



**А.П.ХАРИТОНЧУК**

# **УСТРОЙСТВО И РЕМОНТ ЧАСОВ**

2-е изд., перераб. и доп

*Одобрено Ученым советом Государственного комитета СССР по профессионально-техническому образованию в качестве учебника для средних профессионально-технических училищ*

Москва  
Легпромбытгиздат  
1986

ББК 34.9

X 20

УДК 681.111/.118.004.67 (075.32)

Рецензенты: ст. преп. Московского технического училища № 86 А. Е. Митрушкин, канд. экон. наук начальник Главрембыттехники Минбыта РСФСР Б. Е. Фишман, зам. гл. инженера з-да Мосгорремчас В. А. Цеквава

Харитончук А. П.

X 20

Устройство и ремонт часов: Учебник для кадров массовых профессий. — 2-е изд., перераб. и доп. — М.: Легпромбытиздат, 1986. — 352 с.

Представлена технология ремонта часов всех новых марок. Описано устройство оборудования, приборов, приспособлений и инструментов, применяемых на предприятиях по ремонту часов. Рассмотрена организация крупных ремонтных цехов с участками по ремонту часов поточно-операционным и бригадным методами. Освещены вопросы преобразования мелких мастерских в комплексные приемные пункты.

Для учащихся профессионально-технических училищ. Учебник может быть использован при профессиональном обучении рабочих на производстве.

X  $\frac{340400000-117}{044(01)-86}$  117-86

ББК 34.9

- © Издательство «Легкая индустрия», 1980
- © Издательство «Легкая промышленность и бытовое обслуживание», 1986, с изменениями.

## Введение

Потребуется в определении времени возникла в глубокой древности. Наблюдая за движением Солнца, Луны, разливом рек, созреванием плодов, сменой дня и ночи, человек установил строгую закономерность и периодичность этих явлений природы и положил их в основу измерения времени.

За основные единицы измерения времени были приняты сутки — время одного оборота Земли вокруг своей оси и год — период движения Земли вокруг Солнца.

Различают звездные и солнечные сутки и соответственно звездный и солнечный год. Звездные сутки равны полному обороту Земли вокруг своей оси относительно звезд, а солнечные — обороту Земли вокруг своей оси относительно Солнца. Солнечные сутки на 3 мин 56,555 с больше звездных. Солнечный год на одни сутки меньше звездного года. Звездное время применяют в астрономии. Объясняется это тем, что звездные сутки не согласуются с видимым движением Солнца и с естественным их делением на день и ночь. Начало звездных суток приходится на различное время дня и ночи и совпадает с началом солнечных суток лишь 22 сентября. По солнечному времени начало суток относится к полуночи, а их середина — к полудню.

По предложению египетского астронома Созигена был принят солнечный календарь.

В солнечном календаре за основу берется тропический год, представляющий собой промежуток между двумя последовательными прохождением центра Солнца через точку весеннего равноденствия. Солнечный год составляет 365 сут 5 ч 48 мин 46,1 с. Так как число месяцев и суток в году не выражается никаким точным числом (ни целым, ни дробным), то во всех календарях для удобства счета принимается приближенное выражение.

В юлианском календаре (старый стиль) год округленно считался содержащим  $365\frac{1}{4}$  сут, причем для ровного счета три года считалось из 365 дней каждый, а четвертый — из 366 дней. Этот год, удлинённый на один день, называется високосным.

В 1582 г. папа римский Григорий XIII ввел так называемый григорианский календарь (новый стиль). При введении нового календаря были исправлены накопившиеся за 1200 лет неточности, вызванные несовершенством прежнего календаря, и в дальнейшем было решено каждые 400 лет выбрасывать из счета три дня, считая для этого три високосных года простыми.

В нашей стране летосчисление по юлианскому календарю (старый стиль) отменили в 1918 г. К тому времени многие народы мира уже пользовались новым, или григорианским, календарём, разница же между этими календарями составляла 13 дней.

Для удобства определения времени весь земной шар разбит на 24 часовых пояса. Каждый пояс содержит по 15° и по времени соответствует 1 ч. Внутри каждого пояса время считается одинаковым — среднепоясным. Начало отсчета принято от Гринвича (предместье Лондона). Гринвичское время называется всемирным временем, а гринвичский меридиан — нулевым меридианом.

На территорию СССР приходится одиннадцать часовых поясов — со второго по двенадцатый включительно. Москва и Ленинград находятся во 2-м поясе; следовательно, поясное время Москвы и Ленинграда на 2 ч отличается от времени Лондона. Владивосток лежит в 9-м поясе, и поэтому во Владивостоке поясное время на 9 ч отличается от лондонского и на 7 ч — от московского.

При этом границы часовых поясов не везде проведены по меридианам; в противном случае граничной линией иногда пересекались бы города и в разных концах одного и того же города оказалось бы разное время. Большей частью границы часовых поясов проведены по рекам или иным естественным рубежам. Например, один из часовых поясов проходит по реке Каме, другой — по Оби и т. д.

Для лучшего использования дневного света и более разумного использования топливно-энергетических ресурсов при работе предприятий и учреждений декретом Совета народных комиссаров СССР по всему Советскому Союзу с июня 1930 г. стрелки часов переведены на один час вперед. Таким образом московское время отличается от лондонского на 3 ч, владивостокское — на 10 ч. Это время и теперь называют декретным.

С такой же целью постановлением Совета Министров СССР с 1 апреля 1981 года в нашей стране дважды в течение года стрелки часов переводятся на один час: весной с 1 апреля — вперед, а осенью, с 1 октября — назад. В дополнение к этому Государственная комиссия единого времени в эталонных часах СССР сообщила, что с целью облегчения условий адаптации населения страны к изменению исчисления времени, обеспечения единства дат времени и отмены «летнего» времени с европейскими странами и с учетом снижения интенсивности работы транспорта в ночное время в дальнейшем в СССР «летнее» время будет вводиться ежегодно в последнее воскресенье марта в 2 часа переводом часовой стрелки на один час вперед и отменяться в последнее воскресенье сентября в 3 часа переводом часовой стрелки на один час назад.

Для различных видов транспорта, почты, телеграфа и других служб по всему Советскому Союзу введено единое московское время, поэтому во всех поясах, кроме 2-го, существует два времени — московское и местное.

Точное время определяют с помощью специальных астрономических наблюдений. Для этой цели в нашей стране и за рубежом существуют специальные службы времени, имеющие в своем распоряжении необходимые технические средства. Для определения текущего времени с достаточной точностью для повседневной потребности пользуются часами, показания которых потребители проверяют по радиосигналам эталонных часов.

В качестве эталонных приборов времени служат астрономические, кварцевые, молекулярные и атомные часы.

Часы имеют свою историю. Первыми часами были простейшие солнечные часы — гномоны. Они представляли собой высокий столб (obelisk), поставленный вертикально на горизонтальной площадке в центре начерченного циферблата. По тени, отбрасываемой от столба на циферблат, определяли время дня.

На смену солнечным часам пришли водяные часы — клепсидры,

которые в отличие от первых показывали время не только днем, но и ночью. Время исчислялось количеством воды, вытекающей из сосуда каплями или тонкой струей.

В средние века были изобретены песочные часы, представляющие собой два стеклянных сосуда цилиндрической или конической формы, соединенных между собой узким горлышком и закрепленных в деревянной оправе. Сухой речной песок пересыпается из верхнего сосуда в нижний за определенный промежуток времени. Такие часы используют и в настоящее время, например при лечебных процедурах.

Первое упоминание о механических часах содержится в византийских летописях (VI в. н. э.).

На Руси механические часы появились в 1404 г. На Спасскую башню Кремля часы подняли в XVI в. Они показывали дневные и ночные часы раздельно. Часы были изготовлены монахом Лазарем Сербинным, пришедшим из Византии.

В 1706 г. при Петре I из Голландии на тридцати подводках после долгого пути прибыл в Москву обоз с ценнейшим грузом — башенными часами с колоколами. Шли эти часы сравнительно недолго и потребовали сложного ремонта. В 1763 г. забытые «курантовые» часы нашли в подклети Грановитой палаты и водрузили их на башне.

В прошлом веке московские часовщики братья Бутеноп произвели капитальный ремонт курантов. Была, в частности, заново отлита станина механизма массой 1500 пудов, заменили износившиеся детали. С тех пор на курантах появилась надпись: «Часы, переделанные в 1851 году братьями Бутеноп в Москве».

Шли эти часы исправно до октября 1917 г., играя при этом марш Преображенского полка и мелодию гимна «Коль славен...».

В дни уличных боев в Москве в 1917 г. в Спасскую башню попал снаряд: куранты остановились и замолкли. Во время ремонта была заменена и музыка курантов. Вместо прежних мелодий они стали вызывать «Интернационал» и марш «Вы жертвою пали...» Вновь куранты заиграли в октябре 1918 г.

Последний раз часы на Спасской башне подвергались капитальному ремонту в 1974 г. Сотрудники и мастера Научно-исследовательского института часовой промышленности заменили 200 деталей, все неподвижные оси, поставили новые подшипники. Название института, а также имена 12 его сотрудников обозначены на прикрепленной к часам табличке. Мастера дали гарантию на тридцать лет.

Карманные часы появились в XVI в. Первоначально они имели форму яйца. В качестве двигателя в часах была применена пружина, что дало возможность сделать их портативными. Такие часы с цепочкой или шнуром носили на шее, прикрепляя к одежде, так что название «карманные» было условным. В XVII в. голландский ученый Христиан Гюйгенс применил в карманных часах систему баланс-спираль, что значительно повысило их точность и дало возможность применять их на кораблях в мореплавании.

В XVIII в. русский изобретатель-самоучка И. П. Кулибин (1735—1818 гг.) сконструировал и изготовил уникальные часы величиной с куриное яйцо, которые поражают своим замыслом и сложностью механизмов до сих пор. Часы бьют каждый час, получас и четверть часа. С боем полных часов в них начинается показ сцен религиозного содержания.

Наручные часы появляются в конце XIX в. Принципиально часовой механизм наручных часов ничем не отличается от механизма карманных, но первые более удобны, а усовершенствования в конструкции позволяют выпускать их с высокой точностью хода и с различными дополнитель-

ными устройствами: календарем, секундомером, сигнальным (звуковым) устройством, автоматическим подзаводом пружины и т. д.

В настоящее время часы широко применяются в быту и промышленности, науке и технике, медицине и спорте и во многих других областях народного хозяйства благодаря новым качественным параметрам, достигнутым за последние годы в разработке конструкции часов, и существенному повышению точности хода, гарантированной надежности работы в сложных условиях. В качестве колебательных систем помимо традиционных — маятника и системы баланс-спираль — в часах бытового назначения получили распространение камертонные и кварцевые осцилляторы.

Успехи в области разработки и производства в нашей стране часов, отвечающих современным требованиям, стали возможными благодаря созданию в годы первых пятилеток одной из передовых подотраслей народного хозяйства — часовой промышленности.

Спрос на часы в дореволюционной России удовлетворялся в основном за счет импорта. Из зарубежных стран ввозили готовые часы, главным образом карманные, а также комплекты деталей, из которых затем в часовых мастерских собирали готовые изделия.

Учитывая острую нужду населения и развивающейся промышленности в часах и часовых механизмах, Советское правительство в конце 20-х годов приняло решение построить в Москве два часовых завода: 1-й Московский часовой завод, выпускавший карманные часы, и 2-й Московский часовой завод, который выпускал настенные часы и будильники. В 1938 г. был построен часовой завод в Пензе, выпускавший женские наручные часы.

В 1939 г. в СССР было освоено производство синтетических рубинов, часовых камней, заводных пружин и часовых спиралей; все часы стали изготавливаться из отечественных материалов и деталей.

В 1940 г. часовые заводы страны уже выпускали наручные, карманные, настольные, настенные часы и будильники.

В 1944—1950 гг. строятся новые часовые заводы, создаются Научно-исследовательский институт часовой промышленности и конструкторское бюро. Вступают в строй часовые заводы в Челябинске, Златоусте, Минске, Угличе, Орле и других городах.

В настоящее время наша страна располагает концентрированной и хорошо организованной часовой промышленностью, выпускающей большой ассортимент бытовых и технических часов.

Выпускаются часы различных калибров и моделей с анкерным спуском и наручные часы с различными дополнительными устройствами: календарем, автоматическим подзаводом пружины, сигналом, секундомером в обычных, пыле- и водонепроницаемых корпусах, а также настольные, настенные, карманные часы и будильники.

Значительно увеличивается выпуск наручных, настольных и настенных электронно-механических (кварцевых) часов, а также электронных часов (наручных, настольных, автомобильных со звуковым сигналом и др.).

Перед часовой промышленностью в настоящее время стоят большие задачи по реализации Комплексной программы развития производства товаров народного потребления и сферы услуг на 1986—2000 годы. В частности, Комплексной программой намечено увеличить в 1990 году производство кварцевых наручных часов в 2 раза. Основное внимание уделено вопросам качества и надежности, усилению системы гарантий безотказной работы выпускаемых изделий.

# Глава I. УСТРОЙСТВО ЧАСОВ

## § 1. ОБЩИЕ СВЕДЕНИЯ

### Классификация

Часовая промышленность выпускает бытовые часы различного назначения, разнообразные по устройству и принципу действия.

Бытовые часы подразделяются: по принципу действия (механические, электромеханические, электронно-механические, электронные), по способу применения (наручные, карманные, настольные, настенные, напольные, автомобильные, процедурные), по типу используемой колебательной системы (маятниковые, балансовые, камертонные, кварцевые и др.) и по назначению (индивидуального и коллективного пользования).

К маятниковым часам относятся настольные, настенные и напольные. Такие часы имеют маятниковый спусковой регулятор и могут работать только при вертикальном подвесе маятника, т. е. в стационарных условиях.

К балансовым часам относятся часы, имеющие систему баланс-спираль, которые работают в любом положении.

Как маятниковые, так и балансовые часы по продолжительности действия от одной полной заводки пружины или поднятия гири можно подразделить на следующие подгруппы: многодневные (продолжительностью от 2 до 180 сут), однодневные и кратковременные (продолжительностью от 0,15 до 6 ч).

К часам индивидуального пользования относятся карманные, наручные, часы-кулон и секундомеры.

В зависимости от размеров механизма наручные часы подразделяются на часы малого и нормального калибра. Часы малого калибра (женские) имеют посадочный диаметр от 12 до 20 мм, а нормального калибра — 21—32 мм. Их корпуса отличаются разнообразным внешним оформлением. Часы имеют большое число конструктивных модификаций и различные дополнительные устройства: автоподзавод, один или два календаря, сигнал-будильник и др.

Секундомеры изготавливают в двух конструктивных модификациях: с одной и двумя стрелками, простого и суммирующего действия.

Электронно-механические часы изготавливают как настольными, так и настольно-настенными. Новейшая конструкция электронно-механических (транзисторных) часов имеет кварцевый генератор и шаговый двигатель.

К часам коллективного пользования относятся напольные, настенные, настольные часы, будильники, механические реле времени, применяемые в стиральных машинах, кухонных электрических плитах, радиоприемниках, телевизорах, холодильниках с одной и двумя управляющими цепями.

Механические часы коллективного пользования изготавливают двух типов: с пружинным и гиревым двигателями. Часы с пружинным двигателем в свою очередь можно подразделить на часы с балансовым регулятором и с маятниковым.

К механическим часам с пружинным двигателем и балансовым регулятором относятся: будильники, настольные часы с боем и без боя, настенные часы без дополнительных устройств.

Механические часы с пружинным двигателем и маятниковым регулятором в настоящее время изготавливаются только в виде настенных часов. Эти часы имеют три конструктивных варианта: без боя, с боем каждый час, получас и четверть часа.

Часы с гиревым двигателем снабжены маятниковым регулятором. Известны две основные модификации: настенные и напольные. Настенные — это предельно простые часы — ходики и с кукушкой. Напольные часы представляют собой сложный и высококачественный механизм с боем через каждый час, получас и четверть часа.

### Основные параметры

Основными параметрами, характеризующими качество часов, являются: суточный ход, средний суточный ход, продолжительность хода от одного полного завода пружины (прил. 3).

*Суточный ход* — разность погрешностей часов в начале  $(i+1)$ -х и  $i$ -х суток, определяемая по формуле, с/сут,

$$\omega = \Delta\Pi_{i+1} - \Delta\Pi_i,$$

где  $\Delta\Pi_{i+1}$  — погрешность часов в начале  $(i+1)$ -х суток;  $\Delta\Pi_i$  — погрешность часов в начале  $i$ -х суток.



Суточный ход подразделяют на истинный и мгновенный. Под истинным ходом подразумевается значение суточного хода, полученное при непосредственном наблюдении за показаниями часов в течение суток по сигналам точного времени, передаваемым по радио. При этом учитываются все отклонения хода, возникшие вследствие неравномерности усилия заводной пружины.

Мгновенный ход (с/сут) — средний ход часов, снимаемый на приборе проверки хода часов в течение короткого промежутка времени. Характеристика мгновенного хода имеет вид графической записи на ленте, позволяющей оценить не только значение суточного хода, но и отдельные дефекты часового механизма. Мгновенный ход дает менее точную характеристику, так как не учитывает суточных изменений хода часов. Для получения более точного хода часов на приборах следует проверять часы с не полностью заведенной пружиной.

Поправка часов — разность показаний образцового измерителя времени и контролируемых часов — определяется по формуле, ч, мин и с,

$$\Delta T = T_{\text{к}} - T_{\text{хр}},$$

где  $T_{\text{хр}}$  — показание образцового измерителя времени;  $T_{\text{к}}$  — показание контролируемых часов.

Опережение среднего суточного хода обозначается знаком «+», отставание знаком «-».

**Примеры.** 1. При проверке часов по сигналам точного времени в 10 ч 00 мин часы показывали 10 ч 01 мин 10 с, т. е. поправка равна +1 мин 10 с, а ровно через сутки часы показывали 10 ч. 01 мин 35 с, т. е. поправка равна +1 мин 35 с. При этом ход будет равен: (+1 мин 35 с) — (+1 мин 10 с) = +25 с, т. е. за сутки часы ушли вперед на 25 с.

2. При проверке в 10 ч 00 мин часы показывали 9 ч 59 мин 30 с; поправка равна -30 с, а ровно через сутки часы показали 9 ч 58 мин 30 с, т. е. поправка равнялась -1 мин 30 с. Таким образом, суточный ход будет равен: (-1 мин 30 с) — (-30 с) = -1 мин, т. е. часы отстали за сутки на 1 мин.

3. При проверке в 10 ч 00 мин часы показывали 10 ч 00 мин 10 с; поправка равна +10 с, а ровно через сутки часы показывали 10 ч 00 мин 10 с, т. е. поправка равна +10 с. При этом суточный ход будет равен: (+10 с) — (+10 с) = 0, т. е. часы идут точно.

*Средний суточный ход* — разность погрешностей часов в конце  $n$ -х и в начале первых суток, приведенная к суткам, определяемая по формуле, с/сут,

$$\omega_{\text{ср}} = \Delta P_2 - \Delta P_1,$$

где  $\Delta P_2$  — погрешность часов в конце  $n$ -х суток;  $\Delta P_1$  — погрешность часов в начале первых суток.

**Примеры.** 1. При проверке часов на точность хода в течение трех суток были получены следующие поправки суточного хода: за первые сутки —32 с, за вторые —45 с, за третьи —38 с. Средний суточный ход за трое суток при этом составит

$$(-32) + (-45) + (-38)/3 = -38,3 \text{ с.}$$

2. При проверке часов на точность хода в течение трех суток были получены следующие поправки суточного хода: за первые сутки +17 с, за вторые +16 с, за третьи —12 с. Средний суточный ход за трое суток будет равен

$$(+17) + (+16) + (-12)/3 = +7 \text{ с.}$$

Продолжительность хода механических часов определяется временем работы часов от одной полной заводки пружины или одного поднятия гири до полной остановки часов.

### **Системы наименования и цифровой индексации**

В отечественной часовой промышленности для сокращения количества наименований часов и для удобства потребителей и ремонтных предприятий каждому часовому заводу присвоены единое наименование (марка) на все выпускаемые им часы и товарный знак завода (табл. 1). Наименование наносят на циферблат, а товарный знак — на платину часов.

Для определения конструктивных особенностей механизма и внешнего оформления часов установлена система цифровой индексации.












Индекс механизма и корпусного оформления часов представляет собой шифр в виде дроби, где числитель обозначает механизм, а знаменатель — корпусное оформление, с обязательным указанием марки завода.








Например, «Полет» 2609/103050р — часы 1-го Московского завода. Механизм калибра 26 мм (26), с центральной секундной стрелкой и противоударным устройством (09). Корпусное оформление — вариант конструктивного оформления корпуса (10), толстослойное золочение (30), вариант сочетания циферблата и стрелок (50), покрытие корпуса золотом розового цвета (р).

В основу обозначения механизмов положен калибр и его отличительные конструктивные особенности.

Калибром часового механизма называется основной размер, определяющий величину этого механизма по посадочному месту. Калибр характеризуется посадочным размером платины. Платиной называется основание часового механизма, на котором монтируются все его детали. В круглых механизмах (рис. 1, а) калибр соответствует посадочному

**Табл. 1. Наименования часов, присвоенные каждому часовому заводу или производственному объединению, и товарные знаки**

Завод или производственное объединение (ПО)	Единое наименование часов	Товарный знак
1-й Московский	«Полет»	
Московское ПО «Второй часовой завод»	«Слава»	
Пензенское ПО «Заря»	«Заря»	
Минский	«Луч»	
Ленинградское ПО «Петродворцовый часовой завод»	«Ракета»	
Чистопольский	«Восток»	
Угличский	«Чайка»	
Орловское ПО «Янтарь»	«Янтарь»	
Сердобский	«Маяк»	
Челябинский	«Молния»	
Московский завод художественных часов	«Антарес»	

Завод или производственное объединение (ПО)	Единое наименование часов	Товарный знак
Армянское ПО «Сапфир»	{ «Севани» «Наири»	 
Златоустовский	«Агат»	
Ростовский	«Витязь»	
Владимирский завод точного машиностроения «Точмаш»	«Весна»	
Завод им. А. А. Масленникова	ЗИМ	
Завод «Электроника»	«Электроника-5»	

диаметру платины. Калибр некруглого механизма (рис. 1, б) определяется приведенным диаметром механизма.

Калибры некруглых механизмов приводятся к калибрам круглых механизмов по формуле

$$D_{\text{пр}} = \sqrt{4S/\pi}; \quad S = ab,$$

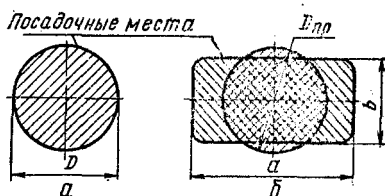
где  $D_{\text{пр}}$  — приведенный диаметр механизма;  $S$  — площадь некруглой платины механизма;  $a$  — длина, мм;  $b$  — ширина, мм.

Для обозначения отличительных конструктивных особенностей механизмов наручных и карманных часов и секундомеров устанавливаются двузначные и трехзначные обозначения в следующих интервалах цифр:

механизмы балансовые с анкерным спуском для наручных и карманных механических часов от 00 до 35 и от 651 до 700;

Рис. 1. Схема калибров механизма часов:

*a* — круглый; *b* — некруглый



механизмы электронно-механические наручных и карманных часов от 36 до 70;

блоки электронных часов от 49 до 51 и от 350 до 400;

механизмы секундомеров от 81 до 99 и от 601 до 650.

По принятой системе индексации механизмы часов обозначаются четырех, пяти- или шестизначными числами.

Так, калибр механизма 17,5×13,5 мм без секундной стрелки обозначают числом 1600, где 16 — приведенный калибр, 00 — конструктивные особенности.

Калибр механизма 22 мм с автопод заводом, центральной секундной стрелкой, противоударным устройством и одинарным календарем обозначают числом 2216, где 22 — калибр, 16 — конструктивные особенности.

Калибр механизма 128×140 мм маятникового, с возвратно-крючковым спуском, с боем часов, четвертей часа и музыкальной мелодией. Пружины в барабанах. Периодичность заводки — две недели. Обозначают числом 150152, где 150 — калибр, 152 — конструктивные особенности.

Если два механизма имеют одинаковые отличительные конструктивные особенности, но различное конструктивное исполнение, то к шифру механизма, который разработан позже, с правой стороны добавляется буква Н, 1Н, 2Н и т. д.

Если проведенная модернизация механизма часов нарушает взаимозаменяемость деталей и узлов часов, но не влечет изменения цены на часы, то механизму присваивается шифр основного механизма, к которому с правой стороны добавляется одна из следующих прописных букв русского алфавита: А, Б, В, Г, Д, Е, Ж, И, Л, М.

Если модернизированный механизм отличается от основного механизма количеством функциональных камней, то в этом случае его шифр будет состоять из шифра основного механизма, к которому с правой стороны через точку добавляется буква К и цифра, обозначающая количество функциональных камней, отличное от основной конструкции (2609.К5).

Если после модернизации точность хода механизма изменяется, то ему присваивается шифр основного механизма, к которому справа через точку добавляются следующие обозначения: П — повышенной точности или прецизионные,

1 — первый класс, 2 — второй класс. Например, основной механизм второго класса имеет шифр 2609.1Н, после модернизации механизм стал первого класса и получил обозначение 2609.1Н.1.

Если модернизированный механизм отличается от основного механизма количеством функциональных камней и точностью хода, то ему присваивается шифр основного механизма и к нему справа через точку добавляется знак, обозначающий точность хода механизма, буква К и цифра, обозначающая количество функциональных камней, отличное от основной конструкции. Например, обозначение основного механизма второго класса 2609. После модернизации механизм стал первого класса, в нем прибавилось пять функциональных камней и обозначение его изменилось на 2609.1.К5.

В корпусных оформлениях всех видов часов первые две цифры обозначают конструктивный вид корпуса, третья — вид покрытия корпуса и другие виды отделки корпусов.

Например, 0 — нержавеющая сталь; 1 — хромирование; 2 — золото; 3 — золочение толстослойное; 4 — анодирование; 5 — пластмасса (в том числе оргстекло); 6 — окраска, комбинированные покрытия; 7 — дерево с разными видами отделки; 8 — художественное литье; 9 — стекло, хрусталь, керамика, мрамор.

Четвертая, пятая и шестая цифры обозначают группу циферблатов и стрелок. С изменением вида циферблата и стрелок соответственно изменяется и порядковый номер группы.

При использовании заводом 99 номеров для обозначения порядкового номера конструкции применяются трехзначные числа. Тогда корпусное оформление будет обозначаться семизначным числом, где первые три цифры — порядковый номер конструкции корпуса; четвертая — вид покрытия; материал корпуса; пятая, шестая и седьмая — группа циферблатов и стрелок.

Для отличия позолоченных корпусов, одинаковых по конструкции, но различных по оттенкам, с правой стороны добавляется строчная буква русского алфавита, характеризующая цвет золотого покрытия: р — розовый, ж — желто-зеленый, к — красный, в — цвет WA (покрытие сплавом золото—никель), с — светло-желтый, л — лимонно-желтый.

Система индексации конструктивных особенностей механизмов механических, электронно-механических часов, а также электронных блоков показана в прил. 4.

## § 2. ПРИНЦИПИАЛЬНАЯ СХЕМА ЧАСОВОГО МЕХАНИЗМА

**Основные узлы.** Основными узлами часового механизма (рис. 2) являются регулятор (колебательная система), спуск (ход), основная колесная система, двигатель, стрелочный механизм, механизм завода пружины и перевода стрелок.

*Регулятор* управляет работой хода, регулирует распускание пружины или опускание гири. Колебания регулятора, обеспечивающего равномерность хода часов, строго периодичны.

*Спуск* является промежуточным узлом механизма. Он взаимодействует с основной колесной системой, регулятором и периодически освобождает зубчатую передачу, преобразуя энергию пружины в импульсы, передаваемые регулятору для поддержания его колебаний. При помощи спуска регулятор управляет вращением зубчатой передачи таким образом, что при каждом его полуколебании колеса поворачиваются на определенные углы, величина которых зависит от конструкции спуска и числа зубьев.

*Основная колесная система* состоит из зубчатых колес и выполняет две функции: передает энергию от двигателя через спуск к регулятору и отсчитывает число колебаний регулятора. Через основную колесную систему движение передается стрелочному механизму.

*Двигатель* (заводная пружина или гиря) является источником энергии в часах. Он запасает энергию, а затем в течение длительного времени через колесную систему приводит в действие регулятор и поддерживает его колебания, а также вращает стрелки.

*Стрелочный механизм* передает движение от основной колесной системы стрелкам; он состоит из системы зубчатых колес и трибов.

*Механизм завода пружины и перевода стрелок* дает возможность вручную завести пружину часов и установить стрелки в нужное положение. Этот механизм состоит из заводного вала с головкой, системы рычагов и зубчатых колес.

**Платина и мосты.** Основанием часового механизма является платина 1 (рис. 3). Платину наручных и карманных часов изготавливают из свинцовистой латуни ЛСЧ-63-3. Одну сторону платины называют мостовой, другую — циферблатной.

На мостовой стороне располагают основные узлы часо-

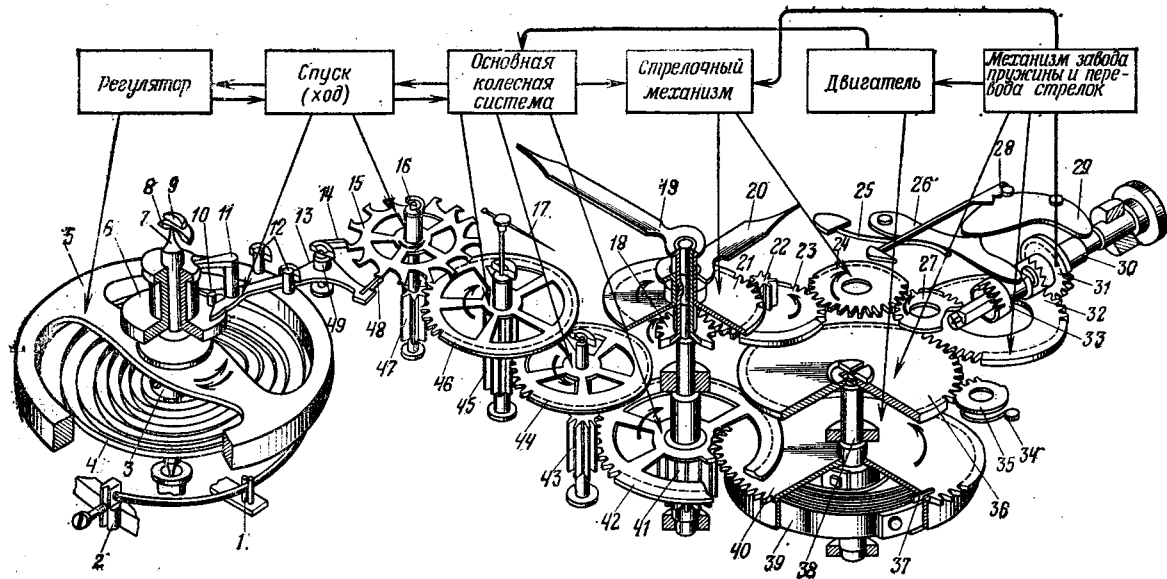


Рис. 2. Кинематическая и принципиальная схема механизма часов:

1 — штифты регулировочного градусника; 2 — колонка спирали; 3 — колодка спирали; 4 — спираль; 5 — баланс; 6 — ролик двойной; 7 — ось баланса; 8 — камень сквозной; 9 — камень накладной; 10 — камень импульсный; 11 — копыце; 12 — штифты ограничительные; 13 — вилка анкерная; 14 и 48 — палеты входная и выходная; 15 — колесо анкерное; 16 — камень сквозной; 17 — стрелка секундная; 18 — триб минутной стрелки (минутник); 19 — стрелка минутная; 20 — стрелка часовая; 21 — колесо часовое; 22 — триб вексельного колеса; 23 — колесо вексельное; 24 и 27 — колеса переводные; 25 — пружина заводного рычага; 26 — рычаг заводной; 28 — пружина переводного рычага; 29 — рычаг переводной; 30 — вал заводной; 31 — триб заводной; 32 — колесо заводное; 33 — муфта кулачковая; 34 — пружина собачки; 35 — собачка; 36 — колесо барабанное; 37 — накладка мечевидная; 38 — вал барабана; 39 — пружина заводная; 40 — барабан; 41 — триб центрального колеса; 42 — колесо центральное; 43 — триб промежуточного колеса; 44 — колесо промежуточное; 45 — триб секундного колеса; 46 — колесо секундное; 47 — триб анкерного колеса; 49 — ось анкерной вилки



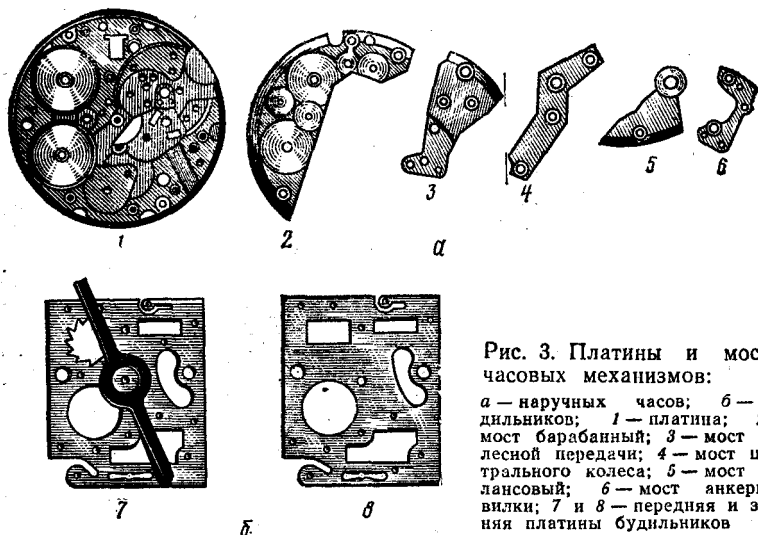


Рис. 3. Платы и мосты часовых механизмов:

*a* — наручных часов; *б* — будильников; 1 — плата; 2 — мост барабанный; 3 — мост колесной передачи; 4 — мост центрального колеса; 5 — мост балансовый; 6 — мост анкерной вилки; 7 и 8 — передняя и задняя платы будильников

вого механизма: двигатель, основную колесную систему (ангренаж), анкерное колесо, анкерную вилку, баланс-спираль, механизм автоподзавода пружины (у часов с автоподзаводом), а на циферблатной — стрелочный механизм, механизм завода пружины и перевода стрелок, календарный механизм (у часов с календарным устройством).

Для крепления основных узлов часового механизма служат мосты: барабанный 2, основной колесной передачи 3, балансовый 5, центрального колеса 4, а в будильниках и крупногабаритных часах вместо мостов используют заднюю платину 8.

Для удобного обзора системы зубчатой передачи, облегчения сборки и уменьшения массы платин передние и задние платины крупногабаритных часов имеют специальные отверстия (окна). В часах сложных конструкций с дополнительными устройствами количество мостов увеличивается (центральный, календарный, мост подзавода).

Отверстия в платине и мостах для одного и того же узла должны быть строго соосны, чтобы обеспечить правильное положение этих деталей при работе. Для этого в платине и мостах имеются базовые отверстия, в которые вставляют посадочные штифты или в платину запрессовывают втулки.

Для придания красивого внешнего вида и защиты от

окисления платину и мосты обычно никелируют, в отдельных случаях подвергают золочению.

Платины и мосты составляют комплект часового механизма. Высота часового механизма считается по высоте комплекта. Размер механизма определяют по размеру посадочного уступа в корпусе часов.

**Кинематическая схема.** Часовой механизм работает по следующему принципу: при раскручивании заводной пружины 39 (см. рис. 2) вращение барабана 40 передается на триб 41 центрального колеса и центральное колесо 42. Далее через триб 43 промежуточного колеса и промежуточное колесо 44 движение передается на триб 45 секундного колеса 46, на котором укреплена секундная стрелка 17. С секундного колеса 46 движение передается на триб 47 анкерного колеса и анкерное колесо 15, которое в свою очередь через анкерную вилку 13 передает импульсы на баланс 5, поддерживая его колебания. С триба 18 минутной стрелки через вексельное колесо 23 и его триб 22 движение передается часовому колесу 21 с часовой стрелкой 20. Чтобы завести часы, надо вращать заводную головку по часовой стрелке.

Заводная головка навинчена на заводной вал 30, на квадратной части которого находится кулачковая муфта 33, а на цилиндрической — заводной триб 31. В паз кулачковой муфты входит заводной рычаг 26, который под действием пружины 25 удерживают кулачковую муфту в зацеплении с заводным трибом 31.

При вращении головки вращается заводной вал с кулачковой муфтой 33, передающей вращение заводному трибу 31, от которого движение передается заводному колесу 32 и далее — на барабанное колесо 36, надетое на квадрат вала 38 барабана. Вал барабана имеет крючок, на котором закреплен внутренний виток заводной пружины 39. При вращении барабанного колеса 36 пружина накручивается на вал 38. Когда часы заведены и пружина раскручивается, крутящий момент передается барабану с зубчатым венцом. Вал барабана, барабанное колесо и заводной триб остаются неподвижными. Барабанное колесо может вращаться только в одном направлении: движению в обратную сторону препятствует стопорное устройство (собачка 35 и пружина 34 собачки).

При заводе пружины зубья собачки 35 выходят из зацепления с барабанным колесом 36, по окончании завода под действием пружины 34 они входят в зацепление с барабанным колесом и стопорят его.

Для установки стрелок нужно вытянуть заводную головку до фиксированного положения. Фиксатор 28 препятствует произвольному переключению переводного рычага из положения «Завод» в положение «Перевод» и обратно. При этом переводной рычаг 29, поворачиваясь, нажмет на заводной рычаг 26, который передвинет кулачковую муфту 33 вдоль заводного вала. Кулачковая муфта при этом выйдет из зацепления с заводным трибом и войдет в зацепление с переводным колесом 27. Через переводные колеса 27 и 24, вексельное колесо 23 и триб 18 минутной стрелки движение передается минутной стрелке 19. Триб минутной стрелки насажен на ось центрального триба фрикционно, поэтому при переводе стрелок триб 18 поворачивается относительно центрального триба с некоторым усилием. Триб 22 вексельного колеса вращает часовое колесо 21, которое свободно сидит на трибе минутной стрелки, следовательно, часовая стрелка также совершает движение.

Когда заводной вал возвращается в исходное положение, заводной рычаг 26 под действием пружины 25 поворачивается, перемещая кулачковую муфту вдоль заводного вала в сторону заводного триба 31.

### § 3. ДВИГАТЕЛИ

**Гиревой двигатель.** Гиревой двигатель (рис. 4), или гиревой привод, является самым простым по устройству и самым стабильным в работе, в нем используется энергия поднятой гири. Усилие, передаваемое от гири через колесную систему и спуск на маятник, остается постоянным за все время опускания гири. Однако он имеет два существенных недостатка, ограничивающих его применение: громоздкость и возможность работы только в стационарных условиях.

Продолжительность хода гиревых часов определяется высотой подъема гири. Высоту подъема гири рассчитывают по формуле, мм,

$$H = 2\pi RN,$$

где  $R$  — средний радиус звездочки, мм;  $N$  — число оборотов звездочки.

Так, в часах-ходиках продолжительность хода часов от одного полного поднятия гири равна 26 ч. За один час звездочка совершает один оборот. Следовательно, высота подъема гири при радиусе звездочки 10 мм будет равна:  $H = 2\pi \cdot 10 \cdot 26 = 1630$  мм.

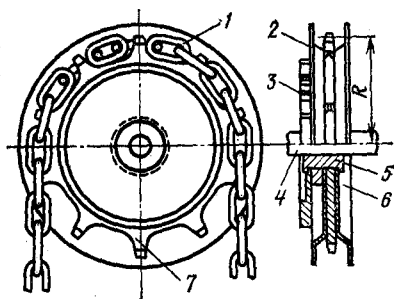


Рис. 4. Гиревой двигатель;  
1 — цепь; 2 и 6 — шайбы тарелочные;  
3 — колесо храповое; 4 — ось;  
5 — втулка; 7 — звездочка

Момент на оси барабана в зависимости от массы гири определяют по формуле

$$M = PD/2,$$

где  $P$  — масса гири, г;  $D$  — диаметр барабана, см.

**Пружинный двигатель.** Применяется как в переносных, так и в стационарных механических часах. Источником механической энергии пружинного двигателя служит спиральная пружина.

Действие заводных спиральных пружин основано на том, что крутящий момент пружины в плоскости, перпендикулярной ее оси, преобразуется в крутящий момент для механизма. Закручивая пружину вокруг вала барабана, ей сообщают изгибающий момент; раскручиваясь, пружина передает движение механизму.

Существует две конструкции пружинного двигателя: в одном случае пружина помещена в специальный закрытый барабан (преимущественно в наручных и карманных часах), в другом — пружина без барабана.

Пружинный двигатель состоит из заводной пружины 1 (рис. 5, а), вала 2, корпуса 3 и крышки 4 барабана.

В пружинном двигателе барабан надежно защищает

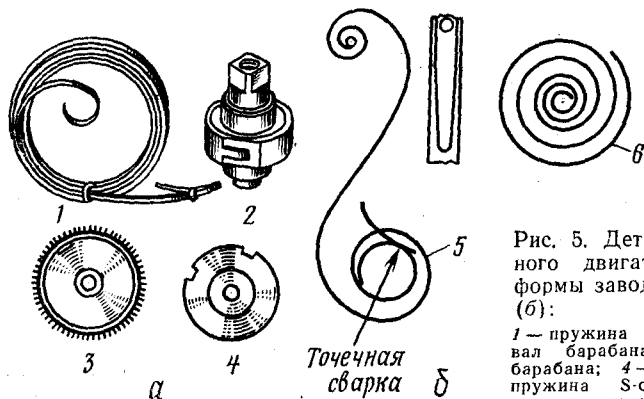


Рис. 5. Детали пружинного двигателя (а) и формы заводных пружин (б):

1 — пружина заводная; 2 — вал барабана; 3 — корпус барабана; 4 — крышка; 5 — пружина S-образная; 6 — пружина спиральная

пружину от попадания в нее пыли и грязи. Пружина в барабане раскручивается равномерно, витки пружины при этом располагаются концентрично, что дает возможность получить высокий коэффициент полезного действия двигателя.

Заводная пружина представляет собой плоскую стальную ленту спиральной или S-образной формы (рис. 5, б). Заводные пружины изготавливают из специального сплава К40-ТЮ или углеродистой стали У7 с последующей специальной термообработкой.

Упругая сила пружины измеряется крутящим моментом, который зависит от поперечного сечения ленты пружины, ее длины и упругости материала. При равном сечении S-образная пружина 5 имеет более высокий крутящий момент и более плавный роспуск, обеспечивает более продолжительный ход часов от одного завода благодаря тому, что ее толщина меньше толщины нормальной спиральной пружины, а при одинаковых габаритных размерах барабана и вала ее длина больше длины нормальной спиральной пружины.

Недостатком пружинного двигателя является неравномерность крутящего момента, передаваемого на регулятор. Полностью заведенная пружина имеет наибольший крутящий момент, который уменьшается по мере раскручивания пружины.

**Способы крепления заводных пружин.** Внутренний конец пружины крепится на крючок вала барабана, а внешний — к внутренней поверхности барабана с помощью специальной накладки.

Внутренний конец пружины почти во всех часах крепится одинаково. Наружный конец можно закреплять несколькими способами. Выбор способа крепления влияет на величину передаваемого момента, на продолжительность и стабильность хода часов.

Штифтовое крепление (рис. 6, а) применяют для крупных заводных пружин с малым межвитковым трением; коэффициент полезного действия (КПД) равен 0,75.

Наиболее простое V-образное крепление (рис. 6, б и в). При таком креплении витки пружины располагаются эксцентрично и, хотя межвитковое трение большое, КПД выше (0,80). Кроме того, при этом способе крепления создается некоторое перемещение наружного витка, что устраняет перенапряжение пружины.

Крепление наружного конца пружины мечевидной накладкой (рис. 6, г) также обеспечивает равномерное кон-

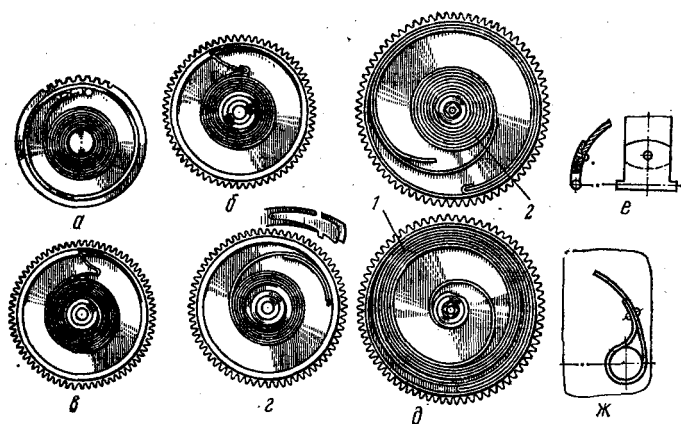


Рис. 6. Способы крепления заводных пружин:  
*а* — штифтовое; *б* и *в* — V-образное; *г* — мечаويدной накладкой;  
*д* — фрикционной накладкой; *1* — в спущенном состоянии; *2* — в заведенном состоянии; *е* — штифтовое T-образное; *ж* — шарнирное к колонке будильника

центрическое раскручивание пружины благодаря тому, что крайний виток пружины снизу поддерживается упругой стальной накладкой, которая не дает возможности последнему витку создавать излишнее трение. Недостаток этого вида крепления заключается в том, что площадь, занимаемая пружиной вместе с накладкой, несколько увеличивается, а продолжительность хода часов от одной полной заводки пружины уменьшается.

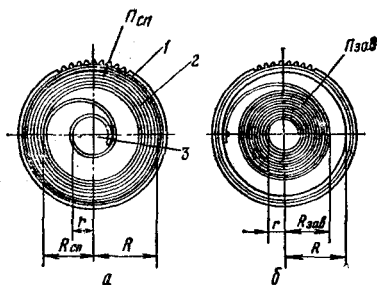
Крепление фрикционной накладкой (рис. 6, *д*) применяется в часах с автоматическим подзаходом пружины. К наружному концу пружины с внутренней стороны точечной сваркой крепится фрикционная накладка, которая плотно прилегает к стенке барабана почти по всей окружности и создает равномерное давление по всей длине прилегания.

Крутящий момент заводной пружины меньше момента трения накладки о корпус барабана, поэтому наружный виток будет тормозиться или перемещаться вместе с накладкой. При возникновении избыточного момента фрикционная накладка проскальзывает относительно корпуса барабана. Если размеры накладки подобраны правильно, витки пружины располагаются концентрично относительно вала барабана.

Штифтовое T-образное крепление (рис. 6, *е*) применяют в карманных часах. При шарнирном креплении витки пружины

Рис. 7. Положение пружины в барабане:

*a* — спущенной; *b* — заводной; *1* — барабан; *2* — пружина; *3* — вал барабана



жины раскручиваются эксцентрично, вследствие чего возникает значительное межвитковое трение; роспуск происходит скачками; КПД невысокий. Шарнирное крепление (рис. 6, ж) применяют в крупногабаритных часах и будильниках.

Крутящий момент заводной пружины меньше момента трения накладки о корпус барабана, поэтому наружный виток будет тормозиться или перемещаться вместе с накладкой. При возникновении избыточного момента фрикционная накладка проскальзывает относительно корпуса барабана. Если размеры накладки подобраны правильно, то витки пружины располагаются концентрично. КПД заводной пружины с таким креплением равен 0,8—0,9.

От пружины требуется не только определенное усилие, достаточное для приведения часового механизма в действие, но и определенная продолжительность хода часов от одного завода. От размеров пружины, и прежде всего от ее толщины и длины, зависит, как долго будет работать часы, т. е. сколько полных оборотов делает барабан от одного завода пружины. Для получения оптимального числа оборотов необходимо, чтобы внутренний радиус спущенной пружины (рис. 7, а) был равен наружному радиусу заводной пружины (рис. 7, б).

**Расчет крутящего момента.** Энергия, запасенная сжатой пружиной, должна обеспечивать максимальную продолжительность хода часового механизма.

При расчете величины крутящего момента пружинного двигателя необходимо учитывать КПД, зависящий от способа крепления пружины в барабане.

Крутящий момент рассчитывают по формуле

$$M = \eta \pi E b h^3 n / b L,$$

где  $\eta$  — КПД;  $E$  — модуль упругости материала, МПа;  $b$  — ширина,  $h$  — толщина и  $L$  — длина пружины, мм;  $n$  — расчетное число витков пружины.

Таким образом, величина крутящего момента зависит от

свойств, материала и размеров пружины. Свойства материала характеризует модуль упругости.

Величина крутящего момента увеличивается при увеличении толщины пружины. Например, если толщину пружины увеличить в два раза, то ее крутящий момент увеличивается в 8 раз. Крутящий момент пружины увеличивается пропорционально увеличению модуля упругости, ширины пружины и числа витков или оборотов барабана и уменьшается с увеличением длины пружины.

#### § 4. ОСНОВНАЯ КОЛЕСНАЯ СИСТЕМА

**Типовая конструкция зубчатой передачи.** В часах различают следующие виды передачи: основную колесную систему (ангренаж), осуществляющую передачу усилия заводной пружины барабана на анкерное колесо (рис. 8); стрелочный механизм, осуществляющий передачу движения от минутного триба к часовому колесу; механизм завода пружины и перевода стрелок, передающий вращение от заводного вала на барабанное колесо при заводе пружины и от заводного вала на минутный триб и часовое колесо при переводе стрелок.

Основная колесная система имеет ряд колес, состоящих из двух деталей: собственно колеса, выполненного из латуни с определенным количеством зубьев, расположенных по периметру, и стального триба, выполненного с осью как одно целое.

Принцип действия зубчатой передачи заключается в том, что зубчатые колеса вращаются с различной скоростью, причем отношение скоростей обратно отношению диаметров колес (т. е. большее колесо вращается с меньшей скоростью, а меньшее — с большей).

В часовых механизмах наиболее широко применяют типовую конструкцию нормальной зубчатой передачи, состоящую из четырех зубчатых пар: барабана 1 (см.

рис. 8) — триб центрального колеса; центрального колеса 2 — триб промежуточного колеса 3 — триб анкерного колеса 4 — триб анкерного колеса 5 — триб анкерного колеса

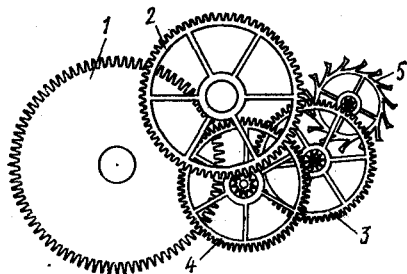


Рис. 8. Зубчатая передача:

1 — барабан; 2 — колесо центральное с трибом; 3 — колесо секундное с трибом; 4 — колесо промежуточное с трибом; 5 — колесо анкерное с трибом



жуточного колеса; промежуточного колеса 4 — триб секунд-ного колеса; секундного колеса 3 — триб анкерного колеса.

При более сложной кинематической схеме в колесную систему вводят дополнительные или передаточные колеса.

В зависимости от конструкции часов, наличия и расположения в них секундной стрелки конструкция колес и трибов может изменяться. Для стабилизации трения в колесной передаче в отверстия платины и мостов запрессовывают специальные камневые подшипники (камни) из искусственного рубина. Для уменьшения износа деталей и потерь на трение в зацеплении колеса и трибы изготавливают из разных металлов: колеса из латуни ЛС-63-30Т с последующим золочением. Передаточные колеса иногда делают из бериллиевой бронзы марки Бр-Б-2,5Т. Трибы изготавливают из стали У7АВ с последующей термической обработкой. Цапфы и зубья трибов полируют.

Для легкости вращения колес и трибов между отверстием и цапфой должен быть боковой (радиальный) зазор, а между плоскостью камня и заплечиками триба — осевой (вертикальный).

**Элементы зубчатого зацепления.** Передаточное число определяют как соотношение числа зубьев ведущего и ведомого колес или числа оборотов триба к числу оборотов колеса и выражают формулой

$$u = z_k/z_T = n_T/n_k,$$

где  $z_k$ ,  $z_T$  — число зубьев колеса и триба;  $n_k$ ,  $n_T$  — число оборотов колеса и триба.

Окружности, на базе которых происходит построение профиля зубьев пары колес, называются начальными 3 (рис. 9), или делительными.

Окружности, ограничивающие высоту зуба  $h$ , называются окружностями 2 выступов, или наружными окружностями.

Окружности, ограничивающие глубину впадины зубьев, называются окружностями впадин 4, или внутренними окружностями.

Часть зуба, расположенная между окружностью выступов и начальной окружностью, называется головкой 1 ( $h_1$ ).

Часть зуба, расположенная между начальной окружностью и окружностью впадин, называется ножкой 5 ( $h_2$ ).

Толщиной зуба  $S$  называется длина дуги по начальной окружности между боковыми сторонами одного и того же зуба.

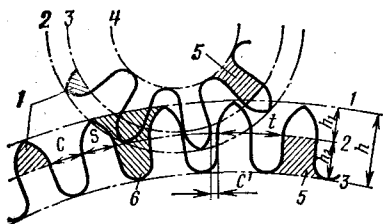


Рис. 9. Элементы зубчатого зацепления:

1 — головка; 2 — окружность выступов; 3 — окружность начальная или делительная; 4 — окружность впадин; 5 — ножка; 6 — впадина

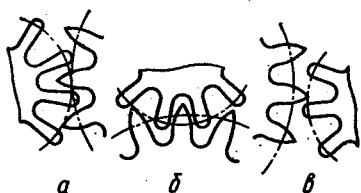


Рис. 10. Зацепление зубчатых передач:

а — нормальное; б — глубокое; в — мелкое

Шириной впадины  $C$  называется расстояние, измеренное по начальной окружности между сторонами двух соседних зубьев. У колеса ширина впадины равна толщине зуба, а у триба ширина впадины больше толщины зуба.

Шагом зуба  $t$  называется длина дуги, измеренная по начальной окружности между одноименными сторонами двух смежных зубьев. Шаг включает в себя толщину зуба и ширину впадины.

Разность ширины впадины колеса и толщины зуба триба, находящихся в зацеплении, измеренная по начальной окружности, называется боковым зазором  $C'$ .

Зазор между головкой зуба колеса и дном впадины триба, находящихся в зацеплении, считая по линии центра, называется радиальным зазором.

Глубина, на которую зубья триба входят во впадину колеса или зубья колеса во впадину триба по линии центров, называется глубиной зацепления.

Нормальным будет зацепление, при котором ведущее колесо соприкасается с ведомым по начальной окружности, т. е. начальные окружности касаются (рис. 10, а).

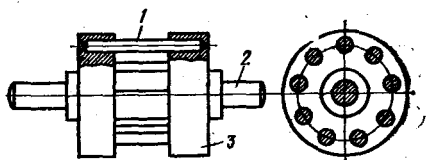
Если при работе зубчатых колес их начальные окружности пересекаются (рис. 10, б), зацепление называется глубоким, а если не касаются друг друга (рис. 10, в), зацепление называется мелким.

**Модуль и виды зацепления.** Модулем зацепления называется число, полученное от деления величины шага зацепления  $p$  на величину  $\pi$ . Модуль определяют по формуле, мм,

$$m = p/\pi, \text{ или } m = D/z.$$

Рис. 11. Устройство цевочного триба:

1 — штифты стальные; 2 — валик (ось); 3 — втулка



Зубчатое зацепление подразделяется на эвольвентное, циклоидальное, червячное.

В эвольвентном зацеплении профиль зуба очерчен кривой, называемой эвольвентой.

В циклоидальном зацеплении головка зуба очерчивается кривой, называемой эпициклоидой, а ножка зуба — кривой, называемой гипоциклоидой.

В часовых механизмах применяют корригированное циклоидальное зацепление, которое называется часовым зацеплением.

Применение часового зацепления обусловлено большими передаточными отношениями и малыми габаритными размерами механизмов (трибы имеют от 6 до 12 зубьев).

В таком зацеплении головки зубьев колес и трибов очерчивают не дугами эпициклоид, а дугами окружностей, близкими к эпициклоидам. Ножки зубьев образуют прямой линией, направленной к центру окружности, являющейся частным случаем гипоциклоиды.

Более всего отвечает эксплуатационным требованиям часовое зацепление. Его применение позволяет не только значительно уменьшить число оборотов при небольшом количестве пар колес и трибов, но и обеспечивает малое трение в зубьях, а следовательно, большой срок службы без существенного износа.

В основной колесной системе крупногабаритных будильников, настольных часов и настенных часов-ходиков находит применение цевочное зацепление — разновидность часового зацепления (рис. 11), отличающееся большими боковыми и радиальными зазорами. Колесо имеет зубья с профилем, близким к нормальному часовому, а триб имеет зубья в виде цилиндрических штифтов, диаметр которых примерно равен толщине зуба нормального триба. Центры штифтов расположены на делительной окружности триба.

Стальные штифты цевочного триба выполнены из высокоуглеродистой стали (марка У10А) и закреплены в латунной втулке 3. Втулка вместе со штифтами закреплена на валике 2.

Передачу вращения и усилий зубчатая пара осуществляет в месте соприкосновения зубьев колес и трибов по так называемой начальной окружности. Начальная окружность, в сущности, имеет тот диаметр, который имели бы фрикционные диски, работающие с таким же передаточным отношением, как рассматриваемая пара колесо — триб. Каждое колесо или триб характеризуется тремя окружностями: начальной, выступов и впадин.

Окружностью выступа называется окружность, описанная из центра колеса (триба) и ограниченная вершинами головок зубьев.

Окружностью впадин называется окружность, описанная из центра колеса (триба) и проходящая через основания ножек зубьев. Правильное зацепление с трибом, имеющим закругленную вершину и заостренную вершину зубьев, показано на рис. 10, а.

Колесо и триб должны иметь одинаковый шаг зацепления. Зубчатая пара работает правильно в том случае, если профиль зубьев не нарушен и начальные окружности колеса и триба соприкасаются в одной точке.

**Стрелочный механизм.** Он состоит из двух зубчатых пар, вращающих минутную и часовую стрелки.

Триб минутной стрелки 2 (рис. 12) насажен на ось триба 1 центрального колеса и сцепляется зубчатым венцом с вексельным колесом 5, на котором наглухо закреплен триб 4. Вексельное колесо сцепляется с часовым колесом 3 посредством триба 4.

Узел вексельного колеса вращается на колонне платины или на штифте, запрессованном в платину. От осевого перемещения узел удерживается специальным мостом.

Триб минутной стрелки фрикционно соединен с осью центрального колеса втулкой триба в средней части. На верхний уступ надета минутная стрелка. Часовое колесо свободно вращается на цилиндрических уступах триба минутной стрелки. От своего перемещения колесо удерживается латунной шайбой (фольгой), имеющей форму сферического сегмента, на которую надевается циферблат и закрепляется винтами. На втулку часового колеса надета часовая стрелка.

Минутный триб вращается вместе с центральным колесом и делает один оборот за 60 мин. Часовое колесо при 12-часовой шкале должно делать один оборот за 12 ч.

**Механизм завода пружины и перевода стрелок (ремонтур).** Завод пружины и перевод стрелок осуществляются через систему колес и рычагов, расположенных с цифер-

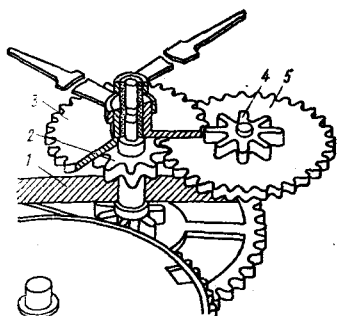


Рис. 12. Стрелочный механизм:

1 — триб центрального колеса; 2 — триб стрелки минутной; 3 — колесо часовое; 4 — триб вехсельного колеса; 5 — колесо вехсельное (минутное)

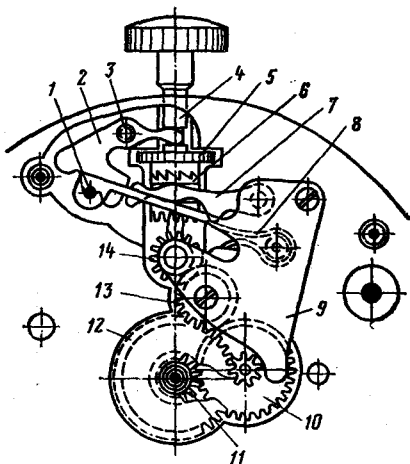


Рис. 13. Механизм завода пружины и перевода стрелок:

1 — штифт фиксатора; 2 — рычаг переводной; 3 — вал переводного рычага; 4 — вал заводной; 5 — триб заводной; 6 — муфта кулачковая; 7 — рычаг заводной; 8 — пружина заводного рычага; 9 — пружина переводного рычага; 10 — колесо вехсельное; 11 — триб минутный; 12 — колесо часовое; 13 и 14 — колеса переводные

блатной стороны платины и связанных со стрелочными колесами и колесами, расположенными на барабанном мосту (рис. 13).

В будильниках и настольных балансовых часах завод пружины и перевод стрелок осуществляются раздельно с помощью ключа и кнопки, укрепленных на заводном валу и на центральном трибе с тыльной стороны корпуса. В настенных и настольных маятниковых часах завод пружины осуществляется посредством съемного ключа со стороны циферблата, а перевод стрелок — непосредственно от руки.

В наручных и карманных часах современных конструкций завод пружины и перевод стрелок осуществляются с помощью заводного вала с головкой.

## § 5. АНКЕРНЫЙ СПУСК (ХОД)

Анкерный спуск — часть часового механизма, предназначенная для передачи энергии от двигателя к регулятору и управления движением колес.

Спуски подразделяются на несвободные и свободные. В несвободных спусках регулятор постоянно взаимодействует с деталями спуска; несвободный анкерный спуск при-

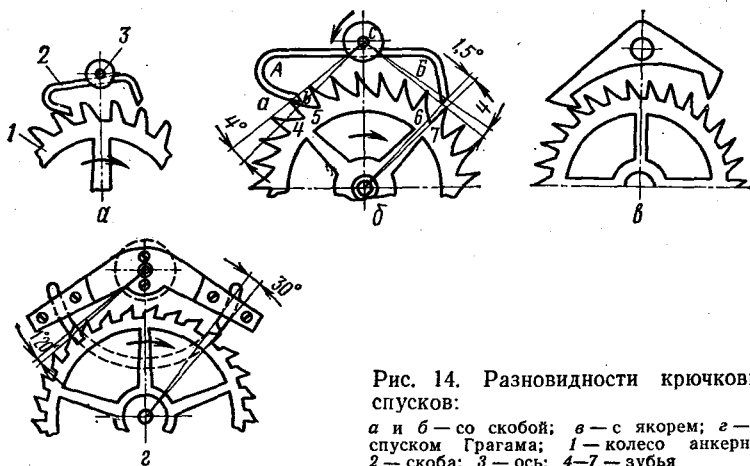


Рис. 14. Разновидности крючковых спусков:

*a* и *б* — со скобой; *в* — с якорем; *г* — со спуском Грамама; 1 — колесо анкерное; 2 — скоба; 3 — ось; 4–7 — зубья

меняют в маятниковых часах. В свободных спусках регулятор после сообщения ему импульса колеблется свободно, не соприкасаясь с деталями спуска.

**Несвободный спуск.** Применяют в крупногабаритных стационарных часах с маятниковым регулятором в основном трех конструктивных разновидностей: крючковый (со скобой), с якорем, а также спуск Грамама.

Крючковый спуск (рис. 14, *a*) широко применяют в часах типа ходиков. Он состоит из анкерного колеса 1 и скобы 2, закрепленной на оси 3. Анкерное колесо имеет зубья треугольной формы, скругленные на вершине.

Импульс в этом спуске передается острием зуба анкерного колеса при его скольжении по наклонным плечам скобы. Скоба или крючок выполнены из стальной ленты и в зависимости от своего размера охватывают различное число зубьев анкерного колеса; минимальный охват составляет 2,5 шага (см. рис. 14, *a*), а максимальный — 6,5 шага (рис. 14, *б*).

Скоба и анкерное колесо взаимодействуют следующим образом.

При движении скобы (под действием маятника) в направлении, указанном стрелкой (см. рис. 14, *б*), вершина зуба 5 падает на плечо *A* скобы в точку *a*. Угол, образованный линиями *ac* и *bc*, называется углом покоя; обычно он равен 4°. Вершина зуба 7 находится при этом на некотором удалении от среза плеча *B*.

Угол, образованный линиями, проведенными из центра вращения анкерного колеса через вершину среза плеча *Б* и вершину зуба *7*, называется углом падения, который обычно равен  $1,5^\circ$ .

После падения зуба *5* на плечо *А* скоба под действием маятника продолжает начатое движение. Угол, на который повернется скоба, составляет дополнительную дугу. Цилиндрическая поверхность плеча *А*, скользя по зубу *5*, отводит анкерное колесо назад.

Под действием маятника скоба изменит направление движения, зуб *5* скользит по цилиндрической поверхности плеча *А*, сообщая скобе (и соответственно маятнику) импульс. Достигнув точки *в*, зуб *5* срывается со среза плеча *А* и анкерное колесо свободно поворачивается на некоторый угол до тех пор, пока зуб *6* не упадет на выходное плечо *Б* скобы. Скоба под действием маятника продолжает начатое движение, и плечо *Б* опускается, воздействуя на зуб *6* и отводя анкерное колесо слегка назад.

Когда под действием маятника скоба вновь изменяет направление движения, зуб *6*, скользя по плечу *Б*, сообщает скобе импульс и после срыва с него зуба *6* на входное плечо *А* скобы падает зуб *4* анкерного колеса. После этого действие хода повторяется.

Спуск с якорем (рис. 14, *в*) по принципу и устройству аналогичен спуску со скобой и отличается только применением якоря вместо скобы. Якорь изготавливают в виде стальной массивной детали, что повышает качество и стабильность работы часов.

Спуск Грагама (рис. 14, *г*) является наиболее совершенной конструкцией спуска, применяемого в маятниковых часах, поскольку исключает непроизводительные потери энергии маятника на отвод назад анкерного колеса.

Спуск Грагама существенно отличается от других несвободных спусков. При подъеме анкерной вилки в нем образуются периоды покоя и импульса. При опускании палеты зуб колеса не отходит назад, а скользит по поверхности палеты.

Маятник по инерции продолжает свое движение слева направо, но под действием момента трения, создаваемого зубом колеса по поверхности покоя палеты, пройдя незначительный (дополнительный) угол, останавливается.

Анкерное колесо под действием вращающего момента, передаваемого от двигателя (гири), начнет вращение по часовой стрелке. Зуб будет поднимать входную палету вверх (выходная палета будет опускаться вниз) до тех пор,

пока его вершина не сойдет с плоскости. За период перемещения зуба по плоскости анкерное колесо будет передавать маятнику (посредством вилки) силовой импульс, необходимый для поддержания его колебаний.

После выхода зуба колеса из контакта с входной палетой, предшествующий зуб колеса упадет на поверхность покоя выходной палеты и колесо станет неподвижным. Маятник по инерции будет продолжать двигаться и, пройдя дополнительный угол, остановится. С этого момента маятник начнет совершать колебание слева направо, и зуб колеса сойдет с поверхности покоя выходной палеты на плоскость импульса. Колесо вновь начнет вращение по часовой стрелке: зуб колеса будет поднимать выходную палету вверх до тех пор, пока его вершина не сойдет с плоскости. Участки поверхности покоя на входной и выходной палетах по угловой величине равны между собой.

За период перемещения зуба по плоскости импульса выходной палеты маятнику вновь будет передан силовой импульс. Далее цикл работы повторяется и на выходную палету падает следующий зуб.

Таким образом, за одно колебание маятника — справа налево и слева направо — анкерное колесо повернется на один зуб. Следовательно, за 30 полных колебаний анкерное колесо с  $z=30$  зуб. сделает полный оборот. Кинематика часового механизма в данном случае рассчитана так, что маятник делает 60 колебаний в минуту.

Анкерное колесо и секундная стрелка, насаженные на одну ось, сделают один оборот за минуту. По шкале циферблата секундная стрелка перемещается скачкообразно с интервалом. При падении зубьев колеса на поверхности палет слышится звук «тик-так»; интервал звуков равен 1 с.

**Свободный анкерный спуск.** Состоит из анкерного колеса, анкерной вилки с осью, копьем и палетами (в наручных часах) или штифтами (в будильниках), двойного ролика с импульсным камнем и ограничительных штифтов.

Двойной ролик (рис. 15, а) состоит из импульсного ролика 1, несущего импульсный камень 2 — эллипс, и предохранительного ролика 17 с выемкой 16.

Анкерная вилка (рис. 15, б) имеет два плеча 5 для монтажа в них палет 7 и 15. Палеты имеют плоскости импульса 13 и покоя 14, а также срезанные нерабочие грани для облегчения их установки в пазы вилки. Вилка посажена на ось 6. В хвостовой части вилки расположены два фасонных рожка 4 и штифт-копье 3. Внутренние боковые стенки паза вилки имеют в сечении полуокружность для снижения по-



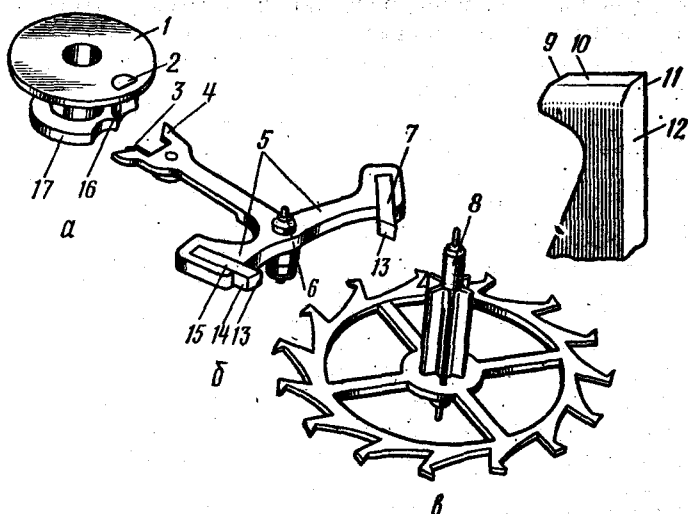


Рис. 15. Детали и элементы свободного анкерного спуска:  
*а* — ролик двойной; *б* — вилка анкерная; *в* — колесо анкерное; 1 — ролик импульсный; 2 — камень импульсный; 3 — штифт-копье; 4 — рожок; 5 — плечи; 6 — ось; 7 — палета выходная; 8 — триб анкерного колеса; 9 — пятка зуба анкерного колеса; 10 и 13 — плоскости импульса; 11 — носик; 12 и 14 — плоскости покоя; 15 — палета входная; 16 — выемка в двойном ролике для копья; 17 — ролик предохранительный

терь на трение от соприкосновения с импульсным камнем. Анкерная вилка изготовлена из стали и термически обработана.

Анкерное колесо (рис. 15, *в*) в зависимости от периода колебаний баланса имеет число зубьев 15 или 21. Наибольшее распространение имеет колесо с 15 зубьями при периоде колебания  $T=0,4$  с; в новых конструкциях наручных часов с  $T=0,2$  с колесо имеет 21 зуб.

Форма зуба фасонная: верхнюю плоскость 10 называют плоскостью импульса (для уменьшения массы колеса и уменьшения трения по плоскости импульса снята боковая фаска), радиальную плоскость зуба называют плоскостью покоя 12.

Колесо насажено на уступ триба 8. Колесо, изготовленное из стали, термически обработано; плоскости покоя и импульса отшлифованы и отполированы. Наружную поверхность колеса также шлифуют и полируют для предохранения от коррозии и придания колесу декоративного вида.

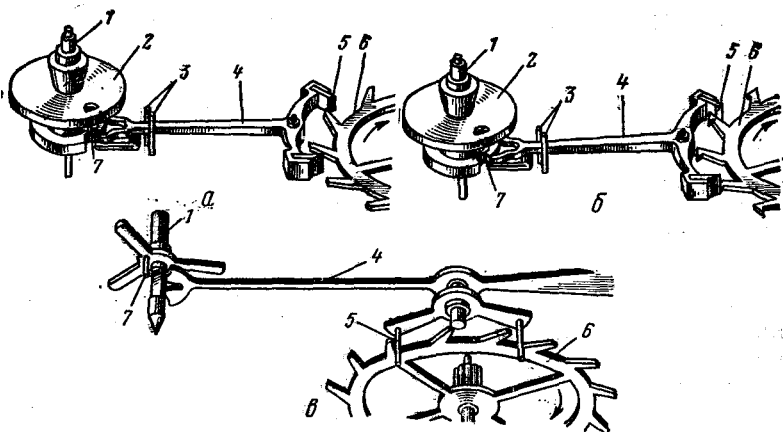


Рис. 16. Разновидности свободного анкерного спуска:

*a* — английский; *б* — швейцарский; *в* — штифтовой; 1 — ось баланса; 2 — ролик двойной; 3 — штифты ограничительные; 4 — вилка анкерная; 5 — палеты или штифты анкерной вилки; 6 — колесо анкерное; 7 — камень импульсный или штифт

Импульс с зуба анкерного колеса на палету может передаваться различными способами: по зубу анкерного колеса и по палете, только по зубу анкерного колеса и только по палете.

По способу передач импульса свободные анкерные спуски подразделяют на три типа:

спуск с передачей импульса по палете — английский (рис. 16, *a*). В нем зуб анкерного колеса заострен, поверхность импульса расположена на палете;

спуск с распределительным импульсом — швейцарский (рис. 16, *б*). В нем поверхность импульса расположена на зубе анкерного колеса и на палете;

спуск с передачей импульса по зубу — штифтовой (рис. 16, *в*). В нем зуб заострен и имеет только плоскость покоя, а импульс передается путем скольжения острия зуба по плоскости штифта.

В швейцарском спуске зуб анкерного колеса имеет широкую импульсную плоскость на торце зуба. Импульс сначала передается при скольжении острия зуба по импульсной плоскости палеты, а затем при скольжении палеты по импульсной плоскости зуба. Импульс в этом спуске распределяется по зубу и по палете. Такая конструкция позволяет сделать зуб и палету с широкой импульсной плоскостью, уменьшить износ деталей, лучше сохранить смазку и таким образом увеличить срок службы часов.

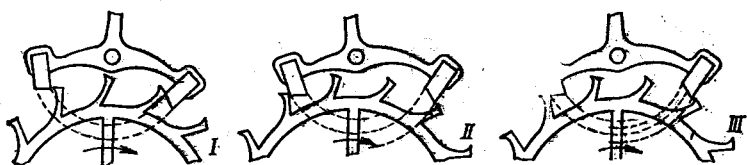


Рис. 17. Разновидности анкерной вилки:  
 I — равноплечая; II — полуравноплечая; III — неравноплечая

В штифтовом спуске вместо палет используют стальные цилиндрические штифты. Импульс передается при скольжении импульсной плоскости зуба по поверхности штифтов.

В современных часовых механизмах в основном применяют свободные анкерные швейцарские спуски. Такой спуск состоит из анкерного колеса 6 (см. рис. 16, б), анкерной вилки 4 с входной и выходной палетами 5 и двойного ролика 2 с импульсным камнем 7, установленного на оси 1 баланса, а также ограничительных штифтов 3, закрепляемых в платине часов.

В зависимости от положения плоскостей покоя анкерные вилки подразделяют на равноплечие I (рис. 17), в которых палеты лежат на одной окружности, описанной из центра качания вилки, неравноплечие III, в которых на одной окружности расположены плоскости покоя обеих палет, и смешанные, или полуравноплечие, II.

Работа анкерного спуска заключается во взаимодействии его отдельных элементов с колесной системой.

Различные рабочие положения анкерного колеса, анкерной вилки и баланса приведены на рис. 18.

*Положение покоя I:* анкерное колесо стоит на месте, опираясь зубом на плоскость покоя входной палеты; между задней плоскостью выходной палеты и пяткой зуба колеса имеется зазор. Левый рожек вилки прижат к ограничительному штифту. Баланс со спиралью совершает свободные колебания против часовой стрелки, приближаясь к положению равновесия. Угол, проходимый балансом в свободном состоянии, называют дополнительным углом.

*Момент освобождения II:* баланс, приближаясь к положению равновесия и развив значительную скорость, вводит импульсный камень в паз анкерной вилки — происходит удар камня о боковую поверхность правого рожка. В результате удара вилка поворачивается по часовой стрелке, входная палета освобождается из-под зуба анкерного колеса, которое в это время поворачивается на некоторый угол

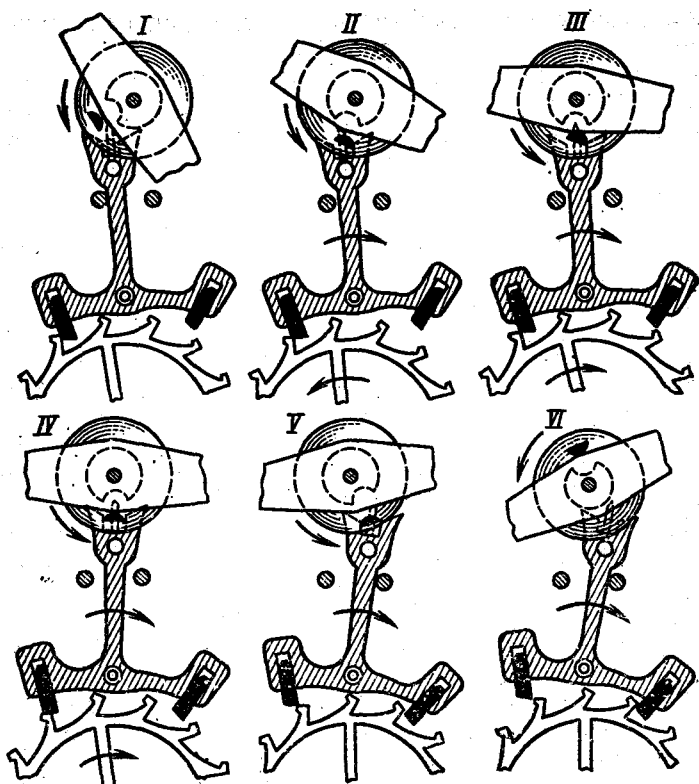


Рис. 18. Схема функционирования анкерного спуска:

*I* — положение покоя; *II* — момент освобождения; *III* — момент начала импульса; *IV* — положение равновесия; *V* — импульс по зубу; *VI* — момент окончания передачи импульса

назад, преодолевая силу заводной пружины; при этом зуб анкерного колеса скользит по плоскости покоя палеты.

*Момент начала импульса III:* зуб анкерного колеса перешел на плоскость импульса палеты, а левый рожек анкерной вилки отошел от ограничительного штифта на некоторый угол и коснулся импульсного камня. При этом анкерное колесо под действием заводной пружины начинает двигаться по часовой стрелке, а зуб анкерного колеса, падая на плоскость импульса палеты, быстро поворачивает анкерную вилку по часовой стрелке. Острие зуба анкерного колеса движется по плоскости импульса палеты, передавая ей импульс. Левая стенка паза анкерной вилки, догоняя

импульсный камень, ударяет по нему, передавая импульс балансу.

*Положение равновесия IV:* острие зуба анкерного колеса скользит по плоскости импульса палеты, затем палета скользит по плоскости импульса зуба, анкерная вилка продолжает двигаться к ограничительному штифту, передавая через импульсный камень импульс балансу до тех пор, пока пята зуба не сойдет с плоскости импульса палеты.

*Импульс по зубу V:* зуб анкерного колеса закончил передачу импульса, подняв палету вверх на угол импульса; левый рожек вилки закончил передачу импульса балансу, а правый еще не коснулся ограничительного штифта; зуб колеса еще не упал на плоскость покоя выходной палеты.

*Момент окончания передачи импульса VI:* зуб анкерного колеса упал на плоскость покоя выходной палеты, а правый рожек анкерной вилки прижат к ограничительному штифту. Баланс совершает свободные колебания, проходя второй дополнительный угол.

Дойдя до крайнего положения, баланс под действием спирали возвращается к среднему положению, и работа хода повторяется, но уже со стороны выходной палеты.

При работе баланса и спуска в течение полупериода колебаний происходит несколько ударов, которые влияют на точность их функционирования:

первый удар происходит при возвращении баланса из крайнего левого положения к положению равновесия. При этом баланс встречает препятствие в виде стенки паза анкерной вилки, импульсный камень входит в паз вилки и ударяет о правую его стенку. Звук, возникающий при этом, принято называть шумом освобождения (рис. 19, а);

второй удар — при переходе зуба анкерного колеса с плоскости покоя палеты на плоскость импульса — возни-

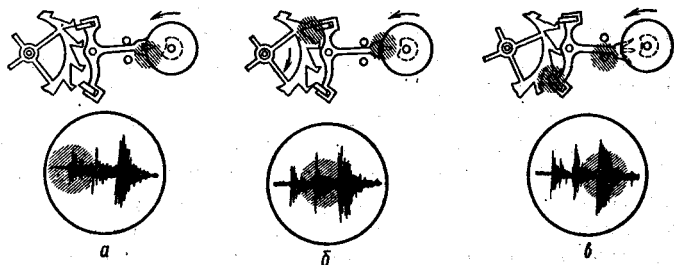


Рис. 19. Осциллограмма шумов при различных положениях анкерной вилки и анкерного колеса:

а — шум освобождения; б — шум импульса; в — шум падения

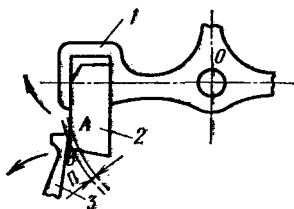


Рис. 20. Угол отхода анкерного колеса назад: 1 — вилка анкерная; 2 — палета; 3 — зуб анкерного колеса

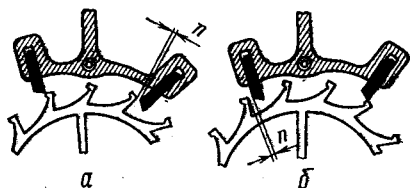


Рис. 21. Углы падения анкерного колеса: а — внутренний; б — внешний

кает шум импульса (рис. 19, б). Одновременно появляется вторичный шум в пазу анкерной вилки, но он значительно слабее первого;

третий удар — при падении зуба анкерного колеса на плоскость покоя палеты и одновременно при ударе анкерной вилки об ограничительный штифт — шум падения (рис. 19, в).

Эти шумы или удары используют при проверке часового механизма на приборе ППЧ-7м, на котором они записываются на ленте. По характеру записи можно определить не только точность хода часов, но и дефекты, которые необходимо устранить.

**Углы в деталях спуска. Угол отхода назад.** Поворачиваясь на своей оси анкерная вилка получает энергию от баланса и поворачивает анкерное колесо. Зуб анкерного колеса при этом скользит по плоскости покоя палеты и анкерное колесо отходит назад. Чтобы определить величину, на которую колесо отходит назад, от точки  $O$  (рис. 20) — центра вращения анкерной вилки — проведем окружность через острие зуба  $A$  и начало плоскости импульса палеты  $B$ . Геометрическая линейная величина обратного хода колеса будет равна разности радиусов проведенных окружностей:  $P = OB - OA$ . Величина угла отхода анкерного колеса назад незначительна, она равна примерно  $3^\circ$  и на глаз почти не заметна.

**Угол импульса анкерного колеса.** Зуб анкерного колеса, скользя по плоскости импульса палеты, проходит ее. Угол, пройденный за это время анкерным колесом, называется углом импульса колеса.

**Угол падения.** Угол, на который поворачивается анкерное колесо, после того как пятка зуба сойдет с плоскости

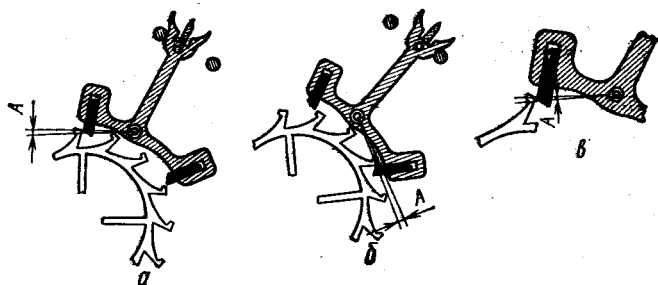


Рис. 22. Углы покоя:

*a* и *б* — углы полного покоя на входной и выходной палетах; *в* — определение угла покоя по положению острия зуба на плоскости покоя палеты

импульса палеты, называется углом падения и характеризуется величиной  $\lambda$  (рис. 21). Различают два угла падения: внутренний и внешний. Внутренним углом падения называется угол, на который поворачивается анкерное колесо после того, как его зуб сойдет с плоскости импульса палеты входа. При правильно отрегулированном механизме кода величина внешнего и внутреннего углов падения должна быть одинакова. Поворот анкерного колеса на угол падения необходим для обеспечения правильной работы спуска. Без этого был бы невозможен отход анкерного колеса назад. Кроме того, в случае неточного изготовления анкерного колеса и анкерной вилки может заклинить спуск.

Если мал внутренний угол падения, анкерную вилку называют узкой, если внешний — широкой.

Угол  $A$  (рис. 22), на который поворачивается анкерная вилка от ограничительного штифта до падения зуба анкерного колеса на плоскость импульса палеты, называется полным углом покоя, или углом освобождения анкерной вилки.

Угол, на который поворачивается анкерная вилка в момент, когда зуб анкерного колеса движется по плоскости импульса палеты, называется углом импульса анкерной вилки. Поворот на этот угол занимает время, за которое зуб анкерного колеса падает на импульсную плоскость палеты и проходит по ней. Сумма угла импульса и угла покоя составляет угол подъема анкерной вилки.

Угол, на который поворачивается анкерная вилка после импульса до падения на ограничительный штифт, называется углом потеряннного пути. Он необходим для компенсации неточности изготовления деталей спуска и гарантирует надежность работы узла. Величина угла потеряннного пути

обычно равна  $30'$ . Увеличение и уменьшение угла потерянного пути может привести к нарушению правильной работы спуска.

Практически угол полного покоя больше угла покоя на величину угла потерянного пути. При угле покоя  $1^{\circ}30'$  и угле потерянного пути  $30'$  полный угол покоя равен  $2^{\circ}$ .

Угол, пройденный балансом от своего крайнего положения до встречи импульсного камня с пазом анкерной вилки или пройденный после выхода импульсного камня из паза анкерной вилки до своего крайнего положения, называется дополнительным углом.

При прохождении дополнительного угла баланс совершает свободное движение без взаимодействия со спуском.

Угол, пройденный балансом с момента встречи импульсного камня с пазом анкерной вилки до того, как зуб анкерного колеса упадет на плоскость импульса палеты, называется углом освобождения баланса. Когда баланс проходит угол освобождения, он еще не достигает положения равновесия.

Угол, пройденный балансом с момента падения зуба анкерного колеса на плоскость импульса палеты до того, как пятка зуба сойдет с плоскости импульса палеты, называется углом импульса баланса. Баланс начинает поворачиваться на угол импульса до того, как войдет в положение равновесия, и заканчивает поворот, выйдя из положения равновесия.

Сумма угла освобождения и угла импульса составляет угол подъема баланса.

Величина угла подъема баланса в часах разных конструкций различна и колеблется от  $33$  до  $58^{\circ}$ . Так, например, для мужских наручных часов «Полет» и «Слава» он равен  $49^{\circ}$ , а для женских часов «Слава» —  $47^{\circ}$ .

Зуб анкерного колеса, падая на плоскость покоя палеты, притягивает вилку к ограничительному штифту. Если вилку отвести от ограничительного штифта так, чтобы зуб колеса оставался на плоскости покоя палеты, а затем отпустить ее, то вилка сразу же вернется к ограничительному штифту. Это явление называется притяжкой.

Притяжка необходима для обеспечения зазора между копьем и предохранительным роликом во время прохождения балансом дополнительной дуги (части пути, пройденной балансом свободно). При отсутствии притяжки копье будет касаться предохранительного ролика, создавая дополнительное трение и ухудшая точность хода часов.

Чтобы определить угол притяжки, необходимо соеди-



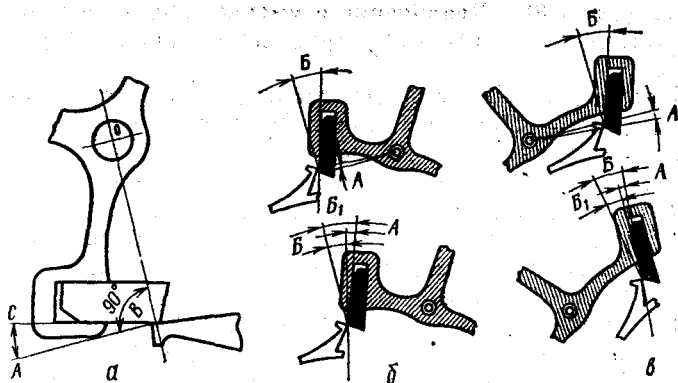


Рис. 23. Определение и изменение углов притяжки:  
 а — определение угла притяжки; б и в — изменение углов притяжки  
 на входной и выходной палетах

нить центр качания анкерной вилки  $O$  с точкой  $B$  на палете, в которую падает зуб анкерного колеса (рис. 23, а). Если из точки  $B$  восставить перпендикуляр  $AB$  к линии  $OB$ , то угол между перпендикуляром  $AB$  и плоскостью покоя палеты  $BC$  и будет так называемым углом притяжки.

Величина угла притяжки  $B$  (рис. 23, б) во время освобождения анкерной вилки на входной палете увеличивается на угол  $A$ , а на выходной палете (рис. 23, в) уменьшается на ту же величину  $A$ . Разность между углами притяжки в начале и конце освобождения равна углу покоя  $A$ .

**Предохранительные устройства в спуске и балансе.** Анкерные спуски имеют предохранительные устройства для предотвращения произвольного (без помощи баланса) поворота анкерной вилки от одного ограничительного штифта к другому.

Предохранительное устройство состоит из трех элементов: копы и предохранительного ролика, рожков анкерной вилки с импульсным камнем и ограничительных штифтов.

Копье и предохранительный ролик предотвращают самопроизвольный переброс вилки от одного ограничительного штифта к другому при сотрясении часов. В этом случае вилка, отойдя от ограничительного штифта во время прохождения баланса по дополнительной дуге, копьем коснется предохранительного ролика.

Рожки анкерной вилки взаимодействуют с импульсным камнем и предохраняют анкерную вилку от самопроизвольного переброса в тот момент, когда копье проходит мимо

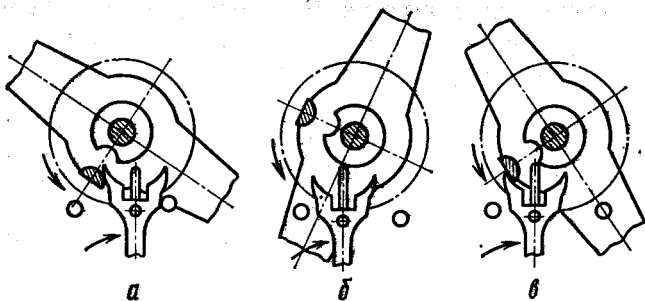


Рис. 24. Схема действия предохранительных устройств в анкерном спуске

выемки предохранительного ролика и не может предохранить вилку.

Ограничительные штифты не дают возможности анкерной вилке отклоняться в сторону.

Предохранительные устройства работают следующим образом.

Баланс, возвращаясь к положению равновесия слева направо, не может ввести импульсный камень в паз вилки, а ударяет им по наружной поверхности левого рожка и останавливается (рис. 24, а). Обычно от такого жесткого удара камень разрушается. От резкого толчка хвост вилки отходит от ограничительного штифта настолько, что зуб колеса переходит на плоскость импульса палеты. Тогда вилка под действием момента, передаваемого от анкерного колеса, поворачивается на полный угол и правый рожок касается ограничительного штифта (рис. 24, б). При резких толчках хвост вилки отходит от ограничительного штифта, копые касается предохранительной поверхности ролика и не дает возможности зубу колеса перейти на плоскость импульса (рис. 24, в). Следовательно, зазор между копыем и предохранительной поверхностью ролика должен быть в угловом измерении меньше угла покоя. Это необходимо для того, чтобы избежать трения копыя о поверхность ролика при правильном функционировании механизма. В момент резких толчков оно должно быть минимальным и не нарушать свободных колебаний баланса.

Чтобы анкерная вилка могла поворачиваться от одного ограничительного штифта к другому при нормальном функционировании спуска и копые могло свободно проходить, в предохранительном ролике напротив импульсного камня

сделана специальная выемка. В момент захода импульсного камня в паз вилки копые входит в выемку ролика и дает возможность вилке переместиться из одного положения в другое.

Может случиться так, что резкий толчок произойдет в момент захода конья в выемку (см. рис. 24, в). В этом случае предохранительные функции переходят к одному из рожков вилки. Рожок будет упираться в импульсный камень и не даст зубу колеса перейти на плоскость импульса палеты.

Следовательно, зазор между рожком и импульсным камнем должен быть меньше угла покоя, но больше зазора между копьем и предохранительной поверхностью ролика. Это необходимо для того, чтобы при соприкосновении копья с предохранительной поверхностью импульсный камень мог свободно войти в паз вилки, не касаясь рожков.

При взаимодействии палет с зубьями анкерного колеса различают мелкий и глубокий ход.

Мелким ходом называют такое взаимодействие деталей спуска, при котором угол покоя мал, т. е. расстояние от вершины зуба колеса до ребра палеты таково, что при повороте вилки от ограничительного штифта до соприкосновения рожка вилки с импульсным камнем зуб колеса, находившийся на плоскости покоя палеты, не останется на ней, а перейдет на плоскость импульса. При этом следует помнить, что аналогичное взаимодействие палет с зубьями анкерного колеса может происходить и при избыточном зазоре анкерной вилки.

Глубоким ходом называют такое положение деталей спуска, когда угол покоя чрезвычайно велик. При глубоком ходе возникает излишняя затрата энергии баланса на освобождение анкерной вилки, что отрицательно сказывается на точности хода часов.

Этот недостаток устраняют углублением палет в пазы анкерной вилки.

## § 6. РЕГУЛЯТОРЫ

*Регулятор* — узел часового механизма, который регулирует спуск заводной пружины или опускание гири и создает колебательное движение со строго определенным периодом, измеряющим время.

В бытовых часах применяют маятниковые, балансовые, камертонные и кварцевые регуляторы. Основными деталями маятникового регулятора являются стержень и линза.

## Регулятор маятниковый

Маятник как регулятор часового механизма применяется в напольных, настенных и настольных часах. Различают маятник математический и физический.

Математический маятник — тяжелая материальная точка, подвешенная с помощью нити к неподвижной точке, которая под действием силы тяжести может совершать колебания по дуге окружности. Остановленный маятник находится в положении равновесия. При получении импульса извне маятник будет совершать колебательное движение, отклоняясь от положения равновесия на определенный угол. Этот угол называется амплитудой колебания. Время, в течение которого маятник совершает одно полное колебание, перемещаясь из одного крайнего положения в другое и обратно, пройдя два раза через положение равновесия, называется периодом колебания.

Период колебания маятника определяется по формуле, с,

$$T = 2\pi \sqrt{L/g},$$

где  $L$  — длина маятника, м;  $g$  — ускорение свободного падения, м/с<sup>2</sup>.

Из формулы видно, что период колебания маятника прямо пропорционален длине маятника и обратно пропорционален ускорению силы тяжести. Независимость периода колебаний маятника от амплитуды называется изохронностью. Приведенная формула пригодна при небольших амплитудах колебаний маятника. При больших амплитудах применяется более сложная формула.

Физический маятник представляет собой твердое тело, имеющее неподвижную горизонтальную ось (ось подвески), которое под действием силы тяжести может совершать вокруг этой оси движения колебательного характера.

При малой амплитуде колебания период колебания физического маятника определяется по формуле

$$T = 2\pi \sqrt{L_0/g},$$

где  $L_0$  — приведенная длина физического маятника, м;  $g$  — ускорение свободного падения, м/с<sup>2</sup>.

Приведенной длиной физического маятника называется длина математического маятника с таким же периодом колебания, как и данного физического маятника.

Способы подвеса маятника. Маятник, применяемый в часах, состоит из легкого стержня с грузом на конце. Маятник подвешивают обычно на тонких стальных пружинах.

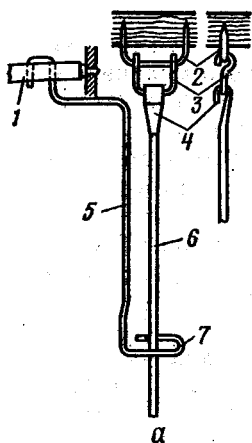
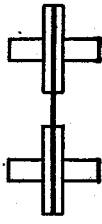
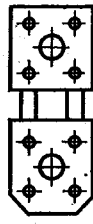


Рис. 25. Подвесы маятников:

а — проволочный в часах-ходиках; б — на одной пружине; в — на двух пружинах; 1 — валик; 2 — скоба; 3 и 7 — петли; 4 — крючки; 5 — вилка; 6 — стержень



подвесах, заключенных в специальные обоймы или оправки. Пружины-подвесы улучшают изохронность колебания маятника.

Существуют различные типы подвесов маятника в часах. Проволочный подвес (рис. 25, а) применяют в часах с легким и коротким маятником (часы-ходики). Он состоит из стержня 6, надетого крючком 4 на петлю 3, подвешенную на скобе 2. Связь маятника с анкерным колесом осуществляется через изогнутую вилку 5.

Пружинный подвес (рис. 25, б и в) самый распространенный. Он состоит из одной или двух плоских тонких пружин, закрепленных своими концами в двух колодках. Толщину пружин подбирают такой, чтобы изгиб происходил на расстоянии примерно  $\frac{1}{3}$  длины пружины, считая от торца верхней колодки. Толщину пружин для подвесов обычно выбирают от 0,2 до 0,5 мм при ширине от 2 до 10 мм.

Часы с маятником, подвешенным на пружинном подвесе, имеют более точный и стабильный ход.

Из многих разновидностей пружинных подвесов наиболее простой и дешевый — на одной пружине, применяемый в часах с коротким маятником. Недостаток его заключается в том, что возможно нарушение колебания маятника в одной плоскости. Наиболее распространенный вид — подвес с двумя пружинами (см. рис. 25, в). Ширина его больше ширины подвеса с одной пружиной, а колебания в одной плоскости более стабильны.

Период колебания маятника регулируют, поднимая или опуская груз, который находится на его стержне. Груз мож-

но перемещать вдоль стержня поворотом гайки, поддерживающей груз. Каждому обороту гайки соответствует определенное изменение приведенной длины маятника и, следовательно, определенная величина изменения суточного хода.

**Влияние температуры и атмосферного давления на период колебания маятника.** Температура окружающей среды влияет на точность хода часов, так как вследствие термического расширения (сжатия) меняются линейные размеры стержня маятника, что приводит к изменению периода колебаний. Изменение суточного хода при изменении температуры на  $1^{\circ}\text{C}$  называется температурным коэффициентом маятника.

Для устранения влияния температуры на суточный ход часов применяются специальные конструкции маятников, в которых компенсируется изменение длины стержня при изменении температуры окружающей среды.

На период колебания маятника также влияет атмосферное давление. Суточная ошибка хода при изменении давления окружающей среды на 1 мм рт. ст. называется барометрической постоянной маятника. На величину барометрической постоянной влияет и форма маятника. Чтобы обеспечить наименьшую ошибку суточного хода в различных атмосферных условиях, в часах применяют специальные устройства. Лучшим способом устранения влияния атмосферного давления на точность хода часов является установка их вместе с маятником в воздухо непроницаемом футляре.

### **Регулятор баланс-спираль**

Система баланс-спираль получила широкое применение в механических приборах времени в качестве осциллятора, благодаря малогабаритности и универсальности их применения.

Узел баланса, применяемого в будильниках, настенных и настольных часах состоит из собственно баланса (обода со спицами), оси баланса, импульсного штифта, запрессованного в одну из спиц, и тонкой спиральной пружины, закрепленной в колодке.

Узел баланса, применяемый в наручных и карманных часах, состоит из собственного баланса 1 (рис. 26), жестко насаженного на ось 4, двойного ролика 6 с импульсным камнем 7 и тонкой спиральной пружины 5 (спирали), внутренний виток которой закреплен в латунной разрезной втулке — колодке 3, а наружный — в латунном или стальном штифте — колонке 2. В некоторых спиральных пружинах

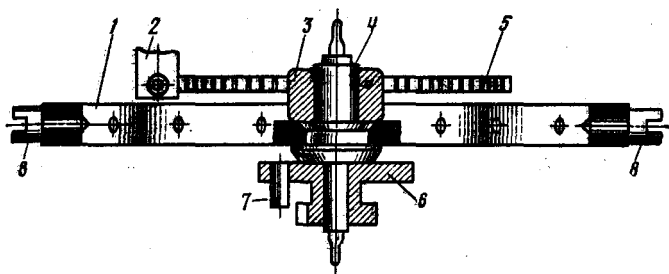


Рис. 26. Узел баланса:

1 — баланс; 2 — колодка спирали; 3 — колодка спирали; 4 — ось баланса; 5 — спиральная пружина; 6 — ролик двойной; 7 — камень импульсный (эллипс); 8 — винты

наружный виток имеет специальную форму и расположен над плоскостью спирали.

Спиральная пружина с помощью колодки надевается на ось баланса, а наружный виток вместе с колонкой крепится в балансовом мосту.

Двойной ролик жестко насажен на ось баланса. Своими цапфами ось баланса вращается в камневых опорах, смонтированных в платину (основание) и мост часового механизма. Каждая опора имеет по два рубиновых камня — сквозной и накладной.

Точность хода часов регулируют, изменяя действующую длину спиральной пружины регулировочным градусником 1 (рис. 27, а). В градуснике запрессованы два штифта 2, между которыми проходит наружный виток 3 спирали. Регулировочный градусник насажен на верхнюю накладку баланса, вокруг которой он может поворачиваться благодаря пружинному разрезу. При повороте влево или вправо рабочая длина спирали соответственно увеличивается или уменьшается. Чтобы другие витки спирали не попадали между штифтами при случайных ударах или сотрясениях часов, применяют регулировочные градусники, в которых имеется замок 4 (рис. 27, б).

Для улучшения качества регулировки хода часов применяют также регулировочный градусник с подвижной колонкой 5 (рис. 27, в). При повороте подвижной колонки поворачивается и регулировочный градусник. Такая конструкция дает возможность точно устанавливать равновесное положение баланса, так называемую выкачку баланса. Длину спирали изменяют поворотом регулировочного градусника относительно колонки спирали.

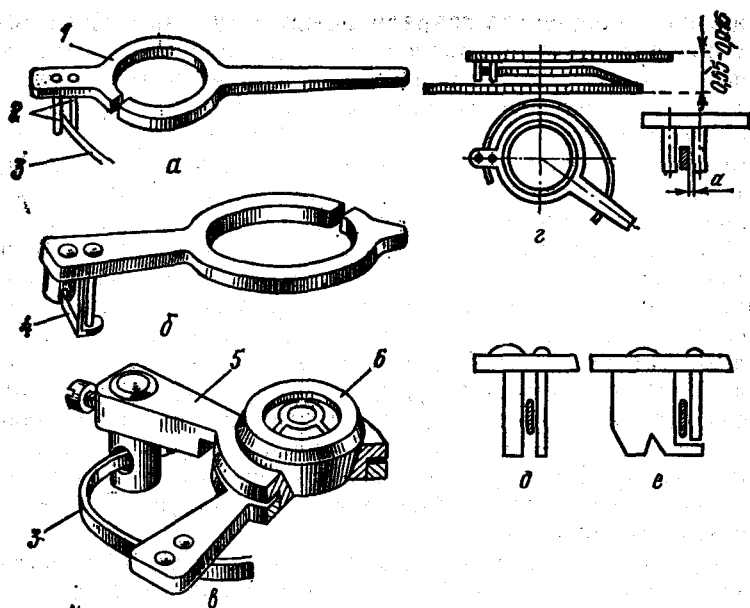


Рис. 27. Регулировочные градусники:

*a* — со штифтами; *b* — с замком; *c* — с подвижной колонкой; *г* — зазоры в штифтах; *д* и *e* — замки для брегетированной и плоской спиралей; *1* — градусник; *2* — штифты; *3* — виток спирали наружный; *4* — замок; *5* — колонка подвижная; *6* — накладка

Передвигая хвостовик регулировочного градусника в любую от нулевого положения сторону (но не более чем на  $\frac{1}{3}$  шкалы, расположенной на балансовом мосту), ход часов можно изменять до 2 мин в сутки. Зазор в штифтах градусника необходим для того, чтобы при разовом его повороте штифты не касались внешнего витка спирали и не изменяли его форму. Зазор *a* (рис. 27, *г*) составляет от  $\frac{1}{4}$  до  $\frac{1}{7}$  толщины спирали.

Для плоской спирали применяются замки со штифтами (рис. 27, *д*) или с замком (рис. 27, *e*, «сапожок»), предотвращающим выскакивание наружного витка из штифтов во время сотрясений и вибраций. Чтобы завести виток спирали в зазор между штифтами, замок с помощью отвертки (для этого в замке имеется специальный шлиц) поворачивают с некоторым усилием на угол  $90^\circ$ , заводят спираль между штифтами, после чего ставят замок на прежнее место.

Влияние величины зазора в штифтах градусника на ход часов различно и зависит от величины амплитуды и от по-



ложения самого витка спирали между штифтами. Если виток при равновесном положении баланса будет прижат к одному из штифтов, то при малых амплитудах в работе участвует только действующая длина спирали, а при больших амплитудах виток частично отойдет от штифта и в работе попеременно будет участвовать вся длина пружины. В этом случае период колебаний баланса увеличивается при больших амплитудах и остается неизменным при малых.

Положение витка спирали в штифтах регулировочного градусника не влияет на ход часов, если зазор равен нулю. Такое крепление применяют в некоторых конструкциях регулировочных градусников в прецизионных часах. Для правильного функционирования системы и наименьшего влияния зазора в штифтах регулировочного градусника на ход часов величину относительного зазора устанавливают равной 1,5—2 толщинам спирали. Такой зазор создает необходимую «игру» спирали, т. е. дает возможность эластично перемещать регулировочный градусник, не нарушая положения наружного витка.

**Период колебания баланса.** Регулятор баланс-спираль совершает периодическое колебательное движение. Время, в течение которого баланс совершает полное колебание, т. е. отклоняется от положения равновесия в одну сторону, возвращается обратно, проходит положение равновесия, отклоняется в другую сторону и возвращается обратно в положение равновесия, называется периодом колебания баланса. Максимальный угол отклонения баланса от положения равновесия называется амплитудой колебания баланса. Число полных колебаний баланса за 1 с называется частотой колебания. Период колебания и частота колебания связаны между собой отношением

$$N = 1/T.$$

Период колебания определяют по формуле

$$T = 2\pi \sqrt{I/M},$$

где  $I$  — момент инерции баланса;  $M$  — жесткость спирали.

Период колебания баланса прямо пропорционален массе баланса и длине его спирали.

Большинство часов изготавливается с периодом колебания, равным 0,4 с. Часы малого калибра, как правило, имеют период 0,333 с. Бывают также часы с периодом колебания 0,2 с.

Изолированный от взаимодействия с ходом регулятор баланс-спираль по сравнению с маятником обладает и тем

преимуществом, что его период колебания не зависит от амплитуды. Это свойство баланса называется изохронностью.

При взаимодействии регулятора баланс-спираль с ходом появляются нарушения изохронности. Эти нарушения происходят в результате ряда факторов: трения в узлах хода и зубчатой передачи, неоднородности материала спирали и т. д., что вызывает погрешность изохронности.

Разность в секундах между мгновенными ходами, зарегистрированными через 24 ч после заводки и при полном заводе, называется изохронной погрешностью. Для уменьшения изохронной погрешности необходимо, чтобы упругая сила спирали была пропорциональна углу поворота баланса. Практически это означает, что толщина и ширина спирали по всей ее длине должны быть постоянными.

Форма спирали должна быть правильной, т. е. ее витки расположены концентрично, не имеют перегибов и других повреждений, расстояние между витками (шаг) — одинаково.

## § 7. ДЕТАЛИ ВНЕШНЕГО ОФОРМЛЕНИЯ

К деталям внешнего оформления часов относятся: корпус, ушки, циферблат, стрелки и заводная головка.

**Корпус.** Корпус карманных часов состоит из корпусного кольца 6 (рис. 28, а), соединенного с втулкой 2, через которую проходит заводной вал с головкой 1. Задняя крышка 5 и обод 3 сопряжены с корпусным кольцом тугой посадкой, обеспечиваемой конусностью сопрягаемых мест этих деталей. В обод запрессовано стекло 4. Для прикрепления часов к цепочке на втулке корпуса карманных часов шарнирно закреплена серьга.

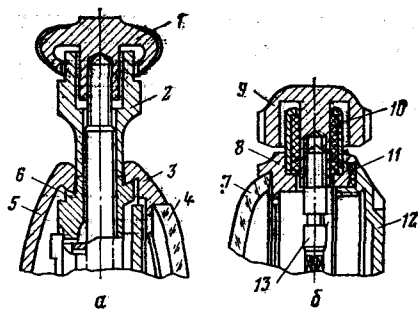
Корпуса наручных часов изготавливают различных фасонов, форм и размеров: круглые, квадратные, ромбические, прямоугольные, многогранные с ушками под круглый ремень, с жесткими браслетами, а также в виде кулонов.

В корпусе наручных часов стекло непосредственно запрессовано в проточку корпусного кольца 6 (рис. 28, б). Крышка 12 сопряжена с корпусным кольцом резьбой и имеет уплотняющую прокладку 11. Заводной вал 13 с головкой 9 введен в отверстие корпусного кольца 8 через сальниковую втулку 10.

Наручные часы изготавливают в корпусах обычных, пыле- и водозащитных и водонепроницаемых. В обычном корпусе крышка надета на корпусное кольцо без герметичных прокладок, а в корпусах пыле- и водозащитных, а также

Рис. 28. Корпуса часов:

*a* — карманные; *б* — наручные; *1* и *9* — головки заводного вала; *2* — втулка; *3* — обод; *4* и *7* — стекла; *5* и *12* — крышки задние; *6* и *8* — кольца корпусные; *10* — втулка сальниковая; *11* — прокладка уплотняющая; *13* — вал заводной.



водонепроницаемых между крышкой и корпусом проложена резиновая или полихлорвиниловая прокладка, а в заводной головке установлен сальник; стекло плотно укреплено в корпусе и проклеено.

Для усиления упругих свойств уплотняющей втулки некоторые конструкции корпуса имеют дополнительное пружинное кольцо, надеваемое на уплотняющую втулку.

Уплотняющие втулки подвержены относительно быстро износу. Для надежной герметизации в некоторых корпусах заводная головка (представляющая собой резьбовую пробку) навинчена на шейку корпусного кольца. Чтобы завести часы или перевести стрелки, заводную головку отвинчивают и слегка вытягивают из корпуса, после чего она функционирует, как обычная заводная головка. Для лучшей фиксации механизма в корпусах часов некоторых конструкций применяют пружинное кольцо, лапки которого упираются в заднюю крышку часов и в бортик платины. Кроме того, механизм со стороны мостов иногда закрывают тонким латунным защитным кожухом, который на механизме сидит свободно.

Наиболее простым креплением крышки к корпусному кольцу является резьбовое (рис. 29, *a*), а наиболее надежной герметизацией механизма — крепление крышки к корпусному кольцу с помощью резьбового кольца (рис. 29, *б*). Надежный зажим герметизирующей прокладки и хорошую защиту механизма со стороны крышки обеспечивает байонетное крепление (рис. 29, *в*).

Корпуса часов должны иметь плотные соединения деталей, чтобы предохранить механизм от проникания пыли, а по особым требованиям — от влаги.

Корпусное кольцо и ободок изготавливают из нейзильбера (сплав меди, цинка и никеля) или из нержавеющей стали; крышку — из нержавеющей стали; стекло — органическое (плексиглас). Корпуса выпускают золоченые и хромированные.

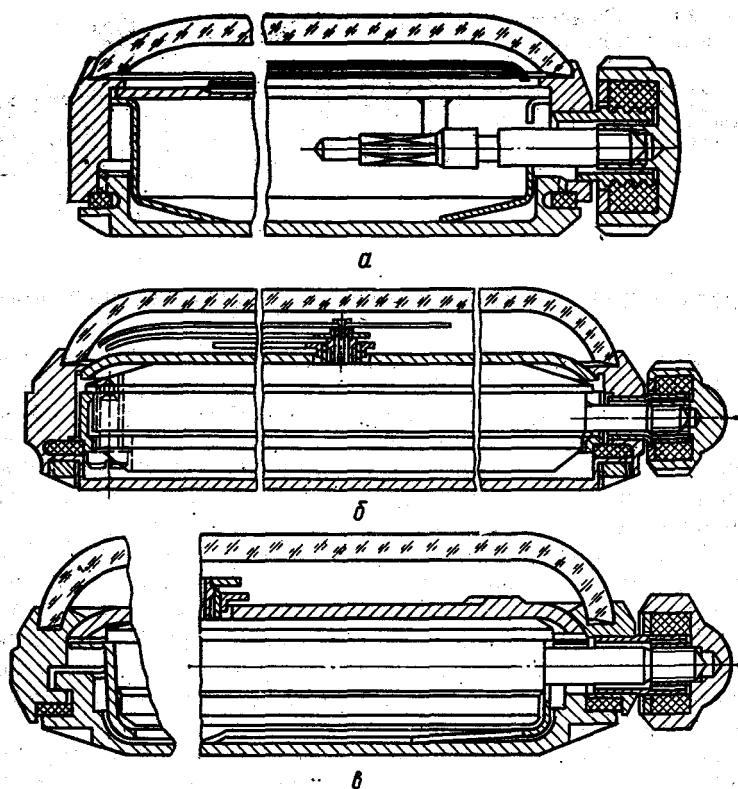


Рис. 29. Крепление крышек на корпусах часов:  
 а — резьбовое; б — резьбовое с кольцом; в — байонетное

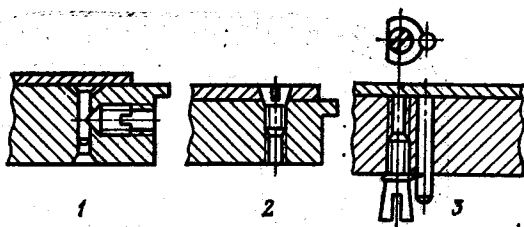
Для разборки корпуса на крышке или корпусном кольце сделана небольшая фаска для ввода ножа. Крышку часов при резьбовом соединении снимают при помощи специального универсального ключа.

**Циферблат.** Циферблаты наручных и карманных часов по своей конфигурации зависят от конструкции корпусов часов. На них нанесены шкалы показаний часов и минут. Циферблаты в часах с календарным устройством имеют специальный вырез-окно для показа дня недели и числа месяца.

В зависимости от конструктивных особенностей часовых механизмов циферблат с боковой секундной стрелкой имеет шкалу с указанием секунд, а с центральной секундной

Рис. 30. Способы крепления циферблата:

1 — боковыми винтами; 2 — непосредственно к платине; 3 — фигурными винтами



стрелкой шкала секунд размещена по диаметру циферблата.

Циферблаты изготавливают из латуни Л-62 и Л-68. Поле циферблата может быть белым (серебрение), розовым и желтым (лигатурное золочение), черным (оксидирование или никелирование), однотонным и разных тонов и оттенков. Фактуру поля делают гладкой или с рисунком в виде лучей, сетки, концентрических окружностей и других геометрических фигур, тисненными штампом.

На поле циферблата краской наносят минутные и секундные шкалы. Цифры и заменяющие их знаки часовой шкалы выдавливают штампом, а в некоторых случаях (накладные) закрепляют на штифтах. Такие циферблаты называют рельефными. Большое распространение получили циферблаты с углубленными знаками, выполненными алмазным резцом.

Изготавливают также циферблаты, в которых часовая шкала состоит из знаков вместо цифр или из сочетания знаков и двух или одной цифры и др.

Циферблаты прикрепляют к платине часов сверху винтами 2 (рис. 30), боковыми винтами 1, зажимающими ножки циферблата в отверстиях платины, а также фигурными винтами 3, упирающимися в ножку циферблата острой кромкой головки винта.

**Стрелки.** Каждому виду циферблата должен соответствовать определенный вид стрелок. Стрелки бывают глухие и с окнами (скелетные). По отделке поверхности стрелки изготавливают золоченые, синеные и окрашенные краской разных цветов. Секундная стрелка состоит из собственно стрелки и латунной муфты.

Для придания стрелкам поверхностной твердости и пружинящих свойств их цементируют, закаливают и отпускают. Длина стрелок определяется положением шкалы циферблата, минутная стрелка не должна заходить за внешнюю окружность шкалы.

## § 8. ДОПОЛНИТЕЛЬНЫЕ И ЗАЩИТНЫЕ УСТРОЙСТВА

**Противоударное устройство.** Для предохранения оси и камней баланса от повреждения при резких толчках и при падении часов служит противоударное устройство (амортизатор).

В обычной конструкции узла баланса сквозные камни запрессовывают в отверстие платины и моста, а накладные — в отверстия накладок, привинченных к плоскостям платины и моста. Между камнями оставляют зазоры, заполняемые при сборке узла часовым маслом. В противоударном устройстве балансовые камни монтируют в подвижные опоры.

В противоударном устройстве оси баланса, применяемом в наручных часах, камни запрессованы в специальные подвижные опоры: в накладку 1 (рис. 31) сложной геометрической формы вставлена специальная ступенчатая втулка-бушон 2, в который запрессован сквозной камень 3. В верхнем уступе бушона установлен накладной камень 4, который сверху прижат фиксирующей пружиной 5. Одним концом пружина входит в специальный паз накладки, а другим, разрезным, скользит по направляющей накладки. Бушон имеет конические опорные фаски, а накладка является

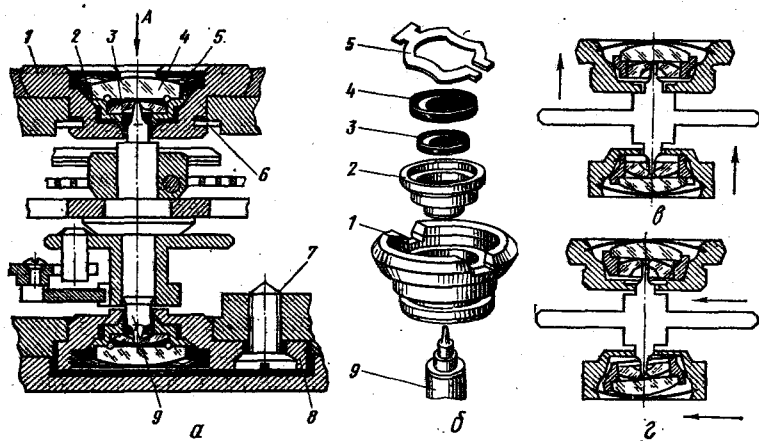


Рис. 31. Противоударное устройство оси баланса:

*а* — общий вид; *б* — детали устройства; *в* — действие устройства при осевом ударе; *г* — действие устройства при боковом ударе; 1 — накладка; 2 — бушон; 3 и 4 — сквозной и накладной камни; 5 — пружина фиксирующая; 6 — штифт V-образный; 7 — винт; 8 — накладка нижняя; 9 — ось баланса

коническим гнездом для бушона. Это сделано для того, чтобы скользящий по внутренней конической поверхности накладке бушон самоцентрировался.

Верхняя накладка обычно крепится V-образным штифтом 6, а нижняя 8 винтом 7.

При осевом ударе ось баланса своей цапфой давит на накладной камень, отчего последний перемещается вверх, фиксирующая пружина 5 при этом изгибается, а затем вновь возвращает камень в исходное положение. Ось будет подниматься до тех пор, пока утолщенная часть оси баланса не упрется в торец накладки. Расстояние от утолщенной части оси баланса до верхней накладки называется осевым противоударным зазором. Для нижней накладки этот зазор равен расстоянию от нее до двойного ролика.

При боковом ударе ось баланса давит на камень 4 с бушоном, который перемещается по накладке. Ось баланса перемещается в сторону до тех пор, пока не упрется своей утолщенной частью в стенку накладки. Разность между внутренними диаметром накладки и диаметром утолщенной части оси баланса называется радиальным противоударным зазором. Утолщенные части оси баланса принимают на себя силу удара, предохраняя таким образом тонкие цапфы от поломки или изгиба.

**Устройство для подачи звукового сигнала.** Сигнальные устройства в часах применяют с давних пор. Сигналы подаются различными способами в зависимости от конструкции часового механизма. В настенных, настольных и напольных часах это механизм боя: удары одного или нескольких молоточков по звучащим пружинам (тонфедерам) подают сигналы автоматически каждый час, получас и четверть часа. Механизм сигнала, как правило, является самостоятельным механизмом, т. е. имеет собственный двигатель — пружину или гирию.

В некоторых конструкциях удары молоточков воспроизводят музыкальную мелодию. В будильниках, карманных и наручных часах звуковой сигнал подается в заранее установленное время. Для этого на циферблате часов имеется специальная сигнальная стрелка. Схема устройства для подачи сигнала в будильнике с центральной сигнальной стрелкой приведена на рис. 32.

Заводное колесо 10 сигнальной пружины находится в зацеплении с трибом скобочного (храпового) 9 колеса, взаимодействующего с сигнальной скобой. На скобочном валике 8 вместе с сигнальной скобой закреплен стержень 7 сигнала с укрепленным на конце молоточком 6.

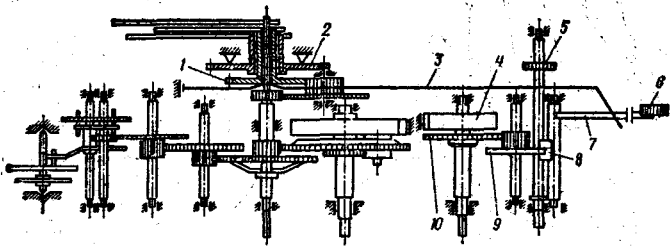


Рис. 32. Схема устройства для подачи звукового сигнала в будильниках:

1 — колесо часовое; 2 — колесо сигнальное; 3 — пружина-защелка; 4 — барабан с сигнальной пружиной; 5 — триб установки сигнальной стрелки; 6 — молоточек; 7 — стержень; 8 — валик скобочный; 9 — колесо скобочное; 10 — колесо заводное сигнальной пружины

На втулку часового колеса 1 с циферблатной стороны платины свободно насажено сигнальное колесо 2 с сигнальной стрелкой. На сигнальном колесе имеется специальный вырез, в который входит выступ часового колеса. Сигнальное колесо кинематически связано с сигнальным трибом. Пружина-защелка одним концом крепится к платине, а другим запирает стержень сигнала. Средняя часть защелки проходит под часовым колесом и своей пружинящей частью прижимает часовое колесо к втулке сигнального колеса.

Механизм подачи звукового сигнала работает следующим образом. При установке сигнальной стрелки на определенное время пружина находится в заведенном состоянии, а скобочное колесо удерживается от вращения пружиной-защелкой 3. Последняя своим отогнутым концом запирает сигнальный стержень и не позволяет скобочному валу поворачиваться в ту или другую сторону.

При совпадении часовой и сигнальной стрелок выступ часового колеса входит в паз сигнального колеса. Часовое колесо и пружина-защелка поднимаются к циферблату на величину, достаточную для того, чтобы конец пружины-защелки освободил стержень. При этом механизм подачи сигнала начинает быстро вращаться и молоточек ударяет в колокольчик или специальную крышку будильника. По такому же принципу работает сигнальное устройство в наручных часах.

**Календарное устройство.** Такое устройство широко применяется в наручных часах. Механизм календарного устройства монтируется на платине часов с циферблатной стороны.



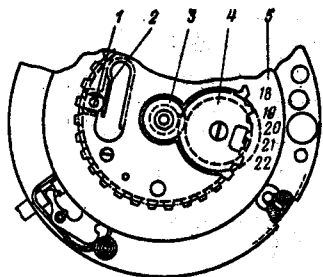


Рис. 33. Схема календарного устройства немгновенного действия:

1 — ролик; 2 — пружина; 3 — колесо добавочное; 4 — суточное колесо; 5 — указатель дат

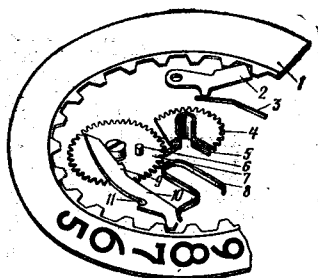


Рис. 34. Схема календарного устройства мгновенного действия:

1 — указатель дат; 2 — фиксатор; 3 — пружина; 4 — колесо часовое; 5 и 7 — первое и второе колеса указателя дат; 6 и 11 — штифты; 8 — пружина переключающего рычага; 9 — выступ упорный; 10 — рычаг переключающий

Календарные устройства подразделяются: по скорости смены показаний — на устройства немгновенного и мгновенного действия; по функциональному признаку — на одинарные календари с показанием числа месяца или дня недели, на двойные с показанием числа месяца и дня недели или названия месяца и тройные с показанием трех упомянутых дат; по конструктивному признаку — на шарнирно-рычажные и кулачковые или смешанные устройства.

Календарное устройство немгновенного действия состоит из добавочного колеса 3 (рис. 33), плотно напрессованного на втулку часового колеса, и суточного колеса 4, находящегося в постоянном зацеплении с колесом 3. Суточное колесо 4 имеет выступ, который входит в зацепление с диском указателя дат один раз за 24 ч. Диск имеет по внутренней окружности 31 зуб. Положение диска фиксирует ролик 1, нагруженный пружиной 2.

Календарное устройство работает следующим образом. Добавочное колесо 3, вращаясь вместе с часовым колесом, за сутки сделает два оборота. Суточное колесо за это же время сделает один оборот, поэтому его называют суточным колесом.

Выступ суточного колеса повернет диск указателя дат на один зуб, затратив при этом значительное усилие для вывода ролика-фиксатора из впадины диска. После поворота диска на один зуб ролик под действием пружины войдет

во впадину и зафиксировывает диск в новом положении (фиксация необходима для точного расположения новой даты в окошке циферблата).

Принцип работы календарного устройства мгновенного действия состоит в том, что энергия заводной пружины 3 (рис. 34), передаваемая с суточного колеса, вначале накапливается в отдельном звене устройства, а затем мгновенно передается последним указателю дат 1 на их переключение.

На втулку часового колеса 4 напрессовано первое колесо 5, передающее движение на второе колесо 7 (суточное) со штифтом 6, который при вращении контактирует с переключающим рычагом 10, поворачивая его вокруг штифта 11. Рычаг поворачивается без смещения в продольной плоскости до тех пор, пока штифт не коснется упорного выступа 9 на рычаге. После этого рычаг под действием штифта 6 помимо поворота получает смещение в продольной плоскости и переключающий выступ рычага выходит из впадины между зубьями диска указателя дат 1, перемещается на величину шага зуба и входит в следующую впадину. В момент срыва упорного выступа 9 со штифта 6 второго колеса 7 рычаг 10 под действием пружины 8 своим выступом поворачивает указатель дат на один зуб — происходит смена даты календаря.

**Механизм автоматического подзавода пружины.** Этот механизм применяют в наручных часах. Он работает с фрикционным пружинным двигателем, при котором пружина по достижении установленного максимального момента будет проскальзывать в барабане.

Механизм автоподзавода состоит из четырех основных узлов: сектора инерционного, реверсивного устройства (переключателя), редуктора и пружины.

Существует несколько конструкций механизма автоподзавода: с центральным и боковым расположением груза, с односторонним и двусторонним вращением инерционного сектора, с ограниченным и свободным углом поворота сектора.

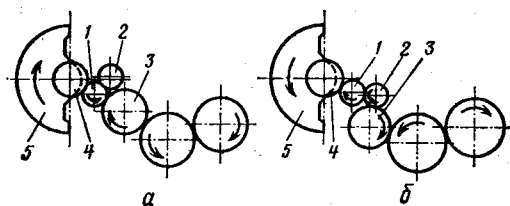
Инерционный сектор свободно вращается на оси в направлении по часовой стрелке и против. Ось его вращения расположена в центре механизма.

Сектор наглухо соединен с трибом, постоянно зацепленным с колесами переключателя.

Передаточный механизм сконструирован таким образом, что двустороннее вращение инерционного сектора преобразуется в одностороннее вращение вала барабана двигателя.

Рис. 35. Схема узла переключателя:

*а* — при работе по часовой стрелке; *б* — при работе против часовой стрелки; 1 и 2 — колеса переключателя; 3 — колесо подзавода; 4 — триб инерционного сектора; 5 — сектор инерционный



Это достигается специальным переключателем, который состоит из двух колес 1 и 2 (рис. 35), свободно вращающихся на штифтах и находящихся в постоянном зацеплении друг с другом. Вращающийся по часовой стрелке инерционный сектор 5 своим трибом 4 вращает колесо 1 против часовой стрелки. В результате переключатель с колесом 1 поворачивается также против часовой стрелки и колесо 1 входит в зацепление с колесом 3 подзавода.

При вращении инерционного сектора против часовой стрелки переключатель поворачивается по часовой стрелке, выводя колесо 1 из зацепления с колесом 3. В то же время колесо 2 входит в зацепление с колесом 3, сообщая ему вращение по часовой стрелке так же, как и в первом случае.

Внешний конец пружины закреплен в барабане с помощью фрикционной накладки. При полном заводе внешний конец пружины вместе с фрикционной накладкой проскальзывает в барабане.

Реверсивное устройство служит для преобразования двустороннего вращения инерционного сектора в одностороннее вращение зубчатой передачи редуктора. Реверсивным устройством может служить переключатель муфты свободного хода и т. д.

Узел муфты свободного хода состоит из двух реверсивных муфт. Каждая муфта состоит из колеса 1 (рис. 36), свободно надетого на триб 2, чашки 3, собачек 4 и шайбы 5. Чашка, плотно надетая на триб, имеет внутренние выступы, которыми она контактирует с собачками, расположенными между дном чашки и колесом. Собачки свободно поворачиваются на штифтах, входящих в отверстия колеса. Колесо на трибе удерживается шайбой. При вращении колеса против часовой стрелки одна из собачек упирается в выступ чашки, передавая движение через нее на триб. При вращении колеса по часовой стрелке собачки, поворачиваясь, проскальзывают по выступам чашки.

Редуктор — зубчатая передача (колеса и трибы меха-

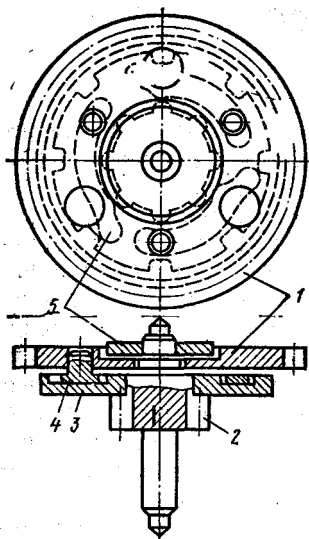


Рис. 36. Муфта свободного хода:

1 — колесо реверсивное; 2 — триб реверсивного колеса; 3 — чашка реверсивной муфты; 4 — собачка; 5 — шайба

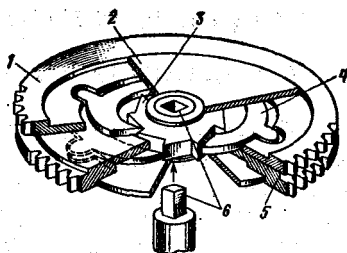


Рис. 37. Конструкция узла барабанных колес:

1 — колесо завода барабанное; 2 — шайба барабанных колес; 3 — храповик барабанных колес; 4 — собачка; 5 — колесо подзавода барабанное; 6 — квадрат вала барабана

низма подзавода), которая передает вращение на вал барабана. Отключающее устройство (узел барабанных колес) отключает механизм автоподзавода при заводе пружинного двигателя вручную с помощью заводной головки, и наоборот.

Узел барабанных колес состоит из двух барабанных колес — верхнего и нижнего (рис. 37), между которыми помещены две трехлепестковые пластинчатые пружинки с отогнутыми концами: у верхней — кверху, у нижней — книзу. Барабанные колеса свободно надеты на вал барабана, а пружинки — на его квадратную часть. Барабанные колеса с внутренней стороны имеют радиально расположенные пазы или храповые зубья. При заводе часов отогнутые концы пружинок входят в зацепление с пазами или с храповыми зубьями барабанных колес и передают движение валу барабана. В то время как при работе узла концы верхней пружинки контактируют с барабанным колесом и заводят пружину, концы нижней пружинки проскальзывают по пазам или зубьям нижнего барабанного колеса, и наоборот.

При заводе часов вручную при помощи заводной головки движение передается на нижнее барабанное колесо и на вал барабана.

## Глава II. РЕМОНТ ЧАСОВ

### § 1. ОРГАНИЗАЦИЯ РЕМОНТА

**Структура производственных объединений по ремонту бытовых машин и приборов.** В соответствии с рекомендациями Всесоюзного производственно-технического семинара «Улучшение организации и повышение качества ремонта часов», проведенного в целях дальнейшего улучшения организации, совершенствования методов ремонта часов, внедрения новых видов и форм обслуживания населения, а также технического перевооружения ремонтных предприятий, во всех городах должны быть созданы специализированные цехи по ремонту часов поточно-операционным и бригадным методами. Ремонт часов сложных конструкций, крупногабаритных, электронно-механических и электронных часов, как правило, выполняется индивидуальным методом ремонта в специализированных цехах.

При этом мелкие мастерские должны быть преобразованы в приемные пункты, а прием часов от населения сельской местности должен производиться через Дома бытовых услуг, комплексные приемные пункты и почтовыми посылками.

Наиболее характерная структура производственного объединения по ремонту бытовых машин и приборов, в состав которого входит и предприятие по ремонту часов, приведена на рис. 38.

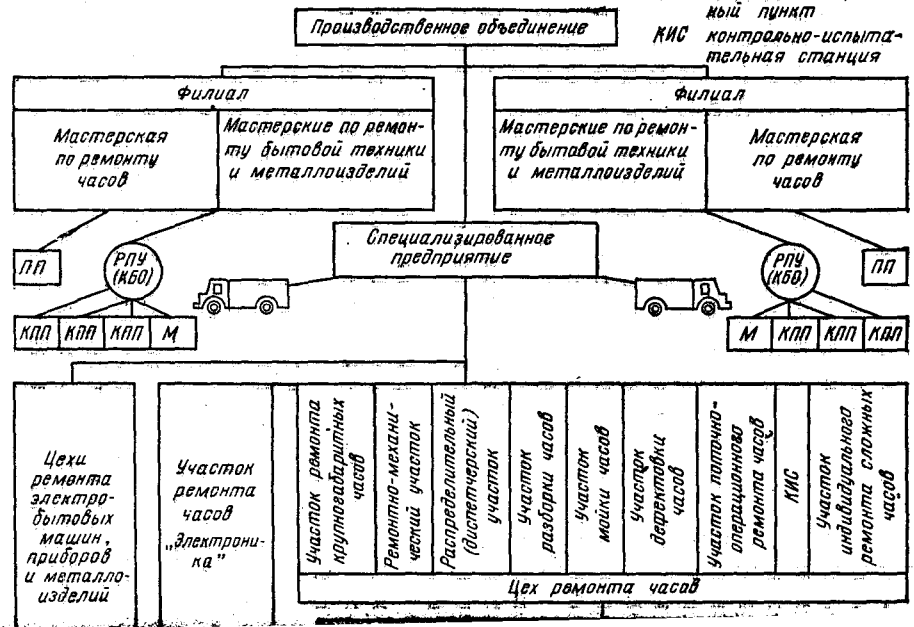
В крупных городах ремонт часов должен быть организован на специализированных предприятиях (заводах), в населенных пунктах с меньшим количеством жителей — в специализированных цехах, входящих в состав производственных объединений «Рембыттехника». Для населения, проживающего в районных центрах и сельской местности, ремонт часов осуществляют филиалы производственных объединений «Рембыттехника» (прием часов в ремонт через сельские комплексные приемные пункты).

Для рациональной организации производства ремонта часов специализированный цех должен быть разделен на следующие участки: ремонт мужских наручных часов; женских наручных часов; часов сложных конструкций; часов иностранных марок и часов с дополнительными устройствами; будильников и крупногабаритных часов (настольные, настенные, напольные); электронно-механических и электронных.

Для улучшения условий труда, производственной сани-

Рис. 38. Организационная структура предприятий по ремонту бытовых машин и приборов

- РПУ равнинное производственное управление
- ПП приемный пункт
- М мастерская
- КБВ комбинат бытового обслуживания
- КПП комплексный приемный пункт
- КИС контрольно-испытательная станция



Цехи ремонта электробытовых машин, приборов и металлоизделий

Участок ремонта "электроника"

- Участок ремонта крупногабаритных часов
- Ремонтно-механический участок
- Распределительный (дистетчерский) участок
- Участок разборки часов
- Участок мойки часов
- Участок деректабки часов
- Участок поточно-операционного ремонта часов
- КИС
- Участок индивидуального ремонта сложных часов

Цех ремонта часов

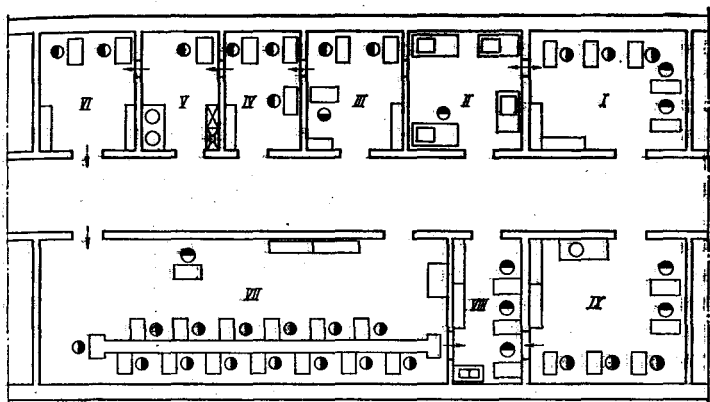


Рис. 39. Примерная планировка специализированного цеха по ремонту механических часов:

*I* — ремонт крупногабаритных часов; *II* — ремонтно-механический участок; *III* — распределительный (диспетчерский) участок; *IV* — разборка; *V* — мойка; *VI* — дефектовка и укомплектовка; *VII* — поточно-операционный ремонт; *VIII* — контрольно-испытательная станция; *IX* — индивидуальный ремонт часов сложных конструкций

тарии и техники безопасности часовщиков эти участки должны быть оснащены наиболее совершенным вентиляционным и светотехническим оборудованием. Основным видом оборудования на участках являются верстаки. Часы, комплектующие запасные части, инструменты и другие материальные ценности хранят в шкафах и сейфах.

Кроме участков ремонта часов поточно-операционным методом должны быть организованы участок мойки часовых механизмов, а также механический участок для восстановления старых и изготовления новых деталей часов (рис. 39). Механический участок должен находиться в отдельных изолированных помещениях, а работать на нем должны рабочие-универсалы, имеющие большие навыки работы на различном оборудовании и выполняющие определенные подгоночные и восстановительные работы, а также умеющие изготавливать новые простые детали.

**Организация рабочего места.** Рабочее место часовщика представляет собой отдельный закрепленный за рабочим верстак, оснащенный соответствующим оборудованием, инструментами и приспособлениями для ремонта.

Для рациональной организации рабочих мест рекомендуется придерживаться следующих положений:

планировка и организация рабочего места должны исключать возможность нанесения травмы рабочему;

размеры рабочей зоны, расстояние от транспортных проходов и другие нормативные данные должны соответствовать «Нормам технологического проектирования приборостроительных предприятий»;

освещение рабочего места должно быть достаточным и рационально организованным. Уровень освещенности определяется характером выполняемой работы и действующими санитарными нормами. При естественном и искусственном освещении рабочие места рекомендуется размещать таким образом, чтобы свет падал слева или спереди. При местном освещении свет не должен слепить глаза, тень не должна падать на обрабатываемое изделие, освещение должно быть стабильным;

размещение электрооборудования и электропроводки на рабочем месте и их изоляция должны обеспечивать полную безопасность рабочего. Напряжение и сила подводимого к оборудованию тока должны соответствовать правилам техники безопасности;

оформление рабочих мест и производственных помещений должно соответствовать требованиям технической эстетики. Основными цветами, используемыми для окраски производственных помещений и оборудования, особенно в поле зрения работающего, должны быть цвета, наиболее благоприятно действующие на нервную систему человека. Фон должен обеспечить наилучшую видимость изделия;

количество инструментов и приспособлений на рабочем месте должно быть минимальным. При определении набора инструментов, предназначенных для постоянного хранения, рекомендуется устанавливать не только минимально необходимое его количество, но и максимально допустимое. Это позволит сократить неоправданно большое количество инструментов на отдельных рабочих местах;

инструменты и приспособления должны располагаться на рабочем месте в определенном, удобном для пользования порядке, чтобы можно было быстро, без дополнительных потерь времени найти их, взять, а по окончании работ положить на место. Постоянно или часто используемый инструмент должен находиться в поле зрения работающего на одном и том же месте;

ремонтируемые часы, запасные части, узлы, вспомогательные материалы должны храниться в специальной таре.

Планировка рабочих мест должна отвечать той технологической последовательности, при которой одна стадия работы переходит в другую. В соответствии с этим планировка должна обеспечить не только рациональное размещение



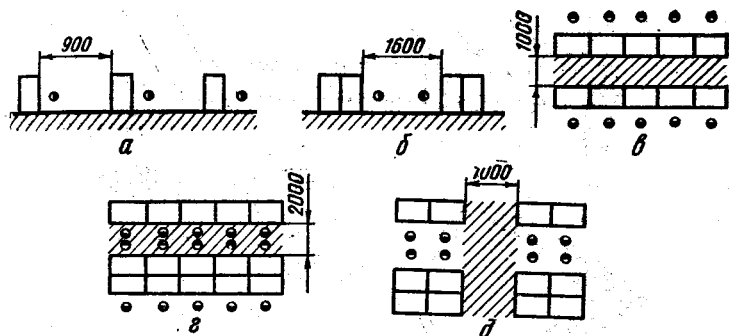


Рис. 40. Варианты размещения верстаков в цехах:

*a* — расстояние между верстаками, расположенными в затылок; *б* — расстояние между верстаками, расположенными попарно по фронту; *в* — ширина проходов между тыловыми сторонами верстаков; *г* — ширина проходов между двумя рядами верстаков; *д* — ширина проходов между боковыми сторонами верстаков.

оборудования и оснастки на рабочем месте в соответствии с последовательностью технологического процесса, но и экономию движений и сил работающего благодаря определенному расположению ремонтируемых изделий.

При планировке рабочего места необходимо учитывать соответствующие нормативы расстановки оборудования, имея в виду, что на каждого работающего должно приходиться не менее 4,5 м<sup>2</sup> производственной площади при высоте производственного помещения 3,2 м, а верстаки располагать на расстоянии и с соблюдением ширины проходов, как показано на рис. 40.

Хорошее освещение, как показали многочисленные исследования, улучшает условия труда, благоприятно влияя на работоспособность, уменьшая утомление рабочих и снижая травматизм, что способствует повышению производительности труда и улучшению качества ремонта.

Обеспечение наиболее благоприятных условий обзора способствует не только успешному выполнению трудового процесса, но и предотвращает утомление. Это справедливо для любого производства, так как почти все трудовые процессы связаны с участием зрительного анализатора. При удовлетворительном общем освещении человек работает уверенно, не напрягая зрения. Кроме того, в хорошо освещенном помещении у человека создается ощущение бодрости и, наоборот, при плохом — состояние угнетенности, которое в какой-то степени притупляет желание работать.

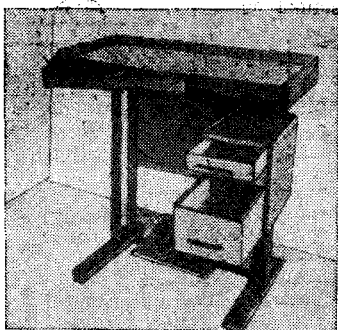


Рис. 41. Верстак часовщика



Рис. 42. Стул часовщика

При организации искусственного освещения светильники необходимо установить таким образом, чтобы исключить отраженный блеск на рабочей поверхности. Для этого светильники изготавливают из светорассеивающего стекла. Высота подвеса светильников общего освещения должна регулироваться. При этом необходимо также учитывать индивидуальные особенности работающих, их возраст, остроту зрения. Для работников пожилого возраста с ослабленным зрением освещенность рабочих мест необходимо увеличивать.

Близкий к солнечному спектру свет излучают люминесцентные лампы (лампы дневного света), которые рекомендуется применять при местном освещении рабочего места часовщика.

Рабочее место часовщика для обеспечения высокопроизводительной работы должно быть рационально оборудовано. Основным оборудованием являются верстак, стул, шкаф (сейф) для хранения часов и запасных частей. Высота верстака должна соответствовать росту работающего и, кроме того, обеспечивать нормальное положение корпуса и рук часовщика; поверхность верстака должна находиться на расстоянии 20—25 см от глаз работающего.

Верстак (рис. 41) имеет выдвижные ящики с ячейками для хранения инструментов, часов и запасных частей, а его поверхность покрыта светлым пластиком; рабочая поверхность верстака по всему периметру должна быть окантована ограничительным бортиком.

Специальный стул часовщика на четырех ножках (рис. 42) имеет регулируемое по высоте сиденье. Оно также дает возможность поворачиваться при необходимости в

Рис. 43. Правильное положение часовщика во время работы

сторону вместе с сиденьем. Габаритные размеры стула: 855×450×460 мм.

Находящийся на рабочем месте часовщик должен не сгибаться над столом, а сидеть прямо (рис. 43).

**Научная организация труда.** Научная организация труда на предприятии — это комплекс технических, организационных, санитарно-гигиенических, эстетических и экономических мероприятий по совершенствованию процессов производства и улучшению условий труда на основе достижений науки, техники и передового производственного опыта.

Научная организация труда на предприятии заключается в решении следующих вопросов:

обеспечение предприятия необходимыми кадрами, их подготовка и переподготовка;

разделение, кооперация труда и расстановка работников на производстве;

организация рабочих мест;

изучение и распространение передовых методов труда;

организация технического нормирования труда;

организация оплаты труда работников предприятия;

организация социалистического соревнования и дисциплина труда.

Главной задачей научной организации труда на предприятии является обеспечение неуклонного роста производительности труда путем организации ремонта часов поточно-операционным методом.

Решение этой задачи невозможно без выполнения следующих требований: устранения потерь рабочего времени — одного из значительных резервов роста производительности труда; обеспечения равномерной работы всех производственных участков и на каждом рабочем месте; обеспечения высокого качества ремонта, сокращения брака.

В условиях ремонтных предприятий бытового обслуживания, на которых большинство операций выполняют вручную, вопросы совершенствования организации труда приобретают первостепенное значение.

Разделение труда на предприятии — одно из важнейших условий рациональной организации труда для повышения его производительности. Основными видами разделения



труда на ремонтных предприятиях бытового обслуживания являются: разделение труда по признаку технологической однородности ремонтных работ; отделение основных работ от вспомогательных; пооперационное разделение труда.

Разделение труда по признаку технологической однородности ремонтных работ выражается в разделении производственного процесса на технологические однородные процессы, выполняемые рабочими определенной профессии и определенной квалификации.

Отделение основных работ от вспомогательных предполагает наиболее рациональное использование основных производственных рабочих, освобождение их от выполнения вспомогательных, подготовительных и подсобных работ. Однако при неполной загрузке производственных рабочих основными работами допускается вменять им в обязанность выполнение других работ.

Пооперационное разделение труда заключается в том, что весь процесс ремонта подразделяется на ряд операций, выполнение которых поручается рабочим соответствующей квалификации.

Для координации работ по научной организации труда в заводууправлении, в цехах и мастерских на предприятии создается совет по научной организации труда.

Состав совета НОТ утверждает приказом директор предприятия по согласованию с комитетом профсоюза. Совет по научной организации труда является совещательным органом и возглавляется директором или главным инженером предприятия. В состав совета включают работников по труду, экономистов, начальников цехов, технологов, механиков, нормировщиков, мастеров, рационализаторов, передовиков производства и представителей местного комитета профсоюза.

Совет НОТ проводит свою работу по плану, утвержденному директором предприятия, ведет разъяснительную работу среди всех работающих на предприятии о значении планов НОТ, организует творческие бригады (группы) НОТ в подразделениях предприятия (цехах, мастерских) и оказывает им организационную и методическую помощь в работе.

**Классификация ремонтных работ.** Ремонт часов подразделяют на частичный (мелкий) и общий.

Частичный (мелкий) ремонт без гарантии за точность хода и продолжительность действия предусматривает ремонт часов отечественного производства и иностранных марок с частичной разборкой и сборкой механизма, замену

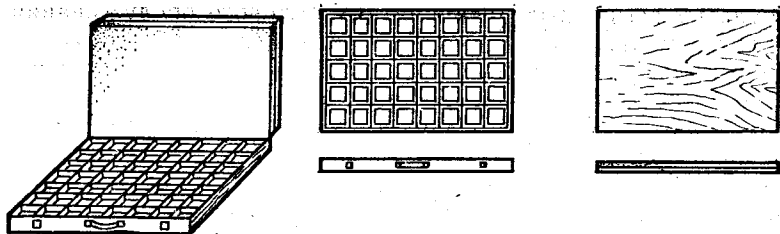


Рис. 44. Контейнер для перевозки часов

или исправление деталей и узлов с подгонкой и обеспечением их взаимодействия. Частичный ремонт производят в мастерских и приемных пунктах, как правило, в присутствии заказчика.

Общий ремонт с гарантией за точность хода и продолжительность действия предусматривает полную разборку механизма, замену или восстановление деталей и узлов, чистку механизма и корпуса, сборку механизма с обеспечением правильного взаимодействия узлов и деталей, отделку деталей, смазку, регулировку точности хода и боя согласно требованиям республиканских стандартов на отремонтированные часы. Общий ремонт выполняют в мастерских и специализированных цехах предприятий в сроки, установленные Правилами бытового обслуживания.

**Организация приема и выдачи часов заказчику.** Принимая часы в ремонт, часовщик-приемщик производит осмотр часов, определяет характер ремонта, сообщает заказчику стоимость ремонта по действующему прейскуранту и при его согласии оформляет заказ соответствующей квитанцией.

Принятые в ремонт и подлежащие отправке в цех часы приемщик укладывает в транспортный контейнер (рис. 44), на котором указан номер приемного пункта. Каждый приемный пункт имеет два контейнера, один из которых направляют в специализированный цех, а другой возвращают из цеха с отремонтированными часами в приемный пункт.

При отправке часов в специализированный цех приемщик обязан:

выписать накладную в трех экземплярах;

уложить в контейнер часы, отправляемые в цех; накладную (первый экземпляр); квитанцию (третий экземпляр, рабочий наряд) и запломбировать контейнер;

выдать опломбированный контейнер экспедитору-транспортнику вместе со вторым экземпляром накладной (копией), которая служит сопроводительным документом к

контейнеру с часами. Экспедитор-транспортировщик должен расписаться в получении контейнера на третьем экземпляре (корешке) накладной, который остается в приемном пункте;

получить от экспедитора-транспортировщика контейнер с готовыми часами, вскрыть контейнер в присутствии экспедитора и проверить наличие часов в соответствии с записями в накладной; при обнаружении расхождения составить акт;

отсортировать партии прибывших часов по срокам готовности. Завести часы, установить точное время по контрольным часам и уложить их в ящики с ячейками для отремонтированных часов.

Приемщик должен заводить часы и проверять точность их хода ежедневно до выдачи часов заказчику. Если в процессе проверки обнаруживается отклонение от точного времени, он обязан их отрегулировать или вернуть в цех для исправления.

При выдаче часов заказчику приемщик проверяет в его присутствии ход часов на приборе ППЧ так, чтобы заказчик мог видеть запись на барабане прибора или ленте, выдает часы заказчику и на гарантийном талоне проставляет дату выдачи часов из мастерской. На приемщика возлагается также регистрация всех поступивших и выданных за день часов в «Книге учета движения заказов».

Связь специализированного цеха с приемными пунктами и мастерскими осуществляет диспетчерская служба цеха. По определенному, заранее разработанному маршрутному графику автомашини объезжает приемные пункты, привозит отремонтированные часы и получает контейнеры с часами для ремонта.

Вся система учета и движения часов из приемных пунктов в цехи специализированного ремонта производится в соответствии с «Инструкцией по первичному учету часов».

Связующим звеном между приемными пунктами и централизованным цехом является диспетчерский пункт специализированного цеха.

В функции диспетчерского пункта входят учет и контроль за исполнением заказов в срок, распределение часов по бригадам, отправка отремонтированных часов на приемные пункты.

При поступлении часов из приемных пунктов мастер-распределитель диспетчерского пункта принимает и вскрывает опломбированные контейнеры и проверяет наличие часов в соответствии с данными, указанными в реестре, ко-

торый является сопроводительным документом. Затем присваивает часам очередной цеховой номер, ставит цеховые номера на квитанции, оборотной стороне ярлыка и в графе «Заводской номер» сопроводительной описи, после чего укладывает часы в тару.

От диспетчера-распределителя часы, рассортированные по маркам и сложности ремонта, поступают в бригады точно-операционного ремонта и на участок ремонта часов индивидуальным методом.

Отремонтированные часы поступают в диспетчерский пункт, где их сортируют по приемным пунктам, укладывают в контейнеры и отправляют согласно графику отправки по маршрутам приемных пунктов.

При выполнении работ без разделения труда следует руководствоваться Типовыми нормами времени на ремонт часов без разделения труда, а при выполнении работ с разделением труда — Едиными нормами времени на ремонт часов, утвержденными Госкомтрудом и ВЦСПС соответственно 20.10.81 и 10.10.79.

## **§ 2. ОБОРУДОВАНИЕ, ПРИБОРЫ И ИНСТРУМЕНТЫ**

Для выполнения отдельных ремонтных операций рабочие места часовщиков в зависимости от выполняемой операции должны быть оснащены правильно подобранным различным оборудованием, приборами и инструментом. От этого во многом зависит не только качество ремонта часов, но и производительность труда.

Часовщик должен в совершенстве знать назначение каждого инструмента и умело пользоваться им, а также владеть всеми способами обработки металла: слесарной и токарной обработкой, закалкой и отжигом, пайкой и т. п. Кроме того, современный специалист по ремонту часов высокой квалификации должен знать и умело пользоваться такой применяемой на предприятиях по ремонту часов аппаратурой, как электронные приборы для проверки мгновенного хода часов (ППЧ-7м), ультразвуковыми установками для мойки механизмов часов, приборами для проверки электронных блоков, кварцевых часов с балансировым регулятором и шаговым двигателем и т. д.

Появление электронных, электронно-механических часов, а также камертонных и кварцевых часов с шаговым двигателем привело к тому, что в номенклатуре часового инструмента для ремонта появились сложные приборы и различные приспособления.

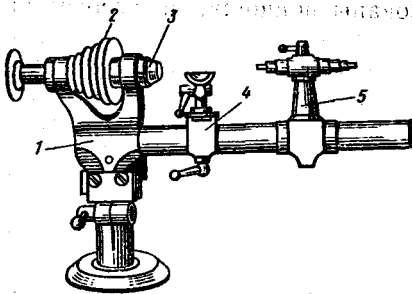


Рис. 45. Универсальный токарный станок:

1 — станина; 2 — шкив ступенчатый; 3 — шпиндель; 4 — подручник; 5 — бабка передняя со спицей

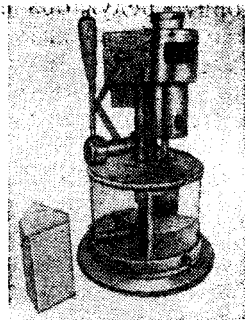


Рис. 46. Моечная машина РММ-1м

**Оборудование.** Универсальный токарный станок часового типа с электродвигателем (рис. 45) укомплектован различными приспособлениями, снабжен дополнительным вертикальным суппортом — фрезерной приставкой. Она дает возможность фрезеровать продольные канавки на обрабатываемых деталях, сверлить боковые отверстия, нарезать колеса и многое другое. Привод шпинделя фрезерной приставки осуществляется через дополнительный ремень с натяжным роликом, компенсирующим провисы ремня при перемещениях суппорта. К станку прилагается комплект специальных цанговых зажимов и кулачковых патронов.

Для мойки (чистки) деталей механизмов часов применяют различные по конструкции и принципу действия моечные машины — гидромеханические и ультразвуковые.

Моечная машина РММ-1м (рис. 46) настольного типа предназначена для промывки деталей ремонтируемых часовых механизмов гидромеханическим способом на рабочем месте часовщика. Она состоит из редуктора с электродвигателем, подъемного устройства, поворотного стола.

Корпус редуктора прикреплен к фланцу подвижного цилиндра, перемещающегося вверх и вниз по стойке, закрепленной в неподвижном основании машины. На корпусе редуктора установлен асинхронный электродвигатель типа УАД мощностью 25 Вт, частотой вращения 1420 об/мин и напряжением 220 В.

В редукторе две прямозубые шестерни, одна из которых крепится на оси ведущего шкива, другая — на ведомом валу, на котором в свою очередь крепится кассета. В крышку



и корпус редуктора запрессованы подшипники, соосность которых обеспечивает свободное вращение и скольжение ведомого вала с кассетой. Возвратно-поступательное движение вала осуществляется за счет ступенчатого кольца, которое во время работы закрывает отверстие банки с моющей жидкостью.

Электродвигатель включают тумблером, расположенным с правой стороны редуктора. Подъем и опускание кассеты осуществляют с помощью механизма подъема. Механизм подъема имеет три фиксированных положения: нижнее для промывки механизмов часов, среднее для центрифугирования и верхнее для съема кассеты и поворота стола с банками.

Микровыключатель, смонтированный в корпусе редуктора, позволяет отключать электродвигатель в момент вывода кассеты из банки с жидкостью и включать в момент ввода кассеты в банку.

Во время промывки, а также в момент центрифугирования банки закрыты общей крышкой с наклеенной снизу на нее бензостойкой резиной. Крышка свободно перемещается по трубе. Нижняя часть машины состоит из круглого неподвижного основания и вращающегося стола с пятью банками. Стол имеет пять фиксированных положений.

Количество промываемых механизмов часов в одной кассете: 4 наручных женских, 4 мужских, 2 карманных. Частота вращения кассеты при промывке 180, а при центрифугировании 1250 об/мин.

Для мойки деталей механизмов необходимо вывести кассету из банки, поставить банки на поворотный стол в порядке нумерации, указанной на лицевой стороне поворотного стола: первую банку с бензином — под № 1, вторую с мыльным раствором — под № 2, третью с дистиллированной водой — под № 3, четвертую и пятую банки с бензином — соответственно под № 4 и 5.

Укрепить кассету с деталями часов на валу моечной машины. Подвести под кассету банку № 1 и опустить в нее кассету. Включить электродвигатель моечной машины и промывать детали в течение 2—3 мин в зависимости от степени загрязненности механизмов. Установить кассету в положение центрифугирования и центрифугировать в течение 20—25 с. Вывести кассету из банки.

Повернуть стол с банками и установить в рабочее положение банку № 2. Мойку деталей в четырех последующих банках проводят аналогично промывке в первой.

Ультразвуковая установка УЗУ-0,25 (рис. 47)

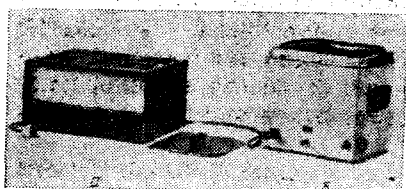


Рис. 47. Ультразвуковая установка УЗУ-0,25:

а — генератор; б — ванна ультразвуковая

нашла широкое применение на предприятиях по ремонту часов. Она предназначена для мойки деталей наручных и крупногабаритных часов.

Сущность ультразвуковой мойки состоит в том, что при помощи вибратора, установленного обычно на дне сосуда, в промывочной жидкости возбуждаются мощные ультразвуковые колебания, частота которых составляет 15—20 кГц. Деталь, помещенная в жидкость, подвергается кавитационному воздействию, заключающемуся в образовании на поверхности детали мельчайших воздушных пузырьков, резко отрывающихся от поверхности детали и таким образом очищающих деталь от грязи. В ультразвуковых моечных машинах можно промывать детали (обычно корпуса) в чистой воде.

Ультразвуковая установка УЗУ-0,25 состоит из задающего генератора и ванны.

#### Техническая характеристика установки

Питание сети, В	220
Частота рабочая, кГц	$18 \pm 7,5\%$
Мощность выходная, Вт	250
Габаритные размеры, мм	
генератора	
в плане	380×360
высота	210
ванны в плане	560×290
внутренние габаритные размеры	200×168
глубина рабочей ванны	158
Масса установки, кг	35

Первая ступень установки представляет собой задающий генератор, работающий на германиевом транзисторе П4Б по схеме с индуктивной обратной связью и колебательным контуром.

Электрические колебания ультразвуковой частоты (18 кГц), возникающие в задающем генераторе, подаются на вход предварительного усиления мощности, состоящего из двух ступеней: одна собрана на транзисторах П4В, вторая — на транзисторах типа П210Б.

Питание задающего генератора осуществляется от выпрямителя, собранного на диодах типа Д7Ж.

Питание предварительных ступеней усиления осуществляется от выпрямителя, собранного по мостовой схеме на диодах Д243А, и, наконец, вторая мостовая схема на диодах Д243А питает усилитель мощности.

Конструктивно генератор выполнен в виде шасси с присоединенной к нему передней панелью и закрывается легким кожухом. На передней панели размещен тумблер включения генератора с лампочкой, сигнализирующей о наличии напряжения питания. На задней стенке генератора находятся: патрон для предохранителя и два штепсельных разъема, посредством которых генератор соединяется с ультразвуковой ванной и питающей сетью; клемма с надписью «Земля», служащая для заземления генератора и штуцера слива жидкости из отсеков ванны. Все элементы задающего генератора, предварительного усиления и усилителя мощности размещены на трех съемных панелях, закрепленных на боковых рамках шасси. Общее охлаждение генератора естественное через перфорацию в дне и кожухе генератора.

В дно ультразвуковой ванны вмонтированы три пакетных преобразователя. Каждый пакет состоит из двух пьезоэлектрических пластин, двух частотно-понижающих накладок, отражающей накладки и центрального болта из нержавеющей стали, головка которого является излучающим элементом преобразователя. Одновременно болт служит для соединения элементов преобразователя и крепления к ванне через соответствующее отверстие в дне ванны.

Контакт между элементами преобразователя улучшают с помощью мягких медных никелированных прокладок толщиной 0,2—0,3 мм. Ультразвуковая ванна изготовлена из нержавеющей стали толщиной 1,0 мм.

Наиболее усовершенствованные ультразвуковые установки выпускаются фирмой «Тесла» (ЧССР).

Установка УЦ 005 состоит из двух основных частей — ультразвукового генератора и ультразвуковой ванны, совмещенных в одном кожухе (рис. 48). Установка рассчитана на 1 л моющей жидкости.

Ультразвуковая ванна изготовлена из нержавеющей стали по технологии глубокой вытяжки. С внутренней стороны на дне ванны установлен ультразвуковой излучатель, а на стенках ванны прикреплены термостаты. В пространстве под ванной расположен ультразвуковой генератор вместе с управляющими цепями и задающими контурами ультразвуковой установки для чистки.

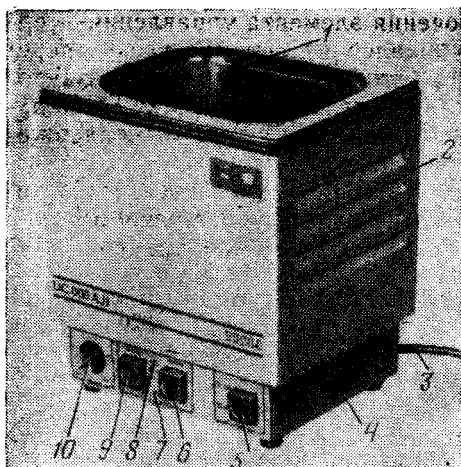


Рис. 48. Ультразвуковая установка УЦ 005:

1 — ванна ультразвуковая; 2 — кожух установки; 3 — шнур питания; 4 — корпус ультразвукового генератора; 5 — главный выключатель; 6 и 10 — кнопки старта для очистки; 7 — сигнализация чистки; 8 — сигнализация нагрева; 9 — потенциометр включения с выдержкой времени

Составными частями оборудования являются колпак и две сетки для складывания очищаемых деталей.

Установка состоит из нескольких функциональных блоков, взаимодействие которых обеспечивается системой управления, с помощью которой осуществляется предварительный выбор автоматизированного способа работы. Система управления для чистки позволяет производить чистку с минимальными требованиями к обслуживанию — кратко- временно с предварительной настройкой времени для чистки и в непрерывном режиме, а также с предварительным обогревом моющей жидкости. Встроенная обогревательная система позволяет поддерживать стабильность температуры жидкости.

Ультразвуковой генератор обеспечивает главную задачу — питание ультразвукового излучателя высокочастотной энергией. Генератор полупроводниковый, питаемый непосредственно от сети.

Обогревательная система предназначена для предварительного обогрева среды и основана на принципе высокочастотного нагрева. Для этой цели используется ультразвуковой генератор, приспособленный для питания нагревательной катушки. При проходе тока через нагревательную катушку, обмотанную вокруг ультразвуковой ванны, материал в ванне согревается и в направлении наибольшего температурного градиента возникает теплоотдача в жидкость. Процесс нагрева заканчивается после достижения заданной

температуры путем выключения элемента управления—термостата. Затем система управления автоматически переключает генератор в режим источника энергии ультразвукового излучателя и осуществляется процесс чистки. Аппаратура позволяет производить чистку как в режиме поддержания постоянной температуры, так и без этого.

Установка может автоматически отключаться через определенное время, для этого на пульте управления имеется специальный потенциометр включения реле времени.

#### Техническая характеристика установки

Питание сети, В	220
В режиме чистки	
потребляемая мощность, Вт	80
частота рабочая, кГц	38
В режиме обогрева	
потребляемая мощность, Вт	220
температура среды при однократном нагреве, °С	45
максимальная температура среды, °С	80
период автоматического отключения, мин	1—20
Габаритные размеры, мм	
ширина	205
высота	270
глубина	170
Масса, кг	5

**Приборы.** Прибор ППЧ-7м предназначен для проверки мгновенного хода часов с периодом колебаний баланса 0,2; 0,33; 0,363; 0,4; 0,5 и 0,6 с.

Точность измерения погрешности суточного хода часов составляет  $\pm 2$  с при температуре окружающего воздуха  $+20 \pm 5^\circ\text{C}$ .

Прибор записывает диаграмму хода часов на бумажную ленту 5 (рис. 49) шириной 36 мм. Один рулон бумажной ленты обеспечивает непрерывную работу прибора в течение 7 ч.

Принцип действия прибора состоит в сравнении периода колебаний баланса часов с периодом вращения барабана, приводимого от синхронного электродвигателя. Частота переменного тока, питающего электродвигатель, стабилизирована кварцевым генератором. Результат измерения мгновенного хода часов записывается на бумажную ленту.

Чтобы период вращения барабана был кратен периоду колебаний баланса проверяемых часов, необходимо переключатель установить в одно из трех положений: 0,2—0,4—0,6; 0,363 или 0,33—0,5, которое должно соответствовать периоду колебаний баланса часов.

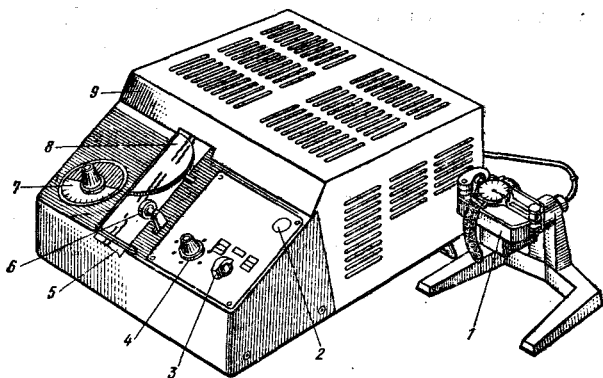


Рис. 49. Прибор ППЧ-7м:

1 — микрофон; 2 — лампочка индикаторная; 3 — переключатель;  
4 — регулятор; 5 — лента; 6 — ролик прижимной; 7 — диск угломерный; 8 — лимб; 9 — кожух

Диаграмма хода часов записывается на бумажную ленту в виде точек, расположенных в направлении протяжки ленты.

Во время работы прибора красящая лента движется вдоль печатающей рамки, непрерывно перематываясь с одной бобины на другую. В конце ленты вставлены металлические кнопки, которые замыкают концевые выключатели и автоматически управляют устройством реверсирования перемотки с помощью соленоидов.

Прибор имеет бесконтактную систему для включения записи диаграммы при установке часов на микрофон и автоматического выключения электродвигателя после снятия часов с микрофона.

Для оценки работы механизма часов на слух прибор снабжен головными телефонами, подключаемыми к гнездам на задней стенке прибора.

Микрофон 1 имеет поворотную головку, позволяющую проверять установленные на ней часы в четырех положениях: циферблатом вверх и вниз и заводной головкой вверх и вниз.

После включения прибора загорается индикаторная лампочка 2 и через 1—2 с начинается запись диаграммы хода часов. Для определения величины мгновенного хода часов лимб 8 считывания поворачивают так, чтобы риски на угломерном диске 7 совпали с наклоном линии записи на бумажной ленте. Результат измерения определяют по поло-

Рис. 50. Устройство П-121:

а — головка вибрационная; б — блок электронный

жению угломерного диска и шкалы. Если часы спешат или отстают более чем на 2 мин, показания считывают по шкале на угломерном диске. Результат (+) на шкале лимба указывает на то, что часы спешат, а результат (—) на то, что отстают.

Прибор измеряет мгновенный ход часов с точностью  $\pm 2$  с через 5 мин после начала работы при температуре окружающего воздуха  $+20 \pm 5^\circ\text{C}$ .

Сразу после включения и до истечения времени самопрогрева, равного 5 мин, прибор может измерять суточный ход часов с точностью  $\pm 4$  с.

В зависимости от индивидуальных особенностей проверяемых часов коэффициент усиления микрофонного сигнала можно уменьшить, вращая регулятор «Усиление» против часовой стрелки. При отсутствии электрических и акустических помех диаграмма записи хорошо отрегулированных часов не должна иметь выбросов отдельных точек.

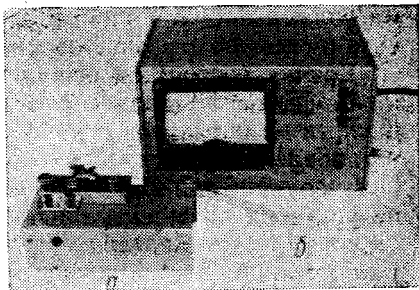
Для получения качественной записи через каждые 100 ч работы следует менять местами бобины с красящей лентой.

Устройство П-121 предназначено для определения длины спирали баланса наручных и карманных механических часов, соответствующей номинальному периоду колебания.

Устройство обрабатывает узлы баланса с периодом колебания 0,4; 0,36; 0,33 с и диаметром от 7 до 14 мм. Оно работает от сети переменного тока частотой 50 Гц, напряжением 220 В, потребляемая мощность 10 В·А. Габаритные размеры: вибрационной головки  $170 \times 100 \times 100$  мм; электронного блока  $250 \times 210 \times 150$  мм; общая масса не более 6 кг.

Устройство П-121 (рис. 50) состоит из вибрационной головки и электронного блока.

Вибрационная головка предназначена для базирования обрабатываемого узла баланс-спираль, получения и первичной обработки сигнала от узла, изменения длины спирали с целью приведения периода колебания узла к номинальному значению и отрезания лишнего витка спирали. Основны-



ми узлами вибрационной головки являются: датчик, усилитель и сменное отрезное приспособление.

Датчик состоит из основания с осями, установленными в направляющих подъемного устройства микровесов, подвешенных на натянутой струне. На одном из плеч микровесов установлен корундовый диск, воспринимающий вертикальные перемещения нижней цапфы баланса, а на другом плече установлена маска, наполовину перекрывающая отверстие в корпусе, в котором закреплен фототранзистор. В противоположном фототранзистору отверстии корпуса закреплен светодиод. Вторая половина отверстия под фототранзистор перекрыта маской, высотное положение которой регулируется с помощью лимба. Обе маски создают перед фототранзистором щель.

Отрезное приспособление предназначено для расположения конца спирали в имиторе градусника, создания удобных условий для изменения длины спирали в процессе ее обработки и для отрезания лишнего конца спирали.

Электронный блок выполнен на базе унифицированных типовых конструкций и интегральных микросхем. Основная часть электрической схемы размещена на печатной плате. Блок питания и силовой трансформатор располагаются на задней стенке блока. С наружной стороны задней стенки находятся: клемма заземления, предохранитель сетевого питания и гнездо контроля частоты кварцевого генератора. На передней панели блока расположены: тумблер режима работы, кнопочный переключатель периодов колебаний регулируемых узлов, световой индикатор выдержки времени контроля, световой индикатор отрицательного хода узла и сетевой выключатель со световым индикатором включения устройства.

Шкала стрелочного прибора отрегулирована в микроамперах и при верхнем положении тумблера « $\mu\text{A}$ » отображает ток, проходящий через фототранзистор датчика вибрационной головки. При нижнем положении тумблера «с/сут» шкала стрелочного прибора в режиме контроля показывает, на сколько секунд в сутки будут спешить или отставать часы с данным узлом баланса.

Верхнее положение тумблера режима работы «Контроль» служит для оценки суточного хода отрегулированного узла баланса. Световой индикатор временной выдержки светится, пока идет измерение накопленной погрешности хода. По окончании контроля световой индикатор гаснет и стрелка остается неподвижной, показывая суточный ход отрегулированного узла.



При нижнем положении тумблера режима работы «Регулировка» производится регулировка длины спирали узла баланса с ориентировкой на направление и скорость движения стрелки прибора.

Кнопочный переключатель  $T$  служит для установки номинального периода колебаний регулировочного баланса.

Принцип работы устройства основан на сравнении периода крутильных колебаний узла баланса с периодом эталонной частоты кварцевого генератора. Результат сравнения индуцируется скоростью перемещения стрелки прибора. При получении требуемой длины спирали, когда период эталонной частоты равен периоду крутильных колебаний баланса, стрелка индикаторного прибора должна остановиться. Чем больше длина спирали отличается от номинальной, а период колебания баланса — от расчетного периода, тем быстрее движение стрелки на приборе. Направление движения стрелки указывает короткая или длинная спираль регулируемого узла баланса.

Для подготовки устройства к работе следует соединить кабелем вибрационную головку с электронным блоком, подсоединить вилку устройства к сети и включить устройство, нажав на кнопку «Сеть». При этом должен загореться красный светодиод. Далее следует установить на соответствующую колонку датчика заранее отрегулированное на определенный тип узла баланса отрезное приспособление и повернуть его винтом. Тумблеры электронного блока поставить в положение «Регулировка» и « $\mu\text{A}$ », нажать на одну из кнопок  $T$ , соответствующих заданному номинальному периоду колебаний обрабатываемого узла. Захватив пинцетом конец спирали под углом  $45^\circ$ , протянуть ее через щель регулятора между отрезными ножами под головку штифта и завести ее на площадку, после чего спираль отпустить.

Поворотом круглой ручки регулировки высотного положения датчика относительно отрезного приспособления добиться уверенного касания нижней цапфы баланса корундового диска датчика, а поворотом лимба регулировки чувствительности установить стрелку прибора в диапазоне  $40\text{—}50\text{ мкА}$ . Ритмичным касанием пинцета внутренней или внешней стороны наружного витка спирали довести амплитуду колебания баланса до  $270\text{—}300^\circ$ , при этом нижняя цапфа баланса не должна отрываться от диска датчика, а баланс сильно наклоняться. В такт колебаниям баланса должен загораться светодиод датчика. Поворотом лимба чувствительности подправить положение стрелки в диапазоне  $40\text{—}50\text{ мкА}$ .

Регулировка отрезного приспособления производится следующим образом: установить регулятор хода (градусник) на балансовом мосту в среднее положение, а для часовых механизмов с подвижной колонкой — правильный угол между регулятором и рычагом колонки. Малый измерительный циркуль выставить на размер, соответствующий расстоянию от штифтов регулятора до кромки отверстия под колонку в мосту плюс диаметр колонки. Слегка ослабить винт, фиксирующий платину, и вращением винта выставить расстояние между регулятором и точкой отрезания спирали по размеру между иглами кронциркуля, после чего завернуть винт.

Стенд диагностический СД-1475 предназначен для определения неисправностей крупногабаритных электронно-механических часов. Он рассчитан на работу совместно с прибором ППЧ-7м, оснащенным микрофоном.

Стенд обеспечивает проверку работоспособности: часовых электронных блоков отдельно; часовых механизмов с электронными блоками (без элементов питания); полностью собранных часов (с элементами питания).

Стенд имеет согласующее устройство (звуковое реле) для подключения часовых механизмов и собранных часов к прибору ППЧ-7м; источник питания постоянного тока со стабилизированным напряжением  $1,5 \text{ В} \pm 5\%$  при токе нагрузки до 1 мА.

Стенд обеспечивает:

замер постоянного напряжения элемента питания часов величиной до 3 В при сопротивлении нагрузки (внутри стенда) до 10 Ом;

замер расхода тока будильников величиной до 100 мА; индикацию электрических цепей катушек электронных блоков на обрыв и короткое замыкание;

замер расхода тока электронными блоками в приспособлениях стенда (в макетах часов) величиной до 500 мкА;

Питание стенда — от сети частотой 50 Гц напряжением  $220 \text{ В} \pm 10\%$ ; потребляемая мощность не более 6 Вт; габаритные размеры стенда  $180 \times 167 \times 145$  мм; масса стенда не более 2,3 кг.

По конструкции стенд представляет собой настольный прибор, на передней панели которого расположены: два электроизмерительных прибора постоянного тока — микроамперметр 2 (рис. 51) на предел измерения 500 мкА и вольтметр 3 на предел измерения 3 В, лампа 1 сигнализации включения стенда в сеть, кнопка 6 переключения режима работы и ручка 5 усиления сигнала к звуковому реле.

Рис. 51. Стенд СД-1475:

*a* — передняя панель; *б* — задняя стенка; *1* — сигнальная лампа; *2* — микроамперметр, *3* — вольтметр; *4* — крышка съемная; *5* — ручка усиления сигнала; *б* — кнопка переключения режима работы

Под съемной крышкой *4* находятся три установочных приспособления (макета часов) для различных электронных блоков.

На задней стенке стенда находятся: шнур с вилкой для включения стенда в электрическую сеть, клемма заземления, предохранитель и три розетки с надписями: ППЧ, Щуп и 1,5 В. К розеткам подключают звуковое реле (согласующее устройство), щуп и два штекера.

Звуковое реле представляет собой электромагнитное реле, которое срабатывает от импульсов тока. При проверке мгновенного хода часов реле устанавливают в зажимах микрофона ППЧ.

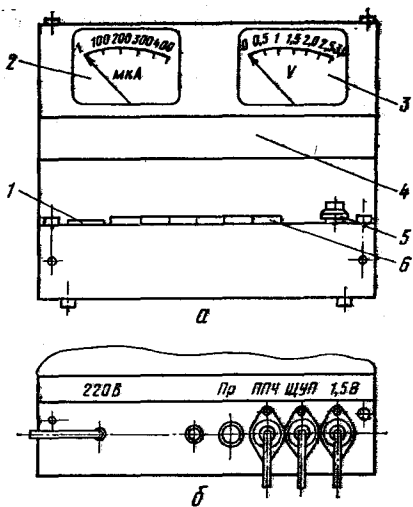
Щуп-токосъемник представляет собой тонкую пластмассовую пластинку, металлизированную с двух сторон; при работе его вставляют в разрыв цепи питания часов для передачи колебаний тока в цепи (импульсов) в электросхему стенда.

Штекеры представляют собой два штыревых электрических щупа с надеваемыми на них электрозажимами. Они подключаются к различным точкам электрической цепи часов либо для подведения стабилизированного напряжения питания, либо для замера электрических параметров цепи.

Кнопка стенда — с независимой фиксацией: при первом нажатии она включается, при втором выключается.

Ручка *5* предназначена для регулирования силы щелчка реле; уровень и качество звука (без дребезга и акустического резонанса корпуса реле) контролируют по качеству записи на ленте ППЧ-7м.

Установочные приспособления стенда служат для установки в них электронных блоков при их проверке. Они представляют собой стойки, в которых установлены узлы баланс-спираль часов, отрегулированные на период колебаний 0,4 с. Каждое из трех приспособлений рассчитано на



установку электронного блока определенного исполнения.

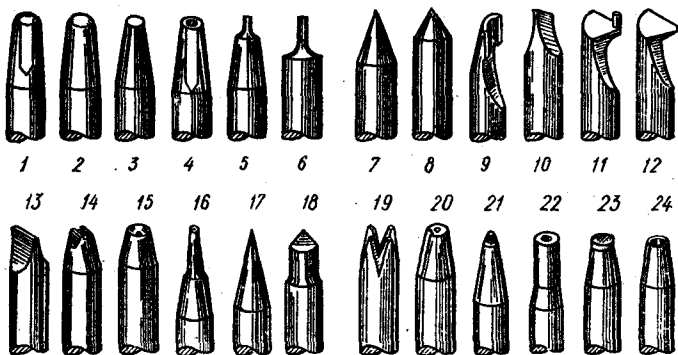
При установке электронных блоков в эти приспособления образуются элементарные функциональные узлы часов (макеты часов), обеспечивающие проверку работоспособности блоков.

**Инструменты.** Для выполнения разных работ при ремонте часов применяются потансы с пуансонами. Существует несколько разновидностей потансов. Например, винтовой потанс предназначен для передвижки камней в мостах и платинах, рычажный — для сборки узла барабана, существует специальный потанс для посадки сигнальной, минутной и часовой стрелок. Широкое распространение получили универсальные потансы (рис. 52) с пуансонами раз-



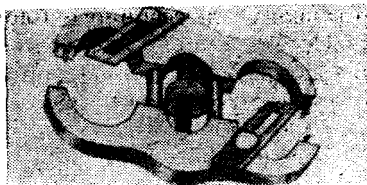
Рис. 52. Потанс с поворотной накопальной и пуансоны:

*a* — потанс в комплекте; *б* — пуансоны; 1 — сферический с отверстием; 2 — сферический глухой; 3 — плоский глухой; 4 — плоский с отверстием; 5 и 6 — для выколачивания сломанных винтов; 7 и 8 — керны для отметки центров под отверстия; 9 — для запрессовки колес на трибе; 10 — зубилце; 11 и 12 — для удаления и установки пробок в цилиндрах; 13 — для оттягивания деталей; 14 — для удаления втулок; 15 — для стягивания отверстий; 16 — для удаления цилиндра из муфты баланса; 17 — центр-ориентир; 18 — для нанесения рисок на трубке минутного триба; 19 — для закрепления колес в латунной муфте; 20 — для насадки ролика; 21 — для насадки мелких деталей; 22 и 23 — для насадки часовой и минутной стрелок; 24 — для удаления трибов из колес



*б*

Рис. 53. Ляуфциркуль



личных конфигураций и размеров.

Количество пуансонов в комплекте варьируется в основном за счет плоских и сферических пуансонов, различающихся как по наружному диаметру рабочего торца, так и по диаметру отверстия.

Потансы в основном бывают двух типов: с поворотной и сменной наковальнями. Поворотная наковальня выполнена в виде диска, эксцентрично установленного на рабочей плоскости потанса. Наковальня имеет отверстия разного диаметра, расположенные по окружности на равных расстояниях от оси поворота наковальни. Устанавливают наковальню в требуемое положение при помощи центра-ориентира, входящего в комплект. Для этого ее поворачивают до тех пор, пока конус ориентира не войдет в нужное отверстие наковальни, а затем, нажав на центр-ориентир, наковальню приводят в точное положение относительно пуансона и поворотом рукоятки эксцентрикового зажима, расположенного в основании потанса, фиксируют в нужном положении.

Ляуфциркуль (рис. 53) служит для правки обода баланса. Он имеет ограничительный упор, позволяющий установить требуемый осевой зазор для свободного вращения контролируемого обода баланса.

В приспособлении для снятия двойного ролика со сменными патронами выталкиватель 1 (рис. 54, а) в виде длинного винта с отверстием на торце для предохранения цапфы оси от поломки ввернут в гильзу 2 с резьбой для присоединения сменных патронов 3, снабженных пазом для захвата двойного ролика. Установив патрон требуемого размера и вывернув выталкиватель, торцовую шайбу патрона вводят под двойной ролик.

Приспособление настольного типа с массивными губками (рис. 54, б) работает по принципу выжимания двойного ролика клиновидными губками, введенными между роликом и перекладиной баланса. Для предохранения оси от повреждения приспособление у входа в паз имеет ограничительные выступы.

В приспособлениях рычажного типа (рис. 54, в) нижняя часть имеет такой же вырез, как и в приспособлении на рис. 54, а. При нажатии на рычаг пуансон, помещенный

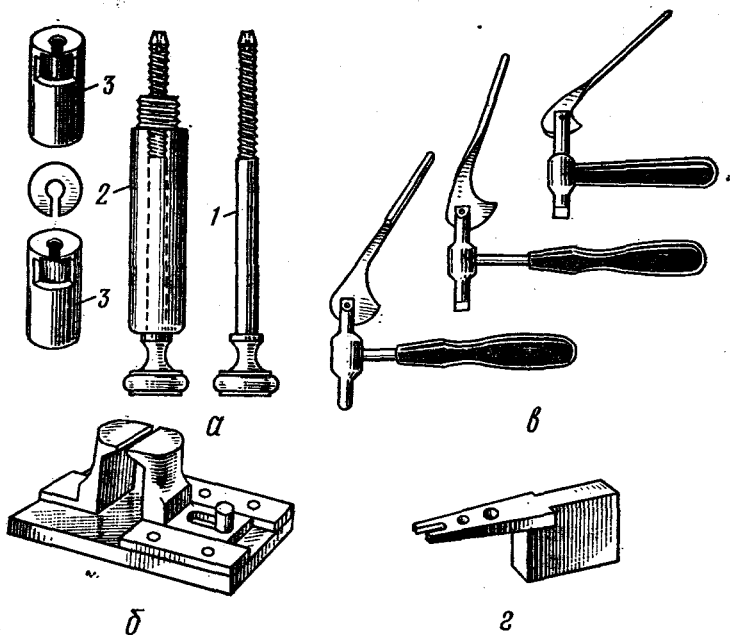


Рис. 54. Приспособления для снятия двойного ролика:  
*а* — со сменными патронами: 1 — выталкиватель; 2 — гильза с резьбой; 3 — патроны; *б* — настольного типа с массивными губками; *в* — рычажного типа; *г* — фигурная наковальня для снятия минутного триба крупногабаритных часов

внутри трубки, нажимает на ось баланса, а гильза с прорезями для захвата двойного ролика нажимает на ролик и снимает его с оси.

Приспособление настольного типа (рис. 54, *б*) используют в качестве наковальни, так как в этом случае ролик снимают при помощи пуансона.

Подставки применяют для разборки и сборки часовых механизмов. Для механизмов с круглыми платинами используют цилиндрические подставки (рис. 55, *а*) различных размеров, изготавливаемые из дерева твердых пород или пластмассы. Для механизмов прямоугольной формы применяют металлические подставки с пружиной (рис. 55, *б*), служащей для плотного прижима опорных планок к пластине часов; подставки универсальные (рис. 55, *в* и *г*), позволяющие устанавливать платины часов круглой формы и прямоугольной формы калибром 16—26 мм; имеются подставки для установки минутной стрелки, в которых нахо-



Рис. 55. Подставки:

*a* — деревянные круглые; *б* — с упором под пятку центрального колеса для посадки минутной стрелки; *в* и *г* — универсальные

дится упор для оси центрального колеса, что предохраняет от выпадения камня оси центрального колеса при посадке стрелки.

Приспособления для обтачивания и вставки стекол применяют для подгонки стекол по размерам ободков. К ним относится специальный станок для обточки стекол типа НТС-13 (рис. 56, *a*). Стекло укрепляют на станке между резиновыми зажимами, включают электродвигатель станка и, отцентрировав стекло между зажимами, обтачивают резцом до нужного размера.

Для снятия и вставки стекла в корпус часов без разборки механизма служит приспособление (рис. 56, *б*), состоящее из корпуса, секторной муфты, колец (секторного осевого, резинового), натяжной гайки, осевого винта рабочих секторов, с помощью которых захватывается стекло, и конусной пружины.

При вращении гайки рычаги сжимаются по диаметру часового стекла.

Приспособление (рис. 56, *в*) с набором грибков различного диаметра применяют для плотной посадки стекол в ободок корпусов наручных и карманных часов. Для этого корпусное кольцо или ободок часов надевают на верхний сферический грибок, а на нижний кладут стекло. Нажав рычаг, стекло зажимают между грибками, затем подводят ободок или кольцо и помещают фаску стекла в круговой фальц ранта ободка. После отпускания рычага стекло расправляется и плотно запрессовывается в ободке.

Различные приспособления используют для съема стре-

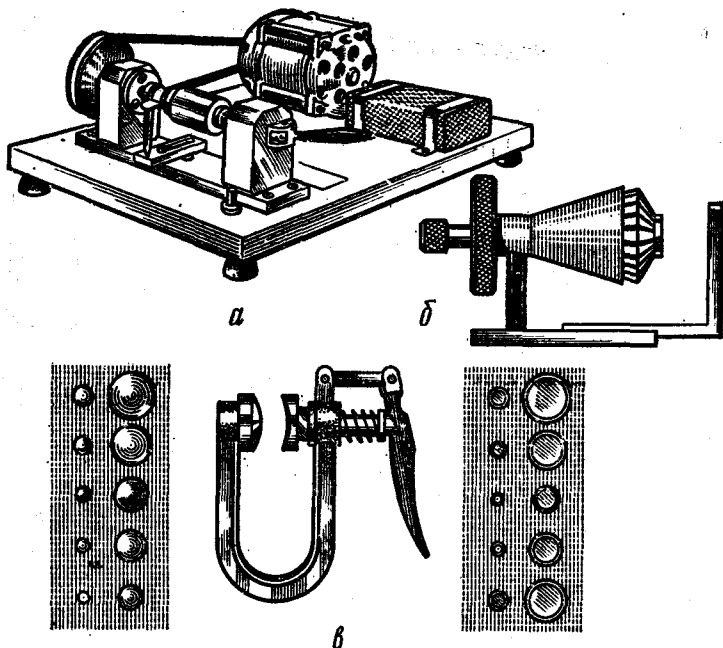


Рис. 56. Станок и приспособления для обточки и вставки стекол: *а* — для обточки часовых стекол в процессе их окончательной подгонки; *б* — для снятия и вставки стекол без разборки механизма; *в* — для плотной посадки стекол со сменными грибками

лок (рис. 57, *а* и *б*), а также для расширения отверстий и обработки стрелок (рис. 57, *в* и *г*).

Приспособление для завода пружин наручных часов (рис. 58) состоит из электродвигателя и шкива, на который надето резиновое кольцо. Заводят пружину нажатием заводной головки часов в резиновое кольцо.

Лупы часовые (рис. 59) применяют в зависимости от состояния зрения часовщика и от выполняемой работы. Применяются с увеличением от 1,5 до 10 $\times$ . Кратность увеличения указана на корпусе лупы.

Чтобы предотвратить запотевание стекла лупы, в ее опрае просверлены отверстия.

Отвертки предназначены для разборки и сборки часовых механизмов. Для ремонта наручных и карманных часов диаметр лезвий отверток от 0,6 до 2 мм, а для крупногабаритных от 3 до 6 мм. Для ремонта наручных и карманных часов в настоящее время изготавливают большое коли-



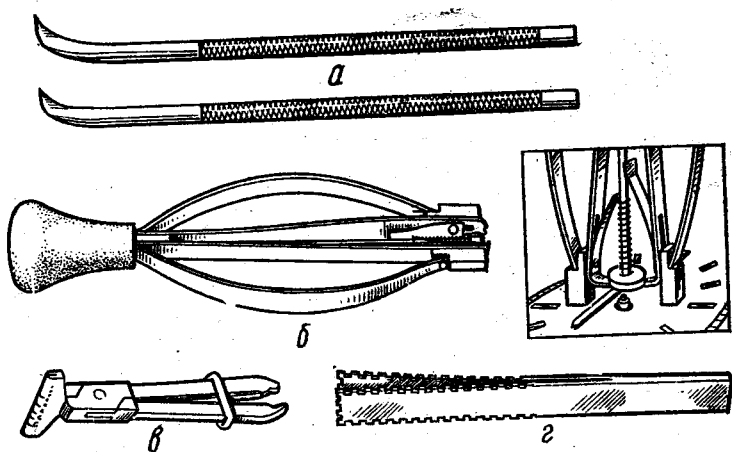


Рис. 57. Приспособления для снятия и обработки стрелок:  
*а* — рычаги для снятия стрелок; *б* — специальное приспособление для снятия стрелок; *в* и *г* — приспособления для обработки стрелок

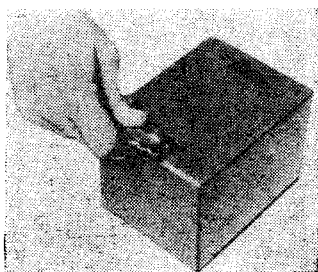


Рис. 58. Приспособление РТПО-9 для завода пружин наручных часов

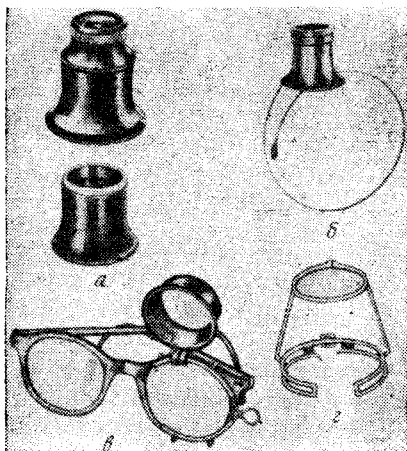


Рис. 59. Лупы часовые:  
*а* — для крепления в глазнице;  
*б* — с эластичным проволочным обручем;  
*в* — прикрепляемая к оправе очков;  
*г* — в проволочной оправе

чество отверток с цанговыми зажимами лезвий, устанавливая их для удобства пользования на подставке по 6—9 шт. (рис. 60). Отвертки для ремонта наручных и карманных часов имеют вращающиеся головки, а рукоятки — ромбическую или прямолинейную накатку; для ремонта круп-

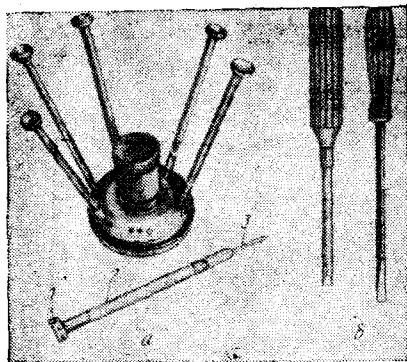


Рис. 60. Отвертки:

*а* — на подставке для ремонта наручных и карманных часов; *1* — головка; *2* — стержень с накаткой; *3* — лезвие; *б* — для ремонта крупногабаритных часов

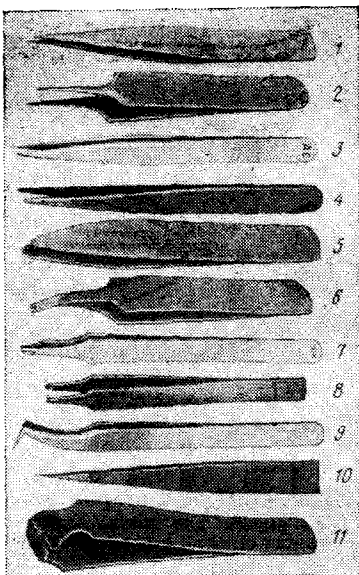


Рис. 61. Пинцеты:

*1* — для разборки и сборки часового механизма; *2* — для правки спиралей, установки спиралей по плоскости и других работ, требующих точности; *3* — для удержания часовых камней при вставке их в мосты и платины; *4* — для запрессовки штифтов в баланс; *5* — для правки обода баланса; *6* — для снятия колонки с оси баланса; *7* — для изготовления внешней кривой спирали; *8* — для выпрессовки штифтов и удаления колонки из моста; *9* — для определения вертикального зазора в осях колес; *10* — пинцет-ножницы для откусывания спирали будильников; *11* — пинцет-кусачки для откусывания штифтов при запрессовке спирали в колонки и колодки после заштифтовки

ногабаритных часов — массивные рукоятки, изготовленные из пластмассы, эбонита или дерева.

Пинцеты (рис. 61) применяют при разборке и сборке часовых механизмов.

Ключи *1, 3, 4, 5* и *7* (рис. 62) применяют при работе с крупногабаритными будильниками; ключ *2* — с обычными будильниками и ключ *8* — универсальный — при работе с наручными часами.

Щипцы широко применяются при ремонте крупногабаритных часов. К ним относятся различные плоскогубцы *1* и *2* (рис. 63), круглогубцы *3*, кусачки *4, 5, 6* и др. Наковальни (рис. 64) различных форм применяют для напрессовки, распрессовки и расклепки деталей часов. Некоторые наковальни имеют ряд глухих отверстий различного диаметра или полусферических углублений.

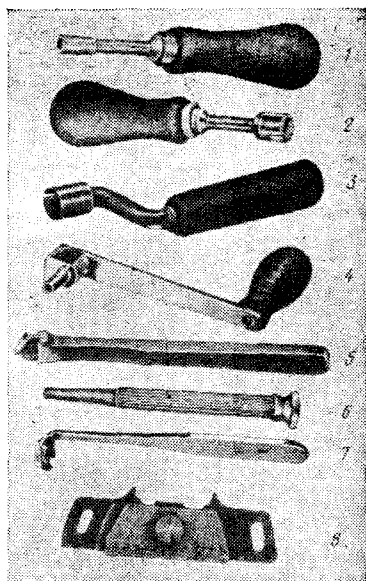


Рис. 62. Ключи:

1 — торцовый гаечный; 2 — для отвертывания втулки запора боя; 3 и 6 — для перевода стрелок; 4 — для завода пружины; 5 — для подгиба платины; 7 — для регулировки центровых винтов; 8 — универсальный для отвинчивания и завинчивания крышек наручных часов.

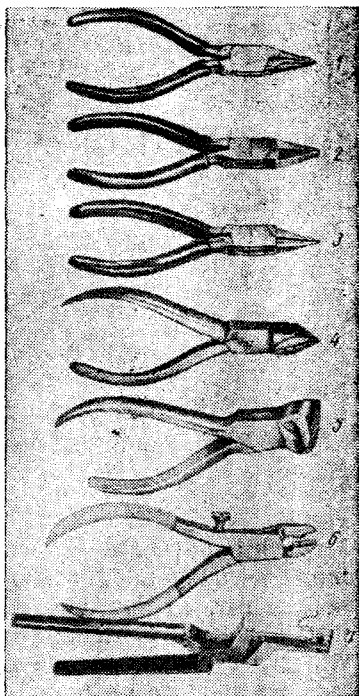


Рис. 63. Щипцы:

1 и 2 — плоскогубцы; 3 — круглогубцы; 4 — кусачки-бокорезы; 5 — кусачки универсальные; 6 — кусачки с ограничительным винтом для прикусывания триба минутной стрелки; 7 — щипцы для снятия стрелок крупногабаритных часов (будильников)

Для мелких ремонтных работ применяют плоскую стальную наковальню-нитбанк с двумя или тремя рядами постепенно уменьшающихся по диаметру отверстий и двумя продольными пазами для закрепления нитбанка в верстачных тисках.

Тиски настольные и ручные применяют для зажима обрабатываемых деталей.

Параллельные верстачные тиски 1 (рис. 65) со вставными стальными губками крепятся на правой стороне верстака.

Для обработки детали сложной конфигурации применяют ручные тиски 2 с барашком.

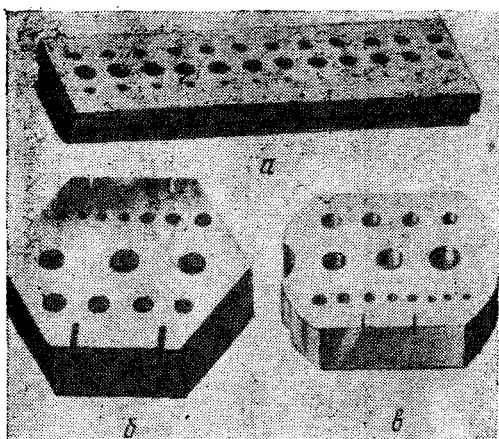


Рис. 64. Наковальни:  
 а — прямоугольная; б —  
 шестигранная; в — в  
 форме призмы

Для работы с очень мелкими деталями, а также для зажима мелкого обрабатывающего инструмента (сверла, развортки и т. п.) применяют небольшие ручные тиски с конусным зажимом 3, тиски (клюбка) 4 с цанговым патроном и тиски 5 с гайкой-барашек.

Для зажима анкерной вилки при опиловке копыа применяют тисочки 6, для ввертывания винтов в обод баланса и вывертывания их — ручные тиски 7.

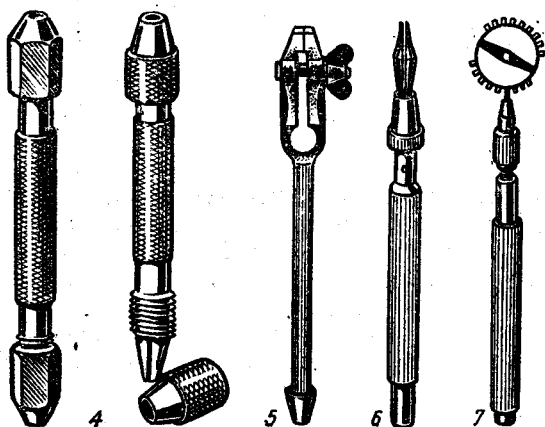
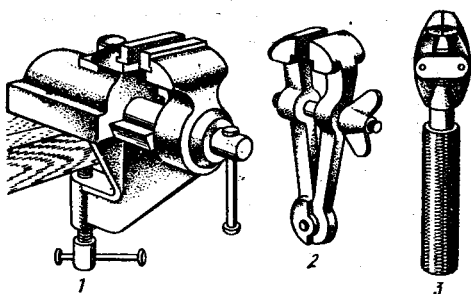
При ремонте часов применяют напильники общего (рис. 66, а) и специального (рис. 66, б) назначения, а также мелкие напильники — надфили (рис. 66, в).

По виду насечки напильники подразделяют на грубые — с крупной и редкой насечкой, личные — с мелкой и частой, бархатные — с очень мелкой и частой и так называемые полотнянки — с мелкой, почти неразличимой невооруженным глазом насечкой. Напильники имеют прямоугольное, квадратное, треугольное и овальное сечения.

При ремонте часов применяют также специальные полировальники для обработки цапф трибов и осей баланса; ножовки, рабочие полотна которых с мельчайшей насечкой имеют толщину не более 0,2—0,3 мм (эти ножовки предназначены для пропиливания мелких пазов и шлицев); полировальники с особо мелкой левой и правой насечками, имеющие сечение в форме параллелограмма и применяемые для заточки (доводки) цапф трибов; полировальники с особо мелкой левой и правой насечками, но имеющие сечение в виде параллелограмма с притупленными углами и

Рис. 65. Тиски:

1 — параллельные верстачные; 2 и 5 — ручные с барашком; 3 — зажим конусный; 4 — тиски (клюбка); 6 — для зажима анкерной вилки; 7 — для ввертывания винтов в обод баланса



применяющиеся для заточки фаски и цапфы оси баланса; полировальники с продольными выемками, имеющие сечение в форме параллелограмма со скругленными углами и применяемые для заточки фаски и пятки цапфы баланса; квадратный напильник с поперечными рисками и острыми углами для обработки цапф трибов, а также трехгранный напильник с поперечными рисками, применяемый в тех случаях, когда необходимо получить острый угол перехода от цапфы к заплечуку оси. На рис. 66, в показаны различные виды надфилей, которые, как и напильники крупных размеров, делятся на грубые, личные, бархатные и полотнянки.

Для сверления отверстий применяют перовые 1 (рис. 67, а) и спиральные 6 сверла. Односторонние сверла обычно применяют при сверлении на станке, двусторонние — при сверлении ручной дрелью. Перовые сверла рекомендуется применять для сверления отверстий малых диаметров.

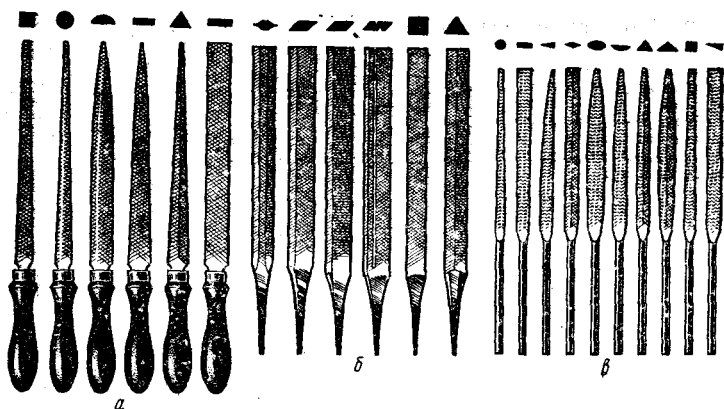


Рис. 66. Напильники:

*а* — общего назначения; *б* — специального назначения; *в* — надфили

Высокую точность сверления как в отношении размера отверстия, так и чистоты обработки его поверхности можно получить при рассверливании отверстий пушечным сверлом. Головка этого сверла имеет форму полуцилиндра, заостренного с торца. Режущими кромками сверла являются не только торцовые грани конуса, но и боковые кромки цилиндра. Пушечное сверло обычно подвергают полировке, что повышает качество обработки поверхности высверливаемого отверстия. Цилиндрический участок головки сверла, плотно прилегая к стенкам отверстия, не позволяет сверлу уклониться от направления.

Спиральные сверла *б* обеспечивают большую скорость резания, облегчают выход стружки и более удобны при заточке. Комплект состоит из набора сверл диаметром от 0,25 до 3 мм.

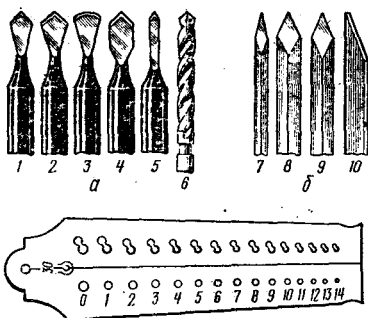
Для работы на лучковом токарном станке применяют квадратные и ромбовидные резцы — штихели (рис. 67, *б*).

Тонкий остро заточенный резец *7* применяют для точной мелкой работы (подточки, чистовой обработки и т. п.); резец *8* со слегка закругленным концом — для обдирочной черновой обточки; резец *9* — для обработки деталей большого размера, плоский фигурный резец *10* — для вытачивания канавок на поверхности цилиндрических деталей.

Кроме резцов применяют также шаберы для очистки деталей от заусенцев и снятия стружки с поверхности плоских деталей и развертки (колизвары) для снятия заусенцев с кромок просверленных отверстий, а также для образования

Рис. 67. Режущие инструменты:

а — сверла; б — резцы; в — доска винторезная; 1 — сверло черное одностороннее; 2 — сверло двустороннее; 3 — сверло для сверления твердых металлов; 4 — сверло для сверления коротких отверстий; 5 — сверло для сверления отверстий в мягком металле; 6 — сверло спиральное; 7 — резец тонкий остро заточенный для мелких работ; 8 — резец для черновой обработки со слегка закругленным концом; 9 — резец для обработки деталей большого размера; 10 — резец плоский фигурный для вытачивания кольцевых канавок



маслоудерживающих углублений на отверстиях плагин и мостов крупногабаритных часов и других работ.

Для нарезания резьбы в отверстиях под винты предназначены метчики. Для получения резьбы в отверстиях большого диаметра (свыше 2,6 мм) применяют комплекты из трех метчиков: два для черновой и третий для чистовой нарезки. Для нарезания резьбы диаметром менее 2,6 мм применяют комплекты из двух метчиков. Можно также применять так называемые автоматные метчики с удлиненным передним конусом, позволяющие нарезать резьбу одним метчиком.

Для нарезания резьбы применяют также винторезную доску (рис. 67, в) с двумя рядами отверстий, расположенных друг против друга — для черновой и чистовой нарезки.

К мерительному инструменту, применяемому при работе часов, относятся: штангенциркуль, кронциркуль и микрометр.

На движке нониусной шкалы 9 штангенциркуля (рис. 68, а) внизу нанесено 11 рисок. Первая риска слева на нониусе считается нулевой. Деления на основной линейке 1 и нониусе 9 нанесены так, что, когда ножки штангенциркуля сдвинуты плотно, нулевая риска нониуса точно совпадает с нулевой риской основной линейки, а одиннадцатое деление нониуса — с девятой риской линейки. Если при передвижении ножки 4 нулевая риска прошла несколько дальше цифры, значит, размер данной детали больше 10 мм. Чтобы определить, на какую величину этот размер больше 10 мм, смотрят, с какой риской на штанге точнее совпадает риска нониуса, а затем отсчитывают, сколько рисок на штанге после 10 мм, и определяют размер детали.

Кронциркуль (рис. 68, б) служит для измерения линейных размеров с последующим их отсчетом по линейке.

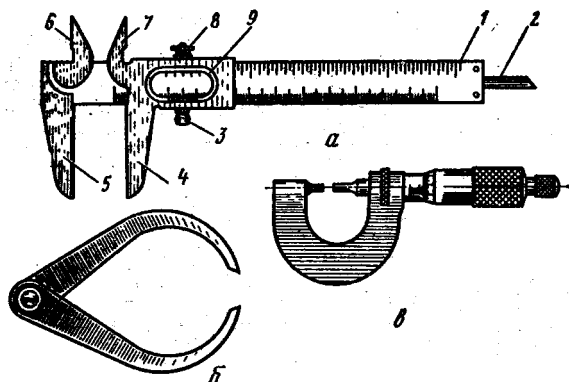


Рис. 68. Мерительный инструмент:

*а* — штангенциркуль; 1 — линейка основная; 2 — линейка выдвигная (глубиномер); 3 — головка для перемещения ножки; 4 и 5 — подвижная и неподвижная ножки; 6 и 7 — ножки острые (нутромер); 8 — гайка для закрепления ножки; 9 — шкала нониусная; *б* — кронциркуль; *в* — микрометр

Кронциркули бывают простые и пружинные. Простые выполнены в виде двух шарнирно соединенных ножек, перемещающихся друг относительно друга с некоторым усилием.

Винт микрометра (рис. 68, *в*) выполнен с высокой точностью, шаг его резьбы составляет 0,5 мм. Микрометр имеет две шкалы: прямолинейную, расположенную на втулке струбины, и круговую — на кромке вращающейся рукоятки. Прямолинейная шкала в нижней части имеет штрихи, отмечающие половину каждого миллиметрового деления. Круговая шкала разделена на 50 частей с расстоянием между делениями 0,01 мм.

При измерении мелких деталей рекомендуется пользоваться малой ручкой, расположенной на торце основной ручки. Эта ручка сопряжена с основной торцовыми храповыми зубьями и подпружинена. При соприкосновении губок микрометра с деталью пружина малой ручки сжимается, храповые зубья выходят из зацепления и дальнейшее перемещение микрометрического винта прекращается.

### § 3. ТЕХНОЛОГИЧЕСКИЙ ПРОЦЕСС РЕМОНТА

Технологический процесс ремонта часов представляет собой совокупность работ по разборке, ремонту, сборке и регулировке часов в определенной последовательности. Он подразделяется на операции и переходы (элементы).



*Операцией* называется часть технологического процесса, связанного с выполнением одним рабочим определенной работы на рабочем месте, оснащенном необходимым оборудованием, инструментом и приспособлениями для выполнения этой работы.

*Переходом* называется часть работ двух смежных операций. В зависимости от объема выполняемых работ, а также от сложности ремонта, ремонт часов в соответствии с действующим прејскурантом подразделяется на мелкий и общий.

В зависимости от конструктивной сложности механизмов часов, а также от объемов выполняемых работ и специфических условий дислокации цехов и мастерских ремонт часов может выполняться индивидуальным (без разделения труда) или поточно-операционным (с разделением труда) методом.

**Ремонт часов без разделения труда.** Сюда входит ремонт наручных, карманных, настольных, настенных, настольных, автомобильных часов, секундомеров, а также электронно-механических и электронных часов по типовым нормам времени.

При выполнении ремонта часов без разделения труда (одним часовщиком) последовательно выполняют все операции ремонта часов, предусмотренные при поточно-операционном методе. При ремонте механических часов часовщик должен: произвести полную разборку часов, промывку деталей и узлов механизма, чистку корпуса, дефектовку деталей механизма и комплектовку новыми деталями; при необходимости заменить ось баланса, произвести правку баланса и спирали, уравновесить баланс, проверить и установить длину спирали в узле баланса; произвести затяжку отверстий в платинах будильников и крупногабаритных часов; собрать механизм с обеспечением правильного взаимодействия узлов и деталей механизма завода и перевода стрелок, колесной системы, узла хода, стрелочного механизма; произвести затяжку отверстий; пустить часы в ход; выполнить окончательную сборку часов и сборку дополнительных устройств; смазать механизм, проверить качество сборки часов; проверить и отрегулировать точность хода и боя согласно требованиям технических условий на отремонтированные часы.

При ремонте электронно-механических часов произвести полную разборку часов; при необходимости заменить электронный узел катушек; очистить контакты; заменить узел баланса, исправить спираль, промыть и очистить детали ме-

ханизма часов; собрать механизм с обеспечением взаимодействия узлов и деталей; смазать механизм; отрегулировать установку времени и показателей календаря; отрегулировать точность хода и сигнала согласно требованиям технических условий.

При ремонте электронных часов следует снять крышку; извлечь электронный блок из корпуса, снять с блока маску декоративную, извлечь жидкокристаллический индикатор, элементы питания, плюсовой контакт, токоведущую резину, планку; проверить качество узлов и деталей; собрать узлы и детали, произвести коррекцию частоты генератора и установить точное время.

**Ремонт часов поточно-операционным методом.** Технологический процесс ремонта разделен на отдельные операции, на каждую из которых составляется технологическая карта (см. форму), в которой подробно описана последовательность выполнения операций, указаны необходимые приборы, инструменты, приспособления, материалы и технические требования к выполнению операций.

Ф о р м а

Технологическая карта № \_\_\_\_\_

Номер цеха (участка)	Номер операции	Операция	Профессия	Разряд	Норма времени на 1 шт., мин	Расценка за 1 шт., коп.

Номер перехода	Наименование перехода	Технические требования	Оборудование, инструмент, приспособление

Ряд операций выполняется вне поточной линии (мойка механизмов, замена оси баланса, вставка стекол, удаление сломанных винтов, механические работы и т. д.).

Технологическая схема движения часов, ремонтируемых поточно-операционным методом (рис. 69), включает также приемный пункт (мастерскую) по приему часов, диспетчерскую специализированного цеха (распределительный участок) и выдачу часов заказчику.

При организации ремонта наручных часов и механических будильников поточно-операционным методом (с разделением труда) установлены единые нормы времени на

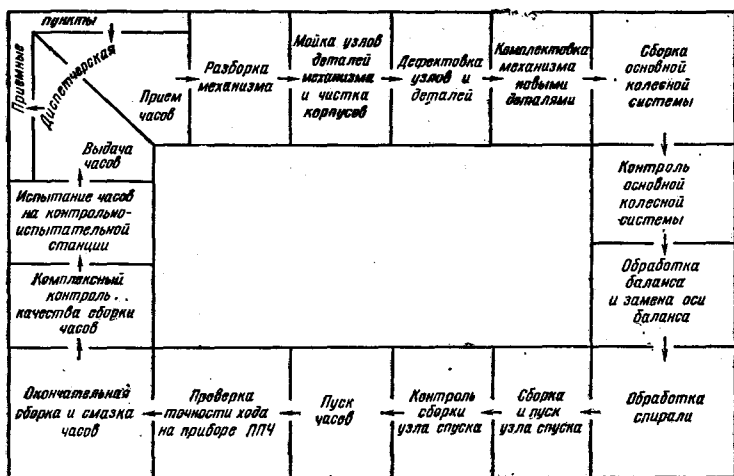


Рис. 69. Технологическая схема ремонта часов поточно-операционным методом

выполняемые работы, которые предназначаются для нормирования труда рабочих, выполняющих на предприятиях работы по ремонту часов независимо от их ведомственного подчинения.

Содержание работ при выполнении операций ремонта часов с разделением труда (поточно-операционный метод), а также последовательность выполнения работ приведены в прил. 1.

**Технические требования к отремонтированным часам.** При проверке отремонтированных часов показания мгновенного хода на приборе ППЧ-7м должны быть в следующих пределах:

для часов малого калибра (с диаметром платины до 20 мм включительно)  $\pm 120$  с;

для часов нормального калибра (с диаметром платины более 20 мм)  $\pm 90$  с;

для будильников малогабаритных (БМ)  $\pm 90$  с;

для будильников крупногабаритных (БК)  $\pm 150$  с (допустимое отклонение начала сигнала в будильниках от установленного не более 6 мин, а продолжительность сигнала от одной полной заводки пружины не менее 15 с);

для часов настольных или настенных балансовых с приставным анкерным спуском с боем или без боя с пружинным двигателем  $\pm 60$  с;

для настольных, настенных и напольных маятниковых часов отклонение суточного хода должно быть не более:

для часов настенных маятниковых с боем или без боя с пружинным двигателем  $\pm 60$  с;

для часов настенных маятниковых с боем или без боя с гиревым двигателем  $\pm 180$  с;

для часов напольных маятниковых с боем часов каждого часа, получаса и четверти часа (за 7 сут)  $\pm 30$  с.

Продолжительность хода наручных и карманных часов от одного полного завода пружины должна быть не менее 32 ч, будильников — 30 ч, настольных, настенных, напольных часов — 192 ч, настенных с гиревым двигателем—26 ч.

Показания часовой и минутной стрелок должны быть взаимно согласованы; смещение часовой стрелки от любой часовой отметки шкалы циферблата не должно превышать  $3^\circ$  (половины минутного деления). Часовая стрелка, закрепленная на втулке часового колеса, не должна произвольно проворачиваться. Минутная стрелка в настенных часах должна без особого усилия от руки переводиться по направлению своего движения и не проворачиваться на втулке. Стрелки часов должны быть установлены параллельно и не касаться друг друга, стекла и циферблата. В часах с гиревым двигателем стрелки при подъеме гири не должны вращаться в обратном направлении.

Циферблат должен быть установлен на механизме без перекоса и смещения относительно оси центрального колеса.

Стекло должно быть прочно закреплено и не перемещаться от усилия руки. Допускается подклейка стекла специальным клеем.

Механизм в корпусе часов должен быть прочно закреплен.

Импульсный камень не должен ударять («пристукивать») о рожек вилки с внешней стороны при предельном отклонении баланса от положения равновесия.

Спираль в балансовых часах должна лежать в плоскости, параллельной плоскости баланса, и ее витки не должны соприкасаться между собой не только в состоянии покоя, но и при колебаниях баланса. Внешняя концевая кривая должна быть параллельна плоскости спирали, а зазор между спиралью и штифтами регулировочного градусника должен быть минимальным, достаточным лишь для перевода градусника без заедания спирали между штифтами при повороте регулировочного градусника. Перемещение («игра»)

наружного витка спирали между штифтами регулировочного градусника должно быть одинаковым с обеих сторон независимо от положения регулировочного градусника. В положении равновесия баланса спираль должна находиться между штифтами градусника и не касаться их. Смещение регулировочного градусника от среднего положения допускается в пределах шкалы на балансовом мосту.

Взаимодействие анкерной вилки и баланса должно исключать возможность (заскока) импульсного камня. В механизме часов не допускается торцовое и радиальное биения баланса, заметные в часовую лупу. Вертикальные зазоры оси баланса, анкерной вилки и анкерного колеса должны быть возможно меньшими, чтобы установленное взаимодействие деталей хода и баланса не нарушалось при изменении положения часов (циферблатом вниз и вверх).

Механизм завода пружины и перевода стрелок должен работать без срывов и заеданий, обеспечивать точную установку стрелок и исключать возможность самопроизвольного переключения заводного вала из положения «Завод» в положение «Перевод».

Часы, остановившиеся в результате использования резерва хода пружины, должны начать действовать после завода не более чем на четыре полных оборота заводной головки без дополнительных внешних воздействий.

Водозащитные и пылеводозащитные корпуса часов должны быть снабжены соответствующими прокладками и сальниками, надежно предохраняющими механизм от проникания влаги и пыли.

Детали корпуса, сопрягающиеся на резьбе, должны плотно завинчиваться до отказа и не иметь перекосов.

Крышка и ободок обычного корпуса должны иметь плотное сопряжение, осуществляемое от руки.

Все детали механизма должны быть чистыми, без масляных пятен. Наличие в трибах, колесах, камнях и опорах часового механизма ворса и отработанного масла не допускается.

Наличие в механизме корродированных деталей и винтов с поврежденными шлицами не допускается.

Часы с автоподзаводом после 10 ч ношения на руке должны иметь резерв продолжительности действия не менее 14 ч.

Смена показаний календаря мгновенного и немгновенного действия должна происходить один раз в конце суток, т. е. когда стрелки показывают соответственно  $12 \text{ ч} \pm 10 \text{ мин}$  и  $12 \pm 12 \text{ мин}$  соответственно. Продолжительность смены

показаний календаря немгновенного действия не должна превышать 2 ч.

Продолжительность сигнала в наручных часах с сигнальным устройством должна быть не менее 10 с.

В часах с секундомером при нажатии кнопки «Возврат» стрелки хронографа (секундная и минутного счетчика) должны возвращаться на нулевое деление шкалы из любого положения на циферблате.

При остановке секундной стрелки хронографа в интервале шкалы 59,7—60 с допускается отклонение показания стрелки минутного счетчика на одно деление.

В момент включения механизма секундомера стрелка хронографа не должна отклоняться в сторону, обратную движению, а только по направлению движения и не более чем на половину деления шкалы хронографа. При возврате стрелки в исходное положение отклонение от риски нулевого деления допускается не более чем на  $\frac{2}{3}$  ширины конца стрелки.

Допускаемое отклонение времени начала сигнала в будильниках не должно превышать  $\pm 4$  мин при наличии на циферблате часовых и минутных делений.

В часах с гиревым двигателем — ходиках с кукушкой — двухголосный сигнал должен звучать одновременно с движением фигурки кукушки.

В часах с объединенными системами сигнализации (бой и кукование) сигналы должны звучать последовательно и не заглушать друг друга.

В маятниковых часах маятник должен совершать колебания в одной вертикальной плоскости, параллельной задней стенке корпуса, а в состоянии равновесия занимать отвесное положение в плоскости симметрии часов, проходящей через ось качания и ось стрелок.

Линза маятника должна быть установлена на стержне (в конструкции без регулировочной гайки) так, чтобы под действием усилия от руки она могла перемещаться вдоль стержня; произвольное перемещение линзы вдоль стержня не допускается.

Спусковое устройство в маятниковых часах должно быть отрегулировано относительно равновесного положения маятника.

В часах балансовых настольных и настенных после останова механизма в результате использования резерва хода пружины механизм должен начать действовать без каких-либо внешних воздействий после одного оборота заводного вала.

Качество выполненного ремонта проверяют внешним осмотром и наблюдением за работой часов без разборки механизма.

#### **§ 4. РЕКОМЕНДАЦИИ ПО ВЫПОЛНЕНИЮ ОТДЕЛЬНЫХ ОПЕРАЦИЙ ТЕХНОЛОГИЧЕСКОГО ПРОЦЕССА**

##### **Разборка механических часов**

При ремонте часы разбирают в определенной последовательности с помощью специального инструмента и приспособлений.

Крышку корпуса и ободок наручных часов снимают специальным инструментом (ключом или ножом). Затем спускают заводную пружину. Для этого головку заводного вала держат правой рукой, а пинцетом в левой руке выводят собачку из зубьев барабанного колеса. Спускать пружину следует медленно, осторожно поворачивая заводную головку в сторону, обратную заводу пружины. Нажимом на торец вала переводного рычага вынимают заводной вал из механизма, затем, отвернув два винта крепления механизма, вынимают механизм из корпуса, вставляют заводной вал в механизм. После этого укладывают корпусное кольцо, заднюю крышку и ободок в ячейку специальной тары.

Удалив механизм из корпуса, рекомендуется сначала отвернуть винт крепления моста баланса, снять мост баланса с балансом, вынуть баланс и разобрать все связанные с ним детали. После удаления баланса осторожно, чтобы не повредить циферблат, снимают стрелки, применяя для этого специальные рычаги или приспособления (см. рис. 57).

Во избежание повреждения циферблата между ним и рычагами помещают кусочек замши или бумаги, затем отвинчивают винты крепления циферблата, снимают циферблат и заворачивают винты циферблата. Далее удаляют мосты анкерной вилки, основной колесной системы и барабанный, снимают анкерную вилку, колеса, барабан.

По мере разборки механизма детали укладывают в специальную тару с соответствующими ячейками.

Для удобства разборки и сборки механизм помещают на специальную подставку. Наиболее удобными подставками для механизмов разных калибров являются деревянные кольца или универсальная подставка (см. рис. 55).

Для отворачивания винтов необходимо иметь набор отверток на подставке с лезвиями разной ширины (см.

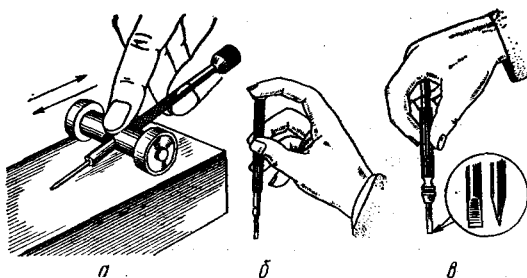


Рис. 70. Работа отверткой:

*а* — заточка лезвия отвертки; *б* и *в* — правильное положение руки при работе с мелкой и крупной отвертками

рис. 60). Рабочая часть отвертки (ее лезвие) должна быть хорошо заправлена; ее ширина должна соответствовать размеру шлица винта. Правильное положение отвертки в процессе работы показано на рис. 70.

В начальный момент отвертывания на винт нажимают с некоторым усилием, чтобы отвертка не выскользнула из шлица и не повредила мост. Дальнейшее отвертывание производят легко, без особых усилий.

Мосты с платины снимают отверткой, вставленной в вырез — паз, находящийся между мостом и платиной. Одного осторожного нажима отверткой вниз достаточно, чтобы освободить штифты моста из отверстий в платине.

Удаляя спираль из моста, ее освобождают из замка регулировочного градусника, повернув в сторону замок, и отвинчивают винт, закрепляющий колонку. После этого спираль удаляют из моста вместе с колонкой. Снимают спираль с баланса специальным пинцетом (см. рис. 61).

Крышку барабана двигателя наручных и карманных часов снимают отверткой, вставляемой в отверстие крышки. До удаления вала из барабана его крючок следует освободить из замка заводной пружины.

Разбирая механизм малогабаритного будильника, сначала снимают заводные ключи и кнопки перевода стрелок, а затем отвертывают винты и снимают ножки или подставку. Сняв шайбу броши, вынимают стопорную кнопку, отвинчивают втулку накладки и снимают накладку. Затем вынимают механизм из корпуса, который ставят на подставку циферблатом вверх, и удаляют все стрелки. Отвернув винты крепления, снимают подциферблатник вместе с циферблатом. Снимают переводной вал сигнального механизма с



пружиной, шайбу вексельного колеса и часовое колесо. Отвернув винт крепления пружины запора сигнала (выключатель), снимают пружины, вексельное колесо и при необходимости минутный триб. Снимают с платины нижнюю накладку, затем ставят механизм мостовой стороной вверх на подставку и спускают пружины хода и сигнала. Отвернув винты моста баланса, снимают мост с узлом баланса, отвертывают винт крепления колонки спирали и отделяют узел баланса от моста. Снимают верхнюю накладку. Отвертывают винты анкерной вилки, снимают мост и анкерную вилку. Отвертывают винты крепления моста колесной передачи, снимают пружину собачки хода, барабанный мост, храповик, вынимают узел барабана, снимают крышку, вынимают вал барабана, осторожно извлекают из барабана заводную пружину и вынимают колеса из механизма. Затем отвертывают винты крепления моста сигнала, снимают пружину собачки сигнала, мост сигнала, шайбу, рычаг выключения, молоточек сигнального механизма, сигнальное колесо с трибом, храповик, узел барабана сигнала.

При извлечении пружины крупногабаритных часов вскрывать крышку барабана следует легким ударом деревянного молотка по торцу барабана. Извлекать пружину следует с внутреннего конца, осторожно придерживая барабан левой рукой, не давая пружине мгновенно развернуться. Пружину крупногабаритных часов рекомендуется извлекать при помощи специального кольца 1 (рис. 71). Для этого барабан с открытой крышкой зажимают за квадрат вала в верстачные тиски.левой рукой барабан слегка поворачивают и, придерживая его в этом положении, надевают на пружину кольцо 2. После этого извлечение пружины, охваченной кольцом 3, не представляет затруднений.

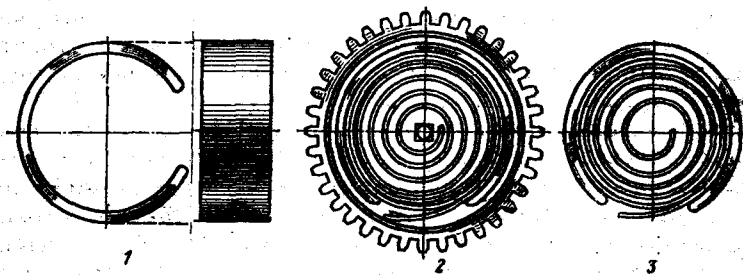


Рис. 71. Приспособление для извлечения пружины из барабана: 1 — кольцо; 2 — кольцо с пружиной в барабане; 3 — кольцо с пружиной, извлеченное из барабана.

## Очистка [промывка] деталей механизма

Этот процесс — один из самых важных, так как в большинстве случаев часы останавливаются вследствие загустения или высыхания масла (смазки).

Существует несколько способов очистки деталей часового механизма: ручной, гидромеханический, ультразвуковой.

При ручном способе детали механизма часов опускают в сосуд с бензином, а затем щеткой очищают каждую деталь. Отверстия мостов и платины очищают (полируют) чуркой, заточенной на три грани. Цапфы колес и оси баланса тщательно полируют и прочищают палочкой из бузины.

Для ускорения процесса очистки деталей и улучшения ее качества применяют различные по конструкции гидромеханические моечные машины, которые состоят из резервуаров для жидкости, электродвигателя, подъемного устройства и корпуса. Некоторые моющие машины имеют автоматическое устройство с программным управлением.

Принцип промывки деталей часов в моющих машинах состоит в том, что моющий состав растворяет загустевшие масла, а вращение кассет с деталями часов в моющей жидкости удаляет все частицы грязи и посторонние тела и удерживает их в виде осадка на дне резервуара.

Детали промывают в мыльном растворе и в чистом бензине марки Б-70.

### Состав моющего раствора, г/л

Мыло жидкое туалетное	100
Спирт гидролизный (денатурат)	100
Аммиак реактивный (спирт нашатырный)	25
Кислота щавелевая	2
Вода дистиллированная	773

Приготавливая моющий раствор, в горячую воду вливают жидкое мыло, перемешивают, затем вливают гидролизный и нашатырный спирт. Все хорошо размешивают. Приготовленный состав хранят в герметичной посуде.

Наиболее действенным способом механической очистки деталей часов является промывка в ультразвуковых установках, принцип которой состоит в том, что при очистке используется особое явление (кавитация), наступающая в жидкости, находящейся под воздействием ультразвука. На поверхности, подвергающейся промывке, образуются микроскопические маленькие кавитационные пузырьки, которые создают сильные удары давления, благодаря чему за-

грязнения хорошо отходят от поверхности. Очищаемые детали должны быть погружены в жидкость, в которой находится электроакустический преобразователь с ультразвуковыми волнами. Преобразователь со своей стороны возбуждается высокочастотным электронным генератором.

Установлено, что только кавитация в жидкостях вызывает отличное очищающее действие ультразвука.

Существует много ультразвуковых моечных установок как импортного, так и отечественного производства. Широкое применение на предприятиях по ремонту часов нашла в настоящее время ультразвуковая установка УЗУ-0,25, где механизмы и корпуса часов промываются в специальном моющем растворе при температуре 40—60°С последующей промывкой в воде и бензине.

Технологический процесс промывки проводится в 4—5 ваннах (табл. 2).

Табл. 2. Технологический процесс промывки, мин

Операция	Механизм наручных часов	Корпуса наручных часов	Механизмы	
			будильников механических	крупногабаритных часов
Замочка в моющем составе температурой 40—60° С (первая ванна)	2	2	2	2
Промывка в моющем составе температурой 40—60° С в установке УЗУ-0,25 (вторая ванна)	2	2	2	10—15
Промывка (ополаскивание) в теплой воде температурой 50—60° С (третья ванна)	0,5	0,5	0,5	0,5
Встряхивание (продувание воздухом)	0,5	0,5	0,5	0,5
Первая промывка в бензине (четвертая ванна)	0,5	—	0,5	0,5
Встряхивание	0,5	—	0,5	0,5
Вторая промывка в бензине (пятая ванна)	0,5	—	0,5	0,5
Встряхивание (продувание воздухом)	0,5	—	0,5	0,5
Сушка в сушильном шкафу	2	4—6	4—6	4—6

При подготовке ультразвуковой установки к работе следует: проверить подключение провода от заземления к клеммам «Земля» на генераторе и ванне, соединение провода генератора с ванной, подключение к генератору кабеля со штепсельной вилкой; поставить сливные краны ванны в положение «Закрывается»; залить в отсеки ультразвуковой ванны моющий раствор до уровня 120—130 мм; включить вил-

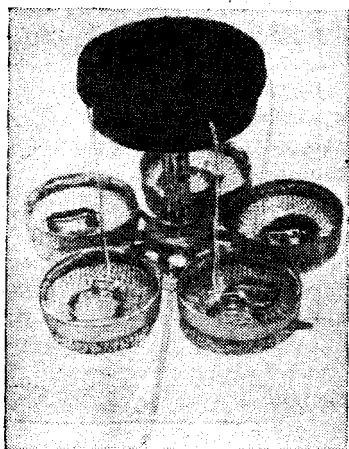


Рис. 72. Приспособление для мойки корпусов часов в установке УЗУ-0,25.

ку питающего кабеля в розетку электросети с напряжением 220 В; включить тумблер (при этом должна загореться лампочка, сигнализирующая о наличии напряжения питания, и появиться рабочий звук кавитирующей жидкости); включить тумблер.

Промывка механизмов. Подвесить кассеты с механизмами часов на подвеску и опустить их в первую ванну для предварительной замочки. Промыть в течение 2 мин, вынуть, стряхнуть и опустить во вторую ванну с ультразвуком. Включить тумблер, при этом должны загореться сигнальная лампочка и появиться рабочий звук кавитирующей жидкости. Промыть механизм в этой ванне в течение 2 мин, а затем перенести подвеску в третью ванну для ополаскивания. Вынуть подвеску с кассетами, поставить ее на подставку для стекания. Установить подвеску в четвертую ванну с бензином и промывать ее в течение 0,5—1 мин. Вынуть подвеску из ванны, встряхнуть и установить в пятую ванну с бензином для промывки также в течение 0,5—1 мин. Вынуть подвеску из ванны, встряхнуть и установить в сушильный шкаф для сушки в струе теплого воздуха в течение 4—6 мин. Снять подвеску с кассетами с приспособлениями для сушки, открыть кассету и выборочно проверить качество промывки.

Промытые детали не должны иметь следов загустевшей смазки. Их поверхность должна быть блестящей и чистой. После промывки каждых 200 шт. механизмов моечный состав и бензин следует заменить.

Промывка корпусов часов. Для промывки корпусов используют специальное приспособление (рис. 72), позволяющее промывать их, не отделяя ярлык от корпуса. Чтобы предохранить ярлык от размокания, его укладывают в герметический контейнер (банку).

Корпуса промывают в определенной последовательности. Взять корпус с ярлыком, положить ярлык в верхнюю

часть приспособления (контейнер), закрыть крышкой. Положить корпус в нижнюю часть приспособления — кассету, не отделяя его от ярлыка. Туда же положить остальные детали корпуса: ободок, низ корпуса, крепежное кольцо, вкладыши. Таким же порядком заполнить все ячейки кассеты.

Опустить приспособление с корпусами в ванну № 1 с моющим раствором для предварительной замочки, промыть в течение 2 мин. Вынуть приспособление из ванны № 1, встряхнуть и опустить в ультразвуковую ванну № 2, заполненную моющим раствором, включить генератор и промывать в течение 2 мин. Выключить генератор, вынуть из ванны приспособление с корпусами и промыть их в проточной воде. Продуть корпуса воздухом и поставить на 4—6 мин в сушильный шкаф. Вынуть из сушильного шкафа и выборочно проверить качество промывки. Открыть верхнюю часть приспособления (контейнер), вынуть ярлыки, а из кассеты корпус с деталями и положить в соответствующую ячейку тары.

При наличии ультразвуковой установки УЦ005 процесс мойки производится в следующем порядке: наполнить ванну моющей жидкостью, в кассеты вложить детали механизмов часов и установить их в ультразвуковую ванну, при этом уровень жидкости должен доходить до знака  $\nabla$  который находится на боковой стороне ванны. Подключением шнура питания к сети и включением главного выключателя установка приводится в состояние готовности.

В зависимости от конкретных требований технологии чистки установка приводится в действие одним из следующих способов:

1. При необходимости нагрева моющей жидкости нажатием кнопки 6 (см. рис. 48) приводится в действие обогревательная система. После окончания обогрева установка автоматически начинает чистку. Продолжительность чистки зависит от положения потенциометра 9. В левом крайнем положении ручки потенциометра выключатель с выдержкой времени выключен и процесс чистки будет непрерывным, а в положении 1—20 мин выключатель с выдержкой времени выключает чистку в заданный момент.

2. Если нет необходимости обогрева моющей жидкости, то следует нажать кнопку старта 10, а время чистки будет зависеть от положения ручки потенциометра 9.

Вид работы установки указывают светодиоды 7 и 8: 7 — сигнализация чистки, а 8 — сигнализация нагрева.

Работу установки можно комбинировать. Например,

сначала использовать кнопку 6 при подогреве жидкости, а потом кнопку 10. Нажатием кнопки 6 можно контролировать изменение температуры нагрева моющей жидкости. При понижении температуры включением кнопки 6 приводится в действие сначала обогревательная система, а потом автоматически включается чистка.

### Сборка и ремонт пружинного двигателя

Прежде чем вставить заводную пружину в барабан, ее сначала устанавливают в специальное приспособление (рис. 73), навивают, а затем вставляют в корпус барабана. После этого вал вставляют в барабан, а крючок вала заводят в отверстие внутреннего конца пружины. Путцгольцем выравнивают витки пружины по плоскости, нажимая им на торец витков.

В отдельных случаях, особенно при ремонте импортных часов и отсутствии необходимых для этого пружин, допускается исправлять старые пружины, если их обрыв произошел в начале или конце.

Изготавливая внутренний замок пружины, следует отпустить ее конец на такую величину, чтобы он плотно охватывал вал барабана на один оборот при распущенной пружине. Необходимо также обеспечить плавность перехода от отожженного участка пружины к участку нормальной твердости. Внутренний виток пружины обычно подвергают отжигу на самом краю, но не более чем на 5—8 мм; далее, в пределах примерно одного оборота, должна следовать зона отпуска, постепенно переходящая от серого цвета до свет-

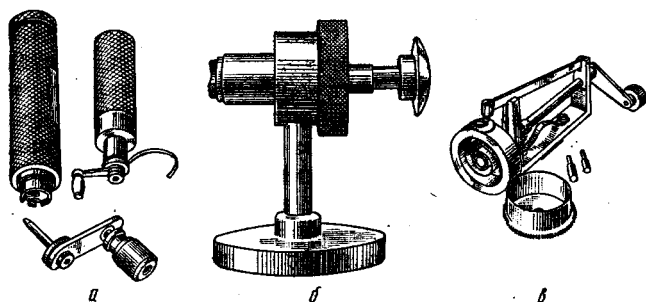


Рис. 73. Приспособление для навивки и вставки пружины в барабан:

*а* — для наручных часов; *б* — для малогабаритных будильников; *в* — для крупногабаритных часов

ло-синего. Отпущенный конец пружины шлифуют и полируют для снятия окалины. Диаметр отверстия внутреннего конца пружины должен быть немного больше диаметра крючка вала барабана. Наилучший способ изготовления отверстия — прокусывание специальными щипцами (рис. 74). Отверстие можно также пропиливать трехгранным напильником (рис. 75, а).

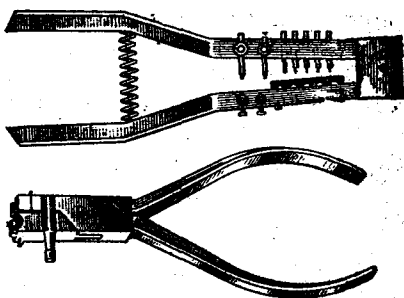


Рис. 74. Щипцы для прокусывания отверстий в пружине и барабане

Закрывая барабан, крышку вставляют заподлицо с корпусом без перекоса. Концы мечевидной накладке должны находиться в окнах корпуса барабана и крышки. После сборки проверяют сцепление крючка вала барабана с пружиной, для чего корпус барабана поворачивают в направлении завода на 0,5—1 оборот, держа вал пинцетом. Затем проверяют наличие осевого зазора вала в барабане.

При сборке узла барабана часов с автоматическим под заводом заводную пружину вставляют в барабан вместе с фрикционной накладкой и закрывают крышкой. Для конт-

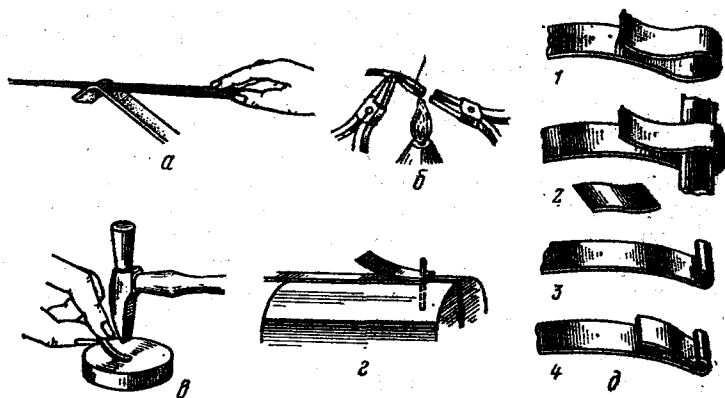


Рис. 75. Изготовление замка пружины:

а — пропиливание отверстия в пружине; б — изгибание пружины при нагреве; в — изгибание расчеканиванием; г — крепление вкладыша; д — изготовление замка со съёмным вкладышем; е — заготовка пружины; ж — отрезок пружины; з — выступ замка; 4 — замок

роля крепления пружины вал барабана закрепляют в ручных тисках, а корпус барабана вращают рукой.

Фрикционная накладка должна обеспечивать равномерное проскальзывание пружины относительно барабана.

Наружные углы и грани отверстия пружины следует скруглить.

При изготовлении новой пружины внутренний конец после отжига и просечки отверстия изгибают расчеканиванием, как показано на рис. 75, в.

Если замок наружного витка пружины оборвался в пределах половины оборота, его можно исправить тем же способом, что и замок внутреннего витка.

Исправление замка с накладками любых типов в большинстве случаев сопряжено со сверлением отверстия в пружине для заклепки. Так, при ремонте замка с простой накладкой конец пружины нагревают на расстоянии, не превышающем 6—7 мм (подвергая отпуску). Отверстие просверливают надфилем, конец которого заточен острым трехгранником. Для этого пружину, положенную на брусок твердого дерева, обрабатывают надфилем до тех пор, пока на ее обратной стороне не появится выпуклость, после спиливания которой в пружине появляется отверстие. Очистив пружину от окалины, в ее отверстие вставляют отрезок мягкой стальной проволоки. Проволоку зажимают в тиски (рис. 75, з) и, надев на нее накладку, обрезают. Выступающий конец опиливают так, чтобы он слегка поднимался над поверхностью накладки, и расклепывают. После этого пружину вынимают из тисков, обрезают другой конец проволоки, также опиливают и расклепывают.

Замок со съемным вкладышем (рис. 75, д) изготавливают следующим образом. Конец пружины длиной 10—12 мм отжигают докрасна и, не вынимая из пламени, постепенно изгибают, образуя сначала изгиб с большим радиусом пружины. Небольшой отрезок 2 пружины вставляют между сжатыми концами, после чего пружину вновь нагревают и осторожно сжимают плоскогубцами, предварительно нагрев их губки, чтобы пружина не треснула (рис. 75, б). Излишек пружины отрезают, оставляя выступ 3 длиной до 1—1,5 мм. Загнутый выступ замка остро зашлифовывают изнутри. Из излишка пружины делают вкладыш с заостренной передней кромкой, придают ему небольшой изгиб и вкладывают в замок 4.

Для установки пружины в барабан крупногабаритных часов следует применять приспособление для навивки пружин (см. рис. 73, в), а для малогабаритных — приспособ-



ление, изображенное на рис. 73, а и б. Пружину предварительно протирают ветошью, зажав ее конец плоскогубцами и протягивая через пропитанную маслом ветошь. Установив пружину в барабан, закрепляют ее наружный конец, а внутренний закрепляют на валу.

Неисправности узла барабана: биение или перекося барабана на валу вследствие износа отверстий, деформация или поломка зубьев, поломка крючка, ослабление посадки крышки, деформация дна или крышки. В этих случаях узел барабана заменяют новым.

Для запрессовки крышки барабана крупногабаритных часов барабан зажимают в тиски с параллельными губками между двумя брусками твердого дерева с отверстиями для концов вала, выступающих из барабана, и равномерно сжимают бруски тисками.

### **Сборка и ремонт механизма завода пружины и перевода стрелок**

Механизм завода пружины и перевода стрелок (ремонтуар) собирают в определенной последовательности.

Платину устанавливают на подставку циферблатной стороной вверх, а в ее выемку вставляют кулачковую муфту и заводной триб.

В отверстие платины вставляют заводной вал с заводной головкой так, чтобы он вошел в отверстие заводного триба и кулачковой муфты. Затем проверяют вращение заводного вала в платине и заводном трибе. Вращение заводного вала и перемещение кулачковой муфты должно быть свободным.

Устанавливают переводной рычаг с осью. Хвостовая часть переводного рычага должна находиться в проточке заводного вала, а его ось должна быть вставлена в отверстие платины. Устанавливают заводной рычаг на штифт в платине таким образом, чтобы его конец входил в проточку кулачковой муфты.

Пружину заводного рычага пинцетом вставляют в расточку платины, придерживая заводной рычаг пуцгольцем так, чтобы длинный конец пружины упирался в заводной рычаг, а короткий — в стенку расточки. На соответствующие колонки надевают переводные колеса и вексельное колесо с трибом и пинцетом проверяют легкость их вращения: все три колеса должны вращаться свободно, без заеданий и рывков. Затем надевают фиксатор на штифт заводного рычага и колонку переводного колеса, а во впадину

переводного рычага вводят штифт фиксатора, который привертывают к платине винтами.

Вращая пинцетом вексельный триб, проверяют легкость вращения колес. Заводной вал должен переключаться из положения «Завод» в положение «Перевод стрелок» с небольшим усилием и в положениях «Завод» и «Перевод стрелок» строго фиксироваться. Поставив заводной вал в положение «Перевод стрелок», проверяют глубину зацепления кулачковой муфты с переводным колесом, а вращая заводной вал, определяют легкость вращения колес при зацеплении с кулачковой муфтой. Кроме того, проверяют осевые зазоры вексельного и переводных колес по отношению к платине и мосту фиксатора, а также действие пружины переводного рычага. Для этого нажимают на ось переводного рычага. Под действием пружины рычаг должен возвратиться в исходное положение.

Основными неисправностями в узле завода пружины и перевода стрелок могут быть: поломки зубьев колес и трибов, фиксатора, износ уступов переводного и заводного рычагов, выработка отверстия платины для заводного вала, ослабление пружины заводного рычага, самопроизвольное отвертывание вала переводного рычага (у часов, имеющих вал с резьбой).

Обычно поврежденные и изношенные детали заменяют новыми. Вновь устанавливаемые детали должны строго соответствовать по своей конфигурации заменяемым и обеспечивать правильное взаимодействие при работе.

### **Сборка и ремонт основной колесной системы**

Приступая к сборке основной колесной системы, платину устанавливают на специальную подставку мостовой стороной вверх, а на платину устанавливают узел центрального, промежуточного, секундного и анкерного колес. Колеса накрывают мостом, который надевают на соответствующие втулки, запрессованные в платину. Осторожно придерживая мост, в отверстия его камней вставляют цапфы трибов и, проверив наличие осевых зазоров, крепят мост винтами.

При несоответствии зазоров мост основной колесной системы снимают и специальным винтовом потансе (рис. 76) передвигают соответствующий камень на нужную величину и снова проверяют осевые зазоры. Затем проверяют вращение колес, их плоскостное и радиальное биения.

Установив заводное колесо на барабанный мост, дают

Рис. 76. Потанс для запрессовки и передвижки камней:

1 — пуансон; 2 — матрица

масло в расточку заводного колеса под накладку, после чего ее закрепляют винтами. Проверяют легкость вращения и осевой зазор заводного колеса.

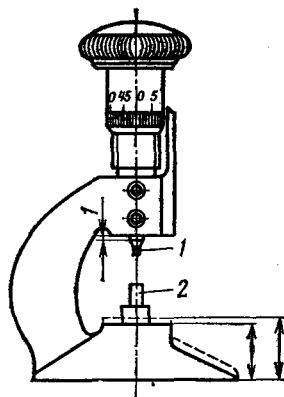
В узле барабана проверяют зазоры между валом и барабаном, а затем устанавливают барабан на платину и контролируют его вращение в отверстиях платины. Накрыв барабан мостом, его фиксируют винтами. Проверяют радиальный зазор между валом барабана и мостом и осевой зазор между валом барабана, платиной и мостом. При сборке должно быть соблюдено также точное расположение барабана относительно центрального колеса.

Верхнюю цапфу вала барабана смазывают маслом, барабанное колесо надевают на квадрат вала барабана и крепят винтом.

После проверки легкости вращения колесной системы пружину собачки вводят в расточку барабанного моста и собачку надевают на колонку так, чтобы конец пружины взаимодействовал со штифтом собачки снизу. Затем собачку закрепляют винтом и проверяют ее осевой и радиальный зазоры в расточке моста и на колонке. Далее проверяют качество зацепления всей кинематической цепи — от заводного барабана до анкерного колеса, вращая заводную головку, заводят пружину до начала вращения колес на два-три зуба барабанного колеса — колеса должны вращаться плавно, без рывков и треска.

Когда пружина развернется, колеса на мгновение останавливаются, а затем повернутся на несколько оборотов в обратную сторону, что хорошо будет заметно по движению анкерного колеса в обратном направлении. Чем больше таких оборотов сделает анкерное колесо, тем лучше качество зацепления, тем легче так называемый скат колес. При нормальном зацеплении анкерное колесо должно повернуться в обратную сторону не меньше 3—4 раз.

Проверку глубины зацепления колес следует начинать с промежуточного колеса и секундного триба. Для этого заостренную чурку прижимают к верхней цапфе оси се-



кундного колеса, а другой чуркой покачивают промежуточное колесо и проверяют зазор зубьев промежуточного колеса в трибе.

После проверки зацепления секундного триба и промежуточного колеса проверяют глубину зацепления центрального колеса с промежуточным трибом, зацепление часового колеса с минутным трибом и т. д.

При сборке основной колесной системы часовых механизмов, имеющих накладные камни в колесной системе, нужно снять мост, вынуть колеса с накладными камнями (обычно — это анкерное колесо) и маслodoзирoвкой смазать верхние и нижние накладные камни. После смазки установить на место колеса и мост, привернув его винтами.

При сборке основной колесной системы наиболее часто встречаются такие дефекты, как тяжелое вращение колес и потрескивание при вращении колесной системы.

Основными причинами тяжелого ската колес являются: глубокое зацепление в какой-либо паре колесо — триб при завышенном диаметре колеса или триба, невыдержанном межцентровом расстоянии между колесом и трибом; неправильный профиль зуба колеса или триба; отсутствие осевых или радиальных зазоров; погнутость цапф трибов; грязь в механизме.

Потрескивание при вращении колесной системы возникает в следующих случаях: мелком зацеплении пары колесо — триб при заниженном диаметре колеса или триба или невыдержанном межцентровом расстоянии между колесом и трибом; неправильном профиле зуба колеса или триба; невыдержанных осевых или радиальных зазорах; радиальном биении какого-либо колеса больше допустимого.

При ремонте основной колесной системы крупногабаритных часов индивидуальным методом иногда приходится подбирать нужные колеса, восстанавливать зубья, а при необходимости и изготавливать отдельные детали.

Подбирая недостающее колесо или триб, необходимо при помощи различных мерительных инструментов и калибров определить их размеры. Обмер колес и трибов производят по окружности их выступов.

При ремонте колесной системы рекомендуется проверять качество зацепления колес попарно, т. е. вращая барабан с центральным колесом, центральное колесо с промежуточным и т. д. Если при проверке какой-либо пары выявится недостаточная плавность и слаженность ее работы, эту пару следует тщательно проверить по всей окружности.

Если колесо установлено на трибе с перекосом, нужно

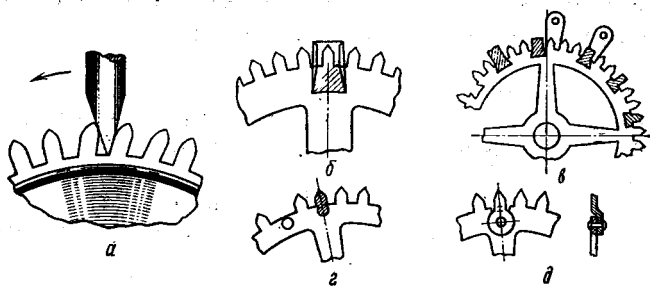


Рис. 77. Способы исправления и крепления зубьев:  
 а — отверткой; б — прямым замком; в — замком типа «ласточкин хвост»; г — цилиндрическим замком; д — болтом

установить триб в одно из отверстий нитбанка и плоским пуансоном и отверстием, имеющим срез, нанести легкий удар по соответствующему участку задней стороны триба.

Если колесо насажено на триб эксцентрично, следует выбить триб и вновь надеть колесо, закрепив его расклепкой при помощи пуансона и проверив плавность его зацепления с ведомой парой.

Незначительное радиальное биение можно устранить легкой обработкой колеса на вальцмашине либо опиловкой выступающих зубьев бархатным напильником. В обоих случаях следует внимательно следить за тем, чтобы не уменьшить толщину обрабатываемого зуба.

К дефектам колес относятся также односторонний износ зубьев, их деформация, поломка. При одностороннем износе следует снять колесо с триба, перевернуть и снова посадить на ось так, чтобы неисправная сторона зубьев больше не участвовала в работе.

Незначительно сработанные зубья исправляют, оттягивая обод колеса или его отдельные зубья. Если оттяжку зубьев производят непосредственно молотком, то удары надо наносить несколько под углом, держа молоток наклонно, так как прямыми ударами можно изменить форму колеса. После этого плоскость колеса слегка опиляют, уничтожая следы ударов. Так как после оттягивания расстояние между зубьями и их ширина изменяются, колесо осторожно выправляют на вальцмашине и очищают от заусенцев.

Погнутый зуб исправляют широкой отверткой (рис. 77, а), упирая ее в основание соседнего зуба и отгибая поврежденный зуб в требуемом направлении. Исправленный зуб слегка опиляют напильником.

В колесах, работающих с незначительным усилием, сломанный зуб заменяют новым, закрепляемым в прямом замке (рис. 77, б). В том месте обода, где необходимо вставить новый зуб, выпиливают прямоугольный паз, в который плотно вставляют латунную прямоугольную пластинку. На нижнюю сторону колеса в этом месте накладывают небольшое количество припоя и нагревают обод, избегая его непосредственного соприкосновения с пламенем спиртовки. Когда припой расплавится, на место пайки добавляют еще немного олова и продолжают пайку до тех пор, пока капли олова не выступят на противоположной стороне обода колеса. Вставленный зуб обрабатывают напильником, снимая шабером излишек припоя.

В тех случаях, когда колесо работает, передавая большие усилия, новый зуб укрепляют в замке типа «ласточкин хвост» (рис. 77, в) и припаивают. Вставленный зуб опиляют по простому шаблону, благодаря которому можно контролировать высоту зуба, ширину межзубцовой впадины и ширину самого зуба.

Цилиндрический замок (рис. 77, г) применяют в тех случаях, когда ремонтируемое колесо имеет очень тонкий обод. Для этого сбоку обода просверливают небольшое отверстие и пропиливают прорезь. Заготовку замка выполняют со специальным цилиндрическим хвостовиком, который после установки в отверстие слегка расклепывают с обеих сторон и пропаивают. Дальнейшую обработку зуба производят обычным путем.

При необходимости сменить сразу несколько зубьев обычно используют готовую часть от старого колеса с зубьями аналогичной формы и размера.

Крепление зубчатого сектора осуществляют в пазу типа «ласточкин хвост» с последующей пропайкой. Плоскость колеса после такого ремонта шлифуют грифелем с маслом, нанесенным на пробку, прижимаемую к колесу, вращающемуся в станке.

Сломанный зуб можно закрепить также болтом (рис. 77, д).

Прежде чем приступить к исправлению зубьев, с нижней плоскости колеса следует тщательной шлифовкой удалить заусенцы с последующей очисткой зубьев металлической или карцовой щеткой. Цапфы всех осей рекомендуется полировать во время каждого ремонта часов. Оси крупногабаритных часов можно полировать на токарном станке; цапфы карманных и наручных часов обрабатывают на цапфмашине.

## Сборка и ремонт стрелочного механизма

При сборке стрелочного механизма на ось центрального колеса устанавливают с некоторым натягом (фрикционно) сначала триб минутной стрелки, затем вексельное колесо с трибом, а на триб минутной стрелки свободно надевают часовое колесо (см. рис. 12).

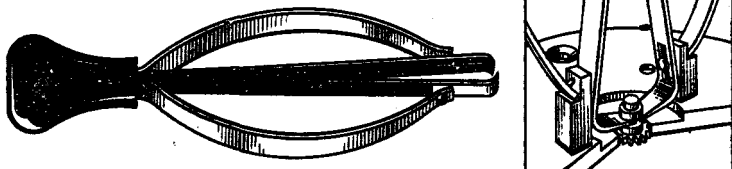


Рис. 78. Приспособление для снятия триба минутной стрелки

При слабой посадке триб минутной стрелки обжимают специальными кусачками *б* (см. рис. 63) с ограничительным винтом. При обжиме в отверстие триба вставляют колезвар.

При необходимости триб минутной стрелки снимают с оси центрального колеса с помощью специального приспособления (рис. 78).

Триб минутной стрелки в крупногабаритных часах крепится непосредственно на центральной оси. Центральное колесо *4* (рис. 79) с цевочным *5* или фрезерованным трибом свободно вращается на оси *1*, на которую плотно напрессован триб минутной стрелки. Поскольку в этой конструкции триб минутной стрелки составляет с осью жесткую систему, фрикционность соединения, необходимая для перевода стрелок, достигается при помощи трехлопастной пружинной шайбы *3*, удерживаемой на оси шайбой *2*, напрессованной на ось и создающей необходимый натяг пружинной шайбы.

Если триб вексельного колеса имеет большой радиальный зазор,

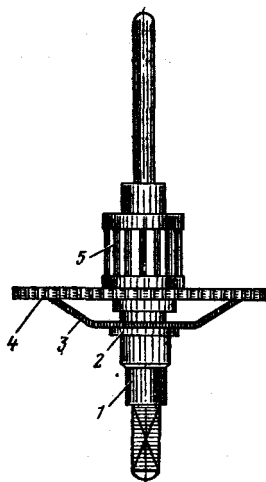


Рис. 79. Центральное колесо будильника:

*1* — ось; *2* — шайба; *3* — шайба фрикционная пружинная; *4* — колесо центральное; *5* — триб цевочный

это может вызвать перекося вксельного колеса и проскакивание его зубьев относительно зубьев триба минутной стрелки, а также проскакивание часового колеса относительно триба вксельного колеса. В этих случаях вксельное колесо подлежит замене.

Если триб вксельного колеса насаживается на ось туго, то отверстие триба расширяют разверткой.

Часовое колесо должно вращаться на трибе минутной стрелки свободно, с минимальным радиальным зазором, так как в противном случае перекося колеса может привести к нарушению зацепления между часовым колесом и вксельным трибом. Излишне тугую посадку часового колеса на минутный триб устраняют развертыванием колезваром втулки часового колеса.

### **Сборка и ремонт узла анкерного спуска**

При сборке и ремонте анкерного спуска платину устанавливают на подставку мостовой стороной вверх с укрепленной на ней основной колесной системой.

Перед установкой анкерной вилки проверяют состояние и правильность установки палет, чтобы они находились в пазах без перекося и были надежно закреплены шеллачным клеем. Палеты должны быть без сколов или других механических повреждений. Цапфы оси анкерной вилки прочищают палочкой из бузины. Нижнюю цапфу анкерной вилки вставляют в отверстие камня и накрывают ее мостом так, чтобы фиксирующие штифты в платине попали в отверстия моста. Придерживая мост анкерной вилки пальцем, верхнюю цапфу оси анкерной вилки вставляют в отверстие камня анкерного моста. Привернув анкерный мост к платине, проверяют осевой и радиальный зазоры оси анкерной вилки. В случае несоответствия зазора мост анкерной вилки снимают с платины и на винтовом потансе передвигают камень в требуемом направлении, затем мост устанавливают вновь и проверяют осевой зазор, расположение палет относительно зубьев анкерного колеса, которые по высоте не должны выходить за пределы палет.

Далее проверяют расположение рожек анкерной вилки на платине по высоте и перемещение анкерной вилки от одного ограничительного штифта к другому при спущенной заводной пружине; при повороте механизма в вертикальной плоскости анкерная вилка должна свободно перемещаться от штифта к штифту под действием собственной массы.

Наличие притяжки проверяют после завода пружины на



несколько оборотов заводной головки: хвост анкерной вилки несколько отводится от ограничительного штифта, при этом зуб анкерного колеса должен находиться на плоскости покоя палеты. Под действием притяжки вилка должна возвратиться к ограничителю штифту.

Притяжку проверяют на входной и выходной палетах для каждого зуба анкерного колеса. Чтобы увеличить угол притяжки, следует увеличить наклон палеты к зубу анкерного колеса, заменив широкую палету более узкой или расширив (в соответствующую сторону) паз анкерной вилки с последующим поворотом в пазу палеты.

Мелкий ход исправляют, слегка приближая палеты к анкерному колесу, а глубокий — углубляя палеты в пазы анкерной вилки.

Устанавливая новую палету или укрепляя старую, необходимо предварительно очистить паз анкерной вилки от остатков шеллачного клея. Палеты должны входить в паз достаточно плотно, чтобы до зашеллачивания палету можно было испытать в работе и отрегулировать ее положение. При установке палеты нельзя прикасаться металлическим инструментом к ее плоскостям покоя и импульса. Для перемещения палет рекомендуется применять острую палочку из дерева твердой породы. Зашеллачивая палету, на предварительно прогретую специальную жаровню укладывают копьем вверх анкерную вилку, после чего на палету накладывают небольшой кусочек шеллака. При этом вилку прогревают до полного растекания капли шеллака по ее пазу.

Далее проверяют длину копия и рожки анкерной вилки. Рожкам вилки при необходимости следует придать нужную форму (рис. 80, а).

В некоторых случаях при регулировке узла спуска оказывается необходимым слегка изогнуть хвостовик анкерной вилки. Это легко осуществить при помощи приспособления (рис. 80, б), представляющего собой плиту с отверстием для оси вилки.

Длинное копьё анкерной вилки укорачивают опилкой его конца (рис. 80, в).

Погнутые латунные анкерные вилки можно исправить легкими ударами молотка по плоскому пуансону, при этом хвостовик анкерной вилки кладут на специальную наковальню или, зажав вилку в тиски, ее выправляют на узкой наковальне, нанося по хвостовику несколько легких ударов пуансоном, заточенным, как зубило, но с закругленным концом.

Если анкерная вилка имеет слишком большой ход меж-

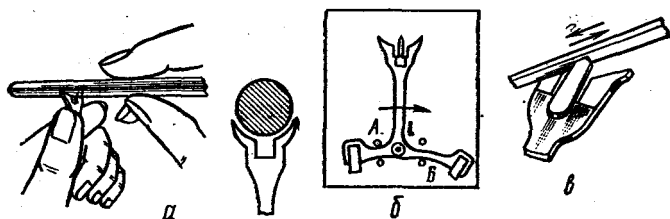


Рис. 80. Исправление хвостовика анкерной вилки:  
 а — рожков; б — исправление изогнутости; в — копыя

ду ограничительными штифтами, их следует слегка изогнуть и приблизить друг к другу, сохраняя параллельность.

Чтобы копые касалось предохранительного ролика только в момент предохранения, а все остальное время находилось в свободном состоянии, устанавливают зазор в копые в два раза меньше зазора в рожках.

Для проверки зазоров в рожках анкерной вилки импульсный камень устанавливают напротив рожка таким образом, чтобы зуб анкерной вилки находился при этом на плоскости покоя палеты. Покачивая анкерную вилку, проверяют зазор в рожках.

Для проверки зазоров в копые баланс поворачивают так, чтобы копые оказалось напротив выпуклой части предохранительного ролика. Зазор в копые определяют, покачивая анкерную вилку. Если зазор мал, копые опиливают под углом  $100 \pm 5^\circ$  (см. рис. 80, в). После опиловки копые полируют.

При большом зазоре копые оттягивают на потансе.

Правильность зазоров проверяют путем ввода импульсного камня в паз двойного ролика. Если импульсный камень входит в паз свободно, — зазор установлен правильно, если наскочит на рожок, — зазор в копые большой.

Положение хвостовика анкерной вилки относительно двойного ролика исправляют, подгибая хвостовик анкерной вилки (см. рис. 80, б) и соблюдая параллельность копыя рожкам.

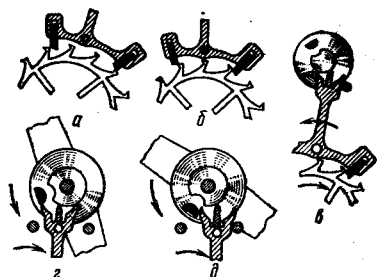
При ремонте узла спуска могут встретиться следующие дефекты:

мал потерянный путь — палета в каком-либо положении не пропускает зуб анкерного колеса; часы будут иметь так называемый меняющийся ход или останавливаться;

широкая скоба — при отходе анкерного колеса назад угол внешнего падения настолько мал, что зуб анкерного

Рис. 81. Дефекты спуска:

*а* — широкая скоба; *б* — узкая скоба; *в* — малый зазор между копьём и предохранительным роликом; *г* — насакивание импульсного камня на рожок; *д* — выход импульсного камня на внешнюю сторону рожка



колеса натывается на палету (рис. 81, *а*); часы могут останавливаться или иметь меняющийся ход;

узкая скоба — при отходе анкерного колеса назад угол внутреннего падения настолько мал, что зуб анкерного колеса натывается на палету (рис. 81, *б*); часы также могут останавливаться или иметь меняющийся ход. Причины, вызывающие дефекты узкая или широкая скоба, могут быть следующие: неправильное расположение пазов под палеты в анкерной вилке; неправильная установка ограничительных штифтов; неправильное положение оси анкерной вилки относительно линии хода; погнута хвостовая часть анкерной вилки; большой зазор между копьём и предохранительным роликом. В случае сотрясения часов может произойти самопроизвольный поворот анкерной вилки, в результате чего импульсный камень ударит по внешней части рожка и часы остановятся (рис. 81, *д*);

мал зазор между копьём и предохранительным роликом — в одном из положений часов копьё может коснуться предохранительного ролика (рис. 81, *в*); часы будут иметь «вялый» ход;

зазор между рожком и импульсным камнем меньше зазора между копьём и предохранительным роликом — часы могут останавливаться из-за насакивания импульсного камня на концы рожков (рис. 81, *г*);

большой зазор между рожком и импульсным камнем — при случайном сотрясении часов может произойти самопроизвольный поворот анкерной вилки, импульсный камень выйдет на внешнюю сторону рожка (рис. 81, *д*); часы остановятся;

большой зазор импульсного камня в пазу анкерной вилки — произойдет потеря импульса при работе спуска; часы будут иметь «вялый» ход;

мал зазор импульсного камня в пазу анкерной вилки — часы будут иметь «вялый» ход или останавливаться;

плохо проклеены палеты или импульсный камень — ча-

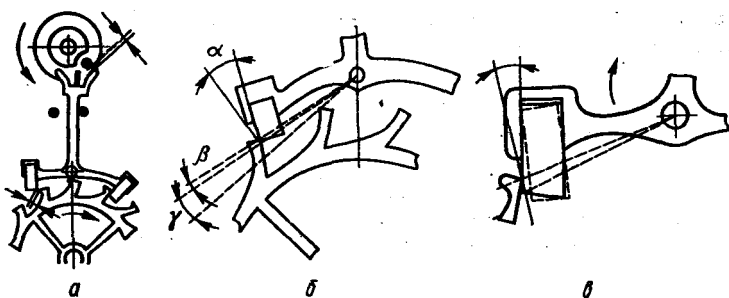


Рис. 82. Погрешности в анкерном спуске

сы останавливаются из-за нарушения регулировки спуска, выпадания палет или импульсного камня;

погнуты цапфы оси анкерной вилки или оси баланса — часы будут иметь «вялый» ход и остановятся;

неправильные осевые зазоры баланса или анкерной вилки — часы будут иметь «вялый» ход и остановятся;

отсутствие притяжки или она мала — часы будут иметь «вялый» ход.

В работе анкерного спуска могут быть следующие погрешности:

нарушен гарантированный зазор между палетами и зубьями анкерного колеса (рис. 82, а), а также между эллипсом и рожками анкерной вилки. Недостаточность этого зазора может привести к заклиниванию палеты в зубьях колеса или эллипса на рожке вилки. Этот дефект устраняют соответствующим перемещением палет и шлифовкой наружной кромки рожек;

чрезмерный отход анкерного колеса при освобождении. Как известно, отход анкерного колеса в обратную сторону возникает при переходе его зубца с плоскости покоя палеты на плоскость ее импульса. Этот переход сопровождается отрывом колеса от плоскости покоя вследствие ударного взаимодействия деталей спуска. Отход колеса назад тем больше, чем больше углы покоя и притяжки. Если эти углы избыточно велики, то чрезмерный отход назад анкерного колеса может привести к столкновению палеты с зубцом анкерного колеса и заклиниванию спуска.

Углом покоя  $\beta$  (рис. 82, б) называется угол, на который поворачивается анкерная вилка при переходе зуба анкерного колеса с плоскости покоя палеты на плоскость импульса. Угол покоя вместе с углом потеряннного пути не должен пре-

вышать  $2^\circ$  (угол отхода анкерного колеса не превышает при этом  $15'$ ).

Угол притяжки  $\alpha$  геометрически можно определить как угол между плоскостью покоя палеты и перпендикуляром к линии, проведенной из центра качания анкерной вилки через точку соприкосновения вершины зуба анкерного колеса с плоскостью покоя палеты. Для осуществления притяжки анкерной вилки необходимо, чтобы угол притяжки превышал угол трения. При этом угол притяжки должен быть  $12-14^\circ$ .

Углом импульса  $\gamma$  определяют ширину плоскости импульса палет и зубьев анкерного колеса.

Качество притяжки проверяют при снятом балансе. Пружину часов заводят на  $1,5-2$  оборота, анкерную вилку острой иглой отводят от ограничительного штифта на такое расстояние, чтобы зуб анкерного колеса не сошел полностью с плоскости покоя. Если угол притяжки достаточен, то анкерная вилка, освобожденная от иглы, сразу же резко возвратится к ограничительному штифту. Притяжку проверяют на входной и выходной палетах для каждого зубца анкерного колеса. Чтобы получить большей угол притяжки, увеличивают наклон палеты к зубу анкерного колеса заменой широкой палеты на более узкую (рис. 82, в) или расширением паза анкерной вилки с последующим поворотом в ней палеты.

В работе анкерного спуска наблюдается непроизводительное, но неизбежное перемещение анкерного колеса, называемое падением. Угол падения — это дополнительный угол, который проходит анкерное колесо уже после того, как кончился импульс, на который нужно пройти, пока очередной зуб колеса не упадет на плоскость покоя соответствующей палеты. Обычно угол падения не должен превышать  $1^\circ 30'$ .

Различают внешнее и внутреннее падение.

Внешним падением называется угол, на который поворачивается анкерное колесо от момента окончания импульса на выходной палете до падения одного из зубьев колеса на плоскость покоя входной палеты.

Внутренним падением называют угол, на который поворачивается анкерное колесо от момента окончания импульса на входной палете до падения одного из зубьев колеса на плоскость покоя выходной палеты.

При наблюдении взаимодействия палет с зубьями анкерного колеса различают мелкий и глубокий ход.

Мелким ходом называют такое взаимодействие деталей

**спуска, при котором угол покоя мал, т. е. расстояние от вершины зубца колеса до ребра палеты таково, что при повороте анкерной вилки от ограничительного штифта до соприкосновения рожка анкерной вилки с эллипсом зуб колеса, находящийся на плоскости покоя палеты, не останется на ней, а перейдет на плоскость импульса. Для исправления мелкого хода необходимо передвинуть палеты, слегка приблизив их к анкерному колесу.**

Глубоким ходом называют такое положение деталей спуска, когда угол покоя чрезмерно велик. При глубоком ходе возникает излишняя затрата энергии баланса на освобождение анкерной вилки, что отрицательно сказывается на точности хода часов. Этот недостаток устраняют углублением палет в пазы анкерной вилки.

### **Обработка и сборка узла баланса**

При обработке и сборке узла баланса выполняют следующие работы: удаляют сломанную ось и запрессовывают новую, правят обод баланса и уравнивают его;

закрепляют спираль в колодке и колонке, изготавливают концевую кривую Брега, правят деформированную спираль, определяют длину спирали, вклеивают внешний виток спирали в колонку.

**Замена оси баланса.** При замене негодной оси необходимо удалить ее из баланса. Но чтобы при этом не повредить баланс, верхнюю часть заклепанного заплечика баланса стачивают на специальном приспособлении (рис. 83), после чего ось легко извлекается из отверстия баланса. Сломанную ось можно удалить также, разрушив заплечик оси на потансе специальным пуансоном. Для этого баланс со сломанной осью устанавливают так, чтобы уступ оси, на который насаживается спираль, вошел в отверстие матрицы потанса. На торец оси опускают пуансон и ударом часового молотка по пуансону разрушают заплечик, после чего ось легко снимается. Вставляя новую ось на матрицу потанса, необходимо установить баланс на уступ оси, вставить в потанс пуансон и опустить его на ось баланса (рис. 84, а). Частыми легкими ударами молотка по пуансону расклепать заплечик оси баланса, одновременно вращая баланс пальцем, чтобы при запрессовке не сместился центр вращения оси баланса. Затем, вставив узел баланса в цанговые ручные тиски и поворачивая баланс на оси, следует проверить прочность запрессовки.

Установив баланс с осью на специальный потанс, двой-

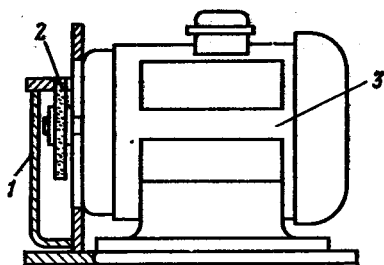


Рис. 83. Приспособление для стачивания сломанной оси баланса: 1 — площадка регулировочная; 2 — круг абразивный; 3 — электродвигатель

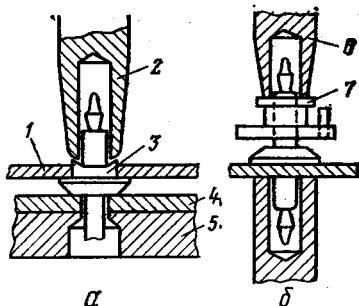


Рис. 84. Способы запрессовки оси баланса и двойного ролика: а — оси баланса; б — двойного ролика; 1 — баланс; 2 — пуансон; 3 — ось баланса; 4 — прокладка латунная; 5 — наковальня; 6 — пуансон; 7 — ролик двойной

ной ролик (рис. 84, б) насаживают на ось баланса так, чтобы эллипс расположился перпендикулярно перекладине баланса, и легким ударом пуансона напрессовывают ролик до упора.

Далее баланс устанавливают в ляуфциркуль (рис. 85, а) и, вращая его в опорах ляуфциркуля, визуально проверяют плоскостное и радиальное биения баланса. Плоскостное биение исправляют легкой подгибкой перекладины баланса при помощи специальных щипцов или пинцетов (рис. 85, б). При значительном радиальном биении баланс заменяют.

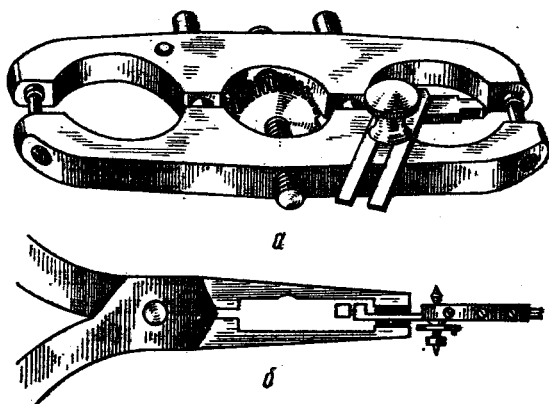


Рис. 85. Приспособления для правки баланса: а — ляуфциркуль; б — специальные щипцы

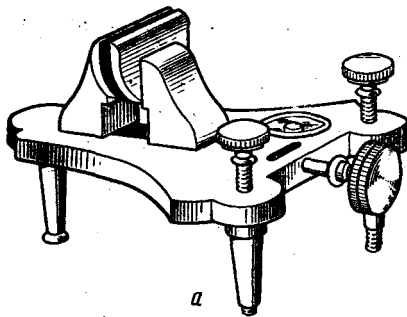
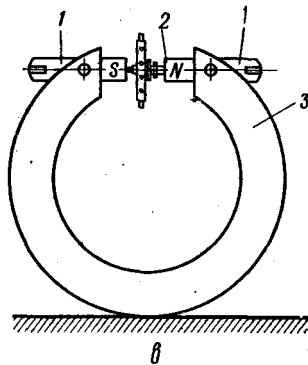
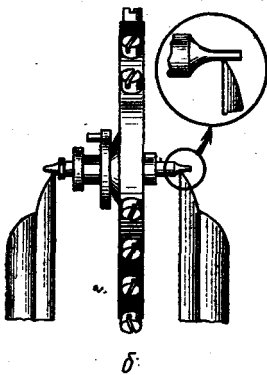


Рис. 86. Приспособление для уравнивания баланса:

*a* — перевес-машинка; *б* — положение баланса на ножевых опорах; *в* — магнитное приспособление



Баланс с хорошо выправленным ободом должен свободно вращаться в опорах ляуфциркуля без заметного изменения зазора между торцом обода и концом контрольной стрелки ляуфциркуля. Выправленный баланс следует уравновесить относительно оси его вращения. Этой проверке следует подвергать и балансы, у которых ось не заменялась, так как причиной неуравновешенности могут оказаться слегка отвернувшийся винт обода, грязь в шлице винта, попавшая на обод баланса, засохшая капля масла и т. п.

Для контроля статической уравновешенности баланса применяют перевес-машинку (рис. 86, *a*), устанавливаемую на трех ножках, две из которых имеют регулировочные винты для ее выравнивания по горизонтальной плоскости. Для уравнивания баланса перевес-машинку необходимо установить на верстаке таким образом, чтобы рабочие грани заняли строго горизонтальное положение.

Перед установкой баланса на перевес-машинку тщательно прочищают цапфы его оси палочкой из бузины. Баланс кладут цапфами на рабочие грани ножей так, чтобы



он мог вращаться (рис. 86, б). Неуравновешенный баланс вращается до тех пор, пока его утяжеленный участок не окажется в нижнем положении. Чтобы баланс уравновесить, его необходимо облегчить на утяжеленном участке. Хорошо уравновешенный баланс должен находиться в положении безразличного равновесия.

Уравновешивать баланс можно также на приспособлении (рис. 86, в) постоянным подковообразным магнитом 3, имеющим стальные наконечники 1 с закрепленными на них полированными камнями 2. Расстояние между камнями должно быть несколько больше, чем длина оси баланса.

Ось баланса, помещенная между камнями, только одним концом касается плоскости камня; в горизонтальном положении ее удерживает магнитное поле.

Силу притяжения оси баланса к плоскости камня регулируют, меняя зазор между камнями (для этого меняют наконечники 1).

При вращении в магнитном поле баланс займет положение устойчивого равновесия в тот момент, когда его утяжеленная часть будет находиться внизу. Определив таким образом утяжеленный участок, баланс уравнивают, высверливая часть головки винта или обода баланса.

Удерживаемый магнитным полем баланс имеет опору только с одной стороны оси. Трение при уравнивании узла этим способом будет меньше, чем на ножевых опорах.

В отдельных случаях винтовой баланс уравнивают, не снимая излишки металла, а заменяя винты более тяжелыми или более легкими или подкладывая шайбы под головки винтов.

Если баланс имеет винты, а утяжеленный участок обода находится между какими-либо двумя винтами, их необходимо слегка облегчить, спиливая головки надфилем. Когда утяжеленная точка обода совпадет с одним из винтов, облегчают этот винт.

**Обработка спирали.** Для закрепления новой спирали на колодке необходимо предварительно удалить лишние внутренние витки спирали, чтобы между первым витком и колодкой было такое же расстояние, как между двумя последовательными витками (шаг спирали). Внутренний конец спирали выпрямляют на длину, достаточную для заштифтовки. Изгиб спирали выравнивают на переходе от внутреннего витка к прямолинейному штифтуемому участку.

Закрепляют спираль на колодке латунным штифтом. Для этого колодку надевают на граненый конический стержень, одна из граней которого входит в разрез колодки, не

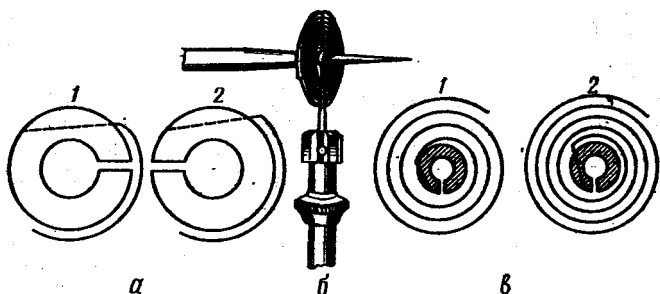


Рис. 87. Крепление спирали в колодку:  
*а* — по отношению к разрезу колодки; *б* — способ вставки штифта; *в* — изгиб спирали при выходе из колодки; 1 — неправильно; 2 — правильно

допуская ее вращения. Спираль кладут сверху на колодку и, слегка оттянув вниз конец штифтуемого внутреннего витка, вводят его в отверстие колодки. Полностью штифтуемый конец спирали вводят в отверстие колодки одновременно со штифтом.

При заштифтовке спирали необходимо следить, чтобы она расколагалась без перекосов относительно колодки (рис. 87).

Осторожно вращая штифт, совмещают плоскости колодки и спирали. Положение спирали можно контролировать по ее перпендикулярности к оправке, на которую надета колодка.

В наручных и карманных часах еще находит применение спираль с концевой кривой Бреге, изготовление которой не представляет трудностей. Для этого обычно используют специальный пинцет (рис. 88, *а*). На конце одной из губок пинцета помещен латунный штифт, свободно входящий в отверстие на второй губке. Положив спираль на брусок мягкого дерева, ее захватывают пинцетом в месте первого изгиба и, сжав пинцет достаточно плотно (но так, чтобы спираль все же могла перемещаться между ее концами), медленно и осторожно вдавливают концы пинцета в дерево. Спираль при этом изогнется концами вверх (рис. 88, *б*). Угол изгиба зависит от диаметра штифта: чем меньше диаметр штифта, тем острее будет угол. Перевернув спираль, находят место второго изгиба и повторяют операцию (рис. 88, *в*). В результате поднятый наружный виток спирали опустится и станет параллельным остальным виткам.

При отсутствии специальных пинцетов концевую кривую можно выгнуть двумя обычными пинцетами. В этом случае

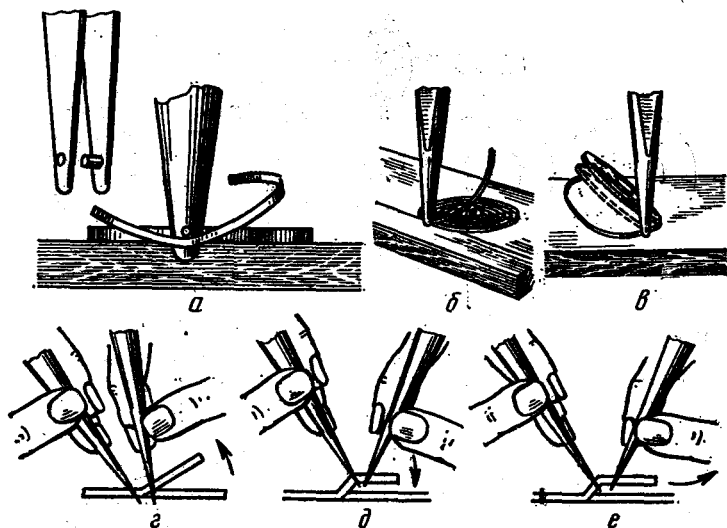


Рис. 88. Изготовление концевой кривой:

*a* — при помощи пинцета с латунным штифтом; *b* — изгибом вверх; *v* — изгибом вниз; *g*, *d*, *e* — двумя пинцетами

спираль кладут на плотную бумагу и на расстоянии, равном  $\frac{3}{4}$  витка от свободного конца, сильно прижимают одним пинцетом, а вторым захватывают ее конец. Затем концы прижатого к верстаку первого пинцета вкалывают в бумагу, а вторым пинцетом отгибают конец спирали вверх (рис. 88, *g*) несколько выше, чем это требуется для готовой концевой кривой. От полученной точки изгиба спирали отступают на  $25-30^\circ$  и захватывают спираль в этой точке первым пинцетом. Отступив еще на  $10-15^\circ$ , спираль захватывают вторым пинцетом. Первый пинцет держат неподвижно, а второй поворачивают вниз, сгибая спираль (рис. 88, *d*). Переместив первый пинцет на место нового изгиба, его держат неподвижно, а вторым пинцетом придают надлежащий изгиб поднятому над плоскостью спирали витку. Этот изгиб не рекомендуется выполнять одним движением. Пинцет необходимо перемещать вдоль витка постепенно, одновременно слегка поворачивая и защемляя спираль, как это показано на рис. 88, *e*. Плавно изгибая концевую кривую, нужно следить за правильностью перемещения пинцетов: малейшее отклонение от изгибаемой плоскости вызовет деформацию спирали, устранить которую потом будет трудно.

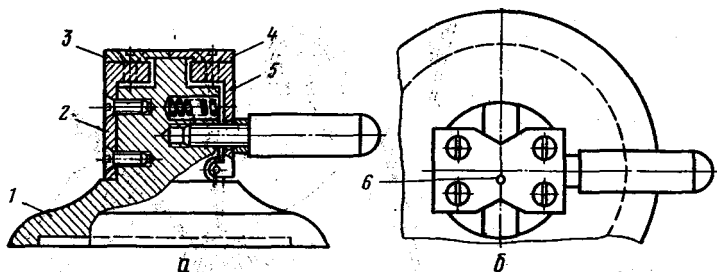


Рис. 89. Приспособление для удержания колонки при запрессовке спирали:

*a* — в разрезе; *б* — вид сверху; 1 — корпус; 2 — держалка неподвижная; 3 — губка левая; 4 — губка правая; 5 — держалка подвижная; 6 — место установки колонки

Закрепляют спираль в колонке на специальном приспособлении (рис. 89). Для этого, закрепив колонку, в ее отверстие вводят конец спирали. Проверив ее положение, в отверстие колонки вводят штифт, который запрессовывают специальным пинцетом 4 (см. рис. 61), одна из ножек которого укорочена и имеет продольный вырез. Концы штифта откусывают пинцетом-кусачками 11.

Отверстие в колонке после заштифтовки может несколько исказить дугообразность наружного витка спирали. В этом случае спираль выпрямляют, изгибая ее как можно ближе к колонке. Необходимо проверить правильность расположения концевой кривой: в зоне перемещения штифтов градусника кривизна спирали должна точно соответствовать дуге окружности, описываемой штифтами градусника. Если при перемещении градусника его штифты деформируют спираль, следует откорректировать концевую кривую.

**Правка деформированной спирали.** Для правки деформированной спирали ее необходимо снять с узла баланса.

Правку и центрирование деформированной спирали производят двумя волосковыми пинцетами с тонкозаточенными концами. Спираль снимают с узла баланса и кладут для лучшей видимости на матовое стекло с нижним освещением.

Правку спирали начинают с внутреннего витка. Если спираль погнута до половины своего диаметра, ее необходимо вытянуть пинцетом в прямую линию, после чего вновь свернуть один виток за другим по всей плоскости (рис. 90). При этом витки должны находиться на одинаковом расстоянии друг от друга, быть концентричными. При захлесты-

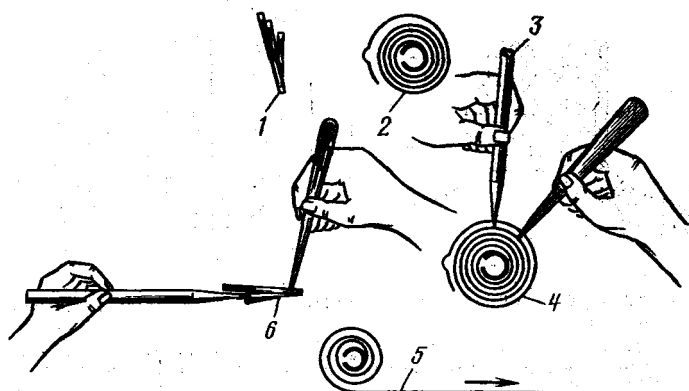


Рис. 90. Выпрямление согнутой спирали:

1 — спираль вертикально согнутая; 2 — спираль горизонтально согнутая; 3 — чурка; 4 — выравнивание спирали горизонтально; 5 — вытянутый виток; 6 — выравнивание спирали вертикально

вании витков спираль необходимо снять с оси баланса, вынуть наружный конец из колонки, а затем, поместив тонкую иглу до того места, где они захлестнулись, осторожно и постепенно вести ее в направлении от внутреннего витка к наружному, придерживая пинцетом уже исправленные витки.

**Определение длины спирали.** Эту операцию выполняют на специальном устройстве П-121 (см. рис. 50). Для этого следует установить тумблер электронного блока в положение «с/сут», а обрабатываемый узел баланса — на вибрационную головку. Раскачать баланс, при этом стрелка прибора начнет перемещаться скачками влево или вправо в зависимости от того, меньше или больше фактический период колебания узла от номинального периода. В случае большого «отставания» узла при достижении стрелкой крайнего левого положения кратковременно загорается светодиод зеленого свечения, расположенный под стрелочным прибором. При достижении стрелкой крайнего положения она перебрасывается в противоположное крайнее положение и продолжает перемещаться в том же направлении. Захватить пинцетом спираль на середине участка между отрезными ножами и штифтом и протягивать спираль влево или вправо, удлиняя или укорачивая ее действующую длину, в зависимости от направления перемещения стрелки.

При приближении периода колебания узла баланса к номинальному скорость перемещения стрелки уменьшается, а при достижении номинального периода стрелка прибора

прекращает перемещение, совершая небольшие колебательные движения. Если стрелка прибора в конце процесса регулировки располагается в крайних участках шкалы, то для удобства наблюдения ее можно перевести в середину шкалы, для чего необходимо нажать и отпустить красную кнопку, расположенную на передней стенке вибрационной головки. Далее следует отрезать излишек спирали, нажав пинцетом на подвижной нож. Снять готовый баланс с приспособления.

Качество регулировки узла баланса проверяют мгновенным ходом на приборе в процессе регулировки и по ее окончании.

В процессе регулировки при нажатии и отпуске красной кнопки на вибрационной головке для перевода стрелки в середину шкалы одновременно загорается светодиод зеленого свечения над тумблером «Контроль — регулировка». В момент выключения светодиода по положению движущейся стрелки можно оценить ошибку произведенной вибрации.

По окончании регулировки тумблер электронного блока поставить в положение «Контроль», раскачать узел баланса до амплитуды  $270\text{--}300^\circ$  и нажать и отпустить красную кнопку вибрационной головки. При выключении светодиода стрелка остановится, показывая ошибку произведенной вибрации.

Постоянное свечение светодиода под стрелочным прибором при остановленной стрелке сигнализирует о том, что узел отрегулирован не на номинальный, а на кратный ему период. В этом случае необходимо укорачивать спираль до получения номинального периода, при котором стрелка будет остановлена, а светодиод выключится.

При отсутствии устройства П-121 можно применять вибрационные машинки (рис. 91). На основании 4 находится подвижной столик 3, на котором под стеклянной крышкой 1 помещается эталонный баланс, имеющий строго установленное количество колебаний в единицу времени. На стойке 6 находится держатель 7, перемещаемый вертикально с помощью винта 5. На держателе укреплен кронштейн 10, перемещаемый в горизонтальной плоскости с помощью винта 8. На кронштейне установлен пинцет 11, разжимающийся при нажиме на кнопку 9. Устанавливая спираль, нажимают на кнопку 9, разводя губки пинцета 11, зажимая ими внешний конец спирали. Регулируемый баланс подвешивают на спирали так, чтобы его ось слегка касалась стекла крышки. Винтом 5 баланс устанавливают по высоте. Пере-

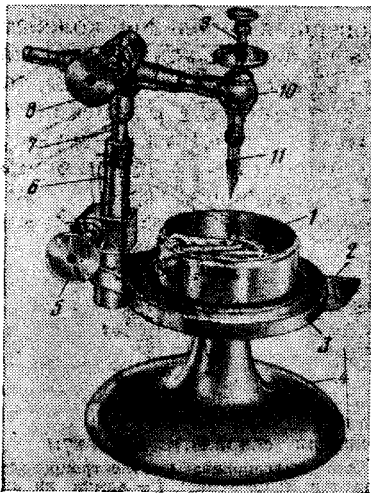


Рис. 91. Вибрационная машинка:

1 — крышка стеклянная; 2 — ручка пуска эталонного баланса; 3 — столик подвижной; 4 — основание; 5 и 8 — винты; 6 — стойка; 7 — держатель; 9 — кнопка пинцета; 10 — кронштейн; 11 — пинцет

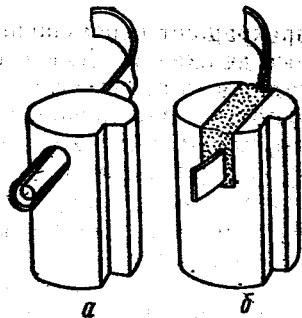
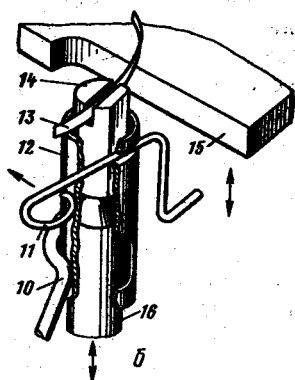
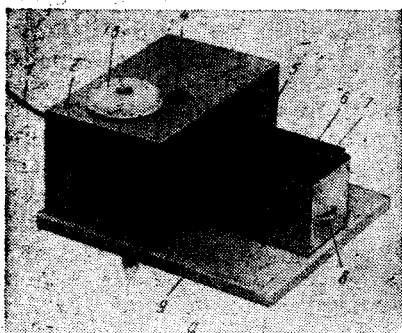


Рис. 92. Способы крепления спирали к колонке:  
а — коническим штифтом;  
б — приклеиванием

мешая кронштейн в горизонтальной плоскости с помощью винта 8 и пинцета, добиваются того, чтобы оси балансов и их перекладины совпадали.

Слабым, но резким толчком по ручке 2 эталонный и регулируемый балансы приводят в колебательное движение. В зависимости от частоты колебаний, совершаемых регулируемым балансом по отношению к эталонному, в пинцете перемещают спираль до тех пор, пока не установится продолжительное совпадение колебаний. После нескольких контрольных проверок лишнюю часть спирали отрезают с учетом резерва. Постепенно укорачивая спираль, добиваются совпадения колебаний.

Вклеивание внешнего витка спирали в колонку. Существующий метод крепления спирали в колонке штифтом (рис. 92, а) приводит к деформации спирали и нарушению положения внешней концевой кривой. Возникает необходимость на последующих операциях сборки вручную править спираль по плоскости и устанавливать надлежащие зазоры между спиралью и штифтами градусника в пределах всей регулировочной зоны. В настоящее время разработан более совершенный метод прикрепления спира-



**Рис. 93. Прибор П-117 для вклеивания спирали в колонку:**

*а* — общий вид; *б* — приспособление для вклеивания; 1 — электропровод; 2 — трансформатор понижающий; 3 — регулятор напряжения; 4 — лампа индикаторная; 5 — винт регулятора подвижного столика; 6 — баланс со спиралью; 7 и 15 — столики подвижные; 8 — винт регулировки упора колонки; 9 — основание; 10 — элемент нагревательный; 11 — пружина фиксирующая; 12 — трубка кронштейна; 13 — спираль; 14 — колонка; 16 — упор колонки

ли — приклеивание ее внешнего витка к колонке (рис. 92, б). В этом случае спираль не деформируется и положение внешней концевой кривой не нарушается, так как исключается влияние перекоса колонки при завинчивании винтом.

В результате отпадает полностью или в значительной мере необходимость в ручной правке спирали, благодаря чему сокращается трудоемкость указанных работ.

Вклеивают спираль в колонку на разработанном СКБ часового станкостроения приборе П-117 (рис. 93), состоящем из основания 9, на котором установлены: понижающий трансформатор 2, регулятор напряжения 3 первичной обмотки, переменный резистор, индикаторная лампа 4 и приспособление для вклеивания спирали в колонку. В этом приспособлении смонтированы: токопроводящие шины с нагревательным элементом 10, кронштейн с трубкой 12, охватывающей и фиксирующей колонку 14 спирали в вертикальном положении, и регулируемого упора 16. На верхней плоскости трубки закреплена фиксирующая колонку пружина 11 и регулируемый по высоте винтом 5 подвижной столик 7 для укладывания узла баланса или спирали для вклеивания.

При вклеивании спирали подвижной стол следует закрепить винтом 5 на нужной высоте с торцом трубки 12 кронштейна. Зафиксировать пружину 11, вытянув ее из паза трубки и отжав книзу по ее наружной стенке. Винтом регу-



лировки 8 установить упор 16 так, чтобы его конец находился немного ниже нижней кромки паза в трубке кронштейна. В трубку 12 вставить колонку спирали и закрепить ее фиксирующей пружиной 11. Для этого пружину следует поднимать вдоль стенки трубки до ее попадания в паз так, чтобы пружина прижала колонку к противоположной стенке трубки. Наклонив прибор от себя, проверить правильность расположения колонки в приспособлении; колонка должна быть параллельна передней кромке подвижного стола, а дно ее паза быть выше торца трубки во избежание попадания клея в ее полость. Высоту расположения колонки регулируют винтом 8. Установить на подвижной стол баланс со спиралью или отдельно спираль в перевернутом состоянии так, чтобы ее наружный виток укладывался посередине паза, а конец слегка выходил за диаметр колонки. Верхняя кромка спирали должна находиться немного ниже торца колонки; регулировку производят винтом 5.

Захватив пинцетом палочку клея, левой рукой поворачивают ручку регулятора напряжения до совмещения цифр 3—4 со светящейся индикаторной лампой, при этом должен включиться нагревательный элемент. Коснуться клеем торца колонки и заполнить им паз так, чтобы на торце колонки образовалась небольшая выпуклость. Поворотом ручки влево выключить прибор. Вытянуть из паза пружину 11, отжав ее вниз, снять пинцетом баланс с прибора.

Приклеивают спираль к колонке полиэфирной смолой КР-16-20, которая плавится при температуре 200—225°C и до применения имеет молочный цвет, а после расплавления — прозрачный. Смола может быть приготовлена в виде палочек или мелких кусочков. Полиэфирная смола не обладает раздражающим и токсическим действием, не имеет запаха.

### **Пуск часового механизма**

Установив механизм на подставку, проверяют правильность изготовления концевой кривой спирали и качество правки спирали по плоскости.

Прочистив цапфы оси баланса палочкой из бузины, верхнюю цапфу вставляют в отверстие камня балансового моста, а колонку спирали — в отверстие балансового моста и закрепляют ее винтом. Внешнюю концевую кривую спирали вводят между штифтами регулировочного градусника или между штифтом градусника и замком, после чего замок градусника закрывают.

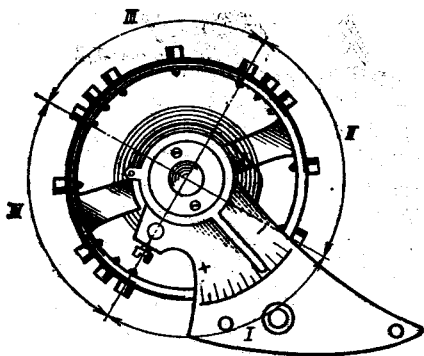


Рис. 94. Условное деление спирали на четверти для исправления ее неконцентричности

Взяв балансый мост с прикрепленным к нему узлом баланса, нижнюю цапфу оси баланса вставляют в отверстие балансового камня платины так, чтобы импульсный камень вошел в паз анкерной вилки. Балансовый мост устанавливают

на штифты в платине и, приведя баланс в движение, осторожно привертывают мост винтом. Затем проверяют наличие зазора между балансом и анкерным мостом. Проверив осевой зазор оси баланса относительно накладных камней, его передвигают от одного накладного камня к другому.

Наклонив подставку от себя, проверяют расположение концевой кривой и концентричность спирали.

Для удобства исправления неконцентричности спирали узел баланс-спираль условно делят на равные части (рис. 94). Смещенные в сторону витки правят так, чтобы центр спирали совпадал с центром оси баланса и при колебаниях баланса витки спирали не сближались в какой-то одной части.

При сближении витков в *IV* четверти, выправлять спираль следует во *II* четверти, изгибая ее концевую кривую пинцетом, поставленным перпендикулярно плоскости спирали по направлению к *IV* четверти, как показано на рис. 95, а. Если витки сблизились в *I* четверти, то исправлять их следует в противоположной — *III* четверти, изгибая концевую кривую пинцетом по направлению к тому месту спирали, где витки сблизились (рис. 95, б).

Проверяя правильность правки, нужно повернуть баланс в какую-либо сторону приблизительно на  $300^\circ$ , но чтобы при этом витки спирали имели одинаковый шаг во всех четвертях, а ее плоскость была параллельной плоскости баланса.

Если плоскость спирали опущена в *I* четверти по отношению к *III*, то, изгибая пинцетом концевую кривую в *III* четверти, спираль поднимают в *I* четверти. Когда плоскость спирали в одной из четвертей приподнята к колонке, мосту или штифтам градусника, отвертывают винт крепе-

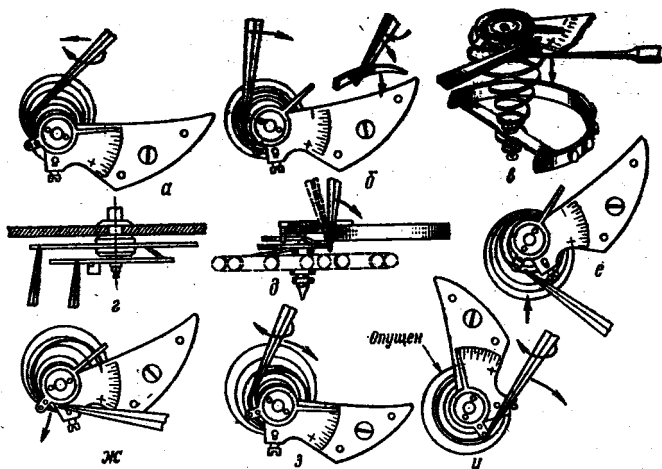


Рис. 95. Способы правки спирали

ния моста баланса, приподнимают мост пинцетом и отверткой опускают спираль на приподнятом участке (рис. 95, в).

Если спираль опущена в одной из четвертей, исправление производят с противоположной стороны, изгибая пинцетом наружный виток спирали (рис. 95, г). Опущенную конечную кривую также исправляют с противоположной стороны.

Опущенные витки спирали (рис. 95, д) поднимают, захватив пинцетом наружный ее виток в противоположной четверти, наклоняя пинцет на себя.

После правки спираль нужно правильно установить в штифтах градусника при среднем его положении. Если конечная кривая прижата к наружному штифту, ее правят пинцетом, как показано на рис. 95, е. Если конечная кривая вышла из-под моста, ее правят пинцетом около штифтов в направлении, показанном на рис. 95, ж.

Спираль, прижатую к внутреннему штифту, отжимают пинцетом, как показано на рис. 95, з.

Если витки спирали смещены в сторону, а конечная кривая прижата к наружному штифту градусника, ее подгибают внутрь, поправляя смещенные витки и правильно располагая спираль в штифтах градусника. Одновременно пинцет отводят от себя, опуская спираль у колонки и обеспечивая ее параллельность концевой кривой и плоскости моста (рис. 95, и).

При концентричном расположении витков спирали, ког-

да концевая кривая прижата к наружному штифту градусника, а плоскость спирали опущена во II четверти, ее пинцетом изгибают в направлении к центру, одновременно устанавливая правильное положение спирали в штифтах, и в то же время, наклоняя пинцет от себя, поднимают спираль.

Радиус внешнего витка выправленной спирали должен соответствовать радиусу поворота штифтов градусника при сдвиге его указателя к крайним отметкам шкалы моста баланса — к знакам «—» (минус) и «+» (плюс).

Зазор между спиралью и штифтами градусника должен быть минимальным, но таким, чтобы при передвижении регулировочного градусника из одного крайнего положения в другое штифты не вели за собой спираль, т. е. чтобы не нарушилась концентричность витков спирали и чтобы она не касалась штифтов.

После окончательной установки спирали нужно спустить заводную пружину и проверить расположение анкерной вилки относительно ограничительных штифтов (или выступов) и расположение импульсного камня в пазу анкерной вилки («выкачку»).

При правильной «выкачке» импульсный камень будет находиться в пазу анкерной вилки, которая будет расположена посередине между ограничительными штифтами, а зуб анкерного колеса — на плоскости импульса палеты. При неправильной «выкачке» в разрез колодки спирали вставляют отвертку и поворачивают ее так, чтобы баланс занял положение равновесия, а вилка встала посередине между ограничительными штифтами. Если анкерная вилка расположена ближе к внутреннему штифту, колодку поворачивают против часовой стрелки, если к внешнему — по часовой стрелке.

После установки «выкачки» проверяют так называемый самопуск механизма, для чего заводят пружину, считая обороты заводной головки. Механизм должен начать действовать без каких-либо внешних воздействий после завода пружины не более чем на три полных оборота заводной головки.

Затем пружину заводят на 2,5—3 оборота барабанного колеса, устанавливают механизм на подставку заводной головкой вниз и проверяют амплитуду колебаний баланса по положению перекладки баланса, которая должна быть не менее  $180^\circ$ . После этого производят объективную оценку правильности установки спирали и выполнения операций по обработке узла баланс-спираль. Для этого механизм с полностью заведенной пружиной и с находящимся в среднем

положении регулировочным градусником устанавливают циферблатом вверх на микрофон прибора ППЧ-7м для проверки точности хода часов и определяют величину мгновенного хода часов.

### **Регулировка часового механизма**

По окончании сборки часового механизма его подвергают регулировке.

Существует два способа регулировки: первый заключается в изменении действующей длины спирали с помощью регулировочного градусника, второй — в изменении момента инерции баланса за счет увеличения или уменьшения массы баланса, которую можно изменять, подкладывая под винты шайбы или снимая их, а также засверливая или опиливая головки винтов. В безвинтовых балансах уменьшают массу баланса засверливанием нижней стороны обода баланса.

При эксплуатации наручные часы могут находиться в любых положениях, поэтому для обеспечения требуемой точности их регулируют в четырех положениях.

При регулировке часов необходимо учитывать и изменения в результате их длительной эксплуатации: это увеличение трения из-за загрязнения механизма и увеличения вязкости смазки; уменьшение крутящего момента заводной пружины вследствие усталости материала и т. п. В результате этих изменений уменьшается амплитуда колебания баланса. Поэтому регулировать часы необходимо как при максимальной амплитуде колебаний баланса, превышающей  $250^\circ$ , так и при минимальной, порядка  $150^\circ$ .

При амплитуде свыше  $250^\circ$  определяют: отклонение от изохронности; правильность установки спирали в штифтах градусника; отсутствие «пристука»; изменение хода часов при смене горизонтального положения на вертикальное.

При амплитуде  $150^\circ$  определяют: точность выполнения операции «вибрация спирали», при которой устанавливают рабочую длину спирали; правильность установки осевых зазоров; равномерность трения на опорах в горизонтальных положениях часов — циферблатом вверх и вниз; степень уравновешенности узла баланс-спираль и направление утяжеленного участка этого узла; отклонение от изохронности при смене горизонтального положения на вертикальное.

Регулируя часы регулировочным градусником, следует определить максимальный перепад мгновенного хода в го-

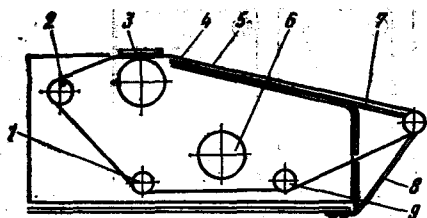


Рис. 96. Эскиз тракта диаграммной ленты:

1 — направляющий ролик; 2 — ролик смотки; 3 — печатающая рамка; 4 — фотопленка; 5 — передняя панель прибора; 6 — устройство реверса; 7 — направляющий лоток; 8 — кронштейн подмотки; 9 — направляющий ролик (второй)

ризонтальном и вертикальном положениях и максимальную разность мгновенных ходов в вертикальном положении.

Если механизм невозможно отрегулировать регулировочным градусником, необходимо установить причину неуравновешенности узла баланс-спираль или неправильной установки спирали.

Дефекты в узле спуска могут возникнуть в результате неправильной установки осевых и радиальных зазоров, отсутствия правильного взаимодействия деталей спуска. Эти нарушения могут не только снизить точность хода часов, но и вызвать их останов.

Мгновенный ход часов проверяют по записям на бумажной ленте прибора ППЧ-7м, принцип которого основан на прослушивании ударов тикания часов.

В некоторых мастерских бумажную ленту заменяют замкнутым кольцом из засвеченной позитивной фотопленки (35 мм), которая движется так же, как и бумажная лента, но только по замкнутому кругу. При этом в приборе устанавливаются два дополнительных ролика 1 и 9 (рис. 96) и направляющий лоток 7, на котором ранее записанная диаграмма стирается.

Направляющие ролики установлены внизу, внутри коробки механизма, до и после устройства реверса красящей ленты. В нижней части передней панели прибора на расстоянии 40 мм от торца имеется прорезь для захода ленты, перед которой сверху ставят направляющий лоток.

По характеру записи на ленте прибора можно определить не только точность хода часов, но и недостатки их ремонта.

На ленте прибора ППЧ-7м воспроизводятся следующие записи, характеризующие работу часов (рис. 97):

1 — одна или две линии, расположенные параллельно, — часы идут точно. Близкое расположение линий указывает на точную установку «выкачки», определяемой правильным положением анкерной вилки относительно ограничительных штифтов; дефекты отсутствуют;

2 — линия наклонена влево — часы отстают. Величину хода опре-

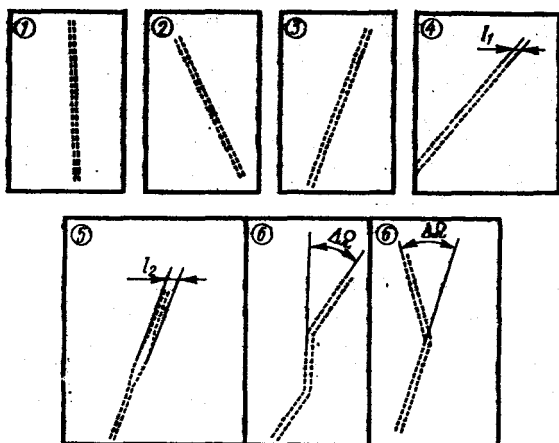


Рис. 97. Виды записи мгновенного хода часов на приборе ППЧ-7м

деляют по углу наклона линии на шкале прибора в минутах и секундах; дефекты отсутствуют;

3 — линия наклонена вправо — часы спешат. Величину хода определяют по углу наклона линии на шкале прибора в минутах и секундах; дефекты отсутствуют;

4 — импульсный камень смещен с линии центра вилка-баланс при нахождении системы баланс-спираль в положении равновесия ( $l_1$  не более 2 мм);

5 — система баланс-спираль изохронна, периодически меняется амплитуда колебаний баланса ( $l_2$  не более 3 мм);

6 — система баланс-спираль неизохронна, периодически меняется амплитуда колебаний баланса ( $\Delta\Omega$  — изменение мгновенного хода, определяемое по форме записи диаграммы).

В правильно отрегулированных часах баланс должен быть хорошо уравновешен, спираль установлена правильно, витки спирали должны располагаться концентрично на одинаковом расстоянии один от другого. При колебании баланса все витки спирали должны равномерно расходиться и сходиться и лежать в плоскости, параллельной плоскости обода баланса. Зазор между спиралью и штифтами не должен превышать половины ее толщины на всем участке действия штифтов регулировочного градусника.

Отрегулированный механизм подвергают контролю, для чего механизм заводят на 1,5 оборота барабанного колеса и обеспечивают амплитуду колебаний баланса 160—170°. Механизм устанавливают на микрофон прибора ППЧ-7м и проверяют мгновенный ход часов в шести положениях: ци-

ферблатом вверх и вниз, заводной головкой вверх, вправо, вниз и влево. В каждом положении механизм выдерживают по 30 с. Величина максимального мгновенного хода  $\pm 120$  с для часов с диаметром платины до 20 мм,  $\pm 90$  с для часов нормального калибра с диаметром платины более 20 мм. Механизм, у которого максимальный мгновенный ход не выходит за указанные пределы, передают на контроль в соответствии с требованиями республиканских стандартов на отремонтированные часы.

Кроме величины мгновенного хода отремонтированные механизмы должны удовлетворять требованиям по форме записи хода на ленте прибора ППЧ-7м.

Просвет между линиями записи («выкачка») не должен превышать 2 мм.

При контроле допускается подрегулировка часов регулировочным градусником или исправление «выкачки» градусником (в часах с регулятором с подвижной колонкой).

При регулировке часов иногда необходимо утяжелить или облегчить массу баланса.

Контролируя часы на приборе ППЧ-7м или перевес-машинке, выявляют положение часов, в котором они спешат больше, чем в других; останавливая баланс в положении равновесия, определяют места, которые необходимо исправить, чтобы устранить перевес.

Если часы показывают опережение при винтовом балансе, под винт баланса, противоположный утяжеленному, подкладывают регулировочные шайбы, исправляющие неуравновешенность системы.

При уравнивании безвинтового баланса металл с утяжеленной части снимают, высверливая небольшие углубления с нижней стороны обода при помощи остро заточенного трехгранника.

Для уменьшения массы винтов существует много способов: сверление цилиндрического углубления на торце винта, уменьшение диаметра головки, углубление шлица, проточка глубокой фаски на нижнем торце головки, уменьшение высоты головки, коническая или цилиндрическая подрезка ее торца.

### **Смазка часового механизма**

Для уменьшения трения между соприкасающимися поверхностями часовой механизм подвергают смазке.

Надежная и стабильная работа часового механизма во



многим зависит от правильной смазки: как от выбора применяемого масла, так и от его количества.

При смазке часового механизма необходимо соблюдать следующие правила:

пользоваться лупой;

смазывать только те детали и места, для которых смазка предусмотрена технологическим процессом (прил. 2);

наносить масло на детали, тщательно промытые, очищенные от пыли, жира и захвата пальцев;

применять масло определенной марки и в строго определенной дозе;

во время смазки и при последующих операциях смазанные места и детали оберегать от пыли, захвата пальцами и других загрязнений, а также от действия света;

смазанные детали механизма не допускается подвергать последующей механической обработке.

Для смазки механизмов часов применяют масла и смазки следующих марок:

1) масла часовые общего назначения (ГОСТ 7935—74):

МПБ-12 (масло для баланса и палет) для смазывания опор баланса и палет наручных и карманных часов;

МЗП-6 (масло для зубчатых передач) для смазывания опор зубчатых передач наручных, карманных и других часов;

МЦ-3 (масло для центровых винтов) для смазывания центрового винта и других опор будильника, узла барабана наручных и карманных часов;

МЧМ-5 (масло часовое маловязкое) для смазывания малогабаритных наручных часов;

МН-60 (масло низкотемпературное) для смазывания часовых механизмов, работающих при температуре минус 60°C;

2) смазки часовые общего назначения (ГОСТ 7936—74):

РС-1 (ремонтурная смазка) для смазывания узла завода и перевода стрелок наручных и карманных часов;

ПС-4 (пружинная смазка) для смазывания пружин крупногабаритных часов и других приборов.

Часовые масла должны храниться в закрытых банках, в индивидуальных коробках при температуре  $20 \pm 5^\circ\text{C}$  и относительной влажности не более 77%, в помещении, защищенном от действия прямых солнечных лучей.

Для смазывания механизмов часов применяют следующие приспособления и инвентарь:

масленки с обыкновенными или автоматически закрывающимися крышками (рис. 98, а): часть масленки, в которой

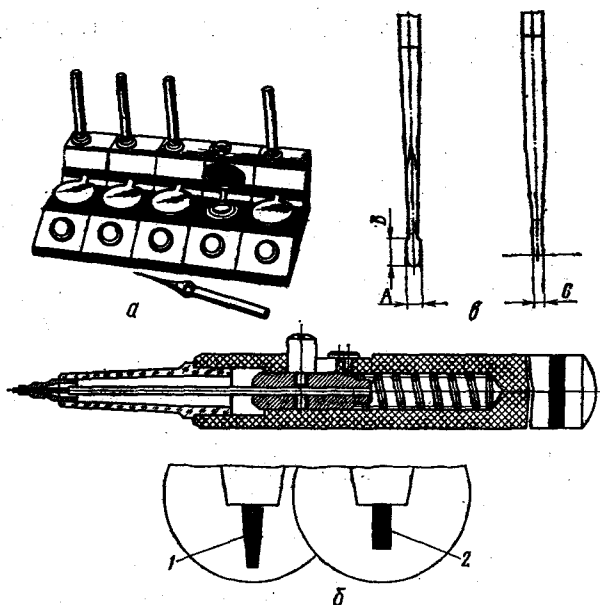


Рис. 98. Приспособления для смазки часовых механизмов:

*а* — масленки; *б* — маслodosировки игольчатого типа: *1* — игла для смазки колесной системы; *2* — игла для смазки палет; *в* — маслodosировки лопаточного типа

непосредственно помещается масло, должна быть изготовлена из агата, яшмы или другого камня.

Маслodosировки (МД) игольчатого (рис. 98, б) и лопаточного типа различных размеров в зависимости от их назначения (рис. 98, в).

Маслodosировки лопаточного типа изготавливают из нержавеющей стали разных номеров (от 0 до 9) в зависимости от размера лопаточки (см. рис. 98, в) и рассчитаны для однократного внесения полной дозы масла.

Размеры лопаточек для маслodosировок, мм

Номер маслodosировки	Ширина (А)	Длина (В)	Толщина (С)
0	0,15	0,2	0,08
1	0,2	0,3	0,1
2	0,25	0,5	0,15
3	0,3	0,7	0,15
4	0,4	0,9	0,2
5	0,55	1,2	0,2
6	1	1,2	0,2

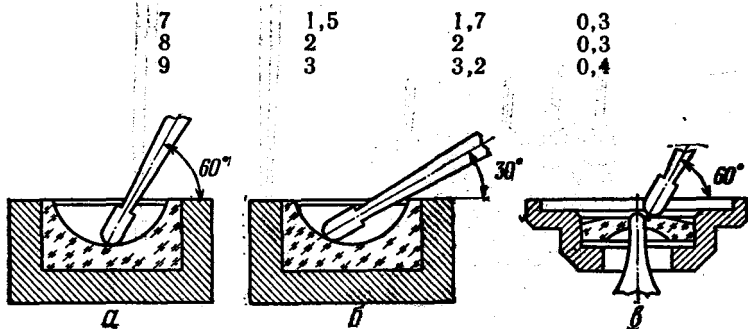


Рис. 99. Положение маслodoзировки при смазке:  
*a* — правильное; *b* — неправильное; *v* — при смазке сквозных камней

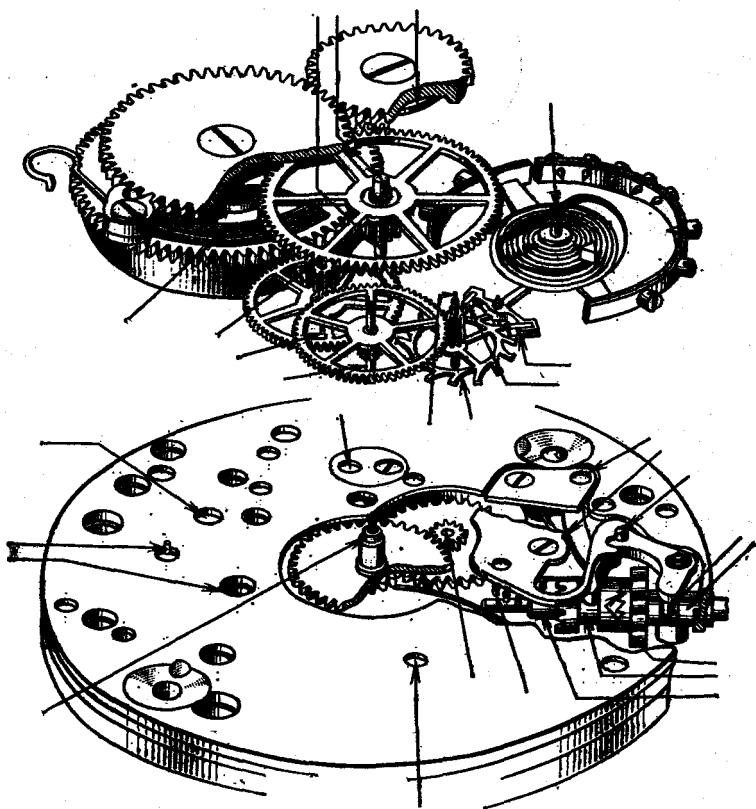


Рис. 100. Места смазки узлов и деталей часового механизма

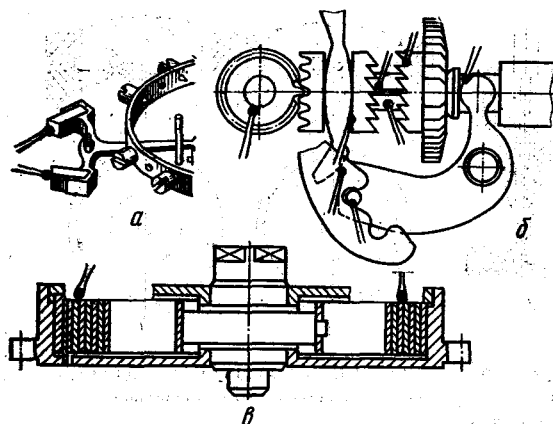


Рис. 101. Места смазки:

*a* — палет анкерной вилки; *б* — ремонтуара; *в* — заводной пружины

стеклянные палочки для загрузки масленок соответствующими маслами;

коробочки с крышками для индивидуального хранения маслodoзирoвoк и с ячейками для каждого номера маслodoзирoвoк или специальные приспособления;

палочки бузины для прочистки лопаточек маслodoзирoвoк.

Перед смазкой деталей механизма часов необходимо проверить внешний вид маслodoзирoвoк, промыть их в чистом бензине типа «калоша»; промыть масленки в чистом бензине, высушить их на воздухе и заполнить с помощью стеклянных или пластмассовых палочек маслами и смазками на  $\frac{3}{4}$  объема углубления масленки; масло в масленках необходимо менять каждую смену.

Смазывая детали, чистую маслodoзирoвoкy нужно погрузить в углубление масленки на длину лопатки под углом  $50-60^\circ$  к поверхности масла (рис. 99, *a*). Набранное на лопатку масло плавным движением перенести на смазываемое место и осторожно, без удара, прикоснуться к нему (только один раз).

Места смазки узлов и деталей часового механизма показаны на рис. 100 стрелками.

Отдельные узлы и детали часового механизма смазывают в следующем порядке.

Палеты анкерной вилки смазывают одной каплей масла маслodoзирoвoкoй на плоскость импульса палеты (рис. 101, *a*). В часах «Луч» марок 3045 и 3055 палеты анкерной вилки не смазывают.

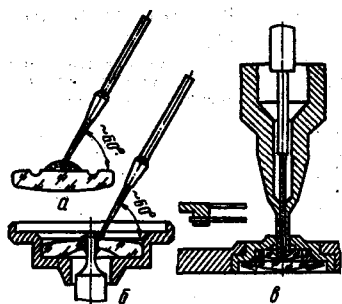


Рис. 102. Смазка камней противоударного устройства:

*а* — накладного; *б* — сквозного; *в* — сквозного маслodosировкой игольчатого типа

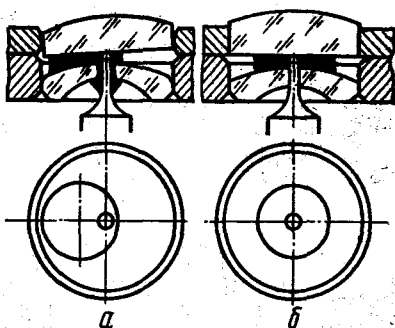


Рис. 103. Смазка камней баланса:

*а* — неправильно; *б* — правильно

Заводной вал наручных часов смазывают перед вставкой в механизм (рис. 101, б). При смазке пружины масло дают по одной капле с двух сторон на ребра пружины, распределяя его по всей поверхности пружины (рис. 101, в).

Цапфы оси баланса без противоударного устройства смазывают до установки узла баланса в механизм; смазку подают маслodosировкой в отверстие сквозного камня.

Цапфы оси баланса с противоударным устройством смазывают в определенной последовательности. Установив механизм часов на подставку, из паза накладки извлекают фиксирующую пружину, затем накладной камень и бушон промывают в бензине и продувают воздухом, а плоскость накладного камня протирают папиросной бумагой. Маслodosировкой смазывают сквозной и накладной камни, как показано на рис. 102, *а* и *б*, после чего бушон кладут на смазанный накладной камень, устанавливают в накладку и закрепляют фиксирующей пружинкой, вставив ее в пазы накладки. Неправильная и правильная смазка камней баланса показана на рис. 103, *а* и *б*.

Маслodosировкой игольчатого типа можно смазывать узел баланса противоударного устройства в собранном виде (рис. 102, *в*).

Цапфы осей трибов колесной системы смазывают с подциферблатной стороны до установки деталей оформления; заключительную смазку производят со стороны мостов (см. рис. 100).

Детали узла завода и перевода стрелок в наручных и

карманных часах смазывают тонким слоем смазки РС-1 маслodosировкой лопаточного типа.

В наручных часах малых калибров камни осей анкерной вилки не смазывают.

Места смазки наручных, карманных, настольных, настенных часов и будильников, а также электронно-механических часов показаны в прил. 2.

### **Установка механизма наручных часов в корпус**

Одной из ответственных ремонтных операций является окончательная смазка механизма, установка циферблата и стрелок и установка механизма в корпус.

Перед установкой циферблата и стрелок осматривают механизм, проверяют плавность перевода стрелок и работу заводного механизма часов, затем весь механизм часов и циферблат продувают воздухом и устанавливают часы на подставку циферблатной стороной вверх. На триб минутной стрелки надевают часовое колесо, фольгу и ножки циферблата вставляют в соответствующие отверстия платины. Прижимая циферблат к механизму через папиросную бумагу, его закрепляют двумя винтами.

Проверяют наличие зазора между часовым колесом и циферблатом и работу фольги. Под действием фольги часовое колесо должно прижиматься к трибу минутной стрелки и не выходить из зацепления с вексельным трибом.

Затем механизм устанавливают на потанс и напрессовывают часовую стрелку на втулку часового колеса. Зазор между часовой стрелкой и циферблатом проверяют визуально, он должен находиться в пределах 0,36—0,56 мм. На том же потансе напрессовывают минутную стрелку на триб, проверяют зазор между часовой и минутной стрелками, он должен быть 0,07—0,35 мм.

После установки стрелок проверяют согласованность их показаний на цифрах 3, 6, 9 и 12: при совмещении минутной стрелки с цифрой 12 отклонение часовой стрелки от соответствующего деления (3, 6, 9 и 12) не должно превышать половины минутного деления шкалы циферблата.

Секундную стрелку обычно устанавливают также на потансе во время работы часового механизма.

Зазор между минутной и секундной стрелками должен находиться в пределах 0,15—0,44 мм.

Все стрелки должны быть параллельны между собой и параллельны циферблату.

В зависимости от конфигурации циферблата иногда конец минутной стрелки (не более 2—3 мм) подгибают.

Такой же изгиб делают и на секундной стрелке.

Установка циферблата и стрелок в наручных часах с календарным устройством несколько отличается от обычной из-за календаря.

Механизм помещают на подставку циферблатной стороной вверх, устанавливают диск календаря и закрепляют его винтами, на триб минутной стрелки устанавливают часовое колесо и фольгу. Затем в соответствующие отверстия платины вставляют ножки циферблата и, прижимая его к механизму, привертывают двумя винтами. После этого проверяют зазор между часовым колесом и циферблатом и работу фольги. Под действием фольги часовое колесо должно прижиматься к трибу минутной стрелки и не выходить из зацепления с вексельным колесом. Проверяют также совпадение даты календаря с окном на циферблате, дата должна находиться строго в центре окна. Переводом стрелочного механизма от руки устанавливают календарь на очередную дату и в момент фиксации прекращают поворот стрелочного механизма, после чего надевают часовую стрелку с недосадкой, ориентируя ее на цифру 12. Затем проверяют согласованность часовой стрелки с работой календаря, для чего часовую стрелку отводят на цифру 6 и вновь устанавливают ее на цифру 12. Дата календаря при этом должна смениться. Вновь проверяют расположение даты календаря в окне циферблата. Смещение даты или дня недели в вертикальном направлении допустимо настолько, чтобы не было видно предыдущего или последующего числа. Смещение в радиальном направлении допускается до края окна. Срабатывание календаря и расположение дат в окне проверяют на всех цифрах.

После проверки календаря напрессовывают часовую стрелку, затем на триб минутной стрелки устанавливают минутную стрелку и, сориентировав ее на цифру 12, напрессовывают. Затем проверяют точность срабатывания календаря, переводя календарь на очередную дату. После проверки календаря механизм устанавливают на потанс и на ось секундного триба напрессовывают секундную стрелку, затем снимают механизм с подставки и проверяют зазор между секундной и минутной стрелками. Все стрелки должны располагаться параллельно плоскости циферблата.

Механизм устанавливают на подставку циферблатом вниз и привертывают кольцо крепления механизма.

Нажав пупцгольцем на вал переводного рычага, из ме-

ханизма вынимают заводной вал с головкой. Затем корпус продувают воздухом и кладут его стеклом вниз на замшу.

Механизм снимают с подставки, продувают воздухом с циферблатной стороны и вставляют его в корпус, совместив отверстия под заводной вал в механизме и в корпусе. Затем маслом РС-1 смазывают цапфу заводного вала маслодозировкой.

Нажав пущгольцем ось переводного рычага, заводной вал с головкой вставляют в отверстие корпуса.

Перед установкой корпуса в расточку вставляют прокладку. Крышку заворачивают резьбовым кольцом вручную на один оборот. Наличие зазора между стеклом и секундной стрелкой проверяют визуалью, он должен быть 0,50—1,45 мм.

Для часов с календарным устройством, имеющим корректор, при установке механизма в корпус необходимо совместить кнопку корректора в корпусном кольце с фрезеровкой под нее в кольце крепления механизма. Затем, нажимая на кнопку, проверяют работу корректора—при этом должна произойти мгновенная смена даты.

## § 5. ДОПОЛНИТЕЛЬНЫЕ РАБОТЫ ПРИ РЕМОНТЕ ЧАСОВ

### Запрессовка часовых камней

Часовые камни по своему назначению и форме подразделяют на следующие типы:



СЦ — сквозной плоский с цилиндрическим отверстием;



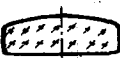
СЦБМ — сквозной плоский с цилиндрическим отверстием;



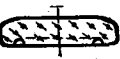
СН — сквозной плоский с нецилиндрическим отверстием;



СС — сквозной сферический с нецилиндрическим отверстием;








НП — накладной плоский;



Н — накладной сферический;



	П	— палета входа;
	ПВ	— палета выхода;
	И	— импульсный;
	ИЦ	— импульсный цилиндрический;
	Р	— ролик.

В зависимости от назначения и формы часовые камни имеют буквенное и цифровое обозначение.

Буквенное обозначение указывает назначение и форму камня, а цифровое — размеры: наружный и внутренний диаметры отверстия и высоту. Например, часовой камень СЦ1012×0,30 означает: СЦБМ — сквозной плоский с цилиндрическим без масленки отверстием;

10 — наружный диаметр ( $D$ ) (рис. 104) в десятых долях миллиметра (1,0 мм); 12 — внутренний диаметр отверстия ( $d$ ) в сотых долях миллиметра (0,12 мм); 0,30 — высота камня ( $H$ ) в миллиметрах.

Накладные камни применяют в качестве подпятников для стабилизации трения в опорах.

Сквозные камни различной формы применяют в качестве подшипников для цапф осей и трибов. Сквозные камни имеют специальное углубление (масленку), в котором удерживается часовое масло.

При запрессовке камней очень важно правильно подготовить для него отверстие, которое должно быть на 0,01 мм меньше диаметра камня. Камни запрессовывают только с внутренней стороны платины или моста при помощи специального потанса (см. рис. 76). Если диаметр отверстия не соответствует диаметру камня, отверстие следует исправить разверткой или пушечным сверлом, диаметр которого должен быть на 0,01 мм меньше диаметра камня.

При удалении лопнувшего камня пуансон должен быть несколько

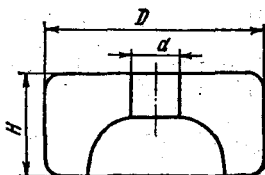


Рис. 104. Камень часовой

меньше диаметра камня. В противном случае можно повредить края отверстия.

При многократном запрессовывании камня отверстие может деформироваться, что ослабит прессовую посадку камня. В этом случае отверстие необходимо слегка стянуть и вновь откалибровать разверткой или пушечным сверлом соответствующего диаметра.

Для запрессовки часовых камней применяют специальный пинцет 3 (см. рис. 61) с тупыми плоскими концами и с внутренними выемками (по форме часовых камней) для удержания часовых камней при их вставке в мосты и платины.

Приступая к запрессовке, мост или платину внутренней стороной устанавливают вверх на потанс, специальным пинцетом берут часовой камень так, чтобы его верхняя поверхность (масленка) была направлена вниз, и устанавливают в мост или платину. Затем с помощью микрометрического винта потанса постепенно запрессовывают часовой камень. При этом необходимо следить за глубиной его посадки, чтобы не изменился осевой зазор. Обычно глубину запрессовки предварительно определяют по старому камню до его удаления из отверстия. Если же камень запрессовывается только до уровня моста или платины, можно применить пуансон, диаметр которого несколько больше диаметра камня.

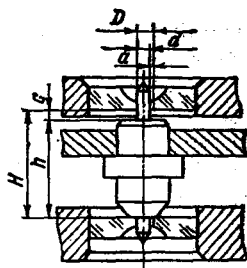
Для запрессовки камня с вогнутой рабочей частью применяют специальные пуансоны с выпуклой поверхностью или с центральным отверстием, опирающиеся на камень только по периметру.

При запрессовке камня со сквозным отверстием, работающего в паре с накладным камнем, необходимо учитывать зазор между сферической поверхностью сквозного камня и плоской поверхностью накладного, который не должен превышать 0,02 мм; зазор необходим для удержания масла в опоре.

При вставке новых палет или при их регулировке необходимо очистить паз анкерной вилки и саму палету от следов шеллака. Палета должна входить в паз анкерной вилки без особых усилий, не туго, но достаточно плотно, чтобы прежде чем зашеллачивать, ее можно было испытать в работе или передвинуть, если она была установлена неправильно. Вставленную в паз палету удобно регулировать заостренной палочкой из дерева твердой породы. Для закрепления отрегулированной палеты анкерную вилку помещают копьём вверх на жаровню для разогрева шеллака, на пале-

Рис. 105. Зазоры в часовом механизме

ту накладывают небольшие кусочки шеллака, жаровню помещают на электроплитку, и как только шеллак начнет плавиться, вилку снимают. При этом шеллак не должен выходить на лицевую сторону вилки. Качество и чистота клейки палет зависят от степени нагрева.



До посадки двойного ролика на ось баланса необходимо установить импульсный камень (эллипс). Его устанавливают в двойном ролике строго перпендикулярно плоскости камня и также закрепляют шеллаком.

### Регулировка зазоров в часовом механизме

Для свободного вращения и перемещения деталей в часовом механизме имеются радиальные и осевые (вертикальные) зазоры (рис. 105).

*Радиальным зазором  $a$*  называется разность между диаметром отверстия  $D$  и диаметром цапфы  $d$  оси:  $a = D - d$ .

*Осевым зазором  $c$*  называется разность расстояния  $H$  между камнями (или мостом и платиной) и расстояния  $h$  между заплечиками оси:  $c = H - h$ .

Осевым зазором узла баланса называется разность расстояния между накладными камнями и длиной оси баланса.

Различают наибольшие и наименьшие зазоры. Наибольшим зазором называется разность между наибольшим диаметром отверстия и наименьшим диаметром вала. Наименьшим зазором называется разность между наименьшим диаметром отверстия и наибольшим диаметром вала.

Зазоры играют большую роль в работе механизма часов. В ремонтной практике невозможно точно измерить осевой и радиальный зазоры, определяемые несколькими сотыми долями миллиметра.

**Ориентировочные плоскостные и радиальные биения колес и обода баланса в механизме наручных часов, мм**

Плоскостное биение центрального, промежуточного, секундного, анкерного колес	0,02
Радиальное биение центрального, промежуточного, секундного колес	0,012
Радиальное биение анкерного колеса	0,01
Плоскостное биение обода баланса	0,02
Радиальное       »       »       »	0,01

### Ориентировочные радиальные и осевые зазоры в механизме наручных часов, мм

Места зазоров	Радиальный	Осевой
Вал барабана в барабане	0,001—0,028	0,02—0,055
То же, в механизме		
верхний	0,008—0,026	0,02—0,063
нижний	0,010—0,26	
Триб передаточный	0,015—0,025	0,02—0,05
Колесо передаточное с осью	0,01—0,02	0,02—0,05
» центральное с трибом	0,01—0,02	0,02—0,05
» промежуточное » »	0,015—0,025	0,02—0,05
» секундное » »	0,01—0,02	0,02—0,04
» анкерное » »	0,006—0,016	0,01—0,03
Ось анкерной вилки	0,005—0,015	0,01—0,03
Баланс	0,005—0,013	0,02—0,04
» противоударный	0,05—0,086	0,03—0,106
Колесо фрикционное с трибом минутной стрелки	0,005—0,029	—
Баланс (камень импульсный в пазу вилки)	0,019—0,035	—
Колесо часовое	0,008—0,032	—
» вексельное с трибом	0,019—0,044	0,02—0,08
» переводное	0,012—0,039	0,02—0,09
Триб заводной	0,01—0,034	—
Колесо заводное	0,012—0,073	0,01—0,06
» передаточное	0,012—0,073	0,015—0,06
Собачка	0,007—0,052	0,045—0,09
Колесо суточное с кулачком	0,004—0,023	0,01—0,05
Узел суточного колеса	0,004—0,019	0,01—0,04
» часового »	0,008—0,032	0,01—0,15
Звездочка дней недели	0,004—0,018	0,005—0,06

На практике часовщики определяют допустимые зазоры сопряженных деталей, перемещая их пинцетом (рис. 106).

Проверяя цапфу оси баланса на правильность радиального зазора, часы придерживают пальцами за край платины, а пинцетом слегка касаются баланса. Затем легким движением раскачивают баланс из стороны в сторону, проверяя таким образом свободное движение верхней и нижней цапф.

Перед установкой механизма в корпус проверяют осевой зазор оси баланса легким нажатием пинцета на верхний накладной камень. Если при этом баланс остановится или его колебания сразу прекратятся, значит, осевой зазор слишком мал. Если же, наоборот, при сильном нажиме колебания баланса не изменяются, осевой зазор слишком велик.

Таким же образом проверяют зазоры и других сопряженных узлов и деталей.

Для правильного функционирования узла баланса и наименьшего влияния на ход часов зазора в штифтах регулировочного градусника величину просвета между ними устанавливают равной 1—2 толщинам спирали (рис. 107, а). Та-

Рис. 106. Способы проверки зазоров в часовом механизме:

*а* — центрального и секундного колес;  
*б* — барабана и центрального колеса;  
*в* — зацеплений колес ангренажа в собранном механизме

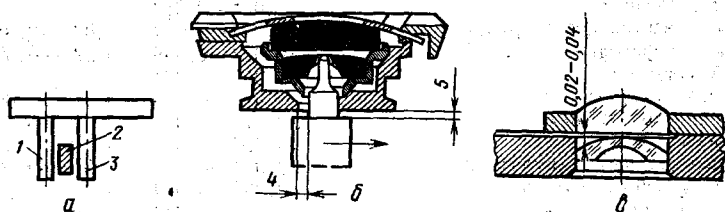
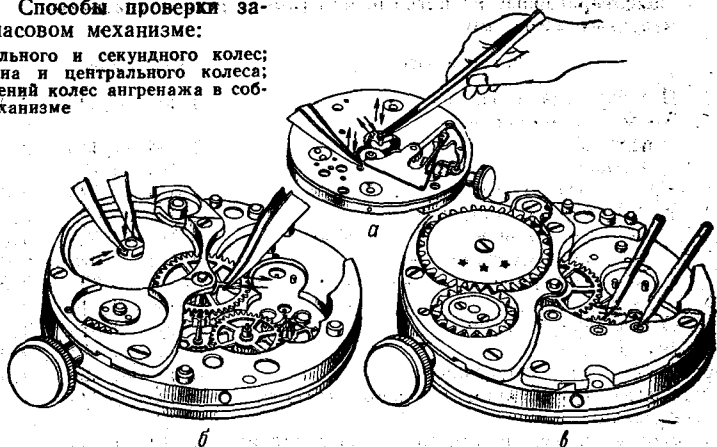


Рис. 107. Зазоры в отдельных узлах часового механизма:  
*а* — между штифтами и спиралью; *б* — в противоударном устройстве; *в* — между сквозными и накладными камнями; 1 и 3 — штифты; 2 — спираль; 4 и 5 — зазоры радиальный и осевой

кой зазор в 0,5—1 толщину спирали на обе стороны создает необходимую «игру», т. е. дает возможность плавно перемещать регулировочный градусник со штифтами, не нарушая положения концевой кривой спирали, при этом штифты должны быть строго перпендикулярны плоскости регулировочного градусника и параллельны между собой.

В противоударном устройстве большое значение имеет соблюдение правильных зазоров в элементах противоударного устройства (рис. 107, б), так как при неправильном осевом зазоре импульсный камень может выйти из рожков, нарушится взаимодействие копы с предохранительным роликом.

Зазор между сквозным и накладным камнем (рис. 107, в) должен находиться в пределах 0,02—0,04 мм. Регулировку производят, передвигая сквозной камень при помощи специального пуансона на потансе.

## Размагничивание деталей механизма часов

В механизме механических карманных и наручных часов, а также электронно-механических наручных, находящихся вблизи установок, излучающих электромагнитное поле, детали, изготовленные из стали, могут подвергнуться магнитному воздействию.

Размагничивать можно не только весь механизм, но и каждую деталь в отдельности; целесообразнее размагничивать собранный механизм.

Для размагничивания деталей применяют специальные приборы и приспособления.

Прибор РТПО-1 (рис. 108) состоит из основания, к которому крепятся элементы электрической части и корпус. В корпусе с одной стороны имеется гнездо для помещения размагничиваемых часов, а с другой — установлена клавиша (кнопка) для включения прибора и сигнальная лампа. Для подключения прибора в сеть имеется вилка со шнуром.

Принцип действия прибора основан на работе контура ударного возбуждения.

При включении прибора в сеть через диоды  $V1$  и  $V2$  и сопротивление  $R1$  заряжаются конденсаторы  $C1$  и  $C2$ . При нажатии на кнопку срабатывает переключатель  $S$ , осуществляющий переключение заряженных конденсаторов на катушку индуктивности  $L$ .

В образовавшемся колебательном контуре возникает затухающий процесс, в результате которого детали, помещенные внутри катушки, размагничиваются. Процесс размагничивания длится 2—3 с. Для фиксации работы прибора имеется сигнальная лампочка, которая в момент размагничивания загорается.

Для размагничивания часы помещают в гнездо прибора и при включенной в сеть вилке со шнуром нажимают на кнопку.

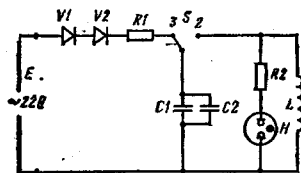


Рис. 108. Принципиальная электрическая схема прибора РТПО-1 для размагничивания деталей

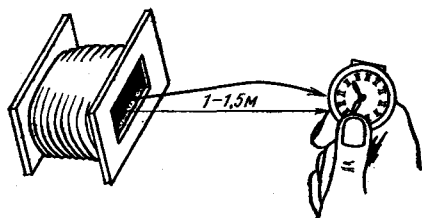


Рис. 109. Способ размагничивания

Для размагничивания применяют также устройства, представляющие собой соленоиды, по обмоткам которых протекает переменный электрический ток (рис. 109).

Размагничиваемый механизм в горизонтальном положении вводят на 1—2 с в зону магнитного поля, создаваемого соленоидом, и в таком же положении постепенно выводят из зоны поля на расстояние 1—1,5 м. При выведении из зоны поля механизм слегка поворачивают вокруг оси в одну из сторон.

Если с первого раза механизм полностью не размагнитился, операцию повторяют.

Таким же образом на указанных приборах размагничивают отдельные детали и стальные инструменты (отвертки, пинцеты, развертки и др.), подвергшиеся намагничиванию.

### Удаление сломанных винтов

Если сломанный винт выступает над поверхностью платины так, что его можно зажать в ручные тисочки или прорезать на нем шлиц, его сравнительно легко вывернуть. Если же винт не выступает над поверхностью платины, ввинчен, но не туго, его вывертывают острой иглой. При невозможности отвернуть винт указанными способами применяют специальное приспособление для отвинчивания сломанных винтов (рис. 110), в котором сломанный винт с

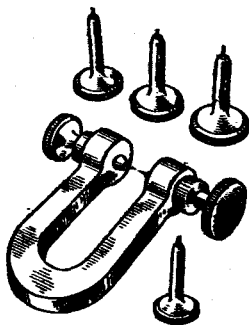


Рис. 110. Приспособление для отвинчивания сломанных винтов

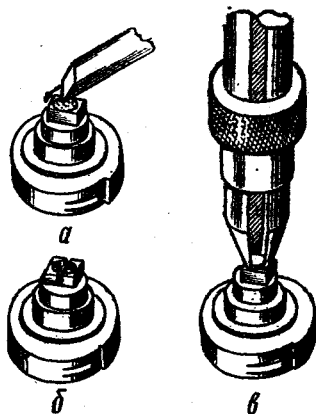


Рис. 111. Способы удаления сломанных винтов: а — острым резцом; б — пропильником квадрата; в — при помощи ручных тисков

обеих сторон прижимают специальными прижимами и поворотом платины часов отвинчивают винт.

При отсутствии приспособления сломанный винт извлекают, высверливая в нем отверстие сверлом меньшего диаметра, чем сам винт. Полученную после сверления резьбовую втулку в платине вывертывают прямоугольным пуансоном соответствующего размера. Удалить винт можно также, поворачивая его острым резцом (рис. 111, а) либо прорезав в торце винта шлиц, вывернуть его отверткой (рис. 111, б). Если обломок винта находится на уровне или несколько ниже плоскости квадрата вала, необходимо отпустить конец вала и ножеобразным надфилем одновременно сделать поперечную прорезь на квадрате вала и торце обломка винта. Обломок вывинчивают отверткой. Если обломок винта заклинился и вывернуть его не удастся, необходимо отпустить весь вал и высверлить обломок. После этой операции следует увеличить отверстие, нарезать в нем новую резьбу и вновь закалить вал.

Сломанный винт, крепящий барабанное колесо, можно удалить следующим образом. Выступающий над поверхностью квадрата вала обломок винта иногда удается вывернуть, захватив ручными тисками (рис. 111, в).

### Изготовление новых деталей

При ремонте часов иностранных марок, а также часов отечественных, снятых с производства, для которых мастерские не получают запасных частей, детали несложной конфигурации, изготовление которых не требует спецоборудования, могут быть изготовлены на токарном станке и слесарной обработкой.

Изготовление заводного вала. Новый заводной вал изготавливают из углеродистой стали по форме и размерам сломанного, а при отсутствии сломанного, — подгоняя размеры по существующим сопряженным деталям платины, заводного триба, кулачковой муфты.

Последовательность изготовления заводного вала показана на рис. 112. Заготовку 1, диаметр которой несколько превышает максимальный диаметр заводного вала, закрепляют в цанговом патроне, после чего конец заготовки обтачивают на конус. Выдвинув заготовку из патрона на нужную длину, в опорный центр задней бабки вводят конус для повышения устойчивости обрабатываемой детали. Заготовку обтачивают до размера, соответствующего максимальному диаметру заводного вала 2, после чего вытачивают цап-



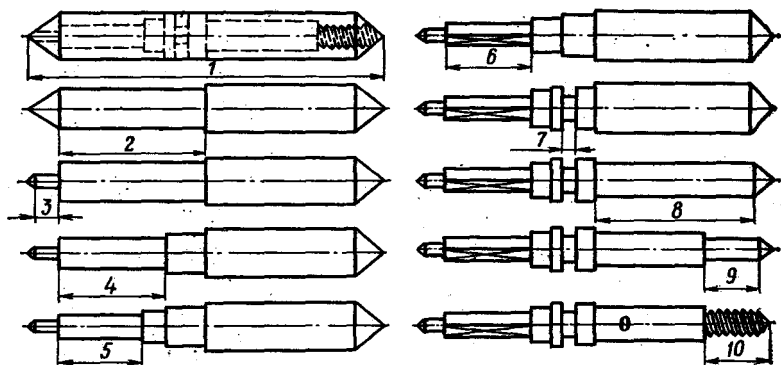


Рис. 112. Последовательность изготовления заводного вала

фу 3 и заплечико 4 для посадки заводного триба и обрабатывают места 5 под кулачковую муфту. Квадрат 6 опиляют, не вынимая заготовку из патрона станка. Для этого стопорят шпиндель передней бабки, а подручник заменяют роликовым упором. Роликовый упор закрепляют в непосредственной близости от обрабатываемого участка, чтобы верхний край ролика находился на одном уровне с верхним краем изготавливаемого вала. Для опиловки используют плоский напильник, одна из боковых граней которого не имеет насечки. Напильник плотно прижимают к поверхности ролика, направляя гладкую грань к торцу цилиндрической части вала. Опиловку производят двумя-тремя уверенными движениями, не отрывая напильника от ролика. Затем шпиндель передней бабки поворачивают на  $\frac{1}{4}$  оборота и вновь фиксируют. Поворот бабки можно контролировать по отверстиям, имеющимся на торце шкива шпинделя для фиксации последнего. Так спиливают все четыре стороны квадрата. Ребра квадрата должны быть слегка округленными, сохраняя первоначальную цилиндрическую поверхность вала.

Квадрат опиляют до тех пор, пока кулачковая муфта не сядет на квадрат до половины его длины. После этого заготовку вала вынимают из патрона, обрезают до требуемой длины и обрезанный торец затачивают на конус. Установив вал в центрах, цапфу, заплечико вала, а также грани его квадрата шлифуют и полируют до тех пор, пока муфта не сядет свободно на квадрат. Проточку 7 прорезают в заводном валу прорезным резцом с необходимым зазором.

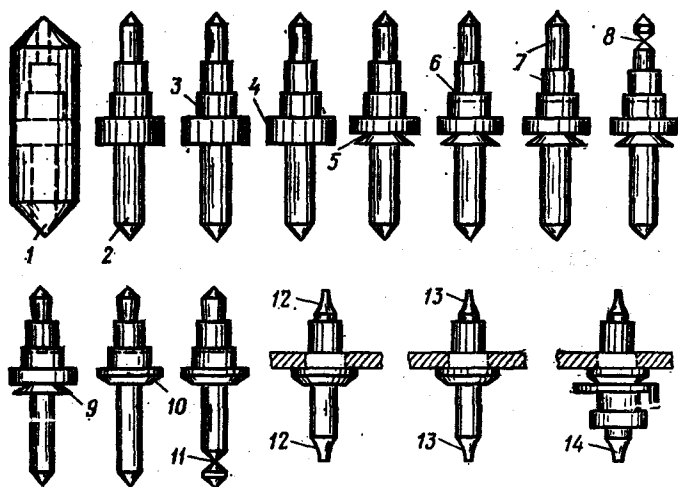


Рис. 113. Последовательность изготовления оси баланса

Перевернув в патроне заводной вал, обрабатывают его цилиндрическую часть 8 и места для нарезания резьбы 9. Затем нарезают резьбу 10 винторезной доской или плашкой.

Изготовление оси баланса. Размеры оси баланса определяют обмером сломанной оси и размеров сопряженных с ней деталей. Для изготовления оси баланса кроме обычных штихелей применяют специальные с закругленной режущей кромкой для обточки конических частей цапф оси. Изготавливая ось из проволоки-серебрянки, отрезают заготовку диаметром, несколько большим диаметра готовой оси. Заготовку с двух сторон обтачивают на конус 1 (рис. 113), закрепляют в цанге станка и приступают к обработке. Сначала вытачивают место посадки перекладки баланса 2, оставляя припуск порядка 0,015 мм на окончательную отделку. Затем обрабатывают место посадки колодки спирали. Далее обтачивают до необходимого размера заплечико 3 для перекладки баланса, обрабатывают наиболее широкую часть оси 4, производят предварительную подрезку со стороны двойного ролика заплечика 5 и острым резцом прорезают кольцевую проточку 6 для расклепывания. Подвергнув заплечико 7 окончательной обточке для посадки колодки спирали, обрезают верхний конец 8 заготовки, оставляя лишь необходимый участок для изготовления цапфы. Конец оси должен быть обрезан на конус.

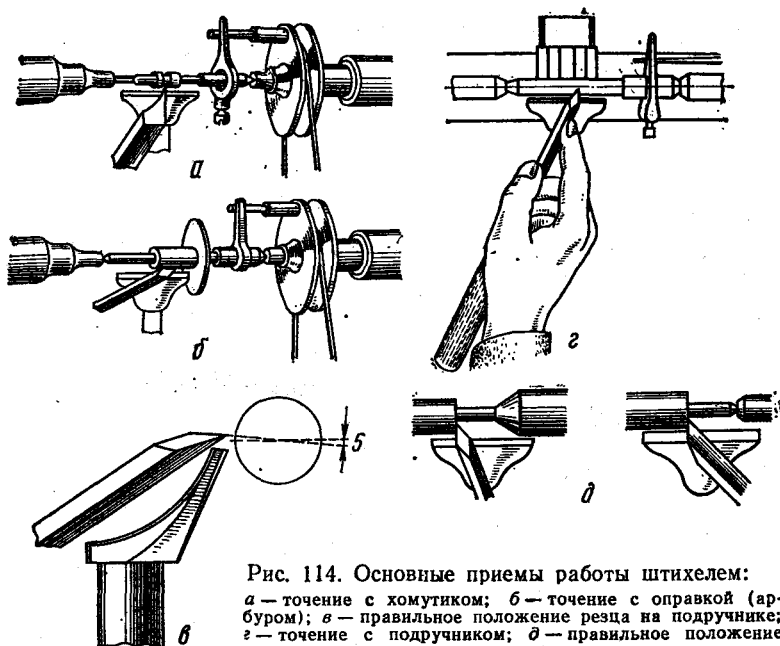


Рис. 114. Основные приемы работы штихелем:  
*а* — точение с хомутиком; *б* — точение с оправкой (арбуrom); *в* — правильное положение резца на подручнике; *г* — точение с подручником; *д* — правильное положение резца при точении

После этого производят окончательную обработку посадочного места 9 под двойной ролик и на заплечике для перекладкины баланса снимают фаску 10. Заготовку обрезают на конус со стороны нижней цапфы 11, после чего на оси закрепляют баланс.

Окончательную обработку оси, обточку 12, шлифовку и полировку 13 цапф производят в центрах. Затем на оси устанавливают двойной ролик 14.

Основные приемы работы штихелем при изготовлении деталей часов показаны на рис. 114.

### Полирование цапф колес

Обычно цапфы полируют на токарном станке (рис. 115) или на цапфмашине (рис. 116).

Для полирования на цапфмашине обрабатываемую ось устанавливают одной стороной в обрабатываемый центр спицы приспособления (как показано на рис. 115), а обрабатываемую цапфу — в опорную выемку так, чтобы она была доступна для обрабатывающего инструмента (надфиля

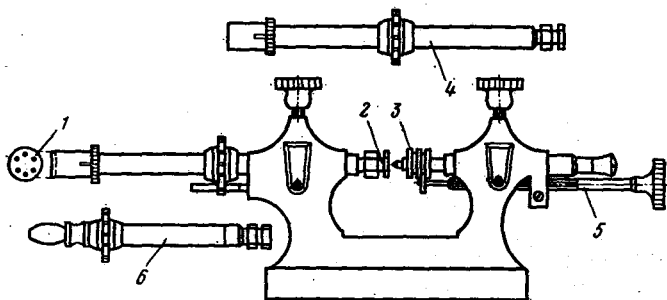


Рис. 115. Станок для полирования цапф:

1 и 2 — центры с канавками для заточки и полирования цапф; 3 — поводок; 4 — центр для цапф средней толщины; 5 — винт; 6 — центр для секундного колеса

или воронила). В процессе полирования воронило должно двигаться в направлении, противоположном вращению цапфы. Чтобы полируемая ось не выскочила из приспособления, сначала устанавливают воронило, а затем перемещают смычок.

При полировании конического уступа цапфы оси баланса важно, чтобы закругление цапфы совпадало с закруглением воронила. Совпадение радиуса закругления воронила и радиуса заплечика цапфы проверяют, соединяя обе детали и просматривая их на свет; малейшее различие между радиусами хорошо видно по световой полоске между ними. Конический уступ оси баланса не должен входить в опорную выемку.

Если радиус закругления воронила слишком мал по отношению к радиусу заплечика цапфы, то будет отполирована только цилиндрическая часть цапфы, что допустимо при полировании сторон оси. В новой детали конический уступ также должен быть отполирован. Это можно сделать, если оба радиуса совпадают. Но если радиус закругления воронила больше радиуса закругления уступа цапфы, следует обра-

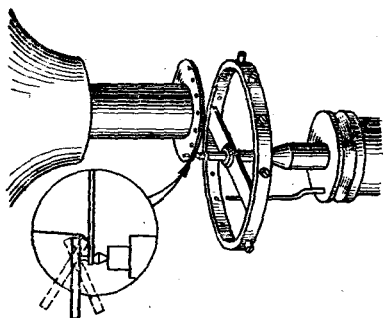


Рис. 116. Полирование оси баланса на цапфмашине

батывать только верхнюю часть уступа. Чтобы не повредить заплечико, нельзя полировать цапфы оси баланса воронилом с острыми краями граней. Заправку воронила, т. е. нанесение рисок, производят на цилиндрической болванке, обтянутой наждачной бумагой. Поверхность воронила определяет чистоту полирования цапфы: хорошо заправленное воронило дает возможность получить хорошую поверхность и угол между цапфой и заплечиком.

При заправке воронила одну грань обрабатывают крупнозернистой наждачной бумагой, которую используют для черновой обработки, другую — для окончательного полирования — более мелкой; при полировании воронило смазывают часовым маслом.

Для отделки пяточки цапфы оси баланса применяют спицы с отверстиями, куда проходит цапфа; вращение осуществляют на заплечике. Пяточку обрабатывают тонким воронилом.

### Изготовление часовых стекол

Часовые стекла для наручных и карманных часов изготавливают из органического стекла толщиной 0,8—1,2 мм.

В зависимости от размера ободка корпуса определяют диаметр заготовки (с учетом изгиба при формовании) и из полоски оргстекла на вертикально-сверлильном станке или специальном приспособлении вырезают заготовки. Чтобы не повредить кромок стекла и предохранить резец, заточенный под углом  $30^\circ$ , от затупления, его устанавливают в станке или приспособлении так, чтобы он недорезал оргстекло на 0,1 мм (рис. 117, а). После

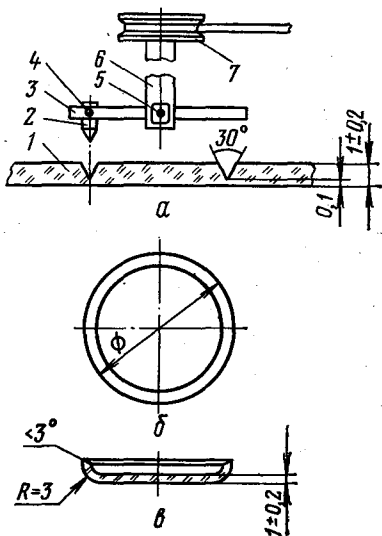


Рис. 117. Изготовление часовых стекол:

а — процесс вырезания заготовки: 1 — полоска оргстекла; 2 — резец; 3 — штанга для крепления резца; 4 — винт крепления резца; 5 — винт крепления штанги; 6 — вал; 7 — шкив; б — готовая заготовка; в — стекло после горячей формовки

такой надрезки круглые заготовки легко извлечь из полоски в сторону надреза. Затем стекло формуют на специальном настольном прессе. Предварительно заготовку подогревают на закрытой электроплитке до температуры 130—140°C, затем закладывают в пресс-форму и нажимом пуансона формуют стекло. Пресс-формы и пуансоны изготавливают по размерам и формам стекла.

После формования стекло подвергают окончательной обработке и подгоняют по диаметру ободка корпуса на специальном настольно-токарном станке (см. рис. 56, а), на котором резцом стекло обтачивают по диаметру ободка корпуса и доводят до требуемого размера. Для плотной посадки диаметр стекла должен быть немного больше диаметра ободка.

Вставляют стекла в ободок корпуса при помощи специальных приспособлений (см. рис. 56, б и в).

Фасонные (некруглые) стекла изготавливают по фасонным матрицам и пуансонам, размеры и формы которых должны соответствовать размеру места посадки стекла в корпусе. Формуют фасонные стекла так же, как круглые.

Круглые стекла можно изготавливать также на специальном портативном станке.

Станок имеет прессовое устройство, состоящее из пуансона в виде стакана с бортиком по краям и матрицы в форме грибка, установленной в углубление планшайбы токарного устройства, которая является столом прессового устройства; при вырезании стекла эта матрица используется как центрирующая и стабилизирующая деталь. В состав токарного устройства портативного станка кроме вращающейся планшайбы с дисковыми эксцентрическими зажимами входит штанга, имеющая две опоры и суппорт; суппорт состоит из неподвижной рамки с миллиметровой шкалой и пазом для подвижного вкладыша, перемещаемого относительно штанги с помощью микрометрического винта с лимбом. Нулевое деление лимба при совпадении с нулевым делением миллиметровой шкалы соответствует положению резца в центре вращения планшайбы. Это позволяет делать точный отсчет от центра и исключает дополнительные замеры вырезаемого стекла. С целью обеспечения нужной формы и чистоты кромок готового стекла, а также для удобства установки резец имеет круглый стержень, закрепляемый стопорным винтом, и три режущие кромки с полированными гранями. Нижняя режущая кромка резца расположена под углом к горизонтали так, что вершина угла заточки располагается к вырезаемому стеклу, а боковая внут-

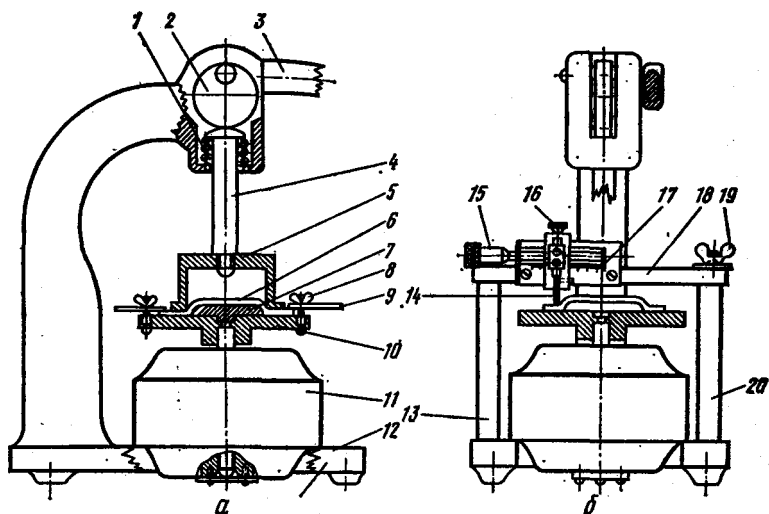


Рис. 118. Портативный станок для изготовления стекол:

1 — возвратная пружина; 2 — эксцентрик; 3 — рычаг; 4 — шток; 5 — пуансон; 6 — заготовка; 7 — матрица; 8 — винт с гайкой; 9 — дисковые зажимы; 10 — планшайба; 11 — электродвигатель; 12 — основание станка; 13 и 20 — стойки; 14 — суппорт с резцом; 15 — лимб; 16 — винт подачи резца; 17 — шкала миллиметровая; 18 — штанга; 19 — барашковая гайка

ренняя грань наклонена от вертикали на угол, соответствующий углу паза ободка часов. Лобовая поверхность резца выполнена вогнутой.

На основании 12 станка (рис. 118) установлен электродвигатель, на вал которого напрессована планшайба 10 с эксцентрическими дисковыми зажимами 9, имеющими подъемные пружины в углублениях планшайбы и винты 8 с барашковыми гайками. В центре планшайбы 10 сверху имеется углубление, в котором устанавливается ножка матрицы в форме грибка, на которой формируется заготовка 6 из листа органического стекла пуансоном 5 в виде стакана с бортиком на краях, скрепленным с помощью резьбового соединения со штоком 4 прессового устройства, содержащего эксцентрик 2, рычаг 3 и возвратную пружину 1.

Нажимной прессовый механизм смонтирован на консольной стойке основания станка. На стойке 13, имеющей шарнирную опору, и на стойке 20 с барашковой гайкой 19 закрепляется штанга 18, несущая суппорт 14 с резцом.

Положение резца контролируется миллиметровой шкалой 17 и лимбом 15 микрометрического винта, с помощью

которого резец устанавливают на разные диаметры выреза. Винт 16 предназначен для подачи резца к планшайбе вниз и вверх. Прежде чем установить в углубление планшайбы матрицу в форме грибка, ее предварительно подогревают. На пламени спиртовки нагревают лист органического стекла, из которого формуют выпуклую заготовку, после чего ее закрепляют эксцентрическими дисковыми зажимами на планшайбе. При использовании прессового устройства штангу токарного устройства с суппортом и резцом обводят вокруг шарнира стойки в сторону, чтобы не мешать процессу формирования заготовки. Затем снимают или поднимают пуансон в виде стакана с бортиком, штангу устанавливают в рабочее положение, закрепляя на второй стойке, резец по линейке и микрометрическому лимбу устанавливают на требуемый диаметр часового стекла и вырезают стекло; дополнительная обработка стекла не требует. Так как между наружным диаметром матрицы и внутренним размером пуансона есть зазор до 2 мм, создающий запас на некоторое несоответствие размеров, то одним комплектом пуансонов можно обеспечить изготовление стекол, близких по размеру.

### **Восстановление циферблатов**

Циферблаты, потерявшие товарный вид, обычно заменяют новыми или восстанавливают с помощью различных оборудования, приспособлений и материалов: полировального станка с набором полировальных кругов, термошкафа, компрессора, маркировочного станка с набором матриц, пульверизатора, красок, лаков. Старое покрытие с лицевой поверхности циферблата сошлифовывают на полировальном станке войлочным кругом с предварительно нанесенным на него полировальным порошком. В процессе шлифования циферблат удерживается специальной держалкой. Отшлифованную поверхность циферблата гляncуют хромовой (крокусной или известковой) пастой. Затем циферблат обезжиривают и окрашивают белой эмалью из пульверизатора, сушат в течение 10 мин при температуре окружающего воздуха, а затем в течение 3 ч сушат в термошкафу.

Цифры или знаки на циферблат наносят при помощи специального настольного станка СП-2М.

На подвижном столе 13 (рис. 119) крепятся ползун для фланцев под циферблат и матрица.

Принцип работы станка заключается в переносе изображения с матрицы на циферблат.



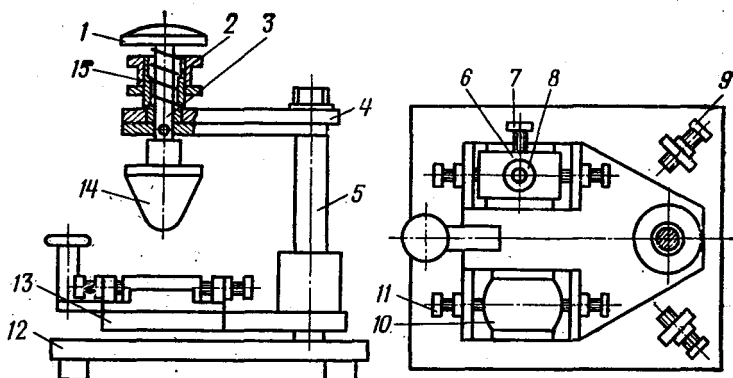


Рис. 119. Станок СП-2М для нанесения знаков на циферблат:

1 — ручка; 2 — упор; 3 — ось переносчика оттиска; 4 — кронштейн; 5 — стойка; 6 — ползун; 7 — винт; 8 — фланец; 9 — винт упора; 10 — матрица; 11 — винт зажима матрицы; 12 — основание станка; 13 — стол подвижной; 14 — переносчик оттиска («груша»); 15 — пружина возвратная

Переносчиком 14 оттиска является «груша», которую изготавливают из желатина следующим образом. Желатин смачивают теплой водой (30—40°C) и смешивают с глицерином (200 : 160). Полученную смесь помещают в сосуд с широким дном, в который наливают воду, ставят на огонь, доводят воду до кипения и варят смесь в течение 1 ч 30 мин, непрерывно помешивая. Затем смесь заливают в форму (форма прилагается к станку).

Охлажденный слиток вынимают из формы и, оплавив плоскую часть на огне, приклеивают к фланцу.

Для подготовки станка к работе необходимо обезжирить матрицу 10%-ным нашатырным спиртом и насухо протереть, а затем закрепить матрицу на подвижном столе и с помощью винтов 9 и 11 установить ее по центру переносчика оттиска. Стол 13 должен упираться при этом в винт 9 (крайнее левое положение).

Закрепить фланец на подвижном столе винтом 7, предварительно добившись совпадения риски на циферблате с соответствующей рисккой на ползуне 6.

Установить фланец по центру переносчика оттиска с помощью винтов 11 и 9. Стол 13 должен при этом упираться в винт 9 (крайнее правое положение стола).

Подготовленный к печати циферблат помещают на фланец 8.

Краской, предназначенной для печати, заполняют рисунок матрицы. Лишнюю краску очищают скребком. Затем

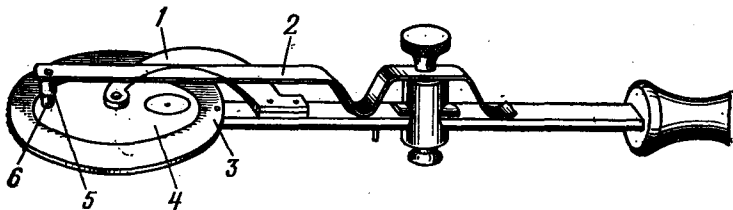


Рис. 120. Приспособление для пайки ножек циферблата:  
 1 — пружина с конусным штифтом; 2 — пружина; 3 — диск для циферблата;  
 4 — циферблат; 5 — ниппель с отверстием для ножек; 6 — ножка

следует повернуть стол 13 в крайнее левое положение, опустить переносчик оттиска на матрицу до полного перекрытия им рисунка, после чего вернуть переносчик оттиска в исходное положение.

Циферблат с нанесенными знаками в течение суток сушат в термошкафу. Если у циферблата сломалась ножка, нужно припаять новую, предварительно очистив на циферблате для нее место.

Ножки изготавливают из медной проволоки, диаметр которой обеспечивает посадку в отверстие платины. Для пайки пользуются специальным приспособлением (рис. 120). Пламя февки направляют преимущественно на проволоку ножек, нагревая ее до полного расплавления припоя. Паять нужно быстро, не прогревая большую площадь циферблата. Припой для пайки ножек циферблата применяют из группы легкоплавких припоев.

Имеется другой способ крепления ножек к циферблату: пайка при помощи вольтовой дуги. Медную проволоку соответствующего диаметра нарезают на кусочки длиной 8—10 мм, поверхность проволоки зачищают наждачной бумагой, а концы на расстоянии 4—5 мм облуживают припоем.

На циферблате, в местах пайки ножек, сверлом диаметром 2—2,5 мм зенкуют лунку, в которую вставляют облуженный конец проволоки. Место пайки смачивают флюсом. К проволоке от понижающего трансформатора подключают один провод, другой с укрепленным угольным электродом подводят к облуженному концу проволоки. При включении трансформатора образуется вольтова дуга, которая расплавляет припой. Припой стекает с проволоки в лунку и соединяет ее с циферблатом. После пайки концы проволоки откусывают кусачками до необходимого размера.

Крепление ножек к циферблату может быть произведено путем сверления в циферблате отверстий, в которые вставляются ножки с последующей их клепкой. Для этого могут быть использованы старые ножки, которые находились в часах. Их вынимают из платины часов. Старую ножку вставляют в клюбку с небольшим выступом, который плоскогубцами с гладкими поверхностями губок вытягивается на меньшую длину. Далее на месте старого крепления ножек кернером находят центр крепления и сверлом просверливают отверстие, затем на лицевой стороне циферблата сверлом делают воронку. В просверленное отверстие вставляют с некоторым усилием подготовленную ножку и заклепывают.

Таким же порядком можно установить ножки к циферблату другой модели часов, используя для этой цели приспособление, показанное на рис. 120.

### **Заточка часового инструмента**

Часовой инструмент затачивают на заточных станках (электроточилах) с одним или двумя шлифовальными кругами, а также на абразивных брусках различной формы.

Электроточило состоит из электродвигателя однофазного тока с короткозамкнутым ротором, шлифовальных кругов, пускателя. Для защиты от поражения электрическим током электродвигатель имеет двойную изоляцию. На вал насажены ротор и два шарикоподшипника. На выступающих концах вала устанавливаются шлифовальные круги, которые крепятся с помощью дисков и гаек, и закрываются ограждением и крышкой. Диски предназначены для балансировки шлифовальных кругов. Щиты своими посадочными замками садятся через изолирующие кольца на железо статора и стягиваются стяжными шпильками с помощью гаек. С каждой стороны к щитам прикреплены держатели, которые служат опорой при заточке инструмента. Козырек служит для защиты работающего в случае разрушения шлифовального круга.

Для включения необходимо нажать кнопку «Пуск» до получения щелчка и держать кнопку 3—5 с до полного раскручивания электродвигателя.

Отвертки затачивают на электроточиле с помощью приспособлений для равномерного снятия слоя металла, используя плоские абразивные круги малой или средней твердости. Круг должен вращаться в направлении от лезвия к стержню (ручке). Угол заточки лезвия 25—30°. После за-

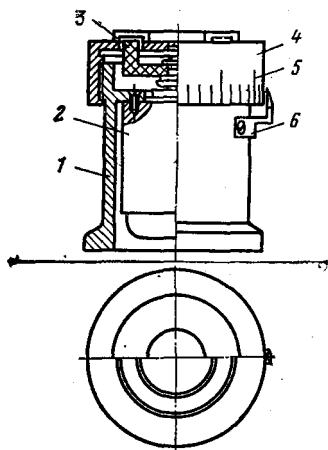


Рис. 121. Станок для заточки часового инструмента:

1 — корпус; 2 — электродвигатель; 3 — круг абразивный; 4 — стол поворотный; 5 — шкала; 6 — указатель шкалы

точки рабочих граней лезвия, которые должны быть строго параллельны, затачивают торцовую часть лезвия. Для этого отвертку ставят в вертикальное положение и круговыми движениями по поверхности абразивного круга формируют рабочую часть, при этом острые углы должны быть притуплены, а заусенцы сняты на точильном бруске.

Пинцеты затачивают вручную на мелкозернистом бруске электрокорунда. Перед заточкой оба конца пинцета необходимо плотно прижать друг к другу и движением по бруску (2—3 раза в одну и другую сторону) придать им одинаковую длину. Затем несколькими круговыми движениями по бруску затачивают сначала одну сторону пинцета, затем другую. Заточенные концы пинцета должны плотно прилегать друг к другу. Величина расхождения концов пинцета для правки баланса 10 мм с плоскостью прилегания 0,5—2 мм, для прочих работ — 10 мм с плоскостью прилегания 3 мм. Правильную заточку лезвий отверток обеспечивает приспособление (см. рис. 70, а) в виде оправки с двумя роликами.

Оправка состоит из двух половинок разного диаметра, соединенных одна с другой. Внутри одной из половинок имеется пружина для разжимания половинок оправки, чем достигается крепление вставленной в приспособление отвертки.

Отвертки, пинцеты и другие инструменты затачивают также на специальном приспособлении, состоящем из корпуса 1 (рис. 121), в котором в вертикальном положении установлен электродвигатель 2. На валу электродвигателя укреплен абразивный круг, торец которого является рабочей частью приспособления. Абразивный круг закрыт поворотным столом 4, имеющим резьбовое соединение с корпусом 1, дающее возможность опускать или поднимать стол относительно рабочего торца круга и таким образом настраивать выступающую часть абразивного круга на определенную высоту. Для этого на боковой поверхности стола

нанесена шкала 5, а на корпусе установлен указатель 6 с ценой одного деления шкалы 0,02 мм. Правильное положение отвертки при заточке и работе показано на рис. 70.

## **§ 6. ОСОБЕННОСТИ УСТРОЙСТВА И РЕМОНТ МЕХАНИЧЕСКИХ ЧАСОВ СЛОЖНЫХ КОНСТРУКЦИЙ**

### **Часы с центральной секундной стрелкой и противоударным устройством**

Большое распространение получили часы с центральной секундной стрелкой и противоударным устройством, так как при наличии большой центральной стрелки удобно наблюдать за различными процессами, а наличие в часах противоударного устройства предохраняет от поломки или деформации оси баланса часов при ударах.

Устройство часов «Восток» 2209 с центральной секундной стрелкой и противоударным устройством показано на рис. 122. Как видно из кинематической схемы, устройство механизма имеет конструкцию, аналогичную механизму, показанному на рис. 2, за исключением некоторых узлов. Пружинный двигатель заключен в барабан без отверстий, что предотвращает вытекание смазки и попадание в барабан грязи. Заводная пружина имеет S-образную форму с V-образным зацепом, который при работе барабана упирается во фрезерованный уступ на внутренней стороне барабана.

Колесная система имеет минимальное количество колес (центральное, промежуточное, секундное, анкерное), следовательно, механизм имеет минимальные потери энергии, передаваемой от двигателя колесной системе. Центральное колесо 6 имеет сквозное отверстие с проходящим через него трибом 7, на ось которого напрессована секундная стрелка.

Триб промежуточного колеса связан с вексельным колесом фрикционно. Фрикционная связь необходима для отключения стрелочного механизма во время перевода стрелок вращением основной колесной системы.

Колонка для крепления внешнего витка спирали крепится не в мосту, а в специальном рычаге колонки, который фрикционно насажен на верхнюю накладку моста баланса. Это дает возможность улучшить регулировку часов на приборе ППЧ-7м. Рычаг регулировочного градусника надева-

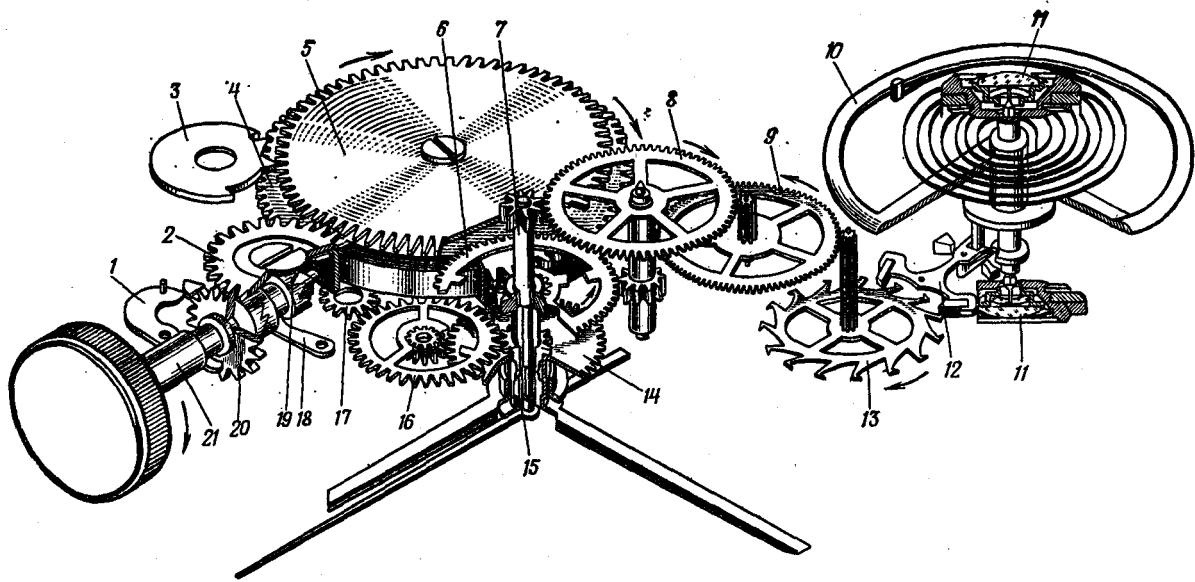


Рис. 122. Кинематическая схема механизма часов с центральной секундной стрелкой и противоударным устройством:

1 — рычаг переводной; 2 — колесо заводное; 3 — собачка; 4 — барабан с валом и пружиной; 5 — колесо барабанное; 6 — колесо центральное; 7 — триб центральной секундной стрелки; 8 — колесо промежуточное; 9 — колесо секундное; 10 — узел баланса; 11 — устройства противоударные; 12 — вилка анкерная; 13 — анкерное колесо с трибом; 14 — колесо часовое; 15 — триб минутный; 16 — колесо вехсельное; 17 — колесо переводное; 18 — рычаг заводной; 19 — муфта кулачковая; 20 — триб заводной; 21 — вал заводной

ется на рычаг колонки с натягом, позволяющим двигать градусник при регулировке часов, не сбивая положения рычага колонки. Поворот рычага колонки при исправлении «выкачки» не нарушает регулировки часов по точности, так как рычаг градусника не смещается на рычаге колонки, а движется с ним одновременно.

Противоударное устройство предназначено для предотвращения поломки или деформации оси баланса, так как цапфы оси являются наиболее чувствительными деталями, подверженными поломке при ударе часов. Принцип работы противоударного устройства заключается в том, что опоры баланса, поддерживаемые в определенном положении пружиной, при боковом толчке часов смещаются, предохраняя цапфы, а затем возвращаются в исходное положение. Ось баланса сконструирована таким образом, что при сотрясении, превышающем определенный предел, заплечики цапф соприкасаются с неподвижной частью противоударного устройства, снимая давление на цапфы и передавая его более прочной части оси.

*Разборка часов.* Вынуть механизм из корпуса, извлечь из корпуса заводной вал, для этого необходимо нажать на ось переводного рычага и вынуть из механизма заводной вал. Вынуть механизм из корпуса, вновь установить в механизм заводной вал. Снять стрелки и циферблат, снять вексельное и часовое колеса. При необходимости полностью разобрать механизм завода пружины и перевода стрелок. Установить механизм циферблатной стороной вниз, вывести собачку из зацепления колеса барабанного, спустить заводную пружину. Снять узел баланса и отделить его от моста. Снять мост анкерной вилки и анкерную вилку. Снять мост основной колесной системы и вынуть колеса. Снять колесо барабана, мост барабана и вынуть триб центрального колеса, барабан, ось переводного рычага. Разобрать противоударные узлы, для чего снять пружинку, а затем бушон с накладным камнем.

Разобранный механизм промывают в моющем составе.

После мойки все детали и узлы тщательно просматриваются, негодные детали заменяются новыми.

*Сборка механизма часов.* Установить механизм циферблатной стороной вверх. Установить в окне платины кулачковую муфту и заводной триб. Смазать заводной вал смазкой и установить его в платину — заводной триб и кулачковую муфту. Установить на ось переводной рычаг, установить пружину переводного рычага, привернуть винтом. Установить на штифт платины заводной рычаг, установить

на колонки платины малый и большой переводные трибы. Установить пружину заводного рычага, установить фиксатор (мост ремонтара) и привернуть его винтами. Установить механизм на подставку циферблатной стороной вниз. Установить промежуточное колесо, узел барабана в платину, накрыть мостом и привернуть винтами; установить и привернуть винтом барабанное колесо. Установить секундное, промежуточное, анкерное колеса, накрыть мостом и привернуть винтами. Провернуть скат колес. Далее установить анкерную вилку в отверстие камня, накрыть мостом и слегка привернуть мост, затем, придерживая чуркой мост, волосковым пинцетом, поворачивая анкерную вилку в ту или иную сторону, вводят верхнюю цапфу анкерной вилки в отверстие анкерного колеса. Завести на 1—2 оборота заводную пружину и проверить качество спуска.

Разобрать, промыть и прочистить детали противоударного устройства, смазать маслом и установить в платину и мост баланса.

Установить узел баланса в мост баланса и вставить его в механизм. Проверить установку спирали и «выкачку».

Привернуть платину циферблатной стороной кверху, вставить вексельное (плавающее) колесо в отверстие платины, незначительно оттянув пружину колеса, установить и привернуть винтом мост вексельного колеса. Установить триб минутной стрелки и часовое колесо. Надеть на часовое колесо прогнутую фольгу. Установить циферблат и привернуть его винтами. Далее установить стрелки. Правильность установки стрелок определить их точным совмещением и наличием зацепления часового колеса и триба минутной стрелки с вексельным колесом и трибом. Если при переводе стрелок против их нормального вращения обнаружится рассогласование часовой и минутной стрелок, необходимо усилить пружину вексельного (плавающего) колеса. После полной сборки произвести проверку мгновенного хода часов на приборе ППЧ-7м.

### **Часы с календарным устройством и автоподзаводом**

В настоящее время как в мужских, так и в женских наручных часах стали широко применяться автоматические календарные устройства, показывающие число месяца, день недели, а также часы с автоподзаводом пружины. Наиболее распространены календарные устройства с цифровым показателем чисел месяца в окошке циферблата. Наручные часы с автоматическим подзаводом пружины удоб-



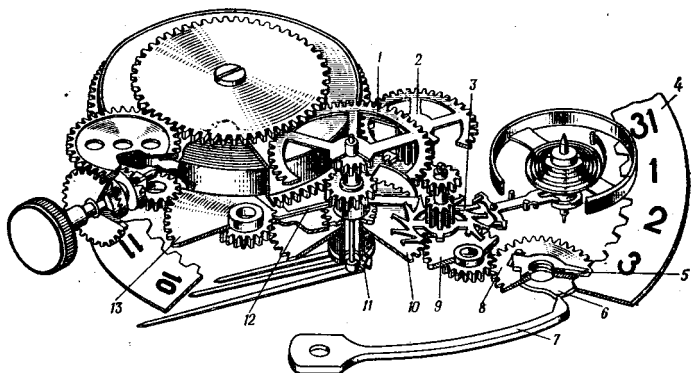


Рис. 123. Кинематическая схема часов «Ракета» 2614:

1 — колесо центральное секундное с трибом; 2 — колесо промежуточное с трибом; 3 — колесо анкерное с трибом; 4 — указатель дат; 5 — палец; 6 — кулачок со штифтом; 7 — пружина кулачка; 8 — колесо ведущее календаря; 9 — колесо календаря двойное переводное; 10 — колесо часовое; 11 — триб минутный; 12 — колесо центральное с трибом; 13 — колесо вехсельное

ны в эксплуатации, так как их не надо заводить ежедневно.

Одним из главных условий, обеспечивающих высокую точность часов, является постоянство величины импульса, передаваемого регулятору баланс-спираль. Для достижения этого требуется стабилизация момента на анкерном колесе, которую на наручных часах осуществляют механизмом автоматического подзавода пружины. Автоматический подзавод пружины обеспечивает инерционный сектор, который при вращении часов под действием силы тяжести поворачивается вокруг своей оси и сообщает двигателю часов дополнительную энергию.

**Часы «Ракета» 2614.** Механизм наручных часов механических, с центральной секундной стрелкой, противоударным устройством, одинарным календарем, первого класса точности (рис. 123).

*Разборка календарного устройства.* Открыть крышку, придерживая заводную головку, отвести собачку и спустить заводную пружину. Нажать пинцетом на ось переводного рычага, вынуть заводной вал с головкой, механизм; заводной вал с головкой поставить в механизм. Положить механизм на подставку и снять секундную, минутную и часовую стрелки, отвернуть винты крепления циферблата и снять циферблат; снять фольгу.

Отвернув три винта, снять мост календаря, указатель дат, рычаг корректировки, тягу, пружину кулачка, колесо

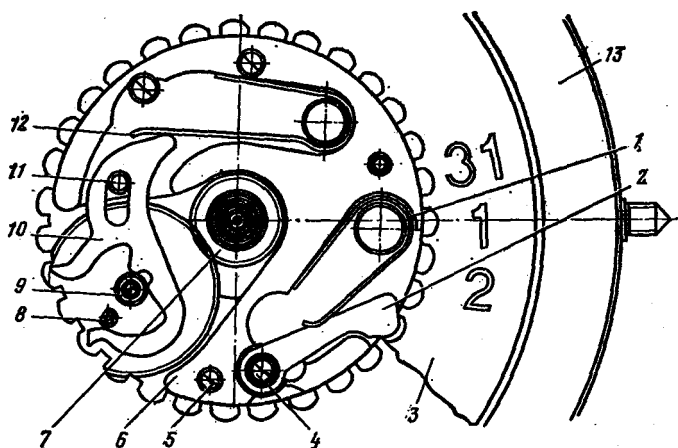


Рис. 124. Кинематическая схема календарного устройства часов «Заря» 2014:

1 — пружина фиксатора; 2 — фиксатор; 3 — указатель дат; 4 — винт фиксатора; 5 — винт; 6 — мост календаря (пластина календаря); 7 — колеса календарное и часовое; 8 — штифт суточного колеса; 9 — колесо суточное с осью и штифтом; 10 — рычаг-переключатель; 11 — штифт рычага; 12 — пружина; 13 — кольцо

календаря, толкатель, суточное колесо, кулачок, пружину фиксатора.

*Сборка календарного устройства.* Ее производят в последовательности, обратной разборке. При сборке рекомендуется сначала установить на платину пружину кулачка, а затем кулачок впадиной к носику пружины; при этом не следует сильно отгибать пружину кулачка. Устанавливаемая в мост пружина фиксатора не должна перемещаться в пазу больше чем на  $\frac{1}{4}$  диаметра отверстия. Переброс или недоброс указателя дат регулируют, подгибая пружину фиксатора.

Нельзя переводить стрелки, если заводной вал по какой-либо причине остановился в третьем нефиксированном положении, так как это может вызвать поломку зубьев часового колеса или указателя дат. Не рекомендуется также корректировать механизм за полчаса до переключения числа, т. е. с 23 ч 30 мин до 24 ч. При установке стрелок необходимо под камень секундного триба в мосту основной колесной системы установить опору.

**Часы «Заря» 2014.** Механизм часов наручных, с центральной секундной стрелкой, противоударным устройством, одианным календарем, первого класса точности.

Календарное устройство (рис. 124) состоит из передающего и переключающего узлов и указателя дат.

Передающий узел состоит из жестко соединенных календарного и часового колес 7, суточного колеса 9, на котором имеется штифт (кулачок) 8, взаимодействующий с рычагом-переключателем 10. Число зубьев суточного колеса в два раза больше календарного.

Переключающий узел осуществляет связь колесной системы с указателем дат и состоит из рычага-переключателя 10 и пружины 12 рычага.

Рычаг, имеющий фасонный контур, надевается на штифт 11 рычага; при этом рычаг все время находится под давлением пружины 12.

Фиксирующий узел состоит из фиксатора 2, свободно сидящего на колонке, и пружины 1. Кроме своей основной функции (фиксирование зуба указателя дат 3) фиксатор одновременно перемещает указатель дат на полный шаг, чтобы цифры дат в смотровом окне циферблата располагались строго в центре. Все детали и узлы календарного устройства накрываются кольцом 13.

Календарное устройство работает следующим образом. Суточное колесо 9, ведомое указателем дат, по истечении суток соприкасается штифтом с контурным рычагом-переключателем 10 и поворачивает его до попадания штифта 8 в переводящую впадину. Во время поворота молоточки рычага выходят из впадин указателя дат, штифт выходит из впадины рычага и, попав на уступ, поднимает рычаг, а пружина рычага сильно сжимается. Молоточки рычага опять входят во впадины указателя дат. Пройдя уступ, штифт с него срывается, рычаг под давлением пружины резко перемещается вниз, и молоточки рычага ударяют по зубьям указателя дат, поворачивая его на  $1/12$  шага против часовой стрелки. Одновременно носик фиксатора под натяжением пружины попадает в следующую впадину указателя дат, досылает его поворот до полного шага и фиксирует в тот момент, когда цифра даты появляется в центре смотрового окна.

*Сборка календарного устройства.* Календарное устройство собирают по окончании сборки часов.

Установить на подставку механизм циферблатной стороной вверх, проверить завод пружины, перевод стрелок, переключение с «Завода» на «Перевод» и обратно. Смазав центральную втулку, установить на нее триб минутной стрелки и проверить, насколько свободно он перемещается на втулке.

Проверить свободное перемещение часового колеса на цилиндрической части триба календарного колеса.

Платину календаря устанавливают на платину механизма, совместив отверстия платин под винты крепления. Поочередно установив в отверстия винты крепления платины календаря, привернуть их, придерживая платину палочкой из оргстекла.

Смазав нижнюю цапфу, суточное колесо установить в платину механизма. Затем на платину календаря установить указатель дат так, чтобы дата, установленная напротив заводного вала, соответствовала числу месяца, и проверить легкость вращения указателя дат относительно платины календаря.

Смазав штифт рычага в платине календаря, установить рычаг на ее штифт и проверить легкость перемещения рычага относительно штифта.

На колонку платины календаря установить фиксатор, а его пружину — на штифт платины календаря так, чтобы изогнутый конец прижался к фиксатору.

Пружину рычага устанавливают так, чтобы ее длинный конец прижался к рычагу, после чего на втулку часового колеса устанавливают фольгу.

Длинный конец рычага в месте его касания с пружиной, а также верхнюю цапфу суточного колеса смазать и установить на платину календаря кольцо крепления календарного устройства, привернув его двумя винтами и придерживая при этом кольцо палочкой из оргстекла. В местах привертывания кольца винтами проверить вертикальный зазор указателя дат между кольцом и платиной. Затем проверить вертикальный и радиальный зазоры суточного колеса и фиксатора.

После этого проверить работу календарного устройства. Для перестановки числа месяца заводную головку необходимо вращать на себя до момента смены даты календаря.

Работу календарного устройства проверить вручную на 3 даты ускоренным методом, для чего заводную головку после последнего срабатывания календаря следует сначала вращать от себя на 5—6 полных оборотов головки, а затем на себя до момента сброса штифта с рычага, т.е. до срабатывания, так повторить 2—3 раза.

**Часы «Слава» 2428.** Механизм часов наручных механических с центральной секундной стрелкой, противоударным устройством, двойным календарем, первого класса точности.

Числа месяца и дни недели устанавливают заводной го-

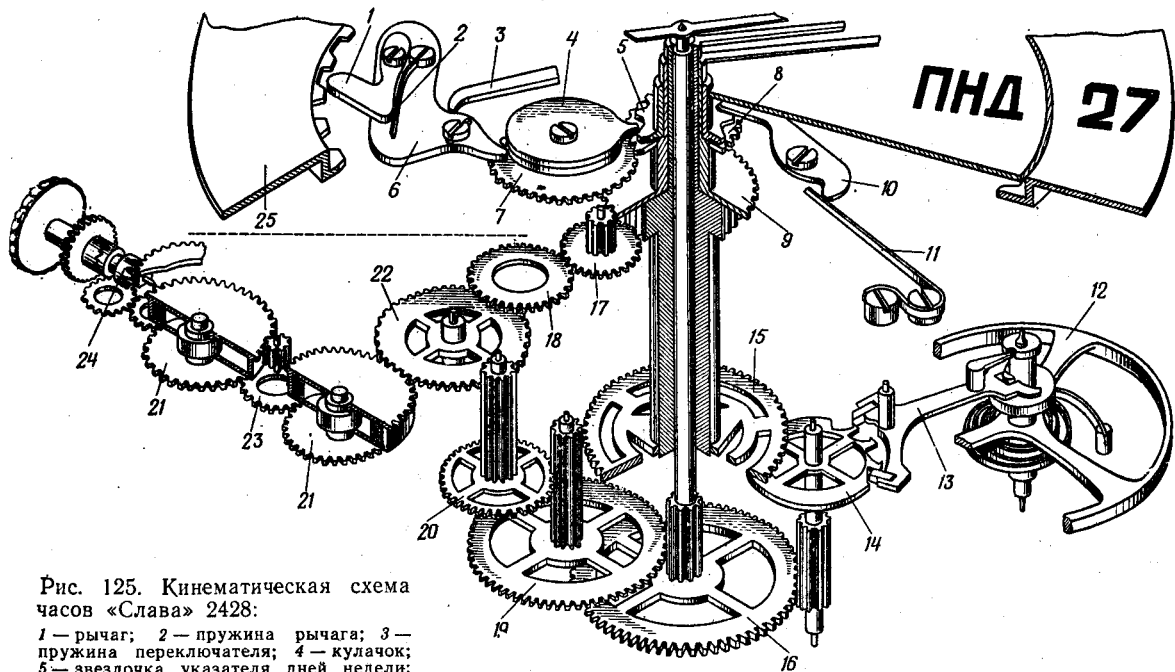


Рис. 125. Кинематическая схема часов «Слава» 2428:

1 — рычаг; 2 — пружина рычага; 3 — пружина переключателя; 4 — кулачок; 5 — звездочка указателя дней недели; 6 — узел переключателя; 7 — колесо суточное; 8 — колесо календарное; 9 — колесо часовой; 10 — фиксатор звездочки диска; 11 — пружина фиксатора; 12 — узел баланса; 13 — вилка анкерная; 14 — колесо анкерное; 15 — колесо фрикционное; 16 — колесо секундное с трибом; 17 — колесо вексельное; 18 — колесо переводное; 19 — колесо промежуточное; 20 — колесо центральное боковое с трибом; 21 — барабаны с пружинами; 22 — колесо передаточное; 23 — триб передаточного колеса; 24 — механизм завода пружин и перевода стрелок; 25 — указатель дат

11 — пружина фиксатора; 12 — узел баланса; 13 — вилка анкерная; 14 — колесо анкерное; 15 — колесо фрикционное; 16 — колесо секундное с трибом; 17 — колесо вексельное; 18 — колесо переводное; 19 — колесо промежуточное; 20 — колесо центральное боковое с трибом; 21 — барабаны с пружинами; 22 — колесо передаточное; 23 — триб передаточного колеса; 24 — механизм завода пружин и перевода стрелок; 25 — указатель дат

ловкой вручную, а переключаются они автоматически один раз в сутки. Часы имеют дополнительную кнопку для ускоренной корректировки чисел месяца вручную. Для этого надо нажать и отпустить кнопку на корпусе часов.

На втулке часового колеса 9 (рис. 125) запрессовано календарное колесо 8, соединенное зубьями с суточным колесом 7, на котором жестко укреплен кулачок 4 звездочки, воздействующий на узел 6 переключателя. При подготовке к рабочему положению рычаг 1 под действием пружины 3 поворачивается относительно своей оси и перемещает на один зуб указатель дат 25. Мгновенное срабатывание осуществляет узел 6 переключателя под действием пружины 3 после спада носика переключателя с кулачка. Рычаг 1 фиксирует указатель дат пружиной 2. Переключается указатель с помощью кулачка 4 и звездочки 5 указателя дней недели, жестко скрепленных между собой. Положение звездочки стопорят фиксатор 10 и пружина 11.

*Разборка часов.* При разборке календарного устройства необходимо снять все стрелки, отвернув на 1,5—2 оборота винты крепления циферблата и снять циферблат, повернуть винты циферблата до упора. Пинцетом, вставленным в одно из окон указателя дней недели со звездочкой, снять фольгу и указатель, поворачивая его в стороны и поднимая вверх. Отвернуть три винта крепления моста календаря и снять мост и указатель дат. Отвернуть винт крепления кулачка с суточным колесом и снять их. Снять часовое и календарное колеса. Отвернув винт крепления узла переключателя, снять узел, а затем его пружину. Снять фрикционное колесо и триб минутной стрелки.

При необходимости разобрать узел завода пружины и перевода стрелок.

После мойки и дефектовки деталей собрать часовой механизм. Основную колесную систему собирают так же, как и часы с центральной секундной стрелкой и противоударным устройством.

*Сборка календарного устройства.* Установить механизм на подставку циферблатной стороной вверх. Собрать узел завода пружины и перевода стрелок, если он разбирался. Смазать все детали со стороны циферблата. Снять, промыть, смазать и установить противоударное устройство узла баланса со стороны циферблата. Смазать стойки осей секундного и вексельного колес. Установить вексельное колесо, а на стойку секундного колеса — фрикционное колесо с трибом минутной стрелки. Установить и привернуть винтом суточное колесо с кулачком, узел переключателя,

его пружину, фиксатор звездочки указателя дней недели, пружину фиксатора. Установить узел часового колеса.

Повернув нижней плоскостью вверх мост календаря, в его паз установить пружину фиксатора длинным концом к фиксатору, смазать штифт фиксатора календаря и установить фиксатор на штифт моста. Перевернув и установив на платину мост календаря, закрепить его тремя винтами и, не довертывая их, ввести фиксатор календаря в паз зуба указателя дат, а затем уже повернуть винты моста календаря до отказа. Проверить вертикальный зазор указателя дат, вращая его против часовой стрелки. Установить на триб минутной стрелки узел часового колеса с укрепленным на нем колесом календаря, проверить зацепление зубьев часового колеса с вексельным трибом. Дать масло на колонки платины под суточное колесо и переключатель, установить узел переключателя на колонку платины и привернуть его винтом. Проверить перемещение узла переключателя и работу рычага.

Узел переключателя должен перемещаться свободно, без затираний. Рычаг должен поворачиваться на оси под действием пружины.

Смазать места сопряжения переключателя с его пружиной. Установить узел суточного колеса на колонку, вводя в зацепление суточное колесо с колесом календаря. Привернуть винтом суточное колесо и проверить его вертикальный и радиальный зазоры. Вращая заводную головку, проверить зацепление суточного и календарного колес. Смазать через окно в суточном колесе места касания его кулачка с переключателем. Проверить работу календаря мгновенного действия, нажав на кнопку вспомогательного рычага и проверив ускоренную смену чисел; после каждого нажима на кнопку указатель дат должен повернуться на одно число. Переключить заводную головку в положение «Перевод» и, вращая ее по часовой стрелке при помощи кулачка суточного колеса, взвести переключатель и проверить взаимодействие кулачка, суточного колеса, переключателя, защелки и указателя дат. После срабатывания календаря, вращая заводную головку против часовой стрелки (примерно на 3 ч), возвратит суточное колесо в исходное положение, т. е. зуб кулачка должен находиться справа от зуба переключателя; проверить работу календаря на всех зубьях указателя.

Установить фиксатор звездочки на мост календаря. Дать масло в отверстие фиксатора под винт фиксатора звездочки и привернуть винтом. Проверить легкость пере-

мещения фиксатора. Завести конец пружины за штифт на мосту календаря, дать масло на зуб кулачка звездочки и на стенку ее отверстия. Установить звездочку с указателем дней недели, привести во взаимодействие зуб звездочки с фиксатором (через окно в диске).

Проверить радиальный зазор и вращение звездочки с указателем. Через окна в указателе дать масло в место взаимодействия фиксатора с зубом звездочки.

Переключив заводную головку в положение «Перевод» и вращая ее, проверить работу календаря двойного действия, т. е. смену чисел месяца и дней недели. Проверить визуально совмещение знаков дней недели и чисел месяца. В случае несовмещения заменить фиксатор звездочки.

Установить на узел часового колеса фольгу. Очистить циферблат часовой щеткой, продуть «грушей», установить его на механизм и закрепить двумя винтами. Проверить наличие вертикального зазора часового колеса, работу фольги, под действием которой указатель дней недели должен прижиматься к мосту календаря. Установить стрелки и закрепить механизм в корпусе.

**Часы «Ракета» 2628.** Механизм часов наручных механических с центральной секундной стрелкой, противоударным устройством, двойным календарем, первого класса точности (рис. 126).

Указатель дат укреплен в механизме мостом; радиальной опорой служит цилиндрический уступ моста, входящий в отверстие указателя (на базе зубьев). Указатели дат и дней недели устанавливаются фиксаторы, смонтированные на мосту календаря.

По профилю кулачка скользит пружина, накапливающая переключающий импульс, который в конце суток передается штифтом толкателю и далее на зуб указателя дат. Одновременно штифт передает толкающий импульс через звездочку на колесо недельное, жестко соединенное с указателем дней недели.

При разборке механизма необходимо учесть, что указатель дат и звездочка составляют с мостом механизма календаря неразъемное соединение, и что циферблат, как и в одинарном календаре, базируется на вкладыше.

*Разборка часов.* Узел баланса основной колесной системы разбирают так же, как часы с центральной секундной стрелкой и противоударным устройством. При разборке календарного механизма следует отвернуть винты циферблата и снять циферблат и вкладыш. Снять фольгу с указателя дней недели. Вставив в одно из



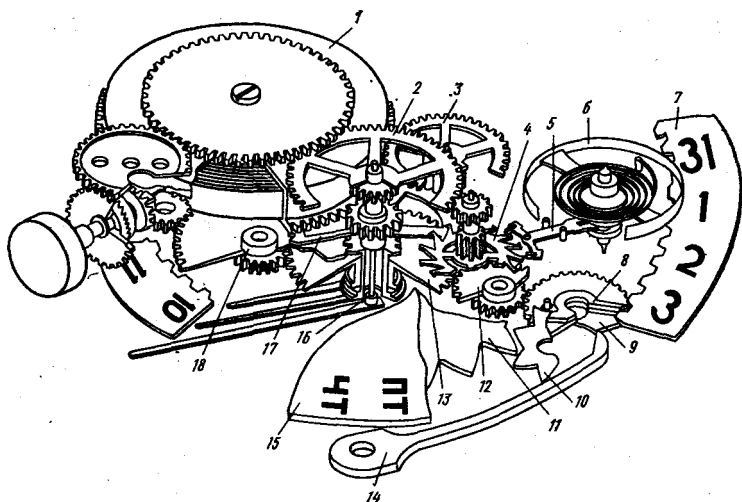


Рис. 126. Кинематическая схема часов «Ракета» 2628:

1 — барабан; 2 — колесо секундное; 3 — колесо промежуточное; 4 — колесо анкерное; 5 — вилка анкерная; 6 — узел баланса; 7 — указатель дат; 8 — палец указателя; 9 — кулачок указателя со штифтом; 10 — колесо дней недели ведущее; 11 — колесо календарное ведущее; 12 — колесо календарное двойное; 13 — колесо часовое; 14 — пружина кулачка; 15 — указатель дней недели; 16 — триб минутный; 17 — колесо центральное; 18 — колесо вексельное

его окон пинцет и поворачивая его в стороны, поднять и снять указатель дат. Отвернуть три винта крепления моста календаря, снять мост и указатель дат. Затем снять рычаг и тягу рычага корректировки, колесо календарное двойное, суточное, колесо с кулачком, часовое, вексельное и переводное колеса. При необходимости разобрать механизм завода пружины и перевода стрелок. По окончании разборки детали подвергают мойке и дефектовке.

*Сборка календарного устройства.* Положить на механизм подставку циферблатом вверх и смазать колонку суточного колеса. Установив переключатель со штифтом и кулачком и пружину кулачка на платину, ввести носик пружины кулачка в его выемку. Установить суточное колесо с большим окном на штифт кулачка. При установке переключателя штифт кулачка должен вести переключатель по часовой стрелке, привернуть переключатель винтом. Дать масло на колонку колеса календаря. Установить колеса календаря на платину.

Смазать штифт переводного рычага и установить на него тягу; проверить свободное перемещение. Смазать штифт и колонку рычага корректировки на платине и установить

рычаг корректировки на штифт; проверить свободное перемещение.

Установить указатель дат на платину. Взять мост календаря с фиксатором и проверить свободное перемещение и осевой зазор последнего. Установить пружину фиксатора в паз моста календаря, чтобы длинный конец прижимался к стенке паза, а короткий плотно прижимал фиксатор к указателю дат. Пружина не должна перемещаться в пазу моста.

Установить мост календаря на платину. Завести носик фиксатора в зубья указателя дат и укрепить тремя винтами. Установить часовое колесо и проверить радиальный зазор. На зубьях указателя дат проверить сначала срабатываемость календарного устройства, для чего установить механизм в положение «Перевод стрелок» и вращать на себя заводную головку до переключения указателя, а затем откорректировать числа месяца, вытянув заводной вал из положения «Перевод стрелок» в третье нефиксированное положение и возвращая его в исходное положение для каждого числа.

Проверить свободное перемещение и осевой зазор фиксатора указателя дней недели. Установить пружину фиксатора в паз моста календаря так, чтобы длинный конец прижимался к стенке паза, а короткий прижимал фиксатор к указателю дат.

Установить колесо недельное с указателем дней недели, совместив его окно с окном фиксатора, завести носик фиксатора в зубья недельного колеса. На часовое колесо установить фольгу. Установить и прикрепить двумя винтами циферблат, а затем проверить совпадение надписей на указателях дат относительно окон циферблата.

Проверить четкость работы (без «переброса» и «недоброса») календарного устройства на всех зубьях указателя дат. Не допускается корректировать календарь в интервале 23—1 ч (т. е. за 1 ч до и спустя 1 ч после переключения календаря).

Установить текущий день недели. Проверить корректировку на пяти — десяти зубьях указателя. Установить число на 10—12 чисел ранее текущего. Проверить положение даты в окне циферблата. Числа месяца и дни недели должны располагаться в центре окна циферблата с допустимым смещением во все стороны от центра не более 0,1 мм.

По окончании сборки и проверки действия календарного устройства и механизма часов устанавливаются стрелки, ко-

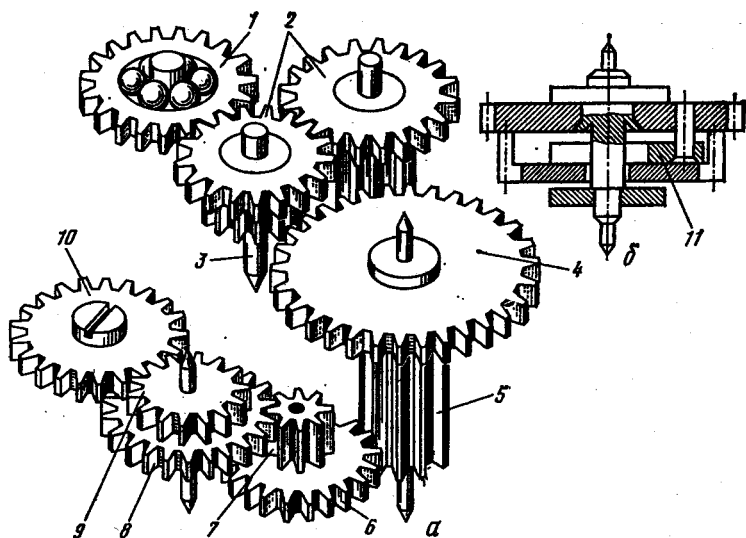


Рис. 127. Кинематическая схема автоподзавода пружины часов «Восток» 2415:

*а* — кинематическая схема; *б* — отключающее устройство; 1 — триб инерционного сектора; 2 — реверсивные муфты; 3 — трибы реверсивных муфт; 4 — первое колесо подзавода; 5 — триб первого колеса подзавода; 6 — второе колесо подзавода; 7 — триб второго колеса подзавода; 8 — третье колесо подзавода; 9 — триб третьего колеса подзавода; 10 — барабанное колесо; 11 — собачка

торы при смене показаний календаря по окончании суток должны показывать расхождение в пределах  $\pm 5$  мин. Отрегулировав стрелки, механизм часов устанавливают в корпус и закрывают крышкой.

**Часы «Восток» 2415.** Механизм часов наручных механических с центральной секундной стрелкой, противоударным устройством, автоподзаводом, первого класса точности.

Принцип действия автоматического подзавода пружины часов приведен на рис. 127, *а*.

От триба 1 инерционного сектора движение передается на реверсивные муфты 2, с триба 3 реверсивных муфт — на первое колесо 4 подзавода, затем через его триб 5 движение передается второму колесу 6 подзавода и через его триб 7 на третье колесо 8 подзавода. С третьего колеса подзавода движение через триб 9 передается барабанному колесу 10.

Устройство, отключающее механизм автоподзавода при заводе часов от заводной головки, смонтировано на третьем колесе подзавода. Конструкция отключающего устройства состоит из третьего колеса 8 подзавода, его триба 9 и рас-

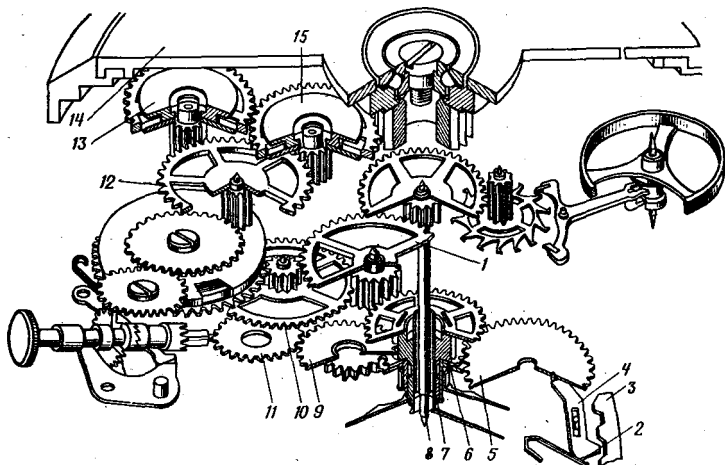


Рис. 128. Кинематическая схема часов «Луч» 1816:

1 — колесо промежуточное; 2 — пружина переключателя; 3 — указатель дат; 4 — переключатель; 5 — колесо суточное; 6 — колесо часовое с календарем; 7 — колесо фрикционное с минутным трибом; 8 — ось секундного колеса; 9 — колесо вексельное; 10 — колесо центральное; 11 — колесо переводное; 12 — колесо подзавода с трибом; 13 и 15 — муфты обгонные; 14 — сектор инерционный с подшипником

положенной между ними собачки 11 (рис. 127, б). При вращении колес подзавода от инерционного сектора собачка своими зубьями заклинивается в зубьях триба третьего колеса подзавода и вращает его вместе с колесом. При заводе от заводной головки вращается триб третьего колеса подзавода, зубья собачки проскакивают относительно его зубьев и вращение на колесо не передается.

**Часы «Луч» 1816.** Механизм часов наручных механических с центральной секундной стрелкой, противоударным устройством, автоподзаводом, одинарным календарем, первого класса точности.

В часах предусмотрена ускоренная ручная корректировка даты, осуществляемая вращением заводной головки и соответствующим поворотом часовой стрелки между цифрами 7 и 12.

*Сборка узла автоматического подзавода.* Установить штифтами вверх мост автоподзавода, смазав оси колес обгонных муфт 13 (рис. 128). Установить их в мосту трибами вверх. Проверить вращение колес и глубину их зацепления.

Касаясь пинцетом зубьев триба, проверить вращение трибов обгонных муфт против часовой стрелки.

Установить узел моста автоподзавода на инерционный сектор, проверить глубину зацепления колеса обгонной муфты 13 с трибом сектора.

Собранный мост подзавода установить на механизм, введя верхнюю цапфу колеса 12 подзавода в камень моста и прикрепить мост винтами.

Проверить вертикальный зазор колеса подзавода; при малом или большом зазоре снять мост с механизма и передвинуть камень на потансе. Смазать ось колеса автоподзавода в мосту подзавода; инерционный сектор установить на механизм и прикрепить винтом; проверить вращение инерционного сектора, его расположение относительно поверхности моста автоподзавода, мостов механизма и платины. Инерционный сектор должен вращаться свободно, без заеданий, при небольшом покачивании механизма в обе стороны. Не допускается касание инерционного сектора поверхностей моста подзавода, мостов базового механизма и платины.

*Сборка календарного устройства.* Установить механизм на подставку циферблатной стороной вверх, проверить четкость завода и перевода стрелок и надежность фиксации заводного вала в положениях «Завод» и «Перевод».

Установить суточное колесо 5 на штифт платины и пинцетом проверить легкость вращения колеса. Установив фиксатор на штифт большим носиком к зубьям указателя дат, проверить его свободное перемещение.

При установке переключателя 4 на штифт платины его хвостовая часть должна своим уступом прижиматься к оси суточного колеса 5, а носик находиться между зубьями указателя дат. Проверив свободное перемещение толкателя вдоль паза на штифте, положить мост календаря на рабочее место штифтами вверх и осмотреть внешний вид расточек под пружины фиксатора и толкателя.

Вставить пружины фиксатора и переключателя 4 в пазы моста, направив длинные концы пружин вдоль фрезеровки.

Установить мост календаря, проверить расположение пружин относительно фиксатора и переключателя. Привернуть мост календаря винтами. Отведя пинцетом переключатель, проверить его работу. Под действием пружины он должен занять первоначальное положение.

Передвигая указатель дат, проверить работу фиксатора. Пружины фиксатора и толкателя должны прижимать фиксатор и переключатель к указателю дат. Проверить работу календаря. При сдвиге указателя дат он должен возвра-

тяться в исходное положение под действием пружины фиксатора.

**Часы «Восток» 2416.** Механизм часов наручных механических с центральной секундной стрелкой, противоударным устройством, автопод заводом, одинарным календарем, первого класса точности.

Заводная пружина имеет S-образную форму с фрикционной накладкой, обеспечивающей более точный ход часов. Триб центрального колеса имеет сквозное отверстие, через которое проходит триб центральной секундной стрелки.

Фрикционность триба минутной стрелки достигается за счет триба, фрикционно сидящего на оси промежуточного колеса 14 (рис. 129).

Механизм автоматического подзавода пружины состоит из инерционного сектора 7 с шарикоподшипниковой опорой и трибом 8, реверсивных муфт 10 с трибами, колес подзавода, первого 11, второго 12 и третьего 13, передающих движение барабанному колесу.

Календарное устройство состоит из указателя дат 24, календарного колеса 22 с трибом, кулачка 20 со штифтом, пружины 21 кулачка, ведущего колеса 19, фиксатора 26 указателя дат, пружины 27 фиксатора.

Ремонт часов «Восток» 2416 аналогичен ремонту обычных часов.

*Сборка календарного устройства.* Положить механизм часов на подставку циферблатом вверх и установить узел часового колеса на триб минутной стрелки. Колесо прикрепить винтом и проверить пинцетом легкость вращения и зазор колеса. Установить на платину указатель дат. Вставить мост календаря штифтами в отверстие платины и привернуть двумя винтами. Проверить легкость вращения указателя дат. При установке фиксатора в паз календарного устройства фиксирующую сторону необходимо расположить между зубьями указателя дат. Установить пружину фиксатора. Надеть триб минутной стрелки на втулку центрального колеса и проверить свободное вращение триба. Надеть на втулку минутного триба часовое колесо, установить мост часового колеса и привернуть винтом, проверить зазор между часовым колесом и мостом.

Величину зазора регулируют, подгибая мост или устанавливая шайбу выпуклой стороной вверх. Проверить зацепление и свободное вращение часового колеса. Вращая заводную головку и переставляя числа месяца, проверить работу календарного устройства. Окончательную проверку часов производят на приборе ППЧ-7м.

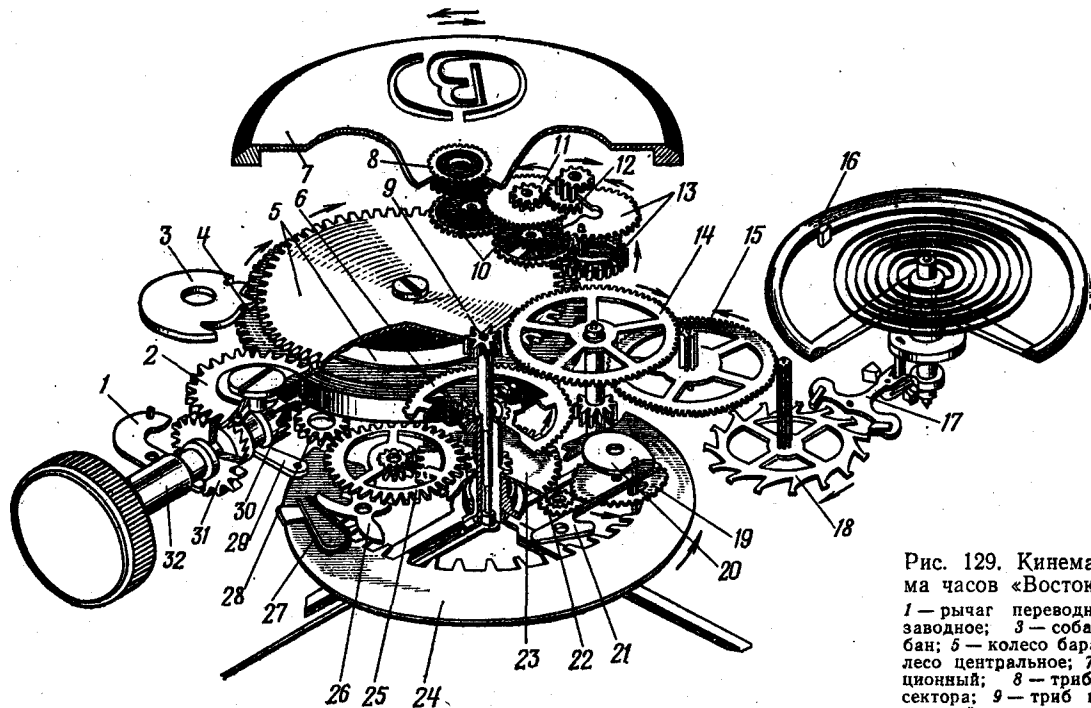


Рис. 129. Кинематическая схема часов «Восток» 2416;

1 — рычаг переводной; 2 — колесо заводное; 3 — собачка; 4 — барабан; 5 — колесо барабанное; 6 — колесо центральное; 7 — сектор инерционного сектора; 8 — триб центральной секундной стрелки; 9 — муфты рекундной; 10 — муфты рекундной; 11—13 — колеса подзавода первое, второе и третье; 14 — колесо промежуточное; 15 — колесо секундное; 16 — узел баланса; 17 — вилка анкерная; 18 — колесо анкерное; 19 — колесо ведущее указателя дат; 20 — кулачок со штифтом; 21 — пружина кулачка; 22 — колесо календарное с трибом; 23 — колесо часовое; 24 — указатель дат; 25 — колесо вексельное; 26 — фиксатор указателя дат; 27 — пружина фиксатора; 28 — колесо переводное; 29 — рычаг заводной; 30 — муфта кулачковая; 31 — триб заводной; 32 — вал заводной

**Часы «Полет» 2627.** Механизм часов наручных механических с центральной секундной стрелкой, противоударным устройством, автоподзаводом, двойным календарем мгновенного действия, первого класса точности.

Механизм автоподзавода двустороннего действия изготовлен отдельным блоком, позволяющим производить сборку узла подзавода вне механизма. Преобразование двустороннего вращения инерционного сектора в одностороннее вращение механизма завода производится реверсивными муфтами.

Отключающим устройством узла являются реверсивные муфты, поэтому при ручном заводе механизма работают заводные колеса, колеса подзавода и реверсивные муфты.

Механизм часов (рис. 130) работает следующим образом: от барабана 38 движение передается на триб 15 центрального колеса, с центрального колеса 14 на триб 16 промежуточного колеса и через промежуточное колесо 17 на триб 18 секундного колеса. С секундного колеса 19 на триб 22 анкерного колеса и анкерное колесо 23. Анкерное колесо через анкерную вилку 21 передает импульс на баланс 20.

Автоматический подзавод пружины осуществляется за счет вращения инерционного сектора 24, передающего движение реверсивным муфтам.

При вращении инерционного сектора против часовой стрелки движение от триба 25 инерционного сектора передается на реверсивное колесо 27. При этом происходит заклинивание храповика 40 собачкой 41 и триб 26 реверсивных колес начинает вращаться, передавая движение первому колесу 28 подзавода, а реверсивное колесо 31 работает вхолостую. Триб 29 первого колеса подзавода передает вращение на второе колесо 32 подзавода и жестко связанное с ним нижнее второе колесо 33 подзавода. От этого колеса движение передается на колесо подзавода 34, жестко связанное с храповиком 35. Через собачку 36 движение с храповика передается на заводное колесо 37 и от него — на барабанное колесо 39.

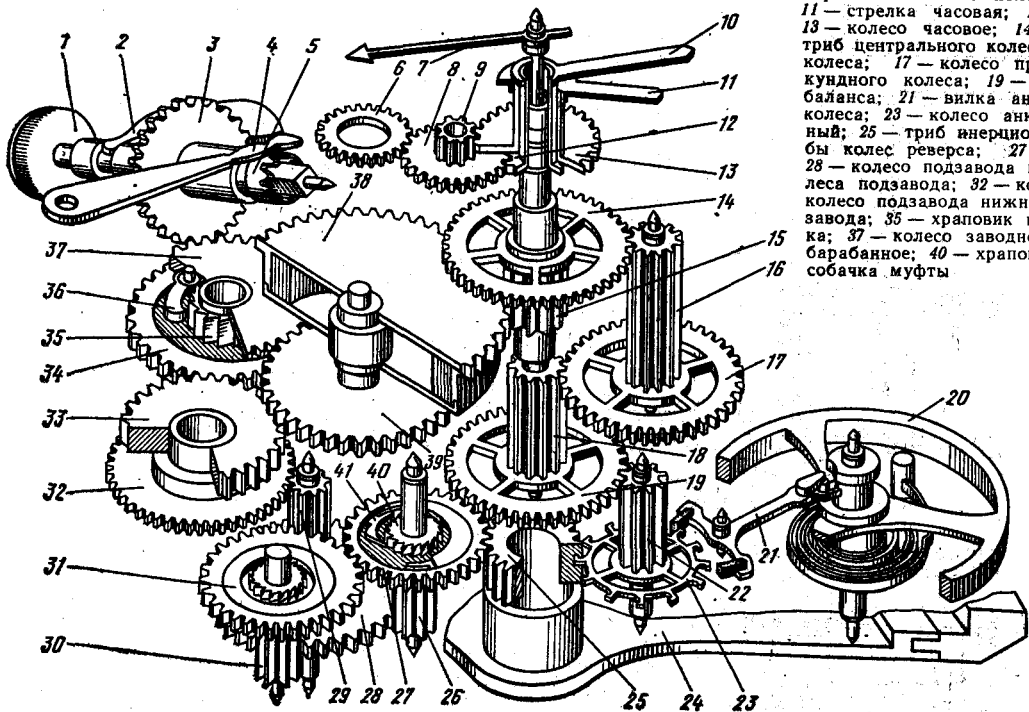
При вращении по часовой стрелке колеса инерционного сектора 24 реверсивное колесо 27 работает вхолостую, а колесо 31 через триб 30 передает движение на первое колесо подзавода. Далее движение осуществляется так же, как и при вращении инерционного сектора против часовой стрелки.

Завод часов от руки осуществляется через заводную головку 1, заводной триб 3, заводное колесо 37 и барабанное колесо 39. При этом колесо 37 ведет за собой собачку 36 и



Рис. 130. Кинематическая схема часов «Полет» 2627:

1 — головка заводная; 2 — рычаг переводной; 3 — триб заводной; 4 — рычаг заводной; 5 — муфта кулачковая; 6 — ко-  
 лесо переводное; 7 — стрелка секундная; 8 — колесо вексельное; 9 — триб вексельного колеса; 10 — стрелка минутная;



11 — стрелка часовая; 12 — триб минутной стрелки; 13 — колесо часовое; 14 — колесо центральное; 15 — триб центрального колеса; 16 — триб промежуточного колеса; 17 — колесо промежуточное; 18 — триб секундного колеса; 19 — колесо секундное; 20 — узел баланса; 21 — вилка анкерная; 22 — триб анкерного колеса; 23 — колесо анкерное; 24 — сектор инерционный; 25 — триб инерционного сектора; 26 и 30 — трибы колес реверса; 27 и 31 — колеса реверсивные; 28 — колесо подзавода первое; 29 — триб первого колеса подзавода; 32 — колесо подзавода второе; 33 — колесо подзавода нижнее; 34 — колесо заводное подзавода; 35 — храповик колеса подзавода; 36 — собачка; 37 — колесо заводное; 38 — барабан; 39 — колесо барабанное; 40 — храповик реверсивной муфты; 41 — собачка муфты

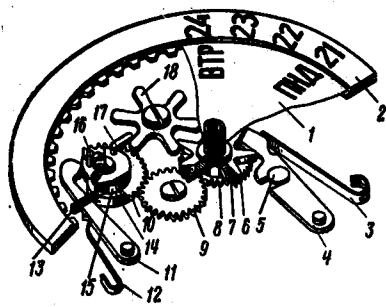


Рис. 131. Кинематическая схема календарного устройства часов «Полет» 2627:

1 — указатель дней недели; 2 — указатель дат; 3 — пружина фиксатора; 4 — фиксатор; 5 — упор фиксатора; 6 — звездочка указателя дат; 7 — колесо часовое; 8 и 9 — колеса календарные первое и второе; 10 — колесо суточное; 11 и 15 — переключатели; 12 и 13 — пружины переключателей; 14 — кулачок; 16 — штифт кулачка; 17 — штифт переключателя; 18 — звездочка передаточная

храповик 35, колесо 34, которое в свою очередь ведет колеса 33 и 32, триб 29 и колесо 28. Отключение автоподзавода происходит в реверсивных муфтах, которые при этом вращаются вхолостую.

Принцип действия календарного устройства часов «Полет» 2627 показан на рис. 131. На втулке часового колеса 7 жестко напрессовано первое колесо 8 календаря, от которого получает вращение второе колесо 9, взаимодействующее с суточным колесом 10. Под действием переключателя 11 и пружины 12 кулачок 14 через пружину 13 поворачивает на один зуб указатель дат 2, на котором нанесены числа месяца. При срабатывании кулачка 14 штифт 17 переключателя поворачивает на один зуб передаточную звездочку 18 указателя 1 дней недели. Фиксируют указатель 1 фиксатор 4 и пружина 3.

Перестановка чисел месяца и дней недели происходит не одновременно, а последовательно, т. е. после переключения числа месяца через 20—30 мин заканчивается переключение указателя дней недели.

Календарное устройство часов «Полет» 2627Н показано на рис. 132. На втулке часового колеса 14 напрессовано первое колесо 1 календаря, которое вращает второе колесо 2. На втором колесе календаря расположены на разном расстоянии от центра два штифта 6 и 11. Штифт 6 при вращении колеса контактирует с переключающим рычагом 8, поворачивая его вокруг штифта 9. Поворот рычага 8 происходит без смещения в продольной плоскости до тех пор, пока штифт 6 не коснется упорного выступа 7 на рычаге 8. После этого рычаг 8 под действием штифта помимо поворота получает смещение в продольной плоскости и переключающий выступ рычага выходит из впадины между зубьями указателя дат 10. Перемещаясь на величину шага зуба указателя дат, выступ рычага 8 входит в последующую

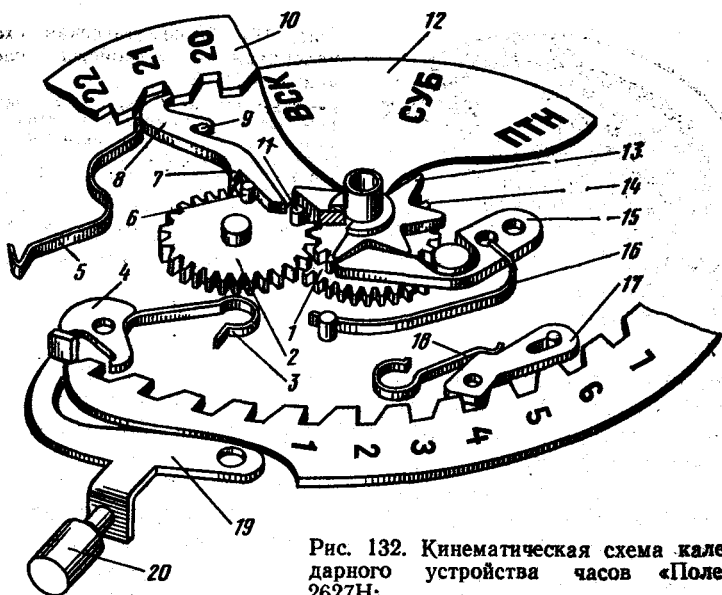


Рис. 132. Кинематическая схема календарного устройства часов «Полет» 2627Н;

1 — колесо календаря первое; 2 — колесо календаря второе; 3 — пружина собачки корректора; 4 — собачка корректора; 5 — пружина; 6, 9 и 11 — штифты; 7 — выступ упорный; 8 — рычаг переключающий; 10 — указатель дат; 12 — указатель дней недели; 13 — звездочка; 14 — часовое колесо; 15 — фиксатор; 16 — пружина фиксатора; 17 — пружина фиксатора указателя дат; 18 — фиксатор указателя дат; 19 — корректор; 20 — кнопка корректора

впадину. В момент срыва упорного выступа со штифта 6 второго колеса 2 календаря рычаг 8 под действием пружины переключающим выступом поворачивает указатель дат 10 на один зуб — происходит смена даты календаря.

В это время штифт 11 второго колеса 2 календаря входит в зацепление со звездочкой 13, свободно сидящей на часовом колесе. На звездочке жестко посажен указатель 12 дней недели. При повороте звездочки на один зуб происходит смена показаний дней недели. Фиксатор 15 с пружиной 16 фиксирует положение звездочки после поворота.

*Разборка календарного устройства.* Отвернуть винты, снять циферблат и указатель дней недели; отвернув два винта, снять мост календаря; снять фиксаторы указателей дат и дней недели (пружины фиксаторов без крайней необходимости снимать не рекомендуется). Снять указатель дат вместе с дополнительной звездочкой; снять часовое колесо; отвернув винт, снять второе колесо календаря; отвернув

винт, снять блок переключателя (толкатель с пружиной без крайней необходимости снимать не рекомендуется).

*Сборка календарного устройства.* Положив собранный механизм на подставку циферблатом вниз, установить кольцо крепления на механизм; установить пружины крепления механизма и привернуть винтами. Установить механизм на подставку циферблатной стороной вверх. Установить переключатель и пружину на платину (пружину следует расположить длинным концом к переключателю). Установить мост переключателя и прикрепить его винтами. Отведя переключатель в сторону, проверить работу его пружины; под действием пружины он должен вернуться в исходное положение. Смазать колонку платины, второе колесо календаря и установить колесо календаря на платину, привернув винтом. Установить переключатель на платину и прикрепить винтом.

Установить часовое колесо с первым колесом календаря на минутный триб. Установить заводной вал в положение «Перевод стрелок». Вращая заводную головку, проверить свободу вращения колес и переключателя.

Установить в расточку нижнего моста календаря пружину фиксатора указателя дат, дать масло на штифт под фиксатор.

В фиксаторе указателя дат смазать место соприкосновения с пружиной и установить фиксатор на нижний мост календаря. Проверить работу фиксирующей пружины, для чего отвести фиксатор в сторону; под действием пружины он должен вернуться в исходное положение.

Смазать колонку под фиксатором звездочки указателя дней недели и колонку передаточной звездочки, установить фиксатор звездочки указателя дней недели на его нижний мост, а нижний мост указателя дней недели и указатель дат на платину, чтобы выступ его фиксатора входил во впадину указателя дат.

Установить в прорезь дополнительного моста пружину фиксатора звездочки изогнутым концом к фиксатору, установить дополнительный мост на платину и привернуть винтами. Проверить работу пружины фиксатора звездочки дней недели и смазать места их соприкосновения. Проверить взаимодействие деталей механизма календаря, переключить механизм в положение «Перевод стрелок», вращая заводную головку от себя до переключения указателя дат на один зуб, которое должно быть плавным и отчетливо фиксироваться на каждом зубе. Для этого можно подгибать пружины переключателя и фиксатора указателя дат.

При проверке последних четырех-пяти зубьев вращать заводную головку сначала к себе до спадания пружины переключателя с зуба указателя, а затем от себя до переключения указателя дат на один зуб.

Установить на мост календаря и привернуть винтом передаточную звездочку и проверить ее зазоры.

Установить звездочку дней недели на часовое колесо. Проверить срабатывание механизма календаря, для чего перевести календарь на очередную дату (передаточная звездочка и указатель дней недели не должны выходить из зацепления).

В момент переключения указателя дат штифт переключателя должен повернуть дополнительную звездочку на один зуб. Одновременно должна переключиться звездочка указателя дней недели.

По окончании сборки часов проверяют действие всего календарного устройства.

**Часы «Ракета» 2627.** Механизм часов наручных механических с центральной секундной стрелкой, противоударным устройством, автоподзаводом с реверсивными муфтами на шарикоподшипниковой опоре, с двойным календарем мгновенного действия, показывающим дату, и немгновенного действия, показывающим дни недели, первого класса точности (рис. 133).

*Разборка часов.* Отвернуть крышку корпуса, три винта крепления механизма автоподзавода, снять механизм автоподзавода, снять сектор инерционный 4 с трибом с механизма автоподзавода. Снять нижний мост автоподзавода, вынуть вкладыш и винты крепления.

Вынуть заводной вал, а затем механизм из корпуса, вставить заводной вал в механизм. Установить механизм на подставку циферблатной стороной вверх, снять секундную, минутную и часовую стрелки. Отвернуть на несколько витков резьбы винты циферблата. Снять циферблат, вернуть винты циферблата в платину, снять ведущее колесо 17 дней недели. Отвернуть три винта крепления моста календаря, снять мост. Снять часовое колесо 20, указатель дат 13, триб минутной стрелки. Отвернуть винт балансового моста и снять мост с балансом. Отвернуть винт колонки на несколько витков резьбы, снять узел баланса. Положить балансовый мост вверх балансом. Открыть замок регулятора и отсоединить баланс от балансового моста, осмотреть. Взять балансовый мост, завернуть винт колонки. Отвернуть винты анкерного моста, снять мост и анкерную вилку. Отвернуть винты крепления барабанного моста, барабанного

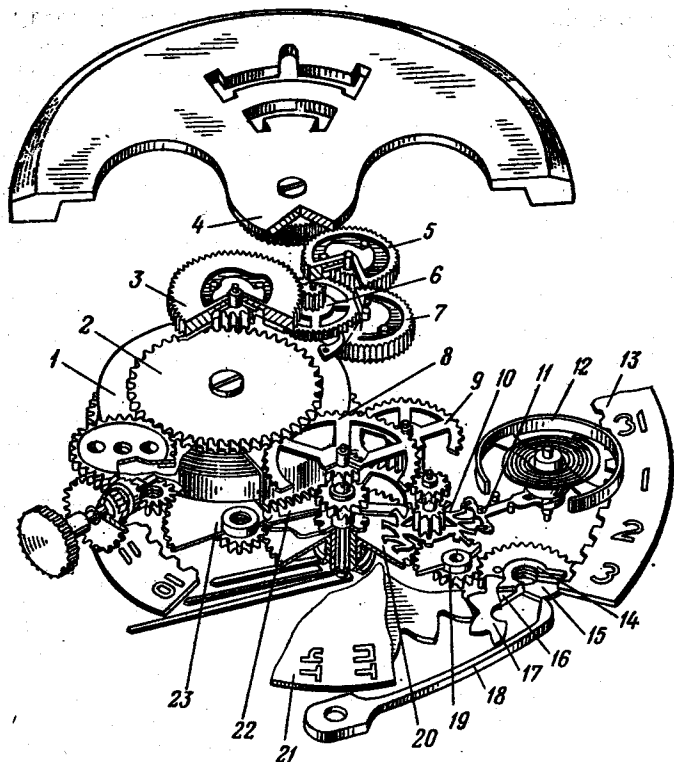


Рис. 133. Кинематическая схема часов «Ракета» 2627:

1 — барабан с валом и пружиной; 2 — колесо барабанное; 3 — колесо подзавода; 4 — сектор инерционный с трибом; 5 — колесо реверса первое; 6 — колесо реверса промежуточное; 7 — колесо реверса второе с трибом; 8 — колесо центральное секундное; 9 — колесо промежуточное; 10 — колесо анкерное; 11 — вилка анкерная; 12 — узел баланса; 13 — указатель дат; 14 — палец колеса дат; 15 — кулачок календаря со штифтом; 16 — колесо календаря ведущее; 17 — колесо дней недели ведущее; 18 — пружина кулачка; 19 — колесо календаря двойное; 20 — колесо часовое; 21 — указатель дней недели; 22 — колесо центральное; 23 — колесо вексельное

колеса и собачки и снять их. Отвернуть винты моста основной колесной системы, снять мост и колеса.

**Сборка часов.** Установить платину часов на подставку мостовой стороной вверх. Дать масло на колонки переводного и минутного колес. Дать смазку РС-1 на сопряженные детали — заводной триб и кулачковую муфту. Установить узел барабана на платину. Проверить легкость вращения.

Взять механизм, поставить мостовой стороной вверх.

Установить на платину узел промежуточного колеса. На центральный триб установить узел секундного колеса.

Дать смазку в бушоны анкерного колеса в платине и в мосту. Установить узел анкерного колеса на платину. Установить мост основной колесной системы и привернуть его тремя винтами. На квадрат вала барабана установить барабанное колесо и привернуть его винтами. Установить пружину собачки, а затем собачку в расточку барабанного моста. Привернуть собачку винтом и проверить ее возврат под действием пружины.

Установить анкерную вилку в механизм, накрыть мостом и привернуть винтами. Проверить положение анкерной вилки: исправить перекося по отношению к плоскости анкерного колеса, передвинуть анкерный камень в платине.

Взять балансый мост, отвернуть винт колонки. Взять узел баланса со спиралью, промыть в бензине. Собрать балансый мост с узлом баланса и установить его в механизм так, чтобы эллипс вошел в паз анкерной вилки, а цапфы оси баланса — в отверстия сквозных камней. Привернуть мост винтом и проверить осевой зазор оси баланса. При необходимости отвернуть винт балансового моста и поставить соответствующую прокладку между балансовым мостом и платиной.

Проверить плоскость спирали и игру спирали в штифтах градусника. При необходимости устранить дефекты. Проверить правильность расположения хвоста анкерной вилки по высоте относительно предохранительного ролика. При необходимости хвост анкерной вилки подогнуть.

Проверить работу предохранительного устройства, для чего вывести эллипс за рожки вилки, прижать копые к предохранительному ролику и, вращая баланс, вводить эллипс в рожки и паз анкерной вилки; эллипс при этом должен свободно входить в паз анкерной вилки без заскока или наскока на рожки; перебросить анкерную вилку к ограничителю. То же проверить с другой стороны.

*Сборка автоподзавода.* Положить верхний (большой) мост автоподзавода маркированной стороной вниз. Установить на верхний мост подзавода два колеса реверса и колесо подзавода трибами вверх, предварительно проверив их вращение. Установить промежуточное колесо подзавода на мост трибом вниз. Вставить собачку подзавода в расточку верхнего моста так, чтобы зуб ее вошел в зацепление с промежуточным колесом, а нижняя цапфа — в отверстие камня (цапфа оси с двумя уступами, нижняя). Поставить нижний (маленький) мост, привернуть его винтами. Про-

верить правильность установки пружины собачки, которая должна находиться с внешней стороны собачки. Установить инерционный сектор с грузом на колонку верхнего моста подзавода. Вставить втулку в центральное отверстие сектора и повернуть сектор винтом. Проверить легкость вращения сектора в обе стороны.

Установить узел подзавода с сектором на механизм (механизм собран в корпусе) так, чтобы штифты верхнего моста подзавода вошли в отверстия ангренажного и барабанного мостов механизма. Привернуть узел подзавода тремя винтами (длинный винт установить на барабанный мост). Проверить работу механизма автоподзавода.

*Сборка календарного устройства.* Проверить качество сборки узла завода пружины и перевода стрелок в механизме и установить его в подставку циферблатной стороной вверх. Дать масло на колонки суточного и календарного колес, на рычаг корректировки и на штифт переводного рычага.

Установить пружину кулачка на платину, привернуть винтом. Установить кулачок с суточным колесом и переключателем. Завести носик пружины кулачка в выемку на кулачке. Установить колесо календаря на платину. Установить тягу на штифт переводного рычага и проверить свободное перемещение. Смазать маслodosировкой № 2 штифт тяги маслом МЦ-3, установить на него рычаг корректировки и проверить свободное перемещение рычага.

Установить указатель дат на платину. Проверить свободное перемещение моста календаря с фиксатором и осевой зазор фиксатора. Установить пружину фиксатора в паз моста календаря, чтобы ее длинный конец прижимался к стенке паза, а короткий прижимал фиксатор к указателю дат.

Установить мост календаря на платину. Завести носик фиксатора в зубья указателя дат, проверить положение пружины фиксатора и привернуть мост календаря тремя винтами.

Установить часовое колесо, проверить радиальный зазор.

Проверить срабатываемость календарного устройства на 5—10 зубьях указателя дат. Для этого поставить механизм в положение перевод стрелок и вращать заводную головку на себя до переключения указателя дат.

Проверить корректировку на 5—10 зубьях указателя дат. Числа месяца корректируют, быстро вытаскивая заводной вал из положения «Перевод» в третье нефиксированное положение и возвращая его в исходное положение.



## Часы с сигнальным устройством, секундомером, хронографом

Наручные часы с сигнальным устройством показывают время и подают звуковой сигнал в заранее установленное время.

**Часы «Полет» 2612.** Механизм часов наручных механических с центральной секундной стрелкой, противоударным устройством, сигнальным устройством, первого класса точности.

Часы состоят из двух кинематически связанных между собой механизмов: часового и сигнального. Каждый механизм имеет самостоятельные пружины, размещенные в барабанах. Движение в механизме передается с барабана 1 (рис. 134) на триб 7 центрального колеса 6, на триб 3 промежуточного колеса 2, на триб 4 секундного колеса 5, на триб 8 анкерного колеса 9, анкерную вилку 10 и баланс 11. На длинной части триба 7 центрального колеса фрикционно насажен триб 27 минутной стрелки, движение которого через вексельное колесо 30 с трибом 28 передается часовому колесу.

Часовое колесо 26 имеет три выступа, расположенные один относительно другого под разными углами и на различном расстоянии от центра, которые входят в окна сигнального колеса 29. Окно сигнального колеса находится над часовым колесом на специальном мосту с пружинящими лапками. Окна в сигнальном колесе расположены под теми же углами и на том же расстоянии от центра, что и выступы на часовом колесе. Выступы на часовом колесе при вращении совпадают с окнами на сигнальном колесе только в определенном положении часового колеса относительно окон сигнального колеса. В этот момент стопорная пружина освобождает штифт молоточка 15 сигнала. Под действием заводной пружины барабан 12 сигнального механизма начинает вращаться и передает крутящий момент через триб 17 колесу сигнала 13, затем на якорь 14 спускового регулятора, который совершает колебательные движения. Укрепленный на якоре молоточек сигнала при колебательном движении якоря ударяет о штифт, запрессованный в крышке часов, вызывая звуковой сигнал.

Механизм завода пружины сигнала и перевода сигнальной стрелки представляет собой фигурный качающийся мостик 23, на котором расположены левое и правое колеса переключателя сигнала и заводное колесо 22, прикрытое качающимся мостиком и находящееся в постоянном зацеп-

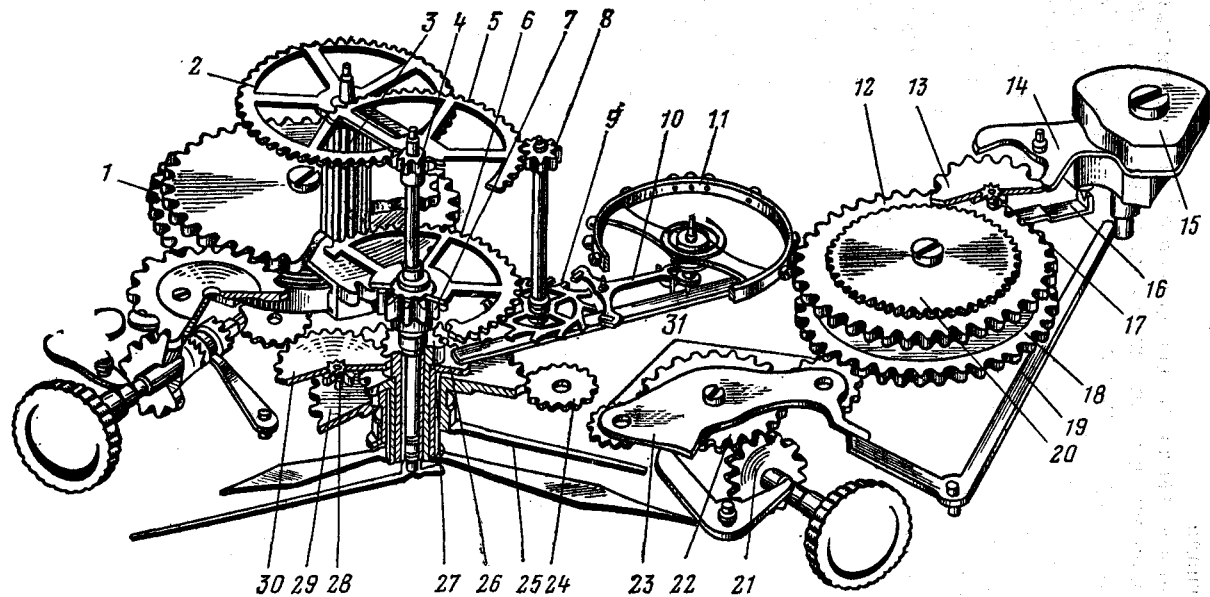


Рис. 134. Кинематическая схема часов «Полет» 2612:

1 — барабан хода; 2 — колесо промежуточное; 3 — триб промежуточного колеса; 4 — триб секундного колеса; 5 — колесо секундное; 6 — колесо центральное; 7 — триб центрального колеса; 8 — триб анкерного колеса; 9 — колесо анкерное; 10 — вилка анкерная; 11 — баланс; 12 — барабан сигнального механизма; 13 — колесо сигнала; 14 — якорь; 15 — молоточек сигнала; 16 — пружина стопорная; 17 — триб колеса сигнала; 18 и 20 — колеса барабанные (нижнее и верхнее); 19 — рычаг стопорный; 21 — триб заводной сигнала; 22 — колесо заводное сигнала; 23 — мостик качающийся; 24 — колесо сигнала переводное; 25 — стрелка сигнальная; 26 — колесо часовое; 27 — триб минутной стрелки; 28 — триб вехсельного колеса; 29 — колесо сигнальное; 30 — колесо вехсельное; 31 — колеса переключателя

лении как с заводным трибом 21, так и с колесами переключателя сигнала.

В положении «Завод» правое колесо 31 переключателя находится в зацеплении с нижним барабанным колесом 18, насаженным на квадрат нижней цапфы вала барабана. На квадрат верхней цапфы вала барабана насажено верхнее колесо 20 барабана сигнала, взаимодействующее с собачкой, удерживающей пружину в заведенном состоянии.

В положении «Установка сигнальной стрелки», т. е. при оттянутой заводной головке, качающийся мостик 23 поворачивается вокруг своей оси, а левое колесо 31 входит в зацепление с переводным колесом 24, находящимся в постоянном зацеплении с сигнальным колесом 29. Вращая заводную головку, устанавливают сигнальную стрелку 25 в нужное положение (сигнальную стрелку можно вращать только против часовой стрелки).

Чтобы прекратить подачу сигнала до окончания воздействия на него заводной пружины, нужно оттянуть верхнюю заводную головку. При этом выступ качающегося мостика повернет расположенный под ним рычаг, который застопорит молоточек 15.

Ремонт часов в основном сводится к разборке механизма, замене деталей, чистке и сборке.

*Разборка механизма.* Открыть крышку корпуса, удалить из часов заводные валы с заводными головками, извлечь механизм из корпуса и вставить обратно в механизм заводные валы с головками. Снять все стрелки, кольцо крепления механизма, циферблат. Отвернуть три винта моста секундного колеса и снять мост, колесо сигнальной стрелки, часовое и вексельное колеса, а также переводное сигнальное колесо. Снять тормозную пружину, стопорное колесо с вала барабана сигнала, снять мост барабана сигнала, удалить якорь, сигнальное колесо и барабан с барабанным колесом сигнала. Снять мост баланса с балансом и отсоединить баланс со спиралью от моста, снять амортизаторы, удалить анкерный мост с вилкой. Снять мост основной колесной системы и удалить промежуточный, секундный и анкерный узлы. Снять колесо ходового барабана. Снять минутный триб, центральный мост и удалить центральное колесо. Снять мост ходового барабана и удалить барабан. Остальные детали и узлы без надобности разбирать не рекомендуется.

После осмотра деталей, замены пришедших в негодность и промывки механизм собирают в обратном порядке с последующей смазкой каждого собранного узла.

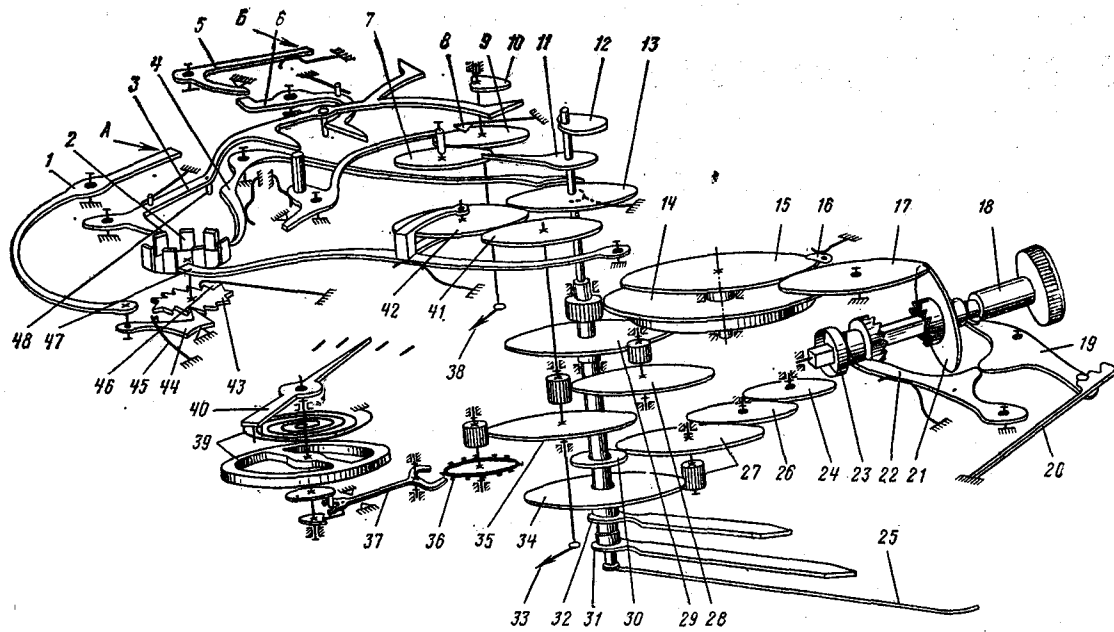


Рис. 135. Кинематическая схема часов «Полет» 3017:

1 — рычаг основной; 2 — колесо колонное; 3 — молоточек двойной со штифтом; 4 — тормоз; 5 — рычаг молоточка; 6 — рычаг сброса; 7 — колесо включения счетчика; 8 — фиксатор счетчика; 9 — колесо счетчика минут; 10 — сердечко счетчика минут; 11 — палец; 12 — колесо анкерное; 13 — колесо центральное хронографное; 14 — барабан; 15 — колесо барабанное; 16 — собачка; 17 — колесо заводное; 18 — заводной вал; 19 — рычаг переводной; 20 — фиксатор; 21 — гриб заводной; 22 — рычаг заводной; 23 — муфта кулачковая; 24 и 26 — колеса переводные; 25 — стрелка секундная; 27 — колесо вексельное; 28 — колесо промежуточное; 29 — колесо центральное; 30 — гриб минутной стрелки; 31 — минутная стрелка; 32 — стрелка часовая; 33 — стрелка боковая; 34 — колесо часовое; 35 — колесо секундное; 36 — колесо анкерное; 37 — вилка анкерная; 38 — стрелка счетчика минут; 39 — узел баланса; 40 — регулировочный градусник; 41 — колесо секундное хронографное; 42 — колесо промежуточное хронографное; 43 — колесо храповое; 44 — собачка; 45 — пружина; 46 — фиксатор колонного колеса; 47 — рычаг включения хронографа; 48 — штифт

**Часы «Полет» 3017.** Механизм часов наручных механических в однострелочном секундомером, центральной секундной стрелкой, боковой секундной стрелкой текущего времени, боковым минутным счетчиком секундомера, первого класса точности.

Механизм часов управляется с помощью двух кнопок *А* и *Б* (рис. 135). Кнопка *А* служит для пуска и останова секундомера, кнопка *Б* — для возврата стрелок секундомера в нулевое положение.

При нажатии на кнопку *А* основной рычаг *1* поворачивается вокруг своей оси, а его собачка поворачивает на один зуб храповое колесо *43*. Конец тормоза *4* при этом встает на колонку колонного колеса *2*, поворачиваясь вокруг своей оси, и освобождает центральное хронографное колесо *13*, растормаживая его. Рычаг *47* включения хронографа под действием пружины перемещается в сторону центрального колеса *13* и включает секундомер. Секундное хронографное колесо *41* находится в постоянном взаимодействии с промежуточным хронографным колесом *42*. На оси центрального хронографного колеса *13* расположен палец *11*, взаимодействующий через колесо *7* включения счетчика с колесом *9* счетчика минут, которое останавливает в определенном положении фиксатор *8*.

На циферблате наручных часов с секундомером нанесены шкалы текущего времени для отсчета часов, минут (большая шкала) и секунд (малая шкала). Большая шкала служит также для замера и отсчета коротких промежутков времени в секундах и долях секунд, а вторая малая — для отсчета минут.

Ремонт часов с секундомером сводится к разборке механизма, чистке деталей, замене негодных деталей новыми, сборке механизма и его регулировке.

*Разборка часов.* Извлечь механизм из корпуса, установить его на подставку, извлечь из механизма заводной вал, вынуть механизм и установить в него заводной вал, снять все стрелки и циферблат.

Отвернуть винт пружины зацепа, снять пружину со штифтом и прокладкой пружины зацепа. Снять основной пусковой рычаг с зацепом. Снять фиксатор счетчика минут с планкой. Отвернуть пружину двойного молоточка и снять его с оси.

Отвернуть винт тормоза и снять тормоз. Отвернуть винт пружины тормоза и рычага счетчика и снять рычаг включения счетчика с колесом. Снять пружину пускового рычага сброса и рычаг. Отвернуть винт рычага сброса, снять

рычаг сброса с пружиной. Отвернуть винт колонного колеса и снять колесо.

Отвернуть винты колес хронографного и счетчика минут. Снять мост и колеса. Снять секундное колесо. Отвернуть винт моста complications и снять мост. Спустить пружину. Отвернуть винт моста баланса и снять мост вместе с узлом баланса. Отвернуть винт моста анкерной вилки и снять мост с анкерной вилкой. Отвернув винты, снять барабанное колесо, собачку и ее пружину. Отвернув два винта, снять накладку заводного колеса и заводное колесо. Отвернув четыре винта, снять барабанный мост и барабан. Снять мост секундного и анкерного колес. Снять триб минутной стрелки и центральное колесо. Отвернув винт, снять нижнюю накладку. Отвернув два винта, снять мост основной колесной системы. Снять пружину заводного рычага и заводной рычаг. Снять малое и большое переводные колеса. Со стороны механизма отвернуть винт переводного рычага и снять винт переводного рычага, заводной вал, кулачковую муфту и заводной триб.

Разобранные детали промыть, негодные заменить.

*Сборка часов.* Установить в платине заводной триб, кулачковую муфту, заводной вал с головкой, переводной рычаг, а также заводной рычаг с пружиной, установить вексельное колесо, малое и большое переводные колеса.

Установить и привернуть мост основной колесной системы. Установить на барабанный мост заводное колесо, накладку и привернуть двумя винтами. Установить и привернуть винтом собачку. Вставить заводную пружину в барабан.

Установить барабан, секундное, промежуточное и центральное колеса, накрыть барабанным мостом и привернуть винтами. Установить триб минутной стрелки. Вставить пружину собачки в паз на барабанном мосту так, чтобы ее короткий конец фиксировался на стенке отверстия. На квадрат вала барабана установить барабанное колесо и привернуть винтом. Установить анкерное колесо, накрыть мостом и привернуть винтом. Установить анкерную вилку, накрыть мостом и привернуть винтом. Проверить осевой зазор у оси анкерной вилки, взаимное расположение палет с зубьями анкерного колеса. Проверить глубину хода.

Установить узел баланса в механизм и привернуть мост баланса винтом. Установить колонное колесо на механизм, смазав нижний торец и отверстие смазкой, привернуть винтом. Смазать рабочую часть фиксатора колонного колеса и установить фиксатор, привернув его винтом. Проверить

натяг и, если он отсутствует, подогнуть пружину. Поставить и привернуть винтом мост complication.

Смазать ось пускового рычага молоточка и установить пусковой рычаг сброса молоточка, а затем его пружину. Смазать отверстие под ось у основного пускового рычага, а также отверстие зацепа, взаимодействующего с осью, взаимодействующую часть зацепа с колонным колесом. Установить и привернуть винтом основной пусковой рычаг с зацепом.

Установить прокладку пружины зацепа, а затем пружину привернуть винтом. Смазать кончик пружины, взаимодействующий с зацепом. Ввернуть винт-упор зацепа. Проверить вертикальный зазор зацепа, взаимодействие пускового рычага с колонным колесом; при необходимости подрегулировать эксцентрик. Установить пружину поджима и, прикрепив ее винтом, смазать. Смазав оси колеса и рычага включения счетчика минут, установить рычаг с колесом включения счетчика минут.

Установить узлы хронографного колеса и счетчика минут; нижние цапфы у заплечиков смазать маслом; накрыть хронографным мостом и привернуть винтом. Смазать камневые точки.

Установить и привернуть тормоз, предварительно смазав уступ его винта. Установить пружину тормоза и рычага счетчика минут и привернуть винтом, ввести в зацепление с тормозом его пружину. Установить и прикрепить винтом фиксатор счетчика с планкой, а также рычаг сброса молоточка, смазав предварительно уступ прикрепляющего винта. Установить пружину рычага сброса молоточка и проверить его зацепление с пружиной. Установить и прикрепить винтом пружину молоточка. Смазав ось и штифты молоточка, установить молоточек.

Собрать узел рычага включения хронографа с колесом, смазать камневые точки в рычаге и мосту. Нанести масло на эксцентрик и под головку винта, установить и прикрепить винтом рычаг включения. Привернуть пружину рычага включения. Установить на ось секундного колеса колесо хронографное секундное на уровне колеса рычага включения.

В случае если разлажено зацепление между колесами секундным, включения счетчика и центральным хронографным, а также между пальцем хронографного колеса и зубом колеса включения счетчика, необходимо отрегулировать зацепление эксцентриками. Проверить работу механизма.

Завести заводную пружину на два оборота барабанного колеса и проверить точность хода механизма в четырех положениях на приборе ППЧ-7м.

Установить часовое колесо, фольгу, циферблат и напрессовать стрелки. Проверить правильность установки и легкость вращения.

**Часы «Полет» 3133.** Механизм часов наручных механических с однострелочным секундомером, центральной секундной стрелкой, боковым минутным счетчиком, боковой секундной стрелкой текущего времени, одинарным календарем мгновенного действия, противоударным устройством.

Схема механизма часов показана на рис. 136. Основной механизм часов работает так же, как и механизм обычных часов с центральной секундной стрелкой. Механизм секундомера управляется с помощью двух кнопок. Кнопка для пуска в ход секундомерной стрелки и стрелки минутного счетчика. При повторном нажатии на эту кнопку секундомер останавливается. Для возврата секундомерной стрелки в нулевое положение служит кнопка возврата на нуль.

*Разборка часов.* Вынуть механизм из корпуса, снять все стрелки, циферблат. Установить механизм на подставку циферблатной стороной вверх, разобрать календарное устройство, для чего отвернуть три винта календаря, снять винты и мост календаря, числовое кольцо, фольгу, часовое колесо, триб календаря, колесо календаря, пружину фиксатора календаря, замковую шайбу, фиксатор календаря. Отвернуть три винта опорного кольца, снять винты и кольцо.

Разобрать механизм секундомера, для чего установить механизм циферблатной стороной вниз, отвернуть винт рычага включения секундомера и винт пружины рычага, снять пружину и рычаг. Отвернуть винт двойного молоточка, снять винт и молоточек. Отвернуть винты пружины кулачка, рычага пуска, рычага возврата, фиксирующей пружины, снять винты, пружину кулачка, рычага пуска, рычага возврата, фиксирующую пружину.

Отвернуть винт хронографного моста, снять винт и мост. Снять колесо включения счетчика, центральное хронографное колесо, фрикционную пружину, рычаг тормозной, пружину рычагов. Отвернуть два винта моста секундомера, снять винты и мост. Спустить заводную пружину, отвернуть винт моста баланса, снять мост с балансом. Отвернуть винты моста анкерной вилки, снять мост и анкерную вилку.

Установить механизм циферблатной стороной вверх,



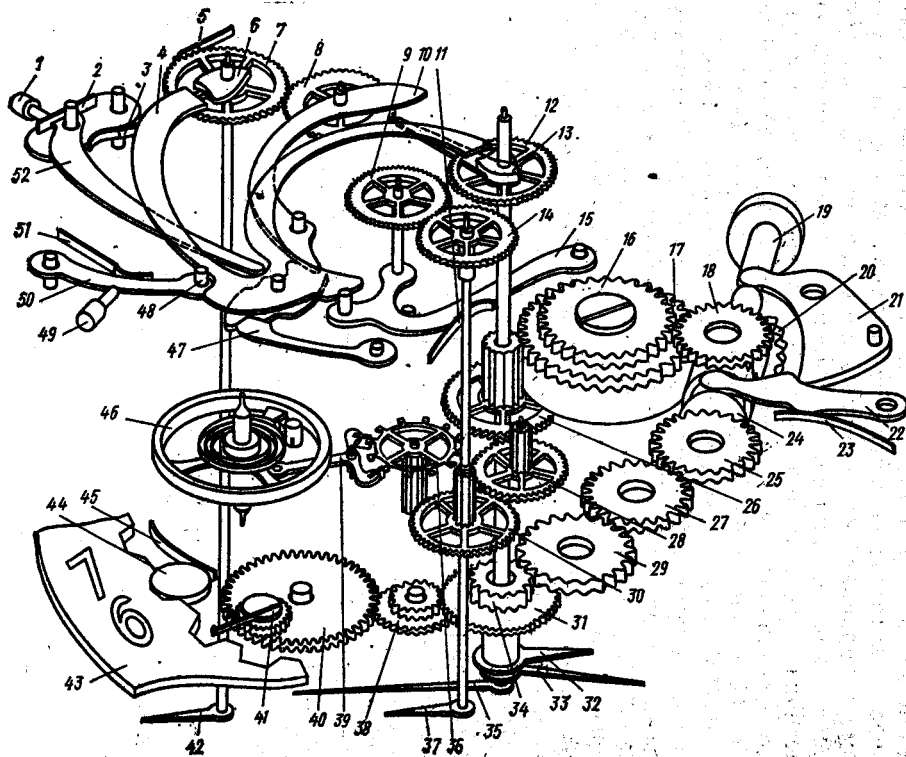


Рис. 136. Кинематическая схема часов «Полет» 3133:

1 — кнопка пусковая; 2 — переключатель рычага; 3 — пружина пускового рычага; 4 — молоточек двухпозиционный; 5 — фиксатор минутного счетчика; 6 — сердечко; 7 — колесо счетчика; 8 — колесо включения секундного триба; 9 — колесо включения секундного триба; 10 — рычаг включения указателя дат; 11 — пружина промежуточного колеса счетчика минут; 12 — колесо хронографа; 13 — сердечко; 14 — колесо ведущее; 15 — выключатель трехфункциональный; 16 — колесо храпное; 17 — барабан с валом и пружиной; 18 — колесо заводное; 19 — вал заводной; 20 — триб заводной; 21 — рычаг переводной; 22 — рычаг заводной; 23 — пружина рычага заводного; 24 — муфта кулачковая; 25 — триб переводной; 26 — колесо центральное с трибом; 27 — колесо переводное; 28 — колесо промежуточное; 29 — колесо вексельное с трибом; 30 — колесо секундное с трибом; 31 — колесо часовое; 32 — стрелка часовая; 33 — стрелка минутная; 34 — триб минутной стрелки; 35 — стрелка секундная; 36 — колесо анкерное с трибом; 37 — стрелка счетчика секунд; 38 — колесо корректора дат с трибом; 39 — вилка анкерная; 40 — колесо календаря; 41 — кулачок с пружиной; 42 — стрелка счетчика минут; 43 — указатель дат; 44 — фиксатор убавителя дат; 45 — пружина фиксатора; 46 — узел баланса; 47 — ограничитель кулачка молоточка; 48 — штифт рычага возврата; 49 — кнопка возврата на нуль; 50 — рычаг возврата на нуль; 51 — пружина рычага; 52 — рычаг пусковой двухфункциональный

снять минутник. Установить механизм циферблатной стороной вниз, отвернуть винты барабанного колеса, винты накладки заводного колеса, снять винты, барабанное колесо, накладку, заводное колесо, кольцо моста барабана, мост барабана, барабан, центральное, промежуточное колесо. Отвернуть винт промежуточного моста и снять мост.

После разборки все узлы и детали следует промыть в моечной машине. После мойки узлы и детали дефектуются, негодные заменяются новыми.

*Сборка часов.* Установить платину на подставку циферблатной стороной вверх, собрать механизм завода пружины и перевода стрелок, установить на платину фиксатор и закрепить его двумя винтами.

Произвести сборку барабана, для чего в мост барабана установить кольцо моста фаской вниз, установить на кольцо моста заводное колесо, на мост барабана установить накладку заводного колеса и привернуть ее двумя винтами. Установить на колонке собачку и привернуть ее винтом, а в расточку моста барабана установить пружину собачки.

Установить механизм циферблатной стороной вниз, секундное и анкерное колеса, накрыть секундным мостом, мост привернуть винтом. Установить на платину промежуточный мост и привернуть его винтом. Установить на платину центральное и промежуточное колеса, а затем мост барабана с установленными на нем деталями и привернуть мост тремя винтами. Установить минутник на трубку центрального триба, а барабанное колесо — на квадрат вала барабана. Установить механизм циферблатной стороной вниз, поставить на место анкерную вилку, накрыть мостом и привернуть его винтами, установить узел баланса с мостом, привернуть мост баланса винтом. Проверить осевой зазор баланса, а также расположение рожков и копыа анкерной вилки относительно двойного ролика. Проверить наличие притяжки, для чего отвести пинцетом вилку от ограничителя настолько, чтобы зуб анкерного колеса оставался на плоскости покоя палеты. Как только вилка будет опущена, она должна мгновенно вернуться в исходное положение.

Сборка механизма секундомера производится в следующем порядке: установить мост секундомера на подставку плоскостью разъема вниз, установить рычаг включения счетчика на колонку моста секундомера, а рычаг тормозной на мост секундомера и привернуть его винтом. Установить на головку винта пружину рычага так, чтобы загнутый конец пружины находился в отверстии рычага, а прямой ко-

ней завести за штифт рычага тормозного, затем повернуть винт рычага включения счетчика. Установить на колонку моста секундомера рычаг возврата и повернуть его винтом, установить двойной молоточек на колонку моста секундомера и повернуть его винтом.

Установить пусковой рычаг с толкателем на колонку моста баланса и повернуть его винтом, установить в расточку моста барабана пружину рычага пускового. Взять пинцетом мост секундомера с установленными на нем рычагами и установить его на мост барабана и повернуть двумя винтами. Установить пусковой рычаг на колонку барабанного моста и повернуть его винтом. Установить на мост барабана колесо счетчика и фрикционную пружину на штифты моста. Установить: колесо центральное хронографное в отверстие центрального триба (второго моста барабана), накрыть его мостом хронографным и повернуть винтом; фрикционную пружину на мост барабана и повернуть винтом, допускается подгибка пружины пинцетом; двойной молоточек на колонку моста секундомера и повернуть его винтом; пружину кулачка на мост секундомера и повернуть винтом; рычаг включения секундомера на эксцентрик секундного моста.

Проверить взаимодействие всех рабочих элементов секундного устройства.

*Сборка календарного устройства.* Установить механизм на подставку циферблатной стороной вверх. Установить: заводной вал с головкой в положение «Перевод» и, вращая заводную головку в обоих направлениях, проверить качество перевода стрелок; опорное кольцо на платину, совместив винтовые отверстия кольца и платины, и повернуть его тремя винтами; фиксатор календаря на штифты платины, закрепив фиксатор замковой шайбой; пружину фиксатора календаря в расточку платины длинным концом к штифту фиксатора; колесо календаря на платину таким образом, чтобы уступ фиксатора календаря находился во впадине предохранительной части колеса календаря, а пружина переключателя располагалась под углом  $45-60^\circ$  к вырезу колеса календаря.

Далее установить: часовое колесо на минутник, триб календаря на штифт платины, а числовое кольцо так, чтобы выступ фиксатора календаря вошел во впадину между зубьями числового кольца; на часовое колесо фольгу выпуклой стороной вниз; на платину мост календаря и повернуть его тремя винтами.

Проверить работу календарного устройства на 5—7

зубьях числового кольца, а также работу ускоренной коррекции календаря на всех зубьях числового кольца.

На платину установить циферблат и привернуть его винтами. Установить секундную стрелку на ось секундного колеса, а стрелку счетчика на ось колеса счетчика точно на цифру 30 шкалы циферблата. Напрессовать с недосадкой часовую стрелку на втулку часового колеса, сориентировав ее на цифру 12. Проверить согласованность часовой стрелки с работой календаря, при установке часовой стрелки на цифру 12 должна произойти мгновенная смена числа месяца в окне циферблата, напрессовать часовую стрелку до упора. Установить минутную стрелку, а затем секундную стрелку на ось центрального хронографного колеса точно на 0, стрелка должна быть установлена параллельно плоскости циферблата.

Установить механизм часов в корпус и проверить работу всех механизмов и мгновенный ход часов на приборе ППЧ-7м.

### **Секундомеры**

Секундомер — прибор для измерения промежутков времени начиная с долей секунды. Наиболее распространены карманные механические секундомеры с двумя шкалами — на 60 с и 30 мин.

Механизм секундомера имеет пружинный двигатель, колесную передачу, ход и регулятор, как и обычные часы и, кроме того, механизм для управления стрелками (компликации), находящийся под циферблатом на платине.

Секундомер имеет секундную стрелку для отсчета секунд и долей секунд и минутную для отсчета минут по шкале с 30 делениями. Секундная шкала разделена на 60 больших делений, соответствующих секундам. Каждое большое деление содержит пять малых, соответствующих 0,2 с каждое. Секундная стрелка передвигается скачкообразно; каждый скачок секундной стрелки соответствует 0,2 с.

Секундомеры выпускают простого действия (СОП пр-2а) и суммирующего (СОС пр-26).

Основная колесная передача, связывающая двигатель со спусковым регулятором и стрелками, состоит из заводного барабана 25 (рис. 137), колес минутного 19, промежуточного 33, секундного 26, анкерного 27.

Минутное и секундное колеса имеют удлиненные оси с минутным 8 и секундным 5 сердечками, на втулки которых напрессованы минутная 9 и секундная 4 стрелки.

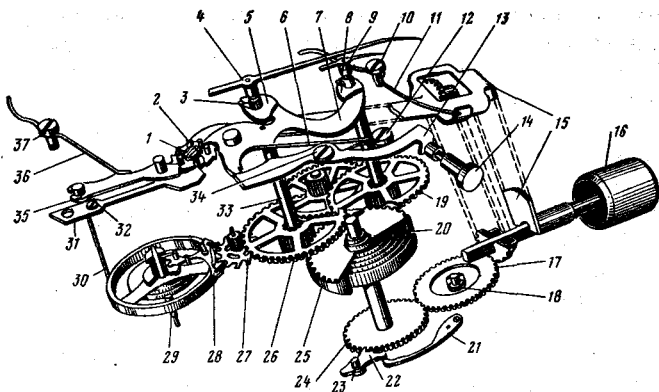


Рис. 137. Кинематическая схема секундомера СОС пр-26:

1 — винт колеса колонного; 2 — колесо колонное; 3 — пружина сердечка; 4 — стрелка секундная; 5 — сердечко секундное; 6 — пружина двойного молоточка; 7 — молоточек двойной; 8 — сердечко минутное; 9 — стрелка минутная; 10 — винт пружины пускового рычага; 11 — пружина пускового рычага; 12 — винт пружины двойного молоточка; 13 — рычаг двойного молоточка; 14 — кнопка возврата стрелок; 15 — рычаг пусковой; 16 — головка заводная; 17 — колесо заводное; 18 — винт моста заводного колеса; 19 — колесо минутное с трибом; 20 — пружина заводная; 21 — пружина собачки; 22 — собачка; 23 — винт собачки; 24 — колесо барабанное; 25 — барабан заводной; 26 — колесо секундное; 27 — колесо анкерное; 28 — вилка анкерная; 29 — узел баланса; 30 — штифт; 31 — фиксатор; 32 — винт фиксатора; 33 — колесо промежуточное; 34 — винт рычага двойного молоточка; 35 — тормоз баланса; 36 — пружина тормоза баланса; 37 — винт

В исходном положении complication стрелки установлены на нуль и неподвижны. При нажатии заводной головки 16 движение через валик передается пусковому рычагу 15, который совершает поступательное движение.

Управление рычажной системой complication осуществляет колонное колесо 2, имеющее четыре колонки в секундомере простого действия и шесть в секундомере суммирующего действия.

При повороте колонного колеса 2 на один зуб колесо поворачивается по часовой стрелке. Положение колонного колеса устанавливает фиксатор 31.

Пружина 11 возвращает пусковой рычаг в исходное положение. На тормоз 35 баланса действует пружина 36. Поэтому при повороте колонного колеса выступ тормоза соскакивает с колонки колонного колеса и толкает баланс часового механизма, который был остановлен штифтом. С этого момента баланс начинает совершать колебательные движения. Одновременно колонка колонного колеса приподнимает двойной молоточек 7, при этом в секундомере сум-

мирующего действия выступ двойного молоточка блокирует рычаг сброса.

При подъеме двойного молоточка освобождаются сердечки 5 и 8 и стрелки начинают вращаться. Пружина 6 двойного молоточка 7 поворачивает его по часовой стрелке.

Чтобы остановить механизм секундомера, следует второй раз нажать заводную головку. При этом пусковой рычаг 15 повернет колонное колесо еще на один зуб. Выступ тормоза баланса под действием колонки колонного колеса повернется вокруг своей оси, поднимется на колонку, штифтом 30 затормозит баланс, и механизм остановится. При повороте колонного колеса выступ двойного молоточка скользит по колонке и остается в верхнем положении на колонке.

Для возврата стрелок секундомера простого действия на нуль нужно в третий раз нажать на заводную головку. При этом пусковой рычаг повернет колонное колесо еще на один зуб, а выступ двойного молоточка 7 под действием пружины 6 попадет во впадину между колонками, ударив концами по минутному и секундному сердечкам.

Конструкция узлов минутного и секундного сердечек одинакова. Сердечко закреплено на оси пружины 3, один конец которой входит в выемку оси, а другой касается втулки сердечка, фиксируя его на оси. Кроме того, пружина прижимает сердечко к оси (благодаря чему оно вращается вместе с осью) и не дает ему возможности произвольно подняться вверх.

В секундомере суммирующего действия возврат стрелок на нуль осуществляют нажатием боковой кнопки, поворачивающей добавочный двойной рычаг 13 и освобождающей двойной молоточек, который под действием пружины 6 ударяет по боковым поверхностям сердечек 8 и 5, возвращая стрелки на нуль. Баланс секундомера затормаживается при втором нажатии на заводную головку и остается в таком положении до нового пуска.

Следующий нажим заводной головки 16 пускает секундную стрелку без предварительного возврата на нуль. При последующих нажатиях цикл работы повторяется.

*Основные неисправности секундомера и способы их устранения:*

1) при нажатии заводной головки секундомер не включается — отвернуть головку и вложить в ее втулку небольшой отрезок свинцовой проволоки. Вновь наведенная на заводной вал головка окажется установленной несколько выше;

2) отклонение стрелок от нулевого положения — заменить рычаг или сердечко;

3) постепенно возрастающее отклонение секундной стрелки от нулевого положения при повторных ее возвратах к нулю в результате ослабления посадки секундной стрелки на втулке сердечника — слегка сжать втулку секундной стрелки или заменить стрелку;

4) секундная стрелка не вращается во время работы секундомера из-за ослабления фрикциона сердечка — подогнать пружину сердечка, введя ее глубже в паз. Пружину, взаимодействующую с рычагами, следует снимать аккуратно, предварительно ослабив удерживающий винт, затем снять с рычага рабочий конец пружины, устранив ее натяжение, и полностью отвернуть винт.

Не следует смещать винты эксцентриков, так как в противном случае при сборке секундомера потребуется дополнительная регулировка взаимодействия его деталей.

При сборке секундомера особое внимание необходимо уделять проверке правильной последовательности срабатывания рычагов секундомера, достаточной надежности посадки стрелок на втулку сердечка и фрикционной его посадке на ось колеса. Необходимо тщательно проверить положение двойного молоточка относительно затылка сердечек, ударная поверхность которого должна быть совершенно плоской по всей длине и не иметь закруглений по краям.

Если двойной молоточек хорошо фиксирует одно сердечко, а другое не доводит до нужного положения, необходимо двойной молоточек или его рычаг заменить. Правильно установленный рычаг при соприкосновении с сердечком должен установить его в нулевое положение и плотно закрепиться на основании сердечка.

## § 7. РЕМОНТ ЧАСОВ-БУДИЛЬНИКОВ

Часы-будильники выпускаются двух типов: крупногабаритные БК со штифтовым спуском и малогабаритные БМ со свободным анкерным спуском.

Будильники имеют центральную сигнальную стрелку, а также сквозные и накладные камни для крепления оси баланса. У них два самостоятельных механизма, кинематически связанных между собой: механизм хода и механизм сигнала.

**Часы-будильник БК «Янтарь» 6973.** Механические балансовые с анкерным штифтовым спуском, с центральной

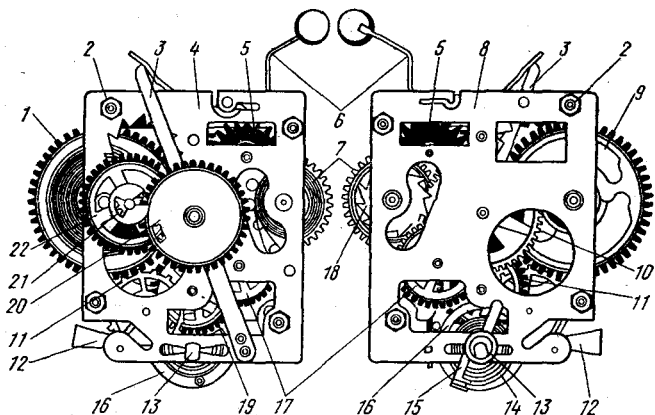


Рис. 138. Механизм будильника «Янтарь» 6973:

1 — колесо ходовое с пружиной; 2 — стойка; 3 — пружина запора сигнала; 4 и 8 — платины передняя и задняя; 5 — колесо храповое; 6 — скоба с молоточком; 7 — колесо сигнальное с пружиной; 9 — замковая шайба хода; 10 — колесо центральное; 11 — колесо анкерное; 12 — вилка анкерная; 13 — винт центральной; 14 — спираль; 15 — градусник регулировочный; 16 — узел баланса; 17 — колесо промежуточное; 18 — колесо храповое; 19 — колесо секундное; 20 — колесо часовое; 21 — шайба замковая вексельного колеса; 22 — колесо вексельное

сигнальной стрелкой, сигнальным устройством, пружины без барабанов.

Механизмы хода и сигнала расположены между платинами с окнами, прорубленными для более удобного обзора системы зубчатой передачи, облегчения сборки и уменьшения массы платин. Платины передняя 4 (рис. 138) и задняя 8 соединены цилиндрическими стойками 2 и закреплены гайками.

Механизм хода состоит из узла колеса 1 ходового с пружиной, узла центрального колеса 10, промежуточного 17, секундного 19 и анкерного 11 колес, анкерной вилки 12, узла баланса 16.

Сигнальный механизм состоит из узла заводного колеса с сигнальной пружиной 7, храпового сигнального колеса 5, скобы 6 с молоточком, пружины 3 запора сигнала.

Стрелочная и сигнальная передачи будильника расположены под циферблатом и состоят из триба минутной стрелки, вексельного колеса с трибом, часового и сигнального колес со втулкой.

Валы колес 1 и 7 имеют резьбу для закрепления заводных ключей и крючки для внутренних концов пружин. Наружные концы пружин закреплены за стойки механизма.



Центральное колесо 10 связано с осью фрикционной пружины, закрепленной между ободом колеса и втулкой и запрессованной на оси, благодаря чему ось вращается вместе с колесом. Одновременно ось может фрикционно вращаться в центральном колесе при переводе стрелок.

Сигнальный механизм связан с механизмом хода через сигнальное колесо и пружину защелки сигнала, закрепленной на платине. Сигнальное колесо находится в зацеплении с трибом вексельного колеса.

В будильниках с центральной сигнальной стрелкой сигнальное колесо, закрепленное на рамке циферблата, взаимодействует с часовым колесом. Сигнальное колесо имеет втулку с косым срезом, обращенную в сторону часового колеса. На часовом колесе имеется выступ, который прижат к втулке сигнального колеса пружиной запора сигнала, проходящей под часовым колесом.

При совмещении косого среза сигнального колеса с выступом на часовом колесе пружина запора сигнала освобождается и сигнальный механизм приводится в действие.

*Разборка будильника.* Изъять механизм из корпуса, предварительно сняв заднюю крышку, отвернув ножки или подставку и сняв кнопку запора сигнала, кнопки перевода стрелок, ключи завода пружин. Специальным приспособлением снять стрелки, затем циферблат. С оси вексельного колеса снять замковую шайбу, вексельное, часовое и сигнальное колеса. Плоскогубцами вынуть из колонки штифт и, поворачивая баланс против часовой стрелки, вывести внешний конец спирали из отверстия колонки и регулирующего градусника. Далее следует отвернуть центровые винты, а затем снять узел баланса.

Заведенные пружины хода и сигнала в будильниках необходимо спустить. Для этого требуется слегка ослабить гайки крепления нижней платины, после чего плоскогубцами отогнуть место крепления анкерной вилки и осторожно вынуть вилку, а затем дать возможность пружине постепенно раскрутиться. Для спуска пружины сигнальный механизм следует поставить в рабочее положение и дать возможность пружине раскрутиться. Затем отвернуть гайки со стоек, соединяющих платины, снять заднюю платину и вынуть детали механизма узла хода и сигнала.

Разобранные детали промыть в мочечной машине и проверить их качественное состояние.

Сломанные штифты анкерной вилки при отсутствии новой вилки заменить. Обычно в цехах и мастерских поточно-операционного ремонта неисправные детали не восстанавли-

ливают, а заменяют новыми. Однако при индивидуальном ремонте и отсутствии необходимых запасных частей часовщик должен восстановить неисправные детали: погнутые зубья колес осторожно выправить плоскогубцами; погнутые цапфы осей и трибов выправить плоскогубцами и отполировать; погнутые или поломанные штифты цевочных трибов заменить, если их нельзя исправить; штифты изготовляют из стали-серебрянки У10А и полируют.

Разработанные отверстия опор в платинах стянуть до необходимого размера пуансоном с последующим развертыванием отверстий разверткой.

Заменить лопнувшую пружину хода или сигнала. В отдельных случаях, когда пружина сломалась около конца, а новой нет, можно изготовить новое крепление. Для этого внутренний конец пружины длиной 35—40 мм подвергают термическому отжигу таким образом, чтобы переход отожженной к закаленной части был равномерным. На расстоянии 4—7 мм от края сверлят или пробивают отверстие необходимого диаметра и обрабатывают до нужной формы надфилями. Внутренний виток пружины изгибают по спирали круглогубцами. При изготовлении внешнего крепления пружину отжигают и изгибают по диаметру стойки будильника.

*Сборка будильника.* Будильник собирают в последовательности, обратной разборке. Собрав колесную систему, приступают к установке анкерной вилки, предварительно проверив скат колес и зазоры между платинами; при этом гайки стоек должны быть завинчены до отказа.

Установив анкерную вилку, следует проверить правильность работы ее штифтов; в первый момент своего падения штифт должен находиться посередине плоскости покоя зуба, т. е. между углом притяжки и вершиной зуба.

Установить узел баланса и проверить его взаимодействие с анкерной вилкой. Иногда вилка может перескакивать на другую сторону импульсного штифта баланса. В этом случае импульсный штифт не проходит в паз рожек, а падает на ее боковую поверхность. Такую вилку надо удлинить, распрямив ее колено. Зазор между рожками вилки и осью баланса с обеих сторон должен быть одинаков. Этого достигают осторожным поворотом вилки на оси.

Необходимо проверить установку центровых винтов, перекошенные выправить подгибкой платины. Закрепляя вексельное колесо замковой шайбой, необходимо установить осевой зазор. Сцепление вексельного колеса с трибом минутной стрелки регулируют по его высоте, подкладывая

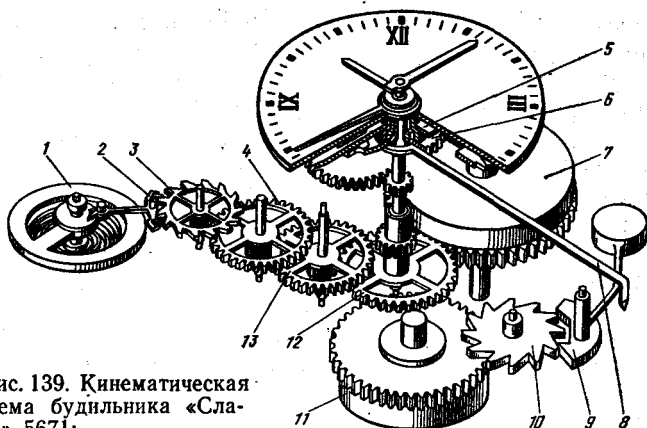


Рис. 139. Кинематическая схема будильника «Слава» 5671:

1 — узел баланса; 2 — вилка анкерная; 3 — колесо анкерное с трибом; 4 — колесо секундное с трибом; 5 — колесо сигнальное; 6 — колесо часовое; 7 — барабан хода; 8 — пружина запора сигнала; 9 — скоба спусковая; 10 — колесо храповое сигнальное; 11 — барабан сигнала; 12 — колесо центральное; 13 — колесо промежуточное с трибом

шайбы. Установить на механизм циферблат и сигнальную стрелку так, чтобы ее положение в момент включения сигнала соответствовало положению часовой и минутной стрелок. Для этого их устанавливают в момент совпадения выступа на часовом колесе с вырезом на колесе сигнальном.

**Часы-будильник БМ «Слава» 5671.** Механические с анкерным палетным спуском, с центральной сигнальной стрелкой, сигнальным звонковым устройством; пружины хода и сигнала в барабанах.

Движение от барабана 7 (рис. 139) передается центральному трибу с центральным колесом 12, которое через триб промежуточного колеса 13 передает движение секундному колесу 4 и далее анкерному колесу 3, которое через анкерную вилку 2 передает движение узлу баланса 1.

Действие механизма сигнала передается от барабана 11 трибу храпового сигнального колеса 10, которое приводит в колебательное движение спусковую скобу 9 с валом и молоточком. Скоба 9 с валом, молоточком и храповым колесом 10 с трибом представляет собой спусковой регулятор.

Сигнал действует с помощью пружины 8 запора сигнала, которая оказывает давление на часовое колесо 6 и прижимает его к сигнальному колесу. Механизм сигнала приходит в действие только при совпадении выступа на часовом колесе с вырезом на втулке сигнального колеса. При этом поло-

жение сигнальной стрелки должно соответствовать заданному времени.

*Разборка будильника.* Снять заводные ключи и кнопки перевода стрелок. Отвернув стрелки, снять ножки или подставку. Снять шайбу броши или сжать концы стопорной кнопки и вынуть ее. Отвинтить и снять втулку (ниппель). Отвернуть винты подставки корпуса и вынуть из него механизм; поставив на подставку циферблатом вверх, снять все стрелки. Отвернув крепящие винты, снять подциферблатник вместе с циферблатом. Затем снять переводной вал сигнального механизма с пружиной, шайбу вексельного колеса и часовое колесо. Отвинтить винт крепления пружины запора сигнала (выключатель) и снять пружину, вексельное колесо, триб минутной стрелки и нижнюю накладку баланса.

Поставить механизм мостовой стороной вверх на подставку, отвернув винты моста баланса, снять мост с узлом баланса и отвернуть винт крепления колонки спирали. Отделить узел баланса от моста. Снять верхнюю накладку баланса, после чего отвернуть винты анкерной вилки, снять мост и анкерную вилку и спустить пружину хода. Отвернув винты крепления моста основной колесной передачи, снять пружину собачки хода, мост колесной передачи, храповик, узел барабана и колеса. Затем следует отвернуть винты крепления моста сигнала и снять пружину сигнальной собачки, мост сигнала, шайбу, рычаг выключения, скобу с валом и молоточком сигнального механизма, храповое сигнальное колесо с трибом, узел сигнального барабана.

По окончании разборки детали подвергают мойке (чистке), заменяют негодные детали, после чего производят сборку механизма.

*Сборка будильника.* Со стороны мостов установить центральное колесо, затем платину циферблатной стороной вверх, напрессовать на оси центрального колеса триб минутной стрелки. Установить платину мостовой стороной вверх, установить узел барабана хода, а в отверстия камней — цапфы промежуточного, секундного, анкерного колес, накрыть мостом основной колесной системы и привернуть винтами. Проверить скат колес. Поставить платину на подставку циферблатной стороной вверх, установить вексельное колесо, колесо сигнала и привернуть платину. Установить часовое колесо и надеть шайбу на ось вексельного колеса. Установить и закрепить винтом накладку баланса. Установить платину мостовой стороной вверх, узел барабана сигнала вставить в платину, надеть храповое ко-

лесо на квадрат вала барабана, установить колесо храповое сигнальное, скобу с валом и молоточком в платину, рычаг выключения и, надев сверху шайбу, накрыть мостом. Установить пружину собачки и привернуть винтами. Проверить действие сигнального механизма.

Приступая к сборке спуска, анкерную вилку следует установить в механизм, накрыть мостом и привернуть винтами. Проверить наличие притяжки и взаимодействие палет на всех зубьях анкерного колеса. При необходимости отрегулировать палеты. Затем установить узел баланса с мостом в механизм так, чтобы импульсный камень вошел в паз анкерной вилки, а цапфы оси баланса — в отверстия сквозных камней. Привернуть мост баланса винтами. Завести пружину на два оборота вала барабана и проверить взаимодействие деталей спуска. Затем проверить ход часов на приборе ППЧ-7м, после чего установить циферблат и стрелки.

При установке сигнальной стрелки необходимо поставить сигнальный механизм в рабочее положение; установить и напрессовать стрелку. Затем на эту же цифру установить и также напрессовать часовую стрелку. Затем установить минутную стрелку, вставить механизм в корпус и закрепить. По окончании сборки часы проверить на приборе ППЧ-7м.

**Таймер РВ-1-60.** Таймер — прибор, который по истечении заданного промежутка времени автоматически включает (выключает) машину, аппарат либо сигнализирует о наступлении момента их включения (выключения).

Наиболее широкое распространение получил таймер РВ-1-60.

Механизм механического таймера, выполненный на четырех рубиновых камнях, имеет балансный ход со свободным штифтовым спуском, а также звуковое сигнальное устройство пружины хода и сигнала без барабанов. Диапазон выдержки от 1 до 60 мин; погрешность подачи звукового сигнала  $\pm 2$  мин.

Механизм таймера работает следующим образом: одновременно с установкой стрелки на определенную выдержку времени происходит подзаводка ходовой пружины 1 (рис. 140) и сигнальной пружины 5. Под действием пружины 1 заводной вал начинает вращаться против часовой стрелки. Постоянство частоты вращения обеспечивает колебательная система с периодом колебания 0,4 с.

В момент прохождения стрелки указателя над нулевой отметкой кулачок 11, сидящий на заводном валу 10, взаимодействует с рычагом 9, который, поворачиваясь, осво-

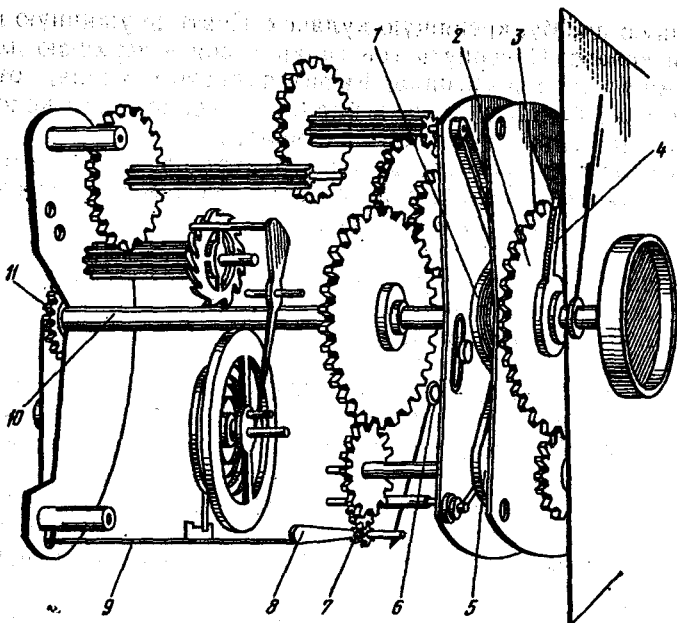


Рис. 140. Кинематическая схема таймера РВ-1-60:

1 — пружина хода; 2 — колесо заводное; 3 — упор; 4, 8 и 9 — рычаги;  
5 — пружина сигнальная; 6 — молоточек; 7 — устройство сигнальное;  
10 — вал заводной; 11 — кулачок

бождает рычаг 8 узла сигнального устройства 7; оно под действием пружины 5 приходит в действие, и молоточек 6 ударяет по звонку. Работа сигнального устройства прекратится тогда, когда ограничительный штифт заводного колеса 2 и рычаг 4 дойдут до упора 3. Часовой механизм таймера будет действовать еще некоторое время и остановится, когда рычаг 4 заводного вала 10 и ограничитель передней платы механизма также дойдут до упора 3.

Чтобы установить стрелку указателя на заданное время, заводной вал следует повернуть по часовой стрелке на это время.

*Разборка таймера.* Снять ручку, укрепленную на валу при помощи пружинящего паза, снять стекло и стрелку. Разогнуть ножки циферблата с обратной стороны панели и снять циферблат. Отвернуть три винта, крепящих панель к механизму, и три винта, крепящих звонок к механизму.

Отвернуть винт с торца заводного вала, крепящий втулку на заводном валу. Снять втулку, рычаг, колесо и пружину.

жинную шайбу, крепящую кулачок. Снять пружинную шайбу и колесо. Отвернуть три гайки и снять верхнюю плату, пружины хода и сигнала. Расштифовать спираль, отвернуть винт баланса и снять баланс. Отвернуть три колонки, снять промежуточную плату и колеса.

После разборки все детали следует промыть, негодные заменить. Ремонт таймера производится аналогично ремонту крупногабаритных будильников.

## § 8. РЕМОНТ КРУПНОГАБАРИТНЫХ ЧАСОВ

### Часы маятниковые

В зависимости от вида двигателя маятниковые часы подразделяются на гиревые и пружинные. Гиревой двигатель применяется в напольных и настенных часах, а пружинный — в настенных и настольных.

Часы маятниковые выпускаются разных размеров и конструкций, простые и сложные, например, с такими дополнительными устройствами, как бой, кукушка. Самой простой

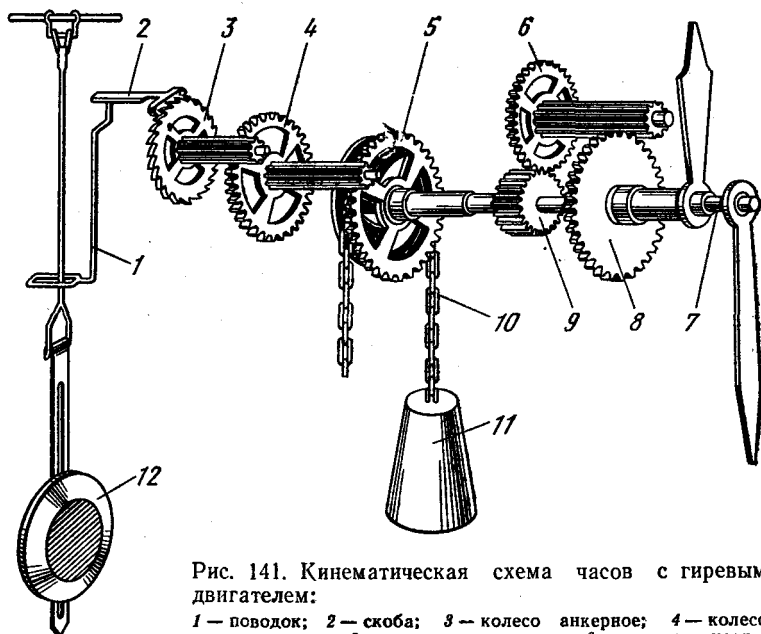


Рис. 141. Кинематическая схема часов с гиревым двигателем:

1 — поводок; 2 — скоба; 3 — колесо анкерное; 4 — колесо промежуточное; 5 — колесо центральное; 6 — колесо вексельное с трибом; 7 — ось минутного триба; 8 — колесо часовое; 9 — триб минутной стрелки; 10 — цепь; 11 — гиря; 12 — маятник

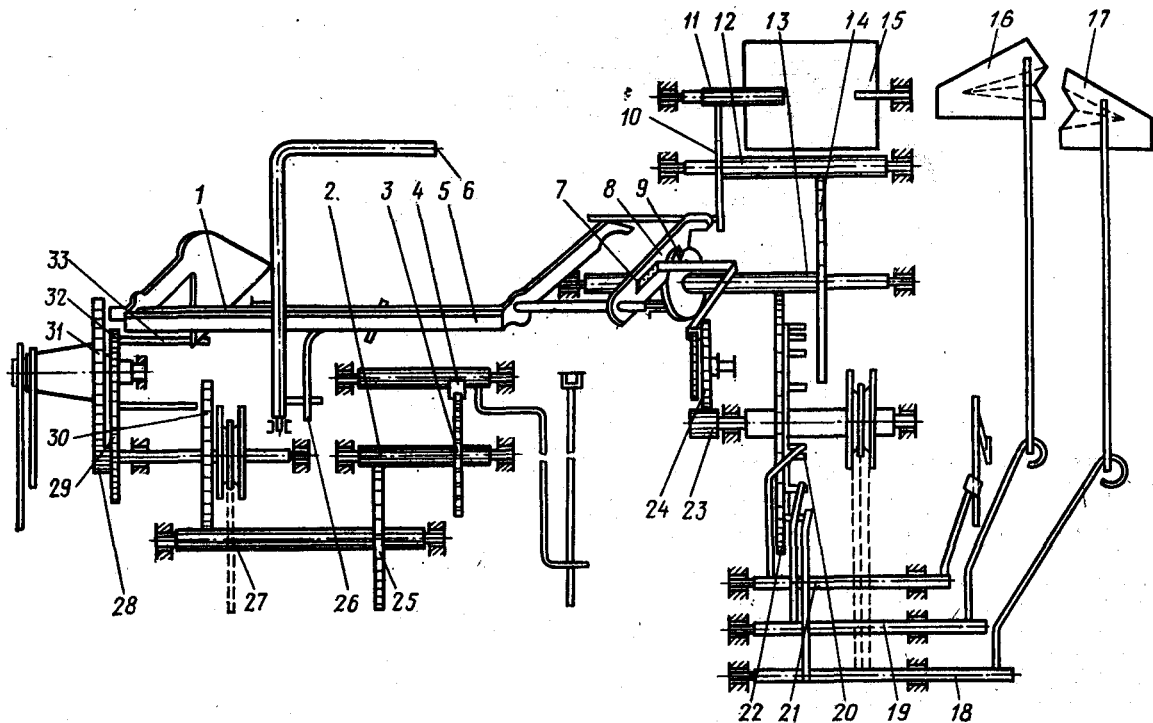


Рис. 142. Кинематическая схема часов с кукушкой «Маяк» 93104:

1 — валик рычагов счетчика; 2 — триб анкерного колеса; 3 — колесо анкерное; 4 — валик скобочный; 5 — рычаг включения боя; 6 — кронштейн со штифтом; 7 — рычаг счетчика; 8 — рычаг замыкания; 9 — кулачок; 10 — колесо стопорное; 11 — триб ветряка; 12 — триб стопорного колеса; 13 — триб центрального колеса; 14 — колесо центральное; 15 — пластина ветряка; 16 и 17 — меха левый и правый; 18 и 19 — валики с рычагами подъема меха правого и левого; 20 — звездочка; 21 — валик рычага боя со спиралью; 22 — колесо боя; 23 — триб счетный; 24 — колесо счетное; 25 — колесо промежуточное; 26 — рычаг поворота кукушки; 27 — триб промежуточного колеса; 28 — триб вексельный; 29 — колесо вексельное; 30 — колесо центральное; 31 — колесо часовое; 32 — минутное колесо; 33 — штифт минутного колеса



конструкцией маятниковых часов являются часы-ходики с гиревым двигателем. Гиря 11 (рис. 141) подвешена на цепи 10, которая надета на звездочку, находящуюся за колесом. Звездочка, две боковые шайбы и трехлепестковая пружина-собачка не позволяют цепи соскакивать со звездочки (эти детали на рисунке не видны). Весь этот узел называется блочком.

Блочек свободно вращается на втулке центрального колеса 5, закрепленного неподвижно на оси триба 9 минутной стрелки; на конец триба насажена минутная стрелка. При опускании гири цепь вращает звездочку по часовой стрелке, вместе с которой вращается весь блочек. Трехлепестковая пружина (собачка) своими согнутыми лепестками входит в окна центрального колеса 5 и вращает его по часовой стрелке. Вместе с центральным колесом вращается ось 7 с минутной стрелкой; за 1 ч ось делает один оборот.

Через триб 9, колесо 6 и его триб движение передается часовому колесу 8, число оборотов которого в 12 раз меньше числа оборотов триба минутной стрелки.

Часовая стрелка насажена на втулку часового колеса 8. Центральное колесо 5 приводит в движение триб промежуточного колеса 4, передающего движение трибу анкерного колеса 3, с которого получает импульс скоба 2.

Скоба 2 через поводок 1 передает импульсы на маятник 12, поддерживая его колебания; скоба периодически затормаживает и освобождает анкерное колесо.

При подъеме гири звездочка, а вместе с ней весь блочек вращаются против часовой стрелки.

Трехлепестковая пружина скользит своими лепестками по поверхности спиц центрального колеса.

**Часы «Маяк» 93104 с кукушкой и боем.** Механизм часов настенных механических маятниковых с гиревым двигателем, воз-

вратно-крючковым спуском, боем каждого получаса, часа и кукушкой, периодичность завода — одни сутки.

Механизм часов с кукушкой изготавливают на базе часовых ходиков. В этих часах механизм боя (кукование) отбивает каждые полчаса и час, но при этом каждый удар боя сопровождается кукованием кукушки, появляющейся в окне панели циферблата. Изготавливают также часы с кукованием без боя.

Кинематическая схема часов с кукушкой приведена на рис. 142.

Работа механизма боя (кукование) заключается в освобождении механизма для начала движения колесной системы, ударов боя (кукования) и их прекращения. Механизм боя действует в течение короткого времени после автоматического отпирания, которое производит стрелочный механизм. Для этого на центральной оси стрелок вращается минутное колесо 32, в котором закреплены два штифта 33. Вращаясь вместе с колесом, каждые полчаса штифт поднимает двуплечий рычаг 5 включения боя, который в свою очередь, упираясь в штифт оси рычага 8 замыкания, поднимает его.

При подъеме рычаг 8 освобождает штифт стопорного колеса 10, и колесо совершает короткий пробег, в конце которого штифт, находящийся на нем, падает на выступ двуплечего рычага включения.

Когда минутная стрелка подойдет к цифре 12 или 6, штифт минутного колеса переместится настолько, что освободит лежащий на нем двуплечий рычаг включения. Этот рычаг, падая, возвращается в свое первоначальное положение, освобождая таким образом штифт стопорного колеса и приводя в действие механизм кукушки.

Движение кукушки и кукование производятся следующим образом: в корпусе установлено два деревянных свистка, к верхним концам которых присоединены меха с крышками, изготовленные из мягкой кожи. Меха приводятся в действие поочередно при помощи валиков 18 и 19 рычагов подъема мехов, взаимодействующих со звездочкой 20.

При подъеме меха вбирают в себя воздух, при опускании они сжимаются под действием массы своих крышек и свистки издадут звук, напоминающий кукование. Фигурка кукушки установлена на поворотном кронштейне 6, приводимом в действие от рычага замыкания механизма боя. При подъеме рычага 8 в результате поворота кулачка 9 кронштейн кукушки поворачивается и выдвигает кукушку в окно, одновременно открывая дверцу. Один из мехов при

подъеме поднимает изогнутый хвост кукушки, в результате чего фигурка наклоняется. Чтобы кукушка могла куковать в точном соответствии с показанием стрелок часов, в механизме боя имеется счетный круг, соединенный со счетным колесом 24 и вращаемым счетным трибом 23, закрепленным на оси звездочки 20. На счетном круге имеются выступы неравной величины, размеры которых определяются количеством требуемых сигналов кукушки или боя. Счетный круг, поворачиваясь, подставляет очередную выемку под рычаг 7 счетчика, который, опускаясь вместе с рычагом замыкания, стопорит колесо 10 и весь механизм.

При эксплуатации часов возникают дефекты, устраняемые, как обычно, по технологии ремонта крупногабаритных часов, за исключением дефектов боя, имеющих специфическую особенность.

При слабом или искаженном звуке голоса кукушки необходимо отвернуть винты крепления мехов, снять их тяги и вынуть меха из корпуса. Подняв меха, проверить звучание. Прочищая звуковую щель мехов, следует добиться нужного тона и силы звучания: если звук дребезжащий — слегка подогнуть рычаг меха вверх, если слабый — вниз.

Если фигура кукушки не возвращается в корпус и дверца не закрывается, следует открыть заднюю стенку корпуса и посмотреть, не соскочил ли хвост кукушки с верхней плоскости свистка. В этом случае кукушку необходимо вернуть в прежнее положение и закрепить на кронштейне.

Несрабатывание боя кукушки на получасах и часах может быть вызвано отгибом штифта боя. Устраняют неисправность, подогнув вверх штифт валика включения боя. Сделать это можно, не разбирая часы, через правое окно корпуса, предварительно открыв дверцу.

При погнутых или выпавших штифтах минутного колеса нужно снять стрелки, открыть дверцу кукушки, сняв крючок. Отвернуть и снять панель корпуса. Повесив гирию боя, наблюдать работу механизма боя.

Погнутые штифты минутного колеса выправляют, предварительно сняв минутное колесо с втулкой с оси. Слабо закрепленные или выпавшие штифты ставят на место и закрепляют (зачеканивают).

При несоответствии показаний часов с количеством ударов боя необходимо отрегулировать зазор рычага счета в пазах счетного круга, подогнув ножки рычага счета. Сделать это можно, не разбирая часы: открыть заднюю стенку и повесить гирию, проверить, в каком месте счетного круга

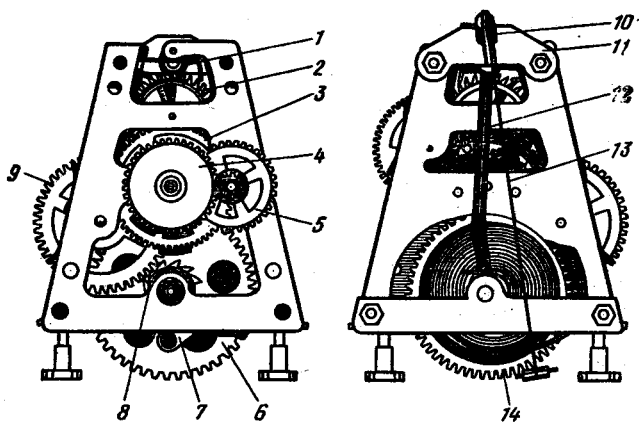


Рис. 143. Механизм часов «Янтарь» 89121 (ЧМС-50м):

1 — вал скочный с вилкой; 2 — колесо анкерное с трибом; 3 — колесо центральное; 4 — колесо часовое; 5 — колесо вексельное; 6 — колесо заводное; 7 — собачка; 8 — храповик; 9 — колесо добавочное с трибом; 10 — пружина; 11 — мост валика скочного; 12 — вилка валика скочного; 13 — подвеска маятника; 14 — пружина хода

сбивается бой, и подогнуть носик рычага включения боя в нужную сторону.

**Часы «Янтарь» 89121 (ЧМС-50м).** Механизм часов настенных механических маятниковых, с возвратно-крючковым спуском, пружина без барабана.

Зубчатая передача и пружина хода 14 (рис. 143) расположены между двумя платинами, скрепленными между собой четырьмя колонками. Механизм имеет несвободный анкерный спуск. Вилка фрикционно закреплена пружинной шайбой на втулке, насаженной на скочный вал 1. Пружина хода 14 внешним концом закреплена за стойку крепления платины, внутренним — за выступ вала заводного колеса 6. На передней пластине размещены часовое колесо 4 с муфтой и вексельное колесо 5. Действие механизма аналогично часам-ходикам.

Основными неисправностями могут быть: обрыв пружины хода, разработка опор цапф осей в платинах, изношенность цапф, износ скобы спуска, поломка цапф и осей, загустение масла и загрязнение деталей механизма.

При ремонте механизм часов подвергают разборке, мойке деталей. Неисправные детали восстанавливают или заменяют новыми. После сборки и смазки механизма производят регулировку, которая в основном сводится к регули-

ровке взаимодействия скобочного валика с анкерным колесом. Для этого диаметр отверстий крепления моста скобочного вала должен быть больше уступов стоек, на которые надевается мост. Передвигая в радиальном направлении мост вместе со скобочным валом, регулируют взаимодействие вилок с анкерным колесом. Правильно отрегулированный механизм должен давать ритмичные удары спуска.

**Часы «Янтарь» 200130.** Механизм часов напольных механических маятниковых с гиревым двигателем, возвратно-крючковым спуском, с боем каждой четверти часа, получаса и целого часа.

Механизм часов состоит из трех самостоятельных кинематически связанных между собой цепей: механизма хода, занимающего среднее положение, механизма боя каждого получаса и целого часа, а также механизма боя каждой четверти часа, расположенных по обе стороны механизма хода. Каждая кинематическая цепь имеет собственный гиревой привод.

Кинематическая цепь хода включает в себя узел двигателя, колесную систему, состоящую из трех зубчатых пар и спускового регулятора. Движение от двигателя к анкерному колесу передается в определенной последовательности: от колеса 36 (рис. 144) двигателя усилие передается через триб 37 дополнительному колесу 40, от него через триб 38 промежуточному колесу 39, а от него через триб анкерному колесу 48. Цапфы осей вращаются в камневых опорах.

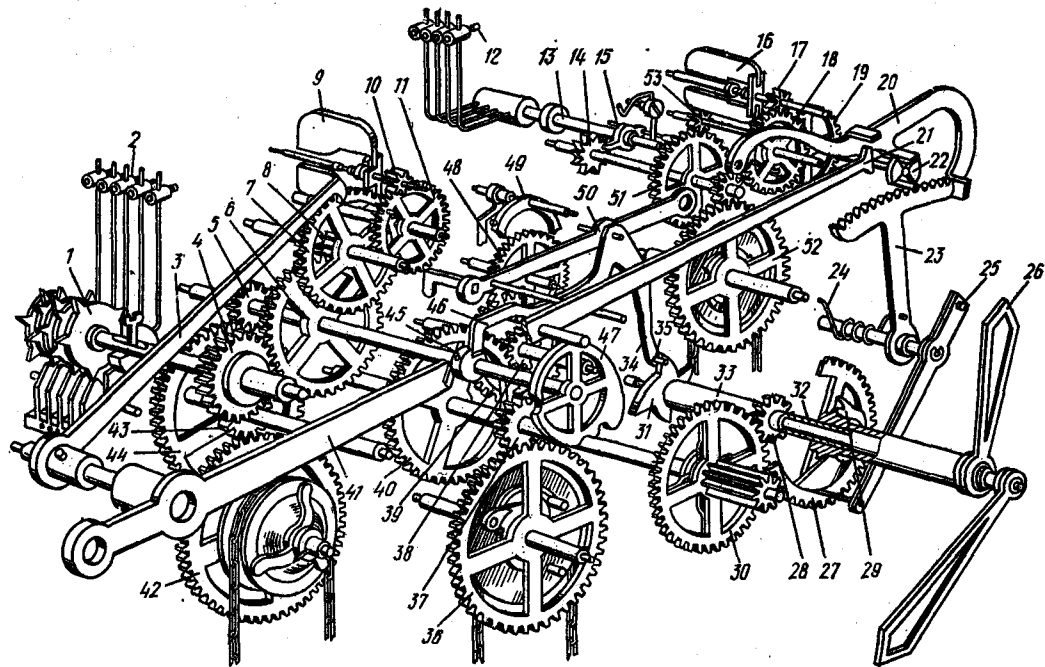
В этих часах применен спуск Грагама. Подвес маятника упругий: палеты и скобы стальные или рубиновые; анкерное колесо латунное. На одной оси с трибом 37 дополнительного колеса фрикционно насажено вексельное колесо 30, передающее вращение стрелочной передаче.

Кинематическая цепь боя четвертей часа включает узел двигателя, колесную систему и узел боя. Для регулирования частоты вращения рабочих осей узел боя четвертей часа снабжен регулятором 9 скорости.

Бой четвертей часа осуществляют последовательно четыре молоточка 2, срабатывающие от соответствующих звездочек 1.

Движение от двигателя к звездочкам передается следующим образом: от колеса 42 двигателя движение передается через триб 44 дополнительному колесу 43, затем через триб 5 колесу 6, а оттуда на триб звездочек 4, на одной оси с которым укреплены четыре звездочки 1.

С триба 5 колеса боя четвертей часа вращение передается не только колесу 6, но и через триб 8 колесу повест-



**Рис. 144.** Кинематическая схема часов «Январь» 200130:

1 и 14 — звездочки; 2 и 12 — молоточки боя; 3 — рычаг запора боя; 4 — триб звездочек; 5 — триб колеса боя четвертой часа; 6 — колесо боя четвертой часа; 7 — колесо повестки; 8 — триб колеса повестки; 9 и 16 — регуляторы скорости; 10 и 17 — трибы регуляторов скорости; 11 и 18 — колеса стопорные; 13 — ось; 15 — рычаг; 19 — колесо механизма боя; 20 — рычаг фиксатора; 21 и 41 — рычаги боя часа; 22, 29, 45 и 47 — кулачки; 23 — гребенка; 24 — пружина гребенки; 25 — рычаг гребенки; 26 — стрелка часовая; 27 — колесо часовое; 28 — триб минутной стрелки; 30 — колесо вексельное; 31 — кулачок боя четвертой часа; 32 и 35 — штифты; 33 — ось центральная; 34 — рычаг предохранительный боя четвертой часа; 36, 42 и 52 — колеса двигателей; 37 — триб дополнительного колеса; 38 — триб колеса промежуточного; 39 — колесо промежуточное; 40 и 43 — колеса дополнительные; 44 — триб дополнительного колеса; 45 — рычаг предохранительный; 48 — колесо анкерное; 49 — скоба; 50 — рычаг боя четвертой часа; 51 — колесо подъема рычага; 53 — триб

ки 7, затем через триб стопорному колесу 11, а оттуда через триб 10 регулятору скорости 9.

Кинематическая цепь боя каждого часа включает узел двигателя, колесную систему и узел боя, который для регулирования частоты вращения рабочих осей также снабжен регулятором 16 скорости.

Бой каждого часа осуществляют одновременно четыре молоточка 12, укрепленные на втулке и приводящиеся в движение от одной звездочки 14.

Передача момента от двигателя к звездочке происходит следующим образом: от колеса 52 двигателя на триб колеса 51 подъема рычага, на одной оси с которым укреплена звездочка 14, сообщающая движение молоточкам 12.

Кулачок 31 боя четвертей часа с четырьмя выступами различных размеров укреплен на центральной оси 33 и вращается от усилия, создаваемого гирей хода. Выступы кулачка, последовательно взаимодействуя со штифтом 35, поднимают рычаг 50 боя четвертей часа, рычаг 41 боя часа и рычаг 3 запора боя четвертей часа. При этом освобождается колесо 7 повестки и запирается стопорное колесо 11 концом рычага 50.

Как только штифт 35 соскочит с выступа кулачка боя четвертей часа, стопорное колесо 11 освободится и под действием момента, создаваемого гирей боя четвертей, колесная система узла боя четвертей начнет вращаться, сообщая равномерное вращение звездочкам молоточков 2, осуществляющим бой четвертей часа.

Кулачок 47 имеет четыре сектора различной длины, предназначенных для боя одной, двух и четырех четвертей часа. После того как часы отобьют последние удары третьей четверти, предохранительный рычаг 46 западает в вырез кулачка 45.

Наибольший выступ кулачка 31 боя

четвертей часа взаимодействует со штифтом 35 предохранительного рычага, поднимая последний на высоту, достаточную для подготовки боя четырех четвертей часа, а также каждого часа.

Три малых выступа кулачка 31 обеспечивают срабатывание рычагов в том случае, когда левый конец предохранительного рычага находится на цилиндрической поверхности кулачка 45.

Взаимодействие рычагов в момент боя четвертей и каждого часа аналогично подготовке к бою первых трех четвертей часа.

В момент последних ударов четырех четвертей рычаг 41 поднимается в крайнее верхнее положение за счет подъема наибольшего сектора кулачка 47 и его конец упирается в выступ рычага 20 фиксатора, поднимая его. Рычаг в свою очередь освобождает гребенку 23, которая под действием собственной массы и пружины 24 возвращается в исходное положение.

В результате колесная система боя часов поворачивается до тех пор, пока штифт, укрепленный в колесе счета часов, не упрется в запор рычага 41.

На одной оси с гребенкой укреплен рычаг 25, к которому пружинной крепится штифт, упирающийся в момент падения гребенки в соответствующий уступ улитки боя часов. Жестко насаженная на втулку часового колеса 27 улитка имеет 12 радиусных уступов различных размеров. На втулке часового колеса укреплен часовая стрелка 26.

Как только штифт рычага 41 упадет во впадину кулачка 47, рычаг 41 спускается и его запор освобождает штифт, укрепленный в колесе счета часов, и колесную систему узла боя. Под действием момента, создаваемого гирей, вращается звездочка 14, с которой взаимодействует рычаг 15, укрепленный на оси 13. На этой же оси укреплены молоточки, осуществляющие бой часов. Кулачок 29 гребенки имеет штифт 32, который при вращении взаимодействует с зубьями гребенки и за один оборот поднимает гребенку на один зуб, что соответствует одному удару молоточков. Бой часов продолжается до тех пор, пока рычаг фиксатора не западет за правый торец гребенки и не остановит кулачок гребенки.

*Разборка часов.* Снять маятник и пружину подвеса, затем стрелки. Вынуть механизм из корпуса. Снять циферблат и находящиеся под ним детали. Снять платину и вынуть все детали, находящиеся между платинами. После разборки детали необходимо подвергнуть мойке (чистке). Затем все детали следует осмотреть, негодные заменить или по



возможности исправить, отполировав при этом и выровняв цапфы, колеса, а также стянув разработанные отверстия.

Отверстия для цапф прочистить и отполировать шкуркой с намотанной на нее ватой с крокусом, а чуркой, заточенной на конус, отполировать отверстия.

При ремонте спуска Грагама необходимо следить за состоянием рабочих поверхностей палет и их импульсных плоскостей, которые должны быть тщательно отполированы и не иметь следов стираний и повреждений.

Часто встречающимся дефектом анкерного колеса является неравномерный износ его зубьев. Такое колесо исправляют на токарном станке. Установив колесо в центрах, его приводят в быстрое вращение. Плоский бархатный напильник, прочно установленный на подручнике, подводят к вершинам зубьев колеса и, легко прикасаясь к ним напильником, выравнивают их высоту. Окончательную правку зубьев производят шлифовальным камнем. По окончании операции зубья тщательно очищают от заусенцев.

При установке стрелок необходимо проверить надежность крепления втулки минутной стрелки. Если втулка поворачивается или свободно садится на квадрат триба, ее следует закрепить.

Если в молоточке ослаблено крепление рычага, винта или стержня в оси, эти недостатки следует устранить, заклепав крепление, исправив резьбу или подобрав новый винт.

*Сборка часов.* Положить платину со стойками и в последовательности, обратной разборке, установить детали в платину, закрепив заднюю платину и проверив скат колес. Затем на платине со стороны циферблата установить рычаги, их пружины, счетный диск. Проверить работу механизма боя.

Для регулировки хода и боя часов механизм рекомендуется установить в корпус или на специальную подставку до постановки циферблата. Стержень маятника, входя в разрез вилки, должен находиться в середине зазора.

### **Часы с приставным анкерным спуском**

Некоторые настольные, настенные часы отечественного производства («Маяк» 74122, «Янтарь» 86155, «Янтарь» 118158 и др.) снабжены приставными спусками. Приставные балансовые спуски Х-3, Х-7м (рис. 145) представляют собой блок, легко отделяемый от механизма часов,

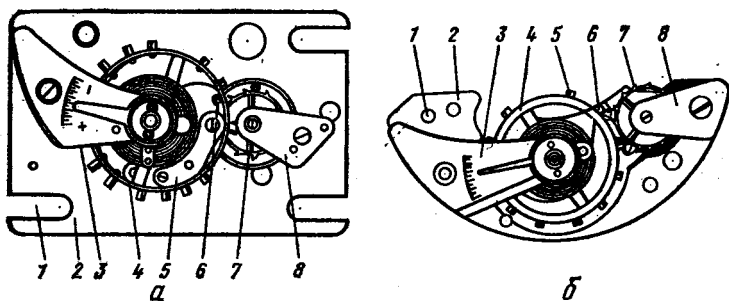


Рис. 145. Приставные анкерные спуски (хода):

*а* — приставной спуск X-3; *б* — приставной спуск X-7м; 1 — паз (отверстие) для крепления приставного спуска к платине часов; 2 — платина; 3 — мост баланса; 4 — узел баланса; 5 — мост анкерной вилки; 6 — вилка анкерная; 7 — колесо анкерное; 8 — мост анкерного колеса

содержащий узел баланса 4, анкерную вилку и анкерное колесо 7.

Все детали приставного спуска смонтированы на отдельной пластине, имеющей пазы или отверстия, с помощью которых можно регулировать глубину зацепления секундного колеса с трибом анкерного колеса. Для этого приставной спуск установить на платину механизма часов и прикрепить его винтами, не завинчивая их до конца, чтобы иметь возможность двигать механизм в радиальном направлении. Завести на 1—2 оборота заводную пружину и отрегулировать зацепление секундного колеса с трибом анкерного колеса.

Особенностями приставного спуска X-3 является удлиненный триб анкерного колеса, выведенный через отверстие в пластине приставного спуска на сторону, противоположную балансу, и поддерживаемый колонкообразным консольным мостом.

Неисправности приставного спуска: поломка цапф оси баланса, анкерной вилки, анкерного колеса, загустение масла и загрязнение.

Ремонт приставного спуска состоит в разборке, мойке (чистке) деталей, исправлении их дефектов или замене негодных. При сборке приставной спуск необходимо смазать, а взаимодействие деталей отрегулировать. Приставные спуски не являются дополнительным устройством в часах.

**Часы «Янтарь» 118158 (ЧБН-54м).** Механизм часов механических балансовых с приставным анкерным спуском, с боем каждого получаса, пружинами в барабанах.

Часы настольные, настенные, балансовые с механизмом

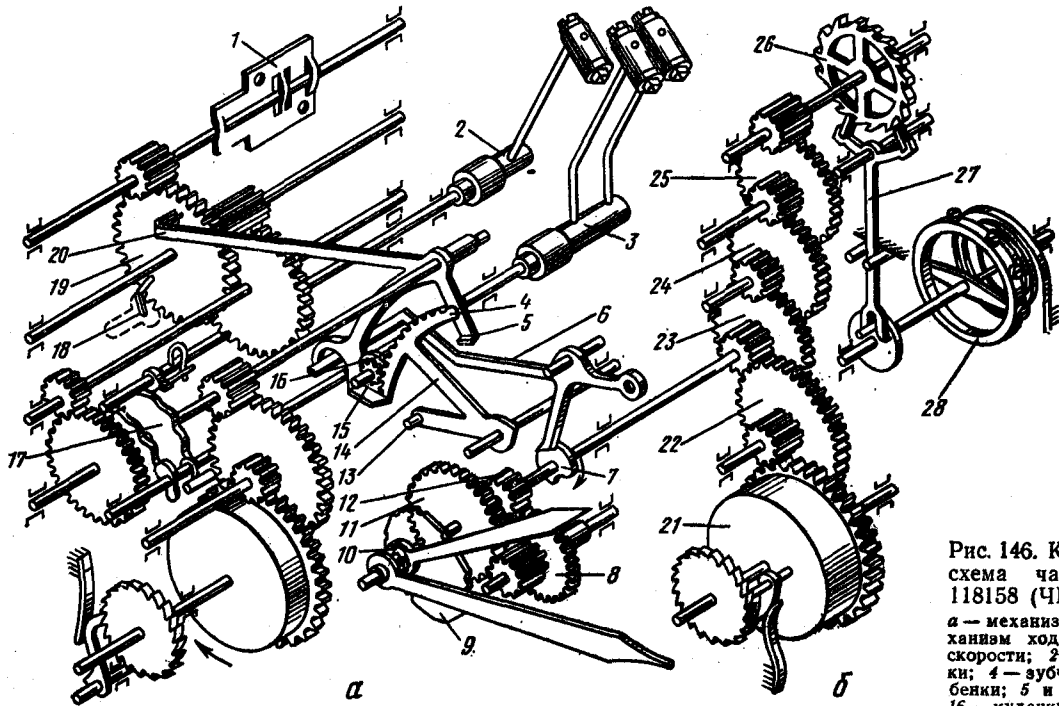


Рис. 146. Кинематическая  
схема часов «Янтарь»  
118158 (ЧБН-54м):

а — механизм боя; б — механизм хода; 1 — регулятор скорости; 2 и 3 — молоточки; 4 — зубчатая часть гребенки; 5 и 6 — рычаги; 7 и 16 — кулачки; 8 — колесо

вексельное; 9 — «улитка»; 10 — втулка часового колеса; 11 — колесо часовое; 12 — триб минутной стрелки; 13 — штифт гребенки; 14 — рычаг гребенки; 15 — штифт; 17 — звездочка; 18 — выступ рычага; 19 — колесо механизма боя; 20 — штифт; 21 — барабан хода; 22 — колесо дополнительное с трибом; 23 — колесо центральное; 24 — колесо промежуточное; 25 — колесо секундное; 26 — колесо анкерное; 27 — вилка анкерная; 28 — узел баланса

боя. Механизм хода в некоторых конструкциях часов имеет приставной спуск.

Движение от барабана 21 хода (рис. 146) передается через триб дополнительного колеса 22 на триб центрального колеса 23. Далее через триб промежуточного колеса 24 на триб секундного колеса 25, которое через триб анкерного колеса передает движение анкерному колесу 26 и далее через анкерную вилку 27 на узел баланса.

На оси центрального колеса 23 насажен триб 12 минутной стрелки, который передает движение вексельному колесу 8, а с триба вексельного колеса движение через часовое колесо передается на часовую стрелку.

Механизм хода кинематически связан с механизмом боя. На оси центрального колеса 23 закреплен кулачок 7 с двумя выступами различной длины. Короткий выступ включает бой каждого получаса, а длинный — целого часа. На втулке часового колеса 11 насажена «улитка» 9 с двенадцатью выступами, размеры которых последовательно возрастают. По выступам «улитки» скользит штифт 13 рычага 14 гребенки, находящейся в зацеплении со штифтом 15 кулачка 16. Поворачиваясь вокруг своей оси на один оборот, кулачок поднимает гребенку на один зуб. В момент подачи сигнала рычаг 5 своим выступом освобождает штифт 20 колеса 19. Колесная передача будет вращаться до тех пор, пока колесо 19 не сделает пол-оборота и штифт 20 не упрется в выступ 18 рычага 6. Штифт 20 является тормозным. При подаче сигнала боя получаса рычаг 14 гребенки поднимается настолько, чтобы допустить падение гребенки только до первого зуба. После этого, соскочив с кулачка 7, рычаг пропустит штифт 20 и система колес механизма боя придет в движение. С момента начала движения колес боя начинает поворачиваться звездочка 17, приводящая в движение молоточки 2 и 3, которые ударяют по стержням, вызывая звук. При бое целого часа рычаг 5 поднимается несколько выше и рычаг гребенки перемещается вниз до тех пор, пока штифт 13 не попадет на соответствующий выступ «улитки». Выступы «улитки» удалены от ее центра на разное расстояние, которым определяется число отбиваемых часов. После падения рычага гребенки кулачок 16 начинает вращаться и своим штифтом поднимает флаг гребенки с каждым ударом на один зуб.

В нерабочем состоянии гребенку поддерживает рычаг 5, входя своими выступами в пазы между зубьями. Для равномерного вращения механизма боя предназначен регулятор скорости.

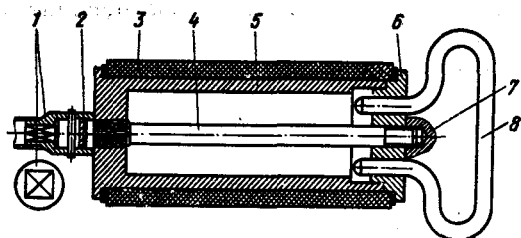


Рис. 147. Ключ П-127 для спуска пружин крупногабаритных часов:

1 — насадка; 2 — пружина кольцевая; 3 — втулка эластичная; 4 — ось; 5 — корпус; 6 — крышка; 7 — гайка фасонная; 8 — ручка съёмная

Часы ремонтируют аналогично ремонту часов с анкерным спуском.

*Разборка механизма часов с боем.* Вынуть механизм из корпуса, снять стрелки, циферблат, молоточки боя, а затем спустить пружины специальным ключом П-127, который предохраняет ремонтируемый механизм от поломок деталей и руки часовщика от травматизма.

Ключ состоит из металлического корпуса 5 (рис. 147), на который свободно надета эластичная втулка 3 из полутвердой резины. В зависимости от силы сжатия рукой между втулками, возникает регулируемое торможение, которое используют при спуске пружин. Предусмотрены сменные насадки с различными отверстиями под квадраты заводных валов пружин. Съёмную ручку 8, устанавливаемую в отверстие, находящееся в противоположном насадкам торце ключа, используют при заводе пружины.

Для спуска пружины необходимо на ось 4 ключа надеть до упора насадку с соответствующим квадратом (по квадрату заводного вала), охватить правой рукой эластичную втулку 3 и надеть ключ на квадрат заводного вала пружины.

Сжать в руке ключ, слегка повернуть заводной вал механизма (для освобождения храповика), левой рукой освободить храповое колесо и, слегка разжимая руку и постепенно уменьшая торможение, спустить пружину.

Далее снять гребенку и часовое колесо с «сулиткой», стрелочный механизм и, отвернув гайки колонок, снять платину и вынуть из отверстий опор колеса хода и боя.

Платины, узлы и детали чистят по общепринятой технологии мойки в моечных машинах, а при их отсутствии — вручную в моечных растворах.

**Сборка механизма.** Положить переднюю платину на подставку, в опоры платины установить барабаны и колеса передачи. После этого положить заднюю платину и в ее отверстия установить сначала длинные оси колес, а затем остальные. Установить заднюю платину на колонки и завернуть гайками на противоположных по диагонали колонках, чтобы платина не сдвигалась со своего места.

Проверить правильность сборки и действия колесной передачи.

Сборку механизма боя, расположенного на платине под циферблатом, производят в последовательности, обратной разборке.

Установить на платину приставной спуск Х-3 и отрегулировать зацепление секундного и анкерного колес.

### **Часы настольные балансовые с анкерным спуском**

**Часы «Агат» 42127.** Механизм часов настольных механических балансовых, с анкерным спуском, пружина в барабане.

Барабан с заводным колесом 24 (рис. 148) передает движение через недельное колесо 21 и триб на добавочное колесо 28, с которого через триб центрального колеса 3 движение передается на промежуточное колесо 5. С промежуточного колеса через триб и секундное колесо движение передается на триб и анкерное колесо 7 и далее через анкерную вилку 9 на узел баланса 10. На оси центрального колеса 3 фрикционно насажен триб 2 минутной стрелки, движение с которого через вексельное колесо 4 передается на часовое колесо 1, а затем на стрелку.

**Разборка механизма.** Вынуть механизм из корпуса, снять минутную и часовую стрелки. Отвинтить винты крепления и снять циферблат; с триба минутной стрелки снять часовое колесо и минутное колесо с трибом.

Отверткой с длинным лезвием отвернуть в головке перевода стрелок винт и снять головку со стержня перевода стрелок. Спустить пружину хода, для чего, придерживая рукой заводное колесо, вывести собачку из зацепления с заводным колесом и, придерживая заводное колесо, плавно спустить пружину.

Отвернуть гайку крепления барабана по часовой стрелке (гайка имеет левую резьбу). Снять узел барабана, недельное колесо, баланс, анкерную вилку, мост ангренажа и колеса. Разобранные детали промыть и подвергнуть де-

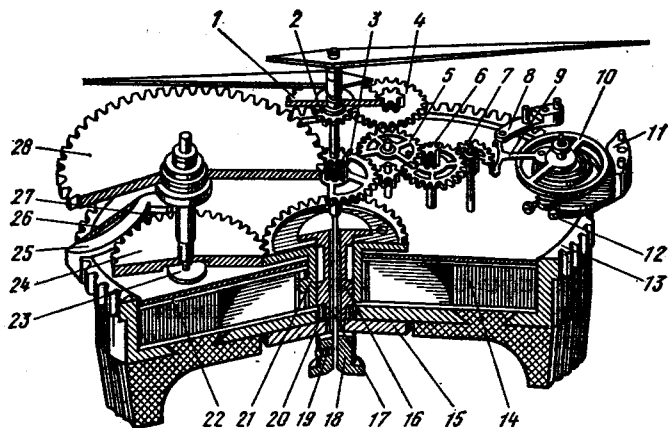


Рис. 148. Кинематическая схема часов «Агат» 42127:

1 — колесо часовое; 2 — триб минутной стрелки; 3 — колесо центральное; 4 — колесо промежуточное; 5 — колесо промежуточное; 6 — колесо секундное; 7 — колесо анкерное; 8 — мост анкерной вилки; 9 — вилка анкерная; 10 — узел баланса; 11 — мост баланса; 12 — регулировочный градусник; 13 — колесо барабанное; 14 — пружина заводная; 15 — гайка; 16 — ось заводного барабана; 17 — стержень перевода стрелок; 18 — головка для перевода стрелок; 19 — винт головки; 20 — втулка; 21 — колесо недельное; 22 — прокладка; 23 — триб заводного колеса; 24 — колесо заводное; 25 — собачка; 26 — пружина собачки; 27 — винт собачки; 28 — колесо добавочное

фектовке; негодные детали заменить новыми или восстановить.

**Сборка механизма.** Установить на подставку платину, проверить целостность камней, прочистить отверстия в камнях путцгольцем и продуть воздухом.

Прочистить цапфы валика добавочного триба центрального, промежуточного, секундного и анкерного колес палочкой бузины и, установив их на платину, накрыть барабанным мостом.

Привернуть барабанный мост тремя винтами, проверить зазоры цапф колес и при необходимости, перемещая на потансе камни барабанного моста, установить правильные зазоры.

Проверить зацепление всех колес и легкость ската секундного и анкерного колес. Надеть триб минутной стрелки на ось центрального колеса.

Установить сначала пружину собачки в паз барабанного моста и привернуть винтом, а затем собачку на колонки барабанного моста. Собачка должна свободно сидеть на колонке. Проверить взаимодействие собачки с пружиной, а

затем прикрепить ее винтом и проверить вертикальный зазор.

Установить на выступ квадрата добавочного колеса триб заводного колеса и привернуть его винтом.

Установить на ось барабана недельное колесо и, вращая добавочное колесо, проверить его зацепление с заводным трибом. Проверить радиальный зазор недельного колеса на оси.

Положить механизм на подставку и прочистить палочкой бузины цапфы оси анкерной вилки. Установить анкерную вилку на платину, накрыть анкерным мостом и привернуть винтом. Проверить радиальный зазор цапф оси вилки. Проверить и при необходимости установить вертикальный зазор вилки, перемещая камень в мосту.

Проверить отсутствие перекоса оси анкерной вилки и взаимное расположение вилки, анкерного колеса и палет; верхняя плоскость палет должна быть заподлицо с плоскостью вилки, а зубья анкерного колеса должны располагаться в середине рабочих частей палет. При необходимости регулировки камни вилки перемещают в ту или другую сторону, сохранив при этом вертикальный зазор.

После этого установить баланс на платину, накрыть балансовым мостом и привернуть винтом. Проверить радиальный и вертикальный зазоры оси баланса. При сборке узла завода необходимо установить механизм на подставку.

Смазать место сопряжения стержня с центральным трибом, вырез в центральной втулке и трущиеся поверхности оси барабана. Проверить полноту зацепления недельного колеса с трибом и зазоры между недельным колесом и втулкой. Надеть на недельное колесо прокладку и барабан с пружиной, чтобы паз пружины попал на собачку. Привернуть гайкой барабан к механизму и проверить работу собачки в сцеплении с барабаном. Смазать собранный узел завода.

Далее приступить к установке циферблата и стрелок. Для этого установить механизм на подставку циферблатом вверх. Насадить на ось центрального колеса триб минутной стрелки, проверить вращение; установить часовое колесо на триб минутной стрелки.

Надеть шайбу фольги на втулку часового колеса, прочистить циферблат, установить его на механизм и привернуть винтами.

Напрессовать часовую стрелку на втулку часового колеса, а минутную на триб минутной стрелки. Проверить плавность перевода стрелок.



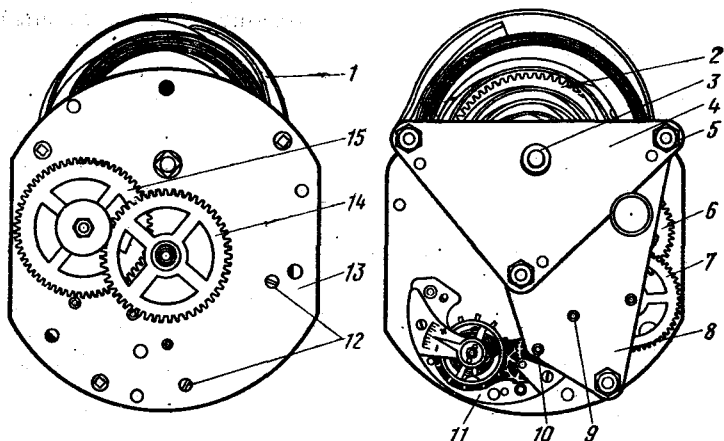


Рис. 149. Механизм часов «Маяк» 74122:

1 — пружина заводная; 2 — колесо заводное с валом и храповиком; 3 — вал заводной; 4 — мост заводной; 5 — колонка со втулкой; 6 — колесо первое с трибом и фрикционной пружиной; 7 — колесо второе с трибом; 8 — мост ангренажный; 9 — колесо промежуточное; 10 — колесо секундное; 11 — спуск приставной; 12 — винты крепления приставного спуска; 13 — платина; 14 — колесо часовое; 15 — колесо вексельное

Завести заводную пружину и проверить мгновенный ход часов на приборе ППЧ-7м.

**Часы «Маяк» 74122.** Механизм часов настольных механических балансовый, с приставным анкерным спуском, с пружиной без барабана, второго класса точности.

Механизм часов состоит из платины 13 (рис. 149), мостов заводного 4 и ангренажного 8. Между платиной и заводным мостом установлено заводное колесо 2 с валом 3 и пружиной 1. Основная колесная система накрыта ангренажным мостом.

Приставной спуск Х-7м крепится двумя винтами на платине со стороны мостов, а винты крепления завинчены со стороны циферблата.

**Разборка механизма.** Снять стрелки, циферблат, отвернуть винты крепления механизма к корпусу, вынуть механизм из корпуса.

Далее специальным приспособлением (см. рис. 147) спустить пружину. Отвинтить два винта и снять приставной спуск, затем отвинтить три гайки на стойках, снять заводной мост и втулки с колонок. Отвинтить гайку моста основной колесной системы, снять мост с колонок и колеса. После

разборки детали промыть, определить дефекты, а затем собрать механизм.

**Сборка механизма.** Платину 13 механизма установить на подставку колонками вверх. В отверстия платины установить трибом вверх первое колесо 6 с трибом и фрикционной пружиной, второе 7 и третье 9 колеса трибами вниз, а затем четвертое 10 колесо трибом вверх. Установить на колонке платины мост основной колесной системы, чтобы оси колес вошли в его отверстия. Привернуть мост к малой колонке гайкой. Проверить вращение колес.

Надеть на заводной вал 3 пружину 1. Поставить втулки на колонки основной колесной системы, а на колонку крепления пружины также надеть втулку большего диаметра для опоры заводной пружины, на колонку надеть конец пружин и вставить в платину. Вставить заводной вал с колесом и пружиной в механизм. На длинные колонки поставить две втулки.

Поставить на колонки заводной мост и заводной вал. Привернуть мост гайками к колонкам. Освободить пружину от ограничительного кольца.

Проверить зазоры зацепления колес и трибов механизма, скат колес и легкость их вращения. Смазать механизм, поставить циферблатной стороной вверх. Надеть шайбу на ось вексельного колеса. Смазать ось и установить вексельное колесо. Надеть на ось триб минутной стрелки, а на него часовое колесо. Поставить на ось вексельное колесо, шайбу и привернуть гайкой.

Проверить приставной спуск, установить его на платину механизма и не полностью привернуть винтами. Отрегулировав зацепление секундного колеса с трибом анкерного колеса, привернуть до конца винты крепления приставного спуска.

Глубина зацепления должна быть не менее ширины зуба колеса, между головкой зуба и впадиной должен быть зазор в пределах 0,05 мм.

По окончании сборки проверить работу часов на приборе ППЧ-7м.

**Часы «Молния» 57128Н.** Механизм часов настольных механических — балансировый, с анкерным спуском, с центральной секундной стрелкой, пружиной в барабане.

Средний суточный ход за 7 сут не должен превышать  $\pm 30$  с.

Продолжительность действия от одной полной заводки пружины 9 сут. Кинематическая схема часов показана на рис. 150.

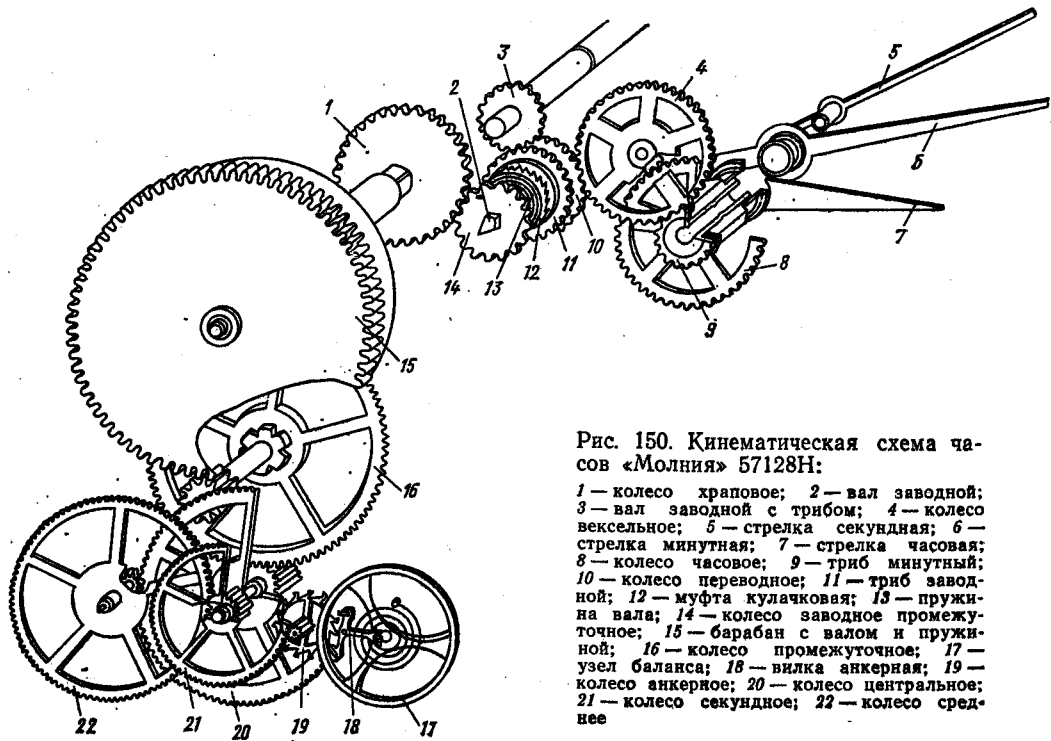


Рис. 150. Кинематическая схема часов «Молния» 57128Н:

1 — колесо храповое; 2 — вал заводной; 3 — вал заводной с трибом; 4 — колесо вексельное; 5 — стрелка секундная; 6 — стрелка минутная; 7 — стрелка часовая; 8 — колесо часовое; 9 — триб минутный; 10 — колесо переводное; 11 — триб заводной; 12 — муфта кулачковая; 13 — пружина вала; 14 — колесо заводное промежуточное; 15 — барабан с валом и пружиной; 16 — колесо промежуточное; 17 — узел баланса; 18 — вилка анкерная; 19 — колесо анкерное; 20 — колесо центральное; 21 — колесо секундное; 22 — колесо среднее

**Разборка механизма.** Снять крышку и вынуть механизм из корпуса. Положить механизм на подставку циферблатной стороной вверх, снять стрелки, отвернуть винты крепления циферблата, снять циферблат, колесо часовое, триб минутной стрелки, мост (крепящую пластину), шайбы. Снять мост переводных колес. Снять колесо переводное и колесо минутное. Приподнять пружины собачки и спустить заводную пружину. Снять с заводного вала шайбы, пружину и вынуть вал заводной из платы. Положить механизм циферблатной стороной вниз. Отвернуть винты моста барабана, снять мост барабана и барабан. Разобрать барабан, при необходимости заменить пружину. Установить пружину в барабан, смазать и закрыть крышкой. Отвернуть винт моста заводных колес, снять мост, барабанное колесо и малое заводное колесо. Отвернуть винт моста баланса, снять мост, отделить узел баланса от моста, снять прокладку.

Отвернуть винт, снять пружину собачки, снять шайбу и собачку. Отвернуть винты моста анкерной вилки, снять мост и вилку. Отвернуть винты моста основной колесной системы, снять мост, колеса секундное, анкерное и промежуточное.

Положить механизм циферблатной стороной вверх. Отвернуть винты крепления нижней платины, снять платину, вынуть вал заводной, заводное колесо, кулачковую муфту с пружиной, снять колесо центральное. При необходимости отвернуть винт в верхней платине подпятника и снять подпятник. Узлы и детали промыть в моечной машине, очистить и произвести дефектовку их. Негодные детали заменяются новыми.

**Сборка механизма часов.** Сборка механизма часов производится в порядке, обратном разборке. Перед сборкой необходимо проверить, чтобы в узлах и деталях не было следующих дефектов: трещин и сколов камней; выработки и поломок цапф осей колесной системы и деталей спуска; коррозии деталей; изгиба и поломки пружин.

В процессе сборки следует производить смазку трущихся поверхностей механизмов в соответствии с инструкцией о смазке часового механизма. После сборки часы проверяются на точность хода на приборе ППЧ-7м.

## Шагомеры

Шагомер — прибор в виде карманных часов для отсчета пройденного человеком числа шагов. Выпускаются двух моделей «Заря» ШМ-3 и «Заря» ШМ-6.

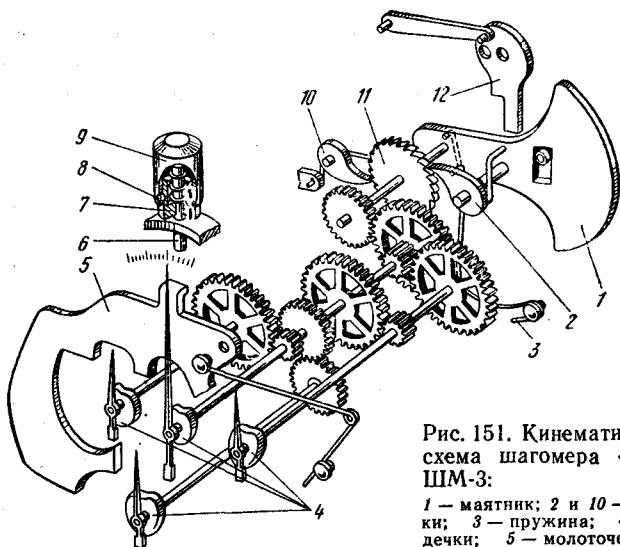


Рис. 151. Кинематическая схема шагомера «Заря» ШМ-3:

1 — маятник; 2 и 10 — собачки; 3 — пружина; 4 — сердечки; 5 — молоточек; 6 — валик; 7 — втулка; 8 — штифт; 9 — головка; 11 — колесо храповое; 12 — диск

**Шагомер «Заря» ШМ-3.** Шагомер крепится к костюму пешехода головкой вверх. При ходьбе пешеход совершает колебательные движения, заставляя колебаться маятник 1 (рис. 151), уравновешенный пружиной 3. При перемещении маятника вниз собачка 2 на маятнике 1 скользит по зубцу храпового колеса 11, а собачка 10 на плате удерживает храповое колесо 11 от поворота. При перемещении маятника вверх собачка на маятнике проворачивает храповое колесо на один зуб. Вращение храпового колеса через систему зубчатых колес и трибов передается стрелкам. Стрелки напрессованы на сердечки 4, которые на осях удерживают пружинки. Установку стрелок на нуль производят нажатием головки 9. Валик 6 нажимает на молоточек 5, который возвращает сердечки со стрелками в исходное положение. Для предохранения стрелок от самопроизвольного сброса в головке запрессован штифт 8, которым она упирается в торец втулки 7.

Шагомер имеет устройство для останова механизма. Для этого диск 12 нужно повернуть к головке сброса показаний до фиксированного положения, и маятник застопорится.

Механизм шагомера вложен в корпус, состоящий из кольца корпусного, ободка со стеклом и доньшка.

Прижим, служащий для крепления шагомера в кармане или на поясе, фиксируется за петлю на корпусном кольце. Циферблат имеет 4 шкалы. Шагомер рассчитан на отсчет 100 000 шагов.

*Неисправности шагомера и способы их устранения:*

1) шагомер не работает:

неисправность колесной системы, нет зазоров, лопнула и выпала втулка триба правой малой шкалы, в зубчатое зацепление попало инородное тело — выставить зазоры, заменить втулку триба, удалить инородное тело;

плохо отрегулирована пружина маятника. При очень сильном поджатии пружиной маятник поднимается вверх (в сторону головки) и опускается вниз только при очень сильном толчке. При слабом поджатии пружиной маятник опускается вниз, и только сильный толчок может заставить маятник подняться вверх — необходимо подрегулировать пружину маятника и проверить работу шагомера;

не работают собачки храпового колеса, пружины плохо прижимают собачки — сменить пружины и промыть механизм;

2) не считает одна или все стрелки шагомера:

молоточек для сбрасывания стрелок на нуль заскочил на одно из сердечек или же из-за погнутости платы и молоточка последний не возвращается в исходное положение после нажатия на головку шагомера для сброса стрелок на нуль — разобрать шагомер и исправить плату и молоточек таким образом, чтобы он под действием пружины легко возвращался в исходное положение, а зазор между молоточком и платой не превышал половины толщины сердечка;

сердечко отсчитывающей стрелки не вращается: затирает сердечко из-за низкой посадки на оси (расточка в оси под пружину расточена низко) — сменить ось, на которой сидело это сердечко. Если же между сердечком и платой шагомера попала грязь, детали механизма шагомера достаточно промыть;

3) стрелки шагомера не устанавливаются на нуль:

плохо насажена стрелка на ось сердечка, распрессовалась стрелка от втулки — заменить стрелку;

4) проворачивание винта:

срыв резьбы в платах в результате многократного заворачивания и разворачивания винтов — заменить дефектную плату.

В шагомерах возможны и другие неисправности: разбито стекло; погнуты стрелки, открыта крышка или венчик,

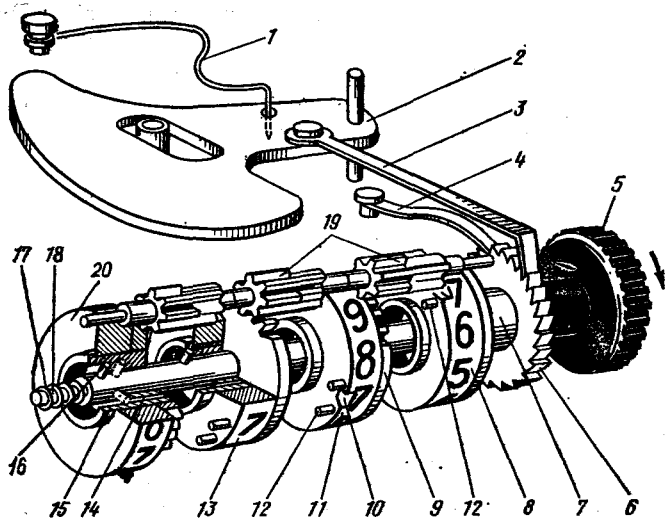


Рис. 152. Кинематическая схема шагомера «Заря» ШМ-6:

1 — пружина маятника; 2 — маятник; 3 — пружина (переключатель); 4 — плоская пружина (фиксатор); 5 — головка правая; 6 — колесо храповое; 7 и 15 — втулки; 8, 11, 13 и 20 — диски с цифрами; 9 — колесо; 10 — впадина; 12, 14 и 16 — штифты; 17 — пружина; 18 — вал; 19 — трибы

вывернута головка, сломан прижим. Все эти неисправности исправляют заменой отдельных деталей или узлов.

**Шагомер «Заря» ШМ-6.** Шагомер представляет собой механическое устройство инерционного типа, реагирует на толчки, получаемые при ходьбе пешехода, и регистрирует их с помощью счетного диска.

Двигателем в шагомере служит маятник 2 (рис. 152), уравновешенный пружиной 1. При ходьбе пешеход совершает колебательные движения вверх-вниз, заставляя колебаться маятник.

При перемещении маятника вниз плоская пружина (переключатель) 3, закрепленная на маятнике, скользит по зубу храпового колеса 6.

В это время плоская пружина (фиксатор) 4, закрепленная на плате, удерживает храповое колесо от проворота. При перемещении маятника вверх пружина 3 поворачивает храповое колесо 6 на один зуб. Храповое колесо имеет 100 зуб. и жестко насажено на втулку 7 с диском 8, на котором нанесены цифры от 0 до 9. При повороте колеса на 10 зуб. (соответствует 10 шагам) в окне корпуса появляется

цифра, указывающая десятки шагов; единицы шагов не отсчитываются.

Для удобства считывания показаний на шкале в месте, где должны отсчитываться единицы шагов, нанесен неподвижный знак 0. На диске 8 имеются два штифта 12 и впадина 10. При полном обороте диска 8 штифты входят в зацепление трибом 19: сначала штифт 12 с коротким зубом, затем штифт 12 с длинным зубом.

В это время сторона триба с полыми зубьями поворачивает на одно деление колесо 9 с диском 11, жестко насаженным на втулку. При полном обороте диска 11 триб диска 13 поворачивается на одно деление и т. д. Диск 8 предназначен для отсчета 100 шагов, диск 11 — 1000, диск 13 — 10 000, диск 8 — 100 000 шагов.

Для сброса показаний на нуль необходимо нажать до отказа левую головку корпуса, которая надавит на вал 18 со стороны пружины 17. При этом штифты 16 вала 18 войдут в зацепление со штифтами 14 втулок 7 и 15.

Повернув правую головку 5 против часовой стрелки, диски устанавливают на нуль. Пружина 17 возвращает вал 18 в исходное положение.

Ремонт шагомеров в основном сводится к чистке, смазке, замене негодных деталей и регулировке.

## Глава III. УСТРОЙСТВО И РЕМОНТ ЭЛЕКТРОННО-МЕХАНИЧЕСКИХ ЧАСОВ

### § 1. ОБЩИЕ СВЕДЕНИЯ

Электронно-механические часы отличаются от механических:

высокочастотными осцилляторами — камертоном, кварцем — что повышает точность и стабильность работы часов; спусковым механизмом с магнитной фиксацией и системой магнитноэлектрического или электромагнитного привода;

основной колесной системой, являющейся редуктором, у которого трибы ведущие, а колеса ведомые; формами временной информации — стрелочной или цифровой; источником энергии — гальванические элементы.

**Организационная структура ремонта.** В настоящее время отечественная часовая промышленность выпускает большое количество электронно-механических часов различного назначения и устройства (будильники, настольные



и настенные, с центральной секундной стрелкой, автомобильные, камертонные, кварцевые с шаговым двигателем и др.), которые по принципу действия и конструктивным особенностям отличаются от обычных механических часов, в связи с чем и организация их ремонта отличается от ремонта обычных механических часов, а к организации ремонта и рабочего места предъявляются особые требования.

Ремонт электронно-механических часов организуется в отдельных цехах или участках специализированного предприятия по ремонту часов, входящего в состав производственного объединения «Рембыттехника».

Рабочее место мастера по ремонту электронно-механических часов представляет собой участок, оснащенный необходимыми приборами, приспособлениями и инструментом. Мастер должен работать с браслетом для снятия статического заряда. Рабочие места должны быть оснащены эффективной действующей местной вентиляцией.

Основным условием работы мастера является строгая организация рабочего места, образцовый порядок и правильно расположенные приборы и инструмент.

Освещенность рабочих мест должна быть в пределах 1500 лк при комбинированном освещении. Помещение цеха (участка) должно находиться в идеальной чистоте, а мастера должны иметь чистые халаты, колпаки или повязки, закрывающие волосы.

Рабочая поверхность верстаков должна в конце смены очищаться и обмываться горячим мыльным раствором.

Мойка (чистка) узлов и деталей механической части часов должна производиться в отдельном обособленном помещении с местной принудительной вентиляцией.

Пайка радиоэлементов электронных блоков должна производиться электрическим паяльником напряжением не более 36 В. Время пайки не более 2—3 с с перерывом не менее 5 с. Пайка должна производиться с применением бескислотных флюсов. При распайке микросхем необходимо соблюдать последовательность — сначала распаять вывод «общий», затем «питание», затем остальные выводы.

Рабочие места обеспечиваются следующими приборами:

1. Прибор П-157м (рис. 153) предназначен для измерения параметров электронно-механических кварцевых наручных часов: погрешности настройки кварцевого генератора, выраженной в секундах в сутки (мгновенный ход часов); среднего значения силы тока, потребляемого часами и отдельно электронным блоком; напряжения источника питания.

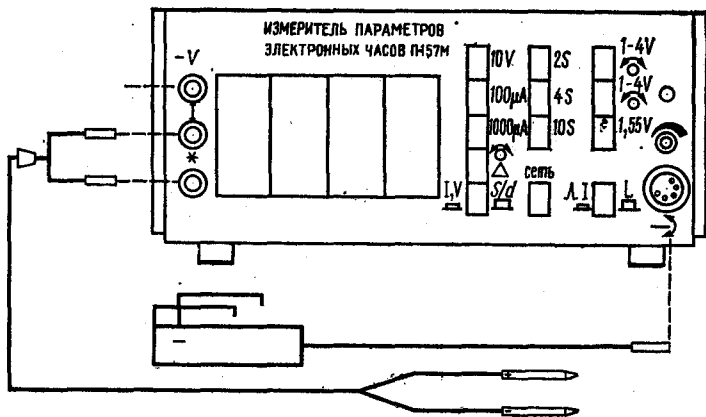
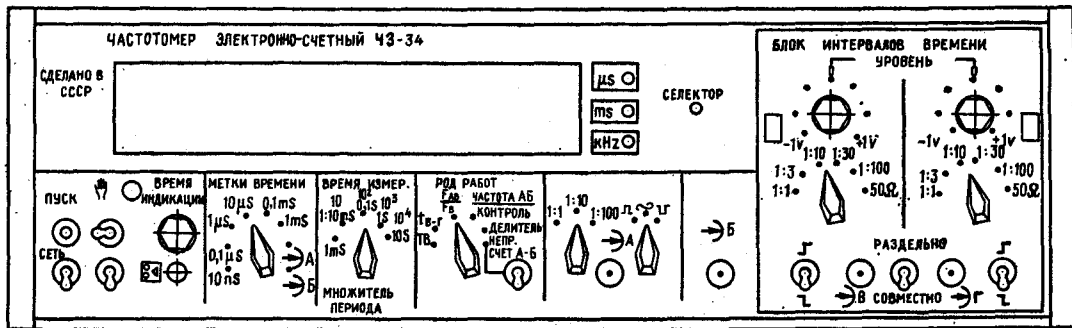


Рис. 153. Прибор П-157м

Рис. 154. Частотомер электронно-счетный ЧЗ-34



Прибор обеспечивает измерение мгновенного хода часов в диапазонах: 1) от минус 9,99 до плюс 9,99 с/сут; 2) от минус 9,99 до плюс 99,9 с/сут.

Мгновенный ход часов измеряется при помощи индукционного датчика, входящего в состав прибора. Диапазоны измерений среднего значения силы тока: 1) от 0,1 до 99,9 мкА; 2) от 1 до 999 мкА. Диапазон измерений напряжения постоянного тока от 0,01 до 9,99 В. Входное сопротивление прибора при измерении напряжения не менее 1 МОм.

Прибор обеспечивает электропитание часов постоянным током до 3 мА при напряжении 1,55 В с относительной погрешностью по напряжению не более  $\pm 1,5\%$ .

2. Частотомер ЧЗ-34 (рис. 154) предназначен для автоматического измерения: частоты электрических колебаний; периода электрических колебаний; интервалов времени; длительности импульсов; отношения частот. Результаты измерений индицируются на восьмизарядном цифровом табло прибора.

При ремонте электронно-механических кварцевых наручных часов частотомер типа ЧЗ-34 используется для регулировки мгновенного хода часов посредством измерения периода следования выходных импульсов электронного блока. Кроме того, с помощью частотомера можно проконтролировать работу кварцевого генератора электронного блока измерением его частоты.

Принцип действия частотомера основан на подсчете числа периодов измеряемой частоты за известный (высокоточный) отрезок времени, называемый временем измерения. При времени измерения в 1 с количество подсчитанных периодов и есть значение измеряемой частоты в герцах. На цифровом табло прибора автоматически регистрируется результат измерения с указанием порядка и размерности.

При измерении периода длительность времени измерения равна измеряемому периоду, а подсчитываемые за это время колебания образуются декадным делением опорной частоты прибора и называются метками времени.

На лицевой панели частотомера ЧЗ-34 расположены органы управления прибора, которые используются при регулировке часов.

3. Прибор В7-35 — вольтметр универсальный цифровой (рис. 155) — предназначен для измерения напряжения постоянного и переменного тока, силы постоянного и переменного тока и сопротивления постоянному току с индикацией результата измерения в цифровой форме и с автомати-

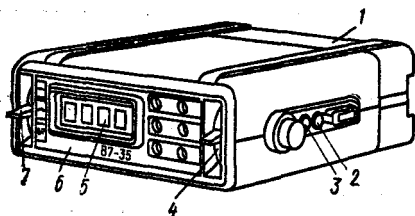


Рис. 155. Вольтметр В7-35:

1 — панель задняя; 2 — гнездо «Вход»; 3 — гнездо  $\star$ ; 4 и 7 — переключатели рода работы; 5 — индикаторы; 6 — панель передняя

ческим выбором предела измерения.

Вольтметр В7-35 используется для измерения напряжения на низкоомной нагрузке и напряжения холостого хода элемента питания, сопротивления катушек и обмоток управления шаговых двигателей, сопротивления изоляции токоведущих элементов часов.

На передней панели прибора расположены цифровые индикаторы, шесть светодиодов размерности измеряемой величины и два переключателя рода работы.

Переключатель рода работы, расположенный с левой стороны от цифрового табло, имеет три положения:

- — измерение сигналов постоянного тока;
- $\sim$  — измерение сигналов переменного тока;
- ВЧ $\sim$  — измерение напряжений высокой частоты.

Переключатель рода работы, расположенный с правой стороны, имеет также три положения:

- mV — V — измерение напряжений;
- $\mu$ A — mA — измерение токов;
- k $\Omega$  — M $\Omega$  — измерение сопротивлений.

На правой боковой стенке прибора находятся два входных измерительных гнезда  $\star$  и «Вход».

Входное сопротивление вольтметра при измерении напряжения постоянного тока равно 10 МОм  $\pm$  5%.

4. Прибор Ц-4324 (тестер) предназначен для измерения силы и напряжения постоянного тока, действующего значения силы и напряжения переменного тока, сопротивления постоянному току.

С помощью прибора можно измерить напряжение элемента питания, проверить работоспособность электронного блока и шагового двигателя, а также выявить разрывы и замыкания в электрических цепях часов.

Работоспособность электронного блока определяется проверкой наличия выходных импульсов, а работоспособность шагового двигателя измерением сопротивления обмотки управления и сопротивления ее изоляции.

5. Прибор ППЧ-7м предназначен для измерения мгновенного хода балансовых электронно-механических часов.

Диагностический стенд СД-1475 (см. рис. 51) предна-

значен для определения неисправностей и регулировки крупногабаритных электронно-механических часов.

6. Ультразвуковая установка УЗУ-0,25 предназначена для мойки (чистки) механических узлов и деталей электронно-механических часов. Для этой цели может быть использована другая моечная машина, обеспечивающая качественную промывку деталей.

Ремонт электронно-механических часов в основном сводится к замене элементов питания, к чистке (мойке) и смазке механической части часов, замене негодных узлов и деталей.

При эксплуатации электронно-механических часов могут возникнуть следующие неисправности: прекращение работы источника питания; прекращение работы электронного блока; прекращение работы шагового двигателя; загрязнение и поломка в колесной системе; нарушение и поломка в механизме перевода стрелок; загрязнение и поломка в механизме календаря.

Методика отыскания неисправностей в электронно-механических часах с шаговым двигателем и методы их устранения аналогичны для всех моделей часов.

Поиск и устранение неисправностей механической части электронно-механических часов производится так же, как и в обычных механических часах.

## § 2. ЭЛЕКТРОННО-МЕХАНИЧЕСКИЕ БАЛАНСОВЫЕ ЧАСЫ

**Принципиальная схема работы электронно-механических балансовых часов.** Электронно-механические часы имеют магнитоэлектрический привод баланса, при котором импульс сообщается балансу вследствие взаимодействия магнитных полей постоянного магнита и электрической катушки, включенной в цепь транзистора.

Принципиальная схема работы электронно-механических часов показана на рис. 156.

Катушка часов имеет две секции. Одна из них называется катушкой возбуждения  $L1$ , или катушкой освобождения, другая — импульсной катушкой  $L2$ . Катушка возбуждения включена между эмиттером и базой транзистора  $T$ , импульсная — между эмиттером и коллектором. В разрыв этой цепи включен источник питания  $E$ .

Баланс  $З$  несет магнитопроводы  $5$ , на которых закреплены два постоянных магнита  $1$ , а на противоположной сто-

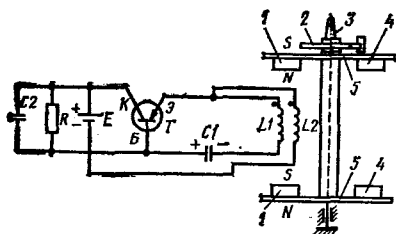


Рис. 156. Принципиальная схема работы электронно-механических часов:

1 — магниты постоянные; 2 — спираль; 3 — баланс; 4 — противовесы; 5 — магнитопроводы; L1 — катушка возбуждения; L2 — катушка импульсная; C1 и C2 — конденсаторы; R — резистор; T — транзистор; Б — база; К — коллектор; Э — эмиттер; E — источник питания

роне — противовесы 4. Катушки установлены на платине часов таким образом, что при колебаниях баланса они проходят сквозь зазор между постоянными магнитами.

Если качнуть баланс, то при прохождении катушек в магнитном поле постоянных магнитов в катушке возбуждения возникает электродвижущая сила (ЭДС). Направление витков катушки выбрано таким образом, что к базе транзистора будет приложено отрицательное напряжение. Транзистор мгновенно откроется и ток от источника E потечет через переход коллектор—эмиттер транзистора и соответственно через импульсную катушку L2. Возникшее вокруг этой катушки магнитное поле вступит во взаимодействие с магнитным полем постоянных магнитов 1. Взаимное отталкивание этих полей сообщит балансу импульс нужного направления.

Обычно регулятор баланс-спираль выполнен в виде двух круглых ободов из магнитомягкого материала, на которых укреплены постоянные магниты из анизотропного феррита бария и противовесы.

Для выбора рабочей точки транзистора, т. е. для обеспечения наилучшего режима работы электронной схемы, между базой и коллектором транзистора включен резистор (сопротивление). Паразитная генерация между обмотками срывается конденсатором C2, включенным между базой и коллектором транзистора. Освобожденная обмотка подключена к базе транзистора через разделительный конденсатор C1, обеспечивающий более легкий пуск часов.

**Часы «Слава» 5338.** Механизм часов-будильника электронно-механических с электронно-механическим регулятором, несвободным палетно-червячным спуском, с центральной сигнальной стрелкой, малогабаритным электрозвонком; питание от элемента 373.

Система привода часов и сигнальное устройство получают питание от источника постоянного тока напряжением 1,5 В.

Продолжительность сигнала до самопроизвольного выключения 3—4 мин.

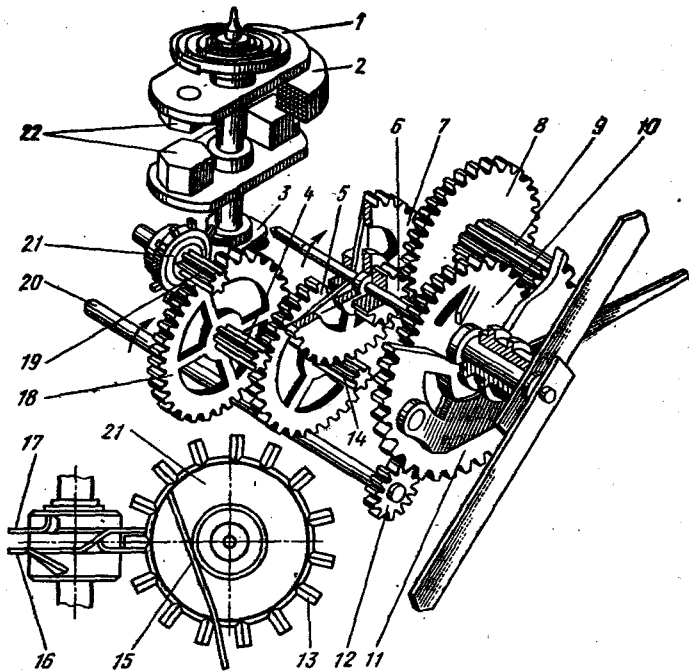


Рис. 157. Кинематическая схема электронно-механического будильника «Слава» 5338:

1 — баланс; 2 — катушки; 3 — палеты диска; 4 — триб секундного колеса; 5 — колесо промежуточное; 6 — триб минутной стрелки; 7 — колесо центральное; 8 — колесо вексельное; 9 — триб вексельного колеса; 10 — колесо часовое; 11 — колесо сигнальное; 12 — триб переводной; 13 — зуб анкерного колеса; 14 — триб промежуточного колеса; 15 — пружина тормозная; 16 и 17 — палеты дисков нижняя и верхняя; 18 — колесо секундное; 19 — триб анкерного колеса; 20 — вал переводной; 21 — колесо анкерное; 22 — противовесы

Механизм (рис. 157) состоит из следующих основных узлов: колебательной системы, магнитоэлектрического привода, колесной системы, устройства для включения и выключения сигнала в заранее заданное время, электрического звонка или зуммера, источника постоянного тока.

Механизм часов работает следующим образом. Система баланс-спираль при воздействии силовых импульсов от магнитоэлектрического привода совершает колебательные движения, которые через палеты 3 диска и анкерное колесо 21 обеспечивают вращение колесной системы и движение стрелок.

Узел баланса вращает узел анкерного колеса 21. Через

триб 19 вращение передается на узел секундного колеса 18, далее через узел промежуточного колеса 5 на узел центрального колеса 7, на оси которого находится минутная стрелка. На центральную ось насажен триб 6 минутной стрелки, в зацепление с которым входит узел вексельного колеса 8. Через его триб 9 вращение передается часовому колесу 10 и часовой стрелке. Сигнальное колесо 11 и сигнальная стрелка устанавливаются на заданное время сигнала трибом 12 перевода сигнальной стрелки.

В исходном положении узла баланса 1 зуб 13, вступающий в работу анкерного колеса, находится в зазоре между отогнутой частью верхнего 17 и нижнего 16 дисков. Если зуб 13 находится перед нижним диском 16 в начале колебания узла баланса (баланс находится в положении равновесия), входная палета диска подхватывает ромбовидный зуб анкерного колеса 21 и поднимает его вверх до вывода в зазор между палетными дисками. В зазоре зуб остается в течение времени вращения узла баланса до крайнего положения и обратно к положению равновесия. При возвращении узла баланса к положению равновесия зуб анкерного колеса отогнутой частью верхнего диска поднимается до выхода на ребро диска и остается там до завершения узлом баланса одного полного колебания. За одно колебание узла баланса анкерное колесо поворачивается на один зуб. Тормозная пружина 15 предотвращает поворот анкерного колеса в обратном направлении.

Электрическая схема будильника приведена на рис. 158.

Ремонт электронно-механического будильника в основном сводится к чистке и замене негодных деталей новыми, регулировке и смазке механизма.

*Разборка часов.* Снять крышку и вынуть элемент питания из гнезда в корпусе. Снять кнопки и вывинтить винты крепления механизма в корпусе. Вынуть из корпуса механизм вместе со стеклом и подциферблатником. Снять с узла механизма стекло, стрелки, циферблат. Вывинтить винты крепления механизма к подциферблатнику и снять узел механизма. Снять с передней платины узел вексельного колеса.

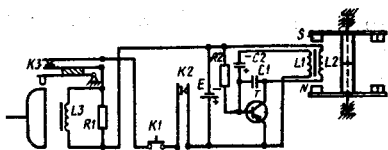
С узла подциферблатника снять пружину часового колеса, с лицевой стороны подциферблатника снять шайбу сигнального колеса и разобрать узел подциферблатника (снять часовое и сигнальное колеса).

Затем вывинтить винты крепления узла электронного блока и осторожно во избежание обрывов проводов или витков катушки снять узел электронного блока.



Рис. 158. Принципиальная электрическая схема будильника «Слава»:

$T$  — транзистор типа МПЧ 1А;  $L1$  — катушка  $n=2400$  витков;  $L2$  — катушка  $n=2000$  витков;  $L3$  — катушка  $n=600$  витков;  $C1$  — конденсатор типа К10-7В-Н90 на 0,033 мкФ;  $R1$  — резистор типа МЛТ-0,5 на 127 Ом;  $R2$  — резистор типа В-0,125 на 130 кОм;  $C2$  — конденсатор типа К-50-6-6-50;  $K1$  — контакт кнопки корпуса;  $K2$  и  $K3$  — контакты сигнального устройства;  $E$  — элемент питания



Расштифтовать спираль в колонке, отвернуть на 1—1,5 оборота винт баланса и снять узел баланса, предварительно повернув его магнитами в сторону передней пластины.

Вывинтить два винта крепления механизма, снять с колонок узел задней пластины и разобрать механизм на составляющие его узлы промежуточного, секундного, анкерного колес, передней и задней платин. При этом узел центрального колеса и напрессованный на ось триб минутного колеса остаются на узле пластины. При чистке и промывке механизма минутный триб с оси обычно не снимают; для его съема требуется специальное приспособление.

Ослабить специальным гаечным ключом на несколько оборотов гайку на оси реле и вынуть узел реле со звонком из пазов полочки корпуса; узел реле со звонком вынимают вместе с нижним токовыводом. Разбирать узел реле со звонком рекомендуется лишь в случае его неисправности.

Разобранные детали тщательно промыть в моющем составе, таком же, что и для мойки деталей наручных часов, затем подвергнуть дефектовке; негодные детали заменить.

**Сборка часов.** Последовательность сборки будильника, обратная разборке; при этом необходимо соблюдать следующие требования:

узлы колес с трибами в механизме должны иметь осевые и радиальные зазоры и легкий скат колесной передачи; зубья анкерного колеса не должны быть погнуты;

узел баланса в механизме должен иметь осевой зазор в пределах 0,03—0,06 мм при тугом ввинчивании центрального винта баланса;

не допускается попадание масла на контакт сигнального колеса и плоскость контактной пластины подциферблатника, на палетные диски узла баланса и зубья анкерного колеса;

момент фрикционности в посадке сигнального колеса не должен быть большим; этого добиваются, подгибая лепестки сигнальной пластины;

узел баланса устанавливать в механизм следует осторожно, чтобы не повредить зубья анкерного колеса;

при установке электронного блока не допускается касание катушкой магнитов узла баланса. В привинченном блоке зазоры между торцами магнитов и катушкой должны быть не менее 0,2 мм и одинаковы с обеих сторон;

тормозная пружина анкерного колеса должна иметь натяг на трубку колеса и обеспечивать его останов при снятии крутящего момента с узла анкерного колеса. Для этого пружину необходимо поставить так, чтобы при снятом анкерном колесе она находилась по центру отверстия камня анкерного колеса;

регулировать электронно-механические будильники после ремонта можно по результатам наблюдения за суточными ходами, а также на приборе типа ППЧ-7м по мгновенному суточному ходу и стенде СД-1475;

регулировку суточного хода часов производят теми же методами, что и обычных механических часов с балансowymi регуляторами.

Проверку электронного блока, измерения постоянного тока и напряжения, а также сопротивления по постоянному току и параметров транзисторов производят на специальном стенде СД-1475.

При разборке и последующей сборке рекомендуется не менять заводскую установку деталей, влияющих на ход, сохраняя таким образом заводскую установку точности хода.

Для этого необходимо: обеспечить свежую смазку балансовых камней; сохранить положение регулировочного винта, регулировочного градусника и игру спирали в его штифтах, а также положение заштифтовки спирали в колонке и положение демпфера на электронном блоке; сохранить натяг тормозной пружины на анкерное колесо; при сборке узла механизма с циферблатом и стрелками часовое колесо должно упираться на специальную вставку, опирающуюся на триб минутной стрелки. До установки механизма в корпус проверить работу сигнала, подключая напряжение 1,5 В к пластине корпуса и контактной пластине реле. Звоник должен нормально работать, а контактная пластина реле при поднятой кнопке своей выгнутой частью должна выступать за пределы стенки отделения корпуса под кнопку. Палец кнопки должен стоять в пределах окна контактной пластины с зазором не менее 0,3 мм от ближней стенки окна, в противном случае контактную пластину нужно подогнуть.

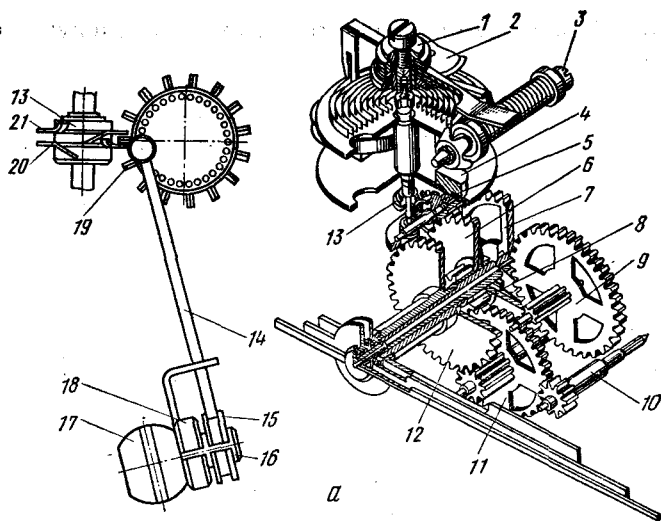


Рис. 159. Схемы часов «Янтарь» 65181:

*a* — кинематическая: 1 — узел баланса; 2 — пластина магнитопровода; 3 — винт регулятора; 4 — противовес; 5 — колесо анкерное; 6 — колесо секундное; 7 — колесо центральное; 8 — триб центрального колеса; 9 — колесо промежуточное; 10 — вал перевода стрелок; 11 — колесо вековое; 12 — колесо часовое; 13 — преобразователь палетно-червячный; 14 — пружина фиксатора; 15 — втулка фиксатора; 16 — ось втулки ограничителя; 17 — колонка; 18 — втулка ограничителя; 19 — зуб анкерного колеса; 20 и 21 — палеты нижнего и верхнего дисков; *б* — электрическая: *T1*—*T3* — транзисторы; *R1*—*R3* — резисторы; *C1*—*C3* — конденсаторы; *E* — элемент питания; *L1*, *L2* — катушки блока

При установке механизма в корпус винты его крепления должны быть завинчены до отказа, а поставленный в корпус элемент питания должен быть плотно зажат токовыми выводами от механизма.

Контакты элемента питания должны быть хорошо очищены от парафина, дорегулировку механизма в корпусе производят, вращая регулировочный винт до установления суточного хода в пределах  $\pm 30$  с; кнопка сигнала должна надежно включать и выключать механизм сигнала.

**Часы «Янтарь» 65181.** Механизм часов настольных (настенных) балансовый с электронно-механическим палетно-

червячным несвободным спуском, с центральной секундной стрелкой; питание от элемента 373.

Система баланс-спираль при воздействии силовых импульсов от магнитоэлектрического привода совершает колебательные движения, которые через палетно-червячный преобразователь 13 (рис. 159) с фиксатором обеспечивают вращение колесной системы и движение стрелок. От узла баланса через палетно-червячный преобразователь вращение передается на анкерное колесо 5, которое имеет фиксацию.

Через триб анкерного колеса вращение передается на узел секундного колеса 6, на оси которого находится секундная стрелка, далее через узел промежуточного колеса 9 — на узел центрального колеса 7, на втулке которого установлена минутная стрелка. Триб 8 центрального колеса входит в зацепление с вексельным колесом 11, а затем через его триб движение передается часовому колесу 12. Стрелки переводятся кнопкой, размещенной на валу 10.

Правильное расположение магнитов баланса относительно катушки блока привода — «выкачка» производится перемещением колодки в ту или иную сторону относительно оси.

Дисковый преобразователь работает следующим образом. В исходном положении узла баланса вступающий в работу зуб 19 анкерного колеса стоит в зазоре между палетами — перед отогнутой частью верхнего диска палеты 21 и нижнего диска палеты 20. Если зуб находится перед нижним диском в начале колебания узла баланса (баланс находится в положении равновесия), входной (нижний) палетный диск подхватывает ромбовидный зуб анкерного колеса и поднимает его вверх до ввода в зазор между обоими дисками.

Весь период вращения узла баланса до крайнего положения и обратно к положению равновесия зуб остается в зазоре. При возвращении узла баланса в положение равновесия зуб анкерного колеса отогнутой частью выходного (верхнего) палетного диска поднимается до выхода на ребре диска и затем усилием фиксирующей пружины 14 посылается в положение, обеспечивающее гарантированный зазор между зубьями анкерного колеса и палетными дисками.

В этом положении зуб анкерного колеса остается до завершения узлом баланса одного полного колебания. За одно полное колебание узла баланса анкерное колесо поворачивается на один зуб.

Ремонт электронно-механических часов в основном сводится к чистке и замене вышедших из строя деталей и регулировке.

*Разборка механизма.* Снять крышку корпуса и вынуть из гнезда кожуха элемент питания, снять кнопку перевода стрелок, отвернуть винты крепления механизма к корпусу и винт крепления подставки к корпусу.

Извлечь механизм с подциферблатником из корпуса, снять стрелки, отвернуть винт крепления механизма к подциферблатнику.

Снять кожух, наконечники проводов с блока (или отпаять конец провода от контакта), снять с основания контактную пружину или вынуть клемму из паза кожуха.

Отвернув винты крепления механизма к основанию или к панели, снять кожух. Снять механизм с основания или панели, снять шайбу прижимную и часовое колесо. Отвернув винт крепления, снять электронный блок, повернув при этом узел баланса магнитами к плате. Расштифтовать спираль в колонке, вынуть спираль из паза и, отвернув на 2—3 оборота верхнюю опору, извлечь баланс из опор. Отвернув три винта крепления моста к колонкам, снять с них мост, затем анкерное, секундное, промежуточное и вексельное колеса, а также вал перевода стрелок. Далее снять две втулки с колонок, мост с узлом фиксатора и центральное колесо.

После разборки детали промывают и определяют их пригодность к дальнейшей эксплуатации. Негодные детали заменяют.

*Сборка механизма.* Последовательность сборки механизма часов, обратная разборке. Основное внимание при сборке должно быть обращено на регулировку узла фиксации анкерного колеса.

Положение зуба анкерного колеса 5 в зазоре между паletными дисками регулируют узлом регулировки фиксатора, который состоит из втулки 15 с фиксирующей пружиной 14, расположенной фрикционно на оси 16, собранной вместе с колонкой 17 и втулкой 18 ограничителя, насаженной на ось также фрикционно.

Положение зуба анкерного колеса в момент отсутствия кинематической связи с балансом фиксируется за счет взаимодействия конуса на фиксирующей пружине с лунками на анкерном колесе. Лунки на торце анкерного колеса расположены таким образом, что между ними отсутствуют плоские площадки, поэтому в устойчивом положении анкерное колесо может находиться только при совмещении кону-

са пружины с лункой на колесе. Во всех других положениях анкерного колеса фиксирующая пружина доталкивает его до устойчивого положения, обеспечивая таким образом нормальную работу преобразователя.

Регулировку производят в определенной последовательности: повернув колонку 17 узла фиксатора, устанавливают фиксирующую пружину 14 по касательной к центрам окружности фиксирующих лунок. При повороте втулки 15 фиксатора вокруг оси 16 конус фиксирующей пружины попадает в лунку анкерного колеса, находящуюся между зубьями (зуб должен войти в зацепление с дисками палет 20 и 21), при этом зуб анкерного колеса, находящийся между палетными дисками, должен располагаться перпендикулярно оси баланса.

Перемещая с помощью опор ось баланса в вертикальном положении, образуют равномерные зазоры между зубьями анкерного колеса и палетными дисками.

Натяжение пружины 14 фиксатора регулируют поворотом на оси 16 втулки ограничителя.

Усилие прижима пружины фиксатора должно обеспечивать четкую фиксацию анкерного колеса.

**Часы «Луч» 38181 (АЧЖ-1).** Механизм часов электронно-механических автомобильных с электронно-механическим регулятором, несвободным палетно-червячным спуском, с центральной секундной стрелкой; питание от электросети автомобиля с номинальным напряжением 12 В. Шкала имеет подсвет. Перевод стрелок ручной.

Механизм часов состоит из колебательной системы баланс-спираль с преобразователем, электронного блока, колесной системы.

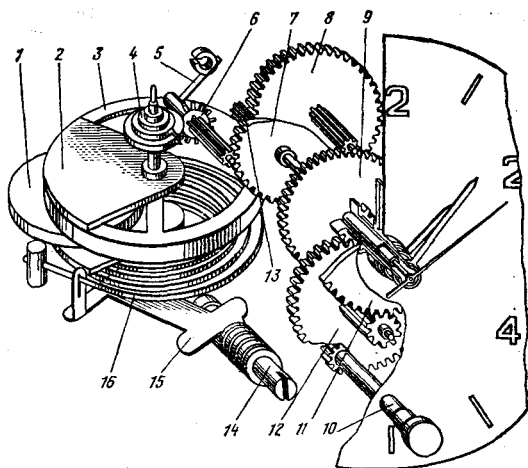
Электронно-механические часы работают следующим образом: система баланс-спираль при воздействии силовых импульсов от магнитопровода 2 (рис. 160) совершает колебательное движение, которое через дисковый преобразователь 4 обеспечивает вращение колесной системы и движение стрелок.

Дисковый преобразователь 4 вращает узел анкерного колеса 6 и через его триб вращение передается на узел секундного колеса 7, на ось которого напрессована секундная стрелка. Далее через узел промежуточного колеса 8 — на узел центрального колеса 9.

Триб минутной стрелки входит в зацепление с вексельным колесом 12, и через его триб вращение передается часовому колесу 11 и часовой стрелке, которая напрессована на втулку часового колеса.

Рис. 160. Кинематическая схема часов «Луч» 38181 (АЧЖ-1):

1 — блок электронный; 2 — магнитопровод; 3 — узел баланса; 4 — преобразователь дисковый; 5 — пружина тормозная; 6 — колесо анкерное; 7 — колесо секундное; 8 — колесо промежуточное; 9 — колесо центральное; 10 — ручка перевода стрелок; 11 — колесо часовое; 12 — колесо вексельное; 13 — триб секундной стрелки; 14 — винт регулировочный; 15 — градусник регулировочный; 16 — спираль



В исходном положении узла баланса зуб анкерного колеса находится перед отогнутой частью нижнего палетного диска (в положении равновесия). При подключении напряжения питания верхний палетный диск подхватывает ромбовидный зуб анкерного колеса и поднимает его вверх до ввода в зазор, где зуб остается в течение времени вращения узла баланса до крайнего положения и обратно к положению равновесия.

При вращении узла баланса к положению равновесия зуб анкерного колеса отогнутой частью нижнего палетного диска поднимается до выхода на ребро диска и остается на ребре до завершения узлом баланса одного полного колебания. За одно колебание узла баланса анкерное колесо поворачивается на один зуб.

Тормозная пружина предотвращает произвольный поворот анкерного колеса.

Ремонт часов в основном сводится к разборке механизма часов, промывке и чистке деталей, замене негодных деталей, сборке механизма, регулировке и контролю на приборах.

**Разборка часов.** Развальцевать ободок, раскусив его боковыми кусачками, затем снять ободок и декоративное кольцо.

Отвернуть три гайки на оборотной стороне металлического кожуха. Отвернув винт в верхней части ручки, снять ручку, пружину, шайбу, стекло, пластмассовый ободок, светофильтр. Вынуть механизм из металлического корпуса и

полиэтиленового кожуха, выталкивая колонки механизма из кожуха.

Снять минутную и секундную стрелки, вывинтить два винта крепления циферблата, снять циферблат с часовой стрелкой и часовым колесом, снять вексельное колесо. Отвернуть гайку крепления моста, снять мост и винт регулировки хода часов, отвернуть втулки крепления электронного блока и снять его.

При этом во избежание обрыва витков катушки узел баланса повернуть в сторону тормозной планки. Снять втулки под электронным блоком, вывинтить винт тормозной планки.

Расштифтовать спираль в месте ее крепления к кронштейну, отвернуть на 2—3 оборота против часовой стрелки опорный винт с камнем для цапфы баланса и снять баланс. Снять шайбы, пружину и вал перевода стрелок. Снять тормозную пружину анкерного колеса. Вывернуть винт крепления моста анкерного колеса, снять мост и анкерное колесо.

Отвернуть гайки крепления платины, снять верхнюю платину, промежуточное и секундное колеса. По окончании разборки детали и узлы часов подвергают мойке и чистке, за исключением анкерного колеса, узла баланса, электронного блока, стрелок, циферблата, металлического и полиэтиленового кожухов.

Загрязненные электроблок, циферблат, стрелки, кожухи очищают щеткой. Узел баланса, анкерное колесо промывают только в бензине с последующей чисткой щеткой. После чистки все детали проверяют, негодные заменяют.

*Сборка часов.* Установить платину на подставку, взять шайбу триба секундного колеса, смазать и, надев ее на колесо, установить колесо с шайбой на платину; шайба должна быть установлена выпуклой стороной в сторону колеса.

Установить на платину промежуточное колесо. Установить на колонки нижней платины верхнюю платину так, чтобы цапфы трибов секундного и промежуточного колес вошли в отверстия верхней платины. Установить на колонки втулки, завернуть их до упора.

Проверить скат, вращая пинцетом триб промежуточного колеса в ту или другую сторону; скат колесной системы должен быть плавным, без заеданий. Установить анкерное колесо в отверстия камня и в платину. Установить мост анкерного колеса в платину так, чтобы цапфа триба анкерного колеса вошла в отверстие камня в мосту, закрепить мост винтом, а винт клеем БФ-4.



Проверить вертикальный зазор анкерного колеса и при необходимости исправить его, передвигая камень в мосту с помощью потанса. Вращая триб промежуточного колеса в ту или иную сторону, проверить скат колесной системы. Установить тормоз анкерного колеса, отрегулировать давление тормоза, закрепить колодку тормоза клеем БФ-4. Установить баланс в камни платины и моста, установить вертикальный зазор баланса с помощью винта в мосту.

Пропустить спираль через щель регулировочного градусника, заштифтовать спираль, проверить работу градусника и поставить его в среднее положение, проверить расположение спирали после заштифтовки. Длина выступающего конца спирали после заштифтовки должна быть 4—5 мм.

Проверить расположение дискового преобразователя относительно зубьев анкерного колеса и по мере надобности отрегулировать. Верхний диск преобразователя должен располагаться над верхней плоскостью, а нижний выступать над ней на  $\frac{1}{2}$  толщины зуба анкерного колеса.

Установить тормозную планку, привернуть винтом, предварительно обмакнув резьбовую часть винта в клей БФ-4.

Проверить зазор между тормозной планкой и магнитами баланса. При отсутствии зазора подогнуть планку.

Установить механизм на подставку колонками вверх, смазать точки в платине трибов секундного, промежуточного и анкерного колес.

На вторую и третью колонки соответственно установить втулки; втулку под электронный блок устанавливают на колонку, находящуюся со стороны регулятора спирали баланса.

В зазор между магнитами и магнитопроводом установить прокладку, а электронный блок — на колонки так, чтобы катушка вошла в зазор между стенками прокладки, и прижать блок к магнитопроводу.

Проверить зазоры между катушкой и осью баланса, катушкой и магнитами, катушкой и магнитопроводом. Передвигая блок на колонках, установить нужные зазоры.

Установить электронный блок, подключить источник питания и проверить самоспуск механизма. Если механизм не запускается, проверить исправность электронного блока и при необходимости заменить.

Установить триб перевода стрелок на подставку лезвом вверх. Затем под подставку установить механизм, чтобы триб вошел в отверстия нижней и верхней платин. Затем на триб поочередно надеть пружину и шайбы.

В отверстие платины вставить регулировочный винт,

установить на колонки мост, навернуть на колонки втулки и гайку, предварительно нанеся под гайку клей БФ-4.

Проверить взаимодействие градусника с регулировочным винтом; при повороте винта градусник должен перемещаться вдоль винта. При необходимости подогнуть градусник в сторону регулировочного винта. Затем установить плоскость спирали: если плоскость нужно поднять, то пинцетом отогнуть кривую у штифта от оси баланса; если нужно опустить спираль, то пинцетом отогнуть кривую в сторону оси баланса.

Проверить и отрегулировать взаимодействие дисков баланса и расположение магнитов: если палеты находятся ниже зубьев анкерного колеса и магниты утоплены в катушку, вставить передвижку в разрез колодки, повернуть баланс по часовой стрелке; если верхний магнит выступает из катушки более чем на  $\frac{1}{3}$  ширины магнита, повернуть баланс против часовой стрелки. Нижний диск баланса должен находиться на уровне зуба анкерного колеса или выступать над верхней плоскостью зуба.

Проверить и отрегулировать мгновенный ход часов. При большой разнице в показаниях уменьшить зазор между магнитами и тормозной втулкой с помощью регулировочного градусника, который не должен в рабочем положении превышать  $\frac{1}{3}$  длины регулировочного винта до одного из крайних положений.

На центральную ось надеть минутное колесо и проверить его радиальный зазор. Надеть на ось вексельное колесо и также проверить зазор.

Смазать наружную поверхность втулки минутного колеса. Установить на него часовое колесо, проверить радиальный зазор и зацепление с вексельным колесом. Надеть шайбу на часовое колесо; шайба должна быть прогнута без резкого изгиба и обращена выпуклой частью в сторону колеса.

На платину установить циферблат и привернуть его двумя винтами.

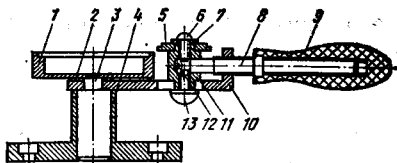
На триб перевода стрелок надеть ручку и завернуть винт. Часовую стрелку напрессовать на втулку часового колеса с направлением на цифру 12. Таким же порядком напрессовать минутную и секундную стрелки.

Проверить зазор между минутной и секундной стрелками, их параллельность, прочность напрессовки, перевод стрелок, прочность посадки секундной стрелки, приподнятая стрелку пинцетом за верхнюю часть втулки.

Снять механизм с потанса, проверить зазор между ми-

Рис. 161. Приспособление для закатывания ободка в часах «Луч» 38181:

1 — чашка; 2 — шайба; 3 — ось; 4 — основание; 5 — ролик; 6 — винт; 7 — шайба; 8 — винт (ось ручки); 9 — ручка; 10 — кронштейн; 11 — ползун; 12 — шарик; 13 — винт



нутной и часовой стрелками, согласованность их движения, срабатывание ручки перевода.

Вложить собранный механизм в полиэтиленовый кожух и установить в металлический корпус.

На колонки, выступающие из корпуса, навернуть шайбы и гайки, проверить расположение градусника в отверстиях. Гайки на колонках должны быть завернуты до упора, градусник находится посередине отверстия.

На циферблат надеть светофильтр, а на него — кольцо, совместив его выступ с пазом в корпусе.

Вставить стекло в кольцо, совместив отверстие в стекле с валом перевода, а паз — с выступом в кольце. На стекло прикрепить ободки, чтобы пазы ободка и корпуса совпали.

На триб перевода стрелок надеть шайбу, пружину, ручку перевода, завернуть винт ручки, проверить ее возврат.

Закрепить ободок на лицевой стороне часов завинчиванием или, установив часы в приспособление для закатывания циферблатом вниз, закатать ободок на специальном приспособлении (рис. 161).

По окончании ремонта точность хода часов проверить на приборе ППЧ-7м.

**Часы «Луч» 3055.** Механизм наручных электронно-механических часов балансовый с магнитоэлектрическим приводом, с кварцевым генератором, противоударным устройством оси баланса, с центральной секундной стрелкой, двойным календарем мгновенного действия, с устройством отключения питания; питание от элемента 1,5 В.

При подключении источника питания к электронному блоку в катушке блока создается электромагнитное поле. Катушка расположена между постоянными магнитами дисков баланса. Электромагнитное поле катушки, взаимодействуя с магнитным полем постоянных магнитов баланса, выводит последний из состояния равновесия и сообщает ему импульс энергии. Баланс отклоняется, закручивая спираль до момента равновесия между крутящим моментом и энергией импульса. После этого баланс под действием крутящего момента спирали движется в обратную сторону. Таким

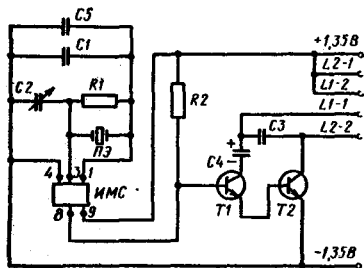


Рис. 162. Принципиальная схема электронного блока часов «Луч» 3055:

$R1$  — резистор 03 на 13 МОм;  $R2$  — резистор КИМ-0,05 на 560 кОм;  $C1$  — конденсатор К10-176-П33 на 47 пФ;  $C2$  — конденсатор КТ4-24-М150 на 5/25 пФ;  $C3$  — конденсатор К10-17В-Н90 на 6800 пФ;  $C4$  — конденсатор К53-16-38 на 4,7 мкФ;  $C5$  — конденсатор К10-17В-П33 на 22 пФ;  $ПЭ$  — резонатор кварцевый РВЧ-72;  $ИМС$  — микросхема К512ПС3

образом, баланс получает только один импульс за период, который через импульсный камень передается анкерной вилке.

После выхода импульсного камня из рожков движение анкерной вилки к ограничительному штифту происходит под действием притяжения анкерной вилки постоянным магнитом притяжки. Далее движение передается, как и в обычных механических часах.

Электронный блок (рис. 162) состоит из отдельных узлов, катушек, вклеенных в панель, и платы, на которую установлены все элементы электронной схемы. Монтаж элементов выполнен навесным методом.

Механическое и электрическое соединения узла катушки с платой выполнены с помощью винтов.

В электронном блоке имеется источник высокостабильных колебаний (кварцевый генератор), который определяет высокую точность хода часов ( $\pm 2$  с/сут).

В часах «Луч» 3055 двигателем является баланс, выполненный в виде двух дюралюминиевых дисков 12 (рис. 163) с магнитопроводами, закрепленных на оси 14. На каждом диске закреплены два магнита 13 из феррита бария и латунные противовесы 11. Во время перевода стрелок рычаг 1 стопорит нижний диск узла баланса. После установки стрелок на нужное время рычаг 1 при нажатии на переводной вал 31 отходит от нижнего диска 12, сообщая необходимый пусковой толчок балансу. В нижней части оси баланса в ролике запрессован импульсный камень 15, взаимодействующий с вилкой 16. Притяжка вилки к ограничительным штифтам осуществляется в результате взаимодействия стального фиксатора, закрепленного на оси вилки и магнита 17, запрессованного в платине часов. Вилка 16 взаимодействует с анкерным колесом 18. На триб анкерного колеса напрессована втулка 10, в пазу которой расположена

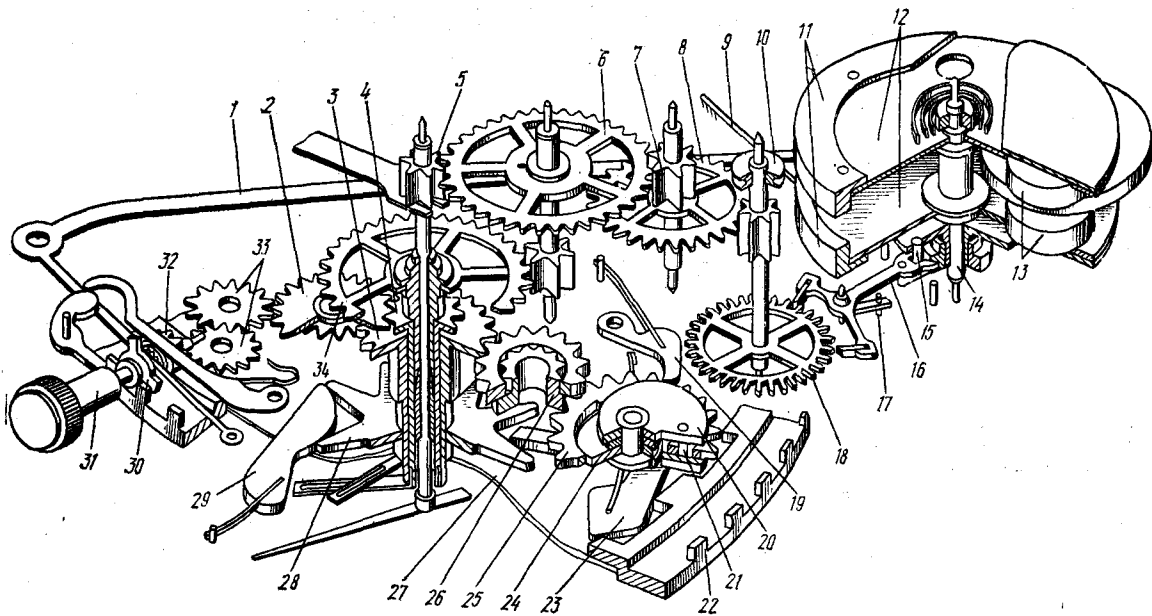


Рис. 163. Кинематическая схема часов «Луч» 3055:

1 — рычаг тормозной; 2 — колесо вексельное; 3 — колесо часовое; 4 — триб минутной стрелки; 5 — триб секундной стрелки; 6 — колесо промежуточное; 7 — триб секундного колеса; 8 — колесо секундное; 9 — пружина тормозная; 10 — втулка тормозная; 11 — противовесы баланса; 12 — диски баланса; 13 — магниты постоянные; 14 — ось баланса; 15 — камень импульсный; 16 — вилка анкерная; 17 — магнит притяжки; 18 — колесо анкерное; 19 — рычаг кулачка с пружиной; 20 — кулачок; 21 — штифт; 22 — указатель дат; 23 — фиксатор с пружиной; 24 — переключатель; 25 — колесо точное; 26 — колесо календаря; 27 — указатель дней недели; 28 — колесо недельное; 29 — фиксатор указателя дней недели; 30 — звездочка корректировки; 31 — вал переводной; 32 — муфта кулачковая; 33 — колеса переводные; 34 — колесо центральное

тормозная пружина 9, предохраняющая колесо от обратного вращения.

Триб анкерного колеса находится в зацеплении с секундным колесом 8, а триб 7 секундного колеса ведет промежуточное колесо 6, которое находится в зацеплении с трибом центрального колеса. Триб промежуточного колеса ведет центральное колесо 34.

Стрелочный механизм состоит из триба 4 минутной стрелки, узла вексельного колеса 2 и часового колеса 3.

Переводной вал 31 в часах может занимать три фиксированных положения.

Для перевода стрелок необходимо оттянуть переводной вал в крайнее положение. При этом муфта кулачковая 32 входит в зацепление с переводным колесом. Далее вращение передается на стрелочный механизм.

Двойной календарь мгновенного действия работает следующим образом: часовое колесо 3 ведет колесо 26 календаря, триб которого ведет суточное колесо 25, вращающееся на втулке, запрессованной в кулачок 20. С кулачком жестко соединен штифт 21, проходящий между спицами суточного колеса 25. Над суточным колесом на втулке кулачка 20 находится переключатель 24, в паз которого входит штифт 21 кулачка. Таким образом, суточное колесо 25, захватывая спицей штифт кулачка вращает кулачок 20 и переключатель как одно целое. К кулачку 20 усилием пружины прижимается рычаг 19. Профиль кулачка состоит из двух спиралей Архимеда. Одна спираль предназначена для взвода рычага, а вторая — для мгновенного срабатывания. При скольжении рычага 19 по плавной спирали осуществляется взвод рычага и накопление энергии пружины. При переходе рычага 19 на крутую спираль происходит мгновенное срабатывание календаря. Кулачок делает скачок вперед, опережая суточное колесо 25 и увлекая своим штифтом 21 переключатель 24, который одним концом ударяет по зубу колеса 28, запрессованного в указатель дней недели 27, и поворачивает его. Другим концом переключатель 24 ударяет по зубу указателя дат 22, также поворачивая его. Указатель дней недели фиксируется с помощью фиксатора 29, упирающегося в зубья недельного колеса. Указатель дат также фиксируется подпружиненным рычагом. Таким образом в окне циферблата устанавливается число месяца и соответствующий день недели.

Разборка и сборка часов имеют некоторые особенности. Для предотвращения выхода из строя электронного блока рекомендуется применять следующие меры защиты от ста-

тического электричества: все работы необходимо выполнять на заземленном металлическом листе; на руку часовщика должен быть надет металлический браслет, соединенный с заземлением через резистор сопротивлением 1 МОм.

Тормозная пружина анкерного колеса должна создавать необходимый тормозящий момент, обеспечивающий работоспособность механизма и торможение секундной стрелки.

При регулировке взаимодействия вилки с анкерным колесом необходимо следить, чтобы палеты перекрывали зубья анкерного колеса по высоте.

Перед установкой вилки следует убедиться, что магнит притяжки чист (на нем нет металлической стружки и т. д.).

Перед установкой узла баланса проверить, чтобы к магнитам не притянулись инородные тела (металлическая стружка, стальные детали и т. д.).

При установке узла катушки нужно добиться равномерных зазоров по высоте между катушкой и магнитами узла баланса (верхнего и нижнего дисков) путем подбора узла катушки или прокладок.

При надевании минутной стрелки не прилагать больших усилий, чтобы не прогнуть центральный мост и не нарушить вертикальные зазоры в основной колесной системе.

Устанавливая рычаг тормоза, следует убедиться, что при переводе заводного вала из положения «Перевод» в положение «Завод» балансу сообщается необходимый пусковой толчок. В любом положении часов между балансом и тормозным рычагом должен быть гарантированный зазор (заводной вал находится в положении «Завод» или «Корректировка»).

При установке источника тока измерить его напряжение вольтметром с сопротивлением не ниже 500 Ом на шкале 1,5 В или не ниже 1000 Ом на шкале 3 В; время замера — 3—5 с. Напряжение должно быть не менее 1,3 В. Элемент питания вставить в часы согласно маркировке на корпусе знаком «+» вверх.

Устанавливать баланс и электронный блок в механизм нужно латунным пинцетом, элемент питания — пластмассовым.

При сборке календарного устройства производят работы, аналогичные работам при ремонте часов с календарными устройствами.

В часах «Луч» перед установкой суточного колеса переключатель следует повернуть против часовой стрелки до упора, а суточное колесо должно быть надето на штифт.

таким образом, чтобы загнутый конец переключателя был направлен на штифт рычага кулачка. Между загнутым концом переключателя и зубьями указателя дат должен быть зазор.

Фольгу устанавливают при большом вертикальном зазоре в часовом колесе. Для ограничения вертикального зазора указателя дат на часовое колесо следует надеть шайбу.

### § 3. ЭЛЕКТРОННО-МЕХАНИЧЕСКИЕ КАМЕРТОННЫЕ ЧАСЫ

**Часы «Молния» 62194.** Механизм настольных электронно-механических часов с электромагнитной системой привода, с центральной секундной стрелкой; питание от двух последовательно соединенных элементов питания 373.

Механизм состоит из камертонного генератора, основной колесной системы и механизма перевода стрелок.

Механизм работает следующим образом. Колебательное движение ветвей камертона 2 (рис. 164) преобразуется во вращательное основной колесной системы с помощью узла электромагнитного привода 1. От спускового колеса 4 движение через триб 5 спускового колеса передается на передаточное колесо 18, далее через триб 6 на колесо передаточное 17, а через его триб на колесо 16 секундное и через триб 14 секундного колеса на передаточное колесо 15 и далее на триб минутной стрелки и вексельное колесо 10. Перевод стрелок осуществляется при помощи переводного вала с трибом 9 и головки 20 перевода стрелок.

*Работа магнитного спуска.* На концах камертона 1 (рис. 165) укреплены грузы подковообразной формы, один из них — постоянный магнит, второй из немагнитного материала, равный первому по массе.

При отсутствии колебаний камертона середина перемычки спускового колеса с трибом 4, находясь в воздушном зазоре магнита, совпадает с его осью симметрии. Спусковое колесо имеет 30 зубьев и столько же окон, расположенных под зубьями по окружности меньшего диаметра. При такой конструкции по периметру вращающегося спускового колеса создается волнообразная магнитная дорожка, взаимодействующая при колебаниях камертона с магнитным полем магнита, укрепленного на ветви камертона. В положении, когда ветвь камертона отклонена от нейтрали влево, магнит находится во впадине, притягивая внешний зуб. Когда же ветвь камертона отклонена от нейтрали вправо, то магнит



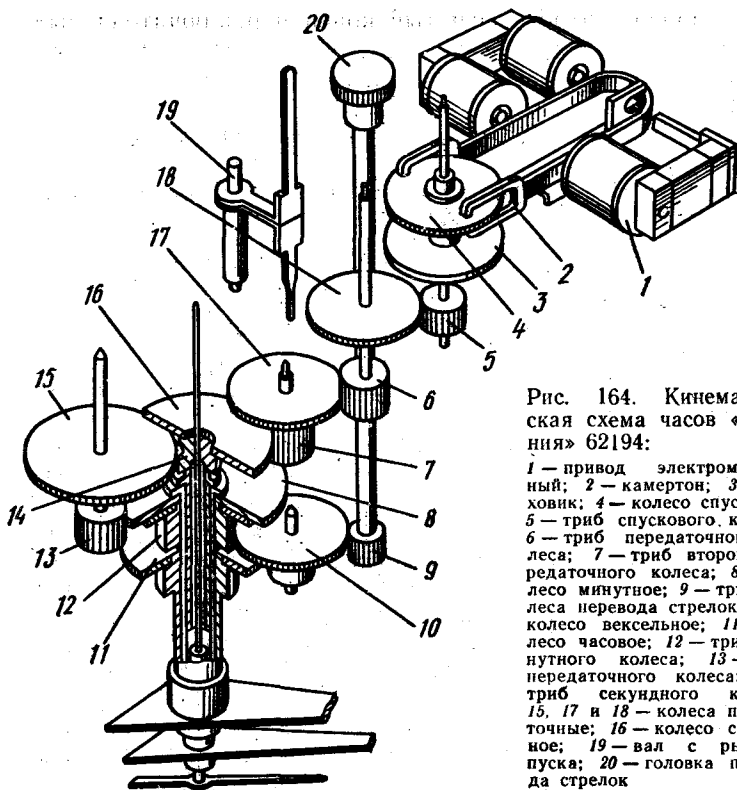


Рис. 164. Кинематическая схема часов «Молния» 62194:

1 — привод электромагнитный; 2 — камerton; 3 — маховик; 4 — колесо спусковое; 5 — триб спускового колеса; 6 — триб передаточного колеса; 7 — триб второго передаточного колеса; 8 — колесо минутное; 9 — триб колеса перевода стрелок; 10 — колесо вексельное; 11 — колесо часовое; 12 — триб минутного колеса; 13 — триб передаточного колеса; 14 — триб секундного колеса; 15, 17 и 18 — колеса передаточные; 16 — колесо секундное; 19 — вал с рычагом пуска; 20 — головка перевода стрелок

находится в окне, притягивая к себе внутренний зуб, образованный двумя окнами. При этом амплитуда колебания камертона должна быть не менее 0,3 мм.

Для запуска механизма необходимо вручную рычагом пуска довести частоту вращения спускового колеса до 10 об/с. Безостановочное движение спускового колеса обеспечивается за счет поочередного притягивания магнитом внешнего и внутреннего зубьев колеса. Равномерность и непрерывность движения спускового колеса создаются с помощью маховика, который является стабилизатором вращения спускового колеса.

**Разборка часов.** Отделить механизм от корпуса. Снять три пружинные шайбы с колонок механизма и отделить узел камертонного генератора от основной колесной системы, выводя осторожно из зацепления поворотом вправо триб передаточного колеса, для этого в платине имеются

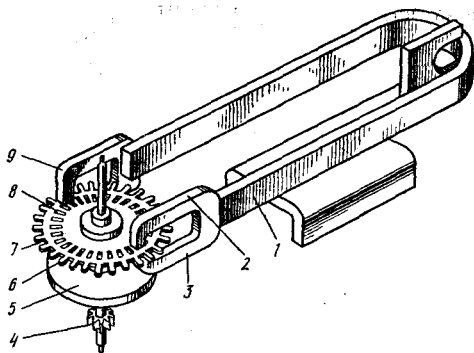


Рис. 165. Узел хода (спуска) камертонных часов:

1 — камертон; 2 — ось симметрии магнита камертона; 3 — магнит постоянный; 4 — триб колеса спускового; 5 — середина перемычки; 6 — маховик; 7 — внешний зуб колеса хода; 8 — колесо спусковое; 9 — противовес

овальные отверстия под колонки механизма. Затем снять колеса основной колесной системы, вексельное колесо, вал перевода стрелок.

Платину, мосты, колеса, винты, пружины, шайбы, гайки промыть обычным порядком.

Камертонный генератор чистят щеткой и продувают воздухом.

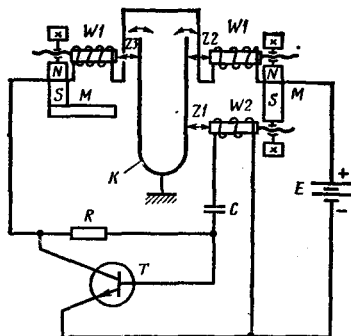
Очищенные от загрязнения детали подвергают дефектовке, ремонту или замене.

Ремонт камертонного генератора заключается в замене вышедших из строя узлов и деталей. Проверку камертонного генератора начинают с внешнего осмотра, обращая особое внимание на крепление камертона у основания. Затем по электромонтажной схеме определяют состояние катушек и проверяют пайку проводов. При обрыве проводов в местах пайки провода следует зачистить и вновь припаять. Новые катушки приклеивают клеем БФ-2. При размагничивании постоянного магнита камертон следует заменить. Устанавливая спусковое колесо на платину, его необходимо осторожно ввести в зазор магнита, затем в гнездо камня втулки ввести цапфу оси спускового колеса и, придерживая и направляя пинцетом, вправить вторую цапфу в отверстие камня второй втулки, затем отрегулировать положение камертона и спускового колеса. При этом следует иметь в виду, что центр полюсов ходового магнита должен находиться по оси дорожки спускового колеса, а ось последнего проходить через середину плоскостей магнита; смещение спускового колеса к одному из полюсов не допускается.

*Регулировка часов.* С помощью лупы проверить величину зазоров  $Z1$  и  $Z2$  (рис. 166), а также зазоров между спусковым колесом и магнитом хода.

Рис. 166. Электрическая схема камертонного генератора:

$K$  — камертон;  $T$  — транзистор;  $R$  — резистор МЛТ-0,125 на 390—560 кОм;  $C$  — конденсатор КМ-6-Н50 на 0,1 мкФ;  $W1$  — катушка возбуждения;  $W2$  — катушка освобождения;  $E$  — элемент питания;  $M$  — магниты постоянные;  $Z1$ — $Z3$  — зазоры



Нажав вниз пусковой рычаг и резко отпустив его, пустить часы. Проверить точность их хода на приборе П-157М. Точность хода отрегулировать, изменяя зазоры  $Z1$ ,  $Z2$  и  $Z3$ .

Максимально изменяют ход зазоров  $Z1$  и  $Z2$ . Зазор  $Z3$  малоэффективен и служит для окончательной точной настройки часов. Для регулировки необходимо подключить прибор и латунной отверткой поочередно плавно регулировать зазор катушек  $W1$  и  $W2$ , вывинчивая или ввинчивая их сердечники.

При замерах на приборе отвертку необходимо отводить от сердечников. Часы при регулировке должны находиться в вертикальном положении, а часовая и минутная стрелки — на цифре 12. Добившись мгновенного хода часов минус 1,5—2,5 с, регулировку прекращают (при новых источниках тока следует регулировать часы на отставание, так как в дальнейшем при разрядке элементов часы будут убыстрять ход).

При суточном ходе более 20 с необходимо произвести грубую регулировку, изменяя зазоры  $Z1$  и  $Z3$  сердечниками катушек. Для замедления хода винты завинчивают (уменьшая зазор), изменяя оба зазора на одинаковую величину; поворот одного из винтов на угол  $30^\circ$  соответствует изменению суточного хода на 10 с.

При получении суточного хода менее 20 с зазор  $Z1$  следует отрегулировать сердечником катушки  $W2$ .

**Часы «Весна» 118202 (НЧК).** Электронно-механические настольные часы с кварцевым блоком и камертонным вибропреобразователем, с центральной секундной стрелкой.

Механизм состоит из трех основных узлов: основной колесной системы (рис. 167), вибропреобразователя и электронного блока.

Питание осуществляется от одного элемента питания 373.

Электронный блок состоит из платы кварцевого генератора, стабилизатора, формирователя и платы делителя.

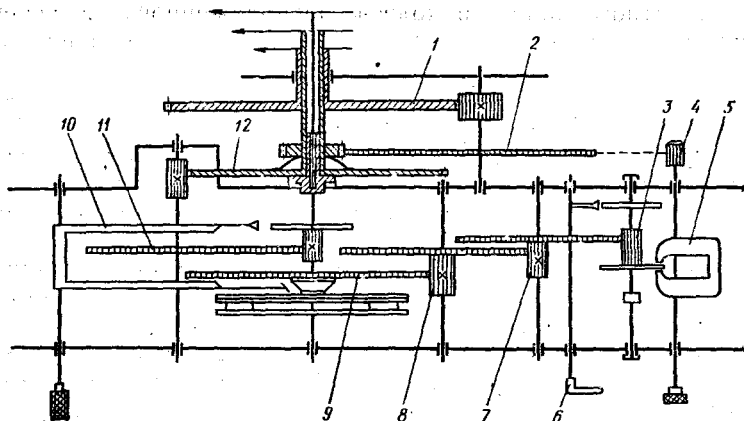


Рис. 167. Кинематическая схема часов «Весна» 118202:

1 — колесо часовое; 2 — колесо вкельное; 3 — колесо магнитное; 4 — триб передводной; 5 — скоба магнитная; 6 — переключатель; 7, 8 и 11 — колеса промежуточные первое, второе и третье; 9 — колесо центральное; 10 — рычаг; 12 — колесо минутное

В основе работы электронного блока лежит принцип деления частоты кварцевого генератора с частотой колебаний 32768 Гц, которая после деления электронным делителем понижается до 128 Гц и поступает на выходной делитель, где формируется необходимый ток для поддержания колебаний и синхронизации камертонного механизма часов. Сигнал частотой 128 Гц подается на катушки вибропреобразователя, который предназначен для преобразования электрических колебаний, поступающих с электронного блока, в механические колебания ветвей камертона.

Ограничитель обеспечивает устойчивый запуск схемы делителя при изменении напряжения источника питания в широких пределах.

Формирование минимально необходимой частоты осуществляется делителем частоты. Делитель частоты выполнен на 8 микросхемах.

Выходное устройство (формирователь) состоит из трех транзисторов с гальваническими связями, работающих в ключевом режиме.

Для преобразования колебательного движения ветвей камертона во вращательное движение основной колесной системы служит магнитный ход.

Функционально ход состоит из закрепленной на ветвях камертона подковообразной скобы — постоянного магнита

и магнитного ходового колеса, расположенного в зазоре скобы, взаимодействие которых обеспечивает вращение колеса с постоянной скоростью.

Для сообщения ходовому колесу начального импульса служит устройство пуска и останова часов.

Основная колесная система передает вращение от ходового колеса к узлу стрелочной индикации.

Устройство перевода стрелок состоит из рычага и триба переводного.

Кварцевый генератор выполнен по схеме двухкаскадного усилителя на транзисторах с кварцевым резонатором в цепи обратной связи.

Подстройка частоты осуществляется конденсаторами. Выходной сигнал с коллектора подается на ограничитель, выполненный на двух транзисторах.

В электронном блоке применена электронная стабилизация напряжения, поэтому напряжение, питающее все схемы блока, равно 1,1—1,2 В при напряжении элемента питания 1,2 В.

*Разборка часов.* Вынуть механизм из корпуса, для чего необходимо отвернуть винты крепления каркаса к основанию и вынуть каркас с часовым механизмом.

Снять секундную стрелку, повернув ручку «Уст. 0» в направлении, указанном на крышке, до упора, и, слегка поворачивая стрелку вокруг оси, потянуть на себя. Движением на себя, слегка поворачивая на оси, снять минутную и часовую стрелки. Снять ручку «Стоп-пуск», потянув ее на себя. Отвернуть ручку «Уст. 0», поворачивая ее в направлении, обратном указанному на крышке. Отвернуть гайку крепления ручки «Стрелки» и, потянув на себя, снять ручку. Отвернуть винты крепления пылезащитной крышки к основанию и снять крышку. Отвернуть винты крепления держателя катушек и снять держатель элемента питания и два крепежных винта. Отвернуть винты крепления блока к основанию и снять его. Отвернуть винты крепления платы вибропреобразователя, вывести вибропреобразователь из закрепления с ходовым колесом путем поворота вокруг штифта. Снять вибропреобразователь.

Далее следует разобрать основную колесную систему (редуктор), для чего необходимо отвернуть винты крепления моста, снять мост и колеса. Отвернуть гайку крепления вексельного колеса, снять вексельное, часовое и минутное колеса. Вынуть магнит из опоры, для чего слегка ослабить гайку и снять пружину. Вынуть опору ходового колеса и вынуть колесо. Снять пружину, вывернуть винт ограничения

хода переключателя и снять накладку, вынуть переключатель. Снять шайбу, вынуть рычаг, отвернуть гайки крепления платы. Снять плату и вынуть центральное и промежуточные колеса.

После промывки механических деталей часов и замены негодных производят сборку механизма. Смазать опоры маслом, установить на платах пружины и вернуть опоры в плату. Установить на плате ползун и закрепить винтом, прочистить цапфы центральной оси и колес палочкой бузины. Смазать центральную ось со стороны кулачка маслом, вставить в отверстия платы колеса основной колесной системы. Надеть на колонки плату, совместив цапфы центральной оси и колес с отверстиями платы, и закрепить механизм четырьмя гайками, вставить рычаг в отверстия плат и закрепить шайбой. Вставить магнитное колесо в опоры и, передвигая их, установить осевой зазор (не более 0,3 мм) колеса. Надеть на переключатель две шайбы, установить в механизм, надеть на переключатель накладку и закрепить ее винтом, зацепить пружину концами за ползун. Надеть на ось минутное и вексельное колеса. На втулку вексельного колеса установить колесо часовое, и закрепить колесо вексельное гайкой. Установить на оси механизма блок. Вставить два винта в совмещенные отверстия блока и основания, предварительно надев на винты по одной шайбе. На винт, находящийся у плюсового контакта, надеть лепесток и шайбу. Навернуть на винты гайки и закрепить ключом. Установить держатель на основании и закрепить двумя винтами. Установить часовой механизм на колонки основания и также закрепить двумя винтами. Установить вибропреобразователь на плате, совместив отверстия в плате вибропреобразователя со штифтом. Поворотом платы вибропреобразователя в горизонтальной плоскости относительно оси штифта установить полюсы скобы симметрично поверхности магнитного колеса. Закрепить вибропреобразователь винтами. Перемещением опор установить колесо посередине зазора скобы. Вставить магнит в отверстие опоры, слегка отвернуть гайку, установить пружину на колонку, подрегулировать опорами зазор магнитного колеса, завернуть гайку. Установить блок с катушками на плате вибропреобразователя и закрепить двумя винтами, подложив под головки винтов шайбы.

Установить крышку на часовой механизм и закрепить двумя винтами, подложив под головки винтов шайбы. Вставить в отверстие основания со стороны стрелочного механизма переводной триб, надеть на его ось ручку и за-

крепить гайкой. Навернуть на ось рычага ручку и надеть на ось переключателя ручку. Установить часовую, минутную и секундную стрелки. При установке секундной стрелки рычаг «Уст. 0» повернуть по часовой стрелке до упора и установить стрелку на двенадцатичасовой отметке шкалы.

*Основные неисправности и способы их устранения.* Поиск неисправностей следует начинать с анализа внешних признаков, и прежде всего с проверки элемента питания. Если механизм не работает при исправном элементе питания, а колебания вибропреобразователя после запуска ручкой «Стоп-пуск» быстро затухают, необходимо проверить ток потребления. Если ток потребления превышает 800—1000 мкА, то причиной может быть нарушение синхронности колебаний вибропреобразователя. Перемещая регулировочные винты блока катушек, добиваются минимума тока потребления.

Механизм не работает при потреблении тока 300—400 мкА, причиной может быть неисправность катушек привода или электронного блока, в этом случае блок катушек следует заменить, а электронный блок отремонтировать или заменить.

Механизм не работает; при запуске ручкой «Стоп-пуск» вращение ходового колеса быстро затухает. Причиной может быть задевание магнитного колеса за скобу. В этом случае необходимо, перемещая опоры, установить зазор не менее 0,1 мм между полюсами скобы и магнитным колесом. При нормальной работе механизма и токе потребления, но при сильном шуме причина может заключаться в большом зазоре оси магнитного колеса. Следует уменьшить зазор или заменить магнитное колесо.

По истечении некоторого времени после запуска механизм останавливается. Причиной является загрязнение основной колесной системы, отсутствие смазки в опорах колес или задевание стрелок друг о друга или за циферблат. Следует разобрать, промыть, собрать и смазать цапфы основной колесной системы или правильно установить стрелки.

Часы спешат или отстают из-за нарушения частоты периода колебания кварцевого генератора. С помощью подстроечного конденсатора установить требующийся период выходного сигнала электронного блока или заменить кварцевый резонатор. Если механизм не запускается, а кварц колеблется при токе потребления 800—900 мкА, причина дефекта заключается в отогнутой пружине переключателя, которую необходимо подогнуть.

Часы не работают при исправной основной колесной системе (механической части) — причина заключается в неисправности электронного блока: отпаялись радиоэлементы, вышли из строя микросхемы стабилизатора напряжения, формирователя. В первую очередь следует проверить состояние цепей электронного блока: надежность пайки концов радиоэлементов. Далее осциллографом последовательно проверить работу триггеров делителя; неисправные микросхемы следует заменять; проверить напряжение стабилизатора, при его отсутствии поставить новый транзистор.

При выходе из строя формирователя следует заменить микросхему 2А2. После чистки механической части и замены радиоэлементов в электронном блоке часы следует подвергнуть проверке.

Проверка тока потребления: подключить контрольный элемент 373 через милливольтамперметр к токовыводам механизма, соблюдая полярность, запустить механизм с помощью ручки «Стоп-пуск» и измерить ток потребления. Ток, потребляемый идущими часами, не должен превышать 650 мкА, а в остановившихся часах — 800—900 мкА.

Проверка периода выходного сигнала электронного блока: подсоединить к клеммам I и II блока частотомера (номера выводов указаны на печатной плате блока) и измерить период. Период выходного сигнала должен быть  $7812,5 \pm 1$  мкс.

Для проверки стабилизатора напряжения электронного блока к клемме I блока подключить милливольтамперметр и измерить выходное напряжение, которое должно составлять  $1,2 \pm 0,1$  В.

Для точной установки показаний часов по сигналам точного времени рекомендуется соблюдать следующий порядок: установить часовую и минутную стрелки без нескольких (3—5) минут того часа, когда подаются радиосигналы. Для этого ручку стрелки подтянуть на себя до упора и поворачивать в указанном под ручкой направлении, пока стрелки не займут нужное положение. Секундная стрелка при этом должна продолжать движение. При подаче первых из шести сигналов точного времени ручку «Уст. 0» повернуть до упора в направлении, указанном стрелкой, и держать до момента подачи шестого сигнала, после чего ручку плавно отпустить.

Когда секундная стрелка будет заканчивать первый оборот и находиться примерно за 5 с до цифры 12, установить минутную стрелку ручкой.



## § 4. ЭЛЕКТРОННО-МЕХАНИЧЕСКИЕ КВАРЦЕВЫЕ ЧАСЫ С ШАГОВЫМ ДВИГАТЕЛЕМ

Часы кварцевые КНЧ 3050. Наручные электронно-механические с кварцевым резонатором, шаговым двигателем, центральной секундной стрелкой, двойным календарем мгновенного действия с переключением чисел месяца и немгновенного — с переключением дней недели; питание от элемента питания 1,5 В.

Задающий генератор с кварцевым резонатором частотой 32768 Гц и интегральной микросхемой, содержащей усилитель, шестнадцатикаскадный делитель частоты, формирователь импульсов управления шаговым двигателем. Шаговый микродвигатель управляется разнополярными импульсами с частотой следования 1 Гц.

Индикация времени стрелочная; секундная стрелка центральная с секундным скачком. Корректировка календаря: чисел месяца — ускоренная вращением головки во втором фиксированном положении; дней недели — вращением головки в третьем фиксированном положении по часовой стрелке.

Напряжение источника питания 1,55 В, средний расход рабочего тока 14 мкА. При этом источник питания обеспечивает не менее 12 мес непрерывной работы часов.

Средний суточный ход часов при температуре  $20 \pm 5^\circ\text{C}$  не выходит из пределов  $\pm 2$  с.

*Принцип работы часов.* Электрический сигнал кварцевого генератора после деления его частоты каскадом делителей и формирования оконечным каскадом поступает на шаговый двигатель в виде прямоугольных разнополярных импульсов длительностью 30 мс с частотой следования 1 Гц. Шаговый двигатель преобразует последовательные электрические импульсы в прерывистое вращение основной колесной системы.

Вращение вала двигателя передается посредством колесной системы на стрелки и календарное устройство.

Блок кварцевого генератора (рис. 168) представляет собой печатную плату с размещенными на ней кварцевым резонатором *КВ*, интегральной микросхемой *ИС*

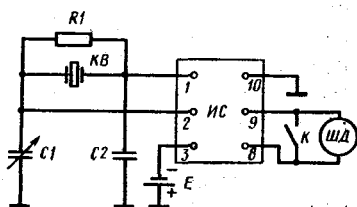


Рис. 168. Принципиальная схема электронного блока часов с механизмом КНЧ 3050

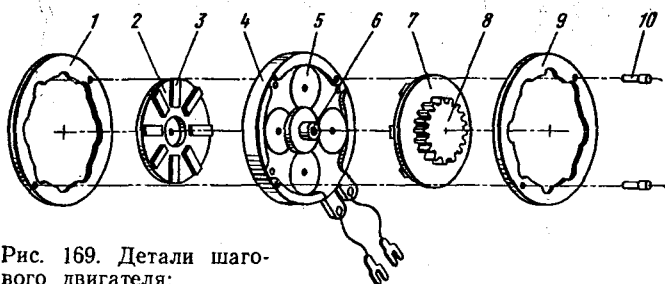


Рис. 169. Детали шагового двигателя:

1 и 9 — фиксаторы; 2 — пластина полуротора нижняя; 3 — магниты постоянные; 4 — статор; 5 — катушки; 6 — камень; 7 — пластина полуротора с магнитами верхняя; 8 — триб двигателя; 10 — штифты

и пассивными элементами электронного генератора *C1, C2, R1*.

Блок кварцевого генератора соединяется с платиной винтами.

В часах исполнительным устройством является шаговый двигатель (рис. 169), выполненный в виде автономного узла.

Триб 12 шагового двигателя (рис. 170) находится в зацеплении с передаточным колесом 13, триб которого ведет секундное колесо 14. От триба секундного колеса через промежуточное колесо 15 с трибом вращение передается центральному колесу. Стрелочный механизм состоит из триба 8 минутной стрелки, колеса вексельного 6 с трибом, часового колеса 7.

Вал переводной 2 с головкой 1 в часах может занимать три фиксированных положения.

Для перевода стрелок необходимо перевести головку в третье фиксированное положение, при этом кулачковая муфта 17 входит в зацепление с переводным колесом 16. Далее вращение передается на стрелочный механизм.

Во время перевода стрелок пружина выключателя блока, механически связанная с переводной головкой 1, шунтирует управляющие обмотки шагового двигателя. После установки стрелок при возвращении переводной головки в исходное положение по сигналу точного времени пружина выключателя возвращается в нормально разомкнутое положение, обеспечивая пуск шагового двигателя.

Двойной календарь комбинированного действия (рис. 171) работает следующим образом: часовое колесо 5 вращает календарное колесо 18, триб которого вращает суточное колесо 19, вращающееся на втулке 20, запрессован-

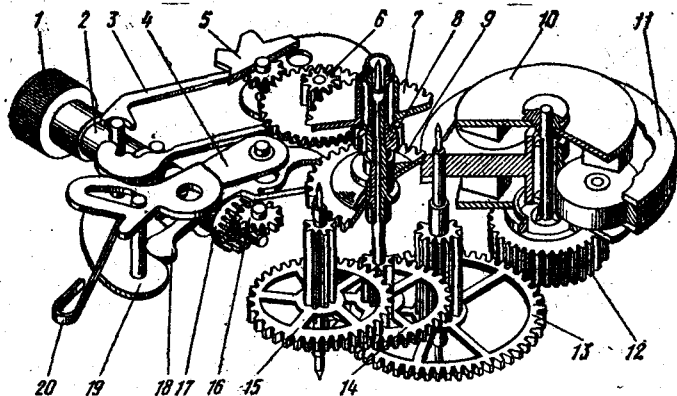


Рис. 170. Кинематическая схема часов КНЧ 3050:

1 — головка переводная; 2 — вал переводной; 3 — фиксатор; 4 — кулиса; 5 — звездочка с колесом; 6 — колесо вексельное; 7 — колесо часовое; 8 — триб минутной стрелки; 9 — колесо центральное с трубкой; 10 — ротор шагового двигателя; 11 — статор шагового двигателя; 12 — триб шагового двигателя; 13 — колесо передаточное; 14 — колесо секундное с трибом; 15 — колесо промежуточное; 16 — колесо переводное; 17 — муфта кулачковая; 18 — рычаг переводной; 19 — рычаг переводной со штифтом; 20 — пружина кулисы

ной в кулачок 21. С кулачком 21 жестко соединен штифт 25, проходящий между спицами суточного колеса 19. Над суточным колесом 19 на втулке 20 кулачка находится переключатель 22, в паз которого входит тот же штифт 25. Таким образом, суточное колесо 19, захватывая штифт 25, вращает кулачок 21 и переключатель 22 как одно целое. По профилю кулачка скользит носик пружины 23 кулачка, накапливающий энергию переключающего импульса. При переходе носика на наивысшую точку профиля кулачка происходит срыв пружины кулачка и срабатывание календаря. Кулачок скачком проворачивается вперед, опережая суточное колесо, и своим штифтом увлекает переключатель 22 и звездочку 1. Зуб переключателя перемещает указатель дат, а зуб звездочки — зуб недельного колеса 4.

Указатели дней недели и дат фиксируются подпружиненными фиксаторами 15 и 17.

**Разборка часов.** Отвернуть специальным ключом запорное кольцо и снять крышку корпуса. Отвернуть винт пружины элемента питания, снять пружину и вынуть элемент питания пинцетом, беря его только за цилиндрическую часть корпуса.

Комбинированным прибором ампервольтметром (тестером) проверить пригодность элемента питания. Для этого

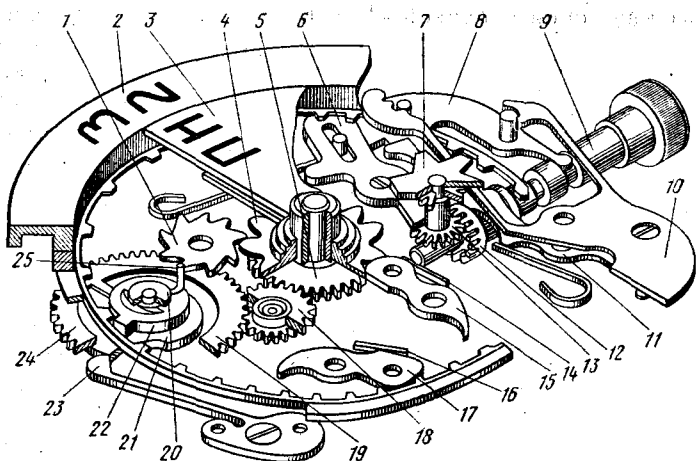


Рис. 171. Кинематическая схема календарного устройства кварцевых часов КНЧ 3050:

1 — звездочка; 2 — указатель дат; 3 — указатель дней недели; 4 — колесо недельное; 5 — колесо часовое; 6 — кулиса; 7 — звездочка с трибом; 8 — рычаг переводной; 9 — вал переводной с головкой; 10 — фиксатор; 11 — рычаг заводной; 12 — муфта кулачковая; 13 — колесо переводное; 14 — пружина фиксатора; 15 — фиксатор недельного колеса; 16 — пружина указателя фиксатора дат; 17 — фиксатор указателя дат; 18 — колесо календарное с трибом; 19 — колесо суточное; 20 — втулка кулачковая; 21 — кулачок; 22 — переключатель; 23 — пружина кулачка; 24 — колесо суточное с кулачком и переключателем; 25 — штифт кулачка

установить переключатель тестера в положение «—» (минус), а ручку переключения пределов измерения — в положение 3 В. Плюсовой щуп тестера подключить к корпусу элемента, а минусовой — к крышке; напряжение должно быть не менее 1,4 В.

Далее следует отвернуть винты подключения шагового двигателя, придерживая пинцетом наконечники проводников. Затем вставить в механизм элемент питания и проверить исправность электронного блока тестером, настроенным на измерение элемента. Плюсовой щуп тестера подключить к платине механизма часов, а минусовой — поочередно к контактам подключения шагового двигателя. При этом стрелка прибора должна отклониться до 1,4—1,5 В и совершать колебания в пределах 1—2 мм с интервалом 2 с. При отсутствии указанных колебаний электронный блок подлежит замене.

Затем определяют исправность шагового двигателя. Для этого переключатель тестера следует установить в положение измерения сопротивления. Замкнуть щупы тесте-

ра между собой и ручкой «Уст. 0» установить стрелку прибора на 0. Подключить щупы тестера к контактам (выводам) шагового двигателя и измерить сопротивление катушек, которое должно находиться в пределах 3—4 кОм. Подключить один щуп тестера к платине часов, второй — к одному из выводов шагового двигателя; при этом стрелка прибора должна быть в левом крайнем положении шкалы прибора на делении ∞. То же самое повторить с другим выводом. Если при замере стрелка прибора отклонится вправо от деления 0, значит, катушка шагового двигателя замыкается на корпус. Такой двигатель подлежит замене.

Снять электронный блок, отвернув винт крепления токопровода, снять изолирующую шайбу, отвернуть два винта крепления блока к платине и осторожно, приподняв пинцетом блок и сдвинув его в сторону, снять с колонок.

Отвернуть винты крепления моста шагового двигателя, снять мост, затем отвернуть два винта крепления шагового двигателя и осторожно, взяв пинцетом за статор, вынуть шаговый двигатель.

Далее снять стрелки и циферблат, а затем разобрать календарное устройство. Отвернув три винта центрального моста, снять мост и разобрать основную колесную систему.

После разборки часов детали подвергают чистке и определяют их годность. Чистить и мыть электронный блок и шаговой двигатель не допускается.

*Сборка часов.* Собрать узел завода пружины и перевода стрелок, основную колесную систему, затем календарное устройство. При сборке календарного устройства платину следует положить на подставку циферблатной стороной вверх, смазать колонку суточного колеса. Установив на платину кулачок и его пружину, привернуть винтом и завести носик пружины кулачка в выемку на кулачке. Установить суточное колесо с большим окном на штифт кулачка. Установить переключатель так, чтобы штифт кулачка вел переключатель по часовой стрелке, и привернуть винтом. Дать масло на колонку колеса календаря. Установить колесо календаря на платину. Смазать штифт переводного рычага и установить на него тягу; проверить свободное перемещение.

Смазать штифт на тяге и колонку рычага корректировки на платине и установить его на штифт тяги; проверить свободное перемещение.

Установить указатель дат на платину. Взять мост календаря с фиксатором и проверить свободное перемещение и осевой зазор последнего. Вставить пружину фиксатора в паз моста календаря так, чтобы длинный конец прижимал,

ся к стенке паза, а короткий плотно прижимал фиксатор к указателю дат. Пружина не должна перемещаться в пазу моста.

Установить мост календаря на платину. Ввести носик фиксатора в зубья указателя дат и укрепить тремя винтами. Установить часовое колесо и проверить радиальный зазор. На пяти-шести зубьях указателя дат проверить сначала срабатываемость календарного устройства, для чего установить механизм в положение «Перевод стрелок» и вращать заводную головку на себя до переключения указателя, а затем откорректировать числа месяца.

Проверить свободное перемещение и осевой зазор фиксатора указателя дней недели. При его перекосе или тугом перемещении следует заменить указатель и отрегулировать осевой зазор его фиксатора.

Установить недельное колесо с указателем дней недели, совместив его окно с окном фиксатора. Ввести носик фиксатора в зубья недельного колеса. На часовое колесо установить фольгу. Установить и укрепить винтами циферблат, а затем проверить совпадение надписей на указателях дат и дней недели относительно окон циферблата.

Проверить четкость работы (без «переброса» и «недоброса») календарного устройства на всех зубьях календаря. Не допускается корректировать календарь в интервале 23—1 ч, т. е. за один час до и спустя час после переключения календаря.

Установить текущий день недели. Проверить корректировку на пяти—десяти зубьях указателя дат. Установить число на 10—12 чисел ранее текущего. Проверить положение даты в окне циферблата. Числа месяца и дни недели должны располагаться в центре окна циферблата с допустимым смещением во все стороны от центра не более 0,1 мм.

После сборки календарного устройства в часовой механизм устанавливают электронный блок, шаговый двигатель и элементы питания. Для этого механизм необходимо установить на подставку мостовой стороной вверх, взять электронный блок и пинцетом проверить прочность посадки втулки с пружиной на втулке платы электронного блока.

Переключить переводной вал в третье фиксированное положение. Осторожно, чтобы не погнуть контакты, установить электронный блок на колонки платины. Проверить положение пружины выключателя, которая должна находиться между камнем рычага выключателя и мостом основной колесной системы. При этом пружина должна касаться штифта с натягом.

Затем привернуть электронный блок винтами, под винт нижнего токосъемника поставить втулку. Проверить положение пружины выключателя, которая должна касаться штифта на электронном блоке и быть по высоте на уровне камня на рычаге выключателя.

Усилие прижатия пружины к штифту регулируют поворотом втулки.

Далее установить шаговый двигатель, для чего отвернуть винты крепления моста передаточного колеса, снять винты, мост и передаточное колесо. Установить штифты шагового двигателя в отверстия платины и привернуть винтами. Подвести выводы двигателя к электронному блоку, придерживая при этом их пинцетом в левой руке, а правой рукой закрепить выводы двумя винтами. Затем установить передаточное колесо на платину трибом вниз так, чтобы нижняя цапфа вошла в отверстие — в зацепление с трибом шагового двигателя.

Вставить мост передаточного колеса штифтами в отверстия платины и привернуть двумя винтами. Проверить зазоры, глубину зацепления колеса с трибом, колесом и ротором двигателя.

Переводной вал установить в первое положение.

Затем в гнездо платины установить элемент питания плюсовой стороной вверх. Установить верхний токосъемник на платину и привернуть его винтом. Механизм должен начать вращаться, а секундная стрелка двигаться с интервалом 1 с.

Регулируют часы с помощью прибора П-157М с индуктивным датчиком.

Настройку кварцевого генератора наручных часов производят с помощью индукционного датчика, прибора П-157М, который должен быть подключен к входу прибора. Для этого часы со снятой крышкой установить на датчике циферблатом вниз и, изменяя специальной отверткой емкость подстроечного конденсатора в электронном блоке часов, выставить нужное значение суточного хода.

Регулировку мгновенного хода кварцевого генератора производят в определенной последовательности: отвернуть крышку часов, установить часы на индуктивный датчик циферблатом вниз, плавным вращением ротора подстроечного конденсатора (триммера) с помощью отвертки с диэлектрической ручкой установить мгновенный ход генератора в диапазоне  $+0,2 \dots +1$  с.

После подрегулировки закрыть крышку часов и вторично проверить мгновенный ход, который должен находиться

в пределах от 0 до 0,8 с. Затем часы следует проверять в одном положении циферблатом вверх в течение четырех суток по сигналам точного времени. Если за это время мгновенный ход будет превышать 2 с, часы надо подрегулировать по прибору П-157М с учетом показаний предыдущей регулировки.

Часы можно отрегулировать также с помощью частотомера ЧЗ-34А. При этом ручки управления частотомером занимают следующее положение: аттенюатор канала В — «I : I»; переключатель «Метки времени» — «0,1  $\mu$ S»; остальные в соответствии с требованиями.

Для регулировки мгновенного хода кварцевого генератора необходимо:

отвернуть крышку часов, земляной вывод измерительного кабеля (И24.850.086 Сп) соединить зажимом (ЯП4.835.007 Сп) с ушком корпуса часов;

второй вывод измерительного кабеля (И24.850.086 Сп) установить на головку одного из винтов крепления клемм шагового двигателя (желательно при этом пользоваться шупом-насадкой);

мгновенный ход (по периоду следования выходных импульсов) индицируется на световом табло частотомера;

плавным вращением ротора подстроечного конденсатора (триммера) с помощью отверстия с диэлектрической ручкой установить мгновенный ход генератора в диапазоне 1999988,4—1999997,7.

**Часы кварцевые КНЧ 3056.** Электронно-механические наручные с кварцевым резонатором, шаговым двигателем, центральной секундной стрелкой; питание от элемента питания 1,5 В.

Механизм часов имеет задающий генератор с кварцевым резонатором частотой 32768 Гц и интегральной микросхемой, содержащей усилитель, шестнадцатикаскадный делитель частоты, формирователь импульсов управления шаговым двигателем (рис. 172). Шаговый микродвигатель управляется разнополярными импульсами с частотой следования 1 Гц.

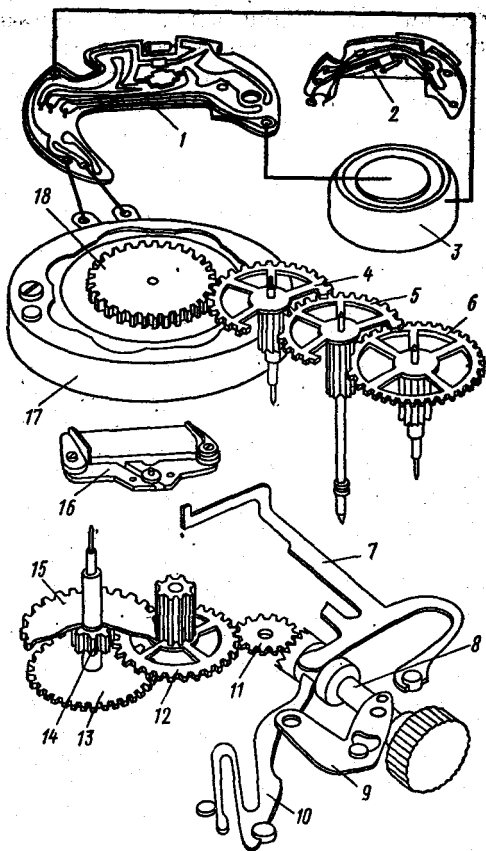
Индикация времени стрелочная, стрелка секундная центральная с секундным скачком.

Электрический сигнал кварцевого генератора после деления его частоты каскадом делителей и формирования оконечным каскадом поступает на шаговый двигатель в виде прямоугольных разнополярных импульсов длительностью 30 мс с частотой следования 1 Гц. Шаговый двигатель преобразует последовательные импульсы в прерывистое



Рис. 172. Кинематическая схема кварцевых часов КНЧ 3056 и 3056А:

1 — блок электронных часов 3056; 2 — блок электронный часов 3056А; 3 — элемент питания; 4 — колесо передаточное; 5 — колесо секундное; 6 — колесо промежуточное; 7 — рычаг стопорения; 8 — вал переводной; 9 — рычаг переводной; 10 — рычаг муфты кулачковой; 11 — колесо переводное; 12 — колесо вексельное; 13 — колесо центральное; 14 — триб минутной стрелки; 15 — колесо часовое; 16 — шаговый двигатель часов 3056А; 17 — шаговый двигатель часов 3056; 18 — триб шагового двигателя (ротор)



вращение вала двигателя. Оно передается посредством колесной системы на стрелки.

Блок кварцевого генератора представляет собой печатную плату с размещенными на ней кварцевым резонатором *КВ* (рис. 173), интегральной микросхемой *МС1* и пассивными элементами электронного генератора *С1*, *С2*, *Р1*, *Р2*.

Вал переводной с головкой в часах имеет два фиксированных положения.

Для перевода стрелок необходимо перевести головку во второе фиксированное положение, при этом муфта кулачковая входит в зацепление с переводным колесом. Далее вращение передается на стрелочный механизм.

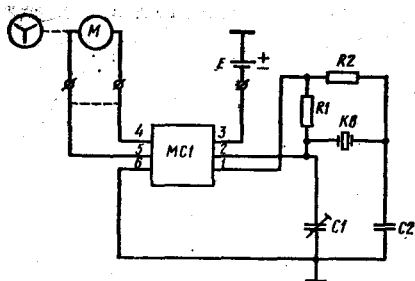


Рис. 173. Принципиальная электрическая схема часов КНЧ 3056:

*M* — шаговый двигатель; *МС1* — интегральная микросхема; *E* — элемент питания; *КВ* — кварцевый резонатор; *C1*, *C2*, *R1* и *R2* — пассивные элементы электронного генератора

Во время перевода стрелок стопорный рычаг, механически связанный с переводным валом, стопорит переводное колесо и предотвращает вращение колесной системы и шагового двигателя при переводе стрелок. После установки стрелок и при возвращении переводной головки в положение *I* по сигналу точного времени, рычаг возвращается в нормальное положение, обеспечивая пуск шагового двигателя.

*Разборка часов.* Снять крышку корпуса, источник питания, блок кварцевого генератора, шаговый двигатель.

Извлечь механизм из корпуса, сняв переводной вал, для чего вывести штифт переводного рычага из паза вала и вынуть вал, вынуть механизм из корпуса, установить на место переводной вал.

Разбирая стрелочный механизм, снять стрелки, два винта циферблата, циферблат, фольгу, три винта, мост, колесо часовое, колесо вексельное с трибом, колесо переводное, триб минутной стрелки.

При разборке механизма перевода снять переводной вал, переводной рычаг, кулачковую муфту с рычагом.

Приступая к разборке колесной системы и стопорного рычага, отвинтив два винта, снять мост основной колесной системы, стопорный рычаг, колесо передаточное с трибом, колесо секундное с трибом, колесо центральное с трибом.

Промывке подвергают все детали и сборочные единицы, кроме источника питания, блока кварцевого генератора, шагового двигателя, циферблата, корпусных стекол, вставок и окрашенных стрелок. Перечисленные детали и сборочные единицы, кроме шагового двигателя, очищают мягкой волосяной щеткой. Платину для предотвращения отклеивания изоляционной прокладки промывают в растворе температурой не более 50°C. Отклеивающиеся прокладки приклеивают клеем БФ-2.

*Сборка часов.* Установить колесо центральное с трубкой, триб минутной стрелки. Триб минутной стрелки поста-

вить на нитбанк, утопив в его отверстие длинную часть триба. В отверстие триба минутной стрелки запрессовать центральную трубку, затем проверить плавность вращения центрального колеса, а также осевой и радиальный зазоры центрального колеса. Смазать посадочные места центральной трубки.

При сборке механизма перевода установить переводной рычаг, рычаг муфты и саму кулачковую муфту, а также переводной вал. Проверить плавность вращения вала в платине. Установить стопорный рычаг. Смазать цапфу переводного вала, проточку кулачковой муфты, проточку переводного вала в месте контакта со штифтом переводного рычага, квадрат переводного вала, посадочные места его рычагов, стопорные муфты. Проверить четкость фиксации вала в двух положениях.

Приступая к сборке колесной системы, установить колесо промежуточное с трибом, колеса секундное и передаточное с трибами, мост основной колесной системы так, чтобы тормоз стопорного рычага вошел в паз моста, закрепить мост винтами. Проверить зазоры промежуточного и секундного колес с трибами, плавность их вращения. Смазать отверстие в центральной трубке, в платине и камни моста.

Установить минутное колесо с трибом, колесо передаточное, мост и закрепить его винтами, установить часовое колесо. Проверить момент фрикциона триба минутной стрелки с центральной трубкой, наличие стопорения механизма во втором фиксированном положении переводного вала, вращая последний в направлении хода стрелок. При этом втулка и шайба фрикциона должны вращаться вместе с трибом минутной стрелки, а основная колесная система должна быть неподвижна. Смазать колонку переводного колеса, штифт колеса минутного. Установить пружинную шайбу, циферблат и привернуть его винтами, а затем установить часовую, минутную и секундную стрелки.

При установке часовой и минутной стрелок переводной вал должен находиться в положении 2.

С помощью переводного вала перевести стрелки на цифру 12 и установить секундную стрелку, согласовав ее положение с делениями циферблата. Вставить в корпус механизм, кольцо крепления механизма, переводной вал. Установить шаговый двигатель, блок кварцевого генератора, источник питания, крышку корпуса. После сборки шаговый двигатель должен начать вращаться, а секундная стрелка двигаться с интервалом 1 с. Далее следует проверить мгновенный ход и при необходимости его отрегулировать.

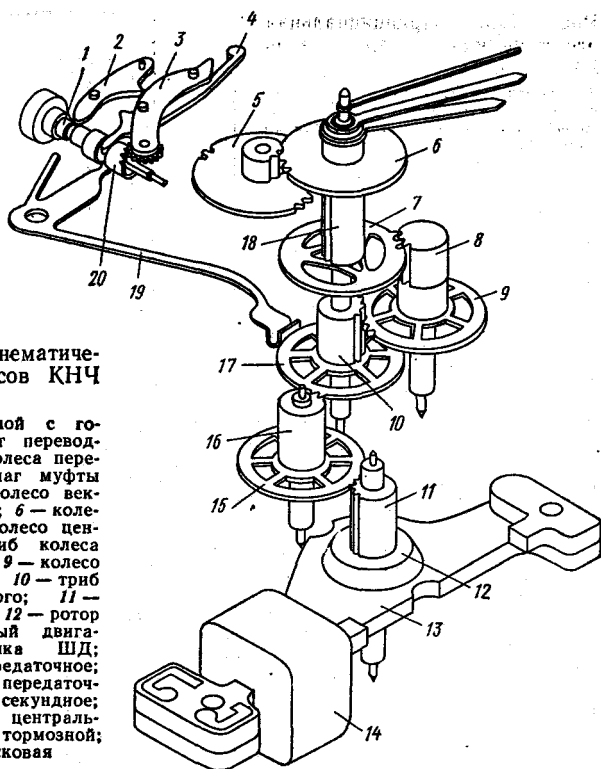


Рис. 174. Кинематическая схема часов КНЧ 2456:

1 — вал переводной с головкой; 2 — рычаг переводной; 3 — рычаг колеса переводного; 4 — рычаг муфты кулачковой; 5 — колесо вексельное с трибом; 6 — колесо часовой; 7 — колесо центральной; 8 — триб колеса промежуточного; 9 — колесо промежуточное; 10 — триб колеса секундного; 11 — триб ротора ШД; 12 — ротор ШД; 13 — шаговый двигатель; 14 — катушка ШД; 15 — колесо передаточное; 16 — триб колеса передаточного; 17 — колесо секундное; 18 — триб колеса центрального; 19 — рычаг тормозной; 20 — муфта кулачковая

Для предотвращения выхода из строя элементов электронного блока применять защиту от статического электричества — на руку часовщика должен быть надет металлический браслет, соединенный с заземлением через резистор сопротивлением 1 МОм.

Минутную, часовую и секундную стрелки необходимо устанавливать, не применяя больших усилий, чтобы не нарушить установленные вертикальные зазоры в основной колесной системе.

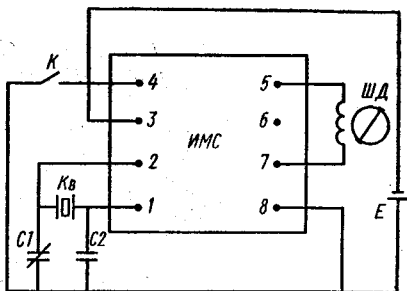
Нельзя сильно затягивать винт крепления шагового двигателя.

При установке центрального колеса с трубкой место сопряжения втулки фрикциона с колесом и шайбой фрикциона смазать маслом МЦ-3.

При установке шагового двигателя можно пользоваться только латунным пинцетом, а при установке источника питания — пластмассовым.

Рис. 175. Принципиальная электрическая схема часов КНЧ 2456:

*К* — контакт обнуления; *ИМС* — интегральная микросхема; *ШД* — шаговый двигатель; *Кв* — резонатор кварцевый; *С1* и *С2* — конденсаторы; *Е* — элемент питания



Регулировку часов 3056 производят с помощью прибора П-157М или частотомера ЧЗ-34А по аналогии с регулировкой часов 3050.

**Часы кварцевые КНЧ 2456.** Механизм часов электронно-механических наручных с кварцевым резонатором, шаговым двигателем, центральной секундной стрелкой, калибром 24 мм, высотой механизма 2,5 мм (рис. 174).

Механизм часов состоит из следующих функциональных блоков: блока платины с колесной системой; блока кварцевого генератора (БКГ); шагового двигателя (ШД); элемента питания.

Блок платины с колесной системой состоит из колесной системы, служащей для передачи вращения от шагового двигателя к стрелкам, механизма перевода стрелок и устройства стопорения секундной стрелки и обнуления кварцевого генератора.

БКГ предназначен для преобразования постоянного напряжения источника питания в импульсы управления шаговым двигателем со стабильной частотой следования 1 Гц. Блок кварцевого генератора представляет собой печатную плату с размещенными на ней кварцевым резонатором (рис. 175), интегральной микросхемой, триммером и пассивными элементами.

Шаговый двигатель относится к типу двигателей с вынесенной катушкой. Вращающий момент ШД создается при прохождении через ее катушку импульсов управления, поступающих с выходов БКГ. Шаговый двигатель состоит из статора, выполненного в виде единой детали, катушки с сердечником и ротора, представляющего собой двухполюсный цилиндрический постоянный магнит на оси с трибом.

Принцип работы часов состоит в том, что электрический сигнал с блока кварцевого генератора поступает на шаговый двигатель с частотой следования 1 Гц. Шаговый двигатель преобразует последовательные электрические импульсы в прерывистое вращение ротора. Вращение ротора че-

рез колесную систему передается на стрелки; триб ротора находится в зацеплении с передаточным колесом, триб передаточного колеса ведет секундное колесо и секундную стрелку; от триба секундного колеса через промежуточное колесо с трибом вращение передается центральному колесу и минутной стрелке. Стрелочный механизм состоит из триба минутного, на который фрикционно насажено центральное колесо, колеса вексельного с трибом и часового колеса.

Вал переводной с головкой может занимать три фиксированных положения: первое у корпуса — нейтральное, второе — крайнее — перевод стрелок, третье — останов секундной стрелки, обнуление микросхемы и прекращение подачи импульсов на ШД.

Во время перевода стрелок рычаг тормоза, механически связанный с переводным валом, стопорит секундное колесо и прекращает вращение колесной системы и ротора при переводе стрелок. В это же время он замыкается на штифт БКГ, чем производится обнуление интегральной микросхемы и прекращение подачи электрических импульсов на ШД. После установки стрелок при возвращении переводного вала в нейтральное положение рычаг тормоза освобождает секундное колесо и, отходя от штифта БКГ, обеспечивает пуск ШД и секундной стрелки.

*Ремонт часов.* При эксплуатации часов могут возникнуть следующие неисправности: прекращение работы элемента питания, нарушение работы БКГ, ШД, загрязнение ротора, колесной системы и др.

При поступлении часов в ремонт следует прежде всего проверить работоспособность элемента питания. Проверку начальных электрических характеристик элемента питания производят подключением его на сопротивление на время 1 с с одновременным измерением напряжения на нем вольтметром В7-20 или В7-27, В7-35 или другим прибором, имеющим класс точности 0,5, по схеме, как показано на рис. 192. Работоспособность элементов питания можно проверить тестером типа Ц-4324. Для этого следует установить кнопочный переключатель рода работы прибора в положение «—», а переключатель режимов измерения в положение «3V». Плюсовой щуп тестера подключить к корпусу элемента питания, а минусовой — к крышке. При этом напряжение должно быть не менее 1,5 В.

При необходимости полной разборки часов следует извлечь механизм из корпуса, снять элемент питания, прокладку элемента, вал переводной, винты и пружины креп-

ления механизма. При необходимости разобрать механизм стрелочный и механизм перевода стрелок.

Далее отвинчивают три винта электронного блока и снимают блок, после чего разбирают колесную систему: отвинчивают два винта моста ангренажа, снимают мост, а затем колеса с трибами секундное, промежуточное, передаточное и ротор шагового двигателя, далее отвинчивают два винта экрана и снимают экран, отвинчивают винт катушки и снимают катушку с сердечником, отвинчивают винт рычага тормоза и снимают рычаг тормоза со втулкой.

После разборки все детали и сборочные единицы, в том числе и корпус часов, кроме элементов питания, блока электронного, шагового двигателя, циферблата и окрашенных стрелок, корпусных стекол и деталей из пластмассы, подвергаются мойке.

После мойки и чистки узлов и деталей производится дефектовка их для последующего использования.

Блок кварцевого генератора проверяется прибором П-157М. Ток потребления проверяется следующим образом: контактным штырем прибора касаются площадки нижнего токоъемника, нажимают микропереключатель на контактом штыре и на индикаторе прибора читают величину тока потребления, который должен быть не больше, чем указано в табл. 3. Если ток больше, блок следует заменить.

При проверке шагового двигателя сначала проверяют сопротивление катушки, для этого следует на тестере Ц-4324 установить кнопочный переключатель в положение «к $\Omega$ », а ручку переключения пределов измерения — в положение «х10к $\Omega$ ». Замкнуть щупы тестера между собой и ручкой «Уст. 0» вывести стрелку прибора на нуль. Подключить щупы тестера к контактным площадкам платы ШД и замерить сопротивление катушки, оно должно быть в пределах 4 кОм. Далее следует проверить короткое замыкание катушки. Для этого один щуп прибора подключить к платине часов, а другой — к одному из выводов ШД. Если стрелка прибора отклонится вправо, то катушка имеет короткое замыкание. Если стрелки часов движутся в обратном направлении, нарушена фиксация ротора. В этом случае следует заменить статор.

*Сборка часов.* Установить платину часов на подставку циферблатной стороной вверх. На платину установить кулачковую муфту, вал переводной, рычаги переводной и кулачковой муфты, фиксатор и привернуть его двумя винтами. Далее установить минутный триб с центральным колесом, вексельное колесо с трибом, мост колеса вексельного и

привернуть его винтом. Установить переводное колесо, рычаг переводного колеса, мост колеса и привернуть двумя винтами.

Установить платину циферблатной стороной вниз. Установить статор и привернуть его винтом. Установить передаточное, промежуточное, секундное колеса с трибами, мост ангренажа и привернуть его двумя винтами. Произвести смазку цапф колес, проверить зазоры, плавность и легкость вращения колесной системы. Далее следует установить ротор, для этого необходимо снять мост ангренажа, установить ротор и поставить на место мост ангренажа, привернув его двумя винтами. Ротор должен находиться во взвешенном состоянии, т. е. в собранном виде не касаться заплечиками камней. Далее устанавливают рычаг тормозной и привинчивают его винтом, часовое колесо, фольгу, циферблат, закрепив его винтами в платине, часовую и минутные стрелки. Установить боковой токосъемник и закрепить его винтом, катушку с сердечником и закрепить ее винтом, нижний токосъемник с изоляционной втулкой, электронный блок и закрепить его тремя винтами. Далее устанавливают секундную стрелку, согласовав ее положение с делением циферблата, элемент питания с прокладкой. После этого ротор ШД должен начать вращаться, а секундная стрелка двигаться с интервалом 1 с. Далее устанавливают механизм часов в корпус. После установки механизма часов в корпус производят регулировку мгновенного хода на приборе П-157М, для чего установить часы на индуктивный датчик циферблатом вниз, плавным вращением триммера с помощью отвертки (с диэлектрической ручкой) установить мгновенный ход часов в диапазоне  $-0,2 \dots +0,5$  с, закрыть крышку корпуса.

После проверки мгновенного хода часов нажать на микровыключатель на контактном шнуре прибора П-157М. На табло прибора должно высвечиваться показание величины тока потребления не более 2,2 мкА.

**Часы кварцевые КНЧ 2356.** Электронно-механические с кварцевым резонатором, шаговым двигателем, центральной секундной стрелкой, калибром 23 мм, высотой механизма 2,5 мм. Вал переводной имеет два фиксированных положения (рис. 176).

Механизм часов состоит из блока платины с колесной системой и механизма перевода стрелок, редуктора, служащего для передачи вращения от ШД к часовым стрелкам, устройства стопорения секундной стрелки и обнуления делителя электронного блока.



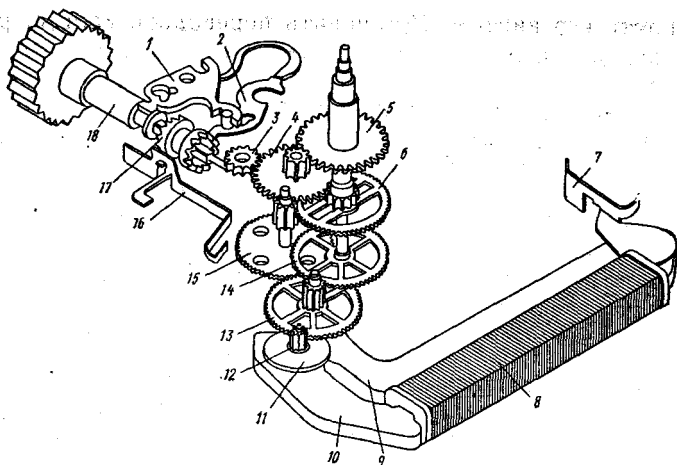


Рис. 176. Кинематическая схема часов КНЧ 2356:

1 — рычаг переводной; 2 — рычаг муфты; 3 — колесо переводное; 4 — колесо вексельное; 5 — колесо часовое; 6 — колесо центральное с трибом минутной стрелки; 7 — токосъемник боковой; 8 — катушка; 9 — шаговый двигатель; 10 — статор ШД; 11 — ротор; 12 — триб ротора ШД; 13 — колесо передаточное; 14 — колесо секундное; 15 — колесо промежуточное; 16 — пластина стопорения; 17 — муфта кулачковая; 18 — вал переводной с головкой

Прерывистое вращение движения ШД, совершающего 30 об/мин (60 поворотов по  $180^\circ$  с выстоем после каждого поворота), через систему зубчатых колес передается на концентрично расположенный секундный триб, триб минутной стрелки и часового колеса, движение стрелок прерывистое с частотой 1 Гц. При переводе стрелок для устранения вращения редуктора используется фрикцион, образованный трибом минутной стрелки и центральным колесом. При переводе следует оттянуть головку переводного вала от корпуса, при этом от осевого перемещения переводного вала через переводной рычаг и рычаг кулачковой муфты последняя перемещается к центру часов и вступает во взаимодействие с переводным колесом, связанным с часовым редуктором, которому передает вращение вала. Одновременно рычаг муфты перемещает пластину стопорения, которая своим упругим концом входит в контакт со штифтом электронного блока, осуществляя его соединение с «массой». При этом происходит отключение ШД и обнуление делителя интегральной микросхемы. Другим своим упругим концом стопорная пластина при перемещении упирается в зубчатый венец передаточного колеса, что позволяет

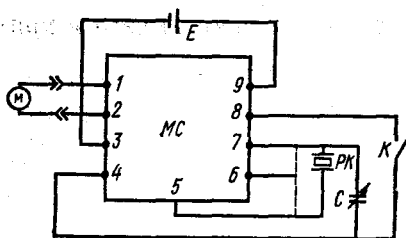


Рис. 177. Принципиальная электрическая схема часов КНЧ 2356:

МС — микросхема; РК — резонатор кварцевый; С — конденсатор; К — контакт обнуления делителя частоты; М — шаговый двигатель

обеспечить стопорение секундной стрелки при переводе часовой и минутной стрелок. По окончании перевода стрелок головка переводного вала вместе с переводным валом возвращается в первое положение и муфта занимает нейтральное положение, при этом передаточный триб освобождается от стопора и схема получает вращение от ШД.

Шаговый двигатель относится к типу двигателей с вынесенной катушкой, закрытого типового исполнения.

Блок кварцевого генератора (электронный блок) представляет собой (рис. 177) печатную плату с размещенными на ней: кварцевым резонатором, интегральной микросхемой, триммером и пассивными элементами.

**Разборка часов.** Открыть крышку корпуса часов; вынуть элемент питания, отвести переводной вал во второе положение и вынуть вал с головкой. Вынуть механизм из корпуса, снять стрелки, циферблат, фольгу, часовое колесо, колесо минутное с трибом. Снять колесо центральное с трибом минутной стрелки, колесо переводное. Установить механизм циферблатной стороной вниз, отвернуть винты крепления экрана, ангренажного моста, снять экран и мост. Снять колеса промежуточное, переводное, секундное, накладку с токосъемником нижним. Отвернуть винт крепления ШД, снять двигатель с токосъемником боковым. Снять пластину стопорения, вал переводной, рычаг муфты кулачковой, рычаг переводной, муфту.

После разборки произвести чистку деталей и узлов, после чистки произвести дефектовку узлов и деталей, негодные узлы и детали подлежат замене на новые или ремонту.

Проверка годности к дальнейшему использованию узлов и деталей производится аналогично проверке часов КНЧ 3056.

**Сборка часов.** Собрать механизм перевода стрелок и стрелочный механизм, для чего установить минутный триб с центральным колесом, вексельное колесо, мост колеса вексельного и привернуть его винтом, переводное колесо,

рычаг переводного колеса, мост переводного рычага и привернуть его двумя винтами.

Далее следует установить статор ШД и привернуть его винтом, колеса передаточное, промежуточное, секундное, мост ангренажа и привернуть его двумя винтами. Смазать цапфы колес и проверить плавность и легкость их вращения. Затем следует снять мост ангренажа и установить, в статор ШД ротор, установить на место мост ангренажа. Ротор в собранном виде не должен касаться заплечиков камней. Установить рычаг тормозной и привернуть его винтом. Установить колесо часовое, фольгу (выпуклой стороной вниз), циферблат и довернуть винты крепления циферблата до упора, часовую и минутную стрелки.

Установить боковой токосъемник ШД и привернуть его винтом, катушку с сердечником и привернуть винтом, нижний токосъемник с изоляционной втулкой, установить блок электронный и привернуть его тремя винтами, установить секундную стрелку, согласовав ее положение с делениями циферблата, установить прокладку элемента питания и элемент питания. После этого ротор должен вращаться, а секундная стрелка будет двигаться с интервалом 1 с. Далее следует произвести регулировку часов на приборе П-157М с индуктивным датчиком.

Подключение прибора и его эксплуатация — в соответствии с его техническим описанием (инструкцией по эксплуатации).

Регулировка мгновенного хода часов производится в следующем порядке: установить часы на индуктивный датчик (циферблатом вниз), плавным вращением триммера с помощью отвертки с диэлектрической ручкой установить мгновенный ход часов в диапазоне — 0,2 ... +0,5 с.

Далее следует проверить ток потребления часами; для этого после проверки мгновенного хода часов на приборе П-157М нажать на микровыключатель на контактном штыре, при этом на табло прибора должно высвечиваться показание величины тока потребления, оно должно быть не более 2,0 мкА. Переключить переводной вал во второе фиксированное положение (перевод стрелок) и проверить ток потребления в режиме обнуления. Он должен быть не более 0,8 мкА.

**Часы кварцевые КНЧ 1956.** Электронно-механические наручные с кварцевым резонатором, шаговым двигателем, центральной секундной стрелкой, калибром 19 мм, высотой механизма 3,8 мм. Вал переводной имеет два фиксированных положения (рис. 178).

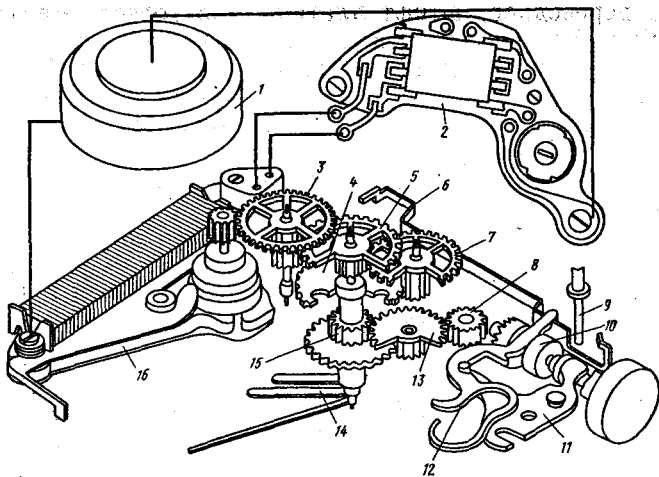


Рис. 178. Кинематическая схема кварцевых часов КНЧ 1956:  
 1 — элемент питания; 2 — блок электронный; 3 — колесо передаточное;  
 4 — колесо центральное; 5 — колесо секундное; 6 — рычаг стопорения;  
 7 — колесо промежуточное; 8 — колесо переводное; 9 — штифт обнуления;  
 10 — вал переводной; 11 — рычаг переводной; 12 — рычаг муфты кулачковой;  
 13 — колесо вексельное (минутник); 14 — колесо часовое;  
 15 — триб минутный; 16 — шаговый двигатель

Принцип работы механизма часов аналогичен принципу работы часов КНЧ 3056.

**Разборка часов.** Снять специальным приспособлением кольцо крепления крышки корпуса, крышку, колпачок предохранительный, отвернуть два винта крепления кварцевого генератора, снять втулку, шайбу, токосъемник, вынуть элемент питания. Снять прижим, отвернуть винты крепления блока кварцевого генератора и снять генератор. Отвернуть винты крепления шагового двигателя и снять двигатель. Вынуть переводной вал из корпуса и извлечь механизм из корпуса. Снять все стрелки, циферблат. Отвернуть винты моста вексельного колеса, снять колесо и мост, а также колесо переводное. Отвернуть винты ангренажного моста, снять мост и колеса передаточное, секундное и промежуточное. Отвернуть винты моста центрального колеса, снять мост и центральное колесо. Снять переводной рычаг, переводной вал и кулачковую муфту.

Подлежащие мойке узлы и детали промыть, произвести дефектовку, негодные детали заменить новыми.

**Сборка часов.** Установить платину на подставку циферблатной стороной вверх, смазать колодку платины под ко-

лесо переводное; штифт платины под колесо минутное с трибом. Установить колесо переводное, вексельное с трибом, накрыть мостом и привернуть винтами. Проверить осевые зазоры колес вексельного и переводного. Перед установкой моста проверить глубину зацепления колеса вексельного с колесом переводным.

При этом глубина зацепления должна быть от  $\frac{1}{2}$  до  $\frac{2}{3}$  высоты зуба.

Сборка механизма перевода стрелок осуществляется на мостовой стороне механизма. Установить муфту кулачковую и переводной вал с головкой в платину, проверить вращение вала в отверстии платины и перемещение муфты по квадрату вала. Установить рычаг переводной, платину, рычаг муфты, винт рычага муфты. Проверить работу механизма перевода стрелок. Смазать место сопряжения рычага кулачковой муфты со штифтом рычага переводного, расточку и зубья муфты. Смазать выточку центральной трубки и место касания колеса центрального с трубкой, с камнем в платине. Установить колесо центральное с трубкой, мост центральный и закрепить его винтами. Установить триб минутной стрелки до упора, при этом он должен быть в зацеплении с вексельным колесом. Установить колесо промежуточное с трибом, колесо секундное с трибом, предварительно смазав буртик триба, колесо передаточное, накрыть мостом основной колесной системы и привернуть его винтами. Проверить осевые и радиальные зазоры колес, плавность их вращения.

Установить в платину шаговый двигатель и закрепить его винтом. Шаговый двигатель необходимо установить так, чтобы втулка и колонка шагового двигателя вошли в соответствующие отверстия платины, при этом триб ротора должен войти в зацепление с колесом передаточным, а шаговый двигатель лечь на платину всей плоскостью. При установке шагового двигателя брать его следует латунным пинцетом за пружину у основания двигателя.

Установить колесо часовое, фольгу, магнитный экран (при наличии), циферблат, закрепив его двумя винтами, далее установить стрелки часовую, минутную и секундную, согласовав ее положение с минутными делениями на циферблате. При установке стрелок не применять больших усилий, так как можно нарушить установленные осевые зазоры в колесной системе; вал переводной должен находиться в положении «Перевод стрелок». Извлечь из механизма вал переводной; механизм установить в корпус часов, после чего поставить на место переводной вал и воз-

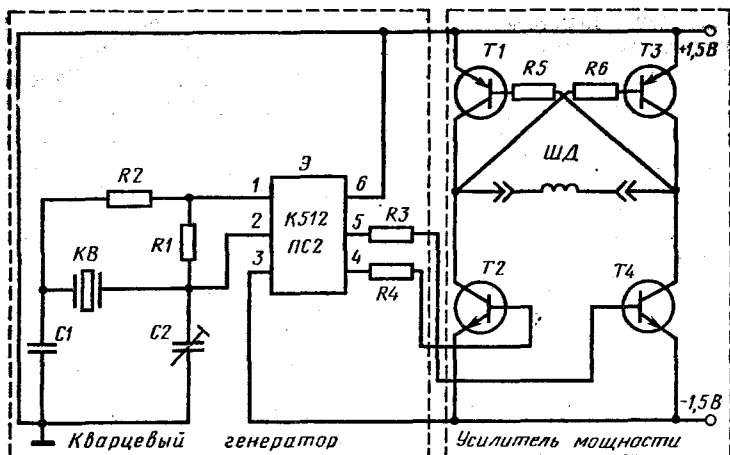


Рис. 179. Принципиальная электрическая схема электронного блока часов «Янтарь» 59206:

KB — резонатор кварцевый РВЧ-72; Э — микросхема К512ПС2; R1 — резистор СЗ-13 на 22 МОм; R2 — резистор МЛТ-0,125 на 150 кОм; R3 и R4 — резисторы МЛТ-0,125 на 3 кОм; R5 и R6 — резисторы МЛТ-0,125 на 1 кОм; C1 — конденсатор К10-7В-М47 на 180 пФ; C2 — конденсатор КТЧ-23-8/30; T1 и T3 — транзисторы КТ315В

вернуть переводной рычаг в исходное положение. Проверить четкость фиксации вала в двух положениях.

Установить блок кварцевого генератора так, чтобы штифты шагового двигателя вошли в отверстия выводов блока кварцевого генератора, и привернуть его винтами. Установить шаговый двигатель и привернуть его винтами, соединить контакты шагового двигателя с контактами кварцевого генератора. Проверить элемент питания и установить его в гнездо механизма часов, закрепив контактной пластиной.

После установки элемента питания ротор шагового двигателя должен начать вращаться, а секундная стрелка двигаться с интервалом 1 с.

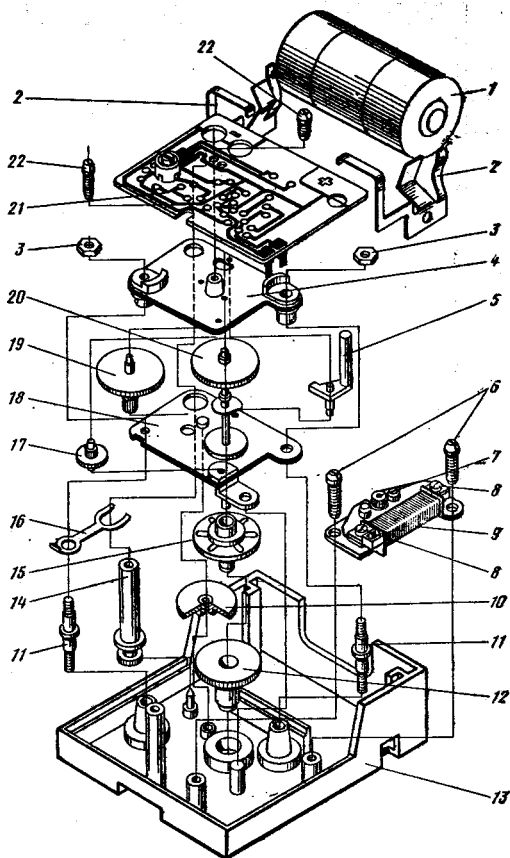
Проверить и отрегулировать мгновенный ход часов на приборе П-157М или частотомере ЧЗ-33. Мгновенный ход часов должен быть в пределах  $\pm 0,5$  с. Установить прокладку, крышку и закрепить ее кольцом крепления.

**Часы кварцевые «Янтарь» 59206.** Настольные электронно-механические с кварцевым резонатором, с шаговым двигателем, центральной секундной стрелкой; питание от одного элемента питания 373.

Механизм часов состоит из основной колесной системы

**Рис. 180.** Конструктивная схема кварцевых часов «Янтарь» 59206:

1 — элемент питания; 2 — клеммы; 3 — гайки крепления редуктора; 4 — мост задний; 5 — устройство стопорения секундной стрелки; 6 — винты крепления шагового двигателя; 7 — триба шагового двигателя; 8 — винты крепления катушки; 9 — двигатель шаговый; 10 — колесо вексельное; 11 — колонки; 12 — колесо часовое; 13 — панель; 14 — вал переводной; 15 — колесо центральное; 16 — пружина; 17 — колесо первое промежуточное; 18 — мост передний; 19 — колесо второе промежуточное; 20 — колесо секундное; 21 — блок электронный; 22 — винты крепления электронного блока



(редуктора), шагового двигателя, электронного блока и источника (элемента) питания.

При подключении источника питания к электронному блоку начинает работать кварцевый генератор с частотой 32768 Гц. С помощью интегральной микросхемы Э (рис. 179) частота генератора понижается до 1 Гц. Усилитель мощности служит для привода ШД. Шаговый двигатель 9 (рис. 180) является преобразователем электрической энергии в механическую вращательную. С триба 7 через узел первого промежуточного колеса 17 вращение передается на узел секундного колеса 20, на ось которого надета секундная стрелка; далее через узел второго промежуточного колеса 19 — на узел центрального колеса 15, на втулке которого установлена минутная стрелка. Центральный

узел снабжен фрикционом, корректирующим минутную и часовую стрелки. Узел входит в зацепление с вексельным колесом 10, откуда через триб вращение передается часовому колесу 12. Перевод минутной и часовой стрелок и установка на точное время осуществляются с помощью переводного вала 14.

Устройство 5 стопорения секундной стрелки предназначено для установки секундной стрелки на точное время и предотвращения проворота ротора шагового двигателя при переводе стрелок с помощью переводного триба.

Точность хода часов регулируется с помощью конденсаторов переменной емкости КТЧ-23. Диапазон регулировки часов по мгновенному ходу находится в пределах  $\pm 5$  с.

*Работа электронного блока.* При подключении источника питания начинает работать кварцевый генератор (см. рис. 179), включающий в себя кварцевый резонатор *KB*; конденсаторы *C1* и *C2*; резисторы *R1* и *R2* и входной каскад интегральной микросхемы *Э*. Частота генератора 32768 Гц, которая делится с помощью интегральной микросхемы *Э* до 1 Гц. На выходах 4 и 5 появляются прямоугольные сигналы, сдвинутые по фазе на  $90^\circ$ . Сигнал с выхода 5 открывает транзистор *T4*, а затем открывается транзистор *T1* и замыкает цепь: +1,5 В, транзистор *T1*, обмотка шагового двигателя, транзистор *T4*; через обмотку шагового двигателя протекает ток. При исчезновении сигнала с выхода 5 обмотка шагового двигателя обесточивается. Сигнал выхода 4 открывает транзистор *T2*, а затем *T3* и замыкается цепь: +1,5 В, транзистор *T3*, обмотка шагового двигателя (ШД), транзистор *T2*. Через обмотку шагового двигателя протекает ток в обратном направлении. При исчезновении сигнала с выхода 4 интегральной микросхемы *Э* обмотка шагового двигателя обесточивается. При прохождении указанных двух сигналов ротор шагового двигателя делает один оборот. Цикл работы электронного блока повторяется.

Если частота кварцевого генератора отличается от номинальной, необходимо произвести подстройку с помощью переменного конденсатора *C2*.

Шаговый двигатель (рис. 181) работает по следующему принципу.

На обмотку шагового двигателя поступают прямоугольные разнополярные импульсы. При протекании тока через обмотку статор (сердечник и магнитопровод) намагничивается.

Магнитное поле статора, взаимодействуя с магнитным



Рис. 181. Шаговый двигатель:

1 — ротор; 2 — клеммы; 3 — обмотка управления; 4 — сердечник; 5 — магнитопровод; 6 — фиксатор; 7 — прокладка; 8 — основание

полем постоянного магнита ротора, поворачивает его на  $180^\circ$ , а секундная стрелка через основную колесную систему поворачивается на  $1/60$  деления циферблата.

**Разборка часов.** Снять кожух, вынуть источник питания — элемент 343 и клеммы.

Отвернуть два винта 22 (см. рис. 180) крепления электронного блока к панели 13 и моста 4, снять электронный блок 21, отсоединив электрический разъем.

Отвернуть два винта 6 крепления шагового двигателя 9 к колонкам панели 13, снять шаговый двигатель.

Отвернуть две гайки 3 крепления редуктора, снять задний мост 4, узел секундного колеса 20, узлы первого и второго промежуточных колес 17 и 19, устройство 5 стопорения секундной стрелки, передний мост 18, узел центрального колеса 15, вексельное колесо 10, часовое колесо 12, пружину 16 и переводной вал 14.

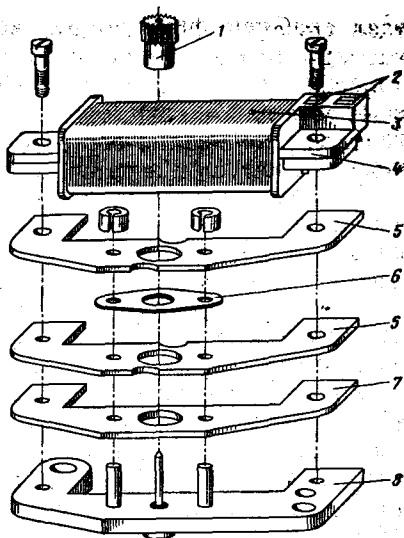
Отвернуть две гайки крепления колонок 11 к панели (с лицевой стороны), снять колонки.

При разборке шагового двигателя необходимо снять узел ротора шагового двигателя, отвернуть два винта крепления катушки шагового двигателя и снять узел катушки.

После разборки все узлы и детали редуктора и шагового двигателя (за исключением узла катушки) промыть в бензине, ротор шагового двигателя очистить щеткой.

Ремонт узлов и деталей основной колесной системы проводить аналогично ремонту механических часов.

Ремонт шагового двигателя в основном сводится к устранению обрыва провода катушки (его внешнего конца). Наличие обрыва можно определить визуально. Ремонт заключается в следующем: растворить лак катушки с помощью амилацетата около оборванного конца на длину, достаточную для вытяжки провода, с помощью паяльника



удалить с соответствующей клеммы остатки провода, сделать 2—3 витка вокруг клеммы и припаять провод, щеткой, смоченной в смеси спирт — бензин, удалить остатки флюса, места пайки покрыть лаком.

Для промывания оси ротора шагового двигателя следует снять катушки и ротор, а промывание вести при собранных магнитопроводах, без ударов во избежание нарушения магнитных свойств магнитопроводов и сердечника.

Электронные блоки ремонтируют с помощью специальных электронно-измерительных приборов. Наиболее частые неисправности блока — отказ кварцевого резонатора РВЧ-72 и интегральной микросхемы К512ПС2, которые следует заменить.

*Сборка и регулировка механизма часов.* Вставить в гнезда подставки две колонки 11 (см. рис. 180) малым уступом вверх, пружину 16 надеть на правую колонку отгибом вверх и зафиксировать ее положение штифтом подставки. Поставить на колонку передний мост 18, ориентировать отгиб пружины с пазом моста, чтобы отгиб входил в паз. В отверстие моста вставить первое промежуточное колесо 17 трибом вверх, надеть на ось секундного колеса 20 шайбу и сферическую пружину выпуклой стороной к трибу узла, секундное колесо вставить осью в отверстие моста. Установить в отверстие моста второе промежуточное колесо 19, приподняв рукой секундное колесо на 5—10 мм, установить стопорное устройство 5, задний мост 4 поставить на колонки цапфы колес и рычага, завернуть две гайки. Смазать цапфу секундного колеса. Снять механизм с подставки. Прокатать колеса при выведенном стопорном устройстве.

Проверить осевые зазоры и спад колес. Проверить работу стопорного рычага в крайних положениях.

Узел основной колесной системы положить в подставку на задний мост, на трубку переднего моста поставить минутное колесо, переводной вал 14 вставить в отверстие переднего и заднего мостов. Вексельное колесо 10 надеть на ось переднего моста трибом вверх, приподняв на 10—12 мм переводной триб. На втулку минутного колеса надеть часовое колесо. Панель 13 установить сверху на две колонки, проверив совмещение отверстий с втулкой часового колеса и осью вексельного и оси панели с отверстием переводного вала, завернуть две гайки. Снять редуктор с подставки, прокатать колеса редуктора при выведенном стопоре, проверить осевые зазоры и скат минутного, часового и вексельного колес. Проверить работу переводного триба.

Поставить узел шагового двигателя основанием на подставку, поставив катушку на основание, закрепить двумя винтами. Проверить поверхность магнита ротора на отсутствие случайных частиц, при необходимости протереть бязью. Поставить ротор на ось, поставить двигатель на приспособление, подключить к питанию и проверить его работу.

Редуктор положить на подставку, продуть воздухом, установить шаговый двигатель, введя в зацепление триб ротора с первым промежуточным колесом. Закрепить шаговый двигатель двумя винтами. Снять редуктор с шаговым двигателем с подставки, проверить глубину зацепления триба и первого промежуточного колеса и отсутствие перекоса оси ротора. Проверить работу шагового двигателя с редуктором, подключив к контрольному электронному блоку с источником питания. При прокатке не допускается касаться рукой или инструментом триба ротора двигателя.

Собранный редуктор (основная колесная система) с шаговым двигателем положить в подставку на панель. Установить электронный блок двумя ножевыми контактами в соответствующие гнезда шагового двигателя и положить его на бобышки заднего моста и панели, совместив отверстия. Закрепить электронный блок двумя винтами. Вставить до упора в пазы панели две клеммы, проверить контакт клемм и дорожки электронного блока. При необходимости подогнуть, отладить язычки клемм. Язычок каждой клеммы при нормальном касании дорожки блока не должен отгибаться наружу за пределы внутренней стороны стенки панели.

Проверить запуск и работоспособность механизма, подключив его к источнику питания напряжением 1,5 и 1,4 В. Проверить мгновенный ход и поворотом ротора переменного конденсатора отрегулировать его, чтобы он находился в пределах  $\pm 3$  с.

При подключении к источнику питания механизм должен работать с характерными «щелчками».

Механизм со стопоренным секундным колесом положить в подставку на панель, вставить в гнездо панели элемент питания. Поставить на панель кожух с установкой срабатывания замков.

Одной из особенностей механизма кварцевых часов «Янтарь» 59206 является применение самосмазывающейся пластмассы (сополимера формальдегида) типа СФД для рабочих поверхностей подшипников скольжения. Так как в механизме все подшипники скольжения (за исключением одного) состоят из пар металл — пластмасса и пластмас-

са — пластмасса, применение смазки не требуется, Единственное место смазки — цапфы секундного колеса.

Технические требования к отремонтированным электронно-механическим часам. Детали и сборочные единицы (узлы), устанавливаемые взамен негодных, должны соответствовать требованиям действующей нормативно-технической документации.

Частота настройки кварцевого генератора должна быть  $32678 \pm 1,2$  Гц.

Напряжение питания и ток потребления должны соответствовать значениям, указанным в табл. 3.

Табл. 3. Напряжение, потребляемый ток и габаритные размеры элементов питания в электронно-механических часах

Модель часов	Напряже- ние, В		Ток потребления, не более, мкА		Габаритные размеры эле- ментов пита- ния, мм		Сопротив- ление ка- тушек ШД, кОм
	номи- наль- ное	мини- маль- ное	в рабочем режиме	в ре- жиме обну- ления	диа- метр	высота	
«Луч» 3045.	1,5	1,35	18	—	11,6	5,4	—
» 3055	1,5	1,45	18	—	11,6	5,4	—
КНЧ 3050	1,5	1,45	14	—	11,6	5,4	4 $\pm 0,4$
КНЧ 3056	1,5	1,45	12	—	11,6	4,2	5,7 $\pm 0,2$
КНЧ 3056А	1,5	1,45	12	1,8	11,6	4,2	2,7 $\pm 0,3$
КНЧ 2456	1,5	1,45	2,2	1,0	9,5	2,06	3,8 $\pm 0,2$
КНЧ 2450	1,5	1,45	2,2	1,0	9,5	2,06	3,8 $\pm 0,2$
КНЧ 2460	1,5	1,45	2,2	1,0	9,5	2,06	3,8 $\pm 0,2$
КНЧ 2350	1,5	1,45	2,0	1,0	9,5	2,06	4,2 $\pm 0,2$
КНЧ 2356	1,5	1,45	2,2	1,0	9,5	2,06	4,2 $\pm 0,2$
КНЧ 1956	1,5	1,45	3,5	1,5	7,9	3,6	3,6 $\pm 0,2$
КНЧ 1956А	1,5	1,45	3,5	1,8	7,9	3,6	3,6 $\pm 0,2$
КНЧ 1656	1,5	1,45	1,2	0,5	7,9	2,06	5,5 $\pm 0,2$
КНЧ 1358	1,5	1,45	0,75	0,5	6,78	2,16	0,9 $\pm 0,2$
«Слава» 5338	1,5	1,4	180/200	—	35,0	65,0	—
«Молния» 62194	1,5	1,4	400,0	—	35,0	65,0	—
«Весна» 118202	1,5	1,4	650,0	—	35,0	65,0	—
«Янтарь» 59186	1,5	1,2	280,0	—	35,0	65,0	—
» 65181	1,5	1,2	280,0	—	35,0	65,0	—
» 65198	1,5	1,2	280,0	—	35,0	65,0	—
» 59206	1,5	1,4	120,0	—	25,0	50,0	—
« 65196	1,5	1,2	280,0	—	25,0	50,0	—

Среднесуточный ход часов должен быть для часов КНЧ и «Луч» 3055  $\pm 2$  с, а для часов «Луч» 3045  $\pm 20$  с.

Пылезащитные, водонепроницаемые корпуса должны быть снабжены прокладками, предохраняющими монтаж

электронного блока и механизм часов от проникновения влаги и пыли.

Пайка монтажных соединений, выполняемая при замене деталей в электронном блоке, должна быть выполнена аккуратно, без следов припоя и флюса.

Места пайки должны быть тщательно очищены и покрыты лаком.

Показания часовой и минутной стрелок должны быть согласованы между собой. При совмещении минутной стрелки с 12-часовой отметкой шкалы циферблата отклонение часовой стрелки не должно превышать половины минутного деления. При отсутствии минутных делений отклонение часовой стрелки не должно превышать линейного или углового размера, соответствующего половине минутного деления.

Крепление механизма в корпусе часов должно быть прочным, исключающим возможность его перемещения при эксплуатации.

Смена показаний календаря должна происходить один раз в сутки, когда стрелки показывают 12 ч (при 12-часовой оцифровке циферблата), к моменту окончания смены показаний календаря отклонение стрелок от 12-часовой отметки шкалы циферблата не должно быть более 10 мин.

Отремонтированные часы должны быть приняты техническим контролером предприятия, которое производило ремонт.

Сигнал измеряемой частоты снимается шупом с контрольных точек электронного блока в часах, частота должна быть  $32768 \pm 1,5$  Гц.

Средний суточный ход часов определяют как разность между показаниями часов за период времени, равный 3 сут, по следующей методике:

отремонтированные часы устанавливаются на точное время по контрольным часам. Часы выдерживают в течение 3 сут, после чего определяют разность показаний отремонтированных и контрольных часов по формуле.

Проверка действия календарного устройства производится визуально при переводе стрелок с помощью переводной головки с валом, при этом механизм с циферблатом не должен перемещаться.

Часы должны храниться в помещении при комнатной температуре (от  $+10$  до  $+40^{\circ}\text{C}$ ) и относительной влажности воздуха не более 80%.

Не допускается хранение часов в одном помещении с веществами, вызывающими коррозию.

## § 5. ОСОБЕННОСТИ УСТРОЙСТВА И РЕМОНТ ЧАСОВ «ЭЛЕКТРОНИКА»

В настоящее время промышленность выпускает значительное количество электронных часов (наручных, настольных, автомобильных, со звуковым сигналом и др.), которые по принципу действия и конструктивным особенностям значительно отличаются от обычных механических часов, в связи с чем и организация их ремонта существенно отличается от ремонта обычных механических часов, а к организации рабочего места часов «Электроника» предъявляются особые требования.

**Устройство и принцип работы часов.** Часы наручные «Электроника» выпускаются с индикацией на цифровом жидкокристаллическом индикаторе различных моделей и с различными показателями (часы, минуты, секунды, календарь, число, месяц, день недели, звуковой сигнал и т. д.) моделей Б6-203 (5-18351), Б6-204 (5-30351А, 5-20351, 5-29364, 5-30364) и др., а также часы на светоизлучающих диодах модели Б6-03 (3051).

В основу работы часов положен принцип счета импульсов электрических колебаний, вырабатываемых генератором. Генератор вырабатывает импульсы с частотой 32768 Гц, обеспечивая точность хода часов  $\pm 0,5$  с/сут.

Часы состоят из блока электронного с элементами питания и корпуса различного оформления для разных модификаций часов. В корпусе вмонтированы кнопки для управления часами.

Электронный блок (рис. 182) является основным узлом часов и может функционировать автономно. Он состоит из

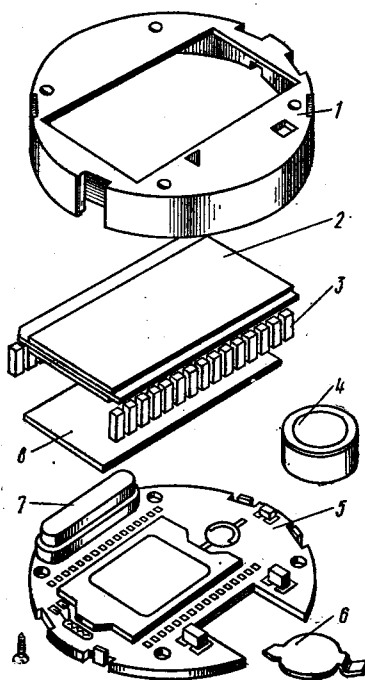


Рис. 182. Узлы и детали электронного блока часов «Электроника»:

1 — обояма; 2 — индикатор; 3 — разъем;  
4 — источник питания; 5 — плата в сборе;  
6 — пластина контактная; 7 — резонатор;  
8 — отражатель

платы в сборе 5, индикатора 2, стакана или обоймы 1 (в зависимости от типа часов), рамки контактной или разъема типа зебра 3, источника питания 4 и контактной пластины 6.

Плата представляет собой сборочный узел. Она состоит из печатной платы, на которой выполнен весь монтаж элементов схемы.

Основной несущей конструкцией электронного блока являются стакан или обойма, где размещаются плата, индикатор, элементы питания, контактная рамка и др. Контактная рамка имеет контакты из токопроводящей резины, которые передают напряжение электрического сигнала от платы к индикатору.

Индикатор преобразует электрические сигналы в световое изображение. Он состоит из двух стеклянных пластин (электрод сигнальный и электрод знаковый) с нанесенными оптически прозрачными токопроводящими элементами. Между стеклами находится жидкий кристалл, который является активным элементом индикатора. В основе работы индикатора использован эффект вращения плоскости поляризации света слоем нематического жидкого кристалла, исчезающего под действием электрического поля. Снаружи на пластине наклеены поляроидные пленки, одна из которых имеет светоотражающее покрытие.

При подаче напряжения на сигнальный и на соответствующие сегменты знакового электрода на индикаторе появляется световое изображение цифр.

**Часы «Электроника» 30350 (Б6-202).** Наручные электронные часы калибра 30 мм, шестифункциональные, имеют отсчет измерения в часах, минутах, секундах, а также дня недели, месяца и числа месяца.

Часы имеют два режима индикации: постоянную индикацию текущего времени в часах, минутах, секундах и днях недели; индикацию по вызову — числа месяца и месяца при нажатии кнопки 4 (рис. 183). При этом индикация текущего времени прекращается, появляются число месяца и порядковый номер месяца. При опускании кнопки 4 вновь возникает индикация текущего времени. Установка часов, минут и показания календаря производятся в следующем порядке:

установку времени выполняют по сигналам точного времени, передаваемого по радио или по контрольным часам. Для этого до начала сигналов точного времени следует нажать кнопку 3 и в момент начала поступления шестого сигнала резко ее отпустить;



Рис. 183. Часы «Электроника» 30350 (Б6-202):  
 1 — кнопка коррекции часов; 2 — кнопка коррекции минут; 3 — кнопка установки секунд; 4 — кнопка вызова показаний числа месяца и месяца

при установке минут нажать кнопку 2 и в момент начала получения нужных показаний отпустить;

при установке часа нажать кнопку 1 и в момент показания необходи-

мого часа отпустить;

при установке дня недели нажать кнопку 4, удерживая ее, нажать кнопку 1 и в момент получения нужных показаний кнопку 1, а затем кнопку 4 отпустить;

при установке числа месяца нажать кнопку 4, придерживая ее, нажать кнопку 2 и в момент получения нужных показаний кнопку 2, а затем кнопку 4 отпустить;

при установке показаний месяца нажать кнопку 4, удерживая ее, нажать кнопку 3 и в момент получения нужных показаний кнопку 3, а затем кнопку 4 отпустить.

В моделях часов 30350 применяются усовершенствованные электронные блоки, которые дают возможность отключать индикатор одновременным нажатием кнопок 2 и 3.

**Часы «Электроника» 30351 (Б6-204).** Наручные электронные калибра 30 мм пятифункциональные, имеют отсчет измерения времени в часах, минутах, секундах и показания дня недели или порядковый номер месяца и числа месяца. В часах имеется подсветка индикатора (миниатюрная лампочка накаливания), которая обеспечивает считывание информации при любом уровне внешней освещенности. Для этого на корпусе часов имеется кнопка подсветки 3 (рис. 184).

После проверки отремонтированный электронный блок вставляют в корпус, устанавливают элементы питания и, нажимая и отпуская кнопку 2, устанавливают значения текущего времени и показаний календаря в строгой последовательности по отношению к исходному режиму индикации. Интервал изменения соответствующих показа-



Рис. 184. Часы «Электроника» 30351 (Б6-204):

1 — кнопка коррекции времени и календаря; 2 — кнопка вызова корректируемых показаний; 3 — кнопка подсветки



ний индикатора при коррекции времени или календаря — 1 с.

Значение текущего времени и показаний календаря выставляют после установки исходного режима, для чего нажимают и отпускают кнопку 2 от одного до четырех раз до появления необходимых показаний.

При установке показаний дня недели или числа месяца нажать и отпустить кнопку 2. Нажать кнопку 1, индикация дня недели начнет каждую секунду изменяться, в момент появления нужного показания клавишу отпустить.

При установке показаний числа месяца дважды нажать и отпустить кнопку 2. Затем нажать кнопку 1 и в момент получения нужного числа отпустить.

При установке показаний часа трижды нажать и отпустить кнопку 2. Затем нажать кнопку 1 и в момент получения показаний нужного часа отпустить.

При установке показаний минут нажать и отпустить четыре раза кнопку 2. Затем нажать кнопку 1 и в момент получения нужных показаний минут отпустить.

При установке часов на точное время установить кнопкой 2 показания минут на 00 и подождать сигнала точного времени по радио. В момент начала шестого сигнала кнопку 2 отпустить. При этом позиция, которая корректируется, должна пульсировать.

Далее следует кнопкой 3 проверить работу подсветки индикатора.

**Часы «Электроника» 18351Б (Б6-203Б).** Наручные электронные калибра 18 мм, пятифункциональные, имеют отсчет измерения времени в часах, минутах, секундах, а также показания числа месяца и дня недели в цифровом виде (рис. 185).

Часы имеют лампу накаливания для подсветки индикатора.

Счетчики числа месяца и порядкового числа самого месяца соединены последовательно со счетчиком часов. Сигнал с них в определенном коде, как и со счетчика часов, минут и секунд поступает на дешифратор.

Устройство коррекции времени осуществляет координацию работы всех блоков схемы. Устройство коррекции состоит из внешних органов управления (кнопки,

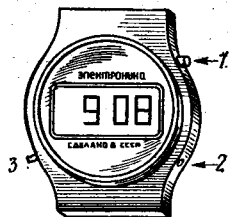


Рис. 185. Часы «Электроника» 18351Б (Б6-203Б): 1 — кнопка коррекции времени и календаря; 2 — кнопка вызова корректируемых показаний; 3 — кнопка подсветки

счетчика команд, дешифратора команд и ключей). Счетчик команд, построен на трех Д-триггерах и изменяет свое состояние при замыкании его электрических цепей кнопкой. Команда, записанная в счетчике команд, дешифруется в управляющие сигналы и поступает на ключи, которые управляют работой счетчиков секунд, минут, часов, дней недели и чисел месяца.

В исходном режиме часы показывают текущее время в часах от 0 до 23 или от 1 до 12 и в минутах от 00 до 59, разделенных мигающей точкой.

Работа в режиме от 1 до 12: при нажатии кнопки появляется индикация текущего времени в часах от 1 до 12 с указанием части суток (А — до полудня и Р — после полудня). При отпускании кнопки индикация текущего времени прекращается, появляются показания единиц текущих минут и секунд. При повторном нажатии на кнопку появляются показания дня недели и числа месяца, при отпускании кнопки вновь появляется индикация времени с разделительным знаком, мигающим в секундном ритме.

Работа в режиме от 0 до 23: при первом нажатии и отпускании клавиши индикация текущего времени прекращается, появляются показания месяца и числа месяца. При повторном нажатии клавиши появляются показания секунд, при отпускании клавиши вновь появляется индикация времени.

**Часы «Электроника» 30353 (Б6-206).** Наручные электронные калибра 30 мм на жидкокристаллическом индикаторе, с цифровой индикацией текущего времени в часах, минутах, секундах, а также дня недели, числа месяца, порядкового номера месяца текущего года с подсветкой индикатора миниатюрной лампочкой накаливания (рис. 186).

Часы имеют три режима индикации:

режим А: часы, мигающая с частотой 1 Гц точка, минуты, число месяца, транспорант «Дата», день недели;

режим Б: часы, мигающая точка, минуты, секунды, день недели;

режим В: число месяца, порядковый номер месяца, день недели, две последние цифры года.



Рис. 186. Часы «Электроника» 30353 (Б6-206):

1 — кнопка коррекции времени и календаря;  
2 — кнопка вызова корректируемых показаний;  
3 — кнопка подсветки

Установку времени и показаний календаря производят в следующем порядке.

При установке точного времени нажать кнопку 2 (состояние индикации А). При сигнале по радио точного времени нажать и отпустить кнопку 1. При этом происходит автоматическая установка исходного режима. Следующим нажатием кнопки 2 осуществляют перевод в режим установки минут.

При установке минут нажать дважды кнопку 2, кнопкой 1 установить необходимые показания.

При установке часов трижды нажать кнопку 2, а затем кнопкой 1 установить необходимые показания.

При установке дня недели четырежды нажать кнопку 2 и кнопкой 1 установить необходимый день недели.

При установке часов в исходное положение пять раз нажать кнопку 2, происходит выход в исходное положение.

Получение информации по режиму Б аналогично последовательности: число, минуты, часы, день недели.

Получение информации календаря устанавливают аналогично из режима индикации состояния В в такой последовательности: год, порядковый номер месяца, число, день недели.

При выборе шкал времени  $12/24$  следует трижды нажать кнопку 2 из режима индикации А или Б и при третьем нажатии удерживать ее в течение 4 с. При этом происходит чередование показаний времени каждой из шкал. Отпуская кнопку 2 в соответствующий момент выбирают нужную шкалу. Далее следует проверить работу подсветки индикатора нажатием кнопки 3.

**Часы «Электроника» 3051 (Б6-03).** Наручные электронные с активной (излучающей свет) индикацией часов, минут, секунд, чисел месяца и дней недели (рис. 187, а).

В часах применена система индикации: цифровое табло на светоизлучающих диодах для считывания показаний текущего времени в любое время суток без постороннего источника света.

Основным конструктивным элементом часов является электронный блок (рис. 187, б), который может функционировать автономно (вне корпуса часов) при подаче напряжения питания (3В).

Основой электронного блока является трехслойная керамическая плата, на которой размещены все узлы и элементы, составляющие схему часов. Плата крепится в двух точках к пластмассовому вкладышу, воспринимающему механические нагрузки.

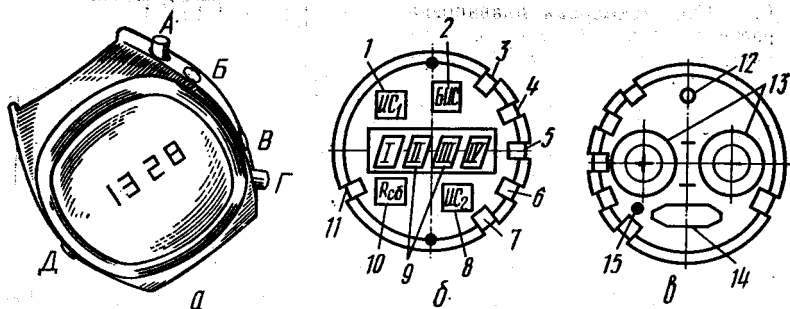


Рис. 187. Часы «Электроника» 3051 (Б6-03):

*а* — общий вид; *б* и *в* — электронный блок (вид спереди и сзади); *А* — кнопка индикации часов и минут; *Б* — кнопка установки минут; *В* — кнопка установки часов; *Г* — кнопка индикации календаря; *Д* — кнопка коррекции; *1* и *8* — схемы интегральной большой; *2* — схема интегральная большая; *3–6* и *11* — контакты индикации времени, перевода минут, плюса (корпуса), перевода часов, коррекции; *7* — контакт индикации календаря; *9* — светодиоды; *10* — схема резисторной сборки; *12* — триммер; *13* — элементы питания; *14* — резонатор кварцевый; *15* — контрольная точка проверки частоты генератора

На лицевой стороне блока размещены: большая интегральная схема *2* (см. рис. 187, *б*), две интегральные схемы *1* и *8*, схема *10* резисторной сборки, четыре светодиода *9*, прикрытых сверху пластмассовой линзой. По периферии платы впаяно 6 контактов управления.

На обратной стороне блока (рис. 187, *в*) имеются: кварцевый резонатор *14*, конденсатор постоянной емкости и подстроечный конденсатор, с помощью которого осуществляется регулировка частоты генератора. С этой же стороны имеются два «колодца» во вкладывае для размещения элементов питания *13*, которые крепятся специальной контактной пружиной.

Все соединения выводов микросхем и светодиодов с платой осуществляются ультразвуковой микросваркой.

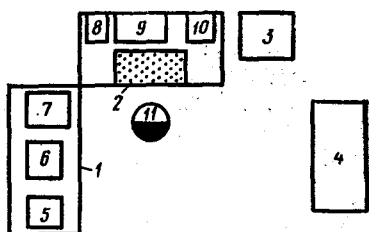
Большая интегральная схема (*БИС*) осуществляет все логические функции счета текущего времени и формирования выходного сигнала на информационное табло. Кроме того, первый инвертор этой схемы входит в схему генератора, вырабатывающего сигнал частотой 32768 Гц.

Интегральные схемы *ИС<sub>1</sub>* и *ИС<sub>2</sub>* служат для усиления выходного сигнала *БИС*, необходимого для свечения цифровых индикаторов.

Устанавливая точное время, нажать кнопку *Д* (см. рис. 187, *а*) за 5—10 с до начала любой минуты. В момент начала минуты (когда секундная стрелка эталонных часов встала на отметку 12) отпустить кнопку *Д* и, нажав

Рис. 188. Примерная планировка расположения оборудования на рабочем месте по ремонту электронных часов:

1 — стол-приставка; 2 — стол монтажный; 3 — сейф; 4 — шкаф металлический; 5 — стенд испытательный; 6 — прибор функционального контроля часов; 7 — прибор диагностический; 8 — вольтметр; 9 — частотомер; 10 — осциллограф; 11 — стул



кнопку *Б* (перевод минут), установить требуемое значение минут. Нажав кнопку *В* (перевод часов), установить требуемое значение часов. Текущий день недели устанавливается нажатием кнопки *Г* (индикация календаря), придерживая ее кнопкой *Б*. Текущее число месяца устанавливается нажатием сначала кнопки *Г* и, удерживая ее, затем кнопкой *В*. Нажав кнопку *А*, сверить показания часов и минут с показаниями эталона времени (контрольными часами). Затем нажать кнопку *Г*, проверить правильность показаний числа месяца и дней недели.

В связи с тем что все выводы микросхем и светодиодов с платой соединяют ультразвуковой микросваркой, ремонт электронного блока или восстановление нарушенных контактов могут осуществляться только на заводе-изготовителе, а на предприятиях по ремонту часов производят только замену негодных электронных блоков с последующей их отправкой на завод-изготовитель.

**Рабочее место мастера по ремонту часов «Электроника».** Оно представляет собой участок, оснащенный необходимыми приборами, приспособлениями и инструментом в зависимости от выполняемых работ (рис. 188).

Работа по ремонту часов и их узлов должна производиться в браслетах для снятия статического заряда. Оборудование необходимо надежно заземлять. Следует соблюдать правила техники безопасности при работе с электрооборудованием, этиловым спиртом, ртутью и припоем, содержащим свинец. Пайка плат часов, находящихся под напряжением, запрещается. Рабочее место должно быть оснащено эффективной действующей местной вытяжной вентиляцией, необходимой организационной и технологической оснасткой, инструментом и контрольно-измерительной аппаратурой для выполнения всех ремонтных операций.

Рабочее место оборудуется верстаком часовщика с поворотным-подъемным стулом, верстаком для размещения контрольно-измерительных приборов, а также оснащено следующим оборудованием, приборами и инструментом:

частотомером с диапазоном частот 10—50 Гц, осциллографом с полосой пропускания 1 МГц, вольтметром ( $0,05 \pm \pm 10$  В), источником питания (1—3 В при токе нагрузки  $1 \pm 3$  А), диагностическим прибором «Электроника», контактными устройствами к этому прибору, микропаяльником, лупой, рабочими пинцетами, часовыми отвертками, ключом универсальным, подставками, отвертками диэлектрическими с немагнитным лезвием, грушей.

**Ремонт часов.** Ремонт наручных часов «Электроника» в основном сводится к устранению следующих неисправностей: отсутствие информации на жидкокристаллическом индикаторе (ЖКИ), отсутствие счета времени, появление темных пятен на ЖКИ, отсутствие высвечивания отдельных сегментов ЖКИ, постоянное высвечивание отдельных сегментов ЖКИ, беспорядочное высвечивание отдельных сегментов при коррекции, невозможность проведения коррекции и установки режимов индикации, самопроизвольная коррекция времени, нарушение точности хода, отсутствие звукового сигнала, плохое качество индикатора, не горит лампочка подсветки, западание кнопок управления, выпадение ушек корпуса, дефекты корпуса или стекла по внешнему виду, дефекты маски или надписей на маске.

При отсутствии информации на ЖКИ могут быть следующие неисправности: рязрядка и окисление элементов питания, отсутствие контакта элементов питания с площадками питания платы, отпай выводов кварцевого резонатора, резисторов, диодов, микросхем и др.

Проверка неисправности производится в следующем порядке: открыть крышку корпуса часов, вынуть элементы питания и на их место установить годные; если при этом будет отсутствовать информация на ЖКИ, то неисправность следует искать в схеме электронного блока.

Извлечь блок электронный из корпуса, для этого необходимо отвернуть крепежные винты, снять прижим и индикатор. Проверить прочность соединения выводов навесных элементов и микросхем с платой, при необходимости припаять выводы.

При отказе кварцевого резонатора РВ-72 необходимо отпаять один из выводов от контактной платы, подключить в схему эталонный кварцевый резонатор и убедиться в наличии сигнала 32 кГц на экране осциллографа на выводе микросхемы. При неисправности кварцевый резонатор заменить.

При выходе из строя ЖКИ необходимо извлечь электронный блок из корпуса, отвинтить винты, крепящие при-

жим, снять прижим и ЖКИ. Убедиться с помощью осциллографа в наличии импульсного сигнала 64 Гц на каждом контакте под ЖКИ и в том, что контакты под ЖКИ не деформированы. Неисправный индикатор заменить.

Если уровень развертки на экране осциллографа смещается или появляется переменный сигнал при подключении осциллографа общим выводом к пластине-прижиму элементов питания, а шупом осциллографа к корпусу часов, то причиной может быть плохое крепление микросхемы в стакане или брак стакана по втулкам. Заменить стакан.

При временном исчезновении информации на ЖКИ (сбой времени) следует сильнее прижать пальцами индикатор к контактам, при этом должна появиться информация, затем винтами прижать маску-прижим.

При отсутствии высвечивания отдельных элементов ЖКИ необходимо вынуть электронный блок из корпуса, отвинтить винты, закрепляющие прижим, снять прижим ЖКИ. Устранить пинцетом деформацию контактов или очистить контакты бязью, смоченной спиртом. Если при этом не будет высвечивания сегментов, следует заменить ЖКИ годным, а при отсутствии импульсного сигнала на выводах микросхемы по экрану осциллографа — убедиться в отсутствии импульсного сигнала с частотой 64 Гц на соответствующих выводах микросхемы. Негодную микросхему следует заменить.

Постоянное высвечивание отдельных сегментов свидетельствует о замыкании между токоведущими дорожками к нескольким сегментам ЖКИ, в этом случае следует ЖКИ заменить. Постоянное высвечивание сегментов ЖКИ может иметь место также при замыкании между несколькими выводами микросхемы, в этом случае необходимо визуально с помощью лупы осмотреть места пайки выводов микросхемы и устранить замыкание между выводами микросхемы.

Появление темного пятна ЖКИ является следствием нарушения герметизации ЖКИ, который подлежит замене.

При неконтрастном свечении может быть неисправность ЖКИ или микросхемы, которая проверяется по экрану осциллографа. В последнем случае амплитуда сигнала с частотой 64 Гц на одном или нескольких выводах микросхемы непостоянна; изменяется фаза и форма сигнала. Ток потребления выше нормы. В этом случае следует заменить ЖКИ и микросхему годными.

При самопроизвольной коррекции минут, часов неисправностью может быть замыкание кнопок корпуса с кон-

тактами коррекции вследствие отсутствия фиксации на стакане, при этом блок электронный свободно перемещается внутри корпуса часов, что может привести к замыканию контактов коррекции блока с кнопками коррекции, которое вызывает самопроизвольную коррекцию времени, в этом случае следует заменить стакан.

Самопроизвольная коррекция может быть также из-за неисправности электронного блока, который проверяется с помощью осциллографа. Уровень потенциала на контактах коррекции, выводах микросхемы не постоянен. Заменить микросхему.

Невозможность проведения коррекции может быть вызвана следующими причинами: неисправность корпуса по кнопкам, для этого следует извлечь блок из корпуса, убедиться с помощью лупы в наличии лака на кнопках корпуса или контактах коррекции, снять лак и зачистить контакты, проверить наличие коррекции, подавая управляющий потенциал непосредственно на контакты коррекции. С помощью лупы проверить места пайки выводов микросхемы. При необходимости произвести пайку. Причиной невозможности проведения коррекции может быть также неисправность микросхемы, которую следует заменить.

Нарушение точности хода часов может быть вызвано следующими неисправностями: отклонением частоты кварцевого генератора от номинального значения, отслоением металлизации конденсатора, обрывом вывода подстроечного конденсатора, неисправностью кварцевого резонатора. При помощи частотомера измерить частоту кварцевого генератора, она должна быть равна  $32768 \pm 0,4$  Гц. Установка необходимой частоты производится с помощью отвертки и подстроечного конденсатора. При невозможности подстроить частоту подбирают ее путем подпайки конденсаторов.

Отслоение металлизации конденсатора проверяется визуально или с помощью лупы. При подключении параллельно установленному конденсатору такого же конденсатора частота кварцевого генератора входит в норму или становится близка к ней. Неисправный конденсатор отпаять и припаять годный.

При неисправности кварцевого резонатора установить годный и установить необходимую частоту на частотомере.

Особенности управления показаниями часов. Устройство коррекции показаний часов осуществляет координацию всех блоков схемы.

Для установки текущего времени и других показаний часов в них имеются кнопки. Кнопка 1 служит для установ-



ки показаний, а кнопка 2 (см. рис. 184) — для выбора установленного показателя. При нажатии кнопки 2 устанавливаемое показание мигает с частотой 2 раза в секунду, затем кнопкой 1 устанавливают необходимое показание. Каждому нажатию кнопки 1 соответствует изменение устанавливаемого показания на единицу.

В некоторых моделях часов предусмотрена ускоренная установка показаний. Она осуществляется в режиме установки нажатием кнопки 1 и удержанием ее в течение 2—3 с. При этом происходит последовательное увеличение показаний на 8 единиц в течение 1 с, далее пауза 1 с, затем дальнейшее увеличение на 8 единиц и т. д. При отпускании кнопки 1 увеличение показаний мгновенно прекращается.

Для отсчета времени в условиях малой освещенности используется кнопка 3 — подсветка.

По окончании ремонта и установки точного времени часы следует проверить на устойчивость к механическим воздействиям методом энергичного встряхивания в течение 2—3 с и наблюдением по индикатору.

**Часы электронные крупногабаритные (настольные).** В настоящее время промышленностью выпускается большое количество настольных крупногабаритных электронных часов [Г6-02; Б6-401; Б6-402; 155201 (Б6-403)], которые построены на базе интегральных микросхем (МС) серии К176 с некоторыми отличительными особенностями принципа построения согласующих устройств и узла питания.

Электронные настольные часы представляют собой цифровой малогабаритный компьютер с индикацией информации на цифровых вакуумных люминесцентных индикаторах с зеленым цветом свечения. Все радиоэлектронные элементы настольных часов смонтированы на отдельной плате, последняя представляет собой полностью законченный электронный блок.

На плате электронного блока размещены: цифровая схема часов (состоящая, как правило, из 8 интегральных микросхем), кварцевый генератор (для возбуждения колебаний резонатора), согласующие ключи (обеспечивающие согласование по мощности и напряжениям выходов дешифраторов интегральной микросхемы с анодами катодолуминесцентной индикации), кнопки управления (обеспечивающие запись и коррекцию текущего времени), узел индикации (для визуального считывания информации), узел питания (обеспечивающий все необходимые режимы питания часов).

Питание электронных настольных часов осуществляется

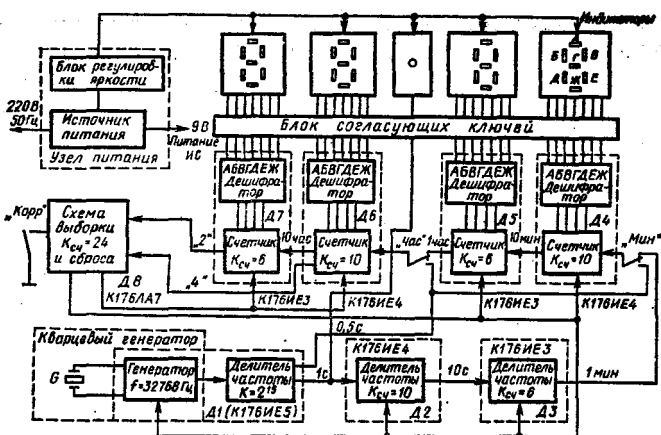


Рис. 189. Структурная схема настольных часов «Электроника» 155201H (Б6-403)

от сети переменного тока напряжением  $220 \pm 10\%$ , частотой  $50 \text{ Гц} \pm 2\%$ . Потребляемая мощность не превышает 6 Вт.

**Часы «Электроника» 155201H (Б6-403).** Настольные электронные, четырехрядные, питание от сети переменного тока напряжением  $220 \text{ В} \pm 10\%$ , частотой 50 Гц, потребляемая мощность не более 5 Вт, средний суточный ход не более 1 с.

Часы состоят из следующих основных функциональных узлов: кварцевого генератора (здатчика опорной частоты), цифровой схемы, узла коррекции (обнуления) секунд, минут и разрядов часов, согласующих ключей, индикации, управления, питания (рис. 189).

Кварцевый генератор (рис. 190), служащий для возбуждения колебаний резонатора, является высокостабильным задатчиком опорной частоты.

Кварцевый резонатор представляет собой электромеханическую колебательную систему, содержащую кварцевую пластину с определенной ориентацией плоскости среза, для стабилизации генерируемой частоты.

Кварцевый генератор состоит из кварцевого резонатора, усилителя инвертора, расположенного в МС Д1 (К176ИЕ5), входящей в цифровую схему часов, резисторов R4 и R5 и конденсаторов C1, C2, C3.

Кварцевый генератор, собранный на кварцевом резонаторе G, расположенном в МС Д1, вырабатывает частоту  $32768 \pm 0,3 \text{ Гц}$ , которая поступает на делитель частоты, рас-

Рис. 190. Схема кварцевого генератора

положенный в МС Д1. На выходе делителя путем последовательного деления частоты формируются прямоугольные импульсы частотой 1 Гц ( $T=1$  с).

Секундный импульс в дальнейшем поступает в двоичные счетчики  $K=10$  и  $K=6$  с дешифраторами, которые обеспечивают пересчет входных импульсов в сегментный код для управления индикаторным устройством. (Счетчик  $K_{сч}=10$  формирует на выходе сигнал после появления на выходе каждого десятого импульса, а  $K_{сч}=6$  — после каждого шестого).

Таким образом, импульс 1 с, поступающий на вход МС Д2 (см. рис. 189) и последовательно на вход МС Д3, преобразуется в прямоугольный импульс периодом 1 мин, снимаемый с выхода МС Д3.

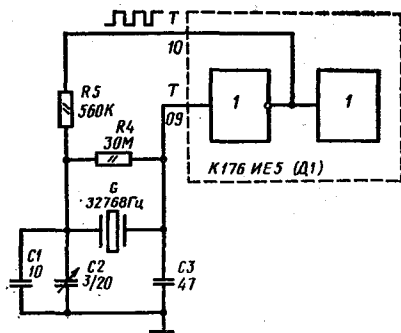
Аналогичным образом минутный импульс, последовательно проходя счетчики, расположенные в МС Д4 и Д5, преобразуется в прямоугольный импульс с периодом 1 ч, снимаемый с выхода МС Д5.

Одновременно дешифраторы, расположенные в МС Д4 и Д5, преобразуют входные импульсы в семисегментный код. (Дешифратор МС Д4 формирует семисегментный код разряда единиц минут, а МС Д5 — десятков минут.)

По аналогии с предыдущим часовой импульс поступает на счетчики МС Д6 и Д7. (Дешифратор МС Д6 формирует семисегментный код разряда единиц часов, а МС Д7 — десятков часов.)

Узел коррекции (обнуления) собран на МС Д8 (К176ЛА7) и работает совместно с цифровой схемой часов. Узел обеспечивает автоматическую коррекцию разрядов секунд, минут и часов при включении часов в электросеть, а также информации текущего времени 24 ч, коррекцию разрядов секунд и минут при нажатии переключателя S 1.3 («Корр»).

Для получения произвольных показаний минут и часов используются импульсы частотой 2 Гц ( $T=0,5$  с), которые поступают на счетчики соответствующих разрядов через переключатели «Мин» или «Час».



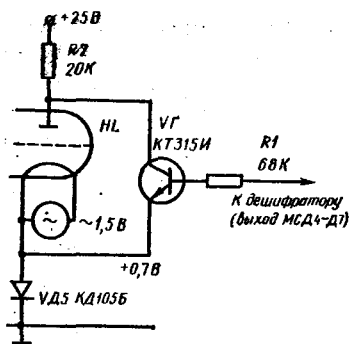


Рис. 191. Схема включения согласующего ключа в электронных часах

При нажатии кнопки «Мин» или «Час» информация на цифровом табло меняется с частотой 2 Гц, что позволяет быстро устанавливать необходимое время.

Дешифратор МС Д8 служит для коррекции часов в момент появления цифры 24. С выхода МС Д6 каждый четвер-

тый входной импульс поступает на вход МС Д8, а с выхода МС Д7 — каждый второй импульс. В момент появления цифры 24 происходит коррекция часов и отсчет времени начинается с нулевой информации.

При проведении коррекции с помощью кнопки «Корр» и схемы, построенной на МС Д8, происходит коррекция минут и секунд. При нажатии кнопки «Корр» часы останавливаются, и отсчет времени начинается в момент ее отпущения.

Цифровая схема представляет собой делитель частоты счетчиков дешифраторов и состоит из МС Д1—Д7 серии К176 и обеспечивает формирование секундных импульсов в пересчете их в минутные и часовые, а также запись, дешифрацию и хранение информации на необходимое время.

В состав цифровой схемы входят: 15-разрядный делитель (МС Д1—К176ИЕ5) частоты (деление на 32768), двоичные счетчики-дешифраторы с коэффициентом пересчета 10 (МС Д2, Д4, Д6—К176ИЕ4), двоичные счетчики-дешифраторы с коэффициентом пересчета 6 (МС Д3, Д5, Д7 — К176ИЕ3).

Согласующие ключи-преобразователи мощности собраны на транзисторах VT1—Т25 (типа КТ315И) по схеме с общим эмиттером и предназначены для согласования по мощности и напряжениям МС Д1, Д4—Д7 с анодным индикатором HL, входящих в узел индикации (рис. 191).

При наличии при каком-либо выходе дешифраторов МС Д4—Д7 (выходе соответствующего ключа) сигнала «Лог. 0» (т. е. низкого уровня напряжения  $\leq 0,3$  В) соответствующий транзистор закрывается потенциалом +0,7 В, так как напряжение на базе транзистора более отрицательно, чем напряжение на эмиттере.

Соответствующий анод индикатора оказывается под по-

ложительным потенциалом  $+25$  В. Нить накала индикатора находится под напряжением  $\sim 1,5$  В. При прохождении тока нить накала нагревается и начинает излучать электроны, которые, приобретая некоторую скорость, пролетают по инерции прозрачную сетку и достигают анода. На анод нанесен слой низковольтного катодолюминофора, который под воздействием бомбардировки потока электронов начинает светиться.

Таким образом нанесенный на анод люминофор будет светиться только на том аноде-сегменте, на который в данный момент подано напряжение.

При наличии на каком-либо выходе дешифраторов МС Д4—Д7 сигнала «Лог. 1» (т. е. высокого уровня напряжения)  $\geq 8,2$  В соответствующий транзистор открывается, шунтируя анод индикатора, т. е. на анод индикатора не поступает напряжение  $+25$  В. Напряжение между анодом и катодом порядка  $0,1$  В.

При отсутствии на аноде положительного напряжения поток электронов, испускаемых нитью накала, тормозится, его энергия и количество электронов мало, и люминофор не светится.

Таким образом, при появлении на выходе дешифраторов МС Д4—Д7 сигнала «Лог. 1» на соответствующий анод-сегмент индикатора не поступает положительное напряжение ( $+25$  В) и данный анод-сегмент не светится.

Узел индикации включает в себя четыре вакуумных люминесцентных цифровых индикатора триодного типа с катодом прямого канала типа ИВ-12, которые устанавливаются в десятиштырьковые ламповые панели и обеспечивают формирование цифр от 0 до 9 из отдельных светящихся сегментов, а также вакуумный люминесцентный знаковый индикатор триодного типа с катодом прямого накала типа ИВ-1, обеспечивающий мигание разделительной точки в такт секундам.

Узел управления часами состоит из четырех переключателей, работающих совместно с цифровой схемой часов. Узел управления обеспечивает: ввод информации в разряды часов и минут, коррекцию разрядов минут, дискретную регулировку яркости свечения индикаторного табло.

Питание схемы часов осуществляется от трансформатора. С выхода выпрямителя постоянное напряжение  $+25$  В подается на аноды и сетки индикаторных ламп *HL1—HL5* и на вход стабилизатора, питающего МС.

Напряжение стабилизатора ( $+9$  В), питающего МС Д1—Д8, обеспечивается электронной схемой.

**Технические требования к отремонтированным электронным часам.** Частота настройки наручных электронных часов должна быть  $32768 \pm 0,4$ , а крупногабаритных  $32768 \pm \pm 0,6$  Гц.

Напряжение и ток потребления для наручных часов см. в табл. 4, а для крупногабаритных часов ток потребления

Табл. 4 Основные параметры и технические характеристики наручных часов «Электроника»

Модель ЭНЧ	Шифр ЭНЧ	Основные комплектующие изделия			Ток потребления, мкА	
		Резонатор	Индикатор	Элемент питания	плат	часов
Б6-02	3049	РВ-72, РК-72	ЦИЖ-6, ЗИЖК-1	РЦ-31С	8,0	—
Б6-202	30350,30352	РВ-72, РК-72, РК-296	ЦИЖ-9	РЦ-31С	7,0	8,0
Б6-202К	30350К	РК-72	ЦИЖ-9	РЦ-31С	7,0	8,0
Б6-203	18351, 18351А	РК-233	ИЖКЦ2-4/3, ЗИЖК-5	СЦ-21	3,7	4,0
Б6-203А	22356	РК-233	3.001.015	СЦ-30	3,3	4,0
Б6-203Б	18351Б	РК-233	ИЖКЦ4-4/7	СЦ-21	3,3	3,6
Б6-204	30351А	РК-296	ИЖКЦ2-4/5	СЦ-21	3,3	4,0
Б6-204А	30351А	РК-296	ИЖКЦ2-4/7	СЦ-21	3,3	3,6
Б6-204Б	29351Б	РК-296	ИЖК	СЦ-21	3,3	3,6
5-206	30353	РК-296	ИЖКЦ1-6/5	СЦ-21	2,3	4,0
5-206А	30353А	РК-296	ИЖКЦ1-6/5	СЦ-21	3,3	4,0
5-207	30354	РК-296	ИЖКЦ2-6/5	СЦ-30	4,5	6,0
5-208	30357	РК-296	3.001.016-02	СЦ-30	4,5	6,0
5-209	30355	РК-296	3.001.014	СЦ-30	4,5	6,0
5-206Б	29360	РК-296	ИЖКЦ1-6/5	ДМЛ-120	1,6	3,7
5-30364	30364	РК-296	3.001.020-01	СЦ-30	1,6	4,0
5-29361	29361	КР-26	ЖКИ	391	1,6	3,7
5-29358	29358	РК-296	3.001.021	ДМЛ-120	1,6	3,0
5-29364	29364	РК-110	ЖКИ	СЦ-21	—	8,0
5-18351.1	18351.1	РК-110А	ЖКИ	396	2,8	—
Б6-03	3051	РВ-72, РК-101	Светодиоды	СЦ-0,18	—	12/24

должен быть 3 мкА от резервного источника питания при напряжении 9 В. Средний мгновенный ход должен быть: для наручных часов  $\pm 1$  с, для крупногабаритных  $\pm 2$  с.

Корпуса наручных часов должны быть снабжены прокладками, предохраняющими монтаж электронного устройства от проникновения пыли, воды и других видов загрязнений.

Монтаж электронного блока и плат должен быть выполнен аккуратно, без лишних следов припоя и флюса. Места пайки должны быть тщательно очищены.

Допускается выдача часов из ремонта с царапинами на декоративной маске, стекле и корпусе в том случае, если эти дефекты были отмечены в квитанции заказчика при приемке часов в ремонт и устранение этих дефектов или замена указанных деталей не входят в содержание работы.

Мгновенный ход проверяется по контрольным часам, точность показаний которых должна сличаться с радиосигналами точного времени, а погрешность мгновенного хода контрольных часов должна находиться в пределах  $\pm 0,5$  с.

Все отремонтированные часы должны быть приняты техническим контролем предприятия, производившего ремонт.

Отремонтированные часы необходимо подвергать проверке и контрольным испытаниям на устойчивость к механическим воздействиям, энергично встряхивая в течение 2—3 с и наблюдая за их состоянием по индикатору. Часы также подвергаются выдержке в течение 1—2 сут, в конце которой не только проверяют правильность функционирования и мгновенный ход, но и определяют ток потребления.

## § 6. ЭЛЕМЕНТЫ ПИТАНИЯ

Для электронно-механических часов в качестве источников питания используют, как правило, гальванические элементы. В зависимости от материала катода элементы могут быть ртутно-цинковыми, серебряно-цинковыми, марганцово-цинковыми, литиевыми. Анодом во всех случаях является цинк или литий.

Элемент питания представляет собой первичный химический источник тока, в котором вследствие электрохимической реакции выделяется непосредственно электрическая энергия. Элемент состоит из отрицательного (чаще из цинка) и положительного (из меди, угля или оксида металла), электродов, погруженных в жидкий или пастообразный (в так называемых сухих элементах) растворов электролита. В результате восстановительной реакции на положительном электроде и окислительной на отрицательном возникает электрический ток. ЭДС элемента зависит от материала электродов и состава электролита, а предельная сила тока — от размера поверхности электродов и скорости электрохимической реакции. Напряжение элементов питания без внешних нагрузок равно 1,25—1,6 В.

В наручных электронных и электронно-механических ча-

сах применяются различные по емкости, напряжению, разрядному току, продолжительности действия и габаритам элементы питания как отечественного производства, так и зарубежные.

Элементы питания должны соответствовать нормативно-технической документации предприятия-изготовителя или сопроводительной документации иностранных фирм (табл. 5).

Табл. 5. Аналоги элементов питания, применяемые в электронных и электронно-механических часах

Напряжение, В	Емкость, мА·ч	Габаритные размеры, мм		Страна, фирма-изготовитель				IEC (Международный стандарт)
		диаметр	высота	СССР	США, UCAR	ФРГ, VARTA	Япония, SEIKO	
1,35	120	11,56	3,51	ПЦ-31С	343	509	—	MR-42
1,5	120	11,56	4,19	СЦ-32	386	548	SB-B8	SR-43
1,5	70	11,56	3,00	СЦ-30	389	554	SB-B4	SR-54
1,5	180	11,56	5,4	СЦ-0,18	303	521	SB-A9	SR-44
1,5	120	11,6	4,2	СЦ-0,12	386	528	SB-B8	SR-43
1,5	38	11,6	4,2	СЦ-0,038	301	528	SB-A8	SR-43
1,5	42	11,56	2,06	СЦ-57	381	533	SB-AS	SR-55
1,5	30	9,5	2,06	СЦ-0,03	371	537	SB-AN	—
1,5	38	7,87	3,56	СЦ-21	392	547	SB-B1	SR-41
1,5	18	7,87	2,6	СЦ-0,018	362	532	SB-AK	—
1,5	15	6,78	2,16	СЦ-0,015	364	531	SB-A1(D1)	—
1,5	80	11,56	3,00	СЦ-0,080	389	554	SB-BV	SR-54
1,5	30	9,5	2,06	СЦ-55	371	537	SB-AN	—
1,5	28	7,87	3,56	МЦ-0,028	—	—	—	LR-43
1,5	70	11,6	4,2	МЦ-0,070	—	—	—	LR-44
1,5	100	11,6	5,4	МЦ-0,100	—	—	—	—
1,5	200	34,0	62,0	373	—	—	—	—
1,5	130	14,0	50,0	316	—	—	—	—

Элементы, поступившие на предприятие по ремонту часов, должны подвергаться прямо-сдаточным испытаниям на соответствие требованиям технических условий. При этом необходимо проверить целостность упаковочной тары, внешний вид элементов, габаритные размеры, величину ЭДС.

Хранить элементы питания следует в упаковке предприятия-изготовителя в сухом помещении при температуре от 0 до 10°C при относительной влажности 45%; при этом воздух в помещении не должен содержать примесей агрессивных газов. Запрещается хранить элементы питания вблизи



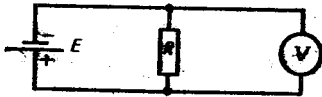


Рис. 192. Схема проверки элементов питания:

$E$  — измеряемый элемент питания;  
 $R$  — нагрузочное сопротивление;  
 $V$  — вольтметр (Ц4315)

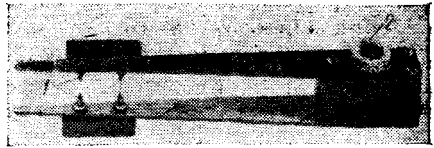


Рис. 193. Пинцет с индикатором для проверки элементов питания:

1 — контакты; 2 — индикатор

неточников тепла или при воздействии прямых солнечных лучей.

В процессе работы элементы следует брать только пластмассовым пинцетом, не следует их вскрывать или подзаряжать, так как при этом они могут взорваться.

Элементы не должны иметь коррозию или вздутый корпуса, наростов солей в местах герметизации, а также механических повреждений, влияющих на работоспособность элемента.

Напряжение элементов контролируется на приборе В7-20, В7-27 или любом другом, имеющем класс точности не ниже 0,5. Величина ЭДС-элемента должна находиться в пределах 1,5—1,55 В (для РЦ-31 не менее 1,35 В).

Проверку начальных электрических характеристик элементов производят с подключением их на сопротивление на время 1 с с одновременным измерением напряжения на нем вольтметром В7-20 или В7-27 или любым другим прибором, имеющим класс точности 0,5, по схеме, как показано на рис. 192.

Работоспособность элементов питания можно проверить специальным пинцетом с индикатором (рис. 193). По величине отклонения стрелки индикатора определяют пригодность элемента питания к работе.

# Приложения

## Приложение I

### Содержание работ при ремонте часов поточно-операционным методом

#### *Операция 1. Разборка часов*

Произвести осмотр деталей внешнего оформления. Снять заднюю крышку корпуса и спустить пружину. Вынуть из механизма заводной вал. Извлечь механизм из корпуса. Снять с платины балансовый мост с узлом баланса. Отвернуть на 1,5—2 оборота винт колонки спирали, отделить узел баланса от моста. Осмотреть состояние витков спирали, снять ее с оси баланса. Отвернуть винты верхней накладки балансового моста. Снять стрелки и циферблат, часовое колесо, фольгу, триб минутной стрелки, нижнюю накладку баланса, винты фиксатора, большое минутное и переводное колеса, пружину заводного рычага и сам рычаг, кулачковую муфту, триб заводного колеса, пружину переводного рычага, ось переводного рычага и сам рычаг. Снять пружину фиксатора колеса календаря, мост и колесо календаря. Снять анкерный мост, вилку. Снять ангренажный и барабанный мосты. Снять центральное, промежуточное, секундное и анкерные колеса. Снять с платины барабан, разобрать барабан, извлечь заводную пружину из корпуса барабана. По мере разборки проверить состояние деталей, запрессовку камней. При необходимости с платины и деталей удалить окисление и коррозию. Детали, подлежащие промывке, уложить в кассету. Остальные детали уложить в ячейку спецтары.

#### *Операция 2. Промывка деталей механизма в механической моечной машине*

Промыть и просушить сосуды для моющих жидкостей. Приготовить моющий раствор, подогреть его до нужной температуры. Моющий раствор и бензин разлить по сосудам. Получить кассеты с разобранными деталями, навесить их на обойму с кассетами на шпинделе моечной машины. Промыть детали механизма часов последовательно во всех растворах, производя центрифугирование после мойки в каждом из них. Снять обойму с кассетами со шпинделя моечной машины, установить в сушильном аппарате и просушить в потоке горячего воздуха. Промытые и высушенные детали разложить в специальную тару. Произвести выборочный контроль качества промывки.

#### *Операция 3. Промывка деталей механизма в ультразвуковой установке*

Промыть сосуды для моющих растворов и просушить их. Приготовить моющий раствор, подогреть его до нужной температуры и заполнить им сосуды. Получить кассеты с разобранными деталями и опустить их в банку (сосуд) ультразвуковой машины. Промытые детали механизма установить в сушильном аппарате и просушить в потоке горячего

воздуха, а затем разложить в специальную тару; контроль качества промывки — выборочный.

#### *Операция 4. Промывка корпуса часов вручную*

Вынуть корпус из специальной тары и промыть в бензине вручную жесткой часовой щеткой. Сильно загрязненные пазы и расточки в ободке и основании корпуса прочистить заостренным деревянным стержнем. Протереть промытый корпус кусочком замши или хлопчатобумажным лоскутом и уложить в специальную тару.

#### *Операция 5. Промывка корпуса часов в ультразвуковой установке*

Промыть сосуды для моющих растворов. Приготовить моющий раствор и заполнить им сосуды ультразвуковой установки. Вынуть корпус из специальной тары, уложить его в кассету, а паспорт-ярлык в специальный герметический контейнер, чтобы не замочить его во время промывки. Опустить кассету в промывочный сосуд и промыть корпус. После промывки корпуса в ультразвуковой установке промыть его в проточной воде и просушить в сушильном аппарате.

#### *Операция 6. Дефектовка узлов и деталей*

Просмотреть все детали механизма часов и определить их пригодность к работе. Изъять детали, забракованные и подлежащие замене. Сравнить результаты дефектовки с записью, сделанной приемщиком. На забракованные детали выписать ведомость на их замену.

#### *Операция 7. Комплектование механизма новыми деталями*

Получить запасные части. Промыть полученные детали в моечном аппарате, соблюдая технологию промывки деталей часового механизма. Проверить качество промывки. Просушить детали и разложить в специальную тару для хранения. Получить кассету с часами. Разложить детали в определенном порядке в специальную тару. На оборотной стороне ярлыка квитанции сделать отметку о произведенной комплектровке.

#### *Операция 8. Сборка основной колесной системы*

Детали узла барабана вынуть из специальной тары. Вставить вал барабана в корпус и накрыть крышкой. Проверить легкость вращения корпуса барабана на валу, торцовое и радиальное биеение корпуса, радиальные зазоры цапф вала барабана в отверстиях корпуса и крышки, вертикальный зазор вала барабана в корпусе, плотность посадки крышки в выточке корпуса. Разобрать узел барабана. Промыть заводную пружину, проверить ее состояние и смазать. Собрать узел барабана и уложить в специальную тару. Осмотреть состояние всех запрессованных камней и при необходимости заменить камни, имеющие дефекты. Собрать, отрегулировать и смазать узел ремонтара. Проверить работу узла ремонтара. Установить на платину барабан, проверить радиальный зазор цапфы вала барабана в отверстии платины. Установить на платину центральное колесо, барабанный мост, заводное колесо, промежуточное, секундное и анкерное колесо, ангренажный мост. Проверить легкость вращения колес, отрегулировав при необходимости их осевые зазоры. При обнаружении радиальных зазоров выше допустимых колеса заменить. Установить барабанное колесо. Проверить действие собачки с пружинной собачки и взаимодействие собачки с заводным колесом. На триб центрального колеса надеть триб минутной стрелки. При необходимости произвести обжим муфты триба минутной стрелки. Проверить качество сборки колесной системы на слух. Произвести смазку часов в процессе сборки. Продуть механизм струей сжатого воздуха.

#### *Операция 9. Контроль сборки основной колесной системы*

Проверить торцовое биеение колес, вертикальные зазоры в анкерном, секундном, промежуточном и центральном колесах, вертикальный зазор между барабаном и ободом центрального колеса, работу собачки, легкость вращения колес, глубину зацепления кулачковой муфты с пере-

водным колесом, наличие смазки, плавность вращения триба минутной стрелки. Часы, подлежащие исправлению, передать часовщику по ремонту, допустившему брак.

#### *Операция 10. Замена оси баланса*

Снять с баланса, требующего замены оси, спираль и двойной ролик. Установить баланс на потанс и разрушить запелчко оси баланса. Снять баланс и ось с потанса. Установить новую ось в баланс, расклепать запелчко оси баланса. Проверить надежность запрессовки. Установить баланс в ляуфциркуль, проверить торцовое и радиальное биения. Исправить плоскостное биение баланса. При радиальном биении выше допустимого баланс заменить. Установить баланс на потанс и насадить двойной ролик с импульсным камнем. Проверить прочность установки двойного ролика. При отсутствии импульсного камня поставить новый.

#### *Операция 11. Правка обода баланса*

Проверить с помощью лупы состояние цапф оси баланса. Установить баланс между направляющими втулками ляуфциркуля, подвести к ободу баланса линейку циркуля и, вращая баланс, определить место их максимального сближения или удаления. Зажать баланс между направляющими втулками, захватить обод баланса пинцетом и приподнять или опустить его по отношению к линейке. Развести направляющие втулки циркуля так, чтобы баланс получил возможность свободно вращаться, проверить результаты проделанной правки. Правку продолжать до тех пор, пока при наблюдении в лупу не будет заметно удаление или приближение обода баланса к линейке. Проверить радиальное биение обода баланса. Развести направляющие втулки ляуфциркуля, вынуть баланс из циркуля и положить в специальную тару.

#### *Операция 12. Статическое уравнивание баланса*

Установить приспособление для уравнивания баланса с помощью специального уровня. Промыть баланс в бензине, продуть резиновой грушей, прочистить цапфы оси палочкой из бузины. Установить баланс на ножи приспособления и сообщить импульс. Неуравновешенный баланс после нескольких колебаний остановится в положении, при котором его утяжеленная часть перевесит и займет наиболее низкое положение. С утяжеленной стороны баланса снять металл, высверливая остро заточенным трехгранником небольшие углубления с внутренней стороны обода, или же спилить часть головки винта, оказавшегося внизу при испытании на приспособлении. Уравнивать баланс до тех пор, пока он не будет оставаться в любом положении (состояние безразличного равновесия).

#### *Операция 13. Обработка спирали*

Проверить состояние цапф оси баланса, обода и двойного ролика. Заштифтовать спираль в колодке. Запрессовать колодку со спиралью на ось баланса. Установить колонку спирали в держателе приставной головки к прибору П-12. Прочистить цапфы оси баланса палочкой из бузины, смоченной в спирте, установить баланс со спиралью на головке прибора. Ввести импульсный камень испытуемого баланса во взаимодействие с анкерной вилкой часового механизма, смонтированного в головку прибора. По показанию стробоскопа определить длину спирали. Ввести штифт в отверстие колонки и закрепить его. Отрезать излишек спирали, выступающей из колонки. Снять баланс с головки прибора. Определяя длину спирали на ручной вибрационной машине, установить баланс на вибрационную головку, совместить перекладины испытуемого баланса и баланса-эталона и привести их в колебательное движение. Изменять длину спирали до тех пор, пока не совпадут колебания обоих балансов. Отрезать лишнюю часть спирали, заштифтовать спираль в колонке. Снять баланс с прибора. Если спираль была приклеена к ко-

донке, вкленить ее на прибор П-117. Изготовить при необходимости концевую кривую Брегэ и установить ее параллельно плоскости спирали. Выровнять колонку спирали перпендикулярно плоскости спирали. Проверить цапфы оси баланса.

#### *Операция 14. Сборка узла спуска*

Проверить наличие и целость всех деталей механизма. Продуть механизм резиновой грушей. Прочистить отверстия сквозных камней вилок в мосту и платине. Проверить правильность запрессовки камней и при необходимости заменить сквозные камни. Установить ограничительные штифты перпендикулярно к плоскости платины. Осмотреть состояние анкерной вилки, прочистить рабочие плоскости палет. Установить анкерную вилку на платину. Проверить и отрегулировать вертикальный и радиальный зазоры оси анкерной вилки между платиной и мостом, угол покоя, величину угла потерянного пути, наличие притяжки. Проверить взаимодействие палет с зубьями анкерного колеса. Промыть нижнюю накладку баланса и установить ее на платине.

В часах с амортизационным устройством снять пружину амортизатора и бушон. Бушон противоударного устройства промыть в бензине, накладной камень прочистить на папиросной бумаге. Смазать накладной камень и уложить его в бушон. Установить собранный бушон и пружину амортизатора в гнездо балансового моста (или платины).

В часах без противоударного устройства собрать узел балансового моста. Промыть в бензине верхнюю накладку баланса, продуть грушей и протереть рабочую плоскость накладного камня на папиросной бумаге. Установить на накладку регулировочный градусник. Привернуть накладку на балансовом мосту. Осмотреть состояние всех деталей узла баланса. При необходимости заменить импульсный камень. Установить на платину баланс и мост баланса. Проверить радиальные зазоры цапф оси баланса в отверстиях сквозных камней в платине и мосту, вертикальный зазор оси баланса между верхним и нижним накладными камнями, расположение обода баланса по отношению к другим деталям механизма. Установить взаимодействие хвостовой части анкерной вилки с двойным роликом. Проверить расположение рожек по отношению к предохранительной части двойного ролика. Проверить предохранительные зазоры между импульсным камнем и рожками, между копьем и предохранительной частью двойного ролика.

#### *Операция 15. Контроль сборки узла спуска*

Завести механизм на 1—1,5 оборота заводного колеса. Проверить вертикальный и радиальный зазоры оси баланса. Сообщив балансу импульс, проверить общую слаженность деталей спуска, необходимую свободу перемещения деталей, освобождение спуска, передачу импульсов. Проверить положение хвостовой части вилки относительно двойного ролика и импульсного камня, палет по отношению к зубьям анкерного колеса. Проверить зазор между копьем и предохранительной частью двойного ролика, перемещение острия зубьев колеса по плоскости покоя палет, величину зазора между импульсным камнем и рожками вилки в момент выхода импульсного камня из паза анкерной вилки. Проверить соотношение величин предохранительных зазоров и переход от копыя к импульсному камню, величину зазора импульсного камня в пазу анкерной вилки. Снять балансовый мост и осмотреть все детали узла баланса. Проверить прочность крепления импульсного камня, чистоту поверхности предохранительной части двойного ролика, осмотреть состояние цапф оси баланса. Проверить радиальные и вертикальные зазоры оси анкерной вилки, взаимодействие палет с зубьями анкерного колеса, величину потерянного пути, наличие притяжки. Осмотреть состояние копыя, правильность угла заострения, состояние паза и рожек

вилки. Забракованный механизм возвратить часовщику, допустившему брак, для исправления.

#### *Операция 16. Пуск часов*

Поставить механизм на подставку, снять мост баланса и вынуть баланс. Вынуть из специальной тары спираль, проверить ее качество и надежность крепления в колонке и колодке, правильность изгиба концевой кривой, положение концевой кривой по отношению к плоскости спирали и радиус закругления. При необходимости произвести соответствующую правку. Установить правильное положение колонки спирали. Промыть спираль и продуть воздухом из резиновой груши. Напрессовать колодку спирали на ось баланса. Установить баланс со спиралью в циркуль-восьмерку и проверить центричность установки спирали, ее биение и перекос по плоскости. Промыть узел баланса в бензине, продуть воздухом, прочистить цапфы оси баланса палочкой из бузины. Смазать маслом входную и выходную палеты анкерной вилки, верхний и нижний сквозные камни баланса. Установить колонку спирали в отверстие балансового моста, ввести концевую кривую спирали между штифтами градусника. Установить балансовый мост с узлом баланса на платину. Проверить отсутствие перекоса баланса, зазор оси баланса между платиной и балансовым мостом, между ободом баланса и анкерным мостом, между ободом баланса и центральным колесом, расположение концевой кривой спирали по высоте относительно нижней поверхности балансового моста. Установить спираль по центру, отрегулировать «игру» внешнего витка между замком и штифтом градусника. Спустить пружину. Определить, а при необходимости исправить смещение спирали по центру. Проверить правильность установки «выкачки», амплитуду колебания баланса в двух положениях: головкой вверх и циферблатом вверх. Поставить рычаг регулировочного градусника на балансовом мосту в середине шкалы.

#### *Операция 17. Регулировка хода часов*

Установить механизм на подставку, спустить завод пружины и завести ее на 2 оборота. Поставить механизм с подставкой в держатель микрофона прибора ППЧ-7м и проконтролировать операцию «Обработка спирали» в двух положениях: циферблатом вверх, вниз. При отклонении мгновенного хода из указанных положений свыше 3 мин механизм возвратить для повторного определения длины спирали на операцию «Обработка спирали».

Произвести контроль качества выполнения операции «Обработка баланса» в четырех положениях: головкой вверх, вниз, вправо, влево. При отклонении мгновенного хода в любом из указанных положений свыше 3 мин возвратить для повторного уравнивания баланса на операцию «Обработка баланса». Произвести динамическую балансировку колебательной системы, проверяя мгновенный ход в шести положениях по 15 с: головкой вверх, вниз, вправо, влево, циферблатом вверх, вниз. Подпиливанием головок винтов и обода баланса или подкладыванием шайб добиться мгновенного хода часов в пределах допуска. Завести часы на полный завод пружины и проверить в двух положениях: циферблатом вверх, вниз.

#### *Операция 18. Окончательная сборка и смазка часов*

Проверить наличие и целость всех деталей часового механизма и деталей внешнего оформления. Поставить механизм на подставку циферблатной стороной вверх, смазать его. Установить часовое колесо, проверить наличие радиального зазора между часовым колесом и муфтой триба минутной стрелки. Переключить заводной вал в положение «Перевод стрелок» и проверить качество зубчатого зацепления всех деталей этого узла. На муфту часового колеса установить шайбу из

фольги. Установить на платину детали календарного устройства и проверить совпадение даты календаря с окном на циферблате, согласованность часовой стрелки с работой календаря. Прочистить и установить на платину циферблат. Напрессовать часовую, минутную и секундную стрелки. Проверить надежность посадки стрелок, зазоры между ними и согласованность показаний при установке на цифрах 3, 6, 9, 12. Перевернув механизм на подставке, смазать его. Вставить механизм в корпус и закрепить. Проверить и отрегулировать положение стрелок по отношению к стеклу. Протереть часы замшевой салфеткой и уложить в специальную тару.

*Операция 19. Вставка стекла (любой конфигурации)*

Стекло вынуть из ободка. Паз ободка очистить от старого клея и грязи. Вставить новое стекло при помощи приспособления, подогнать его по ободу или корпусному кольцу. Прочистить стекло лоскутом замши, продуть ободок струей воздуха.

*Операция 20. Окончательный контроль сборки часов*

Осмотреть состояние деталей внешнего оформления, проверить показания стрелок, состояние циферблата и стекла, прочность посадки ободка со стеклом и задней крышки. Проверить, заменены ли детали внешнего оформления в соответствии с отметкой на ярлыке. Проверить действие механизма завода и перевода стрелок, открыть заднюю крышку механизма. Сверить заводской номер часов с номером, указанным на ярлыке. Проверить состояние шлицев винтов, отсутствие коррозии на деталях механизма, положение спирали по плоскости, «игру» спирали между штифтами регулировочного градусника, радиус закругления концевой кривой, амплитуду колебаний баланса в различных положениях механизма. Проверить положение регулировочного градусника. Спустить завод пружины и вновь завести ее. Часы должны пойти после трех оборотов заводной головки без дополнительного импульса извне. Продуть механизм резиновой грушей. Проверить наличие смазки в механизме и правильность расположения масла в точках смазки. Проверить силу фрикционного сцепления и плавность вращения триба минутной стрелки на оси центрального колеса. Проверить положение стрелок по отношению друг к другу, к стеклу, циферблату, согласованность показаний стрелок на шкале циферблата. Проверить прочность установки механизма в корпусе. Протереть корпус и стекло замшевой салфеткой и уложить часы в специальную тару. Передать часы на длительную проверку на контрольно-испытательную станцию.

**Примечание.** При выполнении ремонта часов поточно-операционным методом каждый операционист при получении часов для ремонта проверяет наличие всех деталей часов, сверяет заводской номер механизма с номером, указанным на ярлыке, и после выполнения операции записывает в ежедневную маршрутную карту движения часов номер ярлыка, укладывает часы в спецтару и передает под расписку на следующую операцию.

## Места смазки часовых механизмов

Смазываемый узел	Марка масла (смазки)	Номер маслодозировки	Количество масла
<i>1. Наручные и карманные часы</i>			
Пружина заводная при калибре механизма			
12—24	МЦ-3	6	По две капли, распределяя по поверхности пружины
26—40		8	
Цапфы вала барабана в сопряжении с крышкой и корпусом барабана			
12—13	МЦ-3	2	По одной капле » » » » » »
16—24		3	
26—40		4	
Цапфы вала барабана в сопряжении с платиной и мостом			
12—13	МЦ-3	2	» » » » » » » » »
16—24		3	
26—40		4	
Заводной вал — переводной рычаг			
12—16	РС-1	3	Тонким слоем То же
18—40		4	
Кулачковая муфта — заводной рычаг			
12—16	РС-1	3	» » » »
18—40		4	
Косые зубья заводного триба			
12—16	РС-1	3	» » » »
18—40		4	
Переводной рычаг — заводной рычаг			
12—16	РС-1	3	» » » »
18—40		4	
Фиксатор — штифт переводного рычага			
12—16	РС-1	3	» » » »
18—40		4	
Грани и цапфы заводного вала			
12—16	РС-1	3	» » » »
18—40		4	
Заводное колесо — накладка заводного колеса			
12—16	МЦ-3	1	По одной капле То же
18—40		2	
Верхняя и нижняя цапфы центрального триба, под посадку триба, триба минутной стрелки,			



Смазываемый узел	Марка масла (смазки)	Номер масло-дозировки	Количество масла
нижний камень секундного колеса			
12—16	МЧМ-5	1	По одной капле
18—40	МЗП-6	2—3	То же
Верхние и нижние камни промежуточного и анкерного колес и верхний камень секундного колеса			
12—16	МЧМ-5	1	По одной капле
18—40	МЗП-6	2—3	То же
Палеты входные и выходные			
12—16	МЧМ-6	1	По одной капле
18—40	МБП-12	1	на плоскость импульса
Верхний и нижний камни баланса для часов без противоударного устройства			
12—16	МЧМ-5	1	По одной капле
18—40	МБП-12	3	То же
для часов с противоударным устройством			
12—16	МЧМ-5	1	По одной капле
18—40	МБП-12	1	в сквозной и накладной камни
Колеса вексельное и переводные			
12—16	МЧМ-5	1	По одной капле
18—40	МЗП-6	2	То же
<i>2. Дополнительные устройства в наручных часах</i>			
Верхние и нижние цапфы передаточных колес часов с автоподзаводом	МЗП-6	2	По одной капле
Верхние и нижние цапфы колес и трибов автоподзавода	МЗП-6	2	То же
Ось инерционного сектора, стрелочного триба, колонка триба вексельного колеса	МЦ-3	2	» »
Втулки колес переключателя, переключатель	МЗП-6	3	» »
Барабанные колеса автоподзавода	МЦ-3	4	По одной капле на два противоположных паза
Колонки колес календаря	МЗП-6	2	По одной капле
Кулачок толкателя	МЦ-3	3	Одну каплю
Верхние и нижние цапфы сигнального колеса боя и якоря сигнального устройства	МЗП-6	3	По одной капле
Рабочая плоскость якоря	РС-1	4	Тонким слоем

Смазываемый узел	Марка масла (смазки)	Номер масло-дозировки	Количество масла
Оси колес переключателя	МЦ-3	2	По одной капле
Переводной рычаг — переключатель	МЦ-3	3	То же
<i>3. Малогабаритные будильники</i>			
Механизм хода			
Цапфы баланса анкерной вилки, палеты	МБП-12	3	По одной капле
Цапфы осей трибов анкерного, секундного, промежуточного и центрального колес	МЗП-6	4	То же
Узел фрикциона центрального колеса со стороны пружинной шайбы	МЦ-3	4	Одну каплю
Цапфы вала барабана хода в сопряжении с платиной и мостом	МЗП-6	4	По одной капле
Цапфы вала барабана в сопряжении с барабаном	МЦ-3	3	То же
Пружина заводная	МЦ-3	8	По две капли
Колесо вексельное	МЦ-3	4	Одну каплю
Механизм сигнала			
Цапфы оси колеса сигнала	МЗП-6	5	По одной капле
Цапфы валика собачки колеса сигнала	РС-1	4	Тонким слоем
Скоба импульсная	РС-1	3	То же
Пружина запора, сигнальный палец часового колеса в сопряжении с сигнальной муфтой	РС-1	3	Тонким слоем
Валик установки сигнальной стрелки в сопряжении с мостом и платиной и цапфы вала барабана в сопряжении с барабаном	МЗП-6	4	По одной капле
Цапфы вала барабана сигнала в сопряжении с платиной и мостом	МЗП-6	5	То же
Пружина заводная	МЦ-3	8	По две капли
<i>4. Крупногабаритные будильники</i>			
Механизм хода			
Цапфы оси баланса	МБП-12	5	По одной капле
Цапфы анкерной вилки	МЦ-3	5	То же
Цапфы осей анкерной вилки, анкерного, секундного, промежуточного, центрального колес, ось собачки, шайба центрального колеса	МЦ-3	6	По одной капле
Пружина хода	ПС-4	9	Тонким слоем

Смазываемый узел	Марка масла (смазки)	Номер масло-дозировки	Количество масла
<b>Механизм сигнала</b>			
Цапфы скобочного валика и колеса, скобка звонка, ось собачки сигнального колеса	МЦ-3	6	По одной капле
Цапфы оси сигнального колеса	МЦ-3	8	То же
Пружина сигнальная	ПС-4	9	Тонким слоем
<i>5. Настенные часы</i>			
<b>Механизм хода</b>			
Цапфы скобочного валика, трибов анкерного, промежуточного колес, скобы, центральное колесо с трибом	МЦ-3	6	По одной капле
Цапфы вала барабана в сопряжении с платинами, винт собачки	МЦ-3	8	То же
Длинная часть центрального колеса, паз поводка	МЦ-3	6	» »
Цапфы вала барабана в сопряжении с барабаном	ПС-4	8	Тонким слоем
Пружина заводная	ПС-4	9	То же
<b>Механизм боя</b>			
Цапфы триба пятого колеса с ветряком, трибов четвертого, третьего, второго колес	МЦ-3	3	По одной капле
Цапфы триба первого колеса, вала барабана, винта собачки	МЦ-3	8	То же
Цапфы рычага пуска, боя и подъема, рабочая часть поверхности кулачка часовых и полу-часовых ударов, кулачка подъема, штифтов кулачка подъема, цапфы валиков одинарного и двойного ударов	МЦ-3	6	» »
Пружина заводная	ПС-4	9	Тонким слоем
<i>6. Часы напольные с боем каждого часа и четвертой часа</i>			
<b>Механизм хода</b>			
Цапфы оси вилки, трибов анкерного и промежуточного колес, палеты вилки, ось вексельного колеса	МЦ-3	6	По одной капле
Цапфы триба передаточного колеса	МЦ-3	8	То же

Смазываемый узел	Марка масла (смазки)	Номер маслодозировки	Количество масла
Цапфы вала барабана в сопряжении с платинами	МЦ-3	8	По одной капле
Пружина ходовая	ПС-4	9	Тонким слоем
Механизм боя			
Цапфы триба ветряка, стопорного колеса	МЦ-3	7	По одной капле
Цапфы триба счетного, добавочного и подъемного колес	МЦ-3	8	То же
Цапфы вала барабана в сопряжении с барабаном	МЦ-3	9	» »
Ось собачки и двигателя с местом вращения блока	МЦ-3	8	» »
Цапфы вала барабана в сопряжении с платинами	МЦ-3	9	По одной капле
Пружина боя	ПС-4	9	Тонким слоем
Рычаги боя			
Вал боя часа, четвертей часа, ось гребенки, рычаг боя часа	МЦ-3	8	По одной капле
Штифт кулачка гребенки, цапфы рычага фиксации четвертей, часового рычага, ось рычага, паз поводка	МЦ-3	7	То же
Пружина рычага боя часа, кулачок боя четвертей часа, штифты стопорного колеса боя часа и четвертей часа, повестки боя четвертей и запора рычага часов	МЦ-3	8	» »
Вал кулачков	МЦ-3	9	» »
7. Электронно-механические часы (будильники, настольные, настенные)			
Верхняя и нижняя цапфы центральной оси	МЗП-6	6	По одной капле
триба промежуточного колеса	МЗП-6	5	То же
» секундного »	МЗП-6	5	» »
» анкерного »	МЗП-6	4	» »
оси баланса	МБП-12	3	По две капли в каждый центр- вой камень
Палец часового колеса в сопряжении с сигнальным колесом	РС-1	8	Тонким слоем
Штифт вексельного колеса	МЗП-6	5	Две капли
Минутная ось в месте посадки втулки часового колеса	МЦ-3	4	То же
Узел центрального колеса в сопряжении упорной втулки с трехлепестковой пружиной	МЦ-3	3	Две капли

Смазываемый узел	Марка масла (смазки)	Номер масло-дозировки	Количество масла
<i>8. Часы КНЧ</i>			
Верхняя и нижняя цапфы колеса передаточного с трибом	МЗП-6	2	По одной капле
Верхняя цапфа колеса секундного с трибом	МЗП-6	2	То же
Нижняя цапфа колеса секундного с трибом	МЗП-6	2	» »
Нижний торец триба секундного	МЗП-6	1	» »
Верхняя цапфа колеса центрального с трубкой	МЗП-6	2	» »
Буртик центральной трубки колеса центрального	МЦ-3	2	» »
Место посадки минутника на трубке центрального колеса	МЦ-3	2	» »
Контактная плоскость втулки фрикциона и пружины фрикциона колеса центрального с трубкой	МЦ-3	2	» »
Верхняя и нижняя цапфы колеса промежуточного с трибом	МЗП-6	2	» »
Диаметр штифтов под колесо минутное с трибом и колесо календаря с трибом	МЦ-3	2	» »
Диаметр штифта под кулачок с колесом суточным и толкателем	МЦ-3	2	» »
Диаметр штифта под кулису с колесами и звездочкой	МЦ-3	2	» »
Торец профиля кулачка	РС-1	2	Тонким слоем
Поверхность контакта переводного рычага	РС-1	2	То же
Штифт переводного рычага — паз кулисы	РС-1	2	» »
Штифт переводного рычага — фиксатор	РС-1	2	» »
Проточка кулачковой муфты под переводной рычаг	РС-1	3	» »
Квадрат вала переводного вала	РС-1	3	» »
Диаметр цапфы переводного вала	РС-1	3	» »
Проточка под переводной рычаг	РС-1	3	» »

Марка часов	Шифр по нормалю	Калибр, мм	Высота механизма, мм	Количество камней	Продолжительность хода, ч	Период колебания баланса, с	Средний суточный ход, с
Часы наручные, карманные							
«Аврора»	2009	20	4,79	17	38	0,4	±60
«Алмаз»	2809	28	4,85	21	46	0,4	±5—10
«Антарктида»	2602	26	3,9	17	34	0,4	±45
«Балтика»	2609	26	4,5	21	40	0,4	±45
«Вега»	1609	16	3,6	19	37	0,33	—30+60
«Весна»	2009	20	4,79	17	32	0,4	±60
«Волга»	1600А	16	3,5	17	33	0,33	±90
«Волна»	2810	28	4,8	22	38	0,4	±30
«Восток»	2209	22	3,3	18	38	0,4	—25+65
»	2214	22	4,3	18	36	0,4	—25+65
»	2409А	24	3,59	17	42	0,363	—20+40
»	2414	24	3,8	17	44	0,4	—20+40
»	2234	22	4,3	18	40	0,4	—20+40
»	2414А	22	4,09	17	40	0,363	—20+40
»	2415	24	4,99	21	35	0,363	—20+40
»	2416А	24	5,49	21	33	0,363	—20+40
»	2427А	24	6,04	21	33	0,363	—20+40
»	2428А	24	4,64	17	40	0,363	—20+40
»	2602	26	3,9	17	36	0,4	—25+65
»	2603	26	3,91	15	36	0,4	—25+65
»	2605	26	4,7	17	36	0,4	—25+65
»	2809	28	4,85	21	46	0,4	—10+5
»	2814	28	5,4	21	46	0,4	+5—10
«Вымпел»	2209	22	2,9	23	39	0,4	—25+60
«Дружба»	2603	26	3,9	17	34	0,4	±45
«Заря»	1501	15,4	3,78	17	38	0,4	—30+90
»	1509	15,4	3,78	17	38	0,4	—30+90
»	1501.1	15,4	3,8	17	36	0,33	—30+90
»	1509В.1	15,4	3,8	17	36	0,33	—30+90
»	1601	16,3	3,5	17	40	0,4	—30+90
»	1701	17	3,4	17	36	0,33	—30+90
»	1709	17	3,4	19	36	0,33	—30+90
»	1714	17	3,4	19	36	0,33	—30+90
»	1801	18	3,4	16	32	0,33	—30+90
»	1800	18	3,75	16	30	0,4	—30+90
»	2008	20	4,79	15	38	0,4	—30+90
»	2009	20	4,79	17	38	0,4	—30+90
»	2014	20	3,7	22	36	0,4	—30+60
»	2015	20	3,9	30	16	0,4	—30+60
»	2016	20	6,15	30	31	0,4	—30+60
»	2002	20	3,2	16	36	0,4	—30+60
»	2009А	20	4,79	15	32	0,4	—30+90
»	2209	22	4,75	15	34	0,4	±30
»	2009Б	20	2,9	21	38	0,4	—30+60
»	2009Г	20	4,79	15	38	0,4	—30+90

Марка часов	Шифр по нормам	Калибр, мм	Высота механизма, мм	Количество камней	Продолжительность хода, ч	Период колебания баланса, с	Средняя суточная ход, с
«Заря»	2009. I	20	4,8	17	40	0,4	-30+60
»	2009. II	20	4,8	17	38	0,4	-30+45
»	2602	26	4,8	15	34	0,4	±45
«Звезда»	1802	18(26)	4,5	15	34	0,4	±45
«Зим» карманные	4302	43	6,5	15	32	0,4	±45
То же	2602	26	3,9	15	36	0,4	-25+65
»	2604	26	4,5	17	34	0,4	±45
»	2608	26	5,6	15	36	0,4	-25+65
«Искра»	3602	36	4,6	15	32	0,4	±30
«Кама»	2602	26	5,0	17	34	0,4	±45
«Кировские»	2408	24	4,3	16	34	0,4	±45
«Космос»	2416	24	4,6	29	33	0,4	-20+40
«Колос»	2602	26	3,9	17	34	0,4	±45
«Комета»	2002	20	4,79	16	32	0,4	±60
«Командирские»	2214	22	4,2	18	40	0,4	±60
«Кристалл»	3602	36	4,6	15	32	0,4	±30
«Ленинград»	2602	26	3,9	16	34	0,4	±45
«Лира»	1801	18	3,4	16	32	0,33	±45
«Луч»	1300	13	3,4	15	32	0,33	±60
»	1301	13	3,4	17	32	0,33	±60
»	1800	18	3,75	16	33	0,33	-30+90
»	1801	18	3,4	16	32	0,33	-30+90
»	1809	18	3,8	17	38	0,33	-30+60
»	1814	18	4,4	17	36	0,33	-30+60
»	1815	18	5,4	21	33	0,33	-30+60
»	1816	18	6,0	21	31	0,33	-30+60
»	2209	22	2,9	23	40	0,4	-20+40
«Луч» карманные	3602	36	4,6	18	36	0,4	±15
«Люкс»	2009	20	4,79	15	38	0,4	-30+90
«Маяк»	2603	26	3,9	16	34	0,4	±45
«Мечта»	1509	15	3,8	17	38	0,4	-30+90
«Мир»	2214	22	4,3	18	36	0,4	-20+40
»	2209	22	3,3	18	38	0,4	-20+40
«Москва»	2609	26	5,66	16	36	0,4	±45
«Молния»	3600	36	4,6	18	38	0,4	±30
»	3017	30	5,7	19	38/28	0,4	±30
»	3602	36	4,6	18	38	0,4	±30
«Напри»	1600	16	3,5	16	34	0,33	±60
»	1601	16	3,5	16	34	0,33	±60
»	2409	24	4,3	17	34	0,4	±60
«Нева»	2603	26	3,9	16	34	0,4	±45
«Орбита»	2415	24	4,0	29	33	0,4	-25+65
«Орленок»	2208	22	2,9	23	38	0,4	±30
«Петродворец» (для слепых)	2601	26	3,9	16	34	0,4	±45
«Ракета»	2609. HA	26	3,98	19	42	0,4	-20+40
»	2609	26	4,5	16	40	0,4	-20+40
»	2610	26	3,98	19	42	0,4	-20+40

Марка часов	Цифр по вор-малл	Ка-либр, мм	Высота ме-ханзма, мм	Количество камней	Продолжи-тельность хода, ч	Период коле-бания балан-са, с	Средний суточный ход, с
«Ракета»	2614.Н	26	4,58	19	40	0,4	-20+40
»	2614	26	4,45	19	40	0,4	-20+40
»	2615	26	6,25	29	40	0,4	-20+40
»	2616.Н	26	6,33	26	35	0,4	-20+40
»	2623.Н	26	3,98	19	42	0,4	-20+40
»	2627.Н	26	6,63	29	35	0,4	-20+40
»	2609.І	26	4,5	17	40	0,4	-20+40
»	2628.Н	26	5,0	19	40	0,4	-20+40
»	3031	31	7,6	33	33	0,4	-20+40
«Рекорд»	2209	22	2,7	23	38	0,363	-20+40
«Родина»	2415	24	5,6	22	30	0,4	±45
«Россия»	2609	26	4,5	16	34	0,4	±45
«Рубин»	2604	26	4,5	17	34	0,4	±45
«Салют»	4302	43	6,5	15	32	0,4	±45
«Сатурн»	2604	26	4,5	17	34	0,4	±45
«Севан»	1600	16	3,6	17	35	0,33	-30+90
«Сигнал»	2612	26	5,8	18	43	0,4	-25+65
«Слава»	1600	16	3,6	17	35	0,33	-90+30
»	1601	16	3,6	17	35	0,33	-90+30
»	1809	18	3,8	17	38	0,33	-30+60
»	2409	24	3,8	21	45	0,4	-50+10
»	2414	24	3,8	21	45	0,4	-50+10
»	2416	24	6,85	27	39	0,4	-50+10
»	2427	24	6,8	27	39	0,4	-50+10
»	2428	24	4,8	26	42	0,4	-50+10
«Спортивные»	2609	26	5,86	17	36	0,4	-20+40
«Спутник»	2603	26	4,5	17	34	0,4	±45
«Старт»	2602	26	3,9	15	36	0,4	±45
«Столичные»	2409	24	4,3	17	45	0,4	-25+65
«Сура»	2009	20	4,79	15	38	0,4	-30+90
«Уран»	2602	25	3,9	15	38	0,4	±45
«Урал»	3600	36	4,6	16	32	0,4	±45
«Чайка»	1301	13	3,6	17	40	0,33	-30+90
»	1601А	16	3,5	17	33	0,33	-30+90
»	1200	12	3,5	17	30	0,33	-30+90
»	1609А	16	3,6	19	37	0,33	-30+60
»	2605	26	4,5	17	34	0,4	±45
»	2609Н	26	3,9	17	40	0,33	-20+40
»	2627Н	26	7,5	23	38	0,33	-20+40
»	2628	26	5,3	17	38	0,33	-20+40
«Штурманские»	2608	26	3,2	15	43	0,4	±45
«Юношеские»	2008	20	4,79	15	38	0,4	-30+90
«Эра»	1600	16	3,6	17	30	0,33	±90
»	1601	16	3,6	17	30	0,33	±90
«Янтарь»	2603	26	3,9	17	34	0,4	±45



Марка часов	Шифр по нормалю	Калибр, мм	Высота механизма, мм	Количество камней	Продолжительность хода, ч	Период колебания баланса, с	Средний суточный ход, с
<b>Часы крупногабаритные механические</b>							
«Агат»	42127	42	19	15	216	0,4	±60
«Весна»	86155	86	34	11	17 сут	0,4	±30
»	86164	86	34	11	17 сут	0,4	±30
»	107129	107	34	11	9 сут	0,4	±30
«Витязь»	6373	63	22	4	36	0,6	±150
»	6375	63	20	4	36	0,6	±150
«Маяк»	74122	74	28	11	9 сут	0,4	±60
»	57100	57	24,4	—	26	0,8	±180
»	93103A	93	25,4	—	26	0,8	±180
»	93104	93	25,4	—	26	0,8	±180
»	93109	93	25,4	—	26	0,8	±180
«Молния»	57127	57	31	14	216	0,4	±60
»	57128	57	31	14	216	0,4	±30
»	57128H	57	31	14	240	0,4	±25
«Наирн»	5672	56	17,1	11	36	0,4	±75
»	56500	56	17,1	11	36	0,4	±75
«Севани»	8973	89	22,4	4	46	0,6	±120
»	89501	89	22,4	4	46	0,6	±120
«Слава»	5671	56	17,1	11	36	0,4	±75
«Янтарь»	6973	67×56	22,4	4	38	0,6	±125
»	86155	97×60	24	12	17 сут	0,4	±30
»	99121	82×76	23,4	—	9 сут	1,0	±60
»	118151	114×96	40	—	16 сут	1,0	±60
»	118158	114×96	40	12	17 сут	0,4	±30
»	200130	212×150	39,8	7	8 сут	2,0	±30
<b>Часы электронно-механические</b>							
КНЧ	3050	30	7,5	11	12 мес	32768 Гц	±5
»	3056	30	4,2	7	12 мес	32768 Гц	±2
»	2456	24	2,5	7	18 мес	32768 Гц	±2
»	2450	24	3,5	7	12 мес	32768 Гц	±2
»	2460	24	3,5	7	12 мес	32768 Гц	±2
»	2356	23	2,1	7	12 мес	32768 Гц	±1
»	2350	23	3,1	7	12 мес	32768 Гц	±2
»	1956	19	3,8	10	12 мес	32768 Гц	±2
»	1956A	19	3,8	7	18 мес	32768 Гц	±1
»	1656	16	2,3	7	18 мес	32768 Гц	±1
»	1358	13	2,3	7	18 мес	32768 Гц	±2
«Луч»	3045	30	5,4	17	12	0,33	±25
»	3055	30	7,4	18	12	0,25	±20
«Луч» АЧЖ-1	38181	38	18	6	—	0,4	±20
«Маяк»	65181	65	29	4	12 мес	0,4	±15
«Молния»	62194	62	43	11	12 мес	300 Гц	±1
«Слава»	5338	53	18	6	12 мес	0,4	±30
«Янтарь»	59186	50×58	29	4	12 мес	0,4	±40
»	65181	58×58	12,3	4	12 мес	0,4	±15
»	59206	43,5×28	5,4	—	12 мес	32768 Гц	±1
»	65198	58×58	12,3	4	12 мес	0,4	±15
КНЧ	3056A	30	4,2	7	24 мес	32768 Гц	±2

**Индексация конструктивных особенностей  
механизмов часов**

*Механизмы балансовые с анкерным спуском  
на рубиновых камнях для наручных и карманных  
механических часов*

- 00 — без секундной стрелки;
- 01 — то же, с противоударным устройством;
- 02 — с боковой секундной стрелкой;
- 03 — то же, с противоударным устройством;
- 04 — с боковой секундной стрелкой и календарем;
- 05 — то же, с противоударным устройством и календарем;
- 06 — с цифровым показателем времени;
- 07 — с вращающимся диском, заменяющим секундную стрелку и противоударным устройством;
- 08 — с центральной секундной стрелкой;
- 09 — то же, с противоударным устройством;
- 10 — то же, антимагнитные;
- 11 — с центральной секундной стрелкой, противоударным устройством и подсветом циферблата;
- 12 — с центральной секундной стрелкой, противоударным устройством и сигнальным звонком;
- 13 — с центральной секундной стрелкой и календарем;
- 14 — то же, с противоударным устройством;
- 15 — с центральной секундной стрелкой, автоподзаводом, противоударным устройством;
- 16 — то же, с календарем;
- 17 — с центральной секундной стрелкой, с однострелочным секундомером, боковыми секундной и минутной стрелками текущего времени;
- 18 — с центральной секундной стрелкой, противоударным устройством, удлинителем покоя секундной стрелки до 1 с;
- 19 — без секундной стрелки, с противоударным устройством и календарем;
- 20 — без секундной стрелки, с противоударным устройством и автоподзаводом;
- 21 — то же, с календарем;
- 22 — без секундной стрелки, с противоударным устройством и вращающимся диском, заменяющим часовую стрелку;
- 23 — с центральной секундной стрелкой, противоударным устройством и часовой стрелкой, делающей один оборот за 24 ч;
- 24 — то же, с календарем;
- 25 — с центральной секундной стрелкой, противоударным устройством, календарем и указанием поясного времени;
- 26 — то же, с автоподзаводом;
- 27 — с центральной секундной стрелкой, противоударным устройством, автоподзаводом и двойным календарем (показывает дату и день недели);
- 28 — то же, без автоподзавода;
- 29 — без секундной стрелки, с противоударным устройством и двойным календарем;
- 30 — то же, с автоподзаводом и двойным календарем;
- 31 — с центральной секундной стрелкой, противоударным устройством оси баланса, двойным календарем с мгновенной сменой чисел ме-

сяца и замедленной сменой дней недели, автоматическим подза-  
водом на шарикоподшипниковой опоре с сигнальным устройст-  
вом;

- 32 — с однострелочным секундомером, с противоударным устройством;
- 33 — без секундной стрелки, с противоударным устройством, календарем и высотомером;
- 34 — с центральной секундной стрелкой, с противоударным устройством, календарем и останом баланса;
- 35 — с цифровой индикацией часов и минут, с противоударным устройством;
- 651 — то же, с центральной секундной стрелкой;
- 652 — с цифровой индикацией часов и минут, с противоударным устройством, с центральной секундной стрелкой и автоподзаводом;
- 653 — с цифровой индикацией часов и минут, с противоударным устройством, с центральной секундной стрелкой, с календарем;
- 654 — то же, с автоподзаводом;
- 655 — с центральной секундной стрелкой, противоударным устройством, двойным календарем и указанием поясного времени;
- 656 — с центральной секундной стрелкой, с противоударным, календарным и сигнальным устройствами;
- 657 — с центральной секундной стрелкой, с двойным календарем.

*Механизмы электронно-механических наручных  
и карманных часов с автономным питанием*

- 37 — камертонный, с центральной секундной стрелкой;
- 44 — балансовый, с центральной секундной стрелкой, противоударным устройством и календарем;
- 45 — то же, без календаря;
- 46 — кварцевый, с центральной секундной стрелкой;
- 47 — камертонный, с центральной секундной стрелкой и календарем;
- 48 — балансовый, с центральной секундной стрелкой, противоударным устройством и двойным календарем;
- 50 — кварцевый, с шаговым двигателем, центральной секундной стрелкой и двойным календарем;
- 52 — камертонный, с центральной секундной стрелкой и двойным календарем;
- 53 — кварцевый, с камертонным двигателем, центральной секундной стрелкой и двойным календарем;
- 54 — балансовый, с центральной секундной стрелкой, противоударным устройством, двойным календарем и с устройством отключения питания;
- 55 — кварцевый, с балансовым двигателем, центральной секундной стрелкой, противоударным устройством и двойным календарем;
- 56 — кварцевый, с шаговым двигателем, с центральной секундной стрелкой.

*Блоки электронные цифровые для электронных наручных  
и карманных часов*

- 49 — кварцевый, с пассивной (отражающей свет) индикацией часов, минут и секунд;
- 51 — кварцевый, с активной (излучающей свет) индикацией часов, минут, секунд, чисел месяца и дней недели;
- 350 — кварцевый, с пассивной (отражающей свет) индикацией часов, минут, секунд, чисел месяца, дней недели и номера месяца;
- 351 — кварцевый, с пассивной (отражающей свет) индикацией часов, минут, секунд, чисел месяца и дней недели.

*Механизмы электронно-механических будильников,  
настольных, настенных и напольных часов*

- 38 — балансовый, с центральной сигнальной стрелкой, электрическим сигнальным устройством;
- 40 — камертонный, с центральной сигнальной стрелкой и электрическим сигнальным устройством;
- 41 — то же, но с календарем;
- 42 — камертонный, с центральной сигнальной стрелкой, механическим сигнальным устройством;
- 181 — балансовый, с центральной секундной стрелкой;
- 186 — балансовый, без дополнительных устройств;
- 187 — балансовый, с центральной сигнальной стрелкой, с электрическим сигнальным устройством и двойным календарем (показывает дату и день недели);
- 188 — балансовый, с цифровой лепестковой индикацией;
- 189 — балансовый, с двойным календарем (показывает дату и день недели);
- 190 — балансовый, с боем через каждый час, полчаса и четверть часа;
- 191 — балансовый, с мелодией, проигрываемой через каждый час;
- 194 — камертонный, с центральной секундной стрелкой;
- 196 — балансовый, с центральной секундной стрелкой, с электрическим сигнальным устройством;
- 197 — балансовый, с центральной секундной стрелкой, с механическим сигнальным устройством;
- 198 — балансовый, с центральной секундной стрелкой, с календарем;
- 199 — балансовый, с центральной секундной стрелкой, с боем через каждый час;
- 200 — балансовый, с центральной секундной стрелкой и автоматической корректировкой показаний по сигналам точного времени;
- 202 — кварцевый, с центральной секундной стрелкой;
- 204 — балансовый, с центральной секундной стрелкой и программным механизмом.

*Блоки электронные будильников, настольных, настенных  
и напольных электронных часов*

- 195 — кварцевый, с цифровой индикацией часов, минут и секунд;
- 201 — кварцевый, с цифровой индикацией часов и минут;
- 801 — камертонный, с кварцевой индикацией часов и минут, с сигнальным устройством;
- 802 — кварцевый, с цифровой индикацией часов, минут и секунд, с автоматической коррекцией показаний по сигналам точного времени;
- 803 — кварцевый, с псевдострелочной индикацией часов и цифровой индикацией минут, с комбинированным питанием;
- 804 — кварцевый, с псевдострелочной индикацией часов и цифровой индикацией минут, с питанием от сети;
- 805 — кварцевый, с цифровой индикацией часов, минут и секунд, с программным устройством и мелодией, проигрываемой по заданной программе.

## Список литературы

- Аксельрод З. М. Теория и проектирование приборов времени. М., 1969.  
Беляев В. Н. Анкерный спуск. Описание конструкции и сборки. М., 1951.  
Беляков И. С., Крепс С. Е., Сурин П. Л. Ремонт часов. М., 1964.  
Де Карл Д. Руководство по ремонту часов. М., 1965.  
Логинов В. Д. Ювелирные товары и часы. М., 1978.  
Парамонов Д. А. Регулировка балансовых часов. М., 1977.  
Пинкин А. М. Ремонт часов. М., 1957.  
Пилуныров В. Н. История часов с древнейших времен до наших дней. М., 1982.  
Попова В. Д., Гольдберг Н. Б. Устройство и технология сборки часов. М., 1982.  
Тарасов С. В. Технология часового производства. М., 1963.  
Тарасов С. В. Приборы времени. М., 1976.  
Троянский В. В. Ремонт часов. М., 1961.

# ОГЛАВЛЕНИЕ

Введение . . . . .	3
<b>ГЛАВА I</b>	
Устройство часов . . . . .	7
§ 1. Общие сведения . . . . .	7
Классификация . . . . .	7
Основные параметры . . . . .	8
Системы наименования и цифровой индексации . . . . .	10
§ 2. Принципиальная схема часового механизма . . . . .	15
§ 3. Двигатели . . . . .	19
§ 4. Основная колесная система . . . . .	24
§ 5. Анкерный спуск (ход) . . . . .	29
§ 6. Регуляторы . . . . .	43
Регулятор маятниковый . . . . .	44
Регулятор баланс-спираль . . . . .	46
§ 7. Детали внешнего оформления . . . . .	50
§ 8. Дополнительные и защитные устройства . . . . .	54
<b>ГЛАВА II</b>	
Ремонт часов . . . . .	61
§ 1. Организация ремонта . . . . .	61
§ 2. Оборудование, приборы и инструменты . . . . .	71
§ 3. Технологический процесс ремонта . . . . .	96
§ 4. Рекомендации по выполнению отдельных операций техно- логического процесса . . . . .	103
Разборка механических часов . . . . .	103
Очистка (промывка) деталей механизма . . . . .	106
Сборка и ремонт пружинного двигателя . . . . .	110
Сборка и ремонт механизма завода пружины и перевода стрелок . . . . .	113
Сборка и ремонт основной колесной системы . . . . .	114
Сборка и ремонт стрелочного механизма . . . . .	119
Сборка и ремонт узла анкерного спуска . . . . .	120
Обработка и сборка узла баланса . . . . .	126
Пуск часового механизма . . . . .	137
Регулировка часового механизма . . . . .	141
Смазка часового механизма . . . . .	144
Установка механизма наручных часов в корпус . . . . .	150
§ 5. Дополнительные работы при ремонте часов . . . . .	152
Запрессовка часовых камней . . . . .	152

Регулировка зазоров в часовом механизме . . . . .	155
Размагничивание деталей механизма часов . . . . .	158
Удаление сломанных винтов . . . . .	159
Изготовление новых деталей . . . . .	160
Полирование цапф колес . . . . .	163
Изготовление часовых стекол . . . . .	165
Восстановление циферблатов . . . . .	168
Заточка часового инструмента . . . . .	171
§ 6. Особенности устройства и ремонт механических часов сложных конструкций . . . . .	173
Часы с центральной секундной стрелкой и противоударным устройством . . . . .	173
Часы с календарным устройством и автоподзаводом . . . . .	176
Часы с сигнальным устройством, секундомером, хронографом . . . . .	201
Секундомеры . . . . .	212
§ 7. Ремонт часов-будильников . . . . .	215
§ 8. Ремонт крупногабаритных часов . . . . .	223
Часы маятниковые . . . . .	223
Часы с приставным анкерным спуском . . . . .	233
Часы настольные балансовые с анкерным спуском . . . . .	238
Шагомеры . . . . .	244

### ГЛАВА III

Устройство и ремонт электронно-механических часов . . . . .	248
§ 1. Общие сведения . . . . .	248
§ 2. Электронно-механические балансовые часы . . . . .	253
§ 3. Электронно-механические камертонные часы . . . . .	272
§ 4. Электронно-механические кварцевые часы с шаговым двигателем . . . . .	281
§ 5. Особенности устройства и ремонт часов «Электроника» . . . . .	310
§ 6. Элементы питания . . . . .	327
Приложения . . . . .	330
Список литературы . . . . .	349

Учебное издание

Андрей Павлович Харитончук

## УСТРОЙСТВО И РЕМОНТ ЧАСОВ

Редактор О. Л. Синадская

Художественный редактор Л. К. Овчинникова

Технический редактор Т. П. Астахова

Корректоры А. И. Гурычева и Е. А. Постникова

ИБ № 880

Сдано в набор 11.12.85. Подписано в печать 25.04.86. Формат 84 × 108/32. Бумага типографская № 2. Литературная гарнитура. Высокая печать. Объем 11,0 п. л. Усл. п. л. 18,48. Усл. кр.-отт. 18,48. Уч.-изд. л. 21,41. Тираж 40 000 экз. Заказ № 148. Цена 80 коп.

Издательство «Легкая промышленность и бытовое обслуживание» 113184, Москва, М-184, 1-й Кадашевский пер., 12.

Отпечатано с матриц Ярославского полиграфкомбината Союзполиграфпрома при Государственном комитете СССР по делам издательств, полиграфии и книжной торговли. 150014, Ярославль, ул. Свободы, 97 в Ленинградской типографии № 6 ордена Трудового Красного Знамени Ленинградского объединения «Техническая книга» им. Евгении Соколовой Союзполиграфпрома при Государственном комитете СССР по делам издательств, полиграфии и книжной торговли. 193144, г. Ленинград, ул. Моисеенко, 10.