

# МОТОЦИКЛ ВОСХОД

**ЭКСПЛУАТАЦИЯ  
РЕМОНТ**

**КАТАЛОГ ДЕТАЛЕЙ**

ИЗДАТЕЛЬСТВО  
**ранон**

*K-55*

*K-58*

*K-125*

*K-125M*

*K-175*

*Восход*

*Восход-2*

*Восход-2M*

*Восход-3*

*Всход-3M*

*Восход-3M-01*

*Восход-3M-02*

*Ковровец-175A*

*Ковровец-175Б*

*Ковровец-175B*

*ЗДК-9.906*

*модуль*

*ЗДК-4.905*

*моторблок*

# **МОТОЦИКЛЫ «ВОСХОД»**

**ЭКСПЛУАТАЦИЯ  
РЕМОНТ  
КАТАЛОГ ДЕТАЛЕЙ**

ВНП РАДИОТЕХ  
**ранок**

Чернигов - 2003

Телефон для оптовых покупателей (+380462) 955-474  
E-mail: [info@ranock.com](mailto:info@ranock.com)  
<http://www.ranock.com>

Составители: К. П. Быков, П. В. Грищенко  
Редактор Т. А. Шленчик

**М-85** Мотоцикл "Восход". Эксплуатация, ремонт, каталог деталей.  
Пособие по ремонту / Состав. К. П. Быков, П. В. Грищенко; Ред.  
Т. А. Шленчик. - Чернигов: ПКФ "Ранок". 2003. - 208 с.: ил.

ISBN 966-502-053-6

В книге на примере описано устройство разных моделей мотоциклов Ковровского завода им. В.А. Дегтярева. Подробно рассматриваются правила, последовательность и технологические приемы разборки и сборки основных узлов мотоцикла. В форме вопросов и ответов даются советы по эксплуатации и техническому обслуживанию ковровских мотоциклов.

В качестве примера детализации приведен каталог деталей и сборочных единиц мотоцикла "Восход-3М-01" как наиболее массовой (распространенной) модели ковровских мотоциклов.

Большое внимание уделено взаимозаменяемости основных узлов и деталей.

Книга предназначена для владельцев мотоциклов "Ковровец", "Восход", "Сова" и "ЗДК".

ISBN 966-502-053-6

ББК 39.36

© Составление: К.П.Быков,  
П.В.Грищенко, 2003  
© ПКФ "Ранок", 2003

## ИСТОРИЧЕСКАЯ СПРАВКА. ОСНОВНЫЕ ОТЛИЧИЯ РАЗНЫХ МОДИФИКАЦИЙ МОТОЦИКЛОВ

Сразу после войны в СССР было решено развернуть производство мотоциклов, используя для этого оборудование и конструкторскую документацию немецких мотоциклетных заводов. Одним из прототипов, выбранных для воспроизводства, стал "DKW-RT125" - лучший легкий мотоцикл того времени. Копию этого мотоцикла решено было выпускать в Москве и Коврове.

Первые Ковровские мотоциклы марки "К-125" появились в 1946 году. "К-125" означало - "Ковровский, в классе 125 куб.см". В первый год было выпущено 286 единиц.

Мотоцикл имел одноцилиндровый двухтактный двигатель, двухканальную петлевую продувку по патенту Шнюрле, позволившую избавиться от характерного для "двухтактников" 30-х годов - дефлектора на поршне. Чугунный цилиндр и головка из легкого сплава крепились к отлитому из алюминия картеру длинными шпильками, проходящими сквозь цилиндр. Трехступенчатая коробка передач находилась в одном блоке с двигателем. Заднее колесо было жестко установлено в сварной трубчатой раме, а переднее подвешено в параллелограммной вилке.

Источниками тока служили 6-ти вольтовый генератор постоянного тока мощностью 35 Вт и аккумулятор 3-МТ-7. Основные приборы системы электрооборудования - реле-регулятор, катушка зажигания, центральный переключатель - находились в распределительной коробке, установленной под седлом.

На следующей модели мотоцикла "К-55" за счет применения другого типа карбюратора и усовершенствования глушителя максимальную мощность удалось поднять с 4,25 л.с. до 4,75 л.с. Заднее колесо получило мягкую маятниковую подвеску.

"К-58" пришел на смену "К-55" с бензобаком новой формы и увеличенной емкости, с форсированным до 5 л.с. двигателем и системой электрооборудования переменного тока без аккумулятора. Эта машина выпускалась до 1960 года и стала последней в ряду потомков "DKW-RT125"

Мотоциклы класса 175 см<sup>3</sup> начали выпускаться с 1957 года, когда была спроектирована и поставлена на производство модель "К-175"

Модификация "Ковровец К-175" была совершенно новой моделью имеющей короткоходный 175-кубовый 8-сильный двигатель с цилиндром из алюминиевого сплава с чугунной гильзой. Мотоцикл имел капотированную заднюю часть и закрытый кожухом карбюратор, 16-ти дюймовые колеса, полностью закрытую цепь и двухместное седло

подушечного типа. От модели "К-55" мотоцикл позаимствовал трехступенчатую коробку передач, подвеску и систему электрооборудования постоянного тока с аккумулятором.

На смену "К-175" в 1959 году пришла новая модель "**Ковровец 175А**". Эта машина отличалась новой четырехступенчатой коробкой передач, системой зажигания от генератора переменного тока. На бензобаке появилась эмблема с изображением бегущих зайцев, взятая из герба города Коврова.

На мотоцикл "**Ковровец-175Б**" устанавливался другой карбюратор (К-36) и генератор переменного тока. Двигатель форсирован до 9 л.с. Эта модель выпускалась два года.

С 1964 года стала выпускаться модель "**Ковровец-175В**", которая имела мощность двигателя 7 кВт (9,5 л.с.).

На мотоциклах серии "К-175" устанавливался полуавтомат выжима сцепления, который не встречался на Ковровских мотоциклах ни до, ни после.

Мотоциклы серии "**Восход**" Ковровский завод начал выпускать в 1965 году. Мотоциклы этой серии за счет усовершенствования двигателя приобрели новые эксплуатационные качества. Мощность двигателя выросла до 10 л.с. На мотоцикле появился багажник, ветровое стекло, наколенные шитки.

Мотоцикл "**Восход-2**" от своего предшественника отличался оригинальностью компоновки, техническими решениями, направленными на повышение эксплуатационных качеств, надежности, долговечности и внешнего вида. В 1976 году "Восход-2" был модернизирован.

Модернизированный "**Восход-2**" внешне отличался от предшественника круглыми фонарями указателей поворота (раньше они были прямоугольными), задним фонарем, глушителями новой формы, имел множество принципиально новых технических решений, качественно повлиявших на эксплуатационные и ходовые характеристики мотоцикла. Прежде всего, это электронная бесконтактная система зажигания (с генератором переменного тока типа Г-427), которую можно было установить на все ранее выпущенные двигатели "Ковровцев" и "Восходов". Для этого достаточно было установить генератор Г-427, высоковольтный трансформатор Б-300Б и коммутатор КЭТ-1. В процессе производства изменялись и другие узлы мотоцикла. В головке шатуна коленчатого вала вместо традиционной втулки был установлен игольчатый подшипник 464805Д, который существенно увеличил надежность двигателя.

На модернизированном "Восходе-2" применялся новый глушитель. От прежнего он отличался не только формой, но и внутренним устройством. Резонансную трубку у него можно было вынимать и прочищать.

Глушитель имел такие же присоединительные размеры и мог использоваться на всех моделях Ковровских мотоциклов.

Новые приборы световой сигнализации отличались не только формой, но и лучшими светотехническими характеристиками.

Более надежно (благодаря запирающей пружине) стала фиксироваться в закрытом положении центральная подставка.

В двигателе были применены ведущие диски сцепления более совершенной конструкции, повысившие коэффициент запаса сцепления с 1,25 до 1,47. Изменение конструкции дисков не нарушило их взаимозаменяемости. Их можно было использовать на всех Ковровских мотоциклах класса 175 см<sup>3</sup>.

Была повышена прочность зубьев коробки передач. Это означало, что при использовании новых шестерен на старых коробках их можно менять только попарно: одновременно ведущую и ведомую. Чтобы повысить надежности механизма переключения передач, валик переключения стал снабжаться долговечной трехвитковой возвратной пружиной. Валик также можно было использовать для всех ранее выпускавшихся двигателей "Ковровцев" и "Восходов".

Модель мотоциклов "**Восход-2М**" была запущена в производство в 1977 году. От предшественника мотоцикл "Восход-2М" выгодно отличался такими качествами как мощность, комфортабельность, долговечность и экономичность.

Чтобы повысить мощность двигателя до 14 л.с. (сохранив прежний рабочий объем 173,7 см<sup>3</sup>) потребовалось изменить конфигурацию каналов в картере и цилиндре и переделать головку цилиндра для увеличения степени сжатия (до 9,2).

В измененной головке свеча зажигания расположена по центру камеры сгорания, а не сбоку, как в прежних моделях. В ней нет декомпрессора, надобность в котором отпала: очищать цилиндр от несгоревшей смеси для облегчения пуска при наличии электронного зажигания, более совершенной продувки и т.п. приходилось очень редко.

Центральное отверстие в головке значительно упростило регулировку момента зажигания, так как позволило измерять положение поршня самими простыми способами.

Модернизированный двигатель рассчитывался на высокооктановый бензин АИ-93, но мог работать и на А-76.

Чтобы увеличить срок службы одного из главных узлов двигателя - коленчатого вала, в нижней головке шатуна вместо так называемого насыпного роликового подшипника применен готовый игольчатый подшипник 464805Д. Долговечность узла с таким подшипником выросла в полтора раза. Несмотря на увеличение мощности двигателя, расход топлива сохранился прежним. Его контрольная величина составляла 4,4 л/100 км.

На "Восходе-2М" устанавливалась электронная бесконтактная система зажигания. Она включала генератор Г-427, коммутатор КЭТ-1А и высоковольтный трансформатор Б-300Б. Двигатель хорошо запускался и при жаре и в холодную погоду, т.к. напряжение на свече достигало 18 000 В уже при частоте вращения ротора 300 об/мин. Это напряжение выдерживается до 7500 об/мин., поэтому двигатель устойчиво работает и на режимах максимальной мощности.

Более высокая мощность и число оборотов двигателя обеспечивают мотоциклу большую (примерно на 10 км/час) скорость на каждой передаче. Чтобы сохранить и улучшить плавность движения, управляемость и устойчивость мотоцикла на возросших скоростях была изменена передняя вилка: увеличен диаметр труб и усовершенствованы амортизаторы. Они стали снабжаться клапанами, перепускающими жидкость строго определенным путем, введены верхние и нижние гидравлические буфера. За счет увеличения на 30% объема рабочей жидкости повышена их энергоемкость, ход вилки увеличился на 20 мм и составил 160 мм.

Модель мотоцикла "Восход-3" сохранила традиционную для этой марки преемственность с предыдущими. Отличает её другой бензобак, система впуска, задние амортизаторы, привод управления "газом" и демпфер вторичной передачи. На "Восходе-3" применены модернизированные тормоза, колеса, генератор, улучшено седло.

На мотоцикле устанавливался 14-сильный двигатель "Восхода-2М" с некоторыми изменениями, касающимися повышения надежности, долговечности и снижения шума.

Бензобак не только другой конструкции (вмещает на 2 литра топлива больше), но и иной по форме - получил модные очертания и совершенно другой фирменный знак. Следует отметить, что примененное крепление бака на раме при помощи резиновых амортизаторов более удобно и существенно снижает вибрацию.

Значительной модернизации подвергся генератор. Он получил встроенный безреверсный датчик. Новое устройство исключило случайный пуск двигателя в обратную сторону.

Привод заднего колеса осуществлялся цепью ПР12,7-1800-2, которая заключена в кожух и защищена от грязи и песка резиновыми чехлами. Между ведомой цепной звездочкой и колесом "Восхода-3" для сглаживания рывков в трансмиссии установлено демпфирующее устройство из шести резиновых вкладышей. Применена другая конструкция задних пружин и амортизаторов. Последние обладают увеличенной энергоемкостью и обеспечивают высокую стабильность в работе при изменении температуры окружающего воздуха. Узел "амортизатор - пружина" оснащен четырехпозиционным регулятором. Он

позволяет в зависимости от нагрузки на заднее колесо установить один из четырех вариантов поджатия пружин. Амортизаторы, расположенные под углом 12° к вертикали, обеспечивают колесу ход 105 мм, что весьма существенно при движении по плохой дороге. Открытые хромированные пружины, как и другие детали, в сочетании с пластмассовым внутренним защитным кожухом штока придали ему привлекательный вид.

Благодаря увеличению со 125 до 160 мм диаметра тормозных барабанов обеспечена высокая эффективность работы тормозной системы, повышена ее надежность и долговечность. Привод переднего и заднего тормозов, как и на прежних моделях - механический. В то же время ось ножного рычага стала вращаться в капроновых втулках и, следовательно, при эксплуатации не требует ухода.

Усилены колеса и ступицы мотоцикла. Они получили более прочные спицы. В ступицах установлены подшипники серии "204", которые защищены резиновыми уплотнительными манжетами.

Изменен по форме передний щиток. Он стал более легким.

Руль получил катушечную ручку управления "газом". Она управляется более коротким, чем на "Восходе-2", движением кисти руки и тем сокращает время реакции мотора на действия водителя. Такая короткоходовая ручка надежна, удобна и практически не требует ухода.

Изменения, появившиеся в конструкции мотоцикла "Восход-3М", были направлены на повышение безопасности, надежности и долговечности машины и, в той или иной степени, коснулись всех узлов, механизмов и систем.

Двигатель. В верхней головке шатуна установлен игольчатый подшипник. Горловина цилиндра на картере изготовлена так, что ребра имеют увеличенную поверхность охлаждения.

Электрооборудование. На "Восходе-3М" установлено 12-вольтовое электрооборудование. Это позволило облегчить пуск двигателя, применить световые приборы с лучшими характеристиками - фару ФГ-137Б с рассеивателем типа "европейский луч", новый задний фонарь с боковыми отражателями. Над фарой установлен блок контрольных приборов: замок зажигания, спидометр, контрольные лампы указателей поворотов, ближнего и дальнего света. Приборы соединены в цепи при помощи штекерных разъемов. Источник питания - генератор переменного тока мощностью 65 Вт. Для выравнивания напряжения в схему введен стабилизатор, конструктивно объединенный с электронным коммутатором. На правой рукоятке руля - аварийный выключатель зажигания и переключатель "день-ночь".

**Ходовая часть.** Передние амортизаторы вместо металлических получили резиновые гофрированные чехлы. "Восход-3М" снабжался индикатором износа накладок в тормозах обоих колес.

**Управление.** Конструкция руля позволяла обеспечить широкий диапазон регулировок в зависимости от роста водителя и особенностей его посадки.

**Облицовка.** На мотоцикле устанавливался другой, профилированный щиток переднего колеса. Конструкция крепления позволяла изменять расстояние между щитком и колесом, увеличивая или уменьшая, в зависимости от состояния дороги.

На мотоцикле "Восход-3М" устанавливались также - противобуксовое устройство (замок) рулевой колонки, рычаг кик-стартера с откидной педалью взамен цельной, откидные подножки водителя, световозвращатель на передней вилке, два зеркала заднего вида.

В 1989 году на поток поставлена модификация "Восход-3М-01". На старую ходовую часть был установлен новый двигатель с лепестковым клапаном, разработанный для мотоцикла "ЗДК-175". Модернизированный двигатель отличался цилиндром с пятиканальной продувкой и одним выпускным окном (у модели "Восход-3М" каналов два). Лепестковый клапан на впуске снизил расход топлива до 4,2 л/100 км. Мощность выросла с 13 до 15,5 л.с.

У двигателя один глушитель с эффективным акустическим элементом. Для снижения механических шумов доработана конструкция поршня, а на цилиндре и головке установлены четыре резиновых демпфера.

Передачное число третьей передачи приближено к четвертой, благодаря чему намного улучшилась динамика мотоцикла.

Изменения коснулись и ходовой части. Руль мотоцикла стал шире, имеет перемышку, накатку в местах крепления, что улучшило его виброизоляцию.

Мотоцикл оснащен боковым упором на раме, предусмотрен кронштейн для крепления центральной подставки. В комплект входят дуги безопасности и оригинальный обтекатель вокруг фары.

Последующая модернизация "Восхода" получила новое название "Сова". В принципе, это совершенно другой мотоцикл, хотя осталось и "восходовских" деталей.

Изменена "внешность" мотоцикла. Ярко выраженная "эндуристость" подчеркивается широким спортивным рулем с перемышкой и щитком на фаре. Бак также не выпадает из этого ряда. Откосы багажника служат также и боковыми ручками.

Главное отличие двигателя "3М-01" - наличие лепесткового клапана на впуске. Для "Совы" существуют два варианта двигателей: 175 и 197 см<sup>3</sup>. Мощность их соответственно составляет 14 и 15 л.с., и

максимальная скорость - 105 и 120 км/час. Сухая масса обеих модификаций составляла около 107 кг.

Изменена конструкция ходовой части: ход передней вилки увеличен до 155 мм. За счет изменения геометрии задней части рамы и применения другого маятника ход задней подвески по оси колеса достиг 115 мм. А так как подушка сидения "наползает" на бак, водитель приобрел возможность выбрать наиболее удобное положение при движении.

Ковровским предприятием "Завод им. В.А. Дегтярева" выпускается несколько моделей мотовездеходов и специальных мотоциклов.

Модель ЗДК-5.904 "Фермер" - трехколесный мотовездеход с неразрезной задней осью, передачей заднего хода и передним колесом, установленным в телескопической вилке.

Четырехколесный мотовездеход модели ЗДК-175-4ШП-01 имеет однорычажную независимую подвеску передних колес, жесткую заднюю подвеску, двухступенчатый демультитликиатор и передачу заднего хода.

Вездеходы оснащены полным комплектом электрооборудования.

С "Ковровским" мотоциклом может агрегатироваться и модуль ЗДК-9.906, превращающий их в трехколесные грузовые машины. Модуль состоит из кузова грузоподъемностью 175 кг, двух колес и редуктора с передачей заднего хода.

Разработан и выпускается мотоблок, в котором применен 175-кубовый мотоциклетный двигатель с принудительным охлаждением. Мотоблок имеет 4 передачи и развивает тяговое усилие 100 кгс.

#### ■ ПОЧЕМУ МОДЕЛЬ МОТОЦИКЛА "К-175", МОТОЛОБИТЕЛИ НАЗЫВАЛИ "КОВРОВСКАЯ ЯВА"?

Одно время на Ковровском мотозаводе действительно непродолжительное время серийно выпускалась модель "К-175". Мотолобители не без основания называли её "Ковровская ЯВА". Внешне "К-175" очень похож на мотоцикл "ЯВА-250" модели 353 с одноцилиндровым двигателем объемом 248 см<sup>3</sup>. Некоторые детали мотоцикла похожи буквально до мельчайших подробностей. Лишь переднее крыло сделали подрессоренным, закрепленным к нижней траверсе и кожухам вилки.

Силовые агрегаты настоящей "Явы" и "Ковровца-175" также сущие близнецы. Разница только в размерах и торчащем в сторону декомпрессоре.

Чешские разработки использованы и во внутреннем устройстве "Ковровца". На "К-175" имелся полуавтомат выжима сцепления ни ранее ни позже не встречавшийся на Ковровских мотоциклах.

Отличался "К-175" только выпускной системой более совершенного вида.

По официальной версии производство "К-175" прекращено из-за технологических трудностей при изготовлении каплевидного топливного бака и корпуса фары.

#### ■ В СЕРЕДИНЕ 80-Х ГОДОВ НА БАЗЕ УНИВЕРСАЛЬНОЙ МОДЕЛИ "ВОСХОД-ЗМ" ВЫПУСКАЛСЯ "ВОСХОД-ЗМ-ТУРИСТ". ЧЕМ ОН ОТЛИЧАЛСЯ ОТ ОСНОВНОЙ МОДЕЛИ?

На "Восходе-ЗМ-Турист" устанавливался руль спортивного типа, усиленный перемычкой, которая придавала ему более высокую жесткость. Руль имел широкий диапазон регулировки: каждый водитель мог установить его в одном из 6 положений, которое обеспечивало наиболее удобную посадку. Мотоцикл оборудовался дугами безопасности, двумя зеркалами заднего вида.

"Восход-ЗМ-Турист" снабжался также двумя боковыми и одним задним багажником и сумками из винилисткожи. Оригинальная сумка - планшет для разных мелочей укреплялась на топливном баке.

Отличительными признаками "Восхода-ЗМ-Турист" стали также новые надписи на баке и крышках инструментальных ящичков.

#### ■ В ПЕЧАТИ СООБЩАЛОСЬ, ЧТО НАЧАТЬ СЕРИЙНЫЙ ВЫПУСК МОТОЦИКЛА "ВОСХОД-ЗМ-01" В 1990 ГОДУ НЕ УДАЛОСЬ. БЫЛА ИЗГОТОВЛЕНА ЛИШЬ ОПЫТНО-ПРОМЫШЛЕННАЯ ПАРТИЯ. СЕРИЙНОЕ ПРОИЗВОДСТВО ЭТОЙ МОДЕЛИ НАЧАТО В 1991 ГОДУ. В ЧЕМ ОТЛИЧИЯ СЕРИЙНОГО МОТОЦИКЛА ОТ ОБРАЗЦА, РАНЕЕ ПЛАНИРУЕМОГО К ВЫПУСКУ?

Изменений в конструкции немало. Прежде всего, это другой двигатель модели ЗДК-175. Ребра его цилиндра и головки оформлены в нетрадиционном виде - горизонтальные на обеих деталях со вставками из термостойкой резины для гашения вибрации в определенных режимах работы двигателя.

Помимо этого изменилась и конструкция мотора. Картер имеет низкую горловину для установки цилиндра, а перепускные каналы смонтированы не в горловине, как было прежде, а в теле цилиндра. Этим удалось повысить точность исполнения перепускных каналов и, как следствие, усовершенствовать продувку цилиндра. Вместо двух продувочных каналов стало пять. Выпускное окно одно. Другое новшество - пластинчатый клапан на впуске. Он предотвращает обратный выброс рабочей смеси и повышает крутящий момент в диапазоне средних оборотов, улучшает экономичность. С внедрением этого клапана удалось снизить токсичность отработанных газов.

Изменена конструкция поршня. Диаметр цилиндра увеличен до 62 мм. Ранее ход поршня на "Восходе-ЗМ" был 58 мм. Познее, для

сохранения традиционного рабочего объема 174 см<sup>3</sup>, он стал равен 57,6 мм.

В четырехступенчатой коробке изменено передаточное число третьей передачи: 1,49 вместо 1,482. В задней передаче цепь ПВ-9 удлинена по сравнению с "Восходом-ЗМ" на два звена (их стало 114).

Мотоцикл "Восход-ЗМ-01" - переходный этап к принципиально новой модели "ЗДК-175". На нем установлены некоторые ее узлы. Это передняя вилка с траверсами новой конструкции и резиновым элементом, снижающим вибрацию руля. Ход вилки - 60 мм. На мотоцикле установлен другой руль спортивного типа с перемычкой, боковой упор, декоративный пластиковый обтекатель фары. Установлены дуги безопасности, появились удобные боковые багажники.

#### ■ В ЧЕМ ОТЛИЧИЯ МОТОЦИКЛОВ "СОВА" И "ЗИД-200-КУРЬЕР"?

Двигатели идентичные - 197 см<sup>3</sup>, а вот ходовые части отличаются. Заднее колесо "Курьера" снабжено моноамортизатором, а на переднее установлен дисковый тормоз с механическим приводом. Вес и скорость мотоциклов практически не отличаются.

#### ■ КОВРОВСКОЕ АО "ЗАВОД им. В. А. ДЕГТЯРЕВА" ВЫПУСКАЕТ МОТОБЛОК ЗДК-4.905 "ФЕРМЕР". КАК ОН УСТРОЕН?

Компоновка мотоблока выполнена с несущей рамой, сваренной из квадратных и прямоугольных труб. Двигатель рабочим объемом 175 см<sup>3</sup> разработан на базе серийного двигателя мотоцикла "Восход-ЗМ-01".

Отличие состоит лишь в том, что с левой его стороны, установлен привод вентилятора для принудительного охлаждения.

Крутящий момент от двигателя передается цепной передачей на мост, который представляет собой двухступенчатый редуктор с блокируемым дифференциалом, колесные редукторы, передачу заднего хода, объединенные в едином корпусе из алюминиевого сплава.

Мост имеет вал отбора мощности, расположенный с правой стороны, позволяющий использовать мотоблок для работы с различными стационарными агрегатами.

Конструкция обода и спиц обеспечивает четыре возможных варианта установки каждого колеса, что позволяет менять величину колес в зависимости от вида выполняемой работы. В системах питания, впуска и выпуска использованы многие детали серийно выпускаемого мотоцикла "Восход-ЗМ-01". Руль мотоблока имеет возможность регулировки как в вертикальной, так и в горизонтальной плоскостях.

## Глава I

## ТЕХНИЧЕСКИЕ ХАРАКТЕРИСТИКИ

ТЕХНИЧЕСКИЕ ХАРАКТЕРИСТИКИ  
МОТОЦИКЛОВ "ВОСХОД" – "СОВА"

Наименование	Восход	Восход-2	Восход-2М	Восход-3	Восход-3М	Восход-3М-01	Сова-175	Сова-200
<b>Габаритные размеры, мм</b>								
- ширина	690	690	730	730	760	850	850	850
- длина	1920	2000	2000	2000	2000	2000	2100	2100
- высота	1010	1090	1090	1090	1090	1200	1200	1200
База, мм	1300	1300	1300	1300	1300	1300	1350	1350
Дорожный просвет, мм	120	120	125	125	125	125	125	125
Масса(сухая), кг	110	112	121	125	122	121	122	122
Максимальная скорость, км/час	90	95	105	105	105	105	105	107
Контрольный расход топлива, л/100 км	2,8	2,8	4,4*	4,4	4,4	4,2	4,0	4,2
*Расход топлива по новой методике. По старой -- 2,8 л на 100 км.								
<b>Двигатель</b>								
Тип	Двухтактный, одноцилиндровый, воздушного охлаждения							
Номинальный диаметр цилиндра, мм	61,72	61,72	61,72	61,72	61,72	62	62	66
Ход поршня, мм	58	58	58	58	58	57,6	57,6	57,6
Рабочий объем цилиндра, см <sup>3</sup>	173,7	173,7	173,7	173,7	173,7	173,7	173,7	196,9
Степень сжатия	7,5	7,5	9,2	9,5	9,5	9,5	9,5	9,5
<b>Максимальная мощность:</b>								
л.с.	10	10,5	14	14	13,5	15,5	15,5	15
кВт	7,36	7,7	10,3	10,3	9,9	10,3	10,3	11
при об/мин	5300	5400	5600	5600	5800	6000	5500	5500
<b>Максимальный крутящий момент:</b>								
Нм	14	15	16	16	15,7	17	17	18,6
кгс	1,4	1,5	1,6	1,6	1,6	1,8	1,8	1,9
при об/мин		5200	5600	5200	5200	5500	5250	5200
Смазка	Маслом, разведенном в топливе.							
Топливо	Бензин АИ-93 или А-76 с маслом 25:1							
Карбюратор	К-36	К-36Б	К-36Б	К-62В	К-62В	К-65В	К-65В	К-65
Охлаждение	Воздушное, потоком набегающего воздуха.							
Воздушный фильтр	Контактно-масляный, с вкладышем из полиуретанового порошлага							
<b>Трансмиссия</b>								
Моторная передача	Однорядная втулочная цепь							
Передаточное число моторной передачи	2,07	2,07	2,07	2,07	2,07	2,07	2,07	2,07
Задняя передача	Цепью ПР12,7-1820-2							
Передаточное число на заднее колесо	2,93	2,93	2,87	2,87	2,87	2,87	2,87	2,8
Сцепление	Многодисковое, в масляной ванне							
Коробка передач	Четырехступенчатая							

Наименование	Восход	Восход-2	Восход-2М	Восход-3	Восход-3М	Восход-3М-01	Сова-175	Сова-200
<b>Передаточные числа коробки передач:</b>								
первая	3,08	3,08	3,04	3,04	3,04	3,04	3,04	
вторая	1,98	1,96	1,995	1,995	1,96	1,99	1,99	
третья	1,4	1,4	1,482	1,482	1,48	1,34	1,34	
четвертая	1,0	1,0	1,0	1,0	1,0	1,0	1,0	
<b>Общие передаточные числа главной передачи</b>								
первой	18,66	18,66	18,456	18,456	18,456	18,456	18,456	
второй	11,88	11,88	12,098	12,098	11,885	12,067	12,067	
третьей	8,48	8,48	8,997	8,997	8,984	8,135	8,135	
четвертой	6,06	6,06	6,071	6,071	6,071	6,071	6,071	
Диаметр тормозного барабана, мм	125	125	125	160	160	160	160	160
Передняя вилка, см <sup>3</sup> (в каждое перо)		140	125	125	125	125	125	125
Пружинно-гидравлические амортизаторы заднего колеса, см <sup>3</sup> (в каждый амортизатор)				72-77	72-77	72-77	72-77	72-77
<b>Электрооборудование</b>								
Генератор	Г-411	Г-421	Г-427	Г-427	43.3701	80.3701	2МК-208 или 80.3701	2МК-208 или 80.3701
Напряжение, В		6	6	7	12	14	14	14
Мощность, Вт	45	45	60	60	65	90	90	90
<b>Система зажигания</b> Электронная, бесконтактная								
Бобина	ИЖ-56 или КМ-01	Б-300	Б-300Б	Б300Б	21.3705	2102.3705	2102.3705	2102.3705
Коммутатор			КЭТ-1А	КЭТ-1А	261.3734	70.3734	70.3734	70.3734
Свеча зажигания	А6-УС	А-13Н	А-23	А-23	А-23В	А-23-1	А-23-1	А-23-1
Фара	ФГ-3881	ФГ-133	ФГ-133	ФГ-133	ФГ-137Б	ФГ-137Б1	ФГ-137Б2	ФГ-137Б2
Переключатель света	П-25А	П-200	П-200	П-200	17.3709	17.3709	17.3709	17.3709
Переключатель указателей поворота		П-201	П-201	П-201	17.3709	17.3709	17.3709	17.3709
Задний фонарь	ФП-230	ФП-230	ФП-246	ФП-246	201.3716010	171.3716	171.3716	171.3716
Звуковой сигнал	С-34	С-34	С-34	С-34	12.3721	12.3721-10	12.3721-11	12.3721-11
Спидометр	СП-115В	СП-131	СП-131	СП-131	18.3802	42.3802	18.3802	18.3802
Реле-прерыватель указателей поворота		РС-421	РС-421	25.37	25.37	25.3737	25.37	25.37
				37	37		47	47



Наименование	Восход	Восход-2	Восход-2М	Восход-3	Восход-3М	Восход-3М-01	Сова-175	Сова-200
Включатель сигнала торможения	ВК-856	ВК-853	ВК-853	ВК-853Б 13.3720	ВК-853Б 13.3720	ВК-853Б 13.3720	ВК-854Б 13.3720	ВК-854Б 13.3720
<b>Ходовая часть</b>								
Рама	Трубчатая, сварная, одинарная							
Тип подвески переднего колеса	Телескопическая, обычного типа							
Ход передней вилки, мм	135	135	160	160	160	160	160	155
Тип подвески заднего колеса	Маятниковая, с двумя амортизаторами							
Ход амортизаторов, мм	55	55	55	85	80	80	115	115
Тип тормоза	Колодочного типа с отдельным механическим приводом на каждое колесо							
Диаметр тормозного барабана, мм	125	125	125	160	160	160	160	160
Колеса	Спицованные, взаимозаменяемые							
Размер шин, дюйм: передних, задних	3,25-16	3,25-16	3,25-16	3,25-16	3,25-16 или 3,50-16	3,25-16 или 3,50-16	3,25-16	3,25-16
<b>Заправочные объемы</b>								
Топливный бак, л	13	13	12	14	14	14	15	15
Коробка передач, см <sup>3</sup>	500	500	500	500	500	500	500	500
Передняя вилка, см <sup>3</sup> (в каждое перо)	140	140	125	125	125	125	125	125
Пружинно-гидравлические амортизаторы заднего колеса, см <sup>3</sup> (в каждый амортизатор)	33	33		72-77	72-77	72-77	72-77	72-77

### ТЕХНИЧЕСКИЕ ПАРАМЕТРЫ СЕРИЙНЫХ МОТОЦИКЛОВ КОВРОВСКОГО ЗАВОДА им. В.А.ДЕГТЯРЕВА (К-125 - К-175В)

Модель	К-125	К-125М	К-55	К-58	К-175	Ковровец-175А	Ковровец-175Б	Ковровец-175В
Год выпуска	1946-1952	1952-1956	1956-1958	1958-1960	1957-1962	1960-1962	1962-1963	1963-1966
<b>Общие данные</b>								
Габаритные размеры, мм								
- длина	1950	1950	1900	1900	1910	1910	1910	1910
- ширина	675	675	675	675	720	690	670	690
- высота	970	970	1000	1020	1010	1000	1010	1010
База мотоцикла, мм	1215-1245	1215-1245	1215-1245	1215-1245	1240-1270	1230-1255	1240-1255	1240-1255
Дорожный просвет, мм	150	150	180	180	140	145	145	145
Сухая масса, кг	76	84	96	92	105	110	115	110
Максимальная скорость, км/час	70	70	75	75	80	80	85	85
Расход топлива при движении 50-60 км/час, л/100 км	2,45	2,45	2,45	2,45	3,2	2,9	2,9	2,9
Запас топлива, км	360	360	360	520	400	450	450	450

Модель	К-125	К-125М	К-55	К-58	К-175	Ковровец-175А	Ковровец-175Б	Ковровец-175В
<b>Двигатель</b>								
Тип двигателя	Одноцилиндровый, карбюраторный, с петлевой двухканальной продувкой							
Диаметр цилиндра, мм	52	52	52	52	61,75	61,75	61,75	61,75
Ход поршня, мм	58	58	58	58	58	58	58	58
Рабочий объем, см <sup>3</sup>	123,7	123,7	123,7	123,7	173,7	173,7	173,7	173,7
Максимальная мощность, л.с.	4,25	4,25	4,75	5,0	8,0	8,2	9,0	9,5
Число оборотов коленчатого вала при максимальной мощности, об/мин	4600-4800	4600-4800	4600-4800	4600-4800	5000-5200	5000-5200	5000-5200	5200-5400
Максимальный крутящий момент, кгм	0,7	0,7	0,75	0,8	1,35	1,4	1,45	1,45
Степень сжатия	6,5	6,5	6,5	6,5	6,5	6,7	6,7	6,7
Способ смазки	Вместе с топливом							
Карбюратор	К-30	К-30	К-55	К-55	К-55Б	К-55Б	К-36	К-36
Топливный фильтр	Сетка в отстойнике топливного крана						Сетка в горловине топливного бака и в отстойнике топливного крана	
Воздушный фильтр	Сетчатый с контактно-масляной очисткой							
<b>Силовая передача</b>								
Моторная передача	Втулочно-безроликовая цепь 9,525x7,5 мм, Тип 1-2							
Передаточное число	2,75	2,75	2,75	2,75	2,07	2,07	2,07	2,07
Сцепление	Многодисковое в масляной ванне							
Число дисков:								
ведущих (пластмассовых)	3	3	5	5	7	7	7	7
ведомых (металлических)	3	3	5	5	8	8	8	8
<b>Коробка передач:</b>								
число передач	3	3	3	3	3	4	4	4
Передаточные числа								
первой передачи	3,16	3,16	3,24	3,24	3,24	3,08	3,08	3,08
второй передачи	1,62	1,62	1,6	1,6	1,6	1,96	1,96	1,96
третьей передачи	1,0	1,0	1,0	1,0	1,0	1,40	1,40	1,40
четвертой передачи	-	-	-	-	-	1,0	1,0	1,0
Механизм переключения								
Задняя передача								
Роликовая цепь 12,7 x 5,6 мм. Тип II-2					Втулочно-роликовая цепь 12,7 x 8,2 мм. Тип II-3			
Передаточное число задней передачи	2,67	2,67	2,67	2,67	3,14	2,93	2,93	3,14*
Общие передаточные числа при включении передач:								
первой	23,11	23,11	23,49	25,43	21,07	18,68	18,68	20,02*
второй	11,84	11,84	11,65	12,55	10,40	11,88	11,88	12,74*
третьей	7,35	7,35	7,35	7,83	6,5	8,49	8,49	9,10*
четвертой	-	-	-	-	-	6,06	6,06	6,50*

Модель	К-125	К-125М	К-55	К-58	К-175	Ковровец-175А	Ковровец-175Б	Ковровец-175В
<b>Ходовая часть</b>								
Рама	Трубчатая закрытого типа неразборная							
Подвеска заднего колеса	Жесткая	Маятниковая с гидравлическими амортизаторами						
Ход задней подвески, мм	-	-	70	60	100	100	130	130
Передняя вилка	Спараллелограммной подвеской и фрикционными амортизаторами	Телескопическая с гидравлическими амортизаторами						
Ход передней вилки, мм	-	135	135	100	100	100	130	130
Колеса	Невзаимозаменяемые			Взаимозаменяемые (Тормозные барабаны разные)				
Размер шин, дюйм	2,5-19	2,5-19	2,5-19	2,5-19	3,25-16	3,25-16	3,25-16	3,25-16
Тормоза	Колодочные с отдельным механическим приводом на каждое колесо							
<b>Электрооборудование</b>								
Система зажигания	Батарейная		Переменного тока	Батарейная	Переменного тока			
Генератор, тип	Г-35	Г-35	Г-35	Г-38	Г-36М	Г-38 или Г-401	Г-401А или Г-411	Г-401А или Г-411
- номинальное напряжение, В	6	6	6	6	6	6	6	6
Реле-регулятор	Специальный			-	ИЖ-56 С632	-	-	-
Аккумуляторная батарея								
- тип	ЗМТ-7	ЗМТ-7	ЗМТ-7	-	ЗМТ-7	-	-	-
- напряжение, В	6	6	6	-	6	-	-	-
- емкость, а/ч	7	7	7	-	7	-	-	-
- клемма соединяемая с массой	Минус			-	Плюсовая	-	-	-
Свеча	Н11 /10А	Н11 /10А	А11У	А8У	А8У	А8У	А8У	А8У
Катушка зажигания	Специальная		Б-50	КМ-01	КМ-01	КМ-01 или Б-50	КМ-01 или Б-50	ИЖ-56
<b>Контрольные приборы</b>								
Спидометр	СП-19В	СП-19В	СП-19В	СП-19В	СП-19В	СП-19В	СП-115Б	СП-115Б
<b>Заправочные емкости</b>								
Топливный бак, л	9	9	9	13	13	13	13	13
- в т.ч. резерв, л	1,5	1,5	1,5	2	2	2	2	2

### ТЕХНИЧЕСКИЕ ХАРАКТЕРИСТИКИ МОТОЦИКЛА ДОРОЖНОГО "ЗИД-200 ЗДК 5.104"

Мотоцикл "Зид-200" с улучшенным современным дизайном предназначен для деловых поездок, туристических путешествий и прогулок по дорогам с различным покрытием и по бездорожью, в одиночку и с пассажиром.

Технические характеристики	
Тип двигателя	Одноцилиндровый двухтактный
Рабочий объем двигателя, см <sup>3</sup>	200
Максимальная мощность, кВт (л.с.)	11 (15)
Максимальная конструктивная скорость, км/ч	107
Расход топлива при скорости 60 км/ч, л/100 км	4,2
Напряжение сети электрооборудования, В	12
Система зажигания	Электронная, бесконтактная, генератор переменного тока напряжением 14 В, мощностью 90 Вт
Конструктивные особенности	Центральная моноподвеска заднего колеса, дисковый тормоз переднего колеса, размер передних и задних колес 18"

### ТЕХНИЧЕСКИЕ ХАРАКТЕРИСТИКИ ТРИЦИКЛА ЗДК 5.904 "ФЕРМЕР"

Показатель	Значение
<b>Общие данные</b>	
Габаритные размеры, мм	2200x1200x1200
База, мм	1500
Дорожный просвет, мм	130
Колея задних колес, мм	840
Сухая масса, кг	210
Максимальная нагрузка, кг	160
Максимальная масса буксируемого прицепа, кг	270
Максимальная нагрузка на дышло, кг	30
Максимально допустимая скорость, км/час	50
Максимальная скорость с прицепом, км/час	30
Контрольный расход топлива при скорости 45 км/час, л/100 км	5
Тормозной путь со скорости 45 км/час, м	15,6
Минимальный радиус поворота, м	2,2
Глубина преодолеваемого брода, м	0,35
<b>Двигатель</b>	
Тип	Одноцилиндровый двухтактный карбюраторный
Рабочий объем, см <sup>3</sup>	ЗДК-200П 197
Максимальная мощность, кВт/л.с.	9,6/13,0
Система смазки	Совместно с топливом в соотношении 25:1
Фильтр	Воздушный контактно-масляный
Охлаждение двигателя	Воздушное принудительное
Система зажигания	Электронная бесконтактная
Система запуска	Кикстартером

Показатель	Значение
Моторная передача	Цепная, цепь – ПВ-9,525-1300, 44 звена
Сцепление	Многодисковое в масляной ванне
Главная передача	Одноступенчатый редуктор с дифференциалом и реверсом
<b>Ходовая часть</b>	
Рама	Трубчатая сварная
Передняя подвеска	Телескопическая пружинная
Ход подвески, мм	160
Подвеска задних колес	Длиннорычажная маятникового типа, пружинная, с регулируемым усилием сжатия пружин
Ход гидроамортизаторов по оси, мм	110
Тормоза	Барабанного типа
Колеса передние и задние	Взаимозаменяемые
Шины	Арочные бескамерные 580x270, модель Я-417
Давление в шинах, кПа	0,35-0,45
Седло	Двухместное
<b>Электрооборудование</b>	
Источник тока	Генератор 80.3701, напряжение 14 В, мощность 90 Вт в комплекте с блоком коммутатор-стабилизатор 70.3734
Свеча зажигания	A23-1
Зазор между электродами свечи, мм	0,75-0,90
Трансформатор высоковольтный	2102-3705
<b>Заправочные объемы</b>	
Коробка передач, см <sup>3</sup>	500
Редуктор главной передачи, см <sup>3</sup>	200
Топливный бак, л	14
Амортизатор передней вилки, см <sup>3</sup>	180-190
Амортизатор задней подвески, см <sup>3</sup>	72-77

### ТЕХНИЧЕСКИЕ ХАРАКТЕРИСТИКИ МОТОБЛОКА ЗДК-4.905

Показатель	Значение
Габаритные размеры, мм	2100x1250x1000
Дорожный просвет, мм	260
Колея, мм	530-1100
Сухая масса, кг	130
Число передач вперед	4
Число передач назад	4
Скорость движения, км/час	
на первой передаче	3,0
на второй передаче	4,5
на третьей передаче	7,6
на четвертой передаче	9,4
Расход топлива при максимальной мощности, л/час	2
Тяговое усилие, кгс	100

Показатель	Значение
Тип двигателя	Одноцилиндровый двухтактный карбюраторный с принудительным охлаждением
Рабочий объем, см <sup>3</sup>	175
Максимальная мощность, кВт/л.с.	8,1/11
Максимальный крутящий момент, Нм	18,7
Размер шин, дюйм	3,75-18

### ТЕХНИЧЕСКИЕ ХАРАКТЕРИСТИКИ МОТОБЛОКА "ФАВОРИТ"

Мотоблок "Фаворит" - многофункциональный агрегат, предназначен для механизации сельскохозяйственных работ, проводимых на участках коллективных садов, приусадебных участков и в личном подсобном хозяйстве.

Комплектуется фрезами культиватора.

Технические характеристики	
<b>Габаритные размеры:</b>	
Длина, мм, не более	1650
Ширина, мм, (при максимальной колее) не более	710
Высота мм, не более	960
Дорожный просвет, мм не менее	130
<b>Колея (регулируемая), мм:</b>	
Наименьшая	440
Наибольшая	600
Масса, кг, не более	70
Размер шин	4,00-10
Давление воздуха в шинах, кгс/см	1,5
<b>Число передач:</b>	
Вперед	4
Назад	2
<b>Скорость на колесах, км/ч:</b>	
1 передача	3,7 и 4,7
2 передача	8,5 и 10,7
задний ход	2,7 и 3,4
Редуктор	трехступенчатый, с передачей заднего хода и валом отбора мощности

### ТЕХНИЧЕСКИЕ ХАРАКТЕРИСТИКИ МОДУЛЯ ЗДК-9.906

Показатель	Значение
Габаритные размеры, мм	2650x1750x120
Дорожный просвет, мм	120
Сухая масса, кг	215
Максимальная скорость, км/час	60
Двигатель	Одноцилиндровый двухтактный карбюраторный
Диаметр цилиндра, мм	62
Ход поршня, мм	57,6
Рабочий объем двигателя, см <sup>3</sup>	173,7

Показатель	Значение
Максимальная мощность двигателя, кВт/л.с.	10,3/14
при оборотах, об/мин	5500
Максимальный крутящий момент, Нм	17
при оборотах, об/мин	5250
Степень сжатия	9,5
Система охлаждения	Воздушная, принудительная
Система распределения	Лепестковый клапан на впуске
Число передач	4
Привод на заднее колесо	Цепью
Размеры переднего и заднего колеса, дюйм	3,25-16
Тип подвески переднего колеса	Телескопическая, обычного типа
Тип подвески заднего колеса	Маятниковая с двумя амортизаторами
Тип тормозов	Барабанные
Объем бензобака, л	14

### ТЕХНИЧЕСКИЕ ХАРАКТЕРИСТИКИ МОТОВЕЗДЕХОДА ЗДК-175-4ШП-01

Показатель	Значение
Габаритные размеры, мм	2050x1210x1220
База, мм	1200
Дорожный просвет, мм	200
Снаряженная масса, кг	244
Грузоподъемность, кг	200
Емкость топливного бака, л	14
Расход топлива, л/100 км	5,1
Максимальная скорость, км/час	40,0
Двигатель	Двухтактный одноцилиндровый
Диаметр поршня, мм	62
Ход поршня, мм	57,6
Рабочий объем двигателя, см <sup>3</sup>	173,7
Максимальная мощность, кВт/л.с.	8,1/11,0
при оборотах, об/мин	5300-5500
Максимальный крутящий момент, Нм	18,7
Карбюратор	К-65В
Моторная передача	Однорядной втулочной цепью
Задняя передача	Однорядной роликовой цепью
Сцепление	Многодисковое в масляной ванне
Передаточное число моторной передачи	1,133
Передаточные числа коробки передач	3,04; 1,99; 1,34; 1,00
Рама	Трубчатая закрытая
Ход передней подвески, мм	50
Ход задней подвески, мм	0
Тормоза	Барабанные с механическим приводом
Колеса	Штампованные, сборные
Размер передних шин, дюйм	6,7-10
Размер задних шин, мм	580x270

## Глава II СИЛОВОЙ АГРЕГАТ

Силовой агрегат включает в себя двигатель (цилиндро-поршневая группа), моторную передачу, механизм сцепления, коробку передач конструктивно объединенные в один блок.

### ДВИГАТЕЛЬ

Двигатель состоит из следующих механизмов и систем: кривошипно-шатунный механизм, механизм газораспределения, система питания, система выпуска и система зажигания.

Двигатель – устройство, в котором тепловая энергия сгорающего топлива преобразуется в механическую. Этот процесс протекает в несколько последовательных стадий: впуск топливной смеси, сжатие, расширение (сгорание) и выпуск. Их совокупность составляет рабочий цикл. Двигатели мотоциклов, рассматриваемых в данном издании, являются двухтактными, т.е. рабочий цикл в них совершается за два хода поршня (вверх-вниз), что соответствует одному обороту коленчатого вала.

Схема двигателя приведена на рис. 2.1.

В цилиндре 1 находится поршень 2, связанный через поршневой палец 3 с верхней головкой шатуна 4. Нижняя головка 5 шатуна соединена с кривошипом коленчатого вала 6, который, в свою очередь, связан с маховиком 7.

Крайние положения, движущегося в цилиндре поршня называются мертвыми точками.

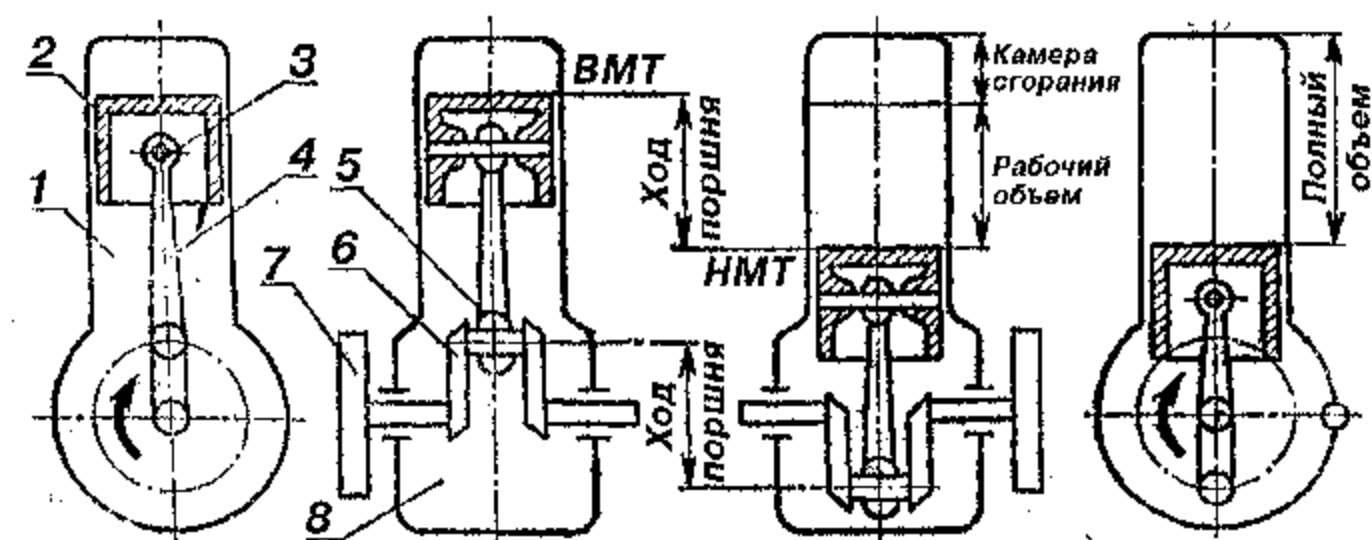


Рис. 2.1. Схема двигателя внутреннего сгорания: 1 – цилиндр; 2 – поршень; 3 – поршневой палец; 4 – шатун; 5 – нижняя головка шатуна; 6 – коленчатый вал; 7 – маховик; 8 – картер

Положение при котором поршень максимально удален от оси коленчатого вала - верхняя мертвая точка (ВМТ); положение, когда поршень находится на минимальном расстоянии от оси коленчатого вала называется нижней мертвой точкой (НМТ).

Расстояние между верхней и нижней мертвыми точками называется ходом поршня, а пространство над поршнем, находящемся в ВМТ, - объемом камеры сгорания.

Пространство в цилиндре, освобождаемое при перемещении поршня из верхней мертвой точки в нижнюю, называется рабочим объемом цилиндра. Сумма объема камеры сгорания и рабочего объема цилиндра составляет полный объем цилиндра.

Отношение полного объема цилиндра к объему камеры сгорания называется степенью сжатия.

Эти показатели являются важнейшими техническими характеристиками двигателя.

На мотоциклах "Восход" применяется карбюраторный одноцилиндровый двухтактный двигатель с кривошипно-камерной возвратно-петлевой продувкой (рис. 2.2). Двигатель компактен, так как одни и те же детали выполняют функции кривошипно-шатунного механизма и обеспечивают газораспределение.

При движении поршня вверх в кривошипной камере образуется разрежение, и в момент открытия выпускного окна топливная смесь устремляется в кривошипную камеру.

При дальнейшем движении поршня вверх он закрывает выпускное и продувочные окна, сжимает смесь. Когда ход поршня до в.м.т. равен 2,5 - 3,0 мм, сжатая смесь воспламеняется от свечи зажигания.

При сгорании смеси в цилиндре развивается высокое давление, толкающее поршень вниз, т.е. осуществляется рабочий ход, во время которого происходит сжатие свежей смеси в кривошипной камере. В конце рабочего хода верхняя кромка поршня оказывается ниже выпускного окна и отработанные газы выходят наружу. При этом давление в цилиндре резко падает.

При дальнейшем движении поршня вниз открываются продувочные окна, через которые сжатая в кривошипной камере смесь устремляется в цилиндр. Поток свежей рабочей смеси омывает днище поршня, поднимаются вверх, омывая головку цилиндра и выталкивая остаточные отработавшие газы через выпускное окно.

Далее цикл работы двигателя повторяется в той же последовательности.

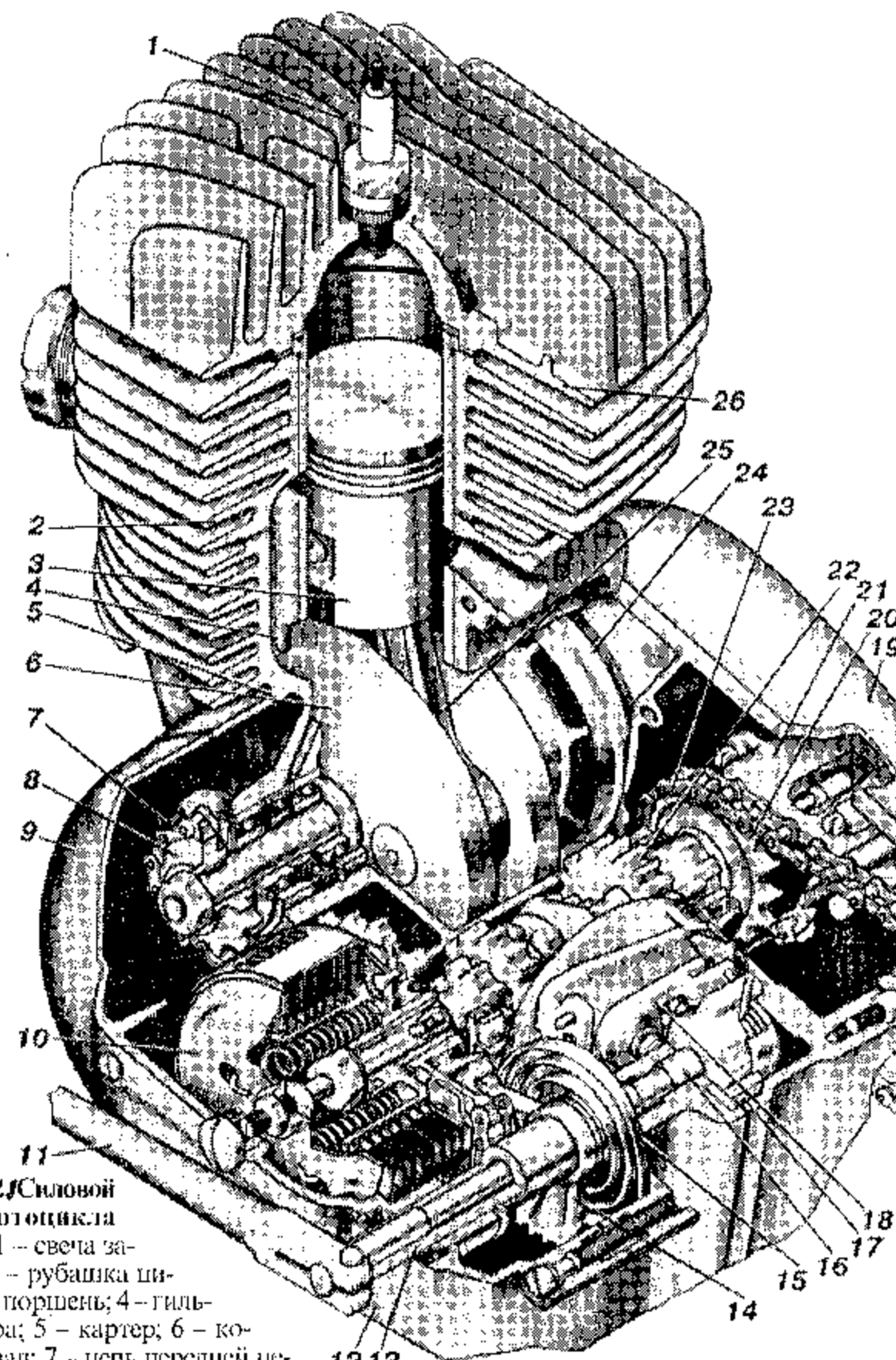


Рис. 2.2/Силовой агрегат мотоцикла "Восход": 1 - свеча зажигания; 2 - рубашка цилиндра; 3 - поршень; 4 - гильза цилиндра; 5 - картер; 6 - коленчатый вал; 7 - цепь передней передачи; 8 - ведущая звездочка передней передачи; 9 - крышка картера левая (крышка сцепления); 10 - сцепление; 11 - рычаг переключения передач; 12 - рычаг кикстартера; 13 - вал кикстартера; 14 - зубчатый сектор кикстартера; 15 - пружина кикстартера; 16 - валтик переключения передач; 17 - основание упора; 18 - механизм переключения передач; 19 - крышка картера правая (крышка генератора); 20 - ведущая звездочка задней передачи; 21 - корпус редуктора спидометра и механизма выключения сцепления; 22 - коробка передач; 23 - цепь задней передачи; 24 - генератор; 25 - шатун; 26 - головка цилиндра

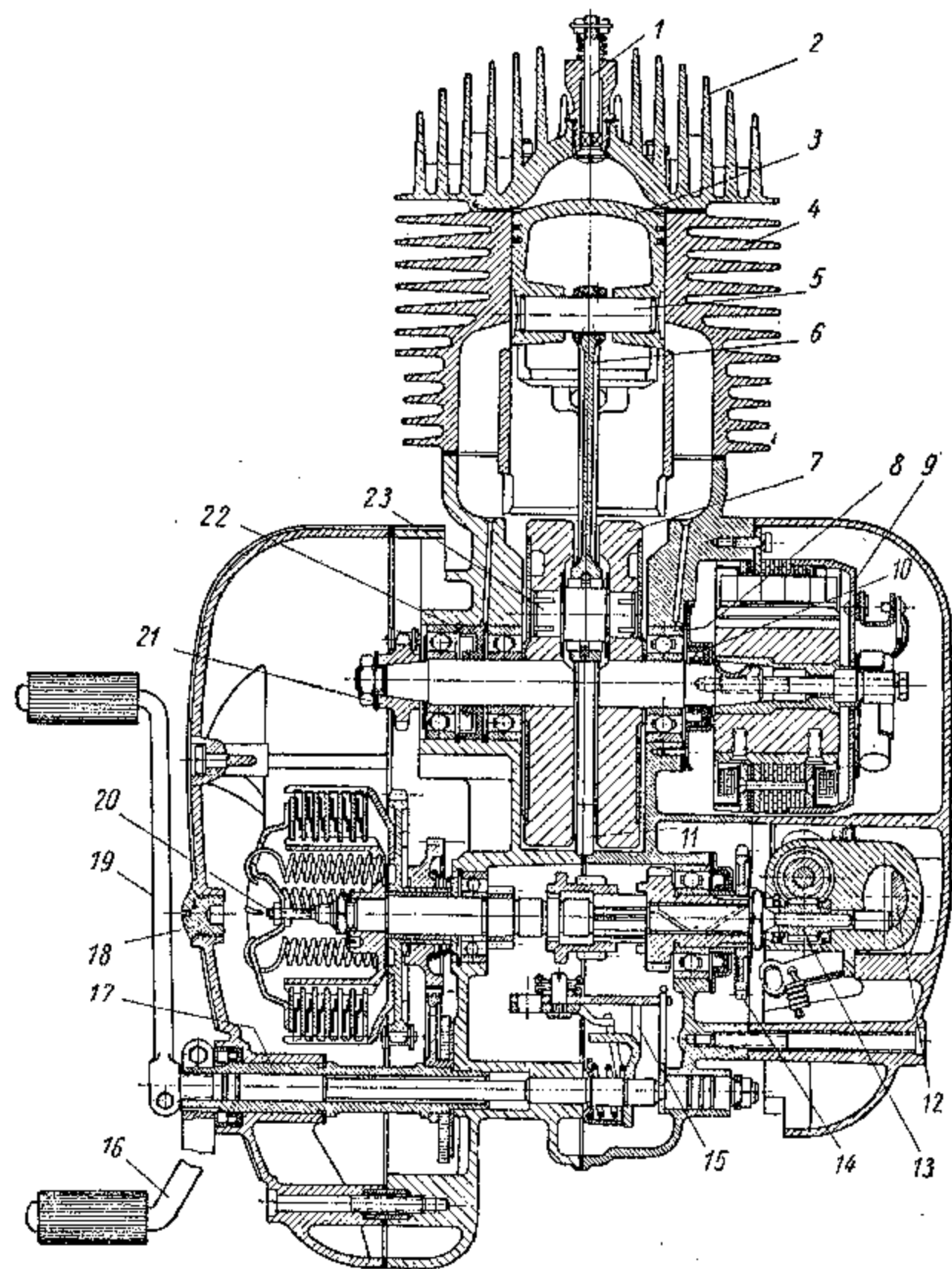


Рис. 2.3. Силовой агрегат мотоцикла К-58: 1 – клапан декомпрессора; 2 – головка цилиндра; 3 – поршень; 4 – цилиндр; 5 – палец поршня; 6 – шатун; 7 – коленчатый вал; 8 – шарикоподшипник коленчатого вала; 9 – генератор; 10 – правый сальник коленчатого вала; 11 – подковообразное кольцо; 12 – валик выключения сцепления; 13 – редуктор привода спидометра; 14 – ведущая звездочка задней передачи; 15 – собачка переключения передач; 16 – рычаг пускового механизма; 17 – вал кикстартера; 18 – пробка крышки сцепления; 19 – педаль переключения передач; 20 – регулировочный винт сцепления; 21 – звездочка передней передачи; 22 – левый сальник коленчатого вала; 23 – палец кривошипа

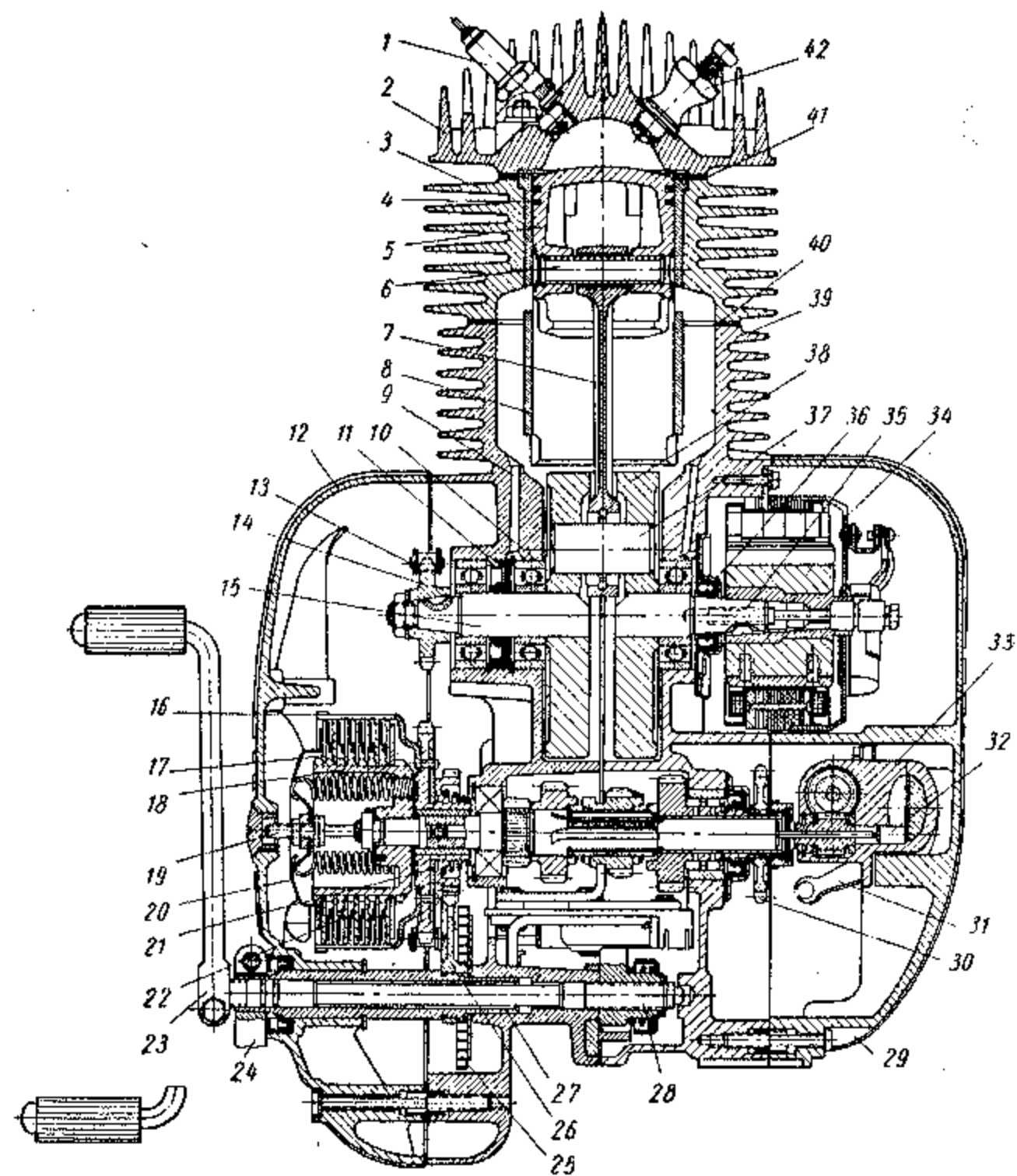


Рис. 2.4. Силовой агрегат мотоцикла "Ковров-175А": 1 – свеча зажигания; 2 – головка цилиндра; 3 – цилиндр; 4 – поршневое кольцо; 5 – поршень; 6 – поршневой палец; 7 – шатун; 8 – гильза цилиндра; 9 – канал смазки шарикоподшипника; 10 – шарикоподшипник; 11 – левый сальник коленчатого вала; 12 – крышка сцепления; 13 – передняя передача, цепь 1-2; 14 – звездочка передней передачи; 15 – левая коренная цапфа; 16 – наружный барабан сцепления; 17 – ведущий диск сцепления; 18 – внутренний барабан сцепления; 19 – регулировочный винт; 20 – тарельчатый диск сцепления; 21 – храповик пускового механизма; 22 – шестерня пускового механизма; 23 – рычаг переключения передач; 24 – педаль пускового механизма; 25 – пружина; 26 – сектор пускового механизма; 27 – вал; 28 – валик переключения передач; 29 – крышка генератора; 30 – звездочка задней передачи; 31 – рычаг выключения сцепления; 32 – штифт; 33 – корпус редуктора спидометра; 34 – генератор; 35 – правая коренная цапфа; 36 – правый сальник коленчатого вала; 37 – палец кривошипа; 38 – маховик; 39 – картер; 40 – прокладка основания цилиндра; 41 – прокладка головки цилиндра; 42 – декомпрессор

## КРИВОШИПНО-ШАТУННЫЙ МЕХАНИЗМ

Кривошипно-шатунный механизм (рис. 2.5) служит для преобразования прямолинейного возвратно-поступательного движения поршня во вращательное движение коленчатого вала. Механизм состоит из цилиндра 3, поршня 5 с поршневыми кольцами 2 и пальцем 4, коленчатого вала 9, шатуна 6 и картера. В картере установлены все механизмы, в передней части вращается коленчатый вал, а в задней находятся коробка передач, механизм переключения передач, узел сцепления.

### Цилиндр

В цилиндре 3 (рис. 2.5) происходит сгорание топливной смеси. Его внутренняя поверхность служит направляющей для поршня 4 и имеет низкую шероховатость и высокий класс точности обработки поверхности. Цилиндры мотоциклов К-125, К-125М, К-55 и К-58 отливались из серого чугуна. У мотоциклов "Восход" в рубашку 2 цилиндра (рис. 2.2) запрессована чугунная гильза 4.

Цилиндр двухтактного двигателя является главной деталью механизма газораспределения. В цилиндре имеются впускной, продувочные, выпускные каналы и патрубок для соединения с трубой глушителя.

Газораспределительные каналы заканчиваются на зеркале цилиндра окнами, размеры и расположение которых обусловлены параметрами двигателя.

Наружные поверхности цилиндра и головки цилиндра 26 (рис. 2.2) имеют тонкостенные ребра, увеличивающие поверхность охлаждения. Цилиндр, головка 26 и картер 5 соединяются четырьмя шпильками, ввернутыми в половинки картера и четырьмя гайками. В местах соединения между картером и цилиндром установлена уплотнительная прокладка.

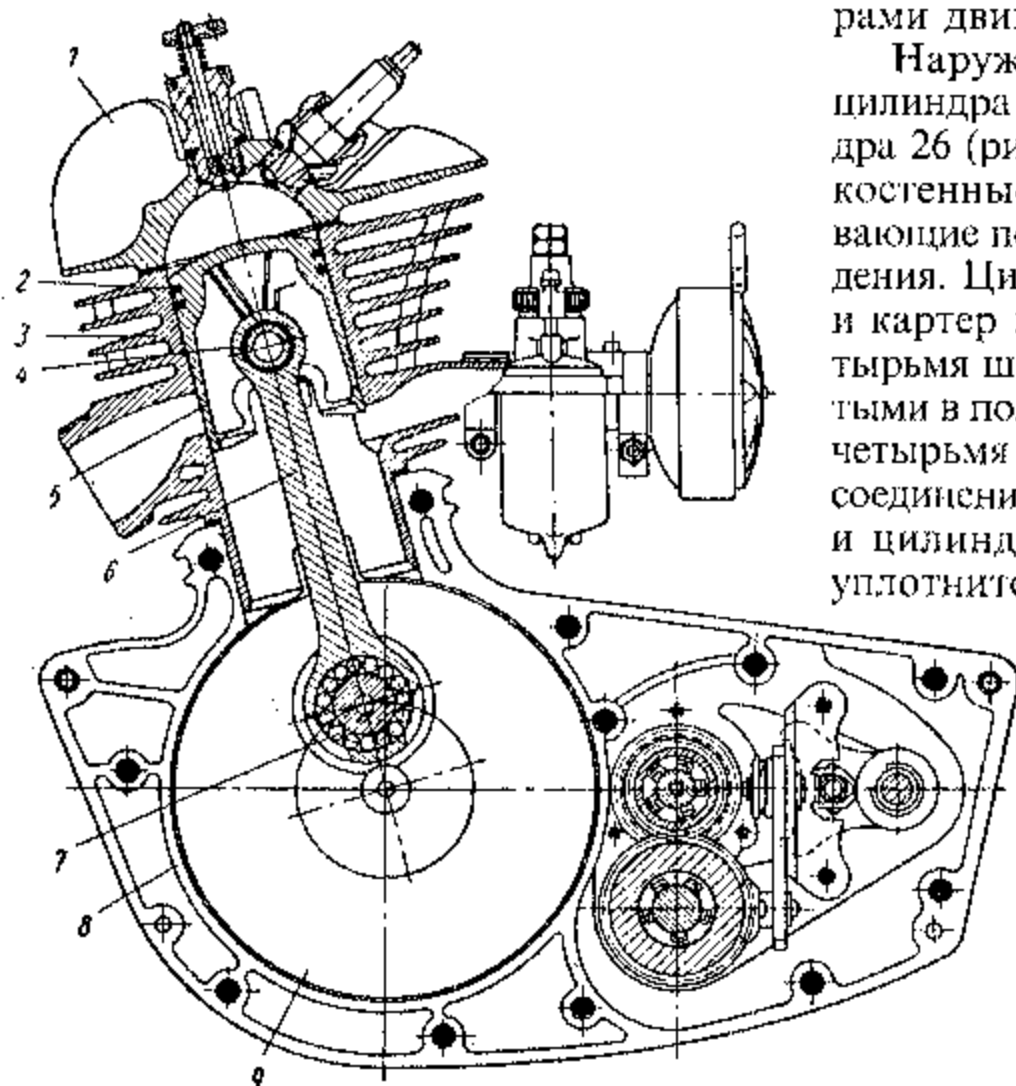


Рис. 2.5. Кривошипно-шатунный механизм двигателя: 1 - головка цилиндра; 2 - поршневое кольцо; 3 - цилиндр; 4 - поршневой палец; 5 - поршень; 6 - шатун; 7 - подшипник; 8 - картер; 9 - коленчатый вал

из картона, а между цилиндром и головкой цилиндра - прокладка из асбестового полотна, армированного медной проволокой

### ■ ВЗАИМОЗАМЕНЯЕМЫ ЛИ ЦИЛИНДР И ГОЛОВКА МОТОЦИКЛОВ "ВОСХОД-2" И "ВОСХОД-2М"?

Цилиндр и его головка от "Восхода-2М" взаимозаменяемы с аналогичными деталями мотоциклов "Восход" и "Ковровец" всех моделей класса 175 см<sup>3</sup>

После замены головки цилиндра новой, как и после установки двигателя "Восход-2М", следует пользоваться смесью бензина АИ-93 или А-76 с моторными маслами, рекомендованными инструкцией по эксплуатации.

### ■ ЧТО ДЕЛАТЬ, ЕСЛИ В ОТВЕРСТИИ ЦИЛИНДРА СОРВАНА РЕЗЬБА ПОД СВЕЧУ?

Если нет возможности заменить головку, придется её отремонтировать. Для этого рассверлите отверстие до диаметра 18,43 мм и нарежьте резьбу М20х1,5. Изготовьте втулку из бронзы согласно эскизу (рис. 2.6).

Заверните втулку в головку до упора и сделайте разметку. Выверните и подгоните нижний торец втулки по сфере головки. Вверните втулку и развальцуйте её на внутренней поверхности головки.

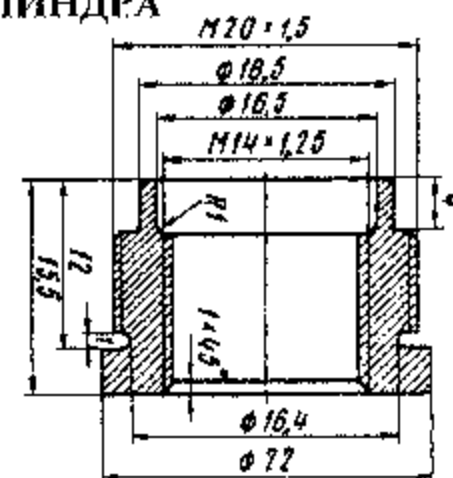


Рис. 2.6. Втулка для ремонта цилиндра

### Поршень

В любом двигателе поршень - это тот элемент, который воспринимает давление газов, образующихся при сгорании топливной смеси, передает усилие на шатун. В двухтактном двигателе поршень выполняет еще и роль механизма газораспределения.

Поэтому форма его довольно сложна: в нижней части юбки 3 (рис. 2.7) имеются окна 4, открывающие перепускные каналы, и точно соответствующие окнам в цилиндре. Поршень двигателя обладает высокой теплопроводностью и низким коэффициентом линейного расширения. В верхней части поршня имеются две кольцевые канавки, в которых помещаются компрессионные кольца. От проворачивания в процессе работы кольца на поршне фиксируются стопорными штифтами. Поршень соединен с верхней головкой шатуна при помощи пальца 4 (рис. 2.5), который фиксируется от осевого смещения в бобышках стопорными кольцами. Долговечность работы сопряженной пары цилиндр-поршень зависит

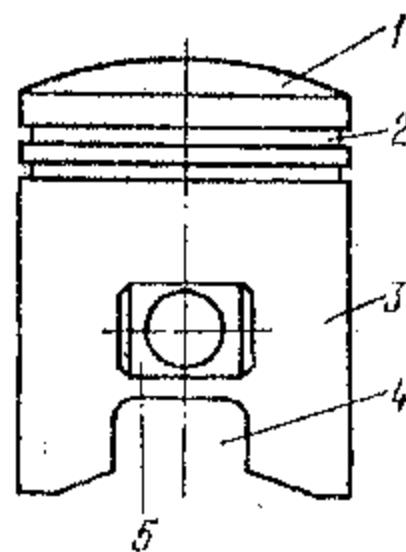


Рис. 2.7. Поршень: 1 - днище; 2 - канавка; 3 - юбка; 4 - окно; 5 - бобышка

Таблица 2.1

## Диаметры поршней мотоциклов, мм

	Восход	Восход-2	Восход-2М	Восход-3	Восход-3М	Восход-3М-01
Нормальный, 1 группа	61,72... ...61,73	61,72... ...61,73	61,72... ...61,73	61,72... ...61,73	61,72... ...61,73	61,97... ...61,98
Нормальный, 2 группа	61,73... ...61,74	61,73... ...61,74	61,73... ...61,74	61,73... ...61,74	61,73... ...61,74	61,98... ...61,99
Нормальный, 3 группа	61,74... ...61,75	61,74... ...61,75	61,74... ...61,75	61,74... ...61,75	61,74... ...61,75	61,99... ...62,00
Первый ремонт	62,00	62,00	62,00	62,00	62,00	62,25
Второй ремонт	62,25	62,25	62,25	62,25	62,25	62,50
	Сова-175	Сова-200	ЗДК-5.904	ЗДК-4.905	ЗДК-9.906	ЗДК-175-4ШП-01
Нормальный, 1 группа	61,97... ...61,98	65,97... ...95,98	65,97... ...95,98	61,97... ...61,98	61,97... ...61,98	61,97... ...61,98
Нормальный, 2 группа	61,98... ...61,98	65,98... ...65,99	65,98... ...65,99	61,98... ...61,98	61,98... ...61,98	61,98... ...61,98
Нормальный, 3 группа	61,99... ...62,00	65,99... ...66,00	65,99... ...66,00	61,99... ...62,00	61,99... ...62,00	61,99... ...62,00
Первый ремонт	62,25	66,25	66,25	62,25	62,25	62,25
Второй ремонт	62,50	66,50	66,50	62,50	62,50	62,50

от того насколько точно подобрана эта пара. По технологическим причинам невозможно изготовить все цилиндры и все поршни совершенно одинаковыми (существуют определенные допуски на их размеры). Поэтому цилиндры и поршни после изготовления тщательно измеряются и сортируются на размерные группы. Детали в каждой из размерных групп отличаются между собой не более, чем на 0,01 мм (табл. 2.1). Каждая из групп имеет определенную маркировку. При сборке необходимо подбирать поршни и цилиндры из соответствующих друг другу размерных групп. Поршень и цилиндр по размерам диаметров распределены на три размерные группы: 0, 1, 2 (в порядке уменьшения диаметра). Размерная группа поршня указана на его сферической части, а цилиндра на фланце, у отверстия под шпильку. Для правильной ориентации поршня при его установке при сборке на днище нанесена стрелка, которая должна быть обращена в сторону выхлопных окон.

#### ■ КАК МАРКИРУЕТСЯ ПОРШЕНЬ И ПОРШНЕВОЙ ПАЛЕЦ МОТОЦИКЛА "ВОСХОД-3М"?

Отверстия в бобышках поршня под поршневой палец и сам поршневой палец обрабатываются с большой точностью.

Для еще более точной подгонки поршни по размеру отверстия под палец разбиваются на шесть групп и маркируются внутри краской (красной, красной и синей, белой, белой и синей, черной, черной и си-

ней), а поршневой палец – на три группы (красную, белую, черную). Собирают поршень и палец в соответствии с таблицей 2.2 с допустимыми зазорами в соединениях:

Таблица 2.2

## Цветовое обозначение деталей и зазоры в соединениях, мкм

Цветовое обозначение поршня	Цветовое обозначение поршневого пальца		
	Белый	Черный	Зеленый
Белый	5-10	-	-
Черный	2,5-7,5	5-10	-
Зеленый	-	2,5-7,5	5-10
Красный	-	-	2,5-7,5

#### ■ ОДИНАКОВЫ ЛИ ПОРШНИ НА МОТОЦИКЛАХ "ВОСХОД-3М" И "3М-01"?

По размеру поршня у двигателей этих мотоциклов почти одинаковы. Однако они совершенно не взаимозаменяемые. Главная отличительная черта "совиного" поршня (тип двигателя "3М-01") - окно в юбке под третий продувочный канал.

#### ■ НА "ВОСХОДЕ" ИЗНОСИЛСЯ ПОРШЕНЬ. НАЙТИ НОВЫЙ НЕ УДАЛОСЬ. МОЖНО ЛИ ИСПОЛЬЗОВАТЬ ПОРШЕНЬ ОТ ДРУГОГО ДВУХТАКТНОГО ДВИГАТЕЛЯ?

Расточите гильзу цилиндра вашего "Восхода" до ремонтного размера и поставьте поршень от "ИЖ-Ю-5". Работает без замечаний.

#### Поршневые кольца

Поршневые (компрессионные) кольца изготавливаются из легированного чугуна. В стыках колец сделаны полукруглые выточки для стопорных шпилек. Чтобы обеспечить компрессию при работе двигателя и исключить возможность расклинивания колец в цилиндре при нагревании, в кольцах предусмотрен зазор. Тепловой зазор в стыке поршневого кольца при его установке в цилиндре составляет 0,2-0,4 мм.

В канавках для колец имеются стопорные шпильки, предохраняющие кольца от проворота. Шпильки установлены так, что стыки поршневых колец во время движения поршня располагаются вне зоны окон цилиндра.

#### Поршневой палец

Поршневой палец соединяет поршень с шатуном, передавая ему усилия, воспринимаемые поршнем. Материал и термическая обработка поршневого пальца подобраны таким образом, чтобы он мог выдерживать большие нагрузки как от трения, так и от изгибающих усилий. Для уменьшения общей массы палец изготавливается пустотелым. Во втулку верхней головки шатуна поршневой палец вставлен по специальной посадке, а в бобышки поршня - с небольшим натягом.



В рабочем состоянии палец свободно проворачивается во втулке шатуна и бобышках поршня. Осевое перемещение пальца ограничивается стопорными кольцами, установленными в канавках бобышек поршня.

### Шатун

Шатун 6 (рис. 2.5) служит для механического соединения поршня с коленчатым валом. Шатун имеет верхнюю малую и нижнюю большую головки и стержень двутаврового сечения. В верхнюю головку шатуна запрессована бронзовая втулка, а в нижней головке расположен игольчатый подшипник. Смазывание трущихся поверхностей верхней и нижней головок шатуна осуществляется смесью топлива с маслом, поступающей в кривошипную камеру. Шатун воспринимает большие переменные нагрузки. Изготовлен из легированной стали и термически обработан.

### Коленчатый вал

Коленчатый вал (рис. 2.8) неразборный. Он состоит из двух маховиков, двух коренных цапф (правая и левая). К коленчатому валу посредством пальца прикреплен шатун. Палец коленчатого вала пустотелый, стальной, цементированный. Средняя цилиндрическая поверхность пальца является рабочей для подшипника нижней головки шатуна, цилиндрическая его часть служит дорожкой для качения.

Запрессованные в стальные маховики цапфы имеют на концах конусы. На левой цапфе коленчатого вала напрессованы обоймы двух подшипников 204 и установлена цепная звездочка передней передачи, на правой цапфе напрессован один подшипник и находится якорь генератора. Наружные обоймы подшипников запрессованы в половинки картера.

### Картер

Картер является основанием, на котором и в котором собирается весь двигатель. У мотоциклов "Восход" картер блочного типа. В передней части картера находится кривошипная камера, в задней - размещена коробка передач. Картер состоит из двух половинок с разъемом по средней продольной плоскости. Для герметичности соединения между половинками картера устанавливается поронитовая прокладка. Половинки картера стягиваются винтами. Герметичность кривошипной камеры в местах выхода из неё цапф коленчатого вала обеспечивается манжетными уплотнениями.

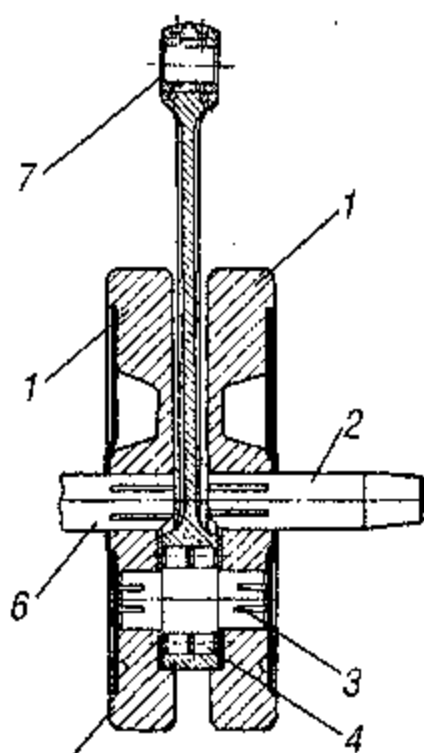


Рис. 2.8. Коленчатый вал: 1 - маховик; 2 - правая цапфа коленчатого вала; 3 - палец; 4 - роликовый подшипник; 5 - нижняя головка шатуна; 6 - левая цапфа коленчатого вала; 7 - верхняя головка шатуна

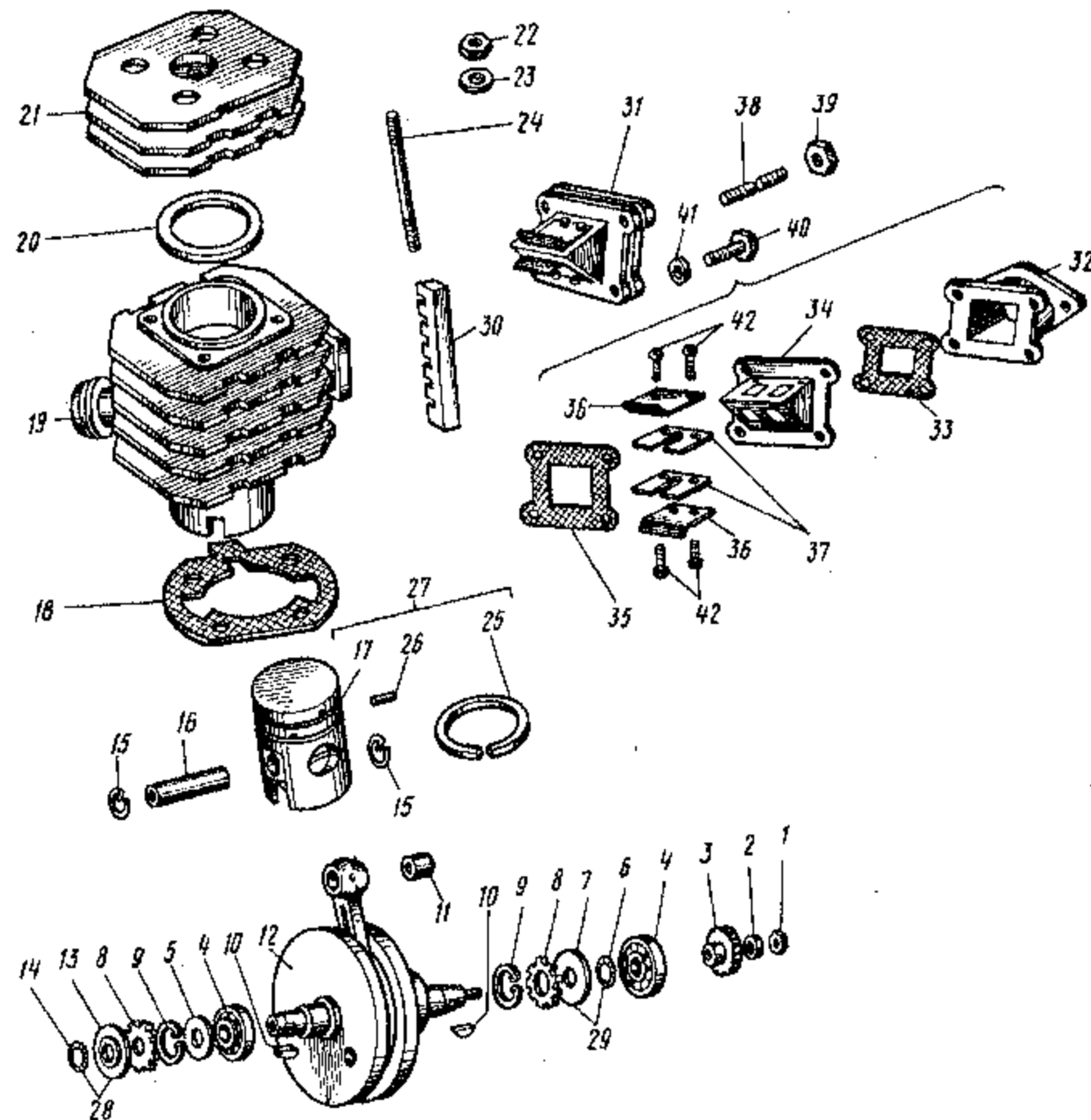
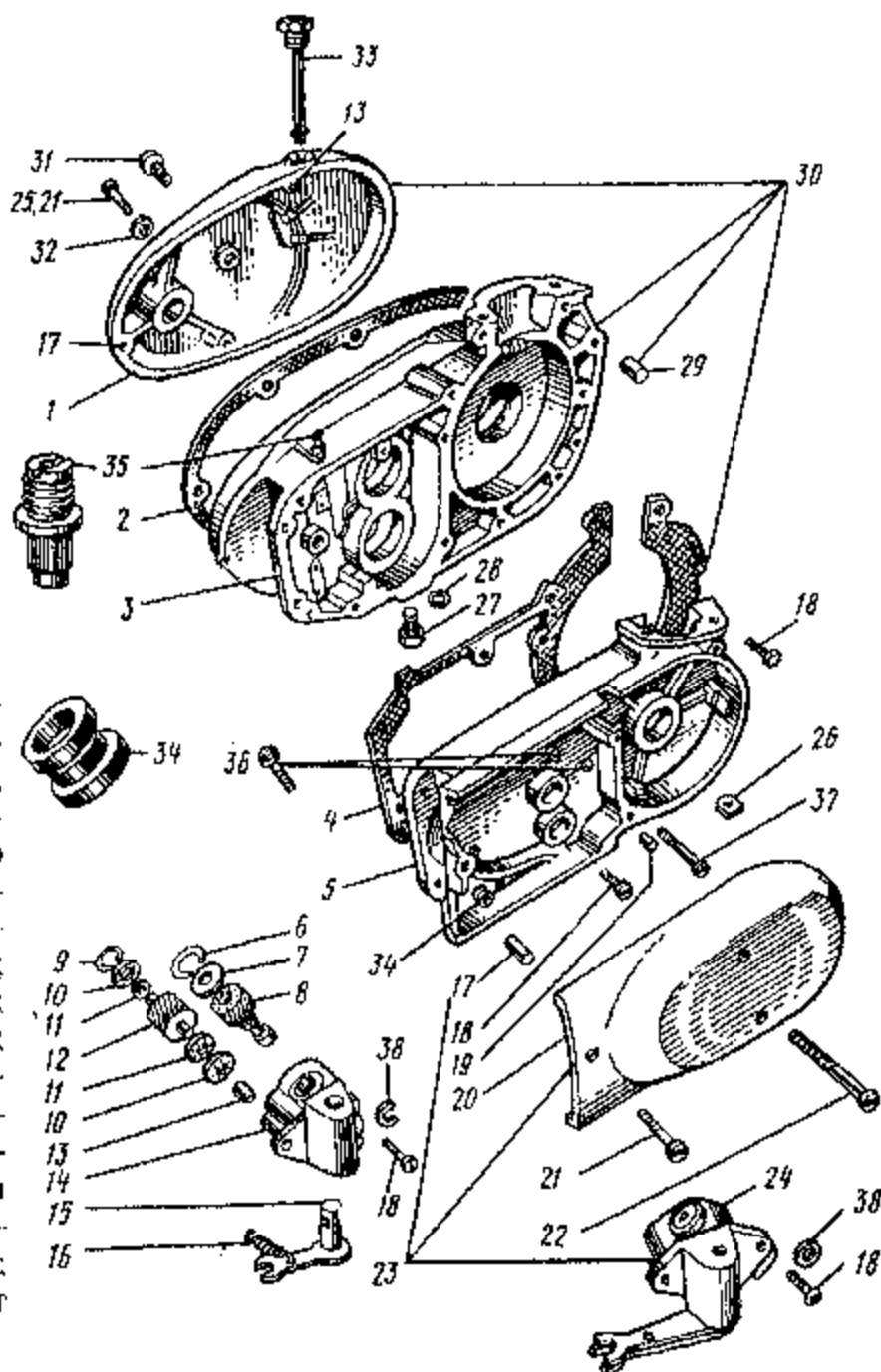


Рис. 2.9. Цилиндр, клапан, вал коленчатый двигателя мотоцикла "Сова": 1 - гайка M12x1,5; 2 - шайба 13; 3 - звездочка моторной передачи ведущая; 4 - подшипник 6-204АШ; 5 - шайба 30; 6 - пружина сальника вала кикстартера; 7 - манжета сальника коленчатого вала левая; 8 - шайба 22; 9 - кольцо 47; 10 - шпонка 4x5; 11 - подшипник игольчатый K14x18x25Д; 12 - вал коленчатый; 13 - манжета сальника коленчатого вала правая; 14 - пружина сальника коленчатого вала; 15 - кольцо 16x1,2; 16 - палец поршневой; 17 - поршень; 18 - прокладка основная цилиндра; 19 - цилиндр; 20 - прокладка головки цилиндра; 21 - головка цилиндра; 22 - гайка M10; 23 - шайба 10; 24 - шпилька M10x165; 25 - кольцо поршневое 1-го ремонта; 26 - штифт 3,5x7,5; 27 - поршень; 28 - сальник коленчатого вала правый; 29 - сальник коленчатого вала левый; 30 - демпфер; 31 - клапан; 32 - патрубок карбюратора; 33 - прокладка; 34 - корпус клапана; 35 - прокладка; 36 - ограничитель; 37 - пластина клапана; 38 - шпилька M8x1x35; 39 - гайка M8x1; 40 - болт M6x25; 41 - шайба 6; 42 - винт M3x6

Рис. 2.10. Картер двигателя мотоцикла "Сова" с крышками: 1 – крышка сцепления; 2 – прокладка крышки сцепления; 3 – левая половина картера; 4 – прокладка картера; 5 – правая половина картера; 6 – кольцо стопорное; 7 – заглушка ведомой шестерни; 8 – шестерня ведомая с валиком; 9 – кольцо стопорное; 10 – подшипник шестерни привода спидометра; 11 – шайба; 12 – шестерня ведущая привода спидометра; 13 – штифт 8x15; 14 – корпус; 15 – валик выжима сцепления; 16 – пружина рычага; 17 – втулка; 18 – винт М6x20; 19 – штифт 3,8x10; 20 – крышка генератора; 21 – винт М6x42; 22 – винт М6x75; 23 – крышка генератора; 24 – редуктор спидометра и выжим сцепления; 25 – винт М6x92; 26 – муфта привода генератора; 27 – пробка маслоотпускная; 28 – кольцо уплотнительное; 29 – втулка картера; 30 – картер; 31 – пробка крышки сцепления; 32 – кольцо уплотнительное; 33 – стержень для контроля уровня масла; 34 – заглушка картера; 35 – сапун; 36 – винт М6x55; 37 – винт М6x25; 38 – шайба 6.65Г



Правая крышка картера закрывает генератор, механизм выключения сцепления, редуктор привода спидометра и ведущую звездочку задней цепи.

Левая крышка картера закрывает цепь передней передачи и сцепление. Для предотвращения утечки масла между левой крышкой и картером установлена поронитовая прокладка.

#### ■ МОЖНО ЛИ ПРОКЛАДКУ МЕЖДУ ПОЛОВИНКАМИ КАРТЕРА ДВИГАТЕЛЯ МОТОЦИКЛА "ВОСХОД-3М" ЗАМЕНИТЬ ПОСАДКОЙ НА ГЕРМЕТИК?

Нельзя. Это приведет к зажиму гильзы цилиндра и её деформации, т.к. прокладка имеет определенную толщину. На других мотоциклах ("ЯВА", "ИЖ") это даже предпочтительней, поскольку так устраняется неизбежное замазывание наружных поверхностей картера.

## РЕМОНТ ДВИГАТЕЛЯ

Ремонт двигателя производится в следующих случаях:

- при появлении сильных стуков в двигателе, вызванных износом его деталей;
- при уменьшении мощности двигателя, вызванного износом поршневой группы, уплотнений или нарушением герметичности прокладок в местах соединений;

Без снятия двигателя с рамы мотоцикла производятся следующие виды ремонта и профилактических работ:

- замена цилиндра, поршня, поршневого кольца и компрессионных колец;
- замена дисков муфты сцепления, наружного барабана, звездочки коленчатого вала и цепи передней передачи.

Двигатель снимают с рамы для замены коленчатого вала, коренных подшипников, коленчатого вала, а также для устранения нарушений герметичности кривошипной камеры по разьему картера.

Независимо от сложности ремонта перед его началом необходимо:

- вымыть мотоцикл. При мойке пужно, чтобы вода не попала в приборы электрооборудования, карбюратор, воздухофильтр, воздухопроводы и бензобак;
- провести общий осмотр мотоцикла, опробовать его отдельные агрегаты в работе для определения его технического состояния.

### Разборка двигателя

Чтобы снять двигатель с рамы, надо:

- ✓ поставить мотоцикл на центральную подставку, закрыть бензокраник, отсоединить бензошланг;
- ✓ открыть седло и поставить его на упор;
- ✓ снять бензобак;
- ✓ снять колпачок провода высокого напряжения со свечи;
- ✓ снять высоковольтный трансформатор;
- ✓ открыть защелки крышки корпуса карбюратора и снять её вместе с дроссельной заслонкой и топливным корректором (только при комплектации с карбюратором К-36Б). На карбюраторе К-62В отвернуть два винта, крепящие крышку корпуса карбюратора и снять её вместе с тросом и золотником;
- ✓ отвернуть винты крепления правой крышки картера и снять её;
- ✓ отсоединить провода от генератора;
- ✓ раскрыть замок цепи и снять её со звездочки;
- ✓ вынуть резиновые чехлы из гнезд картера;
- ✓ отвернуть гайки крепления выхлопных труб и отсоединить трубы;
- ✓ снять резиновую муфту карбюратора и отсоединить шланг сапуна от корпуса ресивера;

- ✓ отвернуть гайку оси маятника с левой стороны, левую подножку пассажира и снять левое закрытие;
- ✓ отвернуть крепление левого инструментального ящика и снять его;
- ✓ отвернуть гайки четырех болтов крепления двигателя к раме и вынуть болты; приподнимая двигатель вверх и вперед, вынуть его в левую сторону;
- ✓ произвести полную очистку и мойку наружной поверхности двигателя;
- ✓ слить масло из картера через маслосливное отверстие.

После снятия двигателя мотоцикла с рамы можно приступить к его разборке. Для этого:

- ✓ вынуть шток выключения сцепления;
- ✓ снять головку цилиндра, цилиндр, прокладку основания цилиндра;
- ✓ снять карбюратор и прокладку карбюратора;
- ✓ снять генератор;
- ✓ выпрессовать направляющие втулки из верхних отверстий правой половины картера и отвернуть тринадцать винтов, соединяющих половины картера;
- ✓ при помощи специального приспособления (рис. 2.11) разъединить половины картера. Приспособление должно быть закреплено на правой половине картера с помощью трех винтов М5, которые через отверстия диаметром 6 мм в плите приспособления ввинчиваются в отверстия для крепления генератора. Приспособление должно плотно прилегать к картеру и стоять без перекосов. Вращая нажимной винт при помощи воротка, снять правую половину картера. Нужно следить, чтобы не рассыпались ролики подшипника основной шестерни, если ведущая звездочка задней передачи снята;
- ✓ вынуть шарик из отверстия первичного вала (если перед разъединением половин картера снимается ведущая звездочка задней передачи, то шарик нужно вынимать после снятия гайки).

Для замены подшипника коленчатого вала и манжетного уплотнения правой половины картера достаточно снять правую половину картера. Коробку передач разбирать не нужно. При этом сперва необходимо:

- ✓ выпрессовать в сторону левой половины картера подшипник, а затем
- ✓ вынуть стопорное кольцо и выпрессовать манжетное уплотнение.

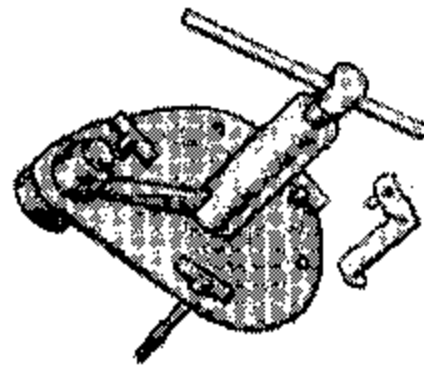


Рис. 2.11. Приспособление для распрессовки (запрессовки) коленчатого вала и разъединения половин картера

При осмотре манжетного уплотнения следует обращать внимание на износ его рабочей кромки (уплотнение не должно свободно вращаться на цапфе коленчатого вала), на целостность пружины и отсутствие трещин в манжете.

**Замена левого манжетного уплотнения коленчатого вала** производится при повышенном дымлении двигателя и падении мощности. Эта неисправность вызывается подсосом масла из коробки передач. Для замены уплотнения необходимо разобрать моторную передачу, снять правую половину картера, выпрессовать коленчатый вал и коренные подшипники из левой половины картера. При сборке двигателя следует тщательно очистить половины картера от остатков старой прокладки и лака. Новую прокладку из картона перед установкой следует смазать бакелитовым лаком. Прокладку из поронита бакелитовым лаком не смазывают.

### Ремонт цилиндра-поршневой группы

Для смены цилиндра, поршневых колец, поршневого пальца и поршня следует:

- ✓ открыть замок седла и поставить седло на упор;
- ✓ закрыть бензокраник и отсоединить бензошланг;
- ✓ снять бензобак;
- ✓ снять палец свечи;
- ✓ снять высоковольтный трансформатор;
- ✓ отвернуть четыре гайки, крепящие головку цилиндра к цилиндру;
- ✓ снять головку цилиндра с шайбами и прокладку;
- ✓ отсоединить выхлопные трубы (предварительно ослабив гайки крепления выхлопных труб к глушителям);
- ✓ установить поршень в нижнюю мертвую точку и, приподнимая цилиндр кверху, снять его со шпилек;
- ✓ осмотреть прокладку основания цилиндра и при необходимости заменить её.

### Разборка силового агрегата "ЗМ-01" с принудительным охлаждением

Разборка силового агрегата "ЗМ-01" с принудительным охлаждением производится в следующем порядке:

- ✓ слить из коробки передач масло;
- ✓ снять рычаги кикстартера и переключения передач;
- ✓ снять правую крышку двигателя;
- ✓ демонтировать статор генератора, открутив винты креплений, выпрессовать ротор с цапфы коленчатого вала с помощью киянки;
- ✓ расположить двигатель правой стороной на верстаке, удалить пластмассовый кожух ременной передачи, открутить болт крепления ведущего шкива, сжав ремень рукой;

**Внимание!** Снимая шкив с вала не растеряйте регулировочные шайбы (Они устанавливаются между половинками шкива и определяют его рабочий радиус).

- ✓ снять кожух цилиндра, открутить весь крепеж, связывающий корпус крыльчатки с головкой цилиндра и левой крышкой картера, поддеть отверткой корпус крыльчатки в районе установочной втулки;
- ✓ открутить гайки крепления и снять головку цилиндра;
- ✓ открутить пять винтов крепления левой крышки двигателя и снять её;
- ✓ при помощи крючка и спиц разобрать пакет сцепления, специальным приспособлением-фиксатором (старый железный диск с приваренным к нему прутком) открутить гайку крепления внутреннего барабана сцепления (резьба левая);
- ✓ переустановить приспособление-фиксатор с другой стороны вала кикстартера и открутить гайку крепления ведущей звездочки моторной передачи;
- ✓ выпрессовать звездочку, уперев нижний рожек ключа "на 22" в прилив картера, и ударив молотком по другому концу;
- ✓ снять моторную передачу в сборе;
- ✓ наклонить двигатель на левую сторону, надавить на шток выжима сцепления: из первичного вала выпадет шарик.
- ✓ отвернуть 12 винтов стягивающих половины картера, разобрать картер на две половины;
- ✓ специальным съемником выпрессовать из левой половины картера коленчатый вал;
- ✓ расконтрить и открутить болты крепления основания фиксатора пружины вала механизма переключения передач и снять его вместе с валом переключения передач;
- ✓ расконтрить и открутить болты крепления кулисы, снять её вместе с валами КП, нанося легкие удары по первичному валу.

Сборка производится в обратной последовательности. Устанавливая кулису не забудьте о её фиксаторе, а устанавливая левую крышку двигателя, правильно совместите пазы эластичной муфты с выступами вала ведущего шкива. Перед тем, как затягивать винты, стягивающие картер, забейте на место установочные втулки.

#### Ремонт и замена поршня, цилиндра и поршневого пальца

Для снятия поршня, а также при замене поршневого пальца следует снять поршневые кольца и с помощью плоскогубцев вынуть стопорные кольца поршневого пальца.

При снятии стопорных колец горловину картера (во избежание попадания деталей в кривошипную камеру) необходимо закрыть чистой тканевой салфеткой. Затем с помощью приспособления выпрессовывать поршневой палец (рис. 2.12).

Запрессовка поршневого пальца производится при помощи этого же приспособления в обратной последовательности.

Степень изношенности и необходимость замены поршня, цилиндра и поршневого пальца определяется контрольным измерением. Замена или ремонт цилиндра производится после износа его зеркала по диаметру более чем на 0,25 мм. Замена поршня производится после образования зазора между юбкой поршня и зеркалом цилиндра более 0,1 мм. При этом устанавливается ремонтный поршень соответствующего размера или новая пара цилиндр-поршень.

Поршни и поршневые кольца к ним изготавливаются двух ремонтных размеров.

Поршни первого ремонтного размера больше первоначальных по диаметру на 0,25 мм и имеют клеймо на сферической головке поршня "1-P+0,25".

Поршни второго ремонтного размера - на 0,5 мм и клеймо "2-P+0,5".

Поршневые кольца первого ремонтного размера больше первоначальных по диаметру на 0,25 мм (маркировка - красная полоса с одной стороны). Поршневые кольца второго ремонтного размера - больше на 0,5 мм (маркировка - красная полоса с двух сторон).

При подборе нового поршня и цилиндра следует обратить внимание на то, чтобы они имели одинаковую размерную группу. При этом зазор между зеркалом цилиндра и юбкой поршня должен составлять 0,06-0,08 мм. Маркировка поршня производится на сферической головке, а цилиндра - на фланце у отверстия под шпильку.

Одной размерной группы должны быть и поршень с поршневым пальцем.



Рис. 2.12. Приспособление для выпрессовки/запрессовки поршневого пальца

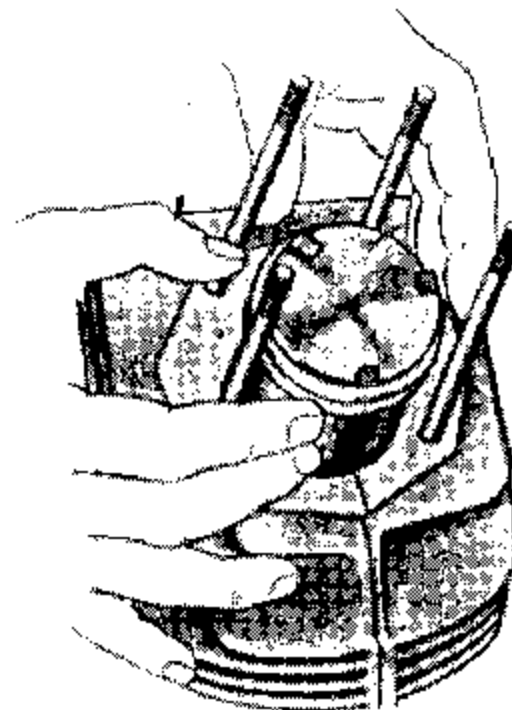


Рис. 2.13. Снятие поршневых колец

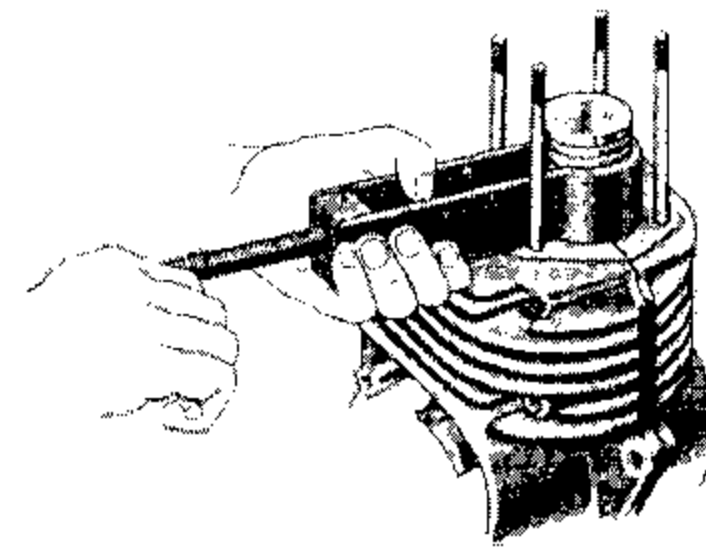


Рис. 2.14. Выпрессовка и запрессовка поршневого пальца

Поршневые пальцы по диаметру распределяют на три размерные группы: с чёрным, зелёным и белым цветовыми обозначениями. Маркировку наносят на внутренней поверхности пальца и на сферическом днище поршня.

При большом износе цилиндра (более 0,25 мм по диаметру) ремонт можно производить методом растачивания внутреннего диаметра гильзы с доводкой под размер ремонтного поршня. Когда поршень подобран, производят подбор поршневого пальца. При подборе пальца следует учесть, что его окраска должна совпадать с цветом метки на поршне. Смазанный палец должен проворачиваться во втулке верхней головки шатуна при незначительном усилии. Тугая посадка пальца может привести к его заклиниванию, а слабая - вызовет стук пальца при работе.

При замене поршневого пальца следует обеспечить зазор между пальцем и втулкой верхней головки шатуна в пределах 0,0160-0,0345 мм.

Перед установкой поршня необходимо вставить с помощью плоскогубцев одно стопорное кольцо, далее с помощью приспособления (рис. 2.12) запрессовать до упора поршневой палец, снять приспособление и вставить второе стопорное кольцо. Стрелка на днище поршня должна быть направлена вперед (в сторону выхлопных окон цилиндра). После этого с помощью пластинок надеть поршневые кольца, причем вначале нужно вставить поршневое кольцо во вторую от днища канавку поршня, а затем - в первую.

Перед установкой цилиндра его зеркало рекомендуется слегка смазать моторным маслом. Гайки крепления головки цилиндра затягивают равномерно, крест-накрест.

#### Замена поршневых колец

Неисправность поршневых колец выражается в появлении посторонних шумов и стуков в цилиндре, перегреве двигателя, снижении мощности и увеличении расхода топлива.

Исправность колец проверяют измерением компрессии. Для этого измеряют давление в цилиндре при помощи компрессиометра, прокручивая коленчатый вал двигателя кикстартером (как при запуске). Затем заливают в цилиндр небольшое количество моторного масла и повторно измеряют давление в цилиндре. Если компрессия после заливки масла не увеличилась, то это означает, что кольца или "залегли" (закоксовались), или сломаны, или изношены. Поршневые кольца заменяют при обнаружении следующих дефектов:

- ✓ неплотное прилегание поршневых колец к цилиндру;
- ✓ износ колец по высоте (при работе двигателя кольца стучат);
- ✓ зазор в замке кольца в рабочем состоянии более 3 мм;
- ✓ поломка колец.

Поршневое кольцо также необходимо заменить в случае потемнения отдельных участков рабочей поверхности, потере упругости, а также при износе.

Для определения износа кольцо вставляют в нижнюю часть цилиндра и затем выравнивают освобожденным от колец поршнем, передвигая кольцо в зону между впускным и продувочным окнами. Зазор в замке измеряют с помощью набора плоских щупов. Для мотоциклов "Восход" он не должен превышать 2,5 мм.

Перед установкой новых колец необходимо проверить:

- ✓ зазор в замке;
- ✓ соответствие высоты кольца ширине канавки;
- ✓ соответствие радиальной ширины кольца глубине канавки;
- ✓ прилегание рабочей поверхности кольца к зеркалу цилиндра.

Зазор в замке **нового** поршневого кольца, измеренный в нижней, неизношенной части цилиндра, должен составлять 0,2-0,3 мм. Установка кольца с недостаточным зазором или вовсе без него недопустима, так как, кольцо при работе нагревается и увеличивается. При отсутствии зазора края кольца упрутся друг в друга, произойдет заклинивание поршня в цилиндре. Для верхнего компрессионного кольца, нагревающегося при работе сильнее, желателен несколько больший зазор в замке. Недостаточный зазор увеличивают подпиливанием стыкующихся кромок кольца надфилем.

Через зазор между плохо прилегающим кольцом и цилиндром происходит гораздо более сильный прорыв газов, чем через увеличенный зазор в стыке. Поэтому лучше установить в двигатель кольца с увеличенным зазором, чем плохо прилегающие.

Для проверки прилегания кольцо вставляют в цилиндр, закрывают отверстие кольца картонным кружком чуть меньшего, чем цилиндр, диаметра и смотрят на свет.

Если просветы составляют более четверти периметра, то устанавливать такое кольцо нежелательно.

Для проверки соответствия высоты кольца его вставляют в канавку поршня наружной стороной и прокатывают (рис. 2.14).

Под действием силы тяжести кольцо должно входить в канавку и свободно в ней перекатываться. При этом зазор между кольцом и боковой стенкой канавки должен быть не менее 0,05 (лепестковый щуп этой толщины проходит) и не более 0,1 мм (щуп не проходит). При увеличенном зазоре кольцо, перемещаясь в канавке при работе двигателя, быстро её разобьет, вплоть до полного исчезновения перемычек между канавками на поршне, и сломается.

В случае чрезмерно тугий посадки кольца в канавке будет недостаточно подвижным, что приведет к его залеганию. Если высота кольца велика, то её лучше всего привести к норме шлифованием боковых поверхностей.

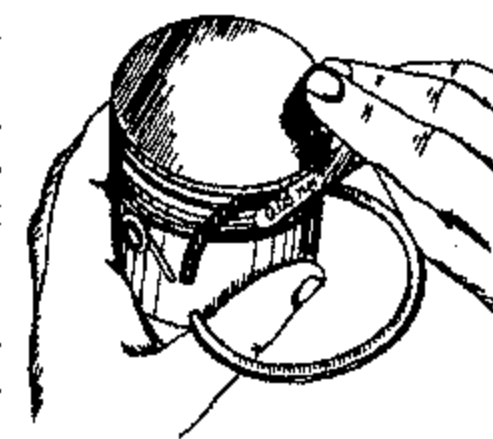


Рис. 2.15. Проверка соответствия высоты кольца ширине канавки

При ручной доводке кольцо закрепляют в пазу, проточенном на токарном станке в торце металлической болванки, или гвоздями без шляпок на специально ошпунтованной доске. Опиливают плоскими личным и бархатным напильниками, одновременно и равномерно нажимая на противоположные концы кольца по перекрестным направлениям. Доводку до требуемого размера осуществляют наждачной шкуркой, расстеленной на толстом стекле, после чего притирают с тонкой абразивной пастой на шлифовальной чугунной плите.

Перед установкой кольца необходимо проверить соответствие радиальной толщины кольца глубине канавки. Для этого кольцо наружной стороной вкладывается в канавку, и к поршню параллельно его продольной оси ребром прикладывают линейку (рис. 2.16). Кольцо должно утапливаться и свободно перемещаться между дном канавки и линейкой на 0,5-0,65 мм. Зазор необходим, чтобы избежать заклинивания поршня в цилиндре при его нагреве в процессе работы и отложения нагара на дне канавки поршневого пальца.

Последняя проверка, которой подвергаются кольца перед сборкой - контроль соответствия выемки в замке стопору в канавке поршня. После установки кольца поршень вводят в цилиндр. Если сделать это не позволяет одно из колец, то его замковую выемку необходимо несколько расточить надфилем, или же, если выемка соответствует норме, то немного спилить стопорный штифт.

Снятие и установка поршневых колец не простая операция. Нескучная разборка может привести к нарушению геометрической формы и к поломке кольца. Поэтому лучше пользоваться тремя-четырьмя тонкими стальными пластинами. Две из них просовываются под концы кольца в стыке, а остальными оно выводится из канавки. Данный способ монтажа может показаться несколько долгим, зато гарантирует целостность кольца и канавки поршня (рис. 2.16).

При разборке и последующей сборке нарушается приработка деталей. Поэтому нужно замечать, какое кольцо из какой канавки снято,

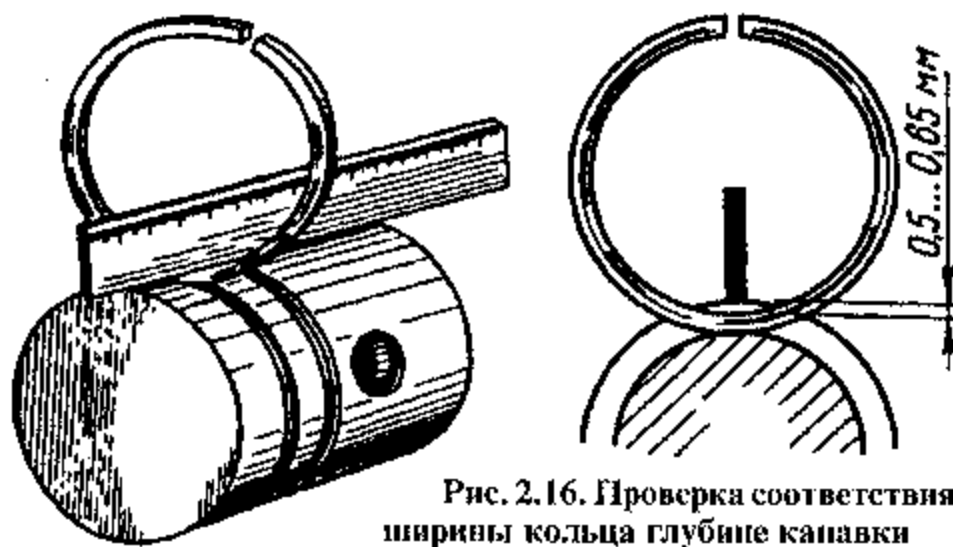


Рис. 2.16. Проверка соответствия ширины кольца глубине канавки



Рис. 2.17. Снятие и установка поршневых колец с помощью стальных пластин

а при сборке устанавливать их на свои места. Нагар необходимо удалить из всех уголков канавок, причем стопоры, имеющиеся на поршнях, следует очищать с особой тщательностью.

**Внимание!** При сборке не забудьте совместить замки колец со штифтами!

### Сборка двигателя ЗИД-200

Сперва запрессуйте коленвал в левую половину картера - она наиболее "тугая", в ней сидят два подшипника. В правой половине - всего один. Если пресса нет - используйте обрезок трубы подходящей длины и диаметра. Затянуть вал в картер поможет гайка крепления ведущей звездочки моторной передачи. В крайнем случае, воспользуйтесь молотком из мягкого металла. Удерживая коленвал рукой, легким постукиванием наденьте на него половинку картера. Устанавливая правую часть картера, убедитесь в том, что промежуточный вал "попал" в шестерни, а шестерни - в вилки коробки передач. Для облегчения сборки прокручивайте вторичный вал КП за ведущую звездочку. Последние штрихи при сборке картера "наносятся" киянкой. Положите двигатель на бок и нежно осаживайте передок картера - в тех точках, где расположен прилив крепления к раме. Одновременно, равномерно закручивайте винты, стягивая половины картера. Сперва крест-накрест, а сблизив половинки, - по кругу. Пружину кикстартера отрегулируйте так, чтобы рычаг свободно возвращался в исходную позицию, а в положении "пуск" ее витки не прижимались друг к другу. Собирая сцепление, вложите стальной диск под алюминиевую крышку - он должен "разделить" ее и ведущие диски. Нажимной диск установите на шпильки, ориентируя по меткам-рискам на его поверхности и торце внутреннего барабана. Гайками пружин отрегулируйте ход сцепления 2,5-3 мм и добейтесь равномерности выжима - без перекосов. И не забудьте про трибок выжима сцепления. Надевание крышек картера начните с той, что справа. Утягивая ее винтами, проворачивайте вторичный вал КП за звездочку, чтобы выступы на гайке для привода спидометра попали в ответные углубления. В заключение - совет: не экономьте на прокладках, все до одной смените на новые. А чтобы они хорошо уплотняли соединения, соблюдайте чистоту на рабочем месте.

### ■ КАКИЕ ДЕТАЛИ ДВИГАТЕЛЕЙ КОВРОВСКИХ МОТОЦИКЛОВ ВЗАИМОЗАМЕНЯЕМЫ?

**Картер.** У двигателей "Восход" и "Восход-2" картер вместе с крышками абсолютно одинаковый, а начиная с модели "2М" и заканчивая "3М-Турист" и "3М-Люкс", в конструкцию картера были внесены изменения, которые заключались в переносе площадки под номер двигателя и увеличении площади ребер охлаждения. Их форма стала более угловатой, а не округлой, как раньше. В таком же стиле были выполнены и крышки картера. Лишь "Восход-3М-Спорт" имел на впус-

ке лепестковый клапан. А в остальном все картеры вместе с крышками полностью взаимозаменяемы и совместимы в любых комбинациях от "Восхода" до "Восхода-3М".

Картеры двигателей, установленных на "Восходе-3М-01", "Сове", "Фермере", "ЗДК-175-4ШП" и на мотоблоке, абсолютно одинаковы но с предыдущими моделями невзаимозаменяемые. Среди перечисленных моделей моторы последних трех отличаются тем, что имеют систему принудительного воздушного охлаждения. Её установка повлекла за собой изменение левой крышки картера. Впрочем, крышку, как и саму систему охлаждения, можно при желании смонтировать на любом из двигателей Ковровского завода.

**Коленчатый вал** одинаков у двигателей "Восход", "Восход-2" и "Восход-2М", имеет бронзовую втулку в верхней головке шатуна. Начиная с модели "Восход-3" в верхней головке шатуна устанавливается игольчатый подшипник с сепаратором, а на "3М-01" и последующих моделях цапфы коленчатого вала выполняются как единое целое с маховиками, что исключает их проворот относительно друг друга. При этом все геометрические размеры валов полностью сохранены, и вал "Совы" подходит к любым "Восходам" и более старым "Ковровцам".

**Цилиндро-поршневая группа.** Начиная с "Ковровца-175А" и заканчивая "Восходом-3М", цилиндры и головки многократно изменяли свою форму, но по посадочным местам полностью унифицированы. Только на "Восходе-3М-Спорт" на нижнем ребре рубашки цилиндра имеется П-образная выемка, облегчающая установку карбюратора. Поршни, кольца и пальцы на всех двигателях серий "Восход-3М" одинаковы и годятся для всех предыдущих 175-кубовых двигателей.

Двигатели "3М-01" по всем вышеперечисленным деталям невзаимозаменяемые с прежними моделями. Однако, точки крепления картера на раме не менялись, благодаря чему двигатель "Восхода-3М-01" можно установить на любой "Восход", "Ковровец" и даже на "К-175", "К-58", "К-55", "К-125М" и "К-125".

Имеются также 200-кубовые модификации двигателя "3М-01" для "Фермера" и для "Совы". Увеличение объема достигнуто увеличением диаметра цилиндра до 66 мм. 175-кубовый мотор после установки новых цилиндра, головки, и поршня становится 200-кубовым. При этом надо заменить и главный топливный жиклер в карбюраторе. Следует помнить, что двигатель "Фермера" менее силен, зато более тяговит, поэтому его предпочтительнее устанавливать на внедорожную технику.

#### ■ ЧЕМ ОТЛИЧАЕТСЯ ДВИГАТЕЛЬ "3М-01" ОТ ПРЕДШЕСТВЕННИКА "3М"?

У двигателя "3М-01" горловина картера стала располагаться намного ниже, соответственно, цилиндр "подрос". Перепускные каналы (их стало пять) "перекочевали" в рубашку цилиндра. Там же, напротив впускного окна, крепятся лепестковый клапан и карбюратор К-65В. Выходное окно одно, а труба к нему, крепится как и раньше накидной гайкой.

Цилиндр и головка имеют более развитое оребрение, причем на головке ребра расположены не вертикально, а горизонтально. Благодаря этому их площадь и теплоотдача увеличились. Между головкой и цилиндром, а также между цилиндром и картером установлены медная и поронитовая прокладки. Цилиндр и головка надеваются на четыре длинные шпильки и стягиваются гайками М10 через плоские и пружинные шайбы.

На ребра цилиндра и головки надеты четыре резиновых демпфера для уменьшения шума от вибрации ребер.

#### ■ НЕРЕДКИ СЛУЧАИ, КОГДА ДВИГАТЕЛЬ "3М-01" КЛИНИТ. В ЧЕМ ПРИЧИНА?

Причин несколько:

- ✓ нерегламентный зазор между поршнем и цилиндром (чаще всего это "болезнь" мотора из-за недавнего ремонта);
- ✓ перегрев двигателя из-за неверной регулировки опережения зажигания или карбюратора;
- ✓ применение некачественного масла;
- ✓ недолив масла в топливную смесь.

При подборе поршня, если под рукой нет измерительных приборов, воспользуйтесь дедовским методом. Снимите цилиндр и поршень. Вставив поршень сверху в вертикально расположенный цилиндр, наблюдайте, как он опускается. Если движется под собственным весом плавно и достигает нижней точки в течение 1-2 секунд - все в порядке. Если застревает, не сомневайтесь: причина заклинивания - в недостаточном тепловом зазоре между деталями.

Заодно проверьте, нет ли следов задира или наволока алюминия от поршня на зеркале цилиндра. Это тоже может служить причиной подклинивания поршня.

#### ■ МОДЕЛЬ КОВРОВСКОГО ДВИГАТЕЛЯ "3М-01" ИМЕЕТ МОДИФИКАЦИЮ С ПРИНУДИТЕЛЬНЫМ ВОЗДУШНЫМ ОХЛАЖДЕНИЕМ. КАК ОНО УСТРОЕНО?

Модификации двигателя "3М-01" с воздушным охлаждением устанавливаются на мотоциклы "Фермер", "ЗДК-175-4ШП", на мотоблок "ЗДК-4.905" и на стационарные силовые установки, - то есть на машины, предназначенные для работы в таких условиях, когда встречного воздушного потока нет или его объема не достаточно для нормального охлаждения двигателя.

Сначала двигатели мотоциклов "ЗДК-175 4ШП" (выпуска 1991-1993 гг.) оснащались вентилятором от автомобильного двигателя ЗАЗ-966. С 1994 г. освоено производство собственного варианта системы охлаждения этих мотоциклов. Друг от друга эти двигатели отличаются некоторыми оригинальными невзаимозаменяемыми деталями. Маркировка этих деталей дана в таблице.

Таблица 2.3

## Варианты исполнения системы охлаждения

Модель	Система охлаждения	Обозначение
"Восход-175 4ШП" (175 см <sup>3</sup> )	Система охлаждения ЗАЗ-966	139000190021
"Восход-175 4ШП" (175 см <sup>3</sup> )	Основная система охлаждения	139000190011
"Восход-200 4ШП" (200 см <sup>3</sup> )	Основная система охлаждения	315000190001

Устройство системы принудительного охлаждения показано на рис. 2.18.

Привод вентилятора осуществляется от левой цапфы коленчатого вала посредством клиноременной передачи с регулировкой натяжения ремня. Передача заключена в разборный алюминиевый кожух. Изменены (по сравнению с двигателем ЗМ-01) ведущая звездочка моторной передачи и крышка сцепления.

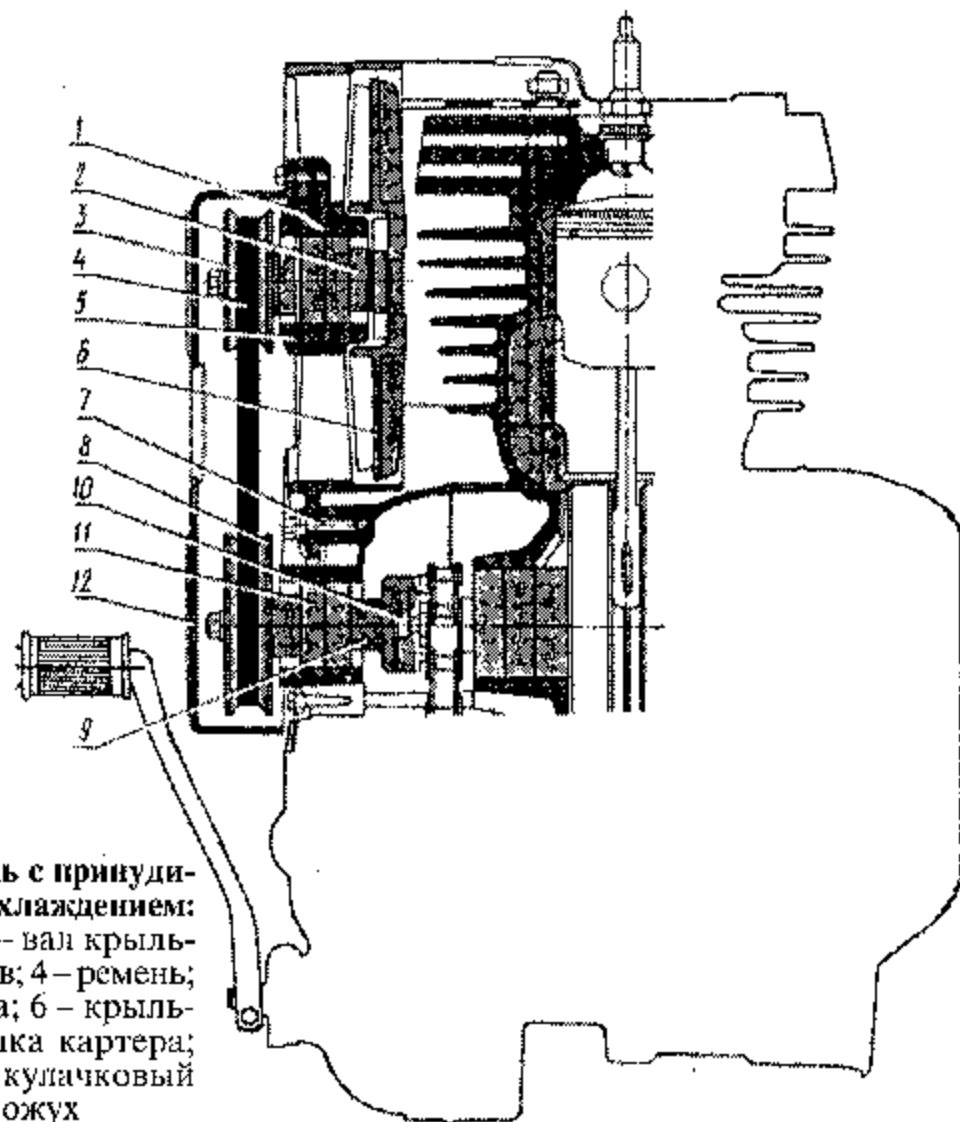


Рис. 2.18. Двигатель с принудительным воздушным охлаждением: 1, 11 – подшипники; 2 – вал крыльчатки; 3 – ведомый шкив; 4 – ремень; 5 – корпус вентилятора; 6 – крыльчатка; 7 – левая крышка картера; 8 – ведущий шкив; 9 – кулачковый вал; 10 – сухарь; 12 – кожух

Эксплуатируя двигатели с системой принудительного охлаждения, следует обращать внимание на то, что при температуре ниже 20 градусов необходимо на направляющий аппарат устанавливать защитную шайбу, закрывающую воздухозаборные каналы, иначе двигатель будет переохлаждаться. В жару, наоборот, стоит поддерживать высокие обороты двигателя, производительность вентилятора при этом увеличивается.

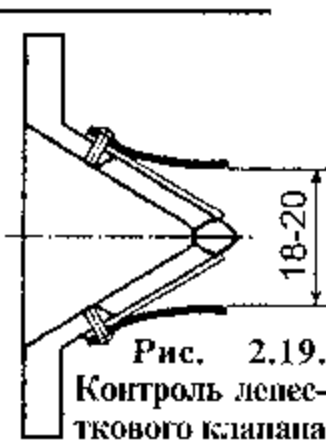
### ■ МОЖНО ЛИ УСТАНОВИТЬ ПЛАСТИНЧАТЫЙ КЛАПАН ДВИГАТЕЛЯ "ЗМ-01" НА "ВОСХОД-ЗМ"?

У этих двигателей много невзаимозаменяемых деталей. В частности, различны цилиндры, поршни, головки цилиндров,

картеры двигателей. Поэтому без радикальной переделки лепестковый клапан от "Восхода-ЗМ-01" установить на "Восход-ЗМ" нельзя.

### ■ КАК ОБСЛУЖИВАЕТСЯ ЛЕПЕСТКОВЫЙ КЛАПАН?

Узел лепесткового клапана достаточно надежен и в обслуживании не нуждается. Стоит однако проверять, не уменьшен ли угол открывания пластин лепесткового клапана (что снижает мощность). Расстояние между пластинами ограничителя должно быть 18-20 мм. Если оно меньше, пластины следует разогнуть. (Рис. 2.19).



### ■ МОЖНО ЛИ ПОВЫСИТЬ МОЩНОСТЬ ДВИГАТЕЛЯ МОТОЦИКЛА "СОВА" ЗА СЧЕТ УВЕЛИЧЕНИЯ ОБОРОТОВ?

Чтобы повысить мощность за счет оборотов, следует увеличить на 1,5-2 мм высоту выпускного окна. И, заодно, увеличить его площадь за счет уменьшения радиусов закругления. Острые кромки окон притупляются шабером или надфилем, напильником, шарошкой или бормашиной (рис. 2.20). Головку цилиндра можно подрезать на 1,5 мм, а со стороны третьего канала в направлении свечи сделать в головке небольшую выборку.

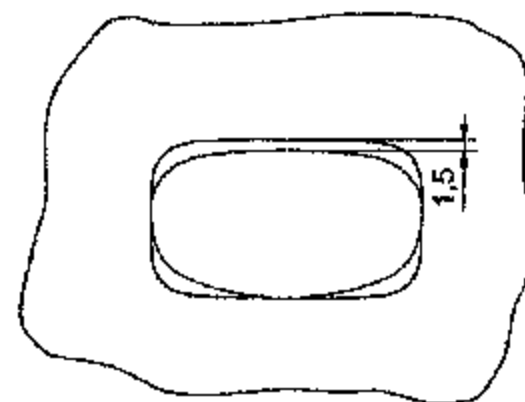


Рис. 2.20. Доработка выпускного окна

Наполнение цилиндра улучшится, если доработать поршень, увеличив впускное отверстие в нем до 20 мм и подрезав юбку со стороны впуска, как показано на рисунке 2.21. Чтобы подстраховаться от выпадения стопорных колец поршневого пальца при повышенной частоте вращения, желательно обрезать у них "хвостики" (рис. 2.22).

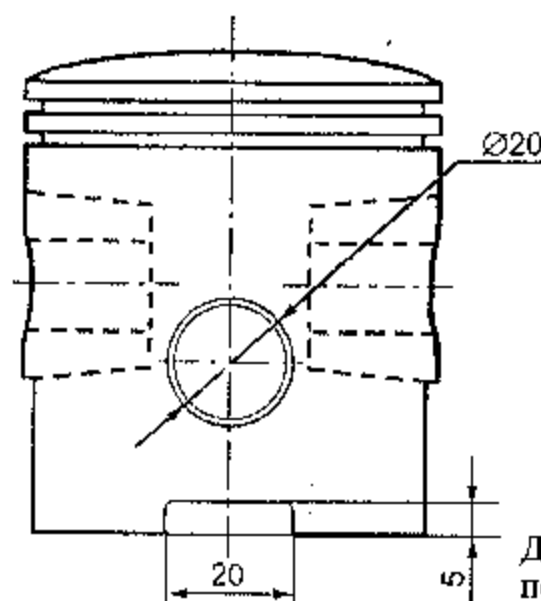


Рис. 2.21. Доработка поршня

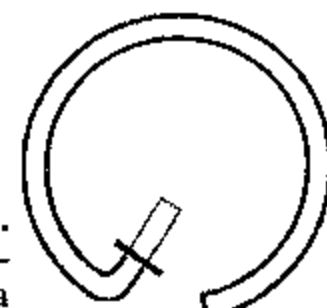


Рис. 2.22. Доработка стопорного кольца



Если сделать, все как сказано, то можно довести мощность 175-кубового мотора до 17,5 л.с., а 200-кубового - до 18 л.с. без заметного ухудшения экономичности и перехода на высокооктановый бензин.

## ПУСКОВОЙ МЕХАНИЗМ

Пусковой механизм (кикстартер) смонтирован на левой половине картера и служит для прокручивания коленчатого вала при запуске двигателя. Механизм устроен следующим образом: на проходящий через левую крышку 9 (рис. 2.2) картера валик переключения передач 16 надет вал 13 пускового механизма. На наружном конце вала посредством шлицевого соединения и винта укреплен рычаг кикстартера 12, а на внутреннем - зубчатый сектор 14 со спиральной пружиной 15. В нерабочем состоянии, при поднятой вверх педали, сектор выведен из зацепления.

При нажатии на педаль пускового механизма зубчатый сектор входит в зацепление с шестерней, сидящей на ступице наружного барабана сцепления. На шестерне имеются торцовые зубья, которые входят в пазы храповика, прикрепленного к наружному барабану сцепления. Шестерня прижимается к храповику пружиной. Вращаясь, шестерня поворачивает барабан сцепления и через переднюю цепную передачу - коленчатый вал двигателя.

При отпуске педали возвратная пружина, возвращая сектор в исходное положение, поворачивает и шестерню, торцовые зубья которой, скользя затылочной частью по кромке паза храповика, отжимают её от храповика, давая возможность свободно проворачиваться.

То же самое происходит, если двигатель начнет работать при нажатой пусковой педали. Пусковой механизм по своей конструкции позволяет запускать двигатель как при включенном, так и при выключенном сцеплении.

Для предотвращения утечки масла через зазор между валом пускового механизма и отверстием крышки 9 картера в последней установлено резиновое уплотнение.

## РАЗБОРКА ПУСКОВОГО МЕХАНИЗМА

Для снятия пускового механизма необходимо:

- ✓ рычаг пускового механизма надеть на шлицевой конец валика и, медленно, проворачивая его по часовой стрелке, поднять пусковой механизм вверх с таким расчетом, чтобы он вышел в плоскость картера;

- ✓ медленно опуская рычаг пускового механизма вынуть его;
- ✓ снятые детали промыть. Обратите внимание на состояние ведущих (пластмассовых) дисков, состояние зуба пускового механизма и шлицевых соединений.

**Внимание!** Поворот пружины допускается только по часовой стрелке.

Сборка пускового механизма производится в порядке обратном разборке.

Натяжение пружины пускового механизма должно быть таким, чтобы рычаг свободно возвращался в исходное положение. Под винты крепления левой крышки картера (кроме заднего) необходимо установить медно-асбестовые прокладки. Надежно (без качания) закрепить на валиках рычаги пускового механизма и переключения передач. После сборки залить 500 см<sup>3</sup> масла.

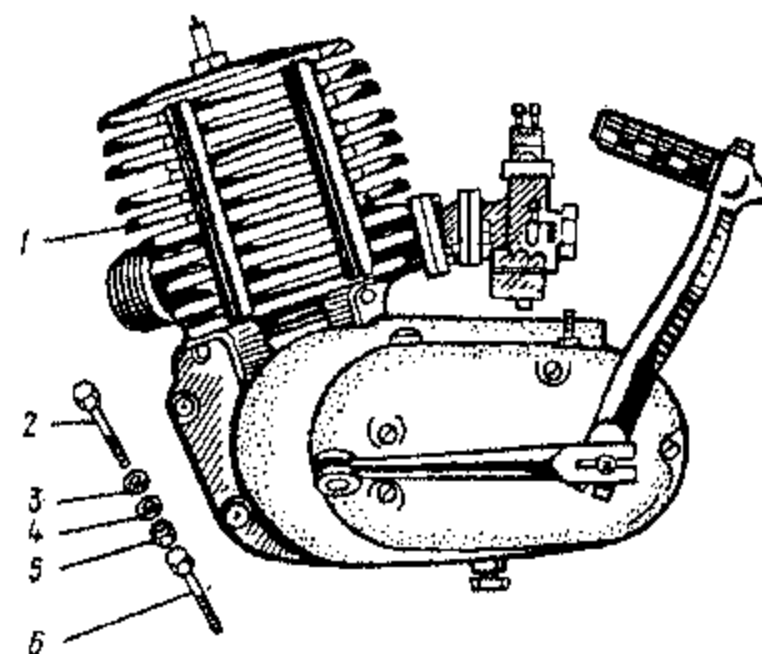


Рис. 2.23. Двигатель в сборе

№ поз. на рис. 2.23	Обозначение	Наименование	Кол-во на мотоцикл "Восход-3М-01"	Применяемость в мотоциклах	
				"Восход-3М"	"Восход-3"
1	150000190001 (2,3)	Двигатель	1	-	-
2	085820177302	Болт М8х1-6gx50	3	+	+
3	085820471601 (3)	Шайба 8Л 65Г	4	+	+
4	085820471501	Шайба 8	8	+	+
5	085000370601	Гайка М8х1-6Н	4	+	+
6	085820173001	Болт М8х1-6gx60	1	-	-

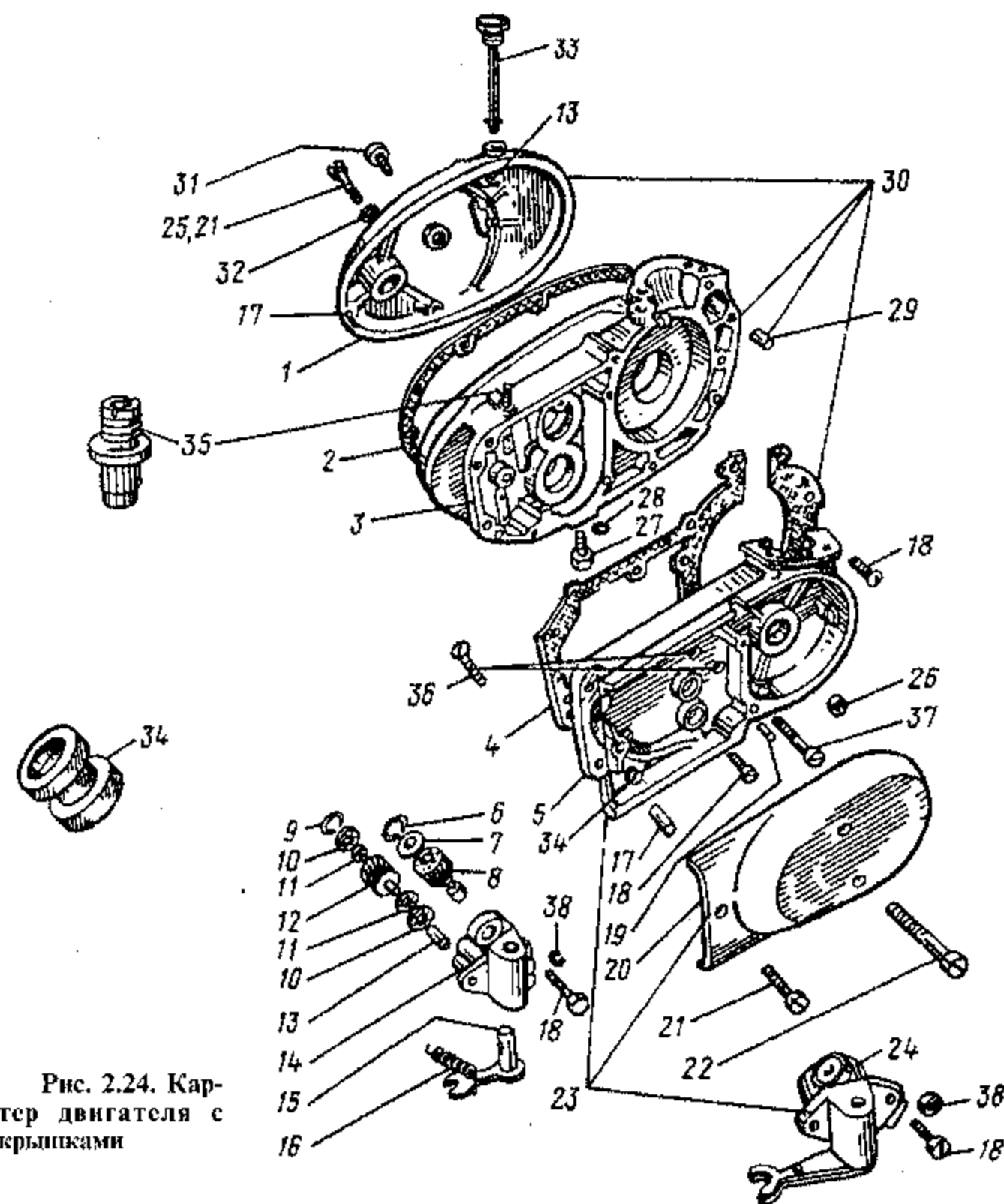


Рис. 2.24. Картер двигателя с крышками

№ поз. на рис. 2.24	Обозначение	Наименование	Кол-во на мотоцикл "Восход-3М-01"	Применяемость в мотоциклах	
				"Восход-3М"	"Восход-3"
1	134000196801	Крышка сцепления*	1	+	+
2	073000106301	Прокладка крышки сцепления	1	+	+
3	150000100101	Картер, левая половина*	1	-	-
4	150000104201 (3)	Прокладка картера	1	-	-

№ поз. на рис. 2.24	Обозначение	Наименование	Кол-во на мотоцикл "Восход-3М-01"	Применяемость в мотоциклах	
				"Восход-3М"	"Восход-3"
5	150000100201	Картер, правая половина*	1	-	-
6	075000111501	Кольцо стопорное	1	+	+
7	075000111601	Заглушка ведомой шестерни	1	+	+
8	073000194301	Шестерня ведомая с валиком	1	+	+
9	085001111601	Кольцо стопорное	1	+	+
10	073000111901	Подшипник шестерни привода спидометра	2	+	+
11	085000408501	Шайба 10	2	+	+
12	073000112001	Шестерня ведущая привода спидометра	1	+	+
13	085000501701 (3)	Штифт 8x15	2	+	+
14	134000194201 (3)	Корпус	1	+	+
15	075000196301	Валик выжима сцепления с рычагом	1	+	+
16	075000112301	Пружина рычага	1	+	+
17	124000100701 (3)	Втулка	2	+	+
18	085820271502	Винт ВМ6-6gx20	11	+	+
19	085000501101 (3)	Штифт 3,8x10	1	+	+
20	134000112201	Крышка генератора	1	+	+
21	085820271602 (3)	Винт ВМ6-6gx42	5	+	+
22	085000271802 (3)	Винт М6-6gx75	2	+	+
23	134000194602 (3)	Крышка генератора	1	+	+
24	134000194401 (3)	Редуктор спидометра и выжим сцепления	1	+	+
25	085000272002	Винт М6-6bx92	2	+	+
26	058001904101 (3)	Муфта проводов генератора	1	+	+
27	073000108001	Пробка маслоспускная	1	+	+
28	075000193601 (3)	Кольцо уплотнительное клапана	1	+	+
29	077000100601 (3)	Втулка картера	2	+	+
30	150000190102 (3)	Картер*	1	-	-
31	075000106401	Пробка крышки сцепления	1	+	+
32	075000190201 (3)	Кольцо уплотнительное	2	+	+
33	077000194801 (3)	Стержень для контроля уровня масла	1	+	+
34	073000117601 (3)	Заглушка картера	1	+	+
35	073000118901	Сапун	1	+	+
36	085820223702 (3)	Винт ВМ6-6gx55	2	+	+
37	085820277802 (3)	Винт ВМ6-6gx25	1	+	+
38	085820471001	Шайба 6.65Г	2	+	+

\* Поставляется сборкой 150000190101 (2, 3) - картер.

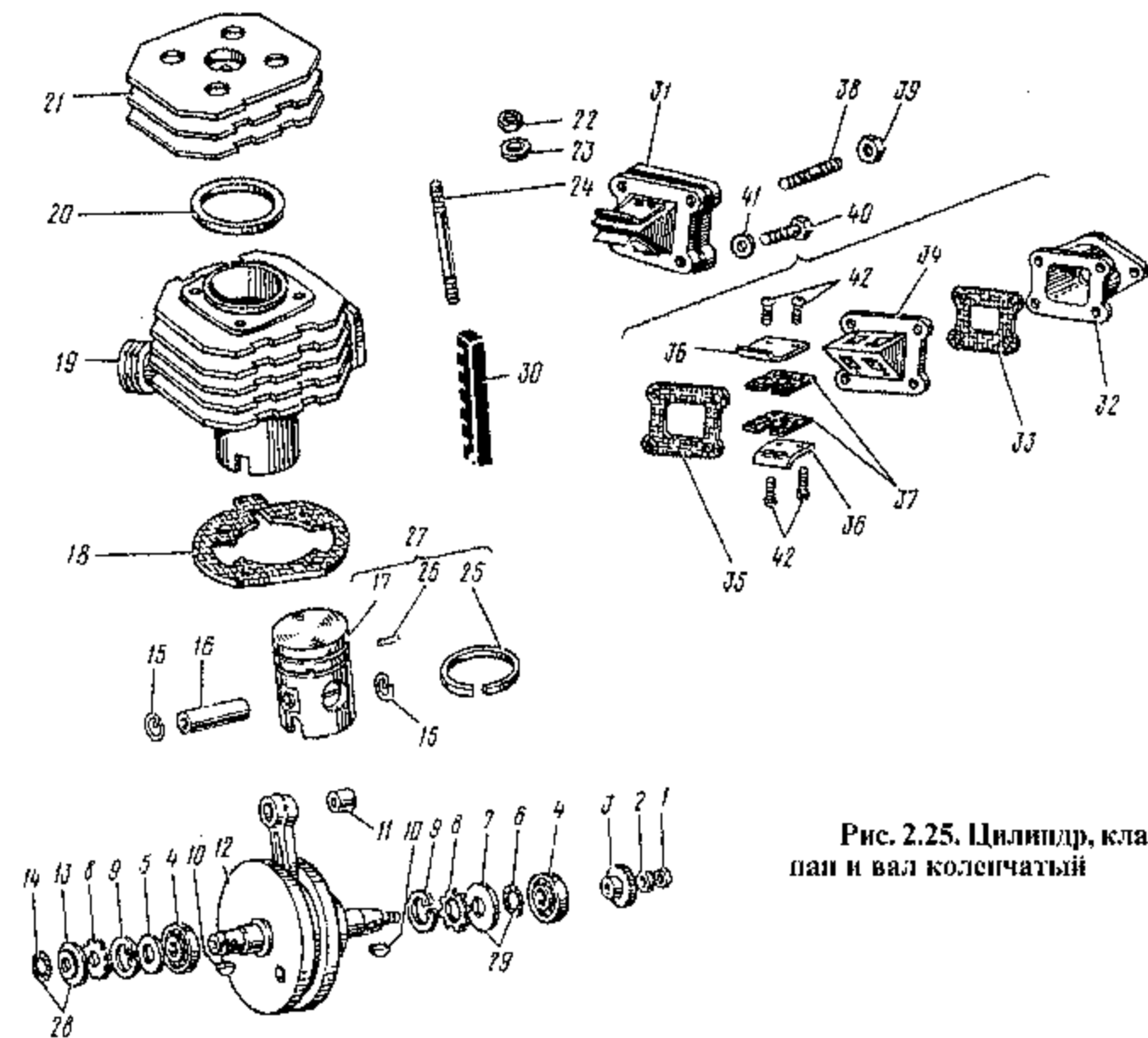


Рис. 2.25. Цилиндр, клапан и вал коленчатый

№ поз. на рис. 2.25	Обозначение	Наименование	Кол-во на мотоцикл "Восход-3М-01"	Применяемость в мотоциклах	
				"Восход-3М"	"Восход-3"
1	085000300901 (3)	Гайка М12х1,5-6Н	1	+	+
2	085000402701	Шайба 13	1	+	+
3	150000104601	Звездочка моторной передачи ведущая**	1	+	+
4	134820190601	Подшипник 6-204 АШ	3	+	+
5	085000404501 (3)	Шайба 30	по потребности	+	+
6	073000104501	Пружина сальника вала кикстартера	1	+	+
7	073000104401 (3)	Манжета сальника коленчатого вала	1	+	+
8	085000404201	Шайба 22	2	+	+
9	085001100701	Кольцо 47	2	+	+

№ поз. на рис. 2.25	Обозначение	Наименование	Кол-во на мотоцикл "Восход-3М-01"	Применяемость в мотоциклах	
				"Восход-3М"	"Восход-3"
10	085001000101	Шпонка 4x5	2	+	+
11	134000193901	Подшипник игольчатый К14х18х25Д	1	+	-
12	150000191906	Коленчатый вал	1	+	+
13	124000107301 (3)	Манжета сальника коленчатого вала правая	1	+	+
14	073000107401	Пружина сальника коленчатого вала	1	+	+
15	085001101001	Кольцо 16х1,2	2	+	+
16	075000108601	Палец поршневой	1	+	+
17	150000108411	Поршень*	1	-	-
18	150000108701	Прокладка основания цилиндра	1	-	-
19	150000195502 (3)	Цилиндр*	1	-	-
20	150000109101	Прокладка головки цилиндра	1	-	-
21	150000109311 (13)	Головка цилиндра	1	-	-
22	085820374301	Гайка М10	4	-	-
23	085822472401	Шайба 10	4	-	-
24	085000720901 (2)	Шпилька М10-6gx165	4	-	-
25	075004100301	Кольцо поршневое I ремонта	2	-	-
26	085000501001	Штифт 3,5х7,5	2	+	+
27	150000193201	Поршень	1	-	-
28	124000192801 (3)	Сальник коленчатого вала правый	1	+	+
29	073000192001 (3)	Сальник коленчатого вала левый	1	+	+
30	150000112101 (3)	Демпфер	4	-	-
31	300000199001	Клапан	1	-	-
32	150000115211	Патрубок карбюратора	1	-	-
33	300000129201	Прокладка	1	-	-
34	300000128001	Корпус клапана	1	-	-
35	300000129101	Прокладка	1	-	-
36	300000128201	Ограничитель	2	-	-
37	300000128101	Пластина клапана	2	-	-
38	085820771201	Шпилька М8х1х35	2	-	-
39	085000370701	Гайка М8х1-6Н	2	-	-
40	085820172401	Болт М6х6gx25	4	-	-
41	085820471101	Шайба 6	4	-	-
42	085820205401	Винт ВМ3-6gx6	4	-	-

\* Цилиндр и поршень по размерам диаметра разбиваются на три группы: 0, 1, 2 в порядке уменьшения диаметров.

Маркировка группы нанесена на плоскости верхнего фланца рубашки цилиндра около отверстия под шпильку и на наружной поверхности днища поршня в квадрате.

\*\* На мотоциклы "Восход-3" и "Восход-3М" ставить комплекты со сборками 150000191101, 150000192301, 150000192402.

## Глава III СИСТЕМА ПИТАНИЯ

В систему питания мотоцикла "Восход" входят топливный бак, топливный кран с отстойником, карбюратор, воздухоочиститель. Схема системы питания дана на рис. 3.1.

### ТОПЛИВНЫЙ БАК

Горловина топливного бака закрывается пробкой, в центре которой имеется отверстие, сообщающее полость бака с внешней средой. Это отверстие не должно быть закрытым. В противном случае в баке образуется вакуум, и подача топлива в карбюратор прекращается.

### ТОПЛИВНЫЙ КРАН

Топливный кран (рис. 3.2) объединен в одно целое с отстойником и сетчатым фильтром. Из бака топливо поступает в карбюратор через топливный кран, в корпус которого впрессованы две трубки: одна трубка высокая 4, другая низкая 3. Ручка крана может занимать три положения: З, О, Р.

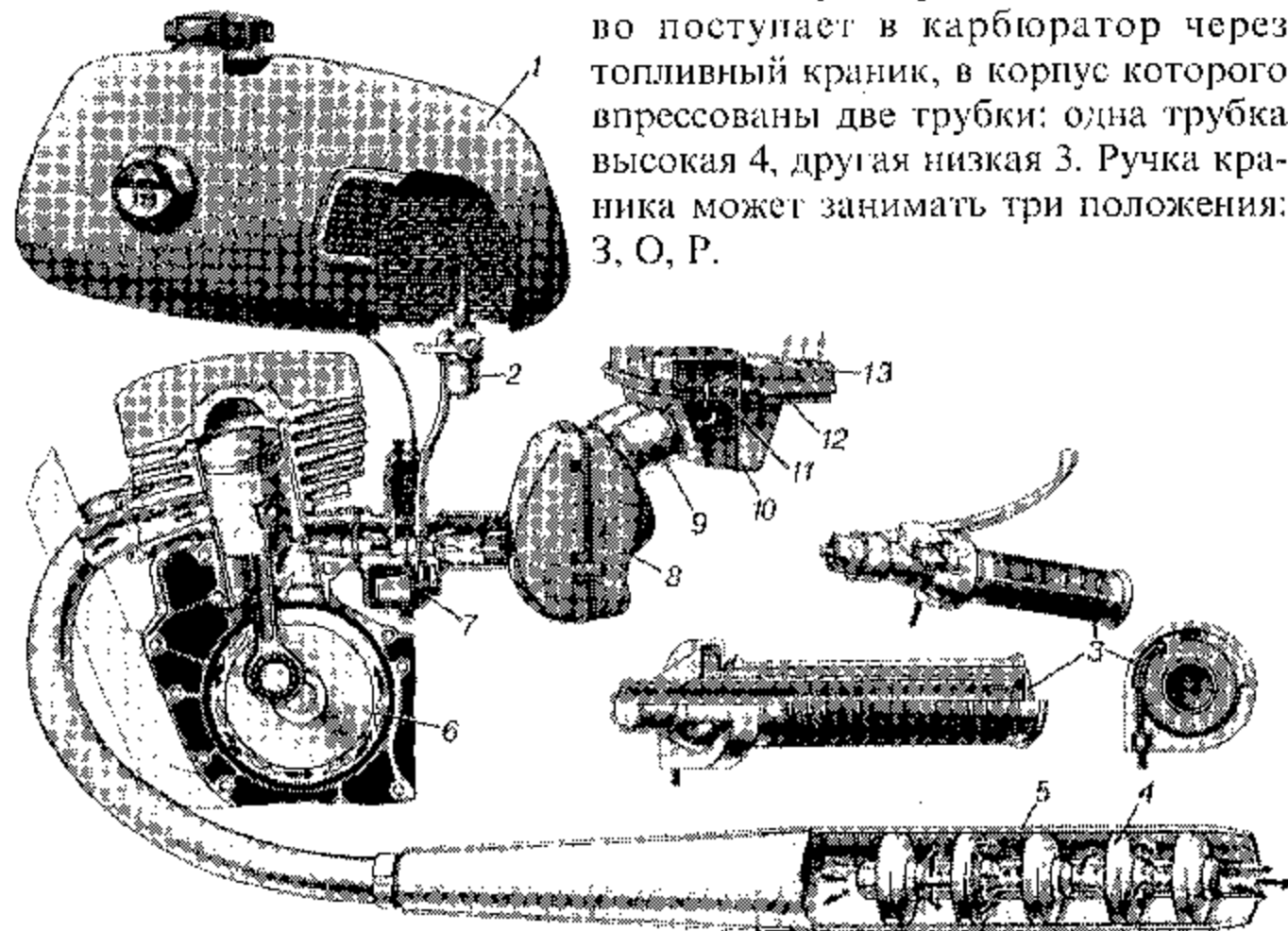
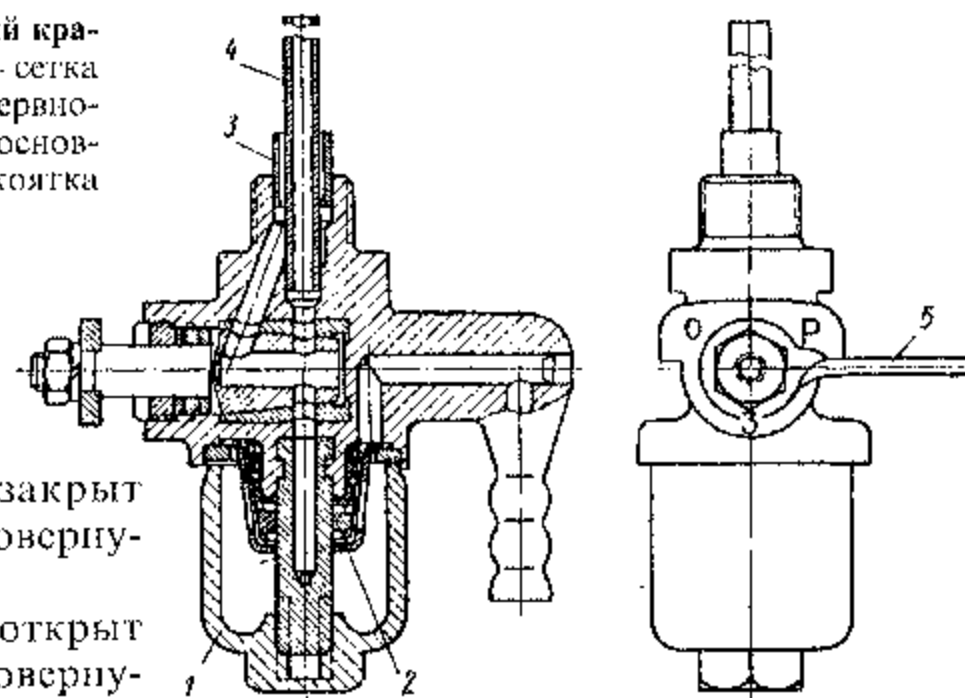


Рис. 3.1. Система питания мотоцикла: 1 – топливный бак; 2 – топливный кран; 3 – рукоятка управления дросселем карбюратора; 4 – труба резонансная; 5 – глушитель шума выпуска; 6 – коленчатый вал; 7 – карбюратор; 8 – глушитель шума всасывания; 9 – муфта соединительная; 10 – корпус воздушного фильтра; 11 – фильтрующий элемент; 12 – основание резонансной коробки; 13 – крышка резонансной коробки

Рис. 3.2. Топливный кран: 1 – отстойник; 2 – сетка фильтра; 3 – трубка резервного топлива; 4 – трубка основного топлива; 5 – рукоятка крана



✓ З - краник закрыт (ручка крана повернута вниз);

✓ О - краник открыт (ручка крана повернута влево);

✓ Р - краник открыт для расхода резерва (ручка крана повернута вправо), количество резервного топлива 1,5-2 л.

В нижней части крана привернут стаканчик фильтра-отстойника, прижимающий сетку фильтра к корпусу крана. Топливный кран ввернут в переходную втулку, приваренную ко дну топливного бака. Между контактными плоскостями переходной втулки и топливного бака имеются две медно-асбестовые прокладки, которые служат не только для уплотнения, но и для регулировки положения крана. Сетчатый фильтр 2 топливного крана производит очистку горючего, а в отстойнике 1 осаждаются посторонние примеси, попавшие в топливный бак. Сетчатый фильтр и отстойник следует регулярно промывать чистым бензином.

Для этого надо:

- ✓ закрыть топливный кран;
- ✓ отвернуть стакан отстойника;
- ✓ извлечь из стакана сетчатый фильтр, решетку и пружину, промыть детали в бензине и снова установить на место.

### КАРБЮРАТОР

В карбюраторе топливо смешивается с воздухом и эта горючая смесь в виде эмульсии поступает в цилиндр двигателя. От того, насколько удачно смесь приготовлена и подана в цилиндр, зависят легкость пуска и устойчивость работы двигателя. Рабочие свойства (качество) смеси определяются тем, в какой пропорции находятся в ней бензин и воздух.

Смесь бывает нормальной, обогащенной и обедненной. В нормальной смеси бензин и воздух находятся в пропорции 1:15. Мощность работы двигателя на такой смеси на 4-5% ниже максимальной, а расход топлива на столько же выше минимально возможного.

Наибольшую мощность двигатель развивает, когда работает на обогащенной смеси, в которой соотношение бензин-воздух составляет от 1:12,5 до 1:13. В тех случаях, когда нужно добиться минимального расхода топлива в цилиндр двигателя нужно подавать обедненную смесь (1:16-16,5). При дальнейшем увеличении содержания воздуха топливная смесь становится неработоспособной. Если же, напротив, содержание воздуха в смеси уменьшить, то уже при соотношении от 1:12 до 1:6,5 (богатая смесь) двигатель плохо тянет и работает крайне не экономично. Дальнейшее обогащение смеси приводит к тому же результату, что и переобеднение - двигатель перестает работать. Качество смеси определяется главным образом конструкцией карбюратора, его дозирующими системами - диаметрами диффузора, жиклеров, распылителя, конструкцией дроссельной заслонки.

#### Принцип действия карбюратора

Принцип действия всех карбюраторов одинаков и аналогичен принципу действия пульверизатора. В зону разрежения воздушного потока втягивается топливо, подхватывается этим потоком, дробится и смешивается с ним и в таком виде поступает в цилиндр.

Основные элементы, обеспечивающие этот процесс - поплавковая и смесительная камеры, распылитель, диффузор и дроссель присутствуют в конструкциях всех без исключения карбюраторов. Разница заключается в конструктивном исполнении.

На мотоциклах ковровского завода устанавливались следующие типы карбюраторов (табл. 3.1):

#### КАРБЮРАТОР К-55

Карбюратор К-55 (рис. 3.3) состоит из двух основных частей: поплавковой и смесительной камер. В поплавковой камере 5 расположен поплавок 4 с игольчатым клапаном 2, обеспечивающим постоянный уровень топлива в камере. В крышке 3 поплавковой камеры установлена кнопка 1 утопителя поплавка. При нажатии на кнопку уровень топлива повышается, и смесь обогащается (при пуске холодного двигателя). В центре крышки имеется прилив - штуцер, на который надет нижний конец топливопровода.

Из поплавковой камеры топливо через жиклер 16 и распылитель 15 поступает в смесительную камеру, где расположен дроссельный золотник 12 с дозирующей иглой 13, проходящей через распылитель. Дрос-

Таблица 3.1

Модель	Карбюратор
К-125	К-30
К-125М	К-30
К-55	К-55
К-58	К-55
К-175	К-55Б
Ковровец-175А	К-55Б
Ковровец-175Б	К-36
Ковровец-175В	К-36
Восход	К-36
Восход-2	К-36Б
Восход-2М	К-36Б
Восход-3	К-62В
Восход-3М	К-62В
Восход-3М-01	К-65В
Восход-3М-02	К-65В
Сова-175	К-65В
Сова-2000	К-65

сельный золотник связан тросом с рукояткой управления, расположенной на правой стороне руля. При вращении рукоятки изменяется пропускное сечение диффузора и распылителя, тем самым достигается регулировка смеси по количеству и качеству в зависимости от дорожных условий.

Качественный состав горючей смеси при среднем и малом подъеме дроссельного золотника зависит от установки дозирующей иглы в дроссельном золотнике. На игле для этой цели имеются четыре кольцевые выточки.

При полном открытии дроссельного золотника качественный состав смеси определяется только сечением жиклера.

Перемещение иглы вверх или вниз, необходимое для соответственно обогащения или обеднения смеси, фиксируется замком, входящим в кольцевые проточки дозирующей иглы.

Регулировку числа оборотов холостого хода прогретого двигателя производят регулировочным винтом 14, при этом рукоятка управления дроссельным золотником карбюратора должна быть повернута от себя до отказа. Устранение свободного хода рукоятки производится винтом, расположенным в верхней части смесительной камеры.

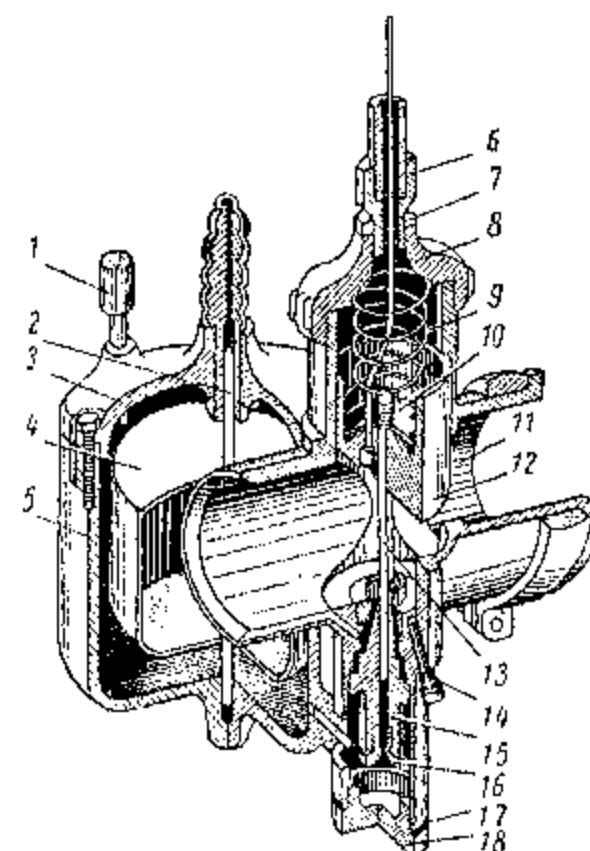


Рис. 3.3. Карбюратор К-55: 1 - кнопка утопителя; 2 - игольчатый клапан; 3 - крышка поплавковой камеры; 4 - поплавок; 5 - поплавковая камера; 6 - упор; 7 - контргайка; 8 - крышка смесительной камеры; 9 - пружина; 10 - пружинная защелка; 11 - корпус карбюратора; 12 - дроссельный золотник; 13 - дозирующая игла; 14 - винт регулировки холостого хода; 15 - распылитель; 16 - жиклер; 17 - прокладка; 18 - пробка

Таблица 3.2

#### Основные данные дозирующих элементов карбюраторов К-55 и К-55Б

Показатель	К-55	К-55Б
Диаметр смесительной камеры, мм	20	20
Уровень топлива в поплавковой камере, мм	21	21
Пропускная способность главного жиклера, см <sup>3</sup> /мин	135	190
Диаметр распылителя, мм	2,67	2,67

#### КАРБЮРАТОРЫ К-36 и К-36Б

Карбюраторы К-36 и К-36Б применялись на мотоциклах "Ковровец-175Б", "Ковровец-175В", "Восход", "Восход-2", и "Восход-2М". Их технические характеристики приведены в таблице 3.3.

Таблица 3.3

Основные данные дозирующих элементов  
карбюраторов К-36 и К-36Б

Показатель	Значение
Диаметр смесительной камеры, мм	26
Диаметр диффузора, мм	24
Уровень топлива в поплавковой камере, мм	21
Пропускная способность главного жиклера, см <sup>3</sup> /мин	195
Диаметры калиброванных отверстий, мм	
топливного жиклера холостого хода	0,5
воздушного жиклера холостого хода	0,9
жиклера корректора	0,7
Диаметр распылителя, мм	2,65

Карбюратор К-36 (рис. 3.4) имеет две дозирующие системы - главную и холостого хода, а также обогатительное устройство, так называемый топливный корректор.

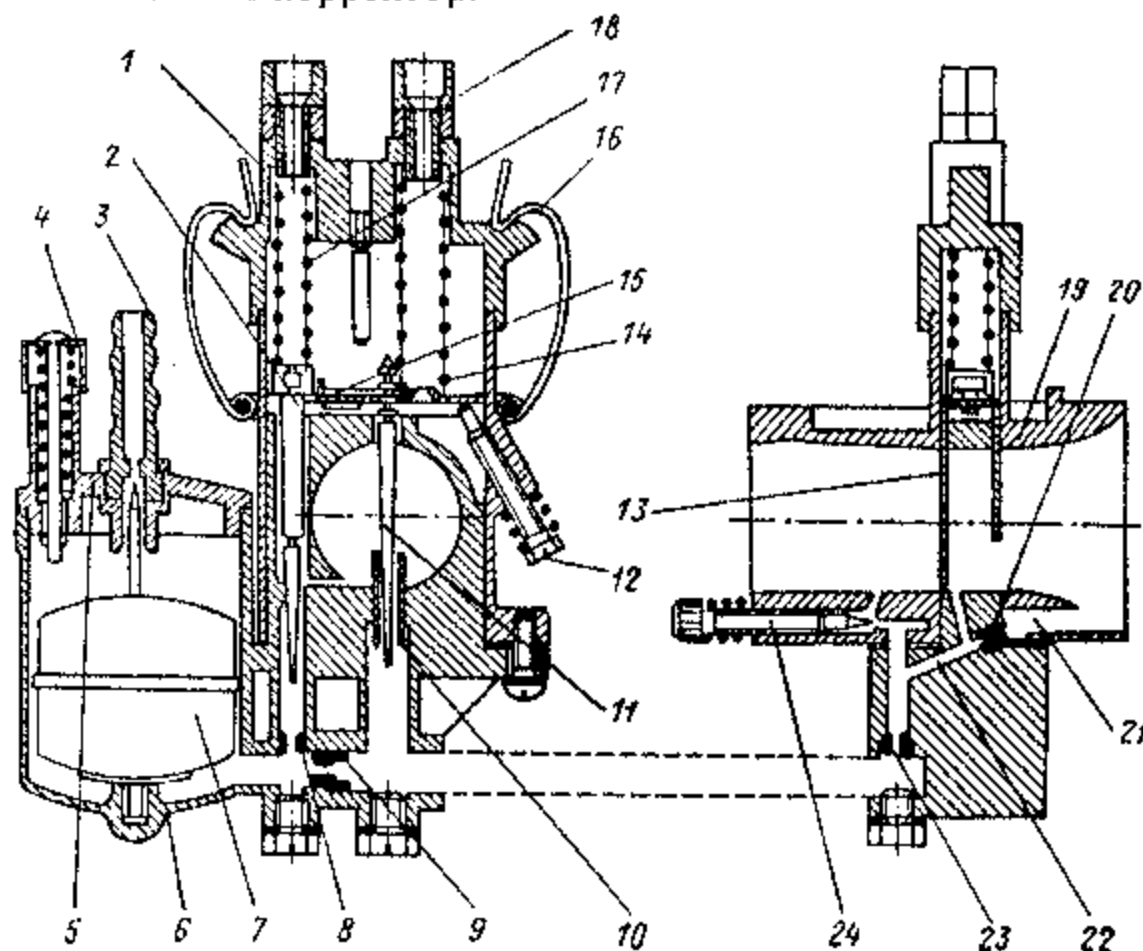


Рис. 3.4. Карбюратор К-36: 1 - крышка корпуса смесительной камеры; 2 - игла топливного корректора; 3 - топливоподводящий штуцер; 4 - утопитель поплавка; 5 - крышка поплавковой камеры; 6 - корпус поплавковой и сопловой камер; 7 - поплавок; 8 - жиклер топливного корректора; 9 - главный топливный жиклер; 10 - распылитель; 11 - дозирующая игла; 12 - винт упора дросселя; 13 - дроссель; 14 - возвратная пружина; 15 - замок; 16 - пружинные защелки; 17 - пружина; 18 - упор оболочки троса управления; 19 - корпус смесительной камеры; 20 - воздушный жиклер холостого хода; 21 - воздушный карман для подвода воздуха в систему холостого хода; 22 - воздушный канал; 23 - топливный жиклер холостого хода; 24 - винт регулировки качества смеси системы холостого хода

Карбюратор состоит из четырех основных частей: корпуса смесительной камеры 19, корпуса поплавковой и сопловой камер 6 (единая литая деталь), крышки корпуса смесительной камеры 1 и крышки поплавковой камеры 5. Все указанные детали отлиты из цинкового сплава ЦАМ 4-1<sup>1</sup>.

В корпусе смесительной камеры имеются: главный воздушный канал; фланец крепления карбюратора к всасывающему патрубку двигателя, вертикальный прямоугольной формы колодец, служащий направляющей дросселя 13, воздушный карман для подвода воздуха в систему холостого хода 21; резьбовое отверстие для эмульсионного винта системы холостого хода 24, а также резьбовое отверстие для винта упора дросселя 12.

В корпусе поплавковой и сопловой камер сосредоточены все основные дозирующие элементы карбюратора: главный топливный жиклер 9, топливный 23 и воздушный 20 жиклеры холостого хода, жиклер корректора 8, распылитель 10, игла топливного корректора 2 и переходное отверстие холостого хода, сообщающееся с воздушным каналом 22.

Поплавковая камера представляет собой цилиндрический резервуар, в котором монтируется латунный или пластмассовый поплавок 7 со встроенной в нем иглой топливного клапана. Сверху поплавковой камеры крепится двумя болтами ее крышка, в колонке которой монтируется утопитель поплавка 4. Поплавковая камера сообщается с атмосферой при помощи специального отверстия диаметром 1,5 мм, выведенного во внутреннюю полость колонки утопителя поплавка. В крышке поплавковой камеры имеется топливоприемный штуцер 3, нижняя часть которого выполняет функции седла топливного клапана.

Корпус поплавковой и сопловой камер соединяется с корпусом смесительной камеры тремя винтами. При этом сопловая камера входит в вертикальный колодец смесительной камеры, а в образовавшихся щелях между указанными деталями размещается П-образный штампованный дроссель, выполненный из листовой латуни толщиной 0,8 мм.

Дроссель в одной из своих стенок имеет полукруглый вырез. Корпус смесительной камеры сверху закрывается крышкой, которая крепится пружинными замками 16. В крышку ввертываются два упора 18

<sup>1</sup> В карбюраторостроении в качестве материала для литых деталей широко применяется цинковый сплав ЦАМ 4-1, обладающий высокими технологическими свойствами. Поэтому в описаниях конструкций других типов карбюраторов материал литых деталей будет указываться только в том случае, если они изготавливаются из других сплавов.

оболочек тросов управления дросселем и топливным корректором. Между крышкой и верхней плоскостью дросселя располагается его возвратная пружина 14. В крышку запрессовывается ограничитель подъема дросселя, который удаляется после обкатки мотоцикла.

Дозирующая игла 11 крепится к дросселю замком 15. Она имеет пять кольцевых проточек, посредством которых можно изменять состав смеси, приготовляемой карбюратором.

Топливный корректор состоит из штока и конической иглы, которые соединены шарнирно. При помощи пружины 17 игла корректора перекрывает вертикальный топливный канал и тем самым исключает подсос топлива в смесительную камеру. В верхней части штока корректора имеется специальная прорезь для присоединения троса управления.

Между корпусом смесительной камеры и корпусом поплавковой и сопловой камер, а также под крышку поплавковой камеры устанавливаются уплотнительные прокладки. Распылитель, топливный и воздушный жиклеры холостого хода, а также жиклер корректора имеют прессируемую посадку, т. е. являются несъемными.

Вертикальные каналы главной дозирующей системы, холостого хода и топливного корректора снизу закрываются пробками.

Для предотвращения гидравлического удара при пуске двигателя в конструкции карбюратора предусмотрено дренажное отверстие.

В верхней части дросселя находится отверстие для крепления дозирующей иглы 11. В дозирующей игле пять кольцевых канавок для регулировки смеси в зависимости от климатических условий. Игла закрепляется в нужном положении замком, расположенным на дросселе.

Топливный корректор состоит из литого штока и конической иглы, которая вставляется в нижнюю часть штока и завальцовывается. Под действием пружины игла корректора перекрывает топливные каналы.

В верхней части штока топливного корректора находится специальная прорезь для присоединения троса управления топливным корректором.

Дроссель карбюратора посредством троса соединен с поворотной рукояткой, расположенной на правой стороне руля.

Топливо, поступающее из поплавковой камеры через главный жиклер 9, заполняет колодец распылителя, а также канал системы холостого хода и устанавливается на уровне топлива в топливной камере. При запуске двигателя и при его работе на холостых оборотах дроссель карбюратора приподнят на некоторую высоту, вследствие чего в образовавшуюся щель с большой скоростью проходит воздух.

Одновременно под воздействием высокого разрежения за дросселем топливо поступает через жиклер 23 холостого хода и затем, смешавшись с воздухом, поступающим через воздухозаборный канал, в виде эмульсии направляется в смесительную камеру, где раздробляется струей воздуха и частично испаряется.

Подготовленная горючая смесь поступает в кривошипную камеру двигателя и цилиндр. Работа системы холостого хода карбюратора показана на рис. 3.5.

По мере дальнейшего подъема дросселя увеличивается разрежение в диффузоре и в работу вступает главная дозирующая система. Она состоит из главного жиклера 9 (рис. 3.4), распылителя 10 и дозирующей иглы 11. При средних нагрузках двигателя состав смеси регулируется дозирующей иглой. При полном подъеме дросселя количество проходящего через распылитель топлива дозирующей иглой не лимитируется, а определяется только пропускной способностью главного жиклера 9.

Однако при увеличении перепада давлений между диффузором и смесительной камерой возникает движение воздуха из системы холостого хода в главную дозирующую систему. Вследствие этого жиклер начинает работать как дополнительный воздушный жиклер. Воздух, поступающий из системы холостого хода, будет притормаживать поступление топлива из главного жиклера, что и предотвратит чрезмерное обогащение смеси при полностью открытом дросселе.

При любом режиме работы двигателя при подъеме штока топливного корректора 2 вследствие разности давлений в поплавковой и смесительной камерах топливо будет поступать

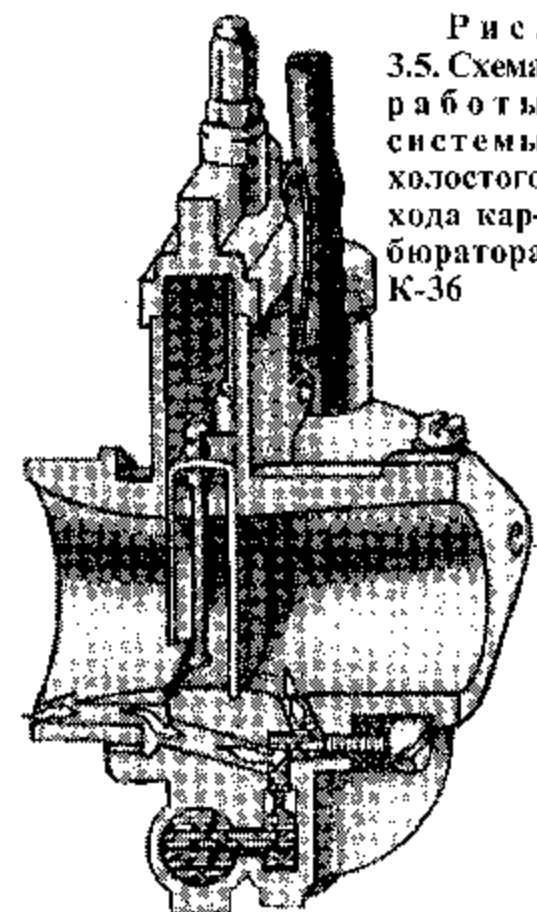


Рис. 3.5. Схема работы системы холостого хода карбюратора К-36

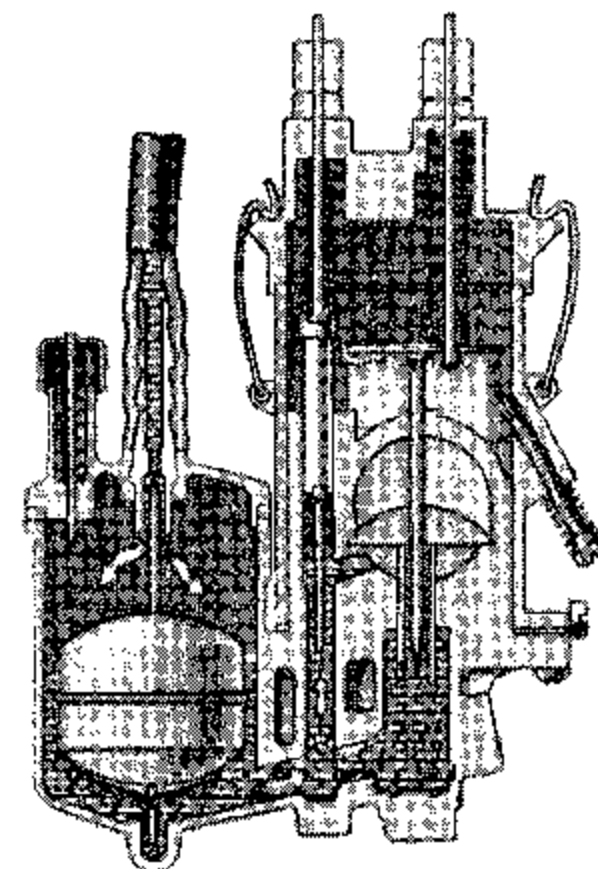


Рис. 3.6. Схема работы главной дозирующей системы карбюратора К-36

через жиклер 8 по калиброванному каналу в смесительную камеру, где потом распылится воздушным потоком.

Степень обогащения смеси посредством топливного корректора определяется пропускной способностью жиклера 8 топливного корректора, а конусная игла позволяет производить обогащение плавно.

При повороте рукоятки дросселя карбюратора "на себя" дроссель поднимается, увеличивая тем самым зазор между иглой 11 и распылителем 10, а вследствие этого и подачу топливной смеси, частота вращения коленчатого вала двигателя увеличивается. При повороте рукоятки "от себя" подача топливной смеси и частота вращения коленчатого вала двигателя уменьшаются.

При крайнем положении рычажка манетки "от себя" канал жиклера 8 топливного корректора полностью закрывается, а при повороте "на себя" между иглой корректора и каналом жиклера образуется зазор, увеличивающийся по мере поворота рычажка, вследствие чего топливная смесь обогащается.

Работа главной дозирующей системы и топливного корректора показана на рис. 3.6.

#### Регулировка карбюратора К-36

Регулировка осуществляется следующим образом:

- ✓ вывернув винт 12 (рис. 3.4), установить минимально возможное число оборотов двигателя;
- ✓ заворачивать винт 24 до тех пор, пока не появятся перебои в работе двигателя;
- ✓ плавно отвернуть винт 24, добиваясь четкой устойчивой работы двигателя;
- ✓ винтом 12 вновь опустить дроссельный золотник, добиваясь снижения числа оборотов двигателя.

Так, поворотом винтов 12 и 24 в указанной последовательности необходимо добиться получения малых устойчивых оборотов двигателя на холостом ходу.

После проведенной регулировки нужно проверить, как ведет себя двигатель при резком подъеме и опускании дроссельного золотника. Если двигатель перестает работать, то с помощью установочного винта 12 следует слегка повысить число оборотов.

Регулировка качества смеси на эксплуатационных режимах производится путем переустановки дозирующей иглы 11 в следующую кольцевую канавку дроссельного золотника вверх или вниз. При подъеме иглы смесь обогащается, при опускании - обедняется.

#### КАРБЮРАТОР К-62

Карбюратор К-62 (рис. 3.7) состоит из трех основных частей: корпуса 10, поплавковой камеры 3 и крышки 17. Как и насадок 8, они отлиты из цинкового сплава. Диаметр диффузора обозначен на корпусе и насадке.

Поплавковый механизм рычажного типа состоит из двух капролактамовых поплавков 25, которые закреплены в колонках корпуса осью 5, пропущенной через латунную втулку 6.

Топливный клапан выполнен в виде иглы 24, которая опирается нижней частью на пластину поплавка, а верхней (с шайбой из эластичного материала) закрывает канал подвода топлива. Его уровень в камере регулируют подгибая опорную пластину.

В вертикальном колодце корпуса размещен плоский П - образного сечения дроссель из латунного листа. В его стенке, обращенной к воздухоочистителю, снизу сделан радиусный вырез, обеспечивающий заданное разрежение над распылителем.

В верхней стенке дросселя закреплена тяга 16 с винтом, ввернутым в крышку. Вращая его, ограничивают опускание дросселя. Поднимает же его трос 15, связанный с рукояткой "газа", а опускает - пружина 13.

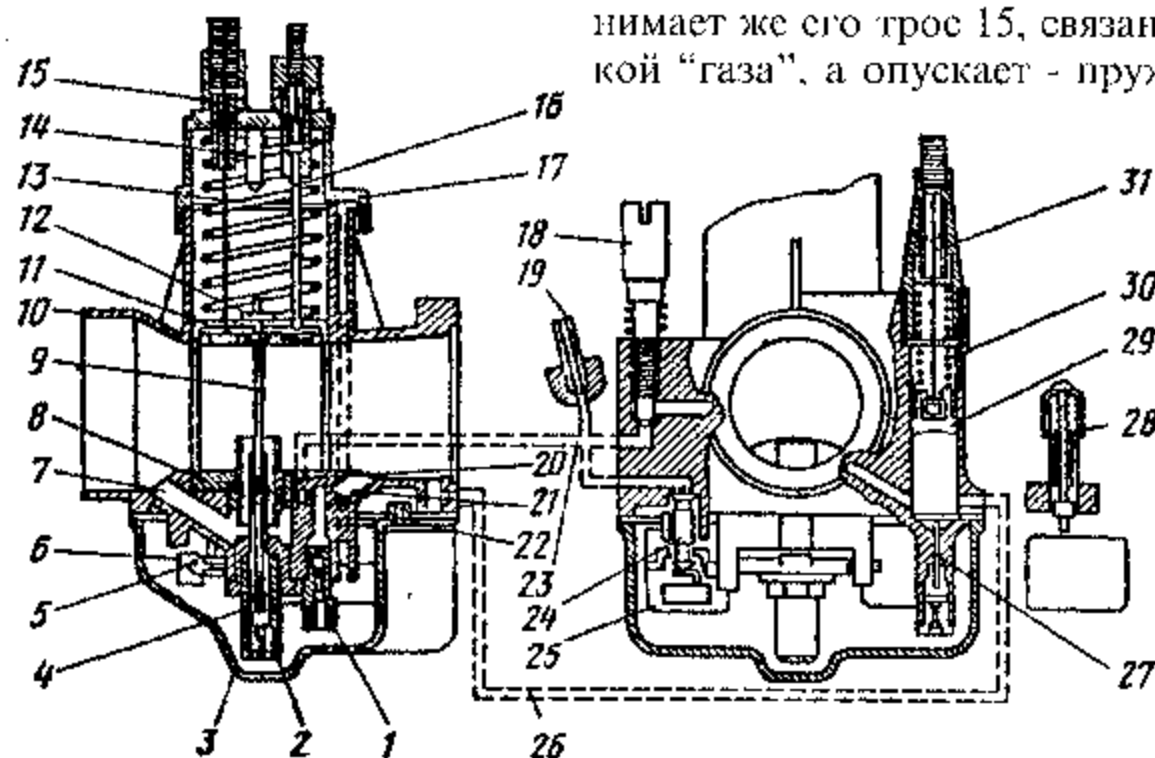


Рис. 3.7. Карбюратор К-62: 1 - жиклер топливный холостого хода; 2 - жиклер топливный главный; 3 - камера поплавковая; 4 - распылитель; 5 - ось поплавка; 6 - втулка рычага поплавка; 7 - канал воздушный; 8 - насадок; 9 - дозирующая игла; 10 - корпус; 11 - дроссель; 12 - замок иглы; 13 - пружина дросселя; 14 - упор-ограничитель (удаляется после обкатки двигателя); 15 - трос управления дросселем; 16 - винт регулировки холостого хода с тягой; 17 - крышка; 18 - регулировочный винт холостого хода; 19 - топливоприемный иглуер; 20 - переходное отверстие; 21 - эмульсионный канал холостого хода; 22 - дренажное отверстие; 23 - воздушный канал холостого хода; 24 - клапан топливный; 25 - поплавок; 26 - эмульсионный канал корректора; 27 - дозирующая игла; 28 - утопитель поплавка; 29 - плунжер; 30 - пружина плунжера; 31 - трос управления корректором



В зависимости от требуемого состава смеси дозирующая игла 9 занимает в дросселе одно из трех положений. Их фиксирует замок 12.

Карбюраторы К-62 (кроме модификаций К-62Л и К-62С) снабжены пусковым устройством - корректором. Оно состоит из плунжера 29 с дозирующей иглой 27, которая движется в колодце корпуса, пружины 30 и троса 31. Для облегчения пуска зимой предусмотрена возможность переобогащения смеси утопителем 28 поплавка.

Чтобы исключить попадание в цилиндр излишка топлива, который может привести к гидравлическому удару с разрушительными последствиями, в поплавковой камере предусмотрено дренажное отверстие 22.

Поскольку при обкатке не рекомендуется повышать обороты до максимальных, на внутренней стороне крышки отлит упор - ограничитель 14 подъема дросселя.

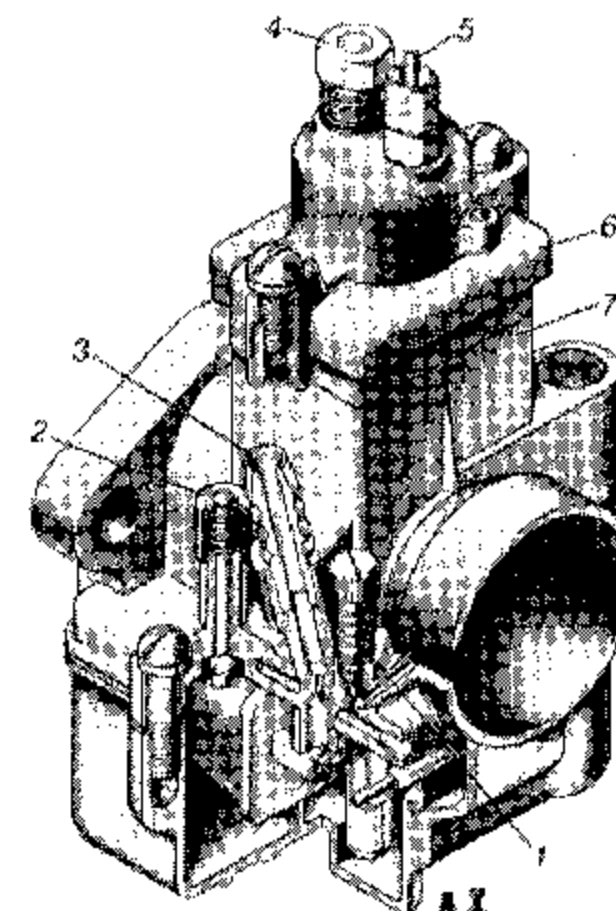
Для облегчения разборки карбюратора с целью промывки жиклеры и распылитель сделаны съемными. Крышка и поплавковая камера соединены винтами с корпусом карбюратора через прокладку. Фланцы карбюратора К-62 имеют такие же присоединительные размеры как и у прежней модели К-36. Расстояние от оси диффузора до нижней точки в обеих модификациях практически одинакова, т.е. К-62 можно устанавливать вместо К-36 без всяких переделок.

Разные модификации карбюратора К-62 различаются диаметром диффузора и пропускной способностью дозирующих систем.

#### Регулировка карбюратора К-62

Обороты холостого хода регулируются в следующем порядке:

- ✓ перед пуском вращением винта 16 (см. рис. 3.7) дроссель двигателя устанавливают в такое положение, чтобы между его стенкой и нижней образующей отверстия в насадке 8 была небольшая щель (2-2,5 мм);
- ✓ регулировочный винт 18 полностью заворачивают, а затем выворачивают на пол-оборота - оборот. Запускают двигатель, прогревают до нормальной температуры;
- ✓ отворачивая винт 16, добиваются минимальных устойчивых оборотов двигателя;
- ✓ постепенно отворачивают винт 18 (обедняя смесь) до возникновения перебоев. После этого медленно заворачивают винт 18 (обогащая смесь), пока двигатель не начнет работать устойчиво;
- ✓ дальше, заворачивая винт 16, уменьшают обороты и для них находят новое положение винта 18 так же, как и в первом случае.



Эти операции повторяются, пока опять не будут получены минимальные устойчивые обороты двигателя.

Правильность регулировки оборотов холостого хода проверяют резким открытием и закрытием дросселя. Если двигатель при резком открытии дросселя глохнет, следует завернуть винт 18 на четверть - половину оборота (обогатить смесь), а если останавливается при резком закрытии дросселя - настолько же вывернуть (смесь обеднится).

При длительной эксплуатации в жару рекомендуется дозирующую иглу 9 опустить на одну канавку. В холодное время года следует, наоборот, на одну канавку поднять.

#### КАРБЮРАТОР К-62В

Карбюратор К-62В (рис. 3.8), устанавливался на "Восход-3" и последующие модификации. От предыдущей модели он отличается центральным расположением поплавковой камеры.

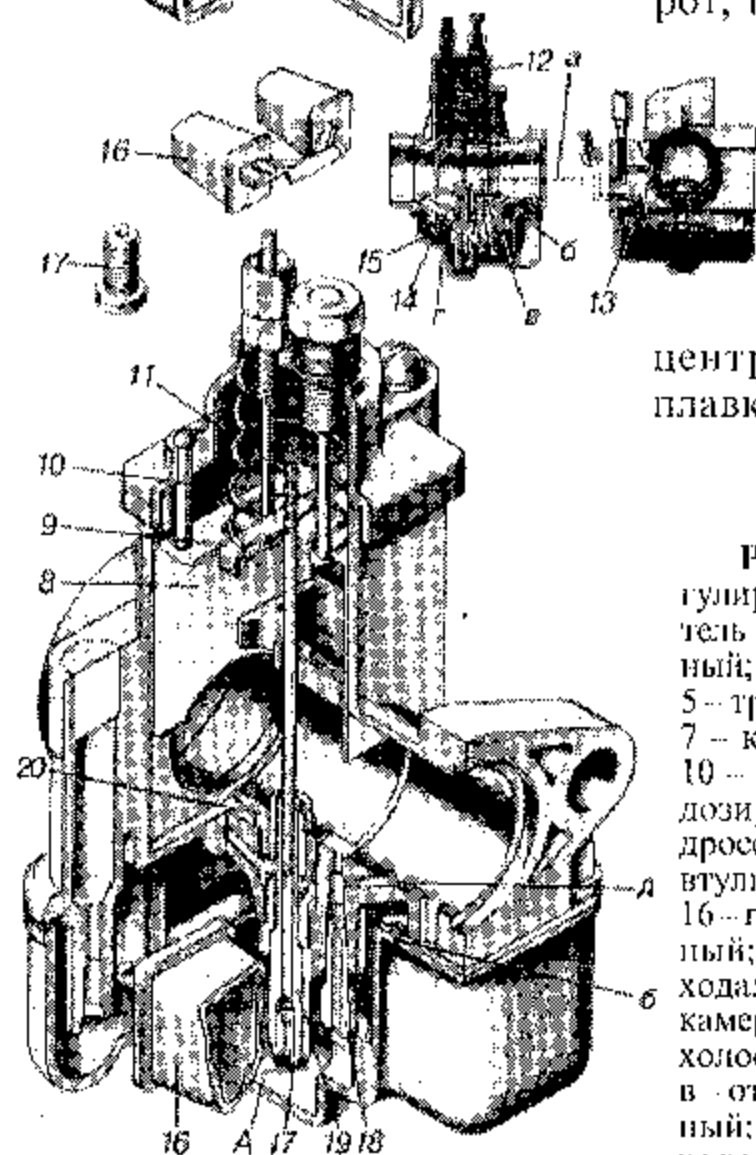


Рис. 3.8. Карбюратор К-62В: 1 - винт регулировочный холостого хода; 2 - утопитель поплавка; 3 - штуцер топливоприемный; 4 - винт регулировки холостого хода; 5 - трос управления дросселем; 6 - крышка; 7 - корпус; 8 - дроссель; 9 - замок иглы; 10 - пружина подъема дросселя; 11 - игла дозирующая; 12 - ограничитель подъема дросселя; 13 - игла запорная с шайбой; 14 - втулка рычага поплавка; 15 - ось поплавка; 16 - поплавок; 17 - жиклер топливный главный; 18 - жиклер топливный холостого хода; 19 - распылитель; 20 - насадка; А - камера поплавковая; а - канал воздушный холостого хода; б - отверстие дренажное; в - отверстие переходное; г - канал воздушный; д - канал эмульсионный холостого хода

## УХОД ЗА КАРБЮРАТОРОМ

Уход за карбюратором заключается в периодической очистке и промывке его деталей и каналов от посторонних включений и смолистых отложений. Чтобы промыть и прочистить карбюратор К-62В, его необходимо разобрать.

Для этого нужно:

- ✓ закрыть бензокраник и отсоединить бензошланг;
- ✓ отвернуть два винта, крепящие крышку 6 корпуса 7 карбюратора и снять её вместе с тросом 5 и дросселем 8;
- ✓ снять резиновую муфту карбюратора;
- ✓ отвернуть две гайки крепления карбюратора и снять его;
- ✓ разобрать карбюратор.

Снятые детали надо промыть в чистом бензине, осмотреть и произвести сборку в обратной последовательности.

## КАРБЮРАТОРЫ К-36С И К-62С

**Карбюратор К-36С** с плоской дроссельной заслонкой и боковым расположением поплавковой камеры (рис. 3.9) устанавливался на мотоциклах марки "Восход" до 1978 года.

Он состоит из поплавковой камеры 1 с крышкой 4 и смесительной камеры 18 с крышкой 7. Между ними установлены уплотнительные прокладки. Главный жиклер 12 ввернут в корпус, а жиклер холостого хода 21 запрессован. Дроссельная заслонка 17 изготовлена из латунного ли-

Рис. 3.9. Карбюратор К-36С: 1 - поплавковая камера; 2 - поплавок; 3 - дозирующий клапан; 4 - крышка поплавковой камеры; 5 - угольник; 6 - упор (топливоприемный штуцер); 7 - крышка смесительной камеры; 8 - прилив; 9 - дозирующая игла; 10 - регулировочный винт количества; 11 - распылитель; 12 - главный жиклер; 13 - пробка; 14 - пробка слива отстоя; 15 - воздушный канал; 16 - главный воздушный канал; 17 - дроссельная заслонка; 18 - смесительная камера; 19 - воздушный канал; 20 - регулировочный винт качества; 21 - жиклер холостого хода

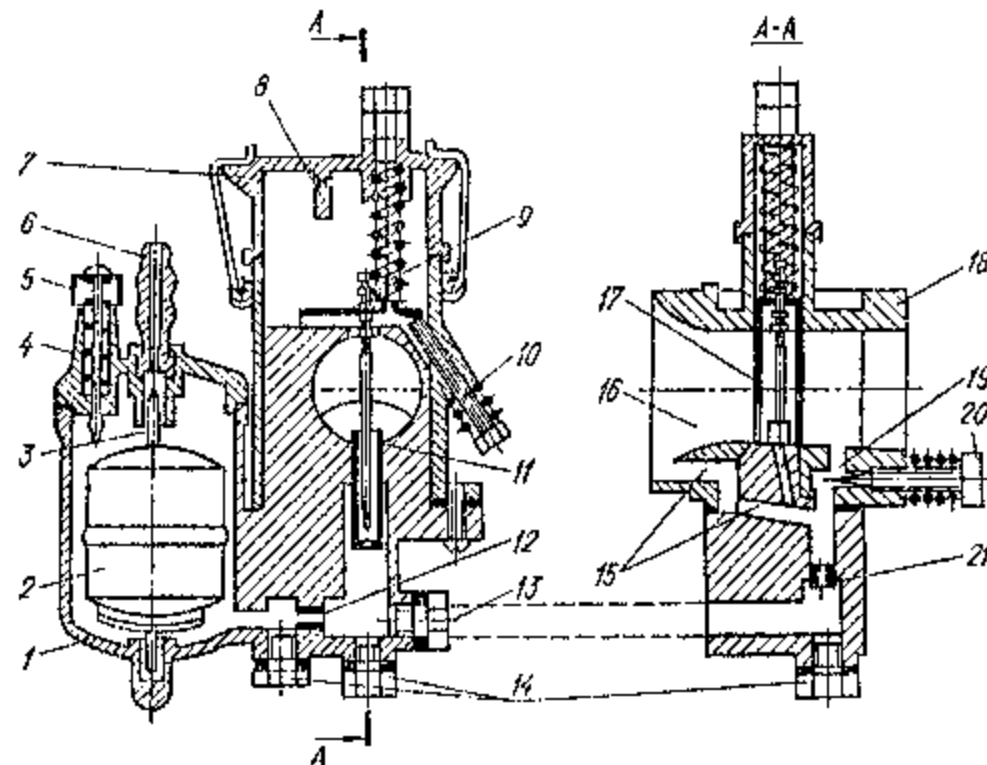
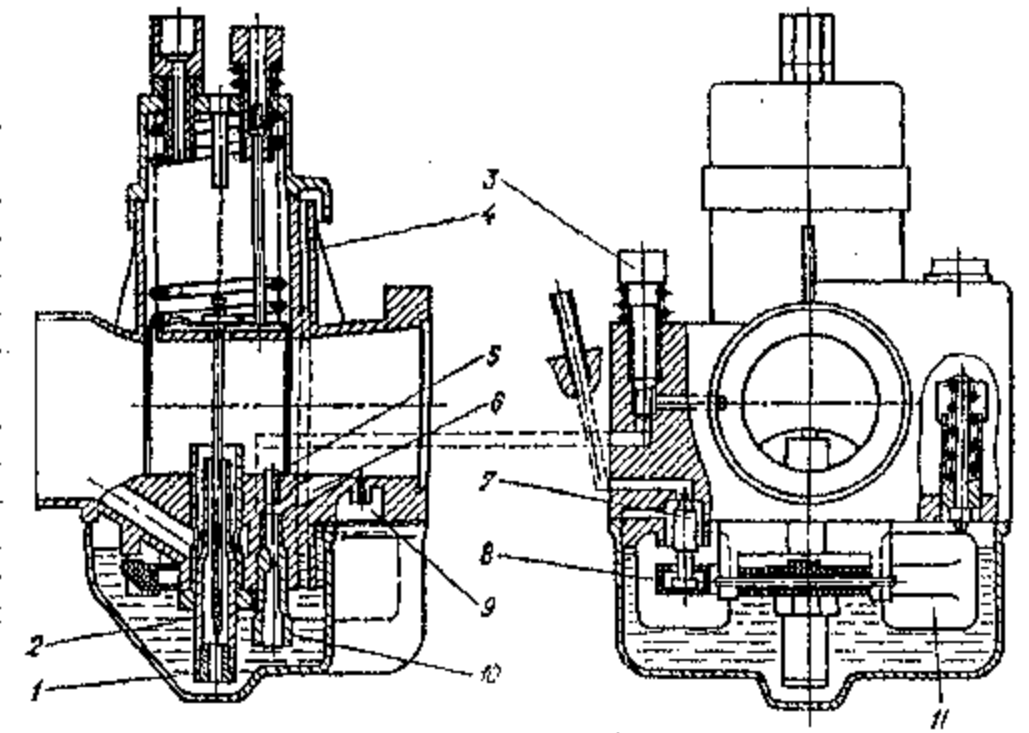


Рис. 3.10. Карбюратор К-62С: 1 - главный жиклер; 2 - распылитель главного жиклера; 3 - регулировочный винт качества; 4 - балансировочное отверстие; 5 - распылитель; 6 - топливный канал; 7 - клапан; 8 - рычаг; 9 - дренажное отверстие; 10 - жиклер холостого хода; 11 - поплавок



ста, согнутого в виде буквы П. Она имеет вырез со стороны воздушного фильтра. Этот вырез обеспечивает плавное сужение потока воздуха при входе в цилиндр.

Регулировочный винт количества 10 служит для ограничения нижнего положения заслонки, а прилив 8 на крышке карбюратора ограничивает подъем заслонки в период обкатки. После обкатки его удаляют. Пробка 14 служит для слива отстоя, а пробка 13 - для установки жиклера. Поплавок 2 обеспечивает постоянство уровня топлива, а уплотнитель 5 служит для обогащения смеси путем принудительного повышения уровня топлива в поплавковой камере.

**Конструкция карбюратора К-62С** показана на рис. 3.10.

Его поплавковая камера расположена непосредственно под смесительной, в результате чего карбюратор менее чувствителен к наклону мотоцикла. В поплавковой камере находится два поплавка 11, связанные между собой рычагом 8, на котором установлен клапан 7, снабженный эластичной запорной шайбой, предотвращающей износ седловины клапана.

Для облегчения запуска двигателя и исключения переобогащения смеси во входном патрубке смесительной камеры вблизи фланца предусмотрено дренажное отверстие 9. Через него лишнее топливо, вытекающее по каким-либо причинам из карбюратора, не попадает в двигатель, а выливается наружу. С помощью регулировочного винта качества 3 изменяется количество воздуха (а не смеси, как в карбюраторе К-36С), поступающего в систему холостого хода. При вывертывании этого винта смесь обедняется, а при заворачивании - обогащается.

Для поддержания атмосферного давления в поплавковой камере, что необходимо для более стабильной регулировки качества смеси, предусмотрено балансировочное отверстие 4. Наличие, размеры и расположение распылителя 5, жиклера холостого хода 10 способствуют более устойчивой работе двигателя на переходных режимах. При запуске и холостых оборотах топливо поступает через отверстие 6. По мере поднятия дроссельной заслонки оно начинает дополнительно поступать через распылитель жиклера холостого хода 5, а в дальнейшем и через распылитель 2 главного жиклера 1. Следовательно, в отличие от ранее описанного карбюратора К-36С, в карбюраторе К-62С при поднятой дроссельной заслонке работают одновременно обе дозирующие системы - главного и холостого хода.

Следует отметить, что система холостого хода влияет на состав смеси на всех режимах работы двигателя. В остальном работа и регулировка данного карбюратора аналогичны карбюратору К-36С.

#### ■ КАК ПРОВЕРИТЬ И ОТРЕГУЛИРОВАТЬ УРОВЕНЬ ТОПЛИВА В ПОПЛАВКОВОЙ КАМЕРЕ КАРБЮРАТОРА К-62С?

Чтобы проверить уровень топлива в карбюраторе К-62С необходимо снять его с мотоцикла, отсоединить поплавковую камеру и, перевернув корпус карбюратора поплавком вверх, замерить расстояние от плоскости разъема до верхней точки поплавка (рис. 3.11).

Это расстояние должно быть равным

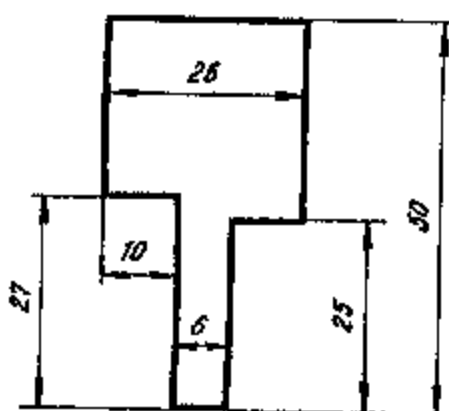


Рис. 3.12. Шаблон для замера положения поплавка карбюратора К-62С

$26 \pm 1$  мм. Если оно превышает или меньше указанного размера, то подгибанием язычка поплавка это расстояние не-

обходимо отрегулировать. Для удобства работы при проверке уровня топлива рекомендуем изготовить и пользоваться шаблоном из жести по размерам, указанным на рис. 3.12.

Иногда для проверки и регулировки уровня топлива применяют другой размер: от плоскости разъема карбюратора до середины поплавка (линия разъема прессформы)  $13 \pm 1,5$  мм. Можно пользоваться любым из указанных способов.

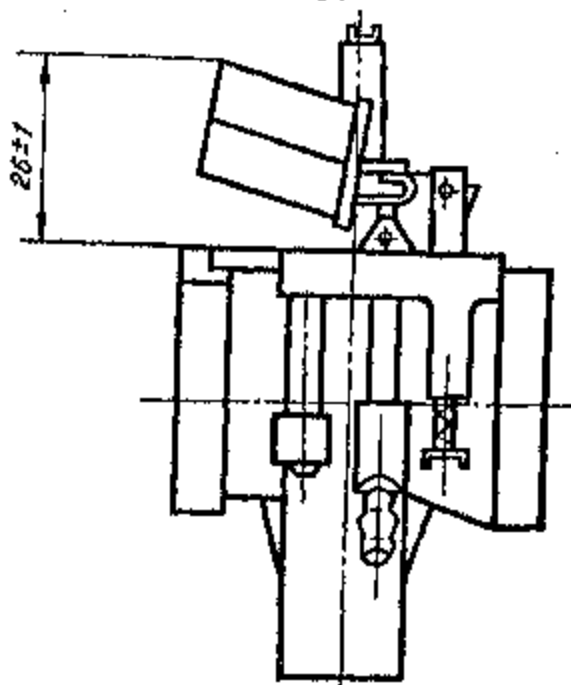


Рис. 3.11. Регулировка положения поплавка карбюратора К-62С

#### ■ НА КАРБЮРАТОРАХ "К-62В" НЕТ ОБОГАТИТЕЛЯ. В ХОЛОДНУЮ ПОРУ ЗАВЕСТИ МОТОР ПРОБЛЕМАТИЧНО. ЕСТЬ ЛИ СПОСОБ РЕШЕНИЯ ЭТОЙ ПРОБЛЕМЫ?

Изготовьте и установите в выходном патрубке воздухофильтра воздушную заслонку (рис. 3.13), можно использовать заслонку от карбюратора тракторного пускового двигателя.

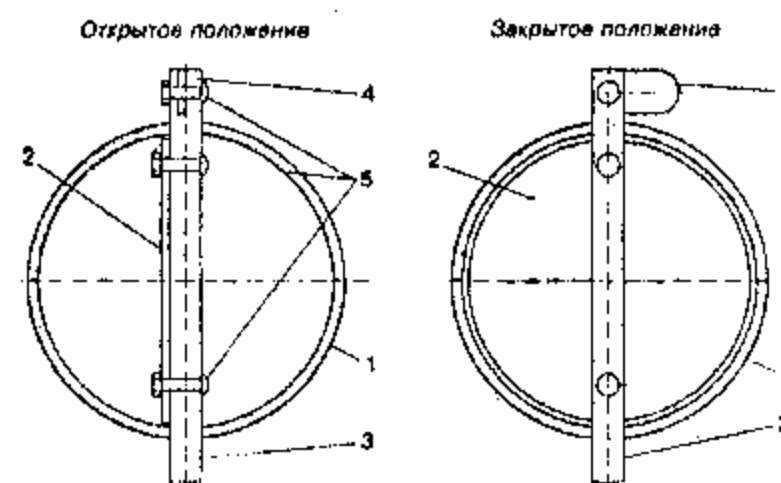


Рис. 3.13. Воздушная заслонка: 1 - резиновый патрубок; 2 - заслонка; 3 - вал; 4 - рычаг поворота заслонки; 5 - винты крепления

#### ■ ПОСЛЕ ПРОМЫВКИ КАРБЮРАТОРА ДВИГАТЕЛЬ МОТОЦИКЛА "ВОСХОД-2" СТАЛ ЗАПУСКАТЬСЯ И РАБОТАТЬ ТОЛЬКО ПРИ ОЧЕНЬ СИЛЬНОМ ОБОГАЩЕНИИ СМЕСИ. ЧТО ПРОИЗОШЛО?

Поскольку двигатель работает лишь при определенном составе смеси, значит, очень богатая смесь, нормализуется где-то по пути в цилиндр. Если карбюратор снимался, то почти с уверенностью можно сказать, что происходит это вследствие подсоса воздуха через щель, которая образовалась между фланцем карбюратора и впускным патрубком.

Если прокладка цела - значит деформирован фланец карбюратора. Обычно фланец деформируется из-за чрезмерной затяжки гаек. Чтобы их не приходилось сильно затягивать, каждый раз при снятии карбюратора меняйте прокладку.

Для проверки плоскости приложите фланец к стеклу. Плоскостность присоединительной поверхности можно восстановить, обработав ее при помощи шлифовальной шкуркой, положенной на притирочную плиту.

#### ■ МОЖНО ЛИ НА МОТОЦИКЛ "СОВА" ПОСТАВИТЬ КАРБЮРАТОР "ЙИКОВ"?

При его установке со впускной системой Ковровских мотоциклов особых проблем не будет. Карбюраторы можно оставить "родные" К-65 или "Йиковы", которыми комплектуются последние модели.

Владельцам 175-кубовых "Сов" ставить "Йиков" не советуем. Он рассчитан на 200-кубовые моторы, а нужные жиклеры в продажу не поступают.

### ■ КАРБЮРАТОР "ЙИКОВ" НА "ЗИДЕ-200 КУРЬЕР" В РАБОТЕ КАПРИЗЕН. МОЖНО ЛИ ЗАМЕНИТЬ ЕГО НА К-65К?

Карбюратор "Йиков" хоть и обеспечивает некоторую экономию топлива, зато делает мотоцикл "тулее" при разгонах, а в холодную пору мотор без ухищрений не завести. Еще большие проблемы возникают при изношенном или неисправном моторе.

Установить К-65К на "ЗИД-200 Курьер" нельзя из-за того, что не подходят посадочные размеры у фланца. Но выход есть. Можно изготовить переходник или модернизировать фланец самого карбюратора.

Карбюратор К-65В (от 175-кубовой "Совы") без изменения регулировок, т.е. приведение его характеристик к параметрам карбюратора К-65К, на ЗИД-200 устанавливать нельзя. У них разные диаметры главного топливного жиклера и распылителя. Однако и здесь есть выход: жиклер и распылитель из ремкомплекта к К-65Д для "Иж-Ю5" точно такие же, как и К-65К.

### ■ КАК ЗАПАЯТЬ ПОПЛАВОК КАРБЮРАТОРА НЕ УВЕЛИЧИВ ЕГО ВЕС?

Чтобы запаять прохудившийся металлический поплавок карбюратора, используется следующий способ. После того, как из поплавка испарится попавший туда бензин, нужно соединить его с клеммой "-" аккумулятора. Затем нужно взять графитовый стержень от карандаша и соединить его при помощи провода с клеммой "+". Теперь достаточно коснуться грифелем корпуса поплавковой камеры, чтобы в точке касания появилась электрическая дуга. Ее мощности вполне достаточно, чтобы расплавить олово. Дело в том, что течь обычно образуется в месте пайки, а там всегда есть излишки припоя, расплавив которые можно восстановить герметичность поплавка. Преимущество способа в том, что после произведенной работы вес ответственной детали не изменится, а значит, не нарушится регулировка карбюратора.

### ■ ВВИДУ ТОГО, ЧТО ИЗНОСИЛАСЬ ВЕРХНЯЯ ЧАСТЬ ДОЗИРУЮЩЕЙ ИГЛЫ КАРБЮРАТОРА, ГДЕ НАХОДЯТСЯ КАНАВКИ ДЛЯ ЗАКРЕПЛЕНИЯ ФИКСАТОРА, ДВИГАТЕЛЬ "ВОСХОДА-3" СТАЛ РАБОТАТЬ НЕУСТОЙЧИВО. МОЖНО ЛИ ЕЁ ОТРЕМОНТИРОВАТЬ?

Переставьте фиксатор на одну канавку вверх и, чтобы не менять регулировку карбюратора, укоротите низ иглы на 1,75 мм (расстояние между канавками). Срез при помощи шкурки средней зернистости округлите, придав ему изначальную форму (рис. 3.14).

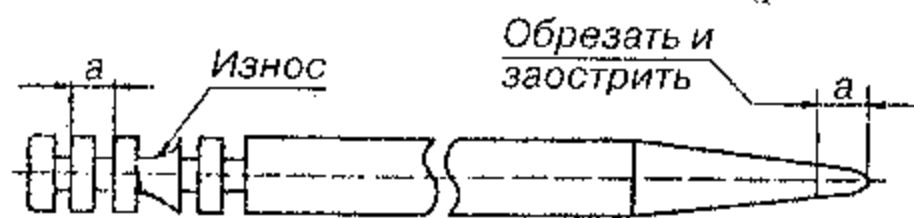


Рис. 3.14. Обработка иглы

Таблица 3.4

### Основные неисправности карбюраторов и способы их устранения

№ п/п	Причина неисправности	Способ устранения
<b>Двигатель не пускается (нет вспышек)</b>		
1	Недостаточно прикрыта воздушная заслонка (холодный двигатель)	Проверить действие и исправить привод, устранить заедания
2	Топливо не поступает в поплавковую камеру	Проверить наличие топлива в баке и действие топливного клапана, долить топливо или поставить кран в положение резерва Проверить и устранить засорение топливопроводов и крана
3	Недостаток топлива во впускном тракте	Нажать дополнительно на утопитель поплавка, исправить утопитель
4	Утечка топлива или подсос воздуха	Устранить
5	Избыток топлива в цилиндре	Закрывать топливный кран и попытаться пустить двигатель, полностью открыв воздушную заслонку и дроссель
<b>Двигатель не пускается (вспышки имеются)</b>		
6	Воздушная заслонка туго вращается при открывании	Проверить действие и исправить привод, устранить заедания
7	Дроссель не закрывается	Проверить действие и исправить привод, устранить заедания
8	Пусковое устройство подает очень богатую или бедную смесь	Продуть каналы и жиклеры пускового устройства
9	Недостаток топлива во впускном тракте	Нажать дополнительно на утопитель поплавка, исправить утопитель
<b>Двигатель пускается, но затем останавливается</b>		
10	Пусковое устройство подает мало смеси	Продуть каналы и жиклеры пускового устройства
11	Засорены вентиляционные отверстия в баке и поплавковой камере	Прочистить
12	Масло плохо перемешано с бензином	Перемешать топливную смесь
13	В топливе вода	Промыть систему питания, заменить топливо, отвернуть пробки жиклеров и продуть жиклеры
<b>Двигатель не работает на малых оборотах холостого хода</b>		
14	Система холостого хода подает слишком богатую смесь	Проверить герметичность посадки топливного жиклера и установку винта качества смеси
15	Засорены жиклеры и каналы системы холостого хода	Прочистить и продуть воздухом
16	Подсос воздуха	Устранить

Продолжение табл. 3.4

№ п/п	Причина неисправности	Способ устранения
<b>Двигатель неустойчиво работает на малых оборотах холостого хода</b>		
17	Система холостого хода подает очень богатую или бедную смесь	Отрегулировать качество смеси. Если неисправность не устраняется, прочистить систему
18	Низкий или высокий уровень топлива в поплавковой камере	Отрегулировать уровень топлива
<b>Двигатель не развивает требуемой мощности (оборотов)</b>		
19	Дроссель и воздушная заслонка открываются не полностью	Проверить действие и исправить привод, устранить заедания
20	Нарушена заводская регулировка карбюратора	Проверить и восстановить согласно инструкции
21	Засорены жиклеры и каналы главной системы	Прочистить и продуть воздухом
22	Утечка топлива или подсос воздуха	Устранить
23	Дозирующая игла выпала из дросселя	Укрепить иглу в дросселе
24	Дозирующая игла установлена неправильно	Переставить иглу
<b>Плохая приемистость двигателя (работает с перебоями)</b>		
25	Главная система подает очень богатую или бедную смесь	Проверить и устранить засорение топливопроводов, жиклеров и каналов
26	Перелив бензина из поплавковой камеры	Проверить топливный клапан и поплавок
27	Засорены вентиляционные отверстия в баке и поплавковой камере	Прочистить
28	Масло плохо перемешано с бензином	Перемешать топливную смесь
29	В топливе вода	Промыть систему питания, заменить топливо, отвернуть пробки жиклеров и продуть жиклеры
30	Дозирующая игла установлена неправильно	Переставить иглу
<b>Двигатель перегревается и детонирует</b>		
31	Засорены жиклеры и каналы главной системы	Прочистить и продуть воздухом
32	Низкий уровень топлива в поплавковой камере	Отрегулировать уровень топлива
<b>Повышенный расход топлива</b>		
33	Засорен воздухоочиститель	Прочистить, промыть, заменить фильтрующий элемент (бумажный)
34	Нарушена заводская регулировка карбюратора	Проверить и восстановить согласно инструкции
35	Утечка топлива	Проверить все соединения ниже уровня топлива, устранить

## ВОЗДУХООЧИСТИТЕЛЬ

Одной из главных причин износа цилиндра, поршня, поршневых колец, коленчатого вала и других деталей двигателя является пыль и песок, попадающие внутрь двигателя через карбюратор. Для предотвращения попадания пыли и других частиц в двигатель служит воздушный фильтр. Он расположен в зоне наименьшего запыления - под седлом.

Очень важно следить за чистотой фильтрующего элемента. Воздух поступает через отверстия крышки 13 резонансной коробки (рис. 3.1), проходит сквозь пропитанный маслом фильтрующий элемент 11, глушитель 8 шума всасывания и далее через карбюратор в кривошипную камеру. Пыль находящаяся в воздухе, проходя через пропитанный маслом фильтрующий элемент, оседает на нем. Через определенные промежутки времени фильтрующий элемент забивается пылью, загрязняется. Поэтому фильтр необходимо регулярно промывать чистым бензином и смазывать маслом. Рекомендуется на внутреннюю полость корпуса 10 воздушного фильтра нанести тонкий слой смазки.

## ГЛУШИТЕЛЬ ШУМА ВЫПУСКА

Глушитель шума выпуска 5 (рис. 3.1) с помощью выхлопных труб соединен с цилиндром двигателя.

Отработавшие газы, проходя через систему поглощения шума, резко снижают свою скорость и охлаждаются, благодаря чему уменьшается шум выпуска.

Необходимо периодически производить очистку системы поглощения шума. Делается это следующим образом:

- ✓ отвернуть винты крепления резонансной трубы;
- ✓ легким постукиванием по торцу корпуса глушителя с помощью специального крючка вынуть резонансную трубу;
- ✓ очистить трубу от нагара;
- ✓ корпус глушителя промыть керосином;
- ✓ произвести сборку.



Рис. 3.15. Система выпуска газа мотоцикла "Восход-3М": 1 - гайка выпускной трубы; 2 - шайба; 3 - шнур уплотняющий; 4 - кольцо уплотнительное; 5 - труба выпускная; 6, 8, 15 - гайки; 7 - глушитель; 9, 10, 13, 14 - шайбы; 11, 12, 20 - болты; 16 - втулка; 17 - кронштейн; 18 - втулка распорная; 19 - труба резонансная

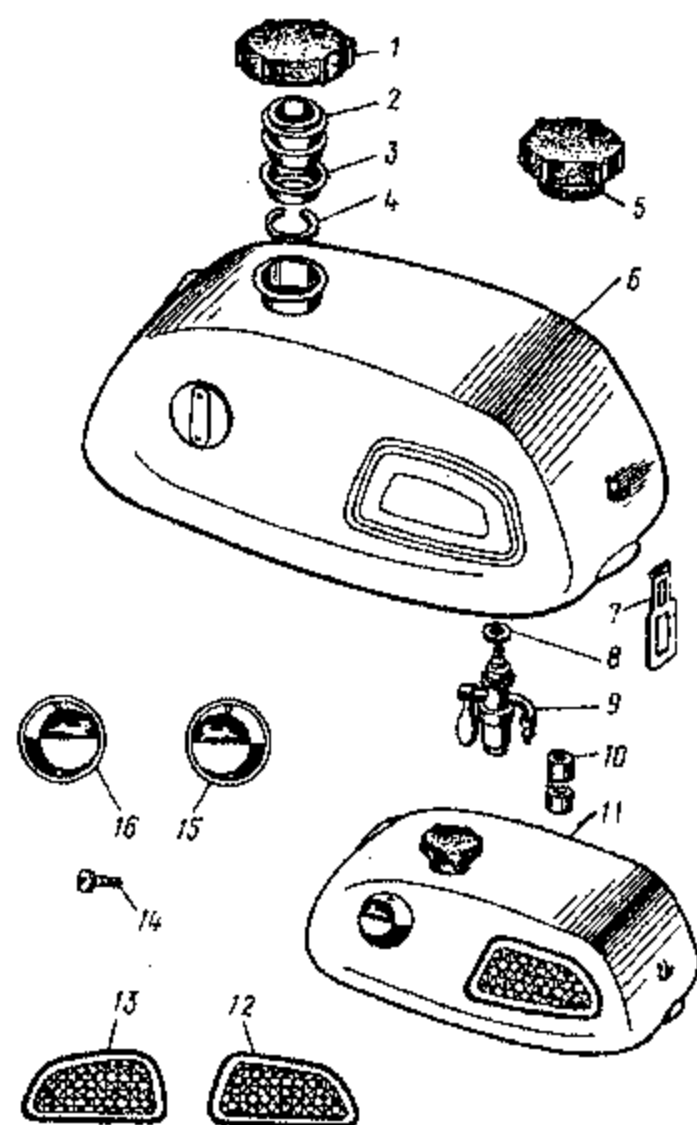
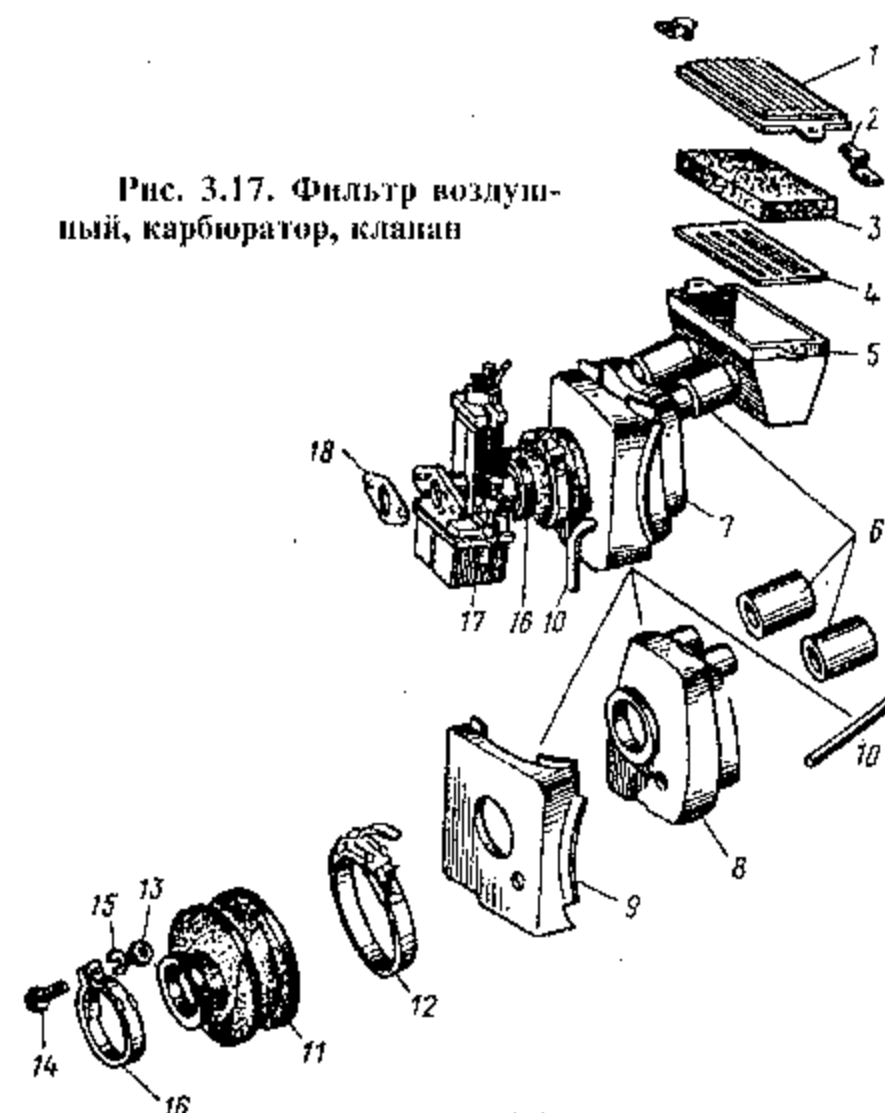


Рис. 3.16. Бак топливный

№ поз. на рис. 3.16	Обозначение	Наименование	Кол-во на мотоцикл "Восход-3М-01"	Применяемость в мотоциклах	
				"Восход-3М"	"Восход-3"
1	400001301301 (3)	Корпус пробки бака	1	+	+
2	9513012	Манжета	1	+	+
3	095001301401 (3)	Заглушка манжеты	1	+	+
4	095001301501 (3)	Замок заглушки	1	+	+
5	400001390301 (3)	Пробка бака	1	+	+
6	125001390411 (3)	Бак топливный	1	+	+
7	125001930701 (3)	Муфта	1	+	+
8	075001993301	Шайба уплотнительная	2	+	+
9	7719939	Кран Кр-12	1	+	+
10	075001906501	Трубка топливопровода	1	+	+
11	134001390002 (3)	Бак топливный	1	+	+
12	124001301701	Наколенник левый	1	+	+
13	124001301601	Наколенник правый	1	+	+
14	085820279001	Винт М3-6gx8	4	+	+
15	125001304201	Марка заводская левая	1	+	+
16	125001304101	Марка заводская правая	1	+	+

Рис. 3.17. Фильтр воздушный, карбюратор, клапан



№ поз. на рис. 3.17	Обозначение	Наименование	Кол-во на мотоцикл "Восход-3М-01"	Применяемость в мотоциклах	
				"Восход-3М"	"Восход-3"
1	095001914601	Крышка воздухофильтра	1	+	+
2	128001929801 (3)	Прижим	2	+	+
3	095001915901 (3)	Фильтрующий элемент	1	+	+
4	095001920901 (3)	Перегородка воздухофильтра	1	+	+
5	095001914801	Корпус воздухофильтра	1	+	+
6	073001911501 (3)	Муфта соединительная	2	+	+
7	148001996701 (2, 3)	Глушитель шума всасывания	1	-	-
8	148001923001	Глушитель шума всасывания	1	-	-
9	148001913802 (3)	Закрытие переднее	1	-	-
10	070001917211	Трубка салуна	1	-	-
11	148001927101 (03)	Муфта соединительная	1	-	-
12	148001995401	Замок	1	-	-
13	085000374601	Гайка М4-6H	1	-	-
14	085820274001	Винт М4-6gx20	1	-	-
15	085820470201	Шайба 4	1	-	-
16	150001890101	Хомут патрубка карбюратора	1	-	-
17	128000194702 (3)	Карбюратор К65В	1	+	+
18	147000112401 (3)	Прокладка	1	+	+

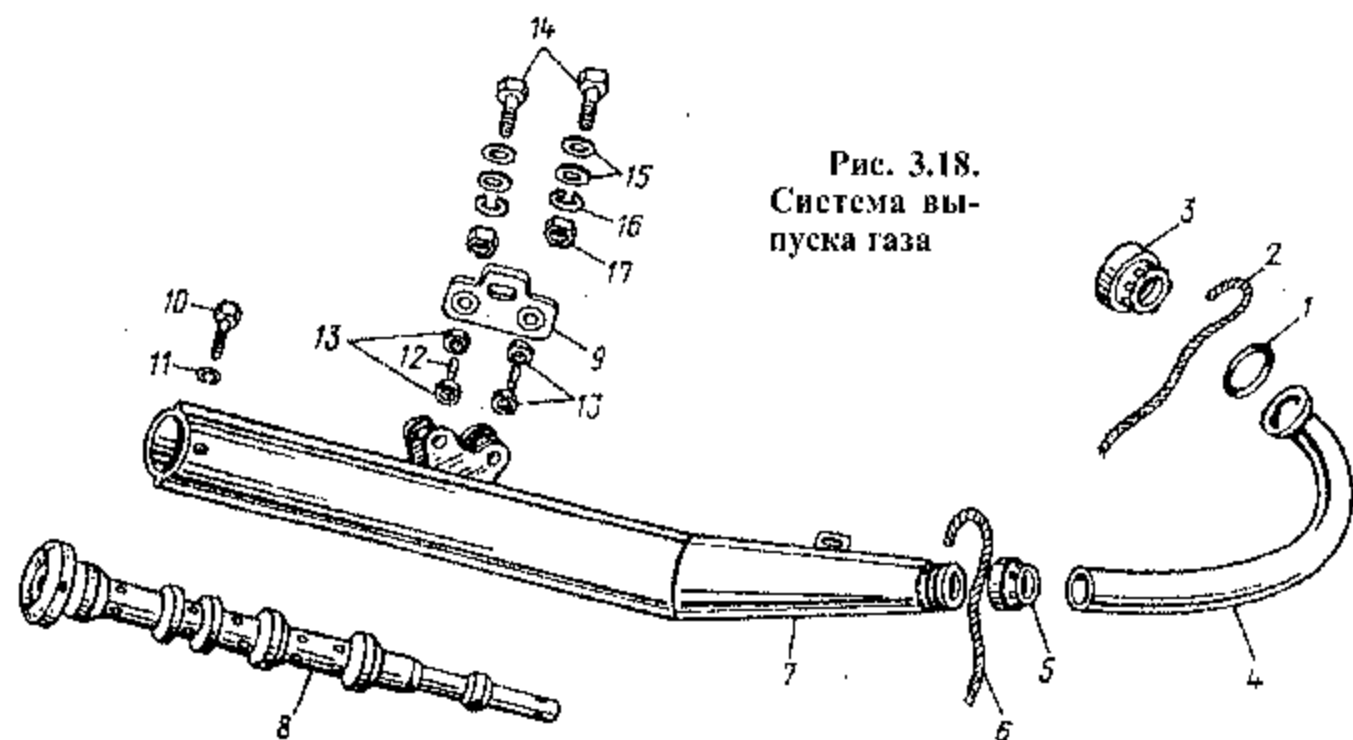


Рис. 3.18.  
Система вы-  
пуска газа

№ поз. на рис. 3.18	Обозначение	Наименование	Кол-во на мото- цикл "Восход -3М-01"	Применяемость в мотоциклах	
				"Вос- ход-3М"	"Вос- ход-3"
1	148001993601	Кольцо уплотнительное выхлопной трубы	1	-	-
2	148001908611	Шнур уплотняющий гайки выхлопной трубы	1	-	-
3	148001904401	Гайка выпускной трубы	1	-	-
4	148001904001	Труба выпускная	1	-	-
5	148001908501	Гайка	1	-	-
6	148001908601	Шнур уплотняющий гайки выхлопной трубы	1	-	-
7	148001690901	Глушитель	1	-	-
8	148001693001	Труба резонансная	1	-	-
9	148001692101	Кронштейн	1	-	-
10	085820170301	Болт М6х14	1	-	-
11	085820471001	Шайба 6.65Г	1	-	-
12	150001601701	Втулка	2	-	-
13	075000502101	Втулка наконечника	4	-	-
14	085820178001	Болт М8х1х35	2	-	-
15	085822472301	Шайба 8	4	-	-
16	085820471601	Шайба 8А.65Г	2	-	-
17	085000370701	Гайка М8х1	2	-	-

## Глава IV ТРАНСМИССИЯ

Силовая передача (трансмиссия) передает крутящий момент от двигателя к заднему колесу. В неё входит передняя передача (от двигателя к сцеплению), сцепление, коробка передач и задняя передача (от коробки передач к заднему колесу).

### ПЕРЕДНЯЯ ПЕРЕДАЧА

Передняя передача состоит из неразъемной втулочной цепи 7 (рис. 2.2), надетой на звездочку 8 коленчатого вала и на звездочку наружного барабана сцепления 10. Цепь работает в масляной ванне, ухода и регулировки не требует.

#### ■ КАК УВЕЛИЧИТЬ ТЯГУ ДВИГАТЕЛЯ МОТОЦИКЛА "ВОСХОД"?

Значительно увеличить тягу мотоцикла "Восход" можно изменением передаточного числа в моторной передаче с 2,06 до 2,75. Для этого подходят детали моторной передачи от "Минска": ведущая звездочка коленчатого вала с Z-12, наружный барабан сцепления с Z-33 и моторная цепь (ПВ-9,525-1300). При этом храповик кикстартера, внутренний барабан сцепления и пакет дисков остаются прежними.

### СЦЕПЛЕНИЕ

Сцепление 10 (рис. 2.2) - это устройство, позволяющее разъединять и плавно соединять двигатель с коробкой передач 22, что необходимо для трогания с места и переключения передач. Кроме того пробуксовывая при динамических (ударных) нагрузках, сцепление предохраняет детали двигателя и трансмиссии от перегрузок и поломок.

Работа механизма сцепления основана на использовании сил трения, возникающих между плоскостями прижатых друг к другу ведущих и ведомых дисков, работающих в масляной ванне.

Основными частями сцепления являются наружный и внутренний барабаны, ведущий и ведомые диски и механизм включения сцепления.

Ведущие диски связаны выступами с пазами наружного (ведущего) барабана, ведомые диски имеют зацепление с внутренним (ведомым) барабаном. В положении, когда на сцепление не воздействует механизм управления, диски под усилием пружин прижаты друг к другу и оба барабана вращаются как одно целое.

Для разъединения дисков служит механизм выжима сцепления. Принцип его действия заключается в том, что от рычага управления посредством троса и специального устройства усилие передается на нажимной диск. Диск перемещается, усилие, сжимающее ведущие и ведомые диски снижается практически до нуля. Диски начинают вращаться независимо друг от друга. Происходит отключение двигателя от коробки передач.

Для снятия сцепления нужно:

- ✓ через сливное отверстие, расположенное в днище картера слить масло из картера коробки передач;
- ✓ положить мотоцикл на правую сторону и снять рычаги переключения передач и пускового механизма;
- ✓ отвернуть пять винтов, крепящих крышку сцепления, снять крышку и прокладку.

Муфту сцепления разбирают так:

- ✓ с помощью крючка (рис. 4.1) снять концы пружин с нажимного диска и поворотом против часовой стрелки, ввести все пять пружин внутрь барабана (рис. 4.2);
- ✓ вынуть все ведомые и ведущие диски сцепления;
- ✓ вынуть грибок выключения сцепления;
- ✓ приспособление (рис. 4.3) в барабан сцепления устанавливают таким образом, чтобы наружные выступы сектора вошли в вырезы наружного барабана, а внутренние зубья шлицев - во внутренний барабан сцепления (при этом стопорные стержни приспособления должны быть направлены во внутреннюю часть картера и заклиниваться при незначительном повороте внутреннего барабана);



Рис. 4.1.  
Крючок для  
разборки

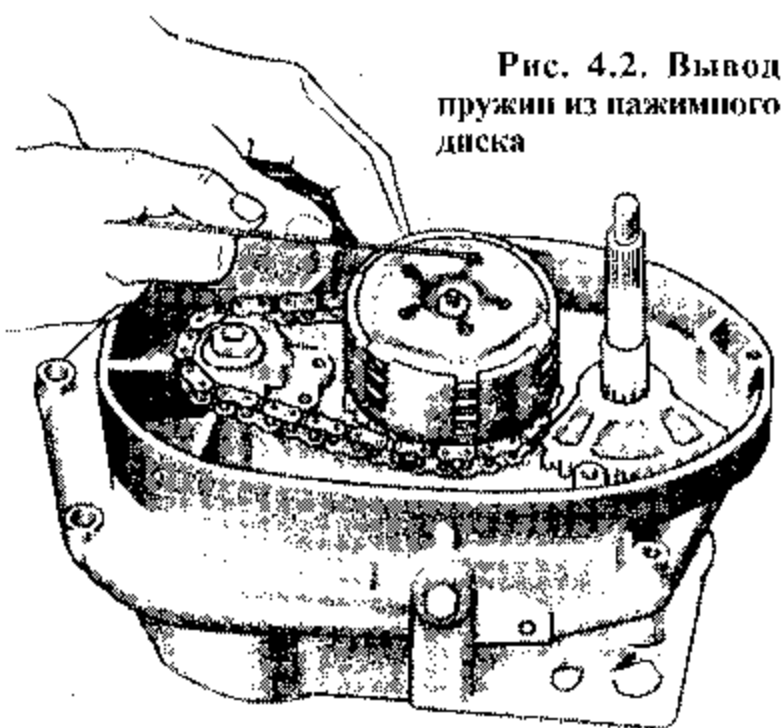


Рис. 4.2. Вывод  
пружин из нажимного  
диска

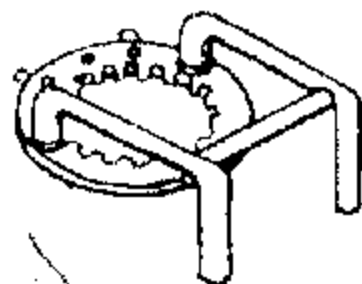


Рис. 4.3. При-  
способление для  
разборки и сбор-  
ки сцепления

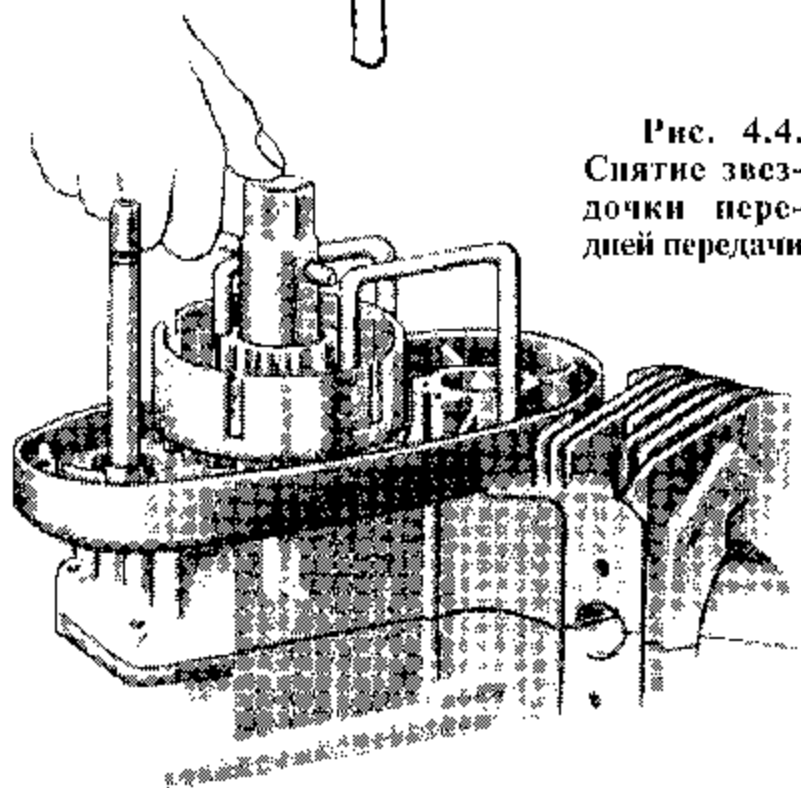


Рис. 4.4.  
Снятие звез-  
дочки пере-  
дней передачи

- ✓ отогнуть от грани гайки предохранительную шайбу;
- ✓ вставить торцовый ключ и с помощью воротка отвернуть гайку с первичного валика (резьба левая). Снять наружный барабан вместе с цепью и ведущей звездочкой передней передачи. После этого снять шпонку с левой цапфы и распорную втулку с шайбой с первичного вала (рис. 4.4).

### РАЗБОРКА СЦЕПЛЕНИЯ

Чтобы разобрать узел сцепления, нужно открутить шесть гаек-грибков.

Вынимая диски нельзя нарушать их взаимную ориентацию. Перепутав, вы рискуете не совместить приработанные поверхности, чем вызовете ускоренный износ сцепления в последующей эксплуатации. "Пакет" дисков придется раскрывать, если обломаны пластиковые "усы" или возникали нарекания на пробуксовывание сцепления. Не забудьте, что в сцеплении между грибком и нажимным штоком находится шарик. Выдавите его нажатием на шток с правой стороны двигателя.

Проверьте состояние деталей сцепления. Вложите в корзину фиксатор, к старому (не годному к работе) диску приварен стальной пруток диаметром 6-8 мм. Торцевым ключом открутите (расконтрив стопорную шайбу) гайку крепления ведомого барабана сцепления. Используя тот же "стопор", открутите гайку крепления ведущей звездочки моторной передачи. Вставьте "рога" гаечного ключа "на 22" в распор между картером и звездочкой. Ударом молотка по оконечности ключа спрессуйте звездочку с цапфы коленчатого вала. Снимите всю моторную передачу в сборе. Проследите за шпонкой на левой цапфе коленчатого вала - при разборке ее легко потерять.

Прежде чем поднимать вал кикстартера, верните на место его рычаг. Такая мера предосторожности позволит без усилия и ударов по рукам раскрутить возвратную пружину. Осмотрите зубчатый сектор - наличие забоев и косога зацепления - ваша вина.

### РАЗБОРКА МЕХАНИЗМА ВЫКЛЮЧЕНИЯ СЦЕПЛЕНИЯ И ПРИВОДА СПИДОМЕТРА.

Для того чтобы снять механизм выключения сцепления и привода спидометра надо:

- ✓ отвернуть три винта крепления правой крышки картера и снять её;
- ✓ отсоединить трос сцепления;
- ✓ отвернуть винт крепления гибкого вала привода спидометра и снять вал;
- ✓ отвернуть два винта крепления механизма выключения сцепления и привода спидометра и снять механизм. При необходимости разобрать его и прочистить.



### ЗАМЕНА ДИСКОВ СЦЕПЛЕНИЯ МОТОЦИКЛА "СОВА"

Сначала нужно слить масло из коробки передач. Работу эту желательно сделать на горячем двигателе.

Затем демонтировать педаль переключения передач и кикстартера.

Чтобы снять левую крышку двигателя, нужно "на половину" выбить ось левой водительской подножки и отвести её в сторону. После этого отвернуть пять винтов крепления и осторожно, чтобы не повредить прокладку, отделить крышку от картера, снять её с валов.

Для разборки сцепления понадобится крючок из стальной проволоки диаметром 1-2 мм (рис. 4.1). С его помощью, последовательно оттягивая и немного поворачивая пружины, нужно опустить их в отверстия нажимного диска. Выполнив эту операцию, можно извлечь весь пакет сцепления и заменить износившиеся диски.

Сборку муфты сцепления производят в обратной последовательности: наружный барабан надевают на первичный вал, а ведущую звездочку с надетой на неё моторной цепью устанавливают на конус цапфы. Затем на шлицы первичного вала надевают внутренний барабан.

Далее устанавливают ведомый внутренний диск сцепления таким образом, чтобы фаска диска была обращена в сторону опорного уступа внутреннего барабана сцепления. Затем, чередуя, вставляют ведущие и ведомые диски и, наконец, устанавливают тарельчатый диск сцепления. Поочередно растягивая с помощью крючка пружины, заводят их концы в гнездо диска.

#### Регулировка сцепления

Регулировка сцепления производится при незакрытой крышке регулировочным винтом 1 (рис. 4.5). Для регулировки необходимо гаечным ключом ослабить контргайку 2 винта 1 и, поворачивая его отверткой, установить свободный ход на длинном плече рычага механизма выключения сцепления, равный примерно 5-10 мм. После окончания регулировки контргайку нужно надежно закрепить, придерживая отверткой регулировочный винт от проворачивания.

При регулировке сцепления необходимо добиваться, чтобы сцепление работало без пробуксовки на всех режимах и полностью выключалось. Полное выключение сцепления проверяют при трогании с места, выключив сцепление и включив первую передачу. При этом не должно изменяться число оборотов двигателя и мотоцикл не должен двигаться с места.

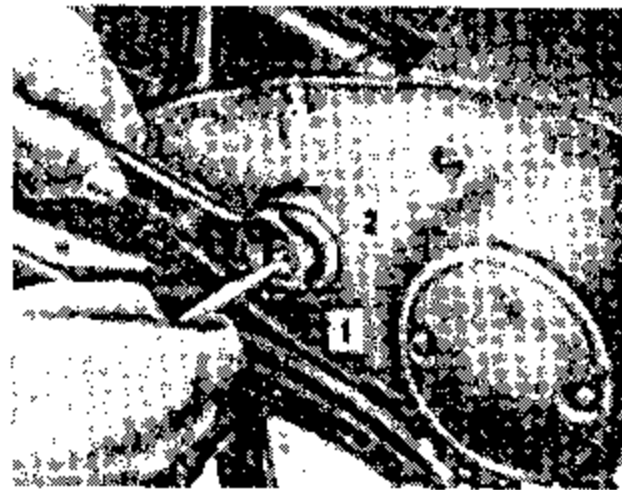


Рис. 4.5. Регулировка сцепления: 1 — регулировочный винт; 2 — контргайка регулировочного винта

Для того, чтобы сцепление работало без пробуксовки, нельзя зажимать регулировочным винтом шток механизма выключения сцепления. Шток должен всегда иметь свободный ход. Практически для того, чтобы правильно отрегулировать сцепление, необходимо отвернуть регулировочный винт сцепления, потом начать его закручивать до момента, когда он начнет зажимать шток. После этого нужно отвернуть винт на 1,5 оборота и завернуть контргайку, придерживая винт отверткой за шлицы.

Гораздо труднее отрегулировать сцепление так, чтобы оно выключалось полностью. Неполное выключение сцепления происходит главным образом вследствие того, что при выключении сцепления нажимной диск отжимается косо. Это хорошо видно при снятой левой крышке двигателя.

Для устранения неполного выключения сцепления нужно пять нажимных пружин, ввернутых во внутренний барабан сцепления, поменять местами.

Для контроля при неработающем двигателе правильности регулировки сцепления надо нажать до отказа на рычаг управления сцеплением и включить одну из передач; при этом заднее колесо должно свободно проворачиваться, при включенном сцеплении оно не должно пробуксовывать.

### КОРОБКА ПЕРЕДАЧ

Коробка передач (рис. 4.6, 4.7) предназначена для изменения величины крутящего момента двигателя, повышения или понижения скорости мотоцикла. Она состоит из первичного 3, промежуточного 17 валов, вторичного вала-шестерни 7 и шестерен 4, 6, 18, 19, 20, 22.

На первичном валу установлены свободно вращающаяся шестерня 4 третьей передачи и скользящая по шлицам шестерня 6 второй передачи. На боковой поверхности свободно вращающейся шестерни 4 третьей передачи сделаны кулачки, соответствующие кулачкам шестерни 6 второй передачи. Вал 3 вращается на двух опорах, одной из которых является шарикополшипник 203, а другой — бронзовая втулка, запрессованная во вторичный вал.

Промежуточный вал 17 с четырьмя шестернями установлен на двух подшипниках 202. Шестерня 22 первой передачи и шестерня 19 второй передачи свободно вращаются на валу; шестерня 20 третьей передачи может передвигаться вдоль вала по шлицам; шестерня 18 — неподвижная. Скользящая шестерня 20 третьей передачи имеет кулачки на обоих торцах. Для соединения с этой шестерней свободно вращающаяся шестерня 22 первой передачи имеет окна на боковой поверхности, в которые входят торцовые кулачки шестерни 20.

Вторичный вал-шестерня 7 имеет одну шестерню (основную) выполненную заодно с ним. На боковой поверхности основной шестерни име-

ются торцовые кулачки для соединения со скользящей по шлицам шестерней 6 первичного вала при включении прямой, четвертой передачи. Вал-шестерня 7 вращается в двухрядном роликовом подшипнике, обойма которого запрессована в картер.

На выходящем из картера конце вала-шестерни 7 установлена на шлицах ведущая звездочка 11 задней цепи.

При нейтральном положении коробки передач связь между первичным и вторичным валами отсутствует и крутящий момент от двигателя на заднее колесо не передается.

Механизм переключения передач (рис. 4.7) состоит из основания 7, поворотного диска 8 с двумя криволинейными пазами и пятью фиксирующими канавками, двух собак 13, корпуса 6 собак и двух под-

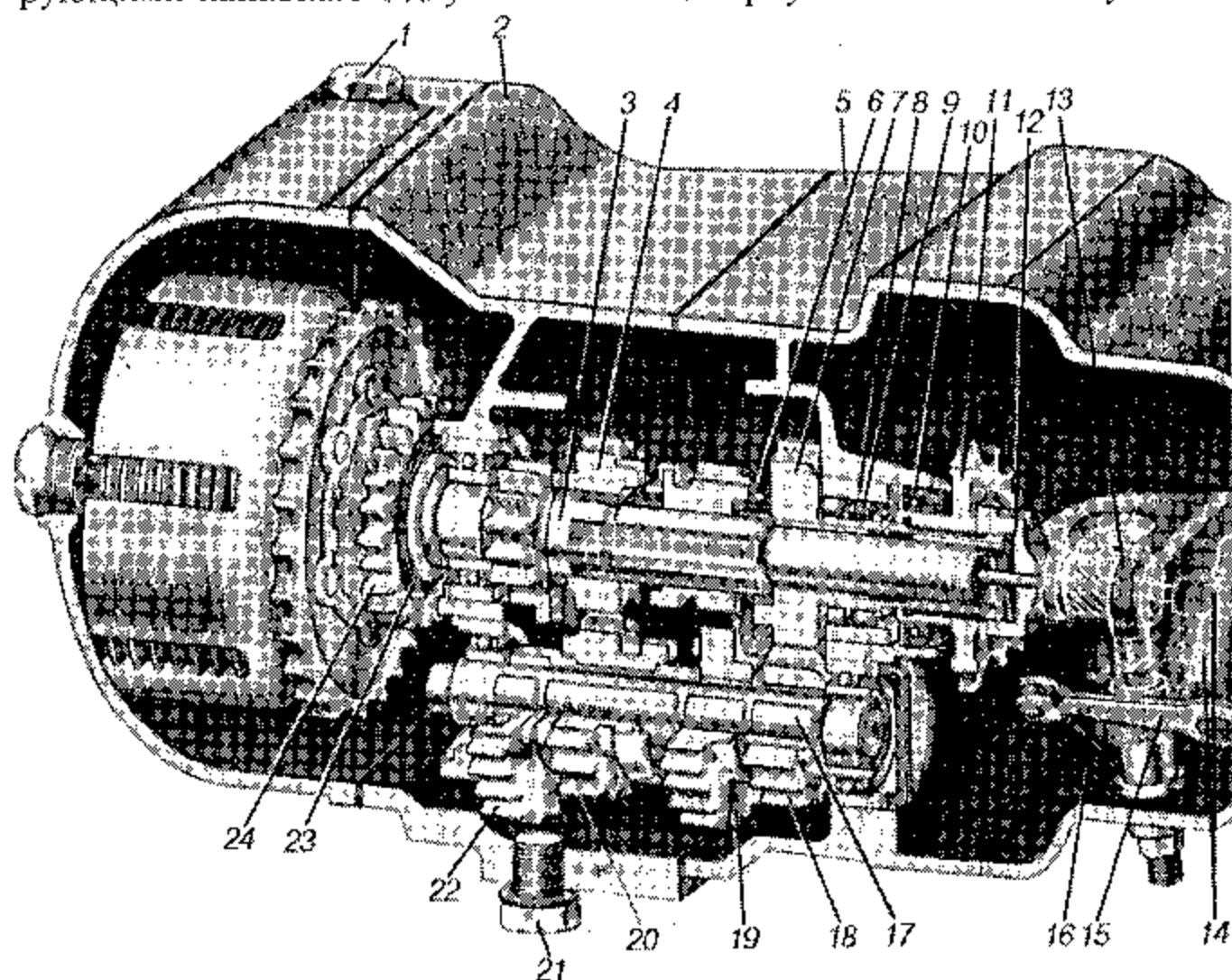


Рис. 4.6. Коробка передач мотоцикла "Восход-3": 1 - пробка со стержнем для контроля залитого в картер масла; 2 - левая половина картера; 3 - первичный вал; 4 - шестерня неподвижная третьей передачи; 5 - правая половина картера; 6 - шестерня подвижная второй передачи; 7 - вторичный вал-шестерня; 8 - обойма подшипника; 9 - ролики; 10 - манжетное уплотнение коробки передач; 11 - звездочка задней передачи; 12 - гайка крепления звездочки задней передачи; 13 - редуктор привода сцепления; 14 - механизм выключения сцепления; 15 - рычаг выключения сцепления; 16 - трос выключения сцепления; 17 - вал промежуточный; 18 - шестерня промежуточного вала; 19 - шестерня неподвижная второй передачи; 20 - шестерня подвижная третьей передачи; 21 - пробка отверстия для слива масла; 22 - шестерня первой передачи; 23 - пружина храповой шестерни; 24 - шестерня храповая кикстартера

вижных вилок 9 и 10. При нажатии на ножную педаль переключения передач, укрепленную на наружном конце валика 4, поводок 5, находящийся на другом конце валика, своим выступом поворачивает корпус 6 собак. Зубья собак заскакивают в специальные прорези и поворачивают диск 8, а оси 11 подвижных вилок в это время, двигаясь по криволинейным пазам диска, передвигают лапки вилок в противоположных друг другу направлениях. Лапки вилок, входящие в кольцевые проточки подвижных шестерен 6 и 20 (рис. 4.6) коробки передач, двигают их, включая таким образом одну из передач или нейтраль.

Для предохранения от самопроизвольного переключения передач служит фиксатор 1 (рис. 4.7), входящий в выемки диска 8 под действием пружины 2.

Угол поворота валика 4 переключения передач и передвижения вилок с подвижными шестернями рассчитаны так, что создается возможность последовательного их переключения.

Коробка передач заполняется маслом через отверстие в верхней части левой крышки картера. Отверстие закрывается пробкой, имеющей стержень для контроля уровня мас-

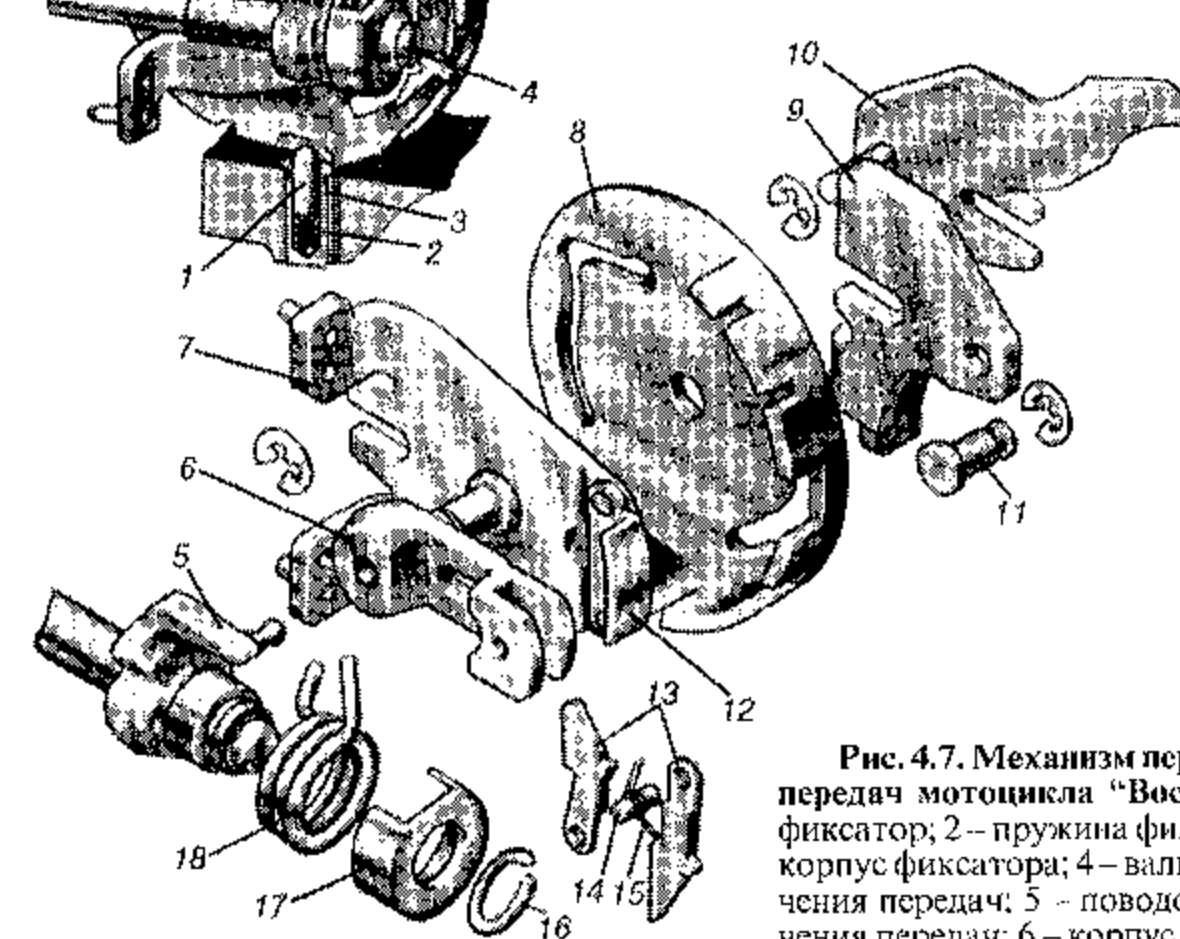


Рис. 4.7. Механизм переключения передач мотоцикла "Восход-3": 1 - фиксатор; 2 - пружина фиксатора; 3 - корпус фиксатора; 4 - валик переключения передач; 5 - поводок переключения передач; 6 - корпус собак; 7 - основание; 8 - диск; 9 - вилка включения первой и второй передач; 10 - вилка включения третьей и четвертой передач; 11 - ось вилки; 12 - пластина утопителя; 13 - собака; 14 - ось собак; 15 - пружина собак; 16 - кольцо; 17 - колпачок возвратной пружины; 18 - пружина возвратная

основание; 8 - диск; 9 - вилка включения первой и второй передач; 10 - вилка включения третьей и четвертой передач; 11 - ось вилки; 12 - пластина утопителя; 13 - собака; 14 - ось собак; 15 - пружина собак; 16 - кольцо; 17 - колпачок возвратной пружины; 18 - пружина возвратная

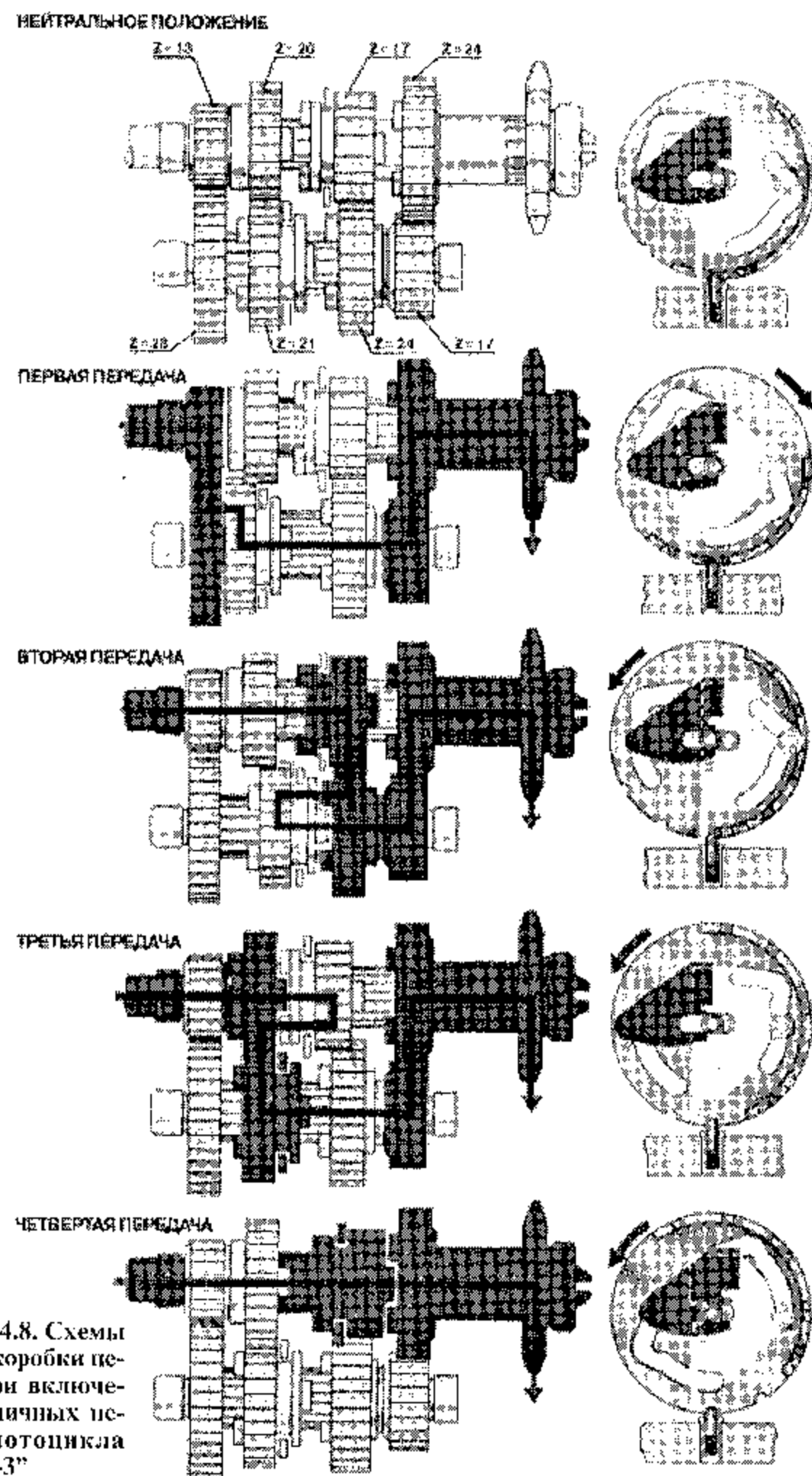
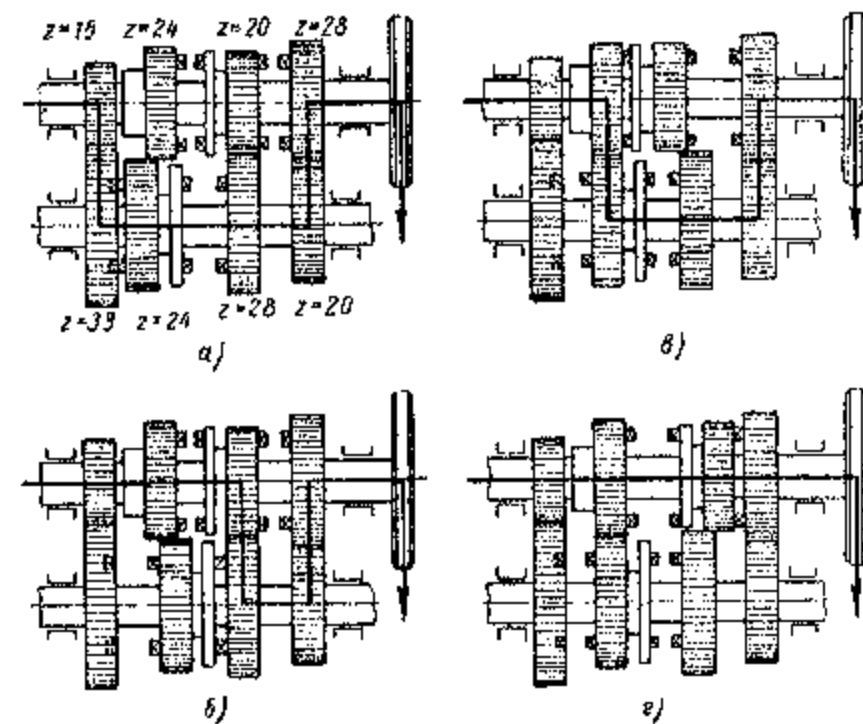


Рис. 4.8. Схемы работы коробки передач при включении различных передач мотоцикла "Восход-3"

Рис. 4.9. Схема коробки передач мотоцикла "Ковровец-175А": а – первая передача; б – вторая передача; в – третья передача; г – четвертая передача



ла. При эксплуатации мотоцикла нельзя допускать понижения уровня масла ниже метки масломерного стержня.

В нижней части картера есть отверстие, через которое сливается отработанное масло. Оно закрыто резьбовой пробкой 21 (рис. 4.6).

Для предотвращения просачивания масла из коробки передач между звездочкой 11 и правой половиной 5 картера установлено резиновое манжетное уплотнение.

Включение первой передачи производится переводом педали из нейтрального положения вниз. При переводе педали из нейтрального положения вверх включается вторая передача, при переводе педали еще раз вверх - третья передача и еще раз вверх - четвертая передача. Положения шестерен при включении различных передач показаны на рис. 4.8.

Передача от коробки передач на заднее колесо осуществляется втулочно-роликовой цепью (рис. 4.9), соединяющей ведущую звездочку вторичного вала-шестерни и ведомую звездочку заднего колеса.

От попадания пыли и грязи рабочая поверхность закрыта специальными гофрированными чехлами, один конец которых надевается на кожух ведомой звездочки, другой - на картер двигателя. Крайние звенья цепи соединены замком (соединительным звеном). Цепь должна быть установлена так, чтобы соединительное звено разрезанной стороной было направлено в сторону, противоположную движению цепи, иначе неизбежно соскакивание защелки и порча ею защитных чехлов. Пружинная защелка цепи стопорится специальной пластиной.

#### НЕИСПРАВНОСТИ КОРОБКИ ПЕРЕДАЧ

В коробке передач наиболее часто возникают такие неисправности:

- ✓ затрудненное включение передач;
- ✓ произвольное выключение передач;
- ✓ шум шестерен и удары при работе;
- ✓ подтекание масла.

**Затрудненное включение передач** вызывается нарушением регулировки механизма переключения передач, износом или деформацией вилок переключения, поломкой пружин переключателя. Эти неисправности можно легко обнаружить, если тщательно осмотреть механизм переключения.

**Произвольное выключение передач** наблюдается при износе кулачков, их выкрашивании, большом осевом люфте вторичного вала. Люфт вторичного вала определяют путем приложения усилия вдоль его оси. Он легко устраняется с помощью прокладок, помещаемых под наружную обойму подшипника вторичного вала. Более серьезной неисправностью является износ кулачков. Кулачки с закругленными краями действуют под нагрузкой как клинья и отталкивают шестерни друг от друга. Устранить этот недостаток можно путем замены шестерни новой или путем заточки рабочих поверхностей кулачков на тонком наждачном круге с целью придания им формы "ласточкиного хвоста". При заточке необходимо следить за тем, чтобы заточенные поверхности равномерно прилегали к поверхностям кулачков сопрягаемых шестерен. Отремонтированные шестерни работают вполне надежно, но долговечность их намного снижается.

**Шум шестерен и стуки** обычно возникают вследствие сильного износа или выкрашивания зубьев шестерен. В этом случае шестерни необходимо заменить.

### РАЗБОРКА ДВИГАТЕЛЯ ДЛЯ РЕМОНТА КОРОБКИ ПЕРЕДАЧ И МЕХАНИЗМА ПЕРЕКЛЮЧЕНИЯ

Разборка двигателя для ремонта коробки передач необходимо производить в следующем порядке:

- ✓ снять головку цилиндра, цилиндр, прокладку основания цилиндра, крышку карбюратора, карбюратор, прокладку карбюратора, рычаги кикстартера и переключения передач, левую и правую крышки картера, генератор;
- ✓ разобрать узел сцепления, вынуть шарик и шток сцепления, снять внутренний и наружный барабаны с моторной цепью и звездочкой (резьба гайки крепления внутреннего барабана - левая);
- ✓ с левой цапфы коленчатого вала снять шпонку и две шайбы, установленные между звездочкой и подшипником. С первичного вала снять шайбу, опорную втулку звездочки сцепления и регулировочные шайбы, снять вал кикстартера. При снятии вала с зубчатым сектором и пружиной нужно соблюдать меры предосторожности (пружина заведена по часовой стрелке);
- ✓ вывернуть 13 крепежных болтов со стороны правой половины картера;
- ✓ выпрессовать две установочные втулки в передней и задней части картера;
- ✓ осмотреть снятые детали, устранить обнаруженные неисправности или заменить вышедшие из строя детали.

Узел коробки разбирается в следующей последовательности:

- ✓ легкими ударами молотка по левому торцу промежуточного вала выпрессовать его и вынуть вместе с шестернями из левой половины картера;
- ✓ снять с вилки механизма переключения подвижную шестерню третьей передачи;
- ✓ вывернуть два болта крепления упора вала переключения;
- ✓ вывернуть два болта крепления механизма переключения;
- ✓ снять механизм переключения вместе с подвижной шестерней второй передачи, валом переключения и упором вала;
- ✓ вынуть шестерню первой передачи, фиксатор и пружину фиксатора;
- ✓ выпрессовать первичный вал вместе с неподвижной шестерней третьей передачи;

Разборка вторичного вала-шестерни производится в следующей последовательности:

- ✓ разогнуть стопорную шайбу;
- ✓ отвернуть гайку (резьба левая);
- ✓ снять шайбу и звездочку;
- ✓ вынуть распорную втулку;
- ✓ осторожно, чтобы не растерять ролики, вынуть основную шестерню;
- ✓ выпрессовать обойму подшипника основной шестерни в сторону коробки передач;
- ✓ вынуть стопорное кольцо и выпрессовать манжетное уплотнение.

Вторичный вал-шестерня, ролики и обойма подшипника не взаимозаменяемые. При выходе из строя вторичного вала - шестерни или подшипника замену производят комплектным узлом.

Из половин картера необходимо:

- ✓ выпрессовать заглушку, подшипники первичного и промежуточного валов;
- ✓ осторожно очистить от бакелитового лака плоскости разъема половин картера.

Для ремонта механизма переключения передач нужно снять с осей стопорные кольца и разобрать механизм переключения. При сборке механизма переключения необходимо регулировочными шайбами обеспечить возможность перемещения вилок вдоль осей в пределах 0,1-0,3 мм. Зазоры проверяют щупом.

### СБОРКА КОРОБКИ ПЕРЕДАЧ

Сборка коробки передач производится в такой последовательности:

- ✓ в левую половину картера запрессовывают подшипники первичного и промежуточного валов так, чтобы торец подшипника находился на расстоянии 1 мм от каавки;

- ✓ запрессовывают в подшипник первичный вал вместе с неподвижной шестерней третьей передачи;
- ✓ ставят шестерню первой передачи ступицей к подшипнику промежуточного вала;
- ✓ в корпус фиксатора вставляют пружину и фиксатор;
- ✓ устанавливают в нейтральное положение механизм переключения;
- ✓ надевают на первичный вал подвижную шестерню второй передачи;
- ✓ устанавливают вал переключения;
- ✓ в канавку подвижной шестерни второй передачи заводят вилку механизма переключения и одновременно в паз корпуса собачек-поводок вала переключения;
- ✓ устанавливают механизм переключения и закрепляют его двумя болтами. Болты закрепляют, отогнув края шайб на грани болтов;
- ✓ устанавливают упор вала переключения и закрепляют его двумя болтами. Болты конрят, отогнув края шайб;
- ✓ заводят концы возвратной пружины вала переключения на штифт упора;
- ✓ устанавливают подвижную шестерню третьей передачи на вилку переключения первой и второй передач;
- ✓ промежуточный вал с неподвижной шестерней второй передачи вставля-

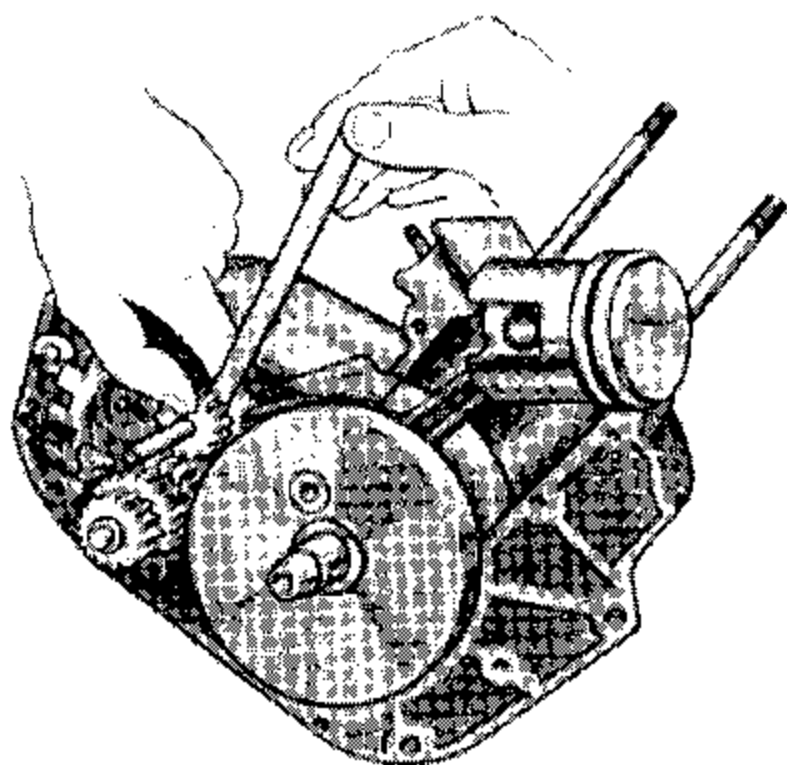


Рис. 4.10. Проверка зазора между кулачками неподвижной шестерни третьей передачи и подвижной шестерни второй передачи

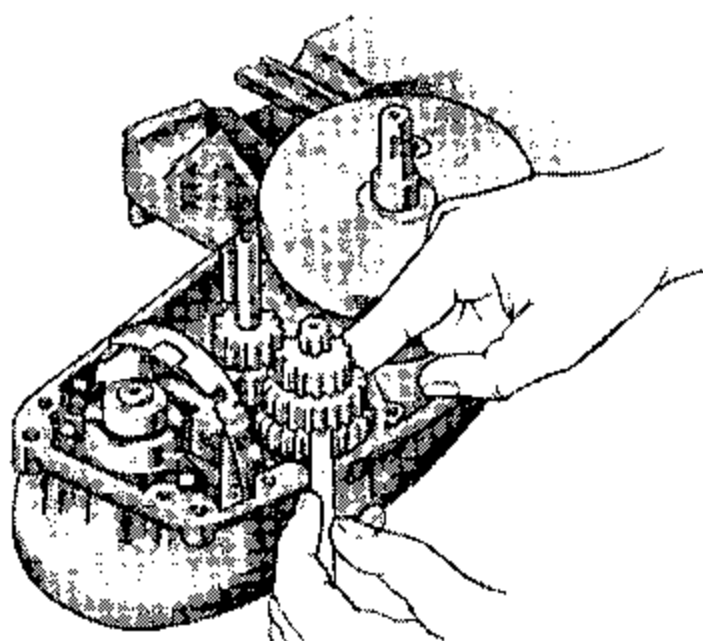


Рис. 4.11. Проверка зазора между кулачками неподвижной шестерни второй передачи и подвижной шестерни третьей передачи

- ют в шлицевое отверстие подвижной шестерни третьей передачи и шестерни первой передачи. Вал запрессовывают в подшипник;
- ✓ регулируют положение первичного и промежуточного валов относительно механизма переключения. Валы установлены правильно, если при нейтральном положении механизма переключения зазоры между кулачками шестерен, включая вторую и третью передачи, находятся в пределах 0,3-0,8 мм. Зазоры проверяют щупом. Шестерни при этом нужно снимать навстречу друг другу;
- ✓ в свободное пространство между краем канавки и торцом подшипника устанавливают регулировочные шайбы и стопорные кольца;
- ✓ легкими ударами молотка в сторону сцепления до упора допрессовывают первичный и промежуточный валы;
- ✓ шестерню промежуточного вала гладким торцом ставят в сторону левой половины картера.

Чтобы убедиться в правильности сборки коробки передач, на первичный вал надевают внутренний барабан сцепления и, проворачивая барабан рукой, проверяют переключение передач. Если при плавном отпускании рычага переключения передач собачки не входят в прорези диска механизма переключения, то необходимо легким ударом молотка отогнуть в нужную сторону штифт упора. Затем в правую половину картера запрессовывают вторичный вал-шестерню с роликовым подшипником.

Запрессовку коленчатого вала производят с помощью приспособления (рис. 4.12). Перед установкой приспособления из наконечника выжимного винта (выжимной винт должен быть ввернут до упора) необходимо вывернуть резьбовую пробку, а наконечник навинтить на левый конец коленчатого вала.

Приспособление относительно картера устанавливают в таком же положении, как при выпрессовке коленчатого вала, но крепить приспособление винтами не обязательно. После этого ввертывают винт с помощью воротка и тем самым запрессовывают коленчатый вал. При этом надо следить, чтобы не было перекоса коленчатого вала.

Если коленчатый вал не был выпрессован из левой половины картера, то при сборке на плоскость разъема левой половины картера надо положить смазанную бакелитом картонную прокладку (прокладку во всасывающем канале не разрывать), поставить правую половину картера, запрессовать установочные втулки и завернуть 13 винтов.

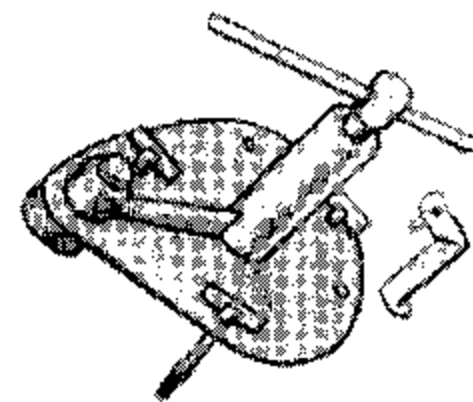


Рис. 4.12. Приспособление для распрессовки и запрессовки коленчатого вала и разъединения половин картера

Запрессовку правого подшипника и правого манжетного уплотнения коленчатого вала производят с помощью приспособлений.

Подшипник надо надеть на цапфу коленчатого вала и запрессовать его заподлицо с бобышкой картера. Затем допрессовать подшипник до упора. Свободное пространство между торцом подшипника и канавкой под стопорное кольцо следует заполнить регулировочными шайбами 47x30x0,5.

После этого стопорное кольцо устанавливают разрезом в сторону смазочного отверстия в картере, затем шайбу 47x22x0,5, имеющую выемку на наружном диаметре для пропуска смазки к правому торцу подшипника (такая же шайба установлена между стопорным кольцом и левым манжетным уплотнением коленчатого вала).

Правое манжетное уплотнение коленчатого вала надевают на цапфу пружиной в сторону коленчатого вала и запрессовывают его до упора.

Обойму подшипника вторичного вала-шестерни и подшипник промежуточного вала в правой половине картера следует допрессовать до упора в сторону сцепления, при этом вал-шестерня будет зажат.

Легким ударом молотка по торцу первичного вала со стороны сцепления обеспечивают вращение вторичного вала-шестерни от руки. Продольное перемещение вала-шестерни при этом должно быть не более 0,3 мм. Если между торцом обоймы подшипника и канавкой под стопорное кольцо в картере имеется свободное пространство, то его заполняют регулировочными шайбами 8x29x0,5. Затем ставят стопорное кольцо и запрессовывают манжетное уплотнение. Для этого его надевают на направляющую приспособления так, чтобы пружина манжетного уплотнения после запрессовки была направлена в сторону коробки передач. Манжетное уплотнение запрессовывают до упора ударами молотка по оправке и устанавливают распорную втулку с уплотнительным резиновым кольцом. Уплотнительное кольцо размещается в расточке распорной втулки. Распорную втулку сначала надевают вращательным движением, а затем досылают до упора. На наружном диаметре распорной втулки имеется кольцевая канавка, которую используют при снятии втулки.

На торец подшипника промежуточного вала в правой половине картера надо поставить регулировочные шайбы так, чтобы последняя шайба была заподлицо с краем канавки, установить стопорное кольцо и запрессовать заглушку.

Для этого нужно совместить заглушку с отверстием в картере, причем выемка заглушки должна быть направлена в сторону подшипника.

Срез на оправке совместить со срезом бобышки на картере и ударами молотка по оправке запрессовать заглушку до упора.

На торец распорной втулки следует поставить шайбу. После этого на вторичный вал-шестерню установить звездочку задней передачи, закрепить её гайкой со стопорной шайбой. Край шайбы загнуть на грань гайки.

### РЕГУЛИРОВКА КОРОБКИ ПЕРЕДАЧ

Коробка передач нуждается в регулировке если появились рывки при езде на любой из четырех передач. Неисправность, как правило, объясняется малой площадью зацепления и смятием кромок на кулачках шестерен. Не спешите снимать двигатель с мотоцикла - в большинстве случаев можно обойтись и без этого.

Чаще всего рывки возникают при движении на четвертой передаче. Причина неисправности - повышенный осевой люфт (вдоль первичного вала) основной шестерни.

В этом случае нужно действовать следующим образом:

- ✓ установить шестерни коробки передач в нейтральное положение;
- ✓ снять крышку генератора, вынуть шток выключения сцепления;
- ✓ отогнуть загнутый на грань гайки сектор шайбы на зубчатке задней передачи и отвернуть гайку (резьба левая);
- ✓ снять шайбу, зубчатку (можно вместе с цепью) и регулировочные шайбы;
- ✓ вынуть распорную втулку с резиновым кольцом и извлечь сальник из картера при помощи специального приспособления. Эту

операцию постарайтесь провести аккуратно. Необходимо сохранить сальник;

✓ вынуть стопорное кольцо и регулировочные шайбы;

✓ при помощи специальной оправки допрессовать внутрь картера до упора обойму подшипника основной шестерни, как показано на рис. 4.13, обеспечив её легкое вращение.

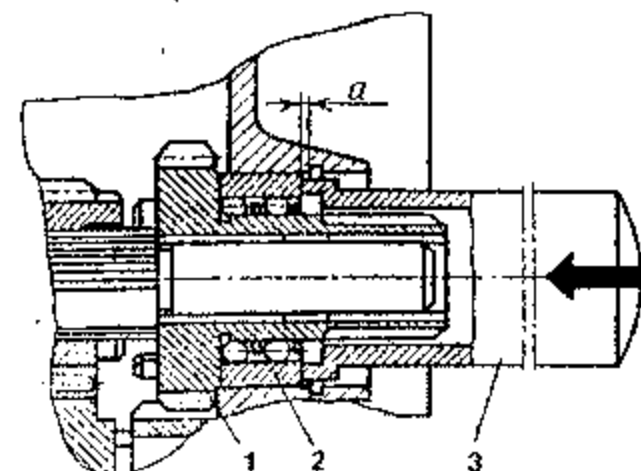
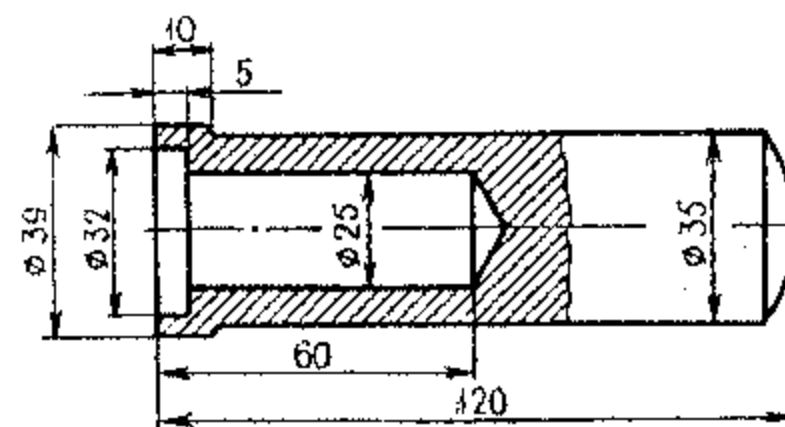


Рис. 4.13. Оправка для допрессовки основной шестерни коробки передач: 1 - оправка; 2 - регулировка 4-й передачи; 3 - оправка; а - зазор, заполняемый регулировочными шайбами

Осевой люфт шестерни должен быть 0,3 мм. Эта операция также требует аккуратности. Обойму надо допрессовать несильными ударами по оправке: чрезмерное усилие может привести к поломке бурта в левой половине картера. На этом регулировку можно считать законченной.

При сборке не забудьте поставить на место шайбы, снятые в процессе разборки, и дополнительно установить такие же, чтобы заполнить пространство между обоймой и стопорным кольцом. Если рабочая кромка сальника имеет дефекты, то его следует заменить новым.

Не снимая двигатель с рамы, можно устранить рывки второй передачи. Для этого при снятой с основной шестерни зубчатке достаточно снять резино-металлическую заглушку промежуточного вала, вынуть стопорное кольцо и регулировочные шайбы. При помощи оправки (рис. 4.14) допрессовать подшипник 202 до упора, как показано на рис. 4.15.

Затем поставить на место снятые регулировочные шайбы и дополнительно установить такие же шайбы заподлицо с краем канавки под стопорное кольцо. Поставить в канавку стопорное кольцо и на свое место резино-металлическую заглушку промежуточного вала.

Если рывки появляются при включении третьей передачи, их также можно устранить, не разбирая коробку.

Сначала нужно снять муфту сцепления, моторную передачу и механизм кикстартера, затем демонтировать стопорное кольцо

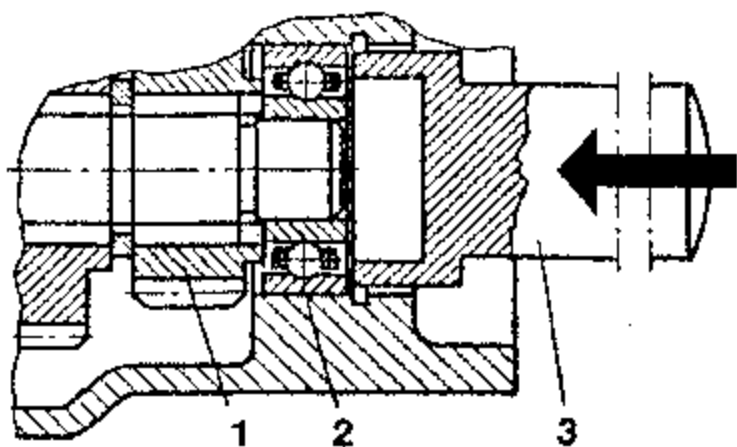


Рис. 4.15. Регулировка 2-й передачи: 1 – промежуточный вал; 2 – подшипник; 3 – оправка

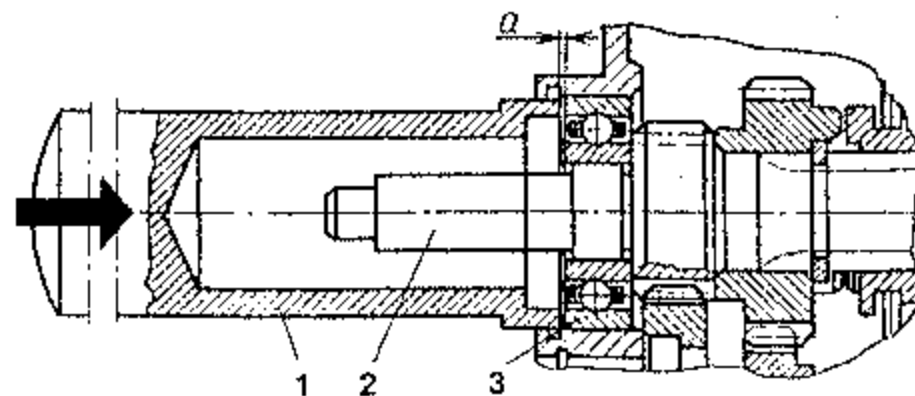
подшипника 203 первичного вала и регулировочные шайбы. Легкими ударами молотка через оправку допрессовать подшипник первичного вала до упора, как показано на рис. 4.16.

Установить на место регулировочные шайбы и дополнительными шайбами заполнить зазор до стопорного кольца.



Рис. 4.14. Оправка для допрессовки подшипника 202 коробки передач

Рис. 4.16. Регулировка 3-й передачи: 1 – оправка; 2 – первичный вал; 3 – подшипник; а – зазор, заполняемый дополнительными регулировочными шайбами



Дальнейшая сборка производится в последовательности обратной разборке.

Если изложенными способами рывки ликвидировать не удалось, значит причиной неисправности является износ кулачков у пары шестерен. В этом случае двигатель мотоцикла снимают и, разобрав его, заменяют изношенные детали. После этого снова потребуется регулировка коробки, но прежде стоит проверить механизм переключения передач. Если на его вилках большая выработка, их также следует заменить. При отсутствии износа на рабочих поверхностях вилок необходимо проверить люфт на осях: он не должен превышать 2 мм. Если люфт больше, нужно поставить дополнительные шайбы под стопорные кольца на оси, обеспечив перемещение вилок в пределах 0,1-0,3 мм (рис. 4.17).

Теперь можно приступать к регулировке коробки. При снятой правой половине картера нужно установить шестерни в нейтральное положение и проверить зазор между кулачками неподвижной (на первичном валу) и подвижной шестерен третьей передачи. Он должен быть не более 0,8 мм, а при сближении шестерен кулачки не должны задевать друг друга.

Если эти условия не выдержаны, нужно:

- ✓ снять сцепление;
- ✓ вынуть стопорное кольцо у подшипника первичного вала в левой половине картера;
- ✓ осаживая подшипник в глубь картера и смещая, таким образом, первичный вал с неподвижной шестерней, установить зазор (не более 0,8 мм) между подвижной и неподвижной шестернями первичного вала.

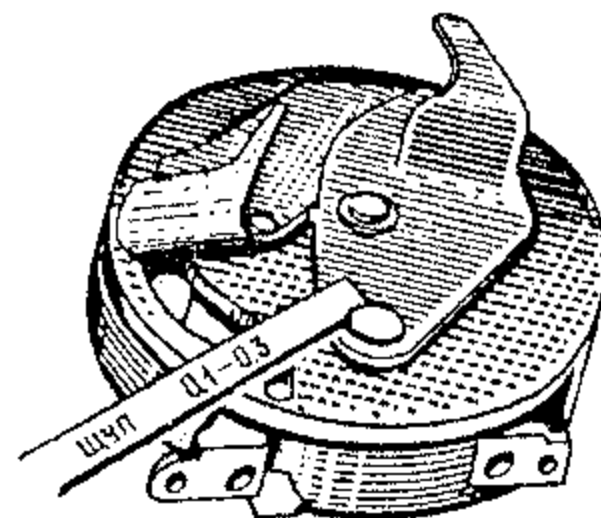


Рис. 4.17. Проверка осевого перемещения вилок

Далее необходимо проверить наличие зазора между кулачками основной шестерни и подвижной шестерни 3-4-й передач в нейтральном положении. Для этого нужно снять зубчатку с основной шестерни. Осторожно, чтобы не растерять ролики, вынуть основную шестерню из обоймы, выпрессовать сальник, снять стопорное кольцо и регулировочные шайбы. На правый конец первичного вала надеть основную шестерню и проверить наличие зазора между кулачками. Они не должны задевать друг друга. Если касание есть, следует чуть осадить первичный вал.

На этом регулировка закончена. Остается проверить работу коробки передач. Последовательно включите каждую передачу. Коробка будет работать надежно, когда кулачки шестерен полностью входят в зацепление.

Теперь можно собирать её. Прежде всего, нужно вставить регулировочные шайбы и стопорное кольцо подшипника первичного вала в левой половине картера. Собранный основную шестерню поставить на место в правую половину картера. Соединить половины картера и проверить наличие осевого люфта у основной шестерни - он должен быть в пределах 0,15-0,3 мм. Это достигается осаживанием обоймы основной шестерни в глубь картера. Прокрутите в нейтральном положении шестерни. В коробке не должно быть шума от задевания кулачков шестерен. При монтаже сцепления учтите величину смещения первичного вала и компенсируйте ее смещением шайбами, устанавливая их у внутреннего кольца подшипника первичного вала так, чтобы ведущая и ведомая звездочки моторной передачи находились в одной плоскости.

Своевременная и правильно выполненная регулировка коробки передач обеспечивает надежную и долговечную работу всей трансмиссии мотоцикла.

#### ВЗАИМОЗАМЕНЯЕМОСТЬ ШЕСТЕРЕН КОРОБКИ ПЕРЕДАЧ МОТОЦИКЛА "ВОСХОД-3"

На мотоцикле "Восход-3" установлена двухходовая четырехступенчатая коробка передач. С начала выпуска мотоциклов класса 175 см<sup>3</sup> шестерни коробки имели модуль 1,75 мм. Но если первые двигатели мотоциклов класса 175 см<sup>3</sup> имели мощность 5,9 кВт (8 л.с.), то двигатель мотоцикла "Восход-3" имел мощность 10,3 кВт (14 л.с.). Поэтому возникла необходимость увеличить запас прочности шестерен передач с учетом дальнейшего повышения мощности двигателя.

Работа по переводу шестерен на модуль 2 мм производилась поэтапно и закончена в сентябре 1974 г. Ниже приводятся сведения о взаимозаменяемости шестерен и времени перехода на каждую пару:

Наименование	Обозначение	Название	Взамен	Дата
Шестерня основная	125000190501	вторичный вал-шестерня	124000190501	с октября 1973 г.
Шестерня	125000103101	промежуточного вала	7701031	с октября 1973 г.
Шестерня	125000116801	неподвижная третьей передачи	124000116801	с марта 1974 г.
Шестерня	125000104101	подвижная	7701041	с марта 1974 г.
Шестерня	125000104001	подвижная	7701040	с июля 1974 г.
Шестерня	125000116901	неподвижная	124000116901	с июля 1974 г.
Шестерня	125000103901	первой	124000103901	с сентября 1974 г.
Вал	125000102901	первичный	7701029	с сентября 1974 г.
Вал	125000191301	промежуточный	124000191301	с сентября 1974 г.

При ремонте коробки передач возможна как полная замена шестерен и валов, так и частичная (попарная) замена шестерен зубчатого зацепления.

#### ■ НА МОТОЦИКЛЕ "ВОСХОД" СЛОМАЛАСЬ ПРУЖИНА ВАЛА ПЕРЕКЛЮЧЕНИЯ ПЕРЕДАЧ. ОБЛОМКИ ПРУЖИНЫ ПОПАЛИ МЕЖДУ ЗУБЬЯМИ ШЕСТЕРЕН КОРОБКИ, ЧТО ПРИВЕЛО К ЕЁ ПОЛОМКЕ. НЕТ ЛИ СПОСОБА ИЗБЕЖАТЬ ПОДОБНОЙ НЕПРИЯТНОСТИ?

Чтобы исключить такие последствия попробуйте закрыть пружину самодельным кожухом. Он состоит из двух деталей.

Деталь 1 (рис. 4.18) вырежьте из стального листа толщиной 0,5-1,0 мм. Для изготовления второй (рис. 4.19) можно использовать

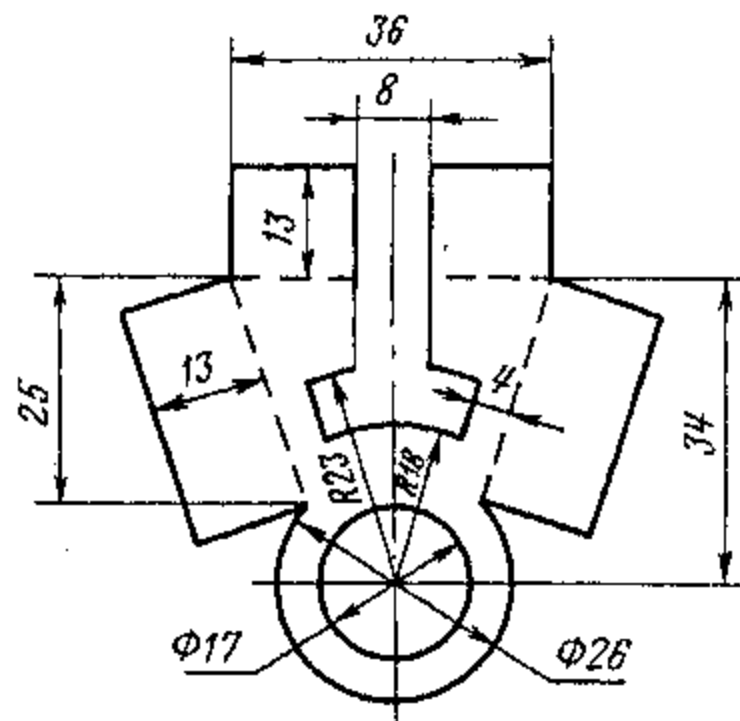


Рис. 4.18. Деталь 1 кожуха (лепестки отогнуть по пунктирным линиям в одну сторону)

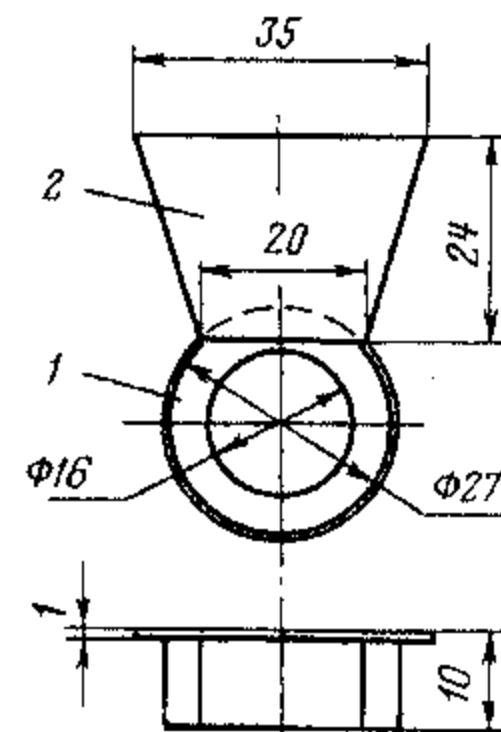


Рис. 4.19. Деталь 2 кожуха: 1 - крышка; 2 - пластина



заводскую крышку 1, к которой нужно приварить пластину 2, вырезанную из стального листа той же толщины.

Устанавливают кожух так: на вал переключения надевают деталь 1, затем пружину, потом деталь 2 (крышку её запирают имеющимся стопорным кольцом).

### ■ НАСКОЛЬКО ИЗМЕНИЛИСЬ ДЕТАЛИ ТРАНСМИССИИ КОВРОВСКИХ МОТОЦИКЛОВ В ПРОЦЕССЕ УСОВЕРШЕНСТВОВАНИЯ КОНСТРУКЦИИ МОТОЦИКЛОВ?

Детали и механизмы трансмиссии в процессе производства менялись мало. Правда двигателя "ЗМ-01" получили усиленную моторную передачу, цепь и звездочки стали немного шире. Однако эта передача в сборе может устанавливаться и на предыдущие модели. На моторах с принудительным охлаждением ведущая звездочка имеет два дополнительных кулачка, которые через полиуретановую муфту соединяются с валом привода вентилятора.

Коробка передач вместе с механизмом переключения принципиально не менялись со времен "Ковровца-175А". Единственная модернизация была проведена в 1972 году: шестерни с модулем 1,75 заменили шестернями с модулем 2. Следующее изменение произошло уже на "Восходе-ЗМ-01": были изменены размеры шлицов под внутренний барабан сцепления на первичном валу. Но эти две детали (вал и барабан) в сборе можно установить на любой Ковровский силовой агрегат с четырехступенчатой коробкой передач.

Механизм выключения сцепления и редуктор спидометра выполнены в едином корпусе, не изменившемся со времени "Ковровцев". Единственная переделка была проведена при постановке на производство модели "Восход-3": посадочное место под рубашку вала спидометра увеличили с 13 до 16 мм.

## ГЛАВНАЯ ПЕРЕДАЧА

Главная (задняя) передача состоит из ведущей и ведомой звездочек, роликовой цепи, защитных чехлов и кожухов. Служит для передачи крутящего момента от вторичного вала коробки передач к заднему колесу.

### Разборка и сборка

Для снятия цепи (без снятия заднего колеса) следует отпустить гайки и контргайки серег натяжения цепи и, ослабив гайку оси заднего колеса, подать его до упора вперед. Затем отвернуть винты крепления кожухов и развести их вверх-вниз, не снимая резиновых чехлов. Поворачивая колесо, подвести замок цепи в образовавшееся открытое пространство и снять его, разведя отверткой пружинную пластину. Зак-

репив к последнему звену мягкую проволоку (лучше старую цепь), вытянуть цепь так, чтобы проволока заняла ее место в чехлах - это намного облегчит последующую сборку.

Для установки цепи необходимо снять правую крышку картера, с помощью проволоки протянуть цепь через чехлы, сразу налевая ее на ведущую зубчатку, соединить оба конца на ведомой зубчатке и установить замочное звено. При этом пружинная пластина замка обязательно должна находиться снаружи и быть направленной разрезом в сторону, противоположную движению цепи (рис. 4.20). Установив цепь, следует закрепить половины кожуха (при этом верхняя должна охватывать нижнюю), а затем отрегулировать натяжение цепи.

При разборке главной передачи при снятом заднем колесе работы желательно выполнять в такой последовательности. Очистить наружные поверхности правой части картера двигателя, правой крышки картера, резиновые чехлы и кожуха защиты ведомой звездочки. Снять стальную стяжную ленту верхнего чехла. Снять чехол с верхнего раструба кожуха и крышки, сместить в сторону двигателя освободившийся конец чехла. Поворачивая ступицу ведомой звездочки, подвести в свободную от чехла зону соединительное звено цепи. Зафиксировать на цепи при помощи отвертки или другого подобного предмета свободный торец верхнего чехла. Снять пружинную пластину («защелку») соединительного звена цепи. Затем снять наружную пластину соединительного звена и внутреннюю пластину с осями. Потянув ветвь цепи, соединенную с ведущей звездочкой, извлечь цепь из чехлов так, чтобы ее свободный конец не упал на землю. Снять стяжную ленту нижнего чехла. Снять чехол с нижнего раструба, образованного кожухом и крышкой. Отвернуть гайки стяжных винтов кожуха, снять пружин-

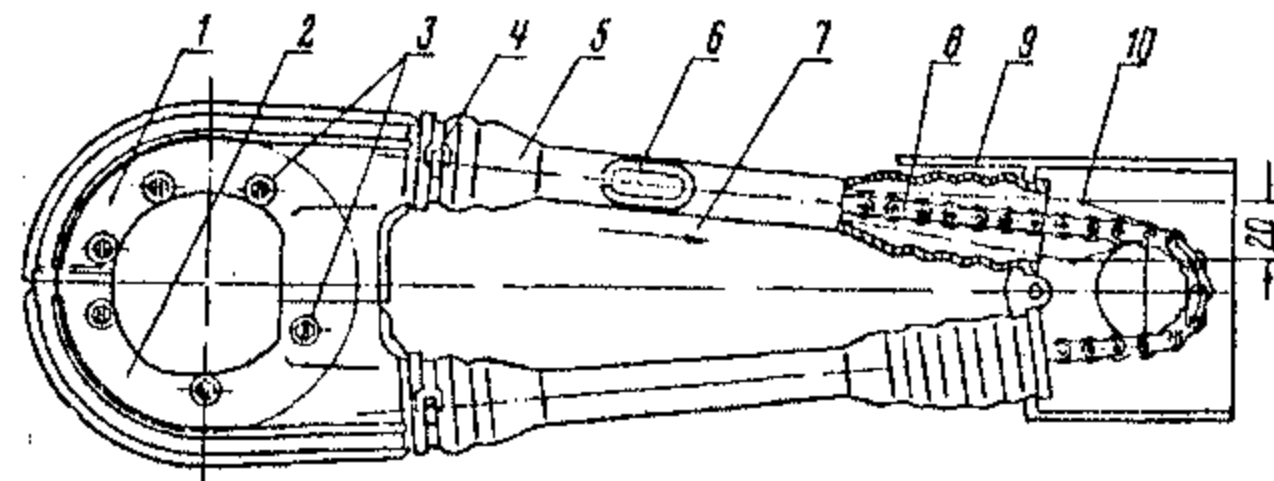


Рис. 4.20. Главная передача: 1 - верхний кожух; 2 - нижний кожух; 3 - винты крепления; 4 - металлическая лента; 5 - чехол; 6 - правильная установка пружинной пластины замочного звена (разрезом в сторону, противоположную направлению движения цепи); 7 - направление движения цепи; 8 - цепь; 9 - картер; 10 - место контроля натяжения цепи

ные шайбы и извлечь винты. Снять крышку кожуха. Отвернуть гайку полуоси (резьба правая), сместив весь набор деталей в сторону заднего колеса, вывести полуось из паза маятника. Снять с полуоси кожух, опорную шайбу и распорную втулку.

При разборке муфты ведомой звездочки нужно отогнуть закраины стопорных пластин. Вывернуть болты, снять пластины, рассоединить ступицу звездочки и звездочку. Извлечь из проточки ступицы стопорное пружинное кольцо и защитный колпачок, извлечь из подшипника полуось и подшипник из ступицы.

Для демонтажа ведущей звездочки главной передачи нужно снять правую крышку двигателя, извлечь из крышки коробки передач чехлы цепи. Извлечь шток механизма выжима сцепления. Отогнуть стопорную шайбу от гайки звездочки, включив первую передачу в КП. Отвернув гайку звездочки (резьба левая), снять звездочку со шлицев вторичного вала.

### Регулировка

Чтобы отрегулировать натяжение цепи, нужно установить мотоцикл на подставку и при помощи серег выставить колесо так, чтобы в месте выхода верхней ветви цепи из чехла ее колебание составляло 20 - 25 мм. (Если мотоцикл стоит не на подставке, а на колесах, то эта величина будет равна 15 - 20 мм). При нажатии на цепь сверху пальцем руки, она не должна доходить до резинового чехла на 2 - 3 мм или слегка касаться его. Тугое натяжение вызывает ускоренный износ цепи, подшипника и бронзовой втулки вторичного вала и может привести к поломке валов КП или разрыву цепи. Слабое натяжение вызывает ускоренный износ резиновых чехлов и может привести к соскакиванию цепи с зубчаток, с последующим заклиниванием ее между ведущей звездочкой и картером, и поломке последнего. После регулировки цепи необходимо затянуть гайку оси колеса, проверить регулировку свободного хода педали тормоза и выключателя стоп-сигнала.

При регулировке натяжения цепи особое следует обращать внимание на правильность установки заднего колеса (рис. 4.21), чтобы не допустить перекоса, который резко ухудшает устойчивость мотоцикла на скользкой или песчаной дороге и при торможении. Кроме того, перекос колеса вызывает ускоренный износ цепи и звездочек и способствует спаданию цепи.

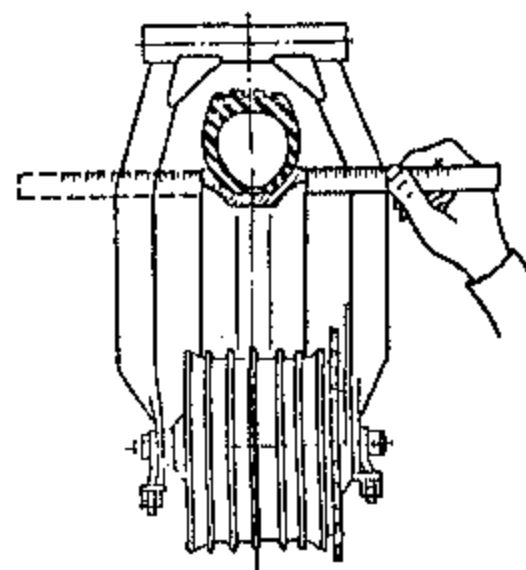


Рис. 4.21. Проверка установки заднего колеса

Уход за цепью главной передачи заключается в регулярной и обильной смазке ее литолом. Смазку производят не снимая цепи с мотоцикла - сняв правую крышку, смазывают верхнюю сторону нижней ветви и прокручивают колесо. Раз в сезон цепь следует тщательно промыть в керосине и проварить в графитной смазке или в литоле. Проварку можно заменить тщательной смазкой цепи в автоле с перегибанием звеньев.

Одновременно с цепью следует смазывать и чехлы. Рекомендуется раз в сезон промывать их в бензине с целью удаления осевшей там грязи и пыли.

**Неисправности и ремонт.** Самой распространенной неисправностью является износ звездочек, цепи и чехлов. При нормальной эксплуатации он наступает после пробега 12 - 15 тыс. км. Износ звездочек легко определить внешним осмотром по степени заострения зубьев, а износ (вытяжку) цепи - измерив ее длину без замочного звена. Если

длина цепи превышает нормальную более чем на 40 мм, ее следует заменить.

Степень износа цепи также можно определить, оттягивая ее от новой ведомой звездочки (рис. 4.22) - если цепь значительно оттягивается, то ее пора заменить.

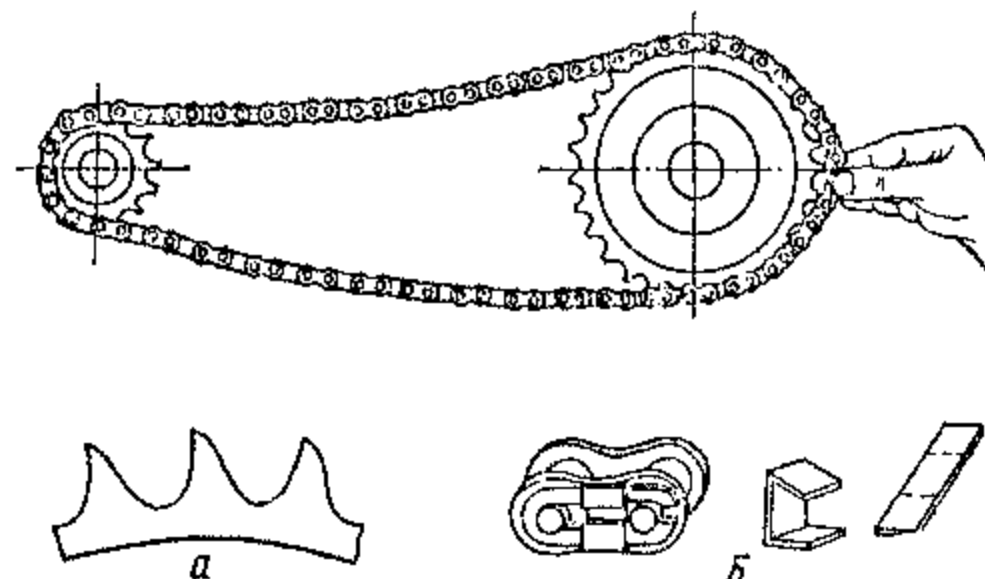


Рис. 4.22. Определение износа цепи: а - износ зубьев; б - установка дополнительной фиксирующей пластинки на замочное звено

### Неисправности главной передачи и способы ее устранения

Возможны следующие неисправности главной передачи:

- ✓ невозможность регулировки натяжения цепи вследствие удлинения. Вытяжку (удлинение) цепи определяется по характерному шуму в полости левой крышки или путем осмотра. Нормальная цепь должна иметь прогиб верхней ветви не более 20 мм при умеренном нажатии пальцем руки. Неисправность устраняется заменой цепи, в противном случае наступает интенсивный износ ведомой звездочки и возможен обрыв цепи в дороге. Нужно заменить или укоротить цепь, удалив два звена;
- ✓ проскакивание цепи на зубчатке, сопровождающееся характерным звуком и рывками мотоцикла. Причина - износ звездочек, которые следует заменить. Если неисправность произошла в

- пути, то чтобы добраться до гаража, необходимо потуже натянуть цепь, выбросив при необходимости два звена;
- ✓ обрыв цепи вследствие вынадевания пружинной пластины замочного звена. Последнее нужно заменить запасным. Ослабленную пружину можно подогнуть и скрепить пластинкой (см. рис. 4.22, б);
  - ✓ ослабление крепления роликов в щеках происходит в результате установки заднего колеса с перекосом. Неисправность устраняется расклепкой каждого ролика. Чтобы их не погнуть, желательно применять легкий молоток;
  - ✓ износ ведомой звездочки, вызывающий проскакивание цепи, сопровождается характерным кратковременным скрежетом в полости левой крышки и рывками мотоцикла. Износ обычно наступает после 15 - 20 тыс. км пробега и устраняется заменой детали;
  - ✓ самоотворачивание гайки ведомого барабана является следствием небрежной сборки и сопровождается стуками и скрежетом в полости левой крышки. Из-за осевого перемещения барабанов ухудшается работа сцепления - оно все больше и больше «ведет», а затем полностью перестает выключаться. Если при появлении стука немедленно не остановить двигатель, то возможен обрыв шлиц на чугунном барабане;
  - ✓ самоотворачивание гайки ведущей звездочки моторной передачи также происходит из-за небрежной сборки и приводит к выпадению или срезанию сегментной шпонки. В этом случае двигатель работает, сцепление выжимается, передача включается, однако мотоцикл не движется;
  - ✓ повреждение верхнего резинового чехла в точке над осью маятника является следствием чрезмерно слабого натяжения цепи. Нужно наложить на чехол резиновую заплату или бандаж из изоляционной ленты с последующей переменной местами верхнего и нижнего чехлов;
  - ✓ ослабление крепления кожухов из-за повреждения резьбы в теле тормозного диска. Следует сверлом  $\varnothing 5$  рассверлить все отверстия в диске и нарезать резьбу М6, а отверстия кожухов увеличить до  $\varnothing 6-6,2$ . Необходимо применять винты (или болты) длиной не более 10 мм. Более длинные можно укоротить ножовкой с последующим снятием фаски и обязательной прогонкой резьбы. Любое повреждение резьбы на винтах неизбежно вызовет разрушение резьбового отверстия в мягком тормозном диске.

Удаление звена (обычно двух звеньев) производится с помощью выжима цепи, как это показано на рис. 4.23, а.

Желательно выступающую часть расклепанного ролика опилить напильником или наждачным камнем, что облегчит работу. После выжима выступающий ролик удаляется плоскогубцами, а втулка слегка расклепывается в щеках внутреннего звена. При отсутствии выжи-

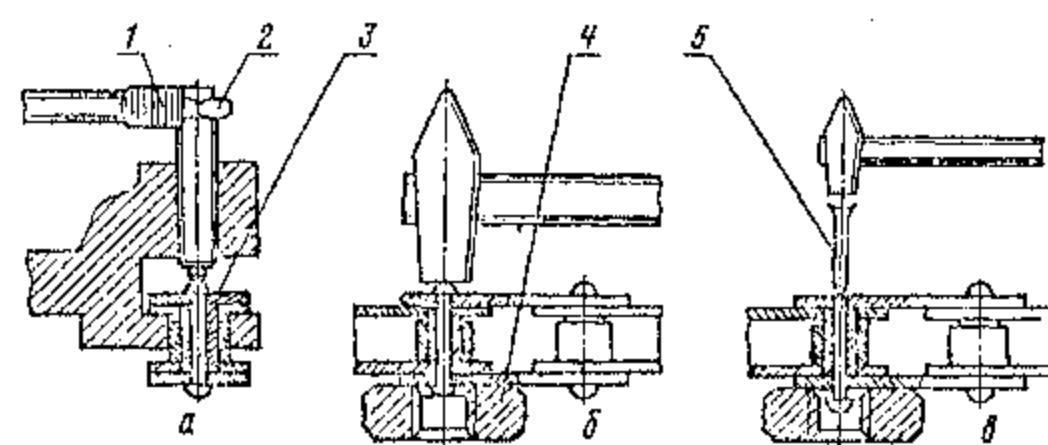


Рис. 4.23. Удаление звена цепи: а - с помощью выжима цепи (струбины); б и в - с помощью молотка и гайки; 1 - гаечный ключ; 2 - струбина; 3 - цепь; 4 - гайка; 5 - гвоздь для окопательного удаления ролика

ма цепи удаление звена можно произвести с помощью молотка и гайки (рис. 4.23, б и в).

Случается, что в замочном звене выходит из строя съемная пластинка (из-за увеличения диаметра или потери формы отверстий под ролики). Такое замочное звено можно отремонтировать, изготовив съемную щеку из старой цепи.

#### ■ КАК, НЕ СНИМАЯ КОЖУХОВ ПРОИЗВЕСТИ ЗАМЕНУ ЦЕПИ ГЛАВНОЙ ПЕРЕДАЧИ?

Ковровские мотоциклы, имеют полностью закрытую цепь главной передачи (от двигателя на колесо). Со временем цепь вытягивается и тогда ее приходится менять.

Однако не спешите разбирать кожухи. В этом есть необходимость лишь в том случае, если надо их почистить изнутри. Заменить цепь можно намного проще и быстрее.

Для этого следует сначала почистить от грязи место соединения верхнего гофрированного чехла с кожухом ведомой звездочки. Затем установите мотоцикл на центральную подставку. Ослабьте гайки крепления оси заднего колеса и кожуха звездочки и сместите колесо в положение минимального натяжения цепи, продвинув его по маятнику к двигателю. Делается это для того, чтобы не было трудностей с соединением новой цепи, ведь ее длина меньше, чем износившейся.

Подставьте под глушитель упор, чтобы вывесилось заднее колесо. Сняв с кожуха ведомой звездочки верхний гофрированный чехол так, чтобы была видна цепь, и прокручивая колесо, «поймайте» замок цепи. Зафиксируйте цепь в этом положении.

Расстегните замок и к любому из концов цепи этим же замком присоедините новую цепь. Остается только удалив фиксацию, вытянуть старую цепь, заправляя на ее место новую.

Еще раз зафиксировав цепь и отстегнув старую, соедините замок. Стопорную пластину обязательно устанавливайте разрезом назад по ходу цепи. Вырежьте из жести полоску размером 7x16 мм и, просунув ее под стопорную пластину, загните края. В заключение закрепите на кожухе верхний гофрированный чехол и приступайте к регулировке натяжения цепи.

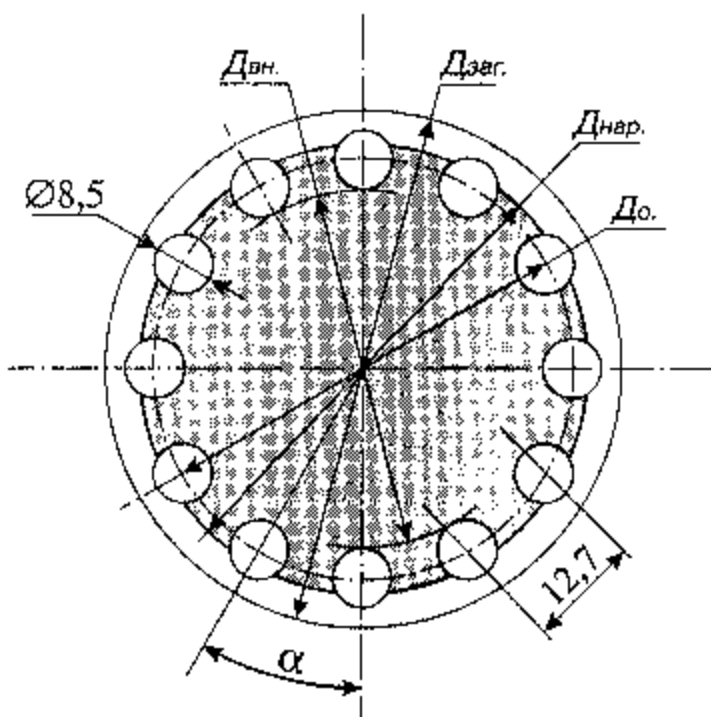
### ■ КАК УСОВЕРШЕНСТВОВАТЬ ТРАНСМИССИЮ МОТОЦИКЛА "СОВА" ДЛЯ ЭКСПЛУАТАЦИИ ЕГО В УСЛОВИЯХ БЕЗДОРОЖЬЯ?

Для передвижения по бездорожью необходимо увеличить передаточное отношение трансмиссии. Проще всего это сделать, заменив штатную звездочку 13 или 14-зубовой.

Понятно, что при этом максимальная скорость на шоссе снизится, а также увеличится расход топлива.

Корпус кожуха цепи и гофры лучше снять сразу. Цепь и звездочки при этом будут изнашиваться быстрее, но зато уменьшится вероятность их заклинивания.

Для владельцев мотоциклов имеющих соответствующее оборудование и необходимые навыки приводим конструктивные параметры для изготовления звездочки задней цепной передачи (шаг цепи 12,7 мм).



Число зубьев	12	13	14	15	16	17
Диаметр начальной окружности, $D_0$ , мм	48,54	52,58	56,62	60,67	64,71	68,78
Диаметр впадины, $D_{вп}$ , мм	40,04	44,08	42,12	52,17	56,21	60,26
Диаметр выступов, $D_{нар}$ , мм	53,5	57,6	61,6	65,7	69,7	73,8
Диаметр заготовки, $D_{зг}$ , мм	60	64	68	72	76	80
$\alpha$ , град.	30°00'	27°41'32"	25°42'51"	24°00'00"	22°30'	21°10'35"

### ■ КАКИЕ ЦЕПИ ИСПОЛЮЮТСЯ В МОТОРНОЙ И ГЛАВНОЙ ПЕРЕДАЧЕ МОТОЦИКЛА "ВОСХОД-ЗМ"?

В моторной передаче мотоцикла используется цепь ПВ-9,525-1300, имеющая 44 звена. Длина новой цепи (развернутой) 419,1 мм. В процессе эксплуатации допускается удлинение цепи до 427,5 мм.

Буквы ПВ обозначают "приводная втулочная". Число 9,525 указывает шаг цепи в мм; число 1300 обозначает минимальную разрушающую нагрузку в кгс. Цифра 2, помещенная в начале обозначения, указывает, что цепь двухрядная.

В главной передаче устанавливается приводная роликовая цепь ПР-12,7-1820-2. Цепь имеет 112 звеньев. Длина новой цепи 1422,4 мм. В процессе эксплуатации допускается удлинение до 1465 мм. Цепь имеет следующие основные размеры: шаг - 12,7 мм; ширина между внутрен-

ними пластинами - 7,75 мм; наружный диаметр ролика - 8,5 мм; ширина по выступам осей соединительного звена - 21 мм.

Цифра 1820 означает минимальную разрушающую нагрузку в кгс. Цифра 2 - тип по ширине. ПР - приводная роликовая.

### ■ МОЖНО ЛИ ЦЕПЬ ЗАДНЕЙ ПЕРЕДАЧИ "МИНСКА" УСТАНОВИТЬ НА "ВОСХОД"?

Можно. На обоих мотоциклах применяется цепь одного и того же размера - ПР-12,7-1820-2.

Следует только учесть, что цепь "Ковровского" мотоцикла содержит 112 звеньев, а "Минского" - 114, так что потребуются исключить два звена.

Можно использовать также цепи от "Явы" (126 или 128 звеньев), "Тулы" (116 звеньев) или "Муравья" (128 звеньев) соответствующим образом укоротив их.

### ■ КАК ДЕМОНТИРОВАТЬ КОЖУХ ЦЕПИ ЗАДНЕГО КОЛЕСА?

Для демонтажа кожуха цепи следует:

- ✓ снять правую крышку картера (со стороны генератора);
- ✓ снять заднее колесо;
- ✓ разомкнуть цепь;
- ✓ вынуть переднюю часть резиновых чехлов цепи из гнезд картера;
- ✓ отвернуть гайку полуоси и вместе с чехлами и цепью отделить кожух цепи от маятника;
- ✓ снять чехлы, цепь и вынуть основание звездочки вместе с втулочной кожуха цепи;
- ✓ выколотить легкими ударами молотка через деревянную прокладку полуось;
- ✓ вынуть стопорное кольцо и выпрессовать подшипник;
- ✓ выпрессовать манжетное уплотнение;
- ✓ при необходимости замены ведомой звездочки расконтрить и отвернуть болты, крепящие звездочку к основанию.

Снятые детали надо промыть, цепь смазать. В случае выхода из строя шарикоподшипника его следует заменить. Сборку производят в обратной последовательности.

### ■ НА "ВОСХОДЕ" РАЗОРВАЛИСЬ ЧЕХЛЫ ЗАДНЕЙ ЦЕПИ. МОЖНО ЛИ ИХ ОТРЕСТАВРИРОВАТЬ?

В ровные части чехлов клеем "Момент" вклейте длинные П-образные полосы из тонкого (0,3 мм) дюралюминия. Кожухи сутки сушите в тепле, после чего установите на мотоцикл. Проблем с такими чехлами быть не должно.

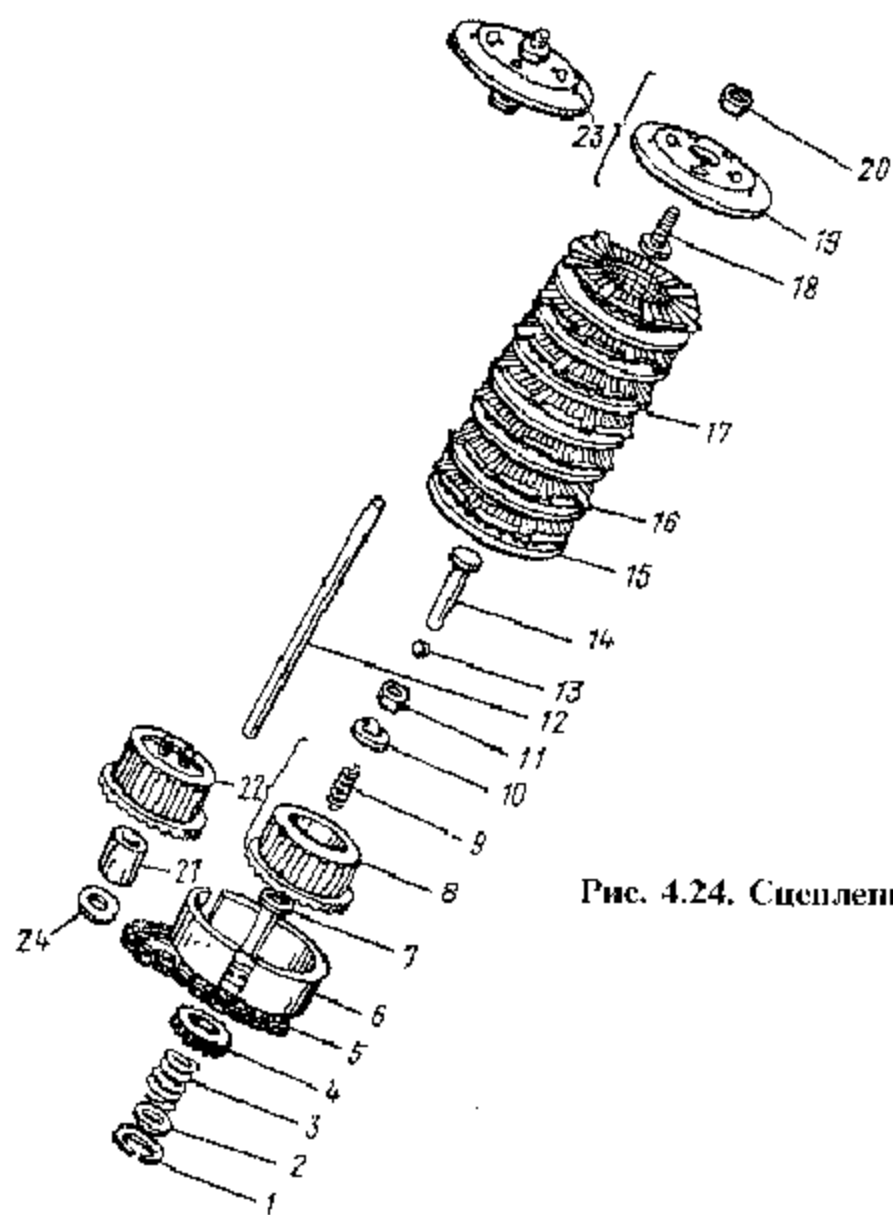


Рис. 4.24. Сцепление

№ поз. на рис. 4.24	Обозначение	Наименование	Кол-во на мотоцикл "Восход-3М-01"	Применяемость к мотоциклам	
				"Восход-3М"	"Восход-3"
1	085001102101	Кольцо 23x1,6	1	+	+
2	124000105601	Колпачок	1	+	+
3	124000105501	Пружина шестерни кикстартера	1	+	+
4	077000105401	Шестерня кикстартера	1	+	+
5	150000192401	Цепь ПВ-9,525-1300 44 звена*	1	+	+
6	150000192201	Барaban сцепления наружный*	1	+	+
7	085002401601	Шайба 15	1	+	+
8	150000114801	Барaban сцепления внутренний	1	+	-
9	075000102801	Пружина внутреннего барабана	5	+	+
10	075000105701	Шайба стопорная	1	+	+
11	085000301001	Гайка М12х1,51 Н	1	+	+
12	077000107102	Шток выключения сцепления	1	+	+
13	075820113301	Шарик Б 4.763-200	1	+	+
14	075000106101	Грибок выключения сцепления	1	+	+
15	070000105801	Диск сцепления ведомый внутренний	1	+	+

№ поз. на рис. 4.24	Обозначение	Наименование	Кол-во на мотоцикл "Восход-3М-01"	Применяемость к мотоциклам	
				"Восход-3М"	"Восход-3"
16	070000105901	Диск ведущий	7	+	+
17	075000108001	Диск сцепления ведомый	8	+	+
18	085000202301	Специальный винт М7х23	1	+	+
19	075000192501	Диск тарельчатый сцепления	1	+	+
20	085000301601	Гайка М7-6Н	1	+	+
21	075000104701	Втулка зубчатки сцепления	1	+	+
22	150000191101	Барaban сцепления внутренний*	1	+	+
23	075000195801	Тарельчатый диск с регулировочным грибком	1	+	+
24	085002403601	Шайба 15	2	+	+

\* На мотоциклы "Восход-3" и "Восход-3М" ставить комплектно с дет. 150000104601.

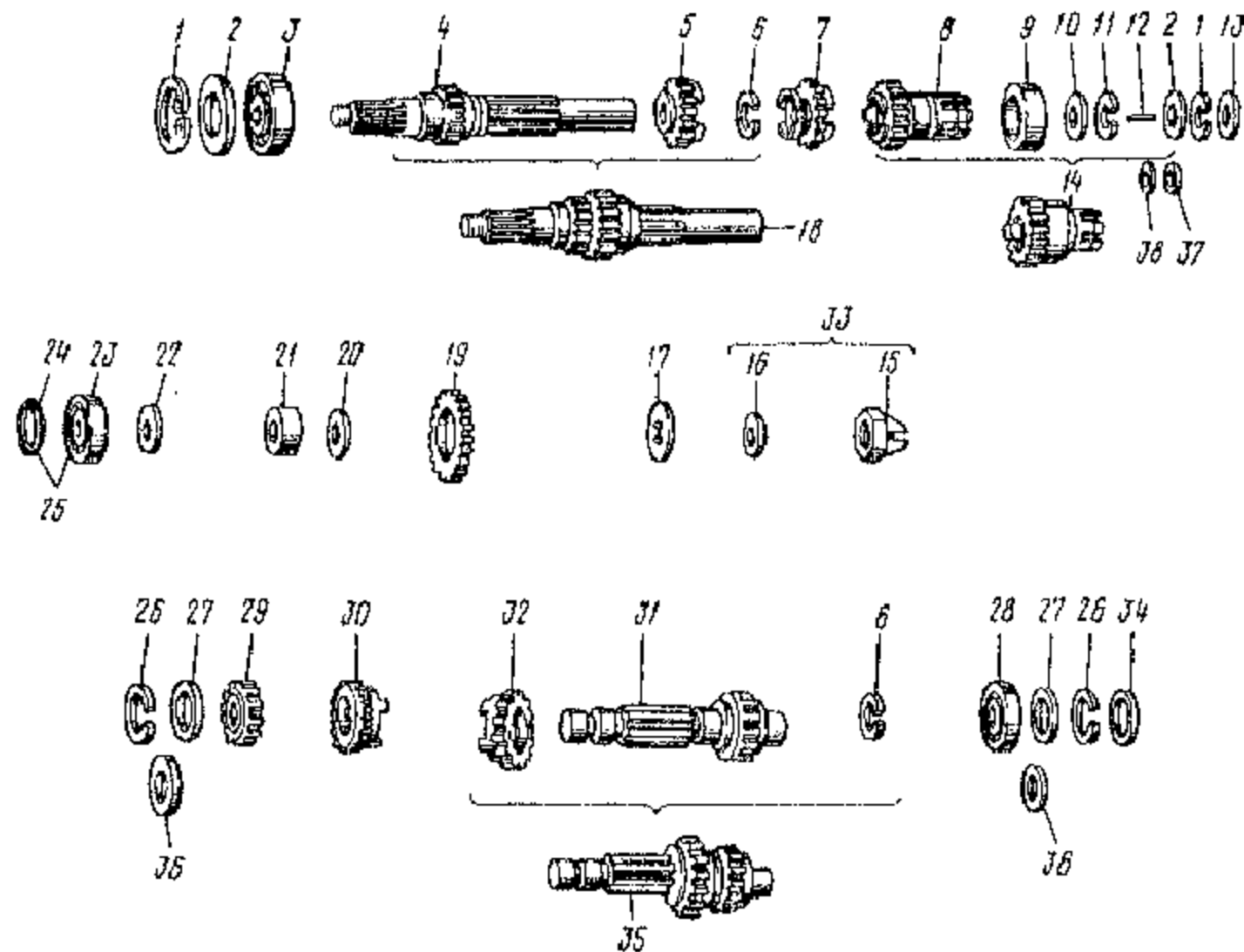


Рис. 4.25. Коробка передач

№ поз. на рис. 4.25	Обозначение	Наименование	Кол-во на мотоцикл "Восход-3М-01"	Применяемость в мотоциклах	
				"Восход-3М"	"Восход-3"
1	085001107001	Кольцо 40	2	+	+
2	085000407301	Шайба 29	по потребности	+	+
3	058820190601	Шарикоподшипник 203А	1	+	+
4	134000102901	Вал первичный*	1	+	-
5	150000116801	Шестерня неподвижная III передачи	1	-	-
6	085001101201	Кольцо 17x1,8*	2	+	+
7	125000104001	Шестерня подвижная II передачи	1	+	+
8	125000195901	Шестерня основная с втулками***	1	+	+
9	077000101401	Обойма подшипника***	1	+	+
10	085000405101	Шайба 23***	2	+	+
11	085001101101	Кольцо 20x1,6***	1	+	+
12	075000103801	Ролик 4x6***	42	+	+
13	085000406211	Шайба 22	по потребности	+	+
14	125000190501	Шестерня основная с подшипником***	1	+	+
15	077000110701	Гайка зубчатки задней передачи	1	+	+
16	095000110801 (3)	Шайба уплотнительная	1	+	+
17	077000110601	Шайба зубчатки задней передачи	1	+	+
18	150000197501	Вал первичный*	1	+	+
19	095000110501	Звездочка задней передачи	1	+	+
20	085000416201	Шайба 22	по потребности	+	+
21	124000106501	Втулка зубчатки задней передачи	1	+	+
22	124000107601 (3)	Уплотнение	1	+	+
23	124000106701 (3)	Манжета сальника коробки передач	1	+	+
24	124000106801	Пружина сальника коробки передач	1	+	+
25	124000192601 (3)	Сальник коробки передач	1	+	+
26	085001100801	Кольцо 35	2	+	+
27	085000406301	Шайба 29	по потребности	+	+
28	075820190401	Шарикоподшипник 202А	2	+	+
29	125000103901	Шестерня I передачи	1	+	+
30	150000104101	Шестерня подвижная III передачи	1	+	+
31	134000103001	Вал промежуточный**	1	+	-
32	125000116901	Шестерня неподвижная II передачи	1	+	+
33	095000194001 (3)	Гайка зубчатки задней передачи	1	+	+
34	124000106911 (13)	Заглушка	1	+	+
35	134000191301	Вал промежуточный**	1	+	+
36	085000406311	Шайба 29	по потребности	+	+

\* Поставляется сборкой 1500001975.

\*\* Поставляется сборкой 134000191301.

\*\*\* Поставляется сборкой 125000190501.

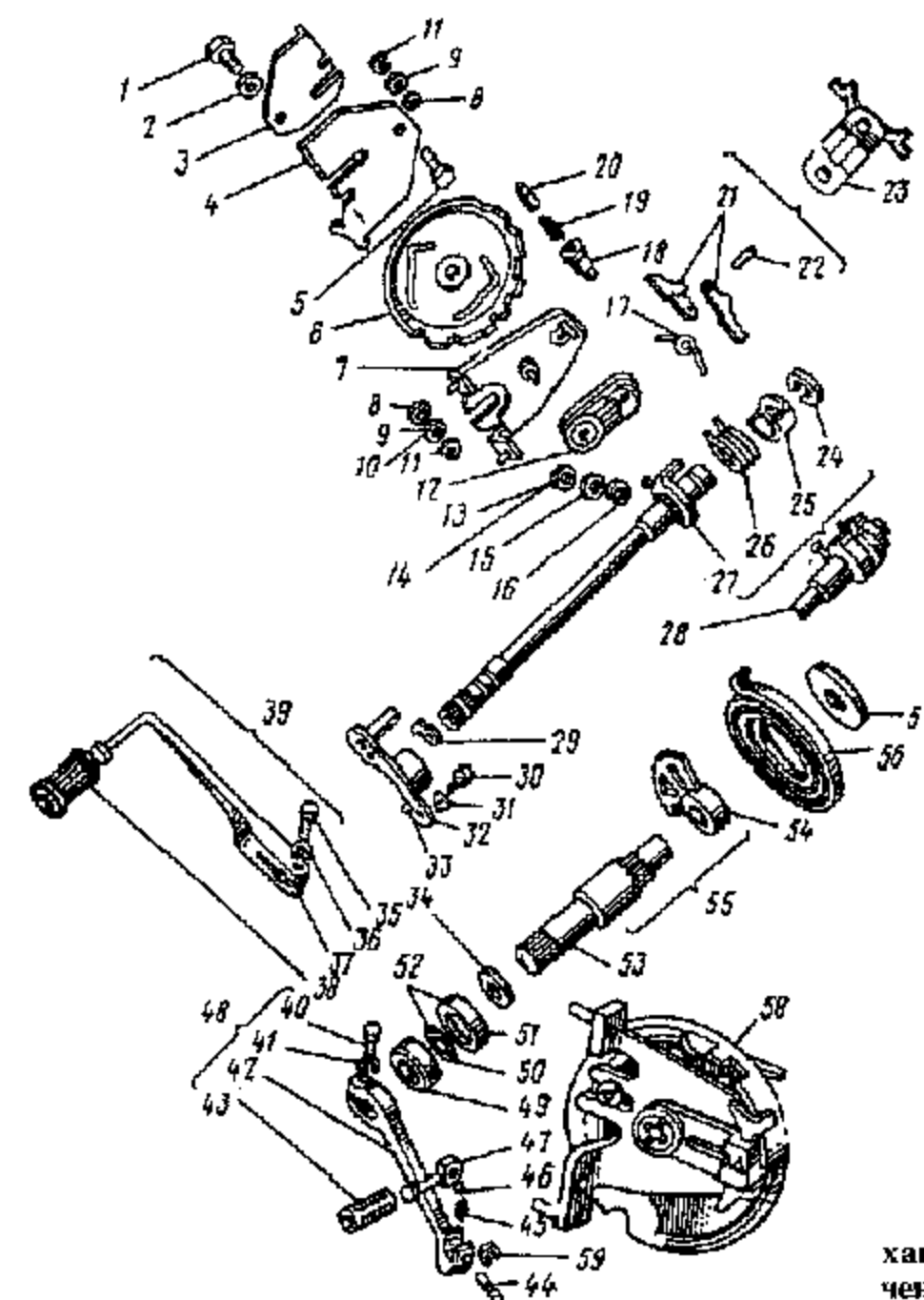


Рис. 4.26. Механизм переключения передач

№ поз. на рис. 4.26	Обозначение	Наименование	Кол-во на мотоцикл "Восход-3М-01"	Применяемость в мотоциклах	
				"Восход-3М"	"Восход-3"
1	077000116601	Ось вилки переключения I и IV передач	1	+	+
2	085000406001	Шайба 7	1	+	+
3	077000116401	Вилка переключения III и IV передач	1	+	+
4	077000116301	Вилка переключения I и II передач	1	+	+
5	077000116501	Ось вилки переключения I и II передач	1	+	+
6	077000102501	Диск переключения передач	1	+	+
7	125000191001	Основание механизма переключения передач	1	+	+

№ поз. на рис. 4.26	Обозначение	Наименование	Кол-во на мотоцикл "Восход-3М-01"	Применяемость в мотоциклах	
				"Восход-3М"	"Восход-3"
8	085000401301	Шайба 7	по потребности	+	+
9	085000406601	Шайба 7	по потребности	+	+
10	085000407501	Шайба 7	по потребности	+	+
11	085001101301	Кольцо 5x1	2	+	+
12	124000102101	Корпус собачек	1	+	+
13	085000406101	Шайба 8	по потребности	+	+
14	085000406111	Шайба 8	1	+	+
15	005000406501	Шайба 8	1	+	+
16	085001101401	Кольцо 6x1	2	+	+
17	124000102401	Пружина собачек	1	+	+
18	077000101001 (2)	Корпус фиксатора передач	1	+	+
19	077000101101	Пружина	1	+	+
20	077000101201	Фиксатор передач	1	+	+
21	124000102201	Собачка	2	+	+
22	124000102701	Ось собачек переключения	1	+	+
23	124000196001	Корпус собачек механизма переключения	1	+	+
24	085001100201	Кольцо 13x1,6	1	+	+
25	075000101801	Шайба 16	1	+	+
26	124000101701	Пружина переключения	1	+	+
27	124000197201 (3)	Валик переключения передач с поводком	1	+	+
28	124000190801 (3)	Валик переключения передач	1	+	+
29	077000102601	Шайба стопорная	2	+	+
30	085000100601	Болт М6-6x17	4	+	+
31	095000122701	Шайба механизма переключения	2	+	+
32	077000196101	Основание упора	1	+	+
33	085000500901	Штифт 3,5x10	2	+	+
34	085000403801	Шайба 20	1	+	+
35	085820172403	Болт М6-6gx25	1	+	+
38	124000124601	Валик	1	+	+
39	124000199502 (3)	Рычаг переключения передач	1	+	+
40	085820172801 (3)	Болт М8x1-6gx25*	1	+	+
41	085820471601 (3)	Шайба 8Л 65Г*	1	+	+
42	124000108101 (3)	Рычаг кикстартера*	1	+	+
43	124000108201	Валик	1	+	+

№ поз. на рис. 4.26	Обозначение	Наименование	Кол-во на мотоцикл "Восход-3М-01"	Применяемость в мотоциклах	
				"Восход-3М"	"Восход-3"
36	085820471001	Шайба 6.65Г	1	+	+
37	095000108301 (2, 3)	Рычаг переключения передач	1	+	+
44	124000123901 (3)	Ось рычага кикстартера*	1	+	+
45	077000101111 (13)	Пружина*	1	+	+
46	066820115001	Шарик Б-6,35-200*	1	+	+
47	124000123801 (3)	Педаля рычага кикстартера*	1	+	+
48	124000193102 (3)	Рычаг кикстартера*	1	+	+
49	075000107901	Колпачок сальника кикстартера	1	+	+
50	073000104501	Пружина сальника вала кикстартера	1	+	+
51	073000107801 (3)	Манжета сальника вала кикстартера	1	+	+
52	073000193001 (3)	Сальник вала кикстартера	1	+	+
53	077000104801 (3)	Вал кикстартера**	1	+	+
54	077000104901	Сектор кикстартера**	1	+	+
55	077000192101 (3)	Вал кикстартера**	1	+	+
56	075000105002	Пружина кикстартера	1	+	+
57	085000407701	Шайба 17	1	+	+
58	124000190901	Механизм переключения передач	1	+	+
59	085001171401	Кольцо 6x1	1	+	+

\* Поставляется сборкой.

\*\* Могут поставляться сборкой.



Рис. 6.25. Цепь задняя

№ поз. на рис. 6.25	Обозначение	Наименование	Кол-во на мотоцикл "Восход-3М-01"	Применяемость к мотоциклам	
				"Восход-3М"	"Восход-3"
1	125821990501	Цепь ПР-12,7-1820-2 (112 зв.)	1	+	+
2	075001902101	Стяжка пружины замка цепи	1	+	+
3	075002091401	Звено С-Пр-12,7-1820-2	1	+	+
4	7319024	Чехол цепи	2	+	+
5	7319025	Обойма чехла цепи	2	+	+

## Глава V

## ЭЛЕКТРООБОРУДОВАНИЕ

Электрооборудование мотоциклов "Восход" состоит из источников и потребителей электрической энергии, вспомогательных устройств и электрической сети. Оно обеспечивает зажигание рабочей смеси в цилиндрах двигателя, работу приборов освещения и световой сигнализации.

Электрическая сеть выполнена по однопроводной схеме, т.е. от источника электрической энергии к потребителю подведен один провод. Функции второго провода выполняет рама и другие металлические части мотоцикла.

Схемы электрооборудования мотоциклов "Ковровец" и "Восход" приведены на рис. 5.1 - 5.5.

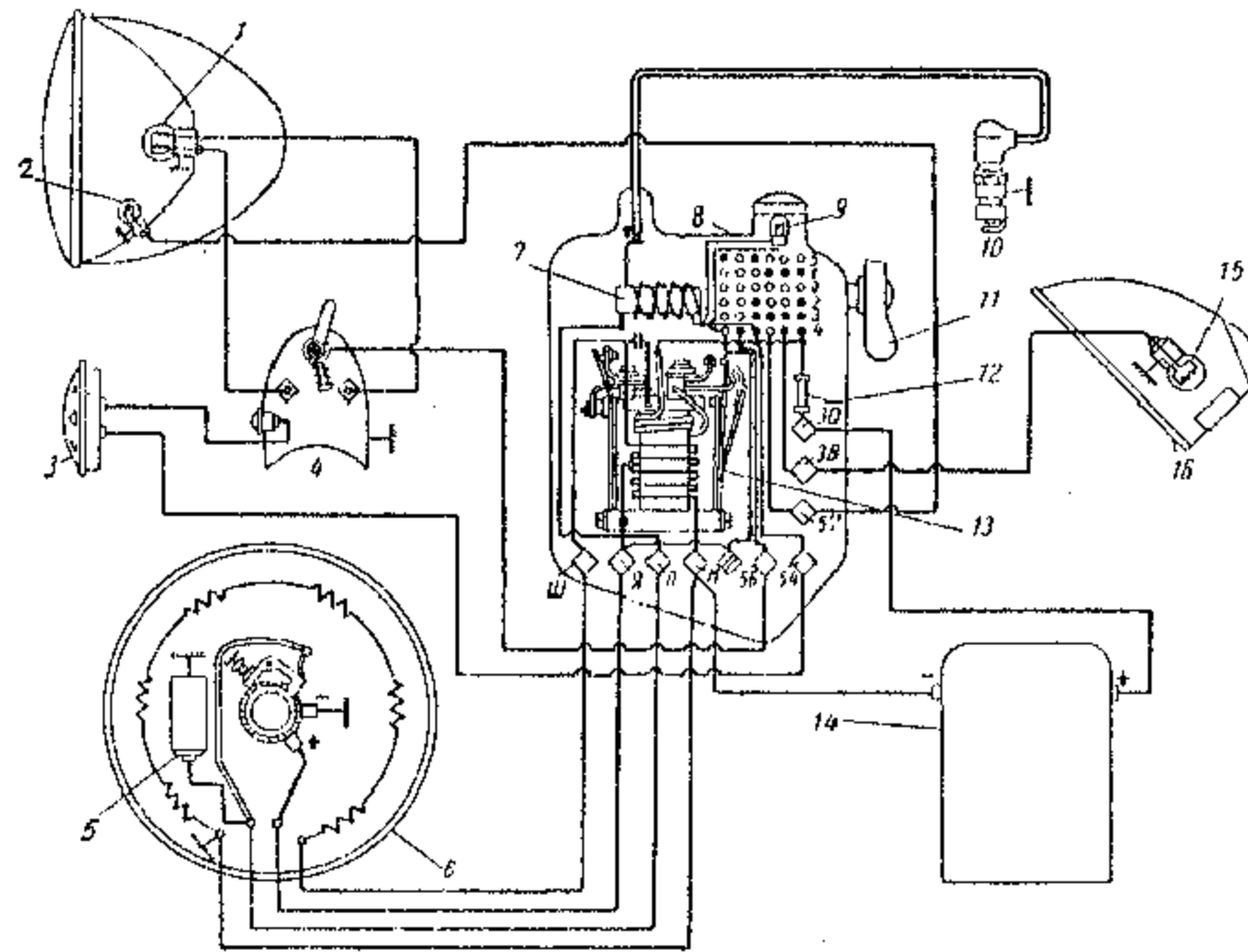


Рис. 5.1. Схема электрооборудования мотоциклов К-125, К-125М, и К-55: 1 - лампа А-7; 2 - лампа А-19; 3 - сигнал С-23; 4 - переключатель света П-25; 5 - конденсатор; 6 - генератор; 7 - катушка зажигания; 8 - распределительная коробка П-35К; 9 - контрольная лампа; 10 - свеча; 11 - ключ; 12 - предохранитель; 13 - реле-регулятор; 14 - аккумуляторная батарея 3-МТ-7; 15 - лампа А-16; 16 - задний фонарь ФП-7

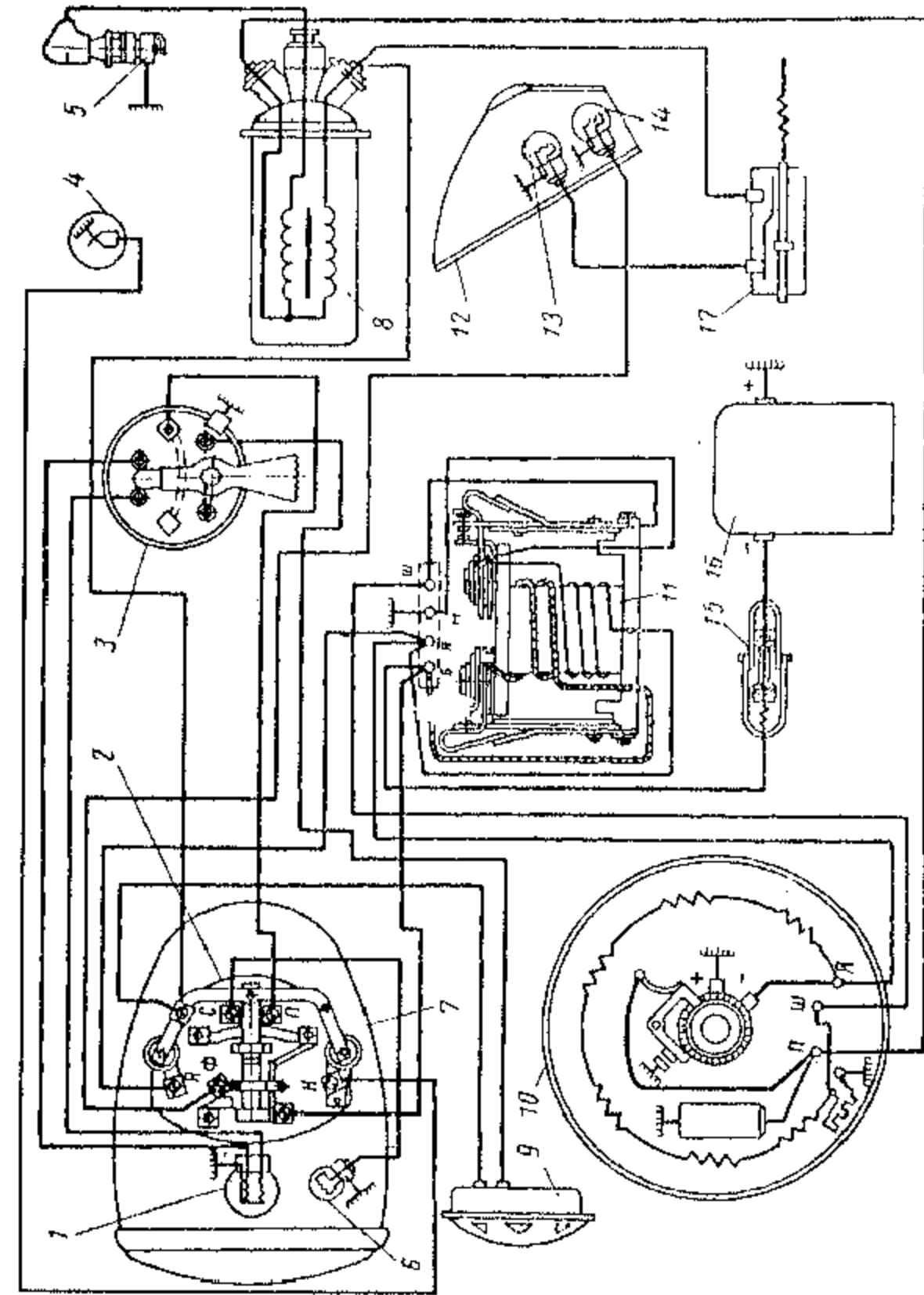


Рис. 5.2. Схема электрооборудования постоянного тока мотоцикла К-175: 1 - лампа А-42 (32+21 св., 6 В); 2 - центральный переключатель ФГБ-3711400Б; 3 - переключатель света типа П-25А; 4 - контакт указателя нейтрального положения; 5 - свеча А8У; 6 - лампа А-19 (2 св., 6 В); 7 - фара ФГ-38; 8 - катушка зажигания КМ-1; 9 - сигнал С23-Б; 10 - генератор Г-36М (6 В., 45 Вт); 11 - блок реле-регулятора ИЖ-56; 12 - задний фонарь ФП-66; 13 - лампа А-18 (6 св., 6 В); 14 - лампа А-17 (3 св., 6 В); 15 - предохранитель П-35; 16 - аккумуляторная батарея 3-МТ - 7 (6 В); 17 - выключатель стоп-сигнала



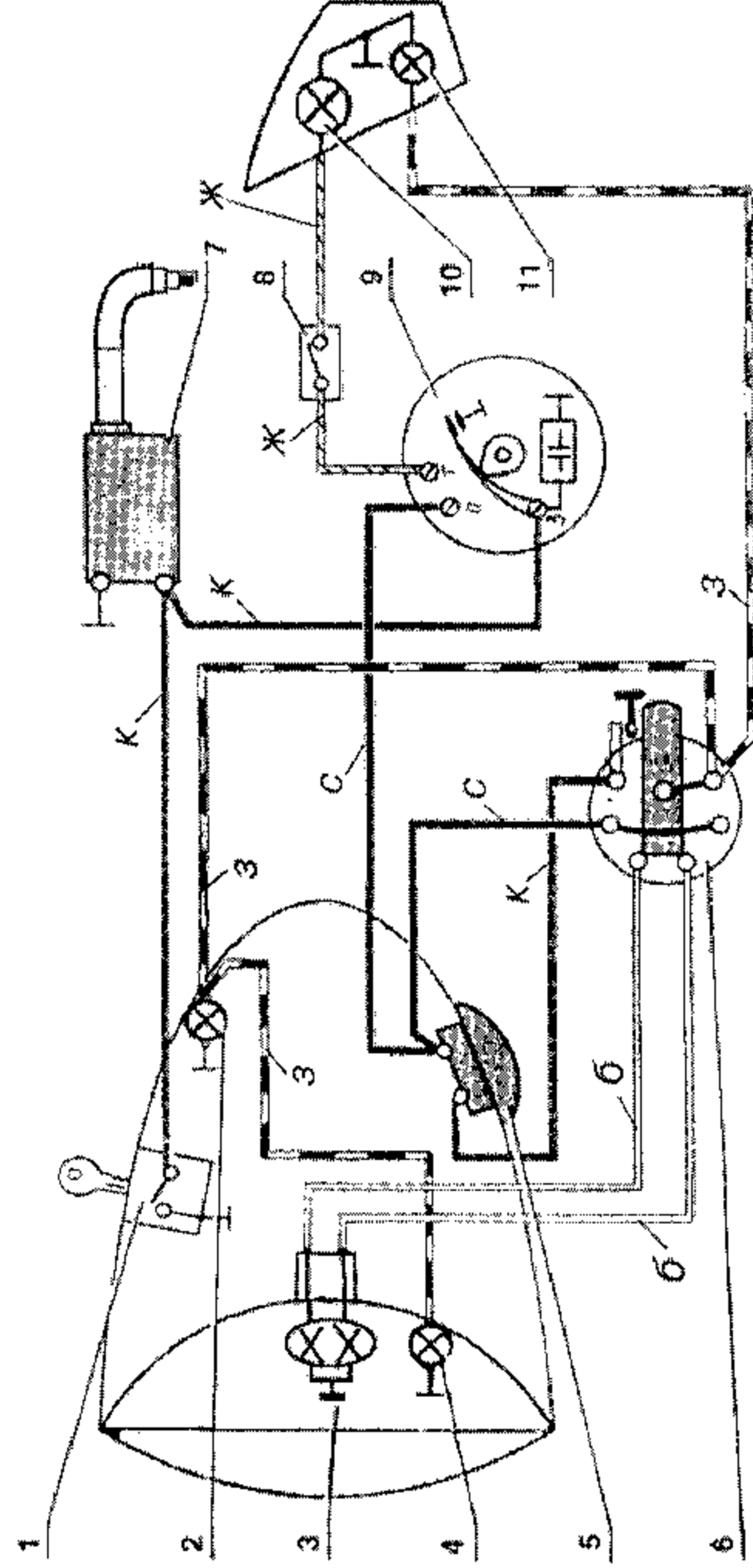


Рис. 5.3. Схема электрооборудования мотоциклов "Ковровец-175А", "Ковровец-175Б", "Ковровец-175В", "Восход": 1 - замок зажигания; 2 - лампа подсветки шкалы спидометра А-6-1 (только на "Восходе"); 3 - лампа головного света фары А6-32+21 или А6-32+32; 4 - лампа габаритного света в фаре А6-2; 5 - звуковой сигнал С-34; 6 - переключатель света с кнопкой звукового сигнала П-25 или П-200; 7 - катушка зажигания КМ-01, ИЖ-56 или Б-300; 8 - переключатель стоп сигнала (только на "Восходе"); 9 - генератор Г-38, Г-401, Г-411 или Г-421; 10 - лампа стоп-сигнала А6-15 (только на "Восходе"); 11 - лампа габаритного света задняя А6-3. Обозначение цвета проводов: б - белый; к - красный; ж - желтый; с - синий; з - зеленый

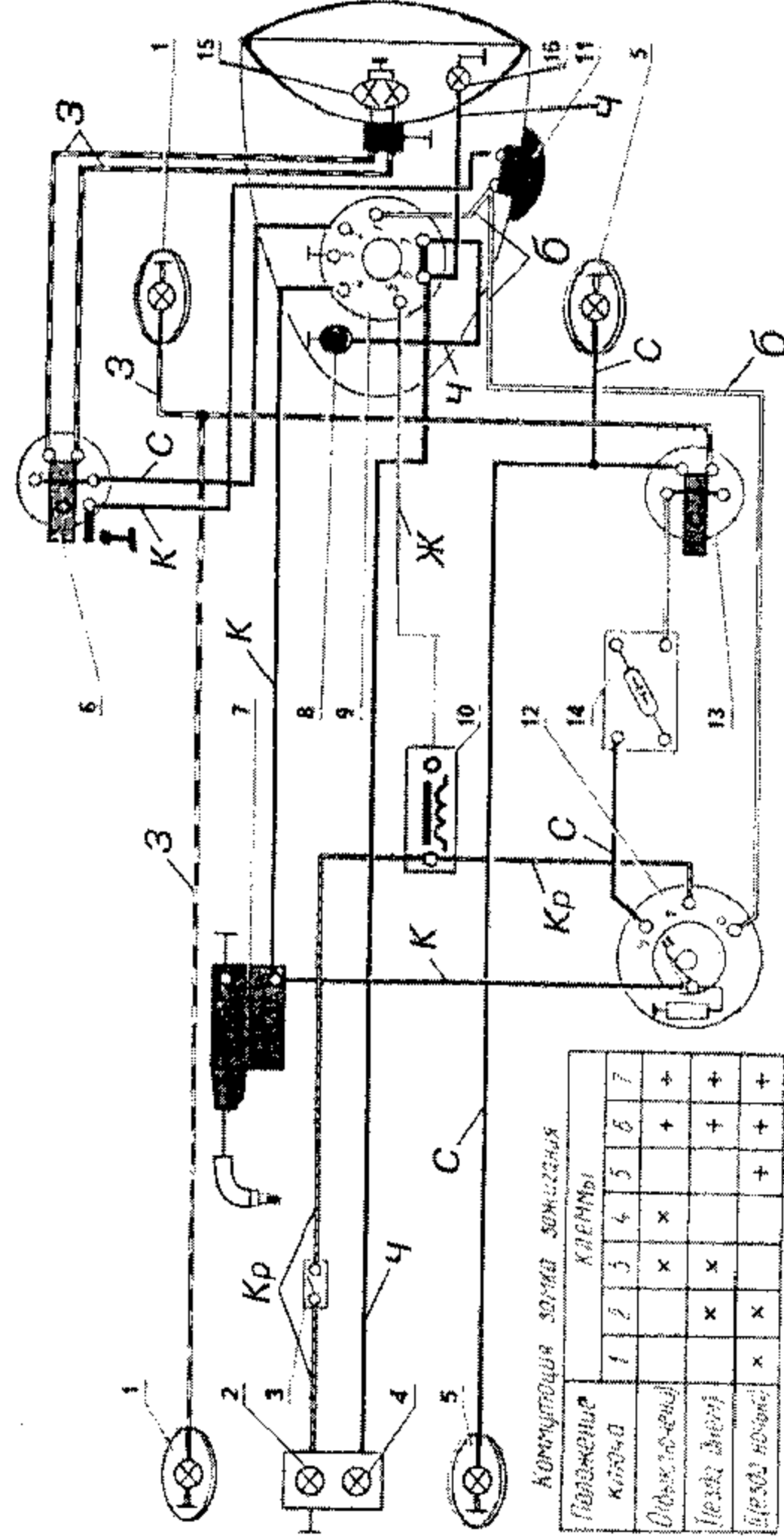


Рис. 5.4. Схема электрооборудования мотоциклов "Восход-2": 1 - левые указатели поворотов с лампами А6-6; 2 - лампа стоп-сигнала А6-6; 3 - включатель стоп-сигнала ВК-854; 4 - лампа габаритного света задняя А6-3; 5 - правые указатели поворотов с лампами А6-6; 6 - переключатель света с кнопкой звукового сигнала П-200; 7 - катушка зажигания Б-300 или Б-302; 8 - лампа подсветки шкалы спидометра А6-1; 9 - переключатель света с кнопкой звукового сигнала П-100; 10 - звуковой сигнал С-34; 11 - генератор Г-421; 12 - переключатель указателей поворотов П-201; 13 - переключатель поворотов П-201; 14 - реле-прерыватель РС-421; 15 - лампа головного света фары А6-32+32; 16 - лампа габаритного света передняя А6-2. Обозначение цвета проводов: б - белый; к - красный; ж - желтый; з - зеленый; кр - коричневый; ч - черный

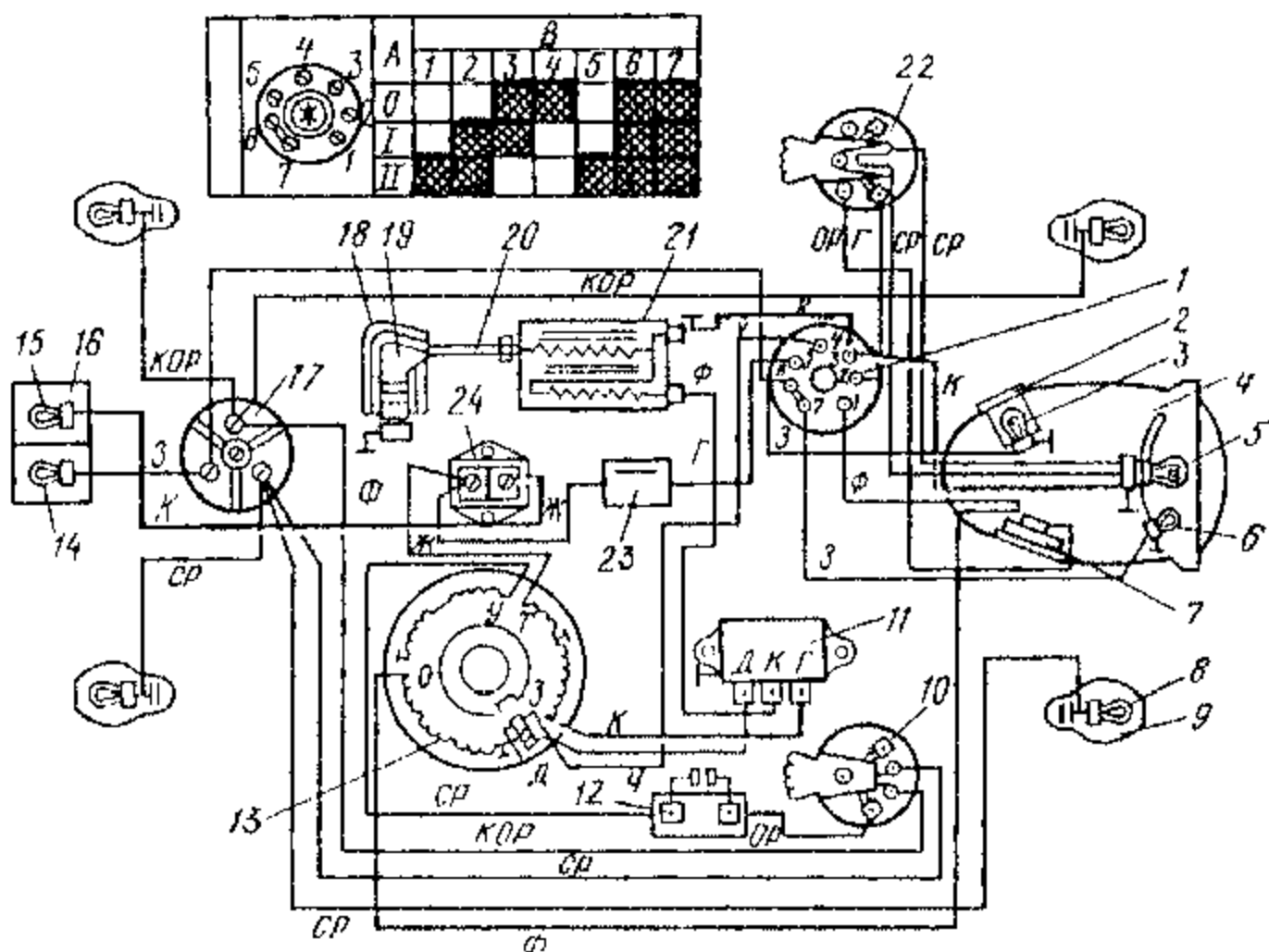


Рис. 5.5. Схема электрооборудования мотоцикла "Восход-3" и работы центрального переключателя: 1 – центральный переключатель; 2 – спидометр; 3 – лампа подсветки спидометра; 4 – фара; 5 – лампа головного света; 6 – лампа городской езды; 7 – звуковой сигнал; 8 – лампа указателей поворота; 9 – указатели поворотов; 10 – переключатель указателей поворотов; 11 – электронный коммутатор; 12 – реле-прерыватель; 13 – генератор; 14 – лампа освещения номерного знака; 15 – лампа сигнала торможения; 16 – задний фонарь; 17 – соединительная колодка проводов; 18 – экранированный колпачок свечи; 19 – свеча зажигания; 20 – провод высокого напряжения; 21 – высоковольтный трансформатор; 22 – переключатель света; 23 – дроссель; 24 – выключатель сигнала торможения; (Д – зажим датчика; К – зажим катушки зажигания; Г – зажим генератора). Провода: СН – синий; Г – голубой; Ж – желтый; З – зеленый; К – красный; КОР – коричневый; ОР – оранжевый; Ф – фиолетовый; Ч – черный; СП – серый

## ГЕНЕРАТОР

Генератор – это прибор, который преобразует механическую энергию двигателя мотоцикла в электрическую, служит для питания током потребителей электроэнергии.

На различных моделях мотоциклов Ковровского завода устанавливались генераторы следующих типов:

Таблица 5.1

Модель мотоцикла	Тип генератора	Напряжение, В	Мощность, Вт
К-125	Г-35	6 (пост.)	35
К-125М	Г-35	6 (пост.)	35
К-55	Г-35	6 (пост.)	35
К-58	Г-38	6 (перем.)	35
К-175	Г-36М	6 (пост.)	45
Ковровец-175А	Г-38 или Г-401	6 (перем.)	35
Ковровец-175Б	Г-401 или Г-411	6 (перем.)	35
Ковровец-175В	Г-401 или Г-411	6 (перем.)	35
Восход	Г-411	6 (перем.)	35
Восход-2	Г-421	6 (перем.)	45
Восход-2М	Г-427	6 (перем.)	60
Восход-3	Г-427	6 (перем.)	60
Всход-3М	43.3701	12 (перем.)	65
Восход-3М-01	80.3701	12 (перем.)	90
Восход-3М-02	80.3701 или 2МК-208	12 (перем.)	90
Сова-175	2МК-208 или 80.3701	12 (перем.)	90
Сова-200	2МК-208 или 80.3701	12 (перем.)	90
ЗДК 5.904	80.3701	12 (перем.)	90
ЗДК-4.905	80.3701	12 (перем.)	90
ЗДК-9.906	80.3701	12 (перем.)	90

На первых моделях Ковровских мотоциклов, начиная с К-125 по К-58, применялись генераторы постоянного тока (Г-35, Г-36М), которые устанавливались в комплекте с аккумуляторной батареей. Исключение составлял мотоцикл К-58, где применялся генератор переменного тока Г-38 без аккумуляторной батареи.

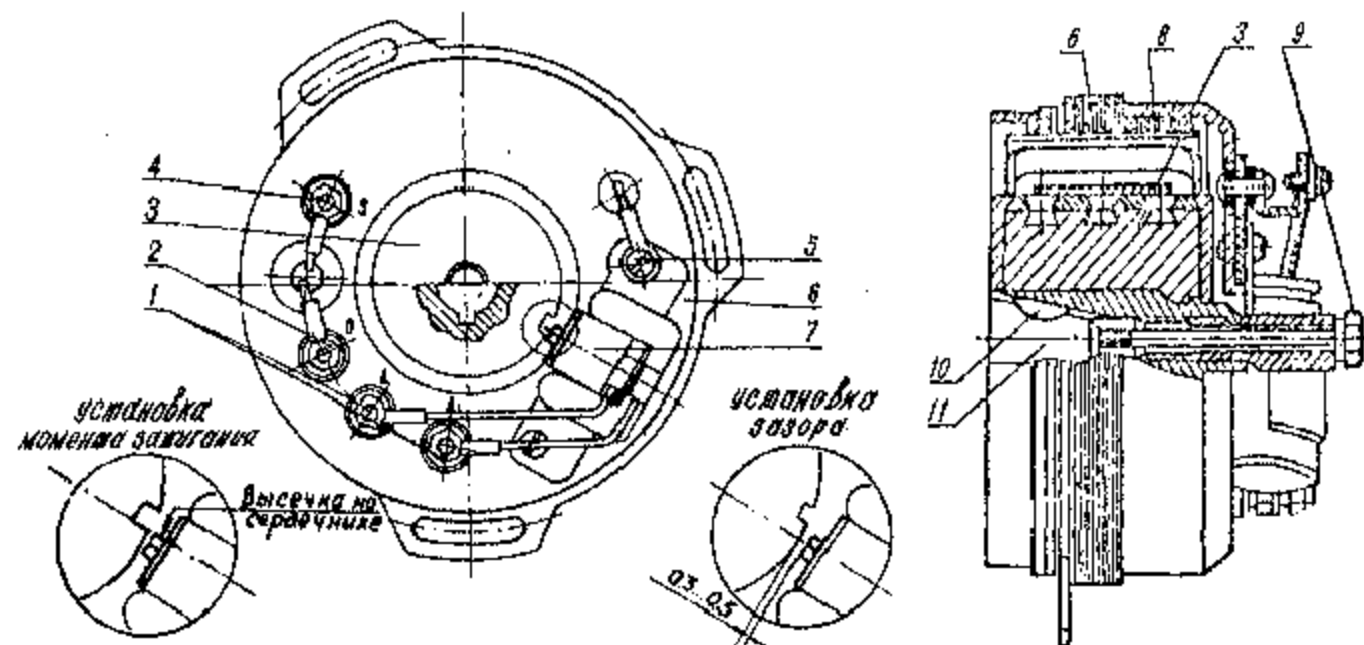


Рис. 5.6. Генератор 80.3701: 1 – клеммы датчика; 2 – клемма освещения; 3 – ротор генератора; 4 – клемма зажигания; 5 – клемма массы; 6 – статор; 7 – датчик; 8 – статор; 9 – болт крепления ротора; 10 – сегментная шпонка; 11 – цапфа колесичатого вала

Начиная с "Ковровца-175А" до "Восхода-2М" включительно Ковровские моторы оснащались 6-ти вольтовыми генераторами переменного тока (Г-401, Г-411, Г-421, Г-421А, Г-421Б) и контактной системой зажигания с катушками КМ-01, ИЖ-56 или Б-300.

На "Восходе-2М" впервые появилась бесконтактная электронная система зажигания (БЭСЗ). Этот мотоцикл и "Восход-3" оснащались 6-вольтовым генератором Г-427, БЭСЗ с коммутатором КЭТ-1А и катушкой зажигания Б-300Б.

"Восход-3М" обрел 12-вольтовый генератор 43.3701 мощностью 65Вт, блок коммутатор-стабилизатор БКС 261.3734 или 262.3734. Катушка зажигания Б-300Б постепенно была заменена более совершенной 2102.3705. С 1990 года на мотоциклы стали устанавливаться более мощные 90-ваттные генераторы 80.3701, которые работают в паре с БКС 70.3734 или БКС 1МК-211. Несмотря на многочисленные модернизации, посадочные места под генератор не изменились.

### Генератор 43.3701

Принципиальная электрическая схема генератора 43.37012 (его статора) приведена на рис. 5.7. Генератор имеет три цепи: цепь освещения, цепь зажигания и цепь датчика. Цепь освещения состоит из 6 катушек, соединенных в две параллельные ветви по три катушки в каждой. Катушки цепи освещения намотаны проводом ПЭТВ-2 0,900, содержат 67 витков каждая. Одна катушка имеет сопротивление 0,21-0,22 Ом.

Цепь зажигания состоит из двух соединенных последовательно катушек, намотанных проводом ПЭТВ-2 0,125. Каждая катушка содержит  $1400^{+50}$  витков и имеет сопротивление 210-220 Ом.

Цепь датчика состоит из одной катушки, намотанной проводом ПЭТВ-2 0,165. Она содержит  $1000 \pm 20$  витков и имеет сопротивление 35 - 50 Ом.

Выводы электрических цепей выполнены в виде клемм, смонтированных на корпусе статора, и имеют буквенные обозначения, выполненные ударным методом.

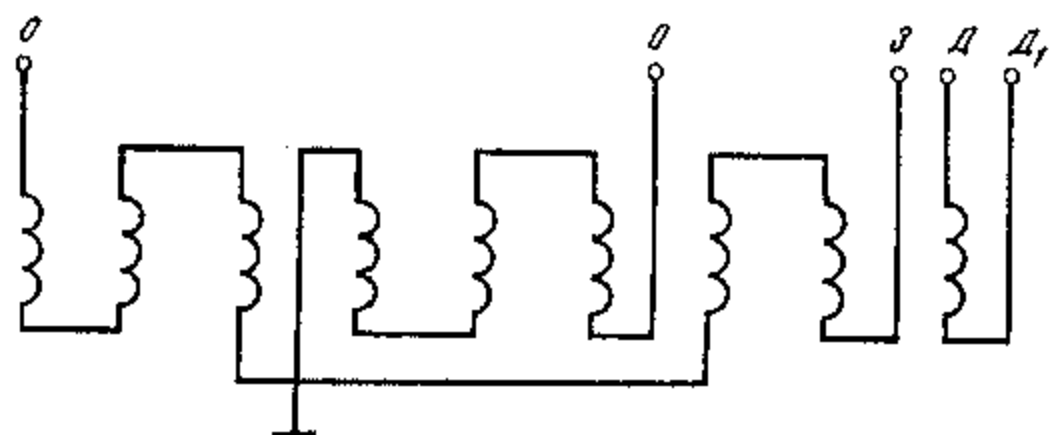


Рис. 5.7. Принципиальная электрическая схема генератора 43.3701: О - вывод цепи освещения; З - вывод цепи зажигания; Д - вывод цепи датчика; Д<sub>1</sub> - вывод массы цепи датчика

### Генераторы Г-421 и Г-427

Основные детали генераторов (рис. 5.8, 5.9) - ротор и статор.

Таблица 5.2

#### Величины сопротивлений обмоток генератора Г-427

Проверяемая обмотка	Обозначение клеммы	Сопротивление, Ом
Датчика	Д	39
Зажигания	З	540
Освещения	О	0,7
Указателей поворотов	У	-

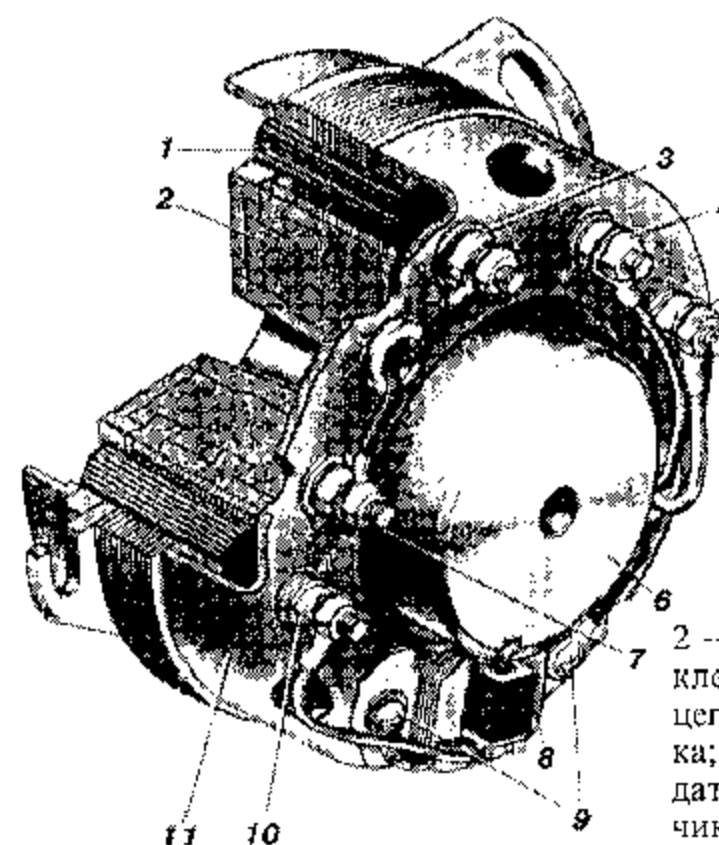
Таблица 5.3

#### Характеристики световых обмоток генератора Г-427

Наименование показателей	Частота вращения ротора, мин <sup>-1</sup>	
	2000	5000
Напряжение в цепи освещения, В	Не менее 5,5	Не более 7,5
Напряжение в цепи сигнала торможения, В	Не менее 5,5	Не более 9,0
Напряжение в цепи указателей поворотов, В	Не менее 7,5	Не более 11,0

Ротор генератора Г-427 (рис. 5.9) представляет собой постоянный восьмиполосный магнит, отлитый из специального магнитного сплава. На передней части ротора расположен датчик, который состоит из постоянного магнита, и залит, как и ротор, алюминиевым сплавом. Ротор установлен на конусе правой цапфы коленчатого вала и фиксируется с помощью сегментной шпонки и болта М7.

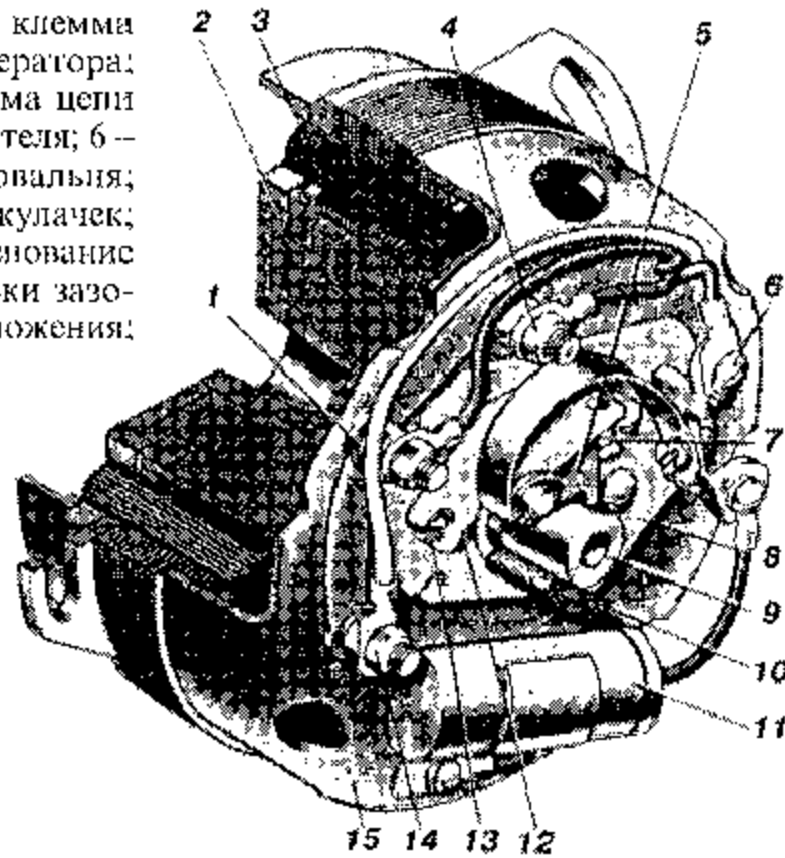
На крышке генератора расположены выводы: З - цепи зажигания; У - указателей поворота; Т - сигнала торможения; О - освещения; Д - датчика.



Статор 8 датчика (рис. 5.8) крепится на крышке статора 11 генератора при помощи винтов. Ротор 2 генератора с расположенным на нем ротором 6 датчика крепится на правой цапфе коленчатого вала двигателя болтом и фиксируется от проворота шпонкой.

Рис. 5.8. Генератор Г-427: 1 - обмотка; 2 - ротор; 3 - клемма цепи зажигания; 4 - клемма указателей поворота; 5 - клемма цепи сигнала торможения; 6 - ротор датчика; 7 - клемма цепи освещения; 8 - статор датчика; 9 - винты регулировки зазоров датчика; 10 - клемма датчика; 11 - статор

Рис. 5.9. Генератор Г-421: 1 – клемма указателей поворота; 2 – ротор генератора; 3 – обмотка генератора; 4 – клемма цепи освещения; 5 – молоточек прерывателя; 6 – клемма цепи зажигания; 7 – наковальня; 8 – пластина установки абриса; 9 – кулачек; 10 – филь; 11 – конденсатор; 12 – основание прерывателя; 13 – винт регулировки зазора; 14 – клемма цепи сигнала торможения; 15 – статор генератора



Уход за генератором в основном сводится к подтягиванию резьбовых креплений статора и ротора генератора, а также клемм проводов. Все провода генератора должны быть надежно закреплены и изолированы друг от друга.

Напряжение сети с полной нагрузкой составляет 6-8 В при частоте вращения вала двигателя 2000-6000 об/мин.

Регулировка напряжения в осветительных цепях осуществляется по принципу параметрического регулирования, т. е. обмоточные данные генератора выбраны с таким расчетом, чтобы с увеличением скорости вращения ротора напряжение на клеммах генератора изменялось в определенных пределах. Крепление статора генератора к картеру двигателя обеспечивает установку угла опережения зажигания. Основным признаком неисправности системы зажигания является отсутствие искры на свече. Для определения места повреждения (коммутатор или генератор) необходимо отключить провода (черный и красный) от клемм Д и З генератора, замерить сопротивление обмотки датчика (клемма Д) и обмотки цепи питания конденсатора (клемма З).

Сопротивление цепи обмотки датчика у исправного генератора должно быть  $35 \pm 2$  Ом, сопротивление цепи обмотки питания конденсатора должно быть  $620 \pm 10$  Ом. Причиной неудовлетворительной работы генератора может быть биение ротора более 0,1 мм. Оно возникает чаще всего вследствие слабого крепления ротора на правой цапфе. Биение сопровождается появлением царапин и задиров, возникающих при соприкосновении ротора с полюсными башмаками статора. Чтобы устранить эту неисправность, болт крепления ротора необходимо затянуть. Если и после этого биение не прекратится, надо проверить правый коренной подшипник и в случае износа заменить его.

### РАЗБОРКА И СБОРКА. РЕМОНТ ГЕНЕРАТОРА

Для того, чтобы снять генератор, необходимо:

- ✓ отсоединить провода цепей зажигания (клеммы Д и З), освещения (клемма О), стоп - сигнала (клемма Т), указателей поворотов (клемма У) и провода статора датчика от клемм генератора;
- ✓ отвернуть три винта, крепящие статор к картеру и снять статор.

Перед снятием желательно нанести небольшие метки на фланце и картере для облегчения поиска нужного положения статора при сборке. Чтобы облегчить снятие и установку статора, рекомендуется с помощью ножовки нарезать на головках болтов шлицы под отвертку;

- ✓ отвернуть болт крепления ротора;
- ✓ произвести демонтаж ротора при помощи специального съемника

(рис. 5.10). Захваты съемника при этом нужно завести под нижний торец ротора, а выжимной винт упереть в торец цапфы коленчатого вала (рис. 5.11). Если нет приспособления, то при демонтаже ротора отвернуть на 2-3 оборота стяжной болт, взять в левую руку ротор и, потянув его на себя, правой рукой не сильно, но резко ударить деревянным молотком по головке крепления ротора. Ни в коем случае нельзя ударять молотком непосредственно по ротору;

- ✓ снять сегментную шпонку с цапфы коленчатого вала.

Сборка генератора производится в обратной последовательности.

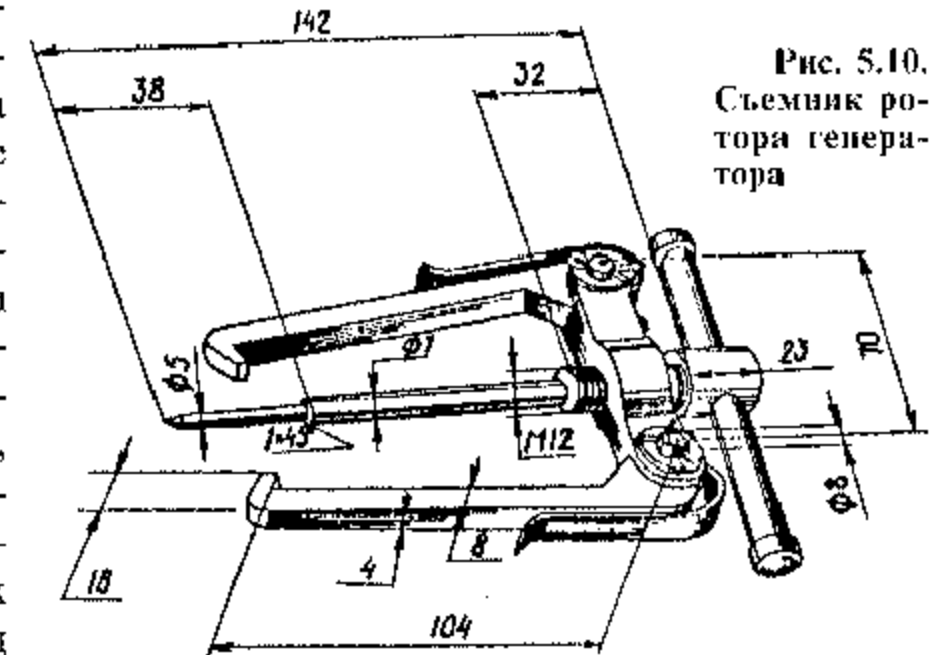


Рис. 5.10. Съемник ротора генератора

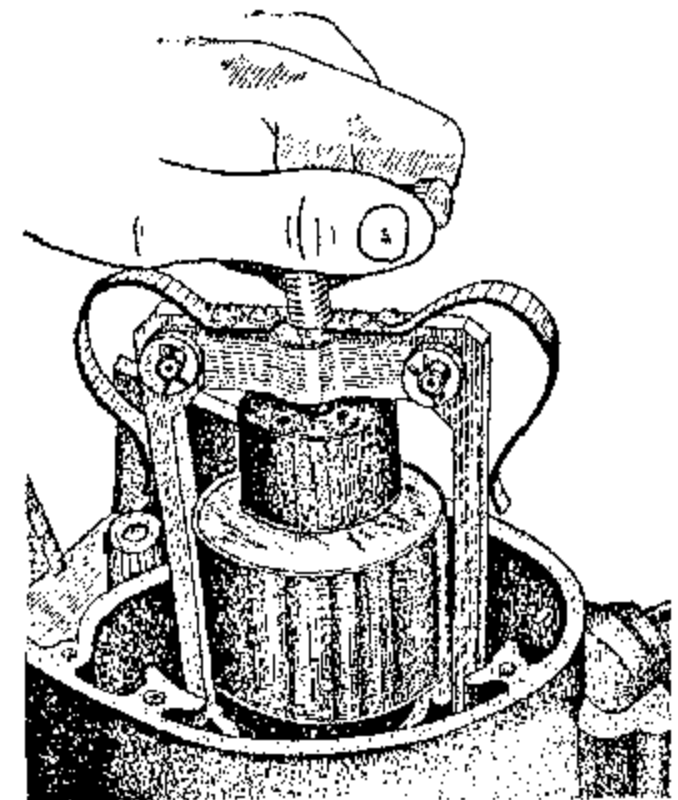


Рис. 5.11. Демонтаж ротора генератора

При установке генератора на двигатель посадочные места ротора и статора должны быть тщательно очищены, установленный на цапфе ротор не должен иметь перекосов.

### ■ МОЖНО ЛИ ГЕНЕРАТОР "ВОСХОДА" Г-427 МОЩНОСТЬЮ 60 ВТ ПЕРЕДЕЛАТЬ НА 12-ВОЛЬТОВЫЙ МОЩНОСТЬЮ 65 ВТ?

Унификация многих моделей по креплению статора на картере двигателя и посадке ротора на цапфе позволяет на старые модели устанавливать 12-вольтовые источники тока, мощностью 65 или 90 Вт.

Если же есть лишний старый 6-вольтовый, то можно и самому собрать один 12-вольтовый генератор мощностью 65 Вт.

Прежде всего, разберемся с устройством генератора Г-427. В стартере 6-вольтового генератора расположены 8 катушек. Две из них, намотанные на пластмассовые каркасы, питают систему зажигания и связаны с остальными лишь "массой". Остальные - "световые". Три, соединенные последовательно, "работают" на фару, две - на указатели поворотов и последняя - на задний фонарь.

Суть модернизации - замена трех последних из вышеперечисленных катушек на три катушки, питающих фару, от такого же генератора.

Сначала открутите все гайки и винты, которые крепят провода и датчик на передней панели генератора. Чтобы не перепутать, провода пометьте их изолентой или цветными нитками. Буквы маркировки на панели означают: Д - датчик; З - зажигание; О - освещение; У - указатели поворотов; Т - задний фонарь.

Снимая датчик, не изгибайте лишний раз его провода. Снимите с изолированных контактных винтов наконечники остальных проводов.

Отверткой с тонким жалом отогните стальные ушки фигурной шайбы, удерживающие катушки на корпусе статора. Начинать работу лучше с тыльной стороны генератора, поскольку отгибать ушки с лицевой стороны сложнее. Соблюдайте осторожность: нельзя допустить повреждение изоляции и самих проводов катушек. Снимите стальную пластину, закрывающую катушки зажигания. Ни в коем случае нельзя упирается отверткой в пластмассовые каркасы катушек - они весьма хрупкие, а провод настолько тонкий, что может легко порваться при неосторожном прикосновении инструмента.

Чтобы не повредить при дальнейшей работе провода, протолкните их внутрь статора через резиновые втулки.

Одну за другой снимите катушки с магнитопровода. Оставьте их на время внутри корпуса статора.

Когда все катушки сняты, их можно извлечь из статора все вместе. Обратите внимание на состояние картонной изоляции на внутренней части корпуса статора. Если она где-то протерлась, необходимо вырезать новую часть прокладки из электрокартона.

Разложите все катушки в ряд. Три световые, намотанные самым толстым проводом и две катушки зажигания нас интересовать не будут. А на место катушек указателей поворотов и заднего фонаря впайте три катушки фары от такого же генератора.

**Внимание!** Три новые световые катушки включаются в цепь параллельно со старыми.

Сборку модернизированного генератора начинайте с катушек зажигания. Остальные же операции выполняются в обратной последовательности.

Когда генератор будет установлен на двигателе, к выводу световых катушек подключаются все потребители, - провода ранее шедшие на клеммы О, У, Т.

Остается подключить к схеме блок коммутатор - стабилизатор 262. Для этого клеммы Д и З генератора соединяются с одноименными клеммами блока. Клемма О генератора - с клеммой "02" блока. Клемма М блока соединяется с рамой мотоцикла, а от клеммы К провод идет на катушку зажигания.

И напоследок. Замените лампочки в потребителях электроэнергии. В фару установите галогенную лампу с соответствующим оптическим элементом.

### ■ ПУТЕМ ЗАМЕНЫ ОБМОТОК ГЕНЕРАТОР Г-427 ПЕРЕДЕЛАН НА 43.3701. ГДЕ ВЗЯТЬ СТАБИЛИЗАТОР НАПРЯЖЕНИЯ ДЛЯ СИСТЕМЫ ОСВЕЩЕНИЯ?

Стандартный стабилизатор можно собрать из блока БКС, а можно применить простой стабилизатор, опробованный на "Восходе" (рис. 5.12). Схема особых пояснений не требует. Напряжение стабилизации  $14 \pm 0,5$  В устанавливается подбором числа последовательно включенных диодов VD6-VD10. Транзистор должен быть установлен на алюминиевом радиаторе размером 100x60x3 мм.

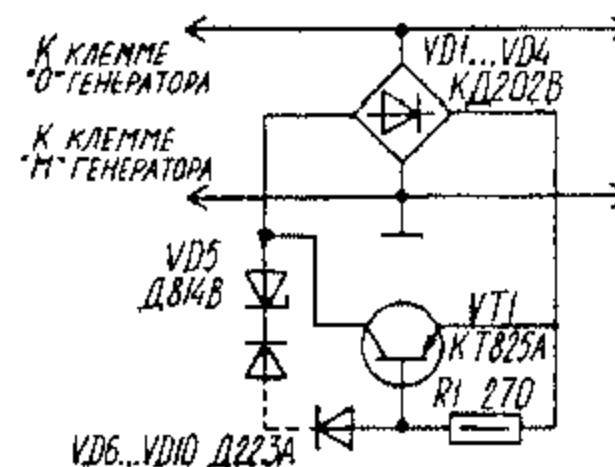


Рис. 5.12. Схема простого стабилизатора напряжения

### Генераторы Г-401, Г-411, Г-421

Для генераторов, имеющих «механическую» систему зажигания, важнейшими моментами являются регулировка зазора между контактами прерывателя, установка зажигания и регулировка абриса.

**Регулировка зазора** в прерывателе производится следующим образом:

- ✓ ротор поворачивают (ключом на 10) в такое положение, при котором зазор будет максимальным;
- ✓ ослабляют винт, крепящий контактную стойку к крышке;

- ✓ поворачивая отверткой эксцентрик, устанавливают зазор 0,35 - 0,40 мм, при этом щуп толщиной 0,35 мм должен проходить между контактами свободно, а щуп 0,45 мм - зажиматься ими. При отсутствии набора щупов можно подобрать несколько лезвий от безопасной бритвы. Имея определенный навык, зазор в прерывателе можно регулировать на работающем двигателе: медленно поворачивая эксцентрик, устанавливают такой зазор, при котором обороты двигателя будут наибольшими при данном положении ручки газа;

- ✓ винт контактной стойки туго затягивают и проверяют зазор.

**Установка зажигания** производится следующим образом:

- ✓ устанавливают зазор в прерывателе 0,35 - 0,40 мм;
- ✓ поршень устанавливают в такое положение, чтобы он не доходил до верхней мертвой точки (ВМТ) на 3 - 3,5 мм. Для этого в свечное отверстие вставляют стержень и, установив поршень в ВМТ, делают на стержне риску. Затем стержень снимают и наносят на него еще две риски выше первой на 3 и 3,5 мм, по которым и устанавливают поршень, при этом он должен идти от нижней мертвой точки (НМТ) к ВМТ, а не наоборот.

Вместо стержня можно использовать штангенциркуль с глубиномером, однако в этом случае необходимо снять головку и, прижимая цилиндр к картеру, подвести поршень верхней кромкой к нижней границе кольцевой полоски нагара на зеркале, которая как раз и находится на расстоянии 3,5 мм до ВМТ;

- ✓ отпустив болты статора, поворачивают его так, чтобы в прерывателе началось размыкание контактов. Момент начала размыкания можно уловить при помощи тонкой бумажки, вставленной между контактами. Как только бумажка начинает выходить от небольшого усилия, это и есть начало размыкания;
- ✓ затягивают болты статора и проверяют зазор в прерывателе.

Помните, что коленчатый вал вращается по часовой стрелке. Поэтому, поворачивая статор по часовой стрелке, устанавливают более позднее зажигание, а при повороте против нее - более раннее. Следует также знать, что при неизменном положении статора увеличение зазора в прерывателе приводит к увеличению опережения зажигания, а уменьшение зазора - к уменьшению опережения. При этом разница в опережении очень значительная - 0,1 мм зазора в прерывателе равнозначен изменению опережения приблизительно на 0,8 мм. Однако подменять установку опережения зажигания изменением зазора в прерывателе нельзя, так как ухудшаются условия работы прерывателя и нарушается регулировка абриса.

**Регулировка абриса.** При правильной регулировке абриса искра между электродами свечи будет наиболее сильной и устойчивой. При несовпадении указанных моментов искры не будет или будет, но очень слабая.

Абрис устанавливается на заводе-изготовителе и необходимое положение пластины фиксируется абрисными винтами 9 и 15, которые покрыты эмалью. Регулировка абриса - операция довольно тонкая и не всегда удается малоопытным водителям. Поэтому производить ее следует только при полной уверенности в том, что именно абрис является причиной неисправности (например, при замене ротора, при сильном износе контактов или кулачка прерывателя).

Перед регулировкой устанавливают правильный зазор в прерывателе и опережение зажигания, после чего определяют величину искры между проводом высокого напряжения и ребром головки цилиндра. Затем увеличивают и уменьшают зазор в прерывателе, также определяя величину искры. Если она заметно не улучшается или не ухудшается, то регулировку абриса не производят. Если же при изменении зазора в прерывателе величина искры заметно изменяется, то следует отрегулировать абрис, для чего:

- ✓ ослабляют абрисные винты;
- ✓ незначительно поворачивают абрисную пластину против часовой стрелки, если искра улучшается при увеличении зазора в прерывателе;
- ✓ поворачивают пластину по часовой стрелке, если искра улучшается при уменьшении зазора;
- ✓ затягивают абрисные винты, повторно устанавливают зазор и опережение зажигания и снова определяют величину искры при изменении зазора в прерывателе. При необходимости регулировку повторяют, и так до тех пор, пока искра не станет сильной и устойчивой, а изменение зазора в прерывателе не будет влиять на ее величину.

**Неисправности:** 1. Обгорание контактов. Вызывается их перекосом, смещением или грубой зачисткой, а также некачественной работой конденсатора (например, из-за неплотного присоединения его клеммы).

2. Пробой конденсатора. Определяется по отсутствию искры на свече и сильному обгоранию контактов. Проверка производится путем установки нового конденсатора, при этом контакты следует аккуратно зачистить и заправить. Заметим, что небольшое искрение на контактах прерывателя - явление нормальное.

3. Неправильная регулировка абриса. Определяется по слабой искре.

4. Задевание ротора за статор. Вызвано биением цапфы коленчатого вала и устраняется заменой подшипника. Растачивать статор или протачивать ротор не рекомендуется, так как при этом ухудшается токообразование и к тому же возможно повреждение деталей. С помощью несложного приспособления, показанного на рис. 5.13, можно выпрессовать подшипник правой цапфы коленчатого вала, не разбирая картера.

Для этого следует небольшим зубилом или металлической отверткой разрубить сепаратор, сдвинуть шарики и в зазоры между ними вставить на равном удалении друг от друга три штыря и развернуть их. На штыри устанавливаются шайбы, равномерно затягивают гайки и с помощью болта, упирающегося в торец цапфы, выпрессовывают подшипник.

5. Повреждение изоляции обмоток определяется по отсутствию искры на соответствующей клемме генератора при подсоединении ее к массе (проба на искру). Неисправность устраняется в электромеханической мастерской. Если повреждение обмотки зажигания произошло в пути, то можно добраться до гаража, поменяв местами выводы клемм освещения и зажигания (мотоцикл попытайтесь завести с хода).

**Уход за генератором** заключается в периодической подтяжке резьбовых соединений, своевременной смазке фильца (2 - 3 капли автола через 2000 км пробега) и в проверке механизма прерывателя. Контактная стойка прерывателя должна быть плотно зажата, смещение (несовпадение) осей контактов не должно превышать 0,25 мм, а рабочие кромки должны быть параллельными. При значительном несопадении контактов следует подложить регулировочные шайбы под подвижный контакт (или над ним). Если рабочие кромки контактов не параллельны, их нужно аккуратно зачистить надфилем, после чего обязательно заправить тонким оселком. Промывку загрязненных контактов производят марлевым тампоном, смоченным в спирте или в чистом бензине.

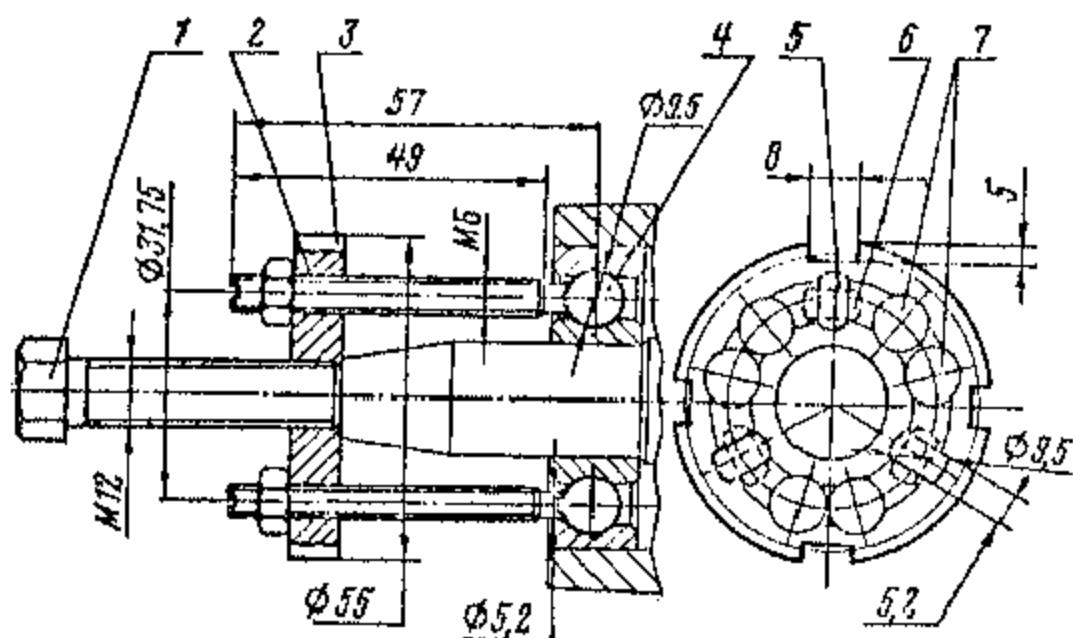


Рис. 5.13. Приспособление для выпрессовки правого подшипника коленчатого вала без разборки картера: 1 – болт; 2 – упорная шайба; 3 – лапы под ключ глушителя; 4 – штыри; 5 – рабочее положение головки штыря; 6 – положение головки штыря при установке в подшипник; 7 – положение шариков подшипника

### ■ У МОТОЦИКЛА "ВОСХОД-2" СЛАБЫЙ СВЕТ ПРИ ДВИЖЕНИИ. РАНЫШЕ НА "ВОСХОДЕ" БЫЛ БОЛЕЕ МОЩНЫЙ ГЕНЕРАТОР. ПОЧЕМУ ЖЕ ЕГО ЗАМЕНИЛИ?

На мотоциклах "Восход" и "Восход-2" применялись генераторы переменного тока (Г-411 и Г-421А и Г-421-Б) с так называемым параметрическим регулированием, когда мощность возрастает по мере увеличения оборотов двигателя и падает с их уменьшением.

С целью устранения этих недостатков со второй половины 1973 года мотоцикл стал комплектоваться генератором Г-421А, в которых система освещения получила питание от четырех катушек. Однако из-за многочисленных случаев перегорания лампы было решено переделать генератор так, чтобы систему освещения питали только три катушки, а четвертую подключить дополнительно к системе указателей поворота. Такой генератор получил обозначение Г-421Б. Параметры названных генераторов приведены в таблице.

Таблица 5.4

Параметры генераторов Г-411, Г-421А, Г-421Б

Генератор	Величина контрольных сопротивлений катушек, Ом			Число катушек				Напряжение в цепи освещения (В) при скорости вращения вала, об/мин	
	Освещения	Стоп-сигнала	Указателей поворотов	Зажигания	Освещения	Стоп-сигнала	Указателей поворотов	2000	5000
Г-411	1,4	3,2	-	2	5	1	-	6	8
Г-421А	1,5	3,3	3,9	2	4	1	1	6	8
Г-421Б	1,5	3,3	3,9	2	3	1	2	5,5	7,5

Чтобы улучшить электроснабжение осветительных приборов на мотоциклах с такими генераторами можно применить дополнительную аккумуляторную батарею.

### ■ КАК ОБЛЕГЧИТЬ ПУСК КОВРОВСКИХ МОТОЦИКЛОВ, ОБОРУДОВАННЫХ ГЕНЕРАТОРАМИ Г-411, Г-421 ИЛИ Г-427?

Облегчить пуск двигателя в холодную пору можно подключая в момент пуска обмотки освещения последовательно к обмоткам зажигания.

Предлагаем 3 варианта подобной модернизации.

**Вариант 1.** Вывод катушек освещения, соединенный с "массой", отсоедините от корпуса генератора и, нарастив его дополнительным проводом подсоедините к клемме 3 двойного тумблера (например, типа

ТП1-2), показанного на рис. 5.14. Второй вывод катушек освещения также подключите к тумблеру (клемме 4), а уже от него (через клемму 6), как и прежде, - к центральному переключателю. Клеммы 2 и 5 тумблера соедините между собой и "массой".

Таким образом, получится, что при положении *a* тумблера (рис. 5.15), которое используется при пуске двигателя, к катушке зажигания будут подключены последовательно две обмотки зажигания и пять обмоток освещения. Это даст очень сильную искру на свече, способную воспламенить недостаточно нагретую топливную смесь. При другом положении *b* тумблера, в которое надо переключиться сразу после пуска двигателя, все цепи окажутся подключенными в штатном режиме, то есть две обмотки - к системе зажигания, пять - к освещению.

**Вариант 2.** Вместо тумблера применяют два концевых микропереключателя МП-1, собранных в один блок. Отсоединенные от "массы" генератора выводы обмоток зажигания и освещения подключают к клеммам 1 и 4 (рис. 5.16).

При отпущенных кнопках переключателей цепи соединены "нормально", а при нажатых - обмотки освещения и зажигания соединятся последовательно (рис. 5.17).

**Вариант 3.** Способы 1 и 2 предусматривают применение двойного тумблера или двух микропереключателей. Можно обойтись и одним

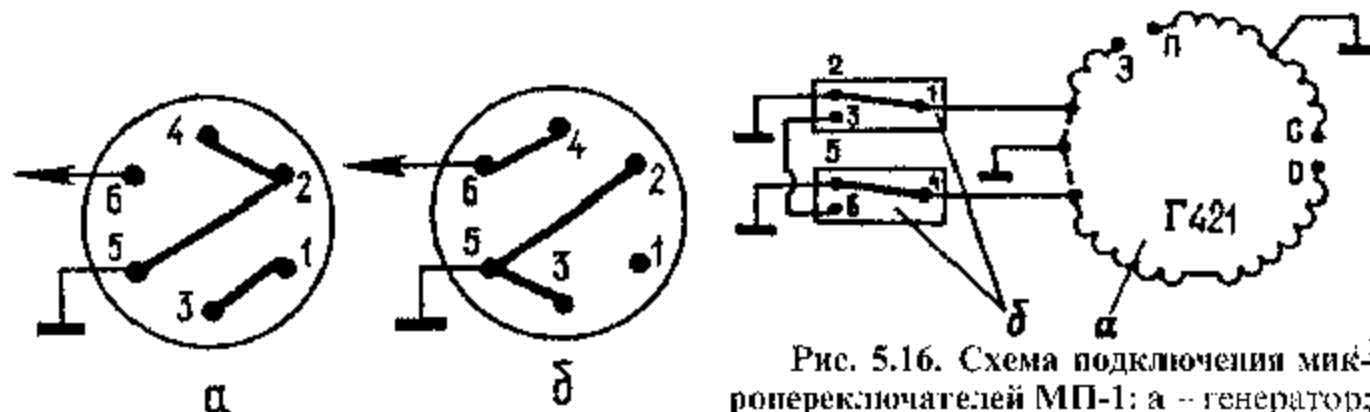


Рис. 5.15. Коммутация цепей в тумблере: а - положение для пуска двигателя (обмотки освещения подключены к обмоткам зажигания); б - положение после пуска двигателя

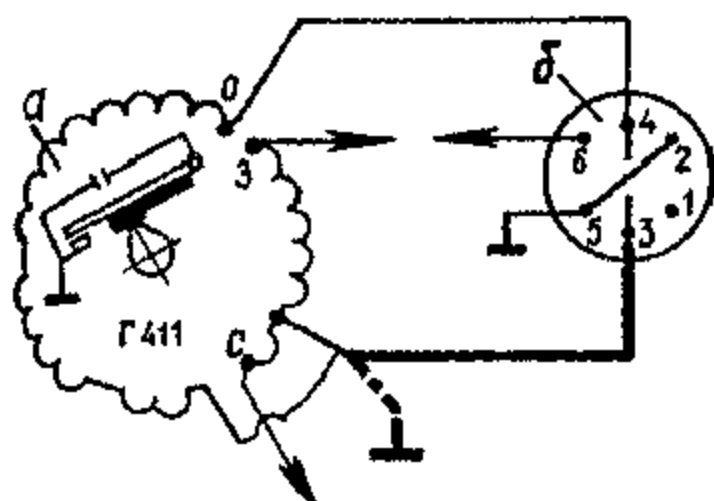


Рис. 5.14. Схема подключения тумблера ТП1-2: а - генератор; б - тумблер; о - вывод обмоток освещения; з - вывод обмоток зажигания; с - вывод обмотки стоп-сигнала. Пунктиром показано прежнее соединение обмоток с "массой", толстой линией - новое соединение

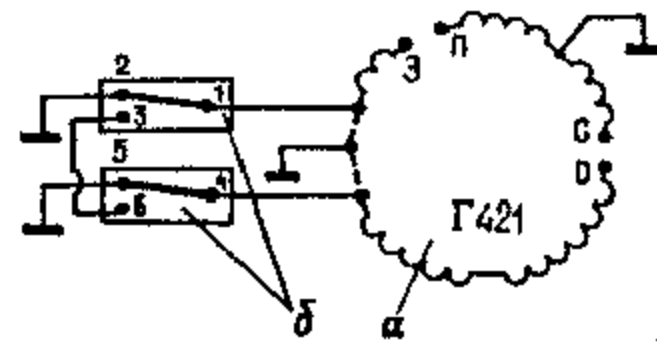


Рис. 5.16. Схема подключения микропереключателей МП-1: а - генератор; б - микропереключатели (положение после пуска двигателя); з - обмотка зажигания; о - вывод обмоток освещения; с - вывод обмотки стоп-сигнала; п - вывод обмотки указателей поворота

микропереключателем или простым тумблером, соединяя обмотки, как показано на схеме (рис. 5.18).

Для этого общий вывод "М" обмоток освещения, зажигания и стоп-сигнала генератора Г-411 (или общий вывод обмоток освещения и зажигания генератора Г-421), соединенный с "массой", отсоедините от корпуса генератора и подключите к клемме "2" микропереключателя МП-1. Второй вывод катушки освещения "О" подключите к клемме "3". Клемму "1" микропереключателя соедините с "массой".

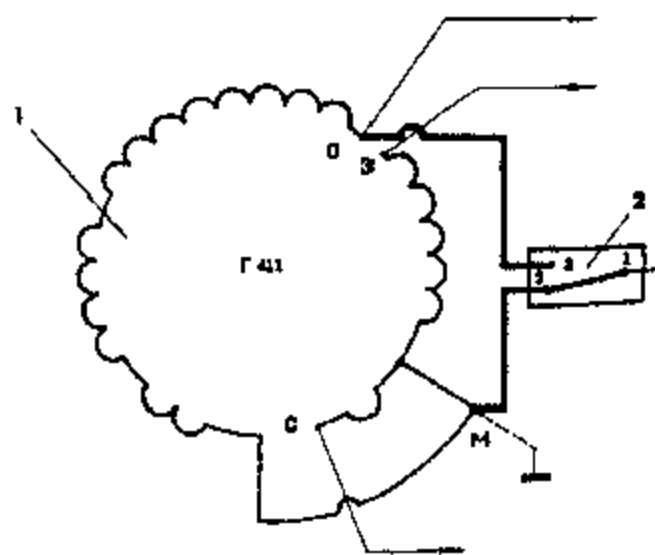


Рис. 5.18. Схема подключения обмоток освещения: 1 - генератор; 2 - микропереключатель МП-1 (положение после пуска двигателя)

Таким образом, при отпущенной кнопке микропереключателя цепи генератора подключены нормально, то есть общий вывод "М" обмоток соединен с "массой", а при нажатой кнопке "масса" подключается к выводу "О" обмоток освещения, которые оказываются последовательно соединенными с обмоткой зажигания.

Важно заметить, что использовать обмотки освещения для системы зажигания допустимо только в момент пуска двигателя, потому что, во-первых, катушка зажигания выдерживает лишь кратковременную перегрузку, а во-вторых, в это время не работают приборы освещения и звуковой сигнал. В этом отношении применение кнопочных переключателей (типа МП-1) предпочтительней, поскольку их невозможно оставить включенными как переключатели рычажного типа.

#### КАК УЛУЧШИТЬ ПУСК ДВИГАТЕЛЯ МОТОЦИКЛА "ВОСХОД-3М" С ГЕНЕРАТОРОМ 43.3701

В общем, электронные системы зажигания с генераторами Г-427 (6 В) и 43.3701 (12 В) обеспечивают нормальное зажигание и без дополнительных подпиток. Но по различным причинам (размагнитился ротор, окислились клеммы в соединениях) пуск может быть затруднен. Поэтому сначала нужно проверить качество соединений в штатных разъемах, точность установки датчика зажигания; если же тут все в порядке, а мотор тем не менее пускается с трудом, то соберите показанную

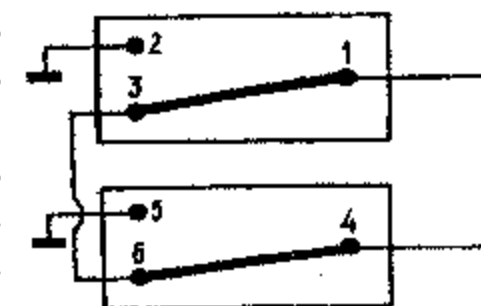


Рис. 5.17. Коммутация цепей в микропереключателях при пуске двигателя



ниже схему. Отсоедините от "массы" (верхний винт крепления датчика) общий провод обмоток зажигания (03) и освещения (00) и подключите его к клемме 2 микропереключателя КМ-1-1 (выделено линией) К его контакту 3 подключите провод от обмотки освещения, контакт 1 заземлите. Когда кнопка КМ-1-1 отпущена, схема работает как обычно, а когда нажата - обмотки освещения и зажигания включаются последовательно. При этом вырабатывается большее напряжение. Только будьте осторожны и используйте этот прием только при запуске. Как только мотор заведется и начнет набирать обороты - сразу же отпускайте кнопку. Иначе сожжете коммутатор.

Микропереключатель можно расположить в корпусе правого переключателя на руле, под панелькой выключателя "день-ночь". Для кнопки надо по месту просверлить отверстие диаметром 6 мм.

#### ■ МОТОЦИКЛ "ВОСХОД" СТАЛ ХУЖЕ ЗАВОДИТЬСЯ, ВЕРОЯТНО РАЗМАГНИТИЛСЯ РОТОР. КАК ЕГО НАМАГНИТИТЬ?

Снимите генератор с мотоцикла. Отсоедините от генератора все провода. К обмотке освещения толстым (сечением 2-3 мм<sup>2</sup>) проводом подключите девять банок двух последовательно соединенных автомобильных аккумуляторов емкостью не ниже 55 Ач. Батареи должны быть полностью заряжены, все соединения - иметь надежный контакт, а в цепь между генератором и аккумулятором следует включить рубильник, рассчитанный на большой ток.

Совместите полюса ротора и статора. Два-три раза на секунду включите рубильник, каждый раз проверяя, не перегрелась ли обмотка. Разверните ротор на 180°, совместите полюса и снова два-три раза повторите включение.

Дайте обмотке остыть. Поставьте генератор на мотоцикл, подсоедините провода. Если других неисправностей в системе электрооборудования нет, то генератор должен работать нормально.

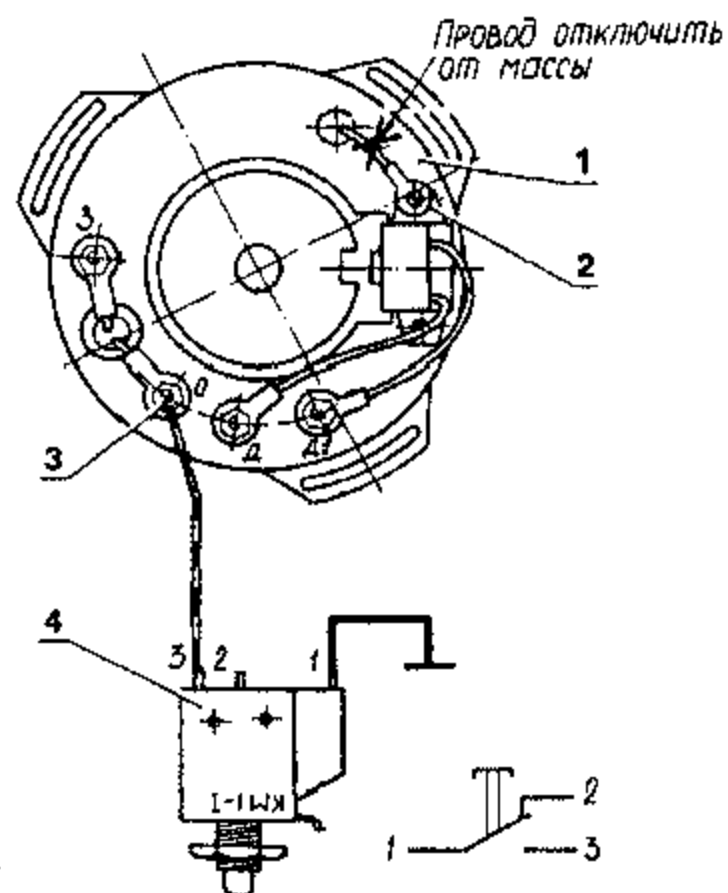


Рис. 5.19. Монтажная схема подключения микропереключателя: 1 - генератор Г-427 или 43.3701; 2 - клемма "М"; 3 - клемма "О"; 4 - микропереключатель КМ-1-1

#### ■ МОЖНО ЛИ ГЕНЕРАТОР Г-421 С КОНТАКТНОЙ СИСТЕМОЙ ЗАЖИГАНИЯ МОТОЦИКЛА "ВОСХОД-2" ЗАМЕНИТЬ ГЕНЕРАТОРОМ ОТ МОПЕДНОГО ДВИГАТЕЛЯ V-50 ГДЕ ЗАЖИГАНИЕ БЕСКОНТАКТНОЕ?

В принципе, можно. Однако гораздо лучше будет на мотоцикл "Восход-2" установить генератор 43.3701 или 80.3701.

### СИСТЕМЫ ЗАЖИГАНИЯ

В мотоциклах Ковровского завода применялись контактные и бесконтактные (электронные) системы зажигания, состоящие из различных комбинаций приборов (табл. 5.5).

Таблица 5.5

Приборы электрооборудования Ковровских мотоциклов

Марка мотоцикла	Год начала выпуска	Генератор	Мощность, Вт	Коммутатор	Бобина	Напряжение в цепи освещения, В	Особенности
Восход-2	1972	Г-421	45	-	Б-300	7	Механическая контактная система зажигания
Восход-2М	1976	Г-427	60	КЭТ-1А	Б-300Б	7	Электронная бесконтактная система зажигания
Восход-3М	1983	43.3701	65	261.3734	21.3705	14	Переход к 12-вольтовому электрооборудованию, стабилизатор и коммутатор объединены в один узел
Восход-3М-01, Сова, Фермер, Зид-200	1989	2МК-208 (80.3701)	90	БКС-1М211 (70.3734)	2102.3705	14	Обмотка датчика введена внутрь статора
Пилот	1995	190003090001	60	БКС-1МК211	148002690001	14	Генератор маховичного типа
Птаха	1998	164003090001	20	БКТ1164	-	14	Генератор маховичного типа, bobина объединена с коммутатором

#### Контактная система зажигания

На Ковровских мотоциклах, начиная с "Ковровца-175А" до "Восхода-3" включительно, использовалась контактная система зажигания с применением 6-ти вольтовых генераторов переменного тока (Г-401, Г-411, Г-421, Г-421А, Г-421Б) и катушек зажигания КМ-01, ИЖ-56 или Б-300.

Система зажигания состоит из обмотки зажигания генератора, прерывателя, конденсатора, индукционной катушки, провода высокого напряжения, радиопомехозащитного устройства, свечи зажигания, центрального переключателя и проводов низкого напряжения (рис. 5.20).

Когда контакты прерывателя замкнуты, обмотка зажигания закорочена на массу и ток идет по цепи 1; масса - обмотка генератора - прерыватель - масса. Когда контакты размыкаются, ток идет по цепи 2; масса - обмотка генератора - клемма А - красный провод - клемма Н - первичная обмотка индукционной катушки - масса. Если зажигание выключено, то в центральном переключателе клемма 4 соединена с клеммой 3 и ток, минуя первичную обмотку катушки, имеющую сопротивление, через клеммы 4 и 3 переключателя идет на массу.

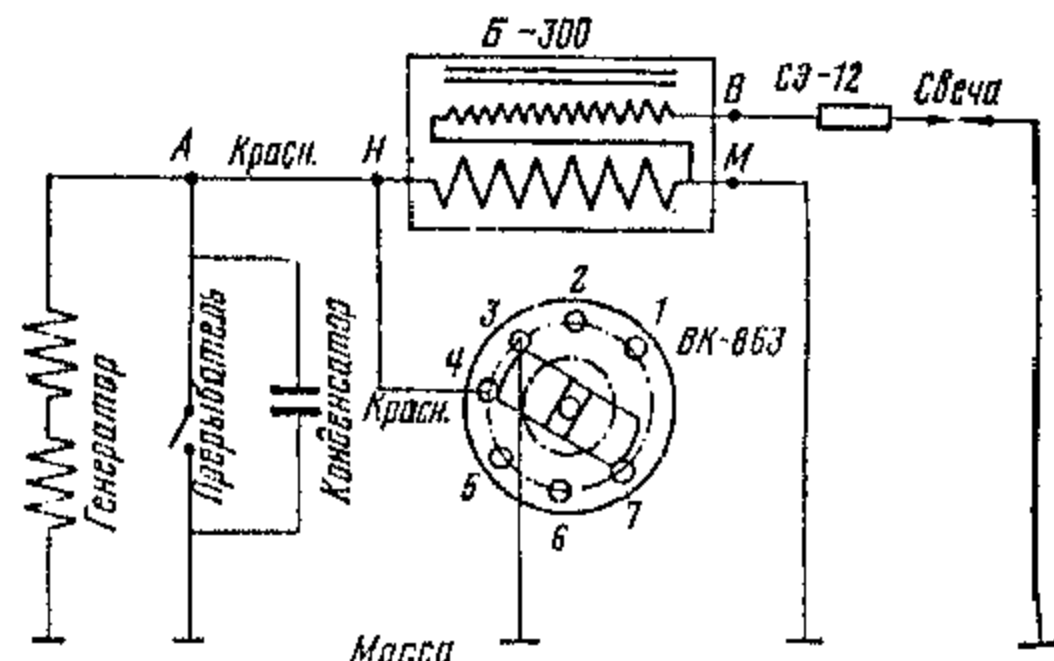


Рис. 5.20. Система зажигания

**Приборы системы зажигания.** Индукционная катушка Б-300 состоит из сердечника, первичной и вторичной обмоток, корпуса, крышки, стяжных винтов и клемм.

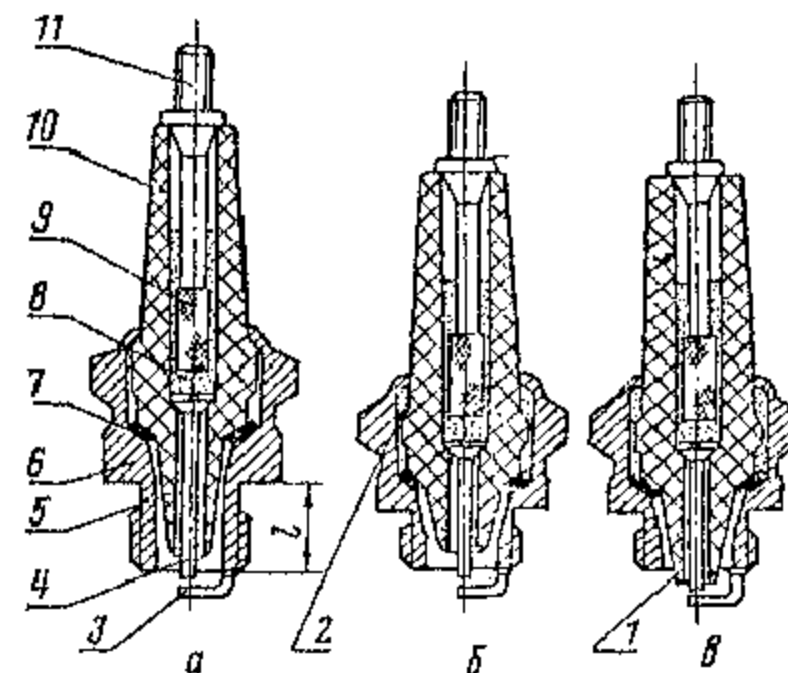
Катушка установлена на металлическом кронштейне, который крепится двумя болтами к раме. К одному из этих болтов подсоединяется клемма массы, поэтому кронштейн рамы должен быть хорошо очищен от краски в месте соединения с кронштейном катушки. Провод высокого напряжения закреплен на выводной клемме катушки с помощью резиновой уплотнительной муфты и гайки.

Катушка установлена на металлическом кронштейне, который крепится двумя болтами к раме. К одному из этих болтов подсоединяется клемма массы, поэтому кронштейн рамы должен быть хорошо очищен от краски в месте соединения с кронштейном катушки. Провод высокого напряжения закреплен на выводной клемме катушки с помощью резиновой уплотнительной муфты и гайки.

Неисправная катушка не ремонтируется и подлежит замене. Исключение составляет лишь обрыв провода от клеммы низкого напряжения внутри катушки, что можно устранить пайкой. Не допускается попадание воды на катушку, так как это может вызвать перебой или отказ в ее работе. В случае, если вода все же попала, катушку следует просушить на солнце или в теплом помещении в течение нескольких часов.

К неисправностям провода высокого напряжения можно отнести повреждение изоляции и разрушение центрального проводника, особенно на концах. При повреждении конца провода его следует аккуратно отрезать ножом.

Рис. 5.21. Свечи зажигания: а - горячая; б - холодная; в - с выступающим тепловым конусом (юбкой); 1 - длина нарезной части; 1 - выступающая часть юбки; 2 - герметик; 3 - боковой электрод; 4 - центральный электрод; 5 - юбка; 6 - корпус; 7 - изоляционная теплоотводящая шайба; 8 - стеклогерметик; 9 - сетчатая накатка на контактном стержне; 10 - изолятор; 11 - контактный стержень



Свеча зажигания (рис. 5.21) состоит из корпуса, изолятора и электродов.

Для бесперебойной работы свечи температура нижней части изолятора (юбки) должна быть в пределах 500 - 600 °С. В этом случае происходит сгорание нагара на изоляторе (самоочищение), а цвет изолятора изменяется от светло-серого до светло-коричневого. Если температура юбки ниже 500 °С, то на ней отлагается нагар, вызывающий утечку тока на массу (нагар - проводник) и перебои в работе. Если же температура превышает 700 °С, то происходит преждевременное воспламенение смеси от раскаленного изолятора - калильное зажигание.

Правильный подбор свечи улучшает работу двигателя, облегчает его запуск и увеличивает мощность. Удачно подобранная свеча, снятая с работавшего под нагрузкой двигателя (не менее 2 км езды со скоростью 80 - 85 км/ч), должна быть сухой и иметь цвет юбки от светло-серого до светло-коричневого.

К неисправностям свечи относится сильное отложение нагара и копоти на юбке, замыкание электродов нагаром или оплавленным металлом (мостик), увеличение зазора из-за выгорания электрода, качка или трещины изолятора. Устраняя мостик или копоть на изоляторе, следует одновременно устранить и причины, вызывающие неисправность. При наличии трещин или качки изолятора свеча заменяется новой. Иногда трещины в изоляторе могут быть незаметными и без нагрузки (при проверке на массу) такая свеча может давать нормальную искру, однако под нагрузкой (в цилиндре) она будет работать с перебоями. Если есть сомнение в исправности свечи, между ее электродами необходимо установить резиновую пластинку и проверить на искру. У исправной свечи искра будет проскакивать между центральным электродом и корпусом, а у неисправной - через изолятор снаружи или внутри свечи.

### ■ КАК ОПРЕДЕЛИТЬ ПРАВИЛЬНОСТЬ УСТАНОВКИ ЗАЖИГАНИЯ?

Если мотор работает "жестко", рычаг стартера отдает в ногу при запуске, значит, зажигание слишком раннее. Поворот статора по часовой стрелке (предварительно ослабив три винта) устранит нежелательный эффект. "Вялая" работа мотора, возникающий в нем перегрев свидетельствуют о том, что зажигание позднее. Абсолютно точно выставить угол опережения зажигания можно с помощью автомобильного стробоскопа. Единственное возникающее при этом неудобство в том, что питать его придется от внешнего источника постоянного тока. При достижении оптимального режима опережения зажигания в окошке корпуса статора появляется ребро ротора с круговой меткой.

### ■ У МОТОЦИКЛА "КОВРОВЕЦ" С ГЕНЕРАТОРОМ Г-401 СЛАБАЯ ИСКРА. В ЧЕМ ПРИЧИНА?

Скорее всего, у генератора мотоцикла нарушен абрис - положение прерывателя в момент разрыва контактов относительно полюсов генератора. Высокое напряжение на вторичной обмотке катушки зажигания и, как следствие, "мощную" искру можно получить только при определенном абрисе. Регулируют его опытным путем, добиваясь, чтобы максимальное напряжение на обмотках генератора возникало в момент разрыва контактов.

Изначально абрис устанавливается на заводе-изготовителе. Если регулировка нарушена, необходимо свечу зажигания положить на металлическую деталь, соединив ее с проводом высокого напряжения. Далее, нажимая рукой кикстартер и поворачивая основание прерывателя относительно передней крышки, наблюдайте за искрообразованием. Проводить эту операцию лучше в затемненном месте, чтобы дневной свет не мешал видеть искру. Добившись таким образом максимального искрообразования, зафиксируйте положение основания. После этого обязательно произведите установку зажигания, которое обычно нарушается при установке абриса.

### ■ НА МОТОЦИКЛЕ "ВОСХОД" НАРУШИЛАСЬ СИСТЕМА ЗАЖИГАНИЯ.

**ЕСЛИ ЗАЗОР МЕЖДУ КОНТАКТАМИ ПРЕРЫВАТЕЛЯ 0,35-0,45 ММ (ПО ИНСТРУКЦИИ), ТО НА СВЕЧЕ НЕТ ИСКРЫ.**

**ОНА ПОЯВЛЯЕТСЯ ТОЛЬКО ПРИ ЗАЗОРЕ 0,1-0,2 ММ, ДВИГАТЕЛЬ НЕ РАЗВИВАЕТ ОБОРОТОВ. В ЧЕМ ПРИЧИНА?**

Наиболее вероятная причина неисправности заключается в том, что в результате износа текстолитового упора подвижного контакта прерывателя нарушился абрис генератора (т. е. такое положение прерывателя относительно полюсов статора, когда в момент разрыва контактов в катушке образуется высокое напряжение).

Чтобы восстановить абрис, отпустите винты крепления пластины прерывателя и сдвиньте ее примерно на 2 мм вправо. Установите зазор между контактами 0,35-0,45 мм. И отрегулируйте момент опережения зажигания.

Проверьте пуск и работу двигателя. Если они неудовлетворительные, сдвиньте пластину еще на 1-2 мм. И снова отрегулируйте зазор и опережение зажигания.

Может случиться, что длины прорезей в пластине не хватит. Тогда нужно заменить контакты, а если нечем, то пропилить прорези на 2-3 мм. Удлинять их не следует, так как это приведет к "поздней" установке абриса, что вызовет ухудшение пуска двигателя и сильное искрение между контактами прерывателя.

### ■ КАК РАСШИФРОВАТЬ МАРКИРОВКУ, НАНЕСЕННУЮ НА ИЗОЛЯТОР И КОРПУС СВЕЧИ ЗАЖИГАНИЯ?

Условное обозначение маркировки свечей зажигания расшифровывается следующим образом: - первая буква обозначает размер резьбы на корпусе: А - резьба М14х1,25 и М - резьба М18х1,5; - следующие цифры - калильное число свечи; - далее обозначена длина резьбовой части корпуса: Н - 11 мм, Д - 19 мм. Длину резьбовой части корпуса 12 мм не обозначают; - затем идут обозначения порядкового номера разработки и стандарта (ГОСТ), по которому изготовлена свеча. Например, свеча зажигания А13Н расшифровывается так: резьба - М14х1,25, калильное число 13, длина резьбовой части - 11 мм.

### ■ ПРИВЕДИТЕ ХАРАКТЕРИСТИКИ ИСКРОВЫХ СВЕЧЕЙ ЗАЖИГАНИЯ, ПРИМЕНЯВШИХСЯ НА МОТОЦИКЛАХ "ВОСХОД-2" И "ВОСХОД-3"

На мотоциклы "Восход-2" устанавливались свечи А6УС (новое название А13Н). Свечи А6БС (новое название А23) устанавливались на "Восход-2 и 3" Они имели такие характеристики:

Обозначение	Калильное число	Размеры резьбовой части свечи, мм		Размер под ключ, мм
		Диаметр и шаг	Длина	
А6УС (А13Н)	13	М14х1,25	11	22
А6БС (А23)	23	М14х1,25	12	21

### ■ КАКИЕ СВЕЧИ ПРИМЕНЯТЬ ПРИ ОБКАТКЕ НОВОГО МОТОЦИКЛА?

Обычно мотоциклы комплектуют свечами, рассчитанными на нормальную эксплуатацию обкатанной машины, то есть холодными. Обкатывать мотор с такими свечами довольно довольно трудно. Они быстро выходят из строя.

Происходит это, в результате замасливания из-за недостаточного нагревания свечи при работе на смеси, требующей в процессе обкатки повышенного количества масла.

Поэтому на период обкатки имеет смысл установить более горячие свечи, на которых лучше сгорает масло. После обкатки свечи нужно заменить более холодными.

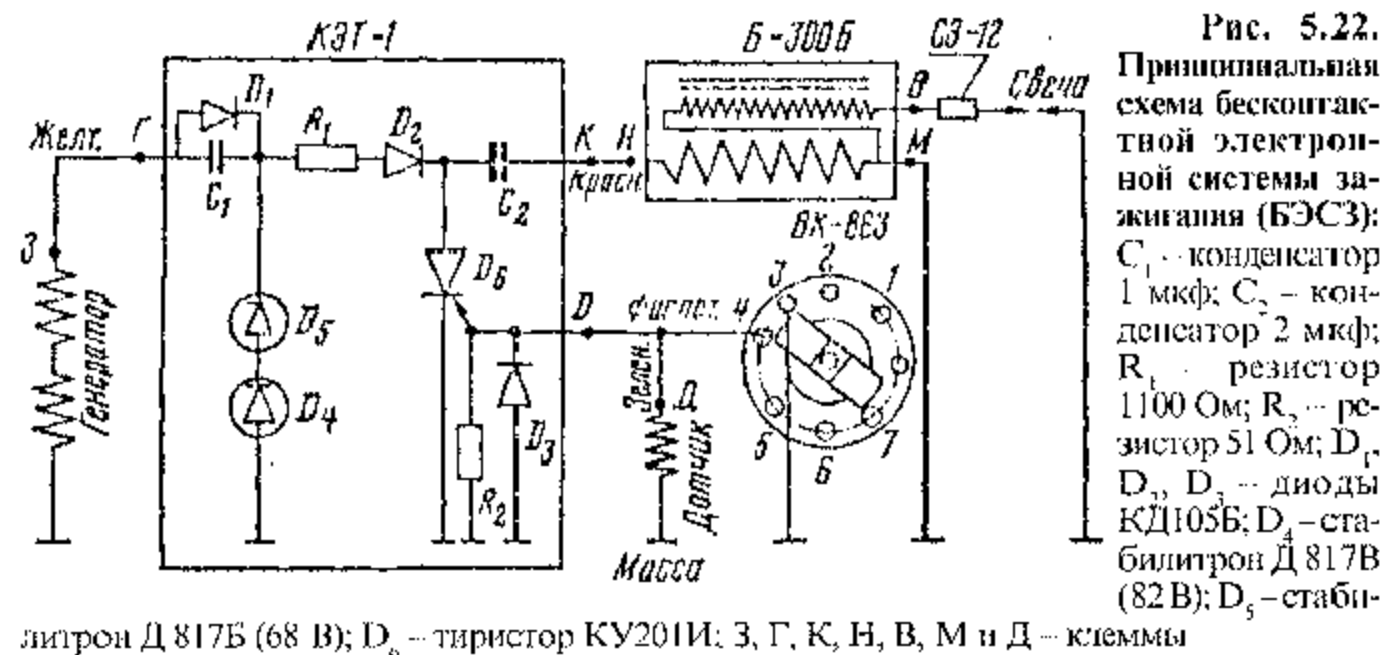
## ЭЛЕКТРОННАЯ СИСТЕМА ЗАЖИГАНИЯ

Бесконтактная электронная система зажигания (БЭСЗ) впервые появилась на модели "Восход-2М". Этот мотоцикл, как и "Восход-3", оснащался 6-вольтовым генератором Г-427, БЭСЗ с коммутатором КЭТ-1А и катушкой зажигания Б-300Б.

У мотоцикла "Восход-3М" также электронная система зажигания, но обеспечиваемая уже 12-вольтовым генератором 43.3701 мощностью 65 Вт, с блок коммутатором-стабилизатором БКС 261.3734 или 262.3734. Примененная вначале катушка зажигания Б-300Б, постепенно была заменена более совершенной 2102.3705. А с 1990 года на мотоциклы стали устанавливаться более мощные 90-ваттные генераторы 80.3701, работающие в паре с БКС 70.3734 или БКС 1МК-211.

Принцип действия электронной системы зажигания состоит в том, что при вращении ротора в индукционном датчике создаются электрические импульсы, которые при помощи специального коммутатора и высоковольтного трансформатора преобразуются в импульсный ток напряжением до 18 кВ, который подается на контакты свечи зажигания в строго определенные моменты работы двигателя.

Бесконтактная электронная система зажигания обладает хорошими характеристиками в режиме запуска двигателя, мало чувствительна к загрязнению свечи зажигания и обеспечивает надежную работу в диапазоне 300-7500 об/мин. Отсутствие контактов, а также сложных регулировок в процессе эксплуатации сказывается не только на надежности системы, но и значительно упрощает ее техническое обслуживание.



Система БЭСЗ (рис. 5.22) состоит из катушек генератора переменного тока, индукционного датчика, электронного коммутатора (КЭТ-1), высоковольтного трансформатора (катушки зажигания), провода высокого напряжения (вторичная обмотка), подавительного резистора, свечи зажигания, центрального переключателя и проводов низкого напряжения (первичная обмотка).

Электронный коммутатор КЭТ-1 представляет собой тиристорную схему (рис. 5.22) с накоплением энергии в конденсаторе. Схема собрана на печатной плате и размещена в металлическом корпусе, который крепится к кронштейну рамы под седлом.

Рассмотрим принцип действия электронного зажигания на примере электронного коммутатора КЭТ-1. При вращении ротора в обмотке зажигания генератора индуцируется ток, который идет по цепи: масса - обмотка зажигания - клемма З - желтый провод - клемма Г - диод D<sub>1</sub> - резистор R<sub>1</sub> - диод D<sub>2</sub> - конденсатор C<sub>2</sub> - клеммы К и Н - первичная обмотка катушки зажигания - масса. (При этом конденсатор C<sub>2</sub> заряжается). Диод D<sub>1</sub> и конденсатор C<sub>1</sub> служат для выпрямления и сглаживания переменного тока, а резистор R<sub>1</sub> создает необходимую нагрузку в цепи. Стабилитроны D<sub>4</sub> и D<sub>5</sub> ограничивают напряжение в цепи 150 вольтами - более высокое напряжение пропускается ими на массу. Управляемый диод D<sub>6</sub> (тиристор) не пропускает ток на массу до тех пор, пока на его ключ не будет подан положительный сигнал определенной силы и формы от датчика.

При прохождении магнита под датчиком в его обмотке возбуждается электрический ток, который идет по цепи: масса - обмотка датчика - клемма Д генератора - зеленый провод - клемма Д коммутатора - ключ тиристора D<sub>6</sub> - масса. (Если зажигание выключено, то ток от датчика по фиолетовому проводу поступает через клеммы 4 и 3 центрального переключателя на массу). Как только на ключ тиристора D<sub>6</sub> поступает заданный сигнал от датчика, он открывается и конденсатор мгновенно разряжается на массу через тиристор D<sub>6</sub>. В результате через первичную обмотку проходит короткий и сильный электрический импульс, который индуцирует во вторичной обмотке ток высокого напряжения. Диод D<sub>2</sub> при разрядке конденсатора C<sub>2</sub> запирает цепь первую, не давая возможности конденсатору разрядиться через резистор R<sub>1</sub>. Диод D<sub>3</sub> и резистор R<sub>2</sub> предохраняют тиристор D<sub>6</sub> от преждевременного открытия случайными импульсами.

### Регулировка

После ремонта двигателя, установки нового генератора регулировку зажигания следует производить в таком порядке: установить поршень в в.м.т.; опустить поршень на 3,0 - 3,5 мм, вращая коленчатый вал за болт крепления ротора против часовой стрелки; ослабить болты крепления статора генератора; повернуть статор в такое положение

ние, при котором паз на роторе совпадает со стержнем сердечника датчика; затянуть болты крепления статора; установить зазор ( $0,3 \pm 0,05$ ) мм между ротором и стержнем сердечника датчика.

Особое внимание следует обращать на тщательную зачистку металла в местах присоединения массы коммутатора и индукционной катушки и на недопустимость биения правой цапфы коленчатого вала. Электронный коммутатор не ремонтируется и в случае отказа подлежит замене.

#### Порядок проверки электронной системы зажигания

Прежде чем заняться системой зажигания надо убедиться, что неполадки в работе двигателя вызваны именно ею. Поэтому сначала проверяют регулировку карбюратора, состояние воздушного фильтра, выпускной системы, правильность установки момента зажигания.

Неисправность системы зажигания, в конечном итоге, проявляется в том, что на свече нет искры, или она очень слаба, или возникает произвольно.

Поиски начинаются со свечи. Вывертывают ее из цилиндра, надевают наконечник и прикладывают к двигателю ("массе"). Включив зажигание, поворачивают коленчатый вал кикстартером, как при пуске двигателя. Если искра проскакивает между электродами, можно предположить что свеча исправна. Когда электрический разряд идет через корпус свечи на "массу", свеча подлежит замене.

Оценивая качество искры на свече, надо иметь в виду, что мощность ее будет достаточна для поджигания смеси, если разряд образуется между "массой" и высоковольтным проводом (без наконечника), отнесенным от нее на 5-7 мм.

Когда искры нет вообще, или она появляется только при зазоре 1-2 мм между корпусом свечи и "массой" следует заменить высоковольтный провод вместе с наконечником. Если эта замена не восстановит нормальное искрообразование, приступают к проверке электрических параметров приборов зажигания.

Для измерения удобнее всего универсальный или автомобильный тестер. Один провод его соедините с указанной в таблице клеммой, другой – с клеммой М (массой).

Следующий этап - проверка зазора между ротором и статором датчика, который должен быть в пределах 0,3-0,5 мм и наличия электрического сигнала на нем. Для этого подсоедините тестер, настроенный на предел измерения 2,5 В, к клемме Д генератора и к "массе". Проверните кикстартером коленчатый вал, наблюдая за показанием прибора. Его стрелка должна кратковременно отклониться до величины 0,5-0,6 В. Если сигнала нет, проверьте надежность контакта между выво-

дом и катушкой датчика. Настроив тестер на предел измерения 10 В, таким же образом определите наличие напряжения на клемме З генератора, которое должно составлять 1-2 В. При отсутствии его проверьте контакт между выводами и обмотками зажигания генератора и попутно посмотрите не замыкают ли они на "массу". В таких местах обычно видны черные следы обгорания.

Если здесь все в порядке, проверяются следующие участки и цепи

Проверяют наличие сигнала непосредственно на клеммах Д и Г коммутатора КЭТ-1А или клеммах Д и З блока БКС. При исправной электропроводке величины напряжения должны быть такими же, как и на генераторе. Здесь же надо удостовериться в надежности контакта коммутатора с "массой", отсутствие которого вызывает перебои в работе двигателя. Наконец проверяют катушку зажигания Б-300Б, измеряя тестером сопротивление ее первичной и вторичной обмоток. Они должны быть равны – 0,9-1,2 Ом и 5,8-6,2 Ом соответственно. Параметры выходного сигнала на клеммах К коммутаторов КЭТ-1А и БКС 251.3734 можно измерить при помощи специального стенда. В случае, когда все предыдущие проверки показали исправность генератора, датчика и катушки, остается заменить коммутатор.

#### ■ МОЖНО ЛИ НА СТАРЫЕ МОДЕЛИ КОВРОВСКИХ МОТОЦИКЛОВ УСТАНОВЛИВАТЬ БЕСКОНТАКТНУЮ СИСТЕМУ ЗАЖИГАНИЯ?

Посадочные размеры и габариты это сделать позволяют. Однако, электроцепь необходимо доработать: подключить КЭТ или БКС. Повышенная энергия искры потребует и другую бобину – Б-300Б, взаимозаменяемую по посадочным местам с применявшейся ранее Б-300.

Внешне старая и новая бобины ничем не отличаются. Однако многочисленные попытки не менять старый узел рано или поздно заканчивались тем, что перегорали обмотки. Любителям повышения работоспособности энергосистем, можно посоветовать установить бобину от "ИЖа" (7.109-37.05.010) Ее применение примерно на 15% повышает длительность импульса искры и на 60% - ее энергию. В итоге - заметно облегчается запуск мотора.

#### ■ ВОЗМОЖНО ЛИ ПЕРЕОБОРУДОВАНИЕ МОТОЦИКЛА "ВОСХОД-2" ПРИБОРАМИ ЭЛЕКТРОННОЙ СИСТЕМЫ ЗАЖИГАНИЯ БЕЗ ЗАМЕНЫ ДВИГАТЕЛЯ?

Такая переделка возможна. Для этого на "Восходе-2" нужно вместо генератора Г-421 смонтировать Г-427. Следует иметь в виду, что для крепления ротора генератора Г-427 требуется болт с резьбой М7х1 длиной 85 мм, то есть на 10 мм длиннее. После установки на мотоцикл приборов электронной системы полагается отрегулировать опереже-

ние зажигания - оно составляет по поршню 2,5-3 мм до в. м. т. Моменту искрообразования соответствует совпадение паза ротора датчика, имеющегося на генераторе Г-427, с выступом на каркасе катушки датчика (рис. 5.23), при этом зазор между сердечником катушки и магнитом датчика нужно установить в пределах  $0,3 \pm 0,05$  мм.

Для этого сначала ослабьте винты, крелящие статор датчика в лазах крышки, установите требуемый зазор, после чего затяните винты крепления. Несколько сложнее установка двигателя "Восхода-2М" или приборов электронной системы зажигания на мотоциклы "Восход" и "Ковровец". Там, помимо перечисленных выше работ, придется смонтировать центральный переключатель. Для этого необходимо в корпусе фары с левой стороны сделать отверстие диаметром 27 мм (рис. 5.24) чтобы закрепить в нем центральный переключатель.

Можно также фару ФГ-138 заменить на ФГ-133, а в левом кожухе переднего амортизатора просверлить отверстия для доступа к переключателю (рис. 5.25).

Схема подсоединения к центральному переключателю элементов электрооборудования приведена на рис. 5.26. Если ваш мотоцикл не снабжен указателями поворота, катушка генератора Г-427, работающая на их цепь, остается незагруженной.

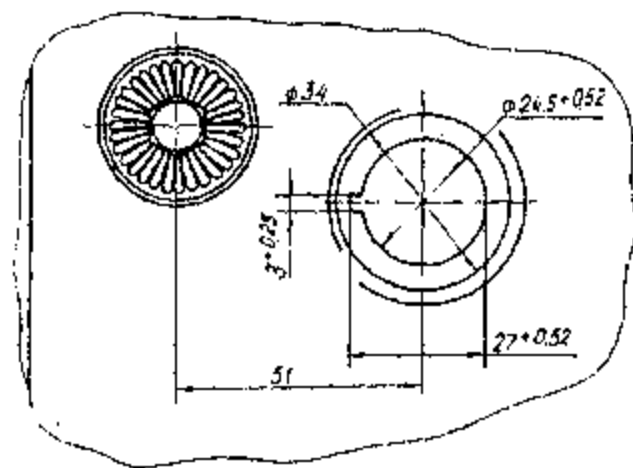


Рис. 5.24. Переделка корпуса фары

Рис. 5.25. Дополнительные отверстия в левом кожухе фары

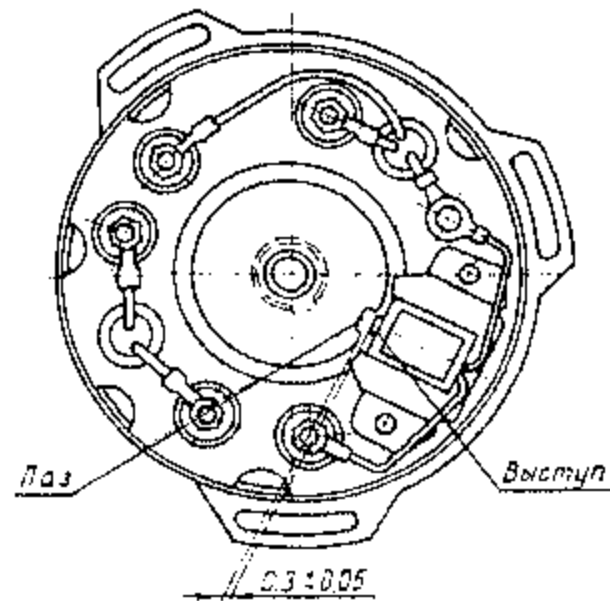


Рис. 5.23. Установка опережения зажигания

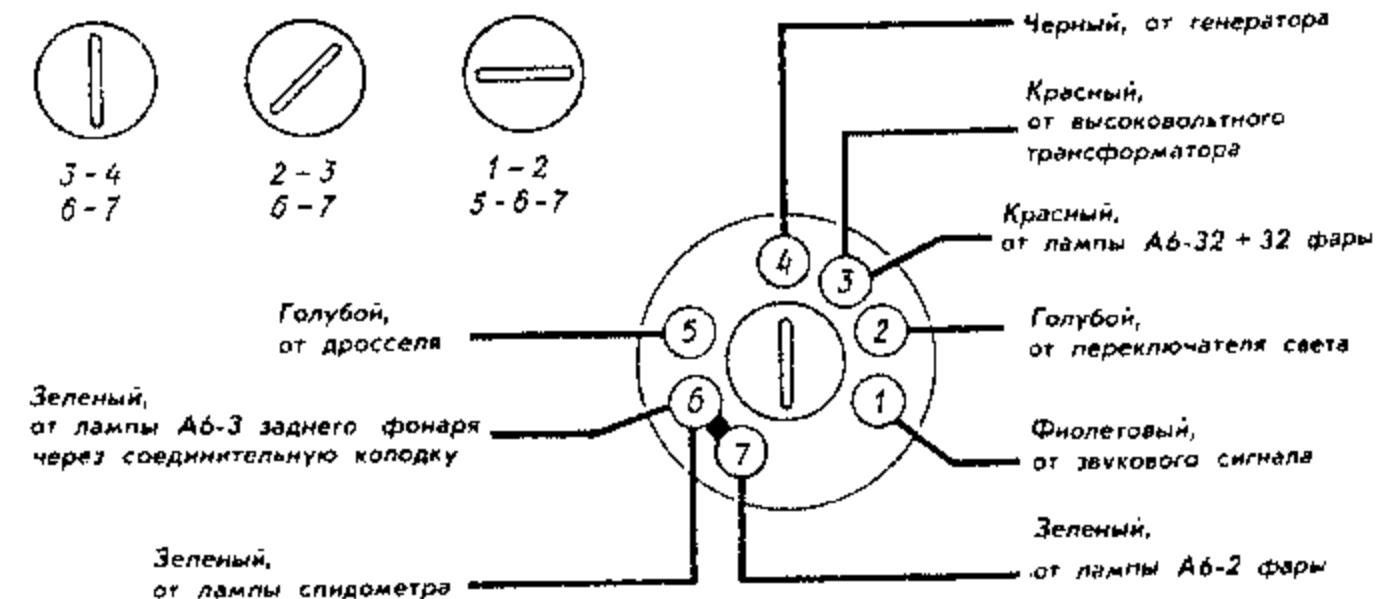


Рис. 5.26. Схема подключения проводов к клеммам центрального переключателя; слева - соединение в нем клемм в зависимости от положения ключа

### ■ ДВИГАТЕЛЬ МОТОЦИКЛА "ВОСХОД-3" С ЭЛЕКТРОННЫМ ЗАЖИГАНИЕМ ПРОДОЛЖАЕТ РАБОТАТЬ ПОСЛЕ ВЫКЛЮЧЕНИЯ. КОММУТАТОР ИСПРАВЕН. ГДЕ ИСКАТЬ ПРИЧИНУ?

Как показывает практика, чаще всего причина кроется в цепи датчика. Если ослабевает провод в клемме (4) замка зажигания, то в положении "Выключено" датчик на "массу" не замыкается.

### ■ НА МОТОЦИКЛЕ "ВОСХОД" С ГЕНЕРАТОРОМ Г-427 РАСШАТАЛСЯ ЯКОРЬ ИНДУКЦИОННОГО БЕСКОНТАКТНОГО ДАТЧИКА. МОЖНО ЛИ ЕГО ОТРЕМОНТИРОВАТЬ?

При возникновении такой неисправности сначала становится неустойчивым момент опережения зажигания, а потом якорь может расшататься настолько, что по нему ударит выступ ротора. В результате такого удара датчик существенно повреждается.

Если повреждена обмотка датчика, его придется заменить новым.

Если же обмотка не пострадала, то датчик можно отремонтировать.

Для этого нужно пассатижами вернуть якорь в первоначальное положение и, тщательно обезжирив прилегающие поверхности, приклеить якорь к пластине основания датчика и катушке эпоксидной смолой. Поврежденную поверхность якоря необходимо после затвердевания смолы аккуратно обработать напильником так, чтобы его поверхность стала параллельна составляющей поверхности ротора. Если вы положили смолу толстым слоем, то ее излишки надо удалить, чтобы она не мешала регулировке зазора между ротором и датчиком. Лучше же всего приклеить якорь сразу на новом двигателе, не дожидаясь его отказа, который, как обычно, случается в самый неподходящий момент.

■ **СОВРЕМЕННАЯ СИСТЕМА ЗАЖИГАНИЯ КОВРОВСКИХ МОТОЦИКЛОВ ДОСТАТОЧНО НАДЕЖНА, НО ИНОГДА И ОНА ДАЕТ СБОИ. КАК ПРОВЕРИТЬ И УСТРАНИТЬ НЕИСПРАВНОСТИ ЗАЖИГАНИЯ МОТОЦИКЛОВ "СОВА" И "ПИЛОТ"?**

Прежде чем приступить к ремонту следует проверить "на пробой" искру без свечного колпачка. Установите зазор в 6-7 мм между высоковольтным проводом и "массой" головки цилиндра. Если искры нет, начинайте вести ее поиски более методично. Вероятно вы неплотно соединили штекерные разъемы. Плохой контакт основания корпуса БКС с "массой" никакого влияния на работу системы не оказывает – "масса" выводится отдельным проводом. А вот у старых КЭТов "масса" выводилась на корпус, и его контакт с рамой необходим.

Сам генератор выходит из строя крайне редко. Для проверки его работоспособности необходим тестер с функцией омметра. Так, сопротивление зарядных обмоток (провод красный и корпус, или клеммы "З" и "М") должно быть в пределах 400 Ом; сопротивление обмоток датчика (провод черный и розовый, или клеммы "Д" и "М") - 40 Ом. Сопротивление обмотки цепи освещения (провод фиолетовый и корпус) должно быть 0,4 Ом.

Все замеры сопротивления производятся на гнездах отключенной от БКС штекерной колодки жгута генератора. Старые генераторы с КЭТами проверяются аналогично. Вместо сопротивления можно измерять величину напряжения переменного тока. На зарядных обмотках при проворачивании коленвала кикстартером оно составляет примерно 50 В, на обмотках датчика – около 2 В. Конкретная величина напряжения зависит от того, насколько резко нажали на рычаг кикстартера.

Роторы ковровских мотоциклов - деталь вечная. Бобину (трансформатор высоковольтный 2102.3705, 1480026900001) проверяют с помощью омметра при отключенных проводах. Сопротивление первичной цепи должно быть в пределах 0,4 Ом, вторичной – 6,7 кОм.

Но даже если сопротивления обмоток в норме, а при нажатии на кикстартер проскакивает искра, все равно узел может быть неисправным. Бывает, что мотоцикл заводится, но при увеличении оборотов начинаются перебои и мотор глохнет. Это следствие нарушения контакта внутри корпуса. Поэтому единственным надежным способом диагностики следует считать замену на заведомо исправную деталь. В идеале следует возить с собой высоковольтный провод с колпачком, бобину и БКС. Последовательным подключением этих узлов можно быстро выявить неисправность.

К сожалению, ни бобина, ни коммутатор не поддаются ремонту, поскольку в них неразборные корпуса.

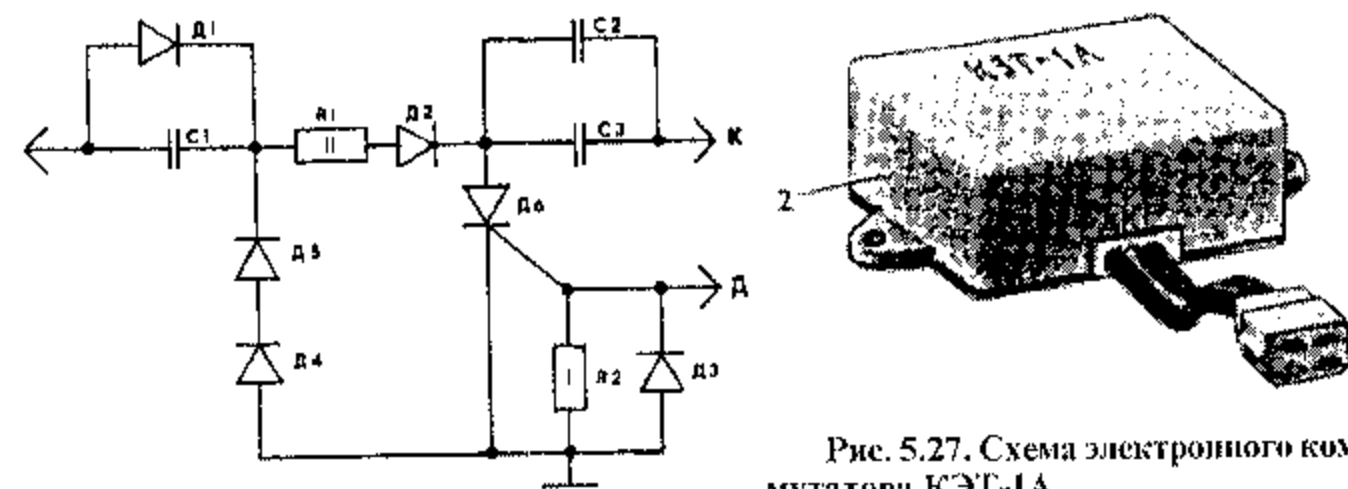


Рис. 5.27. Схема электронного коммутатора КЭТ-1А

### КОММУТАТОР

Электронный коммутатор КЭТ-1 представляет собой тиристорную систему зажигания, при которой энергия накапливается в конденсаторе. Схема собрана на печатной плате и размещена в металлическом корпусе (рис. 5.27).

Коммутатор предназначен для работы в системе зажигания в комплексе с генератором Г-427 и высоковольтным трансформатором Б-300Б и для получения вторичного напряжения на свече зажигания до 18 кВ при частоте вращения ротора генератора от 300 до 7500 об/мин. Коммутатор установлен в правом инструментальном ящике, причем обеспечено электрическое соединение основания коммутатора с "массой" мотоцикла. Коммутатор имеет три выходные клеммы с буквенной маркировкой на корпусе Г, К и Д. "Массовой" клеммой служит основание коммутатора. Уход за коммутатором в процессе эксплуатации сводится к подтягиванию резьбовых соединений. Необходимо оберегать коммутатор от попадания внутрь него и на клеммы влаги, от резких ударов и воздействия высоких температур. Следует также систематически проверять надежность электрического соединения основания коммутатора с "массой", так как при нарушении этого условия прекращается искрообразование на свече. При эксплуатации коммутатора необходимо соблюдать правила техники безопасности, так как напряжение на его клеммах может достигнуть 500 В.

Чтобы проверить коммутатор, надо: отсоединить провода от проверяемого коммутатора, заведомо исправный коммутатор соединить согласно схеме электрооборудования мотоцикла с этими проводами; основание коммутатора соединить с корпусом мотоцикла (создать контакт с "массой"); ключ центрального переключателя 50 поставить в положение I. Нажатием на рычаг кикстартера (при вывернутой свече) провернуть коленчатый вал двигателя, наблюдая за появлением искры. При нормальной работе системы зажигания с подставным коммутатором неисправный коммутатор надо заменить. Проверка приборов коммутатора может быть произведена только с применением соответствующих приборов. Клеммы электронного коммутатора КЭТ-1 запрещается соединять с корпусом (массой), а клемму Д генератора - с другими клеммами.

- **НА "ВОСХОДЕ-3" ВЫШЕЛ ИЗ СТРОЯ КОММУТАТОР КЭТ-1А. МОЖНО ЛИ ЗАМЕНИТЬ ЕГО ПРИБОРАМИ ТИПА 38А.3734 ИЛИ "ТАНДЕМ-3"?**

Нельзя. Оба названных коммутатора предназначены для систем электрооборудования постоянного тока с аккумулятором, и на "Восходе" работать не будут.

- **НА СТАРЫЙ "ВОСХОД" УСТАНОВЛЕН НОВЫЙ ДВИГАТЕЛЬ "ЗМ-01" С 90-ВАТТНЫМ ГЕНЕРАТОМ. УСТАНОВЛЕН ТАКЖЕ НОВЫЙ КОММУТАТОР БКС-70.3701. ПОСЛЕ ТАКОЙ МОДЕРНИЗАЦИИ ВОЗНИКЛИ ПРОБЛЕМЫ С ЗАПУСКОМ ДВИГАТЕЛЯ. ПОЯВИЛАСЬ СИЛЬНАЯ ОТДАЧА В РЫЧАГ КИКСТАРТЕРА. РЕГУЛИРОВКА ЗАЖИГАНИЯ НЕ ПОМОГАЕТ. В ЧЕМ ПРИЧИНА СИЛЬНОЙ ОТДАЧИ?**

Главная причина - несоответствие коммутатора типу генератора. 90-ваттный генератор будет нормально работать с коммутаторами типа 80.3701 или 2МК308. От коммутатора 70.3701 они отличаются наличием специального фильтра в цепи зажигания. В вашем же случае, когда эти блоки несовместимы, неизбежно возникает блуждающее опережение зажигания. Этим и объясняется сильная отдача кик-стартера.

- **МОЖНО ЛИ НА МОТОЦИКЛ "СОВА" УСТАНОВИТЬ АККУМУЛЯТОРНУЮ БАТАРЕЮ? ЧТО В ЭТОМ СЛУЧАЕ ПРИДЕТСЯ ПЕРЕДЕЛАТЬ?**

Аккумуляторную батарею на мотоцикл "Сова", как и на "Курьер" и "Фермер" установить можно. Переделки потребуются незначительные. Сначала доработайте штатный замок зажигания (192005490201). Открутите два винтика в корпусе, выньте замковый механизм ("личинку") с подпружиненной контактной планкой. В основании замка под прямым углом по отношению к имеющимся штатным просверлите два отверстия для контактов. Теперь, когда ключ повернут в положение "включено", контактная планка должна замыкать два дополнительных контакта.

Один из новых контактов через дроссель ДР-100 (применялся на "Восходах-2М") соедините с клеммой "01" БКС-1МК-211. Второй вывод замка через предохранитель соедините с плюсовой клеммой любого мотоциклетного 12-вольтового аккумулятора. (В крайнем случае, можно ограничиться более дешевыми 9-ти или 12-ампер-часовыми аккумуляторами, не рассчитанными на большой стартерный ток). "Минус" аккумулятора, естественно, подайте на "массу". Остается найти место и закрепить аккумулятор.

Для того, чтобы обеспечить прохождение по цепи больших токов при включенной фаре, в схему необходимо включить два диода (VD1 и

VD2), как показано на рис. 5.28. Использовать можно любые детали типа Д205, допускающие ток 8 А.

Чтобы перевести все световые приборы на постоянный ток, отсоедините в разьеме провод от клеммы "02" и подсоедините его к клемме "01". Советуем поменять также на автомобильные звуковой сигнал и реле указателей поворотов. Они в этой схеме работать будут более эффективно.

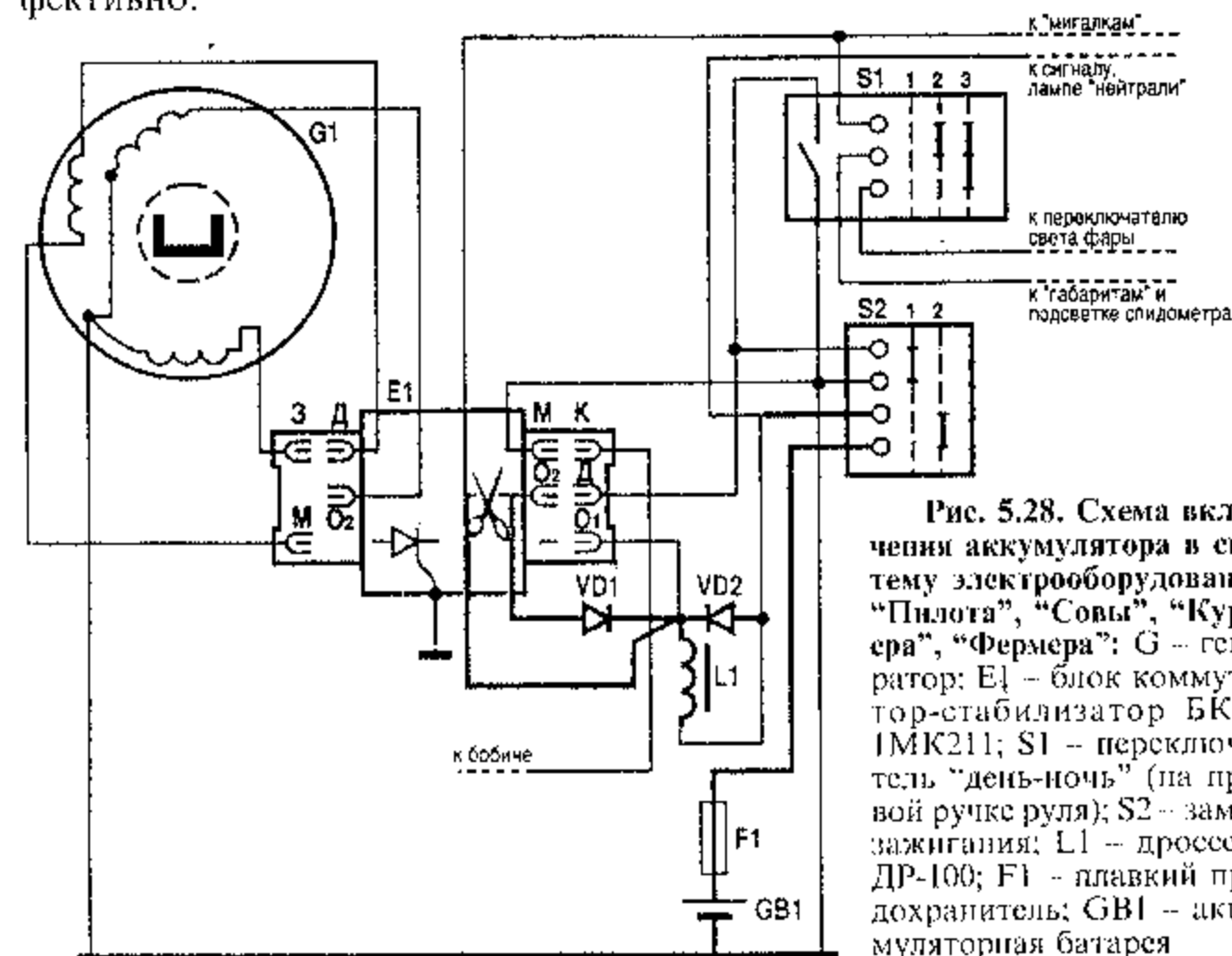


Рис. 5.28. Схема включения аккумулятора в систему электрооборудования "Пилота", "Совы", "Курьера", "Фермера": Г - генератор; Е1 - блок коммутатор-стабилизатор БКС-1МК211; S1 - переключатель "день-ночь" (на правой руке руля); S2 - замок зажигания; L1 - дроссель ДР-100; F1 - плавкий предохранитель; GB1 - аккумуляторная батарея

- **МОЖНО ЛИ НА "СОВУ" УСТАНОВИТЬ КАТУШКУ ЗАЖИГАНИЯ ОТ МОТОЦИКЛА "ЯВА"?**

Любая "Сова" и любой "Восход" прекрасно работают с катушкой зажигания от "Явы". Полярность подключения в этом случае значения не имеет.

- **СООБЩИТЕ ОБМОТОЧНЫЕ ДАННЫЕ ВОСХОДОВСКИХ КАТУШЕК ЗАЖИГАНИЯ.**

Катушки Б-300 и 2112.3705 предназначены для работы в "классических" системах зажигания с питанием от генератора переменного тока Г-401, Г-411 и Г-421. Такие катушки устанавливались на мотоциклы К-58, "Ковровец-175А", "Ковровец-175Б", "Ковровец-175В", "Восход", "Восход-2" и мотоциклы минского мотозавода М-103, М-104, М-105, М-106 и "ММВЗ-3.111".



Катушки Б-300Б и 2102.3705 работают в бесконтактных электронных системах зажигания с генераторами Г-427, 43.3701 и 80.3701. Они устанавливались на мотоциклы "Восход-2М", "Восход-3", "Восход-3М-01", "Сова", "Фермер", "ЗДК-175-4ШП" и мотоциклы "Минск" - ММВЗ-3.115, ММВЗ-3.112, ММВЗ-3.113.

Катушка	Первичная обмотка	Вторичная обмотка
Б-300, 2102.3705Б	300 витков ПЭТВ-0,31	16000 витков ПЭТВ-0,06
Б-300Б, 2102.3705	105 витков ПЭТВ-0,31	16000 витков ПЭТВ-0,06

#### ■ ПРИЧИНОЙ ПЛОХОЙ ИСКРЫ НА СВЕЧЕ СТАЛА НЕДОСТАТОЧНО ГЕРМЕТИЧНАЯ КАТУШКА ЗАЖИГАНИЯ Б-300. КАК ПРОВЕРИТЬ ИСПРАВНОСТЬ КАТУШКИ И МОЖНО ЛИ ЕЕ ОТРЕМОНТИРОВАТЬ?

Наличие подобного дефекта проверяется легко. После просушивания катушки искрообразование восстанавливается. Предлагаем несложный способ ремонта. Прокладку под крышкой заменяют самодельной, вырезанной из тонкой резины (например, камеры от велосипедной шины). Чтобы крышка плотно и надежно была притянута к корпусу, поставьте изготовленную из стального прутка диаметром 4-5 мм скобу 1 (рис. 5.29).

Под нее подложите сухарик 2, изготовленный из утолщенной части крышки из твердого электроизоляционного материала. Скобу закрепите планкой 3. Теперь катушка влажности бояться не будет.

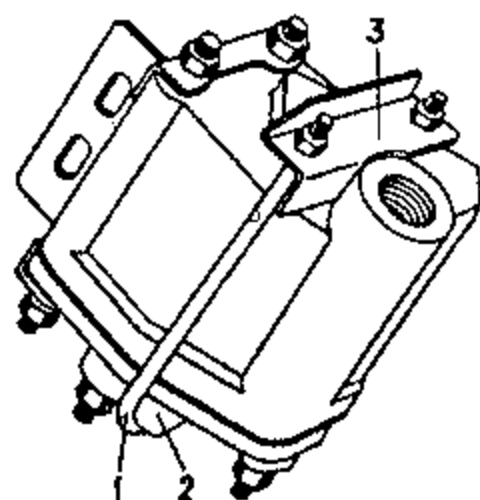


Рис. 5.29. Ремонт катушки: 1 – скоба; 2 – сухарик; 3 – планка

#### ■ ПРИВЕДИТЕ ДАННЫЕ ДРОССЕЛЯ ДР-100 ДЛЯ МОТОЦИКЛА "ВОСХОД-2". КАКОЕ ДОЛЖНО БЫТЬ СОПРОТИВЛЕНИЕ ОБМОТКИ?

Сердечник дросселя ДР-100 собран из нестандартных полос длиной 41 мм, толщиной от 0,5 до 1,0 мм. Таким образом его сечение (под обмоткой) составляет 7x8,6 мм. Обмотка дросселя состоит из 240 витков провода ПЭВ-2 диаметром 0,64 мм (по меди). Сопротивление обмотки - 0,5-0,7 Ом, индуктивность 2,3-2,6 Генри.

#### ■ ЧТО ДЕЛАТЬ, ЕСЛИ ЧАСТО ПЕРЕГОРАЮТ ЛАМПЫ ОСВЕЩЕНИЯ?

При правильно собранной схеме электрооборудования мотоцикла лампы перегорают из-за неисправности переключателя света П200 или нарушения соединений между лампой фары и патроном вследствие окисления контактов лампы. Переключатели П-200 не отличаются

надежностью, поэтому владельцам мотоциклов "Восход" рекомендуется незначительно переделать схему электрооборудования, включив в нее двухполюсный тумблер ТП1-2 и дроссель ДР-100 (применяется на "Восходе-2"), как показано на рис. 5.30.

Дроссель можно изготовить самостоятельно. На незамкнутый сердечник сечением 0,65-0,7 см<sup>2</sup> из трансформаторного железа надо намотать 245 витков провода ПЭВ-2 диаметром 0,64-0,69 мм. После переделки перегорание ламп по указанным причинам исключается.

#### ■ ЗВУКОВОЙ СИГНАЛ ТИПА 12.3721 УСТАНАВЛИВАЕМЫЙ НА МОТОЦИКЛЫ "ЗДК" ИЗДАЕТ ХРИПЛЫЙ И СЛАБЫЙ ЗВУК. ЕСТЬ ЛИ СПОСОБ ОСНАСТИТЬ "ВОСХОД" БОЛЕЕ МОЩНЫМ "ГУДКОМ"?

Для этого между клеммой "01" блока БКС и "массой" надо включить электролитический конденсатор (или батарею конденсаторов) общей емкостью не менее 2000 МКФ, рабочее напряжение не ниже 20 В. ("минусом" на "массу") После этого вместо сигнала 12.3721 можно ставить практически любой автомобильный или мотоциклетный сигнал постоянного тока - С-39, С-205, С-304. Конденсаторы лучше всего разместить под крышкой воздухозаборника фильтра.

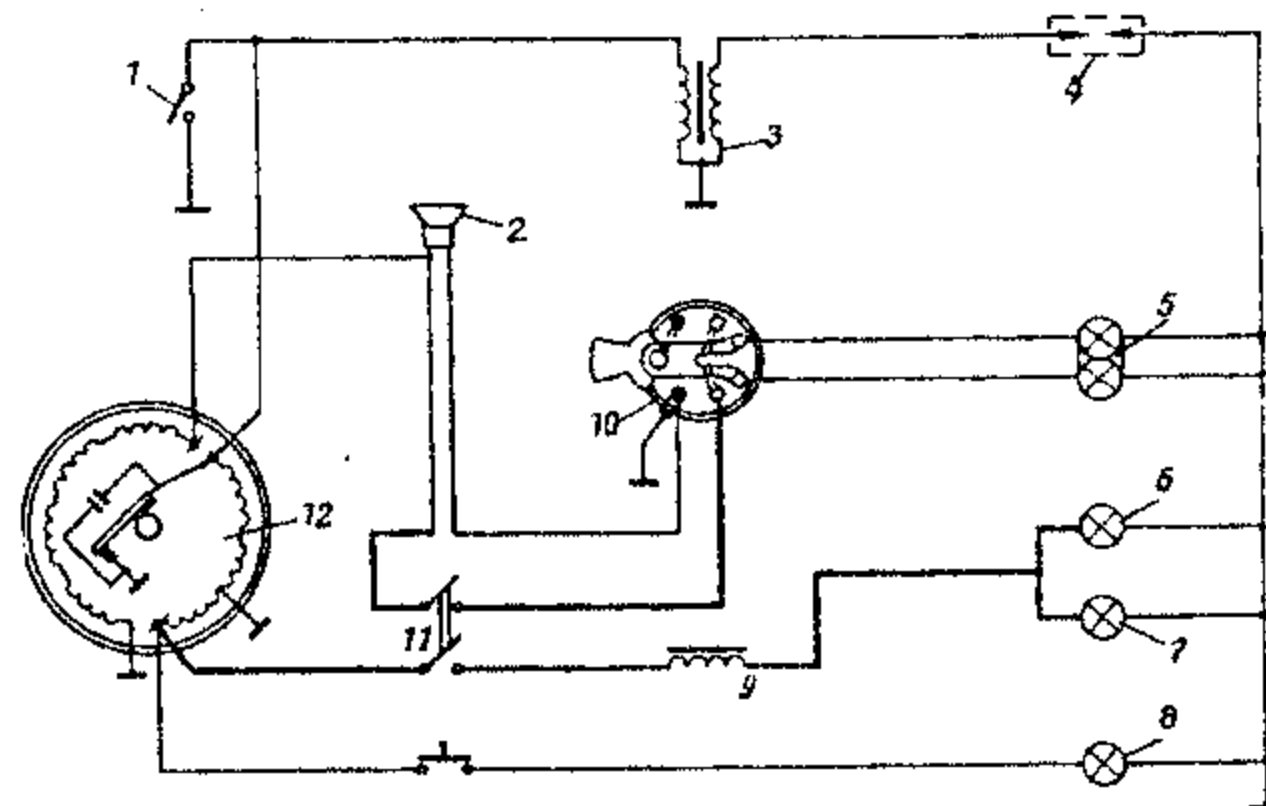


Рис. 5.30. Схема переделки электрооборудования мотоцикла "Восход" (измененная часть выделена утолщенными линиями): 1 – ключ зажигания; 2 – звуковой сигнал; 3 – катушка зажигания; 4 – свеча А6УС; 5 – лампа А6-32+32; 6 – лампа А6-2; 7 – лампа А6-3; 8 – лампа А6-15; 9 – дроссель ДР-100; 10 – переключатель П-200; 11 – тумблер ТП1-2; 12 – генератор Г-411; 13 – выключатель ВК-854

В случае, если сигнал перестанет работать, вероятнее всего, причиной станет обрыв диода КД 202, включенного между клеммами "02" и "01" блока БКС. Для устранения дефекта достаточно укрепить диод снаружи блока (рис. 5.31)

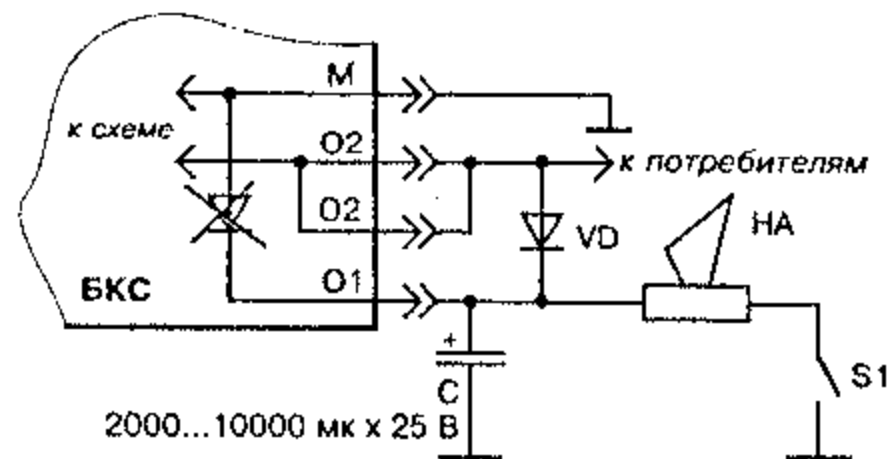


Рис. 5.31. Схема подключения сигнала

Кроме КД 202, можно применить диоды Д7, Д-210, Д-226, Д-237, КД-208.

### ■ ЗАПАЗДЫВАНИЕ СРАБАТЫВАНИЯ УКАЗАТЕЛЕЙ ПОВОРОТОВ?

"Задумчивость" теплового реле поворотов можно преодолеть если заменить его на электронное. Большинство схем электронных реле основано на том, что сначала переменный ток выпрямляют, а затем им управляют с помощью транзисторного ключа. Недостаток таких схем - падение напряжения в цепи "мигалок" примерно на 2 В, лампочки теряют яркость свечения. Предлагаем применить схему (рис. 5.32) реле с симметричным тиристором симистором ТС106-1, он не "сажает" напряжение.

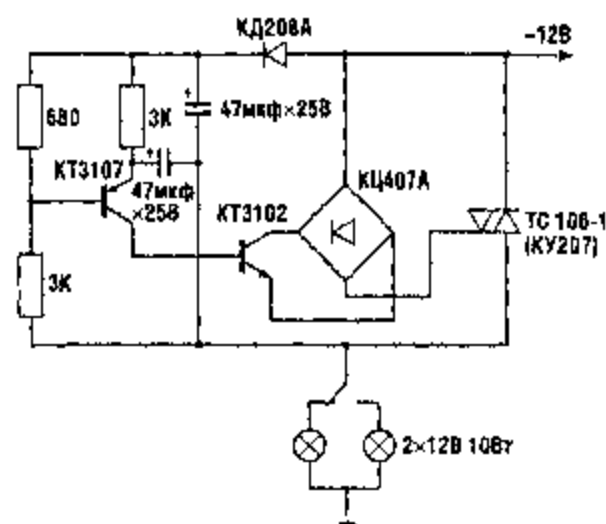


Рис. 5.32. Схема для доработки срабатывания указателей поворотов

№ поз. на рис. 5.33	Обозначение	Наименование	Кол-во на мотоцикл "Восход-3М-01"	Применимость в мотоциклах	
				"Восход-3М"	"Восход-3"
1	151000196401	Генератор 80.3701	1	-	-
	151000196402	Генератор 8006.3701	1	-	-
	151000196403	Генератор 8007.3701	1	-	-
2	085000472501	Шайба 7	1	-	-
3	085000471401	Шайба пружинная 7	1	+	+
4	085000175201	Болт М7-6gx54	1	-	-

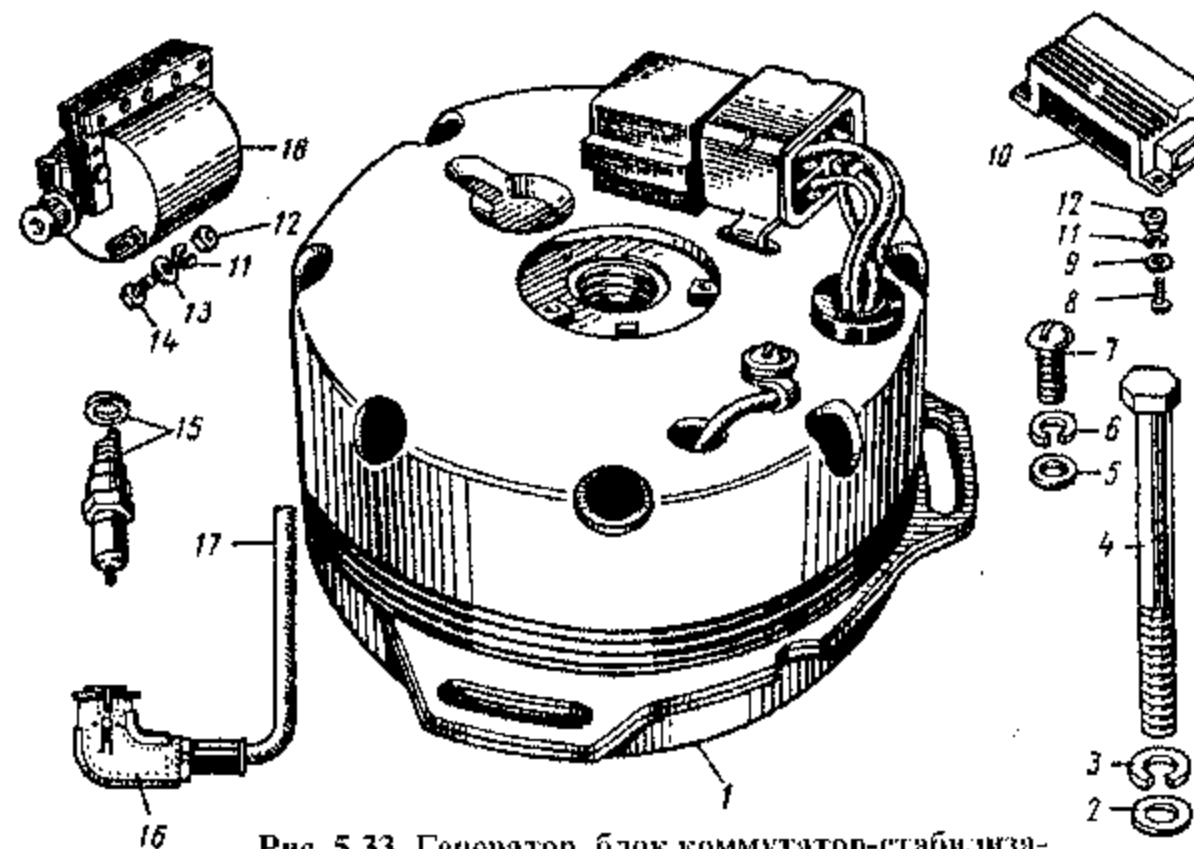


Рис. 5.33. Генератор, блок коммутатор-стабилизатор, трансформатор высоковольтный, свеча зажигания, провод высокого напряжения

№ поз. на рис. 5.33	Обозначение	Наименование	Кол-во на мотоцикл "Восход-3М-01"	Применимость в мотоциклах	
				"Восход-3М"	"Восход-3"
5	085002471301	Шайба 5	3	+	+
6	085820470701	Шайба 5 65Г	3	+	+
7	085820222501 (2)	Винт В.М5-6gx12	3	+	+
8	085820227301 (3)	Винт В.М6-6gx22	2	+	+
9	085820470901 (3)	Шайба 6.01	2	+	+
10	151005790001	Блок коммутатор-стабилизатор 70.3734	1	-	-
	151005790002	Блок коммутатор-стабилизатор 7006.3734	1	-	-
	151005790003	Блок коммутатор-стабилизатор 7007.3734	1	-	-
11	085820471001 (3)	Шайба 6.65Г	4	+	-
12	085820370501 (3)	Гайка М6-6Н	4	+	-
13	085820471101	Шайба 6.01	2	+	-
14	085820176701 (3)	Болт М6-6gx25	2	+	-
15	124820193701	Свеча зажигания А23-1	1	+	+
16	124001992401	Помехоподавительный наконечник А14	1	+	+
17	075001905401	Провод высокого напряжения	1	+	+
18	400001991201	Трансформатор высоковольтный 2102.370	1	+	+

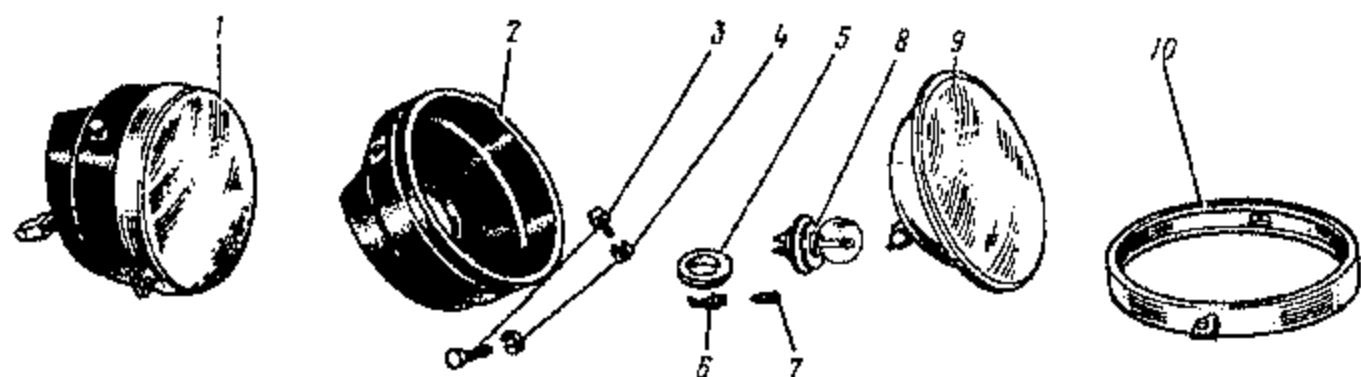


Рис. 5.34. Фара

№ поз. на рис. 5.34	Обозначение	Наименование	Кол-во на мотоцикл "Восход-3М-01"	Применяемость в мотоциклах	
				"Восход-3М"	"Восход-3"
1	400001990901	Фара ФГ137-Б1	1	+	-
2	ФГ137-3711006	Корпус*	1		+
3		Болт М8х1-6гх22*	2	+	-
4		Шайба 8Л.65Г*	2	+	-
5		Кольцо уплотнительное*	1	+	-
6	ФГ137-3711210	Патрон лампы*	1	+	-
7		Лампа А12-4*	1	+	-
8		Лампа А12-45+40*	1	+	-
9	ФГ140-3711200	Оптический элемент*	1	+	-
10	ФГ137-3711300	Ободок*	1	+	-

\* Поставляется сборкой 400001990901.

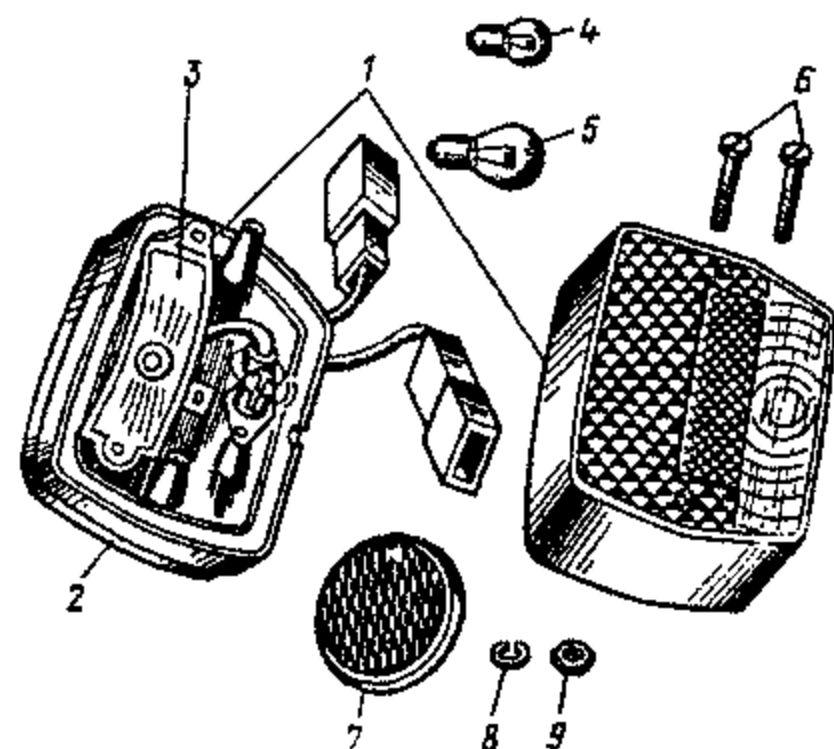


Рис. 5.35. Фонарь задний, световозвращатель

№ поз. на рис. 5.35	Обозначение	Наименование	Кол-во на мотоцикл "Восход-3М-01"	Применяемость в мотоциклах	
				"Восход-3М"	"Восход-3"
1	134000790201	Фонарь задний 171.3716	1	+	-
	134000790202	Фонарь задний 1716.3716	1	+	-
	134000790203	Фонарь задний 1717.3716	1	+	-
2		Основание*	1	+	-
3		Рассеиватель*	1	+	-
4		Лампа А12-5*	1	+	-
5		Лампа А12-21-3*	1	+	-
6		Винт М4х30*	2	+	-
7	400000493501	Световозвращатель 15.3731	2	+	-
8	085820471001	Шайба 6.65Г	2	+	-
9	085820370501	Гайка М6-6Н	2	+	-

\* Поставляется сборкой 134000790201.

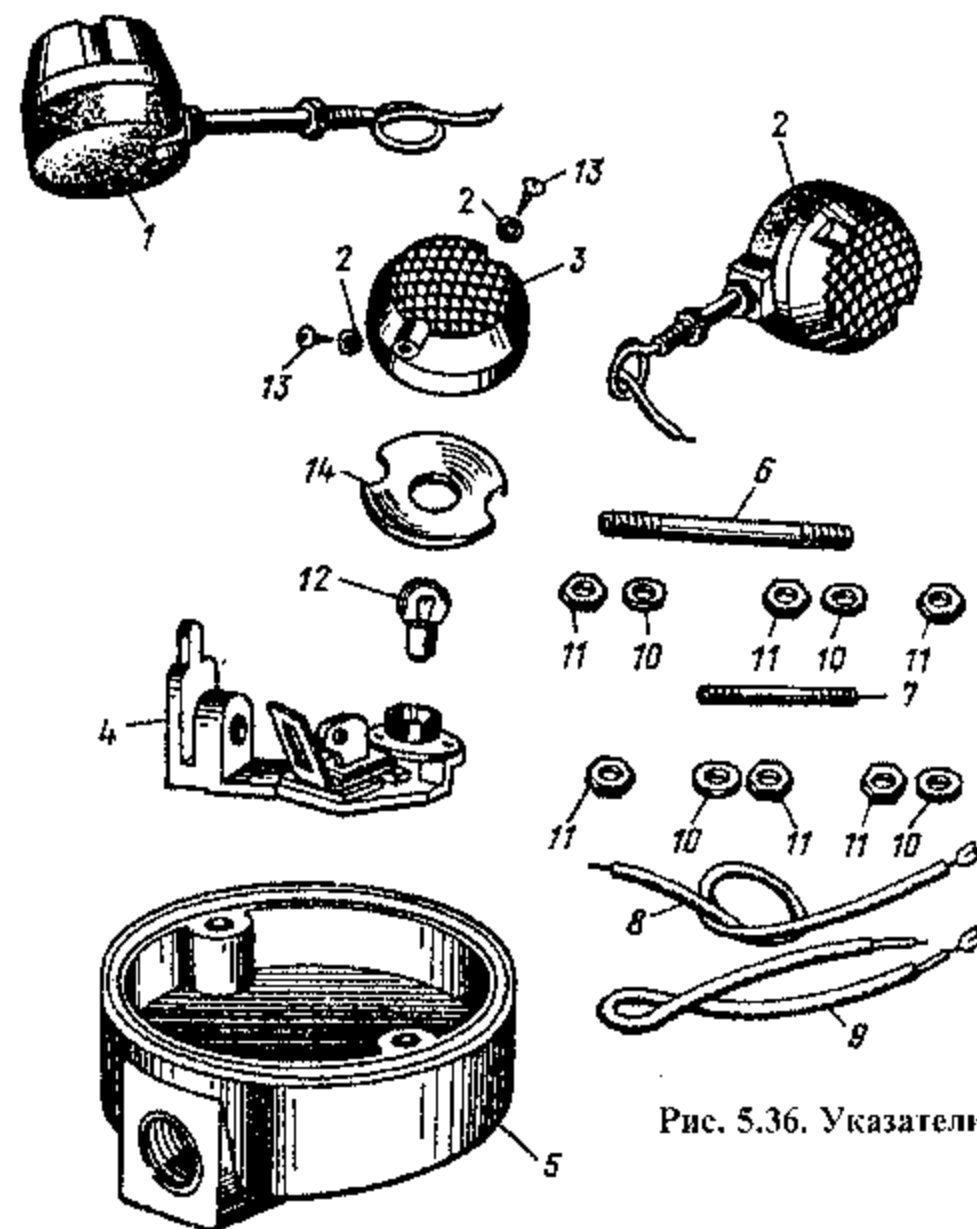


Рис. 5.36. Указатели поворота

№ поз. на рис. 5.36	Обозначение	Наименование	Кол-во на мотоцикл "Восход-3М-01"	Применяемость в мотоциклах	
				"Восход-3М"	"Восход-3"
1	134005591721	Фонарь-указатель поворота задний 155.3726	2	+	-
	134005591722	Фонарь-указатель поворота задний 1556.3726	2	+	-
	134005591723	Фонарь-указатель поворота задний 1557.3726	2	+	-
2	134005591621	Фонарь-указатель поворота передний 157.3726	2	+	-
	134005591622	Фонарь-указатель поворота передний 1576.3726	2	+	-
	134005591623	Фонарь-указатель поворота передний 1577.3726	2	+	-
3		Рассеиватель фонаря с отражателем*	4	+	-
4		Патрон с контактной стойкой*	4	+	-
5		Корпус*	4	+	-
6	125005501011 (2,3)	Кронштейн передний*	4	+	-
7	125005501111 (2,3)	Кронштейн задний*	2	+	-
8	400002190501 (2,3)	Провод указателя поворота левый*	2	+	-
9	400002190601 (2,3)	Провод указателя поворота правый*	2	+	-
10	085820472401	Шайба 10.65Г*	4	+	-
11	085000370801 (3)	Гайка М10х1-6Н*	12	+	-
12		Лампа А12-10*	4	+	-
13		Винт М4х18*	8	+	-
14		Отражатель	4	+	+

\* Поставляется сборками 134005591721, 134005591621.

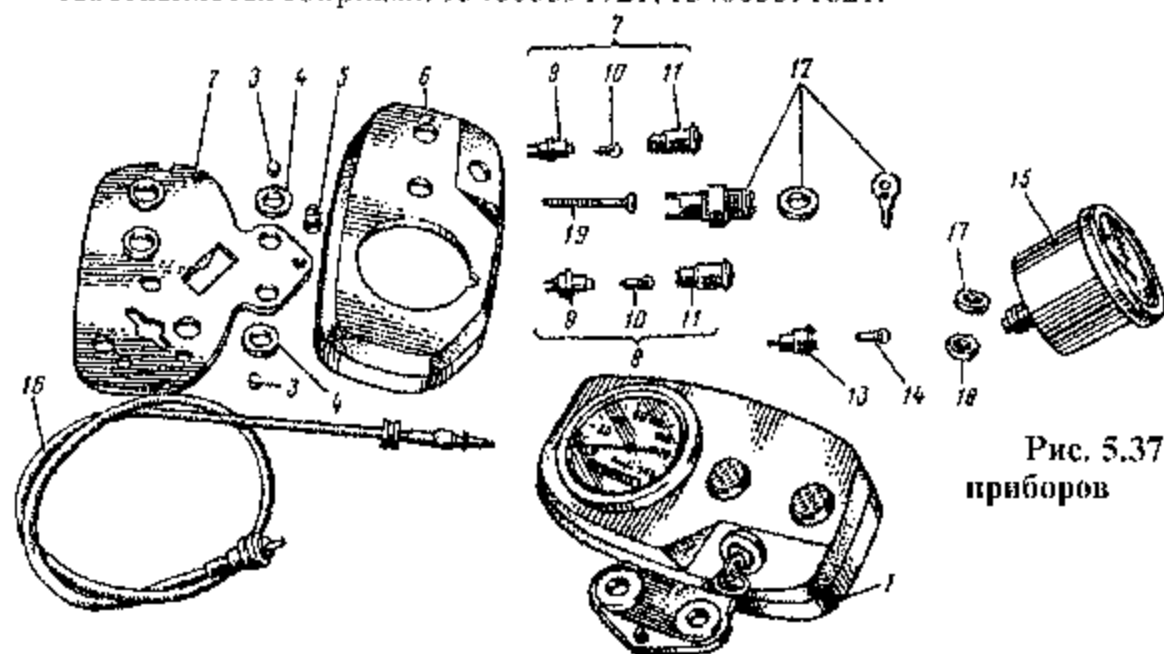


Рис. 5.37. Блок приборов

№ поз. на рис. 5.37	Обозначение	Наименование	Кол-во на мотоцикл "Восход-3М-01"	Применяемость в мотоциклах	
				"Восход-3М"	"Восход-3"
1	148005890301 (3)	Блок приборов	1	-	-
2	148005800301 (2,3)	Кронштейн	1	-	-
3	400005800501	Втулка распорная	2	+	-
4	134005800401 (3)	Втулка	2	+	-
5	134005800601 (3)	Упор	1	+	-
6	148005800101	Крышка блока	1	-	-
7	148005890801 (3)	Фонарь контрольный лампы	1	-	-
8	148005890601 (3)	Фонарь контрольный лампы	1	-	-
9	2202.3803120	Патрон	2	-	-
10		Лампа А12-1,2	2	-	-
11		Корпус с светофильтром	1	+	-
12	400005490201 (3)	Переключатель центральный	1	+	-

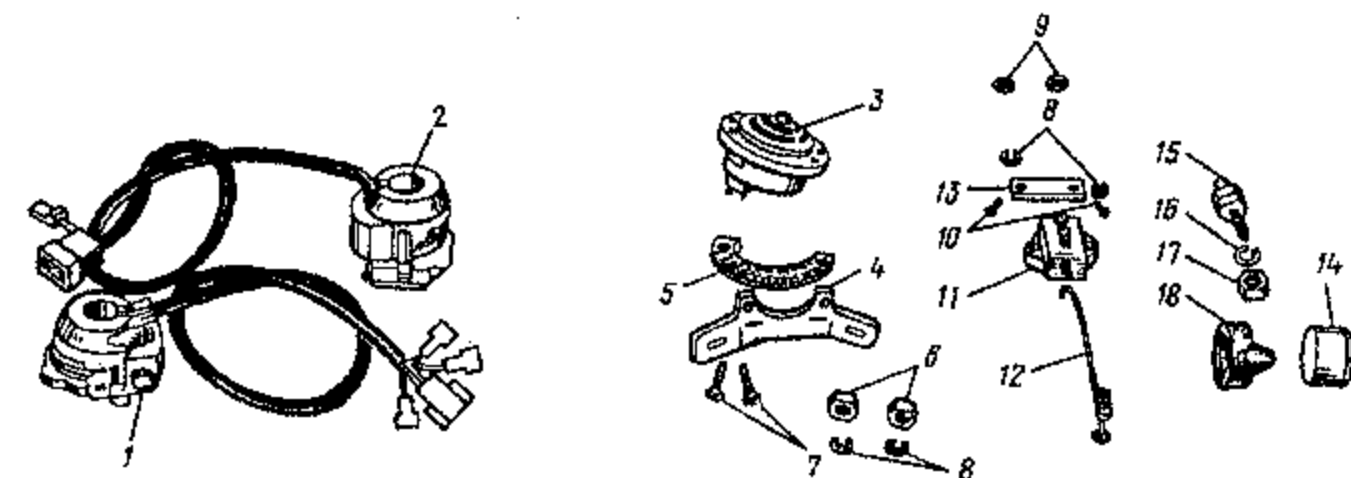


Рис. 5.38. Унифицированный переключатель света и указателей поворота с кнопкой звукового сигнала, унифицированный переключатель "день-ночь" с аварийным выключением зажигания, сигнал звуковой, реле-прерыватель, выключатель сигнала торможения

№ поз. на рис. 5.38	Обозначение	Наименование	Кол-во на мотоцикл "Восход-3М-01"	Применяемость в мотоциклах	
				"Восход-3М"	"Восход-3"
1	134002190102	Переключатель 1706.3709	1	+	-
	134002190103	Переключатель 1707.3709	1	+	-
2	134002190201	Переключатель 18.3709	1	+	-
	134002190202	Переключатель 1806.3709	1	+	-
	134002190203	Переключатель 1807.3709	1	+	-
3	134001991501	Сигнал звуковой 12.3721-10	1	+	-

№ поз. на рис. 5.38	Обозначение	Наименование	Кол-во на мотоцикл "Восход-3М-01"	Применяемость в мотоциклах	
				"Восход-3М"	"Восход-3"
	134001991502	Сигнал звуковой 1206.3721-10	1	+	-
	134001991503	Сигнал звуковой 1207.3721-10	1	+	-
4	400000404601 (3)	Кронштейн сигнала	1	-	-
5	058001903301	Прокладка сигнала	1	-	-
6	085000374601	Гайка М4-6Н	2	+	-
7	085820274701 (3)	Винт М4-6gx14	2	+	-
8	085820477201	Шайба 4.65Г	4	+	+
9	085820470201	Шайба 4.01	2	+	+
10	085820278401	Винт ВМ4-6gx18	2	+	+
11	095001997701	Выключатель ВК 854Б	1	+	+
	095001997702	Выключатель ВК 854БЭ	1	+	+
	095001997703	Выключатель ВК 854БТ	1	+	+
12	124001101801 (3)	Пружина контактного выключателя	1	+	+
13	124001101001	Планка	1	+	+
14	400001190701	Прерыватель указателей поворота 25.3747	1	+	-
	400001190702	Прерыватель указателей поворота 2506.3747	1	+	-
	400001190703	Прерыватель указателей поворота 2507.3747	1	+	-
15	400001292601	Выключатель стоп-сигнала ручного тормоза 13.3720	1	+	-
16	085820441601 (03)	Шайба 8Л.65Г	1	+	-
17	085000340603	Гайка М8x1	1	+	-
18	134001100801 (3)	Держатель	1	+	-

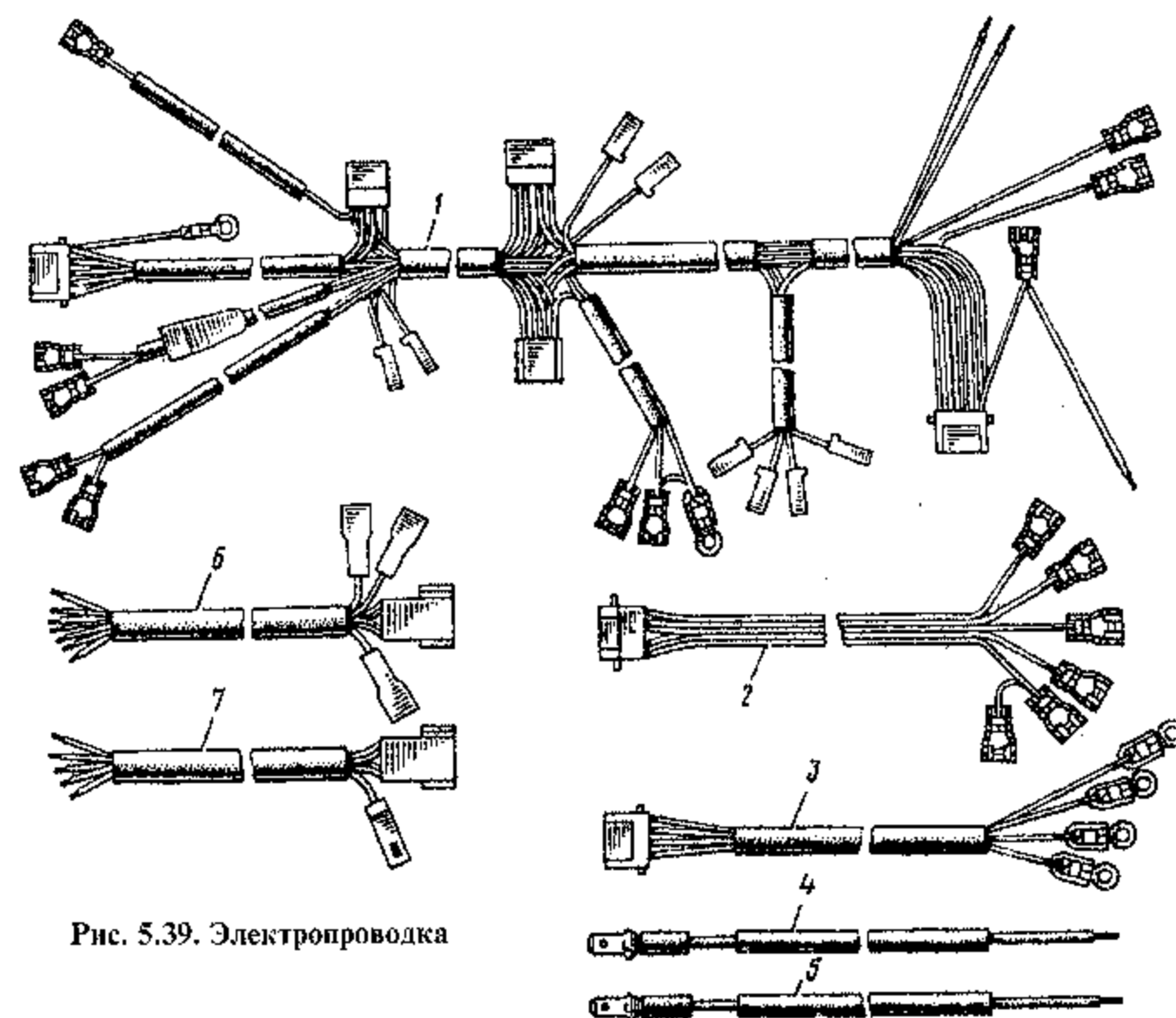


Рис. 5.39. Электропроводка

№ поз. на рис. 5.39	Обозначение	Наименование	Кол-во на мотоцикл "Восход-3М-01"	Применяемость в мотоциклах	
				"Восход-3М"	"Восход-3"
1	134002190011 (2, 3)	Жгут основной	1	+	-
2	400002191301 (2, 3)	Жгут блока приборов	1	+	-
3	151002191201 (2, 3)	Жгут генератора	1	-	-
4	400002190501	Провод левого указателя	2	-	-
5	400002190601	Провод правого указателя	2	-	-
6	134002190301	Жгут переключателя 1803.3709	1	-	-
7	134002190401	Жгут переключателя 1703.3709	1	-	-

## Глава VI ХОДОВАЯ ЧАСТЬ

К ходовой части мотоцикла относятся: рама, передняя вилка, подвеска заднего колеса, колеса, шины, седло, щитки.

### РАМА

Основанием мотоцикла является рама, на которой закреплены все механизмы мотоцикла. Рамы мотоциклов всех моделей трубчатые, неразборного типа. Трубы рамы соединены между собой сваркой. Рамы ковровских мотоциклов представлены на рис. 6.1, 6.2, 6.3, 6.4.

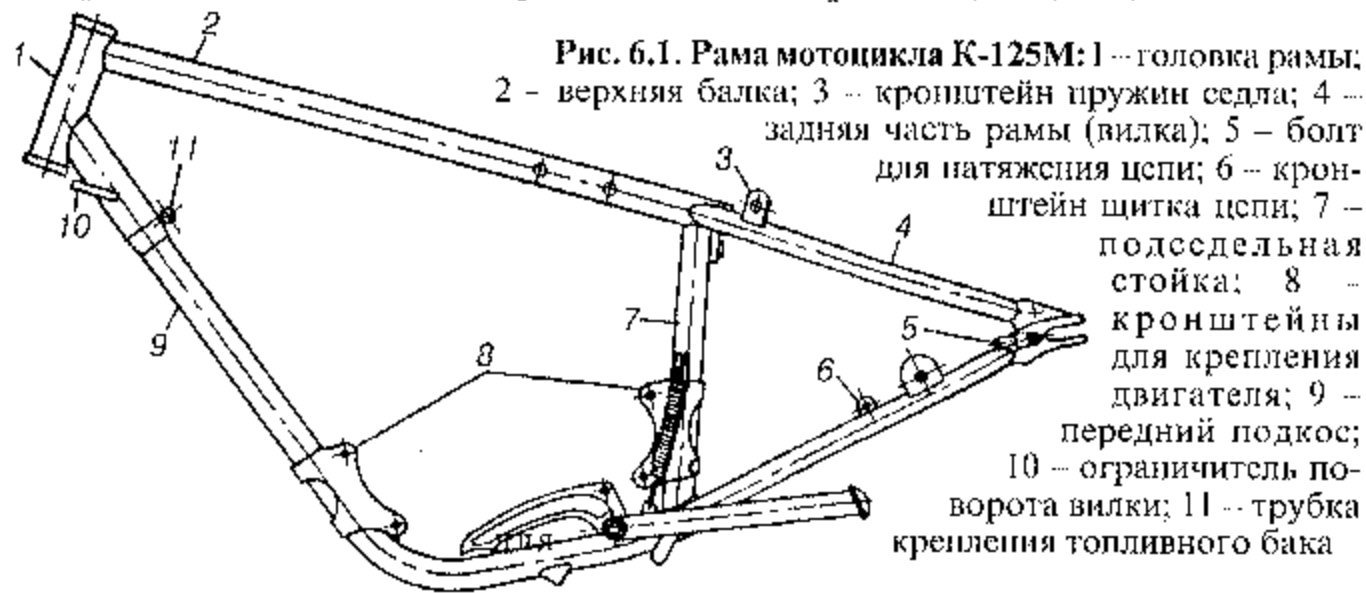


Рис. 6.2. Рама мотоцикла К-55: 1 — головка рамы; 2 — верхняя балка; 3 — задняя часть рамы (вилка); 4 — подседельная стойка; 5 — кронштейны для крепления двигателя; 6 — передний подкос; 7 — ограничитель поворота вилки; 8 — трубка для крепления топливного бака; 9 — кронштейн для крепления подвесок; 10 — кронштейн для крепления оси маятника; 11 — кронштейн для крепления глушителя

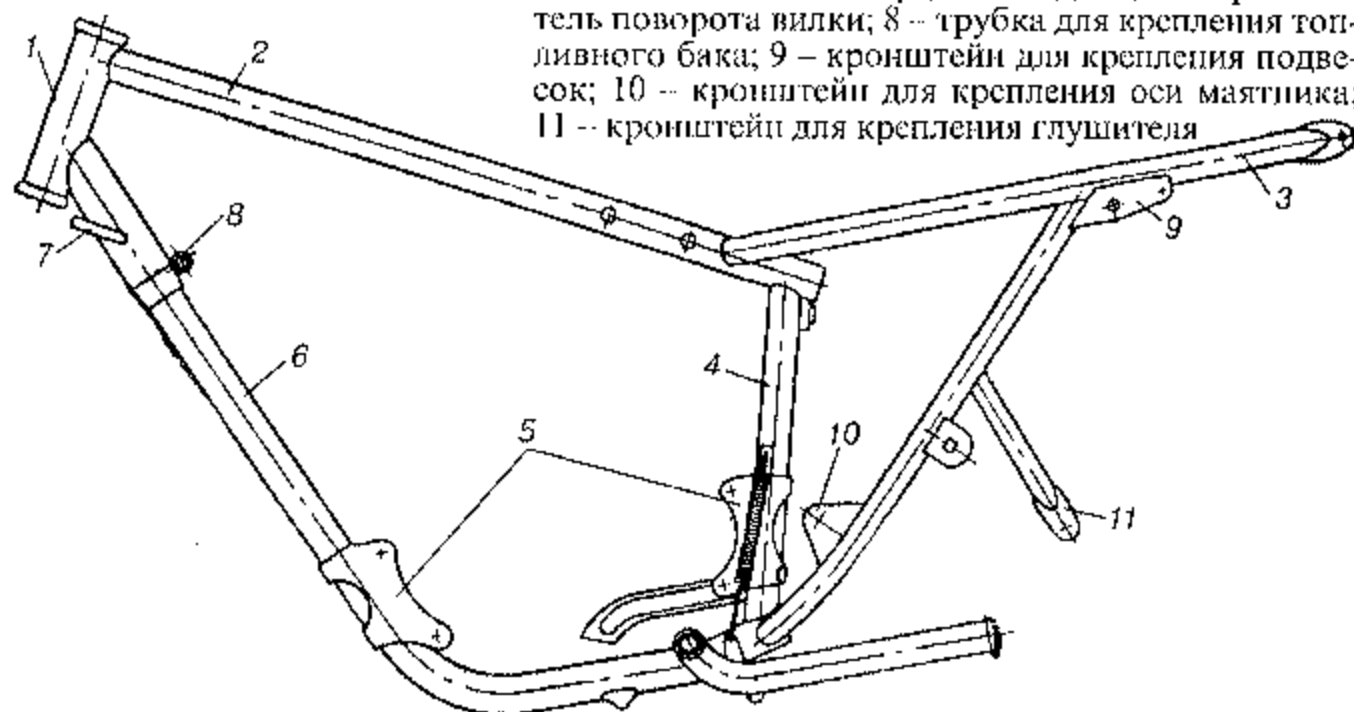


Рис. 6.3. Рама мотоцикла К-58, К-175 и "Ковровец К-175А": 1 — головка рамы; 2 — верхняя балка; 3 — задняя часть рамы (вилка); 4 — подседельная стойка; 5 — кронштейны для крепления двигателя; 6 — передний подкос; 7 — кронштейны для крепления подвесок; 8 — кронштейны для крепления оси маятника

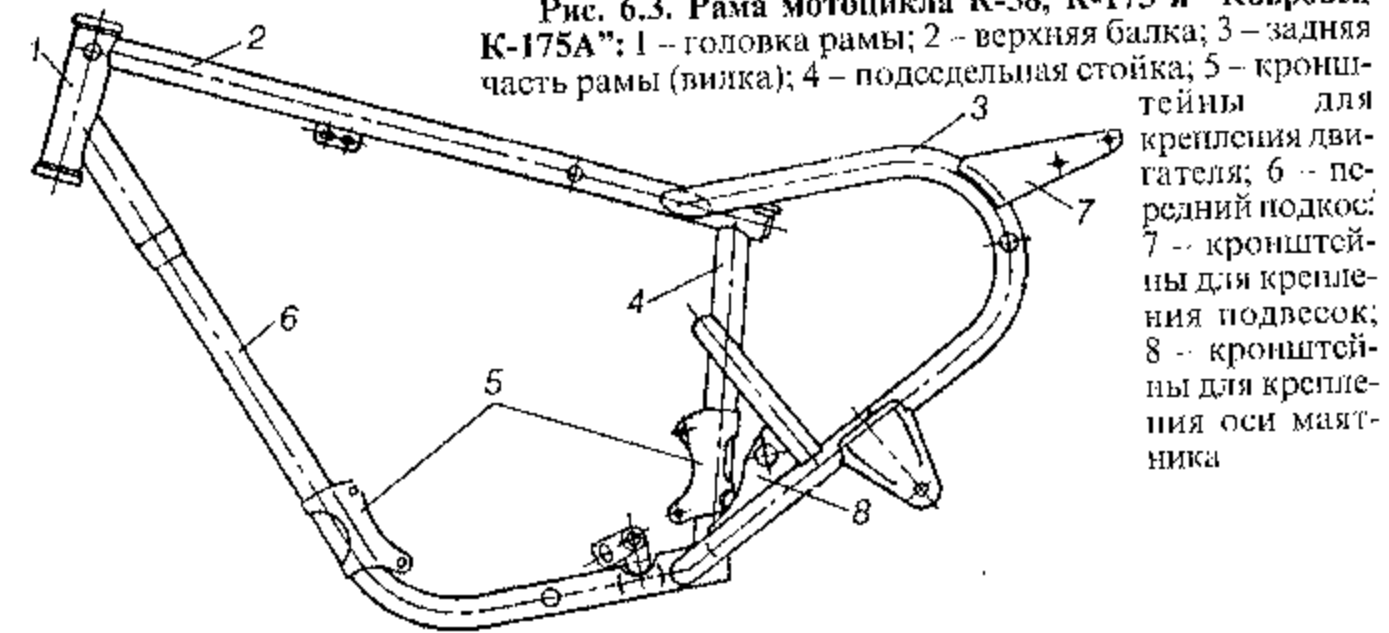


Рис. 6.4. Рама мотоциклов "Восход", "Восход-2", "Восход-3", "Восход-3М", "Восход-3М-01": 1 — головка рамы; 2 — верхняя балка; 3 — кронштейн крепления седла; 4 — задняя часть рамы (вилка); 5 — подседельная стойка; 6 — кронштейны для крепления двигателя; 7 — передний подкос; 8 — кронштейны для крепления подвесок; 9 — кронштейны для крепления оси маятника; 10 — задний амортизатор; 11 — маятник

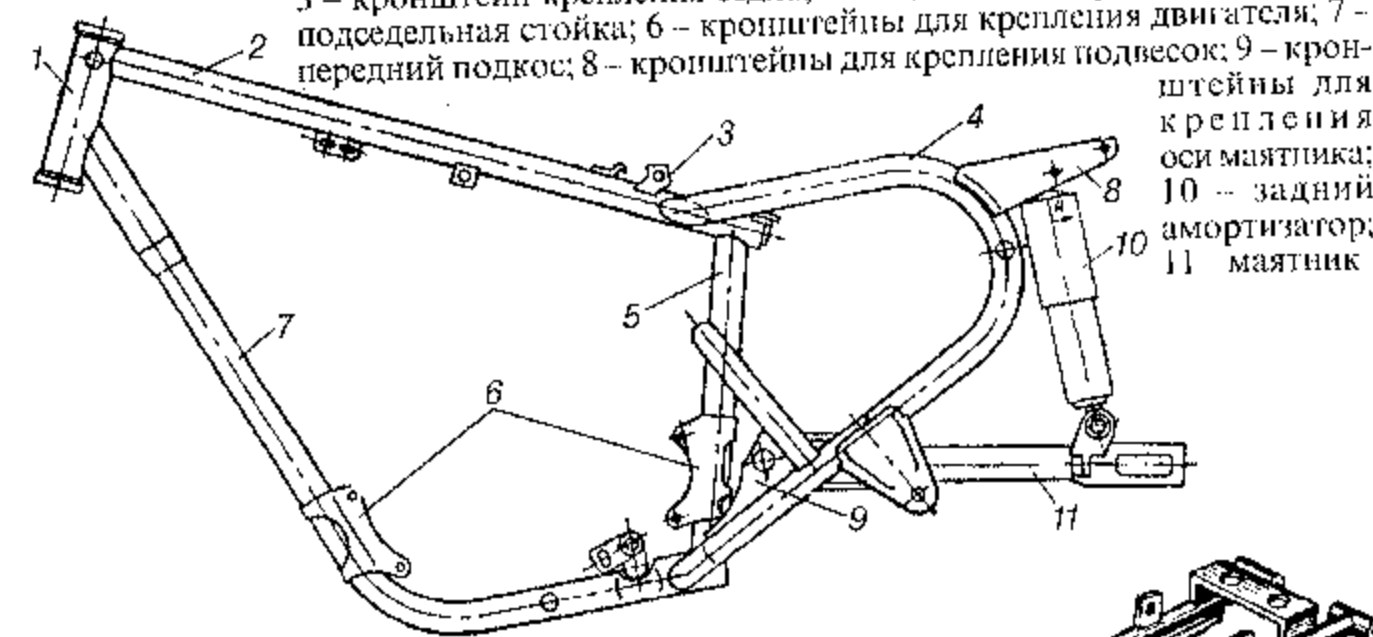
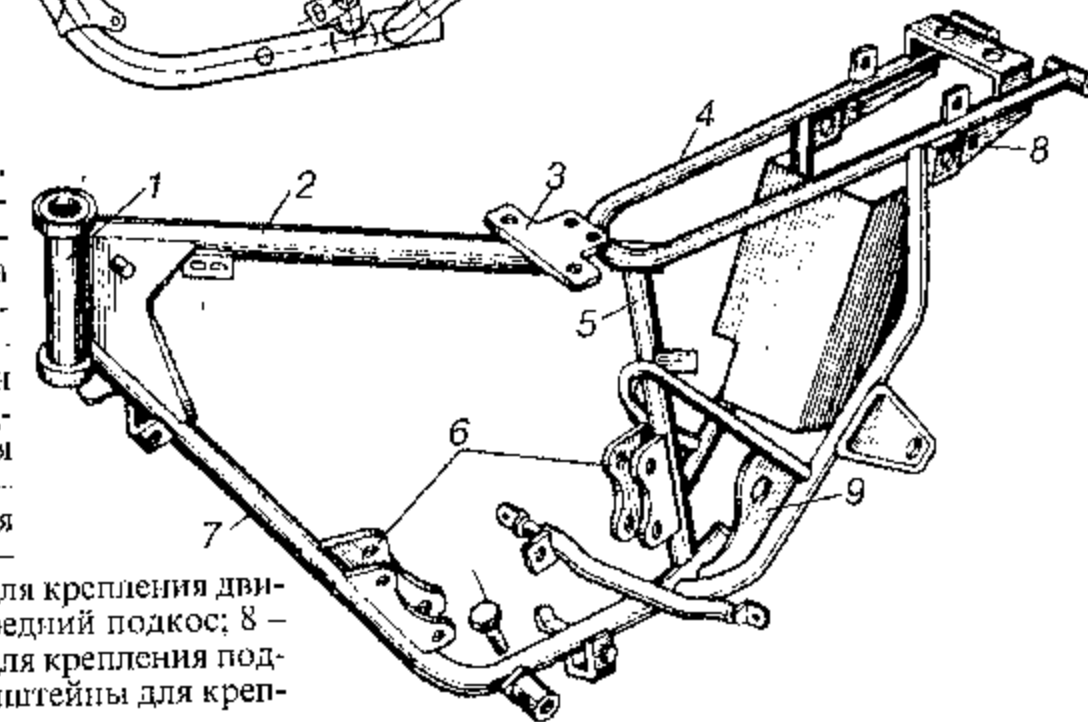


Рис. 6.5. Рама мотоцикла "Восход-3М-02": 1 — головка рамы; 2 — верхняя балка; 3 — кронштейн крепления седла; 4 — задняя часть рамы; 5 — подседельная стойка; 6 — кронштейны для крепления двигателя; 7 — передний подкос; 8 — кронштейны для крепления подвесок; 9 — кронштейны для крепления оси маятника



Основные требования, предъявляемые к раме - прочность, легкость и жесткость. Только при соблюдении этих условий достигается достаточная управляемость и устойчивость мотоцикла.

### КАК УСИЛИТЬ РАМУ?

Самое слабое место рамы Ковровских мотоциклов "конверт" - передняя часть рамы. Для ее усиления возьмите трубу длиной 250 мм и диаметром 18 мм (толщина стенки 1,5-2 мм). Вварите ее, как показано на рис. 6.6 (все сварочные работы желательно проводить полуавтоматом и швы "класть" только вдоль труб). Крепление бобины нужно срезать и приварить либо к этой трубе, либо в другом месте рамы.

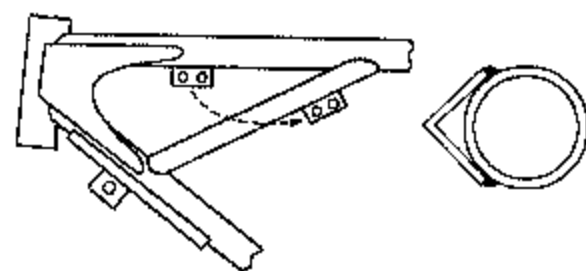


Рис. 6.6. Доработка "конверта"



Рис. 6.7. Повышение жесткости хвостовика рамы

К передней трубе "конверта" приварите уголок длиной 150 и шириной 15 мм, предварительно срезав "болгаркой" кронштейн для установки дуг безопасности. Для этой цели подойдет монтажка из набора инструментов: она сделана из хорошей термообработанной стали, к тому же смотрится эстетично.

Еще одно слабое место рамы - пластина с вваренной втулкой, через которую проходит ось маятника. Приварите еще по одной пластине с втулкой и установите более длинную самодельную ось или ось от "Фермера". Пластины лучше всего вырезать из старой рамы. Приваривают ее как показано на рис. 6.8: на левую сторону приварите правую пластину, а на правую - левую. Хвостик подогните в противоположном направлении.

Слабое место рамы - ее хвостовик. Усилить его можно стальной пластиной шириной 15 и длиной около 120 мм, предварительно закруглив острые углы (рис. 6.7).

При быстрой езде по неровностям подвески часто пробивает и на подножки приходятся значительные динамические нагрузки. Постепенно они отгибаются вниз, и ездить на них становится просто опасно. Чтобы усилить часть рамы в области подножек водителя, приварите снизу к трубкам две

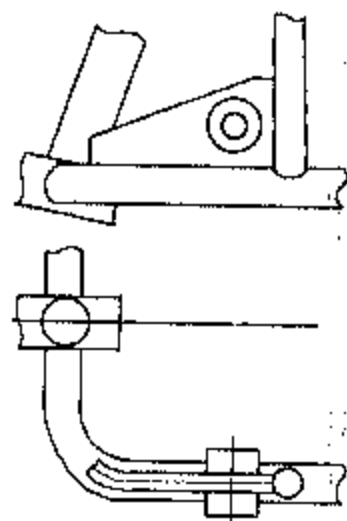


Рис. 6.8. Усиление крепления маятника

монтажки (по конфигурации они подходят) или два подходящих уголка (рис. 6.9).



Рис. 6.9. Усиление трубок

Сами подножки тоже оставляют желать лучшего: при попадании на их резиновую поверхность воды и грязи ноги начинают соскальзывать. Снимите резинки, напильником или "болгаркой" удалите сварку и выбейте штифт. На место штатной откидной трубы установите подножки от любого кроссового мотоцикла. Если достать их возможности нет, приварите выгнутую буквой "U" стальную полоску длиной 180 мм, толщиной 3 мм и шириной 10 мм. Затем трехгранным напильником нарежьте на полоске зубчики (рис. 6.10). Теперь обувь с подножек не соскочит. Еще один вариант доработки подножек - на штатную откидную трубу после удаления резинки электросваркой наплавить полтора десятка "точек".

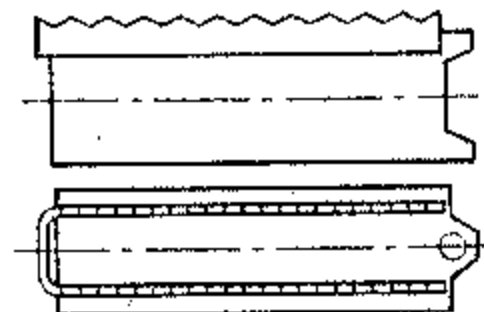


Рис. 6.10. Доработка подножек

### МОЖНО ЛИ К "ВОСХОДУ-3М" ПРИСОЕДИНИТЬ КОЛЯСКУ ВМЗ-9.203 ОТ МОТОЦИКЛА "ИЖ"?

Рамы "Восходов" не рассчитаны на те нагрузки, которые возникают при эксплуатации мотоциклов с коляской. Поэтому, несмотря на то, что мощности и тяги двигателей вполне хватает, эксплуатировать их с коляской нельзя.

### ПЕРЕДНЯЯ ВИЛКА

На мотоциклах "Восход" устанавливается передняя телескопическая вилка с пружинно-гидравлическими амортизаторами. Вилка имеет ход по оси переднего колеса от 100 до 160 мм в зависимости от модели мотоцикла и конструкции применявшихся на них амортизаторов (табл. 6.1, 6.2).

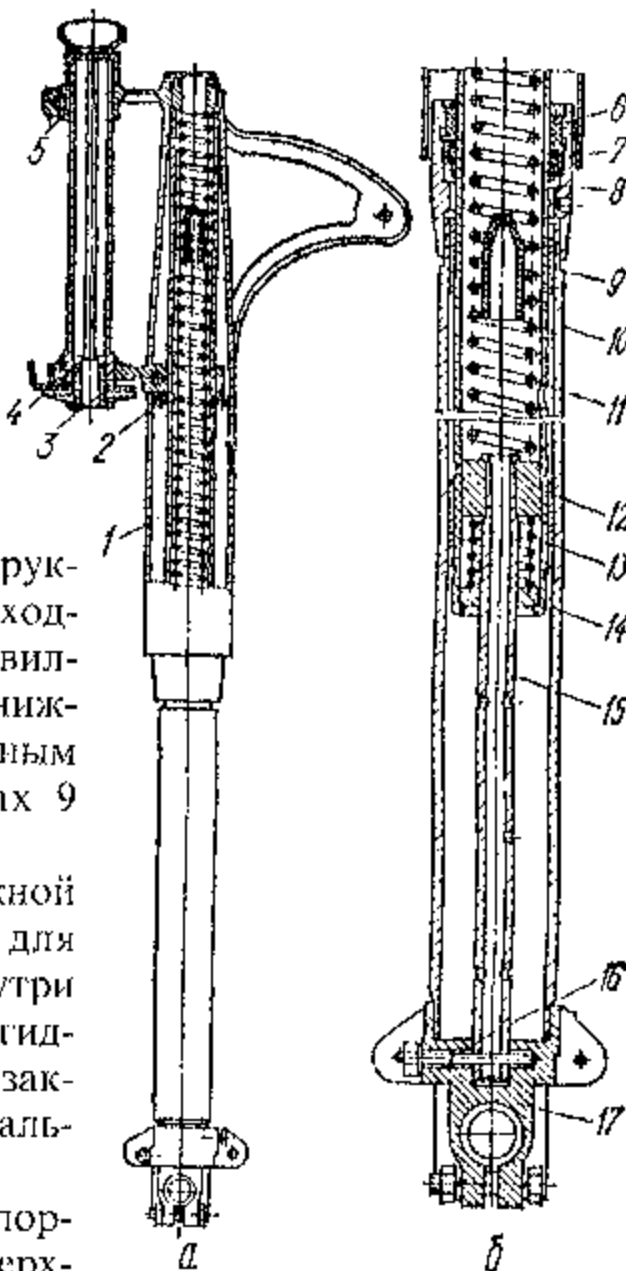
Таблица 6.1

Модель мотоцикла	К-125	К-125М	К-55	К-58	К-175	Ковровец-175А	Ковровец-175Б	Ковровец-175В
Ход передней подвески, мм	-	135	135	100	100	100	130	130

Таблица 6.2

Модель мотоцикла	Восход/Восход-2	Восход-2М	Восход-3/3М/3М-01	Восход-3М-02	Сова-175	Сова-200	ЗДК 5.904	ЗДК-175-4ШП-01
Ход передней подвески, мм	135	160	160	155	160	155	160	50

Рис. 6.11. Передняя вилка мотоцикла "Восход-2": а - общий вид; б - внутреннее устройство конца вилки: 1 - неподвижная труба; 2 - буфер резиновый; 3 - траверса нижняя; 4 - буфер регулировки усилия поворота руля; 5 - траверса верхняя; 6 - войлочный сальник; 7 - сальник; 8 - корпус сальника; 9 - направляющая втулка; 10 - подвижная труба; 11 - пружина амортизатора; 12 - поршень; 13 - дополнительный пружинный буфер; 14 - шайба с калиброванным отверстием; 15 - трубка гидроамортизатора; 16 - болт специальный; 17 - наконечник



На рисунке 6.10 приведена конструкция передней вилки мотоцикла "Восход-2". Основные (неподвижные) трубы вилки 1 (рис. 6.11) жестко закреплены в нижней 3 и верхней 5 траверсах. По основным трубам на направляющих втулках 9 скользят подвижные трубы 10.

К нижнему концу каждой подвижной трубы 10 приварен наконечник 17 для крепления оси переднего колеса. Внутри подвижной трубы размещена трубка гидроамортизатора 15, нижним концом закрепленная в наконечнике трубы специальным болтом 16.

Трубка гидроамортизатора имеет поршень 12, который при ходе вилки вверх-вниз скользит во внутренней поверхности основной трубы. В нижнем конце основной трубы завальцована шайба 14 с калиброванным отверстием, в котором перемещается трубка гидроамортизатора.

При резких ударах переднего колеса о препятствия ограничителем хода подвижных труб вилки служат резиновые буфера 2, установленные под нижней траверсой на основных трубах. При резком ходе колеса вниз в работу вступает дополнительный пружинный буфер 13.

Для регулировки усилия поворота руля в вилке предусмотрен буфер 4. Он представляет собой тормоз из двух фрикционных шайб и двух стальных пластин. Одна из стальных пластин крепится неподвижно к нижней траверсе вилки, вторая к передней части рамы мотоцикла.

В каждое перо вилки заливают 180 см<sup>3</sup> вретенного масла. Масло заливают через верхние торцы основных труб. Для того чтобы слить масло из амортизаторов, достаточно вывернуть ось 10 трубы гидроамортизатора. Для предотвращения утечки масла через резьбовые соединения подвижных труб корпус сальника ставится на смазке БУ

ГОСТ 7171-78, а под торцы труб подкладываются уплотняющие прокладки из полихлорвинилового пластика.

Основной причиной плохой работы вилки при эксплуатации мотоцикла является недостаточное количество масла или его отсутствие. При нарушении амортизации вилки эксплуатировать мотоцикл нельзя.

### РЕМОНТ ПЕРЕДНЕЙ ВИЛКИ

Передняя вилка подлежит ремонту при следующих неисправностях:

- ✓ утечка масла через сальники передней вилки и задних амортизаторов;
- ✓ утечка масла через резьбу корпуса сальника передней вилки;
- ✓ стук передней вилки при ее работе;
- ✓ износ направляющих втулок подвижной и основной труб передней вилки;
- ✓ износ резиновых втулок буфера и амортизатора.

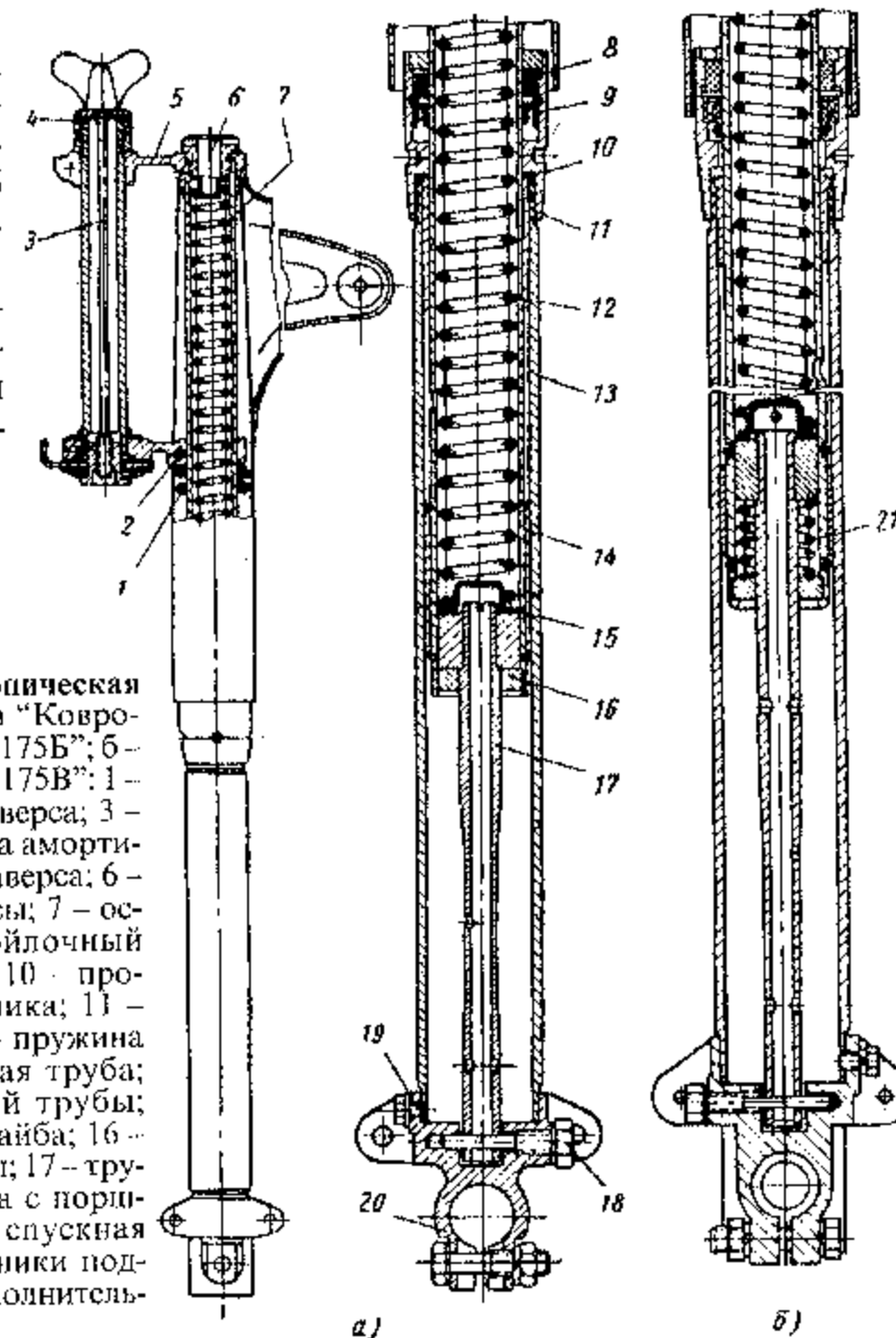


Рис. 6.12. Телескопическая вилка: а - мотоциклов "Ковровец-175А", "Ковровец-175Б"; б - мотоцикла "Ковровец-175В": 1 - буфер; 2 - нижняя траверса; 3 - стяжной болт; 4 - гайка амортизатора; 5 - верхняя траверса; 6 - стяжная гайка траверсы; 7 - основная труба; 8 - войлочный сальник; 9 - сальник; 10 - прокладка корпуса сальника; 11 - корпус сальника; 12 - пружина вилки; 13 - подвижная труба; 14 - втулка основной трубы; 15 - отражательная шайба; 16 - шайба основной трубы; 17 - трубка гидроамортизатора с поршнем; 18 - болт; 19 - спускная пробка; 20 - наконечники подвижной трубы; 21 - дополнительная пружина



### РАЗБОРКА ПЕРЕДНЕЙ ВИЛКИ

Разборка вилки переднего колеса может быть частичной и полной. Частичную разборку вилки производят в том случае, если нужно в гидроамортизаторах заменить масло, а полную – для ремонта и замены изношенных узлов и деталей.

Для полной разборки передней вилки необходимо произвести следующие работы:

- ✓ поставить мотоцикл на подставку;
- ✓ отсоединить трос переднего тормоза;
- ✓ ослабить стягивающий болт оси переднего колеса на левой трубе;
- ✓ вращая с помощью воротка ось переднего колеса по часовой стрелке, отвернуть гайку крепления оси (резьба левая), и вынуть ось;
- ✓ снять переднее колесо;
- ✓ отвернув четыре болта крепления переднего щитка, снять его;
- ✓ отвернуть стяжные пробки и вынуть пружины вилки;
- ✓ ослабить стяжные болты нижней граверсы;
- ✓ вынуть перья вилки. Если перья не вынимаются, необходимо завернуть верхние стяжные пробки на 5-6 оборотов и легкими ударами деревянного молотка по ним сдвинуть перья с места, затем отвернуть пробки и вынуть перья;
- ✓ слить масло;
- ✓ отвернуть корпус сальника и снять его с основной трубы;
- ✓ отвернуть ось трубы гидроамортизатора;
- ✓ вынуть основную трубу вместе с втулками и трубой гидроамортизатора;
- ✓ снять втулку подвижной трубы;
- ✓ снять нижнее стопорное кольцо с основной трубы;
- ✓ снять втулку основной трубы;
- ✓ выпрессовать втулку оси из трубы гидроамортизатора;
- ✓ снять втулку буфера;
- ✓ вынуть трубу гидроамортизатора из основной трубы. Изношенные детали подлежат замене.

Сборка производится в обратной последовательности. Особое внимание нужно обращать на то, чтобы при установке корпуса сальника на основную трубу не повредились или не завернулись маслосъемные кромки сальников. Также важно чтобы при установке оси трубы гидроамортизатора совместились ее отверстие и отверстие под ось подвижной трубы. При правильной сборке основная труба должна иметь ход в соответствии с таблицами 6.1 и 6.2. Перед сборкой основную трубу слегка смазывают.

### ЗАМЕНА МАСЛА В АМОРТИЗАТОРАХ

Для того чтобы заменить масло в амортизаторах следует:

- ✓ поставить мотоцикл на подставку;
- ✓ отвернуть стяжные пробки;

- ✓ вывернуть поочередно из каждого амортизатора пружины и промыть их;
- ✓ отвернуть и вынуть ось трубы гидроамортизатора;
- ✓ слить загрязненное масло.

Через отверстия основной трубы амортизатора залить 100-150 см<sup>3</sup> бензина или керосина и через отверстие для оси амортизатора слить промывочную жидкость. Покачивать вилку при сливе загрязненного масла и промывочной жидкости не рекомендуется, так как из-за смещения подвижной трубы и трубы гидроамортизатора могут не совпасть имеющиеся в них отверстия для оси амортизатора. После этого произвести сборку. Для этого нужно:

- ✓ вставить и завернуть ось трубы гидроамортизатора. (Обратите внимание на то, чтобы ось трубы амортизатора попала в отверстие трубы);
- ✓ вставить пружину;
- ✓ залить веретенное масло;
- ✓ завернуть стяжную пробку.

### ■ МОЖНО ЛИ ПЕРЕДНЮЮ ВИЛКУ МОТОЦИКЛА "ВОСХОД-3" УСТАНОВИТЬ НА ПРЕДЫДУЩИЕ МОДЕЛИ?

Передняя вилка мотоцикла "Восход-3" в сборе может быть использована на всех предыдущих моделях мотоциклов класса 175 см<sup>3</sup>. Для установки новой вилки необходимы следующие детали и узлы: основание тормозных колодок 128000890401, ось переднего колеса 128000802201, щиток грязевый передний 125000690001, трос выжима сцепления 1250019903012, трос переднего тормоза 124001990211.

### ■ У "ВОСХОДА-3М" ПОТЕКЛИ САЛЬНИКИ ПЕРЕДНЕЙ ВИЛКИ. КАК ИХ ВОССТАНОВИТЬ?

Сальники передней вилки текут, как правило, из-за выхода из строя штатных пружин. Возьмите 12 старых маслосъемных колпачков от двигателя "Жигули". Снимите с них пружины. Скрутите их по три, замкните в кольцо. Наденьте эти кольца на все 4 сальника вилки. Течи быть не должно.

### ■ КАК ПОВЫСИТЬ ЖЕСТКОСТЬ НА СКРУЧИВАНИЕ ПЕРЕДНЕЙ ВИЛКИ МОТОЦИКЛА "СОВА"?

Частично устранить этот недостаток позволяет мото-

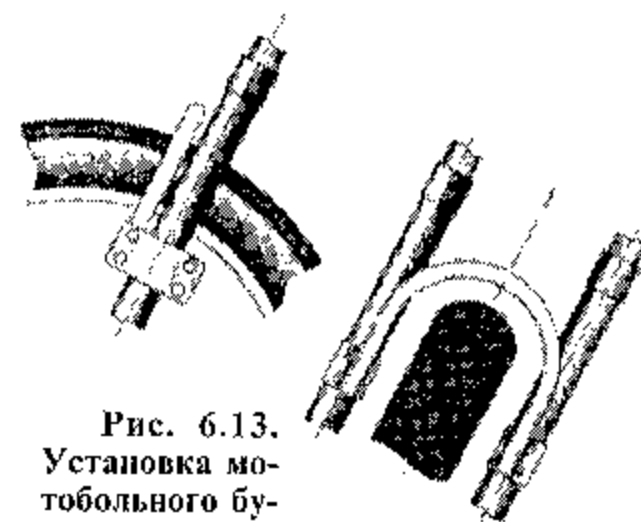


Рис. 6.13. Установка мотобольного буфера

большой бугель. Его установка не требует никаких сварочных работ, нужно лишь найти сам бугель с хомутами. В крайнем случае, его несложно изготовить самостоятельно. Другой вариант – сложнее. Потребуется сварка и еще одна нижняя траверса. Обрежьте трубку рулевой колонки и в сборе приварите нижнюю к нижней траверсе. Гофры при этом придется упразднить.



Рис. 6.14. Повышение жесткости бугеля вилки

### ПОДВЕСКА ЗАДНЕГО КОЛЕСА

На Ковровских мотоциклах, начиная с модели К-125М, устанавливалась подвеска маятникового типа, пружинная, с гидравлическими амортизаторами двойного действия. Заднее колесо закреплено в маятниковой вилке, передняя часть которой соединена с рамой, а задняя – с пружинно-гидравлическими амортизаторами. Вертикальные усилия, возникающие при движении мотоцикла от неровностей дороги, воспринимаются колесом и передаются через маятниковую вилку и пружины амортизаторов на раму. Пружины смягчают удары, а гидравлические амортизаторы гасят колебания мотоцикла. Боковые усилия от колеса передаются на раму только через маятниковую вилку, установленную на сайлент-блоках. Пружинно-гидравлические амортизаторы соединены с маятником подвесок и рамой через шарнирные соединения, имеющие резиновые втулки. Шарнирные соединения пружинно-гидравлических амортизаторов с маятниковой вилкой и соединение маятниковой вилки с рамой обеспечивают бесшумность работы этого узла и практически не изнашиваются, поэтому уход за ними в процессе эксплуатации сводится к проверке надежности затяжки крепежных деталей. Затяжку оси маятниковой вилки при снятых пружинно-гидравлических амортизаторах надо производить в таком положении, при котором расстояние между отверстиями крепления подвесок соответствует номинальному (для мотоциклов "Восход", "Восход-2", "Восход-2М" оно составляет 55 мм, для модели "Восход-3" – 328 мм). Это обеспечит нормальную работу сайлент-блоков маятника.

Для того чтобы снять маятник необходимо:

- ✓ снять правую крышку картера (со стороны генератора);
- ✓ разъединить цепь;
- ✓ снять заднее колесо;
- ✓ снять кожух цепи;
- ✓ отвернуть болты, крепящие задние подвески с маятником;
- ✓ отвернуть гайки оси маятника, предварительно вынув резиновые заглушки из гнезд боковых закрытий;
- ✓ снять шайбы с обоих концов оси маятника;
- ✓ выбить ось маятника и отделить маятник от мотоцикла.

### ПРУЖИННО-ГИДРАВЛИЧЕСКИЙ АМОРТИЗАТОР ЗАДНЕГО КОЛЕСА

На мотоцикле установлены гидравлические амортизаторы с пружинными элементами. Ход амортизатора мотоцикла "Восход-3" 85 мм, расстояние между точками его крепления 328 мм (ход амортизатора полвески заднего колеса мотоциклов "Восход", "Восход-2", "Восход-2М" – 55 мм, расстояние между точками его крепления 241 мм).

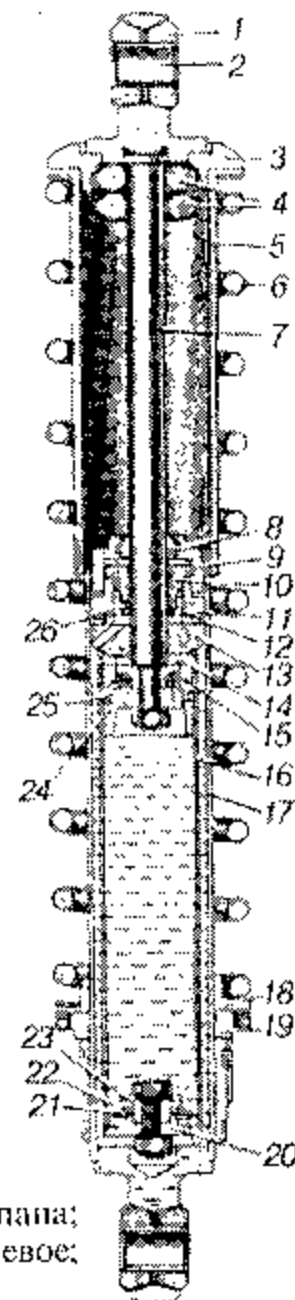
Устройство пружинно-гидравлического амортизатора мотоцикла "Восход-3" показано на рис. 6.15.

Принцип работы гидроамортизатора заключается в следующем. При наезде на препятствие заднее колесо вместе с нижним наконечником поднимается вверх, сжимая пружину. При этом обратный клапан закрывает отверстия, соединяющие верхнюю полость трубы гидроамортизатора с наружной полостью. Масло под давлением проходит через отверстия поршня, приподнимает верхний клапан и перетекает в надпоршневое пространство. При очень сильных ударах в работу вступает резиновый буфер, ограничивая ход амортизатора и смягчая удар.

При обратном ходе колесо под действием пружины перемещается вниз, масло перетекает из надпоршневого пространства через верхнее калиброванное отверстие трубы гидроамортизатора в наружную полость. Верхний клапан в этот момент закрыт. Одновременно с этим масло перетекает из наружной полости во внутреннюю, проходит через отверстия основания обратного клапана и приподнимает клапан.

Эксплуатационные качества заднего амортизатора зависят от точности количества залитого масла (в амортизаторах мотоциклов "Восход", "Восход-2", "Восход-2М" и "Восход-3" количество залитого веретенного масла должно быть 33 см<sup>3</sup>), и исправности элементов уплотнения. Заливать масла больше нормы не рекомендуется, так как это может привести к разрыву резервуара и выходу из строя амортизатора. В качестве заменителя можно применять трансформаторное или турбинное масла и амортизаторную жидкость МГП-10.

Рис. 6.15. Амортизатор заднего колеса мотоцикла "Восход-3": 1 – втулка наконечника; 2 – втулка распорная; 3 – полукольцо опорное; 4 – буфер сжатия; 5 – втулка штока защитная; 6 – пружина амортизатора; 7 – шток; 8 – сальник штока грязевый; 9 – втулка резервуара; 10 – сальник штока; 11 – втулка сальника; 12 – кольцо уплотнительное; 13 – втулка направляющая; 14 – шайба отбоя; 15 – втулка ограничительная; 16 – цилиндр; 17 – резервуар; 18 – чашка пружины; 19 – втулка пружины; 20 – корпус клапана сжатия; 21 – диск клапана отбоя; 22 – пружина клапана; 23 – втулка ограничительная; 24 – поршень; 25 – кольцо поршневое; 26 – пружина сальника



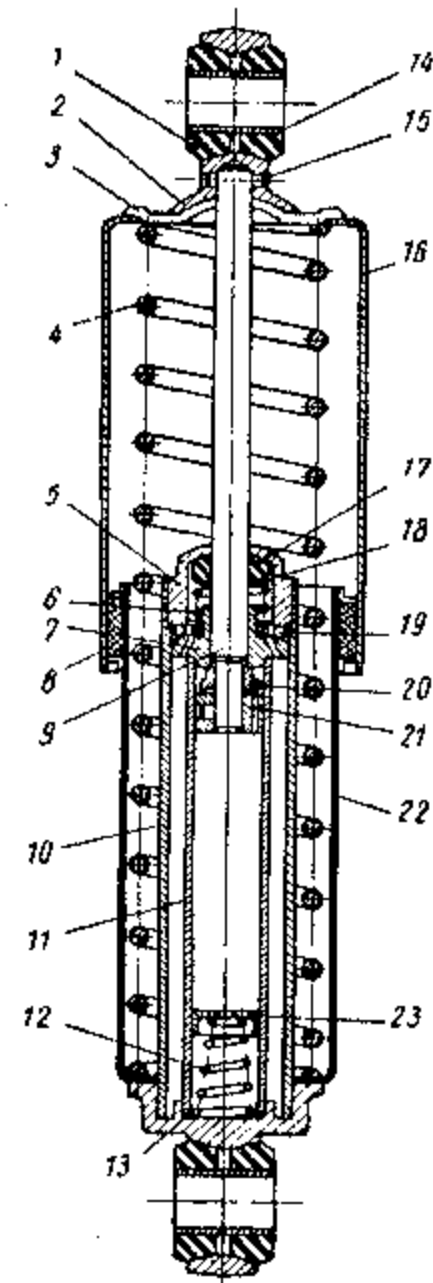


Рис. 6.16. Задний амортизатор мотоцикла К-55: 1 – резиновое кольцо наконечника; 2 – верхний наконечник; 3 – тарелка кожуха; 4 – пружина; 5 – гайка; 6 – пружина сальника; 7 – направляющая втулка; 8 – прокладка кожуха; 9 – шток; 10 – труба с нижним наконечником; 11 – труба гидроамортизатора; 12 – пружина клапана; 13 – прокладка трубы гидроамортизатора; 14 – распорная втулка оси; 15 – штифт; 16 – верхний кожух; 17 – сальник; 18 – шайба сальника; 19 – уплотнительное кольцо; 20 – направляющая втулка; 21 – клапан; 22 – нижний кожух; 23 – клапан буфера

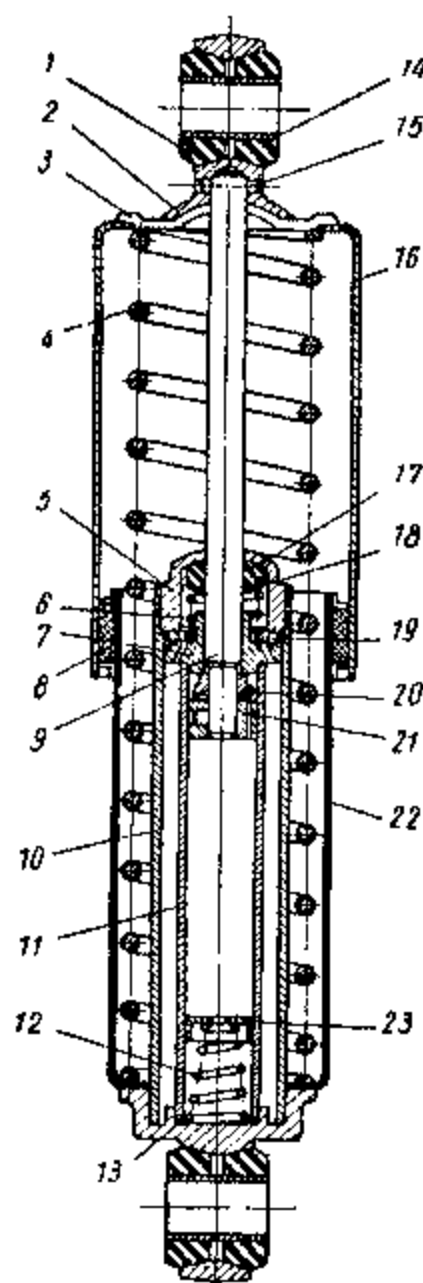


Рис. 6.17. Задний амортизатор мотоциклов К-175 и К-175А: 1 – распорная втулка; 2 – резиновое кольцо наконечника; 3 – верхний наконечник; 4 – гайка; 5 – шайба; 6 – буфер; 7 – верхний кожух; 8 – пружина; 9 – шток; 10 – гайка; 11 – войлочный сальник; 12 – сальник; 13 – прокладка кожуха; 14 – уплотнительное кольцо; 15 – направляющая втулка; 16 – клапан; 17 – поршень; 18 – гайка штока; 19 – труба гидроамортизатора; 20 – нижний кожух; 21 – нижний наконечник

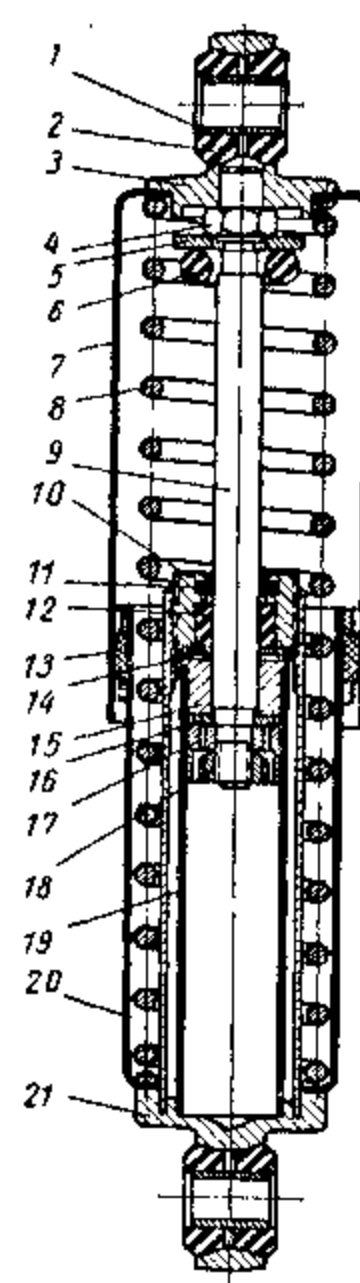


Рис. 6.18. Задний амортизатор мотоциклов К-175Б и К-175В: 1 – распорная втулка; 2 – втулка наконечника; 3 – верхний наконечник; 4 – гайка; 5 – шайба; 6 – буфер; 7 – верхний кожух; 8 – пружина; 9 – шток; 10 – гайка сальника; 11 – ось клапана; 12 – пружина клапана; 13 – клапан; 14 – корпус клапана; 15 – нижний наконечник; 16 – нижний кожух; 17 – внутренняя труба; 18 – гайка; 19 – поршень; 20 – клапан; 21 – направляющая втулка; 22 – сальник; 23 – войлочный сальник

### ТЕХНИЧЕСКОЕ ОБСЛУЖИВАНИЕ

Техническое обслуживание амортизатора подвески заднего колеса заключается:

- ✓ в замене резиновых втулок наконечников;
- ✓ промывке амортизаторов;
- ✓ замене загрязненной амортизаторной жидкости;
- ✓ замене сальников и уплотнительных колец.

Для замены втулок 1 (рис. 6.15) наконечника надо:

- ✓ поставить мотоцикл на подставку;
  - ✓ отвернуть нижний и верхний болты крепления амортизатора;
  - ✓ вынуть амортизатор из кронштейнов рамы и маятника;
  - ✓ выпрессовать распорные втулки 2;
  - ✓ выпрессовать резиновые втулки 1 наконечника и заменить их.
- Заменив втулки наконечника, амортизаторы надо собрать и поставить на мотоцикл.

Для замены амортизаторной жидкости следует:

- ✓ снять амортизатор с мотоцикла и зажать нижний наконечник в тиски (рис. 6.15);
- ✓ отжать вниз пружину 6 и снять полукольца 3;
- ✓ снять пружину;
- ✓ снять чашку 18 пружины с шайбой;
- ✓ снять втулку 19 пружины;
- ✓ отвернуть втулку 9 резервуара;
- ✓ вынуть шток 7 с гидроустройством;
- ✓ снять поршневое кольцо 25;
- ✓ вынуть цилиндр 16 с клапаном сжатия;
- ✓ промыть детали и сборочные единицы в бензине или керосине;
- ✓ вставить цилиндр в резервуар;
- ✓ залить амортизаторную жидкость. При заливке рекомендуется половину амортизаторной жидкости залить в резервуар, половину в цилиндр.

Сборка амортизатора задней подвески производится в обратной последовательности.

### ПОЛНАЯ РАЗБОРКА АМОРТИЗАТОРА

Для полной разборки и сборки амортизатора подвески заднего колеса необходимо:

- ✓ разобрать амортизатор согласно рекомендациям, данным выше;
- ✓ выпрессовать легкими ударами молотка с помощью специального стержня диаметром 18-20 мм клапан сжатия (стержень при выколотке клапана сжатия упирать только в болт клапана). Дальнейшую разборку клапана сжатия производить не рекомендуется;

- ✓ зажать в тиски верхний концевик;
- ✓ отвернуть гайку, крепящую поршень;
- ✓ снять поршень 24, диск клапана отбоя, перепускной клапан, пружину клапана, ограничительную втулку 15, шайбу отбоя 14, направляющую втулку 13, уплотнительное кольцо 12, втулку 11 сальника, сальник 10 штока, с сальника штока – пружину 26, шайбу сальника штока, втулку 9 резервуара вместе с грязевым сальником 8 штока;
- ✓ снять со штока буферы сжатия 4.

Все детали и сборочные единицы надо промыть в бензине или керосине и осмотреть. Особое внимание необходимо обратить на резиновые детали 4, 8, 12 и маслосъемные кромки сальника 10 штока. При необходимости заменить изношенные и поврежденные детали и сборочные единицы. Собирают амортизатор в обратной последовательности. При сборке старайтесь не повредить кромки сальника.

#### ■ КАК НА НОВОМ МОТОЦИКЛЕ ПРОВЕРИТЬ РАБОТУ АМОРТИЗАТОРОВ, ВИЛКИ И ПОДВЕСОК?

Работа этих узлов мотоцикла зависит от того, какое масло и в каком количестве в них налито. Известно, что амортизаторы на новом мотоцикле почти всегда правильно и тщательно собраны, но, к сожалению, случается, что в них не хватает масла. В амортизаторы нельзя доливать любое масло и дозировать его на глазок, по принципу "маслом кашу не испортишь". Избыток его нарушает работу амортизаторов и может стать причиной их поломки. Обнаружить отсутствие или недостаточное количество масла легко: в этом случае в амортизаторах работают только пружины, смягчающие удары от неровностей дороги, а колебания гасятся слабо. На ходу мотоцикл сильно раскачивается вверх - вниз, амортизаторы часто с металлическим стуком срабатывают до упора. Для проверки амортизаторов нужно резко раскачать переднюю или заднюю часть машины в вертикальном направлении (без масла в вилке это сделать легко). Когда масла достаточно, то раскачать мотоцикл практически не удастся, сразу после прекращения усилий колебания гаснут. Если у вас возникли сомнения в исправности амортизаторов, слейте из них остаток масла. Затем налейте строго требуемое инструкцией количества масла установленной вязкости. Можно, например, веретенное заменить маслом МК-8, но ни в коем случае не дизельным или, более вязкими ТАД-17, МС-20 и т. п. Чрезмерная вязкость масла снижает чувствительность амортизатора к мелким неровностям дороги и может привести к повреждению клапанов.

## КОЛЕСА

Колеса мотоциклов "Восход" легкосъемные, взаимозаменяемые (без тормозных барабанов), с прямыми спицами одинаковой длины.

Колеса мотоцикла "Восход-3" вращаются на двух шарикоподшипниках № 204, а ведомая звездочка 15 заднего колеса - на одном подшипнике № 304. От попадания пыли и грязи звездочка защищена алюминиевым кожухом и войлочными сальниками. Они смазываются несколькими каплями масла через каждые 3000 км пробега. С подшипников предварительно удаляют старую смазку, не выпрессовывая их из ступицы колеса.

Подшипник звездочки заднего колеса смазывается через каждые 3000 км пробега техническим вазелином или универсальной смазкой. Устройство переднего и заднего колес показано на рис. 6.19 и 6.20.

В мотоциклах "Ковровец-175А", "Ковровец-175Б" и "Ковровец-175В" звездочка заднего колеса прикреплена непосредственно к правому перу маятника посредством полуоси. Звездочка сидит на отдельном шарикоподшипнике.

Ступица колеса литая из алюминиевого сплава. С обеих сторон ступицы сделаны выточки под шарикоподшипники. Спицы колеса прямые и короткие. Соединение заднего колеса со звездочкой осуществляется шлицами. На звездочке с обратной стороны тормозного барабана нарезаются наружные зубья, которые входят в зацепление с внутренними зубьями шестерни, привернутой шестью болтами к ступице.

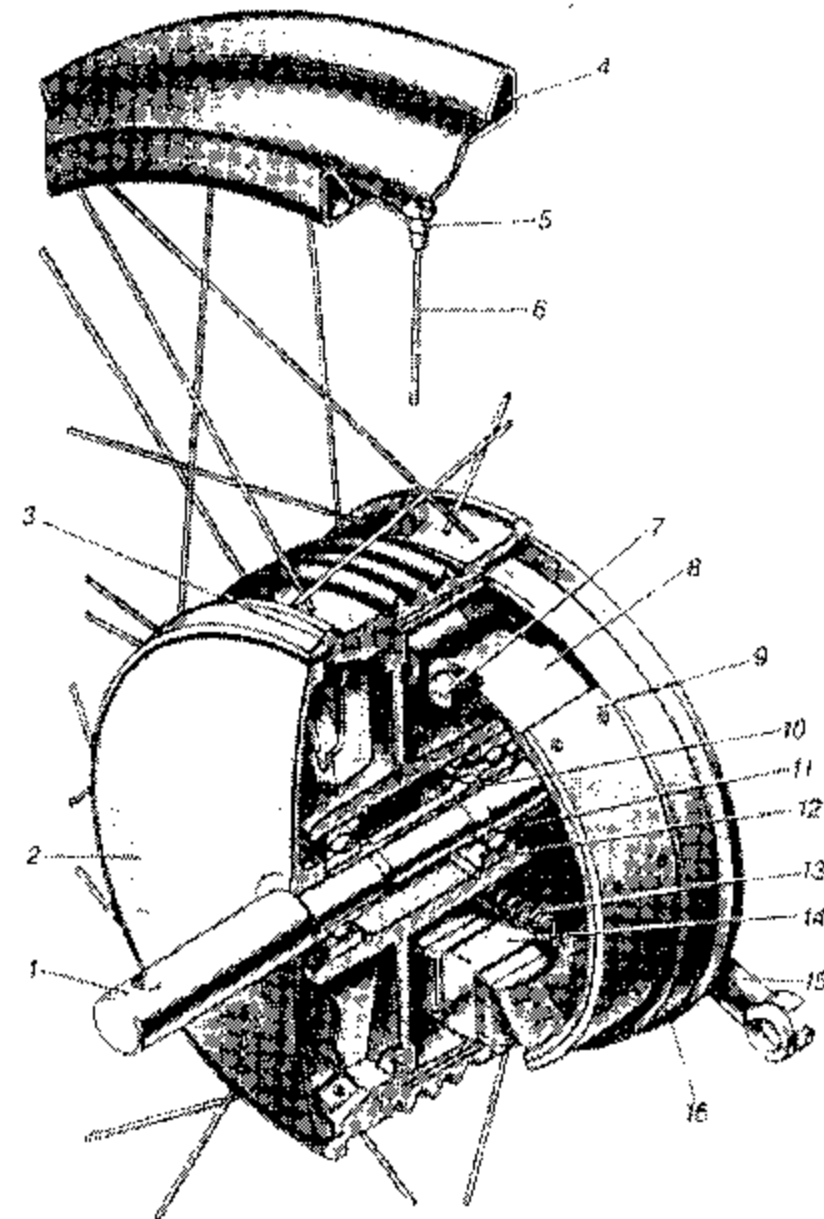
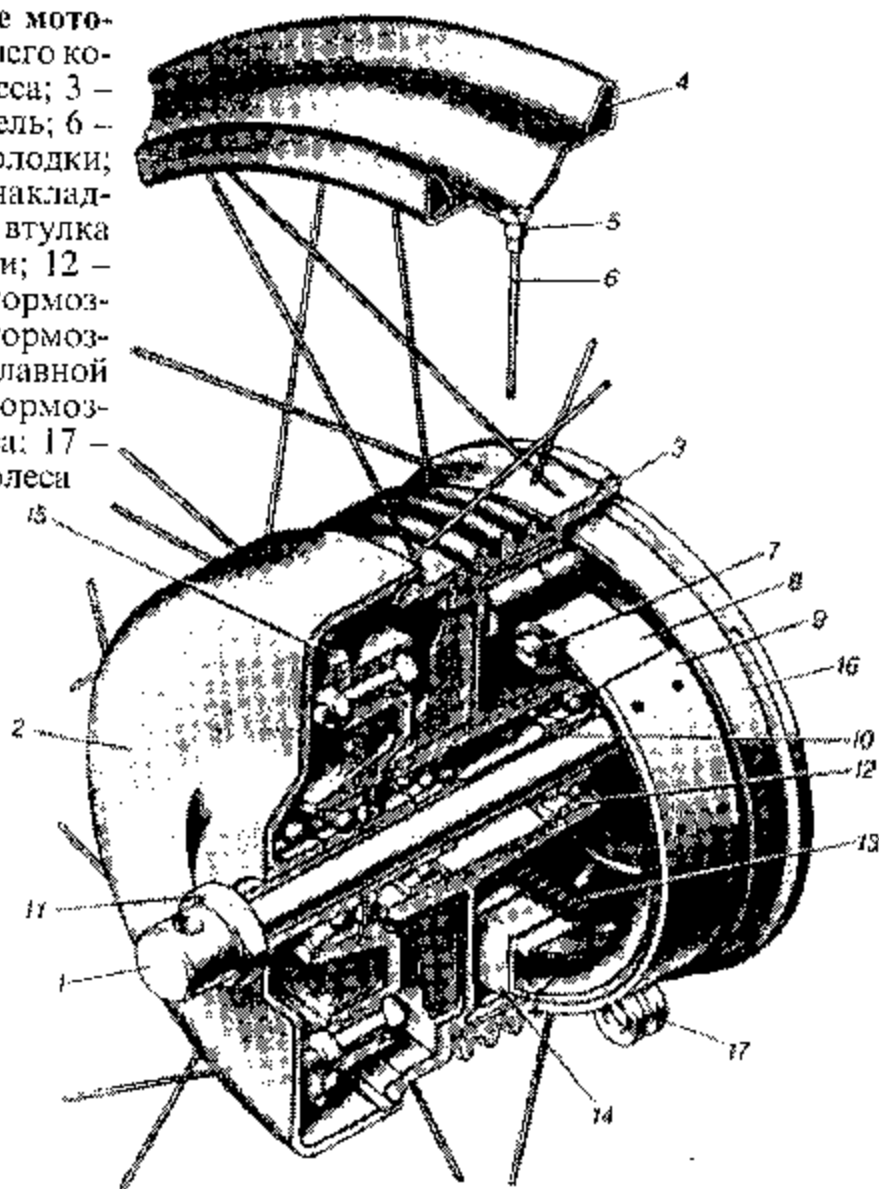


Рис. 6.19. Колесо переднее мотоциклов "Восход": 1 - ось переднего колеса; 2 - крышка ступицы; 3 - ступица; 4 - обод; 5 - ниппель; 6 - спица; 7 - ось тормозной колодки; 8 - колодка тормозная; 9 - накладка тормозной колодки; 10 - втулка распорная; 11 - манжетное уплотнение; 12 - подшипник; 13 - пружина тормозных колодок; 14 - кулачок тормозной; 15 - рычаг управления передним тормозом; 16 - основание тормозных колодок переднего колеса

Рис. 6.20. Колесо заднее мотоциклов "Восход": 1 — ось заднего колеса; 2 — гайка заднего колеса; 3 — ступица; 4 — обод; 5 — ниппель; 6 — спица; 7 — ось тормозной колодки; 8 — колодка тормозная; 9 — накладка тормозной колодки; 10 — втулка распорная; 11 — кожух цепи; 12 — подшипник; 13 — пружина тормозных колодок; 14 — кулачок тормозной; 15 — звездочка ведомая главной передачи; 16 — основание тормозных колодок заднего колеса; 17 — рычаг тормозной заднего колеса



С наружной стороны маятниковой вилки мотоциклов К-175 и "Ковровец-175А" размещены регуляторы натяжения цепи, которые имеют вид архимедовой спирали. Натяжение цепи производится путем поворота регуляторов, вследствие чего они, упираясь в штифт, переменяют колеса.

В мотоциклах "Ковровец-175А", "Ковровец-175Б" и "Ковровец-175В" соединение звездочки заднего колеса с колесом осуществляется резиновой муфтой (рис. 6.21). При таком соединении улучшаются условия работы двигателя и цепи, так как резиновая муфта частично гасит динамические удары.

■ НА МОТОЦИКЛЕ "СОВА" ОСЬ ЗАДНЕГО КОЛЕСА ВЫНИМАЕТСЯ СО СТОРОНЫ ГЛУШИТЕЛЯ. ЧТОБЫ СНЯТЬ КОЛЕСО, КАЖДЫЙ РАЗ ПРИХОДИТСЯ ДЕМОНТИРОВАТЬ ГЛУШИТЕЛЬ. НЕЛЬЗЯ ЛИ ОСЬ ВСТАВЛЯТЬ С ДРУГОЙ СТОРОНЫ?

Такая неудобная компоновка объясняется тем, что гайка оси должна затягиваться против направления вращения колеса. Если ось вставить с левой стороны мотоцикла, может произойти произвольное откручивание гайки.

Поэтому, если переставлять ось колеса, надо изготовить ось и гайки с левой резьбой.

В гаражных условиях можно обычную гайку заменить корончатой, в оси просверлить отверстие и сквозь него шплинтовать гайку после ее затягивания.

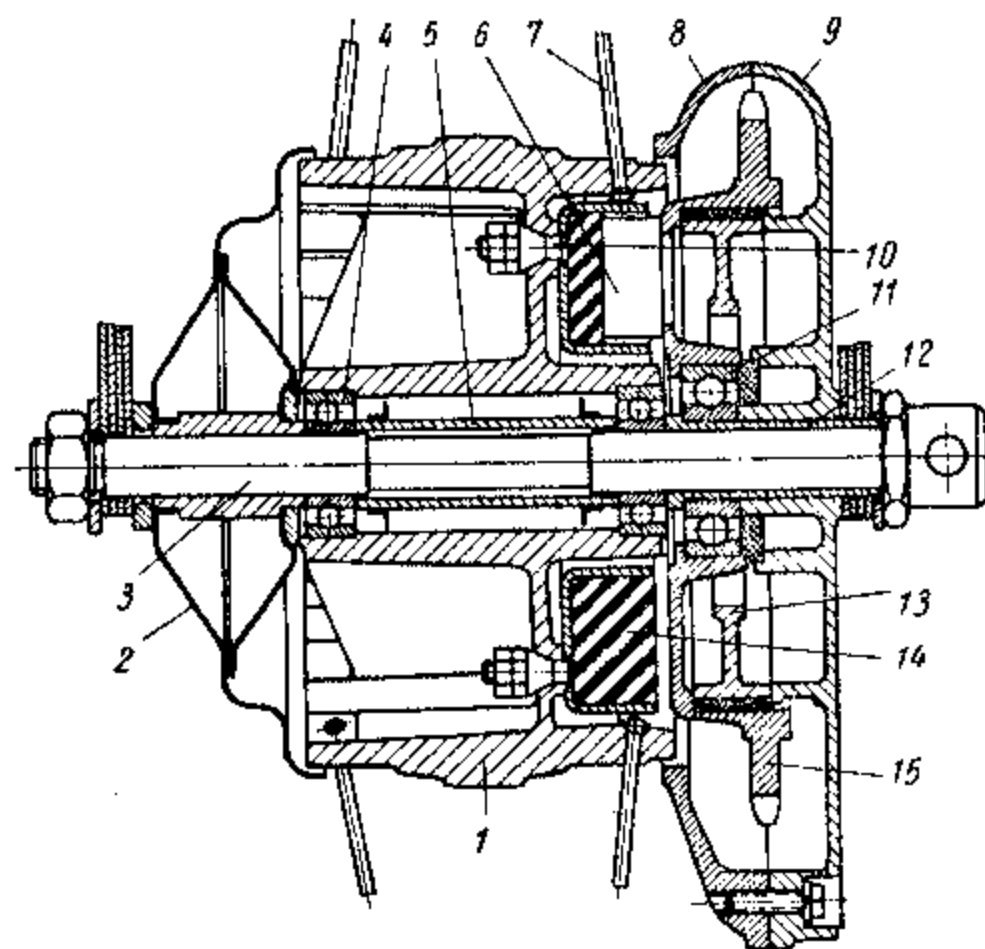


Рис. 6.21. Ступица заднего колеса в сборе мотоциклов "Ковровец-175А", "Ковровец-175Б" и "Ковровец-175В": 1 — ступица; 2 — колпачок; 3 — ось; 4 — шарикоподшипник; 5 — распорная втулка; 6 — направляющая резиновой муфты; 7 — спица; 8 — крышка кожуха; 9 — кожух; 10 — винт с гайками; 11 — шарикоподшипник; 12 — полуось; 13 — тормозная колодка с накладками; 14 — резиновая муфта; 15 — звездочка

■ МОЖНО ЛИ ПОСТАВИТЬ НА ЗИД-200 ЛИТЫЕ КОЛЕСА ОТ "ИЖА"?

Такие колеса существенно тяжелее спицованных, они ухудшат динамику мотоцикла и работу его подвесок. Кроме того, у заднего колеса возникнет небольшой перекос цепи, так как у всех ковровских мотоциклов расстояние от оси мотоцикла до оси цепи 68 мм, а у "Ижей" — 72 мм.

УХОД ЗА КОЛЕСАМИ, ЗВЕЗДОЧКАМИ И ЦЕПЬЮ

Основным фактором сохранения долговечности колес является своевременная подтяжка спиц и смазывание подшипников. Неправильное положение колес отрицательно влияет на устойчивость, ходовые качества мотоцикла и на продолжительность срока службы покрышек. Уход за ведомой звездочкой заднего колеса и цепью заключается в своевременном натяжении цепи и смазывании их. Основным условием правильной работы цепи является наличие некоторой ее свободы при любом натяжении маятника в пределах хода гидравлических амортизаторов задней подвески.

Нормально натянутая цепь должна иметь ход верхней ветви цепи вверх-вниз (от усилия пальца) в месте выхода ее из картера около 20 мм.

Чтобы натянуть цепь, необходимо:

- ✓ ослабить гайку крепления оси заднего колеса;
- ✓ ослабить гайку втулки заднего колеса;
- ✓ ослабить наружные гайки натяжек цепи;

- ✓ завернуть внутренние гайки натяжек цепи, обеспечив нормальное натяжение;
- ✓ закрепить последовательно ослабленные для натяжения цепи гайки. После натяжения цепи надо проверить положение переднего и заднего колес. Они должны находиться в одной плоскости (допустимое отклонение 5 мм).

Для увеличения долговечности службы цепи через каждые 3000 км пробега ее необходимо снимать и промывать в бензине, а затем проварить ее в смеси, состоящей из 95 % универсальной смазки и 5% графитного порошка.

При установке цепи после смазывания для обеспечения равномерности износа и, соответственно, увеличения срока службы цепи, ее нужно перевернуть, т. е. поменять рабочую поверхность соприкосновения со звездочками. Крайние звенья цепи соединяются замком. Защелку замка следует установить таким образом, чтобы разрез защелки был направлен в сторону, противоположную движению цепи. Затем, отрегулировать натяжение цепи, проверить и отрегулировать задний тормоз. Укорачивать выгнувшую цепь путем удаления звеньев нельзя, так как это приведет к быстрому износу звездочек. Запирающая пружина (защелка) соединительного звена цепи должна быть расположена с внешней стороны цепи и надежно скреплена стяжкой замка цепи.

### РЕМОНТ КОЛЕС

Колеса мотоцикла подлежат ремонту при следующих неисправностях:

- ✓ загрязнены или замаслены тормозные колодки;
- ✓ изношены тормозные колодки;
- ✓ оборваны спицы;
- ✓ изношены шарикоподшипники.

### ДЕМОНТАЖ КОЛЕС

Для снятия переднего колеса необходимо:

- ✓ ослабить натяжение троса привода тормоза регулировочным винтом и снять трос;
- ✓ отвернув на два-три оборота болт, крепящий ось колеса в левом наконечнике пера вилки с помощью воротка отвернуть и вытянуть ось колеса (резьба левая);
- ✓ вместе с основанием 16 (рис. 6.19) тормозных колодок и крышкой 2 ступицы вынуть из вилки колесо;
- ✓ отделить от колеса основание тормозных колодок и крышку ступицы;
- ✓ вставить выколотку в торец распорной втулки 10 подшипников и легкими ударами молотка по выколотке выпрессовать из ступицы колеса подшипник, расположенный на другом конце втулки, вместе с манжетным уплотнением и втулкой;

- ✓ выпрессовать второй подшипник вместе с манжетным уплотнением. Изношенные шарикоподшипники заменить новыми.

Если имеются оторванные спицы, необходимо снять шину, камеру, ободную ленту, вывернуть ниппели из оборванных спиц и заменить их новыми. Далее надо проверить биение колеса. Допустимое радиальное биение полок посадочных поверхностей обода и торцовое биение наружных поверхностей бортовых закраин 1 мм. Сборку колеса производят в обратном порядке. Перед запрессовкой второго подшипника полость между распорной втулкой и ступицей колеса следует обильно смазать смазкой.

Для снятия заднее колеса необходимо:

- ✓ отвернуть винт, крепящий тормозную планку к основанию тормозной колодки;
- ✓ отвернуть гайку с тормозной тяги и вынуть тормозную тягу из тормозного рычага;
- ✓ отвернуть гайку оси колеса;
- ✓ вынуть ось;
- ✓ снять втулку;
- ✓ движением влево сдвинуть колесо до вилки маятника (отделить колесо от ведомой звездочки);
- ✓ вынуть колесо. Установка колеса производится в обратной последовательности.

### УСТРАНЕНИЕ БИЕНИЯ КОЛЕСА

Биение – это термин, обозначающий отклонение колеса от правильной геометрической формы. Биение бывает радиальное и осевое. Радиальное биение характеризует несоответствие наружной линии обода идеальной окружности (эллипсность). Осевое биение показывает, насколько линия симметрии обода отклоняется от плоскости.

Любое реальное колесо имеет отклонение от идеальной формы, важно, чтобы это отклонение не выходило за допустимые границы.

Опыт показывает, что осевое биение свыше 4 мм заметно ухудшает управляемость мотоциклом, снижает его устойчивость, приводит к неравномерному износу шин. Радиальное биение меньше сказывается на устойчивости мотоцикла, но резко ускоряет неравномерный износ шин. Нужно следить за тем, чтобы биение ободьев колес мотоцикла было не более 1 мм.

Устранение биения обода – операция довольно сложная, для ее выполнения нужно иметь определенную слесарную подготовку. При выполнении работы ось жестко закрепляется в тисках, на нее надевается ступица (рис. 6.21, а), затем колесо начинают вращать и медленно придвигать к нему закрепленный на жесткой опоре мел или графит. Если мел придвигать к ободу параллельно оси вращения колеса (рис. 6.21, б), то первые метки выявят места наибольшего осевого биения ("восьмерки"). В случае если мел придвигается по радиусу в направлении центра колеса (рис. 6.21, в), то первые штрихи покажут места

наибольшего радиального биения (овала), т.е. отклонения от идеальной формы окружности. Спицы в местах наибольшего отклонения подтягиваются, а в местах наименьшего — отпускаются. Проверку и подтяжку нужно начинать с осевого биения, затем перейти к проверке и устранению радиального отклонения и снова вернуться к проверке и устранению осевого биения. Операции производятся многократно, постепенно приближая обод колеса к правильной геометрической форме.

Для устранения (уменьшения) осевого биения необходимо отпустить ниппели спиц, расположенные вблизи точки обода, отмеченной мелом (рис. 6.21, б, группа спиц 4), а также диаметрально расположенные ниппели в противоположном ряду (группа спиц 2). Соответственно ниппели групп 1 и 3 следует завернуть на такое же число оборотов. Одна группа состоит из 3-5 спиц.

Чтобы устранить радиальное биение, нужно отпустить ниппели спиц, расположенных на стороне обода, диаметрально противоположной от точки касания мела (рис. 6.21, в, группы 3 и 4), затем на одинаковое число оборотов нужно завернуть ниппели группы спиц, расположенных непосредственно возле метки (группы 1 и 2).

Добившись биений в пределах 1 мм, регулировочные работы можно считать выполненными. Затем нужно проверить и отрегулировать равномерность натяжения спиц. Выступающие из головок ниппелей концы спиц необходимо спилить.

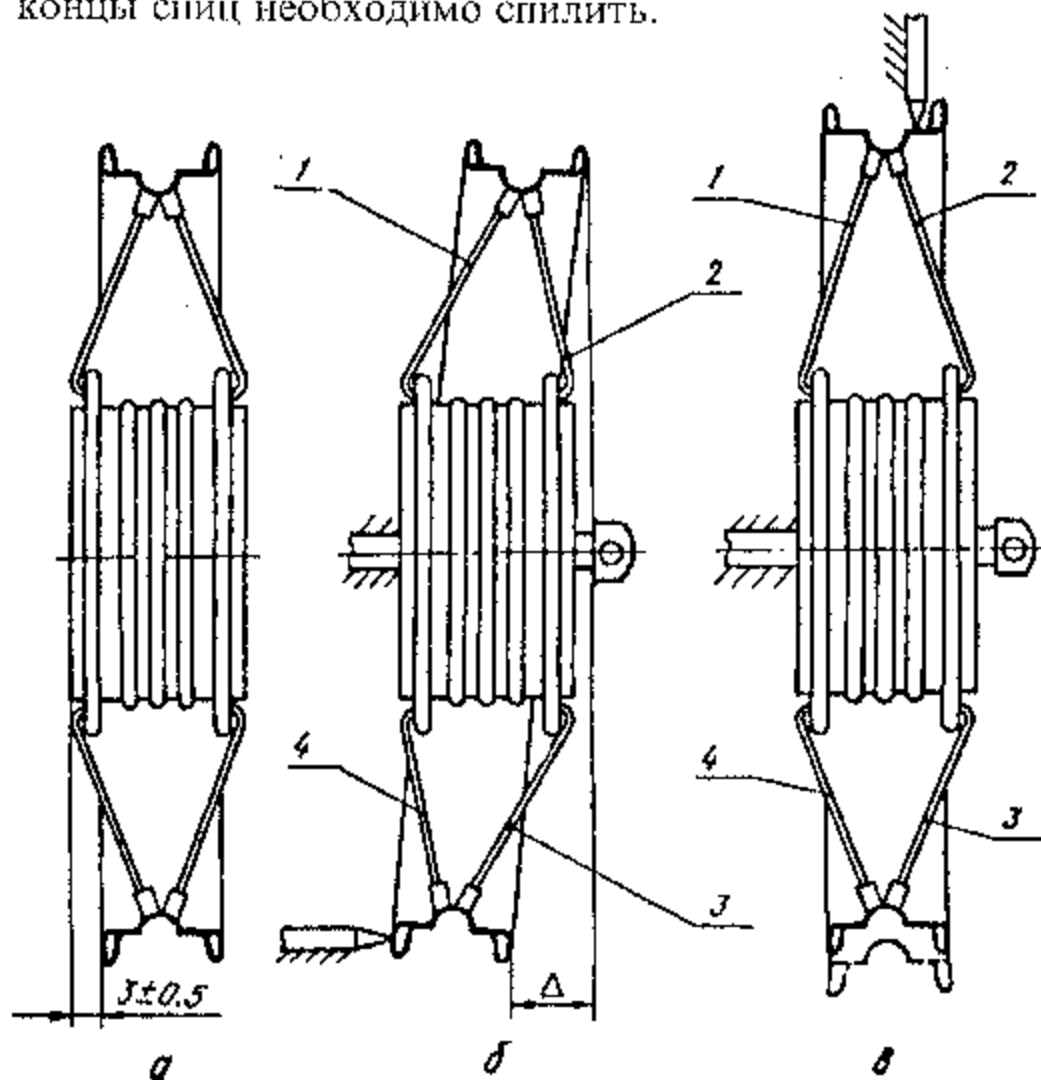


Рис. 6.21. Определение осевого и радиального биений обода колеса мотоцикла: а — правильно установленный обод; б — определение осевого биения обода; в — определение радиального биения обода; 1, 2, 3, 4 — группы спиц

### ■ КАК ОБЛЕГЧИТЬ СБОРКУ КОЛЕСА?

Если изготовить простое приспособление (рис. 6.22) достаточно точно, то при известной сноровке можно получить колесо, почти не требующее регулировок.

Основой приспособления служит любая ровная плита. На плите тщательно размечают окружность с радиусом, равным внешнему радиусу обода. Лучше всего тщательно измерить его в нескольких направлениях, а потом взять среднее значение — на случай, если обод не вполне круглый. На этой окружности через 90° устанавливают ложементы, которые строго центрируют обод по отношению к оси. Отверстие для нее точно размещают и сверлят в центре окружности.

Начиная сборку, прежде всего, проверяют состояние резьбы на спицах, и в ниппелях: нежелательно, чтобы она была тугой. Если ниппели свободно накручиваются на спицы, то колесо в приспособлении быстро собирается от руки, без ключа. Снимают колесо с приспособления в таком состоянии, когда спицы натянуты еще слабо, но люфтов уже нет. Теперь нужно установить его на ось и при вращении проверить, не велико ли биение. В случае необходимости подрегулировать. После этого все спицы равномерно подтянуть на одно и то же число витков.

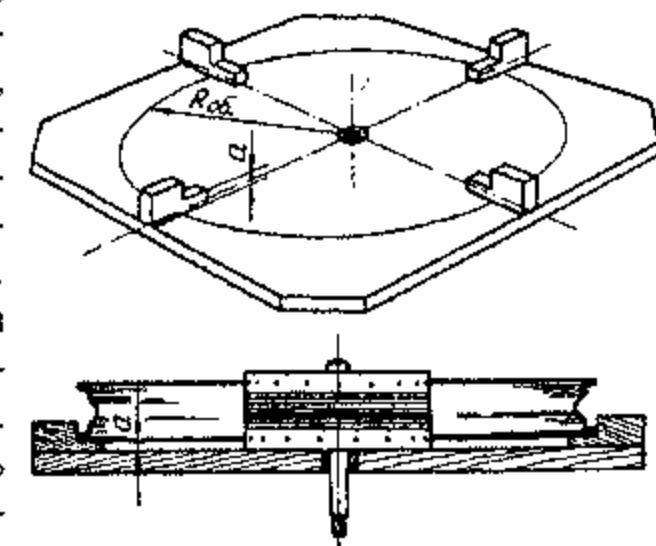


Рис. 6.22. Приспособление для сборки колеса: а — величина выступления барабана за плоскость обода

### ■ ЧЕРЕЗ СКОЛЬКО КИЛОМЕТРОВ ПРОБЕГА СЛЕДУЕТ МЕНЯТЬ МЕСТАМИ КОЛЕСА?

Учитывая, что передний тормоз "Восхода" практически не работает, то переднее колесо изнашивается мало. И, напротив, задняя покрышка изнашивается быстро, поскольку она "ведущая" и "тормозящая". Поэтому, разумнее менять покрышку заднего колеса, чем ездить на лысой резине обоих колес.

## ШИНЫ

Пневматическая шина состоит из покрышки, камеры и ободной ленты.

На Ковровских мотоциклах, начиная с модели К-175 применяются шины размером 3,25-16".

Таблица 6.3

Размеры шин мотоциклов "Восход", "Сова"

Наименование модели	Восход	Восход-2	Восход-2М	Восход-3	Восход-3М	Восход-3М-01	Восход-3М-02	Сова-175	Сова-200
Размеры передних и задних шин, дюйм	3,25-16	3,25-16	3,25-16	3,25-16	3,25-16 или 3,50-16	3,25-16 или 3,50-16	3,25-16	3,25-16	3,25-16

Продолжительность срока службы покрышек зависит от давления воздуха в камере и нагрузки на шины. Для равномерного износа покрышек необходимо после 3000 км пробега менять их местами.

Хранить запасные шины необходимо в сухом, защищенном от солнца помещении, на расстоянии от источников тепла. Камеры хранятся в поддутом состоянии. Не разрешается совместное хранение шин с горючими и смазочными материалами, кислотами и щелочами.

### РЕМОНТ ШИН

При проколах камеры в пути необходимо снять и разобрать колесо; при этом нужно проверить, нет ли инородных предметов (гвоздя проволоки и т.п.) внутри покрышки, и при обнаружении их удалить. Поврежденное место камеры надо заклеить, для чего зону прокола нужно тщательно зачистить с помощью металлической терки или наждачной бумаги, а также напильником с крупной насечкой. Зачищенная поверхность должна быть шероховатой. Зачищенное место камеры надо промыть чистым бензином и дать ему просохнуть. Использовать для этой цели топливо из топливного бака мотоцикла нельзя, так как в топливе содержится масло, которое не испарится с поверхности камеры, и заплатка не приклеится.

На зачищенную поверхность камеры следует нанести тонкий слой клея и просушить его в течение 15 мин, после чего нанести еще один слой клея и снова просушить его в течение 15 мин. Затем нужно взять из аптечки заплату соответствующего размера, снять с нее целлофан и промазанной стороной приложить к поврежденному месту. Затем заплату следует обжечь (пригладить) пальцами по направлению к краям. Края заплатки должны быть плотно приклеены к камере. Если хотя бы часть заплатки с камерой не склеилась, ее надо оторвать и повторить операцию. В случае отсутствия специальной заплатки ее необходимо вырезать из обыкновенной резины и обработать так же, как и поврежденное место камеры.

### МОНТАЖ ШИН

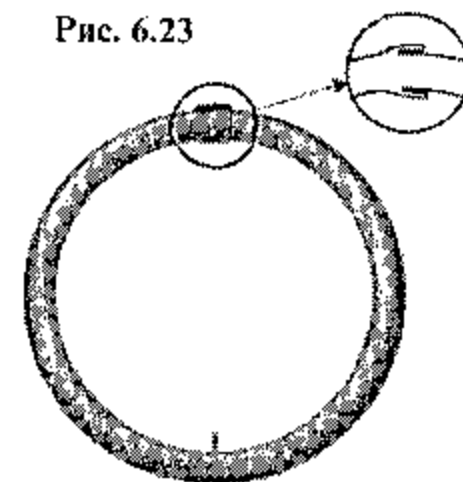
Шины следует монтировать в следующем порядке:

- ✓ проверить, удалены ли из покрышки все посторонние предметы, которые вызвали или могут вызвать повреждение камеры;
- ✓ поставить ободную ленту, совместив отверстие с отверстием в ободе (ободная лента должна полностью закрыть все головки ниппелей);

- ✓ поместив часть борта покрышки в углубление обода, с помощью монтажных лопаток надеть ее на обод и сдвинуть борт покрышки к борту обода;
- ✓ посыпать тальком внутреннюю поверхность покрышки, вставить вентиль камеры в отверстие обода. Если вентиль металлический, то завернуть гайку на 2-3 нитки и вложить слегка подкачанную воздухом камеру внутрь покрышки так, чтобы нигде не было складок;
- ✓ перед тем как надеть второй борт покрышки, следует вставить вентиль до упора с таким расчетом, чтобы борт покрышки в этом месте хорошо вошел в углубление обода, затем надеть второй борт покрышки со стороны, противоположной вентилю, и придерживать покрышку в таком положении ногами;
- ✓ заправить борт покрышки руками на обод, постепенно перехватывая покрышку все дальше по окружности;
- ✓ заправив примерно треть длины борта, обмять покрышку так, чтобы заправленная часть борта вошла в углубление обода, и с помощью монтажных лопаток заправить борта до конца;
- ✓ подкачать камеру воздухом и постукивая по покрышке молотком по всей окружности до тех пор, пока она не разместится равномерно по всей окружности обода, при этом вентиль должен располагаться радиально;
- ✓ если камера с металлическим вентиляем, то завернуть гайку вентиля так, чтобы она не доходила до упора на 3-5 мм
- ✓ накачать камеру до нужного давления, завернуть золотник и навернуть колпачок.

При монтаже шины необходимо соблюдать особую осторожность, чтобы не повредить камеру, покрышку или порвать металлический трос борта шины. Ремонт камер лучше производить методом вулканизации.

Рис. 6.23



#### ■ МОЖНО ЛИ КАМЕРУ ОТ "ИЖА" (18") ПОСТАВИТЬ НА "ВОСХОД" С 16-ДЮЙМОВЫМИ КОЛЕСАМИ?

Сократить длину камеры можно так, как показано на рис. 6.23, вставив ее саму в себя.

#### ■ МОЖНО ЛИ ЗАДНЕЕ КОЛЕСО "СОВЫ" ОБУТЬ В КРОССОВУЮ ШИНУ. НЕ БУДЕТ ЛИ ПРОТЕКТОР ЦЕПЛЯТЬ ЦЕПЬ И ЕЕ КОЖУХ? ЕСТЬ ЛИ КРОССОВАЯ РЕЗИНА НА 16 ДЮЙМОВ?

Кроссовая резина на 16 дюймов есть. Только выпускается она за рубежом. Для "Совы" подойдет кроссовая покрышка размером 90/100-16. При ее использовании колесо не задевает ни за цепь, ни за кожух.



## ТОРМОЗА

Для быстрого замедления движения мотоцикла и его остановки служат тормоза. На мотоциклах установлены два тормоза колодочного типа: один на переднем колесе (ручной) и другой на заднем колесе (ножной).

Тормоз состоит из тормозного барабана, основания колодок и привода. Тормозной барабан является вращающейся частью тормоза. Основания тормозных колодок переднего и заднего колес – неподвижны. Специальный прилив основания колодок ручного тормоза обхватывает подвижную трубу передней вилки. Основание колодок ножного тормоза имеет паз, в который входит реактивный упор маятника.

К тормозным колодкам для увеличения коэффициента трения приклепаны накладки из фрикционного материала.

Для нормальной работы тормозов между колодками и тормозным барабаном должен быть зазор. Если его нет, то в процессе движения мотоцикла тормоза нагреваются, накладки изнашиваются, а на преодоление трения в тормозах теряется мощность двигателя. Если зазор очень велик, то колодки не будут плотно прилегать к тормозным барабанам, и торможение будет недостаточным.

При нажатии на педаль или рычаг управления кулачок поворачивается и раздвигает тормозные колодки, прижимая их к тормозному барабану. Между вращающимся вместе с колесом тормозным барабаном и неподвижными колодками возникает сила трения, препятствующая вращению колеса. Между поверхностью дороги и колесом также возникает сила трения, которая направлена в сторону, противоположную движению мотоцикла. При прекращении нажатия на педаль или рычаг колодка под действием пружины возвращается в исходное положение, и торможение прекращается.

При одновременном торможении ножным и ручным тормозами значительно сокращается путь торможения.

При торможении ручным тормозом нельзя допускать скольжения (юз) переднего колеса, так как при этом теряется управляемость мотоциклом.

По мере износа тормозных колодок необходимо проверять, не выступают ли заклепки над поверхностью накладок. Если заклепки выступают, то их следует углубить или тормозные колодки заменить новыми.

Очень быстро изнашиваются тормозные накладки в тех случаях, когда после торможения рычаги не возвращаются в исходное положение вследствие наличия грязи и отсутствия смазки в шарнирных соединениях и тросе.

Для демонтажа основания тормозных колодок нужно:

- ✓ снять стопорные кольца с осей тормозных колодок;
- ✓ снять тормозные колодки с осей;
- ✓ отсоединить пружину от тормозных колодок;
- ✓ ослабить винт на тормозном рычаге и снять рычаг с оси кулачка;
- ✓ снять резиновую шайбу с оси кулачка;
- ✓ вынуть кулачок из основания тормозных колодок.

Заменять тормозные колодки можно только парами. В противном случае эффективность торможения резко снизится. Регулировку тормозов надо производить так, чтобы между тормозными колодками и тормозным барабаном был небольшой зазор. Регулировка переднего тормоза осуществляется регулировочным винтом на кронштейне рычага управления передним тормозом. Регулировать передний тормоз нужно так, чтобы конец рычага имел свободный ход 10-20 мм. Задний тормоз регулируется гайкой, расположенной на конце тормозной тяги.

Свободный ход конца рычага тормозной педали заднего тормоза при регулировке должен составлять 20-30 мм.

Загрязненные или замасленные тормозные колодки следует промыть чистым бензином и просушить, а рабочую поверхность тормозных накладок – прочистить.

### ■ КАК ПРИКЛЕИТЬ НАКЛАДКИ ТОРМОЗНЫХ КОЛОДОК?

Накладки приклеивают термостойким клеем ВС-10Т следующим образом. Наждачной шкуркой зачищают поверхность колодки до металлического блеска, а поверхность накладки – до удаления глянцевого слоя. Обезжирив их чистым бензином, наносят на обе детали тонкий слой клея и после 10-минутной выдержки плотно прижимают смазанные поверхности, стягивая детали струбцинами.

Еще лучше поместить колодки в кольцо или тормозной барабан и разжать, прижимая к внутренней поверхности приспособления. Клей ВС-10Т твердеет при температуре  $190 \pm 100$  °С в течении 40 мин. Поэтому колодки помещают в печь или духовку газовой плиты.

Если клея нет, накладки приклепывают заклепками диаметром 3 мм (шесть – восемь штук на колодку) с плоской головкой.

Готовые колодки устанавливаются на мотоцикл, и поверхность накладок подгоняют напильником, добиваясь полного прилегания их к поверхности барабана. Для лучшей и быстрее их приработки при первой поездке можно некоторое время двигаться на небольшой скорости с приторможенными колесами.

### ■ КАК УЛУЧШИТЬ РАБОТУ ПЕРЕДНЕГО ТОРМОЗА КОВРОВСКОГО МОТОЦИКЛА?

Если увеличить плечо рычажка тормоза, колодки прижмутся сильнее к барабану, а значит, торможение станет эффективнее. Потребуется старый рычаг переключения передач – он послужит заготовкой для нового рычажка тормоза. Идея основывается на том, что на ковровских мотоциклах ось тормозного кулачка и вал переключения передач имеют одинаковые шлицы.

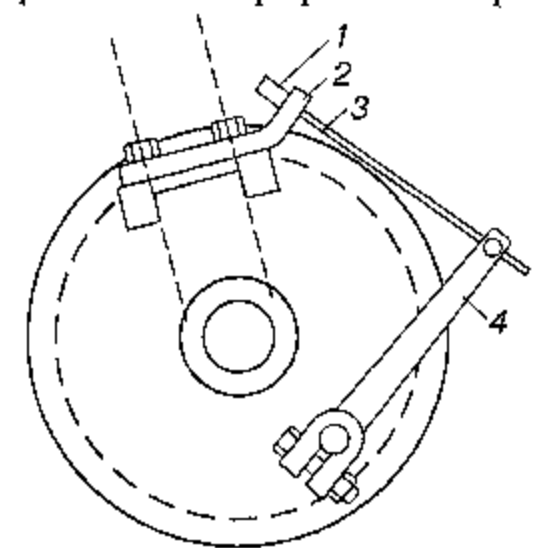


Рис. 6.24. Схема улучшения работы переднего тормоза: 1 – оболочка троса; 2 – упор; 3 – трос; 4 – рычаг

Отрезав изогнутый конец рычага переключения, прсверлите отверстие диаметром 8 мм. Для закрепления конца троса используйте простой болт с просверленным вблизи шляпки отверстием диаметром 2 мм под трос. Болт вставляется в рычаг и фиксируется двумя гайками.

Новый рычаг установите концом вверх и сделайте новый упор для оболочки троса, как показано на рисунке 6.24.

#### ■ КАК УЛУЧШИТЬ РАБОТУ ТОРМОЗОВ МОТОЦИКЛА "СОВА"?

Немного улучшить их работу помогут следующие нехитрые мероприятия. Перенесите основание тормозных колодок переднего тормоза с правой стороны на левую. Таким образом, радиус изгиба троса увеличится и тормоз станет послушнее.

Если устанавливать руль от кроссового мотоцикла, то перенос основания просто необходим, — иначе длины троса не хватит или же трос придется брать от того же кроссового мотоцикла.

Установка тормозных колодок с плавающим механизмом от мотоцикла "Фермер" обеспечит наилучший контакт колодок с барабаном, а закругление серийного кулачка — быстрое растормаживание. Что касается задних тормозов, переверните флажок на 180 градусов вверх таким образом, чтобы тормозная тяга проходила над осью заднего колеса. Это предохранит тягу от возможных механических повреждений. Пружина малой жесткости или резинка от камеры, закрепленная к тяге и резьбовому концу натяжителя цепи, обеспечит быстрое и надежное растормаживание, какая бы грязь ни попала на барабан. Да и тормоза после этой операции станут значительно лучше.

#### Возможные неисправности ходовой части и способы их устранения

Возможная причина неисправности	Способ определения неисправности	Способ устранения неисправности
<b>Стук в передней вилке</b>		
Чрезвычайный зазор рулевой колонки в упорных подшипниках	Мотоцикл поставить на подставку и, нажимая на руль определить, имеется ли зазор	Устранить зазор затяжкой гайки, при этом вилка должна свободно падать в сторону
Зазор в конусных концах перьев вилки и траверсе	Проверить затяжку гаек перьев	Завернуть гайки
Нарушено крепление переднего грязевого щитка или фары	Осмотреть и проверить ключом затяжку гаек	Затянуть гайки. При нарушении сварного соединения провести ремонт
Качание кожуха вилки	Осмотреть кожух	Ввести кожух в направляющую втулку и затянуть гайку болта нижней траверсы
Сильно изношены втулки основной трубы или сместилась втулка с основной трубы	Поставить мотоцикл на подставку и приподнять переднее колесо. При покачивании перьев вверх и вниз ощущается большой зазор	Разобрать перья вилки, проверить состояние втулок, заменить втулки. Если расстегнулось запорное кольцо и сместилась втулка, поставить на место втулку и запорить запорным кольцом

Возможная причина неисправности	Способ определения неисправности	Способ устранения неисправности
Недостаточное количество жидкости в гидроамортизаторах или использование жидкости, имеющей малую вязкость	При ходе колеса вниз слышны металлические стуки	Залить новую жидкость в гидроамортизатор
Потеря упругости пружин вилки	При ходе колеса вверх слышны металлические стуки	Заменить пружины
Чрезмерно затянут болт демпфера руля	Проверить затяжку болта демпфера	Уменьшить затяжку, вращая демпфер против часовой стрелки
Повреждены фрикционные шайбы демпфера	При ослаблении гайки рулевой колонки вилка свободно поворачивается	Зачистить или сменить фрикционные шайбы
Чрезмерно затянуты подшипники рулевой колонки	При отпущенном демпфере вилка свободно не поворачивается	Уменьшить затяжку подшипников
<b>Демпфер вышел из строя</b>		
Замаслены или загрязнены фрикционные шайбы демпфера	Разобрать демпфер и осмотреть шайбы	Очистить фрикционные шайбы
<b>Стук в подвеске</b>		
Недостаточное количество жидкости в гидроамортизаторах подвески	Проверить количество жидкости в гидроамортизаторах	Снять подвеску, добавить жидкости. Резьбовое соединение корпуса сальника смазать бакелитовым лаком
Вытекание масла через сальник штока подвески	Проверить, не замаслены ли нижняя часть стаканов подвески и ее нижнее крепление	Снять подвеску, добавить жидкости. Резьбовое соединение корпуса сальника смазать бакелитовым лаком
Осевое перемещение колеса на оси и биение колеса в плоскости рамы	Осевое перемещение колеса на оси и биение колеса в плоскости рамы	Осевое перемещение колеса на оси и биение колеса в плоскости рамы
Не затянута ось колеса	Проверить перемещение колеса на оси и биение колеса в плоскости рамы	Устранить свободное перемещение, завернуть гайку оси
Изношены шарикоподшипники колеса	Проверить перемещение колеса на оси и биение колеса в плоскости рамы	Заменить подшипники, заполнить ступицу консистентной смазкой
Нарушена регулировка натяжения спиц вследствие продолжительной эксплуатации мотоцикла	Проверить натяжение спиц	Подтянуть спицы, устранить биение колеса

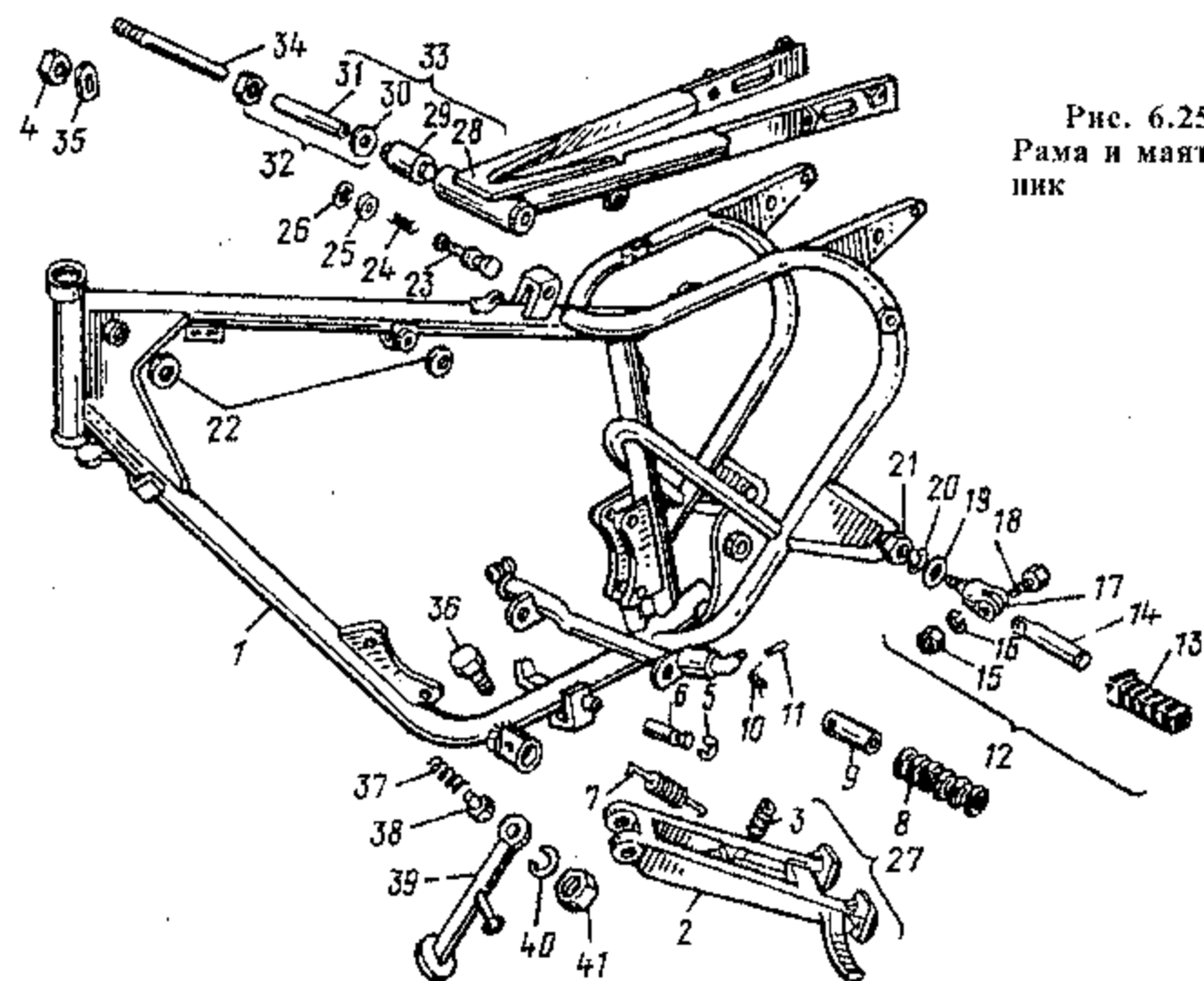


Рис. 6.25.  
Рама и маятник

№ поз. на рис. 6.25	Обозначение	Наименование	Кол-во на мотоцикл "Восход-3М-01"	Применяемость в мотоциклах	
				"Восход-3М"	"Восход-3"
	140000290001	Рама	1	+	+
1	134000291801	Рама	1	+	+
2	077000203601	Подставка мотоцикла	1	+	+
3	125000213301	Упор	1	+	+
4	085000371101	Гайка М12х1	2	+	+
5	085820478701	Шайба 12,65Г	2	+	+
6	075000203701	Ось подставки	1	+	+
7	125000203801	Пружина подставки	1	+	+
8	400001907101	Валик подножки	2	+	+
9	134001904701	Основание подножки	2	+	+
10	134000201401	Пружина	2	+	+
11	134001903501	Ось	2	+	+
12	095001992201	Подножка пассажира в сборе	2	+	+
13	095001904801	Валик подножки пассажира	2	+	+
14	075001904901	Палец подножки	2	+	+
15	083000350701	Гайка М8х1	2	+	+
16	085820471601	Шайба пружинная 8	2	+	+
17	075001904701	Основание подножки	2	+	+

№ поз. на рис. 6.25	Обозначение	Наименование	Кол-во на мотоцикл "Восход-3М-01"	Применяемость в мотоциклах	
				"Восход-3М"	"Восход-3"
18	085820171601	Болт М8х1х30	2	+	+
19	124001925901	Колпачок 2	+	+	
20	085820472401	Шайба 10,65Г	2	+	+
21	085820373501	Гайка М10-6Н.6.019	2	+	+
22	125001909301	Колпачок	4	+	+
23	095000210401	Ось замка	1	+	+
24	095000210501	Пружина замка	1	+	+
25	095000210601	Втулка замка	1	+	+
26	085000171301	Кольцо 5х1	1	+	+
27	125000294001	Подставка мотоцикла	1	+	+
28	134000390501	Маятник	1	+	+
29	7503904	Сайлент-блок	2	+	+
30	075000301001	Втулка направляющая	1	+	+
31	075000300901	Труба распорная	1	+	+
32	075000390301	Втулка распорная	1	+	+
33	134000390001 (3)	Маятник с сайлент-блоком	1	+	+
34	075001900501	Ось маятника	1	+	+
35	085000482701	Шайба 13	2	+	+
36	085000072001	Болт М10х1-6gx41	1	+	+
37	073000206601	Пружина бокового упора	1	+	+
38	095000206701	Направляющая пружины	1	+	+
39	147000292103	Боковой упор с откидным крючком	1	+	+
40	085820472401	Шайба 10,65Г.019 ГОСТ 6402-70	1	+	+
41	085000370801	Гайка М10х1-6Н	1	+	+

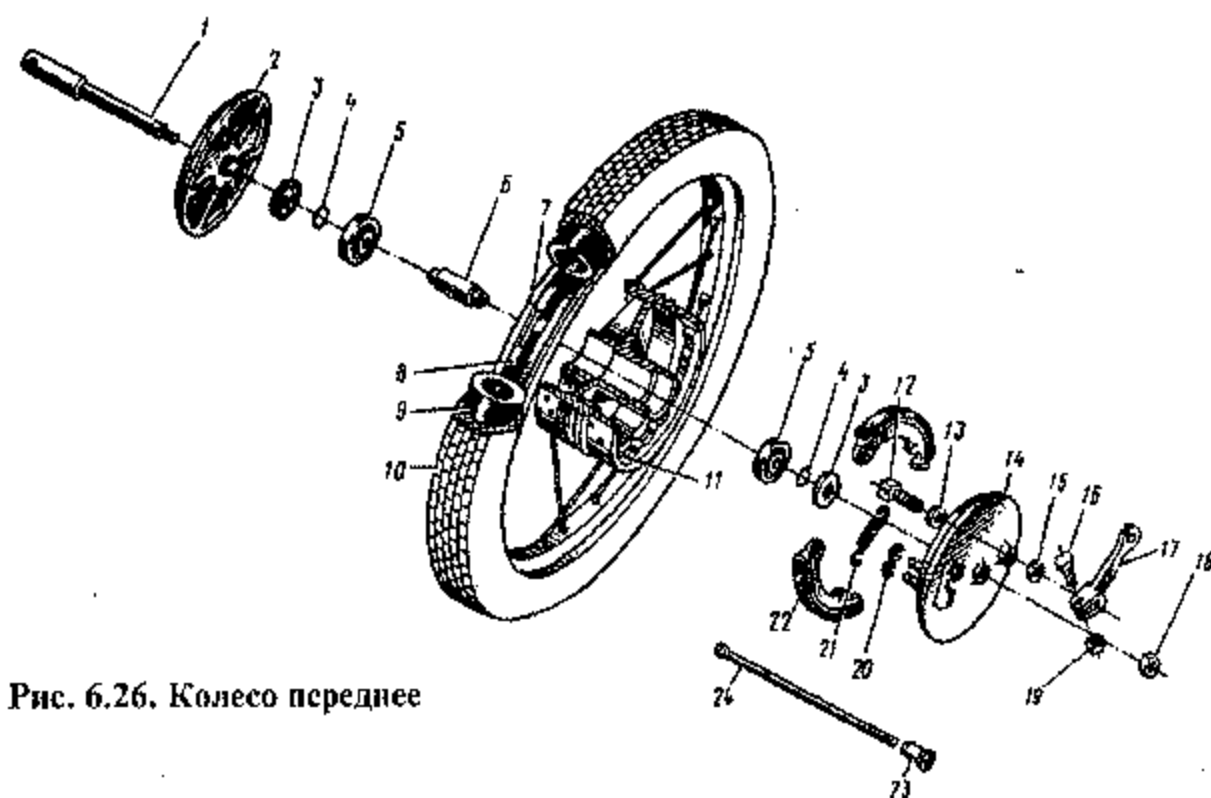


Рис. 6.26. Колесо переднее

№ поз. на рис. 6.26	Обозначение	Наименование	Кол-во на мотоцикл "Восход-3М-01"	Применяемость в мотоциклах	
				"Восход-3М"	"Восход-3"
1	125000802201	Ось переднего колеса	1	+	+
2	125000801901	Крышка ступицы	1	+	+
3	125820890901	Манжета	2	+	+
4	124000106801	Пружина сальника коробки передач	2	+	+
5	125820891401	Подшипник 60204	2	+	+
6	125000800501	Втулка распорная	1	+	+
7	125820800201	Обод 47Вх406	1	+	+
8	-	Ободная лента 80-405 (3,25-16)*	1	+	+
9	-	Камера 80-405 (3,25-16)*	1	+	+
10	075820801001	Шина 80-405 (3,25-16) с универсальным рисунком протектора	1	+	+
11	125000890701	Ступица	1	+	+
12	125000801201	Кулачок тормозных колодок	1	+	+
13	085822472201	Шайба 15	1	+	+
14	125000890401	Основание тормозных колодок	1	+	+
15	125000801601	Кольцо уплотнительное	1	+	+
16	085820176701	Болт М6-6х25	1	+	+
17	125000801701	Рычаг тормозной переднего колеса	1	+	+
18	085000351001	Гайка М12х1,5-6Н левая	1	+	+
19	085820370501	Гайка М6-6Н	1	+	+
20	125000801801	Кольцо стопорное	2	+	+
21	125000801501	Пружина	1	+	+
22	125000890601	Колодка тормозная с накладками	1	+	+
23	125820800401	Ниппель М4	36	+	+
24	125820800301	Спица Б-М4	36	+	+

\* Поставляются сборкой 075820801001.

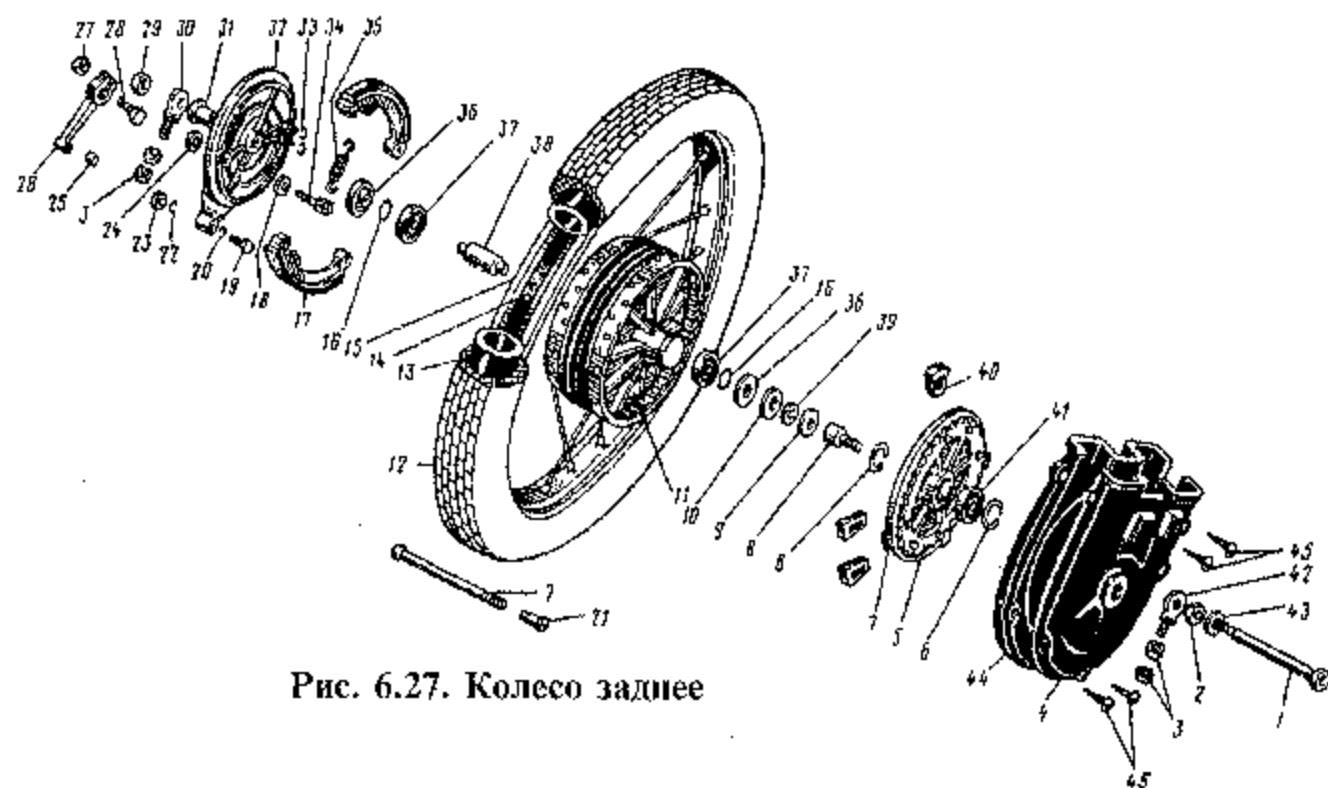
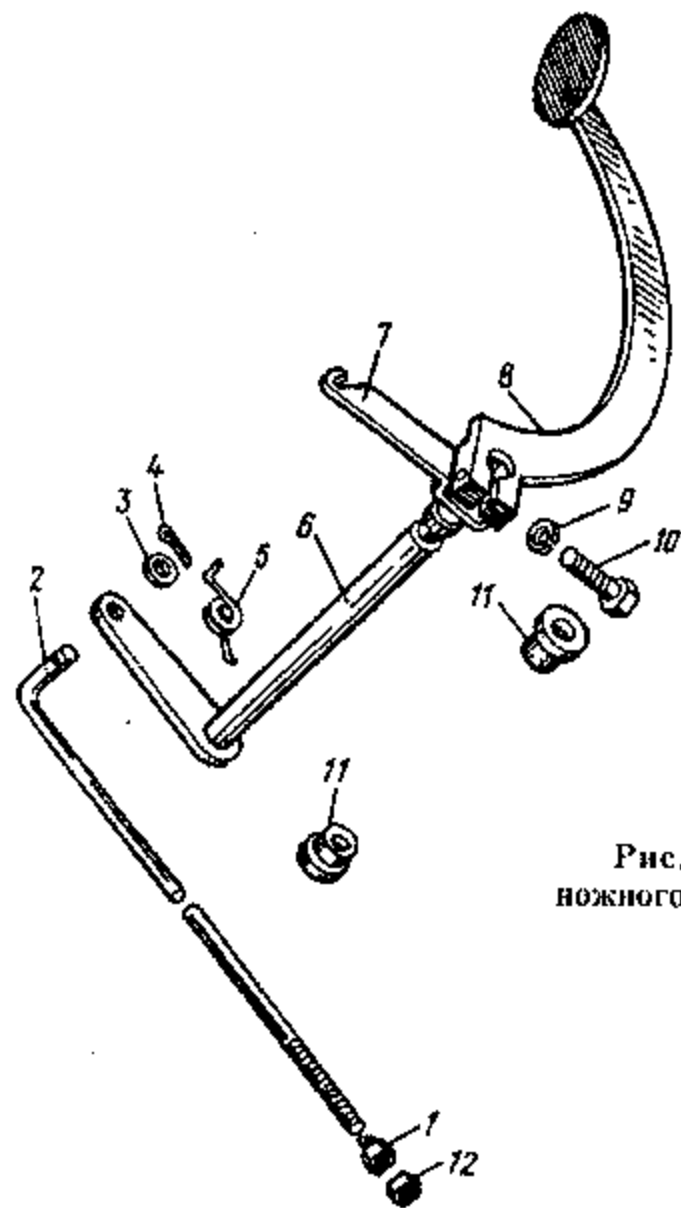


Рис. 6.27. Колесо заднее

№ поз. на рис. 6.27	Обозначение	Наименование	Кол-во на мотоцикл "Восход-3М-01"	Применяемость в мотоциклах	
				"Восход-3М"	"Восход-3"
1	125000990701	Ось заднего колеса	1	+	+
2	085000351401	Гайка М20х1	1	+	+
3	085000351601	Гайка М7	4	+	+
4	14800091501	Половина кожанка правая	1	+	+
5	125000990601	Звездочка	1	+	+
6	085001173401	Кольцо 52х1,6	2	+	+
7	125820800301	Спица Б-М4	36	+	+
8	125000900401	Втулка кожанка цепи	1	+	+
9	125000901001	Шайба 52	1	+	+
10	125000900201	Каркас сальника	1	+	+
11	125000890701	Ступица	1	+	+
12	075820801001	Шина 80-405 (3,25-16)* с универсальным рисунком протектора	1	+	+
13	-	Камера 80-405 (3,25-16)	1	+	+
14	-	Ободная лента 80-405 (3,25-16)*	1	+	+
15	125820800201	Обод 47Вх406	1	+	+
16	124000106801	Пружина сальника коробки передач	2	+	+
17	125000890601	Колодка тормозная с накладками	1	+	+
18	085822472201	Шайба 15	1	+	+
19	085820171301	Болт М8х1х45	1	+	+
20	085820471501	Шайба 8	1	+	+
21	125820800401	Ниппель М4	36	+	+
22	085820471601	Шайба 8Л.65Г	1	+	+
23	085000350701	Гайка М8х1-6Н	1	+	+
24	125000801601	Кольцо уплотнительное	1	+	+
25	095000900701	Втулка тормозного рычага	1	+	+
26	125000900501	Рычаг тормозной заднего колеса	1	+	+
27	085820370501	Гайка М6	1	+	+
28	085820176701	Болт М6х25	1	+	+
29	085820371201	Гайка М14х1,5	1	+	+
30	125001995701	Натяжка цепи левая	1	+	+
31	125000901101	Втулка заднего колеса	1	+	+
32	125000990101	Основание тормозных колодок	1	+	+
33	125000801801	Кольцо стопорное	2	+	+
34	125000801201	Кулачок тормозных колодок	1	+	+
35	125000801501	Пружина	1	+	+
36	125820890901	Манжета	2	+	+
37	125820891401	Подшипник 60204	2	+	+
38	125000800501	Втулка распорная	1	+	+
39	125000900601	Сальник	1	+	+
40	125000900801	Сектор соединительный	6	+	+
41	125820990501	Подшипник 60304	1	+	+
42	125001995801	Натяжка цепи правая	1	+	+
43	085000473201	Шайба 15	1	+	+
44	148000901901	Половина кожанка левая	1	+	+
45	085821270101	Шуруп 1-4х20	6	+	+

\* Поставляется сборкой 075820801001.

Рис. 6.28. Привод  
ножного тормоза

№ поз. на рис. 6.28	Обозначение	Наименование	Кол-во на мото- цикл "Восход -3М-01"	Применяемость в мотоциклах	
				"Вос- ход-3М"	"Вос- ход-3"
1	8503703	Гайка М6	1	+	+
2	134001902801 (3)	Тяга тормозная	1	+	+
3	8504711	Шайба 6	1	+	+
4	8506701	Шплинт 2x12	1	+	+
5	125001928001 (3)	Пружина	1	+	+
6	125001990701 (3)	Ось тормозная	1	+	+
7	125001909101	Тяга пружины	1	+	+
8	125001993202 (3)	Рычаг ножного тормоза	1	+	+
9	085820441601	Шайба пружинная 8	1	+	+
10	085820142801	Болт М8x1x25	1	+	+
11	125001909201	Втулка	2	+	+
12	085820370501	Гайка М6-6Н	1	+	+

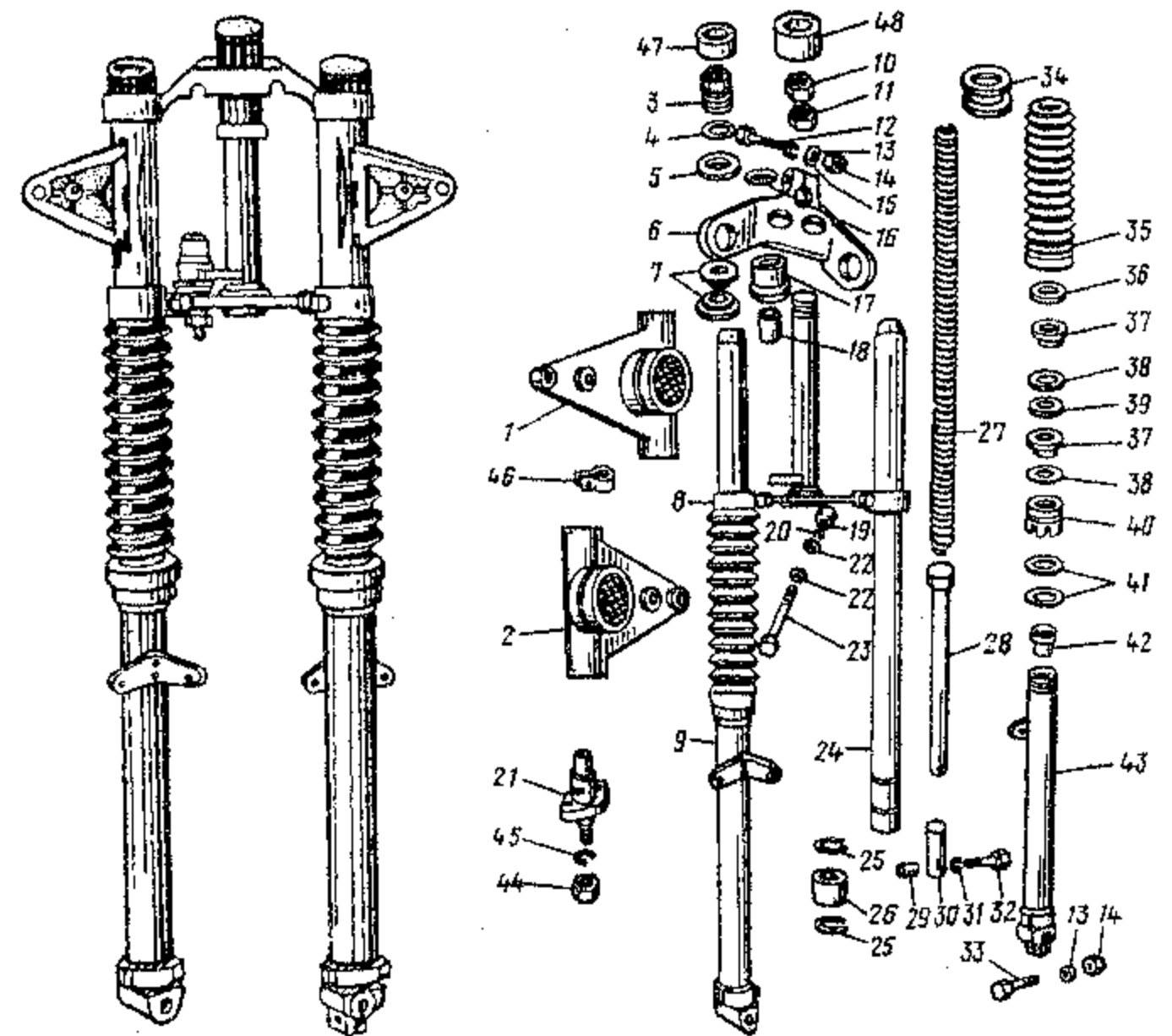


Рис. 6.29. Вилка передняя в сборе

Рис. 6.30. Вилка передняя

№ поз. на рис. 6.29	Обозначение	Наименование	Кол-во на мото- цикл "Восход -3М-01"	Применяемость в мотоциклах	
				"Вос- ход-3М"	"Вос- ход-3"
	148000493101	Вилка передняя	1	+	+

№ поз. на рис. 6.30	Обозначение	Наименование	Кол-во на мото- цикл "Восход -3М-01"	Применяемость в мотоциклах	
				"Вос- ход-3М"	"Вос- ход-3"
1	400000490901	Кронштейн	1	+	+
2	400000491101	Кронштейн фары правой	1	+	+
3	128000403001	Пробка стяжная	2	+	+
4	124000107601	Кольцо уплотнительное	2	+	+
5	085002443901	Шайба 30	2	+	+
6	150000402901	Траверса верхняя	1	+	+

№ поз. на рис. 6.30	Обозначение	Наименование	Кол-во на мотоцикл "Восход-3М-01"	Применяемость в мотоциклах	
				"Восход-3М"	"Восход-3"
7	134000402801	Втулка крошителя	4	+	+
8	128000490801	Траверса нижняя	1	+	+
9	400000490201	Труба подвижная правая	1	+	+
10	128000403101	Гайка рулевой колонки	1	+	+
11	085000344101	Гайка СП.М26х1	1	+	+
12	085820171301	Болт М8х1х45	1	+	+
13	085820471601	Шайба 8Л.65Г	2	+	+
14	085000370701	Гайка М8х1	2	+	+
15	085820471501	Шайба 8	1	+	+
16	085002441501	Шайба 26	1	+	+
17	075001900411	Колпачок	1	+	+
18	128001929511	Втулка стержня	1	+	+
19	085820373501	Гайка М10	2	+	+
20	085820472401	Шайба 10.65Г	4	+	+
21	134000493801	Противоугольное устройство	1	+	+
22	085820482001	Шайба 10	3	+	+
23	085820177601	Болт М10х65	2	+	+
24	128000490401	Труба основная	2	+	+
25	128000403201	Кольцо 32х1,6	4	+	+
26	128000402501	Втулка основной трубы	2	+	+
27	128000401201	Пружины вилки	2	+	+
28	128000490301	Труба гидроамортизатора	2	+	+
29	128000400701	Втулка оси	2	+	+
30	128000400601	Втулка буфера	2	+	+
31	128000404201	Шайба уплотнительная	2	+	+
32	128000403301	Ось трубы гидроамортизатора	2	+	+
33	085820178001	Болт М8х1х35	1	+	+
34	125000408401	Втулка чехла	2	+	+
35	400000402001	Чехол защитный	2	+	+
36	128000403601	Кольцо защитное	2	+	+
37	128000491401	Сальник	4	+	+
38	128000404301	Пружина сальника	4	+	+
39	128000403501	Кольцо распорное	2	+	+
40	128000401601	Корпус сальника	2	+	+
41	128000402701	Прокладка	4	+	+
42	128000402601	Втулка подвижной трубы	2	+	+
43	400000490101	Труба подвижная левая	1	+	+
44	085000370701	Гайка М8х1-65	1	+	+
45	085820471601	Шайба 8Л.65Г	1	+	+
46	148000404001	Держатель троса	1	+	+
47	134001915201	Колпачок	1	-	-
48	134001915101	Колпачок	1	-	-

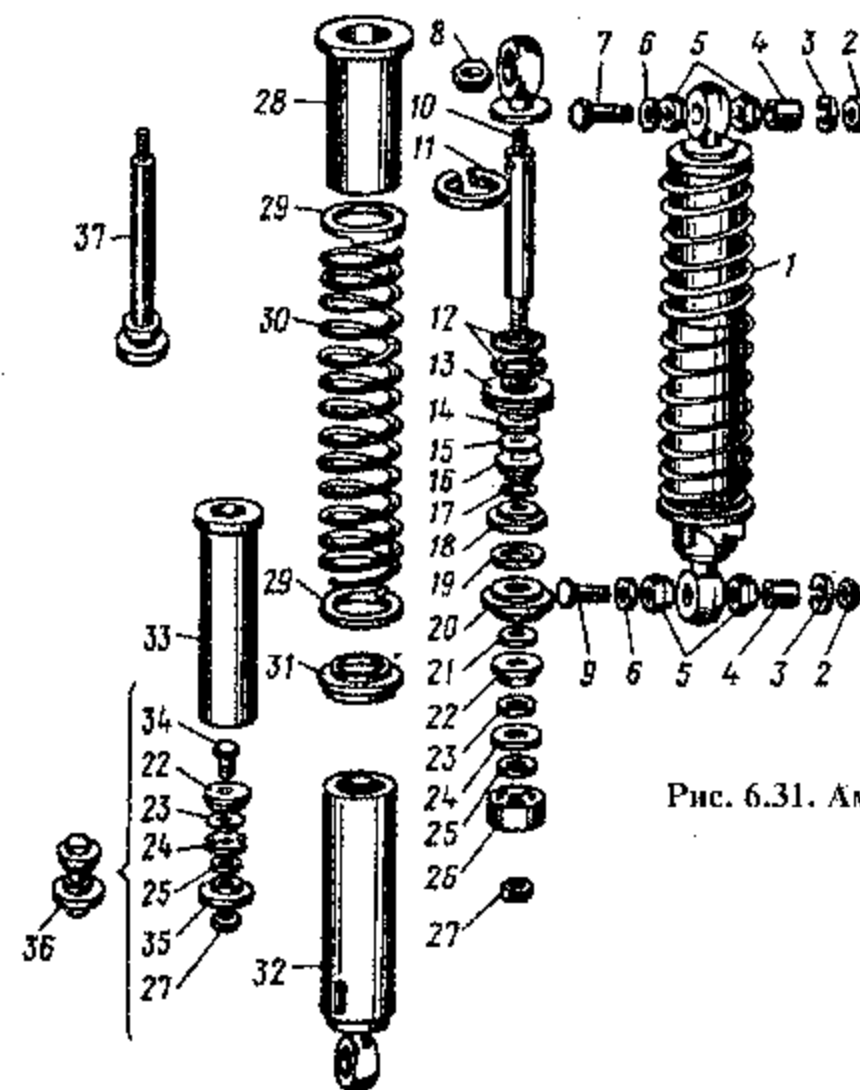


Рис. 6.31. Амортизатор задний

№ поз. на рис. 6.31	Обозначение	Наименование	Кол-во на мотоцикл "Восход-3М-01"	Применяемость в мотоциклах	
				"Восход-3М"	"Восход-3"
1	148000590001 (3)	Амортизатор задний	2	+	+
2	085000370801	Гайка М10х1	4	+	+
3	085820472401	Шайба 10.65Г	4	+	+
4	7505022	Втулка распорная	4	+	+
5	7505021	Втулка наконечника	8	+	+
6	085000478601	Шайба 10	4	+	+
7	085000147101 (3)	Болт М10х1х45	2	+	+
8	148000504501	Гайка М10х1	2	+	+
9	085000142001 (3)	Болт М10х1х41	2	+	+
10	125000590701 (3)	Шток	2	+	+
11	125000500202 (3)	Кольцо опорное	2	+	+
12	125000503601 (3)	Буфер сжатия	4	+	+
13	125000500901	Втулка резервуара	2	+	+
14	124000501001 (3)	Сальник грязевой штока	2	+	+
15	125000503401	Шайба сальника штока	2	+	+
16	125000501301 (3)	Сальник штока	2	+	+
17	125000503301 (3)	Пружина сальника	2	+	+
18	125000503101	Втулка сальника	2	+	+

№ поз. на рис. 6.31	Обозначение	Наименование	Кол-во на мотоцикл "Восход-3М-01"	Применяемость в мотоциклах	
				"Восход-3М"	"Восход-3"
19	125820503001 (3)	Кольцо 027-031-25-2-2	2	+	+
20	125000501101	Втулка направляющая	2	+	+
21	125000502901	Шайба отбоя	2	+	+
22	125000502501	Втулка ограничительная	2	+	+
23	125000502401	Пружина клапана*	2	+	+
24	125000500401	Клапан перепускной	2	+	+
25	125000501801	Диск клапана отбоя	2	+	+
26	125000500501	Поршень	2	+	+
27	085820300501	Гайка М6	2	+	+
28	125000503801 (3)	Втулка защитная штока	2	+	+
29	148000504201 (3)	Шайба пружины	4	+	+
30	148000501702 (3)	Пружина амортизатора	2	+	+
31	125000504102 (3)	Втулка пружины	2	+	+
32	125000590601 (3)	Резервуар	2	+	+
33	125000501601	Цилиндр	2	+	+
34	085000100601	Болт М6х17*	2	+	+
35	125000502301	Корпус клапана сжатия			
36	125000590501	Клапан сжатия*	2	+	+
37	148000591111	Шток с поршнем	2	+	+

\* Поставляется сборкой 148000591111.

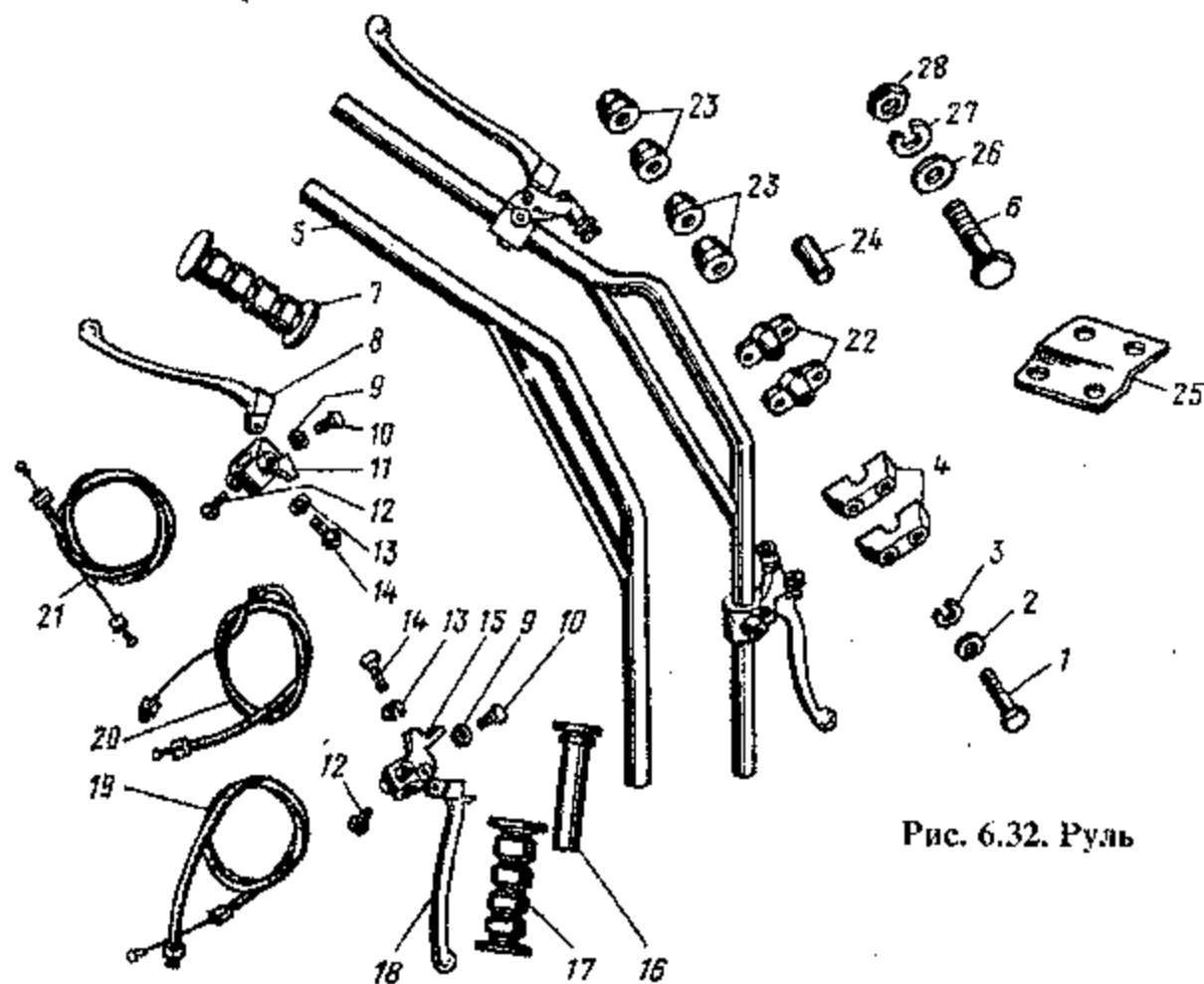


Рис. 6.32. Руль

№ поз. на рис. 6.32	Обозначение	Наименование	Кол-во на мотоцикл "Восход-3М-01"	Применяемость в мотоциклах	
				"Восход-3М"	"Восход-3"
1	085820148003	Болт М8х1х35	4	+	+
2	085820441503	Шайба 8	4	+	+
3	085820441603	Шайба 8Л.65Г	4	+	+
4	150001932201	Крышка кронштейна руля	2	+	+
5	151001290001	Руль	1	+	+
6	085000174201	Болт М10-6хх60	2	+	+
7	400001202501	Ручка левая	1	+	+
8	128001202701	Рычаг управления сцеплением	1	+	+
9	085820370501	Гайка М6	2	+	+
10	085000240951	Винт М6х16	2	+	+
11	400001202201	Кронштейн рычага сцепления	1	+	+
12	085820244901	Винт М6х14	2	+	+
13	075001201701	Контргайка	2	+	+
14	075001201801	Винт регулировочный	2	+	+
15	400001201601	Кронштейн рычага переднего тормоза	1	+	+
16	400001200401	Трубка ручки управления дросселем	1	+	+
17	400001202001	Ручка правая	1	+	+
18	128001202601	Рычаг управления передним тормозом	1	+	+
19	134001290301	Трос дросселя	1	+	+
20	134001990201	Трос переднего тормоза	1	+	+
21	134001990301	Трос выжима сцепления	1	+	+
22	150001425401	Кронштейн крепления	2	+	+
23	150001932301	Втулка	4	+	+
24	150001932401	Втулка	2	+	+
25	148001932601	Пластина	1	+	+
26	085820472001	Шайба 10 01 019	2	+	+
27	085820472401	Шайба 10 65Г.019	2	+	+
28	085820373501	Гайка М10-6Н6.019	2	+	+

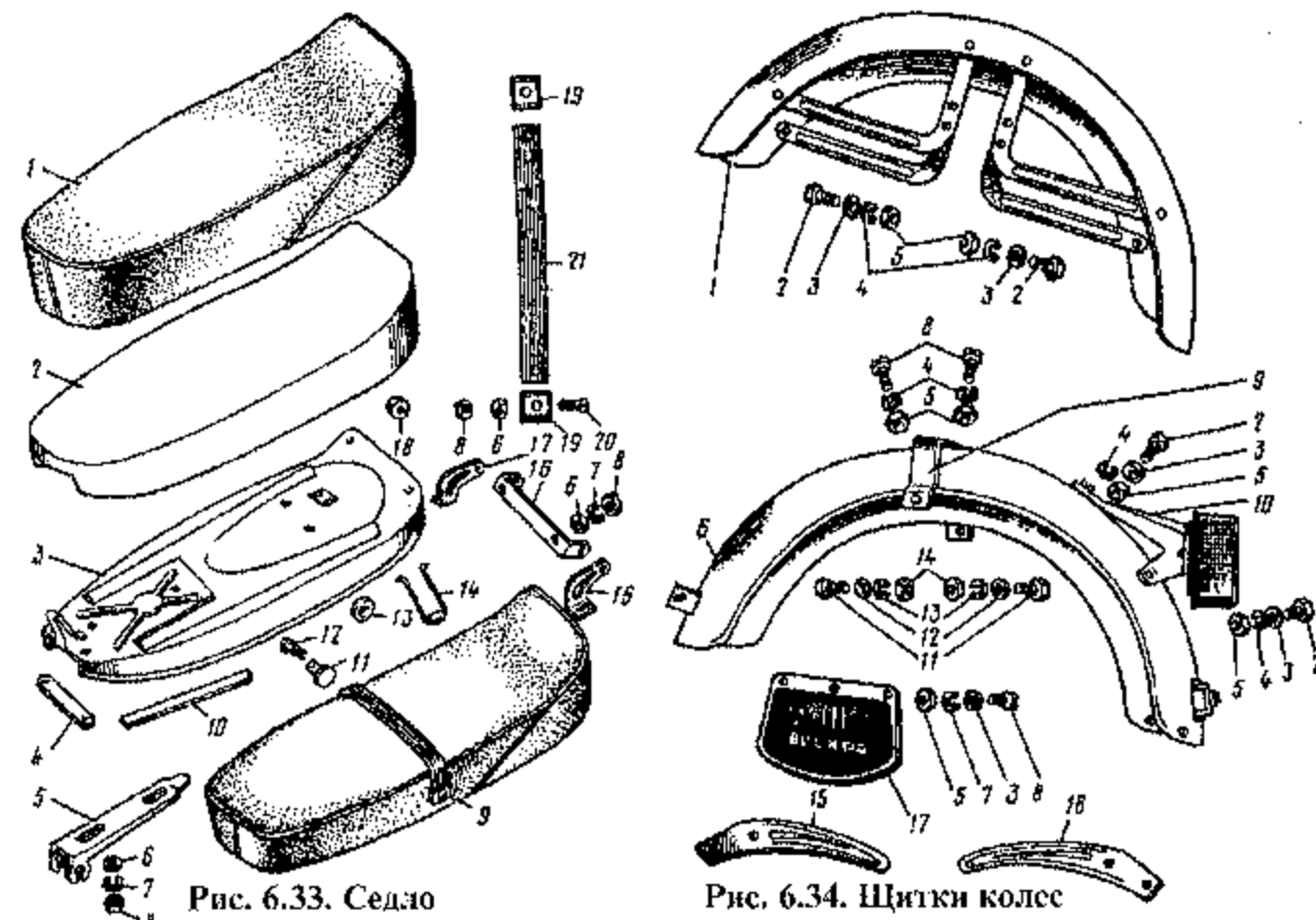


Рис. 6.33. Седло

Рис. 6.34. Щитки колес

№ поз. на рис. 6.33	Обозначение	Наименование	Кол-во на мотоцикл "Восход-3М-01"	Применяемость в мотоциклах	
				"Восход-3М"	"Восход-3"
1	125001492701 (3)	Покрышка седла	1	+	+
2	9514086	Подушка седла*	1	+	+
3	124001490102 (3)	Каркас седла*	1	+	+
4	9514022	Скоба крепления обшивки седла*	1	+	+
5	085001413501	Кронштейн седла передний	1	+	+
6	085820470901	Шайба 6*	6	+	+
7	085820471001	Шайба 6.65Г*	4	+	+
8	085820370501	Гайка М6*	6	+	+
9	125001490002 (3)	Седло	1	+	+
10	7314021	Планка прижимная*	4	+	+
11	9514134	Ось шарнира*	2	+	+
12	085820670301	Шплинт 2x20*	2	+	+
13	085820471501	Шайба 8*	2	+	+
14	095001493002	Стойка упора седла*	1	+	+
15	9514132	Кронштейн седла левый	1	+	+
16	9514131	Скоба*	1	+	+
17	9514133	Кронштейн седла правый	1	+	+
18	7514023	Упор седла*	2	+	+
19	9514138	Накладка*	2	+	+
20	085820273101	Винт М6x22*	2	+	+
21	095001492201 (3)	Ручка пассажира*	1	+	+

\* Поставляются сборкой 125001490002.

№ поз. на рис. 6.34	Обозначение	Наименование	Кол-во на мотоцикл "Восход-3М-01"	Применяемость в мотоциклах	
				"Восход-3М"	"Восход-3"
1	400000690002 (3)	Щиток грязевой передний	1	+	+
2	085820170301	Болт М6x14	11	+	+
3	085820471101	Шайба 6	14	+	+
4	085820471001	Шайба 6.65Г	10	+	+
5	085820370501	Гайка М6	16	+	+
6	134000790002 (3)	Щиток задний	1	+	+
7	085620470901	Шайба 6	3	+	+
8	085000274901	Винт М6x14	5	+	+
9	134000700901	Бугель щитка	1	+	+
10	125000701412 (3)	Кронштейн	1	+	+
11	085000143101	Болт М8x1x48	2	+	+
12	085820471501	Шайба 8	2	+	+
13	085820471601	Шайба 8Л.65Г	2	+	+
14	085000370701	Гайка М8x1	2	+	+
15	134001917701 (3)	Кронштейн щитка левый	1	+	+
16	134001917801 (3)	Кронштейн щитка левый	1	+	+
17	134000702001	Брызговик	1	+	+

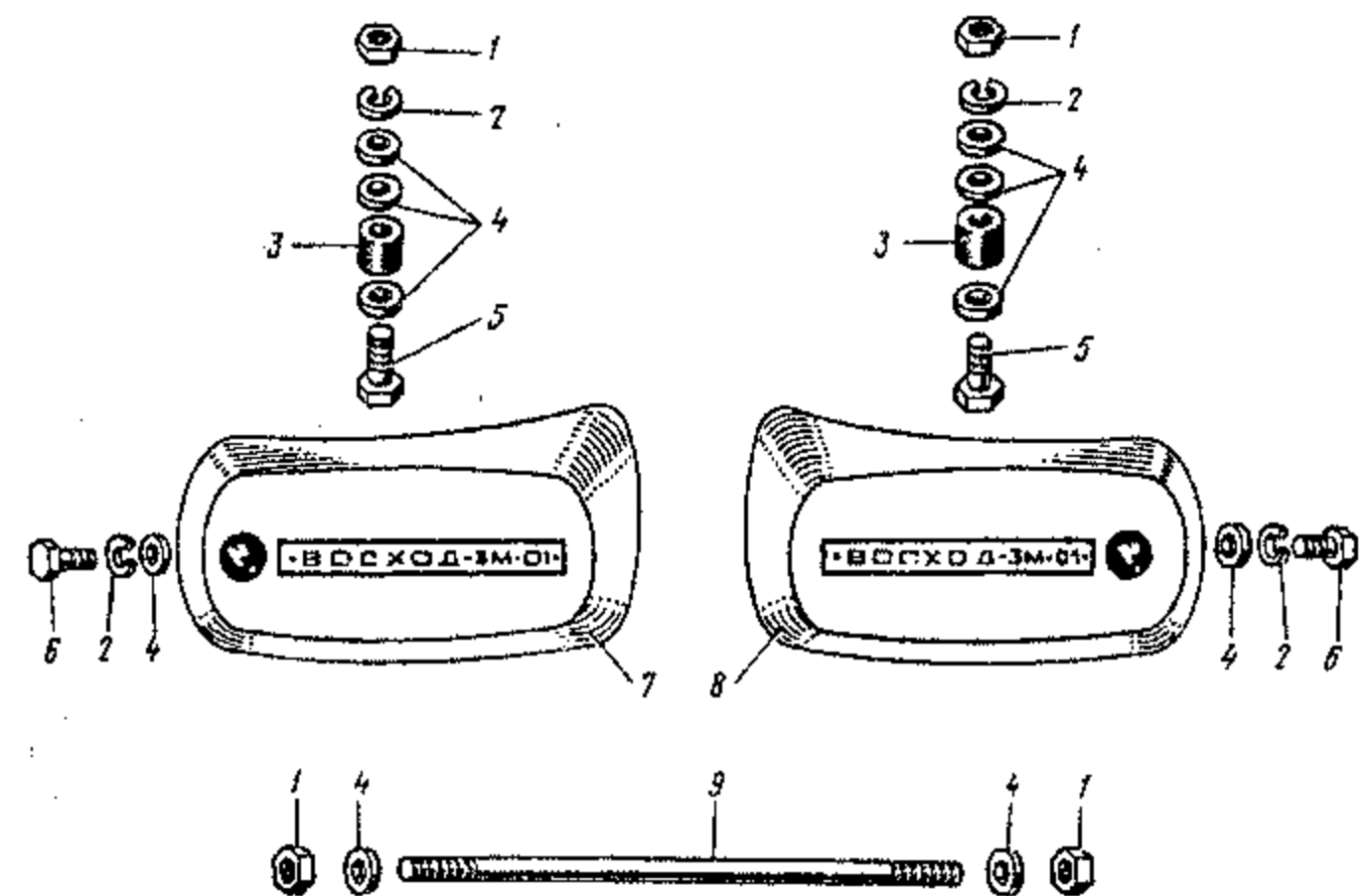


Рис. 6.35. Ящики инструментальные



№ поз. на рис. 6.35	Обозначение	Наименование	Кол-во на мотоцикл "Восход-3М-01"	Применяемость в мотоциклах	
				"Восход-3М"	"Восход-3"
1	085820370501	Гайка М6	4	+	+
2	085820471001	Шайба 6.65Г	4	+	+
3	124001926701	Втулка	2	+	+
4	085820470901	Шайба 6	10	+	+
5	085820176801	Болт М6х55	2	+	+
6	085820170301	Болт М6х14	2	+	+
7	148001190002 (3)	Ящик правый	1	+	+
8	148001090902 (3)	Ящик левый	1	+	+
9	124001923301 (3)	Шпилька крепления ящиков	1	+	+

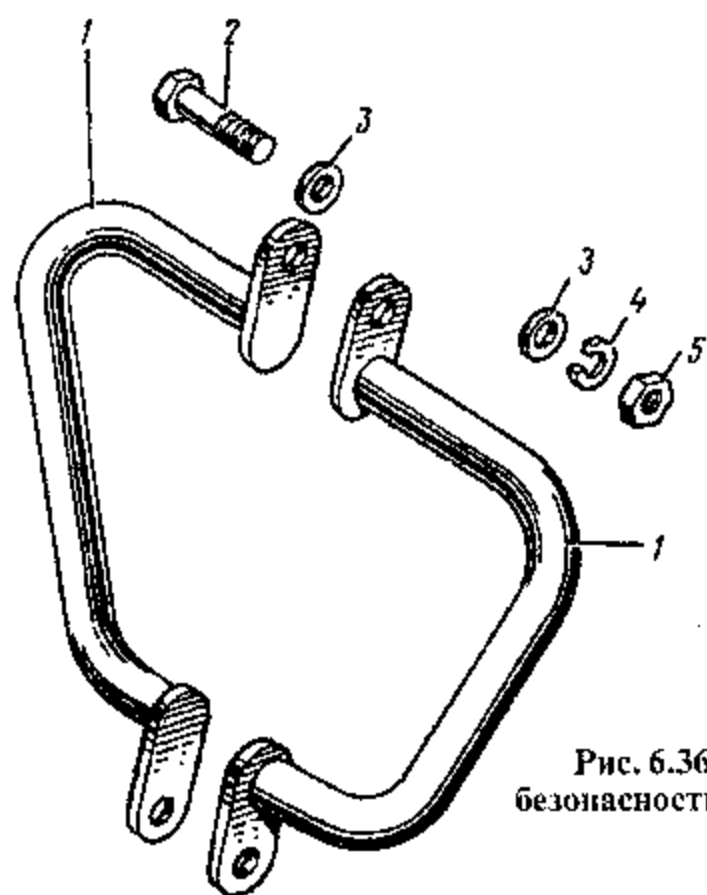
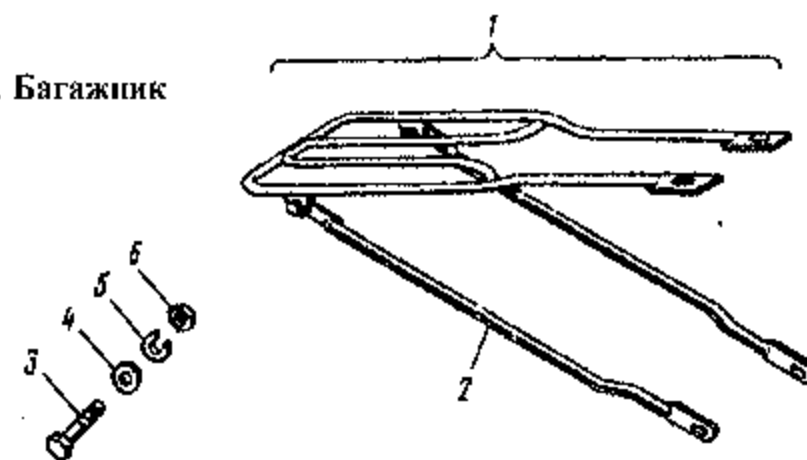


Рис. 6.36. Дуги безопасности

№ поз. на рис. 6.36	Обозначение	Наименование	Кол-во на мотоцикл "Восход-3М-01"	Применяемость в мотоциклах	
				"Восход-3М"	"Восход-3"
1	1400001994611	Дуги безопасности	2	+	+
2	085820173001	Болт М8х1-6gx60	1	+	+
3	085820471501	Шайба 8.01.019	2	+	+
4	085820471601	Шайба 8Л.65Г 019	1	+	+
5	085000370601	Гайка М8х1-6Н	1	+	+

Рис. 6.37. Багажник



№ поз. на рис. 6.37	Обозначение	Наименование	Кол-во на мотоцикл "Восход-3М-01"	Применяемость в мотоциклах	
				"Восход-3М"	"Восход-3"
1	134005090601	Багажник	1	+	+
2	134005000411	Тяга	2	+	+
3	085820172801	Болт М8х1х25	2	+	+
4	085820471501	Шайба 8	2	+	+
5	085820471601	Шайба 8Л.65Г	2	+	+
6	085000370701	Гайка М8х1	2	+	+

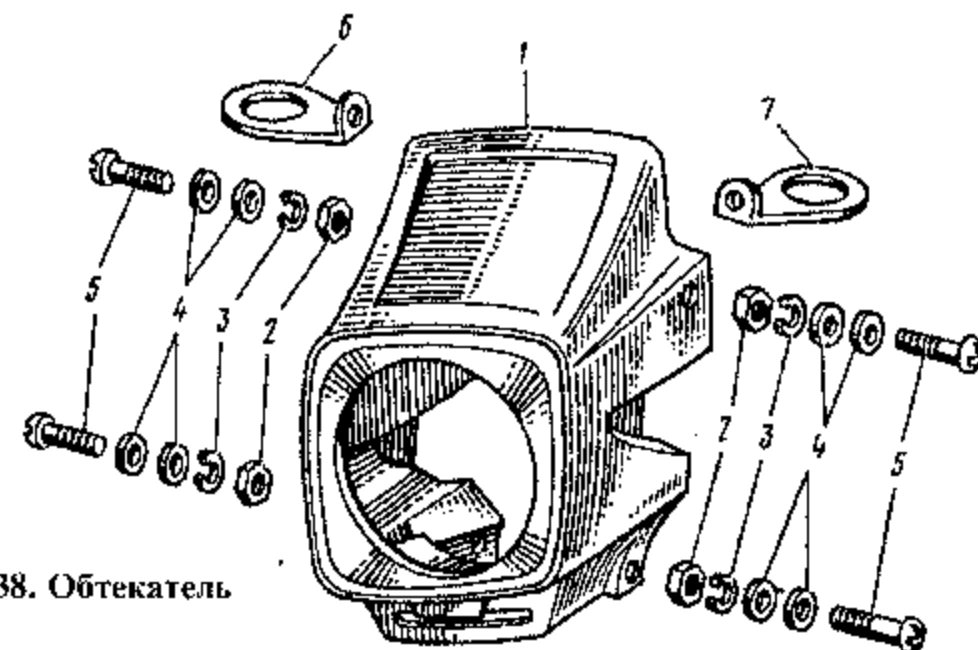


Рис. 6.38. Обтекатель

№ поз. на рис. 6.38	Обозначение	Наименование	Кол-во на мотоцикл "Восход-3М-01"	Применяемость в мотоциклах	
				"Восход-3М"	"Восход-3"
1	151001905701	Обтекатель	1	-	-
2	085620370501	Гайка М6-6Н6.019	4	-	-
3	085820470701	Шайба 5.65Г.029	4	-	-
4	085820470801	Шайба 5.01.019	8	-	-
5	085820274801	Винт М5-6gx16	4	-	-
6	151001910801	Кронштейн правый	1	-	-
7	151001910701	Кронштейн левый	1	-	-

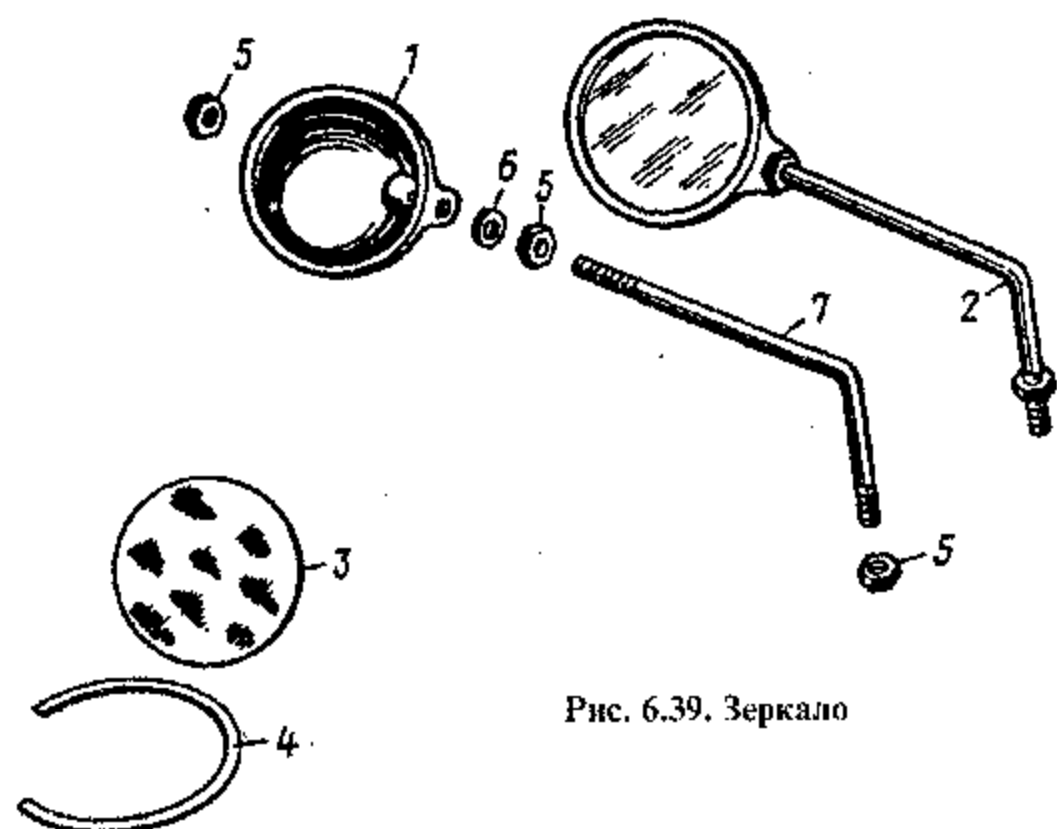


Рис. 6.39. Зеркало

№ поз. на рис. 6.39	Обозначение	Наименование	Кол-во на мотоцикл "Восход-3М-01"	Применяемость в мотоциклах	
				"Восход-3М"	"Восход-3"
1	400005200201	Корпус	2	+	+
2	400005290011	Зеркало	2	+	+
3	400005200511	Зеркало	2	+	+
4	400005200601	Капт зеркала	2	+	+
5	085000370801	Гайка М10х1	2	+	+
6	085000479401	Шайба 10	2	+	+
7	400005200101	Стойка	2	+	+

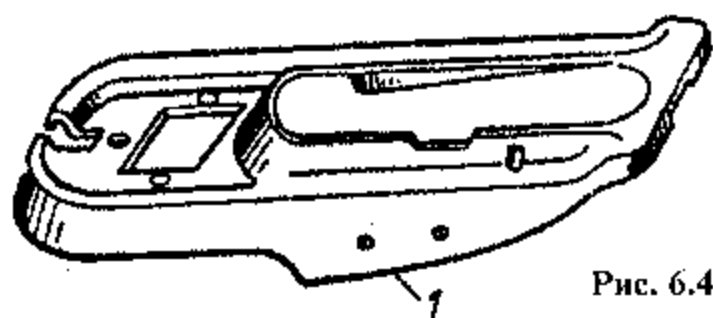


Рис. 6.40. Закрытия

№ поз. на рис. 6.40	Обозначение	Наименование	Кол-во на мотоцикл "Восход-3М-01"	Применяемость в мотоциклах	
				"Восход-3М"	"Восход-3"
1	134001591902 (3)	Закрытие верхнее	1	+	+

## ПРИЛОЖЕНИЯ

Таблица 1

Детали и сборочные единицы мотоциклов "Восход-3М" и "Восход-3", не применяемые в модели "Восход-3М-01"

Обозначение	Наименование	Применяемость в мотоциклах	
		"Восход-3М"	"Восход-3"
<b>ДВИГАТЕЛЬ</b>			
<b>Двигатель в сборе</b>			
134000190002 (3)	Двигатель	+	-
1280004195506	Двигатель в комплекте с приборами электронной системы зажигания	-	+
<b>Картер двигателя с крышками</b>			
125000190102 (3)	Картер	+	+
070004193901	Крышка сцепления	-	+
124000112201	Крышка генератора	-	+
124000194613	Крышка генератора с редуктором спидометра	-	+
7301042	Прокладка картера	+	+
075000194216	Корпус	-	+
073000194416	Редуктор спидометра и выжим сцепления	-	+
085820770301	Шпилька М8х1х48	+	+
<b>Цилиндр и вал коленчатый</b>			
125000109301 (3)	Головка цилиндра	+	+
7501091	Прокладка головки	+	+
125000195501 (3)	Цилиндр	+	+
125000108701 (3)	Прокладка основания цилиндра	+	+
125000193201	Поршень с кольцами	+	+
075000108501	Кольцо поршневое	+	+
085000770101	Шпилька М8х1х122	+	+
095000104601	Зубчатка передней передачи ведущая	-	+
<b>Фильтр воздушный и карбюратор</b>			
124001923001	Глушитель шума всасывания	+	+
7301124	Прокладка патрубка	+	+
124001913802 (3)	Закрытие переднее	+	+
125000124301 (3)	Прокладка патрубка карбюратора	+	+
134001927101 (3)	Муфта соединительная	+	+
<b>Система выпуска газа</b>			
075001992101	Прокладка	+	+
9519040	Труба выпускная левая	+	+
9519045	Труба выпускная правая	+	+
7319086	Шнур уплотняющий гайки выпускной трубы	+	+
9519044	Гайка выпускной трубы	+	+
9519085	Гайка	+	+
134001690711	Глушитель левый с резонансной трубой	+	+

Продолжение таблицы 1

Обозначение	Наименование	Применяемость в мотоциклах	
		"Восход-3М"	"Восход-3"
134001690611	Глушитель правый с резонансной трубой	+	+
085820272501	Винт М5х12	+	+
085820470701	Шайба 5	+	+
134001690801	Труба резонансная	+	+
<b>Сцепление</b>			
7501924	Цепь ПВ-9.525-1100 4 звена	-	+
095000192201	Барaban сцепления наружный	-	+
095000192301	Барaban сцепления с шестерней кикстартера	-	+
134000191101	Барaban сцепления внутренний	+	в комплекте с валом первичным
<b>ХОДОВАЯ ЧАСТЬ</b>			
<b>Рама и маятник</b>			
134000390606	Маятник	-	+
095001907101	Подложка водителя	-	+
<b>Вилка передняя</b>			
128000490902	Кронштейн фары левый	-	+
128000491102	Кронштейн фары правый	-	+
128000402801	Втулка верхняя основной трубы	-	+
128000490201	Труба подвижная правая	-	+
128000404501	Втулка кожуха	-	+
128000491001	Кожух	-	+
128000490101	Труба подвижная левая	-	+
125004196901	Вилка передняя с щитком	-	+
128000402902 (3)	Траверса верхняя	+	+
<b>Руль</b>			
134001290002 (3)	Руль	+	-
128001290012	Руль	-	+
128001201411 (3)	Труба руля	-	+
128001290311	Трос дросселя	-	+
125001990301	Трос выжима сцепления	-	+
124001925401 (3)	Накладка руля	+	+
085000142301 (3)	Болт М8х1х50	+	+
085000146901 (3)	Болт М8х1х40	+	+
128001200411	Трубка ручки дросселем	-	+
9512020	Ручка правая	-	+
134001990201	Трос переднего тормоза	+	+
128004195901	Ручка управления дросселем	+	+
9512025	Ручка левая	-	+
<b>Щитки колес</b>			
125000690002	Щиток грязевой передний	-	+
125000790001	Щиток грязевой заднего колеса с фонарем	-	+
125820791601	Жгут проводов фонаря заднего щитка	-	+
125000701402	Кронштейн заднего фонаря	-	+

Продолжение таблицы 1

Обозначение	Наименование	Применяемость в мотоциклах	
		"Восход-3М"	"Восход-3"
<b>Спидометр</b>			
124821991002	Спидометр СП-131	-	+
124821925102	Лампа А6-1	-	+
1250001928902	Патрон лампы ПП-200 (для подсветки шкалы спидометра)	-	+
9519911	Вал гибкий спидометра ГИ-133	-	+
<b>Зеркало</b>			
095005290001	Зеркало	-	+
<b>Ящики инструментальные</b>			
125001090902	Ящик левый с крышкой	-	+
125001190002	Ящик правый с крышкой	-	+
<b>ЭЛЕКТРООБОРУДОВАНИЕ</b>			
<b>Генератор</b>			
125000196402	Генератор Г427	-	+
125005790001	Коммутатор КЭМ-1А	-	+
085000176301	Болт М7х85	-	+
<b>Фара</b>			
124001990902	Фара ФГ133	-	+
125001920901	Патрон лампы	-	+
А6-2	Лампа А6-2	-	+
А6-38+32	Лампа А6-32+32	-	+
ФГ-38-Г1	Элемент оптический	-	+
ФГ-133-3711300	Ободок в сборе	-	+
<b>Фонарь задний</b>			
ФП246-3716010Г4	Фонарь мотоцикла	-	+
075820790501	Лампа А6-3	-	+
095820791201	Лампа А6-15	-	+
<b>Указатели поворота</b>			
125005590901	Указатели поворота в сборе	-	+
125005590801	Указатели поворота в сборе	-	+
124825500501	Лампа А6-6	-	+
<b>Электропроводка</b>			
125821991381	Жгут основной	-	+
125005590501	Провод указателя поворота переднего левого	-	+
125005590601	Провод указателя поворота переднего правого	-	+
125820791601	Жгут проводов фонаря заднего щитка	-	+
125821991431	Жгут переключателя света	-	+
125005591201	Провод указателя поворота заднего правого	-	+
125005591101	Провод указателя поворота заднего левого	-	+
125001992701	Провод лампы городской езды	-	+
125001924901	Провод дросселя и выключателя сигнала торможения	-	+

Таблица 2

Подшипники, ролики и шарики,  
применяемые в мотоцикле "Восход-3"

Наименование	Количество	Обозначение	Диаметр, мм		Ширина, мм
			наружный	внутренний	
Подшипник левой и правой цапф коленчатого вала	3	204	47	20	14
Подшипник осей переднего и заднего колес	4	60204	47	20	14
Подшипник первичного вала	1	203	40	17	12
Подшипник промежуточного вала коробки передач	2	202	35	15	11
Подшипник рулевой колонки	2	746905	44	26	21
Ролик подшипника основной шестерни (вторичного вала-шестерни)	42	-	4	-	6
Шарик штока выжима сцепления и центрального переключателя	3	-	4,763	-	-
Игольчатый подшипник большой головки шатуна	1	464805Д	31	25	18,5
Подшипник звездочки переднего колеса	1	60304	52	25	15
Шарик педали рычага кик-стартера	1	-	6,35	-	-

Таблица 3

Оригинальные детали и сборочные единицы  
мотоцикла "Восход-3М-02"  
(не применявшиеся в предшествующих моделях)

Обозначение	Наименование	Количество на мотоцикл
<b>СИСТЕМА ПИТАНИЯ И ВЫПУСКА ГАЗА</b>		
<b>Бак топливный</b>		
149001390401 (2, 3)	Бак топливный	1
149001390001 (2, 3)	Бак топливный	1
085000370701	Гайка М8х1-6Н	2
085820471601	Шайба 8Л.65Г	2
085820471501	Шайба 8	2
134005800401 (3)	Втулка	2
400005800501	Втулка распорная	2
149001915301	Планка	1
085820172801 (3)	Болт М8х1-6gx25	2
149001935401	Наклейка	2
<b>Фильтр воздушный, карбюратор, клапан</b>		
085820272201	Винт ВМ6-6gx30	2
085820471101	Шайба 6	4

Продолжение таблицы 3

Обозначение	Наименование	Количество на мотоцикл
085820471001	Шайба 6.65Г	2
085820370501	Гайка М6-6Н	2
149001923001	Глушитель шума впуска	1
149001927101 (3)	Муфта соединительная	1
<b>Система выпуска газа</b>		
149001904001 (3)	Труба выпускная	1
149001690901 (2, 3)	Глушитель	1
085000174201	Болт М10-6gx60	1
085820472001	Шайба 10	2
085820472401	Шайба 10.65Г	1
085820373501	Гайка М10-6Н	1
150001932301 (3)	Втулка	2
149001601501 (2, 3)	Кронштейн	1
149001601701	Втулка распорная	1
<b>ТРАНСМИССИЯ</b>		
<b>Цепь задняя</b>		
149821990501	Цепь Пр-12,7-1820-2 (122 зв.)	1
149001902401 (3)	Чехол цепи	2
<b>ХОДОВАЯ ЧАСТЬ</b>		
<b>Рама и маятник</b>		
149000290001 (2, 3)	Рама с подставкой	1
149000291801 (2, 3)	Рама	1
085820472001	Шайба 10	2
149000390501 (2, 3)	Маятник	1
149000390001 (2, 3)	Маятник с сайлент-блоками	1
150001908301	Тяга реактивная	1
<b>Колесо переднее</b>		
150000802201	Ось переднего колеса	1
085820371201	Гайка М14х1,5-6Н	1
<b>Колесо заднее</b>		
150001995701	Натяжка цепи левая	1
150001995801	Натяжка цепи правая	1
<b>Привод ножного тормоза</b>		
150001902801	Тяга тормозная	1
149001990701	Ось тормозная	1
<b>Вилка передняя в сборе</b>		
149000494206	Вилка передняя	1
<b>Вилка передняя</b>		
149000490201 (2, 3)	Труба подвижная правая	1
151000408401 (3)	Втулка чехла	2
151000402011 (3)	Чехол защитный	2
151000401601	Корпус салынка	2
149000490101 (2, 3)	Труба подвижная левая	1

Продолжение таблицы 3

Обозначение	Наименование	Количество на мотоцикл
151000494501	Хомут защитного чехла	2
085000374601	Гайка М4-6Н	2
085820274001	Винт М4-6gx20	2
<b>Амортизатор задний</b>		
149000590001 (2, 3)	Амортизатор задний	2
085820472001	Шайба 10	4
085820171801	Болт М8x1-6gx18	2
085820471601	Шайба 8Л.65Г	2
085822472301	Шайба 8	2
149000501701 (3)	Пружина амортизатора	2
<b>Седло</b>		
149001492701 (3)	Покрышка седла	1
149001408601 (3)	Подушка седла*	1
149001490101 (2, 3)	Каркас седла*	1
149001402201 (3)	Проволока прижимная*	2
149001416201 (3)	Кап*	1
149001490001 (2, 3)	Седло	1
150001402301 (3)	Упор*	2
149001416401	Фиксатор*	2
150001932301 (3)	Втулка*	2
085820471501	Шайба 8*	6
085820471601	Шайба 8Л.65Г*	4
085000370701	Гайка М8x1-6Н*	4
400005800501	Втулка распорная	2
149001907001	Планка	1
085000171501 (3)	Болт М8x1-6gx23	2
<b>Бугель с щитком, кожух, багажник</b>		
149005090001 (2, 3)	Багажник	1
085820176201 (3)	Болт М8x1-6gx90	2
085820471501 (3)	Шайба 8	8
085820471601	Шайба 8Л.65Г	4
085000370701	Гайка М8x1-6Н	4
149001905201 (2, 3)	Кожух	1
085000170601 (3)	Болт М6-6gx17	4
085820471001	Шайба 6.65Г	11
085820470901 (3)	Шайба 6	2
149001993401 (2, 3)	Бугель	1
085820172801	Болт М8x1-6gx25	2
085820272401	Винт М6-6gx16	5
085820471101	Шайба 6	18
085820370501	Гайка М6-6Н	9
150000700801 (2, 3)	Кронштейн номерного знака	1

\* Поставляются сборкой 149001490001 (2, 3).

Продолжение таблицы 3

Обозначение	Наименование	Количество на мотоцикл
149000700101	Щиток грязевой задний	1
085820176701	Болт М6-6gx25	2
<b>Закрытия</b>		
085000170601	Болт М6-6gx17	8
085820471101	Шайба 6	10
085820471001	Шайба 6.65Г	10
085820370501	Гайка М6-6Н	10
149001905001	Закрытие верхнее	1
085821270101	Шуруп 1-4x20	4
085820477201	Шайба 4.65Г	4
085820470201	Шайба 4	4
149001914701 (2, 3)	Крышка	1
085820176701	Болт М6-6gx25	2
085820470901	Шайба 6	7
149001914901	Контакт массы	1
149001996101 (2, 3)	Закрытие боковое левое	1
149001996301 (2, 3)	Закрытие боковое правое	1
149001935101	Наклейка	2

Таблица 4

Манжеты, кольца и шайбы уплотнительные сальники мотоцикла "Восход-3М-01"

Обозначение	Наименование	Вх. в сборку	Поз.	Рис.	Стр.	К-во
075000193601	Кольцо уплотнительное клапана	Картер двигателя	28	2.24	48	1
075000190201	Кольцо уплотнительное	Картер двигателя	32	2.24	48	2
073000104401	Манжета сальника коленчатого вала левая	Вал коленчатый	7	2.25	50	1
124000107301	Манжета сальника коленчатого вала правая	Вал коленчатый	13	2.25	50	1
124000192801	Сальник коленчатого вала правый	Вал коленчатый	28	2.25	50	1
073000192001	Сальник коленчатого вала левый	Вал коленчатый	29	2.25	50	1
9513012	Манжета	Бак топливный	2	3.16	72	1
075001993301	Шайба уплотнительная	Бак топливный	8	3.16	72	2
148001993601	Кольцо уплотнительное выхлопной трубы	Система выпуска газа	1	3.18	74	1
095000110801	Шайба уплотнительная	Коробка передач	16	4.25	103	1
124000107601	Уплотнение	Коробка передач	22	4.25	103	1

## Продолжение таблицы 4

Обозначение	Наименование	Вх. в сборку	Поз.	Рис.	Стр.	К-во
124000106701	Манжета сальника коробки передач	Коробка передач	23	4.25	103	1
124000192601	Сальник коробки передач	Коробка передач	25	4.25	103	1
073000107801	Манжета сальника вала кикстартера	Механизм переключения передач	51	4.26	105	1
073000193001	Сальник вала кикстартера	Механизм переключения передач	52	4.26	105	1
125820890901	Манжета	Колесо переднее	3	6.26	179	2
125000801601	Кольцо уплотнительное	Колесо переднее	15	6.26	179	1
125000801601	Кольцо уплотнительное	Колесо заднее	24	6.30	183	1
125820890901	Манжета	Колесо заднее	36	6.30	183	2
125000900601	Сальник	Колесо заднее	39	6.30	183	1
124000107601	Кольцо уплотнительное	Вилка передняя	4	6.30	183	2
128000404201	Шайба уплотнительная	Вилка передняя	31	6.30	183	2
128000491401	Сальник	Вилка передняя	37	6.30	183	4
124000501001	Сальник грязевой штока	Амортизатор задний	14	6.31	185	2
125000501301	Сальник штока	Амортизатор задний	16	6.31	185	2

## ЛИТЕРАТУРА

1. Аксенов В.И., Данилов Ю.В., Егоров В.К., Фомин Ю.А. Мотоциклы К-128, К-175 и их модификации – М., «Машиностроение», 1966, - 216 с.: ил.
2. Братковский Л. Е. , Орищенко С. Ф. Мотоциклы.- К. : Техніка, 1984. - 96с.: ил.
3. Ваш спутник мотоцикл. / Р. В. Вашкевич, М. Я. Детюк, В. С. Захарин, Г. А. Пилокевич. – Минск: Полымя, 1986. – 208 с.: ил.
4. Гинцбург М. Г. Устройство и обслуживание мотоциклов. Изд. 4-е перераб. –М. : Машиностроение, 1972. –392 с.: ил.
5. Демченко Б. Ф. Мотоцикл в вопросах и ответах. – М. : Изд-во ДОСААФ, 1989. –159 с.: ил.
6. Детюк М. Я. и др. Советы мотоциклисту. / М. Я. Детюк, В. С. Захарин, Ф. И. Берин. – Минск, Ураджай, 1991. – 304 с.: ил.
7. Калинин М. П. Мотоцикл: Устройство, эксплуатация и обслуживание. (Учебное пособие для СПТУ). - 3-е изд. перераб. и доп. – М. : Высшая школа, 1988. - 160 с.: ил.
8. Карбюраторы мотоциклетного типа. Горбачев И.С., Соيفер И.И., Л., «Машиностроение», 1972 – 176 с.: ил.
9. Миропольский Х. Х. , Соловьев В. И. Ремонт мотоциклов К - 175 и «Ковровец - 175». - М.: Машиностроение, 1966. - 140с.: ил.
10. Мотоцикл «Восход-3М-02». Каталог деталей и сборочных единиц. – М. : Внешторгиздат, (Б. Г.) – 65с.: ил.
11. Мотоцикл «Иж». Эксплуатация, ремонт, каталог деталей: Пособие по ремонту Состав. К.П. Быков, П.В. Грищенко; Ред. Т.А. Шленчик. – Чернигов: ПКФ «Ранок». 2001. – 188 с.: ил.
12. Мотоцикл «Минск». Эксплуатация, ремонт: пособие по ремонту Состав. К.П.Быков, П.В. Грищенко; Ред. Т.А. Шленчик. . – Чернигов: ПКФ «Ранок», 2001. – 144 с.: ил.
13. Мотоцикл «Ява». Эксплуатация, ремонт, каталог деталей. Пособие по ремонту Состав. К.П. Быков, П.В. Грищенко; Ред. Т.А. Шленчик. – Чернигов: ПКФ «Ранок», 2001. – 208 с.: ил.
14. Мотоциклы "Урал", "Днепр". Эксплуатация, ремонт. Пособие по ремонту Состав. К.П.Быков, П.В.Грищенко; Ред. Т.А.Шленчик. – Чернигов: ПКФ «Ранок», 2001. – 208 с.: ил.
15. Мотоциклы «Восход-2», «Восход-2М», «Восход-3». Многокрасочный альбом. /В. И. Тимаков, Л. Н. Худяков, Ю. В. Данилов и др. - М. : Машиностроение, 1982. - 64с.: ил.
16. Подшипники автомобилей и тракторов: Справочное издание Авторы: Т. А. Шленчик, К. П. Быков, Рецензент: Н. Г. Булах –Чернигов: ПКФ "Ранок", 2002. - 304 с.
17. Полезные советы владельцу мотоцикла. /Сост. И. А. Хороманская. – М. : Машиностроение, 1992. - 32 с.: ил.
18. Швайковский В. В. Первая книга мотоциклиста. Основы устройства, эксплуатации, технического обслуживания и ремонта мотоциклов, мотороллеров, мопедов. - М. : Изд-во ДОСААФ, 1973. - 199с.: ил.

## СОДЕРЖАНИЕ

Историческая справка.....	
Основные отличия разных модификаций мотоциклов.....	3
<b>Глава I. ТЕХНИЧЕСКИЕ ХАРАКТЕРИСТИКИ</b> .....	<b>12</b>
Технические характеристики мотоциклов "ВОСХОД" – "СОВА".....	12
Технические параметры серийных мотоциклов ковровского завода им. В.А.ДЕГТЯРЕВА (К-125 – К-175В).....	14
Технические характеристики мотоцикла дорожного "ЗИД-200 ЗДК 5.104".....	17
Технические характеристики трицикла ЗДК 5.904 "Фермер".....	17
Технические характеристики мотоблока ЗДК-4.905.....	18
Технические характеристики мотоблока "Фаворит".....	19
Технические характеристики модуля ЗДК-9.906.....	19
Технические характеристики мотовездехода ЗДК-175-4ШП-01.....	20
<b>Глава II. СИЛОВОЙ АГРЕГАТ</b> .....	<b>21</b>
Двигатель.....	21
Кривошипно-шатунный механизм.....	26
Цилиндр.....	26
Поршень.....	27
Поршневые кольца.....	29
Поршневой палец.....	29
Шатун.....	30
Коленчатый вал.....	30
Картер.....	30
Ремонт двигателя.....	33
Разборка двигателя.....	33
Ремонт цилиндра-поршневой группы.....	35
Разборка силового агрегата "ЗМ-01" с принудительным охлаждением.....	35
Ремонт и замена поршня, цилиндра и поршневого пальца.....	36
Замена поршневых колец.....	38
Сборка двигателя ЗИД-200.....	41
Варианты исполнения системы охлаждения.....	44
Пусковой механизм.....	46
Разборка пускового механизма.....	46

<b>Глава III. СИСТЕМА ПИТАНИЯ</b> .....	<b>52</b>
Топливный бак.....	52
Топливный кран.....	52
Карбюратор.....	53
Принцип действия карбюратора.....	54
Карбюратор К-55.....	54
Карбюраторы К-36 и К-36Б.....	55
Регулировка карбюратора К-36.....	60
Карбюратор К-62.....	61
Регулировка карбюратора К-62.....	62
Карбюратор К-62В.....	63
Уход за карбюратором.....	64
Карбюраторы К-36С и К-62С.....	64
Воздухоочиститель.....	71
Глушитель шума выпуска.....	71
<b>Глава IV. ТРАНСМИССИЯ</b> .....	<b>75</b>
Передняя передача.....	75
Сцепление.....	75
Разборка сцепления.....	77
Разборка механизма выключения сцепления и привода спидометра.....	77
Замена дисков сцепления мотоцикла "Сова".....	78
Регулировка сцепления.....	78
Коробка передач.....	79
Неисправности коробки передач.....	83
Разборка двигателя для ремонта коробки передач и механизма переключения.....	84
Сборка коробки передач.....	85
Регулировка коробки передач.....	89
Взаимозаменяемость шестерен коробки передач мотоцикла "Восход-3".....	92
Главная передача.....	94
Разборка и сборка.....	94
Регулировка.....	96
Неисправности главной передачи и способы ее устранения.....	97
<b>Глава V. ЭЛЕКТРООБОРУДОВАНИЕ</b> .....	<b>108</b>
Генератор.....	112
Генератор 43.3701.....	114
Генераторы Г-421 и Г-427.....	115

Разборка и сборка. Ремонт генератора .....	117
Генераторы Г-401, Г-411, Г-421 .....	119
Системы зажигания .....	127
Приборы электрооборудования Ковровских мотоциклов ....	127
Контактная система зажигания .....	127
Электронная система зажигания .....	132
Регулировка .....	133
Порядок проверки электронной системы зажигания .....	134
Коммутатор .....	138
<b>Глава VI. ХОДОВАЯ ЧАСТЬ .....</b>	<b>152</b>
Рама .....	152
Ремонт передней вилки .....	157
Разборка передней вилки .....	158
Замена масла в амортизаторах .....	158
Подвеска заднего колеса .....	160
Пружинно-гидравлический амортизатор заднего колеса .....	161
Техническое обслуживание .....	163
Полная разборка амортизатора .....	163
Уход за колесами, звездочками и цепью .....	167
Ремонт колес .....	168
Демонтаж колес .....	168
Устранение биения колеса .....	169
Шины .....	171
Ремонт шин .....	172
Монтаж шин .....	172
Тормоза .....	174
Возможные неисправности ходовой части и способы их устранения .....	176
<b>Приложения .....</b>	<b>193</b>
Детали и сборочные единицы мотоциклов "Восход-3М" и "Восход-3", не применяемые в модели "Восход-3М-01" .....	193
Подшипники, ролики и шарики, применяемые в мотоцикле "Восход-3" .....	196
Оригинальные детали и сборочные единицы мотоцикла "Восход-3М-02" .....	196
Манжеты, кольца и шайбы уплотнительные сальники мотоцикла "Восход-3М-01" .....	199
Литература .....	201



# **МОТОЦИКЛЫ «ВОСХОД»**

## **ЭКСПЛУАТАЦИЯ РЕМОНТ КАТАЛОГ ДЕТАЛЕЙ**

Упорядник Биков Костянтин Петрович  
Редактор Т. О. Шльончик  
Комп'ютерна верстка А. А. Кузьменка

Підписано до друку з оригінал-макета фірми "Рапок" 25.06.2003.  
Формат 60x90 1/16. Папір газетний. Друк офс. Ум. друк. арк. 13.  
Обл. вид. арк. 13,1. Тираж 6000 прим. Зам. № 922.