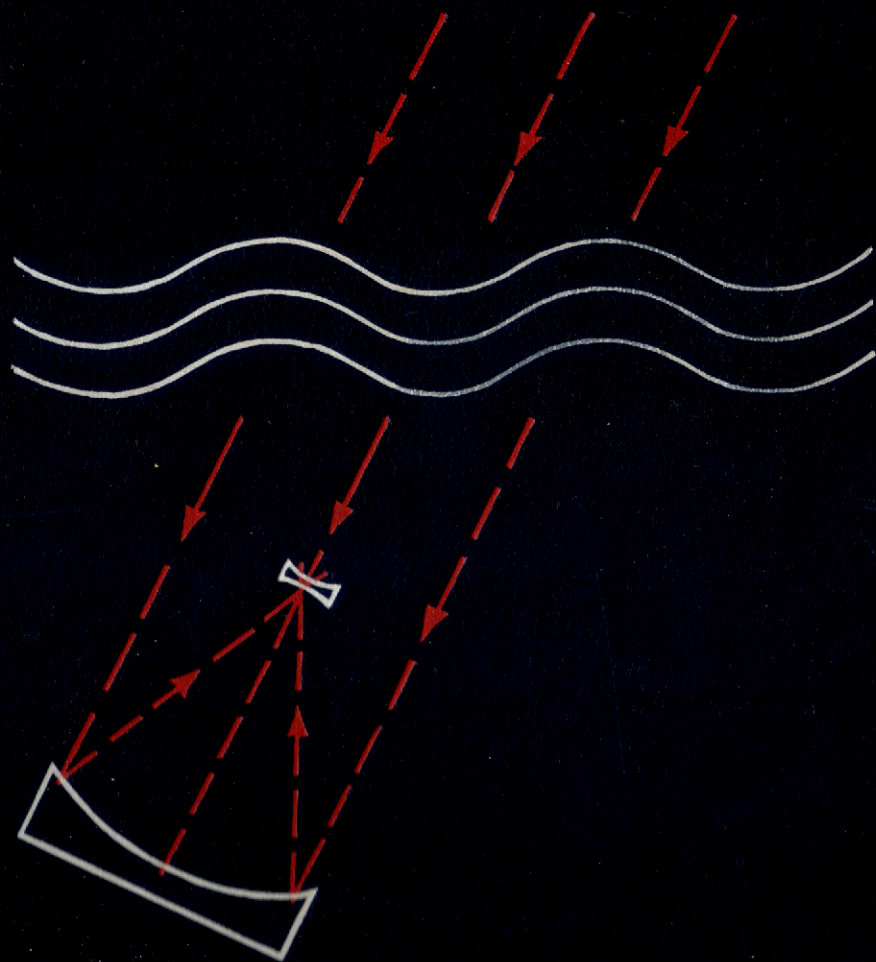


Н.Н. МИХЕЛЬСОН



ОПТИЧЕСКИЕ ТЕЛЕСКОПЫ

ТЕОРИЯ И КОНСТРУКЦИЯ



Н. Н. МИХЕЛЬСОН

ОПТИЧЕСКИЕ ТЕЛЕСКОПЫ

ТЕОРИЯ И КОНСТРУКЦИЯ



ИЗДАТЕЛЬСТВО «НАУКА»
ГЛАВНАЯ РЕДАКЦИЯ
ФИЗИКО-МАТЕМАТИЧЕСКОЙ ЛИТЕРАТУРЫ
Москва 1976

Оптические телескопы. Теория и конструкция,
М и х е л ь с о и Н. Н., Главная редакция физико-
математической литературы изд-ва «Наука», 1976,
512 стр.

В книге сжато излагаются геометрическая и физическая оптика, оптические схемы телескопов, теория и конструкция механики телескопа, системы управления им, требования к материалам для астрономической оптики, методы контроля и юстировки современных крупных астрономических телескопов, а также специфика выполнения астрономических наблюдений. В книге систематически изложены основные аспекты современного телескопостроения с использованием советских и зарубежных материалов.

Книга рассчитана на инженеров-телескопостроителей, астрономов, студентов старших курсов и аспирантов астрономических отделений университетов и оптико-механических факультетов ВТУЗов. Книга будет полезна также физикам и инженерам, интересующимся конструкцией и теорией телескопов.

Рисунков 302, таблиц 48, библиогр. 450.

В135360



ОГЛАВЛЕНИЕ

Предисловие	7
Введение	9
Глава 1. Элементы геометрической оптики. Основы теории аберраций оптических систем	11
§ 1.1. Некоторые оптические термины и их определения	11
§ 1.2. Правила знаков, принятые в геометрической и расчетной оптике; обозначения	16
§ 1.3. Преломление и отражение параксиальных лучей (оптика Гаусса)	17
§ 1.4. Волновая, угловая, продольная и поперечная аберрации	19
§ 1.5. Разложение аберраций в ряд. Аберрации третьего порядка	23
Глава 2. Обзор аберраций	26
§ 2.1. Сферическая аберрация; выбор плоскости наилучшей фокусировки	26
§ 2.2. Кóма	28
§ 2.3. Астигматизм и кривизна поля	31
§ 2.4. Дисторсия	36
§ 2.5. Хроматические аберрации	38
§ 2.6. Аберрации пятого порядка	40
§ 2.7. Сводка влияния аберраций третьего и пятого порядков на вид изображения точки	44
Глава 3. Элементы физической оптики. Основы теории дифракции	45
§ 3.1. Дифракционное изображение светящейся точки в фокальной плоскости идеального телескопа с круглым выходным зрачком	45
§ 3.2. Разрешающая сила телескопа	51
§ 3.3. Основы теории преобразования Фурье	55
§ 3.4. Основная теорема физической оптики. Частотно-контрастная характеристика идеального объектива	58
§ 3.5. Дифракционное изображение различных типов объектов	61
§ 3.6. Дифракционное изображение точечного объекта в случае наличия дефокусировки	67

§ 3.7.	Влияние центрального экранирования, растяжек и виньетирования на характер дифракционного изображения точки	71
§ 3.8.	Дифракционное изображение и частотно-контрастная характеристика объектива при наличии aberrаций	77
§ 3.9.	Дифракционное изображение звезд в интегральном свете	78
Глава 4. Специфика выполнения астрономических наблюдений.		
	Эффективность больших телескопов	80
§ 4.1.	Влияние земной атмосферы на выполнение астрономических наблюдений	80
§ 4.2.	Глаз как приемник излучения	88
§ 4.3.	Специфика визуальных наблюдений. Предел разумных увеличений. Наблюдения звезд и протяженных небесных объектов	90
§ 4.4.	Фотоэлектрические светоприемники. Специфика фотоэлектрических наблюдений	97
§ 4.5.	Свойства фотографических эмульсий. Специфика фотографических наблюдений звезд	106
§ 4.6.	Специфика фотографических наблюдений протяженных небесных объектов	112
§ 4.7.	Спектральные приборы и специфика спектральных исследований	115
§ 4.8.	Оценка эффективности больших телескопов	121
Глава 5. Элементы оптических систем телескопов		124
§ 5.1.	Преломление луча на одиночной поверхности	124
§ 5.2.	Отражение луча от сферического зеркала; его сферическая aberrация	127
§ 5.3.	Ретушь сферического зеркала. Поверхности второго порядка	130
§ 5.4.	Отступление асферической поверхности от сферы. Ближайшая сфера сравнения	134
§ 5.5.	Внеосевые aberrации зеркальной поверхности вращения второго порядка. Кома и астигматизм	136
§ 5.6.	Бесконечно тонкие линзы	145
§ 5.7.	Линзы конечной толщины и меньски	155
§ 5.8.	Отражение пучка лучей в квазиплоском зеркале. Преломление на плоскости; плоскопараллельная пластинка	162
Глава 6. Линзовые системы телескопов		168
§ 6.1.	Ахроматический объектив	168
§ 6.2.	Вторичный спектр ахроматического объектива	179
§ 6.3.	Объектив с уменьшенным вторичным спектром	182
§ 6.4.	Сферохроматическая aberrация	184
§ 6.5.	Кривизна поля, астигматизм и дисторсия двухлинзового объектива	186

§ 6.6. Двухкомпонентные объективы. Дублеты и телеобъективы	189
§ 6.7. Апохромат и триплет Тейлора. Сложные объективы	194
§ 6.8. Остаточные aberrации объективов	198
§ 6.9. Окуляры	203
Глава 7. Зеркальные системы телескопов	212
§ 7.1. Однозеркальные системы рефлекторов	212
§ 7.2. Общий обзор двухзеркальных систем телескопов	216
§ 7.3. Классические двухзеркальные системы рефлекторов	225
§ 7.4. Апланатические двухзеркальные системы рефлекторов	235
§ 7.5. Линзовые корректоры поля в зеркальных телескопах	243
§ 7.6. Преобразователи фокусного расстояния	254
§ 7.7. Трехзеркальные системы телескопов	258
Глава 8. Зеркально-линзовые системы телескопов	262
§ 8.1. Камера Шмидта	262
§ 8.2. Модификация камеры Шмидта	275
§ 8.3. Менисковые системы Д. Д. Максудова	281
§ 8.4. Разновидности менисковых систем. Системы супер-Шмидт	289
§ 8.5. Прочие катадиоптрические системы	293
§ 8.6. Оптика астрономических спектрографов	298
Глава 9. Материалы, применяемые в астрономической оптике	301
§ 9.1. Материалы для преломляющей оптики	301
§ 9.2. Материалы для ультрафиолетовой и инфракрасной областей спектра	307
§ 9.3. Материалы для астрономических зеркал	309
§ 9.4. Отражающие и просветляющие покрытия	318
Глава 10. Методы контроля и исследования астрономической оптики	322
§ 10.1. Контроль формы волнового фронта. Теневые и интерференционные методы	322
§ 10.2. Метод Кэммона для испытания плоских зеркал	326
§ 10.3. Компенсационные методы исследования астрономических зеркал	328
§ 10.4. Метод Гартмана исследования объективов телескопов	333
Глава 11. Монтировки телескопов	336
§ 11.1. Типы монтировок телескопов	336
§ 11.2. Теория экваториальной монтировки	359
§ 11.3. Теория альт-азимутальной и альт-альт монтировок	366
§ 11.4. Некоторые элементы конструкций монтировок телескопов	371
Глава 12. Труба телескопа	379
§ 12.1. Типы труб телескопов	379
§ 12.2. Конструкция главного зеркала рефлектора	382
§ 12.3. Оправа и разгрузка зеркал и линз	384

§ 12.4. Верхний конец трубы рефлектора	401
§ 12.5. Средник трубы	407
§ 12.6. Отсекатели и их расчет	411
§ 12.7. Искатели и гиды телескопа	413
Глава 13. Приводы и системы управления телескопами	415
§ 13.1. Назначение приводов и системы управления	415
§ 13.2. Системы наведения телескопа	415
§ 13.3. Тонкая коррекция положения телескопа	422
§ 13.4. Часовые механизмы	424
§ 13.5. Фотогид	429
§ 13.6. Применение в телескопах счетно-решающих механизмов	435
§ 13.7. Применение цифровых вычислительных машин для управления телескопами	443
§ 13.8. Пульты управления	452
Глава 14. Методы юстировки телескопа	455
§ 14.1. Юстировка механики телескопа	455
§ 14.2. Балансировка телескопа	459
§ 14.3. Методы юстировки оптики телескопа	461
§ 14.4. Методы автоматической выверки оптической схемы телескопа	469
Глава 15. Конструкция башни и купола	473
Глава 16. Перспективы развития крупных наземных телескопов	481
Заключение	487
Литература	488
Алфавитный указатель	501

ПРЕДИСЛОВИЕ

В отечественной литературе имеется много книг, посвященных общим вопросам геометрической, физической и прикладной оптики. Но книг, посвященных теории и конструкции отдельных классов оптико-механических приборов, очень мало. Это особенно относится к астрономическим приборам. Прекрасные книги Д. Д. Максудова «Астрономическая оптика» и «Изготовление и исследование астрономической оптики» давно стали библиографической редкостью. Книги Г. Димитрова и Д. Бэкера «Телескопы», «Современный телескоп» под редакцией О. А. Мельникова, сборник «Телескопы» под ред. Дж. Койпера и Б. Миддлхёрст и отдельные главы в «Курсе астрофизики и звездной астрономии» под ред. акад. А. А. Михайлова не охватывают всех вопросов современного телескопостроения. В связи с этим давно назрела необходимость написания руководства по теории и конструированию телескопов. Автор попытался восполнить этот пробел, не вдаваясь, правда, в вопросы технологии и почти не затрагивая светоприемную аппаратуру.

Читатель найдет многое, неизбежно заимствованное нами из указанных книг Д. Д. Максудова, особенно в § 8.3. Но обилие нового материала, который необходимо было включить в книгу, заставило нас излагать все гораздо более сжато, а отсюда неизбежно суше, чем у Д. Д. Максудова, книги которого полны своеобразия, оригинальных суждений, основанных на огромном многолетнем опыте и необыкновенной интуиции. Предлагаемая читателям книга заменить книги Д. Д. Максудова никак не может.

Невозможно описать все бесчисленные варианты оптических схем, конструкций, систем управления, методов контроля и юстировки телескопов, которые сейчас применяются. Автор и не ставил перед собой эту задачу. И да простят ему те оптики, кон-

структуры и исследователи, чьи схемы и методы не вошли в книгу или лишь вскользь упомянуты. Задача автора — развить общее представление о телескопе, о требованиях к его оптике, механике, системе управления, к точности телескопа. Лишь на отдельных частных примерах показаны те или иные принципиальные конструктивные решения.

Как дополнение к книге можно рекомендовать главы 1—6 из книги «Курс астрофизики и звездной астрономии» под ред. акад. А. А. Михайлова, т. I, изд. 3-е.

Несомненно, что поставленная цель выполнена нами лишь частично. Насколько это удалось, — пусть судят взыскательные читатели. Автор будет благодарен за все указания и все сообщения о замеченных недостатках и погрешностях книги.

Автор выражает глубокую благодарность чл.-корр. АН СССР О. А. Мельникову, доктору техн. наук Б. К. Иоаннисиани, ст. научн. сотр. ГАО АН СССР Н. В. Мерман, мл. научн. сотр. М. А. Сосниной и Т. С. Белороссовой за тщательный просмотр многих глав рукописи и ряд ценных указаний. Автор рад выразить благодарность иностранным коллегам докторам Г. Беку, Д. Крауфорду и К. Банеру за присылку ряда интересных материалов. Особенно автор благодарен Н. С. Ульман, без помощи которой в книге не нашли бы отражение работы французских коллег. Автор благодарит А. Ф. Сухоноса, А. С. Буланову, Н. Д. Тихонову, И. Д. Юшпанову, Т. В. Ерофееву и многих других коллег, а также всех сотрудниц библиотеки ГАО АН СССР за большую помощь при работе над книгой. Автор крайне благодарен рецензентам — докторам физ.-матем. наук В. Б. Никонову и Р. Е. Гершбергу и кандидатам физ.-матем. наук В. И. Пронику и Г. М. Попову — за тщательный просмотр всей рукописи и ценные указания.

Н. Н. Михельсон

ВВЕДЕНИЕ

Телескоп является оптическим прибором, предназначенным для изучения небесных тел. Телескоп был изобретен в Голландии, по-видимому, Гансом Липперсгеем, в начале XVII в. Для астрономических исследований он был применен впервые Галилеем 7 января 1610 г. Небольшой рефрактор позволил Галилею открыть горы на Луне, пятна на Солнце, обнаружить четыре спутника Юпитера и необычный вид Сатурна. Изобретение телескопа открыло новую эру в астрономии. Дальнейшее совершенствование телескопов обязано прогрессу оптики, механики и электроники. Современный телескоп является очень сложным, чрезвычайно точным и дорогим прибором. Чтобы он обеспечил возможность получения новых научных результатов, он должен не только превышать по размеру своих предшественников. Он должен давать безукоризненные по качеству изображения. А добиться этого тем труднее, чем больше размер телескопа! На качество изображения влияют земная атмосфера, влияют остаточные аберрации оптической системы, погрешности оптических поверхностей, термические и весовые деформации оптики, погрешности юстировки телескопа, деформации трубы, ошибки установки телескопа и системы управления им, спокойствие воздуха в трубе и под куполом и множество других причин. Автор пытается показать читателю всю трудность конструирования и изготовления крупного телескопа, его возможности и кратко осветить методы наблюдений.

По своему назначению телескопы делятся на астрофизические общего применения, астрофизические специального применения, солнечные, астрометрические, телескопы для наблюдения искусственных спутников Земли, наконец телескопы, устанавливаемые на стратостатах и на космических аппаратах. Мы будем рассматривать преимущественно телескопы первого типа. Телескоп содер-

жит оптику, механику и систему управления. Эти три стороны мы постараемся осветить достаточно подробно. Вопросы, связанные с конструкцией светоприемной аппаратуры, всесторонне освещены в книге «Курс астрофизики и звездной астрономии», и мы их здесь почти не касаемся.

По типу оптики телескопы подразделяются на рефракторы (телескопы с линзовой оптикой), рефлекторы (с зеркальной оптикой) и на зеркально-линзовые системы. Мы рассматриваем каждый из этих типов, делая упор в части описания механики на механику рефлекторов, так как именно крупные рефлекторы определяют дальнейшее развитие астрономии.

Глава 1

ЭЛЕМЕНТЫ ГЕОМЕТРИЧЕСКОЙ ОПТИКИ. ОСНОВЫ ТЕОРИИ АБЕРРАЦИЙ ОПТИЧЕСКИХ СИСТЕМ

§ 1.1. Некоторые оптические термины и их определения

Область пространства, в которой распространяются лучи, идущие от объекта до их встречи с первой оптической поверхностью, называется *пространством предметов* или *пространством объектов*, а область, в которой распространяются лучи после их встречи с последней оптической поверхностью, — *пространством изображений*.

Обычно оптическая система содержит несколько линз или зеркал или линз и зеркал. Линзовая оптическая система называется *диоптрической*, а телескопы, имеющие только линзы, — *рефлекторами*. Чисто зеркальная система называется *катоптрической*, а зеркальные телескопы — *рефлекторами*. Смешанная оптическая система, содержащая и линзы и зеркала, называется *катадиоптрической*, а соответствующие телескопы — *зеркально-линзовыми*. К последним относятся камеры Шмидта, менисковые системы Максутова и ряд других систем. Строгости ради, следует указать, что все современные рефлекторы содержат вспомогательные линзовые элементы, улучшающие качество изображения, по так как размер их много меньше размера главного зеркала, то такие системы принято относить все же к катоптрическим.

В телескопах используются преимущественно *центрированные* оптические системы, в которых центры кривизны всех сферических поверхностей и вершины асферических лежат строго на одной прямой, называемой *оптической осью*. Если центры всех поверхностей совмещены в одной точке, то система называется *концентричной*.

Если лучи распространяются в среде с показателем преломления n и встречаются на своем пути среду с показателем n' , то на границе этих сред они испытывают *преломление*. Закон преломления был экспериментально выведен В. Снеллиусом (1591—1626):

нормаль к поверхности в точке падения луча, падающий и преломленный лучи лежат в одной плоскости, а *угол падения* i и *угол преломления* i' (рис. 1.1) связаны соотношением

$$n \sin i = n' \sin i'. \quad (1.1)$$

Если среда не однородна, то луч претерпевает непрерывное искривление. К таким средам относится воздух земной атмосферы и хрусталик человеческого глаза.

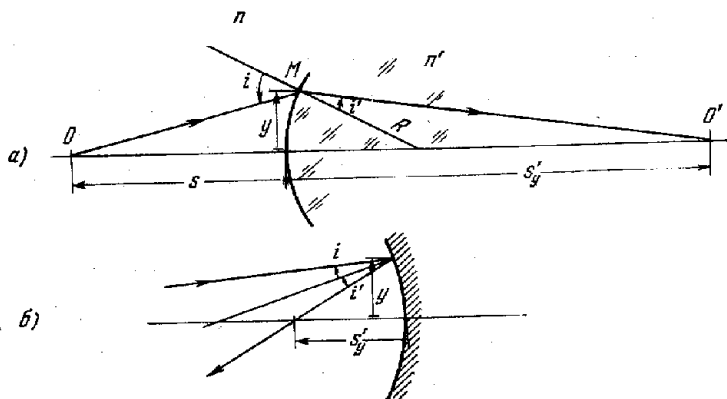


Рис. 1.1. Преломление (а) и отражение (б) луча.

Закон отражения является частным случаем закона преломления; если условно положить $n' = -n$. Угол между нормалью к зеркальной поверхности и падающим лучом по-прежнему называется *углом падения*, а между нормалью и отраженным лучом — *углом отражения*. Численно угол отражения равен углу падения. Расходящийся из одной точки пучок лучей называется *гомоцентрическим*. Принято говорить, что *точечный объект* и его изображение находятся в *сопряженных точках*. Фронт волны, сходящийся в этом случае к изображению, является сферическим. Если источник света лежит в бесконечности, то лучи идут от него параллельным пучком, а фронт волны является плоскостью. Идеальная оптическая система соберет такой пучок в точку, которая называется *задним главным фокусом* оптической системы или просто *главным фокусом*.

Оптическая система (или часть ее) называется *положительной* (или *собирающей*) если она увеличивает сходимость падающего на нее пучка и превращает параллельный пучок лучей в сходящийся. Если же система превращает его в расходящийся (или уменьшает сходимость), то она называется *отрицательной* или

рассеивающей. Если оптическая система трансформирует один плоский фронт волны в другой плоский же фронт, то главный фокус системы уходит в бесконечность и система не меняет сходимости пучка. Такая система называется *афокальной* или *телескопической*.

Про оптическую систему говорят, что она *изопланарна*, если при изменении положения точечного объекта в пространстве объектов меняется только положение изображения его в пространстве изображений, но вид его остается неизменным. *Идеальная* оптическая система строит изображение плоского объекта, перпендикулярного к оптической оси системы, полностью подобным самому объекту; при этом изображение строится в сопряженной плоскости, которая также перпендикулярна к оптической оси. Ни одна реальная оптическая система не является не только идеальной, но даже изопланарной.

Пучки лучей с бесконечно малым телесным углом, распространяющиеся вдоль оптической оси системы, называются *параксимальными*, а раздел оптики, изучающий их, — *геометрической оптикой Гаусса*. Луч AB , параллельный в пространстве предметов оптической оси OO' , пересечет ее в пространстве изображений в точке F' — заднем главном фокусе системы (рис. 1.2). Воображаемая плоскость $D'H'$, перпендикулярная к оптической оси и проходящая через точку, в которой пересекаются продолжения падающего луча AB и сопряженного ему луча EF' , выходящего

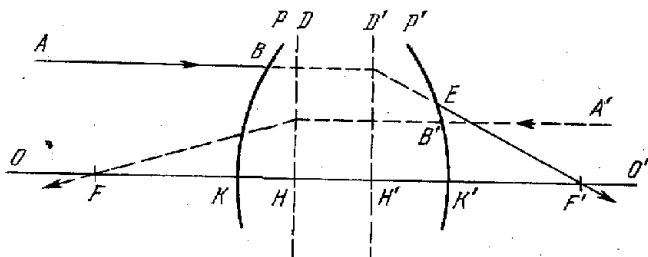


Рис. 1.2. Определение главных плоскостей и главных точек в оптической системе.

из системы, называется *задней главной плоскостью* оптической системы. Если мы пустим в систему луч $A'B'$ в обратном направлении по-прежнему параллельно оптической оси, то он пересечет оптическую ось в *переднем главном фокусе* F и определит *переднюю главную плоскость* DH . Точки H и H' пересечения главных плоскостей с оптической осью называются *главными точками* системы. Понятие главной плоскости теряет смысл вне параксиальной области и должно быть заменено понятием *главной поверхности*, которая может быть неплоской. Отрезки от соответствующих

главных плоскостей до соответствующих главных фокусов называются *передним главным фокусным расстоянием* ($HF=f$) и *задним главным фокусным расстоянием* ($H'F'=f''$). Если оба фокуса F и F' расположены в воздухе, как это по большей части бывает в астрономических телескопах, то f и f' численно равны друг другу и потому обычно эта величина называется *главным фокусным расстоянием* системы.

Представим себе в пространстве предметов на оптической оси точку O (рис. 1.3), из которой во всех направлениях выходят лучи.

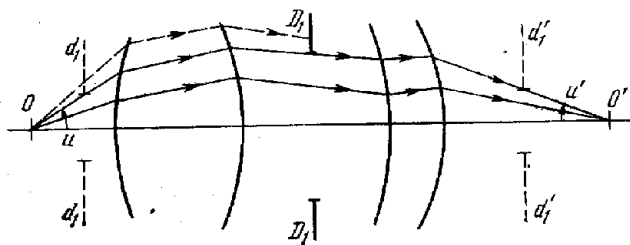


Рис. 1.3. Апертурная диафрагма D_1D_1 , апертурный угол $2u$, входной d_1d_1 и выходной $d_1'd_1'$ зрачки системы.

Через оптическую систему пройдут лишь те из них, которые лежат внутри некоторого телесного угла, называемого в оптике *апертурным углом* $2u$ со стороны предмета. Ограничение пучка происходит на оправках линз или зеркал, или благодаря наличию диафрагм. Та диафрагма D_1D_1 (или оправка оптической поверхности), которая ограничивает пучок, называется *апертурной* (или *действующей*) *диафрагмой*. Ее изображение d_1d_1 в пространстве предметов, даваемое предшествующей частью оптической системы в обратном ходе лучей, называется *входным зрачком* системы. Изображение $d_1'd_1'$ апертурной диафрагмы в пространстве изображений, даваемое второй частью системы, следующей за апертурной диафрагмой, называется *выходным зрачком* системы. Входной зрачок системы, апертурная диафрагма и выходной зрачок лежат в сопряженных плоскостях. Угол $2u'$ между лучами, проведенными из центра изображения O' к концам диаметра выходного зрачка $d_1'd_1'$, называется *апертурным углом со стороны изображения*. Лучи, проходящие через край входного зрачка, называются *краевыми* (или *маргинальными*). Лучи, промежуточные между параксиальными и маргинальными, пересекают плоскость входного зрачка на расстоянии r от оптической оси. Величина r называется *зоной*. В меридиональной плоскости зоной является координата y (см. рис. 1.4).

Астрономические объекты находятся на бесконечно большом расстоянии от нас ($s = -\infty$), поэтому для них $u = 0$, а апер-

турный угол $2u'$ является мерой *относительного отверстия* A телескопа: $\text{tg } u' = D/2f = A/2$, где D — диаметр входного зрачка. При небольших относительных отверстиях $u' \approx A/2$. Величина, обратная относительному отверстию, называется *относительным фокусным расстоянием*. Будем обозначать ее, в соответствии с введенным Д. Д. Максуповым обозначением, через V : $V = f'/D$. В объективах телескопов входной зрачок лежит по большей части в плоскости, совпадающей с вершиной или краем первой оптической поверхности, считая по ходу луча. Луч, проходящий через центр входного зрачка системы, называется *главным лучом*.

Другие диафрагмы, имеющиеся в оптической системе, существенны при рассмотрении хода лучей, идущих от точек объекта, лежащих вне оптической оси. Такие лучи называются *наклонными* или *косыми*. Рассмотрим конус главных лучей, проходящих через центр O входного зрачка d_1d_1 (рис. 1.4) от разных точек a, b, c, d объекта. Через оптическую систему пройдут те лучи,

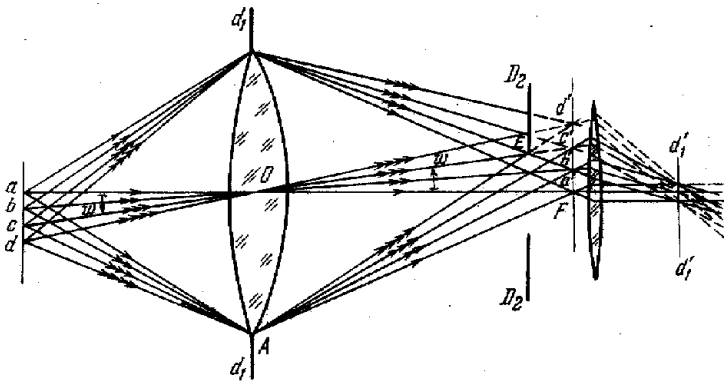


Рис. 1.4. Диафрагма поля зрения D_2D_2 и угол поля зрения ω . Конус лучей от точек a и b проходит без виньетирования, лучи от точки c испытывают виньетирование. Лучи от точки d не пройдут вовсе.

которые не встретят ни одну из внутренних диафрагм. Та диафрагма D_2D_2 , которая ограничивает этот конус, называется *диафрагмой поля зрения*, а угол 2ω при вершине конуса проходящих лучей называется *полем зрения* системы. Так происходит ограничение косых пучков. Это явление называется *виньетированием*: выходной зрачок для наклонных лучей оказывается не круглым, а ущербленным. Телескопы, у которых угол ω больше $1 \div 2^\circ$, условно называются *широкоугольными*, хотя строгого определения этого понятия нет.

§ 1.2. Правила знаков, принятые в геометрической и расчетной оптике; обозначения

Во всех последующих разделах мы будем применять общепринятые сейчас в вычислительной оптике правила знаков [1]. Они заключаются в следующем:

1. Направление оптической оси считается слева направо.

2. Направление луча считается положительным, если проекция представляющего его вектора на оптическую ось направлена вправо, и отрицательным — если влево. Условимся считать, что луч света в пространстве предметов всегда распространяется слева направо.

3. Показатель преломления среды считается равным $+n$, если направление луча положительно и $-n$, если оно отрицательно.

4. Все углы считаются положительными, если их можно образовать вращением луча в направлении по часовой стрелке, считая от нормали к поверхности, или от оптической оси.

Фокусное расстояние параксиального луча отсчитывается от главной точки до фокуса. Переднее фокусное расстояние HF обозначается через f (на рис. 1.5 $f < 0$), а заднее — через f' (на

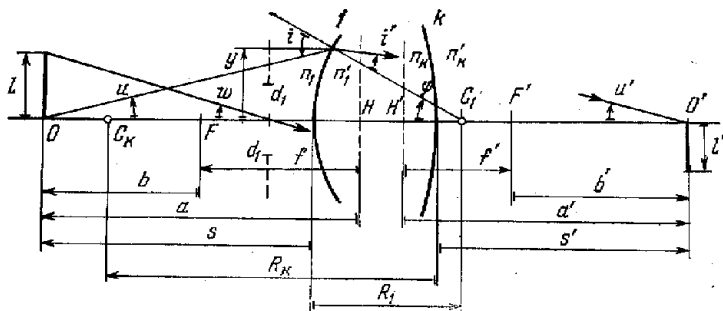


Рис. 1.5. Правила направления отсчета отрезков и углов и определения их знаков.

рис. 1.5 $f' > 0$). Для параксиальных лучей фокусное расстояние считается вдоль луча от главной поверхности до пересечения луча с оптической осью. Расстояние от вершины поверхности линзы (или зеркала) до точки пересечения луча с оптической осью обозначается в пространстве предметов через s , а в пространстве изображений — через s' ; s и s' отсчитываются от вершины линзы (или зеркала). Радиус R считается в направлении от вершины к центру. Толщина линзы d (или воздушный промежуток между линзами) считается вдоль оптической оси в направлении распространения луча. Положительным во всех случаях считается направление оптической оси. Отрезки, обозначающие расстояния точек от оп-

тической оси в пространствах предметов и изображений, обозначаются соответственно через l и l' и считаются положительными, если эти точки расположены на чертеже выше оптической оси.

Будем обозначать все величины, относящиеся к пространству, в котором распространяется луч до встречи с i -й поверхностью, соответствующими буквами латинского и греческого алфавитов, приписывая им индекс i , а после нее — теми же буквами, также с индексом i , но со штрихом сверху. Отрезок s в пространстве предметов будем называть *первым отрезком*. В астрономическом телескопе, как правило, первый отрезок $s = -\infty$. Если всего имеется k поверхностей, то отрезок s_k в пространстве изображений называется *последним отрезком*.

§ 1.3. Преломление и отражение параксиальных лучей (оптика Гаусса)

Для параксиального луча, испытывающего преломление на сферической поверхности, известно важное соотношение, которое называется *нулевым инвариантом Аббе*:

$$n \left(\frac{1}{s} - \frac{1}{R} \right) = n' \left(\frac{1}{s'} - \frac{1}{R} \right). \quad (1.2)$$

Оно позволяет определить отрезок s' по известным значениям показателей преломления сред n и n' , радиуса кривизны поверхности R и первого отрезка s . Например, фокусное расстояние одной преломляющей сферической поверхности ($s = -\infty$):

$$f' = s' = \frac{n'R}{n' - n}. \quad (1.3)$$

В случае отражения луча в сферическом зеркале

$$f' = R/2. \quad (1.3')$$

Формула Ньютона (или формула линейного увеличения) связывает фокусные расстояния системы f и f' с расстояниями от фокусов до предмета b и его изображения b' :

$$bb' = ff'. \quad (1.4)$$

Условие тангенсов связывает длину отрезка l в пространстве предметов с длиной его изображения l' и углами u и u' :

$$l \operatorname{tg} u = l' n' \operatorname{tg} u'. \quad (1.5)$$

Система, в которой соблюдено условие тангенсов, называется *ортоскопической*. Если условие тангенсов не соблюдено, то изображение предмета не подобно самому предмету. Такое искажение называется *дисторсией*. В параксиальной области углы u и u'

малы, поэтому

$$l n u \approx l' n' u'. \quad (1.5')$$

Это есть формула Лагранжа — Гельмгольца или Гюйгенса — Гельмгольца. В случае отражения она принимает вид

$$l u = -l' u'. \quad (1.5'')$$

Условие синусов Аббе (или условие апланатизма) определяет условие, при котором оптическая система конечных размеров построит изображение бесконечно малого элемента предмета:

$$n l \sin u = n' l' \sin u'. \quad (1.6)$$

Несоблюдение этого условия в оптической системе приводит к появлению aberrации *кóмы* (см. § 2.2). Очевидно, что одновременное соблюдение условий тангенсов и синусов невозможно, т. е. одновременное полное исправление дисторсии и *кóмы* недосяжимо.

Рассмотрим случай соединения двух соосных оптических систем в одну с общей оптической осью. Пусть первая оптическая система (рис. 1.6) задана главными фокусами F_1 и F'_1 и главными

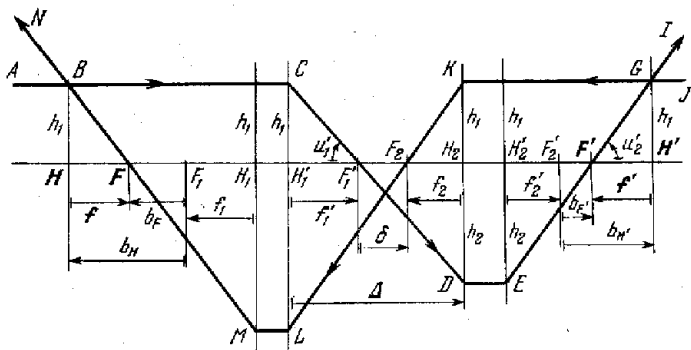


Рис. 1.6. Соединение двух оптических систем в одну с общей оптической осью.

плоскостями H_1 и H'_1 , а вторая — главными фокусами F_2 и F'_2 и главными плоскостями H_2 и H'_2 . Расстояние от заднего главного фокуса F'_1 первой системы до переднего главного фокуса F_2 второй системы задано и равно δ , а главные фокусные расстояния их соответственно f_1, f'_1 и f_2, f'_2 . Главные фокусные расстояния f и f' сложной системы будут

$$f' = -f'_1 f'_2 / \delta, \quad f = f_1 f_2 / \delta. \quad (1.7)$$

Удобства ради мы заменим фокусное расстояние обратной ему величиной $\varphi = 1/f$, называемой *оптической силой*. Если фокус-

ное расстояние выражено в метрах, то оптическая сила выражается в *диоптриях*. Вместо радиуса кривизны поверхности введем обратную ему величину $\rho = 1/R$, называемую *кривизной* поверхности. Тогда

$$\varphi' = -\varphi_1' \varphi_2' \delta, \quad \varphi = \varphi_1 \varphi_2 \delta. \quad (1.7')$$

Иногда бывает удобно выразить оптическую силу двух совмещенных систем через расстояние $\Delta = H_1' H_2$ между задней главной плоскостью H_1' первой системы и передней главной плоскостью H_2 второй системы:

$$\left. \begin{aligned} \varphi' &= \varphi_1' + \varphi_2' - \Delta \varphi_1' \varphi_2', \\ \varphi &= \varphi_1 + \varphi_2 - \Delta \varphi_1 \varphi_2. \end{aligned} \right\} \quad (1.7'')$$

Расстояние фокуса F' системы от задней главной плоскости H_2' второй системы будет (см. рис. 1.6)

$$f_2' + b_{F'} = f_2' \frac{f_1' - \Delta}{f_1' + f_2' - \Delta}. \quad (1.8)$$

Если фокусы F_1' и F_2' передней и задней компонент системы совмещены, то $\delta = 0$ и $f' = \infty$. Такая система, как мы уже определили в § 1.1, является афокальной, или телескопической. Применим формулы (1.7) для определения фокусного расстояния одиночной линзы, имеющей толщину d . Пусть она изготовлена из стекла с показателем преломления n и находится в воздухе. Рассмотрим ее как соединение двух систем, из которых каждая является одиночной сферической поверхностью. Тогда, применив (1.3) и (1.7'), получим

$$\varphi' = (n - 1) \Delta \rho + d \frac{(n - 1)^2}{n} \rho_1 \rho_2, \quad (1.9)$$

где $\Delta \rho = \rho_1 - \rho_2$. В случае бесконечно тонкой линзы ($d = 0$) формула упрощается и принимает вид

$$\varphi' = (n - 1) \Delta \rho. \quad (1.9')$$

Если линза находится в воздухе, то переднее f и заднее f' фокусные расстояния численно равны, но противоположны по знаку.

§ 1.4. Волновая, угловая, продольная и поперечная абберации

На практике идеальных оптических систем нет. Любая из них в той или иной мере искажает фронт волны, приводя к тому, что он перестает быть правильной сферой. В результате выходящий из оптической системы пучок лучей перестает быть гомоцентри-

ческим, а лучи перестают сходиться в одну точку. Изображение ее не будет точечным, свет рассеется по некоторой области, любые контуры предмета потеряют четкость. Это явление, присущее в той или иной мере всем реальным оптическим системам, называется *абберацией*.

Пусть $H'MQ$ (рис. 1.7) есть сечение плоскостью чертежа реального монохроматического волнового фронта, распространяющегося из выходного зрачка системы. Пусть точка H'

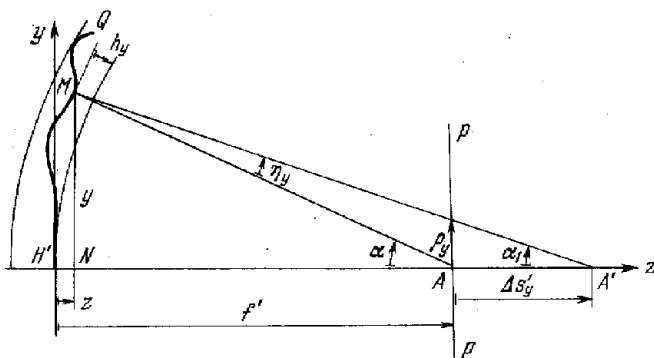


Рис. 1.7. Абберация: волновая h_y , угловая η_y , продольная Δs_y и поперечная ρ_y .

есть ее задняя главная точка. Освещенность в точке A зависит от разности хода лучей $H'A$ и MA , выраженной в долях длины волны. Эта разность хода называется *волновой абберацией*. Ее можно рассматривать как отступление формы фронта волны от правильной сферы, описанной из заданной точки A . Для гомоцентрического пучка волновая абберация равна нулю, если точка A совпадает с его центром. Однако если последнее не соблюдено, то даже гомоцентрический пучок вызовет в точке A волновую абберацию (это будет ошибкой фокусировки). Поэтому правильный выбор положения точки A является весьма важным. Из точки A , как из центра, можно описать такие две сферы, называемые *сферами сравнения*, что реальный волновой фронт будет лежать в промежутке между ними, касаясь каждой из них. Смещая точку A вдоль оптической оси фронта, можно выбрать ее положение так, что расстояние между этими сферами окажется наименьшим из возможных. В этом случае точка A будет *точкой наилучшей фокусировки*, а наибольшая волновая абберация h будет равна расстоянию между сферами. Рэлей показал, что глаз наблюдателя не замечает искажения изображения, если волновая абберация не превышает четверти длины волны:

$$h_{\max} \leq \lambda/4. \quad (1.10)$$

Это условие называется *критерием Рэлея*. Глаз человека имеет максимум чувствительности в длинах волн около $\lambda = 0,555$ мкм. Поэтому для визуальных наблюдений должно выполняться условие

$$h \leq 0,14 \text{ мкм.} \quad (1.10')$$

Если нормаль MA' к волновому фронту в точке M не совпадает с радиусом MA сфер сравнения, то луч, идущий из точки M , придет не в точку A , а в точку A' . Расстояние $AA' = \Delta s'_y$ называется *продольной aberrацией*, а угол η между нормалью и радиусом сферы сравнения называется *угловой aberrацией*. Величина aberrаций зависит от расстояния y рассматриваемой точки M от оптической оси. Поэтому величины h , η и $\Delta s'_y$ принято снабжать индексами « y ». Продольная aberrация $\Delta s'_y$ понимается всегда в смысле $\Delta s'_y = s'_y - s'_0$, где s'_0 — последний отрезок для параксиальных лучей, а s'_y — то же для зоны y . Aberrации удобно представлять графически в виде кривой, нанося по оси абсцисс

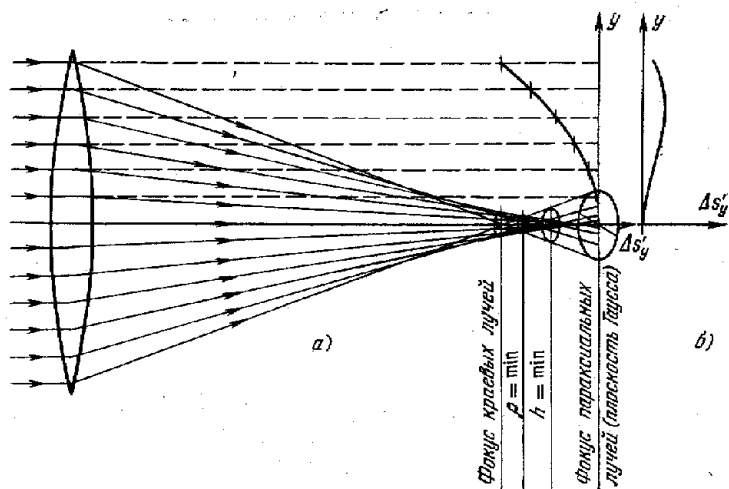


Рис. 1.8. Построение графика продольной aberrации. *a* — случай недоисправленной aberrации; *б* — график в случае переисправленной aberrации.

величину продольной aberrации $\Delta s'_y$, а по оси ординат — соответствующую зону y . Если знак $\Delta s'_y$ противоположен знаку s'_y , то система называется *недоисправленной* (рис. 1.8, *a*), если они одного знака, то система называется *переисправленной* (рис. 1.8, *б*).

Установим математическую связь между угловой и продольной aberrациями. Используя теорему синусов для треугольника MAA' (см. рис. 1.7) и считая все углы малыми, мы получим при-

лиженное выражение угловой аберрации η (в радианах):

$$\eta_y \approx -\frac{y}{f'} \Delta s'_y. \quad (1.11)$$

Луч MA' пересекает плоскость изображений AP (см. рис. 1.7) на расстоянии ρ_y от оптической оси $H'A$. Эта величина называется *поперечной аберрацией*; она определяет *кружок рассеяния* лучей и, соответственно, линейную величину размазывания изображения. При небольших относительных отверстиях

$$\rho_y = -\eta_y f' \quad (1.12)$$

или

$$\rho_y = \frac{y}{f'} \Delta s'_y. \quad (1.12')$$

Если при выполнении визуальных наблюдений важно, чтобы волновая аберрация удовлетворяла критерию Рэлея (1.10), то в процессе выполнения фотографических, спектральных или фотоэлектрических наблюдений на первый план выступает не волновая, а поперечная и угловая аберрации. Размер аберрационного кружка в фокальной плоскости телескопа не должен превышать размера зерен фотографической эмульсии (обычно 15—20 мкм) и размера турбулентного диска звезды, вызванного беспокойствием атмосферы. Последний в лучшие моменты в местах с хорошим астроклиматом может составлять всего $0",2-0",3$.

Можно показать, что волновая аберрация h_y связана с угловой аберрацией η_y приближенным соотношением

$$h_y \approx \int_0^y \eta_y dy. \quad (1.13)$$

Если $h_y > 0$, то путь краевого луча будет больше, чем путь параксиального. Подставив в (1.13) значение η_y из (1.12), получим

$$h_y \approx \frac{1}{f'} \int_0^y \rho_y dy. \quad (1.14)$$

В свою очередь поперечная аберрация ρ_y связана с волновой h_y соотношением

$$\rho_y \approx f' \frac{dh_y}{dy}. \quad (1.14')$$

Формулы (1.11) — (1.14) и (1.14') устанавливают связь между волновой, продольной, угловой и поперечной аберрациями. Для точки, расположенной на оптической оси системы, все аберрации имеют зональный характер, т. е. осесимметричны.

§ 1.5. Разложение aberrаций в ряд.

Аберрации третьего порядка

В 1856 г. Л. Зейдель [2] представил aberrации в виде рядов по степеням апертурного угла u' и угла поля зрения w . Мы ограничимся изложением его результатов. Упрощенный вывод читатель может найти в книге Л. Мартина [3], а обстоятельные и строгие — в книгах А. И. Тудоровского [1], Г. Г. Слюсарева [4], М. Борна и Э. Вольфа [5] и многих других.

Рассмотрим преломляющую поверхность TT (рис. 1.9) с центром кривизны в точке C и вершиной в точке P . Пусть из точки A

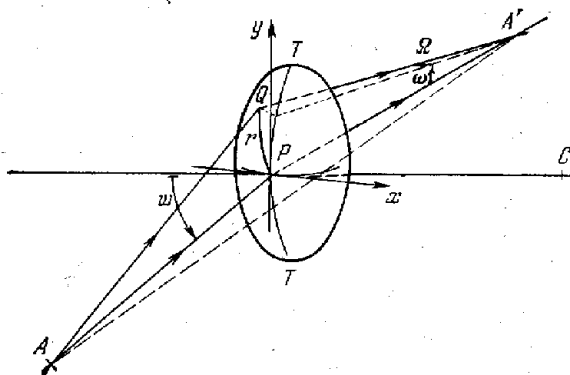


Рис. 1.9. К определению разности хода лучей, собирающихся в точке A' .

в вершину P падает луч AP (это есть главный луч для точки A). Он составляет с оптической осью PC поверхности TT угол w . Бесконечно тонкий конус лучей, осью которого является луч AP , построит изображение A' точки A . Выберем в плоскости, касательной в точке P к нашей поверхности TT , прямоугольную систему координат (x, y) так, чтобы ось y лежала в плоскости APA' , в которой расположены луч и центры всех преломляющих поверхностей. Эта плоскость называется *меридиональной*. Ось x направим перпендикулярно. Плоскость, образованная нормалью CP и осью x , называется *сагиттальной*. Возьмем любой другой луч AQ , пересекающий поверхность в точке $Q(x, y)$. Положение точки Q можно определить углами ω и Ω при точке A' , которые при малом апертурном угле системы пропорциональны координатам x и y . Возмущения, приходящие в точку A' по путям APA' и AQA' , неизбежно имеют разность хода. Если оптическая система содержит k поверхностей, то каждая из них вызывает появление своей разности хода. Л. Зейдель показал, что суммарная разность хода может быть представлена в таком виде:

$$h = a_1 (x^2 + y^2)^2 + a_2 y (x^2 + y^2) w + a_3 (x^2 + 3y^2) w^2 + a_5 y w^3. \quad (1.15)$$

Коэффициенты a_1 , a_2 , a_3 и a_5 характеризуют вклад отдельных aberrаций (см. гл. 2). Воспользовавшись формулой (1.14'), легко найти меридиональную $\delta g'$ и сагиттальную $\delta G'$ компоненты поперечной aberrации. Для этого надо продифференцировать (1.15) сперва по y , потом по x :

$$\left. \begin{aligned} \delta g' &= -\frac{1}{2} \omega (\Omega^2 + \omega^2) \sum_{i=1}^k I_i + \frac{1}{2} (\Omega^2 + 3\omega^2) \omega \sum_{i=1}^k II_i - \\ &\quad - \omega \omega^2 \sum_{i=1}^k III_i + \frac{1}{2} \omega^3 \sum_{i=1}^k V_i, \\ \delta G' &= -\frac{1}{2} \Omega (\Omega^2 + \omega^2) \sum_{i=1}^k I_i + \frac{1}{2} \Omega \omega \sum_{i=1}^k II_i - \\ &\quad - \frac{1}{2} \Omega \omega^2 \sum_{i=1}^k IV_i. \end{aligned} \right\} (1.16)$$

Здесь коэффициенты ΣI_i , ΣII_i , ΣIII_i , ΣIV_i , ΣV_i выражают разные типы aberrаций, искажающих изображение объекта. Каждая из этих aberrаций имеет свое название. ΣI_i выражает *сферическую aberrацию*, ΣII_i — *кбму*, ΣIII_i и ΣIV_i — *астигматизм и кривизну поля*, ΣV_i — *дисторсию*. Кривизна поля a_4 не дается формулой (1.15), но включена в формулу (1.16). Удобно ввести обозначения

$$\begin{aligned} \Sigma III_a &= \frac{1}{2} (\Sigma III_i - \Sigma IV_i), \\ \Sigma IV_a &= \frac{1}{2} (\Sigma III_i + \Sigma IV_i), \end{aligned}$$

из которых первое выражает астигматизм в чистом виде, а второе — кривизну поля. В формулах (1.16) каждый член содержит произведение углов ω , Ω и w в разных степенях, причем сумма степеней равна трем. Поэтому они выражают так называемые *aberrации третьего порядка*. Формулы (1.16) являются приближенными, так как в них опущены члены разложения пятой, седьмой и следующих степеней. Коэффициенты aberrаций ΣI , ΣII , ΣIII , ΣIV и ΣV называются *суммами Зейделя*. Они определяют количественный вклад той или иной aberrации в изображение точки. Они всецело определяются конструктивными элементами оптической системы, первым отрезком и положением входного зрачка. При этом под конструктивными элементами подразумеваются радиусы кривизны и форма поверхностей, толщины линз и воздушные про-

межутки между ними, а также показатели преломления линз, т. е. сорта стекол, из которых они изготовлены. Л. Зейдель предложил сравнительно простые формулы для вычисления коэффициентов aberrаций. Интересующийся читатель найдет их во многих книгах, в частности у А. И. Тудоровского [1], Г. Г. Слюсарева [4], М. Борна и Э. Вольфа [5]. Используя формулы Зейделя, можно определить приближенные значения конструктивных элементов оптической системы. Однако требования, предъявляемые к современным телескопам, столь велики, что расчет их только по формулам aberrаций третьего порядка совершенно не достаточен. Учет aberrаций высших порядков чрезвычайно сложен и применяется крайне редко. Как правило, оптик-вычислитель задает первоначальные данные оптической системы используя или какие-то аналоги (ранее рассчитанные сходные системы) или формулы Зейделя, а потом уточняет конструктивные элементы методом последовательных приближений. В последнее время для этого начинают применять методы автоматической оптимизации параметров системы на ЭЦВМ [6].

ОБЗОР АБЕРРАЦИЙ

§ 2.1. Сферическая aberrация; выбор плоскости наилучшей фокусировки

Займемся анализом выражений (1.15) и (1.16). Будем рассматривать каждый входящий в них член в отдельности. Член $a_1(x^2 + y^2)^2 = a_1 r^4$ не зависит от угла наклона w , т. е. он выражает aberrацию, которая постоянна во всех точках поля. Так как интенсивность изображения зависит только от r , то изображение

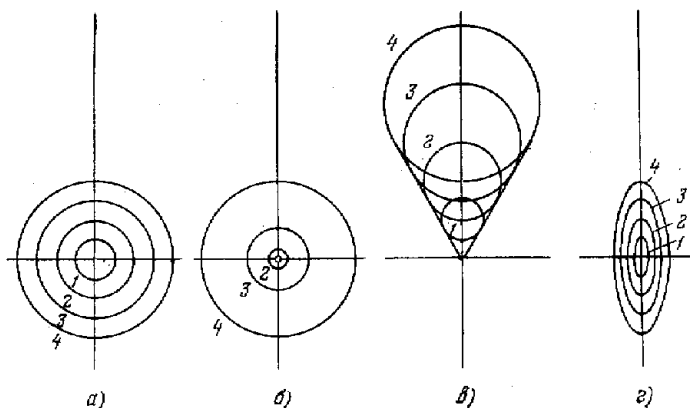


Рис. 2.1. Распределение интенсивности света в изображении точки при наличии aberrаций третьего порядка. *a* — распределение интенсивности на входном зрачке, *b* — изображение при наличии сферической aberrации, *v* — кома, *z* — астигматизма.

круглое. Этот член выражает сферическую aberrацию третьего порядка. Ход лучей через оптическую систему при наличии сферической aberrации показан на рис. 1.8. На рис. 2.1, *a* показано распределение интенсивности на входном зрачке оптической системы. В aberrационном кружке наблюдается очень сильная ($\propto r^4$) концентрация энергии к центру (рис. 2.1, *b*). Для малосве-

тосильных объективов поперечная сферическая aberrация пропорциональна кубу относительного отверстия:

$$\rho_{\Gamma} = -\frac{1}{16} f' A^3 \sum_{i=1}^k I_i. \quad (2.1)$$

Вполне может оказаться, что, наблюдая, мы выбрали неудачно плоскость фокусировки, что можно найти другую плоскость A , отстоящую от первой F_0 на расстояние Δ , для которой волновые aberrации будут наименьшими из всех возможных. Тогда волновая aberrация Δh_y , вызванная ошибкой фокусировки Δ , будет

$$\Delta h_y = \frac{y^2}{2f'^2} \Delta. \quad (2.2)$$

Построим графики величин $\Delta s'_y$, η_y и h_y , откладывая их по оси абсцисс. По оси ординат будем наносить для графиков $\Delta s'_y$ и η_y значения y , а для h_y — величину y^2 (рис. 2.2). Новой плоскости

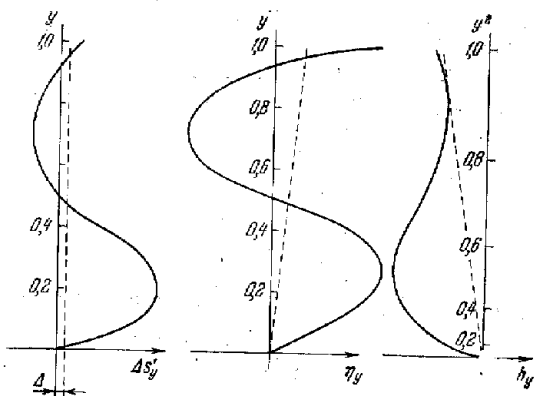


Рис. 2.2. Графики продольной, угловой и волновой aberrаций и их изменение при дефокусировке Δ .

фокусировки M , смещенной относительно старой на величину Δ , будут отвечать: сдвиг кривой $\Delta s'_y$ параллельно самой себе и поворот кривых η_y и h_y на некоторые углы. Для плоскости M $\rho_y(M) \approx \rho_y(F_0) - (\Delta/f') y$. Поэтому волновая aberrация лучей, достигающих плоскости M , в соответствии с (1.14) будет

$$\begin{aligned} h_y(M) &= \frac{1}{f'} \int_0^y \rho_y(M) dy = \frac{1}{f'} \int_0^y \rho_y(F_0) dy - \frac{1}{f'} \int_0^y \frac{\Delta}{f'} y dy = \\ &= h_y(F_0) - \frac{\Delta}{2f'^2} y^2. \end{aligned}$$

Для данной зоны y всегда можно выбрать такое положение плоскости M (такое значение Δ), что для нее волновая aberrация h'_y обратится в нуль. Для этого надо выполнить условие

$$h_y - \frac{\Delta}{2f^2} y^2 = 0, \quad (2.3)$$

откуда находим нужную перефокусировку

$$\Delta = \frac{2f^2}{y^2} h_y, \quad (2.4)$$

где h_y — волновая aberrация в фокусе F_0 параксиальных лучей для произвольной зоны y .

Пусть $\Delta s'_y$ есть продольная сферическая aberrация краевой зоны. Можно доказать, что при смещении плоскости фокусировки на величину

$$\Delta = \frac{1}{2} \Delta s'_y \quad (2.5)$$

(в сторону от фокуса параксиальных лучей в направлении к фокусу краевых лучей) волновая aberrация достигает минимума, уменьшаясь в четыре раза (см. рис. 1.8). Она также при этом в четыре раза меньше по сравнению со случаем, когда в качестве плоскости фокусировки принята плоскость фокуса краевых лучей.

Система, в которой сферическая aberrация исправлена, называется *стигматичной на оси*.

§ 2.2. Кóма

Член $a_2 y (x^2 + y^2) w$ в формуле (1.15) зависит не только от зоны $r = \sqrt{x^2 + y^2}$, но и от величины y и от угла поля w . Эта aberrация называется *кóмой* *). Составляющие поперечной aberrации в соответствии с (1.16) будут:

$$\rho_y = \frac{1}{2} f' (\Omega^2 + 3\omega^2) w \sum_{i=1}^k \Pi_i,$$

$$\rho_x = \frac{1}{2} f' \Omega \omega w \sum_{i=1}^k \Pi_i.$$

Перепишем эти соотношения в полярной системе координат (r, E)
 $x = r \cos E, \quad y = r \sin E:$

$$\left. \begin{aligned} \rho_y &= a_2 f' r^2 w (2 + \cos 2E), \\ \rho_x &= a_2 f' r^2 w \sin 2E. \end{aligned} \right\} \quad (2.6)$$

*) От греческого *κομή* — волосы.

Это есть уравнение окружности в параметрическом виде. Радиус ее

$$\rho_{\Pi} = \frac{1}{8} f' A^2 w \sum_{i=1}^k \Pi_i, \quad (2.7)$$

а центр отстоит от точки пересечения главного луча с плоскостью Гаусса на расстоянии $2a_z f' r^2 w = 2\rho_{\Pi}$. Это значит, что при заданном угловом расстоянии w звезды от оптической оси зона объектива радиуса $r = \sqrt{x^2 + y^2}$ даст кольцообразное изображение. Разные зоны дадут разные кольца, которые, налагаясь одно на другое, заполнят характерную фигуру кóмы, представленную на рис. 2.1, в. Самая внешняя окружность будет соответствовать радиусу зоны $r = D/2$, где D — диаметр объектива. Длина и ширина «хвоста» кóмы будут соответственно

$$l = 3\rho_{\Pi} = \frac{3}{8} f' A^2 w \sum_{i=1}^k \Pi_i, \quad (2.8)$$

$$b = 2\rho_{\Pi} = \frac{1}{4} f' A^2 w \sum_{i=1}^k \Pi_i, \quad (2.8')$$

а угол раствора «хвоста» кóмы составляет 60° . Линейные размеры пятна кóмы пропорциональны расстоянию звезды от оптической оси и квадрату относительного отверстия объектива. Так как в выражение (2.6) входят тригонометрические функции удвоенного угла E , то каждой точке в кружке рассеяния отвечают две точки на входном зрачке. На рис. 2.3 показан ход лучей при образовании пятна кóмы. На нем $O - O'$ есть главный луч, составляющий угол w с оптической осью поверхности, а цифрами 1—8 обозначены лучи, проходящие через соответствующие точки краевой зоны поверхности и встречающие фокальную плоскость в соответствующих одноименных точках. Распределение света в пятне кóмы резко неравномерное, с сильной концентрацией в вершине и с быстро ослабевающим хвостом (рис. 2.1, в). Кóма отсутствует, если соблюдено *условие синусов Аббе* или *условие апланатизма* (1.6). Система, свободная как от сферической aberrации, так и от кóмы, называется *апланатической*. Для телескопа (см. рис. 1.5) $\sin u = y/a$, а $l/a = \operatorname{tg} w$. Поэтому условие апланатизма принимает вид

$$l' = \frac{n}{n'} \cdot \frac{y}{\sin u'} \operatorname{tg} w. \quad (2.9)$$

Множитель $y/\sin u'$ можно рассматривать как фокусное расстояние зоны y . Поэтому условие отсутствия кóмы равносильно условию постоянства глав-

ных фокусных расстояний разных зон объектива. В системе, содержащей k поверхностей, степень

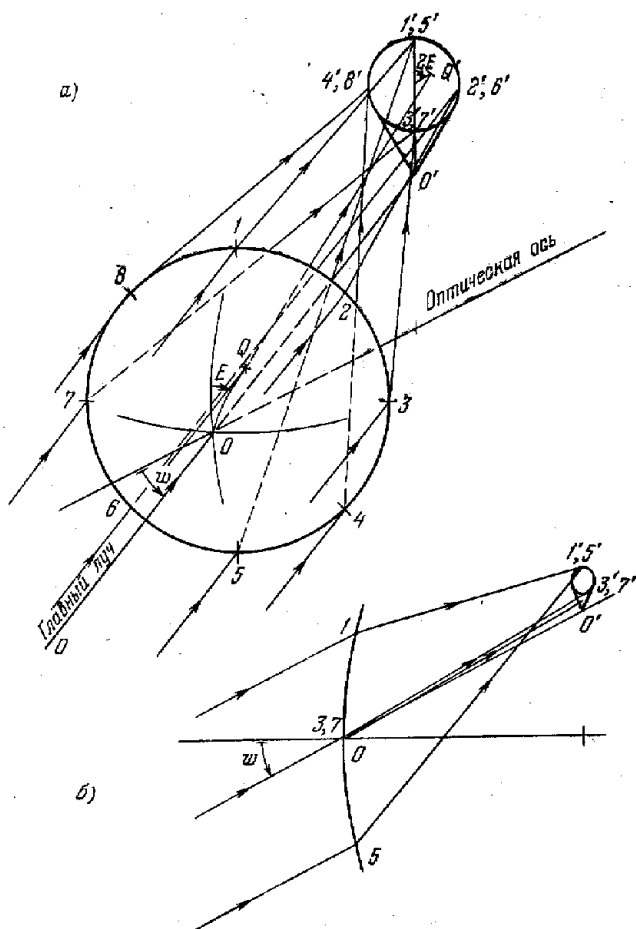


Рис. 2.3. Образование наклонным пучком лучей пятна кóмы. а — пространственный ход лучей; б — ход лучей в меридиональной плоскости.

уклонения от изопланатизма может быть оценена по формуле Штебле — Лигоцкого:

$$\sum_{i=1}^k \Pi_i = -2 \frac{n_1}{n_k} \cdot \frac{\sin u_1}{\sin u'_k} + 2 \frac{n_1}{n_k} \cdot \frac{\prod_{i=1}^k s'_i}{\prod_{i=1}^k s_i}. \quad (2.10)$$

Для бесконечно удаленного объекта и при $n_1 = n'_k$ эта формула принимает вид

$$\frac{y^2}{f_0'^2} \sum_{i=1}^k \Pi_i = -2 \frac{\Delta f'_y}{f_0'} - 2 \frac{\Delta s'_y}{x' - s'_0}, \quad (2.10')$$

где $\Delta f'_y = f'_y - f'_0$ есть разность фокусных расстояний зоны y и параксиального луча, $\Delta s'_y$ — продольная сферическая аберрация, s'_0 — последний отрезок для параксиального луча и x' — расстояние от вершины последней поверхности до выходного зрачка. Данжон и Кудер [7] дали эмпирическую формулу допуска на кобу в случае визуальных наблюдений:

$$\left| \frac{1}{2} A^2 D w \sum_{i=1}^k \Pi_i \right| \leq 1,63 \lambda. \quad (2.11)$$

§ 2.3. Астигматизм и кривизна поля

Член $h_3 = a_3 (3y^2 + x^2) w^2$ в формуле (1.15) выражает астигматизм*). Составляющие поперечной аберрации в полярной системе координат будут

$$\left. \begin{aligned} \rho_y &= 6a_3 f' r w^2 \cos E, \\ \rho_x &= 2a_3 f' r w^2 \sin E. \end{aligned} \right\} \quad (2.12)$$

Это есть уравнение эллипса с отношением полуосей 3 : 1. В качестве меры поперечного астигматизма может быть принята величина

$$2\rho_y - 2\rho_x = A w^2 f' \sum_{i=1}^k \Pi_i. \quad (2.13)$$

Геометрически можно показать, что все лучи, лежащие в меридиональной плоскости $O\mathcal{M}\mathcal{M}$ (рис. 2.4), соберутся в один фокус M , а лежащие в сагиттальной плоскости $O\mathcal{S}\mathcal{S}$ — в другой, S . Лучи, проходящие через сечения объектива, параллельные меридиональному, соберутся на прямой mt . Аналогично лучи, проходящие через сечения, параллельные сагиттальному, соберутся на прямой sz . Линия меридионального фокуса mt перпендикулярна к меридиональной плоскости, а линия сагиттального фокуса sz перпендикулярна к сагиттальной плоскости. Отрезки mt и sz называются соответственно меридиональной и сагиттальной фокалями. Распределение энергии в пятне при наличии только одного астигматизма равномерное (см. рис. 2.1, з). Приведем без вывода

*) От греческого *astigmē* — не точка.

формулы Юнга, связывающие между собой сопряженные отрезки t_m, t'_m и t_s, t'_s для узкого пучка, падающего под углом i на сферическую поверхность преломления радиуса R , разделяющую среды с показателями преломления n и n' :

$$\left. \begin{aligned} \frac{n' \cos^2 i'}{t'_m} - \frac{n \cos^2 i}{t_m} &= \frac{n' \cos i' - n \cos i}{R}, \\ \frac{n'}{t'_s} - \frac{n}{t_s} &= \frac{n' \cos i' - n \cos i}{R}. \end{aligned} \right\} (2.14)$$

Вывод этих формул читатель сможет найти во многих курсах геометрической оптики, в частности [1, 4].

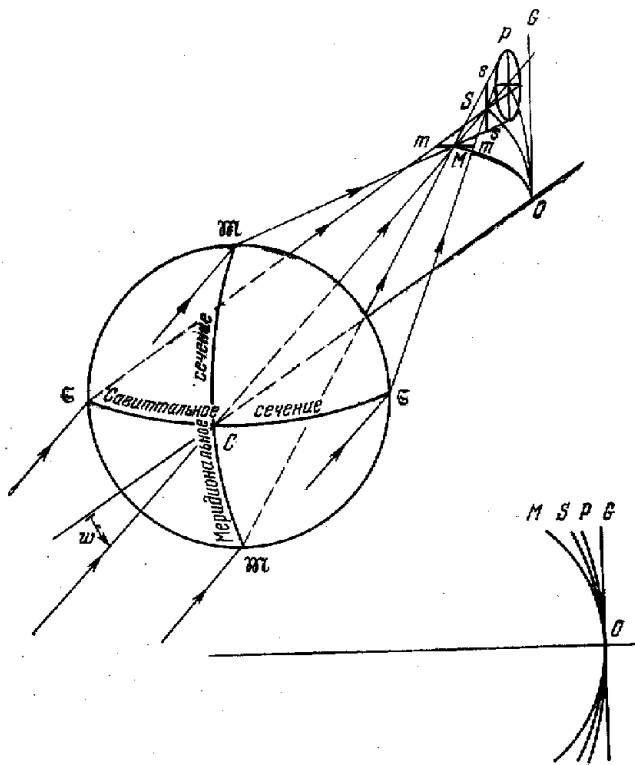


Рис. 2.4. Астигматизм наклонного пучка. Меридиональный пучок собирается в точке M, сагиттальный — в точке S. CO — оптическая ось, O — оптический центр; OM, OS, OP и OG — соответственно сечения меридиональной плоскостью меридиональной, сагиттальной фокальных поверхностей, поверхности Пеизваля и плоскости Гаусса.

Наличие астигматизма означает, что волновой фронт, идущий из выходного зрачка, не является сферическим, а является по-

верхностью двоякой кривизны. В рассмотренном на рис. 2.4 случае меридиональное сечение имеет большую кривизну и центр его лежит ближе к выходному зрачку — в точке M , а сагиттальное сечение имеет меньшую кривизну и центр его лежит дальше — в точке S .

Расстояние MS между меридиональным и сагиттальным фокусами называется *астигматической разностью*. Она является мерой *продольного астигматизма пучка*.

Волновая поверхность заключена между двумя сферами с общим центром в точке M и радиусами $M\mathcal{E} = MC$ и $M\mathcal{M} = MD$

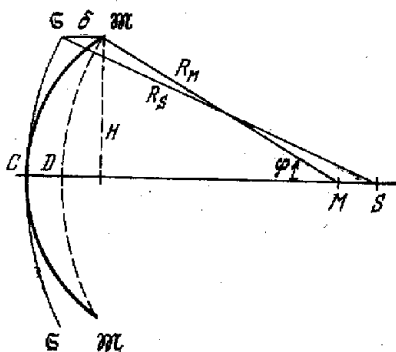


Рис. 2.5. К выводу допущка для астигматизма. Меридиональное $\mathcal{M}\mathcal{M}$ и сагиттальное $\mathcal{E}\mathcal{E}$ сечения условно показаны в одной плоскости.

(рис. 2.5). Астигматизм допустим, если согласно Дж. Рэлею волновая aberrация (расстояние CD между этими сферами) не превышает $\lambda/4$. Представим на рис. 2.5 оба сечения волнового фронта — меридиональное $\mathcal{M}\mathcal{M}$ и сагиттальное $\mathcal{E}\mathcal{E}$ — условно в одной плоскости. Из приближенной формулы для стрелки сферической поверхности, ограничиваясь первым членом разложения в ряд, получим

$$CD = MS \cdot A^2/8. \quad (2.15)$$

Эта величина для первоклассного визуального объектива не должна превосходить $\lambda/4$, т. е. необходимо соблюдение условия

$$|SM|_{\max} = 2 \sqrt{2} \lambda. \quad (2.16)$$

Размер астигматического изображения растет пропорционально квадрату углового расстояния w звезды от центра поля и для однотипных систем он пропорционален

относительному отверстию A :

$$\left. \begin{aligned} 2\rho_x &= -\frac{1}{2} f' Aw^2 \sum_{i=1}^k \text{III}_i, \\ 2\rho_y &= -\frac{1}{4} f' Aw^2 \sum_{i=1}^k \text{IV}_i. \end{aligned} \right\} \quad (2.17)$$

Тот же характер зависимости имеет и поперечная aberrация, вызванная кривизной поля:

$$\rho_{\text{III}_a} = -\frac{1}{4} f' Aw^2 \sum_{i=1}^k \text{III}_{a_i}. \quad (2.18)$$

Можно показать, что для различных углов w меридиональное и сагитальное изображения расположатся приблизительно по сферическим поверхностям (в пределах точности теории Зейделя aberrаций третьего порядка). Радиусы этих сфер обозначим соответственно через R_M и R_S . Пецваль показал, что в сложной системе

$$\frac{1}{R_M} - \frac{3}{R_S} = 2n_k \sum_{i=1}^k \frac{1}{R_i} \left(\frac{1}{n_i} - \frac{1}{n_{i-1}} \right), \quad \text{где } n_k - \text{показатель}$$

преломления последней среды (в телескопах обычно $|n_k| = 1,0$), R_i — радиус кривизны i -й поверхности, а n_{i-1} и n_i — показатели преломления сред, разделяемых ею. Если система свободна от сферической aberrации, кóмы и астигматизма, то на поверхности радиуса $R = R_M = R_S$, носящей название *поверхности Пецваля*, получается резкое изображение. Ее радиус определяется из формулы

$$\frac{1}{R} = -n_k \sum_{i=1}^k \frac{1}{R_i} \left(\frac{1}{n_i} - \frac{1}{n_{i-1}} \right), \quad (2.19)$$

носящей название *теоремы Пецваля*. Сумма, входящая в (2.19), называется *суммой Пецваля* и обозначается через ΣP . Можно показать, что

$$\Sigma P = -\frac{1}{2} (\Sigma \text{III} - 3 \Sigma \text{IV}). \quad (2.19')$$

При исправленном астигматизме поле оптической системы будет плоским, если соблюдено *условие Пецваля*:

$$\sum_{i=1}^k \frac{1}{R_i} \left(\frac{1}{n_i} - \frac{1}{n_{i-1}} \right) = 0. \quad (2.20)$$

Известна связь между радиусами кривизны поверхности Пецваля, меридиональной и сагиттальной фокальными поверхностями:

$$\frac{3}{R_S} - \frac{1}{R_M} = \frac{2}{R} \quad (2.21)$$

При наличии астигматизма, но при соблюдении условия Пецваля (плоское поле по Пецвалю), поверхность Пецваля P совпадает

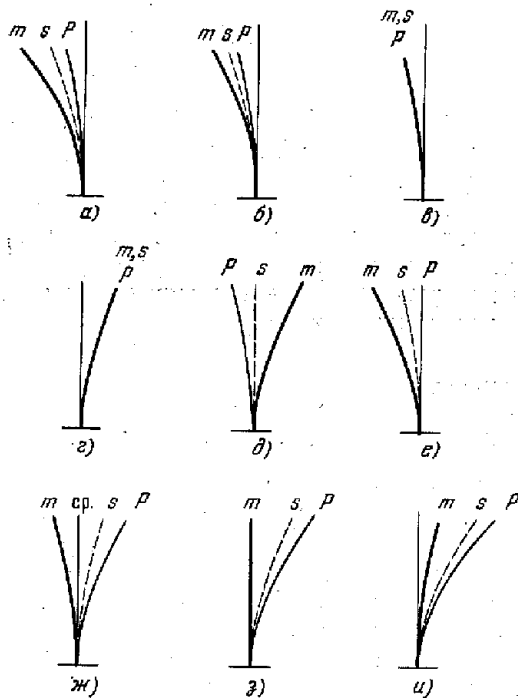


Рис. 2.6. Кривые астигматизма и кривизны поля. а — большие недоисправленные астигматизм и кривизна поля по Пецвалю; б — астигматизм уменьшен, кривизна поля осталась прежней; в — астигматизм исправлен полностью, кривизна поля осталась прежней; г — астигматизм исправлен полностью, кривизна поля переисправлена; д — поверхность Пецваля недоисправлена, меридиональная фокальная поверхность переисправлена, сагиттальная — плоская; е — кривизна поля по Пецвалю исправлена, астигматизм недоисправлен; ж — кривизна поля по Пецвалю переисправлена, наилучшая резкость изображений на плоскости, средней между поверхностями з и м; з — меридиональная фокальная поверхность плоская, остальные — переисправлены; и — все поверхности переисправлены.

с гауссовой плоскостью. В случае чистого астигматизма изображение точки на поверхности Пецваля в соответствии с (2.21) имеет вид эллипса с отношением полуосей 1 : 3. При наличии кривизны поля по Пецвалю и астигматизма поверхность m меридиональных фокусов отстоит от поверхности Пецваля P в три раза дальше, чем поверхность s сагиттальных фокусов (рис. 2.6, а). Поверхность P

Пецваля есть предельная, к которой стремятся поверхности m и s по мере исправления астигматизма (рис. 2.6, б). При этом меридиональная поверхность смещается в три раза быстрее, чем сагиттальная. На рис. 2.6 представлены разные случаи астигматизма. Наилучшие изображения будут, однако, не на поверхности Пецваля, а на поверхности средней кривизны, лежащей посередине между поверхностями m и s . Кривизна ее $\frac{1}{R'} = \frac{1}{2} \left(\frac{1}{R_M} + \frac{1}{R_S} \right)$. На

ней изображения будут круглыми. Она совпадет с поверхностью Пецваля только в случае, если астигматизм исправлен. Поэтому выполнение условия Пецваля (2.20) обеспечивает плоское поле лишь в случае исправленного астигматизма. Исправляя кривизну поля, следует стремиться к тому, чтобы поверхность средней кривизны была плоской (рис. 1.6, ж). При наличии кривизны поля для получения наиболее отчетливых фотографий фотопластинку приходится соответствующим образом изгибать. Оптические системы, в которых исправлены астигматизм и кривизна поля, называются *анастигматическими*.

§ 2.4. Дисторсия

Последний член формулы (1.15) $a_{5u}w^3$ удобнее изучать в форме поперечной aberrации $\frac{1}{2}w^3 \sum V_i$. Он не зависит от угловых координат ω и Ω луча. Это значит, что все лучи, идущие от звезды, отстоящей на угловом расстоянии w от оптической оси, соберутся (при отсутствии других aberrаций) в одну точку в плоскости Гаусса, однако эта точка не будет совпадать с положением изображения звезды, которое дал бы идеальный телескоп. Эта aberrация получила название *дисторсии* *), так как она нарушает подобие изображения объекту. Смещение изображения точки происходит вдоль направления, соединяющего центр поля зрения с идеальным положением. Оно может происходить в направлении к краю поля зрения — тогда дисторсия считается *положительной*, или к центру — тогда она считается *отрицательной*. Если представить себе, что на небе имеется созвездие, в котором звезды расположены в вершинах квадратной сетки, то наличие дисторсии приведет к тому, что на фотопластинке они расположатся *«подушкообразно»* в случае положительной дисторсии (см. рис. 2.12, д) или *«бочкообразно»* в случае отрицательной дисторсии (см. рис. 2.12, е). Линейное смещение изображения

*) От латинского *distortio* — искривление.

звезды в гауссовой плоскости, вызываемое дисторсией, составляет

$$\Delta l_V = + \frac{1}{2} f' w^3 \sum_{i=1}^k V_i. \quad (2.22)$$

Дисторсия не зависит от относительно-го отверстия телескопа, но ее влияние пропорционально третьей степени угла поля зрения w . Очень наглядное объяснение причин, вызывающих дисторсию, дал Д. Д. Максудов [8, стр. 13]. Воспроизведем его рассуждения. Представим себе объектив O (рис. 2.7), перед которым помещена диафрагма D со сколь угодно

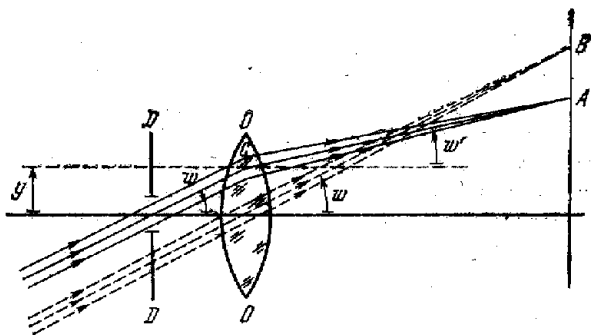


Рис. 2.7. Пояснение причин, порождающих дисторсию.

малым отверстием. Относительное отверстие такой системы будет ничтожно малым. Поэтому ни сферическая аберрация, ни кома, ни астигматизм не испортят изображения точки, лежащей вне оптической оси, — оно будет построено в точке A , в то время как гауссова оптика требует, чтобы оно получилось в точке B . В данном случае дисторсия вызвана двумя причинами: 1) несовпадением положения входной диафрагмы D (входного зрачка) с передней главной плоскостью линзы O ; 2) наличием сферической аберрации линзы O на зоне y , которую, в отличие от диаметра диафрагмы, малой считать нельзя; это приводит к тому, что преломленный луч из точки C устремляется в точку A вместо точки B и $w' \neq w$.

Для большинства астрофизических задач дисторсия не страшна. Но часто телескоп используется для астрометрии, когда полученный негатив тщательно измеряется с целью определения точных положений звезд. В этом случае дисторсия, хотя и может быть исследована и учтена, тем не менее весьма вредна. Обычно степень дисторсии оценивается в процентах смещения изображения по отношению к расстоянию его от центра поля. Для астрометрических целей дисторсия на краю поля зрения не должна превышать

сотых долей процента. Для бесконечно удаленного объекта система свободна от дисторсии, если для всех углов поля w соблюдено «условие тангенсов»

$$\operatorname{tg} w / \operatorname{tg} w' = \text{const.} \quad (2.23)$$

Такая оптическая система называется *ортоскопической*. В телескопической системе дисторсия $\Delta l' = \operatorname{tg} w' / \Gamma \cdot \operatorname{tg} u - 1$, где Γ — видимое увеличение системы.

§ 2.5. Хроматические aberrации

До сих пор мы рассматривали только монохроматические лучи, т. е. лучи строго одного цвета, обусловленные излучением в одной длине волны λ . В зеркалах лучи разных длин волн отражаются совершенно одинаково. Поэтому все рассуждения, приведенные выше, достаточны в приближении, описываемом теорией aberrаций третьего порядка для чисто зеркальных систем, которые являются *ахроматическими*. Но в рефракторах и в зеркально-линзовых системах имеются линзы. Линзовые элементы используются и в рефлекторах в качестве корректоров, расширяющих полезное поле телескопа. Показатели преломления линз различны для лучей разных длин волн. В результате лучи разных длин волн после преломления собираются на разных расстояниях от выбранной плоскости фокусировки (рис. 2.8). Это явление носит название *хроматизма положения* или *продольного хроматизма*.

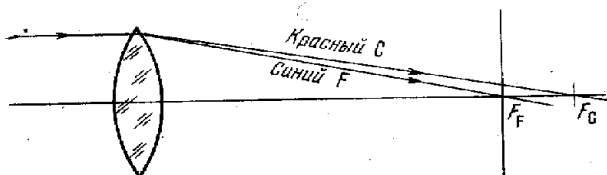


Рис. 2.8. Хроматизм положения. Лучи разных длин волн собираются в разных фокусах. Луч C относится к $\lambda = 0,6563$ мкм, луч F — к $\lambda = 0,4861$ мкм.

В объективах разных конструкций величина продольного хроматизма различна. В объективах одного типа она пропорциональна фокусному расстоянию объектива. Хроматизм положения приводит к тому, что где бы мы ни поместили фокальную плоскость, точечное изображение будет окружено цветной каймой — лучи разных длин волн построит каждый свое дефокусированное изображение звезды. Это явление называется *поперечным хроматизмом*. Поперечный хроматизм пропорционален диаметру телескопа:

$$\rho_{\lambda} = K_{\text{чг}} \cdot D. \quad (2.24)$$

В однолинзовом объективе, изготовленном из стекла типа кроу, при фокусировке на среднюю длину волны поперечный хроматизм

для интервала длин волн от $\lambda_C = 0,6563 \text{ мкм}$ до $\lambda_F = 0,4861 \text{ мкм}$ даст хроматический кружок диаметром $2 \rho_{CF} = D/130$. В сложных объективах хроматизм положения может быть исправлен, т. е. лучи по крайней мере двух цветов могут быть сведены в одну точку. Лучи других длин волн при этом будут собираться в других точках. В результате имеется остаточный хроматизм положения, называемый *вторичным спектром*. Подробнее об этом будет сказано в главе 6. Главные плоскости для лучей разных длин волн могут не совпадать (рис. 2.9). В результате фокусные расстояния,

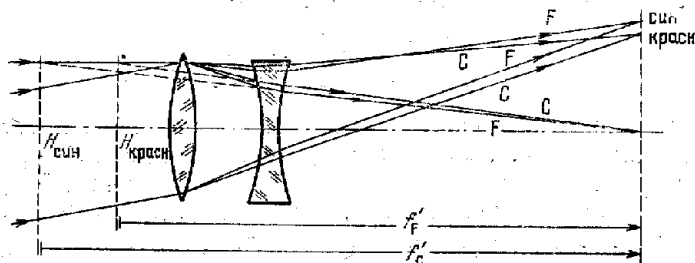


Рис. 2.9. Возникновение хроматизма увеличения.

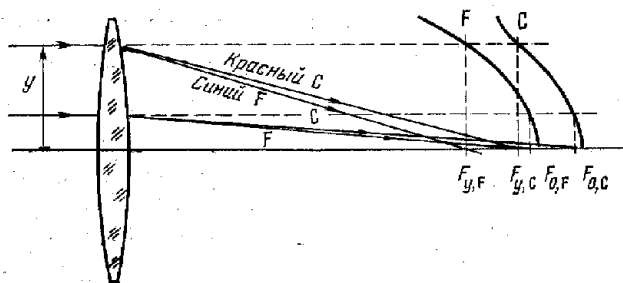


Рис. 2.10. Сферохроматическая aberrация. Индексами «0» обозначено положение параксиальных фокусов, индексами «y» — положение фокусов краевых (маргинальных) лучей; F и C относятся к лучам синего и красного цветов.

отсчитываемые от соответствующих главных плоскостей, будут разные и масштаб изображения в разных лучах будет также разным. Изображение точки на оптической оси будет построено с правильной передачей цветов, а изображение точки в стороне от оптической оси вытянется в радиально направленный спектр. Эта aberrация называется *хроматизмом увеличения*. Величина его пропорциональна углу w :

$$\Delta l_{\lambda, \lambda_0} = K_{VII} \cdot w. \quad (2.25)$$

Совместное влияние хроматизма и сферической aberrации приводит к тому, что последняя зависит от длины волны. Это так называемая *сферохроматическая aberrация*. На рис. 2.10 представлен пример графика сферохроматической aberrации.

§ 2.6. Аберрации пятого порядка

Оптик-вычислитель всегда стремится к тому, чтобы наилучшим образом исправить аберрации. Когда аберрации третьего порядка исправлены, начинают сказываться аберрации высших порядков. Мы ограничимся лишь кратким обзором монохроматических аберраций пятого порядка. Величина каждой из аберраций зависит от конструкции объектива. Независимых аберраций пятого порядка девять.

1) *Сферическая аберрация 5-го порядка:*

$$\rho_y = -6S_7 f' A^5 \cos E,$$

$$\rho_x = -6S_7 f' A^5 \sin E.$$

Распределение интенсивности в аберрационном пятне имеет центральную симметрию. Каждая зона y объектива дает изображение в виде окружности, но энергия в изображении концентрирована к центру пропорционально 5-й степени относительного отверстия объектива, т. е. еще сильнее, чем в случае сферической аберрации 3-го порядка. Эта аберрация постоянна по всему полю.

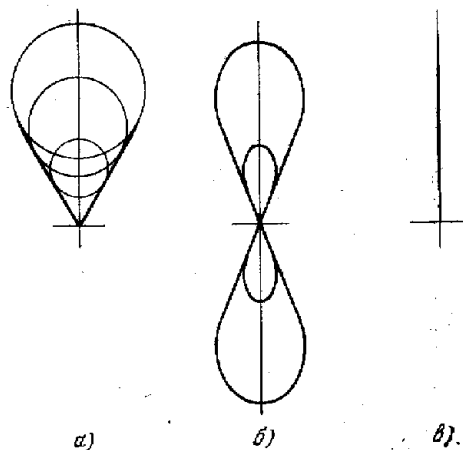


Рис. 2.11. Характер изображения при наличии аберраций пятого порядка: а) кома, б) кривизна, в) дисторсия.

2) *Кома 5-го порядка:*

$$\rho_y = -S_8 f' w A^4 (3 + 2 \cos 2E),$$

$$\rho_x = -S_8 f' w A^4 2 \sin 2E.$$

Пятно комы 5-го порядка имеет тот же вид, что и пятно комы 3-го порядка, но угол при вершине пятна комы в этом случае равен не 60° , а $\arcsin \frac{2}{3} = 41,8^\circ$ (рис. 2.11, а).

3) *«Боковая» сферическая аберрация:*

$$\rho_y = -4S_9 f' w^2 A^3 \cos E,$$

$$\rho_x = -4S_9 f' w^2 A^3 \sin E.$$

В этом случае аберрационное пятно также имеет центральную симметрию, но размер пятна зависит от положения точки в поле. Размер его пропорционален $w^2 A^3$.

4) *Кривизна 5-го порядка («флюгель»-абerrация):*

$$\rho_y = -2S_9 f' w^2 A^3 \cos E (1 + \cos^2 E),$$

$$\rho_x = -2S_9 f' w^2 A^3 \cos^2 E \sin E.$$

Каждая зона объектива распределяет свет по сложной кривой 6-го порядка, напоминающей по форме крыло или пронеллер (рис. 2.11, б).

5) Дисторсия 5-го порядка («пфейль»-абберация):

$$\begin{aligned}\rho_y &= -3S_{10} f' w^3 A^2 \cos^2 E, \\ \rho_x &= 0.\end{aligned}$$

В то время как дисторсия 3-го порядка не искажает изображения точки, а лишь сдвигает ее, дисторсия пятого порядка превращает изображение точки в радиальный штрих, исходящий в одну сторону из точки, соответствующей гауссову изображению (рис. 2.11, в).

6) Боковая кома 5-го порядка:

$$\begin{aligned}\rho_y &= -S_5 f' w^3 A^2 (1 + 2 \cos^2 E), \\ \rho_x &= -S_5 f' w^3 A^2 \sin E \cos E.\end{aligned}$$

Распределение интенсивности в пятне такое же, как в случае комы третьего порядка, но растет она значительно быстрее — пропорционально кубу поля зрения: $\sim w^3 A^2$.

7 и 8) Боковая кривизна поля зрения и астигматизм 5-го порядка:

$$\begin{aligned}\rho_y &= -2(S_2 + S_6) f' w^4 A \cos E, \\ \rho_x &= -2S_2 f' w^4 A \sin E.\end{aligned}$$

Изображение имеет вид эллипса. Полуразность обеих осей его равна S_6 . Это — боковой астигматизм. Полусумма осей, равная $2S_2 + S_6$, — кривизна поля.

9) Боковая дисторсия 5-го порядка:


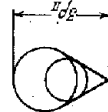
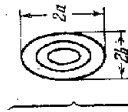


$$\begin{aligned}\rho_y &= -S_3 f' w^5, \\ \rho_x &= 0.\end{aligned}$$


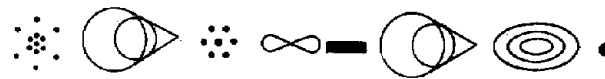
Как и в случае наличия дисторсии 3-го порядка, изображение точки не искажается, но оно смещается.

§ 2.7. Сводка влияний aberrаций третьего и пятого порядков на вид изображения точки

Для системы с фокусным расстоянием f' и относительным отверстием A получаем значения aberrаций, которые сведены в таблицу 2.1. Вычисляя для той или иной конкретной системы суммы $\sum I_i$, $\sum II_i$, . . ., мы легко оценим ее оптические свойства. Численные значения сумм $\sum I_i$, $\sum II_i$, . . . и коэффициентов K_{VI} , K_{VII} зависят от типа оптической системы. На рис. 2.12 представлен воображаемый участок неба с девятью звездами, размещенными в вершинах квадратной сетки, и изображение того же участка при наличии только одной какой-нибудь aberrации.

Таблица 2.1
 Выражения aberrаций для системы с фокусным расстоянием f' , относительным отверстием A на расстоянии w ($wa \ll f'$) от оптической оси (по [9])

Порядок aberrации	Название aberrаций	Продольная aberrация	Поперечная aberrация	Характер изображения	Численные значения при $f' = 1000$, $A = 1:3$, $w = -f'$	
					Продольная aberrация (мм)	Поперечная aberrация (мм)
	Сферическая aberrация	$-\frac{1}{8} f' A^2 \Sigma$	$\rho_I = -\frac{1}{16} f' A^3 \Sigma$		-13,9Σ	$\rho_I = -2,31\Sigma$
	Меридиональная кома	$\frac{3}{4} f' A w \Sigma \Pi$	$3\rho_{II} = \frac{3}{8} f' A^2 w \Sigma \Pi$		-17,5ΣΠ	$3\rho_{II} = -2,94\Sigma \Pi$
	Тангенциальный астигматизм	$-\frac{1}{2} f' w^2 \Sigma \Pi \Pi$	$a = -\frac{1}{4} f' A w^2 \Sigma \Pi \Pi$		-2,43ΣΠΠ	$a = -0,405\Sigma \Pi \Pi$
	Сагиттальный астигматизм	$-\frac{1}{2} f' w^2 \Sigma \Pi \text{V}$	$b = -\frac{1}{4} f' A w^2 \Sigma \Pi \text{V}$		-2,43ΣΠV	$b = -0,405\Sigma \Pi \text{V}$
	Аберрация на сфере средней кривизны					$\rho_{III_a} = -0,405\Sigma \Pi \Pi_a$
	Астигматическая разность	$-\frac{1}{2} f' w^2 \Sigma \Pi \Pi_a$	$\rho_{III_a} = -\frac{1}{4} f' A w^2 \Sigma \Pi \Pi_a$		-2,43ΣΠΠ _a	
	Стрелка кривизны поля	$-\frac{1}{2} f' w^2 \Sigma \Pi \text{V}_a$			-2,43ΣΠV _a	
	Дисторсия		$\Delta l' = \frac{1}{2} f' w^2 \Sigma \text{V}$			$\Delta l' = 0,471\Sigma \text{V}$
	Радиус кривизны тангенциальных фокусов	$-f'/\Sigma \Pi \Pi$			-1000/ΣΠΠ	
	Радиус кривизны сагиттальных фокусов	$-f'/\Sigma \Pi \text{V}$			-1000/ΣΠV	

<p>3</p> <p>Радиус кривизны сре- дней поверхности изоб- ражений</p> <p>Хроматизм положения</p> <p>Хроматизм увеличения</p>	<p>$-f'/\Sigma IV_a$</p>	<p>$\rho_\lambda = f' AK_{VI}$</p> <p>$\Delta' C_{\Sigma P} = f' w K_{VII}$</p>		<p>$\rho_\lambda = 333 K_{VI}$</p> <p>$\Delta' C_{\Sigma P} = 67 K_{VII}$</p>
<p>4</p> <p>Сферическая аберрация</p> <p>Кбма</p> <p>Боковая сферическая аберрация</p> <p>Кривизна (флюгель-абerrация)</p> <p>Дисторсия (пфейль абerrация)</p> <p>Боковая кбма</p> <p>Боковая кривизна поля и астигматизм</p> <p>Боковая дисторсия</p>		<p>$\rho_I^{(5)} = f' K_I^{(5)} A^5$</p> <p>$\rho_{II}^{(5)} = f' K_{II}^{(5)} A^4 w$</p> <p>$\rho_{III}^{(5)} = f' K_{III}^{(5)} A^3 w^2$</p> <p>$\rho_{IV}^{(5)} = f' K_{IV}^{(5)} A^3 w^2$</p> <p>$\rho_V^{(5)} = f' K_V^{(5)} A^2 w^3$</p> <p>$\rho_{VI}^{(5)} = f' K_{VI}^{(5)} A^2 w^3$</p> <p>$\rho_{VII}^{(5)} = f' K_{VII}^{(5)} A w^4$</p> <p>$\Delta' C_{VII}^{(6)} = f' K_{VII}^{(6)} w^5$</p>		

$$\Sigma III_a = 1/2 (\Sigma III - \Sigma IV), \quad \Sigma IV_a = 1/2 (\Sigma III + \Sigma IV), \quad \Sigma P = -1/2 (\Sigma III - 3\Sigma IV) = \Sigma IV_a - 2\Sigma III_a$$

Глава 3

ЭЛЕМЕНТЫ ФИЗИЧЕСКОЙ ОПТИКИ. ОСНОВЫ ТЕОРИИ ДИФРАКЦИИ

§ 3.1. Дифракционное изображение светящейся точки в фокальной плоскости идеального телескопа с круглым выходным зрачком

Все звезды, даже самые ближайšie, удалены от нас на столь большие расстояния, что любую из них следует считать просто светящейся точкой. Поэтому волновой фронт, падающий на объектив, является строго плоским (здесь мы должны оговориться, что не рассматриваем влияние атмосферной турбуленции). В фокальной плоскости телескопа изображение будет, однако, не точечное, а в силу дифракции света на входном (или выходном) зрачке телескопа оно представится наблюдателю в виде яркого диска, окруженного системой радужных колец, все более и более ослабевающих к периферии. Такое изображение называется *дифракционным изображением* звезды. Хотя во многих курсах физики и оптики и в специальных монографиях [5, 10, 11, 12] природа образования дифракционного изображения (дифракция Фраунгофера) рассматривается, мы тоже вкратце остановимся на этом вопросе.

Пусть оптическая система строит в точке O' (рис. 3.1) на главной оси идеальное изображение бесконечно удаленной точки. Введем следующие обозначения: D — диаметр входного зрачка объектива телескопа; f — фокусное расстояние телескопа; λ — длина волны излучаемого света; A — относительное отверстие

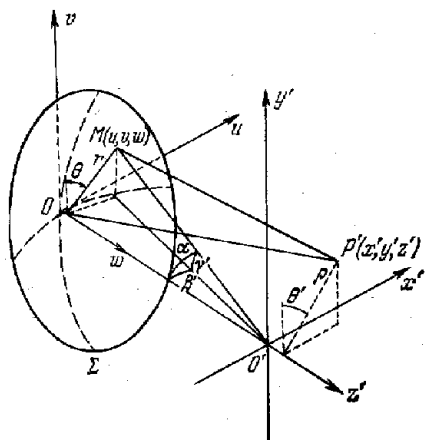


Рис. 3.1. К выводу формулы (3.2).

объектива телескопа; V — обратная ему величина [8]:

$$A = D/f, \quad V = 1/A = f/D. \quad (3.1)$$

В выходном зрачке введем координатную систему (u, v, w) , а в фокусе его — систему (x', y', z') . В силу принципа Гюйгенса — Френеля каждая точка сферического волнового фронта, идущего из выходного зрачка объектива телескопа сама является источником новых сферических волн, интерферирующих между собой в плоскости, содержащей точку $P'(x', y', z')$. Так, из точки $M(u, v, w)$ в точку $P'(x', y', z')$ придет волна в фазе $\varphi = \frac{2\pi}{\lambda} MP'$. Величина $2\pi/\lambda$ называется *волновым числом*. Примем колебание, вызываемое в точке P' лучом, идущим из O , за начало отсчета фазы. Тогда мгновенное значение возмущения в точке $P'(x', y', z')$, вызываемое лучом, пришедшим в нее из точки M , будет $e^{\frac{2\pi i}{\lambda} \Delta}$, где $\Delta = MP' - OP'$ есть разность оптических путей лучей MP' и OP' . Колебание, вызванное всей сферической волной Σ , с точностью до постоянного множителя будет

$$U(x', y') = \iint_{\Sigma} e^{\frac{2\pi i}{\lambda} \Delta} dS = \iint_{\Sigma} e^{-\frac{2\pi}{\lambda} i(\beta'x' + \gamma'y')} d\beta' d\gamma'. \quad (3.2)$$

Это справедливо, если возмущение по поверхности фронта световой волны Σ постоянно по величине и по фазе, т. е. если пропускание оптической системы и вызываемый ею сдвиг фазы постоянны по входному зрачку. В общем случае этого нет и возмущение по поверхности волнового фронта описывается функцией $g(\beta', \gamma')$, которая называется *функцией зрачка*. Тогда

$$U(x', y') = \iint g(\beta', \gamma') e^{-\frac{2\pi}{\lambda} i(\beta'x' + \gamma'y')} d\beta' d\gamma'. \quad (3.3)$$

Если выходной зрачок телескопа, как это обычно бывает, круглый, то вся картина имеет центральную симметрию. Переходя к полярным координатам (θ, r) , как это указано на рис. 3.1, получим (для случая $g(\beta', \gamma') = 1$):

$$U(\rho) = \int_0^{\alpha_m} \int_0^{2\pi} e^{-\frac{2\pi}{\lambda} i x \rho \cos \theta} \alpha d\alpha d\theta, \quad (3.4)$$

где α есть угол $MO'O$, а α_m есть апертурный угол (т. е. он соответствует углу α на краю выходного зрачка), ρ — расстояние точки P' от геометрического центра изображения. Этот интеграл

приводится к функциям Бесселя:

$$U(\rho) = \int_0^{\alpha_m} J_0\left(\frac{2\pi}{\lambda} \alpha \rho\right) \alpha d\alpha = \frac{2J_1(q)}{q}, \quad (3.4')$$

где

$$q = \frac{2\pi}{\lambda} \alpha_m \rho \approx \frac{\pi}{\lambda} \cdot \frac{D}{f} \rho, \quad (3.5)$$

а $J_1(q)$ есть функция Бесселя первого порядка первого рода. Так как интенсивность пропорциональна квадрату амплитуды возмущения, то распределение интенсивности в изображении изолированной светящейся точки, даваемое идеальным оптическим прибором с круглым входным зрачком, будет определяться выражением

$$i(q) = a_0^2 \frac{\pi^2}{\lambda^2} \cdot \frac{D^4}{4f^2} \left(\frac{J_1(q)}{q}\right)^2, \quad (3.6)$$

где a_0 — амплитуда светового колебания на входном зрачке. Этот результат был впервые получен в 1835 г. Дж. Эри [13]. При $q = 0$, т. е. в центре изображения точки, интенсивность имеет наибольшее значение. При смещении в любую сторону она быстро падает и достигает нуля на расстоянии $q = 1,220\pi = 3,832$; на этом расстоянии яркое ядро дифракционной картины (так называемое *пятно Эри*, или *кружок Эри*) окружено темным кольцом. За этим темным кольцом следует ряд светлых колец быстро ослабевающей интенсивности, разделенных темными кольцами, положение которых определяется нулями функции Бесселя (т. е. корнями уравнения $J_1(q) = 0$). Такое изображение существенно отличается от идеального точечного изображения, даваемого безабберационным объективом, если его рассматривать с точки зрения чисто геометрической оптики Гаусса. Заметим, что $\lim_{q \rightarrow 0} \frac{J_1(q)}{q} = \frac{1}{2}$. Поэтому если условно принять интенсивность в центре дифракционного ядра за 1, т. е. положить

$$i(0) = a_0^2 \frac{\pi^2}{\lambda^2} \cdot \frac{D^4}{16f^2} = 1,$$

то распределение относительной интенсивности в дифракционном изображении будет

$$i(q) = \frac{4}{q^2} J_1^2(q). \quad (3.7)$$

Значение интенсивности i как функции q представлено на рис. 3.2. Наиболее полные таблицы опубликовала Е. Н. Декало-сидзе [14].

Точечный источник света распределяет свою энергию по всей фокальной плоскости телескопа. Распределение это, однако, сугубо неравномерно: почти 84% энергии сосредоточено в кружке Эри. Внутри кружка радиуса q сосредоточена доля энергии

$$L_\lambda(q) = 1 - J_0^2(q) - J_1^2(q), \quad (3.8)$$

где J_0 и J_1 — функции Бесселя нулевого и первого порядка первого рода. Формула (3.8) была выведена Дж. Рэлеем [15]. На

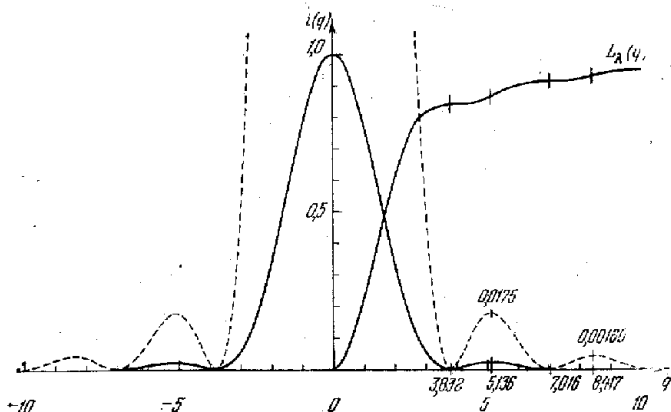


Рис. 3.2. Распределение интенсивности в дифракционном изображении идеального безаберрационного объектива. Прерывистой линией показана интенсивность в кольцах в десятикратном вертикальном масштабе, $L_\lambda(q)$ — доля энергии, сосредоточенной внутри кружка радиуса q .

рис. 3.2 представлена зависимость $L_\lambda(q)$ от q . Так как темным кольцам дифракционного изображения соответствуют нули функции Бесселя $J_1(q)$, то внутри j -го темного кольца сосредоточена энергия

$$L_\lambda(q_j) = 1 - J_0^2(q_j),$$

где через q_j обозначен j -й корень уравнения

$$J_1(q) = 0.$$

В таблице 3.1 даны аргументы q для темных и светлых колец, соответствующие им значения интенсивности i для светлых колец, доля энергии $L_\lambda(q)$ внутри кружка радиуса q и доля ΔL , приходящаяся на центральное пятно и на каждое из первых пяти колец.

Из формулы (3.6) следует, что при неизменном фокусном расстоянии интенсивность в центре дифракционного изображения про-

Таблица 3.1

Положения темных и светлых колец в дифракционном изображении, относительная интенсивность $i(q)$ в них, доля энергии $L_\lambda(q)$, заключенная в кружке радиуса q и в каждом из колец (ΔL)

	q	q/π	$i(q)$	$L_\lambda(q)$	ΔL
Центральный максимум	0,000	0,000000	1,000000		
I минимум	3,832	1,219670	0,000000	0,8378	0,8378
I светлое кольцо	5,136	1,634722	0,017498		0,0722
II минимум	7,016	2,233130	0,000000	0,9099	
II светлое кольцо	8,417	2,679300	0,004158		0,0277
III минимум	10,173	3,238315	0,000000	0,9376	
III светлое кольцо	11,620	3,698715	0,001601		0,0146
IV минимум	13,324	4,241062	0,000000	0,9523	
IV светлое кольцо	14,796	4,709693	0,000779		0,0091
V минимум	16,471	5,242765	0,000000	0,9614	
V светлое кольцо	17,960	5,716788	0,000437		0,0062
VI минимум	19,616	6,243923	0,000000	0,9676	

порциональна четвертой степени диаметра D объектива. Так как $D/f = A$ есть относительное отверстие, то эту формулу можно представить в виде

$$i(q) = kD^2 A^2 \left(\frac{J_1(q)}{q} \right)^2,$$

где k — постоянный множитель. Отсюда следует, что интенсивность ядра дифракционного изображения пропорциональна квадрату диаметра входного зрачка и квадрату относительного отверстия телескопа. Это довольно очевидно: количество света, собираемого входным зрачком телескопа, растет пропорционально его площади, а размер дифракционного изображения при этом пропорционально уменьшается, т. е. все большее и большее количество света концентрируется на все меньшей и меньшей площади. Из этих рассуждений можно было бы сделать вывод о том, что проникающая сила телескопа пропорциональна четвертой степени его диаметра (при неизменном фокусном расстоянии), однако, как мы увидим дальше, дифракция является не единственной и далеко не главной причиной, определяющей характер изображения.

Угловой радиус ψ изображения (в радианах) связан с линейным размером ρ в фокальной плоскости и фокусным расстоянием телескопа очевидной зависимостью:

$$\psi = \rho/f.$$

Учитывая (3.5), получаем непосредственную связь между координатой q и угловым размером ψ , выраженным в радианах:

$$q = \pi \frac{D}{\lambda} \psi. \quad (3.9)$$

Функция Бесселя $J_1(q)$ имеет первый нуль при $q = 3,832$, откуда угловое расстояние, соответствующее первому темному кольцу дифракционного изображения, будет

$$\psi_R (\text{рад}) = \frac{3,832}{\pi} \cdot \frac{\lambda}{D} = 1,2197 \frac{\lambda}{D}. \quad (3.10)$$

Радиус первого темного кольца, т. е. угловой радиус ψ_R центрального кружка дифракционного изображения (кружка Эри) точечного объекта, даваемого идеальным объективом, зависит только от диаметра объектива телескопа D и длины световой волны λ . В секундах дуги та же зависимость имеет вид

$$\psi_R (\text{сек. дуги}) = \frac{251581}{D} \lambda. \quad (3.11)$$

Так как звезда излучает свет во всех длинах волн, а диаметр $2\psi_R$ диска Эри и каждого из колец зависит от длины волны, то кольца оказываются не белыми, а окрашенными. Наиболее эффективной длиной волны видимого света можно считать $\lambda = 0,0005560$ м, откуда

$$\psi_R (\text{сек. дуги}) = \frac{140}{D}, \quad (3.11')$$

где диаметр D входного зрачка телескопа выражен в миллиметрах. С ростом номера кольца светлые кольца одного цвета начинают налетать на темные кольца другого цвета и в белом свете вся дифракционная картина быстро затухивается.

Если f есть фокусное расстояние телескопа, то линейный радиус центрального дифракционного кружка в фокальной плоскости составит

$$r = f\psi_R = 1,2197\lambda \frac{f}{D} = 1,2197\lambda V. \quad (3.12)$$

Линейный радиус кружка Эри прямо пропорционален длине волны, обратно пропорционален относительному отверстию и не зависит непосредственно от диаметра телескопа. При одинаковом относительном отверстии (например, 1 : 5) небольшой любительский телескоп и телескоп-гигант построит для одной и той же длины волны оди-

наковые по линейной величине дифракционные изображения точечного объекта. Малый размер дифракционного кружка во многих случаях позволяет пренебрегать явлением дифракции, так как другие эффекты, такие, как остаточные aberrации оптической системы, ошибки ее изготовления, атмосферные помехи и рассеяние света в фотоэмульсии, превышают ее. Но при визуальных наблюдениях, выполняемых в небольшие телескопы при хороших атмосферных условиях с сильными окулярами, а также в первоклассных оптических системах, поднимаемых на стратостатах в верхние слои атмосферы или выносимых на спутниках за пределы атмосферы, явление дифракции играет существенную роль.

Изложенная выше теория строга лишь для малосветосильных систем. В светосильных системах, получивших сейчас в астрономии широкое распространение, следует учесть члены второго порядка малости. Впервые это было сделано К. Штремом [16]. К. Хопкинс [17] показал, что при увеличении относительного отверстия телескопа радиус первого темного кольца Эри уменьшается, а количество энергии в светлых кольцах увеличивается. Б. Ричардс [18] показал, что допуск на дефокусировку с ростом апертуры ужесточается. При $D/2f = \sin 40^\circ$ он ужесточается на 20%.

§ 3.2. Разрешающая сила телескопа

Две звезды одинакового блеска (одинаковой звездной величины), отстоящие одна от другой на расстоянии меньшем, чем некоторый предельный угол, будут представляться наблюдателю как одна звезда. Применение более сильных окуляров, обеспечивающих большее увеличение, позволит лишь более явственно видеть дифракционное изображение, но две звезды не разделятся, а будут представляться как один кружок, окруженный кольцами. Действительно, поскольку свет от двух звезд некогерентен, то суммарная освещенность от налагающихся дифракционных картин будет определяться простым сложением освещенностей, создаваемых в каждой точке фокальной плоскости каждой звездой. Если угловое расстояние x между центрами изображений двух звезд одинакового блеска значительно меньше угла ψ_D , определенного по формулам (3.10) — (3.11), то оба изображения сольются, между ними не будет никакого снижения интенсивности (рис. 3.3, а). Первые признаки появления потемнения между двумя дисками наступают при $x = 0,78 \psi_D$ [8, стр. 44] (рис. 3.3, б). При дальнейшем увеличении расстояния между двумя компонентами глубина промежутка увеличивается и, начиная с некоторого расстояния, наблюдатель будет явственно видеть наличие двух звезд.

Обозначим угол, соответствующий первому появлению потемнения между дисками, через ψ_0 . Для разрешения двух звезд его

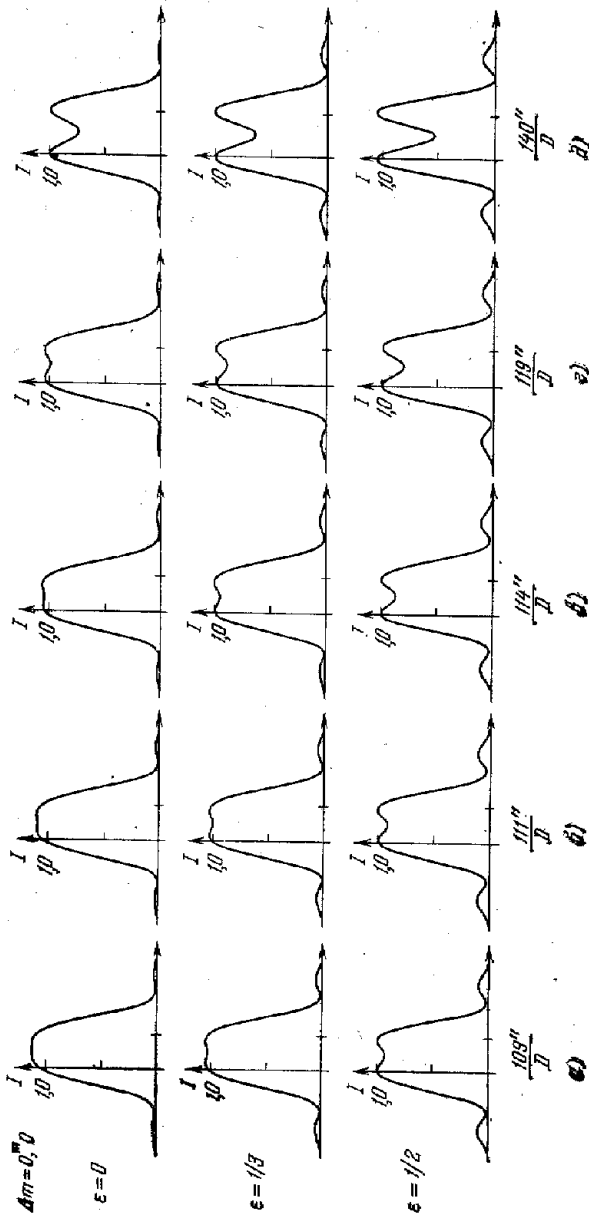


Рис. 3.3. Распределение суммарной интенсивности в изображении двойной звезды с компонентами равного блеска для случаев: а) $\Psi_0 = 109''/D$ ($q = 2,983$, $x = 0,778$), б) $\Psi = 111''/D$ ($q = 3,018$, $x = 0,787$), в) $\Psi_{1,2} = 114''/D$ ($q = 3,120$, $x = 0,814$), где x — расстояние между звездами, выраженное в полях радиуса Эри. Графики построены для трех значений центрального акрапараллакса: $\epsilon = 0$, $\epsilon = 1/3$ и $\epsilon = 1/2$ (см. § 3.7).

еще недостаточно. Предельным углом разрешения Д. Д. Максудов [8, 19] считает такой, при котором перемычка между изображениями двух звезд слабее самих звезд не менее, чем на 1,5% (рис. 3.3, в). Обозначим его, как это делает Д. Д. Максудов, через $\psi_{1,5}$. Уверенное разрешение наступает, если контраст изображений звезд и промежутка составляет 5% (рис. 3.3, г). Обозначим его через ψ_5 . Однако согласно Рэлею принято считать, что уверенное разрешение достигается тогда, когда центральный максимум изображения одной звезды попадает на первое темное кольцо второй звезды, т. е. когда $x = \psi_R$ (рис. 3.3, д). При этом контраст изображений звезд и промежутка достигает 26%. Угол между звездами, соответствующий этому случаю, равен

$$\psi_R = \psi_{26} = \frac{1,2197}{D} \lambda \text{ (рад)}. \quad (3.13)$$

Обратная ему величина называется *разрешающей способностью телескопа по Рэлею*. Чем меньше величина ψ_{26} , тем выше разрешающая способность телескопа. Зависимость углов ψ_0 , $\psi_{1,5}$, ψ_5 и угла Рэлея $\psi_R = \psi_{26}$ от диаметра телескопа для $\lambda = 0,5550 \text{ мкм}$ выражается следующим образом [8]:

$$\left. \begin{aligned} \psi_0 &= 109/D \text{ (сек. дуги)}, \\ \psi_{1,5} &= 114/D \text{ (сек. дуги)}, \\ \psi_5 &= 120/D \text{ (сек. дуги)}, \end{aligned} \right\} \quad (3.14)$$

$$\psi_R = \psi_{26} = 140/D \text{ (сек. дуги)}. \quad (3.14')$$

Согласно Рэлею в телескоп диаметром 140 мм можно отчетливо разрешить двойную звезду с расстоянием между компонентами 1", а в телескоп диаметром 1,4 м — звездную пару с расстоянием 0",1 при условии, что обе звезды пары имеют одинаковый блеск.

Обозначим через $i_{\text{ср}}$ интенсивность середины промежутка между центрами дифракционных изображений двух близких звезд равного блеска, отстоящих друг от друга на расстоянии q , а через $i_{\text{М}}$ — максимальную интенсивность изображения. *Контраст* промежутка между звездами по отношению к величине максимальной интенсивности составит

$$C = \frac{i_{\text{М}} - i_{\text{ср}}}{i_{\text{М}}}.$$

График величины C представлен на рис. 3.4.

Небольшая вытянутость дифракционного изображения может быть замечена глазом в значительно более тесных парах, но при наличии аберраций объектива (особенно астигматизма) здесь мо-

гут встретиться ошибки; изображение может оказаться вытянутым из-за недостатков оптики. Кроме того, из-за атмосферных помех изображение звезд в телескопе редко бывает достаточно спокойным. Это препятствует обнаружению слабой вытянутости дифракционного пятна.

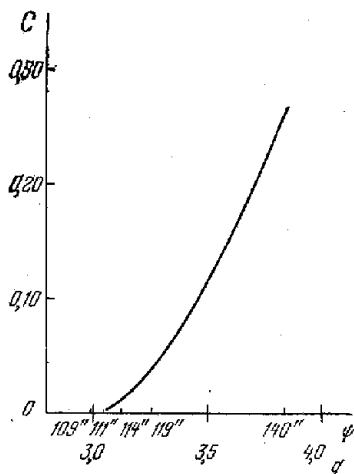


Рис. 3.4. Контраст в монохроматическом дифракционном изображении двойной звезды с компонентами равного блеска в зависимости от расстояния q между компонентами.

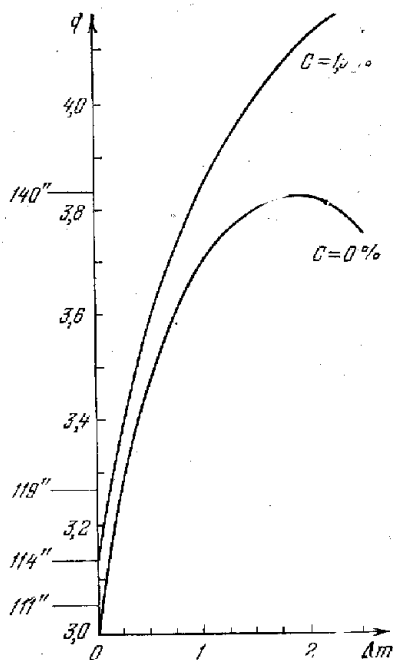


Рис. 3.5. Зависимость расстояния q между двумя звездами от разницы их блеска Δm в. вол. для двух случаев: контраст $C = 0\%$ и $C = 1,5\%$.

В случае, если две близкие звезды имеют не одинаковый блеск, надо произвести суммирование интенсивностей и определить, имеется ли между двумя максимумами провал и какова его величина по отношению к интенсивности центрального максимума

Таблица 3.2

Коэффициенты падения предельной и надежной разрешающей силы в зависимости от различия блеска компонент пары двойной звезды (по Д. Д. Максугову [8])

Δm	0^{m_0}	0^{m_5}	1^{m_0}	1^{m_5}	2^{m_0}	2^{m_5}
$K_{1,5}$	1,00	1,14	1,23	1,28	1,31	1,34
$K_{\frac{1}{2}}$	1,00	1,13	1,22	1,30	1,38	1,48

более яркой звезды, так как контраст приходится оценивать именно по отношению к яркому объекту. Д. Д. Максудов [8, стр. 46] приводит таблицу коэффициентов $K_{1,5}$ и K_5 , показывающих, во сколько раз падают предельная разрешающая сила $\Psi_{1,5}$ и надежная разрешающая сила Ψ_5 с уменьшением блеска второй составляющей пары на Δm звездных величин относительно первой (табл. 3.2). Расстояние q между двумя звездами неравного блеска, при котором контраст изображения составляет $C\%$, зависит от различия Δm яркостей их [8, 20]. На рис. 3.5 представлена эта зависимость для $C = 0\%$ и для $C = 1,5\%$.

§ 3.3. Основы теории преобразования Фурье

Распределение интенсивности по поверхности объекта можно описать двумерной функцией $f(x, y)$. При этом $f(x, y)$ можно считать абсолютно интегрируемой, т. е. для нее существует интеграл

$$\iint_{-\infty}^{+\infty} |f(x, y)| dx dy.$$

Любая интегрируемая функция имеет свой *фурье-образ* $F(u, v)$, который определяется интегралом:

$$F(u, v) = \iint_{-\infty}^{+\infty} f(x, y) e^{2\pi i(ux+vy)} dx dy. \quad (3.15)$$

$F(u, v)$ называется *фурье-преобразованием* функции $f(x, y)$. Сокращенно это записывается в виде

$$F(u, v) = T[f(x, y)] \quad (3.15')$$

или

$$F = T(f). \quad (3.15'')$$

Обратное преобразование имеет вид

$$f(x, y) = \iint_{-\infty}^{+\infty} F(u, v) e^{-2\pi i(ux+vy)} du dv, \quad (3.16)$$

которое сокращенно записывают в форме

$$f(x, y) = T^{-1}[F(u, v)] \quad (3.16')$$

или

$$f = T^{-1}(F). \quad (3.16'')$$

Прямое и обратное преобразования Фурье отличаются только знаком показателя степени экспоненты. Две функции, $f(x)$ и $F(u)$.

играют симметричную роль. Каждая из них называется «спектром» другой.

Сверткой двух функций f_1 и f_2 называется интеграл

$$f(x, y) = \iint_{-\infty}^{+\infty} f_1(u, v) f_2(x - u, y - v) du dv, \quad (3.17)$$

где u и v — независимые текущие переменные, x и y — ряд последовательных значений сдвига функции $f_2(u, v)$ относительно функции $f_1(u, v)$. Таким образом, свертка двух функций есть интеграл от произведения перенакладывающихся частей функций $f_1(u, v)$ и $f_2(u, v)$ при наличии сдвига (x, y) . Операция свертки, являющаяся особым интегральным действием, имеет специальное обозначение:

$$f(x, y) = f_1(u, v) \otimes f_2(u, v). \quad (3.18)$$

Интеграл свертки (3.17) называют еще *интегралом Дюамеля*.

Известна *теорема Бореля*: фурье-преобразование свертки двух функций равно произведению фурье-преобразований этих двух функций:

$$T(f_1 \otimes f_2) = T(f_1) \cdot T(f_2). \quad (3.19)$$

Известна и обратная теорема: фурье-преобразование произведения двух функций $f_1(x, y)$ и $f_2(x, y)$ равно свертке фурье-преобразований каждой из функций:

$$T(f_1 \cdot f_2) = T(f_1) \otimes T(f_2). \quad (3.20)$$

На рис. 3.6 мы приводим графическое представление некоторых преобразований Фурье, которые мы используем впоследствии. Функция, удовлетворяющая условию

$$i(x, y) = \left\{ \begin{array}{l} \infty \text{ в точке } (0,0), \\ 0 \text{ во всех остальных точках,} \end{array} \right\} \quad (3.24)$$

но

$$\iint_{-\infty}^{+\infty} i(x, y) dx dy = 1$$

(см. рис. 3.6, а) называется *единичной функцией* или *дельта-функцией Дирака*.

Желающих глубже познакомиться с преобразованием Фурье, с приложением его в оптике и с доказательством соотношений (3.19) — (3.20), мы отсылаем к более специальной литературе [10, 11, 21—25].

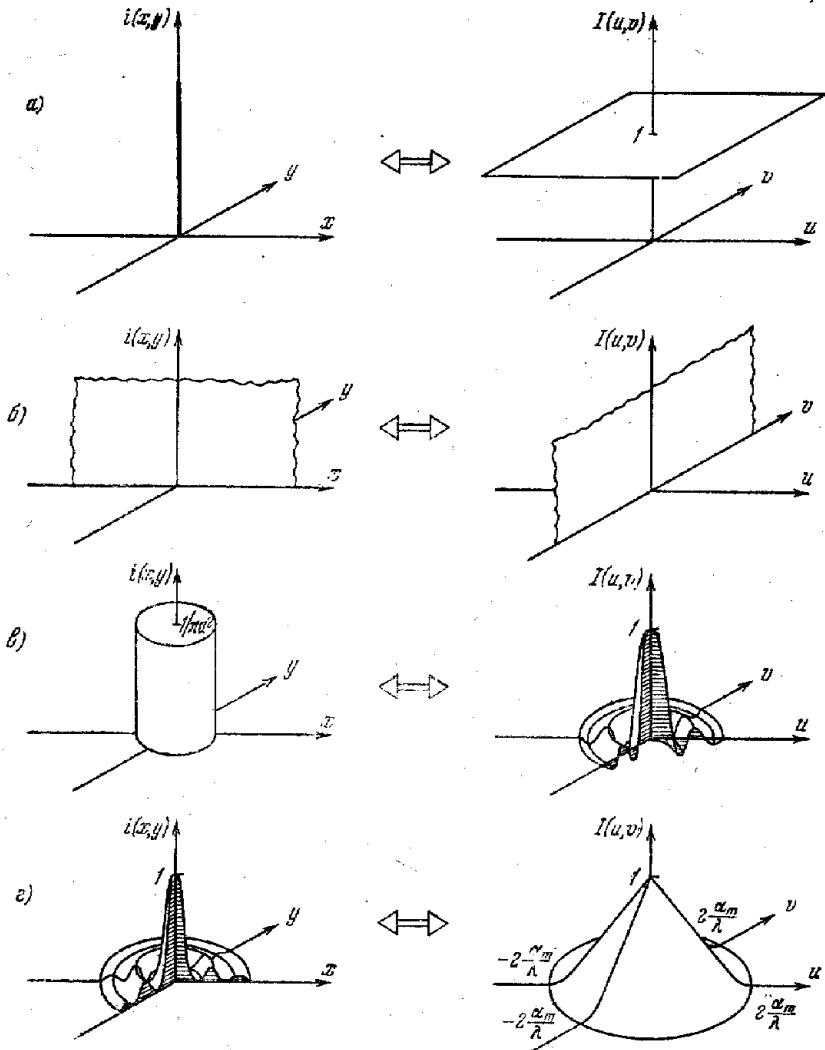


Рис. 3.6. Преобразование Фурье некоторых важнейших функций:

$$\begin{aligned}
 \text{а) } i(x, y) &= \begin{cases} \infty \text{ в точке } (0, 0), \\ 0 \text{ во всех остальных точках,} \\ \infty \text{ при } y = 0, \end{cases} & I(u, v) &= 1; \\
 \text{б) } i(x, y) &= \begin{cases} 0 \text{ при } y \neq 0, \\ 1/\pi a^2 \text{ при } x^2 + y^2 < a^2, \end{cases} & I(u, v) &= \begin{cases} \infty \text{ при } u = 0, \\ 0 \text{ при } u \neq 0; \end{cases} \\
 \text{в) } i(x, y) &= \begin{cases} I(u, v) = 2J_1(q)/q, & q = 2\pi a \sqrt{u^2 + v^2}; \\ 0 \text{ при } x^2 + y^2 > a^2, \end{cases}
 \end{aligned}$$

$$\text{г) } i(x, y) = 4 (J_1(q)/q)^2 \quad I(u, v) = \frac{2}{\pi} (\theta - \sin \theta \cos \theta), \quad \cos \theta = \lambda \sqrt{u^2 + v^2} / 2a_m = q/q_m.$$

§ 3.4. Основная теорема физической оптики. Частотно-контрастная характеристика идеального объектива

Все астрономические объекты некогерентны. Рассмотрим, как образуется в фокальной плоскости изображение некогерентного протяженного объекта. Напомним, что интенсивности излучений, приходящих в одну точку от двух или нескольких некогерентных источников света, просто складываются. Оптическую систему телескопа будем по-прежнему считать идеальной. Обозначим интенсивность объекта (в плоскости (x, y)) (рис. 3.7) через $o(x, y)$,

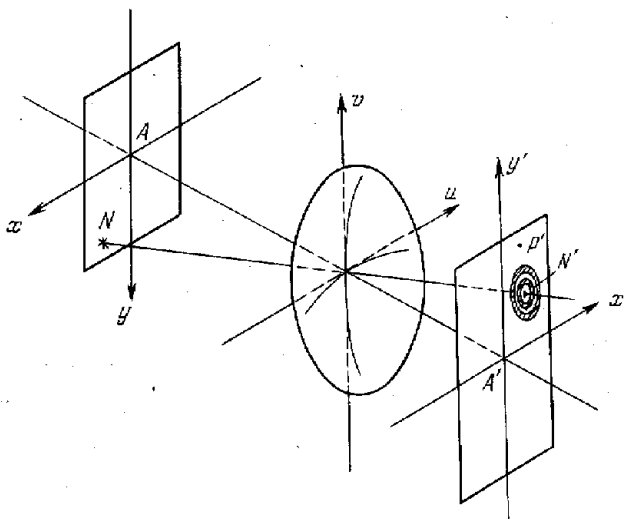


Рис. 3.7. Появление получения дифракционного изображения протяженного объекта.

а интенсивность изображения его (в плоскости (x', y')) через $i(x', y')$. Точечный объект и его изображение будем отмечать индексом «нуль»: $o_0(x, y)$ и $i_0(x', y')$. В дальнейшем фурье-преобразование этих функций будем обозначать соответствующими большими буквами. Для простоты будем считать, что объект находится на конечном расстоянии и что оптическая система строит его изображение в масштабе 1:1. На общности рассуждений это никак не отразится. Каждая точка протяженного объекта даст в фокальной плоскости такое же дифракционное изображение, как и точка A , лежащая на оптической оси. Однако это изображение окажется смещенным на величину $A'N'$. Интенсивность в точке $P'(x', y')$, вызванная дифракционным изображением элсмен-

тарного точечного источника $N'(x, y)$ единичной интенсивности, в соответствии с (3.7) будет определяться расстоянием точки $P'(x', y')$ от точки N' . Обозначим ее через $i_0(x' - x, y' - y)$. Но точка $N(x, y)$ объекта имеет интенсивность $o(x, y)$, поэтому интенсивность в точке $P'(x', y')$ будет $o(x, y) \cdot i_0(x' - x, y' - y)$. В точке $P'(x', y')$ суммируются интенсивности от каждой точки объекта и интенсивность в ней будет

$$i(x', y') = \iint o(x, y) \cdot i_0(x' - x, y' - y) dx dy. \quad (3.22)$$

Здесь интегрирование выполняется формально в пределах от $-\infty$ до $+\infty$, но фактически только по поверхности объекта, так как вне его подынтегральная функция обращается в нуль. Выражение (3.22) есть свертка функций o и i_0 , т. е. интенсивность изображения есть свертка интенсивности рассматриваемого протяженного объекта и интенсивности изображения точки:

$$i(x', y') = o(x, y) \otimes i_0(x, y) \quad (3.23)$$

или, кратко,

$$i = o \otimes i_0. \quad (3.23')$$

Каждому реальному объекту с распределением интенсивности по его поверхности $o(x, y)$ можно сопоставить некоторую функцию $O(u, v)$, являющуюся фурье-преобразованием объекта:

$$O(u, v) = T[o(x, y)]. \quad (3.24)$$

Физически это означает, что в каждую отдельно взятую точку объектива с координатами (u, v) приходят возмущения от всех точек (x, y) объекта и в плоскости объектива они все суммируются. То же относится и к изображениям; изображению $i(x', y')$ протяженного объекта можно сопоставить некоторую функцию $I(u, v)$, являющуюся его фурье-преобразованием:

$$I(u, v) = T[i(x', y')]. \quad (3.25)$$

Это означает, что каждая отдельно взятая точка (u, v) объектива участвует в построении всего изображения объекта $i(x', y')$. Обратное фурье-преобразование

$$i(x', y') = T^{-1}[I(u, v)]$$

означает, что изображение определяется распределением амплитуд на сфере, совпадающей с выходным лучком.

Дифракционному изображению $i_0(x', y')$ точки также соответствует свое фурье-преобразование:

$$I_0(u, v) = T[i_0(x', y')]. \quad (3.26)$$

Применим к формуле (3.23) теорему Бореля. Мы получим

$$T[i(x', y')] = T[o(x, y)] \cdot T[i_0(x', y')] \quad (3.27)$$

или

$$I_0(u, v) = O(u, v) \cdot I_0(u, v). \quad (3.27')$$

Это есть *основная теорема физической оптики*: фурье-преобразование изображения некогерентного протяженного объекта есть произведение фурье-преобразования самого объекта на фурье-преобразование изображения точечного объекта.

Эта теорема выражает связь между изображением i протяженного объекта и самим объектом o в зависимости от характера изображения i_0 точечного объекта, даваемого рассматриваемым оптическим прибором. Связь эта, правда, выражается не непосредственно, а через преобразования Фурье, т. е. через распределение амплитуд и фаз в выходном зрачке телескопа. Характер изображения i_0 точечного объекта, даваемого телескопом, определяет, как будет передан вид протяженного объекта o . Функция i_0 называется *аппаратной* или *передаточной функцией* оптического прибора. Функцию $I_0(u, v)$, являющуюся фурье-преобразованием изображения $i_0(x', y')$ точки, принято называть *частотно-контрастной характеристикой* (ЧКХ) системы.

Можно показать, что для идеального объектива

$$I_0(u, v) = \frac{2}{\pi} (\theta - \sin \theta \cos \theta), \quad (3.28)$$

где

$$\cos \theta = \lambda w / 2\alpha_m, \quad (3.29)$$

$w = \sqrt{u^2 + v^2}$ есть *пространственная частота* объекта, т. е. число элементарных деталей его, приходящихся на единицу угла. Пространственная частота обратно пропорциональна размеру деталей. Так как явление симметрично, то $I_0(u, v)$ есть функция только от переменной $\lambda\sqrt{u^2 + v^2}$ и вместо $I_0(u, v)$ мы можем писать $I_0(w)$:

$$I_0(w) = \frac{2}{\pi} (\theta - \sin \theta \cos \theta). \quad (3.30)$$

Характер этой зависимости как функции от w/w_m , где $w = \frac{2\alpha_m}{\lambda} \cos \theta$, а $w_m = \frac{2\alpha_m}{\lambda}$, представлен на рис. 3.6, а справа. Она имеет шатрообразный характер.

§ 3.5. Дифракционное изображение различных типов объектов

Рассмотрим несколько частных случаев. Все последующие примеры мы иллюстрируем рисунком 3.8. На нем слева, отделенные чертой, показаны внизу — изображение точки (т. е. аппаратная функция $i_0(x', y')$) в виде рельефа дифракционного изображения, а над ним — фурье-преобразование $I_0(u, v)$ этой аппаратной функции, имеющее шатрообразный вид. В правой части рисунка в верхней строке схематически приведены виды различных объектов $o(x, y)$, каждый из которых более подробно описан ниже в соответствующих примерах. В следующей строке, также схематически показано фурье-преобразование $O(u, v)$ каждого из этих объектов. В третьей строчке показано произведение фурье-преобразования объекта на фурье-преобразование аппаратной функции, т. е. величина $O(u, v) \cdot I_0(u, v)$. В последней строчке показан вид изображения, являющийся обратным фурье-преобразованием указанного произведения.

Пример 1. Предположим, что на небе имеется объект, имеющий вид гряды параллельных полос с косинусоидальным законом изменений интенсивности в направлении, перпендикулярном к полосам (рис. 3.8, а). Некоторым приближением к такого типа объектам можно рассматривать волокнистые туманности, полосы на диске Юпитера или волокна в полутени солнечных пятен. Солнечная грануляция также может быть отнесена к этой категории объектов, если рассматривать двумерное косинусоидальное распределение интенсивности. Пусть период этих гряд составляет $\frac{2\pi}{w} = \frac{2\pi}{p} k$. Тогда на отрезке $[0-1]$ поместится $1/w = k/p$ периодов косинусоидальной структуры объекта. Мы можем, не теряя общности изложения, считать, что эти полосы идут параллельно оси y , и рассматривать интенсивность объекта в любой точке поперечного сечения вдоль оси x . В соответствии с этим

$$o(x) = B_0 + B_1 \cos\left(\frac{2\pi k}{p} x\right). \quad (3.31)$$

Контраст объекта будет

$$C_0 = B_1/B_0.$$

Чтобы применить формулу (3.27'), надо найти фурье-преобразование $O(w)$ объекта $o(x)$. Фурье-преобразование от косинуса есть пара симметрично расположенных относительно начала координат δ -функций Дирака, отстоящих от него на расстоянии $u = +k/p$ и $u = -k/p$. В результате мы получаем, что фурье-преобразование объекта с косинусоидальным распределением интенсивности тождественно равно нулю во всех точках, кроме трех: $u = -k/p$, $u = 0$ и $u = +k/p$, в которых оно принимает

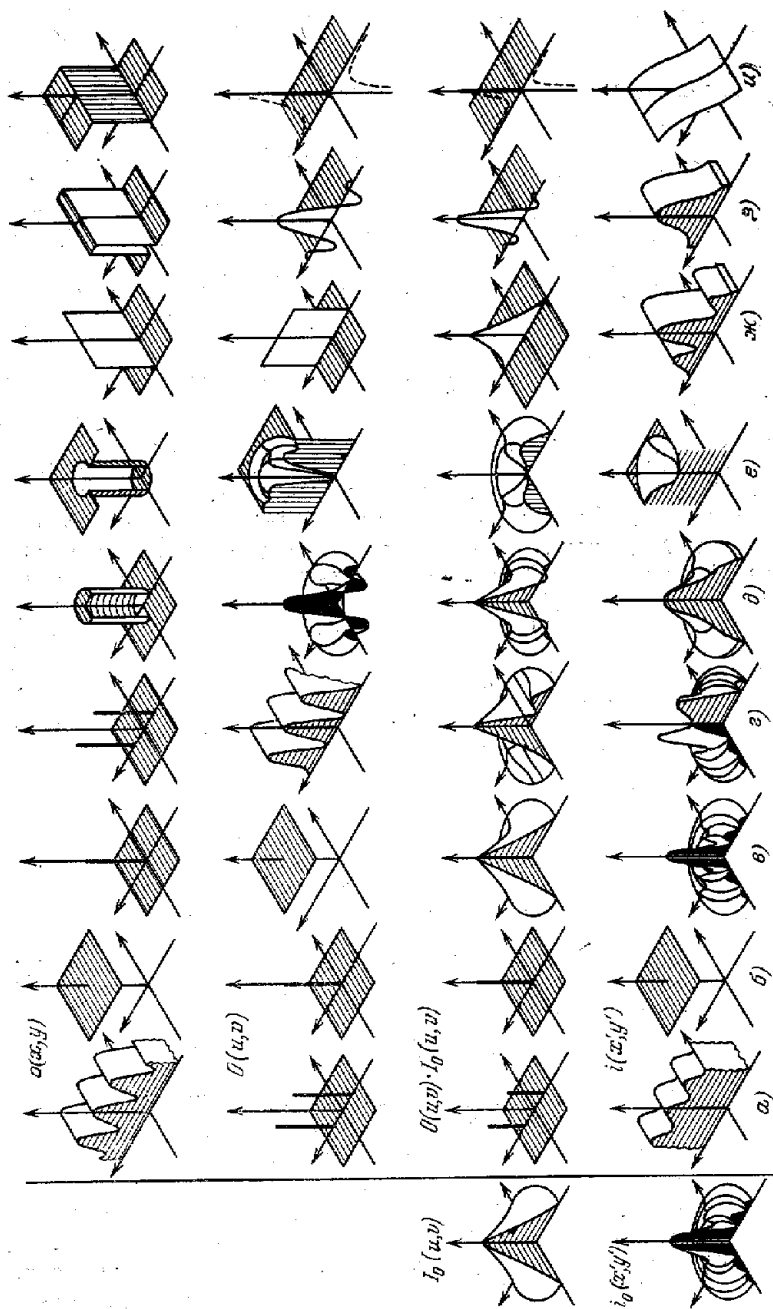


Рис. 3.8. Применение основной теоремы физической оптики к определению вида дифракционного изображения различных объектов; O — объект; O' — его Фурье-преобразование; I_0 — изображение точки; I — изображение функции объекта; I' — изображение функции изображения. Прерывистой линией показана в случае сдвиг минимального компонента.

соответственно значения B_1 , B_0 и B_1 . Применяя теперь основную теорему оптики, т. е. осуществляя перемножение $O(w) \cdot I_0(w)$ и совершая обратное фурье-преобразование, получим, что интенсивность фона объекта B_0 передается без искажения, а амплитуда косинусоидальной составляющей уменьшится в $I_0(k/p)$ раз. Функция $I_0(w)$ является характеристикой того, как передается контраст объекта, имеющего пространственную частоту $w = k/p$. Если последняя столь высока, что $k/p > 2\alpha_m/\lambda$, то $I_0(k/p) = 0$ (см. рис. 3.6, з), контраст изображения (независимо от контраста объекта) будет равен нулю и фокальная плоскость телескопа будет равномерно освещена интенсивностью B_0 . В этом случае говорят, что оптическая система не пропускает эту частоту: оптическая система является фильтром пространственных частот.

Любой другой протяженный объект может быть представлен в виде ряда Фурье с гармоническими компонентами, имеющими частоты $1/p, 2/p, 3/p, \dots, k/p, \dots$. Амплитуда каждой из гармоник зависит от вида функций $i(x, y)$. Из этого ряда компонент оптический прибор передает только те, для которых $k/p < 2\alpha_m/\lambda$. Отсюда следует, что оптический прибор передает изображение протяженного объекта с искажением контрастов, а мелкие структурные детали затухиваются и не дают изображения вовсе. Сдвиг фазы каждой компоненты, зависящий от пространственной частоты этой компоненты, приводит к смещению изображений деталей. Это может иметь существенное значение при астрометрическом определении координат отдельных деталей (кратеров, пиков, трещин) на Луне, при наблюдении ее в телескопы.

Пример 2. Объектом является монотонный фон, описываемый функцией (рис. 3.8, б) $o(x, y) = 1$. Фурье-преобразованием объекта в этом случае будет двумерная δ -функция Дирака $O(u, v) = \delta(u, v)$, тождественно равная нулю во всех точках, кроме начала координат. Произведением ее на фурье-преобразование изображения точки также будет двумерная функция Дирака: $O(u, v) \cdot I_0(u, v) = \delta(u, v)$. Изображение будет являться обратным преобразованием последней: $i(x', y') = 1$, т. е. изображение будет монотонным.

Пример 3 (рис. 3.8, в). Объектом является звезда, описываемая двумерной функцией «дельта» Дирака (3.21) (см. рис. 3.6, а). Фурье-преобразованием объекта будет $O(u, v) = 1$ для всех u и v . Поэтому фурье-преобразование изображения звезды будет $I(u, v) = I_0(u, v)$. $O(u, v) = I_0(u, v)$, т. е. звезда действительно имеет дифракционное изображение.

Пример 4. Двойная звезда описывается четной парой дельта-функций Дирака (рис. 3.8, г). Двумерное фурье-преобразование

Пример 6. Темный диск на светлом фоне. Этот случай является дополнительным к предыдущему. Светлый диск на темном фоне, как бы мал он ни был, если он достаточно ярко, будет виден. Темный диск на светлом фоне может «залиться» светом из окружающего фона. Изображение потеряет свою контрастность, и темный диск может перестать быть видимым, если он слишком мал (рис. 3.8, е).

Пример 7. Бесконечно тонкая светлая линия на темном фоне (см. рис. 3.8, ж). Она описывается функцией $o(x, y) = \delta(x) \cdot 1(y)$. Ее преобразование Фурье: $O(u, v) = 1(u) \cdot \delta(v)$. В фокальной плоскости телескопа она изобразится линией конечной ширины. Распределение интенсивности в ней исследовалось элементарными методами Г. Струве [27], А. Греем [28] и Д. Д. Максудовым [8, стр. 30]. Задача сводится к интегрированию интенсивности, вызываемой отдельными точками линии. Интенсивность

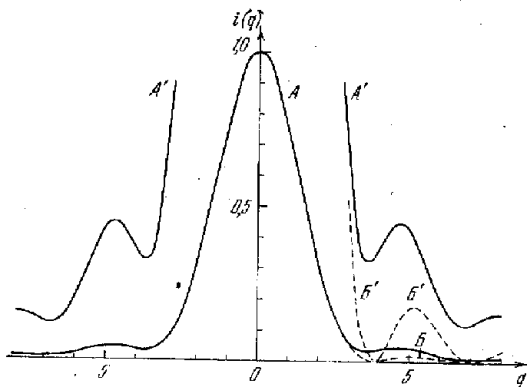


Рис. 3.9. Распределение интенсивности в дифракционном изображении бесконечной прямой линии (кривая A). Для сравнения прерывистая кривая B дает распределение интенсивности в дифракционном изображении точки (см. рис. 3.2). Темные полосы, соответствующие изображению яркой линии, не являются совершенно черными, в то время как интенсивность темных колец в изображении точки равна нулю. Для большей наглядности кривые вычерчены в 10-кратном масштабе по оси ординат (A', B').

в изображении бесконечной прямой линии выражается в функциях Струве первого порядка:

$$i(q) = \frac{3\pi}{8} \cdot \frac{H_1(2q)}{q^2},$$

где q — расстояние рассматриваемой точки в фокальной плоскости от осевой линии изображения. Распределение интенсивности в любом сечении, перпендикулярном к рассматриваемой прямой, представлено на рис. 3.9.

*) Функция $1(y) \equiv 1$ при всех значениях y .

Пример 8. Светлая полоса шириной $2a$ на темном фоне (рис. 3.8, а) описывается функцией

$$o(x, y) = \Pi(x/2a) \cdot 1(y),$$

где

$$\Pi(x/2a) = \begin{cases} 0 & \text{при } x < -a, \\ 1 & \text{при } -a < x < a, \\ 0 & \text{при } a < x. \end{cases}$$

Фурье-преобразование этой функции есть

$$O(u, v) = 2a \operatorname{sinc}(2au) \cdot \delta(v),$$

где $\operatorname{sinc} x = \frac{\sin x}{x}$, $\delta(v)$ — дельта-функция Дирака.

Обратное фурье-преобразование произведения $O(u, v) \cdot I_0(u, v)$ дает изображение в виде светлой полосы с плавным спадом интенсивности. Эта задача также может быть решена элементарно путем интегрирования интенсивностей дифракционных изображений каждой точки объекта. Свет из геометрического изображения полосы будет перераспределяться в дифракционные крылья. В результате яркость в центре изображения полосы будет меньше той, которую можно было бы ожидать, руководствуясь соображениями только геометрической оптики. Мы воспроизводим заимствованный нами у Д. Д. Максудова [8] рис. 3.10. распределения

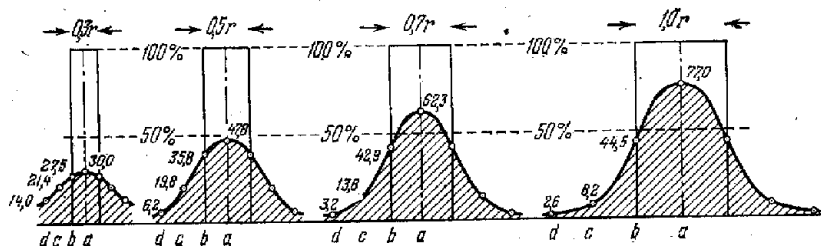


Рис. 3.10. Дифракционные изображения светлых полос для четырех значений ширины полосы: $h_1 = 0,3r$ ($q = 1,15$), $h_2 = 0,5r$ ($q = 1,92$), $h_3 = 0,7r$ ($q = 2,69$) и $h_4 = 1,0r$ ($q = 3,83$), где r — радиус кружка Эри (по Д. Д. Максудову [8]).

интенсивности в изображении светлых полос разных ширин. Этот рисунок отражает сущность вопроса более детально, чем это сделано на рис. 3.8, а.

Пример 9. Граница светлого и темного полей (рис. 3.8, и). Г. Струве [27] показал, что интенсивность в точках, соответствующих геометрическому краю светлой области, равна половине полной интенсивности. Распределение интенсивности, полученное им, представлено на рис. 3.11.

Приведенные примеры, естественно, не могут охватить всех астрономических объектов. Большинство из них имеет значительно

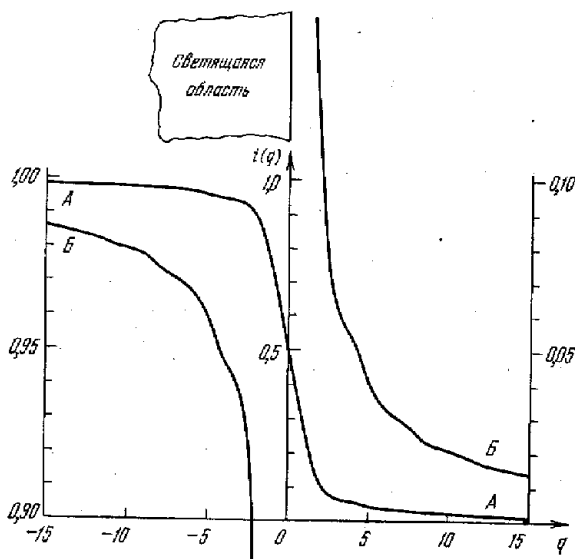


Рис. 3.11. Распределение интенсивности вблизи прямолинейной границы светлой области (кривая A) (по Г. Струве [27]). Кривая B показывает концы той же кривой в 10-кратном масштабе по оси ординат. Цифровки шкал для кривых B даны слева и справа. Спад яркости происходит монотонно, темных и светлых полос нет, но заметна неравномерность спада интенсивности.

более сложный характер, чем разобранные нами случаи, которые могут рассматриваться лишь как первое приближение.

§ 3.6. Дифракционное изображение точечного объекта в случае наличия дефокусировки

Выберем ортогональную систему координат x' , y' , z' с началом O' в фокальной плоскости так, чтобы ось z' совпадала с оптической осью объектива (см. рис. 3.1). Рассмотрим точку P' (x' , y' , z') и введем обозначения

$$\left. \begin{aligned} \rho &= \sqrt{x'^2 + y'^2}, \\ p &= \frac{2\pi}{\lambda} \left(\frac{D}{2f} \right)^2 z', \\ q &= \frac{2\pi}{\lambda} \cdot \frac{D}{2f} \rho. \end{aligned} \right\} \quad (3.32)$$

Интенсивность изображения внутри геометрического конуса лучей (т. е. при $|q/p| > 1$), согласно Э. Ломмелю [29], будет

$$i_{\lambda}(p, q) = \frac{\pi^4 D^4}{4\lambda^2 f^2} \cdot \frac{1}{p^2} [U_1^2(p, q) + U_2^2(p, q)], \quad (3.33)$$

а вне его (при $|q/p| < 1$)

$$i_{\lambda}(p, q) = \frac{\pi^2 D^4}{4\lambda^2 f^2} \cdot \frac{1}{p^2} \left[1 + V_0^2(p, q) + V_1^2(p, q) - 2V_0(p, q) \cos \frac{p + \frac{q^2}{p}}{2} - 2V_1(p, q) \sin \frac{p + \frac{q^2}{p}}{2} \right], \quad (3.34)$$

где выражения $U_n(p, q)$ и $V_n(p, q)$ носят название *функций Ломмеля* (они табулированы [14, 29]). На рис. 3.12 построены графики

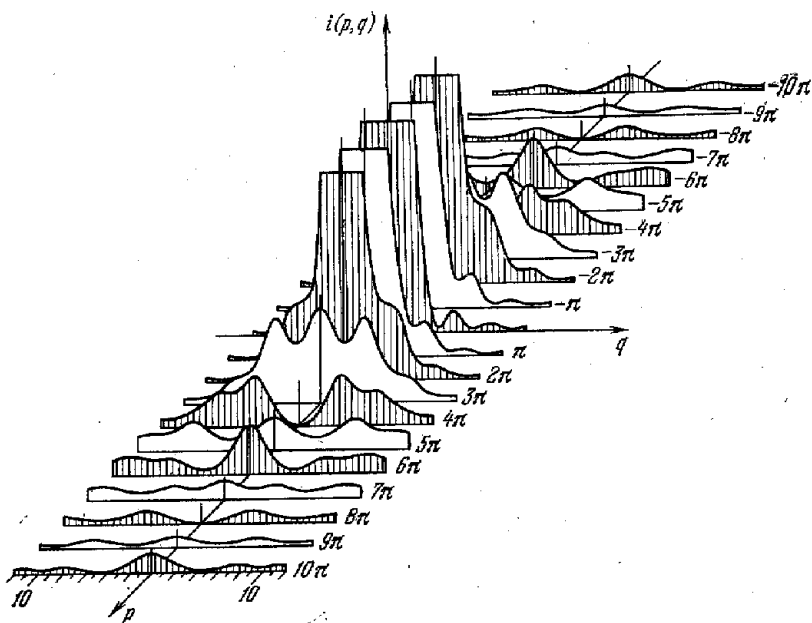


Рис. 3.12. Рельефное представление распределения интенсивности в идеальном дифракционном изображении звезды при наличии дефокусировки p . В плоскости $p = 0$ распределение интенсивности описывается формулой (3.7) (см. рис. 3.2).

$i_{\lambda}(p, q)$. В фокальной плоскости ($p = 0$) формула (3.33) дает результат Эри (3.7), приведенный в § 3.1. Для точки, расположенной на оптической оси ($q = 0$), при наличии дефокусировки $p = \frac{\pi D^2}{2\lambda f^2} z'$ интенсивность в геометрическом центре изображения

выразится формулой

$$i_{\lambda}(p, 0) = i_{\lambda}(0, 0) \cdot \left(\frac{\sin \frac{p}{4}}{\frac{p}{4}} \right)^2, \quad (3.35)$$

где $i_{\lambda}(0, 0)$ есть интенсивность в геометрическом центре изображения строго в фокальной плоскости объектива. На рисунке 3.13 приведены значения интенсивности $i(p, 0)$ центра дифракционного изображения при разных значениях дефокусировки p . При заданной дефокусировке характер дифракционной картины монохроматического изображения определяется только относительным отверстием телескопа. При дефокусировке интенсивность центрального максимума уменьшается, распределение света в

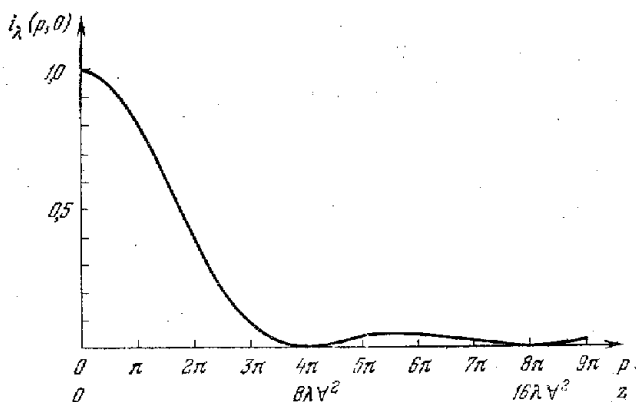


Рис. 3.13. Относительная интенсивность $i_{\lambda}(p, 0)$ центра дифракционного пятна при разных дефокусировках p .

кольцах меняется и в промежутках между ними не будет полной темноты. При дефокусировке на величину $p = 4lk$ (где k — целое) в центре яркого дефокусированного изображения звезды появляется темная точка. Мы видим, что характер дифракционной картины при этом коренным образом отличается от изображения в фокальной плоскости!

Астронома-наблюдателя мало интересуют наши абстрактные переменные p и q . Ему надо знать конкретно, на сколько миллиметров z' можно отойти от фокуса и насколько испортится при этом изображение. Для этого надо воспользоваться первой из формул (3.32), из которой следует, что

$$z' = \frac{2\lambda}{\pi} V^2 p. \quad (3.36)$$

Таблица 3.4

Допустимые дефокусировки $z_{\text{доп}}$ (в мм) для разных относительных отверстий A телескопов по Рэлю ($\lambda = 0,5550$ мкм)

A	1:1	1:1,5	1:2	1:3	1:5	1:7	1:10	1:15	1:30
$z_{\text{доп}}$	0,002	0,005	0,009	0,020	0,055	0,108	0,220	0,500	2,000

При перемещении вдоль оптической оси функция $i(0, z')$ обращается в нуль каждый раз, когда величина $k = p/4\lambda$ принимает целое значение, т. е. при

$$z'_{(k=0)} = 8\lambda V^2 k. \quad (3.37)$$

Первый раз $i(0, z')$ обратится в нуль при $k = 1$, т. е. при $z' = 8\lambda V^2$ (рис. 3.13). Чем светосильнее система, тем сильнее влияет дефокусировка на вид дифракционной картины.

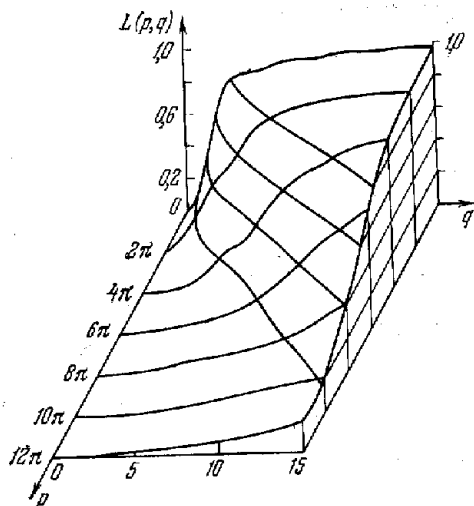
При $\lambda = 0,555$ мкм в системе с относительным отверстием 1:1 темная точка в центре дифракционной картины появится при дефокусировке $z' = 0,00444$ мм, в то время как в телескопе с относительным отверстием 1:10 она появится при дефокусировке $z' = 0,444$ мм. Рэлей [30] показал, что резкость изображения заметно не ухудшается, если $p < 2\lambda$, т. е. если

$$z' < 4\lambda V^2. \quad (3.38)$$

При этом интенсивность в центре ядра составляет 0,40 от случая идеальной фокусировки. В таблице

Рис. 3.14. Рельефное представление функции $L(p, q)$ с изолиниями, показывающими концентрацию энергии в кружке радиуса q в зависимости от дефокусировки p .

3.4 приведены значения допустимых дефокусировок $z_{\text{доп}}$, выраженных в мм, при разных относительных отверстиях телескопа (при $\lambda = 0,5550$ мкм). Если для тех или иных специальных задач (например, для оценки степени спокойствия атмосферы по методу Данисона и Кудера) необходимо наблюдать характер дифракционной картины, то следует применять первоклассные длиннофо-



кусные телескопы небольшого диаметра и снабжать их сильными окулярами.

На рис. 3.14 приведен график количества света, сконцентрированного в кружке радиуса q_0 в зависимости от дефокусировки p [31]. При наличии дефокусировки концентрация энергии уменьшается, а освещенность в изображении точки падает значительно медленнее, чем в точно сфокусированном изображении, т. е. изображение становится размытым и неконтрастным — факт, качественно хорошо всем известный. Количественно рост концентрации энергии в дефокусированном пятне для разных значений p дается сечениями рисунка 3.14 плоскостями $p = \text{const}$. Х. Хопкинс [32] и А. Уолтер [33] показали, что если дефокусировка существенно превышает величину $\lambda/4$, то частотно-контрастная характеристика заметно ухудшается.

§ 3.7. Влияние центрального экранирования, растяжек и виньетирования на характер дифракционного изображения точки

В зеркальных телескопах практически неизбежно центральное экранирование входного зрачка; это вызывается необходимостью помещать в отраженный лучок лучей светоприемник или плоское диагональное или вторичное зеркало (см. гл. 7). Пусть диаметр центрального экранирования составляет долю ε от полного диаметра D объектива, т. е.

$$\varepsilon = D'/D, \quad (3.39)$$

где D' — диаметр вторичного зеркала или, точнее, диаметр центрального экранирования. Давно было известно, что центральное экранирование существенно портит дифракционное изображение и поэтому астрономы рекомендуют, чтобы в рефлекторах, предназначенных для визуальных наблюдений, величина ε не превышала 0,25. Д. Д. Максудов считал допустимым $\varepsilon = 0,33$. Г. Стюард [34], Е. Линфут и Э. Вольф [35] теоретически рассмотрели характер дифракционного изображения в фокальной плоскости телескопа и интенсивность главного максимума при наличии центрального экранирования. Распределение интенсивности в плоскости геометрического фокуса ($p = 0$):

$$i_{\lambda}^{(\varepsilon)}(0, q) = \frac{\pi^2 D^3}{4\lambda^2 q^2} \left[\frac{2J_1(q)}{q} - \varepsilon^2 \frac{2J_1(\varepsilon q)}{\varepsilon q} \right]^2. \quad (3.40)$$

Формула (3.40) учитывает светопотери на центральном экранировании. Иногда удобно считать $i_{\lambda}^{(\varepsilon)}(0, 0) = 1$ при любом ε , т. е. нормировать величину i_{λ} . Для этого достаточно в формулу (3.40) ввести множитель $1/(1 - \varepsilon^2)^2$. На рис. 3.15 показано распреде-

ление интенсивности $i_{\lambda}^{(\varepsilon)}(0, q)$ в дифракционном изображении точки при различных степенях центрального экранирования ε . На рис. 3.16 представлены размеры дифракционной картины, т. е. радиус первого темного кольца m_1 и последующих светлых

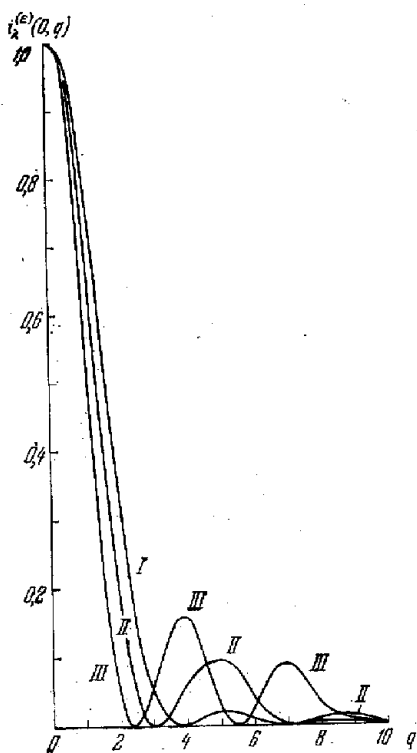


Рис. 3.15. Распределение интенсивности в дифракционном изображении точки в плоскости геометрического фокуса ($p = 0$) при различных степенях центрального экранирования ε . I — $\varepsilon = 0,000$, II — $\varepsilon = 0,250$, III — $\varepsilon = 0,707$. Кривые нормированы так, что в точке $q = 0$ интенсивность принята за единицу (по [34]).

и темных (M_2, M_3) и темных (m_2, m_3) колец, а на рис. 3.17 — относительная интенсивность в трех первых светлых кольцах в зависимости от степени центрального экранирования ε . При $\varepsilon = 0$ радиус первого темного кольца $q = 3,8317$, а интенсивность в первом светлом кольце $i = 0,017498$ от интенсивности ядра, а при $\varepsilon = 0,30$ соответственно $q = 3,50$ и $i = 0,0481$. Таким образом, вопреки широко распространенному мнению, центральное экранирование не уменьшает разрешающую силу телескопа, а, сужая поперечник центрального ядра дифракционной картины, даже несколько повышает ее (см. средний и нижний ряды кривых на рис. 3.3). Но при этом снижается контраст изображения протяженного объекта, так как увеличивается яркость колец, сопровождающих каждую точку его. Частотно-контрастные характеристики (ЧКХ) при наличии центрального экранирования приведены на рис. 3.18.

ЧКХ объектива с ростом центрального экранирования быстро искажается. При $\varepsilon \leq 0,3$ искажения еще не очень велики, но при $\varepsilon = 0,5$ они уже весьма заметны: средние пространственные частоты передаются с сильным занижением контраста. При еще большем центральном экранировании передача высоких пространственных частот несколько улучшается, а низких и средних — значительно снижается. Это происходит из-за увеличения интенсивности дифракционных колец.

В большинстве рефлекторов светоприемник или дополнительное зеркало, помещенное в отраженный пучок лучей, приходится

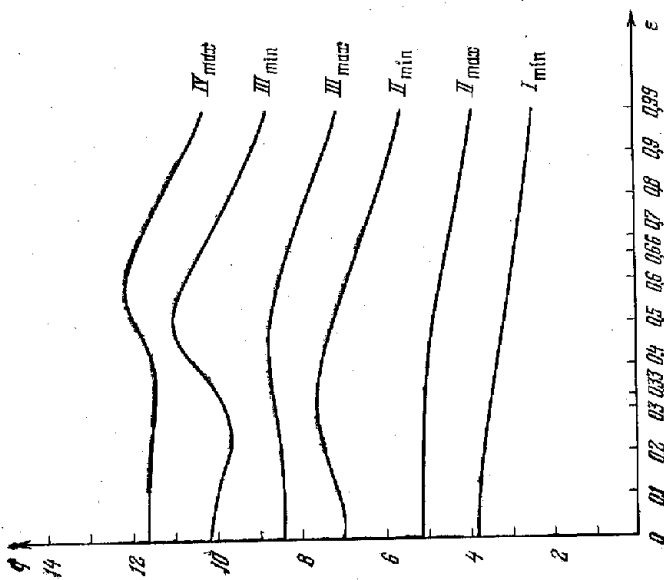


Рис. 3.16. Радиусы ρ темных и светлых колец (m_1, m_2, m_3, m_4) дифракционного изображения точки в зависимости от центрального экранирования ϵ луча.

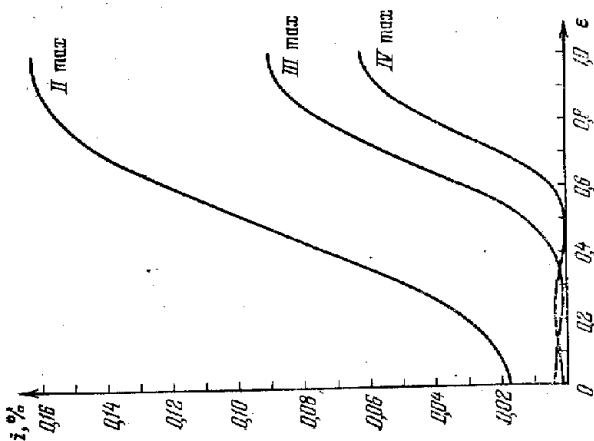


Рис. 3.17. Зависимость интенсивности I трех первых светлых колец дифракционного изображения точки (выраженной в долях интенсивности ядра) от степени центрального экранирования ϵ .

крепить с помощью металлических растяжек. Обычно их бывает четыре и они располагаются по радиусам трубы телескопа, образуя крест. Растяжки стремятся делать в форме тонких пластин, ориентированных так, чтобы они экранировали возможно меньше света. Но они не только заслоняют свет, но и усложняют характер дифракционной картины (рис. 3.19). На всех негативах звездного неба, полученных с рефлекторами или камерами Шмидта, изображения ярких звезд имеют вид пятна с четырьмя лучами. Эти лучи есть результат дифракции, вызванной растяжками; они снижают контраст изображения и разрешающую силу телескопа, затрудняя обнаружение слабых объектов около ярких звезд. Теоретическое исследование этого вопроса довольно сложно. Д. Д. Максудов [36], Е. Эверхарт и Г. Канторски [37] исследовали влияние растяжек на характер дифракционной картины экспериментально. Четыре растяжки дают, как мы видим, четы-

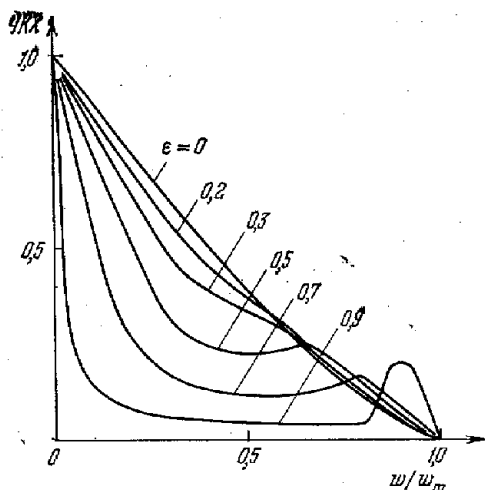


Рис. 3.18. Частотно-контрастные характеристики идеального объектива при наличии центрального экранирования ε .

ре луча в дифракционном изображении (см. рис. 3.19,а). Шесть растяжек дадут шесть лучей (рис. 3.19,б), что сильно снижает разрешающую силу телескопа. Три растяжки также дадут шесть лучей. Это происходит потому, что каждая из них дает два луча, лежащие на одном диаметре, но направленные в противоположные стороны. Разрешающая сила при этом хуже, чем если применяются четыре растяжки. Именно в силу этого вторичное зеркало в рефлекторах типа Кассегрена крепят на четырех, а не на трех растяжках.

Влияние дифракции, вызываемой растяжками, может быть уменьшено путем придания им специального профиля [38], изготовления в форме цепочки бусин различного диаметра [39], искривления их [36, 40] или нанесения на них случайно распределенных зазубрин или насечек с разными глубинами и углами впадин [41]. На рис. 3.20 показаны некоторые типы конструкторских растяжек и отвечающие им дифракционные изображения звезд. Эти методы не исключают свет от лучей, вызванных растяжками, но он более равномерно распределяется вокруг изображения звезды.

Виньетирование также искажает ЧКХ объектива; В. Рейхель [42] рассчитал ЧКХ идеального объектива для случая, когда сжатие выходного зрачка, вызванное виньетированием, совпадает

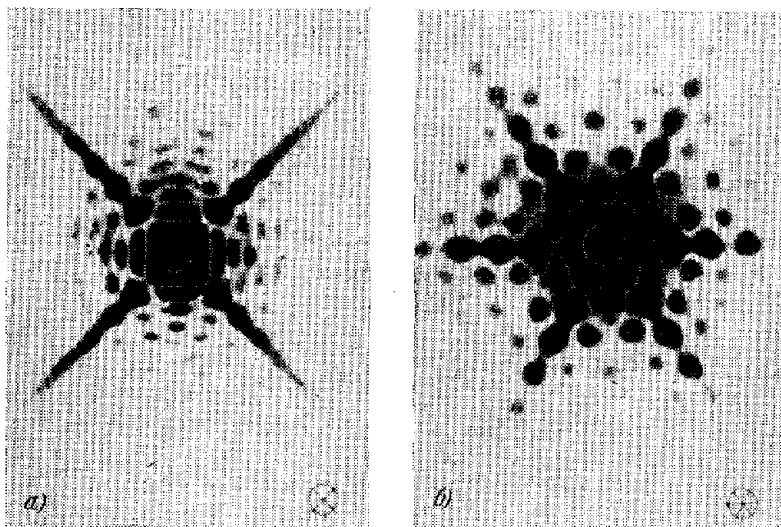


Рис. 3.19. Дифракционное изображение точки при наличии четырех (а) и шести (б) растяжек в трубе телескопа.

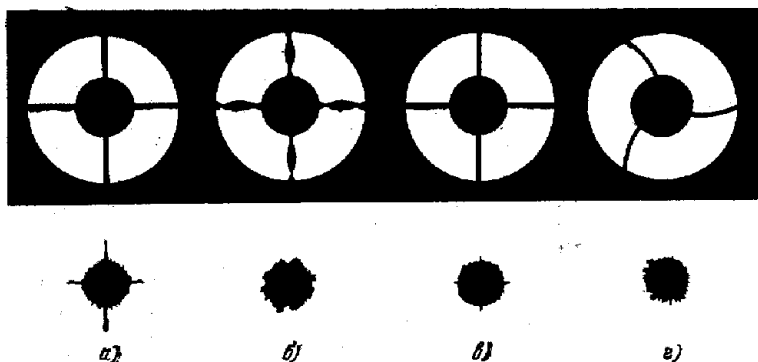


Рис. 3.20. Четыре типа растяжек (верхний ряд рисунков) и соответствующие им дифракционные изображения звезды (нижний ряд фотографий); а — обычные гладкие растяжки, б — растяжки Кудера [39], в — растяжки с насечкой [41], растяжки Д. Д. Макутова [36] (экспериментальные результаты).

с направлением периодичности пространственной структуры, и для случая, когда оно перпендикулярно к нему. Первый случай характеризуется углом $\Phi=0$, второй — углом $\Phi=\pi/2$. Результаты

расчета Рейхеля иллюстрированы рисунком 3.21, где μ — площадь работающей части выходного зрачка (при $\mu = 1,0$ виньетирование отсутствует, при $\mu = 0,0$ — полное виньетирование).

До сих пор мы считали, что распределение амплитуды колебаний волнового фронта, идущего из выходного зрачка телескопа, постоянно по всему фронту, т. е. полагали, что в формуле (3.3) $g(\beta', \gamma') = 1$. Однако на самом деле это не так. Липзы объектива имеют различную толщину в центре и на краю, в результате чего параксиальные и краевые лучи имеют различную длину хода в стекле, а следовательно, испытывают различное поглощение. В рефлекторах имеется вторичное зеркало, полностью экранирующее центральную часть главного зеркала; таким образом, в рефлекторе

$$g(\beta', \gamma') = \begin{cases} 0 & \text{для центральной части выходного зрачка,} \\ 1 & \text{для кольцевой рабочей части выходного зрачка.} \end{cases}$$

Растяжки, несущие вторичное зеркало, также экранируют свет.

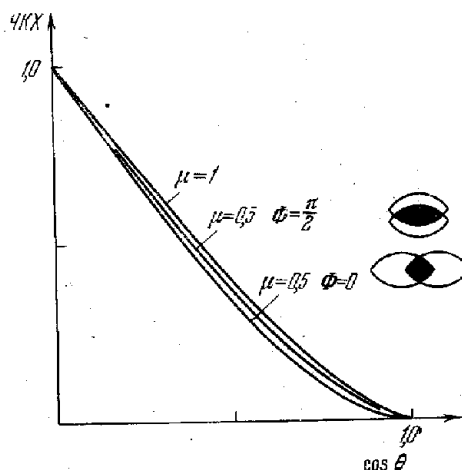


Рис. 3.21. Частотно-контрастная характеристика объектива с круглым входным зрачком при наличии виньетирования μ (по [42]).

Все это искажает рассмотренную выше идеальную передаточную функцию телескопа, а значит, влияет и на характер изображения наблюдаемого объекта.

Можно поставить задачу: найти такую функцию $g(\beta', \gamma')$, которая обеспечила бы повышение четкости изображения и разрешающей способности. Это сводится к тому, чтобы изменить коэффициент пропускания различных concentрических зон объектива или коэффициент отражения различных зон зеркала так, чтобы аппаратная функция обеспечила максимальную четкость изображения.

Так сформулированная задача называется *аподизацией*. Впервые эта проблема была поставлена Р. Люнебергом [43]; важные результаты были получены Р. Баракатом [44, 45].

В астрономических телескопах аподизация практического применения не получила главным образом потому, что она всегда связана со светопотерями (а астрономы крайне дорожат светом), а четкость и разрешение в больших телескопах ограничены не явлением дифракции, а атмосферной турбуленцией. Однако для

телескопов, вынесенных за пределы земной атмосферы в космос, аподизация может приобрести существенное значение. Рассмотренные выше методы устранения дифракции, вызванной растяжками, есть особый случай аподизации.

§ 3.8. Дифракционное изображение и частотно-контрастная характеристика объектива при наличии aberrаций

ЧКХ сложного объектива не есть произведение ЧКХ его компонент. Каждая из компонент объектива может обладать большими aberrациями и, следовательно, очень плохой ЧКХ. Но aberrации одной компоненты могут компенсироваться aberrациями другой компоненты, равными по величине, но противоположными по знаку, и aberrации всего объектива будут незначительны, а ЧКХ хорошей.

Наличие сферической aberrации приводит к тому, что часть света переходит из центрального максимума дифракционного изображения в кольца, усиливая их яркость. При наличии сферической aberrации рельеф функции $i(p, q)$ (см. рис. 3.12), как показали Ф. Цернике и Б. Нийбоер [46], теряет симметрию относительно плоскости ($q = 0$). В результате зафокальные ($p > 0$) и предфокальные ($p < 0$) изображения не будут сходными. На рис. 3.22 показан профиль дифракционного изображения для идеального объектива (сплошная кривая) и при наличии волновой сферической aberrации $h = \lambda/\pi = 0,32\lambda$ (прерывистая кривая). Центральная интенсивность изображения при этом уменьшается. Отношение интенсивности в центре дифракционного изображения точки, даваемого реальной оптической системой, к интенсивности, даваемой идеальным (безабберационным) объективом, называется *числом Штреля*.

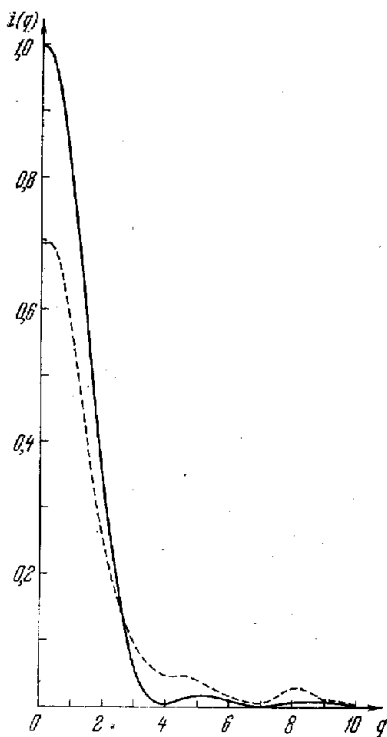


Рис. 3.22. Профиль идеального дифракционного изображения (сплошная кривая) и при наличии сферической aberrации $0,32\lambda$ (прерывистая кривая) (по [34]).

Кóма и астигматизм меняют распределение интенсивности в кольцах дифракционного изображения и искажают ЧКХ объектива. Кóма приводит к тому, что интенсивность колец резко возрастает с одной стороны от ядра, изображение становится несимметричным. Аберрации всегда перераспределяют энергию из центрального максимума дифракционного изображения в кольца, уменьшая тем контрасты и разрешающую силу телескопа. Поэтому понятно стремление оптика-вычислителя рассчитать каждую систему так, чтобы волновые аберрации были минимальны и не сказывались на качестве изображения. Понятно также и стремление конструктора обеспечить сохранение точности взаимного расположения всех оптических элементов телескопа при его поворотах и при изменении температуры окружающей среды, так как любое нарушение юстировки приводит к появлению дополнительных аберраций и снижению ЧКХ. Поэтому астроном стремится не только получить от изготовителя первоклассный инструмент, но и возможно более тщательно фокусировать его во время наблюдений и поддерживать его юстировку неизменной.

§ 3.9. Дифракционное изображение звезд в интегральном свете

Характер дифракционного изображения звезд в белом свете был подробно теоретически исследован Е. Линфутом и Э. Вольфом [47] и М. Содха [48]. Это особенно существенно для рефрактора, в котором всегда имеется вторичный спектр. Для того чтобы определить суммарную видимую интенсивность полихроматического дифракционного изображения звезды $i^*(z, r)$, надо учесть не только вторичный спектр объектива, но и распределение энергии в спектре звезды $i(\lambda)$ и цветовую чувствительность светоприемника $\sigma(\lambda)$. Обычно оценивать характер дифракционного изображения звезд приходится при визуальных наблюдениях, поэтому в качестве $\sigma(\lambda)$ можно принять цветовую чувствительность глаза (см. § 4.3).

Пусть вершина хроматической кривой объектива рефрактора (см. § 6.2) совмещена с волной λ_m . Этой длине волны соответствует фокальная плоскость f_{λ_m} . Примем эту плоскость за плоскость (x', y') (см. рис. 3.1). Тогда любой другой длине волны λ будет соответствовать другая плоскость фокусировки f_λ , причем в двухлинзовом объективе f_λ более удалена от объектива, чем f_{λ_m} . Пусть в системе координат, принятой на рис. 3.1, фокус рефрактора для длины волны λ имеет координаты $(0, 0, \delta(\lambda))$. Тогда $\delta(\lambda) = f_{\lambda_m} f_\lambda$. Величину $\delta(\lambda)$ можно прямо снять с хроматической кривой объектива (см. § 6.2). Обозначив

$$\rho = \sqrt{x'^2 + y'^2},$$

получим суммарную видимую интенсивность $i^*(z', \rho)$ в точке $P(x', y', z')$ многоцветной дифракционной картины:

$$i^*(z', \rho) = \frac{\int i_\lambda [(z' - \delta(\lambda)), \rho] \sigma(\lambda) i(\lambda) d\lambda}{\int \sigma(\lambda) i(\lambda) d\lambda}.$$

Полная энергия $L^*(z', \rho_0)$, сосредоточенная в кружке радиуса ρ_0 с центром на оси Oz' в плоскости $z' = \text{const}$, будет

$$L^*(z', \rho_0) = \frac{\int L_\lambda [(z' - \delta(\lambda)), \rho_0] \sigma(\lambda) i(\lambda) d\lambda}{\int \sigma(\lambda) i(\lambda) d\lambda}.$$

Для рефлектора $\delta(\lambda) = 0$. В идеальном, свободном от аберраций рефлекторе не встает задача выбора плоскости наилучшей фокусировки — она совпадает с геометрическим фокусом. Иначе обстоит дело в рефракторе, где лучи разных длин волн неизбежно собираются в разных местах.

Рефрактор дает менее выгодное распределение интенсивности в дифракционном изображении звезды, чем рефлектор. Концентрация энергии в кружке в случае рефрактора много меньше, чем в случае рефлектора. Свет крайних областей спектра не вносит вклада в проникающую силу рефрактора, а дает лишь фиолетовый или пурпурный ореол, мешающий наблюдениям. Между тем этот ореол содержит значительную долю энергии. Расчеты Е. Линфута и Э. Вольфа [47] показывают, что для желтых лучей хроматизм уменьшает полную видимую освещенность внутри кружка Эри при наблюдении в рефрактор диаметром 203 мм на 30%, а для рефлектора диаметром 610 мм на 50%.

Глава 4

СПЕЦИФИКА ВЫПОЛНЕНИЯ АСТРОНОМИЧЕСКИХ НАБЛЮДЕНИЙ. ЭФФЕКТИВНОСТЬ БОЛЬШИХ ТЕЛЕСКОПОВ

§ 4.1. Влияние земной атмосферы на выполнение астрономических наблюдений

До последнего времени все астрономические наблюдения выполнялись исключительно с помощью телескопов, установленных на Земле. Лишь в последние годы развитие ракетной техники позволило поднимать астрономические инструменты за пределы земной атмосферы, а усовершенствование стратостатов (баллонов) — за пределы ее нижних слоев. С помощью наземных телескопов наблюдения приходится выполнять через земную атмосферу. Поэтому кратко рассмотрим ее влияние на астрономические наблюдения.

Показатель преломления воздуха зависит от плотности (давления) и температуры, поэтому он не постоянен вдоль пути луча света в атмосфере. Это вызывает искривление луча, называемое *рефракцией*. Из-за рефракции небесные светила кажутся несколько приподнятыми над горизонтом в первом приближении на угол

$$\Delta z = r_0 \operatorname{tg} z \text{ мин. дуги,}$$

где z — зенитное расстояние светила, а r_0 — *постоянная рефракции* ($r_0 \approx 1'$). В поле зрения широкоугольного телескопа звезды расположены на разных зенитных расстояниях z и каждая из них смещается на свою величину Δz . Это явление называется *дифференциальной рефракцией*. Суточное вращение небосвода приводит к непрерывному изменению зенитного расстояния звезд, а с ним вместе и к изменению рефракции и дифференциальной рефракции. В результате при длительной выдержке звезды, находящиеся на краю поля зрения, слегка вытянутся в короткие черточки. Это является одной из причин, ограничивающих длительность выдержки (экспозиции) (рис. 4.1). Показатель преломления земной атмосферы зависит от длины волны, отчего изображение звезды

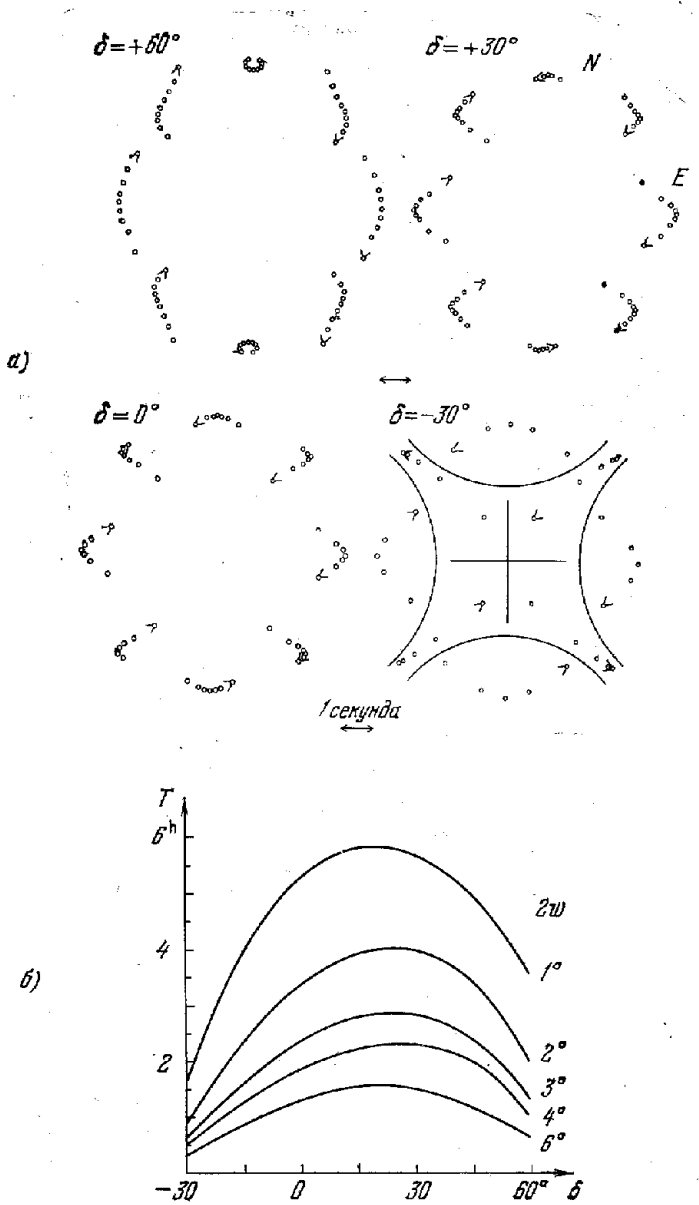


Рис. 4.1. а — Относительные смещения, вызываемые дифференциальной рефракцией, для восьми звезд, отстоящих от звезды гидрирования на угловом расстоянии 1° . Точки соответствуют положению звезд через 1^h . б — Предельная продолжительность экспозиции, центрированной относительно меридиана, при которой дифференциальная рефракция $\leq 0''5$. (Для обсерватории на широте $+30^\circ$ и высоте над уровнем моря 920 м.) По [49].

вытягивается в вертикальном направлении в короткий спектр с фиолетовым концом сверху и красным концом внизу. Это явление называется *атмосферной дисперсией*. Длина спектра зависит от зенитного расстояния звезды и в пределах длин волн λ_1, λ_2 выражается приближенной формулой

$$\Delta z_{\lambda_1, \lambda_2} = 0,335 \left(\frac{1}{\lambda_1^2} - \frac{1}{\lambda_2^2} \right) \operatorname{tg} z \quad (\text{сек. дуги}), \quad (4.1)$$

где λ_1 и λ_2 выражены в микрометрах. На зенитном расстоянии $z = 45^\circ$ изображение звезды во всем видимом спектральном интервале от 0,4 до 0,8 $\mu\text{м}$ вытянется в спектр длиной около $1''$,5.

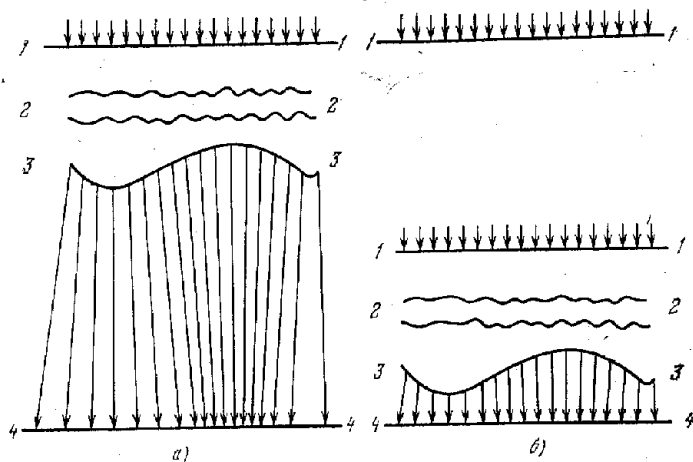


Рис. 4.2. Атмосферная турбулентия (по [50]). 1—1 — волновой фронт, вступающий в атмосферу, 2—2 — турбулентный слой атмосферы, 3—3 — волновой фронт, искаженный атмосферной турбулентцией, 4—4 — уровень Земли с бегущими тенями.

а) Неоднородности расположены высоко. Они вызывают заметные мерцания и дрожания.
б) Неоднородности расположены низко. Они вызывают дрожания изображения или размывания его.

Земная атмосфера неоднородна. Перемешивающиеся струи теплого и холодного воздуха образуют отдельные вихри. Это явление носит название *турбулентности* атмосферы. Теплые и холодные сгустки воздуха, имея разные показатели преломления, действуют как весьма удаленные, очень слабые положительные и отрицательные, хаотически распределенные и хаотически перемещающиеся линзы, называемые *воздушными линзами*. Из-за них параллельный волновой фронт, распространяющийся от звезды, вступаая в атмосферу, деформируется и изображение звезды искажается. Имеются неоднородности всех размеров — от миллиметров до десятков и сотен метров. Они приводят к появлению в отдельных точках земной поверхности сгустков света, в других, наоборот, потемнения (рис. 4.2), и по поверхности Земли быстро

пробегают тени (так называемые «бегущие тени»). Тени, бегущие по освещенному звездой объективу, можно видеть, если поместить глаз в фокальной плоскости телескопа, направленного на яркую звезду. Можно их и сфотографировать, если объектив фотоаппарата поместить в фокальной плоскости телескопа и сфокусировать его на объектив телескопа (рис. 4.3).

Зрачок человеческого глаза ночью имеет диаметр до 6—7 мм, и когда он направлен на звезду, в него попадает то сгусток света,

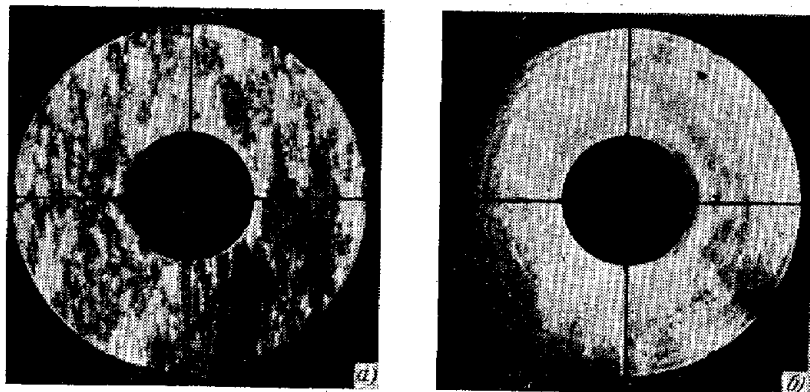


Рис. 4.3. Фотографии поверхности главного зеркала 5-метрового телескопа обсерватории им. Хейла (Паломар), полученные с помощью ножа Фуко (по [51]). На фотографии, полученной с выдержкой 1/20 сек (а), бегущие тени маскируют ошибки поверхности зеркала. На фотографии, полученной с выдержкой 4 сек (б), бегущие тени смазаны и видны зональные ошибки зеркала.

то «разрежение» и звезда представляется нам *мерцающей*. Мерцания в основном обусловлены высоко расположенными в атмосфере неоднородностями (см. рис. 4.2, а). Неоднородности, перемещающиеся близко от телескопа (рис. 4.2, б), приводят не к мерцанию звезды, а к кажущемуся *дрожанию* ее, так как направление лучей все время меняется. Уже в небольшой телескоп мы не увидим мерцания звезды, потому что лучи, попадающие в разные точки объектива, проходят через земную атмосферу различными путями. Объектив небольшого телескопа захватывает небольшой слабо возмущенный участок волнового фронта, который может иметь сильный общий наклон (рис. 4.4., внизу слева). Ветер переносит неоднородности. В результате наклон волнового фронта все время меняется. При визуальном наблюдении в сильный окуляр астроном будет видеть дифракционное изображение звезды, но это изображение будет дрожать, дифракционные кольца будут волноваться, иметь разрывы с пробегающими по ним отдельными сгустками света. Но если телескоп большой (рис. 4.4

внизу справа), то имеется большое, непрерывно меняющееся возмущение волнового фронта, средняя плоскость которого претерпевает лишь небольшие наклоны. В результате изображение звезды в фокальной плоскости крупного телескопа перестает быть адекватным расчетному. Наблюдатель будет видеть размытое, но довольно спокойное изображение звезды. В малых наземных телескопах предельное разрешение ограничивается дифракцией, в средних и

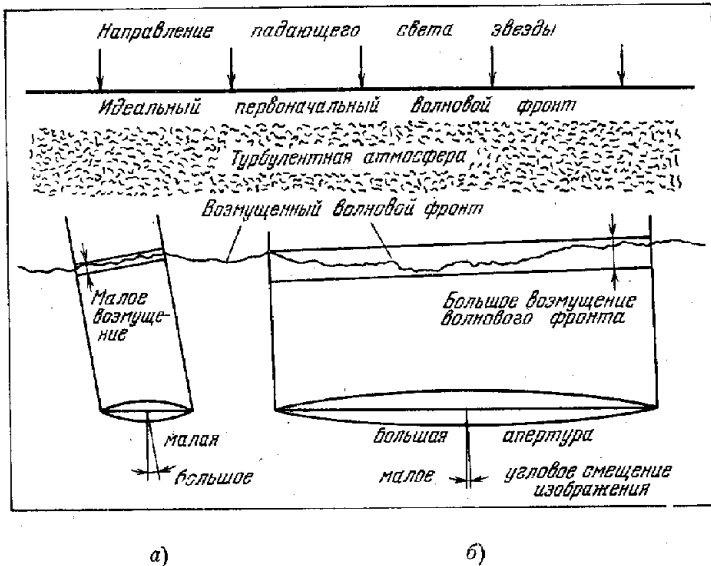


Рис. 4.4. Влияние атмосферных неоднородностей при наблюдении в малый телескоп (а) приводит к видимому дрожанию звезды, а при наблюдении в большой телескоп (б) — к размыванию изображения и появлению турбулентного диска (по [30]).

крупных оно лимитируется земной атмосферой.

Мгновенные фотографии звезд, полученные Н. Ф. Купревичем [52], показывают, что изображение имеет характер ряда быстро перемещающихся сгустков света. Размер изображения зависит от состояния атмосферы и от зенитного расстояния z звезды и определяется *качеством изображения* (seeing — «сиинг»). Продолжительные экспозиции усредняют отдельные выбросы сгустков света и на снимке получается круглое изображение звезды тем больших размеров, чем ярче звезда и чем сильнее возмущена (турбулентна) атмосфера. В условиях отличных изображений телесный угол, в пределах которого рассеивается свет звезды, составляет $0'',2-0'',3$, при хороших изображениях — около $1''$, при посредственных — около $2''$, а при плохих — значительно больше.

Тот же угловой размер имеет и изображение звезды в фокальной плоскости телескопа. Такое изображение называется *дискот дрожания* или *турбулентным диском*. В отдельные мгновения размер турбулентного диска может сократиться до $0",2$. На рис. 4.5 наглядно показан процесс преобразования информации, идущей от

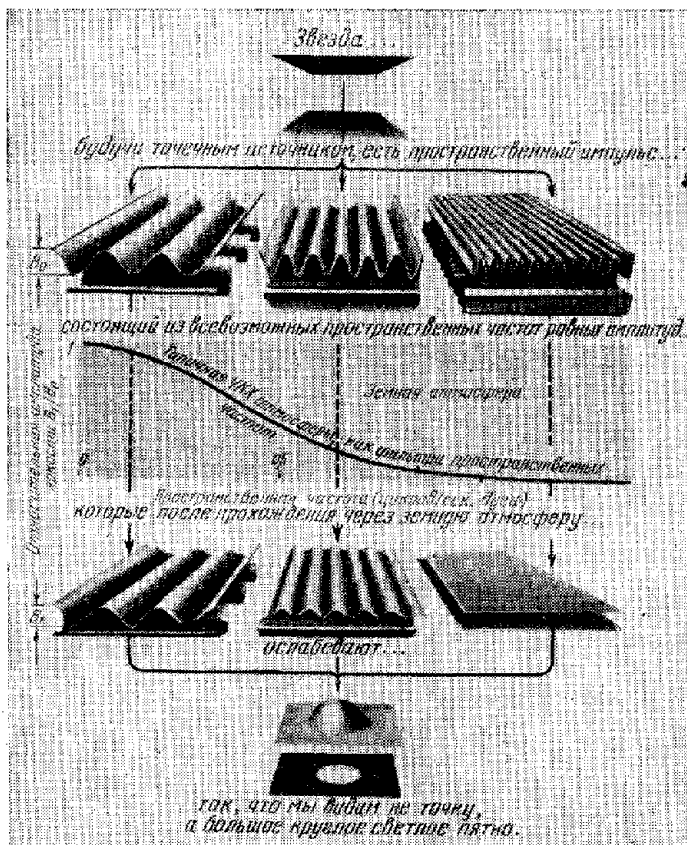


Рис. 4.5. Наглядное представление того, как частотно-контрастная характеристика земной атмосферы влияет на изображение звезды (по [53]).

звезды при прохождении света через земную атмосферу. Явление турбуленции носит случайный характер. Частоты, с которыми происходит отклонения лучей, простираются от долей герца до нескольких сотен герц. Медленно меняющиеся отклонения называются *случайной рефракцией*. Амплитуды колебаний также не постоянны и связаны с частотой: чем выше частота, тем меньше

отклонения луча. Плохое качество изображений сводит на нет теоретическую разрешающую силу телескопа. Поэтому очень важно устанавливать крупные телескопы в местах, в которых длительное (многолетнее) предварительное исследование показало, что качество изображений лучше, чем в других изученных местах.

Плохое качество изображений существенно снижает *проницающую силу* телескопа, т. е. ту предельную звездную величину, которая доступна визуальному или фотографическому наблюдению, так как уменьшает концентрацию энергии на сетчатке глаза или на фотопластинке.

Земная атмосфера не только портит качество изображения, но и поглощает и рассеивает лучи. Поглощение света вызывается двумя причинами: молекулярным поглощением и поглощением аэрозолями. Молекулярное поглощение происходит как по всему спектру, так и в отдельных линиях и полосах. Озон полностью поглощает ультрафиолетовое излучение с длиной волны короче $\lambda = 0,2950$ мкм. Молекулы воды, кислорода и углекислого газа дают широкие полосы поглощения в красной и инфракрасной частях спектра. Аэрозоли, поглощая и рассеивая свет, вызывают общее уменьшение прозрачности атмосферы. Выбирая место для строительства обсерватории, приходится считаться с числом ясных ночей и с общей прозрачностью атмосферы.

Солнце, погружаясь под горизонт, продолжает освещать верхние слои атмосферы. Наиболее заметно это в северных широтах (так называемые «белые ночи»). Эти слои рассеивают солнечный свет, создавая общий фон свечения ночного неба. К нему добавляются рассеянный свет звезд, туманностей и зодиакальный свет. Очень значительный фон создается Луной в лунные ночи. Кроме того, имеется собственное (атомное и молекулярное) свечение земной атмосферы как непрерывное, так и в отдельных спектральных линиях и полосах. Расположенные поблизости от обсерватории города создают с каждым годом все быстрее растущую подсветку неба. Согласно М. Уокеру [54] город с населением $N \cdot 10^6$ человек, находящийся на расстоянии L км, дает подсветку неба 0,1 зв. вел. в зените и 0,2 зв. вел. на зенитном расстоянии 45° в азимуте города, если $L = 153 \lg N + 108$.

Даже в самые темные ночи с площади неба, равной одной квадратной секунде, приходит столько же света, сколько от звезды 22-й звездной величины, что соответствует яркости $1,7 \cdot 10^{-8}$ стильба. При длительных выдержках фон неба начинает вуалировать фотографическую пластинку. Это ограничивает разумную продолжительность выдержек (см. § 4.5 и 4.6).

Хорошие, спокойные изображения встречаются преимущественно в горных местах, на уединенных вершинах, в местах, где систематически наблюдается температурная инверсия, т. е. слой

воздуха, расположенные ниже места установки телескопа, холоднее верхних (например, в Калифорнии и в Чили, за счет холодных океанских течений, омывающих их берега). Кроме того, сам телескоп должен быть удален от приземных слоев воздуха, для чего приходится сооружать достаточно высокие башни.

Влажность, ветры и суточные перепады температуры в месте установки телескопа должны быть умеренными. Влажность приводит к опотеванию оптики. Ветры портят качество изображений и раскачивают трубу телескопа. Большие перепады температур приводят к появлению температурных градиентов в оптике и в механике, к нарушению правильности оптических поверхностей и к нарушению фокусировки.

Астрономы уделяют много внимания возможности избавиться от помех земной атмосферы. Радикальным средством для этого является вынос телескопа за пределы земной атмосферы путем установки его на искусственном спутнике Земли или на Луне. Рисунок 4.6 иллюстрирует передачу пространственных частот (т. е.

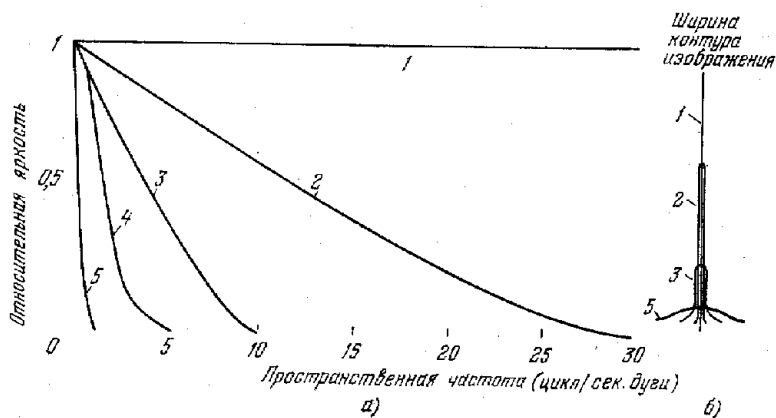


Рис. 4.6. Частотно-контрастная характеристика (а) и контур изображения звезды (б) наземных и орбитальных телескопов. 1 — без фильтрации, 2 — трехметровый орбитальный телескоп, 3 — метровый орбитальный телескоп, 4 — трехметровый наземный телескоп при отличном качестве изображений, 5 — он же при типичных хороших изображениях (по [53]).

ЧКХ) наземными и орбитальными телескопами диаметром 1 м и 3 м. Разрешающая сила однометрового орбитального телескопа значительно выше, чем трехметрового наземного, даже при наилучших атмосферных условиях. Но один телескоп умеренного размера в космосе стоит во много раз дороже, чем большой наземный, эксплуатация его является очень сложной задачей, а срок его существования весьма ограничен, поэтому наземные и космические наблюдения должны сочетаться, разумно дополняя друг друга. Но надо также развивать методы исключения вредного влияния

земной турбуленции. Здесь возможны несколько принципиально различных путей.

Можно создать быстродействующий затвор, открываемый автоматической системой объективной оценки изображения в момент высокого качества последнего. Такие системы называются *мониторами*. Р. Лейтон [55] разработал быстродействующее следящее телевизионное устройство, непрерывно удерживающее изображение планеты на одном месте. Х. Бэбкок [56, 57] и В. П. Линник [58, 59] предлагали восстанавливать правильную сферическую форму волнового фронта, сходящегося к изображению, используя гибкие зеркала, управляемые следящей системой. А. Лабирье, Д. Джебзари и Р. Стежник [60, 61] осуществили суммирование фурье-преобразований ряда кратковременных фотографий звезд с последующим обратным фурье-преобразованием их. Этим методом на 5-метровом телескопе имени Хейла на горе Маунт Паломар была достигнута теоретическая разрешающая способность*). Наконец, можно подвергнуть фотографии соответствующей математической обработке, подчеркивающей высокие пространственные частоты. Успешный опыт разрешения двойных звезд описан Б. Фриденем [62].

§ 4.2. Глаз как приемник излучения

Глаз человека представляет собой довольно сложный оптический прибор. Он обладает значительными аберрациями. Принято считать, что разрешающая сила невооруженного глаза среднего человека с нормальным зрением составляет $60''$. Д. Д. Максудов [8, стр. 142] показал, что реальная разрешающая сила всегда значительно хуже теоретической p_t , полученной по формуле $p_t = 114''/D$ (рис. 4.7). Это вызывается влиянием неоднородностей в хрусталике и аберрациями глаза [63].

Главную роль объектива глаза, строящего изображение на сетчатой оболочке, играет *хрусталик*. Кривизна его поверхностей может управляться специальными мышцами. Этот процесс называется *аккомодацией глаза*. Аккомодация позволяет сфокусировать на сетчатой оболочке изображения далеких и близких предметов и видеть их достаточно резко. В физиологической оптике (офтальмологии) *диоптрией* называется оптическая сила ϕ системы, у которой заднее фокусное расстояние f' положительно и в воздухе равно 1 метру. При этом $\phi = 1/f'$. Так, бесконечности соответствуют 0 диоптрий, 1 метру — 1 диоптрия, а 25 сантиметрам — 4 диоптрии. Нормальный человек может без усилия видеть резкими предметами, расположенными на расстояниях от 25 см до бесконечности. Про него говорят, что у него запас аккомодации составляет

* За время подготовки книги к изданию метод А. Лабирье получил дальнейшее развитие.

4 диоптрии. У детей запас аккомодации достигает 14 диоптрий, а в пожилом возрасте, постепенно снижаясь, обращается в нуль. Нарушение нормальной аккомодации называется *ametropией*. Аметропия глаза приводит к близорукости или к дальзорукости. Аметропия может достигать ± 10 диоптрий. Чувствительность глаза зависит от его приспособления к темноте. Этот процесс саморегулирования глаза называется *адаптацией*. Адаптация определяется как геометрическим диаметром d_r зрачка (рис. 4.8), так и химико-биологическими процессами в сетчатке. Последние протекают медленно и для полной адаптации глаза к наблюдению слабых объектов требуется пребывание человека в полной темноте в течение прибли-

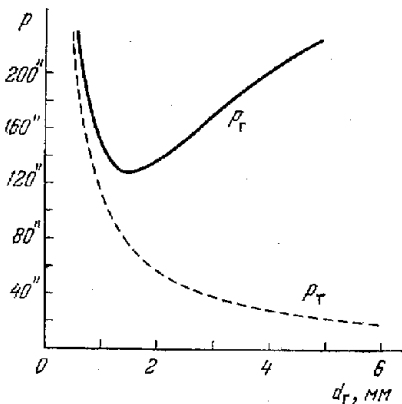


Рис. 4.7. Зависимость теоретической (ρ_T) и реальной (ρ) разрешающей силы глаза (по Д. Д. Максудову [8, стр. 144]) от диаметра d_r его зрачка.

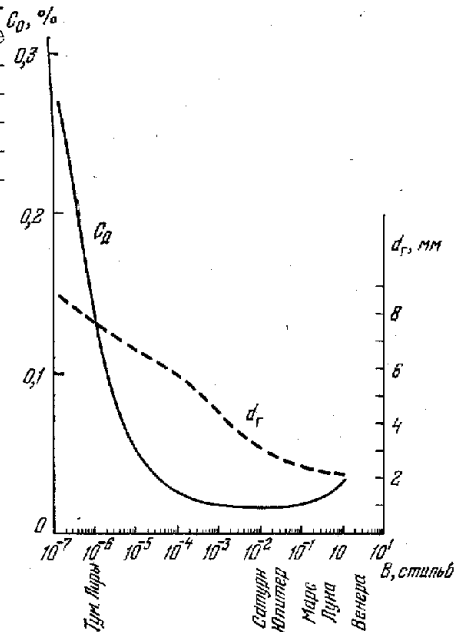


Рис. 4.8. Диаметр зрачка d_r глаза и предельно различимый контраст C_0 в зависимости от яркости объекта B .

зительно одного часа. Академик С. И. Вавилов [64] показал, что глаз регистрирует приблизительно каждый тридцатый попадающий в него фотон, т. е. *квантовый выход* глаза составляет около 3%. Изменение чувствительности глаза от длины волны излучения называется *спектральной чувствительностью глаза*. Последняя зависит от яркости наблюдаемого объекта и его характера. Для протяженных объектов, которые видны глазом под углом, превышающим $1^\circ,5$, известен *эффект Пуркинье*, заключающийся в том, что при малых яркостях максимум чувствительности смещается от $0,5550$ мкм в сторону коротких волн (рис. 4.9) и максимальная чувствительность достигается при $\lambda = 0,5100$ мкм.

Это означает, что слабый голубой объект будет лучше заметен, чем красный. Эффект Пуркинье не обнаружен для точечных и малых протяженных объектов. При очень малых яркостях глаз перестает различать цвета — все цвета становятся одинаковыми и объект различается лишь градацией интенсивности.

При визуальных наблюдениях важно различать слабые градации интенсивности, т. е. слабые контрасты. *Контрастом* C двух

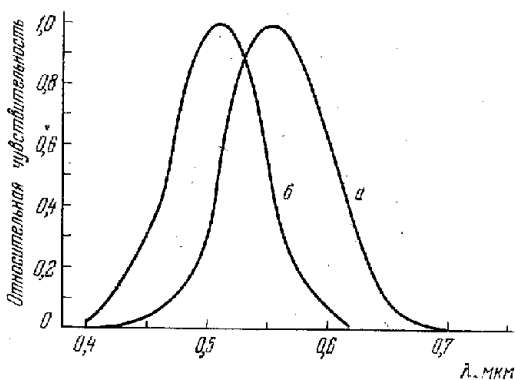


Рис. 4.9. Спектральная чувствительность глаза: а — при обычных освещенностях (дневное зрение), б — при предельно слабых освещенностях (ночное зрение).

смежных полей, имеющих яркости B_1 и B_2 , называется величина

$$C = \frac{|B_1 - B_2|}{B_1}. \quad (4.2)$$

Обозначим предельно различимый контраст через C_0 . Обратная ему величина ($1/C_0$) называется *контрастной чувствительностью глаза*. Чем меньше C_0 , тем выше контрастная чувствительность глаза. Предельно различимый контраст C_0 зависит от яркости B_1 . C_0 достигает минимального значения при умеренных яркостях B_1 — в диапазоне от 0,0001 до 0,1 стильба и для среднего наблюдателя достигает значения 1,7%, т. е. 0,02 зв. вел. Яркость поверхности Солнца в зените достигает $1,65 \cdot 10^5$ стильб, яркость Луны — от $2,5 \cdot 10^{-1}$ до $5,7 \cdot 10^{-1}$, ночного неба — составляет около 10^{-8} стильб. Яркость некоторых других объектов указана на рисунке 4.8.

§ 4.3. Специфика визуальных наблюдений.

Предел разумных увеличений.

Наблюдения звезд и протяженных небесных объектов

Визуальный телескоп содержит объектив и окуляр. Объектив может быть линзовым или зеркальным. Он строит в своей фокальной плоскости изображение наблюдаемого участка неба или светила. В окуляр наблюдатель рассматривает это изображение; оку-

ляр играет роль линзы. Бытует мнение, что чем больше телескоп, тем большее увеличение можно иметь и что гигантские телескопы способны дать невероятно большие увеличения. Мы вынуждены огорчить читателя, сообщив, что это не вполне верно. Прежде всего дадим строгое определение понятия увеличения. Предположим, что мы рассматриваем в телескоп две звезды, находящиеся на небе на угловом расстоянии w одна от другой. Пусть оптическая ось телескопа направлена точно на одну из них. В объектив телескопа входит от звезды пучок параллельных между собой лучей,

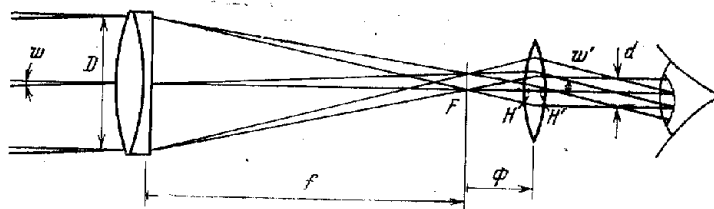


Рис. 4.10. К определению увеличения телескопа.

имеющих поперечное сечение, равное диаметру D входного зрачка объектива. Из окуляра телескопа эти лучи выходят также параллельным пучком, имея сечение d . Попадая в глаз наблюдателя через его зрачок, лучи собираются хрусталиком на сетчатке, строя на ней изображение звезды. Пучок лучей, входящий в телескоп от второй звезды, наклонен к оптической оси под углом w , а выходящий из окуляра пучок оказывается наклоненным под углом w' и на сетчатке глаза в стороне от первого будет построено изображение второй звезды. При этом для глаза видимое угловое расстояние между звездами будет w' . Таким образом, невооруженным глазом мы видим две звезды на угловом расстоянии w , а телескоп позволяет видеть их же под углом w' (рис. 4.10). Угловым увеличением телескопа называется отношение

$$\Gamma = \frac{\operatorname{tg} w'}{\operatorname{tg} w} \quad (4.3)$$

или при малых углах w и w'

$$\Gamma = w'/w. \quad (4.3')$$

Направим телескоп днем на светлое небо. Каждая точка его даст свой параллельный пучок лучей. Поставим позади окуляра экран и будем передвигать его вдоль оптической оси. Мы увидим спроектированный на экране светлый кружок. При некотором положении экрана этот кружок будет иметь наименьший размер и будет наиболее четко очерчен. Читатель, прочитавший главу 1, легко сможет доказать, что это есть построенное окуляром изоб-

ражение входного зрачка объектива телескопа, заполненного светом неба, т. е. это есть *выходной зрачок* телескопа. Он называется иногда *окулярным кружком* или *кружком Рамедена*. Из рис. 4.10 читатель сам легко выведет, что увеличение телескопа определяется отношением фокусного расстояния f' его объектива к фокусному расстоянию ϕ окуляра, или отношением диаметров входного D и выходного d зрачков:

$$\Gamma = f'/\phi = D/d. \quad (4.4)$$

Казалось бы, что нет никаких причин, которые могли бы ограничить величину увеличения Γ . Ведь можно построить сколь угодно длиннофокусный телескоп! Если применить в нем схему Кассегрена (гл. 7), то телескоп будет достаточно компактен. Но это не так. Вспомним, что звезда в фокальной плоскости телескопа не имеет вида точки. Если аберрации малы, а атмосферные условия хорошие, то ее изображение имеет дифракционный характер, угловой радиус которого составляет $\psi = 140/D$ (ψ — в сек. дуги, D — в мм). ψ определяется только диаметром объектива. Угловое разрешение нормального человеческого глаза составляет около $60''$ — $120''$. Поэтому если при заданном диаметре D телескопа, выраженном в мм, мы применим увеличение

$$\Gamma = 60''/\psi = 0,43D, \quad (4.5)$$

то мы отчетливо увидим дифракционную картину. При этом видимый в окуляр угловой диаметр первого дифракционного кольца для $\lambda = 0,555$ мкм составляет

$$2\alpha = 2 \frac{140}{D} \cdot \frac{f'}{\phi} = 2 \frac{140}{d} \text{ (сек. дуги)}, \quad (4.6)$$

т. е. он определяется только диаметром выходного зрачка телескопа. На практике астрономы, и особенно любители, часто прибегают к большим увеличениям, превышая приведенный критерий в 2—3 и даже в 4 раза. Дальнейшее повышение увеличения телескопа без увеличения диаметра объектива совершенно бессмысленно: дифракционную картину мы будем видеть отчетливей, но новых деталей в наблюдаемом объекте мы обнаружить не сможем. Таким образом, при хорошей оптике и хороших атмосферных условиях предельное разумное максимальное увеличение лимитируется только диаметром объектива, но не его фокусным расстоянием. При максимально допустимом увеличении, в качестве которого мы (может быть, несколько условно) примем величину

$$\Gamma_{\max} = 1,4D. \quad (4.7)$$

(здесь D выражено в мм), выходной зрачок телескопа будет иметь величину

$$d = 0,7 \text{ мм.} \quad (4.8)$$

Увеличение, при котором $d = 0,7$ мм, Д. Д. Максудов [65] называет *разрешающим увеличением*. При меньших увеличениях диаметр d выходного зрачка будет больше. Если увеличение будет очень малым, то диаметр d выходного зрачка телескопа станет больше, чем диаметр зрачка глаза наблюдателя, и часть света не попадет в хрусталик и не воспримется сетчатой оболочкой глаза; эффективность телескопа падает. Это будет равносильно тому, что наблюдатель использует свой телескоп с задиафрагмированной наружной зоной объектива. Увеличение, при котором диаметр d выходного зрачка телескопа равен диаметру d_r зрачка глаза наблюдателя ($d = d_r$), называется *равнозрачковым увеличением*. Величина равнозрачкового увеличения зависит от диаметра зрачка глаза, который в свою очередь зависит от условий наблюдений (см. рис. 4.8) и индивидуальных особенностей наблюдателя. Можно приближенно принять

$$\Gamma_{\min} = D/6. \quad (4.7')$$

В таблице 4.1 мы приводим значения равнозрачкового и разрешающего увеличений для разных условий наблюдений. Но надо учесть еще и то, что из-за турбулентции земной атмосферы даже в краткие моменты наилучших изображений диск дрожания не бывает меньше, чем $0,2''$ — $0,1''$. Поэтому для больших телескопов приведенная таблица и формула (3.14') имеют только формальный характер.

Таблица 4.1

Равнозрачковые и разрешающие увеличения для телескопов разных диаметров D и при разных условиях наблюдений
(По Д. Д. Максудову [8, стр. 55])

Диаметр D объектива (мм)	25	50	100	250	500	1000
$\Gamma_{0,7}$ (разрешающее)	36	71	143	360	710	1430
$\Gamma_{2,5}$ (дневное равнозрачковое)	10	20	40	100	200	400
Γ_4 (сумеречное равнозрачковое)	6,3	12,5	25	63	125	250
Γ_8 (ночное равнозрачковое)	4,2	8,3	17	42	83	170

Предельная звездная величина, доступная наблюдению в телескоп в безлунную ночь при полной адаптации глаза к темноте, называется *проницающей силой* телескопа. Очень сложному вопросу о проницающей силе телескопа посвящены исследования А. А. Гершуна [66], О. А. Мельникова [67], И. Боуэна [68],

У. Баума [69] и многие другие. Сложность вопроса объясняется необходимостью учета спектрального класса звезды и связанного с ним распределения энергии по длинам волн в ее спектре, фона неба, прозрачности атмосферы, спектрального пропускания оптики телескопа, aberrаций в нем (и в первую очередь хроматизма), спектральной чувствительности глаза наблюдателя и, наконец, турбуленции атмосферы. В первом приближении можно рассуждать так.

Хорошо адаптированному к темноте невооруженному глазу с диаметром зрачка d_r около 6 мм доступны звезды 6,5 звездной величины. Каждая последующая звездная величина соответствует звезде в 2,512 раза более слабой, чем предыдущая. Математически это записывается в виде формулы Погсона

$$\Delta m = 2,5 \lg (E_1/E_2), \quad (4.9)$$

являющейся следствием психофизического закона Вебера — Фехнера: ощущение пропорционально логарифму раздражения. Если диаметр объектива телескопа есть D , то он соберет в D^2/d_r^2 раз больше света, чем невооруженный глаз. В телескопе имеются потери света и только некоторая доля $(1 - k)$ достигнет глаза наблюдателя. Если наблюдатель применяет увеличение, не превышающее равнозрачкового, то в его глаз войдет в $(1 - k) D^2/d_r^2$ раз большее количество света, чем при наблюдении без телескопа. Поэтому при наблюдении в телескоп будут доступны звезды предельной звездной величины

$$m_{vis} = 6^m,5 + 2,5 \lg \left[(1 - k) \frac{D^2}{d_r^2} \right]. \quad (4.10)$$

Обычно при визуальных наблюдениях как в рефлектор, так и в рефлектор потери достигают 40% и лишь 60% уловленного света используется наблюдателем, т. е. $1 - k = 0,6$. Если $d_r = 6$ мм, то для телескопа диаметром D мм проникающая сила при визуальных наблюдениях, выраженная в звездных величинах, будет

$$m_{vis} = 2,0 + 5 \lg D. \quad (4.11)$$

На рис. 4.11 представлен график, показывающий зависимость теоретической проникающей силы телескопа от его диаметра (сплошная прямая), построенный в соответствии с формулой (4.11). Реально проникающая сила из-за беспокойства атмосферы, размывающей изображение звезды в турбулентный диск, бывает меньше. Так как звезда наблюдается на фоне неба, а видимая яркость фона зависит от применяемого увеличения, то в формулу (4.11) для проникающей силы должно входить увеличение Γ . И. Боуэн [68] рекомендует следующую эмпирическую формулу:

$$m_{vis} = 3,0 + 2,5 \lg D + 2,5 \lg \Gamma, \quad (4.12)$$

где диаметр D по-прежнему выражен в мм. На рис. 4.11 прерывистая линия соответствует формуле Боуэна. Для ее построения использованы значения разрешающего увеличения $\Gamma_{0,7}$ из табл. 4.1. Для очень больших значений диаметра телескопа или при очень больших увеличениях это в значительной мере формальные величины и на самом деле проникающая сила значительно меньше.

Рассмотрим особенности наблюдения протяженных объектов. Пусть мы наблюдаем невооруженным глазом монотонно яркий

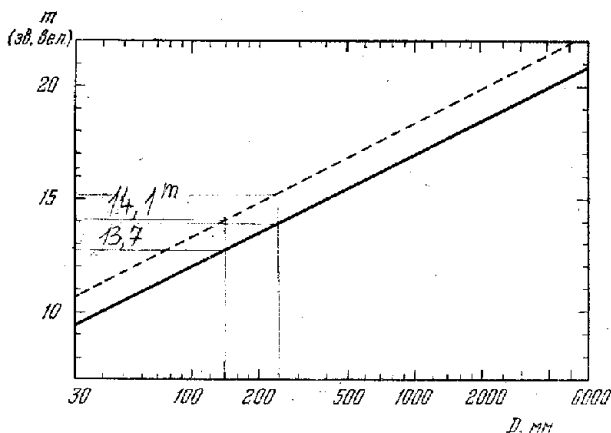


Рис. 4.11. Теоретическая проникающая сила телескопа при визуальных наблюдениях. Сплошная прямая — в соответствии с формулой (4.11), прерывистая — в соответствии с формулой И. Боуэна (4.12).

протяженный объект, имеющий на небе угловой поперечник $2w$. Его изображение, построенное хрусталиком на сетчатой оболочке глаза, будет иметь линейный поперечник $2l$ мм. Пусть при этом диаметр зрачка составляет d_r мм. Будем рассматривать тот же объект в телескоп, имеющий диаметр объектива D мм при увеличении Γ . Объектив телескопа соберет, естественно, в D^2/d_r^2 раз больше света, чем глаз. Но в нем будут потери света и до зрачка глаза дойдет лишь в $(1 - k)D^2/d_r^2$ больше света, чем при наблюдении без телескопа. Теперь глаз будет видеть тот же объект под углом $2w' = 2w\Gamma$ и линейный поперечник его на сетчатке возрастет тоже в Γ раз, составляя $2l' = 2l\Gamma$ мм. Концентрация энергии на сетчатке, т. е. освещенность ее, уменьшится в $(l'/l)^2 = \Gamma^2$ раз. Вспоминая (4.4), получим, что концентрация энергии на сетчатке при наблюдении в телескоп увеличится в

$$K = (1 - k) \frac{D^2}{d_r^2} \cdot \frac{1}{\Gamma^2} = (1 - k) \frac{d^2}{d_r^2} \quad (4.13)$$

раз. Если $d < d_r$, то никакого выигрыша освещенности сетчатки нет, наоборот, освещенность ее при наблюдении протяженного объекта в телескоп всегда меньше, чем при наблюдении невооруженным глазом. Если $d > d_r$, то часть света, как мы видели выше, не попадет в зрачок; это будет равносильно наблюдению с диафрагмированным объективом.

Лишь если мы наблюдаем с равнозрачковым увеличением, т. е. $d = d_r$ и нет потерь света в оптике, то видимая яркость объекта в телескоп будет равна таковой при рассматривании невооруженным глазом. Телескоп не может повысить видимую яркость протяженных объектов, но снизить ее может во сколько угодно раз. Если некоторое небесное тело при наблюдении невооруженным глазом имеет яркость B , то видимая яркость его при наблюдении в телескоп составит $B' = BK$, т. е.

$$B' = (1 - k) \left(\frac{d}{d_r} \right)^2 B. \quad (4.14)$$

Если эта величина укладывается в область максимальной контрастной чувствительности глаза, то контрасты будут хорошо заметны. Яркость Солнца столь велика, что даже при использовании больших увеличений его поверхность слепит глаз и никаких контрастов на нем мы видеть не можем. Солнце в телескоп можно наблюдать только через плотный светофильтр или строя его изображение на экране, используя окулярное увеличение. Планеты Венера и Марс, а также Луна, имеют яркость от 4,25 до 0,2 стильба и потому их можно наблюдать с увеличениями, обеспечивающими выходной зрачок $d = 0,7$ мм без заметной потери контраста. При наблюдениях Юпитера (яркость около 0,05 стильба) столь большие увеличения допускать не следует. Туманности, даже самые известные, имеют значительно меньшую яркость и потому контрасты на них очень плохо заметны. Наблюдать туманности предпочтительно в телескопы с небольшим увеличением. Сравним два телескопа: один имеет объектив диаметром D_1 с фокусным расстоянием f_1 , а второй — объектив диаметром D_2 с фокусным расстоянием f_2 .

Пусть относительные отверстия обоих телескопов одинаковы: $D_1/f_1 = D_2/f_2$. Оба телескопа снабдим одинаковыми окулярами с фокусным расстоянием ϕ . Тогда увеличение первого телескопа будет $\Gamma_1 = f_1'/\phi$, а второго — $\Gamma_2 = f_2'/\phi$. Диаметр выходного зрачка в обоих телескопах одинаков, так как для первого он равен $d_1 = D_1/\Gamma_1 = (D_1/f_1)\phi$, а для второго $d_2 = D_2/\Gamma_2 = (D_2/f_2)\phi$. В этих условиях относительная яркость той или иной туманности будет казаться при наблюдении в каждый из телескопов совершенно одинаковой, одинаковой будет и контрастность.

Различимость глазом контрастов возрастает, если мы увеличим освещенность сетчатки глаза. Для этого нужно применять телескопы с большим диаметром объектива или с меньшим увеличением, вплоть до минимального, определяемого формулой $\Gamma_{\min} = D/6$.

§ 4.4. Фотоэлектрические светоприемники. Специфика фотоэлектрических наблюдений

Фотография получила применение в астрономии начиная с середины XIX века, а фотоэлектрические методы — лишь с 20-х годов XX века. Но так как теория получения фотографического изображения сложнее, чем теория фотоэлектрических приемников, мы начнем с последних.

Фотоэлектрические светоприемники делятся на два типа. В первом используется так называемый *внешний фотоэффект*, когда под действием света из *фотокатода* выбиваются электроны (*фотоэлектроны*), ускоряемые в дальнейшем электрическом поле. Во втором используется так называемый *внутренний фотоэффект*. В этом случае свет меняет величину электрического сопротивления светочувствительного элемента *фотосопротивления*. Светоприемники с внешним фотоэффектом используются в видимой и ультрафиолетовой областях спектра, где их квантовый выход достаточно велик. В инфракрасной области внешний фотоэффект ничтожен. Здесь приходится применять фотоэлементы с внутренним фотоэффектом. Во всех светоприемниках с внешним фотоэффектом основным элементом является *фотокатод*. Спектральная чувствительность фотокатода зависит от его состава.

Фотоэлектрические светоприемники можно разделить и по признаку числа каналов: одноканальные и многоканальные. К первым относятся *фотоумножители* и *фотосопротивления*; они реагируют на интенсивность освещения, но не различают структуру изображения. Многоканальные светоприемники передают изображение. Это *электронно-оптические преобразователи* (ЭОП), различные *телевизионные трубки*, *камеры электронной фотографии*, *многоанодные фотоумножители* (*диджиконы*).

В *фотоумножителе* (ФЭУ) (рис. 4.12, а) фотоэлектроны ускоряются электростатическим полем и количество их увеличивается в геометрической прогрессии на внутренних электродах (*динодах*), создавая так называемый *фототок*, пропорциональный интенсивности света, попавшего на фотокатод. В *электронно-оптическом преобразователе* (ЭОП) (рис. 4.12, б) изображение объекта строится оптической системой телескопа на фотокатод, диаметр которого достигает 40 мм. Фотоэлектроны ускоряются электростатическим полем и фокусируются магнитным полем на флуоресцирующем экране — *люминофоре*. Свечение экрана может быть

сфотографировано или вторично усилено в многокаскадном ЭОП (рис. 4.12, в). Применяют и телевизионное считывание зарядов, перенесенных сфокусированными пучками электронов. В камере электронной фотографии (рис. 4.12, г) фотоэлектроны фокусируются непосредственно на специальной, помещенной в вакуум, очень мелкозернистой «ядерной» фотографической эмульсии, чувствительной к электронным ударам (камеры Лаллемана и Крона) или через слюдяную пластинку толщиной 0,01—0,03 мм выводятся из вакуумной камеры наружу. К слюдяной пластинке

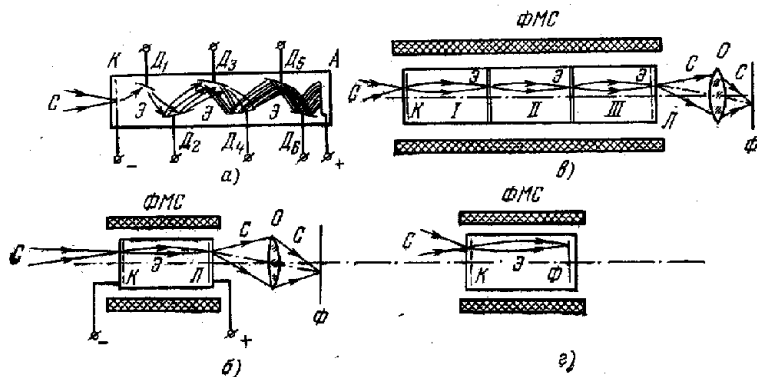


Рис. 4.12. Схемы фотоэлектрических светоприемников: а — фотоумножитель, б — однокаскадный ЭОП, в — трехкаскадный ЭОП, г — камера электронной фотографии; C — лучи света, K — катод, \mathcal{E} — потоки электронов, D_1, D_2, \dots — диноды, A — флуоресцирующий экран (люминофор), O — объектив вспомогательной оптической системы, Φ — фотопластинка, ΦMC — фокусирующая магнитная система.

прижимается фотопластинка (камера Мак-Ги, «спектракон»). Описание различных типов телевизионных трубок и более подробное описание работы ФЭУ, ЭОП и другой специальной светоприемной аппаратуры читатель найдет в [70—82].

Одноканальные светоприемники, такие как фотоумножитель, позволяют одновременно регистрировать свет только одной звезды или одного небольшого участка протяженного объекта. Для регистрации распределения интенсивности по протяженному объекту приходится прибегать к сканированию, т. е. к построчному просмотру его поверхности. Это очень трудоемко. ЭОП, электронная фотография и телевизионная трубка дают возможность получать изображение сразу значительного участка неба. Однако все фотокатоды обладают значительной неравномерностью чувствительности катода, вносящей фотометрическую ошибку по полю.

Любой фотокатод испускает не только фотоэлектроны; даже в полной темноте имеется так называемая тепловая эмиссия, вызывающая появление темного тока. Процесс эмиссии фотоэлектро-

нов и их умножения диодами носит статистический характер. Это вызывает шум фототока. Средний ток термоэлектронной эмиссии описывается формулой Ричардсона — Дэшмана

$$i_T = a(1 - \bar{R})T^2 e^{-\frac{\phi}{kT}}, \quad (4.15)$$

где T — абсолютная температура, k — постоянная Больцмана ($k = 1,38 \cdot 10^{-16}$ эрг/град), ϕ — работа выхода термоэлектронов из фотокатода, постоянная $a = 120,4$ а/см²·град², \bar{R} — средний коэффициент отражения электронов от границы тело — вакуум [83]. Из формулы (4.15) видно, что снизить темновой ток можно охлаждением фотокатода. Влияние тепловой эмиссии рассмотрено В. Б. Никоновым [70]. Будем следовать ему. При наличии термоэлектронной эмиссии число электронов, идущих от фотокатода, освещенного звездой и фоном неба, равно

$$N_* = (N_* + N_\phi + N_T) - (N_\phi + N_T).$$

Так как число электронов, вызванное светом только фона неба N_ϕ , и число электронов термоэмиссии N_T независимы, то результирующая флуктуация фототока составит

$$\begin{aligned} \sigma_*^2 &= \sigma_{*,\phi,T}^2 + \sigma_{\phi,T}^2 = N_* + 2(N_\phi + N_T) = \\ &= N_{0,*} \left[1 + 2 \frac{N_{0,\phi} + N_{0,T}}{N_{0,*}} \right] t = N_{0,*} \kappa t, \end{aligned}$$

где индексы «нуль» указывают на число электронов в ФЭУ, эмиттируемых за 1 секунду, через κ обозначено выражение, стоящее в квадратных скобках, а t есть время накопления сигнала.

Относительная ошибка дисперсии идеально точного измерения величины N_* составит

$$\delta_* = \frac{\sigma_*}{N_*} = \sqrt{\frac{\kappa}{N_{0,*} t}}. \quad (4.16)$$

Дифференцируя формулу Погсона (4.9), обозначая дисперсию $|dm_*|$ измерения звездной величины объекта через σ_m и принимая, что дисперсия σ_* числа фотоэлектронов есть $|dN_*|$, получим

$$\sigma_m = 2,5d(\lg N_*) = 1,08 \sqrt{\frac{\kappa}{N_{0,*} t}}. \quad (4.17)$$

Время t , необходимое для достижения погрешности, не превышающей σ_m , будет

$$t = 1,2 \frac{\kappa}{N_{0,*} \sigma_m^2}. \quad (4.18)$$

Если бы фон и термоэлектронная эмиссия отсутствовали, то необходимое время было бы

$$t_0 = 1,2 \cdot \frac{1}{N_{0,*} \sigma_m^2}.$$

Очевидно, что $t = \kappa t_0$. Если, например, как указывает В. Б. Никонов [70], суммарная эмиссия электронов, вызванная фоном неба и термоэмиссией, равна эмиссии фотокатода, вызванной светом звезды (отношение сигнал/шум = 1), то $t = 3t_0$, т. е. время накопления сигнала приходится утроить.

Фотоумножители применяются главным образом для фотометрии звезд. В звездном электрофотометре (рис. 4.13) телескоп строит изображение звезды на входной диафрагме фотометра. На катод фотоумножителя попадают через нее как свет звезды, так и фон неба, который часто дает больше света, чем слабая звезда, и притом яркости как звезды, так и фона испытывают флуктуации.

Если звезда достаточно яркая, то контролировать ее положение в диафрагме можно с помощью вспомогательных контрольных окуляров. Но часто приходится измерять блеск звезд, не доступных наблюдению глазом. В таком случае прибегают к следующей процедуре.

По возможности накануне на том же зенитном расстоянии, тем же телескопом, в той же оптической схеме астроном фотографирует ту же область неба. На полученном негативе он находит интересующую его звезду Σ_1 и более яркую звезду Σ_2 ; заведомо доступную глазу или фотогиду (см. § 13.5). В лаборатории он измеряет на негативе прямоугольные координаты (x, y) звезды Σ_2 относительно звезды Σ_1 . На следующий день перед началом наблюдения он смещает специальный подвижный по полю окуляр (окуляр офсетного или внеосевого гидирования) с оптической оси головки фотометра на величину (x, y) . Тогда он будет уверен, что если звезда Σ_2 находится на кресте нитей офсетного гида, то изображение звезды Σ_1 находится в центре входной диафрагмы фотометра и свет ее попадает на фотоумножитель. Такой метод называется *методом офсетного гидирования*. Раньше, когда предметом фотоэлектрических измерений являлись яркие звезды, бытовало мнение, что телескоп, предназначенный специально для электрофотометрии, может не обладать большим полем и к качеству изображений в нем, даже на оси, можно не предъявлять высоких требований. Теперь, когда основными объектами исследований являются предельно слабые звезды, когда полезный сигнал от них сравним с сигналом фона неба, проходящего через входную диафрагму электрофотометра, приходится применять возможно малые входные диафрагмы, а это требует высокого качества изображения на оптической оси телескопа. Наблюдения предельно слабых звезд требуют применения офсетного гидирования, а это

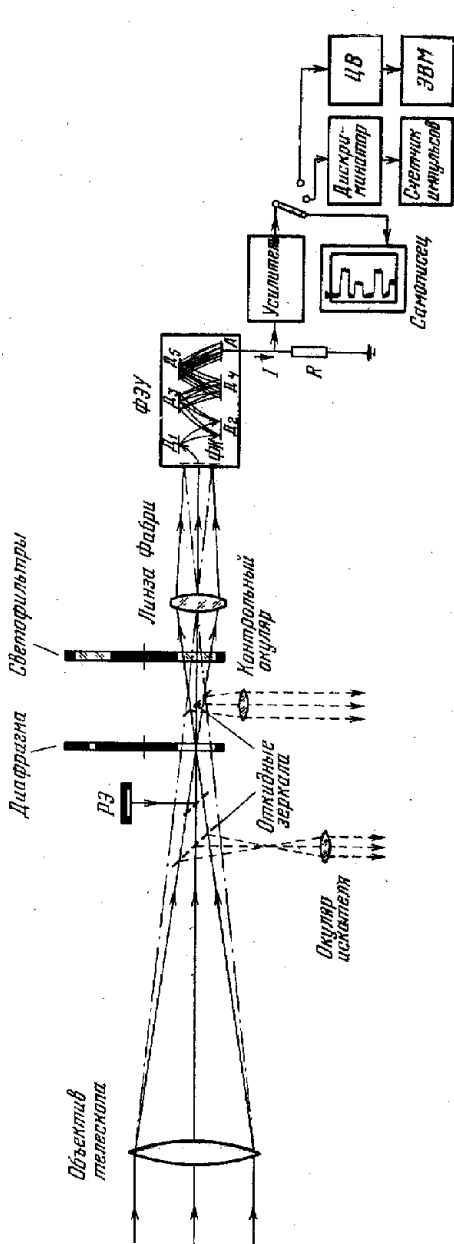


Рис. 4.13. Схема звездного электрофотометра. ФЗУ — фотоумножитель; ФК — фотокатод; Л — линза; Д₁ — Д₅ — дифракционные решетки; ЛФ — линза Фабри; СФ — светофильтры; Д — диафрагма; ОЗ — окуляр; И — фотоэлемент; КС — контрольный окуляр; Р — радиационный эталон яркости; ЭВМ — электронно-вычислительная машина; ДИСКРИПТОР — дискриптор; СЧЕТЧИК ИМПУЛЬСОВ — счетчик импульсов; САМОЛОСЕЦ — самописец.

требует достаточно большого, хорошо исправленного поля. Вот почему сейчас для телескопов, предназначенных специально для электрофотометрии, используют схемы Ричи — Кретьена (см. § 7.4). Они обладают достаточно большим полем и фокальная плоскость их удобно расположена для размещения в ней электрофотометра с офсетным окуляром. При электрофотометрии звезд важны общее количество квантов, собранных телескопом, и высокая концентрация энергии в малом телесном угле. Однако если фокусное расстояние телескопа очень маленькое, то для вырезания на небе той же угловой площадки приходится применять маленькие диафрагмы, а их изготовить трудно. Поэтому выбор относительного отверстия телескопа, предназначенного для электрофотометрии, определяется из конструктивных соображений, возможного поля для офсетного тидирования и из удобства работы. Обычно используются схемы Кассегрена и Ричи — Кретьена (см. § 7.2 и 7.4) с относительным отверстием от 1 : 8 до 1 : 15.

Перейдем к рассмотрению измерения блеска звезд электрофотометром. Отметим, что звезды нулевой звездной величины всех спектральных классов в фотометрической системе V^*) дают за пределами земной атмосферы в длине волны $\lambda = 0,5560$ мкм поток, равный [84, 85]

$$n(0) = 1000 \text{ фотон/см}^2 \cdot \text{сек} \cdot \text{Å}.$$

Используя формулу Погсона (4.9), получим, что число фотонов от звезд величины m будет

$$n(m) = 10^{-0,4m+3} \text{ фотон/см}^2 \cdot \text{сек} \cdot \text{Å}. \quad (4.19)$$

Каждая квадратная секунда неба, свободная от звезд, дает в темную безлунную ночь столько же света, сколько одна звезда 22-й звездной величины, т. е.

$$n_{\phi} = 1,6 \cdot 10^{-8} \text{ фотон/(угл. сек)}^2 \cdot \text{см}^2 \cdot \text{сек} \cdot \text{Å}.$$

Обозначим через D диаметр телескопа (см), t — время накопления сигнала или счета фотонов (сек), η — квантовый выход фотокатода (**), τ — угловой диаметр видимого изображения звезды (в радианах), n_* — число зарегистрированных фотонов объекта (фотон/сек·см²), n_{ϕ} — число зарегистрированных фотонов от фона

*) Фотометрическая система V охватывает спектральный диапазон приблизительно от 0,48 до 0,62 мкм.

**) Квантовым выходом приемника излучения называется отношение

$$\eta = \frac{(S/N)_{\text{ВЫХ}}^2}{(S/N)_{\text{ВХ}}^2}, \text{ где } S \text{ — мощность сигнала, } N \text{ — мощность шума. Квантовый}$$

выход фотокатода составляет 10 ÷ 15%, достигая в лучших типах 40%. У эмульсий астрономических фотографических пластинок он составляет 0,1—0,2%.

неба (фотон/сек·см²·рад²) *). Сравним поток фотонов, приходящих от слабого объекта, с потоком, приходящим от неба. При этом оба потока имеют статистический характер. Среднеквадратичная ошибка измерения, σ , пропорциональна корню квадратному из числа зарегистрированных фотонов:

$$\sigma = \sqrt{\eta(n_* + \tau^2 n_\Phi) D^2 t},$$

а относительное значение ее

$$\delta = \frac{\sigma}{\eta n_* D^2 t} = \frac{1}{n_* D} \sqrt{\frac{n_* + \tau^2 n_\Phi}{\eta t}}. \quad (4.20)$$

Рассмотрим два крайних случая: фотоэлектрические наблюдения ярких и предельно слабых звезд.

1. Если звезда яркая ($n_* \gg \tau^2 n_\Phi$), то для получения относительной точности измерения δ необходимое время счета фотонов должно составлять

$$t = 1/\eta \delta^2 D^2 n_* \Delta \lambda \text{ сек}, \quad (4.21)$$

где $\Delta \lambda$ — спектральная область чувствительности светоприемника.

Существенно, что качество изображений τ и яркость фона неба n_Φ в эту формулу не входят. Предельная звездная величина, получаемая с точностью δ за время t , составит

$$m = 7,5 + 2,5 \lg(\eta \delta^2 D^2 t). \quad (4.22)$$

Например, 6-метровый телескоп ($D = 600$ см) со светоприемником с квантовым выходом $\eta = 0,1$ обеспечит относительную ошибку $\delta = 0,1$ при временном разрешении $t = 10^{-2}$ сек лишь для объектов не слабее 8^m9.

2. Если звезда слабая ($n_* \ll \tau^2 n_\Phi$), то (4.20) преобразуется в

$$n_\Phi = \frac{\tau}{\delta D} \sqrt{\frac{n_\Phi}{\eta t}}. \quad (4.23)$$

Мы видим, что порог обнаружения зависит от корня квадратного из поверхностной яркости фона неба. Подставляя вместо n_Φ яркость фона в звездных величинах, получим

$$m = 3,75 + 0,5m_\Phi + 2,5 \lg(\delta D \sqrt{\eta t/\tau}). \quad (4.24)$$

) Здесь n_ и n_Φ считаются на весь регистрируемый спектральный диапазон $\Delta \lambda$. Для вычисления n_* и n_Φ надо вычислить $\int_{\lambda_1}^{\lambda_2} n_*(\lambda) d\lambda$ и $\int_{\lambda_1}^{\lambda_2} n_\Phi(\lambda) d\lambda$ с учетом распределения энергии в спектре, которое для звезд зависит от их спектрального класса.

Если имеется инструментальный фон n_n (фотонов/сек·см²·рад²) и светопотери k (в атмосфере и в телескопе), то

$$m = 3,75 + 0,5m_\phi + 2,51g \left[\delta D (1 - k) \sqrt{\eta/\tau} \cdot \sqrt{1 + \frac{n_n}{n_\phi}} \right]. \quad (4.24')$$

Это есть известная формула Баума [69] для ненасыщенного порога обнаружения. Из нее следует, что уменьшение яркости фона неба на 2^m , диаметра изображения звезды τ в 2,512 раза или увеличение диаметра телескопа в 2,512 раза или времени накопления t в 5,024 раза в равной мере снизят порог обнаружения на одну звездную величину. Для получения необходимой точности измерений слабых звезд необходимо применять *интегрирование сигнала* или счет числа импульсов (*счет фотонов*). Для слабых звезд последнее предпочтительнее. У. Баум [86] указывает, что для получения точности 0^m05 для звезды 23^m при угловом диаметре диафрагмы $d_d = 4''$ при наблюдениях на 5-метровом рефлекторе с синим фильтром с попеременным чередованием регистрации звезды совместно с фоном и только фона, необходимо время накопления, равное 4 часам. Метод счета фотонов полностью свободен от эффекта насыщения, присущего, как мы увидим дальше, фотоэмульсиям. Поэтому он обеспечивает значительно большую точность, чем фотография.

Отметим еще раз, что в звездном электрофотометре диафрагма вырезает на небе площадку диаметром $2r$ секунд дуги. Редко удается сделать $2r < 5''$. При этом фотоны фона неба от всей этой площадки (а число их при $2r = 5''$ составляет в темную ночь около $3 \cdot 10^{-5}$ фотонов/см²·сек·Å) попадают на фотокатод фотоумножителя.

При использовании ЭОП, телевизионных трубок и других многоканальных приборов, дающих электронное изображение, играет роль только свет фона неба, приходящий с площади звездного изображения. Поэтому проникающая сила при использовании электронных приборов, строящих изображение, выше, чем у звездного электрофотометра.

Чем меньше площадь изображения звезды, тем выше проникающая сила телескопа и его эффективность. Отсюда с очевидностью вытекает необходимость устанавливать крупные телескопы в местах с особо хорошими атмосферными условиями, обеспечивающими спокойствие и минимальный размер изображения τ , а также обеспечивать первоклассное исполнение оптики, механики и системы управления.

ЭОП, телевизионные трубки, многоканальные ФЭУ и электронная фотография обеспечивают сочетание эффективности фотокатода с многоканальностью фотопластинки. Но диаметр линейного поля их не превышает 40—80 мм, а число элементов на нем

не превышает 10^6 . Применяя ЭОП для фотографирования неба, необходимо тщательно согласовать относительное отверстие телескопа с разрешающей силой ЭОП. Относительное отверстие и увеличение переносящей оптики (O на рис. 4.12, b и c) должно быть увязано с размерами зерен люминофора и с разрешающей способностью фотоэмульсии. Обычно приходится уменьшать изображения в 1,5—3 раза [82], а при многокаскадных ЭОП в 4—5 раз. Если видимый угловой диаметр турбулентного диска звезды составляет τ сек. дуги, минимальный элемент площадки ЭОП, который может дать информацию, имеет поперечник r_0 мм, то для согласования τ и r_0 телескоп должен иметь фокусное расстояние

$$f' = 206265 r_0/\tau \text{ мм.}$$

При $\tau = 1''$ (приличное изображение) и $r_0 = 0,040$ мм (типично для хорошего ЭОП) получим $f' = 8000$ мм. Дальнейшее совершенствование ЭОП потребует сокращения фокусного расстояния, а лучшее качество изображения — увеличения его. Электронная фотография, как и ЭОП, наиболее эффективна тогда, когда желательно уменьшить продолжительность выдержки. Например, она с большим успехом применяется с узкополосными фильтрами [87—89] и для спектральных исследований. Для последних применяются электронные камеры «спектракон». Современные спектраконы обеспечивают разрешение лучше, чем фотоэмульсия.

По сравнению с ЭОП и электронной фотографией телевизионная трубка имеет одно существенное преимущество: она выдает электрический сигнал, который может быть легко преобразован и обработан радиотехническими средствами или введен в электронную вычислительную машину для математической обработки. Таким способом можно, например, вычистить из суммарного сигнала фон неба, оставив в нем лишь полезную информацию. Кроме того, телевизионные методы позволяют передать усиленное изображение на некоторое расстояние и на несколько экранов одновременно. Это позволяет астроному с большим удобством проводить наблюдения в отапливаемом помещении.

Усилители изображений (ЭОП, телевизионные трубки и др.) обладают меньшей разрешающей способностью, чем фотоэмульсия. Поэтому их применение не всегда целесообразно. Оно целесообразно при наблюдениях быстродвижущихся или быстроменяющихся объектов (например, космических ракет, посылаемых к Луне и планетам, эруптивных звезд или пульсаров). Оно целесообразно также тогда, когда из-за очень низкой светосилы телескопа или благодаря применению узкополосных фильтров фон неба не ограничивает продолжительность выдержки, а ограничение ее ставится разумной возможной продолжительностью экспонирования одного объекта. В этом случае усилитель яркости позволяет существенно

сократить время экспонирования или повысить проникающую силу телескопа.

Работы в инфракрасной области спектра имеют свою специфику. Так как длины волн инфракрасной области значительно больше, чем для видимых лучей, то к качеству поверхности зеркала могут быть предъявлены соответственно менее жесткие требования, чем к оптическим телескопам, хотя для ближней инфракрасной области качество изображения еще в значительной мере определяется атмосферными помехами. Для длин волн длиннее 8—10 *мкм* пригодны облегченные зеркала упрощенной конструкции (вплоть до типа прожекторных), которые получили название *светособирателей*. Разработан план постройки ряда светособирателей диаметром до 25 метров [90]. Телескопы, предназначенные для работ в далекой инфракрасной области спектра, должны устанавливаться в высокогорных местах с наиболее сухим климатом, так как даже небольшое количество водяных паров в атмосфере вызывает сильное поглощение излучения этих длин волн. Необходимо обратить особое внимание на конструкцию телескопа: светоприемник должен быть полностью защищен от теплового излучения трубы, двигателей, самого наблюдателя, купола. Лучше всего применение зеркальных покрытий всех конструкций, которые могут посылать излучение на светоприемник. В качестве светоприемников в инфракрасной области применяются фотосопротивления и вентильные фотоэлементы [91]. И те и другие для снижения собственных шумов требуют охлаждения твердой углекислотой ($t = -78\text{ }^{\circ}\text{C}$), жидким азотом ($t = -196\text{ }^{\circ}\text{C}$), а иногда даже и жидким гелием ($t = 2\text{ }^{\circ}\text{K}$). Это сильно усложняет конструкцию аппаратуры. Шумы инфракрасного светоприемника пропорциональны его площади, а последняя пропорциональна линейному размеру изображения, в свою очередь пропорционального при заданном качестве изображения фокусному расстоянию телескопа.

§ 4.5. Свойства фотографических эмульсий.

Специфика фотографических наблюдений звезд

Фотографический телескоп, часто называемый *астрономической камерой* или просто *камерой* (например, камера Шмидта), в принципе не отличается от большого фотоаппарата. Фотопластинка просто помещается в его фокальной плоскости. Проявленная эмульсия фотопластинки содержит огромное количество *зерен серебра*. Размер зерен зависит от сорта эмульсии, типа проявителя и режима проявления. Обычно в астрономических эмульсиях зерна имеют поперечник от 15 до 30 *мкм*. Это обстоятельство ставит предел *разрешающей способности фотографической эмульсии*. В эмульсии всегда имеются зерна, вызванные светом фона неба и просто фоном самой фотографической эмульсии (*вуаль*). В резуль-

тате слабый объект приходится выделять на некотором фоне, носящем случайный характер.

Свойства фотографической эмульсии нагляднее всего могут быть представлены графически в форме так называемой *характеристической кривой*, на которой по оси абсцисс откладываются десятичные логарифмы освещенности E эмульсии, а по оси ординат — плотность D негатива, т. е. степень его почернения (рис. 4.14). Точнее, плотностью называется величина

$$D = \lg(I_0/I), \quad (4.25)$$

где I_0 — интенсивность света, падающего на данный участок проявленного негатива при его лабораторном исследовании, а I — интенсивность прошедшего при этом через него света. Плотность D негатива есть функция освещенности E фотоэмульсии и продолжительности выдержки t :

$$D = f(E \cdot t^p), \quad (4.26)$$

причем при слабых освещенностях $p < 1$, т. е. чтобы получить тот же эффект при меньшей освещенности пропорционального увеличения продолжительности выдержки недостаточно; требуется экспонировать значительно дольше. Это явление называется *отклонением от закона взаимозаменяемости* ($D = f(E \cdot t)$) или *эффектом Шварцшильда*. Специальные сорта астрономических эмульсий рассчитаны на слабые освещенности и продолжительные выдержки, в них эффект Шварцшильда уменьшен. Для повышения чувствительности эмульсий часто пользуются различными искусственными приемами, называемыми *гиперсенсibilизацией*. *Квантовый выход фотоэмульсии* зависит от ее сорта, продолжительности выдержки и яркости объекта. Для астрономических пластинок он составляет 0,1—0,2% [69]. Квантовый выход достигает максимума при плотности негатива около 0,2. Однако контраст негатива при этом очень мал. Он достигает максимума при плотности 0,5—1,0. Чтобы извлечь наибольшее количество информации из негатива, астрономы вынуждены применять длительные выдержки, хотя квантовый выход эмульсии при этом падает.

Чем меньше относительное отверстие телескопа, тем продолжительнее допустимая выдержка и тем более слабые звезды могут

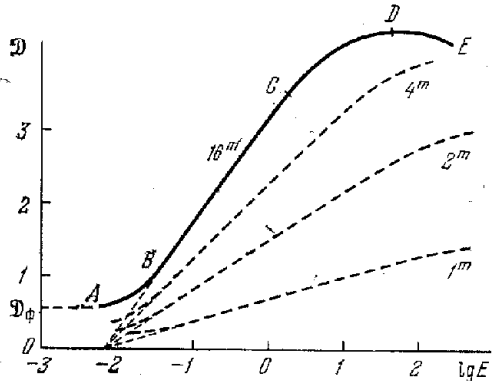


Рис. 4.14. Характеристическая кривая негатива, AB — область недоэкспозиции, BC — линейный участок, CD — область переэкспозиции, DE — область соляризации, D_{ϕ} — плотность фона эмульсии. Прерывистые линии — характеристические кривые для разного времени проявления.

быть сфотографированы рассматриваемым телескопом. Предел выдержки ставится вуалью, вызванной фоном неба. При больших плотностях фотографического изображения начинает сказываться взаимное экранирование зерен эмульсии — происходит ее насыщение. Это есть вторая причина, ограничивающая выдержку. Но есть еще и третья причина — это дифференциальная рефракция (см. рис. 4.1), особенно существенная для широкоугольных камер.

Вопрос о проникающей силе телескопа для звезд обстоятельно изучен в работах О. А. Мельникова и А. Н. Геращенко [92], У. Баума [69, 93], И. Боуэна [68, 94], К. Банера [95, 96], Г. Чинкарини [97] и др. Предел разрешения проявленной фотопластинки составляет около 20 $\mu\text{м}$, т. е. наименьший элемент площадки, который может дать информацию, имеет размер около $20 \times 20 \mu\text{м}^2$. Если на негативе фон имеет среднюю плотность \mathcal{D} от 0,5 до 1, то такая площадка содержит около 100 зерен серебра. Однако распределение зерен фона неравномерно, оно случайно и вызывает «шум» эмульсии. Отдельные сгустки зерен можно принять за слабые звезды. Из теории случайных процессов известно, что вероятность p флуктуации связана с величиной флуктуации ΔN соотношением $p = 1/\sqrt{\Delta N}$. Быть уверенным, что зарегистрирована звезда, а не случайный сгусток зерен, можно лишь, если число зерен в изображении значительно превышает возможную ошибку в распределении зерен фона.

Если плотность фона очень мала, то суммарное излучение слабой звезды и фона ложится на нижний загиб характеристической кривой фотоэмульсии (участок AB на рис. 4.14). Если же плотность фона значительна, то почернение эмульсии, вызванное им, оказывается на линейной части характеристической кривой (участок BC на рис. 4.14). В обоих случаях контраст изображения падает. На это указывал еще Д. Д. Максудов [8]. Из этого следует, что имеется оптимальная плотность фона.

Если число фотонов, приходящихся на 1 см^2 фотоэмульсии, необходимое для получения оптимальной плотности фона, обозначить через $n_{\text{пл}}$, то оптимальная выдержка t_0 , очевидно, будет

$$t_0 = \frac{n_{\text{пл}}}{n_{\text{ф}}} V^2. \quad (4.27)$$

Рассмотрим два случая.

1. Линейный поперечник турбулентного диска превышает разрешение фотоэмульсии ($f\tau \gg p$). Это характерно для длиннофокусных инструментов. В этом случае формула (4.23) остается в силе. Подставляя в нее значение t_0 из (4.27), получим

$$n_* = \frac{\tau}{\delta} \cdot \frac{n_{\text{ф}}}{\sqrt{\eta n_{\text{пл}}}} \cdot \frac{1}{f}. \quad (4.28)$$

Предельная проникающая сила будет

$$m_* = m_\Phi + 2,5 \lg \left(\frac{\delta f}{\tau} \sqrt{\eta n_{\text{пл}}} \right). \quad (4.29)$$

При наличии инструментального фона $n_{\text{и}}$ (фотон/см²·рад²·сек)

$$m_* = m_\Phi + 2,5 \lg \left[\frac{\delta f \sqrt{\eta n_{\text{пл}}}}{\tau} \left(1 + \frac{n_{\text{и}}}{n_\Phi} \right) \right]. \quad (4.29')$$

Это есть известная формула Баума [69] для статистически насыщенного порога обнаружения. Важно отметить, что предельная проникающая сила не зависит от диаметра телескопа, а всецело определяется отношением f/τ .

2. Разрешение, обусловленное атмосферой и оптикой, достаточно высокое, но ограничивается зернами эмульсии ($p \gg f\tau$). Это встречается в короткофокусных телескопах. Заменяя в (4.28) и (4.29') τ на p/f , получим

$$n_* = \frac{p}{\delta} \cdot \frac{n_\Phi}{\sqrt{\eta n_{\text{пл}}}} \cdot \frac{1}{f^2},$$

$$m_* = 7,5 + 2,5 \lg \left[\delta \frac{f^2}{p} \cdot \frac{\sqrt{\eta n_{\text{пл}}}}{n_\Phi} \right]. \quad (4.30)$$

Учитывая (4.27), имеем

$$m_* = 7,5 + 2,5 \lg \left[\delta t_0 D^2 \frac{\sqrt{\eta}}{p \sqrt{n_{\text{пл}}}} \right], \quad (4.31)$$

т. е. проникающая сила определяется фокусным расстоянием телескопа. Продолжительность же оптимальной выдержки, т. е. скорость накопления квантов, зависит только от диаметра объектива. На рис. 4.15 нанесены графики, позволяющие по относительному отверстию A определить предельную выдержку t , а по ней и по известному диаметру D телескопа найти его проникающую силу m . Графики построены для эмульсии 103а-О.

Экспериментальные данные И. Боуэна [98] показывают, что для телескопа, имеющего $f \ll 3$ м, предельная звездная величина при максимальной выдержке определяется соотношением

$$m = 18,5 + 5 \lg f,$$

где f выражено в метрах.

Сравнение формул (4.29) и (4.30) показывает, что в длиннофокусных инструментах проникающая сила определяется фокусным расстоянием f , а в короткофокусных — величиной f^2 . Излом кривой происходит при $f_{\text{кр}} = p/\tau$ (рис. 4.16). Принимая $p = 0,025$ мм,

$\tau = 1''$, получаем $f_{кр} = 5$ м. Это совпадает с экспериментальными данными, которые дает У. Баум [93, 69]. И. Боуэн [99], принимая $\tau = 1'',25$, $p = 0,018$ мм, получил $f_{кр} = 3$ м. Очевидно, что улучшение качества изображений τ приведет к увеличению $f_{кр}$, а вместе с тем и к тому, что зависимость $\propto f^2$ будет доступна более длиннофокусным инструментам. И. Боуэн [98] указывает, что переход в 5-метровом телескопе от фотографирования в главном фокусе

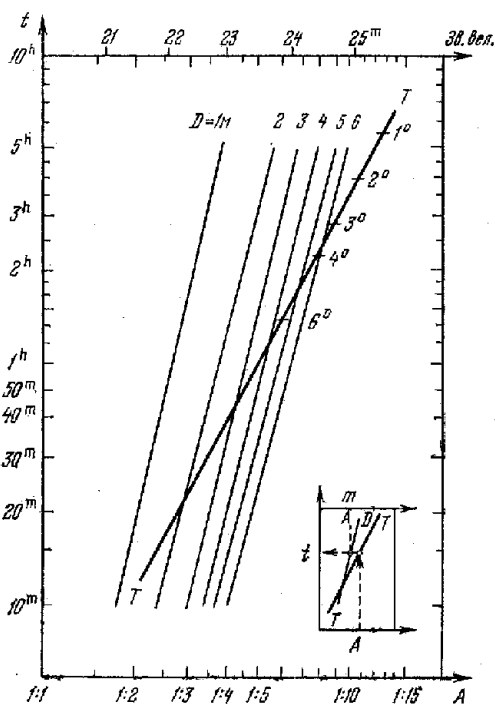


Рис. 4.15. Номограмма для определения предельной продолжительности экспозиции t и проникающей силы телескопа m в зависимости от его относительного отверстия A и диаметра D . На график нанесены предельные значения полезного поля $2w$, на краю которого при данных экспозициях дифференциальная рефракция смещает изображение звезды не более чем на $1''$ (для широты $\varphi = +30^\circ$, $H = 920$ м и $\delta = +30^\circ$, по [49]).

(1 : 3,6) к фотографированию в фокусе Кассегрена с дополнительной линзовой системой, обеспечивающей относительное отверстие 1 : 9, дает выигрыш от 0,6 до 1,0 зв. вел., позволяя зарегистрировать в два раза большее число звезд на том же поле $2w = 15'$. Дальнейшее уменьшение относительного отверстия нецелесообразно, так как приводит к непомерно длинным выдержкам. К. Банер [95] рекомендует применять для длиннофокусных телескопов

формулу

$$m = 14^m,8 + 1,25 \lg t + 2,5 \lg D,$$

где t — выдержка в минутах, D — диаметр телескопа в сантиметрах. При этом предполагается, что $t \leq t_{\text{опт}}$, при которой достигается плотность фона $\mathfrak{D} = 0,6 \div 0,9$.

Астроном, ставя перед конструктором задачу создания нового крупного телескопа, должен заранее знать, какой размер изображения звезд можно ожидать в месте установки телескопа и какая там яркость фона неба; исходя из этих данных и зная диаметр телескопа, он должен разумно определить фокусное расстояние той оптической схемы, которая предназначена главным образом для получения прямых фотографий звездных полей. Сказанное относится к фотографированию в белом свете. При фотографировании с узкополосными фильтрами выгодно применять предельно светосильные системы. А. Мейнел [100] применил к кассегреновскому фокусному двухметрового рефлектора обсерватории Мак-Дональд ($A = 1 : 13,6$) и к 1,0-метровому рефрактору Йеркской обсерватории ($A = 1 : 19$) специальную дополнительную линзовую систему, укорачивающую фокусное расстояние телескопа.

Такая система получила название *камеры Мейнела* (см. § 7.6). Несмотря на дополнительные потери света, происходящие в ее оптике, она позволила повысить проникающую силу телескопа, так как линейный размер изображений звезд значительно уменьшился, а концентрация энергии повысилась, не достигая еще насыщения эмульсии при слишком длинных выдержках. Правда, это досталось ценой уменьшения масштаба изображения, однако он еще не очень мал и размер изображений звезд все еще определяется атмосферным дрожанием. Поэтому потери разрешающей способности нет.

В 1939 г. М. П. Леонтовский [101, 102], а позже У. Баум [69], В. А. Домбровский [103], В. Бронкалла [104], Джонсон и др. [105] указали на эффективность получения с короткими выдержками N отдельных фотографий одного объекта с их последующим

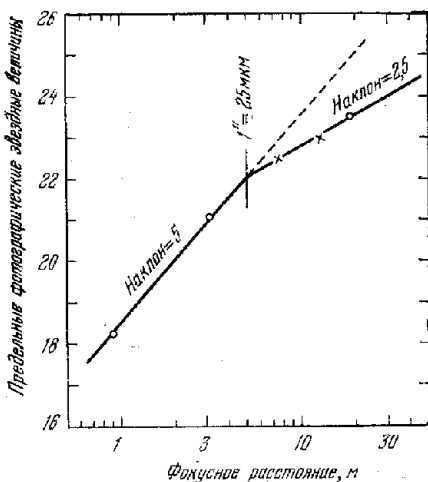


Рис. 4.16. Зависимость проникающей силы от фокусного расстояния f (м) для разных телескопов при поперечнике изображения $\tau = 1''$ и фоне неба $m_f = 22^m,2/\text{кв. сек}$ для фотопластинок Eastman 103a-O (по Бауму [69, 93]).

фотографическим совмещением на мелкозернистой эмульсии с выдержками, равными $1/N$ от полной. При этом доступные интенсивности согласно (4.23) снижаются пропорционально \sqrt{t} , где t — полное время экспонирования, а предельная звездная величина согласно (4.24) возрастет на $1,25 \lg t$. Так, если суммируется 10 негативов, то проникающая сила должна возрасти на 1,25 зв. вел. Совмещение многих негативов, каждый из которых получен с короткой выдержкой, позволяет обойти потерю чувствительности эмульсии из-за нарушения закона взаимозаместимости, происходящую при длинных выдержках. Совмещение многих негативов технически весьма трудно. Можно предполагать, что совмещение не самих негативов, а их фурье-преобразований, инвариантных к сдвигу, с последующим обратным фурье-преобразованием окажется значительно проще.

Разрешающая сила крупного телескопа при выполнении фотографических работ ограничивается не дифракцией, а турбуленцией атмосферы и зернистостью фотографической эмульсии. Для получения наибольшего разрешения необходимо равенство линейного диаметра турбулентного диска 2τ среднему поперечнику зерен эмульсии p . Необходимое для этого фокусное расстояние телескопа

$$f = \frac{p}{2\tau},$$

где 2τ — угловой диаметр турбулентного диска (в радианах). При $\tau = 0",5$ и $p = 0,015$ мм получаем $f = 3000$ мм. Если $f < p/2\tau$, то разрешение будет ограничиваться зернистостью эмульсии, если $f > p/2\tau$, то турбуленцией.

§ 4.6. Специфика фотографических наблюдений протяженных небесных объектов

Пусть объект с поверхностной яркостью B фотографируется камерой, имеющей объектив с относительным отверстием $A = D/f$. Количество света от каждой элементарной площадки объекта, которое соберет объектив, будет пропорционально его площади, но в фокальной плоскости этот свет будет распределен по площадке, поперечник которой пропорционален фокусному расстоянию телескопа, а площадь ее пропорциональна квадрату фокусного расстояния. В результате освещенность фотоэмульсии оказывается пропорциональной квадрату относительного отверстия камеры. Но надо учесть светопотери k в оптике камеры, в результате которых до фотоэмульсии доходит $(1 - k)$ -я доля энергии, вошедшей в объектив. Если яркость B объекта выражена в стильбах и он находится на оптической оси объектива, то освещен-

ность E эмульсии, выраженная в люксах, будет

$$E = 7,86 \cdot 10^{-5} A^2 B (1 - k). \quad (4.32)$$

Величина $A^2 = (D/f')^2$ называется *геометрической светосилой объектива*, а $A^2 (1 - k)$ — *физической светосилой* его для точки на оптической оси.

Представим себе, что два астронома получают фотографии одного и того же протяженного объекта в равных условиях, но один использует телескоп диаметром D_1 , а другой диаметром D_2 (при этом пусть $D_1 > D_2$). Пусть относительные отверстия телескопов будут одинаковы, но фокусное расстояние первого f_1 , а второго f_2 . При этом $f_1 : f_2 = D_1 : D_2$. Первый телескоп соберет в $D_1^2 : D_2^2$ раз больше света, чем второй, но распределит его по негативу на площадь в $f_1^2 : f_2^2$ большую, чем второй. В результате концентрация света от каждой детали объекта в фокальных плоскостях обоих телескопов будет одинаковой. Применяя одинаковые сорта фотопластинок и одинаковые выдержки, оба астронома получают негативы одинаковой плотности. Самая слабая туманность, получаемая с гигантским телескопом, может быть сфотографирована (и притом с той же выдержкой!) самой небольшой камерой, если относительные отверстия и светопотери у них одинаковы. Для получения фотографий протяженных объектов важен не диаметр телескопа, а его относительное отверстие. Чем светосильнее камера, тем она эффективней, так как позволяет применять более короткие выдержки. Но отсюда не следует, что для регистрации слабых протяженных объектов не нужны большие телескопы: масштаб фотографий, полученных с телескопом диаметром D_1 , будет в $D_1 : D_2$ раз больше, чем со вторым телескопом, а значит, и подробностей на негативе можно увидеть значительно больше. Это — единственная причина, почему астрономы стремятся строить для наблюдения протяженных объектов светосильные камеры большого диаметра, а значит, и с большим фокусным расстоянием, обеспечивающим крупный масштаб. Действительно, количество информации, которое может быть извлечено из негатива, определяется числом элементов, на которые изображение может быть разложено. А число элементов изображения пропорционально числу зерен, содержащихся во всем негативе, т. е. пропорционально его площади (см. § 4.8). Это справедливо, однако, лишь до тех пор, пока размер видимого изображения элемента объекта, обусловленного aberrациями, ошибками оптики и атмосферной турбулентцией, не превысит размер зерна эмульсии.

Рассмотрим элементарную площадку, находящуюся на небе на угловом расстоянии w от оптической оси. Лучи, идущие от нее, встречают объектив наклонно и площадь проекции объектива на

плоскость, перпендикулярную к пучку лучей, составляет $\frac{\pi D^2}{4} \cos w$.

Кроме того, пучок лучей встречает пластинку также под углом w и освещенность, в соответствии с основным законом фотометрии, являющимся, как легко понять, следствием законов геометрической проекции, будет $E_w = E_0 \cos w$. Наконец, расстояние изображения от центра объектива для этой точки увеличится в $1/\cos w$ раз, а значит, освещенность упадет в $1/\cos^2 w$ раз. Все это приводит к тому, что в обычном объективе освещенность на пластинке пропорциональна четвертой степени косинуса угла поля зрения. К этому следует добавить еще потери $k_1(w)$ из-за виньетирования. Кроме того, светопотери k в объективе зависят от углов встречи лучей с его оптическими поверхностями, а значит, от угла w . В результате имеем:

$$E_w = 7,86 \cdot 10^{-5} A^2 B [1 - k(w)] [1 - k_1(w)] \cos^4 w. \quad (4.33)$$

Величина $A^2 [1 - k(w)] [1 - k_1(w)] \cos^4 w$ называется *физической светосилой объектива для угла поля w* . Формула (4.33) выражает так называемый *закон косинуса четвертой степени*. Существуют, однако, объективы (менисковые системы Максутава, системы Шмида, аэрофотосъемочные объективы Русинова и др.), где $\cos w$ входит в более низкой степени (вплоть до первой). Зависимость освещенности от угла w называется *фотометрической ошибкой поля*.

Если яркость фона неба и свойства пластинки известны, то, используя формулу (4.32), можно определить предельно допустимую продолжительность экспозиции t_{\max} при которой фон неба будет лежать еще в области недодержек. Для случая применения фотографических пластинок 103а-О

$$\lg t_{\max} = (0,4 - 2,0 \lg A), \quad (4.34)$$

где $A = D/f$, а t_{\max} выражено в минутах. При относительном отверстии 1 : 1 вредная вуаль от фона неба появляется при экспонировании всего в течение четырех минут. При относительном отверстии 1 : 3,5 предельная допустимая выдержка составляет немногим более часа. Это относительное отверстие близко к значению, наиболее широко применяемому сейчас в главном фокусе крупных рефлекторов. В лунные ночи фон неба значительно ярче и приходится переходить от главного фокуса к менее светосильной схеме Кассегрена (обычно относительное отверстие от 1 : 8 до 1 : 15) или выполнять спектральные наблюдения в фокусе кудэ (обычно относительное отверстие около 1 : 30). Приведенные данные несколько меняются в зависимости от сорта эмульсии; малочувствительные эмульсии позволяют применять более продолжительные выдержки.

§ 4.7. Спектральные приборы и специфика спектральных исследований

Наибольший объем сведений о физических процессах, происходящих во Вселенной, дают нам исследования спектров звезд, туманностей и других объектов.

Используются три основных типа приборов для изучения спектров небесных тел: объективные призмы, бесщелевые и щелевые спектрографы.

Для получения спектров звезд можно использовать призму, установленную перед входным зрачком телескопа (рис. 4.17, а).

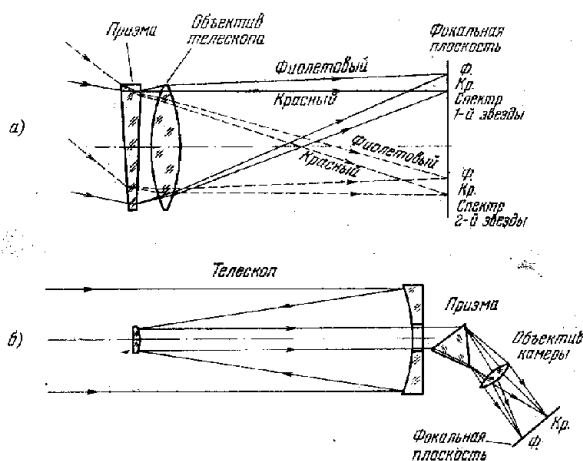


Рис. 4.17. а — Схема телескопа с объективной призмой. Сплошными линиями показан ход лучей одной звезды, прерывистыми — другой; б — схема телескопа с бесщелевым спектрографом.

Такая система получила название *призменной камеры*, а сама призма называется *объективной призмой*. Последняя представляет собой округленную призму с небольшим преломляющим углом, изготовленную обычно из увиолевого крона (см. § 9.1). Ее устанавливают в угле наименьшего отклонения для лучей средней длины волны, которые после преломления в призме идут в направлении оптической оси. Призменная камера используется преимущественно для одновременного изучения распределения энергии в непрерывном спектре большого числа звезд. Телескоп с установленной на нем объективной призмой приходится наводить на точку неба, отстоящую от фотографируемой на угол β , равный углу отклонения призмы. Обычно преломляющее ребро призмы устанавливается перпендикулярно к кругу склонений. Тогда, если центр интересующего астронома звездного поля имеет прямое восхождение

α и склонение δ , то телескоп надо направить в точку неба, имеющую координаты (α, δ_T) , причем $\delta_T = \delta \pm \beta$ (знак «+», если преломляющее ребро призмы лежит к северу от оптической оси телескопа, знак «-», если к югу). Гидрировать приходится при этом по звезде, имеющей координаты (α, δ_T) . Дифференциальная рефракция между звездой (α, δ_T) , по которой выполняется гидрирование, и звездами поля, спектры которых снимаются, ограничивает возможную продолжительность выдержки. Для удобства измерения спектрограмм спектры приходится слегка расширять, что обычно достигается или небольшими смещениями телескопа в направлении поперек дисперсии, или качаниями кассеты. При покачивании телескопа в направлении часовых углов на Δt (сек. дуги) расширение спектра на спектрограмме составит

$$W = \frac{\Delta t}{206265} f \cdot \cos \delta.$$

Растяжение изображения звезды в спектр и расширение спектра приводят к сильной потере проникающей силы телескопа. Согласно И. Боуэну [98] она выражается формулой

$$\Delta m = 2,5 \lg \frac{W \cdot (\lambda_2 - \lambda_1)}{p^2 \cdot d\lambda/dl}, \quad (4.35)$$

где W — ширина спектра (в мм), $\lambda_2 - \lambda_1$ — спектральный диапазон чувствительности фотопластики (в ангстремах), $d\lambda/dl$ — обратная линейная дисперсия (в $\text{\AA}/\text{мм}$), p — размер зерна фотоэмульсии (в мм). Так, при обычно применяемых значениях $W = (0,2 \div 0,3)$ мм, $\lambda_2 - \lambda_1 = (1000 \div 1400)\text{\AA}$, $d\lambda/dl = (200 \div 300)$ $\text{\AA}/\text{мм}$ и $p = (0,015 \div 0,020)$ мм получаем $\Delta m = 8 \div 10$ зв. величин.

Можно поставить небольшую призму в параллельном пучке телескопической системы (рис. 4.17, б), а после нее объектив камеры, который построит изображение спектров звезд по всему полю. Такая система называется *бесцелевым спектрографом*. Так как телескопическая система обладает увеличением (см. рис. 1.4 и 4.10), то углы падения па призму в этом случае значительно больше, чем при использовании объективной призмы. Для объектов, удаленных от оптической оси, призма оказывается установленной не под углом наименьшего отклонения, что портит чистоту спектра. Поэтому полезное поле бесцелевого спектрографа значительно меньше, чем у камеры с объективной призмой, но зато его можно использовать с большими телескопами и исследовать спектр самых слабых объектов.

Наиболее чистые спектры обеспечивают *целевые спектрографы* (рис. 4.18) [98, 106]. В фокальной плоскости телескопа установлена входная щель спектрографа, через которую свет исследуемой звезды (или участка поверхности протяженного объекта) проходит на зеркальный или линзовый *объектив коллиматора*. Чтобы пос-

ледний был как раз весь заполнен светом и свет не терялся на его оправе, относительно отверстие коллиматора должно быть равно относительному отверстию телескопа. Коллиматор направляет параллельный пучок лучей на диспергирующую систему (призму, блок призм или дифракционную решетку). Разрешающая сила спектрографа прямо пропорциональна сечению пучка, проходящего через диспергирующую систему. Отсюда следует, что коллиматор должен быть возможно более длиннофокусным, а диспергирующая система должна быть возможно большего размера.

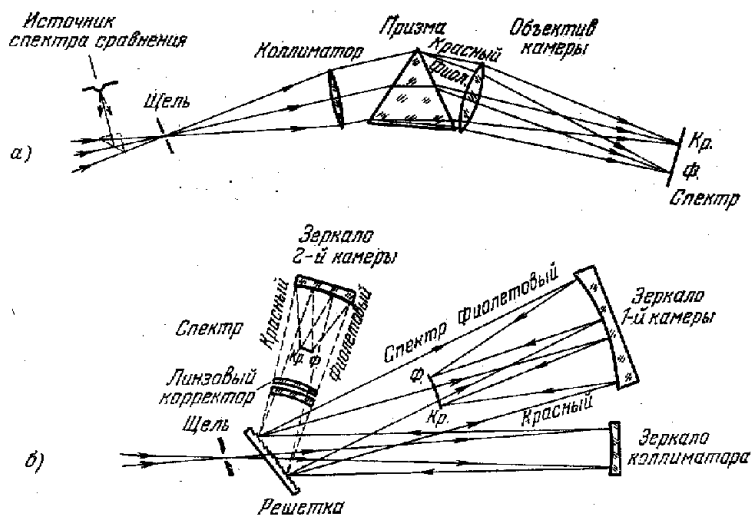


Рис. 4.18. а — Схема однопризменного звездного спектрографа; б — схема дифракционного спектрографа с двумя сменными камерами. Ход лучей в первой, длиннофокусной камере показан сплошными линиями, во второй, короткофокусной — прерывистыми.

После диспергирующей системы ставится объектив камеры. Диаметр его должен быть таким, чтобы перехватить пучки всех длин волн, используемых в спектрографе. Коллиматор, диспергирующая система и камера вместе образуют перебрасывающую систему, строящую непрерывный ряд монохроматических изображений щели на эмульсии фотопластины. Обычно астрономический спектрограф имеет один коллиматор, но несколько сменных камер (см. рис. 4.18) с разными фокусными расстояниями и относительными отверстиями и обеспечивающими получение разных дисперсий. Необходимо, чтобы размер a' монохроматического изображения щели, построенного коллиматором и камерой, не превышал размер зерна пластинки, т. е. необходимо соблюдение условия

$$a' = a \frac{f_2}{f_1} \gamma \leq p = (0,015 \div 0,020) \text{ мм}, \quad (4.36)$$

где a — ширина щели, f_1 и f_2 — фокусные расстояния коллиматора и камеры, а γ — угловое увеличение диспергирующего элемента. Для получения наиболее чистых и контрастных спектров желательнее сужать щель спектрографа. Но если качество изображений неважное, поперечник изображения звезды на щели большой, то через узкую щель пройдет слишком мало света. В этом случае щель приходится расширять. Для соблюдения при этом условия (4.36) необходимо применять более короткофокусную камеру. Чтобы при этом не потерять линейную дисперсию, необходимо

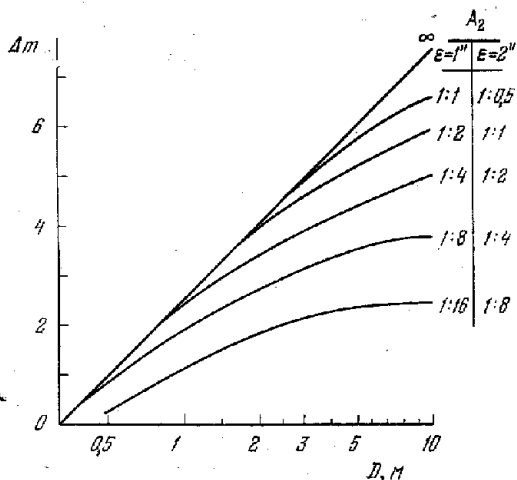


Рис. 4.19. Эффективность крупного телескопа (D — его диаметр) при спектрографических исследованиях для разных относительных отверстий A_2 камеры и для двух значений углового диаметра изображения звезды на щели спектрографа (по А. А. Боярчуку [107, 108]).

устанавливать сменную дифракционную решетку с большим числом штрихов на 1 мм. Условие (4.36) называется *условием широкощельности*. Эффективность большого телескопа со щелевым спектрографом растет пропорционально его диаметру лишь пока фокусное расстояние невелико. С увеличением последнего размер изображения звезды на щели ограничивает эффективность телескопа. Этот вопрос подробно рассмотрен в работах А. А. Боярчука, Р. Е. Гершберга, И. Ф. Чугайнова и Н. М. Шаховского [107], Д. Д. Максимова [8] и И. Боуэна [98]. На рис. 4.19 приведена диаграмма Боярчука [107, 108] зависимости эффективности крупных телескопов от диаметра D главного зеркала и относительного отверстия A_2 камеры спектрографа.

Получение спектра требует длительного (иногда несколько часов) экспонирования. Все это время звезду необходимо удерживать на щели спектрографа. Для этого щечки щели делают зеркальными

ми и слегка наклоняют. Часть света звезды, не прошедшая через узкую щель, отражается щечками в окуляр и астроном подправляет положение телескопа, если изображение звезды на щели смещается. Если звезда достаточно яркая, то это не трудно. Если же звезда едва видна, то, установив ее на щели, астроном, используя подвижный по полю зрения окуляр, находит вблизи более яркую звезду, по которой и осуществляет гидирование. Если звезда столь слабая, что глазом не видна вовсе, то применяется метод офсетного гидирования, описанный нами в § 4.4.

Бесщелевые спектрографы чаще всего применяются в главном фокусе телескопа (см. § 7.1), реже в фокусе Кассегрена. Щелевые спектрографы могут применяться в любой оптической схеме телескопа. Наиболее мощные спектрографы приходится устанавливать стационарно в фокусе куда (см. § 7.2 и 11.1), так как неизбежные в них гнутия портят изображения. В фокусе куда поле вращается (см. § 11.2). Это необходимо учитывать и компенсировать с помощью призмы Дове, если из-за атмосферной дисперсии изображение звезды на щели имеет вид короткого спектрика. Кроме того, это необходимо учитывать и при гидировании по боковой, более яркой звезде.

Наблюдения со щелевыми спектрографами могут выполняться фотографически или фотоэлектрически. В последнем случае в фокальной плоскости камеры спектрографа устанавливается вторая, подвижная вдоль дисперсии щель. Она вырезает из спектра и пропускает на фотоумножитель участок спектра шириной $\Delta\lambda$. Если дисперсия спектрографа не очень мала, то свет фона пеба, распределяемый вдоль всего спектра, становится пренебрежимым. Предположим, что весь свет звезды проходит через щель спектрографа. В этом случае необходимое число фотонов, которое должно пройти через выходную щель на ФЭУ для того чтобы получить относительную среднеквадратическую ошибку δ , будет

$$n_* = 1/\delta^2 D^2 t \Delta\lambda.$$

В дальнейшем для простоты будем считать, что изображение звезды на щели имеет вид квадратика равномерной яркости. Погрешность от такого приближения много меньше, чем от незнания точных значений τ , η , разрешения фотоэмulsionи и других данных.

При фотографической регистрации непрерывного спектра звезды могут быть три случая.

С л у ч а й 1. Изображение звезды полностью проваливается во входную щель спектрографа, имеющую ширину a ($\tau f < a$), спектр расширяется посредством перемещения изображения звезды по щели до W мм. Используя (4.21), получим, что с погрешностью δ за время t будет зарегистрирован спектр звезды,

излучающей

$$n_* = W/\delta^2 p \frac{d\lambda}{dl} D^2 (1-k) \eta t \text{ фотон/см}^2 \cdot \text{сек},$$

где p — размер одного разрешаемого элемента фотоэмульсии, который должен соответствовать ширине a' изображения входной щели спектрографа на фотоэмульсии, определяемой из (4.36); $d\lambda/dl$ — обратная линейная дисперсия спектрографа ($\text{\AA}/\text{мм}$), D — апертура телескопа, а k — светопотери в оптике телескопа и спектрографа. Если $\tau = 1''25$, $p = 0,018 \text{ мм}$, то оптимальная эффективность получается при фокусном расстоянии телескопа $f = 3 \text{ м}$.

Предельная звездная величина согласно У. Бауму [69] будет

$$m = 2,5 \lg \left[\frac{\frac{d\lambda}{dl} D^2 (1-k) \eta t}{W} \right],$$

где $d\lambda/dl$ выражено в $\text{\AA}/\text{мм}$, D — в см , t — в сек , а W — в мкм .

С л у ч а й 2. Изображение звезды превышает ширину щели ($\tau f > a$), спектр расширяется до $W \text{ мкм}$. В этом случае

$$n_* = \frac{W \cdot \frac{d\lambda}{d\theta} \tau}{\delta^2 p^2 D_1 \left(\frac{d\lambda}{dl} \right)^2 D (1-k) \eta t},$$

где $d\lambda/d\theta$ — обратная угловая дисперсия ($\text{\AA}/\text{рад}$), а D_1 — диаметр коллиматора (см). Этот случай применим при $3 \text{ м} < f < 40 \text{ м}$. Согласно У. Бауму [69] предельная звездная величина будет

$$m = -8 + 2,5 \lg \left[\frac{a' D_1 \left(\frac{d\lambda}{dl} \right)^2 D (1-k) \eta t}{W \frac{d\lambda}{d\theta} \tau} \right],$$

где a' — ширина монохроматического изображения щели на фотопластинке (мкм). Он приводит следующий пример: при 8-часовой выдержке ($t = 3 \cdot 10^4 \text{ сек}$) на камере с фокусом 910 мм ($1:3$) спектрографа кудэ Паломарского телескопа ($D = 500 \text{ см}$, $D_1 = 30 \text{ см}$) с $a' = 20 \text{ мкм}$, $d\lambda/dl = 9 \text{\AA}/\text{мм}$, $1-k = 0,2$, $\eta = 0,002$, $W = 100 \text{ мкм}$, $d\lambda/d\theta = 8300 \text{\AA}/\text{рад}$ и $\tau = 5 \cdot 10^{-6} \text{ рад}$ предельная доступная звездная величина оказывается $m \approx 11^m6$.

С л у ч а й 3. Изображение звезды превышает ширину входной щели спектрографа ($\tau f > a$), а ширина спектра $f \frac{f_1}{f_2} \tau$ превышает минимально необходимую ширину. f , f_1 и f_2 соответственно есть

фокусные расстояния телескопа, коллиматора и камеры. При этом

$$n_* = \frac{\left(\frac{d\lambda}{d\theta}\right)^2 \tau^2}{\delta^2 p^2 D_1^2 \left(\frac{d\lambda}{dl}\right)^3 (1-k) \eta t}$$

Этот случай применим при $f > 40$ м и к протяженным небесным объектам. Согласно У. Бауму [89] предельная звездная величина будет

$$m = -3 + 2,5 \lg \left[\frac{a' D_1^2 \left(\frac{d\lambda}{dl}\right)^3 (1-k) \eta t}{\left(\frac{d\lambda}{d\theta}\right)^2 \tau^2} \right]$$

Этот случай является наиболее типичным для больших телескопов. Мы видим, что реально повышение проникающей силы может быть достигнуто за счет увеличения диаметра коллиматора D_1 (и соответственно размера дифракционной решетки и углового поля объектива камеры) и угловой дисперсии $d\theta/d\lambda$ спектрографа. Последняя пропорциональна порядку спектра и числу штрихов дифракционной решетки, приходящихся на 1 мм. Современная техника изготовления решеток с помощью голографии открывает широкие возможности в обоих указанных направлениях. Другой путь — это уменьшение линейной дисперсии, что достигается путем увеличения относительного отверстия объектива камеры (см. рис. 4.19).

Для повышения эффективности спектрографа впервые И. Боуэн [109], а потом Э. Ричардсон [110] применили специальные устройства, «загоняющие» весь свет звезды в узкую спектральную щель. Такие устройства получили название «резателей изображения». И. Боуэн [99] показал, что используя резатель изображения с $2Df\tau^2/p > W$, имеем

$$n_* = \frac{2 \frac{d\lambda}{d\theta} \tau^2}{p^2 D_1 \left(\frac{d\lambda}{dl}\right)^2 W \eta t}$$

§ 4.8. Оценка эффективности больших телескопов

Чем выше проникающая сила телескопа, тем больше объектов можно наблюдать, тем доступнее слабые объекты и тем дальше от нас они могут находиться. Кроме того, чем больше поле зрения телескопа, тем больше объектов доступно одновременному фотографированию. Ш. Ференбах [111] оценивает качество телескопа (а значит, и его эффективность) отношением диаметра D зеркала к диаметру τ изображения звезды. Действительно, чем больше D

и чем меньше τ , тем выше концентрация энергии на фотопластинке. Но нам кажется это слишком упрощенным. Рассмотрим два телескопа. Пусть первый имеет угловое поле зрения $2w_1$ и предельную проникающую силу m_1 , а второй соответственно $2w_2$ и m_2 . Отношение доступных для наблюдения объемов пространства будет [112]

$$\frac{V_2}{V_1} = \left(\frac{w_2}{w_1}\right)^2 \cdot (3,981)^{\Delta m}. \quad (4.37)$$

В величину $\Delta m = m_2 - m_1$ входит в скрытом виде много факторов: размер телескопа, качество изображения, которое обеспечивают его оптика и земная атмосфера, уменьшающие концентрацию света, светопотери в атмосфере и в оптике телескопа, чувствительность фотопластинок, яркость фона неба, лимитирующая предельную продолжительность экспозиции, и другие. Однако надо учесть еще и масштаб изображения. Если он мал, то не используется разрешающая способность фотопластинок, объекты будут налагаться; кроме того, точность измерения положения объектов для астрометрических работ будет недостаточна. Число зерен эмульсии, участвующих в построении изображения, пропорционально f'^2 . Поэтому следует считать, что эффективность телескопа пропорциональна квадрату его фокусного расстояния, и в качестве критерия эффективности можно задать величину [112]

$$k_1 = f'^2 w^2 4^m, \quad (4.38)$$

где m есть проникающая сила телескопа. Так как fw есть линейный размер поля, то

$$k_1 = l^2 \cdot 4^m. \quad (4.39)$$

Линзовый корректор (см. § 7.5) в главном фокусе рефлектора или в фокусе Кассегрена (или Ричи — Кретьена) увеличивает поле в n_1 раз. Но он увеличивает светопотери в n_2 раз, дает остаточный хроматизм и хроматизм увеличения, рассеивая свет звезды, находящейся на оптической оси, в хроматический кружок и вытягивая изображение звезды, находящейся вне оси, в овал. Проникающая сила падает. Просветление линз (см. § 9.4) корректора уменьшает блики и светопотери, но лишь в ограниченном диапазоне длин волн. Общее же количество концентрируемой энергии может при использовании корректора упасть. Это необходимо учитывать при проектировании корректора и при оценке эффективности телескопа. При спектральных и фотометрических наблюдениях хорошее поле зрения телескопа необходимо для гидрирования по внесосевой звезде. Масштаб изображения здесь не важен, важны лишь проникающая сила телескопа m и тесно связанный с нею размер изображения звезды. Поэтому в этом случае эффективность телеско-

па может быть оценена коэффициентом

$$k_2 = 4^m. \quad (4.40)$$

В величину m , как и в случае прямых фотографических наблюдений, входят все перечисленные ранее обстоятельства. Наиболее существенным из них является угловой размер изображения звезды на щели спектрографа или на диафрагме электрофотометра. Малый размер изображения звезды на щели спектрографа позволяет применить узкую щель, что при том же коэффициенте широкости $f_{\text{кам}}/f_{\text{колл.}}$ позволяет получить более чистый спектр. Малый диаметр диафрагмы электрофотометра способствует улучшению отношения сигнал/шум из-за случайных фотонов фона неба.

Вопрос о том, целесообразнее ли строить один большой телескоп или несколько умеренных, привлекает в последнее время внимание многих астрономов [113, 114]. Стоимость телескопа приблизительно пропорциональна $D^{2,3}$, где D — его диаметр. Банер [96] указывает, что рефлектор диаметром $D = 3,6$ м в главном фокусе за 20-минутную экспозицию сможет зарегистрировать звезды до 22,8 зв. вел. на поле поперечником $2\omega = 1^\circ$, а камера Шмидта диаметром $D = 1,0$ м за часовую экспозицию — до 22,0 зв. вел. на поле поперечником $2\omega = 5^\circ,5$. Чтобы с последней получить ту же 22,8 зв. вел., надо фотографически наложить друг на друга пять негативов, для получения которых потребуется затратить 5 часов. В то же время, чтобы покрыть с помощью 3,6 м рефлектора то же поле поперечником $5^\circ,5$, надо получить 30 негативов, на что потребуется 10 часов.

Оценивая эффективность больших телескопов, необходимо учитывать три обстоятельства:

1. Те меры, которые могут быть использованы для повышения эффективности умеренных телескопов, с тем же успехом могут быть применены и к большим телескопам (например, фотографическое наложение ряда последовательно полученных снимков друг на друга).

2. Всегда встречаются задачи, решение которых принципиально доступно лишь самым большим телескопам. К таким относятся, в частности, все исследования кратковременных процессов во Вселенной, например, пульсаров.

3. Эффективность большого телескопа при выполнении спектральных исследований определяется только его проникающей способностью (формула (4.31)), которая зависит от его диаметра и качества изображений.

Глава 5

ЭЛЕМЕНТЫ ОПТИЧЕСКИХ СИСТЕМ ТЕЛЕСКОПОВ

§ 5.1. Преломление луча на одиночной поверхности

Рассмотрим преломление луча через произвольную сферическую поверхность, используя обозначения и правила знаков, приведенные в § 1.2, и придерживаясь изложения Д. Д. Максутава [8]. Пусть луч выходит из точки O (см. рис. 1.1), лежащей на оптической оси на расстоянии s от сферической преломляющей поверхности, имеющей радиус кривизны R и показатели преломления первой среды n , а второй n' . Если луч идет наклонно, то он встретит поверхность в точке M , на зоне y . После преломления луч пересечет оптическую ось в точке O' , сопряженной с точкой O на расстоянии s'_y от преломляющей поверхности. Сопряженные отрезки s и s'_y связаны между собой зависимостью

$$s'_y = s'_0 + \Delta s'_y, \quad (5.1)$$

где

$$s'_0 = \frac{n'sR}{(n' - n)s + nR}, \quad (5.2)$$

$$\Delta s'_y = y^2 \frac{(n' - n)n(-s + R)^2[-ns + (n' + n)R]}{2n'sR[(n' - n)s + nR]^2}. \quad (5.3)$$

Член s'_0 выражает *параксиальный сопряженный отрезок*, член $\Delta s'_y$ — *продольную сферическую aberrацию третьего порядка для зоны y* . Для сокращения записей удобно ввести обозначение

$$K = \frac{(n' - n)n(-s + R)^2[-ns + (n' + n)R]}{2n'sR[(n' - n)s + nR]^2}. \quad (5.4)$$

Тогда

$$\Delta s'_y = y^2 K. \quad (5.3')$$

Из формулы (5.3) или (5.3') следует, что в первом приближении продольная сферическая aberrация пропорциональна квадрату зоны ($\propto y^2$). В случае отражения следует формально считать $n' = -n$.

Рассмотрим отдельные частные случаи.

С л у ч а й 1. Лучи идут из бесконечности ($s = -\infty$, $n = 1$) и собираются в главном фокусе: $s'_0 = f'_0$ (f'_0 — параксиальное фокусное расстояние). Тогда

$$s'_u = \frac{n'R}{n'-1} - y^2 \frac{1}{2n'(n'-1)R}. \quad (5.5)$$

С л у ч а й 2. Найдем такие значения s , для которых сферическая абберрация Δs_y обращается в нуль. Для этого достаточно приравнять нулю числитель в (5.3) и решить полученное уравнение относительно s . Оно имеет два корня:

$$\left. \begin{aligned} s &= R, \\ s &= \frac{n'+n}{n} R. \end{aligned} \right\} \quad (5.6)$$

Первый корень соответствует падению лучей на поверхность по нормальям к ней. При этом они не претерпевают преломления. Этот случай тривиален и имеет ограниченное практическое применение. Второй корень соответствует решению, при котором сходимость пучка существенно изменяется (рис. 5.1, а и б). Можно показать ([115], стр. 122), что в этих точках выполнено также и условие синусов, т. е. исправлена кома третьего порядка. Поэтому эти точки называются *апланатическими точками*. Всего у сферической поверхности три апланатические точки: в центре кривизны ($s = s' = R$) и на сопряженных расстояниях

$$s = \frac{n'+n}{n} R, \quad s' = \frac{n'+n}{n'} R \quad (5.6')$$

от вершины сферической поверхности.

С л у ч а й 3. Преломляющей поверхностью является плоскость ($R = \infty$). Тогда $K = \frac{n'^2 - n^2}{2nn's}$,

$$s'_y = s \frac{n'}{n} + y^2 \frac{n'^2 - n^2}{2nn's}. \quad (5.7)$$

и апланатические точки оказываются расположенными в бесконечности. Из этого следует, что гомоцентрический пучок при прелом-

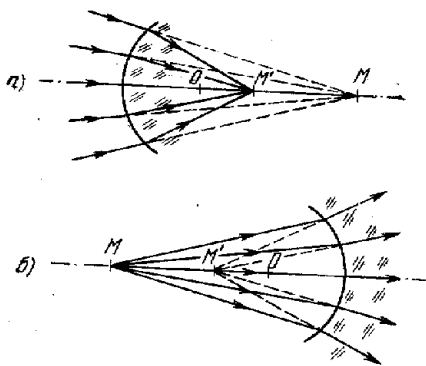


Рис. 5.1. Апланатические точки M и M' сферической поверхности.

лении через плоскую поверхность перестает быть гомоцентрическим. Лишь если $n' = n$ или $n' = -n$, гомоцентричность сохраняется. Первый из этих случаев соответствует преломлению через плоскость раздела двух сред с одинаковым показателем преломления, второй соответствует отражению в плоском зеркале. Гомоцентричность сохраняется в предельном случае, когда лучи идут параллельным пучком из бесконечности ($s = -\infty$).

Зная продольную сферическую aberrацию (5.3), используя (1.11) — (1.13), легко найти соответствующие выражения для поперечной ρ_y , угловой η_y и волновой h_y aberrации третьего порядка:

$$\rho_y = \frac{y^3}{s_0} K, \quad (5.8)$$

$$\eta_y = + \frac{y^3}{s_0^2} K, \quad (5.9)$$

$$h_y = - \frac{y^4}{4s_0^2} K. \quad (5.10)$$

Формула (5.3) выведена для строго сферической поверхности. Попробуем исправить сферическую aberrацию, несколько дефор-

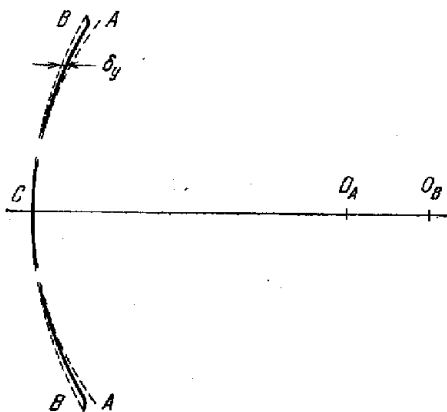


Рис. 5.2. Деформация сферической поверхности ACA для исправления сферической aberrации пучка. $BСВ$ есть ближайшая сфера сравнения.

мировав преломляющую поверхность. Мерой δ_y асферичности является отстояние этих поверхностей друг от друга, измеряемое на зоне y в направлении, параллельном оптической оси (рис. 5.2). В случае двух сред с показателями преломления n и n' нанесение асферичности δ_y вызовет появление волновой aberrации

$$h_y = + \left(1 - \frac{n}{n'} \right) \delta_y. \quad (5.11)$$

Чтобы устранить сферическую aberrацию, надо нанести на преломляющую поверхность такую асферичность δ_y , чтобы вызванная ею волновая aberrация (5.11) была равна по абсолютной величине и противоположна по знаку волновой aberrации (5.10) преломляющей поверхности. Необходимая асферичность будет

$$\delta_y = y^4 \frac{n(-s+R)^2 [1-ns+(n'+n)R]}{8n'^2 s^3 R^3}. \quad (5.12)$$

Если лучи идут из бесконечности ($s_0 = -\infty$), то

$$\delta_y = y^4 \frac{n^2}{n'^2} \cdot \frac{1}{8R^3}. \quad (5.12')$$

Можно показать ([115], стр. 106), что если $s = -\infty$, то полученная поверхность описывается уравнением

$$y^2 = 2 \left(1 - \frac{n}{n'}\right) s'x - \left(1 - \frac{n^2}{n'^2}\right) x^2. \quad (5.13)$$

Это есть уравнение кривой второго порядка с началом координат в вершине поверхности. При $n = 1$ (луч входит из воздуха в стекло) (5.13) является уравнением эллипса

$$y^2 = 2 \left(1 - \frac{1}{n'}\right) s'x - \left(1 - \frac{1}{n'^2}\right) x^2, \quad (5.14)$$

квадрат эксцентриситета которого

$$e^2 = 1/n'^2. \quad (5.15)$$

При этом изображение бесконечно удаленной точки ($s = -\infty$), находящейся на оптической оси ($w = 0$), оказывается расположенным во втором (более удаленном от вершины поверхности) фокусе эллипса. Если a есть большая полуось его, то

$$s' = a(1 + e). \quad (5.16)$$

Если же луч шел параллельно оптической оси ($s = -\infty$, $w = 0$) в среде с показателем преломления $n \neq 1$ и выходит из нее в воздух ($n' = 1$), то уравнение (5.13) преобразуется к виду

$$y^2 = 2(1 - n)s'x - (1 - n^2)x^2. \quad (5.17)$$

Это есть уравнение гиперболы с началом координат в ее вершине. Квадрат эксцентриситета ее $e^2 = n$, а ветвь ее, ограничивающая поверхность, обращена влево. Изображение бесконечно удаленной точки ($s = -\infty$), находящейся на оптической оси ($w = 0$), оказывается расположенным в фокусе ее другой (правой) ветви. Если a есть большая полуось гиперболы, то

$$s' = a(1 + e). \quad (5.16')$$

§ 5.2. Отражение луча от сферического зеркала; его сферическая абберация

Рассмотрим отражение пучка лучей от сферического зеркала. При этом формулы (5.2), (5.3), (5.8) — (5.10) примут вид

$$s'_0 = -\frac{sR}{-2s + R}, \quad (5.18)$$

$$\Delta s'_y = -y^2 \frac{(-s + R)^2}{(-2s + R)^2 R}, \quad (5.19)$$

$$\rho_y = y^3 \frac{(-s + R)^2}{sR^2(-2s + R)}, \quad (5.20)$$

$$\eta_y = -y^3 \frac{(-s + R)^2}{s^2 R^2}, \quad (5.21)$$

$$h_y = y^4 \frac{(-s + R)^2}{4s^2 R^3}. \quad (5.22)$$

Плоское зеркало есть частный случай сферического, когда $R = \infty$. При этом $s'_y = -s$, $\Delta s'_y = 0$. Идеальное плоское зеркало изменяет направление хода лучей, но не вносит аббераций в отраженный пучок.

Если на сферическое зеркало ($R \neq \infty$) лучи падают параллельным пучком из бесконечности ($s = -\infty$), то для зоны y

$$s'_y = \frac{R}{2} - \frac{1}{4R} y^2 \quad (5.23) \quad \text{или} \quad s'_y = f_0 - \frac{1}{8f_0} y^2. \quad (5.23')$$

У сферического зеркала есть одна апланатическая точка. Она совпадает с его центром. Это свойство широко используется при контроле сферических зеркал.

Абберации достигают наибольших значений на внешней зоне $y = H$. При этом следует вспомнить, что надлежащим выбором плоскости фокусировки можно уменьшить волновую абберацию в четыре раза (см. § 2.1). Для случая $s = -\infty$

$$h_{\max}^0 = \frac{1}{4} h_H = H^4 \frac{1}{16R^3} = H^4 \frac{1}{128f_0^3} = \frac{DA^3}{128}. \quad (5.24)$$

Для визуальных наблюдений эта величина не должна превышать $\lambda/4$. При $\lambda = 0,5550$ мкм абберации сферического зеркала не будут заметны, если

$$D_{\max(\text{виз})} (\text{мм}) \leq 0,284 \sqrt{\lambda}. \quad (5.25)$$

На рис. 5.3 линия a ограничивает допустимый диаметр сферического зеркала в зависимости от относительного отверстия A , при котором волновая сферическая абберация не превышает $\lambda/4$. Так как сферическое зеркало изготовить значительно легче, чем любое асферическое, то в некоторых случаях изготавливают те-

лескопы, снабжая их сферическим главным зеркалом. Важно лишь, чтобы было соблюдено условие (5.25). Так, например, зеркало диаметром 200 мм не должно быть светосильнее, чем 1 : 9.

При выполнении фотографических наблюдений можно мириться с поперечной aberrацией ρ_H , если $2\rho_H$ не превышает $15 \div 30$ мкм — разрешающей способности фотоэмульсии. Для случая $s = -\infty$

$$\rho_H = -\frac{H^3}{8f^2} = -\frac{DA^2}{64}. \quad (5.26)$$

При надлежащей фокусировке радиус $|\rho_{\min}|$ кружка наименьшего рассеяния в четыре раза меньше, чем $|\rho_H|$:

$$|\rho_{\min}| = \frac{DA^2}{256}. \quad (5.27)$$

Для фотографических работ сферическое зеркало может считаться первоклассным, если соблюдено условие

$$D_{\max}(\text{фот}) (\text{мм}) = (2 \div 4) V^2. \quad (5.28)$$

На рис. 5.3 нанесены графики δ и θ и для этого случая. Следует учесть также, что для наземных телескопов качество изображения ограничивается земной атмосферой. В плоскости наилучшей фокусировки для бесконечно удаленного объекта ($s = -\infty$) угловая aberrация составит:

$$|\eta_H|_{\min} = H^3 \frac{1}{4R^3} = H^3 \frac{1}{32f_0^3} = \frac{A^3}{256}. \quad (5.29)$$

$2|\eta_H|_{\min}$ не должна превышать поперечника τ турбулентного диска, выраженного в радианах. Отсюда получаем ограничения относительно отверстия рефлектора со сферическим зеркалом:

$$\begin{aligned} A &\leq 1 : 16 \quad (\text{при } \tau = 0'', 2); \\ A &\leq 1 : 9,3 \quad (\text{при } \tau = 1'', 0). \end{aligned} \quad (5.30)$$

При использовании сферического зеркала в фотографическом телескопе необходимо одновременное соблюдение условий (5.28) и (5.29).

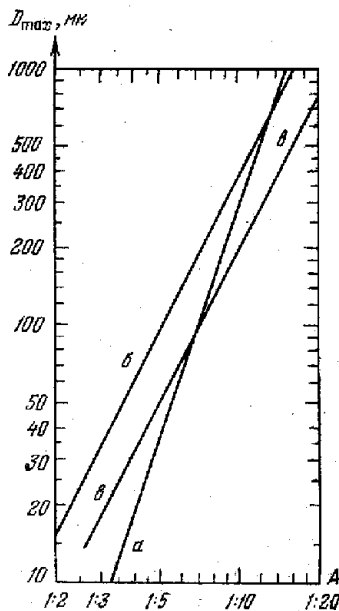


Рис. 5.3. Препельный допустимый диаметр сферического зеркала, обеспечивающий первоклассное изображение в зависимости от относительного отверстия A . Кривая a — для случая визуальных наблюдений; кривая b — для случая фотографических наблюдений при допустимом диаметре пятна фотографического рассеяния 30 мкм; кривая v — то же при допустимом диаметре пятна фотографического рассеяния 15 мкм.

Таблица 5.1

Коэффициенты aberrаций третьего порядка сферического зеркала
(для $f' = -1,00$)

i	R_i	d_i	h_i/h_1	I_i	Π_i	III_{a_i}	P_i	V_i
1	-2,0	-	1,0	+0,250	-0,500	+1,000	-1,000	0
			Σ	+0,250	-0,500	+1,000	-1,000	0

$$\Sigma \text{III}_i = +2,000 \quad \Sigma \text{IV}_i = 0 \quad \bar{R} = -1,000$$

Коэффициенты aberrаций третьего порядка сферического зеркала с $f' = -1,00$ приведены в табл. 5.1, где все линейные величины выражены в долях фокусного расстояния.

§ 5.3. Ретушь сферического зеркала.

Поверхности второго порядка

Сферическую aberrацию зеркала, строящего изображение бесконечно удаленного предмета, можно устранить, если ретушировать его поверхность, нанеся на сферу асферичность

$$\delta_y = -y^4 \frac{(-s + \overset{\circ}{R})^2}{8s^2 \overset{\circ}{R}^3}, \quad (5.31)$$

где $\overset{\circ}{R}$ — радиус кривизны первоначальной сферической поверхности зеркала, совпадающий с радиусом кривизны ретушированного зеркала в его вершине. Эта формула получается из (5.12), если в ней положить $n = 1$, а $n' = -1$. При произвольном значении s уравнение поверхности [115, стр. 105] будет

$$y^2 = \frac{4ss'}{(s-s')^2} x^2 + \frac{4ss'}{s+s'} x. \quad (5.32)$$

Это есть уравнение второго порядка или уравнение кривой конического сечения. Форма соответствующей поверхности определяется эксцентриситетом e , который в свою очередь зависит от величин s и s' :

$$e = \frac{s' - s}{s' + s}. \quad (5.33)$$

Лучи света, вышедшие из одного фокуса зеркала, собираются без aberrаций в другом фокусе (рис. 5.4). Если $s = s'$, то мы имеем сферу (рис. 5.4, а). Если s и s' имеют одинаковые знаки, но не равны между собой, то поверхность зеркала является эллипсоидом

вращения (рис. 5.4, б). Если s и s' имеют разные знаки, то поверхность зеркала является гиперболоидом вращения. Расстояние между фокусами F и F' эллиптического и гиперболического зеркала определяется формулой

$$FF' = -2R \frac{e}{1-e^2}. \quad (5.34)$$

Лучи, идущие сходящимся пучком к одному фокусу, встретив гиперболическое зеркало, отразятся и соберутся во втором фокусе

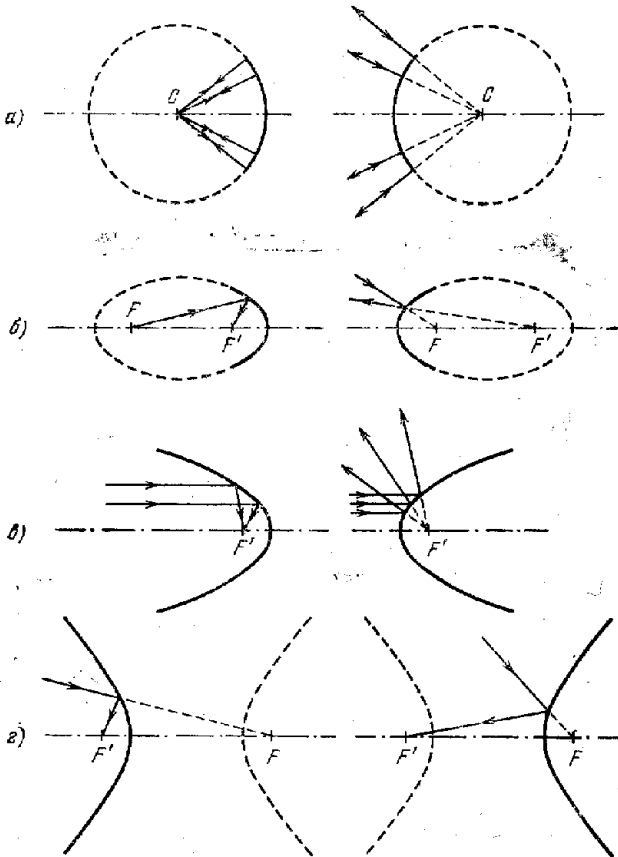


Рис. 5.4. Безабберационные случаи отражения от вогнутых (слева) и выпуклых (справа) зеркал, имеющих форму тел вращения второго порядка: а — сферическое зеркало, б — эллиптическое зеркало, в — параболическое зеркало, г — гиперболическое зеркало.

(рис. 5.4, г); сходимости их при этом изменится, но гомоцентричность сохранится. Это свойство впервые было использовано М. Кассегреном (1672 г.) в телескопах, получивших его имя (см. § 7.3).

Если $s = -\infty$, то

$$y^2 = 4s'x. \quad (5.32')$$

Это есть уравнение параболы (рис. 5.4, а). В данном случае $s' = = f'$ и мы приходим к формуле

$$y^2 = 4f'x, \quad (5.32'')$$

где f' — главное фокусное расстояние параболоида. У параболоида $e = 1$ и один из фокусов лежит в бесконечности. Пучок лучей, идущий параллельно оси параболического зеркала, собирается без аберраций в его фокусе (рис. 5.4, а), отстоящем от вершины зеркала на расстоянии $f' = \dot{R}/2$. Это свойство используется со времен И. Ньютона (1668 г.) в рефлекторах (см. § 7.1).

Уравнение конического сечения с осью симметрии, совпадающей с осью Ox , и вершиной в начале координат, может быть записано в виде

$$x = \frac{\dot{R} - \sqrt{\dot{R}^2 - y^2(1 - e^2)} \cdot \text{sign } R}{1 - e^2}. \quad (5.35)$$

Это уравнение позволяет вычислить стрелку x зеркала для любой зоны y . Хотя теоретически уравнение (5.35) является совершенно строгим, но при e^2 , близком к единице, точность вычислений сильно падает. Чтобы этого избежать, вынесем из-под корня величину \dot{R} и разложим подкоренное выражение в ряд. Тогда получим

$$x = \frac{1}{2\dot{R}}y^2 + \frac{1}{8} \cdot \frac{1 - e^2}{\dot{R}^3}y^4 + \frac{1}{16} \cdot \frac{(1 - e^2)^2}{\dot{R}^5}y^6 + \frac{5}{128} \cdot \frac{(1 - e^2)^4}{\dot{R}^7}y^8 + \dots \quad (5.35')$$

Первый член уравнения (5.35') выражает параболический член разложения, остальные члены выражают отступление реальной поверхности от параболоида.

Таблица 5.2

Эксцентриситет разных поверхностей 2-го порядка

Величина e^2	Коэффициент асферичности b	Форма кривой конического сечения	Форма поверхности
$e^2 < 0$	$b > 0$	Эллипс, повернутый на 90°	Сплюснутый сфероид, полученный вращением эллипса вокруг малой оси
$e^2 = 0$	$b = 1$	Окружность	Сфера
$0 < e^2 < 1$	$0 < b < 1$	Эллипс	Эллипсоид вращения
$e^2 = 1$	$b = 0$	Парабола	Параболоид вращения
$1 < e^2$	$b < 0$	Гипербола	Гиперboloид вращения

Уравнение параболы имеет вид:

$$x = \frac{y^2}{2R}. \quad (5.36)$$

В оптике принято характеризовать форму поверхности не эксцентриситетом e , а его квадратом e^2 . От величины последнего зависит форма конического сечения и соответствующей ему поверхности вращения второго порядка, что представлено в табл. 5.2. Иногда вместо величины e^2 употребляют коэффициент асферичности $b = 1 - e^2$, введенный впервые Шварцшильдом [116].

Пусть дана поверхность второго порядка. Общее уравнение ее имеет вид (5.35). Пусть луч идет из точки A (рис. 5.5), отражается от поверхности в точке M и приходит в сопряженную точку A' . Пусть MO_y есть нормаль к поверхности зеркала в точке падения луча на зоне y . Применяя к треугольникам AMO_y и O_yMA' теорему синусов, после преобразований, отбрасывая члены высших порядков, можно получить

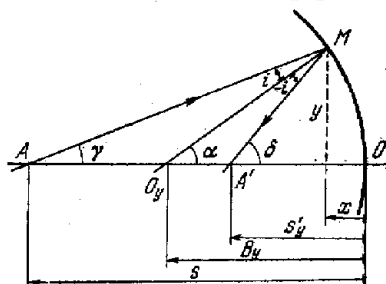


Рис. 5.5. К выводу формулы (5.37) сопряженных отрезков для случая отражения от зеркала

$$s'_y \approx \frac{sR}{2s - R} + y^2 \frac{s^2 e^2 - (-s + R)^2}{R(-2s + R)^2}. \quad (5.37)$$

В случае, если пучок лучей падает из бесконечности ($s = -\infty$), сферическая аберрация $\Delta s'_y$ зеркала, имеющего поверхность вращения второго порядка, в первом приближении выразится формулой

$$\Delta s'_y \approx -y^2 \frac{1 - e^2}{4R} = -y^2 \frac{1 - e^2}{8f'_0}, \quad (5.38)$$

где f'_0 — параксиальное фокусное расстояние. Из формулы (5.37) вытекают следующие следствия:

1. Для любого расстояния s и радиуса R всегда можно подобрать такое значение e^2 , что сферическая аберрация $\Delta s'_y$ будет равна нулю. При этом $e^2 = \frac{(s - R)^2}{s^2} \geq 0$.

2. Для любого R и $e^2 \geq 0$ всегда можно найти такую точку, что в сопряженной с ней точке аберраций не будет, т. е. у всякой поверхности второго порядка с $e^2 \geq 0$ есть пара сопряженных безабберационных точек (их нельзя, правда, назвать апланатическими, так как кома в них не исправлена).

3. У сплюснутых сфероидов ($e^2 \leq 0$) пар сопряженных безабберационных точек нет.

§ 5.4. Отступление асферической поверхности от сферы. Ближайшая сфера сравнения

Формулы (5.12) и (5.31) дают нам значение асферичности относительно первоначально заданной сферы ACA (рис. 5.2), радиус R которой равен радиусу кривизны \bar{R} асферической поверхности в ее вершине. При этом сфера ACA является касательной к асферической поверхности в ее вершине, но по мере увеличения y расхождение между ними растет, достигая максимального значения на внешней зоне $y = H$. Можно несколько изменить радиус сферы, с которой мы будем сравнивать нашу асферику, так, чтобы новая сфера пересекалась с асферической поверхностью на внешней зоне $y = H$ [8, 117]. Легко найти, что при изменении радиуса кривизны сферы на величину $\Delta R = R_A - R_B$ новая сфера отступает от первоначальной на зоне y на величину

$$\Delta x \approx -\frac{y^2}{2R^2} \Delta R. \quad (5.39)$$

В силу приведенного выше условия на внешней зоне $y = H$

$$\Delta x_H = \delta_H.$$

Подставляя сюда из (5.12') значение δ_y , получим (при $y = H$)

$$\Delta R_{(s=-\infty)} = -\frac{1}{4} \cdot \frac{n^2}{n^2} \cdot \frac{1}{R} H^2. \quad (5.40)$$

Эта формула позволяет определить положение центра кривизны новой сферы сравнения. Уклонение асферической поверхности от этой сферы сравнения будет равно

$$\delta_y^0 = \delta_y - \Delta x_y. \quad (5.41)$$

Подставляя сюда значение δ_y из (5.12') и Δx_y из (5.39), а в него ΔR из (5.40), получим

$$\delta_y^0 = y^2 \frac{n^2}{8n^2 R^3} (H^2 - y^2). \quad (5.41')$$

Если приравнять нулю первую производную этого выражения и решить полученное уравнение, то найдем, что асферичность достигает наибольшего значения

$$\delta_{\text{max}}^0 = \frac{n^2}{32n^2} \cdot \frac{H^3}{R^3} \quad (5.41'')$$

на зоне

$$y_0 = H \frac{\sqrt{2}}{2} = 0,707H. \quad (5.42)$$

Мы видим, что отклонение нашей асферической поверхности от новой сферы в четыре раза меньше, чем от первоначальной, у которой радиус кривизны был равен радиусу кривизны асферической поверхности в ее вершине. Так определенная сфера сравнения называется *ближайшей сферой сравнения*. Уклонение от нее мы будем обозначать кружком над δ : δ_y .

Пусть имеются две поверхности с разными значениями e_1^2 и e_2^2 , но с одинаковым радиусом кривизны R при вершине. Используя разложение (5.35'), найдем отклонение одной поверхности от другой на зоне y :

$$\begin{aligned} x_1 - x_2 &= \Delta x_{1,2} = \\ &= -\frac{e_1^2 - e_2^2}{8R^3} y^4 - \frac{1}{16} \cdot \frac{(e_1^2 - e_2^2)^2}{R^5} y^6 - \frac{5}{128} \cdot \frac{(e_1^2 - e_2^2)^4}{R^7} y^8 + \dots \end{aligned}$$

Если вторая поверхность есть сфера ($e_2^2 = 0$), то мы получим асферичность первой поверхности:

$$\delta_y = -\frac{e_1^2}{8R^3} y^4 - \frac{1}{16} \cdot \frac{e_1^4}{R^5} y^6 - \frac{5}{128} \cdot \frac{e_1^8}{R^7} y^8 + \dots \quad (5.43)$$

или в первом приближении

$$\delta_y \approx -\frac{e^2}{8R^3} y^4. \quad (5.43')$$

Наибольшее отклонение от ближайшей сферы будет достигнуто на зоне $y = H/\sqrt{2}$ и составит одну четвертую часть от δ_H :

$$\delta_{\max}^\circ = -\frac{e^2}{32R^3} H^4. \quad (5.43'')$$

Асферичность параболического зеркала ($e^2 = 1$) составляет

$$\delta_y = -\frac{1}{8R^3} y^4. \quad (5.44)$$

На внешней зоне $y = H = \frac{D}{2}$:

$$\delta_H = -\frac{DA^3}{1024}. \quad (5.44')$$

Наибольшее отклонение параболоида от ближайшей сферы будет в четыре раза меньше:

$$\delta_{\max}^\circ = \frac{DA^3}{4096}. \quad (5.44'')$$

Таблица 5.3

Наибольшие отклонения: $\delta_{\text{max}}^{\circ}$ (в мм) параболических зеркал различных диаметров D и относительных отверстий A от ближайшей сферы:

D (мм) \ A	1:1	1:2	1:3,5	1:5	1:10
100	24,4	3,05	0,57	0,20	0,02
200	48,8	6,1	1,14	0,39	0,05
500	122	15,3	2,85	0,98	0,12
1000	244	30,5	5,7	1,95	0,24
2000	488	61,0	11,4	3,90	0,49
5000	1220	153	28,5	9,8	1,22

В таблице 5.3 мы приводим значения $\delta_{\text{max}}^{\circ}$ в микронах для параболических зеркал различных диаметров D и относительных отверстий A .

§ 5.5. Внеосевые аберрации зеркальной поверхности вращения второго порядка. Кóма и астигматизм

Если поверхность второго порядка задана радиусом кривизны \bar{R} при ее вершине и квадратом эксцентриситета e^2 , а входной лучок лежит в плоскости, касательной к поверхности в ее вершине, и лучи идут из бесконечности ($s = -\infty$), то формулы (1.16) имеют вид

$$\left. \begin{aligned} 2 \frac{\delta g'}{\bar{R}} &= -\frac{1}{8} \omega (\Omega^2 + \omega^2) (1 - e^2) + \frac{1}{4} (\Omega^2 + 3\omega^2) w - \omega w^2, \\ 2 \frac{\delta G'}{\bar{R}} &= -\frac{1}{8} \Omega (\Omega^2 + \omega^2) (1 - e^2) + \frac{1}{2} \Omega \omega w, \end{aligned} \right\} (5.45)$$

где по-прежнему Ω и ω — апертурные углы, а w — угол поля зрения. В частности, для сферического зеркала

$$\left. \begin{aligned} 2 \frac{\delta g'}{\bar{R}} &= -\frac{1}{8} \omega (\Omega^2 + \omega^2) + \frac{1}{4} (\Omega^2 + 3\omega^2) w - \omega w^2, \\ 2 \frac{\delta G'}{\bar{R}} &= -\frac{1}{8} \Omega (\Omega^2 + \omega^2) + \frac{1}{2} \Omega \omega w. \end{aligned} \right\} (5.45')$$

Для параболического зеркала:

$$\left. \begin{aligned} 2 \frac{\delta g'}{\bar{R}} &= \frac{1}{4} (\Omega^2 + 3\omega^2) w - \omega w^2, \\ 2 \frac{\delta G'}{\bar{R}} &= \frac{1}{2} \Omega \omega w. \end{aligned} \right\} (5.45'')$$

Мы видим, что:

1. Параболическое зеркало свободно от сферической аберрации.

2. Кóма и астигматизм третьего порядка всех зеркальных поверхностей второго порядка одинаковы при условии, что у всех этих зеркал плоскость входного луча касается вершины поверхности.

3. Дисторсия третьего порядка отсутствует у всех зеркальных поверхностей второго порядка.

4. В § 5.6 мы покажем, что у сферического зеркала сферическая аберрация приблизительно в восемь раз меньше, чем у одиночной простой тонкой линзы со сферическими поверхностями с тем же фокусным расстоянием.

5. У зеркал второго порядка меридиональная фокальная поверхность имеет кривизну $-\omega w^2$, сагиттальная является плоскостью (см. рис. 2.6, θ).

Из формул (5.45') и (5.45'') следует, что коэффициенты, входящие в выражения аберраций, приведенные в табл. 2.1, имеют вид

$$I = \frac{1}{4}(1 - e^2), \quad II = -\frac{1}{2}, \quad III = +1, \quad IV = -1, \quad V = 0. \quad (5.46)$$

Для сферического зеркала $I = 1/4$, для параболического $I = 0$. Появление кóмы обусловлено различием фокусных расстояний f'_y разных зон y зеркала. Из рис. 5.6 видно, что

$$f'_y{}^2 = y^2 + (f'_0 - \Delta s'_y - x)^2.$$

Используя соотношения (5.36) и (5.38) и пренебрегая членами, содержащими y в степенях выше второй, получим

$$f'_y = f'_0 + y^2 \frac{1 + e^2}{8f'_0}. \quad (5.47)$$

Это соотношение справедливо для любой поверхности второго порядка. Параксиальное фокусное расстояние f'_0 параболического зеркала определяется по формуле (1.3'), а фокусное расстояние зоны y будет

$$f'_{yi} = f'_0 + \frac{y^2}{4f'_0}. \quad (5.47')$$

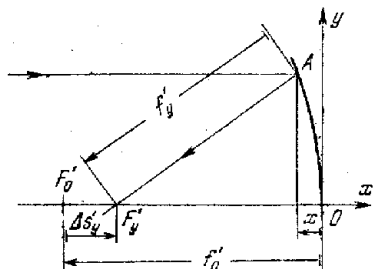


Рис. 5.6. К выводу формулы (5.47) фокусного расстояния f'_y для зоны y .

Из формулы (5.47) вытекает, что из всех поверхностей второго порядка с входным зрачком на поверхности зеркала свободен от разности зональных увеличений только сплюснутый сфероид с $e^2 = -1$. Но он не годен в качестве одиночного зеркала для простой системы телескопа, так как имеет сферическую абберацию. Если выходной зрачок совпадает с последней поверхностью (в данном случае с поверхностью зеркала), то $x' = 0$ и $f'_0 = s'_0$. Подставляя в формулу Штебле — Лиготского (2.10') значения $\Delta f'_y = -f'_0 - f'_y$ из формулы (5.47) и $\Delta s'_y$ из (5.38), получим

$$\Pi = -\frac{1}{2}, \quad (5.48)$$

т. е., если входной зрачок совпадает с поверхностью] зеркала, то все поверхности второго порядка не изопланатичны в одинаковой мере. Разница лишь в том, что в одних доминирует влияние разности зональных увеличений ($\Delta f'_y$), в других — сферической абберации ($\Delta s'_y$). Так, два члена, входящие в (2.10), равны:

для параболоида	$\Pi = -\frac{2}{4} + 0,$
для сферы	$\Pi = -\frac{1}{4} - \frac{1}{4},$
для сплюснутого сфероида с $e^2 = -1$	$\Pi = 0 - \frac{2}{4}.$

Если выходной зрачок не совпадает с вершиной зеркала, а отстоит от нее на расстоянии x , то

$$\frac{1}{f_0'^2} \Pi = -\frac{1+e^2}{4f_0'^2} - \frac{1-e^2}{4f_0'(f_0'-x)}. \quad (5.49)$$

Посмотрим, куда надо поставить диафрагму, чтобы система «диафрагма + зеркало» стала изопланатична. Для этого необходимо выражение (5.49) приравнять нулю и найти соответствующее значение x . Тогда для разных поверхностей получим:

1. Сфера ($e^2 = 0$). $x = 2f_0'$ — R , т. е. диафрагма должна быть установлена в центре кривизны зеркала. Это понятно и с чисто геометрической точки зрения: все наклонные пучки, проходящие через такую диафрагму, совершенно равноправны; главный луч любого наклонного пучка проходит через центр входного зрачка; любая точка сферической поверхности может рассматриваться как вершина поверхности. Это свойство сферической поверхности использовано в камерах Шмидта (см. § 8.1).

2. Параболоид ($e^2 = 1$). Числитель второго члена скобки в (5.49) обращается в нуль. Это означает, что куда бы мы ни поста-

види диафрагму, она никак не влияет и изопланатизма нет. Параболическое зеркало всегда имеет кóму, выражаемую формулой (5.48).

3. Сплюснутый сфероид с $e^2 = -1$. Первый член в формуле (5.49) Штебле — Лиготского, выражающий кóму, исчез, остался лишь второй член, зависящий от сферической аберрации. Он равен

$$\frac{1}{f_0'^2} \Pi = - \frac{1}{2f_0'(f_0' - x)}. \quad (5.49')$$

Это выражение равно нулю лишь при $x = \infty$, т. е. входную диафрагму следует отнести в бесконечность, что невозможно. В условиях любительского телескопостроения, а также в некоторых специальных астрономических приборах допустимо использовать сферическое зеркало вместо параболического. При этом следует стремиться к тому, чтобы неизбежные погрешности приближали ее форму к параболоиду, а не к сплюснутому сфероиду.

Аберрации третьего порядка параболического зеркала представлены в табл. 5.4. Как здесь, так и в последующих таблицах такого типа строки со звездочками учитывают асферичность соответствующих поверхностей.

Таблица 5.4

Коэффициенты аберраций третьего порядка параболического зеркала ($f' = -1,000$)

i	R_i	d_i	h_i/h_1	I_i	Π_i	$\text{III}_{\alpha i}$	P_i	V_i
1	-2,000	-	1,000	+0,250	-0,500	+1,000	-1,000	0,000
1*				-0,250	0,000	0,000	0,000	0,000
Σ				0,000	-0,500	+1,000	-1,000	0,000

$$\Sigma \text{III}_i = +2,000 \quad \Sigma \text{IV}_i = 0,000 \quad \bar{R} = -1,000$$

Кóма параболического зеркала положительна, т. е. хвост ее направлен в радиальном направлении от оптической оси (рис. 2.12, e). Полная длина пятна кóмы составляет $3\rho_{\text{II}}$ (см. § 2.2), причем

$$\rho_{\text{II}} = \frac{1}{16} A^2 w f'. \quad (5.50)$$

В угловой мере длина $3\rho_{\text{II}}$ пятна кóмы составляет

$$\frac{3\rho_{\text{II}}}{f'} = \frac{3}{16} A^2 w. \quad (5.50')$$

Величины $3\varphi_{II}/f'$ имеют в (5.50') ту же размерность, что и w (например, сек. дуги). В табл. 5.5 приведены значения $3\varphi_{II}/f'$ для различных A и w . Кóма сильно ограничивает фотографическое поле телескопа. Это особенно заметно в светосильном зеркале.

Таблица 5.5

Угловая мера длины пятна кóмы для параболического зеркала ($3\varphi_{II}/f'$)

$A \backslash w$	1'	3'	10'	30'	1°
1: 2,5	1,80	5,40	18,0	54,0	108,0
1: 5	0,45	1,35	4,5	13,5	27,0
1: 10	0,11	0,34	1,1	3,4	6,8
1: 20	0,02	0,08	0,3	0,8	1,7
1: 30	0,01	0,04	0,1	0,4	0,7

Для оценки влияния кóмы на визуальные наблюдения удобно измерять ее в долях радиуса дифракционного изображения (см. (3.14')) для длины волны $\lambda = 0,555$ мкм, т. е. выражать ее величиной

$$k = \frac{3\varphi_{II}}{f'} : \psi_R = 276DA^2w \quad (5.51)$$

(w — в радианах). Если $k = 1$, то дифракционное изображение звезды практически неотлично от идеального. Принимая это значение кóмы за предельно допустимое при выполнении визуальных наблюдений, получим для телескопа диаметром D (мм) с относительным отверстием A следующее предельное значение допустимого поля w_{\max} (в секундах дуги):

$$w_{\max} = 750 \cdot \frac{1}{DA^2}. \quad (5.52)$$

В таблице 5.6 даны значения угла w_{\max} (половина полного поля зрения), при котором в параболическом зеркале диаметра D и относительного отверстия A кóма не искажает заметным образом визуальное изображение звезды.

В то время как длина хвоста кóмы пропорциональна удалению точки от оптической оси, пятно астигматизма растет пропорционально квадрату поля. Поэтому если в центральной части поля преобладает кóма, то на его периферии доминирующее значение приобретает астигматизм. Методами аналитической геометрии можно показать, что геометрическое место фокусов сагиттальных пучков совпадает с гауссовой плоскостью (рис. 2.6, ∂), а геометрическое место фокусов меридиональных пучков лежит на кривой поверхности Fm , обращенной своей вогнутостью к вершине

Таблица 5.6

Предельное значение поля w_{\max} параболического зеркала диаметром D мм, при котором кбма заметно не портит визуальное изображение звезды

$A \backslash D$	70	140	250	500	1000
1:2	43"	21"	12"	6"	3"
1:2,5	1'07"	33	19	9	4,7
1:3,5	2 11	1'05"	36	18	9
1:5	4 25	2 13	1'15"	37	19
1:7	8 42	4 21	2 26	1'13"	37
1:15	40 00	20 00	11 12	5 36	2'48"
1:30	2°40'00"	1°20'00"	44 48	22 24	11 12

параболического зеркала и имеющей радиус кривизны

$$R_m = -\frac{1}{4} \overset{\circ}{R}, \quad (5.53)$$

где $\overset{\circ}{R}$ — радиус кривизны параболоида в его вершине. Это приводит к тому, что в гауссовой плоскости изображение точки растягивается в радиально ориентированную линию, длина и ширина которой соответственно составляют

$$2a = Aw^2f', \quad 2b = 0. \quad (5.54)$$

Угловая величина астигматической фокали, выраженная в радианах, равна

$$\frac{2a}{f'} = Aw^2 \quad (5.55)$$

(здесь поле w выражено также в радианах).

В таблице 5.7 даны значения $2a/f'$ для разных полей параболических зеркал, разных относительных отверстий A .

Таблица 5.7

Угловая величина астигматической фокали параболического зеркала в плоскости параксиального фокуса (в секундах дуги)

$A \backslash w$	1'	3'	10'	30'	1°
1: 3,5	0,005	0,045	0,50	4,48	17,9
1: 5	0,004	0,031	0,35	3,14	12,6
1: 7	0,003	0,022	0,25	2,24	9,0
1: 10	0,002	0,016	0,17	1,57	6,3

Астигматическая разность SM параболического зеркала:

$$SM = 2aV = w^2 f'. \quad (5.56)$$

Зависимость (5.56) показана на рис. 5.7 сплошными линиями. На средней поверхности между меридиональной и сагиттальной поверхностями aberrация будет в два раза меньше. На рис. 5.7 показаны наклонными прерывистыми линиями угловая длина пятна

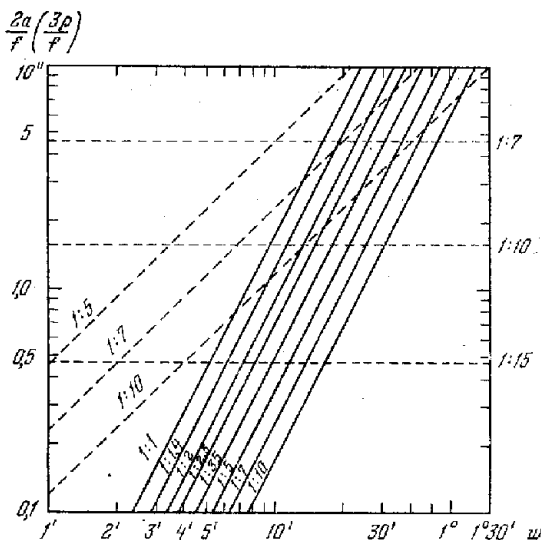


Рис. 5.7. Угловая величина астигматизма параболического зеркала в плоскости Гаусса (сплошные линии). Наклонными прерывистыми линиями показана угловая величина пятна комы. Поперечная сферическая aberrация сферического зеркала от угла поля зрения w не зависит, поэтому ей соответствуют горизонтальные прерывистые линии.

комы параболического зеркала для относительных отверстий $A = 1 : 10$, $1 : 7$ и $1 : 5$. Для полноты картины на рис. 5.7 нанесена также угловая сферическая aberrация сферического зеркала для плоскости наилучшей фокусировки. Таким образом данные, приведенные нами на рис. 5.7, не относятся к общей плоскости фокусировки. Видно, что лишь при очень больших полях влияние астигматизма преобладает над влиянием комы. Но во всех этих случаях изображение уже никуда не годится (превышает $7''$, 5). Если бы мы осуществили фокусировку не на плоскость Гаусса, а на середину между меридиональной и сагиттальной фокалями (или соответствующим образом изогнули бы пластинку), то влияние астигматизма уменьшилось бы ровно в два раза. При этом астигматическое изображение будет приблизительно круглое. Его

поперечник

$$d_{\text{III}} = a = \frac{1}{2} A w^2 f'. \quad (5.57)$$

Так как радиус кривизны сагиттальной фокальной поверхности $R_s = \infty$, то в силу (2.21) поверхность изгиба имеет радиус кривизны

$$R = -\frac{1}{2} \ddot{R}. \quad (5.58)$$

Это есть проявление кривизны поля параболического зеркала.

Рассмотрим влияние астигматизма при выполнении визуальных наблюдений. Волновая aberrация при этом не должна превышать $0,25\lambda$. Подставив в (2.16) из (5.56) астигматическую разность параболического зеркала, получим выражение для предельного поля, свободного от заметного влияния астигматизма:

$$w_{\text{max}} = \sqrt{2\lambda/DA}, \quad (5.59)$$

где D и λ выражены в миллиметрах, а w — в радианах. При $\lambda = 0,000555$ мм

$$w_{\text{max}} = 6880/\sqrt{DA} \quad (\text{сек. дуги}). \quad (5.59')$$

При всех реальных значениях относительных отверстий A (A реально всегда < 1) и любых значениях его диаметра D не астигматизм, а кома ограничивает полезное поле зрения визуального параболического рефлектора. Влияние комы (5.50') и астигматизма (5.55) уравниваются при

$$\frac{2a}{f'} = \frac{3\rho_{\text{II}}}{f'}$$

Найдем отношение размеров aberrационных пятен, обусловленных астигматизмом и комой:

$$\frac{2a}{3\rho_{\text{II}}} = \frac{16}{3} \sqrt{w} = 5,33\sqrt{w}. \quad (5.60)$$

Если это отношение больше единицы, то астигматизм доминирует над комой. Условие равенства влияний комы и астигматизма:

$$5,33\sqrt{w} = 1 \quad (5.61)$$

(здесь w в радианах). Поле зрения, при котором влияние астигматизма и комы уравниваются, приведено на рис. 5.8).

На рис. 5.9 показаны типичные фигуры рассеяния параболического зеркала при наличии как комы, так и астигматизма. Лучи равномерно распределены по отдельным зонам на входном зрачке.

ке, но укладываются в плоскости Гаусса по характерным кривым, напоминающим трилистник. При фотографических наблюдениях важно, чтобы пятно, вызванное суммарным влиянием кóмы и астигматизма, не превышало размера турбулентного диска звезды и кружка рассеяния в зернах фотографической эмульсии.

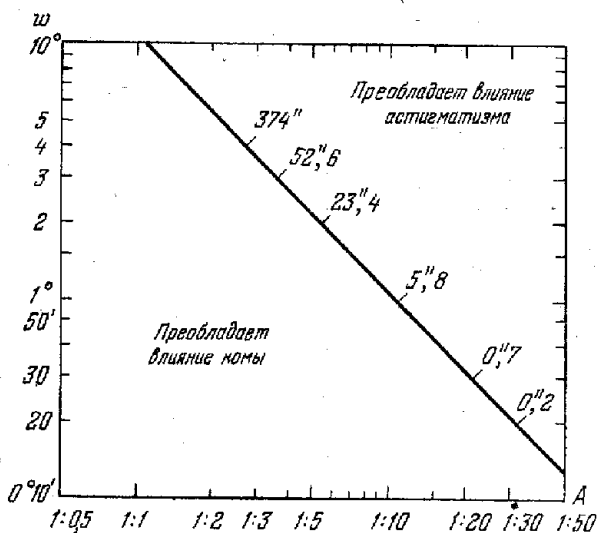


Рис. 5.8. Поле зрения ω , при котором влияние астигматизма и кóмы параболического зеркала уравниваются. Вдоль границы, разделяющей области преобладания астигматизма и кóмы, указаны поперечные пятна $2a,7' = 3\rho_{III}'$ в секундах дуги. Шкалы A и ω — логарифмические.

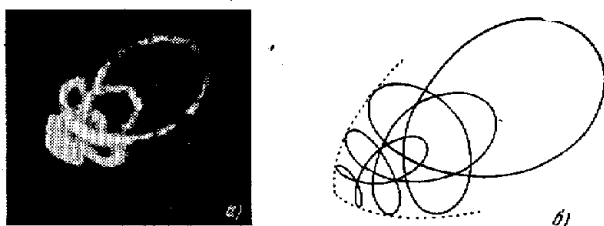


Рис. 5.9. Фигуры рассеяния разных зон параболического зеркала.

Суммарный линейный поперечник изображения, выраженный в миллиметрах, будет

$$3\rho_{III} + a = \frac{Dw}{16} (3A + 8w), \quad (5.62)$$

где w выражено в радианах. Принимая в качестве предельно допустимого значения поперечник пятна $0,015$ мм, получим значе-

ние максимального приемлемого угла поля зрения:

$$w \approx 275 \frac{1}{AD} \quad (\text{мин. дуги}) \quad (5.63)$$

(здесь диаметр D выражен в миллиметрах).

Угловой поперечник изображения будет $(3\alpha_{\text{пл}} + a)/f'$. Он не должен превышать размер турбулентного диска. Примем последний условно равным 1 сек. дуги. Тогда из (5.62) получим предельное поле зрения

$$w = \left(-\frac{3}{16} A + \frac{1}{16A} \sqrt{9A^4 + \frac{512}{206265} A} \right) \quad (\text{рад}). \quad (5.64)$$

Так как основную роль играет кома, то значения предельных полей мало отличаются от тех, которые были определены по формуле (5.52) и иллюстрированы рисунком (5.8) и таблицей (5.6). Как угловые, так и линейные поля параболических рефлекторов без применения специальных корректоров (см. § 7.5) совершенно ничтожны.

§ 5.6. Бесконечно тонкие линзы

Широкое применение в астрономической оптике имеют линзы. Под *линзой* принято понимать кусок оптически однородного материала с оптически обработанными поверхностями. По большей части поверхности линзы бывают сферическими, хотя иногда, особенно в последнее время, применяются и асферические поверхности. Прямая, соединяющая центры двух сферических поверхностей, называется *оптической осью линзы*. Если обе поверхности линзы концентричны, то она имеет бесчисленное количество оптических осей. В случае, если одна из поверхностей линзы асферична, то она имеет свою оптическую ось; центр кривизны второй поверхности должен лежать на этой оптической оси. Линза называется *центрированной*, если она округлена так, что оптическая ось является ее осью симметрии. Линзы, у которых обе поверхности имеют радиусы кривизны одного знака и величина Δ мала, называются *менисками*. Такие линзы получили применение в менисковых системах Максудова. Изображения менисков читатель найдет на рис. 5.13 и 5.14.

Оптические свойства линзы со сферическими поверхностями однозначно определяются радиусами кривизны R_1 и R_2 , толщиной ее d и материалом, из которого линза сделана. Материал определяет показатель преломления n_λ для интересующей нас длины волны λ . Для расчета хода лучей через линзу нам необходимо знать положение объекта. Будем считать, что апертурные углы в пространствах предметов и изображений невелики, т. е. что u невелико по сравнению с отрезками s и s' . Это позволит нам огра-

ничиться aberrациями третьего порядка. Кроме того, поначалу будем считать, что толщина линзы d пренебрежимо мала по сравнению с отрезками s и s' . Такую линзу будем называть *бесконечно тонкой*. Вместо величин s , s' , R_1 и R_2 удобно ввести обратные им величины (см. § 1.3)

$$\sigma = \frac{1}{s}, \quad \sigma' = \frac{1}{s'}, \quad \rho_1 = \frac{1}{R_1}, \quad \rho_2 = \frac{1}{R_2}. \quad (5.65)$$

Величины ρ_1 и ρ_2 называются *кривизнами поверхностей*. Также удобно ввести обозначение для разности кривизн: $\Delta\rho = \rho_1 - \rho_2$. Применив формулу (5.2) последовательно к первой и второй поверхностям линзы и выполнив некоторые преобразования, получим следующие выражения для сопряженных отрезков и продольной сферической aberrации бесконечно тонкой линзы:

$$\sigma_0' = (n - 1)\Delta\rho + \sigma \quad (5.66)$$

и

$$\begin{aligned} \Delta s_y' &= \\ &= -y^2 \frac{(n-1)\Delta\rho}{2n[(n-1)\Delta\rho + \sigma]^2} \cdot \{n^3\Delta\rho^2 - n\Delta\rho[(\rho_1 - \sigma)(2n+1) - n\sigma] + \\ &\quad + (\rho_1 + \sigma)[(\rho_1 - \sigma)(n+2) - 2n\sigma]\}. \end{aligned} \quad (5.67)$$

Формулу (5.67) удобно преобразовать к виду

$$\Delta s_y' = -y^2 (A\rho_1^2 + B\rho_1 + C), \quad (5.68)$$

где

$$\left. \begin{aligned} A &= a(n+2), \\ B &= -a[4(n+1)\sigma + n(2n+1)\Delta\rho], \\ C &= a[(3n+2)\sigma^2 + n(3n+1)\sigma\Delta\rho + n^3\Delta\rho^2], \\ a &= \frac{(n-1)\Delta\rho}{2n[(n-1)\Delta\rho + \sigma]^2}. \end{aligned} \right\} \quad (5.68')$$

Если лучи идут из бесконечности ($s = -\infty$, $\sigma = 0$), то фокусное расстояние линзы для зоны y будет

$$f_y' = f_0' + \Delta s_y', \quad (5.69)$$

где параксиальное фокусное расстояние

$$f_0' = \frac{R_1 R_2}{(n-1)(R_2 - R_1)}. \quad (5.70)$$

Оптическая сила линзы ($\varphi = 1/f$) будет равна

$$\varphi_0' = (n-1)\Delta\rho, \quad (5.70')$$

а продольная сферическая aberrация

$$\Delta s_y' = -\frac{y^2}{2n(n-1)\Delta\rho} \cdot [(n+2)\rho_1^2 - n(2n+1)\rho_1\Delta\rho + n^3\Delta\rho^2]. \quad (5.71)$$

Вообразим, что линзу можно изгибать так, что величина $\Delta\rho$ остается при этом неизменной, а величины ρ_1 и ρ_2 меняются. За независимую переменную примем кривизну ρ_1 первой поверхности линзы. Зависимость Δs_y от ρ_1 при этом, как видно из (5.71), квадратичная. Если попытаться приравнять квадратную скобку, входящую в (5.71), нулю, то мы получим квадратное уравнение, которое для всех преломляющих материалов имеет только комплексное решение, т. е. для предмета, расположенного в бесконечности, любая бесконечно тонкая линза имеет продольную сферическую aberrацию, абсолютная величина которой зависит от формы линзы, и при изменении ρ_1 может достигнуть минимума, но никогда не обращается в нуль. Зависимость продольной сферической aberrации положительной ($\Delta\rho > 0$) и отрицательной ($\Delta\rho < 0$) линз, изготовленных из стекла К8 (показатель преломления для $\lambda = 0,5500 \text{ мкм}$ $n_\lambda = 1,51785$), от значения ρ_1 , т. е. зависимость от ее формы, дана на рис. 5.10. При этом условно принято $|\Delta\rho| = 1$. В таблице 5.8 даны значения $\Delta s_y/y^2$ для некоторых значений ρ_1 . Как на рис. 5.10, так и в таблице схематично указаны формы линзы, соответствующие приведенным значениям ρ_1 . Обратим внимание на то, что положительная линза имеет отрицательную продольную сферическую aberrацию, а отрицательная линза имеет положительную aberrацию. Это очень важное обстоятельство, как мы увидим в главе 6, позволяет, используя в объективе положительную и отрицательную линзы, компенсировать сферическую aberrацию.

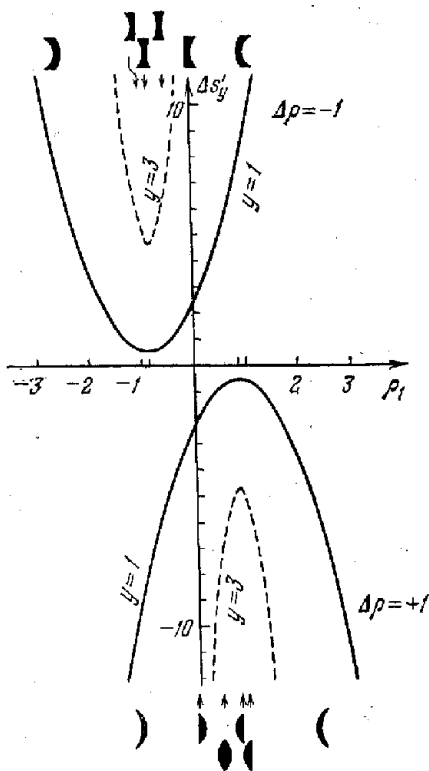


Рис. 5.10. Зависимость относительной продольной сферической aberrации (выраженной в единицах фокусного расстояния) положительной (вверху) и отрицательной (внизу) бесконечно тонких линз от их формы и относительного отверстия. Положение экстремума aberrации не зависит от относительного отверстия линзы, но величина aberrации сильно зависит от него.

Таблица 5.8

Продольная сферическая aberrация положительной ($\Delta\rho = +1$) и отрицательной ($\Delta\rho = -1$) линз из стекла К8 для случая лучей, идущих из бесконечности ($s = -\infty$)

ρ_1 (в единицах f')	$\Delta\rho = +1$		$\Delta\rho = -1$	
	$\Delta s'_y / y^2$	Примечания	$\Delta s'_y / y^2$	Примечания
-3			+10,67455	
-2	-18,96865		+3,38233	
-1	-8,35879		+0,56563	
-0,87064			+0,52818	$\Delta s'_y = \min$
-0,5	-4,73218		+0,83560	
0	-2,22445		+2,22445	
+0,5	-0,83560		+4,73218	
+0,87064	-0,52818	$\Delta s'_y = \min$		
+1	-0,56563		+8,35879	
+2	-3,38233		+18,96865	
+3	-10,67455			

Любители астрономии применяют иногда в качестве объектива телескопа простую положительную линзу. Какую форму она должна иметь? Очевидно, следует применять линзу, обеспечивающую наименьшую сферическую aberrацию. Продифференцировав (5.71) по ρ_1 , получим значение ρ_1 , при котором это требование выполнено:

$$\rho_1 = \frac{n(2n+1)}{2(n+2)} \Delta\rho. \quad (5.72)$$

Подставим из (5.70') в (5.72) значение $\Delta\rho$. Тогда получим

$$R_1 = 2 \frac{(n+2)(n-1)}{n(2n+1)} f'_0; \quad R_2 = 2 \frac{(n+2)(n-1)}{2n^2 - n - 4} f'_0. \quad (5.73)$$

Можно приближенно считать $n = 1,5$. Этому соответствует $\rho_1 = 0,857\Delta\rho$ и

$$R_1 = 0,583 f_0, \quad R_2 = -3,500 f_0, \quad (5.73')$$

т. е. первая поверхность линзы, обращенная к небу, должна быть приблизительно в шесть раз круче второй. Это соотношение зависит от показателя преломления. Если используется плоско-выпуклая линза, то она обязательно должна быть обращена к небу выпуклой поверхностью. При этом сферическая aberrация почти в четыре раза меньше, чем если обратить ее к небу плоской стороной. Соотношения (5.73) позволяют оценить необходимые для получения заданного фокусного расстояния f радиусы кривизны R_1 и R_2 поверхностей, обеспечивающих минимальную сферическую aberrацию.

Найдем остаточную продольную сферическую aberrацию бесконечно тонкой линзы, для которой выполнены условия (5.72) или (5.73). Для этого подставим в (5.71) значение ρ_1 из (5.72) и $\Delta\rho$ из (5.70'). После несложных преобразований получим

$$\Delta s'_{y(\min)} = -\frac{y^2}{8f_0'} \cdot \frac{n(4n-1)}{(n-1)^2(n+2)}. \quad (5.74)$$

Используя (1.14) и (1.13), найдем угловую и волновую aberrацию третьего порядка. Определим их на внешней зоне ($y = H = D/2$):

$$\left. \begin{aligned} \Delta s'_H(\min) &= -\frac{1}{32} DA \frac{n(4n-1)}{(n-1)^2(n+2)}, \\ \eta_H(\min) &= \frac{1}{64} A^3 \frac{n(4n-1)}{(n-1)^2(n+2)}, \\ h_H(\min) &= \frac{1}{512} DA^3 \frac{n(4n-1)}{(n-1)^2(n+2)}. \end{aligned} \right\} \quad (5.75)$$

При $n = 1,5$

$$\Delta s'_H = -0,268 DA, \quad \eta_H = 0,134 A^3, \quad h_H = -0,0167 DA^3.$$

Сравним минимальную сферическую aberrацию одиночной бесконечно тонкой линзы со сферической aberrацией сферического зеркала. Первая определяется формулой (5.74) и при $n=1,5$, составляет

$$\Delta s'_{y(\min)} = -1,08 y^2/f_0'.$$

Вторая определяется последним членом формулы (5.23'), откуда следует, что простая линза оптимальной формы дает минимальную продольную сферическую aberrацию, примерно в 8 раз

большую, чем сферическое зеркало того же фокусного расстояния.

При выполнении визуальных наблюдений с помощью однолинзового объектива диаметра D из стекла с $n = 1,5$ с оптимальными кривизнами поверхностей относительное отверстие его не должно превышать величину

$$A_{\max} = 0,2 \sqrt[3]{\bar{D}}. \quad (5.76)$$

Это относится только к наблюдениям в монохроматическом свете.

Рассмотрим выпукло-плоскую линзу. Продольная сферическая aberrация ее будет

$$\Delta s'_{u,d} = -\frac{y^2}{2f'} \cdot \frac{n^3 - 2n^2 + 2}{n(n-1)^2}. \quad (5.77)$$

На внешней зоне $y = H = D/2$ будет

$$\Delta s'_{H,d} = -\frac{DA}{8} \cdot \frac{n^3 - 2n^2 + 2}{n(n-1)^2}. \quad (5.78)$$

Угловая и волновая aberrация и асферичность соответственно будут

$$\eta_u = \frac{y^3}{2f'^3} \cdot \frac{n^3 - 2n^2 + 2}{n(n-1)^2}, \quad (5.79)$$

$$h_u = \frac{y^4}{8f'^3} \cdot \frac{n^3 - 2n^2 + 2}{n(n-1)^2}, \quad (5.80)$$

$$h_H = \frac{DA^3}{128} \cdot \frac{n^3 - 2n^2 + 2}{n(n-1)^2}, \quad (5.80')$$

$$\delta^\circ = \frac{DA^3}{512} \cdot \frac{n^3 - 2n^2 + 2}{n(n-1)^3}. \quad (5.81)$$

При $n = 1,5$ получаем

$$\left. \begin{aligned} \Delta s'_H &= -0,292DA; & \eta_H &= 1,166A^3; \\ h_H &= 0,0182DA^3; & \delta^\circ_{\max} &= 0,0091DA^3. \end{aligned} \right\} \quad (5.81')$$

Возможны следующие варианты ретуши однолинзового объектива.

В а р и а н т 1. Ретуширована передняя поверхность линзы объектива. Ей, в соответствии с (5.14), придана форма эллипсоида вращения. Лучи, преломившись на ней, приобретают гомоцентричность. Очевидно, что вторая поверхность не должна нарушать это условие. Значит, она должна быть сферической с центром кривизны, расположенным в фокусе первой поверхности (рис. 5.11, а). Максимальная асферичность первой поверхности линзы в соответствии с (5.43'), (5.70') и (5.15) будет

$$\delta^\circ_{\max} \approx -\frac{DA^3}{128(n-1)^3}.$$

При $n = 1,5$

$$\delta_{\max}^{\circ} = -\frac{1}{16} DA^3 = -0,0625 DA^3.$$

В а р и а н т 2. Ретуширована задняя поверхность объектива. Чтобы она образовала после преломления гомоцентрический пучок, она должна иметь форму гиперboloида, а на нее должен падать параллельный пучок лучей. Значит, первая поверхность объектива должна быть плоской (рис. 5.11, б). Необходимая асферичность при этом будет по абсолютной величине та же, что и в предыдущем случае, но противоположного знака.

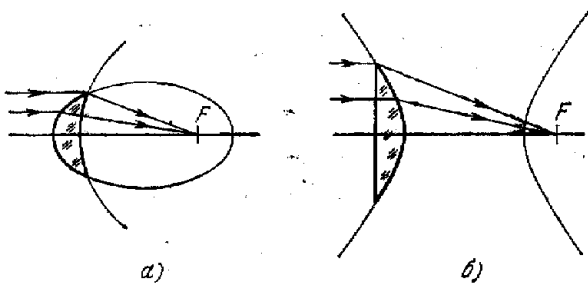


Рис. 5.11. Анаберрационные линзы: а — первая поверхность эллипсоид вращения, вторая — сферическая, б — первая поверхность плоская, вторая — гиперболоид вращения.

В а р и а н т 3. Можно ретушировать выпукло-плоскую линзу, например, ее выпуклую сферическую поверхность, оставив вторую поверхность плоской. Необходимая ретушь определяется формулой (5.81). При $n = 1,5$ она составляет, как мы видели, $\delta_{\max}^{\circ} = 0,0091 DA^3$. Если ретушировать плоскую поверхность, то ретушь изменит знак, сохранив абсолютную величину неизменной. Ретушь можно располовинить, нанеся половинную величину на каждую из поверхностей.

В а р и а н т 4. Асферичность будет минимальна в том случае, если волновая aberrация линзы минимальна. Мы видим, что сферическая aberrация минимальна у линзы, для которой выполнено условие (5.72). При этом волновая aberrация определяется по формуле (5.75). Для ее исправления необходимо деформировать одну из поверхностей линзы на величину

$$\delta_{\max}^{\circ} = -\frac{\delta_H}{4} = \frac{h_H}{4(n-1)} = \frac{DA^3}{2048} \cdot \frac{n(4n-1)}{(n-1)^3 \cdot (n+2)}. \quad (5.82)$$

При $n = 1,5$

$$\delta_{\max}^{\circ} = 0,0083 DA^3. \quad (5.82')$$

Такую асферичность можно нанести на любой из поверхностей

линзы или распределить в любой пропорции между обеими поверхностями ее, например, поровну. Последний вариант является наиболее технологичным.

Сферическая aberrация не зависит от положения входного зрачка. Этого нельзя сказать про кому, астигматизм, кривизну поля и дисторсию. Анализ показывает, что можно найти такое положение x_1 входного зрачка, при котором для заданной линзы кома третьего порядка будет отсутствовать. Для линзы, обладающей минимальной сферической aberrацией, этому значению соответствует $x_1 \approx -0,3 f$, т. е. входная диафрагма должна стоять перед объективом со стороны предмета. Но оказывается, что при $\Delta s'/y = \min$ x_1 очень сильно зависит от ρ_1 . При этом астигматизм и кривизна поля значительны. К. Шварцшильд [116] показал, что одиночная бесконечно тонкая линза с входным зрачком, совпадающим с самой линзой, свободна от комы, если радиусы кривизны ее удовлетворяют условию

$$\rho_1 = \varphi \frac{n^2}{n^2 - 1} + \frac{1}{s_1} \cdot \frac{2n + 1}{n - 1},$$

$$\rho_2 = \varphi \frac{n^2 - n - 1}{n^2 - 1} + \frac{1}{s_1} \frac{2n + 1}{n + 1}.$$

При $s_1 = -\infty$ и $n = 1,5$ получаем

$$R_1 = \frac{5}{9} f', \quad R_2 = -5f'.$$

В формулы (5.67) и (5.68) входит показатель преломления n . Он зависит от длины волны света. Значит, для лучей разных цветов последний отрезок s'_0 параксиальных лучей (а значит, и фокусное расстояние f'_0) и продольная сферическая aberrация $\Delta s'_y$ будут разными, т. е. будут иметься *продольный хроматизм* параксиальных лучей (*хроматизм положения*), *сферохроматическая aberrация* и *хроматизм увеличения*.

Показатель преломления n для каждого сорта стекла определяется экспериментально для тех длин волн, в которых имеется яркое монохроматическое излучение тех или иных атомов (водорода, ртути, натрия и др.). Показатель преломления n_λ всех оптических стекол возрастает с уменьшением длины волны λ . Зависимость эта нелинейная. Разность показателей преломления для линий F ($\lambda = 0,4861$ мкм) и C ($\lambda = 0,6563$ мкм), т. е. величина $n_F - n_C$, называется *средней дисперсией* данного сорта стекла. Разность $n_D - n_\lambda$ для разных длин волн λ называется *частной дисперсией*. Э. Аббе ввел еще одну характеристику стекла:

$$v = \frac{n_D - 1}{n_F - n_C}, \quad (5.83)$$

где n_D — есть показатель преломления стекла в линии D ($\lambda = 0,5893$ мкм). Эта величина называется *коэффициентом средней дисперсии* или *числом Аббе*. Все сорта стекол делятся на два основных типа: *короновые* и *флинтовые*. Первые имеют сравнительно малый показатель преломления, но значительную дисперсию, вторые, наоборот, высокий показатель преломления, но малую дисперсию (см. § 9.1).

Рассмотрим ход параксиальных лучей разных длин волн через бесконечно тонкую линзу. Оптическая сила ее определяется формулой (5.70'). Поэтому чем больше n_λ , т. е. чем короче длина волны, тем короче и фокусное расстояние $f_{0\lambda}$ (рис. 5.12). За меру

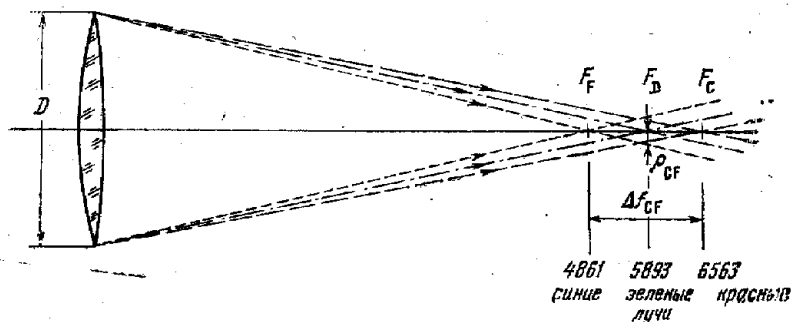


Рис. 5.12. Продольный Δf_{CF} и поперечный ρ_{CF} хроматизм одиночной бесконечно тонкой линзы.

продольного хроматизма принимают расстояние между фокусами лучей С и F, выраженное в единицах фокусного расстояния. Такой выбор обусловлен тем, что человеческий глаз мало чувствителен для длин волн более коротких, чем 0,486 мкм, и более длинных, чем 0,656 мкм (см. рис. 4.10). Из (5.70'), учитывая, что $(n_C - 1)(n_F - 1) \approx (n_D - 1)^2$, получаем

$$\frac{\Delta f_{CF}}{f_D} \approx \frac{1}{v}. \quad (5.84)$$

Отметим, что в то время, как фокусное расстояние f_λ зависит от разности кривизн Δr поверхностей линзы, относительный продольный хроматизм в первом приближении не зависит от формы линзы, а лишь от ее материала. Для кроны К8 $v = 64,06$. Отсюда

$$\Delta f_{CF} = 0,0156 f_D \quad (\text{линза из кроны К8}). \quad (5.85)$$

Для стекла сорта флинт Ф2 $v = 36,60$. Отсюда:

$$\Delta f_{CF} = 0,0273 f_D \quad (\text{линза из флинта Ф2}). \quad (5.85')$$

Пусть линза имеет диаметр D (см. рис. 5.12). В плоскости фокуса лучей средней длины волны λ_D изображения бесконечно удаленной точки представляется в виде *хроматических кружков* приблизительно одинакового радиуса как в лучах λ_C , так и в лучах λ_F :

$$\rho_{C,F} = \frac{D}{4v}. \quad (5.86)$$

Для линзы из крона К8

$$\rho_{C,F} = 0,0039 D. \quad (5.86')$$

Для линзы из флинта Ф2

$$\rho_{C,F} = 0,0068 D. \quad (5.86'')$$

Это очень большие величины. Простейший телескоп из одиночной очковой кроновой линзы диаметром 40 мм будет иметь диаметр хроматического кружка $2\rho_{C,F} = 0,32$ мм. Угловой хроматизм $\eta_{C,F}$ будет

$$\eta_{C,F} = \frac{\rho_{C,F}}{f_D} = \frac{A}{4v} \quad (\text{радиан}). \quad (5.87)$$

Из формул (5.84), (5.86) и (5.87) видно, что продольный, поперечный и угловой хроматизм одиночной бесконечно тонкой линзы обратно пропорционален коэффициенту дисперсии v . При этом продольный хроматизм пропорционален фокусному расстоянию f , поперечный — диаметру D , угловой — относительному отверстию A линзы, а волновой — произведению AD :

$$h_{C,F} = \mp \frac{DA}{16v}. \quad (5.88)$$

В лучах С волновой хроматизм отрицателен, а в лучах F он положителен. Используя в качестве объектива одиночную линзу, следует изготавливать ее из стекла с большим коэффициентом дисперсии. К таким стеклам относятся стекла типа крон. Визуальный одолинзовый объектив будет первоклассным для интервала длин волн от С до F, если $h_{C,F} < \lambda_D/4$. Тогда

$$D_{\max} = 0,00222 \frac{v}{A}, \quad (5.89)$$

$$A_{\max} = \frac{0,00222}{D} v. \quad (5.90)$$

Предельные значения A и соответственно минимально допустимые значения фокусного расстояния приведены в табл. 5.9.

Таблица 5.9

Ограничение хроматизмом относительного отверстия и минимально допустимое фокусное расстояние f_{\min} для однолинзового объектива из стекла К8 (по Д. Д. Максудову [8])

D , мм	5	50	70	100
A_{\max}	1 : 35	1 : 350	1 : 491	1 : 700
f_{\min} , мм	175	17500	34400	70000

Сравнивая формулы (5.76) и (5.90), мы видим, что не сферическая абберация, а хроматизм лимитирует относительное отверстие однолинзового объектива.

§ 5.7. Линзы конечной толщины и мениски

Перейдем к рассмотрению линз конечной толщины d . Используя (5.1) — (5.3), легко получить формулу, выражающую связь сопряженных расстояний для параксиальных лучей:

$$\frac{1}{s'_0} = \sigma'_0 = \frac{1}{\frac{1}{(n-1)\rho_1 + \sigma} - \frac{d}{n}} - (n-1)\rho_2. \quad (5.91)$$

Для бесконечно удаленного объекта ($s = -\infty$, $\sigma = 0$)

$$\frac{1}{s'_0} = (n-1) \left(\frac{1}{R_1 - d \frac{n-1}{n}} - \frac{1}{R_2} \right). \quad (5.91')$$

Отрезок s'_0 есть *последний отрезок*. Оптическая сила линзы (см. § 1.3)

$$\varphi = (n-1)\Delta\rho + d \frac{(n-1)^2}{n} \rho_1 \rho_2. \quad (5.92)$$

Используя (5.6'), можно создать шесть типов апланатических линз, которые все представлены на рис. 5.13. На нем C_1 и C_2 есть центры первой и второй сферических поверхностей линзы, A_1 и A'_1 — сопряженные апланатические точки первой поверхности, A_2 и A'_2 — то же для второй поверхности. Для каждой из линз будем считать заданными величины s'_1 (расстояние от первой поверхности до объекта), толщину линзы d и показатель преломления ее n . Будем считать, что линза находится в воздухе. Определим для каждого типа апланатических линз радиусы кривизны

R_1 и R_2 , положение изображения s_2' относительно второй поверхности и фокусное расстояние f' . Для этого используем формулы (5.6') и (5.92).

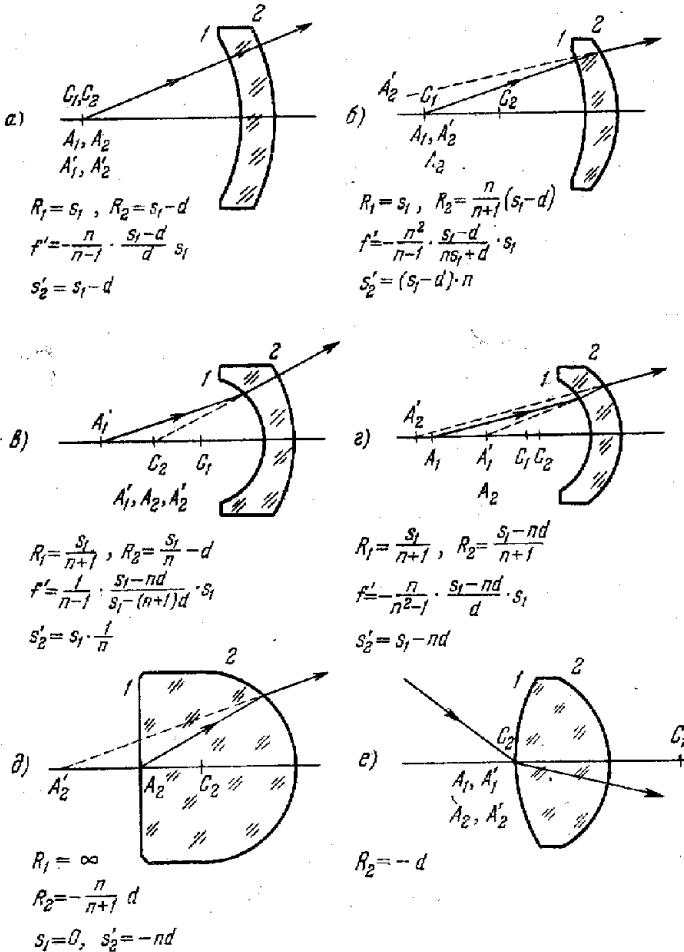


Рис. 5.13. Шесть типов апланатических линз. C_1 и C_2 — центры кривизны первой и второй сферических поверхностей, A_1 и A_1' — сопряженные апланатические точки первой поверхности, A_2 и A_2' — тоже для второй поверхности. В схемах а) (концентрический мениск) и б) сходимости пучка не меняется. Схема г) — положительная линза, схема в) — отрицательная линза. В схеме е) радиус кривизны первой поверхности произволен.

На рис. 5.13,а представлен концентрический мениск *) . В нем все шесть точек ($C_1, C_2, A_1', A_1, A_2, A_2'$) совпадают. Сходимость

*) Определение мениска см. на стр. 158.

гомоцентрического пучка не меняется:

$$R_1 = s_1; \quad R_2 = s_1 - d; \quad s'_2 = s'_1 - d;$$

$$f' = -\frac{n}{n-1} \cdot \frac{s_1 - d}{d} s_1.$$

В параллельном пучке лучей такой мениск является отрицательной линзой.

На рис. 5.13, б приведена линза, у которой центр C_1 первой поверхности совпадает с объектом A_1 . Соответственно совпадают с нею и точки A_1 и A_2 . Эта точка является одной из апланатических точек второй поверхности. В этом случае

$$R_1 = s_1; \quad R_2 = \frac{n}{n+1}(s_1 - d); \quad s'_2 = (s_1 - d)n;$$

$$f' = -\frac{n^2}{n-1} \cdot \frac{s_1 - d}{ns_1 + d} s_1.$$

В параллельном пучке лучей такая линза является положительной.

На рисунке 5.13, в приведена линза, для которой объект A_1 расположен в апланатической точке первой поверхности. Центр C_2 второй поверхности совпадает с сопряженной апланатической точкой A'_1 первой поверхности. Тогда

$$R_1 = \frac{s_1}{n+1}; \quad R_2 = \frac{s_1}{n} - d; \quad s'_2 = \frac{1}{n} s'_1;$$

$$f' = \frac{1}{n-1} \cdot \frac{s_1 - nd}{s_1 - (n+1)d} s_1.$$

В параллельном пучке лучей такая линза является отрицательной.

Наконец, на рис. 5.13, г дана линза, у которой использованы свойства изопланатизма обеих поверхностей. Для нее

$$R_1 = \frac{s_1}{n+1}; \quad R_2 = \frac{s_1 - nd}{n+1}; \quad s'_2 = s_1 - nd;$$

$$f' = -\frac{n}{n^2-1} \cdot \frac{s_1 - nd}{d} s_1.$$

Сходимость гомоцентрического пучка, выходящего из первой апланатической точки A_1 первой поверхности после прохождения всей линзы, не меняется.

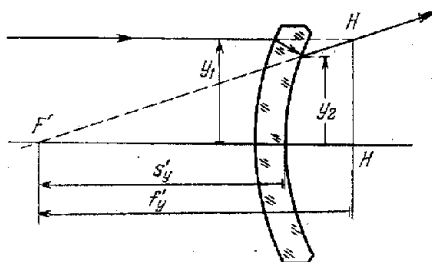
Случаи, показанные на рис. 5.13, д и е, являются несколько особыми. В первом из них луч выходит из точки, расположенной на оси на первой поверхности линзы ($s_1 = 0$). Здесь $R_1 = \infty$; $R_2 = -\frac{n}{n+1}d$; $s'_2 = -nd$. Во втором случае (см. рис. 5.13, е) вершина

первой поверхности совпадает с центром кривизны второй поверхности. Все четыре апланатические точки совпадают. Апертура пучка лучей меняется в зависимости от радиуса кривизны первой поверхности. Если $R_1 > 0$, то апертура уменьшается, если $R_1 < 0$, то увеличивается. Такие линзы называются *полевыми* и используются для уменьшения апертуры пучка в окулярах (см. § 6.9) и в специальных камерах (см. § 7.6).

Ни один из типов апланатических линз или их сочетание сами по себе не дают действительного изображения, а потому они не могут быть использованы в качестве оптической системы телескопа. Но они находят широкое применение как вспомогательные элементы, в первую очередь для изменения апертуры пучка.

Особый интерес представляют линзы, у которых величина ΔR мала по сравнению со значениями кривизн ρ_1 и ρ_2 поверхностей, а кривизны ρ_1 и ρ_2 имеют один знак. Такие линзы называются *мениска*ми.

Рис. 5.14. К определению фокусного расстояния f'_y мениска.



В 1941 г. выдающийся советский оптик чл.-корр. АН СССР Д. Д. Максутов предложил менисковые системы телескопов, в которых мениски нашли важное применение. О них подробно будет рассказано в § 8.3. Мы рассмотрим здесь только случай отдельно взятого мениска, когда лучи идут из бесконечности ($s = -\infty$). При этом последний отрезок s'_y , с учетом толщины мениска d и aberrаций третьего порядка, может быть определен по формуле [118]

$$s'_y = \frac{R_1^2 \left(1 - \frac{\Delta R}{R_1}\right) \cdot \left(1 - \frac{d(n-1)}{R_1 n}\right)}{(n-1)d \left(\frac{n-1}{n} - \frac{\Delta R}{d}\right)} - y^2 \frac{(n+2) \left(1 - \frac{\Delta R}{R_1}\right) \left[\frac{(n-1)(n+1)^2}{n^2(n+2)} - \frac{\Delta R}{d}\right]}{2n(n-1)d \left(\frac{n-1}{n} - \frac{\Delta R}{d}\right)^2} \quad (5.93)$$

Так как $\Delta R \ll R_1$, то продольная сферическая aberrация мениска непосредственно почти не зависит от радиусов кривизн R_1 и R_2 , а зависит лишь от толщины мениска d и отношения $\Delta R/d$.

Фокусное расстояние мениска (и соответственно оптическая сила его) может быть определено из приближенных соотношений,

вытекающих из рис. 5.14:

$$f'_y = s'_y \frac{y_1}{y_2},$$

$$\frac{y_1}{y_2} = \frac{1}{1 - \frac{n-1}{n} \cdot \frac{d}{R_1}}.$$

В результате оптическая сила мениска выражается формулой

$$\Phi_0 = \frac{1}{f'_0} \approx \frac{d(n-1) \left(\frac{n-1}{n} - \frac{\Delta R}{d} \right)}{R_1^2 \left(1 - \frac{\Delta R}{R_1} \right)}. \quad (5.94)$$

Угловая aberrация его, в соответствии с (1.11) и (5.93), будет

$$\eta_y = -y^3 \frac{(n+2)(n-1) \left(1 - \frac{\Delta R}{R} \right) d \left[\frac{(n-1)(n+1)^2}{n^2(n+2)} - \frac{\Delta R}{d} \right]}{2nR_1^4}. \quad (5.95)$$

Угловая aberrация и оптическая сила мениска зависят не только от d и $\Delta R/d$, но и от радиуса кривизны его первой поверхности R_1 или кривизны ее ρ_1 . При этом угловая aberrация растет пропорционально четвертой степени кривизны.

Рассмотрим отдельные случаи наиболее интересных менисков.

Случай 1. Мениск] равной кривизны ($R_1 = R_2$). При этом

$$\frac{\Delta R}{d} = 0; \quad s'_0 = \frac{nR_1^2}{(n-1)^2 d};$$

$$\Delta s'_y = -y^2 \frac{(n+1)^2}{2dn^2(n-1)}; \quad \eta_y = -y^3 \frac{d(n^2-1)^2}{2n^3R_1^4}.$$

Случай 2. Концентрический мениск (мениск равной толщины).

$$\frac{\Delta R}{d} = 1; \quad s'_0 = -\frac{nR_1^2}{(n-1)d};$$

$$\Delta s'_y = \frac{1}{2} y^2 \frac{R_1 - d}{R_1 d} \cdot \frac{n^2 + n + 1}{n(n-1)}; \quad \eta_y = y^3 \frac{d(n-1)(n^2 + n + 1)}{2n^3R_1^4}.$$

Случай 3. Так как у мениска равной кривизны aberrация отрицательна, а у концентрического положительна, то естественно, что должна существовать промежуточная форма мениска, при которой сферическая aberrация третьего порядка отсутствует ($\Delta s'_y = 0, \eta_y = 0$). Д. Д. Максудов назвал его *анаберрационным*

мениском. Решение уравнения $\eta_y = 0$ относительно $\Delta R/d$ дает:

$$\frac{\Delta R}{d} = \frac{(n-1)(n+1)^2}{n^2(n+2)}; \quad s'_0 = -\frac{n^2(n+2)R_1^2}{(n-1)^2d}.$$

У читателя может возникнуть вопрос о том, почему это замечательное свойство менисков не находит свое отражение в рис. 5.10, формуле (5.68) и табл. 5.8. В разъяснение напомним, что строя

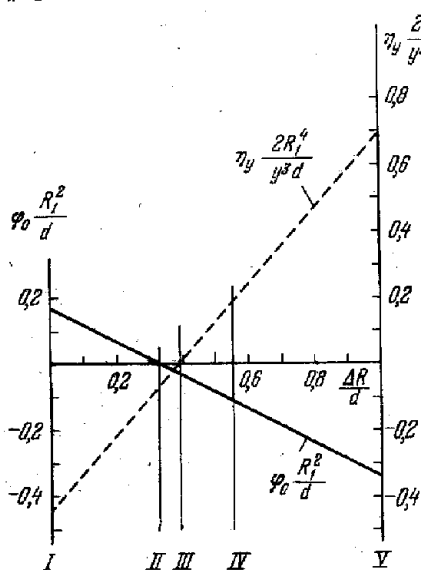


Рис. 5.15. Оптическая сила ϕ_0 и угловая аберрация η_y различных менисков в зависимости от отношения $\Delta R/D$ (по Д. Д. Максутову [8]). Римские цифры соответствуют обозначениям, приведенным в табл. 5.10.

рис. 5.10 и табл. 5.8, мы полагаем $\Delta R/d$ малой величиной. Случай 4. Мы видим, что концентрический и анаберрационный мениски имеют $s' < 0$, т. е. они являются отрицательными линзами, а мениски равной кривизны являются положительными линзами. Значит, в промежутке между анаберрационным мениском и мениском равной кривизны должен иметься афокальный мениск, для которого $s'_0 = +\infty$. Из (5.94) для него легко находим

$$\frac{\Delta R}{d} = \frac{n-1}{n}; \quad \eta_y = -y^3 \frac{(n-1)^2 d}{2n^2 R_1^4}.$$

В таблице 5.10 дана сводка основных параметров рассмотренных менисков. На рис. 5.15 нанесены значения $\phi_0 R_1^2/d$ и

$\eta_y \frac{2R_1^4}{y^3d}$ для разных форм менисков (при этом принято $n = 1,5$). Рис. 5.15 построен по данным Максутова. На нем римскими цифрами обозначены те же типы менисков, как и в табл. 5.10.

Для двух длин волн (например, λ_C и λ_F) мениск можно сделать в параксиальной области ахроматическим. Чтобы устранить хроматизм положения, необходимо выполнить условие $s_C = s_F$. При этом из (5.93) получаем

$$\frac{\Delta R}{d} = 1 - \frac{1}{n_C n_F \left[1 - \frac{d}{R_1} \cdot \frac{(n_C - 1)(n_F - 1)}{n_C n_F} \right]} \quad (5.96)$$

или приближенно

$$\frac{\Delta R}{d} \approx \frac{n_C n_F - 1}{n_C n_F} \approx \frac{n^2 - 1}{n^2}. \quad (5.96')$$

Чтобы устранить хроматизм увеличения, необходимо выполнить условие $f_C = f_F$. Из (5.94) получаем

$$\frac{\Delta R}{d} = \frac{n_C n_F - 1}{n_C n_F} \approx \frac{n^2 - 1}{n^2}. \quad (5.96'')$$

В таком мениске хроматическая aberrация вогнутой поверхности численно равна aberrации выпуклой поверхности, но имеет противоположный знак. В результате они компенсируют друг друга.

Таблица 5.10

Конструктивные особенности разных типов менисков
(по Д. Д. Максудову [118])

Тип мениска	$\frac{\Delta R}{R}$	$\varphi_0 \frac{R_1^2}{d}$	$\eta_y \frac{2R_1^4}{\nu^2 d}$
I. Равной кривизны	0	$\frac{(n-1)^2}{n}$	$-\frac{(n^2-1)^2}{n^3}$
II. Афокальный	$\frac{n-1}{n}$	0	$-\frac{(n-1)^2}{n^3}$
III. Анаберрационный	$\frac{(n^2-1)(n+1)}{n^2(n+2)}$	$-\frac{(n-1)^2}{n^2(n+2)}$	0
IV. Ахроматический	$\frac{n^2-1}{n^2}$	$-\frac{(n-1)^2}{n^2}$	$\frac{(n^2-1)(n-1)}{n^3}$
V. Концентрический	1	$-\frac{n-1}{n}$	$\frac{(n-1)(n^2+n+1)}{n^3}$

Существенно, что оба условия ахроматизации почти совпадают и не зависят ни от дисперсии стекла, ни от радиусов кривизны мениска. Величина $\Delta R/d$ может служить характеристикой степени ахроматичности мениска.

Продольная сферическая aberrация ахроматического мениска получается, если значение $\Delta R/d = (n^2 - 1)/n^2$ подставить во второй член формулы (5.93):

$$\Delta s_y \approx y^2 \frac{(n+1)n}{2d(n-1)^2}, \quad (5.97)$$

где y есть зона на первой поверхности мениска. Весьма существенно то, что продольная сферическая aberr-

рация ахроматического мениска положительна. Это позволяет использовать его для коррекции положительной сферической аберрации сферического зеркала в обратном ходе лучей, не внося при этом заметного хроматизма. На этом основан принцип менисковых систем Д. Д. Максудова [8, 118, 119]. Но подробнее об этом будет сказано в § 8.3.

§ 5.8. Отражение пучка лучей в квазиплоском зеркале. Преломление на плоскости; плоскопараллельная пластинка

Плоские зеркала имеют широкое применение в современных телескопах в качестве вспомогательных оптических элементов. Они не меняют сходимости пучка лучей, но позволяют направить его в место, удобное для размещения светоприемной аппаратуры. Плоское зеркало не вносит аберраций. Поэтому его можно было бы и не рассматривать в этой главе. Но идеальных плоских зеркал нет.

Пусть плоское зеркало имеет местную ошибку (бугор или яму), величина которой равна δ . Плоский волновой фронт, упав на него под углом φ , при отражении приобретет волновую ошибку, равную

$$h = -2\delta \cos \varphi. \quad (5.98)$$

Для местных и зональных ошибок первоклассной оптической схемы допустимо

$$\delta_{\max} \leq \frac{1}{8} \cdot \frac{\lambda}{\cos \varphi}. \quad (5.99)$$

Обычно в оптической схеме телескопа используется несколько плоских зеркал. Они применяются для отражения пучка в сторону, т. е. работают в наклонных пучках. При этом общая кривизна зеркала вызывает появление кóмы и астигматизма. На рис. 5.16 изображено плоское зеркало, имеющее небольшую кривизну $\rho = 1/R$ (на рис. 5.16, *a* и *b* она очень сильно утрирована). Центр кривизны зеркала лежит в точке O_1 . На зеркало из точки A (рис. 5.16, *a*) под углом i падает пучок лучей. Пусть AO есть ось этого пучка. Плоскость P , касательная к зеркалу в точке O , имеет своей нормалью прямую O_1O . Если бы зеркало не имело кривизны, то плоскость P являлась бы плоскостью зеркала и изображение точки A оказалось бы в точке A' . Наличие кривизны зеркала приводит к тому, что изображение точки A для сагиттально-го пучка окажется в точке A_s , а для меридионального пучка — в точке A_m . Точка A_s является пересечением прямых AO_1 и OA' .

Это ясно из того, что при небольшом перемещении в сагиттальной плоскости плоскость чертежа 5.16, *a* лишь повернулась вокруг оси AO_1 . При этом точка A_s не сместится и будет фокусом сагиттальных лучей. Пусть $AO = t$, а $A_s A' = \Delta_s$. Прямая AA'

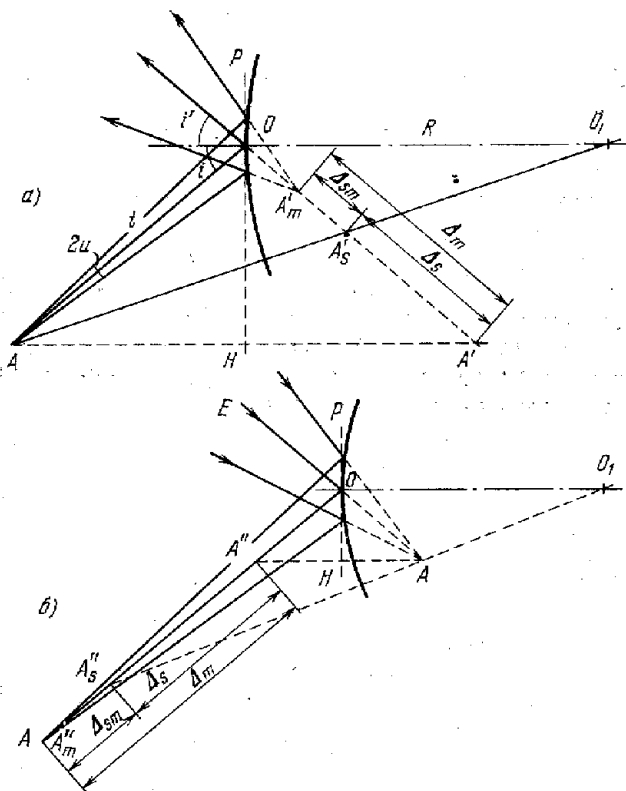


Рис. 5.16. Появление астигматизма при отражении пучка лучей в не строго плоском зеркале. *a* — расходящийся пучок падает на зеркало из точки A ; *b* — сходящийся в точке A пучок встречает на своем пути зеркало.

параллельна прямой OO_1 . Поэтому $\Delta_s = t - OA'_s$. Учитывая, что $AA' = 2t \cos i$ и что $R \gg t$, получим

$$\Delta_s \approx \frac{2t^2}{R} \cos i. \quad (5.100)$$

Эта формула легко выводится из формулы Юнга для сагиттального пучка (2.14). Аналогично из чисто геометрических соображений или из формулы Юнга (2.14) для меридионального пучка можно вывести выражение для Δ_m :

$$\Delta_m = 2t^2/R \cos i. \quad (5.101)$$

В результате астигматическая разность

$$\Delta_{sm} = \Delta_s - \Delta_m = \frac{2i^2}{R} \operatorname{tg} i \cdot \sin i. \quad (5.102)$$

Если зеркало наклонено к пучку под углом 45° , то

$$\Delta_{sm} = 4,414 \frac{i^2}{R}. \quad (5.102')$$

Формулы (5.100) — (5.102) справедливы и в обратном ходе лучей: гомоцентрический пучок, сходящийся в точке A , при падении на идеальное плоское зеркало в направлении EO (см. рис. 5.19, б) соберется в фокусе, в точке A'' . Если же зеркало имеет кривизну с центром в точке O_1 , то меридиональные лучи соберутся в точке A''_m , а сагиттальные в точке A''_s .

Допуск на величину астигматической разности Δ_{sm} был нами определен формулой (2.16), в которой относительное отверстие A должно быть заменено апертурой пучка $2b/t$, где b — малая полуось эллипса, заполненного светом на зеркале PH . Тогда, в соответствии с формулой (2.16), радиус кривизны R квазиплоского зеркала должен быть не менее величины

$$R_{\min} \geq \frac{4b^2}{\lambda} \operatorname{tg} i \cdot \sin i. \quad (5.103)$$

При $i = 45^\circ$ и $\lambda = 0,000555$ мм

$$R_{\min} \geq 5110 b^2, \quad (5.103')$$

где R_{\min} и b выражены в миллиметрах.

Так как радиус кривизны зеркала много больше его диаметра, то его можно рассматривать как очень малосветосильную систему. Апертура $2u$ пучка играет при этом роль поперечника поля зрения. Рисунок 5.8 показывает, что влияние комы в этом случае много меньше, чем астигматизма. Поэтому кому мы рассматривать не будем.

Пусть пучок лучей апертуры $2u$ выходит из точки A (рис. 5.17) и падает на плоскую преломляющую поверхность так, что ось его AB_2 составляет с нормалью к поверхности угол w . Перпендикуляр AO можно рассматривать как оптическую ось. Каждый из лучей AB_1, AB_2, AB_3 претерпит преломление. Преломленный пучок лучей перестает быть гомоцентрическим, он, в соответствии с формулой (5.7), приобретет продольную сферическую aberrацию:

$$\Delta s_y = y^2 \frac{n'^2 - n^2}{2nn's},$$

где $y_i = OB_i$ ($i = 1, 2, 3$), $s = OA$, n — показатель преломления первой среды, n' — показатель преломления второй среды. Если бы имелся параксиальный пучок AO , то точкой, сопряженной с A , являлась бы точка A_0 . На наклонном луче AB_1 , лежащем

в меридиональной плоскости, точке A соответствует сопряженная точка A_1 , отстоящая от точки A_0 на расстояние Δs_y . Продолжения бесконечно близких пар преломленных лучей B_1E_1 , B_2E_2 , B_3E_3 в обратном направлении будут пересекаться между собой на искривленной линии, называемой *каустикой*. Каждой зоне y будет соответствовать свой отрезок KB . Это приводит к появлению комы. Устранить ее можно, уменьшив апертуру пучка, т. е. уменьшив угол u . Технически обычно это невозможно. Кроме того,

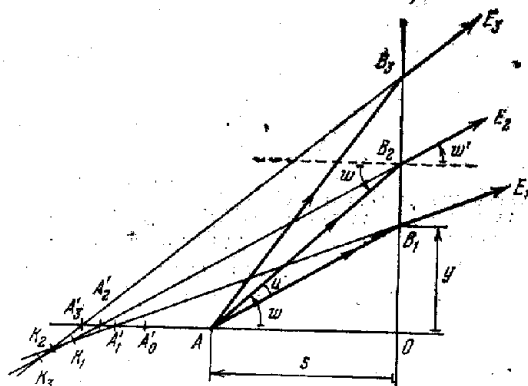


Рис. 5.17. Появление астигматизма при преломлении гомоцентричного пучка на плоской поверхности.

астигматизм при этом сохраняется, а он вызван тем, что для узких сагиттальных пучков сопряженная точка зоны y_2 лежит в A_2 на оптической оси AO , а для меридиональных пучков — в точке K_2 , и никакое уменьшение апертуры пучка не может исправить это. Для уменьшения астигматизма надо уменьшить угол падения w . В зависимости от соотношения величин углов u (т. е. светосилы) и w доминирует или кома или астигматизм.

Преломляющая плоскость отклонит каждый луч в направлении w' , причем

$$\sin w' = \frac{n}{n'} \sin w.$$

Так как в эту формулу входят показатели преломления n и n' , то преломленный пучок не свободен от хроматизма: лучи разных длин волн преломятся по-разному. Даже незначительная кривизна преломляющей поверхности приводит к появлению комы, астигматизма и некоторой малой сходимости пучка. Они равны нулю, лишь если на плоскость под углом w падает пучок параллельных лучей ($u = 0$, $s = -\infty$).

При прохождении через плоскопараллельную пластинку, находящуюся в воздухе, каждый луч претерпевает преломление дважды (рис. 5.18). В результате, упав на пластинку под углом u , луч выйдет из нее под тем же углом $u'' = u$, но окажется смещенным на величину $AA_y = \Delta s'_y$. Если толщина пластинки равна d ,

то путь луча в ней $m = d/\cos u'$. Применяя к треугольнику BCD теорему синусов, получим

$$\Delta s'_y = d \left[1 - \frac{1}{n} (1 - \sin^2 u)^{\frac{1}{2}} \times \left(1 - \frac{1}{n^2} \sin^2 u \right)^{-\frac{1}{2}} \right].$$

Это выражение является точным. Если угол u не очень велик, то можно выражения, заключенные в круглые скобки, разложить в ряды, ограничиться вторыми степенями $\sin u$ и

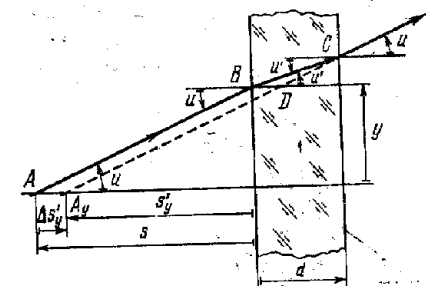


Рис. 5.18. Продольная сферическая aberrация $\Delta s'_y$, вносимая плоскопараллельной пластинкой в наклонный пучок.

считать, что $\sin^2 u \approx \operatorname{tg}^2 u$. Тогда, после несложных преобразований,

$$\Delta s'_y = \frac{n-1}{n} d + y^2 \frac{n^2-1}{2n^3} \cdot \frac{d}{s^2}. \quad (5.104)$$

Первый член выражает смещение парааксиального изображения плоскопараллельной пластинкой. Плоскопараллельные пластинки делаются обычно из стекла типа крон. Для него $n \approx 1,5$ и $\Delta_0 \approx \frac{1}{3}d$. Таким образом, введение в сходящийся пучок лучей плоскопараллельной пластинки отодвигает фокальную плоскость приблизительно на величину, равную одной трети ее толщины. Сопряженное расстояние равно

$$s'_y = s + \Delta s'_y = s + \frac{n-1}{n} d + y^2 \frac{n^2-1}{2n^3} \cdot \frac{d}{s^2}. \quad (5.105)$$

Если угол u невелик, то

$$s'_y = s + \frac{n-1}{n} d + \frac{n^2-1}{2n^3} u^2 d. \quad (5.105')$$

Плоскопараллельная пластинка вносит положительную сферическую aberrацию

$$\Delta s'_y = \frac{n^2-1}{2n^3} u^2 d. \quad (5.106)$$

Это надо учитывать при расчете оптических систем, содержащих призмы полного внутреннего отражения, светофильтры и другие подобные элементы.

Приведем без вывода формулы остальных aberrаций плоскопараллельной пластинки. Вывод их с применением сумм Зейделя читатель может найти в книге Турыгина [120].

Полная длина пятна комы:

$$\delta l'_{II} = \frac{3(n^2 - 1)}{2n^2} w u d.$$

Астигматическая разность:

$$x'_s - x'_m = -\frac{n^2 - 1}{n^3} w^2 d.$$

Смещение изображения, вызванное дисторсией:

$$\delta l'_V = \frac{n^2 - 1}{2n^3} w^3 d.$$

Продольный хроматизм для интервала длин волн от луча С до F:

$$s'_F - s'_C = \frac{n_F - n_C}{n^2} d = \frac{n - 1}{n^2 \nu} d.$$

Поперечный хроматизм для тех же лучей:

$$l'_F - l'_C = -\frac{n - 1}{n^2 \nu} w d.$$

В этих формулах: u — половина апертурного угла, w — половина поля зрения. Для уменьшения хроматизма, вносимого пластинкой, ее выгодно делать из стекла с большим коэффициентом дисперсии ν . Такому требованию удовлетворяют кроновые стекла.

Глава 6

ЛИНЗОВЫЕ СИСТЕМЫ ТЕЛЕСКОПОВ

§ 6.1. Ахроматический объектив

Перейдем к рассмотрению объективов, содержащих несколько линз. Все рассуждения будут относиться к параксиальной области и к объективу, содержащему бесконечно тонкие соприкасающиеся линзы. Оптическая сила Φ такого объектива есть сумма оптических сил отдельных линз, входящих в него:

$$\Phi = \sum \Phi_i. \quad (6.1)$$

В частности, для двухлинзового объектива

$$\Phi = \Phi' + \Phi'' = (n' - 1)\Delta\rho' + (n'' - 1)\Delta\rho''. \quad (6.1')$$

В двухлинзовом объективе можно до некоторой степени исправить хроматизм. Точнее говоря, можно совместить положение фокусов для лучей двух длин волн λ_1 и λ_2 . Для этого надо выполнить условие

$$\Phi_{\lambda_1} = \Phi_{\lambda_2}. \quad (6.2)$$

или

$$(n'_{\lambda_1} - 1)\Delta\rho' + (n''_{\lambda_1} - 1)\Delta\rho'' = (n'_{\lambda_2} - 1)\Delta\rho' + (n''_{\lambda_2} - 1)\Delta\rho''. \quad (6.2')$$

Такой объектив называется *ахроматическим*. Ахроматизировать объектив можно для лучей С ($\lambda = 0,6563$ мкм) и F ($\lambda = 0,4861$ мкм), лежащих приблизительно по краям доступного глазу спектрального интервала, или для лучей F и h ($\lambda = 0,4047$ мкм), лежащих по краям области чувствительности несенсибилизированной фотопластинки. Первый случай соответствует *визуальной ахроматизации*, второй — *фотографической*. Из (6.2) следует, что в ахроматическом объективе кривизны обеих линз должны удовлетворять условию

$$\frac{\Delta\rho'}{\Delta\rho''} = - \frac{n''_{\lambda_1} - n''_{\lambda_2}}{n'_{\lambda_1} - n'_{\lambda_2}}. \quad (6.3)$$

Если положить $\lambda_1 = \lambda_F$, $\lambda_2 = \lambda_C$ и подставить сюда из (5.70') значения $\Delta\rho'$ и $\Delta\rho''$, то, используя (5.83), получим

$$\frac{\Phi'}{\nu'} + \frac{\Phi''}{\nu''} = 0, \quad (6.4)$$

где Φ' и Φ'' — оптические силы положительной и отрицательной линз для средней длины волны, т. е. для луча D ($\lambda = 0,5893$ мкм). Можно показать, что вообще условие ахроматичности системы, содержащей k компонент, есть

$$\sum_{i=1}^k \frac{\Phi_i}{\nu_i} = 0. \quad (6.4')$$

Решая (6.1') и (6.4) относительно Φ' и Φ'' , получим

$$\left. \begin{aligned} \Phi' &= \Phi \frac{\nu'}{\nu' - \nu''}, \\ \Phi'' &= -\Phi \frac{\nu''}{\nu' - \nu''}. \end{aligned} \right\} \quad (6.5)$$

Выражения (6.5) называются *условием ахроматизации*. Важно, что они определяют только силу каждой из линз, но не их форму. Чтобы Φ' и Φ'' не были чрезмерными, следует выбирать стекла с сильно различающимися значениями коэффициентов дисперсии ν' и ν'' .

Из (6.5) видно, что положительная линза обязательно должна быть изготовлена из стекла с большим значением коэффициента дисперсии, чем отрицательная линза, т. е. положительная линза должна быть из стекла типа крон, а отрицательная из стекла типа флинт. Подставляя полученные значения Φ' и Φ'' в (5.70'), получим

$$\left. \begin{aligned} \Delta\rho' &= \frac{\Phi}{(\nu' - \nu'')(n'_F - n'_C)}, \\ \Delta\rho'' &= -\frac{\Phi}{(\nu' - \nu'')(n''_F - n''_C)}. \end{aligned} \right\} \quad (6.6)$$

Отсюда следует, что для получения ахроматического объектива заданной оптической силы разность кривизн $\Delta\rho'$ и $\Delta\rho''$ каждой из линз однозначно определяется выбранными сортами стекол, но сами кривизны $\rho_1, \rho_2, \rho'_1, \rho'_2$ каждой из линз могут быть любыми.

Воспользуемся этим обстоятельством для исправления сферической аберрации третьего порядка. В § 5.6 мы показали, что положительная линза обладает всегда отрицательной аберрацией

а отрицательная линза, наоборот, всегда положительной aberrацией. Это позволяет дать такие формы каждой из линз, чтобы их aberrации были равны по абсолютной величине, но имели противоположные знаки. Для определенности предположим, что положительная линза предшествует (считая по ходу лучей) отрицательной. Тогда для нее $s = -\infty$ и ее сферическая aberrация выразится формулой (5.71), которую мы перепишем здесь в виде

$$\Delta s'_y = -y^2 [A' (\rho'_1)^2 + B' \rho'_1 + C']. \quad (6.7)$$

Штрихи означают здесь, что величины относятся к первой линзе. Aberrацию отрицательной линзы определим в обратном ходе лучей. Для этого предположим, что светящаяся точка расположена в главном фокусе F объектива (рис. 6.1), повернутого на 180° ;

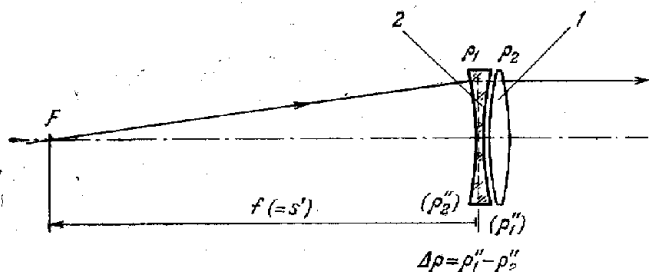


Рис. 6.1. К определению aberrации отрицательной флинтовой линзы. Объектив рассматривается условно повернутым на 180° , т. е. в обратном ходе лучей.

при этом перед $\Delta \phi''$ и ϕ надо поменять знаки на обратные. Так как обе линзы 1 и 2 приняты бесконечно тонкими и соприкасающимися, то значения y у них будут одни и те же. Продольная сферическая aberrация отрицательной линзы 2 для зоны y определится при этом из (5.68), которую мы запишем в виде

$$\Delta s''_y = -y^2 [A'' (\rho''_2)^2 + B'' \rho''_2 + C'']. \quad (6.8)$$

Здесь два штриха обозначают, что все величины относятся ко второй линзе. Компенсация aberrаций наступит при выполнении условия

$$\Delta s'_y = -\Delta s''_y. \quad (6.9)$$

В соответствии с (5.68') коэффициенты A' , B' , C' зависят только от показателей преломления n' и n'' выбранных сортов стекол и разностей кривизн $\Delta \rho'$ и $\Delta \rho''$ положительной и отрицательной линз, определенных условием ахроматизации. Так как пучок света для второй линзы рассматривается идущим с конечного расстояния (из фокуса F объектива), то коэффициенты A'' , B'' и C'' зависят, кроме того, и от оптической силы ϕ всего

объектива:

$$\left. \begin{aligned} A' &= \frac{n' + 2}{2n'(n' - 1) \Delta \rho'}, \\ B' &= -\frac{2n' + 1}{2(n' - 1)}, \\ C' &= \frac{(n')^2}{2(n' - 1)} \Delta \rho', \\ A'' &= a''(n'' + 2), \\ B'' &= -a''[-4(n'' + 1)\varphi + n''(2n'' + 1)\Delta \rho''], \\ C'' &= -a''[(3n'' + 2)\varphi^2 - n''(3n'' + 1)\varphi \Delta \rho'' + (n'')^3(\Delta \rho'')^2], \end{aligned} \right\} (6.10)$$

где

$$a'' = \frac{(n'' - 1) \Delta \rho''}{2n''[(n'' - 1) \Delta \rho'' - \varphi]^2} = \frac{\varphi''}{2n''(\varphi'')^2}.$$

Если мы задали фокусное расстояние объектива f (или обратную ему величину — оптическую силу φ), разность кривизны $\Delta \rho'$ положительной линзы и выбрали сорта стекол, т. е. определили показатели преломления n' и n'' обеих линз, то из (6.1') находим разность кривизны $\Delta \rho''$, а значит, и оптическую силу φ'' отрицательной линзы. Подставляя значения (6.5) и (6.6) в (6.10), получим численные значения величин A' , B' и C' , A'' , B'' и C'' . Если мы, кроме того, задались величиной ρ_1' , то из (6.7) находим $\Delta s_y'$. При этом флинтовая линза рассматривается повернутой на 180° ; поэтому при определении истинного значения aberrации $\Delta s_y'/y^2$, вносимой ею в сходящийся к фокусу пучок лучей, следует заменить величину ρ_1' величиной $-\rho_2''$. Условие (6.9) будет выполнено лишь при вполне определенном значении ρ_2'' , которое получается в результате решения квадратного уравнения

$$y^2 [A''(\rho_2'')^2 + B''\rho_2'' + C''] - \Delta s_y' = 0.$$

Воспользуемся рисунком 5.10, чтобы показать это более наглядно. Для этого перенесем с него на рис. 6.2 абсолютные величины aberrаций положительной и отрицательной линз. По оси абсцисс будем откладывать кривизну ρ_1' первой поверхности первой (кропной) линзы. Кроме того, на отдельных шкалах нанесем соответствующие значения остальных кривизн: ρ_1'' , ρ_2' и ρ_2'' . При этом шкалы ρ_1' и ρ_2' совместим. По оси ординат будем откладывать абсолютные величины $\Delta s_y'$ и $\Delta s_y''$ aberrаций каждой из линз. Возможность произвольного выбора значений $|\Delta s_y'|$ и равных им значений $|\Delta s_y''|$ позволяет осуществить множество типов ахроматических объективов с исправленной сферической aberrацией третьего порядка. Задание продольной сферической aberrации каждой из линз определяет на рис. 6.2 некоторый вполне определенный уровень — например, прямую $CABD$. Ей соответствуют четыре возможные комбинации форм линз ахроматического

объектива: $A + C$, $A + D$, $B + C$ или $B + D$, то есть каждой форме одной линзы отвечают вообще две возможные формы другой линзы. Указанные комбинации схематически изображены на

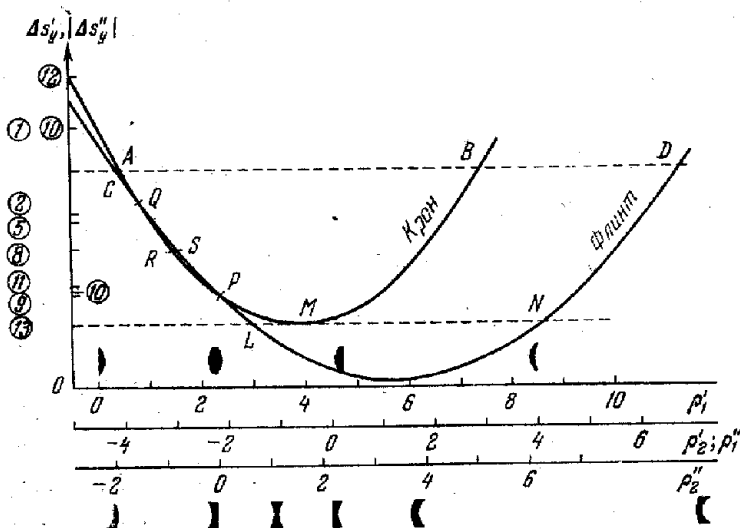


Рис. 6.2. Графическое представление формы линз в тонких двухлинзовых объективах разных типов.

рис. 6.3. Уровню LMN соответствуют только две возможные комбинации, $M + L$ или $M + N$. Из четырех типов объективов наиболее выгодна схема $A + C$, так как в ней кривизны линз меньше,

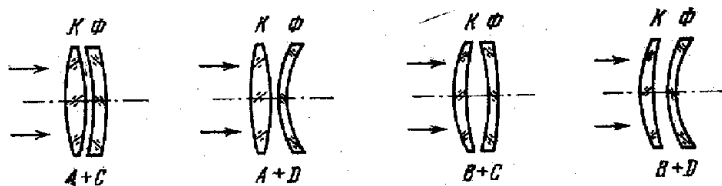


Рис. 6.3. Четыре возможных типа ахроматических объективов с кроновой линзой впереди.

чем в любой другой комбинации. С ростом же кривизны линз возрастают сферохроматическая aberrация, aberrации высших порядков и предъявляются более жесткие требования к центрировке линз. Кривизна ρ'_1 первой поверхности может быть выбрана любой, лишь бы соблюдались условия ахроматизации (6.5) и компенсации сферической aberrации (6.9). Эта свобода может быть использована для удовлетворения других требований, например, конструктивных, или, чаще, оптических.

Условия (6.7) и (6.8) выражают aberrации кроновой и флинтовой линз через радиусы кривизны наружных поверхностей объектива ρ_1' и ρ_2' . Можно задаться условием, чтобы вторая поверхность кроновой линзы имела кривизну, равную кривизне первой поверхности флинтовой линзы, т. е. чтобы было удовлетворено условие

$$\rho_2' = \rho_1'. \quad (6.11)$$

Для этого удобно выразить $\Delta s_y'$ кроновой линзы и $\Delta s_y''$ флинтовой линзы соответственно через ρ_2' и ρ_1' . Для такого перехода учтем, что $\Delta \rho = \rho_1 - \rho_2$. После несложных преобразований получим

$$\left. \begin{aligned} \Delta s_y' &= -y^2 [\bar{A}' (\rho_2')^2 + \bar{B}' \rho_2' + \bar{C}'], \\ \Delta s_y'' &= -y^2 [\bar{A}'' (\rho_1'')^2 + \bar{B}'' \rho_1'' + \bar{C}''], \end{aligned} \right\} \quad (6.7')$$

где

$$\begin{aligned} \bar{A}' &= A', \\ \bar{B}' &= 2A'\Delta\rho' + B', \\ \bar{C}' &= A'(\Delta\rho')^2 + B'\Delta\rho' + C', \\ \bar{A}'' &= A'', \\ \bar{B}'' &= 2A''\Delta\rho'' + B'', \\ \bar{C}'' &= A''(\Delta\rho'')^2 + B''\Delta\rho'' + C''. \end{aligned}$$

Условие (6.11) при исправленной сферической aberrации эквивалентно выполнению равенства

$$(\bar{A}' - \bar{A}'')(\rho_2')^2 + (\bar{B}' - \bar{B}'')\rho_2' + (\bar{C}' - \bar{C}'') = 0, \quad (6.12)$$

которое может быть справедливым лишь, если дискриминант D этого квадратного уравнения не отрицателен:

$$D = (\bar{B}' - \bar{B}'')^2 - 4(\bar{A}' - \bar{A}'')(\bar{C}' - \bar{C}'') \geq 0. \quad (6.13)$$

Равенство кривизны внутренних поверхностей позволяет склеить кроновую и флинтовую линзы и получить *склеенный объектив*.

При $D > 0$ имеются два решения квадратного уравнения (6.12), которые соответствуют склеенным объективам, называемым *объективами Клеро типов P и Q*.

Склейка линз в объективе уменьшает потери света на отражениях от их поверхностей. Коэффициент отражения при нормальном или близком к нормальному падению лучей на поверхность, разделяющую среды с показателями преломления n и n' , составляет

$$R = \left(\frac{n' - n}{n' + n} \right)^2.$$

Принимая показатели преломления кроны 1,52, а флинта 1,62, находим, что в несклеенном объективе суммарные потери на отражение составляют 18,3%. Для склейки линз применяют канадский бальзам, коэффициент преломления

которого весьма близок к показателю преломления кроны. При этом суммарные потери на отражение составят 9,7%. Кроме того, уменьшаются вредные блики и слабый рассеянный фон неба по полю. Склейка фактически полностью исключает влияние ошибок формы склеиваемой поверхности кроновой линзы и на $1/7$ уменьшает влияние таких на склеиваемой поверхности флинтовой линзы, а также влияние царапин на них и обеспечивает неизменность центрировки линз. Но склеивать можно лишь небольшие объективы. В объективах диаметром свыше 70—100 мм различие коэффициентов линейного расширения кроны и флинта приводит в условиях астрономических наблюдений к недопустимым натяжениям и к расклейке линз.

Расчет показывает, что объектив Клеро типа P имеет отрицательную кому $\Sigma\Pi_i = +2,094$, а объектив Клеро типа Q — положительную $\Sigma\Pi_i = -2,094$. Между точками P и Q на рис. 6.2 имеется уровень RS , которому соответствует нулевое значение комы. Такой объектив является *апланатом*. Можно подобрать такие стекла, что точки R и S , P и Q сольются, обе кривые, относящиеся к крону и флинту, будут соприкоснуться в одной точке, и мы получим *склеенный апланат*.

В таблице 6.1 мы даем обзор основных двухлинзовых объективов типа «крона впереди», т. е. объективов типа $A + C$ (см. рис. 6.3) из стекол кроны ($n' = 1,518$) и флинта ($n'' = 1,614$), для которых $(n'_F - n'_C)/(n'_F - n'_C) = 1,867$, $v'/v'' = 1,576$ и учтены реальные толщины линз: крона $D/6,05$ и флинта $D/9,53$, где D — диаметр объектива. Кривизны приведены для объектива, фокусное расстояние которого f принято за единицу. Для сравнения приведены также данные для двухлинзового апланатического объектива типа «флинт впереди» и для параболического зеркала.

На рисунке 6.2 арабскими цифрами в кружках вдоль оси ординат указаны отдельные типы объективов, отвечающие порядковым номерам в табл. 6.1. В колонке Зпд дана длина пятна пятой комы (в секундах дуги) для объектива с относительным отверстием $A = 1 : 15$ на расстоянии $w = 15'$ от оптической оси. Для перехода к другим углам поля зрения или другим относительным отверстиям следует воспользоваться зависимостью, приведенной для комы в табл. 2.1 и значениями сумм Зейделя $\Sigma\Pi_i$.

В астрономии чаще других используются объективы с ρ_1 , заключенными в пределах от +1,4 до +2,7, причем наибольший интерес представляет апланатический объектив.

Кратко опишем основные свойства объективов разных типов, упомянутых в табл. 6.1. Из двух объективов Клеро тип P имеет по сравнению с типом Q преимущество, так как имеет меньшие кривизны поверхностей, но, как мы уже отмечали, крупные объективы склеивать невозможно, поэтому объективы Клеро в астрономии не получили распространения. В *объективе Эйлера* (1769 г.) кроновая линза обладает минимальной продольной сферической аберрацией, а флинтсовая имеет возможно меньшую кривизну поверхностей. Но кома такого объектива очень велика. Объектив

Таблица 6.1

Обзор основных типов двухлинзовых объективов (по [7]), $f' = 1,000$ мм

Тип объектива	e'_1	e'_2	e''_1	e''_2	$\Sigma \Pi_i$	Зол ^{*)}
1. Первая поверхность плоская	+0,000	-5,285	-5,315	-2,474	-2,304	+3,46
2. Тип Клеро Q	+0,204	-5,085	-5,085	-2,248	-2,094	+3,13
3. Стигматичный для переднего и заднего фокусов	+0,782	-4,515	-4,465	-1,619	-1,304	+1,97
4. Стигматичный для главного фокуса и двойного фокусного расстояния	+1,130	-4,169	-4,091	-1,228	-0,810	+1,22
5. Одинаковые внешние кривизны	+1,179	-4,120	-4,042	-1,179	-0,714	+1,08
6. Тип Фраунгофера	+1,400	-3,901	-3,814	-0,953	-0,384	+0,57
7. Тип Гершеля	+1,480	-3,842	-3,754	-0,894	-0,250	+0,38
8. Апланат	+1,631	-3,670	-3,580	-0,737	0,000	0,00
9. Последняя поверхность плоская	+2,408	+2,908	-2,862	+0,000	+1,420	-2,16
10. Тип Литрова	+2,661	-2,661	-2,649	+0,218	+2,016	-3,02
11. Тип Клеро P	+2,694	-2,628	-2,628	+0,247	+2,094	-3,13
12. Последняя поверхность центрирована с фокусом	+3,904	-1,476	-1,948	+1,000	+5,474	-8,22
13. Тип Эйлера	+4,520	-0,899	-1,760	+1,186	+9,000	-13,5
14. Апланат «флинт вперед»	+2,335	+5,215	+5,285	-0,041	0,000	
15. Параболическое зеркало	+0,500	—	—	—	-0,500	

*) Зол в сек. дуг для $A = 1:15$ и $w = 15'$.

Эйлера имеет сейчас только исторический интерес. *Объектив Фраунгофера* (ок. 1815 г.) достаточно близок к апланату и широко применялся в первой половине 19 века. В *объективе Гершеля* (1821 г.) [121], который еще ближе к апланату, сферическая aberrация исправлена не только для бесконечно удаленного объекта, но и для объекта, находящегося на некотором конечном расстоянии. Это облегчает контроль объектива. Гаусс (1817 г.) рассчитал объектив, в котором сферическая aberrация исправлена для двух длин волн. Это приводит к объективу типа $B + D$ (рис. 6.2). Кривизны его поверхностей значительны, изготовление и центрирование их трудно, а поле из-за комы маленькое и вторичный спектр (см. следующий параграф) портит изображение гораздо сильнее, чем несоблюдение условия Гаусса. Поэтому *объективы Гаусса* не нашли применения. *Объектив Литрова* (1827 г.) имеет равновыпуклую кронувую линзу ($\rho_1 = \rho_2$). Сферохроматическая aberrация в нем несколько меньше, чем в других объективах.

Д. Д. Максудов [8, стр. 209] приводит эмпирические формулы для расчета визуального апланата из стекол К8 и Ф2 с относительным отверстием в диапазоне от 1 : 3,5 до 1 : 6:

$$\left. \begin{aligned} R_1 : D &= 0,6348V^{0,9780}, \\ R_2 : D &= -0,4615V^{0,8578}, \\ R_3 : D &= -(0,4615V^{0,8578} + 0,000326V^{2,4}), \\ R_4 : D &= -1,4316V^{1,015}, \\ d_1 : D &= 0,3685V^{0,5373} \quad (\text{стекло К8}), \\ d_2 &= 0 \quad (\text{воздух}), \\ d_3 : D &= 0,0604V^{0,098} \quad (\text{стекло Ф2}). \end{aligned} \right\} \quad (6.14)$$

Так как $d_2 = 0$, то линзы соприкасаются вершинами, по из-за неравенства R_2 и R_3 объектив не является склеенным. Все линейные размеры выражены здесь в миллиметрах.

В несклеенном объективе любого типа третья поверхность его отражает около $1/18$ падающей энергии, давая пучку дополнительную сходящуюся, равную $-2\rho_1''$ (в единицах оптической силы всего объектива). Вторая поверхность объектива отразит $1/23$ долю этого пучка в направлении к фокусу телескопа и уменьшит сходящуюся пучка на $2\rho_2'$. Так как расстояние между линзами ничтожно, то дважды отраженный пучок образует свой фокус на расстоянии $\Delta f = 2(\rho_1'' - \rho_2')$ от главного фокуса. Если разность кривизн ρ_1 и ρ_2 мала, как это обычно бывает в объективах, близких к типу Клеро, то каждая яркая звезда даст на фотопластинке заметный весья вредный блик. В идеально центрированном объективе этот блик должен совпасть с изображением звезды, но идеальная центровка подчас недостижима и нарушается при движении телескопа и при изменении температуры. В результате изображение каждой яркой звезды сопровождается слабым спутником. Хотя интен-

сивность света в нем составляет всего около $1/420$ от интенсивности его породившей (блик будет слабее самой звезды на 6,6 звездной величины), тем не менее это может повлечь ошибочные заключения наблюдателя.

Возможна конструкция типа «флинт впереди». Такой тип объектива имеет несколько меньшие остаточные aberrации, но большие толщины линз и, соответственно, большие светопотери. Кроме того, флинтсовая линза оказывается снаружи и подвергается воздействию атмосферы, а флинт менее стоек к ним, чем крон. Чаще применяют систему «крон впереди».

Широкое распространение получили *объективы Кларка*. В них кроновая и флинтсовая линзы разделены значительным воздушным промежутком (см. рис. 2.9), составляющим, как правило, около $0,014 f'$. Промежуток введен исключительно только для удобства чистки внутренних поверхностей линз. Наличие такого воздушного промежутка неизбежно приводит к появлению хроматизма увеличения и дисторсии. Тем не менее все крупнейшие рефракторы мира снабжены объективами Кларка. Формулы (6.1) — (6.10), выведенные для бесконечно тонких линзовых систем, неприменимы для расчета объектива Кларка. Рис. 2.9 делает ясным тот механизм, при помощи которого реализуется условие ахроматичности. По выходе из кроновой линзы синий луч F отклоняется значительно сильнее, чем красный луч C . В результате лучи F встречают флинтсовую линзу ближе к оптической оси, чем красные лучи C . Так как поперечная сферическая aberrация пропорциональна кубу зоны y , то переисправление сферической aberrации для фиолетовых лучей несколько уменьшилось. Поэтому объективы Кларка дают несколько менее заметный фиолетовый ореол вокруг звезд. Кома в объективе Кларка примерно в два раза меньше, чем в объективе Литрова. Кроме того, объектив Кларка свободен от бликов. Обычно для уменьшения остаточной сферической aberrации поверхности линз объектива Кларка слегка регулируют, т. е. в ходе подировки делают несколько асферическими.

В качестве примера мы приводим конструктивные элементы 762-миллиметрового («30-дюймового») объектива Кларка Пулковской обсерватории (1885 г.) [122], разрушенного гитлеровскими войсками в 1941 г. (табл. 6.2), и 820-миллиметрового объектива работы Д. Д. Максудова, монтаж которого, изготовленная фирмой Гребб — Парсонс, также погибла в 1941 г. (табл. 6.3). Данные о последнем взяты нами из архива Д. Д. Максудова и публикуются впервые.

Изменение температуры воздуха приводит к изменению длины трубы, радиусов кривизны линз и их показателей преломления. Это в свою очередь приводит к нарушению фокусировки не только в течение года, но и в течение ночи. Обычно астроном экспериментально строит кривую зависимости «отсчет шкалы фокуси-

Таблица 6.2

Конструктивные элементы 762-миллиметрового визуального объектива Кларка (Пулковская обсерватория, по [122])

R, мм	d, мм	Показатели преломления n_λ			
		λ , мкм	0,6700	0,5890	0,4720
+5105,4	42,42	крон	1,5168	1,5199	1,5274
-5283,1					
-4838,6	136,91	флинт	1,6172	1,6229	1,6374
+140130	26,06				

$f' = 14120,5$ (при $t = +16,7^\circ\text{C}$), $A = 1 : 18,5$.

Таблица 6.3

Конструктивные элементы 820-миллиметрового фотографического объектива Д. Д. Макутова (Пулковская обсерватория)

R, мм	d, мм	Показатель преломления n_λ			
		λ , мкм	0,4358	0,4500	0,8900
+5465	80,0	крон	1,527081	1,52574	1,53270
-3688					
-3528	120,0	флинт	1,596205	1,59367	1,60697
-31740	55,0				

$f' = 10701,4$, $s' = 10313,1$ (для $\lambda = 0,4358$ мкм), $A = 1 : 13,1$.
Фактическое значение $s' = 10367 \pm 10$.

ровки — температура» и в дальнейшем пользуется ею. Д. Д. Макутов [123] вывел формулу для определения фокусного расстояния двухлинзового объектива в зависимости от температуры:

$$f_t = f_0 (1 + \eta t),$$

где f_0 — фокусное расстояние объектива при температуре $t = 0^\circ\text{C}$, $\eta = \frac{(\alpha' - 3')v' - (\alpha'' - 3'')v''}{v' - v''}$, α' и α'' — коэффициенты

линейного расширения кроновой и флинтовой линз, β' и β'' — температурные коэффициенты изменения их показателя преломления, ν' и ν'' — их числа Аббе. обстоятельно исследовал этот вопрос Г. Ф. Слюсарев [124]. Подбирая соответствующие сорта стекла и материал трубы, можно добиться того, что необходимость исправлять положение кассеты в зависимости от температуры отпадет: и фокусное расстояние объектива и труба будут удлиняться или укорачиваться в равной мере. Масштаб снимка при этом будет слегка меняться, так как он зависит от фокусного расстояния f_t телескопа, но и размер фотопластины изменяется в той же пропорции.

§ 6.2. Вторичный спектр ахроматического объектива

В предыдущем параграфе мы показали, что в двухлинзовом объективе ахроматизация возможна для лучей каких-то двух выбранных длин волн (например, С и F). Лучи других длин волн в тот же фокус направить нельзя. В результате некоторый хроматизм положения остается. Он называется *вторичным спектром*. Если в (6.1') подставить значения $\Delta r'$ и $\Delta r''$ из (6.6), то получим фокусное расстояние для лучей произвольной длины волны λ :

$$f_\lambda = f' \frac{\nu' - \nu''}{\nu_\lambda - \nu''}, \quad (6.15)$$

где ν_λ и ν'' есть аналоги числа Аббе для первой и второй линз для длины волны λ , называемые *коэффициентом дисперсии*. Уклонение фокуса лучей длины волны λ от фокуса тех лучей, для которых объектив был ахроматизован (в данном случае мы рассматриваем все на примере ахроматизации лучей С, $\lambda = 0,6563$ мкм и F, $\lambda = 0,4861$ мкм), при средней длине волны луча D $\lambda = 0,5893$ мкм составит

$$f_\lambda - f_D = \Delta f_\lambda = f_D \frac{\frac{n'_D - n'_\lambda}{n'_F - n'_C} - \frac{n''_D - n''_\lambda}{n''_F - n''_C}}{\nu_\lambda - \nu''}. \quad (6.16)$$

Обозначим отношение частных дисперсий $n_D - n_\lambda$ к средней дисперсии $n_F - n_C$ через γ_λ , т. е.

$$\gamma_\lambda = \frac{n_D - n_\lambda}{n_F - n_C}. \quad (6.17)$$

Относительное удлинение фокуса для лучей длины волны λ будет

$$\frac{\Delta f_\lambda}{f_D} = \frac{\gamma_\lambda - \gamma''}{\nu_\lambda - \nu''}. \quad (6.18)$$

На рисунке 6.4 нанесена кривая вторичного спектра для объектива из стекол К8 и Ф2 для нескольких длин волн при совмещении фокусов лучей С и F (кривая В). По оси ординат отложены длины волн, а по оси абсцисс — продольный вторичный спектр. Такая кривая называется *хроматической кривой объектива*. Ее зависимость от длины волны носит приблизительно параболический

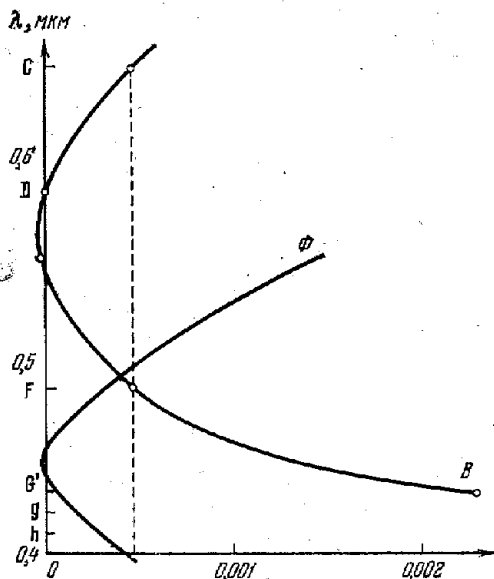


Рис. 6.4. Вторичный спектр объектива, изготовленного из стекол К8 и Ф2 при визуальной (кривая В) и фотографической (кривая Ф) ахроматизации.

характер. При визуальных наблюдениях астроном фокусирует окуляр на фокус лучей, отвечающих области наибольшей спектральной чувствительности глаза. Если вершина хроматической кривой лежит в этой области спектра, то говорят, что объектив имеет *визуальную коррекцию*. При этом в объективе диаметром D лучи длин волн λ_C и λ_F дадут хроматический кружок рассеяния диаметром

$$2\rho_{CF} = \frac{\Delta f'}{f'_0} D = \frac{\gamma'_C - \gamma''_C}{\nu'_C - \nu''_C} D. \quad (6.19)$$

Подставляя численные значения показателей преломления и дисперсий, получим

$$2\rho_{CF} = 0,00048D. \quad (6.19')$$

В угловой мере диаметр кружка, вызванного вторичным спектром, будет равен

$$2\eta_{CF} = \frac{2\rho_{CF}}{f'} = 0,00048A \text{ радиан} = 100A \text{ сек. дуги.} \quad (6.20)$$

Волновая aberrация составит

$$h_{CF} = \int_0^{D/2} \eta_{CF} dy = 0,000060AD. \quad (6.21)$$

Первоклассный визуальный объектив требует, чтобы эта величина не превышала $\lambda/4$. Так, при $\lambda = 0,5500 \text{ мкм}$ предельное значение диаметра двухлинзового объектива в зависимости от его относительного отверстия не должно превышать

$$D_{\max} = 2,29 V \text{ (в м.м.)} \quad (6.22)$$

На практике часто считают допустимым $D_{\max} = 5V$. Сравним (6.22) с (5.89) для предельного значения диаметра однолинзового объектива. Будем при этом считать, что последний изготовлен из крона ($v = 64,0$). Мы видим, что двухлинзовый ахромат дает выигрыш по сравнению с однолинзовым объективом приблизительно в 16 раз. Такой эффект дало изобретение ахроматического объектива. В табл. 6.4 мы приводим предельные значения относительного отверстия A_{\max} и минимальные значения f'_{\min} для разных диаметров D двухлинзового объектива. К сожалению, ни один из крупных рефракторов не удовлетворяет этому критерию. Это вызвано, конечно, практической невозможностью осуществления очень длиннофокусных телескопов. Крупнейший в мире рефрактор Йеркской обсерватории, диаметром 1,02 м, имеет относительное отверстие $1 : 19,4$. Для него $2\rho_{CF} = 0,5 \text{ м.м.}$, $2\eta_{CF} = 5",2$ и $h_{CF} = 5,7\lambda$ (при $\lambda = 0,5550 \text{ м.м.}$).

Таблица 6.4

Предельные значения относительного отверстия A и фокусного расстояния f'_{\min} (м) визуального ахромата диаметром D (м.м.), обеспечивающего рэлеевское разрешение (по [8])

D	50	70	100	140	200	280	400	570	800	1000
A_{\max}	1 : 22	1 : 30	1 : 44	1 : 61	1 : 87	1 : 122	1 : 175	1 : 244	1 : 348	1 : 436
f'_{\min}	1,40	2,10	4,40	8,55	17,44	34,2	70,0	139	278	436

Фотографические эмульсии наиболее чувствительны к сине-фиолетовым лучам. Поэтому в астрографах, предназначенных для фотографического использования, коррекция объектива должна осуществляться для лучей F ($\lambda = 0,4861$ мкм) и h ($\lambda = 0,4102$ мкм). При этом вершина хроматической кривой лежит около $\lambda = 0,4400$ мкм. Соответствующая кривая нанесена на рис. 4.4 и обозначена буквой Φ . Такой вид коррекции называется *фотографической коррекцией объектива*. Можно показать, что фотографический ахромат имеет менее крутые поверхности, чем визуальный.

Кружок рассеяния, вызванный вторичным спектром лучей в пределах от F до h, при ахроматизации по длине волны линии G' ($\lambda = 0,4340$ мкм) имеет в плоскости Гаусса поперечник

$$2\rho_{\text{Fh}} = \frac{\Delta f'}{f'_0} D = \frac{\gamma'_{\text{G}'} - \gamma''_{\text{G}'}}{\nu'_{\text{G}'} - \nu''_{\text{G}'}} D = 0,00039D. \quad (6.23)$$

Полное разрешение эмульсии (0,020 мкм) может быть использовано лишь в объективах, диаметр которых не превышает 25 мм.

Многие крупные рефракторы были построены еще в прошлом веке. Они предназначались для визуальных наблюдений — в то время фотография еще не получила развития. С появлением фотографии встал вопрос о приспособлении их к новому методу наблюдений; надо было сдвинуть хроматическую кривую в синюю область, получив ахроматизацию для линий F и h. Этого можно добиться или меняя одну из линз объектива, или вводя дополнительный оптический элемент вблизи фокуса. Такая дополнительная двухлинзовая система имела, например, в старом «30-дюймовом» (760 мм) рефракторе Пулковской обсерватории. Сферическая аберрация, вносимая ею, невелика, но кривая вторичного спектра, хотя и сдвигается в нужную для фотографии область спектра, имеет значительно более крутые ветви, чем в объективе, к которому корректор рассчитан. Это сужает рабочую спектральную область.

§ 6.3. Объектив с уменьшенным вторичным спектром

Посмотрим, что надо сделать, чтобы уменьшить вторичный спектр в двухлинзовом объективе. Из формулы (6.18) следует, что для этого необходимо выбрать такую пару стекол, у которой $\Delta\gamma = \gamma' - \gamma''$ маленькое, а $\Delta\nu = \nu' - \nu''$ большое. Но если мы обратимся к любому каталогу оптических стекол и построим график зависимости $\gamma = \frac{n_D - n_F}{n_F - n_C}$ от числа Аббе $\nu = \frac{n_D - 1}{n_F - n_C}$, то убедимся, что точки, соответствующие различным сортам стекол, ложатся практически на одну прямую (рис. 6.5) и отношение $\Delta\gamma/\Delta\nu$ остается неизменным. В результате, если делать объектив из обычных сортов стекол, то вторичный спектр уменьшить нельзя. Для визуальных объективов, изготовленных из любых, обычных сортов стекла, величина про-

дольного вторичного спектра в пределах длин волн от линии С до D и от D до F составляет примерно $1/2000$ фокусного расстояния:

$$f'_C - f'_D = f'_F - f'_D \approx f'_D/2000. \quad (6.24)$$

Некоторое уменьшение вторичного спектра можно получить, применяя такие пары стекол, для которых прямая, соединяющая

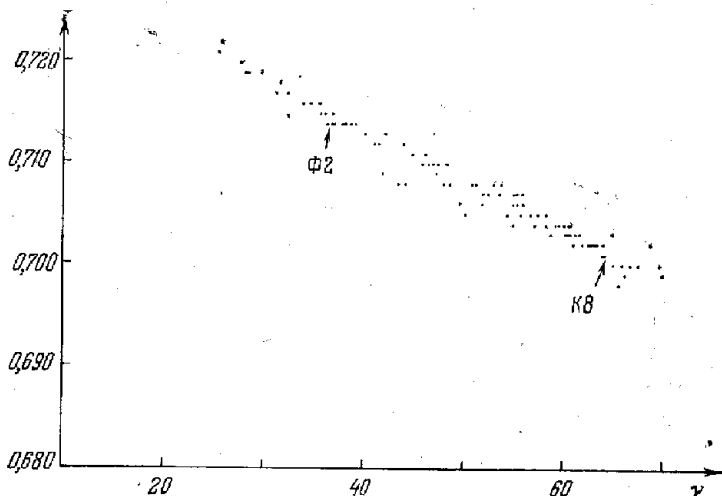


Рис. 6.5. Зависимость коэффициента $\gamma = \frac{n_D - n_F}{n_F - n_C}$ от числа Аббе ν для разных сортов советских оптических стекол (по [123]).

их на рис. 6.5, лежит возможно более наклонно. Такие сорта стекол появились сравнительно недавно. Стекла, для которых соответствующие точки на рис. 6.5 ложатся левее средней линии, называются *кюрцфлинтами*, а те, которые ложатся правее ее, Максудов назвал *лангкронами*. Применение обычных стекол в сочетании с курцфлинтами или лангкронами позволяет осуществить двухлинзовые объективы с укороченным вторичным спектром. Удаётся уменьшить его до четырех раз, но полностью устранить его современные сорта стекол не позволяют. Объективы с уменьшенным вторичным спектром называются *полуахроматами*. При этом следует выбирать такие пары стекол, для которых разность $\Delta\nu$ не очень маленькая при возможно малой разности $\Delta\gamma$. Малое значение $\Delta\nu$ требует применения крутых поверхностей (большие кривизны линз), а это приводит к увеличению сферохроматической

абerrации и aberrаций высших порядков. При этом влияние сферохроматической aberrации может превзойти влияние вторичного спектра (рис. 6.6).

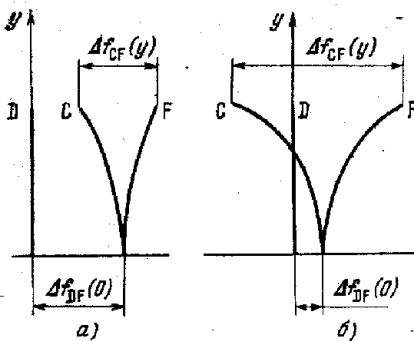


Рис. 6.6. Сравнительное влияние вторичного спектра Δf_{DF} и сферохроматической aberrации $(\Delta f_{CF})_C$ и $(\Delta f_{CF})_F$. а) Объектив изготовлен из обычных сортов стекол. Вторичный спектр $\Delta f_{DF}(0)$ большой, сферохроматическая aberrация $\Delta f_{CF}(y)$ сравнительно невелика. б) Объектив изготовлен из специальных сортов стекол. Вторичный спектр $\Delta f_{DF}(0)$ сильно уменьшен, но сферохроматическая aberrация $\Delta f_{CF}(y)$ значительно возросла.

Для наглядности представим рис. 6.5 схематично (рис. 6.7). Обычные сорта стекол, укладываемые на прямую с углом наклона ω к оси абсцисс, обозначим буквами A, x, y, z, B , а лангрон и курцфлинт соответственно через L и K . Двухлинзовому апохромату соответствуют комбинации $K + y$ или $z + L$, для которых $\Delta\gamma = 0$. При этом $\Delta\gamma$ очень мало и такой объектив не имеет практического интереса из-за больших aberrаций высших порядков и сферохроматической aberrации. Поэтому приходится ограничиваться полуапохроматом с комбинациями $K + L, K + z$ или $L + y$. В них вторичный спектр уменьшен, но $\Delta\gamma$ все еще мал. Чтобы увеличить $\Delta\gamma$, приходится прибегать к комбинациям $K + B$ или $L + A$.

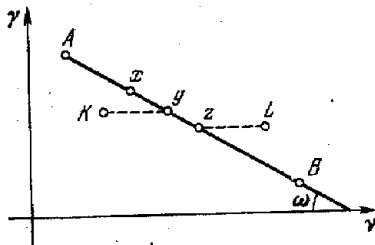


Рис. 6.7. Схема выбора стекол для ахроматов $A + B$, полуапохроматов $(K + L, K + z, y + L, A + L, K + y + B)$ и апохроматов $(K + y, z + L)$.

§ 6.4. Сферохроматическая aberrация

Для средней длины волны λ_0 (или, например, линия D) ретюшь объектива сферическая aberrация может быть исправлена полностью (рис. 6.8, а). Из формул (6.7') (стр. 173) следует, что для длины волны λ остаточная продольная сферическая aberrация может быть записана

в форме

$$\Delta s'_y(\lambda) = -y^2 \{ A(n'_\lambda, \Delta\rho') [a(n'_\lambda, \Delta\rho')(\rho_2')^2 + b(n'_\lambda, \Delta\rho')\rho_2' + c(n'_\lambda, \Delta\rho')] - A(n''_\lambda, \Delta\rho'') [a(n''_\lambda, \Delta\rho'')(\rho_1'')^2 + b(n''_\lambda, \Delta\rho'')\rho_1'' + c(n''_\lambda, \Delta\rho'')] \}. \quad (6.25)$$

Если это выражение раскрыть и проанализировать, то найдем, что для $\lambda < \lambda_0$ сферическая aberrация переисправлена, а для $\lambda > \lambda_0$ недоисправлена, что и показано на рис. 6.8, а. Это есть знакомая уже нам *сферохроматическая aberrация*.

Выгоднее исправлять хроматизм объектива не для параксиальной области, а для зоны y_0 (средний столбец графиков aberrаций на рис. 6.8), так как при этом уменьшаются волновые aberrации

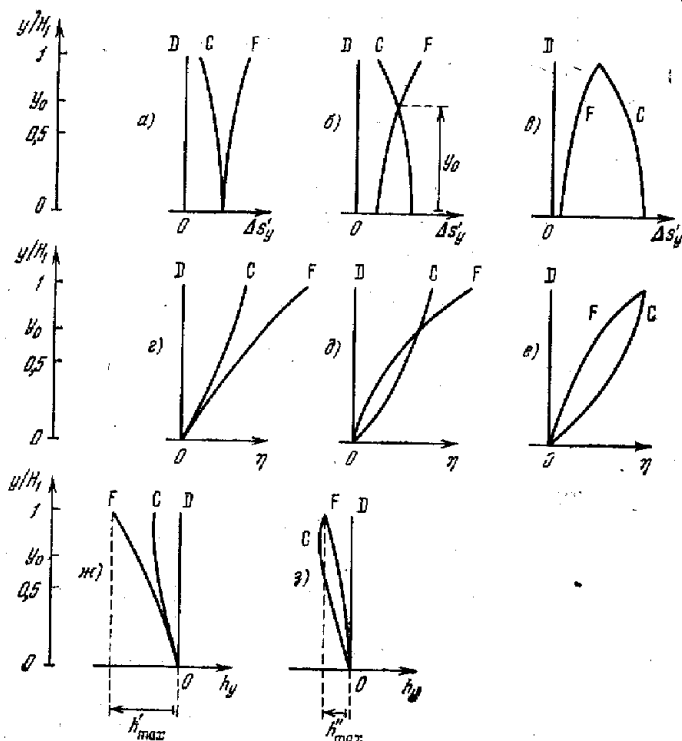


Рис. 6.8. Сферохроматическая aberrация. а, б и в — продольная, г, д и е — угловая, ж, з — волновая aberrация. Левые рисунки относятся к случаю исправления хроматизма для параксиальных лучей ($y = 0$), средние — к случаю получения минимальной волновой, а правые — минимальной угловой aberrации в лучах С и F.

(см. рис. 6.8, а). Данжон и Кудер [7] рекомендуют исправлять сферохроматическую aberrацию для зоны $y = \frac{1}{\sqrt{3}} D = 0,577 D$ (рис. 6.8, б). В этом случае она уменьшится в $3\sqrt{3}/2 = 2,598$ раза по сравнению со сферохроматической aberrацией краевых лучей при ее коррекции для параксиальной зоны. Однако влияние сферохроматической aberrации в тонком двухлинзовом объективе, изготовленном из обычных сортов стекол, составляет всего лишь

1—3% от влияния вторичного спектра. Так как в двухлинзовом ахроматическом объективе остаточный хроматизм значительно превышает допуск Рэля, то наблюдатель видит не дифракционный кружок, а хроматический. Поэтому следует стараться уменьшить именно его, уменьшая угловую сферохроматическую aberrацию (см. рис. 6.8, *е*). При этом кривые угловой aberrации лучей С и F должны пересекаться на внешней зоне $y/H = 1$ (рис. 6.8, *в*). Для фотографического объектива это тем более существенно. Фиолетовый ореол, вызванный сферохроматизмом, усугубляется еще и тем, что человеческий глаз, мало чувствительный для длин волн более длинных, чем луч С, еще достаточно чувствителен для лучей более коротких, чем F. Для линии G' ($\lambda = 0,4340$ мкм) диаметр кружка превышает кружок $2\rho_{CF}$ приблизительно в 4,5 раза. Вместе со сферохроматической aberrацией это приводит к тому, что при относительном отверстии $A = 1 : 15$ все тонкие двухлинзовые объективы дают сине-фиолетовый ореол радиусом около 40", а при $A = 1 : 30$ радиус ореола сокращается до 30" [7, стр. 240]. Применение асферической поверхности в двухлинзовом объективе позволяет значительно уменьшить остаточную сферическую aberrацию [8, стр. 220 и 260], а использование стёкол типа курц-флинт и лангкрон — вторичный спектр.

§ 6.5. Кривизна поля, астигматизм и дисторсия двухлинзового объектива

Условие исправления кривизны Педваля (2.20) можно записать в форме

$$\frac{1}{n} \sum_{i=1}^k \Phi_i + \sum_{i=1}^k \Phi_i \left(\frac{1}{n_i} - \frac{1}{n} \right) = 0, \quad (6.26)$$

где n — средний показатель преломления использованных сортов стёкол. Введем два условия масштаба: примем $y_1 = 1$ и величину

$\sum_{i=1}^k y_i \Phi_i$ также за единицу. Последнее условие масштабирования можно записать в виде

$$\sum_{i=1}^k y_i \Phi_i = \sum_{i=1}^k \Phi_i + \sum_{i=1}^k (y_i - 1) \Phi_i = 1. \quad (6.27)$$

Из этих двух условий следует

$$\sum_{i=1}^k \Phi_i \left(y_i - \frac{n}{n_i} \right) = 1. \quad (6.28)$$

Но n/n_i всегда близко к единице. Если длина всего объектива невелика по сравнению с фокусным расстоянием его, то высоты y_i , на которых луч пересекает отдельные линзы, не сильно отличаются от высоты падения на первую поверхность, а ее мы приняли за единицу. Так как, кроме того, φ_i всегда суть малые величины, то вся сумма (6.28) не может быть доведена до единицы. Таким образом, выполнение условия Пецваля наталкивается на трудности,

Таблица 6.5

Коэффициенты aberrаций третьего порядка двухлинзового апланатического объектива, составленного из тонких линз (по [128])

i	R_i	d_i	h_i/h_1	I_i	Π_i	III_{a_i}	P_i	V_i	n_d	v_D
1	+0,6061	0,000	1,00	+1,008	+0,611	+0,370	+0,562	+0,565	1,516	64,0
2	-0,3540	0,000	1,00	+51,166	-9,963	+1,940	+0,962	-0,565		
3	-0,3592	0,000	1,00	-54,364	+10,658	-2,089	-1,068	+0,619	1,620	36,3
4	-1,4777	0,000	1,00	+2,190	-1,306	+0,779	+0,259	-0,619		
Σ				0,000	0,000	+1,000	+0,715	0,000		
$f' = +1,000,$		$\Sigma \text{III}_i = +1,143,$		$\Sigma \text{IV}_i = +0,857,$		$\bar{R} = -0,368.$				

если только не применять крутые поверхности линз или не раздвигать их на большие расстояния [126]. Для всех сортов стекол, выпущавшихся до 1886 г., и многих современных имеется зависимость [127, стр. 129]

$$\frac{1}{n} = 0,716 - \frac{2,71}{v}. \quad (6.29)$$

Подставляя это в условие Пецваля, получим

$$\sum_{i=1}^k \frac{\varphi_i}{n_i} = 0,716\varphi - 2,71 \sum_{i=1}^k \frac{\varphi_i}{v_i}. \quad (6.30)$$

Если выполнено условие ахроматизации (6.4'), то

$$\sum_{i=1}^k \frac{\varphi_i}{n_i} = 0,716\varphi. \quad (6.31)$$

Это выражение заведомо не равно нулю. Таким образом, условие ахроматизации и условие плоского поля по Пецвалю являются взаимно иск-

лючающими во всех старых объективах, сколько бы линз они ни содержали. При визуальных наблюдениях кривизна поля вообще не существенна, так как поле, доступное наблюдению в окуляр, невелико. Кроме того, разработка новых стекол, для которых условие (6.29) не обязательно, облегчило задачу создания анастигматов. Правда, это достигается ценой применения многих линз, а не двух. При фотографировании кривизна поля и астигматизм ограничивают полезное поле зрения ω . В табл. 6.5 приведены в качестве примера коэффициенты aberrаций третьего порядка двухлинзового аппарата. Кривизна поля в нем в 2,73 раза больше, чем у параболического зеркала, а коэффициенты астигматизма их одинаковы и равны $\text{III}_a = +1,000$ (ср. с табл. 5.4). Линейные размеры эллипса астигматизма в гауссовой плоскости объектива составляют

$$\begin{aligned} 2a &= 0,572 Aw^2f, \\ 2b &= 0,428 Aw^2f. \end{aligned} \quad (6.32)$$

В первоклассном фотографическом объективе, при использовании современных мелкозернистых эмульсий, длина изображения $2a$ не должна превышать 20 мкм. Приняв такой критерий, получим предельное поле зрения

$$2\omega_{\max} = \frac{11}{\sqrt{D}} \text{ (град)}, \quad (6.33)$$

где диаметр объектива D выражен в миллиметрах. На рис. 6.9 зависимость (6.33) представлена графически. Если принять, что проникающая сила объек-

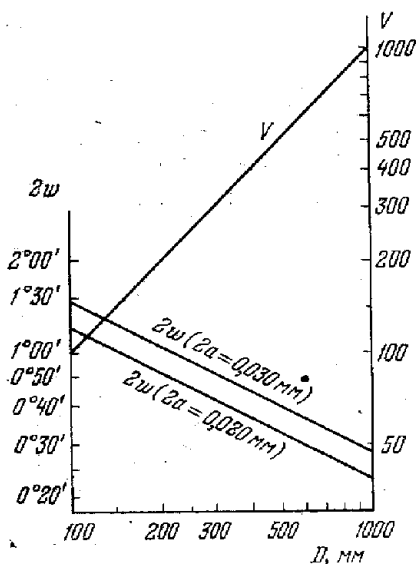


Рис. 6.9. Допустимое (по астигматизму) поле 2ω (для двух значений допуска $2a$) и эффективность V фотографического двухлинзового объектива в зависимости от его диаметра D .

тива пропорциональна квадрату диаметра, т. е.

$$m = a + 2,5 \lg D \quad (6.34)$$

(см. § 4.5), то, подставляя (6.33) и (6.34) в (4.37), получим оценку эффективности двухлинзового фотографического рефрактора (в смысле, определенном в § 4.8):

$$V = C \frac{4^{2,5 \lg D}}{\sqrt{D}}, \quad (6.35)$$

где S есть некоторая постоянная. Здесь нами не учтен вторичный спектр и потери в линзах. На рис. 6.9 представлена линия V . Ее опифровка в условных единицах нанесена справа.

В тонком двухлинзовом объективе дисторсия отсутствует. Это вытекает из рис. 2.11 и отражено в табл. 6.5 ($\sum V_i = 0,000$).

Вполне правомерно поставить такой вопрос: что может дать применение асферических поверхностей в двухлинзовом объективе?

Если обратиться к формулам аберраций третьего порядка, то можно показать [126], что коэффициент асферичности входит только в выражение для сферической аберрации, которая исправлена и без того. Тем не менее можно ввести ретушь с тем, чтобы получить объектив с минимальными кривизнами поверхностей. Это существенно для светосильных объективов, в которых заметную роль играют сферохроматизм и аберрации высших порядков. Такие объективы были рассчитаны К. Шварцшильдом [126] и Д. Д. Максutowым [8]. В последних сферохроматическая аберрация практически исключена полностью.

§ 6.6. Двухкомпонентные объективы.

Дублеты и телеобъективы

Увеличивая число линз и раздвигая их, желательно прежде всего устранить кривизну поля и астигматизм. Если рассмотреть объектив, состоящий из двух разнесенных тонких компонент, каждая из которых в свою очередь состоит из двух линз, то мы должны определить 8 значений радиусов кривизны, считая, что расстояние Δ между компонентами задано. Для их определения мы должны составить 8 уравнений: условия масштаба, исправления хроматизма положения, исправления хроматизма увеличения, исправления сферической аберрации, кóмы, кривизны поля, условия Пецваля (или астигматизма) и минимальной кривизны линз. Параметры, относящиеся к первой по ходу луча линзе, будем обозначать индексом 1, ко второй — индексом 2 и т. д., а параметры, относящиеся к первой и второй компонентам, соответственно римскими цифрами I и II. Тогда, учитывая, что каждая из компонент тонкая, оптическая сила каждой из них будет

$$\left. \begin{aligned} \varphi_1 + \varphi_2 &= \varphi_I, \\ \varphi_3 + \varphi_4 &= \varphi_{II}. \end{aligned} \right\} \quad (6.36)$$

Из условия масштабирования имеем связь высот лучей на линзах с их оптическими силами:

$$y_I \varphi_I + y_{II} \varphi_{II} = 1. \quad (6.37)$$

Из условий исправления хроматизма положения и увеличения получим

$$\left. \begin{aligned} y_1^2 \left(\frac{\Phi_1}{v_1} + \frac{\Phi_2}{v_2} \right) + y_{II}^2 \left(\frac{\Phi_3}{v_3} + \frac{\Phi_4}{v_4} \right) &= 0, \\ y_1^2 K_I \left(\frac{\Phi_1}{v_1} + \frac{\Phi_2}{v_2} \right) + y_{II}^2 K_{II} \left(\frac{\Phi_3}{v_3} + \frac{\Phi_4}{v_4} \right) &= 0. \end{aligned} \right\} \quad (6.38)$$

Здесь K_I и K_{II} есть некоторые функции углового размера объекта [126]. Система (6.38) есть система двух линейных однородных уравнений относительно неизвестных, заключенных в скобки. Так как детерминант ее отличен от нуля, то она имеет единственное тривиальное решение:

$$\frac{\Phi_1}{v_1} + \frac{\Phi_2}{v_2} = 0, \quad \frac{\Phi_3}{v_3} + \frac{\Phi_4}{v_4} = 0, \quad (6.39)$$

т. е. каждая часть двухкомпонентной системы должна быть ахроматизована сама по себе. Несоблюдение этого требования тем не менее позволяет исправить хроматизм положения, т. е. позволяет удовлетворить первое из уравнений (6.38), но хроматизм увеличения будет очень большой. Каждое из этих уравнений совместно с одним из уравнений (6.36) образует систему, позволяющую определить оптическую силу каждой из линз, если известны оптические силы компонент Φ_I и Φ_{II} :

$$\left. \begin{aligned} \Phi_1 &= \frac{v_1 \Phi_I}{v_1 - v_2}, & \Phi_2 &= -\frac{v_2 \Phi_I}{v_1 - v_2}, \\ \Phi_3 &= -\frac{v_3 \Phi_{II}}{v_4 - v_3}, & \Phi_4 &= \frac{v_4 \Phi_{II}}{v_4 - v_3}. \end{aligned} \right\} \quad (6.40)$$

Для определения Φ_I и Φ_{II} используем условие масштабирования

$$\Phi_I + \Phi_{II} - \Phi_I \Phi_{II} \Delta = \Phi = 1, \quad (6.37')$$

и условие Пецваля, если мы хотим его выполнить:

$$\sum_{i=1}^4 \frac{\Phi_i}{n_i} = 0.$$

Вместо условия Пецваля можно задать какое-либо другое требование, например, иметь минимальную кривизму линз.

Посмотрим, как зависит величина вторичного спектра в двухкомпонентном объективе от его параметров. В силу (1.7') и (1.8) оптическая сила и расстояние от задней главной плоскости второй компоненты до фокуса, практически совпадающее с последним отрезком двухкомпонентной системы, будут

$$\left. \begin{aligned} \varphi &= \Phi_I + \Phi_{II} - \Phi_I \Phi_{II} \Delta, \\ s' &\approx \frac{f_{II}(f_I - \Delta)}{f_I + f_{II} - \Delta}, \end{aligned} \right\} \quad (6.37'')$$

а отношение длины L ($L = \Delta + s'$) инструмента к фокусному расстоянию f :

$$\frac{L}{f} = 1 + \frac{\Delta}{f} \left(1 - \frac{\Phi_I}{\Phi} \right). \quad (6.41)$$

Определим Φ_{II} и s'/f' как функции независимой переменной Φ_I/Φ :

$$\Phi_{II} = \Phi \frac{1 - \frac{\Phi_I}{\Phi}}{1 - \frac{\Phi_I}{\Phi} \cdot \frac{\Delta}{f}}, \quad (6.42)$$

$$\frac{s'}{f'} = 1 - \frac{\Phi_I}{\Phi} \cdot \frac{\Delta}{f}. \quad (6.43)$$

Если продольный хроматизм исправлен для лучей С и F, то

$$s'_C = s'_F = \frac{f'_{IF}(f'_{IF} - \Delta)}{f'_{IF} + f'_{IF} - \Delta}.$$

Обозначим отношение $\Delta\gamma/\Delta\nu$, выражающее наклон прямой на рис. 6.7, через ω . Тогда в силу (6.18)

$$\Delta f'_I = f'_{IF} - f'_{ID} = f'_{ID} \operatorname{tg} \omega_I,$$

$$\Delta f'_{II} = f'_{IF} - f'_{ID} = f'_{ID} \operatorname{tg} \omega_{II}.$$

Приращение последнего отрезка s' при переходе от лучей С или F к лучу D, выраженное через только что найденные приращения $\Delta f'_I$ и $\Delta f'_{II}$, будет

$$\Delta s'_C = \Delta s'_F = \frac{f'_{II} \operatorname{tg} \omega_I + (f'_I - \Delta)^2 \operatorname{tg} \omega_{II}}{(f'_I + f'_{II} - \Delta)^2} \cdot f'_{II}.$$

Это есть продольный вторичный спектр системы. Относительное значение его будет

$$\frac{\Delta s'}{f'} = \frac{\Phi_I}{\Phi} \operatorname{tg} \omega_I + \left(1 - \frac{\Phi_I}{\Phi} \right) \left(1 - \frac{\Phi_I}{\Phi} \cdot \frac{\Delta}{f} \right) \operatorname{tg} \omega_{II}. \quad (6.44)$$

Обе компоненты объектива могут быть сделаны из пары обычных стекол, у которых $\operatorname{tg} \omega_I = \operatorname{tg} \omega_{II}$, или некоторые из стекол могут быть типа курцфлинт или лангкрон. В последнем случае $\operatorname{tg} \omega_I \neq \operatorname{tg} \omega_{II}$. Рассмотрим первый случай. Имеем

$$\frac{\Delta s'}{f'} = \operatorname{tg} \omega \left[1 - \frac{\Phi_I}{\Phi} \cdot \frac{\Delta}{f} \left(1 - \frac{\Phi_I}{\Phi} \right) \right]. \quad (6.45)$$

В двухлинзовом ахромате, составленном из тех же стекол и имеющем то же фокусное расстояние f' , относительный продольный вторичный спектр в соответствии с (6.18) будет

$$\Delta f'/f' = \operatorname{tg} \omega. \quad (6.46)$$

Отношение выражений (6.45) и (6.46) обозначим через Z :

$$Z = 1 - \frac{\Phi_I}{\Phi} \cdot \frac{\Delta}{f'} \left(1 - \frac{\Phi_I}{\Phi} \right). \quad (6.47)$$

Величина Z характеризует вторичный спектр двухкомпонентного объектива по сравнению с таковым у обычного двухлинзового ахромата. Если $Z < 1$, то двухкомпонентный объектив имеет преимущество перед обычным ахроматом в части вторичного спектра. Так как Φ , Δ и f' — величины всегда положительные, то условие $Z < 1$ возможно только при

$$0 < \frac{\Phi_I}{\Phi} < 1. \quad (6.48)$$

Объективы, удовлетворяющие этому условию, называются *дублетами*. Для них справедливы вытекающие из (6.43) и (6.41) соотношения

$$s'/f' < 1, \quad L/f' > 1.$$

Из (6.48) и (6.42) следует, что как первая так и вторая компоненты его положительны.

Объективы, для которых $\Phi_I/\Phi > 1$, называются *телеобъективами*. Вторая компонента в телеобъективе отрицательна. Вторичный спектр в них больше, чем в ахромате, но общая длина инструмента меньше фокусного расстояния, т. е. $L/f' < 1$. Это — их единственное преимущество перед обычными объективами, ахроматами и перед дублетами. Объективы, для которых $\Phi_I/\Phi < 0$, называются *обращенными телескопическими объективами*. Для них $L/f' > 0$, $\Phi_I < 0$. Практического значения они не имеют.

На рисунке 6.10 представлен характер зависимостей Z , s'/f' , L/f' и Φ_{II}/Φ как функции отношения Φ_I/Φ , а на рис. 6.11 — схемы соответствующих объективов.

Как и в обычном ахроматическом объективе, так и во всех трех рассмотренных двухкомпонентных системах удастся совместить в общем фокусе лучи только двух цветов, например, как мы рассматривали, F и C. Действительно, для того чтобы совместить в том же фокусе и фокус лучей D, надо, чтобы было $Z = 0$. Но, приравняв Z нулю, мы получаем из (6.47) для определения Φ_I/Φ квадратное уравнение, которое не имеет вещественных корней.

Перейдем к рассмотрению случая использования стекол типа лангкрон и курцфлинт. При этом $\text{tg } \omega_{\text{I}} \neq \text{tg } \omega_{\text{II}}$. Теперь мы можем приравнять нулю выражение (6.44) и получить объектив с исправленным вторичным спектром для трех лучей, в данном случае C, D и F. При этом, учитывая (6.42), мы получаем

$$\frac{\text{tg } \omega_{\text{I}}}{\text{tg } \omega_{\text{II}}} = - \frac{\Phi_{\text{II}}}{\Phi_{\text{I}}} \left(1 - \frac{\Phi_{\text{I}}}{\Phi} \cdot \frac{\Delta}{f'} \right)^2. \quad (6.49)$$

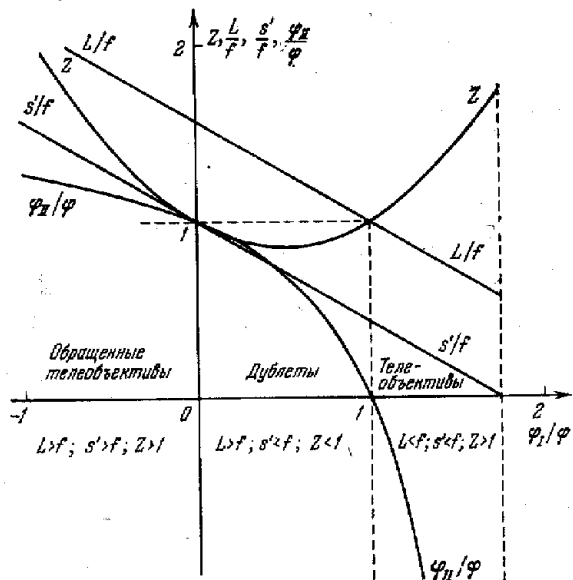


Рис. 6.10. Характер зависимостей Z , L/f , s'/f и φ_{II}/φ от φ_I/φ для двухкомпонентных объективов.

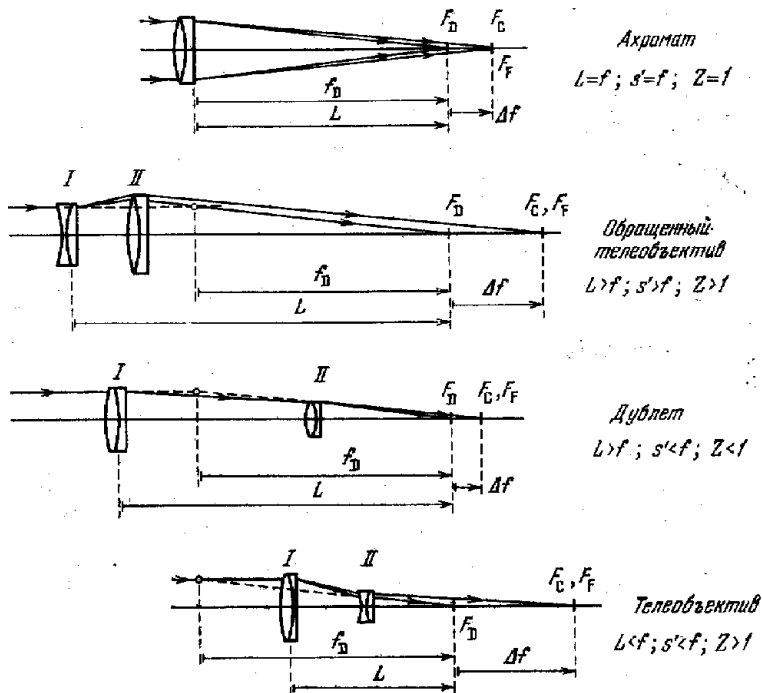


Рис. 6.11. Схемы двухкомпонентных объективов по сравнению с ахроматом того же фокусного расстояния f'_D .

Мы видим, что отношение тангенсов углов ω и отношение оптических сил компонент должны быть противоположных знаков. Решения возможны в любой из областей: среди обращенных телеобъективов ($\varphi_{II}/\varphi_I < 0$, $\text{tg } \omega_I/\text{tg } \omega_{II} > 0$, $\varphi_{II} > \varphi$), дублетов ($\varphi_{II}/\varphi_I > 0$, $\text{tg } \omega_I/\text{tg } \omega_{II} < 0$, $0 < \varphi_{II} < \varphi$) и телеобъективов ($\varphi_{II}/\varphi_I < 0$, $\text{tg } \omega_I/\text{tg } \omega_{II} > 0$, $\varphi_{II} < 0$). При этом, так как для дублетов $\varphi_I < \varphi$ и $\varphi_{II} < 1$, то они не требуют сильных линз и большой кривизны их поверхностей, а это выгодно с точки зрения сферохроматической аберрации и аберраций высших порядков. Но подобрать пары стекол с $\text{tg } \omega < 0$ трудно и разность Δv для них неизбежно невелика. Даже при малой оптической силе линз это требует значительных прогибов их, а значит, и большой кривизны. Одним из первых объективов типа «дублет» был знаменитый *портретный объектив Пецваля*, составленный из обычных стекол. Объектив Пецваля получил широкое распространение как в фотографии, так и в астрономии. В нем несколько уменьшены вторичный спектр и остаточная сферическая аберрация и существенно снижена сферохроматическая аберрация. Полезное поле ограничивается кривизной и астигматизмом. Объектив Пецваля может иметь относительное отверстие до 1 : 2 при полезном поле 2ω до 20° .

§ 6.7. Апохромат и триплет Тейлора.

Сложные объективы

Рассмотренные в § 6.1 и 6.2 двухлинзовые объективы не могут удовлетворить возрастающие требования астрономов к качеству изображения, главным образом из-за большого вторичного спектра, а в объективах Кларка и из-за хроматизма увеличения. Из формулы (6.49) видно, что отношение тангенсов углов ω_I и ω_{II} приближается к единице, если расстояние между компонентами $\Delta = 0$. Две компоненты такого предельного телеобъектива сливаются в одну четырехлинзовую компоненту. При этом, если эти линзы тонкие, то их последовательность не играет роли. Можно подобрать сорта стекол так, чтобы две линзы из трех были изготовлены из одного сорта стекла. Эти две линзы можно объединить в одну, придав ей разность кривизн поверхностей, равную сумме разностей кривизн тех линз, из которых она составлена. При этом неизбежно эта линза получается с крутыми поверхностями. Из этих трех линз одна должна быть изготовлена из стекла лангкрон или курцфлинт. Такие трехлинзовые объективы впервые были предложены Тейлором в 1893 г. Они называются *апохроматами Тейлора*. Применение в них двух необычных стекол позволяет уменьшить кривизны поверхностей. При этом кривая вторичного спектра апохромата Тейлора имеет форму, близкую к кубической параболе (рис. 6.12) и ахроматизация достигается для трех длин

волн. Даже если применяются обычные сорта стекол, то вторичный спектр все равно сильно уменьшен.

Хроматизм увеличения особенно вреден при определении параллакса и собственных движений звезд. Для устранения его в объективе с расставленными линзами необходимо иметь не менее трех линз. Такой объектив называется *триплетом Тейлора* (1894 г.) или просто *триплетом* (рис. 6.13). Иногда его называют еще *объективом Кука*. В нем средняя отрицательная флинтсовая линза Φ , значительно более сильная, чем в двухлинзовом объективе, сводит лучи F и h на поверхности второй крону линзы K_2 . Последняя рассчитывается так, чтобы весь объектив в целом был ахроматизован. Тогда лучи F и h не только соберутся в одном общем фокусе $F_{F,h}$, но и придут в него одним путем; фокусное расстояние $AF_{F,h}$ окажется общим для этих лучей и хроматизм увеличения для них будет исправлен. Но, строго говоря, хроматизм увеличения удастся исправить только для одной зоны y объектива. Всегда имеется остаточный хроматизм увеличения, выражающийся в том, что для зоны $y < y_0$ он одного знака, а для зоны

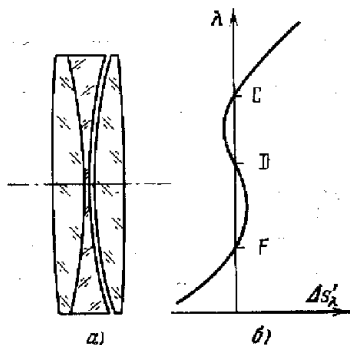


Рис. 6.12. Схема апохромата Тейлора (а) и кривая его вторичного спектра (б).

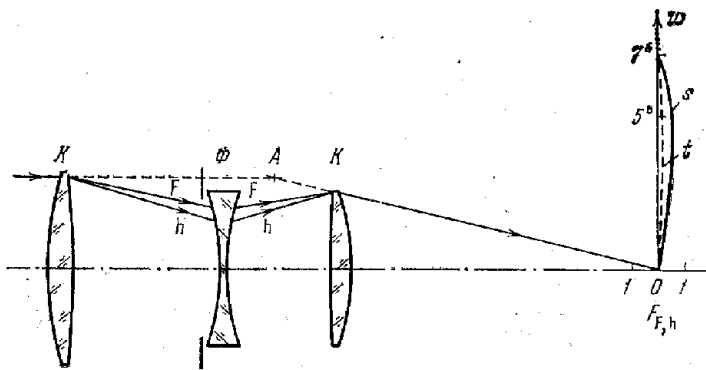


Рис. 6.13. Схема коррекции хроматизма увеличения в объективе типа триплет Тейлора. Справа приведены кривые астигматизма.

$y > y_0$ — другого. Кроме того, требования исправления астигматизма и кривизны поля противоречат исправлению хроматизма увеличения. Триплет диаметром 160 мм с относительным

Таблица 6.6

Коэффициенты aberrаций третьего порядка астрономического тришлота (по [128])

i	R_i	d_i	h_i/h_4	I_i	II_i	III_{α_i}	P_i	V_i	νD
1	+0,1959	—	1,0000	+30,110	+2,993	+0,296	+1,767	+0,205	61,2
2	-0,5291	0,0113	0,9800	+75,825	-20,723	+5,664	+0,654	-1,727	1,519
3	-0,1959	0,0646	0,7420	-129,048	+23,285	-4,201	-1,901	+1,101	42,3
4	+0,1959	0,0064	0,7364	-20,836	-6,355	-1,939	-1,901	-1,171	1,576
5	-0,6118	0,1310	0,8409	+0,041	-0,075	+0,138	-0,566	+0,788	61,1
6	-0,1780	0,0088	0,8496	+46,772	+1,060	+0,024	+1,944	+0,044	1,519
		Σ		+2,864	+0,185	-0,016	-0,004	-0,759	

$f' = +1,000$, $\Sigma III_i = -0,054$, $\Sigma IV_i = -0,021$, $\bar{R} = +27,0$.

Таблица 6.7

Коэффициенты aberrаций третьего порядка четырехлинзового объектива зонного астрографа (по [128])

i	R_i	d_i	h_i/h_4	I_i	II_i	III_{α_i}	P_i	V_i	νD
1	+0,2543	—	1,0000	+14,210	+1,478	+0,154	+1,465	+0,169	53,9
2	-1,8450	0,0111	0,9837	+47,493	-8,065	+3,718	+0,205	+1,809	1,580
3	-0,3633	0,0862	0,7547	-36,516	+11,242	-3,442	-1,071	+1,386	36,8
4	+0,6580	0,0048	0,7508	+0,023	+0,058	+0,144	-0,591	+1,108	1,615
5	-2,1708	0,0245	0,7359	-0,305	+0,431	-0,608	-0,179	-1,112	36,8
6	+0,2680	0,0048	0,7347	-18,440	-6,647	-2,396	-1,451	+1,386	1,615
7	+0,9307	0,0978	0,8669	+4,083	+3,216	+2,208	+0,400	+1,791	1,579
8	-0,2873	0,0111	0,8725	+18,706	-1,744	+0,163	+1,295	-0,136	54,0
		Σ		-0,146	-0,061	-0,059	+0,074	+0,018	

$f' = +1,000$, $\Sigma III_i = -0,405$, $\Sigma IV_i = +0,014$, $\bar{R} = +22,2$.

отверстием $1 : 5$ обеспечивает удовлетворительное поле диаметром до $2w = 15^\circ$. В табл. 6.6 приведены aberrации триплета. *Объектив Зоннефельда* отличается от триплета Тейлора тем, что одна из поверхностей последней линзы делается асферической. Это позволяет значительно уменьшить остаточную сферическую aberrацию.

На рисунке 6.14 приведены схемы некоторых объективов, применяемых в астрономии. На рис. 6.14, *a* изображен портретный

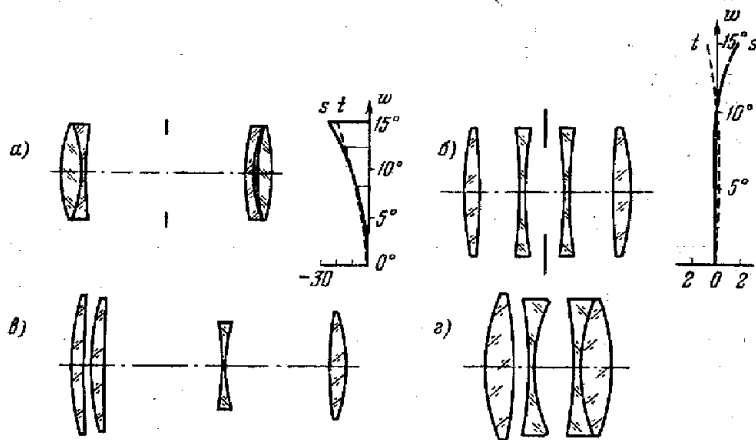


Рис. 6.14. Типы сложных объективов: *a* — портретный объектив Пецваля и кривая его астигматизма, *б* — объектив Росса и кривая его астигматизма, *с* — фирлинзер Зоннефельда, *г* — тессар Рудольфа; *s* — сагиттальные лучи, *t* — тангенциальные лучи.

объектив Пецваля и кривые его астигматизма. Четырехлинзовый объектив Росса (рис. 6.14, *б*) [129] при поле $2w = 9^\circ$ имеет хорошо исправленные aberrации и дисторсию всего 0,005%. Зоннефельд еще усовершенствовал его (рис. 6.14). Эти объективы получили название *фирлинзер* (четырехлинзовые) и имеют широкое применение в *астрографах* — телескопах, специально предназначенных для решения астрометрических задач. Обычно такие астрографы снабжаются объективами диаметром 400 мм с фокусным расстоянием 2000 или 3000 мм и имеют поле до 15° с дисторсией не более 0,02%. В табл. 6.7 приведены aberrации четырехлинзового объектива так называемого *зонного астрографа*. Широкое распространение получил объектив *тессар Рудольфа*, отличающийся от триплета тем, что последняя линза его составлена из двух частей (в небольших объективах склеенная; см. рис. 6.14). Это позволяет еще уменьшить остаточные aberrации. Советские объективы «Индустар» относятся к типу тессаров. В *тессарах Мерте* склеенной является не последняя, а первая линза. В объективе *целор* фирмы Герца средняя флинтсовая линза триплета разделена на две, со значительным воздушным промежутком между ними.

§ 6.8. Остаточные аберрации объективов

Кривые аберраций в форме параболических зависимостей, которые мы рисовали до сих пор (см. рис. 6.6), справедливы только в рамках теории аберраций третьего порядка. Наличие аберраций высших порядков меняет форму кривых, причем задача оптика-вычислителя заключается в том, чтобы эти изменения были направлены в нужную сторону, чтобы они компенсировали остаточные аберрации третьего порядка и друг друга. Расчеты по формулам аберраций пятого, а тем более еще более высоких порядков, столь сложны, что ими никто не пользуется. Строгий тригонометрический расчет хода лучей, в основе которого лежит закон преломления Снеллиуса (§ 1.1), позволяет построить *графики аберраций* и следы пересечения каждого из лучей с выбранной фокальной поверхностью, так называемые *точечные диаграммы*, включающие влияние аберраций всех порядков. Кривые аберраций реального объектива в процессе его изготовления, отличающиеся от расчетных из-за неизбежных ошибок изготовления, оптик-практик строит по результатам измерений последних отрезков разных зон объектива. Более того, опытный оптик может так ретушировать отдельные зоны той или иной поверхности объектива (*зональная ретушь*), чтобы уменьшить остаточную сферическую аберрацию объектива и увеличить концентрацию энергии в изображении точечного объекта. Посмотрим, какая форма кривой аберрации является оптимальной для визуальных и фотографических наблюдений. Сферическая аберрация двухлинзового ахромата должна быть наилучшим образом исправлена для наиболее эффективных лучей ($\lambda = 0,5550$ мкм для визуального объектива и $\lambda = 0,4400$ мкм для фотографического объектива). В этих же лучах должна лежать вершина хроматической кривой вторичного спектра. Для получения от визуального объектива максимального разрешения необходимо, чтобы в нем была наилучшим образом исправлена волновая аберрация. Она будет минимальна, если ход характеризующей ее кривой будет иметь вид, представленный сплошной кривой на рис. 6.15, а. Продольная сферическая аберрация $\Delta s'_l$ оказывается исправленной для внешней зоны $y = D/2 = H$, а плоскость наилучшей фокусировки, смещенной относительно плоскости Гаусса на величину Δ , если точка А (точка пересечения графика продольной сферической аберрации с новой плоскостью фокусировки) находится приблизительно на зоне $y = 0,5H$ (рис. 6.15, б). В объективе, предназначенном для фотографических работ, необходимо добиваться минимального кружка рассеяния, т. е. минимальной угловой аберрации η_w (рис. 6.15, в). Этому соответствует слегка недоисправленная продольная сферическая аберрация $\Delta s'_l$ (рис. 6.15, г), а плоскость наилучшей фокусировки смещена из плоскости Гаусса на величину Δ так, что точка А находится приблизительно на зоне $y \approx 0,6H$.

Кóму удобно рассматривать не отдельно, а как условие отклонения от изопланатизма (2.10'). Если мы представим графически функцию $(\Delta f'_y - \Delta s'_y)/f'_0$, характеризующую остаточную кому,

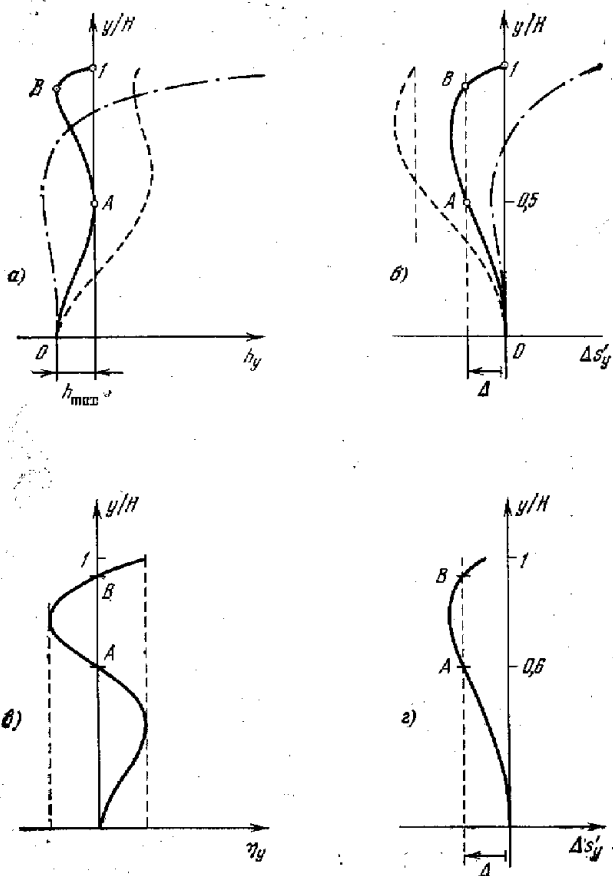


Рис. 6.16. Коррекция сферической aberrации двухлинзового ахромата. а) и б) — волновая h_y и продольная $\Delta s'_y$ сферические aberrации визуального объектива; сплошная кривая соответствует оптимальной коррекции сферической aberrации, прерывистая — недоисправленной, а штрих-пунктирная — переисправленной сферической aberrации; в) и г) — угловая η_y и продольная $\Delta s'_y$ сферические aberrации фотографического объектива.

в зависимости от зоны y , то получим одну из кривых, изображенных на рис. 6.16. Д. Д. Максудов [8] рекомендует добиваться получения кривой вида III. Для внутренних зон ее кома положительная, для внешних — отрицательная. Остаточная кома характеризуется стрелкой $[\Delta f/f]_{\max}$. В случае наличия кривизны поля его поверх-

ность может быть обращена к падающим лучам выпуклостью или вогнутостью. Первый случай благоприятен при выполнении фотографических работ, так как гораздо легче выгнуть пластинку или натянуть пленку на выпуклую поверхность, чем прижать ее к вогнутой поверхности. Фотокатод электронно-оптического преобразователя (ЭОП) всегда имеет выпуклость в направлении падающего пучка света. В инструментах, предназначенных для работы с ЭОП, необходима такая же кривизна поля. К сожалению, у большинства

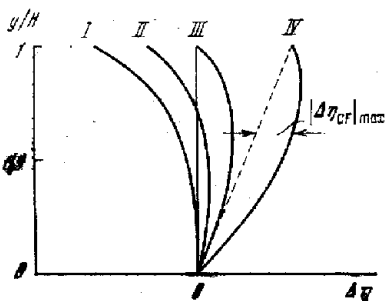


Рис. 6.16. Кривые остаточной комы.

объективов кривизна поля имеет обратный знак. Спрямление поля или согласование его кривизны с кривизной светоприемника (например, ЭОП) может быть достигнуто путем применения специальной *полеспрямляющей линзы*, впервые предложенной Ч. Пианци-Смитом в 1874 г. (см. § 7.5). В любом телескопе, будь то визуальный или фотографический, астигматизм всегда вреднее, чем кривизна поля. Сложные объективы, как правило, всегда имеют

дисторсию, которая мало вредит при астрофизических исследованиях, но которую надо всемерно устранять в астрометрических телескопах. Происхождение дисторсии в толстом объективе было пояснено в § 2.4 (см. рис. 2.7). Вреден в астрографах и хроматизм увеличения. Тонкий объектив свободен от хроматизма увеличения, даже если фокусные расстояния для разных длин волн у него разные. При любой установке фотопластинки оси наклонных пучков разных цветов оставят след в общей точке, являющейся центром хроматических кружков изображения звезды. Совсем другая картина будет в случае объектива с толстыми линзами или широким воздушным промежутком между ними, например, в объективе Кларка (см. рис. 2.9). Здесь, из-за различных фокусных расстояний объектива для разных длин волн, масштаб изображения в разных лучах не одинаков. За меру хроматизма увеличения можно принять величину

$$\frac{f'_G - f'_B}{f'} = \frac{\Delta f'_{CF}}{f'} \quad (6.50)$$

Хроматизм увеличения вытягивает изображения звезд, находящихся на краю поля зрения, в спектр. Распределение энергии в нем, а значит, и положение области максимального почернения фотопластинки, зависит от распределения энергии в излучении

звезды, спектральной прозрачности атмосферы, пропускания объектива и спектральной чувствительности выбранного сорта фотоземляки. Мы не знаем распределения энергии в спектре тысяч сфотографированных звезд, положение которых мы собираемся измерять. Мы не знаем также и состояния атмосферы во время фотографирования. Поэтому мы не в состоянии внести

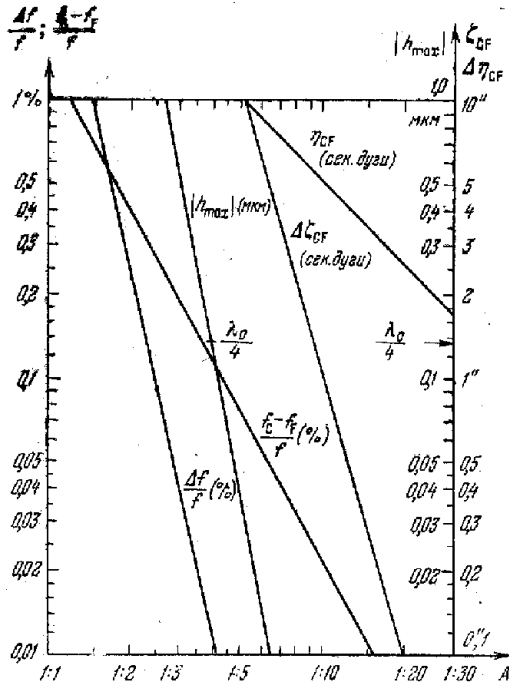


Рис. 6.17. Максимальные значения аберраций двухлинзового ахроматического апланата, рассчитанного по эмпирическим формулам (6.14) Д. Д. Максудова и его предельный диаметр D_{max} .

какие-то поправки в результаты наших измерений и объектив с большим хроматизмом увеличения (например, типа Кларка) мало пригоден для точных астрографических работ. Д. Д. Максудов [8] дал эмпирические формулы для определения остаточных аберраций визуального ахроматического апланата, конструктивные элементы которого заданы системой формул (6.14).

Максимальная величина остаточной волновой аберрации

$$h_{max} = -1,84DA^{5,3} \text{ (мкм)} \quad (6.51)$$

(здесь диаметр D выражен в миллиметрах; показатель степени зависит от типа объектива и, например, в склеенном объективе он имеет другое значение).

Остаточная кома для средней длины волны λ_0

$$(\Delta f'/f')_{\max} = 6,05A^{4,6} (\%). \quad (6.52)$$

Хроматизм увеличения на зоне $y = \frac{\sqrt{2}}{2} H$

$$(f'_c - f'_F)/f' = 1,41A^{1,8} (\%) \quad (6.53)$$

Угловой вторичный спектр в лучах С и F относительно лучей λ_0

$$\eta_{CF} = 51A \text{ (сек. дуги)}. \quad (6.54)$$

Угловая сферохроматическая aberrация

$$(\Delta \zeta_{CF})_{\max} = 2170 A^{3,3} \text{ (сек. дуги)}. \quad (6.55)$$

На рисунке 6.17 приведены графики соответствующих зависимостей; при этом h_{\max} вычислены для $D = 100$ мм. В первоклассном

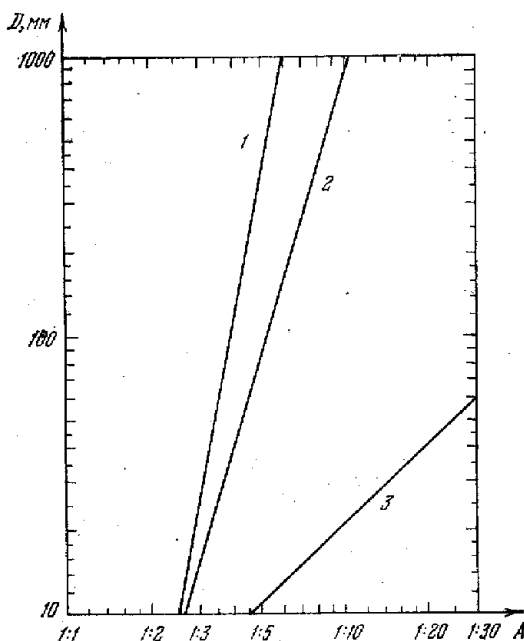


Рис. 6.18. Предельный диаметр D линзового объектива в зависимости от его относительного отверстия A . 1 — предел, который кладется сферической aberrацией; 2 — предел, который ставится сферохроматической aberrацией; 3 — предел, который ставится вторичным спектром.

визуальном объективе волновая сферическая aberrация не должна превышать допуск Рэлея $h_{\max} = \lambda_0/4$, откуда

$$D'_{\max} = 0,075 \sqrt{6,3}.$$

Волновая aberrация, вызванная сферохроматизмом, и вторичный спектр начинают заметно сказываться соответственно при

$$D''_{\max} = 0,42 V^{3,3}, \quad D'''_{\max} = 2,24 V.$$

На рисунке 6.18 нанесены все три предела. Мы видим, что допустимый диаметр обычного двухлинзового объектива-ахромата ограничивается в первую очередь вторичным спектром.

§ 6.9. Окуляры

Окуляр можно рассматривать как лупу, через которую наблюдатель в увеличенном виде видит изображение объекта, построенное объективом. Нормальный глаз человека строит резкое изображение наблюдаемого предмета на сетчатке без напряжения аккомодирующих мышц глаза в том случае, если в глаз от предмета попадают параллельные пучки лучей. Для этого совокупность объектива и окуляра телескопа должны составлять афокальную телескопическую систему (см. § 1.1 и рис. 4.10). В ней передний фокус окуляра совмещен с главным фокусом F объектива. Пусть f' и ϕ есть соответственно фокусные расстояния объектива и окуляра. В соответствии с (4.4) увеличение телескопа будет

$$\Gamma = \frac{f'}{\phi} = \frac{D}{d} = \frac{w'}{w}.$$

Выходной зрачок d телескопа лежит на расстоянии p от задней главной точки H' окуляра:

$$p = \phi \left(1 + \frac{\phi}{f} \right).$$

Обычно $\phi \ll f$ и $p \approx \phi$.

У людей глаза различаются; одни имеют нормальное зрение, другие страдают дальзоркостью, иные — близорукостью. Чтобы любой наблюдатель видел объект одинаково отчетливо, приходится прибегать к перефокусировке окуляра: дальзоркий наблюдатель вынужден выдвигать окуляр наружу, отодвигая его дальше от объектива, близорукий — вдвигать его вовнутрь. Смещением окуляра на величину Δ мы должны изменить сходимости пучка лучей, выходящего из телескопа, на величину, равную степени аметропии (нарушение нормальной аккомодации) глаза, выраженную в диоптриях (см. § 4.2). Используя (1.7''), легко получить, что

$$\Delta = \frac{\phi^2}{p' - \phi} = \frac{1}{1 - \frac{\phi}{p'}} \frac{\phi^2}{p'}.$$

Если Δ , ϕ и p' выражать в метрах, то сходимость $1/p'$ пучка, выходящего из окуляра, будет выражена в диоптриях. Так как $\phi \ll 1$ м, то

$$\Delta \approx \frac{1}{p'} \phi^2.$$

Довольно часто встречаются люди со степенью аметропии ± 10 диоптрий. Расход перефокусировки Δ должен обеспечить

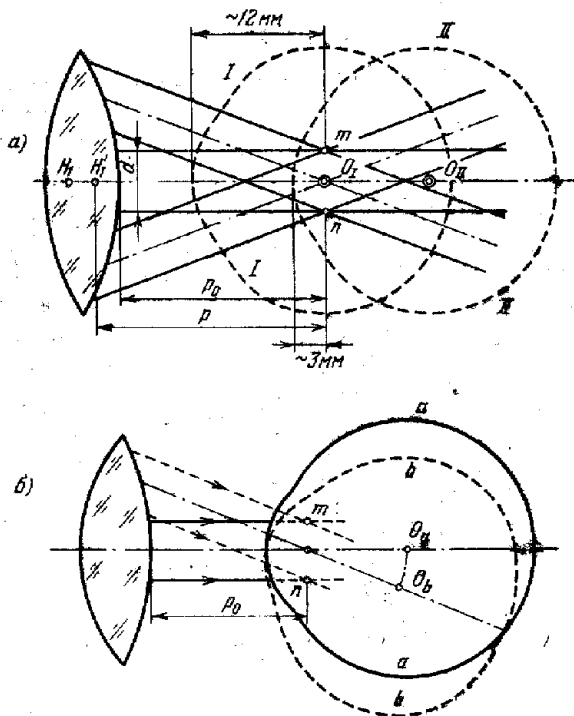


Рис. 6.19. Два способа наблюдения в окуляр. O — центр вращения глазного яблока.

эту величину, т. е. необходимо, чтобы имелся расход фокусирующей выдвигки окуляра на величину

$$\Delta = \pm 10 \phi^2 \quad (6.56)$$

Здесь ϕ и Δ выражены в метрах. Слабые окуляры требуют значительных перефокусировок. Так, при $\phi = 56$ мм необходимо $\Delta = \pm 31$ мм.

При наблюдении глазом в окуляр могут быть два положения глаза: или центр O_1 вращения глазного яблока совпадает с плоскостью выходного зрачка mn телескопа (рис. 6.19, а, положение

1), или изображение выходного зрачка телескопа построенное через роговую оболочку глаза, совпадает со зрачком глаза (рис. 6.19, а, положение II и рис. 6.19, б). В первом случае объекты, расположенные на краю поля зрения, не видны вовсе или сильно виньетируются; чтобы их увидеть, необходимо повернуть глазное яблоко. Если окуляр сильный, то глаз близко придвинут к нему, ресницы наблюдателя задевают за него и это мешает наблюдениям. Поэтому этот способ наблюдения применим лишь к слабым окулярам. Во втором случае (рис. 6.19, а, положение II) видно все поле зрения сразу. Но отчетливо видна только та часть его, которая проецируется на центральное («желтое») пятно сетчатки. Чтобы отчетливо видеть разные участки поля, необходимо не только поворачивать глазное яблоко, но и слегка перемещать голову так, что глаз смещается из положения a в положение b (рис. 6.19, б). Этот способ наблюдения применим и к сильным окулярам до тех пор, пока отрезок $p_0 > 4$ мм. При малых значениях p_0 и здесь будет неприятное касание ресниц к линзе или к оправе окуляра.

Чтобы этого не было, желательно иметь $p_0 > 12$ мм. Специально рассчитанные окуляры, у которых $p_0 > \phi$, называются *окулярами с вынесенным зрачком*. Такие конструкции важны в сильных окулярах. Если диаметр d выходного зрачка значительно меньше диаметра зрачка глаза d_r , то даже отодвинув глаз от окуляра и не двигая его, можно перехватить сильно наклоненные пучки без виньетирования (рис. 6.20). Это облегчает выполнение наблюдений при увеличениях, превышающих равнозрачковые. Если β есть угол поля зрения окуляра, то допустимо смещение глаза на величину

$$\Delta s' = \frac{d_r - d}{2 \operatorname{tg} \beta}.$$

Рассмотрим различные типы окуляров.

Простейшим типом является *одиночная линза*. По сравнению с другими окулярами у нее лишь два преимущества — простота (и дешевизна) и значительная величина последнего отрезка s' . Чтобы уменьшить хроматизм, следует изготовлять ее из стекла с большим значением числа Аббе (крон). Рассмотрим случай, когда в качестве окуляра используется плоско-выпуклая линза. Если ее ставить выпуклой стороной к объективу, то сферическая aberrация будет значительна и резкость на оси небольшая, но aberrации наклонных пучков и дисторсия маленькие, а поле значительно.

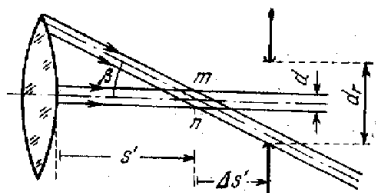


Рис. 6.20. Наблюдение при увеличениях, превышающих равнозрачковые.

Если же ее ставить выпуклой стороной к глазу, то резкость на оси будет удовлетворительна, но поле маленькое. Такое положение ее следует применять, если объектив достаточно светосилен, так как иначе значительная сферическая aberrация (см. табл. 5.8) очень заметно испортит изображение. Но при этом велики aberrации наклонных пучков, поэтому полезное поле невелико. Если однолинзовый окуляр ориентирован плоскостью к глазу, то в соответствии с (1.14), (1.12') и (5.68) легко получить выражение aberrации линзы, изготовленной из крона ($n_D = 1,5163$):

$$h_{\max} = 0,01685dA^3,$$

где A — относительное отверстие объектива телескопа, а d — диаметр выходного зрачка его (в миллиметрах). Мы знаем, что в первом классе визуального прибора необходимо соблюдение условия $h_{\max} < \lambda/4$. Рассматриваемый окуляр удовлетворяет этому требованию, если

$$d \leq 0,0082 \sqrt{A^3}. \quad (6.57)$$

Однолинзовые окуляры могут быть применены лишь в том случае, если относительное отверстие объектива не очень велико. Так, при выходном зрачке $d = 1$ мм относительное отверстие должно быть около 1 : 5, а при $d = 6$ мм (почное разномножительное увеличение) 1 : 19. Продольный хроматизм в однолинзовом окуляре, в пределах от лучей С до F, составляет (согласно (5.84)) ϕ/ν ,

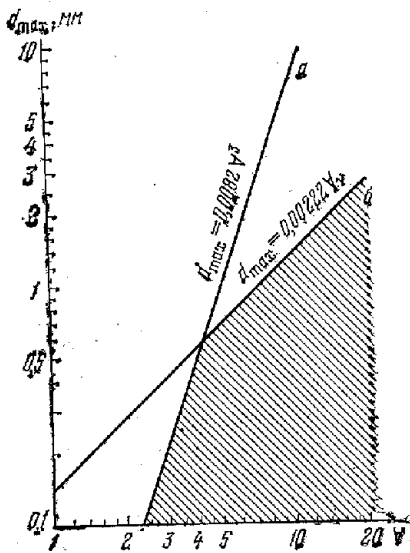


Рис. 6.21. Предельное допустимое значение диаметра выходного зрачка телескопа при применении однолинзового окуляра, оращенного плоской поверхностью к глазу. Ограничение, которое ставит сферическая aberrация, представлено прямой a , ограничение из-за хроматизма — прямой b . Заштрихована область допустимых значений d_{\max} .

т. е., если окуляр изготовлен из стекла крона, то около $\phi/64$, а вторичный спектр двухлинзового объектива (см. § 6.2) примерно $\phi/2000$. Их влияние уравнивается при увеличении $\Gamma = 2000/64 \approx 30\times$. Если применять более сильные увеличения, то хроматизм окуляра влияет меньше, чем вторичный спектр объектива. В зеркальном или зеркально-линзовом телескопе, полностью или почти полностью свободном от хроматизма, хроматизм окуляра становится заметным. В соответствии с (5.90) можно определить максимально допустимое значение диаметра выходного зрачка в зависимости от относительного отверстия:

$$d_{\max} = 0,00222 \sqrt{A}. \quad (6.58)$$

Зависимости (6.57) и (6.58) нанесены на общий график, представленный на рис. 6.21. В телескопе со светосильным объективом сферическая аберрация окуляра и хроматизм его не будут заметны лишь при применении больших увеличений, которые соответствуют области, заштрихованной на графике. Но хроматизм увеличения однолинзового окуляра весьма заметен. В интервале длин волн от С до F при $\nu = 64$, как это следует из (5.85), он составляет 1,56%. Если полный угол зрения окуляра $2\beta = 20^\circ$, то на краю поля зрения ($\beta = 10^\circ$) он составит $9',4$. Изображение каждой звезды вытянется в спектр, который будет виден глазу под этим явно заметным углом. Поэтому для наблюдений оказывается доступной лишь центральная часть поля зрения. Поле зрения на небе окажется в Γ раз меньше и составит очень небольшую величину. Хроматизм увеличения является наиболее вредной аберрацией любого окуляра.

Окуляр Гюйгенса (рис. 6.22, а) содержит две, обычно плоско-выпуклые линзы, разделенные воздушным промежутком Δ . Первая по ходу лучей линза называется *полевой* или *коллективом*, вторая — *глазной*. Задача полевой линзы состоит в том, чтобы сжать пучки лучей. Это позволяет уменьшить диаметр глазной линзы при том же поле зрения. Если ϕ_1 и ϕ_2 — фокусные расстояния каждой из линз окуляра для длины волны лучей F, то в соответствии с (1.7") фокусное расстояние ϕ окуляра для лучей F будет

$$\phi_F = \frac{\phi_1 \phi_2}{\phi_1 + \phi_2 - \Delta}.$$

Для другой длины волны (например, для лучей С) фокусное расстояние окуляра будет

$$\begin{aligned} \phi_C &= \frac{\phi_1 \left(1 + \frac{1}{\nu_1}\right) \phi_2 \left(1 + \frac{1}{\nu_2}\right)}{\phi_1 \left(1 + \frac{1}{\nu_1}\right) + \phi_2 \left(1 + \frac{1}{\nu_2}\right) - \Delta} \approx \\ &\approx \phi_F \left[1 + \frac{\phi_1 \nu_1 + \phi_2 \nu_2 - \Delta (\nu_1 + \nu_2)}{\nu_1 \nu_2 (\phi_1 + \phi_2 - \Delta)}\right]. \end{aligned}$$

Хроматизм окуляра исправлен, если $\phi_F = \phi_C$, т. е. если

$$\Delta \approx \frac{\phi_1 \nu_1 + \phi_2 \nu_2}{\nu_1 + \nu_2}. \quad (6.59)$$

Если обе линзы изготовлены из одного сорта стекла, то

$$\Delta \approx \frac{\phi_1 + \phi_2}{2} \quad (6.59')$$

Последний отрезок при этом

$$s' = \frac{\phi_2 (\phi_1 - \phi_2)}{\phi_1 + \phi_2}. \quad (6.60)$$

Условие (6.59) было известно уже Х. Гюйгенсу. В его окуляре обычно соотношения $\phi_1 : \Delta : \phi_2 = 4 : 3 : 2$ или $3 : 2 : 1$. В астрономических трубах применяются окуляры Гюйгенса с фокусным расстоянием до 100—150 мм. Поле зрения их при этом достигает

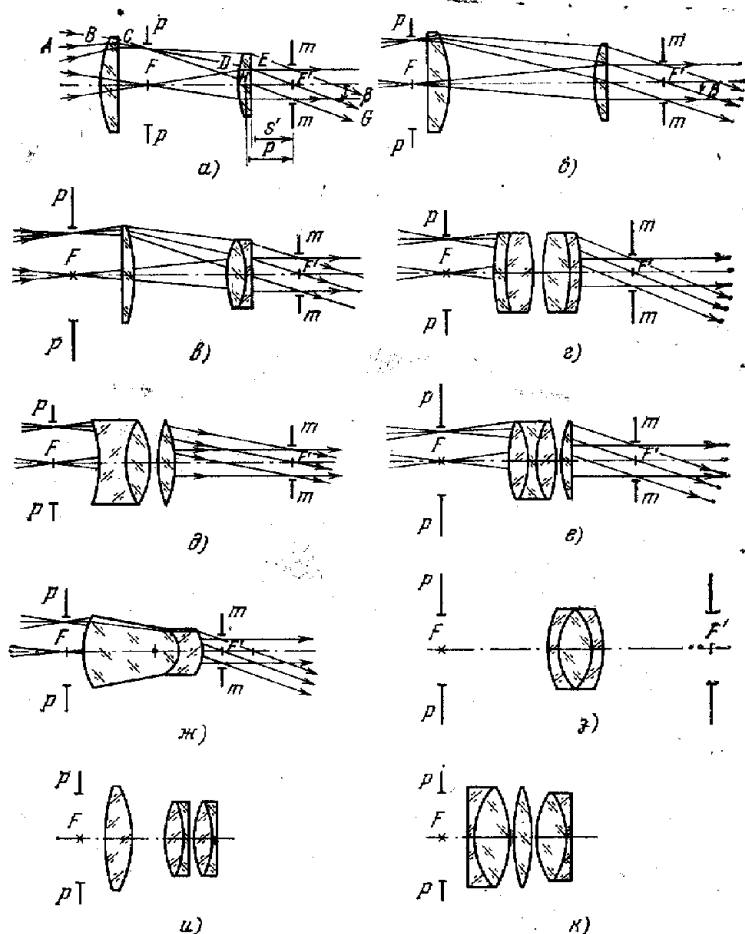


Рис. 8.22. Схемы некоторых окуляров: а) окуляр Гюйгенса, б) окуляр Рамсдена, в) окуляр Кельнера, г) симметричный окуляр, д) окуляр с вынесенным экраном, е) ортоскопический окуляр Аббе, ж) моноцентрический окуляр Максутова, з) моноцентрический окуляр Штейнгеля, и) и к) окуляры Эрфле.

80°. При $\phi = 7 \div 80$ мм поле зрения составляет около 50°. Окуляр Гюйгенса относится к так называемым *отрицательным окулярам* — в нем объектив строит изображение между полевой и глазной линзами окуляра. Для нормального глаза фокус глазной

линзы должен быть совмещен с фокусом системы: объектив телескопа + полевая линза. В этой же плоскости устанавливается диафрагма поля зрения PP . На рис. 6.22, а $ABCDEF'G$ есть ход главного луча, соответствующего краю поля зрения. Он определяет угол β видимого поля зрения и положение выходной диафрагмы mt . Астигматизм и дисторсия в окуляре Гюйгенса незначительны, но сферическая aberrация, хроматизм положения и кривизна поля значительны. Кроме того, объектив телескопа строит изображение между линзами окуляра. Это не позволяет его использовать вместе с микрометром, так как aberrации глазной линзы исказят все результаты измерений. Полевую диафрагму PP из-за этого также ставить не рекомендуется, так как она придает голубой оттенок светлomu фону. Блики в окуляре Гюйгенса незначительны, даже без применения просветления поверхностей линз.

Окуляр Рамсдена (рис. 6.22, б), как и окуляр Гюйгенса, содержит две линзы, но обе они расположены позади главного фокуса телескопа — окуляр Рамсдена относится к *положительным окулярам*. Если обе линзы имеют одинаковую оптическую силу, то из (6.54) получим условие ахроматизации:

$$\Delta = \phi_1 = \phi_2 = \phi. \quad (6.61)$$

При этом фокус телескопа совмещен с вершиной полевой линзы; все царапины и пылинки на ее поверхности становятся отчетливо видны и мешают наблюдениям. Еще существеннее, что выходной зрачок телескопа оказывается внутри глазной линзы, куда невозможно поставить глаз наблюдателя. Поэтому в чистом виде окуляр Рамсдена неприменим. Приходится отступать от условия (6.61), сохраняя $\phi_1 = \phi_2$, но принимая значения Δ/ϕ_1 между $2/3$ и $3/4$. В окуляре Рамсдена хроматизм положения исправлен в 1,5 раза лучше, а сферическая aberrация — в четыре раза лучше, чем в окуляре Гюйгенса. Кривизна поля его очень незначительна. Но астигматизм в четыре раза больше, чем в окуляре Гюйгенса. Возрос и хроматизм увеличения. Рабочее расстояние от глазной линзы до глаза наблюдателя очень маленькое и это затрудняет его использование, особенно при больших увеличениях. Но с ним легко использовать микрометр, так как передний фокус лежит перед полевой линзой.

Окуляр Кельнера (рис. 6.22, в) отличается от окуляра Рамсдена тем, что глазная линза в нем сделана склеенной из двух сортов стекла: кроны и флинта. Это позволило уменьшить хроматизм положения и хроматизм увеличения, хотя условие (6.59') Гюйгенса и не соблюдено. В нем улучшена сферическая aberrация и астигматизм, увеличен вынос выходного зрачка, который даже несколько больше, чем в окуляре Гюйгенса. Поле зрения его составляет около 40° . Это один из самых употребительных окуляров.

Еще больше вынос выходного зрачка в *симметричном окуляре* (рис. 6.22, *з*), в котором обе линзы сделаны склеенными, симметричными. В нем достаточно хорошо исправлены сферическая aberrация и кривизна поля. Астигматизм такого окуляра того же порядка, что и в окуляре Кельнера. За счет астигматизма можно исправить дисторсию и получить условие ортоскопичности. Последний отрезок в симметричном окуляре составляет около 0,77 *f*.

Еще большее значение последнего отрезка (до 114% фокусного расстояния) достигается в специальных *окулярах с вынесенным зрачком* (рис. 6.22, *д*), которые оказываются пригодными для наблюдений с самыми большими увеличениями. Все aberrации, кроме дисторсии, в них хорошо исправлены. Другой, так называемый *ортоскопический окуляр Аббе*, с вынесенным зрачком, показан на рис. 6.22, *е*. В нем хорошо исправлены дисторсия и хроматизм; он свободен от бликов. Видимое поле 2β у него до 40° и он удобен для использования с микрометром. Большой вынос выходного зрачка позволяет строить окуляры с фокусными расстояниями до 3—5 мм для больших увеличений.

Д. Д. Максутов разработал в 1936 г. *моноцентрический окуляр* (см. рис. 6.22, *ж*) [8, 130]. В нем все поверхности являются концентричными сферами. В силу этого он не чувствителен к любым наклонам. Будучи склеенным в один монолит, он свободен от бликов; светопотери в нем также уменьшены. В нем очень хорошо исправлены aberrации, хотя поле не превышает $25\text{--}30^\circ$ *Окуляр*

Таблица 6.8

Набор окуляров, рекомендуемых Д. Д. Максутовым [8] для хорошего визуального телескопа. Типы окуляров: *D* — Кельнера, *E* — симметричный, *F* — с вынесенным зрачком

Фокус окуляра <i>f</i> , мм	3,5	5	7	10				
Тип окуляра	<i>F</i>	<i>F</i>	<i>F</i>	<i>E</i>	<i>F</i>	<i>E</i>		
Последний отрезок <i>s'</i> , мм	4,0	5,7	8,0	5,4	11,4	7,7		
Фокус окуляра <i>f</i> , мм	14		20	28	40	56		
Тип окуляра	<i>F</i>	<i>E</i>	<i>E</i>	<i>D</i>	<i>E</i>	<i>D</i>	<i>D</i>	<i>D</i>
Последний отрезок <i>s'</i> , мм	16,0	10,8	15,4	9,0	21,5	12,6	18,0	25,2

Штейнгеля (рис. 6.22, *с*) хорошо исправлен, свободен от бликов и дает такое же видимое поле, как и окуляр *Максутова*.

Для искателей необходимы окуляры с большим видимым полем 2 β . Такие окуляры разработаны *Эрфле* (рис. 6.22, *и* и 6.22, *к*) и носят его имя.

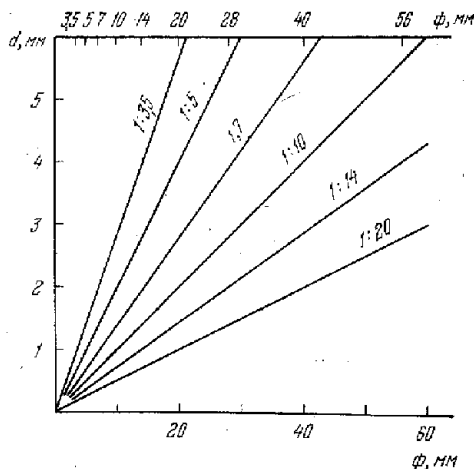


Рис. 6.23. Диаметр выходного зрачка d телескопа в зависимости от фокусного расстояния f окуляра при разных относительных отверстиях объектива телескопа.

Мы воспроизводим таблицу *Максутова* [8] (табл. 6.8) окуляров, рекомендуемых для употребления в визуальном телескопе. На рис. 6.23 даны зависимости диаметра выходного зрачка d от фокусного расстояния f окуляра при разных значениях относительного отверстия A телескопа.

Глава 7

ЗЕРКАЛЬНЫЕ СИСТЕМЫ ТЕЛЕСКОПОВ

§ 7.1. Однозеркальные системы рефлекторов

Рассмотрение зеркальных телескопов мы начнем с простейших систем, когда в качестве объектива используется одно вогнутое зеркало. Лишь оно одно изменяет сходимос́ть пучка лучей. Другие оптические элементы, которые могут входить в состав однозеркального (простого) телескопа (плоские зеркала, призмы полного внутреннего отражения, плоскопараллельные пластинки, например, светофильтры), не меняют сходимос́ть лучей. Только вогнутое параболическое зеркало строит стигматичное изображение бесконечно удаленной точки, находящейся на его оптической оси. Поэтому в однозеркальных телескопах используется параболическое зеркало. Но если точка расположена в стороне от оптической оси параболического зеркала, то начинают сказываться кома и астигматизм. Тем не менее большинство действующих рефлекторов снабжено параболическими зеркалами.

В однозеркальном телескопе светоприемник помещается в фокальной плоскости (рис. 7.1, *a*), неизбежно вызывая экранирование центральной части зеркала. Если используется угловое поле $2w$ (рад), то диаметр экранированной части составляет (без учета кассеты и ее крепления)

$$2l' = 2wf'. \quad (7.1)$$

Так как поле $2w$ параболического рефлектора невелико, то и центральное экранирование $2l'$ тоже невелико. Но к так определенному значению надо прибавить некоторую величину a , учитывающую размер кассеты (которая всегда больше, чем фотопластинка) и ее крепления:

$$2L = a + 2wf'. \quad (7.2)$$

Считается допустимым экранирование $1/3$ диаметра параболического зеркала. Частотно-контрастная характеристика при этом изменяется незначительно (см. рис. 3.18). В больших рефлекторах

доступность кассеты и возможность гидрирования оказываются затрудненными. В главном фокусе многих новых телескопов диаметром от 2,5 м и выше применяются кабины, в которых свободно

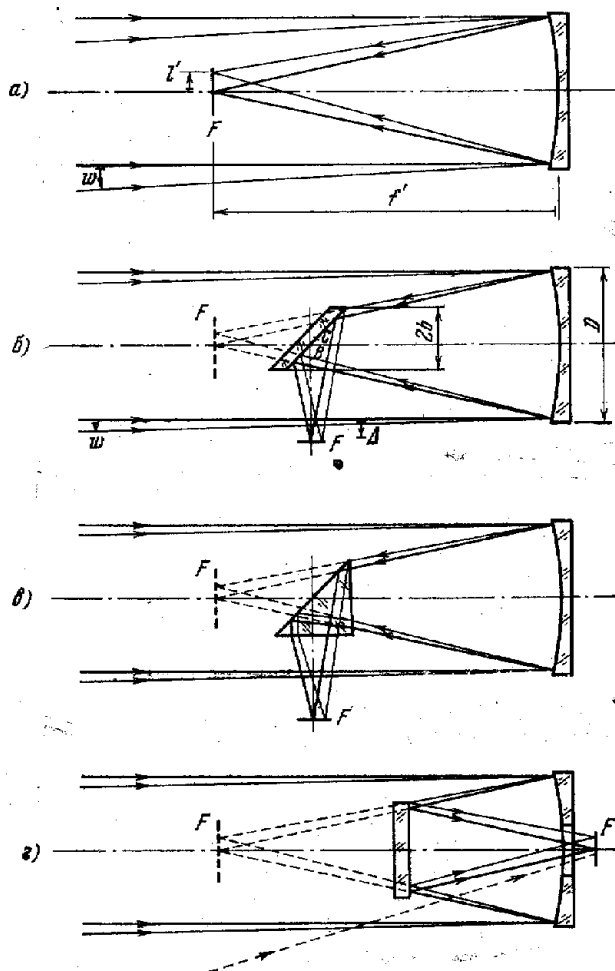


Рис. 7.1. Простые классические схемы рефлектора: а) схема главного фокуса, б) схема Ньютона с плоским зеркалом, в) схема Ньютона с призмой, г) кольцевой телескоп.

помещается наблюдатель. Такая кабина будет иметься и в 6-метровом советском телескопе. В телескопах среднего размера наблюдателя внутрь трубы поместить невозможно. Чтобы обеспечить удобство наблюдений, используют небольшое плоское диагональное зеркало. Оно перехватывает пучок лучей перед тем,

как тот собирается в фокусе параболического зеркала и отражает его в сторону без изменения сходимости (см. рис. 7.1, б). Такая схема называется *схемой Ньютона* (1668 г.) или *рефлектором Ньютона*. Контур диагонального зеркала предпочтительно делать эллиптическим с тем, чтобы его проекция на фоне падающей волны была окружностью; в этом случае экранирование будет минимальным. Если диаметр параболического зеркала есть $D = 2H$ и мы хотим вынести фокальную плоскость за пределы осепараллельного пучка ($2w = 0$) на величину Δ , то плоскость диагонального зеркала должна пересекать оптическую ось в точке B , отстоящей от вершины главного фокуса F на расстоянии

$$|BF| = \frac{D}{2} + |\Delta| = H + |\Delta|. \quad (7.3)$$

Минимальное допустимое значение выноса Δ определяется полем w телескопа:

$$|\Delta_{\min}| = \frac{(|f'| - H) \operatorname{tg} |w|}{1 + \operatorname{tg} |w|}. \quad (7.4)$$

Для поля $2l$, свободного от виньетирования, большая и малая оси эллиптического плоского диагонального зеркала должны быть такими:

$$\left. \begin{aligned} 2a &= 2\sqrt{2} \frac{l(f' - x) - (H + x)(H - l)}{(f' - x)^2 - (H - l)^2} (f' - x), \\ 2b &= 2 \left[l + \frac{l(H - l) - (H + \Delta)(f' - x)}{(f' - x)^2 - (H - l)^2} (H - l) \right], \end{aligned} \right\} \quad (7.5)$$

где H ($H = D/2$), l и Δ — величины положительные, а f' и x (стрелка зеркала) согласно правилу знаков (§ 1.1) — отрицательные. Центр зеркала C (см. рис. 7.1, б) должен быть смещен с оптической оси так, чтобы

$$BC = \frac{(H - l)[(H - l)(H + \Delta) + l(f' - x)]}{(f' - x)^2 - (H - l)^2} \sqrt{2}. \quad (7.6)$$

Если поле $w = 0$ и вынос $\Delta = 0$, то диагональное зеркало экранирует приблизительно

$$100 \left(\frac{2b}{D} \right)^2 = 25A^2 \quad (7.7)$$

процентов площади параболического зеркала, где A — относительное отверстие.

Если плоское диагональное зеркало в рефлекторе Ньютона не является точной плоскостью, а имеет радиус кривизны R и находится на расстоянии t от фокуса, то оно, в соответствии с (5.102') и (4.12'), вносит поперечный астигматизм:

$$\rho_{\text{аст}} = 0,7 \frac{t^2}{R} A. \quad (7.8)$$

Отсюда следует, что чем дальше от фокуса расположено плоское зеркало, тем оно должно быть точнее.

Иногда в небольших малосветосильных телескопах Ньютона вместо диагонального зеркала применяют прямоугольную призму полного внутреннего отражения (см. рис. 7.1, е). Но призма переисправляет сферическую aberrацию и вносит хроматизм. Кроме того, призма неизбежно должна быть несколько большего размера, чем диагональное зеркало. Если она не округлена вокруг оптической оси, то ее углы, не выполняя никакой полезной работы, создают дополнительное экранирование света. Пожалуй, единственным преимуществом призмы является простота ухода за ней, в то время как зеркало требует периодического переполуминирования.

Третья разновидность простой зеркальной системы содержит, кроме главного параболического зеркала, еще вторичное плоское, перпендикулярное к оптической оси главного зеркала (рис. 7.1, д). Это вторичное зеркало отражает пучок лучей в обратном направлении и они собираются позади тыльной стороны главного зеркала, проходя через центральное отверстие в нем. Такой телескоп иногда называют *кольцевым телескопом*. Как мы увидим дальше, он может рассматриваться как частный случай системы Кассегрена. Если лучи собираются за вершиной главного зеркала, то центральное экранирование вторичным зеркалом превышает (считая по диаметру) 50%.

Если центральное экранирование недопустимо, то применяют систему Ломоносова — Гершеля (соответственно 1762 и 1774 гг.). Ее зеркало можно рассматривать как часть, вырезанную из большого зеркала. Если его относительное отверстие невелико, то оно может быть сферическим [(см. § 5.2)]. Такая система проста в изготовлении и широко применяется в солнечных телескопах. Если

же относительное отверстие значительно, то поверхность должна быть параболоидом. При этом могут быть два случая. В одном (рис. 7.2, а) зеркало AB является параболоидом вращения с оптической осью mF' и при выполнении визуальных наблюдений ось окуляра O должна совпадать с направлением mF' . При этом изображение свободно от сферической aberrации, но кома, астиг-

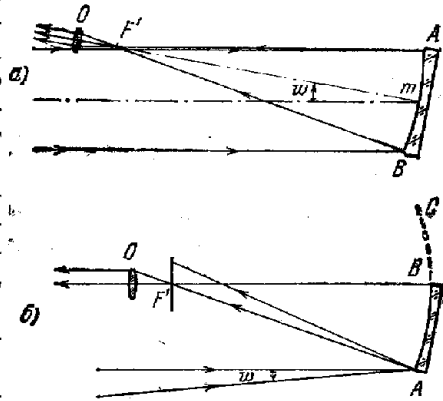


Рис. 7.2. Система рефлектора Ломоносова — Гершеля: а) параболоид вращения с оптической осью mF' , б) внесосевой параболоид вращения с оптической осью RF' .

матизм и кривизна поля на оси mF' определяются углом ω . В другом случае (рис. 7.2, б) зеркало AB является частью параболоида ABC с вершиной в точке B и осью BF' . Тогда зеркало AB является *внеосевым параболоидом*. Его изготовление является задачей весьма сложной. При выполнении фотографических наблюдений плоскость фотопластинки должна быть перпендикулярна к оси BF' , а при визуальных — оптическая ось окуляра O должна быть продолжением оси BF' . В результате из всего окуляра фактически работает лишь часть его. Сферическая аберрация равна нулю, кома и астигматизм на оптической оси также равны нулю, но быстро растут с удалением от нее. Они определяются по формулам (5.50) и (5.57), в которых относительное отверстие A надо считать для всего диаметра AC , из которого вырезано внеосевое параболическое зеркало AB .

§ 7.2. Общйй обзор двухзеркальных систем телескопов

Под *двухзеркальными системами* мы будем понимать системы, содержащие два зеркала, участвующие в построении изображения. Лучи света звезд параллельными пучками падают на первое зеркало, называемое *главным*, диаметр которого D_1 , а фокусное расстояние f_1 . От него они отражаются на второе зеркало, имеющее диаметр D_2 , обычно называемое *вторичным*. Общее фокусное расстояние телескопа называется *эквивалентным фокусным расстоянием* f' (или $f'_{\text{ЭКВ}}$). Соответственно *эквивалентным относительным отверстием* называется] величина $A_{\text{ЭКВ}} = D_1/f'_{\text{ЭКВ}}$. Каждое из зеркал не плоское и меняет сходимоть и аберрации пучка. Кроме них, такая система может содержать произвольное число дополнительных плоских зеркал; они не меняют сходимоть пучка и теоретически не влияют на его аберрации, но направляют свет в место, удобное для наблюдателя. Мы будем рассматривать только такие системы, в которых используются зеркала, имеющие форму поверхности тел вращения второго порядка. Ограничимся не очень светосильными системами, в которых стрелками зеркал можно пренебречь. Обозначим через α и β отношения (рис. 7.3):

$$\alpha = f_1/s_2 \quad (7.9)$$

$$\beta = -s_2/s'_2. \quad (7.10)$$

Параметр α определяет положение вторичного зеркала. Обратная ему величина

$$q = 1/\alpha \quad (7.9')$$

является мерой центрального экранирования главного зеркала вторичным. В § 3.7 мы обозначили ее через ϵ , чтобы не путать с координатой q ; здесь мы применим более распространенное обозна-

чение центрального экранирования q . Очевидно, что

$$|q| = D_2/D_1. \quad (7.9'')$$

Параметр β характеризует изменение сходимости пучка после вторичного зеркала, т. е. изменение относительного отверстия телескопа:

$$|\beta| = A_{\text{ЭРВ}}/A_1 = |f_1/f_{\text{ЭРВ}}|. \quad (7.10')$$

Обратная ему величина

$$m = 1/\beta = l_2/l_1 \quad (7.10'')$$

есть мера увеличения масштаба изображения. Она называется

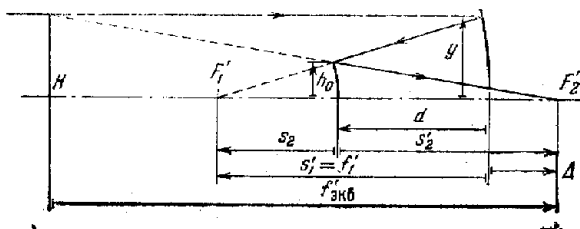


Рис. 7.3. Основные размеры двухзеркальной системы.

увеличением на вторичном зеркале. Главное зеркало строит изображение в своем главном фокусе F_1' ; вторичное переносит его во *вторичный фокус* F_2' . Расстояния s_2 и s_2' являются сопряженными. Параметры α (или q) и β (или m) позволяют удобно исследовать и классифицировать двухзеркальные системы. Оптические системы, соответствующие различным возможным сочетаниям параметров β и q , показаны на рис. 7.4. Если $\alpha > 1$ ($0 < q < 1$), то вторичное зеркало находится перед фокусом главного зеркала, если же $\alpha < -1$ ($-1 < q < 0$), то за ним. Поэтому первые системы называются *предфокальными*, а вторые — *зафокальными*. Системы с $-1 < \alpha < 1$ ($|q| > 1$) для оптических систем телескопов не имеют смысла, так как требуют применения вторичного зеркала, превышающего по размеру главное. Если $|\beta| < 1$ ($|m| > 1$), то система уменьшает сходимость пучка, удлиняя общее фокусное расстояние системы ($f' > |f_1|$). При этом масштаб изображения увеличивается, а относительное отверстие системы уменьшается. Такие системы называются *удлиняющими*. Если $|\beta| > 1$ ($|m| < 1$), то сходимость пучка увеличивается, общее фокусное расстояние f' оказывается короче, чем абсолютная величина фокусного расстояния главного зеркала ($f' < |f_1|$), масштаб изображения уменьшается. Такие системы называются *укорачивающими*. Системы, в которых q и β имеют противоположные знаки, дают мнимые

изображения. Такие системы самостоятельного применения иметь не могут. Системы с $\beta = 0$ являются афокальными телескопичес-

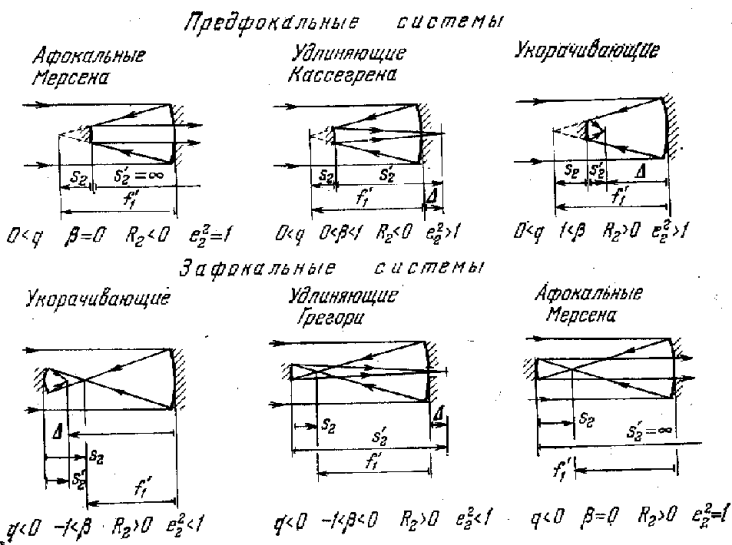


Рис. 7.4. Типы двухзеркальных систем.

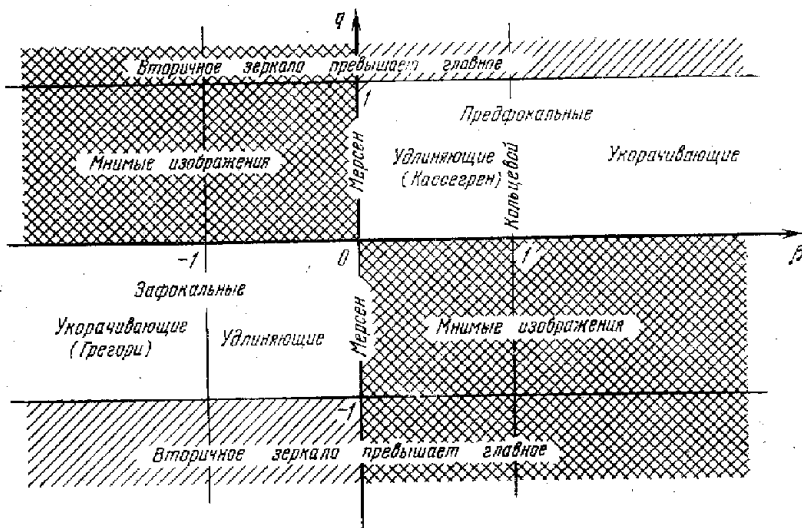


Рис. 7.5. Схема классификации двухзеркальных телескопов.

кими системами. На рис. 7.5 показаны области, соответствующие различным соотношениям β и q .

Таблица 7.1

Сводка формул для определения габаритных параметров двухзеркальных систем

Зафокальные системы $f'_{\text{ЭКВ}} > 0$	Предфокальные системы $f'_{\text{ЭКВ}} < 0$	
$q = \frac{s_2}{f'_1} = -\frac{s'_2}{f'_{\text{ЭКВ}}} = -\frac{D_2}{D_1} < 0$	$q = \frac{s_2}{f'_1} = \frac{s'_2}{f'_{\text{ЭКВ}}} = \frac{D_2}{D_1} > 0$	(7.9 ^м)
$\beta = -\frac{s_2}{s'_2} = \frac{f'_1}{f'_{\text{ЭКВ}}} < 0$	$\beta = -\frac{s_2}{s'_2} = -\frac{f'_1}{f'_{\text{ЭКВ}}} > 0$	(7.10 ^м)
$\hat{R}_1 = 2\beta f'_{\text{ЭКВ}}$	$\hat{R}_1 = -2\beta f'_{\text{ЭКВ}}$	(7.11)
$\hat{R}_2 = \frac{2\beta q}{1-\beta} f'_{\text{ЭКВ}}$	$\hat{R}_2 = -\frac{2\beta q}{1-\beta} f'_{\text{ЭКВ}}$	
$d = +\beta(1-q) f'_{\text{ЭКВ}}$	$d = -\beta(1-q) f'_{\text{ЭКВ}}$	(7.12)
$s'_2 = -q f'_{\text{ЭКВ}} = \frac{(2d - \hat{R}_1) \hat{R}_2}{2(2d - \hat{R}_1 + \hat{R}_2)}$	$s'_2 = q f'_{\text{ЭКВ}} = \frac{(2d - \hat{R}_1) \hat{R}_2}{2(2d - \hat{R}_1 + \hat{R}_2)}$	(7.13)
$\Delta = -[q - \beta(1-q)] f'_{\text{ЭКВ}}$	$\Delta = [q - \beta(1-q)] f'_{\text{ЭКВ}}$	(7.14)

Используя формулы (5.37), (5.33) и параметры β и q , легко получить выражения для радиусов \hat{R}_1 и \hat{R}_2 кривизны зеркал, расстояния d между ними, последнего отрезка s_2 и выноса Δ фокальной плоскости за вершину главного зеркала. Эти соотношения приведены в табл. 7.1 и представлены на рис. 7.6 в форме изолиний («горизонталей рельефа») на диаграмме $\beta - q$. Из (7.11) следует, что фокусные расстояния главного и вторичного зеркал связаны соотношением

$$f_2 = \frac{q}{1-\beta} f_1. \quad (7.15)$$

Конструктивно удобно задавать оптическую систему диаметром главного зеркала D_1 , относительным отверстием его A_1 , эквивалентным относительным отверстием $A_{\text{ЭКВ}}$, выносом фокальной плоскости Δ и угловым полем зрения w . Этих данных достаточно для определения всех остальных конструктивных элементов системы. Выражения (7.9^м) позволяют определить диаметр D_2 вторичного зеркала для зафокальных и предфокальных систем. Но если мы хотим иметь поле $2w$, свободное от виньетирования, то диаметр D_2 необходимо увеличить до величины $D_{2,w}$ (7.19) с тем, чтобы пучок наклонных лучей, отраженный от главного зеркала не выходил за пределы вторичного зеркала (рис. 7.7; табл. 7.2)

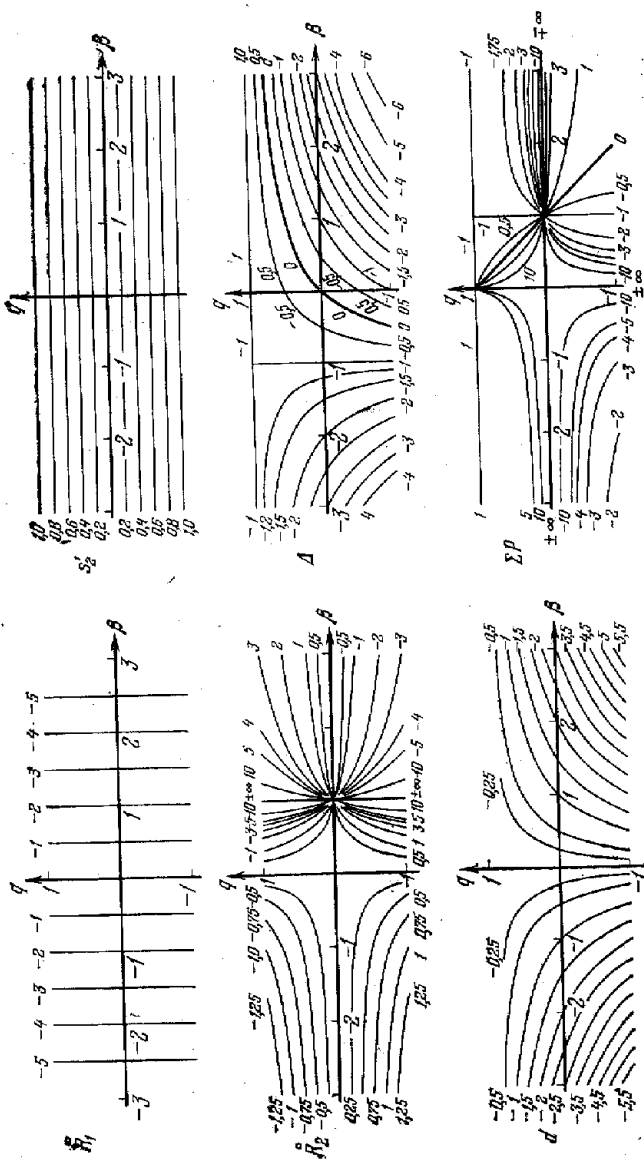


Рис. 7.6. Графическое представление в виде карт изолиний основных соотношений в двухзеркальных системах: радиусы кривизны R_1 и R_2 при вершинах, последний прожектор d , последний отрезок z_2 , вынос Δ фокальной плоскости за вершину главного зеркала и кривизна Шенрала ΣP .

Таблица 7.2

Сводка формул для определения конструктивных элементов двухзеркальных систем

Для зафокальных систем	Для предфокальных систем	
$\hat{R}_1 = 2f'_1 = -2 \frac{D_1}{A_1}$	$\hat{R}_1 = 2f'_1 = -2 \frac{D_1}{A_1}$	(7.16)
$\hat{R}_2 = -2 \frac{f'_1 f'_{\text{ЭКВ}}}{f'_{\text{ЭКВ}} - f'_1} (\Delta - f'_1)$	$\hat{R}_2 = 2 \frac{f'_1 f'_{\text{ЭКВ}}}{f'_{\text{ЭКВ}} - f'_1} (\Delta - f'_1)$	(7.17)
$d = f'_1 \frac{f'_{\text{ЭКВ}} + \Delta}{f'_{\text{ЭКВ}} + f'_1} < 0$	$d = f'_1 \frac{f'_{\text{ЭКВ}} - \Delta}{f'_{\text{ЭКВ}} - f'_1} < 0$	(7.18)
$D_{2,w} = \frac{\Delta - f'_1}{f'_{\text{ЭКВ}} + f'_1} D_1 -$ $-2d \operatorname{tg} w = qD_1 - 2d \operatorname{tg} w $	$D_{2,w} = \frac{\Delta - f'_1}{f'_{\text{ЭКВ}} - f'_1} D_1 -$ $-2d \operatorname{tg} w = qD_1 - 2d \operatorname{tg} w $	(7.19)
$D_3 = A_{\text{ЭКВ}} \cdot \Delta - 2d \frac{f'_{\text{ЭКВ}} + \Delta}{d - \Delta} \operatorname{tg} w = [q - \beta(1 - q)] D_+$	} (7.20)	(7.21)
$+ 23 \frac{1 - q}{q} [1 + q - \beta(1 - q)] f'_{\text{ЭКВ}} \operatorname{tg} w $		
$D_4 = D_{2,w=0} = qD_1$	} (7.21)	(7.21')
$D_6 = D_4 \left(1 - \frac{d}{f'_1}\right) - 2d \operatorname{tg} w $		
$q = (\Delta - d) / f'_{\text{ЭКВ}}$		

Центральное отверстие диаметром D_3 в главном зеркале обеспечивает свободный проход в фокус Кассегрена всех лучей для поля $2w$ без виньетирования. Центральные части главного зеркала поперечником D_4 и вторичного поперечником D_5 экранируются вторичным зеркалом, его оправой и отсекателем, обычно имеющимся перед ним. Все зависимости приведены в табл. 7.2. *Кольцевой телескоп* является частным случаем рефлектора Кассегрена (см. §7.3.), если положить $f'_{\text{ЭКВ}} = -f'_1$. Поэтому формулы (7.16) — (7.21) применимы и к нему.

Дифференцируя (7.13), находим, что небольшие отступления от заданных значений радиусов кривизны зеркал \hat{R}_1, \hat{R}_2 и промежутка d между ними приводят к изменению последнего

отрезка s'_2 :

$$\Delta s'_2 = \frac{1}{\beta^2} \left[-\frac{1}{2} \Delta R_1^2 + \frac{1}{2} (1 - \beta)^2 \Delta R_2^2 + \Delta d \right]. \quad (7.22)$$

Отсчет отрезков s'_2 ведется от вершины вторичного зеркала, которое при изменении воздушного промежутка d само смещается на величину Δd . Поэтому изменение Δd вызывает изменение расстояния от неподвижной вершины главного зеркала до плоскости Гаусса:

$$\Delta \Delta = \frac{1}{\beta^2} \left[-\frac{1}{2} \Delta R_1^2 + \frac{1}{2} (1 - \beta)^2 \Delta R_2^2 + \Delta d (1 + \beta^2) \right]. \quad (7.23)$$

Перемещение вторичного зеркала на величину Δd эквивалентно смещению фокальной плоскости на величину Δx . При этом вторичное зеркало и изображение смещаются в одну сторону.

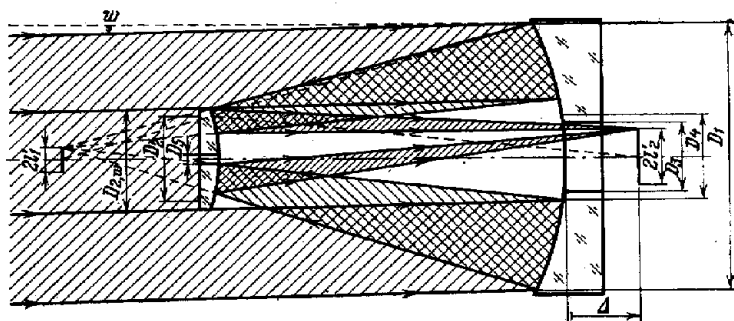


Рис. 7.7. Отражение наклонного пучка лучей в двухзеркальном телескопе.

Изменение эквивалентного фокусного расстояния $f'_{ЭВВ}$ и поперечного увеличения m на вторичном зеркале определяется формулами

$$\Delta f'_{ЭВВ} = \mp \frac{f'_{ЭВВ}}{-f'_1 + f'_2 + d} \Delta d, \quad (7.24)$$

где знак «—» относится к зафокальным системам, а «+» — к предфокальным, и

$$\Delta m = \mp \frac{m^2 (m - 1)}{s'_2} \Delta d, \quad (7.25)$$

где знак «—» относится к укорачивающим системам, а «+» — к удлиняющим. Сокращение воздушного промежутка (уменьшение $|d|$) приводит к увеличению фокусного расстояния системы.

Формулы (7.12) — (7.18) и (7.22) — (7.25) относятся к гауссовой области. Они не зависят от формы зеркал и поэтому справедливы для любых двухзеркальных систем.

Общий анализ двухзеркальных систем при любых значениях α и β впервые был выполнен Д. Д. Максудовым в начале 20-х годов, но опубликован лишь в 1932 г. [131]. Сходные исследования независимо, но позже, были выполнены Е. Линфутом [132] и Дж. Ланди-Десси совместно с М. Пушем [133]. Коэффициенты aberrаций третьего порядка в произвольной двухзеркальной системе можно выразить следующими формулами:

$$\sum I = e_1^2 - q(1 - \beta)^3 e_2^2 - 1 + q(1 + \beta)^2 \cdot (1 - \beta), \quad (7.26)$$

$$\sum II = \frac{1}{4\beta^2} \{ (1 - q)(1 - \beta)^3 e_2^2 + (1 + \beta)^2 (1 - \beta) q - [1 + \beta + \beta^2 - \beta^3] \}, \quad (7.27)$$

$$\sum III_a = \frac{1}{4\beta} \left\{ \frac{(1 - q)^2}{q} (1 - \beta)^3 e_2^2 - (1 - \beta)(1 + \beta)^2 q + 2[1 + \beta + \beta^2 - \beta^3] - \frac{(1 - \beta)^3}{q} \right\}, \quad (7.28)$$

$$\sum P = \mp \frac{1 - q - \beta}{\beta q}, \quad (7.29)$$

$$\sum IV_a = \sum P + 2 \sum III_a, \quad (7.30)$$

$$\sum V = \frac{1}{4} \left\{ \frac{(1 - q)^3}{q^2} (1 - \beta)^3 e_2^2 - \frac{(1 - \beta)^4}{1 + \beta} \left[\frac{4}{(1 - \beta)^2} - 1 \right] \frac{1}{q^2} - (1 - \beta)^3 \left[\frac{4}{(1 - \beta)^2} - 3 \right] \frac{1}{q} + 3(1 - \beta)^2(1 + \beta) + (1 - \beta)(1 + \beta)^2 q \right\}, \quad (7.31)$$

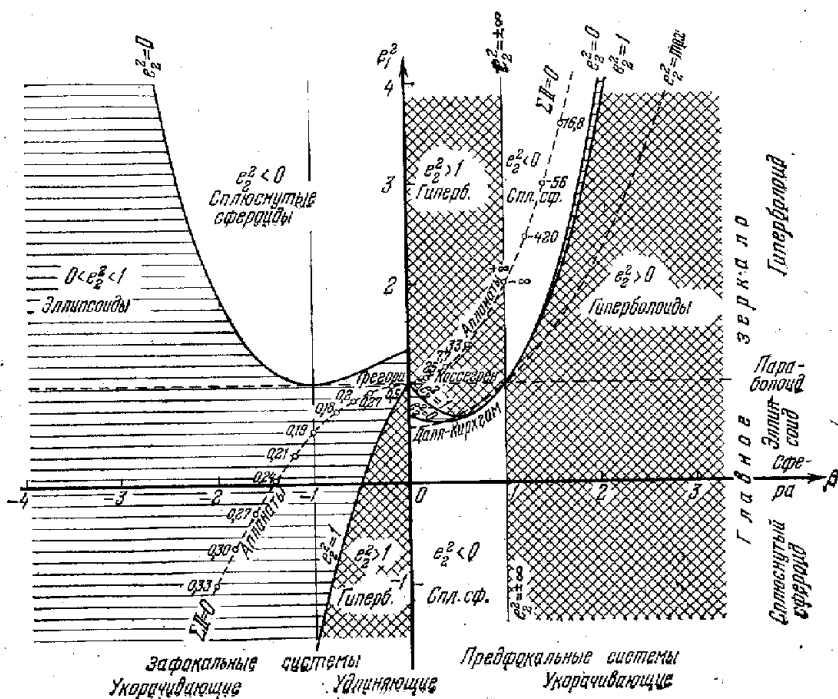
где e_1^2 и e_2^2 — квадраты эксцентриситета главного и вторичного зеркал; знак «-» в формуле кривизны Пецваля относится к зафокальным системам, а знак «+» — к префокальным. Эти формулы удобны тем, что в них входят только четыре параметра: e_1^2 , e_2^2 , β и q . Кривизна Пецваля не зависит от квадратов эксцентриситетов зеркал, она одинакова для всех двухзеркальных систем, имеющих общие значения β и q . Изолинии $\sum P(\beta, q) = \text{const}$ для кривизны Пецваля приведены на рис. 7.6.

Двухзеркальная система с поверхностями второго порядка должна быть свободна от сферической aberrации. Это достигается при $\sum I = 0$, для чего необходимо соблюдение соотношения

$$e_2^2 = \left(\frac{1 + \beta}{1 - \beta} \right)^2 + \frac{e_1^2 - 1}{q(1 - \beta)^3}. \quad (7.32)$$

Зависимость $e_2^2(\beta, e_1^2)$ при заданном q может быть представлена в виде сложной поверхности в пространстве (β, e_1^2, e_2^2) . Ввиду ее сложности мы покажем на рис. 7.8 только проекцию ее основных линий на плоскость (β, e_1^2) . Из этого рисунка видно, что главное

зеркало может иметь форму сплюснутого сфероида ($e_1^2 < 0$), сферы ($e_1^2 = 0$), эллипсоида ($0 < e_1^2 < 1$), параболоида ($e_1^2 = 1$) или гиперboloида ($e_1^2 > 1$). Форма вторичных зеркал, соответствующих каждому значению β и e_1^2 , обозначена на рис. 7.8 различной



Можно создать систему и со сферическим вторичным зеркалом ($e_2^2 = 0$). Форма поверхности главного зеркала при этом определяется из уравнения

$$e_1^2 = (\beta - 1)(\beta + 1)^2 q + 1. \quad (7.34)$$

Асферичность главного зеркала по сравнению с эквивалентным параболоидом согласно (5.43^а), пропорциональна квадрату его эксцентриситета. Предфокальные удлинняющие системы со сферическим вторичным зеркалом должны иметь главное зеркало в форме вогнутого эллипсоида вращения. Такая система была рассмотрена Д. Д. Максуповым [131] и независимо от него была предложена Г. Даллом и А. Киркхемом [134, 135] и получила их имя. Существенным недостатком систем *Максупова — Далла — Киркхема* является значительная кома. Системы, в которых одновременно оба зеркала являются сферическими, практического интереса не имеют, так как центральное экранирование в них $q \geq 27/32 = 0,844$.

§ 7.3. Классические двухзеркальные системы рефлекторов

Классической двухзеркальной системой рефлектора называется такая, в которой главное зеркало является параболоидом вращения. Параболическое зеркало свободно от сферической аберрации, т. е. строит изображение, стигматичное на оси. Вторичное зеркало не должно нарушать это свойство. Из формулы (7.32) вытекает следующее выражение квадрата эксцентриситета вторичного зеркала для классических систем:

$$e_2^2 = \left(\frac{1 + \beta}{1 - \beta} \right)^2. \quad (7.35)$$

Эта зависимость иллюстрирована рисунком 7.9. В зафокальных системах ($\beta < 0$) вторичное зеркало должно быть эллипсоидом, в предфокальных ($\beta > 0$) — гиперболоидом. В любом случае один из фокусов вторичного зеркала должен быть совмещен с фокусом главного параболического зеркала. Зафокальная ($\beta < 0$) и предфокальная ($\beta > 0$) системы соответственно называются *схемами Грегори* (1663 г.) и *Кассегрена* (около 1672 г.). Если $\beta = 0$, то вторичное зеркало превращается в вогнутый или выпуклый параболоид, а система становится афокальной и называется *схемой Мерсена* (1636 г.). В этом случае $A_{\text{ЭКВ}} = 0$, $f'_{\text{ЭКВ}} = \infty$. Системы Мерсена используются для питания бесщелевых спектрографов. Укорачивающие системы (см. рис. 7.4) на практике никогда не применялись. На их существование впервые указали К. Шварцшильд [126] и Д. Д. Максупов [131]. Системы с $\beta = -1$ на практике нереализуемы. Системы с $\beta = +1$ вырождаются в кольцевой телескоп.

Система Кассегрена короче, чем система Грегори. Это имеет решающее преимущество при конструировании трубы телескопа. Кроме того, это позволяет использовать купол меньшего диаметра, что сильно сокращает общую сумму денежных затрат на строительство нового телескопа. Поэтому в настоящее время в телескопах

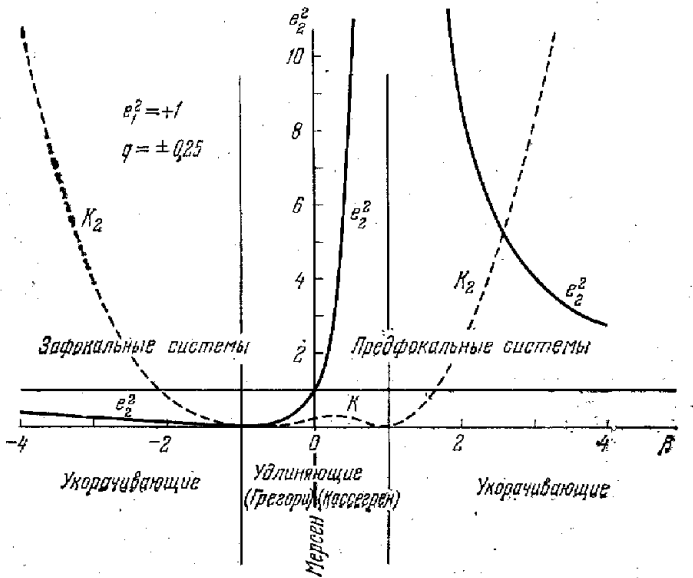


Рис. 7.9. Зависимость квадрата эксцентриситета e_2^2 вторичного зеркала в классических двухзеркальных системах ($e_1^2 = 1$) от величины параметра β . График построен для центрального экранирования $q = \pm 0,25$ ($\alpha = \pm 4$). Кривая относительной асферичности вторичного зеркала (см. ниже выражение (7.43)) изображена прерывистой линией.

используются почти исключительно только удлиняющие системы Кассегрена.

Фокусное расстояние $f'_{у, экв}$ всей системы для зоны y_1 главного зеркала выражается формулой

$$f'_{у, экв} = f'_{0, экв} + \Delta f'_{у, экв} \approx \frac{R_1}{23} + y_1^2 \frac{\beta}{2R_1}. \quad (7.36)$$

Отсюда вытекает, что в классических сложных системах кома исправлена только в схемах Мерсена ($\beta = 0$). Второй член последней формулы можно представить в виде

$$\Delta f'_{у, экв} = y_1^3 \frac{1}{4f'_{0, экв}}. \quad (7.37)$$

Сравнивая это выражение с (5.47) или (5.47'), мы видим, что кома классической двухзеркальной системы с фокусным расстоянием $f'_{0, \text{ЭВВ}}$ в точности равна коме одиночного параболического зеркала того же фокусного расстояния $f'_{0, \text{ЭВВ}}$. Действительно, если подставить (7.35) в (7.27), то получим $\Sigma\Pi = -1/2$. Полный размер пятна комы по-прежнему равен

$$3\rho_{\Pi} = \frac{3}{16} A_{\text{ЭВВ}}^2 w f'_{\text{ЭВВ}}$$

(w — в радианах).

Коэффициент астигматизма в классической двухзеркальной системе выражается зависимостью, вытекающей из (7.28) и (7.35):

$$\sum \text{III}_a = \mp \frac{1 - \beta + q\beta}{q} = \frac{f'_{\text{ЭВВ}} \mp d}{s'_2} = \frac{\mp m f'_{\text{ЭВВ}} + \Delta}{f'_{\text{ЭВВ}} \mp m\Delta}, \quad (7.38)$$

где верхний знак относится к зафокальным системам, а нижний — к предфокальным, m — увеличение на вторичном зеркале ($m = 1/\beta$), Δ — вынос фокальной плоскости за вершину главного зеркала, а s'_2 — последний отрезок от вершины вторичного зеркала до фокальной плоскости. Если фокальная плоскость совпадает с вершиной главного зеркала ($\Delta = 0$), то астигматизм в двухзеркальной схеме в m раз больше, чем у одиночного параболического зеркала того же размера фокусным расстоянием, равным фокусному расстоянию двухзеркальной схемы. Классическая двухзеркальная система может быть свободна от астигматизма, если выполнено условие

$$q = 1 - \frac{1}{\beta} = 1 - m. \quad (7.39)$$

К сожалению, анастигматы возможны только среди предфокальных укорачивающих систем ($\beta > 1$).

Коэффициенты средней кривизны поля и дисторсии принимают в классических двухзеркальных системах значения

$$\sum \text{IV}_a = \mp \frac{\beta - (2\beta^2 - 1)(1 - q)}{\beta q}, \quad (7.40)$$

$$\sum \text{V} = -\frac{1}{2}(1 - \beta) \left\{ (1 - 3\beta) \frac{1}{q^2} + 2(1 + 3\beta) \frac{1}{q} - 3(1 + \beta) \right\}, \quad (7.41)$$

где знак «—» относится к зафокальным системам, а «+» — к предфокальным.

Карты изолиний e_2^2 , ΣIII_a , ΣIV_a и ΣV нанесены на рис. 7.10. В табл. 7.3 в качестве примера приведены коэффициенты

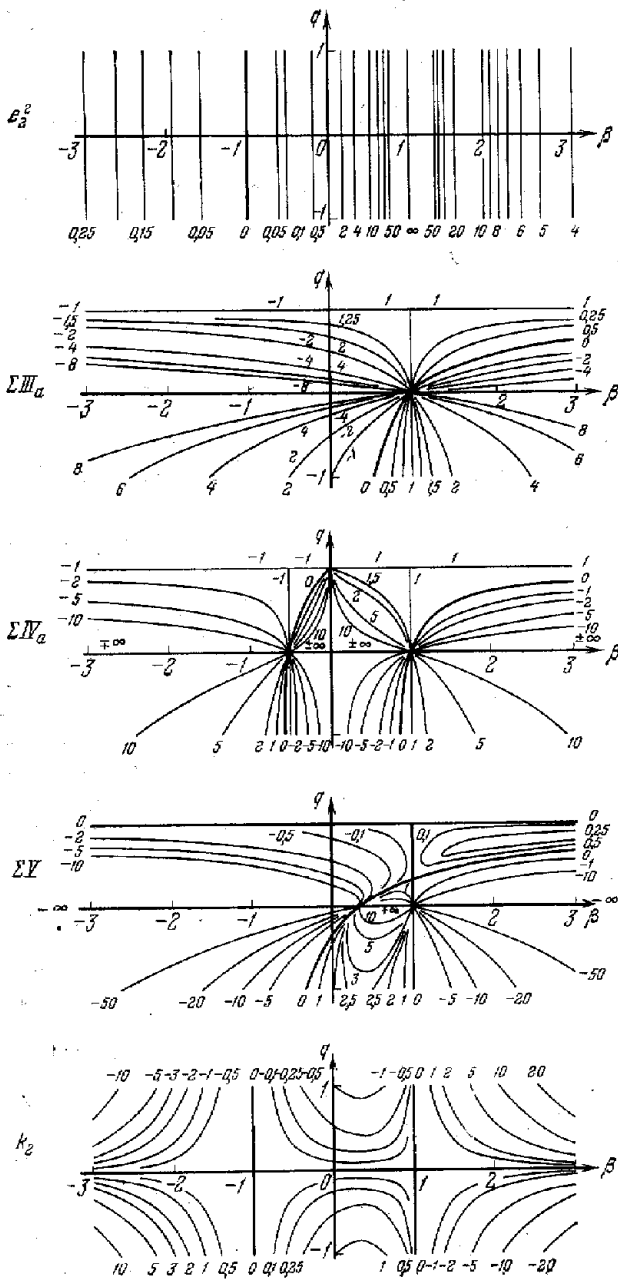


Рис. 7.10. Карты изолиний e_2^2 , коэффициентов астигматизма ΣIII_a , кривизны поля ΣIV_a , дисторсии ΣV и относительной асферичности k_2 вторичного зеркала для классических двухзеркальных систем.

Таблица 7.

Коэффициенты aberrаций системы Кассегрена с $\alpha = +5,15$, $q = 0,1944$,
 $\beta = +0,2$, $f'_{\text{эв}} = 1,000$ (по [128])

i	R_i	d_i	h_i/h_1	I_i	II_i	III_{a_i}	P_i	V_i
1	-0,400	—	1,000	+31,250	-12,500	+5,000	-5,000	0,000
1*				-31,250	0,000	0,000	0,000	0,000
2	-0,097	-0,161	0,194	-7,000	+6,200	-5,491	+20,571	-13,356
2*				+7,000	+5,800	+4,806	0,000	+3,982
Σ				0,000	-0,500	+4,315	+15,571	-9,374

$$\Sigma III_i = +28,51, \quad \Sigma IV_i = +19,89, \quad \bar{R} = -0,0413.$$

$$\text{Длина системы} = 0,194 f'_{\text{эв}}.$$

aberrаций схемы Кассегрена, а в табл. 7.4 — схемы Грегори. В каждой из них принято $f'_{\text{эв}} = 1,000$. Строки, обозначенные звездочками, учитывают асферичность соответствующих поверхностей. \bar{R} — средний радиус кривизны ($\bar{R} = -f'_{\text{эв}} \Sigma IV_a$) фокальной поверхности.

Таблица 7.4

Коэффициенты aberrаций рефлектора Грегори с $\alpha = -3,43$,
 $q = -0,29167$, $\beta = -0,2$, $f'_{\text{эв}} = 1,000$ (по [136])

i	R_i	d_i	h_i/h_1	I_i	II_i	III_{a_i}	P_i	V_i
1	-0,4000	—	+1,0000	+31,250	-12,500	+5,000	-5,000	0,000
1*				-31,250	0,000	0,000	0,000	0,000
2	+0,0972	-0,258	-0,2917	+7,000	+5,800	+4,806	-20,571	-13,063
2*				-7,000	+6,200	-5,491	0,000	-4,863
Σ				0,000	-0,500	+4,315	-25,571	-8,200

Трудность изготовления главного и вторичного зеркал определяется их асферичностью. Наибольшее отступление (δ_1)_{max} главного параболического зеркала от ближайшей сферы определяется формулой (5.44). Его тем труднее изготовить, чем оно светосильней. Наибольшее отклонение от ближайшей сферы вторичного зеркала выражается формулой (5.43"), Используя (7.35), (7.14)

и (7.9"), нетрудно преобразовать это выражение к виду

$$(\delta_2)_{\max} = \frac{H_1^4 (\beta - 1)(\beta + 1)^2 q}{32R_1^3}, \quad (7.42)$$

где H_1 и R_1 — полупоперечник и радиус кривизны главного зеркала. Относительную асферичность вторичного зеркала удобно оценивать коэффициентом k_2 , равным отношению $(\delta_2)_{\max}/(\delta_1)_{\max}$:

$$k_2 = (\beta - 1)(\beta + 1)^2 q. \quad (7.43)$$

Чем меньше центральное экранирование, тем меньше относительная асферичность вторичного зеркала. Карта изолиний относительной асферичности k_2 вторичного зеркала показана на рис. 7.10.

В настоящее время из всех классических двухзеркальных систем в крупных телескопах применяется почти исключительно только схема Кассегрена. Она обеспечивает получение достаточного масштаба изображения (обычно используется относительное отверстие от 1 : 8 до 1 : 15), позволяет удобно расположить светоприемную аппаратуру позади оправы главного зеркала (рис. 7.11, а), а длина трубы телескопа много меньше его эквивалентного фокусного расстояния. Для прохода света к светоприемнику в главном зеркале сверлится центральное отверстие. Применение всего лишь двух зеркал обеспечивает минимальные светопотери на отражениях. Кроме того, так как углы падения лучей на каждое из зеркал невелики, то они не сильно меняют поляризацию исследуемого света (см. § 9.4, рис. 9.8). Это существенно при поляризационных исследованиях. Крупный светоприемник удобно размещать не позади оправы главного зеркала, а сбоку трубы, направляя в него свет с помощью дополнительного плоского зеркала (рис. 7.11, б). Такая система получила название *схемы Несмита* (около 1850 г.). Она удобна тем, что простым поворотом плоского диагонального зеркала вокруг оптической оси телескопа можно быстро перейти от наблюдений с одним светоприемником (например, со спектрографом) к работе с другим светоприемником (например, электрофотометром), не снимая один и не устанавливая другой на трубе: достаточно расположить светоприемники веером вокруг трубы. Часто направляют свет в фокус Несмита через полую ось склонений, вокруг которой поворачивается телескоп (см. § 11.1). Использование схемы Несмита, обеспечивая удобство наблюдений, приводит к увеличению светопотерь (одно лишнее отражение) и затрудняет поляризационные исследования.

Фокусы Кассегрена и Несмита и установленная в них светоприемная аппаратура участвуют в движениях телескопа. На крупных спектрографы действует при этом переменная весовая нагрузка, вызывающая их деформации. Используя плоские диагональные зеркала (рис. 7.11, в), можно направить свет вдоль полой по-

лярной оси телескопа. В этом случае при повороте трубы телескопа вокруг любой из осей положение фокальной плоскости остается неизменным. Такая система получила название *схемы кудэ* (от французского слова «coude» — ломаный, коленчатый). Схема кудэ используется в настоящее время во всех крупных рефлекторах. Относительное отверстие в ней обычно составляет около 1 : 30.

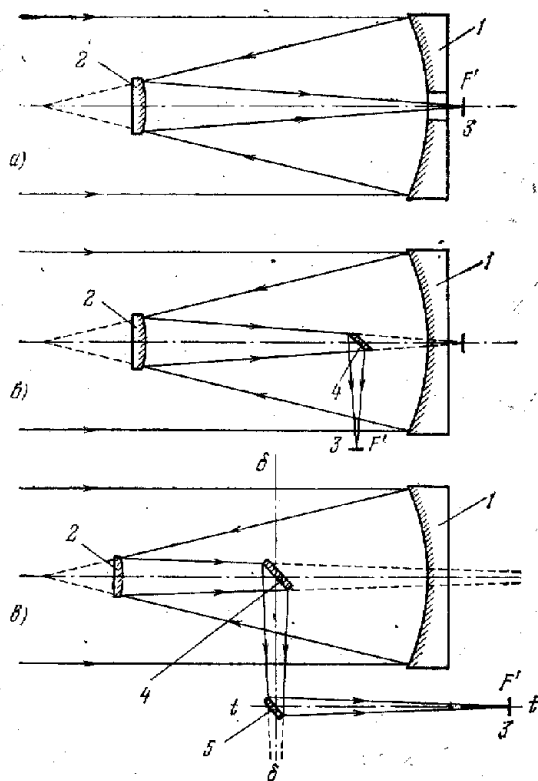


Рис. 7.11. Варианты распространенных в настоящее время двухзеркальных оптических систем. а) Схема Кассегрена; б) схема Кудэ; в) схема Несмита; 1 — главное зеркало, 2 — вторичное зеркало, 3 — фокальная плоскость и светоприемник, 4 и 5 — плоские диагональные зеркала, $\delta - \delta$ — ось склонений, $t - t$ — полярная ось телескопа.

В современных крупных рефлекторах используются обычно все три основные оптические системы: главный фокус, схема Кассегрена и схема кудэ. Иногда используется и схема Несмита. Переход от одной схемы к другой достигается сменой вторичного и плоских зеркал (см. § 12.4 и 12.5).

Можно осуществить двухзеркальную систему, свободную от центрального экранирования (рис. 7.12). Такие системы были

предложены в прошлом веке И. Форстером и К. Фричем [137] и получили название *брахитов*. Изготовление их весьма сложно. Брахи́ты применяются в малосветосильных солнечных телескопах.

Теоретически в схеме Кассегрена один из фокусов вторичного зеркала должен быть совмещен с главным фокусом главного зеркала, а во втором фокусе вторичного зеркала должен быть установлен светоприемник. При

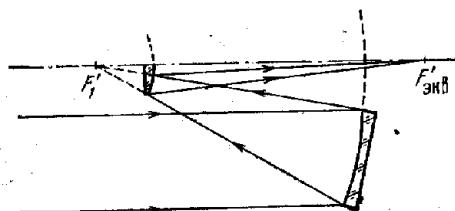


Рис. 7.12. Рефлектор-брахит Форстера и Фриче.

изменении температуры зеркал, и особенно трубы, а также из-за весовых деформаций, это условие нарушается. Для его восстановления необходимо было бы перемещать как вторичное зеркало, так и светоприемник. Конструктивно это сложно и на практике ограничиваются переме-

щением одного вторичного зеркала на величину Δd до получения наиболее резкого изображения. Это приводит к появлению сферической aberrации

$$\Delta s' = -\frac{1}{8} m^2 (m^2 - 1) A_{\text{ЭКВ}}^2 \Delta d. \quad (7.44)$$

Надлежащей перефокусировкой ее можно уменьшить в четыре раза (см. § 2.1). В плоскости наилучшей фокусировки продольная сферическая aberrация и соответствующие ей угловая, поперечная и волновая aberrации составляют

$$\Delta s' = -\frac{1}{32} m^2 (m^2 - 1) A_{\text{ЭКВ}}^2 \Delta d, \quad (7.45)$$

$$\eta = \frac{1}{64} m^2 (m^2 - 1) \frac{A_{\text{ЭКВ}}^3}{f_{\text{ЭКВ}}} \Delta d, \quad (7.46)$$

$$2|\rho_{\Delta d}| = \frac{1}{32} m^2 (m^2 - 1) A_{\text{ЭКВ}}^3 \Delta d, \quad (7.47)$$

$$h = -\frac{1}{512} m^2 (m^2 - 1) A_{\text{ЭКВ}}^4 \Delta d. \quad (7.48)$$

Допустимый диапазон продольного перемещения вторичного зеркала при спектральных и фотографических наблюдениях в плоскости наилучшей фокусировки определяется из условия $\eta \leq 0',2$:

$$|\Delta d| \leq 0,000062 \frac{f_{\text{ЭКВ}}}{m^2 (m^2 - 1)} V_{\text{ЭКВ}}^3 \quad (7.49)$$

и из условия $\rho \leq 0,010$ мм:

$$|\Delta d| \leq 0,64 \frac{V_{\text{ЭКВ}}^3}{m^2 (m^2 - 1)} \quad (7.49')$$

При визуальных наблюдениях необходимо соблюдение условия $h \ll \lambda/4$. При $\lambda = 0,5550 \text{ мкм}$

$$|\Delta d| \leq 0,071 \frac{1}{m^2(m^2 - 1)} V_{\text{экв}}^4 \quad (7.49'')$$

Значение Δd , полученное из (7.49), имеет ту же размерность, как и $f'_{\text{экв}}$. Значения Δd , полученные из условий (7.49') и (7.49''), выражены здесь в миллиметрах. Мы видим, что центральное экранирование q не входит ни в одну из этих формул. Кроме того, абсолютная величина допустимого смещения вторичного зеркала при визуальных наблюдениях не зависит от габарита телескопа: она одна и та же для маленького любительского рефлектора Кассегрена и для большого телескопа при условии, что относительные отверстия у них

одинаковые. То же относится и к допуску, исходящему из условия поперечной аберрации. Допуск на смещение вторичного зеркала, выведенный из условия угловой аберрации, пропорционален фокусному расстоянию телескопа. На рис. 7.13 приведена зависимость допуска Δd , полученная из трех указанных критериев как функция обратного значения эквивалентного относительного отверстия $V_{\text{экв}}$.

В двухзеркальных системах оптические оси главного и вторичного зеркала должны быть строго совмещены. Параллельное смещение одного из зеркал (оптические оси их параллельны, но не совмещены) или их взаимные наклоны (рис. 7.14) приводят к появлению аберраций. Такие смещения и наклоны легко возникают из-за неравномерных термических деформаций и прогибов трубы телескопа. Как показал А. Барапн [138], небольшие повороты зеркал на углы ε_1 и ε_2 приводят к появлению поперечных смещений y_{11} и y_{21} , а их совместное влияние с провисаниями y_1 и y_2 приводит к поперечным смещениям $\Delta y_1 = y_{10} + y_{11}$ и $\Delta y_2 = y_{20} + y_{21}$ и дифференциальному смещению $\Delta y = \Delta y_2 - \Delta y_1$. В результате

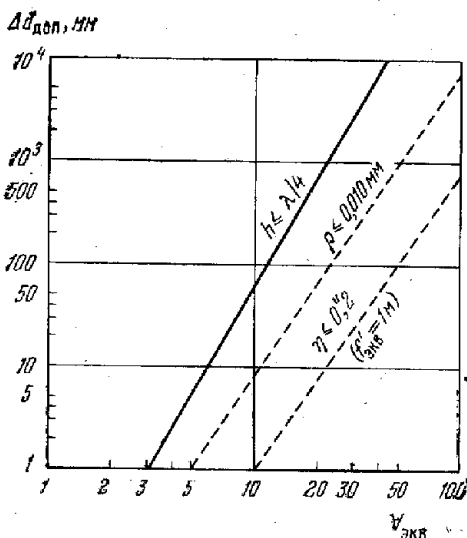


Рис. 7.13. Допуск Δd на продольное перемещение вторичного зеркала в системе Кассегрена для целей фокусировки.

изображение в фокальной плоскости телескопа смещается на величину

$$\Delta l' = 2\varepsilon_1 f'_{\text{ЭКВ}} + 2\varepsilon_2 (-d + \Delta) + \Delta y \frac{-d + \Delta}{f_2'} = \\ = (2\varepsilon_1 + 2\varepsilon_2 q) f'_{\text{ЭКВ}} - (m - 1) \Delta y \quad (7.50)$$

или в угловой мере (в сек. дуги) на величину

$$\delta w = 2\varepsilon_1 + 2\varepsilon_2 \frac{-d + \Delta}{f'_{\text{ЭКВ}}} + 206\,265 \frac{-d + \Delta}{f'_{\text{ЭКВ}} \cdot f_2'} \Delta y. \quad (7.50')$$

При этом углы ε_1 и ε_2 считаются положительными, если верхние

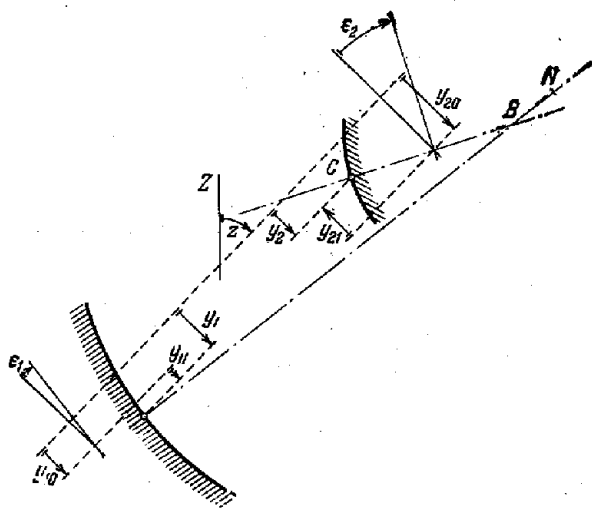


Рис. 7.14. Децентрировка в двухзеркальной системе.

концы зеркал удаляются друг от друга. В крупном телескопе ошибка δw может составить несколько секунд дуги. Она всецело войдет в ошибку наведения. Если $\varepsilon_1 = \varepsilon_2 = 0$, то $\Delta l' = -(m - 1) \Delta y$ и изображение смещается в направлении, противоположном смещению вторичного зеркала. При этом появляется дополнительная к имеющейся, постоянная по всему полю, кома. Полное пятно ее

$$3\sigma_{\Delta y} = \frac{3}{16} m(m^2 - 1) A_{\text{ЭКВ}}^2 \cdot \Delta y. \quad (7.51)$$

Наклон вторичного зеркала на угол ε равносильен его смещению

на величину

$$\Delta y = s_2 \cdot \varepsilon, \quad (7.52)$$

но изображение сместится на величину

$$\Delta l' = -2s_2 \varepsilon. \quad (7.50')$$

Любое сочетание поперечного перемещения вторичного зеркала и его поворота вокруг вершины C всегда может рассматриваться как только поворот его вокруг точки B пересечения оптических осей главного и вторичного зеркал. На оптической оси главного зеркала есть точка, которую мы назовем *нейтральной* и обозначим через N . Если точки B и N совпадают, то вторичная кома отсутствует; поворот вторичного зеркала вокруг этой точки приводит только к смещению изображения. Это обстоятельство может использоваться для точного гидирования путем перемещения вторичного зеркала. Нейтральная точка лежит на расстоянии [139]

$$x_N = \pm \beta q f'_{\text{экр}} = \mp s_2 \quad (7.53)$$

от вершины вторичного зеркала. Верхний знак относится к вафокальным системам, а нижний — к предфокальным. Наоборот, смещение вторичного зеркала, при котором точка B совпадает с его центром кривизны O_1 , приводит к появлению вторичной комы, но не смещает изображение.

§ 7.4. Апланатические двухзеркальные системы рефлекторов

К двухзеркальным системам можно предъявить некоторые дополнительные требования, например, легкость изготовления и контроля или лучшее исправление aberrаций. Последнее для астронома более существенно и оптик-изготовитель вынужден с этим считаться. Из aberrаций наиболее вредной является кома. Поэтому именно ее устранение, т. е. создание *апланатических систем*, является первоочередной задачей. Впервые для частных случаев предфокальных укорачивающих систем эта задача была решена в 1905 г. К. Шварцшильдом [126]. Решение для предфокальных удлиняющих систем дали Г. Ричи и Г. Кретьен [140—145]. *Системы Ричи — Кретьена* получают сейчас широкое распространение. В 1923—1924 гг. Д. Д. Максудов [131, 8] выполнил общий анализ сферической aberrации и комы двухзеркальных систем, независимо от Шварцшильда, Ричи и Кретьена открыл апланатические системы и рассмотрев разные типы их, указал на возможность использования не только предфокальных, но и вафокальных систем, что до него не было известно.

Применим формулы (7.26) — (7.31). Исправление сферической aberrации и комы, т. е. апланатизм, достигается при $\Sigma I = 0$ и

и $\Sigma\Pi = 0$. При этом получаем

$$e_1^2 = 1 + 2\beta^2 \frac{q}{1-q}, \quad e_2^2 = \left(\frac{1+\beta}{1-\beta}\right)^2 + \frac{2\beta^2}{(1-q)(1-\beta)^2}. \quad (7.54)$$

На рис. 7.15 в форме пространственных графиков показаны зависимости e_1^2 и e_2^2 от β при $q = \pm 1/3$. Проекция пространственной

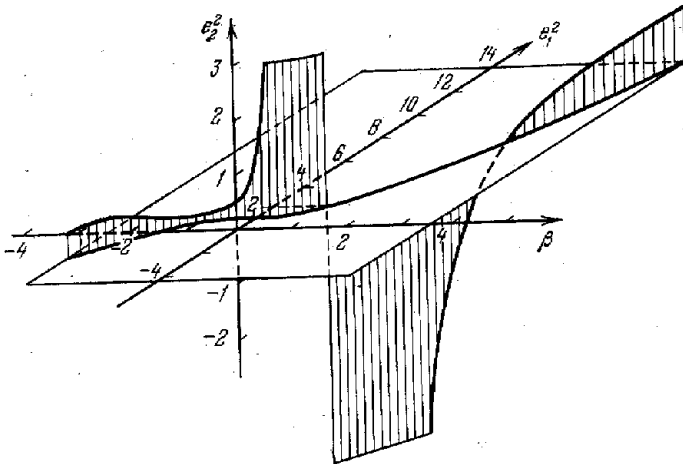


Рис. 7.15. Пространственный график зависимостей e_1^2 и e_2^2 от параметра β (при $q = \pm 1/3$).

кривой e_2^2 на плоскость (β, e_1^2) дает график e_1^2 . Эта же кривая нанесена на рис. 7.8 прерывистой линией и около нее в соответствующих точках указаны значения e_2^2 . Для других значений q можно построить аналогичные кривые. Вся совокупность их образует некоторую поверхность апланатических систем. Каждой точке на этой поверхности будут отвечать вполне определенные значения величин β , q , e_1^2 и e_2^2 , связанные между собой зависимостями (7.54). Все зафокальные апланатические системы ($\beta < 0$, $q < 0$) называются *системами Максудова*, предфокальные удлиняющие ($0 < \beta < 1$, $q > 0$) — *системами Ричи—Кретьена*, предфокальные укорачивающие ($1 < \beta$, $q > 0$) — *системами Шварцшильда*. Астигматизм, кривизна поля и дисторсия апланатических систем выражаются коэффициентами

$$\Sigma\Pi_a = \mp \frac{2-\beta+\beta q}{2q}, \quad (7.55)$$

$$\Sigma IV_a = \mp \frac{\beta + (1-\beta^2)(1-q)}{\beta q}, \quad (7.56)$$

$$\Sigma V = -\frac{1}{2} \left\{ (1 - 4\beta + 2\beta^2) \frac{1}{q^2} + 2(1 + 2\beta - 2\beta^2) \frac{1}{q} - (3 - 2\beta^2) \right\}. \quad (7.57)$$

Поле в апланатическом рефлекторе на поверхности средней кривизны ограничено только астигматизмом. Угловой диаметр поля в минутах дуги, в пределах которого поперечник пятна астигматизма на этой поверхности не превышает 1 секунды дуги, будет

$$2w = 30', 28 \sqrt{\left| \frac{q}{2 - \beta + \beta q} \right|}. \quad (7.58)$$

На рис. 7.16 приведены карты изолиний, построенные по формулам (7.54) — (7.58). Астигматизм может быть исправлен, к сожалению, только для систем типа Шварцшильда [146], если удовлетворено условие

$$\beta = \frac{2}{1 - q}. \quad (7.59)$$

Апланатические системы с исправленным астигматизмом получили название *систем Кудера*. Если (7.59) подставить в (7.12), то окажется, что в системах Кудера

$$|d| = 2f'_{\text{экв}}. \quad (7.60)$$

Расстояние между зеркалами анастигмата в два раза превышает эквивалентное фокусное расстояние телескопа!

В таблицах 7.5 и 7.6 даны коэффициенты aberrаций систем Шварцшильда и Ричи — Кретьена.

Сравним трудность изготовления оптики апланатического телескопа и эквивалентного классического рефлектора того же диаметра и относительного отверстия. Из (5.43") следует, что асферичность главного зеркала телескопа Ричи — Кретьена в e_1^2 раз больше, чем в классическом телескопе:

$$(\delta_{\text{max}})_{\text{I, апл}} / (\delta_{\text{max}})_{\text{I, класс}} = e_1^2 = \left(\frac{1 + \beta}{1 - \beta} \right)^2. \quad (7.61)$$

Графическое представление этого отношения совпадает с изолиниями e_1^2 (см. рис. 7.16). Аналогично из (5.43") получается асферичность вторичного зеркала $(\delta_{\text{max}})_{\text{II, апл}}$ апланатического телескопа по сравнению с асферичностью вторичного зеркала классического телескопа:

$$(\delta_{\text{max}})_{\text{II, апл}} / (\delta_{\text{max}})_{\text{II, класс}} = e_2^2 / e_2^2, \text{ класс} = 1 + \frac{2\beta^2}{(1 - q)(1 + \beta)^2(1 - \beta)}. \quad (7.62)$$

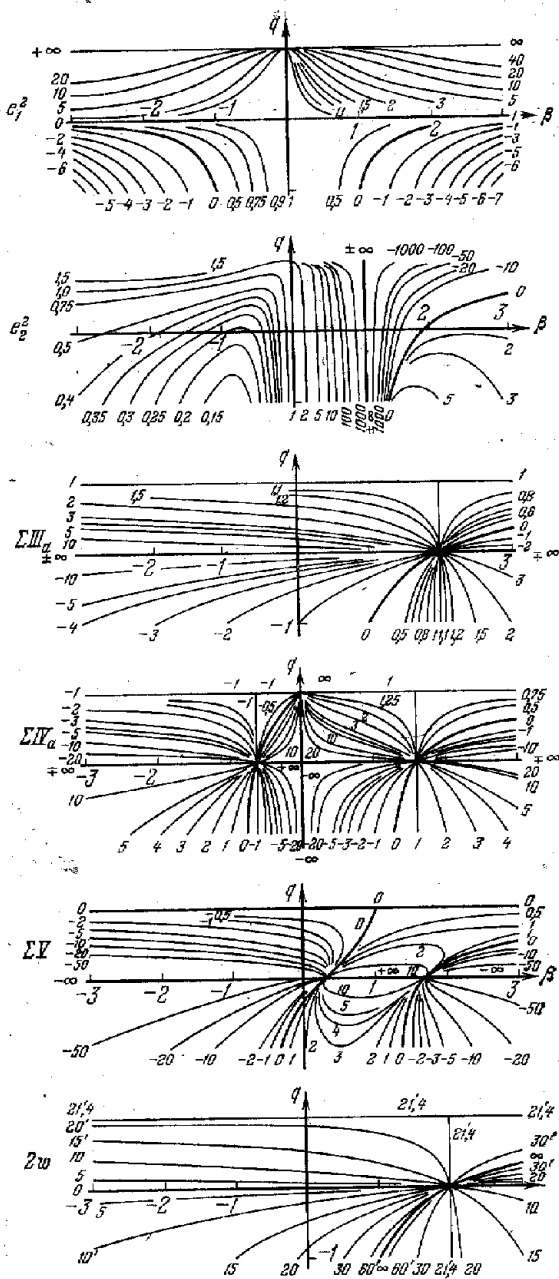


Рис. 7.16. «Карты изолиний» e_1^2 , e_2^2 и коэффициентов астигматизма ΣIII_{α} , кривизны поля ΣIV_{α} , дисторсии ΣV и предельного значения поля $2w$ в апланатических двухзеркальных системах.

Таблица 7.5

Коэффициенты aberrаций апланатической системы типа Шварцшильда с $\alpha = +2,04$, $q = 0,493$, $\beta = 3,333$, $f'_{\text{ЭВБ}} = 1,000$ (по [128])

i	R_i	d_i	h_i/h_1	I_i	II_i	$III_{\alpha i}$	P_i	V_i
1	-6,667	—	1,000	+0,007	-0,045	+0,300	-0,300	0,000
1*				-0,152	0,000	0,000	0,000	0,000
2	+1,408	-1,691	0,493	+0,146	+0,045	+0,014	-1,420	-0,434
Σ				0,000	0,000	+0,314	-1,720	-0,434

$$\Sigma III_i = -0,779, \quad \Sigma IV_i = -1,406, \quad \bar{R} = +0,915$$

Длина системы составляет $1,69 f'_{\text{ЭВБ}}$

Таблица 7.6

Коэффициенты aberrаций апланатической системы Ричи — Кретьена с $\alpha = +2,82$, $q = 0,354$, $\beta = 0,4755$, $f'_{\text{ЭВБ}} = 1,000$ (по [128])

i	R_i	d_i	h_i/h_1	I_i	II_i	$III_{\alpha i}$	P_i	V_i
1	-0,951	—	1,000	+2,327	-2,213	+2,104	-2,104	0,000
1*				-2,908	0,000	0,000	0,000	0,000
2	-0,643	-0,307	0,354	-0,939	+0,893	-0,849	+3,108	-2,148
2*				+1,520	+1,320	+1,147	0,000	+0,996
Σ				0,000	0,000	+2,402	+1,004	-1,152

$$\Sigma III_i = +8,21, \quad \Sigma IV_i = +3,41, \quad \bar{R} = -0,172$$

Длина системы = $0,354 f'_{\text{ЭВБ}}$

Карта изолиний этого отношения дана на рис. 7.17. Из него следует, что асферичность вторичных зеркал в системах Ричи — Кретьена всегда больше, чем в равноценных системах Кассегрена. В классическом рефлекторе небольшие ошибки поверхности одного из зеркал можно компенсировать соответствующей регулировкой поверхности другого зеркала — до получения безупречного изображения точки на оси. Неизбежно появляющиеся при этом ошибки по полю не будут заметны, так как потопут в быстро растущей по

полю кóме. В апланатическом телескопе кóма исправлена и при подобной взаимной подгонке поверхностей появляющиеся ошибки по полю будут очень заметны. Подгонка вторичного зеркала

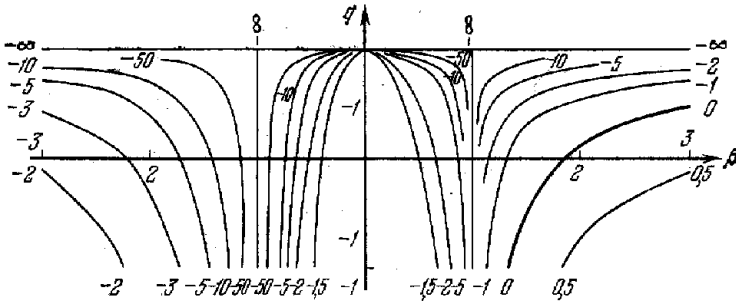


Рис. 7.17. Изолинии относительной асферичности вторичного зеркала в апланатической системе (по отношению к асферичности вторичного зеркала в классическом телескопе).

возможна лишь, если главное зеркало имеет форму гиперболоида, хотя бы и с e_1^2 , отличными от расчетного. Апланатические системы

Д. Д. Максудова позволяют использовать эллиптические главное и вторичное зеркала. Это значительно облегчает их изготовление и контроль. В 1940 г. был изготовлен апланатический телескоп Д. Д. Максудова. Диаметр его главного зеркала 400 мм, эквивалентное относительное отверстие 1:3,2. Оптическая схема его приведена на рис. 7.18. Там же для сравнения приведена оптическая схема системы Шварцшильда. Конструктивные элементы рефлектора Максудова даны в табл. 7.7.

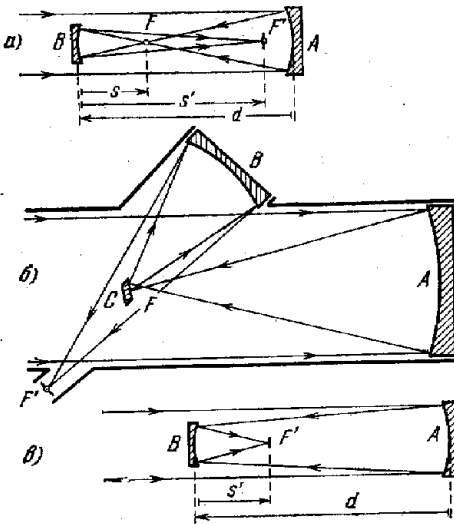


Рис. 7.18. Оптическая схема апланатического рефлектора Д. Д. Максудова (1940 г.) (а), его конструктивное исполнение (б) и схема рефлектора Шварцшильда (1905 г.) (с).

рует свет, отраженный главным зеркалом на вторичное. Первый рефлектор Ричи — Кретьена был построен в 1928 г.; он имел диаметр всего 505 мм [147]. В 1931 г. был построен второй рефлектор Ричи — Кретьена; главное зеркало его имеет диаметр

Таблица 7.7

Конструктивные элементы анаберрационного рефлектора Д. Д. Максудова [8]

D	$\overset{\circ}{R}$	e^2	d
400	-1660	0,71065	-1270,59
270	579,49	0,16788	

$\alpha = -1,7$ (зафокальная система); $\beta = -0,6$;
 $s'_2 = +470,59$; $s'_2 = +752,94$; $f' = 1280$;
 $A = 1 : 3,2$

1 м [148]. С 1955 г. он находится на Флагстаффской станции Морской обсерватории США*). В настоящее время почти все крупные рефлекторы строятся по схеме Ричи — Кретьена. Так как во всех апланатических телескопах используется не параболическое главное зеркало, то в главном фокусе их изображение всегда отягощено сферической aberrацией. Для работы в нем приходится применять дополнительные линзовые корректоры (см. следующий параграф). Свойство апланатизма не сохраняется при переходе от работы в квазикассегреновском фокусе к работе в главном фокусе или в фокусе куда. Если вынос Δ фокальной плоскости за вершину главного зеркала равен нулю, то продольная сферическая aberrация в главном фокусе телескопа Ричи — Кретьена ровно в два раза больше, чем в равносильном сферическом зеркале, но, естественно, противоположна по знаку:

$$\Delta s'_{y, \text{Р-Кр. вгл. фокусе}} = -2\Delta s'_{y, \text{сферы}} = + \frac{y^2}{2R_1}.$$

Вся изложенная теория строга только в рамках aberrаций третьего порядка. Остаточные aberrации высших порядков присутствуют. Они ограничивают поле в анастигматах, когда сферическая aberrация, кома и астигматизм третьего порядка полностью исправлены. Д. Д. Максудов [8], В. Н. Чуриловский [149] и Дж. Ланди-Десси [150] показали, что при $\beta = +1$ апланатический телескоп имеет

$$R_2 = \infty, \quad e_1^2 = 1 + \frac{2q}{1-q}, \quad e_2^2 = \infty, \quad f'_{\text{экви}} = \frac{R_1}{2}.$$

Такой телескоп принадлежит к типу «кольцевых» телескопов

*) В 1973 г. этот телескоп передан в долговременное пользование Венской обсерватории.

(рис. 7.14,з, 7.19), вторичное зеркало в нем является ретушированной плоскостью (*планоид*), а главное зеркало — гиперболоидом.

Остановимся на довольно сложном вопросе о влиянии децентрировок вторичного зеркала будут те же, что и в системе Кассегрена (рис. 7.14). Как показал А. Баранн [138], смещение вторичного зеркала вдоль оптической оси на величину Δd приводит к появлению сферической аберрации. В плоскости наилучшей фокусировки диаметр кружка составит

$$|2\rho_{\Delta d}| = \frac{m^2(1+e_1^2 m^2)}{32} A_{\text{экр}}^3 \cdot \Delta d. \quad (7.63)$$

Поперечное смещение вторичного зеркала на величину Δy приводит к появлению постоянной по всему полю кóмбы. Полная длина ее пятна составляет

$$3\rho_{\Delta y} = \frac{3(1+e_1^2)}{32} m^3 A_{\text{экр}}^2 \cdot \Delta y. \quad (7.64)$$

Сравним последние две формулы с аналогичными формулами (7.47) и (7.51). Мы получим

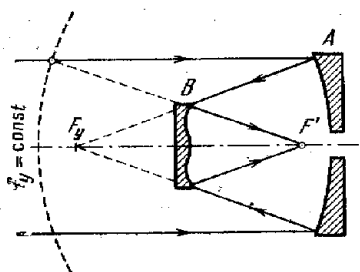


Рис. 7.19. Кольцевой апланатический телескоп (по [131] и [149]).

$$\left. \begin{aligned} \frac{(2\rho_{\Delta d})_{\text{анп}}}{(2\rho_{\Delta d})_{\text{класс}}} &= \frac{1+e_1^2 m^2}{m^2-1}, \\ \frac{(3\rho_{\Delta y})_{\text{анп}}}{(3\rho_{\Delta y})_{\text{класс}}} &= \frac{(1+e_1^2) m^2}{2(m^2-1)}. \end{aligned} \right\} \quad (7.65)$$

При $e_1^2 = 1$ имеется единственная апланатическая система — это система Мерсена. Для нее $m = \pm \infty$, формулы (7.47), (7.51), (7.63) и (7.64) попарно совпадают. В системах Ричи — Кретьена e_1^2 мало отличается от единицы, а увеличение на вторичном зеркале порядка $2,5 \div 3$. Поэтому апланатические системы лишь немногим более чувствительны к децентрировкам, чем классические, если все остальные параметры их одинаковы. Но, обладая малыми аберрациями, системы Ричи — Кретьена позволяют строить более светосильные телескопы, чем обычно употребляемые классические рефлекторы Кассегрена. Так, в системах Ричи — Кретьена обычные относительные отверстия во вторичном фокусе $1:8$, в то время как в системах Кассегрена — $1:15$. Лишь поэтому светосильный телескоп Ричи — Кретьена значительно более чувствителен к децентрировкам, чем обычный малосветосильный классический «кассегрен».

В апланатической системе, как и в классической, имеется нейтральная точка N (см. рис. 7.14), только расстояние ее от верши-

ны вторичного зеркала определяется теперь вместо формулы (7.53) формулой [139]

$$x_N = \frac{1 + \beta}{1 + \beta + e_2^2(1 - \beta)} R_2 = \pm \frac{(1 - \beta^2)(1 - q)\beta q}{(1 - \beta^2)(1 - q) + \beta^2} f'_{\text{эвб}}. \quad (7.66)$$

В апланатических системах наклон вторичного зеркала на угол ε вызывает такую же постоянную по полю кóму $Z_{\rho\Delta y}$, как и его децентрировка, если последняя составляет

$$\Delta y = -x_N \cdot \varepsilon, \quad (7.52')$$

причем $Z_{\rho\Delta y}$ по-прежнему определяется формулой (7.51). Условие (7.52') следует из того, что если вторичное зеркало сместить на Δy , то появится кóма $Z_{\rho\Delta y}$; если после этого его повернуть вокруг нейтральной точки N на угол $\varepsilon = -\Delta y/x_N$, то оно вернется в исходное положение, но окажется повернутым на угол ε , а кóма при повороте не изменится.

§ 7.5. Линзовые корректоры поля в зеркальных телескопах

Рассмотренные выше соотношения в чисто зеркальных телескопах справедливы лишь в рамках теории абберации третьего порядка. Даже в апланатических системах имеется остаточная кóма высших порядков. Ни в одной из систем одновременно не могут быть исправлены астигматизм и кривизна поля. В классическом телескопе поле, как в главном фокусе, предназначено преимущественно для получения прямых фотографий звездных полей, так и в фокусе Кассегрена, ограничено кóмой. В 1935 г. для 5-метрового рефлектора Ф. Росс [151] предложил установить перед главным фокусом в сходящемся пучке лучей дополнительную афокальную линзовую систему, исправляющую кóму главного зеркала. Такой корректор кóмы получил название *корректора Росса* или *линз Росса*. Впоследствии линзовые корректоры стали использоваться для исправления кóмы в фокусе Кассегрена и астигматизма в схеме Ричи — Кретьена. Строго говоря, рефлекторы, снабженные линзовыми корректорами, переходят из класса катоптрических систем в класс катадиоптрических. Однако главным оптическим элементом в них продолжает оставаться большое зеркало, а линзовые элементы имеют значительно меньшие размеры, играют вспомогательную роль и обычно рефлектор может работать и без них. Поэтому такие телескопы продолжают называть рефлекторами, не относя их к группе зеркально-линзовых систем. К настоящему времени для исправления поля в главном фокусе параболического зеркала в схеме Кассегрена, Ричи — Кретьена и в главном фокусе телескопа, предназначенного для работы в схеме Ричи — Кретьена, предложено большое количество различных

типов корректоров. Известны системы афокальные и преобразующие эквивалентное относительное отверстие преимущественно в сторону укорачивания фокусного расстояния. По общей теории корректоров пока нет и разные оптики предлагают различные, конкурирующие между собой оптические системы, хотя все используют зависимость комы от формы линзы.

Перейдем к последовательному рассмотрению различных типов корректоров. Начнем с корректора комы в главном фокусе параболического рефлектора.

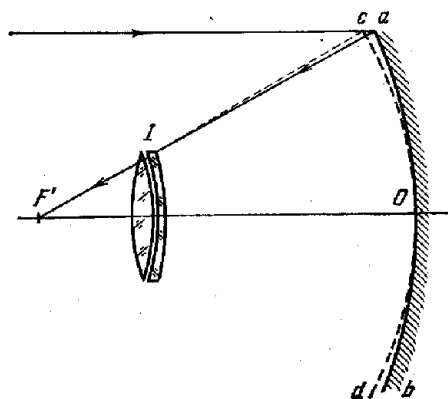


Рис. 7.20. Пояснение принципа действия двухлинзового афокального корректора Росса для исправления комы, aOb — параболическое зеркало, cOd — сферическая главная поверхность, I — линзовый корректор Росса, F' — главный фокус.

Для этого рассмотрим принцип действия линз Росса. Из определения комы (см. стр. 29—30) ясно, что она отсутствует в той оптической схеме, задняя главная поверхность которой является сферой, концентричной с главным фокусом. При этом условие синусов выполнено.

В главном же фокусе параболического зеркала задней главной поверхность является параболическая поверхность самого зеркала. Значит, линзовый корректор комы должен преобразовать главную поверхность из параболической в сферическую

(рис. 7.20). Кроме того, чтобы он не внес заметного хроматизма, он должен быть афокальным, т. е. состоять из тонких, почти соприкасающихся положительной и отрицательной линз, изготовленных из одного сорта стекла. Если он будет изготовлен из линз разных сортов стекла, то неизбежен вторичный спектр. Если же он не будет афокальным, то появится хроматизм увеличения. Корректор Росса вносит переисправление сферической аберрации, которая тем меньше, чем ближе расположены линзы к фокусу телескопа. Кривизна линз и остаточные аберрации высших порядков неизбежно при этом возрастают. Для одновременного исправления сферической аберрации, комы и астигматизма Ф. Росс разработал для 5-метрового телескопа трехлинзовый корректор, состоящий из тонкого афокального мениска, установленного на некотором расстоянии перед дублетом (рис. 7.21, a , табл. 7.8). Такой мениск называется фронтальным мениском корректора. Он компенсирует сферическую аберрацию стоящего за ним дублета. Корректор с фронтальным мениском не является строго афокальным. Он уменьшает первоначальное относительное отверстие

1 : 3,3 паломарского телескопа до 1 : 4,7, обеспечивая на оптической оси изображение поперечником не более $0",25$. На значительной части поля радиусом $w = 7',5$ ($2w = 15'$) кружки изображений не превышают $1"$, но на расстоянии $w = 10'$ от оси полное изображение достигает $5"$. К. Винне [152] показал, что этот корректор может быть существенно улучшен без изменения его принципа.

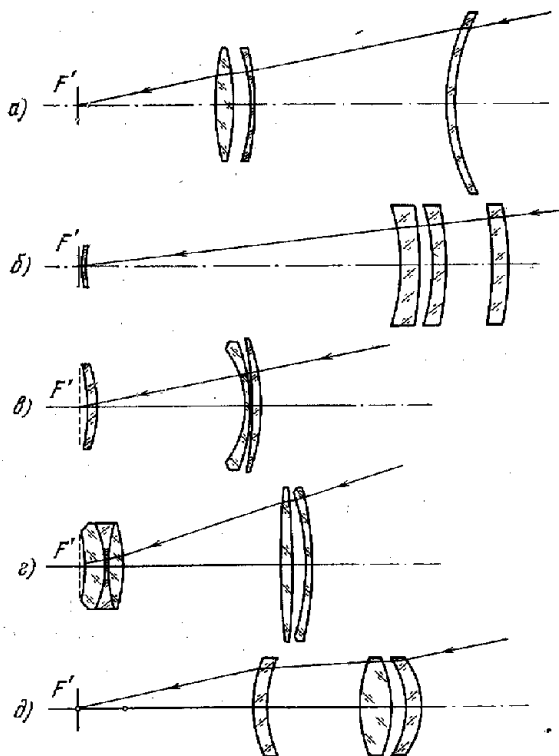


Рис. 7.21. Различные типы корректоров aberrаций в главном фокусе: а — корректор Росса 5-метрового телескопа, б — корректор Д. Д. Максудова, Т. С. Белороссовой, Н. В. Мерман и М. А. Сосниной, в — корректор К. Винне типа Росса для телескопа Ричи — Кретьена диаметром 3,81 м, г — корректор К. Винне того же типа со сложной линзой, д — трехлинзовый корректор А. Баранна из стекол одного сорта со слегка ретушированными сферическими поверхностями.

В табл. 7.9 приведены коэффициенты aberrаций параболического рефлектора с двухлинзовым корректором Росса. Корректор такого типа применен в главном фокусе 6-метрового рефлектора БТА*). Г. И. Цуканова (Тихомирова) [153] рассчитала корректор к гиперболическому зеркалу. Он содержит один асферический мениск

*) Белороссова Т. С., Мерман Н. В., Соснина М. А., Изв. ГАО АН СССР № 193, 175, 1975.

Таблица 7.8

Параметры корректора Росса для 5-метрового рефлектора им. Хейла (по [152]). Все линейные размеры даны в миллиметрах

R	d	n_d ($\lambda = 0,53756$ мкм)	ν	D
-33883,6*)	-16294			5080
+304,80	-15,2	-1,50970	64,4	306
+308,61	-317,8			
+1871,22	-5,1	-1,50970	64,4	202
-307,16	-30,5			
-544,83	-22,9	-1,52501	58,8	201
+544,83				

*) Радиус кривизны при вершине главного параболического зеркала.

Таблица 7.9

Коэффициенты aberrаций параболического рефлектора с тонким двухлинзовым корректором Росса (по [128])

i	R_i	d_i	h_i/h_1	I_i	II_i	III_{σ_i}	P_i	V_i
1	-2,000	—	1,000	+0,250	-0,500	+1,000	-1,000	0,000
1*				-0,250	0,000	0,000	0,000	0,000
2	-0,846	-0,75	0,250	-0,062	+0,166	-0,444	+0,493	+0,110
3	-0,198	-0,00	0,250	0,000	0,000	-0,002	-1,721	-14,236
4	-0,134	-0,00	0,250	+0,061	+0,363	+2,162	+2,529	+27,950
5	-0,281	-0,00	0,250	+0,001	-0,038	+1,229	-1,211	-0,576
			Σ	0,000	-0,009	+3,944	-1,000	+13,249

$$\bar{\Sigma} III_i = +10,83, \quad \Sigma IV_i = +2,94, \quad \bar{R} = -0,145,$$

$$\text{Длина системы} = 1,00 \text{ /}_{\text{мм}}$$

сравными радиусами кривизны при вершине. Для схемы Кассегрена ей предложен [154] корректор, содержащий два ретушированных мениска, обращенные выпуклостями к падающему пучку. Она

показала, что такие корректоры, исправляя кому и астигматизм, увеличивают угол поля зрения в 15—25 раз.

Линзовые корректоры в телескопах Ричи — Кретьена в основном делятся на два типа: корректоры со сферическими поверхностями линз (К. Винне [152, 155], Д. Д. Максutow с сотрудниками [156]) и корректоры с асферическими поверхностями (Г. И. Цуканова (Тихомирова) [153, 154], А. Мейнел [157], С. Гаскойн [158], Д. Шульте [159, 160], Р. Вильсон [161, 162] и Г. Кёлер [163, 164]). Обычно сейчас при проектировании апланатического рефлектора по схеме Ричи — Кретьена применяют не строгие соотношения параметров зеркал, требующиеся теорией, а заведомо несколько отступают от них с тем, чтобы кома, неизбежно вносимая линзовым корректором, исправляющим астигматизм, компенсировалась комой двухзеркальной системы. Такая схема называется *модифицированной схемой Ричи — Кретьена*, или *квази-Ричи — Кретьен*. Важно, чтобы построенный по этой схеме телескоп мог обеспечить хотя бы малое поле при работе в чисто зеркальном варианте без использования корректора. Последнее бывает необходимо для работ в ультрафиолетовой области спектра, в которой линзы мало прозрачны.

Кроме того, наличие сферической aberrации в главном фокусе гиперболического зеркала облегчает расчет корректора: сферическая aberrация последнего не должна быть исправлена, но должна компенсировать сферическую aberrацию главного зеркала. Это позволяет получить в главном фокусе рефлектора Ричи — Кретьена; снабженном трехлинзовым корректором, большее поле при большем относительном отверстии, чем в главном фокусе параболического рефлектора с корректором Росса. В главном фокусе апланатического телескопа Ричи — Кретьена кома, астигматизм и кривизна поля такие же, как и в главном фокусе параболического зеркала того же диаметра и относительного отверстия. Но сферическая aberrация его в значительной мере компенсируется дублетом Росса, так что от фронтального мениска требуется меньшая aberrация. Это позволяет существенно уменьшить кривизну его поверхностей, что в свою очередь приводит к уменьшению aberrаций высших порядков, вызываемых им. В 1964 г. коллектив пулковских оптиков под руководством Д. Д. Максutowа [156], рассчитал четырехлинзовый корректор (включая линзу Пиацци-Смита) к гиперболическому зеркалу диаметром 2,6 м (см. рис. 7.21, б). Все линзы сделаны из одного сорта стекла и имеют только сферические поверхности. Относительное отверстие системы составляет 1 : 3,67, поле достигает $2\omega = 2^\circ,6$. На краю поля кружок рассеяния не превышает 100 мкм (2"). Конструктивные элементы пулковского корректора приведены в табл. 7.10.

При относительном отверстии 1 : 2,7 К. Винне [152] удалось уложить все лучи от $\lambda = 0,4047$ мкм до $\lambda = 0,6563$ мкм в кружок

Таблица 7.10

Конструктивные элементы телескопа
Д. Д. Макустова с гиперболическим зеркалом
(по [156])

R	d	n	D
-18612 *)	-7075	-1,0	2600
-4365	-90	K8	851
-24368	-227	-1,0	851
-2192	-71	K8	848
-1099	-82	-1,0	848
+21225	-90	K8	810
+4197	-1690,1	-1,0	810
+2500	-36	K8	444
+1295,5			444

*) $e^2 = 2,355$.

Плоскость наилучшей фокусировки $s_0^* = -10,315$.

Положение входного зрачка $x = -45,3262$.

диаметром $2''$ во всем поле диаметром $30'$. Пример такого корректора дан в табл. 7.11. К. Винне [152] рассмотрел и более сложные корректоры для главного фокуса телескопа Ричи — Кретьена, в которых отдельные элементы составлены из двух склеенных линз. Все эти корректоры относятся к типу корректоров Росса. Основным недостатком этих систем корректоров является остаточная кома и ее зависимость от длины волны, вызванная наличием большого фронтального мениска, предназначенного для компенсации сферической аберрации линзового дублета, установленного за ним. В связи с этим К. Винне [155] рассмотрел трехлинзовый корректор без мениска, содержащий тонкий дублет и положительную линзу, установленную непосредственно перед фокусом (см. рис. 7.21, в). Дублет исправляет кому и сферическую аберрацию главного зеркала, а линза — суммарный астигматизм зеркала и дублета. При поле $2\omega = 30'$ все лучи в интервале от $\lambda = 0,4047$ мкм до $\lambda = 0,6563$ мкм укладываются в кружок поперечником $1''$. Эта система не является строго афокальной. Она слегка увеличивает относительное отверстие. Остаточный хроматизм высшего порядка может быть исправлен, если последняя линза

Таблица 7.11

Трехлинзовый корректор типа Росса, рассчитанный Винне [152] для главного фокуса телескопа Ричи — Кретьена диаметром 3,81 м обсерватории Китт-Пик (все размеры в миллиметрах)

R	d	n_d ($\lambda = 0,58756 \text{ мкм}$)	v	D
21397,0 *)	10128,0			3810
—451,78	34,3	1,50970	64,44	305
—472,26	226,4			
286,40	30,5	1,50970	64,44	214
1984,83	0			
253,77	5,1	1,60982	53,31	196
154,83				

*) Радиус кривизны при вершине главного гиперболического зеркала; эксцентриситет $e = 1,03325$.

склеена из трех компонент (см. рис. 7.21, *з*). Эта линза может быть положительной. Почти по всему полю диаметром 30' и в интервале длин волн от 0,3650 мкм до 0,7682 мкм удается уложить лучи в кружок диаметром 0",5.

К сожалению, почти во всех трехлинзовых корректорах приходится прибегать к использованию линз разных сортов стекла. Это не позволяет изготовить весь корректор только из кварца — единственного материала, прозрачного в ультрафиолетовой области спектра. Правда, Д. Д. Максудов [156] и А. Баранн [165] предложили корректоры, все линзы которых изготовлены из одного сорта стекла (см. рис. 7.21, *д*) и имеют сферические или слегка ретушированные поверхности. Корректор Баранна в состоянии обеспечить хорошо исправленное поле диаметром $2w = 30'$. Наиболее существенный недостаток его — наличие продольного хроматизма. Это ограничивает спектральный диапазон, в котором можно одновременно получать фотографии, и приводит к необходимости выполнять перефокусировку при переходе от одних длин волн к другим. Тем не менее на поле $2w = 1^\circ$ вытянутость изображения, обусловленная продольным хроматизмом, не превышает 1".

Корректоры главного фокуса телескопа Ричи — Кретьена с асферическими элементами были предложены А. Мейнелом [157]. Сферическая абберация в главном фокусе гиперболического

зеркала телескопа Ричи—Кретьена может быть исправлена одной асферической пластинкой, если профиль ее поверхности задан уравнением

$$x = \frac{(e^2 + 1)^4}{32(e^2 - 1)^3} \cdot \frac{1}{n - 1} \cdot \frac{y^4}{f'^3}$$

и она установлена на расстоянии

$$d = \frac{e^2 - 1}{e^2 + 1} \cdot f'$$

от фокуса. Поле в такой системе лимитируется астигматизмом. Более сложные корректоры свободны от этого недостатка. Один из вариантов такого корректора, рассчитанный Г. Кёлером [163] для 3,5-метрового рефлектора Южной европейской обсерватории (ESO), показан на рис. 7.22. Но в нем имеется остаточная сферохроматическая аберрация, превышающая хроматизм корректора

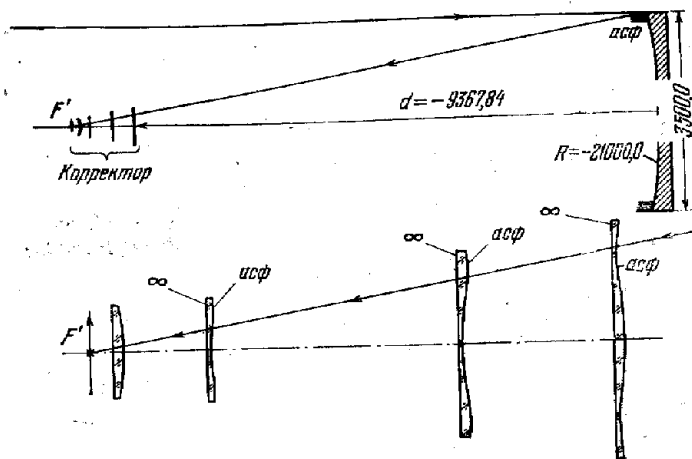


Рис. 7.22. Корректор главного фокуса 3,5-метрового рефлектора ESO с асферическими пластинками (по [162]). В верхней части рисунка изображена полная схема телескопа; в нижней — отдельно, в большом масштабе, корректор.

К. Винне [152, 155]. Сходный корректор был разработан Д. Шульте [159] для 3,8-метрового рефлектора обсерватории Китт-Пик. Он дает поле диаметром до 1° . Сферохроматизм корректора с тонкими асферическими пластинками может быть исправлен только, если асферическим пластинкам придать оптическую силу. Корректоры с подобными асфериками очень трудны в изготовлении.

Корректор во вторичном фокусе телескопа Ричи—Кретьена должен исправить только астигматизм и кривизну поля. Пусть звезда S_1 (рис. 7.23) находится на угловом расстоянии w от опти-

ческой оси. К фокальной плоскости от нее сходится узкий астигматичный пучок лучей. Необходимо, чтобы для этого пучка лучей меридиональная и сагиттальная оптические силы корректора были разными, т. е. чтобы он играл роль, подобную цилиндрической или тороидальной линзе — своей для каждого пучка. Это может быть получено с помощью асферической пластинки, установленной на небольшом расстоянии от фокуса. Если она установлена на расстоянии d от фокуса и ее толщина меняется по закону

$$\Delta = b \frac{y^4}{4(n-1)},$$

то на расстоянии y от оптической оси она полностью эквивалентна цилиндрической линзе с оптическими силами $-by^2$ и $+3by^2$ и внесет астигматизм $-2by^2d$. Так как продольный астигматизм в схеме Ричи — Кретьена равен Ky^2/f' , то для исправления его необходимо соблюдение условия

$$2bd^2 = K/f'.$$

Но такая пластинка внесет сферическую aberrацию и кóму.

Без внесения новых ошибок астигматизм и кривизна поля могут быть исправлены двумя разнесенными линзами, изготовленными из одного сорта стекла (например, из плавленного кварца). Из них первая должна быть положительной линзой, а вторая — отрицательным мениском. В сумме они представляют афокальную систему. В табл. 7.12 приведены конструктивные элементы кварцевого корректора Винне [152] для вторичного фокуса 3,8-метрового рефлектора Ричи — Кретьена обсерватории Китт-Пик. Остаточные угловые aberrации в интервале от $\lambda = 0,4047$ мкм до $\lambda = 0,6438$ мкм по полю диаметром 30' не превышают $\pm 0'',1$.

Угловое поле во вторичном фокусе схемы Ричи — Кретьена с корректором лимитируется не aberrациями, а предельно возможным и экономически оправданным размером фотопластинки. Действительно, при относительном отверстии 1:8 и диаметре главного зеркала 4 м угловому полю $2\omega = 30'$ соответствует линейное поле $2l = 270$ мм. Поэтому угловое поле в маленьких телескопах больше, чем в крупных.

Рассмотрим метод исправления кривизны поля. Установим непосредственно в фокальной плоскости телескопа тонкую линзу,

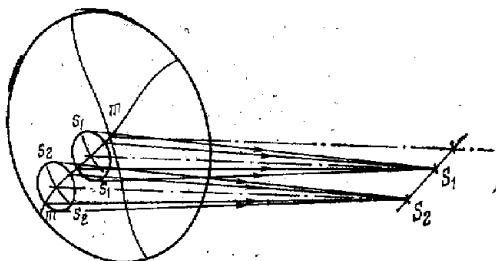


Рис. 7.23. Пояснение принципа исправления астигматизма в кассегреновском фокусе телескопа Ричи — Кретьена. Для пучков лучей, строящих изображение звезд S_1 и S_2 , меридиональные и сагиттальные оптические силы корректора различны.

Таблица 7.12

Конструктивные элементы корректора Винье [152] для касегреновского фокуса 3,8-метрового рефлектора Ричи — Кретьена обсерватории Китт-Пик

R	d	$n_\lambda = 0,5461 \text{ мкм}$	D
-21397,0 *)	-7939,9		3810
-8028,3 **)	8622,2		
∞	25,4	1,46014 ***)	318
-1136,0	74,1		
-658,9	12,7	1,46014 ***)	303
-7627,6			

*) Радиус кривизны при вершине главного зеркала. Эксцентриситет $e = 1,033325$.

***) Радиус кривизны при вершине вторичного зеркала. Эксцентриситет $e = 2,10779$.

***) Оптически прозрачный плавленый кварц.

одна поверхность которой пусть будет плоская. Такая линза практически не вносит никаких aberrаций. В то же время каждый узкий пучок проходит в ней свой путь (рис. 7.24) и небольшой участок ее действует как плоскопараллельная пластинка, оттягивая, в соответствии с формулой (5.105), фокус на величину

$$x = \frac{n-1}{n} d_w,$$

где d_w — толщина линзы для точки поля, отстоящей на угловом расстоянии w от центра. Такая линза называется линзой Пиацци-Смита. Пусть радиус кривизны криволинейной фокальной поверхности есть R (см. рис. 7.24). Тогда, сравнивая стрелки x фокальной поверхности и d_w — поверхности линзы, найдем, что ей следует придать радиус кривизны

$$r = \frac{n-1}{n} R. \quad (7.67)$$

В соответствии с формулой (5.105') для точки на оси такая линза вносит продольную сферическую aberrацию

$$\Delta s_y = \frac{n^2-1}{8n^3} A^2 d_0, \quad (7.68)$$

где A — есть относительное отверстие сходящегося к фокусу пучка, а d_0 — толщина линзы в центре. Соответственно поперечная сферическая aberrация создаст aberrационный кружок диаметром

$$2\rho = \frac{n^2 - 1}{8n^3} A^3 d_0. \quad (7.69)$$

Надлежащей перефокусировкой его можно уменьшить в четыре раза:

$$2\rho_{\min} = \frac{n^2 - 1}{32n^3} A^3 d_0. \quad (7.69')$$

Для края поля линза действует как клин или, точнее, как поверхность двойкой кривизны, внося незначительную кому, астигматизм, дисторсию и хроматизм. Чтобы эти aberrации были минимальны, плоская поверхность линзы должна непосредственно примыкать к поверхности эмульсии фотопластинки. Г. Г. Слюсарев [166, стр. 125] показал, что, придавая надлежащую кривизну обеим поверхностям линзы, можно исправить и дисторсию. Это использовано, в частности, в советском менисковом астрографе АЗТ-16, установленном в Чили на горе Серро-Робле (см. рис. 8.15, б).

Большое поле и малый диаметр звездных изображений в современных рефлекторах Ричи — Кретьена требуют применения фотопластинок, изготовленных на особо хорошем зеркальном стекле. Это требование тем выше, чем светосильнее система. Пусть диаметр изображения звезды составляет δ , а относительное отверстие телескопа A . Отступление эмульсии от плоскости на величину Δx вызовет увеличение диаметра изображения на $\Delta\delta = A\Delta x$. При $\delta = 15$ мкм, $A = 1 : 8$ и $\Delta x = \pm 40$ мкм изображение увеличится в 1,3 раза. Уменьшение расчетных aberrаций предьявляет повышенные требования к точности изготовления поверхностей зеркал и их центрировке. Корректор главного фокуса сравнительно компактен. Поэтому можно его конструкцию сделать достаточно жесткой и взаимными перемещениями его линз пренебречь. Но сам корректор из-за температурных и механических деформаций может в пучке перемещаться. Если корректор имеет нулевую оптическую силу и дает апланатизм, то продольное перемещение его на

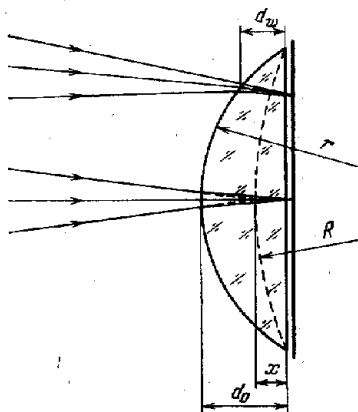


Рис. 7.24. Пояснение действия линзы Пиацци-Смита, исправляющей кривизну поля.

величину Δd приводит к появлению сферической аберрации. В плоскости наилучшей фокусировки диаметр кружка рассеяния, согласно А. Барашу [165], составит

$$2\rho_{\Delta d} = \frac{1 + \epsilon_1^2}{32} A_1^3 \cdot \Delta d. \quad (7.70)$$

Поперечное смещение корректора на величину Δy приведет к появлению постоянной по всему полю кóмы, длина которой будет

$$3\rho_{\Delta y} = \frac{3(1 + \epsilon_1^2)}{32} A_1^3 \cdot \Delta y. \quad (7.71)$$

Поворот корректора на угол ϵ эквивалентен его поперечному перемещению на величину Δy , причем

$$\Delta y = p \cdot \epsilon, \quad (7.72)$$

где p есть расстояние от фронтальной линзы корректора до фотопластинки [165]. Формулы (7.70) — (7.72) применимы и к случаю корректора в главном фокусе параболического рефлектора, когда $\epsilon_1^2 = 1$. Из (7.71) видно, что требования к точности центрировки корректора не зависят от его оптической схемы, мало зависят от формы поверхности главного зеркала (ϵ_1^2 всегда близок к единице), но быстро растут с увеличением светосилы телескопа.

§ 7.6. Преобразователи фокусного расстояния

К линзовым корректорам рефлекторов тесно примыкают преобразователи фокусного расстояния. В то время как корректор является системой почти афокальной, предназначенной лишь для исправления аберраций зеркальной системы, преобразователь фокусного расстояния служит для существенного изменения относительного отверстия телескопа в ту или другую сторону. Начнем с преобразователей, удлиняющих фокусное расстояние объектива телескопа.

Простейшим преобразователем является окуляр. Он превращает телескоп в телескопическую афокальную систему, перенося изображение из фокальной плоскости объектива в бесконечность (рис. 4.10). Выдвинутый за свое нормальное положение окуляр переносит изображение фокальной плоскости в сопряженную плоскость, находящуюся уже на конечном расстоянии. При этом относительное отверстие системы «объектив плюс окуляр» существенно уменьшается, а фокусное расстояние и масштаб изображения — увеличиваются. Такой способ преобразования фокусного расстояния называется *окулярным увеличением*. Оно применяется для демонстрации изображения Солнца на экране, фотографирования Луны и планет в любительских условиях. Чтобы получить хоро-

шее изображение, применяют специальный окуляр или специально рассчитанную отрицательную линзу Барлоу [167] (1828 г.). Расчет ее выполняется так, чтобы в заданной сопряженной плоскости получить нужное увеличение (этим определяется ее оптическая сила) при минимальной сферической аберрации (этим определяется разность кривизн Δr ее поверхностей, т. е. ее форма). Для устранения хроматизма она делается склеенной из двух компонент.

По-видимому, первым эффективным преобразователем, укорачивающим фокусное расстояние, явилась камера Мейнела [100]. Она укорачивает фокусное расстояние телескопа в 6 — 7 раз, тем самым значительно увеличивая его относительное отверстие. Длиннофокусный, крайне малосветосильный рефрактор или рефлектор в схеме Кассегрена становится эквивалентным светосильной камере того же диаметра. О полученном эффекте мы уже говорили в § 4.5. Камера Мейнела (рис. 7.25) содержит три основных

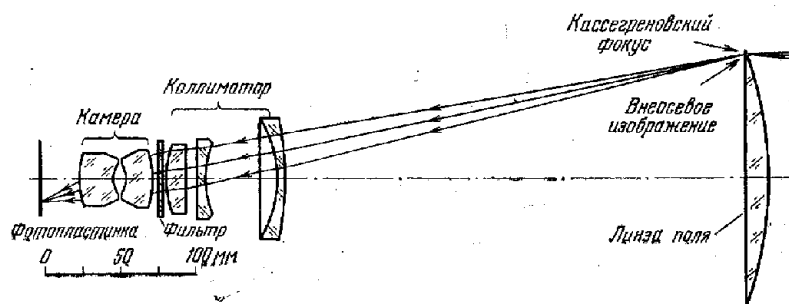


Рис. 7.25. Схема камеры Мейнела. Объектив типа суммирон показан схематически.

элемента. Первым из них является полевая линза, уменьшающая расходимость полевых пучков, но не меняющая их апертуру. Ее диаметр равен линейному поперечнику поля телескопа. Она позволяет существенно уменьшить диаметр второго и третьего элементов. Смещение ее из фокуса телескопа вносит кóму и хроматизм, которые можно использовать для компенсации аберраций телескопа и последующей камеры. Вторым элементом является объектив типа тессар, установленный в обратном ходе лучей. Он играет роль коллиматора. Сложная система, состоящая из питающего телескопа, полевой линзы и коллиматора, является телескопической. Это позволяет в промежуток между коллиматором и следующим за ним третьим элементом поставить те или иные вспомогательные приборы, требующие для нормальной работы параллельных или слабо наклонных пучков. К таким относятся, например, интерференционные светофильтры, призмы или поляриды. Третьим элементом является светосильный шестилинзовый

объектив типа применяемого в микроскопах (но, конечно, значительно большего размера) с относительным отверстием 1 : 2. Всего преобразователь Мейнела содержит 11 линз с большим числом поверхностей стекло — воздух. Одна из линз изготовлена из тяжелого флинта, не прозрачного для ультрафиолетовых лучей. Это приводит к значительным потерям света. Тем не менее камера Мейнела в ряде задач себя вполне оправдала. Дальнейшее развитие преобразователи получили в связи с постройкой ряда крупных телескопов Ричи — Кретьена. Использование преобразователя во вторичном фокусе делает последний эквивалентным главному фокусу. Это весьма заманчиво, так как сразу снимает ряд конструктивных трудностей: отпадает необходимость в корректоре главного фокуса, размещения в нем наблюдателя и светоприемной аппаратуры. Кроме того, не нужно прибегать к технически сложной и трудной в эксплуатации смене вторичных зеркал для перехода от оптической схемы главного фокуса к вторичному фокусу Ричи — Кретьена или куда. Но для этого необходимо удовлетворение ряда требований:

1. Преобразователь должен оптически заменять главный фокус, обеспечивая адекватное поле и качество изображения во всем рабочем спектральном интервале.

2. Он должен использовать вторичное зеркало схемы Ричи — Кретьена. Это позволит обойтись всего двумя вторичными зеркалами: для фокусов Ричи — Кретьена и куда.

3. Преобразователь должен иметь минимальные габариты и вес с тем, чтобы его можно было легко устанавливать и снимать, чтобы он не требовал увеличения клиренса между подвижными и неподвижными узлами телескопа, удлинения вилки (см § 11.1) и чтобы положение фокальной плоскости было в удобном для работы месте, отстоящем недалеко от вторичного фокуса.

4. Он должен вносить минимальные светопотери, в том числе и в ультрафиолетовой области спектра.

Одновременное удовлетворение всех этих требований представляет технически сложную задачу. В настоящее время идет интенсивная разработка преобразователей фокусов. Различные типы их можно классифицировать следующим образом:

I. Линзовые преобразователи. а) Преобразователи без использования промежуточного изображения (рис. 7.26, а). Система эта сравнительно короткая, но требует линз большого диаметра и из-за большого остаточного хроматизма пригодна для работы лишь в узких спектральных интервалах с узкополосными фильтрами.

б) Преобразователи с использованием промежуточных изображений. В них обычно используется полевая линза и коллиматор, превращающие телескоп в афокальную систему. После нее установлена та или иная

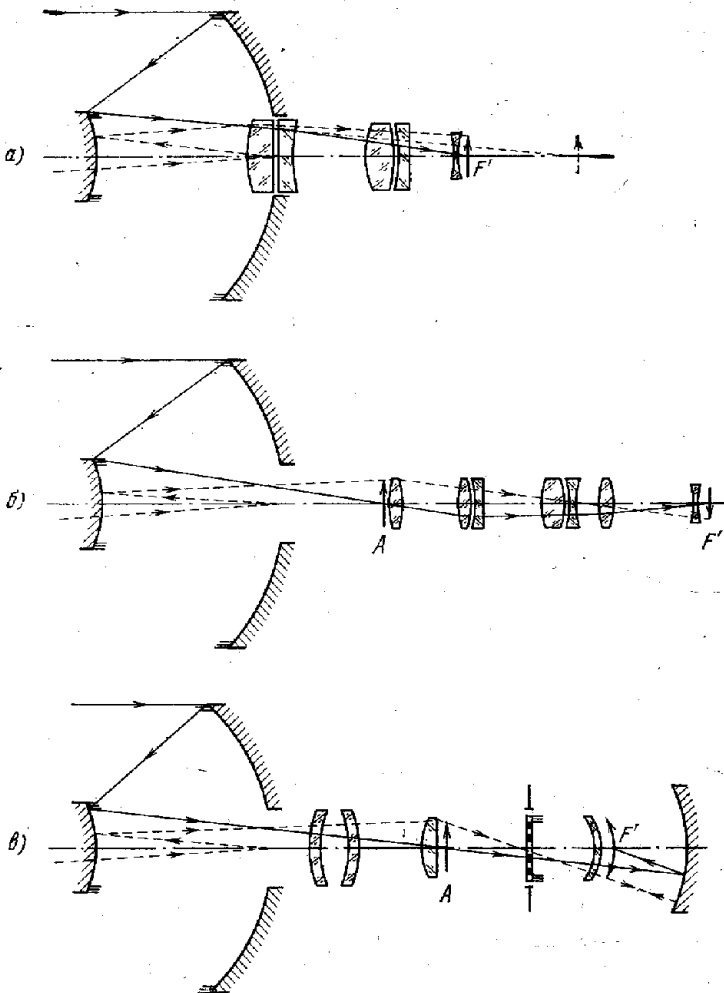


Рис. 7.26. Различные типы преобразователей фокусного расстояния: а) линзовый преобразователь без промежуточного изображения, б) линзовый преобразователь с промежуточным изображением, в) зеркально-линзовый преобразователь; А — промежуточное изображение; F' — фокус системы. Прерывистой линией показан ход главного луча для края поля зрения. Короткие черточки, поставленные у краев поверхностей, обозначают, что эти поверхности ретушированы.

светосильная камера известного типа. Как правило, эти системы весьма длинные, требуют большого числа линз, а так как они обочрачивают изображение, то требуют значительно большей оптической силы и не в состоянии обеспечить очень высокое качество изображений. К этому типу преобразователей относится рассмотренная выше камера Мейнела. *Линзовый преобразователь Вильсона* [162] с использованием промежуточного изображения приведен на рис. 7.26, б. В нем используется линза поля. Он не только преобразует абсолютную величину относительного отверстия от $1:8$ к $1:3$, но и переворачивает изображение; поэтому его оптическая сила почти в два раза превышает оптическую силу преобразователя без промежуточного изображения. Число линз и общая длина его значительно превышают предыдущий преобразователь.

II. Зеркально-линзовые преобразователи. Ж. Куртес [168, 169], предложил зеркально-линзовый преобразователь (см. рис. 7.26, в) для фокуса Ньютона ($A = 1:5$) 1,93-метрового рефлектора обсерватории Верхний Прованс (Франция). Как и в преобразователе Мейнела, здесь используются линза поля и коллиматор, но применена зеркально-линзовая камера. Преобразователь укорачивает фокусное расстояние в пять раз и увеличивает диаметр поля до $1^{\circ}12'$. Диаметр изображений на краю такого поля составляет 0,040 мм. Р. Вильсон [152] разработал преобразователь, в котором часть оптической системы помещена перед промежуточным изображением, что позволяет независимо контролировать астигматизм и поперечный хроматизм. Эта часть преобразователя играет роль корректора, исправляющего промежуточное изображение. Кассету можно устанавливать в промежуточном изображении или в фокальной плоскости укорачивающей камеры. Недостатком зеркально-линзовых преобразователей является трудность размещения светоприемной аппаратуры в дужке лучей. После линзы поля и коллиматора можно использовать камеру Шмидта или менисковую систему Максутава.

При расчете корректоров и преобразователей фокуса следует обращать внимание на возможность появления бликов. Блики могут образовываться при многократных отражениях от поверхностей линз или от поверхностей фотопластинки и одной из поверхностей линз. Особенно опасны блики, которые фокусируются вблизи гауссовой плоскости, или те, апертура которых очень маленькая. Они дают на фотопластинке ложные изображения. Расчет бликов выполняют, считая соответствующие поверхности зеркальными. Просветлением (см. § 9.4) поверхностей линз можно снизить как светопотери, так и блики. Но просветление эффективно только в сравнительно узком спектральном интервале. Поэтому иногда приходится делать два корректора или преобразователя, рассчитанные на разные участки спектра. Сужение рабочего диапазо-

на длин волн уменьшает количество используемой энергии, а тем самым и эффективность телескопа. Все факторы — изменение относительного отворстия телескопа, улучшение качества изображения, неизбежный хроматизм (особенно хроматизм увеличения), светопотери в дополнительной оптике, сужение рабочего спектрального диапазона — должны быть учтены при оценке эффективности корректоров и преобразователей. Применение линзового корректора или преобразователя фокусного расстояния оправдано, если неизбежные в них дополнительные светопотери компенсируются увеличением поля l или ростом проникающей силы Δm , и особенно, если величина $4^m l^2$ в выражении (4.39) возрастает.

§ 7.7. Трехзеркальные системы телескопов

Для телескопов, устанавливаемых на спутниках, орбитальных обсерваториях и других космических аппаратах желательно использование чисто зеркальных систем, способных обеспечить дифракционное разрешение и пропускание ультрафиолетовых лучей.

Первый зеркальный корректор к параболическому главному зеркалу был предложен еще в 1935 г. М. Паулем [170]. В нем, кроме главного параболического зеркала, используются два сферических: выпуклое, создающее в паре с главным афокальную систему квази-Мерсена, и вогнутое (см. рис. 7.28, *в*). Радиусы кривизны второго и третьего зеркал одинаковые, а центр кривизны третьего зеркала совмещен с вершиной второго. Сферическая aberrация, кома и астигматизм хорошо исправлены, но имеется кривизна поля: изображение получается на выпуклом поле посредине между вторым и третьим зеркалами. Это обстоятельство препятствует размещению в этом фокусе крупных светоприемников — трудность, присущая большинству трехзеркальных систем. И. Пихт [171] рассмотрел целый класс вспомогательных систем, состоящих из двух маленьких зеркал, которые вместе с главным параболическим зеркалом делают систему апланатической. Такая вспомогательная система может рассматриваться как зеркальный корректор параболического рефлектора. Он представил формы поверхности каждого из вспомогательных зеркал в виде рядов и показал, что каждое из них может быть или близким к сфере, или к параболоиду, отличаясь от них лишь членами четвертого порядка малости. Несколько вариантов систем Пихта представлено на рис. 7.27. На рис. 7.28 показано несколько вариантов трехзеркальных систем. Из них наиболее перспективным является первый вариант Рамзая [173] (рис. 7.28, *а*). В нем вершина третьего зеркала совпадает с вершиной второго и эти зеркала имеют почти одинаковые радиусы кривизны. Все три поверхности яв-

ляются гиперboloидами. Аберрации высших порядков могут быть устранены или небольшой дополнительной ретушью зеркал, путем придания им формы поверхности вращения более высокого

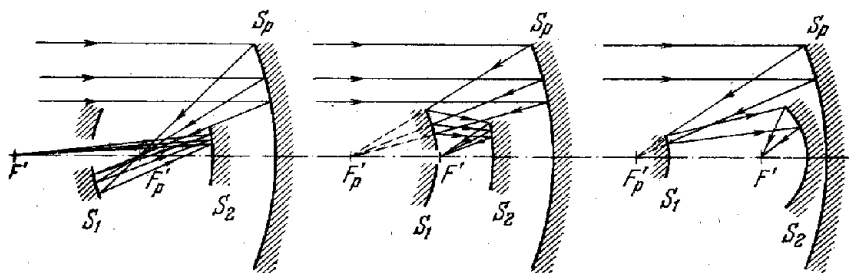


Рис. 7.27. Зеркальные корректоры Пихта к параболическому зеркалу S_p . F_p — главный фокус зеркала S_p , F' — эквивалентный фокус системы, S_1 и S_2 — коррекционные зеркала.

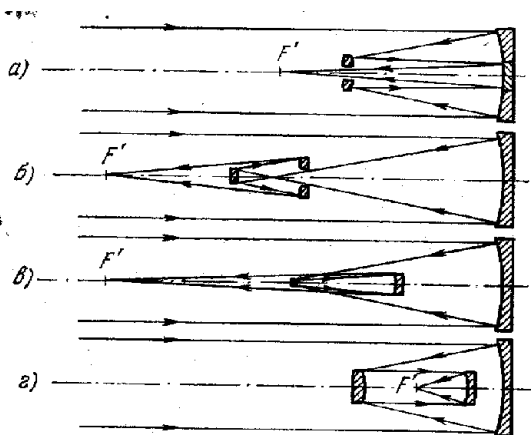


Рис. 7.28. Различные варианты трехзеркальных телескопов: а, б и в — системы Рамзая [172, 173], г — система Пауля [170].

порядка, или путем оставления небольших компенсирующих аберраций третьего порядка. Максимальный угловой размер изображения на краю неввиньетированного поля (порядка $2\omega = 2^\circ$) не превышает $0'',25$. А. Мейнел [174] предложил оптическую систему со сферическим главным зеркалом Z_1 (рис. 7.29). Для исправления сферической аберрации в плоскость центра его кривизны C (см. § 8.1) следовало бы поставить коррекционную пластинку Шмидта. Вместо этого Мейнел переносит изображение плоскости C в фокальную плоскость F_1 главного зеркала и здесь ставит квазиплоское ретушированное зеркало Z_2 . Перенос изо-

бражения C в F_1 осуществляется с помощью зеркал Z_2 и Z_3 . Изображение неба получается в фокусе F , совпадающем с точкой C . Если зеркалу Z_3 придать кривизну, то систему можно укоротить.

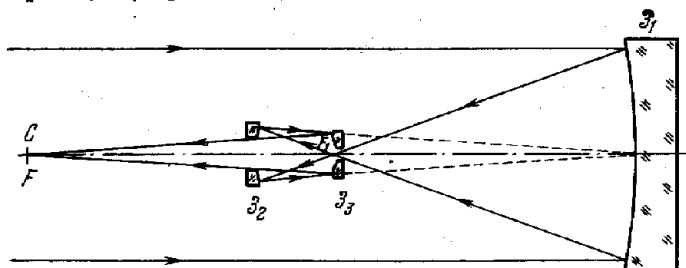


Рис. 7.29. Трехзеркальная система рефлектора Мейсела [174].

В настоящее время трехзеркальные оптические системы интенсивно изучаются, и в этой области можно ожидать много новых интересных и перспективных решений, в том числе с применением так называемых *планоидных зеркал*, т. е. зеркал, получаемых путем соответствующей ретуши плоскости. По этому пути в СССР ведутся разработки М. М. Русиновым, В. Н. Чуриловским [175, 176] и Г. И. Цукаповой (Тихомировой) [177—179].

Глава 8

ЗЕРКАЛЬНО-ЛИНЗОВЫЕ СИСТЕМЫ ТЕЛЕСКОПОВ

§ 8.1. Камера Шмидта

Весной 1929 г. Бернгардт Шмидт решил проблему создания светосильного телескопа, свободного от кóмы и астигматизма и обладающего большим полем [180, 181, 182]. Первая камера Шмидта (1930 г.) имела диаметр 360 мм, $A = 1 : 1,74$ и поле $2w = 16^\circ$, вторая (1934 г.) имела диаметр 600 мм, $A = 1,5$. Идея Шмидта чрезвычайно проста и элегантна: параболическое зеркало имеет кóму и астигматизм потому, что пучки лучей, падающие параллельно оптической оси и под углом к ней, не равноценны. Если применить вогнутое сферическое зеркало с входным зрачком, совмещенным с самим зеркалом, то оно также внесет кóму и астигматизм. Но если входной зрачок установить в центре кривизны зеркала, то кóма и астигматизм исчезают, так как теперь все широкие пучки, падающие на зеркало, совершенно равноправны (рис. 8.1, а). Изображения звезд по всему полю будут совершенно одинаковыми. Размер изображений и распределение в них энергии будет определяться только сферической аберрацией (см. § 5.5). Если относительное отверстие зеркала удовлетворяет условию (5.28) (рис. 5.3, кривые б и в), то сферическая аберрация пренебрежимо мала и поле такой системы ограничено или допустимым экранированием главного зеркала кассетой (в малых телескопах) или технически доступным размером фотопластинок. Относительное отверстие такого телескопа очень невелико. Если сферическую аберрацию устранить параболизацией зеркала, то симметрия пучков нарушится. Устранить ее можно, только деформировав что-то в плоскости входной диафрагмы. Это введет минимальные нарушения симметрии. Но в этой плоскости нет ничего, что можно было бы деформировать! Тогда Шмидт поставил туда плоское оптическое стекло и надлежащим образом регулировал одну поверхность его (см. рис. 8.1, б). Это стекло называется *коррекционной пластинкой* или *пластинкой Шмидта*, а вся система — *камерой Шмидта* или *системой Шмидта*.

Центральная часть пластинки действует как слабая положительная линза, укорачивая фокусное расстояние параксиальных лучей и лучей внутренних зон; внешняя часть пластинки действует как слабая отрицательная линза (рис. 8.2). Некоторая средняя зона коррекционной пластинки является нейтральной. В результате положение фокусов лучей всех зон совмещается, сдвигаясь на величину v от первоначального положения фокуса параксиальных лучей, находившегося на расстоянии $R/2$ от вершины

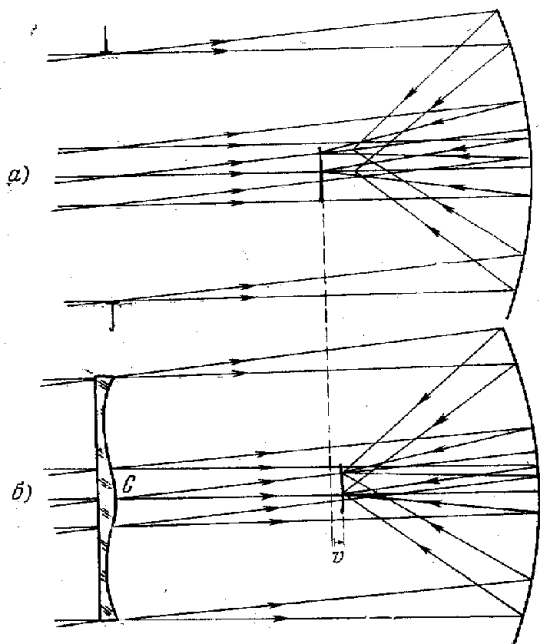


Рис. 8.1. Пояснение принципа работы камеры Шмидта.

зеркала. Положение фокальной плоскости в камере Шмидта соответствует ее положению для нейтральной зоны y_n коррекционной пластинки, т. е. смещение v равно продольной сферической аберрации зеркала на зоне y_n .

Определим уравнение поверхности коррекционной пластинки. Для этого сравним два зеркала: сферическое с фокусным расстоянием f' и параболическое с фокусным расстоянием f'' . Пусть вершины этих зеркал совмещены и обе поверхности пересекаются на зоне y_0 . Уравнения меридионального сечения сферы и параболоида соответственно будут

$$x = \frac{y^2}{4f'} + \frac{y^4}{64f'^3} + \dots$$

И

$$x = \frac{y^2}{4f''_{\Pi}}.$$

Отступление Δx параболоида от сферы, касающейся его в вершине

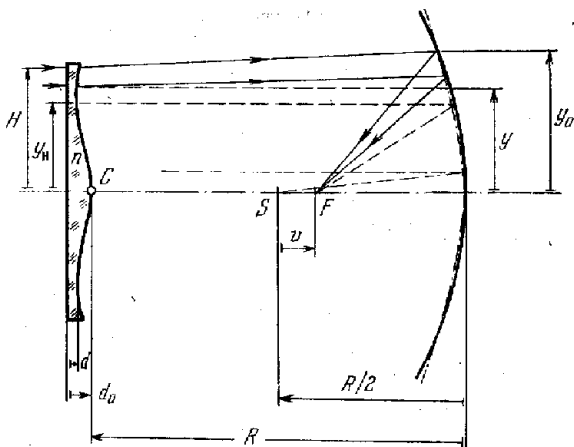


Рис. 8.2. К определению необходимого профиля коррекционной пластинки Шмидта. Прерывистой линией указан ход лучей без коррекционной пластинки; сплошными линиями — при наличии пластинки. Штрих-пунктиром показана референтная параболическая поверхность.

и пересекающейся с ним на зоне y_0 , с достаточной степенью точности будет

$$\Delta x = \frac{y^2}{4} \left(\frac{1}{f''_{\Pi}} - \frac{1}{f'} \right) - \frac{y^4}{64f'^3}.$$

Учитывая, что при $y = y_0$ $\Delta x = 0$, получим, что на произвольной зоне y

$$\Delta x = \frac{y^2 y_0^2 - y^4}{64f'^3}.$$

Именно это отступление вызывает появление сферической аберрации $\Delta s'_y$ при отражении света от сферического зеркала:

$$\Delta s'_y = 2\Delta x = \frac{y^2 y_0^2 - y^4}{32f'^3}.$$

Выразим y и y_0 в долях полуперечника $H = D/2$ коррекционной пластинки: $\tilde{y} = y/H$ и $\tilde{y}_0 = y_0/H$ и обозначим \tilde{y}_0^2 через a . Тогда

$$\Delta s'_y = -\frac{\tilde{y}^4 - \tilde{y}^2 a}{512} A^3 D.$$

Эта сферическая aberrация должна быть компенсирована во входном зрачке путем ретуши коррекционной пластинки. Если показатель преломления стекла, из которого изготовлена коррекционная пластинка, есть n_0 , то профиль ее ретушированной поверхности должен быть

$$d - d_0 = \frac{y^4 - ay^2}{512(n_0 - 1)} A^3 D. \quad (8.1)$$

Напомним, что $\sqrt{a} = \tilde{y}_0$ есть зона (выраженная в единицах радиуса H главного зеркала), на которой сферическое зеркало пересекается с воображаемым параболоидом. На рис. 8.3 утрированно представлены профили коррекционных пластинок при разных значениях параметра a . От выбора a зависит смещение v фокальной плоскости камеры Шмидта из фокуса сферического зеркала $v = -aH^2/8R$, форма коррекционной пластинки (8.1), положение нейтральной зоны на ней $y_n = 0,707\sqrt{a} = 0,707\tilde{y}_0$ и ее отступление от плоскости, хотя степень асферичности каждой из этих пластинок одинакова [8] и составляет

$$\delta_{\max} = \frac{DA^3}{2048(n_0 - 1)}. \quad (8.2)$$

Для коррекционной пластинки с $a = 0$ более точное выражение, чем (8.1), имеет вид

$$x = \frac{1}{n-1} \left(\frac{1}{32} y^4 + \frac{3}{256} y^6 + \frac{45}{8192} y^8 + \dots \right), \quad (8.1')$$

где x выражено в единицах фокусного расстояния, а y — в единицах H .

Система Шмидта свободна от сферической aberrации, кóмы, астигматизма и дисторсии третьего порядка. Хроматизм, остаточная кóма и астигматизм, вызываемые наличием коррекционной пластинки, крайне малы. Единственная aberrация, присущая камере Шмидта, есть кривизна поля. Она, как это видно из рис. 8.1, *a* и *б*, есть следствие равноправия всех наклонных пучков. Фокальная поверхность концентрична зеркалу, радиус кривизны ее равен фокусному расстоянию камеры: $\bar{R} = f'$. Избавиться от влияния кривизны поля можно или изгибая фотопластинку (или фотопленку) по выпуклой сферической поверхности

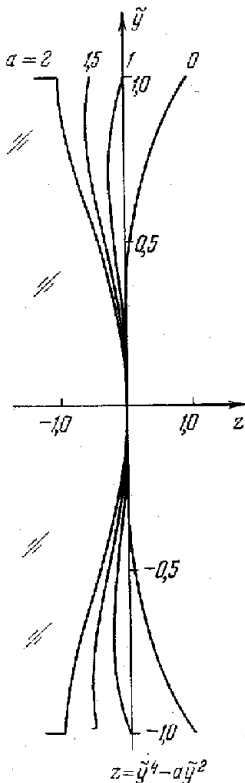


Рис. 8.3. Возможные асферические профили коррекционных пластинок при различных значениях параметра a . Профиль с $a = 1,5$ обеспечивает минимальный хроматизм камеры Шмидта, профиль с $a = 1,0$ наиболее легок в изготовлении.

в специальной кассете или применяя полеспрямляющую линзу Пиацци-Смита (см. § 7.5). Она, правда, внесет на поле l незначительные aberrации: поперечную сферическую

$$2\rho = \frac{l^2(n_0 + 1)}{128n_0^2V^3f'}$$

и кбму. Задаваясь допуском $2\rho = p$, где p есть диаметр зерна эмульсии, получим предельное значение полупоперечника хорошего поля при наличии линзы Пиацци-Смита:

$$l = n_0 \sqrt{\frac{128pV^3f'}{n_0 + 1}}. \quad (8.3)$$

В светосильных системах ($A = 1:1$) поле получается незначительным. В силу этого, а также с целью избежать дополнительных потерь света, линзу Пиацци-Смита в крупных телескопах используют редко, предпочитая изгибать соответствующим образом фотопластинку. В табл. 8.1 приведены коэффициенты aberrаций третьего порядка камеры Шмидта без полеспрямляющей линзы Пиацци-Смита и с нею. Перерасчетом коррекционной пластинки удается устранить aberrации, вносимые линзой Пиацци-Смита.

Чтобы получить не виньетированное линейное поле диаметром $2l$, поперечник зеркала должен превышать диаметр коррекционной пластинки на $4l$:

$$D_{\text{зерк}} = D_{\text{вх}} + 4l.$$

Будем считать, что размер фотопластинки соответствует размеру не виньетированного поля $2l = (D_{\text{зерк}} - D_{\text{вх}})/2$ и пренебрежем краем кассеты. Тогда относительное центральное экранирование фотопластинкой и кассетой пучка лучей, проходящего через коррекционную пластинку, составит

$$q = \frac{2l}{D_{\text{вх}}}.$$

Так как полное угловое поле $2w = 2l/f'$ (радиан), то

$$q = 2wV. \quad (8.4)$$

Эта формула позволяет определить предельное не виньетированное поле $2w$ в зависимости от относительного отверстия A и допустимого центрального экранирования q (рис. 8.4).

Фокусное расстояние камер Шмидта обычно невелико. Поэтому масштаб изображений мал и дифракционная картина много меньше разрешающей способности эмульсии. Количество сфотографированных звезд тем больше, чем больше используемое поле камеры, но с ростом последнего возрастает центральное экранирование q . В результате при увеличении поля эффективность камеры Шмидта вначале возрастает, при некотором оптимальном

Таблица 8.1

Аберрации третьего порядка камеры Шмидта

	i	R_i	d_i	h_i/h_3	I_i	II_i	III_{a_i}	P_i	IV_{a_i}	V_i
Идеальная камера Шмидта с бесконечно тонкой коррекционной пластинкой, установленной точно в центре кривизны сферического зеркала (по [9])	1	∞	0,000	1,000	0,000	0,000	0,000	0,000		+0,556
	2	∞	0,000	1,000	0,000	0,000	0,000	0,000		-0,556
	2*		-0,250		0,000	0,000	0,000	0,000		0,000
	3	-2,000	2,000	1,000	+0,250	0,000	0,000	-1,000		0,000
			Σ		0,000	0,000	0,000	-1,000		0,000
				$\Sigma IV_i = -1,000,$	$\Sigma IV_i = -1,000,$	$\bar{R} = -1,016$				
Реальная камера Шмидта (по [9])	1	∞	0,040	1,000	0,000	0,000	0,000	0,000		+0,560
	2	-54,738	0,040	1,000	0,000	0,000	+0,040	+0,007		-0,559
	2*		-0,248		-0,007	-0,007	0,000	0,000		0,000
	3	-1,981	1,981	0,981	+0,248	+0,007	0,000	-1,010		-0,027
			Σ		0,000	0,000	+0,010	-1,003		-0,026
				$\Sigma IV_i = -0,994,$	$\bar{R} = -1,016$					
Длина системы = 2,02 f										
Камера Шмидта с линзой Пизацци-Смита (по [128])	1	∞	0,020	1,000	0,000	0,000	0,000	0,000		+0,565
	2	∞		1,000	0,000	0,000	0,000	0,000		-0,565
	2*		-0,219		-0,003	0,000	0,000	0,000		0,000
	3	-2,074	1,917	1,000	+0,224	-0,032	+0,005	-0,964		+0,138
	4	-0,367	-1,011	0,025	-0,011	+0,024	-0,054	+0,933		-1,984
5	+10,000	-0,024	0,009	+0,005	+0,013	+0,033	+0,034		+0,168	
			Σ		0,000	+0,002	-0,016	+0,003		-1,678
				$\Sigma IV_i = -0,046,$	$\Sigma IV_i = -0,015,$	$\bar{R} = -33,3$				
Длина системы = 1,94 f										

значении q достигает максимума и снова убывает до нуля при $q = 1$ [183]. Системы с большим полем возможны лишь при больших относительных отверстиях. Но коррекционная пластинка вносит небольшие остаточные aberrации. Они не позволяют реально использовать столь большие поля, которые даются формулой (8.4). Кроме рассмотренного геометрического виньетирования

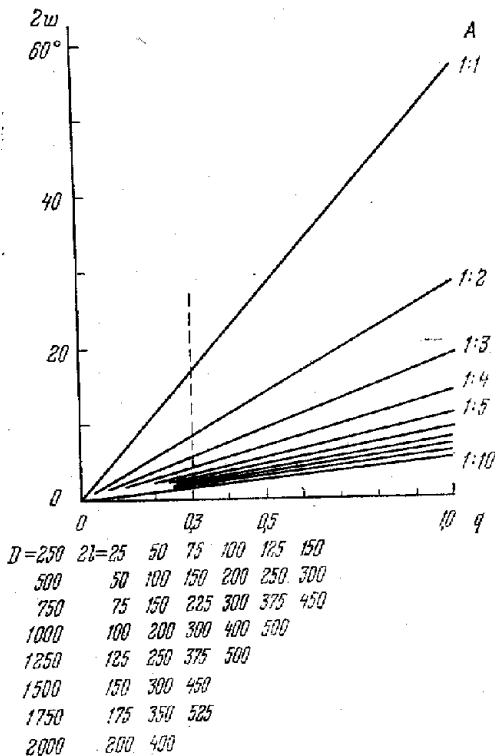


Рис. 8.4. Связь центрального экранирования q и поля $2w$ при различных относительных отверстиях A камеры Шмидта. В таблице указаны линейные значения $2l$ поля, соответствующие различным значениям q и диаметрам входного зрачка D .

в камере Шмидта имеется физическое виньетирование, вызванное тем, что проекция площади коррекционной пластинки на фронт наклонно падающей волны уменьшается в $\cos w$ раз.

Рассмотрим остаточные aberrации в камере Шмидта. Коррекционная пластинка слегка отклоняет падающий на нее луч. Угол отклонения составляет

$$\vartheta = (n_0 - 1) \frac{d(d - d_0)}{dy} = \frac{4y^3 - 2ay}{256} A^3.$$

В фокальной плоскости линейное смещение луча, проходящего через зону \tilde{y} коррекционной пластинки, составит

$$\theta = \frac{4\tilde{y}^3 - 2a\tilde{y}}{256} A^3 f'. \quad (8.5)$$

Это спра едливо для той длины волны λ_0 , для которой был задан показатель преломления n_0 . Для другой длины волны показатель преломления будет n_1 . Для псе линейное смещение луча составит $\theta' = \theta (n_1 - 1)/(n_0 - 1)$, а разность смещений будет

$$\theta' - \theta = \frac{n_1 - n_0}{n_0 - 1} \theta = \frac{n_1 - n_0}{n_0 - 1} \cdot \frac{4\tilde{y}^3 - 2a\tilde{y}}{256} A^3 f'. \quad (8.6)$$

Это есть поперечная хроматическая aberrация камеры Шмидта. Она будет минимальна, если выбрать такое значение a , которое для $0 \leq \tilde{y} \leq 1$ обеспечивает минимальное значение абсолютной величины выражения $\kappa = 4\tilde{y}^3 - 2a\tilde{y}$. Последнее достигает экстремума при $\partial\kappa/\partial\tilde{y} = 12\tilde{y}^2 - 2a = 0$, т. е. при $\tilde{y}_m = \sqrt{a/6}$. Величина экстремума составляет $\kappa_m = 4\tilde{y}_m^3 - 2a\tilde{y}_m = -4/3a\sqrt{a/6}$. На краю пластинки ($\tilde{y} = 1$) $\kappa = \kappa_1 = 2 - a$. Наше требование будет удовлетворено, если будет $\kappa_m = -\kappa_1$, т. е. $-\frac{2}{3}a\sqrt{\frac{a}{6}} = -2 + a$. Это уравнение имеет решение: $a = 3/2$. Таким образом, профиль поверхности пластинки Шмидта, удовлетворяющей условию минимального хроматизма с точностью до членов A^6 , описывается уравнением

$$x = d - d_0 = \frac{y^4 - \frac{3}{2}y^2}{512(n-1)} A^3 D. \quad (8.7)$$

Если коррекционная пластинка изготовлена из стекла типа крон, коэффициент дисперсии v которого около 60, то угол между лучами F и C составляет $1/60$ от угла ϕ , на который отклоняется луч средней длины волны λ_0 . Для пластинки, обеспечивающей минимальное отклонение, это составит

$$\frac{1}{60} \phi = \frac{4\tilde{y}^3 - 3\tilde{y}}{15360} A^3.$$

Условию минимума хроматизма, вносимого коррекционной пластинкой, соответствует смещение фокальной поверхности из параксиального фокуса сферического зеркала на величину

$$v = -\frac{3}{16} \cdot \frac{H^2}{R}.$$

Эта формула, как показал Е. Линфут [184], достаточно точна для $A < 1:2$. Нейтральная зона коррекционной пластинки будет

при этом на высоте [180]

$$y_H = \frac{\sqrt{3}}{2} H = 0,866 H.$$

В системе Шмидта с $a = 3/2$ угловой и линейный диаметры кружка рассеяния, вызванного хроматической aberrацией в пределах длин волн от λ_1 до λ_2 , для которой выполнено (8.1), соответственно будут [185]

$$2\eta(\lambda_1, \lambda_0) = \frac{n_1 - n_0}{n_0 - 1} 1600A^3 \quad (\text{сек. дуги}), \quad (8.8)$$

$$2\rho(\lambda_1, \lambda_0) = \frac{n_1 - n_0}{n_0 - 1} \cdot \frac{DA^2}{128}, \quad (8.8')$$

где n_1 и n_0 — показатели преломления материала коррекционной пластинки, отвечающие длинам волн λ_1 и λ_0 . Задаваясь допуском 2ρ , мы получим условие, ограничивающее рабочий спектральный диапазон (λ_1, λ_2):

$$\left. \begin{aligned} n_{\lambda_1} &= n_0 + 128 \frac{V^2}{D} (n_0 - 1) \cdot 2\rho, \\ n_{\lambda_2} &= n_0 - 128 \frac{V^2}{D} (n_0 - 1) \cdot 2\rho. \end{aligned} \right\} \quad (8.9)$$

На рисунке 8.5 приведены графики зависимости $\frac{n - n_0}{n_0 - 1}$ от диаметра D коррекционной пластинки для разных относительных отверстий камеры Шмидта при $2\Delta\rho = 0,02$ мм. Там же нанесены границы допустимого спектрального диапазона для случаев, если коррекционная пластинка изготовлена из кварца и из кропа. Расчет выполнен для $\lambda_0 = 0,4300$ мкм. Прерывистой линией показан пример определения границ спектральной области. При диаметре входного зрачка $D = 1000$ мм и относительном отверстии 1 : 4 спектральный диапазон практически не ограничен. Он лимитируется уже не хроматизмом камеры, а интервалом спектральной чувствительности фотоматериала. Пусть пластинка Шмидта рассчитана для длины волны λ_0 , а камера используется в области $\lambda > \lambda_0$. Пусть материал коррекционной пластинки имеет в этих длинах волн показатели преломления n_0 и n . Коррекция, вносимая пластинкой Шмидта в области λ , будет недостаточной на величину $d(n_0 - n)/(n_0 - 1)$. Для ее компенсации можно установить в сходящемся пучке плоскопараллельную пластинку, обладающую показателем n_1 в области λ . В соответствии с (5.104) она должна иметь толщину

$$d' = \frac{f'}{4} \cdot \frac{n_0 - n}{n_0 - 1} \cdot \frac{n_1^3}{n_1^2 - 1}. \quad (8.10)$$

При работе в красной области спектра необходима значительная толщина пластинки. Как показал С. Каваи [186], толстая пластинка вносит заметную кому и потому очень сокращает полезное поле камеры. При фотографировании неба с камерой Шмидта перед фотопластинкой часто устанавливают светофильтр для вырезания сравнительно узких спектральных участков. Из формулы (8.10)

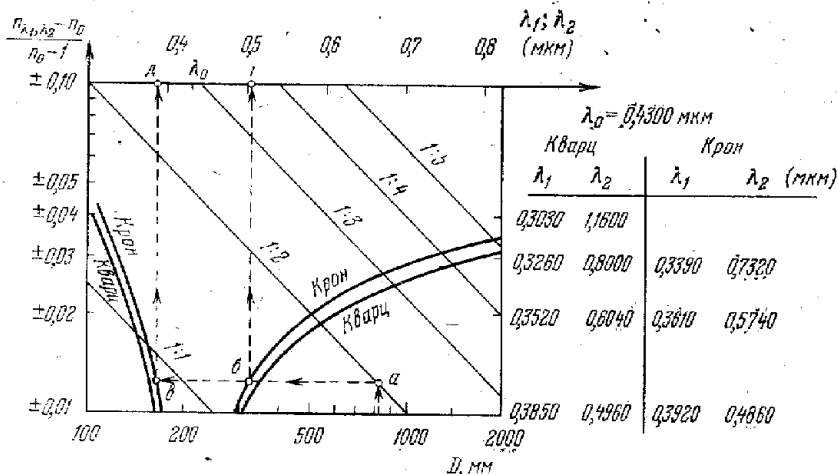


Рис. 8.5. Допустимое относительное отверстие и рабочий спектральный диапазон в зависимости от относительного отверстия при диаметре хроматического кружка $2\rho = 0,02$ мм для оптимального профиля коррекционной пластинки. Прерывистой линией показан пример пользования графиком: пусть $D = 830$ мм, $A = 1 : 2$, коррекционная пластинка из крона. Эти данные определяют точку a . От нее проводим горизонтальную прямую до пересечения в точках b и c с кривыми, ограничивающими спектральный диапазон: На шкале последнего точки b и c указывают границы спектральной области, обеспечивающие соблюдения заданного допуска. В данном случае $\lambda_1 = 0,3840$ мм, $\lambda_2 = 0,5040$ мм.

следует, что такой фильтр, пропускающий лучи λ ($\lambda > \lambda_0$), должен иметь толщину d' . Устранить хроматизм можно, используя ахроматическую коррекционную пластинку, склеенную из двух сортов стекла [187] с ретушью двух наружных поверхностей.

Рассмотрим ход лучей от звезды, отстоящей на угловом расстоянии w от оптической оси. В отличие от сферического зеркала, коррекционная пластинка имеет лишь одну ось симметрии. Косое прохождение лучей через пластинку увеличивает задержку волнового фронта в $1/\sin^2 w$ раз и отклонение луча возрастает на величину

$$\Delta\theta_1 = \theta \frac{n_0 + 1}{2n_0} \sin^2 w.$$

С другой стороны, луч, упавший на [зону y зеркала, пересекает пластинку на зоне $y/\cos w$, что вызовет отклонение луча на

величину

$$\Delta\vartheta_2 = \left(\frac{1}{\cos w} - 1 \right) \frac{\partial\vartheta}{\partial y}.$$

Оба эффекта вместе дают кружок рассеяния с максимальным угловым диаметром:

$$2\eta = \frac{\sin^2 w}{16n_0} A^3 \quad (\text{радиан}).$$

Более подробный вывод этой формулы читатель может найти в [185]. Желая иметь $2\eta \leq 0'',5$ (принимая $n_0 = 1,5$), мы вынуждены ограничиться полезным полем, удовлетворяющим условию

$$w \leq 0,62 \sqrt{A^2}, \quad (\text{градусов}). \quad (8.11)$$

На рисунке 8.6 дан график, показывающий ограничение полезного поля $2w$ центральным экранированием $q \leq 0,3$ и поперечной

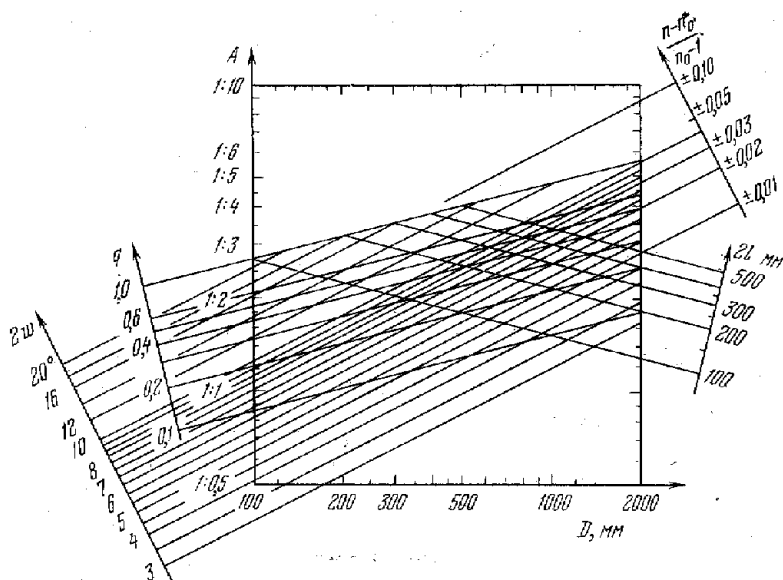


Рис. 8.6. Комбинированный график для определения углового $2w$ и линейного $2l$ полей рабочего спектрального диапазона $\Delta\lambda$ и центрального экранирования q намеры Шмидта в зависимости от ее относительного отверстия A и диаметра D коррекционной пластинки оптимального профиля при диаметре кружка хроматической aberrации $2r_1 = 0,02$ мм и диаметре кружка остаточных полевых aberrаций $2r_2 = 0,020$ мм.

абerrацией $2r \leq 0,02$ мм. В небольших системах поле ограничивается центральным экранированием, а в крупных телескопах — появлением aberrаций наклонных пучков, вносимых коррекционной пластинкой. Изложенная теория не учитывает aberrации

высших порядков, влияние которых довольно существенно в светосильных системах (при $A = 1 : 1$ и меньше). Учет членов высших порядков выполнен в работе Липфута [184]. Он показал, что нанесением на главное зеркало небольшой ретуши можно устранить остаточные aberrации пятого порядка.

Рассмотрим влияние некоторых погрешностей на изображение в камере Шмидта. Из числа таких погрешностей наиболее существенны дефокусировка кассеты, ее поперечное смещение и смещение коррекционной пластинки. Допуск на фокусировку в камере Шмидта определяется из условия, чтобы поперечная aberrация, вызванная ею, не превысила зерна эмульсии. Так как светосила камер Шмидта, как правило, большая, то допуск этот очень жесткий. Обычно он не превышает 0,01 мм. Для его соблюдения приходится принимать ряд специальных конструктивных мер, о которых будет сказано в § 12.3. Поперечное смещение кассеты на величину Δy_k вызывает на краю поля дефокусировку

$$\Delta x' = w \cdot \Delta y_k,$$

которая не должна превышать приблизительно 0,01 мм. Отсюда, при обычно применяемом поле $2w = 5^\circ$, получаем допуск на поперечное смещение кассеты $\Delta y_k \leq 0,2$ мм. Небольшие наклоны коррекционной пластинки относительно вершины ее ретушированной поверхности практически не сказываются на качестве изображений. Но сдвиг ее на величину $\Delta y_{пл}$ в ее собственной плоскости, приводящий к несовпадению ее вершины с центром кривизны сферического зеркала, дает ко́му с длиной пятна

$$\rho = \frac{3\Delta y_{пл}}{32V^2}.$$

Ко́ма не должна превысить размеров зерна эмульсии p . Это определяет допуск на величину поперечного сдвига $\Delta y_{пл}$:

$$\Delta y_{пл} \leq \frac{32V^2}{3} \cdot p. \quad (8.12)$$

Смещение коррекционной пластинки вдоль оптической оси на величину Δd вызывает на угловом расстоянии w от оптической оси такую же ко́му, как и поперечное смещение, если последнее равно $\delta y_{пл} = \Delta d \cdot \operatorname{tg} w$:

$$\rho_{\Delta d} = \frac{\Delta d}{2r'} \cdot \rho_s,$$

где ρ_s — поперечная ко́ма сферического зеркала с входным лучом в его вершине (см. рис. 5.7).

На фотографиях, полученных с камерой Шмидта, заметны блики и ореолы, образуемые яркими звездами. Рассмотрим причины их появления. Пусть первая поверхность коррекционной пластинки

плоская, а вторая — ретушированная. Большая часть света, идущего от звезды, пройдет через систему и образует изображение θ (рис. 8.7). Но часть света отразится от ретушированной поверхности в направлении к плоской поверхности пластинки Шмидта, а от нее часть лучей вновь отразится вовнутрь системы. Эти лучи (1) дадут вокруг изображения θ круглый ореол 1. Если поверхности коррекционной пластинки не просветлены, то каждая из них отражает около 4% падающего света. Поэтому в ореоле содержится около 0,16% энергии изображения звезды и она распределена по значительной площади. Тем не менее эти ореолы достаточно заметны на негативах, получаемых с камерами Шмидта. Эмульсионный слой фотопластинки сам рассеивает около 30% падающих на него лучей. Часть их (2), отражаемая в телесном угле, соответ-

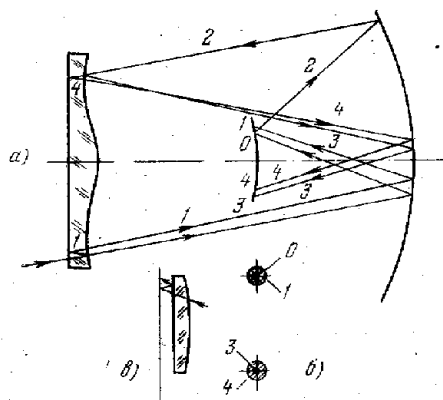


Рис. 8.7. Ореолы и блики в камере Шмидта: а — ход лучей, образующих ореолы и блик; б — вид изображения звезды (θ), ореола (1) вокруг нее, блика (2) и ореола вокруг блика (4); в — образование ореола, вызванного линзой Пиацци-Смита.

ствующем апертурному углу телескопа, падает на зеркало и приблизительно параллельным пучком отражается к коррекционной пластинке [188]. Здесь часть этих лучей (3) отражается от ее ретушированной поверхности, а часть, пройдя через пластинку, — от ее плоской поверхности (4). Последние, пройдя вторично через всю оптическую систему, построит на фотопластинке резкое ложное изображение звезды (блик). Линза Пиацци-Смита также дает ореол, окружающий изображение (см. рис. 8.7, в). Ореолы и блики могут быть уменьшены просветлением поверхности коррекционной пластинки и линзы Пиацци-Смита (см. § 9.4). Но просветлять пластинку большого диаметра сложно и дорого. Кроме того, просветление эффективно лишь в сравнительно узком спектральном диапазоне. Блики и ореолы могут быть устранены также, если ретушь наносить на обе поверхности коррекционной пластинки. Так сделано в двух камерах Шмидта обсерватории Зоннеберг (ГДР) диаметром по 200 мм (1 : 1,5). Применение ахроматической коррекционной пластинки с ретушью двух поверхностей также должно избавить от бликов и ореолов. Наконец, можно изготавливать пластинку Шмидта в форме мениска, как это предлагают А. Зоннефельд [189], Г. Бек и К. Гюссон [188]. Фактически это есть частный случай ретушированных менисковых систем Макутова, которые будут рассмотрены в § 8.3.

§ 8.2. Модификации камеры Шмидта

Длина трубы камеры Шмидта в два раза превышает ее фокусное расстояние. Это удорожает строительство купола и самого телескопа. В 1935—1936 гг. Ф. Райт [190] и Вайсала [191] показали, что если зеркалу придать форму сплюснутого сфероида, то входной зрачок с коррекционной пластинкой может лежать в фокальной плоскости телескопа (рис. 8.8, *a*). Асферичность коррекционной

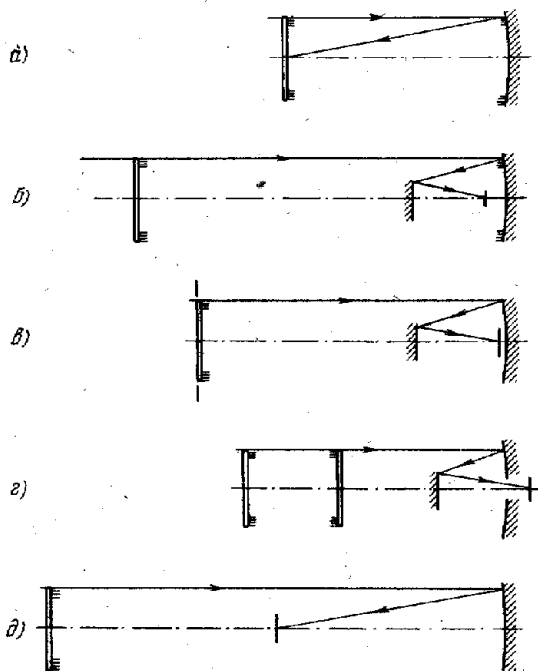


Рис. 8.8. Модификации камеры Шмидта: *a* — камера Райта — Вайсала, *b* — камера Шмидта — Кассегрена — Бэкера, *c* — система Слеша, *d* — система Линдфорта с двумя коррекционными пластинками, *e* — классическая система Шмидта (для сравнения). Все схемы построены в одном масштабе. Штрихами обозначены регулированные поверхности.

пластины, а значит, и хроматизм ее, при этом в два раза больше, чем в классической системе Шмидта. Сферическая aberrация и кома третьего порядка исправлены полностью ($\Sigma I = 0$, $\Sigma II = 0$), но астигматизм значителен: $\Sigma III_a = +1/2$, т. е. он лишь в два раза меньше, чем у сферического зеркала с входным зрачком в его вершине. Кривизна поля исправлена полностью ($\Sigma IV_a = 0$). Полезное поле такой камеры приблизительно в два раза больше, чем в рефлекторе Ричи — Кретьена, но много меньше, чем в камере Шмидта. В 1940 г. Д. Бэкер [192], а в 1942 г. Берч [193]

независимо предложили камеру типа Шмидт — Кассегрен (рис. 8.8, б) с вторичным выпуклым зеркалом.

В общем виде сферическая aberrация, кома и астигматизм двухзеркальной системы с коррекционной пластинкой могут быть записаны в таком виде:

$$\begin{aligned} \Sigma I &= e_1^2 - q(1 - \beta)^3 e_2^2 + \Gamma - 1 + q(1 + \beta)^2(1 - \beta), \\ \Sigma II &= \frac{1}{4\beta^2} \left\{ (1 - q)(1 - \beta)^3 e_2^2 + \frac{d_2}{f'} \Gamma + q(1 + \beta)^2(1 - \beta) - \right. \\ &\quad \left. - [1 + \beta + \beta^2 - \beta^3] \right\}, \\ \Sigma III_a &= \frac{1}{4\beta^2} \left\{ \frac{(1 - q)^2}{q} (1 - \beta)^3 e_2^2 + \left(\frac{d_2}{f'} \right)^2 \Gamma - \right. \\ &\quad \left. - q(1 + \beta)^2(1 - \beta) + 2[1 + \beta + \beta^2 - \beta^3] - \frac{1 - \beta^3}{q} \right\}, \end{aligned}$$

где q — центральное экранирование вторичным зеркалом, $\beta = 1/m$, m — увеличение на нем (см. § 7.2), Γ — асферичность коррекционной пластинки (выраженная в единицах асферичности пластинки классической камеры Шмидта с $f' = 1$ (см. § 8.2), d_2 — воздушный промежуток между коррекционной пластинкой и вершиной главного зеркала. Легко видеть, что приведенные формулы отличаются от (7.26) — (7.28) только членами, содержащими Γ . Если положить $\beta = 1$ (т. е. вообразить, что второе зеркало является плоским) и $e_1^2 = 0$, то получим, что $\Sigma I = 0$ при $\Gamma = 1$, а условия $\Sigma II = 0$ и $\Sigma III_a = 0$ требуют, чтобы было $d_2 = -2f'$, т. е. коррекционная пластинка должна быть установлена в центре кривизны главного сферического зеркала. Это есть классическая система Шмидта. Наличие в двухзеркальной системе коррекционной пластинки позволяет осуществить апланат с теми или иными дополнительными конструктивными особенностями. Например, можно потребовать, чтобы одно из зеркал было сферическим или чтобы общая длина инструмента была умеренной, или чтобы были исправлены или астигматизм или кривизна поля или дисторсия.

В камере типа Шмидт — Кассегрен Д. Бэкера [192] и Берча [193] (см. рис. 8.8, б) радиус кривизны вторичного зеркала равен радиусу кривизны главного зеркала. Это обеспечивает исправление кривизны Пецваля и уменьшает отношение полной длины инструмента к его фокусному расстоянию. Бэкер [192] рассмотрел несколько вариантов двухзеркальных камер: с короткой трубой и двумя асферическими зеркалами, сферическим вторичным зеркалом, сферическим главным зеркалом, камеру, свободную от дисторсии. Применение двух сферических зеркал вместо асферических вносит лишь ничтожно малый астигматизм. Такая система была предложена независимо в 1942 г. Слефогтом [136] и в 1944 г.

Линфутом [194] (рис. 8.8, з). К сожалению, в этих системах неизбежно значительное центральное акранирование. Так, если вынос Δ фокальной поверхности за вершину главного зеркала равен нулю, то увеличение на вторичном зеркале $m \approx 1,6$ ($\beta \approx 0,62$) и последнее должно иметь диаметр $D_2 = (D_1 + 2wf)/(m + 1)$. Тем не менее телескопы такого типа успешно работают в обсерваториях Эндрюс (Шотландия) и на объединенной Южной станции обсерваторий Арма, Дунсинк и Гарвард (ADH) в Блумфонтейне (Южная Африка).

В апланате Линфута с плоским полем [132] асферичность коррекционной пластинки

$$\Gamma = 1 - q^2(2 - q)^2,$$

а расстояние ее от главного зеркала

$$d = -\frac{2 - q^2(2 - q)(3 - q)}{1 - q^2(2 - q)^2}.$$

Дисторсия в таких системах зависит от положения входного зрачка, но в любом случае она невелика.

Линфут [132] предложил анастигмат, в котором оба зеркала являются концентрическими сферами с центром на коррекционной пластинке. Асферичность последней

$$\Gamma = 1 - q(1 + \beta)^2(1 - \beta).$$

Дисторсия на сферической фокальной поверхности отсутствует.

Для исправления хотя и небольшого, но неизбежного хроматизма систем с одной коррекционной пластинкой, можно ввести вторую пластинку с противоположной асферичностью (см. рис. 8.8, з), как это предложил Е. Линфут [195]. Оптическая сила каждой из них должна быть обратно пропорциональна дисперсиям стекол, из которых пластинки изготовлены. При этом можно получить анастигмат с плоским полем. Оптическая сила коррекционной пластинки и остаточные ошибки во всех вариантах двухзеркальных камер значительно больше, чем в эквивалентной классической камере Шмидта. В очень светосильных камерах используют иногда камеры типа «сплошной Шмидт» или «толстый Шмидт» [196] (рис. 8.9, а и б), в которых фотопластинка прижимается к иммерсии к блоку стекла. Такие камеры повышают светосилу без

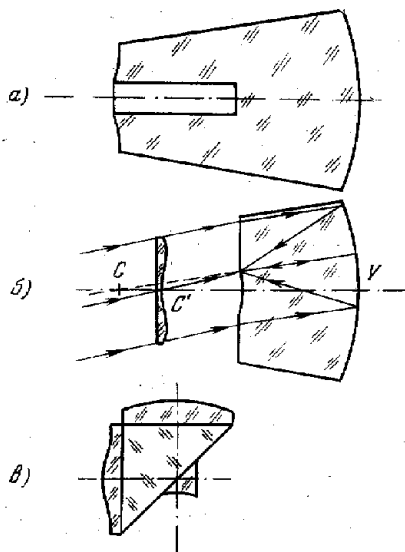


Рис. 8.9. Камеры типа «сплошной Шмидт» (а), «толстый Шмидт» (б) и «ломаный Шмидт» (в), используемые в спектрографах.

Таблица 8.2

Коэффициенты aberrаций некоторых модифицированных камер Шмидта

i	R_i	d_i	h_i/h_1	I_i	U_i	$\Pi_i a_i$	P_i	$IV a_i$	V_i
1	∞		4,000	0,000	0,000	0,000	0,000		+0,556
2	∞	4,000	4,000	0,000	0,000	0,000	0,000		-0,556
2*				-0,500	0,000	0,000	0,000		0,000
3	-2,000		4,000	+0,250	-0,250	+0,250	-1,000		+0,750
3*				+0,250	+0,250	+0,250	0,000		+0,250
		Σ		0,000	0,000	+0,500	-1,000	0,000	+1,000

$$\Sigma III_i = +0,500, \quad \Sigma IV_i = -0,500$$

Длина системы = 4,00 f'.

1	∞	-	+1,0000	0,000	0,000	0,000	0,000		+0,556
2	∞	0,000	+1,0000	0,000	0,000	0,000	0,000		-0,556
2*				-0,637	0,000	0,000	0,000		0,000
3	-1,3074	1,670	+1,0000	+0,896	+0,125	+0,017	-1,530		-0,242
3*				+0,035	+0,058	+0,097	0,000		+0,162
4	-1,3074	-0,4274	+0,3465	-0,294	-0,183	-0,114	+1,530		+0,880
		Σ		0,000	0,000	0,000	0,000	0,000	+0,830

$$\Sigma III_i = 0,000, \quad \Sigma IV_i = 0,000$$

Длина системы = 4,67 f'.

Таблица 8.2 (продолжение)

	i	R_i	d_i	h_i/h_1	I_i	II_i	III_{α_i}	P_i	IV_{α_i}	V_i
Система Бэкера [9] (с асферическим вторичным зеркалом)	1	∞	—	+1,000	0,000	0,000	0,000	0,000	—	+0,556
	2	∞	0,000	+1,000	0,000	0,000	0,000	0,000	—	-0,556
	2*				-0,614	0,000	0,000	0,000	—	0,000
	3	-1,307	1,709	+1,000	+0,896	+0,160	+0,029	-1,530	—	-0,269
	4	-1,307	-0,427	+0,347	-0,294	-0,194	-0,128	+1,530	—	+0,926
4*					+0,012	+0,034	+0,099	0,000	—	+0,293
	Σ				0,000	0,000	0,000	0,000	0,000	+0,950

$\Sigma III_i = 0,000, \quad \Sigma IV_i = 0,000$

Длина системы = 1,71 f.

	i	R_i	d_i	h_i/h_1	I_i	II_i	III_{α_i}	P_i	IV_{α_i}	V_i
Система Слейфогга [9, 136]	1	∞		1,0000	0,0000	0,0000	0,000	0,000	—	+0,556
	1*				-0,6694	0,0000	0,000	0,000	—	0,000
	2	∞	0,040	1,0000	0,0000	0,0000	0,0000	0,000	—	-0,556
	3	-1,2861	1,3388	1,0000	+1,0589	+0,1366	+0,0476	-1,618	—	-0,206
4	-1,1919	-0,3906	+0,3680	-0,3895	-0,1367	-0,0430	+1,678	—	+0,572	
	Σ				0,0000	-0,0001	-0,0304	+0,060	-0,001	+0,366

$\Sigma III_i = -0,031, \quad \Sigma IV_i = +0,030, \quad \bar{R} = +1,000$

Длина системы = 1,38 f.

Таблица 8.2 (продолжение)

i	R_i	d_i	h_i/l_i	I_i	II_i	III_{a_i}	F_i	IV_{a_i}	V_i
Система Бакера — Линз-фута с двумя коррекционными пластинками [9]									
1	∞	0,015	1,000	0,000	0,000	0,000	0,000		+0,566
2	∞		1,000	0,000	0,000	0,000	0,000		-0,566
2*				-1,000	-0,040	0,000	0,000		0,000
3	∞	0,399	1,000	0,000	0,000	0,000	0,000		+0,566
3*				+0,245	+0,100	+0,041	0,000		+0,017
4	∞	0,015	1,000	0,000	0,000	0,000	0,000		-0,566
5	-1,118	0,759	1,000	+1,433	+0,086	+0,005	-1,799		-0,108
6	-1,118	-0,312	0,441	-0,678	-0,177	-0,046	+1,799		+0,454
		Σ	Σ	0,000	0,000	0,000	0,000	0,000	+0,364
$\Sigma III_i = 0,000, \quad \Sigma IV_i = 0,000$									
Длина системы = 1,19 f'.									
«Сидлошай Шмидт» [136]									
1	∞	0,000	+1,000	0,000	0,000	0,000	0,000		+0,556
1*				-0,111	0,000	0,000	0,000		0,000
2	-3,000	3,000	+1,000	+0,111	0,000	0,000	-0,444		0,000
		Σ	Σ	0,000	0,000	0,000	-0,444		+0,556
«Гондский Шмидт» [136] 1:2									
1	∞	0,000	+1,000	0,000	0,000	0,000	0,000		+0,556
2	∞		+1,000	0,000	0,000	0,000	0,000		-0,556
2*				-0,111	0,000	0,000	0,000		0,000
3	∞	1,000	+1,000	0,000	0,000	0,000	0,000		+0,556
4	-3,000	1,500	+1,000	+0,111	0,000	0,000	-0,444		0,000
		Σ	Σ	0,000	0,000	0,000	-0,444		+0,556

увеличения aberrации в n^2 раз по сравнению с обычной камерой тех же размеров. При этом оказывается доступным относительно отверстие до $1:0,35$ с полем и асферичностью коррекционной пластинки, отвечающей камере $1:1$. В случае «толстого Шмидта» ретушированная поверхность должна находиться на расстоянии $R(n+1)/2n$ от центра C зеркала (где R — его радиус кривизны, а n — показатель преломления стекла). Это положение совпадает с «видимым» центром C' кривизны зеркала, рассматриваемым из вершины V поверхности зеркала. Другой вариант «ломаной» камеры Шмидта сплошного типа был предложен Ф. Хендриком [197] (рис. 8.9, в). В табл. 8.2 приведены коэффициенты aberrаций третьего порядка некоторых из рассмотренных камер.

Наличие преломляющей среды, непрозрачной в далеком ультрафиолете, заставило искать пути создания чисто зеркальных камер Шмидта, которые можно было бы использовать в космической аппаратуре. Возможность применения в камере Шмидта наклоненного на угол i ретушированного planoидного зеркала впервые была рассмотрена В. Н. Чуриловским [198] (рис. 8.10). Одинадцать лет спустя такие камеры были построены в США [199]. Величина ретуши такого зеркала в $4/\cos i$ раз меньше ретуши коррекционной пластинки, изготовленной из материала с показателем преломления $n = 1,5$. Но ретушь должна выполняться по эллиптическим зонам. Изготовление такого зеркала представляет значительные технические трудности.

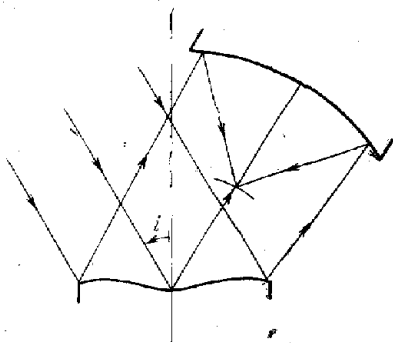


Рис. 8.10. Чисто зеркальная камера Шмидта.

§ 8.3. Менисковые системы Д. Д. Максудова

История изобретения Д. Д. Максудовым менисковых систем в пути из блокадного Ленинграда в сентябре 1944 г. весьма образно описана самим автором этих систем [8, стр. 312]. Aberrации сферического зеркала можно компенсировать мениском, установленным перед ним. Продольные сферические aberrации зеркала (5.19) и мениска (5.93) имеют одинаковые знаки, но проекции на оптическую ось лучей, прошедших через мениск и отраженных от зеркала, имеют противоположные направления. Поэтому сферическая aberrация зеркала может быть компенсирована aberrацией мениска. Эта простая мысль позволила Максудову создать менисковые системы, в которых, в отличие от систем Шмидта, все

оптические поверхности строго сферические, а длина трубы не превышает ее фокусное расстояние. Первый менисковый телескоп (рис. 8.11) был успешно испытан 26 октября 1941 г. в Йошкар-Оле. Он был построен по схеме менискового Грегори (см. ниже) и имеет диаметр всего 100 мм. Менисковые системы Д. Д. Максутова быстро получили признание и у нас и за рубежом [118, 119, 200—202]*). Крупнейшие советские менисковые телескопы диаметром

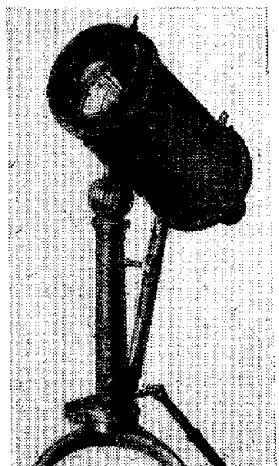


Рис. 8.11. Первый в мире менисковый телескоп Максутова.



Рис. 8.12. Менисковый астрограф АСТ-16 на горе Серро-Робле в Чили.

по 700 мм установлены в Абастумани и в Южном полушарии на горе Серро-Робле в Чили (рис. 8.12).

Простейшая оптическая схема менискового телескопа (рис. 8.13) в принципе может содержать лишь два оптических элемента: мениск и сферическое зеркало.

Если на рис. 5.15 (стр. 160) нанести зависимость $2\eta_y R_1^4 / y^3 d$ от $\Delta R/d$ для разных сортов стекол, то мы увидим, что все прямые пересекаются в области $\Delta R/d \approx 0,7$. Это значит, что все мениски с отношением $\Delta R/d$, близким к 0,7, вносят одинаковую сферическую aberrацию практически независимо от того, из какого сорта стекла они изготовлены. В ахроматических менисках отношение $\Delta R/d$ близко к 0,6, поэтому ахроматические менисковые системы мало чув-

*) Независимо от Д. Д. Максутова менисковые системы были изобретены А. Бауэрсом (заявка на патент 1940 г., первое описание — 1946 г. [203]), однако теория их им не была рассмотрена и идея использования ахроматического мениска принадлежит Д. Д. Максутову.

ствительны к сорту стекла. Это позволяет выбирать материал мениска исходя из конструктивных, технологических требований или из научных задач, которые ставятся перед телескопом. Мениск из плавленого кварца позволит получить систему, прозрачную в ультрафиолетовой области спектра. Мениск, изготовленный из стекла К8, имея коэффициент линейного расширения, близкий к стали, из которой изготовлена его оправа, не будет подвержен влиянию разбюстировок или термических сжатий оправой.

Формулы (5.96) и (5.96") дают условие ахроматизации в параксиальной области. На внешних зонах хроматизм оказывается переисправленным (рис. 8.14).

Правильным выбором отношения $\Delta R/d$ мы можем достаточно хорошо исправить хроматизм менисковой системы.

Мениск можно ставить как выпуклой, так и вогнутой поверхностью к зеркалу. Сферическая aberrация и хроматизм от этого не изменятся. Но Д. Д. Максудов показал, что кома целиком зависит от расстояния между мениском и зеркалом. Кома обращается в нуль и система становится апланатической только при вполне определенном значении отрезка d_2 (см. рис. 8.13). При этом оказывается, что в случае, если мениск повернут выпуклой поверхностью к зеркалу, то отрезок d_2 приблизительно в два раза меньше, чем когда он обращен выпуклостью к небу; таким образом, первый случай конструктивно значительно выгоднее второго.

Астигматизм и кривизна поля в менисковых системах оказываются умеренными. Поле, как и в системах Шмидта, выпуклостью обращено к падающему на него пучку лучей. Кривизна его может быть исправлена линзой Пиацци-Смита.

Рис. 8.14. Хроматические кривые менисковых систем: а — переисправление хроматизма на внешних зонах мениском, удовлетворяющим условию (5.96), б — хроматизм системы с увеличенным отношением $\Delta R/d$.

Первый член формулы (5.93) выражает последний отрезок мениска для параксиальных лучей. В эту формулу входит показатель преломления n стекла, из которого изготовлен мениск. Он в свою очередь зависит от длины волны λ , т. е. $s_0(n)$ представляет хроматическую кривую мениска. Дифференцируя первый член (5.93) по n и приравнявая производную нулю, мы найдем отношение

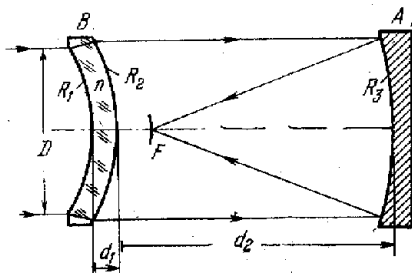
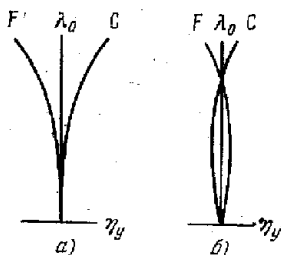


Рис. 8.13. Схема простейшего менискового телескопа Максудова.



$(R_2 - R_1)/d_1$, для которого вершина хроматической кривой соответствует показателю n_0 :

$$\frac{\Delta R}{d_1} = 1 - \frac{1}{n_0^2 - \frac{d_1}{R_1} (n_0 - 1)^2}.$$

Продольный вторичный спектр ахроматического мениска в пределах длин волн от λ до λ_0 , для которых показатели преломления равны n_λ и n_0 , составляет

$$\Delta s'_{n_\lambda - n_0} = s'_{n_\lambda} - s'_{n_0} = - \frac{(n_\lambda - n_0)^2 R_1^2 \left[n_0 - \frac{d}{R_1} (n_0 - 1) \right]}{(n_0 - 1)^4 d} \quad (8.13)$$

или, приближенно,

$$\Delta s'_{n_\lambda - n_0} \approx - \frac{(n_\lambda - n_0)^2 n_0 R_1^2}{(n_0 - 1)^4 d}. \quad (8.13')$$

Д. Д. Максудов [118] показал, что угловой вторичный спектр менисковых систем в пределах от линии С до F' может быть выражен формулой

$$2\zeta_{C,F'} = -0,256 A^{1,32} \text{ (сек. дуги)}. \quad (8.14)$$

Сравнивая это выражение с формулой (6.20), описывающей вторичный спектр двухлинзового объектива, мы видим, что последний в сотни раз больше, чем в менисковой системе и что ахроматический мениск практически свободен и от вторичного спектра. Это является основным преимуществом менисковых систем по сравнению с линзовым объективом. Но в менисковых системах имеются остаточные aberrации: сферическая, сферохроматическая, кома и хроматизм увеличения. Максудов [8, стр. 318] рекомендует придерживаться следующих соотношений конструктивных элементов в визуальной менисковой системе:

$$R_{1/D} = -0,599 V^{0,660}$$

$$d_{1/D} = 0,1 \text{ стекло K8,}$$

$$R_{2/D} = - [0,599 V^{0,660} + 0,0599 + 0,0073 V],$$

$$d_{2/D} = 1,095 V^{1,16}$$

$$R_{3/D} = -2,105 V^{0,984}.$$

Остаточные aberrации такой системы хорошо описываются следующими эмпирическими формулами:

волновая сферическая аберрация

$$h_{\max}^0 = -0,048DA^{4,5} \text{ (мкм),}$$

кóма

$$\left[\frac{\Delta f'}{f'} \right]_{\max} = 0,55A^{4,6} \text{ (\%),}$$

сферохроматическая аберрация

$$(\Delta \eta_{C, F})_{\max} = -14,9A^{3,2} \text{ (сек. дуги),}$$

вторичный спектр

$$\zeta_{C, F} = -0,13A^{1,3} \text{ (сек. дуги),}$$

хроматизм увеличения

$$\frac{f'_C - f'_F}{f'} = 0,051A^{0,57} \text{ (\%).}$$

(8.15)

В светосильных системах остаточная сферическая аберрация $\Delta \eta_{\max}$ значительно превышает остаточный хроматизм $\Delta \eta_{C, F}$, но при относительном отверстии $A = 1:6,4$ они уравниваются и в малосветосильных системах наиболее вредным оказывается остаточный хроматизм. Сравнивая выражение (8.15) с аналогичными характеристиками визуального двухлинзового объектива (6.51) — (6.55), мы видим огромное преимущество менисковых систем перед обычными объективами, выражающееся следующими коэффициентами:

$$K_h = 38A^{0,8}, \quad K \left[\frac{\Delta f'}{f'} \right] = 11,0, \quad K_{\Delta \eta_{C, F}} = -146A^{0,1},$$

$$K_{\zeta_{C, F}} = -392A^{-0,3}, \quad K \frac{\Delta f'_{C, F}}{f'} = 27,6A^{1,23}.$$

Последний коэффициент характеризует относительную величину хроматизма увеличения. Хроматизм увеличения вызван тем, что лучи разных длин волн выходят из мениска на слегка разных высотах и идут далее несколько отличными путями (см. рис. 8.15, а и § 5.7). Хроматизм увеличения можно исправить полностью, если использовать два мениска, повернув их друг к другу вогнутостями или выпуклостями. Так сделано в астрометрическом менисковом телескопе Максудова АЗТ-16, установленном в Чили. Оптическая система его дана на рис. 8.15, б (не в масштабе), внешний вид показан на рис. 8.12. Применение двух менисков позволяет выполнить каждый из них с менее крутыми поверхностями, что в свою очередь благоприятно с точки зрения остаточных аберраций: сферической, сферохроматической и кóмы. В этом телескопе при относительном отверстии 1:3 обеспечивается первоклассное поле $2\omega = 5^\circ$.

Т. С. Белороссова, Н. В. Мерман и М. А. Соснина завершили начатую Д. Д. Максудовым работу [204] и дали ряд полезных формул, таблиц и графиков для расчета менисковых систем. Ими рекомендованы следующие эмпирические формулы для расчета системы типа мениск плюс сферическое зеркало:

$$\begin{aligned} \bar{R}_1 &= 0,6044\bar{d}_1^{0,188} V^{0,66}, \\ \frac{\Delta R}{d_1} &= - [0,562 + 0,0844\bar{d}_1^{-0,2} V^{-1,00}], \\ \bar{R}_3 &= - [2,127 + (\bar{d}_1^{0,06} - 1)] V^{0,974}, \\ d_2 &= 1,1845\bar{d}_1^{-0,144} V^{1,13}, \end{aligned}$$

где обозначения ясны из рис. 8.13; черточки указывают, что величины выражены в единицах

диаметра, \bar{d}_1 даны в единицах $\bar{d}_1 = 0,1$.

В визуальном менисковом телескопе должен быть соблюден критерий Рэля (§ 3.2). Приравнявая \dot{h}_{\max} в выражении (8.15) величине $\lambda/4$, принимая $\lambda = 0,5550$ мкм и учитывая еще возможные вариации толщины d_1 мениска, находим условие для перво-классной визуальной системы [204]:

$$D_{\max} \leq 2,77\bar{d}_1^{0,5} V^{4,5}. \quad (8.16)$$

Менисковые системы не могут быть столь светосильными, как камеры Шмидта, но зато они не имеют сложных асферических поверхностей и почти в два раза короче, что очень важ-

Рис. 8.15. Хроматизм увеличения в менисковой системе (а) и его устранение при использовании двух менисков (б). Схема советского менискового астрографа АЗТ-16, установленного в Чили.

но с точки зрения стоимости купола. Но если пойти на небольшое отступление от строго сферической формы поверхностей, т. е. нанести незначительную ретушь на зеркало или на одну из поверхностей мениска, то остаточная сферическая aberrация может быть исправлена полностью. Если ретушь наносить на зеркало, то максимальная асферичность δ_{\max}° , исправляющая остаточную сферическую aberrацию, согласно (8.15) будет

$$\delta_{\max}^{\circ} = 0,024DA^{4,5} \text{ (мкм)}.$$

Требуемая ретушь, даже в самых светосильных системах, невелика. Ретушь делает менисковые системы Максудова сравнимыми с системами Шмидта. При таком устранении остаточной сферической aberrации предел диаметру накладывает сферохроматическая aberrация

$$D'_{\max} = 58V^{2,2} \quad (8.16')$$

На рисунке 8.16 даны предельные значения диаметров D_{\max} и D'_{\max} для первоклассных визуальных менисковых телескопов.

Простейшая оптическая система менискового телескопа, содержащая лишь мениск и сферическое зеркало (см. рис. 8.13), часто используется в фотографических менисковых камерах, но для визуальных наблюдений непригодна: наблюдатель своей головой будет экранировать пучок лучей, падающих на мениск. Используя плоское диагональное зеркало, отбрасывающее лучи к стенке трубы, мы получим «менисковый Ньютон» (рис. 8.17, а). В отличие от рефлекторов, менисковые системы дают значительно лучшее качество изображения и позволяют использовать большие относительные отверстия и полезное поле. А это приводит к необходимости применять большое диагональное зеркало; в свою очередь это приводит к значительному экранированию главного зеркала. Чтобы этого избежать, можно применить систему менискового телескопа типа Ломоносова — Гершеля (рис. 8.17, б), которую можно рассматривать как часть, выкроенную из полной менисковой системы. Изготовление такой системы много проще, чем внеосевого параболоида в классической системе Ломоносова — Гершеля (см. § 7.1).

Еще удобнее применить систему с вторичным зеркалом наподобие систем Грегори или Кассегрена (рис. 8.17, в). Первый в мире менисковый телескоп Максудова диаметром 100 мм

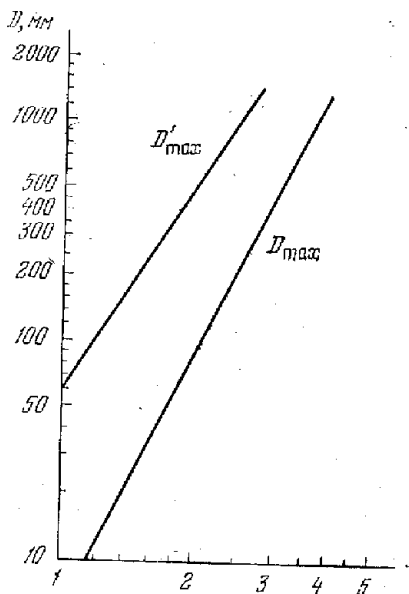


Рис. 8.16. Предельный диаметр первоклассной оптической менисковой системы в зависимости от относительного отверстия. D'_{\max} — без ретуши для монохроматического света λ_0 ; предел кладется остаточной сферической aberrацией. D_{\max} — ретушь нанесена на зеркало; предел кладется сферохроматической aberrацией.

(см. рис. 8.14) был построен именно по схеме Грегори [8, стр. 333]. Вогнутое вторичное зеркало было просто образовано алюминированной центральной частью второй поверхности мениска. В схеме *менисковый Кассегрен* (рис. 8.17, *г*) вторичное зеркало также может быть образовано путем алюминирования центральной части второй поверхности мениска. Однако шлифовывание поверхности другого радиуса кривизны в центральной части мениска дает нам

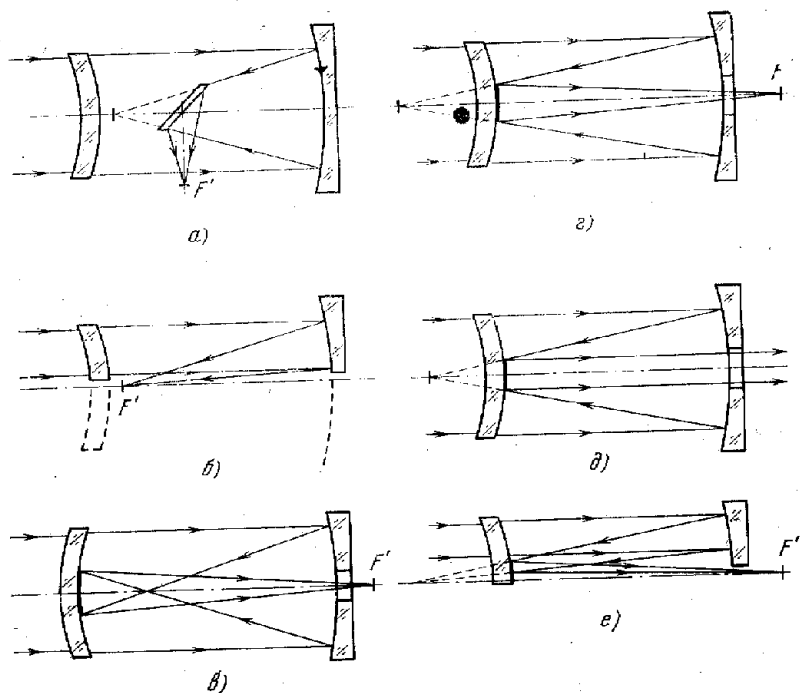


Рис. 8.17. Различные типы менисковых систем: *а* — менисковый Ньютон, *б* — менисковый Ломоносова — Циолковского, *в* — менисковый Грегори, *г* — менисковый Кассегрен, *д* — менисковый Мерсен, *е* — менисковый брахит.

лишний параметр, который может быть использован для исправления кóмы или астигматизма.

Большое число графиков, значительно облегчающих предварительный расчет менисковых систем типа Кассегрена, дан в работе [204].

Наконец, следует отметить возможность изготовления *менискового Мерсена* (рис. 8.17, *д*) и *менискового брахита* (рис. 8.17, *е*). Все эти типы менисковых систем были предложены Д. Д. Максудовым еще в 1941—42 гг. [118, 119, 201, 202].

§ 8.4. Разновидности менисковых систем.

Системы супер-Шмидт

Д. Д. Максудов [8, стр. 334] указал на возможность построения *менискового Шмидта* (рис. 8.18). В этой системе на удвоенном фокусном расстоянии от зеркала установлена входная диафрагма без коррекционной пластинки. Роль коррекционного элемента исполняет мениск, находящийся вблизи фокуса. Центры кривизны его поверхностей совмещены

с центром входной диафрагмы, т. е. такая система является концентрической менисковой системой. В силу этого все лучи, проходящие через входной зрачок, равноправны. Такая система свободна от внеосевых aberrаций — комы и астигматизма всех порядков. В этом заключается ее преимущество перед классической системой Шмидта. Как и в последней, поле её криволинейное. Развитием

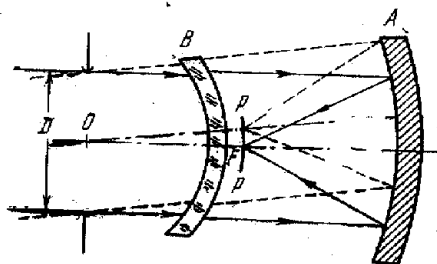


Рис. 8.18. Менисковый Шмидт Максудова [8].

этих систем явились различные системы типа *супер-Шмидт*.

А. Бауэрс [203] предложил использовать ахроматический концентрический мениск, склеив его из двух сортов стекла. Д. Хаукис и Е. Линфут [205] поставили во входной зрачок концентрического менискового Шмидта — Максудова (рис. 8.19) ахроматическую коррекционную пластинку, склеенную из двух сортов стекла.

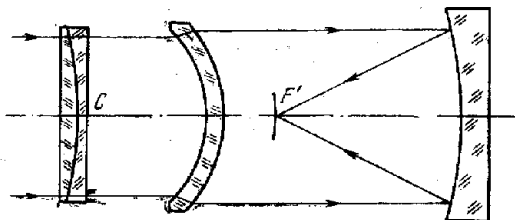


Рис. 8.19. Система супер-Шмидт Линфута и Хаукиса. Штрихами отмечена ретушированная поверхность.

Ее асферичность в 12—16 раз меньше асферичности коррекционной пластинки классической камеры Шмидта. В табл. 8.3 приведены коэффициенты aberrаций третьего порядка менискового Шмидта и *супер-Шмидта Линфута*. В системе *супер-Шмидт Д. Бэкера* [206] имеются два концентрических мениска B_1 , B_2 ; между ними в общем центре их кривизны C помещена асферическая

Таблица 8.3

Коэффициенты аберраций некоторых менiskusных систем (по [9])

	t	R_t	a_t	b_t/h_t	l_t	II_t	III_{a_t}	P_t	IV_{a_t}	V_t
Концентрическая менiskusная система с входным зрачком в общем центре кривизны (рис. 8.1б)	1	-0,774	0,000	1,000	-0,485	0,000	0,000	-0,440		0,000
	2	-0,917	0,143	1,063	0,280	0,000	0,000	+0,371		0,000
	3	-2,148	1,231	1,148	0,266	0,000	0,000	-0,931		0,000
			Σ		+0,061	0,000	0,000	-1,000	=1,000	0,000
		$\Sigma III_t = -1,000,$		$\Sigma IV_t = -1,000,$		$\bar{R} = -1,000$				
		Длина системы = 2,15 f'.								
Супер-Шмидт Хоукинс и Ляфута (рис. 8.1в)	1	∞	0,000	1,000	0,000	0,000	0,000	0,000		+0,556
	2	∞	0,000	1,000	0,000	0,000	0,000	0,000		-0,556
	2*				-0,061	0,000	0,000	0,000		0,000
	3	-0,774	0,774	1,000	-0,485	0,000	0,000	-0,440		0,000
	4	-0,917	0,143	1,063	+0,280	0,000	0,000	+0,371		0,000
5	-2,148	1,231	1,148	+0,266	0,000	0,000	-0,931		0,000	
			Σ		0,000	0,000	0,000	-1,000	-1,000	0,000
		$\Sigma III_t = -1,000,$		$\Sigma IV_t = -1,000,$		$\bar{R} = -1,000$				
		Длина системы = 2,15 f'.								

ахроматизированная коррекционная пластинка D (рис. 8.20). Мениски почти полностью исправляют сферическую aberrацию, сохраняя симметрию внеосевых пучков. Остаточная сферическая aberrация устраняется пластинкой Шмидта. Мениски вносят хроматизм, исправленный тем, что коррекционная пластинка имеет форму склеенного дублета. Такая система, имея относительное отверстие $1 : 0,67$ и поле $2w = 55^\circ$, нашла широкое применение для фотографирования метеоров и искусственных спутников Земли. Фокальная поверхность F' в супер-Шмидте Бэкера находится

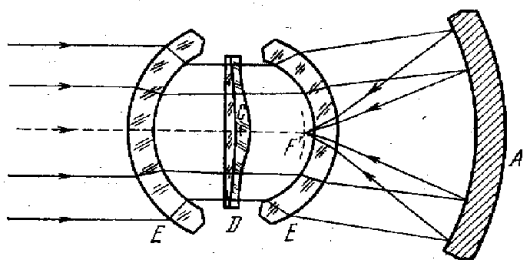


Рис. 8.20. Камера супер-Шмидт Бэкера, используемая Уипплом [206] для наблюдения метеоров. Диаметр менисков 457 мм, сферического зеркала 585 мм.

между афокальным корректором и мениском. Это представляет трудности для перезарядки: приходится на шарнирах откидывать в сторону первый мениск и корректор. Глубина фокуса всего около $\pm 0,005$ мм. Разработана специальная технология нанесения светочувствительной эмульсии на сильно выпуклую сферическую фокальную поверхность. Для фотографического наблюдения искусственных спутников Земли с целью точного определения их траектории в 1955—1957 гг. в США были построены специальные камеры Бэкера — Ханна [207] диаметром 510 мм, $1 : 1$ стрехкомпонентным корректором в центре кривизны главного сферического зеркала (рис. 8.21, а). Фотографирование производится на пленке, поле $5^\circ \times 30^\circ$. На рис. 8.21, б показана оптическая схема объектива «АстроДАР» советской камеры «ВАУ». Объектив рассчитан Д. Д. Максуповым и М. А. Сосниной для наблюдения спутников. Диаметр действующего отверстия 500 мм, фокусное расстояние 700 мм, эффективное относительное отверстие $1 : 1,8$, диаметр зеркала 1070 мм. Поле зрения камеры $5^\circ \times 30^\circ$, диаметр кружка рассеяния по всему полю не превышает 0,030 мм [207]. М. К. Абеде и К. Лауника [207] разработали камеру «ФАС», отличающуюся от менискового Шмидта тем, что во входном зрачке установлена слабая положительная плоско-выпуклая линза со сферическими поверхностями (рис. 8.21, в). Применена линза Пиацци-Смита. В камере диаметром 250 мм, $1 : 1,9$ поперечники изображений

звезд по полю $7^\circ \times 10^\circ$ не превышают 0,020 мм. Область ахроматизации от 0,4000 до 0,7000 мкм.

Интересная система типа концентрического менискового Кассегрена предложена Т. С. Белороссовой, Н. В. Мерман и

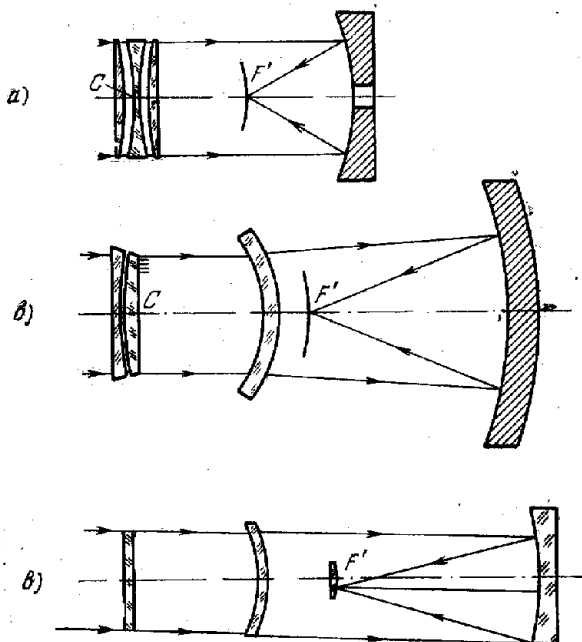


Рис. 8.21. Оптические схемы камер для наблюдения ИСЗ: а — американская камера Вукобрачича — Нанна, б — советская камера Максудова — Сосниной (ВАУ) с объективом «Астродар», в — советская камера Абеде — Лапушки (ФАС).

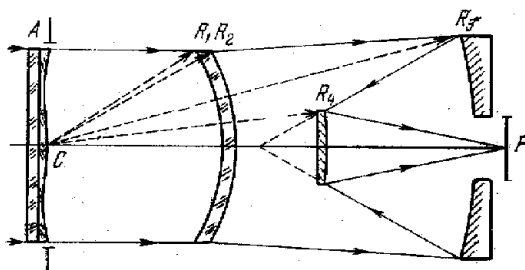


Рис. 8.22. Концентрический менисковый Кассегрен Белороссовой, Мерман, Сосниной [208]. Точка С есть центр кривизны сферических поверхностей R_1 , R_2 , R_3 и R_4 .

М. А. Сосниной [208] (рис. 8.22). Они показали, что если вынос фокальной плоскости за вершину главного зеркала $\Delta = 0$, то

центральное экранирование $q = 1/3$, а увеличение на втором зеркале $m = 1/\beta = 2$. При $\Delta > 0$ неизбежно получается $q > 1/3$. При относительном отверстии 1:5 выполняется требование Рэля $h_{\max} \leq \lambda/4$ и диаметр кружка рассеяния $2\rho \leq 0,02$ мм при поле $2\omega = 2^\circ$. Обстоятельно концентрические менисковые системы исследованы Г. М. Поповым [209]. Многие из них нашли применение в светосильных камерах спектрографов.

§ 8.5. Прочие катадиоптрические системы

Известно большое количество различных катадиоптрических систем. Вероятно, первой такой системой была система Калеба-Смита (1740 г.). Он использовал зеркало, впоследствии получившее название зеркала Манжена (1876 г.)*). Хроматизм, присущий этому зеркалу, он исправлял слабой удаленной отрицательной линзой, изготовленной из того же сорта стекла, как и зеркало Манжена. Л. Шупманн [210] предложил систему, получившую название *брази-медиаль*. В ней aberrации однолинзового объектива

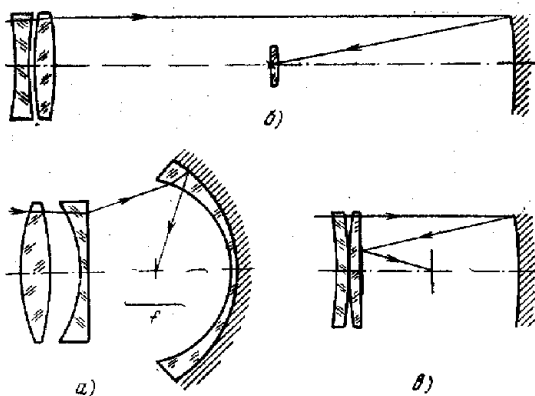


Рис. 8.23. Зеркально-линзовые камеры Зоньефельда (а) и Рихтера — Слефогта (б) и

исправлялись зеркально-линзовым корректором, установленным между объективом и фокусом. Корректор содержит вогнутое сферическое зеркало и отрицательную линзу (или систему из двух линз). Вторичный спектр в системе медиаль приблизительно в восемь раз меньше, чем в эквивалентном двухлинзовом объективе.

*) Строго говоря, *зеркалом Манжена* называется стеклянный мениск со сферическими поверхностями, причем выпуклая поверхность его снабжена зеркальным покрытием. Лучи света проходят через мениск дважды — до отражения от выпуклой зеркальной поверхности его и после отражения. Радиус кривизны преломляющей поверхности выбран так, чтобы компенсировать сферическую aberrацию. Иногда зеркалом Манжена называют вогнутое зеркало, у которого отражающее покрытие нанесено на заднюю поверхность.

В 1936 г. А. Зоннефельд [211] предложил зеркально-линзовый объектив с относительным отверстием $1 : 0,5$ (рис. 8.23, а). В нем лучи света, пройдя двухлинзовую систему с отрицательной оптической силой и недоисправленной сферической aberrацией, падают на зеркало Манжена, исправляющее сферическую aberrацию, и отражаются к фокусу. В системе Зоннефельда исправлены кома и астигматизм, поле может достигать $2\omega = 4^\circ$ (при относительном отверстии $1 : 2$). Возможно применение полеспрямляющей линзы. Система находит применение в камерах спектрографов. Другая катадиоптрическая система, разработанная Р. Рихтером

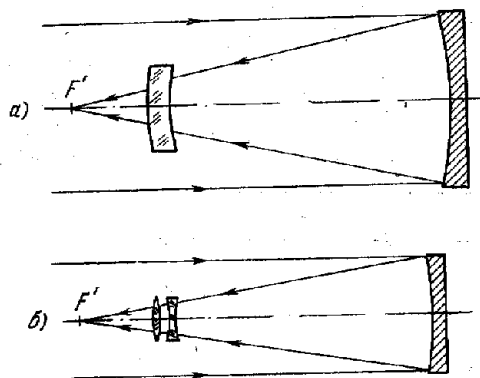


Рис. 8.24. «Менисковый Росс» Д. Д. Макусова (а) и катадиоптрическая система В. Н. Чуриловского (б) с «ахроматическим дублетом».

и Х. Слефогтом (1941 г.), содержит афокальную линзовую систему, зеркало и полеспрямляющую линзу (рис. 8.23, б). Во втором ее варианте используется плоское зеркало, нанесенное на последнюю поверхность линзового элемента (рис. 8.23, в), а корректор приближен к зеркалу. Подробный сравнительный анализ менисковых систем, систем Рихтера — Слефогта и Шмидта выполнили Т. С. Белороссова, Н. В. Мерман, Д. Д. Макусов и М. А. Соснина [212].

Они показали, что с точки зрения остаточных aberrаций комы и астигматизма наибольшие поля могут обеспечить системы Шмидта, а наименьшие — менисковые, но в основном поле ограничивается не aberrациями, а допустимым центральным экранированием. Для систем диаметром 1 м при относительном отверстии менее $1 : 3,5$ все рассмотренные системы обеспечивают поле, ограниченное заданным допустимым центральным экранированием: $q = 0,3$. В то же время по хроматизму менисковые системы значительно лучше остальных. Авторы работы [212] рекомендуют при диаметре системы 1 м и $V > 3,6$ применять менисковые системы, при $2,8 < V < 3,6$ — использовать линзовый корректор Рихтера — Слефогта, а в самых светосильных системах при $V < 2,8$ — систему Шмидта.

Размер линзовых элементов, устанавливаемых перед зеркалом в катадиоптрических системах, ограничивает возможные их размеры. Поэтому естественны поиски систем с линзовыми элементами, устанавливаемыми после зеркала. Корректор Росса и все типы

корректоров к апланатическим телескопам относятся к этому классу систем. Здесь мы остановимся на применении корректоров к телескопам со сферическим главным зеркалом. Еще Д. Д. Максудов указал возможность использования мениска в сходящемся пучке, отраженном сферическим зеркалом, назвав его «*менисковым Россом*» (рис. 8.24, а). В. Н. Чуриловский [213] применил двухлинзовый корректор. Чтобы не вызвать хроматизм, обе линзы в нем изготовлены из одного сорта стекла и образуют «*изохроматический дублет*» (рис. 8.24, б), а чтобы не было хроматизма положения, они должны быть близко расположены одна к другой. Их оптические силы почти одинаковы, но различны по знаку. Зеркало в системах Д. Д. Максудова и В. Н. Чуриловского имеет сферическую форму. В табл. 8.4 приведены конструктивные элементы системы В. Н. Чуриловского. В 1947 г. Г. Г. Слюсарев и В. С. Соколова [127, стр. 361] разработали катадиоптрический телескоп с вторичным зеркалом, выполненным в виде линзы. В схеме используются еще четыре линзы. При относительном отверстие 1:5,6 и диаметре 270 мм система обеспечивает хорошее поле диаметром 4°. П. П. Аргунов [214] рассмотрел в 1961—1972 гг. ряд систем со сферическим главным зеркалом и корректором в сходящемся пучке. Корректор выполнен в форме ахроматического дублета или апохроматического триплета, с нанесением зеркального покрытия на заднюю поверхность (рис. 8.25). П. П. Аргуновым построено несколько телескопов такого типа. Наибольший из них имеет диаметр 650 мм.

Для общего исследования структуры Млечного Пути, изучения полярных сияний, звездных дождей и других явлений полезны камеры, позволяющие одновременно фотографировать все небо.

Таблица 8.4

Конструктивные элементы системы
В. Н. Чуриловского [213]

R	d	n	D
-2000,00		-1,0000	200,0
115,35	-875,0	-1,0000	25,0
1079,35	-2,0	-1,5163	25,0
-47,93	-0,2	-1,0000	25,0
-75,14	-1,79	-1,5163	25,0
		-1,0000	
$s' = -122,15$ $f' = -1000,$ $A = 1:5$			

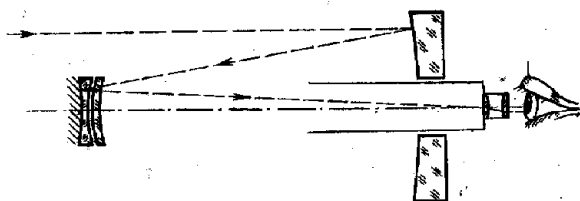


Рис. 8.25. Схема катадиоптрического телескопа П. П. Аргунова [214].

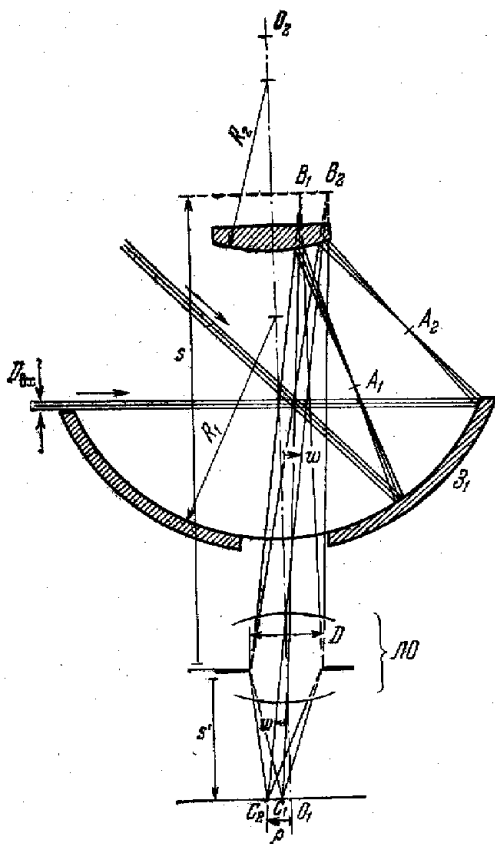


Рис. 8.26. All-sky — камера Г. Г. Ленгауэра. O_1O_2 — оптическая ось, S_1 и S_2 — зеркала, $ЛЮ$ — линзовый объектив, A_1 и A_2 — действительные, B_1 и B_2 — мнимые изображения объектов, C_1 и C_2 — изображения на фотопластинке, O_1 — изображение зенита, C_2 — изображение горизонта.

Такие камеры получили название «*all-sky*» камер. В основе их лежит вогнутое или выпуклое зеркало, в котором отражается весь небосвод. Это зеркало фотографируется небольшой камерой, укрепленной над ним. Последняя неизбежно экранирует центральную часть фотографируемого неба. Впервые такая камера была разработана Хини и Дж. Гринстейном [215]. В СССР теория их развита А. И. Лебединским и Г. Г. Ленгауэром. На рис. 8.26 дана схема «*all-sky*» камеры Ленгауэра.



Рис. 8.27. Фотография Млечного Пути, полученная с помощью All-sky камеры. По краям снимка видна панорама горизонта.

Из условий масштаба линейный радиус всего поля от зенита до горизонта равен

$$\rho^2 = f_{\text{эвб}} \cdot (\pi/2).$$

Отсюда эквивалентное фокусное расстояние

$$f_{\text{эвб}} = x' \cdot \frac{\tilde{\omega}^2}{90^\circ},$$

где x' — расстояние от выходного зрачка до фокальной плоскости, а \tilde{w}^0 — угол (выраженный в градусах) при центре выходного зрачка системы между оптической осью системы и главным лучом от края поля зрения ($w = 90^\circ$), т. е. главным лучом, идущим от горизонта. Относительное отверстие $d/f'_{\text{вк}} = D/x'$. Эта величина может быть весьма значительной (1 : 2 и даже 1 : 1,5) и потому система очень выгодна для фотографирования протяженных объектов. Но входной зрачок системы очень маленький:

$$D_{\text{вк}} = D \frac{\tilde{w}^0}{90^\circ}.$$

Чтобы увеличить масштаб снимка, надо увеличить $f'_{\text{вк}}$, т. е. x' или \tilde{w} . Но если увеличить x' , то падает светосила, а если увеличить \tilde{w} , то возрастает экранирование вторичным зеркалом. На рис. 8.27 приведена фотография Млечного Пути, полученная Д. Остербруком и С. Шарплессом на камере Хини — Гринштейна [215].

§ 8.6. Оптика астрономических спектрографов

Коллиматор звездного спектрографа (см. § 4.7) содержит обычно одиночное, часто сферическое зеркало. Иногда используется двухзеркальная система Кассегрена, установленная в обратном ходе лучей. Относительное отверстие коллиматора и оптической схемы телескопа, питающей спектрограф, должны быть равны. Дифракционная решетка используется значительно чаще, чем призмы. Длиннофокусные, малосветосильные камеры, обеспечивающие большую линейную дисперсию, часто делаются по классической схеме Шмидта. В спектрографе входным зрачком камеры является диспергирующий элемент. Поэтому в идеале коррекционная пластинка Шмидта должна быть совмещена с ним. В дифракционном спектрографе лучи проходят пластинку дважды — на пути от коллиматора к дифракционной решетке «д. р.» (рис. 8.28, а) и на пути от решетки в камеру. Поэтому асферичность такой пластинки в $(1 + \cos \theta) \cos \theta$ раз меньше, чем в обычных камерах, где θ — угол между нормалью к коррекционной пластинке и направлением пучка лучей в коллиматоре. Такая схема использована в 5-метровом телескопе им. Хейла. В наиболее светосильной камере его И. Боуэн [216] применил изготовленную из кварца апланатическую сферу (см. рис. 5.13, в), установленную в обратном ходе лучей. Для спрямления поля задняя (1 на рис. 5.13, в) поверхность ее сделана вогнутой. Это позволило получить относительное отверстие $A = 1 : 0,7$. Однако для перехода от одного участка спектра к другому приходится поворачивать дифракционную решетку. Это нарушает работу камеры Шмидта. В светосильных камерах используются схемы типа «толстый Шмидт» (см.

рис. 8.9, б). Однако их эффективность ограничивается значительным поглощением в стекле, которое свет проходит дважды. Система, несколько похожая на супер-Шмидт Линфута и Хаукинс, использована Р. Вильсоном [217]. Винне [218] сравнил характеристики камер Шмидта и Максутава и показал преимущество последних в применении к спектрографам. Одна из модификаций менисковых систем, предложенная Г. М. Поповым и В. И. Проником [219], имеет относительное отверстие $1 : 0,65$ (см. рис. 8.28, б).

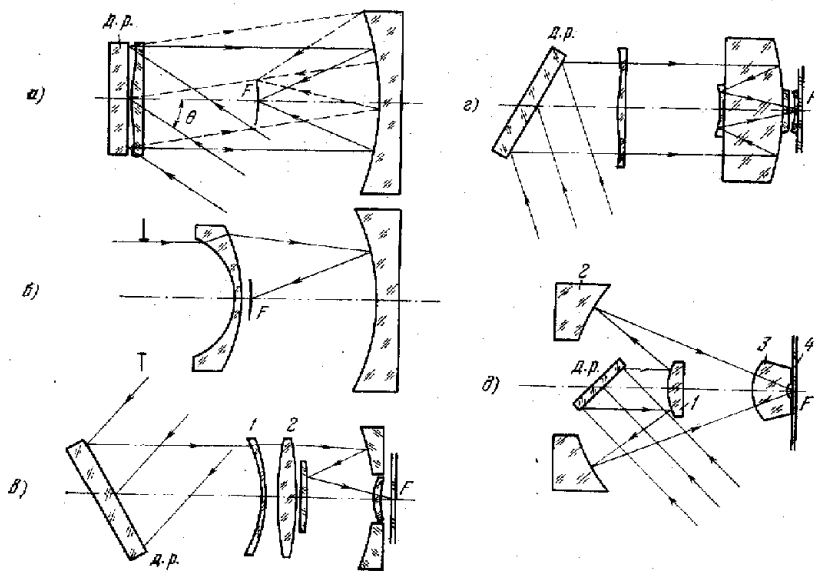


Рис. 8.28. Некоторые оптические схемы камер спектрографов: а — система, использованная в 5-метровом телескопе им. Хейла, б — система Г. М. Попова и В. И. Проника, в — система К. Винне, г — система И. Боуэна, д — система Верча, д. р. — дифракционная решетка.

Она используется в спектрографе на 2,6-метровом рефлекторе им. акад. Г. А. Шайна.

Кассету с фотопластинкой или пленкой можно поместить в сходящемся пучке камеры Шмидта или Максутава. Но ЭОП, спектраконы и аналогичные им приборы требуют схему с вынесенной фокальной плоскостью. К таковым относятся системы типа Шмидт — Кассегрен и менисковый Кассегрен. Модификация последнего, предложенная Винне [218], показана на рис. 8.28, в. Использование дополнительной линзы 2 позволило уменьшить кривизну поверхностей мениска 1 и тем уменьшить остаточные aberrации высших порядков. При относительном отверстии $1 : 1,6$ она обеспечивает поле $2\omega = 10^\circ$ с шириной спектральных линий не более

20 мкм. Система «толстого» Шмидта — Кассегрена, построенного по схеме Боуэна в Асияго (Италия) [220], показана на рис. 8.28, *г*. Эффективное относительное отверстие ее (с учетом экранирования вторичным зеркалом) 1 : 1,4. Однако свет проходит трижды через толстый блок кварцевого стекла и потери значительны. Берч [221] предложил систему, в которой параллельные пучки лучей от дифракционной решетки д. р. (рис. 8.28, *д*) падают на малое выпуклое сферическое зеркало 1 и отражаются на большое, концентричное с ним вогнутое зеркало 2. Если отношения их радиусов $R_1/R_2 = (3 + \sqrt{5})/2$, то сферическая абберрация третьего порядка исправлена. Небольшое изменение этого отношения компенсирует сферическую абберрацию высших порядков и сферическую абберрацию, вызываемую защитным окном 4 перед фотокатодом. Исправление кривизны поля достигается с помощью толстой кварцевой линзы 3 около фокуса. Система дает хорошее плоское поле $2w = 12^\circ$ при относительном отверстии $A = 1 : 0,8$. Такой объектив может рассматриваться как обращенный зеркальный апланатический объектив микроскопа, предложенный К. Шварцшильдом [126] и Д. Д. Максutowым*). Теория подобного рода систем может быть легко выведена как обобщение двухзеркальных систем, рассмотренных в § 7.2—7.4.

*) Максutow Д. Д., Патент СССР № 40859, опубли. в Вестнике Комитета по изобретательству, 1934 г., № 5—6 (115—116), с. 116 и 1934, № 12 (122), с. 95.

Глава 9

МАТЕРИАЛЫ, ПРИМЕНЯЕМЫЕ В АСТРОНОМИЧЕСКОЙ ОПТИКЕ

§ 9.1. Материалы для преломляющей оптики

К оптическим материалам, применяемым в современном телескопостроении, предъявляется целый ряд специфических требований. К ним относятся: оптические и механические свойства, обрабатываемость, возможность нанесения необходимых покрытий, поведение во времени и при изменении температуры. Материалы,

используемые для преломляющей оптики (линзы, призмы, плоскопараллельные пластинки и др.), должны быть прозрачны в заданном диапазоне длин волн, иметь необходимый коэффициент преломления и дисперсии. Оптик вынужден мириться с довольно ограниченным выбором стекол, кристаллов и прочих материалов, которые предоставляют ему современная стекловаренная промышленность, природа и лаборатория. Оптические стекла делятся на два основных типа: *крупные стекла* (или просто «крупы») и *флинтные стекла* (или «флинты»). Первые обладают меньшим значением коэффициента преломления, но большей дисперсией, вторые — наоборот. Каждый из этих типов подразделяется на ряд более мелких групп. Все они схематично представлены на рис. 9.1 и в табл. 9.1. В каталогах (см., например, [222]) даются значения показателя преломления и дисперсии для каждого сорта стекла для ряда длин волн, характерных для линий излучения различных

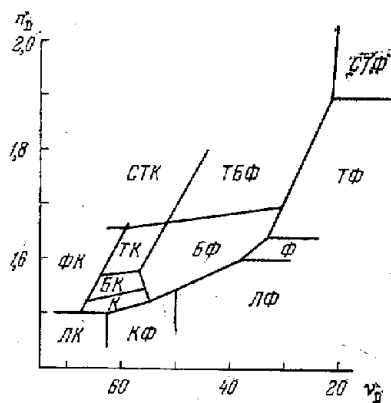


Рис. 9.1. Диаграмма групп оптических стекол. К — крупы, Ф — флинты, Л — легкие, Т — тяжелые, Б — баритовые, СТ — сверхтяжелые.

Таблица 9.1

Оптические и физические характеристики основных типов оптических стекол (по [222])

Тип стекла	Обозначение	n_D		ν_D		Светопотери k на 1 см	
		от	до	от	до	от	до
Легкие кроны	ЛК	1,440	—1,490	70,0	—65,1	0,004	—0,036
Фосфатные кроны	ФК	1,519	—1,580	69,8	—65,1	0,004	—0,041
Кроны	К	1,498	—1,534	66,0	—55,4	0,002	—0,009
Баритовые кроны	БК	1,530	—1,569	63,3	—55,8	0,007	—0,082
Тяжелые кроны	ТК	1,564	—1,657	62,9	—51,1	0,006	—0,072
Сверхтяжелые кроны	СТК	1,659	—1,742	57,3	—48,1		
Кронфлинт	КФ	1,500	—1,533	62,1	—51,1	0,006	—0,015
Баритовые флинт	БФ	1,525	—1,671	54,9	—35,4	0,009	—0,031
Тяжелые баритовые флинт	ТБФ	1,756	—1,779	41,1	—38,1		
Легкие флинт	ЛФ	1,540	—1,580	47,2	—38,0	0,006	—0,055
Флинт	Ф	1,603	—1,625	37,9	—34,6	0,015	—0,036
Тяжелые флинт	ТФ	1,648	—1,806	33,9	—25,4	0,029	—0,065
Сверхтяжелые флинт	СТФ		2,036		18,1		
Особые флинт	ОФ	1,529	—1,662	51,8	—41,8	0,013	—0,030

химических элементов (водород, ртуть, гелий, кадмий, натрий и др.). Реальные значения показателей преломления и дисперсий могут от плавки к плавке несколько меняться.

Качество изображения зависит от наличия остаточных теоретических aberrаций, которые не сумел исправить оптик-вычислитель, от состояния земной атмосферы в момент наблюдения, от качества изготовления преломляющих и отражающих поверхностей и от степени однородности материала линз, входящих в оптическую систему. Как бы тщательно мастер-оптик ни обрабатывал оптические поверхности, какими бы искусными методами ни контролировал их, остаточные погрешности всегда имеются. В реальных условиях обсерватории телескоп и его оптика работают ничем не защищенные от влияния внешних температурных воздействий. Кроме того, под действием собственного веса оптика деформируется, характер и величина этих деформаций зависят от положения, занимаемого телескопом в данный момент в пространстве.

Пусть плоский фронт волны AA (рис. 9.2) падает на первую плоскую преломляющую поверхность BB плоскопараллельной стеклянной пластины и, пройдя некоторый путь s в стекле с показателем преломления n , вновь входит в воздух. Так как в среде с показателем преломления n скорость распространения света в $n - 1$ раз меньше, чем в пустоте, то волновой фронт в стекле отстанет от распространяющегося в воздухе на путь $(n - 1)s$, но

и в стекле и по выходе из него он будет оставаться плоским. Теперь предположим, что на одной из поверхностей стекла имеется местная ошибка $B''B''$ в форме уступа высоты Δs (если ошибка имеет характер впадины, то будем считать $\Delta s < 0$). Та часть волнового фронта CC , которая прошла через стекло минуя этот уступ, будет иметь задержку по-прежнему $(n - 1)s$. Та же часть его DD , которая проходит через этот уступ, будет иметь задержку $(n - 1)(s + \Delta s)$. В результате по выходе из пластины появится волновая ошибка

$$h = (n - 1) \Delta s. \quad (9.1)$$

Она приведет к угловым, продольным и поперечным aberrациям и для нее справедливы формулы (1.11) — (1.14). То же будет относиться и к наличию ошибок на неплоских поверхностях. В стекле могут иметься неоднородности, которые могут иметь характер *слоистости* или *свилей* (отдельных волокон, нитей или потоков) или *плавных местных неоднородностей* (область Q на рис. 9.2). Пусть для простоты свиль S имеет прямоугольное сечение со сторонами, параллельными поперечному плоским поверхностям стекла. Пусть толщина ее b , а показатель преломления отличается от показателя преломления остальной массы стекла на Δn . Тогда волновой фронт, вышедший из стекла, будет иметь местную погрешность

$$\Delta h_c = \Delta n \cdot b. \quad (9.1')$$

На самом деле свили имеют, как правило, круглое сечение диаметром от долей миллиметра до 1—2 мм. Но это не меняет характера наших рассуждений. В первоклассном объективе ошибка волнового фронта, вызванная наличием неоднородностей, не должна превосходить $\lambda/4$. При $\lambda = 0,555$ мкм допустимо отклонение показателя преломления

$$\Delta n = \pm \frac{\lambda}{4b} = \pm \frac{0,000555}{4b}, \quad (9.2)$$

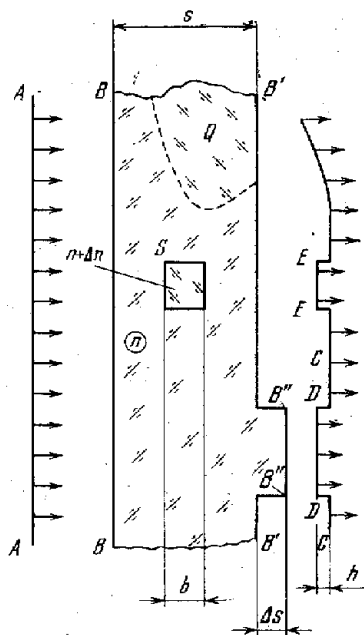


Рис. 9.2. Влияние местной ошибки $B''B''$ поверхности, свили S и местной неоднородности Q на прохождение волнового фронта AA через стекло.

где b — толщина неоднородности в миллиметрах. Значения Δn в зависимости от b приведены в табл. 9.2. В крупном астрономическом объективе толщина линз или менисков может достигать 100 мм и плавная неоднородность не должна превышать единицу шестого и даже седьмого знака. Небольшие астрономические объективы и пластины Шмидта имеют толщину порядка 10—20 мм. Для них можно допускать неоднородность в пятом знаке показателя преломления. Если неоднородность имеет характер слоистости, то заготовку для линзы надо вырезать так, чтобы лучи света проходили по возможности перпендикулярно к слоям, а не вдоль них. Свилы имеют отклонение показателя преломления от номинального до $\Delta n = 0,2$.

Таблица 9.2

Допустимые значения отклонения показателя преломления Δn в линзе в зависимости от протяженности в неоднородности

b (мм)	Свилы			Неоднородности	
	0,01	0,1	1	10	100
$\pm \Delta n$	$1,4 \cdot 10^{-2}$	$1,4 \cdot 10^{-3}$	$1,4 \cdot 10^{-4}$	$1,4 \cdot 10^{-5}$	$1,4 \cdot 10^{-6}$

Обращаясь к табл. 9.2, можно сделать вывод, что все свилы очень вредны. Но это не совсем так. Важно оценить долю света в ореоле звезды, вызванном свилью, и количество света в дифракционном изображении звезды. Д. Д. Максудов [223, стр. 45] показал, что чем больше Δn (чем «грубее» свиль), чем меньше ее длина l и толщина b , тем она безвреднее. Свиль можно считать безвредной, если относительная яркость «хвоста» не превышает $1/2000$ яркости ядра дифракционного изображения. Для этого при $\lambda = 0,5550$ мкм необходимо, чтобы было

$$\Delta n \geq 0,4b/D^2 \quad (9.2')$$

(здесь b и диаметр объектива D в миллиметрах). Свиль полностью безвредна, если одновременно удовлетворены условия (9.2) и (9.2'). Из этих двух условий вытекает, что свиль безвредна, если одновременно $\Delta n \geq 0,00075/D$ и $b \leq 0,019 D$. Свилы редко бывают одиночными. Обычно они идут в массе стекла в виде прядей. В таком случае необходимо учитывать совокупное действие их. Часто они окружены неоднородной оболочкой большого диаметра. Наличие свилей влияет на частотно-контрастную характеристику объектива. Наиболее вредными являются плавные местные неоднородности

больших размеров. Они создают вокруг изображений звезд сильные ореолы. Такие неоднородности обусловлены главным образом наличием остаточных натяжений в стекле из-за плохого отжига его, и «армирующим» действием свилей. *Остаточные напряжения* приводят к анизотропии материала, вызывающей *двойное лучепреломление*.

Показатели преломления n_1 и n_2 для обыкновенного и необыкновенного лучей в таком материале не тождественны. Измерение двойного лучепреломления производится на специальных приборах — поляриметрах. Разность хода между обыкновенным и необыкновенным лучами

$$h = \Delta n \cdot b.$$

Эта величина в первоклассном визуальном объективе не должна превышать $\lambda/4$. Поэтому допуск на величину

$$\Delta n = n_1 - n_2$$

определяется прежней формулой (9.2).

Одно и то же внутреннее напряжение в разных марках стекла вызывает различный оптический эффект, характеризуемый *оптическим коэффициентом напряжения Брюстера*. Для разных сортов стекла для длины волны $\lambda = 0,5500$ мкм коэффициент Брюстера имеет значения от 1,35 до 3,70 мкм·см/кг. Напряжения приводят и к общему изменению показателя преломления, одинаковому как для обыкновенного, так и для необыкновенного лучей. А это в свою очередь дополнительно портит изображение. Разность Δn в крупных блоках оптического стекла, предназначенного для астрономических объективов, менисков и призм, не должна превышать $4 \cdot 10^{-7}$.

Внутренние напряжения возникают и от внешних механических нагрузок (пережатие объектива в оправе, весовые прогибы). Пережатие приводит к тому, что дифракционные кольца в изображениях звезд деформируются.

Показатели преломления стекол зависят от температуры. Величина *температурного коэффициента показателя преломления* $\beta_{t,\lambda} = dn_\lambda/dt$ у разных стекол различна, составляя от $-30 \cdot 10^{-7}/\text{град}$ у легких кронов до $140 \cdot 10^{-7}/\text{град}$ у тяжелых флинтос [222]. Изменение температуры приводит к изменению фокусного расстояния объектива и портит качество изображения. обстоятельно рассмотрел это Г. Г. Слюсарев [124]. Неравенство температуры в наружных и внутренних слоях линз приводит к появлению внутренних напряжений и связанных с ними изменений показателя преломления.

Большинство оптических стекол достаточно прозрачно в области от 0,4500 до 1,0 мкм. В видимой области *коэффициент поглощения* κ кроновых стекол составляет около $0,4 \div 1\%$ на 1 см пути

света в стекле [222]. Согласно закону Бугера — Ламберта — Бера интенсивность света, прошедшего через слой стекла толщиной l см, равна

$$I = I_0 e^{-\kappa l}, \quad (9.3)$$

где I_0 — интенсивность упавшего света. Потери, вызванные поглощением света в стекле, выраженные в долях I_0 , составят

$$k = \frac{I_0 - I}{I_0} = 1 - e^{-\kappa l}. \quad (9.4)$$

Строго говоря, коэффициент поглощения κ зависит от длины волны λ . Для прозрачных сред $1 - e^{-\kappa l} \approx \kappa l$. Если оптическая система содержит m сред (например, m линз) с коэффициентами поглощения $\kappa_1, \kappa_2, \dots, \kappa_m$ и толщина каждой из них l_1, l_2, \dots, l_m , то общее поглощение света составит

$$K = 100 (1 - e^{-\kappa_1 l_1}) (1 - e^{-\kappa_2 l_2}) \dots (1 - e^{-\kappa_m l_m}) \%. \quad (9.5)$$

Важным параметром, характеризующим физические свойства оптического стекла, является коэффициент линейного расширения. При изменении температуры расширение или сжатие приводит к изменению линейных размеров, а значит, и фокусного расстояния объектива. Кроме того, коэффициент линейного расширения металлической оправы больше, чем у стекла. Зимой может происходить вредное сжатие линз оправой, а летом — болтанка их в оправе. Первое приводит к напряжениям в стекле, второе — к нарушению центрировки линз. И то и другое портит изображение. Но наиболее вредными являются температурные градиенты в толщине стекла, которые приводят к искажению формы поверхности линз.

В заключение отметим некоторые механические характеристики стекол. Плотность разных типов стекол колеблется от 2,30 (легкие кроны) до 6,7 (сверхтяжелые флинты). Модуль Юнга E разных типов стекол меняется в пределах от 4096 кг/мм² (ЛК1) до 11 820 кг/мм² (СТК9). Для большинства же стекол он заключен в пределах от 6800 до 9000 кг/мм². Теплопроводность и теплоемкость большинства стекол заключены в довольно узких пределах — от 0,46 до 0,97 ккал/м·час·град. и от 0,10 до 0,20 ккал/град. соответственно. Оценивая оптические материалы, приходится учитывать и их химические свойства, которые влияют на скорость полировки и сохранность поверхностей во времени. Твердость по шлифовальному отношению стекла К8 разных марок стекла колеблется от 0,2 (ФК14) до 3,0 (СТК12) [222]. Флинтные стекла недостаточно стабильны во времени; поверхность их подвержена налетам и плесени. Поэтому в объективах флинтные линзы обычно ставят вовнутрь, защищая их от атмосферных воздействий более устойчивыми линзами из стекла типа кроны.

§ 9.2. Материалы для ультрафиолетовой и инфракрасной областей спектра

Пропускание обычных кроновых стекол простирается в коротковолновую часть спектра не далее 0,3300 мкм. Еще менее прозрачны в этой области флинтовые стекла (рис. 9.3). Изготовленные в

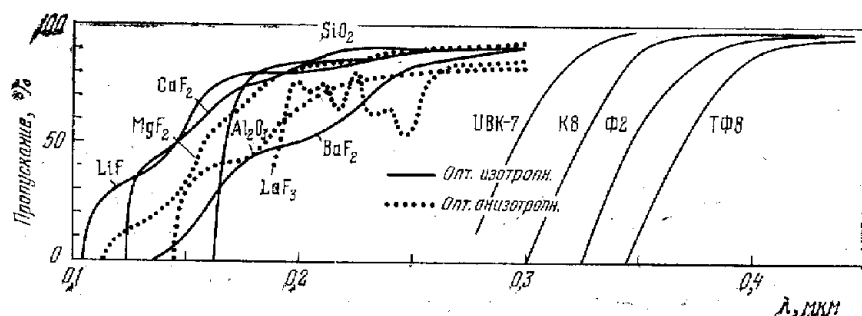


Рис. 9.3. Кривые спектральной прозрачности стекол К8, Ф2, ТФ8 (по [224]), увиолевого крона UBK-7, кварцевого стекла и некоторых кристаллов в ультрафиолетовой области спектра (по [228]).

платиновых ваннах печах из особо чистых материалов, стекла прозрачны до волны 0,2900 мкм (табл. 9.3). Такие стекла называются

Таблица 9.3

Зависимость коэффициента поглощения от длины волны советских увиолевых стекол (по [225])

λ, мкм	κ, см ⁻¹			
	ЛК8	К8	ЛФ5	Ф1
0,3000	0,40—0,45	>2,0	—	—
0,3200	0,09—0,12	0,50—1,50	>2,0	—
0,3400	0,025—0,035	0,15—0,30	0,35—0,45	0,95—1,10
0,3600	0,015—0,030	0,04—0,07	0,06—0,12	0,20—0,25
0,3800	0,012—0,025	0,03—0,05	0,02—0,07	0,07—0,10
0,4000	0,010—0,020	0,02—0,03	0,01—0,02	0,01—0,02
0,4—0,75	0,006—0,011	0,002—0,004	0,003—0,004	0,003—0,004

увиолевыми. Но и этого недостаточно для работы в ультрафиолетовой области. Здесь приходится использовать *плавленый кварц* (SiO₂). В лучших образцах он прозрачен до 0,1850 мкм [227, стр. 170]. Отечественная промышленность выпускает несколько марок *кварцевого стекла*: КИ, КУ-1, КУ-2, КВ, КВ-Р [228]. Они получают путем электрической или газовой плавки минераль-

Таблица 9.4

Оптические характеристики плавленого кварца (кварцевого стекла)
(по [228])

λ , мкм	n_λ	λ , мкм	n_λ	λ , мкм	n_λ	λ , мкм	n_λ
0,1700	(1,615)	0,4047	1,469618	0,7065	1,455145	1,8131	1,440699
0,1850	(1,575)	0,4358	1,466623	0,8521	1,452465	2,0581	1,437224
0,2000	(1,550)	0,5461	1,460078	1,0140	1,450242	2,4374	1,430954
0,2144	1,533722	0,5876	1,458464	1,0830	1,449405	3,2439	1,413118
0,2803	1,494039	0,5893	1,458404	1,1287	1,448869	3,3026	1,411535
0,3022	1,487194	0,6438	1,456704	1,3951	1,445836	3,5070	1,405676
0,3650	1,474539	0,6563	1,456367	1,7091	1,442057	3,7067	1,399389

Коэффициент дисперсии Аббе $\nu = 67,83$.

Значения n_λ , заключенные в скобках, имеют погрешность $\pm 0,003$.

Таблица 9.5

Спектральная область прозрачности некоторых оптических кристаллов
(по [229])

Материал	Область прозрачности, мкм	Материал	Область прозрачности, мкм
NaF *)	0,15—15	PbS	3,0—7
NaCl *)	0,21—26	PbSe	5,0—7
KCl (сильвин) *)	0,21—30	PbTe	4,0—7
KBr *)	0,23—40	Al ₂ O ₃ (сапфир)	0,17—6,5
KI *)	0,38—42	CaCO ₃	0,3—5,5
CaF ₂ (флюорит)	0,13—12	CdS	0,52—16
BaF ₂	0,15—15	SiO ₂ (кварц крист.)	0,4—4,5
MgO (периклес)	0,25—8,5	SiO ₂ (кварц плав.)	0,2—4,5
Al ₂ O ₃ ·MgO	0,18—5,3	TiO ₂	0,43—6,2
ZnS	0,35—8	Se	1—20
Ge (монокристалл)	1,8—23	SeAs	1—19
Германиевое стекло	0,4—6	Si (монокристалл)	1,2—15
GaAs	1,0—11	BaTiO ₃	0,5—6,9
InAs	3,8—7	CsBr *)	0,22—55
InP	1,0—15	CsI *)	0,24—70
InSb	7,0—16	LiF *)	0,12—9
CdS	0,52—16	MgF ₂	0,11—7,5
SrTiO ₃	0,39—6,8	MgO	0,25—8,5
CdF ₂ *)	до 11	KDP (дигидрогенфосфат калия)	0,25—1,7
As ₂ S ₃	0,6—11	KRS-5 (таллий-йодистобромистый)	0,5—40
SrF ₂	до 11		
BaF ₂	0,15—15		
PbF ₂	0,25—17		

*) Материалы гигроскопичные или растворимые в воде.

ного кристаллического кварцевого песка. Особо чистое кварцевое стекло получается синтетически окислением тетраоксида кремния. Оно отличается повышенной однородностью, но имеет сильную полосу поглощения в области 2,720 мкм. Зарубежные фирмы выпускают кварцевое стекло под различными фирменными названиями: *витросил* и *спектросил* (Англия), *пурсил* и *тетрасил* (Франция), *инфрасил*, *супрасил* (ФРГ), 201, 204А, 7943, 151, 7940 (США) [227]. В табл. 9.4 приведены оптические характеристики плавленого кварца. Кроме кварца, пригодны и используются в ультрафиолетовой области *фтористый литий*, *фтористый кальций* (*флюорит*) и *фтористый магний* (см. рис. 9.3).

В инфракрасной области прозрачность стекол типа крон и флинт не простирается далее 5 мкм. Здесь используются различные кристаллы, многие из которых сейчас выращиваются искусственно. В табл. 9.5 даны сведения об области прозрачности некоторых оптических кристаллов, а в табл. 9.6 — показатели преломления некоторых из них. В области до 3 мкм с серно-свинцовыми светоприемниками используются кварц и обычные стекла. В области от 3 до 6 мкм применяются такие материалы, как

Таблица 9.6

Показатели преломления некоторых материалов в инфракрасной области (по [229])

λ , мкм	Al_2O_3 сапфир (синтетич.) (24 °С)	As_2S_3 (24 °С)	CaF_2 , флюорит 20 °С	KBr 22 °С
0,4861	—	—	1,43703	1,57179
0,5461	1,77078	—	1,43494	1,56393
0,5893	—	—	1,43381	—
0,6438	1,76547	2,59413	1,43268	1,55586
0,6563	—	—	1,43246	—
1,0000	—	—	1,42888	—
1,0140	1,75547	2,47230	1,42879	1,54408
1,5295	1,74660	2,43474	1,42612	—
2,0000	—	—	1,42385	—
2,1526	1,73444	—	1,42306	—
2,4374	1,72783	—	1,42147	—
3,000	—	—	1,41739	—
3,303	1,70231	2,41134	1,41561	—
3,419	—	2,41068	—	1,53612
4,000	—	—	1,40963	—
4,258	—	—	1,40713	1,53523
5,000	—	—	1,39895	—
6,000	—	—	1,38559	—
6,238	—	2,39718	1,38200	1,53288
7,000	—	—	1,36932	—
8,000	—	—	1,34983	—

сапфир (Al_2O_3), германиевые стекла, а также германий, кремний, селен и горячепрессованный MgF_2 . В области тепловых лучей 8—13 мкм используются кристаллы галогенов, но все они очень мягкие. Лучшим из них является бромид-йодид таллия KRS-5. Используются также сернисто-мышьяковые стекла (As_2S_3). Границы спектральной прозрачности очень сильно зависят от чистоты материалов.

Блоки оптического кварцевого стекла, пригодного для использования в качестве преломляющей оптики, доступны сейчас диаметром до 1 метра. Все остальные перечисленные материалы доступны в значительно меньших размерах. Они используются преимущественно в светоприемной аппаратуре.

В условиях космоса оптика подвержена воздействию рентгеновских и гамма-лучей, а также корпускулярной радиации. Под их действием обычные стекла быстро теряют прозрачность. В этих условиях приходится применять специальные сорта стекол [228, 230].

§ 9.3. Материалы для астрономических зеркал

К астрономическому зеркалу предъявляются следующие основные требования:

1. Зеркало должно сохранять свою форму при изменении температуры. Рассмотрим три типа материалов: с бесконечно большой теплопроводностью λ , с нулевым коэффициентом линейного расширения α и материал с конечными, отличными от нуля значениями того и другого. К первому типу материалов приближаются металлы, ко второму — плавленный кварц, материалы типа *ситалла* или *легированного кварца*, к третьему — обычное стекло или *пирекс*. Если теплопроводность $\lambda = \infty$, то градиентов температуры в материале нет. Все линейные размеры зеркала изменяются по закону $l_{t_1} = l_{t_0} [1 - \alpha (t_1 - t_0)]$. Зеркало при изменении температуры остается подобным себе, изменяется лишь на величину

$$\Delta f = \alpha f \cdot \Delta t \quad (9.6)$$

его фокусное расстояние, качество изображения не нарушается. С этой точки зрения предпочтительно использовать для зеркал металлы. С другой стороны, если коэффициент линейного расширения материала зеркала равен нулю ($\alpha = 0$), то никакие перепады температуры ему не страшны, оно не будет на них реагировать. С этой точки зрения предпочтительно использовать кварц или ситалл. В материалах типа стекла или пирекса теплопроводность λ и коэффициент линейного расширения α не удовлетворяют выдвинутым требованиям. Это приводит к тому, что при ночном падении температуры центральная часть зеркала еще сохраняет преж-

нюю температуру, в то время как наружные слои уже остыли. В результате краевая часть зеркала, примыкающая к наружной лицевой и к образующей цилиндрической поверхности, охладится на большую глубину, чем остальная часть зеркала, и край его деформируется сильнее. Г. Ричи назвал это *эффектом края*. Д. Д. Максудов [223, стр. 23, 81] ввел коэффициенты количественной оценки качества материала в применении к астрономическому зеркалу с точки зрения его теплофизических свойств. Распределение температуры в материале зеркала определяется *температуропроводностью* материала q , т. е. скоростью, с которой передается изменение температуры в материале от точки к точке. Она связана с теплопроводностью λ , теплоемкостью C и плотностью d материала зависимостью

$$q = \frac{\lambda}{Cd}. \quad (9.7)$$

Чем выше температуропроводность q , тем выгоднее рассматриваемый материал в применении к астрономическому зеркалу. Выше мы видели, что чем меньше коэффициент линейного расширения материала зеркала α , тем предпочтительнее этот материал. Наконец, температурным и механическим деформациям противостоит упругость материала, характеризующаяся модулем Юнга E . Поэтому качество материала для зеркала Д. Д. Максудов характеризует коэффициентом, который принято называть у нас *коэффициентом Максудова* *):

$$\psi = \frac{Eq}{\alpha} = \frac{E}{d} \cdot \frac{\lambda}{C\alpha}. \quad (9.8)$$

Для зеркала $n = -1$, и если его поверхность имеет ошибку Δs , то, в соответствии с (9.1), волновая ошибка будет

$$\Delta h = -2\Delta s. \quad (9.9)$$

Так как для большинства преломляющих материалов показатель преломления n близок к 1.5, то ошибка на поверхности зеркала сказывается на качестве изображения приблизительно в 4 раза сильнее, чем такая же ошибка на поверхности линзы. Поэтому допуск к точности отражающих поверхностей приходится ставить в 4 раза более жесткий, чем к точности преломляющих. Отметим, что в понятие «допуск» входят все погрешности поверхности в сумме:

*) У. Уокер [231] в 1971 г. приводит эту же оценку материала, не указывая авторства Д. Д. Максудова [223]. Имеется немецкий перевод книги Максудова [232]. Формула (9.9) со ссылкой на Максудова приводится в книге Р. Ринхера [147], с татях А. Кудера [233] и К. Банера [234].

ошибки изготовления, механические и температурные деформации ее.

Плоскопараллельный круглый диск диаметром D и толщиной h , изготовленный из материала с коэффициентом линейного расширения α , при наличии в нем постоянного градиента температуры Δt искривляется. Его поверхность приобретает кривизну, стрелка и радиус которой [223] соответственно равны

$$\Delta x = \frac{D^2 \alpha}{8h} \Delta t, \quad R = \frac{h}{\alpha \Delta t}. \quad (9.10)$$

Эта кривизна вызывает изменение фокусировки в рефлекторах. Но особенно вредна она в плоских целостатных зеркалах солнечных телескопов. Эти зеркала работают в наклонных пучках и их искривление вызывает появление астигматизма. Учитывая (5.103), получим следующее требование к материалу зеркала:

$$\alpha \ll h\lambda / (D^2 \operatorname{tg} i \cdot \sin i \cdot \Delta t). \quad (9.11)$$

При $\lambda = 0,000555$ м.м и $i = 45^\circ$ получим (h и D в миллиметрах)

$$\alpha \ll 7850 \frac{h}{D^2 \Delta t} 10^{-7}. \quad (9.11')$$

В целостатных зеркалах перепад температур Δt между лицевой и тыльной поверхностью может достигать 10° .

Свилы и плавные неоднородности вредны не только в преломляющей оптике, вредны они и в зеркалах, хотя свет в зеркалах через стекло и не проходит. Но свиль неоднородна во всех отношениях. Коэффициент линейного расширения ее отличен от такового всей массы стекла. Это вызывает появление внутренних натяжений и напряжений в стекле в процессе его охлаждения после отливки. Свилы, действуя как внутренняя арматура, приводят к дополнительным деформациям поверхности зеркала при изменении температуры.

2. Зеркало телескопа должно сохранять свою форму при изменении ориентировки в пространстве. Сохранение формы зависит не только от материала зеркала, но и от системы его разгрузки (см. § 12.3). Жесткость зеркала Д. Д. Максудов [223] определяет коэффициентом

$$\sigma_{\min} = \frac{E}{d} C_n \frac{h^2}{D^4}, \quad (9.12)$$

где C_n — постоянная, зависящая от системы разгрузки и единиц измерения, — так называемый коэффициент Данжона — Кудера [7, стр. 376], [235, 223]. В СССР экспериментальное исследование зависимости (9.12) выполнила Е. Г. Хабло (Гроссвальд) [236]. Для зеркал одного размера, снабженных одинаковой системой разгрузки, предпочтителен материал, имеющий наибольшую величину отношений E/d . Для большинства материалов, однако, это от-

ношение сохраняется приблизительно постоянным и составляет около $(2,7 \div 3,0) \cdot 10^9$ мм, хотя для зеркальной бронзы оно равно всего $0,93 \cdot 10^9$ мм, а для бериллия $16,2 \cdot 10^9$ мм [237]. Относительный вес различных зеркал, имеющих одинаковые диаметры и заданную жесткость, пропорционален величине [223]

$$\omega = \sqrt{d^3/E}. \quad (9.13)$$

Очевидно, что предпочтителен материал с наименьшим значением ω . В табл. 9.7 приведены характеристики некоторых материалов. Приводимые значения могут быть не всегда одинаково точными, так как они зависят от чистоты материалов и технологии их получения.

3. Материал для зеркала должен быть стабилен во времени. Какие-либо изменения формы зеркала, вызываемые освобождением внутренних натяжений, имеющихся в нем, или изменением кристаллической решетки, совершенно недопустимы.

4. Материал должен легко поддаваться шлифовке и полировке. Если он не поддается полировке (например, слишком мягок), то должна иметься возможность нанести на его поверхность такое покрытие, которое можно полировать. Нанесение покрытий возможно путем химического осаждения, гальваническим способом или путем наплавления, как это предложил И. И. Кржановский [241].

До середины XIX в. для астрономических зеркал использовалась зеркальная бронза, содержащая у разных исполнителей от 67 до 71% меди и от 32 до 29% олова и в некоторых случаях до 2% мышьяка. Коэффициент отражения свежеступированных зеркал достигал 60%. Ю. Либих и К. Штейнгель в Германии в 1856 г. и Л. Фуко во Франции в 1857 г. применили химическое серебрение стеклянных зеркал [147, стр. 251—253]. С середины XIX в. тяжелые металлические зеркала были вытеснены более легкими стеклянными с серебряным покрытием. Технология полировки стеклянных зеркал много проще, чем металлических. Наконец, стекло хорошо поддается отжигу, а его прозрачность позволяет исследовать оптическими методами остаточные напряжения в нем. Но стекло имеет низкую теплопроводность. В результате стеклянное зеркало не успевает следовать за изменениями температуры окружающего воздуха и в нем неизбежно появление температурных градиентов и связанных с этим напряжений и искажений формы поверхности. С середины 30-х годов XX в. применяется специальное стекло, получившее название *пирекс* с уменьшенным значением коэффициента линейного расширения ($\alpha = (25 \div 32) \cdot 10^{-7}/^\circ\text{C}$) [242—245]. Зеркало рефлектора им. акад. Г. А. Шайна (ЗТШ), диаметром 2,6 м отлито также из пирекса [246]. Э. Томсон [247] предложил использовать для зеркал плавленый кварц ($\alpha = 4 \cdot 10^{-7}/^\circ\text{C}$). В последние годы технология

Таблица 9.7

Характеристики основных материалов для астрономических зеркал

Материал	d , г/см ³	E , кг/мм ²	λ , мм/с.м.сек.°С	C , хол./г.°С	$\alpha \cdot 10^7$, 1/°С	ρ , с.м./сек	$E \cdot 10^{-4}$, 1/с.м	ψ , пирекс «316»	ω , пирекс «316»	Литератур- ный источник
Крон К8	2,52	8 230	0,0023	0,18	70	0,00504	3,3	0,53	0,91	[222]
Пирекс «316»	2,48	6 685	0,0021	0,17	30	0,00498	2,69	1,00	1,00	[225]
Кварц чистый	2,21	7 450	0,0032	0,165	4	0,00875	3,4	14,6	0,79	[227]
Стекло СО-115М	2,46	10 000	0,0042	0,22	± 1	0,00774	4,1	70,0	0,81	[225]
ULE	2,243	6 889	0,00313	0,183	0,2	0,0079	0,93	4,9	5,87	[238]
Зеркальная бронза	8,6	8 000	0,20	0,18	186	0,130				[237]
Сталь	7,7	21 000	0,11	0,12	110	0,120	2,7	20,6	3,06	[223]
Инвар	7,9	14 000	0,0262	0,123	5 \pm 12	0,022	1,8	31	3,82	[223, 239]
Серебро	10,5	7 000	1,01	0,056	195	1,70	0,67	55	8,40	[223]
Алюминий	2,70	7 500	0,48	0,214	255	0,83	2,8	22	1,06	[223]
Бериллий	1,85	30 000	0,38	0,392	111	0,524	16,2	127	0,30	[237, 240]
Титан	4,5	10 500	0,13	0,142	71	0,20	2,3	25	1,95	[237]
Молибден	10,0	35 000	0,35	0,065	55	0,54	3,5	340	3,51	[237]
Сплав АМГ-6Л	2,21	7 000	0,275	0,226	238	0,465	2,78	12,5	0,85	[239]

получения больших блоков кварца освоена и в настоящее время изготовлено несколько дисков диаметром до 4 м [248, 249]. В конце 50-х годов появился новый материал, который в разных странах получил разные фирменные названия: пирокерам и сервит [250] — в США, ситалл [225] — в СССР, церодур [251] — в ФРГ. Это стеклокристаллические материалы с размером кристаллов меньше длины волны света. Благодаря этому они не дают рассеянный свет. Ситаллы могут иметь практически нулевой коэффициент линейного расширения [225]. Сейчас освоена технология изготовления крупных заготовок из ситаллов. В последние годы появился еще один новый материал — плавный кварц, легированный двуокисью титана (TiO_2). За рубежом он получил название ULE [238]. У него коэффициент линейного расширения столь же низок, как и у ситалла. На рис. 9.4 мы приводим кривые

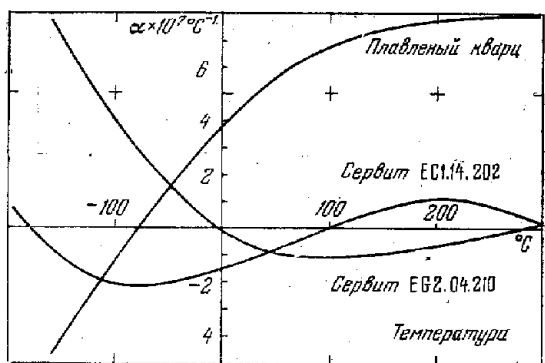


Рис. 9.4. Зависимость коэффициента линейного расширения различных материалов от температуры.

зависимости коэффициента линейного расширения α от температуры, а на рис. 9.5 — относительного удлинения пирекса типа 316, кварца, советского ситалла марки СО-115М, церодура, сервита и ULE.

В табл. 9.8 приведены данные о физических свойствах некоторых советских термостойких стекол типов пирекса и ситалла СО-115М. Все новые телескопы снабжаются зеркалами из материалов с особо низким коэффициентом линейного расширения. Д. Д. Максудов [223, 36, 252] первый обратил внимание на следующие преимущества металлических зеркал, сравнивая их со стеклянными (кварцевых и тем более ситалловых в то время не было):

1. Величина ψ у металлов в десятки раз выше, чем у стекла. Поэтому металлические зеркала, даже очень крупного размера, будут в малой степени страдать эффектом края.

2. Высокая температуропроводность q металлов заставляет ожидать, что фокусное расстояние телескопа будет хорошо

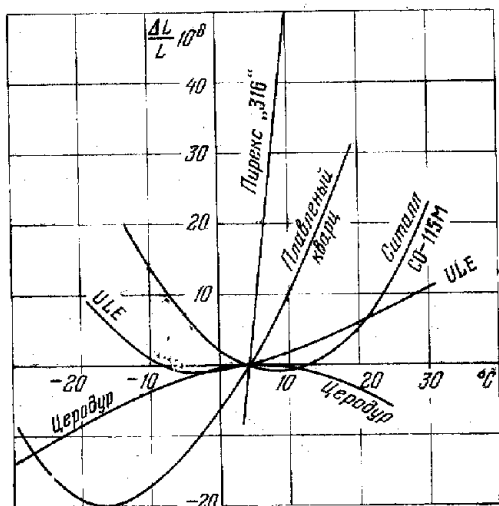


Рис. 9.5. Относительное удлинение различных материалов при изменении температуры
следовать формуле (9.6). Высокая температуропроводность материала трубы позволит обеспечить компенсацию смещения фокуса.

Таблица 9.8

Основные физические характеристики советских термостойких стекол и астроситалла (по [225])

	Пирекс			Ситалл
	ЛК-5	ЛК-7	316	СО-115М
Плотность (g/cm^3)	2,27	2,30	2,48	2,46
Коэффициент термического расширения для температур $0 \div +30^\circ C$ ($1/^\circ C$)	$34 \cdot 10^{-7}$	$41 \cdot 10^{-7}$	$31 \cdot 10^{-7}$	$\pm 1 \cdot 10^{-7}$
Удельная теплоемкость ($kcal/kg \cdot ^\circ C$)	0,19	0,16	0,17	0,22
Теплопроводность ($kcal/m \cdot час \cdot ^\circ C$)	0,97	0,79	0,76	1,5
Температуропроводность ($m^2/час$)	$22,5 \cdot 10^{-4}$	$21,5 \cdot 10^{-4}$	$18,1 \cdot 10^{-4}$	$27,5 \cdot 10^{-4}$
Оптический коэффициент натяжения ($н.м \cdot см/кг$) при $\lambda = 0,5500 \text{ мкм}$	3,5	3,45	3,25	
Модуль упругости ($кг/мм^2$)	6980	6930	6685	10 000
Коэффициент Пуассона	0,184	0,191	0,222	
Твердость по шлифованию (относительно стекла К8)	1,6	1,0	1,4	1,8

3. Комбинируя металлы трубы, главного и вторичного зеркал, можно добиться, чтобы фокусное расстояние, а значит, и масштаб изображения на фотографической пластинке, изменялся в соответствии с тепловым расширением фотопластинки. В этом случае не придется вводить температурные поправки при измерении негативов.

4. Отжиг металлического зеркала занимает значительно меньше времени, чем стеклянного.

5. Разогретое во время полировки металлическое зеркало требует очень короткого времени отстойки, после чего его можно контролировать и исследовать. В случае изменения температуры в башне металлическое зеркало также быстро восстанавливает правильность формы рабочей поверхности.

Таблица 9.7 показывает перспективность использования такого легкого и дешевого материала как алюминий. Но чистый алюминий — очень мягкий металл, он не поддается шлифовке и полировке. В США широко применяется химическое осаждение фосфорного никеля на чистый алюминий. Этот процесс получил название «каниген». Слой канигена толщиной около 0,07 мм аморфен, тверд, химически устойчив, хорошо полируется, дает малое количество рассеянного света. В настоящее время одно из крупнейших алюминиевых зеркал с покрытием из канигена работает в обсерватории Милан — Мерато [253, 254] *). Оно имеет диаметр 1370 мм. Ж. М. Лореция исследовал ряд металлов [255], в том числе алюминий-магний-свинец сплав АМг6Л с хромовым и никелевым покрытиями [256] и показал перспективность этих работ. Из всех материалов коэффициент ψ имеет наибольшее значение у молибдена и бериллия. Но молибден, имея большую плотность (10,2 г/см³), имеет малое значение отношения E/d , в то время как у бериллия оно составляет 16,2! Коэффициент ω у бериллия составляет всего 0,35. На целесообразность использования бериллия для астрономических зеркал было, по-видимому, впервые указано в Пулковке [237]. В настоящее время к бериллию привлекается внимание многих фирм и авторов [257—260]. Это объясняется перспективностью использования его в космических телескопах, зеркала которых испытывают большие вибрации и перегрузки при выводе на орбиту и большие температурные нагрузки при работе. Так, телескоп GEP [260] **) был снабжен главным зеркалом диаметром 940 мм из бериллия.

*) В 1974 г. на обсерватории Пенн-Стейт (США) вступил в строй рефлектор диаметром 1,5 м. Его главное зеркало отлито из алюминия и покрыто канигеном (Zabriskie Fr. R., Sky and Telescope 49, № 4, 1975, p. 219).

**) Автор благодарит доктора Г. Инграо за присылку материалов о телескопе GEP.

§ 9.4. Отражающие и просветляющие покрытия

Полированное металлическое зеркало отражает недостаточно света. С этим вынуждены были мириться до тех пор, пока не было изобретено серебрение стеклянных зеркал. Но серебрение процесс сложный и капризный. Кроме того, серебряный слой обеспечивает высокое отражение только пока он свежий, а через несколько месяцев он тускнеет и зеркало приходится серебрить вновь. Д. Стронг [261, 262] изобрел способ нанесения отражающих по-

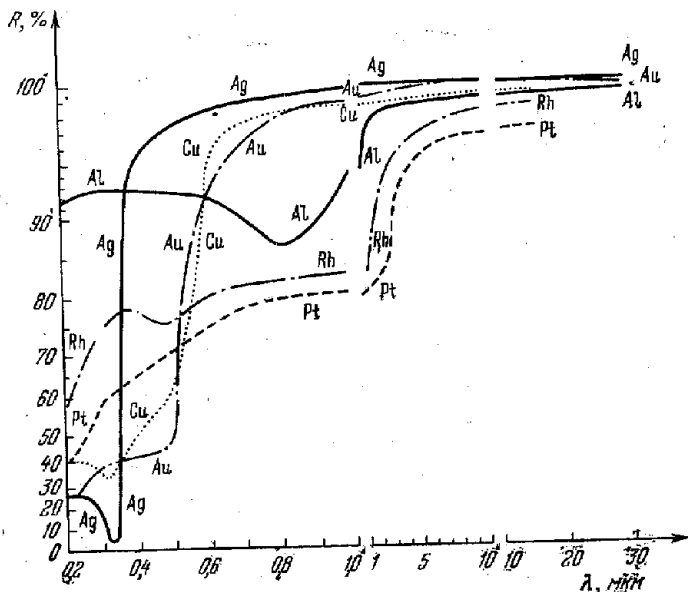


Рис. 9.6. Отражательная способность различных покрытий (по [263]). Вертикальный масштаб для наглядности деформирован по формуле $y = -\lg(1 - R)$.

крытий на зеркала путем испарения в вакууме особо чистых алюминиевых «гусариков» на электрических вольфрамовых нагревателях. Пары алюминия конденсируются на зеркале и алюминий равномерно покрывает его тонкой пленкой толщиной 600—1500 Å. На воздухе верхний слой этой пленки быстро окисляется. Слой окисла толщиной всего 30—40 Å полностью прозрачен для всех длин волн от 0,22 мкм до 1 мкм и защищает нижележащий алюминий от дальнейшего окисления. Кроме алюминия, можно наносить и другие металлы. Кривые спектральной отражательной способности свеженанесенных слоев серебра, алюминия, золота, платины, рубидия и меди приведены на рис. 9.6. Единственным материалом, обеспечивающим высокую отражательную спо-

способность в ультрафиолетовой, видимой и инфракрасной частях спектра, является алюминий. Серебро является наилучшим материалом для видимых лучей, но не годится для ультрафиолетовых. Все остальные перечисленные материалы пригодны только для работы в красной и в инфракрасной частях спектра; отражательная способность всех этих материалов здесь приближается к 95—99%. Но медь, как и серебро, на воздухе быстро тускнеет.

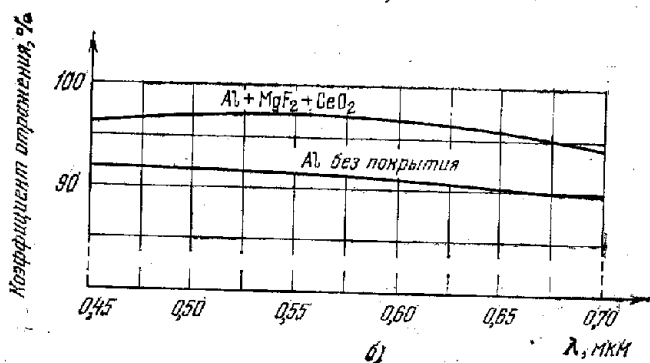
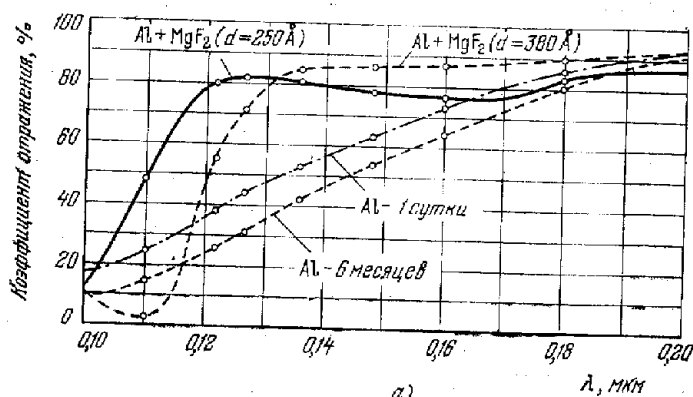


Рис. 9.7. Коэффициенты отражения чистого алюминия сразу после нанесения покрытия, через 1 сутки и через 6 месяцев в коротковолновой области спектра (а) и алюминия с покрытием MgF_2 и с двуслойным покрытием $MgF_2 + CeO_2$ (б).

Отражательные, поляризационные и другие свойства отражательных пленок сильно зависят от условий их нанесения: остаточного давления газов в камере, скорости испарения, толщины слоя, температуры поверхности зеркала при нанесении пленки и от процесса ее старения на воздухе. Испарение желательно производить при давлении не свыше 10^{-6} торр, с возможно большими скоростями, осажая металл на зеркало, подогретое не свыше $+50^\circ C$ [262]. Распылители должны быть расположены так, чтобы

угол падения испаренных металлов не превышал 30° . Наиболее критичной к процессу испарения и чистоте материала является коротковолновая часть спектральной отражательной способности. При соприкосновении свеженанесенного алюминиевого слоя с воздухом он окисляется и коэффициент отражения в ультрафиолетовой части спектра резко уменьшается (рис. 9.7, а). Для предотвращения этого алюминиевый слой защищают слоем фтористого магния. Делается это в той же вакуумной камере без ее

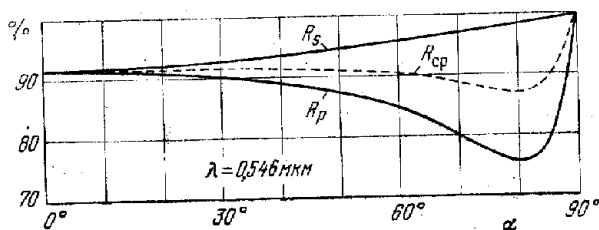


Рис. 9.8. Отражательная способность алюминия как функция угла падения α для длины волны $\lambda = 0,546 \text{ мкм}$ для компонент, поляризованных в плоскости падения лучей (R_p) и в перпендикулярной плоскости (R_s).

разгерметизации. Для повышения коэффициента отражения в ультрафиолетовой и в видимой областях применяются многослойные диэлектрические покрытия, например, фтористым магнием и двуокисью церия. Это обеспечивает коэффициент отражения до 95—97% и даже выше (рис. 9.7, б). Естественный слой Al_2O_3 , образующийся на поверхности зеркала, обычно слишком тонок, чтобы защитить зеркало от механических повреждений при его мойке или чистке. Поэтому часто наносит испарением поверх алюминия слой монооксида кремния (SiO). Оптические свойства такого защищенного зеркала очень сильно зависят от условий нанесения этого слоя. Применяются также анодирование до получения слоя Al_2O_3 или испарение Al_2O_3 или SiO_2 .

При углах падения света на зеркало, отличных от 0° , коэффициент отражения лучей, поляризованных в плоскости падения (R_p) и в перпендикулярной плоскости (R_s) неодинаков (рис. 9.8). Поэтому если на зеркало, наклоненное к пучку, падает поляризованное излучение, то после отражения соотношения интенсивности компонент и процент поляризации меняются. Это сказывается в солнечных телескопах с целостными установками и во всех рефлекторах, имеющих диагональные зеркала — в схемах Ньютона, Несмита и кудэ.

При небольших углах падения света на поверхность раздела двух сред с показателями преломления n_1 и n_2 доля

$$R = \left(\frac{n_1 - n_2}{n_1 + n_2} \right)^2 \quad (9.14)$$

света отражается и лишь доля $1 - R$ проходит. В линзовых системах это приводит к потерям света и к появлению вредных бликов. Уменьшить это можно путем нанесения на поверхность стекла специальных пленок [264, 265]. В этом случае происходят два

разделов воздух — пленка и пленка — стекло. Два отраженных луча интерферируют между собой. Если для длины волны λ_0 показатель преломления пленки $n_0 = \sqrt{n_1 n_2}$, а геометрическая толщина ее $h = \frac{\lambda_0}{4} (2k + 1) n_0$ ($k = 0, 1, 2, 3$), то оба отраженных луча гасятся, отражения не будет. Такой метод называется *просветлением оптики*.

Эффективность просветления для других длин волн уменьшается тем быстрее, чем больше значение k (рис. 9.9). Для расширения спектрального диапазона применяют многослойные покрытия. Покрытия наносят распылением материала в вакууме, или в атмосфере кислорода, или химически. Используются пленки из MgF_2 , SiO_2 , $NbO_5 + SiO_2$ и других материалов. При углах падения, отличных от нуля, спектральный диапазон, в котором просветление эффективно, сужается, а прошедший и отраженный свет становятся частично поляризованными.

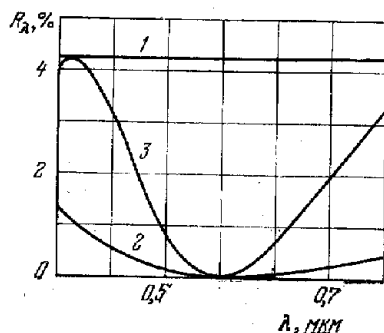


Рис. 9.9. Зависимость коэффициента отражения стекла ($n_s = 1,52$) от длины волны λ для непросветленной поверхности — кривая 1 и для поверхности, просветленной пленками ($n_0 = 1,233$) оптической толщины: $d = hn_0 = 0,1375$ мкм ($k = 0$) — кривая 2 и $d = hn_0 = 0,4125$ мкм ($k = 1$) — кривая 3 (по [264]).

Глава 10

МЕТОДЫ КОНТРОЛЯ И ИССЛЕДОВАНИЯ АСТРОНОМИЧЕСКОЙ ОПТИКИ

§ 10.1. Контроль формы волнового фронта. Теневые и интерференционные методы

В процессе шлифовки и полировки оптической детали необходимо непрерывно контролировать радиусы кривизны ее поверхностей, форму их, толщину детали и сохранение центрировки поверхностей. Радиус кривизны поверхности определяется с помощью прецизионных *сферометров* — приборов, измеряющих стрелку поверхности на постоянной хорде, размер которой зависит от типа сферометра. Толщины деталей измеряются микрометрами. Гораздо сложнее контролировать форму поверхности. Не обязательно исследовать саму поверхность. Достаточно контролировать волновой фронт, отраженный или преломленный ею. Наиболее известным и распространенным является *теневого метод Фуко* [266], усовершенствованный Д. Д. Максудовым [267], [223; стр. 169]. Принцип его показан на рис. 10.1. Если непосредственно за фокусом поместить глаз, то мы увидим заполненную светом последнюю оптическую поверхность системы. Если в фокальной плоскости поместить острое лезвие ножа *N1* (так называемый *нож Фуко*), то при перемещении его в плоскости, перпендикулярной к оптической оси в направлении, указанном стрелкой, по мере того, как нож перекрывает изображение, которое никогда не бывает бесконечно малым, испытываемая поверхность будет равномерно «погасать». Если нож находится не точно в фокальной плоскости, то при его смещении наблюдателю будет казаться, что на светящуюся поверхность набегают тень. Эта тень будет набегать со стороны ножа, если он перед фокусом (случай *N2*), или навстречу ножу, если он за фокусом (случай *N3*). Если волновой фронт имеет какую-то погрешность (зональную, как это изображено на рис. 10.1, или местную), то лучи распространяются не строго по радиусам; часть из них ножом пересечется раньше и соответствующий участок поверхности затенится, часть лучей,

наоборот, будет проходить мимо ножа даже тогда, когда вся поверхность «погасла». Соответствующая часть поверхности или зона ее будет казаться светлой. При зональных ошибках левая и правая части поверхности имеют противоположное распределение освещенности, что вызывает впечатление рельефа (рис. 10.1 и 10.2), соответствующего истинному рельефу волнового фронта относительно сферы сравнения: в волновой ошибке соответствует градиент интенсивности теневой картины.

Дифракционные явления [223, стр. 169; 132, стр. 128] и невозможность создать действительно точечный источник света несколько усложняет характер явления, не меняя его сущности. Нож неизбежно несколько отстоит от точки. Чтобы вызванный этим астигматизм был минимален, расстояние между точкой и ножом должно быть возможно меньшим. Применение волоконной оптики позволяет сделать его не более $1 \div 1,5$ мм. Теневую картину можно наблюдать не только глазом, но и фотографировать, сфокусировав объектив фотоаппарата на исследуемую поверхность. Для увеличения яркости изображения Д. Д. Максудов применил вместо точки узкую щель [267; 223, стр. 169; 131, стр. 88; 268]. Д. Д. Максудов значительно развил метод Фуко, превратив его из чисто качественного метода в количественный. Интегрирование интенсивности вдоль диаметра в теневой картине [269] также дает количественную информацию об искажении волнового фронта, прошедшего через испытуемую оптическую систему. Изображения точки можно рассматривать в разных плоскостях

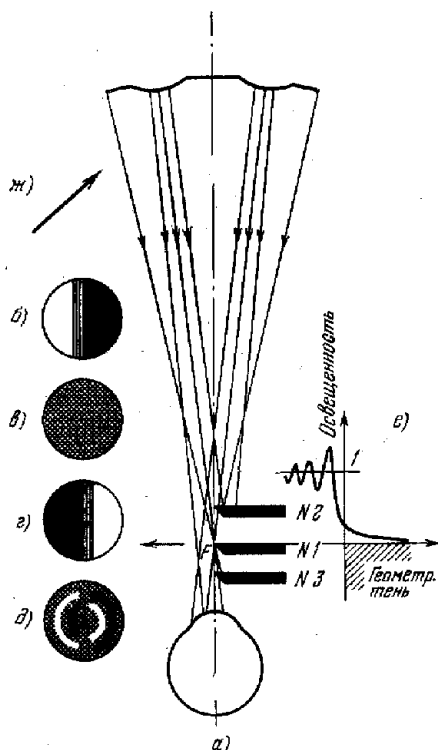


Рис. 10.1. Принципиальная схема теневого метода (а) и вид теневой картины при положении ножа перед фокусом (б), в фокальной плоскости (в), за фокусом (г) и при наличии зональной ошибки (д); е — распределение освещенности на краю ножа Фуко, вызванное дифракцией при использовании щелевого источника света, ж — вообразимое направление падения света, вызывающее впечатление рельефа.

на исследуемую поверхность. Для увеличения яркости изображения Д. Д. Максудов применил вместо точки узкую щель [267; 223, стр. 169; 131, стр. 88; 268]. Д. Д. Максудов значительно развил метод Фуко, превратив его из чисто качественного метода в количественный. Интегрирование интенсивности вдоль диаметра в теневой картине [269] также дает количественную информацию об искажении волнового фронта, прошедшего через испытуемую оптическую систему. Изображения точки можно рассматривать в разных плоскостях

через сильную лупу. Различие предфокальных и зафокальных изображений есть признак наличия сферической аберрации. Выднутость изображения точки в фокальной плоскости есть признак астигматизма, а неправильности изображения указывают на местные ошибки и пережатие оптики в оправе. Для количественных оценок теневой прибор снабжается микрометрами, позволяющими измерять смещение ножа вдоль оптической оси и в перпендикулярном направлении.

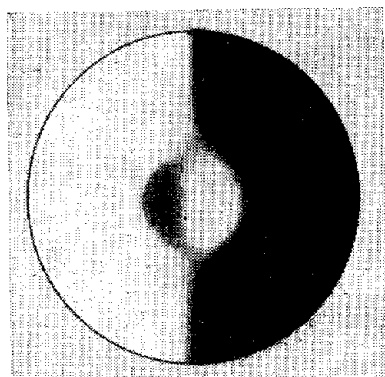


Рис. 10.2. Фотография теневой картины при наличии зональных ошибок.

Распространен также и интерференционный метод «пробного стекла». Он основан на следующем: из набора эталонных пробных стекол возьмем такое, радиус кривизны которого по абсолютной величине равен заданному радиусу кривизны изделия, но имеет противоположный знак. При наложении этого стекла на контролируемую поверхность (рис. 10.3) в воздушном зазоре между ними возникают интерференционные кольца (кольца Ньютона).

Для получения четких колец следует пользоваться монохроматическим источником света. Пара смежных колец отстоит друг от друга на расстояние, соответствующее увеличению зазора на величину $\lambda/2$, т. е. при $\lambda = 0,5$ мкм около 0,25 мкм. Таким образом, если в пределах зоны y имеется n колец, то зазор на ней достигает $0,25 \cdot n$ мкм, и если радиус кривизны пробного стекла равен R , то ошибка в радиусе кривизны испытываемой поверхности изделия составит

$$\Delta R = \lambda n \frac{R^2}{y^2} \approx 0,0005n \frac{R^2}{y^2} \text{ мм.}$$

Метод пробных стекол непосредственно неприменим к большим оптическим поверхностям. Изображение когерентного источника света (лазера) позволило создать *неравноплечий интерферометр* и обойти эту трудность путем наложения друг на друга не самих сравниваемых поверхностей, а волновых фронтов, отраженных от большого исследуемого 6 и малого эталонного 5 зеркал (рис. 10.4) [270, 271]. После расщепления пучка в светоделительном кубике 4 каждое из зеркал освещается светом лазера 1 . Кубик 4 используется потом для сведения обоих пучков в глаз наблюдателя или в объектив фотоаппарата. Юстировкой всей установки,

смонтированной на оптической скамье *ОС*, можно получить интерференционную картину в форме колец или полос. Для оценки зональных или местных ошибок поверхности предпочтительно

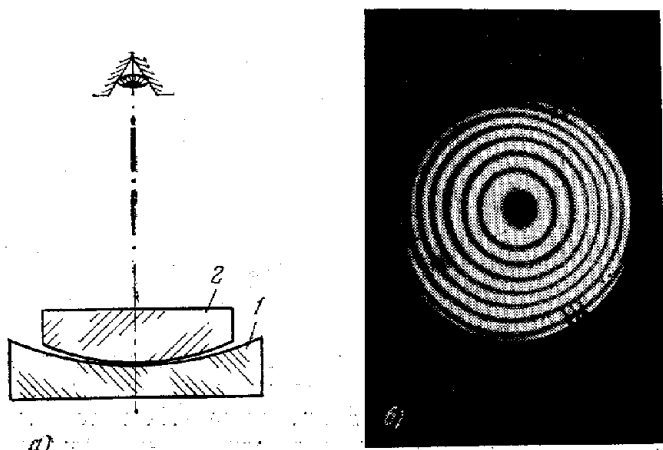


Рис. 10.3. а) Метод «пробного стекла», 1 — испытуемая поверхность, 2 — пробное стекло. б) Вид интерференционной картины.

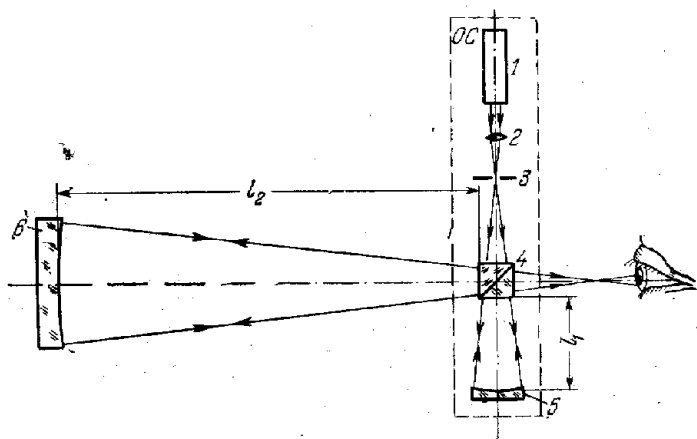


Рис. 10.4. Неравноплечий лазерный интерферометр. 1 — лазер, 2 — микрообъектив, 3 — диафрагма, являющаяся точечным источником света, 4 — светоделительный кубик, 5 — эталонное зеркало, 6 — исследуемое зеркало, *ОС* — оптическая скамья.

наблюдать изгибы полос, для определения астигматизма — эллиптичность колец. Если длина волны излучения лазера составляет λ , излучает он в полосе шириной $\Delta\lambda$, а разность путей есть

$l_2 - l_1$, то замывание полос интерференционной картины, выраженное в долях ширины одной полосы, будет

$$\Delta x = (l_2 - l_1) \frac{\Delta \lambda}{\lambda^2}. \quad (10.4)$$

Это условие накладывает ограничение на разность $l_2 - l_1$.

Известны и другие интерференционные методы контроля, из которых мы упомянем лишь *интерферометры сдвига* [272]. В них тем или иным способом волновой фронт, идущий от одной части испытуемой поверхности, накладывается на фронт, идущий от другой части той же поверхности. Обе части фронта интерферируют между собой. При этом выявляется несовпадение различных частей волновой поверхности.

Весьма перспективными являются *голографические методы* [273—276] контроля оптических систем. В них волновой фронт, выходящий из произвольной системы, сравнивается с фронтом, восстановленным с помощью предварительно изготовленной голограммы. Голограмма может быть изготовлена оптически или синтезирована с помощью ЭВМ. В принципе этот метод может позволить сравнивать волновой фронт, отраженный любой поверхностью (например, вогнутым параболоидом или гиперболоидом), с фронтом, запечатленным в надлежащем образом изготовленной плоской голограмме.

§ 10.2. Метод Кбммона для испытания плоских зеркал

Зеркало, имеющее вогнутость или выпуклость, вызывает в наклонном пучке света появление астигматизма. На этом основан *метод Кбммона* [277] испытания плоских зеркал, показанный на рис. 10.5. Из точки S на испытуемую плоскость P направляется гомотрический расходящийся пучок лучей. После отражения от зеркала P он падает на вогнутое сферическое зеркало M , центр кривизны которого совмещен с мнимым изображением S' точки S в зеркале P . Отраженные зеркалом M лучи вторично отражаются зеркалом P и влияние его ошибок удваивается. После этого лучи вновь собираются в точке S . Небольшая кривизна испытуемого зеркала P вызывает появление астигматизма Δ_{sm} . Радиус кривизны R поверхности P согласно (5.102) равен

$$R = \frac{2t^2}{\Delta_{sm}} \operatorname{tg} i \cdot \sin i, \quad (10.2)$$

где t — расстояние изображения от испытуемого зеркала. Стрелка кривизны зеркала P будет *)

$$x = \Delta_{sm} \cdot \frac{D^2}{16t^2 \operatorname{tg} i \cdot \sin i}, \quad (10.3)$$

*) Теневой прибор, в котором точка и нож перемещаются как одно целое, измеряет собственно Δ_{sm} , хотя ошибка при отражении и удваивается.

где D — диаметр зеркала. Если мы желаем, чтобы стрелка не превышала $\lambda/8$, то при $\lambda = 0,5550$ мкм допуск будет

$$(\Delta_{sm})_{\max} = 1,1 \frac{t^2 \operatorname{tg} i \cdot \sin i}{D^2} \quad (\text{мкм}). \quad (10.4)$$

Ошибки измерения величин t , i и Δ_{sm} приводят к погрешности

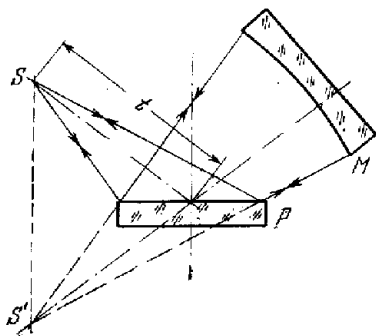


Рис. 10.5. Схема Коммона испытания плоских зеркал.

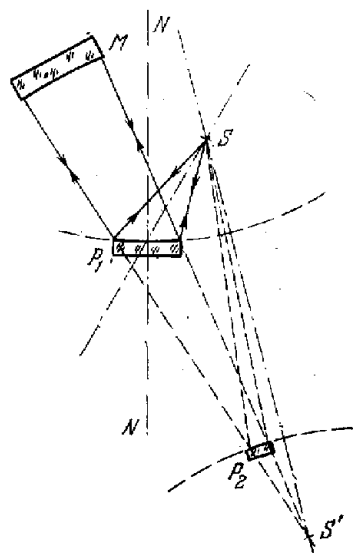


Рис. 10.6. Гиперболизм испытываемого зеркала P может привести к ошибочному заключению о его плоскостности.

определения радиуса кривизны R испытываемого плоского зеркала P . Относительная величина ее

$$\frac{\delta R}{R} = \left| \frac{2}{t} \right| \delta t + |\operatorname{tg} i + 2 \operatorname{ctg} i| \cdot \delta i + \left| \frac{1}{\Delta_{sm}} \right| \delta \Delta_{sm}. \quad (10.5)$$

Влияние ошибки δi минимально при $i = 54^\circ 44'$; при этом $|\operatorname{tg} i + 2 \operatorname{ctg} i| = 2,8$. Таким образом, допуск на ошибку измерения угла падения i является наиболее жестким. Точность измерения астигматической разности Δ_{sm} ограничена дифракцией, которая препятствует возможности обнаружить астигматическую фокаль. Две фокальные плоскости могут быть разделены лишь когда длина астигматической фокали mm (или ss , см. рис. 2.4) удовлетворяет условию $mm > 2A\lambda$. Так как $mm = \Delta_{sm} \cdot A$, где A есть относительное отверстие пучка, то, как было показано

в § 3.6, астигматическая разность Δ_{sm} обнаружима лишь, если

$$\Delta_{sm} > 2A^2\lambda. \quad (10.6)$$

Польстер [278] обратил внимание на то, что метод Кóммона покажет отсутствие общей кривизны испытуемого зеркала не только в том случае, если оно является идеально плоским, но и если оно является частью вогнутого (случай P_1) или выпуклого (случай P_2) гиперboloида, в котором точки S и S' есть сопряженные фокусы его (рис. 10.6). Чтобы исключить возможную ошибку, необходимо поворачивать испытуемое зеркало на 90° вокруг его нормали N .

§ 10.3. Компенсационные методы исследования астрономических зеркал

Произвольная вогнутая отражающая поверхность второго порядка (кроме сплюснутого сфероида) имеет пару сопряженных апланатических точек (см. § 5.3). Однако у параболоида одна из сопряженных точек уходит в бесконечность, а у гиперboloида получается мнимое изображение. Таким образом, реально использовать апланатические точки можно только в случае исследования сферического или эллиптического зеркала. В этом случае достаточно поместить точечный источник в одном из фокусов: в другом мы получаем его безаберрационное изображение, отягощенное лишь ошибками изготовления (см. рис. 5.4, а и б). Исследовать это изображение можно теневым методом, перекрывая его ножом Фуко. Сферическое зеркало можно исследовать и любым интерференционным методом.

Вогнутое зеркало произвольной формы можно исследовать, направив на него из его центра кривизны расходящийся гомоцентрический пучок лучей. После отражения от зеркала пучок теряет гомоцентричность: он сходится обратно к центру кривизны, приобретя сферическую aberrацию. Определяя теневым прибором положение фокусов отдельных зон, можно определить форму отражающей поверхности, однако высокую точность этот метод обеспечить не может.

Необходимую точность могут обеспечить «нуль-методы», в которых измеряется не продольная сферическая aberrация, а небольшие отступления сходящегося пучка от гомоцентричности, вызванные ошибками изготовления оптики. Для этого необходимо компенсировать отсутствие гомоцентричности пучка, используя дополнительную, надлежащим образом рассчитанную и точно изготовленную оптическую систему. Такие методы называются *компенсационными методами* исследования астрономической оптики. В общем виде они впервые были предложены и разработаны

Д. Д. Максуповым [267; 223, стр. 243; 131, стр. 94; 279]. Их частным случаем является *автоколлимационный метод Ричи* [280, 281]. При использовании последнего в фокусе системы устанавливают точечный источник света. Из телескопа выйдет параллельный пучок лучей, который отражается в обратном направлении первоклассным плоским зеркалом (рис. 10.7). Лучи проходят всю оптическую систему вторично и вновь собираются в ее фокусе в форме приблизительно гомоцентричного пучка. Влияние ошибок системы удваивается. Автоколлимационная схема исследований относится к «нуль»-методам. Если плоское зеркало меньше

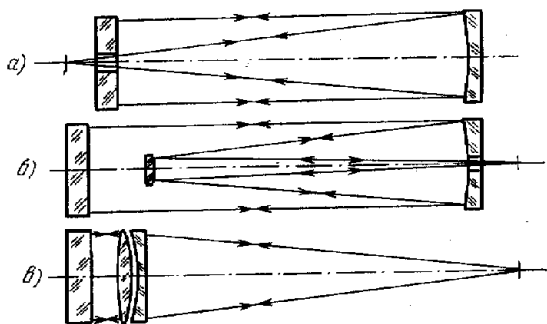


Рис. 10.7. Автоколлимационная схема Ричи в случаях исследования параболического зеркала (а), рефлектора Кассегрена (б) и линзового объектива (с).

входного зрачка, то можно исследовать систему по частям, но это снижаст точность. Необходимость иметь большое плоское зеркало, которое само должно быть исследовано в схеме Коммона (с большим сферическим зеркалом), является существенным недостатком автоколлимационного метода.

В общем случае для компенсаций аберраций испытуемой поверхности лучи, падающие от точечного источника света на вспомогательный оптический элемент, пройдя его, должны идти по нормалям испытуемого зеркала. Если это соблюдено, то от испытуемого зеркала лучи отразятся опять по нормалям и пройдут весь путь строго в обратном направлении (рис. 10.8). Таким образом, вспомогательный оптический элемент должен компенсировать аберрацию нормалей испытуемого зеркала. Вспомогательный элемент может быть зеркальным, как это изображено на рис. 10.8 (различные схемы Д. Д. Максупова) или линзовым (схема А. Оффнера). Если зеркало является вогнутым и имеет форму вращения второго порядка с квадратом эксцентриситета e^2 , то

продольная aberrация его нормалей равна

$$\Delta R_y = x e^2 \approx \frac{y^2}{2R} e^2. \quad (10.7)$$

Направим на вспомогательное вогнутое сферическое зеркало A' расходящийся гомоцентрический пучок. Последний отрезок s'_0 для параксиальных лучей, отраженных им, и сферическая aberrация будут выражаться соответственно формулами (5.18) и (5.19). Сопоставляя их с (10.7), мы видим, что можно осуществить

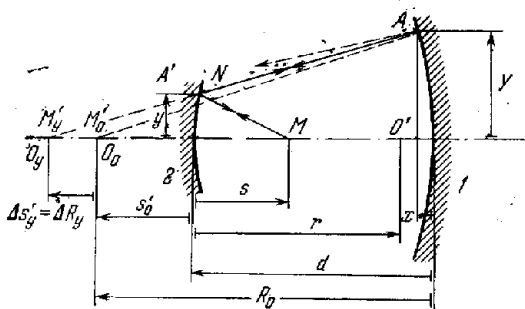


Рис. 10.8. Принцип компенсационного метода исследования зеркала 1 с помощью компенсационного зеркала 2 . $A'O_y$ — нормаль к поверхности испытуемого зеркала 1 в точке A .

схему, в которой малое вспомогательное вогнутое сферическое зеркало компенсирует aberrации нормалей большого испытуемого вогнутого зеркала A , т. е. решает поставленную задачу. Такая схема может быть рассчитана для исследования вогнутого эллипсоида, параболоида или гиперboloида. Можно показать [223, стр. 245], что для удовлетворения равенства $\Delta s'_y = \Delta R_y$ необходимо соблюдение условия

$$r = - \frac{\left(2 - \frac{r}{s}\right)^4}{2 \left(1 - \frac{r}{s}\right)^2} \bar{R} e^2, \quad (10.8)$$

где \bar{R} и r — радиусы кривизны испытуемого и вспомогательного зеркал. Задаваясь тем или иным значением отношения r/s (очевидно, что во всех случаях должно быть $r/s > 2$), мы однозначно определяем радиус r контрольного сферического зеркала. Расстояние d между зеркалами будет

$$d = \bar{R} - s'_0,$$

где s'_0 определяется по (5.18), а положение светящейся точки — отрезком s , величина которого есть следствие выбранного отно-

пения r/s . М. А. Соснина [282] показала, что небольшим изменением радиуса кривизны вторичного зеркала или изменением расстояния между ними можно с очень высокой степенью точности компенсировать влияние остаточных aberrаций высших порядков.

Можно использовать не только зеркальный, но и линзовый компенсатор, установленный вблизи фокуса параболического зеркала. Впервые такой компенсатор предложил акад. В. П. Линник [283], позднее Г. Дали [284] и М. А. Уханов [285]. Однако

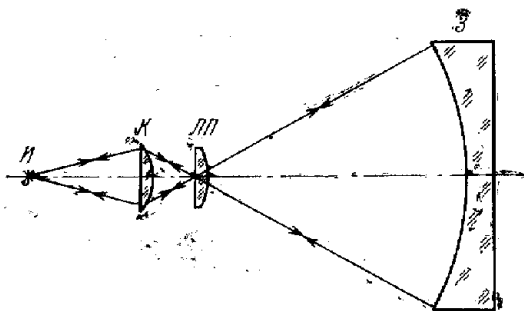


Рис. 10.9. Схема линзового компенсатора Оффнера. $З$ — испытуемое параболическое зеркало, $ЛП$ — линза поля, $К$ — корректор, $И$ — источник света.

сферическая aberrация параболического зеркала может быть сбалансирована сочетанием aberrаций всех порядков линзы лишь в том случае, если последняя совпадает с поверхностью параболического зеркала. А. Оффнер [286] предложил обойти эту трудность, совмещая линзу с зеркалом не физически, а оптически, используя линзу поля. В сопряженных плоскостях ее установлены корректор $К$ и испытуемое параболическое зеркало $З$ (рис. 10.9). Корректор Оффнера позволяет использовать линзы небольшого размера. Недостатком его является уменьшение апертуры пучка, затрудняющее исследование. Так как исследование выполняется с использованием монохроматического источника света, то хроматизм линз роли не играет. Допуск на точность изготовления корректора является умеренным. Метод применим и к исследованию из центра кривизны больших вогнутых гиперболических зеркал, используемых в телескопах Ричи — Кретьена.

Контроль выпуклых зеркал сложнее. Их можно контролировать в собранном телескопе, используя автоколлимационную схему (рис. 10.7, б). Если применить компенсационную схему, то диаметр вспомогательного вогнутого зеркала неизбежно должен превышать размер испытуемого. Для исследования выпуклого гиперболического зеркала Д. Хиндл [287] предложил ис-

пользовать большое вогнутое сферическое зеркало Z_1 (рис. 10.10), центр кривизны которого C совмещен с одним из фокусов F исследуемого выпуклого гиперболического зеркала Z_2 . Такое вспомогательное зеркало называется *сферой Хиндла*. Лучи света, вышедшие из другого фокуса F' гиперboloида Z_2 , отразившись от него и от сферического зеркала Z_1 , вновь проделают весь путь в обратном направлении и вернуться в точку F' . Центральная часть испытуемого зеркала Z_2 остается неисследованной. Чтобы она не была большой, расстояние между зеркалами Z_1 и Z_2 должно быть значительным, а значит, и зеркало Z_1 должно иметь большой диаметр.

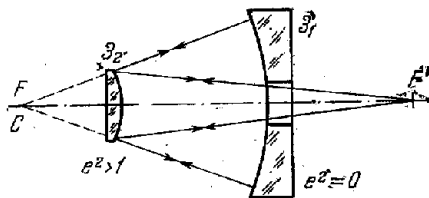


Рис. 10.10. Схема Хиндла для испытания выпуклого гиперболического зеркала (B) с использованием вогнутого сферического зеркала (A).

Двукратное отражение лучей от стеклянной поверхности испытуемого зеркала, на которую еще не нанесено отражающее покрытие, приводит к большим потерям света. Значительно экономнее *компенсационные схемы Максудова* [131, стр. 103]. Если использовать вспомогательное зеркало A с квадратом эксцентриситета [288], равным

$$e_1^2 = \frac{1}{2} \left(q \frac{R_1}{R_2} \right)^2 e_2^2 q + \left[q \left(\frac{R_1}{R_2} \right) - 1 \right]^2, \quad (10.9)$$

где $q = R_2/s'_0 \approx D_2/D_1$ (рис. 10.11), то aberrация нормалей испытуемого зеркала B будет компенсирована. При этом диаметр

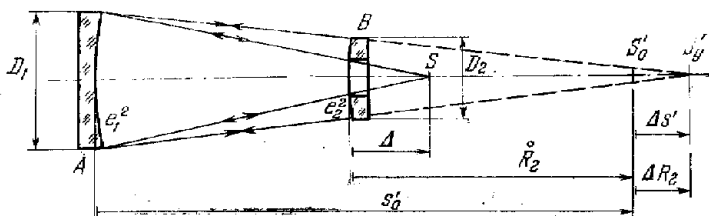


Рис. 10.11. Компенсационная схема исследования выпуклого зеркала B.

D_1 вспомогательного зеркала лишь немногим повышает диаметр D_2 испытуемого, а лучи света от последнего отражаются всего лишь один раз. Приведенные соображения строгими лишь в рамках теории aberrаций третьего порядка. При расчете реальной схемы приходится прибегать к тригонометрическому расчету хода

лучей через систему и уточнять ее параметры [288]. Все компенсационные методы, обеспечивая сохранение гомоцентричности пучков, позволяют применить не только тепловой метод, но и неравноплесчий интерферометр и голографию.

§ 10.4. Метод Гартмана исследования объективов телескопов

И. Гартман [289] разработал количественный метод исследования собранного зеркального или линзового объектива по звездам. Для его использования необходимо изготовить экран с рядом отверстий, симметрично расположенных по зонам. Такой экран называется *диафрагмой Гартмана*. Диафрагма укрепляется на верхнем конце трубы. Делаются два снимка яркой звезды: один при положении плоскости негатива перед фокальной плоскостью (*П*), второй — за нею (*З*) — рис. 10.12. Расстояние

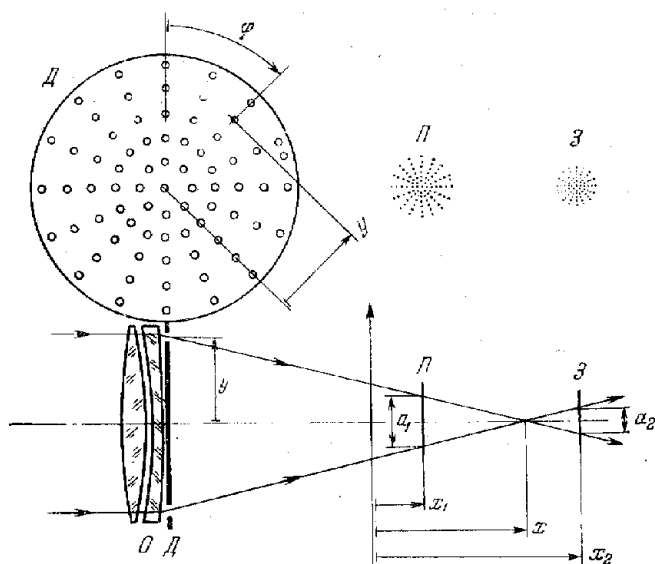


Рис. 10.12. Принцип метода Гартмана, Д — диафрагма Гартмана, О — испытуемый объектив, П — предфокальное, З — зафокальное положение фотопластинки.

$x_2 - x_1$ должно быть точно измерено. При фотографировании звезды лучи пройдут через отверстия диафрагмы узкими пучками и оставят на негативах следы в виде точек. Измерим на негативе расстояния a_1 и a_2 между следами, соответствующими симметричным отверстиям диафрагмы, расположенным на зоне y объектива. Тогда положение фокальной плоскости для этой зоны

будет

$$x(y) = x_1 + \frac{a_1}{a_1 + a_2} (x_2 - x_1). \quad (10.10)$$

Аналогично можно найти значения $x(y)$ и для других зон y объектива. Зависимость $x(y)$ представит истинную сферическую абerrацию объектива. Для отверстий, расположенных вдоль разных диаметров диафрагмы Гартмана, зависимость эта может быть разная, что указывает на наличие астигматизма. Среднее положение фокуса для всего объектива определится выражением

$$x_{\text{ср}} = \frac{\sum y \cdot x(y)}{\sum y}. \quad (10.11)$$

Г. Бек [290, 291] и Г. Фелкамм [292, 293] предложили располагать отверстия в диафрагме Гартмана не по кругам, а в вершинах ортогональной сетки в шахматном порядке. При этом каждому отверстию соответствует одинаковая площадь объектива. Это упрощает математическую обработку результатов измерений и позволяет определить концентрацию энергии в кружке заданного диаметра в плоскости наилучшей фокусировки.

Если положение отверстий на диафрагме Гартмана тщательно измерено, то можно ограничиться получением одного снимка — зафокального или предфокального.

Диаметр изображения звезды в плоскости $x_{\text{ср}}$, выраженный в сотых долях фокусного расстояния f' объектива, будет

$$T = \frac{200\,000}{(f')^2} \cdot \frac{\sum y^2 \cdot (x(y) - x_{\text{ср}})}{\sum y}. \quad (10.12)$$

Здесь поперечным абerrациям зоны y приписывается вес, пропорциональный площади этой зоны. Величина T , введенная Г. Леманом [294], называется *технической постоянной* или *постоянной Гартмана* объектива. Она характеризует качество объектива. Диаметр изображения звезды, взвешенный по зонам и выраженный в секундах дуги в средней плоскости, будет

$$2\rho = 2'',06 T.$$

Раньше объектив считался первоклассным, если $T < 0,5$; хорошим, если $T < 1,5$, и удовлетворительным, если $T < 2,5$ [295]. Теперь эти критерии следует считать слишком либеральными.

Диаметр отверстий диафрагмы Гартмана и величины смещений негатива из фокальной плоскости должны быть выбраны, с одной стороны, так, чтобы изображения точек не сливались, а с другой, чтобы размер их, вызванный дифракцией, был не слишком велик. М. Ф. Романова [296] рекомендует применять отверстия диаметром $d = f'/500$, располагая их на расстояниях $l \geq 0,005 f'$ друг от друга, а зафокальный и предфокальный

снимки удалять на расстояния

$$x - x_1 = f' \frac{1}{\frac{2\pi}{15\lambda} l \frac{f'}{\varphi} + 1}, \quad x - x_2 = f' \frac{1}{\frac{2\pi}{15\lambda} l \frac{f'}{\varphi} - 1},$$

где φ — расстояние диафрагмы от фокуса.

Атмосферные волнения приводят к тому, что изображения внефокальных пятен непрерывно и по-разному смещаются. Если выдержка будет короткой, то положение каждого пятна на негативе будет отягчено случайным влиянием атмосферы. Чтобы усреднить ее влияние, выдержка должна продолжаться не менее 20 секунд.

В изложенном виде метод Гартмана молчаливо исходит из предпосылки, что объектив имеет только зональные симметричные аберрации. На самом деле этого нет. Всегда имеются местные ошибки, уклоняющие лучи, проходящие через отдельные отверстия диафрагмы Гартмана каждый по-своему [297]. Для исследования этого Н. Майалл и С. Василевскис [298] определяли не попарные расстояния между точками, а их прямоугольные координаты. Так как нет гарантии, что звезда находится точно на оптической оси телескопа, то надо учесть возможную кóму. Все измерения дают систему уравнений, из которой можно определить координаты оптического центра, смещение звезды относительно него, и параметры параболоида, наилучшим образом приближающегося к истинной поверхности зеркала. Следует иметь в виду, что метод Гартмана не дает сведений о местных ошибках поверхности, имеющих между отверстиями диафрагмы. Его использование наиболее целесообразно для количественного исследования оптических поверхностей на последних этапах их изготовления и для аттестации готовых изделий *).

*) Ряд статей, посвященных развитию в СССР методов контроля крупной астрономической оптики читатель найдет в «Астрофизических исследованиях (Известия САО)» 7, 1975.

Глава 11

МОНТИРОВКИ ТЕЛЕСКОПОВ

§ 11.1. Типы монтировок телескопов

Объектив телескопа (линзовый, зеркальный или зеркально-линзовый) крепится в трубе. Чтобы иметь возможность навести трубу телескопа на нужную звезду, труба должна иметь две степени свободы: по числу координат, определяющих видимое положение звезды на небе. Это обеспечивается *монтировкой телескопа*. Упрощенно монтировка состоит из основания, несущего ось; эта ось несет перпендикулярную ей вторую ось, а к ней крепится собственно труба телескопа.

Принципиально монтировки делятся на типы по тому, как ориентированы оси. Наиболее широко распространены *экваториальные* (иначе называемые *параллактическими*) монтировки (рис. 11.1, а), впервые предложенные Х. Шейнером (1630 г.) [299, стр. 41]. В них первая (*полярная* или *часовая ось* tt) направлена в видимый полюс мира P' , вторая (*ось склонений* $\delta\delta$) перпендикулярна ей и лежит в плоскости небесного экватора. Это позволяет, отслеживая суточное движение звезды, поворачивать телескоп только вокруг одной полярной оси и притом (в первом приближении) с постоянной скоростью. До изобретения экваториальной монтировки применялись *альт-азимутальные* монтировки. В них первая ось (*ось зенитных расстояний* AA) вертикальна и направлена в зенит Z , а вторая (*ось зенитных расстояний* $z\alpha$) лежит в плоскости горизонта (рис. 11.1, б). И сейчас дешевые школьные и любительские телескопы устанавливают иногда на альт-азимутальной монтировке. Крупнейший в мире советский 6-метровый телескоп столь велик, что установить его на экваториальной монтировке, имеющей наклонные оси, невозможно. Он установлен на альт-азимутальной монтировке. В этом случае для слежения за звездой приходится вращать телескоп одновременно вокруг двух осей. Скорость вращения вокруг каждой из них зависит от текущего направления телескопа и непрерывно меняется. Третий тип монтировки — *горизонтальная монтировка* (или *альт-альт монти-*

ровка) (рис. 11.1, в). В ней одна ось ($I-I$) лежит в плоскости горизонта в направлении с севера на юг или (предпочтительно) с востока на запад. Вторая ось ($II-II$) ей перпендикулярна. Такая монтировка применяется только для телескопов специального назначения, например, только для спектральных работ. Камеры, предназначенные для наблюдения быстро движущихся по небу искусственных спутников Земли, устанавливаются на *трехосные* (рис. 1.1, г) и даже *четырёхосные* монтировки. Они позволяют

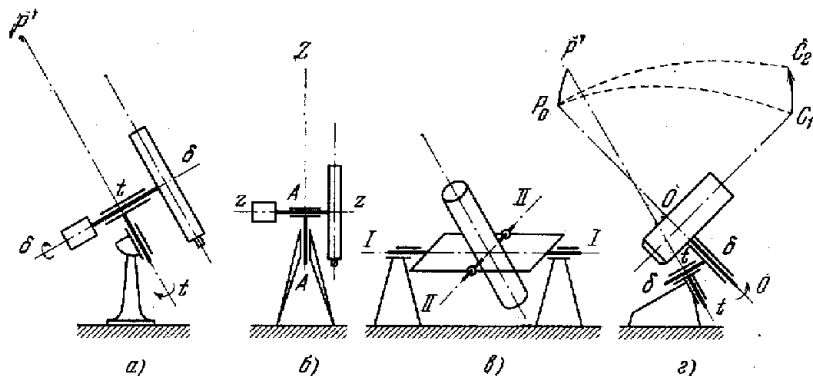


Рис. 11.1. Основные принципиальные типы монтировок: а — экваториальная немецкого типа (P — видимый полюс мира), б — альт-азимутальная (Z — зенит), в — горизонтальная (альт-альт), г — трехосная (P_0 — полюс орбиты искусственного спутника Земли, $C_1 C_2$ — видимая траектория его, OO — орбитальная ось).

направить в видимый полюс P_0 орбиты спутника третью (орбитальную ось) OO и отслеживать его движение, вращая телескоп вокруг только одной этой оси.

Конструктивно монтировки делятся на два основных типа — *симметричные* и *несимметричные (внецентренные)*. В симметричных монтировках все три оси (полярная, склонений и оптическая) пересекаются в одной точке. В несимметричных точка пересечения оптической оси и оси склонений отнесена в сторону от полярной оси; в результате для уравнивания трубы необходим противовес. Это является известным недостатком несимметричных монтировок. Симметричные и несимметричные монтировки в свою очередь делятся на несколько конструктивных типов и подтипов (рис. 11.2). Прежде всего полярная ось (ось z) и ось склонений (ось δ) могут пересекаться в одной точке или только скрещиваться. В каждом из этих двух типов ось склонений может располагаться, между подшипниками полярной оси или по одну сторону от них или в плоскости одного из подшипников полярной оси.

Выбор типа монтировки в значительной мере определяется оптической схемой телескопа и его назначением. Длинную трубу

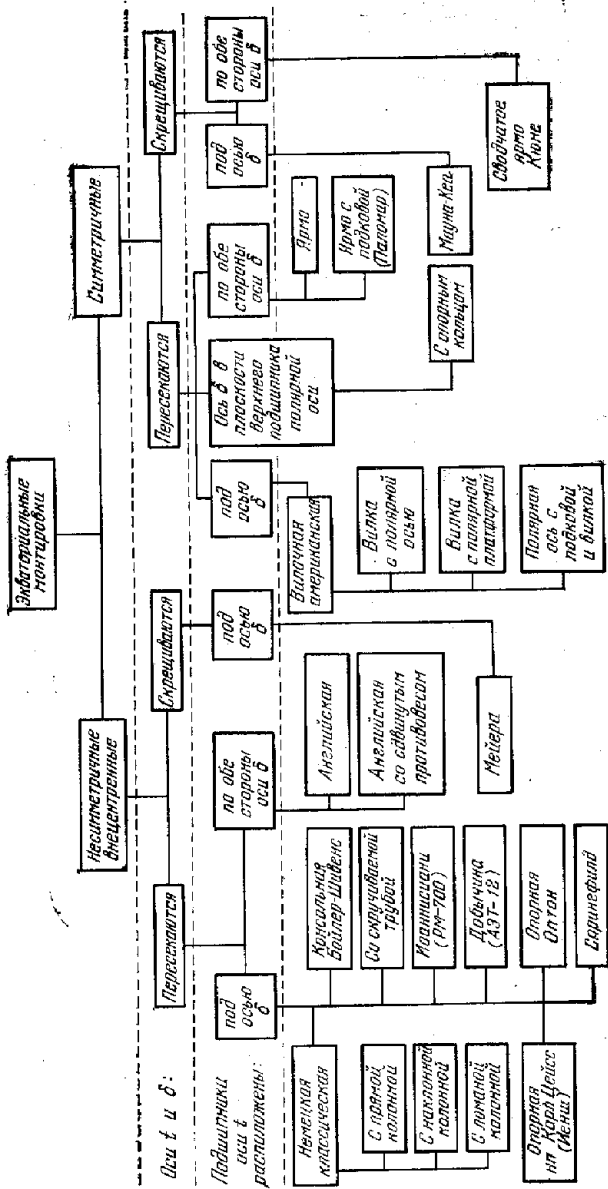


Рис. 11.2. Классификация экваториальных монтировок.

МОНТИРОВКИ ТЕЛЕСКОПОВ

рефлектора трудно укрепить на симметричной монтировке. Обычно рефлекторы устанавливают на монтировке несимметричного типа. Для рефлекторов используют как несимметричные, так и симметричные монтировки. Наиболее крупные рефлекторы устанавливают на не нуждающихся в противовесе симметричных монтировках. С большими рефлекторами используются крупные спектрографы, которые требуют стационарного положения во время наблюдения. Свет в них направляется плоскими зеркалами обычно через полую полярную ось телескопа. Это оптическая схема *кудэ* (см. § 7.3). В разных монтировках ход лучей в

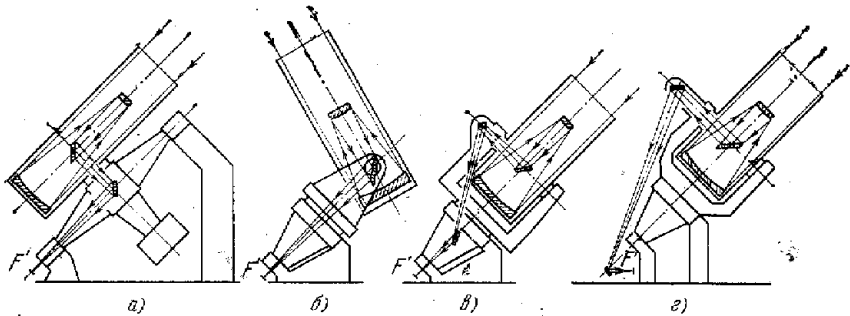


Рис. 11.3. Схемы хода лучей в рефлекторе при работе в фокусе *кудэ*. Несимметричная монтировка требует двух плоских зеркал (а). Для небольших склонений δ симметричная монтировка позволяет обойтись одним плоским зеркалом (б), требуя для больших склонений применения не менее трех плоских зеркал (в) и (г). В случае (г) последнее плоское зеркало должно поворачиваться вокруг двух осей и управляться специальным счетно-решающим устройством.

фокус *кудэ* осуществляется по-разному. Несимметричная монтировка позволяет направить свет в неподвижный фокус *кудэ* через полую ось склонений и через полярную ось, применяя всего два дополнительных плоских зеркала (рис. 11.3, а; см. также рис. 7.11, е). В симметричной монтировке дело обстоит сложнее. Для ограниченной части неба вблизи небесного экватора симметричная монтировка позволяет использовать всего одно плоское зеркало (рис. 11.3, б), но для областей неба со склонением свыше $40 \div 45^\circ$ углы падения лучей на него становятся непомерно большими и приходится прибегать уже к трем плоским зеркалам (рис. 11.3, в, г). На рис. 11.4 и 11.5 показаны фотографии 5-метрового телескопа обсерватории им. Хейла (Маунт Паломар, США) и схема хода лучей в фокус *кудэ* F' с использованием одного (А) при $\delta < 43^\circ$ и трех (А, В, С) при $\delta > 43^\circ$ плоских диагональных зеркал.

Перейдем к рассмотрению отдельных типов монтировок.

Начнем с несимметричных монтировок. Монтировка *немецкого типа*, применяемая обычно для рефлекторов,

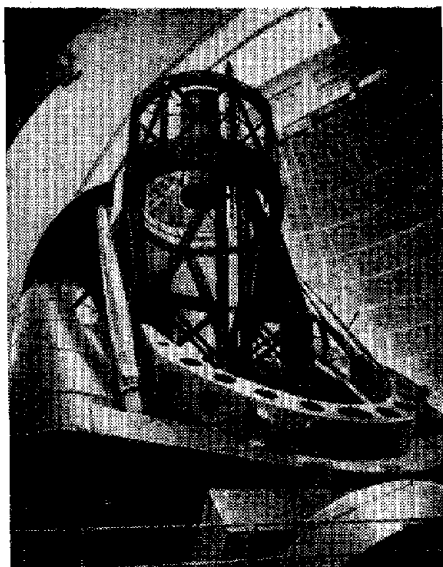


Рис. 11.4. 5-метровый рефлексор им. Хейла на обсерватории им. Хейла (Паломар, США).

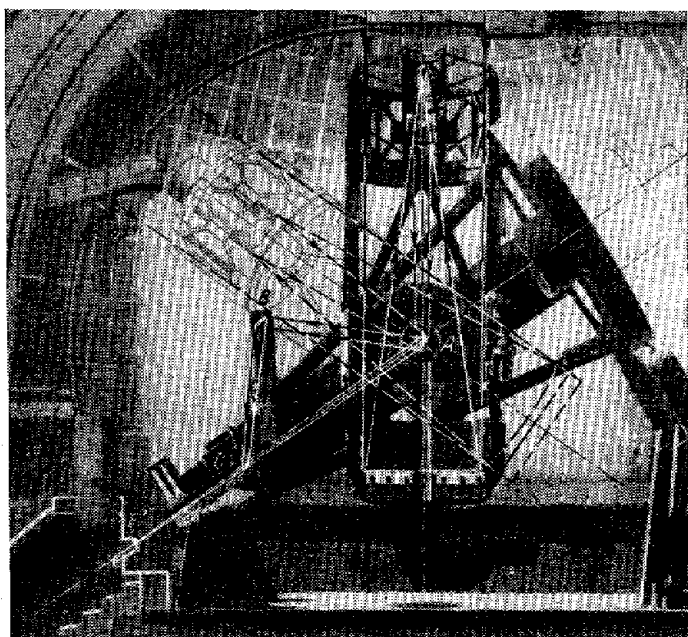


Рис. 11.5. Схема хода лучей в фокус куде в 5-метровом телескопе.

состоит из вертикальной колонны 1 (рис. 11.6), на которой установлена *параллактическая головка*. Головка состоит из основания 2, поддерживающего корпус 3 полярной оси. В нем на подшипниках вращается полярная ось. К верхнему концу ее прикреплен корпус 5 оси склонений. К фланцу, имеющемуся на одном конце оси склонений, прикрепляется труба телескопа 9. На другом конце оси склонений вешается противовес 8. Головка обычно имеет регулировку по широте.

Для этого корпус 3 полярной оси с помощью стяжки 6 может поворачиваться вокруг вспомогательной горизонтальной оси 7, закрепленной в основании 2. Это позволяет использовать монтировку в широком диапазоне широт. Часовой механизм для вращения полярной оси размещается в колонне или на ней. Передача вращения осуществляется через вал 10 и систему передач к червяку, входящему в зацепление с червячной шестерней 4, установленной на полярной оси. Вертикальная колонна препятствует наблюдениям звезд вблизи нижней кульминации (рис. 11.7, а). Наблюдения приходится прерывать, а инструмент поворачивать на 180° вокруг полярной оси и на $2 \cdot (90^\circ - \delta)$

вокруг оси склонений, переводя его через полюс. Такая процедура называется *перекладкой*. Чтобы избежать перекладку, применяют *наклонную* (рис. 11.7, б) или *«ломаную» колонну* (рис. 11.7, в), направленную вдоль оси мира. Такую установку имеет, например, пулковский нормальный астрограф. Небольшие рефлекторы также часто устанавливают на немецкой монтировке.

Для того чтобы пропустить лучи в фокус куда, применяют некоторые модификации немецкой монтировки. Схема одной из них, разработанной Б. К. Иоаннисани [300] для 700-миллиметрового пулковского рефлектора, показана на рис. 11.8. В ней свет, отраженный вторичным гиперболическим зеркалом 2, отклоняется первым плоским диагональным зеркалом 3 в полую ось склонений 7. Полые оси вращения 7 и 11 намертво скреплены друг с другом и в точке их пересечения закреплено второе диагональное зеркало 6 системы куда. Телескоп 1 вместе с корпусом 5 оси скло-

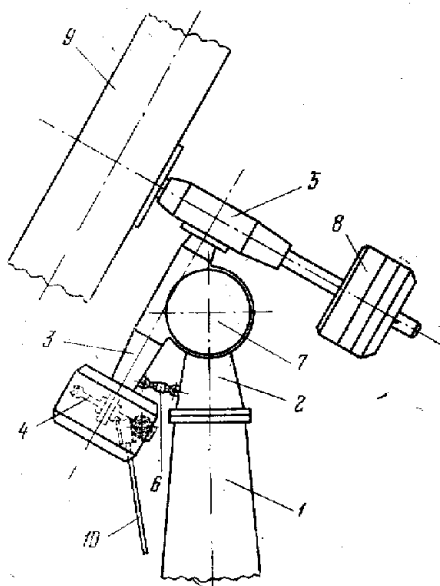


Рис. 11.6. Схема классической немецкой монтировки с параллактической головкой.

нений обкатывается вокруг оси склонений 7. Для этого служат червяк 10 и червячная шестерня 9 привода оси склонений. Для прохода полярной оси корпус 5 имеет продолговатый вырез. Эта часть его сделана особо жесткой коробчатой конструкции. Вырез дает возможность поворачивать телескоп по склонению в пределах от -20° до полюса и далее до $+50^\circ$. Такая конструкция позволила далеко разнести подшипники 4 и 8 оси склонений, обеспечив ее устойчивость. В 1,5-метровом советском рефлекторе АЗТ-12

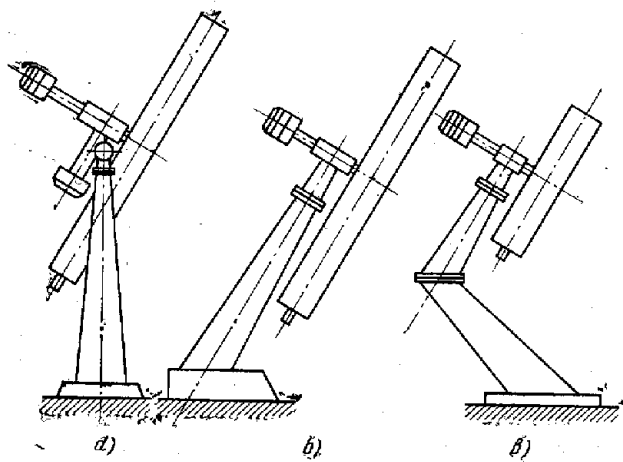


Рис. 11.7. Вертикальная колонна немецкой монтировки препятствует наблюдениям звезд в нижней кульминации (а). От этого недостатка свободны немецкие монтировки с наклонной (б) или ломаной (в) колоннами.

для обсерватории им. Струве в Тарту П. В. Добычин и М. А. Афанасьев применили коленчатую ось склонений. Р. Портер [301] предложил монтировку «спрингфилд», отличающуюся тем, что свет направляется двумя плоскими зеркалами в верхний конец полой полярной оси. Она позволяет вести наблюдения, не задирая голову, а глядя постоянно вниз. Эта монтировка удобна для любителей.

В 2-метровых рефлекторах Шемахинской (СССР), Ондражейковской (ЧССР) и Болгарской обсерваторий*), построенных Народным предприятием Карл Цейс (ГДР), применена разработанная А. Иеншем опорная монтировка [302] (рис. 11.9). Противовес P оси склонений смещен так, что центр тяжести всех подвижных частей телескопа совмещен с центром C шлифованной сферы, опирающейся на масляные гидростатические подушки G . Полярная ось T почти не несет нагрузки, а подшипники R , установлен-

*) В настоящее время (июнь 1975 г.) изготовление инструмента еще не закончено.

ные на ее нижнем конце, только определяют направление этой оси в пространстве и имеют для этого соответствующую регулировку в двух взаимно перпендикулярных направлениях: горизонтальном (для регулировки азимута) и вертикальном (для регулировки по широте). Очень короткая ось склонений D поддерживается двумя тесно сдвинутыми большими подшипниками K_1 и K_2 . В фокус куда F' лучи света отражаются двумя плоскими зеркалами M_1 и M_2 .

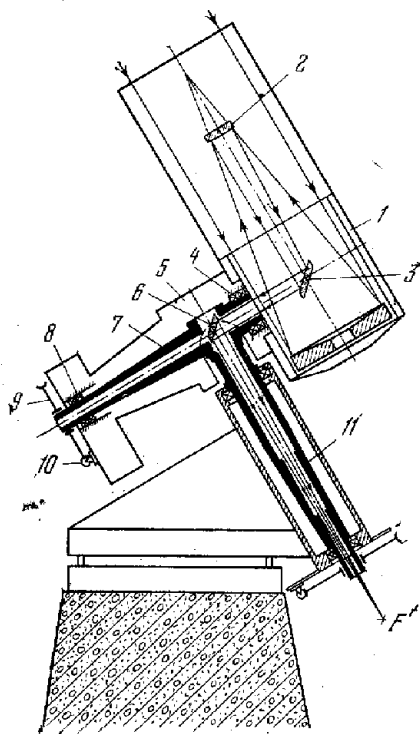


Рис. 11.8. Схема немецкой монтировки В. К. Иоаннисиаки, примененной в рефлекторе РМ-700 с фокусом куда.

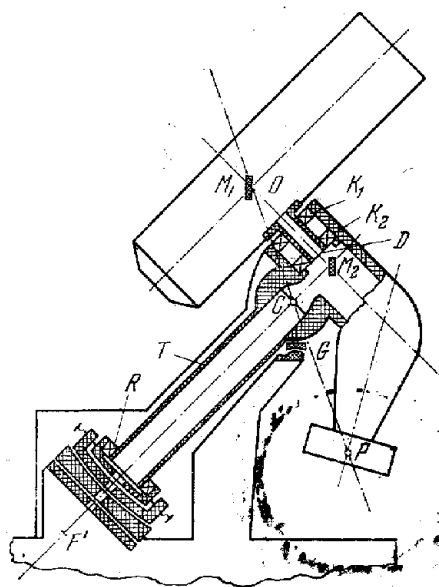


Рис. 11.9. Опорная монтировка Народного предприятия Карл Цейсс (ГДР), примененная в 2-метровых телескопах Шемхинской (СССР), (Ондражейской (ЧССР) и Болгарской обсерваторий.

Фирма Бойлер и Шивенс (США) разработала новый вариант внецентричной монтировки (рис. 11.10, а), получивший название *консольной монтировки*. Неподвижная полярная ось 4 прикреплена болтами к основанию 1. Прогиб ее под нагрузкой подвижных частей телескопа всегда постоянен. Нижняя часть ее несет неподвижную червячную шестерню 2. На оси 4 укреплены два радиально-упорных подшипника. На подшипниках вращается коническая труба 5. Нижняя часть ее содержит противовес 3,

привод полярной оси и червяк 8. Привод и червяк обкатываются вокруг неподвижной шестерни 2. Верхний конец конической трубы 5 несет корпус 6 оси склонений. К фланцу одного из концов оси склонения крепится труба, а к другому концу оси — привод оси склонения. А. Мейсел и У. Баустиан внесли дальнейшие усовершенствования в конструкцию полярной оси внецентренной монтировки [303]. Полярная ось состоит из трех концентрических труб (рис. 11.10, б). Средняя труба 5 жестко закреплена

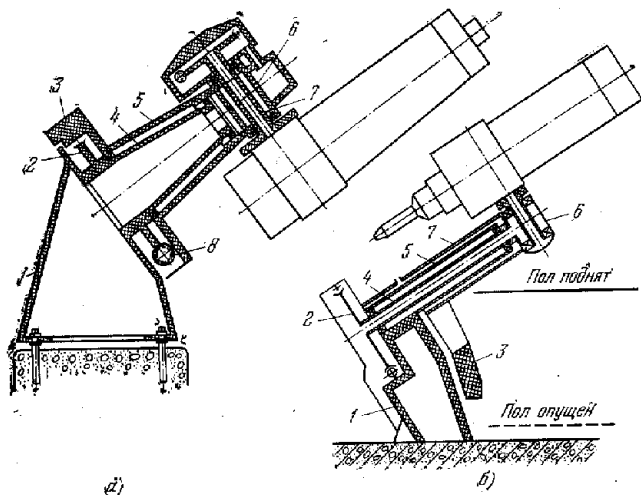


Рис. 11.10. Консольная внецентренная монтировка (а) и монтировка со скручиваемой трубой (б).

в основании 1. Прогиб ее всегда неизменен. Внутренняя труба 4 является собственно полярной осью. В нижнем конце ее закреплена червячная шестерня 2, а в верхнем — корпус 6 оси склонения. Самая внешняя труба 7 скреплена с этим корпусом и вращается вместе с полярной осью. Нижний конец ее несет противовес 3, расположенный так, чтобы как можно меньше мешать наблюдателю и чтобы приблизить центр тяжести подвижных частей телескопа к верхнему подшипнику полярной оси для уменьшения изгиба последней. Скручивание внешней трубы 7, вызываемое противовесом 3, никак не сказывается на точности инструмента. Такая монтировка получила название *монтировки со скручиваемой трубой*. Она применена в 0,92-метровом рефлекторе обсерватории Китт-Пик. Монтировки Бойлер — Шивенс и Мейнела — Баустиана обеспечивают удобную работу астронома при наблюдениях в фокусе Кассегрена.

Фирма Оптон (ФРГ) разработала монтировку, позволяющую осуществить гидростатическую опору не только полярной оси, но

и оси склонений [304]. Неподвижная наклонная колонна 6 (рис. 11.11) заканчивается чашей, в которой на масляной пленке поддерживается шар 4, несущий коленчатую ось склонений 2. Центр C шара совпадает с центром тяжести всех частей телескопа, вращающихся как вокруг полярной оси tt , так и только вокруг оси склонений $\delta\delta$. Шар воспринимает все весовые нагрузки

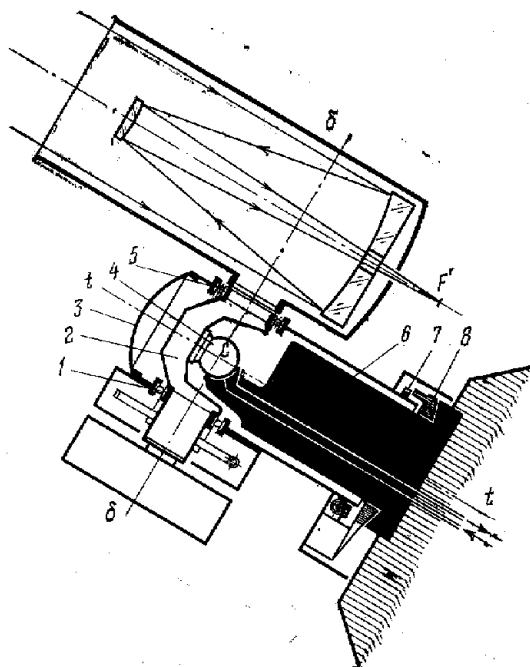


Рис. 11.11. Внецентренная спорная монтировка фирмы [Олтсн с шаровой пятой.

подвижных частей телескопа. Концы оси склонений поддерживаются подшипниками 1 и 5, закрепленными в наружном кожухе 3. Эти подшипники не несут никакой нагрузки, а лишь определяют положение оси в пространстве. Положение наружного кожуха 3 в пространстве определяется шаром 4 и нижним гидростатическим подшипником 8. Для регулировки по широте фундаментная плита с этим подшипником легко может поворачиваться по сфере вокруг центра C инструмента. Нижний конец кожуха несет на себе червячную шестерню 7 привода полярной оси. На такой монтировке установлен 1,2-метровый рефлектор института им. Макса Планка [304].

В монтировках *английского типа* (см. рис. 11.3, а), предложенных Г. Хиндли в 1741 г. и Дж. Сиссоном в 1765 г. [299, стр. 114], концы полярной оси поддерживаются двумя колоннами, на

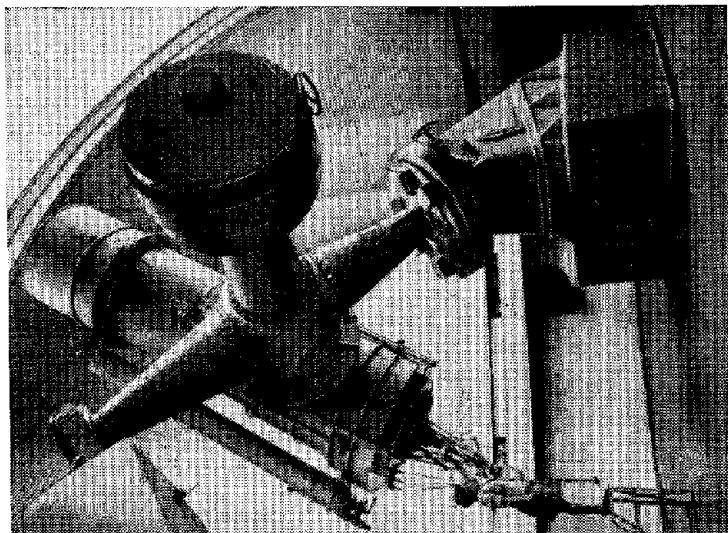


Рис. 14.13. Рефлектор «ЭТЭ» диаметром 1,25 м, установленный в Крыму на Южной базе ГАИШ. Рефлектор установлен на английской монтировке (фото О. Я. Перцева).

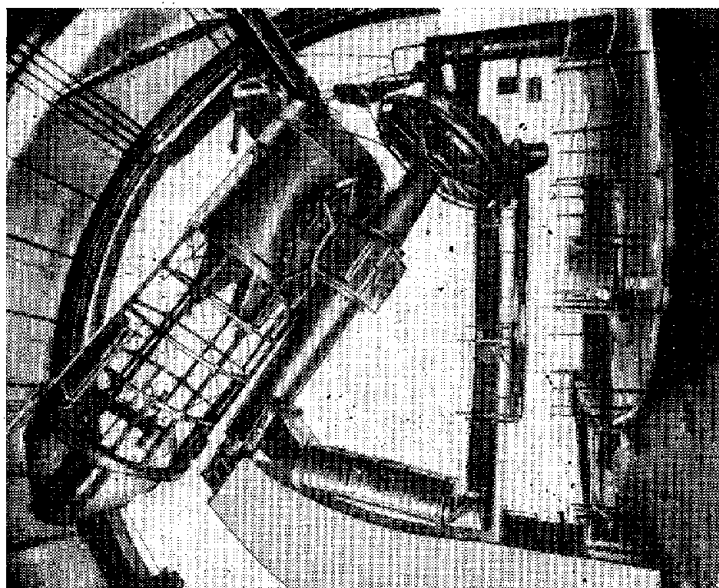


Рис. 14.12. Рефлектор диаметром 2,08 м обсерватории Мак-Дональда (США).

которых закреплены ее подшипники. Привод полярной оси укреплен в ее нижнем конце. Средняя часть полярной оси имеет форму куба, в котором крепится короткая ось склонения. Оба подшипника оси склонений должны быть расположены между трубой телескопа и полярной осью. При этом необходимо делать более жесткими как середник трубы, так и вал оси склонений. Приходится увеличивать диаметр подшипников оси склонений, а это увеличивает трение в них. Для оптической схемы куда внутри куба устанавливается второе плоское диагональное зеркало, отражающее лучи, идущие через ось склонений, в полу полярную ось (рис. 11.3, а). Обеспечивая удобство прохода лучей в фокус куда, английская монтировка не обладает очень большой жесткостью. Крупнейшим телескопом на такой монтировке является рефлектор им. О. Струве диаметром 2,72 м обсерватории Мак Дональд (США, 1969 г.). Для уменьшения гнущия полярной оси противовес, уравновешивающий трубу, часто крепят не посредине оси, а ближе к ее верхнему концу (рис. 11.12). В СССР на английской монтировке установлен рефлектор «ЗТЭ» диаметром 1,25 м (южная база ГАИШ в Крыму), представленный на рис. 11.13.

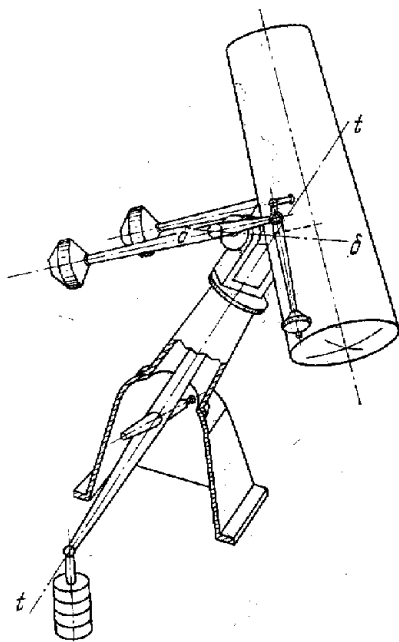


Рис. 11.14. Монтировка Мейера.

В качестве примера внецентричной монтировки со скрещенными осями упомянем широко использованную в довоенные годы фирмой Цейс *монтировку Мейера* (рис. 11.14). В ней многочисленными грузами уравновешены вес трубы, трубы и ее крепления к оси склонений, всех подвижных частей телескопа. Обилие противовесов утяжеляет конструкцию и делает ее неудобной в работе. В СССР на монтировке Мейера установлен 1,22-метровый рефлектор Крымской обсерватории [305].

Симметричные монтировки (рис. 11.3, б, в, г, 11.4, 11.5) применяются преимущественно для наиболее крупных телескопов. Рассмотрим каждый из типов симметричных монтировок более подробно.

В монтировке типа *вилки* (см. рис. 11.3, б, в, г, 11.15, а) полярная ось несет перекладину с двумя консолями, поддерживающими ось склонений. Перекладина с консолями образует вилку. Консоли называются *зубцами* или *перьями вилки*. Впервые к крупному телескопу вилочная монтировка была применена Г. Ричи для 1,5-метрового рефлектора обсерватории Маунт Вилсон (1908 г.). Она получила наиболее широкое распространение в

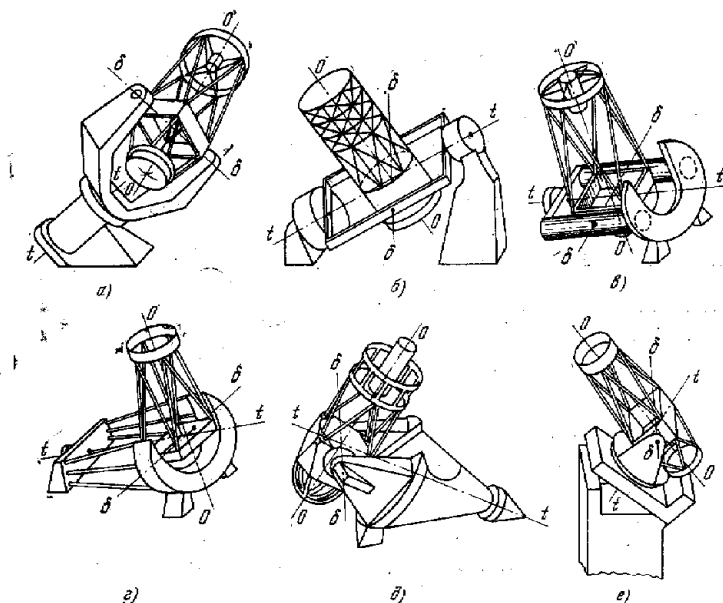


Рис. 11.15. Основные типы симметричных монтировок: а — типа вилки, б — типа ярма, в — разомкнутого ярма с подковой (паломарский тип), г — с опорным кольцом, д — типа подковы с вилкой, е — полярная платформа Иоаннисани — Сиссона с вилкой. ll — полярная ось, $\delta\delta$ — ось склонений, OO — оптическая ось телескопа.

применении к рефлекторам размером до 3 метров. Телескопы большего размера устанавливать на ней трудно, так как прогибы перьев вилки, несущих ось склонений, пропорциональны кубу длины консоли и очень быстро растут с ростом инструмента. Монтировка типа *ярма* с трубой, подвешенной в раме, концы которой поддерживаются подшипниками на двух опорах (рис. 11.15, б), свободна от этого недостатка. Но область неба вблизи небесного полюса оказывается недоступной для наблюдений. Такая монтировка была использована в 2,5-метровом рефлекторе обсерватории Маунт Вилсон (1917 г.). Модернизацией ее явилась *монтировка паломарского типа* (разомкнутое ядро с подковой — см. рис. 11.15, в). Труба телескопа свободно ложится внутрь подковообразной северной опоры полярной оси. Наружная поверхность

подковы имеет цилиндрическую поверхность и плавает на тонкой пленке масла, подаваемого под давлением в две гидростатические подушки (см. § 11.4). Такая монтировка применена в 5-метровом телескопе им. Хейла обсерватории Маунт Паломар (1948 г.) (рис. 11.4, 11.5).

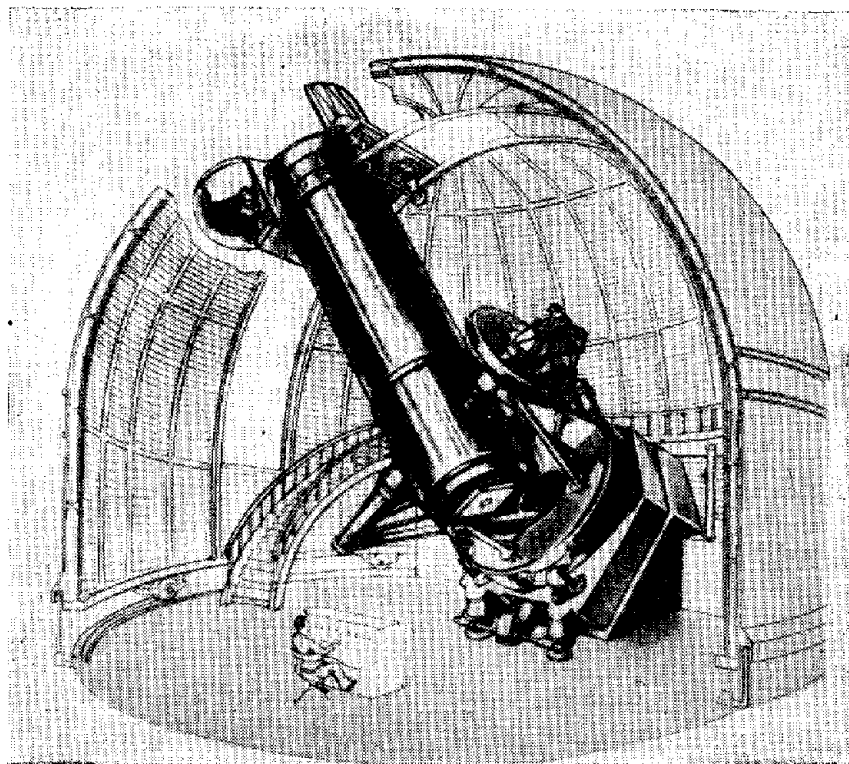


Рис. 11.16. Первоначальный проект Б. К. Иоаннисиани 2,6-метрового рефлектора Крымской обсерватории [308].

Дальнейшим развитием явилась *монтировка с опорным кольцом*, в плоскости которого лежит ось склонений (рис. 10.15, *г*). Такая монтировка предлагалась Ф. Лизом в 1928 г. [306], но впервые использована в 1972 г. в США для 4-метрового рефлектора обсерватории Китт-Пик [307].

В 1957 г. Б. К. Иоаннисиани [308] рассматривал монтировку типа *плоской полярной платформы*, подпертой сзади на три и по периметру на две гидростатические опоры (рис. 11.15, *е* и 11.16). Практически вариант Иоаннисиани был реализован Г. Сиссоном

в 1967 г. в 2,48-метровом рефлекторе имени Ньютона в Херстмонсо [309]. Такую монтировку следует именовать *полярной платформой Иоаннисиани — Сиссона*.

Монтировка типа вилки удобна для использования телескопов, установленных в средних широтах. При установке их в тропической зоне она не может обеспечить доступность областей неба, расположенных вблизи южной части горизонта (для обсерваторий северного полушария — рис. 11.17, а), и северной части горизонта (для обсерваторий южного полушария), так как перья вилки

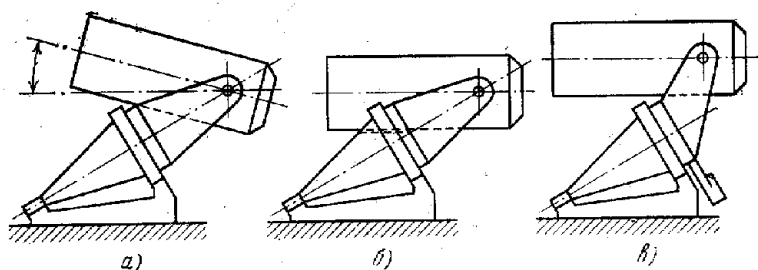


Рис. 11.17. Доступность неба в вилочных монтировках разных типов.

приходится делать длинными и они перестают быть достаточно жесткими. Для того чтобы обойти эти трудности, платформу, несущую вилку, делают с вырезом (рис. 11.17, б). Такая вилка планируется в 2,5-метровом телескопе обсерватории Дю-Понт [310]. В ходе проработки аванпроекта 6-метрового телескопа в 1959 г. Б. К. Иоаннисиани [311] предложил монтировку типа жесткой полусферы с вырезом и с короткой цапфой, определяющей направление полярной оси. На полусфере укреплена короткая вилка (рис. 11.18). Сходную монтировку типа подковы с вилкой предложил в 1961 г. О. Хекман [312] для 3,6-метрового рефлектора Южной Европейской обсерватории (ESO) в Чили (см. рис. 11.15, д и 11.19). В ней коническая рама соединяет хвостовой гидростатический подшипник с подковой, на которой укреплена вилка. При наблюдении области неба между небесным экватором и плоскостью горизонта труба входит внутрь подковы. Симметричная монтировка с пересекающимися осями обеспечивает постоянный клиренс между верхним конусом телескопа и куполом, облегчает доступность кабин и мест наблюдений.

Иногда прибегают к системе изогнутой вилки со скрещенными осями (см. рис. 11.17, в). Такая монтировка использована в 2,24-метровом рефлекторе обсерватории Мауна-Кеа на Гавайях (широта $\varphi = +19^{\circ}50'$) [313]. Она облегчает наблюдения южной части неба ($\delta < 0^{\circ}$).

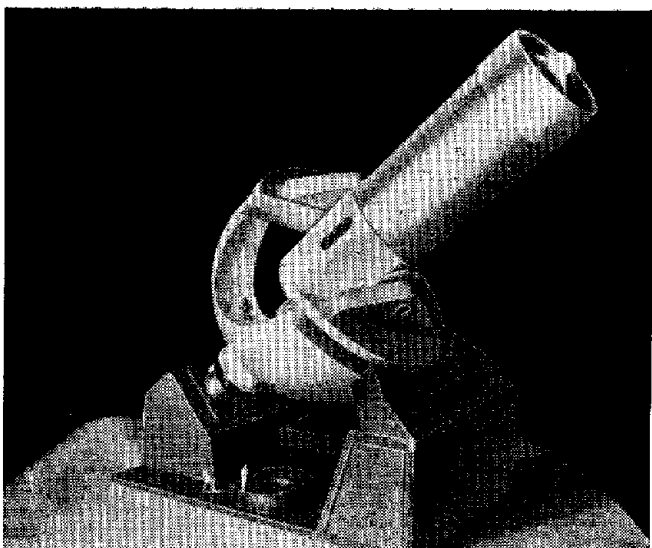


Рис. 11.18. Фотография макета первоначального варианта проекта советского 6-метрового телескопа.

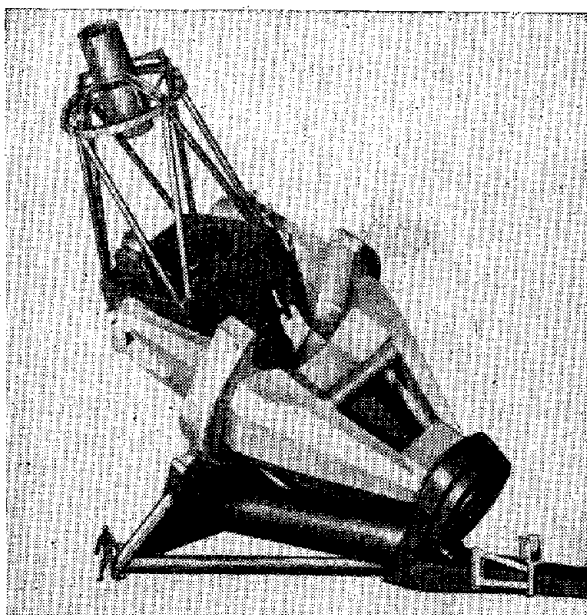


Рис. 11.19. Фотография макета 3,6-метрового рефлектора Южной Европейской Обсерватории (ESO) в Чили.

Для обсерватории Каракас (Венесуэла), расположенной вблизи экватора ($\varphi = +10^\circ$), Х. Кюне [314] разработал монтировку со скрещенными осями типа *изогнутого «сводчатого» ярма* (рис. 11.20). Скрещенность осей делает доступным все небо, но

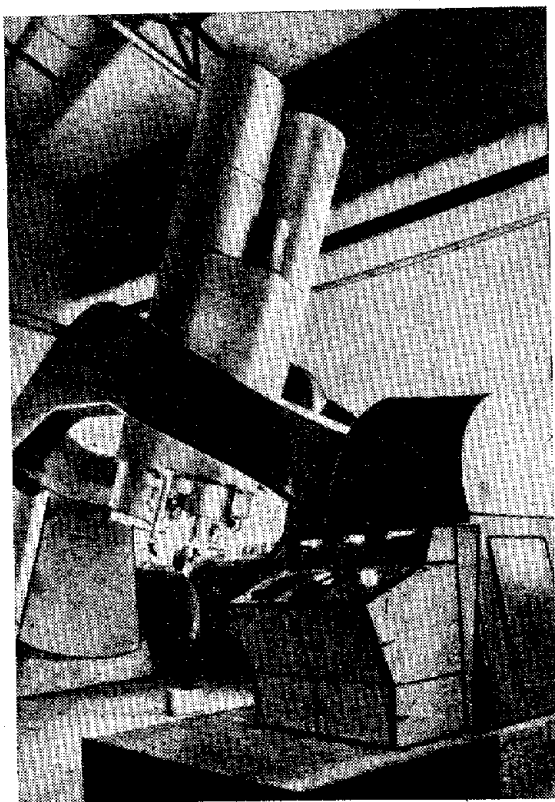


Рис. 11.20. Монтировка типа «сводчатого ярма» Х. Кюне.

требует наличия противовеса. Ряд оригинальных монтировок для низких широт разработала и использовала фирма Оптон. В одной из них полярная ось поддерживается в центре тяжести всех подвижных частей сферической опорой (рис. 11.21). Верхний подшипник воспринимает только 5% веса инструмента и служит для фиксации направления полярной оси. Другая интересная монтировка применена в солнечном телескопе, установленном на острове Капри (рис. 11.22). Для улучшения качества изображения телескоп установлен в свободной атмосфере без купола на столбе

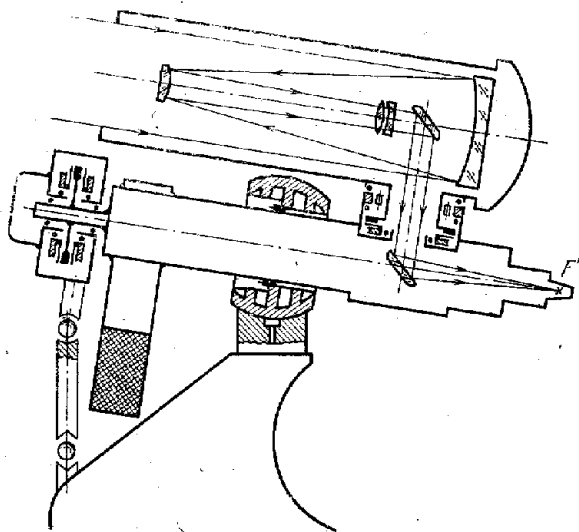


Рис. 11.21. Рефлектор кудэ диаметром 1 м фирмы Оптон (ФРГ) со сферической опорой полярной оси.

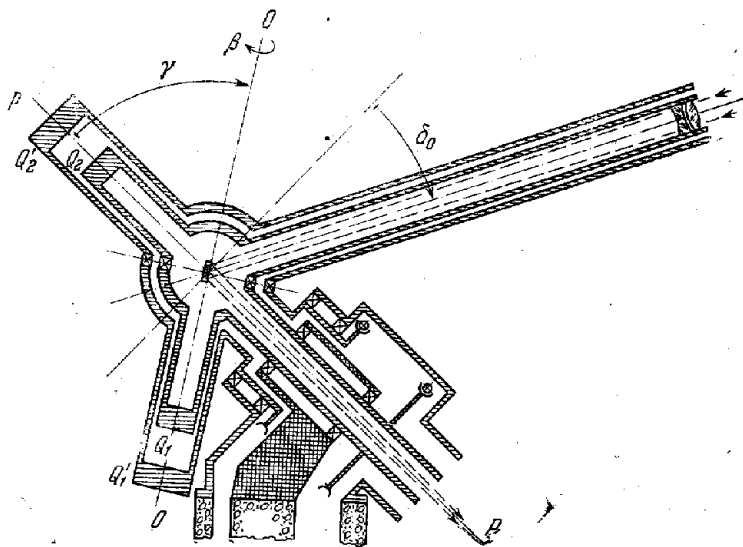


Рис. 11.22. Схема бескупольного солнечного телескопа фирмы Оптон на острове Капри. Средками показан ход лучей в фокус кудэ. Q_1 , Q_2 , Q_1' и Q_2' — противовесы.

высотой 9 м. Для защиты от порывов ветра он имеет двойную трубу. Внешние и внутренние трубы не соприкасаются, они установлены на независимых фундаментах и вращаются синхронно. Солнце не удаляется от экватора дальше, чем на $23^{\circ},5$. Это обстоятельство позволило оригинально решить узел оси склонений. Собственно оси склонений нет. Есть вспомогательная ось OO , наклоненная на угол γ относительно полярной оси PP . При повороте телескопа вокруг оси OO на угол β склонение его изменится на угол δ , причем

$$\sin \delta = \sin \gamma \cos (\gamma - \delta_0) - \cos \gamma \sin (\gamma - \delta_0) \cos \beta,$$

где δ_0 есть наименьшее склонение, доступное трубе инструмента ($\delta_0 < 0$). Такая своеобразная конструкция облегчила решение задачи уплотнения кожухов телескопа.

В телескопах, имеющих хотя бы и длинную трубу, но предназначенных только для наблюдения Солнца или Луны и планет, уклоняющихся от экватора не далее $\pm (30 \div 33^{\circ})$, возможно использование вилочной монтировки с короткими перьями: труба лишь покачивается в пределах указанных углов между перьями вилки.

Советский шестиметровый телескоп БТА столь велик, что установить его на экваториальной монтировке совершенно невозможно. Достаточно сказать, что зеркало 5-метрового телескопа весит 14,5 тонны, а 6-метрового — 42 тонны! Для него принята *альт-азимутальная монтировка* (рис. 11.23) [315]*. Вертикальная ось 3 несет сферический пояс 2, опирающийся на шесть гидростатических опор 5. Нижний конец оси несет шестерни 6 привода и нижний шариковый подшипник с механизмом 4 регулировки вертикальности оси. К сферическому поясу прикреплена круглая горизонтальная платформа 1 с двумя стойками 7, образующими вертикальную вилку.

Существенным преимуществом альт-азимутальной монтировки является простота конструкции подшипников горизонтальной оси. Нагрузка на подшипники при всех положениях телескопа остается всегда строго радиальной (в то время как в экваториальной монтировке она меняется от радиальной в меридиане к знакопеременной радиально-осевой вне меридиана). Это позволяет применить гидростатические разгрузки подшипников обеих осей, что и осуществлено в 6-метровом телескопе. Для этого каждая стой-

* Возрождение идеи использования альт-азимутальной монтировки в применении к большим современным телескопам принадлежит Н. Г. Пономареву (январь 1942 г.) Предложение использовать для 6-метрового телескопа альт-азимутальную монтировку было впервые высказано акад. В. П. Линником 10 мая 1952 г. на первом заседании Комиссии по созданию и использованию большого телескопа и обсуждалось на этом и последующих заседаниях с участием крупнейших астрономов и инженеров СССР.

на 7 заканчивается консолью 17, входящей внутрь отверстия в среднике 12 трубы (см. § 12.5). Каждая консоль 17 несет по две гидростатические опоры 18, поддерживающие средник 12 трубы, а также домкрат для монтажа и ремонта гидростатических подушек. Вращение телескопа вокруг горизонтальной оси осуществляется червячной шестерней 19, электропитание передается через кабельный барабан 20. К среднику 12 прикреплены нижняя (11, 14, 16) и верхняя (15, 13, 21, 22) части трубы телескопа (см. гл. 12). Каждая из стоек 7 несет кронштейны 9 для установки на них спектральной и прочей светоприемной аппаратуры. В одной из стоек размещен большой спектрограф 24 «квази-кудэ», участвующий вместе с телескопом в азимутальном движении. Каждая из стоек поддерживает по балконе 8, по которым ходит наблюдатель. Балконы непосредственно не соединяются с кронштейнами 9. Поэтому вибрация, вызванная работой наблюдателя, не передается спектральной аппаратуре. Наблюдатель поднимается на балконы с помощью лифтов 10 или по лестницам, имеющимся внутри стоек. Фотография телескопа в башне приведена на рис. 11.24.

Запуск в 1957 г. первого Советского искусственного спутника Земли (ИСЗ) потребовал создания новых средств наблюдения. Необходимо иметь возможность с высокой точностью отслеживать быстро движущийся по небу объект. Видимая траектория спутника приблизительно совпадает с большим кругом на небесной сфере, но полюс

P_0 этой орбиты может быть в любой точке неба, имея координаты (α_0, δ_0) . Для наблюдения ИСЗ удобны трехосные монтировки. Две взаимно перпендикулярные оси (полярная и склонений) позволяют направить третью ось OO , называемую орбитальной (рис. 11.1, *г* и 11.25, *б*) в точку $P_0(t_0, \delta_0)$. Телескоп,

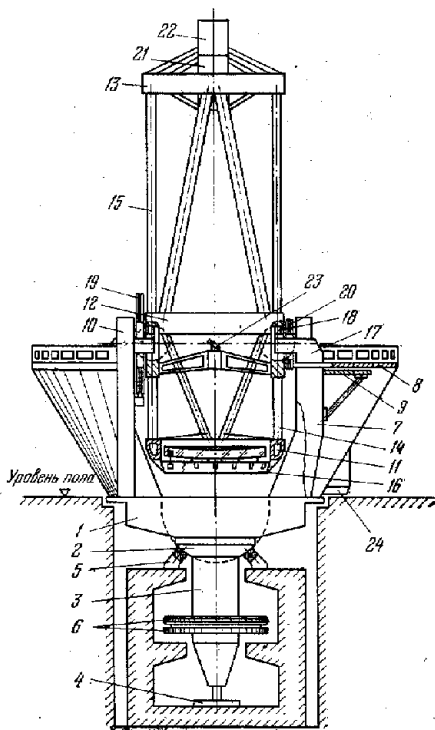


Рис. 11.23. Схема советского шестиметрового телескопа БТА на альт-азимутальной монтировке.

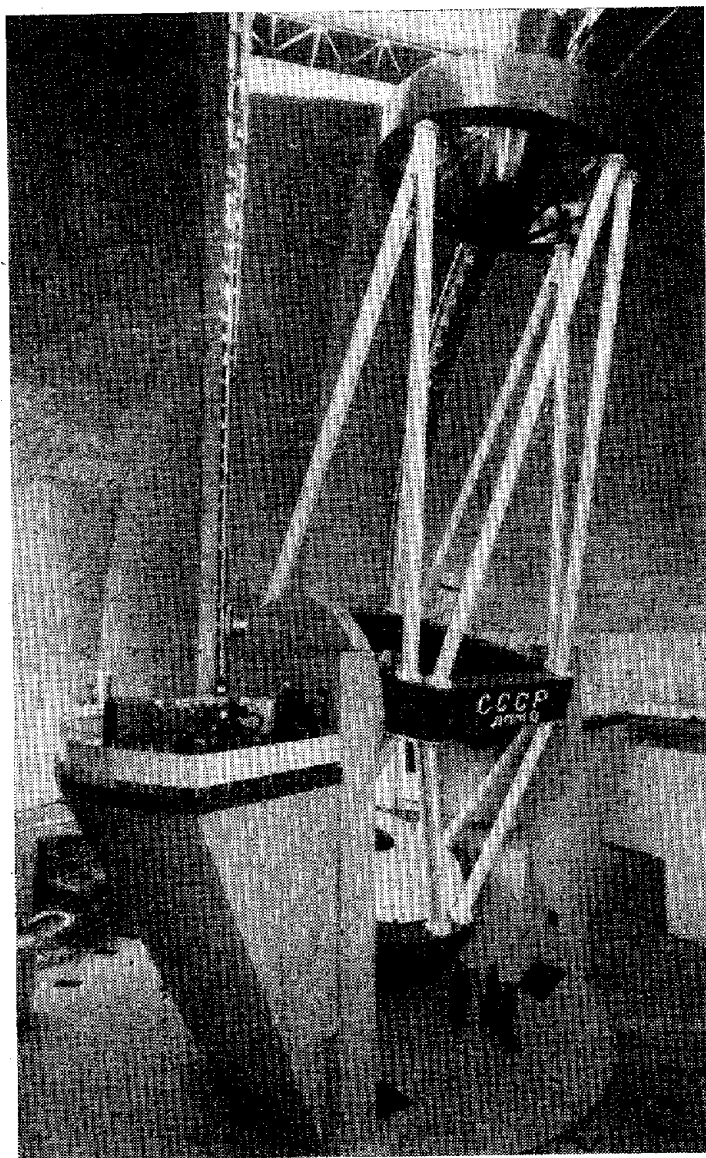


Рис. 11.24. Общий вид 6-метрового телескопа БТА в башне (САО, Зеленьчук, СССР, фото О. Я. Перцева).

укрепленный на орбитальной оси, получает возможность перемещаться вдоль большого круга C_1C_2 , являющегося экватором для точки $P_0 (t_0, \delta_0)$. Скорость вращения телескопа вокруг орбитальной оси должна достигать $2^{\frac{2}{5}}$ в секунду и плавно регулироваться в широком диапазоне. Кроме того, телескоп для наблюдения ИСЗ должен обладать очень большим полем (в направлении вдоль орбиты ИСЗ — до 30° , в перпендикулярном — до 5°) и специальным затвором, прерывающим экспонирование. Моменты срабатывания затвора должны регистрироваться с точностью не хуже $0,001$ сек. Орбитальная ось советской камеры ВАУ (см. § 8.4) установлена на экваториальной монтировке, а в американской камере Бэкера—Нанна — на альт-азимутальной монтировке [207]

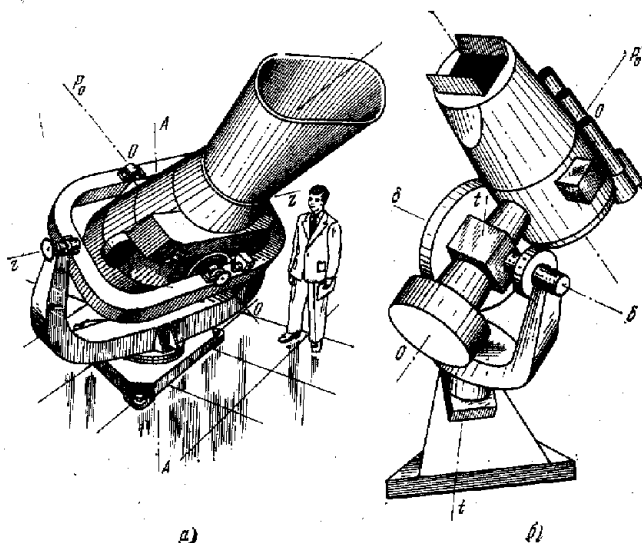


Рис. 11.25. Схемы трехосных монтировок телескопов для наблюдения ИСЗ. а — схема американской камеры Бэкера — Нанна на альт-азимутальной монтировке; б — схема советской камеры ВАУ на экваториальной монтировке.

(рис. 11.25, а). Экваториальная монтировка ВАУ позволяет отслеживать суточное смещение полюса P_0 орбиты ИСЗ (т. е. изменение t_0 при неизменном α_0) равномерным вращением установки вокруг полярной оси. Оригинальную, весьма удобную для наблюдений четырехосную монтировку типа «полярной платформы» разработали в Риге М. К. Абеле и К. Лаушка [207, 316] (рис. 11.26). Они воспользовались тем, что за время наблюдения спутника координата t_0 полюса P_0 его орбиты изменяется мало, а координата δ_0 не меняется вовсе и поэтому достаточно поворачивать монтировку вокруг полярной оси лишь на небольшой

угол. На «полярной платформе» $AB'C'$ установлена квазивертикальная ось AE . Вокруг нее поворачивается вилка с перпендикулярной ей квазигоризонтальной осью O_3O_3 . Рама, закрепленная на оси O_3O_3 , позволяет трубе телескопа поворачиваться вокруг орбитальной оси O_4O_4 на 120° . Отличие монтировки Абеле — Лапушки от монтировки камеры Бэкера — Нанна (рис. 11.25, а) состоит в том, что «полярная платформа» $AB'C'$ не неподвижна. Она может поворачиваться на шаровой опоре A так, что северный конец B' «полярной платформы» скользит по горизонтальной плоскости неподвижного основания ABC , а восточный конец C' ее с помощью винта M перемещается в меридио-

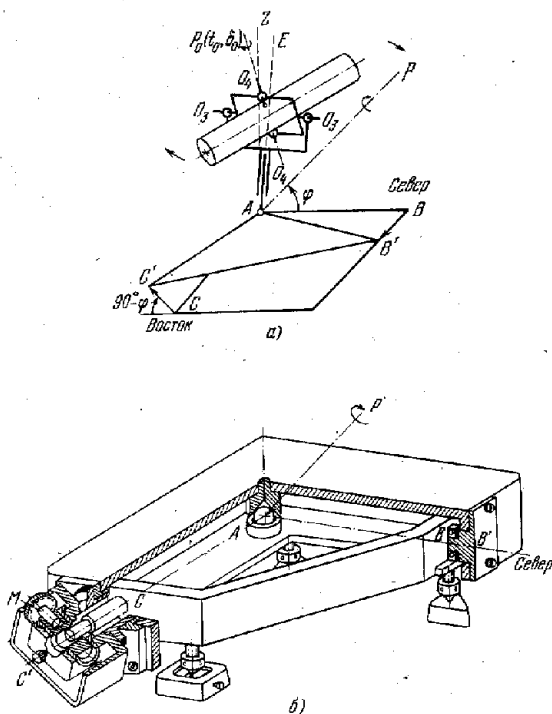


Рис. 11.26. Схема четырехосной монтировки Абеле — Лапушки (а) и конструкция полярной платформы (б).

нальном направлении под углом $90^\circ - \varphi$ к плоскости горизонта. Благодаря этому «полярная платформа» в течение недолгого времени с высокой степенью точности поворачивается вокруг оси мира AP . Этим компенсируется суточное перемещение видимого полюса P_0 орбиты спутника. На рис. 11.26, а показан принцип монтировки, а на рис. 11.26, б — схема конструктивного выполнения полярной платформы.

§ 11.2. Теория экваториальной монтировки

Положение объектов на небе определяется сферическими координатами — *прямым восхождением* α и *склонением* δ . Эта система координат «скреплена» с звездным небом и участвует в видимом суточном вращении небосвода вокруг оси мира, направленной на полюс мира P^*). Началом отсчета углов α является точка весеннего равноденствия Υ . Время, прошедшее с момента ее верхней кульминации, называется *звездным временем* S . Угловое расстояние звезды Σ от плоскости меридиана называется *часовым углом* t звезды. Очевидна связь между углами α , S и t (рис. 11.27):

$$t = S - \alpha. \quad (11.1)$$

Лимб, жестко скрепленный с полярной осью телескопа, позволяет отсчитывать часовой угол t . Но астрономический ежегодник или звездный каталог дают прямое восхождение α **). Для наведения телескопа по лимбу на звезду надо знать в момент наблюдения звездное время и использовать формулу (11.1). При этом для слежения за звездой телескоп должен поворачиваться только вокруг полярной оси с постоянной скоростью, составляющей один оборот за одни звездные сутки **), т. е. со скоростью 15 секунд дуги в 1 сек звездного времени.

Атмосферная рефракция (см. § 4.1) уменьшает зенитное расстояние z всякого светила в первом приближении на величину

$$\Delta z = rt)g z, \quad (11.2)$$

*) Точка P называется *истинным полюсом*. Ее высота над горизонтом равна астрономической широте места наблюдения φ , а зенитное расстояние $z_P = 90^\circ - \varphi$.

**) Звездные каталоги дают координаты звезд для некоторой вполне определенной эпохи, например, для эпохи 1950, 0. Прецессия, нутация, абберация света (не путайте ее с абберациями оптической системы!) и собственные движения звезд изменяют координаты. Чтобы определить истинные координаты звезды в момент наблюдения необходимо ввести ряд поправок, выполнив процедуру «приведения на видимое место». Описание ее читатель может найти в предисловии к астрономическому ежегоднику и во многих курсах общей или практической астрономии.

***) 1 звездные сутки = $23^{\text{h}}56^{\text{m}}04^{\text{s}},0905$ средних солнечных суток.

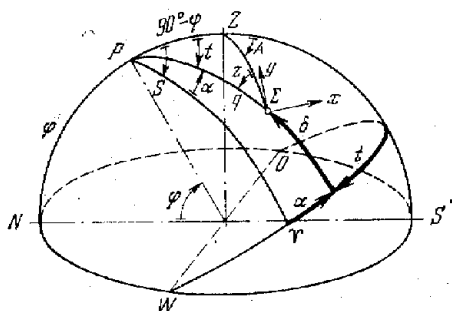


Рис. 11.27. Системы небесных координат: экваториальных (α, δ), (t, δ) и азимутальных (A, z) звезды Σ . $NOS'W$ — плоскость горизонта, P — полюс мира, Z — зенит, $NPZS'$ — плоскость небесного меридиана, OTW — плоскость небесного экватора, Υ — точка весеннего равноденствия, φ — угол, равный широте места наблюдения, q — параллактический угол.

где

$$r = r_0 B / [760 (1 - 0,00366 T)], \quad (11.2')$$

B — давление воздуха (в миллиметрах ртутного столба), T — температура его (в °C), а r_0 — постоянная рефракции; r_0 составляет около 1', ее величина зависит от высоты обсерватории над уровнем моря и широты. Вектор Δz рефракции можно разложить на компоненты:

$$\left. \begin{aligned} \Delta t_r &= -r \sin q \sec \delta \operatorname{tg} z = -r \frac{\cos \varphi \sin t \sec \delta}{\sin \varphi \sin \delta + \cos \varphi \cos \delta \cos t}, \\ \Delta \delta_r &= r \cos q \operatorname{tg} z = r \frac{\sin \varphi \cos \delta - \cos \varphi \sin \delta \cos t}{\sin \varphi \sin \delta + \cos \varphi \cos \delta \cos t}, \end{aligned} \right\} (11.2'')$$

где q — угол при звезде между направлением на зенит и на полюс (см. рис. 11.27); угол q называется *параллактическим углом*. За время экспонирования углы t , z и q меняются. Соответственно меняются рефракция и ее компоненты Δt_r и $\Delta \delta_r$. Влияние рефракции и ее изменения могут быть компенсированы гидированием или введением поправок с использованием средств вычислительной техники (см. § 13.6).

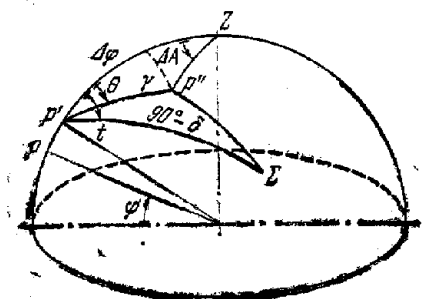


Рис. 11.28. Истинный (P), видимый (P') и инструментальный (P'') полюсы мира.

Рефракция смещает не только видимое положение звезд, но

также и положение полюса P , сдвигая его из P в точку, называемую *видимым полюсом* P' (рис. 11.28). В результате звезда в своем суточном движении не следует точно по дуге малого круга, но испытывает как смещение по склонению, так и неравномерность скорости по часовому углу. Это приходится исправлять гидированием. Так как рефракция зависит от температуры и давления воздуха (см. формулу (11.2')), то видимый полюс P' не остается на месте и фактически сформулированное выше требование к направлению полярной оси телескопа на видимый полюс мира никогда не соблюдается. Кроме того, могут иметься и постоянные ошибки установки телескопа по широте $\Delta \varphi$ и по азимуту ΔA , в результате чего фактическое продолжение полярной оси телескопа пересекает небесную сферу в точке P'' , называемой *инструментальным полюсом*. Если угловое расстояние инструментального полюса P'' от видимого P' есть γ , а часовой угол его θ , то

$$\Delta \varphi = \gamma \cos \theta, \quad \Delta A = \gamma \sin \theta \sec \varphi.$$

Компоненты ошибки наведения телескопа на звезду Σ , имеющую

координаты t и δ , будут

$$\cos \delta \cdot \Delta t = \gamma \sin(t - \theta) \sin \delta, \quad \Delta \delta = \gamma \cos(t - \theta). \quad (11.3)$$

Полная ошибка наведения (без учета рефракции, смещающей видимое положение звезды) составит

$$\sqrt{(\cos \delta \cdot \Delta t)^2 + (\Delta \delta)^2}.$$

В процессе наблюдения при ведении телескопа идеальным часовым механизмом без вмешательства наблюдателя или фототида звезда будет описывать в поле зрения дугу эллипса с полуосями $a = \gamma$, $b = \gamma \sin \delta$. Для исправления ошибки установки телескопа по азимуту и по широте в нем должны быть предусмотрены специальные устройства (см. § 11.4).

Неперпендикулярность оси склонений и полярной оси (*ошибка наклонности*) на величину i вызовет ошибку наведения [317]:

$$\cos \delta \cdot \Delta t = i \sin \delta, \quad \Delta \delta = 0. \quad (11.4)$$

Неперпендикулярность оптической оси и оси склонений на величину c называется *ошибкой коллимации*. Она вызовет ошибки наведения

$$\cos \delta \cdot \Delta t = c, \quad \Delta \delta = 0. \quad (11.5)$$

Гнутие оси склонений приводит к ошибке [318]

$$\cos \delta \cdot \Delta t = b (\sin \varphi \sin \delta + \cos \varphi \cos \delta \cos t) = b \cos z, \quad \Delta \delta = 0, \quad (11.6)$$

где z — зенитное расстояние наблюдаемой звезды, а b — величина изгиба оси при $z = 0$. Гнутие оси склонений особенно значительны в несимметричных монтировках. В процессе ведения телескопа с помощью одного только часового механизма звезда испытывает колебания относительно оптической оси с экстремальными отклонениями [317]

$$x' = b \cos(\varphi - \delta), \quad x'' = b \cos(\varphi + \delta). \quad (11.7)$$

Дифференциальное гнутие объективного и окулярного (или кассетного) концов дает, как показал В. Гилленберг [319], ошибку наведения

$$\left. \begin{aligned} \cos \delta \cdot \Delta t &= b'_p \cos \varphi \sin t, \\ \Delta \delta &= -b'_h (\sin \varphi \cos \delta - \cos \varphi \sin \delta \cos t), \end{aligned} \right\} \quad (11.8)$$

где b'_p и b'_h — максимальные гнутия трубы в направлении вдоль часового круга (в направлении от полюса к экватору) и вдоль перпендикулярного ему круга параллелей. В процессе ведения телескопа за звездой с помощью только часового механизма звезда

опишет в поле зрения эллипс с центром

$$x = 0, \quad y = -b'_h \sin \varphi \cos \delta$$

и с полуосями

$$a = b'_p \cos \varphi, \quad b = b'_h \cos \varphi \sin \delta.$$

Суммарная ошибка составит

$$\left. \begin{aligned} \Delta t + r \operatorname{tg} z \sin q \sec \delta = \\ = \Delta T + (\Delta A \cos \varphi \sin t - \Delta \varphi \cos t \pm i \pm b \sin \varphi) \operatorname{tg} \delta + \\ + (b'_p \cos \varphi \sin t \pm c) \sec \delta \pm b \cos \varphi \cos t, \\ \Delta \delta - r \operatorname{tg} z \cos q = \pm \Delta D + \Delta A \cos \varphi \cos t + \\ + \Delta \varphi \sin t - b'_h (\sin \varphi \cos \delta - \cos \varphi \sin \delta \cos t), \end{aligned} \right\} \quad (11.9)$$

где ΔT и ΔD — ошибки нуль-пунктов лимбов часовых углов и склонений. Знаки «+» или «-» зависят от положения лимба склонений относительно трубы телескопа (слева он или справа); положение это меняется при перекладке инструмента; остальные обозначения были пояснены раньше. Изгиб полярной оси, если последняя обладает равной жесткостью во всех плоскостях, содержащих эту ось, приводит к постоянной ошибке высоты полюса. Влияние его может быть устранено юстировкой монтировки по широте (см. § 11.4 и 14.1). В монтировке типа вилки и в ее разновидностях жесткость вилки, представляющей продолжение полярной оси, неодинакова в разных плоскостях. Это приводит к зависимости положения инструментального полюса от часового угла наблюдаемой звезды. Влияние деформаций монтировки рассмотрели С. И. Василевские [320], Кюне [314] и др. Приведем результаты Х. Кюне. Если в английской монтировке верхняя и нижняя половины полярной оси тождественны, то изгиб ее приводит лишь к параллельному смещению оптической оси. Но вес трубы изгибает фланец оси склонений, что приводит к вредному повороту оптической оси, выражаемому вектором ϑ (рис. 11.29). В монтировке на вилке могут иметь место поворот фланца полярной оси b , к которому прикреплена вилка, и изгиб концов вилки как в направлении вдоль оси склонений ε , так и в перпендикулярном направлении γ . Смещение вдоль оси приводит к параллельному смещению оптической оси телескопа. Повороты оптической оси приводят в первом приближении к смещению изображений в английской монтировке на величину

$$\left. \begin{aligned} \Delta \delta = 0, \\ \Delta t = -\vartheta_0 (\cos \varphi \cos t + \operatorname{tg} \delta \sin \varphi), \end{aligned} \right\} \quad (11.10)$$

а в монтировке на вилке на величину

$$\left. \begin{aligned} \Delta \delta = (\varepsilon_0 + \gamma_0) \cos \varphi \cos t, \\ \Delta t = \varepsilon_0 \operatorname{tg} \delta \cos \varphi \sin t, \end{aligned} \right\} \quad (11.11)$$

где φ — высота полюса над горизонтом, t — часовой угол звезды, δ — склонение ее, ϑ_0 , ε_0 и γ_0 — амплитуды соответствующих деформаций. Смещение, вызываемое деформацией, входит как одна из составляющих ошибки наведения телескопа на заданный объект. Еще большее значение имеет изменение этого смещения во времени. Если полярная ось монтировки на вилке направлена строго

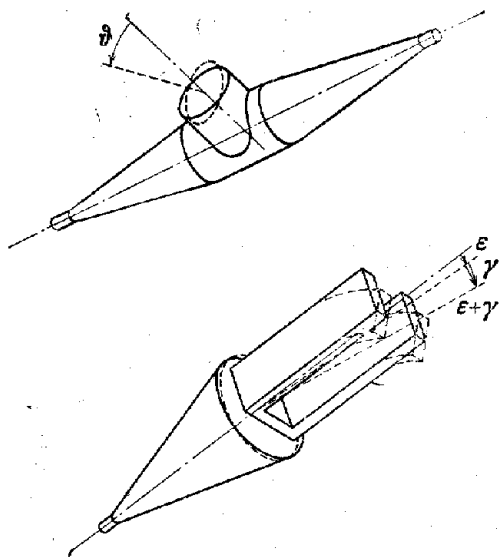


Рис. 11.29. Деформации английской монтировки и вилки (по [314]).

на видимый полюс, то влияние изгиба фланца исключается и

$$\Delta\delta = \gamma_0 \cos \varphi \cos t, \quad (11.11')$$

$$\Delta t = 0.$$

Абсолютная величина скорости видимого смещения звезды, вызываемого гнутием монтировки английского типа, равна

$$v_k = \vartheta_0 | \cos \varphi \cos \delta \sin t |, \quad (11.12)$$

а для монтировки на вилке

$$v_g = \gamma_0 | \cos \varphi \sin t |. \quad (11.12')$$

Для каждого из типов монтировок можно оценить отношение ϑ_0/γ_0 для средней области наблюдений и отношение средних скоростей $V = \bar{v}_k/\bar{v}_g$. Кюне считает, что величина V достигает минимума при $|\varphi| = 30^\circ$ и равна единице при $|\varphi| = 20^\circ$ и $|\varphi| = 40^\circ$. Из этого следует, что для $|\varphi| < 20^\circ$ и $|\varphi| > 40^\circ$ предпочтительны монтировки на вилке, а для φ в пределах между 20 и 40° —

английские монтировки. Это заключение Кюпе следует принимать с осторожностью, так как отношение V зависит от конструктивных особенностей каждой из монтировок. Вилка симметрична только в одной плоскости — плоскости, перпендикулярной к оси склонений. Прогиб ее в этом направлении не влияет на направление оптической оси телескопа. Прогиб в другом направлении несимметричен. Идеальной монтировкой является такая, у которой прогибы не зависят от ориентации ее.

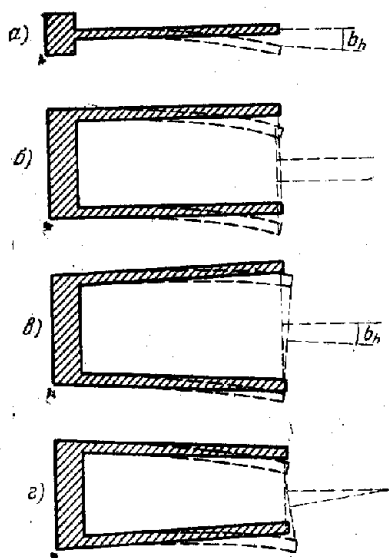


Рис. 11.30. Деформация вилки (по [321]). а — вилка лежит в плоскости горизонта; б, в и г — три варианта конструктивной схемы вилки (показаны в положении, когда она вертикальна).

Б. Хогхоут [321] считает, что из трех вариантов профиля вилки (б, в и г), изображенных на рис. 11.30, вариант в, имеющий некоторый развал перьев, предпочтительнее, так как при надлежащем расчете результирующее положение оптической оси не зависит от часового угла: смещения ее в случае, когда ось склонений лежит в плоскости горизонта (рис. 11.30, а) или в вертикальной плоскости (рис. 11.30, в), одинаковы, $b_p = b_h$. Такая схема применена в 1,52-метровом рефлекторе обсерватории им. Л. Фигля в Вене.

Ошибки установки телескопа, неперпендикулярности его осей, гнутые и рефракция требуют непрерывного визуального или автоматического контроля положения телескопа и его исправления.

Эта процедура называется *гидрированием*. Перечисленные ошибки особенно затрудняют гидрирование вблизи полюса, когда небольшая погрешность приводит к большому изменению часового угла. Для облегчения гидрирования телескопа вблизи полюса иногда применяют изменение угла между осью склонений и полярной осью. Для этого один из подшипников оси склонений снабжается регулировкой по высоте. Тем самым одно из перьев вилки становится как бы переменной длины. При изменении ее телескоп смещается перпендикулярно к кругу склонений. Такое гидрирование возможно лишь в небольших пределах. Гидрирование по склонению осуществляется при этом по-прежнему небольшими поворотами вокруг оси склонений. Этот принцип применен в 400-миллиметровом двойном астрографе Ликской обсерватории. В телескопе РМ-700 в Пулковке использована возможность применения отдельных скоростей по склонению и часовому углу [322], а в 2,6-метро-

вом телескопе им. акад. Г. А. Шайна (ЗТШ) в Крыму применена автоматическая регулировка скорости коррекции по часовому углу, пропорциональная $\sec \delta$.

Дифференцируя (11.9) по времени, мы определим скорость ухода звезды гидирования с креста нитей микрометра, вызванную рефракцией r , ошибками γ и θ установки телескопа, гнутия b полярной оси и гнутий b'_h и b'_p вдоль часового круга и круга параллелей:

$$\left. \begin{aligned} 57,3 \frac{d\Delta t}{dt} &= \gamma \operatorname{tg} \delta \cos(t - \theta) + b'_p \cos \varphi \sec \delta \cos t - \\ &- r \frac{\cos \varphi}{\cos \delta} \cdot \frac{\cos \varphi \cos \delta + \sin \varphi \sin \delta \cos t}{(\sin \varphi \sin \delta + \cos \varphi \cos \delta \cos t)^2} \mp b \cos \varphi \sin t, \\ 57,3 \frac{d\Delta \delta}{dt} &= -\gamma \sin(t - \theta) - b'_h \cos \varphi \sin \delta \sin t + \\ &+ r \frac{\sin \varphi \cos \varphi \sin t}{(\sin \varphi \sin \delta + \cos \varphi \cos \delta \cos t)^2}. \end{aligned} \right\} (11.13)$$

Инструментальные ошибки экваториала и атмосферная рефракция приводят к появлению вращения поля [317]. При экспонировании в течение промежутка времени Δt поле повернется на угол

$$\Delta \omega = \frac{d\omega}{dt} \Delta t = \left[\gamma \cos(t - \theta) \sec \delta + b'_p \cos \varphi \operatorname{tg} \delta \cos t + \mu \cos \varphi \sin \delta \sin t - \right. \\ \left. - r \operatorname{tg} \delta \cos \varphi \frac{\cos \varphi \cos \delta + \sin \varphi \sin \delta \cos t}{(\sin \varphi \sin \delta + \cos \varphi \cos \delta \cos t)^2} \right] \Delta t, \quad (11.14)$$

где $90^\circ - \gamma$ — склонение, а θ — часовой угол инструментального полюса, b'_p — максимальное значение компоненты изгиба оси склонений в направлении круга параллелей, μ — максимальная величина скручивания трубы телескопа, r — рефракция для $z = 45^\circ$. Ошибки наклонности и коллимации вызывают постоянный поворот поля, не меняющийся со временем. В симметричных монтировках $\mu = 0$, в несимметричных μ — очень малая величина. Первый член формулы (11.14) можно представить в виде

$$(\gamma_y \sin t + \gamma_x \cos t) \sec \delta,$$

где γ_y и γ_x — прямоугольные координаты инструментального полюса относительно истинного, причем γ_x есть смещение в плоскости меридиана, а γ_y — в перпендикулярном направлении. При наблюдении вблизи меридиана (а такие наблюдения выполняются чаще всего) влияет ошибка установки телескопа по широте (γ_x). При гидировании по звезде, находящейся на краю поля на расстоянии ρ от оптической оси, звезда, находящаяся в центре поля

зрения, размажется в черточку длиной $\rho \Delta\omega$, а на противоположном краю поля — в черточку $2\rho\Delta\omega$. Поэтому правильная установка часовой оси телескопа по широте весьма важна.

Большой спектрограф в фокусе кудэ установлен на фундаментах башни неподвижно, а не скреплен с полярной осью телескопа. В результате в ходе суточного вращения телескопа поле на щели спектрографа в фокусе кудэ вращается. При получении спектров слабых протяженных объектов это вращение вызывает смещение исследуемых областей объекта на щели. Его приходится компенсировать, вводя или вращающуюся призму Дове или эквивалентную ей вращающуюся систему плоских зеркал. Призма Дове должна вращаться равномерно со скоростью 1 оборот за 48 часов. Кроме того, в силу атмосферной дисперсии изображение Σ' звезды Σ на щели вытягивается в спектр (см. § 4.1). В фокусе кудэ этот спектр $\Sigma's'$ поворачивается относительно направления на зенит на угол (рис. 11.31) $t - q \pm 180^\circ$ (знак «+», если звезда в западной полусфере, как показано на рис. 11.31, знак «-», если она в восточной полусфере). Поворот спектрика дисперсии на щели спектрографа приводит к тому, что синие и красные лучи звезды перестают проходить через щель. Для исключения этого также применяют призму Дове,

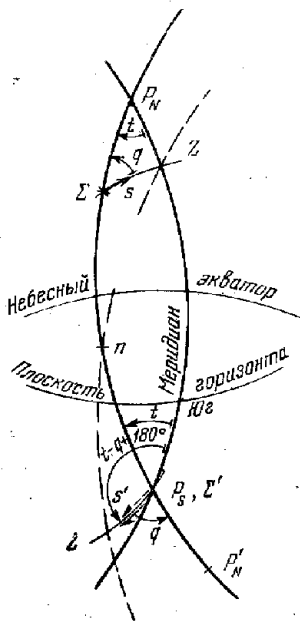


Рис. 11.31. Вращение вектора атмосферной дисперсии в фокусе кудэ. P_N и P_S — северный и южный полюсы неба, Z — зенит, n — след нормали, относительно которой пучок лучей, падающий в телескоп от звезды Σ , отражается в направлении вдоль полярной оси телескопа к южному полюсу мира P_S . Штрихами обозначены изображения соответствующих точек после отражения относительно нормали n .

но вращать ее придется уже с переменной скоростью

$$1 \text{ об./сутки} - \dot{q}.$$

Применяют также и специальные компенсаторы атмосферной дисперсии.

§ 11.3. Теория альт-азимутальной и альт-альт монтировок

Для наведения телескопа, установленного на альт-азимутальной монтировке, на звезду и последующего ведения его за звездой, необходимо преобразование координат (t, δ) в координаты (A, z) (см. рис. 11.27). Связь между двумя системами координат, скоро-

стями и ускорениями в них выражается формулами [323]:

$$\left. \begin{aligned} \operatorname{tg} A &= \frac{\cos \delta \sin t}{-\cos \varphi \sin \delta + \sin \varphi \cos \delta \cos t}, \\ \cos z &= \sin \varphi \sin \delta + \cos \varphi \cos \delta \cos t, \\ \operatorname{tg} q &= \frac{\cos \varphi \sin t}{\sin \varphi \cos \delta - \cos \varphi \sin \delta \cos t}; \end{aligned} \right\} \quad (11.15)$$

$$\left. \begin{aligned} \dot{A} &= \frac{\cos \delta (\sin \varphi \cos \delta - \cos \varphi \sin \delta \cos t)}{1 - (\sin \varphi \sin \delta + \cos \varphi \cos \delta \cos t)^2}, \\ \dot{z} &= \frac{\cos \varphi \cos \delta \sin t}{\sqrt{1 - (\sin \varphi \sin \delta + \cos \varphi \cos \delta \cos t)^2}}, \\ \dot{q} &= \frac{\cos \varphi (\cos \varphi \sin \delta - \sin \varphi \cos \delta \cos t)}{1 - (\sin \varphi \sin \delta + \cos \varphi \cos \delta \cos t)^2}; \end{aligned} \right\} \quad (11.16)$$

$$\left. \begin{aligned} \ddot{A} &= -\cos^2 z \frac{\sin 2A}{\sin^2 z} - \cos \varphi \sin \delta \frac{\sin A}{\sin z}, \\ \ddot{z} &= \cos \varphi \cos A (\sin \varphi + \cos \varphi \operatorname{ctg} z \cos A), \\ \ddot{q} &= -\cos^2 \delta \frac{\sin 2q}{\sin^2 z} + \cos \delta \sin \varphi \frac{\sin q}{\sin z}, \end{aligned} \right\} \quad (11.17)$$

где φ — широта обсерватории, t — часовой угол звезды, δ — склонение ее, A — азимут ее, z — зенитное расстояние, q — параллактический угол. Параллактический угол q определяет вращение поля зрения в главном фокусе вокруг оптической оси телескопа, установленного на альт-азимутальной монтировке. В формулах (11.16) и (11.17) единицей измерения скоростей является величина 1 рад/рад , а ускорений — 1 рад/рад^2 . Формулы (11.17) показывают, что в близзенитной области скорость изменения азимута и параллактического угла, а также их ускорения становятся очень большими (рис. 11.32). Приходится мириться с тем, что небольшой телесный угол вблизи зенита оказывается недоступным для наблюдений. Так, в 6-метровом телескопе БТА область с $z \leq 5^\circ$ является запретной, хотя теоретически эту область можно сократить до двух лепестков, образующих фигуру восьмерки, вытянутую вдоль меридиана. Лишь в ней скорость изменения азимута превышает заданную, например, 10 об/сутки (рис. 11.33) [323].

Собственное движение объекта среди звезд, происходящее со скоростью $\dot{\alpha}$ и $\dot{\delta}$, накладывается на скорость изменения координат A , z и q и для вычисления \dot{A} , \dot{z} и \dot{q} в этом случае вместо формул (11.16) следует пользоваться формулами

$$\left. \begin{aligned} \dot{A} &= [(1 - \dot{\alpha}) \cos q \cos \delta + \dot{\delta} \sin q] \frac{1}{\sin z}, \\ \dot{z} &= (1 - \dot{\alpha}) \sin q \cos \delta - \dot{\delta} \cos q = (1 - \dot{\alpha}) \cos \varphi \sin A - \dot{\delta} \cos q, \\ \dot{q} &= [(1 - \dot{\alpha}) \cos \varphi \cos A + \dot{\delta} \sin q \cos z] \frac{1}{\sin z}. \end{aligned} \right\} \quad (11.16')$$

Вращение поля в фокусах Несмита для светоприемной аппаратуры, жестко установленной на балконах, скрепленных с монтировкой телескопа, описывается формулами

$$\psi = z \mp q, \quad \dot{\psi} = \dot{z} \mp \dot{q}, \quad \ddot{\psi} = \ddot{z} \mp \ddot{q}, \quad (11.18)$$

где знак «—» относится к правому фокусу Несмита, а знак «+» — к левому.

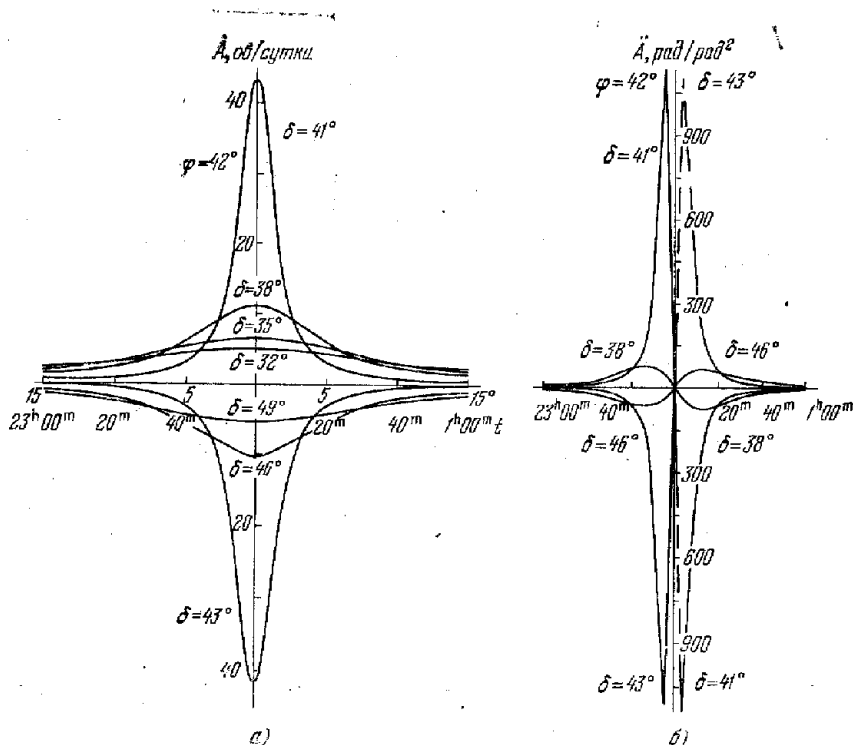


Рис. 11.32. Скорость (а) и ускорение (б) изменения азимута в близзвездной области для звезд, имеющих разные склонения δ . Кривые q и \dot{q} имеют аналогичный характер.

Следует иметь в виду, что имеются области неба, где азимут или зенитное расстояние изменяются очень медленно: $\dot{A} = 0$ в точках, называемых *элонгациями*, $\dot{z} = 0$ — в точках *кульминаций*.

Преобразование координат в вычисление скоростей по формулам (11.15) и (11.16) необходимо выполнять с большей точностью и высокой скоростью. Это можно сделать только применяя электронную цифровую управляющую машину (ЭЦУМ) (см. § 13.7).

Неточное задание видимой высоты полюса над горизонтом, ошибки в координатах α и δ звезд, инструментальные погрешности, например, ошибки нуль-пунктов кодовых лимбов, установленных на осях телескопа для отсчета углов A , z и q , наклон вертикальной оси и неперпендикулярность осей друг к другу и пр. вызывают ошибки наведения и ведения [324]. Последние приводят к размазыванию изображения. Оно может быть устранено использованием гидирования. Однако астроном или фотогид (см. § 13.5), воздействуя с помощью главных приводов телескопа на положение его оптической оси, меняет ее направление. В то время

как в электронную цифровую управляющую машину (ЭЦУМ) введены координаты точки (α_0, δ_0) , телескоп оказывается направленным на точку неба (α_1, δ_1) . Это приводит к рассогласованию требований ЭЦУМ и астронома (или фотогида). Даже если управление телескопом осуществляется лишь по скорости (квазичасовой механизм), без контроля его фактического положения, то ЭЦУМ будет вводить расчетную скорость для точки (α_0, δ_0) , в то время как телескоп направлен на точку (α_1, δ_1) . Поэтому исправ-

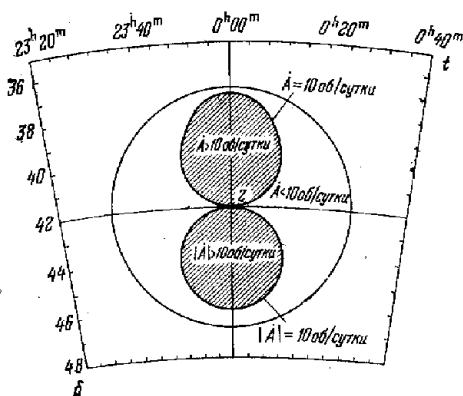


Рис. 11.33. Зоны $z \leq 5^{\circ}$ (в круге) и $|A| \geq 10$ об/сутки (заштрихована) для $\varphi = 42^{\circ}$.

ленная фотогидом ошибка будет постепенно появляться вновь. С этой точки зрения значительно лучше так называемое «местное» гидирование, когда фотогид воздействует на приводы салазок кассеты Ричи (см. § 12.7 и 13.5) или на поворот плоско-параллельной стеклянной пластинки, установленной перед щелью спектрографа или перед диафрагмой фотометра, не меняя направление оптической оси телескопа в пространстве. При выполнении фотографирования звездных площадей телескопом, установленным на альт-азимутальной монтировке, возможно использование одного фотогида и вращения планшайбы в соответствии с расчетом ЭЦУМ [325] или использование двух фотогидов [326]. Автор является сторонником второго метода [327], хотя в 6-метровом телескопе БТА используется система с одним фотогидом [325]. Фотогид (или фотогиды, если их два) должен иметь подвижки по полю с тем, чтобы иметь возможность выбрать звезду (или пару возможно более удаленных друг от друга звезд) гидирования. Если используется один фотогид, то он должен быть установлен на поворотном столе. Поворот стола управляется с помощью ЭЦУМ.

Для сохранения ориентации осей x и y датчика фотогида относительно вертикала ΣZ (см. рис. 11.27) датчик должен вращаться вокруг собственной оси по тому же закону, но в противоположном направлении. Если используются два фотогида, то один из них должен быть двухкоординатным и смещать кассету в направлениях по альмукутантару (x) и по вертикалу (y) (см. рис. 10.27). Второй фотогид должен быть однокоординатным: он должен компенсировать ошибки вращения поля. Он не должен нарушать работу первого фотогида. Для этого ось вращения кассеты должна

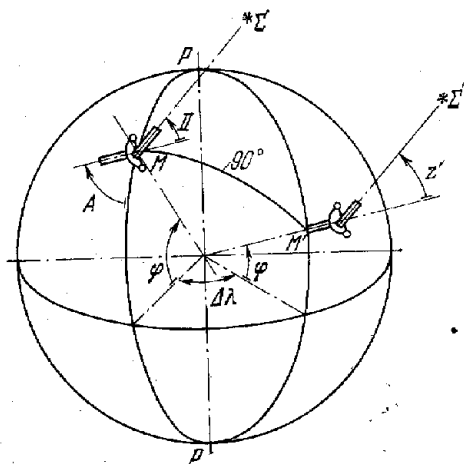


Рис. 11.34. К теории альт-альт-монтажи телескопа.

совпадать с осью первого фотогида или необходимо надлежащим образом выбрать соотношения быстродействия каждого из фотогидов. Это есть трудность, которой приходится расплачиваться за простоту конструкции и жесткость альт-азимутальной монтировки.

Альт-альт-монтажи [328, 329, 330] (иначе называемая горизонтальной — см. рис. 11.1, е), установленная в пункте M земного шара, может рассматриваться как альт-азимутальная монтировка, установленная в пункте M' , отстоящем на угловом расстоянии 90° от данного пункта M (рис. 11.34) и перенесенная обратно в пункт M параллельно самой себе [328]. Поэтому все формулы альт-азимутальной монтировки, написанные для пункта M' , применимы для альт-альт-монтажи, установленной в пункте M . Разница лишь в том, что вместо параллактического треугольника $PZ\Sigma$, специфичного для альт-азимутальной монтировки, в альт-альт-монтаже следует рассматривать сферический треугольник $PQ\Sigma$, причем Q совпадает с точкой Q_0 , если звезда Σ в восточной полусфере, или с точкой Q_W , если она в западной полусфере, как показано на рис. 11.35:

$$PQ = 90^\circ - \varphi', \quad Q\Sigma = z',$$

где φ' — астрономическая широта пункта M' , а z' — зенитное расстояние звезды Σ , наблюдаемой в нем. Азимут A направления горизонтальной монтировки в реальном пункте M установки телескопа определяется широтой φ' воображаемого пункта M' :

$$\cos A = \sin \varphi' / \cos \varphi.$$

Если пункт M' выбрать на экваторе ($\varphi' = 0$), то горизонтальная ось телескопа располагается в направлении восток — запад и все формулы преобразования координат значительно упрощаются. В этом случае, если обозначить горизонтальную ось телескопа через I, а перпендикулярную ей ось через II и оптическую ось через III, то, обозначая так же соответствующие углы поворота вокруг этих осей, получим:

$$\left. \begin{aligned} \operatorname{tg} I &= -\operatorname{ctg} \delta \cos t, \\ \cos II &= -\cos \delta \sin t, \\ \sin III &= \sec \delta \sin I. \end{aligned} \right\} (11.19)$$

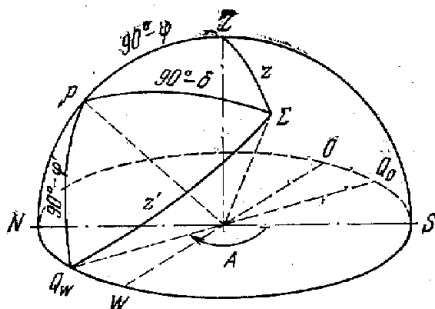


Рис. 11.35. К теории альт-альт-монтажи телескопа.

Вращение поля в главном фокусе и в каждом из горизонтальных фокусов кудэ (восточном O и западном W) для светоприемников, жестко скрепленных с поворачивающимися торцами оси I, определяется углом III.

Если же светоприемники неподвижны, то скорость вращения поля в восточном и западном фокусах кудэ соответственно будет

$$\left. \begin{aligned} \omega_O &= \dot{I} - \dot{III} = -\cos I \operatorname{tg} (II/2), \\ \omega_W &= -\dot{I} - \dot{III} = -\cos I \operatorname{ctg} (II/2). \end{aligned} \right\} (11.20)$$

Альт-альт-монтажка имеет одно существенное преимущество перед альт-азимутальной монтажкой: запретная близзенитная область, в которой скорости и ускорения превышают конструктивно допустимые значения, переносится в горизонт. Альт-альт-монтажка рассматривалась как возможный вариант монтажки для 6-метрового телескопа [328, 330]. Она рассматривается так же, как возможная монтажка для очень больших телескопов, специально предназначенных для спектральных работ [331].

§ 11.4. Некоторые элементы конструкций монтажек телескопов

Монтажка должна иметь регулировку по азимуту и по широте. Б. К. Иоаннисиани [332] разработал простую и удобную систему (рис. 11.36). Основание A телескопа подперто в трех точках 1, 2 и 3. Две (1 и 2) из них, расположенные в направлении восток—запад, представляют собой стальные пальцы II. Пальцы кончаются сферическими головками, входящими в выточки в закладных частях фундамента Φ и в основании A телескопа. На этих пальцах телескоп легко может покачиваться в горизонтальной

плоскости вокруг третьей точки 3. Этим регулируется азимут монтировки. Покачивание осуществляется двумя винтами B_1 и B_2 , поджимающими хвостовик X основания телескопа. Чтобы

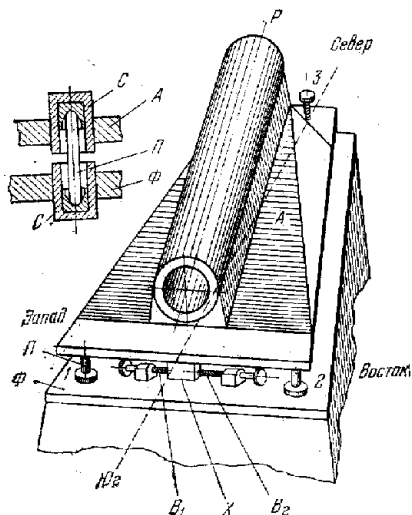


Рис. 11.36. Устройства для регулировки основания телескопа по азимуту и по высоте.

пальцы не упали в процессе монтажа телескопа, они с зазором вставлены в стаканы C . Третья точка 3 является винтовой опорой; она позволяет регулировать наклон монтировки по широте. Такая система применяется, если полярная ось и основание монтировки не имеют взаимной юстировки, например, если северный подшипник полярной оси имеет форму цилиндра (рис. 11.37, а), как, например, в Крымском телескопе ЗТШ. Если же он имеет форму сферического пояска (рис. 11.37, б), то достаточно покачивать полярную ось вокруг центра этого пояска. Полярная ось такого типа применена в двухметровом телескопе Шемахинской обсерватории, изготовленном на Народном предприятии Карл Цейс в ГДР (см. рис. 11.9) и рассмат-

ривалась в аван-проекте 6-метрового телескопа (рис. 11.18).

Гидростатические опоры полярной оси, впервые примененные в 5-метровом телескопе [333, 334, 335], обеспечивают в несколько

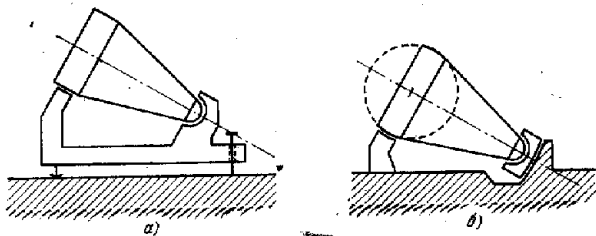


Рис. 11.37. Два типа опор полярной оси: с цилиндрическим (а) и сферическим (б) поясками.

сотен раз меньший момент трения, чем подшипники качения. Каждая опора должна своей поверхностью прилегать к шлифованной цилиндрической или сферической поверхности полярной оси телескопа. Для этого она должна быть самоустанавливающейся, т. е. слегка покачиваться. Это покачивание должно быть без

трения. Осуществляется это обычно путем применения промежуточной линзообразной детали (рис. 11.38; видна на рис. 11.9), снабженной несколькими камерами. Масляный насос нагнетает под большим давлением масло в подушку. Масло вытекает в зазоры A и B . В результате линза и весь телескоп всплывают на пленке масла, толщина которой составляет несколько сотых долей миллиметра. Грузоподъемность круглой гидростатической подушки [336] (в кг)

$$G = \pi R^2 P_0 \left(-\frac{1 - \bar{r}_0^3}{2 \ln \bar{r}_0} \right), \quad (11.21)$$

где R — наружный радиус ее (в см), $\bar{r}_0 = R_0/R$, R_0 — радиус паза, P_0 — давление в камере (кг/см²), которое равно

$$P_0 = \frac{6\eta}{\pi} \cdot \frac{Q}{h^3} \ln \bar{r}, \quad (11.22)$$

η — динамическая вязкость масла (кг·сек/см³), Q — расход масла (см³/сек), h — толщина зазора (см), через который вытекает масло. Формулы (11.21) и (11.22) позволяют определить производительность Q насоса и геометрические размеры круглой камеры, необходимые для обеспечения заданной грузоподъемности G . В случае прямоугольной подушки с длиной щели b и глубиной ее l необходимая производительность насоса (л/мин) определяется по формуле [335]:

$$Q = \frac{P_0 h^3 b}{12 \eta l} c, \quad (11.23)$$

где c — коэффициент пропорциональности, зависящий от выбранной системы единиц. Коэффициент трения гидростатического подшипника [336]

$$k = \frac{\eta v S}{h G}, \quad (11.24)$$

где S есть площадь гидростатической подушки (включая как камеру, так и окружающую ее щель) в см², v — скорость движения подушки (м/сек). Если использовать в подушке одну камеру и не ограничить величину возможного потока масла и поворот подушки, то возможно ее «прокидывание» (рис. 11.39, а). Чтобы это исключить, в подушке делают четыре камеры (рис. 11.39, б), в каждую из которых давление подается через жиклер G , ограничивающий предельный возможный поток масла. В трехметровом Ликском телескопе имеется по одной камере на каждой

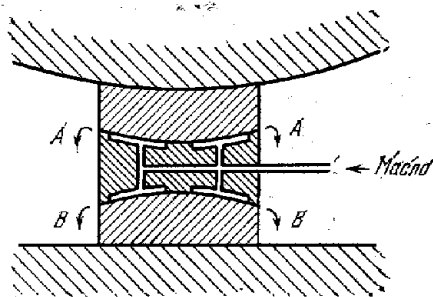


Рис. 11.38. Самоустанавливающаяся гидростатическая опора.

подушке, но подушки не имеют самоустановки во время работы и потому «опрокидывание» их невозможно. Опорная сфера *C* (рис. 11.39, *в*) служит в этом случае только для первоначальной установки подушки при сборке. Во избежание возможных царапин шлифованной поверхности полярной оси, скользящей по гидростатическим опорам, поверхность последних покрывается баббитом (мягкий сплав на основе олова или свинца с добавлением сурьмы, меди и других металлов).

Применение гидростатических подшипников настолько уменьшает трение, что могут возникнуть вредные колебания телескопа, вызванные порывами ветра, резкими движениями астронома, находящегося в наблюдательной кабине, и другими причинами. Для их исключения приходится применять специальные демпферы.

В крупных телескопах деформации неизбежны. Конструкция монтировки должна их учитывать и исключать их вредное влияние. Неизбежны, например, переменные деформации полярной оси. Если червячную шестерню жестко связать с полярной осью теле-

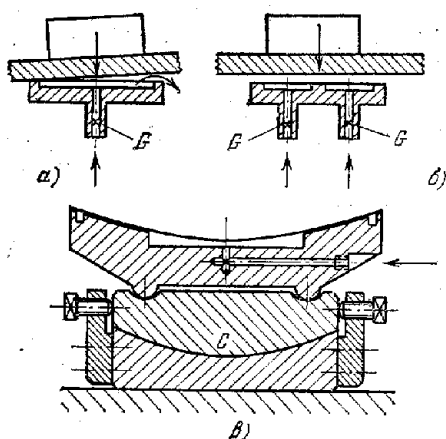


Рис. 11.39. Возможное опрокидывание гидростатической подушки (*а*) предотвращается применением четырех камер с жиклерами *G* (*б*); *в* — схема однокамерной подушки без самоустановки в 3-метровом телескопе Ликской обсерватории (США).

скопа, а корпус червяка, вращающего ее, — с основанием монтировки, то неизбежны заклинивания, увеличенный износ и возможны даже поломки зубьев шестерни. Чтобы этого не было, их необходимо развязать. Для этого соединяют шестерни с полярной осью через гибкую мембрану, как это сделано в 5-метровом Паломарском телескопе [334, 337] и в 2-метровом телескопе ШАО (рис. 11.40), или корпус червяка соединяют с основанием телескопа гибкой связью. В 2-метровом Шемахинском и в 6-метровом телескопах корпуса червяков имеют катки, катящиеся по специальным направляющим (рис. 11.40, *б*) на червячной шестерне. Этим удерживается правильное взаимное расположение их.

Телескоп обладает инерцией, значительно превышающей инерцию ротора двигателя, вращающего его. В случае внезапного (аварийного) обесточивания двигателя последний быстро останавливается, в то время как телескоп имеет еще запас скорости. Так как червячная пара является необратимой передачей, то на ней возникают перегрузки, которые могут привести к поломке зубьев

червячной шестерни. Для исключения этого на вал ротора двигателя ставят маховик. Но большой маховик увеличивает время разгона и выбег телескопа. Поэтому для предотвращения возможной

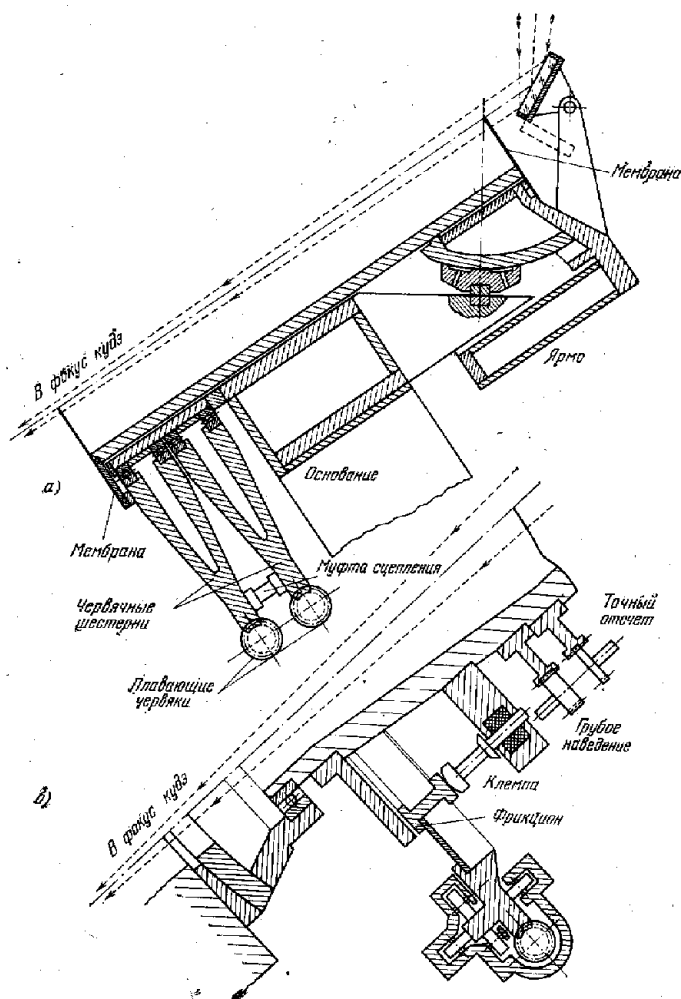


Рис. 11.40. Соединение червячной шестерни с червяком в 5-метровом Паломарском телескопе им. Хейла (а) и в 2-метровом телескопе Шемахинской обсерватории (б).

аварии, кроме умеренного маховика, применяют подпружиненный червяк или крепят червяк 2 с редуктором 1 на специальном столе 9 (рис. 11.41, а), который фрикционно соединен с неподвижным основанием. Сила трения фрикциона 7, обеспечиваемая регулируемы пружинами 6, должна быть больше, чем осевое

усилие на червяке при нормальном режиме работы, но меньше, чем усилие неупругих деформаций зуба шестерни. В результате при нормальном режиме работы червяк удерживается на месте, а при перегрузках — смещается.

Грубое наведение телескопа осуществляется с большими скоростями и ускорениями. Это также приводит к нагрузкам на червячную шестерню и к износу ее. Поэтому обычно для грубого

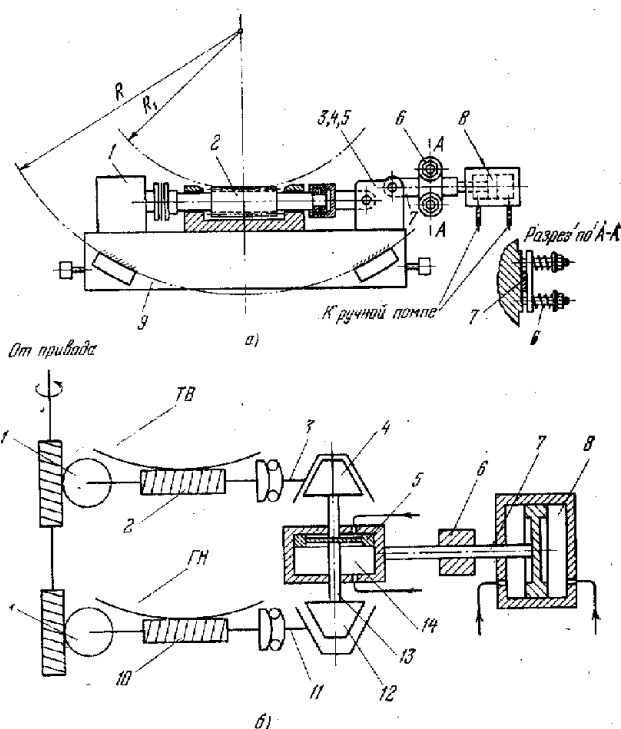


Рис. 11.41. Схемы крепления червяка с предохранением от аварий: а — в 3-метровом рефлекторе Лиекской обсерватории; б — в 5-метровом телескопе им. Хейла (Маунт Паломар).

и точного наведения используют отдельные кинематические цепи: точное наведение и ведение — с помощью прецизионной червячной пары, а грубое наведение — через более грубую червячную или даже через цилиндрическую пару. В 5-метровом телескопе переключение с грубого наведения на точное выполняется с помощью зажимов (клемп) со специальным переключающим устройством (рис. 11.41, б), содержащим цилиндр 14 с поршнем 5 и штоком 13. Шток кончается закаленными конусами 4 и 12. Конусы входят в закаленные конические втулки, установленные на концах рычагов 3 и 11, соединенных с корпусами червяков 10 — грубого

наведения (*ГН*) и *2* — точного ведения (*ТВ*). При подаче в полости гидравлического цилиндра *14* под давлением масла шток *13* перемещается вдоль оси цилиндра. При этом конус *4* (или *12*), входя во втулку рычага *3* (или *11*), запирает червяк *2* (или *10*), предотвращая его движение в осевом направлении. Таким образом, запертый червяк работает в силовом режиме, а свободный вращается синхронно редуктором *1*, не испытывая нагрузки. Пружинное фрикционное устройство *6—7* (см. также рис. 11.41а)

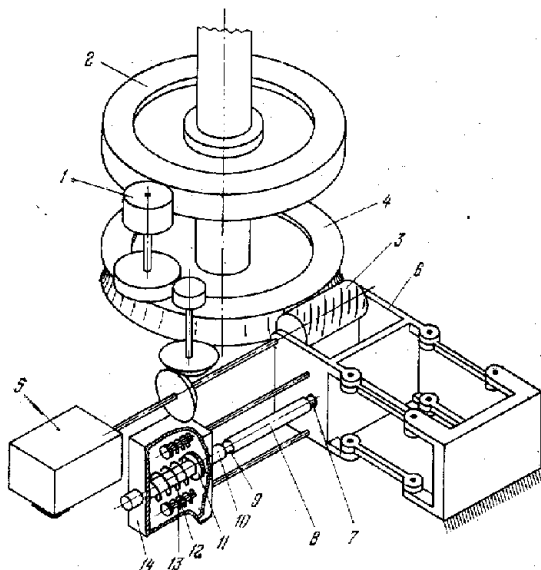


Рис. 11.42. Схема привода вертикальной оси 6-метрового телескопа БТА.

позволяет червякам *2* и *10* перемещаться вдоль их осей, если на них возникают перегрузки, а гидравлический цилиндр *8* служит для возврата их в исходное положение.

В 6-метровом телескопе Б. К. Иоаннисяни и А. А. Саат [338, 339] применили новую оригинальную схему. В ней никаких переключений грубого и точного приводов нет. Грубое наведение осуществляется через цилиндрическую пару *1, 2* (рис. 11.42), точное наведение и гидирование — через червячную пару *3, 4*. Передаточные отношения обих ветвей одинаковы и вращение их осуществляется от одного привода *5*. Корпус червяка *6* выполнен подвижным в осевом направлении и удерживается в среднем положении пружинными упорами *9—14*. При возникновении перегрузок на червяке *3*, что неизбежно при разгоне или торможении в ходе грубого наведения телескопа, корпус *6* червяка *3*, преодолевая усилие пружин, смещается и нагрузка воспринимается обратимой

цилиндрической парой 1, 2. При смещении корпуса 6 червяка влево сжимается пружина 12, укрепленная в цилиндре 14. При смещении корпуса 6 вправо сжимаются две пружины 13; при этом шаровые упоры 7 и 9, входящие в конические выступы корпуса 6, распорки 8 и штока 10, обеспечивают необходимую слабицу кинематической цепи 6, 8, 10. По прекращении опасной перегрузки пружины 12 (или 13) возвращают корпус 6 с червяком в исходное

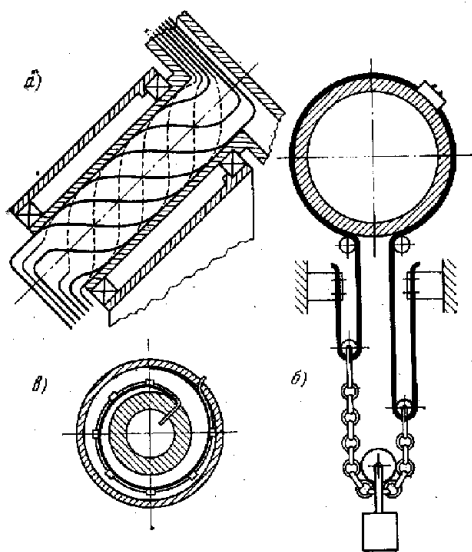


Рис. 11.43. Методы передачи кабелей на подвижные части телескопа. а—скручиваемые кабели, поддерживаемые кольцами; б—кабельный барабан, цепь служит для уравнивания моментов и натяга кабелей (5-метровый телескоп); в—система «улитки» (ВАУ, СССР).

состояние, определяемое упором 11, имеющимся на штоке 10. Люфты в кинематической цепи 6—8—10 оказываются выбранными.

На подвижные части телескопа необходимо передать электропитание для многочисленных приводов, отсчетных устройств, питания светоприемной аппаратуры и пр. Раньше это делалось с помощью изолированных токосъемных колец и щеток. Кольца закреплялись на осях, щетки — на корпусах осей. Но такая система не обеспечивает необходимой надежности. Кроме того, с развитием средств электроники и увеличением размера телескопа число необходимых линий питания и связи быстро растет. Передача напряжений на современные крупные телескопы осуществляется разными способами, например, с помощью скручиваемых кабелей, поддерживаемых кольцами (рис. 11.43, а), кабельных барабанов (рис. 11.43, б) или системы «улитки» с гибкой лентой, поддерживающей кабели (рис. 11.43, в).

Глава 12

ТРУБА ТЕЛЕСКОПА

§ 12.1. Типы труб телескопов

Постоянство взаимных положений оптических элементов телескопа и светоприемной аппаратуры обеспечивается трубой телескопа. В рефракторе в верхнем конце трубы закреплен объектив. Нижний конец несет окуляр, кассету или другой какой-либо светоприемник. В рефлекторе в нижнем конце трубы крепится зеркало и светоприемная аппаратура схемы Кассегрена, а верхний конец несет светоприемную аппаратуру главного фокуса, корректоры (если они используются) или сменные вторичные зеркала.

Труба телескопа может быть выполнена или в виде сплошной трубы (так называемая «закрытая» конструкция) или она может быть заменена каркасом или системой ферм (так называемая «открытая» конструкция).

Примеры «закрытых» труб читатель найдет на рисунках 8.12 и 11.13. Примеры «открытых» труб — на рис. 11.12, 11.19, 11.24 и 12.1. Сплошные трубы используются преимущественно в рефракторе и в зеркально-линзовых камерах. Вопрос о том, выбрать трубу «открытую» или «закрытую», является не только чисто конструктивным. Исследования Т. Н. Головановой и К. Л. Менча [340] показали, что в телескопах с «закрытыми» трубами изображение спокойнее. Лучи, идущие в рефлекторе в фокус Кассегрена, проходят всю длину трубы три раза, и каждое возмущение воздуха сказывается трижды. Поэтому исключение турбуленции в трубе очень важно. Закрытая труба изолирует ход лучей от струй воздуха в подкупольном пространстве. А. Кудер [341], Ж. Рёш [342, 343] и Г. Сиссон [344] применили в 1,93-метровом рефлекторе обсерватории Сен-Мишель систему принудительной продувки закрытой трубы вентиляторами. Кожух трубы сделан двухстенным. Наружный кожух металлический, внутренний — пористый, матерчатый. Вентиляторы, укрепленные на наружном кожухе трубы и позади оправы главного зеркала, создают ламинарный поток воздуха внутри трубы. Аналогичная система использована в 0,9-метровом рефлекторе Кембриджской обсерватории [345].

В крупных рефлекторах, в которых основной вес составляет зеркало и его оправа, издавна использовались каркасные трубы (см. рис. 11.12). Каркас должен обеспечить наибольшую жесткость при наименьшем весе. Для пятиметрового рефлектора М. Серрюрье [346] предложил конструкцию трубы из ферм, которая наиболее хорошо видна на рис. 12.1. Его идея заключается в том,

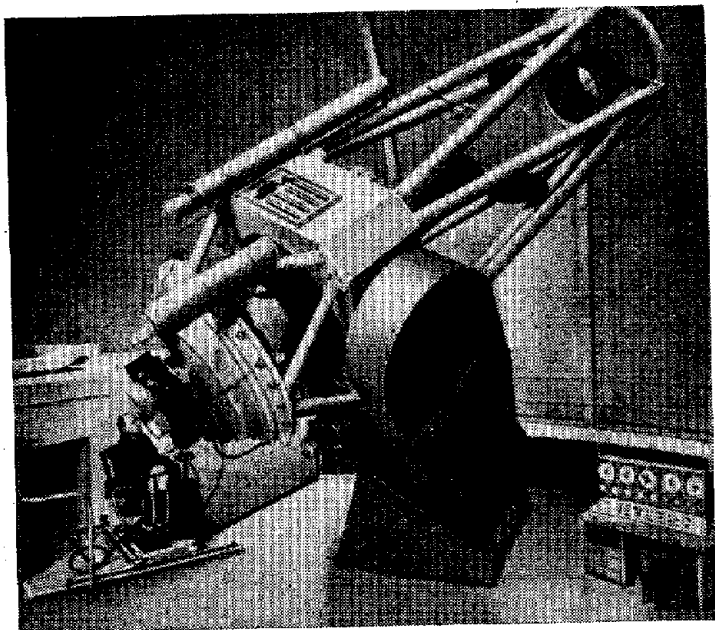


Рис. 12.1. Астрометрический рефлектор Странда диаметром 1,5 м во Флагстафском отделе Морской обсерватории США. Монтровка типа вилки, труба типа Серрюрье.

чтобы обеспечить равные прогибы двух концов трубы телескопа, предотвратив при этом взаимные развороты зеркал. Пусть оба конца трубы гнутся, но пусть они гнутся строго одинаково! Если добиться этого, то нарушений юстировок оптики происходить не будет. Достигается это тем, что труба телескопа делается из трех частей, соединенных *штангами*. Нижняя и верхняя части трубы делаются обычно в виде круглых колец коробчатого сечения. Средняя часть — в форме прямоугольного жесткого короба (рис. 12.2). Она называется *средником*. Штанги вместе со средником образуют треугольники. Они обеспечивают жесткость трубы и рассчитываются так, что неизбежные деформации приводят к равным величинам провисаний концов трубы. Пара противоположных треугольников вместе со средником и поддерживаемым ими коль-

пом образуют параллелограмм. Если и возникает какой-либо прогиб, то деформируется параллелограмм, а кольцо перемещается параллельно самому себе, без перекаса. Это исключает взаимные наклоны главного и вторичного зеркал.

Система Серрьюбера строга только в идеальном случае, если штанги несжимаемы. На самом деле штанги сжимаются силой,

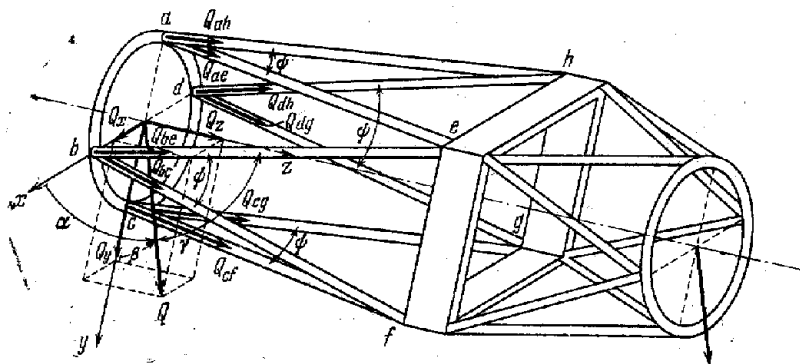


Рис. 12.2. Структура трубы Серрьюбера и силы, действующие на штанги.

пропорциональной косинусу зенитного расстояния каждой из них. Силу веса Q верхнего кольца, поддерживаемого штангами, можно разложить на три взаимно перпендикулярные компоненты (см. рис. 12.2), направленные вдоль оптической оси телескопа (Q_z), в плоскости горизонта (Q_x) и в плоскости вертикала, содержащего ось трубы (Q_y). Пусть вектор Q составляет с направлениями координатных осей x , y и z углы α , β и γ . Тогда

$$Q_x = Q \cos \alpha, \quad Q_y = Q \cos \beta, \quad Q_z = Q \cos \gamma.$$

Усилие Q_x сжимает или растягивает две пары штанг (ae , ah , cf и cg), угол между которыми составляет ψ и изгибает две другие (be , bf , dh и dg). Компонента Q_y сжимает или растягивает штанги be , bf , dh и dg и изгибает штанги ae , ah , cf и cg . Компонента Q_z не вызывает изгибов, но сжимает все восемь штанг. Суммарные сжимающие усилия в штангах соответственно будут

$$\left. \begin{aligned} Q_{ae} = Q_{cf} &= -Q \left(\frac{\cos \alpha}{4 \sin \psi} + \frac{\cos \gamma}{8 \cos \psi} \right), \\ Q_{ah} = Q_{cg} &= Q \left(\frac{\cos \alpha}{4 \sin \psi} - \frac{\cos \gamma}{8 \cos \psi} \right), \\ Q_{be} = Q_{dh} &= Q \left(\frac{\cos \beta}{4 \sin \psi} - \frac{\cos \gamma}{8 \cos \psi} \right), \\ Q_{bf} = Q_{dg} &= -Q \left(\frac{\cos \beta}{4 \sin \psi} + \frac{\cos \gamma}{8 \cos \psi} \right). \end{aligned} \right\} \quad (12.1)$$

Даже когда труба телескопа лежит в плоскости меридиана ($Q_x=0$, $\cos \alpha=0$), силы, действующие на штанги be и bf (а также соответственно на dh и dg), не равны. Это приводит к неравным деформациям штанг, изгибающему усилию в верхнем кольце и дополнительному его смещению как целого. Уменьшить этот эффект можно, несколько отступив от строгого соблюдения схемы Серрюрье́ра, сделав верхнее и нижнее кольца несколько шире средника трубы и выбрав в соответствии с расчетом оптимальные жесткости штанг [347]*). Деформации классической схемы Серрюрье́ра и модифицированной сравниваются на рис. 12.3.

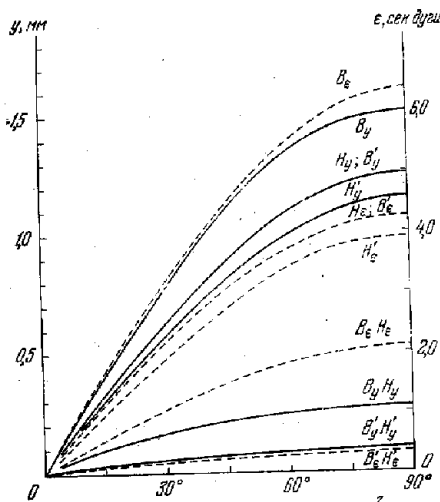


Рис. 12.3. Провисание (сплошные кривые, шкала слева) и угловые деформации (пунктирные линии, шкала справа) верхнего (B) и нижнего (H) концов трубы и относительное смещение и поворот их (BH) в классической схеме Серрюрье́ра (буквы без штрихов) и в модифицированной схеме (буквы со штрихами) в зависимости от зенитного расстояния z (по [347]).

и 7.4. Деформации штанг, верхнего и нижнего колец трубы, растяжек и оправ зеркала вызывают продольные смещения зеркала, которые приводят к изменению воздушного промежутка d , а это влечет смещение плоскости фокусировки в соответствии с формулой (7.23). Ю. А. Сабининым и другими [348] был рассмотрен метод использования следящей системы для автоматической проверки правильности взаимного расположения зеркал в рефлекторе.

§ 12.2. Конструкция главного зеркала рефлектора

Наиболее ответственной частью современного рефлектора является главное зеркало. Его поверхность должна соответствовать расчетной форме с точностью до малых долей микрона. Эта форма

* Автор выражает сердечную благодарность доктору Д. Крауфорду (Национальная обсерватория Китт-Лик, США) за присылку цитируемого отчета [347].

ϵ , сен дуги

Плоскости зеркал обычно не совпадают с плоскостями крепления штанг трубы к соответствующим кольцам. Это приводит к тому, что небольшие повороты сечений этих колец на углы ϵ_1 и ϵ_2 (см. рис. 7.14) вызывают появление поперечных смещений зеркала $y_1 = y_{10} + y_{11}$ и $y_2 = y_{20} + y_{21}$ и смещение изображения в фокальной плоскости телескопа, описываемое формулами (7.50) и (7.50'). Влияние таких децентровок на ко́му было рассмотрено нами в § 7.3

должна сохраняться при любых наклонах зеркала и при всех температурах. Отношение толщины h зеркала к его диаметру D обычно берется в пределах от $1 : 6$ до $1 : 10$. Лицевая поверхность главного зеркала телескопа вогнутая. Тыльная поверхность его может быть плоской (рис. 12.4, *а*), концентричной лицевой поверхности или с такой выпуклостью, что зеркало имеет повсюду постоянную толщину («равнотолщинное» зеркало — рис. 12.4, *б*). Последняя конструкция предпочтительна для исключения неравномерных

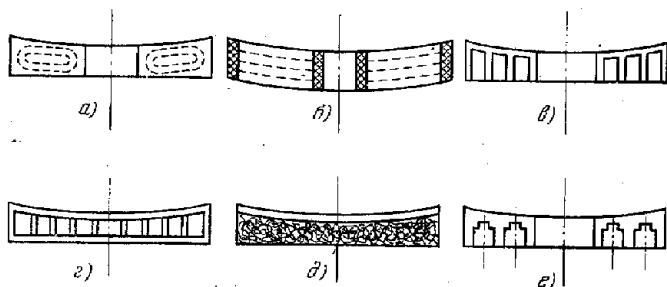


Рис. 12.4. Различные варианты конструкции зеркал: *а* — сплошное, зеркало с центральным отверстием; *б* — равнотолщинное зеркало с теплоизоляцией периметра и центрального отверстия (прерывистыми линиями показаны изотермы в материале зеркала); *в* и *г* — облегченные зеркала; *д* — зеркало на основе пьезоматериала; *е* — выточки в теле зеркала для механизмов разгрузки.

температурных градиентов в материале зеркала. Зеркало шестиметрового телескопа сделано равнотолщинным. Для прохода лучей света в фокус Кассегрена в главном зеркале сверлится центральное отверстие. Для исключения эффекта края (см. § 9.3) необходимо, чтобы изотермы в теле зеркала были эквидистантны. Для этого периметр зеркала и центральное отверстие покрывают слоем теплоизоляции — рис. 12.4, *б*. Зеркало может быть сплошным или облегченным в форме лицевой плиты с ребрами жесткости сзади (рис. 12.4, *в*) или в виде двух плит с заполнением промежутка между ними трубками (или плоскими элементами; рис. 12.4, *г*). Облегченное зеркало может быть изготовлено или путем единой отливки или методом сварки, или спекания из отдельных блоков. В любом случае оно должно быть тщательно отожжено для исключения внутренних напряжений. Впервые метод спекания стеклянных стаканов разработал в СССР П. Г. Пономарев [349—351]. Ребристая структура не только облегчает вес зеркала, но и ускоряет выравнивание температуры в его теле. Облегчение может быть достигнуто также путем использования пеноматериалов с наплавленным на них отражающего покрытия (рис. 12.5, *д*). В каждом из этих случаев внутренние полости, заполненные воздухом, не должны быть замкнутыми. Упомянем также разработку И. И. Кржановским [241] металлических зеркал с наплавленной

на них тонкой пленкой стекла. Как в сплошном, так и в ребристом зеркале могут быть высверлены отдельные цилиндрические полости (рис. 12.4, *е*) для размещения в них механизмов боковой разгрузки зеркала (см. § 12.3). Возможно также использование легких гибких или мозаичных (составленных из многих шестигранников) зеркал, форма поверхности которых управляется следящей системой. Однако в настоящее время подобные зеркала не вышли из стадии проектов и обсуждений (см. главу 16).

§ 12.3. Оправа и разгрузка зеркал и линз

Главное зеркало телескопа крепится в *оправе*, которая прикрепляется к нижнему кольцу трубы или непосредственно к штангам трубы. Обычно оправа сваривается из двух стальных дисков, соединенных между собой системой ребер жесткости и цилиндрической стенкой. Для выравнивания температурных градиентов в материале зеркала в оправе полезно предусмотреть естественную или принудительную вентиляцию. Кроме того, оправа снабжается *крышками*, закрывающими зеркало на время, когда наблюдения не выполняются. Крышки имеют термоизоляцию и уплотнения. Они служат для защиты зеркала от колебаний температуры, от пыли и от механических повреждений при монтажных работах. Обычно крышки делаются в виде отдельных секторов. Крышки видны на рис. 11.12, 11.24, 12.1, 12.22. В 5-метровом рефлекторе каждый из секторов снабжен гибким «закрылком» так, что при неполном открывании крышек внешняя часть зеркала оказывается закрытой; крышки играют в этом случае роль «ирисовой» диафрагмы.

Зеркало укладывается в оправу на специальные *разгрузочные устройства*, распределяющие его вес на множество опорных точек. Разгрузка должна воспринимать вес зеркала при всех возможных положениях его в пространстве. Для этого делаются две системы разгрузочных устройств — сзади для *осевой* (или *торцевой*) и по периметру — для *радиальной* (или *боковой*) разгрузок.

Твердое неупругое тело имеет шесть степеней свободы. Поэтому для определенности положения зеркала его достаточно опереть сзади на три тыльные (или торцевые) опоры и ограничить поперечные смещения еще тремя боковыми опорами. Однако зеркало упруго. Если положить большое зеркало на три опоры, то в промежутках между ними оно прогнется под действием собственного веса и форма его исказится. А. Кудер [235] показал, что прогиб зеркала, изготовленного из материала с модулем Юнга E , плотностью d , имеющего диаметр D и толщину h , составляет

$$\delta = \frac{1}{C_n} \cdot \frac{d}{E} \cdot \frac{D^4}{h^2} \cos z,$$

где C_n есть коэффициент Дашжона — Кудера, зависящий от n — числа точек разгрузки и характеризующий жесткость зеркала, а z — зенитное расстояние телескопа. В табл. 12.1 даны значения коэффициентов C_n и предельные диаметры зеркал, рекомендуемые Е. Г. Гроссвальд (Хабло) [236] в зависимости от n и относительной толщины h/D зеркала. При разгрузке на три или шесть точек, когда все опоры лежат на одной окружности, радиус последней должен составлять $0,8R^*$). При разгрузке по двум зонам их радиусы должны составлять $0,36 R$ и $(0,82 \div 0,85) R$ [236, 352], при разгрузке по четырем зонам — соответственно $0,20R$, $0,44R$, $0,66R$ и $0,90R$ [352]. Усилия на каждой опоре при этом принимались одинаковыми, стрелка зеркала и центральное отверстие во внимание не принимались. Однако простое увеличение числа опор приводит к статической неопределенности. Значит, надо суметь положить зеркало на множество опор так, чтобы его положение в пространстве определялось тремя точками. Для этого используется несколько различных способов: механическая разгрузка Гребба (40-е годы XIX в.), механическая разгрузка Ласселя (60-е годы XIX в.) и пневматическая или гидropневматическая разгрузка. Встречаются телескопы, в которых торцевая разгрузка осуществлена по одному принципу (например, пневматическая система), а боковая — по другому (например, система Ласселя). Рассмотрим каждую из систем в отдельности.

Таблица 12.1

Предельные диаметры зеркал (в мм) в зависимости от числа точек разгрузки n и относительной толщины h/D (по Е. Г. Гроссвальд (Хабло) [236])

n	C_n	h/D		
		1:12	1:8	1:6
3	580	161	191	310
6	5200	190	345	700
9=6+3	7500	420	650	810
12=8+4		780	940	1710
15=9+6	35 000	780	940	1710
18=9+6+3		1100	1420	1970
36=18+12+6	220 000			

Система разгрузки Гребба. В днище оправы имеется три жестких выступа (опоры) ССС (рис. 12.5). Выступы расположены в вершинах равностороннего треугольника, центр которого совпадает с центром оправы. Если применяется разгрузка на шесть точек, то каждый из выступов несет ось, поддерживающую

*) R есть полупоперечник зеркала.

щую равноплечий рычаг, называемый *коромыслом*. Концы коромысел несут шарнирно соединенные с ними *опорные тарелки*, поддерживающие зеркало. При укладывании зеркала на такую систему опор каждая опорная тарелка поворачивается, выравниваясь по тыльной поверхности зеркала. То же происходит и с коромыслами.

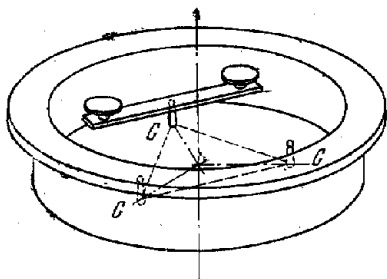


Рис. 12.5. Разгрузка Гребба на шесть точек. На рисунке показано только одно коромысло с двумя тарелками и две опоры (с, с) для двух других коромысел.

находится в состоянии безразличного равновесия. В каждой вершине каждого из треугольников шарнирно крепятся опорные

ми. Для выверки положения оптической оси главного зеркала (выверки коллимации) высота выступов *ССС* делается плавно регулируемой.

Зеркала диаметром свыше 700 мм приходится разгружать на большее число точек. Для этого верхушки трех жестких опор делаются в форме шаров, на каждый из которых можно опереть по треугольнику (рис. 12.6). Треугольники опираются в точках, совпадающих с их центрами тяжести; благодаря этому каждый из них

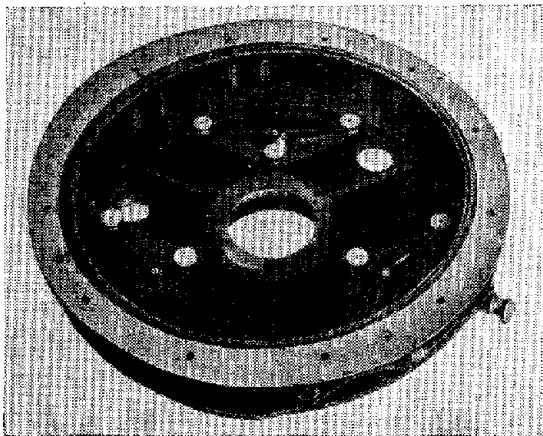


Рис. 12.6. Разгрузка Гребба на девять точек.

тарелки, на которые ложится зеркало. Такая конструкция обеспечивает разгрузку зеркала на девять точек, расположенных по двум зонам: три равноотстоящие точки на внутренней зоне радиуса r_1 и шесть равноотстоящих точек на внешней зоне радиуса r_2 . При

укладывании зеркала на такую систему опор каждая опорная тарелка поворачивается, выравниваясь по тыльной поверхности зеркала. То же происходит и с треугольниками.

Увеличить число опор для больших зеркал можно, применив многоярусную схему разгрузки Гребба: например, концы коромысел могут нести по треугольнику. Получится система разгрузки на 18 точек. Можно на вершины треугольников нижнего яруса

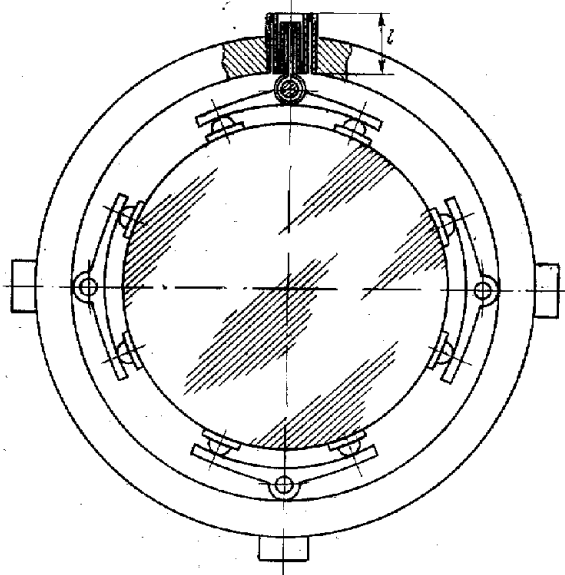


Рис. 12.7. Система боковой разгрузки Гребба с четырьмя коромыслами.

вместо опорных тарелок положить маленькие треугольники с опорными тарелками в их вершинах. Получится разгрузка на 27 точек. Комбинируя m ярусов коромысел с n ярусами треугольников, получим разгрузку на

$$N = 2^m \cdot 3^{n+1} \quad (12.2)$$

точек. Одноярусная разгрузка Гребба на девять точек, являясь простой по конструкции и в эксплуатации (она не требует никакой регулировки), широко применяется в небольших телескопах. Увеличение числа точек разгрузки требует увеличения числа ярусов. Это уменьшает жесткость, усложняет конструкцию, приводит к увеличению трения в сочленениях и к накоплению ошибок.

Коромысла используются и для боковой разгрузки зеркала (рис. 12.7) или линз крупных объективов. Хотя теоретически достаточно трех опор (или соответственно трех коромысел), часто

применяются четыре коромысла, несущие по две опорные подушки. При этом зеркало (или линза объектива) охватывается сбоку восемью равномерно распределенными подушками. Поверхность подушки, примыкающая к зеркалу, делается цилиндрической. Предусматриваются специальные устройства, которые дают возможность каждой подушке покачиваться и прилегать к боковой поверхности зеркала, но не позволяют ей вращаться. Иногда и в боковой разгрузке применяют двухъярусную систему с 16 подушками; из них одновременно работает восемь. Подушки должны под-

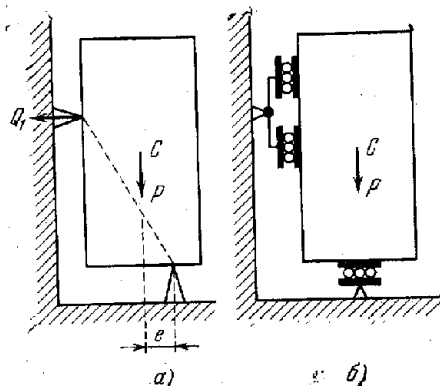


Рис. 12.8. Появление вредной реакции Q_1 при неправильном положении боковой опоры зеркала (а) и способ устранения трения между опорами и зеркалом (б).

пирать зеркало строго в плоскости, проходящей через центр тяжести C зеркала. Несоблюдение этого условия приводит к появлению нормальных усилий Q на торцовых опорах (рис. 12.8) и к нарушению правильности работы механизмов тыльной разгрузки. При этом задача становится статически неопределимой и теоретически неопределимой и работает только одно коромысло (или треугольник) торцевой системы.

Коэффициенты линейного расширения оправы и зеркала или линз объектива различны. Из-за этого при изменении температуры зеркало или линзы объектива могут оказаться сжа-

тыми или, наоборот, свободно болтающимися в оправе. Сжатие деформирует оптическую поверхность, вызывает внутренние напряжения; свободные перемещения нарушают центровку и коллимацию оптической системы. Для исключения этого коромысла боковой разгрузки крепят к оправе с помощью *термокомпенсаторов*. Одна из возможных систем показана на рис. 12.7. Она представляет собой систему трубок, изготовленных из специально подобранных материалов, например, инвара и алюминия. Если линза, оправка и устройство боковой разгрузки имеют соответственно коэффициенты линейного расширения α_1 , α_2 и α_3 , диаметр линзы равен D , а длина механизма разгрузки составляет l (см. рис. 12.7), то температурная компенсация достигается при выполнении соотношения [223]

$$\frac{l}{D} = \frac{\alpha_2 - \alpha_1}{2(\alpha_3 - \alpha_2)}. \quad (12.3)$$

При изменении температуры зеркало скользит по опорным тарелкам тыльной и боковой систем разгрузки. Возникающее трение де-

формирует зеркало. Для исключения этого между тарелками и зеркалом прокладывают шарики (см. рис. 12.8, б). Большие зеркала требуют значительного числа опор, что в схеме Гребба приводит

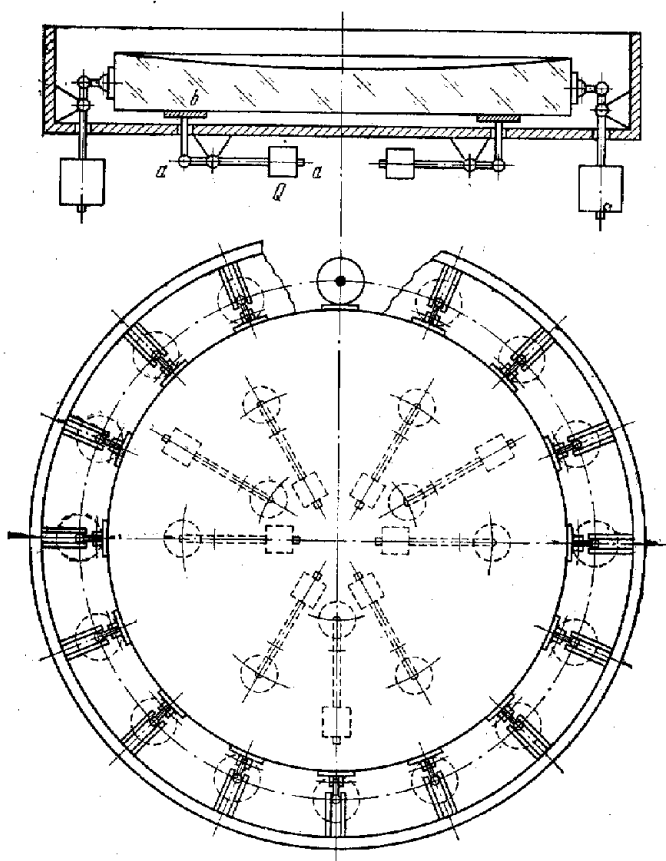


Рис. 12.9. Торцевая и боковая разгрузка зеркала по Ласселю.

к потере жесткости и появлению коллимационной ошибки. Поэтому для очень больших рефлекторов система Гребба не применяется.

Система разгрузки Ласселля. В принципе каждая опора системы Ласселля представляет собой неравноплечий рычаг *aa*, шарнирно укрепленный в оправе (рис. 12.9). Один конец рычага подпирает зеркало, а на другом закреплен противовес *Q*. Система Ласселля не лимитирована соотношением (11.2); зеркало может опираться на произвольное число точек. Механизм

разгрузки должен сохранять свою работоспособность при наличии различных коэффициентов линейного расширения оправы и зеркала. Для этого рычаг воздействует не непосредственно на зеркало, а через распорный стержень ab (рис. 12.9). Концы распорного стержня могут быть выполнены в виде каленых конусов, с притуплениями, сидящими в конусных выточках, или в виде карданов. Длина распорных стержней должна быть выбрана такой, чтобы наклон их, вызываемый различием коэффициентов линейного расширения зеркала и оправы, не нарушал работу механизма разгрузки. Для уменьшения трения в опоре используются или шарикоподшипники или пружинные подвесы. Следует стремиться к применению возможно малых по размеру шарикоподшипников. Это даст меньший радиус трения и соответственно снижает момент. Система разгрузки Ласселя получила широкое распространение во всех крупных телескопах. Лишь в последние годы она начинает вытесняться пневматической системой.

Система Ласселя применяется и для боковой разгрузки зеркал (см. рис. 12.9). В случае сплошного зеркала опоры можно разместить или только по периферии его или по периферии и в центральном отверстии.

Г. Швезингер [353] и Е. Э. Данюшевский [354] показали, что деформация поверхности зеркала, когда оптическая ось его горизонтальна, вызывается поперечными сжатиями или растяжениями материала зеркала, определяемыми коэффициентом Пуассона. При использовании боковой разгрузки только по краю зеркала предпочтительна разгрузка, распределенная по косинусоидальному закону — сжимающая нижнюю и растягивающая его верхнюю часть. Для этого тарелки разгрузочных устройств необходимо приклеивать к боковой цилиндрической поверхности зеркала. Такая разгрузка, получившая название «пуш-пул» (тяги-толкай), пригодна, согласно Г. Швезингеру, для зеркал диаметром до 5 м. При цеховых исследованиях зеркал в процессе их изготовления их часто подвешивают на ленте. При этом на нижнюю часть зеркала действуют сжимающие усилия, а верхняя свободна. Е. Э. Данюшевский [354] показал, что такой метод испытания допустим в пределе для зеркал диаметром 2,0—2,5 м.

В больших телескопах обычно совмещают тыльную и боковую разгрузки в одних местах. Для этого механизмы боковой разгрузки вводят в глухие цилиндрические засверловки в теле зеркала так, что момент сил оказывается приложенным в центре тяжести разгружаемого объема зеркала.

Центр тяжести S груза Q , опора B рычага и точка A приложения усилия к нему должны лежать на одной прямой. Если это не соблюдено (рис. 12.10, а), т. е. если имеется излом рычага, плечи которого соответственно l и L , то появляется дисбаланс

$\Delta = QL \cos(z - \varepsilon) - Pl \cos z$, который надлежащей регулировкой величины или положения груза Q может быть исправлен только для одного значения зенитного расстояния z . На это было указано еще А. Кудером [7]. В случае, если распорный стержень DA (рис. 12.10, б) не параллелен оптической оси зеркала, а рычаг

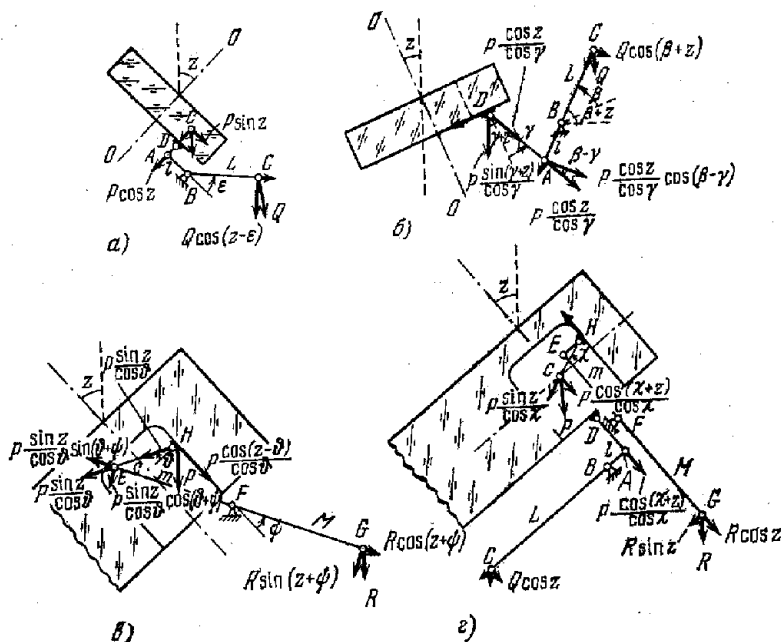


Рис. 12.10. К теории механизмов разгрузки Ласселли.

ABC не перпендикулярен ей, составляя соответственно углы γ и $90^\circ + \beta$, дисбаланс будет [355]

$$\Delta = Pl \frac{\cos(\beta - \gamma)}{\cos \gamma} \cos z - QL \cos(\beta + z).$$

Балансировка, сохраняющаяся при любом z , может быть достигнута, лишь если $\beta = 0$. В механизме боковой разгрузки дисбаланс Δ , вызванный отклонением на угол ϑ распорного стержня HE от направления на центр тяжести c разгружаемого элемента и отклонением рычага EFG , имеющего плечи m и M , от направления оптической оси зеркала на угол ψ (рис. 12.10, в), будет

$$\Delta = Pm \frac{\sin z}{\cos \vartheta} \cos(\vartheta + \psi) - PM \sin(z + \psi).$$

Если угол ϑ не равен нулю, то появляется компонента $P \cos(z - \vartheta) / \cos \vartheta$, вызывающая дисбаланс в системе торцевой

разгрузки $\Delta = Pl \sin z \operatorname{tg} \vartheta$. Если механизм боковой разгрузки подпирает зеркало в точке H , не лежащей в сечении центра тяжести s (рис. 12.10, z), и $90^\circ - \chi$ есть угол между направлением HC и оптической осью зеркала, то это вызовет дополнительный момент и дисбаланс

$$\Delta = Pl \sin z \operatorname{tg} \chi$$

механизма торцевой разгрузки. Отсюда следует вывод: шарниры и центр тяжести груза каждого из механизмов разгрузки должны лежать на одной

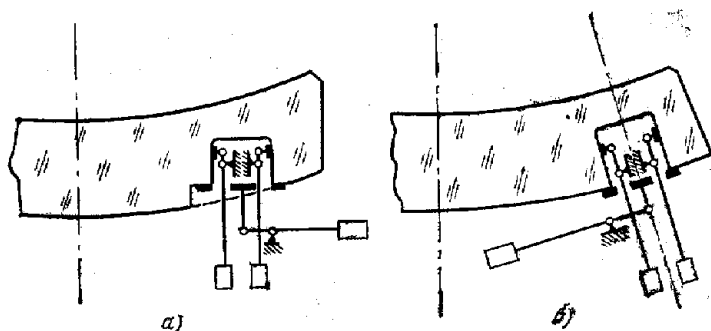


Рис. 12.11. Два варианта конструкции механизмов разгрузки зеркала с выпуклой тыльной поверхностью.

прямой. В механизме торцевой разгрузки эта прямая должна быть перпендикулярна к оптической оси зеркала, а в механизме боковой разгрузки — прямой, параллельной оптической оси зеркала; точка опоры боковой разгрузки и штанга, передающая вес, должны лежать в сечении центров тяжести зеркала.

Если задняя поверхность зеркала выпуклая, то возможны два варианта конструкции механизма разгрузки [355]: а) рычаги торцевой и боковой разгрузок ориентированы соответственно перпендикулярно и параллельно оптической оси телескопа (рис. 12.11, a) или б) соответственно перпендикулярно к нормали к поверхности зеркала и вдоль нее (рис. 12.11, b). Вариант «а» проще в регулировке и менее чувствителен к погрешностям механизма торцевой разгрузки. Вариант «б» предпочтителен для очень светосильных зеркал.

Перейдем к рассмотрению конструктивного исполнения разгрузки Ласселя в крупных телескопах. В засверловку в теле зеркала вводится кольцо P (рис. 12.12, a). Рычаг L боковой разгрузки с противовесом W_1 имеет карданные сочленения G_1 и G_2 как

с этим кольцом, так и с основанием S , жестко связанным с оправой C зеркала M . Коэффициенты линейного расширения зеркала и механизмов различны. В результате кардан G_2 слегка перемещается вдоль засверловки в теле зеркала. Для исключения трения между ним и кольцом P вставлены шариковые направляющие B . Вокруг каждой из засверловок укрепляется второе кольцо R ,

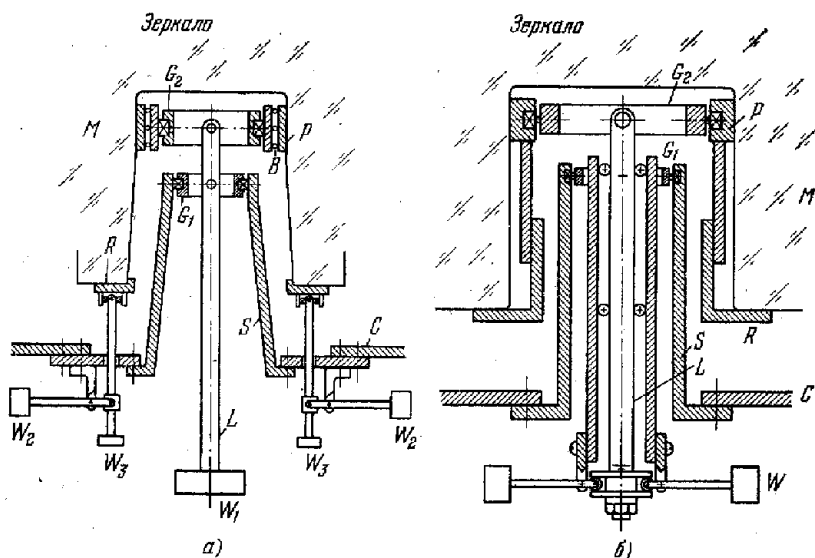


Рис. 12.12. Два варианта механизмов разгрузки Ласселя: а — механизмы торцевой и боковой разгрузок раздельные, б — механизмы совмещены (паломарский вариант).

поддерживаемое двумя или тремя рычажными механизмами боковой разгрузки с противовесами W_2 . Небольшие грузы W_3 уравновешивают ее торцевой рычаг. В 5-метровом Паломарском телескопе механизмы торцевой и боковой разгрузок первоначально были совмещены (рис. 12.12, б). Такое совмещение затрудняет регулировку и увеличивает трение. В других телескопах, насколько нам известно, совмещенная система не применялась.

Трение в сочленениях разгрузочных устройств всегда снижает их чувствительность. Это приводит к неравенству усилий отдельных рычагов, что деформирует поверхность зеркала. Принято считать, что достаточно жесткое сплошное зеркало требует разгрузочных устройств с трением не более $0,2 \div 0,3\%$, а ребристое зеркало, обладающее меньшей жесткостью, требует, чтобы трение не превышало $0,1\%$. То же относится и к тонким сплошным зеркалам. Трение может быть уменьшено, если применять не шариковые подшипники, а пружинные подвесы или пневматичес-

кую разгрузку. Первые использованы в 2-метровом телескопе фирмы Народное предприятие Карл Цейс и в 6-метровом советском телескопе БТА. В 2-метровом телескопе (рис. 12.13) механизм боковой разгрузки размещен в стакане 1, укрепленном в оправе зеркала (оправа на рисунке не показана). Верхний конец стакана 1 несет пружинный кардан, содержащий плоские пружины 2,

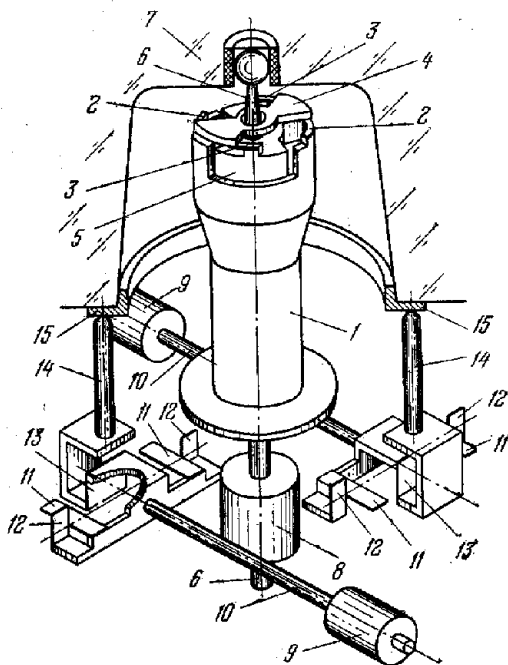


Рис. 12.13. Принципиальная схема механизмов разгрузки главного зеркала 2-метрового рефлектора Народного предприятия Карл Цейс.

3 и промежуточное кольцо 4. Рычаг 6 снабжен приливами 5, и через них поддерживается пружинным карданом. Шаровая опора рычага 6, входит в выточку в стекле зеркала 7. Другой конец рычага 6 несет груз 8, уравнивающий зеркало при наклоне телескопа. Механизм торцевой разгрузки содержит два рычага 10. Каждый из рычагов подвешен к оправе зеркала на скрещенных плоских пружинах 11 и 12 (пружины 11 предотвращают возможность смещения рычага вдоль своей оси). Один конец каждого рычага несет по грузу 9, второй через плоскую пружину 13 воспринимает вес зеркала, передаваемый через кольцо 15 и стержень 14. Чтобы стержень 14 не упал, он закреплен в мембране, соединенной со стаканом 1 (на рисунке не показано).

В 6-метровом телескопе БТА каждый механизм торцевой разгрузки также содержит по два рычага. Каждый рычаг 1 (рис. 12.14), несущий противовес 2, подвешен к оправе на двух

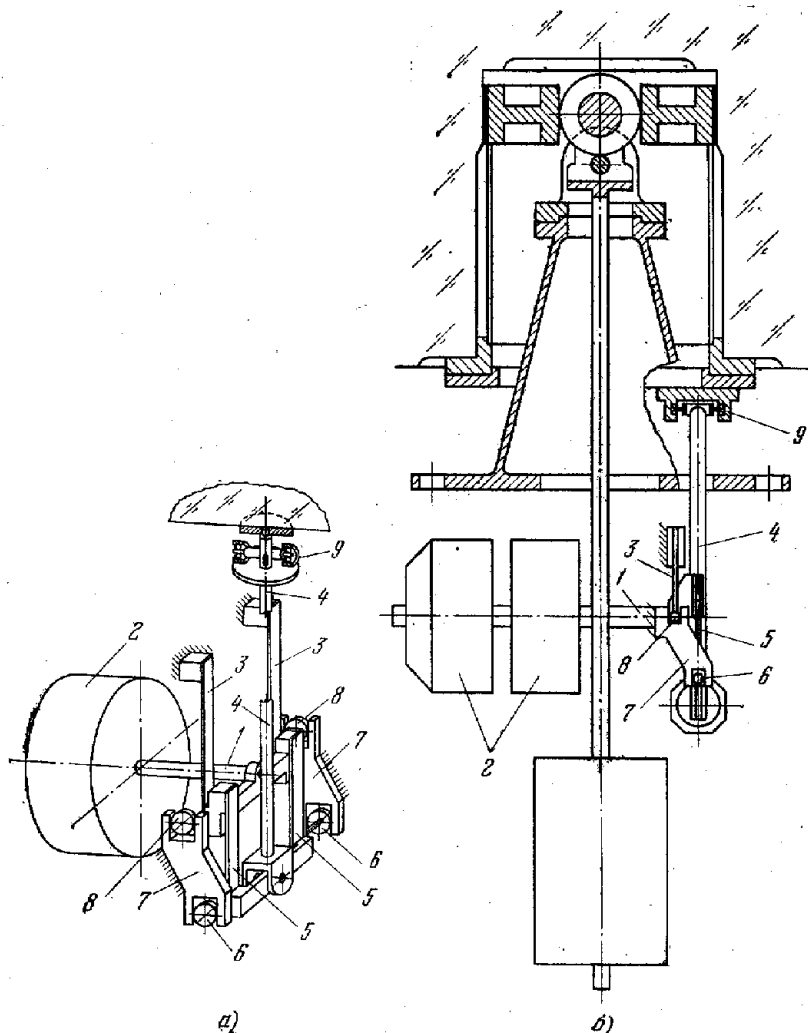


Рис. 12.14. Принципиальная схема механизма торцевой и боковой разгрузок 6-метрового зеркала телескопа БТА.

плоских лентах 3 и через две плоские же ленты 5 воспринимает вес зеркала, передаваемый стержнем 4. Перемещения рычага 1 и стержня 4 в направлении вдоль оси рычага предотвращаются двумя парами роликов 6 и 8, входящими в пазы планок 7, намерт-

во соединенных с оправой зеркала. Длина стержня 4 может регулироваться. Он подпирает зеркало через кардан 9.

Для коллимации зеркал используются три периферийных механизма разгрузки зеркала. Применяется один из двух способов: или три разгрузочных устройства снабжаются микрометричной регулировкой высоты опор и после выверки зажимаются (коптырятся) виштами, или три подвижных устройства заменяются жесткими регулируемыми упорами. Первый способ предпочтительнее, так как он автоматически обеспечивает равенство усилий на всех опорах — как подвижных, так и тех, которые служат для коллимации зеркала. Для контроля коллимации полезно использовать часовые индикаторы, закрепляемые в оправе. Их подвижные щупы упираются в стекло зеркала. Три индикатора укрепляются позади зеркала и контролируют его наклон; четыре индикатора контролируют его поперечные перемещения. В телескопах фирмы Народное предприятие Карл Цейс ни одно из разгрузочных устройств не закреплено. Все они юстируются так, что их рычаги строго перпендикулярны к оптической оси зеркала. Коллимация зеркала осуществляется наклоном всей оправы в местах ее крепления к трубе [356]. Этим сохраняется юстировка разгрузочных устройств. После выполнения коллимации к краям лицевой поверхности зеркала подводятся три термокомпенсационных стержня, верхние концы которых закреплены на трубе (рис. 12.15). Касание стержней лицевой поверхности фиксируется с помощью точных часовых индикаторов. В камерах Шмидта верхние концы стержней скрепляются с крестовиной, несущей кассету. Этим сохраняется независимость фокусировки от температуры.

Пневматическая система разгрузки. Простейшая система пневматической разгрузки, примененная в 1,5-метровом астрометрическом рефлекторе Морской обсерватории США, показана на рис. 12.16. В оправу 1 положена гибкая плоская резиновая камера 2. На ней лежит главное зеркало 3. Давление воздуха в камере регулируется в соответствии с компонентой торцевого давления зеркала по закону

$$P = P_0 \cos z, \quad (12.4)$$

где P_0 — полный вес зеркала. Для коллимации зеркала в камере имеются три отверстия, через которые проходят три регулируемые жесткие опоры 4. Давление в камере регулируется с помощью специального редукционного клапана, укрепленного на трубе телескопа так, что он участвует во всех ее движениях. В камере необходимо поддерживать давление в соответствии с законом (12.4) с точностью до 0,1% [357]. Клапан представляет собой груз 5, укрепленный на мембране 6 с шариковым вентилем 7, пропускающим воздух от насоса 10 пропорционально давлению p груза, меняющемуся по закону (12.4). Второй груз 8 обеспечивает раз-

режение, необходимое для разгрузки вторичного зеркала 9, обращенного отражающей поверхностью вниз. Для повышения чувствительности в очень больших телескопах используют груз, перемещающийся не на мембране, а на воздушном подшипнике.

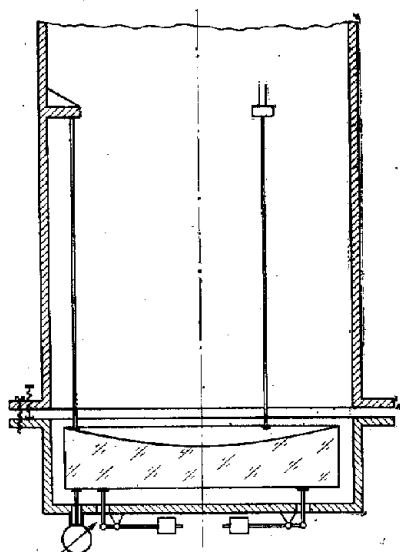


Рис. 12.15. Схема выверки коллимации, применяемая Народным предприятием Карл Цейсс (Мена, ГДР).

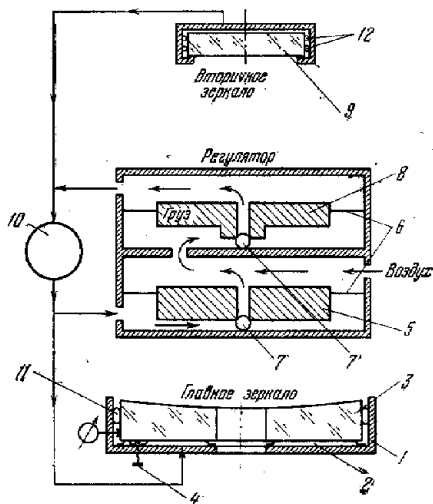


Рис. 12.16. Схема пневматической разгрузки 1,5-метрового астрометрического рефлектора Странда Флагстаффского отделения Морской обсерватории США.

Возможно управление давлением в подушках с помощью электрических тензодатчиков, укрепленных в жестких опорах, используемых для коллимации зеркала или с помощью оптико-электронных следящих систем, непрерывно контролирующих форму поверхности зеркала.

В большом светосильном зеркале разные зоны его имеют разную толщину и удельное давление их различно. Это учтено в 2,5-метровом рефлекторе им. И. Ньютона в Херстмонсо [358]. В нем имеется три концентричные кольцеобразные подушки. Каждая из подушек поддерживает свою зону зеркала. В каждой из них давление пропорционально средней толщине h_i зеркала на данной зоне:

$$P_i = P_0 \frac{h_i}{h} \cos z \quad (i = 1, 2, 3). \quad (12.5)$$

На подушках лежит гибкий лист. В нем закреплены 182 стержня с обрезиненными головками. Стержни поддерживают зеркало. Такая конструкция позволяет обдувать воздухом нижнюю поверх-

ность зеркала для улучшения его температурного режима. Давление воздуха в каждой из камер регулируется своим редукционным клапаном. В 4-метровых рефлекторах обсерватории Китт-Пик и Серро-Тололо использованы 33 опоры в форме плоских дисков, каждый из которых опирается на пневматическую подушку. Эти опоры расположены по двум разгрузочным окружностям [359].

Г. А. Монин [360] разработал и применил на солнечном телескопе Крымской обсерватории пневматическую разгрузку зеркала с гидравлическим редукционным клапаном (рис. 12.17). Клапан представляет собой трубку 1, укрепленную параллельно оптической оси зеркала.

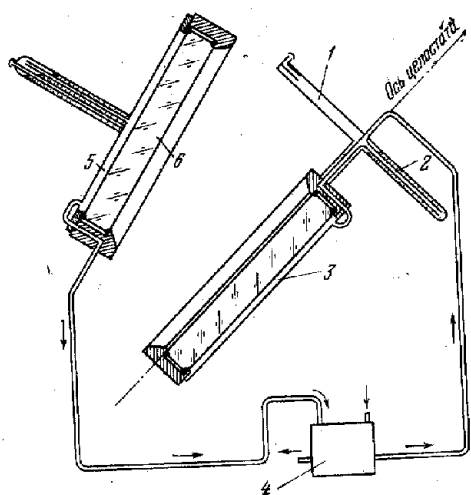


Рис. 12.17. Схема гидропневматической разгрузки Г. А. Монина [360].

Верхний конец трубки соединяется с наружным воздухом. Внутри трубки 1 укреплена соосно трубка 2, соединенная каналом с камерой 3 позади зеркала и насосом 4; насос создает давление в камере 3. Нижний конец трубки 2 опущен в соляровое масло на такую глубину, чтобы удельное давление зеркала было равно удельному давлению жидкости. Когда нагнетаемый насосом 4 воздух выдавит масло

из трубки 2 и начнет пузырьками выходить наружу, будет обеспечена полная разгрузка зеркала 3. Аналогичен принцип регулировки разрежения и в камере 5 позади дополнительного зеркала 6, обращенного лицевой поверхностью вниз. Сходная система гидропневматической разгрузки применена в 1,09-метровом рефлекторе обсерватории Пик-дю-Миди [361].

Для боковой разгрузки зеркала в 1,5-метровом астрометрическом рефлекторе использована гидравлическая разгрузка. Каждое из зеркал (главное и плоское вторичное) окружено полым гибким резиновым кольцом (11 и 12 соответственно; см. рис. 12.16), заполненным ртутью. В результате при наклоне трубы телескопа зеркало плавает на ртутной ванне. Очевидно, что закон изменения усилия пропорционально $\sin z$, необходимый для боковой разгрузки, выполняется здесь автоматически.

Оправа главного зеркала крепится к стойкам трубы в четырех точках. Механизмы разгрузки зеркала оказывают на оправу воз-

действие, которое деформирует ее. Деформации максимальны в направлениях биссектрис между точками крепления оправы к трубе. Между тем коллимационных опор abc , определяющих положение главного зеркала, неизбежно только три (рис. 12.18), так как три точки определяют положение плоскости в пространстве: четыре опоры приведут к статически неопределимой задаче.

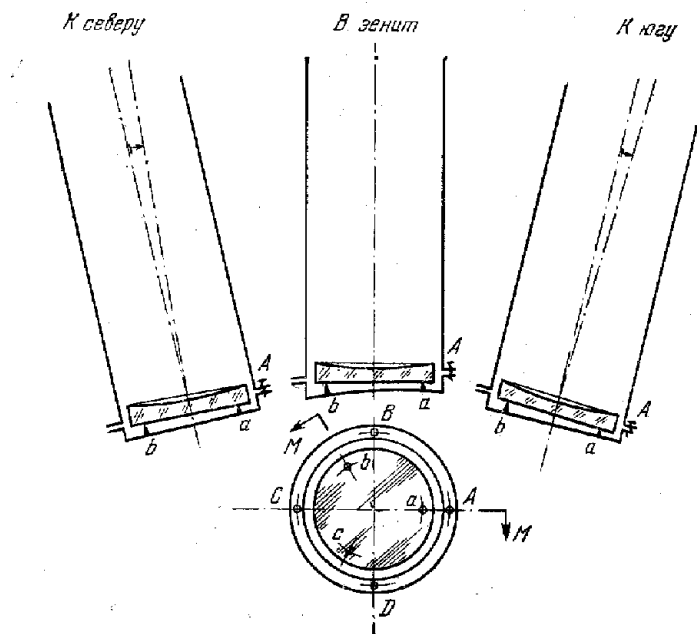


Рис. 12.18. Поворот главного зеркала, вызванный влиянием деформации оправы реакциями разгружающих опор. Все три вертикальные сечения сделаны по MM .

Одна из коллимационных опор (a) расположена вблизи одной из четырех крепежных точек $ABCD$, две другие, отстоящие от первой на 120° , удалены от них. Вблизи коллимационной опоры a деформация оправы зеркала невелика. Вблизи опор b и c , удаленных от крепежных точек B и D , она значительно больше. Прогиб оправы максимален, когда телескоп направлен в зенит ($z = 0^\circ$). Если при этом ошибка коллимации устранена, то при наклоне телескопа реакции опор уменьшаются, оправа выпрямляется и две коллимационные опоры из трех, подталкивая зеркало, наклоняют его, нарушая коллимацию (см. рис. 12.18).

Перейдем к рассмотрению способов крепления линз объективов рефрактора. В песклеенном объективе умеренного размера флинтсовая линза должна опираться только на три опоры P , равномерно распределенные по краю оправы (рис. 12.19). Между

линзами должны быть проложены по краю три прокладки d расчетной толщины, располагающиеся точно против опор P с тем, чтобы вес кроновой линзы и сила прижима пружинного кольца B напрямую передавались через флинттовую линзу опорам P . Кольцо B поджимается резьбовым кольцом A и имеет три упора, приходящиеся как раз против опор P . Чтобы при вращении кольца

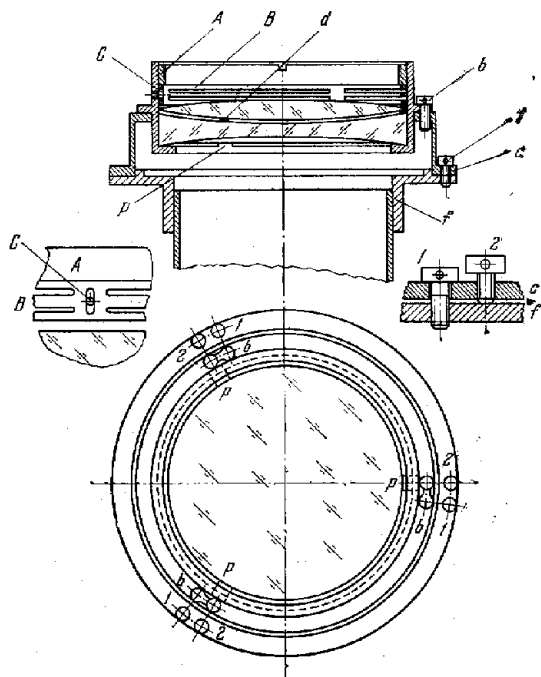


Рис. 12.19. Крепление линз в объективе среднего размера.

А кольцо B не провернулось, в нем имеется вертикальный паз, в который входит конец стопорного штифта C , ввернутого в оправу. Собранный в оправе объектив крепится к верхнему кольцу с трубы телескопа винтами b , а для коллимации служат винты 1 и 2 , соединяющие кольцо с с фланцем f трубы. В сложных объективах каждую линзу предпочтительно крепить в отдельной оправе. Все они вставляются потом в общий корпус, имеющий приспособления для их юстировки.

В наиболее крупных объективах для линз необходимы специальные разгрузочные устройства. Разгрузка линз крупных объективов обычно делается по схеме Гребба, с той лишь разницей, что торцевая разгрузка возможна лишь по периметру линзы. В астрометрических приборах используются небольшие объекти-

вы. Но они особенно требуют сохранения центрировки. Л. А. Сухарев [362] разработал *самоцентрирующуюся оправу* (рис. 12.20), основу которой представляет кольцообразная деталь А с двумя мембранами ММ, прижимающими линзы к оправе А. На каждой

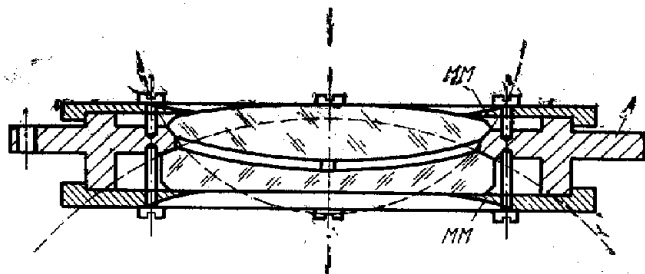


Рис. 12.20. Самоцентрирующая оправа Л. А. Сухарева [362].

из линз с обеих сторон делаются узкие сферические фаски. Тем же радиусом делаются фаски в оправе А и на мембранах ММ. Мембраны слабо препятствуют осевым перемещениям линз, но не дают им смещаться вбок, сохраняя центрировку объектива.

§ 12.4. Верхний конец трубы рефлектора

В верхнем конце крупного рефлектора крепятся светоприемная аппаратура главного фокуса, линзовые корректоры и сменные вторичные зеркала. В старых рефлекторах к верхнему кольцу трубы крепились сменные кольцообразные ферменные конструкции, каждая из которых несла оптическую деталь. Переход от одной оптической схемы к другой требовал смены верхних частей телескопа и был возможен только днем. Выполнялся он мощным краном, укрепленным под куполом, и на эту операцию затрачивалось много времени. Г. Ричи [144] первый обратил внимание на необходимость смены оптических систем в течение ночи. В новых телескопах стремятся обеспечить возможность смены оптических схем ночью, в считанные минуты, простым нажатием кнопки на пульте управления. Впервые такая система была применена в 5-метровом рефлекторе Паломарской обсерватории (рис. 12.24). Зеркала находятся в специальной *кабине («стакане»)*, закрепленной на *растяжках* в верхней части трубы, и вводятся и выводятся с помощью кривошипных механизмов с электроприводами, управляемыми с пульта наблюдения. Аналогичная система применена и в 6-метровом советском телескопе БТА. В рефлекторах Ричи — Кретьена, где используются только две оптические схемы (квази-Кассегрен и куде), часто применяется схема *«флип-флор»*: верхнее кольцо телескопа несет на подшипни-

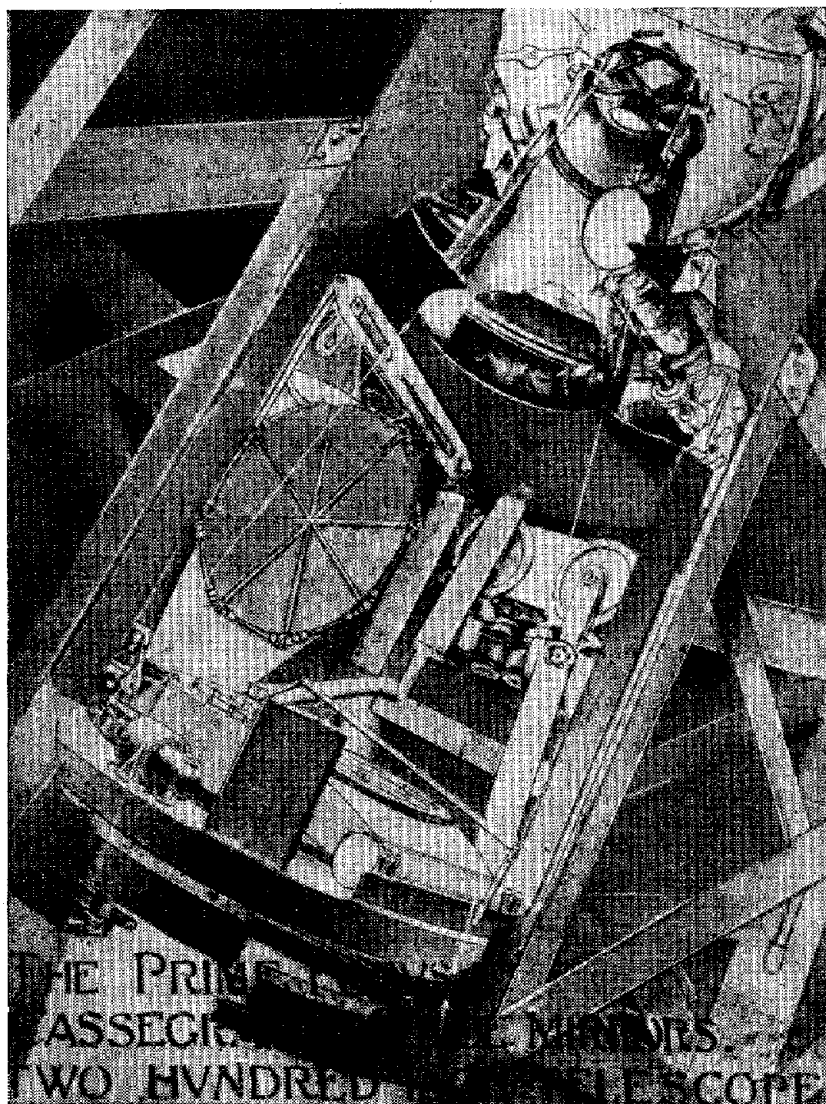


Рис. 12.21. Схема смены оптических элементов, примененная в 5-метровом рефлекторе Паломарской обсерватории (по рис. Портера). Одно из вторичных зеркал опущено и введено в оптическую схему, другое отведено в сторону и закрыто восьмисекторной крышкой.

ках второе, внутреннее поворотное кольцо (рис. 12.22). На последнем на растяжках закреплены два вторичных зеркала для схемы Ричи—Кретьена, куда, обращенные лицевыми поверхностями в противоположные стороны. Поворотом внутреннего кольца на 180° вводится в оптическую схему то или другое зеркало. В случае, если применяются не две оптические схемы, а три или четыре,

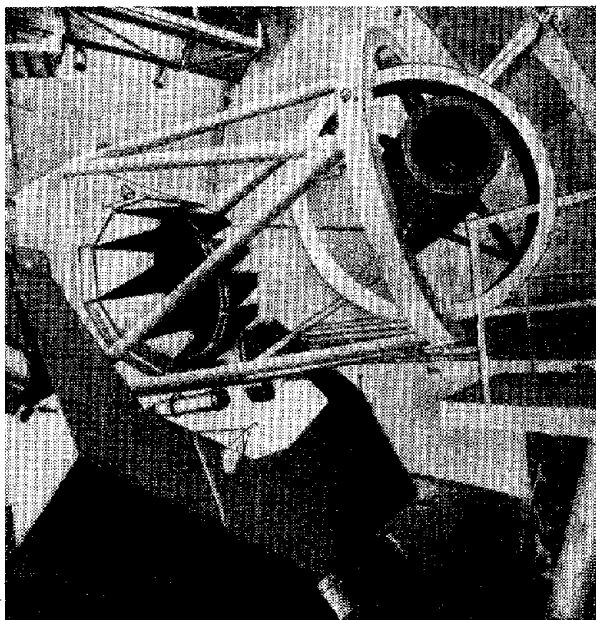


Рис. 12.22. Смена вторичных зеркал по методу «флип-флоп» в 1,5-метровом рефлекторе Венской обсерватории им. Л. Фигля.

то используется комбинированная система с двумя верхними кольцами, сменяемыми днем с помощью крана. Каждое из колец несет систему «флип-флоп». Используется и сочетание систем паломарского типа с системой «флип-флоп». В советском 1,5-метровом рефлекторе АЗТ-12 применена система «флип-флоп» с переворачиванием только блока зеркал внутри центрального стакана. Сам стакан закреплен на растяжках в верхней части трубы и имеет фокусирующую выдвигку. Э. Ричардсон применил в 1,22-метровом рефлекторе обсерватории Доминион (Канада) револьверную головку [363] с тремя сменными вторичными зеркалами. Каждое из них предназначено для создания системы куде и все они имеют одинаковые конструктивные параметры, но отражающие покрытия у них разные, обеспечивающие наибольшую эффективность в трех разных диапазонах длин волн.

Под воздействием веса кабины верхнее кольцо трубы телескопа деформируется, приобретая яйцевидную форму, кабина провисает. Деформация тем сильнее, чем ближе к горизонту направлен телескоп и чем ближе он к плоскости меридиана. Если центр тяжести $ЦТ$ кабины 1 (рис. 12.23, a) главного фокуса (или стакана, несущего вторичные зеркала) не лежит в плоскости BB заделки верхних штанг $2, 3$ структуры Серрюрьеера, то кабина будет испытывать поворот, вызывая деформации штанг $2, 3$. Неравенство деформаций растяжек, несущих кабину, в свою очередь приводит к ее повороту. Верхняя часть ее испытывает сжатие, а нижняя растяжение. Это несколько компенсирует поворот стакана. Для исключения влияния деформаций растяжек Д. Поп [364] рекомендует соблюдать условие

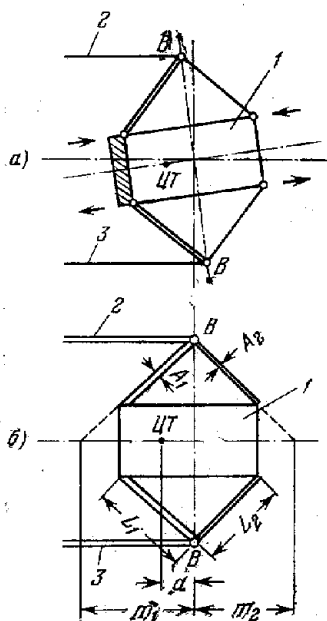


Рис. 12.23. Поворот кабины главного фокуса при деформации стоек (a) и компенсации влияния неравенства деформаций растяжек (b).

Каждое из вторичных зеркал отдельно или весь стакан, содержащий их, а также фланец первичного фокуса, должны иметь механизм фокусировки («фокусировочную выдвижку»). Ее диапазон должен обеспечить компенсацию различия коэффициентов линейного расширения трубы телескопа и зеркал *). Это особенно существенно при изготовлении зеркал из таких материалов как ситалл или кварц, у которых коэффициент линейного расширения близок к нулю. Если α_1 и α_3 есть соответственно коэффициенты линейного расширения трубы и зеркал, A — относитель-

*) Это не противоречит формулам (7.49) — (7.49''), которые ограничивают перемещение вторичного зеркала допустимым несовпадением фокальных точек главного и вторичного зеркал. Сейчас мы рассматриваем перемещение вторичного зеркала, необходимое именно для восстановления совпадения этих точек, нарушенного различием коэффициентов линейного расширения зеркал и механики.

$$\frac{A_1}{A_2} = \frac{m_2 + a}{m_1 - a} \cdot \frac{L_1^3}{L_2^3},$$

где A_1 и A_2 — поперечные сечения растяжек, a — расстояние центра тяжести стакана (кабины) от плоскости BB заделки растяжек в верхнем кольце трубы телескопа, m_1 и m_2 — расстояния от этой плоскости до точек пересечения осей растяжек с оптической осью телескопа (см. рис. 12.23, b), L_1 и L_2 — длины растяжек.

ное отверстие в главном фокусе, f_1 — фокусное расстояние главного зеркала, то перемещение фокальной плоскости в главном фокусе телескопа при изменении температуры на $\pm \Delta t$ °C составит

$$\Delta d_1 = f_1 (\alpha_T - \bar{\alpha}_0) \Delta t, \quad (12.6)$$

а кружок изображений увеличится на величину

$$2\Delta\rho_1 = \Delta d_1 A \quad (12.7)$$

или, в угловой мере, на

$$2\eta_1 = \frac{\Delta d_1 A}{f_1} 206\,265 \text{ (сек. дуги)}. \quad (12.7')$$

В любом вторичном фокусе (Кассегрена, Ричи — Кретьена, куда) смещение фокальной плоскости, вызванное изменением температуры на Δt градусов, составит, в соответствии с формулой (7.23),

$$\delta\Delta = \frac{1}{\beta^2} \left\{ - \left[\frac{1}{2} R_1 + \frac{1}{2} (1 - \beta)^2 R_2 \right] \alpha_0 + d(1 + \beta^2) \alpha_T \right\} \Delta t.$$

Если зеркала изготовлены из плавленого кварца или ситалла, то $\alpha_0 \ll \alpha_T$ и первым членом в фигурной скобке можно пренебречь. Тогда

$$\delta\Delta = d \frac{1 + \beta^2}{\beta^2} \bar{\alpha}_T \Delta t = d(1 + m^2) \bar{\alpha}_T \Delta t, \quad (12.8)$$

где m есть увеличение на вторичном зеркале. Если не осуществить перефокусировку, то кружок рассеяния составит

$$2\rho = A_{\text{ЭВВ}} \cdot \Delta\delta. \quad (12.9)$$

При $m > 3$ можно в (12.8) пренебречь единицей в скобках. Тогда, учитывая (7.10"), (7.10''') и (7.12), легко получить

$$2e'' \approx 206265 A_1 (1 - q) \alpha_T \Delta t, \quad (12.9')$$

где A_1 — относительное отверстие главного зеркала, а q — центральное экранирование вторичным (см. § 7.2). Если в телескопе с ситалловыми зеркалами при смене оптических схем воздушный промежуток d между зеркалами (или соответственно центральное экранирование q) остается без изменения (а это всегда приблизительно так), то угловой кружок рассеяния во всех фокусах меняется приблизительно на одну и ту же величину, не завися от относительного отверстия оптической схемы. При $A_1 = 1/3$, $q = 1/3$ и $\alpha_T = 110 \cdot 10^{-7} / ^\circ\text{C}$

$$2e'' = 0,5 \Delta t. \quad (12.9'')$$

Если мы хотим, чтобы при перефокусировке угловой размер изображения звезды изменялся со скоростью $\dot{\epsilon}''/\text{сек}$, то линейная

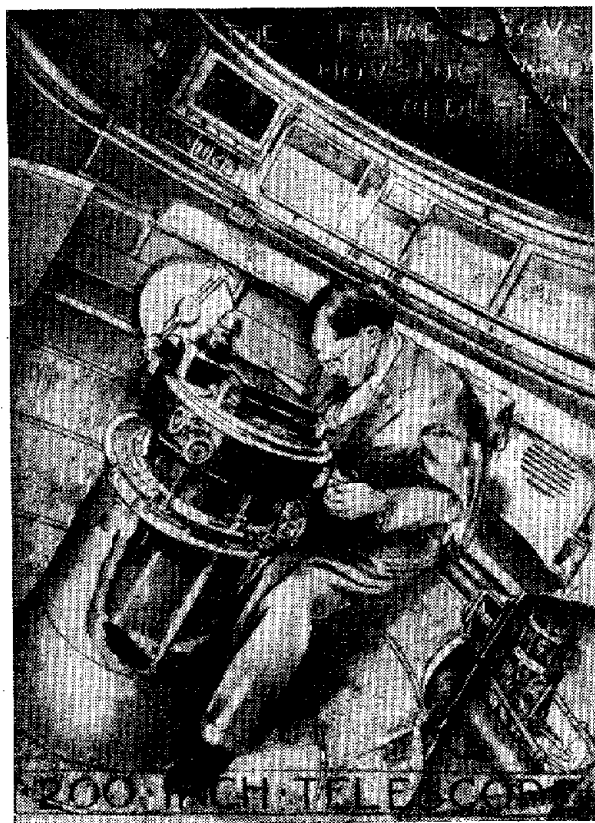


Рис. 12.24. Верхняя кабина наблюдателя в 5-метровом телескопе (рис. Портера).

скорость перемещения вторичного зеркала должна составлять

$$v \text{ мм/сек} = \frac{f'_{\text{ЭКВ}}}{208265 A_{\text{ЭКВ}}} \dot{\epsilon}, \quad (12.10)$$

где $f'_{\text{ЭКВ}}$ выражено в миллиметрах. Механизм фокусировки следует делать двухскоростным. Большая скорость должна обеспечивать начальную установку вторичного зеркала с изменением углового поперечника изображения звезды со скоростью не менее $2'',5$ в секунду времени. Точная фокусировка должна производиться с малой скоростью, обеспечивающей изменение углового поперечника изображения звезды со скоростью $(0'',7 \div 1'',0)/\text{сек}$.

Выполнение наблюдений в главном фокусе сопряжено с рядом неудобств. В рефлекторах диаметром свыше 2,5 м имеется возможность поместить наблюдателя во второй специальной *кабине наблюдателя* непосредственно в пучке лучей. Эта кабина наблюдателя крепится на своих растяжках к верхней части трубы так, что она непосредственно не соприкасается с нижней кабиной, несущей корректор, сменные вторичные зеркала и светоприемную аппаратуру. На рис. 12.24 показана верхняя кабина 5-метрового телескопа и видна коническая труба с механизмом фокусировки, несущим кассету. Труба эта закреплена в нижней кабине и проходит через отверстие в полу кабины наблюдателя, не соприкасаясь с нею. В кабине наблюдателя имеется стул, вращающийся вокруг оптической оси телескопа и имеющий наклон и перемещение вдоль оптической оси. Для удобства наблюдений независимо от роста астронома, размера светоприемной аппаратуры и положения телескопа в пространстве поворот стула должен осуществляться вокруг осей, проходящих через гидрочувствительный окуляр. Развитие телевизионной техники позволяет надеяться, что в скором времени астроному не придется сидеть ночью в кабине главного фокуса — телевизионное изображение будет непосредственно передаваться на пульт управления, находящийся в отапливаемом помещении. Значительный шаг в этом направлении уже сделан в 6-метровом телескопе БТА.

§ 12.5. Средник трубы

Средник трубы является связующим звеном между трубой телескопа и монтировкой. В симметричной монтировке возможны два варианта соединения средника с осью склонений. В первом — средник несет подшипники оси склонений, в них входят концы осей, закрепленные в вилке или ярме полярной оси — в зависимости от типа монтировки. Во втором варианте к среднику прикреплены полуоси, входящие в подшипники, закрепленные в перьях или ярме монтировки. В случае применения жесткой симметричной монтировки предпочтительна первая схема. При этом подшипники оси склонений должны располагаться в плоскости приложений усилий, вызванных штангами трубы телескопа. Такая схема уменьшает деформации средника и трубы телескопа. Подшипники должны быть укреплены в карданах с тем, чтобы деформации полуосей не передавались трубе. Карданы могут быть обычного типа (так сделано в 2,6-метровом телескопе ЗТШ), в форме мембраны или в виде спиц велосипедного колеса (как сделано в 5-метровом Паломарском телескопе).

Использование в 6-метровом телескопе альт-азимутальной монтировки позволило применить гидростатические подшипники оси зенитных расстояний. Для этого в двух противоположных

стенках срдника сделаны сферические шлифованные расточки 1, поддерживаемые гидростатическими подушками 2 (рис. 12.25), подпирающими срдник в плоскости крепления стоек 3 трубы. Подушки 2 установлены на консолях 4 (17 на рис. 11.23), поддерживаемых стойками монтировки (7 на рис. 11.23).

В телескопах, имеющих схему Несмита или кудэ, на пересечении оптической оси с осью склонений устанавливается *первое плоское диагональное зеркало* (см. рис. 11.3). Его механизм крепится на растяжках, закрепленных в срднике, или же на специальной трубе, проходящей через центральное отверстие в главном

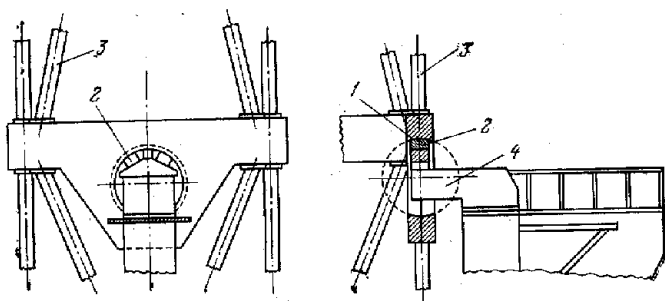


Рис. 12.25. Принцип конструкции срдника 6-метрового рефлектора БТА.

зеркале. Эта труба служит *отсекателем*, предохраняя фокус Кассегрена от попадания прямых лучей неба на светоприемник (см. § 12.6). Она видна на рис. 12.26, на котором представлен общий вид рефлектора ЗТШ диаметром 2,6 м в Крымской астрофизической обсерватории. Если используется схема кудэ с отражением лучей в полюю ось склонений (см. рис. 11.3, а, в, г), то это зеркало неподвижно. Если же используется односторонняя схема кудэ (рис. 11.3, б), то при наведении телескопа на звезду, имеющую склонение δ , зеркало должно поворачиваться вокруг оси склонений на угол $\varepsilon = \delta/2$, направляя свет через щель в срднике (щель видна на рис. 11.4, 11.5, 11.18, 12.26) в полярную ось. Далее во время наблюдения оно остается жестко связанным с трубой телескопа, не поворачиваясь относительно нее. Такая система применяется во многих телескопах, например, в 5-метровом Паломарском и советском 2,6-метровом рефлекторе им. акад. Г. А. Шайна (ЗТШ). Жесткость разрезанного щелью срдника должна обеспечиваться или особо прочными тонкими плитами, стягивающими его половины, не препятствуя прохождению света, как это сделано в Паломарском телескопе (см. рис. 11.4), или дополнительными фермами, как это сделано в советском рефлекторе ЗТШ (рис. 12.26).

В фокусе куда 2,2-метрового рефлектора Института им. Макса Планка (ФРГ) все небо доступно для наблюдений с двумя плоскими зеркалами, хотя телескоп и установлен на симметричной монтировке. Для этого первое плоское зеркало, установленное на

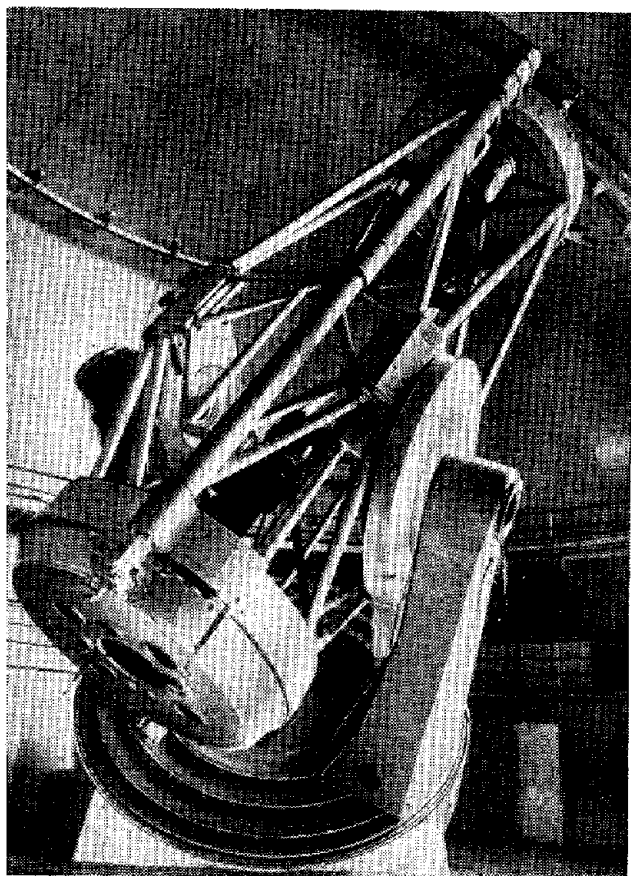


Рис. 12.26. Общий вид рефлектора ЭТШ диаметром 2,6 м в Крымской астрофизической обсерватории (фото О. Я. Перцева).

пересечении оптической оси с осью склонений, отражает лучи в направлении к северному полюсу мира (для телескопа, установленного в северном полушарии). Там, вне трубы телескопа, на вышке установлено второе плоское зеркало, отражающее лучи вниз в лабораторное помещение. Средник телескопа имеет в сечении Z-образный вид (рис. 12.27), что всегда позволяет направить

лучи на второе плоское зеркало; иногда для этого придется прибегнуть к перекладке трубы.

К положению первого плоского диагонального зеркала в трубе предъявляются весьма жесткие требования. Ограничимся рассмотрением случая, когда это зеркало направляет свет в фокус куда через ось склонений (см. рис. 11.3, *а*, *в* и *г*). Точка пересечения оптической оси трубы с осью склонений должна лежать в его

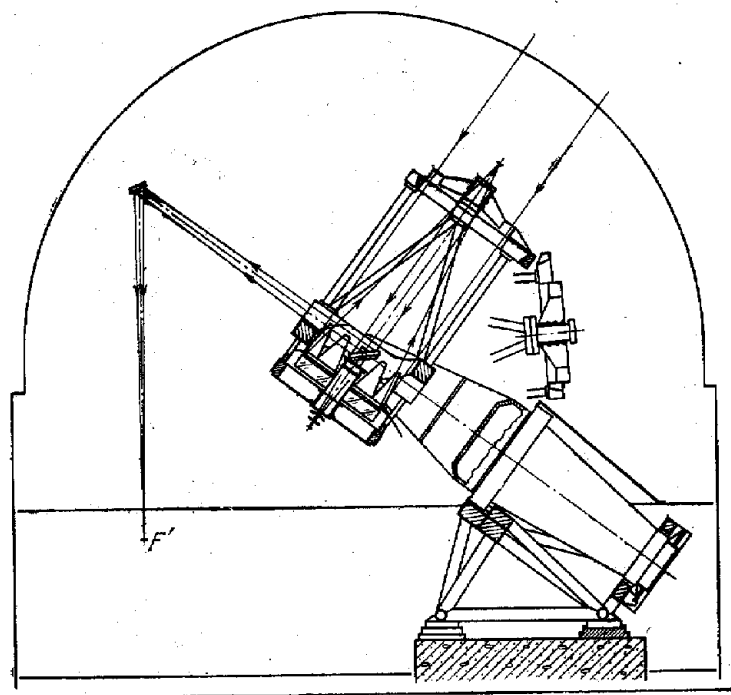


Рис. 12.27. Z-образный средник 2,2-метрового рефлектора Института им. Макса Планка и ход лучей в фокус куда F' .

отражающей плоскости. Если эта точка отстоит от лицевой поверхности зеркала на величину b (мм), то все изображение смещается и появляется ошибка наведения

$$\beta = 206265 \frac{b}{l} \sqrt{2} = 291660 \frac{b}{l} \quad (\text{сек. дуги}), \quad (12.11)$$

где l — расстояние вдоль хода луча от точки пересечения указанных осей до фокальной плоскости (в мм). Направление этого смещения зависит от склонения звезды и от ее часовой углы. При вращении телескопа как вокруг часовой оси, так и по склонению, оптический центр будет описывать в фокальной плоскости куда

окружность радиуса $1,414 b$. Нормаль зеркала должна лежать в плоскости, составленной оптической осью и осью склонения. Отклонение ее от этой плоскости на угол ε вызывает удвоенную ошибку наведения.

§ 12.6. Отсекатели и их расчет

В двухзеркальных телескопах типа Кассегрена и Ричи — Кретьена возможна засветка фотопластины лучами света, идущими непосредственно от неба, минуя оптическую схему. Чтобы этого избежать, необходимо применять специальные экраны, называемые *отсекателями*. Они представляют собою или трубки, вставляемые в центральное отверстие главного зеркала телескопа, или конические раструбы, надеваемые на оправу вторичного зеркала. Приближенное определение конструктивных элементов можно выполнить графически. Приведем алгоритм [365] аналитического расчета отсекателей для произвольной двухзеркальной системы, заданной следующими конструктивными элементами: D — диаметр главного зеркала, Δ — вынос фокальной плоскости за вершину главного зеркала, A_1 и A_2 — относительные отверстия главного зеркала и схемы Кассегрена (или Ричи — Кретьена), $2w$ — угловое поле зрения телескопа, в пределах которого поле должно быть свободно от засветки фоном неба. Используя обозначения, приведенные на рис. 12.28, легко получить следующие соотношения:

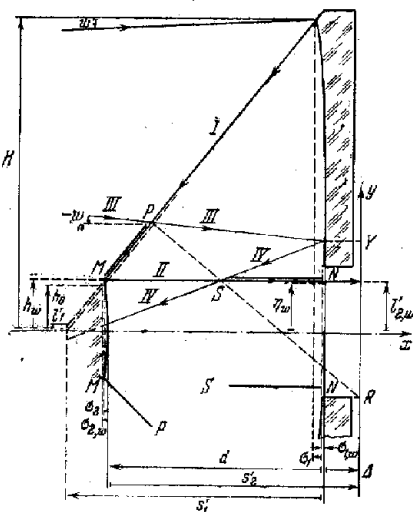


Рис. 12.28. К расчету отсекателей в двухзеркальном рефлекторе.

$$H = D/2, \quad s'_1 = -D/A_1, \quad \sigma_1 = H^2/4s'_1,$$

$$h_0 = H \frac{\Delta - s'_1}{2(H/A_2) - s'_1 + \sigma_1},$$

$$d = \frac{2(H/A_2) s'_1 - \Delta (s'_1 - \sigma_1)}{2(H/A_2) - s'_1 + \sigma_1} - \sigma_2,$$

$$s'_2 = 2(h_0/A_2) + \sigma_2, \quad \sigma_2 = \frac{h_0^2 (s'_1 - d + s'_2)}{4(s'_1 - d) s'_2}.$$

(12.12)

Так как величина стрелки σ_2 вторичного зеркала нам вначале неизвестна, то для определения d полагаем сначала $\sigma_2 = 0$. Определив σ_2 , уточняем d . Далее находим

$$h_w = h_0 + \frac{d + \sigma_{2w} - \sigma_1}{s'_1 - \sigma_1} s'_1 \operatorname{tg} w, \quad (12.13)$$

где стрелка вторичного зеркала с учетом поля $2w$ есть

$$\sigma_{2w} = (h_w/h_0)^2 \sigma_2.$$

Два последних уравнения проще всего решать методом последовательных приближений, положив вначале $\sigma_{2w} = \sigma_2$. Радиус центрального отверстия в главном зеркале

$$\eta_w = \eta'_w + \Delta\eta,$$

где

$$\eta'_w = l'_2 + (h_w - l'_{2w}) \frac{\Delta}{s'_2 - \sigma_{2w}}, \quad \Delta\eta = \frac{h_w - l'_{2w}}{s'_2} \sigma_{1w},$$

$$l'_{2w} = -2(H_0/A_2) \operatorname{tg} w, \quad \sigma_{1w} = \eta'^2/(4s'_1).$$

В плоскости меридионального сечения край P и S отсекателей и противоположный край поля зрения R должны лежать на одной прямой. Положение точки P определяется пересечением лучей I и III , а точки S — лучей II и IV . Введем прямоугольную систему координат (x, y) с началом в фокусе Кассегрена (или Ричи — Кретьена), как указано на рис. 12.28. Пусть Y есть радиус нерабочей части главного зеркала, а σ_Y — соответствующая стрелка его. Тогда координаты точек P и S соответственно будут

$$\left. \begin{aligned} x_P &= \frac{b_I - b_{III}}{k_{III} - k_I}, & y_P &= \frac{b_I k_{III} - b_{III} k_I}{k_{III} - k_I}, \\ x_S &= \frac{b_{II} - b_{IV}}{k_{IV} - k_{II}}, & y_S &= \frac{b_{II} k_{IV} - b_{IV} k_{II}}{k_{IV} - k_{II}}, \end{aligned} \right\} \quad (12.14)$$

где

$$k_I = -\frac{H - h_w}{d - \sigma_1 + \sigma_{2w}}, \quad b_I = H - (H - h_w) \frac{\Delta - \sigma_1}{d - \sigma_1 + \sigma_{2w}},$$

$$k_{II} = -\frac{h_w - l'_{2w}}{s'_2 - \sigma_{2w}}, \quad b_{II} = l'_{2w},$$

$$k_{III} = \operatorname{tg} w, \quad b_{III} = Y + (\Delta - \sigma_2) \operatorname{tg} w,$$

$$k_{IV} = \frac{Y + l'_1}{-s'_1 + \sigma_Y}, \quad b_{IV} = Y + (Y + l'_1) \frac{\Delta - \sigma_Y}{-s'_1 + \sigma_Y}, \quad \sigma_Y = \frac{Y^2}{4s'_1}.$$

Надо найти такое значение Y , при котором точки P , S и R лежат на одной прямой. Для этого необходимо выполнение пропорции

$$\frac{y_S - y_P}{x_S - x_P} = \frac{y_S + i'_{2w}}{x_S}. \quad (12.15)$$

Этого легко добиться, если взять в качестве начального приближения $Y = h_w$. При соблюдении условия (12.15) ни один паразитный луч не сможет засветить в фокусе Кассегрена поле диаметром $2i'_{2w}$. Если выполнено условие (12.13), то это поле будет свободно и от виньетирования.

К сожалению, отсекатели неизбежно увеличивают центральное экранирование. Экранирование площади главного зеркала составит

$$e = \left(\frac{Y}{H} \right)^2 100\%. \quad (12.16)$$

§ 12.7. Искатели и гиды телескопа

Для поиска и отождествления нужного объекта на небе служат *искатели*. Искатель представляет собой небольшую визуальную трубу (обычно рефрактор) с подсвечиваемым крестом нитей. Он укрепляется сбоку на главной трубе телескопа вблизи его нижнего конца. Оптическая ось искателя должна быть строго параллельна оптической оси главной трубы. Поле зрения искателя должно во много раз превышать максимальную допустимую ошибку наведения телескопа на объект. Для удобства отождествления звезд обычно применяют искатели с полем зрения не менее 1° .

В ходе длительных экспонирований приходится непрерывно контролировать ведение телескопа за наблюдаемым объектом. Для этого также используются вспомогательные телескопы, укрепляемые параллельно главной трубе. Такие телескопы называются *гидами*. По сравнению с искателем поле зрения гида существенно меньше, но диаметр его и фокусное расстояние больше. Значительный диаметр объектива гида необходим для возможности вести телескоп по слабому объекту. Большое фокусное расстояние необходимо для получения чувствительности к небольшим угловым смещениям телескопа. Гид снабжается подсвечиваемым крестом нитей. Крест и окуляр могут перемещаться по двум координатам с точным отсчетом степени смещения с оптической оси. Это устройство называется *окулярным микрометром*. Окулярный микрометр позволяет гидировать по звезде, находящейся в стороне от центра поля зрения. Он позволяет также фотографировать слабые подвижные объекты (кометы, малые планеты), если известна их эфемерида, используя *метод Меткофа*. Этот метод состоит

в том, что крест нитей микрометра смещается навстречу объекту со скоростью его видимого движения в поле зрения гйда. При этом перемещением всего телескопа в противоположном направлении звезда, по которой ведется гидирование, удерживается на кресте нитей. В результате изображение всех звезд получается в виде коротких черточек, а малая планета — в виде точки.

Ведение телескопа с помощью гйда имеет ряд недостатков: гйд недостаточно мощен, чтобы обеспечить гидирование по слабому объекту; гидирование по звезде на краю поля зрения отягчено ошибкой, вызванной дифференциальной рефракцией; неизбежно дифференциальное гнутие между главной трубой и трубой гйда. Поэтому в крупных телескопах часто используется гидирование по звезде, находящейся на краю поля зрения основной оптической системы или по свету, отраженному от края щечек щели при спектральных работах. При этом коррекцию можно осуществлять или двигая весь телескоп или используя местные средства («местное гидирование»). К таковым относится использование покачивающейся в кардане плоскопараллельной пластинки или *кассеты Ричи* [366], предложенной еще ранее А. Коммоном [367] и С. Бейли [368]. Последняя представляет собой кассету, укрепленную на двухкоординатных салазках с микрометрическими винтами для ее перемещения. Сбоку на кассете имеются два микроскопа с подсвечиваемыми перекрестиями в поле зрения. Микроскопы можно перемещать по полю зрения с тем, чтобы выбрать пару звезд для гидирования. После этого они закрепляются и гидирование осуществляется перемещением кассеты с фотопластинкой и микроскопами по двум координатам с помощью микрометрических винтов. Один микроскоп является основным. Второй используется для контроля вращения поля, которое время от времени корректируется поворотом кассеты вокруг оптической оси телескопа. Так как искажения, вносимые дифференциальной рефракцией (см. рис. 4.1) устранить нельзя, то приходится ошибки, наблюдаемые в оба микроскопа, разделить между ними поровну.

Вместо утомительного гидирования глазом все шире и шире применяется автоматическое фотоэлектрическое слежение (см. § 13.5).

Глава 13

ПРИВОДЫ И СИСТЕМЫ УПРАВЛЕНИЯ ТЕЛЕСКОПАМИ

§ 13.1. Назначение приводов и системы управления

Для выполнения астрономических наблюдений необходимо навести телескоп на интересующий астронома объект. Затем необходимо длительно следить за объектом, поворачивая оптическую ось телескопа непрерывно и с высокой степенью точности следом за вращающимся небосводом. Для этой цели телескоп, установленный на монтировке, снабжается приводами и системой управления. Они включают: 1) двигатели наведения; 2) часовой механизм; 3) редукторы и передачи; 4) отсчетные устройства; 5) устройства обратной связи; 6) пульты. Кроме того, система управления содержит средства перемещения оптических элементов с целью фокусировки или смены оптических схем, для управления затворами, крышками и другими вспомогательными механизмами. Светоприемная аппаратура (спектрографы, электрофотометры и пр.) имеют обычно свои органы управления и свои пульты. Мы их здесь не рассматриваем.

§ 13.2. Системы наведения телескопа

В старых инструментах наведение на звезду осуществляется или путем непосредственного поворота трубы за ручки, укрепленные около окуляра, или при помощи штурвалов, кинематически связанных с осями телескопа. Отсчет координат производится посредством лимбов. После грубого наведения телескопа инструмент «закрепляют», т. е. посредством винтов, выведенных к окулярному концу телескопа, скрепляют его с осями и производят точную установку телескопа при помощи ручек, выведенных к окулярному концу. Ручки эти называются *ключами*. В средних и крупных инструментах грубое наведение осуществляется с помощью электрических моторов.

С изобретением сельсинов (30-е годы XX в.) появилась возможность дистанционно передавать отсчеты углов поворота телескопа на один или несколько пультов управления. *Сельсином* (от английского *self* — сам и греческого *синхронос* — одновременный) называется электрическая машина, внешне напоминающая электрический двигатель. Сельсин содержит статор и ротор, на каждом из которых имеются обмотки. Связь внешних цепей

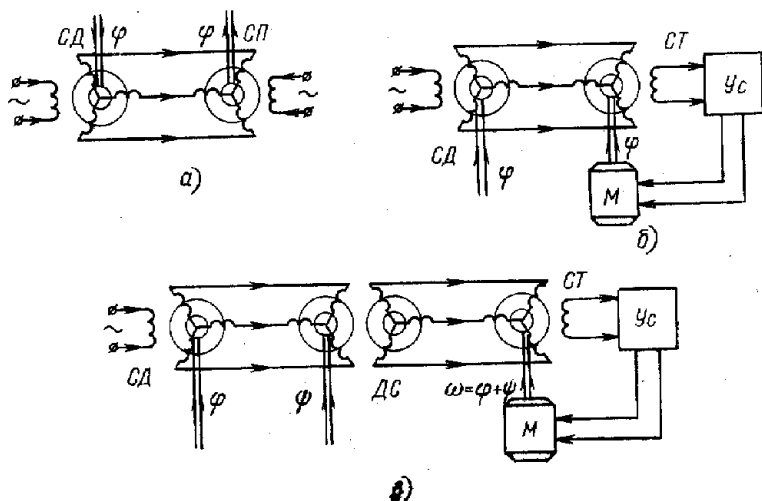


Рис. 13.1. Схемы включения сельсинов: а — индикаторное, б — трансформаторное, в — дифференциальное.

с роторными обмотками осуществляется посредством токосъемных колец. На чертежах и схемах роторные обмотки обозначаются в виде волнистой линии, пересеченной двумя концентричными кружками, а статорные обмотки рисуются рядом. На более обобщенных схемах обмотки не изображаются вовсе, а рисуются только два кружка с выводами от них, причем иногда число жил обозначается числом черточек, пересекающих линию, обозначающую провод. Такая система обозначений принята на рис. 13.4. Конструктивно сельсины делятся на *сельсины-датчики* (СД), *сельсины-приемники* (СП), *сельсины-трансформаторы* (СТ) и *дифференциальные сельсины* (ДС). Все они (кроме дифференциального сельсина) имеют одну двухфазную обмотку на статоре и три обмотки на роторе. Дифференциальный сельсин имеет трехфазные обмотки как на роторе, так и на статоре. Сельсинной связью называется соединение сельсинов между собой, при котором один сельсин (сельсин-приемник) повторяет повороты другого сельсина (сельсина-датчика). Сельсинная связь позволяет передавать углы пово-

рота различных осей и валов на расстояние. На рис. 13.1 представлены три варианта схем включения сельсинов. Схема *a* — *индикаторное включение* сельсинов, когда статорные обмотки сельсина-датчика и сельсина-приемника включены в общую сеть переменного тока, а роторные обмотки соединены между собой. Токи, трансформированные в обмотках ротора сельсина-датчика (*СД*), определяются углом φ поворота ротора. Эти токи, взаимодействуя с током в статоре сельсина-приемника (*СП*), вызывают появление механического момента, стремящегося повернуть ротор сельсина-приемника (*СП*) на тот же угол φ . Момент этот невелик и может использоваться лишь для поворота шкалы, укрепленной на роторе сельсина-приемника (*СП*). Поэтому такое включение получило название *индикаторного*.

Типичная схема передачи отсчета угла склонения от телескопа к пульту управления с применением индикаторных сельсинов представлена на рис. 13.2. Червяк *1* передает вращение червячной шестерне *2* оси склонений и соединенному с ней телескопу. Передаточное отношение червячной пары составляет $1 : 360$. С червячной шестерней соединен сельсин-датчик грубого отсчета (*СДГО*), а с червяком — сельсин-датчик точного отсчета (*СДТО*). На пульте управления (*ПУ*) имеются сельсины-приемники грубого (*СПГО*) и точного (*СПТО*) отсчета, каждый из которых соединен со своей шкалой. Шкала грубого отсчета (*ГО*) разделена на 360 частей. Поворот телескопа на 1° соответствует повороту шкалы *ГО* на одно деление. При этом червяк и сельсин-датчик (*СДТО*) сделают полный оборот, а сельсин-приемник точного отсчета (*СПТО*) повторит его. Шкала точного отсчета (*ТО*) разделена на 60 частей, каждая из которых соответствует повороту телескопа на угол в $1'$. Такая система шкал называется *двухотсчетной*. Аналогичным образом легко осуществима и *трехотсчетная* система с тремя сельсинами-датчиками, тремя сельсинами-приемниками и шкалами грубого, среднего и точного отсчета.

На схеме 13.1, *б* представлено *трансформаторное включение* сельсинов, в котором сельсин-датчик (*СД*) питает сельсин-трансформатор (*СТ*). Напряжение, трансформированное на статорной

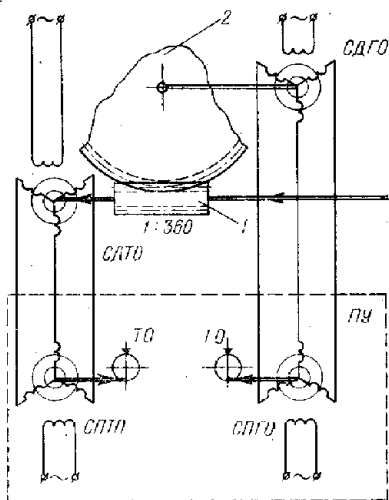


Рис. 13.2. Схема применения сельсинов для двухотсчетной дистанционной передачи угла склонения телескопа на пульт управления.

обмотке сельсина-трансформатора (СТ), поступает на усилитель (Ус). Последний питает двигатель M , поворачивающий ротор СТ до исчезновения сигнала на входе усилителя. Применение усилителя и мотора, называемого *серводвигателем*, позволяет использовать систему для вращения любых механизмов и для отслеживания ими поворотов маломощных датчиков. Поэтому такое включение получило название *следящей системы*. Любая следящая система обязательно содержит *отрицательную обратную*

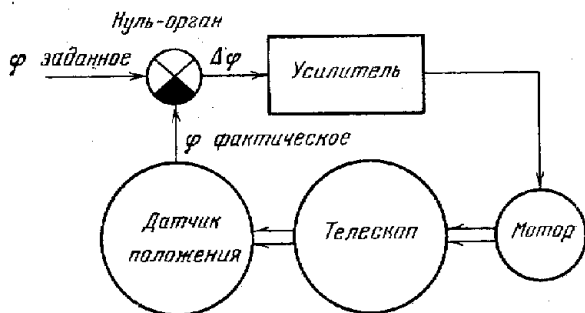


Рис. 13.3. Схема простейшей цепи обратной связи.

связь. Она служит для измерения положения φ' регулируемого устройства, определения величины рассогласования $\Delta\varphi$ его с требуемым значением φ :

$$\Delta\varphi = \varphi - \varphi' \quad (13.4)$$

и для воздействия через серводвигатель на регулируемое устройство с тем, чтобы устранить ошибку $\Delta\varphi$. Цепь обратной связи замыкает систему автоматического регулирования: объект регулирования (телескоп) — измерительный орган — орган сравнения с заданным положением объекта («нуль»-орган) — усилитель сигнала рассогласования — двигатель — объект регулирования (рис. 13.3). В простейшем случае визуального гидирования телескопа с ручным управлением измерительным органом и органом сравнения является глаз человека, а исполнительным — его рука. В более сложных случаях цепи обратной связи охватывают отдельные узлы системы автоматического регулирования, стабилизируя ее работу. Так, каждый из усилителей может иметь свою отрицательную связь (*обратная связь по напряжению*). При этом напряжение подается с выхода на вход усилителя в противофазе усиливаемому сигналу и уменьшает коэффициент усиления. Это стабилизирует работу усилителя, не уменьшая его чувствительность при малых сигналах. Центробежный регулятор (например, типа Уатта),

тахогенератор, т. е. электрическая машина, вырабатывающая напряжение, пропорциональное скорости ее вращения, или генератор импульсов, соединенный с исполнительным двигателем, дают информацию о скорости вращения телескопа. Ее можно сравнить с заданной скоростью — это будет *обратная связь по скорости*. Можно отсчитать фактическое положение телескопа по датчикам положения и сравнить его с расчетным — это будет *обратная связь по положению*. Наконец, можно непосредственно определить уход звезды с перекрестия нитей гида (визуально или автоматически, с помощью фотогида; см. § 13.5) и ввести соответствующие поправки. Это также является обратной связью по положению. В теории автоматического регулирования доказывается, что использование обратной связи по положению не может обеспечить плавность движения объекта регулирования. Необходимо использовать совместно систему регулирования как по положению, так и по скорости. Поэтому во всех телескопах наряду с использованием отрицательной обратной связи по положению применяются часовые механизмы для ведения трубы следом за движущейся звездой. Чем ближе измерительный орган к объекту регулирования, тем выше точность, так как при этом исключаются ошибки промежуточных звеньев. Так, например, система фотогидирования в принципе обеспечивает большую точность, чем позиционные датчики, установленные на осях телескопа, так как последние не могут учесть скручивания осей, гнущий монтаж и трубы телескопа.

На схеме 13.1, в представлено применение дифференциального сельсина (ДС). Если ротор сельсина-датчика (СД) повернуть на угол φ , а ротор дифференциального сельсина (ДС) на угол ψ , то ротор сельсина-трансформатора (СТ) (или сельсина-приемника) повернется на угол $\omega = \varphi + \psi$. Таким образом, сельсины позволяют передавать вращение на расстоянии, заменяя механический вал «электрическим валом», или осуществить «электрический дифференциал», складывающий углы поворотов двух валов, находящихся в разных местах. Применение дифференциальных сельсинов позволяет не только вводить различные поправки, но и вычислять часовой угол по заданному прямому восхождению звезды и звездному времени. В отдельных случаях в следящих системах с усилителями и обрабатывающими серводвигателями вместо сельсинов используются *синусно-косинусные вращающиеся трансформаторы (СКВТ)*, имеющие по две обмотки как на статоре, так и на роторе. Подробнее о них будет сказано в § 13.6. На схеме СКВТ обозначаются прямоугольником с двумя крестами. Прямой крест соответствует двум статорным обмоткам, косой (в кружке) — двум роторным (см., например, ниже рис. 13.4).

Для автоматического наведения телескопа на нужную точку неба широко используются следующие системы с сельсинами-трансформаторами (по схеме рис. 13.1, б). В этом случае сельсины-датчики со своими шкалами располагаются на пульте управления, а сельсины-трансформаторы — на телескопе. Астроном (или оператор) при помощи маховичков или вспомогательных двигателей устанавливает на шкалах нужные координаты. Шкалы жестко соединены с соответствующими сельсинами-датчиками. Исполнительные двигатели поворачивают телескоп до полного согласования его положения с заданным на пульте. Так как удобно задавать прямое восхождение α_* звезды, а телескоп надо поворачивать на часовой угол t_* в соответствии с формулой $t_* = S - \alpha_*$ (где S — звездное время), то в цепь включается дифференциальный сельсин (по схеме рис. 13.1, в). Именно так в принципе осуществляется наведение телескопов диаметром 5 м на обсерватории им. Хейла (Маунт Паломар, США [369]), 2 м в Шемахе (Азерб.ССР) и 2,6 м ЗТШ в Крыму [370]. На рис. 13.4 представлена схема привода полярной оси последнего, которую мы рассмотрим более подробно. Для автоматического наведения в нем применены синусно-косинусные вращающиеся трансформаторы, а в системе контроля — сельсины. Кинематические связи изображены двойными линиями со стрелками, указывающими направление передачи движения. Электрические цепи изображены одиночными линиями с черточками, указывающими на число фаз (жил) в линии. Фактически первоначально телескоп может иметь часовой угол t_T , отличный от заданного t_* . Система наведения содержит мотор звездного времени M_S , который встроен в пульт управления (ПУ). Он непрерывно вращает два СКВТ-S (применена двухотсчетная система с использованием не сельсинов, а СКВТ). Маховичком P астроном поворачивает два вращающихся трансформатора СКВТ- α (грубого и точного отсчета), устанавливая по шкалам $\alpha_{\text{зад}}$, сидящим на осях этих СКВТ, заданное прямое восхождение α звезды. СКВТ- α работают в дифференциальном режиме. Они выдают напряжения точного и грубого отсчета часового угла звезды. Эти напряжения подаются на два СКВТ- t , механически соединенные с полярной осью O телескопа. Если часовой угол t_T телескопа, а значит, угол поворота каждого из СКВТ- t , не соответствует требуемому часовому углу, то на вторичных обмотках СКВТ- t вырабатывается напряжение, пропорциональное разности $t_* - t_T$, которое является сигналом ошибки. Оно поступает на усилитель U_{c1} , который питает двигатель грубого наведения (ГН), поворачивающий телескоп до тех пор, пока сигнал ошибки не станет равным нулю, т. е. пока не будет $t_T = t_*$. Для контроля фактического исполнения (отработки наведения) служит вторая система, электрически независимая от первой. Она сделана трехотсчетной и содержит сельсины-датчики

(СД) грубого, среднего и точного отсчета, механически связанные с осями телескопа, дифференциальные сельсины (ДС) и сельсины-приемники (СП) на пульте управления (ПУ), работающие в индикаторном режиме. Последние несут шкалы $\alpha_{отр}$, по которым

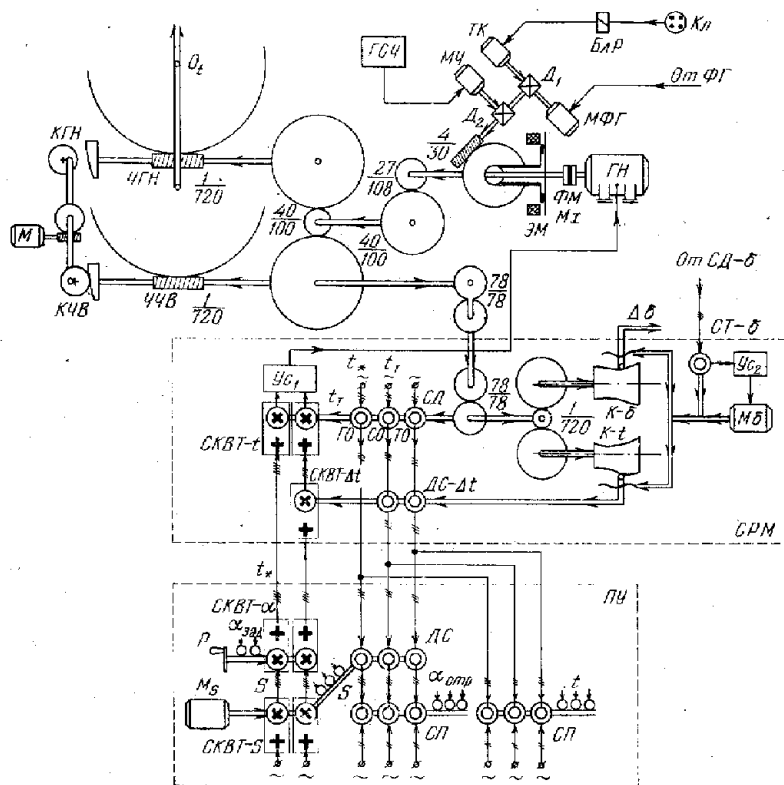


Рис. 13.4. Схема привода полярной оси 2,6-метрового рефлектора им. акад. Г. А. Шайна.

производится отсчет фактического положения телескопа. Дифференциальные сельсины (ДС) вращаются синхронным мотором M_S в соответствии с ходом звездного времени, что дает возможность отсчитывать по шкалам $\alpha_{отр}$ на пульте управления непосредственно прямое восхождение телескопа. Переключение червяков грубого наведения (ЧГН) и точного (часового) ведения (ЧЧВ) осуществляется посредством двух эксцентриковых кулачков (КГН и КЧВ), поворачиваемых отдельным двигателем (М) (см. рис. 13.4) или, как это сделано в 5-метровом телескопе, при помощи гидравлического цилиндра (Ц) (см. левую часть рис. 13.6).

и 11.41, б). Двигатель грубого наведения (*ГН*) телескопа подключен к механизму постоянно. При его работе электромагнитная муфта (*ЭМ*) отключает двигатели точного ведения. При работе последних ротор двигателя грубого наведения проворачивается вхолостую. На валу двигателя грубого наведения устанавливается маховик (*Мх*); он необходим для предотвращения чрезмерных ускорений при разгоне и отключении двигателя, или при случайных внезапных перебоях в питании телескопа электроэнергией. Для исключения возможности поломок редукторов служат фрикционные муфты (*ФМ*), которые проскальзывают при перегрузках. Скорость наведения обычно составляет около $60^\circ/\text{мин}$, хотя сейчас имеется явное стремление увеличить ее. В 2-метровом рефлекторе Шемахинской обсерватории она доведена до $120^\circ/\text{мин}$. В больших рефлекторах, предназначенных специально для электрофотометрии, когда доля времени, затрачиваемая для перевода телескопа с одной звезды на другую, значительна, доводят скорость наведения до $240^\circ/\text{мин}$. Современные системы наведения обеспечивают точность до $15-20''$, достаточную для того, чтобы обнаружить звезду в поле зрения даже в фокусе кудэ. Для окончательного центрирования звезды на щели спектрографа или в диафрагме электрофотометра применяется система точного наведения (для этого обычно выбирается скорость около $1^\circ/\text{мин}$) и тонкой коррекции (скорость — не выше $2'/\text{мин}$).

§ 13.3. Тонкая коррекция положения телескопа

Тонкая коррекция необходима не только для точного наведения, но и для исправления небольших, но весьма заметных отклонений оптической оси телескопа от заданного направления во время наблюдений (особенно вредных при фотографических и спектральных наблюдениях). Такие отклонения могут вызываться различными причинами, из которых упомянем следующие:

а) ошибки часового механизма;
б) ошибки передач, особенно в последней червячной паре, из-за случайных и систематических (периодических) ошибок нарезки червяка или червячной шестерни, а также из-за эксцентриситета червяка;

в) гнутые трубы, монтажки и ее осей; оно меняется во время длительной экспозиции из-за изменения ориентации телескопа по отношению к вертикали;

г) ошибка установки полярной оси телескопа по азимуту и широте и неперпендикулярность осей телескопа;

д) медленные изменения рефракции, вызываемые как изменением зенитного расстояния наблюдаемого объекта, так и изменениями метеорологических условий (температуры и атмосферного давления).

В старых инструментах для тонкой коррекции телескопа по прямому восхождению применялись планетарные механизмы, позволявшие менять в небольших пределах скорость выходного вала часового механизма. В новых телескопах для точного наведения и тонкой коррекции используются отдельные двигатели, соединяемые с полярной осью посредством электромагнитных муфт и механических дифференциалов. Управление моторами тонкой коррекции (ТК на рис. 13.4) осуществляется через блок реле БАР при нажатии на соответствующие кнопки на клавише КЛ.

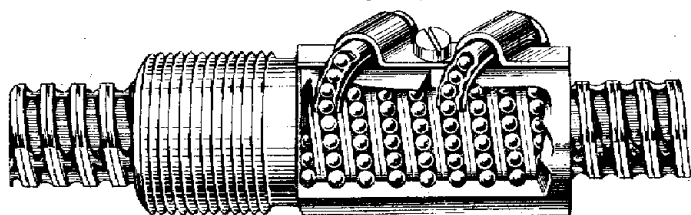


Рис. 13.5. Конструкция шарикового винта.

Привод оси склонений в крупных телескопах также осуществляется через червячную пару. Грубое и точное наведение и тонкая коррекция осуществляются при помощи отдельных двигателей, связанных между собой дифференциалами. Встречаются телескопы (3-метровый рефлектор Ликской обсерватории в США, 2-метровый рефлектор Народного предприятия Карл Цейссе для Шемахинской обсерватории), в которых привод грубого наведения оси склонений осуществляется через цилиндрическую пару, а точное наведение и тонкая коррекция вводятся посредством водила и винта. Водило жестко связано с трубой телескопа и несет гайку, а винт закреплен на плече, укрепленном на корпусе оси склонений, и приводится во вращение электродвигателем. Для выборки мертвого хода винтового механизма оси склонений в старых инструментах широко применялся трехвинтовой механизм Цейсса [371, 372]. В 2-метровом Шемахинском телескопе (1966) использован шариковый винт [373]. Канавки винта заполнены шариками, катящимися между ним и гайкой (рис. 13.5). По мере выхода шариков из резьбы гайки они попадают в трубку, по которой вновь попадают в резьбу, но уже с другой стороны. В новейших телескопах используются системы с одним двигателем с очень широким диапазоном регулирования скорости, позволяющим осуществлять грубое и точное наведение и тонкую коррекцию. Для этого используются моментные моторы [374] или шаговые двигатели [375], скорость вращения которых зависит от частоты следования питающих импульсов. В отдельных случаях этот же двигатель осуществляет и суточное часовое ведение телескопа (см. § 13.7).

§ 13.4. Часовые механизмы

Ведение телескопа с суточной скоростью (1 об/зв. сут.) следом за звездой осуществляется часовым механизмом. В старых телескопах до сих пор используются гиревые часовые механизмы с регулятором типа Уатта и с секундным контролем. В 20-е годы XX в. гиревые часовые механизмы начали снабжаться электрическими моторами для их подзаводки. В дальнейшем появились и чисто электрические часовые механизмы [371]. Описание конструкции этих устройств читатель может найти в работе [372].

В современных крупных телескопах в качестве двигателей в часовых механизмах применяются синхронные электрические моторы, питаемые стабильной или строго регулируемой частотой. Они не требуют ни центробежных регуляторов, ни секундного контроля, просты и надежны в эксплуатации. Обычно такие двигатели называются *мотор-часами*. В качестве источников частоты используются струнные, камертонные или кварцевые генераторы. В телескопе ЗТШ (см. рис. 13.4) двигатели тонкой коррекции (ТК) и мотор-часы (МЧ) подключены через механические дифференциалы (D_1 и D_2). Мотор-часы питаются стабильной частотой от специального генератора стабильной частоты (ГСЧ).

Схема часового привода 5-метрового телескопа обсерватории им. Хейла приведена на рис. 13.6 [369, 376]. Механизмом, управляющим скоростью телескопа, является струнный генератор Уоррена [377]. Посередине струны, натянутой грузом, укреплен маленький постоянный магнит, а рядом помещаются две катушки. Одна из них включена в сеточную цепь лампового генератора, а другая — в его анодную цепь. Вместе они составляют замкнутую систему с положительной обратной связью. Анодная катушка поддерживает колебания струны, а с сеточной катушки снимается сигнал, усиливаемый затем электронной лампой. Частота колебаний струны определяется степенью ее натяжения. Последняя регулируется при помощи соленоида, который воздействует на второй магнит, укрепленный в грузе. Струнный генератор СГ-1 вырабатывает стабильную частоту, заставляющую двигатели M_1 и M_3 вращаться с постоянной скоростью ω_s , соответствующей ходу звездного времени. Вторым струнный генератор СГ-2, частота которого регулируется потенциометром (П), приводит во вращение со скоростью ω_c синхронный двигатель M_2 , являющийся мотор-часами. Именно он и ведет телескоп следом за наблюдаемым объектом. Мощность его составляет всего 60 *вт*, однако благодаря большой редукции (1 : 2 592 000) и малому трению в гидростатических подшипниках полярной оси, этого достаточно для вращения полярной оси с телескопом, вес которого достигает 500 *т*.

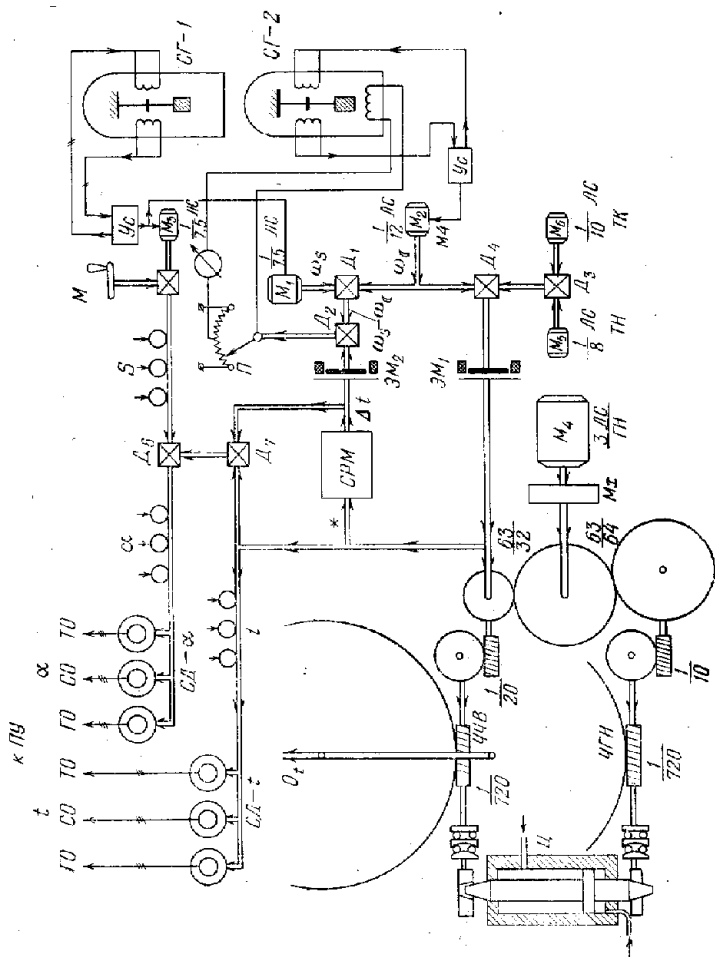


Рис. 13.6. Схема привода полярной оси 5-метрового телескопа обсерватории им. Хейла.

В механическом дифференциале D_1 происходит вычитание скоростей ω_S и ω_C . Во втором дифференциале D_2 происходит сравнение этой разности с поправкой Δt , поступающей в виде угловой скорости из счетно-решающего механизма (СРМ)*). Разность скоростей

$$\omega_C - \omega_S - \Delta t,$$

вырабатываемая дифференциалом D_2 , поступает на ползунок потенциометра P , заставляя его поворачиваться и менять частоту генератора СГ-2, а стало быть и скорость мотора M_2 до тех пор, пока последняя не удовлетворит условию

$$\omega_C = \omega_S + \Delta t.$$

При этом ползунок потенциометра P остановится. При отклонении скорости ω_C двигателя M_2 от заданной скорости $\omega_S + \Delta t$ вновь вступит в действие этот механизм. Здесь осуществлен принцип управления с отрицательной обратной связью по скорости (от струнного генератора СГ-2 к потенциометру P). Задавая на пульте управления величину скорости Δt , наблюдатель может заставить телескоп следовать за подвижным объектом — Луной, планетой и т. п. Такой механизм получил название *лунно-планетного привода*.

Двигатель M_4 предназначен для быстрого наведения телескопа на объект (со скоростью $45^\circ/\text{мин}$); его мощность 3 л. с. При включении двигателя M_4 электромагнитные муфты ($\mathcal{E}M_1$ и $\mathcal{E}M_2$) отключают точные приводы от телескопа. Двигатели M_8 и M_9 служат соответственно для точного наведения (со скоростью $40'/\text{мин}$) и тонкой коррекции (со скоростью $1',5/\text{мин}$). Двигатель M_3 служит для передачи отсчетов звездного времени S и прямого восхождения α на шкалы.

В телескопе РМ-700 (диаметр главного зеркала 0,7 м) в Пулкове применен другой принцип устройства лунно-планетного привода [378]. Схема его приведена на рис. 13.7. Она содержит кварцевый генератор (КГ) высокой стабильности, звуковой генератор (ЗГ) регулируемой частоты и два усилителя (Ус), которые питают током синхронные моторы (M_1 и M_2). Эти моторы через одинаковые редукторы (P_1 и P_2) присоединены к двум входам механического дифференциала (Д). Кроме того, редуктор P_1 соединен с ротором вращающегося трансформатора (ВТ). Если частотам f_1 и f_2 кварцевого и звукового генераторов соответствуют угловые скорости ω_1 и ω_2 двигателей M_1 и M_2 , а передаточное отношение

*) Фактически СРМ, предназначенный для учета влияния атмосферной рефракции, гнупия инструмента, ошибок привода и др., построен не был. Его заменяет двигатель, управляемый с центрального пульта управления. Механическая связь СРМ с выходным валом привода, обозначенная на рис. 13.6 звездочкой, на самом деле отсутствует. Двигатель, замещающий СРМ, задает скорость Δt .

редукторов P_1 и P_2 составляет n , то на выходе дифференциала D будет угловая скорость $\frac{1}{2}n(\omega_1 - \omega_2)$. После редуктора P_3 , передаточное отношение которого $1:5$, угловая скорость будет $\frac{1}{10}n(\omega_1 - \omega_2)$. Эта скорость передается статору вращающегося

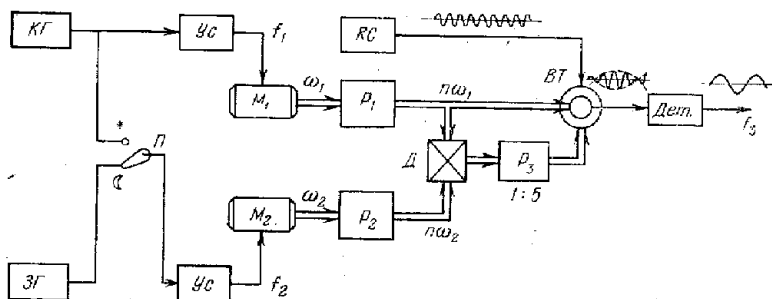


Рис. 13.7. Схема лунно-планетного привода полярной оси телескопа РМ-700.

трансформатора BT . Следовательно, ротор BT вращается относительно статора со скоростью

$$\omega = n \left[\omega_1 - \frac{1}{10} (\omega_1 - \omega_2) \right]. \quad (13.2)$$

Первичная обмотка вращающегося трансформатора BT , расположенная на его статоре, питается от вспомогательного RC -генератора, к стабильности которого не предъявляется никаких требований. Мгновенное значение тока во вторичной обмотке BT , расположенной на роторе, пропорционально косинусу угла между плоскостями первичной и вторичной обмоток. При вращении ротора BT относительно статора будет происходить амплитудная модуляция выходного напряжения с частотой

$$f_3 = 2\omega = 2n \left[\omega_1 - \frac{1}{10} (\omega_1 - \omega_2) \right]. \quad (13.3)$$

Это модулированное напряжение после детектирования обуславливает переменный ток частоты f_3 , который определяет скорость вращения телескопа вокруг полярной оси. Из формул (13.2) и (13.3) видно, что желая изменить скорость телескопа на $k\%$, необходимо изменить частоту звукового генератора $ЗГ$ на $10k\%$. В свою очередь колебания частоты $ЗГ$ (вызываемые его прогревом и другими причинами) вызывают в 10 раз уменьшенную ошибку в скорости телескопа. При наблюдении звезд оба мотора питаются от кварцевого генератора ($КГ$), для чего служит переключатель (Π). Сходная система часового и лунно-планетного привода применена и в 2,6-метровом телескопе ЗТШ в Крыму.

§ 13.5. Фотогид

Для точного гидирования недостаточно даже лучших часовых механизмов, так как они не в состоянии учесть гнутые инструмента, изменение рефракции во время наблюдений, ошибки кинетических цепей привода и т. д. Приходится непрерывно, воздействуя через механизмы тонкой коррекции, подправлять положение телескопа, наблюдая звезду и удерживая ее на кресте нитей гида. Это утомительно и не всегда обеспечивает достаточно высокое качество снимков. Автоматическое гидирование с использованием фотоэлемента, питаемого светом звезды, было предложено Г. Альтером [379, 380] в 1929 г., а осуществлено в 1937 г. А. Уитфордом и Д. Кроном [381]*). Устройства, предназначенные для этой цели, получили название *фотогидов*. Фотогид является чувствительным элементом наиболее точной цепи обратной связи. В настоящее время широкое распространение получило несколько типов фотогидов.

В одном из них (рис. 13.9) в фокусе телескопа (или гида) установлена вершина четырехгранной зеркальной пирамиды $Пр$, на которой строится изображение звезды. Свет звезды разделяется гранями пирамиды на четыре части, попадающие каждая на свой фотоумножитель $\PhiЭУ$. Два фотоумножителя управляют коррекцией в направлении координаты t , два — в направлении δ . Противоположащие фотоумножители включены попарно в мостиковые схемы. При точной установке звезды на вершине пирамиды фотоумножители освещены одинаково, токи в их нагрузках равны и мостики находятся в равновесии. При смещении звезды с вершины пирамиды в соответствующем мостике нарушается баланс. Возникающий ток поступает в электронный усилитель и управляет двигателем тонкой коррекции телескопа.

Во втором типе фотогидов (рис. 13.10), предложенном Х. Бэбкоком [382], в фокусе телескопа (или гида) находится вращающийся полудиск I с острым лезвием (пожом), касающимся оптической оси. В отечественных образцах фотогидов, разработанных под руководством проф. Ю. А. Сабина [383, 384], нож укреплен

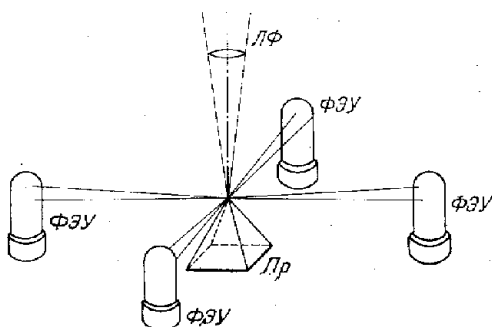


Рис. 13.9. Фотогид Уитфорда и Крона [381] со светоделительной пирамидой ($Пр$), четырьмя фотоумножителями ($\PhiЭУ$) и линзой Фабри ($ЛФ$).

* В архиве ГАО АН СССР в Пулковке найден оригинальный проект фотогида, предложенный Н. Г. Пономаревым (1936 г.).

внутри полого вала специальной электрической машины, совмещающей в себе электрический двигатель и генератор опорного напряжения. Если изображение звезды установлено точно на оси двигателя 2, то при вращении ножа свет, попадающий на фотоумножитель, не будет менять свою интенсивность. При смещении звезды нож будет открывать то большую, то меньшую часть изображения звезды, вследствие чего световой поток после ножа и соответственно ток, вырабатываемый фотоумножителем (*фототок*), окажутся переменными — модулированными.

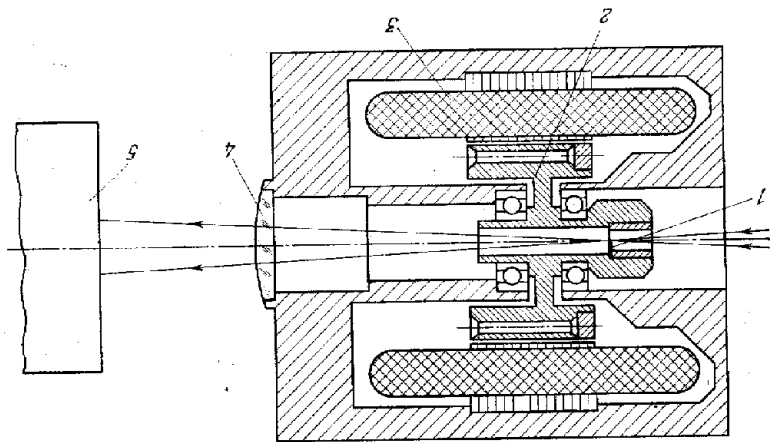


Рис. 13.10. Фотогид с полудисковым вращающимся модулятором, 1 — «нож» модулятора, 2 — двигатель, 3 — обмотки двигателя и генератора опорных напряжений, 4 — линза Фабри, 5 — торец фотоумножителя.

При малых смещениях звезды глубина модуляции пропорциональна величине смещения и сигнал будет приблизительно синусоидальным. При больших смещениях звезды сигнал становится трапецеидальным и даже почти прямоугольным. Частота модуляции равна числу оборотов ротора двигателя 2, а фаза определяется направлением смещения звезды. Но чувствительность разных точек фотокатода фотоумножителя различна. Поэтому смещение изображения звезды могло бы вызвать ложные сигналы. Чтобы этого не было, применяют специальную линзу 4, устанавливаемую перед фотоумножителем 5. Эта линза переносит на фотокатод фотоумножителя не подвижное изображение звезды, а изображение входного зрачка (объектива) телескопа, равномерно заполненное светом звезды гидирования. Эта линза называется *линзой Фабри*. На рис. 13.9 она обозначена ЛФ.

Для определения направления, в котором необходимо повернуть телескоп, надо определить фазу сигнала. Для этого ее нужно сравнить с фазой неизменного опорного сигнала, связанного с

направлениями координат t и δ . Опорный сигнал вырабатывается специальным генератором. На рис. 13.11 представлена временная диаграмма работы модулятора. Пусть изображение звезды S сдвинуто в поле зрения O модулятора относительно его центра в направлении позиционного угла ρ , как указано на рис. 13.11, *а*. Тогда, в процессе вращения ножа N , кривая фототока будет представлена синусоидой (рис. 13.11, *б*), проходящей через нуль в момент, когда лезвие ножа составляет с направлением круга склонений угол ρ . Генератор опорного напряжения вырабатывает два сдвинутых на 90° синусоидальных напряжения: одно (рис. 13.11, *в*), проходящее через нуль в момент, когда лезвие ножа совпадает с направлением круга склонений, другое (рис. 13.11, *г*), проходящее через нуль, когда лезвие ножа повернется на 90° .

Упрощенная схема системы управления телескопом с применением фотогида дана на рис. 13.12. Объектив (O) строит изображение звезды на ноже (H) модулятора, который вращается мотором (M). Линза Фабри ($ЛФ$) строит на фотокатод фотоумножителя ($ФЭУ$) изображение (O') объектива (O). Фотоумножитель ($ФЭУ$) вырабатывает фототок; он усиливается, после чего сравнивается в двух фазочувствительных усилителях ($ФЧУ-\alpha$) и ($ФЧУ-\delta$) с сигналами генератора опорных напряжений ($ГОН$). Фазочувствительные усилители вырабатывают напряжения, пропорциональные компонентам ошибки по каждой из координат. Эти напряжения через электромашинные усилители ($ЭМУ-\alpha$ и $ЭМУ-\delta$) питают двигатели ($M-\alpha$ и $M-\delta$), исправляющие через редукторы ($P-\alpha$ и $P-\delta$) положение телескопа. Стабилизация работы усилителей осуществляется посредством отрицательной обратной связи с использованием тахогенераторов $ТГ-\alpha$ и $ТГ-\delta$.

Обычно для фотогидирования используются специальные двигатели, воздействующие на телескоп через механический дифференциал. Так, например, сделано в Крымском телескопе ЗТШ (рис. 13.4), где фотогид ($ФГ$) питает через усилитель мотор ($МФГ$), связанный с остальной частью привода телескопа дифференциал-

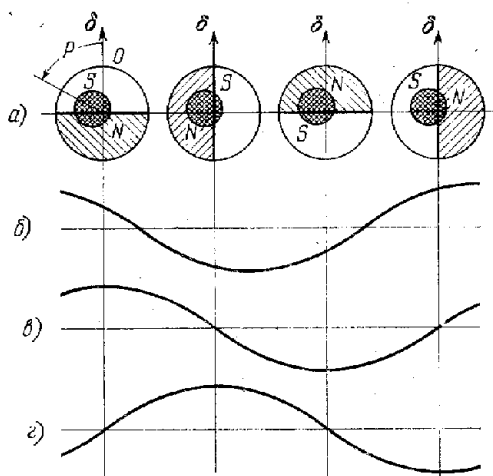


Рис. 13.11. Временная диаграмма работы фотогида с полудисксовым модулятором.

фрагму 4, проектируется электронное изображение звездного поля, построенного оптикой телескопа на фотокатоде. Те электроны 2,

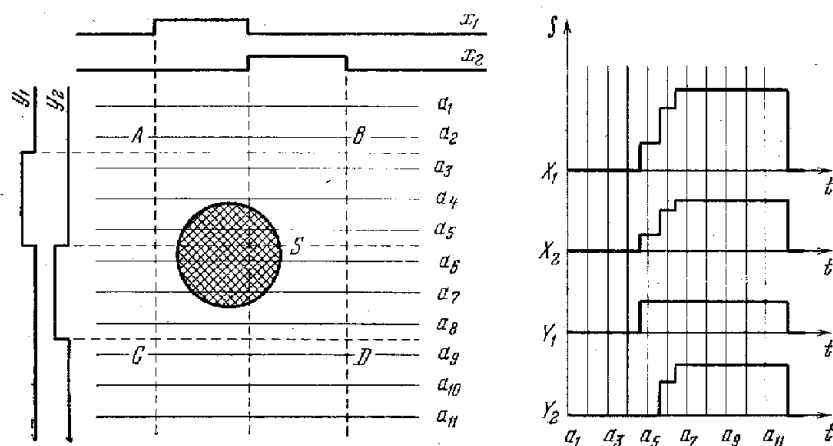


Рис. 13.13. Принцип телевизионного гида Маларева. a_1, \dots, a_{11} — последовательные строки телевизионного раstra, x_1, x_2, y_1, y_2 — полустробовые импульсы, ограничивающие отмеченное прерывистыми линиями окно визирования. S — изображение звезды. Справа показан ход интегрирования видеосигналов при сканировании по строкам a_1, \dots, a_{11} в интеграторах X_1, X_2, Y_1 и Y_2 .

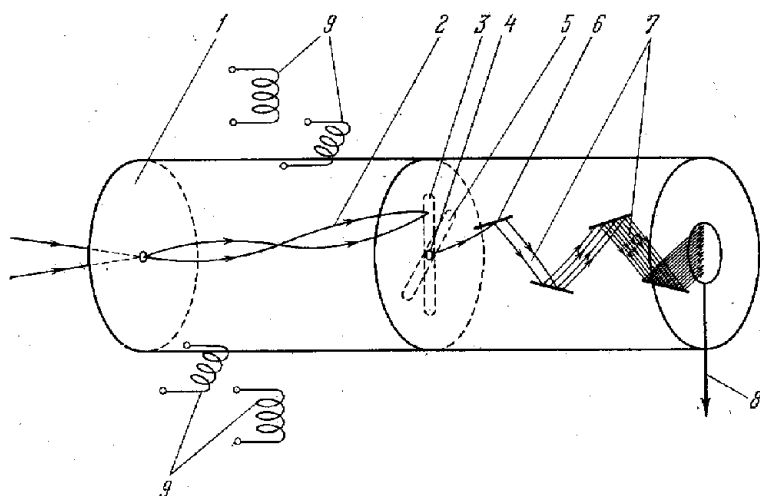


Рис. 13.14. Принцип фотогида с диссептором.

которые проходят через диафрагму 4, усиливаются диодами электронного умножителя 6, подобно тому как это делается в фотоумножителях. С помощью магнитных отклоняющих кату-

шек 9 электронное изображение сканируется шагами по диафрагме. Сканирование 5 начинается из середины и идет в направлении $+x$ на величину $2/3$ от величины радиуса отверстия и обратно. В это время идет суммирование числа уловленных анодом 8 электронов 7 в реверсивном счетчике. После перехода изображения через центр диафрагмы сканирование продолжается в направлении $-x$ на ту же величину и возвращается обратно к середине. При этом идет вычитание числа фотоэлектронов в том же счетчике. Если изображение звезды сцентрировано на диафрагме точно, то после одного цикла счетчик вернется на нуль. Если изображение звезды смещено, то на счетчике накопится сигнал, пропорциональный ошибке. Этот сигнал управляет приводами телескопа. После завершения сканирования в направлениях $\pm x$ аналогично осуществляется сканирование в направлениях $\pm y$. Сходная система описана Г. Адамом [387]. В ней две скрещенные бипризмы $П1$, $П2$ и линза Фабри $ЛФ$ (рис. 13.15) строят на фотокатоде диссектора $Д$ четыре изображения входного зрачка. При смещении звезды с точки пересечения преломляющих граней бипризм интенсивность каждого из этих изображений меняется. Усиленные сигналы, полученные при сканировании электронного изображения в диссекторе, усиливаются усилителем $Ус$ и коммутируются коммутатором $К$ в соответствии со сканированием. Интеграторы $И_x$ и $И_y$ выдают сигналы, пропорциональные разности освещенности изображений, образованных бипризмами, т. е. пропорциональные величине ошибки.

Фотогиды получили широкое применение и существует много модификаций их. Современные фотогиды способны уверенно вести телескоп при световом потоке $3,4 \cdot 10^{-11}$ лм [388], что соответствует приблизительно звезде 11^m при диаметре питающей оптики 1000 мм, а при использовании метода накопления, когда сигнал интегрируется в течение небольшого промежутка времени (порядка 4 сек), — по звезде до $13-14^m$ [388, 389, 390].

В 3,6-метровом рефлекторе Южной Европейской Обсерватории (ESO) предполагается анализ сигналов фотогида и если последний указывает на систематическую ошибку, то электронная дифферная машина вводит соответствующую коррекцию в скорость приводов [391]. Это позволит учесть ошибки привода и изменение рефракции, а также следить за подвижными на небе объектами, Луной и планетами, без необходимости знать их скорость.

Фотогид может питаться светом от отдельной трубы (гида), оптическая ось которой должна быть параллельна оптической оси основной оптической системы телескопа. К сожалению, неизбежное дифференциальное гнутие труб гида и телескопа приводит к появлению ошибки гидирования. Значительно лучше охватывать цепью обратной связи непосредственно фокальную плоскость телескопа, питая фотогид светом, собранным главной оп-

тической системой телескопа. Для этого можно использовать свет одной из звезд, находящихся на краю поля зрения, или часть света исследуемой звезды. Первый способ (так называемое *обсетное гидирование*) обеспечивает большую проникающую силу фотогида и отсутствие потерь света изучаемого объекта, но при длительном гидировании будет сказываться дифференциальная рефракция (см. рис. 4.1.) Второй способ применяется при спектральных работах, когда часть света, отражаясь щечками щели спектрографа, все равно не используется.

Фотогид может исправлять положение всего телескопа. Однако иногда применяют так называемое «местное гидирование», перемещая только одну касету, установленную в специальных двухкоординатных салазках (*касету Ричи*; см. § 12.7). В случае использования спектрографа, который из-за его большого веса невозможно укрепить в салазках, применяют плоскопараллельную стеклянную пластинку, укрепленную в кардане перед целью спектрографа, или качающееся зеркало. Поворот пластинки или зеркала смещает изображение звезды на щели спектрографа, компенсируя этим ошибки ведения телескопа. Естественно, что «местное гидирование» может быть более быстродействующим, чем гидирование всем телескопом.

Фотогиды применяются не только для автоматического ведения телескопа за звездой, но также и для выполнения ряда вспомогательных задач: автоматической выверки коллимации (см. § 14.4), компенсации дифференциального гнутия телескопа и гида и др.

§ 13.6. Применение в телескопах счетно-решающих механизмов

В современных телескопах широко используются счетно-решающие механизмы. В качестве основных элементов счетно-решающих устройств применяются *коноиды*, построительные механизмы («фантом»), функциональные потенциометры, синусно-косинусные вращающиеся трансформаторы, суммирующие транс-

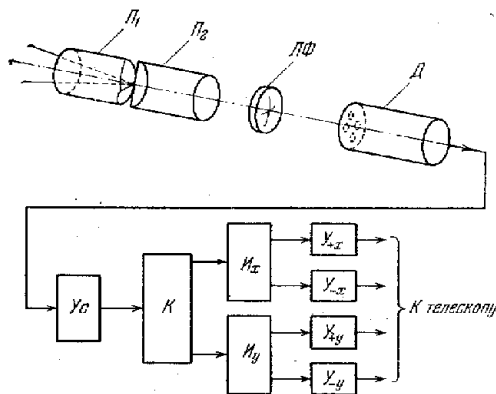


Рис. 13.15. Упрощенная схема фотогида Адама с бипризмами P_1 и P_2 , линзой Фабри $ЛФ$, диссектором D , усилителем $Ус$, коммутатором K , интеграторами $И_x$ и $И_y$, усилителями Y_{+x} , Y_{-x} , Y_{+y} , Y_{-y} . Схема управления сканированием не показана.

форматоры и усилители и, конечно, исполнительные двигатели *Коноидом* (рис. 13.16) называется пространственный кулачок сложного профиля, посредством которого можно воспроизвести любую непрерывную функцию двух независимых переменных $w = f(u, v)$.

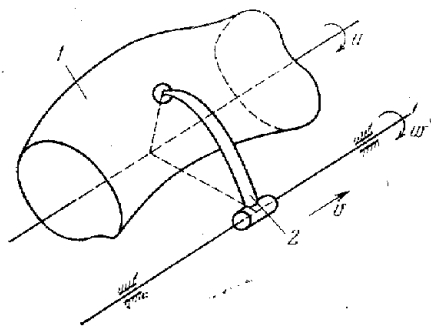


Рис. 13.16. Схема коноида.

Для этой цели коноид 1 поворачивается вокруг своей оси на угол, пропорциональный аргументу u , а щуп его 2 перемещается поступательно в направлении, параллельном той же оси, пропорционально аргументу v . При надлежащем профиле коноида поворот рычага щупа будет пропорционален w . Мы опишем два применения счетно-решающих устройств: для компенсации влияния средней астро-

номической рефракции и для управления куполом.

а) *Атмосферная рефракция* смещает изображение светила в направлении к зениту. При этом видимые экваториальные координаты α и δ изменяются и становятся отличными от каталожных. Для того чтобы телескоп навести на звезду с каталожными координатами α и δ , приходится вводить поправки, которые в первом приближении имеют вид

$$\left. \begin{aligned} r_t &= -r_0 \operatorname{tg} z \cdot \sin q \cdot \sec \delta, \\ r_\delta &= r_0 \operatorname{tg} z \cdot \cos q, \end{aligned} \right\} \quad (13.4)$$

где $r_0 \approx 60''$ — постоянная рефракции, z — зенитное расстояние звезды, q — параллактический угол ее, а δ — склонение. Формулы (13.4) можно преобразовать к виду

$$\left. \begin{aligned} r_t &= f_1(t, \delta), \\ r_\delta &= f_2(t, \delta). \end{aligned} \right\} \quad (13.5)$$

Эти зависимости легко реализовать механически при помощи двух коноидных механизмов. Впервые такой способ исправления средней рефракции предполагалось применить в 5-метровом телескопе обсерватории Маунт Паломар. Однако реально такой механизм был осуществлен лишь в СССР на Крымском телескопе ЗТШ [370]. Он состоит из двух коноидов ($K-t$) и ($K-\delta$), кинематически связанных с полярной осью телескопа (см. рис. 13.4). Передаточное отношение связи составляет 1 : 1, т. е. при повороте телескопа на угол t каждый из коноидов также повернется на угол t . Продольные перемещения щупов пропорциональны склонению. Передача угла склонения в счетно-решающий механизм осуществ-

вляется посредством сельсинной связи, содержащей сельсин-трансформатор (*СТ-8*), усилитель (*Ус-2*) и двигатель (*М-8*). Выработываемые координаты механизмами поправки

$$\Delta t = r_t = f_1(t, \delta),$$

$$\Delta \delta = r_\delta = f_2(t, \delta)$$

вводятся при помощи электрических дифференциалов в следующую систему управления. В приводе полярной оси телескопа

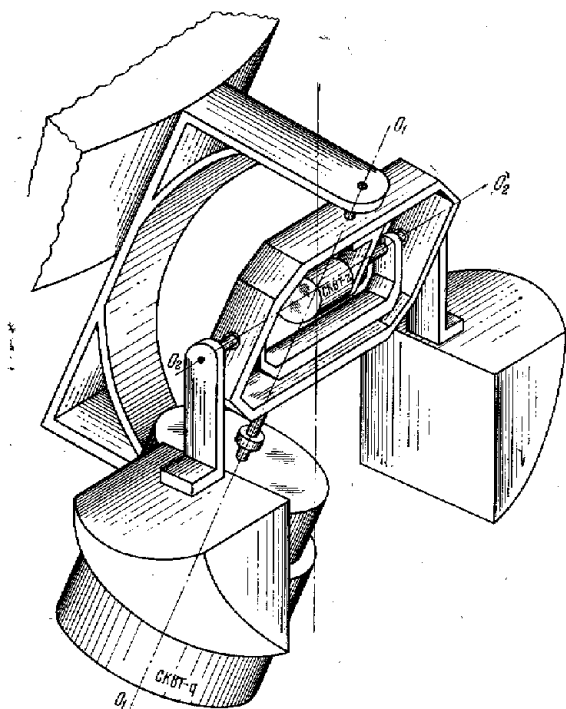


Рис. 13.17. Кинематическая схема счетно-решающего устройства датчика рефракции телескопа РМ-700. (принципиальная схема автора [392], конструкция Б. К. Иоанниани).

ЗТШ используется для этой цели синусно-косинусный вращающийся трансформатор (*СКВТ-4t*), а в системе отработки — дифференциальные сельсины (*ДС-4t*). Так как величины поправок незначительны, то в цепи грубого отсчета они не вводятся.

Другой метод вычисления средней рефракции был разработан в Пулкове [322, 392]. На трубе телескопа укреплен кардан (рис. 13.17); он участвует во всех движениях трубы. Одна ось, O_1O_1 ,

кардана параллельна оптической оси телескопа. Она связана с *СКВТ- q* . Другая ось, O_2O_2 , соединенная с *СКВТ- z* , удерживается двумя симметричными грузами всегда в плоскости горизонта. Третий *СКВТ- δ* стоит отдельно и связан с осью склонений телескопа (он на рис. 13.17 не показан). Постоянная рефракция вводится с помощью отдельного «масштабного» *СКВТ MVT_1* . Масштабный *СКВТ MVT_2* введен для согласования коэффициентов

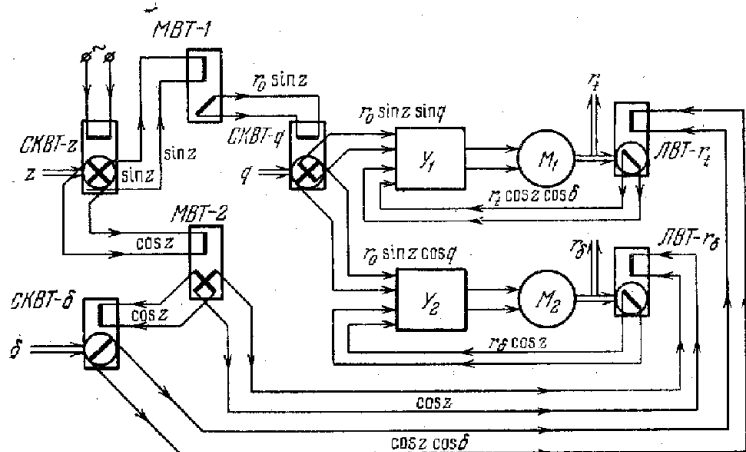


Рис. 13.18. Электрическая схема счетно-решающего устройства датчика рефракции телескопа РМ-700.

трансформации остальных *СКВТ*. Включение, показанное на рис. 13.18, позволяет вычислить по формулам (13.4) величины поправок r_t и r_δ . На входы дифференциальных усилителей $У_1$ и $У_2$ поступают сигналы, соответствующие правым и левым частям уравнений

$$\left. \begin{aligned} r_t \cos z \cdot \cos \delta &= -r_0 \sin z \cdot \sin q, \\ r_\delta \cos z &= r_0 \sin z \cdot \cos q. \end{aligned} \right\} \quad (13.4')$$

Разностные сигналы обрабатываются двигателями M_1 и M_2 , поворачивающими роторы линейных вращающихся трансформаторов *ЛВТ- r_t* и *ЛВТ- r_δ* до удовлетворения равенств (13.4'). Для вычисления истинной рефракции, зависящей от температуры t и давления B воздуха, датчики последних могут управлять поворотом *МВТ $_1$* так, чтобы вместо постоянной величины r_0 вводить коэффициент

$$r = r_0 B / [760 (1 - 0,00366t)].$$

б) Второй областью применения счетно-решающих устройств является синхронизация вращения купола и телескопа. Дело в том, что в то время как телескоп равно-

мерно поворачивается следом за звездой вокруг полярной оси, купол должен поворачиваться по сложному закону в соответствии с изменением азимута звезды. Одновременно противоветровая штора, перемещающаяся вверх и вниз вдоль щели купола для защиты телескопа от ветра, должна передвигаться в соответствии с изменением зенитного расстояния звезды. Необходимость непрерывно следить за положением купола и шторы утомляет наблюдателя и отрывает его от основной работы. Применение автоматической синхронизации значительно облегчает труд астронома.

Для автоматической синхронизации вращения купола и перемещения шторы с движением телескопа получил применение так называемый *фантом* (от английского слова *phantom* — призрак, привидение) [393]. Это маленькая модель телескопа и купола (рис. 13.19). Модель телескопа (*MT*) соединена с самим телескопом (*T*) следящей системой с использованием сельсинов-датчиков и сельсинов-трансформаторов (*СД-δ*, *СТ-δ*, *СД-t* и *СТ-t*), усилителей и двигателей, поворачивающих модель в соответствии с положением телескопа. Труба модели телескопа входит в щель (*Ш*) модели купола (*МК*) и при своем смещении касается края щели, замыкая при этом один из двух имеющихся контактов (*K₁* или *K₂*) — на правой или левой стороне щели модели. Тем самым включается мотор модели (*ММ-А*), поворачивающий модель купола (*МК*) до размыкания контакта. Модель купола связана с самим куполом (*К*) силовой следящей системой с использованием сельсина-датчика азимута (*СД-А*), сельсина-трансформатора (*СТ-А*), усилителя и мощного двигателя (*МК-А*), поворачивающего купол (*К*) до соответствия его положения положению модели (*МК*). Таким образом, купол оказывается согласованным с положением телескопа. Аналогично осуществляется синхронизация шторы. Такая система была впервые применена в США в обсерватории Маунт Паломар на большом телескопе системы Шмидта и на 5-метровом рефлекторе [393]. В 2,0-метровом рефлекторе Шамахинской обсерватории (фирмы Народное предприятие Карл Цейсс) вместо механической связи модели телескопа с моделью купола применена оптическая связь с источником света в модели трубы и специальным фотоэлементом на модели купола [394].

В ряде телескопов для той же цели применяются функциональные потенциометры или синусо-косинусные вращающиеся трансформаторы (*СКВТ*). Функциональные потенциометры представляют собой прецизионные проволочные потенциометры с обмоткой, выполненной на каркасе, которому придан профиль соответствующей функции $f(\alpha)$. Благодаря этому при повороте ползунка потенциометра на угол α напряжение, снимаемое с него, будет

$$V = V_0 f(\alpha),$$

где V_0 — напряжение питания потенциометра (питание возможно как постоянным, так и переменным током). В астрономических счетно-решающих устройствах часто используют потенциометры

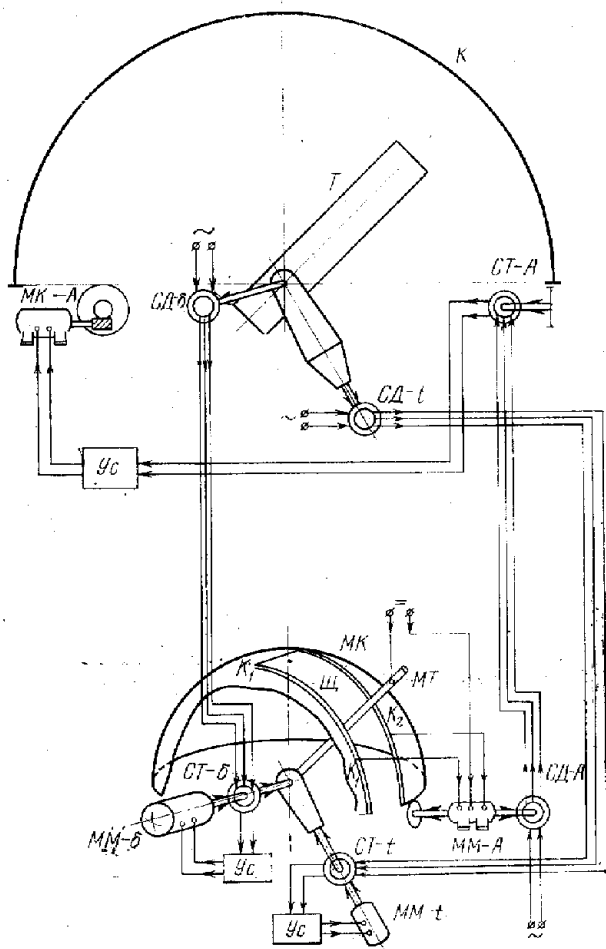


Рис. 13.19. Схема синхронизации купола с телескопом с применением «фантома».

с синусоидальной и косинусоидальной обмотками или строго линейные. *Синусо-косинусные* вращающиеся трансформаторы внешне напоминают небольшие двигатели. Они имеют статор и ротор. На статоре намотаны две взаимно перпендикулярные первичные обмотки (одна основная — обмотка питания, вторая — вспомогательная, так называемая компенсационная; на ее роли мы здесь

останавливаться не будем). На роторе также намотаны две взаимно перпендикулярные обмотки (одна косинусная, другая синусная). Статор питается переменным током напряжением V_0 . Если плоскость косинусной обмотки ротора составляет угол α с плоскостью обмотки питания на статоре, то в косинусной обмотке будет индуцировано напряжение

$$V_1 = V_0 k \cos \alpha,$$

а в перпендикулярной к ней синусной — напряжение

$$V_2 = V_0 k \sin \alpha,$$

где k — коэффициент трансформации от статора к ротору. Соединяя два трансформатора последовательно так, что обмотка питания второго трансформатора получает напряжение от одной из роторных обмоток первого, получим напряжение

$$V = V_0 k_1 k_2 f_1(\alpha) f_2(\beta),$$

где f_1 и f_2 — тригонометрические функции углов поворотов роторов первого и второго трансформаторов.

Операцию сложения (или вычитания) легко осуществить на *суммирующем трансформаторе*. Это обычный (не вращающийся) трансформатор с двумя входными первичными обмотками и одной вторичной. Если на первичные обмотки поданы напряжения V_1 и V_2 , то на вторичной обмотке, в зависимости от соотношения фаз на входных обмотках, будет сниматься напряжение $V = V_1 + V_2$ или $V = V_1 - V_2$. Соответствующие каскадные включения синусно-косинусных и суммирующих трансформаторов легко позволяют получать напряжение вида

$$V_0 k (\cos \alpha \cdot \sin \beta - \sin \alpha \cdot \cos \beta \cdot \cos \gamma).$$

То же самое можно осуществить, используя функциональные потенциометры в сочетании с суммирующими трансформаторами или суммирующими усилителями.

Рассмотрим схему синхронизации купола с телескопом с применением синусно-косинусных вращающихся трансформаторов для случая установки телескопа на симметричной монтажке (типа вилки). Азимут купола определяется по формуле

$$\operatorname{tg} A = \frac{\cos \delta \cdot \sin t}{-\cos \varphi \cdot \sin \delta + \sin \varphi \cdot \cos \delta \cdot \cos t}. \quad (13.6)$$

Для удобства решения формула преобразуется к виду

$$(\sin \varphi \cdot \cos \delta \cdot \cos t - \cos \varphi \cdot \sin \delta) \sin A - \cos \delta \cdot \sin t \cdot \cos A = 0. \quad (13.7)$$

Для простоты будем считать, что коэффициент трансформации всех СКВТ равен 1. СКВТ₁- δ и СКВТ₂- t установлены соот-

ветственно на оси склонений и на полярной оси телескопа (рис. 13.20). Статор $СКВТ_1-\delta$ питается от сети напряжением V_0 . С его роторных обмоток снимаются напряжения $V_0 \cos \delta$ и $V_0 \sin \delta$, которые являются питающими для статорных обмоток $СКВТ_2-t$ и $СКВТ_3-\varphi$ (причем $СКВТ_3-\varphi$ и $СКВТ_4-\varphi$ соединены вместе и роторы их повернуты на постоянный угол φ , равный широте места установки телескопа). Читатель легко проследит по схеме сам, как происходит перемножение напряжений, снимаемых с каждого

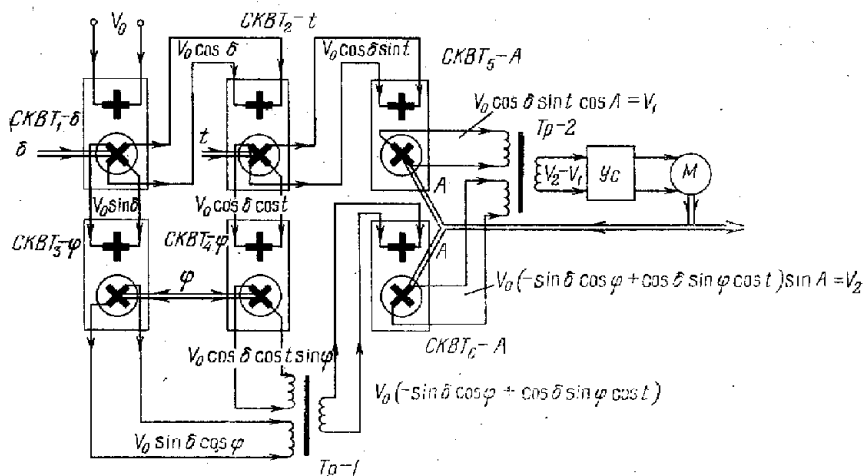


Рис. 13.20. Схема синхронизации купола с телескопом с применением счетно-решающего устройства на синусно-косинусных вращающихся трансформаторах.

вращающегося трансформатора и вычитание на суммирующих трансформаторах ($Tr-1$ и $Tr-2$). Роторы $СКВТ_5-A$ и $СКВТ_6-A$ соединены кинематически с куполом телескопа и поворачиваются на тот же угол A , что и купол. Напряжение

$$V = V_0 (\sin \varphi \cdot \cos \delta \cdot \cos t - \cos \varphi \cdot \sin \delta) \sin A - V_0 \cos \delta \cdot \sin t \cdot \cos A,$$

снимаемое с суммирующего трансформатора ($Tr-2$), подается на усилитель ($Ус$) и с него на мотор ($М$), поворачивающий купол до тех пор, пока сигнал V на входе усилителя не станет равен нулю. Это произойдет, когда азимут A щели купола будет удовлетворять соотношению (13.6). При этом оптическая ось телескопа будет направлена на середину щели. Аналогично строится счетно-решающее устройство для управления противозетровой шторой. Оно должно вычислять зенитное расстояние z .

Конструируя счетно-решающие устройства, важно выбрать из множества возможных формул такие, которые во всем диапазоне определяемых углов дают приблизительно постоянную и огра-

ниченную по величине погрешность. С этой точки зрения формула (13.6) удобна, так как дает погрешность

$$\Delta A = \Delta f \cdot \cos^2 A,$$

где Δf — ошибка правой части выражения (13.6). Вычисления величины x по формуле $\cos x = f$ недопустимы, так как погрешность величины x будет

$$\Delta x = \Delta f \cdot \operatorname{cosec} x$$

и при малых значениях x погрешность становится очень большой.

§ 13.7. Применение цифровых вычислительных машин для управления телескопами

На рис. 13.4 и 13.6 показаны схемы приводов полярной оси Крымского телескопа им. акад. Г. А. Шайна (ЗТН) и Паломарского им. Хейла. Это сравнительно старые инструменты. В них использованы муфты сцепления и механические дифференциалы, связывающие между собой мотор-часы, двигатели грубого и точного наведения, тонкой коррекции и фотогида. Применение моментных моторов и шаговых двигателей позволяет значительно упростить всю механику и кинематику привода. *Шаговый двигатель* является электрической машиной, в которой ротор поворачивается на фиксированный угол при подаче в его обмотки одного импульса. За счет большой редукции поворот оси телескопа составит не более долей секунды дуги. Благодаря этому, хотя ротор двигателя поворачивается дискретно, телескоп движется плавно. Частота следования импульсов может меняться в очень широких пределах. Это позволяет использовать один шаговый двигатель для грубого и точного наведения, тонкой коррекции, часового ведения и фотогидирования и избавляет от необходимости иметь релейные переключающие схемы, муфты сцепления и дифференциалы, снижающие надежность и неизбежно сопровождаемые люфтами в механике. Использование импульсного управления двигателем неизбежно влечет за собой введение цифровой системы управления: уже простой счет числа импульсов позволяет определить угол поворота оси телескопа. Цифровая вычислительная техника позволяет заранее программировать работу телескопа, вводить различные поправки, управлять телескопом, наглядно передавать его положение на цифровые табло, располагать на пультах управления, обслуживать светоприемную аппаратуру, регистрировать и оперативно обрабатывать результаты наблюдений и тем полностью автоматизировать весь наблюдаемый процесс.

Для управления телескопом используются специальные *электронные цифровые управляющие машины* (ЭЦУМ) или универсальные *электронные вычислительные машины* (ЭВМ).

Возможны два принципиально разных способа управления телескопом с применением цифровой техники. Первый способ использует счет приращений, т. е. элементарных шагов перемещений телескопа и сравнивает их в *реверсивном счетчике* с задаваемым числом таких перемещений (рис. 13.21). Электронная цифровая управляющая машина ЭЦУМ вырабатывает импульсы, число которых пропорционально часовому углу t_* звезды.

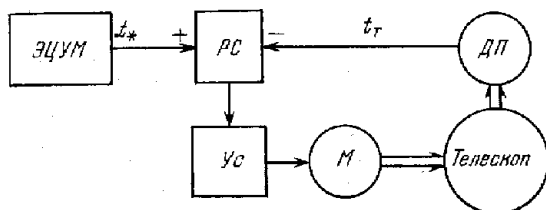


Рис. 13.21. Дискретная система управления телескопом методом счета числа импульсов в реверсивном счетчике РС.

Эти импульсы поступают на один вход реверсивного счетчика РС и каждый новый импульс прибавляет по единице к числу, накопленному в нем. Телескоп связан с *датчиком приращений ДП*, который вырабатывает по импульсу при перемещении телескопа на один элементарный шаг. Число импульсов, с точностью до аддитивной постонойной, зависящей от начального положения телескопа, пропорционально часовому углу телескопа t_r . Каждый импульс уменьшает содержимое реверсивного счетчика РС на единицу. Накопленная в нем сумма пропорциональна ошибке. Она преобразуется в пропорциональное ей напряжение, которое усиливается и подается на двигатель М, поворачивающий телескоп. Датчик приращений устанавливается на оси телескопа или на валу червяка. Он представляет собой диск с большим числом меток. Метки эти могут быть оптические (черно-белые чередующиеся штрихи на стеклянном диске) или магнитные, по типу магнитофонной ленты, или индукционные — металлические ламели на изоляторе. Могут использоваться специальные приборы — *индуктосины* [329, 395], *оптосины* [396, 397], *редуктосины* [398].

Индуктосин — электрическая многополюсная индукционная машина, в которой число периодов электрического напряжения, вырабатываемых за один оборот ротора, соответствует числу полюсов. Так как в выработке каждого периода напряжения участвуют все полюсы индуктосина, то ошибки усредняются. Это позволяет получить от прецизионного индуктосина точность до долей секунды дуги. В *оптосине* [396] используется оптический принцип: статор и ротор радиусов R_1 и R_2 имеют прозрачные щели; световой поток, проходящий через совокупность щелей, измеряет-

ся фотоумножителем; ротор является исполнительным органом системы. Если статор повернулся на угол θ , а k есть увеличение оптической системы между статором и ротором, то ротор повернется на угол $k\theta R_1/R_2$. Таким образом, оптосин является парой «оптических шестерен», позволяющей облегчить отсчет малых углов. Оптосины использованы в резервной системе управления 6-метровым телескопом. В качестве датчика приращений используется также счет числа пробегавших по полюсу муара, возникающих между парой круговых дифракционных решеток при повороте одной из них относительно другой. Хотя надежность современных ЭВМ достаточно высокая, тем не менее непрерывное суммирование или вычитание импульсов может сопровождаться случайными сбоями — появлением лишнего импульса, или, наоборот, пропуском одного нужного. Ошибка будет сохраняться до тех пор, пока не выполнено согласование телескопа с показанием счетчика.

Этого недостатка лишен второй метод — позиционный, в котором каждому положению телескопа в пределах заданного шага дискретности отвечает свой цифровой код. Код считывается со специальных *кодовых лимбов*. Лимбы устанавливаются на осях телескопа или связываются с ними прецизионными передачами.

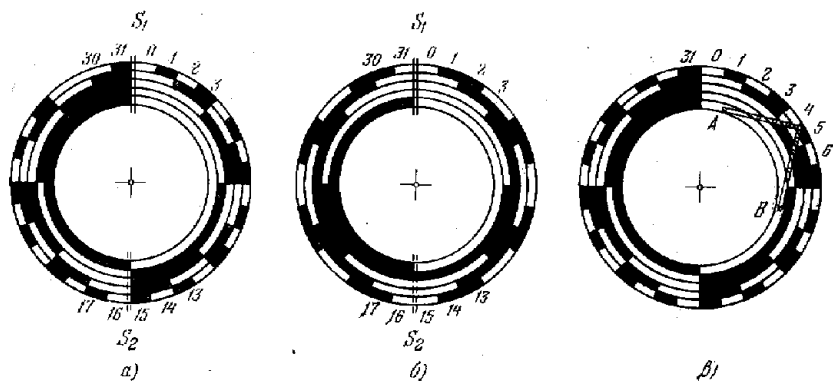


Рис. 13.22. Пятиразрядные кодовые диски, оцифрованные обычным двоичным кодом (а); рефлексным кодом Грея (б); считывание по методу Баркера («фау»-код) (в), А — опережающая щетка, В — запаздывающая щетка.

Датчики угла выдают его значение, выраженное не в градусах, минутах и секундах дуги и не в часовой мере, а в виде *кода*. Современные ЭВМ работают в двоичной системе счисления, в которой любое число A записывается в форме *двоичного кода*

$$A = a_n 2^n + a_{n-1} 2^{n-1} + \dots + a_3 2^3 + a_2 2^2 + a_1 2 + a_0.$$

Каждая цифра $a_n, a_{n-1}, \dots, a_2, a_1, a_0$ двоичного кода может принимать одно из двух значений: 0 или 1 (так, например, десятичное число 75 в двоичной системе счисления запишется в виде 1001011). В соответствии с этим и кодовый датчик (*кодовый лимб*), установленный на оси телескопа, должен быть оцифрован в двоичной системе счисления (двоичным кодом). На рис. 13.22, а представлен пятиразрядный кодовый лимб, оцифрованный двоичным кодом. К сожалению, простой двоичный код не обеспечивает однозначность отсчета в тех случаях, когда отсчетное устройство (ламель или щель) переходит с одной позиции лимба на соседнюю. Так, в случаях положения щели, обозначенных на рис. 13.22, а через S_1 и S_2 , отсчет будет один и тот же. Ошибка может достигать 180° ! Это исключено, если применить так называемый *циклический* или *рефлексный код Грея*, отличающийся тем, что при переходе от одного числа к соседнему в нем всегда меняется только одна цифра (рис. 13.22, б). Соответствие обычного десятичного кода, двоичного кода, кода Грея и долей оборота кодового лимба для случая четырехразрядного кода иллюстрировано табл. 13.1. Для

Таблица 13.1

Соответствие десятичного, четырехразрядного двоичного кода и кода Грея долям и градусной мере оборота кодового диска

Десятичный код	Двоичный код	Код Грея	Доли оборота	Градусная мера	Десятичный код	Двоичный код	Код Грея	Доли оборота	Градусная мера
0	0000	0000	0	$0^\circ 00'$	8	1000	1100	1 : 2	$180^\circ 00'$
1	0001	0001	1 : 16	$22^\circ 30'$	9	1001	1101	9 : 16	$202^\circ 30'$
2	0010	0011	1 : 8	$45^\circ 00'$	10	1010	1111	5 : 8	$225^\circ 00'$
3	0011	0010	3 : 16	$67^\circ 30'$	11	1011	1110	11 : 16	$247^\circ 30'$
4	0100	0110	1 : 4	$90^\circ 00'$	12	1100	1010	3 : 4	$270^\circ 00'$
5	0101	0111	5 : 16	$112^\circ 30'$	13	1101	1011	13 : 16	$292^\circ 30'$
6	0110	0101	3 : 8	$135^\circ 00'$	14	1110	1001	7 : 8	$315^\circ 00'$
7	0111	0100	7 : 16	$157^\circ 30'$	15	1111	1000	15 : 16	$337^\circ 30'$

высокоточного отсчета надо иметь на кодовом лимбе большое число разрядов. Соответствие между числом разрядов кодового диска и ценой деления младшего разряда его в градусах выражается формулой

$$\alpha = 360^\circ / 2^n.$$

Таблица 13.2 иллюстрирует это соответствие.

Для обеспечения точности наведения около $0'',5$ необходимо иметь на кодовом лимбе 21 разряд. Изготовить такой кодовый лимб практически невозможно. Поэтому приходится прибегать

Таблица 13.2

Соответствие между числом разрядов n кодового лимба и ценой его младшего разряда α

n	α	n	α	n	α	n	α
0	360°00'00"	6	5°37'30"	12	0°5'16" 406	18	0°00'4" 944
1	180 00 00	7	2 48 45	13	2 38, 203	19	2, 472
2	90 00 00	8	1 24 22,5	14	1 19, 102	20	1, 236
3	45 00 00	9	0 42 11,25	15	0 39, 551	21	0, 618
4	22 30 00	10	21 05,625	16	19, 776	22	0, 309
5	11 15 00	11	10 32,812	17	9, 888	23	0, 154

к двухотсчетной системе: лимб грубого отсчета ставится на валу телескопа, а точного — на червяке. Червячная шестерня должна иметь при этом $z = 2^n$ зубцов, где n — целое. (Например, $n = 9$, $z = 512$ зубцов, в то время как в старых телескопах без цифровой системы управления обычно принималось $z = 360$.) Должны быть приняты особые меры к правильному согласованию точного и грубого лимбов и исключению ошибок считывания, возможных из-за наличия люфта в передаче.

Хотя в принципе выполнение вычислений в коде Грея и возможно, однако встречает трудности. Поэтому после считывания его преобразуют в обычный код. Преобразование n -разрядного кода Грея в двоичный производится по формулам

$$\sum_{i=n}^{i=k} b_i \equiv a_k \pmod{2} \quad (13.8)$$

или

$$a_{k+1} \equiv (a_k + b_k) \pmod{2}, \quad \begin{cases} a_1 = 0, & \text{если } p \equiv 0 \pmod{2}, \\ a_1 = 1, & \text{если } p \equiv 1 \pmod{2}, \end{cases}$$

где a_k — k -й разряд двоичного кода, b_k — k -й разряд кода Грея, p — суммарное число единиц в коде Грея [399]. Преобразование осуществляется средствами вычислительной техники в так называемом полусумматоре или с помощью одного триггера [400].

Другой код, исключающий возможность ошибок, был предложен Баркером. Он использует кодовый лимб, оцифрованный обычным двоичным кодом, но считывание происходит с помощью двух систем щеток A и B (рис. 13.22, в), имеющих V -образное расположение. Поэтому этот способ иногда называется «*фай*»-кодом или *кодом Баркера*. Щетка B снимает отсчет с упреждением считая по ходу возрастания кодов), щетка A — с отставанием. Код младшего разряда a_1 считывается непосредственно и дальше

не преобразуется. Если щетка k -го разряда выдает код «1», то в $(k + 1)$ -м разряде отсчет A_k снимается с запаздывающей щетки A , если же выдается код «0», то в $(k + 1)$ -м разряде отсчет B_k снимается с опережающей щетки B . Фактически переключение щеток не делается, коды считываются обоими щетками A и B одновременно, а преобразование k -го разряда фау-кода в обычный двоичный производится по формуле

$$a_k = B_k (1 - a_{k-1}) + A_k a_{k+1} \quad (k = 2, 3, \dots, n).$$

Электронная цифровая управляющая машина может выполнять действия над числами последовательно разряд за разрядом

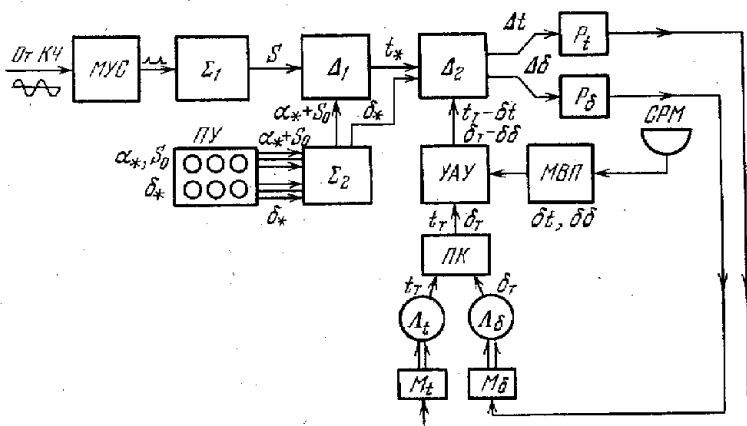


Рис. 13.23. Принципиальная схема цифровой системы управления телескопом РМ-700.

(как это делается при вычислении на счетах) или параллельно — все разряды одновременно (как это делается при повороте на один оборот ручки арифмометра). Последовательные машины проще по конструкции, а параллельные, естественно, обеспечивают большее быстродействие. В соответствии со структурной схемой ЭЦУМ считывание кодовых лимбов может быть последовательным (разряд за разрядом) или параллельным.

Впервые электронная техника для управления телескопом была применена в СССР к телескопу РМ-700 [322, 330, 400]. Этот телескоп на экваториальной монтировке был построен для испытания ряда принципов, которые закладывались в 6-метровый азимутальный телескоп. Блок-схема системы управления РМ-700 приведена на рис. 13.23. Цифровое управление осуществлялось только позиционное (по положению), управление по скорости было от обычного часового привода с синхронным мотором. От кварцевых часов в механизм управления скорости (МУС), являющийся лун-

но-планетным приводом, построенным по принципу, приведенному на рис. 13,7, поступает частота 100 периодов в 1 звездную секунду, (*пер/зв. сек*), перерабатываемая им в импульсы, следующие с частотой $2^{18}/24 \cdot 60 \cdot 60 = 3,034074$ *пер/зв.сек*. Эта частота является тактовой, она управляет работой ЭЦУМ. Импульсы с частотой $3,034074$ *пер/зв.сек* суммируются в сумматоре Σ_1 . Сумма представляет собой звездное время S , выраженное в двоичном коде, отсчитываемом в долях $1/3,034074$ секунды от нуля-пункта S_0 , определяемого моментом запуска ЭЦУМ *). С пульта управления ПУ через второй сумматор Σ_2 в вычитающую схему Δ_1 поступал код прямого восхождения $\alpha_* + S_0$. Схема Δ_1 выдавала часовой угол t_* звезды. Часовой угол t_T телескопа отсчитывался с кодового лимба, M_i установленного на полярной оси телескопа. Лимб оцифрован кодом Грея и считывался последовательно, начиная со старших разрядов. После его преобразования по формуле (13.8) в схеме ПК в двоичный код, последний поступал в суммирующе-вычитающую схему УАУ, где в него вводились от аналогового решающего механизма СРМ [392] кодированные поправки рефракции δt , вычисляемые по формулам (13.4). Полученное значение $t_T - \delta t$ сравнивалось с заданным t_* во второй вычитающей схеме Δ_2 . Код разности является ошибкой Δt . Он заводился на регистр P_i преобразователя код — напряжение, который через соответствующие усилители управлял моторами M_i грубого наведения и точного наведения (или тонкой коррекции). Аналогичная схема была и по склонению **).

В системе управления 6-метрового телескопа БТА, установленного на альт-азимутальной монтировке, применена комбинированная система управления — с контролем не только его положения, но и скорости [401, 402]. ЭЦУМ вычисляет каждые 10 секунд по полным формулам (11.15) и (11.16) необходимые координаты A_{0*} , z_{0*} и скорости \dot{A}_{0*} и \dot{z}_{0*} звезды. Вычисление осуществляется с упреждением на 10 секунд. Вычисленные значения A_{0*} и z_{0*} принимаются за середину интервала интерполирования. Начальное и конечное значения A_H , A_K , z_H и z_K координат на концах интервала интерполирования вычисляются по формулам

$$\begin{aligned} A_H &= A_{0*} - \dot{A}_{0*} \cdot 5, & A_K &= A_{0*} + \dot{A}_{0*} \cdot 5, \\ z_H &= z_{0*} - \dot{z}_{0*} \cdot 5, & z_K &= z_{0*} + \dot{z}_{0*} \cdot 5. \end{aligned}$$

Кроме того, ежесекундно вычисляются \dot{A} и \dot{z} . Вычисления A_*

*) В ЭЦУМ РМ-700 был обеспечен запуск сумматора в ближайшую целую минуту после нажатия оператором кнопки «Пуск» на пульте управления.

**) В настоящее время телескоп РМ-700 перевезен на Памир, а ЭЦУМ демонтирована.

и z_* выполняются каждые 0,125 секунд по формулам

$$A_* = A_n + \dot{A}_{0*}t + \ddot{A}_{0*} \cdot 0,125\tau,$$

$$z_* = z_n + \dot{z}_{0*}t + \ddot{z}_{0*} \cdot 0,125\tau,$$

где t — число целых секунд, прошедших с начала 10-секундного интервала, τ — число интервалов по $1/8$ секунды, прошедших от данной целой секунды до момента, для которого выполняется

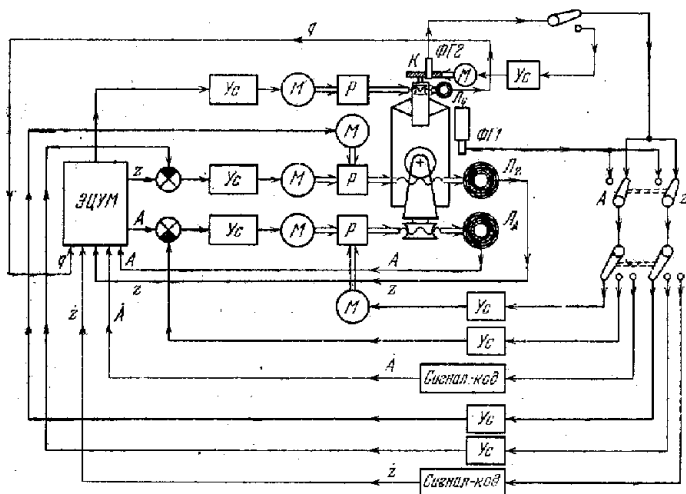


Рис. 13.24. Структурная схема системы управления 6-метровым телескопом БТА.

вычисление. Такой метод позволяет повысить точность при минимальном объеме вычислений, выполняемых в ЭЦУМ. Обратная связь осуществляется с помощью трехотсчетных кодовых датчиков L , установленных на осях азимутов, зенитных расстояний и поворота кассеты K по позиционному углу q . Датчики оцифрованы кодом Баркера, общее число двоичных разрядов составляет 20. В БТА предусмотрена возможность различных режимов работы с коррекцией от фотогида $ФГ1$ (рис. 13.24), установленного на 600-миллиметровом гиде или от фотогида $ФГ2$ в главном фокусе телескопа. Если обнаруживается систематический уход изображения, то фотогид может ввести соответствующие коррективы в вычисляемые значения \dot{A} и \dot{z} .

Упрощенная блок-схема проекта привода полярной оси 3,6-метрового телескопа Южной Европейской обсерватории (ESO) с использованием ЭЦУМ показана на рис. 13.25 [403]. На клавиатуре $Кл$ задается нужное значение прямого восхождения α_* звезды, кварцевые часы $КЧ$ вырабатывают звездное время S , ЭЦУМ опре-

деляет часовой угол звезды t_* , вводит в него необходимые поправки δt , выдавая исправленное значение t'_* , и сравнивает его с фактическим положением t_T телескопа T , которое отсчитывается по кодовому лимбу L , установленному на его полярной оси (обратная связь по абсолютному положению — *ОСАП*). В соответствии с сигналами грубого (*ГН*) или точного (*ТН*) наведения или тонкой коррекции (*ТК*) генератор скорости *ГС* задает значение i_* , которое в сумматоре *См* корректируется сигналом $\Delta t = t'_* - t_T$. Исправленное значение скорости i'_* сравнивается в реверсивном счетчике *РСч* с темпом импульсов i_T , приходящих от декодирующего датчика приращений *ДПр*, связанного с телескопом (обратная связь

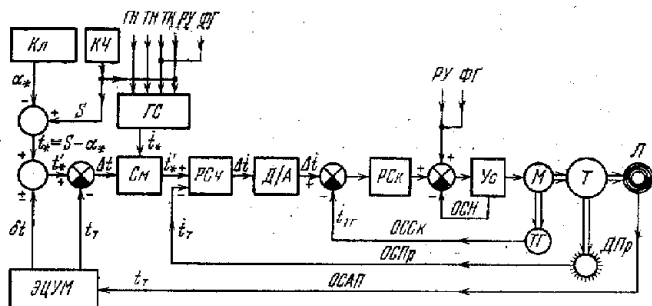


Рис. 13.25. Упрощенная схема системы управления 3,6-метровым рефлектором Е80.

по приращениям — *ОСПр*). Разность Δi есть сигнал ошибки в значении скорости ведения телескопа. После преобразования в преобразователе *Д/А* из дискретной формы в аналоговую он питает регулятор скорости *РСч* и усилитель *Ус* двигателя *М* (используется моментный мотор). Усилитель охвачен своей цепью обратной связи по напряжению (*ОСН*). При наведении телескопа большие скорости его регулируются обратной связью по скорости (*ОССч*), использующей тахогенератор *ТГ*. Напряжение $i_{ТГ}$, вырабатываемое им, стабилизирует скорость телескопа *Т*. Кроме этого, имеются возможности ручного управления (*РУ*) и управления от фотогида (*ФГ*), путем воздействия или на генератор скорости *ГС* или непосредственно на усилитель *Ус* двигателя *М*.

В настоящее время имеются приборы, называемые синтезаторами частот. В таком приборе имеется кварцевый генератор, делители частоты и переключаемые с пульта цепи, позволяющие получать импульсы, следующие друг за другом с произвольной частотой в пределах от одного до 2^n шагов дискретности. Синтезатор частоты с успехом может быть использован в качестве генератора скорости лунно-планетного привода. Такая система (с числом градаций $n = 10$) применена в рефлекторе ЗТА Бюраканской обсерватории, диаметром 2,6 м.

§ 13.8. Пульты управления

Органы управления старых телескопов содержали исключительно только ручки, штурвалы и лимбы, расположенные на самом телескопе. Современные телескопы снабжаются пультами. *Центральный пульт управления* размещается в подкупольном пространстве у основания телескопа так, чтобы оператор, работающий у пульта, хорошо мог видеть телескоп. С центрального пульта осуществляются основные операции грубого и точного наведения, отсчет координат телескопа и звездного времени. Обычно имеются шкалы для предварительного задания необходимых координат α и δ . Эти шкалы соединены с сельсинами-датчиками, управляющими положением телескопа (см. рис. 13.4). Кроме этих шкал есть другие, которые укреплены на осях сельсинов-приемников, работающих в индикаторном режиме. Роторы этих сельсинов соединены с роторами сельсинов-датчиков, укрепленных на осях телескопа. Шкалы бывают двух- или трехотсчетные. Цена самого мелкого деления шкалы α колеблется у разных телескопов от 1^s до 1^m , а шкала δ — от $10''$ до $10'$. Кроме этих основных шкал, на центральном пульте бывают вспомогательные шкалы: звездного времени, часового угла, зенитного расстояния, положения отдельных вспомогательных оптических элементов и т. п. Управление затворами и сменной кассет часто также располагается на центральном пульте.

На пультах современных телескопов, управляемых с помощью электронных цифровых машин, устанавливаются не шкалы, а светящиеся цифровые табло.

Кроме центрального пульта управления, имеются еще и *местные пульта управления*, располагаемые на подвижных подъемных наблюдательных площадках, у светоприемной аппаратуры и в помещении фокуса куда. Обычно наведение телескопа с этих пультов не осуществляется. Зато имеется возможность тонкой коррекции, управления фокусировкой, затворами и светоприемной аппаратурой. На каждом из пультов управления имеется кнопка аварийной остановки телескопа; при нажатии на эту кнопку отключаются все приводы. Это бывает необходимо при угрозе столкновения телескопа с подъемными и выдвигными наблюдательными площадками. Все пульта связываются между собой двухсторонней громкоговорящей связью. 5-метровый телескоп им. Хейла обсерватории Маунт Паломар имеет еще отдельный вспомогательный пульт для смены оптических систем и выравнивания телескопа.

Ночная работа на наиболее крупных телескопах выполняется двумя лицами: астрономом-наблюдателем и техником-оператором. Включения многочисленных и сложных систем управления, а также наведение телескопа на объект исследования, осуществляет

оператор, который должен знать телескоп в совершенстве. Астроном управляет с одного из местных пультов светоприемной аппаратурой, открывает и закрывает затвор, меняет кассеты, следит за гидрированием и точностью фокусировки. На рис. 13.26 приведена фотография пульта управления 6-метрового телескопа.

Управление фокусировкой, затвором и другими устройствами крупных телескопов располагается не только на пультах, но и на

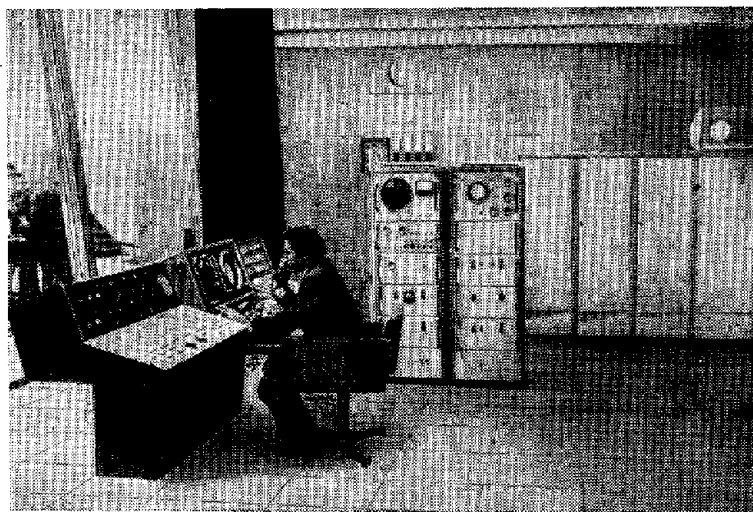


Рис. 13.26. Центральный пульт управления 6-метровым телескопом БТА (фото О. Я. Перцева).

самом телескопе около соответствующих светоприемных устройств. Дистанционное управление двигателями наведения и коррекции осуществляется также при помощи кнопок, размещенных на небольшой коробочке, пазываемой *клавишей*. Клавиша соединена с телескопом гибким кабелем и во время наблюдения астроном держит ее в руке. Обычно на клавише имеется четыре кнопки, обозначенные «+ α », «- α », «+ δ » и «- δ ». Для выбора скорости служат специальные переключатели или кнопки. Отдельные клавиши используются для фокусировки и управления куполом. Клавиши воздействуют на соответствующие двигатели через реле.

Передача большого числа разных напряжений, команд, сигналов от центрального и особенно подвижных местных пультов управления на подвижные части телескопа требует использования многожильных гибких кабелей. Это сложно. Поэтому сейчас начинает применяться *селекторная связь*, когда по одной паре проводов, передающих силовую энергию, передаются также и

различные команды, отличающиеся одна от другой частотой сигнала. На подвижных пультах и на телескопе сигналы выделяются с помощью специальных фильтров. Такая система называется *селекторной системой связи*.

В большом телескопе Таутенбургской обсерватории применена *радиорелейная система управления*. У наблюдателя имеется малогабаритный передатчик, через который на телескоп можно передавать 21 команду для тонкой коррекции, управления фокусировкой и пр. Такой радиопульт не связан проводами и позволяет управлять телескопом из любого места, удобного для наблюдателя.

Глава 14

МЕТОДЫ ЮСТИРОВКИ ТЕЛЕСКОПА

§ 14.1. Юстировка механики телескопа

Для правильного ведения телескопа за звездой полярная ось его должна быть направлена на полюс мира. Видимое положение последнего не совпадает с истинным. Это происходит из-за рефракции в земной атмосфере. М. Эсклангон [404] дал рекомендации, как следует ориентировать полярную ось телескопа в зависимости от того, в какой области неба производятся наблюдения. Но так как каждый раз невозможно менять ориентацию монтировки, то следует признать наиболее правильным направлять ее в видимый полюс, хотя положение последнего несколько меняется с изменением рефракции при переменах температуры и давления воздуха.

Известно множество методов для установки монтировки телескопа [405]. Большинство из них, однако, не учитывает гнутый телескопа. Величина прогиба полярной оси, оси склонений и трубы может являться функцией часового угла, т. е. меняться при вращении телескопа. Это приводит к тому, что полярная ось не занимает в пространстве неизменное положение и можно говорить лишь о мгновенном положении ее и о проекции этого мгновенного положения на небесную сферу. Эту проекцию мы будем называть мгновенным положением инструментального полюса. Оно может не совпадать с видимым положением полюса мира P' .

Впервые учет гнутый телескопа при юстировке положения его полярной оси в пространстве был предложен С. Арендом [317], а потом С. И. Василевским [320]. Мы опишем модификацию этого метода [300]. Наведем инструмент возможно более точно на полюс мира и запишем начальное значение часового угла t_1 . Зарядим кассету и откроем затвор. Включим двигатель грубого наведения телескопа. После поворота трубы вокруг полярной оси на каждые Δt часов (например, $\Delta t = 2^h = 30^\circ$) будем на несколько секунд трубу останавливать. Так сделаем почти полный оборот вокруг полярной оси. Каждая звезда оставит на негативе след в виде почти замкнутой кривой с утолщениями, соответству-

ющими остановкам трубы. Измерим координаты (x, y) утолщений в любой ортогональной системе координат. Графически или аналитически найдем положение точек пересечения перпендикуляров, восстановленных в серединах отрезков, соединяющих

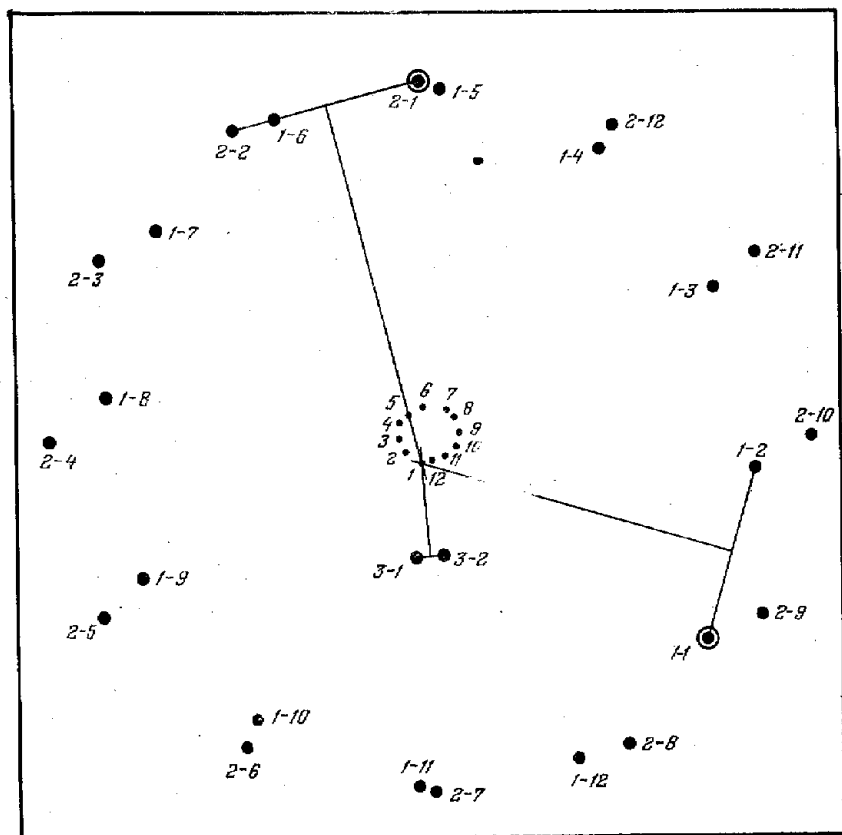


Рис. 14.1. Вид проявленной фотографии со следами звезд для определения ошибки установки и гнутости телескопа.

смежные утолщения для разных звезд. На рис. 14.1 показано по 12 следов от двух звезд 1 и 2 и два первых следа звезды 3. Точка пересечения восстановленных перпендикуляров дает среднее положение мгновенного инструментального полюса на фотоэмульсии для соответствующего интервала часовых углов. Но нам надо найти не следы на пластинке, которая вращалась вместе с телескопом, а следы на небе. За небольшое время обкатки инструмента, в течение которого проводился весь эксперимент, небо можно

считать неподвижным. Нанесем полученные точки в большом масштабе на миллиметровую бумагу. На нее же нанесем измеренные положения звезд, относящиеся к каждой из остановок телескопа в ходе его обкатки вокруг полярной оси. Возьмем лист кальки и нанесем на нее в том же масштабе положения звезд, взятые из Астрономического Ежегодника, положение истинного полюса мира P и направление меридиана в средний момент эксперимента. Наложим кальку на миллиметровку и совместим изображения звезд на кальке с изображением их в момент первой остановки телескопа. Перепишем на кальку первое положение мгновенного полюса инструмента. Потом сделаем то же для остальных остановок инструмента. В результате на кальке, изображающей неподвижное за время экспозиции небо, мы получим перенесенную с негатива траекторию мгновенного инструментального полюса относительно видимого полюса мира P' . Эта траектория, как правило, представляется пройденной дважды (рис. 14.2). Последнее связано с тем, что при изменении часового угла в пределах 360° деформации два раза проходят через минимум и два раза через максимум и на полный оборот полярной оси лягут две полные волны (два периода) гнутий. Истинный полюс мира P может быть вне этой фигуры или внутри ее. Отклонение видимого полюса мира P' от центра фигуры есть ошибка установки инструмента по широте и азимуту, а размер и форма фигуры характеризуют гнутие инструмента. Из рис. 14.2 легко получить компоненты $\Delta\varphi$ и ΔA установки полярной оси телескопа и исправить ее, пользуясь винтами, описанными в § 11.4 (см. рис. 11.36).

Р. Виллструп [406] описал метод контроля перпендикулярности оси склонений и полярной оси телескопа, если последняя выставлена в видимый полюс мира с наибольшей возможной точностью. Назовем «референтной осью» телескопа направление, которое совпадает с направлением на полюс мира при установке телескопа на склонение $\delta = 90^\circ$. Если угол между осями вращения телескопа составляет $90^\circ + \theta$, то при вращении трубы вокруг оси

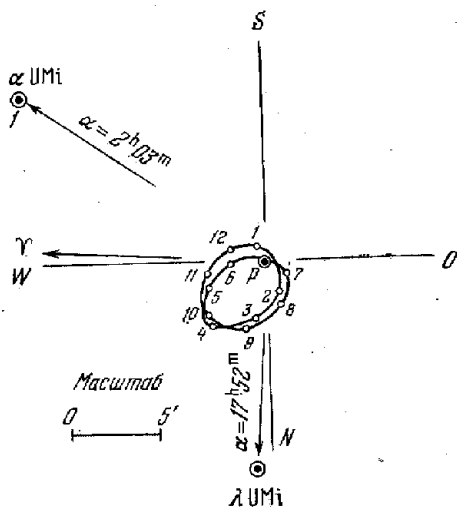


Рис. 14.2. Небо с траекторией мгновенных следов инструментального полюса.

склонений референтная ось опишет на небе малый круг $PA'B'$ (рис. 14.3). Сфотографируем близполюсную область неба (звезды a, b, \dots, g на рис. 14.4). Снимем на тот же негатив, поворачивая телескоп только вокруг оси склонений (часовой механизм при этом включен!) последовательно ряд ярких звезд (1, 2, ..., n) с известными прямыми восхождениями α_i ($i = 1, 2, \dots, n$)

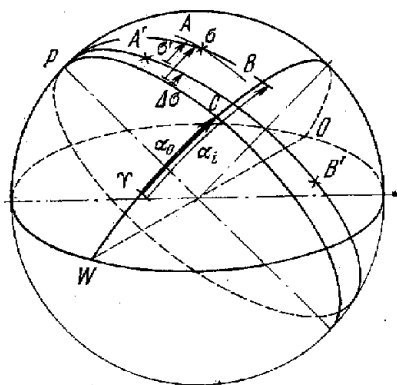


Рис. 14.3. Уклонение траектории $PA'B'$ референтной оси телескопа от круга склонений PC при наличии неперпендикулярности осей монтировки. OSW — небесный экватор, P — видимый полюс.

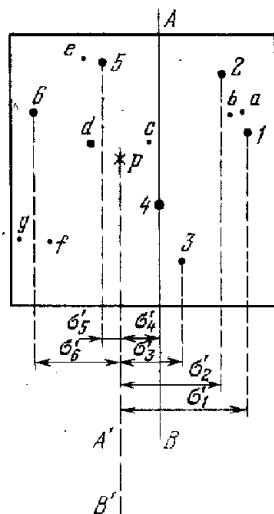


Рис. 14.4. Пояснение метода Виллструпа [408] юстировки оси склонений телескопа.

(на рис. 14.4 $n = 6$) и след AB одной из них для определения траектории референтной оси (инструментального круга склонений) $PA'B'$. Используя звезды a, b, \dots, g , найдем на негативе положение видимого полюса P и измерим линейные расстояния σ_i до следа изображений каждой из звезд (1, 2, ..., n). Сравним σ_i с теоретической величиной

$$\sigma_i = \frac{15}{206265} (\bar{\alpha}_i - \bar{\alpha}_0) f' \cos \delta_i,$$

вычисленной из предположений, что $\theta = 0$ и что прямое восхождение телескопа есть α_0 . Если на самом деле $\theta \neq 0$, то траектория $PA'B'$ референтной оси оказывается касательной в полюсе к большому кругу PC (см. рис. 14.3) с $\alpha = \alpha_0 - \Delta\alpha$ и разность $\Delta\sigma_i = \sigma_i - \sigma'_i$ будет описываться зависимостью

$$\Delta\sigma_i = \frac{15\Delta\bar{\alpha} \cos \delta_i + \theta(1 - \sin \delta_i)}{206265} f', \quad (14.1)$$

где f' — фокусное расстояние телескопа в тех же линейных единицах измерения, как и $\Delta\tau_i$, $\Delta\alpha$ — в секундах времени, θ — в секундах дуги. Из системы уравнений (14.1) методом наименьших квадратов легко определить ошибку θ .

Часовой привод полярной оси, будь то прецизионная червячная пара или фрикционный ролик, обладает небольшими периодическими ошибками. Они вызваны главным образом ошибками нарезки червяка и его эксцентриситетом (или эксцентриситетом ролика).

Для исследования этих периодических ошибок Д. Крон [407] фотографировал при включенном часовом механизме яркую близэкваториальную звезду, медленно перемещая телескоп по склонению. Синусоидальный характер следа указывает на наличие периодической ошибки часового привода с амплитудой

$$\Delta t_{\text{п}} = \Delta t_* \sec \delta,$$

где Δt_* — амплитуда синусоидального следа звезды (выраженная в той же угловой мере, что и $\Delta t_{\text{п}}$), а δ — склонение звезды. Периодическую ошибку часового привода можно устранить, изготовив в соответствии с результатом исследования кулачок, вращающийся с той же скоростью, с которой вращается червяк. Щуп кулачка слегка смещает червяк продольно или через дифференциал доворачивает его.

§ 14.2. Балансировка телескопа

Телескоп должен быть уравновешен по отношению к его осям вращения. Уравновешенность маленьких инструментов проверяется вручную легким подталкиванием в одну и в другую сторону при освобождении зажимных винтов. В крупных инструментах, постоянно скрепленных с червячными шестернями, уравновешенность можно проверить, замеряя ток, потребляемый двигателем грубого наведения при движении в одну и в другую сторону или получая осциллограммы ускорений и замеряя выбеги телескопа.

В некоторых телескопах имеются специальные устройства контроля балансировки. Так, например, для балансировки 5-метрового Паломарского телескопа (рис. 13.6) и 3-метрового рефлектора Ликской обсерватории (рис. 11.41, б) скалка 12 устанавливается в нейтральное положение, освобождая оба червяка. Продольное смещение червяков сигнализирует о дисбалансе телескопа относительно полярной оси.

Процедура уравновешивания любого телескопа, установленного на экваториальной монтировке, сводится к выполнению четырех следующих этапов.

Э т а п I. Балансировка по склонению. Телескоп направляется в горизонт в меридиане (рис. 14.5, а). Необходимо привести центр тяжести G_1 трубы в плоскость D , которая перпендикулярна к оптической оси и в которой лежит ось склонений. Это достигается смещением груза № 1 вдоль трубы телескопа.

Э т а п II. Необходимо привести центр тяжести G_2 трубы на ось склонений. Телескоп направлен в зенит. Тот же груз № 1 (или специальный груз № 2) смещается в горизонтальной плоскости вокруг трубы или в направлении, перпендикулярном к оси склонений (рис. 14.5, б). Контроль правильности балансировки

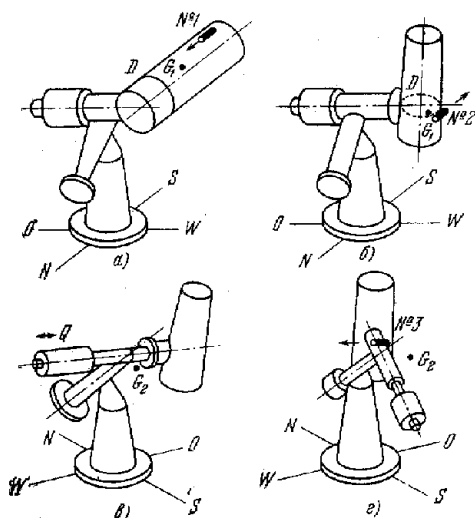


Рис. 14.5. Четыре этапа балансировки телескопа.

в этапах I и II осуществляется покачиванием телескопа вокруг оси склонений.

Э т а п III. Телескоп направляется в любую точку неба в меридиане (рис. 14.5, в). При этом ось склонений горизонтальна. Смещаем главный противовес Q вдоль оси склонений до тех пор, пока центр тяжести G_2 трубы и оси склонений не будет в вертикальной плоскости, проходящей через точку пересечения полярной оси и оси склонений.

Э т а п IV. Поставим телескоп в часовой угол $t = 6^h$, или $t = 18^h$ (рис. 14.5, г). Вращая его к востоку или к западу, добиваемся баланса, перемещая груз № 3 в направлении, перпендикулярном к плоскости, образованной полярной осью и осью склонений. Контроль этапов III и IV выполняется поворотами телескопа вокруг полярной оси.

§ 14.3. Методы юстировки оптики телескопа

Возможны пять видов нарушений юстировки оптики:

1. Нарушения расстояний между линзами или зеркалами.
2. Смещение отдельных линз или зеркал в направлении, перпендикулярном к оптической оси.
3. Взаимные наклоны зеркал и линз.
4. Дефокусировка системы, включая наклон светочувствительной поверхности светоприемника, например, наклон фотопластины к оптической оси.
5. Механические напряжения в линзах и зеркалах.

Юстировка телескопа состоит из ряда процедур, последовательное выполнение которых приводит к правильной установке каждого элемента оптической системы относительно базового с минимальным нарушением положений ранее выставленных элементов. Допуски сильно зависят от конструкции объектива. Чем лучше качество изображений, которые объектив может дать, тем жестче допуски, так как тем заметнее все дефекты. Допуск на дефокусировку зависит от относительного отверстия телескопа (см. (3.38) и табл. 3.4). Используя прецизионные микрометры, оптиметры, индикаторы, нетрудно выдерживать расчетные расстояния между оптическими поверхностями. Сложнее юстировка смещений и наклонов их. Децентрировка линз двухлинзового объектива на 0,1 мм уже заметна. Влияние ее не зависит от размера объектива. Взаимный наклон линз на 15' при относительном отверстии объектива 1 : 15 вызывает пятно комы длиной 15" — 23" [7, стр. 487]; это значительно больше, чем величина комы двухлинзового объектива на том же расстоянии от оптической оси (см. табл. 6.1.).

Прежде чем начинать юстировку оптики телескопа, необходимо выбрать опорные базовые точки, линии, поверхности, оптические или механические элементы, относительно которых будет выполняться вся дальнейшая юстировка. Выбор их зависит от конструкции оптики и механики телескопа. Юстировка может быть выполнена одним из двух основных способов: геометрическим или астрономическим. В первом из них в визирную трубу или в теодолит наблюдают специально натянутые вспомогательные нитяные кресты и их изображения или блики от поверхностей оптических элементов при их освещении точечным источником света. Наблюдают действительные и мнимые изображения и добиваются их соосности. Применяют также метод наблюдения изображения краев одних оптических элементов, отраженных другими. Если глаз находится на оптической оси, то изображения всех краев должны быть строго концентричны. Полезно при изготовлении оптических поверхностей наносить метки в их вершинах, особенно если поверхности несферические, а центры их не используются в работе, как это обычно бывает в зеркальных и зеркально-лин-

зовых системах. Такие метки существенно облегчают юстировку. Используемые визирные трубы или теодолиты должны иметь широкий диапазон фокусировки без нарушения их коллимации. Геометрический способ не связан с погодой и может применяться днем. Вторым способом, астрономический, заключается в наблюдении звезд; юстировкой следует добиваться минимума aberrаций. Этот способ требует ясных ночей с хорошими изображениями, но

обеспечивает большую точность юстировки, хотя здесь значительно труднее выработать последовательность необходимых процедур, так как тот или иной дефект изображения может быть вызван разъюстировкой различных оптических компонент.

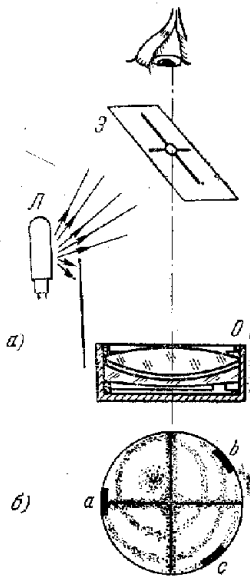


Рис. 14.6. Метод Максутова центрировки двухлинзового объектива.

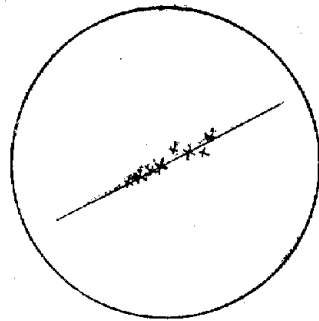


Рис. 14.7. Центрировка сложного объектива по наблюдению бликов.

Простой метод юстировки двухлинзовых объективов предложен Д. Д. Максутовым [223, стр. 273], [408]. Над лежащим в оправе объективом (рис. 14.6, а), нижняя линза которого принимается за базовую, держится в руках белый экран Э с круглым отверстием диаметром 2—5 мм, через центр которого начерчен тушью жирный крест. Экран Э диффузно рассеивает свет ртутной лампы Л и освещает объектив О. Если смотреть глазом через отверстие в экране на объектив, то мы увидим, как систему колец Ньютона, образовавшуюся в зазоре между линзами объектива, так и отражения креста экрана от каждой из поверхностей (отражения крестов от двух внутренних поверхностей объектива практически совпадают). Необходимо двигать глаз и экран до тех пор, пока отражения всех трех крестов не совпадут. Несовпадение центра системы колец Ньютона с центром совмещенных крестов ука-

зывает на клиновидность воздушного зазора между линзами, вызванную различием толщин прокладок между ними. Такая картина изображена на рис. 14.6, б, где прокладка с толще двух других и требует подшабривания. Если воздушный зазор между линзами большой (например, в объективе Кларка), то вместо ртутной лампы следует пользоваться рассеянным светом лазера.

Контроль юстировки сложных объективов производится по наблюдению бликов, возникающих на поверхности линз при засветке их точечным источником света (рис. 14.7). Все блики (действительные и мнимые изображения светящейся точки) должны точно размещаться на одной прямой, вытягиваясь вдоль нее при перемещении наблюдателя и источника света. Уклонение бликов в сторону от этой прямой указывает на смещение или на наклон одной из линз (или нескольких). За базовую линзу следует выбрать одну из двух крайних линз (первую или последнюю), притом или ту, у которой расстояние между бликами максимально или ту, которую труднее других юстировать. Базовая линза должна быть первой по ходу луча, идущего от вспомогательного источника света. В противном случае юстировка последних (ближе лежащих линз) будет влиять на положение бликов, создаваемых базовой линзой. Для каждой последующей юстируемой линзы необходимо рассчитать оптимальное положение источника света, при котором пара бликов, соответствующих ее поверхностям, наиболее чувствительна к ее поперечному смещению и к наклону. После этого в соответствующем расчету месте ставится точечный источник света. В визирную трубу с окулярным микрометром наблюдается цепочка бликов и измеряются их расстояния от прямой, заданной бликами, отраженными от поверхностей базовой линзы. Поперечное смещение y и наклон φ линзы соответственно вызывают смещение блика [409]:

$$z_y = y(1 - \gamma)\gamma^*, \quad z_\varphi = 2\varphi s\gamma^*,$$

где γ — увеличение видимого сдвига линзы, обусловленное оптической системой при прямом ходе лучей через нее, γ^* — увеличение при обратном ходе луча через оптическую систему, s — расстояние от поверхности линзы до образованного ею блика. Необходимо измерить смещения z' и z'' для двух поверхностей линзы. Тогда мы получим два уравнения:

$$\begin{aligned} z' &= z'_y + z'_\varphi = y(1 - \gamma')\gamma^{*'} + 2\varphi s'\gamma^{*'}, \\ z'' &= z''_y + z''_\varphi = y(1 - \gamma'')\gamma^{*''} + 2\varphi s''\gamma^{*''}, \end{aligned}$$

позволяющие вычислить смещение линзы y и ее наклон φ . Юстировку необходимо производить отдельно в двух взаимно перпендикулярных направлениях.

Для юстировки главного фокуса параболического рефлектора без корректора проще всего получить фотографию богатой звездной области неба (например, Плеяд) и определить направление осей симметрии изображений звезд, отягощенных комой. Пересечение их даст положение следа оптической оси на фотопластинке. Наклоном главного зеркала надо добиться приведения его в центр кассеты. Для юстировки рефлектора Ньютона поместим глаз в центре поля. При этом необходима концентричность видимого края диагонального зеркала с отраженным в нем краем главного зеркала. Можно на месте кассеты установить окуляр и

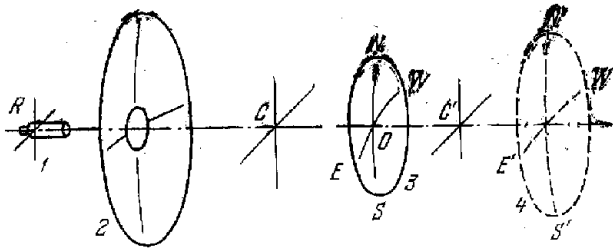


Рис. 14.8. Схема юстировки вторичного фокуса рефлектора. 1 — теодолит, 2 — главное зеркало, C — крест нитей, 3 — вторичное зеркало, C' и 4 — изображения креста C и вторичного зеркала в главном зеркале, как они видны во вторичном зеркале.

в лупу рассматривать выходной зрачок телескопа. Наклоном вторичного зеркала надо добиваться его симметрии. После этого наклоном главного зеркала легко устранить кому.

Д. Круглер и Д. Витт [410] описали геометрический метод, пригодный для юстировки схем Кассегрена или Ричи — Кретьена. В трубе телескопа между главным и вторичным зеркалами натягивается крест нитей C (рис. 14.8). Прямая, соединяющая его с вершиной O вторичного зеркала, принимается за оптическую ось. На двухкоординатных салазках на месте кассеты устанавливается теодолит. Подвижками салазок крест нитей R теодолита выставляется на ось $C - O$ (если вершина O на вторичном зеркале не отмечена, то можно измерить теодолитом углы NRS , ERC , ERC и WRC , попарно добиваясь их равенства). После этого, наклоняя вторичное зеркало так, чтобы его вершина оставалась на месте (это должно быть предусмотрено в конструкции телескопа), добиваемся совпадения креста нитей C с его отражением C' во вторичном зеркале. Наконец, наклоняем главное зеркало с тем, чтобы сделать его изображение во вторичном зеркале концентричным второму зеркалу. Если во вторичном зеркале и его оправе есть сквозное центральное отверстие, то в него можно, как предложил Л. Шмадель [411], вставить линзу, фокусное расстояние f'_n которой равно последнему отрезку в схеме Кассегрена: $f'_n = s_2$.

В результате в фокальной плоскости получается два разномасштабных изображения, построенных соответственно схемой Кассегрена и линзой. Поперечное смещение вторичного зеркала приводит к смещению изображений в разные стороны и с разными скоростями. Наклон же вторичного зеркала смещает только кассегреновское изображение.

Децентрировка вторичного зеркала приводит к появлению постоянной по полю комы (см. формулы (7.51), (7.52) и (7.64)), которая легко обнаружима при испытании телескопа по методу Гартмана [412, 413].

Сложнее юстировка телескопа, имеющего фокус куда. Процедура ее в значительной мере зависит от типа монтировки телескопа и от числа используемых плоских зеркал. Рассмотрим случай несимметричной монтировки с двумя плоскими диагональными зеркалами (см. рис. 11.3, а). Несовпадение оси пучка после отражения первым плоским зеркалом и механической осью склонений приводит к ошибкам наведения телескопа на объект, а несовпадение ее с полярной осью (после отражения во втором плоском зеркале) — к уходу изображения при длительных экспозициях. В несимметричной монтировке в качестве базовой линии целесообразно выбрать одну из механических осей, например, ось склонений. В обеих осях натягиваются кресты нитей. Совпадение их с осями вращения проверяется при помощи визирной трубы при поворотах телескопа вокруг осей. Визирная труба устанавливается предварительно в направлении каждой из осей на не скрепленной с телескопом стойке с двухкоординатными салазками. Затем на место первого плоского диагонального зеркала можно поставить пентапризму [414] и отраженное ею направление оси склонений принять за оптическую ось трубы, зафиксировав его крестами, натянутыми в трубе. Используя описанный способ Круглера и Витта, легко выставить вторичное и главное зеркала. Второе плоское зеркало (в точке пересечения часовой оси и оси склонений) можно выставить, используя кресты, центрированные в полярной оси, добиваясь совпадения их с отраженными крестами в оси склонений.

Если используется система куда с одним плоским зеркалом (см. рис. 11.3, б), то за базу следует принимать полярную ось. Р. Е. Гершберг, К. Я. Лиморенко и В. И. Проник описали [415] юстировку рефлектора им. акад. Шайна, в котором использованы обе схемы куда. Наличие центрального отверстия в главном зеркале А (рис. 14.9) и установка крестов K_1 и K_2 , определяющих оптическую ось трубы, позволили использовать автоколлимационную схему юстировки главного зеркала. Для этого вместо вторичного гиперболического зеркала было поставлено временное наклонное плоское зеркало G. Телескоп был направлен в зенит. Ось теодолита T была выставлена по указанным крестам.

Строго на ее продолжении устанавливался точечный источник света L . Сумма расстояний $AG + GL = 2f'_{\text{гл. зерк}}$. Подвижками коллимационных опор главного зеркала изображение источника L , построенное зеркалом A , совмещалось с самим источником.

В камере Шмидта наклон коррекционной пластины мало критичен; важно совмещение центра коррекционной пластины с центром кривизны зеркала и отсутствие перекоса кассеты. Первое

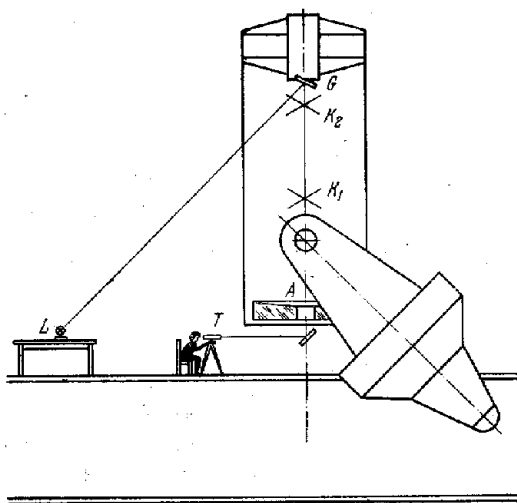


Рис. 14.9. Автоколлимационная схема юстировки главного зеркала Крымского телескопа ЗТШ по [415].

можно контролировать, если в центре пластины нанесена метка. Освещая метку источником света, перемещаем пластину перпендикулярно к оптической оси (или наклоняем зеркало) до совмещения отраженного в зеркале изображения метки с самой меткой. Для юстировки кассеты Д. Дьюхерст и Г. Йейтс [416] предложили вставлять в нее пластинку с серебряным отражающим слоем вместо эмульсии. Помещая на краю коррекционной пластины Шмидта точечный источник света, наклонами кассеты добиваемся в симметричной точке совмещения изображений, образованных пучками лучей, прошедших пути лампа — главное зеркало — изображение и лампа — главное зеркало — зеркало в кассете — главное зеркало — изображение. Этот метод отягощен влиянием астигматизма. В. Блатт [417] *) исследовал влияние продольного

*) Автор выражает глубокую благодарность доктору К. Банеру из Института им. М. Планка (Гейдельберг, ФРГ) за присылку фотокопии статьи доктора Блатта.

смещения $\Delta\sigma$ марки и показал, что оно вызывает ошибку в наклоне кассеты $\Delta\alpha \approx 0,17 \cdot 10^4 (y/f^2) \Delta\sigma$ (угловых минут), где y — расстояние марки от оптической оси. Величина $\Delta\sigma$ отсчитывается от плоскости, перпендикулярной к оптической оси и содержащей центр кривизны главного зеркала. Эта плоскость лежит внутри пластины Шмидта. Поэтому изображение светящейся точки или миры необходимо перенести в нее оптически. Этот метод пригоден также и для исследований гнутой трубы. Если в кассете есть центральное отверстие, то в него можно вставить линзу, а вместо

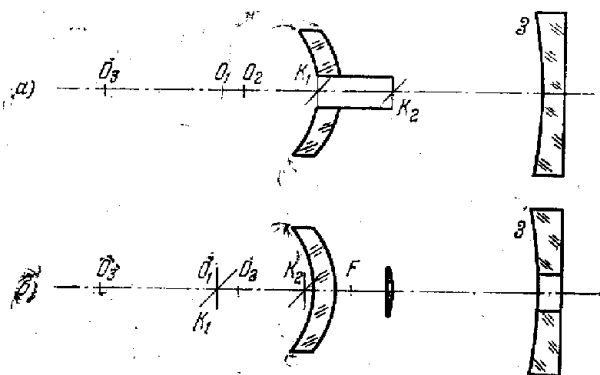


Рис. 14.10. Схемы юстировки менискового телескопа с главным фокусом (а) и с фокусом Кассегрена (б).

фотопластинки — плоское зеркало; фокусное расстояние линзы должно быть равно таковому камеры Шмидта. Необходимо добиться совмещения метки, нанесенной в центре коррекционной пластины Шмидта с ее автоколлимационным изображением, которое строится этой вспомогательной системой. Такой метод, предложенный Г. Хаффпером [418], пригоден и для юстировки кассет в тех менисковых системах, в которых расстояние мениск — кассета достаточно велико. Окончательно юстировать кассету можно, многократно фотографируя поле звезд на одну пластинку с небольшими сдвигами инструмента. Измеряя затем диаметры изображений звезд в полученных цепочках по всему полю, определяем отсчет, соответствующий наилучшей фокусировке для разных мест негатива [419]. Для юстировки менисковой системы необходимо парой крестов задать будущую оптическую ось телескопа. Если система имеет только главный фокус, то кресты K_1 и K_2 можно натянуть в тубусе фокусирующей выдвигки, как это делал Д. А. Рожковский [420] (рис. 14.10, а). Если перед нами стоит задача юстировки менискового Кассегрена, то кресты K_1 и K_2 должны быть установлены на вспомогательных оправах вне

трубы, как это делал Р. И. Киладзе [421] (рис. 14.10, б). На ось, определенную этими крестами, надо выставить центры кривизны O_1 и O_2 первой и второй поверхностей мениска и O_3 главного зеркала. Это достигается методом последовательных приближений при установке вспомогательной освещенной диафрагмы в такой точке, в которой ее изображение, отраженное первой поверхностью мениска, совпадает с самой диафрагмой и лежит на прямой K_1K_2 . Последнее проверяется путем визирования глазом крестов K_1 и K_2 через эту диафрагму и достигается путем наклона мениска. Потом на эту же прямую выставляется центр O_2 второй поверхности мениска и вновь проверяется, не сдвинулась ли точка O_1 . Для центрировки зеркала Z в центре его кривизны O_3 установим осветитель с диафрагмой. Если точка O_3 окажется не на прямой K_1K_2 , то наклоняем зеркало в соответствующем направлении до тех пор, пока точки O_3 , K_1 и K_2 не лягут на одну прямую. Процедура юстировки может варьироваться в зависимости от конструктивных особенностей телескопа.

Положение фокуса телескопа зависит от температуры и скорости ее изменения. Поэтому она быстро меняется и ее приходится в течение ночи несколько раз проверять и исправлять. Для случаев, когда скорость изменения температуры невелика и в оптических элементах и в трубе нет температурных градиентов, можно составить эмпирическую таблицу «температура — отсчет фокусировочной выдвигки». Если скорость изменения температуры значительна, то необходимо проверять фокусировку. Делается это одним из трех способов: 1) фотографируется яркая звезда с диафрагмой Гаргмана при разных фокусировочных выдвигках; 2) фотографируется поле звезд при разных фокусировочных выдвигках на одну пластинку с небольшим смещением телескопа так, чтобы получить цепочки звездных изображений, размер которых потом оценивают, рассматривая их в лупу; 3) строго на место эмульсии ставится нож Фуко; глазом рассматривается теневая картина и определяется направление набегания тени на объект (или на зеркало) при надвигании ножа на изображение звезды (см. § 10.1). Этот метод наиболее употребителен при работе в главном фокусе крупных рефлекторов.

Для поддержания правильной фокусировки в течение ночи широко применяются термокомпенсаторы. Однако их действие эффективно лишь, если в оптике нет градиентов температуры. Для учета последних Н. Рихтер [422] измерял температуру лицевой и тыльной поверхностей главного зеркала 2-метрового рефлектора обсерватории Таутенберг и в соответствии с измеренной разностью температур (которая может достигать $1,6^\circ\text{C}$) вводил поправку (которая достигала $0,7$ мм) в фокусировку кассеты.

Механические напряжения в линзах и зеркалах приводят к искажению формы кружка Эри и дифракционных колец. Напря-

жения могут возникать от плохого отжига стекла, от весовых деформаций стекла между опорами или от пережатия линзы или зеркала в оправе (в ее собственной плоскости или в перпендикулярной). Последнее случается особенно часто при изменении температуры, если не приняты меры к компенсации различия коэффициентов линейного расширения оправы и стекла.

§ 14.4. Методы автоматической выверки оптической схемы телескопа]

В главном фокусе Крымского рефлектора ЗТШ диаметром 2,6 м Б. К. Иоаннисяни применил систему автоматического выверителя фокусировки [332], позволяющую контролировать правильность последней путем наблюдения в окуляр 7 гида (рис. 14.11, а) взаимных положений специальных штрихов. Для этого в фокусе в плоскости эмульсии фотопластинки на краю кассеты крепится специальная марка 2 в форме светящегося штриха, посылающего лучи света к противоположным краям главного зеркала 1 телескопа. После отражения от него они параллельными пучками (если фокусировка правильна) попадают на концевые отражатели (зеркальные пентапризмы) 3, 4 и небольшим диагональным зеркалом 5, укрепленным на краю объектива 6 гида, отражаются в него и сходятся в его фокальной плоскости, образуя два светлых штриха, являющиеся продолжением один другого (рис. 14.11, в).

Если фокусировка не точна, то лучи, отраженные от главного зеркала 1, не параллельны и штрихи оказываются раздвинутыми (рис. 14.11, б). А. С. Васильев и М. В. Лобачев [423, 424] развили этот метод и применили его не только для выверки фокусировки, но и для выверки дифференциальных гнутый труб телескопа и гида.

В 1,5-метровом астрономическом рефлекторе Морской обсерватории США применена система автоматического выверителя коллимации. Плоскость вторичного плоского зеркала должна

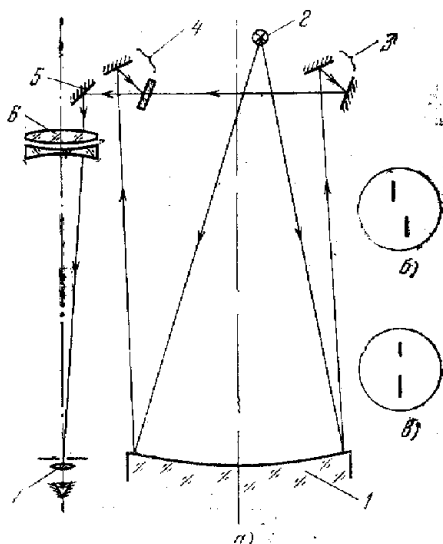


Рис. 14.11. Выверитель фокусировки Б. К. Иоаннисяни (а). Вид поля в окуляре гида при нарушении фокусировки (б) и при правильной фокусировке (в).

быть строго перпендикулярна к оптической оси главного параболического зеркала. Для этой цели на краю кассеты в плоскости фотоэмульсии укреплен точечный источник света L (рис. 14.12). Пучок лучей, идущий от него, отразившись от плоского и главного зеркала, становится параллельным и, отразившись вновь от плоского, главного и еще раз от плоского, сходится в точке L' симметрично источнику L . Здесь установлен фотоэлектрический следящий датчик (фотогид). Всякий наклон плоского зеркала уводит изображение L' в сторону. Фотогид воздействует на приводы наклона плоского зеркала, восстанавливая коллимацию.

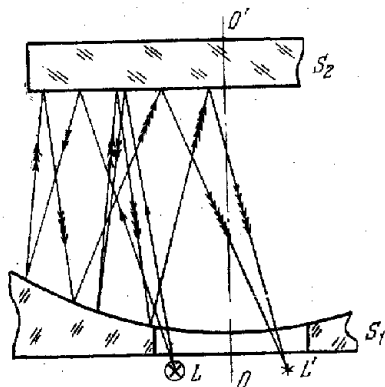


Рис. 14.12. Схема выверителя коллимации Стрэнда.

В рефлексорах Кассегрена и Ричи — Кретьена является важным сохранение коллимации во время наблюдения. Здесь возможны два способа. Первый из них [425—427] исходит из того, что

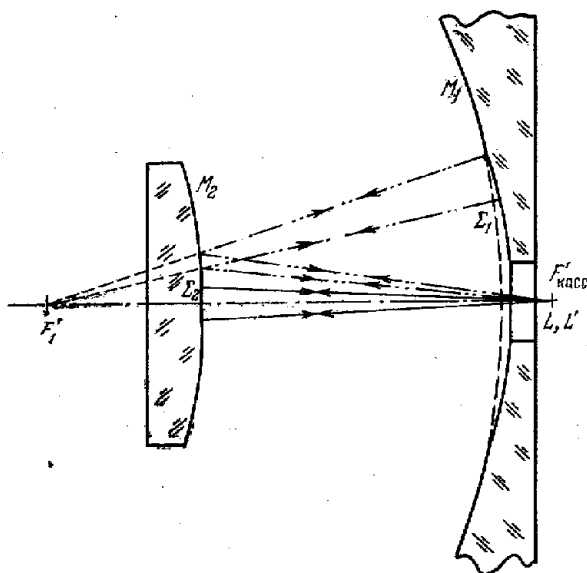


Рис. 14.13. Первый вариант выверителя коллимации для рефлексора Кассегрена.

первый фокус гиперboloида должен совпадать с фокусом параболоида, а точка в фокальной плоскости, где наблюдается изображение, должна лежать на оси гиперboloида. По краю централь-

ного отверстия параболоида наносится широкая зеркальная сферическая фаска Σ_1 (рис. 14.13) с центром кривизны в главном фокусе F'_1 параболоида. В центре гиперболического зеркала наносится вогнутая сферическая лунка (зеркало) Σ_2 с центром кривизны в фокусе Кассегрена $F'_{\text{Касс}}$. Точечный источник света находится

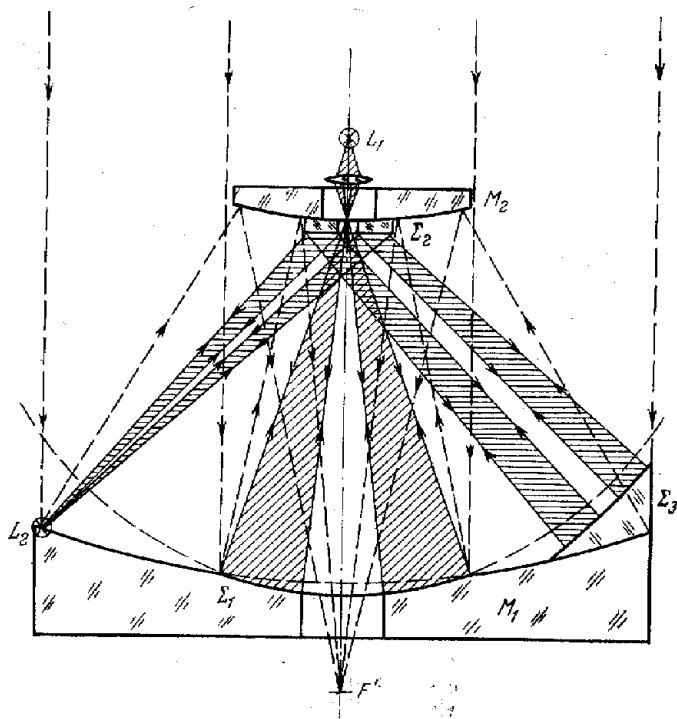


Рис. 14.14. Второй вариант выверителя коллимации.

в плоскости фокуса Кассегрена $F'_{\text{Касс}}$. Наклоном вторичного зеркала добиваемся симметричного расположения автоколлимационного изображения L' в Σ_2 относительно фокуса $F'_{\text{Касс}}$. Этим мы получаем совмещение второго фокуса гиперboloида с оптическим центром поля. Покачивая второе зеркало вокруг точки $F'_{\text{Касс}}$, добиваемся того, чтобы лучи источника L , отраженные гиперболическим зеркалом M_2 , сферическим Σ_1 и вновь M_2 , тоже пришли в точку L' . Второй способ рассматривался нами в связи с проектом 6-метрового телескопа. В нерабочей центральной части вторичного зеркала M_2 (рис. 14.14) делается отверстие, через которое пучок света в форме полого конуса засвечивает сферическую

зеркальную фаску Σ_1 , окружающую центральное отверстие в главном зеркале M_1 . Центр кривизны ее совпадает с точечным источником света L_1 , расположенным в вершине гиперболического зеркала M_2 и образующим указанный световой конус. Наклоном параболоида добиваемся совпадения изображения L'_1 и L_1 . Лишь при этом оптическая ось параболоида M_1 проходит через вершину гиперболоида M_2 . Для выверки наклона последнего (путем поворота вокруг его вершины без смещения последней) служит вторая система, содержащая источник света L_2 , укрепленный на краю главного зеркала M_1 , плоское зеркало Σ_2 , жестко скрепленное с гиперболоидом M_2 и перпендикулярное к его оси, а также третье вспомогательное вогнутое сферическое зеркало Σ_3 , укрепленное симметрично источнику света L_2 на краю главного. Радиус кривизны зеркала Σ_3 равен сумме расстояний $L_2\Sigma_2$ и $\Sigma_2\Sigma_3$. Оно обеспечивает получение автоколлимационного изображения L'_2 , совпадающего с L_2 , если перекося вторичного зеркала отсутствует.

Глава 15

КОНСТРУКЦИЯ БАШНИ И КУПОЛА

Телескоп устанавливается под куполом в башне на отдельном фундаменте, не соприкасающемся с ее внутренними межэтажными перекрытиями, стенами и фундаментом. В башне размещаются многочисленные вспомогательные устройства управления телескопом: генераторы, различные источники питания, распределительные щиты, счетно-решающие и вычислительные устройства со своими пультами, масляные насосы. В башне необходимо иметь термостатированное помещение с отдельным фундаментом для установки спектрографа кудэ. В ней также необходимо иметь хорошо оборудованную фотолабораторию и лабораторию для экспресс-обработки получаемых результатов. ЭВМ для подготовки программ наблюдений и их обработки, кабинеты, помещение для отдыха астрономов и установка для алюминирования зеркал размещаются в башне или поблизости от нее. Все отапливаемые помещения должны быть очень хорошо изолированы от подкупольного пространства и помещений спектрографа кудэ, которые не отапливаются. Г. Ричи [144] первым предложил защищать стены башни от нагрева Солнцем металлическими щитами или козырьками со свободной циркуляцией воздуха между ними и стенами. Размеры башни и купола зависят от размера и типа телескопа. Стоимость их составляет значительную долю общей стоимости телескопа. Поэтому рефлекторы, имеющие короткие трубы, требуют относительно меньших капиталовложений в сооружении башни и купола, чем рефлекторы.

В башне в подкупольном пространстве размещается центральный пульт управления (ЦПУ) телескопом. Он должен быть так сконструирован и установлен, чтобы оператор во время работы на нем хорошо видел телескоп. Часть подкупольного пространства крупных телескопов отделяется стеклянной стеной, образуя галерею для экскурсантов. Башня должна быть снабжена внешним круговым балконом с решетчатым полом и ограждением. Желательно, чтобы выход на балкон был непосредственно с уровня пола подкупольного пространства.

Пол подкупольного пространства многих крупных телескопов отделен от башни или продуваемыми каналами или трубами, через которые прокачивается охлаждающая жидкость.

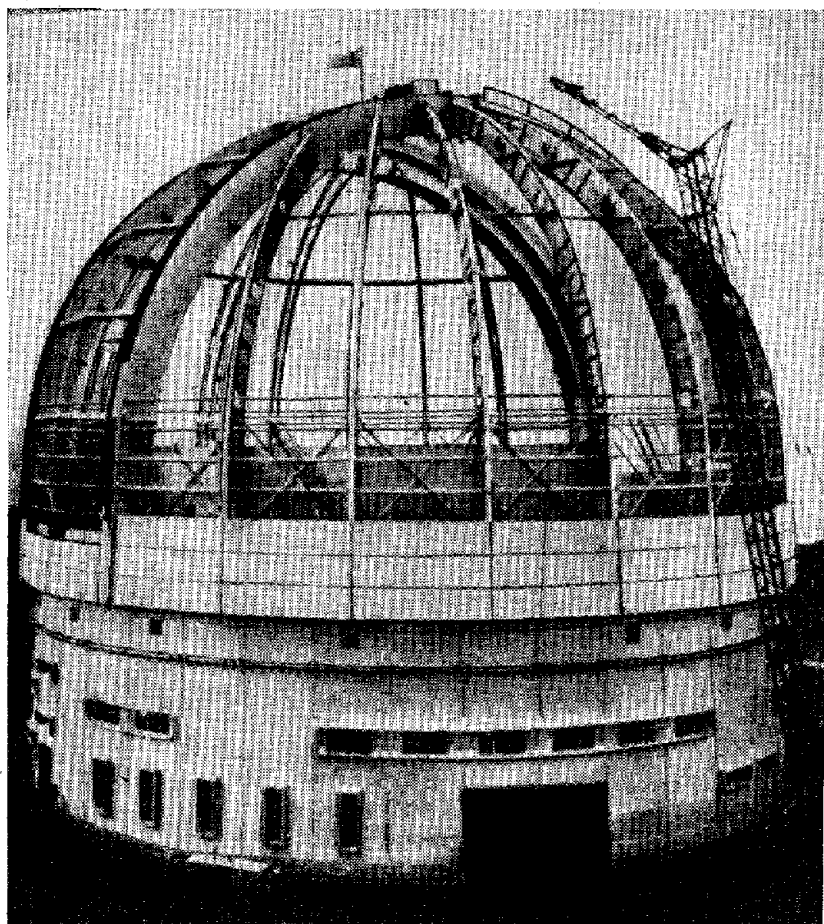


Рис. 15.1. Башня и каркас купола (начата его обшивка) 6-метрового телескопа БТА.

Я. Эйнасто и Р. Лайго [428] показали, что допустимая разность Δt температуры стены башни и окружающего воздуха T'

$$\Delta t \leq \frac{T'}{2hg} \cdot \left(\frac{\nu \text{Re}}{l} \right)^2, \quad (15.1)$$

где h — высота цилиндрической части башни (м), $\text{Re} = 2,8 \cdot 10^3$ — число Рейнольдса, при котором ламинарный поток превращается

в турбулентный, $\nu = 1,3 \cdot 10^{-5} \text{ м}^2/\text{сек}$ — кинематическая вязкость воздуха, $g = 9,81 \text{ м/сек}^2$ — гравитационное ускорение, l — характеристический диаметр воздушного потока. При $h = 13 \text{ м}$, $T' = 273 \text{ }^\circ\text{К}$ и $l = 0,05 \text{ м}$ имеем $\Delta t \leq 0,57^\circ$; если $l = 0,20 \text{ м}$, то $\Delta t \leq 0,04^\circ$.

Крыша башни предназначена для защиты телескопа от непогоды вне времени наблюдений и для защиты его от порывов ветра во время наблюдений. Павильоны с телескопами умеренных размеров снабжаются иногда откатными крышами. Так, установлен,

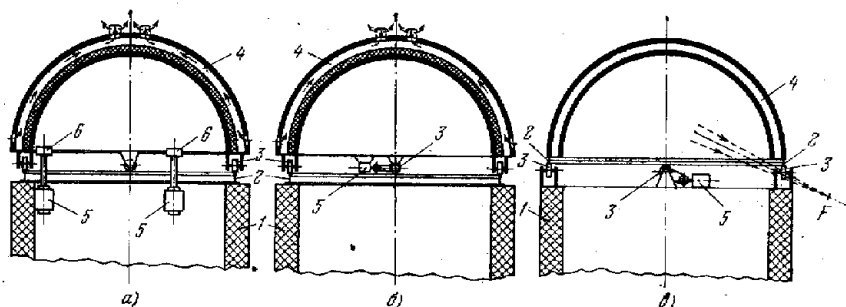


Рис. 15.2. Варианты механизма вращения купола. а — рельс и двигатель на башне, катки на куполе; б — рельс на башне, катки и двигатель на куполе; в — катки и двигатель на башне, рельс на куполе.

например, советский телескоп АЗТ-16 в Чили (рис. 8.12). Крыша крупного телескопа делается обычно в форме вращающегося полусферического купола с открывающейся щелью.

В основании купола лежит мощное нижнее кольцо коробчатой конструкции, на которое опираются или «воротниковая» балка или две арки. Между ними устанавливаются меридиональные шпангоуты с поперечными ребрами (рис. 15.1). Такой каркас обшивается листами металла. Обшивка купола обычно делается двухслойной. Наружный слой металлический, без теплоизоляции. Он служит для защиты внутреннего теплоизолированного слоя от нагрева прямыми лучами Солнца (рис. 15.2). Между двумя слоями обязательна естественная или принудительная вентиляция. На это впервые указал Г. Ричи [144]. Купол вращается электродвигателем. Для этого служат рельс и система катков. Возможны два типа конструкций. В первой рельс 2 крепится на верхнем срезе башни 1, а катки 3 — на куполе 4. При этом двигатель 5 привода купола может размещаться на башне и вращать его через фрикционную или цепочную передачу 6 (рис. 15.2, а). Можно размещать двигатель 5 и на вращающемся куполе, передавая вращение через редукторы непосредственно на катки 3 купола (рис. 15.2, б). Во втором типе конструкций (рис. 15.2, в), наоборот, катки 3 вращаются на осях, неподвижно закрепленных на башне 1, а рельс

2 укреплен на куполе 4 и катится вместе с ним по каткам. Каждый из этих типов имеет свои преимущества и недостатки. Преимущество первого состоит в легкости выверки и рихтовки рельса, обеспечивающих бесшумность и плавность вращения купола, отсутствие

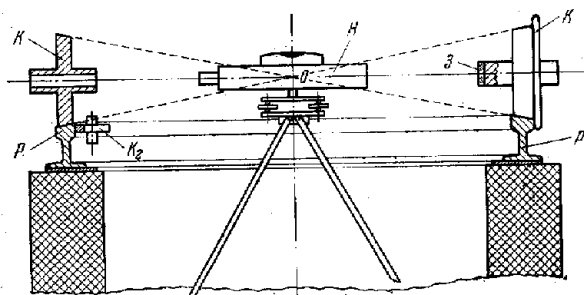


Рис. 15.3. Схемы выверки правильности установки катков купола.

вибраций. Между катками, скрепленными с куполом, удобно разместить механизмы шторы и «магазин», в который она складывается в опущенном виде. Кроме того, катки можно разместить наиболее оптимально, например, увеличив их число в наиболее нагру-

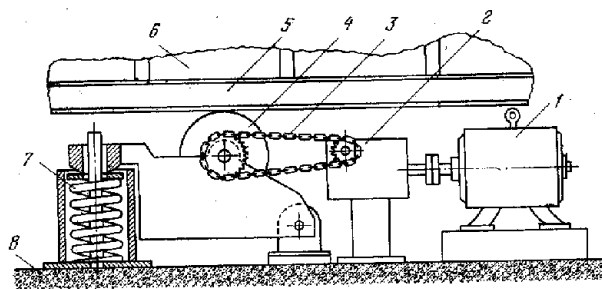


Рис. 15.4. Подпружиненный ведущий каток купола. Принцип расположения соответствует рисунку 15.2, в. 1 — двигатель, 2 — редуктор, 3 — цепь, 4 — ведущий каток, 5 — кольцевая балка купола, 6 — обшивка купола, 7 — пружина, 8 — башня.

женных местах купола. Это позволяет уменьшить сечение нижней кольцевой балки купола и несколько облегчить вес купола: Вариант, показанный на рис. 15.2, б, не требует цепочного или фрикционного зацепления, но необходима передача на подвижный купол дополнительных силовых и управляющих кабелей. Вариант, показанный на рис. 15.2, в, позволяет разместить на башне в пространстве между неподвижными катками 3 ряд механизмов или устроить выход на балкон, окружающий купол, или пропустить между катками пучок лучей в фокус куде. Последнее особенно

важно для телескопов, устанавливаемых вблизи экватора. Ход лучей в этом случае показан на рис. 15.2, *o* прерывистыми линиями.

Оси каждого из катков должны быть горизонтальны и направлены строго на центр купола (рис. 15.3). Для выверки можно использовать нивелир *H* и плоские зеркала *З*, укрепляемые на осях катков, или наблюдая в него сквозные отверстия в осях. Катки *К* должны образовывать с рельсом *P* коническую пару с вершиной в центре *O* купола. Для предохранения возможности соскальзывания катка с рельса используются или реборды

или, предпочтительно, небольшие боковые катки *К*₂, катящиеся по боковой стороне рельса. Для того чтобы все катки прилегали к рельсу, они делаютя поддресорными (рис. 15.4). Иногда три катка, разнесенные по рельсу на 120° друг от друга, делаютя без рессор. Должно иметься не менее двух ведущих катков, так как один ведущий каток имеет тенденцию смещать купол в сторону. В куполе 2,6-метрового рефлектора ЗТА Бюраганской обсерватории Г. С. Минасян применил обрезапненные катки.

Щель купола *1* закрывается раздвигающимися в стороны створками *2* (рис. 15.5а, б) или сдвигающимся вдоль нее «забралом» *3* (рис. 15.5, в и г). Ширина щели, как правило, превышает диаметр входного зрачка телескопа приблизительно в два раза. Для дополнительной защиты телескопа от порывов ветра применяется подъемная противоветровая штора *4*. Створки, отходя в стороны, создают дополнительную парусность и турбулентные завихрения, которые портят изображения [429]. Поэтому забрало предпочтительнее. Забрало должно обеспечить возможность наблюдения в зените. Если применять жесткое забрало, то необходимо, чтобы размер купола превышал полусферу (рис. 15.5, ж) или приходится

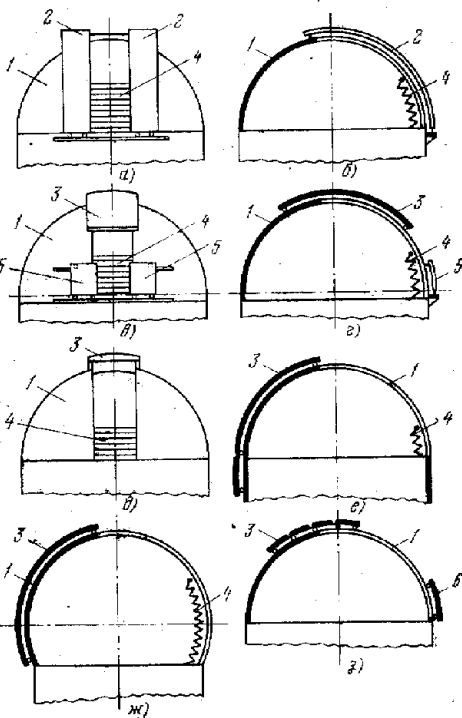


Рис. 15.5. Механизмы закрывания щели. а, б — щель закрывается створками (вид спереди и сбоку); в, г — щель закрывается забралом с маленькими створками (вид спереди и сбоку); д, е — гибкое забрало (вид спереди и сбоку); ж — жесткое забрало на куполе, превышающем полусферу (вид сбоку); з — расщепное гибкое забрало (вид сбоку).

применять небольшие створки 5 (рис. 15.5, *в*), закрывающие нижнюю часть щели. Чтобы исключить и то и другое, применяют гибкое забрало (рис. 15.5, *д*, *е*). В куполе 2,6-метрового рефлектора ЗТА Г. С. Минасян применил расцепное гибкое забрало (рис. 15.5, *з*), нижняя секция 6 которого остается внизу при наблюдениях в близзенитной области или сцепляется с основной 3 и поднимается вверх при наблюдении вблизи горизонта.

Купол, створки или забрало должны иметь уплотнения, исключающие возможность попадания снега, дождя и пыли в подкупольное пространство. На случай урагана должны иметься штормзахваты, удерживающие купол, створки и забрало от перемещений, поломки или отрыва. Описание купола 6-метрового телескопа БТА читатель найдет в [430]. Формула (15.1) относится не только к башне, но и к куполу. Необходимо обеспечить минимальные теплопроводность и теплоемкость стен башни и

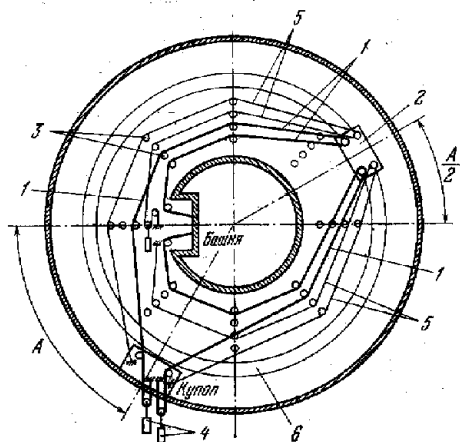


Рис. 15.6. Переход кабелей башни на вращающийся купол.

купола при наибольшей излучательной способности их. Инфракрасное тепловое излучение Солнца прекрасно отражает белая краска на основе двуоксида титана [431—432]. А. Кудер [341] и Н. Рихтер [433] исследовали влияние микроклимата подкупольного пространства. Они показали, что в разных точках подкупольного пространства различие температуры может достигать нескольких градусов. Для уменьшения этого эффекта по проекту Ж. Рёша [342] в рефлекторе диаметром 1,93 м обсерватории Верхний Прованс (Франция) сделана продувка воздуха в трубе телескопа (см. § 12.1) и выброс его во внешнее пространство с помощью вентиляторов, установленных в стенке купола со стороны противоположной щели. А. С. Жербина, Л. К. Зинченко и Р. Л. Петров

[434] показали, что наличие турбулентных токов внутри башни существенно портит дифракционное изображение звезды, увеличивая интенсивность в первом минимуме и уменьшая контраст изображений.

Передача напряжений на купол достигается с помощью многочисленных троллеев со скользящими токосъемниками или с помощью гибких кабелей 1, располагаемых в специальной кабельной галерее и натягиваемых кареткой 2 и грузами 4 (рис. 15.6) с кабельными шкивами 3. Кабели образуют две противоположно направленные петли. Кроме кабелей, две такие же петли образованы прочными стальными тросами 5. При повороте купола на угол A тросы поворачивают каретку на угол $A/2$. При этом одна петля кабелей удлиняется, а другая в той же мере укорачивается. Каретка 2 катается в кабельной галерее по рельсам 6. Такая система позволяет вращаться куполу на $\pm 180^\circ$.

Для автоматической синхронизации купола и ветровой шторы служат специальные счетно-решающие устройства (см. § 13.6). Датчики их приводятся во вращение через редукторы от приводов или через цевочную передачу. В последней можно использовать велосипедную или мотоциклетную цепь, натянутую на стойках по периметру купола и вдоль рельса шторы.

Створки купола открываются и закрываются с помощью зубчатых реек, перемещаемых звездочками. Передача на ведущие звездочки обеих половин створок обычно делается от одного общего двигателя. Этим достигается равное перемещение правой и левой створок. Чтобы створки не перекашивались, зубчатые рейки делаются в средней части створок или на каждой створке крепятся по две рейки — в верхней и нижней частях их. Звездочки, перемещающие рейки и створки, связываются карданными валами. В 5-метровом Паломарском телескопе им. Хейла каждая из створок перемещается тремя механически не связанными двигателями, но все двигатели электрически синхронизованы [369].

Забрало поднимается и опускается с помощью тросов или цепями. В конструкции необходимо предусмотреть выборку грузом слабину тросов или цепей при их постепенном вытягивании.

Противоветровая штора делается обычно из парусины или нейлона, который крепится к ряду горизонтальных штанг. Концы их поддерживаются катками. Катки входят в направляющие пазы, расположенные по краям щели вдоль воротниковой балки или вертикальных арок. В опущенном виде штора хранится в специальном магазине. Укладывается она в него свободными складками, для чего направляющие пазы делаются на этом участке не вертикальными, а с надлежащим уклоном. Штора поднимается с помощью тросов или цепей. В башне 2,5-метрового рефлектора им. Исаака Ньютона (обсерватория Херстмонсо, Великобритания)

штора металлическая: отдельные секции ее поднимаются одна за другой, сцепляясь постепенно друг с другом.

Главный фокус, фокус Ньютона и даже фокусы Несмита и Кассегрена в крупном телескопе располагаются достаточно высоко над уровнем пола подкупольного пространства. Для доступа к ним используются подъемные наблюдательные площадки. Их бывает одна или две. Подъемные площадки должны иметь несколько степеней свободы: вращение вокруг центра купола, движение вверх — вниз, повороты в горизонтальной плоскости, передвижения в направлении к центру и от центра купола.

Внутри на куполе крепится кран-балка. Ее грузоподъемность должна обеспечить смену оптических схем, светоприемников и выполнение ремонтных работ.

из телескопов Мерсена, отражаются на одно главное зеркало дополнительного (седьмого) телескопа Кассегрена и все лучи собираются в его фокусе (рис. 16.3). Такая система предложена М. М. Русиновым и Г. И. Цукановой [442].

В составном телескопе очень сложно добиться сохранения синфазности всех шести изображений. Рассмотрим два телескопа *A* и *B*, входящих в систему ММТ. Пусть расстояние между их оптическими осями есть *S*. Рассмотрим объект, находящийся на

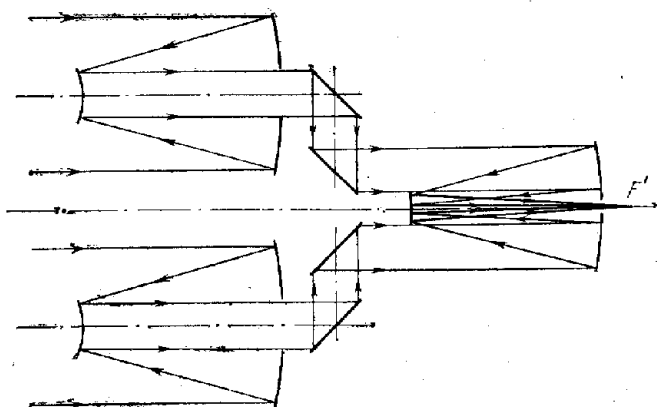


Рис. 16.3. Схема составного телескопа М. М. Русинова и Г. И. Цукановой.

угловом расстоянии *w* от оптической оси системы. Волновой фронт в телескопе *B* опережает волновой фронт в телескопе *A* на величину $\Delta = Sw$. Введем в пучок телескопа *B* пластинку толщиной *l*, изготовленную из материала с показателем преломления *n*. Так как скорость света в ней составляет *c/n*, то по выходе из нее волновой фронт отстанет на $l(n - 1)$. Кроме того, в соответствии с первым членом формулы (5.104), пластинка отодвинет положение фокуса на величину $\epsilon = l(n - 1)/n$. В результате в момент, когда волновой фронт телескопа *A* достигнет фокуса, волновому фронту в телескопе *B* предстоит пройти путь

$$\Delta' = l(n - 1) + \epsilon = l \frac{n^2 - 1}{n}.$$

Необходимо соблюсти равенство $\Delta = \Delta'$, т. е. толщина пластинки должна удовлетворять условию

$$l = \frac{n}{n^2 - 1} Sw. \tag{16.1}$$

В соответствии с этим А. Мейнел [443] предложил установить вблизи фокуса каждого из телескопов оптический клин, толщина

которого в каждой точке поля описывается формулой (16.1). Для этого необходимо, чтобы угол при его вершине был равен

$$\alpha = \frac{l}{2fw} = \frac{n}{n^2 - 1} \cdot \frac{S}{2f}.$$

Небольшие aberrации, вносимые клиньями, могут быть компенсированы в оптических схемах каждого из телескопов. В инфракрасной области для клиньев можно использовать германий ($n = 4$).

Характер дифракционного изображения и частотно-контрастную характеристику составного телескопа исследовали теоретически и экспериментально А. Мейнел [443], Р. Шак с коллегами

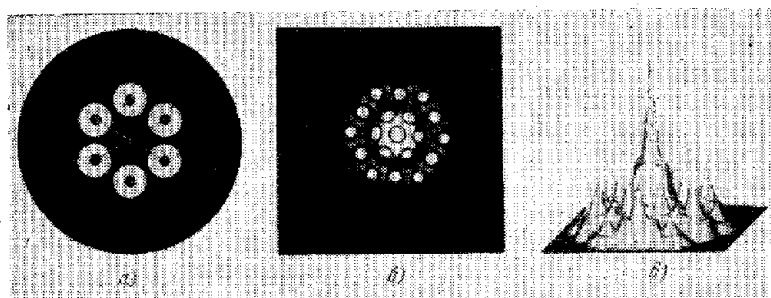


Рис. 16.4. Вид входного зрачка составного телескопа (а), дифракционного изображения точки в нем (б) и его частотно-контрастная характеристика (с).

[444] и Х. Чунко с П. Шиханом [445]. Их результаты показаны на рис. 16.4. Для гидрирования составного телескопа и для автоматической юстировки всех шести труб 1, 2 используется центральный седьмой телескоп Кассегрена 5, 6 диаметром 1 м (см. рис. 16.1 и 16.2). Для этого луч лазера 7 (рис. 16.1), помещенного в фокусе центрального телескопа, расщепляется на восемь лучей. Два из них используются для автоматической фокусировки этого телескопа. Отразившись навстречу друг другу пентапризмами 8, они собираются в детекторе 9, который управляет приводом 10 вторичного зеркала гидрировочного телескопа. Остальные шесть лучей направляются уголковыми отражателями 11 и пентапризмами 12 в шесть основных телескопов. Здесь каждый из них вновь расщепляется на два. Один используется для контроля фокусировки, другой — для юстировки путем наклона вторичных зеркал 2. Такой составной телескоп имеет площадь поверхности, эквивалентную площади обычного телескопа диаметром 4,5 м. Гидрирование будет осуществляться с помощью центрального телескопа 5, 6 одним из двух способов: или одновременным по-

воротом всей установки или (в небольших пределах) путем наклона вторичного зеркала *б* гидирующего телескопа. Такой поворот его наклоняет все параллельные пучки лазера. Детектор наклонов *13* воздействует на приводы *14* каждого из вторичных зеркал *2* шести основных телескопов и они немедленно начнут подстраиваться. Труба составного телескопа не длиннее, чем индивидуальная компонента, его составляющая. При наблюдениях в инфракрасной области излучение из промежутков между главными зеркалами не попадет на вторичное, так как каждое вторичное «видит» только свое главное зеркало. Это является существенным преимуществом составного телескопа по сравнению с мозаичным.

И. Боуэн [99], Э. Оджерс [446] предложили «решетку» из 25 телескопов, установленных в шахматном порядке. Свет, проходящий в фокус куда через полярную ось каждого из телескопов, перехватывается и направляется на мозаичное зеркало в центре всей системы. Это зеркало отражает все пучки вертикально вниз, тесно сжимая их и фокусируя в одном месте.

Вопрос о сравнительной эффективности одного большого и множества совместно работающих малых телескопов имеет первостепенную важность. А. Коуд [447] показал, что отношение сигнал/шум в такой совокупности *m* одинаковых телескопов, диаметром *D_m* каждый, равно

$$\left(\frac{S}{N}\right)_m = \frac{mD_m^2 \eta n_* \omega t}{\sqrt{mD_m^2 (n_* \omega + n_\phi \Omega) t + md^2 t}}$$

где η — квантовый выход светоприемника, t — время накопления сигнала, n_* и n_ϕ — число фотонов от объекта исследования и от фона, ω и Ω — телесные углы объекта и фона, d — среднеквадратический шум детектора в единицу времени. В одиночном большом телескопе то же отношение составляет

$$\left(\frac{S}{N}\right)_1 = \frac{D_1 \eta n_* \omega t}{\sqrt{D_1^2 (n_* \omega + n_\phi \Omega) t + d^2 t}}$$

Эквивалентность большого телескопа и системы достигается при $(S/N)_m = (S/N)_1$. Если шумами можно пренебречь ($d = 0$), то системы эквивалентны при $D_1 = \sqrt{m} D_m$, если шумы доминируют, то при $D_1 = \sqrt[4]{m} D_m$. Например, при отсутствии шумов двадцать пять совместно работающих телескопов диаметром по 1 м эквивалентны одному 5-метровому телескопу, но при сильных шумах они будут эквивалентны лишь телескопу диаметром 2,24 м.

М. Дисней [448] в своем анализе исходил из равенства стоимости совокупности *m* малых телескопов (с учетом стоимости светоприемной аппаратуры) и одного большого. Он исследовал разные

условия и методы наблюдений с разными светоприемниками и показал, что практически во всех случаях «решетка» телескопов может дать больше информации, чем один большой телескоп.

Наряду с увеличением эффективности телескопа как светособираателя, актуальным является повышение его разрешающей силы.

Повышение разрешающей силы может быть достигнуто путем использования интерферометров. В 1920 г. Майкельсон применил интерферометр на 2,5-метровом рефлекторе обсерватории Маунт Вилсон и успешно измерил угловые диаметры некоторых звезд. С 1965 г. в Пулкове работает интерферометр с базой 6 м акад. В. П. Линника. Он используется для изучения тесных двойных звезд. В Австралии в обсерватории Наррабри под руководством Брауна [449] построен интерферометр интенсивностей с базой 188 м, в котором собранные двумя мозаичными зеркалами диаметром по 6,5 м пучки не интерферируют между собой, а попадают каждый на свой фотоумножитель. Электронная вычислительная машина выполняет корреляционный анализ фототоков при изменении длины базы и вычисляет угловой диаметр звезды.

Другая возможность повышения разрешающей силы откроется с освоением гетеродинамирования в оптике. Принимаемый двумя далеко разнесенными телескопами сигнал в узком спектральном диапазоне при смешении со светом одного общего лазера дает биеения на частотах, равных разности принимаемой частоты и частоты лазера. Эта частота может лежать в радиодиапазоне.

Поступающие от двух телескопов радиочастоты интерферируют между собой и создают радиоинтерференционное изображение объекта с разрешением, соответствующим расстоянию между двумя телескопами.

Наконец, необходимо указать на развивающиеся уже сейчас два направления: стратосферную и спутниковую астрономию. Так, в СССР успешно осуществлены подъемы на высоту до 20 км стратосферных солнечных телескопов диаметром 0,5 м и 1,0 м [450]. В США ведется интенсивная подготовка к запуску на спутнике в космос телескопа диаметром 3 м (проект LST). В более далеком будущем будут построены обсерватории на Луне. Все это обогатит наши знания о Вселенной и о физических процессах, происходящих в ней.

ЗАКЛЮЧЕНИЕ

Получение новых сведений о Вселенной неизбежно требует постройки все более крупных и все более совершенных телескопов, совершенствования вспомогательной и светоприемной аппаратуры, методов наблюдения, регистрации и обработки их результатов. Сооружение современного телескопа является сложной комплексной научно-инженерной проблемой. Астрономы должны правильно выбрать круг задач, для которых предназначен телескоп, и составить технические требования к нему. Они должны выбрать наилучшее место для его установки и длительно всесторонне исследовать его. Оптики-вычислители должны наилучшим образом рассчитать его оптические схемы, стекловары дать наилучшие материалы, а оптики-изготовители точнейшим образом обработать все оптические поверхности, исследовать и аттестовать их. Инженеры-конструкторы должны разработать проект телескопа, электронщики и специалисты в области автоматики должны разработать систему управления и приводы телескопа, а механики и монтажники все изготовить и собрать вместе. После этого астрономы и оптики-исследователи должны выполнить юстировку оптики и исследование оптических характеристик его, а также его механики и системы управления. Астрономы должны разработать принципы светоанализирующей аппаратуры — спектрографов, спектрометров, фотометров и пр., а инженеры — спроектировать их. Без совершенной светоанализирующей аппаратуры самый лучший телескоп не сможет дать научных результатов. Архитекторы должны спроектировать башню, специалисты по металлоконструкциям и теплофизики — купол, специалисты по механизмам — систему его вращения и открывания. В этой книге мы попытались осветить значительную часть этих задач. Мы надеемся, что внимательный читатель почувствовал грандиозность, сложность и увлекательность проблемы создания современного крупного телескопа.

ЛИТЕРАТУРА

1. Тудоровский А. И., Теория оптических приборов, т. I, изд. 2-е, Изд-во АН СССР, 1948.
2. Seidel L., AN 43, № 1027, S. 289, 1856.
3. Мартин Л., Введение в прикладную оптику, ОНТИ, 1935.
4. Слюсарев Г. Г., Методы расчета оптических систем, «Машиностроение», 1969.
5. Борн М., Вольф Э., Основы оптики, «Наука», 1970.
6. Леонова В. Б., Автоматизация расчетов оптических систем, «Машиностроение», 1970.
7. Dajjon A., Couderg A., Lunettes et Telescopes, Paris, Ed. de la Rev. d'Opt. Theor. et Instrum., 1935.
8. Максutow Д. Д., Астрономическая оптика, Гостехиздат, 1946.
9. Köhler H., AN 278, № 1—2, S. 1, (1949).
10. Марешаль А., Франсон М., Структура оптического изображения, «Мир», 1964.
11. О'Нейл Э., Введение в статистическую оптику, «Мир», 1966.
12. Вуд Р., Физическая оптика, ОНТИ, 1936.
13. Айгу G. В., Trans. Cambr. Phil. Soc. 5, p. 283, (1835).
14. Деканосидзе Е. Н., Таблицы цилиндрических функций от двух переменных, Изд-во АН СССР, 1956.
15. Rayleigh F. R. S., Phil. Mag. and J. of Science 11, 5 Ser., № 67 (23), p. 214, (1881).
16. Strehl K., Theory des Fernrohrs, Leipzig 1, Kap. 6, 1894.
17. Hopkins H. H., Proc. Phys. Soc. London 55; № 308, p. 416, (1943).
18. Richards B., — In: Astronomical Optics and Related Subjects, ed. Z. Kopal, Amsterdam, North-Holland Publ. Comp., 1956, p. 352.
19. Максutow Д. Д., ДАН СССР 43, № 8, с. 356 (1944).
20. Sodha M. S., Aggerwall A. K., Optik 24, No. 3, S: 197 (1966).
21. Франсон М., Сланский С., Когерентность в оптике, «Наука», 1967.
22. Струок Дж., Введение в когерентную оптику и голографию, «Мир», 1967.
23. Раутиан С. Г., УФН 64, № 3, с. 475 (1958).
24. Bracewell R., The Fourier Transform and its Application, N. Y., McGraw Hill, 1985.
25. Thompson B. J., — In: Progress in Optics, ed. E. Wolf, vol. 8, Amsterdam, North-Holland Publ. Comp., 1970, p. 176.
26. Barakat R., *ibid.*, vol. 1, 1966, p. 91.
27. Struve H., Ann. d. Phys. u. Chemie (Wied. Ann.), Neue Folge 17, № 13, S. 1008, 1882.
28. Gray A., Mathews G., MacRobert T., A treatise on Bessel functions, London, Macmillan, 1931.
29. Lommel E., Abhandl. d. k. bayer Ak. d. Wiss. Bd. XV, II Abth., München, 1884, S. 1.

30. Стратт Дж. В. (Лорд Рэлей), Волновая теория света, Физматгиз, 1960.
31. Wolf E., Proc. Roy. Soc. A204, № 1079, p. 533 (1951).
32. Hopkins H. H., Proc. Roy. Soc. A231, № 1184, p. 91 (1955).
33. Walter A., In: Applied Optics and Optical Engineering, Ed. R. Kingslake, 1, New York — London, Acad., Press, 1965, p. 276.
34. Steward G. C., Phil. Trans. Roy. Soc., London A225, p. 131, (1925).
35. Linfoot E. H., Wolf E., Proc. Phys. Soc. B66, № 398 B, p. 145 (1953).
36. Максудов Д. Д., Изв. АН СССР, сер. физ., № 4—5, с. 509 (1937).
37. Everhart E., Kantorski J. W., AJ 64, № 1275, p. 455 (1959).
38. Couder A., l'Astronomie 48, Jan., p. 25, (1934).
39. Couder A.,— In: Amateur Telescope Making, Advanced, Ed. A. Ingalls. N. Y., Munn and Co. Inc., 1945, p. 620.
40. Schoenig L. N., Sky and Tel. 13, № 4, p. 130 (1954).
41. Hardie R. H., PASP 76, № 449, p. 173 (1964).
42. Reichel W.,— In: Jenaer Jahrbuch, 1964, Jena, VEB G. Fischer, 1964, S. 139.
43. Luneberg R. K., Mathematical Theory of Optics, Berkeley — Los Angeles, Univers. of California Press, 1964, p. 386.
44. Barakat R., JOSA 51, № 2, p. 152 (1961).
45. Barakat R., JOSA 51, № 4, p. 479 (1961).
46. Zernike F., Nijboer B. R. A.,— In: La théorie des images optiques, Paris, La Rev. d'Opt., 1949, p. 227.
47. Linfoot E. H., Wolf E., MN RAS 112, № 4, p. 452, (1952).
48. Sodha M. S., Optik 16, № 5 p. 276 (1959).
49. Bowen I. S., Quart J. RAS 8, № 1, p. 9 (1967).
50. Young A., Sky and Tel. 42, № 3, p. 138 (1971).
51. Bowen I. S., PASP 62, № 366, p. 91 (1950).
52. Купревич Н. Ф., Изв. ГАО АН СССР № 175, с. 144 (1964).
53. Danielson R., Internat. Science and Techn. № 67, p. 54 (1967).
54. Walker M. F., PASP 82, № 487, p. 672 (1970).
55. Leighton R. B., Sci. Amer. 194, № 6, p. 157 (1956).
56. Babcock H. W., PASP 65, № 386, p. 229 (1953).
57. Babcock H. W., JOSA 48, № 7, p. 500 (1958).
58. Линник В. П., Оптика и спектроскопия 3, № 4, с. 401 (1957).
59. Линник В. П. В кн.: Тр. совещ. по иссл. мерцаний звезд, отв. ред. чл.-корр. АН СССР А. М. Обухов, О. А. Мельников, Изд-во АН СССР, 1959, с. 228.
60. Labeurie A., Astron. and Astrophys. 6, № 1, p. 85 (1970).
61. Gezari D. Y., Labeurie A., Stachnik R. V., Aph. J. 173, № 1, Part 2, p. L1 (1972).
62. Frieden B., JOSA 57, № 8, p. 1013 (1967).
63. Максудов Д. Д., ДАН СССР 43, № 7, с. 295 (1944); 44, № 8, с. 338 (1944).
64. Вавилов С. И., Глаз и Солнце, изд. 5-е, Изд-во АН СССР, 1950.
65. Максудов Д. Д., «Мироведение» № 2, с. 265 (1925).
66. Гершун А. А., ДАН СССР 34, № 2, с. 58 (1942).
67. Мельников О. А., Изв. ГАО АН СССР № 186, с. 115, (1971).
68. Bowen I. S., PASP 59, № 350, p. 253, (1947).
69. Баум У. А.,— В кн.: Методы астрономии, под ред. В. А. Хилтнера, «Мир», 1967, с. 9.
70. Никонов В. Б.,— В кн.: Курс астрофизики и звездной астрономии, отв. ред. акад. А. А. Михайлов, т. I, изд. 3-е, «Наука», 1973, с. 134.
71. Купревич Н. Ф., там же, с. 166.
72. Мельников О. А., Слюсарев Г. Г., Марков А. В., Купревич Н. Ф., Современный телескоп, «Наука», 1968, с. 282.

73. Мак-Ги Д., — В кн.: Методы астрономии, под ред. В. А. Хилтнера, «Мир», 1967, с. 260.
74. Ливингстон В. С., там же, с. 285.
75. Хилтнер В. А., там же, с. 293.
76. Лаллеман А., там же, с. 417.
77. Лаллеман А., Дюшен М., Влерик Ж. и др. — В кн.: Новые методы в астрофизике, перев. с англ. под ред. П. В. Щеглова, «Мир», 1964, с. 80.
78. Абрамянко А. Н., Агапов Б. С., Аписимов В. Ф., Прокофьева В. В., Синенко С. М., Телевизионная астрономия, под ред. В. Б. Никонова, «Наука», 1974.
79. Чугайнов П. Ф., В кн.: Методы исследования переменных звезд, под ред. В. Б. Никонова, «Наука», 1971, с. 117.
80. Прокофьева В. В., там же, с. 167.
81. Прокофьева В. В. — В кн.: Новая техника в астрономии, вып. 5, отв. ред. Н. Н. Михельсон, «Наука», 1975, с. 78.
82. Щеглов П. В., Электронная телескопия, Физматгиз, 1963.
83. Дебрецов Л. Н., Гомоюнова М. В., Эмиссионная электроника, «Наука», 1966, с. 111.
84. Никонов В. Б., — В кн.: Курс астрофизики и звездной астрономии, отв. ред. акад. А. А. Михайлов, т. I, изд. 3-е, «Наука», 1973, с. 392.
85. Код А. Д., — В кн.: Звездные атмосферы, под ред. Л. Гринштейна, ИЛ, 1963, с. 99.
86. Vaish W., AJ 60, № 1 (1224), p. 24, (1955).
87. Куртес Ж., Крювелье П., — В кн.: Новые методы в астрофизике, перев. с англ. под ред. П. В. Щеглова, «Мир», 1964, с. 72 и 76.
88. Лаллеман А., Дюшен М., Влерик Ж. и др., там же, с. 80.
89. Ференбах Ш., там же, с. 109.
90. Connors P., Fellgett P., Ring J., Sci. Journ. 3, № 4, p. 66, (1967).
91. Хозов Г. В., — В кн.: Новая техника в астрономии, вып. 5, отв. ред. Н. Н. Михельсон, «Наука», 1975, с. 105.
92. Мельников О. А., Геращенко А. Н., Изв. ГАО АН СССР № 185, с. 248 (1970).
93. Vaish W. A., — In: Trans. IAU 9, 1955, Cambridge, Univers. Press, 1957, p. 681.
94. Боуэн И. С., — В кн.: Новые методы в астрофизике, перев. с англ. под ред. П. В. Щеглова, «Мир», 1964, с. 15.
95. Vahner K., Mitt. A. G. № 23, S. 26, (1967).
96. Vahner K., ESO Bull. № 5, p. 19, (1968).
97. Chincagini G., Mem. Soc. Astr. Ital., 41, № 1, p. 121, (1970).
98. Боуэн И. С., — В кн.: Методы астрономии под ред. В. А. Хилтнера, «Мир», 1967, с. 37.
99. Bowen I. S., AJ 69, № 10 (1325), p. 816, (1964).
100. Мейнел А. В., — В кн.: Настоящее и будущее телескопов умеренного размера (перев. П. В. Щеглова), ИЛ, 1960, с. 198.
101. Леонтовский М. П., Бюлл. АИ № 46, с. 153 (1939).
102. Леонтовский М. П., Бюлл. АИ № 53, с. 490 (1944).
103. Домбровский В. А., Тр. АОЛГУ 24, с. 21 (1967); 26, с. 63 (1969).
104. Wronkalla W., Jenaer Rundschau № 6, S. 322 (1968).
105. Johnson H. L., Neville R. de F., Iriarte B., Lowell Obs. Bull. 4, № 93, p. 83 (1959).
106. Альбицкий В. А., Мельников О. А., — В кн.: Курс астрофизики и звездной астрономии, отв. ред. акад. А. А. Михайлов, т. I, изд. 3-е, «Наука», 1973, с. 272.
107. Боярчук А. А., Гершберг Р. Е., Чугайнов П. Ф., Шаховской Н. М., — В кн.: Эруптивные звезды, под ред. А. А. Боярчука и Р. Е. Гершберга, «Наука», 1970, с. 349.

108. Боярчук А. А., В кн.: Новая техника в астрономии, вып. 5, отв. ред. Н. Н. Михельсон, «Наука», 1975, с. 5.
109. Bowen I. S., *Aph. J.* 88, № 2, p. 113 (1938).
110. Richardson E. H., *J. RAS of Canada* 62, № 6, p. 313 (1968).
111. Fehrenbach Ch. — In: *Large Telescope Design; Proc. ESO/CERN Conf.*, Geneva, March, 1—5, 1971, ed. R. West, Geneva, 1971, p. 99.
112. Михельсон Н. Н., АЦ № 774, с. 4 (1973).
113. Johnson H. L., Richards W. L., *Aph. J.* 160, № 2, Part 2, p. L 111 (1970).
114. Lemke D., *Sterne u. Weltraum* 9, № 10, S. 260 (1970).
115. Аленко М. П., Дубовик А. С., *Прикладная оптика*, «Наука», 1971.
116. Schwarzschild K., *Astron. Mitt. d. Königl. Sternw. zu Göttingen, Teil II*, Göttingen, 1905, S. 1.
117. Unti T. W., *Appl. Opt.* 5, № 2, p. 319 (1966).
118. Максutow Д. Д., *Труды ГОИ*, т. 16, вып. 124, Оборонгиз (1944).
119. Maksutow D. D., *JOSA* 34, № 5, p. 270 (1944).
120. Турьгин И. А., *Прикладная оптика*, ч. 2, «Машиностроение», 1966, с. 338.
121. Herschel J. F. W., *Phil. Trans. Roy. Soc. London*, part I, p. 222 (1824).
122. Репсольд Дж. А., — В кн.: К 50-летию Николаевской Главной астрономической обсерватории, СПб., 1889, с. 40.
123. Максutow Д. Д., *Циркуляр ГАО в Пулковое* № 20, с. 37 (1936).
124. Слюсарев Г. Г., *Оптика и спектроскопия* 6, № 2, с. 211 (1959).
125. ГОСТ 13659-68, «Стекло оптическое бесцветное. Физико-химические свойства. Параметры», М. (1968).
126. Schwarzschild K., *Astron. Mitt. d. Königl. Sternw. zu Göttingen, Teil 9*, Göttingen, 1905, S. 1.
127. Тудоровский А. И., *Теория оптических приборов*, т. II, изд. 2-е, Изд-во АН СССР, 1952, с. 129.
128. Landoldt H., Börnstein R., *Zahlenwerte und Funktionen aus Naturwissenschaften und Technik*, Hrsg. v. H. N. Voigt, Neue Serie, Gr. 6, Bd. 1, Berlin, Springer, 1965.
129. Ross F. E., *JOSA* 5, № 2, p. 123 (1924).
130. Максutow Д. Д., *Записки державного фізичного інституту в м. Одесі*, т. I, вып. 5, с. 3, (1929).
131. Максutow Д. Д., *Тр. ГОИ* 8, вып. 86 (1932).
132. Linfoot E. H., *Recent Advances in Optics*. Oxford, Clarendon Press, 1955.
133. Landi Dessy J., Puch M., *Mem. Soc. Astron. Ital.* 37, № 4, p. 657 (1966).
134. Ingalls A., — In: *Amateur Telescope Making*, ed. A. Ingalls, N. Y., Munn and Co., 1945, p. 446.
135. Ingalls A., *Sci. Amer.* 185, № 3, p. 118 (1951).
136. Slevogt H., *Zts. f. Instrkunde* 62, № 10, S. 312 (1942).
137. Fritsch K., *Das Brachy-Teleskop, erfunden und construert von J. Forster und K. Fritsch*, Wien, 1877.
138. Baranne A., *J. d. Observateurs* 49, № 3, p. 75 (1966).
139. Wetherell W. B., Rimmer M. P., *Appl. Opt.* 11, № 12, p. 2817 (1972).
140. Chretien H., *Rev. d'Opt.* 1, p. 1 (1922).
141. Ritchey G. W., Chretien H., *CR* 185 № 4, p. 266 (1927).
142. Ritchey G. W., *CR* 185, № 14, p. 640 (1927).
143. Ritchey G. W., *CR* 185, № 16, p. 758 (1927).
144. Ritchey G. W., *Trans. Opt. Soc. London* 29, № 5, p. 197, (1927—1928).

145. Chretien H., CR 185, № 21, p. 1125 (1927).
146. Couder A., CR 183, № 25, p. 1276 (1926).
147. Riecker R., Fernrohre und ihre Meister. Berlin, VEB Verlag Technik, 1957.
148. Hall J. S., Hoag A. A., Sky and Tel. 16, № 1, p. 4 (1956).
149. Чуриловский В. Н., Изв. вузов, Приборостр. № 2, с. 102 (1958).
150. Landi Dessy J., Bol. Assoc. Argent. Astron. № 14, p. 21 (1968).
151. Ross F. E., Aph. J. 81, № 2, p. 156 (1935).
152. Wупне С. Г., Appl. Opt. 4, № 9, p. 1185 (1965).
153. Тихомирова Г. И., Изв. вузов, Приборостр. 11, № 3, с. 97 (1968).
154. Тихомирова Г. И., Изв. вузов, Приборостр. 11, № 10, с. 96 (1968).
155. Wупне С. Г., Aph. J. 152, № 3, p. 675 (1968).
156. Белоросова Т. С., Максutow Д. Д., Мерман Н. В., Соснина М. А., Изв. ГАО АН СССР № 175, с. 162 (1964).
157. Meinel A. B., Aph. J. 118, № 2, p. 335 (1953).
158. Gascoigne S. C. B., Observatory 85, № 945, p. 79 (1965).
159. Schulte D. H., Appl. Opt. 2, № 2, p. 141 (1963).
160. Schulte D. H., Appl. Opt. 5, № 2, p. 309 (1966).
161. Wilson R. N., Appl. Opt. 7, № 2, p. 253 (1968).
162. Wilson R. N.,— In: Large Telescope Design., Proc. ESO/CERN Conf., Geneva, March 1—5, 1971, ed. R. West, Geneva, 1971, p. 131.
163. Köhler H., ESO, Bull. № 2, p. 13 (1967).
164. Köhler H., Appl. Opt. 7, № 2, p. 241 (1968).
165. Вараппе А.,— In: Symp. № 27, IAU, «The Construction of Large Telescopes», ed. D. L. Crawford, KPNO, 1965, London — New York, Acad. Press, 1965, p. 97.
166. Слюсарев Г. Г., Методы расчета оптических систем, ОНТИ, 1937, с. 125.
167. Barlow P., Phil. Trans. Roy. Soc. London, 1828, p. 105.
168. Courtes G.,— In: Symp. № 27 IAU «The Construction of Large Telescopes», ed. D. L. Crawford, KPNO, 1965, London — New York, Acad. Press, 1965, p. 37.
169. Courtes G., AJ 69, № 5 (1320), p. 325 (1964).
170. Paul M., Rev. d'Opt. 14, № 5, p. 169 (1935).
171. Picht J., Optik 8, № 3, S. 129; № 4, S. 145; № 5, S. 193; № 6, S. 241, № 7, S. 318; № 8, S. 337 (1951).
172. Rumsey N. J., Proc. of the Astr. Soc. of Austral. 2, № 1, p. 22 (1971).
173. Rumsey N. J., Hutt L., USA Patent № 3460886, 12.08.1969.
174. Meinel A. B.,— In: Symp. № 27 IAU «The Construction of Large Telescopes», ed. D. L. Crawford, KPNO, 1965, London — New York, Acad. Press, 1965, p. 221.
175. Чуриловский В. Н., Изв. вузов, Приборостр. 3, № 1, с. 69 (1960).
176. Чуриловский В. Н., Тр. ЛИТМО, вып. 27, 1958; Оптическое приборостроение, МАШГИЗ, с. 11.
177. Тихомирова Г. И., Изв. вузов, Приборостр. 10, № 12, с. 70 (1967).
178. Пуканова Г. И., Изв. вузов, Приборостр. 14, № 2, с. 92 (1971).
179. Пуканова Г. И., Изв. вузов, Приборостр. 15, № 5, с. 97 (1972).
180. Schmidt B., Central Zeitung f. Opt. u. Mech. 52, № 2, S. 25 (1931).
181. Schmidt B., Mitt. Hamb. Sternw. in Bergedorf 7, № 36, S. 15 (1932).
182. Linfoot E. H.,— In: Proc. of the London Conf. on Opt. Instr., 1950; N. Y., John Wiley and Sons, 1952, p. 173.
183. Грушков К., AN 270, № 1, S. 36 (1940).
184. Linfoot E. H., MN RAS 109, № 3, p. 279 (1949).

185. Боуэн И. С., — В кн.: Телескопы, под ред. Дж. Койпера и Б. Миддлхёрст, ИЛ, 1963, с. 64.
186. Kawai S., Departm. of Astr. Kyoto Univers., Repr. № 38, 1968, p. 95.
187. Buchroeder R., Lynds R., — In: Conf. the Role of Schmidt Telescopes in Astronomy, Proceed, Hamburg, March 21—23, 1972, Ed. U. Haug, Hamburg, ESO, 1972, p. 127.
188. Beck H., Güssow K., Jenaer Jahrbuch II, S. 363 (1954).
189. Sonnefeld A., Jenaer Jahrbuch, 1953, S. 210.
190. Wright F. B., PASP 47, № 280, p. 300 (1935).
191. Väisälä V., AN 259, № 12 (6204), S. 197 (1936).
192. Baker J. G., Proceed. Amer. Philosoph. Soc. 82, № 3, p. 339 (1940).
193. Burch C. R., MN RAS 102, № 3, p. 158 (1942).
194. Linfoot E. H., MN RAS 104, № 1, p. 48 (1944).
195. Linfoot E. H., Proc. Phys. Soc. 57, Part 3, № 321, p. 199 (1945).
196. Hendrix D. O., PASP 51, № 301, p. 159 (1939).
197. Hendrix D. O., Christie W. H., Sci. Amer. 161, № 2, p. 118 (1939).
198. Чуриловский В. Н., Изв. вузов, Приборостр. № 2, с. 102 (1958).
199. Erstein L. C., Sky and Tel. 33, № 4, p. 204 (1967).
200. Максutow Д. Д., ДАН СССР 37, № 4, с. 147 (1942).
201. Максutow Д. Д., ЖТФ 13, № 3, с. 87 (1943).
202. Максutow Д. Д., ДАН СССР 49, № 7, с. 504 (1945).
203. Bouwers A., Achievements in Optics, N. Y., Amsterd. Elsevier Publ. Co., 1946, p. 40.
204. Белорossoва Т. С., Максutow Д. Д., Мерман Н. В., Соснина М. А., Тр. ГАО АН СССР, сер. II 77, 1969, с. 151.
205. Linfoot E. H., — In: Vistas in Astronomy, Ed. v. Beer 1, N. Y., Pergamon Press, 1955, p. 351.
206. Whipple F. L., Sky and Tel. 8, № 4, p. 90 (1949).
207. Лозинский А. М., Масевич А. Г., Научные информации Астрономического Совета АН СССР, 1970, вып. 18, с. 3.
208. Белорossoва Т. С., Мерман Н. В., Соснина М. А., АЖ 39, № 2, с. 330 (1962).
209. Попов Г. М., Концентрические оптические системы и их применение в оптическом приборостроении, «Наука», 1969.
210. Schurspan L., Die Medial — Fernrohre, Leipzig, 1899.
211. Sonnefeld A., Die Hohlspiegel, Berlin, Verlag Technik, 1957, S. 94.
212. Белорossoва Т. С., Максutow Д. Д., Мерман Н. В., Соснина М. А., Изв. ГАО АН СССР № 169, с. 114 (1961).
213. Чуриловский В. Н., Теория хроматизма и аббераций третьего порядка, «Машинноестроение», 1968, с. 245.
214. Аргунов П. П., — В кн.: Новая техника в астрономии, вып. 2, отв. ред. Н. Н. Михельсон, «Наука», 1965, с. 8.
215. Struve O., Sky and Tel. 10, № 8, p. 215 (1951).
216. Bowen I. S., Aph. J. 116, № 1, p. 1 (1952).
217. Wilson R. N., Oritz A., — In: Proceed ESO CERN Conf. Auxiliary Instrumentation for Large Telescopes, Geneva, May 2—5, 1972, ed. S. Lausten, A. Reiz, Geneva, 1972, p. 149.
218. Wupne C. G., там же, p. 141.
219. Попов Г. М., Проник В. И., Известия КрАО 49, с. 105 (1974).
220. Bertola F., — In: Proceed. ESO CERN Conf. Auxiliary Instrumentation for Large Telescopes, Geneva, May 2—5, 1972, ed. S. Lausten, A. Reiz, Geneva, 1972, p. 149.
221. Burch C. R., Proc. Phys. Soc. 59, № 331, p. 41 (1947).
222. ГОСТ 13659-68, «Стекло оптическое бесцветное», М., 1968.
223. Максutow Д. Д., Изготовление и исследование астрономической оптики, Гостехиздат, 1948.

224. Гусева В. М., Вильчур Я. П., ОМН № 4, с. 49 (1968).
225. Бужинский И. М., Даниленко В. А., Степанов С. Е., — В кн.: Новая техника в астрономии, вып. 3, отв. ред. П. Н. Михельсон, «Наука», 1970, с. 202..
226. Schrüder H., Neugeoth N., *Optik* 26, № 4, S. 381 (1967/1968).
227. Пришиников В. П., Система кремнезема, Изд. лит. по строительству, 1971.
228. ГОСТ 15130-69, Стекло кварцевое оптическое, М., б. г.
229. Kreidl N. J., Roood J. L., — In: *Applied Optics and Optical Engineering*, Ed. R. Kingslake 1, N. Y., Acad. Press, 1965, p. 153.
230. Бюргановская Г. В., Варгин В. В., Леко Н. А., Орлов Н. Ф., Действие излучений на неорганические стекла, Атомиздат, 1968.
231. Walker W., *Materials Engineering* 73, № 5, p. 34 (1974).
232. Maksutov D. D., *Technologie der astronomischen Optik*, Berlin, Verlag Technik, 1954.
233. Couder A., — In: *Vistas in Astronomie*, Ed. v. Beer 1, N. Y., Pergamon Press, 1955, p. 372.
234. Bahner K., — In: *Handbuch der Physik*, Berlin, Göttingen, Heidelberg, Springer Verlag 29, S 227 (1967).
235. Couder A., *Bull. Astr. l'Obs. Paris* 7, pp. 201, 283, 353 (1932).
236. Гроссвальд Е. Г., Изв. ГАО АН СССР № 182, с. 269 (1967).
237. Михельсон Н. Н., Изв. ГАО АН СССР № 162, с. 153 (1958).
238. Rathmann C. L., Mann G. H., Nordberg M. E., *Appl. Opt.* 7, № 5, p. 819 (1968).
239. Лоренцян Ж. М., Сообщ. Бюраканской обс., вып. 38, с. 72 (1967).
240. Kieffer R., Jang G., Ettmayer P., *Sondermetall.*, Wien, New York, Springer Verlag, 1971, S. 161.
241. Кржановский И. И., Авт. св. СССР № 327438, Бюлл. изобр. № 5, с. 57, 1972; патент Великобритании № 1296819.
242. McCauley G. V., *Journ. Soc. Glass Techn.* 19, № 74, p. 156, (1935).
243. McCauley G. V., *Bull. Amer. Ceramic Soc.* 14, № 9, p. 300 (1935).
244. McCauley G. V., *Electr. World* 106, № 27, p. 40 (1936).
245. McCauley G. V., *Sci. Monthly* 39, № 1 (226), p. 79 (1934).
246. Бужинский И. М., Гейченко Ф. И., Свияков В. Ф., ОМН № 5, с. 57 (1957).
247. Thomson E., *Proc. Amer. Philosoph. Soc.* 69, № 1, p. 1 (1930).
248. «Giant Telescope Mirror Blank Sent to Kitt Peak Observatory», *Electr. Engineering* 78, № 12, p. 1236 (1959).
249. «Corning fabricating Mirror for European Observatory», *Technol. Week* 20, № 10, p. 36 (1967).
250. Monnier R. C., *Appl. Opt.* 6, № 8, p. 1437 (1967).
251. Petzold J., *Sterne u. Weltraum* 11, № 4, S. 94 (1972).
252. Максutow Д. Д., Соц. реконстр. и наука, № 6, с. 74, 1935.
253. de Mottoni G., *l'Astronomie* 84, févr., p. 69, (1970).
254. de Mottoni G., *Sky and Tel.* 43, № 5, p. 296 (1972).
255. Лоренцян Ж. М., Сообщ. Бюраканской обс. вып. 38, с. 58 (1967).
256. Лоренцян Ж. М., Сообщ. Бюраканской обс. вып. 38, с. 66 (1967).
257. Barnes W. P., *Appl. Opt.* 5, № 12, p. 1883 (1966).
258. Pieuchard G., Espiard J., *Rev. d'Opt.* 47, № 5—6, p. 197 (1969).
259. Bonfield W., Li C. H., *Acta Met.* 12, № 5, p. 578 (1964).
260. Mintz L. J., Jackson B. W., *IEEE Trans. Aerosp. and Electr. Syst.* AES-5, № 2, p. 253 (1969).
261. Strong J. D., *Aph. J.* 83, № 5, p. 401 (1936).

262. Strong J. D., Phys. Rev. 43, № 6, p. 498 (1933).
263. Nass G., — In: Applied Optics and Optical Engineering, ed. R. Kingslake 3. New York — London, Acad. Press, 1965, p. 309.
264. Гребенщиков Н. В., Власов А. Г., Непорент Б. С. и др., Просветление оптики, Гостехиздат, 1946.
265. Крылова Т. Н., Интерференционные покрытия, «Машиностроение», 1973.
266. Foucault L., Ann. Obs. Paris, Mem. 5, p. 197 (1859).
267. Максutow Д. Д. Теневые методы исследования оптических систем, ГТТИ, 1934.
268. Максutow Д. Д., ЖОМП № 11, с. 11, (1932).
269. Philbert M. E. Ch., Франц. патент № 1578704, 28.5.1964.
270. Houston J. V., Bussini C. J., Appl. Opt. 6, № 7, p. 1237, (1967).
271. Савин В. А., Федина Л. Г., — В кн.: Новая техника в астрономии, вып. 3, отв. ред. Н. Н. Михельсон, «Наука», 1970, с. 207.
272. Духопел И. И., Федина Л. Г., ОМП № 8, с. 50 (1973).
273. Александров Е. Б., Бонч-Бруевич А. М., ЖТФ 37, № 2, с. 360 (1967).
274. Hildebrand V. P., Haines K. A., Larkin R., Appl. Opt. 6, № 7, p. 1267, (1967).
275. Fercher A. F., Torge R., Opt. and Laser Technol. 2, № 4, p. 200, (1972).
276. Deelen W. van, Nisenso P., Appl. Opt. 8, № 5, p. 951 (1969).
277. Common A. A., MN RAS 48, № 3, p. 105 (1888).
278. Polster H. D., Appl. Opt. 9, № 4, p. 840 (1970).
279. Максutow Д. Д., Изв. ГАО АН СССР № 160, с. 5 (1957).
280. Ritchey G. W., Aph. J. 14, № 4, p. 217 (1901).
281. Ritchey G. W., Aph. J. 19, № 1, p. 53 (1904).
282. Соснина М. А., Изв. ГАО АН СССР № 162, с. 137 (1958).
283. Линник В. П., Тр. ГОИ 7, в. 67, с. 15 (1931).
284. Dall H. E., — In: Amateur Telescope Making, III, N. Y., Scient. Amer., 1953, p. 149.
285. Уханов М. А., ОМП № 5, с. 27 (1961).
286. Offner A., Appl. Opt. 2, № 2, p. 153 (1963).
287. Hindle J. H., MN RAS 91, № 51, p. 592 (1931).
288. Пань Цзюнь-хуа, Изв. ГАО АН СССР № 169, с. 123 (1961).
289. Hartmann J., Zts. f. Instrkunde 20, № 2, S. 51 (1900); 24, № 1, S. 1, (1904); № 2, S. 33; № 4, S. 97.
290. Beck H., — In: Jenaer Jahrbuch, 1962, Jena, VEB G. Fischer Verlag, 1962, S. 75.
291. Beck H., — In: Astronom. Abhandl. Prof. G. Hoffmeister gewidm. Leipzig, J. Ambr. Berth., 1965, S. 16.
292. Fehlkamm G., — In: Jenaer Jahrbuch, 1962. Jena, VEB G. Fischer Verlag, 1962, S. 87.
293. Fehlkamm G., Jenaer Rundschau № 3, S. 116, (1962).
294. Lehmann H., Zts. f. Instrkunde 22, № 4, S. 103, (1902).
295. Мельников О. А., — В кн.: Курс астрофизики и звездной астрономии, отв. ред. акад. А. А. Михайлов, т. I, изд. 3-е, «Наука», 1973, с. 50.
296. Романова М. Ф., Труды ГОИ, вып. 35, с. 1 (1927).
297. Kingslake R., Trans. Opt. Soc., London, 29, № 5, p. 133, (1928).
298. Mayall N. U., Vasilevskis S., AJ 65, № 5 (1280), p. 304, (1960).
299. King H. C., The History of the Telescope, London, Ch. Griffin and Co., 1955.

300. Большакова Г. И., Михельсон Н. Н. — В кн.: Новая техника в астрономии, вып. 2, отв. ред. Н. Н. Михельсон, «Наука», 1965, с. 28.
301. Porter R. W., — In: *Amateur Telescope Making, Advanced*, Ed. A. Ingalls, N. Y., Munn and Co., 1945, p. 333.
302. Испис А., Иенское обозрение № 3, с. 190 (1967).
303. Мейпел А. В., — В кн.: *Телескопы*, под ред. Дж. Койпера и Б. Мидлхёрст, ИЛ, 1963, с. 42.
304. Schlegelmilch R., *Mitt. AG* № 30, S. 79, (1971).
305. Ропылов И. М., *Изв. КраО АН СССР* 11, с. 44, (1954).
306. Pease F. G., *PASP* 38, № 224, p. 195, (1926).
307. Crawford D., *Sky and Tel.* 29, № 5, p. 288, (1965).
308. Иоаннисяни Б. К., *ОМП* № 6, с. 1, (1957).
309. Sisson G. M., *Engineering* 200, № 5181, p. 164, (1966).
310. «Model of 100-inch Du-Pont Telescope», *Sky and Tel.* 43, № 5, p. 282 (1971).
311. Иоаннисяни Б. К., — В кн.: *Новая техника в астрономии*, вып. 3, отв. ред. Н. Н. Михельсон, «Наука», 1970, с. 5.
312. Laustsen S., 3 m Telescope Project Design Report, Part I, Draft, Geneva, ESO, 10 febr. 1971.
313. Jefferies J., Sinton W., *Sky and Tel.* 36, № 3, p. 140, (1968).
314. Kühne C., *AJ* 62, № 8, (1252), p. 267, (1957).
315. Иоаннисяни Б. К., *ОМП* № 4, с. 37, (1970).
316. Лапушка К., *Наблюдения ИСЗ*, 1969, № 9, Варшава, 1970, с. 327.
317. Argend S., *Obs. Roy. de Belgique, Monogr.* 2, p. 1, (1951).
318. King E. S., *Ann. Obs. Harvard* 41, № 6, p. 161, (1902).
319. Gyllenberg W., *Medd. Lund Obs.* № 93, p. 1, (1920).
320. Vasilevskis S., *AJ* 67, № 7 (1302), p. 464 (1962).
321. Hooghoudt B. G., *Ann. d. Universitäts-Sternwarte Wien* 29, № 2, S. 123 (1970).
322. Беляев Ю. А., Герасимова Т. С., Дравских З. В., Михельсон Н. Н. и др. — В кн.: *Новая техника в астрономии*, отв. ред. чл.-корр. АН СССР О. А. Мельников, Изд-во АН СССР, 1963, с. 23.
323. Михельсон Н. Н., *Изв. ГАО АН СССР*, № 181, с. 23 (1966).
324. Михельсон Н. Н., *Изв. ГАО АН СССР* № 185, с. 279 (1970).
325. Найшуль А. С., Неплохов Е. М., *Астрофизические исследования (Известия CAO)* 5, с. 103, 1973.
326. Kühne C., — In: *Large Telescope Design, Proc. ESO/CERN Conf. Geneva, March 1-5, 1971*, ed. R. West, Geneva, 1971, p. 453.
327. Михельсон Н. Н., *Астрофизические исследования (Известия CAO)* 7, с. 237, (1975).
328. Михельсон Н. Н., *Известия ГАО АН СССР* № 169, с. 131 (1961).
329. Fellgett P. V., *Occasional Notes RAS* 3, № 18, p. 143, 1956.
330. Михельсон Н. Н., *Изв. ГАО АН СССР* № 169, с. 167 (1961).
331. Barr L. D., — In: *Large Telescope Design, Proc. ESO/CERN Conf. Geneva, March 1-5, 1971*, ed. R. West, Geneva, 1971, p. 491.
332. Иоаннисяни Б. К., *ОМП* № 4, с. 25 (1958).
333. Omondroyd J., *Machine Design* 8, № 12, p. 37, (1936).
334. Karelitz M. B., *Mech. Engineering* 60, № 7, p. 541, (1938).
335. Fuller D., *Machine Design* 19, № 6, p. 110, (1947).
336. Емельянов Г. С., Зубаков В. Г., *ОМП* № 7, с. 26 (1964); № 1, с. 26 (1965).
337. McDowell C. S., *Mech. Engineering* 58, № 6, p. 345, (1936).
338. Иоаннисяни Б. К., Саат А. А., *Авт. св. СССР* № 162683, *Бюлл. изобр.* № 10, с. 65, (1964).

339. Саат А. А., Авт. св. СССР № 358563, Бюлл. изобр. № 34, с. 122 (1972).
340. Голованова Т. Н., Меньч К. Л., ИТЭ № 1, с. 81 (1956).
341. Couder A., Publ. Obs. Haute Provence 2, № 53, p. 1 (1953).
342. R ö s c h J., Ciel et Terre 71, № 7—8, p. 205 (1955).
343. R ö s c h J., J. Phys. et radium 16, № 7, p. 54 (1956).
344. S i s s o n G. M., Nature 179, № 4567, p. 937 (1957).
345. «Miniature blowers for Cambridge Telescopes», Discovery 17, № 11, p. 482 (1956).
346. S e r r u r i e r M., Civil Engineering 8, № 8, p. 524 (1938).
347. A b d e l - G a w a d K. M., KPNO, STIAO, AURA Engineer Techn. Report № 9. Tucson, AURA, 1969.
348. Горев Г. И., Сабинин Ю. А., Николаев П. В., Шумарев А. В. — В кн.: Новая техника в астрономии, отв. ред. чл.-корр. АН СССР О. А. Мельников, Изд-во АН СССР, 1963, с. 60.
349. Пономарев Н. Г., Цирк. ГАО АН СССР в Пулкове № 15, с. 44 (1935).
350. P o p o m a r e v N., Zts. f. Instrkunde 55, № 7, S. 311 (1935); 56, № 9, S. 379 (1936).
351. Пономарев Н. Г., Изв. ГАО АН СССР, № 134, с. 86 (1945).
352. Б уд н и к о в а Т. В., Ф р и д м а н В. М., Изв. ГАО АН СССР, № 177, с. 119 (1964).
353. S c h w e s i n g e r G., JOSA 44, № 5, p. 417 (1954).
354. Дан и ш е в с к и й Е. Э., АЖ 35, № 2, с. 277 (1958).
355. М и х е л ь с о н Н. Н., — В кн.: Новая техника в астрономии, вып. 2, отв. ред. Н. Н. Михельсон, «Наука», 1965, с. 34.
356. A r t u s H., Jenaer Rundschau 20, № 1, S. 3 (1975).
357. S i s s o n G. M. — В кн.: Symp. № 27 IAU «The Construction of Large Telescopes», Ed. D. L. Crawford, KPNO. London — New York, Acad. Press, 1965, p. 13.
358. «The Isaac Newton 98-in Telescope», Engineering 200, № 5181, p. 164 (1965).
359. V a u s t i a n W. W., KPNO, Engineer. Department Techn. Report № 7. Tucson, AURA (1969).
360. М о н и н Г. А., — В кн.: Новая техника в астрономии, вып. 3, отв. ред. Н. Н. Михельсон, «Наука», 1970, с. 225.
361. R ö s c h J., l'Astronomie 80, févr., p. 57 (1966).
362. С у х а р е в Л. А., — в кн.: Успехи астрономических наук, т. 6, отв. ред. акад. В. Г. Фесенков, Изд-во АН СССР, 1954, с. 161.
363. R i c h a r d s o n E. H., AJ 73, № 10 (1365), Part 2, p. 198 (1968).
364. P o r e J. D., — In: Large Telescope Design, Proc. ESO/CERN Conf., Geneva, March 1—5, 1971, ed. R. West, Geneva, 1971, p. 299.
365. М и х е л ь с о н Н. Н., ОМП № 5, с. 28 (1974).
366. R i t c h e y G. W., Aph. J. 32, № 1, p. 26 (1910).
367. C o m m o n A. A., MN RAS 50, № 7, p. 402 (1890—1891).
368. «Progress during the Years 1891—1894», Ann. Obs. Harvard 26, part II, Ch. X, p. 200 (1897).
369. R u l e V. H., Electr. Engineering 61, № 2, p. 67 (1942).
370. Ж у р к и н Н. С., К о н ш и н В. М., Б р у к Г. Л., — В кн.: Новая техника в астрономии, отв. ред. чл.-корр. АН СССР О. А. Мельников, Изд-во АН СССР, 1963, с. 13.
371. M e u e r Fr., Zts. f. Instrkunde 50, № 1, S. 58 (1930).
372. М и х е л ь с о н Н. Н., — В кн.: Курс астрофизики и звездной астрономии, отв. ред. акад. А. А. Михайлов, т. 1, изд. 3-е, «Наука», 1973, с. 82.
373. M ö b i u s J., Jenaer Rundschau, 1971, Sonderheft, S. 70.
374. T r u m b o D., — In: Symp. № 27 IAU «The Construction of Large Telescopes», ed. D. L. Crawford, KPNO, 1965, London — New York, Acad. Press, 1965, p. 131.

375. Армeнский Е. В., Фальк Г. Б., Электрические микромашины, «Высшая школа», 1968.
376. Woodbury D. O., The Glass Giant of Palomar, N. Y., Dodd, Mead., 1948.
377. Вагген Н., Trans. Electr. Eng. 59, № 3, p. 137 (1940).
378. Коншин В. М., Михельсон Н. Н., Изв. ГАО АН СССР, № 169, с. 158 (1961).
379. Alter G., Zts. f. Instrkunde 49, № 11, S. 553 (1929).
380. Alter G., Патент Чехословакии, № 28479.
381. Whitford A. E., Kron G. E., RSI 8, № 3, p. 78 (1937).
382. Вавсок Н. В., Aph. J. 107; № 1, p. 73 (1948).
383. Сабинин Ю. А., — В кн.: Тр. совещ. по иссл. мерцаний звезд, отв. ред. чл.-корр. АН СССР А. М. Обухов, О. А. Мельников, Изд-во АН СССР, 1959, с. 232.
384. Николаев П. В., Сабинин Ю. А., Фотоэлектрические следящие системы, «Энергия», 1969.
385. Иоаннисиани Б. К., Маларев В. А., Неплохов Е. М., Павлов В. Н., — В кн.: Новая техника в астрономии, вып. 4, отв. ред. Н. Н. Михельсон, «Наука», 1972, с. 22.
386. Ball W. F., Hoag A. A., Sky and Tel. 35, № 1, p. 22 (1968).
387. Adam G. R., Publ. Roy. Obs. Edinburgh 8, p. 43, 1971.
388. Буров А. Ф., Рутева З. Н. и др., Изв. КрАО АН СССР 41—42, с. 412 (1970).
389. Буров А. Ф., Рутева З. Н. и др., — В кн.: Новая техника в астрономии, вып. 3, отв. ред. Н. Н. Михельсон, «Наука», 1970, с. 103.
390. Рутева З. Н., Сабинин Ю. А., Николаев П. В., — В кн.: Новая техника в астрономии, вып. 4, отв. ред. Н. Н. Михельсон, «Наука», 1972, с. 18.
391. Laustsen S., Malm B., Publ. Roy. Obs. Edinburgh 8, p. 24 (1971).
392. Михельсон Н. Н., Изв. ГАО АН СССР, № 162, с. 149 (1958).
393. «In focus», Sky and Tel. 8, № 9, p. 214 (1949).
394. Jensch A., Jenaer Rundschau 13, № 8, S. 341 (1968).
395. Бычатиц Д. А., Гольдман И. Я., Поворотный индуктосин, «Энергия», 1969.
396. Карасик Б. Я., ОМП № 11, с. 1 (1958).
397. Карасик Б. Я., Кормер М. В., Шивоварова Л. Н., ОМП № 5, с. 6 (1965).
398. Ахметжанов А. А., Лукниных Н. В., Индукционный редуктосин, «Энергия», 1971.
399. Филиппов В. Г., Цифраторы перемещений, «Воениздат», 1965.
400. Беляев Ю. А., Изв. ГАО АН СССР № 169, с. 171 (1961).
401. Найшуль А. С., Неплохов Е. М., ОМП № 9, с. 20 (1966).
402. Неплохов Е. М., Вятских Я. Б. и др., — В кн.: Цифровое управление в системах автоматизации, отв. ред. В. А. Мясников, «Наука», 1968, с. 73.
403. Laustsen S., Malm B., — In: Large Telescope Design. Proc. ESO/CERN Conf, Geneva, March 1—5, 1971, ed. R. West, Geneva, 1971, p. 373.
404. Esclançon E., Bull. Com. Intern. Perm. de la Carte du Ciel 4, p. 371 (1913).
405. Мельников О. А., — В кн.: Курс астрофизики и звездной астрономии, отв. ред. акад. А. А. Михайлов, т. 1, изд. 3-е, «Наука», 1973, с. 71.
406. Willstrop R. V., Observatory 93, № 996, p. 197 (1973).
407. Kron G. E., PASP 72, № 426, p. 505 (1960).
408. Максютов Д. Д., Авт. св. СССР № 49374, Вестн. Комит. по изобретательству № 8 (142), с. 88 (1936).

409. Blatt W., Mallwitz E., *Askania — Warte* 20, № 62, S. 8 (1963).
410. Krugler J. I., Witt A. N., *PASP* 81, № 480, p. 254 (1969).
411. Schmadel L. D., *Sterne u. Weltraum*. № 7—8, S. 223 (1973).
412. Schmadel L. D., *Mitt AG*, № 32, S. 145 (1973).
413. Van Breda I. C., *MN RAS* 144, № 1, p. 73 (1969).
414. Большакова Г. И., Бородина Г. В. и др., *Изв. ГАО АН СССР*, № 189—190, с. 255 (1971).
415. Гершберг Р. Е., Лиморенко К. Я., Проник В. И., *Изв. КРАО АН СССР* 47, с. 153 (1973).
416. Dewhurst D. W., Yates G. G., *Observatory* 74, № 879, p. 71 (1954).
417. Blatt W., *Askania-Warte* 18, № 57, S. 10 (1961).
418. Haffner H., *Observatory* 74, № 882, p. 210 (1954).
419. Kristenson H., *Observatory* 89, № 969, p. 72 (1968).
420. Рожковский Д. А., *Изв. Астрофиз. ин-та АН Каз. ССР* 11, с. 118 (1960).
421. Киладзе Р. И., Майер А. К., Хатисов А. Ш., *Бюлл. Абастуманской астрофиз. обс.*, № 36, с. 119 (1968).
422. Richter N., *Mitt. d. K. Schwarzschild Obs. Tautenburg* 9, № 7, S. 308 (1964).
423. Васильев А. С., Лобачев М. В., Иоанниспани Б. К., *Авт. св. СССР* № 161537, *Бюлл. Изобр.* № 7, с. 75 (1964).
424. Васильев А. С., Лобачев М. В., *Авт. св. СССР*, № 263927, *Бюлл. Изобр.* № 8, с. 100 (1970).
425. Wehla W., *J. RAS Canada* 64, № 1 (502), p. 1 (1971).
426. Rösch J., *Astron. and Astrophys.* 14, № 1, p. 143 (1970).
427. Ваганн А., — In: *Large Telescope Design*. Proc. ESO/CERN Conf. Geneva, March 4—5, 1971, ed. R. West, Geneva, 1971, p. 199.
428. Эйнасто Я., Лайго Р., *Публ. Тартуской астрофиз. обс. им. В. Струве* 41, с. 211 (1974).
429. Жербина А. С., *Изв. ГАО АН СССР*, № 184, с. 193 (1968).
430. Вишневский М. Я., Полушин А. П., Толстобров Г. М., *Пром. строит.* № 6, с. 26 (1969).
431. Hardie R. H., Geilker C. D., *PASP* 76, № 450, p. 169 (1964).
432. Кронер С. З., Лиморенко К. Я. и др., *Лакокрасочные материалы и их применение*, № 5, с. 40 (1969).
433. Richter N., *VEB Carl Zeiss Jena Nachr.* 9, № 7, S. 289 (1964).
434. Жербина А. С., Зинченко Л. К., Петров Р. Л., *АЖ* 50, № 1, с. 176 (1973).
435. Ногн-D'Arturo G., *Pubbl. Oss. Astr. Univ. di Bologna* 6, № 6, p. 1 (1955).
436. Ногн-D'Arturo G., *Optik* 13, № 6, S. 254 (1956).
437. Ногн-D'Arturo G., *Pubbl. Oss. Astr. Univ. di Bologna* 6, № 18, p. 1, (1957).
438. Crane R., *IEEE Trans. Aerosp. and Electr. Syst.* AES-5, № 2, p. 279 (1969).
439. Гвоздев М. И., Димов Н. А. и др., *УФН* 111, вып. 3, с. 558 (1973).
440. Линдгрэн А. Г., Гридон Дж. — В кн.: *Управление в космосе*, Тр. III Междунар. симп. ИФАК, Тулуза, 1970, т. 2, отв. ред. акад. Б. Н. Петров и В. Ю. Рутковский, «Наука», 1972, с. 154.
441. Meinel A. V., Shannon R. R., Whipple F. L., Low F. J., *Opt. Eng.* 11, № 2, p. 33 (1972).
442. Русинов М. М., Цуканова Г. И., *Авт. св. СССР* № 308402, *Бюлл. Изобр.* № 21, с. 176 (1971).
443. Meinel A. V., *Appl. Opt.* 9, № 11, p. 2501 (1970).

444. Shack R. V., Rancourt J. D., Morrow H., Appl. Opt. 10, № 2, p. 257 (1971).
445. Tschunko H., Sheehan P. J., Appl. Opt. 10, № 6, p. 1432, (1971).
446. Richardson E. H., Odgers G. J., J. RAS Canada 66, № 2, p. 99 (1972).
447. Code A. D., — In: Annual Review of Astronomy and Astrophysics, Ed. L. Goldberg, D. Layzer, J. Phillips, Vol. 11, Palo Alto, 1973, p. 239.
448. Disney M. J., MN RAS 160, № 2, p. 213 (1972).
449. Браун Р. Х., УФН 108, № 3, с. 529 (1972).
450. Крат В. А., Котляр Л. М., Баллонная астрономия, «Наука», 1972.

АЛФАВИТНЫЙ УКАЗАТЕЛЬ

- Аббе Э.* 17, 18, 29, 152, 179, 208, 210
Абеле М. К. 291, 292, 357
 Абберрация 20
 — волновая 19, 20, 22, 27—28, 127, 128
 — поперечная и продольная 19—22, 124, 126, 129
 — рефрактора 169—175
 — сферическая 24, 26—28, 124, 166, 198
 — — двухзеркальных систем 223, 227, 236, 237
 — — зеркала 128—130, 136
 — — линзы 146—149, 153
 — — пятого порядка 40, 43
 — сферохроматическая 39, 152, 172, 183—186
 — угловая 20—22, 126, 198—199
Адам Г. 434
Альтер Г. 429
 Аметропия 89, 203
 Анастигмат 36, 188
 — двухзеркальный 237
 Апланат 174—176
 Апланатизма условие 18, 29
 Апланатические точки 125
 Аподизация 76
 Апохромат 184, 194—195
Аргунов П. П. 295, 296
Аренд С. 455
 Астигматизм 24, 31—36, 136—144
 — двухзеркальной системы 223, 227, 236, 237
 — зеркал 137—142
 — объектива 188—200
 — пятого порядка 41
 Астигматическая разность 33, 164
 Астрограф 196—197, 364
 Асферичность 126, 127, 276
 — зеркала 228—230, 237, 239, 240
 — линзы 149—151
Афанасьев М. Д. 342
 Ахроматизация объектива 168, 169, 187
Банер К. 108, 110, 123, 311
Баракат Р. 76
Баранн А. 233, 242, 249
Баркер 447
Баум У. А. 94, 104, 108—111, 120, 121
Баустиан У. У. 344
Бауэрс А. 282, 289
Бевкок Х. 88, 429
 Безабберрационные точки 131
Бейли С. 414
Бек Г. 274, 334
Белороссова Т. С. 245, 286, 292, 294
 Бериллий 313, 314, 317
Берч 275, 276, 299—300
Блатт В. 466
 Блики 176, 177, 191, 258, 273, 274
Борн М. 23, 25
Бойли И. С. 93, 94, 108, 109, 116, 118, 121, 298—300, 485
Болярчук А. А. 118
Браун Р. Х. 486
 Брахи-медиаль Шупманна 293
 Брахит 232, 288
 Бронза зеркальная 313, 314
Бронкала В. 111
Бэжер Д. 275, 276, 291

Василов С. И. 89
Вайсала 275
Василевски С. И. 335, 362, 455
Васильев А. С. 469
Виллструп Р. 457, 458
Вильсон Р. Н. 247, 258, 299
Вийне 245, 247—252, 299
 Виньетирование 15
 —, влияние его на ЧКХ 75
Витт А. 464, 465
 Волновое число 46
Вольф Э. 23, 25, 71, 78, 79
 Вторичный спектр 39, 179—184, 198—285

- Вторичный спектр менисковой системы 285
 Выверители коллимации и фокусировки 469—472
 Выдвижка фокусирующая 404, 406, 468
 — — окуляра 204
 Выдержка 108—110
- Гартман И.* 333
Гаскойн 247
Гвадес М. И. 481
 Геометрическая оптика Гаусса 13
Геращенко А. Н. 108
Гершберг Р. Е. 118, 465
Гершун А. А. 93
 Гид 413—414, 434
 Гидрирование 364, 369, 413, 414, 429
 — внеосевое (оффсетное) 100, 119, 435
 — местное 369, 414, 435
 Гидростатические подшипники 372—374, 407, 408
Гилленберг В. 361
 Гиперболоид 132
 Главные точки и плоскости 13
 Главный луч 15
 Глаз 88—90, 203—205
 Гнутые инструменты 280, 361, 362, 457
Голованова Т. Н. 379
 Гомоцентрический пучок 12, 19, 20, 125, 126, 165
 Графики аберраций 21, 27, 198
Грей А. 65
Гридон Дж. 481
Гринштейн Дж. 297
Гроссвальд (Хабло) Е. Г. 312, 385
Гюйгенс Х. 208
Гуссов К. 274
- Далл Г.* 225, 331
Данжон А. 31, 70, 185
Данюшевский Е. Э. 390
 Датчик приращений 444, 451
 Двойное лучепреломление 305
 Дефокусировка в камере Шмидта 273
 — в рефлекторе 232, 233, 253
 —, допуск по Рэлею 69, 70
 Децентрировки 233—235, 242, 243, 254
Джевари Д. 88
Джонсон Х. 111
 Диафрагма апертурная и действующая 14
 Диафрагма Гартмана 333
 — поля зрения 15
Димов Н. А. 481
 Диоптрические системы 11
 Диоптрия 19, 88
 Диск дрожания 85
Дисней М. 485
 Дисперсия атмосферная 82, 366
 — средняя и частная 152, 179
 Диссектор 432—435
 Дистория 17, 24, 36—38
 — в двухзеркальных системах 227, 237
 — зеркал 137
 — объектива 200
 — пятого порядка 41
 Дифракционное изображение 45—51
Добычин П. В. 338, 442
Домбровский В. А. 111
 Дрожание изображения звезд 82—84
 Дублет 192, 244
Дьюгерст Д. 466
- Жербина А. С.* 478
 Жесткость зеркала 312
- Забрало 477, 478
 Закон Бугера—Ламберта—Бера 306
 — косинуса четвертой степени 114
 — отражения и преломления 11, 12
 — психофизический Вебера—Фехнера 94
 Звездное время 359
Зейдель Л. 23, 25
 Зеркала мозаичные 384, 481
 Зеркало вторичное 216, 397
 — главное 216, 382—384
 — диагональное 214, 408
 — Манжена 293
 — облегченное 383
 — planoидное 242, 261, 281
 — плоское 162—165
 — равнотолщинное 283
 Зеркально-линзовые телескопы 11, 262—300
Зинченко Л. К. 478
Зоннефельд А. 274, 294
 Зрачок входной и выходной 14
 — выходной телескопа 92, 203—205
- Иени А.* 342
 Изопланарные системы 13

- Изопланатичность 138
 Инвариант пулевой Аббе 17
 Интеграл Дюамеля (—свертки) 56
 Интерферометр 486
 — неравноплечий 324—325
 — сдвига 326
Иоаннисидис В. К. 341, 343, 349, 350, 371, 377, 437, 469
 Искатель 413

Йейтс Г. 466

 Кабина 213, 401, 404, 406, 407
Каван С. 271
 Камера Абеле—Лапушки 291, 292
 — астрономическая 106
 — Бэкера—Нанна 291, 292, 357
 — «ВАУ» Максутова—Сосниной 291, 292, 357, 378
 — «зеркальный Шмидт» 281, 282
 — Зоннефельда 294
 — Линфута 275, 280
 — «ломаный Шмидт» 277
 — Мак-Ги 98
 — Мейсела 111, 255, 258
 — Райта—Вайсала 275, 278
 — Слефогта 275, 279
 — спектрографа 117, 298—300
 — «сплошной Шмидт» 277, 280, 281
 — «толстый Шмидт» 277, 280, 281, 298, 300
 — ФАС 292
 — Шмидта 11, 258, 262—275
 — — 1220 мм обсерватории им. Хейла (Паломар) 439
 — Шмидта—Кассегрена—Бэкера 275, 276, 278, 279
 — электронной фотографии 97, 98, 105
 — all-sky 296—298
 Каниген 317
Канторски Г. 74
Кассегрен М. 131, 225
 Кассета Ричи 369, 414, 435
 Катадиоптрическая и катоптрическая системы 11, 243
 Квантовый выход 89, 102, 107
 Кварц легированный 310, 314, 315
 — плавленный 249, 251, 307—310, 313—315, 404, 405
Киладзе Р. И. 468
Киркхем А. 225
 Коды двоичные лимбов 445—447
 Коллектив 207
 Коллиматор 116, 117, 298
 Коллимация зеркала 386, 396, 397, 399, 466, 469—472
 Кольца Ньютона 324, 462
 Кюба 18, 24, 28—31
 — двухзеркальных систем 223, 226, 227
 — зеркал второго порядка 136—139
 — менисковых систем 285
 — объектива 199, 200
 — параболического зеркала 136—144
 — пятого порядка 40, 43
Коммон А. А. 326, 414
 Коноид 435, 436
 Контраст 53, 89, 90
Коолер Г. 247, 250
 Корректор линзовый 122
 — Оффнера 331
 — Росса 243—245, 294
 Корректоры Баранна, Винне, Кёлера, Мейсела 245, 247, 249, 250
 — зеркальные 259, 260
 Коррекция объектива 180, 182
 Коэффициент Далажова—Гудера 312, 385
 — дисперсии 152, 179
 — линейного расширения 306, 310—315
 — Максутова 311
 — оптического напряжения Брюстера 305
 — отражения поляризованных лучей 321
 — поглощения 305, 306
 — средней дисперсии 153
 — температурный показателя преломления 305
Кроне Р. 481
Кретьен Г. 235
Кржановский И. И. 313, 383
 Кривизна Пецваля 34—36, 186, 187, 276
 — поверхности 19, 146
 — поля 24, 31—36, 141, 186—188
 — — двухзеркальных систем 220, 223, 227, 237
 — — камеры Шмидта 265
 — — менисковых систем 283
 — — объектива 199—200
 — — параболического зеркала 143
 — пятого порядка 40, 41, 43
 Критерий Рэля 21
Крон Дж. 98, 429, 459
 Кроновые стекла 153, 169, 301, 302, 314

- Круглер Д. 464, 465
 Кружок Рамсдена 92
 — рассеяния 22
 — хроматический 38, 43, 44, 153, 154, 181, 198, 202, 270, 285
 — Эри 47—50, 79
 Кудер А. 31, 70, 76, 185, 311, 379, 384, 391, 478
 Кудэ спектрограф 119, 339
 — схема 231, 339, 340, 343, 347
 Кульминация точка 341, 359, 368
 Куревич Н. Ф. 84
 Куртес Ж. 258
 Курцфлинт 183
 Кюне Х. 352, 362—364
- Лабирье А. 88
 Лайго Р. 474
 Лаллеман 98
 Лангкрон 183
 Ланди-Десси Дж. 223, 241
 Лапушка К. 291, 292, 357
 Лебединский А. И. 297
 Лейтон Р. 88
 Леман Г. 334
 Ленгауэр Г. Г. 296, 297
 Леонтовский М. П. 111
 Либих Ю. 313
 Лимб кодовый 445, 446
 Лиморенко К. Я. 465
 Линдгрен А. Г. 481
 Линза 145
 — анаберрационная 151, 155—158
 — апланатическая 156—158, 298
 — Барлоу 255
 — бесконечно-тонкая 145—155
 — глазная 207
 —, оптическая сила 155
 — Пиацци-Смита 200, 247, 252, 266, 274, 283
 — полевая 158, 207
 — Фабри 101, 430, 431, 434, 435
 Линник В. П. 88, 331, 354, 486
 Линфут Е. 71, 78, 79, 223, 269, 272, 276, 277, 289
 Липперсгей Г. 9
 Лобачев М. В. 469
 Ломмель Э. 68
 Лорецян Г. М. 317
 Лоу Ф. 481
 Луч главный 15
 — параксиальный 13
 Люнеберг Р. 76
- Майалл Н. 335
 Майкельсон А. 485
 Максудов Д. Д. 7, 11, 37, 53—55, 65, 66, 71, 74, 75, 88, 89, 93, 108, 118, 124, 155, 158—162, 176—178, 189, 199, 201, 210, 223, 225, 235, 241, 245, 247, 249, 281—286, 288, 289, 291, 294, 295, 300, 304, 311, 312, 315, 322, 323, 329, 462
 Маларев В. А. 432, 433
 Мартин Л. 23
 Мейнел А. В. 111, 247, 249, 260, 261, 344, 481, 483—485
 Мельников О. А. 93, 108
 Мениск 145, 156, 159—162
 — фронтальный 244
 «Менисковый Росс» Максудова 294, 295
 — Шмидт Максудова 289
 Менч К. Л. 379
 Мерман Н. В. 245, 286, 292, 294
 Мерцающая 83
 Метод автоколлимационный Ричи 329
 — Гартмана 333—335
 — голографический 326
 — Коммона 326, 327
 — Максудова 332
 — Меркгофа 413
 — офсетного гидирования 100
 — «пробного стекла» 324
 — Фуко (теневого) 322—324
 — Хиндла 332
 Методы компенсационные 328—333
 Микрометр окулярный 413
 Минасян Г. С. 477, 478
 Мошин Г. А. 398
 Монтировка альт-азимутальная 336, 337, 354, 355, 366—370
 — альт-альт (горизонтальная) 336, 337, 370, 371
 — английская 338, 345, 362, 363
 — Бойлер-Шивенс 338, 343
 — внецентренная 337—339
 — Иоаннисяни — Сиссона 348—350
 — консольная 338, 343
 — Мейера 338, 347
 — Мейнела — Баустиана 344
 — немецкая 338, 339, 341, 342
 — несимметричная 337—339, 341—347
 — опорная 338, 342, 343
 — паломарского типа 338, 348, 349
 — симметричная 337—339, 347—355
 — со скручиваемой трубкой 338, 344
 — телескопа 336, 338
 — типа вилки 338, 348, 350, 362—364

- Монтировка типа полярной платформы Абеле и Лапушки 357—358
 — — «сводчатого» ярма Кюне 352
 — — «Спрингфилд» 338, 342
 — — ярма 338, 348
 — трехосная 337, 355, 357
 — четырехосная 337, 357, 358
 — экваториальная (параллактическая) 336—338, 359—366
 Мотор-часы 424

 Наведение телескопа 415—422
 Напряжения остаточные в стекле 305
 Нейтральная точка 235, 242, 243
 Неоднородности атмосферные 82—85
 — в стекле 303—305
Нийбоер В. 77
Никонов В. В. 99, 100
 Нож фотогида 429—431
 — Фуко 322
 «Нуль»-методы контроля оптики 328, 329
 «Нуль»-орган 418
Ньютон И. 132

 Обратная связь 418, 419, 426, 451
 Объектив апланатический 174—176
 — апохромат Тейлора 194, 195
 — «Астродар» 291, 292
 — ахроматический 168, 203
 — двухлинзовый 168—189
 — Гаусса 175, 176
 — Гершеля 175, 176
 — индустар 197
 — камеры спектрографа 115, 121, 298—300
 — Кларка 177, 178, 182, 200, 201
 — Кука 195
 — Литрова 175—177
 — портретный Пецваля 194
 — Росса четырехлинзовый 197
 — склеенный 173
 — тессар 197
 — триплет Тейлора 195, 196
 — фирлинзер Зоннефельда 197
 — Фраунгофера 175, 176
 — целор 197
 — Эйлера 174, 175
 Объективы Клеро типов *P* и *Q* 173—175
Оджерс 484
 Окуляр Аббе ортоскопический 208, 210
 Окуляр Гюйгенса 207—209
 — Кельнера 208, 209
 — Максутова моноцентрический 208, 210
 — одиночная линза 205
 — отрицательный 208
 — офетного гидирования 100
 —, перефокусировка 204
 — положительный 209
 — Рамсдена 208, 209
 — с вынесенным зрачком 205, 208, 210
 — симметричный 208, 210
 — Штейнгеля 208, 211
 — Эрфле 208, 211
 Окулярное увеличение 254
 Окулярный кружок 92
 Оправа зеркала 384—399
 — линз Сухарева 401
 — объектива 399—401
 Оптическая сила 18
 — — линзам 146, 155
 Ореолы 177, 273, 274
 Ось оптическая 11
 — — линзам 145
 — орбитальная 337, 355, 357
 — полярная (часовая) 336—338
 — склонений 336—339
 Относительное отверстие 14
 — — эквивалентное 216
 — фокусное расстояние 14
 Отражение 12, 128—133, 136—145
 Отрезок первый и последний 17, 155
 — сопряженный параксиальный 124, 155
 Отсекатель 408, 411—413
Оффнер А. 329, 331
 Ошибка коллимации 361, 365, 389, 399
 — наклонности 361, 365
 — поля, фотометрическая 114

 Параболоид 132, 133, 138, 139
 — внесевой 216
 Параллактическая головка 341
 Параллактический угол 360
Пауль М. 259, 260
 Перекладка трубы 341
Петров Р. Л. 478
Пецваль И. 34
Пиаци-Смит Ч. 200
Пиа Ф. 349
 Пирекс 310, 313—316
Пихт И. 260
 Пластина коррекционная Шмидта 262—265

- Пластика коррекционная ахроматическая 271
 — плоскопараллельная 166, 167
 Плоскость Гаусса 21, 32, 35
 — главная 13
 — меридиональная 23
 — наилучшей фокусировки 28, 198
 — сагиттальная 23
 Поверхность главная 13
 — Пецваля 34—36
 — средней кривизны 35, 36
 Поле зрения 15
 — плоское по Пецвалю 34
 Полуапохромат 183, 184
 Полиэстер 328
 Полюс видимый 360, 455
 — инструментальный 360, 455, 456
 — истинный 359, 455
 Поляризация света при отражении 220
Пономарев Н. Г. 354, 383, 429
Пол Д. 404
Попов Г. М. 293, 299
Портер Р. 342, 402, 406
 Постоянная Гартмана 334
 — рефракции 80
 Преломление 11, 124—127
 Преобразование Фурье 55—57
 Преобразователи фокусного расстояния 254—259
 Привод дупно-планетный 426—428, 449, 451
 — часовой 459
Проник В. И. 299, 465
 Проницающая сила 49, 86, 93—95, 109—111, 120—122
 Просветление оптики 321
 Пространство предметов и изображений 11
 Прямое восхождение 359
 Пульт управления 417, 421, 452, 473
Пуш М. 223
 «Пуш-пул»-система разгрузки 390
 «Пфейль»-абберация 41
- Разгрузка гидравлическая боковая 398
 — гидропневматическая 385, 398
 — Гребба 385—389
 — Ласселя 385, 389—396
 — пневматическая 385, 390, 396—398
 — торцевая и боковая 384
 Разрешающая способность глаза 88, 92
 — — предельная $\Phi_{1,6}$ 53
 — — телескопа 51—55
- Разрешающая способность фотографической эмульсии 106, 112
Райт Ф. 275
Рамзай Н. 260
 Растяжки 71, 72, 74—76, 401, 403, 404
Рейсслер В. 75, 76
 Ретушь объектива 150, 151, 198
 Рефлектор 10, 11
 — 0,4 м апланатический Максудова 240, 241
 — 0,7 м РМ-700 ГАО АН СССР 341, 343, 364, 426, 437, 438, 448, 449
 — 0,9 м Кембриджской обсерватории 379
 — 0,92 м обс. Китт-Пик 344
 — Ричи — Креттена 1,0 м Флагстафской станции Морской обсерватории США 241
 — 1,0 м обс. Каракас 353
 — 1,09 м обс. Пик-дю-Миди 398
 — 1,2 м инст. им. М. Планка 345
 — 1,22 м обс. Доминион Виктория 403
 — 1,22 м КраО 347
 — 1,25 м «ЗТЭ» ГАИШ 346, 347
 — 1,5 м АЗТ-12 обс. им. В. Я. Струве в Тарту 342, 403
 — 1,5 м астрометрический Морской обс. США 380, 396—398, 469, 470
 — 1,5 м обс. им. Хейла (Маунт Вилсон) 348
 — 1,52 м обс. им. Л. Фигля 364, 403
 — 1,8 м мозанчный 480
 — 1,93 м обс. Сен Мишель (Верхний Прованс) 258, 379, 478
 — 2,0 м Болгарской обс. 342
 — 2,0 м Ондражейковской обс. (ЧССР) 342
 — 2,0 м Шемахинской обс. 342, 343, 372, 374, 394, 422, 423, 428, 432, 439
 — 2,08 м обс. Мак-Дональд 111, 346
 — 2,2 м инст. им. М. Планка 345, 409, 410
 — 2,24 м обс. Мауна-Кеа на Гавайях 350
 — 2,48 м им. Ньютона в Херстмонсо 350, 397, 479
 — 2,5 м Дю-Понт 350
 — 2,5 м обс. им. Хейла (Маунт Вилсон) 348
 — 2,6 м ЗТА, Бюракан 451, 477, 478
 — 2,6 м ЗТШ, КраО 299, 313, 349, 385, 372, 407—409, 420, 421, 424, 427, 431, 436, 437, 443, 465, 466, 469

- Рефлектор 2,72 м планетный обс.
 Мак-Дональд 347
 — 3,0 м Лийской обс. 373, 374, 376, 423, 459
 — 3,6 м ESO 250, 350, 351, 434, 450, 451
 — 4,0 м обс. Китт-Пик 245, 249—252, 349, 398
 — 4,0 м обс. Серро-Тололо 398
 — 5,0 м им. Хейла обс. Маунт Паломар 83, 88, 120, 243—246, 298, 339, 340, 354, 372, 374—376, 378, 380, 384, 393, 401, 402, 406—408, 420, 421, 424—426, 436, 439, 443, 452; 459, 479
 — 6,0 м БТА в САО АН СССР 103, 213, 245, 336, 354—356, 367, 369, 371, 374, 377, 383, 394, 395, 401, 407, 445, 448—450, 453, 471, 474, 478
 Рефрактор 10, 11
 — 1,0 м Йеркской обс. 111, 181
 Рефракция атмосферная 80, 359, 360, 365, 436—438
 — дифференциальная 80, 81, 108
 — случайная 85
Рёш Ж. 379, 478
Рихтер Н. 463, 478
Рихтер Р. 276, 294
Ричардс Б. 51
Ричардсон Э. 121, 403
Ричи Г. 235, 311, 348, 401, 473, 475
Рожковский Д. А. 467
Романова М. Ф. 334
Росс Ф. 243—245
Русинов М. М. 114, 261, 482
Рэлей Дж. 20—22, 33, 48, 53, 70

Саат А. А. 377
Сабини Ю. А. 382, 429
 Свертка функций 56
 Светосила 113, 114
 Светосборители 106
 Свиль 303—305
 Сельсин 416, 417, 419
 Серебряные зеркала 313, 318
Серрюрье М. 380
Синг Р. 84
Сиссон Г. 349, 379
Сиссон Дж. 345
 Система анастигматическая 36
 — апланатическая 29
 — Аргунова 295, 296
 — ахроматическая 38
 — двухзеркальная 216—243
 Система диспергирующая 117
 — зафокальная и предфокальная 217
 — зеркально-линзовая 10, 11, 262—300
 — идеальная оптическая 13
 — изопланарная 13
 — Калеба — Смита 293
 — концентрическая 11, 289, 290, 292
 — менисковая Максудова 11, 114, 158, 162, 258, 281—288
 — — — Грегори 282, 287, 288
 — — — Кассегрена 287, 288
 — — — Ломоносова — Гершеля 287, 288
 — — — Мерсена 288, 289
 — — — Ньютона 287, 288
 — недоксправленная и переисправленная 21
 — оптическая центрированная 11
 — ортоскопическая 17, 38
 — положительная и отрицательная 12
 — рассеивательная 13
 — реальная 13
 — рефлектора Грегори 218, 219, 225, 226, 228
 — — двухзеркальная апланатическая 235—243
 — — — Максудова 236, 240
 — — — Кассегрена 102, 215, 218—221, 225—235
 — — Кудера 237
 — — Ломоносова — Гершеля 215
 — — Максудова — Далл — Киркхема 225
 — — Мерсена 218, 219, 225, 226, 242, 481, 483
 — — Несмита 229—231, 368
 — — Ньютона 214
 — — Ричи — Кретьена 102, 235—243, 247
 — — — модифицированная 247
 — — Шварцшильда 236—237, 240
 — Рихтера — Слефогта 293, 294
 — стигматичная на оси 28
 — супер-Шмидт 289—291
 — телескопическая (афокальная) 13, 19, 116, 218, 225, 254
 — трехзеркальная 259, 260
 — удлиняющая и укорачивающая 217
 — центрированная 11, 145
 — Чуриловского 294, 295
 — Шмидта 114, 138, 262—274, 396
 Ситалл 310, 314—316, 404, 405
 Сканирование 98
 Склонение звезды 359
 Следящая система 418

- Слефогт Х.* 276, 294
Слосарев Г. Г. 23, 25, 179, 253, 295, 305
Снеллиус В. 11
Соджа М. 78
Соколова В. С. 295
 Сопряженные точки 12
Соснина М. А. 245, 286, 291, 292, 294, 331
 Спектр функции 56
 Спектрограф 115—117, 298—300
 — куда 366
 Спектросил 309
 Сплюснутый сфероид 132, 133, 138, 139
 Средник трубы 347, 355, 380, 407—410
 Створки купола 477, 479
 Стекло германиевое 308, 309
 — кварцевое 307—310
 — увиолевое 307
Стежник Р. 88
Стронг Д. 318
Струве Г. 65—67
Стюард Г. 71
 Сумма Пецваля 34
 Суммы Зейделя 24
Сузарев Л. А. 401
 Сфера 132, 138
 — сравнения 20
 — — ближайшая 126, 135
 — Хиндла 332
 Сферометр 322
 Схема оптическая телескопа — см. *Камера, Система*
 Счетно-репающее устройство 339
 Счетчик реверсивный 433, 444
- Тахргенератор 419, 451
 Телевизионные трубки 97, 105
 Телескопические 192
 — обращенные 192
 Телескоп — см. *Астрограф, камера, рефлектор, рефрактор*
 — башенный солнечный КраО 398
 — для наблюдения ИСЗ 337, 355, 357, 358
 — кольцевой 215, 221, 225, 241, 242
 — менисковый АЗТ-16 253, 282, 283, 285, 286, 475
 — — 700 мм Абастуманской обс. 282
 — с мозаичным зеркалом 481, 485
- Телескоп солнечный на о. Капри 352—354
 — — стратосферный 486
 — составной (многозеркальный) ММТ 481—485
 — универсальный 2,0 м Таутенбургской обс. 453, 468
 — широкоугольный 15
 — GEP 217
 Темновой ток 98
 Температуропроводность 311
 Теорема Бореля 56
 — основная физической оптики 58—60
 — Пецваля 34
 Термокомпенсаторы 388, 396, 468
Томсон Э. 313
 Тонкая коррекция 422, 423
 Точечная диаграмма 198
 Трансформатор суммирующий 441
 Труба Серрюрьеера 380—382
Тудоровский А. И. 23, 25
 Турбулентность атмосферы 82
 Турбулентный диск 85
- Увеличение линейное 17
 — на вторичном зеркале 217
 — окулярное 254
 — равнозрачковое и разрешающее 93
 — угловое телескопа 91
 Угол апертурный 14
 — падения, отражения, преломления 12
 — параллактический 359, 367, 368
 — часовой звезды 359
Уилл Ф. 291, 481
Уитфорд А. 429
Уокер М. 86
Уокер У. 311
Уолтер А. 71
 Условие Пецваля 34, 35, 186, 187, 190
 — синусов Аббе 18, 29
 — тангенсов 17, 38
 — широкощельности 118
Уханов М. А. 331
- «Фантом» 435, 439, 440
Фелжам Г. 334
Ференбах Ш. 121
 Фильтр пространственных частот 63

- Флинтовые стекла 153, 169, 301, 302, 306
 «Флип-флоп»-схема 401, 403
 «Флюгель»-абerrация 40
 Флюорит 309, 310
 Фокалы 31, 140, 141
 Фокус вторичный 217
 — главный 12, 13, 213, 217, 243
 — Кассегрена 220, 229, 231
 — куда 119, 231, 339, 341, 343, 347, 366, 408, 410, 465, 466
 — Несмита 229, 408
 — Ньютона 213, 214
 Фокусное расстояние главное 14
 — —, зависимость от температуры 468
 — — относительное 15
 — — эквивалентное 216
 Фон инструментальный 104, 106
 — ночного неба 86, 99, 100, 102—104
 Формула Баума 104, 109
 — Боуэна провицающей силы 94, 95
 — Лагранжа — Гельмгольца (Гюйгенса — Гельмгольца) 18
 — линейного увеличения (Ньютона) 17
 — Погсона 94, 99
 — Ричардсона—Дашмана 99
 — Штебле — Лигоцкого 30, 138, 139
 Формулы Юнга 32, 163
 Форстер И. 232
 Фотогиды 369, 370, 429—435
 Фотоумножитель 97, 98
 Фотоэмульсия 106, 107
 Фрич К. 232
 Фуко Л. 313, 322
 Функция Ломмеля 68
 Функция аппаратная (передаточная) 60
 — Дирака (единичная, дельта) 56
 — зрачка 46
 Хаукис Д. 289
 Хаффнер Г. 467
 Хекман О. 350
 Хендрикс Д. 281
 Хиндл Д. 331, 332
 Хиндли Г. 345
 Хити 297
 Хогхоут В. 364
 Хопкинс Х. 51, 71
 Хорн-д'Артуро Г. 481
 Хроматизм менисковой системы 284—286
 — положения 38, 39, 152
 — поперечный 38
 — продольный 38, 152
 — тонких линз 153
 — увеличения 39, 152, 200
 Хроматическая кривая объектива 180
 Центрировка 233—235, 253, 254, 401, 461—468, 470—472
 Цернике Ф. 77
 Цуканова (Тихомирова) Г. И. 245—247, 261, 483
 Чак Р. 483
 Часовой механизм 424—428
 — угол 359
 Частота пространственная 60
 ЧКХ (частотно-контрастная характеристика) 60
 — атмосферы 85, 87
 — объектива 60, 75—78
 — — с центральным экранированием 72, 77
 Червячная пара 375—378, 447, 459
 Чинкарини Г. 108
 Число Аббе 153, 182
 — Штреля 77
 Чугайнов П. Ф. 118
 Чунко Х. 484
 Чуриловский В. Н. 241, 261, 281, 294, 295
 Шаховской Н. М. 118
 Шварцшильд К. 133, 152, 189, 225, 235, 300
 Шезингер Г. 390
 Шейнер Х. 336
 Шеннон Р. 481
 Шихан П. 484
 Шкалы отсчетные 417, 452
 Шмадель Л. 464
 Шмидт В. 262
 Штейнгель К. 313
 Штора противветровая 476, 477, 479
 Штрель К. 51
 Шульте Д. 247, 260
 Шум фототока 99
 — эмульсии 108
 Шупманн Л. 293

- Эверхарт Е.* 74
Эйхасто Я. Э. 474
Экранирование центральное 71, 72,
216, 217, 294
Электрофотометр 100—104
Эллипсоид вращения 132
Элопгации точка 368
Эри Дж. 47, 68
Экклангон М. 455
Эффект края 311, 316, 383
- Эффект накопления 104
— Шуркинъе 89
— Шварцшильда 107
Эффективность телескопа 113, 121—
123, 188
- Яркость протяженных объектов 89,
95, 96

Николай Николаевич Михальсон

ОПТИЧЕСКИЕ ТЕЛЕСКОПЫ

Теория и конструкция

М., 1976 г., 512 стр. с илл.

Редактор Г. С. Куликов

Технический редактор В. Н. Кондакова

Корректоры Е. А. Белицкая, Л. С. Сомова

Сдано в набор 22/IV 1976 г.

Подписано к печати 18/VIII 1976 г.

Бумага 60×90^{1/4}. Физ. печ. л. 32.

Усл. печ. л. 32. Уч.-изд. л. 30,43.

Тираж 2700 экз. Т-15713.

Цена книги 2 р. 75 к. Заказ № 561

Издательство «Наука»

Главная редакция физико-математической
литературы

117071, Москва, В-71, Ленинский проспект, 15

2-я типография издательства «Наука»

Москва, Г-89, Шубинский пер., 10

ИЗДАТЕЛЬСТВО «НАУКА»
ГЛАВНАЯ РЕДАКЦИЯ
ФИЗИКО-МАТЕМАТИЧЕСКОЙ ЛИТЕРАТУРЫ
117071, Москва, В-71, Ленинский проспект, 15

ИМЕЮТСЯ В ПРОДАЖЕ КНИГИ ПО АСТРОНОМИИ

Астрономический календарь. Постоянная часть, изд. 6-е, 1973,
3 р. 14 к.

В о к у л е р Ж., Астрономическая фотография. От дагерротипии
до электронной камеры, перев. с англ., 1975, 136 стр., 46 к.

Историко-астрономические исследования, вып. I, 1955, 367 стр.,
13 к.

Историко-астрономические исследования, вып. III, 1957, 708 стр.,
13 к.

Историко-астрономические исследования, вып. IV, 1958, 592 стр.,
25 к.

Историко-астрономические исследования, вып. VIII, 1962, 388 стр.,
18 к.

К р и н о в Е. Л., Основы метеоритики, 1955, 391 стр., 74 к.

Макарова Е. А., Харитонов А. В., Распределение
энергии в спектре Солнца и солнечная постоянная, 1972, 288 стр.,
1 р. 78 к.

Подобед В. В., Нестеров В. В., Общая астрометрия,
1975, 552 стр., 1 р. 42 к.

Цераский В. К., Избранные работы по астрономии, 1953,
195 стр., 35 к.

Требуйте эти книги в магазинах Книготорга. Письменный заказ
можно направить в ближайший отдел «Книга — почтой» республи-
канского, областного, краевого Книготорга. Книги будут высланы
наложенным платежом.

В случае отсутствия данных изданий на месте просим направлять
Ваши заказы по адресу: 103031, Москва, К-31, Петровка, 15, мага-
зин № 8 Москниги, отдел «Книга — почтой».

Союзкнига