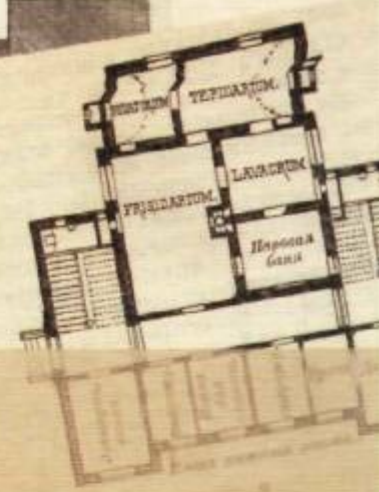
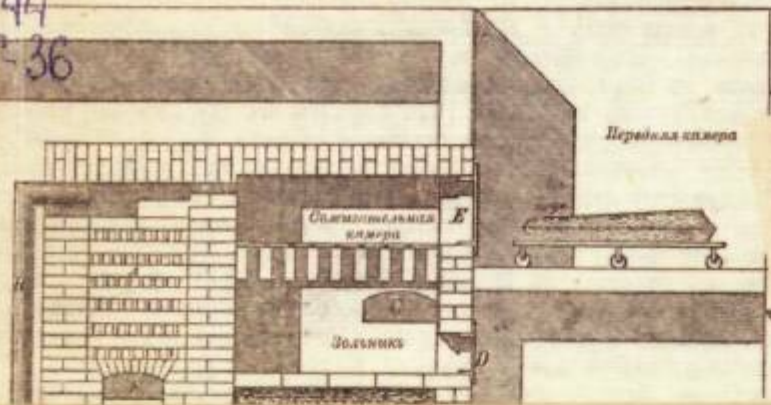


744
17-36

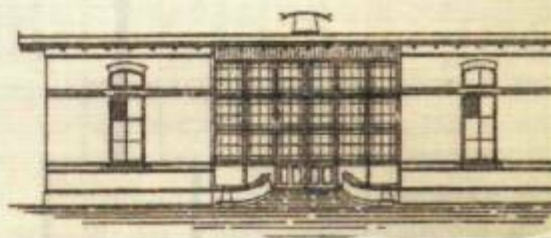
Галлерея



Георгиевский О.В.

СПРАВОЧНОЕ ПОСОБИЕ ПО СТРОИТЕЛЬНОМУ ЧЕРЧЕНИЮ

№ 30. Новая община больницы
Цвета № 1889



СОДЕРЖАНИЕ

1. ОСНОВНЫЕ ТРЕБОВАНИЯ К АРХИТЕКТУРНО-СТРОИТЕЛЬНЫМ ЧЕРТЕЖАМ	4
1.1. Общие требования	4
1.2. Общие правила выполнения архитектурно-строительных чертежей	6
1.2.1. Форматы	6
1.2.2. Основные надписи	7
1.2.3. Масштабы	9
1.2.4. Линии.....	10
1.2.5. Шрифты чертежные.....	15
1.2.6. Графическое обозначение материалов в сечениях в зависимости от вида материала.....	17
1.2.7. Нанесение размеров.....	21
2. ПРАВИЛА ВЫПОЛНЕНИЯ АРХИТЕКТУРНО-СТРОИТЕЛЬНЫХ ЧЕРТЕЖЕЙ	26
2. 1. Координационные оси	26
3. УСЛОВНЫЕ ГРАФИЧЕСКИЕ ИЗОБРАЖЕНИЯ СТРОИТЕЛЬНЫХ КОНСТРУКЦИЙ И ИХ ЭЛЕМЕНТОВ	30
4. АРХИТЕКТУРНО-СТРОИТЕЛЬНЫЕ ЧЕРТЕЖИ	43
4.1. Основной комплект рабочих чертежей архитектурных решений	43
4.2. Планы этажей	43
4.3. Разрезы.....	50
4.4. Фасады	53
4.5. Планы кровли	57
5. ОСНОВНОЙ КОМПЛЕКТ РАБОЧИХ ЧЕРТЕЖЕЙ СТРОИТЕЛЬНЫХ КОНСТРУКЦИЙ.....	58
5.1. Схемы расположения элементов конструкций.....	58
5.2. Спецификации к схемам расположения элементов конструкций.....	66
6. ГЕНЕРАЛЬНЫЙ ПЛАН И ТРАНСПОРТ ПРЕДПРИЯТИЯ.....	69
6. 1. Условные графические обозначения и изображения элементов генерального плана и транспорта	69
6.2. Условные графические обозначения элементов озеленения	72
6.3. Условные графические обозначения и изображения транспортных сооружений и устройств.....	72
6.4. Благоустройство и озеленение	73
6.5. Роза ветров.....	74
7. ЧЕРТЕЖИ ГЕНЕРАЛЬНЫХ ПЛАНОВ И СХЕМЫ ПРОИЗВОДСТВА СТРОИТЕЛЬНО-МОНТАЖНЫХ РАБОТ	75
7.1. Чертежи строительных генеральных планов.....	75
7.2. Схемы производства работ.....	79
8. ОСНОВАНИЯ И ФУНДАМЕНТЫ.....	83
ПРИЛОЖЕНИЯ.....	87
ЛИТЕРАТУРА.....	96

Рецензенты:

зав. кафедрой начертательной геометрии Московского Архитектурного Института,
проф., к.т.н. Орс Ю.Н.;
зав. кафедрой начертательной геометрии МАДИ (ГТУ) доцент, к.т.н. Оганесов О.А.;
доцент кафедры начертательной геометрии МАДИ (ГТУ), к.т.н. Рябикова И.М.

Справочное пособие по строительному черчению. О. В. Георгиевский. - М.:
Изд-во АСВ, 2003 - 96 с., с илл.

ISBN 5-93093-214-X

Настоящее пособие по архитектурно-строительному черчению выполнено
в соответствии с требованиями ГОСТов ЕСКД (Единой системы конструкторской
документации) и СПДС (Системы проектной документации для строительства).

Данное пособие может быть использовано при выполнении заданий по ар-
хитектурно-строительному черчению, а также при выполнении курсовых и дип-
ломных проектов студентами всех строительных специальностей средних и выс-
ших учебных заведений.

ISBN 5-93093-214-X

© Георгиевский О.В. 2003 г.
© Издательство АСВ. 2003 г.

1. ОСНОВНЫЕ ТРЕБОВАНИЯ К АРХИТЕКТУРНО-СТРОИТЕЛЬНЫМ ЧЕРТЕЖАМ

1.1. ОБЩИЕ ТРЕБОВАНИЯ

ГОСТ 21501 - 93 устанавливает состав и правила оформления архитектурно-строительных рабочих чертежей (архитектурных решений и строительных конструкций, включая рабочую документацию на строительные изделия) зданий и сооружений различного назначения.

Рабочие чертежи архитектурных решений и строительных конструкций, предназначенные для производства строительных и монтажных работ, выполняют в составе основных комплектов, которым присваивают марки в соответствии с ГОСТ 21.1101.

По рабочим чертежам марки АР, при необходимости, составляют спецификацию оборудования по ГОСТ 21.110 - 95.

На архитектурно-строительных чертежах указывают характеристики точности геометрических параметров зданий, сооружений, конструкций и их элементов по ГОСТ 21.113-88.

Требования к точности функциональных геометрических параметров зданий, сооружений и конструкций должны быть увязаны с требованиями к точности изготовления изделий (элементов конструкций), разбивки осей и установки элементов конструкций путем расчета точности по ГОСТ 21.780.

На архитектурно-строительных рабочих чертежах (на изображениях фундаментов, стен, перегородок, перекрытий) указывают проемы, борозды, ниши, гнезда и отверстия с необходимыми размерами и привязками.

Чертежи выполняют в минимальном объеме, достаточном для производства строительно-монтажных работ и изготовления строительных изделий.

При разработке чертежей должно быть обеспечено:

- применение установленных в государственных стандартах форматов листов чертежей и текстовых документов, шрифтов, масштабов, упрощенных и условных графических изображений, а также условных обозначений;

- выполнение чертежей в минимальных масштабах в зависимости от сложности изображений.

Чертежи, предназначенные для производства самостоятельного вида строительно-монтажных работ, на практике объединяют в комплекты (именуемые основными компонентами чертежей) по маркам, например:

ГП — генеральный план сооружения, транспорта;

ГП — генеральный план;

ТХ — технология производства;

АР — архитектурные решения;

КЖ — конструкции железобетонные.

На каждом листе чертежа помещают основную надпись в соответствии с требованиями ГОСТ 21.101 - 92 СПДС.

Масштаб на чертежах не проставляют, за исключением чертежей изделий и в специально оговоренных случаях.

Изображения — виды, разрезы, сечения — на чертежах должны отвечать требованиям ГОСТ 2.305 - 68 и следующим дополнительным требованиям:

- в чертежах зданий (строения) направление взгляда для разрезов принимают, как правило, по плану снизу вверх и справа налево;

- изображение до оси симметрии симметричных планов и схем расположения технологического, энергетического, санитарно-технического и другого оборудования не допускается;

- начертание и размеры стрелок, указывающих направление взгляда, должны соответствовать приведенным на черт. 1.



Черт. 1. Стрелка, указывающая направления взгляда

При изображении на одном листе чертежа фасада, плана и разреза (вида слева) здания или сооружения план размещают под фасадом, разрез (вид слева) — справа от него.

Планы зданий и сооружений располагают, как правило, длинной стороной вдоль горизонтальной стороны листа в положении, принятом на генеральном плане.

Положение плана здания или сооружения на листе, обозначения координатных осей и отсчетный уровень, соответствующий условной «нулевой» отметке, должны быть одинаковыми для всех чертежей.

Планы располагают на листе в порядке возрастания нумерации этажей снизу вверх или справа налево.

Расположение видов, разрезов, сечений, фрагментов и узлов на листах принимают в последовательности их нумерации слева направо и (или) сверху вниз.

Повторяющиеся планы и фасады секций зданий или сооружений выполняют один раз с нанесением обозначений совмещенных координационных осей здания или сооружения. Совмещенным изображениям присваивают наименование по типу: «План 2, 4, 8, 10 этажей между осями 12-16 и 40-44», «Фасад 1-24 и 24-1».

* Под строительной конструкцией понимают часть здания, сооружения определенного функционального назначения (каркас здания, покрытие, перекрытие и др.), состоящую из элементов, взаимно связанных в процессе выполнения строительных работ.

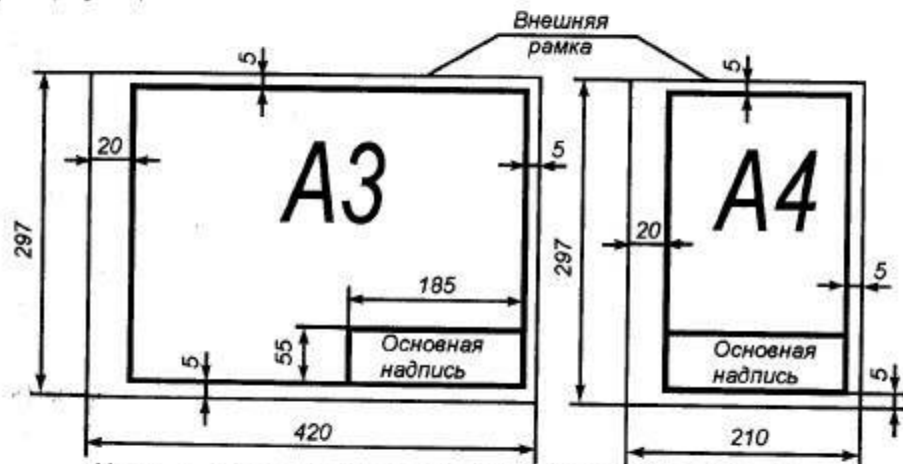
** Под строительным изделием понимают элемент строительной конструкции (колонна, ферма, репел, плита перекрытия, панель стены, арматурный каркас и др.), изготавливаемый вне места его установки.

1.2. ОБЩИЕ ПРАВИЛА ВЫПОЛНЕНИЯ АРХИТЕКТУРНО-СТРОИТЕЛЬНЫХ ЧЕРТЕЖЕЙ

При выполнении архитектурно-строительных рабочих чертежей руководствоваться требованиями стандартов СПДС, а также требованиями стандартов ЕСКД, которые дополняют и не противоречат стандартам СПДС. Рабочие чертежи здания или сооружения должны выполняться на чертежных листах бумаги стандартных форматов, установленных ГОСТ 2.301-68.

1.2.1. Форматы

Формат листа определяется размером внешней рамки, выполняемой тонкой линией. Внутренняя рамка проводится сплошной основной линией на расстоянии 20 мм от левой стороны внешней рамки и на расстоянии 5 мм от остальных сторон (черт. 2).



Черт. 2. Примеры размеров сторон форматов А4 и А3

ГОСТ ЕСКД 2.301—68* устанавливает форматы листов чертежей и других документов, предусмотренных стандартами на конструкторскую документацию всех отраслей промышленности и строительства.

Форматы листов определяются размерами внешней рамки (выполненной тонкой линией) оригиналов, подлинников, дубликатов копий (черт. 2).

Формат с размерами сторон 841×1189 мм, площадь которого равна 1 м², и другие форматы, полученные путем последовательного деления его на две равные части параллельно меньшей стороне соответствующего формата, принимаются за основные.

Обозначения и размеры сторон основных форматов должны соответствовать данным табл. 1.

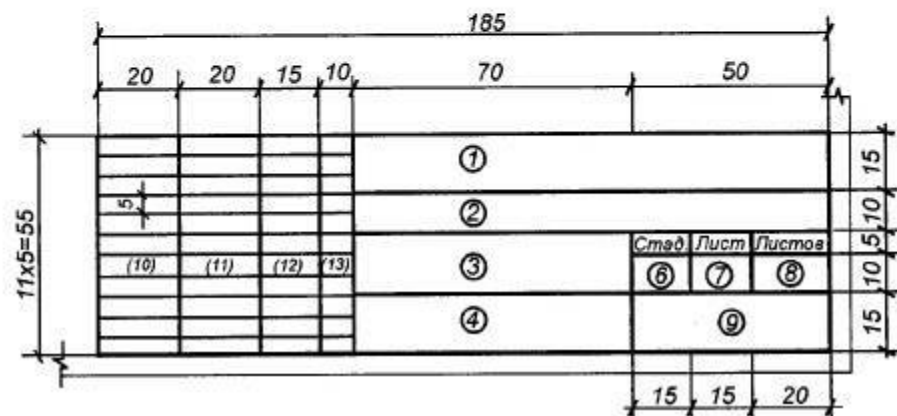
Таблица 1

Обозначение формата	A0	A1	A2	A3	A4
Размеры сторон формата, мм	841×1189	594×841	420×594	297×420	210×297

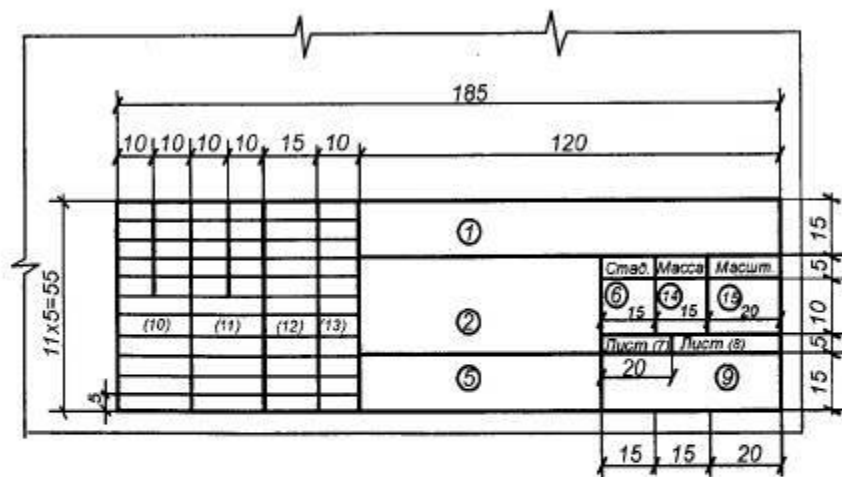
1.2.2. Основные надписи

ГОСТ 21.101 - 97 (СПДС) устанавливает единые формы, размеры и порядок заполнения основных надписей на чертежах и текстовых документах, входящих в состав студенческих курсовых работ, курсовых и дипломных проектов.

Содержание, расположение и размеры граф основных надписей должны соответствовать: на листах чертежей зданий (сооружений) — черт. 3; на первом листе чертежа строительных изделий — черт. 4.



Черт. 3. Основная надпись на листах чертежей зданий.



Черт. 4. Основная надпись на чертежах строительных изделий.

Основные надписи располагают в правом нижнем углу графического или текстового документа. На листах формата А4 по ГОСТ 2.301—68 основная надпись располагается вдоль короткой нижней стороны листа.

Основные надписи и рамки выполняют сплошными основными и сплошными тонкими линиями по ГОСТ 2.303—68*.

В графах основных надписей (номера граф на формах показаны в кружках) указывают:

в графе 1 — обозначение документа; сокращенное название вуза, факультета, номер студенческого билета, двухзначный номер кафедры, двухзначный номер дипломного проекта (курсового проекта) или контрольной работы, буквенное обозначение дипломного проекта (ДП), курсового проекта (КП) или контрольной работы (КР) (шрифт прописной, размер 5);

в графе 2 — наименование проекта, работы, изделия (шрифт прописной, размер 5);

а графе 3 — наименование задания (шрифт прописной, размер 5);

в графе 4 — наименование изображений, помещенных на данном листе (шрифт прописной, размер 5);

в графе 5 — обозначение материала детали (графу заполняют только на чертежах деталей; шрифт строчной, размер 5);

в графе 6 — литеру «У» (учебные чертежи);

в графе 7 — порядковый номер листа (страницы текстового документа при двустороннем оформлении). На документах, состоящих из одного листа, графу не заполняют;

в графе 8 — общее количество листов документа (комплекта чертежей, пояснительной записки и т.д.). На первом листе текстового документа при двустороннем оформлении указывают общее количество страниц;

в графе 9 — полное или сокращенное наименование кафедры (шрифт строчный, размер 5);

в графе 10 — снизу вверх — «Студент» или «Дипломник» (для дипломного проекта), «Консультант», «Руководитель», «Нормоконтроль», «Зав. кафедрой» (шрифт строчной, размер 3,5).

Графу «Нормоконтроль» подписывает преподаватель кафедры, контролирующей графическую часть курсовых и дипломных проектов на соответствие требованиям СПДС и ЕСКД.

			Название кафедры НГГГ. 1365-96.			Номер зачетной книжки 11.			Номер варианта		
			Строительное черчение			Станд.			Лист		
Консультант	Георгиев	1.04	2-х эт. жилой дом			Листов					
Принят	Чемальн.	3.04				У			1		
Студент	Белов	9.03	План 1-го этажа			МГСУ			ПГС-1-10 ДЮ		

Черт. 5. Пример заполнения основной надписи на листах архитектурно-строительных чертежей

в графах 11, 12, 13 — соответственно фамилия, подпись, дата;
 в графе 14 — расчетная масса изделия, изображенного на чертеже, в килограммах без указания единиц измерения;
 в графе 15 — масштаб изображения по ГОСТ 2.302—68*;

			Название кафедры НГГГ. 1368-96.			Номер зачетной книжки 25.			Номер варианта		
			Строительное черчение			Станд.			Масштаб		
Консультант	Крылова	8.05	Фундамент			725			1:5		
Принят	Федоров	9.05				Лист 1			Лист 2		
Студент	Щанц	7.05	Железобетон			МГСУ			ТЭС-1-3 ДЮ		

Черт. 6. Пример заполнения основной надписи для чертежей строительных изделий

Наименования изделий и изображений должны быть записаны в соответствии с принятой терминологией и быть по возможности краткими.

Наименование изделия записывают в именительном падеже единственного числа. В наименовании изделия, состоящем из нескольких слов, на первом месте помещают имя существительное, например: «Ферма стренгельная».

Сокращения слов в надписях на чертежах допускаются в случаях, указанных в ГОСТ 2.316—68 и в приложении к книге.

На черт. 5 и 6 показаны примеры заполнения основной надписи.

1.2.3. Масштабы

Масштабы изображений на чертежах, взятые по ГОСТ 2.302 - 68 ЕСКД, следующие: масштабы уменьшения (1:2; 1:2,5; 1:4; 1:5; 1:10; 1:15; 1:20; 1:25; 1:40; 1:50; 1:75; 1:100; 1:200; 1:400; 1:500; 1:800; 1:1000);

масштабы увеличения (2:1; 2,5:1; 4:1; 5:1; 10:1; 20:1; 40:1; 50:1; 100:1) при натуральной величине 1:1.

При проектировании генеральных планов крупных объектов допускается применять масштабы 1:2000; 1:5000; 1:10000; 1:20000; 1:25000; 1:50000.

В необходимых случаях используются масштабы увеличения (100*n*):1, где *n* — целое число.

Масштаб, указанный в предназначенной для этого графе основной надписи чертежа, должен обозначаться по типам М 1:1; М 1:2; М 2:1 и т.д.

Согласно ГОСТ 21.501 - 93 СПДС масштабы изображений на строительных чертежах принимают по табл. 2.

Таблица 2

Наименование изображения	Масштабы изображения	
	основной	допускаемый при большой насыщенности изображения
Планы этажей (кроме технических), разрезы, фасады	1:100; 1:200; 1:500	1:50
Планы кровли, полов, технических этажей	1:500; 1:1000	1:200
Фрагменты планов, фасадов	1:100	1:50
Узлы	1:10; 1:20	1:5


1.2.4. Линии

ГОСТ 2.303—68* устанавливает начертание и основные назначения линий на чертежах всех отраслей промышленности и строительства.




Наименование, начертание и толщина линий по отношению к толщине основной линии и основное назначение линий должны соответствовать данным табл. 3. Примеры применения линий показаны на черт. 7 - 12. В строительных чертежах в разрезах видимые линии контуров, не попадающие в плоскость сечения, допускается выполнять сплошной тонкой линией.

Таблица 3

Линии чертежа и их назначение

Наименование	Начертание	Толщина линии по отношению к толщине сплошной основной линии	Основное назначение
1. Сплошная толстая — основная		S	1.1. Линии видимого контура, условные изображения элементов конструкций на схемах расположения сборных конструкций 1.2. Линии перехода видимые 1.3. Линии контура вынесенного сечения 1.4. Линии контура сечения, входящего в состав разреза 1.5.* Линии контуров наложенных сечений ($1 \frac{1}{2}S$) для некоторых видов архитектурно-строительных чертежей 1.6.* Линии рамки рабочего поля чертежа 1.7.* Линии форм основных надписей и спецификаций 1.8.* Засечки размерных линий, стрелки знаков отметок уровней

Продолжение табл. 3

Наименование	Начертание	Толщина линии по отношению к толщине сплошной основной линии	Основное назначение
2. Сплошная тонкая		От $S/3$ до $S/2$	2.1. Линии контура наложенного сечения 2.2. Линии размерные и выносные 2.3. Линии штриховки 2.4. Линии-выноски 2.5. Полки линий-выносок 2.6. Подчеркивание различных надписей 2.7. Линии для изображения пограничных деталей («обстановка») 2.8. Линии ограничения выносных элементов на видах, разрезах и сечениях 2.9. Линии перехода воображаемые 2.10.* Линии упрощенных контурных очертаний строительных конструкций 2.11. Оси проекций, следы плоскостей, линии построения характерных точек при специальных построениях 2.12.* Линии видимых контуров в разрезах на строительных чертежах, располагающихся за плоскостью сечения, линии заполнения проемов, линии знака открывания оконных переплетов наружу 2.13. Маркировочные и ссылочные кружки 2.14.* Линии внешней рамки 2.15.* Линии форм основных надписей и спецификаций
3. Сплошная волнистая		От $S/3$ до $S/2$	3.1. Линии обрыва 3.2. Линии разграничения вида и разреза 3.3. Линия замкнутого контура измененной (или замененной) части изображения
4. Штриховая		От $S/3$ до $S/2$	4.1. Линии невидимого контура 4.2. Линии перехода невидимые 4.3.* Линии знака открывания оконных переплетов внутрь помещения

Наименование	Начертание	Толщина линии по отношению к толщине сплошной основной линии	Основное назначение
5. Штрих-пунктирная тонкая		От $S/3$ до $S/2$	5.1. Линии осевые и центровые 5.2. Линии сечений, являющиеся осями симметрии для наложенных или вынесенных сечений
6. Штрих-пунктирная утолщенная		От $S/2$ до $2/3 S$	6.1. Линии, обозначающие поверхности, подлежащие термообработке или покрытию 6.2. Линии для изображения элементов, расположенных перед секущей плоскостью («наложенная проекция»)
7. Разомкнутая		От S до $1 1/2 S$	7.1. Линии сечений
8. Сплошная тонкая с изломами		От $S/3$ до $S/2$	8.1. Длинные линии обрыва
9. Штрих-пунктирная с двумя точками тонкая		От $S/3$ до $S/2$	9.1. Линии сгиба на развертках 9.2. Линии для изображения частей изделий в крайних или промежуточных положениях 9.3. Линии для изображения развертки, совмещенной с видом

* Назначение линий указано в соответствии со стандартами СПДС.

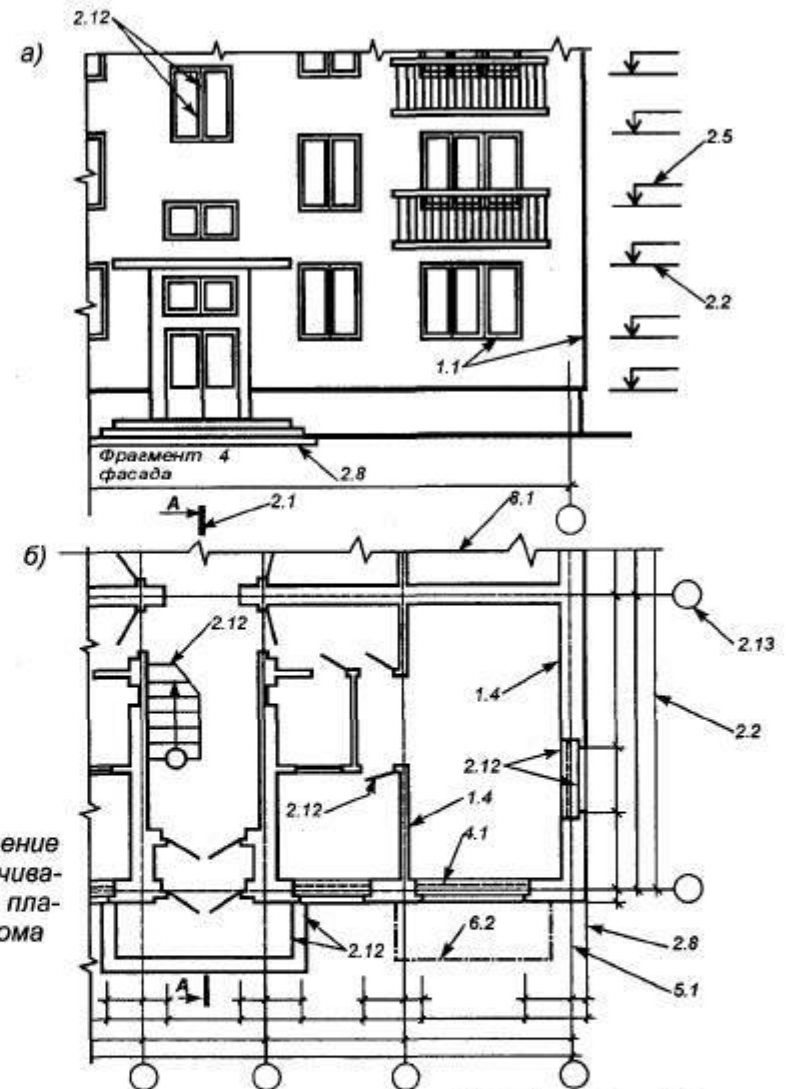
Толщина сплошной основной линии должна быть в пределах 0.5...1.4 мм в зависимости от величины и сложности изображения, а также формата чертежа.

Толщина линий одного и того же типа должна быть одинакова для всех изображений на данном чертеже, вычерчиваемых в одинаковом масштабе.

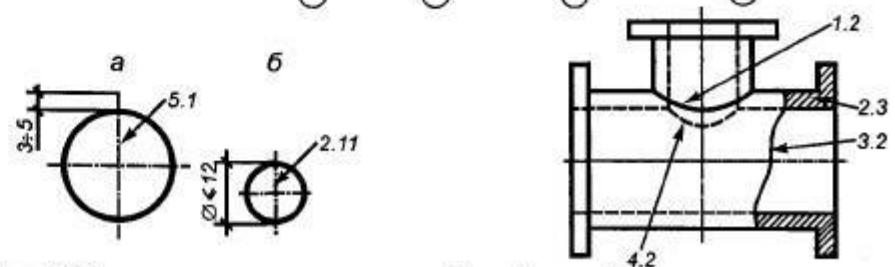
Наименьшая толщина линий должна соответствовать данным табл. 4.

Таблица 4

Формат чертежа с размером большей стороны	Толщина линий, мм		Расстояние между линиями, мм	
	в туши	в карандаше	в туши	в карандаше
841 мм и более	0,2	0,3	0,8	1,0
Менее 841 мм		0,3	0,8	



Черт. 7. Применение линий при вычерчивании фасада (а) и плана (б) жилого дома

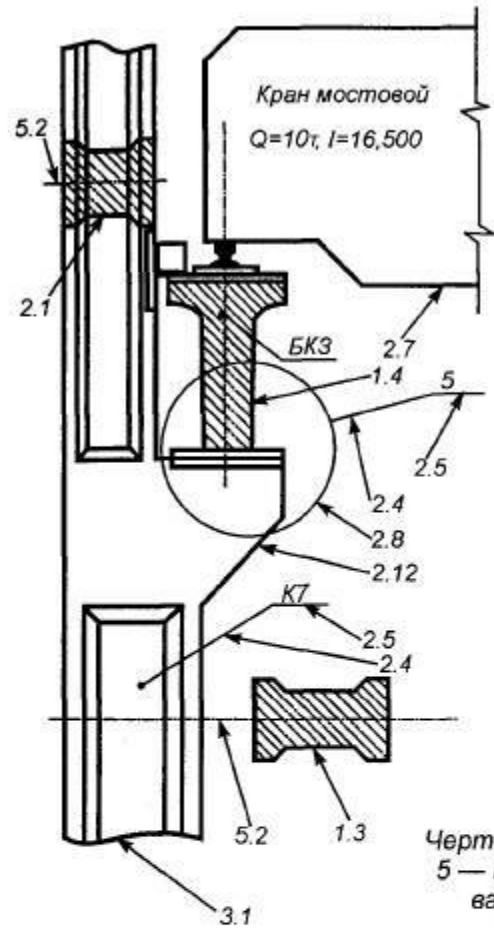


Черт. 8. Выполнение центровых линий: а — при размере изображения более 12 мм; б — в остальных случаях

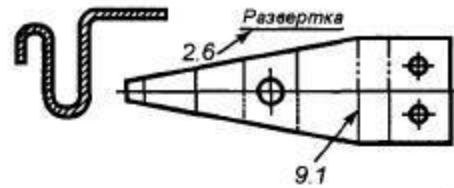
Черт. 9. Пример применения линий: перехода видимых (1.2) и невидимых (4.2); штриховки сечения (2.3); разграничения вида и разреза (3.2)

Таблица 6

Линии обводки для чертежей фасадов, мм	Толщина линий, мм, в масштабе		
	1:200	1:100	1:50
Линия земли	0,6	0,8	0,8
Контуры зданий	0,3...0,4	0,4...0,5	0,5...0,6
Линии проемов, ворот, дверей и окон	0,3	0,4	0,4
Рисунок коробок, переплетов окон и полотен ворот, дверей и окон	0,2	0,2	0,2...0,3



Черт. 10. Узел железобетонных конструкций:
5 — порядковый номер узла; К7 — подкрановая колонна; БКЗ — подкрановая балка



Черт. 11. Выполнение линий сгиба на развертках



Черт. 12. Изображение развертки детали, совмещенной с видом

Толщина линий обводки для чертежей планов и разрезов приведена в табл. 5, а для фасадов — в табл. 6.

Таблица 5

Линии обводки для чертежей планов и разрезов, мм	Толщина линий, мм, в масштабе		
	1:200	1:100	1:50
Линия земли	0,5	0,7	0,8
Каменные и деревянные элементы, попадающие в сечение	0,4...0,5	0,6...0,7	0,8
Линии проемов, ворот, дверей и окон	0,3	0,4	0,4
Рисунок коробок, переплетов и полотен ворот, дверей и окон	0,2	0,2	0,2...0,3

1.2.5. Шрифты чертежные

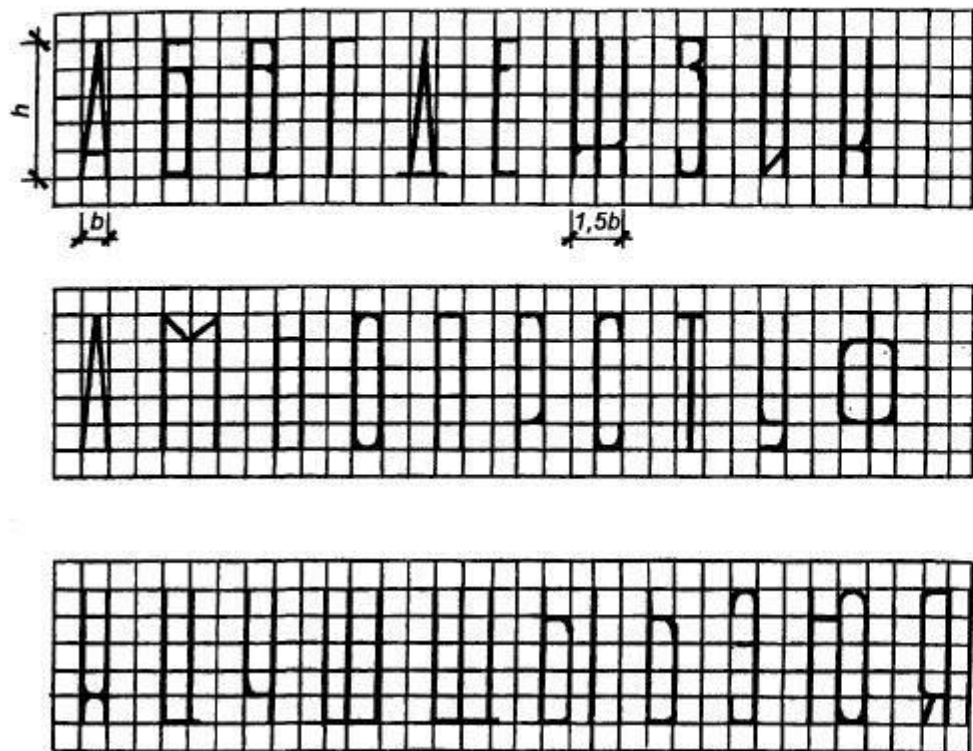
ГОСТ 2.304-81 устанавливает чертежные шрифты, наносимые на чертежи и другие технические документы всех отраслей промышленности и строительства.

Применяются следующие размеры шрифта: 2,5; 3,5; 5; 7; 10; 14; 20; 28 и 40.

Размер шрифта — величина, определенная высотой прописных букв в миллиметрах. Построение шрифта производится по вспомогательной сетке. На черт. 13 показан шрифт типа А с наклоном.



Черт. 13. Шрифт типа А с наклоном



Черт. 14. Архитектурный (узкий) шрифт

Возможно на архитектурно-строительных чертежах применять узкий архитектурный шрифт — черт. 14.

Архитектурный (узкий) шрифт применяют при выполнении архитектурно-строительных чертежей. Он характеризуется простотой, четкостью очертаний и легкостью чтения.

Все надписи следует правильно располагать на чертеже, чтобы они занимали минимальную площадь. Необходимо помнить, что как бы превосходно не были выполнены буквы, надпись будет плохо восприниматься, если расстояния между буквами будут неодинаковыми. При написании слов необходимо на каждой строчке с новой высотой определять соответствующую ширину букв, промежутки между ними и словами, толщину элемента по нормативным показателям шрифта.

Шрифт этот называют прямым. Буквы узкие, ширину их определяют, беря в пределах от $1/4$ до $1/8$ высоты. Деления на прописные и строчные шрифт не имеет. Расстояние между буквами в словах принимается не меньше, чем половина их ширины. В заголовках расстояние между буквами в словах увеличивают до $4/5$ высоты буквы. Толщина обводки букв составляет $1/15$ — $1/20$ их высоты.

1.2.6. Графическое обозначение материалов в сечениях в зависимости от вида материала

ГОСТ 2.306-68 ЕСКД устанавливает графические обозначения материалов в сечениях и на фасадах, а также правила нанесения их на чертежи всех отраслей промышленности и строительства.

Графические обозначения материалов в сечениях в зависимости от вида материалов должны соответствовать приведенным в табл. 7, а на фасаде в табл. 8.

Таблица 7

Материал	Обозначение
Металлы и твердые сплавы	
Неметаллические материалы, в том числе волокнистые монолитные и плитные (прессованные), за исключением указанных ниже:	
Древесина	
Камень естественный	
Керамика и силикатные материалы для кладки	
Бетон	
Железобетон	
Железобетон предварительно напряженный	
Стеклоблоки	
Стекло и другие светопрозрачные материалы	
Жидкости	

Библиотека
Рязанского института (филиала)
Московского Государственного университета

Продолжение табл. 7

Материал	Обозначение
Грунт естественный	
Насыпной и обсыпной материал, штукатурка, асбестоцемент, гипс и т.д.	
Гидроизоляционный материал	
Звуко- и виброизоляционный материал	
Теплоизоляционный материал	

Примечания:

1. Композиционные материалы, содержащие металл и металлические материалы, обозначают как металлы.
2. Графическое обозначение керамики следует применять для обозначения кирпичных изделий (обожженных и необожженных), огнеупоров, строительной керамики, электротехнического фарфора, шлакобетонных блоков и т.д.

Таблица 8

Обозначения материала на виде (фасаде)

Материал	Обозначение
1. Металлы	
2. Сталь рифленая	
3. Сталь просечная	
4. Кладка из кирпича строительного и специального, клинкера, керамики, терракоты, искусственного и естественного камней любой формы и т.п.	
5. Стекло	

Примечания:

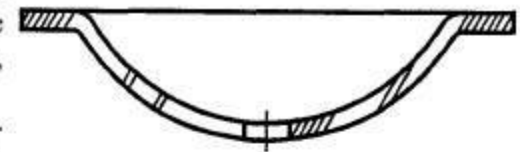
1. Для уточнения разновидности материала в частности, материалов с однотипным обозначением, графическое обозначение следует сопровождать поясняющей надписью на поле чертежа.
2. В специальных строительных конструктивных чертежах для армирования железобетонных конструкций должны применяться обозначения по ГОСТ 21.1501—92.
3. Обозначение материала на виде (фасаде) допускается наносить не полностью, а только небольшими участками по контуру или пятнами внутри контура.

Допускается применять дополнительные обозначения материалов, не предусмотренных в ГОСТе 2.306-68, поясняя их на чертеже.

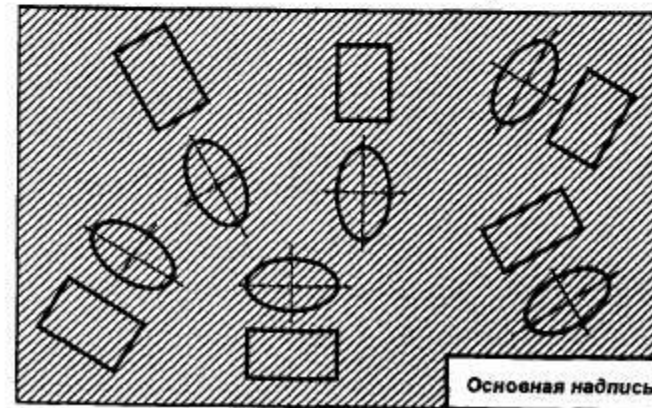
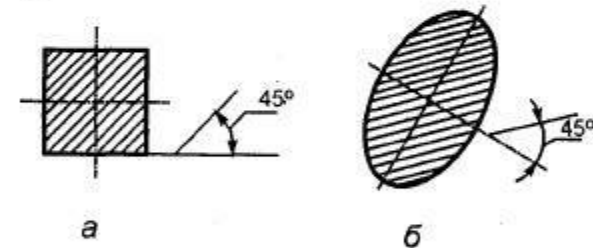
Линии-штриховки должны наноситься с наклоном влево или вправо, но, как правило, в одну и ту же сторону на всех сечениях, относящихся к одной и той же детали, независимо от количества листов, на которых эти сечения расположены.

Расстояние между параллельными прямыми линиями штриховки (частота) должна быть, как правило, одинаковым для всех выполняемых в одном и том же масштабе сечений данной детали. Указанное расстояние должно быть 1...10 мм в зависимости от площади штриховки и необходимости разнообразить штриховку смежных сечений.

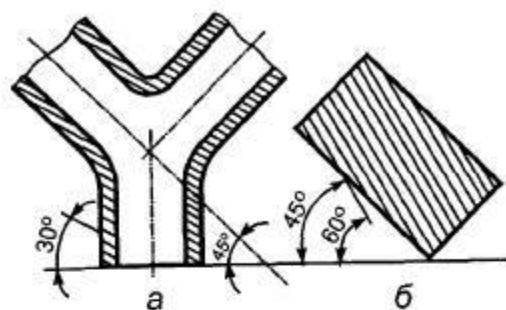
Узкие и длинные площади сечений (например, штампованных, вальцованных и других подобных деталей), ширина которых на чертеже 2...4 мм, рекомендуется штриховать полностью только на концах и у контуров отверстий, а остальную площадь сечения — небольшими участками в нескольких местах черт. 15. В этих случаях линии штриховки стекла следует наносить с наклоном 15...20° к линии большей стороны контура сечения. Штриховки всех обозначений выполняются от руки.



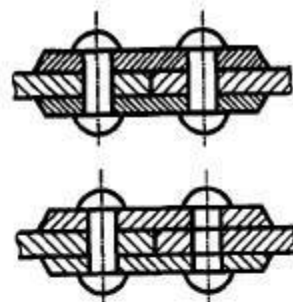
Черт. 15.



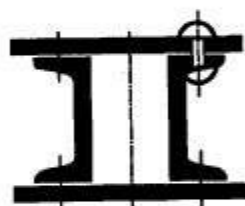
Черт. 16. Расположение наклонных параллельных линий штриховки сечений под углом 45°: а — к линии контура изображения; б — к оси изображения; в — к линии рамки чертежа



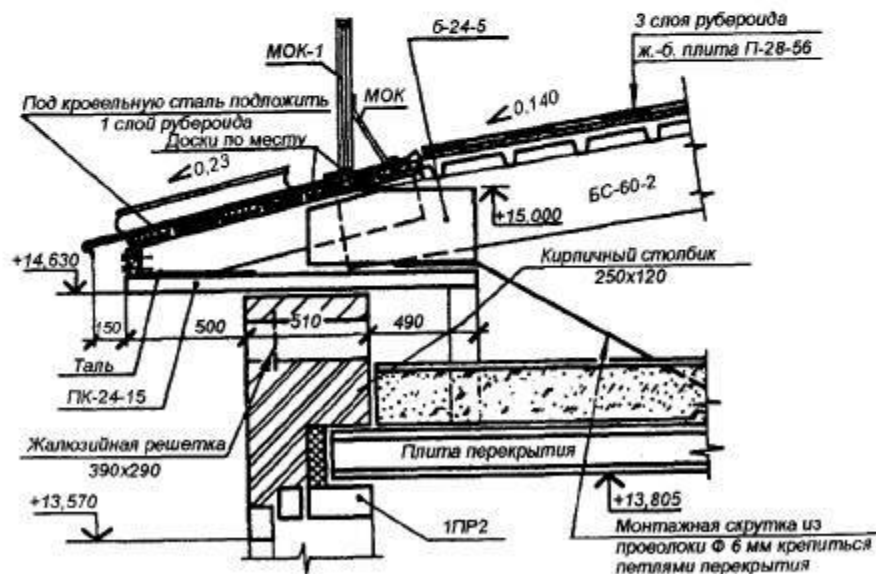
Черт. 17. Нанесение линий штриховки при наклоне под углом 45° к рамке чертежа:
а — осевых и б — контурных линий



Черт. 18. Штриховка сечений смежных деталей



Черт. 19. Допускаемое графическое обозначение узких площадей сечений



Черт. 20. Пример нанесения графических обозначений материалов на разрезе

На черт. 16 и 17 показано нанесение наклонных линий штриховки сечений под различными углами и рамке.

В строительных чертежах допускается на сечениях незначительной площади любой материал обозначать как металл или вообще не применять обозначение, сделав поясняющую надпись на поле чертежа.

Для двух смежных деталей следует брать наклон линий штриховки для одного сечения вправо, для другого влево (встречная штриховка).

При штриховке «в клетку» для смежных сечений двух деталей расстояние между линиями штриховки в каждом сечении должно быть разным черт. 18.

При больших площадях сечений, а также при указании профиля грунта допускается наносить обозначение лишь у контура сечения узкой полоской равномерной ширины.

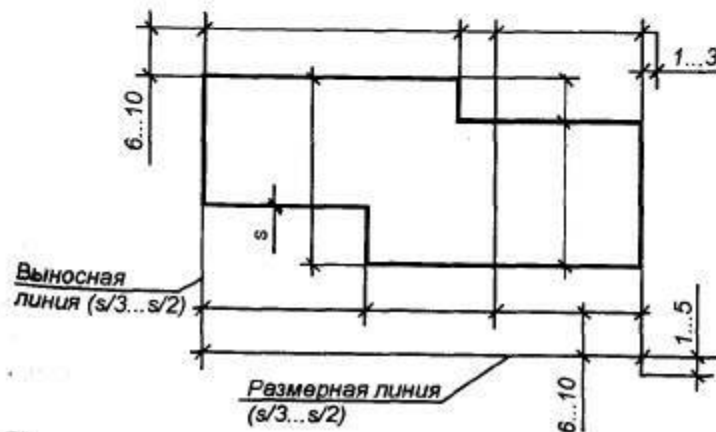
Узкие площади сечений, ширина которых на чертеже менее 2 мм, допускается показывать зачерненными с оставлением просветов между смежными сечениями не менее 0,8 мм черт. 19.

Пример нанесения графических обозначений материалов на разрезе показан на черт. 20.

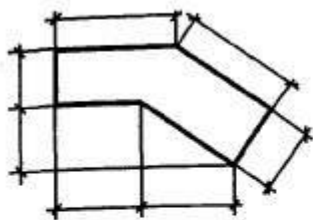
1.2.7. Нанесение размеров

Для определения размеров изображенного изделия (элемента конструкции, узла, здания, сооружения) и его частей служат размерные числа, нанесенные на чертеже. Размеры на строительных чертежах наносят по ГОСТ 2.307—68* с учетом требований ГОСТ 21.101 - 92. Размерную и выносную линии проводят сплошной тонкой линией толщиной от $S/3$ до $S/2$ черт 21, 22.

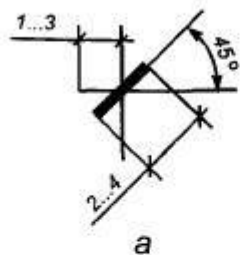
Размерные линии предпочтительно наносить вне контура изображения. Расстояние размерной линии от параллельной ей линии контура, осевой, выносной и других линий, а также расстояние между параллельными размерными линиями должно быть в пределах 6...10 мм. Для чертежей общих видов (планы, разрезы, фасады и т.п.) размерные линии располагают в зависимости от размера изображения на расстоянии не менее 10 мм от линии наружного контура.



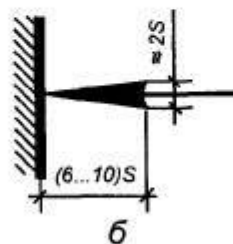
Черт. 21. Нанесение размерных и выносных линий



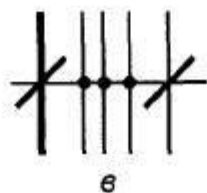
Черт. 22. Нанесение размеров прямолинейных отрезков



а

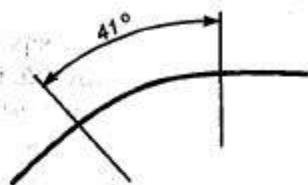


б

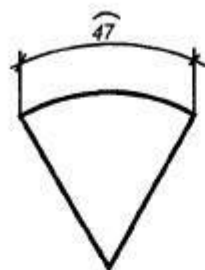


в

Черт. 23. Ограничение размерных линий:
а — засечкой; б — стрелкой (S — толщина основной линии); в — точкой



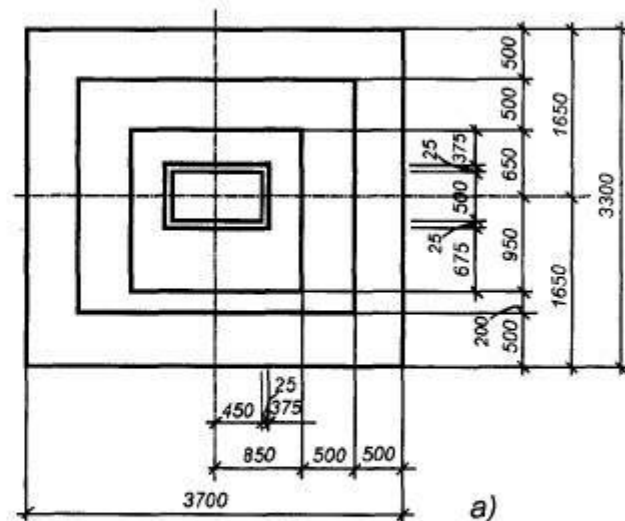
Черт. 24. Нанесение размера угла



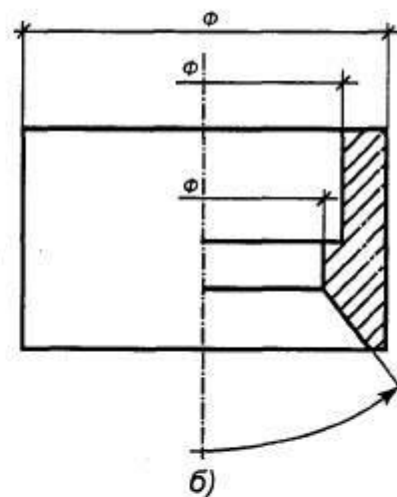
Черт. 25. Нанесение размера длины дуги

Для ограничения размерных линий на их пересечениях с линиями контура, осевыми, центровыми и другими применяют (черт. 23): засечки — для короткого штриха, проведенного основной линией с наклоном вправо углом 45° к размерной линии стрелки — для размеров диаметров, радиусов, а также для размеров от общей базы, располагаемых на общей размерной линии; точки — при недостатке места для засечек на размерных линиях, расположенных цепочкой, засечки допускается заменять точками.

На черт. 24 показано нанесение размера угла, а на черт. 25 нанесение длины дуги.

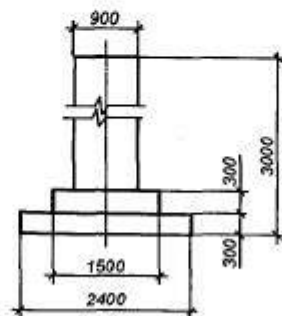


а)

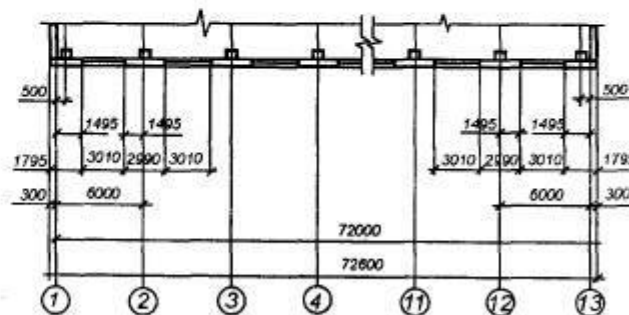


б)

Черт. 26. Нанесение размеров на чертежах симметричных изделий (узлов, конструкций и т.п.): а — вид; б — разрез

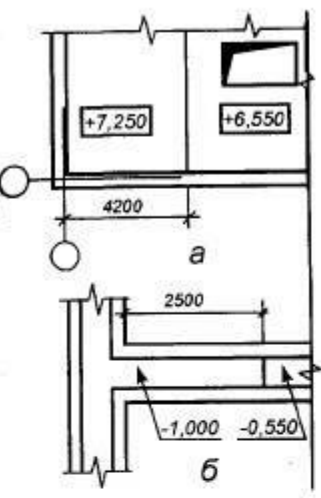


а

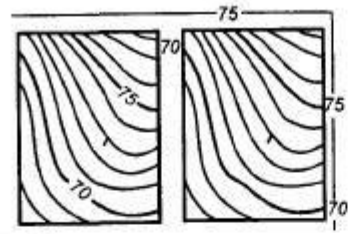


б

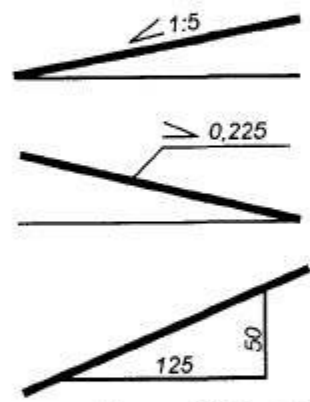
Черт. 27. Нанесение размеров на изображении с разрывом:
а — при одной и б — при нескольких размерных линиях



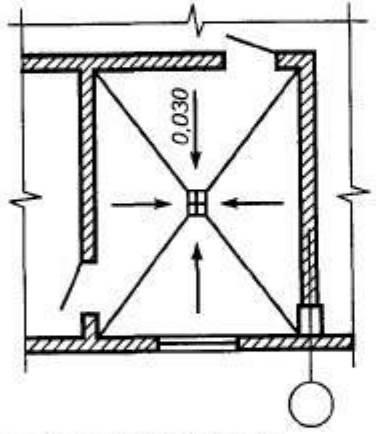
Черт. 28. Пример нанесения отметок уровней на плане здания:
а — в прямоугольнике; б — на полке-выноске



Черт. 29. Нанесение отметок горизонталей



Черт. 30. Способы обозначения уклона



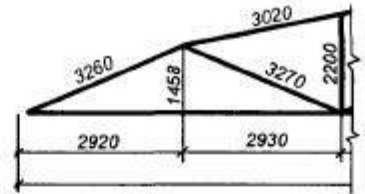
На черт. 26 показано нанесение размеров на чертежах симметричных изделий, а на черт. 27 нанесение размеров на изображение с разрывом.

На чертежах планов зданий, сооружений отметки наносят в прямоугольнике или на полке линии-выноски. Перед численным значением наносят знак «+», или «—» для отметок соответственно выше или ниже нулевой (черт. 28 а, б).

Высотные отметки горизонталей рельефа местности наносят на плане в разрывах горизонталей или за рамкой, без нанесения знака отметки уровня (черт. 29). На чертежах генерального плана и транспорта отметки наносят в соответствии с установленными правилами выполнения таких чертежей.

В зависимости от принятого способа изображения и характера размеров на строительных чертежах некоторые размеры (например: уклоны, длины элементов конструкций, размеры прокатных профилей и т.п.) наносят без размерных и выносных линий.

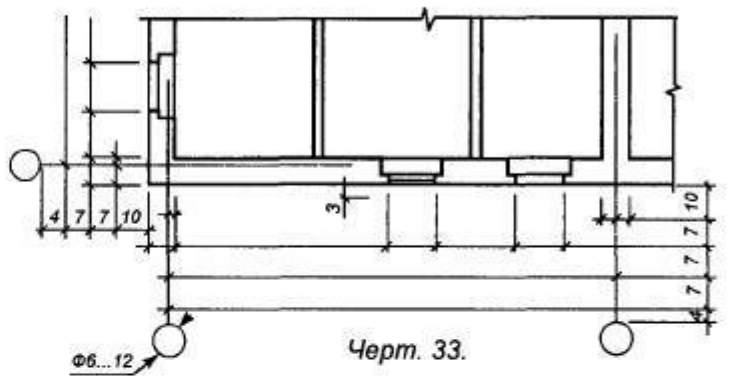
Величину уклона (тангенс угла наклона, т.е. отношение превышения к заложению) указывают размерным числом в виде простой дроби. Допускается, при



Черт. 31. Нанесение размеров на геометрических схемах конструкций

L 50x5 L 75x50x8 I 30

а б в
Черт. 32. Примеры нанесения размеров профилей проката:
а, б — размеры сторон и толщины уголка соответственно равноположного и неравноположного;
в — номер профиля двутаврового



Черт. 33.

необходимости величину уклона указывать десятичной дробью с точностью до третьего знака.

На чертежах и схемах (кроме планов) уклон обозначают условным знаком и размерным числом*. Знак располагают перед размерным числом углом в сторону понижения. Обозначение уклона наносят непосредственно над линией контура или на полке линии-выноски (черт. 30).

В текстовых документах уклон обозначают буквой *i* и указывают по типу: $i=1:5$; $i=0,225$ и т.п. На геометрических схемах конструкций (например, фермы) стержни изображают одной основной линией, совпадающей с осевой. Длину стержней между точками пересечения осевых линий указывают размерными числами, наносимыми над линиями схемы (черт. 31). В некоторых случаях применяют обозначение уклона элемента (стержня) прямоугольным треугольником с вертикальным и горизонтальным катетами, гипотенуза которого совпадает с осью или внешней контурной линией изображенного элемента. Над катетами проставляют абсолютное или относительное значение их величин, например, 50 и 125; (см. черт. 30). Размеры профиля металлических и неметаллических длинноразмерных изделий постоянного поперечного сечения наносят справа от условного графического обозначения профиля. На черт. 31 показано нанесение размеров на геометрических схемах конструкции.

На черт. 32 показаны примеры нанесения размеров профиля проката.

Размеры на строительных чертежах наносят в виде замкнутой цепи. Размеры допускается повторять. Пример нанесения размерных линий на фрагменте плана здания с указанием рекомендуемых интервалов между ними приведен на (черт. 33).

* Знак « \angle », острый угол которого должен быть направлен в сторону уклона.

2. ПРАВИЛА ВЫПОЛНЕНИЯ АРХИТЕКТУРНО-СТРОИТЕЛЬНЫХ ЧЕРТЕЖЕЙ

2.1. КООРДИНАЦИОННЫЕ ОСИ

Каждому отдельному зданию или сооружению присваивают самостоятельную систему обозначений координационных осей.

Координационные оси наносят на изображения тонкими штрих-пунктирными линиями с длинными штрихами, обозначают арабскими цифрами и прописными буквами русского алфавита (за исключением букв: Ё, З, И, О, Х, Ц, Ч, Щ, Ъ, Ы, Ь) в кружках диаметром 6...12 мм.

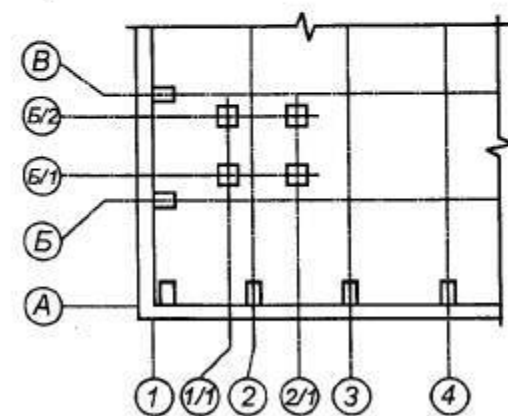
Пропуски в цифровых и буквенных (кроме указанных) обозначениях координационных осей не допускаются.

Цифрами обозначают координационные оси по стороне здания и сооружения с большим количеством осей. Если для обозначения координационных осей не хватает букв алфавита, последующие оси обозначают двумя буквами. ПРИМЕРЫ — АА; ББ; ВВ.

Последовательность цифровых и буквенных обозначений координационных осей принимают по плану слева направо и снизу вверх.

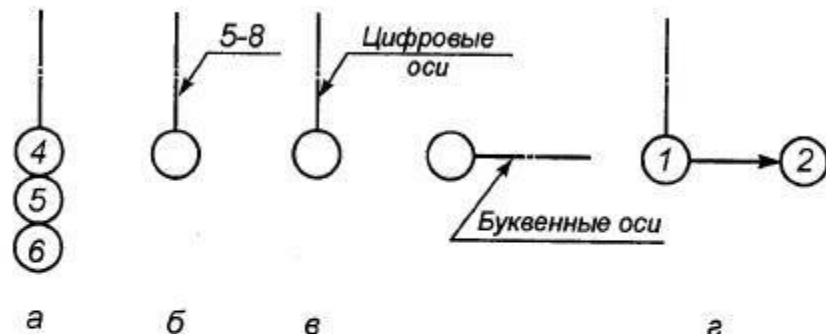
Обозначение координационных осей, как правило, наносят по левой и нижней сторонам плана здания и сооружения. При несовпадении координационных осей противоположных сторон плана обозначения указанных осей в местах расхождения дополнительно наносят по верхней или правой сторонам.

Для отдельных элементов, расположенных между координационными осями основных несущих конструкций, наносят дополнительные оси и обозначают их в виде дроби, в числителе которой указывают обозначения предшествующей координационной оси, а в знаменателе — дополнительный порядковый номер в пределах участка между смежными координационными осями в соответствии с черт. 34.



Черт. 34.

Допускается координационным осям фахверковых колонн присваивать цифровые и буквенные обозначения в продолжение обозначений осей основных колонн без дополнительного номера. На изображении повторяющегося элемента, привязанного к нескольким координационным осям, координационные оси обозначают в соответствии с черт. 35а (при числе координационных осей не более трех), с черт. 35б (более трех координационных осей) и с черт. 35в (при всех буквенных и цифровых координационных осях).



Черт. 35.

При необходимости ориентацию координационной оси, к которой привязан элемент, по отношению к соседней оси, указывают в соответствии с черт. 35г.

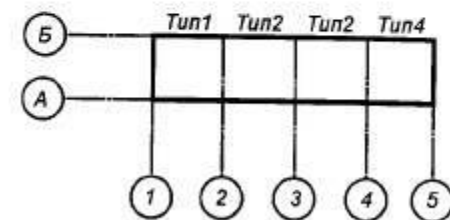
Для обозначения координационных осей блок-секций жилых зданий применяют индекс «с».

ПРИМЕРЫ — 1с, 2с; Ас, Бс.

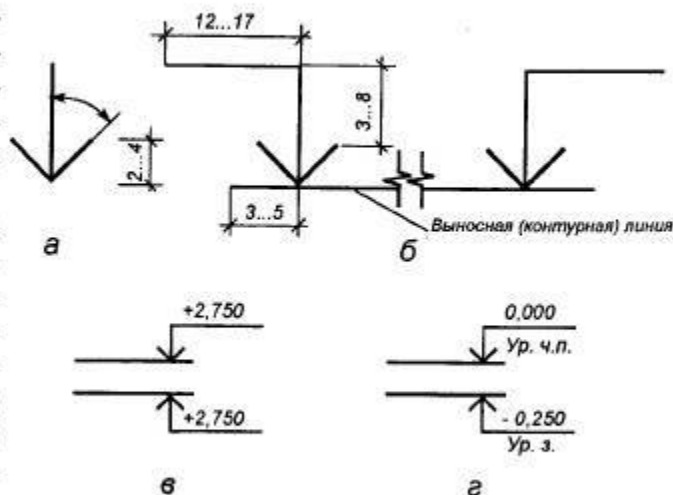
На планах жилых зданий, скомпонованных из блок-секций, наносят обозначения крайних координационных осей блок-секций без индекса в соответствии с черт. 36.

Отметки уровней (высоты, глубины) элементов конструкций, оборудования, трубопроводов, воздухопроводов и др. от уровня отсчета (условной «нулевой» отметки) обозначают условным знаком в соответствии с черт. 37 и указывают в метрах с тремя десятичными знаками, отделенными от целого числа запятой.

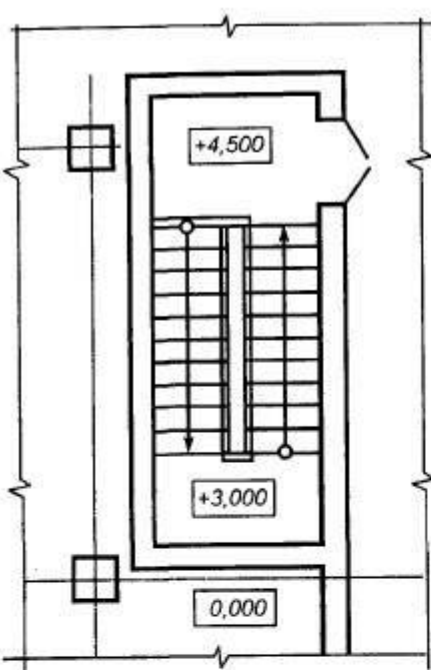
«Нулевую» отметку, принимаемую, как правило, для поверхности какого-либо элемента конструкций здания или сооружения, расположенного вблизи планировочной поверхности земли, указывают без знака; отметки выше нулевой — со знаком «+»; ниже нулевой — со знаком «-».



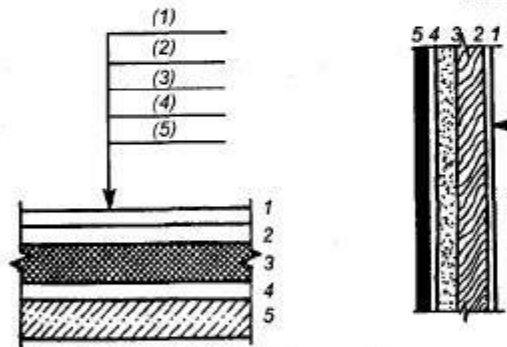
Черт. 36. Обозначение крайних координационных осей блок-секций



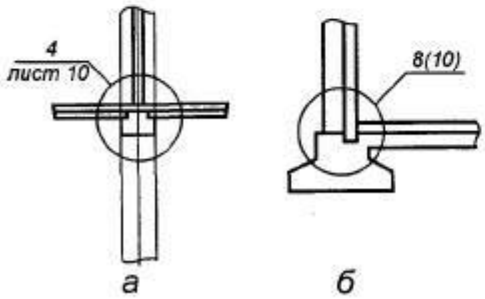
Черт. 37. Нанесение высотных отметок на чертежах фасадов, разрезах и сечениях: а — условный знак отметки; б — расположение знака и полки; в — применение знака; г — то же с поясняющими надписями



Черт. 38.



Черт. 39.



Черт. 40.

На видах (фасадах), разрезах и сечениях отметки помещают на выносных линиях или линиях контура в соответствии с черт. 37.

На планах отметки наносят в прямоугольнике в соответствии с черт. 38, за исключением случаев, оговоренных в соответствующих стандартах СПДС.

Выносные надписи к многослойным конструкциям следует выполнять в соответствии с черт. 39.

Размер шрифта для обозначения координатных осей и позиций (марок) должен быть на один-два номера больше, чем размер шрифта, принятого для размерных чисел на том же чертеже.

Разрезы здания или сооружения обозначают арабскими цифрами последовательно в пределах основного комплекта рабочих чертежей.

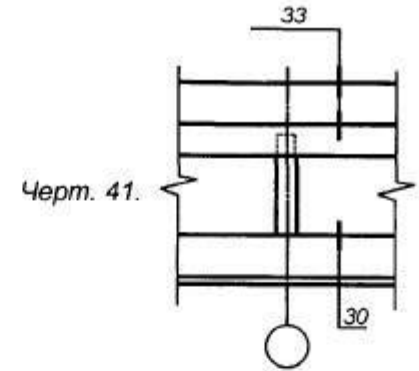
Допускается разрезы обозначать прописными буквами русского алфавита.

Направление взгляда для разреза по плану здания и сооружения принимают, как правило, снизу вверх и справа налево.

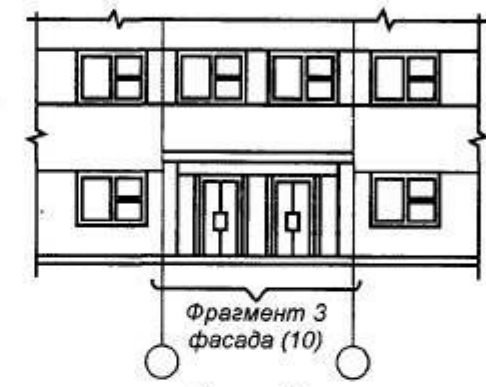
Если отдельные части вида (фасада), плана разреза требуют более детального изображения, то дополнительно выполняют выносные элементы — узлы и фрагменты. При изображении узла соответствующее место отмечают на виде (фасаде), плане или разрезе замкнутой сплошной тонкой линией (как правило, окружностью или овалом) с обозначением на полке линии-выноски порядкового номера узла арабской цифрой в соответствии с черт. 40.

Если узел помещен на другом листе, то номер листа указывают под полкой линии-выноски (черт. 40а или на полке ли-

нии-выноски рядом, в скобках, в соответствии с (черт. 40 б).



Черт. 41.



Черт. 43.

друга, то полностью выполняют план одного из этажей, для других этажей выполняют только те части плана, которые необходимы для показа отличия от плана, изображенного полностью.

Под наименованием частично изображенного плана приводят запись: «Остальное см. план (наименование полностью изображенного плана)».

В названиях планов этажей здания и сооружения указывают отметку чистого пола этажа, номер этажа или обозначение соответствующей секущей плоскости

ПРИМЕРЫ

1. План на отм. 0,000.
2. План 2—9 этажей.
3. План 3—3.

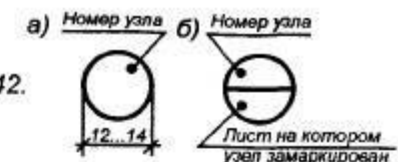
Допускается в названии плана этажа указывать назначение помещений, расположенных на этаже.

В названиях разрезов здания и сооружения указывают обозначение соответствующей секущей плоскости.

ПРИМЕР — Разрез 1—1.

В названиях фасадов здания и сооружения указывают крайние оси, между которыми расположен фасад.

ПРИМЕР — Фасад 1—12.



Черт. 42.

нии-выноски рядом, в скобках, в соответствии с (черт. 40 б).

При необходимости ссылку на узел в сечении выполняют в соответствии с черт. 41.

Над изображением узла указывают в кружке его порядковый номер в соответствии с (черт. 42а или 42 б).

Фрагменты планов, разрезов, фасадов, как правило, отмечают фигурной скобкой в соответствии с черт. 43.

Под фигурной скобкой, а также над соответствующим фрагментом наносят наименование и порядковый номер фрагмента. Если фрагмент помещен на другом листе, то дают ссылку на этот лист (10).

Допускается ссылку на фрагмент помещать на полке линии-выноски.

Если планы этажей многоэтажного здания имеют небольшие отличия друг от друга, то полностью выполняют план одного из этажей, для других этажей выполняют только те части плана, которые необходимы для показа отличия от плана, изображенного полностью.

Под наименованием частично изображенного плана приводят запись: «Остальное см. план (наименование полностью изображенного плана)».

В названиях планов этажей здания и сооружения указывают отметку чистого пола этажа, номер этажа или обозначение соответствующей секущей плоскости

ПРИМЕРЫ

1. План на отм. 0,000.
2. План 2—9 этажей.
3. План 3—3.

Допускается в названии плана этажа указывать назначение помещений, расположенных на этаже.

В названиях разрезов здания и сооружения указывают обозначение соответствующей секущей плоскости.

ПРИМЕР — Разрез 1—1.

В названиях фасадов здания и сооружения указывают крайние оси, между которыми расположен фасад.

ПРИМЕР — Фасад 1—12.

3. УСЛОВНЫЕ ГРАФИЧЕСКИЕ ИЗОБРАЖЕНИЯ СТРОИТЕЛЬНЫХ КОНСТРУКЦИЙ И ИХ ЭЛЕМЕНТОВ

Условные изображения зданий и сооружений на планах, фасадах и разрезах изображают по ГОСТ 21.501-93 и приведены в табл. 9

В табл. 10 показаны условные изображения открывания окон на фасаде. На черт. 44 показаны условные изображения открывания дверей (ворот) на плане: дверь (ворота) однопольная в проеме с четвертями; а) правая б) левая (в проеме без четвертей) и в) дверь (ворота) двухпольная в проеме с четвертями г) тоже в проеме без четвертей.

Таблица 9

Наименование	Изображение	
	в плане	в разрезе
1. Перегородка из стеклоблоков Примечание. На чертежах в масштабе 1:200 и мельче допускается обозначение всех видов перегородок одной сплошной толстой основной линией.		
2. Проемы		
2.1. Проем (проектируемый без заполнения)		
2.2. Проем, подлежащий пробивке в существующей стене, перегородке, покрытии, перекрытии		
2.3. Проем в существующей стене, перегородке, покрытии, перекрытии, подлежащий заделке Примечание. В поясняющей надписи вместо многоточия указывают материал закладки.		

Наименование	Изображение	
	в плане	в разрезе
2.4. Проемы:		
а) без четверти		
б) с четвертью		
в) в масштабе 1:200 и мельче, а также для чертежей элементов конструкций заводского изготовления		

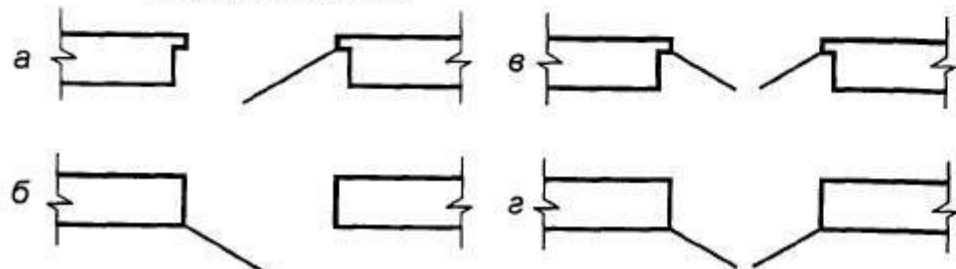
Таблица 10

Условное изображение открывания окон на фасаде

Наименование	Изображение
Переплеты оконные	
1. Переплет с боковым подвесом, открывающийся внутрь	
2. То же, открывающийся наружу	
3. Переплет с нижним подвесом, открывающийся внутрь	
4. То же, открывающийся наружу	
5. Переплет с верхним подвесом, открывающийся внутрь	

Наименование	Изображение
6. То же, открывающийся наружу	
7. Переплет со средним подвесом горизонтальным	
8. То же, вертикальным	
9. Переплет раздвижной	
10. Переплет с подъемом	
11. Переплет глухой	
12. Переплет с боковым подвесом или с нижним подвесом, открывающийся внутрь Примечание. Вершину знака (изображенного штрихами) направлять к обвязке, на которую не навешивают переплет.	

В табл. 11 показаны условные изображения элементов конструкций, а в табл. 12 — арматурных изделий.



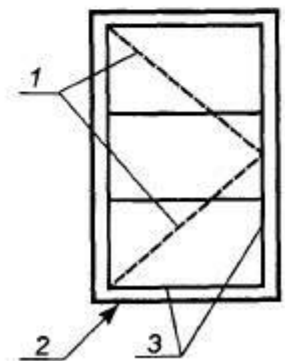
Черт. 44. Условные изображения открывания дверей на плане

Условные изображения элементов конструкций

Наименование	Изображение
1. Колонна а) железобетонная: сплошного сечения двухветвевая б) металлическая: сплошностенчатая двухветвевая Примечание. Изображение А — для колонн без консоли, Б и В — для колонн с консолью.	
2. Ферма Примечание. Изображение А — для фермы железобетонной, Б — для формы металлической.	
3. Плита, панель	
4. Связь металлическая: а) одноплоскостная: вертикальная горизонтальная б) двухплоскостная в) тяжи	

На черт. 45 показан оконный проем и его заполнение.

Черт. 45. Проем оконный и его заполнение:
1 — знак открывания; 2 — контур проема;
3 — обвязка



Наименование	Изображение
Арматурные изделия	
1. Обычная арматура	
1.1. Арматурный стержень:	
а) вид сбоку	
б) сечение	
1.2. Арматурный стержень с анкерровкой	
а) с крюками	
б) с отгибами под прямым углом	
1.3. Анкерное кольцо или пластина	
вид с торца	
1.4. Арматурный стержень с отгибом под прямым углом, идущим в направлении от читателя	
То же, в документации, предназначенной для микрофильмирования, и там, где стержни расположены друг к другу очень близко	
1.5. Арматурный стержень с отгибом под прямым углом, идущим в направлении к читателю	
2. Предварительно напряженная арматура	
2.1. Предварительно напряженные стержень или трос:	
а) вид сбоку	
б) сечение	
2.2. Поперечное сечение арматуры с последующим натяжением, расположенной в трубе или канале	
2.3. Анкерровка у напрягаемых концов	
2.4. Заданная анкерровка	
вид торца	
2.5. Съёмное соединение	

Наименование	Изображение
2.6. Фиксированное соединение	
Примечание. Допускается предварительно напряженную арматуру показывать сплошной очень толстой линией.	
3. Арматурные соединения	
3.1. Один плоский каркас или сетка:	
а) условно	
б) упрощенно (поперечные стержни) наносят по концам каркаса или в местах изменения шага стержней)	
3.2. Несколько одинаковых плоских каркасов или сеток	
Примечание. Арматурные и закладные изделия изображают сплошной очень толстой линией.	

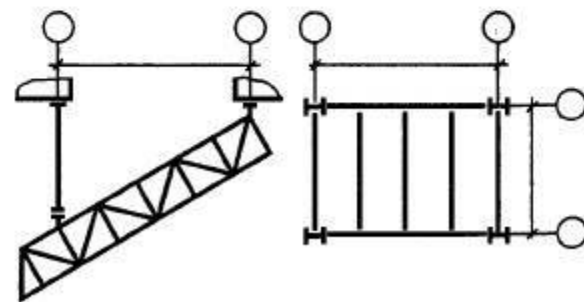
Условные графические изображения на чертежах металлоконструкций

Элементы металлоконструкций на чертежах общих видов, планов, разрезов и схем изображают схематично, максимально используя чертежи видов и разрезов в качестве схем расположения элементов конструкций.

В чертежах проектов реконструируемых и восстанавливаемых зданий существующие конструкции изображают тонкими линиями, а вновь проектируемые — сплошными основными.

Обозначение осей в рабочих чертежах должно соответствовать принятому в проектном задании и быть одинаковым для всех разделов рабочих чертежей.

Элементы конструкций обозначают марками в соответствии с ГОСТ 26067—83. Отдельно монтируемые мелкие элементы конструкций маркируют строчными буквами в пределах одной схемы или связанных между собой схем. Металлические конструкции изображают: схематично (черт. 46), упрощенно (черт. 47) или детально (черт. 48).



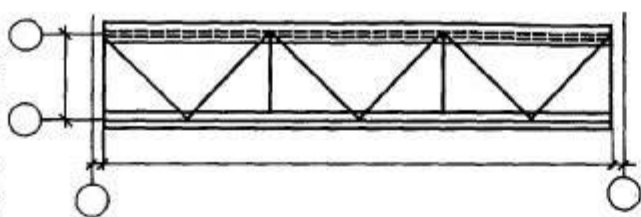
Черт. 46. Схематическое изображение металлоконструкции

В табл. 13 показаны условные графические изображения на рабочих чертежах металлоконструкций, а в табл. 14 — условные изображения швов сварных соединений. В табл. 15 показана простановка размеров сварных швов на рабочих чертежах КМ и КМД с указанием вида сварки (ручная Р8, автоматическая А8 или полуавтоматическая П8).

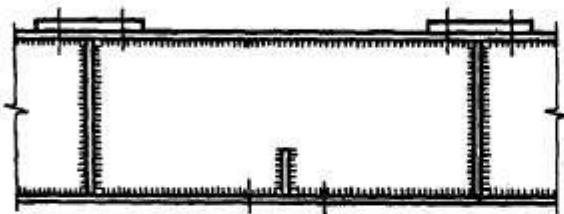
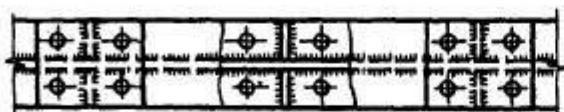
На черт. 50 показан пример нанесения условных обозначений профилей на чертежах узла фермы.

На черт. 51 показан типовой узел монтажного стыка фермы.

В табл. 16 показаны условные изображения профилей проката и крепежных деталей.



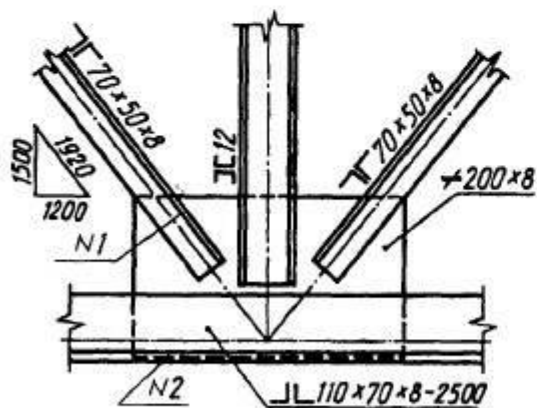
Черт. 47. Упрощенное изображение металлической фермы



Черт. 48. Фрагмент детального чертежа балки



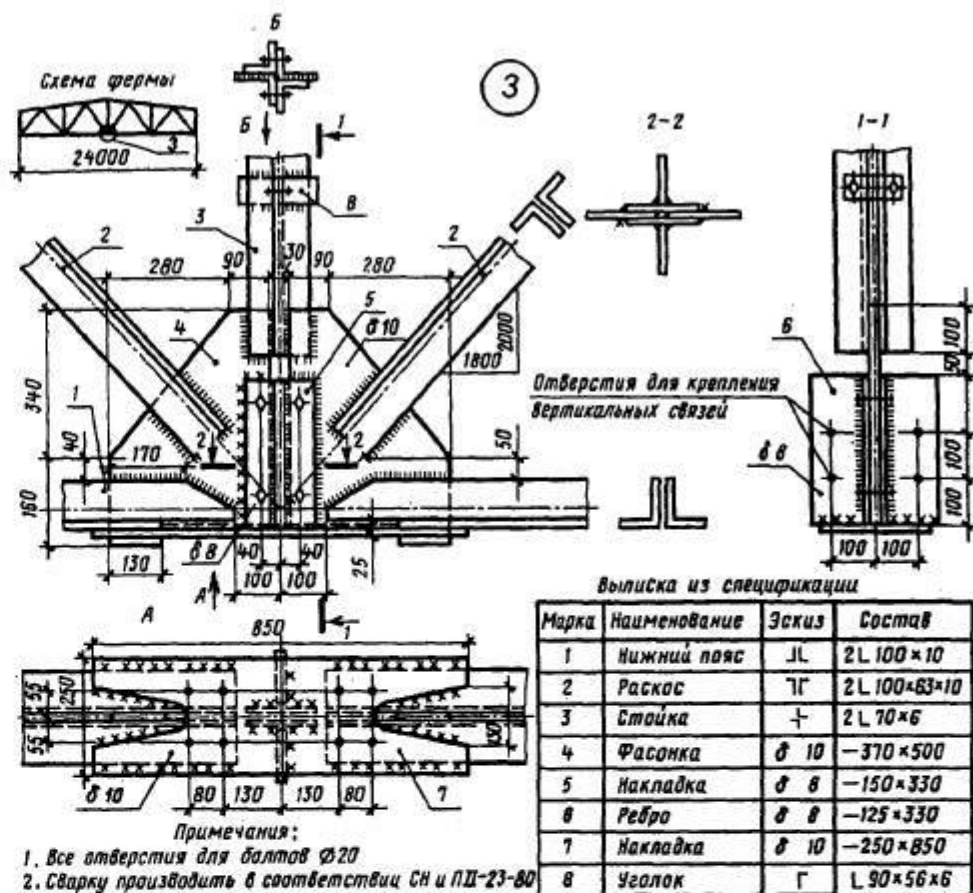
Черт. 49. Условное изображение профилей в сечении элемента



Черт. 50. Пример нанесения условных обозначений профилей на чертеже узла фермы

N1 — монтажный шов
ГОСТ 5264—80* - С9-3А5

N2 — заводской шов
ГОСТ 14806—80 - Н1П-3А5



Черт. 51. Чертеж типового узла — монтажного стыка стропильной фермы

Таблица 13
Условные графические изображения на рабочих чертежах металлоконструкций, ГОСТ 2.410—68*, ГОСТ 21.501—93 и заводские нормы

Наименование изображаемого элемента, его основные размеры и последовательность их нанесения	Пример изображения
Прокатные профили	
Круг (диаметр), мм	∅ 20
Труба круглого сечения (наружный диаметр х толщина стенки), мм	∅ 60x2

Наименование изображаемого элемента, его основные размеры и последовательность их нанесения	Пример изображения
Труба квадратного сечения (сторона квадрата x х толщина стенки), мм	30x2
Профиль полосовой — лента, полоса (ширина x х толщина), мм	120x3
Лист, полоса, широкополосная универсальная сталь (допускается обозначение только одной толщины), мм	400x8, $\delta=8$
Сталь листовая, волнистая (ширина x толщина листа, в скобках — длина x высота волны), мм	760x1,2(130x36)
Стальной гофрированный лист (высота x ширина листа в осях x толщина), мм	H60-845-1,0
Уголок равнополочный (сторона x толщина стенки), мм	50x3
Уголок неравнополочный (большая сторона x х меньшая сторона x толщина стенки), мм	100x63x8

Таблица 14

Условные изображения швов сварных соединений (ГОСТ 21.501—93)

Наименование	Изображение	
	заводской	монтажный
Шов сварного стыкового соединения сплошной:		
а — с видимой стороны		
б — с невидимой стороны		
То же, прерывистый:		
а — с видимой стороны		
б — с невидимой стороны		

Наименование	Изображение	
	заводской	монтажный
Шов сварного углового, таврового или нахлесточного соединения сплошной: а — с видимой стороны б — с невидимой стороны		
То же, прерывистый: а — с видимой стороны б — с невидимой стороны		
Шов сварного нахлесточного соединения контактный точечный		
Шов сварного нахлесточного соединения электрозаклепочный (с круглым отверстием)		
Примечание. Размеры изображения в мм даны для точного вычерчивания.		

Таблица 15




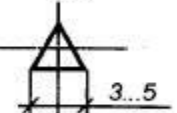

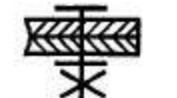
Простановка размеров сварных швов на рабочих чертежах металлоконструкций КМ и КМД

Проставляемый размер	Графическое обозначение
Толщина углового шва	
Толщина стыкового шва	

Проставляемый размер	Графическое обозначение
Толщина углового шва «по контуру»	
Толщина и проектная длина углового шва	
Разметочный знак	
Примечание. Проектная длина шва учитывает кратер и непровар шва по концам.	

Таблица 16

Условные изображения профилей проката (ГОСТ 2.410—68) и крепежных деталей (ГОСТ 2.315—68, ГОСТ 21.501—93)

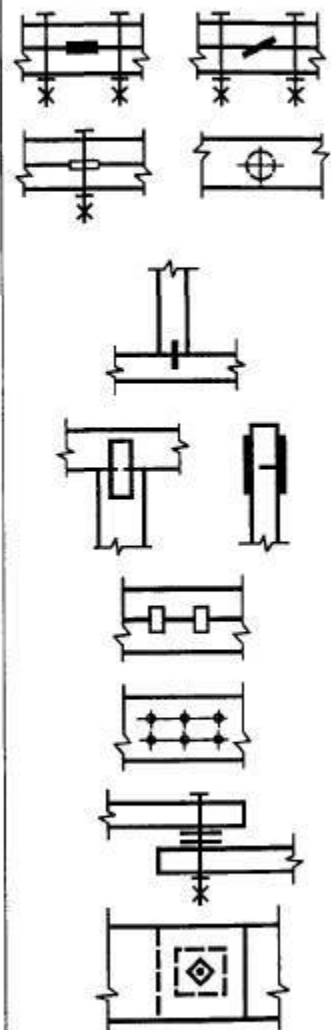
Наименование	Изображение	Наименование	Изображение
Профили проката		Болты С шестигранной и квадратной головкой (фасад и план)	
Тавр		Временный	
Уголок		Высокопрочный	
Швеллер		Самонарезающийся	
Полоса		Болтовое соединение	
Зетовый профиль			
Рельс			
Труба			

Деревянные конструкции

Условные изображения элементов деревянных изделий показаны в табл. 17, а на черт. 52 показан узел деревянной стропильной фермы (пример оформления студенческой работы).

Таблица 17

Условные изображения элементов деревянных изделий

Наименование	Изображение
Соединения и крепежные детали элементов деревянных конструкций	
1. На шпонках	
2. На скобках	
3. На коннекторах	
4. Соединений на нагелях: а) пластинчатых б) круглых	
5. Соединения на шайбах	
Примечания: 1. Изображения крепежных деталей выполняют в соответствии с ГОСТ 2.315. 2. Условные изображения и обозначения швов сварных соединений выполняют по ГОСТ 21.1501—92.	

4. АРХИТЕКТУРНО-СТРОИТЕЛЬНЫЕ ЧЕРТЕЖИ

4.1. ОСНОВНОЙ КОМПЛЕКТ РАБОЧИХ ЧЕРТЕЖЕЙ АРХИТЕКТУРНЫХ РЕШЕНИЙ

В состав основного комплекта рабочих чертежей архитектурных решений включают:

- 1) общие данные по рабочим чертежам;
- 2) планы этажей, в том числе подвала, технического подполья, технического этажа и чердака;
- 3) разрезы;
- 4) фасады;
- 5) планы полов (при необходимости);
- 6) план кровли (крыши);
- 7) схемы расположения элементов сборных перегородок*;
- 8) схемы расположения элементов заполнения оконных и других проемов*;
- 9) выносные элементы (узлы, фрагменты);
- 10) спецификации к схемам расположения в соответствии с ГОСТ 21.101-97.

4.2. ПЛАНЫ ЭТАЖЕЙ

При выполнении плана этажа положение мнимой горизонтальной секущей плоскости разреза принимают на уровне оконных проемов или на 1/3 высоты изображаемого этажа.

В случаях, когда оконные проемы расположены выше секущей плоскости, по периметру плана располагают сечения соответствующих стен на уровне оконных проемов.

Пример выполнения плана этажа жилого кирпичного дома показан на черт. 53.

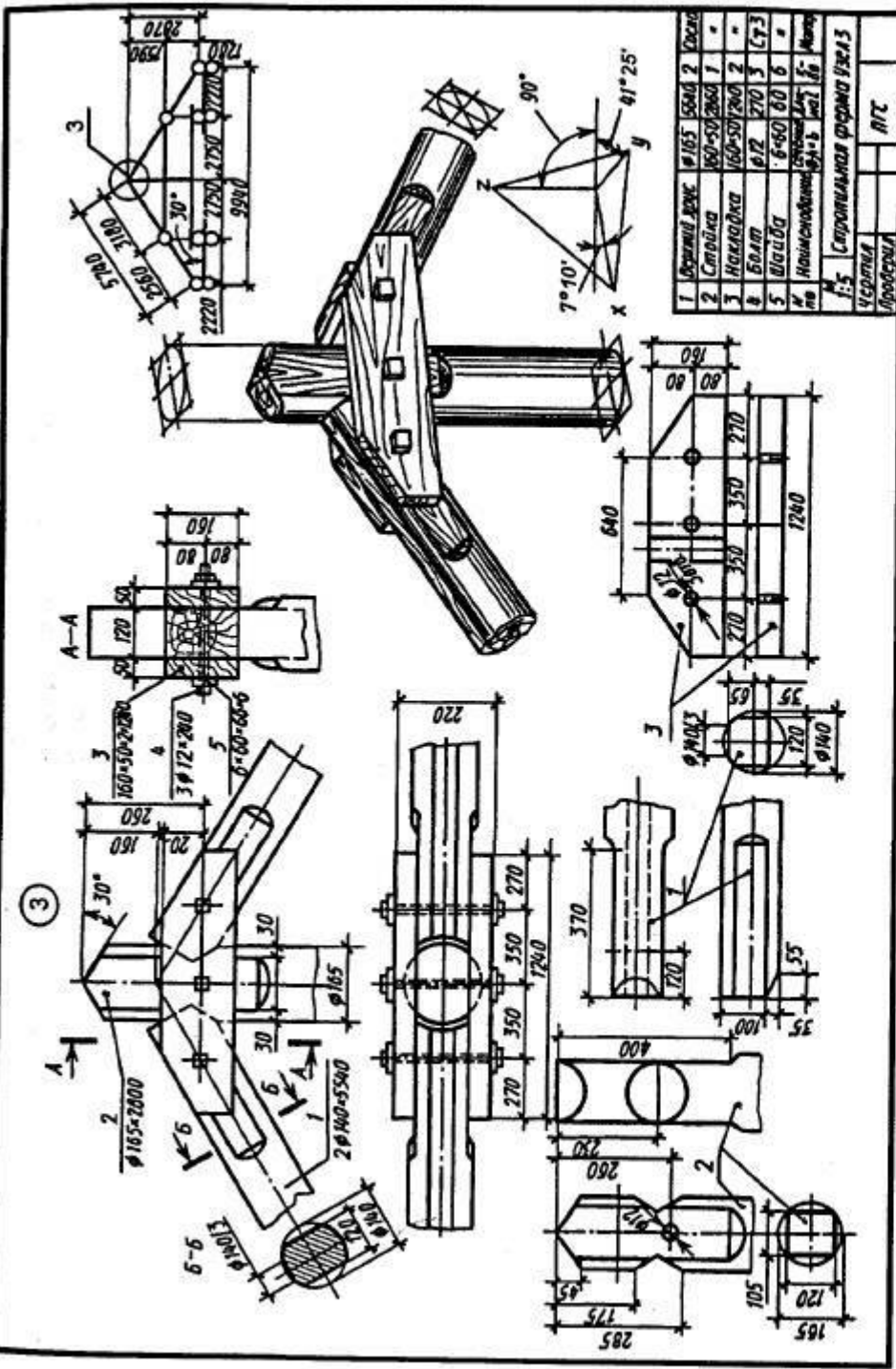
План типового этажа показан на черт 54.

На планы этажей наносят:

- 1) координационные оси здания (сооружения);
- 2) размеры, определяющие расстояние между координационными осями и проемами, толщину стен и перегородок, другие необходимые размеры, отметки участков, расположенных на разных уровнях;
- 3) линии разрезов. Линии разрезов проводят, как правило, с таким расчетом, чтобы в разрез попадали проемы окон, наружных ворот и дверей;
- 4) позиции (марки) элементов здания (сооружения), заполнения проемов и дверей (кроме входящих в состав щитовых перегородок), перемычек, лестниц и др.

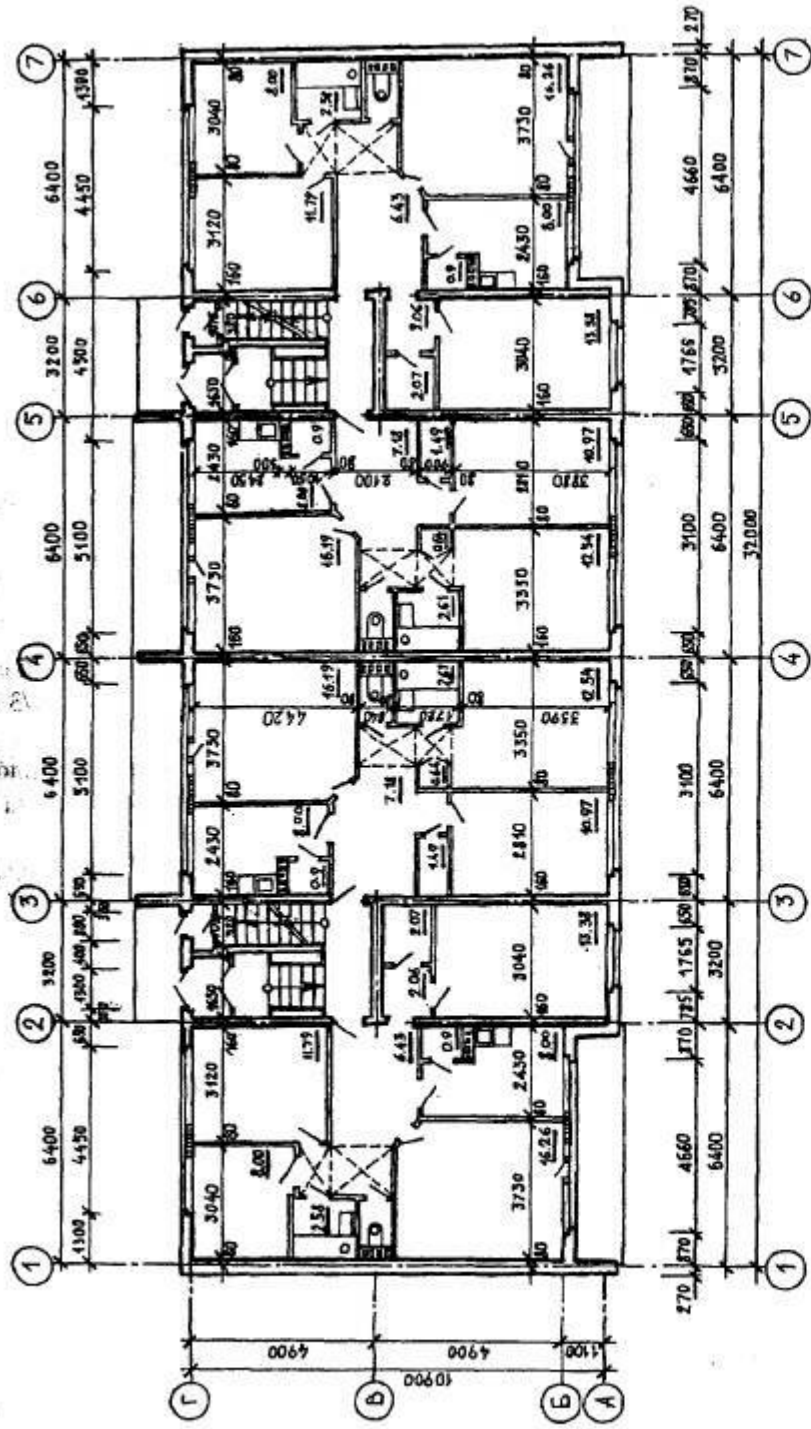
Допускается позиционное обозначение проемов ворот и дверей указывать в кружках диаметров 5 мм;

- 5) обозначения узлов и фрагментов планов;
- 6) наименования помещений (технологических участков), их площади, категории по взрывопожарной и пожарной опасности (кроме жилых зданий).

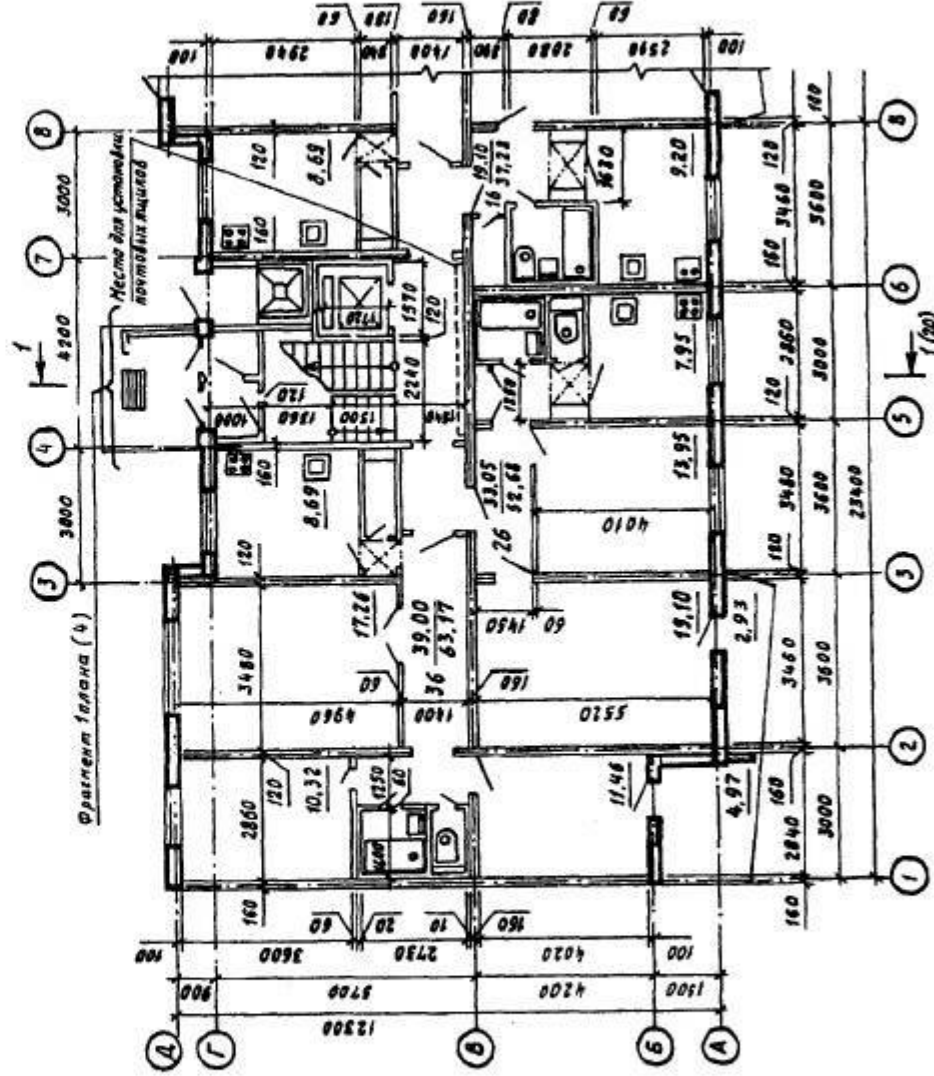


Черт. 52 Узел деревянной строительной фермы

План 1^{го} этажа



Черт. 53.



Черт. 54. Пример выполнения плана 1 этажа жилого дома



* категория по взрывопожарной и пожарной безопасности

Черт. 55. Экспликация помещений

Площади проставляют в нижнем правом углу помещения (технологического участка) и подчеркивают сплошной линией (размер проставляется с точностью до сотых долей);

Категории помещений (технологических участков) проставляют под их наименованием в прямоугольнике размером 5x8 (h) мм.

Для жилых зданий, при необходимости, на планах указывают тип и площадь квартир. При этом площадь проставляют в виде дроби, в числителе которой указывают жилую площадь, в знаменателе — полезную.

Допускается наименования помещений (технологических участков), их площади и категории приводить в экспликации (черт. 55).

В этом случае на планах вместо наименований помещений (технологических участков) проставляют их номера.

Для жилых зданий экспликацию помещений, как правило, не выполняют;

7) границы зон передвижения технологических кранов (при необходимости.

8) условные графические обозначения элементов санитарно-технических устройств (табл. 18).

Таблица 18

Условные графические обозначения элементов санитарно-технических устройств (ГОСТ 2786—70*)

№ п/п	Оборудование	Обозначение на планах	№ п/п	Оборудование	Обозначение на планах
1.	Раковина		4.	Умывальник	
2.	Мойка кухонная на одно отделение		5.	Ванна обыкновенная	
3.	Мойка кухонная на два отделения		6.	Ванна сидячая	

Продолжение табл. 18

№ п/п	Оборудование	Обозначение на планах	№ п/п	Оборудование	Обозначение на планах
7.	Поддон душевой		9.	Унитаз	
8.	Биде		10.	Бачок смывной	
			11.	Писсуар настенный	

Встроенные помещения и другие участки здания (сооружения), на которые выполняют отдельные чертежи, изображают схематично тонкой сплошной линией с показом несущих конструкций.

Площадки, антресоли и другие конструкции, расположенные выше секущей плоскости, изображают схематично тонкой штрихпунктирной линией с двумя точками.

План типового этажа правой торцевой секции (с расстановкой мебели) показан на черт. 56.

Последовательность вычерчивания плана здания показана на черт. 57.

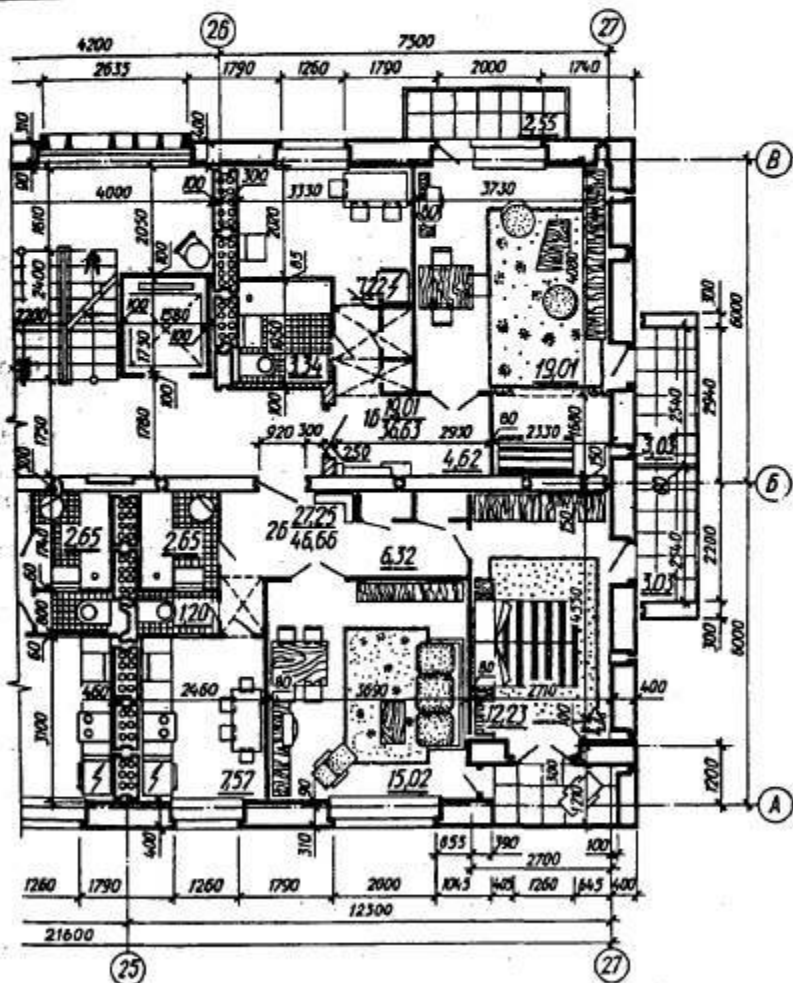
На черт. 58 показан пример выполнения плана одноэтажного производственного здания

На архитектурно-строительных рабочих чертежах (на изображениях фундаментов, стен, перегородок, перекрытий) указывают проемы, борозды, ниши, гнезда и отверстия с необходимыми размерами и привязками (табл. 19).

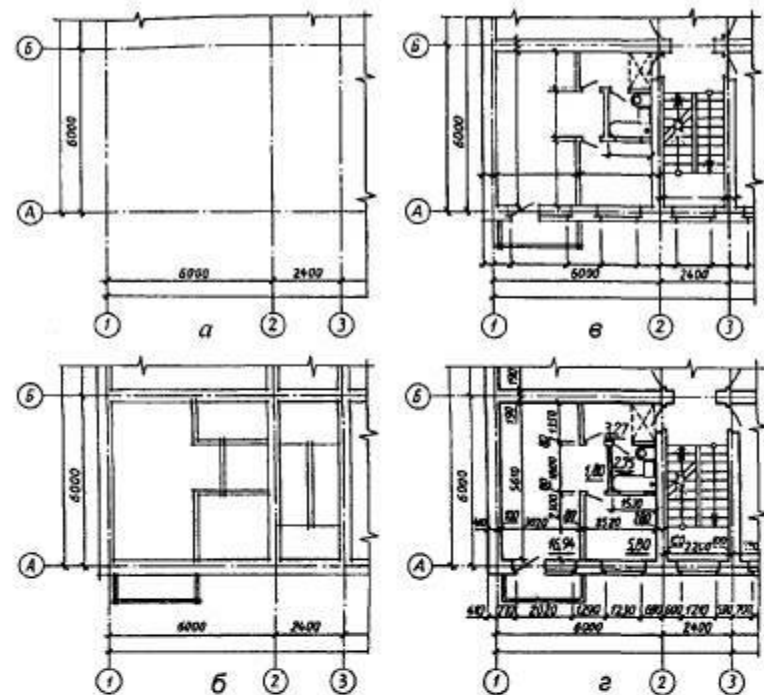
Таблица 19

Наименование	Изображение в масштабах	
	1:50 и 1:100	1:200
Каналы дымовые и вентиляционные 1. Вентиляционные шахты и каналы		
2. Дымовые трубы (твердое топливо)		

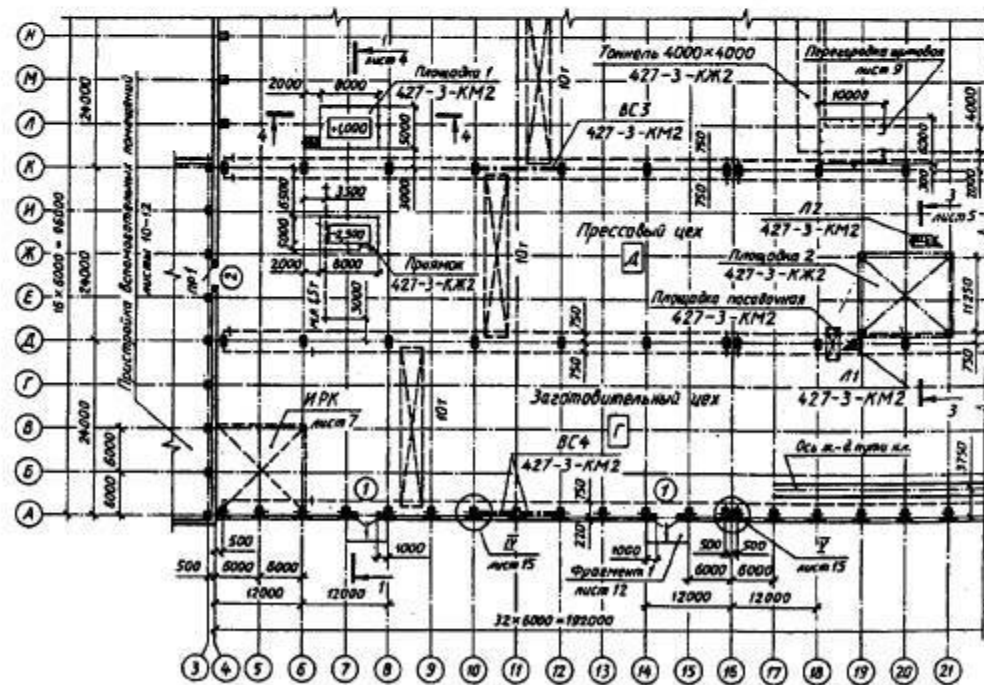
Наименование	Изображение в масштабах	
	1:50 и 1:100	1:200
3. Дымовые трубы (жидкое топливо)		
4. Газоотводные трубы		



Черт. 56. План типового этажа правой торцевой секции (с расстановкой мебели)



Черт. 57. Последовательность вычерчивания плана здания



Черт. 58. Пример выполнения одноэтажного производственного здания

4.3. РАЗРЕЗЫ

При выполнении разреза здания (сооружения) положение мнимой вертикальной плоскости разреза принимают, как правило, с таким расчетом, чтобы в изображение попадали проемы окон, наружных ворот и дверей. По участкам, особенности которых не выявлены в основных разрезах, проводят местные (частичные) разрезы.

Из видимых элементов на разрезах изображают только элементы конструкций зданий (сооружений), подъемное оборудование, открытые лестницы и площадки, находящиеся непосредственно за мнимой плоскостью разреза.

На разрезах здания (сооружения) без подвалов грунт и элементы конструкций, расположенные ниже фундаментных балок и верхней части ленточных фундаментов, не изображают. Тоннели показывают схематично тонкой штриховой линией.

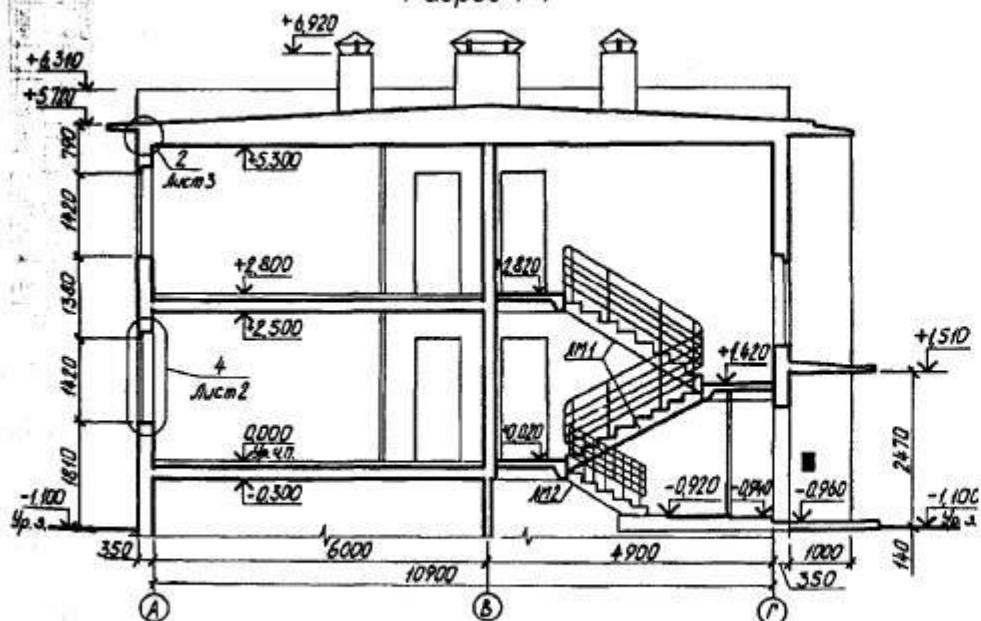
Пол на грунте изображают одной основной линией, пол на перекрытии и кровлю — одной сплошной тонкой линией независимо от числа слоев в их конструкции.

Состав и толщину слоев покрытия указывают в выносной надписи. Если в нескольких разрезах изображены покрытия, не отличающиеся по составу, выносную надпись приводят только на одном из разрезов, а в других дают ссылку на разрез, содержащий полную выносную надпись.

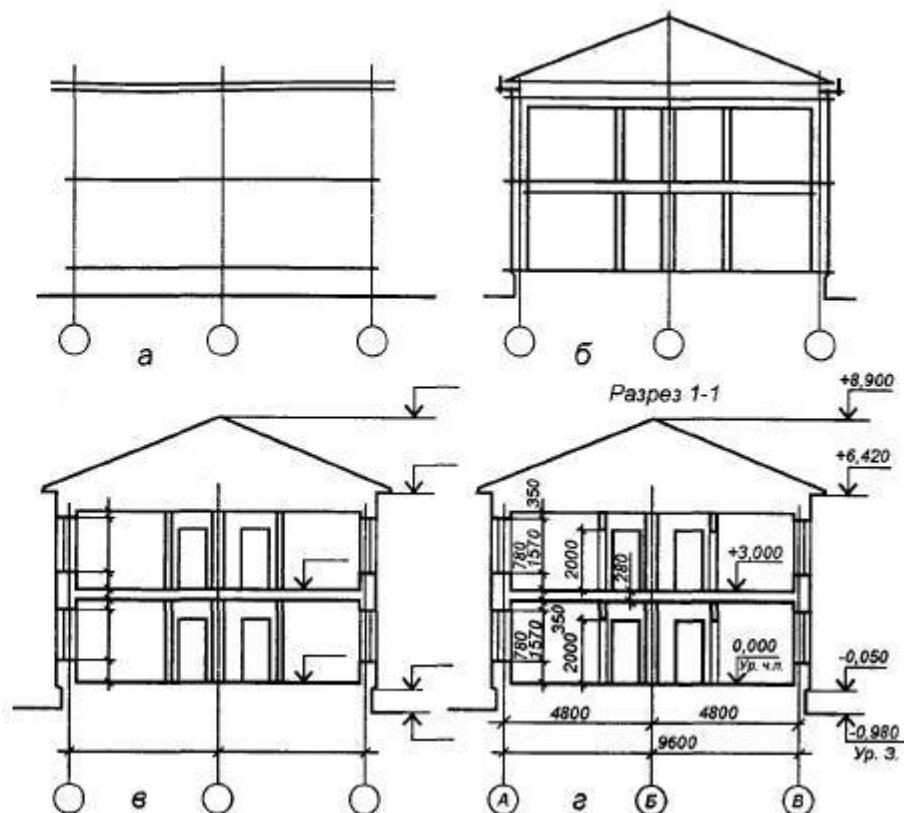
На разрезах выносят и указывают:

— координационные оси здания (сооружения) и расстояния между ними и крайними осями, оси у деформационных швов;

Разрез 1-1

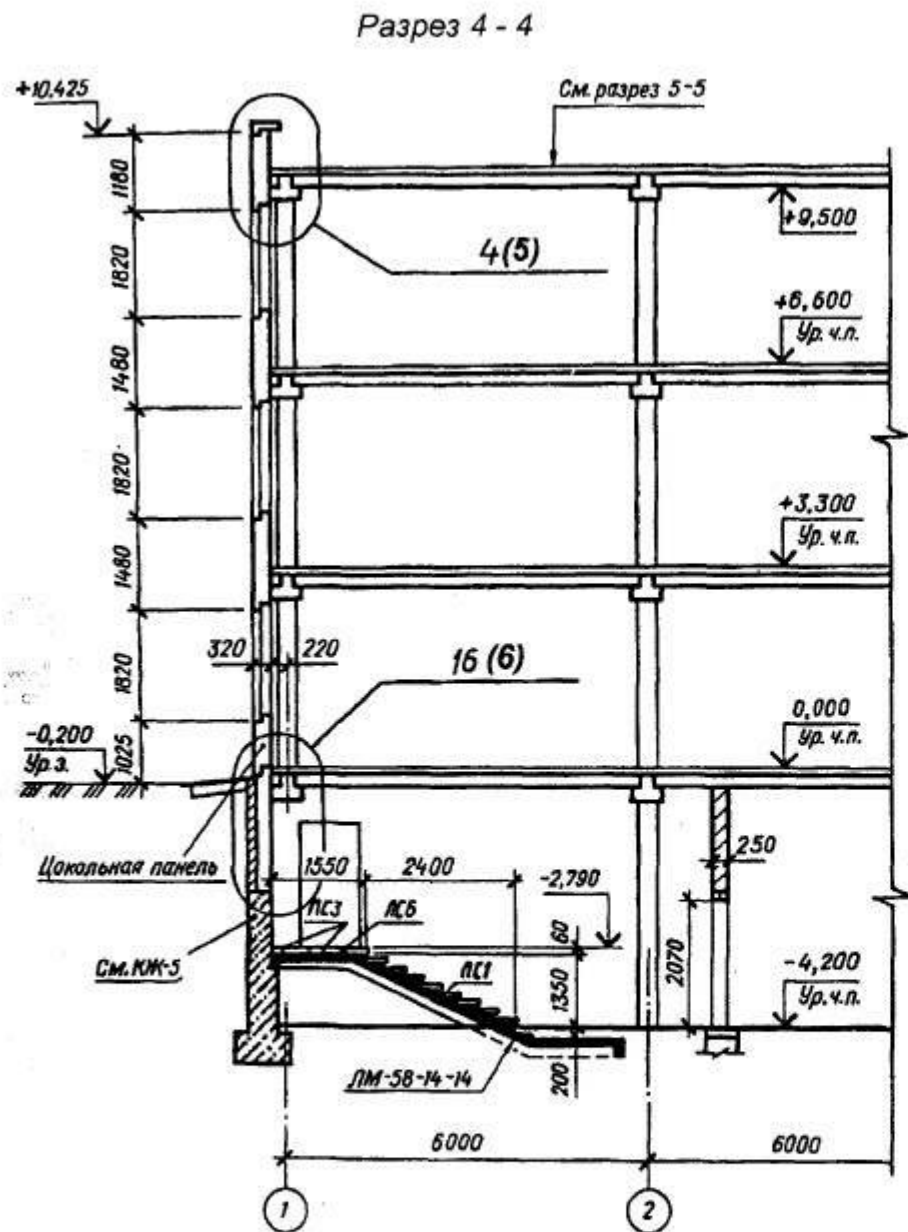


Черт. 59. Пример выполнения разреза жилого дома

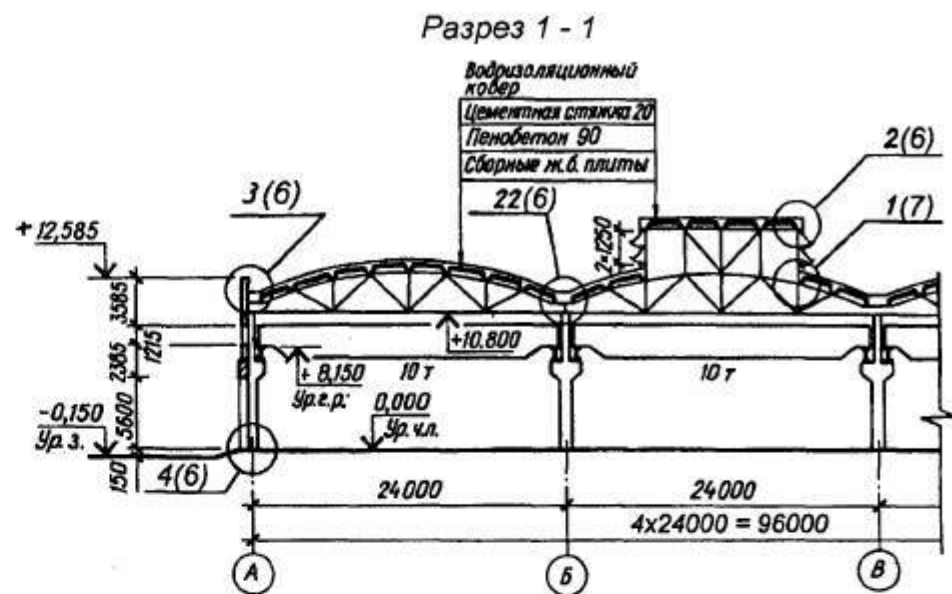


Черт. 60. Последовательность вычерчивания разреза: а — компоновка чертежа и построение вертикальной координационной сетки; б — вычерчивание основных контуров; в — вычерчивание деталей и нанесение размерных линий; г — простановка размеров и графическое оформление

- отметки уровня земли, чистого пола этажей и площадок;
- отметки низа несущих конструкций покрытия одноэтажных зданий (сооружений) и низа плит покрытия верхнего этажа многоэтажных зданий (сооружений);
- отметку низа опорной части заделываемых в стены элементов конструкций;
- отметку верха стен, карнизов, уступов, стен, головки рельсов крановых путей;
- размеры и привязку (по высоте) проемов, отверстий, ниш и гнезд в стенах и перегородках, изображаемых в сечении;
- толщину стен и их привязку к координационным осям здания или сооружения (при необходимости);
- марки элементов здания (сооружения), не замаркированных на планах и фасадах;
- ссылку на узлы, а также на чертежи элементов здания (сооружения), замаркированных на разрезах.



Черт. 61. Графическое оформление разреза административно-бытового (общественного) здания



Черт. 62. Разрез одноэтажного производственного здания

Пример выполнения разреза жилого дома приведен на черт. 59. Последовательность вычерчивания разреза жилого дома приведен на черт. 60.

На черт. 61 показан разрез общественного здания. На черт. 62 показан пример выполнения разреза одноэтажного производственного здания.

4.4. ФАСАДЫ

Фасады здания дают представление о внешнем виде проектируемого сооружения и его архитектурной композиции.

Над фасадом дается соответствующая надпись типа «Фасад 1—5» или «Фасад А—С» в соответствии с крайними осями.

При оформлении чертежей фасадов руководствуются требованиями ГОСТа 21.501—93.

Пример оформления фасада жилого дома приводится на черт. 63.

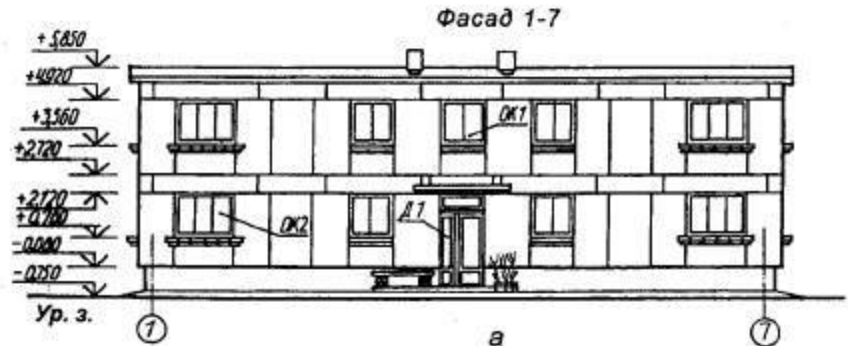
На фасадах наносят и указывают:

- координационные оси здания (сооружения), проходящие в характерных местах фасада (например, крайние, у деформационных швов, в местах уступов в плане и перепада высот);

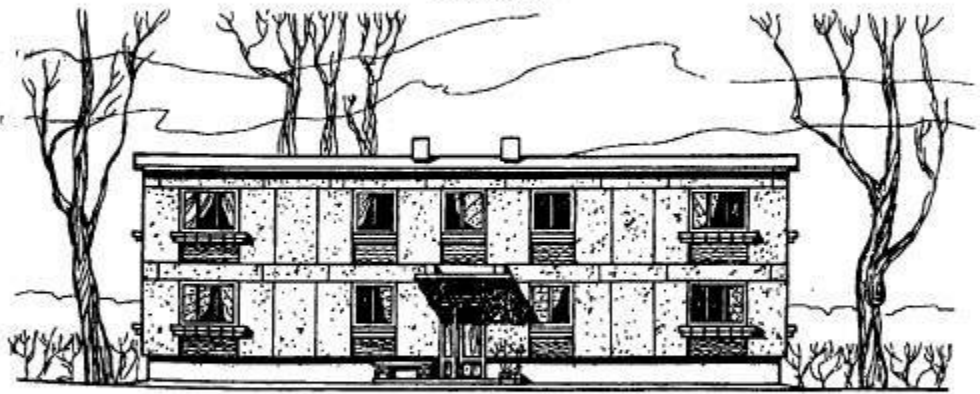
- отметки уровня земли, входных площадок, верха стен, низа и верха проемов и расположенных на разных уровнях элементов фасадов (например, ко-



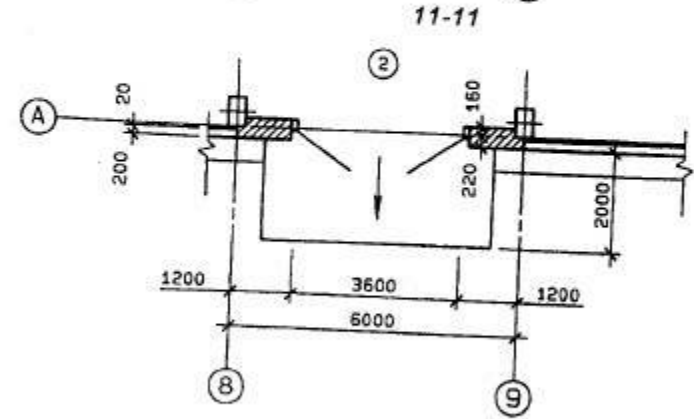
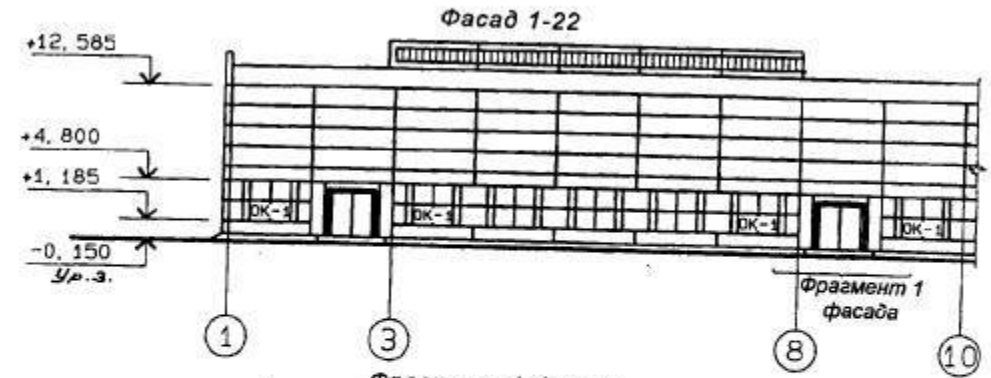
Черт. 63. Пример выполнения фасада жилого дома



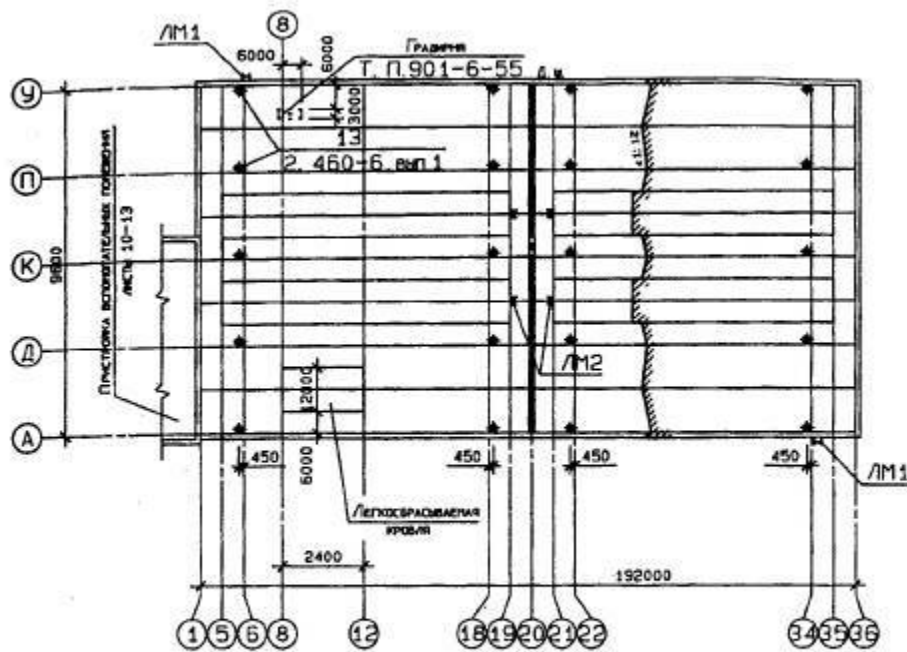
Фасад 1-7



Черт. 64. Чертежи фасада здания, выполненные различными графическими приемами: а — в линейной графике, б — в черно-белой (штриховой) графике (архитектурно-строительный чертеж)

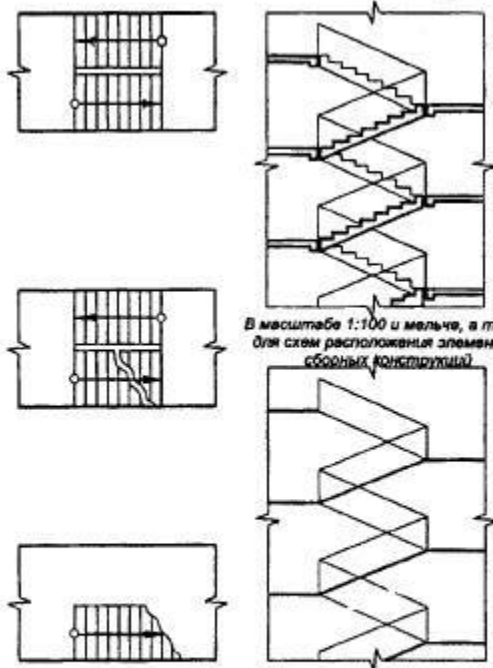


Черт. 65. Пример выполнения фасада и фрагмента фасада производственного здания



Черт. 66. Пример выполнения плана кровли (крыши)

План Разрез
В масштабе 1:50 и крупнее



Лестница:

а) Верхний марш

б) промежуточные марши

в) нижний марш

Примечание. Стрелкой указано направление подъема марша.

Черт. 67. Условное изображение лестницы в различных масштабах по ГОСТ 21.501—93

зырьков, выносных тамбуров). Допускается отметки низа и верха проемов указывать на разрезах;

— отметки, разрезы и привязки проемов и отверстия, не указанные на планах и разрезах;

— типы заполнения оконных проемов, если они не входят в состав элементов сборных конструкций стен (в учебных заданиях не показываются);

— ссылки на фрагменты и узлы, не замаркированные на планах и разрезах;

— вид отделки отдельных участков стен, отличающихся от остальных (преобладающих);

— наружные пожарные и эвакуационные лестницы, примыкание галерей.

На черт. 64 показаны чертежи фасада здания, выполненные различными графическими способами: а — в линейной графике, б — в черно-белой (штриховой) графике.

Все построения, связанные с построением фасада, производят в такой последовательности: наносят координационные оси и чертят общий контур здания; вычерчиваются оконные и дверные проемы, ограждения балконов, вентиляционные и дымовые трубы на крыше, проставляют знаки высотных отметок и производят окончательную обводку фасада.

На черт. 65 показана часть фасада и фрагмент производственного здания.

4.5. ПЛАНЫ КРОВЛИ

На плане кровли (крыши) наносят:

- 1) координационные оси;
- 2) обозначения уклонов кровли;
- 3) отметки или схематический поперечный профиль кровли;
- 4) позиции (марки) элементов и устройств кровли (крыши).

На плане кровли (крыши) указывают деформационные швы двумя сплошными тонкими линиями, парапетные плиты и другие элементы ограждения кровли (крыши), воронки, пожарные лестницы и др.

Пример выполнения кровли приведен на черт. 66.

На черт. 67 показано условное изображение лестницы.

5. ОСНОВНОЙ КОМПЛЕКТ РАБОЧИХ ЧЕРТЕЖЕЙ СТРОИТЕЛЬНЫХ КОНСТРУКЦИЙ

5.1. СХЕМЫ РАСПОЛОЖЕНИЯ ЭЛЕМЕНТОВ КОНСТРУКЦИЙ

На схеме расположения элементов конструкций (далее — схеме расположения) указывают в виде условных или упрощенных графических изображений элементы конструкций и связи между ними.

Схему расположения выполняют для каждой группы элементов конструкций, связанных условиями и последовательностью производства строительных работ.

Схему расположения выполняют в виде планов, фасадов или разрезов соответствующих конструкций, с упрощенным изображением элементов.

На схему расположения наносят:

1) координационные оси здания (сооружения), размеры, определяющие расстояния между ними и между крайними осями, размерную привязку осей или поверхностей элементов конструкций к координационным осям здания (сооружения) или, в необходимых случаях, к другим элементам конструкций, другие необходимые размеры;

2) отметки наиболее характерных уровней элементов конструкций;

3) позиции (марки) элементов конструкций;

4) обозначения узлов и фрагментов;

5) данные о допустимых монтажных нагрузках.

Одинаковые позиции (марки) последовательно расположенных элементов конструкций на схеме расположения допускается наносить только по концам ряда с указанием количества позиций.

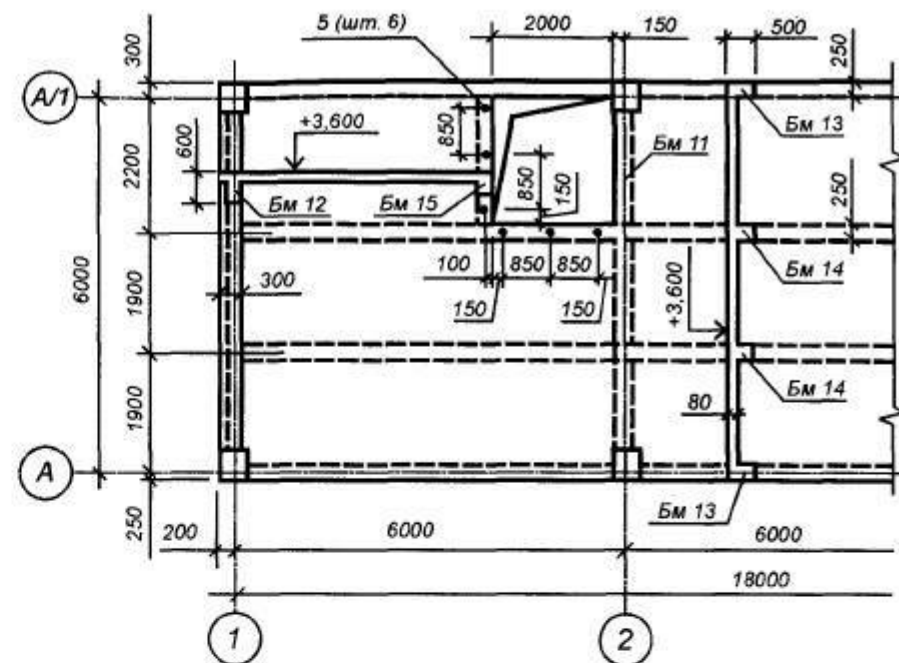
Схему расположения панелей стен при многоярусном расположении панелей в пределах этажа выполняют в плоскости стен на виде, при однорядном расположении — в плане.

В наименовании схем расположения, при необходимости, приводят сведения, определяющие положение конструкции в здании (сооружении). Допускается схемам расположения присваивать порядковые номера.

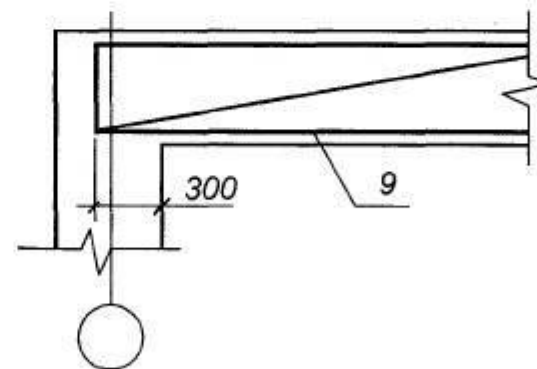
На схеме расположения наносят метки для установки в проектное положение элементов конструкций, имеющих несимметричное расположение закладных изделий и другие отличительные признаки.

Если монолитная железобетонная конструкция состоит из нескольких элементов (балок, плит и др.), на каждый из которых выполняют отдельные схемы армирования, то этим элементам присваивают позиционные обозначения или марки в соответствии с черт. 68.

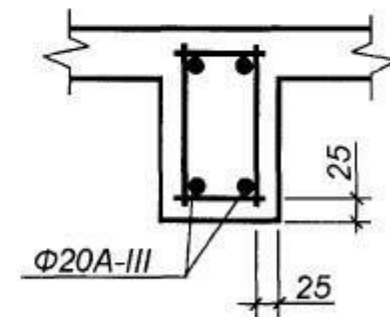
В технических требованиях к схеме расположения, при необходимости, приводят указания о порядке монтажа, замоноличивания швов, требования к монтажным соединениям.



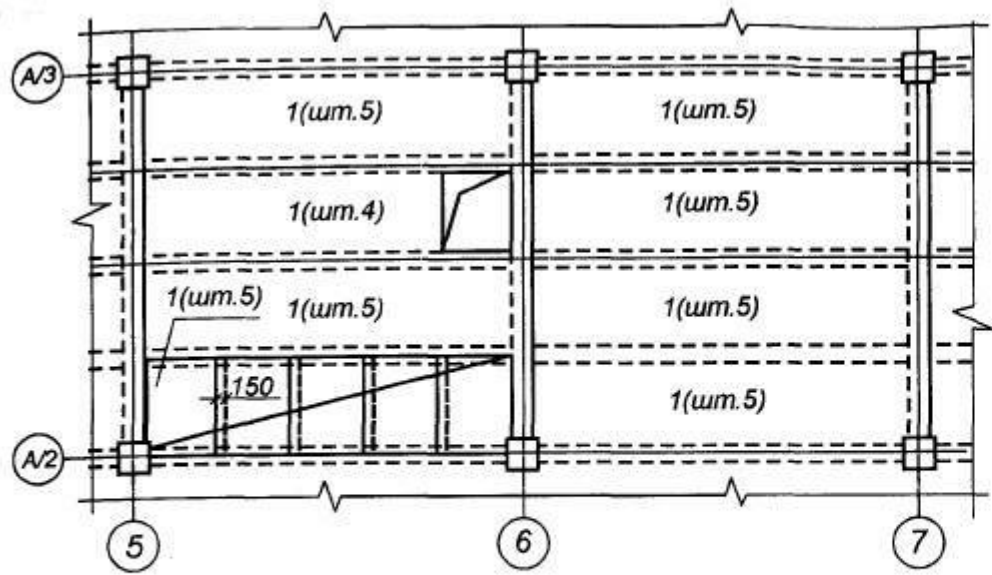
Черт. 68. Изображение монолитной железобетонной конструкции



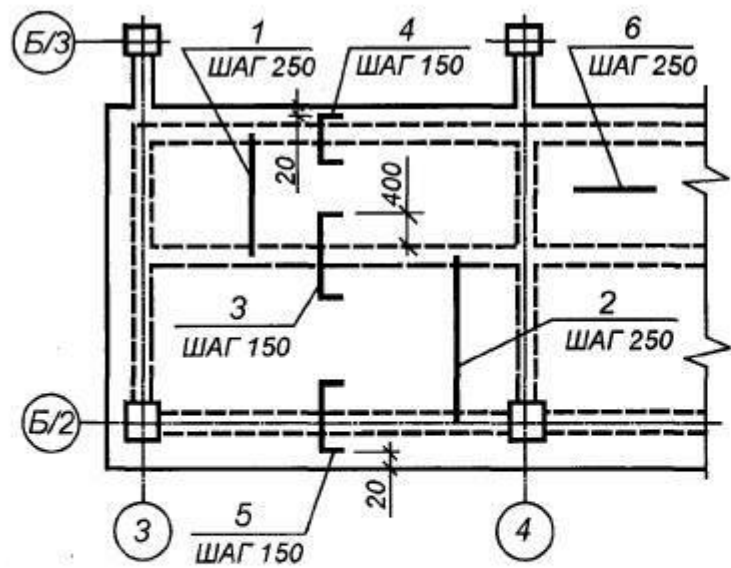
Черт. 69. Контурное изображение каркаса и сетки



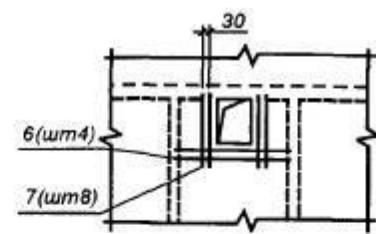
Черт. 70. Пример оформления несимметричных каркасов и сеток



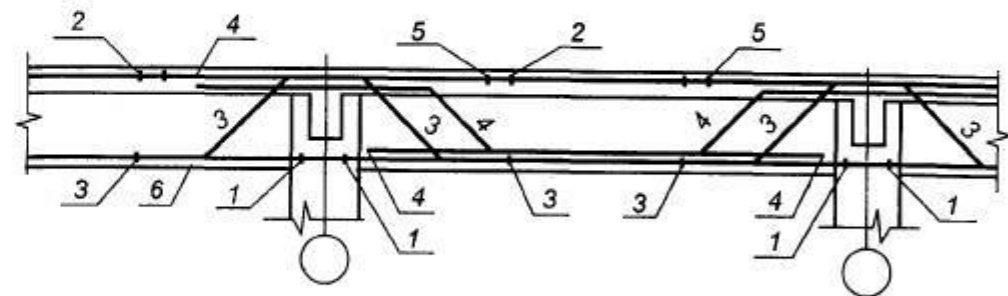
Черт. 71. Пример оформления ж. б. конструкций (с равномерно расположенными одинаковыми каркасами или сетками)



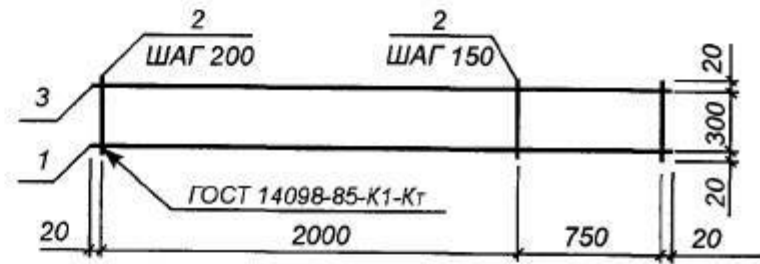
Черт. 72.



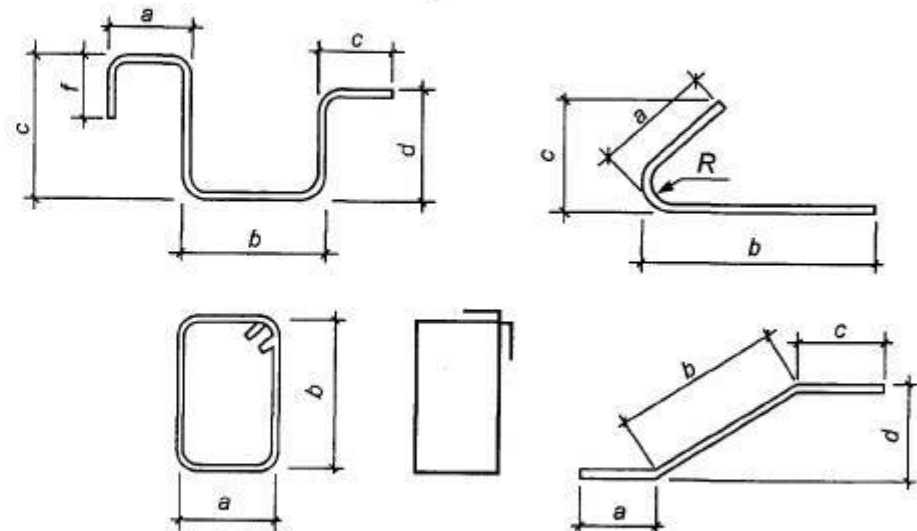
Черт. 73.



Черт. 74.



Черт. 75.



Черт. 75.

Рабочие чертежи арматурных и закладных изделий, разработанные для монолитных железобетонных конструкций в качестве самостоятельных документов, в состав основного комплекта рабочих чертежей не включают, а записывают в ведомость ссылочных и прилагаемых документов в раздел «Прилагаемые документы».

На схему армирования монолитной железобетонной конструкции наносят:

- 1) координационные оси здания (сооружения);
- 2) контуры конструкций — сплошной толстой основной линией;
- 3) размеры, определяющие положение арматурных и закладных изделий и толщину защитного слоя бетона.

Арматурные и закладные изделия на схеме изображают сплошной очень толстой линией.

При необходимости, на схеме указывают фиксаторы для обеспечения проектного положения арматуры.

На схеме армирования применяют следующие упрощения:

- 1) каркасы и сетки изображают контуром в соответствии с черт. 69.
- 2) для обеспечения правильной установки в проектное положение несимметричных каркасов и сеток указывают только их характерные особенности (диаметр отличающихся по диаметрам стержней и др.) в соответствии с черт. 70.

3) если железобетонная конструкция имеет несколько участков с равномерно расположенными одинаковыми каркасами или сетками, то их контуры наносят на одном из участков, указывая номера позиций и в скобках — число изделий этой позиции. На остальных участках проставляют только позиции и в скобках — число изделий этой позиции в соответствии с черт. 71.

4) на участках с отдельными стержнями, расположенными на равных расстояниях, изображают один стержень с указанием на полке линии-выноски его позиции, а под полкой линии-выноски — шаг стержней в соответствии с черт. 72.

Распределительную арматуру (поз. 6) укладывают в пределах поз. 1 и 2 — понизу, в пределах поз. 3—5 — поверху.

Если шаг стержней не нормируется, то рядом с обозначением стержней указывают в скобках число стержней в соответствии с черт. 73.

5) арматуру элементов, пересекающих изображаемый элемент, как правило, не указывают черт. 74.

6) при изображении каркаса или сетки одинаковые стержни, расположенные на равных расстояниях, наносят только по концам каркаса или сетки, а также в местах изменения шага стержней. При этом под полкой линии-выноски с обозначением позиции стержня указывают их шаг в соответствии с черт. 75.

7) в сложной схеме армирования допускается позиции указывать у обоих концов одного и того же арматурного изделия или отдельного стержня в соответствии с черт. 74.

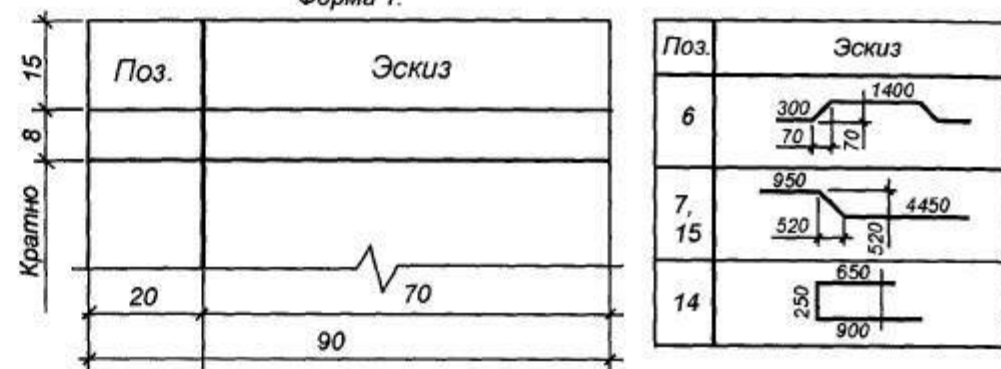
8) размеры гнутых стержней указывают по наружным, а хомутов — по внутренним граням в соответствии с черт. 76.

Допускается чертёжи на простые детали, непосредственно входящие в со-

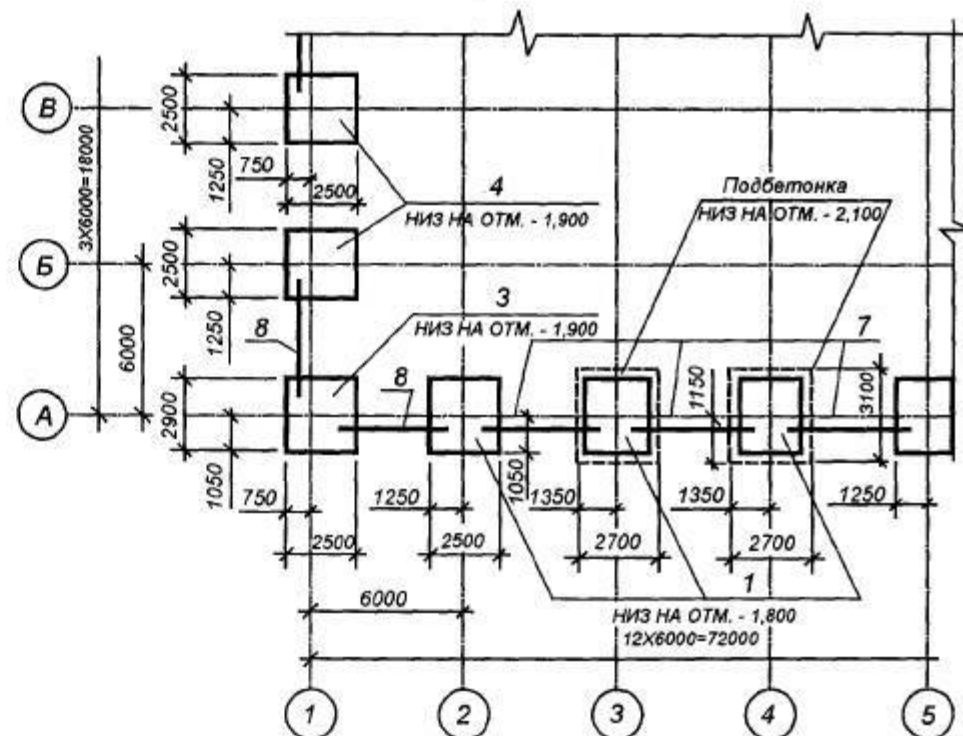
став монолитной железобетонной конструкции, не выполнять, а все необходимые данные для их изготовления приводить в спецификации и, при необходимости, помещать изображения этих деталей на чертеже монолитной конструкции. При большом количестве деталей данные, необходимые для их изготовления, приводят в ведомости по форме 1. Пример заполнения ведомости приведен на черт. 77.

На черт. 78 показана схема расположения фундаментов и фундаментных балок, а на черт. 79 — колонн и подкрановых балок.

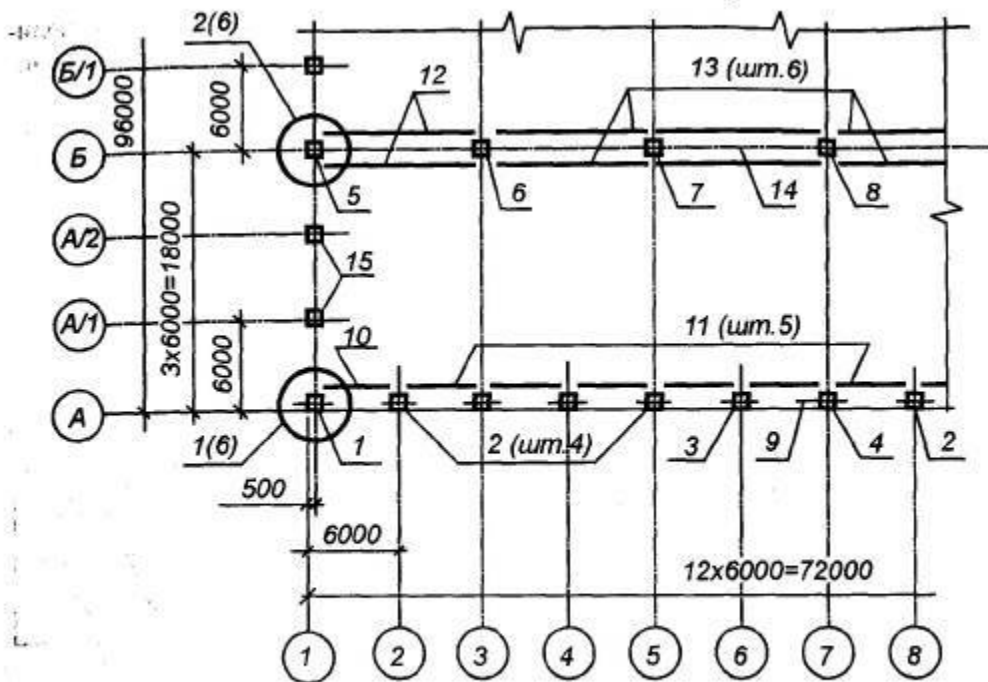
Форма 1.



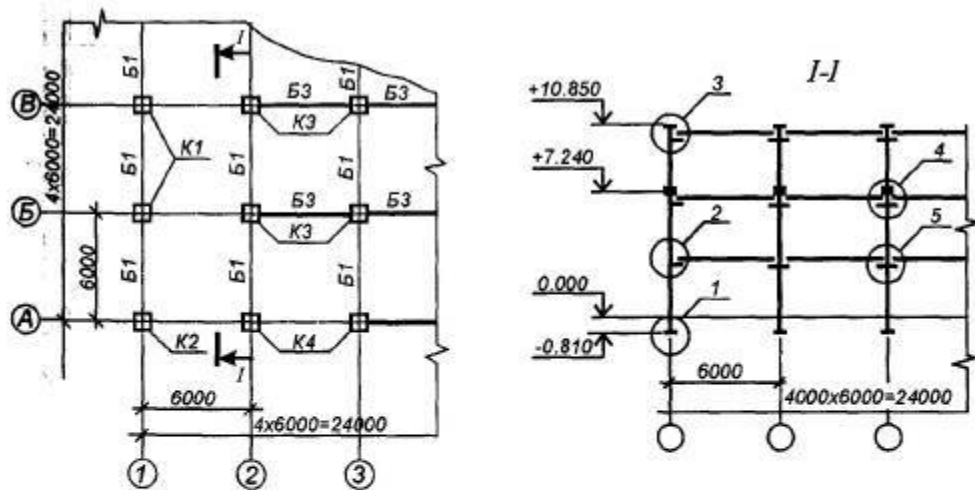
Черт. 77.



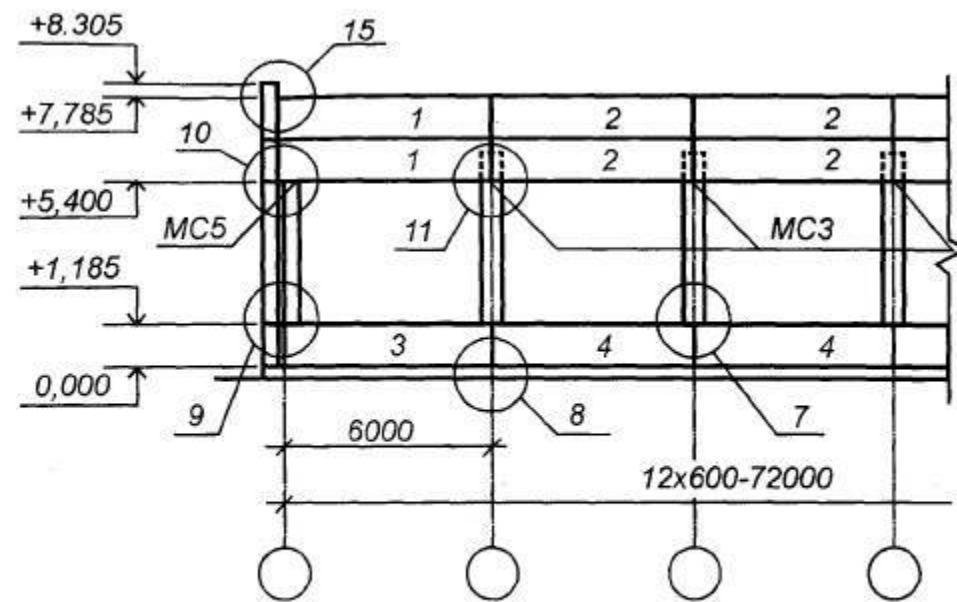
Черт. 78. Схема расположения фундаментов и фундаментных балок.



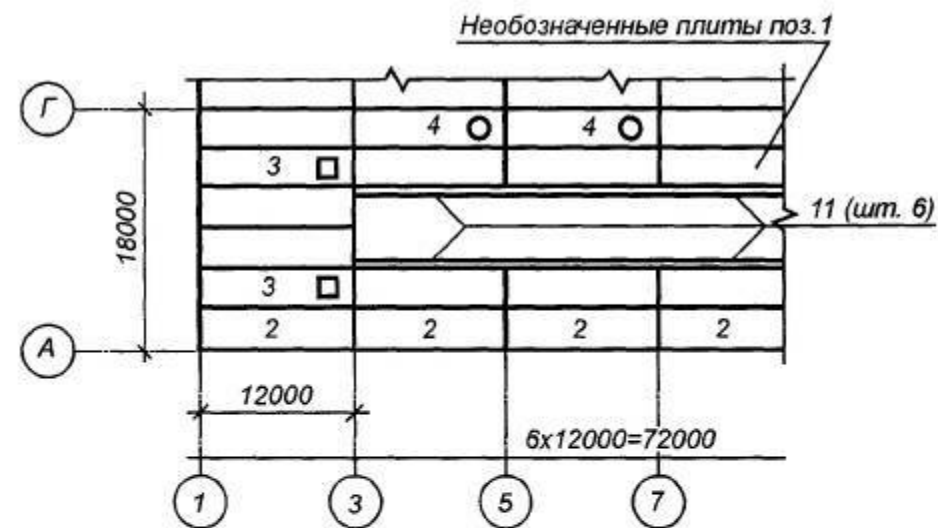
Черт. 79. Схема расположения колонн и подкрановых балок



Черт. 80. Схема колонн, ригелей и балок перекрытия на отм. ...

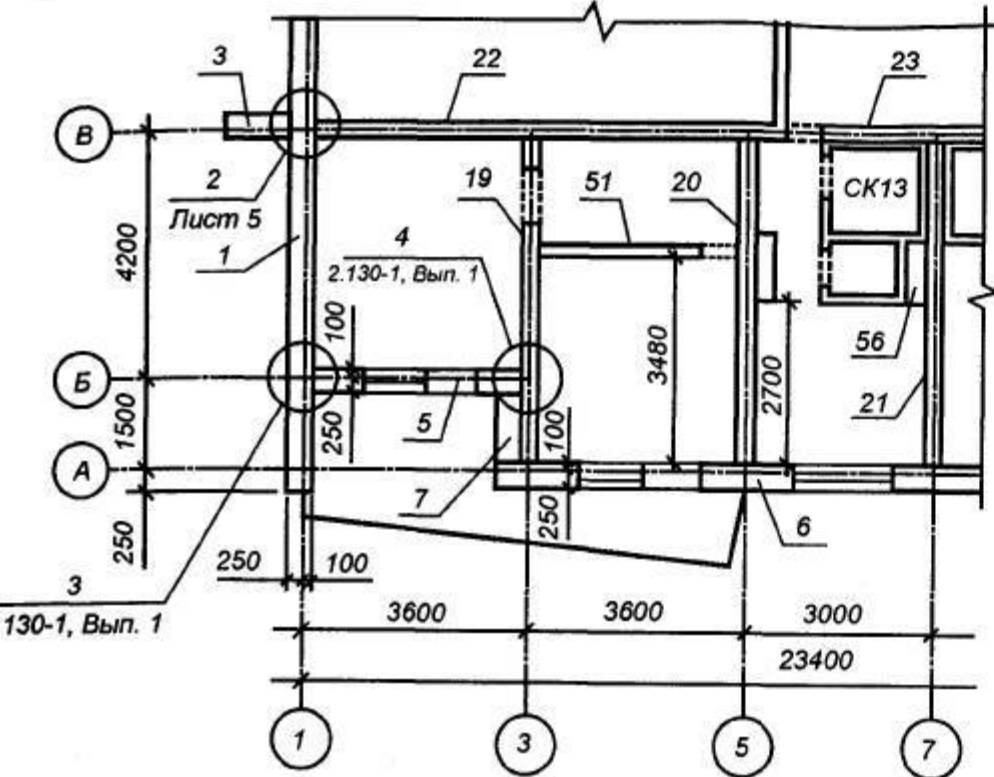


Черт. 81. Схема расположения панелей стен



Черт. 82. Схема расположения плит покрытия

На черт. 80 показана схема колонн, ригелей и балок перекрытия, а на черт. 81 — схема расположения панелей стен.



Черт. 83. Схема расположения панелей стен, перегородок и других элементов жилого дома

На черт. 82 показана схема расположения плит перекрытия, а на черт. 83 — панелей стен, перегородок и других элементов жилого дома.

5.2. СПЕЦИФИКАЦИИ К СХЕМАМ РАСПОЛОЖЕНИЯ ЭЛЕМЕНТОВ КОНСТРУКЦИЙ

К схеме расположения элементов сборной конструкции, монолитной железобетонной конструкции, к чертежам установок (блоков) технологического, санитарно-технического и другого оборудования составляют спецификацию по форме 2.

При выполнении чертежей групповым методом составляют групповые спецификации по форме 3.

Спецификация строительных изделия составляют по ГОСТ 21.501-93.

На черт. 84 показан пример выполнения группового рабочего документа на сетки

На черт. 85 показан пример выполнения чертежа типового изделия с дополнительными закладными изделиями.

СПЕЦИФИКАЦИЯ

Поз.	Наименование	Кол.	Масса ед., кг

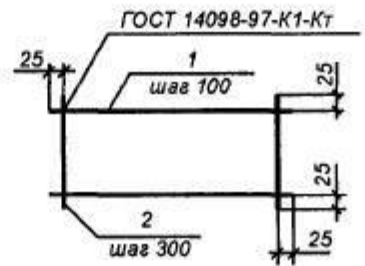
Форма 2.

ГРУППОВАЯ СПЕЦИФИКАЦИЯ

Масса изделия*	Поз. дет.	Наименование	Кол.	Масса 1 дет., кг	Масса изделия*, кг

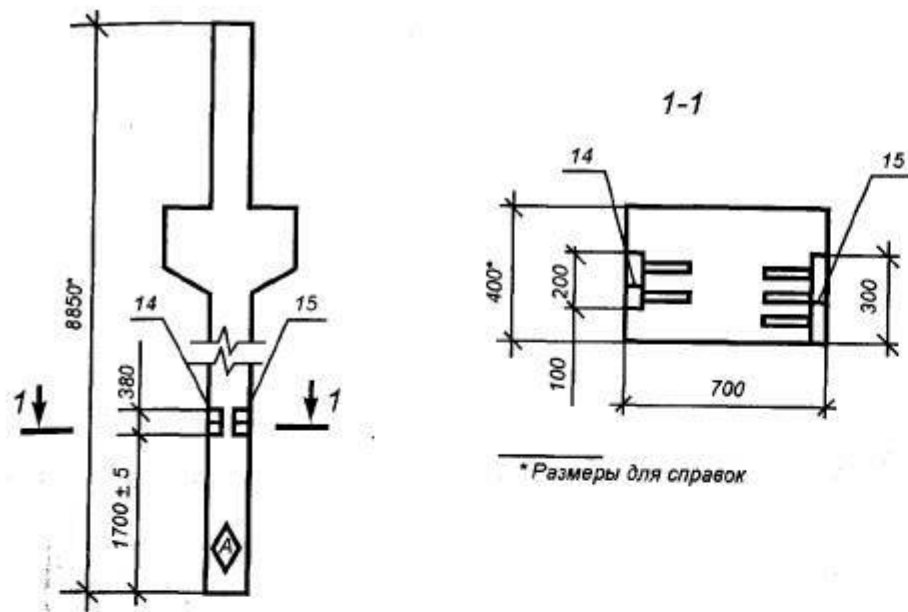
* Допускается указывать наименование изделия

Форма 3.



Масса изделия	Поз. дет.	Наименование	Кол.	Масса 1 дет., кг	Масса изделия, кг
С1	1	Ф16А-III L=3050	7	4,8	36,9
	2	Ф8А-I L=650	11	0,3	
С2	1	Ф12А-III L=2150	6	1,9	12,2
	2	Ф6А-I L=550	8	0,1	

Черт. 84. Пример выполнения группового рабочего документа на сетке



Поз.	Обозначение	Наименование	Кол.	Примеч.
		Сборочные единицы		
	1.424.1-5.1/87-5	Колонна 10К84-1		
		Дополнительные		
		сборочные единицы		
14	1.424.1-5.5/87-5	Изделие закладное МН16	1	
16	3020-5ЮК.И-МН18	Изделие закладное МН18	1	

Черт. 85. Пример выполнения чертежа типовой колонны с дополнительными закладными изделиями

Пример выполнения группового рабочего документа на сетке приведен на черт. 84.

Пример выполнения чертежа типового изделия (колонны) с дополнительными закладными изделиями и заполнение спецификации показан на черт. 85.

6. ГЕНЕРАЛЬНЫЙ ПЛАН И ТРАНСПОРТ ПРЕДПРИЯТИЯ

6.1. УСЛОВНЫЕ ГРАФИЧЕСКИЕ ОБОЗНАЧЕНИЯ И ИЗОБРАЖЕНИЯ ЭЛЕМЕНТОВ ГЕНЕРАЛЬНОГО ПЛАНА И ТРАНСПОРТА

Генеральный план представляет собой сводный документ проектируемой застройки территории, на котором показаны размещение проектируемых, существующих реконструируемых и подлежащих сносу зданий, сооружений, инженерных сетей, автомобильных дорог, железнодорожных путей, объектов озеленения, благоустройства, планировка рельефа местности и т.п.

Состав и правила оформления чертежей генерального плана и транспорта предприятия (марка ГТ) должны соответствовать СПДС ГОСТ 21.204-93.

Условные графические обозначения и изображения элементов генеральных планов и транспорта, ГОСТ 21.204-93 показаны в табл. 20.

ГОСТ 21.204-93 устанавливает условные графические обозначения, применяемые на чертежах генеральных планов и транспорта (объектов промышленных предприятий и гражданского строительства) всех отраслей промышленности и народного хозяйства.

Условные графические обозначения проектируемых и наземных зданий, сооружений, инженерных сетей, транспортных устройств выполняют сплошной основной линией, подземных — штриховой линией по ГОСТ 2.303-68.

Изображения проектируемых наземных и надземных зданий, сооружений, инженерных сетей и транспортных устройств выполняют сплошной толстой основной линией, подземных — штриховой толстой линией по ГОСТ 2.203-68.

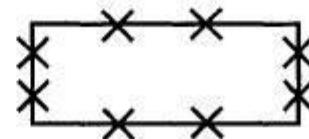
Границу изменения покрытия наносят пунктирной линией, по обе стороны которой указывают сокращенное наименование материала покрытия.

Элементы генеральных планов и сооружений транспорта, подлежащие разборке или сносу, изображают в соответствии с черт. 86.

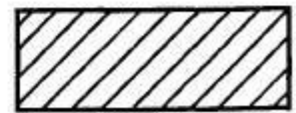
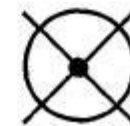
Здания и сооружения, подлежащие реконструкции, изображают в соответствии с черт. 87.

Условные графические обозначения и изображения выполняют в масштабе чертежа с учетом рекомендуемых размеров, приведенных в таблицах в миллиметрах.

Примененные условные графические обозначения и изображения, не вошедшие в настоящий стандарт, следует пояснять на чертежах.



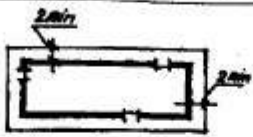
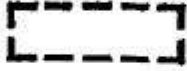
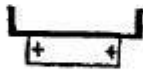
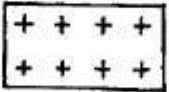
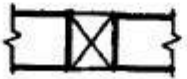


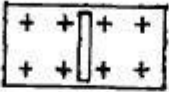
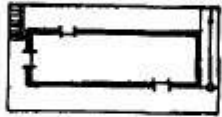
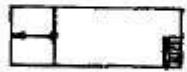
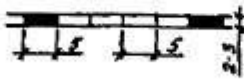

Черт. 86.



Черт. 87.

Таблица 20

Продолжение табл. 20

Наименование	Обозначение и изображение
1. Здание (сооружение): а) наземное	
б) подземное	
в) нависающая часть здания	
2. Навес	
3. Проезд, проход в уровне первого этажа здания (сооружения)	
4. Переход (галерея)	
5. Вышка, мачта	
6. Эстакада крановая	
7. Высокая платформа (рампа) при здании (сооружении)	
8. Платформа (с пандусом и лестницей)	
9. Стенка подпорная	
10. Контрбанкет, контрфорс	

Наименование	Обозначение и изображение
11. Берегоукрепление, оврагоукрепление Примечание. Вместо многоточия проставляют наименование материала укрепления	
12. Откос: а) Насыпь	
б) Выемка Примечание. 1. Штриховку откоса при значительной протяженности показывают участками 2. Вместо многоточия проставляют наименование материала укрепления и крутизну откоса	
13. Ограждение территории с воротами	
14. Площадка, дорожка, тротуар: а) без покрытия	
б) с булыжным покрытием	
в) с плиточным покрытием	
г) с оборудованием	

6.2. УСЛОВНЫЕ ГРАФИЧЕСКИЕ ОБОЗНАЧЕНИЯ

ЭЛЕМЕНТОВ ОЗЕЛЕНЕНИЯ

Условные графические обозначения элементов озеленения выполняют в соответствии с табл. 21.

Таблица 21

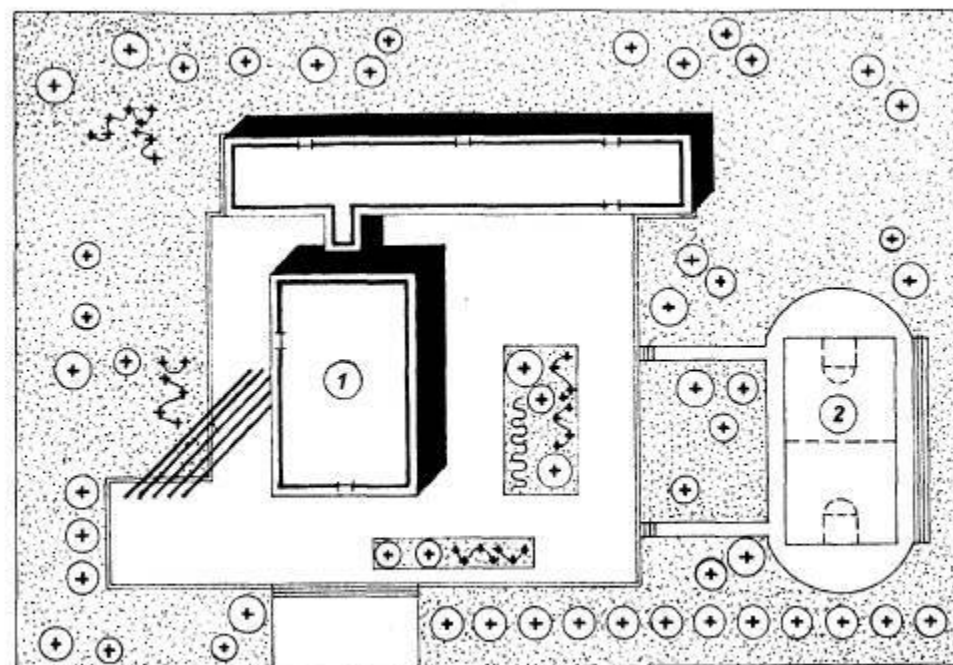
Наименование	Обозначение
1. Дерево	
2. Кустарник:	
а) обычный	
б) вьющийся (лианы)	
в) в живой изгороди (стриженный)	
4. Цветник	
5. Газон	

6.3. УСЛОВНЫЕ ГРАФИЧЕСКИЕ ОБОЗНАЧЕНИЯ И ИЗОБРАЖЕНИЯ ТРАНСПОРТНЫХ СООРУЖЕНИЙ И УСТРОЙСТВ

Условные графические обозначения и изображения проектируемых транспортных сооружений и устройств на планах выполняют в соответствии с табл. 22.

Таблица 22

Наименование	Обозначение и изображение
1. Автомобильная дорога	
2. Путь железнодорожный колес 1520 мм	
3. Путь железнодорожный узкой колес	
4. Путь трамвайный	



Экспликация

1. СПОРТЗАЛ. 2. ОТКРЫТАЯ СПОРТПЛОЩАДКА

Черт. 88. Пример графического генплана спорткомплекса

Номер и техническую категорию железнодорожного пути указывают в разрыве условного графического изображения линии пути. Главные станционные пути обозначают римскими цифрами, прочие станционные и внутриплощадочные пути — арабскими цифрами.

Размер шрифта для обозначения путей, парков и стрелочных переводов должен быть на один — два номера больше, чем размер шрифта, принятого для размерных чисел на том же чертеже, но не более 55 мм.

Техническую категорию указывают при необходимости римской цифрой в кружке диаметром 10 мм.

В условных графических обозначениях мостов, путепроводов, путей подвесных дорог расстояния между опорами, размеры опор и др. переменные параметры принимают по фактическим данным.

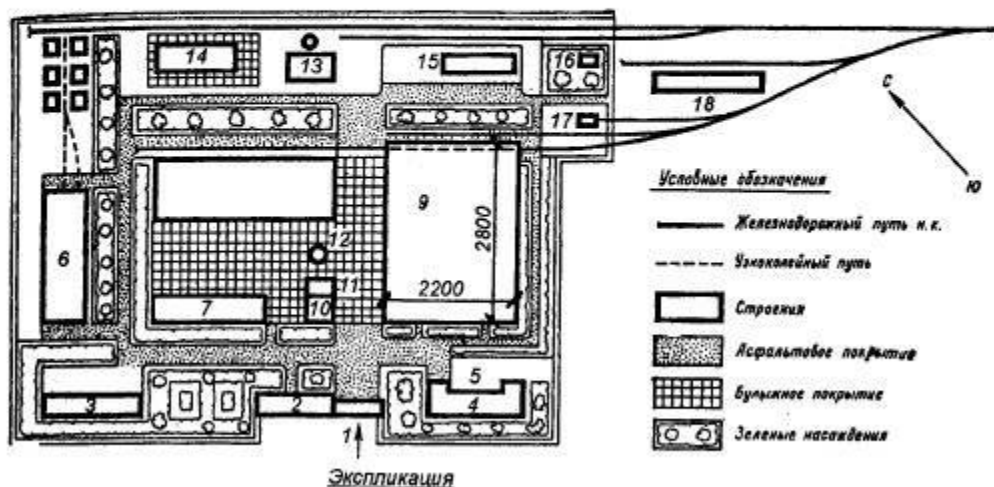
6.4. БЛАГОУСТРОЙСТВО И ОЗЕЛЕНЕНИЕ

Элементы озеленения наносят условными графическими изображениями по ГОСТ 21.204-93.

На плане благоустройства территории показывают (черт. 88): элементы чертежа горизонтальной планировки за исключением шурфов, скважин, строительных координат (или заменяющей их привязки) и условных нулевых отметок зданий и сооружений, координат осей ворот и указателя направления севера; эле-

менты благоустройства: игровые площадки (с указанием размеров и привязки), озеленение, малые архитектурные формы; тротуары, велодорожки, садовые дорожки с указанием их ширины и координат или размерных привязок к зданиям, сооружениям или дорогам. Элементы озеленения наносят условными графическими изображениями см. табл. 21.

На черт. 89 показан пример генплана ремзавода.



- Условные обозначения**
- Железнодорожный путь н.к.
 - - - - - Автомобильный путь
 - Строения
 - ▨ Асфальтовое покрытие
 - ▧ Булыжное покрытие
 - Зеленые насаждения

Экспликация

1 Проходная - 3 м ²	7 Кузнечный цех - 4 м ²	13 Котельная - 4 м ²
2 Заводуправление - 16 м ²	8 Литейный цех - 6 м ²	14 Склад топлива - 5 м ²
3 Гараж - 6 м ²	9 Механо-сборочный цех - 12 м ²	15 Склады - 3 м ²
4 Столовая - 6 м ²	10 Трансформаторная - 3 м ²	16 Склад огнеопасных материалов - 4 г
5 Хозяйственный двор	11 Насосная - 4 м ²	17 Депо мотовозов
6 Деревообрабатывающий цех - 8 м ²	12 Водонапорная башня - 20 м ³	18 Склады - 4 м ²

Черт. 89. Генплан ремзавода

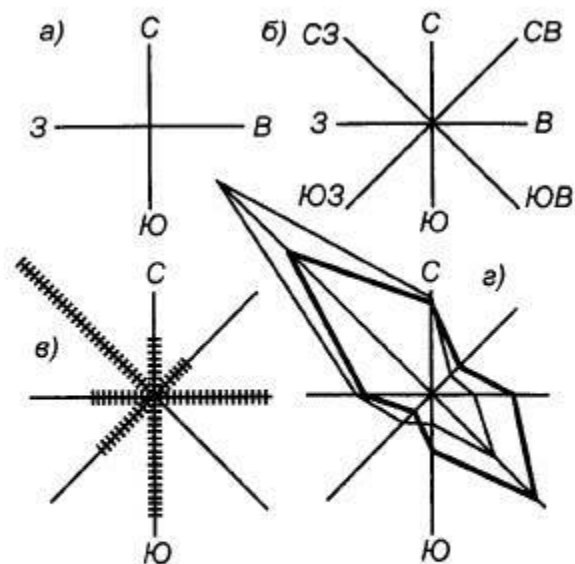
6.5. РОЗА ВЕТРОВ

Направление ориентации, т.е. линию "юг - север", во всех случаях, указывают стрелкой.

На генпланах, при необходимости, изображают диаграмму, показывающую число ветренных дней в процентах для данной местности и направление ветра относительно сторон света в течение года. Эта диаграмма называется "розой ветров", последовательность построения которой приведена на рис. 90, а-в.

Данные о ветре откладываются в масштабе от принятой за центр точки навстречу ветру (рис. 90, г). Таким образом, каждый отложенный отрезок показывает направление к центру розы ветров и продолжительность действия ветра в процентах относительно сторон света. Сумма всех отрезков, определяющих направление ветра и количество ветренных дней в разных направлениях, должна равняться 100 %.

Черт. 90. Диаграмма направления ветра - "Роза ветров"



7. ЧЕРТЕЖИ СТРОИТЕЛЬНЫХ ГЕНЕРАЛЬНЫХ ПЛАНОВ И СХЕМЫ ПРОИЗВОДСТВА СТРОИТЕЛЬНО-МОНТАЖНЫХ РАБОТ

7.1. ЧЕРТЕЖИ СТРОИТЕЛЬНЫХ ГЕНЕРАЛЬНЫХ ПЛАНОВ

Для рациональной организации строительного-монтажных работ по возведению зданий и сооружений с использованием современной строительной техники и средств механизации труда в процессе проектирования и составления рабочих чертежей разрабатывают также проект организации и производства строительного-монтажных работ. В состав такого проекта входят:

- календарный план отдельных стадий и периодов производства строительных работ;
- графики поступления на строительную площадку сборных конструкций, строительных материалов и технологического оборудования;
- строительный генеральный план;
- схемы и технологические карты производства различных видов строительного-монтажных работ;
- рабочие чертежи временных сооружений и других устройств, возводимых на строительной площадке, и т. д.

Строительный генеральный план (стройгенплан) представляет собой план строительной площадки, на котором показаны строящиеся здания и сооружения, сохраняемые или подлежащие сносу здания, места, отводимые для складирования сборных конструкций и строительных материалов, временные сооружения, административные и бытовые помещения. На стройгенплан наносят

Условные графические изображения и обозначения на чертежах строительного генерального плана

также проезды, сети водоснабжения и энергогазоснабжения, положение строительных механизмов и зоны действия подъемного оборудования. Чертежи стройгенпланов отдельных объектов и комплексов выполняют в масштабе 1:200...1:500.

На стройгенплане его элементы выполняют условными изображениями и обозначениями табл. 23, наносимыми в масштабе чертежа. Размеры в миллиметрах, которые показаны в таблице, на условных изображениях не наносят; они приведены для правильного вычерчивания условных изображений.

Инженерные сети (водопровод, канализация, теплопровод, газоснабжение) обозначают сплошной основной линией, в разрывах которой проставляют марки, состоящие из буквенного индекса и порядковой нумерации (табл. 23). Силовую и осветительную электрическую сеть обозначают маркой W0 последующая цифровая нумерация указывает мощность.

Инженерные сети, прокладываемые в траншее, изображают штриховой линией (п. 1); сети, прокладываемые на эстакаде или в непроходном канале, - штрихпунктирной линией (п. 2). Допускается изображать одной линией сети, прокладываемые в одной траншее или на одной линии опор, указывая виды сетей на полках линии-выноски (п. 1, б; 2).

Проектную красную линию застройки (ее границы) наносят сплошной линией (п. 3), а условную границу промплощадки - штрихпунктирной с двумя точками (п. 4).

Спланированную поверхность земли определенного уклона изображают на стройгенплане проектными горизонталями (п. 5) с простановкой абсолютных или относительных (условных) отметок, т. е. превышений над нулевым уровнем. Горизонтали с целыми числовыми отметками (154.00) показаны сплошной основной линией. Отметки высот на чертежах стройгенплана указывают в метрах с двумя десятичными знаками, как это принято при топографической съемке. Промежуточные горизонтали, проложенные через 10 см, выполняют тонкими сплошными линиями. Для большей наглядности изображения горизонтали, проведенные через 0,5 м, также выделены сплошной основной линией и неполным числовым обозначением (50), которое выражает превышение в сантиметрах над соседней горизонталью. Короткие штрихи возле этих горизонталей обозначают направление уклона.

Плоскости откосов, которые осуществляют перепад между площадками разных уровней (п. 7), показывают сплошной основной линией и горизонталью, проведенной по верхнему краю откоса - бровке. Горизонтали откосов изображают со штрихами: короткими и длинными тонкими. Штрихи проводят по направлению уклона плоскости откоса, т. е. перпендикулярно горизонтали. Подошву откоса выполняют тонкой сплошной линией. Уклон откоса обозначают отношением превышения участка плоскости к горизонтальной проекции этого участка (заложению). Штриховку откоса при большой его протяженности наносят участками, например "Ж-Б. плиты", "Берма шир...", и уклон откоса, например "1:1,5".

№ п/п	Наименование	Обозначение
Инженерные сети		
1.	Инженерная сеть, прокладываемая в траншее: а - при одиночной прокладке	
	б - при групповой прокладке	
2.	Инженерная сеть, прокладываемая: а - на эстакаде	
	б - в канале непроходном	
Элементы вертикальной планировки		
3.	Проектная красная линия застройки	
4.	Условная граница промплощадки	
5.	Горизонтали проектные	
6.	Стенка подпорная	
7.	Откос а - планируемый	
	б - с бермой и укреплением нижней части	

Экспликация временных сооружений черт. 91

Позиция	Наименование	Площадь, м ²	Примечание
I	Контора прораба	21,7	
II	Помещение для рабочих	30	
III	Инструментальная мастерская	11,6	
IV	Уборная на два очка	2	
V	Проходная-табельная	1	
VI	Навес для столярных изделий	28	

На чертеже указаны крайние координационные оси 1 - 1, 8 - 8 и размеры между ними, размеры площадок, расстояние до здания и привязка их к координационным осям. Вокруг здания и площадок для складирования обозначены контуры временного проезда шириной 3,5 м. Вдоль ограждения территории показаны временная электросеть и прожекторные мачты.

Строительные конструкции монтируют автомобильным краном. Различные его положения обозначены римскими цифрами в двойных кружках диаметром 8...10 мм. Путь следования подъемного механизма обозначают штрихпунктирной утолщенной линией с двумя точками или вообще не указывают.

Чертежи строительного генерального плана дополняют схемами производства работ и другими материалами.

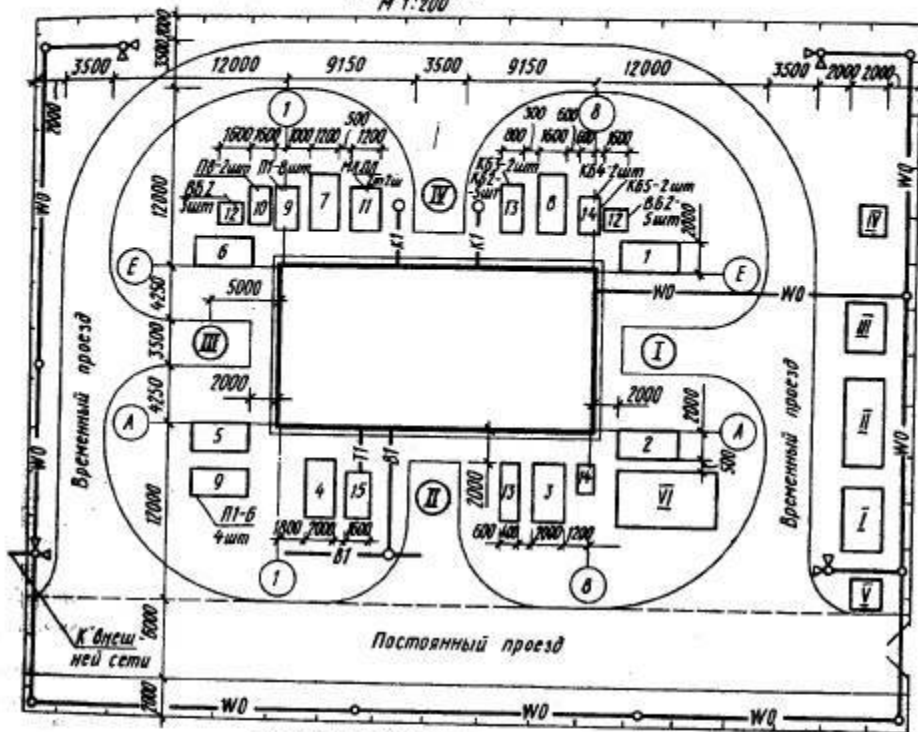
7.2 СХЕМЫ ПРОИЗВОДСТВА РАБОТ

Для организации строительно-монтажных работ с максимальным использованием механизмов на отдельные их виды (земляные, монтаж фундаментов, каркаса, стен здания, перекрытий) составляют схемы производства работ. Схемы выполняют в виде планов и разрезов, детальных изображений и экспликаций, обычно в масштабе 1 : 100 и 1 : 200.

На схеме монтажа стеновых панелей второго этажа общежития (план и разрез 1 - 1) (черт. 92) показаны площадки складирования панелей без указания марок и их числа. Марки панелей и их число содержатся в ведомости раскладки панелей по пирамидам и монтажной ведомости установки панелей. На схеме монтажа второго этажа здания общежития римскими цифрами показаны места стоянки автомобильного крана. Дугами окружностей и числами в метрах определены максимальный ($R_{\max} = 10,5$ м) и минимальный ($R_{\min} = 5$ м) вылеты стрелы крана. На плане и разрезе нанесены координационные оси и расстояния между ними. Числа окало панелей на плане определяют последовательность их монтажа.

Рассмотрим порядок монтажа панелей. С позиции I крана монтируют панели наружных и внутренних стен в такой последовательности. Сначала устанавливают наружные стеновые панели из первой и второй пирамид (номера элементов 1...7); далее - панели внутренних перегородок по осям Д, Г и В (13...17 и по оси 7 (18... 19), два вентиляционных блока (20, 21). Затем кран перемещается на позицию II у продольной стороны здания по оси А (номера панелей 8...12 и 22...32) и т. д. На разрезе 1 - 1 показана установка наружной стеновой

На черт. 91 приведен чертеж стройгенплана двухэтажного здания общежития, а в табл. 24 представлена экспликация временных сооружений. Территория строительной площадки ограждена забором. Временные сооружения расположены в правой части площадки у въезда на ее территорию.

Стройгенплан
М 1:200

Условные обозначения:

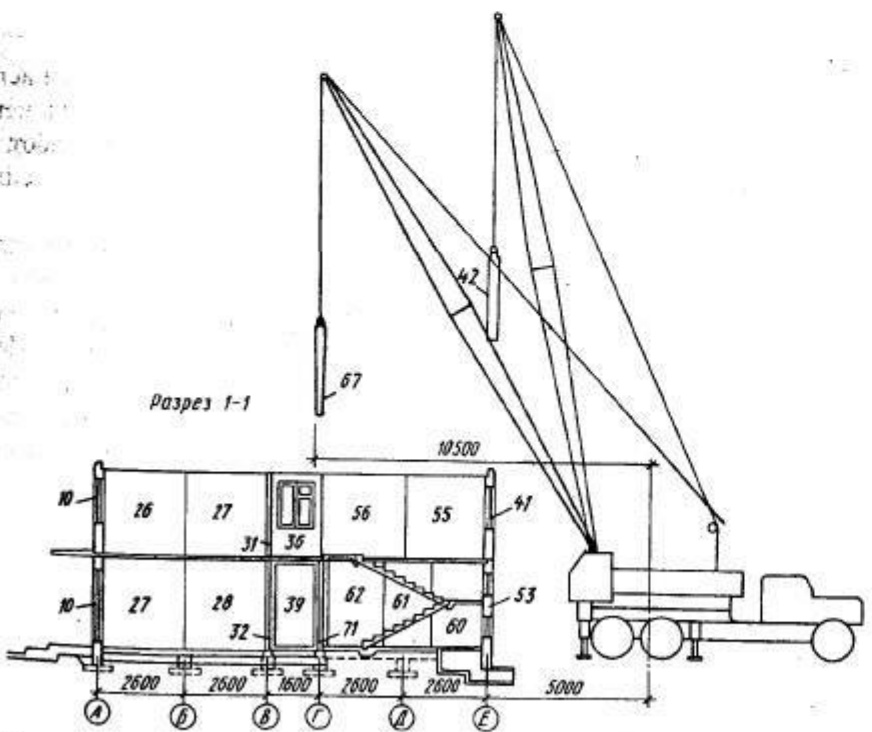
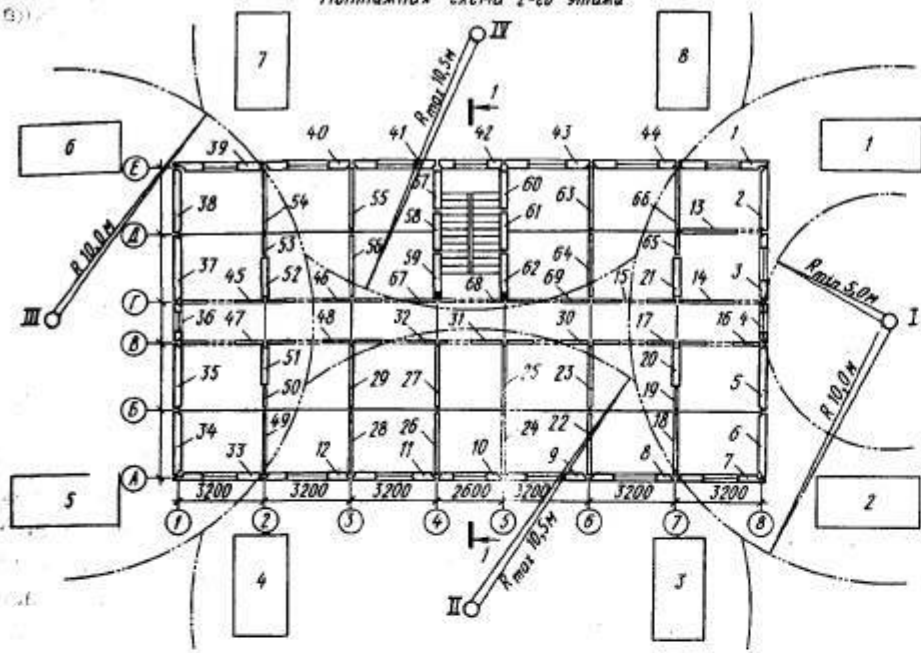
	Строящееся здание		Временная электросеть и прожекторная мачта
	Временные сооружения		Ввод водопровода
	Места складирования изделий и материалов		Выпуск канализации
	Стоянки автокрана		Ввод теплотрассы
			Ограждение стройплощадки

Черт. 91. Стройгенплан двухэтажного здания общежития

Места складирования изделий и материалов, не требующих хранения в закрытых помещениях, располагают на открытых площадках вокруг строящегося здания в зоне действия подъемных механизмов. Места складирования занумерованы арабскими цифрами 1...15. Марки и количество сборных элементов: панелей перекрытия (П), вентиляционных (ВБ) и карнизных (КБ) блоков, а также лестничных площадок (ПЛ) и маршей (МЛ) проставлены на выносах у каждой площадки. Первые восемь площадок, предназначенные для стеновых панелей и панелей перегородок, указаны на специальной схеме раскладки и монтажной ведомости.

Условные изображения подъемно-транспортного оборудования здания и сооружения

Монтажная схема 2-го этажа



Черт. 92. Схема монтажа стеновых панелей второго этажа здания общежития

Наименование	Изображение	
	На планах	На разрезах
1. Путь железнодорожный Примечание. Вместо многоточия следует указывать: для нормальной колеи — н. к.; для узкой колеи — у. к.		
2. Путь подкрановый Примечание к пп. 1 и 2. Черточка на конце линии пути на плане и треугольник на конце линии пути на разрезе обозначают концевой упор		
3. Монорельс (подвесной рельсовый путь), монорельс с талью и т. п.		
4. Кран мостовой		
5. То же однобалочный		
6. Кран подвесной однобалочный		
7. » козловый		
8. » консольный		
9. Подъемник, лифт (положение противовеса показывают в соответствии с проектными данными)		

Примечания к пп. 3...9: 1. В надписях, входящих в состав изображений, вместо многоточия указывают грузоподъемность оборудования в соответствующих единицах, а также, при необходимости, пролет или вылет крана в метрах.
 2. Конструкции, к которым подвешивается или на которые опирается оборудование, ограждающие конструкции в изображениях показаны условно и при нанесении на чертеж уточняются в соответствии с проектными данными и присвоенными им изображениями

панели лестничной клетки по оси Е и внутренней перегородочной панели по оси Г (67); даны максимальный (10500) и минимальный (5000) вылеты стрелы крана.

Проекты организации и производства строительных работ включают в себя также чертежи монтажных приспособлений - захватов, строп и необходимые указания к ним.

В табл. 25 показаны условные изображения подъемно-транспортного оборудовании зданий и сооружений. В табл. 26 условные обозначения элементов стройгенплана

Таблица 26

Условные обозначения элементов стройгенплана

Наименование	Условные обозначения
Опасная зона дорог	
Ширина дороги	
Направления движения	
Въезд (выезд)	
Место для разгрузки	
Шкаф электропитания крана	
Знаки направления движения автотранспорта и кранов	
Направления движения автотранспорта и кранов	
Площадка разворота автотранспорта	
Направления движения рабочих	
Ограждение рельсовых путей	
Краны башенные и рельсовые стреловые	
Краны самоходные стреловые	
Мусороприемный бункер	
Люльки самоподъемные: а - электрическиесб - ручные	

8. ОСНОВАНИЯ И ФУНДАМЕНТЫ

Фундаменты под стену или отдельную опору (колонну), так называемая подземная часть здания, передает нагрузку на грунт. Фундаменты могут быть ленточными, столбчатыми, сплошными в виде плиты и свайными.

Проектирование фундаментов осуществляется по предельным состояниям с учетом инженерно-геологических условий конкретной строительной площадки и конструктивных особенностей сооружения в соответствии с действующими строительными нормами и правилами (СНиП).

На черт. 93-94 показаны фундаменты двух типов: фундамент мелкого заложения на естественном основании и свайный фундамент из забитых свай.

На черт. 95 показаны профили откосов котлованов при различной высоте грунтовых вод в котловане: а) $h_w = 0$; б) $h_w \leq 1$ м; в) $h_w > 1$ м.

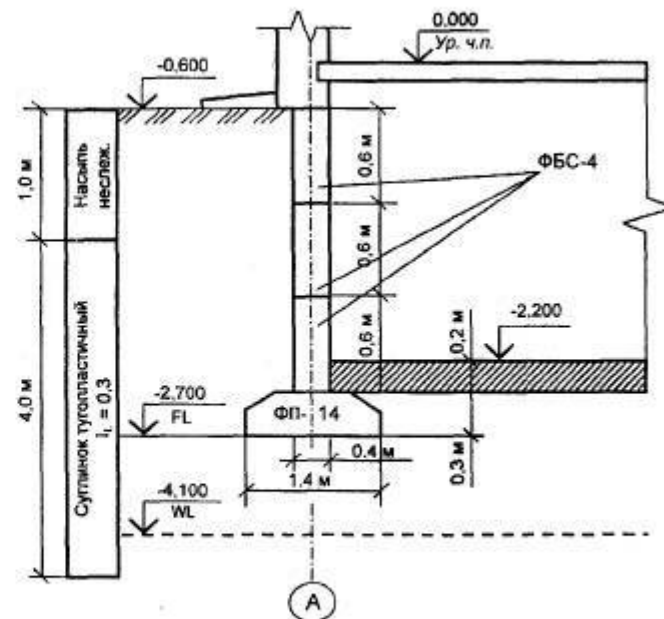
На черт. 96 показан пример оформления инженерно-геологического разреза участка и также приведено определение абсолютной планировочной отметки DL .

На черт. 97 показан разрез ленточного сборного фундамента под наружную стену на естественном основании для жилого здания с подвалом.

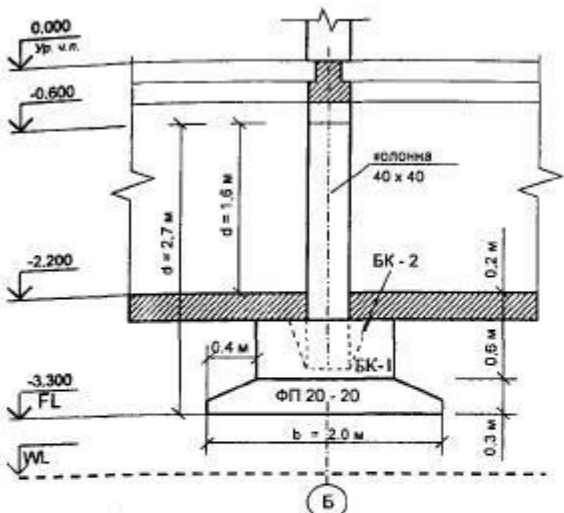
На черт. показан разрез столбчатого фундамента мелкого заложения на естественном основании для здания с подвалом под внутреннюю колонну.

Свайные фундаменты применяют в тех случаях, когда верхняя значительная толща основания сложена слабыми грунтами. Использование свайных фундаментов избавляет от большого объема земляных работ, т. к. глубина ограничивается глубиной заложения подошвы ростверка, что в бесподвальных зданиях составляет всего 0,5-1,5м.

На черт. 98 показан ростверк с расположением свай, а на черт. 99 - свайный фундамент (вертикальное сечение 1-1) и действующие на него нагрузки.

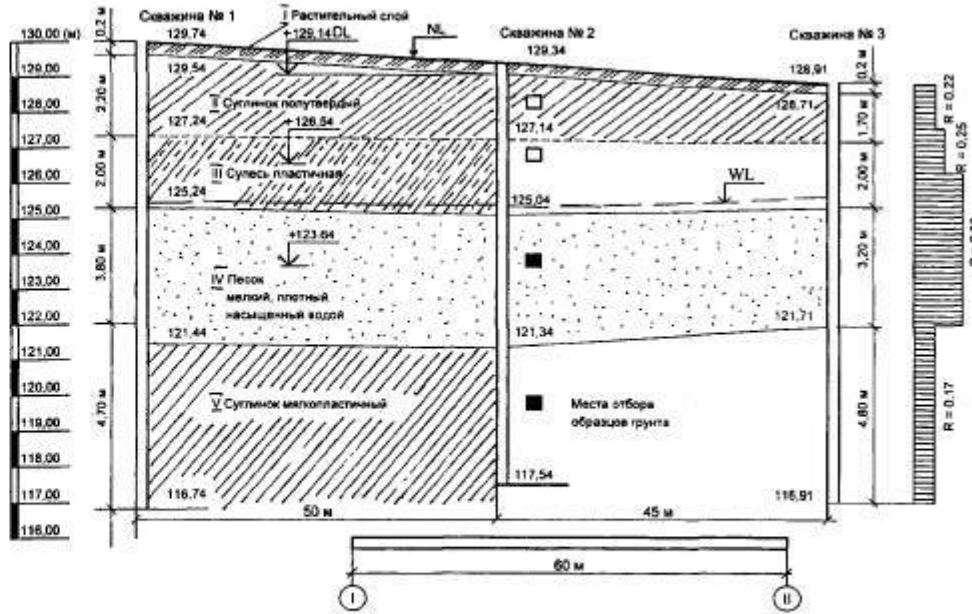
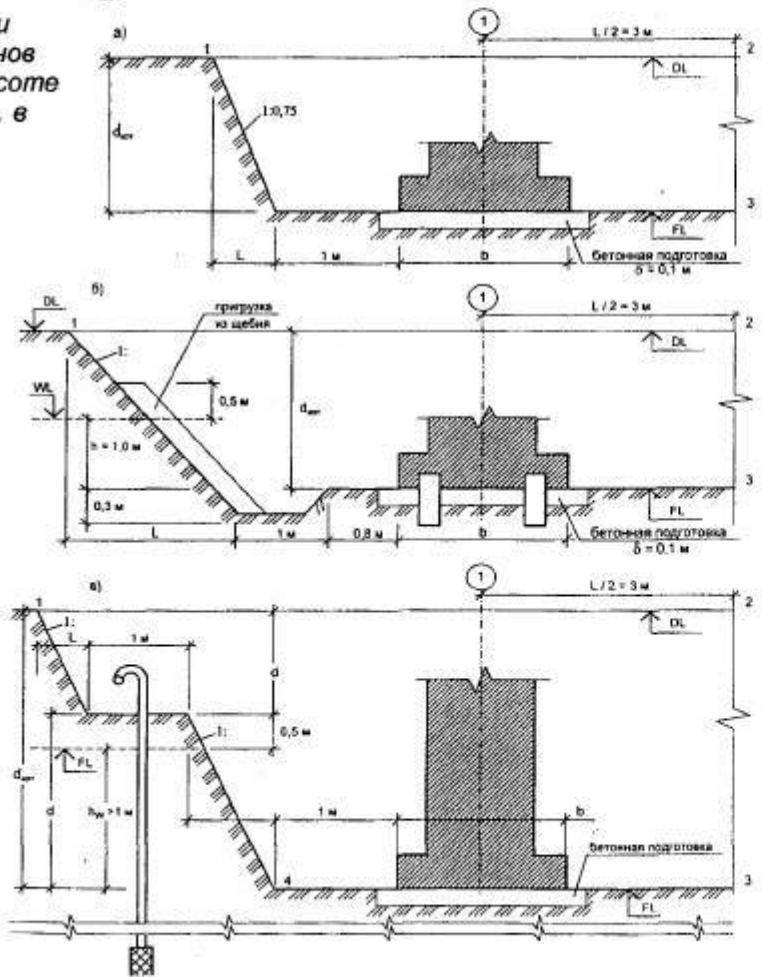


Черт 93. Разрез фундамента под наружную колонну

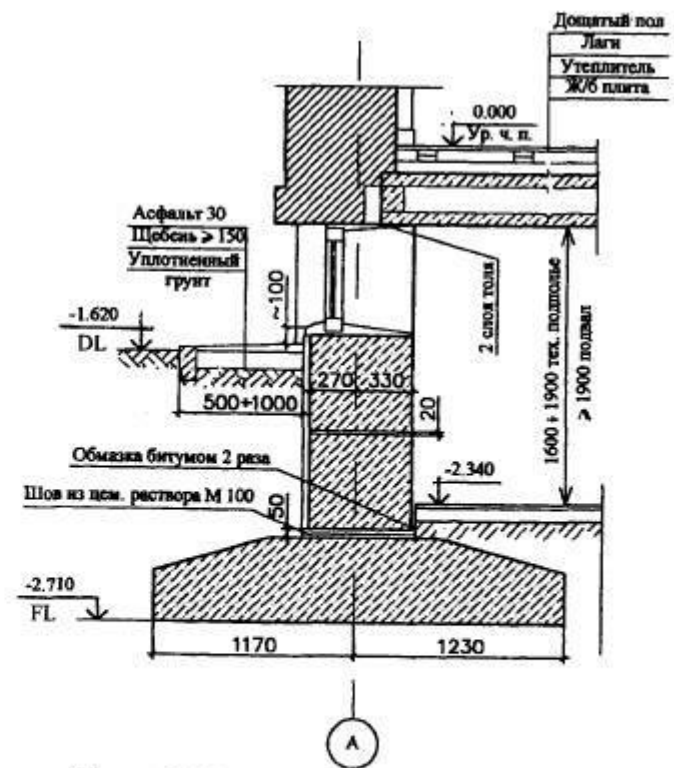


Черт 94. Разрез фундамента под внутреннюю колонну

Черт 95. Профили откосов котлованов при различной высоте грунтовых вод h_w в котловане:
 а) $h_w = 0$;
 б) $h_w \leq 1$ м;
 в) $h_w > 1$ м



Черт.96 Геологический разрез участка (M_r 1:500; M_B 1:100)

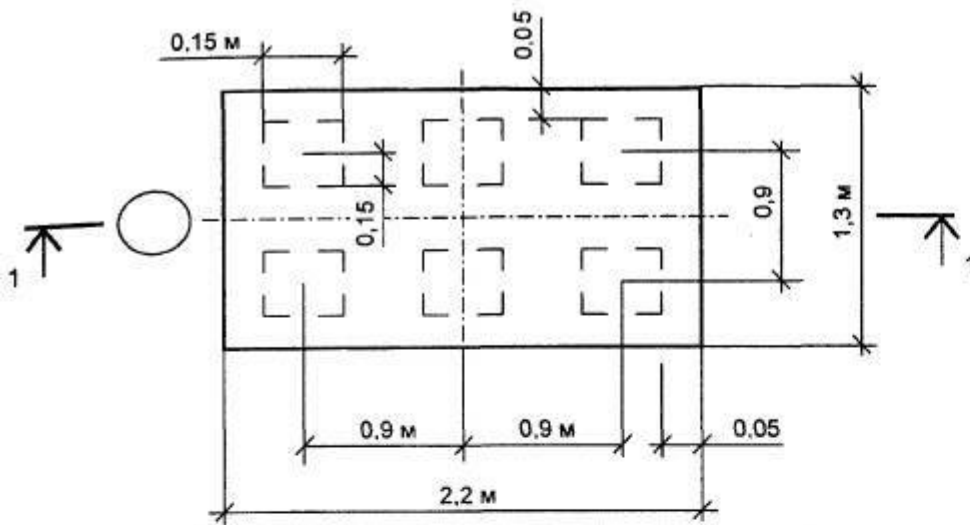


Черт. 97 Сечение ленточного фундамента

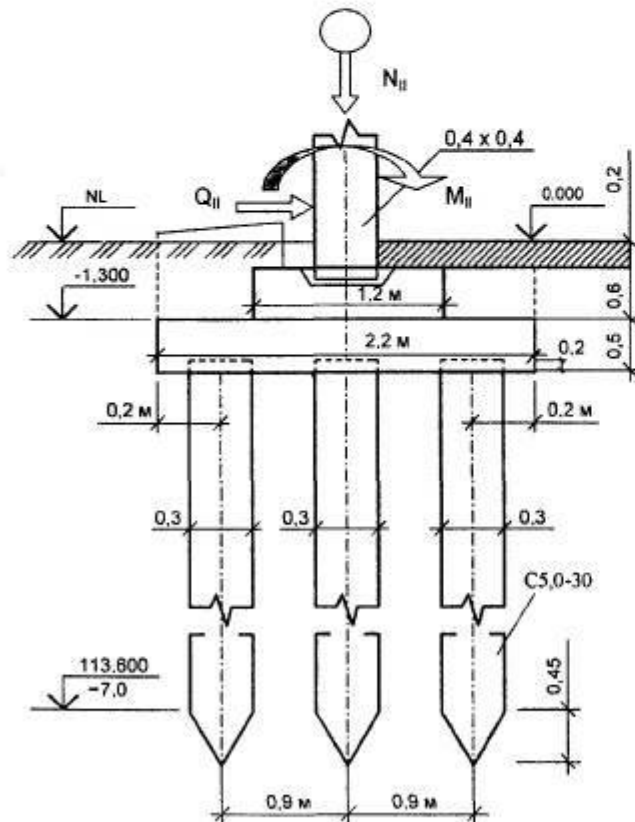
ПРИЛОЖЕНИЯ

ПРИЛОЖЕНИЕ 1

МАРКИ ОСНОВНЫХ КОМПЛЕКТОВ РАБОЧИХ ЧЕРТЕЖЕЙ ГОСТ 21.101—97



Черт. 98 План ростверка с расположением свай



Черт. 99 Свайный фундамент (вертикальное сечение 1:1) и действующие на него нагрузки. NL - отметка природного рельефа

Наименование основного комплекта рабочих чертежей	Марка	Примечание
Генеральный план и сооружения транспорта	ГТ	При объединении в одном основном комплекте рабочих чертежей генерального плана и сооружений транспорта
Генеральный план	ГП	—
Сооружения транспорта	ТР	При объединении в одном основном комплекте рабочих чертежей на автомобильные дороги и пути железнодорожные
Автомобильные дороги	АД	—
Пути железнодорожные	ПЖ	—
Технология производства	ТХ	—
Воздухоснабжение внутреннее	ВС	—
Электроосвещение внутреннее	ЭО	—
Электроосвещение наружное	ЭН	—
Газоснабжение. Внутренние устройства	ГСВ	—
Газоснабжение. Наружные газопроводы	ГСН	—
Теплоснабжение	ТС	—
Наружные сети водоснабжения и канализации	НВК (НВ, НК)	—
Архитектурно-строительные решения	АС	—
При разделении основного комплекта АС:		
— архитектурные решения	АР	—
— интерьеры	АИ	—
— конструкции железобетонные	КЖ	—
— конструкции деревянные	КД	—
Конструкции металлические детализировочные	КМД	—
Отопление, вентиляция и кондиционирование воздуха	ОВ	—
Внутренние водопровод и канализация	ВК	—
Гидротехнические работы	ГР	—
Автоматизация ...	А...	Многоточие заменяют наименованием и маркой соответствующего основного комплекта рабочих чертежей
Электроснабжение. Подстанции	ЭП	—
Линии электропередач воздушные	ЭВ	—

**СОКРАЩЕНИЯ СЛОВ, ДОПУСКАЕМЫЕ В РАБОЧЕЙ ДОКУМЕНТАЦИИ
(ДОПОЛНЕНИЕ К ГОСТ 2.316)**

Полное наименование	Сокращение
Директор	Дир.*
Главный инженер	Гл. инж.*
Главный архитектор проекта	ГАП*
Главный инженер проекта	ГИП*
Главный специалист	Гл. спец.*
Заведующий	Зав.*
Архитектор	Арх.*
Инженер (I, II, III категории)	Инж. (I, II, III кат.)*
Техник	Техн.*
Институт	Ин-т*
Мастерская (в проектных институтах)	Маст.*
Группа	Гр.
Выпуск	вып.
Раздел	разд.
Антисейсмический шов	а.с.ш.
Температурный шов	т.ш.
Деформационный шов	д.ш.
Отметка	отм.
Уровень земли	ур. з.
Уровень головки рельса	ур. г. р.
Уровень чистого пола	ур. ч. п.
Участок	уч.*
Документ	док.*

* Сокращения применяют только в основной надписи.

ПЕРЕЧЕНЬ СТАНДАРТОВ ЕСКД, ТРЕБОВАНИЯ КОТОРЫХ НЕ ПРОТИВОРЕЧАТ СТАНДАРТАМ СПДС И ПОДЛЕЖАТ УЧЕТУ ПРИ ВЫПОЛНЕНИИ ПРОЕКТНОЙ ДОКУМЕНТАЦИИ ДЛЯ СТРОИТЕЛЬСТВА ГОСТ Р 21.101—97

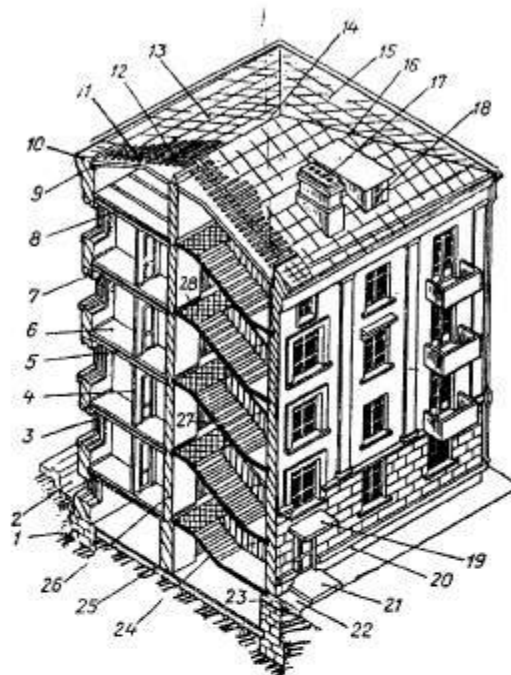
Обозначение и наименование стандарта	Условия применения стандарта
ГОСТ 2.004—88 ЕСКД. Общие требования к выполнению конструкторских и технологических документов на печатающих и графических устройствах вывода ЭВМ	—
ГОСТ 2.101—68 ЕСКД. Виды изделий	—
ГОСТ 2.102—68 ЕСКД. Виды и комплектность конструкторских документов	С учетом требований ГОСТ 21.101-97, а также ссылки на ГОСТ 2.601 и ГОСТ 2.602 не учитывают
ГОСТ 2.105—79 ЕСКД. Общие требования к текстовым документам	П. 1.8, а также требования к оформлению титульного листа не учитывают
ГОСТ 2.108—68 ЕСКД. Спецификация	С учетом требований разд. 4 ГОСТ 21.501-93
ГОСТ 2.109—73 ЕСКД. Основные требования к чертежам	С учетом требований ГОСТ 21.501-93 Пп. 1.1.11, 1.1.12, 1.3 и ссылки на ГОСТ 2.108 не учитывают
ГОСТ 2.113—75 ЕСКД. Групповые и базовые конструкторские документы	С учетом требований ГОСТ 21.501-93
ГОСТ 2.301—68 ЕСКД. Форматы	—
ГОСТ 2.302—68 ЕСКД. Масштабы	—
ГОСТ 2.303—68 ЕСКД. Линии	—
ГОСТ 2.304—81 ЕСКД. Шрифты чертежные	—
ГОСТ 2.305—68 ЕСКД. Изображения — виды, разрезы, сечения	С учетом требований пп. 3.11, 3.13 — 3.20 ГОСТ 21.101-97

Обозначение и наименование стандарта	Условия применения стандарта
ГОСТ 2.306—68 ЕСКД. Обозначения графические материалов и правила их нанесения на чертежах	—
ГОСТ 2.307—68 ЕСКД. Нанесение размеров и предельных отклонений	С учетом требований пп. 3.3, 3.6, 3.7 ГОСТ 21.101-97
ГОСТ 2.308—79 ЕСКД. Указание на чертежах допусков форм и расположения поверхностей	С учетом требований ГОСТ 21.113-88
ГОСТ 2.309—73 ЕСКД. Обозначения шероховатости поверхностей	—
ГОСТ 2.3 10—68 ЕСКД. Нанесение на чертежах обозначений покрытий, термической и других видов обработки	—
ГОСТ 2.311—68 ЕСКД. Изображение резьбы	—
ГОСТ 2.312—72 ЕСКД. Условные изображения и обозначения швов сварных соединений	—
ГОСТ 2.313—82 ЕСКД. Условные изображения и обозначения неразъемных соединений	—
ГОСТ 2.314—68 ЕСКД. Указания на чертежах о маркировке и клеймении изделий	—
ГОСТ 2.316—68 ЕСКД. Правила нанесения на чертежах надписей, технических требований и таблиц	С учетом требований пп. 3.8 — 3.10 ГОСТ 21/101-97
ГОСТ 2.31 7—69 ЕСКД. Аксинометрические проекции	—
ГОСТ 2.410—68 ЕСКД. Правила выполнения чертежей металлических конструкций	—
ГОСТ 2.501—88 ЕСКД. Правила учета и хранения чертежей	В части формы инвентарной книги, абонентской карточки и указаний по складыванию копий чертежей

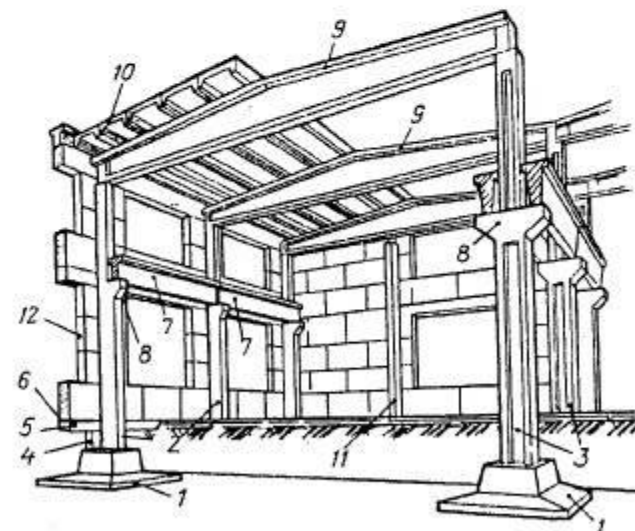
В приложении 4 показано жилое здание в разрезе, а в приложении 5 - производственное

ПРИЛОЖЕНИЕ 4

Жилое здание: 1 - фундамент; 2 - приямок; 3 - оконный проем и оконная коробка; 4 - перегородка; 5- междуэтажное перекрытие; 6 - пол; 7- оконная перемычка (балка над окном); 8 - чердачное перекрытие; 9 - мауэрлат (брус или бревно, для последующей врубки в него); 10- карниз; 11 - обрешетка; 12 - стропила; 13 - скат кровли; 14 - конек кровли; 15 - вальма кровли (скат кровли в виде треугольника); 16 - ребро (пересечение скатов кровли); 17-дымовая труба; 18-слуховое окно; 19 - козырек; 20 - цоколь; 21 - крыльцо; 22 - отмостка; 23 - изоляция; 24 - косоур (балка под ступенями лестницы); 25-изоляция; 26 -капитальная стена; 27-лестничный марш (наклонная часть лестницы от площадки до площадки); 28 - лестничная площадка



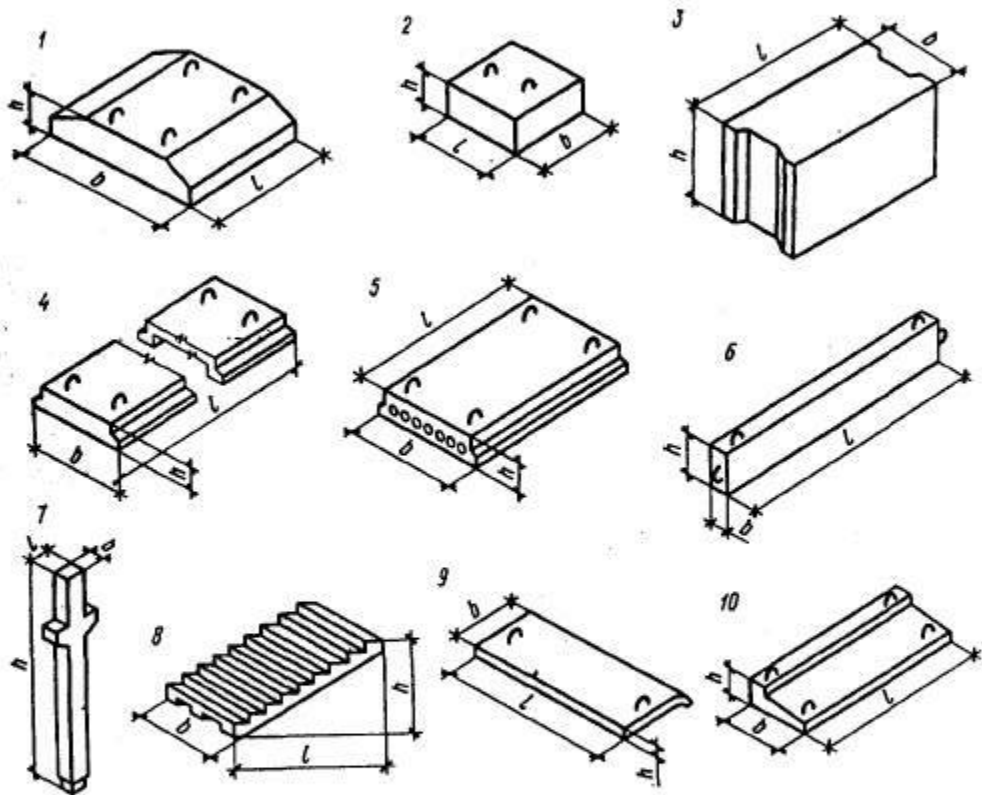
ПРИЛОЖЕНИЕ 5



Производственное здание: 1 - фундаменты под колоннами; 2 - колонны наружного ряда; 3 -внутренние колонны каркаса; 4 - подкладка; 5- фундаментная балка; 6-гидроизоляция; 7-подкрановая балка; 8-консоли колонн; 9-несущие элементы покрытия; 10 - бесчердачное покрытие; 11 - колонны торцевой стены; 12 - самонесущие стены

ТИПЫ И ГАБАРИТНЫЕ РАЗМЕРЫ ОКОН И БАЛКОННЫХ ДВЕРЕЙ ДЛЯ ЖИЛЫХ ЗДАНИЙ (ГОСТ 11214-68)

ПРИЛОЖЕНИЕ 6



Типовые железобетонные изделия:

- 1 - фундаментный блок; 2,3- стеновые блоки подвала; 4 - настил перекрытия; 5 - плита перекрытия с круглыми отверстиями; 6 - ригель или прогон; 7- колонна; 8 - лестничный марш; 9 - мозаичная проступь; 10 - балконная плита

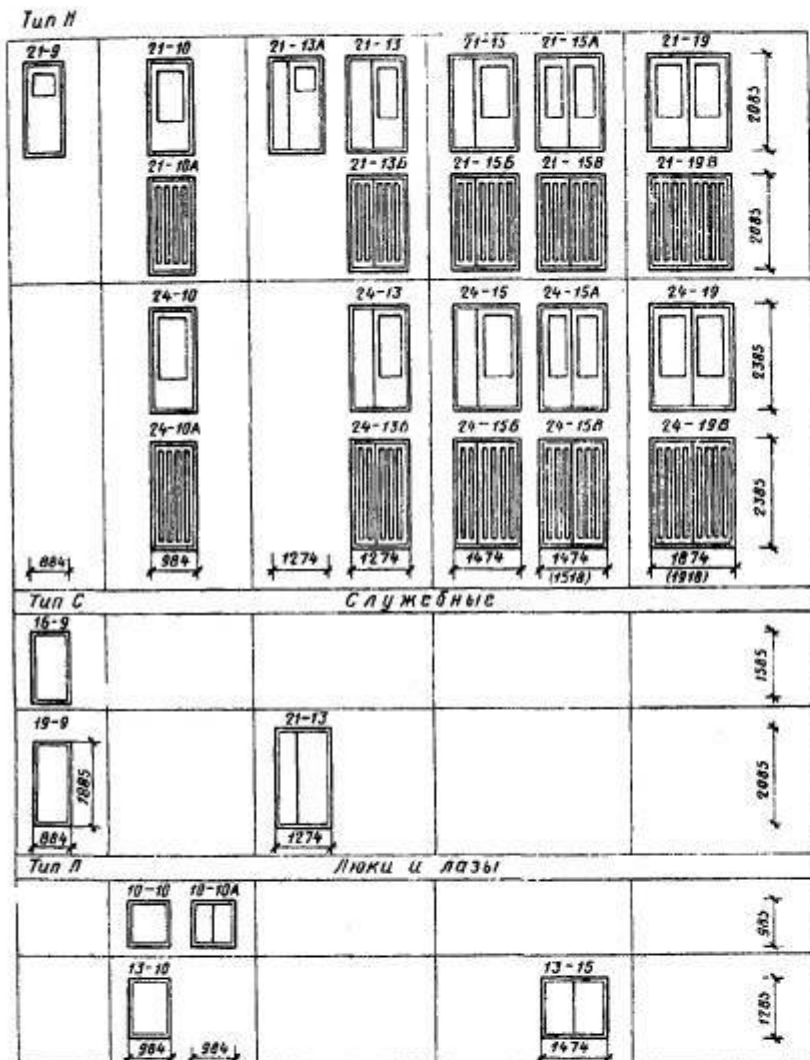
ОКНА

	6-9	6-12							560
	9-9	9-12	9-13,5	9-15					860
	12-7,5	12-9	12-12	12-13,5	12-15				1160
	12-7,5A	12-9A							1460
15-6	15-7,5	15-9	15-12	15-13,5	15-15	15-18	15-21		1960
	15-7,5A	15-9A							1460
	18-7,5	18-9	18-13,5	18-15	18-18				1760
	18-7,5A	18-9A							1760
570	720	870	1170	1320	1470	1770	2070		

БАЛКОННЫЕ ДВЕРИ

22-7,5	22-9	2175
24-7,5	24-9	2375
720	870	

ГАБАРИТНЫЕ РАЗМЕРЫ ДЕРЕВЯННЫХ ДВЕРЕЙ ВНУТРЕННИХ И НАРУЖНЫХ ДЛЯ ЖИЛЫХ И ОБЩЕСТВЕННЫХ ЗДАНИЙ ПО ГОСТ 24698-81



**ГОСУДАРСТВЕННЫЙ КОМИТЕТ РОССИЙСКОЙ ФЕДЕРАЦИИ
ПО ВЫСШЕМУ ОБРАЗОВАНИЮ**

МОСКОВСКИЙ ГОСУДАРСТВЕННЫЙ СТРОИТЕЛЬНЫЙ УНИВЕРСИТЕТ

Направить на защиту в государственную
экзаменационную комиссию
Декан факультета

Допустить к защите
Заведующий кафедрой

(Сенин Н.И.)

(Головин Н. Г.)

« » _____ 2002 г.

« » _____ 2002 г.

**ФАКУЛЬТЕТ ПРОМЫШЛЕННОГО И ГРАЖДАНСКОГО СТРОИТЕЛЬСТВА
ВЕЧЕРНЕГО ОТДЕЛЕНИЯ**

СПЕЦИАЛЬНОСТЬ 2903
КАФЕДРА

ЖЕЛЕЗОБЕТОННЫЕ КОНСТРУКЦИИ

ДИПЛОМНЫЙ ПРОЕКТ

СТУДЕНТА Лобова Валерия Сергеевича

(Фамилия, имя, отчество)

НА ТЕМУ _____

СОСТАВ ДИПЛОМНОГО ПРОЕКТА:

1. Расчетно-пояснительная записка на 112 страницах.
2. Графическая часть на 14 листах.

**РАСЧЕТНО-ПОЯСНИТЕЛЬНАЯ ЗАПИСКА
К ДИПЛОМНОМУ ПРОЕКТУ**

Консультанты:
По архитектуре _____ подпись _____ (Бирюкова Т.П.)
По строительным конструкциям _____ подпись _____ (Лапицкий И.В.)
По технологии, организации
и экономике строительства _____ подпись _____ (Заверняев В.Л.)
По охране труда _____ подпись _____ (Мадьяров Р.А.)

Дипломант _____ подпись _____ (Лобов В.С.)
Руководитель дипломного проекта _____ (Лапицкий И.В.)

« » _____ 2002 г.

ЛИТЕРАТУРА

1. ГОСТ «Единая система конструкторской документации» (ЕСКД). Общие правила выполнения чертежей. М., 1983
2. ГОСТ «Систем проектной документации для строительства». М., 1977- 1997 (СПДС)
3. *Брилинг Н. С. Балягин С. Н.* Черчение: Справ, пособие. - М.: Стройиздат, 1994.- 421 с.
4. *Будасов Б. В., Георгиевский О.В., Каминский В. П.* Строительное черчение: Учеб. для вузов. - 5-е изд. М.: Стройиздат, 2002.- 450 с.
5. *Георгиевский О.В.* Правила выполнения архитектурно - строительных чертежей -М.: "Интербук-бизнес", 1996.
6. Единые требования по выполнению строительных чертежей - М.: Стройиздат, 2002 - 144с.
7. *Короев Ю. И.* Строительное черчение и рисование: Учебник для студентов строительных специальностей. М.: Высш. школа, 1983.
8. *Семенов В.Н.* Унификация и стандартизация проектной документации в строительстве. Л.: Стройиздат, 1985
9. Справочник по единой системе конструкторской документации / Под ред. *Ю. С. Степанова.* - 2-е изд., перераб. и доп. Харьков: Пралор, 1979.
11. *Русскевич Н. А., Ткач Д. И., Ткач М.Н.* Справочник по инженерно-строительному черчению.- 2 изд. - К.: Будівельник, 1987.-264 с.

Учебное издание

Георгиевский Олег Викторович

СПРАВОЧНОЕ ПОСОБИЕ ПО СТРОИТЕЛЬНОМУ ЧЕРЧЕНИЮ

Компьютерный набор О.В. Лютова
Компьютерная графика и верстка Д.А. Матвеев
Дизайн обложки Н.С. Кузнецова

Лицензия ЛР № 0716188 от 01.04.98 Сдано в набор 13.04.2003

Подписано к печати 03.07.2003. Формат 70х100/16.

Бумага тип. № 1. Гарнитура таймс. Печать офсетная.

Усл. печ. л. 6. Заказ № 262 Тираж 2000 экз.

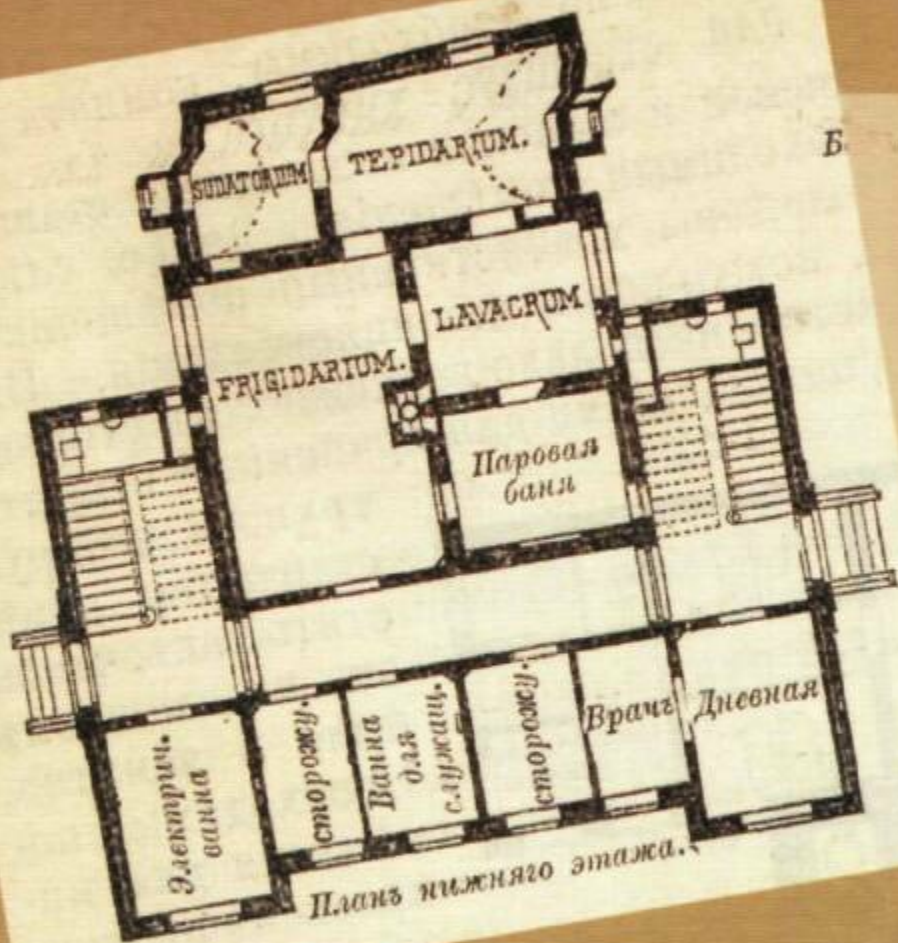
Издательство Ассоциации строительных вузов (АСВ)

129337, Москва, Ярославское шоссе, 26

тел/факс: 183-5742

e-mail: iasv@norna.ru

Отпечатано с готовых диапозитивов в ФГУП ордена Трудового Красного Знамени
«Техническая книга» Министерства Российской Федерации
по делам печати, телерадиовещания и средств массовых коммуникаций
198005, Санкт-Петербург, Измайловский пр., 29



Б