

629.3  
P 85



**ВОЛГА**

**ГАЗ**

**24-10**

РУКОВОДСТВО ПО РЕМОНТУ



АВТОЭКСПОРТ·СССР·МОСКВА



АВТОМОБИЛЬ

„ВОЛГА“

ГАЗ-24-10

РУКОВОДСТВО ПО РЕМОНТУ

АВТОЭКСПОРТ

СССР

МОСКВА



## СОДЕРЖАНИЕ

Введение . . . . .	3	Электрооборудование . . . . .	125
Техническая характеристика . . . . .	3	Аккумуляторная батарея . . . . .	125
Обслуживание автомобиля . . . . .	5	Генератор . . . . .	129
Периодичность обслуживания . . . . .	7	Стартер . . . . .	136
Двигатель . . . . .	9	Система зажигания . . . . .	142
Трансмиссия . . . . .	49	Освещение и световая сигнализация . . . . .	149
Сцепление . . . . .	49	Звуковые сигналы . . . . .	154
Коробка передач . . . . .	56	Стеклоочиститель . . . . .	156
Карданная передача . . . . .	66	Приспособление для обмыва ветрового стекла . . . . .	159
Задний мост . . . . .	70	Прикуриватель . . . . .	160
Ходовая часть . . . . .	81	Электропроводка и предохранители . . . . .	160
Передняя подвеска . . . . .	81	Приборы . . . . .	164
Задняя подвеска . . . . .	92	Антенна . . . . .	167
Амортизаторы . . . . .	95	Кузов автомобиля . . . . .	168
Колеса и шины . . . . .	98	Подшипники, применяемые на автомобиле . . . . .	183
Механизмы управления . . . . .	99	Сальники, применяемые на автомобиле . . . . .	184
Рулевое управление . . . . .	99	Моменты затяжки резьбовых соединений . . . . .	185
Тормозная система . . . . .	109	Инструмент и приспособления для ремонта и технического обслуживания . . . . .	187



## ВВЕДЕНИЕ

Настоящее руководство имеет целью ознакомить работников автомобильных хозяйств, станций обслуживания и ремонтных мастерских с обслуживанием и ремонтом автомобилей „Волга” ГАЗ-24-10 на базе готовых запасных частей.

В руководстве приведены основные технические данные автомобиля и его агрегатов, даны рекомендации по обслуживанию и ремонту, а также указания о порядке разборки, сборки, регулировки, определению неисправностей и их устранению.

## ТЕХНИЧЕСКАЯ ХАРАКТЕРИСТИКА

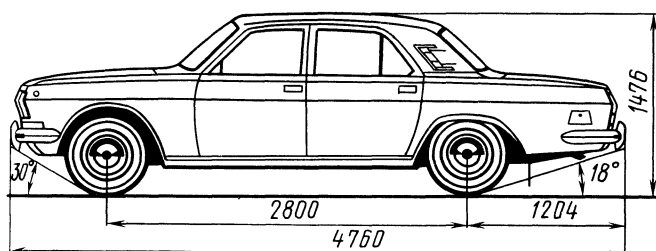


Рис. 1. Автомобиль ГАЗ-24-10. Габаритные размеры

### ОБЩИЕ ДАННЫЕ

Автомобиль ГАЗ-24-10 — легковой, среднего класса, с цельнометаллическим кузовом типа седан.	
Количество мест (включая место водителя) . . . . .	5
Допустимый груз в багажнике (при нагрузке 5 чел.), кг . . . . .	50
Допустимая полная масса буксируемого прицепа, не оборудованного тормозами, кг, не более . . . . .	500
Допустимая масса багажника с грузом, установленным на крыше, кг, не более . . . . .	50
Масса снаряженного автомобиля, кг . . . . .	1400
Полная масса автомобиля (масса снаряженного автомобиля с пассажирами, включая багаж), кг . . . . .	1790
Габаритные размеры автомобиля, мм:	
длина . . . . .	4760
ширина . . . . .	1800
высота . . . . .	1476
Колея колес, мм:	
передних . . . . .	1494
задних . . . . .	1423

Дорожный просвет под нагрузкой, мм:	
под поперечной передней подвески . . . . .	172
под картером заднего моста . . . . .	156
Наименьший радиус поворота по колею наружного переднего колеса, м, не более . . . . .	
	5,6
Максимальная скорость, км/ч . . . . .	
	150
Контрольный расход топлива летом для исправного автомобиля после пробега 5000 км, с полной нагрузкой, при скорости 80 км/ч, л/100 км, не более . . . . .	
	8,5

Примечание. Контрольный расход топлива является показателем, определяющим исправность автомобиля. Эксплуатационная норма расхода бензина заводом не устанавливается.

### ДВИГАТЕЛЬ

Модель . . . . .	ЗМЗ-402-10
Тип . . . . .	карбюраторный, четырехцилиндровый
Диаметр цилиндров и ход поршня, мм . . . . .	
	92x92
Рабочий объем цилиндров, л . . . . .	
	2,445
Степень сжатия . . . . .	
	8,2
Максимальная мощность, кВт (л.с.) . . . . .	
	73,5 (100)
Максимальный крутящий момент при частоте вращения 2500—3000 об/мин, даН·м (кгс·м) . . . . .	
	18,1 (18,5)
Максимальная мощность по SAE, кВт (л.с.) . . . . .	
	79,4 (107,9)
Максимальный крутящий момент по SAE, даН·м (кгс·м) . . . . .	
	19,6 (20,0)
Бензин (по номенклатуре СССР) . . . . .	
	АИ-93
Направление вращения коленчатого вала . . . . .	
	правое
Масса незаправленного двигателя со сцеплением и коробкой передач, кг . . . . .	
	210



## ТРАНСМИССИЯ

Сцепление	однодисковое, сухое, с гидравлическим приводом выключения
Коробка передач	механическая, четырехступенчатая, с синхронизаторами на всех передачах переднего хода
масса, кг	25,2
передаточные числа:	
1-я передача	3,5
2-я передача	2,26
3-я передача	1,45
4-я передача	1,0
задний ход	3,54
Карданная передача	открытая, с одним валом
масса, кг	9
Главная передача	гипоидная
передаточное число	3,9
Масса заднего моста, кг	85

## ХОДОВАЯ ЧАСТЬ

Передняя подвеска	независимая, на рычагах с цилиндрическими пружинами
масса, кг	101
Задняя подвеска	на продольных полуэллиптических рессорах
Амортизаторы	гидравлические, телескопические, двухстороннего действия
Колеса	штампованные, дисковые
Шины	радиальные: бескамерные или камерные, размер 205/70 SR14

## РУЛЕВОЕ УПРАВЛЕНИЕ

Рулевой механизм	глобоидальный червяк с трехребневым роликом
передаточное число	19,1
Рулевая колонка	с энергопоглощающим элементом и противотонным устройством

## ТОРМОЗНЫЕ СИСТЕМЫ

Рабочая тормозная система:	
передние и задние тормозные механизмы	барабанные
привод тормозов	гидравлический, двухконтурный, с сигнальным устройством выхода из строя одного из контуров и регулятором давления в системе задних тормозных механизмов
усилитель	вакуумный, действует на главный цилиндр типа „тандем”
Стояночная тормозная система	привод — механический. Действует на колодки задних тормозных механизмов рабочей системы. Рычаг — на тоннеле пола, между передними сиденьями

## ЭЛЕКТРООБОРУДОВАНИЕ

Напряжение сети, В	12 (отрицательные клеммы источников питания и потребителей соединены с корпусом)
Аккумуляторная батарея	6СТ-60ЭМ
Генератор	16.3701, переменного тока, со встроенным выпрямителем
Регулятор напряжения	13.3702, бесконтактный, транзисторный
Стартер	СТ230-Б
Система зажигания	бесконтактная
Датчик-распределитель	19.3706
Свечи зажигания	A14B
Коммутатор	13.3734
Резистор	14.3729
Катушка зажигания	B116
Звуковые сигналы	C302-Г и C303-Г

## ЗАПРАВОЧНЫЕ ЕМКОСТИ

Топливный бак, л	55
Система охлаждения двигателя, л	12
Система смазки двигателя, л	5
Картер коробки передач, л	0,95
Картер заднего моста, л	1,2
Картер рулевого механизма, л	0,3
Амортизаторы (каждый), л:	
передние	0,14
задние	0,21
Система гидравлического привода рабочих тормозов, л	0,5
Система гидравлического привода выключения сцепления, л	0,18
Количество смазки в ступицах передних колес (каждой), г	150
Бачок стеклоомывателя, л	2,0

## ОСНОВНЫЕ ДАННЫЕ ДЛЯ РЕГУЛИРОВКИ И КОНТРОЛЯ

Зазор между коромыслами и выпускными клапанами 1-го и 4-го цилиндров на холодном двигателе (при 15—20 °С), мм	0,35—0,40
Зазор между остальными коромыслами и клапанами, мм	0,40—0,45
Давление масла (для контроля; регулировке не подлежит) при скорости 50 км/ч, кПа (кгс/см <sup>2</sup> )	150—350 (1,5—3,5)
Прогиб каждого ремня вентилятора при нажатии с усилием 4 даН (4 кгс), мм	8—10
Зазор между электродами свечей, мм	0,8—0,95
Регулируемое напряжение в сети, В	13,4—14,7
Нормальная температура жидкости в системе охлаждения двигателя, °С	80—90
Минимальная частота вращения коленчатого вала в режиме холостого хода, об/мин	550—650
Свободный ход педали сцепления, мм	12—28
Уровень тормозной жидкости в главном цилиндре сцепления от верхней кромки резервуара, мм	15—20
Давление воздуха в шинах передних и задних колес, кПа (кгс/см <sup>2</sup> )	200 (2,0)
Углы установки передних колес:	
развал	0° ± 30'
разность в значениях развала для правого и левого колес	не более 30'



наклон нижнего конца шкворня вперед ..... от  $0^{\circ}$  до  $-1^{\circ}$   
 ( $0^{\circ} \pm 30'$ )\*

\* Значение угла наклона шкворня под нагрузкой (для справок). Нагрузка — 5 человек или груз 150 кг на переднем и 225 кг на заднем сиденьях. Остальные параметры одинаковы для автомобилей с нагрузкой и без нагрузки.

разность в значениях наклона шкворня для правого и левого колес ..... не более 30

схождение колес, мм (град.):  
 по шинам ..... 1,5—3,0 ( $10'-20'$ )  
 по ободьям ..... 1,0—1,6  
 наибольший угол поворота внутреннего колеса (не регулируется) .....  $41^{\circ} - 43^{\circ}$

## ОБСЛУЖИВАНИЕ АВТОМОБИЛЯ

Техническое обслуживание автомобиля выполняйте в соответствии с указаниями сервисной книжки на станции технического обслуживания. Рекомендуемые смазочные материалы советского производства приведены в табл. 1, а эквивалентные им некоторые масла и смазки иностранных фирм указаны в табл. 2. Точки смазки основных узлов и агрегатов автомобиля показаны на рис. 2.

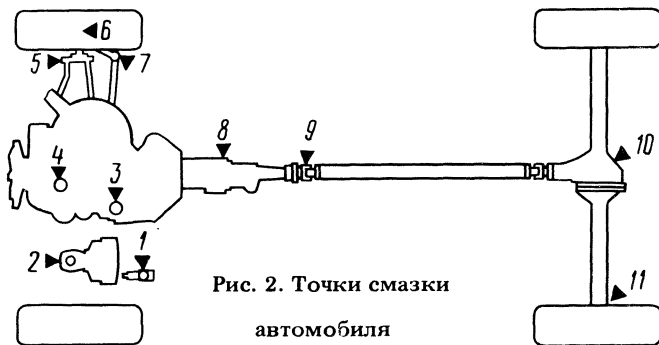


Рис. 2. Точки смазки автомобиля

Таблица 1

ТАБЛИЦА СМАЗКИ

№ поз. на рис. 2	Наименование работ	Кол-во точек смазки	Смазочные материалы и эксплуатационные жидкости	Периодичность смазочных работ		
				5000 км	20000 км	1 раз в год
4	Двигатель:					
	— заменить масло в системе смазки и фильтрующий элемент масляного фильтра	1	Масло М6 <sub>3</sub> /10Г <sub>1</sub> Дублирующее масло: летом — М12Г <sub>1</sub> ; зимой — М8Г <sub>1</sub>	хх		
	— промыть систему смазки	1	Моющее масло ВНИИ НП-ФД		хх	
	— очистить и промыть систему вентиляции картера	1			хх	
	— проверить плотность охлаждающей жидкости в системе охлаждения	1				х
	— заменить охлаждающую жидкость в системе охлаждения	1	Охлаждающая жидкость ТОСОЛ А-40			хх
5	Смазать резьбовые втулки передней подвески и подшипники шкворней поворотных кулаков	6	Масло ТАД-17И	х		
1	Гидропривод сцепления:					
	— заменить жидкость	1	Тормозная жидкость „Томь” или „Нева”			х
3	Датчик-распределитель зажигания:					
	— смазать валик, повернув крышку колпачковой масленки	1	Смазка Литол-24. Заменитель смазки ЦИАТИМ-201		х	
	— смазать втулку ротора 4 5 каплями	1	Масло для двигателя		х	



№ поз. на рис. 2	Наименование работ	Кол-во точек смазки	Смазочные материалы и эксплуатационные жидкости	Периодичность смазочных работ		
				5000 км	20000 км	1 раз в год
9	Смазать шарниры карданного вала	2	Масло МК-22 или МС-20. Заменитель—масло ТАД-17И		x	
7	Смазать шарниры рулевых тяг	6	Смазка ВНИИ НП-242. Заменитель—смазка ЦИАТИМ-201		xx	
6	Промыть ступицы передних колес и заложить свежую смазку	2	Смазка Литол-24		xx	
11	Смазать подшипники полуосей задних колес. Выдавить две полных колпачковых масленки	2	Смазка Литол-24		xx	
8 и 10	Коробка передач и задний мост: — проверить уровень масла — заменить масло	2	Масло ТАД-17И		x xxx	
2	Гидропривод рабочих тормозов: — заменить жидкость	1	Тормозная жидкость „Томь” или „Нева”			x
	Заложить смазку в кронштейн пальца маятникового рычага	1	Графитная смазка УСсА		xxx	
	Смазать:					
	— оси петель дверей	8	Смазка ЦИАТИМ-201			x
	— замки и фиксаторы дверей	8	То же			x
	— тяги привода жалюзи и воздушной заслонки	2	— ” —			x
	— шарниры крышки багажника и капота	16	— ” —			x
	— замки багажника и капота	2	— ” —			x
	— гибкий вал спидометра	1	— ” —			x
	— шарниры тяг стеклоочистителя	4	Масло для двигателя			x
	Произвести антикоррозионную обработку закрытых полостей кузова	36	Защитный состав НГМ-МЛ или автоконсервант „Мовиль”			xx

Условные обозначения периодичности смазочных работ по видам обслуживания:

- x — смазочные работы, выполняемые при очередном обслуживании;  
 xx — смазочные работы, выполняемые через одно очередное обслуживание;  
 xxx — смазочные работы, выполняемые через два очередных обслуживания.

## РЕКОМЕНДАЦИИ ПО ВЫБОРУ МАСЕЛ И СМАЗОК ЗАРУБЕЖНЫХ ФИРМ, ЭКВИВАЛЕНТНЫХ ОТЕЧЕСТВЕННЫМ

Смазочный материал СССР	Фирма					
	BP	Esso	Mobil	Shell	Texaco	Castrol
Масло для двигателя М8Г <sub>1</sub>	Vanellus oil M SAE 20W	Essolube HDX SAE 20W/20	Delvac oil 1220	X-100 SAE 20W	Havoline Motor oil SAE 20W/20	Castrol CRB SAE 20W/20
Масло для двигателя М12Г <sub>1</sub>	Vanellus oil M SAE 30	Essolube HDX SAE 30	Delvac oil 1230	X-100 SAE 30	Havoline Motor oil SAE 30	Castrol CRB SAE 30
Масло трансмиссионное ТАД-17И	BP Multi Gear SAE 90 EP	Esso Gear oil 90 EP	Mobil GX-90	Spirax 90 XD	—	Castrol Hypoy
Смазка Литол-24	Energrease L2 Multipurpose; Energrease LS3	Beacon 3 Unirex 3 Essoroller 2	Mobilgrease 22 Mobilgrease BRB Mobilux 3	Retinax A Alvania 3 Alvania R3 Alvania RA	Clissando F130 Glissando FT32 Multifak 2 Premium RB	Spheerol AP3 Castrollease LM
Смазка ЦИАТИМ-201		Beacon 325	Mobilgrease BRB Zero	Aeroshell Grease 6		
Смазка ВНИИ НП-242	Energrease L21M	Beacon Q2; Beacon EP2; Beacon Q-330	Mobilgrease Special	Retinax AM; Alvania EP2	Glissando FL738; Glissando FLA 22; Texalube F; Molytex 2	Spheerol LMM; Castrollease LMM; Castrollease MS3
Смазка графитная УСсА	Energrease C2G; Energrease C36; Energrease GP2-G; Energrease GP3-G	Van Estan 2	Graphited № 3	Balbatia 2	Glissando FMA-20; Glissando 904	Helveum 2 Graphited; Spheerol LG; Castrollease Graphited
Масло МС-20, МК-22	BP Aero oil 100; Aviation oil 100; BP Aero oil D100	Aviation oil 100; Aviation oil E100	Mobil Aero Red Band; Mobil Aero oil 100 W100	Aeroshell oil 100; Aeroshell oil	Texaco Aircraft; Engine oil 100	

## ПЕРИОДИЧНОСТЬ ОБСЛУЖИВАНИЯ

## ОБСЛУЖИВАНИЕ ПОСЛЕ ОБКАТКИ

После первой 1000 км пробега:

1. Осмотреть автомобиль.
2. Проверить и, при необходимости, подтянуть крепление:
  - гаек головки блока цилиндров моментом 8,5–9,0 даН·м (8,5–9,0 кгс·м) в порядке, указанном на рис. 3;
  - гаек основных стоек коромысел моментом 3,6–4,0 даН·м (3,6–4,0 кгс·м);
  - гаек дополнительных стоек моментом 1,6–2,0 даН·м (1,6–2,0 кгс·м);
  - гаек сошки моментом 10,5–12,0 даН·м (10,5–12,0 кгс·м);
  - гаек маятникового рычага моментом 4–5 даН·м (4–5 кгс·м);
  - всех остальных узлов и агрегатов автомобиля.
3. Проверить и, при необходимости, отрегулировать:
  - зазоры между клапанами и коромыслами;
  - натяжение ремней вентилятора;

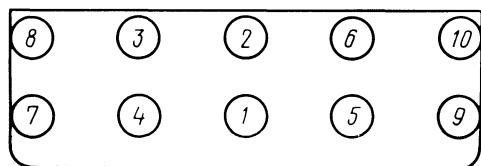


Рис. 3. Последовательность подтяжки гаек крепления головки цилиндров

— минимальную частоту вращения коленчатого вала на холостом ходу;

— углы установки передних колес.

4. Проверить уровень и плотность электролита в аккумуляторной батарее. При необходимости, довести плотность и уровень электролита до нормы.

5. Проверить работу электрооборудования. Устранить обнаруженные неисправности.

6. Заменить масло в двигателе и фильтрующий элемент масляного фильтра.

7. Заменить гипоидное масло в заднем мосту. Во избежание повышенного вспенивания от смеси двух масел слейте гипоидное масло, пока оно горячее, залейте масло ТАД-17И, разогрейте задний мост и слейте масло, затем повторно залейте свежее масло ТАД-17И.

8. Проверить наличие масла в картере рулевого механизма и отсутствие его подтекания.

9. Пробным выездом убедиться в исправности автомобиля.

## ОБСЛУЖИВАНИЕ ЧЕРЕЗ КАЖДЫЕ 5000 км ПРОБЕГА

1. Проверьте герметичность:
  - систем выпуска газов, охлаждения, питания, смазки и вентиляции картера двигателя;
  - гидропривода сцепления;
  - гидропривода рабочей тормозной системы.
 Устранить обнаруженные неисправности.
2. Проверить работу приводов управления дроссельными и воздушной заслонками карбюратора.

Устранить обнаруженные неисправности.

3. Проверить состояние:

- резиновых втулок рычагов передней подвески;
- рулевых тяг и уплотнителей шарниров. Убедиться в отсутствии люфта в шарнирах.

Устранить обнаруженные неисправности.

4. Проверить и, при необходимости, отрегулировать:

- натяжение ремней вентилятора;
- устойчивую работу двигателя на холостом ходу при минимальной частоте вращения коленчатого вала;
- угол опережения зажигания;
- сходжение колес.

5. Произвести динамическую балансировку передних колес на автомобиле.

6. Произвести смазочные, очистительные и заправочные работы:

- протереть изоляторы и помехоподавительные наконечники свечей зажигания;
- очистить аккумуляторную батарею;
- произвести смазочно-заправочные работы согласно таблице смазки.

7. Пробным выездом убедиться в исправности автомобиля.

Дополнительно после пробега первых 5000 км:

1. Проверить и, при необходимости, подтянуть крепление:

- гаек головки блока цилиндров моментом 8,5—9,0 даН·м (8,5—9,0 кгс·м);
- гаек основных стоек коромысел моментом 3,6—4,0 даН·м (3,6—4,0 кгс·м);
- гаек дополнительных стоек моментом 1,6—2,0 даН·м (1,6—2,0 кгс·м);
- гаек крепления муфты рулевого управления;
- гаек, болтов и пальцев передней подвески.

2. Проверить и, при необходимости, отрегулировать:

- зазор между червяком и роликом в рулевом механизме;
- регулятор давления в системе задних тормозов.

**ОБСЛУЖИВАНИЕ ЧЕРЕЗ КАЖДЫЕ 20 000 км ПРОБЕГА**

1. Проверить герметичность:

- систем выпуска газов, охлаждения, питания, смазки и вентиляции картера двигателя;
- гидропривода сцепления;
- гидропривода рабочей тормозной системы.

Устранить обнаруженные неисправности.

2. Проверить работу приводов управления дроссельными и воздушной заслонками карбюратора.

Устранить обнаруженные неисправности.

3. Проверить состояние:

- подвески двигателя (подушек передних опор, пружин и буферов задней опоры);
- амортизаторов и рессор;
- подушек и буферов штанги и стоек стабилизатора;
- прокладок рессор;
- резиновых втулок рычагов передней подвески, амортизаторов и рессор;

— рулевых тяг и уплотнителей шарниров. Убедиться в отсутствии люфта в шарнирах;

— рабочих поверхностей тормозных барабанов, защитных чехлов тормозных цилиндров и степень износа накладок тормозных колодок;

— щеточного узла генератора;

— деталей и узлов кузова.

Устранить обнаруженные неисправности.

4. Покачиванием за колесо убедиться в отсутствии люфта в подшипниках шкворней поворотных кулаков. Устранить обнаруженные неисправности.

5. Проверить работу:

- приборов и генератора;
- стеклоподъемников, приводов управления отоплением и вентиляцией салона.

Устранить обнаруженные неисправности.

6. Проверить и, при необходимости, подтянуть крепление:

— радиатора, кожуха вентилятора и водяного насоса;

— головки блока цилиндров моментом 8,5—9,0 даН·м (8,5—9,0 кгс·м);

— основных стоек коромысел моментом 3,6—4,0 даН·м (3,6—4,0 кгс·м);

— дополнительных стоек коромысел моментом 1,6—2,0 даН·м (1,6—2,0 кгс·м);

— впускного и выпускного газопроводов, масляного картера, карбюратора, фильтра тонкой очистки топлива, топливного насоса;

— главного и рабочего цилиндров сцепления, оси толкателя главного цилиндра, картера сцепления к блоку цилиндров;

— коробки передач и удлинителя (нижние гайки);

— гаек осей верхних рычагов передней подвески моментом 7—10 даН·м (7—10 кгс·м);

— болтов и гаек крепления осей верхних рычагов моментом 4,4—5,6 даН·м (4,4—5,6 кгс·м);

— пальцев нижних рычагов передней подвески моментом 18—20 даН·м (18—20 кгс·м);

— гаек пальцев резьбовых втулок стоек поворотных кулаков и болтов передней подвески к лонжеронам моментом 12,5—14 даН·м (12,5—14 кгс·м);

— нижних концов амортизаторов передней подвески;

— гайки маятникового рычага моментом 4—5 даН·м (4—5 кгс·м);

— кронштейна маятникового рычага, шарниров рулевых тяг, картера рулевого механизма, рулевой колонки к панели приборов;

— главного и колесных цилиндров рабочих тормозов, вакуумного усилителя, регулятора давления в системе задних тормозов, сигнального устройства неисправности рабочих тормозов, кронштейна стояночного тормоза на тоннеле кузова, гаек осей соединительной тяги педали и толкателя вакуумного усилителя;

— стартера, генератора, аккумуляторной батареи, наконечников проводов аккумуляторной батареи.

7. Осмотреть свечи и, при необходимости, очистить от нагара, отрегулировать зазор между электродами или заменить новыми.



8. Проверить и, при необходимости, отрегулировать:

- натяжение ремней вентилятора;
- зазоры между клапанами и коромыслами;
- устойчивую работу двигателя на холостом ходу при минимальной частоте вращения коленчатого вала;
- зазоры между наружными резьбовыми втулками стоек поворотных кулаков и головками рычагов передней подвески;
- подшипники ступиц передних колес;
- углы установки передних колес;
- сходжение колес;
- осевой зазор и зазор в зацеплении между червяком и роликом рулевого управления;
- стояночный тормоз, проверив исправность тросов;
- регулятор давления в системе задних тормозов;
- угол опережения зажигания;
- плотность и уровень электролита в аккумуляторной батарее;
- направление света фар.

9. Произвести перестановку колес и динамическую балансировку вновь установленных передних колес на автомобиле.

10. Произвести смазочные и очистительные работы:

- очистить корпус воздушного фильтра и заменить фильтрующий элемент;

— очистить крышку датчика-распределителя зажигания;

- протереть изоляторы и помехоподавительные наконечники свечей зажигания;
- очистить аккумуляторную батарею;
- очистить и продуть стартер;
- очистить сетчатый фильтр топливного насоса;
- произвести смазочно-заправочные работы согласно таблице смазки.

11. Пробным выездом убедиться в исправности автомобиля.

Дополнительно после пробега первых 20 000 км:  
— произвести подтяжку гайки фланца ведущей шестерни заднего моста моментом 16–20 даН·м (16–20 кгс·м).

## ОБСЛУЖИВАНИЕ РАЗ В ГОД, ОСЕНЬЮ

1. Проверить плотность охлаждающей жидкости.
2. Прочистить сточные отверстия в дверях кузова.
3. Слить отстой из топливного бака.
4. Прочистить сапуны коробки передач и заднего моста.
5. Произвести смазочно-заправочные работы согласно таблице смазки.

## ДВИГАТЕЛЬ

### УСТРОЙСТВО

Двигатель ЗМЗ-402-10 автомобиля ГАЗ-24-10 — карбюраторный, четырехцилиндровый (см. раздел „Техническая характеристика“).

Общие виды и разрезы приведены на рисунках 4–6.

Номер двигателя нанесен на специальной площадке с левой стороны в верхней части блока цилиндров. Перед порядковым номером двигателя нанесено обозначение модели двигателя (402), а за порядковым номером — год выпуска двигателя.

Блок цилиндров отлит из алюминиевого сплава. В блоке вставлены отлитые из износостойкого чугуна гильзы цилиндров. В нижней части гильза уплотнена двумя резиновыми кольцами, в верхней — прокладкой головки цилиндров.

В нижней части блока расположены пять гнезд коренных подшипников. Для уменьшения изменения рабочего зазора в подшипниках при их нагреве крышки изготовлены из ковкого чугуна. Крышки центрируются шипами, входящими в пазы блока. Крышки подшипников обрабатываются в сборе с блоком цилиндров, и поэтому они не взаимозаменяемы. На второй, третьей и четвертой крышках выбиты цифры их порядковых номеров: 2, 3 и 4. К заднему торцу блока крепится картер сцепления, который также обрабатывается совместно с блоком цилиндров, и поэтому картеры сцепления не взаимозаменяемы.

Головка цилиндров отлита из алюминиевого сплава. Седла клапанов вставные, изготовлены из жаропрочного чугуна. Направляющие втулки клапанов изготовлены из металлокерамики. Объем камеры сгорания при поставленных на место клапанах и ввернутой свече равен 74–77 см<sup>3</sup>. Разница между объемами камер сгорания одной головки не должна превышать 2 см<sup>3</sup>.

Поршни отлиты из алюминиевого сплава, имеют бочкообразный вертикальный профиль юбки для улучшения приработки. Ось отверстия для поршневого пальца смещена на 1,5 мм в правую сторону (по ходу автомобиля) от средней плоскости поршня. Поршень на боковой стенке у одной из бобышек под поршневой палец имеет отлитую надпись ПЕРЕД. В соответствии с надписью поршень этой стороной должен быть обращен к передней части двигателя.

Компрессионные поршневые кольца отлиты из чугуна. Наружная поверхность верхнего кольца 1 (рис. 7), прилегающая к цилиндру, покрыта слоем хрома; нижнего кольца 2 — слоем олова.

На внутренней поверхности нижнего кольца 2 имеется выточка. Это кольцо должно быть установлено на поршень выточкой вверх, к днищу поршня. Нарушение этого условия вызывает утечку масла через кольцо в цилиндр, нагарообразование на стенках камеры сгорания и увеличение расхода масла.

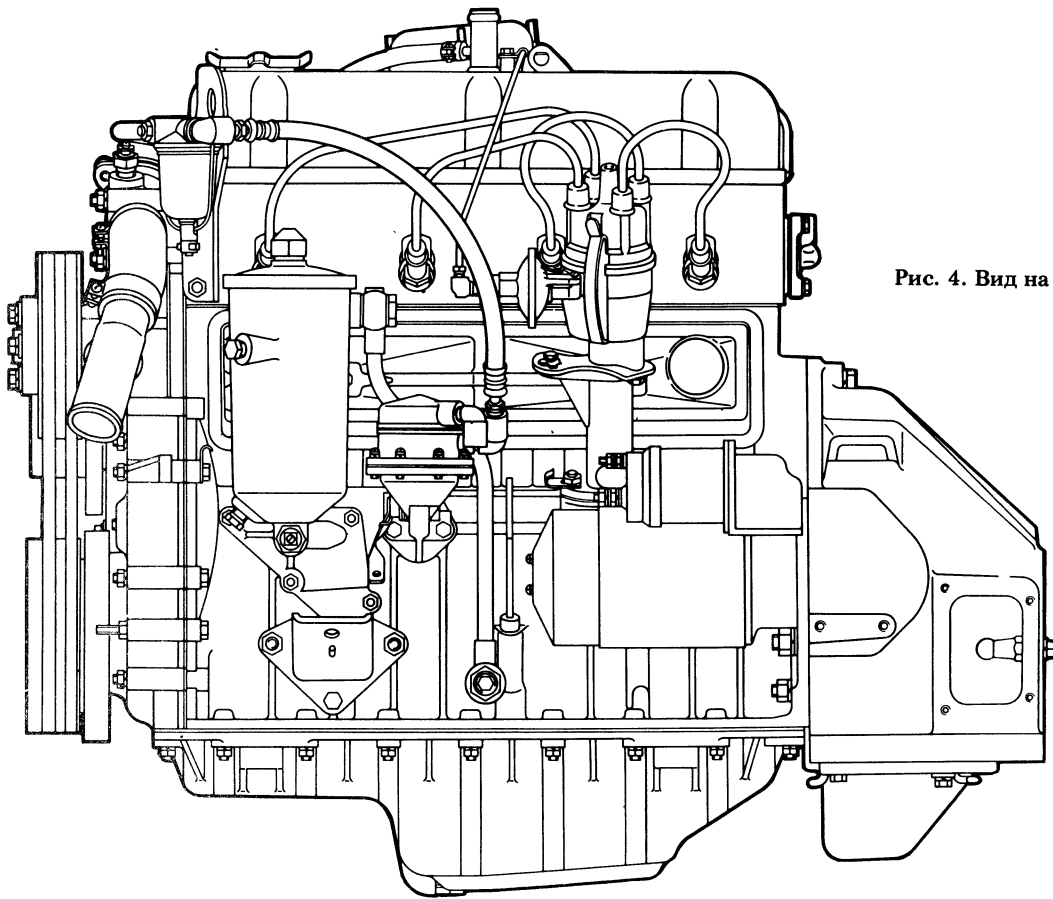
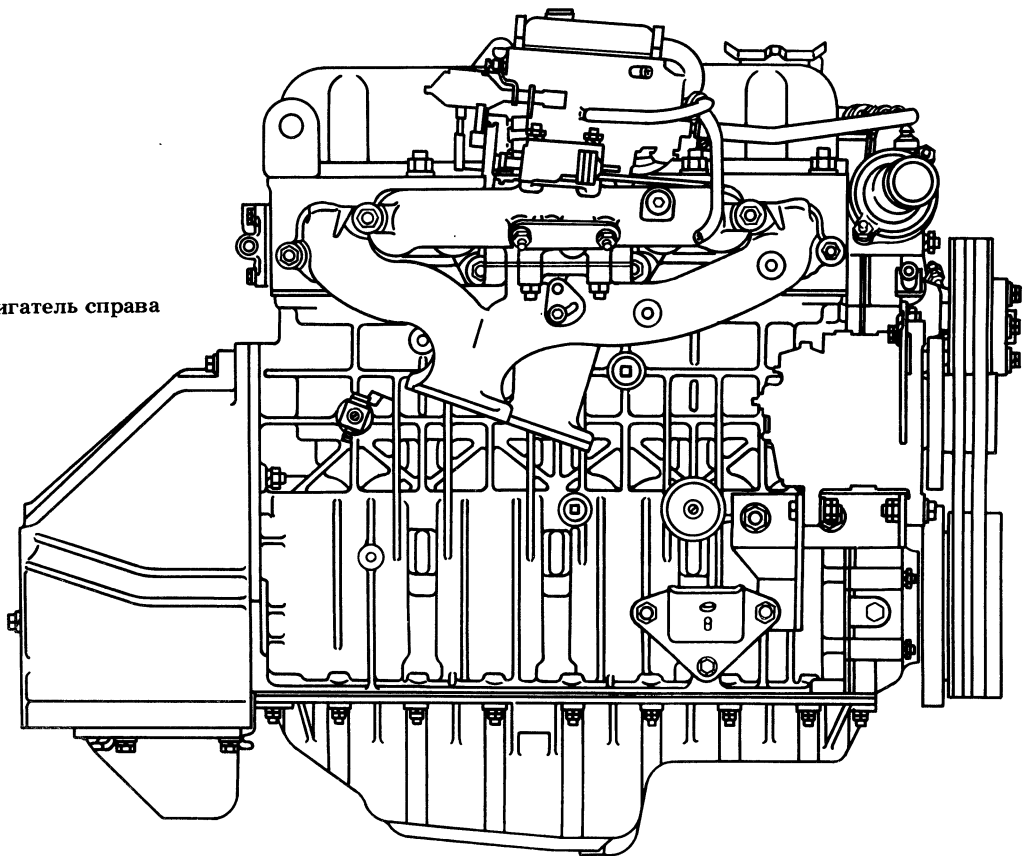


Рис. 4. Вид на двигатель слева

Рис. 5. Вид на двигатель справа



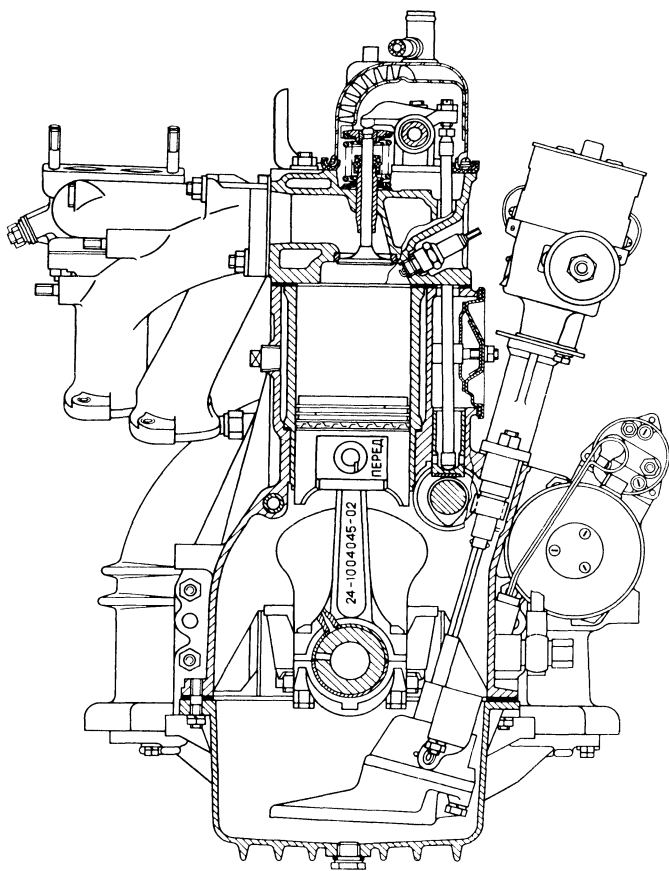


Рис. 6. Поперечный разрез двигателя

Маслосъемное кольцо состоит из четырех стальных деталей: двух кольцевых дисков 3, осевого расширителя 4 и радиального расширителя 5. Рабочая поверхность кольцевых дисков покрыта хромом.

Поршневые пальцы — плавающего типа, изготовлены из стали 15Х. Стопорные кольца устанавливаются в поршень таким образом, чтобы усики были обращены наружу.

Шатуны — стальные, кованные. Крышка шатуна обрабатывается в сборе с шатуном и поэтому, при переборке двигателя, нельзя переставлять крышки с одного шатуна на другой. На бобышках под болт на шатуне и крышке выбиты порядковые номера цилиндров, которые должны быть при сборке совмещены. При правильном положении крышки пазы для фиксирующих выступов вкладышей в шатуне и крышке также располагаются с одной стороны. На стержне шатуна выштампован номер детали; на крышке имеется выступ. При сборке номер и выступ должны быть обращены к передней стороне двигателя. Поршневые и кривошипные головки шатунов подгоняются точно по массе.

Коленчатый вал, отлитый из высокопрочного чугуна, динамически сбалансирован. Осевое перемещение вала ограничено двумя упорными сталебabbitовыми шайбами 1 и 2 (рис. 8), расположенными по обе стороны переднего коренного подшипника. Величина осевого зазора составляет 0,075—0,175 мм и достигается подбором передней шайбы 1 соответствующей толщины.

К фланцу ступицы шкива на переднем конце коленчатого вала привернут шесть болтами двухручьевого шкив привода вентилятора, водяного насоса и генератора. Болты крепления шкива к ступице расположены неравномерно, поэтому шкив может быть установлен только в одном определенном положении. На шкив через упругий элемент напрессован диск, гасящий крутильные колебания коленчатого вала. На диске имеются три метки (рис. 9). Третья метка соответствует верхней мертвой точке (в.м.т.) первого цилиндра. Первые две метки служат для проверки и установки угла опережения зажигания. Первой считается метка, которая раньше приходит к ребру-указателю в.м.т. при вращении коленчатого вала.

Маховик отлит из серого чугуна. Он имеет напрессованный стальной зубчатый обод для пуска двигателя стартером.

Вкладыши коренных и шатунных подшипников коленчатого вала — тонкостенные, сталеалюминиевые; одноименные вкладыши — взаимозаменяемые. Толщина вкладышей стандартного размера равна: коренных —  $2,25_{-0,017}^{+0,010}$  мм, шатунных —  $1,75_{-0,012}^{+0,005}$  мм.

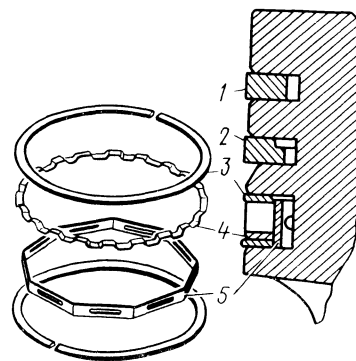


Рис. 7. Установка поршневых колец на поршень:

1 — верхнее компрессионное кольцо; 2 — нижнее компрессионное кольцо; 3 — кольцевой диск; 4 — осевой расширитель; 5 — радиальный расширитель

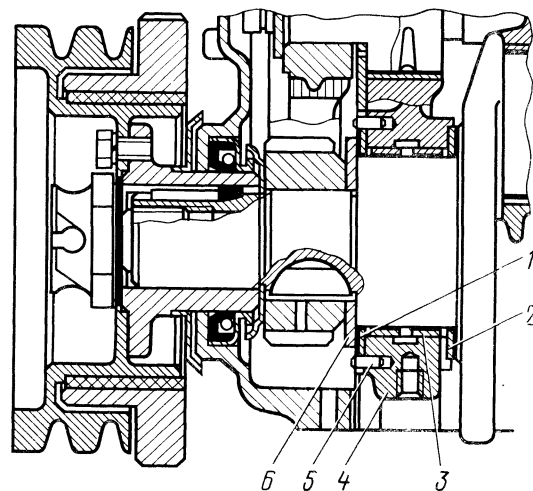


Рис. 8. Передний конец коленчатого вала:

1 и 2 — упорные шайбы; 3 — вкладыш подшипника; 4 — крышка подшипника; 5 — штифт; 6 — шайба



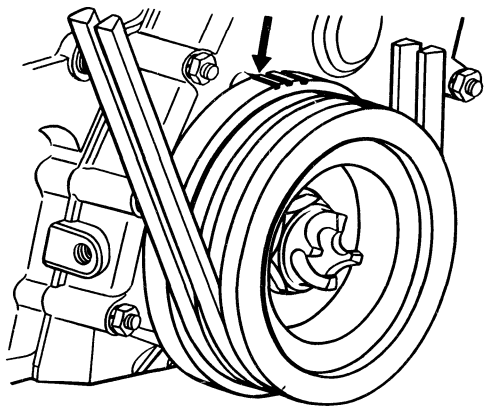


Рис. 9. Определение верхней мертвой точки (в.м.т.)

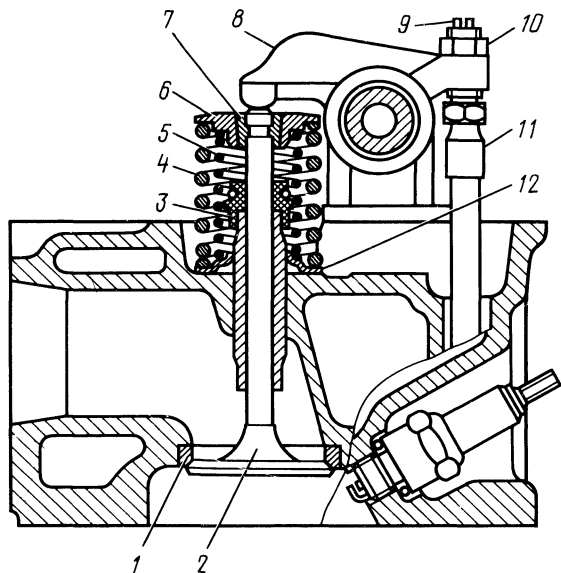


Рис. 10. Привод впускного клапана:

1 — седло клапана; 2 — клапан; 3 — маслоотражательный колпачок; 4 и 5 — пружины; 6 — тарелка пружин; 7 — сухарь; 8 — коромысло; 9 — регулировочный винт; 10 — гайка регулировочного винта; 11 — штанга; 12 — опорная шайба пружин

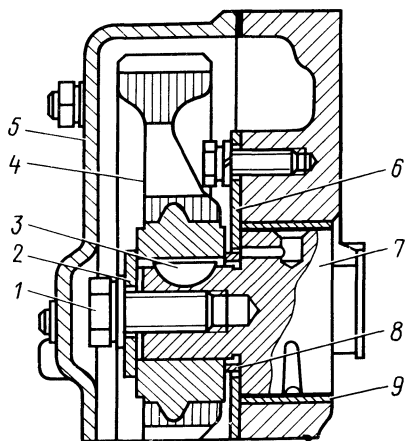


Рис. 11. Привод распределительного вала:

1 — болт; 2 — шайба; 3 — шпонка; 4 — шестерня; 5 — крышка распределительных шестерен; 6 — упорный фланец; 7 — распределительный вал; 8 — распорная втулка; 9 — втулка распределительного вала

Впускные и выпускные клапаны располагаются в головке над цилиндрами вертикально, в один ряд, вдоль оси двигателя. Привод клапанов (рис. 10) осуществляется от распределительного вала через толкатели, штанги и коромысла. Клапаны изготовлены из жароупорной стали. Диаметр стержня клапана — 9 мм. Тарелка впускного клапана имеет диаметр 47 мм, выпускного — 39 мм. Оба клапана имеют угол седла  $45^\circ$ . Высота подъема клапанов равна 10 мм.

На верхнем конце клапана имеется канавка для сухариков тарелки клапанных пружин. На каждый клапан устанавливается по две пружины.

Для исключения попадания масла в цилиндры двигателя через зазор между втулкой и клапаном на каждую втулку напрессовывается маслоотражательный колпачок. Маслоотражательные колпачки изготавливаются из специальной маслостойкой резины.

Распределительный вал — литой из серого чугуна с искусственным отбелом кулачков и эксцентрика; имеет пять опорных шеек и стальную, залитую в тело вала, шестерню привода датчика-распределителя и масляного насоса. Шейки имеют различный диаметр: первая шейка — 52 мм, вторая — 51 мм, третья — 50 мм, четвертая — 49 мм и пятая — 48 мм. Осевое перемещение распределительного вала ограничено упорным стальным фланцем (рис. 11), находящимся между торцом шейки распределительного вала и ступицей шестерни с зазором 0,1–0,2 мм. Правильность фаз распределения обеспечивается установкой шестерен по меткам: метка 0 на шестерне коленчатого вала должна быть против риски у впадины зуба на текстолитовой шестерне (рис. 12).

Толкатели — поршневого типа, стальные. Торец толкателя, работающий по кулачку, наплавлен отбеленным чугуном.

Штанги толкателей изготовлены из дюралевого прутка. На концы штанги напрессованы стальные наконечники. Сферические поверхности наконечников термически обработаны. Нижний наконечник, опирающийся на толкатель, имеет сферу с радиусом 8,73 мм, а верхний наконечник, входящий в углубление регулировочного болта коромысла — 3,5 мм.

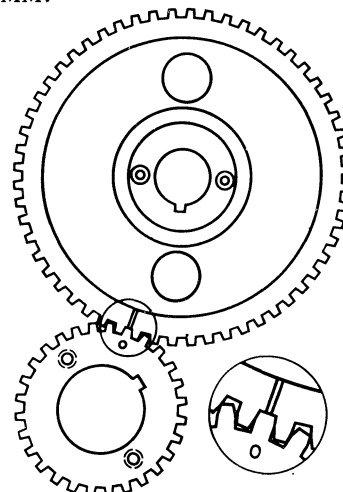


Рис. 12. Установочные метки на распределительных шестернях

**Коромысла клапанов** — стальные, опираются на пустотелую ось, закрепленную на головке цилиндров при помощи шести стоек и шпилек, пропущенных через стойки. Вторая, с задней части двигателя, стойка имеет на нижней плоскости паз. В оси имеются сверления для подвода масла к коромыслам. В коромыслах имеется канал для смазки верхнего наконечника штанги.

**Система смазки двигателя** (рис. 13) — комбинированная: под давлением и разбрызгиванием. Система смазки состоит из масляного насоса с маслоприемником, масляных каналов, масляного фильтра редуционного клапана, масляного картера, стержневого указателя уровня масла, крышки

горловины для заправки масла, масляного радиатора, предохранительного клапана и запорного крана.

На указателе уровня масла имеются метки: высшего уровня — П и низшего уровня — О. Уровень масла должен находиться вблизи метки П, не превышая ее.

**Масляный насос** (рис. 14) шестеренчатого типа установлен внутри масляного картера и крепится к блоку цилиндров двумя шпильками. Корпус насоса изготовлен из алюминиевого сплава, крышка насоса — из чугуна, шестерни насоса — из металлокерамики. Ведущая шестерня закреплена на валу штифтом; ведомая — свободно вращается на оси, запрессованной в корпусе насоса.

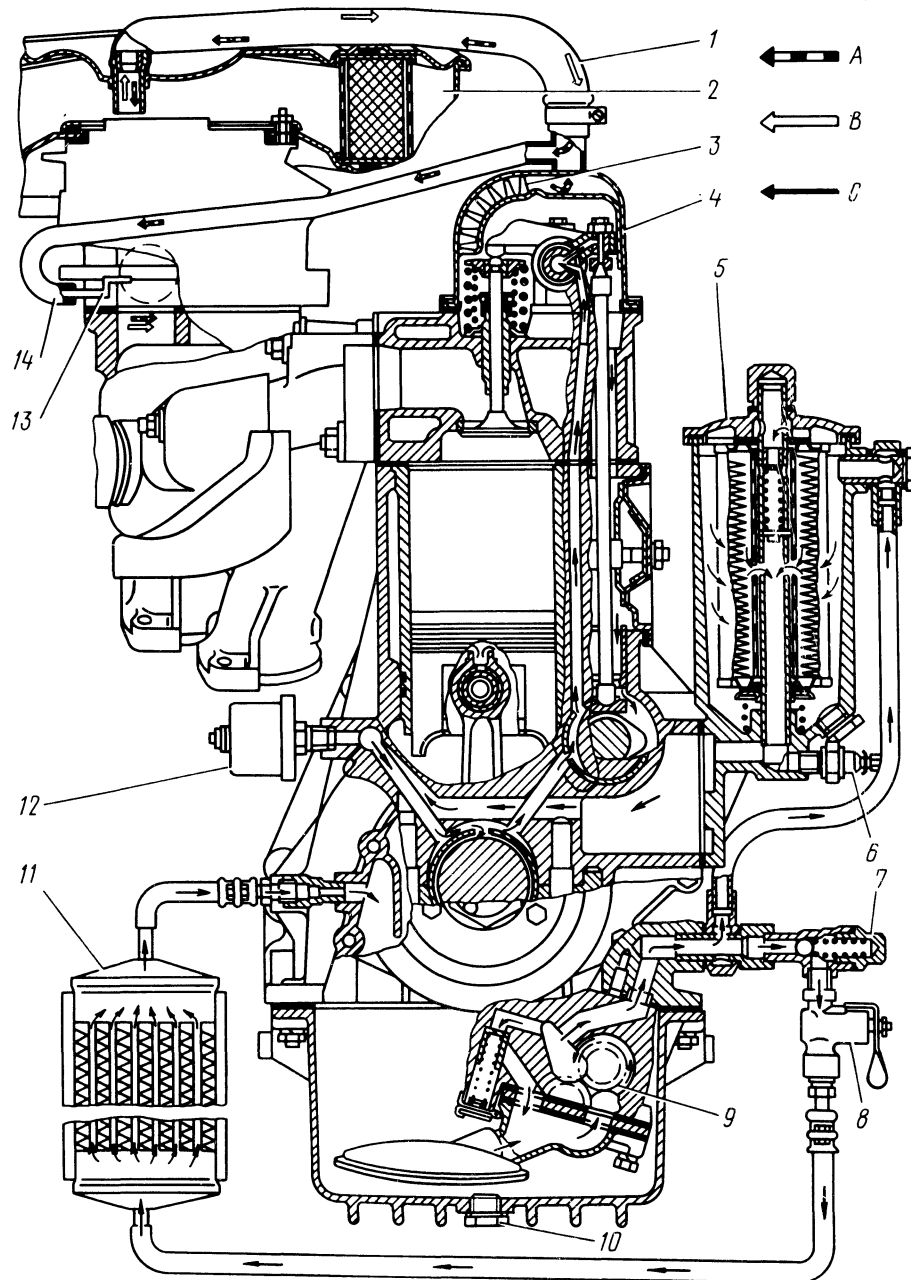


Рис. 13. Системы смазки и вентиляции картера двигателя:

1 и 14 — шланги; 2 — воздушный фильтр; 3 — фильтрующий элемент; 4 — крышка коромысел; 5 — масляный насос; 6 — датчик сигнализатора аварийного давления масла; 7 — клапан масляного радиатора; 8 — запорный краник масляного радиатора; 9 — масляный насос с мас-

лоприемником; 10 — пробка сливного отверстия картера двигателя; 11 — масляный радиатор; 12 — датчик указателя давления масла; 13 — золотниковое устройство вентиляции картера; А — картерные газы; В — чистый воздух; С — масло

Уплотняющая картонная прокладка толщиной 0,3 мм обеспечивает необходимый зазор между торцами шестерен и крышкой. К крышке крепится литой из алюминиевого сплава, маслоприемник с сеткой. В корпусе насоса помещается редукционный клапан. Масло из насоса по каналам в блоке цилиндров и наружной трубке с левой стороны блока подводится к масляному фильтру.

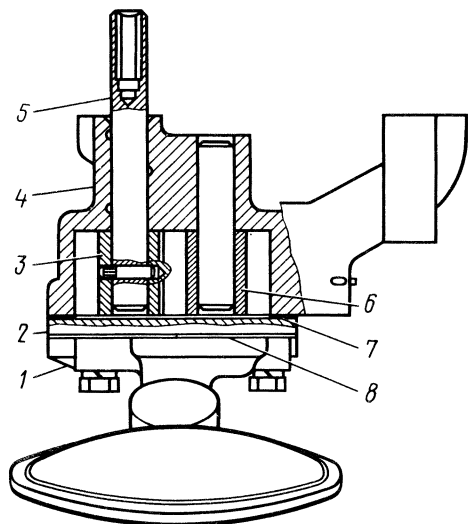


Рис. 14. Масляный насос:

1 — приемный патрубок с сеткой; 2 — крышка; 3 — ведущая шестерня; 4 — корпус; 5 — валик; 6 — ведомая шестерня; 7 — прокладка; 8 — прокладка патрубка

Редукционный клапан (рис. 15) плунжерного типа расположен в корпусе масляного насоса. Редукционный клапан отрегулирован на заводе установкой тарированной пружины. Менять регулировку клапана в эксплуатации не следует.

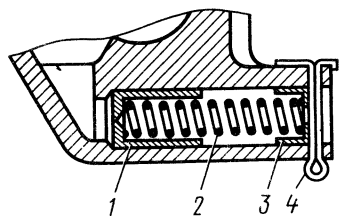


Рис. 15. Редукционный клапан:

1 — плунжер; 2 — пружина; 3 — колпачок; 4 — шплинт

Давление масла определяется указателем, датчик которого ввернут в масляную магистраль блока цилиндров. Кроме того, система снабжена указателем аварийного давления масла, датчик которого ввернут в нижнюю часть корпуса масляного фильтра. Сигнализатор аварийного давления масла загорается при давлении 40—80 кПа ( $0,4-0,8 \text{ кгс/см}^2$ ).

Привод масляного насоса (рис. 16) осуществляется от распределительного вала парой винтовых шестерен. Ведущая шестерня — стальная, залита в тело чугунного распределительного вала; ведомая — стальная, нитроцементированная, за-

креплена штифтом на валике, вращающемся в чугунном корпусе. На верхний конец валика надета и закреплена штифтом втулка, имеющая смещенную на 1,15 мм в сторону прорезь для привода датчика-распределителя зажигания. К нижнему концу валика шарнирно присоединен промежуточный шестигранный валик, нижний конец которого входит в шестигранное отверстие валика масляного насоса.

Валик в корпусе привода смазывается маслом, которое разбрызгивается движущимися деталями двигателя. Разбрызганное масло, стекая по стенкам блока, попадает в прорезь-ловушку на нижнем конце хвостовика корпуса привода и через отверстие — на поверхность валика. Отверстие под валик в корпусе имеет винтовую канавку, благодаря которой масло при вращении валика равномерно распределяется по всей его длине. Излишки масла из верхней полости корпуса привода по каналу в корпусе стекают обратно в кар-

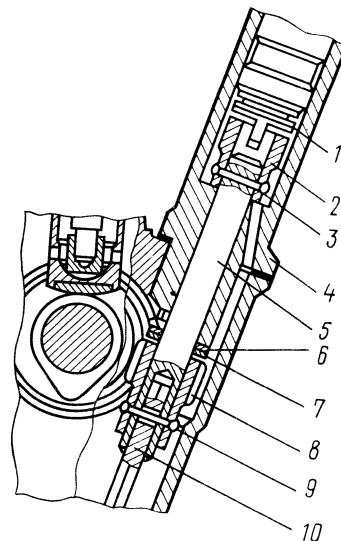


Рис. 16. Привод масляного насоса и датчика-распределителя зажигания:

1 — датчик-распределитель зажигания; 2 — втулка; 3 и 9 — штифты; 4 — корпус; 5 — валик; 6 — стальная упорная шайба; 7 — бронзовая упорная шайба; 8 — шестерня; 10 — валик привода масляного насоса

тер. Шестерни привода смазываются струей масла, вытекающей из отверстия диаметром 2 мм в блоке цилиндров и соединенного с четвертой опорой распределительного вала. Для пропуска масла четвертая опорная шейка распределительного вала имеет кольцевую канавку.

Фильтр очистки масла (рис. 17) — полнопоточный, с картонным сменным элементом; расположен с левой стороны двигателя. Через фильтр проходит все масло, нагнетаемое насосом в систему. Фильтр состоит из корпуса, крышки, центральной стержня и фильтрующего элемента.

В верхней части центрального стержня расположен перепускной клапан, который при засорении фильтрующего элемента пропускает масло помимо него в масляную магистраль. Сопротивление чистого фильтрующего элемента равно 10—20 кПа ( $0,1-0,2 \text{ кгс/см}^2$ ); перепускной клапан



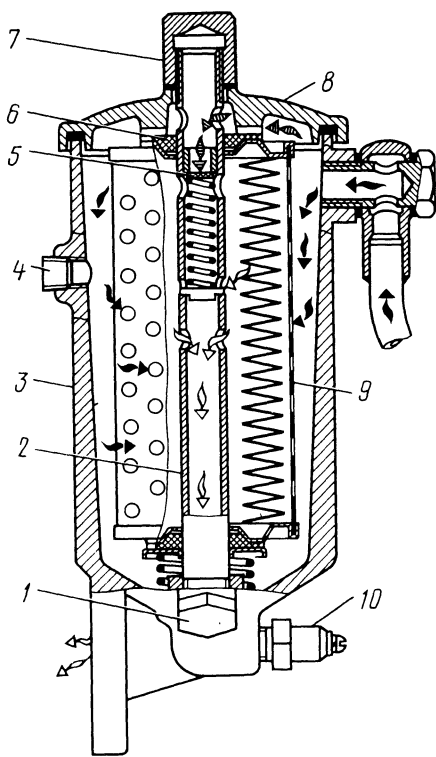


Рис. 17. Масляный фильтр:

1 — пробка сливного отверстия; 2 — стержень; 3 — корпус; 4 — пробка; 5 — перепускной клапан масляного фильтра; 6 — уплотнение фильтрующего элемента; 7 — колпачковая гайка; 8 — крышка масляного фильтра; 9 — фильтрующий элемент; 10 — датчик сигнализатора аварийного давления масла

начинает пропускать масло при увеличении сопротивления, в результате засорения фильтра, до 60–70 кПа (0,6–0,7 кгс/см<sup>2</sup>).

Масляный радиатор служит для дополнительного охлаждения масла при эксплуатации автомобиля летом, а также при длительном движении на скоростях выше 100–110 км/ч. Масляный радиа-

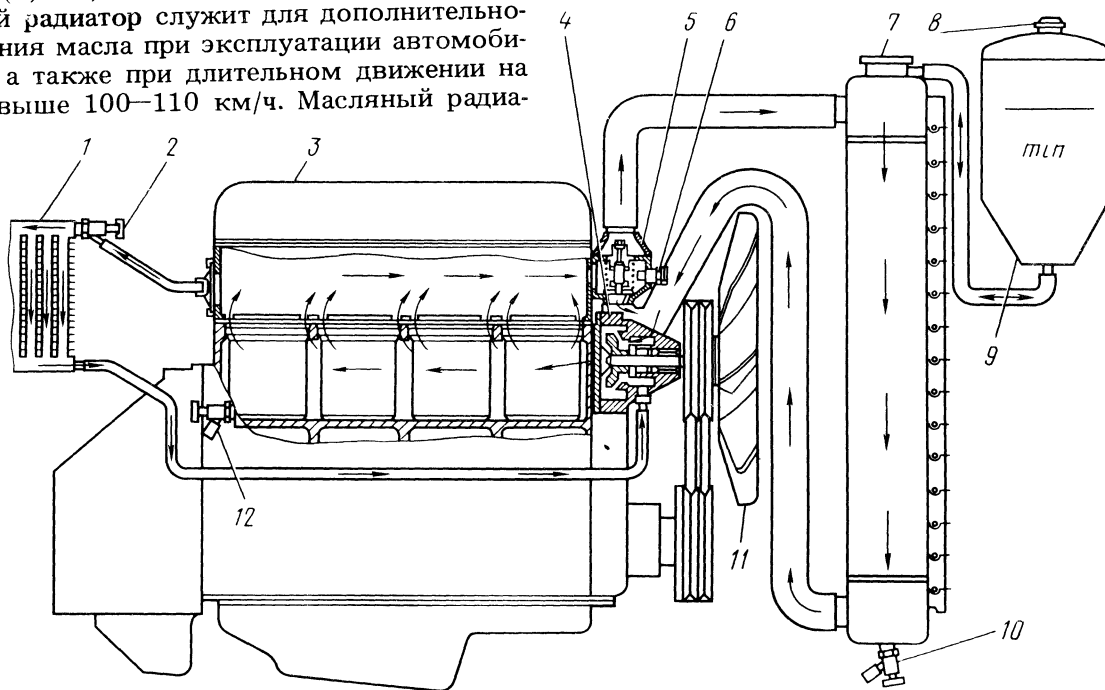


Рис. 18. Система охлаждения двигателя.

1 — радиатор отопителя; 2 — кранчик отопителя; 3 — двигатель; 4 — водяной насос; 5 — термостат; 6 — датчик указателя температуры охлаждающей жидкости в двигателе;

7 — радиатор; 8 — пробка расширительного бачка; 9 — расширительный бачок; 10 — сливной кранчик радиатора; 11 — вентилятор; 12 — сливной кранчик блока цилиндров

тор соединен с масляной магистралью двигателя при помощи резинового шланга через запорный кран и предохранительный клапан, которые установлены с левой стороны двигателя. Положение ручки крана вдоль шланга соответствует открытому положению крана, поперек — закрытому. Предохранительный клапан открывает проход масла в радиатор при давлении свыше 70–90 кПа (0,7–0,9 кгс/см<sup>2</sup>). Масло из радиатора сливается по шлангу через крышку распределительных шестерен (с правой стороны двигателя) в картер.

Вентиляция картера двигателя (см. рис. 13) — закрытая, принудительная, действующая за счет разрежения во впускной трубе и в воздушном фильтре. При работе двигателя на холостом ходу и на частичных нагрузках газы из картера отсасываются во впускную трубу, на полных нагрузках — в воздушный фильтр и впускную трубу.

Система охлаждения двигателя — жидкостная, с принудительной циркуляцией (рис. 18). Система состоит из водяной рубашки, окружающей цилиндры и головку цилиндров двигателя, водяного насоса, радиатора с жалюзи, расширительного бачка, вентилятора, кожуха вентилятора, термостата, предохранительных клапанов в пробках радиатора, расширительного бачка и сливных краников. В системе также включен радиатор отопления кузова.

Поддержание правильного температурного режима работы двигателя оказывает решающее значение на износ двигателя и экономичность его работы. Наиболее выгодный режим лежит в пределах 85–90 °С. Указанная температура поддерживается при помощи термостата, действующего автоматически, и жалюзи, управляемых водителем.

Для контроля температуры охлаждающей жидкости имеется указатель температуры, датчик ко-

того вернут в выходной патрубок головки цилиндров. Кроме того, на щитке приборов имеется сигнализатор, загорающийся красным светом при повышении температуры жидкости до 104—109 °С. Датчик сигнализатора ввернут в верхний бачок радиатора. При загорании сигнализатора следует немедленно установить и устранить причину перегрева.

Термостат (рис. 19) с твердым наполнителем, двухклапанный, типа ТС-107-0 расположен в выходном патрубке головки цилиндров и соединен шлангами с водяным насосом и радиатором. Основной клапан термостата начинает открываться при температуре 78—82 °С. При температуре 94 °С он полностью открыт. При закрытом основном клапане жидкость в системе охлаждения двигателя циркулирует помимо радиатора через открытое седло дополнительного клапана, запрессованное в

корпус термостата. При полностью открытом основном клапане дополнительный клапан перекрывает отверстие в седле, и вся охлаждающая жидкость циркулирует только через радиатор.

Отопитель кузова присоединен параллельно радиатору, и термостат не отключает его от двигателя. Поэтому не следует во время прогрева двигателя открывать заслонку воздухопритока и включать электродвигатель вентилятора.

Термостат автоматически поддерживает необходимую температуру жидкости в двигателе, отключая и включая радиатор. В холодную погоду, особенно на малых нагрузках двигателя, почти все тепло отводится за счет обдува двигателя холодным воздухом, и жидкость через радиатор не циркулирует. Чтобы не заморозить радиатор (в случае заполнения системы водой), необходимо при отрицательных температурах окружающего возду-

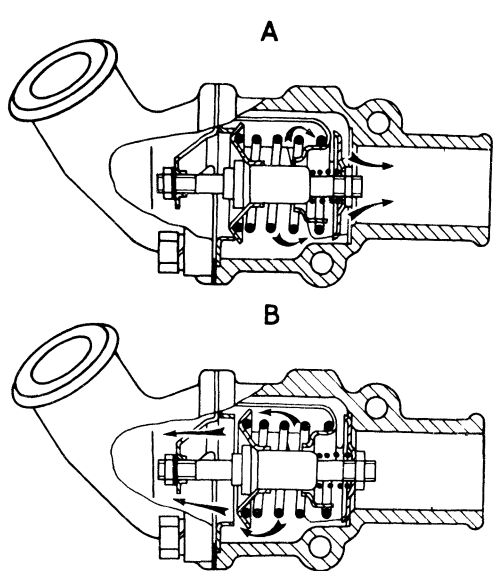


Рис. 19. Действие термостата:

А — термостат закрыт; В — термостат открыт

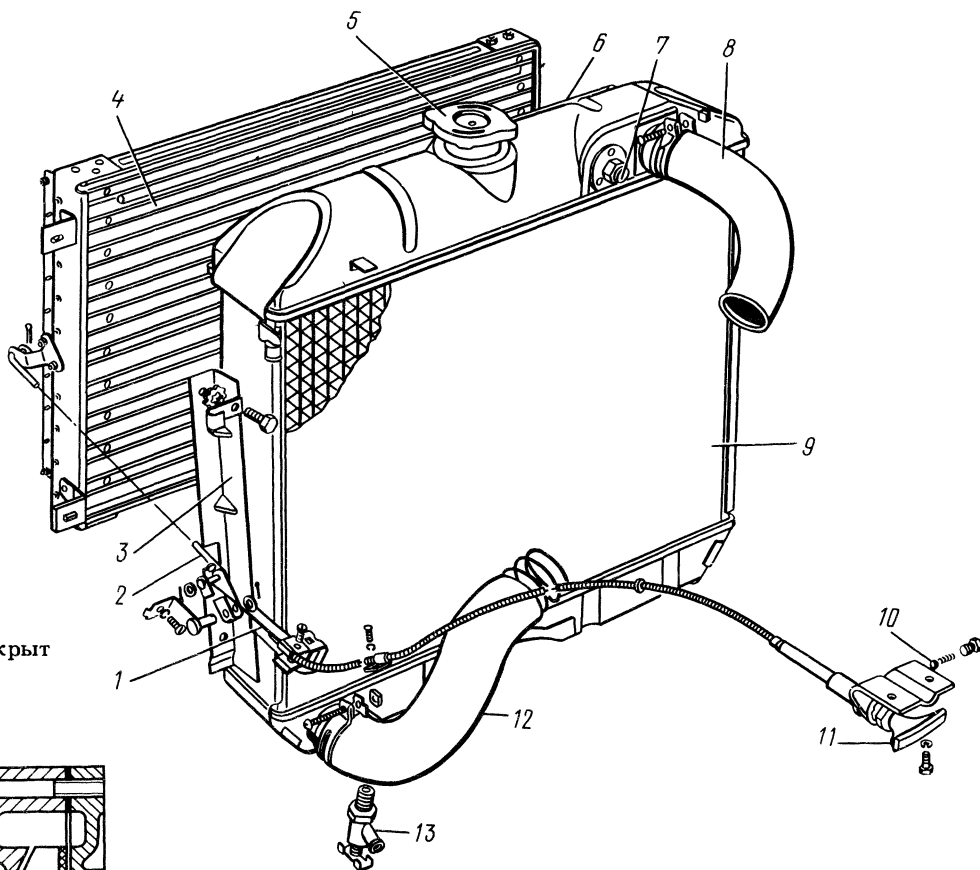


Рис. 21. Радиатор и жалюзи:

1 — трос; 2 — тяга; 3 — боковая стойка; 4 — жалюзи; 5 — пробка радиатора; 6 — трубка к расширительному бачку; 7 — датчик сигнализатора перегрева охлаждающей жидкости; 8 — впускной шланг; 9 — радиатор; 10 — шарик фиксатора; 11 — рукоятка жалюзи; 12 — выпускной шланг; 13 — сливной краник

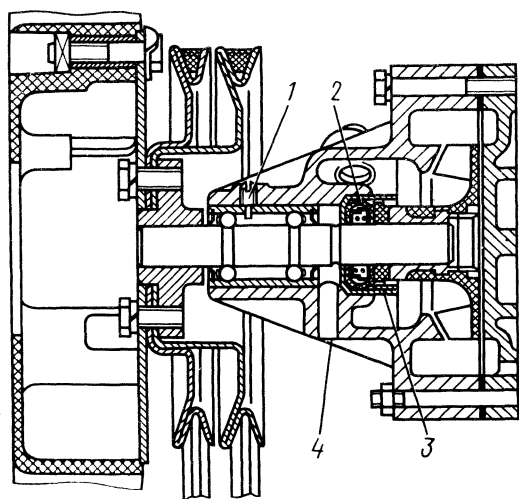


Рис. 20. Водяной насос:

1 — фиксатор; 2 — манжета; 3 — уплотнительная шайба; 4 — контрольное отверстие для выхода охлаждающей жидкости

ха держать жалюзи закрытыми и только при повышении температуры жидкости до 90 °С слегка их открывать.

Ни в коем случае нельзя в холодное время года снимать термостат. Двигатель без термостата прогревается долго и работает при низкой температу-

ре охлаждающей жидкости. В результате ускоряется его износ, увеличивается расход топлива и происходит обильное отложение смолистых веществ в двигателе.

**Водяной насос** — центробежного типа (рис. 20). Подшипник насоса при сборке заполнен смазкой и в процессе эксплуатации смазки не требует. Подшипник насоса отделен от водяной полости сальником и водосбросной канавкой. Жидкость, просочившаяся через сальник, не попадает в подшипник, а вытекает по водосбросу наружу.

**Вентилятор** — шестилопастный, пластмассовый; крепится посредством переходной пластины к ступице, надетой на валик водяного насоса. Вентилятор приводится во вращение двумя клиновыми ремнями от шкива на коленчатом валу двигателя. Вентилятор окружен кожухом, прикрепленным к радиатору.

**Радиатор** — трубчато-ленточный (рис. 21); крепится к щитку-перегородке радиатора, приваренному к кузову.

**Пробка радиатора** (рис. 22), герметически закрывающая всю систему охлаждения, имеет два клапана: паровой, открывающийся при избыточном давлении 45–60 кПа (0,45–0,60 кгс/см<sup>2</sup>), и воздушный, открывающийся при разрежении 1–10 кПа (0,01–0,10 кгс/см<sup>2</sup>). Благодаря такому высокому давлению жидкость в системе начинает закипать только при температуре 109–112 °С.

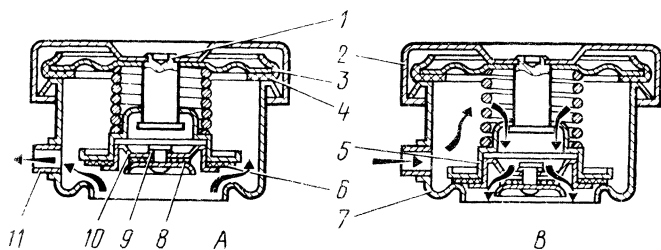


Рис. 22. Пробка радиатора:

1 — стойка; 2 — крышка; 3 — запорная пружина; 4 — уплотнительная резинка; 5 — паровой клапан; 6 — прокладка парового клапана; 7 — горловина радиатора; 8 — прокладка воздушного клапана; 9 — пружина воздушного клапана; 10 — седло воздушного клапана; 11 — трубка к расширительному бачку; А — открыт паровой клапан; В — открыт воздушный клапан

**Расширительный бачок** — пластмассовый; соединен трубкой с наливной горловиной радиатора. На бачке имеется метка MIN — низший допустимый уровень охлаждающей жидкости в бачке. Пробка расширительного бачка имеет резиновый клапан, через прорезь которого расширительный бачок сообщается с атмосферой при повышении давления в системе и при разрежении.

Поскольку в системе возможно повышенное давление, то во избежание ожогов паром, пробку на горячем двигателе следует открывать рукой, завернутой в плотную салфетку.

Слив охлаждающей жидкости производится одновременно через два краника, расположенные

один на нижнем бачке радиатора, другой — с правой стороны блока цилиндров, в задней его части. При сливе необходимо снимать пробку радиатора, а краник отопителя должен быть открыт.

Жалюзи состоят из стальных, оцинкованных пластин-створок, расположенных горизонтально. Жалюзи управляются с места водителя при помощи гибкой тяги. При выдвижении рукоятки жалюзи открываются, а при выдвигании на себя — закрываются.

Система питания и выпуска отработавших газов (рис. 23) состоит из топливного бака, топливопровода, топливного насоса, фильтра тонкой

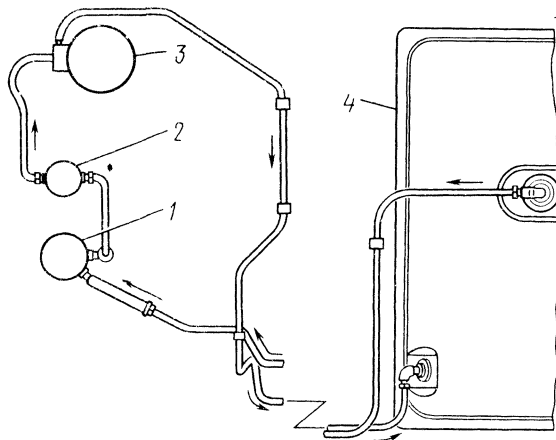


Рис. 23. Схема системы питания:

1 — топливный насос; 2 — фильтр тонкой очистки топлива; 3 — карбюратор; 4 — топливный бак

очистки топлива, карбюратора, воздушного фильтра, впускной трубы, глушителя, выпускных трубопроводов и топливопровода для перепуска топлива.

**Топливный бак** (рис. 24) расположен сзади автомобиля, под полом багажника. Бак крепится к кузову при помощи лент и крючков. Под ленты, во избежание скрипа, поставлены прокладки. Бак состоит из двух частей, сваренных между собой. В нижней части бака находится сливное отверстие, закрытое пробкой с прокладкой. Для отвода воздуха при заполнении бака, с целью предупреждения выплескивания топлива, бак снабжен воздушной трубкой.

На нижний конец топливозаборной трубки надет съемный фильтр, состоящий из семи элементов, изготовленных из капроновой сетки. Пробка наливной горловины (рис. 25) герметично закрывает бак при помощи прокладки и пружины. Пробка имеет впускной и выпускной клапаны; выпускной клапан срабатывает при давлении 40–165 Па (40–165 мм вод. ст.), впускной клапан срабатывает при разрежении 45–350 Па (45–350 мм вод. ст.).

**Топливопровод** выполнен из латунных трубок наружного диаметра 8 мм. Трубки соединены с топливным насосом, топливным баком, фильтром тонкой очистки и карбюратором посредством штуцеров, конических муфт и накидных гаек. Для удобства монтажа топливопровод на участке от ба-

ка к насосу выполнен из двух частей, соединенных между собой муфтой, состоящей из гибкого шланга и двух стяжных хомутов.

Такие же муфты во избежание поломок трубок, установлены между топливным насосом, фильтром тонкой очистки и карбюратором. Топливопровод, идущий от бака, соединен с топливным насосом также гибким шлангом.

Топливопровод для перепуска топлива. Излишки топлива отводятся в бак через жиклер (в штуцере карбюратора) диаметром 1,1 мм, что улучшает работу системы питания и пуск горячего двигателя в условиях высоких окружающих температур.

Топливный насос Б-9В-Б (рис. 26) — диафрагменного типа; приводится в действие от эксцентрика, расположенного на распределительном валу двигателя. Над всасывающими клапанами насоса установлен фильтр 6, выполненный из мелкой латунной сетки.

Для заполнения карбюратора топливом при неработающем двигателе насос имеет приспособление для ручной подкачки. Для контроля герметичности

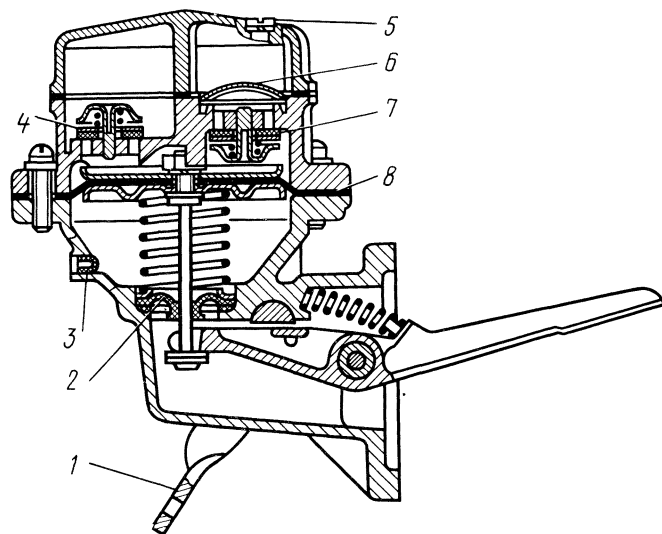


Рис. 26. Топливный насос:

1 — рычаг ручной подкачки; 2 — сальник; 3 — сетчатый фильтр контрольного отверстия; 4 — нагнетательный клапан; 5 — винт крепления крышки фильтра; 6 — сетчатый фильтр; 7 — впускной клапан (два); 8 — диафрагма

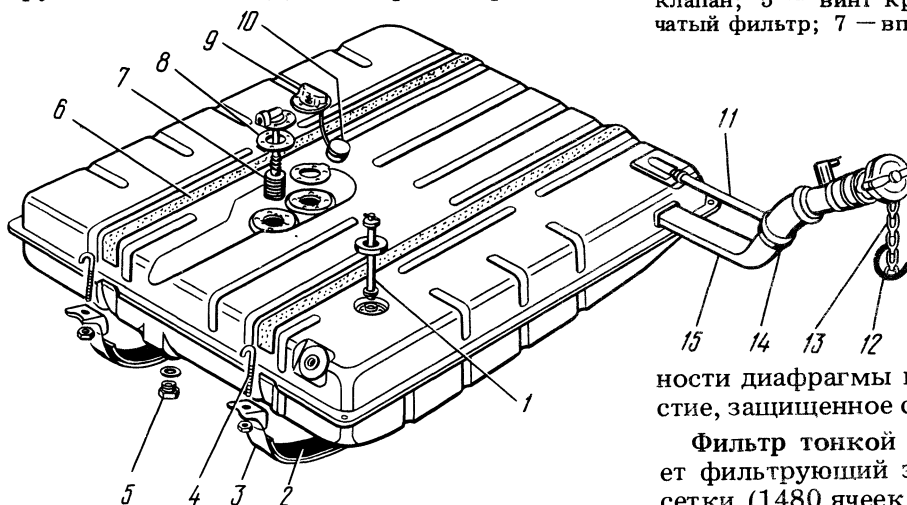


Рис. 24. Топливный бак:

1 — стержневой указатель уровня топлива; 2 и 6 — прокладки; 3 — лента; 4 — крючок; 5 — пробка сливного отверстия; 7 — фильтр; 8 — топливозаборная трубка; 9 — датчик электрического указателя уровня топлива; 10 — поплавок; 11 — воздушный шланг; 12 — кольцо; 13 — цепочка; 14 — шланг; 15 — нижняя часть наливной горловины

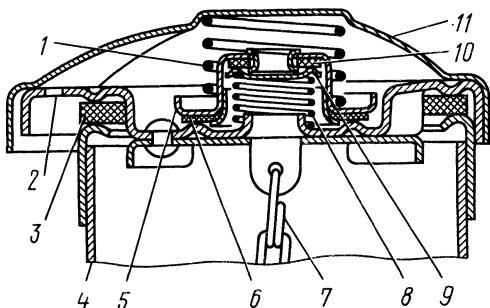


Рис. 25. Пробка наливной горловины бака:

1 и 8 — пружины клапанов; 2 — отверстие сообщения с атмосферой; 3, 6 и 10 — прокладки; 4 — наливной патрубков; 5 — выпускной клапан; 7 — предохранительная цепочка; 9 — впускной клапан; 11 — крышка

ности диафрагмы в корпусе насоса имеется отверстие, защищенное сетчатым фильтром 3.

Фильтр тонкой очистки топлива (рис. 27) имеет фильтрующий элемент, состоящий из латунной сетки (1480 ячеек на 1 см<sup>2</sup>).

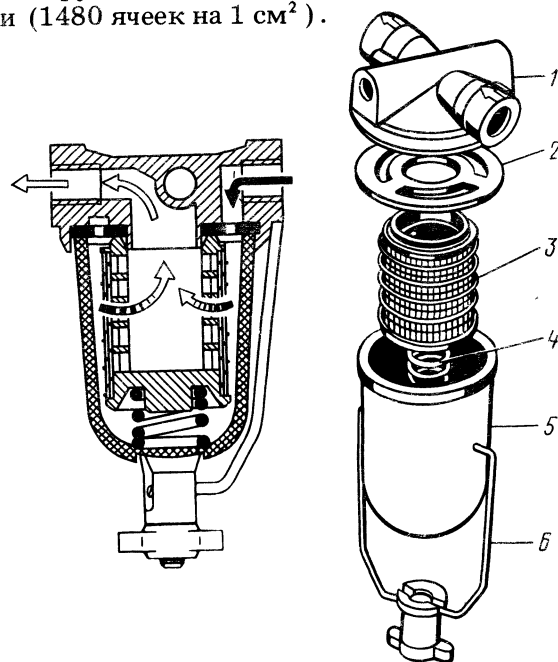


Рис. 27. Фильтр тонкой очистки топлива:

1 — корпус; 2 — прокладка; 3 — фильтрующий элемент; 4 — пружина; 5 — отстойник; 6 — зажимное устройство



## Карбюратор

Карбюратор K151 (рис. 28) состоит из трех основных разъемных частей, соединенных через уплотняющие прокладки винтами. Верхняя часть крышки карбюратора включает воздушный патрубок, разделенный на два канала, с воздушной заслонкой в канале первичной секции; средняя часть состоит из поплавковой и двух смесительных камер и является корпусом карбюратора. Обе части отлиты из цинкового сплава. Нижняя часть — корпус дроссельных заслонок, включающая смесительные патрубки с дроссельными заслонками первичной и вторичной секций карбюратора, отлита из алюминиевого сплава. Прокладка между средней и нижней частями карбюратора является уплотнительной и теплоизоляционной.

Конструктивно карбюратор состоит из двух функциональных секций (смесительных камер):

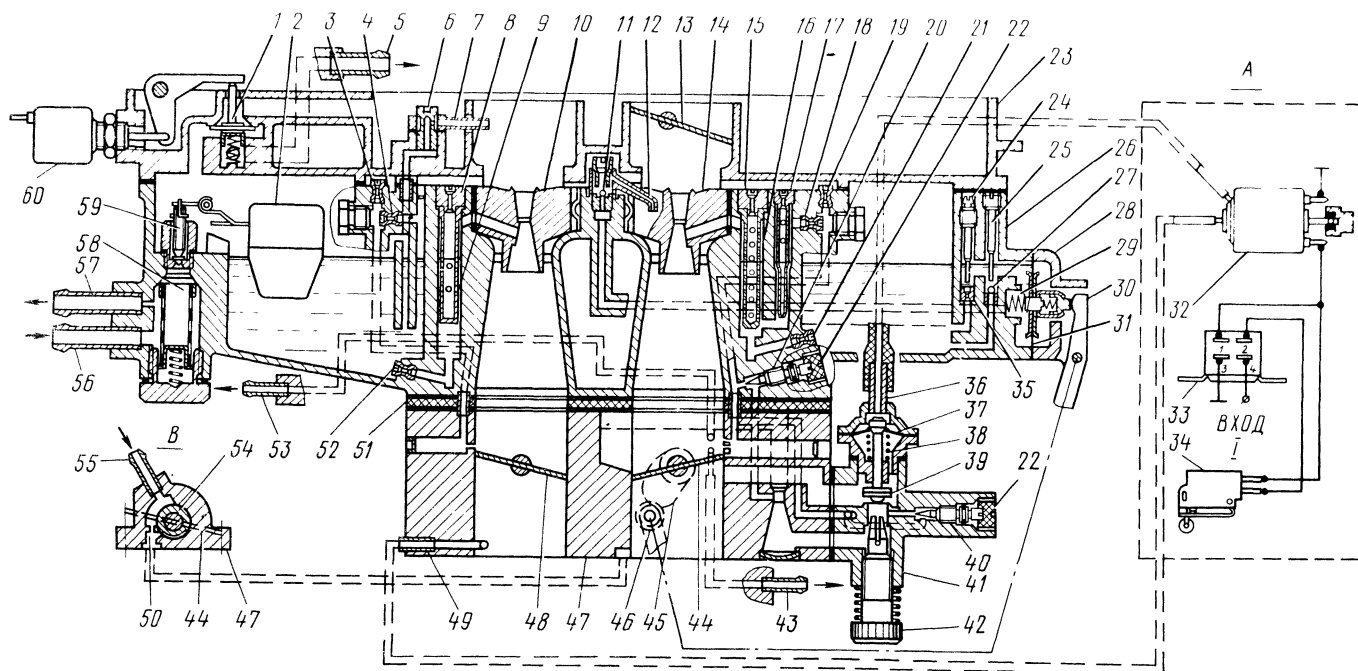


Рис. 28. Схема карбюратора:

1 — клапан вентиляции полости поплавковой камеры; 2 — поплавок; 3 — воздушный жиклер переходной системы; 4 — эмульсионный жиклер переходной системы; 5 — трубка к адсорберу; 6 — винт крепления распылителя эконостата вторичной секции; 7 — распылитель эконостата вторичной секции; 8 — воздушный жиклер главной дозирующей системы вторичной секции; 9 — эмульсионная трубка главной дозирующей системы вторичной секции; 10 — малый диффузор вторичной секции; 11 — выпускной шариковый клапан ускорительного насоса; 12 — распылитель ускорительного насоса; 13 — воздушная заслонка; 14 — малый диффузор первичной секции; 15 — воздушный жиклер главной дозирующей системы первичной секции; 16 — эмульсионная трубка главной дозирующей системы первичной секции; 17 — блок воздушного жиклера с эмульсионной трубкой системы холостого хода; 18 — эмульсионный жиклер системы холостого хода; 19 — воздушный жиклер системы холостого хода; 20 — винт качества; 21 — главный топливный жиклер первичной секции; 22 — ограничительный колпачок; 23 — крышка карбюратора; 24 — регулировочный винт переключения топлива системы ускорительного насоса; 25 — выгеснитель; 26 — корпус поплавковой камеры; 27 — впускной шариковый клапан ускорительного насоса; 28 — крышка ускорительного насоса; 29 — пружина; 30 — рычаг привода ускорительного насоса; 31 — диафрагма ускорительного насоса; 32 — электромагнитный клапан; 33 — электронный блок управления; 34 — микропереключатель; 35 — перепускной жиклер ускорительного насоса; 36 — трубка; 37 — диафрагма экономайзера принудительного холостого хода; 38 — пружина; 39 — клапан экономайзера принудительного холостого хода; 40 — эмульсионный винт; 41 — корпус экономайзера принудительного холостого хода; 42 — винт эксплуатационной регулировки холостого хода; 43 — трубка в вакуумкорректору; 44 — дроссельная заслонка первичной секции; 45 — кулачок привода рычага ускорительного насоса; 46 — ролик рычага ускорительного насоса; 47 — корпус смесительных камер; 48 — дроссельная заслонка вторичной секции; 49 — трубка подвода разрежения к электромагнитному клапану; 50 — калиброванное отверстие; 51 — прокладка; 52 — главный топливный жиклер вторичной секции; 53 — трубка к клапану системы рециркуляции отработавших газов; 54 — золотник; 55 — трубка подвода картерных газов; 56 — топливоподводящая трубка; 57 — сливная трубка; 58 — топливный фильтр; 59 — топливный клапан; 60 — электромагнитный привод клапана вентиляции полости поплавковой камеры; А — схема управления экономайзером принудительного холостого хода; В — схема вентиляции картерных газов

первичной и вторичной. Каждая из секций карбюратора имеет собственную главную дозирующую систему. Система холостого хода имеет количественную регулировку постоянного состава смеси (автономная система холостого хода). Во вторичной секции карбюратора имеется переходная система с питанием топливом непосредственно из поплавковой камеры, которая вступает в работу в момент открытия дроссельной заслонки вторичной секции.

Ускорительный насос — диафрагменного типа. Для обогащения горючей смеси при полной нагрузке во вторичной секции предусмотрен эконостат.

Система пуска холодного двигателя (рис. 29) — полуавтоматического типа; состоит из пневмокорректора, системы рычагов и воздушной заслонки, закрытие которой перед пуском холодного двигателя производится водителем при помо-

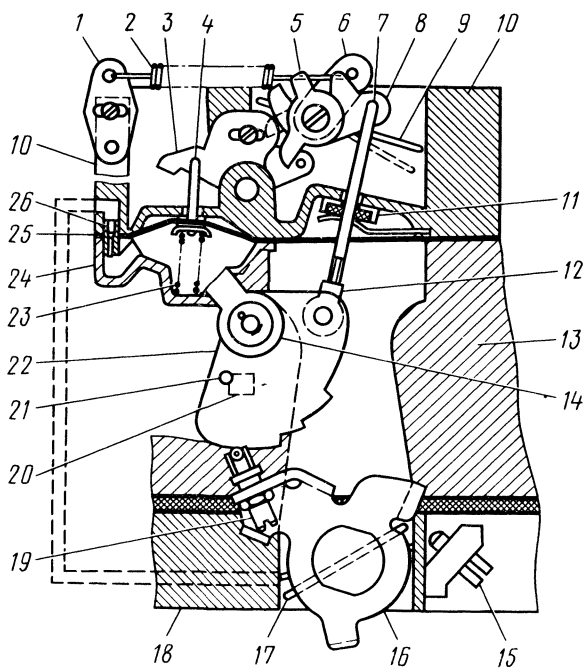


Рис. 29. Схема полуавтоматического устройства пуска и прогрева:

1, 5, 6 и 16 — рычаги; 2 — пусковая пружина; 3 — промежуточный рычаг; 4 — тяга пневмокорректора; 7 — тяга; 8 — секторный рычаг; 9 — воздушная заслонка; 10 — крышка карбюратора; 11 — уплотнительный элемент; 12 — регулировочная муфта; 13 — корпус поплавковой камеры; 14 — рычаг привода воздушной заслонки; 15 — упорный винт дроссельной заслонки первичной секции карбюратора; 17 — дроссельная заслонка первичной секции карбюратора; 18 — корпус смесительных камер; 19 — винт с роликом; 20 — упор; 21 — штифт; 22 — профильный рычаг; 23 — пружина пневмокорректора; 24 — крышка пневмокорректора; 25 — диафрагма; 26 — жиклер пневмокорректора

щи ручного привода. В момент пуска двигателя пневмокорректор, используя разрежение, возникающее под карбюратором, автоматически приоткрывает воздушную заслонку на требуемый угол, обеспечивая устойчивую работу двигателя при прогреве.

При вытягивании рукоятки тяги воздушной заслонки необходимо нажать на педаль привода дроссельных заслонок.

Система отключения подачи топлива вступает в работу на режиме принудительного хода (торможение двигателем), когда нет необходимости в подаче топлива в двигатель. Тем самым обеспечивается экономия топлива и уменьшается выброс токсичных веществ в атмосферу. Система отключения подачи топлива состоит из электронного блока 33 управления (см. рис. 28), микропереключателя 34, электромагнитного клапана 32 и экономайзера принудительного холостого хода. Микропереключатель и экономайзер принудительного холостого хода размещаются на карбюраторе, электромагнитный клапан — на крыле автомобиля, а блок управления — в салоне автомобиля.

Электронный блок 33 управления представляет собой электронное устройство, которое в зависимости от частоты электрических импульсов, по-

ступающих с катушки зажигания, управляет электромагнитным клапаном 32.

Микропереключатель 34 установлен на карбюраторе таким образом, что при закрытии дроссельных заслонок (при отпуске педали) происходит замыкание контактов.

Система отключения подачи топлива работает следующим образом: при отпущенной педали привода дроссельных заслонок и частоте вращения коленчатого вала двигателя более 1050 об/мин отключается электромагнитный клапан, и прекращается подача атмосферного воздуха в экономайзер принудительного холостого хода, в результате чего происходит перекрытие канала холостого хода.

Все системы карбюратора соединены с поплавковой камерой, уровень топлива в которой поддерживается поплавком 2 и топливным клапаном 59.

Регулировка уровня топлива в поплавковой камере. Уровень топлива в поплавковой камере проверяется на автомобиле, установленном на горизонтальной площадке, при неработающем двигателе и снятой крышке карбюратора.

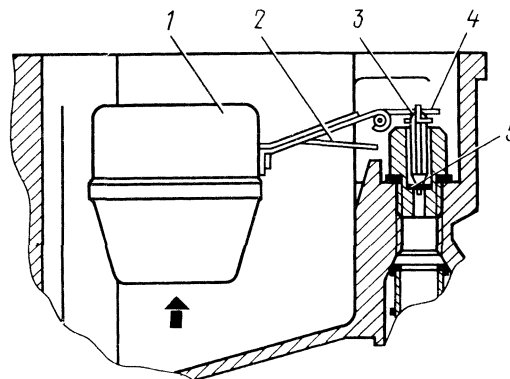


Рис. 30. Регулировка поплавкового механизма:

1 — поплавок; 2 — язычок для регулировки хода клапана; 3 — клапан; 4 — язычок для регулировки уровня топлива; 5 — уплотнительная шайба

Уровень топлива должен находиться в пределах 20,5—22,5 мм от плоскости разъема поплавковой камеры. Регулировка уровня производится подгибанием язычка 4 рычага поплавка 1 (рис. 30). При этом поплавок должен находиться в горизонтальном положении, а ход клапана 3 должен быть 2,0—2,3 мм. Ход клапана регулируется подгибанием язычка 2 рычага привода. Во время регулировки поплавкового механизма необходимо соблюдать осторожность, чтобы не повредить уплотнительную шайбу 5.

Если регулировка не дает желаемого результата, необходимо произвести проверку поплавкового механизма карбюратора. Обычно причинами повышенного или пониженного уровня топлива в поплавковой камере являются негерметичность поплавка, завышенная его масса или негерметичность топливного клапана.

Герметичность поплавка проверяется погружением его в горячую воду температурой не ниже 80 °С и временем выдержки не менее полминуты.

При нарушении герметичности поплавка, на что укажет выход пузырьков воздуха, поплавков надо запаять, предварительно удалив из него бензин. После пайки необходимо вновь проверить его герметичность и массу. Масса поплавка в сборе с рычагом должна быть не более 14,2 г.

В случае негерметичности топливного клапана следует заменить уплотнительную шайбу 5.

После проверки и устранения неисправностей поплавкового механизма нужно вновь проверить величину уровня топлива в поплавковой камере и, при необходимости, отрегулировать его, как указано выше.

Регулировка холостого хода двигателя производится заводом-изготовителем автомобиля и станциями технического обслуживания. Винт качества пломбируется специальным пластмассовым колпачком 2 (рис. 31). Допускается регулировка минимальной частоты вращения коленчатого вала двигателя на холостом ходу в эксплуатации, при этом двигатель должен быть хорошо прогрет (температура охлаждающей жидкости 85—90 °С). Особое внимание обратить на исправность свечей и правильность зазоров между электродами. Перед

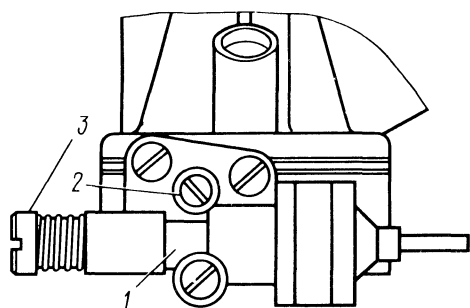


Рис. 31. Регулировочные винты карбюратора:

1 — съемный блок системы холостого хода; 2 — пластмассовый колпачок; 3 — винт эксплуатационной регулировки

регулировкой на холодном двигателе следует проверить и, при необходимости, отрегулировать зазоры у клапана. При регулировке холостого хода двигателя необходимо иметь тахометр. Минимальная частота вращения коленчатого вала двигателя на холостом ходу 550—650 об/мин устанавливается винтом 3 эксплуатационной регулировки, который расположен в отдельном блоке на корпусе дроссельных заслонок.

Порядок регулировки:

— завернуть винт количества смеси до отказа, но не слишком туго, после чего отвернуть его на 4 оборота;

— завернуть до отказа, но не слишком туго, винт качества, после чего отвернуть его на два оборота;

— пустить двигатель и установить винтом количества смеси минимальную частоту вращения коленчатого вала двигателя на холостом ходу 550—650 об/мин;

— завертывая винт качества, добиться работы двигателя с заметными переборами. Затем отвернуть винт качества до достижения устойчивой работы двигателя (при этом возможно изменение

частоты вращения примерно на 50 об/мин) от величины минимальной частоты вращения. Восстановить, при необходимости, частоту вращения 550—650 об/мин винтом количества смеси.

Основные дозирующие элементы карбюратора K151 приведены в табл. 3.

Т а б л и ц а 3

ОСНОВНЫЕ ДОЗИРУЮЩИЕ ЭЛЕМЕНТЫ КАРБЮРАТОРА K151

Параметры	Первичная секция	Вторичная секция
Жиклер топливный главный, см <sup>3</sup> /мин	230±3	380±5,0
Жиклер воздушный главный, см <sup>3</sup> /мин	330±4,5	330±4,5
Блок жиклеров холостого хода, см <sup>3</sup> /мин:		
жиклер топливный	95±1,5	—
жиклер воздушный	85±1,5	—
жиклер воздушный второй	330±4,5	—
жиклер эмульсионный	280±3,5	—
Жиклер топливный переходной системы, см <sup>3</sup> /мин	—	150±2,0
Жиклер воздушный переходной системы, см <sup>3</sup> /мин	—	270—3,5
Диаметр отверстия распылителя ускорительного насоса, мм	0,3 <sup>+0,03</sup>	—
Диаметр отверстия распылителя эконостага, мм	—	3 <sup>+0,14</sup>
Диаметр отверстия в винте эконостага, мм	—	1,1 <sup>+0,06</sup>
Диаметр отверстия перепуска топлива в бак, мм	—	1,1 <sup>+0,06</sup>
Диаметр седла топливного клапана, мм	—	2 <sup>+0,06</sup>
Диаметры диффузоров, мм:		
малых	10,5 <sup>+0,11</sup>	10,5 <sup>+0,11</sup>
больших	23 <sup>+0,045</sup>	26 <sup>+0,045</sup>

Система рециркуляции отработавших газов (рис. 32) состоит из клапана рециркуляции, установленного на газопроводе; термовакуумного выключателя, ввернутого в водяную рубашку головки цилиндров и двух соединительных шлангов.

Рециркуляция отработавших газов во впускной тракт осуществляется на двигателе, прогревом до температуры охлаждающей жидкости 35—40 °С, на частичных нагрузках.

Система рециркуляции отработавших газов не работает на оборотах холостого хода и при полном дросселе, так как отверстие, передающее разрежение на диафрагменный механизм клапана рециркуляции, расположено над дроссельной заслонкой карбюратора.

Для проверки работоспособности системы рециркуляции необходимо увеличить частоту вращения коленчатого вала на прогревом двигателе с холостого хода до 3000 об/мин и наблюдать визуально за перемещением штока клапана. В случае от-

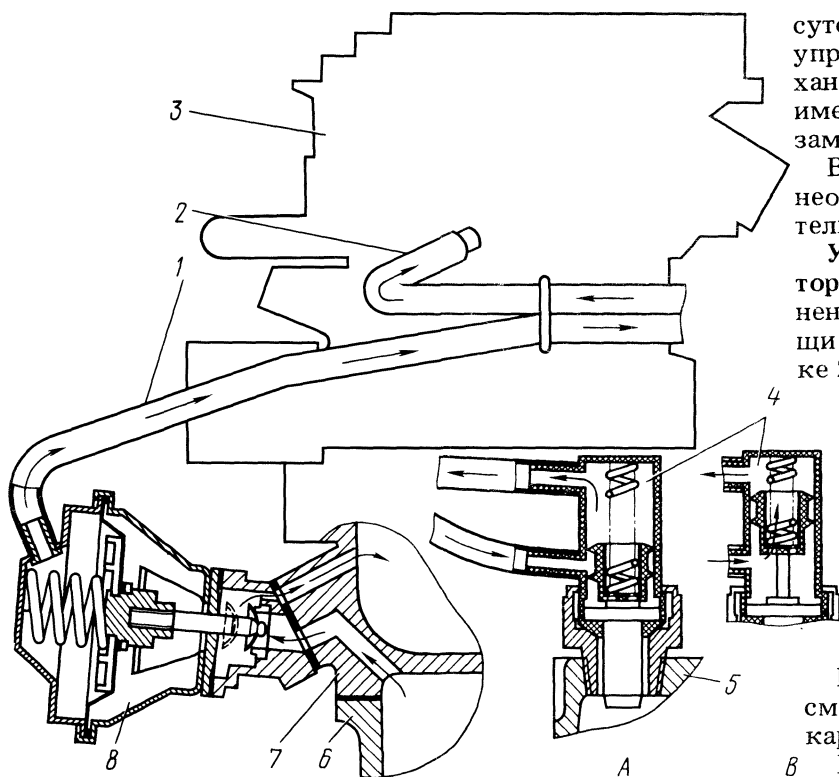


Рис. 32. Схема рециркуляции отработавших газов:

1 — шланг от термовакuumного выключателя к клапану рециркуляции; 2 — шланг от термовакuumного выключателя к карбюратору; 3 — карбюратор; 4 — термовакuumный выключатель; 5 — головка цилиндров; 6 — выпускная труба; 7 — впускная труба; 8 — клапан рециркуляции. Положения термовакuumного выключателя: А — на холодном двигателе; В — на прогретом до 40 °С двигателе

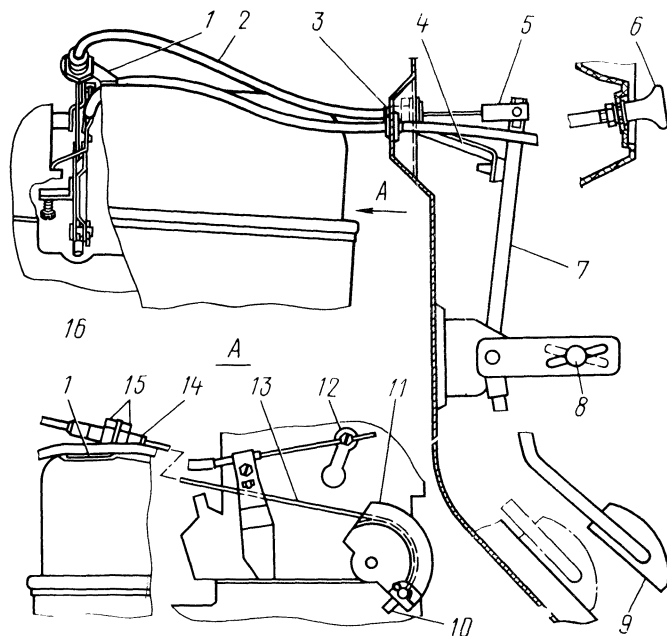


Рис. 33. Привод дроссельных заслонок:

1 — кронштейн; 2 — пластмассовая трубка; 3 и 14 — наконечники трубки; 4 — кронштейн с буфером; 5 — муфта; 6 — ручка тяги воздушной заслонки карбюратора; 7 — рычаг; 8 — болт; 9 — педаль; 10 — наконечник тросика; 11 — сектор рычага привода дроссельных заслонок; 12 — рычаг привода воздушной заслонки; 13 — тросик; 15 — регулировочные гайки; 16 — упорный винт рычага дроссельных заслонок

сутствия перемещения штока проверить наличие управляющего разрежения на диафрагменном механизме клапана рециркуляции. Если разрежение имеется, то неисправен клапан и его необходимо заменить.

В случае отсутствия управляющего разрежения необходимо заменить термовакuumный выключатель.

Управление дроссельными заслонками карбюратора осуществляется педалью 9 (рис. 33), соединенной с рычагом дроссельных заслонок при помощи тросика 13, скользящего в пластмассовой трубке 2.

Воздушный фильтр (рис. 34) — сухого типа, со сменным фильтрующим элементом 4 из пористого картона.

Воздушный фильтр и двигатель имеют устройство, благодаря которому, в зависимости от положения заслонки 8, в карбюратор может поступать холодный или подогретый воздух. Положение заслонки 8 можно изменять перестановкой пружины 6, закрепляя ее или за фланец патрубка 5 (нижнее положение заслонки — положение ЛЕТО), или за крючок 7 (верхнее положение заслонки — положение ЗИМА). В последнем случае воздух, проходя между выпускным коллектором и экраном 9, нагревается и поступает в карбюратор подогретым. В положение ЗИМА заслонку следует устанавливать при температуре окружающего воздуха ниже +5 °С.

Газопровод (рис. 35) крепится семью шпильками к головке цилиндров. Средняя часть впускной трубы подогревается отработавшими газами, проходящими по выпускной трубе. Степень подогрева можно регулировать вручную при помощи поворачивающейся заслонки 3 в зависимости от сезона. При повороте сектора 2 в положение, при котором метка ЗИМА находится против стопорной шпильки, — подогрев смеси наибольший; при повороте в положение метки ЛЕТО — подогрев наименьший.

Система выпуска газов состоит из двух труб двигателя, двух приемных труб, соединенных газоприемником, глушителя, резонатора и выпускной трубы с наконечником (рис. 36).

Глушитель и резонатор неразборной конструкции. Корпус глушителя покрыт теплоизоляционным слоем асбеста, который для предотвращения повреждения обернут жестью. Все трубы и глушитель крепятся снизу к полу автомобиля эластично.

Подвеска двигателя (рис. 37) состоит из двух резиновых подушек в передней части двигателя, расположенных по его обеим сторонам, и задней пружинной опоры под удлинителем коробки передач.

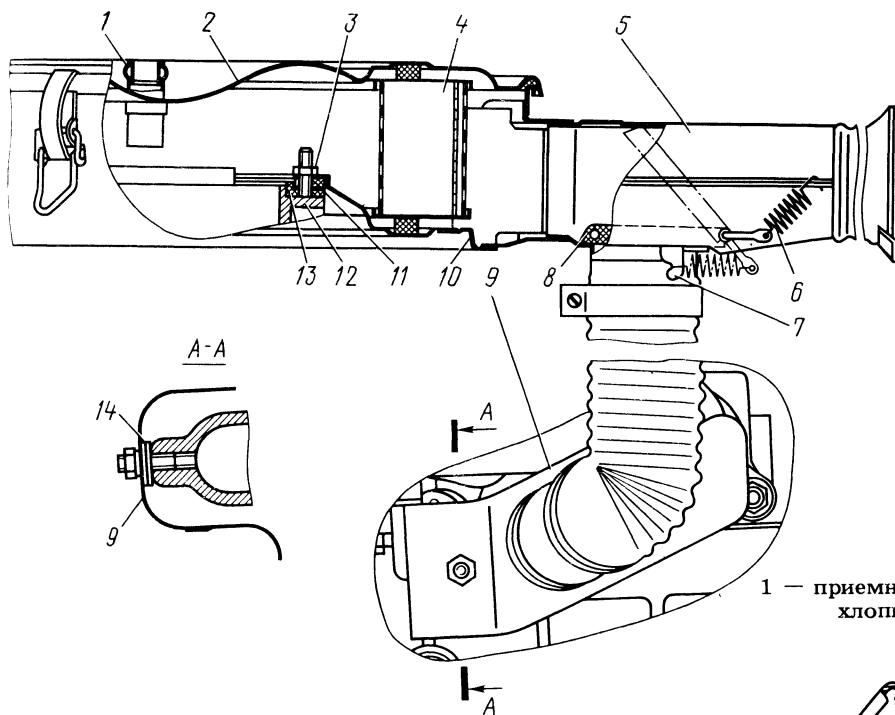


Рис. 34. Воздушный фильтр карбюратора:

1 — патрубок вентиляции картера двигателя; 2 — крышка; 3 — гайка; 4 — фильтрующий элемент; 5 — патрубок; 6 — пружина; 7 — крючок; 8 — заслонка; 9 — экран; 10 — корпус фильтра; 11 и 13 — прокладки; 12 — карбюратор; 14 — шайба

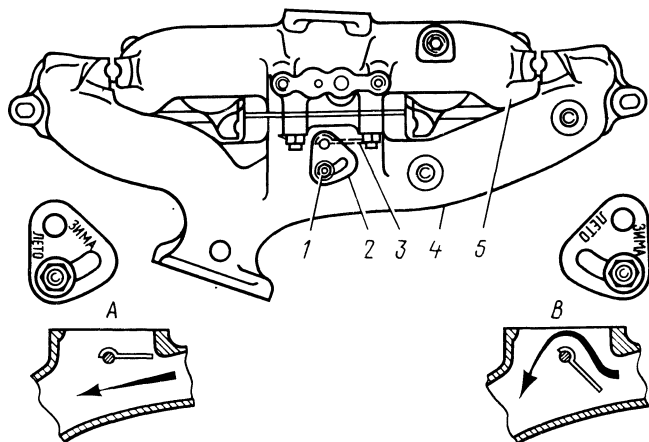


Рис. 35. Газопровод:

1 — гайка; 2 — сектор регулировки подогрева; 3 — заслонка; 4 — выпускная труба; 5 — впускная труба; А — положение заслонки при наименьшем подогреве — ЛЕТО; В — положение заслонки при наибольшем подогреве — ЗИМА

#### ОСОБЕННОСТИ ТЕХНИЧЕСКОГО ОБСЛУЖИВАНИЯ ДВИГАТЕЛЯ

Затяжка гаек крепления головки цилиндров производится только на холодном двигателе в порядке, показанном на рис. 3. Для исключения деформации головки цилиндров затяжку следует делать в два приема: первый — предварительно, с небольшим усилием, второй — окончательно, стремясь затянуть гайки равномерно динамометрическим ключом. Затяжку производить моментом 8,5 — 9,0 даН·м (8,5 — 9,0 кгс·м).

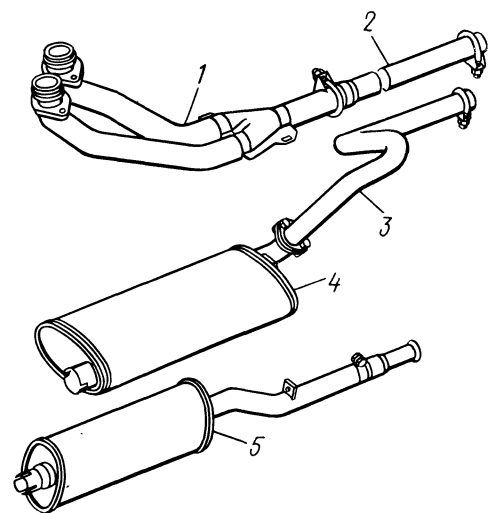


Рис. 36. Система выпуска газов:

1 — приемные трубы; 2 — промежуточная труба; 3 — выпускная труба; 4 — глушитель; 5 — резонатор

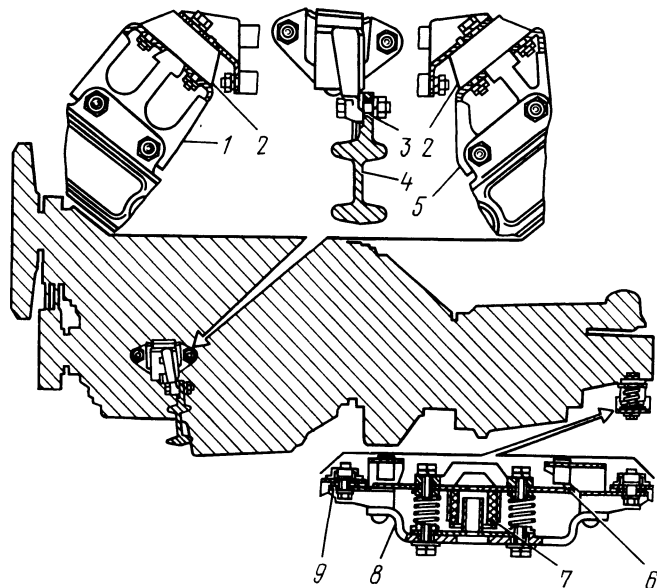


Рис. 37. Подвеска двигателя:

1 — левый кронштейн; 2 — подушки передней опоры; 3 — разжимная втулка; 4 — поперечина передней подвески; 5 — правый кронштейн; 6 — буфер; 7 — амортизатор; 8 — поперечина задней опоры; 9 — резиновая шайба

Удаление нагара со стенок камеры сгорания производится для двигателя, кольца которого пропускают в цилиндры много масла, вследствие чего на стенках камер сгорания и днищах поршней отлагается большой слой нагара. Нагар ухудшает теплоотдачу через стенку в охлаждающую жидкость, вызывает местные перегревы, детонацию и калильное зажигание, в результате чего мощность двигателя падает, а расход топлива возрастает.

При появлении таких неисправностей следует снять головку цилиндров и очистить камеры сгорания и днища поршней от нагара. Если двигатель работал на этилированном бензине, то надо предварительно смочить нагар керосином. Это предотвращает распыливание нагара при его удалении и



предупреждает попадание ядовитой пыли в дыхательные пути.

Нагар также образуется при работе длительное время на малых нагрузках исправного неизношенного двигателя. В этом случае нагар выгорает при длительном движении с большой скоростью.

Регулировка зазоров в механизме привода клапанов производится только на холодном двигателе. Предварительно необходимо снять крышку коромысел и трубку вакуум-регулятора.

Коленчатый вал следует повернуть в такое положение, при котором метка (второй паз по ходу) на шкиве коленчатого вала совпадет с указателем на крышке распределительных шестерен, а оба клапана первого цилиндра будут закрыты (коромысла этих клапанов должны свободно качаться в пределах зазора). В таком положении вала установить зазор клапанов первого цилиндра и, затаив контрайку, снова проверить зазор.

Затем повернуть коленчатый вал на пол-оборота и отрегулировать зазор клапанов второго цилиндра. Далее, повернув вал еще на пол-оборота, отрегулировать зазор клапанов четвертого цилиндра и, после следующего поворота на пол-оборота, отрегулировать зазор клапанов третьего цилиндра.

Указанные в характеристике автомобиля величины зазоров не следует уменьшать даже при наличии стука. Уменьшение зазора вызывает неплотное прилегание клапанов к седлу и вызывает опасность их прогорания. Некоторый стук клапанов, хотя и неприятен на слух, но не вызывает нарушения нормальной работы двигателя.

Уход за системой смазки заключается в проверке уровня масла, доливке и смене его, а также в замене фильтрующего элемента РЕГОТМАС-412-1-06. Перед установкой нового элемента необходимо слить отстой, отвернув пробку, и промыть керосином стержень и корпус фильтра. Фильтрующий элемент перед установкой необходимо пропитать чистым моторным маслом.

Уход за вентиляцией картера заключается в периодической промывке и очистке каналов и шлангов. При сборке обеспечивать герметичность соединений.

Чтобы проверить правильность сборки и нормальную работу вентиляции картера, пережмите на работающем двигателе, при минимальных оборотах холостого хода, шланг, подводящий картерные газы во впускную трубу. Если обороты двигателя резко падают или двигатель глохнет, система работает нормально.

Уход за системой охлаждения заключается в проверке уровня охлаждающей жидкости ТОСОЛ А-40 в расширительном бачке на холодном двигателе. Уровень жидкости должен быть не ниже метки MIN. При необходимости доливайте жидкость ТОСОЛ А-40 в расширительный бачок.

Необходимо поддерживать правильное натяжение ремней привода вентилятора, устранять течи в системе и поддерживать с помощью жалюзи оптимальную температуру жидкости в системе во время движения автомобиля.

Прогиб ремней привода водяного насоса, вентилятора и генератора должен находиться в пре-

делах 8–10 мм при нагрузке на каждый из них 4 даН (4 кгс).

Проверку производите динамометром 7870-8679 следующим образом:

— установите динамометр планкой 5 (рис. 38) на шкивы вентилятора и генератора, поочередно на каждый из двух ремней;

— нажмите рукой на ручку 1 до касания бурта 3 штока с втулкой 4 и определите усилие натяжения ремня по шкале 2.

При необходимости, отрегулируйте натяжение ремней.

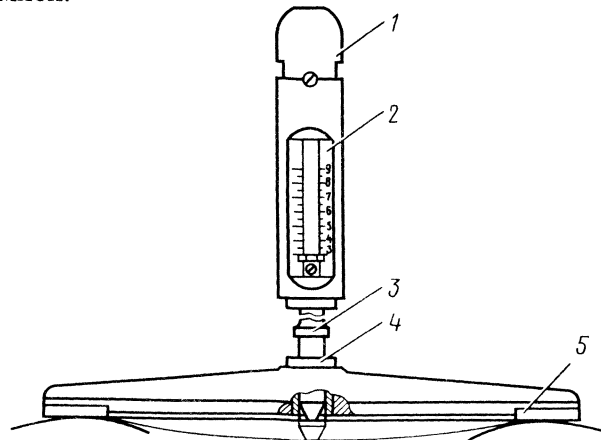


Рис. 38. Динамометр 7870-8679 для проверки натяжения ремня привода вентилятора:

1 — ручка; 2 — шкала; 3 — бурт; 4 — втулка; 5 — планка

При слабом натяжении во время работы двигателя на высоких оборотах начинается пробуксовка ремней, излишний их нагрев и расслоение. Чрезмерное натяжение ремней вызывает быстрый износ подшипников генератора и водяного насоса, а также вытягивание и разрушение ремней.

Перед заменой жидкости ТОСОЛ А-40 систему необходимо промыть следующим образом:

— слить охлаждающую жидкость;

— заполнить систему водой, пустить двигатель, прогреть, слить воду при работе двигателя на малых оборотах холостого хода и остановить двигатель;

— после охлаждения двигателя снова заполнить систему водой и повторить промывку;

— заполнить систему охлаждения свежей жидкостью ТОСОЛ А-40. Перед началом зимней эксплуатации проверить удельный вес охлаждающей жидкости ТОСОЛ А-40, который должен быть в пределах  $1,078 - 1,085 \text{ г/см}^3$  при  $20^\circ\text{C}$ .

Уход за системой питания. Обязательным условием надежной работы системы питания является чистота ее приборов и узлов.

Заливать в бак следует только чистый бензин. Заправку рекомендуется делать через замшу или сетку. Следует периодически сливать из бака отстой и воду. При необходимости промыть фильтр заборника.

Следует тщательно проверять плотность соединений топливопровода. Эта проверка должна производиться при хорошем освещении и работающем на холостом ходу двигателе. Подтекание топлива

создает опасность пожара. Неплотности резьбовых соединений устраняются подтяжкой гаек и штуцеров ключом с умеренным усилием.

Уход за фильтром тонкой очистки топлива заключается в периодической очистке отстойника от грязи и осадков и промывке сетки фильтрующего элемента в горячей воде или неэтилированном бензине с последующей продувкой сжатым воздухом.

Уход за топливным насосом заключается в периодическом удалении грязи из головки и промывке сетчатого фильтра.

Существует два способа проверки давления, развиваемого насосом.

**Первый способ.** Проверку осуществляют непосредственно на автомобиле с работающим на минимально-устойчивых оборотах двигателе. Топливный насос отключают от карбюратора (питание двигателя осуществляется самотеком) и подсоединяют к манометру со шкалой до 100 кПа (1 кгс/см<sup>2</sup>). Для исправного насоса давление должно быть в пределах 23 — 30,6 кПа (0,23 — 0,306 кгс/см<sup>2</sup>). Можно проверить давление насоса, не отсоединяя его от карбюратора, а присоединив манометр через тройник, ввернутый на выходе топлива из насоса. Однако это менее точно. Проверив давление, останавливают двигатель. Давление на шкале манометра должно сохраняться не менее 10 с. Более быстрое падение давления свидетельствует о неисправности насоса.

**Второй способ.** Проверка насоса производится на специальном приборе (рис. 39). Прибор должен обеспечить высоту всасывания и нагнетания 450—50 мм. При проверке на этом приборе топливный насос должен удовлетворять следующим требованиям:

1. При 120 об/мин кулачкового вала прибора насос должен обеспечивать:

— давление нулевой подачи 23 — 30,6 кПа (0,23 — 0,306 кгс/см<sup>2</sup>);

— минимальное разрежение на линии всасывания не менее 46,6 кПа (350 мм рт. ст.).

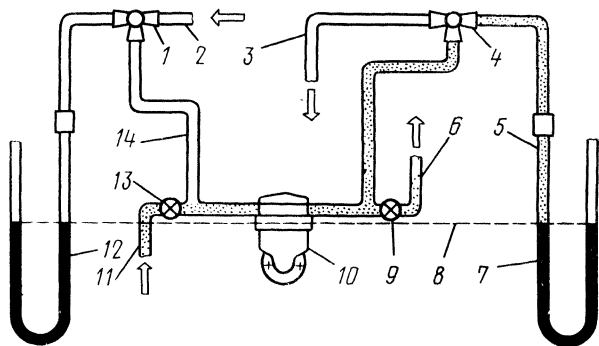


Рис. 39. Схема прибора для проверки топливных насосов:

1 и 4 — трехходовые краны; 2 — трубка подвода атмосферного давления; 3 — трубка слива топлива при прокачке насоса; 5 — трубка подвода топлива к манометру; 6 — трубка подвода топлива к расходомеру; 7 — ртутный манометр; 8 — нулевая линия плоскости диафрагмы; 9 и 13 — дросселирующие краны; 10 — бензиновый насос; 11 — трубка подвода топлива из бака; 12 — ртутный вакуумметр; 14 — воздушная трубка

Давление и разрежение, создаваемое насосом, должны сохраняться при выключенном приводе не менее 10 с.

2. Подача насоса при 1800 об/мин кулачкового вала прибора должна быть не менее 140 л/ч.

Уход за приводом дроссельных заслонок заключается в замене деталей, вышедших из строя.

Установка гибкой тяги выполняется следующим образом:

1. Со стороны подкапотного пространства продеть тросик через отверстия наконечников 3 и 14 пластмассовой трубки (см. рис. 33).

2. Вставить концы трубки в углубления наконечников 3 и 14.

3. Заложить наконечник тросика в гнездо соединительной муфты 5 и закрепить ее пальцем на рычаге 7 прорезью вниз.

4. Вытянуть тросик до упора рычага 7 в буфер кронштейна 4 и закрепить другой конец тросика в секторе 11 дроссельных заслонок, пропустив его через паз пальца.

5. Убедиться в плотном прилегании упора рычага дроссельных заслонок к регулировочному винту 16 холостого хода, а рычага 7 в буфер кронштейна 4. При необходимости, обеспечить плотное прилегание, отрегулировав натяжение тросика перемещением наконечника 14 трубки в кронштейне 1 с помощью гаек 15.

6. Проверить полное открытие дроссельных заслонок. В случае необходимости произвести регулировку полного открытия дроссельных заслонок. Для этого:

— ослабить гайку болта 8 и сдвинуть болт по регулировочным пазам вперед до отказа;

— оттянуть назад до отказа верхний конец рычага 7 и, удерживая его в этом положении, переместить назад по регулировочным пазам болт 8 до упора педали в коврик;

— удерживая педаль прижатой к коврику, а конец валика оттянутым до отказа назад, прижать болт 8 вперед и в таком положении затянуть гайку болта.

При полном открытии дроссельных заслонок педаль обязательно должна упираться в коврик. Этим предупреждается возникновение излишних напряжений в деталях привода и увеличивается их долговечность.

При установке гибкой тяги не допускать крутых перегибов тросика, так как при наличии изгиба на тросике возможно его заедание в пластмассовой трубке.

Особо обратить внимание на соосность троса, муфты 5 и наконечника 3. При необходимости, отрегулировать изменением положения кронштейна на педали.

При вдвинутой ручке 6 воздушная заслонка должна быть открыта полностью. При этом ручка может отходить от панели на расстояние не более 2 мм. Ручка 6, будучи вытянутой, должна сама удерживаться в любом положении от полного открытия до полного закрытия воздушной заслонки.

Уход за воздушным фильтром заключается в периодической замене фильтрующего элемента. Для этого необходимо отстегнуть пять защелок

и снять крышку фильтра. При сборке фильтра необходимо обратить внимание на правильное расположение уплотняющих прокладок между корпусом фильтра и фильтрующим элементом, крышки фильтра, а также соединения корпуса с карбюратором. Ремонт фильтра заключается в замене вышедших из строя деталей.

Уход за впускной трубой заключается в периодическом осмотре и, при необходимости, очистке ее от смолистых отложений и нагара. Нагар можно удалить механическим путем различными скребками и щетками, размачиванием его керосином или чистым неэтилированным бензином, с последующей продувкой внутренних полостей сжатым воздухом.

Уход за системой выпуска газов заключается в периодической подтяжке всех креплений, особенно креплений глушителя, резонатора и выпускной трубы двигателя. Вышедшие из строя глушитель и резонатор заменяются новыми.

### ВОЗМОЖНЫЕ НЕИСПРАВНОСТИ ДВИГАТЕЛЯ И МЕТОДЫ ИХ УСТРАНЕНИЯ

Неисправность и ее признаки	Вероятная причина	Метод устранения
1. Двигатель не пускается: бедная горючая смесь (хлопки в карбюраторе)	а) засорены сетчатые фильтры карбюратора, отстойника, топливного насоса или фильтра тонкой очистки топлива;	Промыть фильтры в горячей воде или неэтилированном бензине и продуть сжатым воздухом
	б) повреждена диафрагма топливного насоса или нарушена герметичность клапанов;	Заменить диафрагму или клапаны
	в) замерзла вода в отстойнике или топливном проводе;	Прогреть отстойник или топливпровод горячей водой
	г) засорен топливпровод;	Продуть топливпровод
	д) не закрывается полностью воздушная заслонка;	Отрегулировать привод воздушной заслонки
	е) засорены жиклеры: главный и холостого хода;	Промыть в неэтилированном бензине и продуть жиклеры сжатым воздухом
	ж) неплотности в соединениях карбюратора с впускной трубой и впускной трубы с головкой блока цилиндров;	Подтянуть крепления, при необходимости, заменить прокладки
	з) низкий уровень топлива в поплавковой камере карбюратора;	Отрегулировать уровень
	и) заедание клапана рециркуляции отработавших газов в открытом положении	Заменить клапан рециркуляции
2. Двигатель не пускается:	а) прикрыта воздушная заслонка;	Открыть воздушную заслонку, продуть ци-

Неисправность и ее признаки	Вероятная причина	Метод устранения
кается: богатая горючая смесь (хлопки в глушителе при пуске двигателя)	б) нарушена герметичность клапана подачи топлива;	Заменить уплотнительную шайбу клапана
	в) нарушена герметичность поплавка;	Восстановить герметичность поплавка
	г) засорены воздушные жиклеры дозирующих систем;	Промыть жиклеры неэтилированным бензином и продуть сжатым воздухом
	д) винт качества смеси отрегулирован на богатую смесь;	Отрегулировать необходимый состав смеси
	е) повышенный уровень топлива в поплавковой камере карбюратора;	Отрегулировать уровень
	ж) неисправности в системе зажигания	См. раздел „Неисправности электрооборудования”
3. Двигатель не пускается в холодное время	Не закрывается воздушная заслонка	Отрегулировать привод воздушной заслонки
4. Двигатель неустойчиво работает на малой частоте вращения коленчатого вала в режиме холостого хода	а) высокий или низкий уровень топлива в поплавковой камере карбюратора;	Отрегулировать уровень
	б) неправильная регулировка холостого хода;	Отрегулировать необходимый состав смеси
	в) много воды в отстойнике топливного фильтра и баке;	Слить отстой
	г) неправильная регулировка зазоров клапанов;	Отрегулировать зазоры в клапанном механизме
	д) неисправности в системе зажигания;	См. раздел „Неисправности электрооборудования”
	е) негерметичность карбюратора, впускной трубы, газопровода	Подтянуть крепления фланцевых соединений, при необходимости, заменить прокладки
5. Повышенная токсичность отработавших газов	а) богатая горючая смесь;	См. п. 2 а, б, в, г, д, е
	б) неправильная регулировка зазоров клапанов;	Отрегулировать зазоры в клапанном механизме
	в) неисправности в системе зажигания	См. раздел „Неисправности электрооборудования”
6. Плохая приемистость	а) низкая производительность ускорительного насоса;	Промыть в неэтилированном бензине распылитель и продуть

Неисправность и ее признаки	Вероятная причина	Метод устранения
двигателя; при резком открытии дроссельных заслонок двигатель глохнет		сжатым воздухом, проверить герметичность диафрагмы и впускного клапана ускорительного насоса
	б) позднее зажигание;	Отрегулировать угол опережения зажигания
	в) низкий уровень топлива в поплавковой камере карбюратора;	Отрегулировать уровень
	г) неправильная регулировка клапанов	Отрегулировать зазоры в клапанном механизме
7. Двигатель не развивает полной мощности	а) неполное открытие дроссельных заслонок;	Отрегулировать привод дроссельных заслонок
	б) бедная горючая смесь;	См. п. 1
	в) загрязнен воздушный фильтр карбюратора;	Заменить фильтрующий элемент
	г) неправильная регулировка зазоров клапанов;	Отрегулировать зазоры в клапанном механизме
	д) неисправность в системе зажигания;	См. раздел „Неисправности электрооборудования”
	е) положение заслонок ЗИМА—ЛЕТО в воздушном фильтре и выпускном коллекторе не соответствует сезону	Установить заслонки в положение, соответствующее сезону
8. Повышенный расход бензина	а) бедная или богатая горючая смесь;	См. п. п. 1, 2
	б) загрязнен воздушный фильтр карбюратора;	Заменить фильтрующий элемент
	в) неисправности в системе зажигания	См. раздел „Неисправности электрооборудования”
	г) нарушение герметичности системы питания;	Проверить герметичность топливопроводов, топливного бака и его пробки, устранить обнаруженные неисправности
	д) неисправности в ходовой части автомобиля	Проверить регулировку тормозов, подшипников колес, давление воздуха в шинах, выбег автомобиля
9. Двигатель перегревается	а) неисправен термостат;	Заменить термостат
	б) пробуксовывают ремни вентилятора;	Отрегулировать натяжение ремней, при обрыве одного из ремней поставить комплект из двух новых

Неисправность и ее признаки	Вероятная причина	Метод устранения
	в) позднее зажигание;	Отрегулировать угол опережения зажигания
	г) бедная горючая смесь;	См. п. 1 д, е, ж, з
	д) засорен радиатор;	Промыть системы охлаждения
	е) см. п. 8 д;	См. п. 8 д
	ж) неисправен датчик сигнализатора перегрева охлаждающей жидкости	Заменить датчик
10. Двигатель продолжает работать после выключения зажигания	а) см. п. 9;	См. п. 9
	б) позднее зажигание;	Отрегулировать угол опережения зажигания
	в) применено низкооктановое топливо;	Применить топливо с рекомендованным октановым числом
11. Детонационные стуки в двигателе	а) раннее зажигание;	Отрегулировать угол опережения зажигания
	б) нагар на стенках камер сгорания и днищах поршней;	Очистить камеры сгорания и днища поршней от нагара
	в) применено низкооктановое топливо	Применить топливо с рекомендованным октановым числом
12. Низкое давление масла	а) засорение или заедание редукционного клапана в открытом положении;	Промыть детали клапана и гнездо в корпусе масляного насоса
	б) неисправен датчик или указатель давления масла;	Заменить неисправный прибор
	в) перегрев двигателя;	Включить масляный радиатор, устранить причину перегрева, уменьшить скорость движения
	г) ослабление пружины редукционного клапана;	Заменить пружину
	д) износ вкладышей коленчатого вала;	Заменить вкладыш
	е) износ втулок распределительного вала;	Заменить втулки с последующей расточкой в блоке в стандартный или ремонтный размер
	ж) износ масляного насоса	Заменить прокладку между корпусом и крышкой тонкой бумажной прокладкой, если дефект не устраняется — заменить насос
13. Повышенный расход масла	а) износ поршневых колец	Заменить поршневые кольца
	б) засорение вентиляции картера;	Промыть неэтилированным бензином и продуть сжатым воздухом шланги и каналы вентиляции во впуск

Неисправность и ее признаки	Вероятная причина	Метод устранения
		ной трубе и детали маслоотделителя в крышке коромысел
	в) утечка масла через сальники и неплотности соединений;	Заменить сальники и восстановить герметичность соединений подтяжкой или заменой прокладок
	г) разрушение или износ маслоотражательных колпачков клапанов	Заменить маслоотражательные колпачки
14. Стуки в двигателе	а) износ коренных и шатунных подшипников;	Произвести ремонт двигателя
	б) износ поршней и поршневых пальцев;	Произвести ремонт двигателя
	в) большие зазоры между коромыслами и клапанами;	Отрегулировать зазоры в клапанном механизме
	г) износ стержней клапанов и направляющих втулок;	Произвести ремонт головки цилиндров или заменить головку с клапанами в сборе
	д) задиры и износ кулачков распределительного вала и пяты толкателей;	Заменить дефектные детали
	е) большой зазор в упорном подшипнике коленчатого вала;	Заменить изношенные шайбы упорного подшипника коленчатого вала
	ж) износ распределительных шестерен, износ шестерен привода масляного насоса	Заменить дефектные детали

### РЕМОНТ ДВИГАТЕЛЯ

Необходимость в ремонте двигателя наступает после пробега 150 000 — 200 000 км. К этому пробегу зазоры достигают величин, вызывающих падение мощности двигателя, уменьшение давления масла в масляной магистрали, резкое увеличение расхода масла (свыше 0,25 л/100 км), чрезмерное дымление двигателя, повышенный расход топлива, а также повышенные стуки.

Ориентировочно зазоры в сопряжении основных деталей вследствие износа не должны превышать следующих величин в мм:

юбка поршня — гильза цилиндра	0,25
поршневое кольцо — канавка в поршне (по высоте)	0,15
замок поршневого кольца	2,5
поршень — поршневой палец	0,015
верхняя головка шатуна — поршневой палец	0,03
шатунные и коренные подшипники	0,15
стержень клапана — втулка	0,20
шейки распределительного вала — втулки в блоке цилиндров	0,15
осевой люфт коленчатого и распределительного валов	0,25

Работоспособность двигателя может быть восстановлена заменой изношенных деталей новыми стандартного размера или перешлифовкой изношенных деталей и применением сопряженных с ними новых деталей ремонтного размера.

Выпускаются следующие детали ремонтных размеров: поршни, поршневые кольца, вкладыши коренных и шатунных подшипников коленчатого вала, седла впускных и выпускных клапанов, полуобработанные втулки распределительного вала и направляющие втулки клапанов.

### СНЯТИЕ И УСТАНОВКА ДВИГАТЕЛЯ

Для снятия двигателя автомобиль необходимо установить на смотровую яму. Рабочее место должно быть оборудовано талью или другим подъемным устройством грузоподъемностью не менее 300 кг.

Работу по снятию двигателя производить в следующем порядке.

Открыть капот и снять его, отвернув четыре болта его крепления к петлям.

Слить охлаждающую жидкость из системы охлаждения двигателя, открыв краники на радиаторе и блоке цилиндров. При этом пробка радиатора должна быть снята, а краник отопителя открыт.

Слить масло из картера двигателя и из коробки передач, отвернув пробки сливных отверстий. После слива масла пробки поставить на место и туго затянуть.

Снять аккумулятор.

Зацепить двигатель за грузовые проушины и натянуть цепь тали.

### Работы, проводимые снизу

Отсоединить оттяжную пружину и трос от промежуточного рычага привода ручного тормоза.

Отсоединить провод от картера сцепления.

Отвернуть два болта крепления рабочего цилиндра привода выключения сцепления и отсоединить цилиндр от картера сцепления.

Отсоединить вал спидометра от коробки передач.

Отсоединить дополнительное крепление приемных труб выпуска газов.

Отсоединить приемные трубы выпуска газов от двигателя.

Отсоединить провода от выключателя света заднего хода на коробке передач.

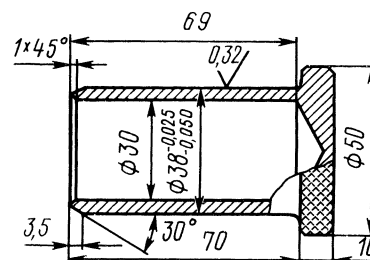


Рис. 40. Пробка-заглушка отверстия в удлинителе коробки передач



Снять карданный вал (см. раздел „Карданная передача”).

Закрывать отверстие в удлинителе пробкой-заглушкой (рис. 40).

Отсоединить и снять рулевые тяги.

Отвернуть четыре болта крепления задней опоры двигателя к кронштейнам лонжеронов.

### Работы, производимые с левой стороны автомобиля

Отсоединить от распределителя зажигания провода высокого и низкого напряжения, идущие к катушке зажигания, провода от стартера и от датчика аварийного давления масла на масляном фильтре.

Отсоединить шланг топливопровода от топливного насоса.

Отсоединить шланг масляного радиатора от запорного краника.

Отвернуть болт крепления левой подушки к кронштейну на двигателе.

### Работы, производимые с правой стороны автомобиля

Отсоединить провода от генератора и датчика указателя давления масла.

Отсоединить шланги забора теплого и холодного воздуха от воздушного фильтра, патрубков забора воздуха, экрана выпускной трубы и снять их.

Отсоединить шланг вентиляции картера от воздушного фильтра, крышки коромысел и снять его.

Снять крышку и фильтрующий элемент воздушного фильтра.

Отгнуть усы стопорных шайб и отвернуть гайки крепления корпуса фильтра, осторожно снять гайки и стопорные шайбы, исключив попадание их в двигатель.

Снять корпус фильтра с фланцем и прокладками, закрыть карбюратор чистой салфеткой.

Отсоединить провода от карбюратора.

Отсоединить от карбюратора тросик привода дроссельных заслонок и тягу воздушной заслонки.

Отсоединить от карбюратора шланг топливопровода перепуска топлива.

Отсоединить шланги от электромагнитного клапана системы экономайзера принудительного холостого хода.

Отсоединить два шланга отопителя от двигателя.

Отсоединить шланг масляного радиатора от двигателя.

Отсоединить шланг вакуумного усилителя тормозов от впускной трубы.

Отвернуть болт крепления правой подушки к кронштейну на двигателе.

### Работы, производимые спереди автомобиля

Отсоединить провод от датчика сигнализатора перегрева охлаждающей жидкости в радиаторе.

Отсоединить провод от датчика указателя температуры охлаждающей жидкости.

Отсоединить оболочку тяги жалюзи от кронштейна и тягу от рычага привода жалюзи.

Отсоединить шланги от радиатора, от распределительных патрубков и снять их.

Отсоединить от двигателя шланг вакуумного усилителя тормозов.

Отсоединить от радиатора шланг, идущий к расширительному бачку.

Отвернуть болты крепления кожуха вентилятора и надвинуть кожух на двигатель.

Отвернуть болты крепления радиатора и снять его.

Снять кожух вентилятора.

Отсоединить провод аккумулятора от шпильки крышки распределительных шестерен двигателя.

Вынуть из регулируемого наконечника трос дроссельных заслонок с оболочкой.

### Работы, производимые внутри кузова

Поднять к головке рычага переключения передач резиновый уплотнитель.

Отвернуть колпак крепления рычага на горловине крышки коробки передач.

Вытащить рычаг вверх.

Закрывать отверстие в горловине чистой салфеткой.

Вынуть двигатель в сборе со сцеплением и коробкой передач.

Установка двигателя на место производится в обратной последовательности.

При установке задней опоры двигателя на автомобиль необходимо обеспечить ее центрирование оправкой 2 (рис. 41).

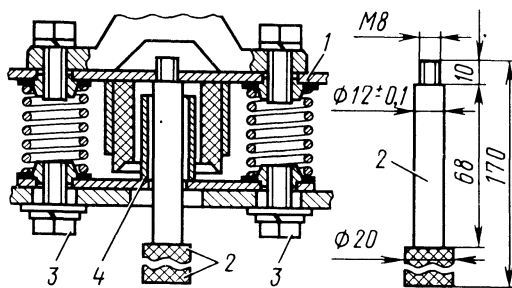


Рис. 41. Задняя пружинная опора двигателя:  
1 — пластина; 2 — оправка; 3 — болт; 4 — втулка

### Указания по ремонту

Зазоры и натяги, а также технические требования, соблюдаемые при сборке двигателя и его узлов, приведены в табл. 5.

Двигатели, поступающие в ремонт, должны быть тщательно очищены от грязи. Разборку двигателя, как и сборку, рекомендуется производить на стенде, позволяющем устанавливать двигатель в положениях, обеспечивающих свободный доступ ко всем деталям во время разборки и сборки.

Разборку и сборку двигателя необходимо производить инструментом соответствующего размера (гаечные ключи, съемники, приспособления), ра-

бочая поверхность которых должна быть в хорошем состоянии.

При индивидуальном методе ремонта детали, пригодные для дальнейшей работы, должны быть установлены на прежние места, где они приработались. Поршни, поршневые кольца, гильзы цилиндров, шатуны, поршневые пальцы, вкладыши, клапаны, штанги, коромысла и толкатели при снятии необходимо маркировать любым способом, не вызывая порчи деталей (кернением, надписыванием, прикреплением бирок и т. п.).

При обезличенном ремонте двигателей надо помнить, что крышки шатунов с шатунами и крышки коренных подшипников с блоком цилиндров обрабатываются в сборе и поэтому их раскомплектовывать нельзя. Не рекомендуется раскомплектовывать коленчатый вал с маховиком и сцеплением, вентилятор со втулкой, так как эти узлы на заводе подвергаются балансировке в собранном виде.

Шестерни газораспределения подбираются по шуму и зазору в зацеплении, поэтому следует избегать их раскомплектовывания.

Картер сцепления (верхняя часть) обрабатывается вместе с блоком, поэтому отсоединять его от блока можно только при ремонте или замене новым.

#### Порядок разборки двигателя

Вынуть вилку выключения сцепления.

Снять с двигателя коробку передач.

Снять вентилятор.

Снять генератор и стартер.

Отсоединить провода высокого напряжения от свечей, снять трубку вакуумного регулятора и снять датчик-распределитель зажигания.

Вывернуть свечи.

Снять фильтр тонкой очистки топлива с кронштейном, топливный насос и трубки бензопровода.

Снять карбюратор вместе с прокладками и предохранительным щитком, предварительно сняв трубки вентиляции картера и рециркуляции отработавших газов.

Снять фильтр очистки масла, предварительно сняв датчик аварийного давления масла и трубку подвода масла.

Снять трубку указателя уровня масла вместе с указателем.

Снять клапан рециркуляции отработавших газов.

Снять газопровод и прокладку газопровода.

Снять водяной насос.

Снять крышку коромысел с прокладкой, стараясь последнюю не повредить.

Снять ось коромысел со стойками и разобрать ее.

Вынуть штанги толкателей.

Снять головку цилиндров. Если нет необходимости в разборке и ремонте распределительного патрубка, газопровода и головки цилиндров, головка цилиндров может быть снята вместе с этими узлами.

Закрепить втулками-зажимами гильзы цилиндров во избежание их выпадения из блока в процессе дальнейшей разборки двигателя (рис. 42).

С помощью съемника (рис. 43) произвести демонтаж пружин клапанов. Чтобы тарелка пружин клапана сошла с сухарей, нужно, после предварительной затяжки винта, слегка ударить рукояткой молотка по тарелке скобы съемника. Вынуть клапаны. Маркировать клапаны согласно их расположению.

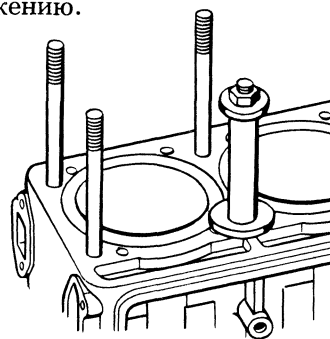


Рис. 42. Закрепление гильзы втулками-зажимами

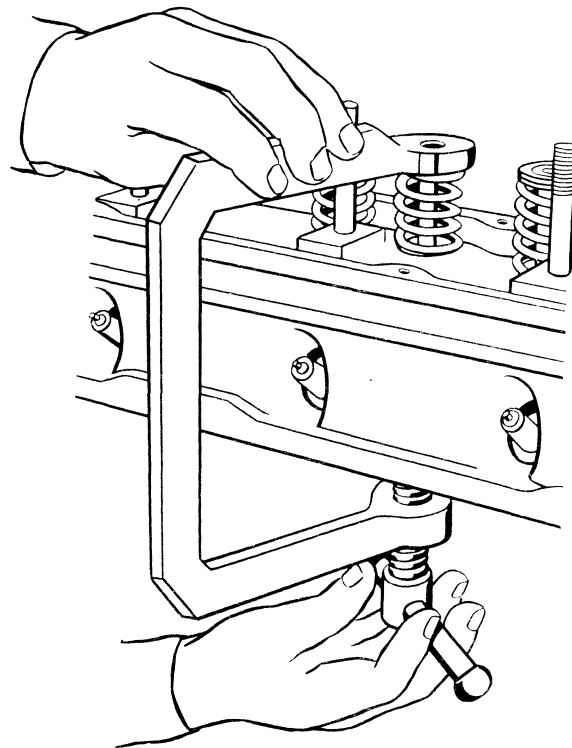


Рис. 43. Снятие клапанных пружин съемником 5-У-27555

Снять привод датчика-распределителя.

Снять крышку коробки толкателей.

Вынуть толкатели из гнезд и уложить их по порядку.

Снять нижнюю часть картера сцепления.

Снять масляный картер.

Отвернуть храповик коленчатого вала и снять его вместе с зубчатой шайбой. Снять шкив-гаситель крутильных колебаний с коленчатого вала.

С помощью съемника 16-У-236817 снять ступицу шкива коленчатого вала.

Снять крышку распределительных шестерен.

Снять тем же съемником шестерню распределительного вала и шестерню коленчатого вала, сняв предварительно маслоотражатель.

Снять упорный фланец распределительного вала с распорной втулкой.

Осторожно вынуть распределительный вал. Он может быть вынут в сборе с упорным фланцем и шестерней. В этом случае необходимо отвернуть горцовым ключом через отверстия в шестерне два болта крепления упорного фланца к блоку.

Снять трубку смазки распределительных шестерен.

Снять упорную шайбу коленчатого вала.

Снять переднюю шайбу упорного подшипника коленчатого вала.

Снять масляный насос.

Снять крышки шатунных подшипников вместе с вкладышами.

Вынуть поршни вместе с шатунами. Перед разборкой шатунно-поршневой группы необходимо еще раз проверить правильность меток на шатунах и их крышках, а также их соответствие порядковым номерам цилиндров.

Снять съемником 5-У-11388 поршневые кольца с поршней (рис. 44).

Вынуть из поршней стопорные кольца. Выпрессовать с помощью приспособления 7823-6102 поршневые пальцы из поршней (рис. 45).

Снять держатель сальника коленчатого вала.

Снять крышки коренных подшипников с вкладышами. Проверить правильность меток на крышках (2, 3 и 4) коренных подшипников.

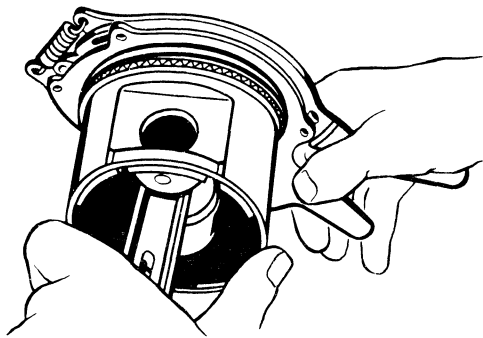


Рис. 44. Снятие поршневых колец с поршня съемником 5-У-11388

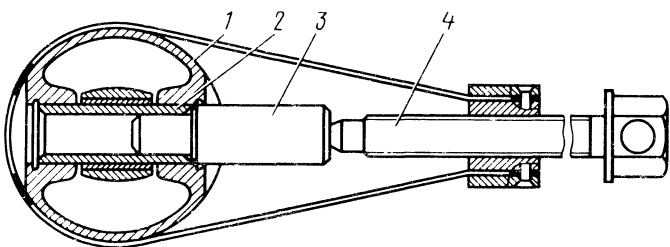


Рис. 45. Выпрессовка поршневого пальца из поршня съемником 7823-6102:

1 — поршень; 2 — поршневой палец; 3 — оправка; 4 — винт

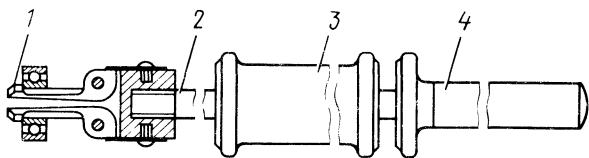


Рис. 46. Съемник 7823-6090 для выпрессовки подшипника из коленчатого вала:

1 — захват; 2 — шпилька; 3 — боек; 4 — ручка

Вынуть коленчатый вал из блока цилиндров.

Снять заднюю шайбу упорного подшипника коленчатого вала.

Вынуть сальники из блока цилиндров и держателя сальника.

Снять нажимной и ведомый диски сцепления.

Снять маховик.

С помощью съемника 7823-6090 (рис. 46) выпрессовать подшипник из коленчатого вала.

### Порядок сборки двигателя

Перед сборкой двигателя необходимо все его детали очистить от нагара и смолистых отложений.

Нельзя промывать в щелочных растворах детали, изготовленные из алюминиевых сплавов (блок, головку цилиндров, поршни и др.), так как эти растворы разъедают алюминий.

Для очистки деталей от нагара рекомендуются следующие растворы:

для алюминиевых деталей:

сода ( $\text{Na}_2\text{CO}_3$ ), г	18,5
мыло (зеленое или хозяйственное), г	10,0
жидкое стекло, г	8,5
вода, л	1

для стальных деталей:

каустическая сода ( $\text{NaOH}$ ), г	25
сода ( $\text{Na}_2\text{CO}_3$ ), г	33
мыло (зеленое или хозяйственное), г	8,5
жидкое стекло, г	1,5
вода, л	1

При сборке двигателя необходимо соблюдать следующие условия:

1. Протереть все детали чистой салфеткой и продуть сжатым воздухом, а все трущиеся поверхности смазать чистым маслом.

2. Осмотреть детали перед постановкой на место (нет ли трещин, сколов, забоин и других дефектов), проверить надежность посадки запрессованных в них других деталей. Дефектные детали подлежат ремонту или замене новыми.

3. Все резьбовые детали (шпильки, пробки, шурупы), если они вывертывались или были заменены в процессе ремонта, необходимо ставить на сурике или белилах, разведенных на натуральной олифе. Все неразъемные соединения, например, заглушки блока цилиндров и т. п. должны ставиться на нитролаке.

4. К постановке на двигатель не допускаются:

- шпильки, шпильковочная проволока и стопорные пластины, бывшие в употреблении;
- пружинные шайбы, потерявшие упругость;
- поврежденные прокладки;
- детали, имеющие на резьбе более двух забитых или сорванных ниток;
- болты и шпильки с вытянутой резьбой;
- болты и гайки с изношенными гранями.

5. Болты и гайки должны быть соответствующим образом законтрены (шпильками, шпильковочной проволокой, пружинными и специальными шайбами и контргайками).

Сборку двигателя производить в следующем порядке:

— очистить все привалочные поверхности блока от прилипших и порванных при разборке прокладок;

— закрепить блок цилиндров на стенде, вывернуть с переднего и заднего торцов пробки масляного канала и продуть все масляные каналы сжатым воздухом. Завернуть пробки на место.

Если требуется замена картера сцепления или он устанавливается на блок после ремонта, необходимо из блока предварительно удалить два установочных штифта, затем картер закрепить на блоке болтами. В блок на крайних вкладышах устанавливают коленчатый вал, к фланцу которого крепится стойка индикатора. Вращая коленчатый вал, проверяют биение отверстия для центрирующего бурта коробки передач, а также перпендикулярность заднего торца картера сцепления относительно оси коленчатого вала, как показано на рис. 47 и 48.

Биевание отверстия картера и торца не должно превышать 0,08 мм. Если биевание отверстия превышает указанную величину, то следует ослабить затяжку болтов и легкими ударами по фланцу картера добиться правильной его установки. После затяжки болтов отверстия для установочных штифтов в картере и блоке развертывают до ремонтного размера. Диаметр отверстия должен быть таким, чтобы при развернутых отверстиях не оставалось чер-

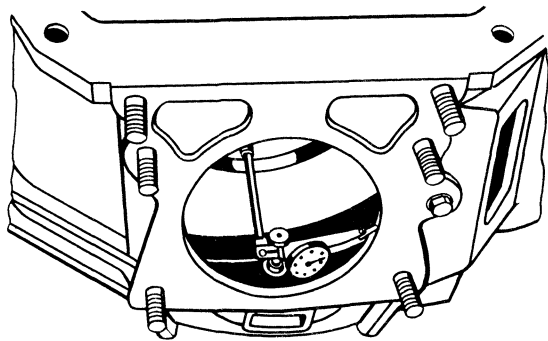


Рис. 47. Проверка концентричности отверстия картера сцепления с осью коленчатого вала приспособлением 24-У-114625

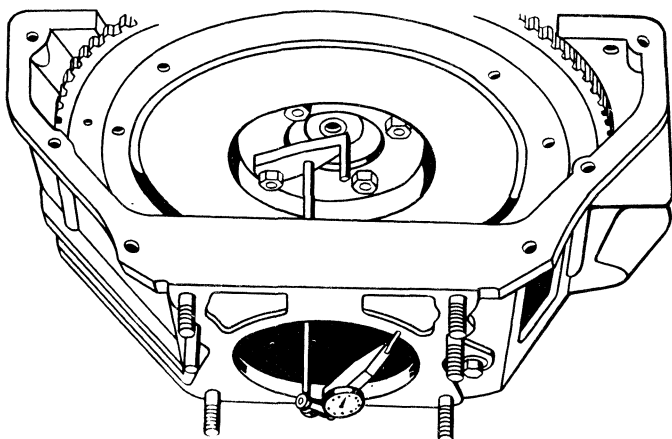


Рис. 48. Проверка перпендикулярности заднего торца картера сцепления к оси коленчатого вала

ноты. После этого в отверстия запрессовывают штифты, диаметр которых на 0,015—0,051 мм больше размеров отверстий. Биение торца картера устраняется шабровкой. Следует иметь в виду, что при вышеописанной проверке необходимо пользоваться неизношенными коленчатым валом и вкладышами. При изношенных деталях результаты проверки будут неверными;

— снять коленчатый вал;

— заменить, при необходимости, гильзы цилиндров новыми. Замена гильз производится следующим образом:

— с помощью комбинированного съемника (рис. 49) выпрессовать старую гильзу. Комбинированный съемник состоит из съемника 7823-6087 и захвата 7823-6099. Вставив лапки съемника в цилиндр двигателя, следует упереть шпильки 4 в блок и раздвинуть лапки разжимным болтом 5. Далее, вращая винт 7, выпрессовать гильзу из цилиндра;

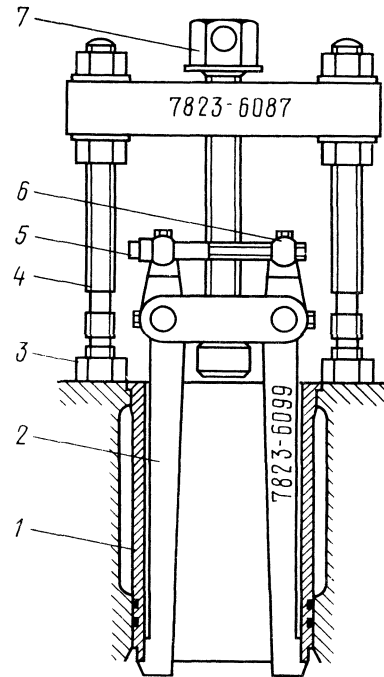


Рис. 49. Выпрессовка гильзы из блока цилиндров комбинированным съемником:

1 — гильза; 2 — лапка; 3 — гайка; 4 — шпилька; 5 — болт; 6 — ось; 7 — винт

— тщательно очистить от накипи и коррозии посадочные поверхности и поверхности уплотнения на гильзе и на блоке;

— вставить отремонтированную гильзу с двумя уплотнительными резиновыми кольцами в гнездо, из которого она была вынута. Выступление гильзы над плоскостью блока должно быть от 0,005 до 0,041 мм;

— закрепить гильзу держателем от выпадения.

Примечания: 1. При замене изношенных или дефектных гильз новыми или отремонтированными следует вставлять их так, чтобы метка, имеющаяся на нижней центрирующей части гильзы, указывающая ее группу, была расположена в поперечной плоскости блока. В остальных случаях, прежде

чем вынуть гильзы из блока, их необходимо маркировать порядковыми номерами, а также пометить положение в блоке, чтобы при сборке обеспечить их постановку в прежнее положение.

2. При использовании уже работавших гильз цилиндров, а также при каждой установке в эти гильзы новых поршневых колец необходимо расгочкой на станке или шабером снять с гильзы изношенный пояс над верхним компрессионным кольцом. Металл следует снимать вровень с изношенной частью гильзы.

3. Для облегчения установки гильз в блок необходимо уплотнительные кольца перед установкой на гильзы выдержать в течение 4–5 ч в подогретом до 40–50 °С масле для двигателя. Чтобы не повредить уплотнительные кольца при установке гильз в блок необходимо все отложения на заходных фасках и поверхностях соприкасающихся с кольцами тщательно зачистить и смазать маслом для двигателя;

— отрезать от шнура две набивки сальника заднего коренного подшипника коленчатого вала (длинной 120 мм каждая), вложить их в блок и держатель сальника;

— произвести подборку коленчатого вала, для этого вывернуть все пробки грязеуловителей шатунных шеек (рис. 50) и удалить из них отложения. Промыть и продуть масляные каналы и полости грязеуловителей сжатым воздухом, завернуть пробки моментом 3,8–4,2 даН·м (3,8–4,2 кгс·м);

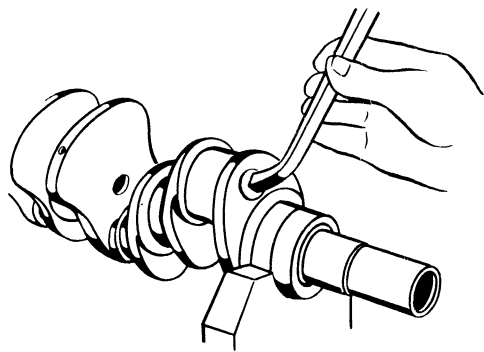


Рис. 50. Вывертывание пробок грязеуловителей шатунных шеек коленчатого вала

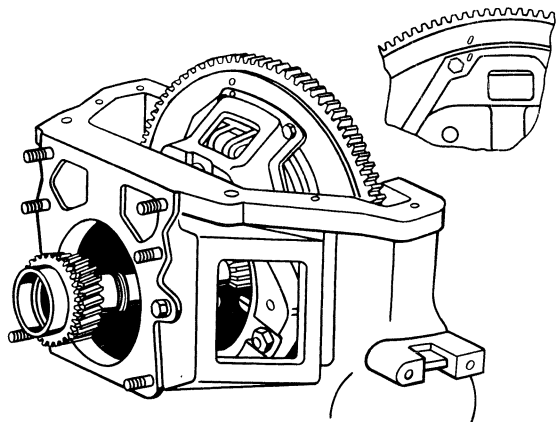


Рис. 51. Установка сцепления по меткам

— проверить состояние рабочих поверхностей коленчатого вала. Забоины, задиры и другие наружные дефекты не допускаются;

— заложить в полость в заднем конце коленчатого вала 20 г смазки Литол-24;

— запрессовать в задний конец коленчатого вала шариковый подшипник;

— привернуть к коленчатому валу маховик. Гайки затянуть моментом 7,6–8,3 даН·м (7,3–8,3 кгс·м). Законотрить гайки, отогнув один из усов стопорной пластины на грань гайки;

— привернуть к маховику нажимной диск сцепления в сборе с кожухом, предварительно отцентрировав ведомый диск с помощью оправки (можно использовать первичный вал коробки передач) по отверстию в подшипнике в заднем торце коленчатого вала. Метки 0, выбитые на кожухе нажимного диска и на маховике около одного из отверстий для болтов крепления кожуха, должны быть совмещены (рис. 51). Затяжку болтов производить моментом 2–2,5 даН·м (2–2,5 кгс·м).

Коленчатый вал, маховик и сцепление балансируются в сборе, поэтому при замене одной из этих деталей следует произвести динамическую балансировку, высверливая металл с тяжелой стороны маховика, как указано в табл. 4. Балансировку коленчатого вала, маховика и сцепления в сборе не следует начинать, если начальный дисбаланс превышает 180 г·см. В этом случае необходимо узел раскомплектовать и проверить балансировку каждой детали в отдельности, руководствуясь указаниями табл. 4;

— надеть на первую коренную шейку коленчатого вала заднюю упорную шайбу баббитовой стороной к щеке вала;

— обжечь задний сальник коленчатого вала в блоке и держателе сальника оправкой (рис. 52); острым ножом обрезать на блоке и держателе сальника выступающие концы сальниковой набивки. Срез при этом должен быть ровным. Выступление набивки над плоскостью разъема 0,5–1 мм;

— протереть чистой салфеткой вкладыши коренных подшипников и их постели. Вложить вкладыши в постели;

— смазать чистым маслом для двигателя вкладыши коренных подшипников и шейки коленчатого вала и уложить коленчатый вал в блок цилиндров;

— надеть крышки коренных подшипников на шпильки блока так, чтобы фиксирующие выступы на верхнем и нижнем вкладышах каждой крышки были с одной стороны, а номера, выбитые на крышках, соответствовали номерам постелей, выбитым на блоке около шпилек. При установке крышки переднего коренного подшипника усик задней шайбы должен войти в паз крышки. Торец крышки переднего подшипника должен быть в одной плоскости с торцом блока цилиндров;

— посадить крышки коренных подшипников на свои места легким постукиванием резиновым молотком, крышки должны войти в пазы постелей блока цилиндров;

— надеть на шпильки стопорные пластины и шайбы, навернуть гайки крепления крышек и равномерно затянуть их. Окончательную затяжку необходимо производить динамометрическим ключом

моментом 10 — 11 даН·м (10 — 11 кгс·м). За-  
контрить гайки;

— установить в пазы держателя сальника рези-  
новые прокладки и их боковую поверхность, вы-  
ступающую из паза, обмазать мыльным раство-

Т а б л и ц а 4

ДОПУСТИМЫЙ ДИСБАЛАНС ВРАЩАЮЩИХСЯ ДЕТАЛЕЙ

Наименование деталей	Метод балансировки	Допустимый дисбаланс, г·см	Способ устранения дисбаланса
Коленчатый вал	Динамический	Не более 15 на каждом конце	Высверливанием металла в радиальном направлении из противоположных (1-ю, 4-ю, 5-ю и 8-ю щеки) на глубину до 45 мм. Диаметр сверла 8 мм
Маховик и зубчатый венец	Статический	Не более 35	Высверливанием металла со стороны сцепления на радиусе 146 мм сверлом диаметром 12 мм на глубину не более 15 мм
Коленчатый вал, маховик и сцепление в сборе (со стороны маховика)	Динамический	То же	Высверливанием металла из маховика со стороны сцепления на радиусе 151 мм сверлом диаметром 10 мм на глубину не более 12 мм. Расстояние между центрами отверстий не менее 14 мм
Нажимной диск сцепления с кожухом в сборе	Статический	Не более 25	Высверливанием металла из бобышек, центрирующих пружин, сверлом диаметром 11 мм на глубину не более 25 мм с учетом конуса сверла; при повторной установке узла на балансировочный станок допускается дисбаланс 40 г·см

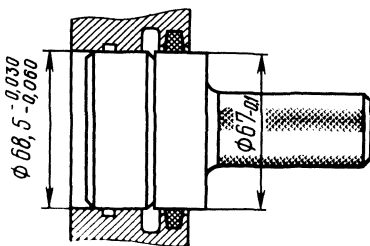


Рис. 52. Оправка 5-У-27678 для обжима сальника коленчатого вала

ром. Установить держатель сальника на место и затянуть гайки;

— повернуть коленчатый вал, который должен свободно вращаться при небольшом усилии. Вращать коленчатый вал можно за маховик или с помощью приспособления, состоящего из первичного вала коробки передач с приваренным к нему четырехгранником под ключ или ручку с квадратным отверстием. Приспособление может быть также использовано для центрирования при постановке ведомого и нажимного дисков сцепления;

— поставить переднюю шайбу упорного подшипника баббитовой стороной вперед так, чтобы штифты, запрессованные в блок и крышку, входили в пазы шайбы;

— надеть стальную упорную шайбу коленчатого вала фаской во внутреннем отверстии в сторону баббитовой шайбы;

— напрессовать до упора шестерню коленчатого вала и проверить осевой зазор коленчатого вала. Проверка производится следующим образом: заложить отвертку (вороток, рукоятку молотка и т. п.) между первым кривошипом вала и передней стенкой блока и, пользуясь ею как рычагом, отжать вал к заднему концу двигателя. С помощью щупа определить зазор между торцом задней шайбы упорного подшипника и плоскостью бурта первой коренной шейки. Зазор должен быть в пределах 0,075 — 0,175 мм. Величина зазора регулируется подбором передней сталебаббитовой упорной шайбы соответствующей толщины;

— произвести подборку шатунно-поршневой группы. Очистить днища поршней и канавки поршневых колец от нагара, как показано на рис. 53.



Рис. 53. Очистка нагара в канавках поршней с помощью приспособления 5-У-27691

В случае замены поршня, поршневого пальца или шатуна необходимо подобрать новые поршни к гильзам по усилию протягивания ленты-щупа толщиной 0,05 мм и шириной 10 мм. Лента-щуп закладывается между гильзой и поршнем по всей высоте поршня, с противоположной стороны прорези на юбке поршня. Усилие протягивания должно быть 2,5 — 3,4 даН (2,5 — 3,4 кгс). Подбор поршней производится без поршневых колец и пальцев при температуре 20 °С (рис. 54);

— подобрать поршневой палец к шатуну так, чтобы при нормальной комнатной температуре он плотно входил в отверстие верхней головки шатуна под усилием большого пальца руки, как показано на рис. 55. Поршневой палец должен быть слегка смазан маслом. Цвет маркировки пальца



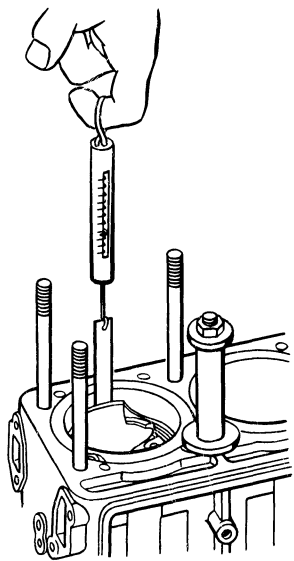


Рис. 54. Подбор поршня к гильзе при помощи ленты-щупа и динамометра 24-У-17202

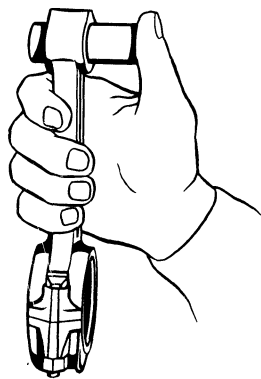


Рис. 55. Подбор поршневого пальца к шатуну

должен соответствовать цвету маркировки на бобышках поршня;

— поршень с поршневым пальцем, поршневыми кольцами и шатуном в сборе должны контролироваться по массе. Разница в массе на один двигатель не должна превышать 8 г;

— запрессовать поршневой палец в поршень и шатун с помощью приспособления 7823-6102. Поршень при этом нагреть до  $70^{\circ}\text{C}$ , соединить направляющей оправкой 3 с шатуном, надеть поршневой палец на тонкий конец оправки, как показано на рис. 56, надеть подпятник 5 на палец и винтом 6 дослат палец в место; запрессовка пальца в холодный поршень может привести к

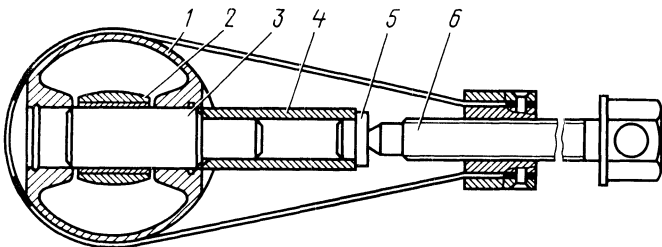


Рис. 56. Запрессовка поршневого пальца в поршень и шатун съемником 7823-6102:

1 — поршень; 2 — шатун; 3 — оправка; 4 — поршневой палец; 5 — подпятник; 6 — винт

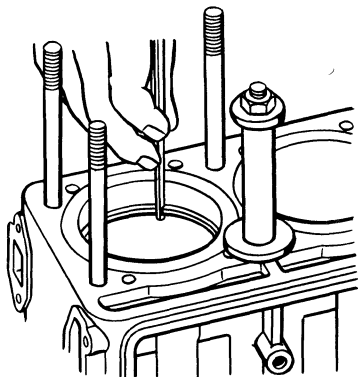


Рис. 57. Подбор поршневых колец к цилиндру

порче поверхности отверстий в бобышках поршня, а также к деформации самого поршня. При постановке поршня в цилиндр (по метке ПЕРЕД на поршне) отверстие для смазки зеркала цилиндра на нижней головке шатуна должно быть обращено в сторону, противоположную распределительному валу;

— подобрать по цилиндру поршневые кольца, как показано на рис. 57; зазор, замеренный в стыках колец, должен быть 0,3 — 0,6 мм у компрессионных колец и 0,3 — 1,0 мм у стальных дисков масляеъемного кольца. В изношенных цилиндрах наименьший зазор делать 0,3 мм;

— щупом проверить боковой зазор между кольцами и стенкой поршневой канавки, как показано на рис. 58. Проверку произвести по окружности поршня в нескольких точках. Величина бокового зазора должна быть для верхнего и нижнего компрессионных колец в пределах 0,050—0,082 мм, для сборного масляеъемного кольца 0,135—0,335 мм;

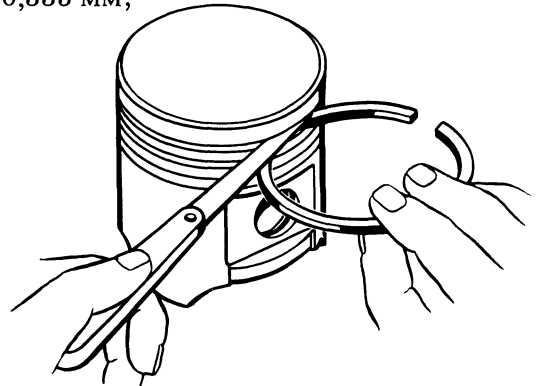


Рис. 58. Проверка бокового зазора между поршневым кольцом и канавкой в поршне

— надеть с помощью приспособления поршневые кольца на поршень. Нижнее компрессионное кольцо ставится внутренней выточкой вверх (к доньшку поршня), как показано на рис. 7. Кольца в канавках должны свободно перемещаться.

Вставить поршни в цилиндры следующим образом:

— протереть салфеткой постели шатунов и их крышек, протереть и вставить в них вкладыши;

— повернуть коленчатый вал так, чтобы кривошипы первого и четвертого цилиндров заняли положение, соответствующее н.м.т.;

— смазать вкладыши, поршень, шатунную шейку вала и гильзу первого цилиндра чистым маслом для двигателя;

— развести стыки компрессионных колец под углом  $180^{\circ}$  друг к другу, а стыки дисков масляеъемного кольца также под углом  $180^{\circ}$  друг к другу и на  $90^{\circ}$  по отношению к стыкам расширителей;

— надеть на болты шатунов предохранительные латунные наконечники, сжать кольца обжимкой или, пользуясь конусным кольцом 5-У-11106 вставить поршень в цилиндр, как показано на рис. 59. Перед установкой поршня следует еще раз убедиться, что номера, выбитые на шатуне и его крышке, соответствуют порядковому номеру ци-

цилиндра, проверить правильность положения поршня и шатуна в цилиндре.

**Примечание.** В изношенные гильзы цилиндров устанавливать комплект поршневых колец, состоящий из верхнего первого — луженого, второго — наборного из стальных дисков компрессионных колец и стального маслоотражательного кольца с хромированными дисками;

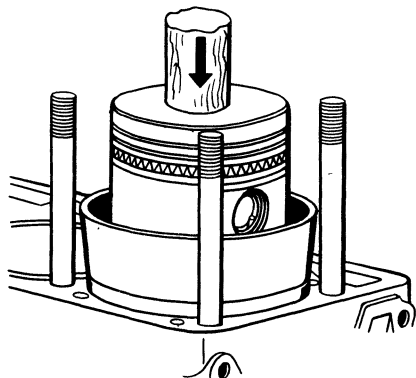


Рис. 59. Установка поршня с кольцами в цилиндр с помощью приспособления 5-У-11106

— подтянуть шатун за нижнюю головку к шатунной шейке, снять с болтов латунные наконечники, надеть крышку шатуна. Крышку шатуна следует ставить так, чтобы номера, выбитые на крышке и шатуне, были обращены в одну сторону. Завернуть гайки динамометрическим ключом моментом  $6,8 - 7,5$  даН·м ( $6,8 - 7,5$  кгс·м) и законтить при помощи штампованной из листовой стали стопорной гайки. Момент затяжки стопорной гайки равен  $0,3 - 0,5$  даН·м ( $0,3 - 0,5$  кгс·м);

— в таком же порядке вставить поршень четвертого цилиндра;

— повернуть коленчатый вал на  $180^\circ$  и вставить поршни второго и третьего цилиндров;

— повернуть несколько раз коленчатый вал, который должен вращаться легко от небольших усилий.

Произвести подборку распределительного вала:

— надеть на передний конец распределительного вала распорную втулку и упорный фланец;

— напрессовать с помощью приспособления 16-У-236817 шестерню газораспределения и закрепить ее болтом с шайбой. Момент затяжки  $5,5 - 6,0$  даН·м ( $5,5 - 6,0$  кгс·м);

— с помощью щупа, вставляемого между упорным фланцем распределительного вала и ступицей шестерни газораспределения проверить осевой зазор распределительного вала (рис. 60). Зазор должен быть в пределах  $0,1 - 0,2$  мм;

— прочистить трубку смазки распределительных шестерен и привернуть ее с помощью болта и хомутика к блоку;

— вставить подсобранный распределительный вал в отверстие блока, смазав предварительно его опорные шейки моторным маслом. При зацеплении шестерен газораспределения зуб шестерни коленчатого вала с меткой 0 должен быть против

риски у впадины зубьев шестерни распределительного вала (см. рис. 12). Боковой зазор в зацеплении должен быть в пределах  $0,03 - 0,08$  мм. При большем или меньшем зазоре подобрать другую пару;

— через отверстия в шестерне распределительного вала прикрепить двумя болтами с пружинными шайбами упорный фланец к блоку;

— надеть на шейку переднего конца коленчатого вала маслоотражатель выпуклой стороной к шестерне;

— проверить пригодность сальника, запрессованного в крышку распределительных шестерен, к дальнейшей работе. Если сальник имеет изношенные рабочие кромки или слабо охватывает ступицу шкива коленчатого вала, вставленную в сальник, заменить его новым. Запрессовку сальника в крышку рекомендуется производить при помощи оправки 5-У-27733, как показано на рис. 61;

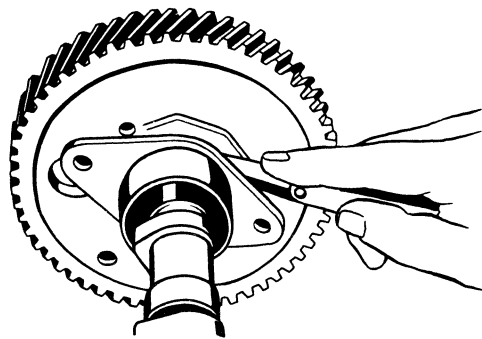


Рис. 60. Проверка осевого зазора распределительного вала

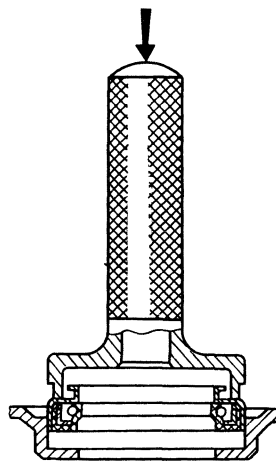


Рис. 61. Запрессовка сальника в крышку распределительных шестерен оправкой 5-У-27733

— надеть на шпильки прокладку и крышку распределительных шестерен;

— сцентрировать крышку по переднему концу коленчатого вала при помощи оправки (рис. 62) и завернуть все гайки и болты крепления крышки. Если нет центрирующей оправки, то установку крышки можно производить по ступице шкива коленчатого вала. Ступицу надо напрессовать на коленчатый вал так, чтобы ее конец входил на глубину 5 мм в отверстие крышки. После этого

закрепить крышку гайками, выдерживая одинаковый зазор по окружности между ступицей и отверстием крышки. Выравнивание зазора производить легкими ударами деревянного или резинового молотка по крышке. После этого окончательно закрепить крышку;

— удалить центрирующую оправку и напрессовать ступицу шкива коленчатого вала (рис. 63);

— завернуть в коленчатый вал храповик, предварительно надев на него пружинную шайбу. Проворачивая за храповик коленчатый вал, проверить, не задевает ли отражатель за крышку распределительных шестерен из-за погнутости отражателя или ослабления посадки на ступице;

— привернуть шкив коленчатого вала к ступице;

— установить масляный насос в сборе с маслоприемником;

— установить привод датчика-распределителя;

— поворачивая коленчатый вал, совместить метку в. м. т. на ободе шкива коленчатого вала с указателем на крышке распределительных шестерен (см. рис. 9). Кулачки распределительного вала, приводящие в действие клапаны первого цилиндра, должны быть при этом направлены вершинами в противоположную от толкателей сторону (в сторону масляного картера) и расположены симметрично, как показано на рис. 64;

— проверить осевой зазор валика привода при помощи щупа, вставляемого между корпусом привода и шестерней (рис. 65). Зазор должен быть в пределах 0,15 — 0,40 мм;

— надеть на шпильки крепления привода датчика-распределителя прокладку;

— повернуть валик привода в положение, показанное на рис. 66, А, и поставить привод в гнездо блока. При введении привода в гнездо необходимо слегка поворачивать валик масляного насоса, чтобы конец валика привода вошел в отверстие вала насоса. В правильно установленном приводе прорезь во втулке валика должна быть направлена параллельно оси двигателя и смещена от двигателя, как показано на рис. 66, В;

— закрепить привод;

— проверить наличие зазора в винтовых шестернях распределительного вала и привода;

— положить на фланец блока цилиндров прокладку масляного картера;

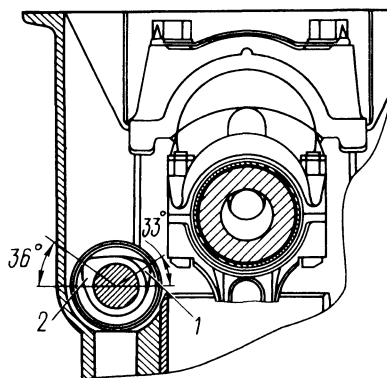


Рис. 64. Положение кулачков распределительного вала первого цилиндра при установке привода датчика-распределителя зажигания:

1 — впускной кулачок; 2 — выпускной кулачок

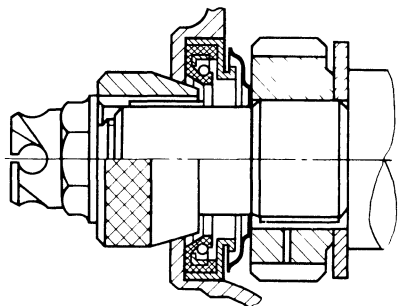


Рис. 62. Центрирование переднего сальника коленчатого вала с помощью оправки

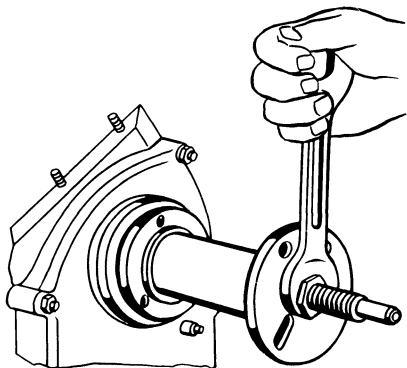


Рис. 63. Напрессовка ступицы шкива коленчатого вала с помощью приспособления 16-У-236817

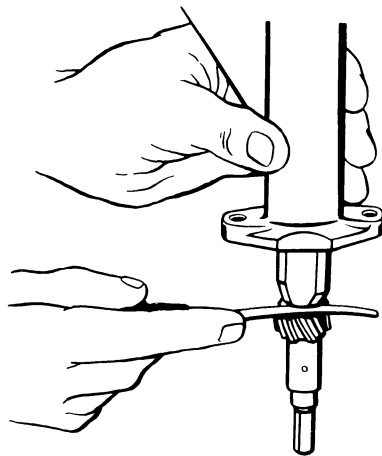


Рис. 65. Проверка осевого зазора между корпусом привода масляного насоса и датчиком-распределителем зажигания и шестерней

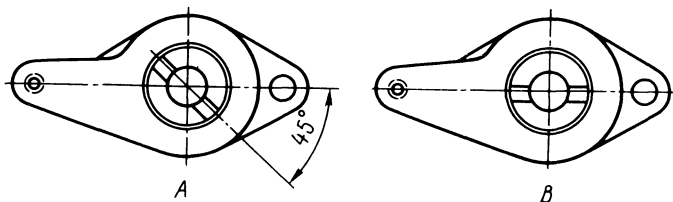


Рис. 66. Положение паза на втулке валика привода масляного насоса и датчика-распределителя зажигания:

А — перед установкой привода на блок; В — после установки привода на блок

— установить подсобранный картер на шпильки и закрепить его гайками с шайбами, равномерно затягивая гайки;

— установить и привернуть болтами нижнюю часть картера сцепления, поставив под левый задний болт провод;

— очистить камеры сгорания и газовые каналы головки цилиндров от нагара и отложений, протереть и продуть сжатым воздухом;

— притереть клапаны, используя притирочную пасту, составленную из одной части микропорошка М-20 и двух частей масла И-20А.

Перед началом притирки следует проверить, нет ли коробления тарелки клапана и прогорания клапана и седла. При наличии этих дефектов восстановить герметичность клапана одной притиркой невозможно и следует сначала шлифовать седло, а поврежденный клапан заменить новым. Если зазор между клапаном и втулкой превышает 0,25 мм, то герметичность также не может быть восстановлена. В этом случае клапан и втулку следует заменить новыми.

Клапаны (в запасные части) выпускаются стандартного размера, а направляющие втулки — с внутренним диаметром, уменьшенным на 0,38 мм (для развертывания их под окончательный размер после запрессовки в головку цилиндров). Выпрессовывание изношенной направляющей втулки производится с помощью оправки (рис. 67). Седла клапанов удаляются фрезерованием твердосплавным зенкером.

Ремонтные седла имеют наружный диаметр на 0,25 мм больше, чем стандартные, поэтому гнезда для седел растачиваются до размеров: для седла

впускного клапана —  $48,25^{+0,025}$  мм, для выпускного —  $42,25^{+0,025}$  мм. Седла клапанов и направляющие втулки перед сборкой надо охладить в двуокиси углерода (сухом льду), а головку цилиндров нагреть до температуры 160—175 °С. Седла и втулки при сборке должны вставляться в гнезда головки свободно или с легким усилием.

Запрессовка новых втулок впускного и выпускного клапанов производится до выступания над головкой на 20 мм. После запрессовки развернуть отверстие втулки до диаметра  $9^{+0,022}$  мм, а фаски седел шлифовать, центрируя по отверстию во втулке.

При шлифовке следует обеспечить концентричность фаски на седле клапана с отверстием во втулке в пределах 0,05 мм общих показаний индикатора.

Фаски шлифуют под углом 45 °С. Наружный диаметр (рис. 68) фаски у седла для впускного клапана должен быть 46,8 мм, а у выпускного — 38,8 мм. Ширина фаски должна быть у седла впускного клапана 1,8 — 2,3 мм, у выпускного — 2,3 — 2,5 мм. Ширина фаски обеспечивается расшлифовкой отверстия седла впускного клапана под углом 30 °, как показано на рис. 68, А; а выпускного клапана под углом 15 ° (рис. 68, В). Фаска должна быть одинаковой по всему периметру. После шлифовки седел и притирки клапанов все газовые каналы тщательно очистить и продуть сжатым воздухом, чтобы не осталось абразивной пыли. Стержни клапанов перед сборкой смазать маслом для двигателя;

— на направляющие втулки впускных клапанов напрессовать маслоотражательные колпачки, вставить клапаны во втулки согласно сделанным меткам и собрать их с пружинами. Убедиться, что сухари вошли в кольцевую канавку клапанов;

— надеть на шпильки головки цилиндров прокладку, установить головку и закрепить ее гайками с шайбами. Затянуть гайки динамометрическим ключом моментом 8,5 — 9,0 даН·м (8,5 — 9,0 кгс·м), соблюдая порядок, указанный на рис. 3;

— прочистить проволокой и продуть сжатым воздухом отверстия в коромыслах, в оси коромысел и регулировочных винтах и каналы в задней стойке оси коромысел и в головке цилиндров. Проверить надежность посадки втулок коромысел. В случае слабой посадки во время работы втулка может сместиться и перекрыть отверстие смазки штанги толкателя клапана. Такие втулки необходимо заменить;

— произвести подсорку оси коромысел. Перед постановкой каждого коромысла смазать его втулку маслом для двигателя;

— вставить толкатели в гнезда согласно меткам на них. Толкатели и отверстия в блоке предварительно смазать моторным маслом;

— вставить штанги в сборе с наконечниками в отверстия в головке цилиндров;

— установить подсобранную ось коромысел на шпильки и закрепить гайками с шайбами. Регулировочные болты своей сферической частью должны ложиться на сферу верхнего наконечника штанги;

Рис. 67. Выпрессовка направляющих втулок клапанов

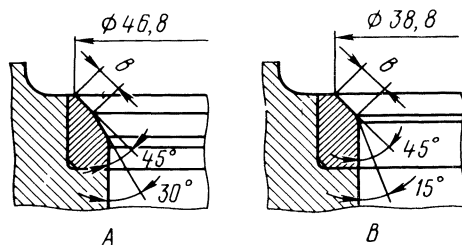
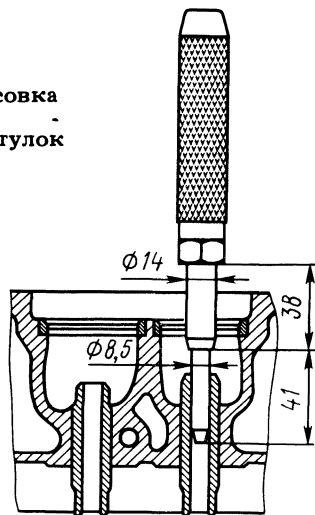


Рис. 68. Фаски седел клапанов: в — ширина фаски

— установить зазоры между торцами стержней клапанов и носиками коромысел. Зазор между коромыслами и впускными клапанами первого и четвертого цилиндров 0,35 — 0,40 мм, зазор между остальными коромыслами и клапанами 0,40—0,45 мм. Регулировку производить как указано в разделе „Особенности технического обслуживания двигателя”;

— поставить прокладку и крышку коромысел и закрепить их винтами с шайбами;

— смазать и надеть на переднюю крышку коробки передач муфту выключения сцепления в сборе с подшипником;

— поставить и закрепить коробку передач;

— поставить вилку выключения сцепления;

— поставить детали и агрегаты двигателя, упомянутые в разделе „Порядок разборки двигателя”, соблюдая обратную последовательность.

## РАЗБОРКА, РЕМОНТ И СБОРКА ОТДЕЛЬНЫХ УЗЛОВ И АГРЕГАТОВ ДВИГАТЕЛЯ

### Водяной насос

Разборка насоса производится в следующем порядке:

— отвернуть болты крепления крышки насоса и снять крышку;

— съемником снять крыльчатку (рис. 69);

— съемником снять ступицу (рис. 70);

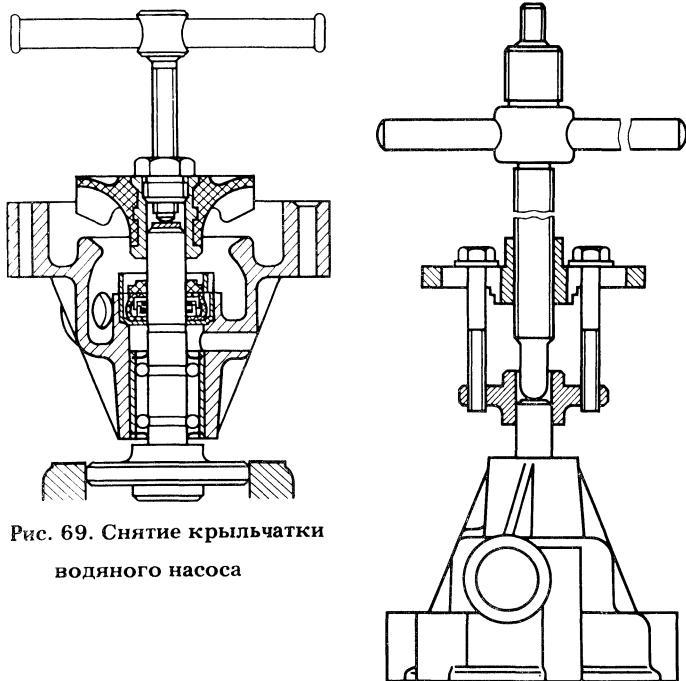


Рис. 69. Снятие крыльчатки водяного насоса

Рис. 70. Снятие ступицы шкива водяного насоса

— вывернуть фиксатор подшипника;

— выпрессовать из корпуса подшипник в сборе с валом (рис. 71);

— выпрессовать из корпуса сальник.

Сборка насоса производится в следующем порядке:

— с помощью оправки установить сальник, не допуская перекоса, в корпус насоса (рис. 72);

— запрессовать подшипник с валом в сборе в корпус так, чтобы гнездо под фиксатор совпадало с отверстием в корпусе насоса (рис. 73);

— завернуть фиксатор подшипника и закернить, чтобы не происходило самоотвертывания фиксатора;

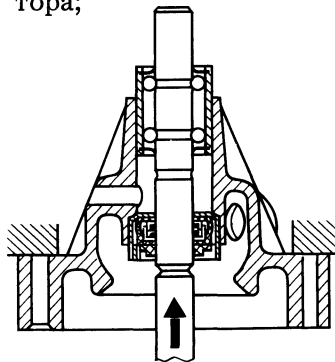


Рис. 71. Выпрессовка подшипника с валом водяного насоса

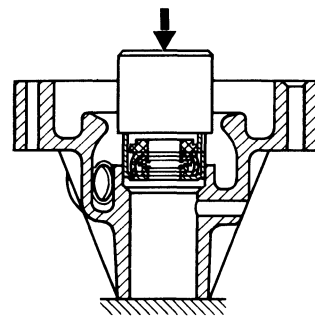
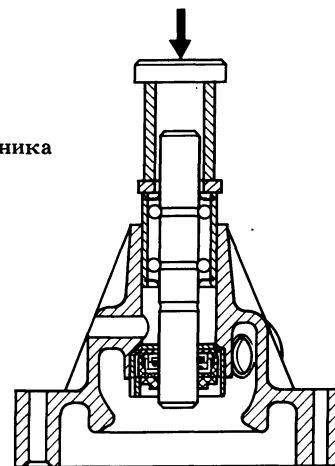


Рис. 72. Запрессовка сальника

Рис. 73. Запрессовка подшипника с валом водяного насоса в корпусе



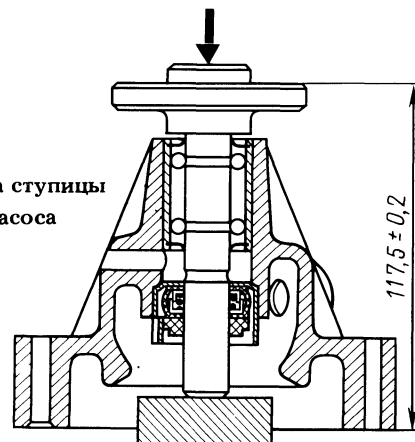
— напрессовать на вал подшипника ступицу шкива насоса, выдержав размер  $117,5 \pm 0,2$  мм (рис. 74);

— напрессовать крыльчатку на вал подшипника заподлицо с корпусом насоса. Выступление крыльчатки из-за плоскости корпуса должно быть не более 0,2 мм (рис. 75);

— установить на корпус прокладку и привернуть болтами крышку.

При напрессовке ступицы и крыльчатки необходимо разгружать корпус, фиксатор и подшипник

Рис. 74. Напрессовка ступицы шкива водяного насоса на вал



насоса от усилий запрессовки, т. е. упор при напрессовке должен осуществляться на торец валика.

Перед сборкой очистить и промыть детали насоса, удалить отложения с крыльчатки корпуса и крышки. Проверить величину осевого перемещения наружной обоймы подшипника относительно валика, которая не должна превышать 0,13 мм при нагрузке 5 даН (5 кгс).

Подшипник насоса заполнен смазкой на заводе-изготовителе и при ремонте насоса смазки не требует.

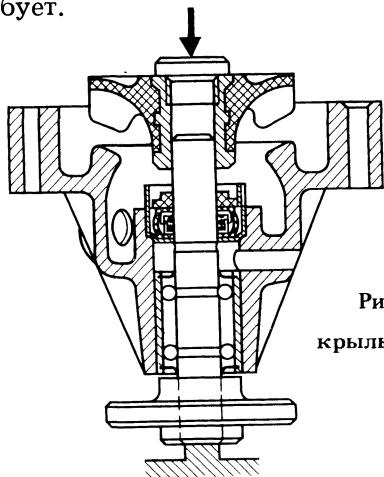


Рис. 75. Напрессовка крыльчатки водяного насоса

#### Масляный насос

##### Порядок разборки:

— отвернуть четыре болта, снять приемный патрубок с сеткой, прокладку патрубка, крышку насоса, прокладку крышки;

— вынуть из корпуса ведомую шестерню и валик с ведущей шестерней в сборе. Ведущая шестерня (как запасная часть) поступает в сборе с валиком, что в значительной мере облегчает ремонт насоса;

— вынуть направляющий колпачок, пружину и плунжер редукционного клапана из корпуса насоса, предварительно сняв шплинт;

— промыть детали и продуть сжатым воздухом.

##### Сборка насоса:

— вставить в корпус валик в сборе с ведущей шестерней и проверить легкость его вращения;

— поставить в корпус ведомую шестерню и проверить легкость вращения обеих шестерен;

— положить на корпус прокладку из картона толщиной 0,3 мм. Применение лака, краски и других герметизирующих веществ при установке прокладки, а также установка более толстой прокладки не допускается, так как это ведет к снижению подачи насоса;

— поставить крышку, паронитовую прокладку, приемный патрубок с сеткой и привернуть к корпусу болтами с пружинными шайбами. Если на плоскости крышки имеется значительная выработка от шестерен, то необходимо шлифовать ее до уничтожения следов выработки;

— вставить плунжер, пружину и колпачок редукционного клапана в отверстие в крышке и закрепить шплинтом;

— проверить подачу насоса. Подача насоса проверяется по развиваемому им давлению при определенном сопротивлении на выходе. Для этого на специальной установке к выходному патрубку насоса присоединяется жиклер  $\phi$  1,5 мм и длиной 5 мм. Насос с приемным патрубком и с сеткой должен находиться в бачке, залитым смесью, состоящей из 90 % керосина и 10 % масла АС-8. Уровень смеси в бачке должен быть на 20 — 30 мм ниже плоскости разъема корпуса и крышки масляного насоса. Насос приводится во вращение от электромотора. При частоте вращения вала насоса 250 об/мин давление, развиваемое насосом, должно быть не менее 10 кПа (1 кгс/см<sup>2</sup>), а при 725 об/мин — от 360 до 500 кПа (от 3,6 до 5 кгс/см<sup>2</sup>).

#### Привод датчика-распределителя

В запасные части привод поступает в сборе и отдельно шестигранный валик привода масляного насоса. Поэтому разборку привода следует производить лишь с целью замены изношенного шестигранного валика или упорной шайбы при зазоре между шайбой и шестерней более 0,5 мм. При износе шестерни валика привода датчика-распределителя или корпуса привода заменить.

Порядок разборки привода датчика-распределителя:

— выпрессовать штифт шестерни привода с помощью бородка и снять шестигранный валик привода масляного насоса;

— спрессовать шестерню, если требуется заменить упорную шайбу. Для этого установить корпус привода верхним торцом на подставку с отверстием, чем обеспечивается свободный проход валика в сборе с упорной втулкой. Усилие выпрессовки прилагать к концу валика через оправку  $\phi$  12 мм (рис. 76);

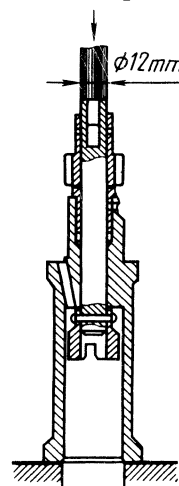


Рис. 76. Снятие шестерни привода распределителя

— снять упорную шайбу и отсоединить валик.

Порядок сборки привода датчика-распределителя:

— вставить в корпус валик в сборе с втулкой, смазав его моторным маслом;

— надеть на валик упорную шайбу. Толщина шайбы должна быть подобрана с таким учетом, чтобы после напрессовки шестерни между шайбой и шестерней был зазор  $0,25 \pm 0,15$  мм;



— напрессовать шестерню на валик до совпадения отверстия под штифт в шестерне и валике (рис. 77);

— вставить в шестигранное отверстие валик привода масляного насоса;

— запрессовать в отверстие штифт  $\phi 3,5$  — 0,08 мм и длиной 22 мм, расклепав его с обеих сторон;

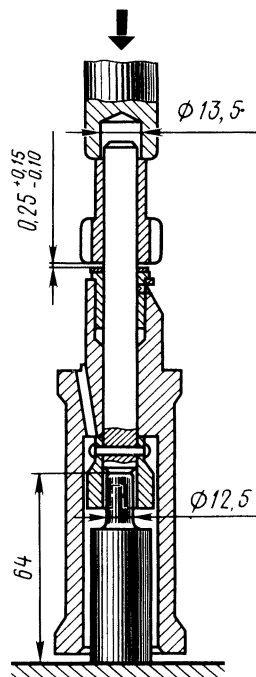


Рис. 77. Напрессовка шестерни на валик распределителя

— проверить вращение валика от руки, зазор между упорной шайбой и шестерней привода, смещение середины впадины зубьев шестерни относительно оси прорези втулки. После сборки свободный конец валика привода масляного насоса должен иметь радиальное перемещение в любом направлении не менее 1 мм.

## РЕМОНТ СИСТЕМЫ ПИТАНИЯ

**Топливный бак.** В случае нарушения герметичности бака его следует снять с автомобиля. Для этого надо ослабить по одному стяжному хомуту на шлангах наливной горловины и воздушной трубке, отсоединить топливопровод для перепуска топлива и топливопровод от фланца заборной трубки, снять провода, идущие к датчику указателя уровня топлива, изолировать их, а затем, отсоединив от кронштейна две стяжные ленты, вынуть бак из-под багажника.

**Проверка герметичности топливного бака.** Перед проверкой герметичности бака следует снять датчик указателя уровня топлива, приемную трубу с фильтром, для чего отвернуть по пять винтов крепления их фланцев к баку и отсоединить воздушную трубку.

Герметичность бака проверяют сжатым воздухом под давлением 20 кПа ( $0,2 \text{ кгс/см}^2$ ), помещая его в воду, предварительно закрыв заглушками или пробками все фланцы и отверстия. Воздух подводится через специальную трубку, вставленную в наливной патрубок и снабженную вентилем, для перекрытия доступа воздуха при повышении

давления свыше 20 кПа ( $0,2 \text{ кгс/см}^2$ ), и контрольный манометр. В местах негерметичности из бака будут выходить пузырьки воздуха. Эти места следует отметить краской.

Пять бак можно только после тщательной промывки горячей водой и продувки сжатым воздухом. После пайки следует снова проверить герметичность бака.

**Сборка топливного бака.** Сборка бака производится в порядке, обратном разборке. При сборке необходимо следить за сохранностью и правильностью установки прокладок под фланцы заборной трубки и датчика указателя уровня топлива. Рекомендуется винты крепления фланцев для предотвращения просачивания топлива через неплотности резьбы перед завертыванием окунать в сурик или шеллак. Все соединения бака во избежание разгерметизации после сборки и установки его на автомобиль должны быть затянуты плотно, однако без особых усилий. Следует проверить уплотнение резиновой прокладкой выхода щупа из бака через пол багажника, а также правильность установки уплотнения наливной горловины.

Неисправные детали топливопровода следует заменять новыми.

**Топливный насос** требует ремонта в случаях прорыва диафрагмы, нарушения герметичности всасывающих или выпускных клапанов, потери эластичности уплотнителя тяги диафрагмы, а также износа рычага привода и текстолитовой шайбы тяги диафрагмы.

**Разборка топливного насоса.** Отвернуть два винта 5 (см. рис. 26) крепления крышки и осторожно снять крышку, резиновую уплотняющую прокладку и сетчатый фильтр насоса.

Отвернуть восемь винтов крепления головки насоса к корпусу, осторожно снять головку и освободить диафрагму.

При необходимости замены клапанов выпрессовать из головки насоса обоймы клапанов, снять с обоймы резиновый клапан, шайбу клапана и пружину.

Не рекомендуется без необходимости вывертывать из головки и крышки насоса топливоподводящий и отводящий штуцеры.

Вывернуть из корпуса резьбовую заглушку оси рычага и снять с нее уплотнительную шайбу. Вынуть ось рычага, предварительно сняв пружину рычага. Вынуть рычаг привода насоса и втулку рычага.

Вынуть диафрагму вместе с тягой, пружиной, сальником и упорным кольцом из корпуса насоса. Снять шплинт в корпусе насоса и вынуть валик рычага ручной подкачки вместе с уплотнительным резиновым кольцом, предварительно освободив пружину рычага.

Разобрать диафрагму, для чего отжать пружину и, сняв упорное стальное кольцо с сальника, снять ее. Отвернуть гайку тяги, снять пружинную шайбу, верхнюю чашку, лепестки диафрагмы, нижнюю чашку и уплотняющую шайбу.

**Осмотр и контроль деталей.** Тщательно осмотреть состояние деталей, предварительно очистив и промыв их в керосине или неэтилированном бен-

зине. При необходимости замены клапана особо обратить внимание на состояние седла в головке.

Резиновые клапаны, прокладку крышки головки или лепестки диафрагмы, имеющие коробления и потерю эластичности, заменить.

Суммарный износ рабочей поверхности рычага, отверстия рычага, втулки, оси и корпуса насоса, а также текстолитовой шайбы тяги диафрагмы считать допустимым в пределах, которые обеспечивают получение подачи насоса не менее 140 л/ч при 1800 оборотах эксцентрика.

**Сборка насоса.** Сборка насоса осуществляется в порядке, обратном разборке. При этом особое внимание следует обращать на правильность подбора диафрагмы и ее установки в насос.

Перед сборкой необходимо проверить характеристику пружины насоса: свободная длина пружины — 50 мм; при нагрузке  $5,1^{+0,3}$  даН ( $5,1^{+0,3}$  кгс) длина пружины должна быть 28,5 мм. Количество витков пружины —  $6^{+0,5}$ , наружный диаметр пружины — 24 мм, диаметр проволоки —  $1,8 \pm 0,03$  мм, материал — сталь 65 ГА.

Подборку диафрагмы рекомендуется производить в специальном приспособлении (рис. 78). Перед сборкой все детали промыть в чистом бензине, лепестки диафрагмы выдержать 30–40 мин в керосине и протереть чистой салфеткой с обеих сторон. Затем вставить тягу в приспособление и последовательно надеть на выступающий конец тяги сальник, уплотнительную медную шайбу, нижнюю чашку (вогнутой стороной вниз), четыре лепестка диафрагмы (так, чтобы штифты приспособления вошли в ее отверстие), верхнюю чашку и завернуть гайку от руки на несколько ниток резьбы, поставив под нее пружинную шайбу. Затем зажать все детали в приспособлении и довернуть гайку до отказа.

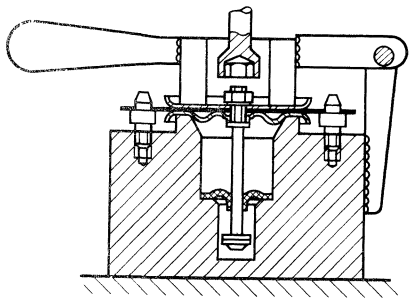


Рис. 78. Приспособление для сборки диафрагмы

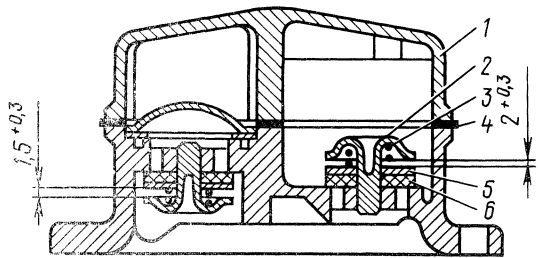


Рис. 79. Головка топливного насоса:

- 1 — крышка; 2 — обойма клапана; 3 — пружина;  
4 — прокладка; 5 — пластина клапана; 6 — клапан

Вынуть подсобранную диафрагму из приспособления, надеть пружину на тягу и высвободить из пружины сальник. Отжать пружину и установить на сальник стальное упорное кольцо.

При запрессовке обойм клапанов в головку насоса необходимо обеспечить размеры между пластиной клапана и обоймой у впускных клапанов 1,5 — 1,8 мм, у выпускного — 2,0 — 2,3 мм (рис. 79).

При сборке полностью подсобранной диафрагмы (с сальником и пружиной, с головкой и корпусом) следует сначала слегка завернуть восемь винтов крепления головки к корпусу, а затем, отведя рычаг подкачки в крайнее верхнее положение, полностью затянуть их. Это позволит предотвратить прорыв диафрагмы или ее чрезмерную вытяжку в начале работы насоса.

Головка и крышка при сборке насоса должны быть поставлены относительно корпуса в положение, показанное на рис. 80.

После сборки следует проверить насос на начало подачи, давление, разрежение и подачу так, как было указано выше.

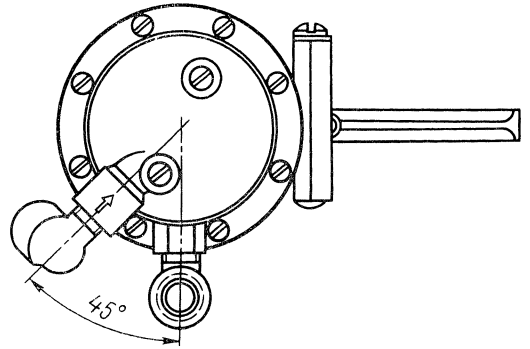


Рис. 80. Положение головки и крышки топливного насоса относительно корпуса

### Разборка карбюратора

Отвернуть винт крепления тяги воздушной заслонки к рычагу привода.

Отвернуть семь винтов крепления крышки поплавковой камеры, снять крышку и прокладку под ней, стараясь не повредить прокладку.

Отвернуть два винта и снять воздушную заслонку, если зазоры между воздушной заслонкой и воздушным патрубком превышают нормальные.

Отвернуть винт и снять распылитель ускорительного насоса.

Отвернуть винт и снять распылитель экономотата.

Отвернуть пробку и вынуть ось поплавка, снять поплавок, вынуть иглу топливного клапана. Вывернуть корпус топливного клапана вместе с прокладкой.

Отвернуть пробку фильтра и снять сетчатый фильтр.

Отвернуть четыре винта крепления крышки диафрагмы ускорительного насоса, снять крышку и вынуть диафрагму с пружиной.

Вывернуть главные жиклеры первичной и вторичной секций карбюратора.

Вывернуть воздушные жиклеры и вынуть эмульсионные трубки первичной и вторичной секций.

Вывернуть жиклеры системы холостого хода первичной секции и жиклеры переходной системы.

Отвернуть два винта и снять диафрагменное запорное устройство экономайзера принудительного холостого хода.

Отвернуть три винта и снять корпус автономной системы.

**Контроль и осмотр деталей**

Все детали должны быть чистыми, без нагара и смолистых отложений. Жиклеры после промывки и продувки сжатым воздухом должны иметь заданную пропускную способность или размер.

Все клапаны должны быть герметичными, прокладки целыми и иметь следы (отпечатки) уплотняемых плоскостей. Не должно быть заметных износов (люфтов) в соединениях: ось поплавка — кронштейн поплавка, оси дроссельных заслонок — бобышки корпуса смесительных камер.

Сборка карбюратора производится в порядке, обратном разборке. Сначала необходимо подсоборать все три корпуса карбюратора: крышку, корпус поплавковой и корпус смесительных камер, а затем соединить их между собой. При сборке необходимо:

- следить за сохранностью и правильной установкой прокладок;
- следить, чтобы дроссельные и воздушная заслонки поворачивались совершенно свободно, без заеданий и плотно прикрывали свои каналы;
- затягивать все резьбовые соединения плотно, но без чрезмерных усилий;
- проверить и, при необходимости, отрегулировать уровень топлива в поплавковой камере.

Т а б л и ц а 5

**РАЗМЕРЫ СОПРЯГАЕМЫХ ДЕТАЛЕЙ ДВИГАТЕЛЯ, ММ**

№ рис.	№ сопряжения	Сопрягаемые детали	Отверстие	Вал	Посадка
81	1	Поршень — маслосъемное кольцо	$5^{+0,055}_{+0,035}$	$0,7_{-0,04} + 3,5_{-0,1}$ $+0,7_{-0,04}$	Зазор $0,335$ $0,135$
	2	Поршень — нижнее компрессионное кольцо	$2^{+0,070}_{+0,050}$	$2_{-0,012}$	Зазор $0,082$ $0,050$
	3	Гильза цилиндра — головка поршня	$\phi 92^{+0,084}_{+0,024}$	$\phi 91,45_{-0,14}$	Зазор $0,774$ $0,714$
	4	Поршень — верхнее компрессионное кольцо	$2^{+0,070}_{+0,050}$	$2_{-0,012}$	Зазор $0,082$ $0,050$
	5	Блок цилиндров — гильза (по верхнему поясу)	$\phi 108^{+0,054}$	$\phi 108^{+0,040}_{-0,075}$	Зазор $0,129$ $0,040$
	6	Блок цилиндров — гильза (по высоте бурта)	$5^{+0,018}$	$5^{+0,041}_{+0,023}$	$0,041$ $0,005$ (выступание гильзы над плоскостью блока)
	7	Блок цилиндров — гильза (по нижнему поясу)	$\phi 104^{+0,035}$	$\phi 104^{+0,036}_{-0,071}$	Зазор $0,106$ $0,096$
	8	Гильза цилиндров — юбка поршня	$\phi 92^{+0,024}_{+0,084}$	$\phi 92^{+0,048}_{-0,012}$	Зазор $0,030$ $0,045$ (подбор)

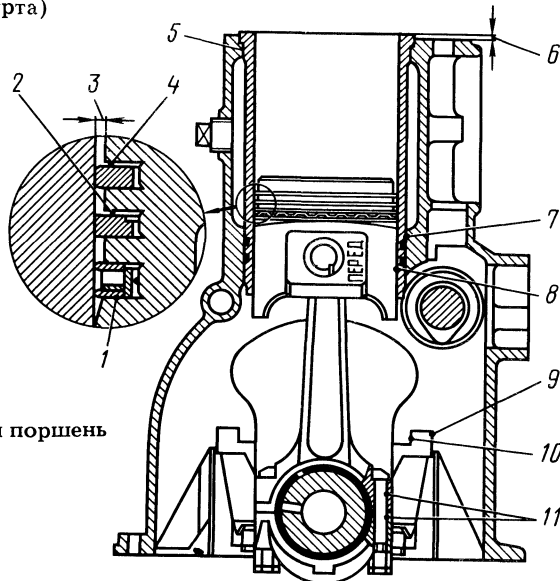


Рис. 81. Блок цилиндров и поршень

№ рис.	№ сопряжения	Сопрягаемые детали	Отверстие	Вал	Посадка
81	9	Блок цилиндров — крышка подшипника	$117^{+0,022}$	$117^{+0,048}_{+0,013}$	Натяг 0,048 Зазор 0,09
	10	Блок цилиндров — шип крышки подшипника	$12^{+0,070}$	$12_{-0,043}$	Зазор $0,113_{0,000}$
	11	Шатун, крышка шатуна — болт	$\phi 10^{+0,035}_{+0,005}$	$\phi 10_{-0,015}$	Зазор $0,050_{0,005}$
82	1	Шкив коленчатого вала — ступица шкива	$\phi 57^{+0,06}$	$\phi 57_{-0,06}$	Зазор $0,12_{0,000}$
	2	Крышка распределительных шестерен — сальник в сборе	$\phi 81,5^{+0,06}$	$\phi 81,5^{+0,35}_{+0,20}$	Натяг $0,35_{0,14}$
	3	Шестерня — коленчатый вал	$\phi 40^{+0,027}$	$\phi 40^{+0,027}_{+0,009}$	Натяг 0,027 Зазор 0,018
	4	Упорная шайба — коленчатый вал	$\phi 40^{+0,250}_{+0,080}$	$\phi 40^{+0,027}_{+0,009}$	Зазор $0,241_{0,053}$
	5	Осевой зазор поршневого пальца: поршень — (поршневой палец + стопорные кольца)	$66 \pm 0,12 + 2(2,2^{+0,12})$	$66_{-0,32}^{+0,12} + 2(2 \pm 0,03)$	Зазор $1,14_{0,34}$
	6	Шатун — поршневой палец	$\phi 25^{+0,007}_{+0,003}$	$\phi 25_{-0,010}$	Зазор $0,0095_{0,0045}$ (подбор)
	7	Верхняя головка шатуна — втулка	$\phi 26,25^{+0,045}$	$\phi 26,27^{+0,145}_{+0,100}$	Натяг $0,165_{0,075}$
	8	Поршень — поршневой палец	$\phi 25^{+0,0025}_{-0,0075}$	$\phi 25_{-0,0100}$	Натяг 0,0025 Зазор 0,0025 (подбор)
	9	Поршень — стопорное кольцо	$2,2^{+0,12}$	$2 \pm 0,03$	Зазор $0,35_{0,17}$
	10	Ступица шкива — шпонка	$8^{+0,03}$	$8^{+0,05}$	Натяг 0,05 Зазор 0,03

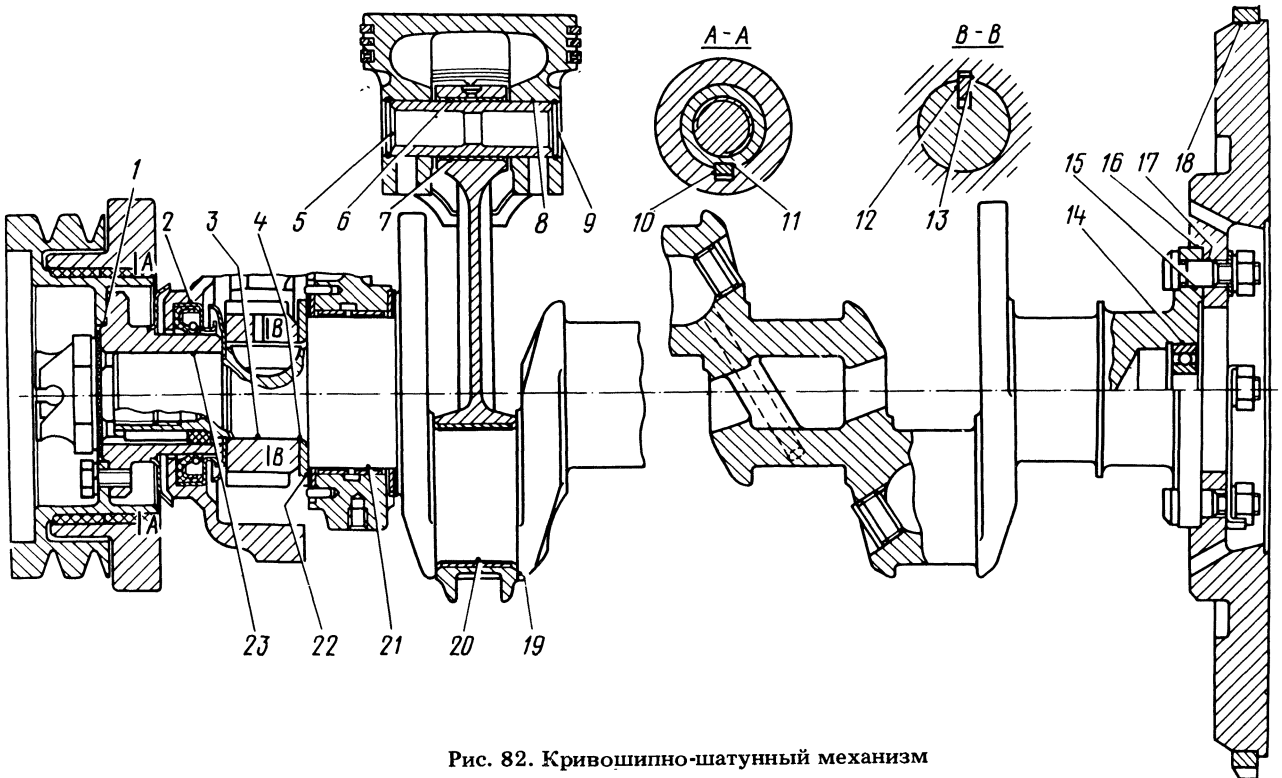


Рис. 82. Кривошипно-шатунный механизм

№ рис.	№ сопряжения	Сопрягаемые детали	Отверстие	Вал	Посадка	
82	11	Коленчатый вал — шпонка ступицы	$8^{+0,006}_{-0,016}$	$8^{+0,05}$	Натяг 0,066 Зазор 0,006	
	12	Коленчатый вал — шпонка шестерни	$6^{-0,010}_{-0,055}$	$6_{-0,025}$	Натяг 0,055 Зазор 0,015	
	13	Шестерня-шпонка	$6^{+0,065}_{+0,015}$	$6_{-0,025}$	Зазор 0,090 0,015	
	14	Коленчатый вал — подшипник ведущего вала коробки передач	$\phi 40^{-0,012}_{-0,028}$	$\phi 40_{-0,011}$	Натяг 0,028 0,001	
	15	Коленчатый вал — болт маховика	$\phi 12^{+0,027}$	$\phi 12_{-0,018}$	Зазор 0,045 0,000	
	16	Маховик — коленчатый вал	$\phi 122^{+0,04}$	$\phi 122 \pm 0,014$	Натяг 0,014 Зазор 0,054	
	17	Маховик — болт маховика	$\phi 12^{+0,027}$	$\phi 12_{-0,018}$	Зазор 0,045 0,000	
	18	Зубчатый венец — маховик	$\phi 320^{+0,15}$	$\phi 320^{+0,64}_{+0,54}$	Натяг 0,64 0,39	
	19	Коленчатый вал — шатун (по длине шейки)	$36^{+0,1}$	$36^{-0,15}_{-0,22}$	Зазор 0,32 0,15	
	20	Шатунные вкладыши — коленчатый вал	$\phi 61,5^{+0,018}_{-2(1,75^{-0,005}_{-0,012})}$	$\phi 58_{-0,013}$	Зазор 0,055 0,010	
	21	Коренные вкладыши — коленчатый вал	$\phi 68,5^{+0,018}_{-2(2,25^{-0,010}_{-0,017})}$	$\phi 64_{-0,013}$	Зазор 0,065 0,020	
	22	Коленчатый вал — (блок цилиндров + шайбы упорного подшипника)	$38_{-0,05}$	$33_{-0,05} + 2,5_{-0,05} + 2,45_{-0,1}$	Зазор 0,175 0,075 (подбор шайбы)	
	23	Ступица шкива — коленчатый вал	$\phi 38^{+0,027}$	$\phi 38^{+0,020}_{+0,003}$	Натяг 0,020 Зазор 0,024	
	83	1	Блок цилиндров — штифт	$\phi 13^{-0,033}_{-0,051}$	$\phi 13_{-0,018}$	Натяг 0,051 0,015
		2	Картер сцепления — штифт	$\phi 13^{-0,050}_{-0,032}$	$\phi 13_{-0,018}$	Зазор 0,068 0,032
		3	Картер сцепления — коробка передач	$\phi 116^{+0,035}$	$\phi 116^{-0,010}_{-0,050}$	Зазор 0,085 0,010

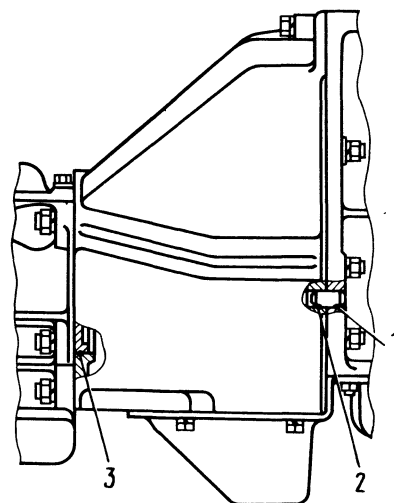


Рис. 83. Установка коробки передач и картера сцепления

№ рис.	№ сопряжения	Сопрягаемые детали	Отверстие	Вал	Посадка
84	4	Блок цилиндров — толкатель	$\phi 25^{+0,023}$	$\phi 25^{-0,008}_{-0,022}$	Зазор 0,038 (подбор) 0,015
	5	Наконечник — штанга	$\phi 8,75^{+0,03}_{-0,02}$	$\phi 8,75^{+0,045}_{+0,035}$	Натяг 0,065 0,005
	6	Стойка оси — ось коромысел	$\phi 22^{+0,028}_{+0,007}$	$\phi 22_{-0,013}$	Зазор 0,041 0,007
	7	Коромысло — втулка	$\phi 23,25^{+0,045}$	$\phi 23,4^{+0,07}_{+0,04}$	Натяг 0,220 0,145
	8	Втулка — ось коромысел	$\phi 22^{+0,020}_{+0,007}$	$\phi 22_{-0,014}$	Зазор 0,034 0,007

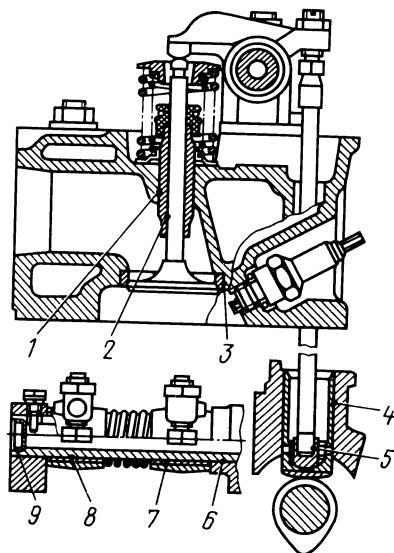


Рис. 84. Распределительный механизм

84	9	Ось коромысел — заглушка	$\phi 17 \pm 0,035$	$\phi 17^{+0,115}_{+0,080}$	Натяг 0,150 0,045	
	1	Головка цилиндров — втулка клапана	$\phi 17 \pm 0,021$	$\phi 17,02^{+0,046}_{+0,028}$	Натяг 0,087 0,027	
	2	Втулка клапана — впускной клапан	$\phi 9^{+0,022}$	$\phi 9^{-0,050}_{-0,075}$	Зазор 0,097 0,050	
		Втулка клапана — выпускной клапан	$\phi 9^{+0,022}$	$\phi 9^{-0,075}_{-0,095}$	Зазор 0,117 0,075	
	3	Головка цилиндров — седло впускного клапана	$\phi 48^{+0,025}$	$\phi 48^{+0,125}_{+0,100}$	Натяг 0,125 0,075	
		Головка цилиндров — седло выпускного клапана	$\phi 42^{+0,025}$	$\phi 42^{+0,125}_{+0,100}$	Натяг 0,125 0,075	
	85	1	Шестерня — распределительный вал	$\phi 28^{+0,023}$	$\phi 28^{+0,023}_{+0,008}$	Натяг 0,023 Зазор 0,015
		2	Распределительный вал — шпонка шестерни	$5^{-0,015}_{-0,055}$	$5_{-0,025}$	Натяг 0,055 Зазор 0,010
3		Шестерня — шпонка шестерни	$5^{+0,055}_{+0,015}$	$5_{-0,025}$	Зазор 0,080 0,015	
4		Распределительный вал (распорная втулка) — упорный фланец	$4,1^{+0,05}$	$4_{-0,05}$	Зазор 0,2 0,1	
5		Блок цилиндров — втулка 1-го подшипника	$\phi 55,5^{+0,018}$	$\phi 55^{+0,19}_{+0,14}$	Натяг 0,190 0,122	
	Блок цилиндров — втулка 2-го подшипника	$\phi 54,5^{+0,018}$	$\phi 54,4^{+0,19}_{+0,14}$	Натяг 0,190 0,122		



№ рис.	№ сопряжения	Сопрягаемые детали	Отверстие	Вал	Посадка
85	5	Блок цилиндров — втулка 3-го подшипника	$\phi 53,5^{+0,018}$	$\phi 53,5^{+0,18}_{+0,13}$	Натяг 0,180 0,112
		Блок цилиндров — втулка 4-го подшипника	$\phi 52,5^{+0,018}$	$\phi 52,5^{+0,18}_{+0,13}$	Натяг 0,180 0,112
		Блок цилиндров — втулка 5-го подшипника	$0,51,5^{+0,018}$	$0,51,5^{+0,18}_{+0,13}$	Натяг 0,180 0,112

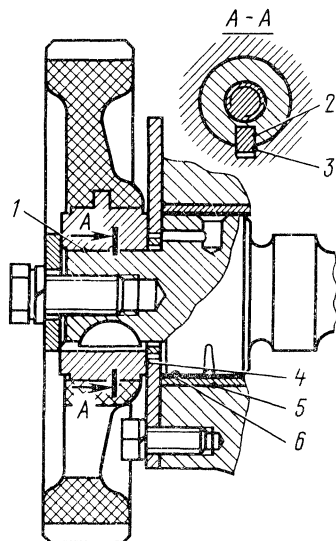


Рис. 85. Привод распределительного вала

6	Втулка подшипника — 1-я опора распределительного вала	$\phi 52^{+0,050}_{+0,025}$	$\phi 52_{-0,019}$	Зазор 0,069 0,025
	Втулка подшипника — 2-я опора распределительного вала	$\phi 51^{+0,050}_{+0,025}$	$\phi 51_{-0,019}$	Зазор 0,069 0,025
	Втулка подшипника — 3-я опора распределительного вала	$\phi 50^{+0,050}_{+0,025}$	$\phi 50_{-0,019}$	Зазор 0,069 0,025
	Втулка подшипника — 4-я опора распределительного вала	$\phi 49^{+0,050}_{+0,025}$	$\phi 49_{-0,016}$	Зазор 0,066 0,025
	Втулка подшипника — 5-я опора распределительного вала	$\phi 48^{+0,050}_{+0,025}$	$\phi 48_{-0,016}$	Зазор 0,066 0,025

86	1	Шкивы — ступица	$\phi 28^{+0,084}$	$\phi 28_{-0,13}$	Зазор 0,214 0,000
	2	Ступица — вал насоса	$\phi 16^{-0,033}_{-0,060}$	$\phi 16_{-0,018}$	Натяг 0,060 0,015

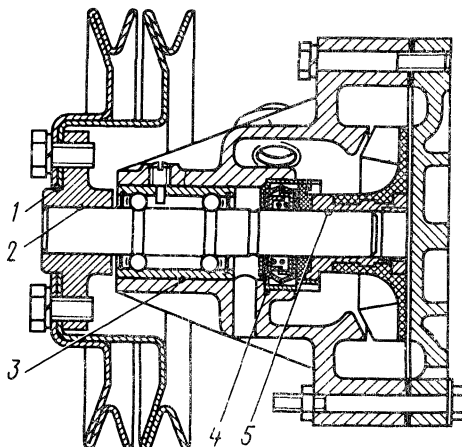


Рис. 86. Водяной насос и привод вентилятора

№ рис.	№ сопряжения	Сопрягаемые детали	Отверстие	Вал	Посадка
86	3	Корпус насоса — подшипник	$\phi 30^{+0,006}_{-0,017}$	$\phi 30_{-0,009}$	Натяг 0,017 Зазор 0,015
	4	Корпус насоса — сальник	$\phi 36,5^{-0,025}_{-0,050}$	$\phi 36,6^{+0,15}_{+0,05}$	Натяг 0,300 0,175
	5	Крыльчатка насоса — вал насоса	$\phi 16^{-0,033}_{-0,060}$	$\phi 16_{-0,018}$	Натяг 0,060 0,015
87	1	Коллектор выпускной — ось заслонки	$\phi 8^{+0,085}_{+0,035}$	$\phi 8_{-0,03}$	Зазор 0,115 0,035

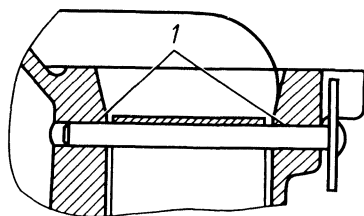


Рис. 87. Газопровод

88	1	(Корпус насоса + прокладка) — шестерня (торцовый зазор)	$30_{-0,05} + 0,3 \pm 0,03$	$30^{+0,125}_{+0,075}$	Зазор 0,255 0,095
	2	Корпус насоса — шестерня	$\phi 40^{+0,140}_{+0,095}$	$\phi 40^{-0,025}_{-0,075}$	Зазор 0,215 0,120
	3	Шестерня и вал в сборе — штифт	$\phi 3,5^{+0,08}$	$\phi 3,5_{-0,08}$	Зазор 0,16 0
	4	Шестерня — вал	$\phi 13^{-0,022}_{-0,048}$	$\phi 13_{-0,012}$	Натяг 0,048 0,010
	5	Корпус насоса — вал	$\phi 13^{+0,040}_{+0,016}$	$\phi 13_{-0,012}$	Зазор 0,052 0,016
	6	Корпус насоса — ось	$\phi 13^{-0,098}_{-0,116}$	$\phi 13^{-0,064}_{-0,082}$	Натяг 0,052 0,016

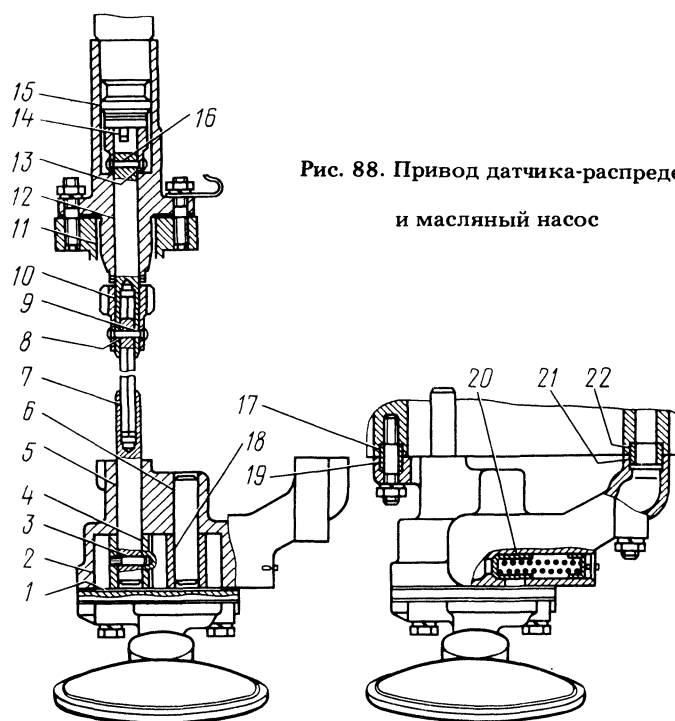


Рис. 88. Привод датчика-распределителя и масляный насос

№ рис.	№ сопряжения	Сопрягаемые детали	Отверстие	Вал	Посадка
88	7	Валик привода — валик промежуточный	$8^{+0,2}_{+0,1}$	$8_{-0,1}$	Зазор $0,3_{0,1}$
	8	Валик промежуточный — штифт	$\phi 4,5^{+0,16}_{-0,08}$	$\phi 3,5_{-0,08}$	Зазор $1,24_{0,92}$
	9	Шестерня и валик в сборе — штифт	$\phi 3,5^{+0,08}$	$\phi 3,5_{-0,08}$	Зазор $0,16_{0,000}$
	10	Шестерня — валик	$\phi 13^{+0,002}_{-0,025}$	$\phi 13_{-0,012}$	Натяг $0,025$ Зазор $0,014$
	11	Блок цилиндров — корпус привода	$\phi 29^{+0,023}$	$\phi 29^{-0,020}_{-0,053}$	Зазор $0,076_{0,020}$
	12	Корпус привода — валик	$\phi 13^{+0,040}_{+0,016}$	$\phi 13_{-0,012}$	Зазор $0,052_{0,016}$
	13	Втулка — валик	$\phi 13^{+0,002}_{-0,025}$	$\phi 13_{-0,012}$	Натяг $0,025_{0,014}$
	14	Паз втулки привода — шип распределителя	$4,5^{+0,05}$	$4,5_{-0,048}$	Зазор $0,098_{0,000}$
	15	Корпус привода — распределитель	$\phi 27^{+0,023}$	$\phi 27^{-0,015}_{-0,059}$	Зазор $0,082_{0,015}$
	16	Валик и втулка в сборе — штифт	$\phi 3,5^{+0,08}$	$\phi 3,5_{-0,08}$	Зазор $0,16_{0,00}$
	17	Блок цилиндров — установочный штифт	$\phi 11,7^{-0,033}_{-0,051}$	$\phi 11,7_{-0,018}$	Натяг $0,051_{0,015}$
	18	Ведомая шестерня — ось	$\phi 13^{-0,022}_{-0,048}$	$\phi 13^{-0,064}_{-0,082}$	Зазор $0,060_{0,016}$
	19	Корпус насоса — установочный штифт	$\phi 11,7^{+0,06}_{+0,03}$	$\phi 11,7_{-0,018}$	Зазор $0,078_{0,030}$
	20	Корпус насоса — плунжер	$\phi 13^{+0,07}$	$\phi 13^{-0,045}_{-0,075}$	Зазор $0,145_{0,045}$
	21	Корпус насоса — установочный штифт	$\phi 15,5^{+0,06}_{+0,03}$	$\phi 15,5_{-0,018}$	Зазор $0,078_{0,030}$
	22	Блок цилиндров — установочный штифт	$\phi 15,5^{-0,033}_{-0,051}$	$\phi 15,5_{-0,018}$	Натяг $0,051_{0,015}$

## ТРАНСМИССИЯ

### СЦЕПЛЕНИЕ

Сцепление (рис. 89) автомобиля — сухое, однодисковое, состоит из двух основных частей: нажимного диска в сборе (кожух, нажимной диск, рычаги выключения сцепления, опорные вилки и пружины) и ведомого диска в сборе.

Нажимное усилие создается с помощью девяти двойных (наружной и внутренней) пружин. Рычаги выключения качаются на осях на игольчатых подшипниках. Опорные вилки соединяются с кожухом при помощи конических пружин и сферических гаек.

Ведомый диск (рис. 90) сцепления снабжен фрикционным гасителем крутильных колебаний, состоящим из фрикционной шайбы, сидящей на лысках ступицы и зажатой между диском и теплоизолирующей шайбой. Постоянство усилия сжатия шайбы обеспечивается пружиной, упирающейся в

отбортовку упора, зафиксированного в канавке ступицы ведомого диска.

Наружный диаметр фрикционной накладки равен 225 мм, внутренний — 150 мм, толщина накладки — 3,5 мм. Размерность шлиц ступицы ведомого диска —  $4 \times 23 \times 29$  мм, число шлиц — 10.

В подшипник выключения сцепления и муфту подшипника заложены специальные долговечные смазки, поэтому подшипник и муфта не смазываются в течение всего срока эксплуатации автомобиля.

**Предупреждение.** При ремонте запрещается промывать подшипник выключения сцепления во избежание вымывания из него смазки.

### ПРИВОД ВЫКЛЮЧЕНИЯ СЦЕПЛЕНИЯ

Привод выключения сцепления (см. рис. 89) — гидравлический; выключение сцепления осущест-

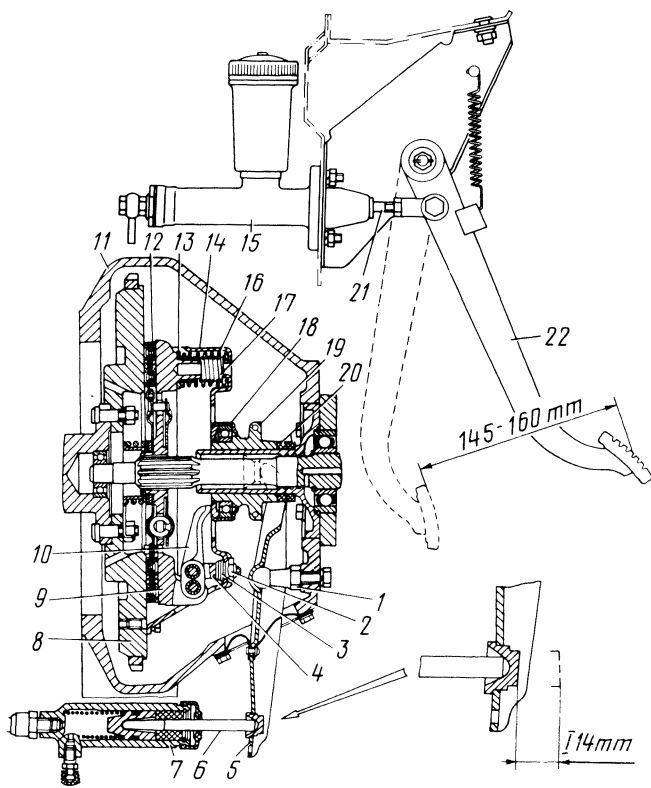


Рис. 89. Сцепление и привод выключения сцепления:

1 — шаровая опора; 2 — регулировочная гайка; 3 — пружина; 4 — опорная вилка; 5 — вилка выключения сцепления; 6 — толкатель; 7 — рабочий цилиндр; 8 — маховик; 9 — нажимной диск; 10 — рычаг выключения сцепления; 11 — картер; 12 — ведомый диск; 13 — теплоизолирующая шайба; 14 — кожух; 15 — главный цилиндр; 16 и 17 — пружины; 18 — подшипник выключения сцепления; 19 — муфта выключения сцепления; 20 — защитные поролоновые кольца; 21 — толкатель; 22 — педаль

вляется при помощи подвесной педали, главного цилиндра, трубопровода и рабочего цилиндра.

Расстояние от площадки педали до наклонной части панели пола (при снятом коврике пола) должно быть 185—200 мм. Положение площадки педали регулируется изменением длины толкателя главного цилиндра привода выключения сцепления.

Полный ход педали, обеспечивающий выключение сцепления, составляет не менее 145—160 мм. Свободный ход педали составляет 12—28 мм. Он обеспечивается конструктивно и не регулируется.

Ход наружного конца вилки 5 выключения сцепления при полностью нажатой педали должен быть не менее 14 мм.

Главный цилиндр выключения сцепления показан на рис. 91. Пружина 6 постоянно отжимает поршень в крайнее заднее положение до упора в шайбу 15. Между головкой толкателя и сферической впадиной на поршне предусмотрен постоянный зазор 0,3—0,9 мм, который не требует регулировки в эксплуатации.

Рабочий цилиндр привода выключения сцепления показан на рис. 92. Пружина 1 постоянно отжимает поршень 3, толкатель 7 и наружный конец вилки выключения сцепления в положение, при котором подшипник 18 (см. рис. 89) с небольшим усилием упирается в концы рычагов 10 и его наружное кольцо вращается вместе с ними.

#### ОСОБЕННОСТИ ТЕХНИЧЕСКОГО ОБСЛУЖИВАНИЯ

Уход за сцеплением заключается в периодической смене, проверке и, при необходимости, доливке жидкости в бачок главного цилиндра выключения сцепления; проверке креплений: картера сцеп-

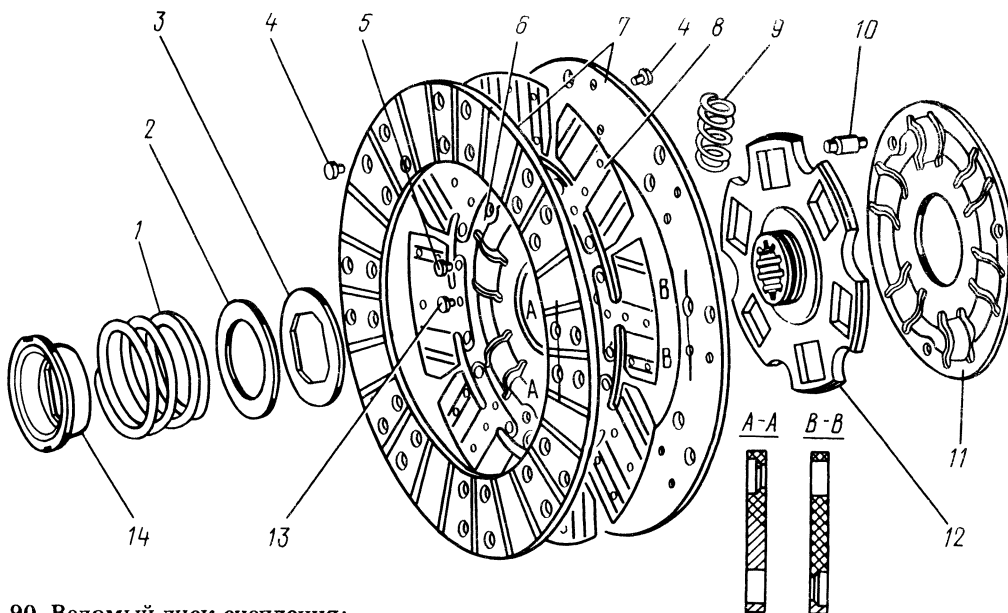


Рис. 90. Ведомый диск сцепления:

1 — пружина гасителя; 2 — теплоизолирующая шайба; 3 — фрикционная шайба; 4 и 5 — заклепки; 6 и 11 — диски; 7 — фрикционные накладки; 8 — пластинчатая пружина; 9 — пружина демпфера; 10 — палец; 12 — ступица; 13 — балансировочный грузик; 14 — упор

ления, главного и рабочего цилиндров, гайки оси толкателя главного цилиндра; проверке герметичности: цилиндров, шланга и трубопровода; проверке хода наружного конца вилки выключения в

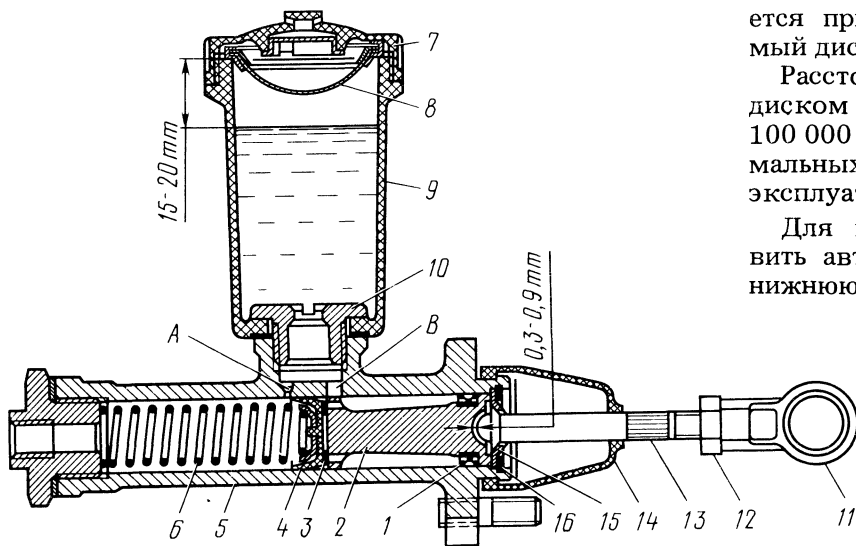


Рис. 91. Главный цилиндр привода выключения сцепления:

1, 4 — манжеты; 2 — поршень; 3 — пластинка; 5 — корпус; 6 — пружина; 7 — крышка; 8 — сетчатый фильтр; 9 — бачок; 10 — штуцер; 11 — проушина; 12 — контргайка; 13 — толкатель; 14 — чехол; 15 — упорная шайба; 16 — стопорное кольцо; А — компенсационное отверстие; В — перепускное отверстие

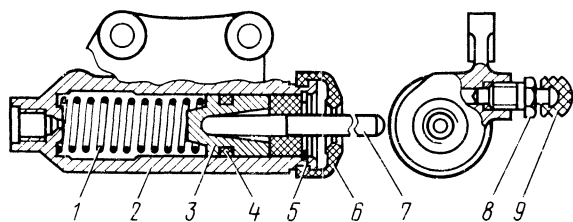


Рис. 92. Рабочий цилиндр привода выключения сцепления:

1 — пружина; 2 — корпус цилиндра; 3 — поршень; 4 — манжета; 5 — стопорное кольцо; 6 — чехол; 7 — толкатель; 8 — клапан прокачки; 9 — резиновый колпачок

соответствии с указаниями по обслуживанию автомобиля.

Порядок заполнения системы и проведения прокачки для удаления воздуха см. ниже. После прокачки необходимо проверить величину полного хода наружного конца вилки при нажатии на педаль до отказа, которая должна быть не менее 14 мм. Меньшая величина полного хода не обеспечивает полного выключения сцепления и указывает на наличие воздуха в гидросистеме, на возможное перекрытие компенсационного отверстия главного цилиндра кромкой манжеты или на его засорение. Необходимо прокачать систему, заменить манжету или промыть главный цилиндр.

О степени изношенности фрикционных накладок можно судить по расстоянию между маховиком и нажимным диском при включенном сцеплении. Если это расстояние составляет менее 6 мм, то целесообразно снять ведомый диск для осмотра и замены фрикционных накладок. Рекоменду-

ется при этом, по возможности, заменять ведомый диск в сборе с накладками.

Расстояние между маховиком и нажимным диском целесообразно проверять через 80 000—100 000 км при эксплуатации автомобиля в нормальных условиях и через 40 000—50 000 км при эксплуатации в тяжелых условиях.

Для проведения замеров необходимо установить автомобиль на яму или подъемник и снять нижнюю штампованную часть картера сцепления.

### ВОЗМОЖНЫЕ НЕИСПРАВНОСТИ СЦЕПЛЕНИЯ И МЕТОДЫ ИХ УСТРАНЕНИЯ

Неисправность и ее признаки	Вероятная причина	Метод устранения
1. Неполное выключение сцепления (сцепление „ведет“). Не включаются или включаются с трудом передачи переднего хода; передача заднего хода включается со скрежетом	а) наличие воздуха в системе гидропривода;	Прокачать систему гидропривода выключения сцепления, убедиться, что перемещение конца вилки 5 (см. рис. 89) не менее 14 мм
	б) заедание шлицы ведомого диска на шлицах первичного вала;	Зачистить шлицы
	в) коробление ведомого диска;	Заменить ведомый диск или произвести его правку
2. Неполное включение сцепления (сцепление пробуксовывает). Появление специфического запаха, уменьшение интенсивности разгона и скорости движения автомобиля, затрудненное преодоление подъемов	г) одновременное нажатие подшпика на рычаги выключения сцепления	Отрегулировать взаимное расположение концов рычагов выключения сцепления
	а) ослабление нажимных пружин;	Заменить пружины новыми с проверенной нагрузкой
	б) замасливание фрикционных накладок ведомого диска;	Заменить ведомый диск или фрикционные накладки. При небольшом замасливании промыть накладки керосином и зачистить мелкой шкуркой
в) чрезмерный износ фрикционных накладок (до заклепок), поверхности трения маховика и нажимного диска;	Заменить фрикционные накладки или ведомый диск. Заменить маховик или нажимный диск или устранить на них задиры и кольцевые риски меха-	

Неисправность и ее признаки	Вероятная причина	Метод устранения
		нической обработкой (см. разделы "Сцепление" и "Ремонт двигателя")
	г) засорено или перекрыто кромкой манжеты компенсационное отверстие главного цилиндра из-за набухания манжеты	Промыть цилиндр или заменить манжету
3. Неплавное включение сцепления	а) см. пп. 1 б, г, 2 б, в; б) потеря упругости пластинчатых пружин ведомого диска; в) заедание рычагов выключения сцепления в опорах или заедание выступов нажимного диска в окнах кожуха	Заменить ведомый диск Устранить заедание зачисткой сопрягаемых поверхностей
4. Вибрация, шум и металлическое дребезжание трансмиссии при движении	а) поломка или износ деталей демпферного устройства ведомого диска; б) износ фрикционной шайбы или ослабление нажимной пружины фрикционного гасителя крутильных колебаний	Заменить ведомый диск в сборе Заменить фрикционную шайбу или пружину гасителя
5. Шум в сцеплении при работающем двигателе	Выход из строя подшипника сцепления	Заменить подшипник. Проверить и восстановить соосность картера сцепления и коленчатого вала (см. раздел "Ремонт двигателя")
6. Скрип при нажатии на педаль сцепления при неработающем двигателе	Отсутствует смазка или изношены пластмассовые втулки оси педали	Смазать пластмассовые втулки коллоидно-графитным препаратом или заменить изношенные втулки
7. Выключение сцепления происходит только при резком нажатии на педаль. При плавном нажатии педаль легко доходит до упора в пол, а сцепление не выключается	а) загрязнение или большой износ зеркала главного цилиндра; б) износ манжеты поршня главного цилиндра	Промыть, а при износе заменить главный цилиндр Заменить манжету
8. Понижение уровня жидкости в наполнительном бачке главного цилиндра выключения сцепления	а) износ или затвердение манжеты поршня рабочего цилиндра — подтекание жидкости;	Заменить манжету

Неисправность и ее признаки	Вероятная причина	Метод устранения
	б) нарушение герметичности соединения трубопровода с главным и рабочим цилиндрами — подтекание жидкости	Подтянуть соединительные гайки

## РЕМОНТ СЦЕПЛЕНИЯ

Для проведения ремонтных работ сцепление можно снять с автомобиля, не снимая двигателя. Для этого автомобиль следует установить на эстакаду, подъемник или смотровую яму, чтобы обеспечить удобный доступ к сцеплению снизу.

Для снятия сцепления необходимо:

- отсоединить от коробки передач рычаг переключения передач, для чего изнутри кузова поднять к головке рычага наружный резиновый уплотнитель, отвернуть колпак, расположенный на горловине механизма переключения передач, и вытащить рычаг вверх;
  - отсоединить от коробки передач карданный вал, выполняя указания по снятию карданного вала;
  - отсоединить от коробки передач гибкий вал привода спидометра;
  - отсоединить от коробки передач провода выключателя света заднего хода;
  - отвернуть два болта крепления рабочего цилиндра к картеру и поднять вверх рабочий цилиндр с толкателем, не отсоединяя его от трубопровода;
  - вынуть вилку выключения сцепления;
  - отвернуть болты крепления и снять штампованную нижнюю часть картера сцепления;
  - снять соединительный кронштейн подвески трубы глушителя;
  - отсоединить поперечину от кронштейнов лонжеронов;
  - отвернуть гайки шпилек крепления коробки передач к картеру сцепления и снять коробку передач вместе с подшипником выключения сцепления;
  - снять прокладку между картером сцепления и коробкой передач;
  - проверить наличие на маховике двигателя и кожухе нажимного диска совмещенных меток 0 и, если они отсутствуют, нанести их;
  - постепенно отвернуть болты крепления кожуха сцепления к маховику, проворачивая при этом коленчатый вал двигателя;
  - вынуть ведомый и нажимной диски сцепления из картера сцепления через нижний люк.
- Для снятия гидропривода с автомобиля необходимо:
- отсоединить от рабочего цилиндра выключение сцепления трубопровод;
  - нажав на педаль сцепления, слить жидкость из гидравлической системы через отсоединенный конец трубопровода в чистый сосуд;



- отсоединить и снять рабочий цилиндр выключения сцепления с толкателем;
- снять оттяжную пружину педали выключения сцепления;
- отсоединить толкатель главного цилиндра от педали, вынуть две пластмассовые втулки из проушины толкателя;
- расшплинтовать и отвернуть гайку оси педали сцепления и тормоза;
- снять с оси педаль сцепления, вынуть две пластмассовые втулки из головки педали;
- отсоединить от главного цилиндра выключения сцепления трубопровод и снять его;
- отсоединить и снять главный цилиндр выключения сцепления.

**Разборка нажимного диска сцепления** производится в следующем порядке:

- сделать на кожухе, рычагах и нажимном диске метки, чтобы при сборке сохранить первоначальное положение этих деталей для сохранения заводской балансировки;
- установить нажимной диск в сборе на плоскость плиты 4 приспособления (рис. 93);
- положить нажимное кольцо 11 на кожух сцепления так, чтобы фиксаторы 6 приспособления попали в отверстия крепления кожуха к маховику, и повернуть нажимной диск вместе с нажимным кольцом, чтобы болты 2 вошли в прорези нажимного кольца;
- осторожно навернуть гайки 3 на болты так, чтобы кожух сцепления прилегал без зазора к плоскости плиты приспособления;
- отвернуть три гайки опорных вилок рычагов выключения сцепления;

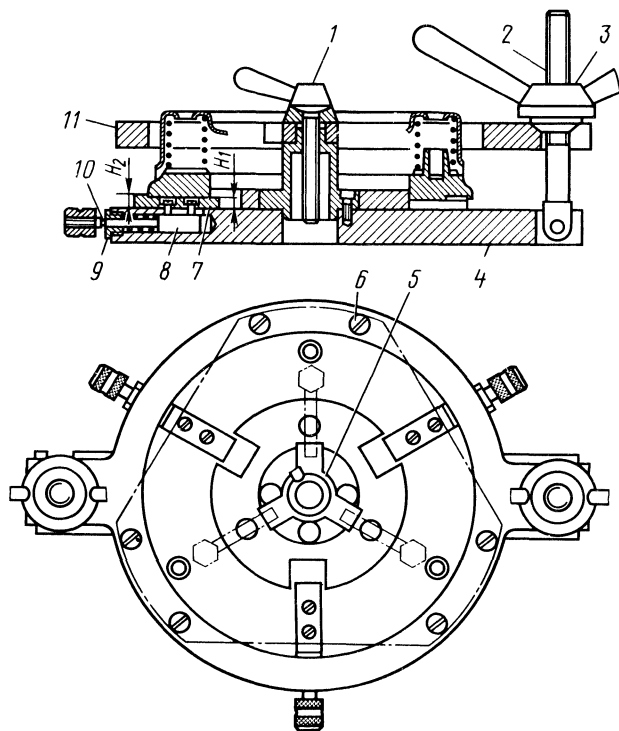


Рис. 93. Приспособление 7820-5079 для разборки и сборки нажимного диска сцепления:

- 1 — винт; 2 — болт; 3 — гайка; 4 — плита; 5 — оправка;  
6 — фиксатор; 7 — плитка; 8 — тяга; 9 — гайка; 10 — канавка; 11 — нажимное кольцо

- осторожно и равномерно отвернуть гайки 3, снять нажимное кольцо 11;
- снять кожух сцепления;
- снять нажимные пружины и теплоизолирующие шайбы;
- расшплинтовать и вынуть оси рычагов выключения сцепления из ушек нажимного диска. Вынуть иглы подшипников;
- расшплинтовать и вынуть оси рычагов выключения из опорных вилок. Вынуть иглы подшипников.

**Разборка ведомого диска сцепления** производится в следующем порядке:

- слегка сжать на прессе пружину фрикционного гасителя крутильных колебаний и повернуть упор пружины на  $45^\circ$ ;
- снять упор, пружину, упорную и фрикционную шайбы.

При необходимости замены фрикционных накладок следует высверлить заклепки, не повреждая пружинные пластины, а затем выбить их.

**Разборка главного цилиндра** производится в следующем порядке:

- снять крышку и сетчатый фильтр наполнительного бачка главного цилиндра;
- вывернуть штуцер крепления бачка к корпусу главного цилиндра, снять бачок и прокладку штуцера;
- снять с корпуса и сдвинуть к проушине толкателя резиновый защитный чехол;
- вынуть из корпуса главного цилиндра стопорное кольцо упорной шайбы;
- вынуть из корпуса главного цилиндра упорную шайбу и толкатель;
- вынуть из корпуса главного цилиндра поршень с уплотнительными манжетами, клапан поршня, возвратную пружину с держателем.

Во избежание повреждения уплотнительных манжет и для удаления поршня необходимо подвести сжатый воздух в отверстие присоединения трубопровода. Штуцер главного цилиндра с прокладкой при разборке отвертывать не следует, если на автомобиле не наблюдалось подтекание через него рабочей жидкости.

**Разборка рабочего цилиндра** производится в следующем порядке:

- отсоединить от рабочего цилиндра резиновый защитный чехол и вынуть толкатель вместе с чехлом;
- снять чехол с толкателя;
- вынуть из корпуса рабочего цилиндра стопорное кольцо, пенополиуретановое защитное кольцо и поршень с уплотнительной манжетой. Во избежание повреждения поршня и манжеты для удаления поршня из рабочего цилиндра необходимо подвести сжатый воздух в отверстие присоединения трубопровода;
- снять с поршня уплотнительную манжету;
- вынуть из цилиндра пружину;
- вывернуть из рабочего цилиндра клапан прокачки;
- снять с клапана резиновый защитный колпачок.

После разборки детали сцепления необходимо тщательно промыть и подвергнуть внимательному осмотру, обратив внимание на надежность заклепочных соединений, отсутствие погнутости, изношенности, трещин, забоин и сколов на нажимном и ведомом дисках, пружинах, ступице, кожухе, вилке выключения сцепления и на других деталях механизма.

Фрикционные накладки ведомого диска, а также фрикционную шайбу гасителя, необходимо заменить, если на их поверхности имеются следы перегрева, трещины и сильное замасливание, а также если расстояние от поверхности накладок сцепления до головок заклепок менее 0,2 мм.

Поверхности нажимного диска и маховика при наличии на них задиров и кольцевых рисок можно исправить проточкой и шлифовкой. Величина снятого при обработке слоя металла должна быть такой, чтобы толщина нажимного диска после обработки была не менее 15,6 мм, а толщина маховика (размер от обработанной поверхности до плоскости прилегания к фланцу коленчатого вала) — не менее 27,5 мм. В этом случае при сборке для сохранения нажимного усилия необходимо установить под теплоизолирующие шайбы дополнительно стальные шайбы, равные по толщине величине снятого слоя металла с поверхности нажимного диска.

#### ОСМОТР И КОНТРОЛЬ ДЕТАЛЕЙ ГИДРАВЛИЧЕСКОГО ПРИВОДА ВЫКЛЮЧЕНИЯ СЦЕПЛЕНИЯ

Детали гидравлического привода необходимо тщательно промыть в жидкости „Нева” или в спирте, продуть сжатым воздухом и подвергнуть внимательному осмотру.

Все резиновые уплотняющие манжеты должны быть мягкими и эластичными. Затвердевшие и разбухшие манжеты или имеющие на рабочих поверхностях вырывы и трещины непригодны к дальнейшей эксплуатации и их необходимо заменить.

На зеркалах рабочего и главного цилиндров не должно быть рисок, раковин, задиров и значительных износов. Небольшие следы коррозии и незначительный износ зеркала цилиндра допускается устранять шлифовкой или хонингованием с чистотой, соответствующей девятому классу, и с размером внутреннего диаметра не более 25,15 мм для рабочего цилиндра и 22,2 мм для главного, при обязательном применении только новых уплотняющих манжет.

На присоединительных конусах и на резьбе штуцеров трубопроводов не должно быть механических повреждений (трещин, вмятин, забоин).

Концы толкателей и сферические впадины в поршнях не должны иметь неравномерной выработки. При правильном сопряжении на концах толкателей след от контакта со сферической впадиной на поршне должен быть в виде сплошного пятна, расположенного в центре конца толкателя.

Сборка ведомого диска производится в следующем порядке:

— приклепать фрикционные накладки к пластинчатым пружинам алюминиевыми заклепками. После развальцовки на головках заклепок не должно быть надрывов и трещин. Расстояние от головки заклепки до поверхности накладки должно быть не менее 1 мм;

— собрать фрикционный гаситель крутильных колебаний в порядке, обратном разборке. Усилие нажимной пружины гасителя при сжатии до размера 16,5 мм должно быть в пределах 54 — 66 даН (54 — 66 кгс).

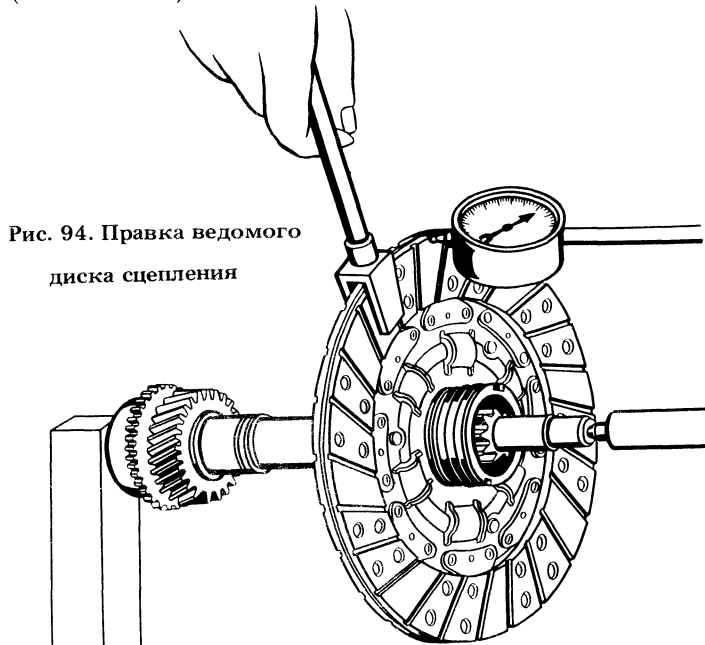


Рис. 94. Правка ведомого диска сцепления

Ведомый диск с новыми накладками необходимо проверить на биение плоскости трения (рис. 94). Биение накладок диска, замеренное у края диска, должно быть не более 1 мм. При большей величине биения диск необходимо править с помощью специальной оправки. Затем диск необходимо подвергнуть статической балансировке, применяя специальные балансировочные грузики, которые вставляют в отверстия пластины ведомого диска и расклепывают. Количество грузиков должно быть не более трех. Головки грузиков должны быть расположены со стороны фрикционного гасителя.

Балансировку следует производить до баланса ведомого диска не более 10 г·см.

Сборка нажимного диска сцепления производится на приспособлении (см. рис. 93) в порядке, обратном разборке.

При этом необходимо убедиться, что сделанные при разборке метки на кожухе, нажимном диске и рычагах совпадают, а нажимные пружины центрируются по отбортовкам кожуха. Для предотвращения выпадения игл из отверстий в рычагах необходимо установить резиновые шарики  $\phi$  8,5 мм или обильно смазать иглы консистентной смазкой.

Нажимные пружины во избежание перекоса ведомого диска и для создания необходимого нажимного усилия должны быть установлены только трехбукетной нагрузки (см. табл. 6) и одной группы.

Пружина	Усилие, необходимое для сжатия пружины до размера 39 мм, даН (кгс)	
	группа А	группа Б
Внутренняя	26,6 — 28,0 — серая	28,0 — 29,4 — черная
Наружная	41 — 43 — серая	39 — 41 — черная

После сборки отрегулировать положения рычагов выключения сцепления. Для этого:

— прижать с помощью гаек 3 кожух сцепления без зазора к плите 4, завертывая гайки равномерно с обеих сторон, особенно в момент подхода кожуха к плите;

— поставить оправку 5 в положение над рычагами и затянуть ее винтом 1 до упора;

— поочередно завертывать регулировочные гайки рычагов выключения сцепления до тех пор, пока нажимной диск не освободит плитку 7, которая будет свободно проходить между диском сцепления и плитой 4 по размеру Н1 и не проходить по размеру Н2. Об этом можно судить по кольцевой канавке 10 на тяге 8, которая не должна заходить внутрь гайки 9;

— чтобы снять сцепление с приспособления необходимо сначала отвернуть винт 1, чем освобождаются рычаги выключения сцепления, и повернуть оправку 5 на угол 60°. Затем отвернуть гайки 3 и снять нажимное кольцо 11.

После регулировки зачеканить (раскернить) металл хвостовика каждой сферической гайки в прорез опорной вилки.

Регулировку положения рычагов выключения сцепления производят только на снятом с автомобиля сцеплении. На автомобиле такую регулировку производить не допускается.

Если при сборке заменялись рычаги выключения, кожух или нажимной диск, то необходимо произвести статическую балансировку нажимного диска в сборе путем высверливания металла из бобышек нажимного диска, служащих для установки нажимных пружин. Глубина сверления от края бобышки должна быть не более 25 мм, включая конус сверла. Допустимый дисбаланс нажимного диска не более 25 г·см.

Сборка гидропривода выключения сцепления производится в порядке, обратном разборке:

— перед сборкой зеркало цилиндров должно быть смазано касторовым маслом или свежей тормозной жидкостью;

— при сборке главного цилиндра необходимо проверить, что возвратная пружина уверенно возвращает поршень в исходное положение. Далее следует проверить при помощи мягкой проволоки диаметром 0,3 — 0,5 мм не перекрывает ли манжета компенсационное отверстие.

Использование главного цилиндра с перекрытым компенсационным отверстием совершенно недопустимо.

При сборке рабочего цилиндра убедиться, что поршень в цилиндре свободно перемещается под действием пружины. Пенополиуретановое кольцо пропитать касторовым маслом.

Установка сцепления на автомобиль производится в порядке, обратном снятию:

— перед установкой сцепления заложить смазку Литол-24 в отверстие шарикоподшипника первичного вала, установленного в маховике, и протереть поверхность трения маховика и нажимного диска куском чистой ткани, смоченной в бензине;

— при установке сцепления на место ведомый диск должен быть обращен фрикционным гасителем к маховику (на диске имеется надпись ВПЕРЕД), а метки на кожухе сцепления и на маховике должны быть совмещены во избежание нарушения балансировки;

— при установке необходимо центрировать ведомый диск по отношению к оси коленчатого вала. Для этого в шлицевое отверстие ведомого диска вставить специальную оправку 7820—5046 (рис. 95) таким образом, чтобы ее конец вошел в шарикоподшипник маховика и отверстие картера сцепления. Для этой цели можно также использовать запасной первичный вал;

— затягивать болты крепления кожуха к маховику следует равномерно (во избежание коробления кожуха);

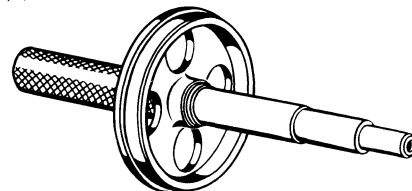


Рис. 95. Оправка 7820-5046 для установки ведомого диска

— при установке вилки выключения сцепления обеспечить правильное положение лапок вилки на лысках муфты выключения сцепления, показанное на рис. 89.

Установка гидропривода на автомобиль производится в порядке, обратном снятию.

Заполнение системы гидропривода жидкостью и удаление воздуха производится в следующем порядке:

— заполнить бачок главного цилиндра тормозной жидкостью до нормального уровня (15—20 мм ниже верхней кромки бачка);

— снять защитный колпачок с головки клапана прокачки рабочего цилиндра и надеть на головку резиновый шланг;

— погрузить свободный конец шланга в тормозную жидкость, налитую в стеклянный сосуд, емкостью не менее 0,5 л, заполненный на половину высоты;

— создать в системе давление, резко нажав 4—5 раз с интервалом 1—2 с на педаль сцепления;

— удерживая педаль нажатой, отвернуть на 1/2 — 3/4 оборота клапан прокачки рабочего цилиндра, следя за тем, чтобы свободный конец шланга оставался погруженным в жидкость. Жидкость с пузырьками воздуха будет выходить в сосуд;

— после того, как истечение жидкости в сосуд прекратится, завернуть клапан до отказа, а затем отпустить педаль;

— проверить наличие жидкости в бачке главного цилиндра. Не допускать во время прокачки снижения уровня жидкости в бачке более чем на 2/3 от нормального и добавлять жидкость по мере надобности;

— повторять указанные выше операции прокачки до тех пор, пока не будет выходить из шланга жидкость без пузырьков воздуха;

— удерживая педаль нажатой, завернуть клапан прокачки рабочего цилиндра до отказа и плавно отпустить педаль;

— снять с головки клапана шланг;

— надеть на головку клапана резиновый колпачок;

— долить жидкость в бачок главного цилиндра до нормального уровня.

Нельзя доливать в бачок жидкость, выпущенную при прокачке системы, так как в ней содержится воздух. Эту жидкость можно использовать только после отстаивания в течение суток и фильтрации.

Таблица 7

## РАЗМЕРЫ СОПРЯГАЕМЫХ ДЕТАЛЕЙ СЦЕПЛЕНИЯ, ММ

Сопрягаемые детали	Отверстие	Вал	Посадка
Ведомый диск — первичный вал коробки передач (шлицевое соединение)	$4^{+0,040}_{+0,017}$	$4^{-0,017}_{-0,017}$	Зазор $0,034$ $0,080$
Подшипник выключения — муфта подшипника	$\phi 50_{-0,012}$	$\phi 50^{+0,027}_{+0,009}$	Натяг $0,009$ $0,039$
Муфта выключения — крышка подшипника первичного вала коробки передач	$\phi 38^{+0,027}$	$\phi 38^{-0,050}_{-0,085}$	Зазор $0,050$ $0,112$
Нажимной диск (ширина паза) — рычаг выключения (толщина рычага)	$9,55^{+0,075}$	$9,5_{-0,058}$	Зазор $0,050$ $0,183$
Нажимной диск — палец игольчатого подшипника рычага выключения	$8^{+0,16}_{+0,12}$	$8^{+0,12}_{+0,07}$	Зазор $0,00$ $0,09$
Рычаг выключения — пальцы игольчатых подшипников — иглы подшипников	$11,3^{+0,050}_{+0,025}$	$8^{+0,12}_{+0,07} + 2$ $(1,6_{-0,01})$	Суммарный радиальный зазор $0,005$ $0,100$
Вилка опорная — палец игольчатого подшипника	$8^{+0,16}_{+0,12}$	$8^{+0,12}_{+0,07}$	Зазор $0,00$ $0,09$
Вилка опорная — (ширина паза) — рычаг выключения (толщина рычага)	$10,5^{+0,18}$	$9,5_{-0,058}$	Зазор $1,00$ $1,23$
Рычаг выключения (размер от оси, проходящей через центры отверстий под игольчатые подшипники, до края головки нижнего конца рычага)	—	$14^{+0,3}_{-0,3}$	—

Сопрягаемые детали	Отверстие	Вал	Посадка
Рабочий цилиндр — поршень	$\phi 25^{+0,023}$	$\phi 25^{-0,02}_{-0,04}$	Зазор $0,020$ $0,063$
Главный цилиндр — поршень	$\phi 22^{+0,033}$	$\phi 22^{-0,040}_{-0,070}$	Зазор $0,040$ $0,103$

## КОРОБКА ПЕРЕДАЧ

## УСТРОЙСТВО

Коробка передач (рис. 96) — четырехскоростная (четыре передачи переднего хода и одна заднего).

Шестерня первичного вала, а также шестерни I, II и III передач, сидящие на вторичном валу, находятся в постоянном зацеплении с шестернями промежуточного вала (блока шестерен) и имеют косые зубья. Все передачи переднего хода снабжены инерционными синхронизаторами. Шестерни заднего хода — непостоянного зацепления, прямозубые, синхронизатора не имеют.

Включение передач переднего хода производится соединением двух скользящих муфт со шлицевыми венцами на шестернях соответствующих передач. Включение заднего хода производится введением промежуточной шестерни заднего хода в зацепление с прямозубой шестерней промежуточного вала и с зубчатым венцом на муфте включения I и II передач.

Осевое перемещение шестерни II передачи ограничивается буртом вала и через ступицу — шлицеванной упорной шайбой, которая устанавливается в проточке вторичного вала таким образом, что ее шлицы располагаются против шлиц вторичного вала. Штифт с пружинкой, расположенные в отверстиях во впадине шлиц вторичного вала, фиксируют упорную шайбу в рабочем положении от проворачивания. Осевые перемещения шарикового подшипника, с которым жестко соединены вторичный вал, ограничиваются внутренним буртом удлинителя и стопорным кольцом, которое располагается одновременно в канавке на шариковом подшипнике и в канавке на удлинителе.

Сталебabbitовый подшипник в конце удлинителя служит опорой скользящей вилки карданного вала, надетой на эвольвентные шлицы в задней части вторичного вала.

Ось промежуточного вала удерживается от проворачивания лысками на заднем конце, которые входят в паз на удлинителе. Ось промежуточной шестерни заднего хода удерживается от проворачивания и осевых перемещений запрессованным в нее штифтом, входящим в канавки на удлинителе.

Механизм переключения передач (рис. 97 и 98) смонтирован в верхней крышке коробки. Переключение передач производится с помощью рычага, выведенного через пол кузова к месту водителя. С левой стороны механизма переключения располагается выключатель света заднего хода.

Для предотвращения самопроизвольного выключения передач имеются фиксаторы, состоящие из

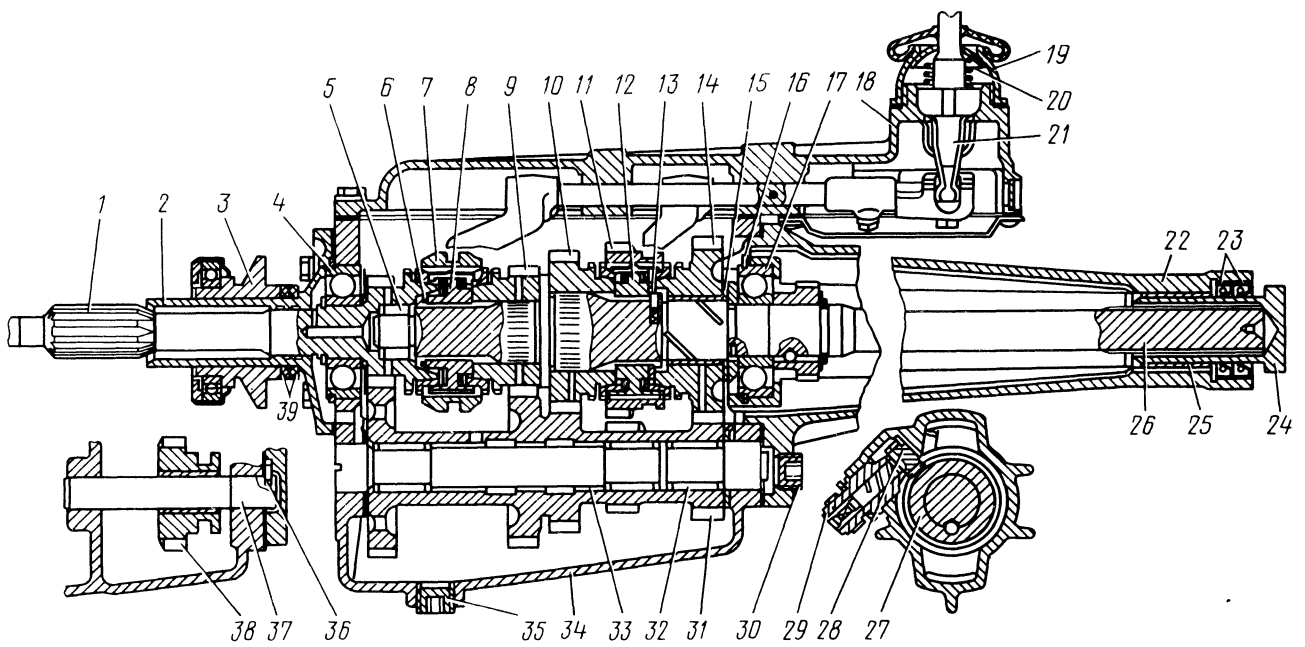


Рис. 96. Коробка передач (продольный разрез):

1 — первичный вал; 2 — крышка подшипника первичного вала; 3 — муфта подшипника выключения сцепления; 4 — задний подшипник первичного вала; 5 — роликовый подшипник; 6 — стопорное кольцо; 7 — муфта включения III и IV передач; 8 — ступица муфты включения III и IV передач; 9 — шестерня III передачи; 10 — шестерня II передачи; 11 — муфта включения I и II передач; 12 — ступица муфты включения I и II передач; 13 — упорная шайба; 14 — шестерня I передачи; 15 — регулировочная шайба; 16 — стопорное кольцо; 17 — подшипник; 18 — верхняя крышка коробки передач; 19 — колпак; 20 — седло пружины; 21 — рычаг переключения передач; 22 — удлинитель; 23 — сальники; 24 — ремонтная заглушка; 25 — сталебabbitовый подшипник; 26 — вторичный вал; 27 — ведущая шестерня привода спидометра; 28 — ведомая шестерня привода спидометра; 29 — штуцер; 30 — пробка; 31 — блок шестерен; 32 — игольчатый подшипник; 33 — ось блока шестерен; 34 — картер; 35 — пробка маслосливного отверстия; 36 — штифт; 37 — ось промежуточной шестерни заднего хода; 38 — промежуточная шестерня заднего хода; 39 — поролоновые защитные кольца

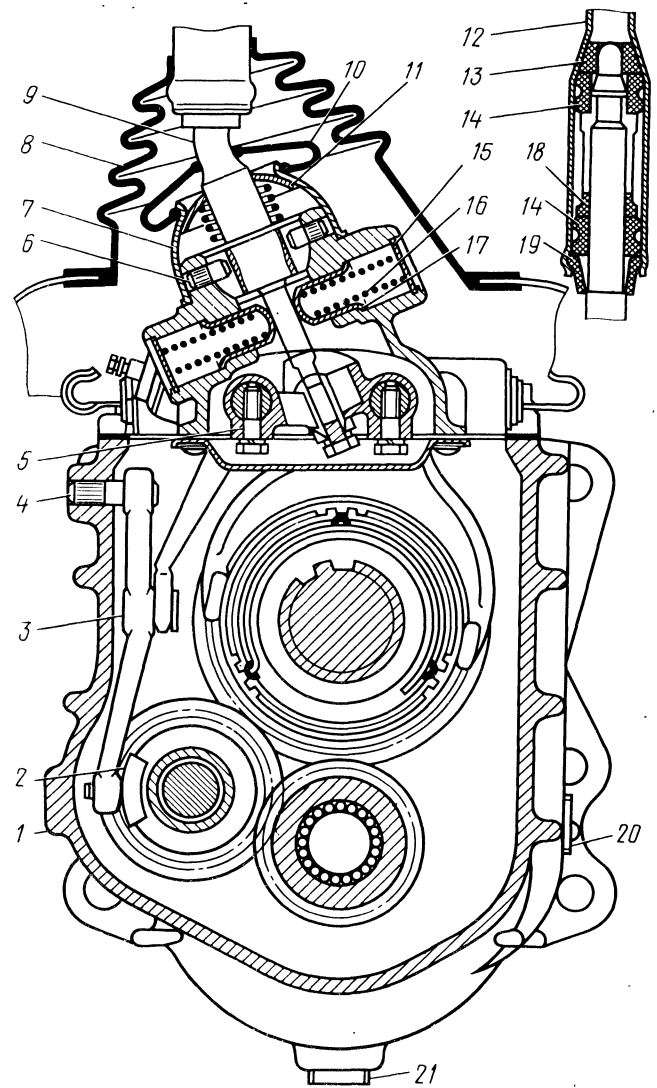


Рис. 97. Механизм переключения передач и поперечный разрез коробки передач:

1 — картер; 2 — сухарь; 3 — рычаг; 4 — ось рычага; 5 — стопорный болт; 6 — штифт; 7 — колпак; 8 — уплотнитель пола; 9 — нижняя часть рычага переключения передач; 10 — защитный уплотнитель коробки передач; 11 — седло пружины; 12 — верхняя часть рычага переключения передач; 13 — пластмассовый упорный конус; 14 — резиновые подушки; 15 — заглушка; 16 — пружина; 17 — предохранитель; 18 — пластмассовая распорная втулка; 19 — пластмассовая запорная втулка; 20 — пробка маслосливного отверстия; 21 — пробка маслосливного отверстия

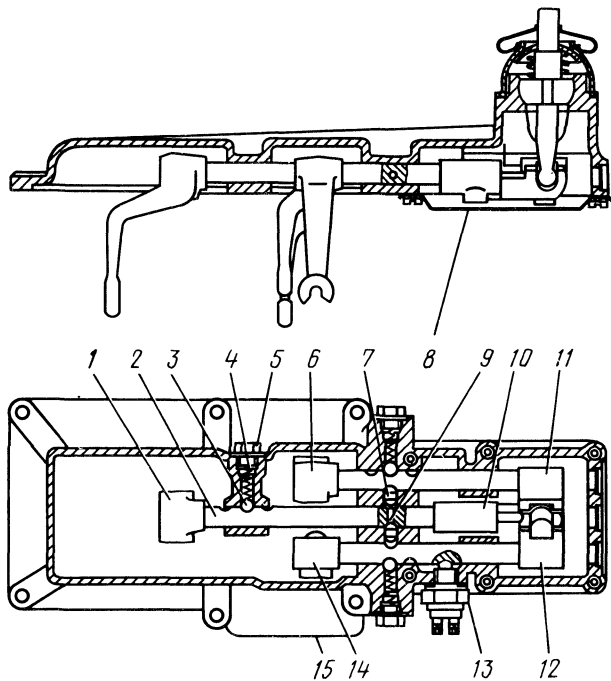


Рис. 98. Механизм переключения передач:

1 — вилка включения III и IV передач; 2 — шток; 3 — шарик фиксатора; 4 — пружина фиксатора; 5 — пробка; 6 — вилка включения I и II передач; 7 — стопорный плунжер; 8 — поддон крышки; 9 — палец; 10 — головка включения III и IV передач; 11 — головка включения I и II передач; 12 — головка включения заднего хода; 13 — выключатель света заднего хода; 14 — вилка включения заднего хода; 15 — крышка

шариков и пружин. Блокировочное устройство, состоящее из двух стопорных плунжеров и стопорного пальца, предохраняет коробку от одновременного включения двух передач. При помощи пружин и предохранителей нижняя головка рычага переключения в нейтральном положении всегда располагается в головке штока включения III и IV передач.

Рычаг переключения передач снабжен демпфирующим устройством, устраняющим его дребезжание при резонансе на больших оборотах двигателя.

#### ОСОБЕННОСТИ ТЕХНИЧЕСКОГО ОБСЛУЖИВАНИЯ

Уход за коробкой передач заключается в периодическом наружном осмотре, проверке крепления коробки к картеру сцепления, крепления удлинителя, доливке и смене масла и очистке сапуна в соответствии с указаниями по обслуживанию автомобиля.

Сливать масло следует сразу после поездки, пока оно горячее. Если отработавшее масло оказывается очень грязным и в нем содержатся металлические частицы, коробку следует промыть.

Промывать коробку передач следует указанным ниже способом:

- через наливное отверстие с правой стороны коробки залить в картер 0,9 л рабочего масла;
- поднять домкратом одно или оба задних колеса и, включив I передачу, пустить двигатель на 2—3 мин;

— слить промывочное масло через сливное отверстие в нижней части картера коробки;

— заправить картер свежим маслом до уровня наливного отверстия. При заправке коробки не следует проворачивать шестерни, так как при этом будет залито масла больше, чем следует, что может вызвать течь масла через сальники удлинителя.

Проверку уровня масла производят через наливное отверстие на автомобиле, стоящем на горизонтальной площадке. Проверку следует делать через некоторое время после поездки, чтобы дать возможность маслу остыть и стечь со стенок, а пене осесть.

В процессе эксплуатации следует обращать особое внимание на состояние сапуна, расположенного с правой стороны удлинителя.

Сапун служит для сообщения внутренней полости коробки с атмосферой и его загрязнение приводит к повышению давления и возникновению течи масла.

В начальный период эксплуатации до приработки сальников допускается незначительное (но не в виде капель) просачивание масла и появление масляного налета на днище кузова в зоне колпака скользящей вилки карданного вала.

При демонтаже карданного вала необходимо соблюдать указания раздела „Карданная передача“. Отверстие в удлинителе должно быть заглушено специальной заглушкой или запасной скользящей вилкой во избежание вытекания масла из коробки передач. Если специальная заглушка отсутствует, то перед снятием коробки с автомобиля следует предварительно слить из нее масло.

#### ВОЗМОЖНЫЕ НЕИСПРАВНОСТИ КОРОБКИ ПЕРЕДАЧ И МЕТОДЫ ИХ УСТРАНЕНИЯ

Неисправность и ее признаки	Вероятная причина	Метод устранения
1. Затрудненное переключение передач	а) неполное выключение сцепления, наличие воздуха в гидроприводе выключения сцепления или недостаток жидкости в главном цилиндре выключения;	Довести до нормы уровень жидкости в бачке главного цилиндра и прокачать систему гидропривода сцепления
	б) ослабление затяжки стопорных болтов головок или вилок механизма переключения;	Затянуть стопорные болты
	в) заусенцы на внутренней поверхности зубьев муфт включения передач;	Зачистить заусенцы
	г) разбиты отверстия под штифты в горловине механизма переключения	Заменить крышку механизма переключения или отремонтировать, расточив отверстия и запрессовав ступенчатые штифты
2. Нарушение синхронизации	а) износ резьбы конической поверхности	Снять коробку передач с автомобиля.

Неисправность и ее признаки	Вероятная причина	Метод устранения
включения переднего хода — передачи включаются с треском	ности блокирующего кольца синхронизатора;	Снять механизм переключения и проверить щупом зазор между блокирующим кольцом и прямозубым венцом. Если зазор менее 0,3 мм, то установить новый комплект шестерни и блокирующего кольца или новое блокирующее кольцо, притерев его к поверхности соответствующей шестерни до получения поверхности прилегания не менее 80 %
3. Самопроизвольное выключение передач	б) деформация блокирующего кольца (кольцо не „закусывает” на кулисе при нажатии и повороте от руки)	Установить новое блокирующее кольцо, притерев его к поверхности соответствующей шестерни до получения поверхности прилегания не менее 80 %
	а) ослабление затяжки гаек крепления коробки передач к картеру сцепления или гаек крепления удлинителя к картеру коробки передач;	Затянуть гайки
	б) износ торцов и поверхности наружных зубьев скользящей муфты-шестерни I и II передач, промежуточной шестерни заднего хода, венца передачи заднего хода на блоке шестерен;	Заменить изношенные детали
	в) износ торцов зубьев муфт включения передач или износ зубьев шлицевого венца на шестернях I, II, III передач или на первичном валу;	Заменить изношенные детали
	г) ослабление пружин фиксаторов	Установить пружины с нагрузкой $6 \pm 0,3$ даН ( $6 \pm 0,3$ кгс) при сжатии до 21 мм
4. Шум в коробке передач	а) износ подшипников;	Заменить подшипники
	б) поломка зубьев шестерен;	Заменить поврежденные шестерни
	в) износ или выкрашивание рабочей поверхности зубьев шестерен;	Заменить поврежденные шестерни
	г) пониженный уровень масла в картере;	Восстановить нормальный уровень масла

Неисправность и ее признаки	Вероятная причина	Метод устранения
	д) нарушена соосность коленчатого вала и картера сцепления	Проверить и восстановить соосность (см. раздел „Ремонт двигателя”)
5. Течь масла из коробки передач	а) износ сальников удлинителя;	Заменить сальники
	б) износ сталебаббитовой втулки фланца удлинителя;	Заменить фланец или запрессовать в него и расточить новую втулку
	в) загрязнение сапуна или его повреждение;	Очистить сапун от грязи или заменить новым
	г) негерметичность пробок картера и удлинителя;	Восстановить герметичность пробок
	д) негерметичность заглушек и пробок фиксаторов механизма переключения передач;	Восстановить герметичность заглушек и пробок
	е) ослабление креплений передней крышки, механизма переключения передач и удлинителя;	Затянуть болты и гайки креплений
	ж) повреждение прокладок крышек или наличие забоин на привалочных поверхностях	Заменить прокладки, зачистить забоины и притереть привалочные поверхности

## РЕМОНТ КОРОБКИ ПЕРЕДАЧ

Снятие коробки производить в следующем порядке:

— установить автомобиль на эстакаду, подъемник или смотровую яму, чтобы обеспечить удобный доступ к коробке передач снизу;

— отсоединить от коробки передач рычаг переключения передач, для чего изнутри кузова поднять к рукоятке рычага наружный резиновый уплотнитель пола, снять резиновый защитный уплотнитель с колпака горловины механизма переключения передач, отвернуть колпак и вытащить рычаг из горловины вверх;

— слить масло из коробки передач;

— отсоединить от коробки передач карданный вал, выполняя указания по снятию карданного вала (см. раздел „Карданная передача”);

— отсоединить от коробки передач гибкий вал привода спидометра и провода выключателя света заднего хода;

— отвернуть два болта крепления рабочего цилиндра к картеру и поднять вверх рабочий цилиндр с толкателем, не отсоединяя его от трубопровода;

— вынуть вилку выключения сцепления;

— снять соединительный кронштейн подвески трубы глушителя;

— отсоединить поперечину от кронштейнов лонжеронов;



- отвернуть гайки шпилек крепления коробки передач к картеру сцепления и снять коробку передач вместе с подшипником выключения сцепления;

- снять прокладку, установленную между картером коробки передач и картером сцепления.

#### Разборка коробки передач:

- слить масло, если оно не было слито раньше;
- снять муфту с подшипником с передней крышки коробки передач;

- снять поролоновые кольца;

- отсоединить и снять кронштейн подвески трубы глушителя в сборе с нижних шпилек крепления удлинителя к картеру коробки передач;

- отсоединить и снять заднюю опору двигателя с поперечиной;

- отвернуть болты и снять верхнюю крышку коробки передач в сборе;

- снять прокладку между верхней крышкой и картером коробки передач;

- вывернуть коническую пробку 30 (см. рис. 96), расположенную в нижней части фланца удлинителя, и через открывшееся отверстие выпрессовать ось блока шестерен вместе с игольчатым подшипником (рис. 99);



Рис. 99. Выпрессовка оси блока шестерен

- опустить блок шестерен на дно картера коробки передач;

- отвернуть гайки крепления удлинителя коробки передач и вынуть удлинитель в сборе со вторичным валом из коробки;

- снять прокладку между удлинителем и картером коробки;

- отвернуть болты крепления передней крышки и снять крышку;

- снять прокладку между передней крышкой и картером коробки передач;

- выпрессовать первичный вал в сборе с подшипником и кольцом синхронизатора. Для этого в съемник 7823-6089 ввернуть шпильку 6 с бойком 7 и ручкой 8 от съемника 7823-6090 (рис. 100). Установить губки 3 так, чтобы между ними образовалось отверстие и надеть на первичный вал. Сжать губки винтом 4. Придерживая съемник за ручку 8, ударами бойка 7 выпрессовать вал 5 из коробки передач;

- вынуть блок шестерен и упорные шайбы блока из картера;

- выпрессовать ось промежуточной шестерни заднего хода, для чего вставить кольцо приспособ-

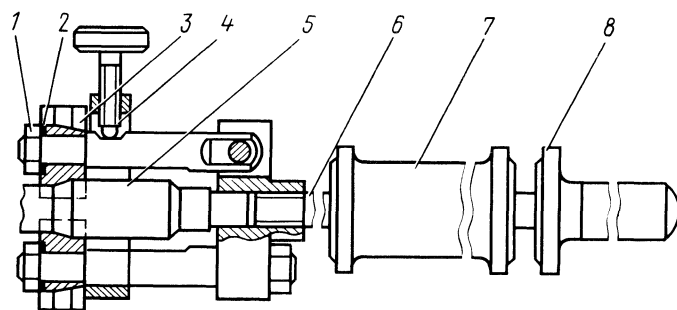


Рис. 100. Демонтаж первичного вала:

1 — гайка; 2 — пружина; 3 — губки; 4 — винт; 5 — первичный вал; 6 — шпилька; 7 — боек; 8 — ручка

- ления 7823-5707 в отверстие подшипника ведущего вала коробки передач, направить оправку на ось и легкими ударами молотка выпрессовать ось (рис. 101);

- вынуть промежуточную шестерню заднего хода из картера коробки передач;

- снять с оси и вынуть из картера рычаг включения заднего хода с сухариком.

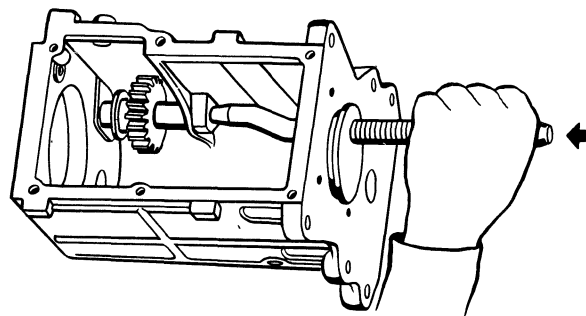


Рис. 101. Демонтаж оси промежуточной шестерни

Разборка первичного вала производится в следующем порядке:

- пометить блокирующее кольцо синхронизатора, чтобы при сборке поставить его на старое место;

- вынуть ролики из носка первичного вала;

- снять стопорное кольцо;

- установить первичный вал во вкладыши 4 (рис. 102, С) (на вкладышах выбит номер 7823-6088.00.06), установленные на каретке 2. Упереть винт 12 в центр первичного вала и вращением винта спрессовать с первичного вала подшипник 8 и снять маслоотражатель;

- снять упорное кольцо с подшипника.

Разборка удлинителя и вторичного вала производится в следующем порядке:

- с помощью щипцов 7814-5526 (рис. 103) развести усы стопорного кольца шарикового подшипника вторичного вала (при этом кольцо утопится в выточке удлинителя) и выпрессовать вторичный вал в сборе с подшипником из гнезда в удлинителе, воздействуя на задний конец вторичного вала;

- снять стопорное кольцо и пружинное кольцо толщиной 1,8 мм;

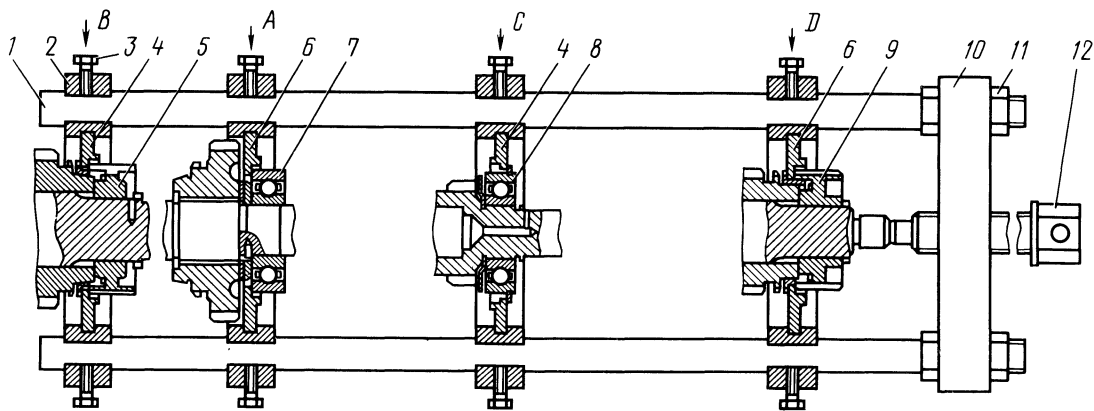


Рис. 102. Съемник 7823-6088-01 для снятия подшипников и ступиц с первичного и вторичного валов:

1 — шпилька; 2 — каретка; 3 — винт; 4 — вкладыш 7823-6088.00.06; 5 и 9 — ступицы синхронизаторов; 6 — вкладыш 7823-6088.00.07; 7 и 8 — подшипники; 10 — траверса; 11 — гайка; 12 — винт; А — снятие подшипника

вторичного вала; В — снятие ступицы I и II передач; С — снятие подшипника первичного вала; D — снятие ступицы III и IV передач

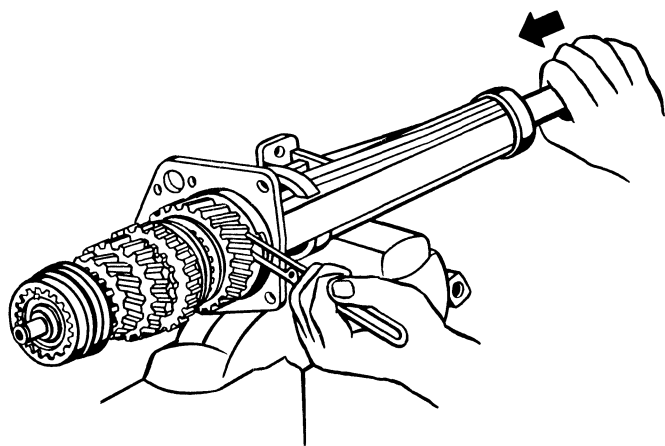


Рис. 103. Демонтаж вторичного вала из удлинителя

— снять с вторичного вала ведущую шестерню привода спидометра со стопорным шариком;

— установить вторичный вал подшипником 7 во вкладыши 6 (7823-6088.00.07) съемника, как показано на рис. 102, А и, вращая винт 12, спрессовать со вторичного вала шариковый подшипник;

— снять стальную упорную шайбу подшипника, бронзовую регулировочную шайбу шестерни I передачи и шестерню I передачи с блокирующим кольцом. Пометить блокирующее кольцо синхронизатора, чтобы при сборке вновь поставить его на старое место;

— проверить наличие совмещенных меток на ступице и муфте-шестерне включения I и II передач и, если их нет, нанести метки, чтобы при сборке установить эти детали в прежнее положение;

— снять со ступицы муфту-шестерню включения I и II передач;

— вынуть сухари (три штуки);

— утопить штифт в отверстие (рис. 104);

— повернуть упорную шайбу шестерни II передачи таким образом, чтобы ее шлицы были расположены во впадинах шлиц вторичного вала;

— снять упорную шайбу;

— вынуть штифт и пружинку;

— установить вторичный вал коробки передач ступицей 5 синхронизатора I и II передач во вкладыши 4 (7823-6088.00.06) съемника, как показано на рис. 102, В и, вращая винт 12, спрессовать ступицу 5;

— вынуть из ступицы пружины синхронизатора;

— снять шестерню II передачи;

— снять блокирующее кольцо синхронизатора с шестерни II передачи; пометить блокирующее кольцо синхронизатора, чтобы при сборке вновь поставить его на старое место;

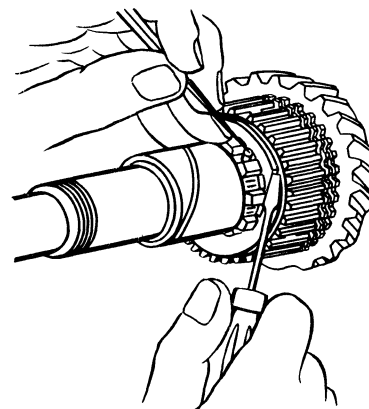


Рис. 104. Утапливание штифта при снятии упорной шайбы шестерни II передачи

— снять стопорное кольцо ступицы муфты включения III и IV передач;

— проверить наличие совмещенных меток на ступице и муфте включения III и IV передач и, если их нет, нанести метки, чтобы при сборке установить эти детали в прежнее положение;

— снять со ступицы муфту включения III и IV передач, вынуть сухари (три штуки);

— установить вторичный вал коробки передач ступицей 9 синхронизатора III и IV передач во вкладыш 6 (7823-6088.00.07) как показано на рис. 102, D и, вращая винт 12, спрессовать ступицу 9;

- вынуть из ступицы пружины синхронизатора;
- снять шестерню III передачи с блокирующим кольцом;
- снять с шестерни III передачи блокирующее кольцо синхронизатора. Пометить блокирующее кольцо, чтобы при сборке поставить его на старое место;
- отвернуть болт и снять стопор крепления штуцера ведомой шестерни привода спидометра;
- вынуть из удлинителя штуцер ведомой шестерни и ведомую шестерню привода спидометра;
- сжать усы и вынуть из удлинителя стопорное кольцо подшипника вторичного вала. При необходимости, вынуть сальники вторичного вала.

Разборка механизма переключения передач производится в следующем порядке:

- вывернуть выключатель света заднего хода с прокладкой;
- снять штампованную нижнюю крышку механизма переключения передач и прокладку;
- установить все штоки в среднее (нейтральное) положение, в котором пазы всех головок расположены друг против друга;
- передвинуть шток включения III и IV передач в переднее положение, отвернуть стопорный болт головки включения III и IV передач и снять головку со штока. При затрудненном снятии головки следует вставить для упора распорку между задним торцом вилки включения III и IV передач и бобышкой и сбить головку со штока (рис. 105);
- отвернуть стопорный болт вилки включения III и IV передач и снять вилку со штока, передвинув шток в среднее положение. При затрудненном снятии вилки следует проложить до упора распорку между торцом вилки и бобышкой, выбить шток из вилки и установить его в среднее положение;

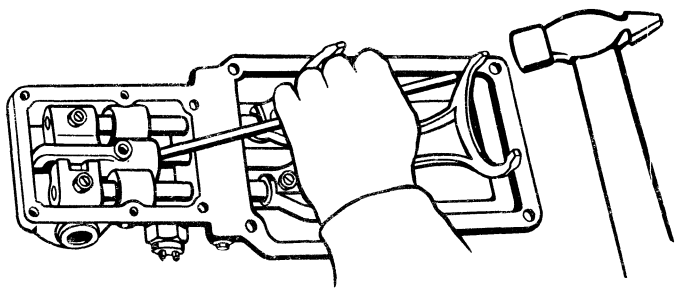


Рис. 105. Снятие головки штока включения III и IV передач

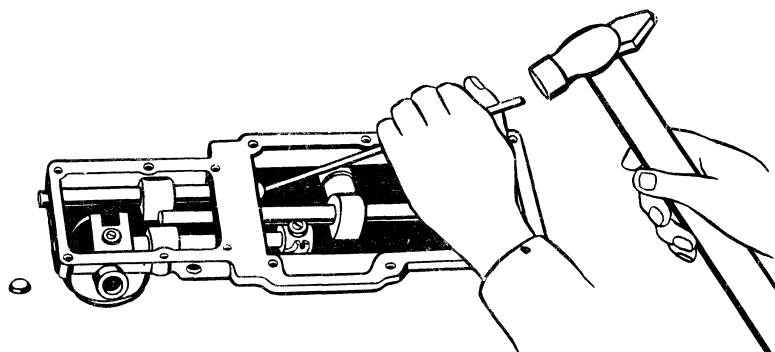


Рис. 106. Демонтаж штока включения I и II передач

- передвинуть шток включения I и II передач в переднее положение, отвернуть стопорный болт головки включения I и II передач и снять головку со штока. При затрудненном снятии головки следует поступить так же, как при снятии головки со штока включения III и IV передач;

- передвинуть шток в заднее положение;
- вывернуть пробку, вынуть пружину и шарик фиксатора;
- отвернуть стопорный болт вилки включения I и II передач;
- выбить шток из вилки и снять вилку;
- выбить штоком заглушку в заднем торце крышки механизма переключения передач и вынуть шток (рис. 106);
- вынуть стопорный плунжер из механизма переключения;
- передвинуть шток включения передачи заднего хода в переднее положение, отвернуть стопорный болт головки включения передачи заднего хода и снять головку со штока. При затрудненном снятии головки следует поступить так же, как при снятии головки со штока включения III и IV передач;
- передвинуть шток включения передачи заднего хода в заднее положение до упора заднего торца вилки в стенку механизма переключения передач;
- вывернуть пробку, вынуть пружину и шарик фиксатора;
- отвернуть стопорный болт вилки включения передачи заднего хода, выбить шток из вилки, снять вилку, выбить штоком заглушку в заднем торце механизма переключения передач и вынуть шток;
- вынуть стопорный плунжер из механизма переключения;
- вывернуть пробку, вынуть пружину и шарик фиксатора штока включения III и IV передач;
- выбить штоком заглушку в заднем торце механизма переключения и вынуть шток со стопорным пальцем;
- вынуть стопорный палец из штока.

Штифты в горловине крышки коробки, а также пружины и предохранители без надобности вынимать не следует. Если предохранители заедают и плохо возвращаются под действием пружин, то следует выбить из заглушки и вынуть пружины и предохранители механизма переключения передач.

Разборка рычага переключения передач производится в следующем порядке:

- отвернуть рукоятку и снять уплотнитель пола кузова;
- выдернуть шилом пластмассовую запорную втулку 19 (см. рис. 97) и вынуть нижнюю часть рычага 9 переключения передач из верхней;
- снять резиновые и пластмассовые детали антивибрационного устройства;
- снять уплотнитель колпака, колпак, седло пружины и пружину.

#### ОСМОТР И КОНТРОЛЬ ДЕТАЛЕЙ

После разборки детали коробки передач необходимо тщательно промыть, после чего подвер-

гнуть внимательному осмотру для определения отсутствия: разрывов прокладок, забоин и рисок на привалочных поверхностях, смятия и выработки в гнездах под подшипники, оси, штоки и сферическую головку рычага, трещин на картере и крышках, повреждения рабочей кромки сальника уплотнителя, задиров на сталебabbitовом подшипнике удлинителя, сколов и выкрашиваний на боковых поверхностях и торцах зубьев шестерен, питтинга на роликах, передней шейке вторичного вала, оси блока шестерен, задиров на упорных стальных и бронзовых шайбах и отверстиях в шестернях, погнутости вилок и штоков механизма переключения, значительных износов на лапках вилок переключения, задиров и заусенцев на штоках, разбалтывания штифтов и смятия отверстий под них в горловине механизма переключения передач и т. д.

Поврежденные детали необходимо заменить.

### СБОРКА КОРОБКИ ПЕРЕДАЧ

Сборку коробки передач необходимо производить в последовательности, обратной разборке.

При сборке необходимо учитывать следующее. Каждая пара шестерен подбирается на заводе по шуму, поэтому замена шестерен может вызывать некоторое увеличение шума коробки передач.

При подборе блокирующих колец к конусам шестерен I, II, III передач и первичного вала необходимо обратить внимание на то, чтобы кольца плотно, без качки, сидели на конусах, и при нажатии и повороте от руки хорошо „закусывали” на конусах. Кольца необходимо притереть к конусам; поверхность контакта кольца с конусом должна быть не менее 80%. Осевой зазор между торцом блокирующего кольца и торцом прямозубого венца на шестернях I, II, III передач и на первичном валу для новых деталей должен быть в пределах 0,8—1,4 мм.

Осевые зазоры шестерен I, II, III передач должны быть в пределах 0,15—0,35 мм. Осевой зазор шестерни I передачи регулируется подбором и установкой регулировочной шайбы требуемой толщины (1,6<sub>±0,06</sub> или 1,8<sub>±0,06</sub> мм) между задним торцом шестерни и торцом стальной упорной шайбы шарикового подшипника вторичного вала.

Осевой зазор шестерни II передачи обеспечивается конструктивно и не требует регулировки.

Осевой зазор шестерни III передачи регулируется подбором и установкой стопорного кольца ступицы III и IV передач требуемой толщины (1,7<sub>±0,12</sub> или 2<sub>±0,12</sub> мм).

Ступицы муфт переключения переднего хода напрессовать на вторичный вал в сборе с муфтами, сухарями и пружинками синхронизаторов. При постановке ступиц на вал необходимо подобрать возможно более плотную посадку.

Муфта переключения, собранная со ступицей, должна иметь боковой зазор в шлицах 0,01—0,05 мм; этот зазор необходимо получить индивидуальным подбором при сборке, обеспечив при этом легкое осевое перемещение деталей. Отогнутые концы обеих пружин синхронизаторов должны быть расположены в одном сухаре, а вит-

ки пружин должны быть направлены в разные стороны (рис. 107).

Разноразмерность диаметров роликов подшипника переднего конца вторичного вала, а также роликов подшипников блока шестерен должна быть в пределах 0,005 мм.

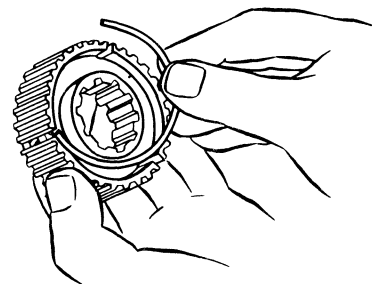


Рис. 107. Постановка пружин синхронизатора

Шариковые подшипники следует напрессовывать на валы, прикладывая усилие только к внутреннему кольцу шарикового подшипника с использованием оправки 7823-5625.

Все детали коробки передач должны быть смазаны тонким слоем трансмиссионного масла; для удобства сборки допускается смазка роликового подшипника переднего конца вторичного вала, упорных шайб промежуточного и вторичного валов, роликов подшипников блока шестерен, шариковых подшипников, сухарей и пружин синхронизаторов и других деталей слоем солидола или консталина. Новые подшипники следует устанавливать в заводской консервации.

Перед сборкой в обязательном порядке смазать солидолом или консталином сталебabbitовый подшипник удлинителя и кромку сальников.

При сборке коробки передач следует учитывать размеры деталей, допуски и посадки по табл. 8.

Поврежденные прокладки необходимо заменить новыми.

При сборке прокладки и крепежные болты необходимо смазать тонким слоем пасты „герметик”.

#### Сборка механизма переключения передач:

- смазать детали механизма переключения передач жидким трансмиссионным маслом, пазы головок переключения — коллоидно-графитным препаратом или солидолом;

- вставить в шток включения III и IV передач палец блокировочного устройства;

- вставить шток с пальцем в механизм переключения передач;

- надеть на шток головку и вилку включения III и IV передач и закрепить их на штоке, завернув стопорные болты. При этом следить, чтобы при перемещении штока палец не выпал из отверстия;

- поставить шарик и пружину фиксатора штока включения III и IV передач, завернуть пробку с шайбой;

- установить шток включения III и IV передач в среднее (нейтральное) фиксированное положение;

- установить оправку 6999-7575 в отверстие для штока включения I и II передач (рис. 108);

- совместить отверстие в оправке с отверстием для стопорного плунжера в крышке;

- установить через отверстия в крышке и оправке стопорный плунжер до упора в шток включения III и IV передач;

- вынуть оправку;
- установить шток включения I и II передач;
- надеть на шток головку и вилку включения I и II передач и закрепить их на штоке, завернув стопорные болты;
- поставить шарик и пружину фиксатора штока включения I и II передач, завернуть пробку с шайбой;
- установить шток включения I и II передач в среднее фиксированное положение;

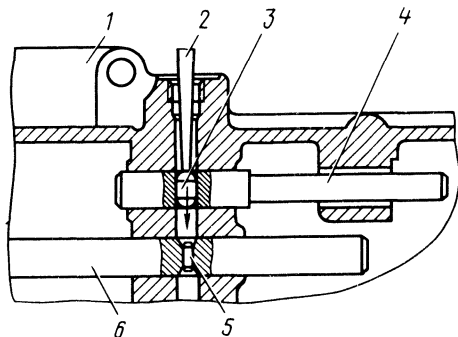


Рис. 108. Установка стопорного плунжера:

- 1 — крышка механизма переключения передач; 2 — бородок; 3 — стопорный плунжер; 4 — оправка 6999-7575; 5 — стопорный палец; 6 — шток III и IV передач

- установить оправку 6999-7575 в отверстие для штока заднего хода;
- совместить отверстие в оправке с отверстием для стопорного плунжера в крышке;
- установить через отверстия в крышке и оправке стопорный плунжер до упора в шток включения III и IV передач;
- вынуть оправку;
- установить шток включения заднего хода;
- надеть на шток головку и вилку включения заднего хода и закрепить их на штоке, завернув стопорные болты;
- поставить шарик и пружину фиксатора штока включения заднего хода, завернуть пробку с шайбой;
- установить шток включения заднего хода в среднее фиксированное положение;
- установить на выключатель света заднего хода прокладку и ввернуть его в верхнюю крышку;
- запрессовать три заглушки в задний торец механизма переключения передач и, при необходимости, закернить их от выпадения;
- поставить прокладку и штампованную нижнюю крышку механизма переключения передач и завернуть винты крепления крышки.

#### Сборка рычага переключения передач:

- надеть на нижнюю часть рычага 9 (см. рис. 97) переключения передач последовательно пружину, седло пружины, колпак, защитный уплотнитель, детали antivибрационного соединения верхней и нижней частей рычага переключения, а именно запорную втулку 19, нижнюю резиновую подушку 14, пластмассовую распорную втулку 18, верхнюю резиновую подушку 14 и упорный конус 13;
- вставить нижнюю часть рычага переключения в верхнюю и закрепить запорной втулкой;

- надеть на рычаг уплотнитель пола;
- наверхнуть на рычаг рукоятку.

#### Сборка первичного вала:

- надеть на подшипник наружное упорное кольцо;
- надеть маслоотражатель и с помощью оправки 7823-5625 напрессовать подшипник на вал;
- установить стопорное кольцо;
- вставить ролики в носок первичного вала;
- надеть на конус первичного вала блокирующее кольцо синхронизатора.

#### Сборка вторичного вала и удлинителя:

- собрать ступицы с сухарями, пружинами синхронизаторов и муфтами включения передач в соответствии с указаниями, приведенными выше;
- запрессовать во вторичный вал штифт упорной шайбы шарикового подшипника. Проверить, чтобы край штифта располагался ниже поверхности шейки под шестерню I передачи;
- надеть на вторичный вал шестерню II передачи;
- напрессовать до упора на вторичный вал подсобранную ступицу с муфтой включения I и II передач. При напрессовке следить, чтобы сухари синхронизатора вошли в пазы блокирующего кольца шестерни II передачи;
- установить в отверстие во впадине шлица вторичного вала штифт с пружинкой;
- надеть стальную упорную шайбу шестерни II передачи;
- утопить штифт, продвинуть и повернуть в канавке стальную упорную шайбу шестерни II передачи таким образом, чтобы ее шлицы установились против шлиц вторичного вала;
- освободить штифт;
- установить шестерню I передачи с блокирующим кольцом. При этом следить, чтобы сухари синхронизатора вошли в пазы блокирующего кольца шестерни I передачи;
- установить регулировочную шайбу требуемой толщины, обеспечив осевой зазор шестерни I передачи в пределах 0,15—0,35 мм;
- надеть на вторичный вал упорную шайбу шарикового подшипника;
- напрессовать с помощью оправки 7823-5625 на вторичный вал шариковый подшипник;
- вставить во вторичный вал шарик, надеть ведущую шестерню привода спидометра;
- установить пружинное кольцо толщиной 1,8 мм и стопорное кольцо;
- надеть на передний конец вторичного вала шестерню III передачи с блокирующим кольцом;
- напрессовать на передний конец вторичного вала подсобранную ступицу с муфтой включения III и IV передач. При напрессовке следить, чтобы сухари синхронизатора вошли в пазы блокирующего кольца;
- установить стопорное кольцо ступицы требуемой толщины, обеспечив осевой зазор шестерни III передачи в пределах 0,15—0,35 мм;
- запрессовать во фланец удлинителя сальники заподлицо с торцом горловины;
- установить стопорное кольцо с отогнутыми концами подшипника вторичного вала в канавку удлинителя;

— развести концы стопорного кольца и запрессовать в гнездо на удлинителе заподлицо с торцом закрепленный на вторичном валу шариковый подшипник, воздействуя на передний конец вторичного вала (рис. 109);



Рис. 109. Установка вторичного вала в удлинитель

— освободить концы стопорного кольца и допрессовать подшипник в удлинитель, пока стопорное кольцо не будет располагаться одновременно в канавке на удлинителе и на подшипнике. При этом концы стопорного кольца сойдутся;

— установить в удлинитель штуцер и ведомую шестерню привода спидометра;

— установить стопор штуцера привода и закрепить его болтом.

#### Сборка коробки передач:

— надеть на ось, запрессованную в картер коробки передач, рычаг включения заднего хода с сухарем;

— запрессовать штифт в ось промежуточной шестерни заднего хода;

— запрессовать ось промежуточной шестерни заднего хода в картер на глубину 15–20 мм от внутренней стенки картера;

— поместить в картер промежуточную шестерню заднего хода таким образом, чтобы сухарик рычага вошел в канавку на шестерне и надеть шестерню на свободный конец оси;

— допрессовать ось до упора штифта в стенку картера. Штифт должен быть расположен строго вертикально, чтобы попасть в канавку на удлинителе при его установке;

— прилепить к торцам картера на солидоле или консталине упорные шайбы промежуточного вала, обратив внимание на то, чтобы усы шайб входили в канавки на торцах бобышек картера, а отверстия совпадали с отверстиями в картере;

— опустить на дно картера коробки передач блок шестерен, следя за тем, чтобы не сдвинуть упорные шайбы;

— запрессовать первичный вал в сборе с шариковым подшипником и блокирующим кольцом в переднее отверстие картера. Проверить установку в первичном валу 14 роликов;

— установить прокладку и вставить удлинитель с вторичным валом в сборе в отверстие картера коробки передач, при этом следить, чтобы носок вторичного вала вошел в роликовый подшипник первичного вала, а сухари синхронизатора III и IV передачи вошли в пазы блокирующего кольца, расположенного на первичном валу;

— завернуть гайки шпилек крепления удлинителя;

— установить прокладку и переднюю крышку;

— завернуть болты крепления передней крышки;

— положить коробку передач на верстак сливным отверстием вверх;

— установить упорные шайбы в требуемое положение с помощью специальной оправки 7820–4797 (рис. 110) через отверстие в переднем торце картера и через коническое отверстие во фланце удлинителя;

— прилепить на консистентной смазке ролики подшипников к оси блока шестерен;

— вставить ось блока шестерен с подшипниками в картер коробки передач и в отверстие блока шестерен (рис. 111);



Рис. 110. Оправка 7820-4797 для установки упорных шайб блока шестерен

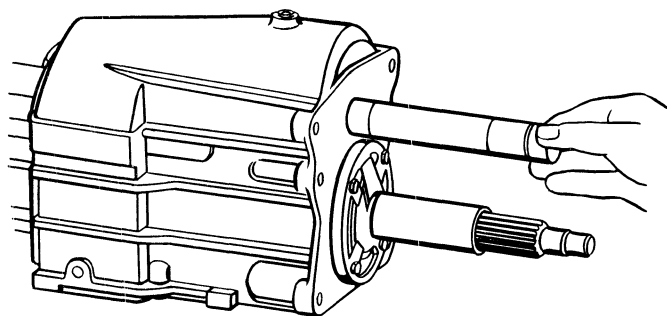


Рис. 111. Установка оси блока шестерен

— запрессовать ось блока шестерен до упора заподлицо с передним торцом картера, следя за тем, чтобы канавка на переднем конце оси блока шестерен была расположена горизонтально;

— завернуть коническую пробку в фланец удлинителя;

— установить прокладку и поставить механизм переключения передач, следя за тем, чтобы лапки вилок вошли в пазы муфт, а паз на вилке включения заднего хода наделся на ось рычага включения промежуточной шестерни заднего хода;

— завернуть болты крепления механизма переключения передач;

— прикрепить к площадке удлинителя заднюю опору двигателя;

— установить и закрепить на двух нижних шпильках крепления удлинителя кронштейн подвески трубы глушителя;

— смазать маслом K17 хвостовик крышки подшипника первичного вала, надеть два поролоновых кольца и муфту выключения сцепления с подшипником в сборе;

— при установке коробки передач на автомобиль отцентрировать заднюю опору двигателя согласно указаниям раздела „Ремонт двигателя“.

## РАЗМЕРЫ СОПРЯГАЕМЫХ ДЕТАЛЕЙ КОРОБКИ ПЕРЕДАЧ, ММ

Сопрягаемые детали	Отверстие	Вал	Посадка
Картер коробки передач — подшипник первичного вала	$\phi 75^{+0,007}_{-0,013}$	$\phi 75_{-0,011}$	Натяг 0,013 Зазор 0,018
Удлинитель — подшипник вторичного вала	$\phi 75^{+0,007}_{-0,013}$	$\phi 75_{-0,011}$	Натяг 0,013 Зазор 0,018
Картер коробки передач — посадочный пояс на удлинителе	$\phi 106^{+0,021}$	$\phi 106_{-0,023}$	Зазор 0,000 0,044
Картер коробки передач — передний конец оси блока шестерен	$\phi 28^{+0,023}$	$\phi 28^{+0,037}_{+0,028}$	Натяг 0,005 0,037
Картер коробки передач — задний конец оси блока шестерен	$\phi 26,5^{+0,023}$	$\phi 26,5^{+0,037}_{+0,028}$	Натяг 0,005 0,037
Картер коробки передач — передний конец оси промежуточной шестерни заднего хода	$\phi 20^{+0,006}_{-0,017}$	$\phi 20_{-0,033}$	Зазор 0,003 0,039
Картер коробки передач — задний конец оси промежуточной шестерни заднего хода	$\phi 20^{+0,006}_{-0,017}$	$\phi 20^{+0,036}_{+0,015}$	Натяг 0,009 0,053
Картер сцепления — крышка подшипника первичного вала коробки передач	$\phi 116^{+0,035}$	$\phi 116_{-0,05}$	Зазор 0,010 0,085
Блок шестерен — ось блока шестерен + два ролика подшипника блока шестерен	$\phi 27,213^{+0,025}$	$\phi 20,2_{-0,012}^{+}$ $+2(3,5_{-0,01})$	Суммарный радиальный зазор 0,013 0,070
Первичный вал — передняя шейка вторичного вала + два ролика переднего подшипника вторичного вала	$\phi 30,254^{+0,025}$	$\phi 19,235_{-0,013}$ $+2(5,5_{-0,017})$	Суммарный радиальный зазор 0,019 0,071
Шестерня I передачи в сборе — вторичный вал	$\phi 35^{+0,050}_{+0,025}$	$\phi 35_{-0,017}$	Зазор 0,025 0,067
Шестерня II передачи — вторичный вал	$\phi 43^{+0,075}_{+0,050}$	$\phi 43_{-0,017}$	Зазор 0,050 0,092

Сопрягаемые детали	Отверстие	Вал	Посадка
Шестерня III передачи — вторичный вал	$\phi 35^{+0,075}_{+0,050}$	$\phi 35_{-0,017}$	Зазор 0,050 0,092
Блокирующее кольцо — конус шестерни	—	—	Зазор до торца шестерни 0,8—1,4
Ступица муфты включения I и II передачи — вторичный вал (шлицевое соединение)	$6^{+0,027}$	$6_{-0,013}_{-0,070}$	Зазор 0,013 0,097
Ступица муфты включения III и IV передач — вторичный вал (шлицевое соединение)	$5^{+0,027}$	$5_{-0,013}_{-0,070}$	Зазор 0,013 0,097
Скользкая вилка карданного вала — вторичный вал (шлицевое соединение)	$2,068^{+0,045}_{+0,020}$	$2,068_{-0,12}^{-0,08}$	Зазор 0,100 0,165
Верхняя крышка (механизм переключения) — штоки переключения	$\phi 13^{+0,080}_{+0,045}$	$\phi 13_{-0,012}$	Зазор 0,045 0,092
Подшипники шариковые первичного и вторичного валов	—	—	Зазор радиальный 0,012 0,020

## КАРДАНАЯ ПЕРЕДАЧА

## УСТРОЙСТВО

Карданная передача (рис. 112) состоит из полого вала, имеющего два шарнира. Передний шарнир заканчивается скользящей вилкой, которая шлицевым отверстием надевается на вторичный вал коробки передач, а наружной поверхностью входит в сальники и центрирующую втулку удлинителя коробки передач.

Задний шарнир крепится к фланцу заднего моста четырьмя болтами.

Вал представляет собой тонкостенную трубу (внутренний диаметр 71 мм, толщина стенки 1,6 мм), в каждый конец которой запрессованы и приварены дуговой сваркой одинаковые вилки, окончательно обработанные после сварки.

Крестовины карданных шарниров установлены на игольчатых подшипниках. Каждый подшипник имеет по 29 игл диаметром 2 мм. До сборки иглы



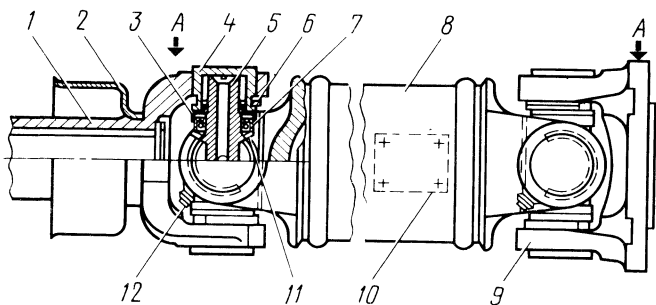


Рис. 112. Карданная передача:

1 — скользящая вилка; 2 — защитный колпак; 3 — обойма; 4 — стакан игольчатого подшипника; 5 — крестовина; 6 — запорное кольцо; 7 — сальник; 8 — труба карданного вала; 9 — фланец шарнира карданного вала; 10 — балансирующая пластина; 11 — отражатель; 12 — пресс-масленка; А — место допустимых ударов при разборке

удерживаются в подшипнике за счет липкости смазки.

В собранном шарнире масло, находящееся между грязеотражателем крестовины и сальником, служит как бы масляным фильтром, защищающим рабочую кромку сальника от пыли, грязи и влаги. Сальники игольчатых подшипников установлены так, что они выпускают воздух и отработавшее излишнее масло из шарнира при чрезмерном давлении в нем. Для того, чтобы при смазке шарнира воздух вышел из подшипника, давление масла должно быть достаточно большим (рис. 113).

Стопорное кольцо игольчатого подшипника показано на рис. 114. На пресс-масленки шарниров надеты резиновые колпачки, предохраняющие подшипники от попадания в них пыли, влаги и грязи.

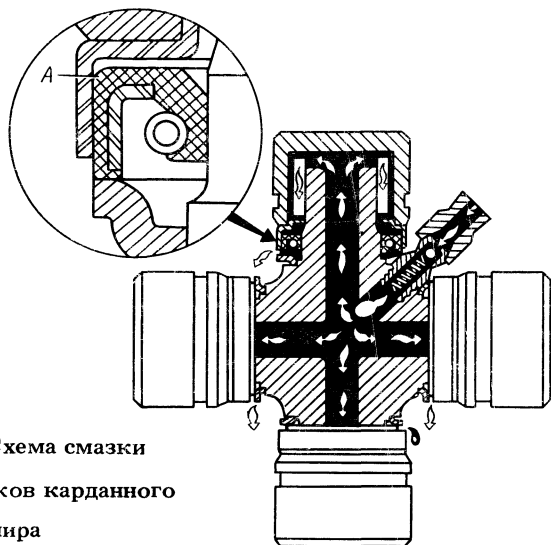


Рис. 113. Схема смазки подшипников карданного шарнира

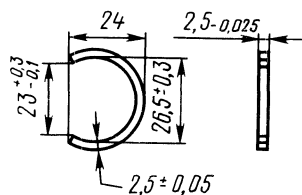


Рис. 114. Стопорное кольцо игольчатого подшипника

Уход за карданной передачей заключается в подтягивании болтов крепления вала к фланцу заднего моста моментом 2,7—3,0 даН·м (2,7 — 3,0 кгс·м) и периодической смазке шарниров. Перед смазкой нужно осторожно очистить пространство около масленки от грязи, чтобы не повредить резиновый колпачок, надетый на масленку. Снять колпачок. Нагнетать масло ручным нагнетателем следует энергично до появления масла из-под всех сальников. После этого надеть колпачок на место. Отсутствие выхода масла хотя бы из-под одного сальника при смазке шарнира свидетельствует о неисправности, которая приведет к скорому выходу из строя шарнира.

При смазке шарниров после пробега первых 20 000 км могут быть случаи, когда вследствие повышенной герметичности сальников масло из-под них не выходит. Добейтесь выхода масла при следующей смазке (после пробега 40 000 км), когда герметичность сальников неизбежно уменьшится. При эксплуатации автомобиля на грязных и пыльных дорогах смазку шарниров следует производить по возможности чаще.

Самую простую проверку люфта в карданной передаче можно сделать, толкая шарнир снизу вверх. Измерение люфта описано ниже.

Иногда за вибрацию карданного вала принимают дребезжание и неравномерный шум в автомобиле, вызываемый следующими причинами:

- повышенным биением вторичного вала коробки передач или фланца заднего моста;
- ослаблением крепления двигателя, коробки передач и сцепления;
- приваркой подушек рессор под неправильным углом;
- неправильной установкой двигателя на подушках или повреждение их;
- износом резиновых прокладок подушек рессор;
- неравномерной работой двигателя (вибрации, дисбаланс);
- неисправным или изношенным сцеплением (демпфер);
- неисправными шинами.

### Разборка карданного вала

Снимать карданный вал с автомобиля следует только в случае появления неисправностей, требующих проверки зазоров в шарнирах, или при проверке и ремонте коробки передач и заднего моста. Разбирать шарниры вала следует только в случае чрезмерных зазоров в них (см. табл. 9).

Перед демонтажом вала необходимо сделать метки взаимного углового положения скользящей вилки и вала коробки передач. Метки удобно делать краской на отражателе скользящей вилки и удлинителе коробки передач. После отвертывания болтов крепления фланца карданного вала к фланцу заднего моста необходимо разъединить фланцы (без ударов по трубе). Допускаются легкие удары молотком в местах, указанных на рис. 112. А затем вал вынуть из коробки передач и поставить новую метку на торце вторичного ва-

ла коробки передач. Вынув вал из коробки, следует сразу же защитить хвостовик скользящей вилки от загрязнения (например, обвязать чистой тканью), а отверстие в коробке передач закрыть заранее подготовленной чистой пробкой.

Не допускать повреждений демонтированного карданного вала. Грязь или забоины на заходной фаске, цилиндрической поверхности и шлицах скользящей вилки, центрирующем буртике и торцах фланца приводят к течи масла через сальники удлинителя, износу скользящей вилки и центрирующей поверхности удлинителя, а также к вибрации вала. Картонная прокладка, устанавливаемая между фланцами карданного вала и ведущей шестерней заднего моста, предназначена для исключения течи масла, проникающего через шлицы фланца и ведущей шестерни.

Детали крепления карданного вала к заднему мосту, а также стопорные шайбы должны быть одинаковыми.

### ВОЗМОЖНЫЕ НЕИСПРАВНОСТИ КАРДАННОЙ ПЕРЕДАЧИ И МЕТОДЫ ИХ УСТРАНЕНИЯ

Неисправность и ее признаки	Вероятная причина	Метод устранения
1. Стук в карданной передаче при резком разгоне, или сбросе газа, или при переключении передач	Износ подшипников и крестовин в шарнирах	Измерить радиальный люфт в подшипниках шарниров и, если он превышает 0,1 мм, заменить крестовину и подшипники
2. Вибрация карданной передачи (чрезмерная прерывистая тряска, шум, гул передачи или всего автомобиля при определенных скоростях или режимах движения)	а) погнута или смята труба вала; б) изношены шарниры; в) изношено шлицевое соединение; г) повышенное биение вторичного вала коробки передач; д) повышенное биение фланца ведущей шестерни заднего моста; е) ослабло крепление вала к заднему мосту;	Осмотреть трубу, проверить ее биение и, если оно превышает 0,4 мм, выправить вал до биения не более 0,3 мм в любой точке по длине. Желательно отбалансировать вал динамически См. п. 1 См. п. 3 а Проверить радиальное биение вала. Если оно превышает 0,15 мм, то выправить или заменить вал Измерить радиальное и осевое биение поверхностей, на которых центрируется карданный вал. Если биение превышает 0,1 мм, то снять фланец с шестерни, повернуть на 180° и снова установить. Если этим биение не устранено, то выправить или заменить фланец Подтянуть крепление

Продолжение

Неисправность и ее признаки	Вероятная причина	Метод устранения
3. Вибрация карданной передачи и автомобиля при скорости около 80 км/ч или выше 100 км/ч	ж) потеряна балансировочная пластина или детали при повторной сборке поставлены не на свои места; з) для поворота шарнира рукой требуется значительное усилие а) чрезмерный износ в сопряжении скользящей вилки кардана с валом коробки передач или повышенное биение скользящей вилки в коробке передач; б) повышенный осевой износ в подшипниках переднего шарнира карданной передачи (по донышкам подшипников); в) износ втулки скользящей вилки в коробке передач а) проворачивание колпачка с сальником относительно стаканчика игольчатого подшипника (потеря неподвижной посадки и нарушение герметичности шарнира); б) проворачивание стаканчика игольчатого подшипника в отверстиях ушек вилки (фланца); в) при смазке шарнира после 40 000 км пробега масло появляется не из-под всех манжет;	Отбалансировать вал динамически Разобрать шарнир, заменить вышедшие из строя детали. Вал отбалансировать Повернуть вилку на шлицах на 180° и проверить, не уменьшилось ли биение. Если нет, то проверить другие условия положения вала на шлицах коробки передач или заменить вилку и отбалансировать карданный вал динамически или отбалансировать динамически карданный вал с коробкой передач в сборе на стенде или автомобиле Если люфт превышает 0,15 мм, то, разбирая шарнир, сжать подшипники до упора в крестовину. Если вибрация не устранилась или люфт превышает 0,20 мм, то заменить каждое из двух стопорных колец на утолщенное. Утолщение кольца должно быть равно половине измеренного люфта Отремонтировать Заменить крестовину с подшипниками, вал отбалансировать Заменить изношенные детали, вал отбалансировать Снять карданный вал, разобрать шарнир. Прочистить канавки крестовины, пружины сомкнуть в кольцо и надеть манжеты. Собрать шарнир, вал отбалансировать
4. Неисправности, которые могут не проявляться при движении автомобиля, но выявляются при осмотре		

Неисправность и ее признаки	Вероятная причина	Метод устранения
	г) течь масла через заглушку	Заменить скользящую вилку, вал отбалансировать

### Проверка зазоров в подшипниках шарниров

Слегка зажмите в тисках доньшки подшипников вилки вала, приваренной к трубе так, чтобы крестовина могла легко поворачиваться в них. Установите индикатор, как показано на рис. 115 и, покачивая наружный фланец в сторону индикатора и от него, определите радиальный зазор в подшипниках. Индикатор следует устанавливать на то ушко вилки, в котором ощущается наибольший люфт. Для проверки люфта в подшипниках вилки, приваренной к валу, зажимают в тисках подшипники фланца и, взявшись за трубу, покачивают вилку. Если подшипник проворачивается в вилке, то следует добиться устранения этого зазора заменой подшипника или вилки. Для проверки осевого люфта следует упереть ножку индикатора в доньшко подшипника и покачивать вилку в обе стороны вдоль оси подшипника.

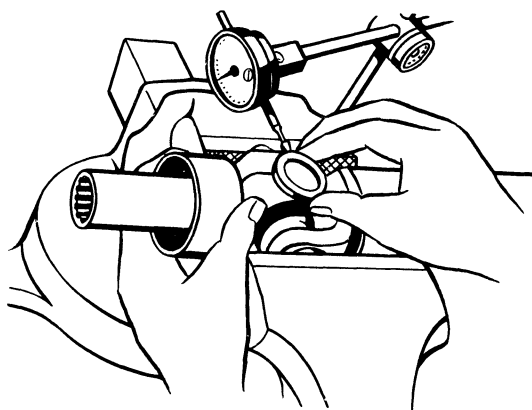


Рис. 115. Измерение радиального зазора в подшипниках карданного шарнира

### Разборка шарнира

Перед разборкой шарнира следует сделать краской метки на крестовине и вилках, по которым можно определить при сборке их прежнее положение. Стопорные кольца снимать отверткой. Если они проворачиваются, то подложить вторую отвертку так, чтобы в нее уперся конец проворачивающегося стопорного кольца.

В тисках расположить карданный шарнир, оправку 3 (рис. 116) и кольцо 1. Масленка крестовины должна быть обращена в сторону оправки, чтобы избежать поломки ее носика. Выпрессовать подшипники 4 и 6 из вилки и снять их с крестовины. Вынуть из вилки фланец 2 с крестовиной. Таким же образом выпрессовать подшипники из других вилок.

При разборке и сборке карданов следует избегать ударов молотком, вызывающих рассыпание подшипников. Молоток должен быть пластмассовым или резиновым.

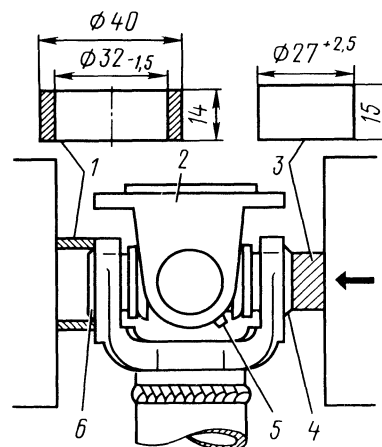


Рис. 116. Разборка карданного шарнира:

1 — кольцо; 2 — фланец шарнира карданного вала; 3 — оправка; 4 и 6 — подшипники; 5 — масленка

### Осмотр и проверка деталей

Каналы крестовины должны быть чистыми и видны насквозь. Если на шипах крестовины (и на подшипниках) имеются канавки — отпечатки игл глубиной более 0,1 мм, то детали следует заменить.

Если у сальников разрушена пружина, затвердела или повреждена рабочая кромка, то их следует заменить.

При повреждении отдельных игл или потере хотя бы одной из них следует заменить весь подшипник.

Не допускаются забоины с выступанием металла и с заусенцами на рабочих поверхностях деталей, особенно на замке фланца крепления к заднему мосту и на поверхности скользящей вилки.

Биеение карданного вала не должно превышать 0,4 мм, вмятины на трубе не допускаются.

### СБОРКА

Перед сборкой все детали должны быть промыты и разложены на чистом месте. Если применяются новые игольчатые подшипники, наполненные густой консервационной смазкой, то их следует промыть и налить в каждый подшипник масло до середины игл. То же производят и с подшипниками, бывшими в употреблении. При промывке следите, чтобы все иглы попали в свой стакан. Проверните иглы в масле.

Сборку шарнира следует вести на ручном прессе или в тисках, в следующем порядке:

1. Надеть на крестовину четыре сальника до упора в грязеотражатели. Пружинка при этом должна оставаться внутри сальника. Следить, чтобы не завернулась рабочая кромка сальника. В новых сальниках проверить наличие фаски А по наружному диаметру со стороны, обращенной к

торцу шипа крестовины (см. рис. 113). Если фаска отсутствует, то следует затупить острую кромку сальника. В крестовине должна быть масленка.

2. Ввести крестовину во фланец (в вилку) и, соблюдая положение масленки по рис. 112, вставить в отверстия ушек подшипники, надевая их на шипы крестовины (рис. 117, А). При запрессовке следить, чтобы крестовина свободно проворачивалась и перемещалась вдоль своей оси.

3. Сжать подшипники до упора, пока один из подшипников не запрессуется заподлицо с торцом ушка (рис. 117, В).

4. Легким ударом молотка вставить стопорное кольцо 2 в канавку полностью запрессованного подшипника. При выполнении этой операции соблюдать осторожность, так как возможно вылетание стопорного кольца.

5. Приставить кольцо 1 к торцу ушка фланца (вилки) со стороны запрессованного подшипника и сжать шарнир настолько, чтобы стопорное кольцо дошло до внутреннего торца ушка (рис. 117, С).

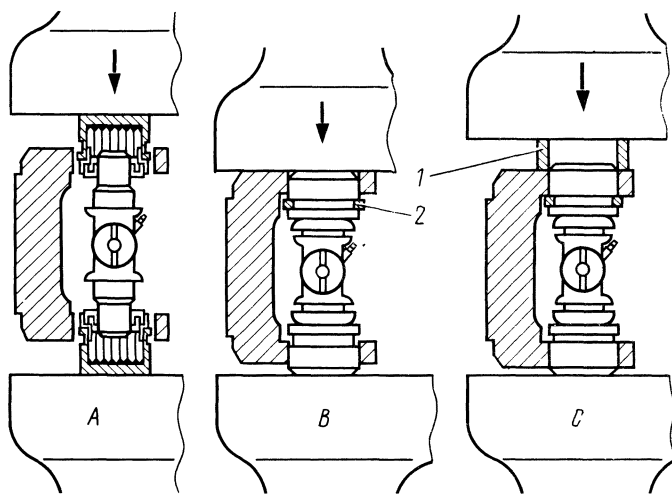


Рис. 117. Последовательность сборки карданного шарнира:  
1 — кольцо; 2 — стопорное кольцо

6. Вставить второе стопорное кольцо и развернуть оба кольца концами внутрь вилок.

7. Ввести фланец с крестовиной в проушину вилки, приваренной к трубе так, чтобы масленки стали в одной плоскости и были расположены согласно рис. 112.

8. Собрать вторую пару подшипников и вставить стопорные кольца. Слегка прижать доньшки всех четырех подшипников к торцам крестовины (на прессе, в тисках или молотком на плите). Надеть резиновые колпачки на масленки.

9. Проверить легкость вращения шарниров и отсутствие в них ощутимых люфтов.

У новых крестовин и подшипников не должно быть заеданий и непостоянного усилия поворота. Усилие поворота не должно превышать 0,2 даН·м (0,2 кгс·м) для заднего шарнира и 0,7 даН·м (0,7 кгс·м) для переднего. Если шарниры тугие, то несколькими умеренными ударами молотка по

местам, допускающим удары (см. рис. 112), добиться снижения усилия поворота.

Динамическая балансировка карданного вала производится на специальных станках при частоте вращения не менее 750 об/мин, желательно — 2700 об/мин. В легких местах вала приваривают точечной сваркой пластинки. Допустимый дисбаланс 20 Н·см (20 гс·см) для переднего конца карданного вала и 25 Н·см (25 гс·см) для заднего конца.

При сборке между фланцем заднего моста и фланцем карданного вала следует поставить бумажную прокладку. Болты крепления применять с зазором в отверстиях фланца 0,2—0,4 мм по диаметру.

Таблица 9

#### РАЗМЕРЫ СОПРЯГАЕМЫХ ДЕТАЛЕЙ КАРДАННОГО ВАЛА, ММ

Сопрягаемые детали	Размер	Посадка
Вилка кардана, фланец кардана, вилка кардана скользящая — диаметр отверстия в ушках под подшипник	$\phi 30_{-0,034}^{+0,010}$	Натяг 0,001 0,034
Подшипник игольчатый (стакан) — наружный диаметр	$\phi 30_{-0,009}$	
Удлинитель коробки передач — диаметр отверстия втулки под хвостовик скользящей вилки	$\phi 38_{+0,015}$	Зазор 0,025 0,065
Вилка скользящая кардана — диаметр хвостовика	$\phi 38_{-0,050}^{-0,025}$	
Крестовина кардана — диаметр шипа	$\phi 16,3_{-0,012}$	Зазор 0,043 Натяг 0,011
Подшипник кардана — диаметр отверстия по иглам	$\phi 16,3_{+0,011}^{+0,031}$	

#### ЗАДНИЙ МОСТ УСТРОЙСТВО

Задний мост — разъемный, с гипоидной главной передачей. Передаточное число главной передачи — 3,9 (число зубьев 39 и 10).

Конструкция средней части моста показана на рис. 118. Балка моста состоит из двух кожухов полуосей. Левый кожух 36 состоит из бесшовной трубы (сталь 45), к которой встык приварены: с одной стороны квадратный фланец для крепления тормоза и полуоси и с другой — кованая крышка 34 картера. Правый кожух 26 представляет собой такую же трубу, запрессованную в картер 27.

Коробка дифференциала имеет закаленные токами высокой частоты поверхности: шейки под подшипники, отверстия под ось сателлитов и сферические опоры сателлитов.

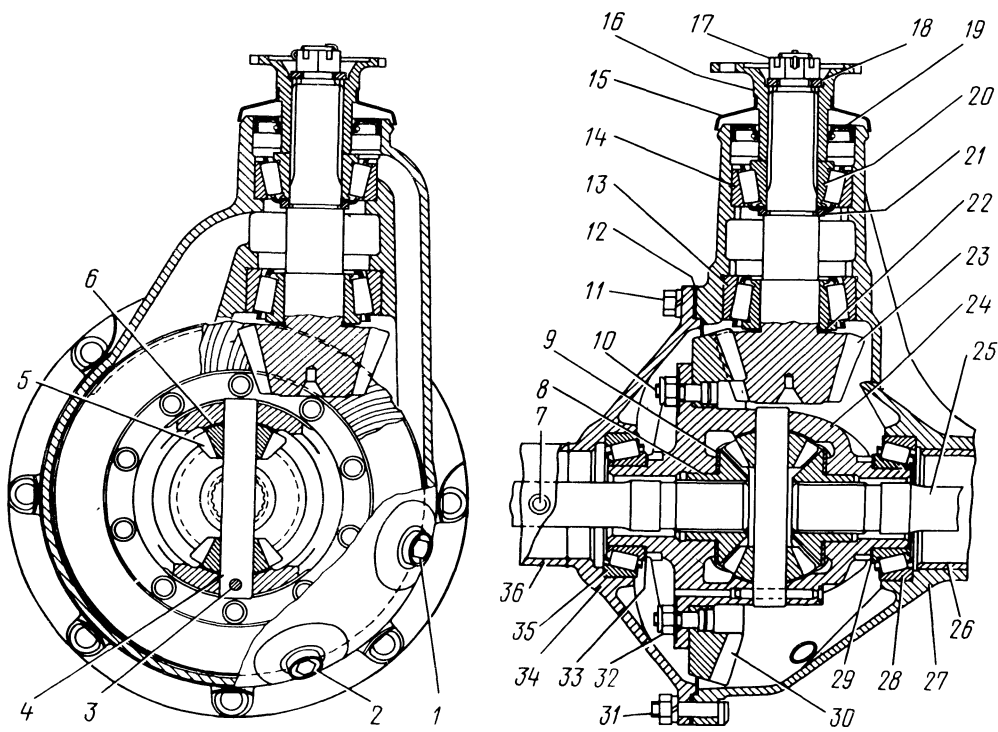


Рис. 118. Задний мост (средняя часть):

1 — пробка маслосливного отверстия; 2 — пробка маслоналивного отверстия; 3 — стопорный штифт оси сателлитов; 4 — ось сателлитов; 5 — сателлит; 6 — упорная шайба сателлита; 7 — сапун; 8 — полуосевая шестерня; 9 — упорная шайба; 10, 11 и 31 — болты; 12 — прокладки (две); 13 — задний подшипник; 14 — передний подшипник; 15 — грязеотражатель; 16 — фланец ведущей шестерни; 17 и

32 — гайки; 18 — шайба; 19 — сальник; 20 — внутреннее кольцо подшипника; 21 — регулировочная шайба; 22 — регулировочное кольцо; 23 — ведущая шестерня; 24 — коробка дифференциала; 25 — полуось; 26 — правый кожух полуоси; 27 — картер; 28 и 35 — подшипники дифференциала; 29 и 33 — регулировочные прокладки подшипников дифференциала; 30 — ведомая шестерня; 34 — крышка картера; 36 — левый кожух полуоси

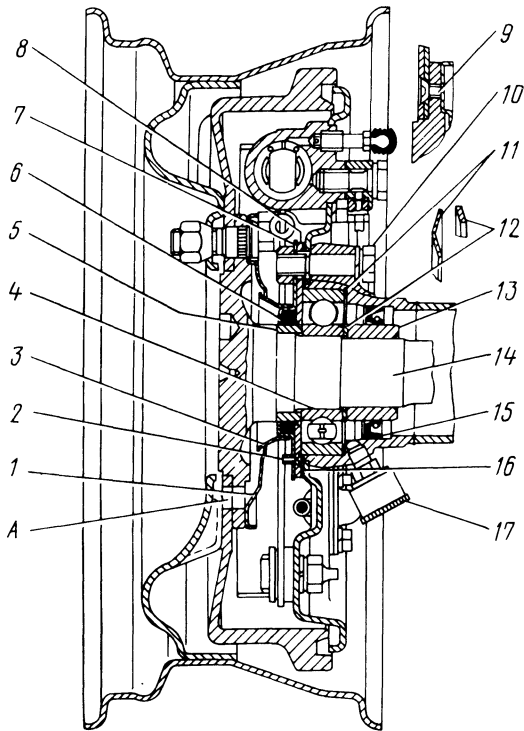


Рис. 119. Крепление колеса к полуоси:

1 — маслоуловитель; 2 — винт корпуса сальника; 3 — маслоотражатель; 4 — подшипник полуоси; 5 — втулка сальника; 6 — войлочный сальник; 7 — корпус сальника; 8 — пластина крепления подшипника; 9 — винт крепления тормозного барабана к фланцу полуоси; 10 — болт; 11 — пружинная прокладка; 12 — упорная шайба; 13 — запорное кольцо; 14 — полуось; 15 — сальник полуоси; 16 — уплотнительная прокладка; 17 — колпачковая масленка; А — отверстие для выхода масла

Крепление заднего колеса к полуоси показано на рис. 119. Подшипники полуосей — открытые, с установленной на кожухе полуоси колпачковой масленкой 17.

#### ОСОБЕННОСТИ ОБСЛУЖИВАНИЯ ЗАДНЕГО МОСТА

Обслуживание заднего моста заключается в периодической проверке уровня масла в картере моста, доливке и смене его согласно карте смазки, очистке от грязи сапуна 7 (см. рис. 118), подтягивании гайки 17 ведущей шестерни, болтов разъема и болтов крепления тормозов, проверке и восстановлению зазоров в подшипниках колес и главной передаче, очистке отверстия А (см. рис. 119), смазывании подшипников через масленку 17. После смазывания колпачок накрутить до совпадения его торца (со стороны резьбы) заподлицо с торцом металлической шайбы.

Для проверки зазора в подшипнике полуоси следует поддомкратить колесо и резко покачать его вдоль оси. Если имеется люфт, следует вынуть полуось и замерить люфт в подшипнике. Для этого полуось ставят вертикально и покачивают подшипник за край резко вверх-вниз, замечая размах стрелки индикатора, ножка которого упирается в торец наружного кольца подшипника с противоположного края. Если люфт не превышает 0,5 мм, а при езде слышен стук в колесе, следу-

ет добавить стальную прокладку 11 под подшипник (в кожухе). Если люфт превышает 0,5 мм, подшипник следует заменить.

Зазоры в главной передаче можно измерять на автомобиле после отсоединения карданного вала. Перед проверкой зазоров необходимо проверить затяжку гайки 17 (см. рис. 118) ведущей шестерни, для чего следует расшплинтовать гайку и дотянуть ее моментом 16–20 даН·м (16–20 кгс·м) динамометрическим ключом. При этом фланец следует удерживать от проворачивания вилкой 7811-4612 (рис. 120), вставив два ее штыря в отверстие фланца. Перемещением фланца ведущей шестерни в осевом и угловом направлениях проверить зазоры.

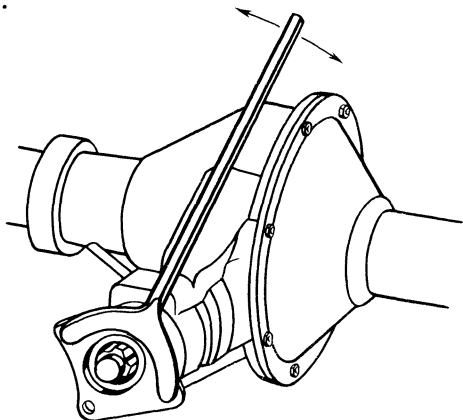


Рис. 120. Удерживание фланца вилкой 7811-4612 при затягивании гайки ведущей шестерни

Осевой зазор в подшипниках ведущей шестерни можно проверить, используя скобу приспособления 8369-4600 (см. рис. 130), закрепив ее на картере. При этом ножка индикатора должна упираться в торец фланца ведущей шестерни. Перемещая в осевом направлении фланец ведущей шестерни, получаем фактическое значение осевого зазора по индикатору.

При осевом зазоре более 0,1 мм подшипники ведущей шестерни необходимо заменить новыми. При зазоре менее 0,1 мм следует отрегулировать преднатяг подшипников ведущей шестерни (см. подраздел „Регулировка заднего моста“).

Измерить полный угловой люфт фланца ведущей шестерни. Для этого сделать метку (риску) на кромке грязеотражателя фланца. Повернуть фланец до упора влево и сделать на картере риску, совпадающую с риской на отражателе. Повернуть фланец до упора влево и сделать на картере вторую риску. Измерить расстояние между рисками на картере. Если оно превышает 12 мм, следует снять мост с автомобиля и проверить зазоры в дифференциале, как указано ниже.

При проверке уровня масла в картере или смене масла автомобиль должен стоять на ровной горизонтальной площадке. Недостаток или избыток масла одинаково вредны.

Если шум моста повышен настолько, что считается недопустимым с точки зрения комфорта или вызывает опасение поломки, он рассматривается как неисправность. „Вой” моста (шум вы-

сокого тона) влияет только на комфортабельность и его можно избежать, если исключить длительную езду в узких диапазонах скоростей, на котором он слышен (например, 40–45 км/час).

Прежде чем разбирать мост следует убедиться, что шум исходит именно от моста. Источниками шума, трудно отличимыми от шума моста, являются: шум неисправного ведомого диска сцепления, шум шин (меняется при разном дорожном покрытии и растет с ростом скорости), шум двигателя и др.

#### ВОЗМОЖНЫЕ НЕИСПРАВНОСТИ ЗАДНЕГО МОСТА И МЕТОДЫ ИХ УСТРАНЕНИЯ

Неисправность и ее признаки	Вероятная причина	Метод устранения
1. Шум повышенной громкости (гул) моста	а) ослабление крепления гайки фланца ведущей шестерни заднего моста; б) наличие люфта или выкрашивание на рабочих поверхностях подшипников ведущей шестерни или дифференциала	Подтянуть гайку рекомендованным моментом  Проверить рабочие поверхности подшипников и, если необходимо, заменить их. Отрегулировать натяг подшипников
2. Пульсирующий шум моста („приматывание”)	Ослабление крепления ведомой шестерни или она установлена с перекосом	Затянуть гайки крепления ведомой шестерни и проверить биение ее затылка
3. Шум высокого тона („вой”)	а) неправильный уровень масла; б) залито нерекондованное масло; в) неправильно отрегулирован контакт между зубьями новых шестерен главной передачи; г) задиры на рабочей поверхности зубьев главной передачи	Восстановить нормальный уровень масла  Заменить масло  Проверить пятно контакта и отрегулировать его
4. Сильный шум, возникающий на короткое время со стороны колес или постоянный шум в такт вращению колес	Чрезмерный износ или выкрашивание на рабочих поверхностях подшипника полуоси	Заменить подшипник и запорное кольцо
5. Прерывистый шум повышенной громкости (гул) моста при движении внакат на скорости 40–60 км/ч. При выключении коробки передач шум исчезает	Неисправен ведомый диск сцепления	Отремонтировать или заменить ведомый диск сцепления
6. Сильный резкий шум при резком нажатии	Чрезмерный износ деталей дифференциала	Проверить суммарный люфт моста и люфт дифференциала

Неисправность и ее признаки	Вероятная причина	Метод устранения
на педаль дросельных заслонок после движения накатом или на поворотах		ала. Изношенные детали заменить
7. Отдельные стуки и прерывистый шум в мосте со стороны колес	а) ослабление затяжки болтов крепления тормозного механизма; б) повышенный зазор между подшипниками полуоси и пластиной, прижимающей их к торцу; в) повышенный осевой зазор в подшипнике полуоси	Подтянуть болты  Снять полуось и добавить вторую пружинную прокладку в гнездо подшипника (в кожухе моста) толщиной 0,25 мм  Заменить подшипник и запорное кольцо, если зазор превышает 0,5 мм
8. Непрерывные стуки или хруст в мосте	Выкрашивание или сколы на зубьях шестерен или в подшипниках	Заменить изношенные детали
9. „Свист” в заднем мосту	Недостаток смазки на рабочей поверхности сальника ведущей шестерни	Снять фланец ведущей шестерни и смазать рабочую поверхность сальника жидким маслом
10. Течь через сальник ведущей шестерни	а) затвердела рабочая кромка сальника или имеются трещины; б) неправильный уровень масла в мосту; в) загрязнен сапун; г) чрезмерный натяг подшипника ведущей шестерни	Заменить сальник  Восстановить нормальный уровень масла  Очистить сапун от грязи  Проверить натяг и отрегулировать
11. Течь через сальник полуоси	а) повышенный износ полуоси под сальником; б) см. пп. 10 б, в; в) изношен сальник полуоси	Допрессовать сальник до упора в дно гнезда, применяя, кроме оправки, кольцо толщиной 3 мм  Заменить сальник
12. Течь в разьеме кожухов	а) повреждены бумажные прокладки в разьеме б) пористость картера; в) повреждены центрирующие поверхности по разьему; г) слишком длинны болты глухих отверстий картера; д) см. п. 10 в	Заменить прокладки  Заменить картер  Осмотреть поверхности и зачистить  Поставить болты длиной 22 мм

Разборка моста производится в следующем порядке:

1. Снять колеса, отсоединить рессоры, шланги гидропривода тормозов и задние концы троса тормоза стоянки.

2. Установить мост на стенд.

3. Отвернуть четыре болта 10 (см. рис. 119) и закрепить фланец 1 (рис. 121) приспособления 7823-6091 на фланце полуоси гайками крепления колеса. Во фланец 1 ввернуть шпильку 2 с бойком и ручкой от съемника 7823-6090. Придерживая съемник за ручку 4, ударами бойка 3 выпрессовать полуось. При значительном износе барабанов затруднение при вынимании полуосей происходит из-за задевания тормозных колодок. В этом случае надо поступать так, как указано в разделе „Ремонт тормозов”.

4. Отвернуть гайки и болты и осторожно разъединить мост на две части.

5. Отвернуть гайку крепления фланца ведущей шестерни, снять фланец, вынуть ведущую шестерню внутрь картера. Большой подшипник ведущей шестерни снимают съемником 7823-6087, собранным вместе с вкладышем 7823-6100, как показано на рис. 122. Для того, чтобы заплечики вкладыша 4 плотно входили между обоймой подшипника и шестерней, следует опоры 2 сжать болтами с гайками 3. Выпрессовать подшипник вращением винта 1.

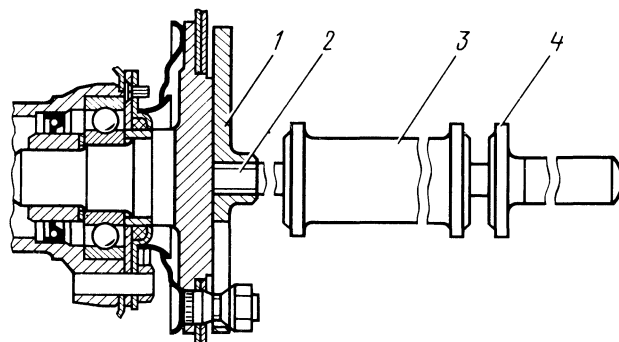


Рис. 121. Выпрессовка полуоси съемником 7823-6091:

1 — фланец; 2 — шпилька; 3 — боек; 4 — ручка

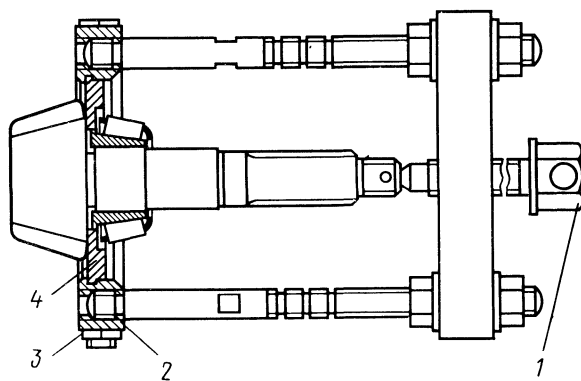


Рис. 122. Снятие подшипника с ведущей шестерни главной передачи:

1 — винт; 2 — опора; 3 — гайка; 4 — вкладыш 7823-6100



Дифференциал следует разбирать только при износе или поломке его деталей или для замены шайб полуосевых шестерен и сателлитов. Разбирать дифференциал следует, не снимая ведомую шестерню. Чтобы определить, нужно ли менять шайбы, следует в собранном дифференциале шупами проверить у каждой шайбы 9 (см. рис. 118) зазор между ее торцом и затылком полуосевой шестерни 8. Зазор не должен превышать 0,7 мм. Проверять его следует, вдвигая одновременно два одинаковых шупа с противоположных сторон полуосевой шестерни в нескольких угловых положениях (рис. 123). Толщина новых шайб 9 (см. рис. 118) равна 1,7–1,9 мм, а шайб 6 — 0,72 мм. Внутреннее кольцо подшипников дифференциала спрессовывать только съемником 7823-6087, собранным вместе с вкладышем 7823-6101, как показано на рис. 124. При этом вкладыш 1 следует ввести в выемки коробки дифференциала и сжать опоры 2 гайками 3. Затем вращением винта 5 снять кольцо подшипника.

Стопорный штифт оси сателлитов следует выбивать из коробки дифференциала бородком со стороны ребер.

Выпрессовать ось сателлитов, вынуть сателлиты с шайбами, а затем полуосевые шестерни. Осмотреть полуось в сборе; измерить зазор в подшипнике, как указано выше; проверить шупом нет ли зазора между запорным кольцом 13 подшипника (см. рис. 119) и шайбой 12, а если есть — допрессовать кольцо; при необходимости разобрать полуось.

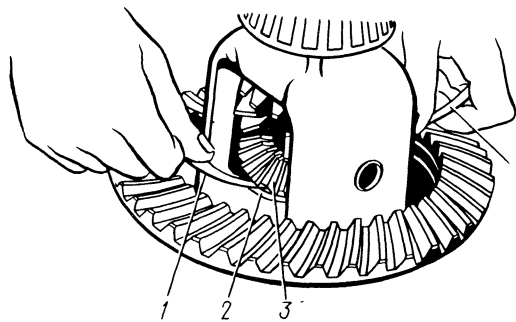


Рис. 123. Проверка зазора в дифференциале:  
1 — шуп; 2 — упорная шайба; 3 — шестерня

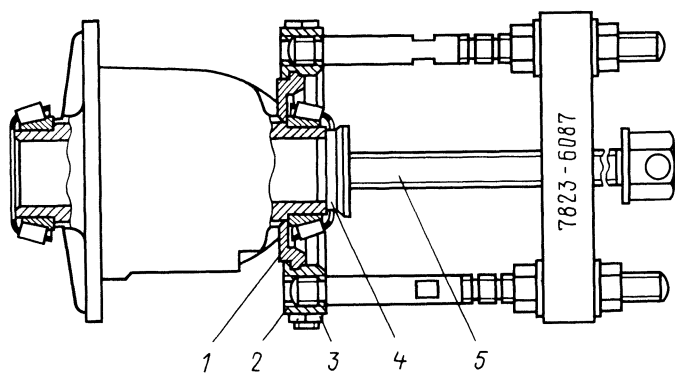


Рис. 124. Снятие кольца подшипника с коробки дифференциала:  
1 — вкладыш 7823-6101; 2 — опора; 3 — гайка;  
4 — подпятник; 5 — винт

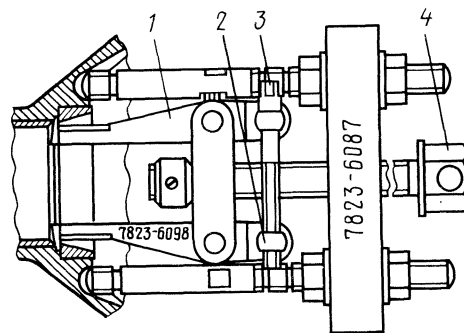


Рис. 125. Выпрессовка наружного кольца подшипника коробки дифференциала из картера заднего моста:  
1 — лапки съемника 7823-6098; 2 — ось; 3 — болт;  
4 — винт

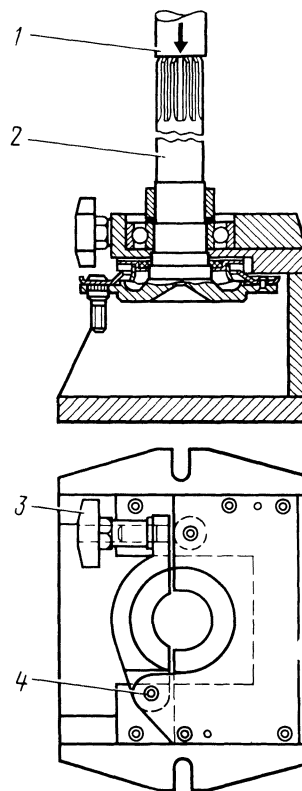


Рис. 126. Съемник подшипника полуоси:  
1 — плунжер пресса; 2 — полуось; 3 — болт съемника;  
4 — ось

Для выпрессовки наружного кольца подшипника коробки дифференциала из картера заднего моста необходимо захват 7823-6098 собрать со съемником 7823-6087, как показано на рис. 125. Затем завести лапки 1 съемника за внутренний торец кольца подшипника, ввертывая болт 3 в ось 2, раздвинуть лапки до упора. Вращением винта 4 выпрессовать кольцо подшипника.

Подшипник полуоси следует спрессовывать вместе с его запорным кольцом, как показано на рис. 126. В крайнем случае сточить кольцо наждачным кругом, следя, чтобы не задеть шейку полуоси. После спрессовки подшипник и кольцо использовать вновь нельзя.

После напрессовки нового подшипника следует напрессовать новое кольцо (рис. 127). Если на шейке полуоси есть задиры, их следует перед запрессовкой зачистить или шлифовать шейку в центрах для удаления задиры. Новое кольцо изготовить из стали 35 с отверстием на 0,03—0,06 мм меньше, чем у шейки полуоси. Очень важно обеспечить тугую посадку кольца на полуось, так как свободная посадка кольца приведет к выпадению полуоси с колесом из моста.

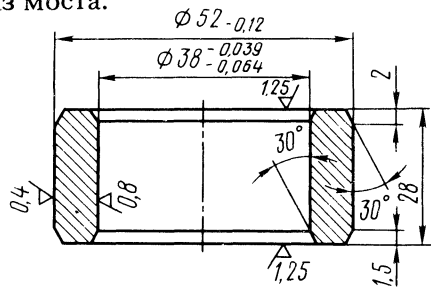


Рис. 127. Запорное кольцо подшипника полуоси

Кольцо, нагретое в масле до 300 °С, сразу же, не давая остыть, напрессовывать до упора, используя оправку. После сборки подшипник должен легко и бесшумно вращаться.

Втулку 5 (см. рис. 119), по которой работает войлочный сальник, спрессовывать, как правило, не следует.

Для смены войлочного сальника полуоси подшипник снимать не следует. Для этого достаточно отвернуть два винта 2, отодвинуть корпус сальника в сторону фланца полуоси и через образовавшуюся щель вынуть разрезной войлочный сальник 6, а затем заправить в щель новый.

### Регулировка заднего моста

Регулировку надо производить только при замене шестерен главной передачи или при устранении люфта подшипников. Шестерни приходится менять очень редко.

Чтобы устранить „вой” моста, вызываемый мелкими задирами на зубьях, шестерни необходимо заменить, так как регулировка таких шестерен только увеличивает шум моста.

Не рекомендуется уменьшать боковой зазор в зацеплении. Осевой зазор менее 0,1 мм в подшипниках шестерен следует устранять регулировкой предварительного натяга (нужно строго следить, чтобы не нарушилось положение каждой из шестерен).

Предварительный натяг подшипников ведущей шестерни регулируют путем подбора толщины регулировочной шайбы 21 (см. рис. 118) при наличии регулировочного кольца 22.

Регулировка выполняется следующим образом:

- расшплинтовать и отвернуть гайку 17 ведущей шестерни, снять фланец 16, сальник 19 и внутреннее кольцо 20 подшипника;

- заменить регулировочную шайбу 21 новой, которая должна быть тоньше заменяемой на

суммарную величину „осевой люфт + 0,05 — 0,1 мм”;

- поставить на место внутреннее кольцо подшипника, новый сальник, фланец, затянуть гайку моментом 16 — 20 даН·м (16—20 кгс·м) и, не зашплинтовав ее, проверить легкость вращения ведущей шестерни. Если для вращения шестерни требуется некоторое усилие, необходимо возобновить регулировку, заменив регулировочную шайбу 21, которая должна быть толще заменяемой на 0,02 мм.

По окончании регулировки преднатяга подшипников необходимо затянуть гайку моментом 16—20 даН·м (16—20 кгс·м). Ослаблять гайку для совмещения отверстия для шплинтовки нельзя. Ее нужно только дотягивать до тех пор, пока отверстие под шплинт совпадет с прорезью гайки. Одновременно с затяжкой гайки необходимо проворачивать ведущую шестерню, чтобы не было перекоса роликов в подшипнике. Это указание следует обязательно выполнять, иначе мост может выйти из строя.

Для затяжки гайки нужно иметь динамометрический ключ 7813-5762 и вилку 7814-4612 для удержания фланца при затяжке гайки и проворачивании фланца (см. рис. 120). Когда гайка начнет затягиваться туго, следует через каждую четверть оборота, сделанную ключом, производить вилкой несколько быстрых качательных движений, чтобы ролики заняли правильное положение. При недостаточной затяжке гайки происходит разрушение регулировочных прокладок и появляется опасный осевой люфт ведущей шестерни.

После регулировки необходимо проследить за нагреванием подшипников во время езды. При движении в течение 20—30 мин со скоростью 60—70 км/ч нагрев горловины картера не должен превышать 95 °С (вода, попавшая на горловину, не должна кипеть). При чрезмерном нагреве, следует поставить кольцо толще для уменьшения преднатяга. При длительной езде в жаркую погоду на высоких скоростях температура может превышать 100 °С.

Предварительный натяг подшипников дифференциала регулируют изменением общей толщины пакетов прокладок 2 и 9 (рис. 128); оба пакета имеют одинаковую толщину. Увеличение общей толщины обоих пакетов увеличивает преднатяг подшипников 1 и 10. Преднатяг должен быть равен 0,18—0,26 мм. После регулировки подшипников ведомая шестерня должна легко вращаться от руки без осевого люфта или боковой качки. Люфт можно проверить через отверстие пробок картера или горловину ведущей шестерни (лучше индикатором).

Регулировку производить в следующем порядке:

1. Набрать предварительно по пакету прокладок 2 и 9 (каждый толщиной 1,3 мм). Прочсть на ободке ведомой шестерни (рис. 129) отклонение от монтажного расстояния F (см. рис. 128). Если отклонение имеет знак минус, то следует переложить из пакета 9 в пакет 2 прокладки, толщина которых равна величине отклонения, а если знак плюс, то переложить их из пакета 2 в пакет 9.

2. Собрать половинки моста без ведущей шестерни (в разьеме картера должны быть две бумажные прокладки 11).

3. Провернуть ведомую шестерню; если она вращается туго и нет осевого люфта, разобрать мост на две половины и добавить в разъем бумажные прокладки 11.

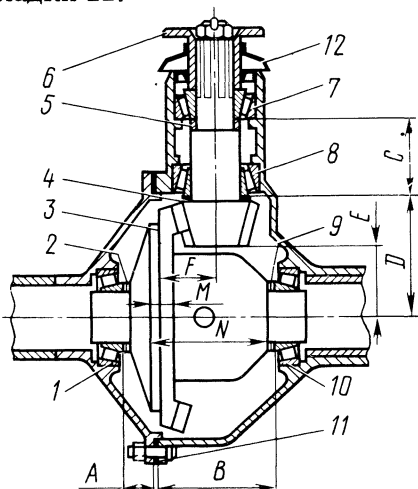


Рис. 128. Схема регулировки главной передачи:

1 и 10 — подшипники дифференциала; 2 и 9 — регулировочные прокладки подшипников дифференциала; 3 — ведомая шестерня; 4 — регулировочное кольцо установки ведущей шестерни; 5 — регулировочная шайба преднатяга подшипников; 6 — фланец; 7 и 8 — подшипники ведущей шестерни; 11 — уплотнительные прокладки (две); 12 — грязеотражатель

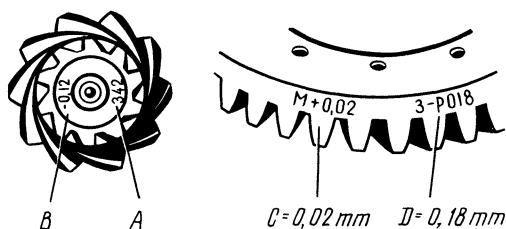


Рис. 129. Маркировка шестерен главной передачи:

A — порядковый номер пары шестерен; B — отклонение высоты головки ведущей шестерни; C — отклонение размера F (см. рис. 128); D — боковой зазор в паре

4. Снова собрать мост и проверить осевой люфт. Добавлять прокладки 11 до появления едва ощутимого осевого люфта (0,01 — 0,05 мм).

5. Затем вынуть все бумажные прокладки и измерить их общую толщину. Подсчитать новую толщину пакетов 2 и 9. Для этого из имеющейся на дифференциале толщины пакетов вычисть по одной трети толщины бумажных прокладок. Набрать соответствующие новые пакеты 2 и 9 и к каждому прибавить по одной прокладке толщиной 0,15 мм. В разъем поставить две уплотнительные прокладки.

Регулировка при замене отдельных деталей моста проще, чем регулировка вновь собираемого моста.

Если необходимо заменить левый кожух полуоси, не меняя подшипник 1, то все проклад-

ки следует сохранить на своих местах. Если упорный торец внутреннего кольца или торцы роликов подшипника 1 сильно изношены или внутреннее кольцо проворачивается, подшипник необходимо заменить.

Перед установкой нового кожуха требуется подобрать новый пакет прокладок 2. Для этого нужно сравнить расстояние A на новом и старом кожухах. Замер следует делать, нагрузив промытый подшипник и провернув его быстрыми движениями в обе стороны, чтобы ролики заняли правильное положение. Если новое расстояние A больше старого, то следует на такую же величину увеличить пакет прокладок 2. Если новое расстояние A меньше старого, то настолько же уменьшить его. На заводе подобные замеры делаются на специальном индикаторном приспособлении под нагрузкой и с вращением.

Перед сборкой моста подшипники следует смазать гипоидным маслом.

Если нужно заменить один или оба подшипника дифференциала без замены других деталей, то производят замеры расстояния A и B, как описано выше. В крайнем случае можно заменить подшипники без замеров, но тщательно проверить боковой зазор в зацеплении до и после замены не менее, чем в шести угловых положениях. Зазор должен измениться не более чем на 0,1 мм и быть не менее 0,2 мм при замере приспособлением 8369-4600 (рис. 130).

Проверить, легко ли вращается ведомая шестерня и нет ли люфтов. Если при первом выезде обнаружится повышенный шум моста, следует немедленно снять его с автомобиля и отрегулировать.

Если требуется заменить коробку дифференциала, сохранив подшипники, то перед съемом колец подшипников следует запомнить расположение колес и пакетов прокладок, чтобы поставить их на прежние места и на новой коробке. Сравнить размеры M и N (см. рис. 128) на обеих коробках и учесть их разницу при наборе пакетов регулировочных прокладок.

Шестерни главной передачи заменяются только комплектом, подобранным на заводе по шуму и контакту. Одинаковый порядковый номер пары маркируют на торце ведущей шестери (см.

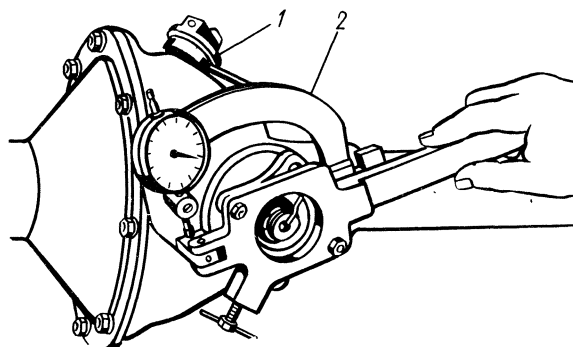


Рис. 130. Замер бокового зазора в зацеплении главной пары заднего моста:

1 — стопор 7820-5089; 2 — приспособление для замера зазора 8369-4600

рис. 129) и на внутреннем торце ведомой шестерни.

При замене этих шестерен необходимо поставить их во взаимное положение, обеспечивающее одновременно наименьший шум, правильный боковой зазор и удовлетворительное пятно контакта.

Со старой ведущей шестерни следует спрессовать внутреннее кольцо большого подшипника, применяя специальный съемник (см. рис. 122). Если подшипники ведущей шестерни пригодны для эксплуатации, то собирают новую шестерню со старыми подшипниками и регулировочными кольцами, а затем проверяют преднатяг подшипников 7 и 8 (см. рис. 128).

Если приходится одновременно с шестернями заменять большой подшипник 8 или оба подшипника ведущей шестерни, то подбором кольца 4 следует отрегулировать положение ведущей шестерни, как указано ниже, а затем проверить и, при необходимости, отрегулировать преднатяг подшипников ведущей шестерни.

Аналогично поступают и в случае замены этих подшипников без замены шестерен.

Замена малого подшипника 7 не требует смены кольца 4, а лишь проверки и регулировки преднатяга подшипников ведущей шестерни.

Ведомую шестерню следует установить, сравнивая маркировку монтажного расстояния на новой и старой шестернях. Если маркировка совпадает, и подшипники дифференциала пригодны для эксплуатации, то нужно оставить на местах кольца этих подшипников и пакеты прокладок 2 и 9 под ними. Если маркировка не совпадает, то следует из новой маркировки вычесть старую (с учетом знаков). При результате со знаком плюс переложить пакет прокладок 2 этой толщины с левой стороны дифференциала на правую, а со знаком минус — с правой на левую.

Если одновременно со сменой шестерен заменяются подшипники дифференциала, то перед установкой ведомой шестерни следует отрегулировать преднатяг подшипников, как указано ниже.

После замены пары шестерен проверяют боковой зазор в зацеплении. Для этого следует с помощью стопора 7820-5089 через отверстие маслоливной пробки надежно зафиксировать ведомую шестерню. Надев на фланец ведущей шестерни приспособление 8369-4600, определить по индикатору боковой зазор в зацеплении (см. рис. 130), который должен быть для новых шестерен в пределах 0,35–0,61 мм показаний индикатора (на плече 60 мм), что соответствует зазору 0,15–0,25 мм. Для точности замеров необходимо, чтобы шестерни были тщательно промыты в керосине.

Пятно контакта проверяют следующим образом. На несколько зубьев ведомой шестерни наносят тонким слоем густо разведенную краску (сурик) и в собранном мосте проворачивают ведущую шестерню несколько раз в обе стороны с небольшой нагрузкой, приложенной к тросу тормозов. Разбирают мост и осматривают пятна на окрашенных зубьях, получившихся от стирания крас-

ки в местах контакта. Размер и положение пятна должны соответствовать рис. 131.

Если пятно не соответствует указанному, то следует изменить положение ведущей или ведомой шестерен подбором кольца 4 (см. рис. 128) или перекладыванием прокладок 2 и 9. После этого снова проверить преднатяг подшипников ведущей шестерни, боковой зазор и пятно контакта. Если заменяется только картер моста (с правым кожухом в сборе), можно не регулировать преднатяг подшипников дифференциала. Если необходимо заменить подшипники, то следует заменить и пакеты прокладок под ними, как при замене левого кожуха полуоси. При замене картера обязательно регулировать положение ведущей шестерни и преднатяг ее подшипников.

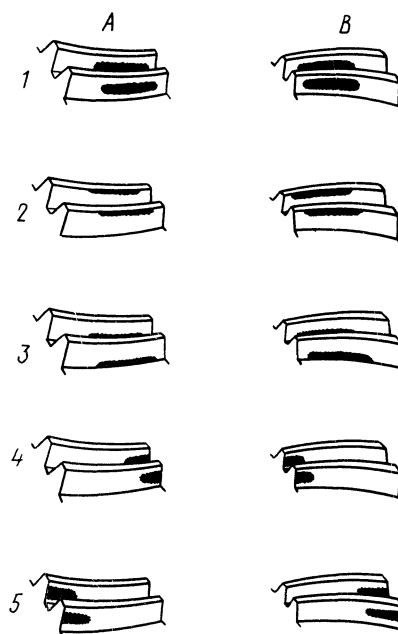


Рис. 131. Пятно контакта шестерен главной передачи:

1 — правильное расположение пятна контакта в зацеплении шестерен при проверке под небольшой нагрузкой; 2 — пятно контакта расположено на вершине зуба — для исправления подвинуть ведущую шестерню к ведомой; 3 — пятно контакта расположено у основания зуба — для исправления отодвинуть ведущую шестерню от ведомой; 4 — пятно контакта расположено на узком конце зуба — для исправления отодвинуть ведомую шестерню от ведущей; 5 — пятно контакта находится на широком конце зуба — для исправления подвинуть ведомую шестерню к ведущей; А — сторона переднего хода; В — сторона заднего хода

Положение ведущей шестерни регулируется методом проб по пятну контакта в шестернях главной передачи. Пробу можно начинать с имеющимся кольцом 4, а при его разрушении — с новым кольцом, толщина которого должна составлять примерно 1,5 мм.

Правильность регулировки преднатяга подшипников главной передачи можно произвести проверкой нагрева картера моста на стенде и изме-

РЕГУЛИРОВОЧНЫЕ КОЛЬЦА, ШАЙБЫ И ПРОКЛАДКИ  
ЗАДНЕГО МОСТА

Что регулируется	Наименование и № детали	Толщина, мм	№ группы
Преднатяг подшипников дифференциала и положение ведомой шестерни	Регулировочная прокладка подшипников дифференциала:		
	12-2403090	0,10	
	12-2403091	0,15	
	12-2403092	0,25	
	12-2403093	0,50	
Преднатяг подшипников ведущей шестерни	Регулировочная шайба ведущей шестерни:		
	12-2402029	4,00	
	13-2402031	4,05	I
	13-2402032	4,10	II
	13-2403033	4,15	III
	12-2402034	4,20	IV
	Регулировочная прокладка ведущей шестерни:		
	12-2402033	0,25	
Положение ведущей шестерни	Регулировочное кольцо ведущей шестерни:		
	21-2402074-01	1,33	7
	24-2402048	1,35	3
	24-2402083	1,37	14
	24-2402090	1,39	15
	24-2402091	1,41	16
	21-2402076-01	1,43	9
	24-2402095	1,45	17
	24-2402096	1,47	18
	24-2402097	1,49	19
	24-2402098	1,51	20
	21-2402047-01	1,53	2
	24-2402046	1,55	1
	24-2402099	1,57	21
	24-2402100	1,59	22
	24-2402061	1,61	5
21-2402049-01	1,63	4	
24-2402065	1,65	10	
24-2402066	1,67	11	
24-2402077	1,69	13	

Номера групп обозначены на кольцах

## Порядок сборки моста

1. Собрать и установить на место ведущую шестерню, предварительно осмотрев фланец; убедиться в отсутствии забоин на шлифованной поверхности В, по которой работают сальники, и на торце А (рис. 132), не погнуты ли ушки крепления карданного вала. Привалочная поверхность фланца должна быть максимально плоской, иначе неизбежна вибрация карданного вала.

Перекас фланца можно проверить, надев его на ведущую шестерню, в центрах, при помощи угольника 2. При проверке щупом перекас не должен превышать 0,1 мм.

Проверять следует по всем четырем ушкам и править, если необходимо. Забоины устраняются шкуркой с последующей полировкой поверхности.

Перед сборкой следует внимательно осмотреть зубья шестерен главной передачи. Если видны задиры, а при движении автомобиля прослушивается „вой” моста, то шестерни следует заменить новыми.

рением момента проворачивания подшипников в мосте после обкатки на стенде.

Нагрев определяется термометром (или тыльной стороной кисти руки) в момент, когда места расположения подшипников ведущей шестерни или дифференциала стали горячими, а остальные части картера и крышки нагрелись еще мало (при числе оборотов ведущей шестерни около 3000 об/мин приблизительно через одну минуту после пуска).

Если температура превышает 70 °С (рука не терпит прикосновения к указанным местам) или места посадки подшипников быстро нагреваются сразу же после пуска, следует уменьшить натяг соответствующих подшипников. Если места посадки подшипников долго не нагреваются — увеличить натяг.

Момент проворачивания ведущей шестерни собранного моста должен находиться в пределах 20—60 даН·см (20—60 кгс·см); перед измерением рекомендуется повернуть фланец на несколько оборотов.

Если момент не соответствует норме, следует вынуть полуоси. Измерить момент проворачивания; он должен находиться в пределах 20—35 даН·см (20—35 кгс·см). Если норма не выдержана, следует рассоединить кожухи, вынуть дифференциал и снова замерить момент проворачивания ведущей шестерни. Он должен находиться в пределах 10—20 даН·м (10—20 кгс·м); если момент не соответствует норме, отрегулировать натяг подшипников ведущей шестерни; если в норме — отрегулировать натяг подшипников дифференциала.

Все высказанное относится к новым подшипникам. Если применяются подшипники ранее работавшие в мосте, то нормы наибольшего момента проворачивания следует уменьшить вдвое — для ведущей шестерни норма 8—12 даН·см (8—12 кгс·см).

Справочные данные (номинальные, без учета отклонений) размеров в мм, обозначенных на рис. 128: А = 29; В = 108; С = 76; D = 111; Е = 65; F = 58,19; М = 26; N = 135; толщина сжатых прокладок между картером и его крышкой равна 0,16 мм.

## СБОРКА ЗАДНЕГО МОСТА

При сборке нового моста следует сначала отрегулировать преднатяг подшипников дифференциала и положение ведомой шестерни, как указано выше. Отрегулировать преднатяг подшипников ведущей шестерни, а затем проверить и, если необходимо, отрегулировать положение ведущей шестерни.

Проверить пятно контакта и боковой зазор, а затем шум моста и его нагрев.

В табл. 10 приведены размеры регулировочных колец, шайб и прокладок заднего моста

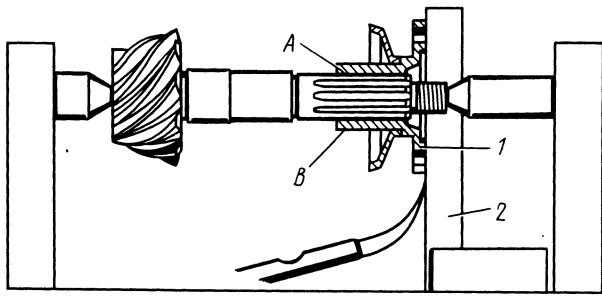


Рис. 132. Проверка биения фланца ведущей шестерни:

1 — фланец; 2 — угольник; А — торцовая поверхность фланца; В — поверхность фланца, по которой работает сальник

При течи масла через сальник ведущей шестерни заменить последний. Подлежат замене также сальники с затвердевшей или имеющей повреждения губой, работающей по фланцу ведущей шестерни. „Потение” картера, т. е. его влажность без потерь масла, допускается. Отбраковку по износу см. в табл. 11.

Рабочие кромки всех сальников моста перед запрессовкой необходимо обильно смазать гипоидным маслом, чтобы не было подгорания. Можно также окунуть сальник в масло, чтобы облегчить запрессовку. Перед запрессовкой сальника следует вставить в картер внутреннее кольцо с роликами в сборе подшипника ведущей шестерни. Расположение губ сальника должно соответствовать рис. 118.

Осмотреть, нет ли задиров или износа на торцах роликов конических подшипников и сопряженных с ними буртах. Проверить, не проворачиваются ли на шейках внутренние кольца подшипников дифференциала и большого подшипника ведущей шестерни, нет ли выкрашивания на рабочих поверхностях. При этих дефектах требуется замена подшипников и регулировка моста. При промывке подшипников и других деталей не следует пользоваться волосными щетками и кисточками; мыть детали в чистом растворителе. Перед сборкой промытые подшипники (особенно торцы роликов) смазать тонким слоем гипоидного масла.

Наружные кольца всех подшипников запрессовать оправками с заплечиками, следя за тем, чтобы торцы подшипников прилегали к картеру по всему периметру. При проверке щуп более 0,5 мм не должен проходить. Внутренние кольца подшипников напрессовывать, пользуясь оправками, которые не задевают за сепаратор или ролики (рис. 133). Для ведущей шестерни оправка должна быть полой.

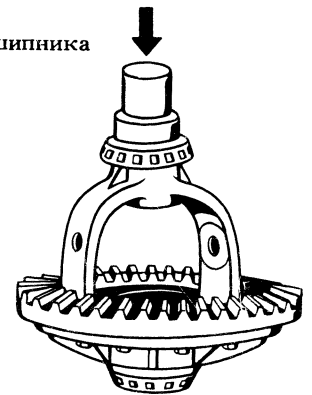
Перед напрессовкой большого подшипника ведущей шестерни поставить регулировочное кольцо. Надеть на шестерню кольцо регулировки пряднатяга подшипников и вставить ее в картер изнутри. На шлицы ведущей шестерни надеть внутреннее кольцо малого подшипника, запрессовать сальник, осторожно надеть фланец ведущей шестерни. Установить шайбу и навернуть на хвостовик шестерни гайку. Затянуть гайку, одновременно покачивая фланец. При посадке фланца нельзя ударять по ушкам во избежание их прогиба. За-

шплинтовать гайку, отгибая усы шплинта на торец хвостовика и на грань гайки.

2. Сборка дифференциала. Если зазор между осью сателлитов и отверстиями в коробке сателлитов более 0,07 мм, то необходимо заменить обе детали и отрегулировать мост. Смазать гипоидным маслом шайбы и шестерни.

Надеть на полуосевые шестерни шайбы и вставить их в коробку сателлитов. Вкатить одновременно оба сателлита, поставив на них шайбы. Вставить ось сателлитов, совместив отверстие под стопор с отверстием коробки. Если заметны сильные задиры в отверстиях сателлитов или на оси, то детали следует заменить. Ось застопорить штифтом 3 (см. рис. 118) и закернить коробку сателлитов, чтобы не выпал штифт, при этом металл должен выдавиться на торец штифта примерно на длину 0,5 мм. В собранном дифференциале шестерни должны проворачиваться от руки. При проворачивании шлицевой оправкой на радиусе 8 см усилие не должно превышать 5 даН (5 кгс). Перед сборкой все шестерни и шайбы следует смазать гипоидным маслом. Зазор между полуосевой шестерней и шайбой, замеренный двумя щупами, должен быть 0,05—0,3 мм.

Рис. 133. Напрессовка подшипника дифференциала



Если заменяются шестерни главной передачи, то новую ведомую шестерню следует насаживать на коробку дифференциала при отсутствии оси сателлитов легкими ударами резинового молотка равномерно по всей окружности. Перед посадкой убедиться в отсутствии грязи и забоин на привалочных поверхностях коробки дифференциала и шестерни. Гайки 32 болтов крепления шестерни затянуть крест-накрест моментом 6,8—7,5 даН·м (6,8—7,5 кгс·м), затем установить стопорные гайки, как показано на рис. 118 и затянуть их моментом 0,3—0,5 даН·м (0,3—0,5 кгс·м).

Дифференциал в сборе проверить на биение затылка ведомой шестерни. Удобно произвести эту проверку до напрессовки подшипников дифференциала, поместив шейки цапф в призмы (рис. 134).

Биение затылка не должно превышать 0,08 мм. Аналогичную проверку следует производить с подшипниками в сборе до запрессовки наружных колец в кожуи моста. Если биение превышает 0,08 мм, то следует снять ведомую шестерню

и снова ее поставить, повернув на полоборота, а затем проверить биение.

3. Сборка полуосей. Перед сборкой нужно установить полуось в центрах токарного станка и проверить биение шлифованных шеек и фланца. Биение шеек, замка и наружного диаметра шлиц не должно превышать 0,07 мм, биение фланца — 0,12 мм; ; править, если необходимо. При скручивании шлиц полуось заменить.

Изношенные шейки можно восстановить твердым хромированием или металлизацией. Диаметр шейки под подшипник равен  $40^{+0,020}_{+0,003}$  мм, диаметр шейки под новое запорное кольцо равен  $38^{+0,077}_{+0,050}$  мм.

Перед установкой полуоси в мост нужно проверить легкость и бесшумность работы подшипника.

4. Установить дифференциал в сборе в картер моста, поставить две бумажные прокладки и соединить болтами оба кожуха. Два болта для

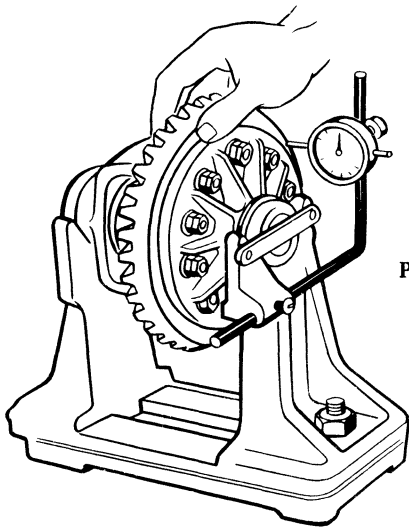


Рис. 134. Проверка биения дифференциала

глухих отверстий должны иметь длину не более 22 мм, чтобы их торцы не упирались в дно отверстий.

5. Поставить на кожухи полуосей тормоза в сборе. Вставить полуоси в кожухи так, чтобы не повредить сальники, и закрепить четырьмя болтами.

Для проверки качества сборки желательно проверить мост на стенде, вращая от электромотора ведущую шестерню вхолостую в течение одной минуты при 1200—1500 об/мин. Затем обе полуоси одновременно слегка притормозить крутящим моментом 2—3 даН·м (2—3 кгс·м) при 2000—3000 об/мин.

Перед проверкой моста на стенде необходимо масло подогреть до 60—70 °С. В течение 3—5 мин прослушать мост на переднем и заднем ходу. Если на стенде нельзя создать нагрузку, то можно слегка затянута тормоза, натягивая трос.

Шум моста на стенде должен быть ровным и не слишком громким. Если слышен „вой”, то он будет и на автомобиле и со временем усилится.

После обкатки слить масло из моста, так как оно может загрязниться во время обкатки.

Перед установкой моста на автомобиль надо убедиться, что обе площадки подушек рессор лежат в одной плоскости. Это можно сделать, поставив мост на плиту и опирая плоскости подушек на две подставки одинаковой высоты. Обе площадки должны прилегать к подставкам, иначе одна из рессорных втулок будет перенапряжена. Такая проверка необходима, если подушку приварили при ремонте. Угол между плоскостью подушек рессор и плоскостью фланца ведущей шестерни должен быть равен  $87^{\circ}$ . Задние концы подушек должны находиться выше передних. Изменение этого угла может вызвать вибрацию карданного вала и сократить долговечность рессорных втулок.

Установить мост на автомобиль, залить в задний мост 1,2 л гипойдного масла, при этом уровень масла должен установиться ровно по нижней кромке наливного отверстия. Излишнее масло должно слиться через наливное отверстие. Только после этого следует туго завернуть пробку. Автомобиль во время заливки масла должен стоять на ровной площадке.

Проверить мост во время езды на автомобиле. Если установлены новые подшипники или шестерни главной передачи, то при пробеге первой тысячи километров нельзя превышать скорость 70 км/ч; необходимо также проверить шум моста и нагрев картера.

Т а б л и ц а 11

РАЗМЕРЫ СОПРЯГАЕМЫХ ДЕТАЛЕЙ ЗАДНЕГО МОСТА, ММ

Сопрягаемые детали	Отверстие	Вал	Посадка
Гнездо подшипника полуоси в кожухе моста — подшипник полуоси	$90^{+0,023}_{0,012}$	$90_{-0,015}$	Зазор 0,038 Натяг 0,012
Малый подшипник ведущей шестерни — ведущая шестерня	$30_{-0,010}$	$30_{-0,025}^{-0,010}$	Зазор 0,000 0,025
Большой подшипник ведущей шестерни — ведущая шестерня	$35_{-0,012}$	$35^{+0,020}_{+0,003}$	Натяг 0,003 0,032
Ширина шлиц фланца ведущей шестерни — ширина шлиц ведущей шестерни	$4,5^{+0,045}$	$4,5_{-0,045}^{-0,011}$	Зазор 0,011 0,090
Коробка дифференциала — ось сателлитов	$20^{+0,023}$	$20^{+0,007}_{-0,007}$	Натяг 0,007 Зазор 0,030
Коробка дифференциала — шестерня полуоси	$42^{+0,039}$	$42_{-0,085}^{-0,050}$	Зазор 0,050 0,124
Сателлит — ось сателлитов	$20^{+0,145}_{+0,100}$	$20^{+0,007}_{-0,007}$	Зазор 0,093 0,152



## ПЕРЕДНЯЯ ПОДВЕСКА УСТРОЙСТВО

Передняя подвеска автомобиля (рис. 135) — независимая, шкворневая, пружинная, рычажная (с поперечным расположением рычагов), с двумя телескопическими амортизаторами двухстороннего действия; смонтирована на съемной поперечине и представляет собой самостоятельный узел.

Для поглощения и уменьшения дорожных вибраций рычаги подвески соединены с осями, закрепленными на поперечине рамы, через резиновые втулки 6 и 9, не требующие смазки. В резиновые втулки запрессованы распорные втулки, которые зажимаются на верхних осях гайками 3, а в нижних — пальцами 8 с самотормозящей резьбой. Качание рычагов происходит только за счет деформации резиновых втулок без проскальзывания между резиной и металлом, а также без поворота металлических распорных втулок на оси, для чего гайки 3 и пальцы 8 должны быть туго затянуты. При слабой затяжке и проворачивании распорных втулок или при проскальзывании резиновых втулок шарнирное соединение работает неправильно и быстро изнашивается.

Наружные концы рычагов соединены с головками стойки через резьбовые шарниры. Наружная

резьбовая втулка 2 (рис. 136) запрессована в головку 4 стойки, а внутренняя распорная 3 зажата между головками рычагов, стянутых пальцем 7 с гайкой 6. Между торцами резьбовой втулки и торцами верхних и нижних рычагов имеются зазоры А и В, которые необходимы для вращения резьбовой втулки по распорной при качании подвески. Зазоры А и В должны быть одинаковыми. От попадания грязи через этот зазор втулки защищены резиновыми кольцами 5 круглого сечения.

Резьбовая распорная втулка 3 имеет мелкую торцовую насечку (60 зубьев). Такая же насечка имеется на одной из головок рычагов. При затяжке гаек пальцев шлицы насечки входят друг в друга и втулку нельзя провернуть даже с очень большим усилием. На втором рычаге шлиц нет и в процессе затяжки шлицы втулки частично внедряются в гладкий торец головки рычага, увеличивая тем самым надежность стопорения резьбовой втулки от проворачивания.

Для уменьшения усилия, необходимого для поворота передних колес, поворотный кулак (рис. 137) и стойка соединяются друг с другом с помощью шкворня 13 через игольчатые подшипники 8, установленные в ушках стойки и защи-

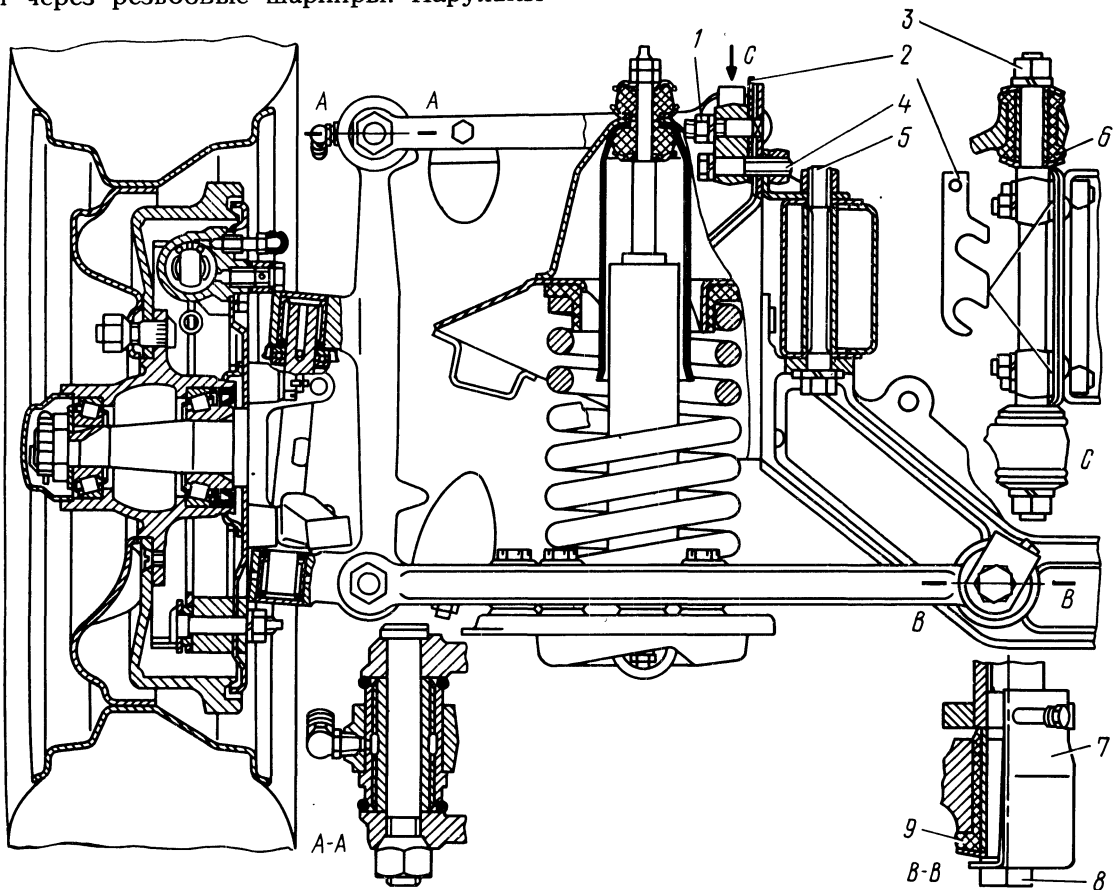


Рис. 135. Передняя подвеска:

1 — гайка болта крепления оси верхних рычагов; 2 — регулировочные прокладки; 3 — гайка оси верхних рычагов; 4 — болт крепления оси верхних рычагов; 5 — болт

крепления передней подвески к раме; 6 и 9 — резиновые втулки; 7 — стопорная пластина; 8 — палец оси нижних рычагов

ценные от попадания грязи кольцевыми уплотнителями 9.

Шкворень в поворотном кулаке закреплен и ограничен от осевых перемещений штифтом 12, входящим в полукруглую лыску на верхнем конце шкворня. Между верхними ушками стойки и кулака установлен упорный шариковый подшипник 11, защищенный от попадания грязи специальным уплотнителем 10.

Ступица 5 переднего колеса вращается на двух радиально-упорных конических роликовых подшипниках 4 и 6, установленных на цапфе поворотного кулака. Наружные кольца подшипников запрессованы в ступицу, а внутренние ставятся на цапфу с небольшим зазором. Сделано это для

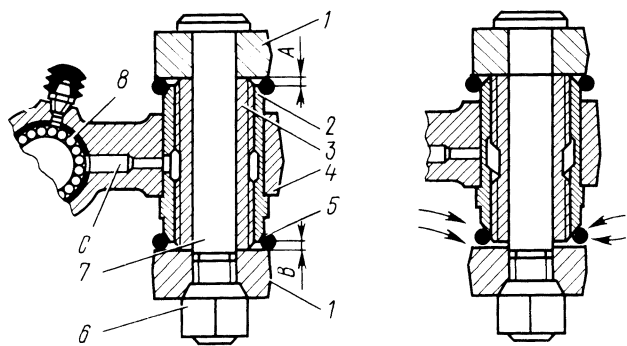


Рис. 136. Шарнирное соединение нижнего конца стойки:

1 — головки рычагов передней подвески; 2 — наружная резьбовая втулка; 3 — распорная резьбовая втулка; 4 — головка стойки передней подвески; 5 — защитное кольцо; 6 — гайка; 7 — палец; 8 — игольчатый подшипник; C — масляный канал

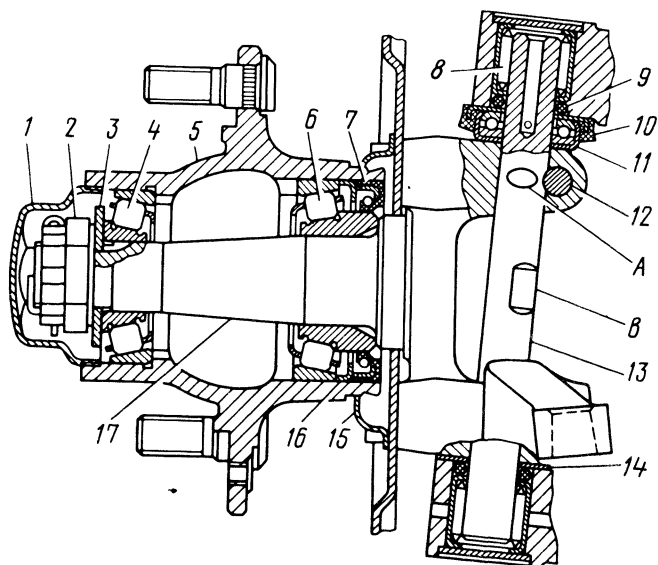


Рис. 137. Поворотный кулак и ступица переднего колеса:

1 — колпак ступицы; 2 — гайка; 3 — стопорная шайба; 4 — наружный роликовый подшипник; 5 — ступица; 6 — внутренний роликовый подшипник; 7 — сальник; 8 — игольчатый подшипник; 9 — резиновое уплотнительное кольцо; 10 — уплотнитель упорного подшипника; 11 — упорный шариковый подшипник; 12 — стопорный штифт; 13 — шкворень; 14 — регулировочная шайба; 15 — маслоотражатель; 16 — упорная шайба; 17 — поворотный кулак; A — лыска под штифт; B — лыска под ключ

того, чтобы кольца постепенно проворачивались и не работали одной стороной, а также для того, чтобы можно было обеспечить нормальную затяжку подшипников при регулировке. Туго посаженные кольца работают одной стороной и быстрее выходят из строя, поэтому не допускается стопорить кольца на цапфе.

Амортизаторы установлены внутри пружин подвески. В нижний конец амортизатора запрессован резиновый шарнир, ось которого прикреплена двумя болтами к опорной чашке пружины. Верхний конец штока амортизатора крепится через резиновые подушки к верхней штампованной головке поперечины № 2, на которой закреплена ось верхних рычагов. Амортизаторы снимаются с автомобиля без нарушения углов установки передних колес.

Верхний конец пружины подвески опирается на штампованную головку поперечины № 2 через резиновую шайбу с отбортовкой, предназначенную для уменьшения передачи на кузов шума и вибраций.

Для уменьшения крена автомобиля на поворотах установлен стабилизатор поперечной устойчивости (рис. 138). Штанга 5 стабилизатора изготовлена из пружинной стали; она выполнена в виде стержня с загнутыми концами. Средняя часть штанги стабилизатора прикреплена к лонжеронам рамы с помощью резиновых втулок 2 и обойм 1. Концы штанги стабилизатора соединены с опорными чашками пружины через стойки 10 и резиновые подушки 6 и 11.

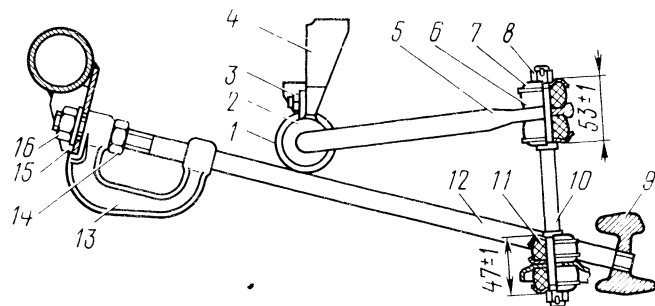


Рис. 138. Стабилизатор передней подвески:

1 — обойма; 2 — резиновая втулка; 3 — болт; 4 — кронштейн; 5 — штанга; 6 — верхняя резиновая подушка; 7 — чашка; 8 — гайка; 9 — поперечина подвески; 10 — стойка; 11 — нижняя резиновая подушка; 12 — растяжка передней подвески; 13 — буксирная скоба; 14 — контргайка; 15 — кронштейн; 16 — гайка

#### ОСОБЕННОСТИ ТЕХНИЧЕСКОГО ОБСЛУЖИВАНИЯ ПЕРЕДНЕЙ ПОДВЕСКИ

Следует обратить особое внимание на подтяжку гаек 6 (см. рис. 136) пальцев, особенно во время обкатки и при первых 10 000 км пробега. Головки рычагов стягиваются гайкой до упора в резьбовую распорную втулку. При этом распорная резьбовая втулка, по отношению к пальцу, остается неподвижной. Однако, в процессе эксплуатации автомобиля затяжка пальцев может ослабнуть по разным причинам.

В результате ослабления затяжки внутренняя резьбовая втулка вывертывается из наружной до тех пор, пока наружная резьбовая втулка не упрется своим торцом в головку рычага (см. рис. 136 справа). Подвеску может заклинить и она становится жесткой. Начинается износ торцов головок рычагов, втулок и резьбовых пальцев. Этот износ может сопровождаться скрипом.

На противоположном конце открывается пространство и мимо защитного кольца, а также между втулкой и пальцем, в резьбовое соединение начинают проникать грязь и вода. Вода быстро вымывает смазку, детали корродируют, резко увеличивается момент трения в резьбовом соединении (вплоть до заклинивания) и резьбовая втулка начинает проворачиваться и работать по пальцу. Такая ненормальная работа приводит не только к быстрому износу рычагов, пальцев и втулок, но может привести к поломкам головок стоек и рычагов. В том случае, когда произошло все же ослабление крепления, а резьбовые втулки „перегнуло” к торцам головок, необходимо сделать следующие операции.

Поднять автомобиль и установить его на подставки под чашки пружин передней подвески, снять передние колеса, очистить головки стоек и рычагов от грязи, отсоединить стойки от головок рычагов и вывернуть внутренние резьбовые распорные втулки.

Тщательно промыть резьбовые втулки как наружные, так и внутренние, уплотнительные кольца и торцы рычагов от грязи, определить степень их износа и при необходимости заменить.

Смазать рекомендованной смазкой и вернуть резьбовые втулки так, чтобы разница между размерами А и В не превышала 0,8 мм (см. рис. 136 слева), установить стойку со втулками между головками рычагов. Проверить снова разницу между размерами А и В, так как во время установки она может быть нарушена, если необходимо откорректировать положение втулки, затянуть гайки моментом 12—20 даН·м (12—20 кгс·м) и установить защитные кольца.

Смазка резьбовых втулок и игольчатых подшипников должна производиться до выхода смазки из-под уплотнителя шарикоподшипника и защитных колец резьбовых втулок.

Через нижнюю пресс-масленку смазываются игольчатый подшипник и нижняя резьбовая втулка. Через среднюю пресс-масленку смазываются верхний игольчатый подшипник шкворня и упорный шариковый подшипник. Через верхнюю пресс-масленку смазывается только верхняя резьбовая втулка. После смазки все пресс-масленки должны быть закрыты защитными колпачками во избежание попадания грязи в подшипники при последующей смазке.

Запрещается применять консистентную смазку, так как последняя закоксуется в смазочном канале С и смазка перестает поступать к резьбовым втулкам, которые быстро выходят из строя. При попытках „пробить” канал давлением шприца выдавливается нижняя заглушка шкворня, а при эксплуатации автомобиля с выдавленной заглушкой выходит из строя ниж-

ний шарнир шкворня, в результате чего придется менять и шкворень и подшипник.

В случае непрохождения смазки необходимо сделать следующее:

1. Поднять домкратом подвеску под чашку пружины.

2. Снять колесо и тщательно очистить место разборки от грязи.

3. Отвернуть гайку 6 и вынуть палец 7.

4. Вывернуть резьбовую втулку 3 и промыть в керосине.

5. Очистить масляный канал С.

6. При сборке старых или замене новыми втулками обильно смазать детали смазкой ВНИИ НП-242 или ЦИАТИМ-201. Запрещается применение для этой цели других смазок.

Во время сборки выдержать одинаковые зазоры А и В. Допустимая разница в зазорах 0,8 мм. Уплотнительные кольца не должны быть перекручены. Гайку 6 следует затягивать указанным выше моментом.

7. После сборки на подвеске через пресс-масленки смазать резьбовые втулки смазкой ТАД-17И до выхода смазки из-под уплотнителей.

При эксплуатации автомобиля на шкворне появляется односторонний износ (вдавливание иголок подшипников), проявляющийся как „люфт шкворня”. Люфт можно устранить поворотом шкворня на 90° и тем самым нагрузить ранее неработавшие поверхности, для чего на шкворне имеется вторая полукруглая лыска А (см. рис. 137). Эту операцию можно делать, не разбирая поворотного кулака. Нужно лишь удалить стопорный штифт, повернуть шкворень ключом за плоскую лыску В, имеющуюся посередине, до совпадения отверстия под штифт со второй полукруглой лыской и в этом положении зафиксировать стопорным штифтом 12.

При регулировке затяжки подшипников ступиц передних колес рекомендуется заменить смазку, заложив в каждую ступицу по 150 г новой жировой смазки Литол-24. При ввертывании колпачков на место подшипники будут смазаны. При замене смазки заложить в каждую ступицу по 150 г смазки Литол-24. Однако, если неработавшая смазка вблизи подшипников не потемнела и не стала жидкой, ее менять не следует. В этом случае, сняв ступицу с подшипниками с поворотного кулака, следует вдавить неработавшую смазку в подшипники и снова поставить ее на место. Эту операцию надо делать аккуратно чистой жесткой кистью, чтобы в подшипники не попала грязь.

Для замены смазки в ступице ее необходимо снять с цапфы поворотного кулака, удалить смазку и тщательно промыть керосином подшипники и внутренние полости ступицы. Снимать сальник и внутренний подшипник при промывке не следует во избежание нарушения уплотнения. Поэтому удалять старую смазку в зоне между сальником и подшипником можно только особо тщательной промывкой. При закладке свежей смазки нужно обильно промазать внутренний подшипник, смазать кромку сальника, заполнив пространство между роликами, а также между подшипником и сальником, установить ступицу на место. Далее

следует заложить смазку (почти полностью) в колпак, закрывающий ступицу и, после установки наружного подшипника и регулировки их затяжки, завернуть колпак на место — при этом обильно промазывается наружный подшипник.

В случае необходимости снятия сальника его можно выбить легкими ударами молотка через медную оправку по внутреннему кольцу внутреннего подшипника 6. Эта необходимость возникает, например, в случае тщательной промывки ступицы для замены одной смазки на другую, которые несовместимы.

Упорная шайба 16 выпрессует сальник из гнезда без повреждений. При установке этого же сальника на место следует помнить, что уплотнение по наружному диаметру сальника может быть нарушено, так как резина „привыкает” к своему месту, стареет и размеры по наружному диаметру сальника нарушаются.

Для того, чтобы смазка, пропущенная сальником, не попадала на тормозные колодки, установлен тормозной щит с маслосборником. В тормозном щите имеется отверстие, через которое смазка выходит наружу.

Регулировка подшипников ступиц передних колес выполняется в следующем порядке:

1. Расшплинтовать и отпустить регулировочную гайку 2 на одну прорезь (1/8 оборота). Толкнув колесо рукой, проверить насколько свободно оно вращается. Если при этом обнаружится задевание или притормаживание, то их нужно устранить.

2. Затянуть гайку моментом 5,9 — 8,8 даН·м (5,9 — 8,8 кгс·м). При затягивании гайки нажимать на ключ плавно, без рывков. Одновременно с затяжкой гайки поворачивать колесо, чтобы ролики заняли правильное положение в подшипниках.

3. Отпустить гайку на одну или две прорези в зависимости от того, как расположилась прорезь на гайке относительно отверстия для шплинта в цапфе после затяжки гайки. Если после затяжки отверстие для шплинта видно через прорезь гайки, то отпустить гайку до совпадения прорези на следующей грани с отверстием для шплинта и зашплинтовать гайку. Если отверстие для шплинта не видно через прорезь в гайке, то гайку отвернуть сначала до совпадения прорези в гайке с отверстием для шплинта на цапфе и далее до совпадения следующей прорези с отверстием в цапфе.

В том случае, если ступица снималась с цапфы кулака (например, для замены подшипников), то регулировку подшипников ступиц производить в следующем порядке:

— установить ступицу с тормозным барабаном на цапфу поворотного кулака и затянуть гайку моментом 3,9 — 5,5 даН·м (3,9 — 5,5 кгс·м), проверить вращение ступицы, устранить задевания или притормаживания, если они имеются, и приступить к дальнейшей регулировке, как указано выше в пунктах 2 и 3.

Правильность регулировки подшипников окончательно проверяется в пути по нагреву ступиц колес. Наличие ощутимого нагрева после пробега 8—10 км указывает на то, что подшипники чрезмерно затянуты, и гайку нужно отвернуть на

одну прорезь. Допускается незначительный нагрев ступицы лишь при установке новых подшипников или замене сальника ступицы.

При проверке регулировки подшипников по нагреву ступиц не следует пользоваться рабочими тормозами, так как в этом случае ступицы нагреваются от тормозных барабанов.

### Регулировка углов установки передних колес

Углы установки передних колес — развал, продольный наклон шкворня и схождение колес — сильно влияют на износ шин и устойчивость автомобиля на ходу; поэтому их нужно периодически проверять и, при необходимости, регулировать. Первую регулировку нужно делать после пробега первой 1000 км. В дальнейшем регулировку углов установки передних колес делать согласно сервисной книжке.

Углы установки колес для автомобиля без пассажиров должны быть следующими:

угол продольного наклона шкворневой оси	от 0 до -1°
развал колес	0° ± 30'
схождение колес на высоте центров колес:	
при замере по шинам, мм	1,5 — 3
при замере по ободам, мм	1,0 — 1,6
на приборе стенда	0°10' — 0°20'
наибольший угол поворота правого колеса вправо и левого колеса влево (не регулируется)	41 — 43°

Примечания: 1. Разность углов продольного наклона шкворневых осей для левого и правого колес должна быть не более 0°30'.

2. Разность развала для левого и правого колес — не более 0°30'.

3. Углы поворота правого и левого колес ограничиваются жесткими нерегулируемыми упорами сошки рулевого управления в лонжероны рамы. По этим упорам устанавливается среднее положение рулевого колеса (см. раздел „Рулевое управление”).

Регулировка развала и продольного наклона шкворней осуществляется изменением количества регулировочных прокладок 2 (см. рис. 135).

Развал колес считается положительным, если колеса наклонены (верхней частью) наружу, и отрицательным, если они наклонены внутрь (к продольной осевой плоскости автомобиля).

Продольный наклон шкворня считается положительным, когда нижний конец шкворня наклонен вперед, и отрицательным, при отклонении назад.

Схождение колес считается положительным, если размер между боковыми поверхностями передних шин спереди меньше, чем размер сзади или, другими словами, когда размер А1 (рис. 139) меньше, чем размер А2.

Не следует без необходимости регулировать подвеску. Всегда сначала нужно проверить углы, а затем регулировать, если их значения выходят за указанные выше пределы.

Регулируя развал и угол продольного наклона шкворня, следует учитывать, что при увеличении

числа прокладок 2 (см. рис. 135) спереди и сзади на одинаковую величину развал увеличивается (или становится положительным) и, наоборот,

при удалении одинакового количества прокладок развал уменьшается (или становится отрицательным). Добавление по одной прокладке (толщиной 1 мм) увеличивает развал на  $0^{\circ}10'$  —  $0^{\circ}15'$

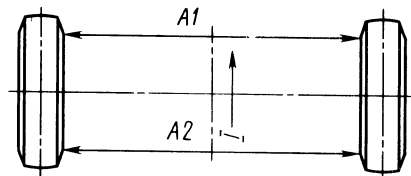


Рис. 139. Схема проверки схождения колес

и, наоборот, удаление прокладок по одной спереди и сзади уменьшает развал на эту же величину. При этом угол продольного наклона шкворня не изменяется.

Перестановка одной прокладки с заднего крепления на переднее увеличивает угол продольного наклона шкворня на  $0^{\circ}50'$  —  $1^{\circ}$ , а удаление одной прокладки сзади увеличивает наклон приблизительно на  $0^{\circ}30'$ , практически не изменяя развала. Перестановка прокладок спереди назад или удаление передней прокладки вызывает обратное действие.

Разница в количестве прокладок спереди и сзади допускается не более пяти; в противном случае не обеспечивается надежное крепление оси. Если требуется большая разница в количестве прокладок, то это указывает на необходимость замены изношенных резиновых втулок крепления рычагов или замены самих рычагов вследствие их пugnотости.

**Предупреждение.** При регулировке углов установки схождение колес нарушается. Поэтому после каждой регулировки этих величин необходимо регулировать схождение колес.

Регулировка продольного наклона шкворневых осей практически не влияет на развал колес, поэтому регулировку следует проводить в следующей последовательности:

1. Развал колес.
2. Продольный наклон шкворневых осей.
3. Схождение колес.

Подготовка автомобиля к регулировке углов установки колес состоит в следующем:

1. Перед регулировкой углов установки передних колес убедиться в надежном креплении подвески, маятникового рычага и рулевого механизма.

2. Проверить давление воздуха в шинах и, если необходимо, довести его до нормального.

3. Поднять домкратом поочередно правое и левое передние колеса и сделать следующие работы:

— проверить затяжку подшипников передних колес и, если необходимо, отрегулировать их;

— найти точки ровного бокового биения шин (или ободов) и отметить их мелом;

— осмотреть состояние резиновых втулок осей верхних и нижних рычагов передней подвески автомобиля и, при необходимости, заменить их новыми;

— проверить резьбовые крепления верхних и нижних рычагов передней подвески. Пальцы 8 (см. рис. 135) оси нижних рычагов после снятия стопорных пластин 7 должны быть затянуты моментом 18 — 20 даН·м (18 — 20 кгс·м), гайки 3 оси верхних рычагов — моментом 7 — 9 даН·м (7 — 9 кгс·м);

— проверить состояние шарниров рулевых тяг, маятникового рычага и стоек подвески. В шарнирах рулевых тяг люфт не допускается. Величина качения нижнего конца маятникового рычага не должна превышать 4 мм. В шарнирных соединениях стойки подвески (в резьбовых втулках) при вывешенных колесах люфт не должен быть более 1,2 мм. В случае более значительных люфтов изношенные детали заменить;

— проверить зазоры А и В (см. рис. 136) между резьбовыми втулками и рычагами верхних и нижних головок стойки, для чего очистить шарниры от грязи и оттянуть защитные резиновые кольца. В случае, если один из размеров будет менее 1 мм, положение втулок отрегулировать и затянуть гайки пальцев моментом 12 — 20 даН·м (12 — 20 кгс·м).

Последовательность операций регулировки угла развала и угла развала продольного наклона шкворневых осей (поочередно для левого и правого колес) следующая:

1. Опустить автомобиль с домкрата. Проверять установку колес при вывешенном автомобиле недопустимо, так как при этом углы значительно отличаются от нормальных, когда автомобиль стоит на колесах. Рекомендуется замер углов делать на специальном стенде по инструкции, приложенной к стенду.

2. Кратковременно нажать рукой сверху вниз с усилием не менее 20 даН (20 кгс) на передний и задний бамперы для устранения влияния трения в подвесках.

3. Проверить развал и угол наклона шкворня (поочередно для правого и левого колес), и, при необходимости, отрегулировать, как описано ниже.

4. Ослабить гайки 1 и болты 4 (см. рис. 135) крепления оси верхних рычагов для освобождения регулировочных прокладок 2.

5. Подобрать и установить необходимое количество прокладок для получения требуемых величин развала и наклона шкворня.

6. Затянуть сначала болты 4, а потом гайки 1 крепления оси верхних рычагов, прилагая крутящий момент 4,4 — 5,6 даН·м (4,4 — 5,6 кгс·м).

7. Проверить правильность развала и угла наклона шкворня.

### Регулировка схождения колес

Схождение колес весьма существенно влияет на износ шин передних колес, а также на устойчивость автомобиля. Отклонение от рекомендуемой величины (1,5 — 3 мм при замере по шинам) при-

водит к повышенному износу протектора, причем износ наружных сторон протектора шин указывает на то, что схождение велико, и, наоборот, износ внутренней стороны свидетельствует, что схождение недостаточно. Грубые отклонения схождения (порядка 10 мм) в ту или другую сторону приводят к потере устойчивости: автомобиль „ведет”, особенно на высоких скоростях движения. При этом протектор передних шин автомобиля может полностью износиться за пробег менее 1000 км.

Перед регулировкой убедиться в отсутствии люфта в подшипниках ступиц и шарнирах рулевых тяг. Если необходимо, отрегулировать подшипники и устранить люфт в шарнирах.

Схождение колес должно быть таким, чтобы размер между внутренними или наружными боковыми поверхностями шин спереди был на 1,5–3 мм меньше такого же размера сзади, т. е. размер А1 должен быть меньше размера А2 на 1,5–3 мм (см. рис. 139).

Регулировка по наружным поверхностям шин производится на специальном стенде. При этом необходимо точки равного бокового биения шин расположить по горизонтали.

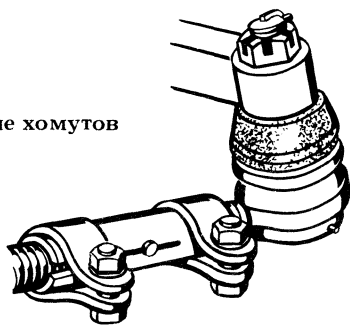


Рис. 140. Положение хомутов

Если до регулировки, при езде по прямой, рулевое колесо занимало правильное положение, а именно спицы его находились в горизонтальном положении, и величина отклонения схождения от рекомендуемой величины не превышала 5 мм, регулировку производят изменением длины любой из боковых тяг. Для этого необходимо:

- отпустить два болта хомутов, стягивающих концы регулировочной трубки;

- вставить бородок в отверстие регулировочной трубки и поворачивать ее до получения схождения 1,5–3 мм;

- после окончания регулировки повернуть хомуты в положение, указанное на рис. 140, затянуть стяжные болты хомутов моментом 1,5–1,8 даН·мм (1,5–1,8 кгс·м).

Если до регулировки при езде по прямой рулевое колесо занимало неправильное положение (или в том случае, когда регулировка производится после разборки рулевых тяг с нарушением их длины), схождение колес устанавливается в следующем порядке:

- повернуть рулевое колесо автомобиля в любую сторону до упора и, вращая его в противоположную сторону, подсчитать количество оборотов. Повернуть колесо назад на половинное число обо-

ротов (до среднего положения). При этом спицы рулевого колеса должны располагаться горизонтально. Если спицы расположились негоризонтально, переставить рулевое колесо. При заводской регулировке после нахождения среднего положения на ступице рулевого колеса ставят метку против метки, имеющейся на валу руля;

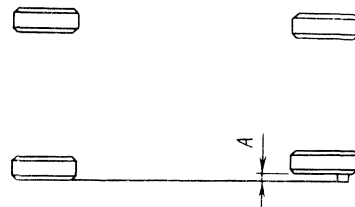


Рис. 141. Проверка установки левого переднего колеса для езды по прямой

- изменением длины левой рулевой тяги установить левое колесо в положение езды по прямой. При этом рулевое колесо не должно поворачиваться. Установку движения по прямой можно проверить шнуром, натянутым от заднего левого до переднего левого колеса на высоте их центров. На заднем колесе между шиной и шнуром необходимо установить проставку толщиной А (рис. 141) равной 36–36,5 мм. Шнур должен касаться шины переднего колеса одновременно спереди и сзади;

- отрегулировать схождение колес изменением длины правой рулевой тяги.

## РЕМОНТ ПЕРЕДНЕЙ ПОДВЕСКИ

### Проверка состояния передней подвески

Проверка пригодности передней подвески для дальнейшей эксплуатации производится без снятия ее с автомобиля. Эта операция заключается в проверке: осадки пружин, работоспособности амортизаторов, наличия люфтов в шарнирах подвески и подшипниках ступиц передних колес, достаточности запасов регулировки углов развала и продольного наклона шкворня, а также в осмотре состояния поперечины и нижних рычагов на отсутствие трещин или повреждений от ударов.

Пружины подвески нуждаются в замене, когда под нагрузкой пяти человек зазор от площадки, на которой установлен автомобиль, до поперечины стал меньше 150 мм при радиусе качения шин 295 мм. Если радиус качения шин при рекомендованном давлении в шинах меньше указанной величины вследствие износа, то нужно вносить соответствующую поправку. Радиус качения определяется замером расстояния от оси цапфы поворотного кулака до пола. Пружины также нужно менять при частых резких ударах, ощущающихся в подвеске при переезде неровностей, если это не вызвано плохой работой амортизаторов или повреждением ограничительных буферов.

Амортизатор нуждается в замене или ремонте, если после раскачки передка автомобиля за крыло на стоянке колебания прекращаются более чем за два качка, а также, если (при нормальных

пружинах подвески) на ходу ощущаются резкие удары, описанные ранее. Его также нужно менять или ремонтировать при наличии течи через сальник.

Люфты в шарнирах подвески проверяются на вывешенном автомобиле. Домкрат нужно установить под опорную чашку пружины и приподнять автомобиль настолько, чтобы колесо не касалось пола, а между буфером хода отдачи, установленным на верхних рычагах, и поперечиной был зазор. В противном случае правильно определить величину люфтов не представляется возможным.

Следует отметить неправильное мнение некоторых водителей и механиков, что зазоры в шарнирах рычагов подвески, ощущаемые на автомобиле с вывешенными колесами, повышают износ шин, вызывают стук на ходу автомобиля и снижают его устойчивость. Зазоры в этих соединениях необходимы для прохода смазки и для компенсации возможных перекосов при регулировке продольного наклона шкворня. Под нагрузкой зазоры выбираются, о чем свидетельствует односторонний износ резьбовых втулок. Поэтому даже при большой их величине эти зазоры какого-либо влияния на износ шин и устойчивость автомобиля не оказывают. На новом автомобиле зазоры в сопряжениях резьбовых втулок могут достигать до 0,3 мм. На работавших деталях допускаются зазоры до 1,2 мм, поэтому заменять их преждевременно не следует. Люфты в шарнирах подвески определяют покачиванием за колесо. Люфт в подшипниках ступицы переднего колеса можно определить также покачиванием за колесо. При этом нужно приложить палец между гайкой 2 (см. рис. 137) поворотного кулака и краем ступицы 5 при снятом колпаке 1. Точная величина люфта в подшипниках ступиц определяется с помощью прибора 8029-4577 по разности показаний индикатора.

Люфт шкворней определяется покачиванием за колесо. Шкворни нуждаются в замене или поворачивании неработавшей стороной (см. раздел „Особенности технического обслуживания”), если головка стойки при покачивании смещается относительно нижней головки поворотного кулака на величину более 0,3 мм.

**ВОЗМОЖНЫЕ НЕИСПРАВНОСТИ ПЕРЕДНЕЙ ПОДВЕСКИ И МЕТОДЫ ИХ УСТРАНЕНИЯ**

Неисправность и ее признаки	Вероятная причина	Метод устранения
1. Стук в передней подвеске	а) ослабление крепления поперечины передней подвески к лонжеронам;	Подтянуть крепление
	б) износ резьбовых шарниров;	Заменить шарниры
	в) отсутствие смазки в резьбовых шарнирах;	Смазать до выхода смазки из-под защитных колец с обеих сторон резьбового шарнира

Неисправность и ее признаки	Вероятная причина	Метод устранения
2. Толчки, ощущаемые на рулевом колесе при повороте и сопровождаемые щелчками в подвеске	г) ослабление крепления пальца резьбовой втулки;	Подтянуть крепление
	д) износ втулок стабилизатора;	Заменить изношенные втулки
	е) ослабление крепления стабилизатора к лонжеронам;	Подтянуть крепление
3. Пятнистый износ передних шин или одной из них	ж) износ шкворня	Повернуть шкворень на 90° или заменить его вместе с игольчатыми подшипниками
	Изнас концов шкворня (лунки, выдавленные иглами подшипника)	То же
		а) неисправная работа одного или обоих передних амортизаторов;
4. Неравномерный боковой износ шин передних колес	б) ослабление крепления передней подвески к лонжеронам;	Подтянуть крепление
	в) люфт в подшипниках передних колес;	Отрегулировать подшипники
	г) нарушение балансировки передних колес;	Произвести динамическую балансировку колес
	д) биение тормозного диска;	Снять диск вместе со ступицей и подшипниками и проверить биение диска индикатором. Заменить диск и ступицу, если биение превышает 0,2 мм
	е) причины, не связанные с передней подвеской	См. неисправности рулевого управления
5. Повышенное усилие на рулевом колесе при повороте и резкий самовозврат при выходе из поворота	а) нарушение регулировки схождения или развала передних колес;	Отрегулировать
	б) износ резиновых втулок рычагов передней подвески	Заменить изношенные втулки
6. Отсутствие самовозврата при выходе из поворота	Чрезмерно большие положительные углы продольного наклона шкворней	Отрегулировать
		а) чрезмерно малые углы продольного наклона шкворня;



Неисправность и ее признаки	Вероятная причина	Метод устранения
7. Жесткие удары в подвеске при переезде дорожных неровностей	б) причины, не связанные с передней подвеской	См. неисправности рулевого управления
	а) осадка или поломка пружины	Заменить поломанную пружину. При осадке пружины допускается установка дополнительной резиновой прокладки под верхний торец пружины толщиной до 8 мм
	б) неисправная работа передних амортизаторов;	Долить жидкость или заменить неисправный амортизатор
8. Скрип в подвеске при колебаниях	в) разрушение буфера хода сжатия	Установить новый буфер
	а) сквозной износ резиновых втулок рычагов подвески;	Заменить изношенные втулки
	б) отсутствие смазки в резьбовых шарнирах	Смазать до выхода смазки изпод защитных колец с обеих сторон резьбового шарнира
9. Автомобиль „ведет” в сторону	а) большая разница в значениях угла продольного наклона шкворня или развала между левым и правым колесами;	Отрегулировать
	б) большая разница давления в шинах левой и правой сторон	Довести давление в шинах до нормы
10. „Жесткая” подвеска	Резьбовые втулки вывернулись к одной стороне рычагов и их заклинит	Отрегулировать положение втулок

## РАЗБОРКА И СБОРКА ПЕРЕДНЕЙ ПОДВЕСКИ

Для снятия передней подвески с автомобиля необходимо отсоединить:

- шланги гидравлического привода тормозов;
- стойки стабилизатора от опорных чашек пружин;
- рулевую тягу от сошки и маятникового рычага;
- растяжку, соединяющую подвеску с кронштейном поперечины № 1.

После этого отвернуть болты 4 и 5 (см. рис. 135) крепления подвески к раме.

При установке подвески на место присоединять подвеску к лонжеронам рамы нужно в следующем порядке:

1. Слегка затянуть болты 4 и 5.

2. Ударами молотка подбить кронштейн и добить плотного его прилегания к лонжерону и стенке поперечины.

3. Затянуть болты 4, прилагая крутящий момент 4,4—5,6 даН·м (4,4—5,6 кгс·м).

4. Затянуть болты 5, прилагая крутящий момент 12,5—14 даН·м (12,5—14 кгс·м).

Нарушение указанного порядка затяжки болтов приводит к поломке кронштейна или разрушению мест крепления оси верхних рычагов.

Растяжку 12 (см. рис. 138) нужно ставить свободно, без натяга. Завернув ее задним концом в поперечину до конца резьбы за лыску, имеющуюся на растяжке, моментом 4 — 5 даН·м (4 — 5 кгс·м) затем завернуть сначала контргайку 14, а потом затянуть гайку 16 моментом 8 — 11 даН·м (8 — 11 кгс·м).

При присоединении стабилизатора, резиновые подушки стойки стабилизатора нужно затягивать до размеров, указанных на рис. 138, или до совпадения отверстий под шпильки в стойке с прорезью в гайках. Гайки 8 шпилькуются.

Необходимость полной разборки передней подвески возникает редко. В большинстве случаев в процессе эксплуатации приходится делать частичную разборку для устранения отдельных неисправностей и замены изношенных или поврежденных деталей, не снимая подвеску с автомобиля.

Замена амортизатора. При снятии амортизатора нужно отвернуть гайки верхнего конца штока, а также две гайки крепления оси нижнего шарнира и вынуть амортизатор через отверстие в опорной чашке пружины. Кожух амортизатора при этом вынимать не следует. Если кожух вынимался или заменялся новым, то при установке амортизатора на место нужно предварительно вставить кожух, а затем амортизатор. В противном случае кожух будет поврежден.

## Замена пружины

При замене пружины передней подвески рекомендуется пользоваться приспособлением, указанным на рис. 142.

Для замены пружины необходимо:

1. Поставить автомобиль над ямой. Подложить под задние колеса опорные колодки или затормозить автомобиль стояночным тормозом.

2. Отсоединить стойку стабилизатора от опорной чашки 1 (рис. 143) пружины и снять амортизатор.

3. Поднять передок автомобиля за поперечину передней подвески и установить автомобиль на подставку так, чтобы передок автомобиля был приподнят на 150—200 мм.

4. Вставить винт 1 (см. рис. 142) приспособления в верхнее гнездо крепления амортизатора и на верхний конец винта навернуть гайку 6.

5. На нижний конец винта надеть фланец 2, упорный подшипник 3 и завернуть гайку 4 от руки до упора в подшипник 3 и немного подтянуть рукоят-

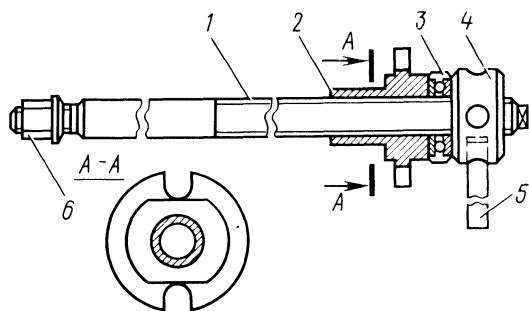


Рис. 142. Приспособление 7823-6709 для сжатия пружины подвески:

1 — винт; 2 — фланец; 3 — упорный подшипник; 4 и 6 — гайки; 5 — рукоятка

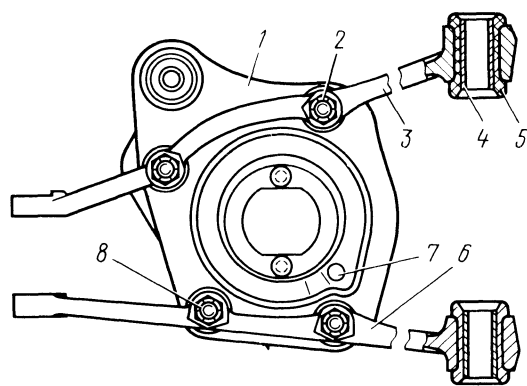


Рис. 143. Нижние рычаги подвески:

1 — опорная чашка пружины; 2 — гайка; 3 — передний нижний рычаг; 4 — распорная втулка; 5 — резиновая втулка; 6 — задний нижний рычаг; 7 — отверстие; 8 — болт

кой 5. При этом болты крепления амортизатора на чашке пружины должны войти в боковые вырезы опорного кольца.

6. Снять болты крепления опорной чашки к рычагам.

7. Рукояткой 5 отвернуть гайку 4, удерживая винт 1 за хвостовик, и снять пружину.

Установка пружины производится в обратном порядке. При отсутствии этого приспособления можно снять пружину с помощью двух болтов диаметром 10 мм, длиной 150 мм и длиной нарезанной части не менее 120 мм. Болты установить диагонально на чашку пружины взамен болтов крепления чашки, на них навернуть гайки и слегка затянуть. Снять оставшиеся два болта крепления опорной чашки пружины и, попеременно опуская гайки длинных болтов, ослабить натяжение пружины, а затем снять ее.

Установка пружины производится в обратном порядке.

Замена резьбовых втулок. При необходимости замены резьбовых втулок верхнего и нижнего шарниров стойки нужно установить домкрат под опорную чашку пружины и приподнять до отрыва колеса от пола. Для удобства работы колесо следует снять. В этом положении устраняется нагрузка с верхних рычагов и стойки подвески, а также с поворотного кулака. После удаления пальцев 7 (см. рис. 136) стойка свободно отсоединяется от рыча-

гов, после чего втулки удаляются на прессе; при этом вывертывать распорную втулку 3 не следует. Если требуется заменить только эту втулку, а вывернуть ее вручную не удастся, то нужно вставить в отверстие втулки болт соответствующей длины (не менее 70 мм), затянуть его гайкой с контргайкой и за головку болта вывернуть втулку.

При запрессовке резьбовой втулки 2 в головку стойки нужно проследить за тем, чтобы смазочное отверстие во втулке совпадало с отверстием в стойке. Запрессовывая втулку, нужно опираться на заплечико наружного буртика втулки. Выпрессовывая втулку, нужно опираться на торец ввернутой внутренней втулки; в противном случае можно повредить (снять) заходную часть резьбы втулки.

Распорная втулка должна быть завернута в резьбовую втулку так, чтобы концы распорной втулки выступали за пределы резьбовой втулки на одинаковую величину (приблизительно на 2 мм в каждую сторону). Это необходимо для того, чтобы обеспечить надежное уплотнение резьбового шарнира от попадания пыли и грязи, а также правильность угла продольного наклона шкворня (см. „Особенности технического обслуживания передней подвески“).

Для удобства соединения стойки с рычагами рекомендуется уплотнительные резиновые кольца 5 надеть на выступающие концы резьбовой втулки, а после затяжки гайки пальца установить кольца на место. Гайку 6 пальца нужно затягивать с приложением момента 12 — 20 даН·м (12 — 20 кгс·м)

Замена резиновых втулок. Для того, чтобы резиновые втулки рычагов передней подвески были работоспособны при очень высоких удельных давлениях, доходящих до 5000 кПа (50 кгс/см<sup>2</sup>), а также во избежание их проскальзывания, они устанавливаются в рычаги с большим натягом, и монтаж их затруднителен. На заводе они монтируются на прессе с применением специальных направляющих оправок, устанавливаемых в распорные втулки.

При необходимости замены резиновых втулок в гаражных условиях может быть рекомендовано приспособление, показанное на рис. 144 (вверху — приспособление в собранном виде, ниже — исходные положения при монтаже верхних и нижних втулок). Запрессовка втулок осуществляется вращением гайки 9. При необходимости следует удерживать болт 1 за шестигранник или за лыску на его противоположном конце.

Перед монтажом втулок необходимо тщательно очистить и промыть бензином посадочное отверстие в головке рычага и металлическую распорную втулку. Следует также промыть бензином резиновую втулку и монтировать ее в смоченном состоянии (не дав просохнуть). Смоченная в бензине втулка легче монтируется и лучше пристает к рычагу и распорной втулке, что исключает проскальзывание, а следовательно и преждевременный износ. Резиновые втулки следует держать в бензине 10—20 с, но не более 1 мин.

При необходимости замены втулок в верхних рычагах последние нужно снимать с автомобиля и разбирать.



бородком (как это делается обычно) во избежание повреждения и загрязнения игольчатых подшипников. При замене шкворня перед разборкой необходимо тщательно очистить от грязи и краски среднюю открытую часть шкворня.

Для удаления шкворня необходимо:

1. Выбить стопорный штифт 12 (см. рис. 137) бородком с плоским торцом  $\phi 8 - 9$  мм.

2. Удалить нижнюю заглушку, для чего вставить специальный ключ, показанный на рис. 146, в вырез шкворня, образованный двумя плоскими лычками, и, поддерживая противоположный конец ключа рукой, сильно ударить молотком по ключу в непосредственной близости от шкворня. Если заглушка при этом не выбивается, рекомендуется несколько раз повернуть шкворень ключом, удерживая поворотный кулак и повторить попытку. При необходимости таким же способом можно удалить и верхнюю заглушку.

3. Удалить шкворень. После выбивки заглушки шкворень идет достаточно свободно или с легкими ударами молотка по ключу.

В случае необходимости замены игольчатых подшипников они удаляются на прессе или ударами молотка с помощью оправки  $\phi 25,5$  мм.

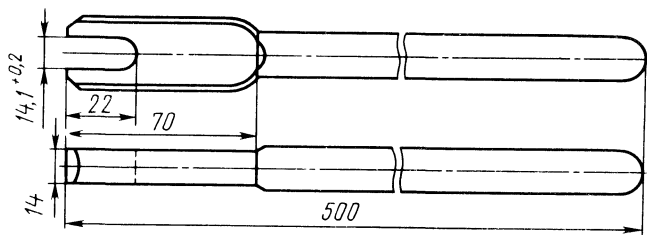


Рис. 146. Ключ для поворота и выбивки шкворня

Сборка шкворня осуществляется в обратном порядке.

При запрессовке новых игольчатых подшипников следует пользоваться латунной оправкой с наружным  $\phi 29,5$  мм и направляющим хвостовиком  $\phi 20_{-0,10}^{0,05}$  мм (по внутреннему диаметру подшипников). Подшипник нужно устанавливать заподлицо с торцом выточки под заглушку и обязательно проследить за совпадением смазочных отверстий в корпусе подшипника и головке стойки. При этом следует учитывать, что в нижней головке стойки требуется совпадение обоих отверстий подшипника с двумя смазочными отверстиями в стойке. Совпадение отверстий рекомендуется проверять по прохождению смазки до установки шкворня.

Перед установкой шкворня необходимо смазать подшипники трансмиссионным маслом и подобрать толщину регулировочной шайбы с таким расчетом, чтобы зазор между этой шайбой и торцом поворотного кулака (или стойки) был не более 0,2 мм. Эти шайбы изготавливаются толщиной 0,8; 1,0; 1,2; 1,4 и 1,6 мм. После установки шкворня торцевые отверстия в головках стойки нужно тщательно герметизировать во избежание попадания грязи и влаги в игольчатые подшипники. Для этого нужно обязательно применять новые сферические

заглушки и распрямлять их плоской оправкой (а не молотком).

Стопорный штифт шкворня также рекомендуется ставить новый. Однако при отсутствии нового можно использовать штифт, бывший в употреблении. При этом его надо, по возможности, устанавливать в прежнее положение.

Замена подшипника ступицы передних колес. Выпрессовывать сальник 7 (см. рис. 137) легкими ударами молотка через медную оправку по внутреннему кольцу внутреннего подшипника. Наружные кольца подшипников удаляются из ступицы с помощью съемника. Можно также выпрессовать или выбить с помощью стальных брусков, подогнанных по размерам внутренних диаметров опорных буртиков ступицы и опирающихся одновременно на обе стороны кольца подшипника. Нагрузку при выпрессовке или выбивке следует прикладывать по оси ступицы, чтобы избежать перекоса кольца. Выбивать кольца попеременными ударами то по одной, то по другой стороне кольца не рекомендуется, так как при этом неизбежно будут повреждены посадочные поверхности ступицы.

При запрессовке колец не допускать перекоса и следить, чтобы запрессовка производилась до упора кольца в кромку гнезда в ступице по всей окружности. Перед запрессовкой сальника установить упорную шайбу 16.

Запрессовку сальника следует производить кольцевой оправкой, наложенной на наружный торец сальника. У правильно установленного сальника рабочая кромка должна быть внутри ступицы, а лицевая его сторона находится в одной плоскости с торцом ступицы.

## Осмотр состояния деталей

Ступица переднего колеса не ремонтируется и подлежит замене при ослаблении посадки одного или нескольких болтов крепления колеса, а также при износе посадочных поверхностей под наружные кольца подшипников. Максимально допустимые размеры этих поверхностей указаны в табл. 12.

Подшипники ступицы нуждаются в замене при наличии раковин на беговых дорожках внутренних и наружных колец и роликах, а также при наличии сколов на буртиках внутренних колец подшипников или трещин и разрывов сепаратора. Их также нужно заменить, если подшипники потемнели (или имеют цвет побежалости) от чрезмерного нагрева в случае неправильной регулировки или отсутствия смазки.

Поворотный кулак нужно заменить новым, если изношены диаметры посадочных шеек под внутренние кольца подшипников на цапфе поворотного кулака. Допускается наращивание поверхностей шеек цапфы под подшипник хромированием с последующей шлифовкой без выпрессовки цапфы из кулака. При этом биение посадочных поверхностей должно быть выдержано в пределах 0,01 мм. Не допускается увеличение диаметра путем деформации посадочных поверхностей.

Резьбовые и распорные втулки в головках стойки заменяются новыми, если зазор в их сопряже-

нии превышает 1,2 мм, как указывалось выше. Эти детали изнашиваются односторонне, поэтому заменять их следует одновременно (в паре). Однако зазор в сопряжении резьбовой и распорной втулок можно уменьшать и их долговечность существенно увеличить, если повернуть распорную резьбовую втулку в сторону действующих усилий неработавшей стороной.

Для этого нужно отсоединить стойку от рычага, повернуть распорную втулку приблизительно на 1/4 оборота (в любую сторону) и снова собрать. При этом нужно обязательно заменить резиновые кольца (или одно из них), так как при повороте распорная втулка перемещается на 1/4 шага резьбы (приблизительно на 0,6 мм), что приведет к увеличению натяга одного из колец (это кольцо можно не заменять) и ослабит натяг другого. В этом случае приработавшееся ранее кольцо не может обеспечить нормальную защиту от грязи.

Резиновые втулки рычагов заменяют новыми при сильном разрушении буртиков и заметном на глаз смещении головки рычага относительно оси или пальца, что зачастую сопровождается появлением скрипа от металлического контакта и свидетельствует о полном износе (прорезании) втулки. Износ резиновых втулок вызывает нарушение углов установки передних колес. Поэтому при нарушении этих углов нужно обязательно проверить состояние втулок.

Перед монтажом новой втулки необходимо осмотреть состояние стальной распорной втулки и посадочного отверстия в рычаге.

Распорную втулку нужно заменить новой при сильной деформации ее торца или износе средней части более, чем на 0,3 мм.

Пригодность рычагов определяется по износу отверстий, при этом эллиптичность, получившаяся от износа, не должна превышать 0,4 мм. Рычаги с большей величиной износа отверстия можно отремонтировать с применением электросварки или пайки с последующей обработкой отверстия до размера  $\phi 30^{+0,84}$  мм с соответствующей заправкой радиусов перехода на торцовые поверхности.

Резиновые буфера хода сжатия и отдачи заменяются новыми при наличии трещин в резине или отслоении резины от металлической арматуры на буфере хода сжатия. Эксплуатация автомобиля с неисправными буферами недопустима, так как может привести к поломке шаровых пальцев рулевых тяг и цапфы поворотного кулака. Кроме того, значительно снижается долговечность пружин подвески.

Т а б л и ц а 12

#### РАЗМЕРЫ СОПРЯГАЕМЫХ ДЕТАЛЕЙ ПЕРЕДНЕЙ ПОДВЕСКИ, ММ

Сопрягаемые детали	Отверстие	Вал	Посадка
Посадка наружного кольца внутреннего роликоподшипника в ступице	$\phi 72_{-0,051}^{-0,021}$	$\phi 72_{-0,013}$	Натяг 0,008—0,051
Посадка наружного кольца наружного роликоподшипника в ступице	$\phi 62_{-0,051}^{-0,021}$	$\phi 62_{-0,013}$	Натяг 0,008—0,051

Сопрягаемые детали	Отверстие	Вал	Посадка
Посадка внутреннего кольца внутреннего роликоподшипника на поворотном кулаке	$\phi 32_{-0,012}$	$\phi 32_{-0,035}^{-0,014}$	Зазор 0,002—0,035
Посадка внутреннего кольца наружного роликоподшипника на поворотном кулаке	$\phi 25_{-0,01}$	$\phi 25_{-0,035}^{-0,014}$	Зазор 0,004—0,035
Посадка шкворня в поворотном кулаке	$\phi 20_{-0,013}^{-0,020}$	$\phi 20_{-0,033}$	Зазор 0,007—0,053
Посадка шкворня в игольчатых подшипниках	$\phi 20_{-0,020}^{+0,053*}$	$\phi 20_{-0,033}^{-0,020}$	Зазор 0—0,086
Посадка резьбовых втулок в стойке	$\phi 32^{+0,05}$	$\phi 32_{+0,115}^{+0,165}$	Натяг 0,065—0,165
Сопряжение резьбовых втулок по среднему диаметру резьбы	$\phi 25_{-0,18}^{-0,05**}$	$\phi 25_{-0,324}^{-0,250}$	Зазор 0,070—0,274

\* Внутренний диаметр игольчатых подшипников после посадки в стойку.

\*\* После посадки втулки в стойку.

## ЗАДНЯЯ ПОДВЕСКА

### УСТРОЙСТВО И УХОД

Задняя подвеска (рис. 147) автомобиля выполнена на двух продольных асимметричных листовых рессорах, работающих совместно с двумя телескопическими амортизаторами двухстороннего действия.

Рессора стянута центровым болтом и хомутами. Между тремя первыми листами рессоры установлены по концам полиэтиленовые прокладки, которые устраняют скрип рессор и повышают их долговечность.

Все шарнирные соединения задней подвески выполнены на резиновых втулках (шарниры рессор и нижние крепления амортизаторов) и резиновых подушках (крепление верхних концов амортизаторов). Резиновые шарниры не требуют смазки, а также смягчают передачу на кузов дорожных вибраций и шумов. Для этой же цели крепление рессоры к заднему мосту осуществляется через резиновые подушки 13, охваченные обоймами 12. Ход заднего моста вверх ограничивается буферами 17, а также дополнительным буфером 11, установленным на кронштейне под полом кузова. Этот буфер необходим для ограничения хода вверх карданного вала и предотвращения его задевания за туннель пола.

Все пальцы 5 (рис. 148) крепления рессор одинаковы и запрессованы в шайбы 2 или щеки 8 серег. Противоположные концы пальцев затягиваются гайками 6.

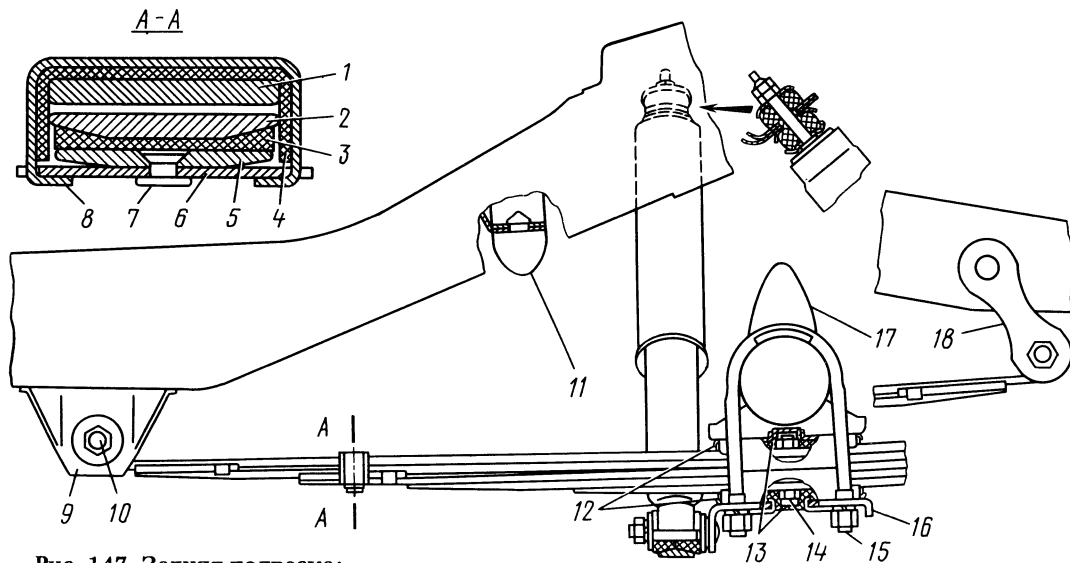


Рис. 147. Задняя подвеска:

1 — коренной лист; 2 — второй лист рессоры; 3 — прокладка; 4 — прокладка; 5 — третий лист; 6 — пластина хомута; 7 — заклепка; 8 — хомут; 9 — кронштейн; 10 — палец;

11 — дополнительный буфер; 12 — обоймы; 13 — резиновые подушки; 14 — центральный болт; 15 — стремянка; 16 — подкладка рессоры; 17 — буфер; 18 — серьга

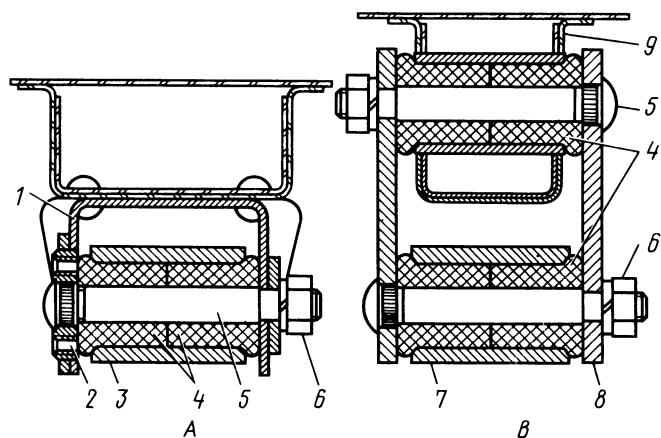


Рис. 148. Крепление концов рессоры:

1 — кронштейн; 2 — шайба; 3 — переднее ушко рессоры; 4 — резиновые втулки; 5 — палец; 6 — гайка; 7 — заднее ушко рессоры; 8 — щека серьги; 9 — лонжерон пола кузова; А — крепление переднего конца; В — крепление заднего конца рессоры

Техническое обслуживание задней подвески заключается в периодической подтяжке гаек стремянок, пальцев рессор и пальцев нижнего крепления амортизаторов, а также в смазке листов рессор, не имеющих прокладок. При этом нужно пользоваться рекомендациями, помещенными в разделе „Контроль и ремонт деталей задней подвески”.

#### РАЗБОРКА И СБОРКА ЗАДНЕЙ ПОДВЕСКИ

Разборку задней подвески рекомендуется выполнять в следующем порядке:

1. Отсоединить амортизаторы от подкладок рессор или снять их с автомобиля.
2. Вывесить задок автомобиля для снятия нагрузки с шарниров крепления рессор.
3. Отсоединить рессоры от заднего моста.

4. Выпрессовать палец 4 (рис. 149) переднего конца рессоры следующим образом:

- отвернуть гайку 5 пальца 4;
- ввернуть винты 2 в шайбу 3;
- закручивая поочередно винты 1, которые должны упираться в кронштейн, выпрессовать палец 4 в сборе с шайбой 3.

Выбивать палец ударами молотка не рекомендуется во избежание изгиба щек кронштейна, повреждения пальца или ослабления его посадки в шайбе.

5. Отсоединить задний конец рессоры, отвернув две гайки 6 (см.рис. 148, В).

При необходимости разборки рессоры нужно зажать ее в тиски в непосредственной близости от центрального болта, выпрямить отогнутые концы хомутов и отвернуть гайку центрального болта.

Во избежание травмы тиски следует отпускать осторожно, так как листы в стянутой рессоре находятся под большим напряжением.

Сборка рессоры и задней подвески выполняется в обратном порядке. При этом нужно учитывать следующие рекомендации.

Короткий конец рессоры должен быть присоединен к переднему кронштейну первым, затем задний конец рессоры. Резиновые втулки рессор не должны проворачиваться в ушке рессоры и на пальце. При проворачивании резиновой втулки в ушке рессоры или на пальце шарнирное соединение ра-

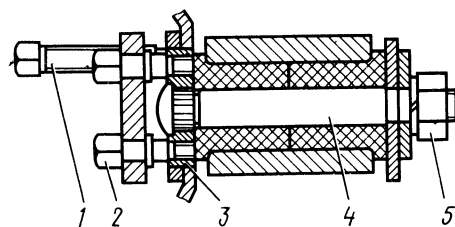


Рис. 149. Съемник пальца переднего кронштейна задней рессоры:

1 и 2 — винты; 3 — шайба; 4 — палец; 5 — гайка

ботаёт неправильно и быстро изнашивается. Поэтому при смене втулок для лучшего их прилипания рекомендуется тщательно очистить поверхности ушка и пальца и промыть их бензином. Втулки непосредственно перед постановкой следует также промыть в бензине и, не дав просохнуть, вмонтировать в шарнир. Гайки пальцев нужно затягивать поочередно во избежание перекосов и изгиба щек серьги. Чтобы при работе резиновые втулки закручивались примерно одинаково, не следует затягивать гайки пальцев при ненагруженной рессоре. Когда рессора находится в свободном (изогнутом) состоянии, гайки нужно подтянуть только слегка, а затем, поставив автомобиль на колеса, затянуть окончательно моментом 7 — 9 даН·м (7—9 кгс·м).

Порядок поочередного подтягивания нужно соблюдать и при затяжке гаек стремянок. Окон-

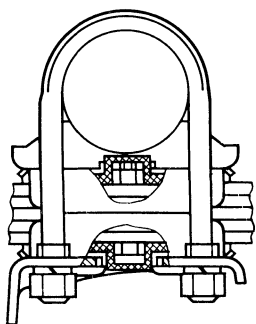


Рис. 150. Затяжка стремянок рессор

чательную затяжку стремянок нужно делать на нагруженных рессорах. Задок автомобиля рекомендуется нагрузить настолько, чтобы рессоры выпрямились. Затягивать стремянки рессор следует до соприкосновения фланцев обойм, как показано на рис. 150. Моменты затяжки гаек стремянок 5 — 5,6 даН·м (5 — 5,5 кгс·м).

Гайку пальца крепления амортизатора к подкладке рессоры затягивать моментом 5 — 5,6 даН·м (5 — 5,6 кгс·м).

Подушку верхнего крепления штока амортизатора затягивать гайкой до упора в шток моментом 2,2 — 3,2 даН·м (2,2 — 3,2 кгс·м) и зафиксировать ее контргайкой.

#### ВОЗМОЖНЫЕ НЕИСПРАВНОСТИ ЗАДНЕЙ ПОДВЕСКИ И МЕТОДЫ ИХ УСТРАНЕНИЯ

Неисправность и ее признаки	Вероятная причина	Метод устранения
1. Скрип рессор	а) износ прокладок между листами или под хомутами б) износ резиновых втулок	Заменить прокладки Заменить изношенные втулки
2. Крен автомобиля в сторону	Поломка листов рессоры	Заменить рессору или отдельные листы
3. След задних колес не идет по следу передней и автомобиль „ведет“ в сторону	а) смещение заднего моста относительно рессоры из-за ослабления затяжки гаек стремянок;	Ослабить стремянки, поставить мост на место и затянуть стремянки. Заменить подушки рессор в случае их повреждения

Неисправность и ее признаки	Вероятная причина	Метод устранения
4. Частые „пробои“ задней подвески	б) смещение коренного листа при разрушении центрального болта;	Заменить центральной болт
	в) поломка коренного листа	Заменить коренной лист
	а) перегружена задняя ось автомобиля;	Не следует превышать допустимую нагрузку автомобиля
	б) остаточная деформация рессор (рессоры „просели“) или одной из них;	Заменить рессору. Правка листов не рекомендуется
5. „Пробои“ сопровождаются металлическим стуком	в) поломка листов рессоры;	Заменить рессору или поломанные листы
	г) неисправен амортизатор	Долить жидкость или заменить неисправный амортизатор
	Повреждение или разрушение буферов	Заменить поврежденный буфер

#### КОНТРОЛЬ И РЕМОНТ ДЕТАЛЕЙ ЗАДНЕЙ ПОДВЕСКИ

Рессоры при поломке листов или других деталей, а также при появлении скрипа в них, ремонтируются путем замены поврежденных деталей новыми. Если обнаружен скрип рессор, нужно осмотреть состояние прокладок, установленных между листами по концам. Для этой цели следует отсоединить нижние крепления амортизаторов и приподнять заднюю ось автомобиля до отрыва колес от пола. Разжимая листы отверткой, осмотреть состояние прокладок. При повреждении прокладок рессору нужно снять с автомобиля и заменить прокладки новыми. Перед сборкой листы рессор следует очистить от грязи, промыть, и листы, не имеющие прокладок, с вогнутой стороны смазать графитовой смазкой.

При определении неисправности рессоры легко обнаружить только поломку коренного листа. Несвоевременная замена других поломавшихся листов зачастую приводит к изгибу соседних листов. Поэтому после замены поломанных листов и затяжки рессоры центровым болтом следует убедиться в том, что нижние листы хорошо прилегают друг к другу. Если это нарушено, то нужно заменить погнутый лист. Правка погнутых листов не рекомендуется.

Передний кронштейн рессоры нужно заменить новым или отремонтировать, если повреждено посадочное отверстие под шайбу пальца. Овальную выработку этого отверстия можно устранить разверткой на месте до размера, обеспечивающего круглую форму. Установить новую шайбу пальца, подогнав с тугой посадкой по размеру этого от-



верстия, или наварить старую шайбу с последующей проточкой.

Пальцы рессор подлежат замене, если имеется выработка от трения по металлу при езде с резиновыми втулками, имеющими сквозной износ, и если его диаметр в изношенном месте стал меньше 15,5 мм.

Втулки рессор (резиновые) нужно заменять новыми, если имеется заметное на глаз смещение пальца относительно ушка рессоры, а также при разрушении буртиков. Втулки с заметным смещением очень недолговечны. Их следует своевременно заменять, чтобы избежать повреждения посадочных поверхностей под эти втулки в кронштейнах, рессорах и пальцах.

Подкладка рессоры поддается правке в холодном состоянии. Подкладки, имеющие кривизну, следует выправить до плоского состояния. Деформация подкладки свидетельствует о чрезмерной затяжке гаек стремянок. Она может быть погнута, если стремянки затягиваются при сборке в ненагруженном состоянии рессоры или превышающем предельные значения момента затяжки, указанных в разделе „Разборка и сборка задней подвески“.

Обоймы подушки подлежат правке в холодном состоянии до плоского состояния площадки, прилегающей к подкладке рессоры (или площадке на заднем мосту).

Резиновые подушки подлежат замене, если сильно повреждены или разрушены концы в местах выхода рессоры из подушек, обычно получающиеся от неправильной затяжки стремянок рессор или из-за повреждения средней выступающей части подушки при неправильном монтаже рессор.

## АМОРТИЗАТОРЫ УСТРОЙСТВО

Амортизаторы предназначены для гашения колебаний автомобиля, возникающих при движении по неровным дорогам. Их действие основано на использовании сопротивления протеканию жидкости через малые проходные сечения в клапанах хода сжатия и отдачи. От неисправности амортизаторов в значительной степени зависит комфортабельность автомобиля и долговечность деталей кузова и шасси. Нормально работающие амортизаторы должны гасить колебания автомобиля после переезда препятствия за 2—3 качка.

Передние и задние телескопические амортизаторы автомобиля одинаковы по конструкции и имеют много общих деталей (рис. 151).

Передний амортизатор отличается от заднего тем, что он имеет меньшую длину, меньший рабочий ход штока, но создает большее сопротивление при растяжении (ход отдачи). Кроме того, они отличаются способом крепления нижнего конца: передний амортизатор крепится с помощью резинового блока в сборе с осью, запрессованного в проушину нижней головки, а задний через конические резиновые втулки присоединяется к пальцу, закрепленному на подкладке рессоры.

Для удобства обслуживания и ремонта амортизаторы без особых трудностей снимаются с автомобиля и выполнены разборными.

Для амортизаторов используется жидкость АЖ-12Т, которой полностью заполняется рабочий цилиндр 23 и часть резервуара 5. Жидкость в амортизаторы заливается в строго определенных объемах: в передние по 140 см<sup>3</sup>, в задние по 210 см<sup>3</sup>. При недостатке жидкости амортизатор работает ненормально, при избытке — он может быть выведен из строя.

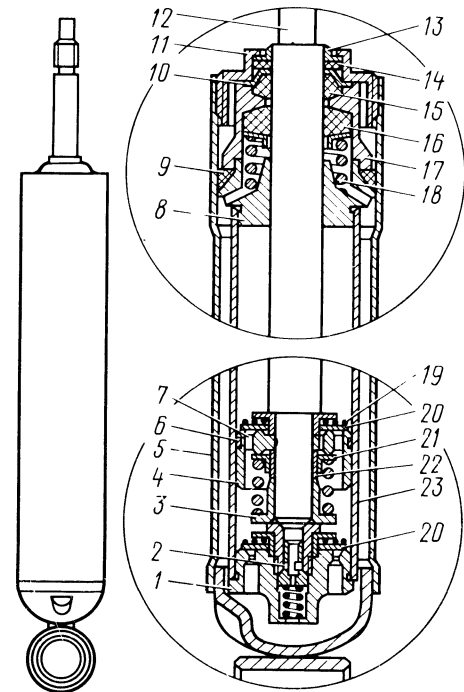


Рис. 151. Амортизатор:

1 — корпус клапана; 2 — клапан хода сжатия; 3 — гайка; 4 — поршень; 5 — резервуар; 6 — поршневое кольцо; 7 — перепускное отверстие; 8 — втулка направляющая; 9 — кольцо уплотнительное; 10 — обойма наружного сальника; 11 — гайка резервуара; 12 — шток с поршнем; 13 — кольцо защитное; 14 — прокладка кольца; 15 и 16 — сальники штока; 17 — обойма сальников; 18 — пружина сальника; 19 — пружина клапана; 20 — перепускной клапан; 21 — клапан отдачи; 22 — втулка штока; 23 — цилиндр амортизатора

## ОСОБЕННОСТИ ТЕХНИЧЕСКОГО ОБСЛУЖИВАНИЯ

Какой-либо регулировки во время эксплуатации амортизаторы не требуют. Без необходимости их не следует снимать с автомобиля, а также доливать в них жидкость.

После первых 5000 км пробега полезно снять амортизаторы с автомобиля и подтянуть гайку 11 резервуара с приложением крутящего момента 6—7 даН·м (6—7 кгс·м). Гайку следует подтягивать плавно, без рывков, усилием одной руки. Своевременная подтяжка этой гайки компенсирует первоначальную усадку резиновых уплотнительных колец, чем значительно повышается надежность дальнейшей работы амортизатора.

Один раз в три года или после пробега 100 000 км амортизаторы рекомендуется разобрать, промыть

керосином и заполнить свежей амортизаторной жидкостью. Амортизатор следует разобрать также в том случае, если обнаружено сильное подтекание жидкости, не устраняемое подтяжкой гайки резервуара. Кроме того, следует периодически подтягивать крепление амортизаторов на автомобиле.

## РЕМОНТ

Задние амортизаторы рекомендуется снимать с автомобиля, стоящего на колесах. При снятии их на вывешенном автомобиле следует учитывать, что они находятся под натягом от упругости рессор. В этом случае рекомендуется сначала отсоединить верхнее крепление амортизатора от кузова, а затем нижнее от подкладок рессор.

## РАЗБОРКА АМОРТИЗАТОРА

1. Зажать амортизатор в тиски за нижнюю проушину в вертикальном положении, как показано на рис. 152.

2. Выдвинуть вверх до упора шток амортизатора.

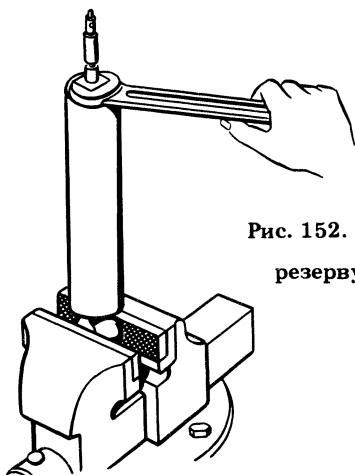


Рис. 152. Отвертывание гайки резервуара амортизатора

3. Отвернуть гайку 11 (см. рис. 151).

4. Осторожно, чтобы не забить резьбу на резервуаре 5 отверткой с тупо заточенным концом раскатать обойму 17 сальника, так как даже после непродолжительной работы уплотнительное кольцо 9 спрессовывается в плотный пакет и зажимает обойму.

5. Приподнять цилиндр со штоком из резервуара и слить отработавшее масло из цилиндра.

6. Вынуть цилиндр из резервуара и насухо протереть его наружную поверхность. Слить из резервуара масло.

7. Снять со штока сальники и обойму сальников.

8. Алюминиевым кольцом (рис. 153), надетым на цилиндр, сбить направляющую втулку 8 (см. рис. 151) с цилиндра 23.

9. Вынуть шток с поршнем из цилиндра.

10. Легкими ударами алюминиевого или медного стержня с закругленными краями выбить корпус 1 клапана сжатия из цилиндра 23.

11. Закрепить шток в тисках за верхний конец так, чтобы не повредить резьбу на хвостовике. Отвернуть гайку 3 клапана отдачи. Эту гайку реко-

мендуется отвертывать торцовым ключом во избежание ее повреждения.

12. Торцовым ключом отвернуть гайку клапана сжатия, предварительно зажав корпус 1 клапана в тиски или установив его в специальное приспособление. При этом не должна быть повреждена цилиндрическая поверхность корпуса под запрессовку в цилиндр.

13. Тщательно промыть в керосине все детали и продуть сжатым воздухом, после чего осмотреть и отбраковать изношенные и неисправные детали.

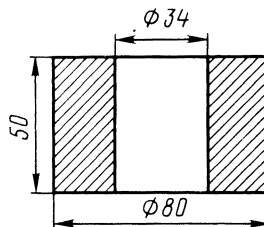


Рис. 153. Кольцо для снятия втулки

## ОСМОТР И КОНТРОЛЬ ДЕТАЛЕЙ

Детали амортизаторов, как правило, не ремонтируются, а заменяются новыми.

Шток амортизатора нуждается в замене, если на его рабочей поверхности имеются царапины, задиры, забоины от износа хромированного слоя и коррозии, а также при повреждении верхнего резьбового хвостовика.

Сальник штока следует заменить при износе или повреждении кольцевых гребешков на внутренней рабочей поверхности.

Уплотнительное резиновое кольцо 9 (см. рис. 151) заменяется, если оно повреждено при разборке, а также в случае, когда кольцо сильно деформировалось и дало усадку.

Цилиндр амортизаторов нуждается в замене, если на его рабочей поверхности имеются задиры или следы от коррозии.

Поршень 4 и кольцо 6, как правило, подлежат замене одновременно с заменой цилиндра из-за наличия царапин и надиров на рабочих поверхностях.

Направляющая втулка 8 должна быть заменена, если отверстие под шток имеет диаметр более 14,07 мм или если поверхность отверстия повреждена царапинами или задирами. Эту деталь можно отремонтировать путем расточки отверстия до диаметра не более 17 мм концентрично посадочному буртику под цилиндр и установки бронзовой втулки. После запрессовки втулку развернуть до размера  $14^{+0,045}_{+0,015}$  мм.

Резервуар амортизатора 5 нужно заменить, если повреждены посадочные поверхности под резиновые втулки в нижней проушине от трения по металлу при езде с изношенными резиновыми втулками или при механических повреждениях.

Остальные детали амортизатора изнашиваются незначительно и, как правило, нуждаются в замене только при поломках или механических повреждениях.

Амортизатор, в большинстве случаев, нужно заменять полностью, если вследствие несвоевремен-

ной замены деталей сальникового уплотнения в него попала вода и грязь. Поэтому не следует допускать эксплуатацию амортизаторов с неисправными сальниками.

### СБОРКА АМОРТИЗАТОРА

1. Перед сборкой клапана 2 хода сжатия проверить легкость перемещения его в гайке клапана. В случае закусывания или затрудненного перемещения клапана добиться его свободного перемещения.

2. Рекомендуется произвести притирку клапана хода сжатия к седлу гайки так, чтобы после притирки на клапане и седле гайки образовались равномерные засветленные полосы (до 1 мм).

3. Проверить неплоскостность выступов на корпусе клапана и, при необходимости, притереть до появления равномерных полосок по вершинкам кольцевых выступов.

4. Промыть детали после притирки.

5. Собрать клапан сжатия. Перепускной клапан 20 (см. рис. 151) при этом установить к кольцевым выступам корпуса клапана неработавшей стороной. Если амортизатор перебирался неоднократно и детали притирались, то установить новый клапан. Запрессовать корпус 1 клапана в цилиндр.

6. Проверить неплоскостность кольцевых выступов на поршне 4, при необходимости, притереть и установить тарелку перепускного клапана 20 обратной стороной (или новую).

7. Собрать шток с поршнем. Гайку 3 штока затянуть до отказа и раскернить торец штока в двух местах во избежание самоотвинчивания гайки.

8. Зажать резервуар за проушину в тиски в вертикальном положении, опустить цилиндр в резервуар примерно наполовину и залить масло в цилиндр ниже его верхней кромки на 35–40 мм. Держа цилиндр над резервуаром, проверить истечение жидкости через клапан сжатия. При правильной сборке и притирке должно быть капельное истечение масла. Оставшееся масло, предназначенное для этого амортизатора, влить в его резервуар.

9. Вставить шток с поршнем в цилиндр. Без перекосов установить направляющую втулку 8 в цилиндр 23, установить обойму 17 сальника и все уплотнительные детали. Резиновый сальник 16 штока нужно ставить так, чтобы надпись НИЗ была обращена к поршню. Перед постановкой внутренней поверхности сальника и поролоновый уплотнитель смазать смазкой ЦИАТИМ-201. Чтобы не повредить кольцевые гребешки на внутренней поверхности сальника, надевать его на шток нужно с помощью оправки (рис. 154), насаживаемой на конец штока.

10. Заправить отверткой резиновое уплотнительное кольцо 9 резервуара по выточке направляющей втулки и затянуть гайку резервуара, прикладывая крутящий момент 6 — 7 даН·м (6 — 7 кгс·м). При этом направляющая втулка 8 запрессуется в цилиндр 23.

После сборки следует несколько раз вдвинуть и вытянуть шток до появления равномерного уси-

лия на всей длине его хода. Для проверки герметичности сальников рекомендуется после сборки выдерживать амортизаторы в горизонтальном положении с вдвинутым до отказа штоком не менее 10 ч.

В табл. 13 приведены размеры сопрягаемых деталей амортизаторов.



Рис. 154. Оправка 7820-5053 для установки резиновых сальников амортизаторов

### ВОЗМОЖНЫЕ НЕИСПРАВНОСТИ АМОРТИЗАТОРОВ И МЕТОДЫ ИХ УСТРАНЕНИЯ

Неисправность и ее признаки	Вероятная причина	Метод устранения
1. Подтекание жидкости из амортизатора	а) усадка уплотнительных колец резервуара или ослабление затяжки гайки резервуара;	Подтянуть гайку
	б) износ резинового сальника штока;	Заменить сальники. При замене сальника 16 штока (см. рис. 151), надпись НИЗ должна быть обращена к поршню
2. Неудовлетворительная работа амортизатора (частые „пробой”, раскачка автомобиля)	в) забоины или риски на штоке, износ штока до схода слоя хрома	Заменить поврежденный или изношенный шток, а также сальники. Отсутствие хромированного слоя проверяется по покраснению штока при смачивании его раствором медного купороса
	Недостаточное количество жидкости в амортизаторе	Снять амортизатор с автомобиля, заменить детали, вызвавшие утечку жидкости, долить жидкость
3. Недостаточное усилие при ходе отдачи (при растяжке амортизатора)	а) неплотное перекрытие перепускного клапана;	Разобрать и промыть амортизатор. Конец пружинки слегка отогнуть наружу. Поршень притереть. Тарелки заменить (см. раздел „Сборка амортизатора”)
	б) поломка или большой износ поршневого кольца;	Заменить кольцо в случае поломки или износа, если зазор в стыке превышает 2,5 мм при установке его в цилиндр
4. Недостаточное усилие (или „провалы”) при ходе сжатия	в) надиры на поршне, кольцах или цилиндре	Поврежденные детали заменить
	а) деформация тарелки перепускного клапана сжатия;	Тарелку заменить

Неисправность и ее признаки	Вероятная причина	Метод устранения
5. Стуки и скрипы при работе амортизаторов	б) неплоскостность на кольцевых поясах под тарелку на корпусе клапана сжатия;	Притереть кольцевые пояски (см. раздел „Сборка амортизатора”)
	в) неплотное перекрытие клапана сжатия из-за попадания посторонних частиц;	Промыть детали амортизатора, залить свежую жидкость
	г) осадка пружины клапана сжатия	Пружину заменить
	а) ослабление затяжки или износ подушек верхнего крепления передних и задних амортизаторов;	Подтянуть ослабевшие гайки или заменить поврежденные подушки
	б) износ или ослабление затяжки нижнего крепления задних амортизаторов;	Подтянуть ослабевшие гайки или заменить поврежденные втулки
в) недостаточное усилие (или „провалы”) при ходе сжатия;	См. п. 4	
г) чрезмерное количество жидкости в амортизаторе (при сжатии снятого амортизатора до упора штока возвращается на некоторую величину);	Заливать в амортизаторы жидкость в строго определенных количествах, указанных выше	
д) ось отверстия направляющей штока или защитного кольца не совпадает с осью цилиндра	Перебрать амортизатор, убедившись в правильности установки цилиндра. Направляющую втулку, имеющую перекоп опорного торца относительно отверстия, заменить	

Т а б л и ц а 13

## РАЗМЕРЫ СОПРЯГАЕМЫХ ДЕТАЛЕЙ АМОРТИЗАТОРОВ, ММ

Сопрягаемые детали	Отверстие	Вал	Посадка
Направляющая втулка—шток	14 <sup>+0,045</sup> <sub>+0,015</sub>	14 <sup>0,016</sup> <sub>-0,043</sub>	Зазор 0,088—0,031
Цилиндр — поршень	30 + 0,05	30 <sup>-0,14</sup> <sub>-0,28</sub>	Зазор 0,33 — 0,14
Тарелка клапана отдачи — втулка штока	12,05 <sup>+0,035</sup>	11,8 <sup>-0,018</sup>	Зазор 0,303 — 0,250
Гайка клапана сжатия — втулка	5 <sup>+0,16</sup> <sub>+0,08</sub>	5 <sup>-0,048</sup>	Зазор 0,208—0,080

На автомобиле установлены колеса размером обода 5 1/2 J — 14 с бескамерными шинами 205/705 R14 и вентилем типа ЛБ.

Бескамерные шины можно монтировать только на колеса с исправными ободами: обод колеса должен иметь ровные и гладкие боковые посадочные поверхности, к которым прилегают шины. Вмятины, забоины, сколы краски и коррозия на этих поверхностях не допускаются.

## ТЕХНИЧЕСКОЕ ОБСЛУЖИВАНИЕ

Для обеспечения наименьшего износа шин следует выполнять следующие правила:

— регулярно проверять и своевременно регулировать установку передних колес, особенно сходжение колес, не ездить с неисправными амортизаторами;

— проверять давление воздуха на холодных шинах (перед выездом). Величина давления указана в разделе „Техническая характеристика”. Не следует ездить при пониженном давлении в шинах даже на небольшие расстояния;

— не уменьшать давление в нагретых шинах;

— при движении нужно следить, не „ведет” ли автомобиль в сторону. При „уводе” остановить автомобиль и проверить состояние шин. Подкачать или заменить спустившую шину;

— избегать резких торможений до блокировки колес;

— не оставлять автомобиль на полу, загрязненном нефтепродуктами;

— соблюдать правила монтажа и демонтажа шин;

— регулярно, согласно сервисной книжке, переставлять шины вместе с колесами в порядке, указанном в инструкции. Камерные шины балансируются на заводе-изготовителе комплектно с камерами, поэтому разъединять их при эксплуатации не рекомендуется. Взаимное расположение камеры и покрышки в комплекте отмечается на боковых поверхностях покрышки меткой 0, нанесенной несмываемой краской. При монтаже на колесо против этой метки должен устанавливаться вентиль. Метка Л, которая также должна быть против вентиля, обозначает наиболее легкое место на бескамерной покрышке.

При монтаже шины на колесо балансировочную метку шины, нанесенную на боковой поверхности покрышки несмываемой краской и обозначающую легкую часть шины, совместить с вентиляем.

Предельная степень износа протектора определяется появлением индикаторов износа в виде сплошных участков резины поперек всех канавок в шести поясах протектора, что соответствует глубине канавок 1,6 мм.

## Балансировка колес

На заводе шины в сборе с колесами балансируются статически и динамически с помощью грузиков, устанавливаемых с обеих сторон на крайних обода колеса.

Следует проверять динамическую балансировку колес через каждые 5000 км на специальном стенде. Балансировку можно считать выполненной, если для устранения остаточного дисбаланса требуется грузик менее 15 г.

Более важно балансировать передние колеса, так как их неуравновешенность сильно увеличивает износ всей передней подвески, в том числе шин и подшипников. Особо необходимо балансировать шины, подвергавшиеся ремонту.

### Неисправности шин и способы их устранения

Повышенный и неравномерный износ шин, как правило, вызывается нарушением норм эксплуатации шин или ненормальной работой узлов автомобиля. По характеру износа протектора можно определить причину, вызвавшую износ (рис. 155).

Так, на шине (1) показан износ, вызванный продолжительной ездой с повышенным давлением, а на шине (2) — с недостаточным.

Износ шины (3) с характерными скругленными кромками с одной стороны рисунка протектора и острыми с другой вызван нарушением схождения колес. При грубых отклонениях (10–15 мм) от рекомендуемого схождения шины могут быть изношены за пробег менее 1000 км.

Шина (4) имеет неравномерный износ протектора вследствие нарушения развала. Особенно резко это проявляется при большой разнице в развале правого и левого колес.

Износ (5) в виде одной или двух „лысин” появляется в результате повышенного биения тормозного барабана. Менее ярко выраженная „лысина” может появиться в результате аварийного торможения с большой скорости на бетонном шоссе.

На шине (6) виден пятнистый износ, появляющийся при больших угловых колебаниях передних

колес или одного колеса относительно оси шкворня. Основные причины пятнистого износа шин следующие: люфт в шарнирах рулевых тяг или в рулевом механизме, неисправная работа передних амортизаторов или одного из них, грубое нарушение балансировки передних колес, ослабление крепления рычагов рулевой трапеции к поворотным кулакам, сошки на валу, рулевого механизма к лонжерону рамы и другие причины, вызывающие угловое колебание колес.

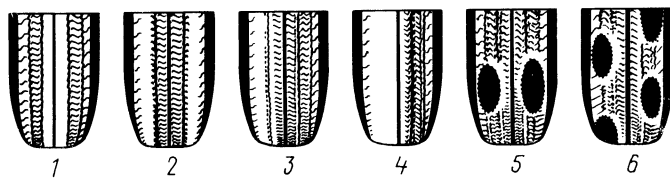


Рис. 155. Причины ненормального износа шин:

1 — повышенное давление; 2 — пониженное давление; 3 — неправильное схождение колес; 4 — неправильный развал колеса; 5 — повышенное биение тормозного барабана; 6 — угловое колебание передних колес

Способы ремонта поврежденных и восстановления изношенных шин общеизвестны.

Поврежденные колеса, как правило, не ремонтируются, а заменяются новыми. Допускается лишь правка небольших вмятин реборды обода в холодном состоянии, без нагрева. После правки следует проверить биение колеса. Радиальное и боковое биение посадочных поверхностей обода на участках профиля, прилегающих к шине, должно быть не более 1,2 мм.

Колеса с разработанными отверстиями под гайки, а также с погнутыми дисками к эксплуатации не допускаются.

## МЕХАНИЗМЫ УПРАВЛЕНИЯ

### РУЛЕВОЕ УПРАВЛЕНИЕ

Рулевое управление автомобиля состоит из рулевого механизма с энергопоглощающей муфтой и противоугонным устройством, рулевой трапеции, деталей крепления рулевой колонки, рулевого колеса с выключателем звукового сигнала.

Передаточное число рулевого механизма — 19,1.

### РУЛЕВОЙ МЕХАНИЗМ

Рулевой механизм типа „глобоидальный червяк и трехгребневой ролик” смонтирован в алюминиевом картере на наружной стороне лонжерона рамы, сзади управляемых колес.

Червяк 14 (рис. 156) напрессован на нижний рулевой вал 26 и установлен на двух роликовых конических подшипниках. Обойма заднего подшипника 13 запрессована в горловину картера до упора в бурт задней крышки 28. Обойма передне-

го подшипника 15 установлена на скользящей посадке с упором в переднюю крышку 17. Под крышками установлены регулировочные прокладки 16.

Комплектом прокладок под передней крышкой обеспечивается необходимый в подшипниках червяка преднатяг, соответствующий моменту вращения вала 8 даН·см (8 кгс·см). Люфт в подшипниках недопустим. В эксплуатации он устраняется снятием соответствующего числа прокладок из-под передней крышки 17.

Вал сошки, в пазу которого смонтирован трехгребневой ролик, поворачивается в картере на двух бронзовых втулках 8. Верхняя часть вала сошки опирается на радиально-упорный роликовый подшипник 6, запрессованный в боковой крышке 19 картера.

При вращении рулевого вала ролик перемещается по нитке червяка и поворачивает вал вместе с сошкой 29 на 90° от упора до упора сошки в

лонжерон. Середина этого полного угла поворота сошки соответствует среднему положению червячной пары или движению автомобиля по прямой. При этом центральный гребень ролика должен находиться в зацеплении с винтовой ниткой в плоскости симметрии червяка.

При повороте червяка на один оборот в правую или левую сторону контакт зацепления перераспределяется на крайние гребни ролика, которые при крутых поворотах остаются в винтовой нитке и помогают стабилизировать рулевое управление.

Перераспределение контакта зацепления глобоидальной пары в механизме происходит плавно, без заедания червяка и резкого возрастания усилия поворота на рулевом колесе.

Углы поворота рулевого вала от среднего положения в левую сторону на  $120^\circ$  и в правую на  $100^\circ$  составляют зону беззазорного зацепления червячной пары. Беззазорное зацепление червяка и ролика при движении автомобиля по прямой и направлениях, близких к нему, совершенно необходимо для больших скоростей, требующих „точного руля“ и обеспечения долговечности узла в эксплуатации. Оно достигается путем перемещения вала сошки в сторону червяка регулировочным винтом 3, ввернутым в боковую крышку 19.

Первоначальное смещение геометрической оси ролика вверх относительно оси червяка на 6—6,5 мм (для нового рулевого механизма) позволяет в эксплуатации производить своевременную регулировку беззазорного зацепления по мере износа червячной пары. Отсутствие необходимого люфта на рулевом колесе, ухудшающий управление автомобилем, и стук руля.

Между регулировочным винтом 3 и хвостовиком вала сошки установлена опорная пята 1 с плотной посадкой, предотвращающая возможные ступки механизма от осевых нагрузок на валу сошки.

После регулировок винт 3 стопорится шайбой-звездочкой 2 и колпачковой гайкой 4.

Правильно отрегулированный механизм должен иметь в зоне среднего положения глобоидальной пары момент поворота червяка 25 даН·см (25 кгс·см). По мере поворота червяка вправо или влево эта нагрузка плавно снижается к краям беззазорной зоны до момента 8 даН·см (8 кгс·см). За пределами беззазорной зоны между роликом и винтовой ниткой возникает возрастающий с дальнейшим поворотом червяка люфт, который при поворотах автомобиля вызывает стук в руле, не

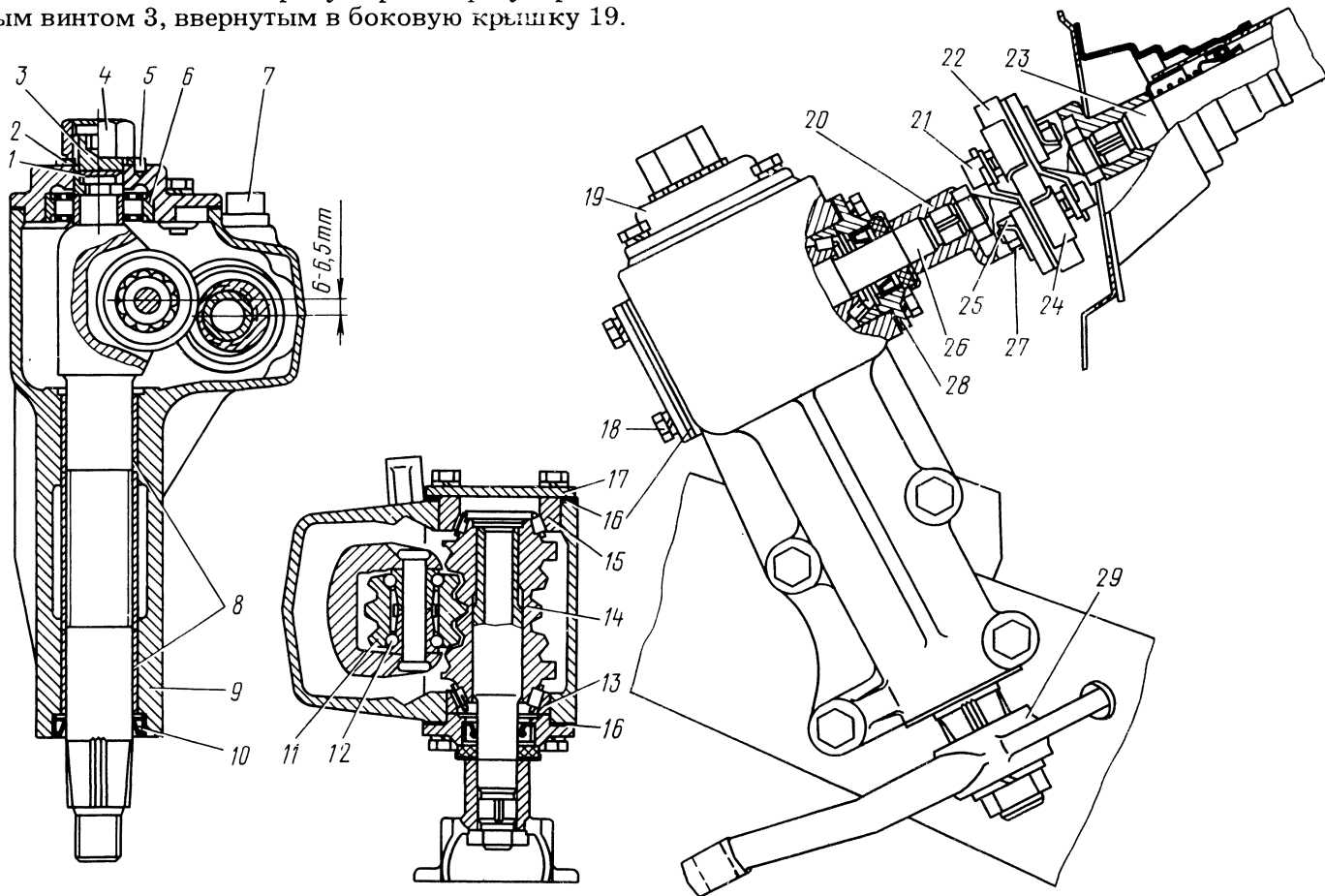


Рис. 156. Рулевой механизм:

1 — опорная пята; 2 — стопорная шайба; 3 — регулировочный винт; 4 — колпачковая гайка; 5 — стопорный штифт; 6 — роликовый подшипник; 7 — пробка наливного отверстия; 8 — бронзовые втулки; 9 — картер; 10 — сальник; 11 — ролик; 12 — подшипник; 13 — задний роликовый подшипник; 14 — червяк; 15 — передний ро-

ликовый подшипник; 16 — регулировочные прокладки; 17 — передняя крышка; 18 — болт; 19 — боковая крышка; 20 — фланец; 21 — шпилька; 22 — соединительная муфта; 23 — верхний вал; 24 — усилительная пластина; 25 — стопорная пластина; 26 — нижний рулевой вал; 27 — гайка; 28 — задняя крышка; 29 — сошка

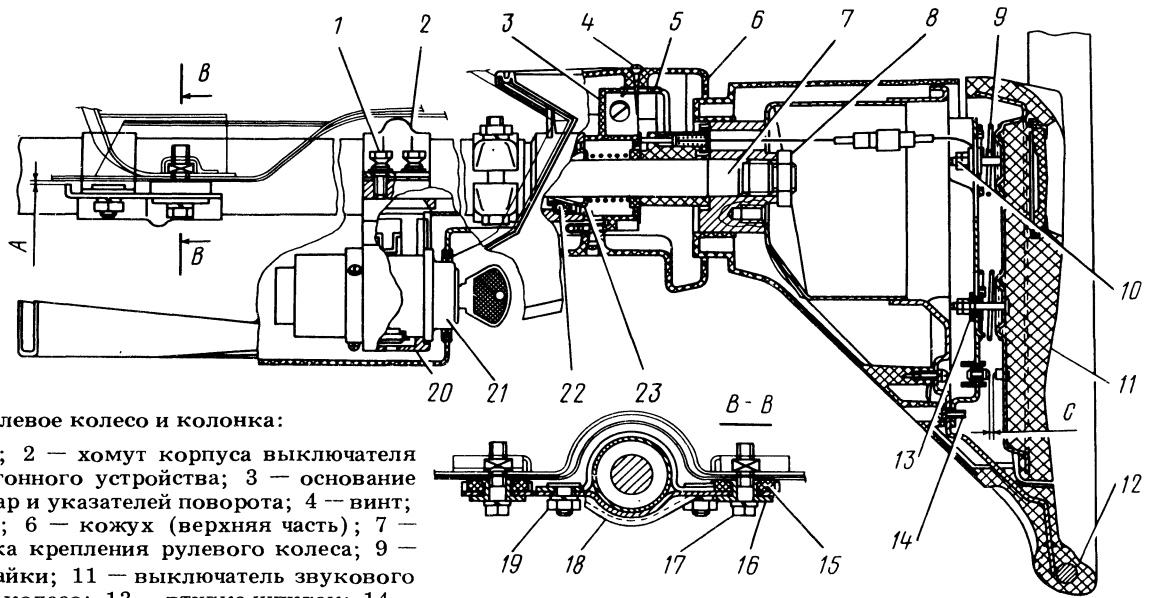


Рис. 157. Рулевое колесо и колонка:

1 — специальный болт; 2 — хомут корпуса выключателя зажигания и противоугонного устройства; 3 — основание переключателя света фар и указателей поворота; 4 — винт; 5 — специальная гайка; 6 — кожух (верхняя часть); 7 — верхний вал; 8 — гайка крепления рулевого колеса; 9 — пружина; 10 и 19 — гайки; 11 — выключатель звукового сигнала; 12 — рулевое колесо; 13 — втулка шпилек; 14 — винт; 15 — резиновая шайба; 16 — втулка; 17 — болт; 18 — хомут крепления рулевой колонки; 20 — корпус выключателя зажигания и противоугонного устройства; 21 — выключатель зажигания, стартера и противоугонного

устройства; 22 — шариковый подшипник; 23 — разжимное кольцо шарикового подшипника; А — зазор 0,5—2,0 мм между панелью приборов и хомутом крепления рулевой колонки; С — зазор 1—1,5 мм

оказывающий вредного воздействия на эксплуатационные качества узла.

Симметричность зоны беззазорного зацепления зависит от установки червяка в картере относительно оси вала сошки и определяется числом прокладок (1—3) под задней крышкой 28.

Герметичность рулевого механизма обеспечивается комплектом уплотнителей. Нижний рулевой вал имеет сальник в крышке 28 картера, вал сошки — сальник 10.

Под боковой крышкой 19 и шайбой 2 установлена прокладка.

Рулевая колонка состоит из трубы, верхнего рулевого вала 7 (рис. 157), установленного в трубе на радиально-упорных шарикоподшипниках, и декоративного кожуха, в котором установлены переключатель указателей поворота и света фар, переключатель стеклоочистителя и стеклоомывателя.

Верхний и нижний рулевые валы соединены друг с другом энергопоглощающей муфтой, смягчающей удар водителя о рулевое колесо при столкновении автомобиля с препятствием. Муфта состоит из резиновой шайбы 6 (рис. 158), двух фланцев 1 со скосами и двух предохранительных пластин 2, соединенных между собой при помощи четырех шпилек 4 и гаек, которые зафиксированы усилительными 5 и стопорными 7 пластинами.

На обоих концах рулевого вала 7 (см. рис. 157) установлены разжимные кольца 23 с четырьмя прорезями на посадочном диаметре, которые под усилием пружин позволяют валу вращаться относительно трубы, выбирая возможные зазоры в шариковых подшипниках 22.

Рулевая колонка оборудована противоугонным устройством. Для включения противоугонного устройства следует повернуть ключ против часовой стрелки в крайнее положение и вынуть его из

выключателя. При этом защелка противоугонного устройства зайдет в один из пазов втулки вала 7 сразу или после некоторого поворота рулевого колеса. При отпирании противоугонного устройства, поворачивая ключ, слегка покачивайте рулевое колесо вправо-влево для облегчения выхода защелки из паза втулки вала руля.

Прочность деталей рулевой колонки и противоугонного устройства позволяет нагружать рулевое управление моментом 20 кгс·м на рулевом колесе без их разрушения. Однако, не рекомендуется без надобности нагружать противоугонное устройство указанной нагрузкой, так как это может привести к преждевременному выходу из строя замка.

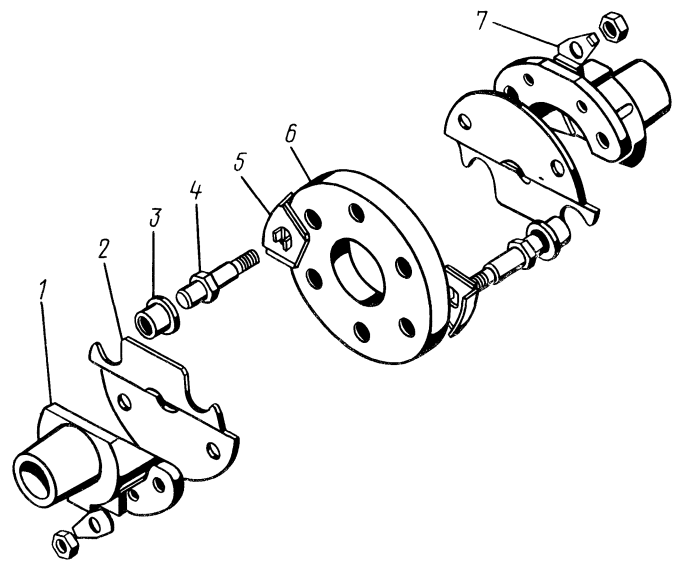


Рис. 158. Безопасная муфта:

1 — фланец; 2 — предохранительная пластина; 3 — втулка; 4 — шпилька; 5 — усилительная пластина; 6 — резиновая шайба муфты; 7 — стопорная пластина



Рулевая колонка крепится к панели приборов хомутом 18 и двумя болтами 17. Отбортовка хомута не должна касаться привалочной поверхности панели приборов. Между хомутом и панелью установлены две втулки 16 и резиновые шайбы 15, обеспечивающие осевое перемещение колонки вниз, вдоль продольных вырезов в хомуте, под действием ударной нагрузки в момент столкновения автомобиля с препятствием.

Рулевое колесо 12 установлено на конусе и шлицах вала рулевой колонки и закреплено гайкой 8.

Обод и спицы колеса изготовлены из твердой или мягкой пластмассы, а выключатель звукового сигнала покрыт мягким материалом — пенополиуретаном с декоративным рисунком на поверхности.

При работе энергопоглощающего элемента рулевой колонки часть энергии удара поглощается каркасом рулевого колеса. Глубоко утопленная ступица рулевого колеса и увеличенные габариты выключателя 11 звукового сигнала улучшают характер управления автомобилем и снижают степень травмируемости водителя об рулевое колесо при наездах на препятствие.

В пазу ступицы рулевого колеса центрируется втулка сбрасывателя переключателя указателей поворота.

Нужно помнить, что установка рулевого колеса на рулевой колонке производится строго в соответствии со средним положением червячной пары рулевого механизма и нейтральным положением управляемых колес, поэтому при ремонтных работах установку рулевого колеса нужно производить по меткам на валу и ступице колеса, нанесенным перед разборкой.

### Рулевые тяги и шарниры

Рулевые тяги (рис. 159) установлены сзади управляемых колес и состоят из двух боковых тяг, регулируемых по длине с помощью регулировочных трубок 3, поперечной тяги, соединенной с сошкой 6 и маятниковым рычагом 8, и двух рычагов 1.

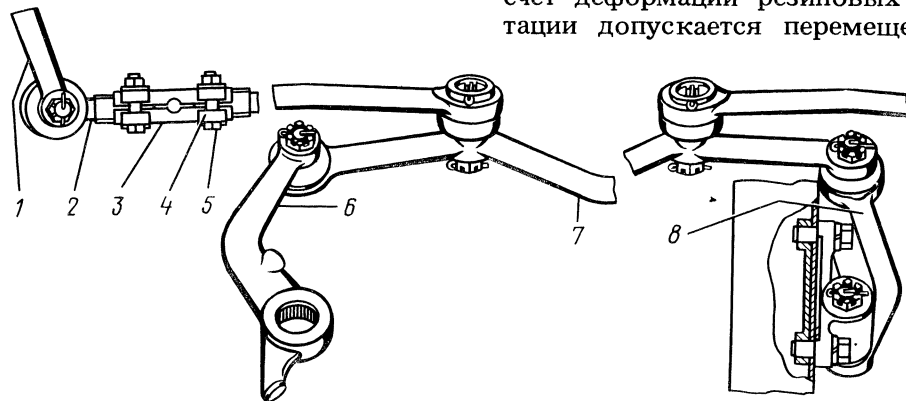


Рис. 159. Рулевые тяги:

1 — рычаг поворотного кулака; 2 — наконечник тяги; 3 — регулировочная трубка; 4 — стяжной хомут; 5 — болт; 6 — сошка; 7 — тяга сошки; 8 — маятниковый рычаг

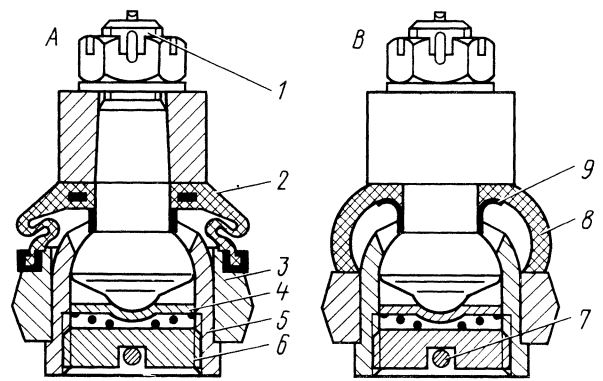


Рис. 160. Шариковые шарниры тяг рулевой трапеции:

1 — шаровой палец; 2 — резиновый уплотнитель; 3 — тяга; 4 — опорная плита; 5 — корпус шарнира; 6 — заглушка; 7 — шплинт; 8 — уплотнитель тяги сошки и маятникового рычага; 9 — распорная втулка; А — шарнир наконечника и средней тяги рулевой трапеции; В — шарнир тяги сошки

Все шарниры тяг — самоподтягивающиеся, с полусферическими пальцами, разборные. Шарниры запрессованы в проушины тяг и наконечников и, при необходимости, могут быть заменены. От попадания влаги, пыли и грязи шарниры наконечника и тяги защищены резиновыми гофрированными уплотнителями 2 (рис. 160, А), напрессованными на буртик наконечника и тяги. Шарниры тяги сошки и переднего конца маятникового рычага защищены колпачковыми резиновыми уплотнителями 8 (рис. 160, В), прижатыми буртиком распорной втулки 9 к торцам головки сошки и тяге сошки.

Палец 10 (рис. 161) запрессован в маятниковый рычаг 1 и вращается в металлокерамических втулках 8, которые запрессованы в резиновые защитные втулки 9. Одна втулка своим торцом прижата к плоскости бобышки маятникового рычага, другая — к шайбе 6. Шайба вращается вместе с пальцем 10. Цилиндрическая часть металлокерамической втулки входит в кронштейн 7 с зазором, что позволяет перемещению концу маятникового рычага упруго перемещаться до 2 мм за счет деформации резиновых втулок. В эксплуатации допускается перемещение переднего кон-

ца маятникового рычага до 4 мм. Это перемещение не влияет на устойчивость и безопасность движения автомобиля и не оказывает влияния на износ шин.

На переднем конце маятникового рычага установлен шаровой шарнир, одинаковый по конструкции и размерам с другим шарниром тяги сошки, за исключением того, что в нем установлен полиэтиленовый сухарь 2, который служит для удержания пальца 4 шарнира внутри корпуса 3 в определенном положении. При износе полиэтиленовый сухарь следует заменять. Не допускается сборка шарового шарнира маятникового рычага без сухаря. Также совершенно недопустима установка полиэтиленовых сухарей в другие шарниры рулевых тяг. В запасные части все шаровые шарниры поставляются без сухарей.

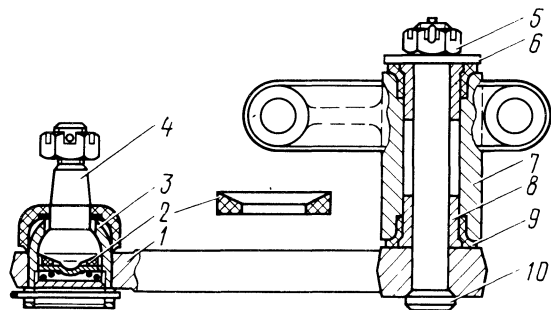


Рис. 161. Маятниковый рычаг:

1 — рычаг; 2 — сухарь; 3 — корпус шарнира; 4 — шаровый палец; 5 — гайка; 6 — шайба; 7 — кронштейн; 8 — втулка; 9 — резиновая защитная втулка; 10 — палец

#### ОСОБЕННОСТИ ТЕХНИЧЕСКОГО ОБСЛУЖИВАНИЯ

Один раз в 4–5 лет, а также при снятии рулевого механизма с автомобиля для регулировки, рекомендуется заменять в нем масло (применяемое для коробки передач).

Для слива масла из картера рулевого механизма следует отвернуть болт 18 (см. рис. 156) или ослабить все болты крепления передней крышки. Чтобы ускорить слив, нужно вывернуть маслоналивную пробку и слить масло горячим (непосредственно после поездки). Следует залить 0,3 л свежего масла. Если имеются признаки подтекания, то после устранения неисправности следует долить в картер руля свежее масло до уровня на 15–20 мм ниже кромки наливного отверстия. После заправки еще раз проверить герметичность узла.

Состояние рулевого управления следует считать нормальным, если автомобиль устойчив на ходу, не наблюдается повышенной передачи дорожных толчков на рулевое колесо, нет стуков в рулевом механизме или в рулевых тягах. При этом свободное перемещение (люфт) обода рулевого колеса не должно превышать 10 мм или приблизительно 5°.

При проверке свободного перемещения рулевого колеса передние колеса автомобиля должны находиться в положении движения по прямой. Рулевое колесо поворачивают вправо и влево очень небольшим усилием руки так, чтобы передние колеса оставались неподвижными. Свободное перемещение замеряется на ободу рулевого колеса.

Этой проверкой определяется исправность рулевого механизма и правильность его регулировки. Однако следует учитывать, что свободное перемещение рулевого колеса может увеличиться из-за наличия люфтов в шарнирах рулевых тяг или ослабления креплений рулевого механизма к раме, сошки на валу и шаровых пальцев к рычагам. Поэтому перед проверкой необходимо устранить все неисправности, подтянув ослабевшее крепление и устранив люфты в шарнирах тяг.

Шарниры рулевых тяг являются ответственными элементами конструкции и требуют тщательного обслуживания. Особое внимание должно быть уделено проверке уплотнителей рулевых тяг. Поврежденные уплотнители должны быть немедленно заменены.

Добавку смазки в шарниры следует производить без снятия рулевых тяг с автомобиля, для чего:

1. Очистить шарнир от грязи.
2. Расшплинтовать, вывернуть заглушку, вынуть опорную пятку и пружину.
3. Заложить в корпус шарнира 2–3 см<sup>3</sup> рекомендованной смазки.
4. Нажимая на конец тяги около смазываемого шарнира вверх, чтобы между шаровым пальцем и опорной поверхностью корпуса шарнира образовался зазор (рис. 162, А), завернуть заглушку до упора (рис. 162, В). При этом смазка пройдет под уплотнитель шарнира.
5. Вывернуть заглушку.
6. Установить на место опорную пятку и пружину, завернуть заглушку и отрегулировать шарнир, как указано ниже.
7. Зашплинтовать заглушку.

После пробега первых 1000 км рекомендуется проверить затяжку болтов и гаек крепления картера рулевого механизма, сошки, хомутов регулировочных тяг, маятникового рычага и шаровых шарниров. Затяжку зашплинтованных гаек можно проверять, не удаляя шплинта; если при этом гайка не страгивается с места, то подтягивать ее не следует.

Эксплуатация автомобиля с люфтами в шаровых шарнирах рулевых тяг недопустима, так как снижается устойчивость и безопасность движения, увеличивается износ шин и т. п.

Для определения люфтов в шарнирах рулевых тяг следует резко покачивать тягу около каждого шарнира в направлении вдоль оси шарового пальца. Приложив пальцы руки к шарниру и бобышке

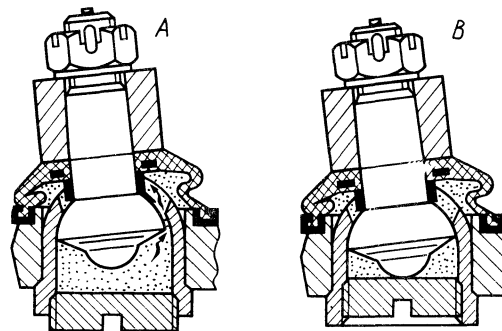


Рис. 162. Заполнение шарнира смазкой

кам рычагов или тяги, как указано на рисунке 163, легко определить даже небольшой люфт в шарнире. Следует учитывать, что резкое покачивание рулевого колеса вправо и влево может не выявить люфт в шарнирах. Шарниры даже с малейшим люфтом необходимо отрегулировать или заменить.

Резким покачиванием рулевого колеса влево и вправо определяется покачивание (люфт) шаровых пальцев шарнира в конических гнездах тяг или рычагов, если по каким-либо причинам это крепление ослабло. Даже малейшее покачивание пальца в своем гнезде недопустимо. Поэтому необходимо определить степень износа конических

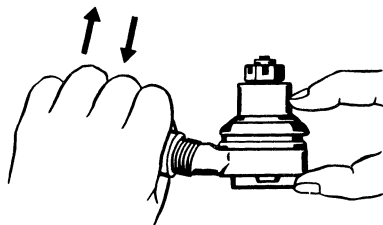


Рис. 163. Проверка люфта в шарнирах рулевых тяг

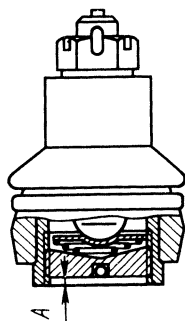


Рис. 164. Предварительная проверка износа шарнира:

А — не более 5,5 мм

поверхностей шарового пальца и гнезда и только после этого либо затянуть и зашплинтовать гайку пальца (если детали не успели износиться), либо заменить детали новыми. Установка деталей на автомобиль с изношенным коническим отверстием аварийно опасна и поэтому недопустима.

Гайки шаровых пальцев, гайки крепления поворотного рычага к кулаку и гайки 5 (см. рис. 161) пальца маятникового рычага следует затягивать в следующем порядке: гайку затянуть предварительным моментом 4—5 даН·м (4—5 кгс·м), а затем дотянуть до ближайшего совпадения прорези гайки с отверстием под шплинт пальца и зашплинтовать. Дотягивание гайки более чем на одну прорезь, а также отвертывание гайки для совмещения прорези с отверстием в пальце не допускается. После затяжки гайки 5 опорная шайба 6 не должна проворачиваться относительно гайки.

При обнаруживании проворачивания шайбы (поворотом руля вправо-влево) проверить отсутствие выработки на шайбе от опорного бурта пальца. При наличии выработки более 0,3 мм шайбу заменить.

При наличии люфта более 4 мм на переднем конце маятникового рычага возникает стук, прослушиваемый на ходу автомобиля. Этот люфт обнаруживается покачиванием тяги сошки вверх и вниз. В этом случае изношенные металлокерамические и защитные резиновые втулки заменить и затянуть гайкой, как указано выше. Перед сборкой втулки поверхность пальца, торец бобышки маятникового рычага и шайбу необходимо смазать.

В случае заметного люфта шарниров определить степень их износа, для чего расшплинтовать резьбовую заглушку, завернуть ее в корпус до упора и проверить размер от торца до заглушки (рис. 164). Если этот размер менее 5,5 мм, то шарнир пригоден к дальнейшей эксплуатации и нуждается лишь в регулировке.

Если при этой проверке размер от торца корпуса до заглушки превышает 5,5 мм, то вывернуть заглушку, вынуть пружину, опорную пяту и проверить размер от малой сферы пальца до торца корпуса (рис. 165). Если этот размер превышает или равен 16 мм, то шарнир заменить новым.

Если размер не превышает 16 мм, то промыть детали шарнира, собрать его, заложить свежую

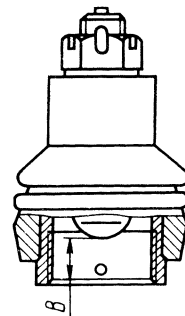


Рис. 165. Замер износа сферического шарнира:

В — не более 16 мм

смазку (ВНИИ НП-242) и отрегулировать, как указано ниже. Смазка должна находиться не только между заглушкой и шаровым пальцем, но и между пальцем и уплотнителем.

При исправных уплотнителях шарниры служат очень долго.

Регулировку двух крайних шарниров производить в следующем порядке. Завернуть заглушку до упора, отвернуть ее на один оборот и далее до первого совпадения прорези заглушки с отверстием в корпусе и зашплинтовать.

Регулировку трех средних шарниров рулевых тяг и одного шарнира маятникового рычага производить в следующем порядке. Завернуть заглушку до упора, отвернуть ее на пол-оборота и далее до первого положения, в котором шарнир можно зашплинтовать.

На заводе шарниры и новые шарниры, поставляемые в запчасти, регулируются следующим образом: резьбовая заглушка завертывается до упора и отворачивается до ближайшего совпадения прорези заглушки с отверстием в корпусе под шплинт, но не более чем на пол-оборота.

Резиновые уплотнители с трещинами или разрывами нужно заменять новыми сразу же после обнаружения дефекта. Шарниры с поврежденными уплотнителями изнашиваются очень быстро.

Рычаги рулевой трапеции и сошка заменяются новыми при механических повреждениях, а также при наличии износа конических отверстий, возникающего вследствие несвоевременной подтяжки гайки крепления шарового пальца.

Стяжные хомуты регулировочных трубок рулевого тяг нужно заменять новыми, если зазор А (рис. 166) между стягиваемыми губками стал менее 1 мм.

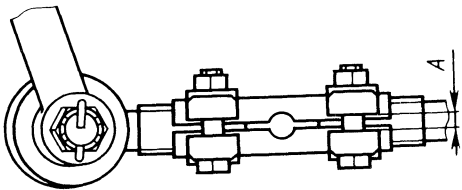


Рис. 166. Определение годности стяжного хомута

Если после устранения всех неисправностей в рулевом приводе свободное перемещение обода рулевого колеса оказалось более 20 мм, то это указывает на необходимость регулировки рулевого механизма.

Вследствие износа рабочих поверхностей ролика, червяка и конических подшипников в рулевом механизме появляются зазоры. Эти зазоры вредно отражаются на работе автомобиля и могут быть причиной повышенной вибрации передней подвески, потери устойчивости и т. п.

Прежде всего образуется зазор в зацеплении ролика с червяком, затем появляется свободное перемещение червяка вместе с валом вдоль его оси. Эти зазоры устраняются регулировкой. Значительное осевое перемещение червяка может иногда возникнуть вследствие прогиба передней крышки при сильном ударе передним колесом о препятствие. В этом случае крышку необходимо заменить.

Регулировка зазора в зацеплении ролика с червяком делается без снятия рулевого механизма с автомобиля, а для того, чтобы устранить осевое перемещение червяка, рулевой механизм нужно снять и разобрать. Поэтому перед регулировкой нужно проверить осевой люфт червяка. Эту проверку рекомендуется делать пальцем, устанавливая его между фланцем муфты и задней крышкой картера рулевого механизма, немного поворачивая при этом рулевое колесо вправо и влево. При наличии зазора в подшипниках червяка будет ощущаться осевое перемещение муфты относительно крышки картера руля.

Регулировка, устраняющая осевое перемещение червяка, описана в разделе „Сборка и регулировка рулевого механизма”.

Текущая регулировка рулевого механизма. Если осевого перемещения червяка нет, то нужно отрегулировать только зацепление ролика с червяком.

Для регулировки необходимо:

— отвернуть колпачковую гайку 4 (см. рис. 156) регулировочного винта и снять стопорную шайбу 2 со стопорного штифта 5;

— повернуть специальным ключом, имеющимся в комплекте шоферского инструмента, регулировочный винт по часовой стрелке (рис. 167). Винт следует поворачивать на несколько вырезов в стопорной шайбе, проверяя каждый раз после поворота свободный ход рулевого колеса.

Регулировка считается законченной, когда свободный ход рулевого колеса (при неподвижных передних колесах) будет не более 10 мм. По окончании регулировки колпачковую гайку 4 (см. рис. 156) следует поставить на место и туго затянуть.

Правильность регулировки рулевого механизма нужно обязательно проверить на ходу автомобиля. Если усилие на рулевом колесе заметно увеличилось, а самовозврат при выходе из поворота стал вялым, нужно отвернуть регулировочный винт на 1–2 выреза стопорной шайбы и повторно проверить свободное перемещение рулевого колеса и легкость управления автомобилем на ходу.

### СНЯТИЕ И РАЗБОРКА РУЛЕВОГО УПРАВЛЕНИЯ

Для снятия рулевого механизма с автомобиля необходимо:

- снять переднее левое колесо, предварительно поддомкратив и установив на козлы автомобиль;
- снять чехол с брызговика левого крыла;
- снять съемником 7323-6092 (рис. 168) рулевую сошку. Для удобства установки съемника рулевое колесо следует повернуть до отказа вправо или влево;
- разъединить муфту 22 (см. рис. 156), отогнув стопорную пластину и отвернув гайки 27 двух шпилек;
- отвернуть четыре болта крепления рулевого механизма к раме автомобиля, после чего снять механизм.

Разборка рулевого механизма не представляет трудностей, но приступать к ней нужно после очистки картера от пыли и грязи. При необходимости крепления рулевого механизма в тисках его следует зажимать за бобышки картера под болты. Картер отлит из алюминиевого сплава, поэтому

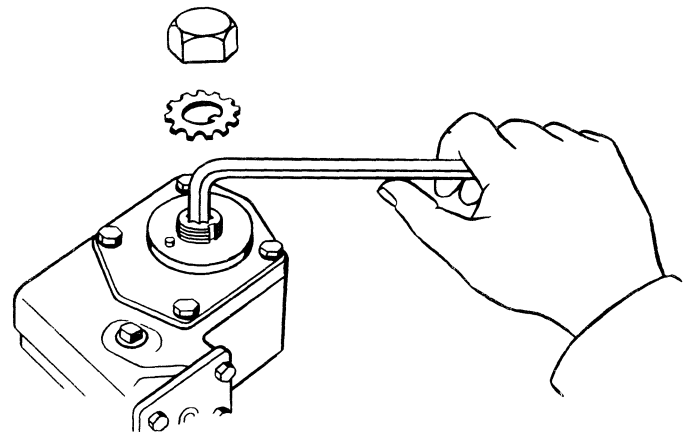


Рис. 167. Регулировка зацепления ролика с червяком

зажим его за верхнюю или хвостовую части может привести к деформации посадочных поверхностей под подшипники.

При удалении вала сошки из картера нужно предварительно тщательно очистить от грязи нижний конец вала во избежание повреждения сальника и попадания грязи в картер.

Снятие рулевой колонки производится в следующем порядке:

- снять выключатель 11 (см. рис. 157) звукового сигнала, отвернув три винта и отсоединив от штекерного разъема провод сигнала в каркасе рулевого колеса;

- снять верхнюю и нижнюю части кожуха рулевой колонки;

- сделать метки на торцах вала и ступицы рулевого колеса, отмечающие их взаимное расположение;

- отвернуть на 1,5–2 оборота гайку 8, крепящую рулевое колесо на валу;

- ослабить посадку рулевого колеса на валу с помощью съемника 7823-6093 (рис. 169);

- снять съемник;

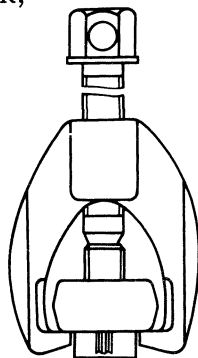


Рис. 168. Снятие рулевой сошки с помощью съемника 7823-6092

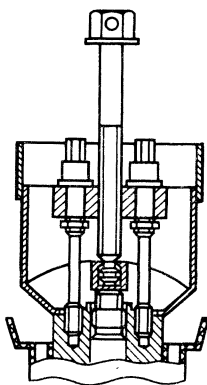


Рис. 169. Съемник рулевого колеса 7823-6093

- отвернуть полностью гайку крепления рулевого колеса и снять рулевое колесо;

- отсоединить крепление рулевой колонки от панели приборов, отвернув болты 17 (см. рис. 157), снять чехол и вынуть рулевую колонку.

Разборка и сборка рулевых тяг производится обычным инструментом, прилагаемым к автомобилю.

Для отсоединения шарового шарнира от сошки и шарнира маятникового рычага от тяги сошки рекомендуется съемник 7823-6711 или универсальный съемник (рис. 170). Для отсоединения шарниров от поворотных рычагов и от средних бобышек тяги сошки рекомендуется съемник 7823-6899 (рис. 171).

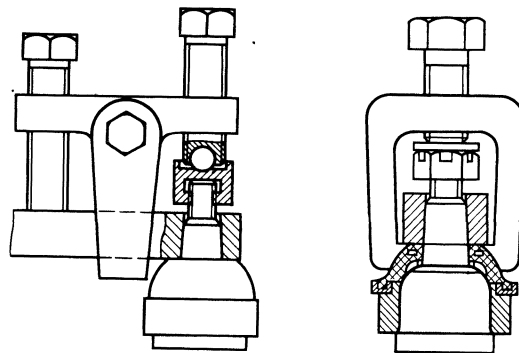


Рис. 170. Выпрессовка пальца шарового шарнира рулевых тяг:

слева — специальным съемником 7823-6711, справа — универсальным съемником

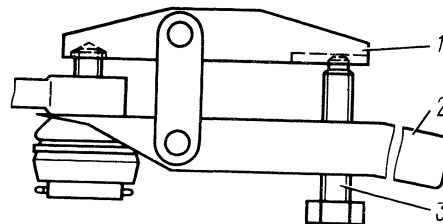


Рис. 171. Выпрессовка пальца шарового шарнира из поворотных рычагов и бобышек тяги сошки съемником 7823-6899:

1 и 2 — рычаги; 3 — болт

При необходимости замены шарового шарнира наконечника или рулевой тяги его рекомендуется выпрессовывать в тисках или на прессе с помощью втулки 1, показанной на рис. 172. Предварительно нужно снять резиновый уплотнитель, удалить шплинт 7 (см. рис. 160) и накрутить гайку заподлицо с торцом пальца.

Для запрессовки нового шарнира рулевых тяг рекомендуется пользоваться опорной втулкой (рис. 173) и нажимной пятой, в которой сделаны два противоположных паза под шплинт и выточка глубиной 5,5–6 мм, ограничивающая правильное положение шарнира относительно торца головки наконечника.

Шарнир должен быть запрессован в наконечники и тяги рулевой трапеции так, чтобы большая ось овального отверстия корпуса шарнира была направлена вдоль стержня тяги. Отклонение — не более  $3^\circ$ . В головку маятникового рычага шарнир запрессовывается поперек плоскости, проходящей через оси пальца и отверстия под шарнир. Отклонение — не более  $6^\circ$ .

Перед запрессовкой шарнира требуется снять защитный резиновый уплотнитель, в комплекте с которым шарнир поставляется в запасные час-

ти. Следует учитывать, что уплотнитель заполнен смазкой высокого качества. Эту смазку нужно полностью сохранить, а при запрессовке шарнира не допускать попадания грязи как в шарнир, так и в уплотнитель. Уплотнитель наконечника тяги напрессовывается на выступ головки наконечника с помощью втулки внутренним диаметром 41 мм и длиной 50 мм.

После запрессовки шарнира и его регулировки вставить в корпус шарнира шплинт и зафиксировать заглушку 6 (см. рис. 160).

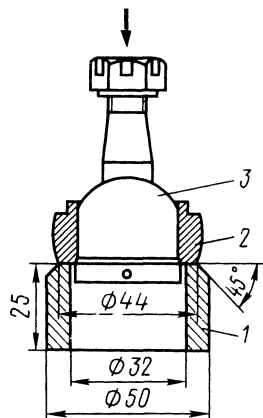


Рис. 172. Выпрессовка шарового шарнира:

1 — втулка; 2 — наконечник; 3 — шаровой шарнир

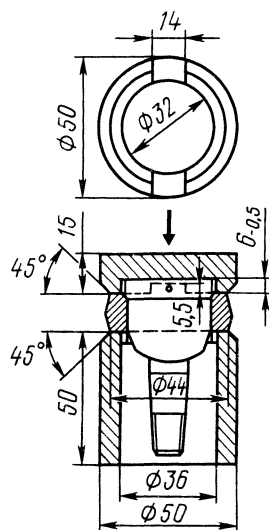


Рис. 173. Запрессовка сферического шарнира в наконечник

**ВОЗМОЖНЫЕ НЕИСПРАВНОСТИ РУЛЕВОГО УПРАВЛЕНИЯ И МЕТОДЫ ИХ УСТРАНЕНИЯ**

Неисправность и ее признаки	Вероятная причина	Метод устранения
1. Пятнистый износ шин передних колес или одной из них	а) наличие зазора в зацеплении червяка с роликом или в подшипниках червяка;	Отрегулировать рулевой механизм

Неисправность и ее признаки	Вероятная причина	Метод устранения	
2. Неравномерный боковой износ шин передних колес	б) люфт в шарнирах рулевых тяг;	Отрегулировать шарниры	
	в) ослабление крепления рулевого механизма к раме, сошки на валу, поворотных рычагов к кулаку и др.;	Подтянуть крепления	
	г) причины, не связанные с рулевым управлением	См. „Неисправности передней подвески”	
	Нарушение регулировки схождения передних колес	Отрегулировать схождение изменением длины боковых тяг	
	3. Повышенное усилие на рулевом колесе при повороте и отсутствие самовозврата при выходе автомобиля из поворота	а) нарушение регулировки рулевого механизма;	Отрегулировать
		б) причины, не связанные с рулевым управлением;	См. „Неисправности передней подвески”
	4. Повышенная передача на руль дорожных толчков, вибрация и стуки, ощущаемые на рулевом колесе	а) нарушение регулировки рулевого механизма;	Отрегулировать
		б) нарушение балансировки колес	Произвести динамическую балансировку колес
		в) износ соединительной муфты вала рулевой колонки или ослабление ее крепления;	Заменить соединительную муфту или подтянуть ее крепление
		г) люфт в маятниковом рычаге;	Заменить изношенные втулки маятникового рычага
д) люфт в шарнирах рулевых тяг;		Отрегулировать шарниры	
е) ослабление креплений деталей колонки рулевого управления;		Подтянуть ослабшие крепления	
ж) люфт в соединении конической втулки радиально-упорного шарикоподшипника с верхним рулевым валом		Заменить коническую втулку	
5. Неравномерное усилие на рулевом колесе с „заеданием” на повороте	Повреждение рабочей поверхности червяка, вмятина на ролике или разрушение шариков ролика	Заменить червяк или вал сошки с роликом в сборе	
6. Подтекание смазки из рулевого механизма	а) износ или повреждение сальников вала сошки или вала руля;	Заменить сальники	
	б) ослабление крепления передней или задней крышек	Подтянуть болты	

Неисправность и ее признаки	Вероятная причина	Метод устранения
7. Задевание колес за брызговики и крылья при крутом повороте или неправильное расположение рулевого колеса при движении по прямой	Неправильно установлено рулевое колесо на валу или неправильно отрегулированы боковые рулевые тяги	Переставить рулевое колесо или отрегулировать сходение колес

## ОСМОТР И КОНТРОЛЬ ДЕТАЛЕЙ

Учитывая высокую ответственность рулевого управления и аварийную опасность в случае его неисправности, детали рулевого управления при наличии износа или повреждения, как правило, не ремонтируются, а выбраковываются и заменяются новыми.

Червяк рулевого механизма не ремонтируется и требует замены вместе с валом. Червяк следует заменить, когда на поверхности нитки имеются вмятины, трещины или выкрашивание закаленного слоя в виде раковин, а также при значительном износе нитки червяка.

Ролик вала сошки также не подлежит ремонту, а требует замены, если на поверхности нитки ролика имеются раковины, вмятины или трещины, влияющие на плавность работы рулевого механизма. Кроме того, ролик нужно менять, если образовался люфт в шариковых подшипниках или в посадке на оси. В этом случае рекомендуется заменить ролик вместе с валом сошки. При необходимости замены только ролика нужно рассверлить головку или, удалив ее на наждачном кругу, выбить ось и демонтировать ролик. После установки нового ролика допускается закрепление оси на валу сошки электросваркой со стороны удаленной головки при условии тщательной зачистки напылов металла. Ролик при этом нужно охладить, не допуская перегрева.

Вал сошки рулевого механизма, как правило, ремонта не требует. Его нужно заменять только при скручивании шлиц или при повреждении резьбы на хвостовике, а также при износе поверхностей  $\phi$  32 мм и опорных стенок паза под ролик 11 (см. рис. 156).

Картер рулевого механизма требует замены или ремонта с расточкой посадочной поверхности под передний конический подшипник и запрессовкой ремонтной стальной втулки, если эта поверхность имеет диаметр более 58,12 мм. Ремонтную втулку нужно растачивать концентрично с поверхностью под задний конический подшипник до размера  $58^{+0,008}_{-0,057}$  мм.

Конические подшипники червяка заменяются новыми, если для устранения осевого люфта червяка необходимо удалить все регулировочные прокладки и оставить только уплотнительную или при повреждении рабочих поверхностей наружных колец и роликов.

Маятниковый рычаг с пальцем может быть погнут в результате аварийного наезда правым колесом автомобиля на какое-либо препятствие. Эксплуатация автомобиля с погнутым маятниковым рычагом недопустима. Маятниковый рычаг нужно заменить новым, если размер А (рис. 174) выходит за пределы 1—4 мм. Эту проверку можно производить на автомобиле, не снимая рычага.

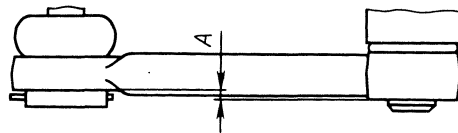


Рис. 174. Проверка маятникового рычага

## СБОРКА И РЕГУЛИРОВКА РУЛЕВОГО МЕХАНИЗМА

**Последовательность операций.** Установить в картер рулевой вал с червяком и подшипниками. При этом торец заднего роликового подшипника 13 (см. рис. 156) должен упираться в торец крышки. В противном случае подшипник сдвинется при эксплуатации автомобиля, и регулировка механизма нарушится.

Подбором количества прокладок 16 под передней крышкой отрегулировать преднатяг роликовых подшипников так, чтобы осевое перемещение вала отсутствовало, а вал проворачивался при приложении момента 4—8 даН·см (4—8 кгс·см), что соответствует усилию 0,2—0,4 даН (0,2—0,4 кгс) на ободу рулевого колеса. Проверять усилие следует после затяжки болтов 18 передней крышки. Для ускорения подбора преднатяга рекомендуется из прежнего количества прокладок (установленных до разборки) первоначально удалить одну толстую прокладку (толстые прокладки имеют толщину 0,25 мм, тонкие — 0,12 мм).

Установить регулировочный винт 3 с опорной пятой 1 на вал сошки и проверить осевой люфт, который не должен превышать 0,05 мм. Если люфт превышает 0,05 мм, то подбором опорной пяты 1 довести его до нормы. Опорная пята выпускается по толщине пяти размеров. Пята с маркировкой I имеет толщину  $2^{+0,020}_{-0,010}$  мм, II —  $2^{+0,060}_{-0,020}$  мм, III —  $2^{+0,095}_{-0,060}$  мм, IV —  $2^{+0,120}_{-0,095}$  мм и V —  $2^{+0,155}_{-0,120}$  мм.

Поставить на место вал сошки с роликом и верхнюю крышку. Вращая регулировочный винт 3 специальным ключом, имеющимся в комплекте шиферского инструмента, отрегулировать зацепление ролика с червяком так, чтобы в среднем положении зазор отсутствовал. В правильно отрегулированном рулевом механизме усилие на ободу для поворота рулевого колеса в среднем положении должно быть 0,8—1,2 даН (0,8—1,2 кгс), что соответствует крутящему моменту 16,7—25 даН·см (16,7—25 кгс·см).

Поставить стопорную шайбу 2 и туго затянуть колпачковую гайку 4.

Установка рулевого механизма на место производится в порядке, обратном снятию:

— если рулевая колонка не снималась с автомобиля, то рулевой механизм установить на раме и предварительно закрепить четырьмя болтами;



— присоединить к соединительной муфте 22 нижний рулевой вал за его фланец с помощью двух шпилек и гаек 27, которые после тугой затяжки закрепить стопорными пластинами 25;

— окончательно затянуть болты крепления картера рулевого механизма к раме моментом 5—6 даН·м (5—6 кгс·м);

— надеть сошку, пружинную шайбу и завернуть гайку моментом 12—15 даН·м (12—15 кгс·м).

При установке рулевого колеса нужно проследить за тем, чтобы провод токосъемника прошел через квадратное отверстие во внутрь рулевого колеса, а крышка стержня токосъемника, в сбрасывателе указателя поворота, попала в верхний паз на торце ступицы рулевого колеса.

Кроме того, рулевое колесо должно быть поставлено строго по сделанным ранее меткам на торцах вала и ступицы; в противном случае, при движении автомобиля по прямой, спица рулевого колеса не будет занимать горизонтальное положение. Если этот недостаток пытаться поправить изменением длин боковых рулевых тяг, то будут нарушены углы поворота колес вправо и влево, что приведет к задеванию колес за брызговики или крылья и к смещению зоны беззазорного зацепления рулевого механизма относительно колес.

Если метки на торцах вала и ступицы при разборке не были сделаны, то рулевое колесо нужно ставить в следующем порядке:

— установить рулевое колесо на шлицы вала в произвольном положении;

— повернуть рулевое колесо по часовой стрелке (вправо) до упора сошки в лонжерон;

— точно подсчитать число оборотов рулевого колеса при повороте против часовой стрелки (влево) до упора сошки в лонжерон;

— поделить пополам полученное число оборотов рулевого колеса и на это число оборотов повернуть его по часовой стрелке (вправо);

— снять рулевое колесо со шлиц вала, установить его так, чтобы спица заняла горизонтальное положение и закрепить гайкой.

Гайку крепления рулевого колеса нужно затягивать моментом 6—8 даН·м (6—8 кгс·м).

В табл. 14 приведены размеры сопрягаемых деталей рулевого управления.

Таблица 14

## РАЗМЕРЫ СОПРЯГАЕМЫХ ДЕТАЛЕЙ РУЛЕВОГО УПРАВЛЕНИЯ, ММ

Сопрягаемые детали	Отверстие	Вал	Посадка
Картер рулевого механизма — передний подшипник червяка	$\phi 58^{+0,057}_{+0,008}$	$\phi 58_{-0,013}$	Зазор 0,008—0,070
Картер рулевого механизма — задний подшипник червяка	$\phi 49^{+0,231}_{+0,174}$	$\phi 49,25_{-0,025}$	Зазор 0,006 Натяг 0,076
Боковая крышка рулевого механизма — наружное кольцо подшипника	$\phi 52_{-0,008}_{-0,040}$	$\phi 52_{-0,013}$	Зазор 0,005 Натяг 0,040

Внутренний диаметр подшипника по роликам — кольцо вала сошки	$\phi 25^{+0,057}_{+0,024}$	$\phi 25_{-0,014}$	Зазор 0,024—0,071
Кольцо вала сошки — вал сошки	$\phi 18^{+0,018}_{-0,010}$	$\phi 18^{+0,048}_{+0,029}$	Натяг 0,010—0,058
Ролик вала сошки — ось ролика	$\phi 12^{+0,010}$	$\phi 12_{-0,033}^{-0,016}$	Зазор 0,016—0,043
Проушина тяги или наконечника — корпус сферического шарнира	$\phi 32^{+0,027}$	$\phi 32^{+0,077}_{+0,050}$	Натяг 0,023—0,077
Отверстия в рычагах или сошке — сферический палец	$\phi 16_{-0,1}^*$	$\phi 16^{+0,1}^*$	Натяг 0—0,2

\* Большой диаметр конуса. Конусность — 1:8. Прилегание деталей на краску — не менее 75 %.

## ТОРМОЗНАЯ СИСТЕМА

Автомобиль оборудован двумя независимыми тормозными системами, обеспечивающими рабочее и стояночное торможение.

Рабочая тормозная система имеет два параллельно действующих гидравлических привода (контура). При отказе одного из контуров второй обеспечивает торможение с эффективностью, предписанной для запасной системы.

Рабочая тормозная система — гидравлическая, действует на все колеса автомобиля. Стояночная тормозная система — механическая, действует только на задние колеса. Гидравлический привод приводится в действие от педали, а механический — от рычага стояночного тормоза, установленного между передними сиденьями.

## УСТРОЙСТВО

Рабочая тормозная система состоит из передних 1 (рис. 175), задних 7 барабанных тормозных механизмов и гидравлического привода.

Привод рабочей тормозной системы включает тормозную педаль, вакуумный усилитель 5, главный тормозной цилиндр 4, сигнальное устройство 2 выхода из строя одного из контуров, регулятор 6 давления в системе задних тормозов и трубопроводы с соединительной арматурой.

Тормозные механизмы передних и задних колес имеют специальное устройство, поддерживающее постоянный зазор между барабаном и колодками по мере их износа. Это устройство состоит из упорного разрезного кольца 5 (рис. 176), запрессованного в тормозной цилиндр. Прорезь кольца должна располагаться в вертикальной плоскости со стороны отверстия для прокачки.

Упорное кольцо имеет отверстие, в которое вставляется поршень 6. Положение поршня после поворота его на 90° фиксируется концом колодки, входящим в прорезь стержня, запрессованного в поршень. Поршень перемещается в упорном

кольце в пределах 1,70—1,90 мм, перемещая при этом тормозные колодки.

По мере износа накладок и барабана упорное разрезное кольцо 5 постепенно смещается в цилиндре от давления жидкости, действующей на поршень, обеспечивая автоматическую регулировку зазора.

При замене изношенных тормозных накладок поршни вместе с упорными кольцами необходимо сдвинуть внутрь цилиндра для обеспечения свободного надевания барабана.

После сборки необходимый зазор между колодками и барабаном устанавливается автоматически созданием на тормозной педали усилия около 50 даН (50 кгс) при неработающем двигателе или около 30 даН (30 кгс) при работающем.

Регулировочный эксцентрик 8 служит для установки колодок в правильное положение после их замены при ремонте.

Передний тормозной механизм имеет два колесных цилиндра 3 с внутренним диаметром 32 мм.

Каждый цилиндр действует на свою тормозную колодку. Обе колодки одинаковые и имеют накладки длиной 250 мм, смещенные к установочному отверстию на колодке, как показано на рис. 176.

Задний тормозной механизм имеет один колесный цилиндр 11 (рис. 177) двухстороннего действия с внутренним диаметром 28 мм, который приводит в действие обе колодки 6 и 13. Передняя колодка 6 имеет накладку длиной 300 мм, а задняя колодка 13 одинаковая с колодками переднего тормоза.

При демонтаже стяжных пружин колодок барабанных тормозных механизмов нельзя опираться инструментом на торец колесного цилиндра, так как при этом можно повредить защитный резиновый чехол. Это способствует быстрому образованию коррозии на рабочей поверхности цилиндра.

В колесных цилиндрах тормозных механизмов под защитными чехлами 1 (рис. 178) установлены пенополиуретановые кольца 2, пропитанные касторовым маслом для защиты зеркала цилиндра от

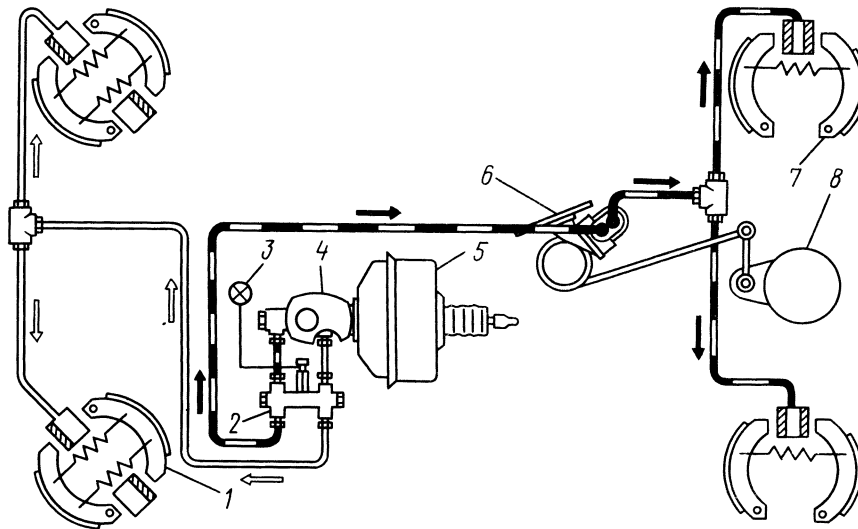


Рис. 175. Схема рабочей тормозной системы:

1 — передний тормозной механизм; 2 — сигнальное устройство; 3 — сигнализатор неисправности рабочих тормозов; 4 — главный тормозной цилиндр; 5 — вакуумный усилитель;

6 — регулятор давления; 7 — задний тормозной механизм; 8 — кожух полуоси заднего моста с кронштейном

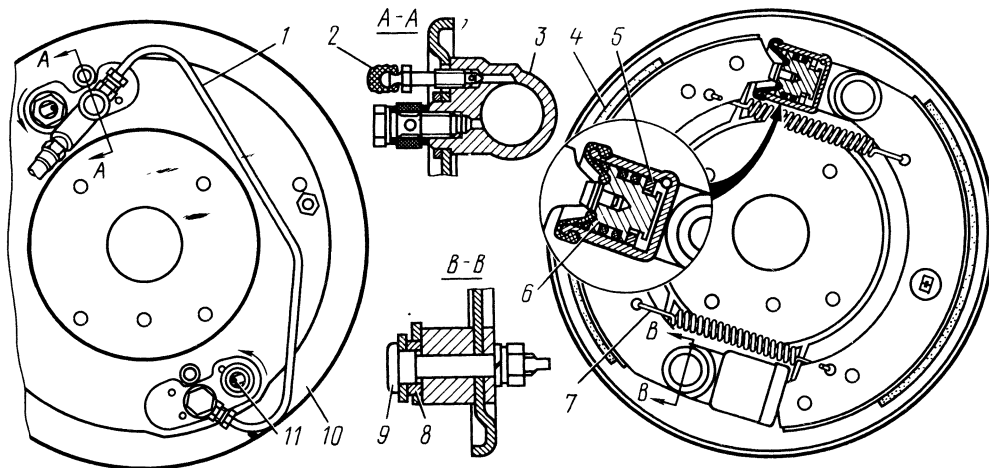


Рис. 176. Передний тормозной механизм:

1 — трубка; 2 — клапан прокачки; 3 — колесный цилиндр; 4 — колодка; 5 — упорное кольцо; 6 — поршень; 7 — стяжная пружина;

8 — эксцентрик опорного пальца; 9 — опорный палец; 10 — тормозной щит; 11 — метка

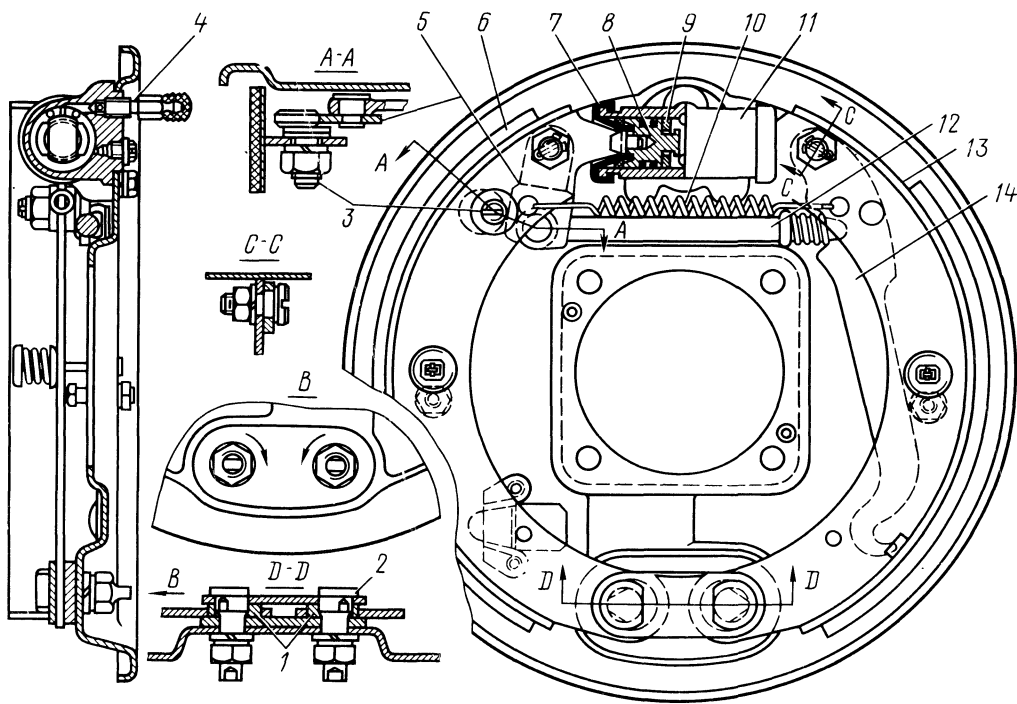


Рис. 177. Задний тормозной механизм:

1 — эксцентрики опорных пальцев; 2 — опорный палец; 3 — регулировочный эксцентрик стояночного тормоза; 4 — клапан прокачки; 5 — маятниковый рычаг; 6 — перед-

няя колодка; 7 — защитный чехол; 8 — поршень; 9 — упорное кольцо; 10 — стяжная пружина; 11 — колесный цилиндр; 12 — разжимной стержень; 13 — задняя колодка; 14 — приводной рычаг стояночного тормоза

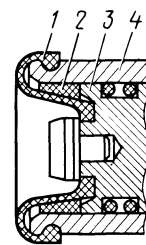


Рис. 178. Установка пенополиуретановых колец в колесные цилиндры:

1 — защитный чехол; 2 — пенополиуретановое кольцо; 3 — поршень; 4 — колесный цилиндр

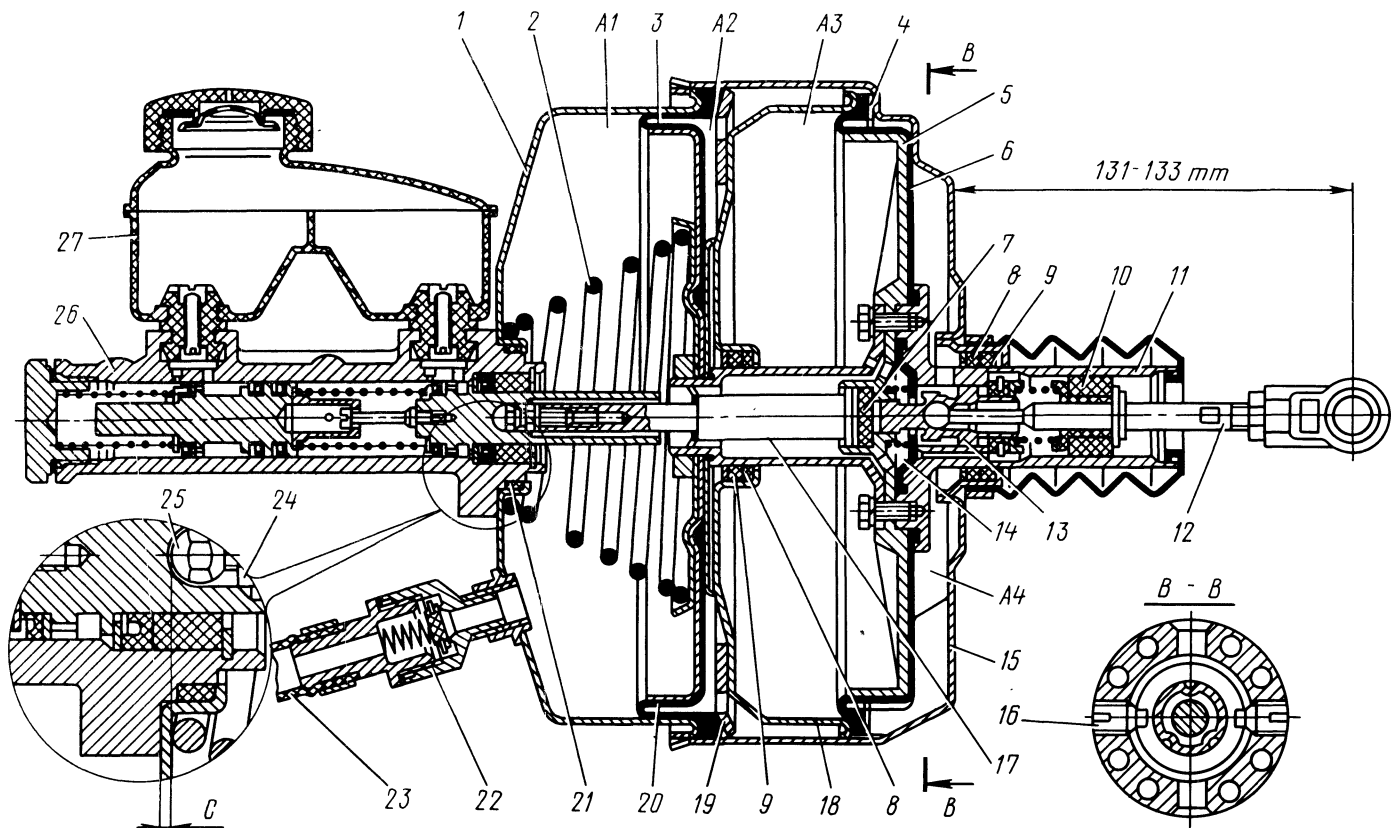


Рис. 179. Вакуумный усилитель:

1 — крышка корпуса; 2 — пружина; 3 и 5 — поршни; 4 — опорное кольцо; 6 и 20 — диафрагмы; 7 — реактивная шайба; 8 — направляющее кольцо; 9 — уплотнительная манжета; 10 — фильтр; 11 — корпус клапанов; 12 и 17 — толкатели; 13 — поршень; 14 — диафрагма клапанов; 15 — корпус усилителя; 16 — винт; 18 — упорная крышка;

19 — упорное кольцо; 21 — уплотнительное кольцо; 22 — обратный клапан; 23 — шланг; 24 — контргайка; 25 — регулировочный болт; 26 — главный цилиндр; 27 — бачок; A1, A2, A3 и A4 — полости вакуумного усилителя; C — зазор равный 1,35—1,65 мм

коррозии. При каждой разборке колесного цилиндра кольца 2 следует дополнительно пропитать касторовым маслом.

Вакуумный усилитель (рис. 179) — двухкамерный, служит для уменьшения усилия на педали при торможении.

Он крепится к переходному кронштейну четырьмя гайками с пружинными шайбами, а кронштейн — к щитку передка.

Вакуумный усилитель состоит из корпуса 15, крышки 1, корпуса 11 клапанов, к которому шесть болтами с пружинными шайбами крепится поршень 5, диафрагма 6 и соединитель поршней. По наружной поверхности диафрагма 6 поджимается к корпусу крышкой 18 первичной камеры. На резьбовом конце соединителя крепится гайкой поршень 3, диафрагма 20 и упор пружины 2.

В корпусе клапанов фиксируется двумя винтами 16 толкатель 12 с поршнем и воздушным фильтром 10.

Между поршнем 5 и толкателем 17 устанавливается резиновая реактивная шайба 7. На конце толкателя 17 ввернут регулировочный болт 25, с помощью которого устанавливается зазор С, равный 1,35—1,65 мм, между головкой болта и привалочной плоскостью крышки 1 вакуумного усилителя.

### Работа вакуумного усилителя

При работе двигателя во впускной трубе создается разрежение. Так как впускная труба через шланг 23 (см. рис. 179) и обратный клапан 22 сообщается с полостью А1, а через отверстие в соединителе поршней с полостью А3, то в этих полостях также создается разрежение. Когда тормозная педаль не нажата, то через отверстие в поршне 5, от-

верстие в диафрагме 14 и отверстие в корпусе 11 клапанов разрежение создается и в полостях А2 и А4. Таким образом в полостях А1, А2, А3 и А4 создается одинаковое разрежение, а поршни 3 и 5 с диафрагмами 6 и 20 под действием пружины 2 прижаты в крайнее правое (по рисунку) положение. При этом диафрагма 14, прижатая своей пружиной к корпусу 11 клапанов, препятствует проникновению атмосферного воздуха в полости А2 и А4.

При нажатии на педаль тормоза поршень с толкателем 12 перемещается вперед, перекрывая в начале своего хода доступ вакуума в полости А4 и А2. Затем поршень перемещает диафрагму 14, открывая через фильтр 10 и каналы в корпусе 11 клапанов доступ атмосферного воздуха в полости А2 и А4. При этом под действием разности давления в полостях А1, А3 и А2, А4 поршни 3 и 5 с диафрагмами перемещаются влево, создавая через реактивную шайбу 7 силу на толкателе 17. Усилие от ноги водителя на тормозную педаль также будет передаваться через толкатель 12 и реактивную шайбу 7 на толкатель. Толкатель 17 перемещает поршни в главном цилиндре, осуществляя торможение. При отпуске педали доступ атмосферного воздуха прекратится, полости А1, А2, А3 и А4 вновь будут сообщаться между собой, вся система под действием пружины 2 придет в исходное положение и торможение прекратится. В случае выхода из строя усилителя на толкатель 17 будет действовать только усилие, прилагаемое водителем к педали тормоза.

Главный тормозной цилиндр с двумя последовательно расположенными поршнями 9 и 16 (рис. 180) и двухсекционным бачком 2 для жидкости крепится к крышке вакуумного усилителя двумя гайками с пружинными шайбами.

Главный тормозной цилиндр создает давление в двух независимых гидравлических контурах.

Объем жидкости между поршнями 9 и 16 используется для приведения в действие передних тормозных механизмов, а объем жидкости между

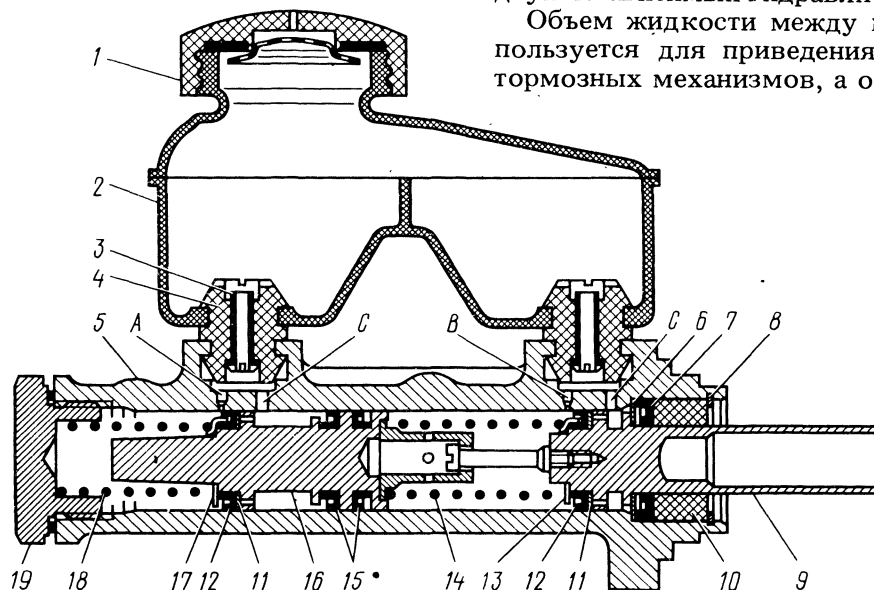


Рис. 180. Главный цилиндр:

1 — крышка; 2 — бачок; 3 — трубка; 4 — соединительная втулка; 5 — корпус главного цилиндра; 6 — кольцо упорное; 7 — наружная манжета; 8 — стопорное кольцо; 9 и 16 — поршни; 10 — направляющая втулка; 11 — шайба

поршня; 12 — главная манжета; 13 и 17 — упорные шайбы; 14 и 18 — пружины; 15 — разделительные манжеты; 19 — пробка; А и В — компенсационные отверстия; С — перепускное отверстие

поршнем 16 и торцом пробки 19 главного цилиндра — для приведения в действие задних тормозных механизмов.

При перемещении вперед первичного поршня 9 его манжета 12 перекрывает компенсационное отверстие В, соединяющее первичную полость главного цилиндра с бачком.

Пружина 14 между поршнями 9 и 16 главного цилиндра сильнее пружины 18 между поршнем 16 и пробкой 19, поэтому одновременно с первичным поршнем начинает перемещаться и вторичный поршень 16, перекрывая манжетой компенсационное отверстие А, соединяющее вторичную полость цилиндра с бачком. Дальнейшее перемещение поршней сопровождается увеличением давления в первичной и вторичной полостях, следо-

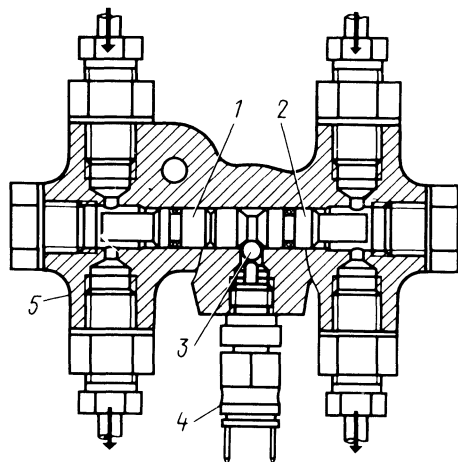


Рис. 181. Сигнальное устройство:

1 и 2 — поршни; 3 — шарик; 4 — датчик сигнализатора неисправности тормозов; 5 — корпус

вательно, в гидравлических контурах тормозной системы.

При снятии усилия с педали тормоза поршни под действием возвратных пружин возвращаются в первоначальное положение. При этом жидкость перетекает обратно в бачок главного цилиндра, и давление в контурах снижается до атмосферного.

Если педаль тормоза освобождается резко, то поршни главного цилиндра возвращаются быстрее, чем жидкость из колесных цилиндров. В этом случае в полостях главного цилиндра создается разрежение и через отверстия в поршнях, отжимая края рабочих манжет, в полости поступает дополнительный объем жидкости из бачка через перепускные отверстия С. Когда поршни достигнут своего первоначального положения, избыток жидкости из каждой полости через компенсационные отверстия А и В перетечет в бачок.

Выход из строя одного из контуров сопровождается увеличением хода тормозной педали. Однако запаса хода педали при этом достаточно для создания в исправном контуре давления тормозной жидкости, необходимого для торможения.

Сигнальное устройство (рис. 181) крепится к левому брызговику переднего крыла болтом и гайкой.

Оно состоит из корпуса 5, поршней 1 и 2 с уплотнительными резиновыми кольцами, шарика 3 и датчика 4.

В случае выхода из строя одного из контуров отдельного привода под действием разности давления, при первом же нажатии на педаль тормоза, поршни перемещаются в сторону меньшего давления. Шарик 3 выходит из канавки и контакты датчика 4 замыкаются. На комбинации приборов при этом загорается красный сигнализатор неисправности рабочих тормозов.

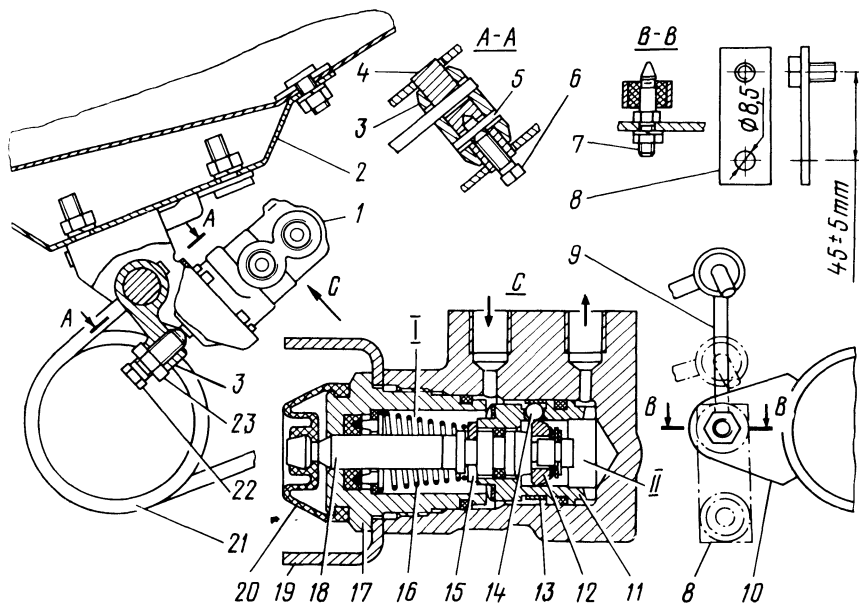


Рис. 182. Регулятор давления:

1 — регулятор; 2 и 19 — кронштейны регулятора; 3 — нажимной рычаг; 4 — ось нажимного рычага; 5 — штифт; 6 — фиксирующий болт; 7 — ось; 8 — регулировочный шаблон; 9 — стойка регулятора; 10 — кронштейн стойки; 11 — гильза поршня; 12 — управляющий конус; 13 — при-

жимная пружина; 14 — шарик; 15 — упорная скоба; 16 — возвратная пружина поршня; 17 — втулка; 18 — поршень; 20 — защитный чехол; 21 — упругий элемент; 22 — регулировочный болт; 23 — контргайка

После обнаружения и устранения неисправности следует прокачать контур, который был поврежден. Прокачку производить, как указано в разделе „Заполнение системы гидропривода тормозной жидкостью”.

Регулятор давления (рис. 182) корректирует давление тормозной жидкости в системе задних тормозных механизмов в зависимости от изменения нагрузки на задние колеса.

Регулятор крепится к задней панели пола через переходный кронштейн 2. Короткий конец упругого элемента 21 закреплен между нажимным рычагом 3 и осью 4 нажимного рычага посредством фиксирующего болта 6 и штифта 5. Длинный конец упругого элемента шарнирно закреплен в стойке 9 посредством резиновой втулки. Нижний конец стойки посредством такой же резиновой втулки шарнирно крепится к кронштейну 10, приваренному к левому кожуху полуоси заднего моста автомобиля.

Регулятор состоит из корпуса, в котором установлена гильза 11 поршня. В углубление на гильзе вставляется шарик 14, который удерживается прижимной пружиной 13.

В гильзе перемещается поршень 18, на конце которого крепится управляющий конус 12. Возвратная пружина 16 удерживает поршень в исходном положении при неработающем регуляторе. В корпус регулятора ввернута втулка 17. На конце втулки и поршня регулятора установлен защитный резиновый чехол 20.

В полость I регулятора поступает жидкость от главного тормозного цилиндра; из полости II выходит жидкость для приведения в действие поршней колесных цилиндров задних тормозных механизмов.

До вступления в действие регулятора давление жидкости одинаково как в обеих полостях, так и в любой точке гидропривода, так как при этом шарик 14 поднят управляющим конусом, что

обеспечивает свободное прохождение тормозной жидкости из полости I в полость II.

При торможении увеличивается расстояние между кузовом и задним мостом, уменьшается нагрузка на задние колеса и, соответственно, уменьшается сила, действующая со стороны упругого элемента 21 на поршень 18 регулятора.

Когда сила от давления тормозной жидкости на головку поршня превысит сумму сил от упругого элемента и давления жидкости на меньшую площадь поршня, последний передвинется влево (по рисунку), а управляющий конус 12 освободит шарик 14, который под действием прижимной пружины 13 перекроет доступ жидкости из полости I в полость II. Регулятор начинает работать и с этого момента давление в полости I выше давления в полости II, обслуживающей задние тормозные механизмы. После снятия усилия с педали тормоза поршень регулятора возвратится в исходное положение, а управляющий конус, приподняв шарик, откроет доступ жидкости из полости I в полость II.

Стояночный тормоз (рис. 183) действует на задние тормозные механизмы. Кронштейн 16 с рычагом 2 привода стояночного тормоза крепится четырьмя болтами к переходному кронштейну, который приварен к передней панели пола.

При перемещении рычага стояночного тормоза вверх тяга 15 поворачивает рычаг 14, на нижнем конце которого шарнирно закреплена тяга 13 уравнивателя.

На резьбовом конце тяги при помощи гайки 3 и контргайки 4 закреплен уравниватель 12, который служит для равномерного распределения усилия по ветвям троса 11, приводящим в действие левый и правый тормозные механизмы.

Кронштейн с пластмассовыми направляющими 5 служит для фиксации положения троса, а также для предупреждения самопроизвольного притормаживания задних тормозных механизмов приводом стояночного тормоза при колебаниях кузова.

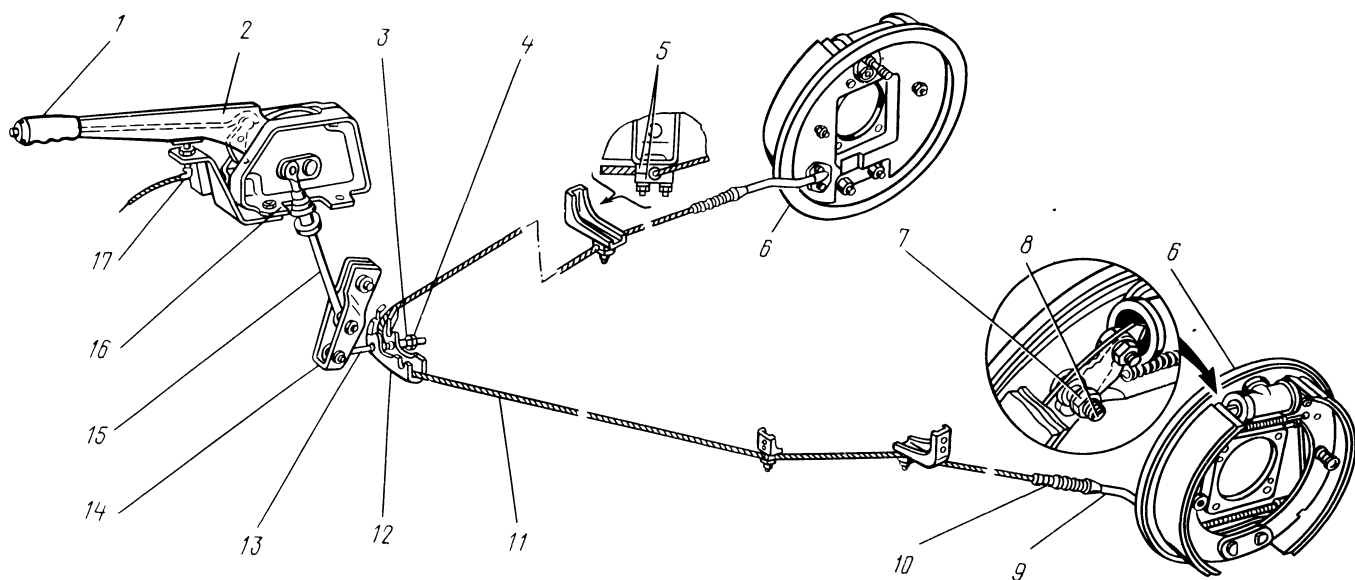


Рис. 183. Стояночный тормоз:

1 — ручка; 2 — рычаг; 3 и 7 — гайки; 4 — контргайка; 5 — направляющие троса; 6 — задний тормозной механизм; 8 — регулировочный эксцентрик; 9 — направляющая

трубка; 10 — защитный чехол; 11 — трос; 12 — уравниватель; 13 — тяга уравнивателя; 14 — рычаг; 15 — тяга рычага; 16 — кронштейн; 17 — выключатель сигнализатора

Через направляющие трубки 9 и защитные резиновые чехлы 10 концы троса входят в тормозные механизмы и соединяются с приводными рычагами 14 (см. рис. 177) при помощи вилок и наконечников, обжатых на тросах. Приводной рычаг 14 качается на оси, закрепленной на задней колодке 13 гайкой с пружинной шайбой. Рычаг с помощью разжимного стержня 12, маятникового рычага 5 и регулировочного эксцентрика 3 соединен с передней колодкой 6 заднего тормоза. Рычаг 7 (рис. 184) удерживается в поднятом положении при помощи храпового механизма, состоящего из собачки 8 и зубчатого сектора 9. При этом выключатель 17 (см. рис. 183) включает на комбинации приборов красный сигнализатор.

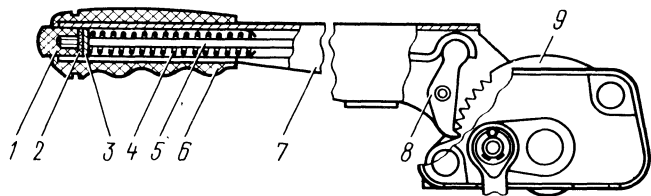


Рис. 184. Рычаг стояночного тормоза:

1 — кнопка; 2 — резиновая шайба; 3 — шайба; 4 — пружина; 5 — тяга; 6 — ручка; 7 — рычаг; 8 — собачка; 9 — зубчатый сектор

Для возвращения рычага в исходное положение следует, преодолевая сопротивление пружины 4 (см. рис. 184), утопить кнопку 1. При этом тяга 5 повернет на своей оси собачку 8. Собачка выйдет из зацепления с зубчатым сектором 9 и рычаг 7 сможет опуститься в первоначальное положение, утопив в конце своего хода кнопку электрического выключателя. На панели приборов выключится сигнализатор.

#### ВОЗМОЖНЫЕ НЕИСПРАВНОСТИ ТОРМОЗНОЙ СИСТЕМЫ И МЕТОДЫ ИХ УСТРАНЕНИЯ

Неисправность и ее признаки	Вероятная причина	Метод устранения
1. Увеличенный ход педали тормоза	а) наличие воздуха в системе гидропривода;	Прокачать систему
	б) повреждение манжет главного тормозного цилиндра;	Заменить поврежденную манжету
	в) течь жидкости из колесных цилиндров;	Промыть и очистить от коррозии рабочие поверхности. Заменить поврежденные манжеты. При необходимости, заменить колесный цилиндр
	г) течь жидкости через соединения трубопроводов;	Восстановить герметичность трубопроводов
	д) упорное кольцо поршня колесного цилиндра перемещается под	Заменить колесный цилиндр в сборе

Неисправность и ее признаки	Вероятная причина	Метод устранения
	действием стяжной пружины колодок тормоза;	Установить размер 185—190 мм от площадки педали тормоза до наклонной части панели передка
	е) неправильная установка положения педали тормоза;	
	ж) попадание воздуха в тормозную систему из-за отсутствия жидкости в баке главного тормозного цилиндра;	Залить тормозную жидкость в бачок главного тормозного цилиндра и прокачать систему
	з) течь жидкости через сигнальное устройство или регулятор давления;	Восстановить герметичность заменой поврежденных деталей или подтяжкой резьбовых соединений
	и) увеличенный зазор между головкой регулировочного болта вакуумного усилителя и поршнем главного цилиндра;	Отсоединить главный цилиндр от усилителя и установить зазор С, равный 1,35—1,65 мм (см. рис. 179)
	к) см. пп. 3, 4, 8 а	
2. Тормозная педаль медленно перемещается вниз при неизменном усилии на нее и затянута стояночным тормозе	Перепускают тормозную жидкость манжеты 12 (см. рис. 180) в результате их разбухания	Заменить манжеты
3. Тормозные механизмы не полностью растормаживаются (вывешенные колеса вращаются туго)	а) засорение компенсационных отверстий главного тормозного цилиндра или компенсационные отверстия перекрыты кромками манжет 12 (см. рис. 180);	Снять бачок главного цилиндра и соединительные втулки. Прочистить мягкой проволокой $\phi 0,6$ мм компенсационные отверстия. Если проволока упирается в манжету, то разобрать главный цилиндр и заменить разбухшие манжеты 12 (см. рис. 180). При этом пружины 14 и 18 следует надевать до упора в упорные шайбы 13 и 17
	б) неполное возвращение педали тормоза после торможения из-за неправильной установки выключателя стоп-сигнала;	Установить зазор 0,5—1,5 мм между пластмассовым наконечником выключателя стоп-сигнала и упором на педали
	в) неполный возврат поршней главного цилиндра из-за отсутствия зазора между головкой регулировочного болта вакуумного усилителя и поршнем главного цилиндра	Отсоединить главный цилиндр от усилителя и установить зазор С, равный 1,35—1,65 мм (см. рис. 179)



Неисправность и ее признаки	Вероятная причина	Метод устранения
4. Не расторгается один тормозной механизм (вывешенное колесо вращается туго)	а) ослабление или поломка стяжной пружины колодок тормозного механизма;	Заменить пружину
	б) заклинивание поршней колесного цилиндра из-за загрязнения или коррозии;	Разобрать колесный цилиндр, очистить детали от грязи и коррозии, промыть. Заменить грязезащитные чехлы
	в) разбухание уплотнительных колец поршней колесного цилиндра;	Заменить уплотнительные кольца и тормозную жидкость
	г) колодка тормоза туго вращается на опорном пальце;	Устранить причину тугого вращения
5. Занос или увод автомобилей в сторону при торможении	д) отсутствие зазора между тормозной накладкой и барабаном тормозного механизма из-за неправильной установки упорного кольца автоматической регулировки	Разобрать колесный цилиндр и установить перекос упорного кольца
	а) неодинаковое давление воздуха в шинах:: передних колес;	Восстановить нормальное давление воздуха в шинах
	б) замасливание накладок тормозных колодок в одном из тормозных механизмов;	Заменить колодки или промыть накладки бензином с последующим шлифованием мелкой шкуркой и тщательным удалением абразивной пыли с накладки
	в) задиры или глубокие фаски на рабочей поверхности барабана;	Отремонтировать или заменить тормозной барабан
6. Недостаточная эффективность торможения (увеличенное усилие на педали тормоза)	г) течь тормозной жидкости в одном из колесных цилиндров;	Устранить течь
	д) см. п. 4;	
	е) задние колеса блокируются раньше передних из-за неправильной регулировки или из-за неисправности регулятора давления задних тормозов	Отрегулировать или отремонтировать регулятор давления
6. Недостаточная эффективность торможения (увеличенное усилие на педали тормоза)	а) износ тормозных накладок;	Заменить тормозные колодки
	б) см. п. 5 б);	
	в) неполное прилегание накладок к барабану в тормозных механизмах;	Зачистить выступающие места у накладок, отрегулировать зазор между накладкой и барабаном. При необходимости, заменить колодки

Неисправность и ее признаки	Вероятная причина	Метод устранения
7. Дребезжащие в тормозных механизмах	г) неплотность в соединении вакуумного шланга;	Восстановить герметичность соединения
	д) загрязнен воздушный фильтр 10 (рис. 179) усилителя тормозов;	Промыть фильтр или заменить новым
	е) порваны диафрагмы 6 или 20 вакуумного усилителя тормозов;	Заменить диафрагму
	ж) уплотнительные манжеты 9 вакуумного усилителя тормозов не обеспечивают герметичность;	Заменить манжеты и зачистить цилиндрические рабочие поверхности корпуса 11 клапанов и соединителя поршней
8. Большое усилие на рукоятке стояночного тормоза	з) нарушение герметичности в соединении крышки 1 с корпусом 15 вакуумного усилителя;	Восстановить герметичность
	и) нарушение герметичности в соединении вакуумного усилителя с корпусом главного цилиндра;	Заменить уплотнительное кольцо 21
	к) выход из строя вакуумного усилителя в результате попадания тормозной жидкости в полость А1 вакуумного усилителя	Заменить наружную манжету 7 (см. рис. 180), удалить жидкость из усилителя и заменить диафрагму 20 (см. рис. 179)
	а) ослабление крепления щитов тормозных механизмов;	Подтянуть крепление щитов
9. Большой ход рукоятки привода стояночного тормоза	б) см. п. 5 б);	
	в) ослабление крепления опорных пальцев колодок тормозных механизмов;	Подтянуть гайки крепления опорных пальцев
	г) овальность тормозных барабанов	Расточить тормозные барабаны или заменить новыми
9. Большой ход рукоятки привода стояночного тормоза	а) заедание троса в направляющих трубках у щитов задних тормозов;	Отсоединить трос, смазать его, прочистить направляющие трубки. Поврежденные резиновые чехлы или трос заменить.
	б) см. п. 5 б);	Смазать механизм стояночного тормоза маслом для двигателя
9. Большой ход рукоятки привода стояночного тормоза	в) неправильно отрегулирован стояночный тормоз	Отрегулировать привод стояночного тормоза
	а) удлинение троса привода стояночного тормоза;	Отрегулировать натяжение троса гайками уравнивателя

Неисправность и ее признаки	Вероятная причина	Метод устранения
10. Греются тормозные барабаны при движении без торможения	б) большой свободный ход привода стояночного тормоза	Отрегулировать привод стояночного тормоза
	а) неправильная регулировка стояночного тормоза; б) см. п. 4 а, б, в, г, д; в) см. п. 8 а	Отрегулировать привод стояночного тормоза

### ОСОБЕННОСТИ ТЕХНИЧЕСКОГО ОБСЛУЖИВАНИЯ И РЕМОНТ ТОРМОЗНОЙ СИСТЕМЫ

Периодически необходимо проверять уровень жидкости в бачке главного цилиндра. Уровень должен находиться между метками MAX и MIN на бачке главного тормозного цилиндра. Применять для гидравлического привода тормозов следует тормозную жидкость „Томь” с температурой кипения не ниже 205 °С или жидкость „Нева” с температурой кипения не ниже 190 °С. Смешивание жидкостей „Томь” и „Нева” с другими тормозными жидкостями не допускается. Тормозную жидкость следует заменять один раз в два года при сезонном обслуживании.

Следует тщательно проверять исправность трубопроводов тормозной системы с целью предупреждения повреждений или отказа в работе всей системы.

Необходимо следить, чтобы трубопроводы были в сохранности, без вмятин и трещин. Тормозные шланги нужно проверять внешним осмотром и созданием давления в системе сильным нажатием на педаль тормоза. Вздутия, появляющиеся при этом на шлангах, являются признаком их неисправности.

Скобы крепления трубопроводов должны быть хорошо затянуты, т.к. ослабление их крепления приводит к поломкам трубопроводов.

При появлении подтекания тормозной жидкости в соединениях трубопроводов необходимо подтянуть гайки.

Во всех указанных выше случаях необходимо заменять детали новыми, если есть сомнения в их исправности.

Перед выполнением ремонтных операций узлы тормозной системы должны быть тщательно промыты теплой водой и высушены сжатым воздухом.

Применение для мойки бензина, дизельного топлива, трихлорэтилена или каких-либо других минеральных растворителей недопустимо, так как они вызывают повреждение резиновых манжет.

### ТОРМОЗНЫЕ МЕХАНИЗМЫ

При эксплуатации автомобиля необходимо периодически проверять внешним осмотром: состояние тормозных барабанов, обращая особое внима-

ние на их рабочие поверхности; состояние тормозных колодок и степень износа фрикционных накладок; состояние стяжных пружин, защитных чехлов и рабочей поверхности тормозных цилиндров.

По мере износа тормозных накладок зазор между ними и барабанами поддерживается автоматически и не нуждается в дополнительной регулировке. Эта необходимость возникает при замене тормозных колодок новыми.

Замену тормозных колодок следует производить в следующей последовательности:

1. Вывесите колеса автомобиля.
2. Снимите декоративный колпак колеса.
3. Отверните колесные гайки и снимите колесо.
4. Очистите тормозные механизмы от грязи и убедитесь в свободном вращении тормозного барабана.

5. Выверните три винта 3 (рис. 185) и снимите барабан с фланца полуоси. Если барабан сидит туго, то вверните в резьбовые отверстия три болта М8 и, поочередно вращая их, снимите барабан.

При снятии барабанов передних колес следует иметь в виду, что они обработаны в сборе со ступицей и поэтому недопустимо их менять местами. Для того, чтобы барабан мог устанавливаться на ступицу только в одном положении, отверстия крепления у него расположены неравномерно.

Перед снятием барабанов задних колес снимите трос 11 (см. рис. 183) с уравнивателем 12, для чего отверните гайку 3 и контргайку 4. Рычаг 2 должен быть при этом в опущенном состоянии.

При значительном износе барабана, когда на рабочей поверхности его образовался буртик, для

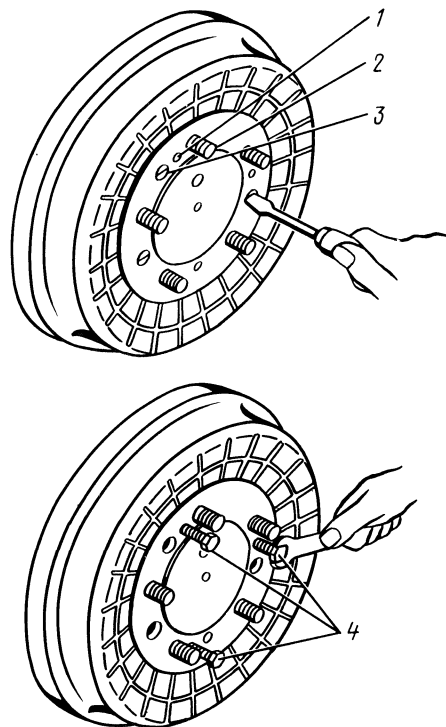


Рис. 185. Снятие тормозного барабана с полуоси:

- 1 — отверстие для съемных болтов; 2 — болт крепления колеса; 3 — винт крепления тормозного барабана; 4 — болты-съемники

облегчения снятия следует повернуть опорные пальцы колодок в сторону, обратную стрелкам, указанным на рис. 176 и 177. Следует помнить, что если с автомобиля снять хотя бы один барабан, то не следует нажимать на педаль тормоза, так как иначе поршни колесных цилиндров выпадут, и тормозная жидкость вытечет из системы.

6. Снимите стяжные и прижимные пружины колодок.

7. Отверните гайки опорных пальцев, выньте пальцы и латунные эксцентрики.

8. Снимите изношенные колодки.

9. Установите новые колодки в обратной последовательности. Гайки опорных пальцев при этом не затягивайте.

10. Поверните опорные пальцы так, чтобы метки на них были расположены согласно рис. 176 и 177.

11. Установите тормозные барабаны.

12. Нажмите на педаль тормоза с усилием 15–20 даН (15–20 кгс) при работающем двигателе, чтобы выбрать зазоры в автоматической регулировке, и отпустите педаль.

13. Нажимая на педаль тормоза с усилием 15–20 даН (15–20 кгс) при неработающем двигателе, поверните опорные пальцы в направлениях, указанных на рис. 176 и 177 стрелками до отказа, но без больших усилий. В результате тормозная накладка будет прижата к барабану по всей поверхности. В этом положении слегка затяните гайки опорных пальцев.

14. Отпустите педаль и проверьте легкость вращения барабана.

Если барабан задевает за накладки, то следует немного повернуть опорные пальцы в обратном направлении. После чего проверьте легкость вращения барабана и окончательно затяните гайки опорных пальцев моментом 4–5 даН·м (4–5 кгс·м).

15. Проверьте уровень тормозной жидкости в бачке главного цилиндра.

16. Проверьте правильность установки колодок по нагреву барабана во время движения.

Если тормозные барабаны не изношены (отсутствует буртик на рабочей поверхности), то можно регулировать зазор с помощью щупа и специального контрольного приспособления в виде барабана с прорезью.

В этом случае следует снять барабан и, надев на его место контрольное приспособление, установить колодки по щупу таким образом, чтобы зазор между накладкой и барабаном у конца колодки, шарнирно закрепленном на опорном пальце, был равен 0,15 мм. У противоположного конца колодки, который опирается на поршень колесного цилиндра, зазор около 0,4 мм устанавливается автоматически после нажатия на педаль тормоза с усилием 15–20 даН (15–20 кгс) при работающем двигателе.

Проверять зазоры следует на расстоянии 25–30 мм от концов фрикционных накладок.

Перед выполнением ремонтных операций тормозные механизмы должны быть тщательно промыты теплой водой и просушены сжатым воздухом вначале в сборе с тормозными барабанами, а потом без них.

Порядок разборки тормозных механизмов следующий:

1. Снимите тормозные колодки в последовательности, указанной выше.

2. Отсоедините трубопроводы и передние шланги от колесных цилиндров.

3. Снимите колесный цилиндр и разберите его. Для этого:

— снимите резиновые защитные колпаки и пенополиуретановые кольца;

— поверните отверткой поршни на 90° и выньте их из цилиндров;

— пружинное упорное кольцо без необходимости удалять не следует. Если по каким-либо причинам кольцо необходимо удалить, то для этого применяются специальные круглозубцы (рис. 186). Введя круглые губки инструмента в два специальных отверстия на кольце, сожмите круглозубцы и выньте кольцо из цилиндра;

— выверните, если это необходимо, клапан прокачки тормозов.

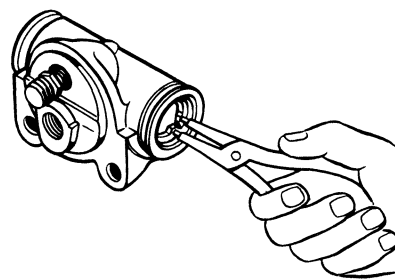


Рис. 186. Удаление упорного кольца

4. При необходимости отсоедините задний гибкий шланг.

Выполнив вышеуказанные операции, внимательно осмотрите все детали, промыв их предварительно теплой водой с моющими средствами и просушив струей сжатого воздуха.

Если обнаружены глубокие задиры или риски на рабочей поверхности тормозного барабана, то его следует расточить, отшлифовать и отполировать мелкой шкуркой. Биение барабана относительно центрального отверстия и внутреннего торца должно быть не более 0,15 мм.

Чтобы не снизить жесткость барабана, не допускается расточка его диаметра более 281,5 мм.

При повреждении или особо глубоких рисках, а также при увеличении рабочего диаметра барабана до размера 283 мм, его необходимо заменить новым.

Тормозные накладки приклеены клеем ВС-10Т. Перед приклеиванием поверхности следует тщательно зачистить и продуть сжатым воздухом. Нанесите равномерный слой клея и дайте ему просохнуть в течение 1 ч при температуре производственного помещения. Затем в специальном приспособлении накладки прижать к колодкам с усилием 500–800 кПа (5–8 кгс/см<sup>2</sup>). Приспособление поставить в печь, где выдержать при температуре 175–185°C не менее 30 мин без учета времени прогрева до указанной температуры.

Охлаждать в печи до температуры окружающей среды не менее 3 ч.

После приклейки наружная поверхность накладок шлифуется так, чтобы радиус накладок был на 0,2—0,5 мм меньше радиуса барабана, что ускоряет приработку колодок.

Колодки с накладками, которые имеют большой износ или замаслены в процессе работы, необходимо заменить новыми. Допускается использовать для дальнейшей эксплуатации колодки с замасленными накладками. При этом накладки необходимо тщательно очистить, промыть неэтилированным бензином, просушить и очистить стальной щеткой или шкуркой.

Не следует заменять только одну из колодок тормоза или колодки одного тормозного механизма. В этом случае следует производить замену на обоих тормозных механизмах, чтобы исключить увод автомобиля при торможении.

При осмотре колодок следует обратить внимание на состояние отверстия под опорный палец. Если отверстие изношено или колодка погнута, то ее следует заменить. Латунные эксцентрики, если они изношены, необходимо также заменить. Следует проверить, не разбиты ли отверстия крепления щита и колесных цилиндров. Щит не должен быть погнут. Трещины на щите не допускаются.

Колесный цилиндр и входящие в него детали промыть в чистой тормозной жидкости. Зеркало цилиндра очистить чистой салфеткой, смоченной в тормозной жидкости. Рабочая поверхность должна быть совершенно гладкая без рисок и шероховатостей. Дефекты устранить притиркой. Рекомендуется пользоваться деревянным бруском и чистой тканью, смоченной в тормозной жидкости. Если поршень колесного цилиндра имеет задиры, покрылся коррозией, которую нельзя удалить без нарушения основного металла, или имеет односторонний износ, его следует заменить новым.

Если уплотнительные кольца колесных цилиндров потеряли первоначальную форму или имеют дефекты на рабочей поверхности, их также следует заменить новыми.

Особое внимание следует уделить исправности защитных чехлов колесных цилиндров, которые следует менять при наличии малейших повреждений, в результате которых нарушается герметичность. Попадание воздуха под защитные чехлы, вследствие их повреждений, приводит к образованию коррозии на поверхности цилиндра и на поршне, что может вызвать заклинивание поршня или преждевременный износ уплотнительных колец.

Сборка тормозных механизмов производится в порядке, обратном разборке. При этом необходимо обратить внимание на следующее:

1. Перед сборкой детали колесных цилиндров необходимо промыть в тормозной жидкости, прогнать сжатым воздухом и положить в тормозную жидкость. Пенополиуретановые кольца пропитать касторовым маслом.

2. Проверить расположение прорези упорного кольца автоматической регулировки, которая должна быть в вертикальной плоскости. Глу-

бина установки упорного кольца в колесном цилиндре должна соответствовать указанной на рис. 187.

3. Следить, чтобы при сборке на уплотнительные кольца не попадали минеральное масло, керосин и смазка. Кольца не должны быть перекручены.

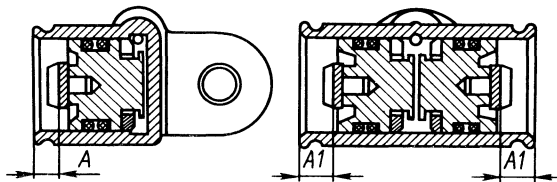


Рис. 187. Положения упорных колец в цилиндрах:

Размеры:  $A = 6,5-7$  мм;  $A1 = 7,5-8$  мм

4. При сборке необходимо смазать эксцентрики опорных пальцев, опорные пальцы и опорные поверхности тормозных колодок тонким слоем смазки ЯНЗ-2. При этом смазка не должна попадать на тормозные накладки и резиновые детали. Колодки должны легко вращаться на опорных пальцах.

После сборки тормозных механизмов следует долить тормозную жидкость в бачок и прокачать систему, как указано в разделе „Заполнение системы тормозной жидкостью”.

## ВАКУУМНЫЙ УСИЛИТЕЛЬ

Если вакуумный усилитель исправен, то при работающем двигателе управление педалью тормоза требует незначительного усилия, а при нажатии на педаль слышен шум входящего в усилитель воздуха.

Для того, чтобы убедиться в работоспособности усилителя, следует приложить небольшое усилие к педали левой ногой при неработающем двигателе. Затем завести двигатель. При этом педаль тормоза должна несколько переместиться вниз. Увеличивая и сбрасывая частоту вращения двигателя, убедиться, что педаль тормоза и левая нога на ней остаются на месте, то есть обратный клапан 22 усилителя (см. рис. 179) исправен.

Необходимо убедиться также в герметичности вакуумного усилителя. Для этого следует заглушить двигатель, сделать выдержку 2—3 мин и нажать несколько раз на педаль. Во время второго, третьего нажатия должен быть слышен шум воздуха, входящего в усилитель.

Снятие усилителя с автомобиля и разборку его производите в следующей последовательности:

1. Очистите усилитель, главный тормозной цилиндр и трубопроводы, присоединенные к главному цилиндру, от пыли и грязи.

2. Отсоедините трубопроводы от главного цилиндра, заглушив их колпачками с клапанов прокладки для предотвращения вытекания тормозной жидкости.

3. Отсоедините резиновый шланг от обратного клапана.

4. Отверните гайку крепления оси проушины толкателя 12 и снимите ось, пластмассовые втулки и пружинную шайбу.

5. Отверните болт крепления стойки вакуумного усилителя к брызговику левого крыла.

6. Отверните четыре гайки крепления вакуумного усилителя к кронштейну.

7. Выньте усилитель с главным цилиндром из подкапотного пространства.

8. Отверните две гайки и отсоедините главный тормозной цилиндр и стойку от вакуумного усилителя.

9. Ослабьте хомут и снимите резиновый защитный чехол с корпуса 11 клапанов.

10. Закрепите на шпильках крышки 6 (рис. 188) корпуса специальную заглушку 5 с ручкой для поворота крышки и с трубкой 2 для подключения вакуумметра. Закрепите заглушку двумя гайками.

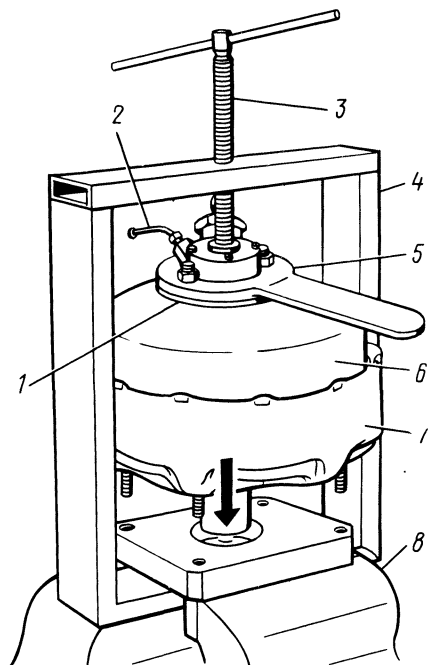


Рис. 188. Приспособление 6999-7567 для разборки и сборки усилителя:

1 — резиновая прокладка; 2 — трубка вакуумметра; 3 — упорный винт; 4 — приспособление; 5 — заглушка; 6 — крышка усилителя; 7 — корпус усилителя; 8 — тиски

11. Установите вакуумный усилитель в специальное приспособление 4, закрепленное в тисках 8.

12. Ввертывая винт 3 в приспособление, утопите крышку 6 вакуумного усилителя до появления небольшого зазора в соединении крышки с корпусом 7.

13. Вставьте в ручку заглушки удлинитель и поверните ручку до совпадения выступов на корпусе с прорезями на крышке.

14. Отверните винт на несколько оборотов и снимите крышку 1 с пружиной 2 (см. рис. 179).

15. Отверните гайку соединителя поршней и снимите тарелку пружины, поршень 3 с диафрагмой 20, тарелку и упорное кольцо 19.

16. Снимите усилитель с приспособления и извлеките из корпуса упорную крышку 18 и другие детали усилителя.

17. Извлеките стопорную шайбу и выньте из соединителя толкатель 17.

18. Отверните шесть болтов с пружинными шайбами и снимите соединитель, поршень 5 с диафрагмой 6 и диафрагму 14 с пружиной. Выньте из поршня 5 реактивную резиновую шайбу 7.

19. Выверните два винта 16, фиксирующие поршень толкателя 12 в корпусе 11 клапанов, и выньте толкатель с поршнем.

20. Отверните проушину толкателя, предварительно ослабив контргайку.

21. Слегка сожмите пружину толкателя 12, выньте шплинт и снимите остальные детали с толкателя.

Толкатель с поршнем составляет неразборное соединение.

22. Выньте стопорные шайбы и извлеките из упорной крышки 18 и корпуса 15 усилителя направляющие пластмассовые кольца 8, а также уплотнительные резиновые манжеты 9.

23. Снимите с соединителя поршней уплотнительное резиновое кольцо.

24. Выверните обратный клапан 22 из крышки корпуса и, при необходимости, разберите его.

Полную разборку усилителя следует производить только в тех случаях, когда это необходимо.

Все детали усилителя следует очистить и осмотреть. Детали, имеющие повреждения или чрезмерный износ, замените новыми. Особое внимание следует уделить проверке резиновых деталей усилителя, а также состоянию наружных полированных поверхностей соединителя поршней и корпуса 11 клапанов. При наличии царапин и задиоров эти поверхности следует аккуратно зачистить мелкой шкуркой с маслом.

Если воздушный фильтр 10 засорен, его необходимо заменить новым.

Перед сборкой все детали усилителя должны быть абсолютно чистыми. При необходимости все детали, за исключением резиновых, можно промыть в чистом бензине и высушить струей сжатого воздуха.

Сборка усилителя производится в последовательности, обратной разборке.

При сборке необходимо учитывать следующие особенности:

1. Резиновое уплотнительное кольцо в корпусе 11 клапанов необходимо смазать касторовым маслом.

2. После установки уплотнительных манжет 9 в корпус 15 и в упорную крышку 18 смажьте их внутренние поверхности тонким слоем смазки ЦИАТИМ-221.

3. Вставьте собранный толкатель 12 с поршнем в корпус 11 клапанов. Слегка нажмите на толкатель, преодолевая сопротивление пружины, и вверните два фиксирующие винта 16. Винты следует завернуть до упора, затем отвернуть на 0,5 оборота каждый и закернить их для предотвращения от отвинчивания. Толкатель с поршнем должен перемещаться без заедания и перекосов на 1—2 мм.

4. Наружные полированные поверхности соединителя поршней и корпуса 11 клапанов перед сборкой смажьте тонким слоем смазки ЦИАТИМ-221.

5. Поверхность диафрагм 6 и 20 перед сборкой покройте тонким слоем талька, а канавку буртика диафрагмы 20 для облегчения поворота крышки относительно корпуса следует смазать тонким слоем касторового масла.

6. Диафрагму 20 при сборке расправить так, чтобы ее буртик зашел за выступы на корпусе усилителя и прижался к внутреннему диаметру корпуса.

7. Гайку, крепящую поршень 3 к соединителю, затянуть моментом 0,55—0,80 даН·м (0,55—0,80 кгс·м).

8. Вставляя крышку 1 в корпус 15 следите, чтобы не завернулась диафрагма 20.

После сборки усилителя следует проверить его работоспособность. Для чего:

1. Соедините обратный клапан 22 усилителя шлангом с источником разряжения. Разряжение можно снимать с впускной трубы работающего двигателя.

2. Конец трубки 2 (см. рис. 188) в заглушке 5 соедините шлангом с вакуумметром.

3. Создайте разряжение в усилителе около 70 кПа (0,7 кгс/см<sup>2</sup>) и закройте кран на вакуумном трубопроводе. В течение 10 с разряжение не должно изменяться более чем на 2 кПа (0,02 кгс/см<sup>2</sup>).

4. Создайте разряжение в усилителе согласно п. 3 и приложите к толкателю 12 (см. рис. 179) усилие 40—50 даН (40—50 кгс). Закройте кран на вакуумном трубопроводе, не изменяя усилия на толкателе. В течение 10 с разряжение не должно падать более чем на 1,5 кПа (0,015 кгс/см<sup>2</sup>).

После проверки усилителя следует установить расстояние 131—133 мм от привалочной поверхности корпуса усилителя до центра проушины, как указано на рис. 179, и затянуть гайку проушины.

Для обеспечения правильной работы главного тормозного цилиндра необходимо, чтобы между головкой регулировочного болта 25 и привалочной плоскостью крышки 1 вакуумного усилителя был зазор С, равный 1,35—1,65 мм. Для установки этого зазора необходимо ослабить контргайку 24 и вращать болт 25. После регулировки затянуть контргайку.

Сборку усилителя с главным цилиндром и установку его на автомобиль производите в обратном порядке. После установки усилителя прокачайте систему.

## ГЛАВНЫЙ ТОРМОЗНОЙ ЦИЛИНДР

Наиболее вероятными неисправностями главного тормозного цилиндра являются износ или разбухание его резиновых манжет.

Если в процессе эксплуатации понижается уровень тормозной жидкости в бачке, а при осмотре системы не обнаружена течь в соединениях трубопроводов, то, в этом случае, возможна утечка

тормозной жидкости через изношенную наружную манжету 7 (см. рис. 180) в камеру А1 вакуумного усилителя.

Процесс вялого растормаживания или самопроизвольного торможения автомобиля может быть вызван перекрытием компенсационных отверстий А и В кромками манжет 12.

В этом случае снимите бачок главного цилиндра и пропустите через компенсационные отверстия мягкую проволоку с затупленным концом. Если кончик проволоки, не встречая упругого сопротивления, проходит через компенсационное отверстие, то, следовательно, отверстие не перекрыто кромкой манжеты. В противном случае следует убедиться в наличии зазора между регулировочным болтом 25 (см. рис. 179) вакуумного усилителя и сферической поверхностью поршня главного цилиндра, как указано в разделе „Вакуумный усилитель”. Освобождение компенсационного отверстия после того, как главный цилиндр отсоединен от вакуумного усилителя, указывает на отсутствие указанного зазора. Если компенсационные отверстия на отсоединенном от вакуумного усилителя главном цилиндре остались перекрытыми кромками манжет, то главный цилиндр следует разобрать. Можно убедиться в отсутствии перекрытия компенсационных отверстий и не снимая бачок главного цилиндра. Для этого достаточно отсоединить трубопроводы от главного цилиндра и, при заполненном бачке, проследить, вытекает ли жидкость из резьбовых отверстий главного цилиндра. Причинами, вызывающими вялое растормаживание или самопроизвольное торможение автомобиля, могут быть также разбухание манжет 15 (см. рис. 180), поломка возвратных пружин или задиры на зеркале главного цилиндра.

Во всех описанных выше случаях главный цилиндр следует снять с автомобиля и разобрать.

Снятие и разборку главного цилиндра следует производить в следующем порядке:

1. Очистите от грязи главный цилиндр, вакуумный усилитель и трубопроводы, присоединенные к главному цилиндру.

2. Отсоедините трубопроводы от главного цилиндра и заглушите их резиновыми колпачками с клапанов прокачки.

3. Отвернув две гайки, снимите главный цилиндр со шпилек крышки вакуумного усилителя.

4. Снимите крышку 1 с бачка и слейте тормозную жидкость.

5. Переверните цилиндр бачком вниз и, нажав несколько раз на поршень 9, удалите остатки тормозной жидкости из главного цилиндра.

6. Отсоедините бачок от главного цилиндра.

7. Извлеките из корпуса цилиндра соединительные резиновые втулки 4 с трубками 3.

8. Отверните пробку 19, извлеките пружину 18 с упорной шайбой 17. Нажмите на поршень 9, который переместится влево по рисунку, после чего поршень 16 с манжетами 12 и 15 можно вынуть за хвостовик усилием руки.

9. Снимите стопорное кольцо 8 щипцами 7814—5593 или специальными плоскогубцами.

10. Извлеките усилием руки за хвостовик поршень 9 в сборе. Снимите с поршня направля-

ющую втулку 10, наружную манжету 7 и упорное кольцо 6. Не рекомендуется без необходимости вывертывать винт 3 (рис. 189) держателя.

После разборки внимательно осмотрите детали главного цилиндра и убедитесь в том, что зеркало цилиндра и рабочие поверхности поршней совершенно чистые и на них отсутствует ржавчина, риски и другие дефекты.

При дефектах, вызывающих значительное изменение внутреннего диаметра цилиндра или при одностороннем его износе, замените корпус новым.

Резиновые манжеты рекомендуется заменять новыми при каждой разборке главного цилиндра.

Перед сборкой главного цилиндра промойте все детали в чистой тормозной жидкости. Не допускайте попадания минеральных масел, бензина, керосина или дизельного топлива на детали, так как при этом могут быть повреждены резиновые манжеты.

Порядок сборки главного цилиндра следующий:

1. Установите манжеты на поршнях, как показано на рис. 190, избегая их переворачивания.

2. Смажьте зеркало цилиндра тормозной жидкостью.

3. Соберите первичный поршень, как показано на рис. 189, проверьте размер  $19 \pm 0,275$  мм (не регулируется).

4. Смажьте манжету 12 (см. рис. 180) тормозной жидкостью и вставьте поршень 9 в корпус главного цилиндра.

5. Вставьте упорное кольцо 6, наружную манжету 7, направляющую втулку 10 и стопорное кольцо 8, используя щипцы или плоскогубцы.

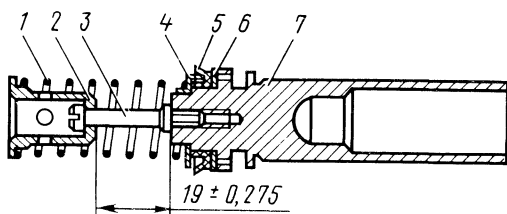


Рис. 189. Первичный поршень главного цилиндра:

1 — пружина; 2 — держатель пружины; 3 — винт; 4 — упорная шайба; 5 — манжета; 6 — шайба; 7 — поршень

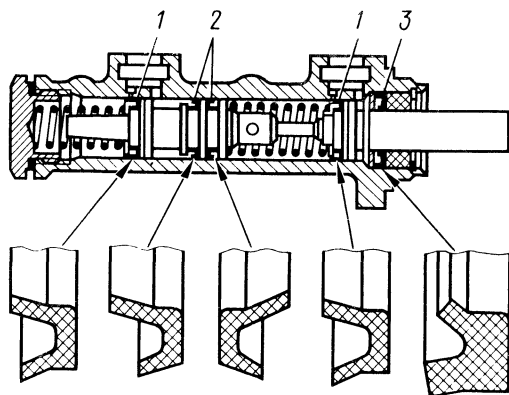


Рис. 190. Установка манжет главного цилиндра:

1 — главная манжета; 2 — разделительные манжеты; 3 — наружная манжета

6. Установите на поршень 16 разделительные манжеты 15, шайбу 11 поршня, главную манжету 12, упорную шайбу 17 и пружину 18.

7. Смажьте манжеты тормозной жидкостью и вставьте поршень в корпус цилиндра.

8. Преодолевая сопротивление пружины 18, заверните пробку 19 с прокладкой.

9. Установите соединительные втулки 4 с трубками 3, предварительно смазав их тормозной жидкостью.

10. Установите бачок 2 на соединительные втулки.

11. Установите главный цилиндр на вакуумный усилитель, предварительно проверив состояние уплотнительного кольца 21 (см. рис. 179) и, при необходимости, замените его.

12. Залейте тормозную жидкость в бачок и прокачайте систему, как указано в разделе „Заполнение системы тормозной жидкостью”.

**Примечание.** Перед установкой в главный цилиндр новых деталей с последних необходимо тщательно удалить консервационную смазку, чтобы исключить попадание минеральных смазок в тормозную систему.

## СИГНАЛЬНОЕ УСТРОЙСТВО

При неисправности, вызывающей утечку тормозной жидкости или образование паровых пробок в одном из контуров отдельного привода, на панели приборов загорается сигнализатор неисправности рабочих тормозов.

После устранения неисправности и прокачки неисправного контура следует погасить сигнализатор. Для этого следует плавно нажать на педаль тормоза при вывернутом на 1,5—2 оборота клапане прокачки одного из тормозных механизмов контура, который был исправным. Усилие на педаль прикладывать до тех пор, пока не погаснет сигнализатор на комбинации приборов. Удерживая педаль в этом положении, заверните клапан прокачки.

Эту операцию производите при включенном выключателе зажигания и отпущенной ручке стояночного тормоза.

Если устранить неисправность в дорожных условиях не представляется возможным, то можно продолжать движение до станции технического обслуживания, соблюдая меры предосторожности.

Наиболее вероятной неисправностью сигнального устройства является выход из строя уплотнительных резиновых колец, установленных в канавках поршней 1 и 2 (см. рис. 181), а также выход из строя электрического датчика 4.

Проверку исправности датчика производите следующим образом:

— отсоедините подведенные к датчику провода выверните датчик и снова присоедините провода;

— при включенном выключателе зажигания соедините датчик с корпусом и нажмите на шток датчика. Если при этом на комбинации приборов не загорелся сигнализатор, то замените датчик или лампу.



Для замены уплотнительных манжет или поршней сигнальное устройство следует снять с автомобиля и разобрать. Для этого отсоедините трубопроводы, провода и отверните гайку крепления сигнального устройства на левом брызговике переднего крыла. Затем отверните датчик 4 и извлеките шарик 3. Выверните пробки с уплотнительными шайбами и вытолкните поршни. При извлечении поршней из корпуса соблюдайте осторожность с тем, чтобы не повредить зеркало цилиндра. При разборке сигнального устройства следует обязательно заменить резиновые уплотнительные кольца. Если заменить кольца не представляется возможным, следует при разборке каждый поршень извлекать в свою сторону, не допуская попадания колец на отверстие под шарик, выполненное в корпусе 5.

После разборки детали сигнального устройства промойте, высушите струей сжатого воздуха и внимательно осмотрите. При обнаружении неисправных деталей их следует заменить новыми.

Сборку и установку сигнального устройства производите в обратном последовательности с учетом следующих указаний:

1. Зеркало цилиндра, поршни и уплотнительные кольца смажьте тонким слоем чистой тормозной жидкости.

2. Каждый поршень устанавливайте со своей стороны, чтобы не повредить уплотняющее кольцо.

3. Шарик смажьте смазкой ДТ-1.

После сборки сигнального устройства и установки на автомобиль, проверьте его работоспособность.

Для этого прокачайте систему. Разгерметизируйте гидропривод, отвернув клапан прокачки одного из контуров. При включенном выключателе зажигания нажмите на педаль тормоза. Сигнализатор на комбинации приборов должен загореться.

Верните поршни сигнализатора в исходное положение, как указано выше, и повторите эту операцию, отвернув клапан прокачки другого контура раздельного привода.

Если в обоих случаях на комбинации приборов загорается сигнализатор — сигнальное устройство исправно.

## РЕГУЛЯТОР ДАВЛЕНИЯ

Через первые 2500 км, а также если при торможении на сухом твердом покрытии до блокировки колес задние колеса блокируются раньше передних или намного позже, следует убедиться в правильности установки регулятора.

Регулировку регулятора следует производить в следующей последовательности:

1. Отсоедините от кронштейна 10 (см. рис. 182) на заднем мосту нижний конец стойки 9 регулятора, отвернув для этого гайку оси 7.

2. Установите в отверстие кронштейна 10 болт шаблона 8.

3. Отверните на несколько оборотов контргайку 23 и вращайте регулировочный болт 22 до совмещения оси 7 с отверстием в шаблоне 8.

4. Удерживая регулировочный болт от проворачивания, затяните контргайку.

5. Снимите регулировочный шаблон и закрепите нижний конец стойки на кронштейне заднего моста.

Проверьте правильность установки регулятора торможением до блокировки колес на горизонтальном участке дороги с твердым сухим покрытием со скоростью 50—60 км/ч.

Если при этом задние колеса будут блокироваться раньше задних, то следует, отвернув контргайку 23, отвернуть на пол-оборота регулировочный болт 22 и снова законтрить его.

Если передние колеса блокируются намного раньше задних, то следует завернуть на пол-оборота регулировочный болт.

После указанных выше операций вновь проверьте установку регулятора торможением на дороге.

Следует помнить, что при опережающей блокировке задних колес возможен занос автомобиля, а если передние тормоза блокируются намного раньше задних, то возможна потеря управляемости автомобиля, особенно при движении на скользкой дороге.

При исправном и правильно отрегулированном регуляторе давления наблюдатель должен фиксировать некоторое опережение блокировки передних колес.

Если отрегулировать регулятор указанным выше способом не представляется возможным, то это свидетельствует о его неисправности. В этом случае необходимо снять регулятор с автомобиля в следующей последовательности:

1. Отсоедините нижний конец стойки 9 от кронштейна 10 заднего моста, как указано выше.

2. Отсоедините трубопроводы и заглушите их.

3. Отсоедините регулятор от кронштейна 2, отвернув две гайки с пружинными шайбами.

Разборку регулятора производите в следующей последовательности:

1. Выверните болт 6, выньте упорный штифт 5 и освободите конец упругого элемента 21.

2. Выньте ось 4 и снимите нажимной рычаг 3.

Не нарушайте при разборке положение регулировочного болта 22.

3. Снимите защитный чехол 20.

4. Выверните втулку 17 крепления корпуса регулятора.

5. Выньте возвратную пружину 16 и пружинную шайбу.

6. За хвостовик извлеките поршень 18 с гильзой 11.

7. Снимите с гильзы прижимную пружину 13 и выньте шарик 14 из гнезда гильзы.

8. Снимите стопорную шайбу управляющего конуса 12, плоскую и пружинную шайбы и затем управляющий конус.

Поршень следует вынимать из гильзы, только если это необходимо для замены неисправных деталей.

После разборки детали регулятора следует промыть в чистой тормозной жидкости, внимательно осмотреть, заменить дефектные детали,

обильно смазать тормозной жидкостью и собрать в обратной последовательности.

Возможной причиной неисправности регулятора может быть недостаточная герметичность шарикового клапана. В этом случае легкими ударами молотка через оправку следует чеканить углубление в гильзе шариком.

Работоспособность регулятора после сборки следует проверить на специальном стенде с манометрами на входе и выходе регулятора и источником давления.

Давление жидкости на выходе регулятора должно быть примерно вдвое ниже давления на входе. Затем, не сбрасывая давления, плавно нажмите на упругий элемент 21 для создания усилия на поршне 18. При этом давление на выходе должно возрасти, что указывает на правильную работу регулятора. При создании определенного усилия давление на входе и выходе уравнивается.

Проверенный регулятор установите на автомобиль.

После установки регулятора прокачайте систему и произведите проверку на дороге, как указано выше.

### Заполнение системы тормозной жидкостью

Тормозная система прокачивается:

- при замене тормозной жидкости;
- при попадании в тормозную гидравлическую систему воздуха;
- при проведении ремонтных работ, связанных с разгерметизацией системы.

При замене тормозной жидкости следует прокачивать систему, как указано ниже, до тех пор, пока из всех клапанов прокачки не пойдет чистая тормозная жидкость. При этом, для более полного удаления отработавшей тормозной жидкости из полостей колесных цилиндров тормозов следует несколько раз резко сводить одновременно обе тормозные колодки при помощи монтажных лопаток. Возвращать передние и задние колодки в исходное положение следует при закрытых клапанах прокачки.

Следует помнить, что гидравлическая тормозная система имеет два независимых контура. Каждый контур следует прокачивать отдельно в следующей последовательности:

1. Отверните крышку 1 (см. рис. 180) и залейте в бачок 2 тормозную жидкость до метки MAX.
2. Очистите от грязи клапаны прокачки передних и задних тормозных механизмов.
3. Снимите с клапанов прокачки резиновые защитные колпачки.
4. Наденьте на головку клапана правого заднего колесного цилиндра шланг для слива тормозной жидкости. Свободный конец шланга опустите в тормозную жидкость, налитую в чистый прозрачный сосуд.
5. Отвернув клапан прокачки на  $1/2-3/4$  оборота, прокачайте систему до прекращения выделения пузырьков воздуха.
6. После прекращения прокачки плотно заверните клапан, удерживая педаль тормоза в нажатом

положении, снимите шланг и наденьте защитный колпачок.

7. В такой же последовательности прокачайте задний левый и передний тормозные механизмы.

При удалении воздуха из гидропривода тормозов своевременно доливайте тормозную жидкость в бачок, не допуская снижения ее уровня ниже метки MIN.

Во время прокачки в контурах гидропривода возникает разность давлений, под действием которой перемещаются поршни сигнального устройства. При этом на комбинации приборов загорается сигнализатор неисправности тормозов.

Возвращение поршней сигнального устройства в нейтральное положение производите согласно указаниям раздела „Сигнальное устройство”.

После прокачки долийте тормозную жидкость в бачок до метки MAX. Если прокачка выполнена недостаточно тщательно, то при нажатии на педаль тормоза в конце ее хода будет ощущаться некоторая упругость, большая или меньшая, в зависимости от количества воздуха, оставшегося в системе. Ход педали при этом несколько увеличивается. В этом случае следует повторить прокачку. Если при прокачке воздух остался только в одном из контуров, то при этом загорается сигнализатор неисправности рабочих тормозов.

### ОСОБЕННОСТИ ТЕХНИЧЕСКОГО ОБСЛУЖИВАНИЯ И РЕМОНТ СТОЯНОЧНОГО ТОРМОЗА

Стояночный тормоз не требует особого ухода.

Следует проверять степень износа троса. Если обнаружены обрывы проволочек троса, его следует заменить новым.

Следует проверять также исправность резиновых защитных чехлов 10 (рис. 183), выход из строя которых сопровождается интенсивным износом троса и задних тормозных механизмов.

Если рычаг 2 не удерживается в заторможенном состоянии или при нажатии на кнопку 1 (рис. 184) не возвращается в исходное положение легким усилием руки, то следует проверить исправность собачки 8, зубчатого сектора 9 и тяги 5. Неисправные детали заменить новыми.

Если при перемещении вверх рычага стояночного тормоза не загорается сигнализатор на комбинации приборов, при включенном выключателе зажигания, то следует проверить исправность выключателя 17 (см. рис. 183). Неисправный выключатель заменить новым.

Стояночный тормоз должен обеспечивать надежное удержание автомобиля с полной нагрузкой на уклоне и спуске не менее 25 % при приложении к ручке 1 рычага стояночного тормоза усилия, не превышающего 40 даН (40 кгс). При этом запирающий механизм должен сделать 5–6 щелчков. Увеличенный ход рукоятки зависит от степени износа накладок и барабана задних тормозных механизмов, а также от большого свободного хода в механизме привода.

В этом случае следует отрегулировать стояночный тормоз в следующей последовательности:

1. Убедитесь в правильности регулировки рычага 14 (см. рис. 177) привода стояночного тормоза. Для этого:

- отвернув контргайку 4 (см. рис. 183) и гайку 3, снимите с тяги 13 трос 11 с уравниателем 12;
- снимите защитные чехлы 10 с направляющих трубок 9 и, перемещая рукой трос, измерьте его перемещение относительно торцов направляющих трубок. Трос следует перемещать с небольшим усилием в пределах свободного хода приводного рычага 14 (см. рис. 177). Перемещение троса должно быть в пределах 4—6 мм.

2. При необходимости отрегулируйте свободный ход рычага привода. Для этого:

- поднимите домкратом задний мост;
- снимите задние колеса и тормозные барабаны;
- ослабив гайку 7 (см. рис. 183) и поворачивая эксцентрик 8, установите свободный ход приводного рычага в пределах 4—6 мм. Свободный ход следует измерять на нижнем конце приводного рычага, используя прорезь в ребре колодки или измеряя перемещение троса относительно торца направляющей трубки, как было сказано выше;
- надежно затяните гайку эксцентрика, удерживая эксцентрик от проворачивания;
- поставьте на место тормозные барабаны и задние колеса;
- поставьте на место резиновые защитные чехлы и уравниатель с тросом.

3. Установите рычаг привода стояночного тормоза на первый зуб сектора, что соответствует одному щелчку запирающего механизма.

4. С помощью гайки 3, перемещая уравниатель, натяните трос. При этом задние колеса должны вращаться свободно, без задевания накладок за тормозные барабаны.

5. Затяните контргайку 4 и опустите рычаг стояночного тормоза в исходное положение.

6. Если при движении без торможений задние тормозные барабаны не нагреваются, а при приложении к ручке стояночного тормоза усилия 40 даН (40 кгс) запирающий механизм делает 5—6 щелчков, следовательно стояночный тормоз отрегулирован правильно.

Окончательную проверку регулировки стояночного тормоза производите на уклоне-спуске не менее 25 %.

Размеры сопрягаемых деталей тормозной системы указаны в табл. 15.

Т а б л и ц а 1 5

РАЗМЕРЫ СОПРЯГАЕМЫХ ДЕТАЛЕЙ ТОРМОЗНОЙ СИСТЕМЫ, ММ

Сопрягаемые детали	Отверстие	Вал	Посадка
Главный цилиндр — поршни	$\phi 26^{+0,021}$	$\phi 26^{-0,040}_{-0,042}$	Зазор 0,040—0,063
Манжета главная поршня главного цилиндра — главный цилиндр	$\phi 26^{+0,021}$	$\phi 27^{-0,33}$	Натяг 0,649—1,000
Манжета раздельная — главный цилиндр	$\phi 26^{+0,021}$	$\phi 27^{-0,33}$	Натяг 0,649—1,000
Манжета наружная — главный цилиндр	$\phi 31^{+0,087}_{+0,025}$	$\phi 32^{-0,39}$	Натяг 0,523—0,975
Втулка направляющая — главный цилиндр	$\phi 31^{+0,087}_{+0,025}$	$\phi 31^{-0,025}_{-0,185}$	Зазор 0,050—0,272
Передний колесный цилиндр — поршень	$\phi 32^{+0,027}$	$\phi 32^{-0,050}_{-0,089}$	Зазор 0,050—0,116
Передний колесный цилиндр — кольцо упорное	$\phi 32^{+0,027}$	$\phi 32,6^{-0,05}$	Натяг 0,458—0,600
Задний колесный цилиндр — поршень	$\phi 28^{+0,021}$	$\phi 28^{-0,040}_{-0,079}$	Зазор 0,040—0,100
Задний колесный цилиндр — кольцо упорное	$\phi 28^{+0,021}$	$\phi 28,5^{-0,033}$	Натяг 0,488—0,500
Отверстие в шпите — опорный палец	$\phi 16^{+0,1}$	$\phi 16^{-0,12}$	Зазор 0,00—0,22
Отверстие в колодке — эксцентрик	$\phi 28^{+0,045}$	$\phi 28^{-0,06}_{-0,13}$	Зазор 0,060—0,175
Диаметр рабочей поверхности тормозного барабана	$\phi 280^{+0,15}$	—	—

## ЭЛЕКТРООБОРУДОВАНИЕ

На автомобиле „Волга” установлено электрооборудование постоянного тока. Номинальное напряжение в системе 12 В. Приборы электрооборудования соединены по однопроводной системе, вторым проводом служат металлические части автомобиля. С кузовом автомобиля соединены все отрицательные выводы приборов.

### АККУМУЛЯТОРНАЯ БАТАРЕЯ

Аккумуляторная батарея (рис. 191) состоит из шести последовательно соединенных аккумуля-

ляторов. Каждый аккумулятор установлен в ячейку бака и состоит из четырех положительных и пяти отрицательных пластин. Между пластинами установлены сепараторы. Сверху ячейки бака закрыты крышками, которые имеют наливное отверстие. Ячейки бака заполнены электролитом.

На часть автомобилей могут быть установлены батареи без электролита. Такие батареи для ввода в эксплуатацию необходимо зарядить на станции технического обслуживания.

При эксплуатации рекомендуется поддерживать плотность электролита согласно табл. 16.

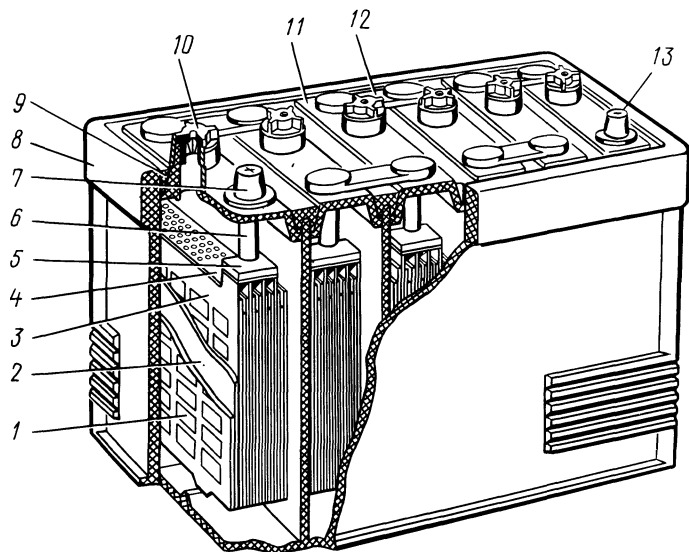


Рис. 191. Аккумуляторная батарея:

- 1 — отрицательная пластина; 2 — сепаратор; 3 — положительная пластина; 4 — предохранительная решетка; 5 — баретка; 6 — штырь; 7 — положительный вывод; 8 — бак; 9 — уплотнительная мастика; 10 — пробка наливного отверстия; 11 — крышка; 12 — перемычка; 13 — отрицательный вывод

Таблица 16

ПЛОТНОСТЬ ЭЛЕКТРОЛИТА

Климатические зоны. Средняя месячная температура воздуха в январе, °С	Время года	Плотность электролита, приведенная к 25 °С, г/см <sup>3</sup>	
		заливаемого	заряженной батареи
Очень холодная от -50 до -30	зима	1,28	1,30
	лето	1,24	1,26
Холодная от -30 до -15	круглый год	1,26	1,28
	то же	1,24	1,26
Умеренная от -15 до -4	—	1,22	1,24
	—	1,20	1,22

**Примечание.** Допустимые отклонения плотности электролита от значений в таблице не должны превышать 0,01 г/см<sup>3</sup>.

В районах с резко континентальным климатом при переходе с зимней эксплуатации на летнюю и наоборот необходимо снять батарею с автомобиля и на зарядной станции откорректировать плотность согласно табл. 16.

ОСНОВНЫЕ ТЕХНИЧЕСКИЕ ДАННЫЕ БАТАРЕИ

Тип .....	6СТ-60ЭМ
Номинальное напряжение, В .....	12
Емкость при 20-часовом разряде и температуре электролита 25 °С, А·ч .....	60
Разрядный ток при 20-часовом разряде, А ..	3
Объем электролита в батарее, л .....	3,8
Величина тока зарядки, А .....	6
Масса батареи с электролитом, кг .....	24

Батарею необходимо периодически осматривать и содержать в чистоте в заряженном состоянии. Длительное пребывание батареи в разряженном состоянии или с пониженным уровнем электролита, а также длительные пуски двигателя, особенно в холодное время, выводят батарею из строя. При пуске холодного двигателя стартер потребляет большой ток, который может вызвать коробление пластин и выпадение из них активной массы.

Уровень электролита следует проверять на холодной батарее и, если необходимо, доливать дистиллированную воду. Уровень электролита должен быть на 10—15 мм выше предохранительного щитка, установленного над сепаратором.

При необходимости доливки нужно вывернуть пробку, долить дистиллированную воду до уровня начала резьбы в наливном отверстии и вернуть пробку на место.

Не следует допускать превышения указанного уровня во избежание выплескивания электролита.

Периодически рекомендуется проверять плотность электролита с помощью денсиметра, имеющего шкалу от 1,100 до 1,300 г/см<sup>3</sup>. Денсиметр следует устанавливать в отверстия аккумуляторов вертикально. После засасывания электролита грушей следить при замере, чтобы поплавков денсиметра не касался стенок колбы.

Замерить температуру электролита и внести поправку на температуру согласно табл. 17.

Плотность электролита зависит от степени заряженности батареи. Перед замером плотности не следует доливать в батарею дистиллированную воду и производить пуск двигателя стартером. При определении степени разряженности батареи следует пользоваться табл. 18, внося в показания денсиметра температурную поправку согласно табл. 17.

Таблица 17

ТЕМПЕРАТУРНАЯ ПОПРАВКА К ПОКАЗАНИЮ ДЕНСИМЕТРА

Температура электролита, °С	Поправка к показаниям денсиметра, г/см <sup>3</sup>	Температура электролита, °С	Поправка к показаниям денсиметра, г/см <sup>3</sup>
от +45 до +60	+0,02	от -10 до +4	-0,02
от +30 до +45	+0,01	от -25 до -11	-0,03
от +20 до +30	0,00	от -40 до -26	-0,04
от +5 до +19	-0,01	от -55 до -41	-0,05

Если при проверке окажется, что батарея разряжена более чем на 50 % летом и на 25 % зимой, то ее следует поставить на зарядку.

Если плотность электролита в элементах батареи не одинакова и разница в плотности превышает 0,01 г/см<sup>3</sup>, то ее следует выровнять, доливая в аккумуляторы электролит плотностью 1,4 г/см<sup>3</sup>, когда плотность ниже нормы, или дистиллированную воду, когда она выше нормы.

Доливать в аккумулятор электролит плотностью 1,4 г/см<sup>3</sup> можно только в том случае, когда батарея полностью заряжена, то есть, когда плотность электролита достигла постоянства и благодаря „кипению” обеспечивается быстрое и надежное перемешивание электролита.

Состояние батареи можно также проверить с помощью нагрузочной вилки.

Таблица 18

ПЛОТНОСТЬ ЭЛЕКТРОЛИТА, Г/СМ<sup>3</sup> ПРИВЕДЕННАЯ К 25 °С

Полностью заряженная батарея	Батарея разряжена на	
	25 %	50 %
1,30	1,26	1,22
1,28	1,24	1,20
1,26	1,22	1,18
1,24	1,20	1,16
1,22	1,18	1,14

Автозавод устанавливает на автомобили батареи с плотностью электролита 1,26 г/см<sup>3</sup>.

Электролит готовится из аккумуляторной серной кислоты и дистиллированной воды.

Для приготовления электролита применяется кислотостойкая посуда, в которую заливается сначала вода, а затем, при непрерывном перемешивании, кислота.

Заливка воды в кислоту не допускается.

Для получения электролита соответствующей плотности руководствуйтесь табл. 19.

Таблица 19

ПРИГОТОВЛЕНИЕ ЭЛЕКТРОЛИТА ОПРЕДЕЛЕННОЙ ПЛОТНОСТИ

Требуемая плотность электролита при 25 °С, г/см <sup>3</sup>	Количество воды и серной кислоты плотностью 1,83 г/см <sup>3</sup> при температуре 25 °С для получения 1 л электролита	
	воды, л	кислоты, л
1,20	0,859	0,200
1,22	0,839	0,221
1,24	0,819	0,242
1,26	0,800	0,263
1,28	0,781	0,285
1,40	0,650	0,423

Температура электролита должна быть не ниже 15 и не выше 25 °С.

После заливки электролита дают выдержку 20–120 мин и делают замер плотности. Если плотность электролита понизилась более чем на 0,03 г/см<sup>3</sup> против плотности заливаемого электролита, то батарея может быть сдана в эксплуатацию. Если же плотность снизилась более чем на 0,03 г/см<sup>3</sup>, то батарею следует зарядить.

Хранение сухих аккумуляторов. Новые, не залитые электролитом, аккумуляторные батареи можно хранить в неотапливаемых помещениях при температуре до –30 °С.

Батареи устанавливаются в один ряд в нормальном положении выводами вверх. Пробки батареи должны быть плотно вывернуты. Герметизирующие детали не должны удаляться.

Срок хранения батарей не должен превышать трех лет.

ВОЗМОЖНЫЕ НЕИСПРАВНОСТИ БАТАРЕЙ И МЕТОДЫ ИХ УСТРАНЕНИЯ

Неисправность и ее признаки	Вероятная причина	Метод устранения
1. Стартер прокручивает двигатель с малой скоростью	а) батарея разряжена ниже допустимого предела;	Зарядить батарею; проверить генератор и регулятор напряжения, как указано в разделах „Генератор” и „Регулятор напряжения”
	б) короткое замыкание в одном из элементов;	Элемент с коротким замыканием заменить или отремонтировать
	в) повышенное падение напряжения в цепи питания стартера;	Очистить выводы батареи, подтянуть крепление проводов стартера
	г) повышенный саморазряд батареи;	Очистить поверхность крышек элементов от грязи и электролита.
2. Быстрое выкипание электролита	д) разрушение решеток положительных пластин	Батарею зарядить Заменить батарею
	а) повышенное регулируемое напряжение;	Проверить регулятор напряжения, как указано в разделе „Регулятор напряжения”, сдать в мастерскую для регулировки
3. Выплескивание электролита через вентиляционное отверстие	б) неисправен регулятор напряжения	Заменить регулятор
	Высокий уровень электролита	Установить нормальный уровень
4. Аккумуляторная батарея не дает напряжения	Обрыв внутри батареи	Элемент с обрывом заменить

Хранение батарей с электролитом. Хранить заряженные батареи с электролитом нужно в прохладном помещении по возможности при постоянной температуре не ниже –30 и не выше 0 °С.

Батареи, снятые с автомобилей после непродолжительной эксплуатации, а также батареи, залитые электролитом, но не бывшие в эксплуатации, устанавливаются на хранение после их полного заряда и доведения плотности электролита до нормы, соответствующей климатическому району.

Батареи, снятые с автомобилей после длительной эксплуатации, перед постановкой на хранение следует полностью зарядить, проверить плотность электролита и его уровень. Затем следует подвергнуть батареи контрольно-тренировочному разряду (см. ниже), чтобы убедиться в удовлетворительности их технического состояния.

После разряда батареи следует вновь зарядить, насухо протереть и ввернуть пробки, после чего они готовы для постановки на хранение.

**Примечание.** В батарее с электролитом плотностью 1,30, принятой для зимнего времени в районах с очень холодным климатом, следует довести плотность до 1,29, так как концентрированный электролит ускоряет разрушение пластин и сепараторов.

Резервные батареи, которые могут потребоваться в любой момент для работы на автомобилях, должны поддерживаться в состоянии полной заряженности, поэтому при положительной температуре хранения для восстановления емкости, потерянной от саморазряда, батареи следует один раз в месяц подзаряжать током 6 А.

При температуре хранения 0 °С и ниже нужно ежемесячно проверять плотность электролита у этих батарей и подзаряжать их, когда плотность ниже 1,22.

У батарей, оставленных на хранение на известный срок в связи с сезонным бездействием, также следует ежемесячно проверять плотность электролита. Заряжать эти батареи следует непосредственно перед пуском в эксплуатацию, за исключением тех случаев, когда выявлено падение плотности электролита (отнесенной к 25 °С) ниже 1,22 во время хранения при температуре ниже 0 °С или падении плотности электролита ниже 1,20 во время хранения при положительной температуре.

Максимальный срок хранения батарей с электролитом при температуре не выше 0 °С — не более полутора лет, а при температуре 15—25 °С — около 9 месяцев.

## РАЗБОРКА, РЕМОНТ И СБОРКА АККУМУЛЯТОРНОЙ БАТАРЕИ

Если проверка батареи показала, что один или несколько аккумуляторов оказались неисправными, то их надо вскрыть и осмотреть. Если неисправны несколько аккумуляторов, то лучше вскрыть и осмотреть всю батарею. Металлической лопаткой нужно очистить края крышек от мастики. Специальным захватом вынуть сразу все шесть аккумуляторов.

При вскрытии одного аккумулятора мастику удаляют только вокруг этого аккумулятора. Ножовкой распиливают соседние межэлементные перемычки и вынимают один аккумулятор.

Вынутые блоки пластин следует тщательно промыть и осмотреть. Поврежденные сепараторы необходимо заменить новыми.

Активная масса пластин должна прочно держаться в ячейках пластин и не должна иметь вздутий.

Если активная масса выпала не более чем из 3—5 ячеек решетки, пластина годна к дальнейшей эксплуатации.

Если пластины имеют повреждения, необходимо заменить весь блок.

Пластины, из решеток которых выпала активная масса, и сильно сульфатированные пластины подлежат замене (сульфат свинца представляет собой белый налет на поверхности пластин).

Из бака необходимо удалить осадок и тщательно промыть бак.

После устранения неисправностей блоки пластин установить на место. Края крышек необходимо залить мастикой.

Сварку межэлементных перемычек или выводов производят угольным стержнем диаметром 6—7 мм.

Угольный стержень укрепляется в специальном держателе и соединяется с источником тока, второй провод соединяют с перемычкой, которую необходимо запаять. Концом угольного стержня прикасаются к месту пайки и оплавливают свинец. При необходимости добавляют свинец. Во время пайки не следует допускать образования электрической дуги между свинцом и угольным стержнем. Спаенные места зачистить напильником.

При повреждении выводов необходимо сделать из металла форму и с помощью угольного стержня произвести напайку свинца.

После сборки аккумуляторы заполняют электролитом и проводят контрольно-тренировочный цикл для определения годности батареи.

Контрольно-тренировочный цикл проводится следующим образом:

1. Батарею заряжают током 6 А.
2. К концу заряда, если электролит по плотности отличается от указанного в табл. 16, производят доводку плотности электролита путем доливки дистиллированной воды в случаях, когда плотность выше нормы, и доливкой электролита плотностью 1,4 г/см<sup>3</sup>, когда она ниже нормы.
3. По окончании заряда батарею подвергают разряду током 6 А.

Температура электролита в начале разряда должна быть 18—27 °С. Замеры напряжения и температуры производить через каждые два часа. После того, как напряжение в аккумуляторах снизится до 1,85 В, замеры напряжения производятся через каждые 15 мин. После снижения напряжения до 1,75 В замеры производятся непрерывно до тех пор, пока в одном из аккумуляторов напряжение не снизится до 1,7 В. После разряда батарею вновь приводят в полностью заряженное состояние.

Если при этих условиях продолжительность разряда не меньше, чем указано в табл. 20 для батарей с электролитом соответствующей плотности, то батарея вполне пригодна для эксплуатации.

ТАБЛИЦА ДЛЯ ОПРЕДЕЛЕНИЯ ПРИГОДНОСТИ БАТАРЕИ ПРИ КОНТРОЛЬНОМ РАЗРЯДЕ ТОКОМ 6 А

Плотность электролита заряженной батареи, приведенная к 25 °С	Продолжительность разряда, ч
1,28	7,5
1,26	6,5
1,24	5,5

## ГЕНЕРАТОР

Генератор 1601.3701 представляет собой трехфазную синхронную электрическую машину с электромагнитным возбуждением и встроенным кремниевым выпрямителем. Генератор работает совместно с регулятором напряжения. На рис. 192 показано устройство генератора, а на рис. 193 — его схема.

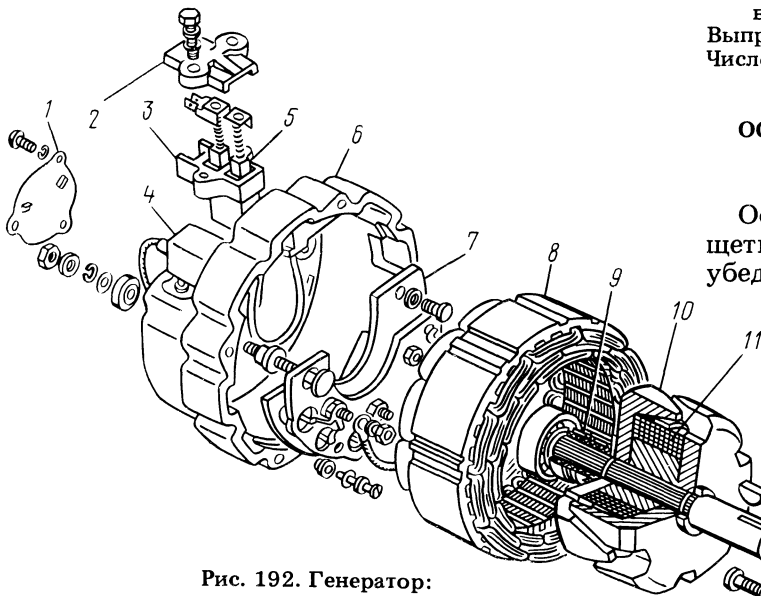


Рис. 192. Генератор:

1 — крышка подшипника; 2 — крышка щеткодержателя; 3 — щеткодержатель; 4 — конденсатор; 5 — щетка; 6 и 13 — крышки; 7 — выпрямительный блок; 8 — статор; 9 — контактное кольцо; 10 — ротор; 11 — обмотка возбуждения; 12 — шариковый подшипник; 14 — вентилятор; 15 — шкив

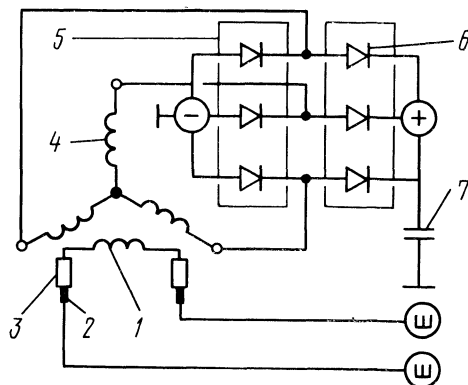


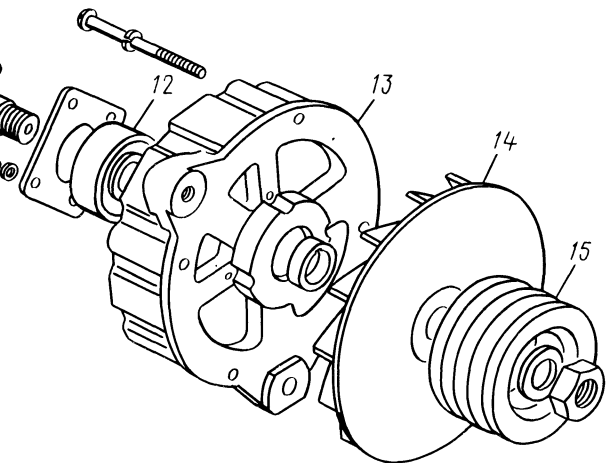
Рис. 193. Электрическая схема генератора:

1 — обмотка возбуждения; 2 — щетка; 3 — контактное кольцо; 4 — обмотка статора (на части генераторов обмотка соединена по схеме треугольник); 5 — пластина теплоотвода; 6 — диод; 7 — конденсатор

Направление вращения (со стороны шкива) . . . . .	правое
Напряжение (номинальное), В . . . . .	14
Максимальный ток, А . . . . .	65
Скорость вращения генератора, при которой достигается напряжение на клеммах 14 В, при температуре окружающего воздуха и генератора +25 °С, об/мин:	
при токе, равном нулю . . . . .	950
при токе нагрузки 50 А . . . . .	2100
Число фаз статора . . . . .	3
Число витков в фазе . . . . .	54
Обмотка статора . . . . .	провод ПЭТ-200, φ 1,06 мм
Катушка обмотки возбуждения . . . . .	провод ПЭТВ-2, φ 0,93 мм
Количество витков в катушке . . . . .	480+10
Сопротивление обмотки возбуждения при 25 °С, Ом . . . . .	2,5 <sup>+0,1</sup> -0,15
Тип щеток . . . . .	М1
Нажатие пружин на щетки, даН (кгс) . . . . .	0,19—0,25 (0,19—0,25)
Подшипники шариковые:	
в передней крышке . . . . .	6180603К1С9Ш1
в задней крышке . . . . .	61805021К1С9Ш1
Выпрямительный блок . . . . .	БПВ 34-65-02
Число диодов . . . . .	6

## ОСОБЕННОСТИ ТЕХНИЧЕСКОГО ОБСЛУЖИВАНИЯ ГЕНЕРАТОРА

Осмотр генератора следует начинать со щеток, щеткодержателя и контактных колец. Следует убедиться, что щетки целы, не заедают в щеткодер-



жателях и надежно соприкасаются с контактными кольцами; проверить нажатие пружин на щетки. Щетки, изношенные до 8 мм, подлежат замене.

Для замера нажатия пружин на щетки удалить одну щетку, установить крышку в щеткодержатель и удерживать ее рукой. Выступающим из щеткодержателя концом щетки надавить на чашку стрелочных весов (рис. 194). Когда щетка будет выступать из щеткодержателя на 2 мм, то замерить показание весов. То же повторить со второй щеткой.



Генератор продуть сжатым воздухом. Щеткодержатель щетки и незначительно загрязненные контактные кольца протереть чистой салфеткой, слегка смоченной в бензине.

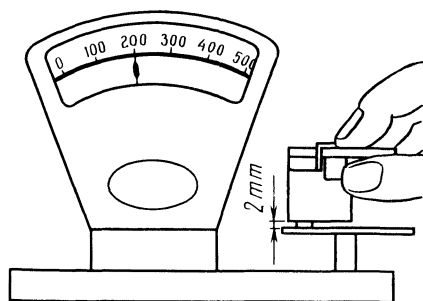


Рис. 194. Проверка усилия пружин щеток

Сильно загрязненные контактные кольца с небольшим подгоранием и мелкими шероховатостями следует зачистить (сняв щеткодержатель) стеклянной бумагой зернистостью 80 или 100, вращая якорь от руки. Применять для этого наждачную шкурку запрещается. Изношенные, подгоревшие или имеющие повышенное биение кольца следует проточить на токарном станке.

#### ВОЗМОЖНЫЕ НЕИСПРАВНОСТИ ГЕНЕРАТОРА И МЕТОДЫ ИХ УСТРАНЕНИЯ

Неисправность и ее признаки	Вероятная причина	Метод устранения
1. Отсутствует зарядка аккумуляторной батареи	а) неисправен регулятор напряжения; б) слабо натянуты ремни привода; в) обрыв проводов от выводов „+” или „Ш”; г) отсутствует или ненадежный контакт между щетками и контактными кольцами; д) обрыв цепи возбуждения	Заменить регулятор напряжения  Натянуть ремни  Произвести ремонт проводов  Очистить щеткодержатель от грязи, проверить усилие щеточных пружин, зачистить или проточить контактные кольца Устранить обрыв цепи (особенно проверить места пайки выводов катушки возбуждения к контактным кольцам и исправность выводов катушки)
2. Нет полной отдачи генератора (несмотря на разряженную аккумуляторную батарею)	а) слабо натянуты ремни привода; б) межвитковое замыкание или обрыв в цепи одной из фаз статорной обмотки генератора;	Натянуть ремни  Разобрать генератор, проверить статорную обмотку на отсутствие обрыва и замыкания. Статор с неисправной обмоткой заменить

Неисправность и ее признаки	Вероятная причина	Метод устранения
	в) выход из строя одного из диодов выпрямительного блока	Проверить диоды с помощью прибора или контрольной лампы. Блок с неисправными диодами заменить
3. Быстрый износ щеток и контактных колец	а) увеличение биения контактных колец; б) попадание масла на контактные кольца; в) повышенное или пониженное давление щеточных пружин	Проточить и отшлифовать контактные кольца Протереть контактные кольца и щетки салфеткой, смоченной в бензине Проверить давление щеточных пружин
4. Ненормальный шум генератора	а) недостаточное количество смазки в подшипниках; б) задевание ротора за полюса статора; в) износ подшипников; г) заедание подшипников; д) выработка посадочного места под подшипник	Заменить подшипники То же —”— —”— Заменить крышку генератора
5. Увеличенный осевой люфт (более 0,25 мм)	Износ подшипников	Заменить подшипники
6. Поломка кронштейна и лап крепления генератора. Частое ослабление крепления генератора	а) неправильный монтаж генератора на кронштейнах; б) увеличенный дисбаланс шкива или ротора; в) повышенный дисбаланс двигателя	Установить генератор, как указано в разделе „Ремонт генератора” Проверить динамическую балансировку шкива и ротора. Если дисбаланс превышает 10 г·см, то произвести балансировку Проверить динамическую балансировку двигателя

#### РЕМОНТ ГЕНЕРАТОРА

Для снятия генератора необходимо:  
— отсоединить аккумуляторную батарею от бортовой сети автомобиля;  
— отсоединить провода от генератора;  
— снять натяжную планку генератора;  
— повернуть генератор в сторону блока цилиндров двигателя и снять приводные ремни;  
— отвернуть болты крепления генератора и снять генератор.

Для установки генератора необходимо:  
— отвернуть гайки крепления кронштейнов генератора к блоку цилиндров;  
— установить генератор и предварительно закрепить передний болт крепления. Перемещением переднего кронштейна добиться соосности шкива генератора со шкивами коленчатого вала и водяного насоса;

— перемещением заднего кронштейна добиться, чтобы между лапой генератора и кронштейном не было зазора;

— установить задний болт и несколько затянуть его;

— закрепить гайки крепления кронштейнов к блоку;

— установить ремни и произвести их натяжение с помощью натяжной планки;

— произвести окончательную затяжку болтов крепления генератора.

Генератор разбирать в следующем порядке:

— снять щеткодержатель со щетками;

— снять крышку подшипника;

— отвернуть стяжные винты генератора и снять заднюю крышку со статором;

— отсоединить фазные концы обмотки статора и упорную втулку;

— при необходимости снять с вала ротора переднюю крышку вместе с подшипником, используя резьбовые отверстия в крышке и специальное приспособление (рис. 195).

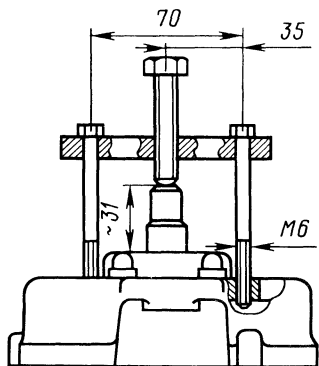


Рис. 195. Снятие передней крышки генератора

Осмотр и контроль деталей генератора:

Статор. С помощью прибора 533 или контрольной лампы, включенной в сеть переменного тока (рис. 196), проверить отсутствие замыкания катушек статора на корпус. При проверке контрольной лампой необходимо соединить ее с любым выводом обмотки статора и корпусом. При этом наконечники не должны касаться корпуса. Лампа гореть не должна. Если лампа горит, то это указывает на замыкание обмотки статора на корпус. В этом случае необходимо устранить повреждение или заменить статор.

Затем следует проверить исправность обмоток статора с помощью контрольной лампы. Для этого контрольная лампа поочередно подключается к двум наконечникам выводов обмотки статора (рис. 197); при исправной обмотке лампа должна гореть. Если между какими-либо двумя выводами лампа не горит, то это указывает на обрыв обмотки или на нарушение соединения в средней точке фаз.

Обмотки статора также следует проверить на отсутствие межвитковых замыканий с помощью прибора.

На внутреннем диаметре статора не должно наблюдаться следов задевания ротора. При наличии

задеваний проверить крышки и подшипники и, при необходимости, заменить.

Внимательно осмотреть лобовые части катушек, при наличии повреждения изоляции статор заменить. Лобовые части катушек не должны качаться, так как это может привести к повреждению изоляции.

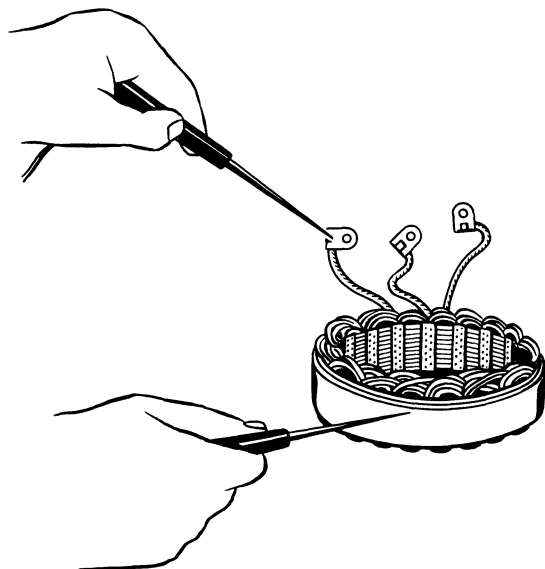


Рис. 196. Проверка на отсутствие замыкания катушек статора на корпус

Крышки. При осмотре обратить внимание на отсутствие повреждений крышек, особенно в местах расположения лап крепления.

Диаметр отверстия под подшипник в крышке со стороны контактных колец должен быть  $35^{+0,015}_{-0,010}$  мм. Если диаметр отверстия под подшипник выше указанного, то крышка подлежит замене.

Убедиться, что подшипник в крышке со стороны шкива сидит плотно (прессовая посадка). Диаметр отверстия под подшипник должен быть  $47^{+0,027}$  мм.

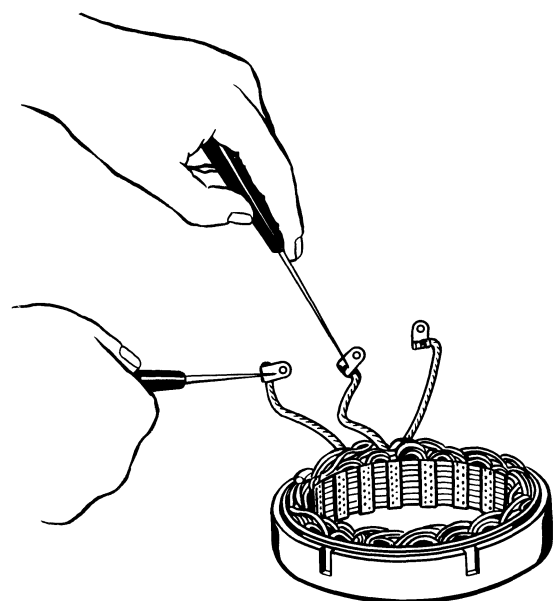


Рис. 197. Проверка обмоток статора на обрыв цепи

**Ротор.** Необходимо проверить с помощью омметра (рис. 198) сопротивление обмотки возбуждения, которое должно быть 2,4—2,6 Ом при температуре 25 °С, а также на отсутствие замыканий обмотки на корпус (рис. 199). При наличии повреждений ротор подлежит замене.

Если при осмотре контактных колец ротора обнаружено, что они загрязнены и имеют следы подгара и неравномерного износа по ширине, его следует зачистить мелкой стеклянной шкуркой зернистостью 80 или 100. Для зачистки контактных колец необходимо закрепить переднюю крышку в тисках и, плавно поворачивая ротор, произвести зачистку колец шкуркой, как показано на рис. 200.

Если кольца имеют сильный износ и биение поверхности, их следует проточить на токарном станке. Чистота обработки колец должна быть 1,25

Минимально допустимый диаметр проточки контактных колец 29,2 мм. После проточки нужно проверить индикатором биение контактных колец

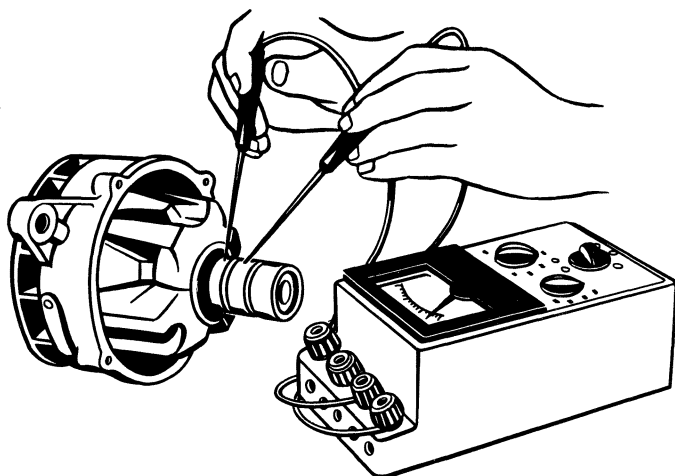


Рис. 198. Проверка сопротивления обмотки возбуждения ротора

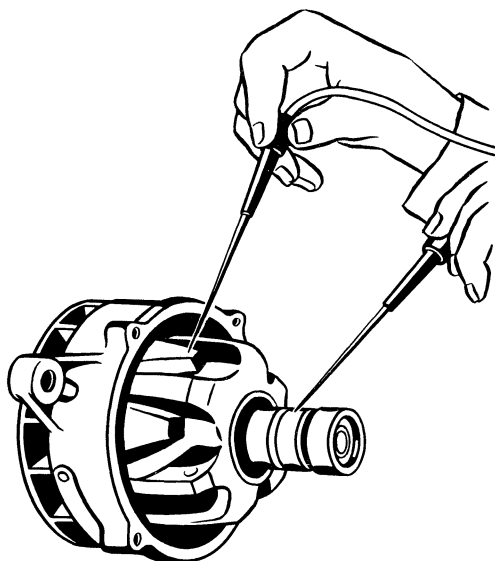


Рис. 199. Проверка ротора на отсутствие замыкания обмотки на корпус

(рис. 201). Биение колец выше 0,08 мм приводит к быстрому подгоранию колец и износу щеток, особенно при большой частоте вращения генератора.

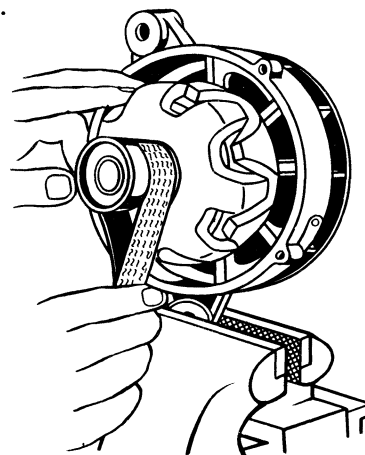


Рис. 200. Зачистка контактных колец

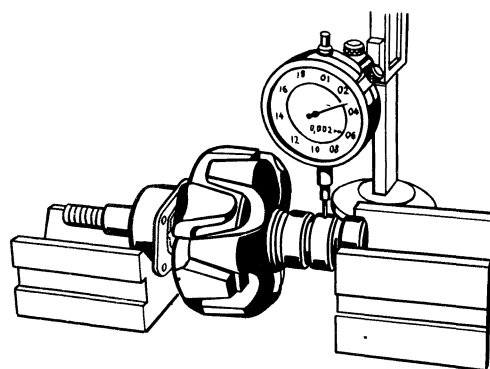


Рис. 201. Проверка биения контактных колец

**Щеточный узел.** Проверить, не заедают ли щетки в щеткодержателях, а также состояние и величину износа щеток и силу нажатия щеточных пружин. При слабом нажатии щеток увеличивается искрение, и кольца обгорают. Чрезмерное нажатие щеток вызывает их повышенный износ. Нажатие должно быть в пределах 0,19—0,25 даН (0,19—0,25 кгс). Необходимо следить за тем, чтобы щетки в щеткодержателях перемещались свободно, без заеданий и лишнего зазора. Даже незначительное заедание щеток, которое иногда трудно определить, увеличивает искрение под щетками.

Изношенные до высоты 8 мм или поврежденные щетки следует заменить новыми типа М1.

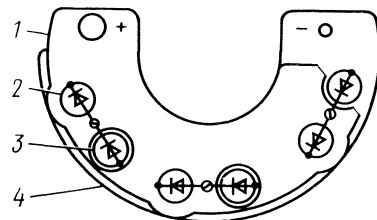


Рис. 202. Выпрямительный блок:

1 — положительная пластина тепловода; 2 — диод с положительной полярностью на корпусе; 3 — диод с отрицательной полярностью на корпусе; 4 — отрицательная пластина тепловода

Применять щетки другого типа нельзя. Замасленные щетки следует тщательно очистить и пропустить сжатым воздухом.

Выпрямительный блок БПВ 34-65-02 (рис. 202) необходимо тщательно очистить от грязи. Произвести проверку диодов с помощью контрольной лампы или омметром. При проверке следует учитывать, что в шинах запрессованы диоды различной полярности. При включении проверяемого диода по схеме А (рис. 203) лампа должна гореть, а при включении по схеме В не должна гореть. Если указанное условие не выполняется, выпрямительный блок подлежит замене.

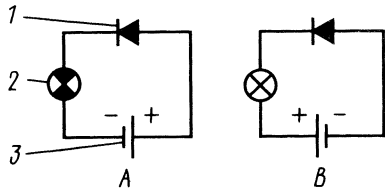


Рис. 203. Проверка диода с помощью контрольной лампы:

1 — диод; 2 — контрольная лампа; 3 — источник постоянного тока, 6 — 12 В

Более тщательную проверку диодов следует делать с помощью специального прибора для проверки полупроводниковых приборов.

После окончания осмотра и замены дефектных деталей генератор следует собрать. Сборка генератора производится в порядке, обратном разборке. После сборки генератор проверить, как указано в разделе „Контрольная проверка генератора”.

### КОНТРОЛЬНАЯ ПРОВЕРКА ГЕНЕРАТОРА

Контрольная проверка производится на испытательном стенде, состоящем из электродвигателя, позволяющего плавно изменять частоту вращения генератора до 3000 об/мин, приборов, резистора, позволяющего создать нагрузку до 50 А в цепи генератора, батареи 6СТ-60ЭМ и резистора в цепи обмотки возбуждения на 5 А. Можно использовать контрольно-испытательный стенд 532М.

Схема соединения генератора для испытания на простейшем стенде показана на рис. 204. Для проверки генератора необходимо включить выключатель 10 и резистором 9 отрегулировать по вольтметру 8 напряжение 14 В. Без нагрузки (выключатель 6 выключен), когда генератор холодный, вольтметр 4 должен показать 14 В при частоте вращения ротора не более 950 об/мин. Затем необходимо включить выключатель 6 и, увеличивая частоту вращения генератора, увеличить нагрузку. При нагрузке 50 А и напряжении 14 В (вольтметр 4) частота вращения ротора должна быть не более 2100 об/мин. Во время этих испытаний напряжение на выводе „Ш” поддерживать резистором 9 в пределах 14 В (вольтметр 8).

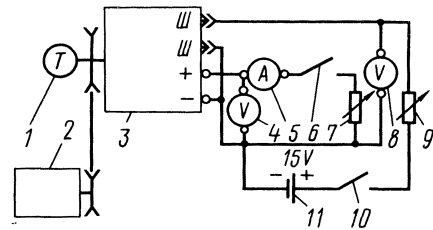


Рис. 204. Схема проверки генератора на стенде:

1 — тахометр; 2 — электродвигатель; 3 — генератор; 4 и 8 — вольтметры; 5 — указатель тока; 6 и 10 — выключатели; 7 и 9 — нагрузочные резисторы; 11 — аккумуляторная батарея

### РЕГУЛЯТОР НАПРЯЖЕНИЯ

Генератор работает совместно с бесконтактным транзисторным регулятором напряжения 13.3702 (рис. 205 и 206).

Пороговым элементом регулятора является стабилитрон 17 (см. рис. 205), который управляет

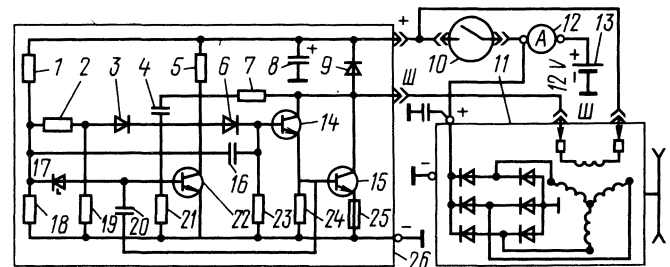


Рис. 205. Электрическая схема регулятора напряжения и его соединения с генератором:

1 — резистор МЛТ-0,5 — 1 кОм подбирается при регулировке; 2, 21 и 23 — резисторы МЛТ-0,5 — 300 Ом; 3 и 6 — диоды КД105-Б; 4, 16 и 20 — конденсаторы КМ 56-Н90 — 0,15 мкФ; 5 — резистор МЛТ-0,5 — 100 Ом; 7 — резистор МЛТ-0,5 — 3,3 кОм; 8 — конденсатор К50-29-160В — 4,7 мкФ; 9 — диод КД202-В; 10 — выключатель зажигания; 11 — генератор; 12 — указатель тока; 13 — аккумуляторная батарея; 14 — транзистор КТ805АМ; 15 — транзистор КТ808АМ; 17 — стабилитрон Д818А; 18 — резистор МЛТ-0,5-680 — 2400 Ом подбирается при регулировке; 19 и 24 — резисторы МЛТ-0,5 — 100 Ом; 22 — транзистор КТ608Б; 25 — плавкий предохранитель; 26 — регулятор напряжения

тремя транзисторами. Выходной транзистор изменяет ток (среднее значение) в цепи обмотки возбуждения генератора и тем самым поддерживает напряжение генератора в заданных пределах.

### ОСНОВНЫЕ ТЕХНИЧЕСКИЕ ДАННЫЕ РЕГУЛЯТОРА НАПРЯЖЕНИЯ 13.3702

Регулируемое напряжение 13,4—14,7 В при:  
 — частоте вращения генератора от 2800 до 12 000 об/мин;  
 — нагрузке от 5 до 40 А;  
 — температуре регулятора от -20 до +80 °С.  
 Падение напряжения на выводах „Ш” и „—” регулятора при токе 4 А в цепи обмотки возбуждения и температуре 20 °С не более 1,6 В.

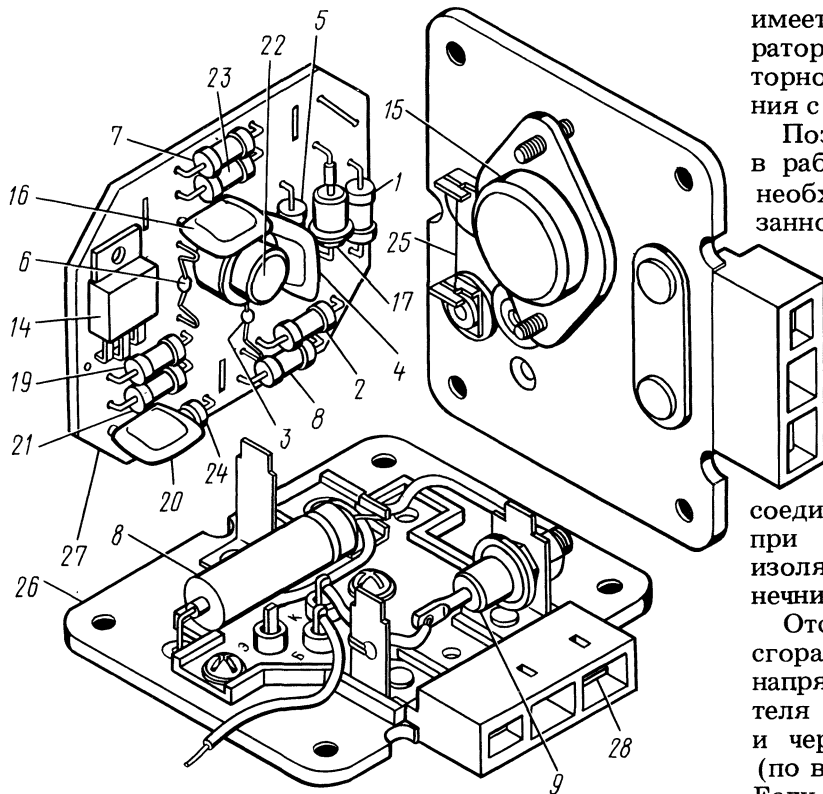


Рис. 206. Регулятор напряжения:

Поз. 1, 2, 3, 4, 5, 6, 7, 8, 9, 14, 15, 16, 17, 18, 19, 20, 21, 22, 23, 24, 25 см. рис. 205; 26 — нижняя монтажная плата; 27 — верхняя монтажная плата; 28 — штеккерный разъем

Измерительный элемент: стабилитрон Д818 А.  
 Исполнительные транзисторы: КТ608Б, КТ805АМ и КТ808А.  
 Полупроводниковые диоды: КД202-В и КД105-Б (2 шт.).

Для предохранения выходного транзистора от перегрузки в регуляторе напряжения имеется плавкий предохранитель.

Техническое обслуживание регулятора напряжения заключается в периодической проверке его параметров. Проверка может производиться непосредственно на автомобиле или на стенде.

Для проверки необходимо иметь вольтметр постоянного тока со шкалой до 20—30 В и ценой деления 0,1—0,2 В.

При средней частоте вращения двигателя (1700—2000 об/мин) включить ближний свет фар; при этом ток зарядки по амперметру должен быть не более 10 А. Если зарядный ток выше 10 А, то необходимо включить только подфарники и на этом режиме произвести замер. Напряжение на выводе ВК-Б дополнительного сопротивления катушки зажигания должно быть 16,3—14,5 В и на выводе „+” аккумуляторной батареи — 13,9—14,6 В при температуре регулятора 25 °С.

Если при проверке регулятора напряжения показание вольтметра не укладывается в указанные выше пределы, регулятор напряжения следует заменить.

Для нормальной работы системы генератора и регулятора напряжения очень важное значение

имеет состояние электропроводки между генератором, регулятором напряжения и аккумуляторной батареей, а также надежность их соединения с корпусом.

Поэтому, прежде чем отыскивать неисправности в работе генератора или регулятора напряжения, необходимо тщательно проверить состояние указанной электропроводки и правильность системы

соединения проводов. Дефекты, обнаруженные при проверке (обрывы проводов, нарушение изоляции, короткие замыкания, загрязнения наконечников и т.д.), должны быть устранены.

Отсутствие зарядного тока может быть вызвано сгоранием плавкого предохранителя регулятора напряжения. Для проверки и смены предохранителя необходимо снять регулятор напряжения и через отверстие в дне регулятора проверить (по внешнему виду) исправность предохранителя. Если плавкая вставка перегорела, необходимо снять дно и заменить медной проволокой диаметром  $0,17 \pm 0,003$  мм. Плавкая вставка должна быть припаяна. Применение проволоки большего диаметра может привести к сгоранию выходного транзистора.

Если в пути исчез зарядный ток, то можно продолжать путь за счет энергии батареи, используя ее только для зажигания. При этом следует снять штеккерный разъем с вывода „Ш” генератора, а также отключить провод от вывода „+” генератора и изолировать их.

На ближайшей станции технического обслуживания неисправность следует устранить, так как запаса энергии батареи хватает не более чем на 150—200 км. Если неисправен регулятор напряжения, то его следует сдать в ремонт или заменить.

Если регулятор напряжения вышел из строя в пути далеко от гаража и плавкий предохранитель исправен, то можно поступить следующим образом:

— если амперметр не показывает зарядки по причине неисправности регулятора, то необходимо через каждые 150—200 км пробега делать подзарядку батареи. Для этого соединить отрезком провода между собой вывод „+” и один из штеккерных выводов „Ш”, а второй штеккерный вывод „Ш” соединить с минусовым выводом генератора (провод от вывода „Ш” генератора при этом следует отключить) и двигаться не более получаса с такой скоростью, при которой зарядный ток установится не более 20—25 А. Отключать при этом аккумуляторную батарею нельзя. Рекомендуется, чтобы несколько ограничить зарядный ток, включить максимально возможное число потребителей электроэнергии. Через 30 мин работы установленные переключки следует снять. Более длительное движение с полностью воз-

бужденным генератором недопустимо, так как может привести к интенсивному выкипанию электролита и разрушению батареи;

— если амперметр длительное время показывает большой зарядный ток (более 20 А), необходимо во избежание перезарядки батареи отключить штеккерные разъемы от регулятора напряжения. Через каждые 150—200 км пробега следует производить подзарядку батареи, для чего подсоединить на полчаса штеккерные разъемы к регулятору напряжения. При этом необходимо двигаться с такой скоростью, при которой зарядный ток не превышает 20—25 А. Такая зарядка допускается не более 30 мин.

#### РЕМОНТ И РЕГУЛИРОВКА РЕГУЛЯТОРА НАПЯЖЕНИЯ

Ремонт и регулировка регулятора напряжения должны производиться квалифицированным электриком в мастерской. Необходимо иметь испытательный стенд 532М или изготовить стенд, оборудованный электродвигателем для вращения генератора 1601.3701 с плавным изменением частоты до 3000 об/мин, аккумуляторную батарею, резистор (ламповый или проволочный) для создания нагрузки от 20 А и прибор для проверки полупроводниковых приборов. Схема простейшего стенда для проверки регулятора напряжения показана на рис. 207.

Для проверки необходимо включить выключатель 5 и плавно увеличить частоту вращения генератора до 3000 об/мин. Затем включить выключатель 6 и резистором 7 создать нагрузку 20 А по указателю тока 2. Напряжение, регулируемое регулятором, будет показывать вольтметр 3.

Если при проверке на стенде оказалось, что регулятор напряжения дает завышенное или заниженное напряжение, то необходимо подбором резистора 18 (см. рис. 205, 206) добиться регулируемого напряжения в пределах 13,8—14,5 В при температуре регулятора 25 °С. Если регулятор не обеспечивает нормального возбуждения генератора, то следует проверить величину падения напряжения на выводах „Ш” и „-” регулятора напряжения при токе в цепи обмотки возбуждителя 4 А. Падение не должно превышать 1,6 В. Чрезмерное падение напряжения указывает на неисправность регулятора.

Схема проверки указана на рис. 208. Перед включением выключателя резистор 5 должен иметь сопротивление 4 Ом. После установления тока 4 А по указателю тока 4 включить выключатель 3. Вольтметр 7 должен показывать напряжение не более 1,6 В.

Если регулятор не регулирует напряжение генератора, то в первую очередь необходимо проверить стабилитрон, а затем остальные полупроводниковые приборы (рис. 209). В случае, если регулятор не обеспечивает нормальное возбуждение генератора (в цепь обмотки возбуждения ток не поступает), то в первую очередь необходимо проверить выходной транзистор КТ808А и, при необходимости, остальные. Неисправные полупроводниковые приборы подлежат замене.

Если регулятор неисправен, то прежде всего следует:

- проверить, не загрязнен ли регулятор напряжением;
- проверить исправность предохранителя регулятора;
- нет ли ненадежных электрических соединений, механических повреждений деталей или монтажа.

Замеченные неисправности устранить.

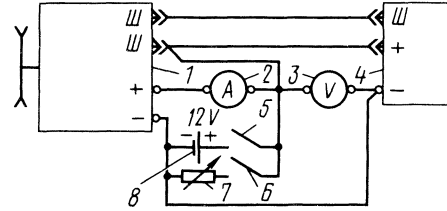


Рис. 207. Схема проверки регулятора напряжения:

1 — генератор; 2 — указатель тока; 3 — вольтметр; 4 — регулятор напряжения; 5 и 6 — выключатели; 7 — нагрузочный резистор; 8 — аккумуляторная батарея

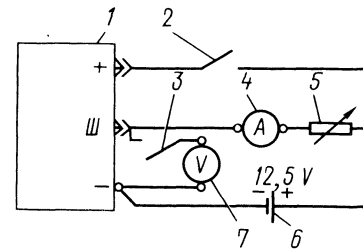
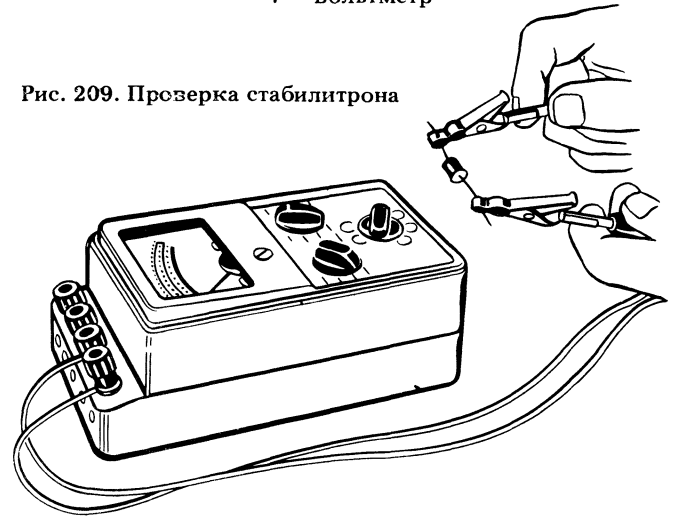


Рис. 208. Схема проверки падения напряжения в регуляторе напряжения:

1 — регулятор напряжения; 2 и 3 — выключатели; 4 — указатель тока; 5 — резистор; 6 — аккумуляторная батарея; 7 — вольтметр

Рис. 209. Проверка стабилитрона



#### ВОЗМОЖНЫЕ НЕИСПРАВНОСТИ РЕГУЛЯТОРА НАПЯЖЕНИЯ И МЕТОДЫ ИХ УСТРАНЕНИЯ

Неисправность и ее признаки	Вероятная причина	Метод устранения
1. Нет зарядки аккумуляторной батареи	Неисправен регулятор напряжения	Заменить регулятор напряжения





включает электрическую цепь стартера, одновременно отключив втягивающую обмотку реле.

После пуска двигателя необходимо немедленно отпустить ключ выключателя зажигания. При этом разомкнется цепь вспомогательного реле и тяговое реле выключится под действием возвратной пружины.

### ОСНОВНЫЕ ТЕХНИЧЕСКИЕ ДАННЫЕ СТАРТЕРА

Номинальное напряжение, В . . . . .	12
Число зубьев шестерни привода стартера . . . . .	9
Номинальная мощность (с батареей емкостью 60 А·ч), кВт . . . . .	1,5
Режим холостого хода при напряжении 12 В:	
потребляемый ток, А, не более . . . . .	85
частота вращения вала, об/мин, не менее . . . . .	4000
Режим полного торможения при питании стартера от 12-вольтовой батареи емкостью 60 А·ч:	
потребляемый ток, А, не более . . . . .	530
крутящий момент, даН·м (кгс·м), не менее . . . . .	2,25 (2,25)
Напряжение включения главных контактов тягового реле при прокладке между шестерней и упорным кольцом 16,5 мм, В, не более . . . . .	7,5
Число полюсов . . . . .	4
Обмотки возбуждения . . . . .	четыре катушки (провод ПММ сечением 1,5х5,6 мм) по 8,5 витков каждая
Щетки . . . . .	меднографитные, марки МГСО; 4 шт., размеры 8,8х19,2х14 мм
Обмотка якоря . . . . .	провод ПММ сечением 2,26х3,53 мм, количество проводников в секции — 1; шаг по пазам 1—8; шаг по коллектору 1—15
Натяжение пружин, Н (кгс) . . . . .	8,5—14 (0,85—1,4)
Тяговое реле:	
втягивающая обмотка . . . . .	провод ПЭВ-2, $\phi$ 1,18—1,36 мм, 180 витков; сопротивление 0,348±0,011 Ом
удерживающая обмотка . . . . .	провод ПЭВ-2, $\phi$ 0,75—0,89 мм, 180 витков; сопротивление 1,11 <sup>+0,03</sup> <sub>-0,06</sub> Ом

### ОСОБЕННОСТИ ТЕХНИЧЕСКОГО ОБСЛУЖИВАНИЯ СТАРТЕРА

При техническом обслуживании следует проверить состояние зажимов, не допуская их загрязнения и ослабления крепления.

**ПРЕДУПРЕЖДЕНИЕ.** Стартер потребляет большой ток, вследствие чего даже незначительные переходные сопротивления в цепи стартера приводят к большому падению напряжения и снижению мощности стартера.

Особое внимание следует обратить на состояние коллектора и щеток. Убедиться, что щетки не заедают в щеткодержателях. Высота щеток должна

быть не менее 5 мм. Усилие пружины должно быть в пределах 8,5—14 Н (0,85—1,4 кгс).

В случае загрязнения или незначительного обгорания коллектор следует зачищать мелкой стеклянной шкуркой зернистостью 80 или 100. При значительной шероховатости коллектора и выступании изоляции между пластинами коллектор следует проточить на токарном станке.

Подгоревшие контакты электромагнитного реле стартера следует зачистить стеклянной шкуркой или плоским бархатным напильником так, чтобы обеспечить соприкосновение по всей поверхности с контактным диском. Если контактные болты в местах соприкосновения с контактным диском имеют большой износ, их следует повернуть на 180°.

### СНЯТИЕ И УСТАНОВКА СТАРТЕРА

Для снятия стартера:

- отключить провода от аккумуляторной батареи;
- отсоединить провода от стартера;
- клапан масляного радиатора с запорным краником повернуть на 90° вперед;
- снять трубку стержневого маслоуказателя;
- отвернуть гайки крепления стартера и снять стартер.

Установка стартера производится в обратном порядке.

### ВОЗМОЖНЫЕ НЕИСПРАВНОСТИ СТАРТЕРА И МЕТОДЫ ИХ УСТРАНЕНИЯ

Неисправность и ее признаки	Вероятная причина	Метод устранения
1. Стартер и тяговое реле не включаются	а) сильно разряжена батарея; б) окислились выводы батареи; в) неисправен выключатель зажигания и стартера;	Заменить батарею или зарядить Зачистить выводы
	г) неисправно дополнительное реле;	Включить на вывод „50” выключателя зажигания и корпус контрольную лампу. Если при повороте ключа в положение „пуск” лампа не загорается — заменить выключатель Контрольной лампой проверить наличие напряжения на выводе „Б” дополнительного реле. Пересоединить контрольную лампу на клемму „С” и корпус. Если при повороте ключа в положение „пуск” лампа не загорается — заменить дополнительное реле. Предварительно необходимо проверить надежность соединения провода реле с корпусом

Неисправность и ее признаки	Вероятная причина	Метод устранения
	д) обрыв провода от дополнительного реле к тяговому реле стартера;	Контрольной лампой проверить исправность провода и, при необходимости, отремонтировать его
	е) ненадежный контакт с корпусом удерживающей обмотки тягового реле	Заменить реле
2. Тяговое реле включается, но якорь не вращается	а) см. пп. 1а, б; б) подгорание контактов выключателя стартера на тяговом реле; в) зависание щеток стартера или их износ; г) заклинивание якоря стартера в результате разрыва его обмотки	Снять крышку выключателя и зачистить контакты  Снять защитный колпак, устранить зависание или заменить щетки Включить плафон, включить стартер. Если при этом свет плафона сильно уменьшается (при исправной батарее и проводке), то это указывает на разрыв обмотки якоря или задевание якоря за полюса. Стартер подлежит ремонту
3. Тяговое реле включается и быстро выключается (стучит)	а) см. пп. 1 а, б, е; б) нарушение регулировки дополнительного реле	Проверить и, при необходимости, произвести регулировку дополнительного реле
4. Стартер включается, но двигатель не вращается	Пробуксовка муфты свободного хода	Заменить муфту
5. Стартер включается, но шестерня не входит в зацепление	а) неправильная регулировка; б) забиты зубья венца шестерни привода; в) ослабла буферная пружина на приводе стартера	Произвести регулировку Произвести заправку зубьев или заменить привод Заменить пружину
6. Стартер вращает двигатель с низкими оборотами и ненормальным шумом	Задевание якоря за полюса в результате износа подшипников	Заменить подшипники
7. После пуска двигателя стартер не включается	а) заедание провода на шлицевой части вала;  б) спекание контактов дополнительного реле или контактов выключателя стартера на тяговом реле	Очистить вал от грязи и снять желтый налет от износа подшипников. Смазать вал Немедленно выключить зажигание, отсоединить батарею и устранить неисправность

Стартер, подлежащий ремонту, необходимо разобрать. Детали стартера тщательно очистить от грязи и проверить. Поврежденные и изношенные детали должны быть заменены новыми. Разбирать стартер в следующем порядке:

- снять защитный кожух 1 (см. рис. 210);
- вынуть щетки из щеткодержателей. Щетки и щеткодержатели следует занумеровать с тем, чтобы при сборке щетки были установлены на свои места;
- отвернуть стяжные винты 22 корпуса стартера и снять крышку 4 со стороны коллектора;
- отсоединить провод от тягового реле;
- снять корпус 6 стартера;
- снять ось 11 рычага привода;
- вынуть якорь вместе с приводом; при этом снять с цапфы вала якоря регулировочные шайбы со стороны привода. Сдвинуть упорную втулку на валу якоря в сторону шестерни. Снять пружинное кольцо, которое находится под упорной втулкой, после чего снять упорную втулку и привод;
- снять тяговое реле 24;
- снять крышку 26 реле;
- снять запорную шайбу и контактный диск 25 со штока;
- при необходимости отвернуть в специальном приспособлении винты крепления полюсов и снять обмотки возбуждения.

#### ОСМОТР И КОНТРОЛЬ ДЕТАЛЕЙ СТАРТЕРА

**Корпус.** С помощью прибора Э-236 или контрольной лампы проверить отсутствие короткого замыкания катушек возбуждения на корпус. Для этого необходимо контрольную лампу, включенную в цепь переменного тока 220 В, подсоединить к корпусу и выводу, расположенному на корпусе (рис. 212). Если лампа при этом будет гореть, то значит повреждена изоляция катушек возбуждения.

В этом случае необходимо занумеровать полюса катушек, на специальном приспособлении отвернуть винты крепления полюсов (рис. 213) и снять обмотки возбуждения. Поврежденные места изоляции отремонтировать изоляционной лентой. После этого полюса и катушки поставить на место. Винты полюсов закернить.

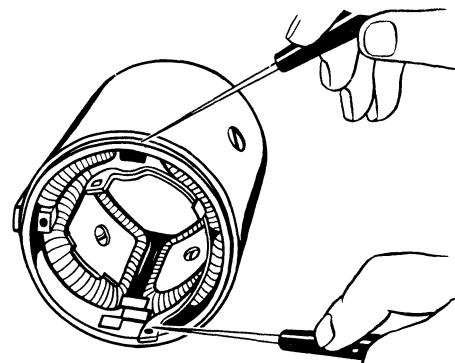


Рис. 212. Проверка катушек возбуждения стартера на короткое замыкание с корпусом

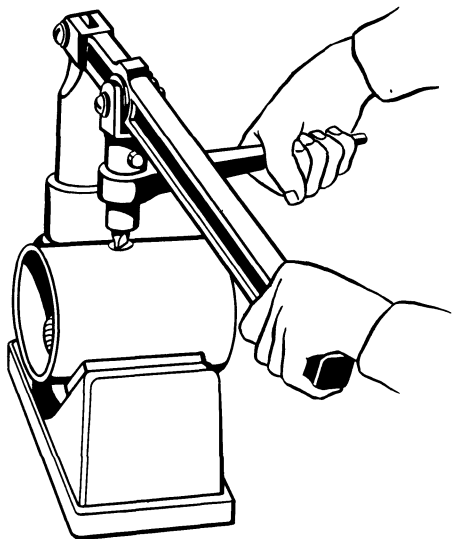


Рис. 213. Отвертывание винтов крепления полюсов стартера

**Крышка со стороны коллектора.** С помощью прибора Э-236 или контрольной лампы проверить отсутствие замыкания изолированных щеткодержателей на корпус (рис. 214). В случае короткого замыкания следует заменить изоляционную прокладку и втулку заклепок щеткодержателя. Покачивание щеткодержателей не допускается. Щетки в щеткодержателях должны перемещаться свободно, без заеданий. Втулку крышки со стороны коллектора, в случае ее износа, заменить. Диаметр отверстия новой втулки после запрессовки и развертки должен быть  $14^{+0,035}$  мм с чистой обработкой  $2,5$ . Щетки, изношенные до высоты 5 мм, следует заменить.

Для проверки щеточных пружин необходимо крышку надеть на вал якоря. Установить щетки на место и проверить динамометром усилие пружин. Усилие должно быть в пределах 8,5–14 Н (0,85–1,4 кгс) в момент отрыва пружины от щетки. Концы щеточных пружин должны нажимать на середину щетки.

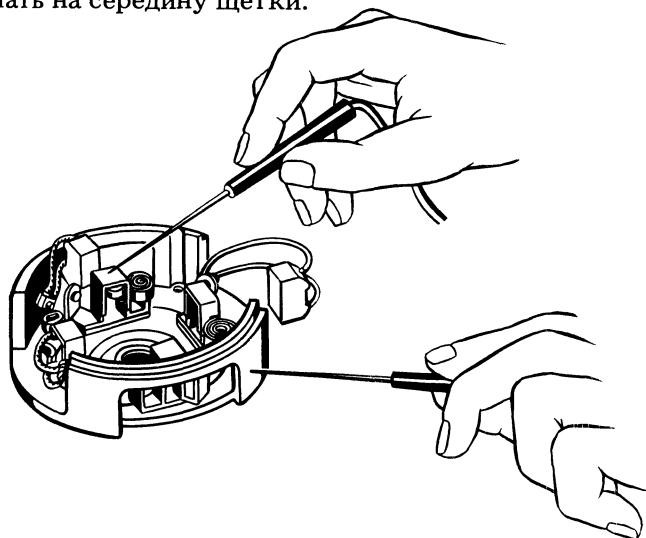


Рис. 214. Проверка изолированных щеткодержателей стартера на замыкание с корпусом

**Крышка со стороны привода.** В крышке со стороны привода следует проверить состояние втулки (подшипника); в случае необходимости в крышку установить новую втулку, диаметр отверстия которой после запрессовки и развертки должен быть в пределах  $12,5^{+0,035}$  мм с чистой обработкой  $2,5$ .

**Якорь.** Проверить с помощью прибора Э-236 или контрольной лампы отсутствие замыкания обмотки якоря на пакет якоря. Для этого подсоединить один конец к любой из ламелей якоря, а другой — к пакету железа якоря. Лампа при этом гореть не должна (рис. 215).

Внимательно осмотреть якорь. Лобовая часть обмотки якоря должна быть по диаметру меньше пакета железа. Увеличенный диаметр лобовой части обмотки указывает на „разнос” обмотки. Такой якорь подлежит замене. Концы проводов обмоток должны быть надежно припаяны к пещушкам коллектора.

Якорь проверить на приборе Э-236 на отсутствие межвитковых замыканий. В случае обнаружения замыкания якорь заменить.

Коллектор якоря должен быть чистым. В случае значительной шероховатости коллектора или

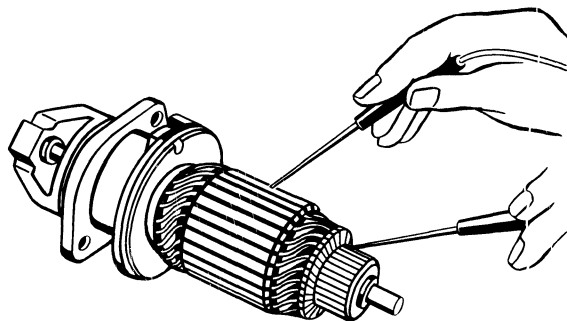


Рис. 215. Проверка обмотки якоря стартера на короткое замыкание с магнитопроводом

выступания изоляции его надо проточить на токарном станке. После проточки коллектор отшлифовать стеклянной шкуркой зернистостью 100 до чистоты  $1,25$ .

Биение коллектора относительно цапф вала не должно превышать 0,05 мм. Биение пакета железа якоря относительно цапф вала не должно превышать 0,25 мм. Одновременно проверить отсутствие прогиба вала, так как прогиб может оказаться причиной заедания привода на шлицевой части вала. Если на валу якоря, в том месте, где вращается шестерня стартера, имеется желтый налет от подшипника, то его удалить мелкой шкуркой. Наличие желтого налета часто приводит к заеданию шестерни на валу после пуска двигателя и к „разносу” обмотки якоря.

**Привод.** Привод стартера осматривают снаружи и проверяют на отсутствие пробухсовки. Привод должен свободно, без заеданий, перемещаться по шлицевой части вала. При сильном износе втулок (подшипников) привода их необходимо заменить. Диаметр отверстия новых втулок после запрессовки и развертки должен быть в пределах  $14^{+0,06}$  мм с чистой поверхностью отверстия  $2,5$ .

При удержании якоря шестерня должна свободно вращаться по часовой стрелке. Против часовой стрелки шестерня должна вращаться только вместе с якорем. Проверка муфты свободного хода на пробуксовку производится при испытании стартера на полное торможение на стенде.

**Осмотр и проверка тягового реле.** Исправность втягивающей и удерживающей обмоток необходимо проверить с помощью омметра или замерить сопротивление с помощью вольтметра и амперметра.

Сопротивление втягивающей обмотки должно быть  $0,348 \pm 0,011$  Ом, а удерживающей —  $1,11^{+0,03}_{-0,05}$  Ом. В случае неисправности обмоток тяговое реле заменить. Клеммовые болты надо зачистить, а при сильном их выгорании повернуть на  $180^\circ$  вокруг своей оси. При сильном износе контактного диска повернуть его неизношенной стороной к контактам.

Якорь тягового реле в корпусе должен перемещаться свободно.

После проверки и замены всех износившихся или поврежденных деталей, стартер можно собирать.

Сборка стартера производится в порядке, обратном разборке, но при этом необходимо учесть следующее:

1. Перед сборкой необходимо смазать подшипники, цапфы и шлицевую часть вала моторным маслом.

2. Если пружинное кольцо якоря имеет деформацию, его надо заменить новым или выправить.

3. Упорная шайба 13 (см. рис. 210) надевается на вал якоря со стороны привода.

4. На вал со стороны коллектора устанавливаются регулировочные шайбы.

5. При окончательной затяжке стяжных винтов необходимо совместить штифты и пазы на крышках и корпусе.

6. Проверить величину осевого люфта якоря, который должен быть примерно 1 мм.

После сборки проверить работу стартера на стенде. При включении стартера привод должен перемещаться на шлицевой части вала без заеданий и возвращаться в исходное положение под действием возвратной пружины. При повороте шес-

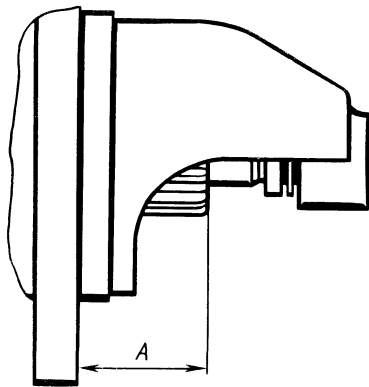


Рис. 216. Замер положения шестерни привода в выключенном состоянии: размер А — не более 34 мм

терни от руки по часовой стрелке якорь не должен трогаться с места; при обратном вращении шестерня должна вращаться вместе с валом.

При необходимости произвести проверку и регулировку стартера.

Установка шестерни в выключенном положении должна быть не более 34 мм (размер А, рис. 216) от привалочной плоскости фланца стартера.

Проверить полный вылет шестерни при включенном тяговом реле. Для этого включить тяговое реле, как показано на рис. 217. Расстояние между торцом шестерни и упором должно быть 3—5 мм (рис. 218). Этот зазор регулируется поворотом эксцентричной оси 11 (см. рис. 210) рычага привода. После регулировки затянуть гайку оси, придерживая ось от поворота.

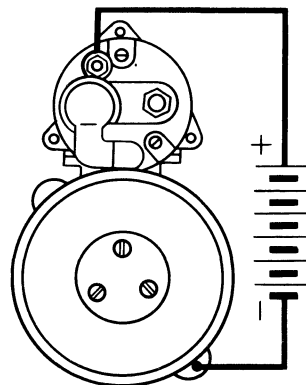


Рис. 217. Схема проверки регулировки выключателя стартера

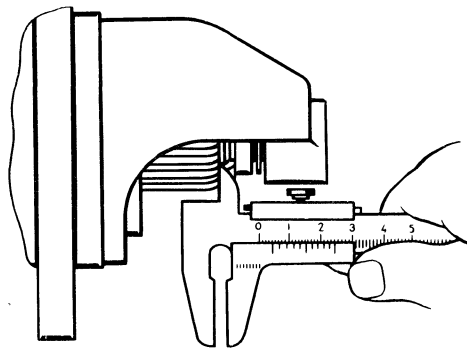


Рис. 218. Замер зазора от торца шестерни до чашки упорного кольца при полностью втянутом якоря тягового реле

#### КОНТРОЛЬНАЯ ПРОВЕРКА СТАРТЕРА

Исправность стартера, правильность его сборки и регулировки определяется:

1. Проверкой регулировки стартера.
2. Проверкой стартера на холостом ходу.
3. Проверкой стартера при полном торможении.

Для проверки стартера необходимо: низковольтный агрегат (или хорошо заряженная батарея), вольтметр постоянного тока со шкалой от 0 до 30 В, указатель постоянного тока с шунтом до 1000 А, тахометр со шкалой до 10 000 об/мин и динамометр.

Схема включения стартера показана на рис. 219. Если нет специального контрольно-испытательного стенда модели 532М, то зажимают стартер в тиски и соединяют с батареей (зажим стартера соединяют через указатель тока с плюсовым, а корпус стартера с минусовым выводом батареи). Для соединения стартера с батареей применяются провода сечением не менее 25—35 мм<sup>2</sup>. Силу тока и число оборотов якоря при испытании на холостом ходу измеряют не более, чем через 30 с после включения стартера.

Стартер считается выдержавшим испытание, если при напряжении 12 В он потребляет ток не более 85 А и развивает не менее 4000 об/мин.

При тугом вращении якоря, которое обычно вызывается перекосами в результате неправильной сборки стартера или задевания якоря за полюса или замыкании между витками, стартер потребляет ток большей силы, а обороты развивает меньше указанных. Малая сила потребляемого тока и пониженное число оборотов при нормальном напряжении на зажимах стартера свидетельствует о плохом контакте в соединениях проводов или о пониженном натяжении пружин щеток.

Для проверки стартера при полном торможении на шестерне привода закрепляют рычаг, соединенный с динамометром. Лучше использовать гидравлический динамометр. Тормозной момент М стартера определяется произведением длины L рычага в метрах на показание динамометра (весов) Р в килограммах:

$$M = P \cdot L$$

Во избежание перегрева стартера испытание производится в течение короткого времени. Если при заторможенной шестерне якорь вращается, то привод следует сменить.

**Примечание.** При проведении этой проверки следует соблюдать осторожность, так как в момент включения стартера произойдет сильный рывок рычага, укрепленного на шестерне.

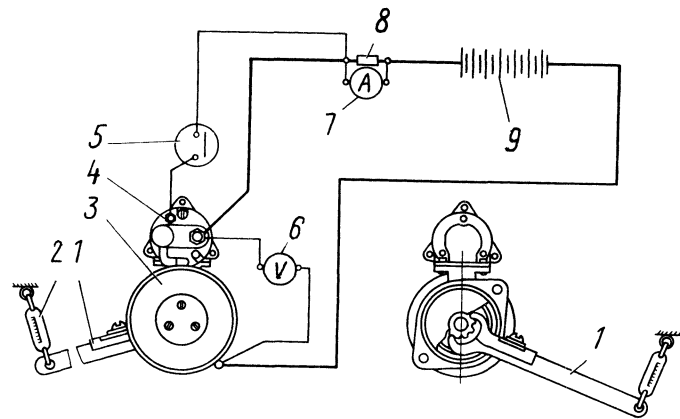


Рис. 219. Схема включения при испытании стартера:

1 — рычаг; 2 — динамометр; 3 — стартер; 4 — тяговое реле стартера; 5 — выключатель; 6 — вольтметр; 7 — указатель тока; 8 — шунт указателя тока; 9 — аккумуляторная батарея

Исправный стартер при питании от полностью заряженной батареи потребляет ток не более 530 А при напряжении не менее 8 В и развивает момент, равный примерно 2,25 даН·м (2,25 кгс·м). Если потребляемый ток выше 530 А, а тормозной момент ниже 2,25 даН·м (2,25 кгс·м), то это указывает на неисправность обмотки якоря или обмотки возбуждения. Если величина тормозного момента и сила потребляемого тока ниже нормальной, то это, при нормальном напряжении на зажимах стартера, указывает на плохие контакты внутри стартера или на слабое натяжение пружин щеток. Пониженное напряжение на зажимах стартера (менее 8,0 В) указывает на плохие контакты в проводах или на неисправность батареи.

Указанные выше проверки рекомендуется производить на специальном стенде модели 532М.

Дополнительное реле стартера РС507-Б служит для уменьшения силы тока в цепи выключателя стартера и закорачивания дополнительного резистора системы зажигания на время работы стартера.

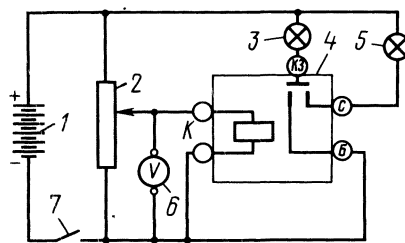


Рис. 220. Схема включения дополнительного реле стартера для проверки и регулировки:

1 — батарея; 2 — резистор; 3 и 5 — контрольные лампы; 4 — реле; 6 — вольтметр; 7 — выключатель

Контрольная проверка реле производится по схеме, указанной на рис. 220. После соединения приборов по этой схеме включают выключатель 7, с помощью движка резистора 2 устанавливают напряжение по вольтметру 6 в пределах 1—2 В. Затем плавным передвижением движка увеличивают напряжение до включения реле 4 (при этом должны загораться контрольные лампы 3 и 5). Показание вольтметра, при котором зажглась лампа, соответствует напряжению включения реле. Передвижением движка резистора в противоположную сторону снижают напряжение на обмотке реле до его выключения. Показание вольтметра, при котором лампа погаснет, соответствует напряжению выключения реле.

Если при проверке окажется, что напряжение, при котором реле размыкает цепь, превышает 4 В, то его следует отрегулировать путем подгибания стойки пружины, которая увеличивает или уменьшает натяг пружины таким образом, чтобы напряжение, при котором контакты размыкаются, находилось в пределах 2—4 В, а напряжение, при котором реле замыкает контакты, находилось в пределах 6—9 В.

При этом зазор между якорем и сердечником при замкнутых контактах должен быть не менее 0,1 мм, а зазор между контактами в разомкнутом состоянии не менее 0,4 мм. Если контакты имеют подгар, то их следует зачистить.

После проверки напряжения включения и выключения реле следует проверить, нет ли замыкания обмотки реле на ярмо. Для этого необходимо отсоединить провода от выводов „К”, провод от вывода „Б” присоединить к выводу „КЗ”, а провод от контрольной лампы (который был присоединен к выводу „КЗ”) поочередно подсоединить к выводам „К”. При исправном реле контрольная лампа не должна загораться. Если обмотка реле имеет обрыв или замыкание, то реле подлежит замене.

ОСНОВНЫЕ ТЕХНИЧЕСКИЕ ДАННЫЕ  
ДОПОЛНИТЕЛЬНОГО РЕЛЕ РС507-Б

Номинальное напряжение, В	12
Напряжение включения, В	6—9
Напряжение выключения, В	2—4
Усилие размыкания контактов, Н (кгс), не менее	1,3 (0,13)
Зазор между контактами в разомкнутом состоянии, мм	1,0
Зазор между якорем и сердечником при замкнутых контактах, мм, не менее	0,15
Число витков катушки	1000
Провод марки ПЭВТЛ, мм	φ 0,20

СИСТЕМА ЗАЖИГАНИЯ

Система зажигания — батарейная, бесконтактная, транзисторная. Система зажигания состоит из катушки зажигания, добавочного резистора, коммутатора, датчика-распределителя зажигания, свечей зажигания, наконечников свечей, выключателя зажигания и проводов низкого и высокого напряжения.

Надежная и экономичная работа двигателя зависит от бесперебойной работы системы зажигания. Для устранения радиопомех, вызываемых системой зажигания, провода высокого напряжения имеют распределенное сопротивление, а наконечники свечей — подавательные резисторы. Схема системы зажигания показана на рис. 221.

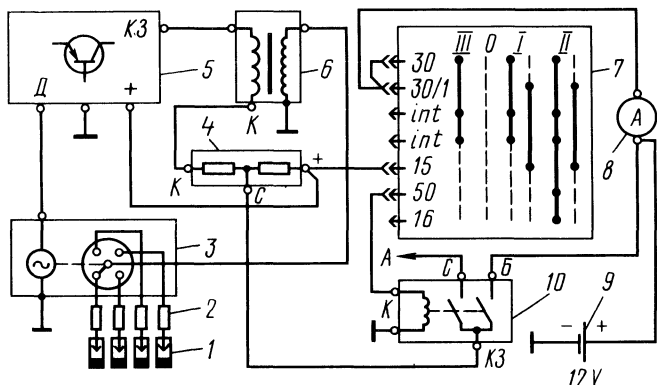


Рис. 221. Схема системы зажигания:

- 1 — свеча зажигания; 2 — помехоподавительный резистор;
- 3 — датчик-распределитель; 4 — дополнительный резистор;
- 5 — транзисторный коммутатор; 6 — катушка зажигания;
- 7 — выключатель зажигания; 8 — указатель тока; 9 — аккумуляторная батарея; 10 — дополнительное реле стартера

Порядок зажигания	1—2—4—3
Тип датчика-распределителя	19.3706
Максимальный угол опережения зажигания по валу датчика, обеспечиваемый центробежным регулятором, град.	16—19
Максимальный угол опережения зажигания по валу датчика-распределителя, обеспечиваемый вакуумным автоматом, град.	8,5—11
Частота вращения валика датчика в минуту с бесперебойным искрообразованием при работе с катушкой зажигания Б116 на трехэлектродный разрядник при искровом промежутке 7 мм (проверяется на стенде при 25 °С), об/мин	2500
Катушка зажигания	Б116
Свечи зажигания	А14В
Величина искрового промежутка в свечах, мм	0,7—0,85
Направление вращения валика датчика-распределителя	против часовой стрелки
Добавочный резистор	14.3729
Коммутатор	13.3734
Наконечник свечи	35.3707200
Сопротивление наконечника, кОм	4—7

Катушка зажигания типа Б116 служит для преобразования тока низкого напряжения в ток высокого напряжения. Сопротивление обмоток при температуре 15—35 °С: первичной — 0,43 Ом, вторичной — 13 000—13 400 Ом.

УХОД ЗА КАТУШКОЙ ЗАЖИГАНИЯ

Для предохранения от возможного пробоя пластмассовой крышки катушку необходимо очищать от грязи, пыли и масла, проверять надежность крепления проводов высокого и низкого напряжения.

При неработающем двигателе нельзя на длительное время оставлять включенным зажигание во избежание перегрева катушки, приводящего к выходу ее из строя. Ввиду того, что один конец вторичной обмотки соединен с корпусом катушки, то при ее установке на автомобиль необходимо обеспечивать надежный электрический контакт между кронштейном катушки и кузовом автомобиля.

Применение других типов катушек зажигания недопустимо.

Причинами неисправности катушки зажигания могут быть:

- пробой изоляции;
- межвитковое замыкание;
- сколы и трещины пластмассовой крышки;
- прогар крышки катушки зажигания из-за недостаточного контакта высоковольтного провода.

В обмотках катушки дефекты чаще всего появляются из-за их перегрева и работы с увеличенными зазорами свечей. Перегрев происходит главным образом при включенном зажигании и неработающем двигателе.

Прежде, чем снять катушку для замены, следует убедиться в исправности и надежности присое-

динения проводов к выводам катушки. Проверять катушку следует на специальном стенде модели СПЗ-8 совместно с транзисторным коммутатором, добавочным резистором и датчиком-распределителем.

Исправная катушка должна обеспечивать бесперебойное искрообразование на трехэлектродном игольчатом разряднике с искровым зазором в 7 мм при 2500 об/мин валика датчика-распределителя и окружающей температуре 25 °С. Если катушка не удовлетворяет этим требованиям, ее следует заменить.

#### ДОБАВОЧНЫЙ РЕЗИСТОР

Добавочный резистор 14.3729 работает в комплекте с катушкой зажигания Б116. Он состоит из двух секций. Сопротивление между выводами „+” и „С” — 0,66–0,76 Ом, а между выводами „С” и „К” — 0,47–0,57 Ом. Причинами неисправности резистора обычно являются перегорание спирали и ослабление крепления выводов.

Датчик-распределитель 19.3706 (рис. 222) представляет собой генератор, который вырабатывает импульсы напряжения управления транзисторным

коммутатором, служит также для распределения импульсов тока высокого напряжения по свечам и для автоматического регулирования момента зажигания в зависимости от оборотов и нагрузки. Автоматическая регулировка момента зажигания в зависимости от оборотов осуществляется центробежным регулятором, а в зависимости от нагрузки — вакуумным регулятором.

Центробежный регулятор опережения зажигания автоматически изменяет угол опережения зажигания в зависимости от частоты вращения валика датчика.

Частота вращения валика датчика, об/мин . . . . . 300    600    1200    2500 и более

Угол опережения по валику датчика, град. . . . . 0–3    9–12    12–15    16–19

Несоответствие углов опережения зажигания числу оборотов обычно бывает связано с заеданием грузиков центробежного регулятора или с ослаблением их пружин.

Вакуумный регулятор опережения зажигания автоматически изменяет угол опережения зажигания в зависимости от нагрузки на двигатель. Разрежение, кПа (мм рт. ст.) . . . . . 9,9 (75)    14,6 (110)    23,9 (180)    29,3 (220)

Угол опережения по валику датчика, град. . . . . 0–3    2–4,5    6–8,5    8,5–11

Несоответствие углов опережения зажигания по нагрузке чаще всего связано с негерметичностью вакуумного регулятора (прорыв диафрагмы) и ослаблением пружины.

Отклонение углов опережения зажигания от указанных выше вызывает детонацию, снижение мощности двигателя, а также увеличение расхода топлива и содержания СО в выхлопных газах.

#### ТЕХНИЧЕСКОЕ ОБСЛУЖИВАНИЕ ДАТЧИКА-РАСПРЕДЕЛИТЕЛЯ ЗАЖИГАНИЯ

Датчик-распределитель зажигания следует периодически смазывать, следить за состоянием деталей датчика-распределителя, за их чистотой. Правильно и своевременно проведенные профилактические мероприятия предупреждают возникновение неисправностей и увеличивают срок службы датчика-распределителя.

Необходимо следить за креплением датчика-распределителя. Если усилием руки датчик-распределитель поворачивается, то его следует закрепить, предварительно проверив правильность установки начального угла зажигания, и, если необходимо, установить начальный угол.

Крышку датчика-распределителя необходимо тщательно обтереть снаружи и изнутри тканью, смоченной в чистом бензине. Внимательно проверить, нет ли в крышке и бегунке трещин или следов пробоя искрой и значительного обгорания или коррозии электродов крышки и токоразносной пластины бегунка. Обгорание торцовых по-

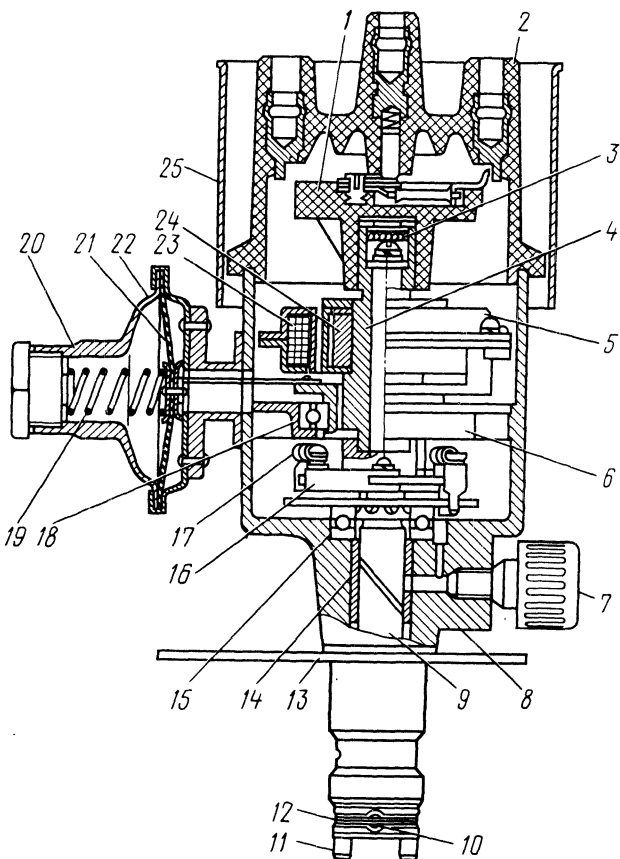


Рис. 222. Датчик-распределитель зажигания:

- 1 — бегунок с помехоподавительным резистором; 2 — крышка; 3 — фальц; 4 — ротор; 5 — статор; 6 — опора статора; 7 — масленка; 8 — корпус; 9 — валик; 10 — штифт; 11 — муфта привода; 12 — кольцо; 13 — пластина октан-корректора; 14 — втулка; 15 и 18 — подшипники; 16 — грузик центробежного автомата; 17 — пружина; 19 — пружина вакуумного регулятора; 20 — регулировочная шайба; 21 — диафрагма; 22 — вакуумный регулятор; 23 — обмотка статора; 24 — магнит ротора; 25 — экран



верхностей токоразносной пластины бегунка и электродов крышки указывает на чрезмерно большой радиальный зазор между токоразносной пластиной и электродами. Крышку или бегунок в этом случае надо заменить.

Если крышка или бегунок не имеют следов повреждения, то следует тщательно протереть обгоревшие места электродов крышки и пластины бегунка тканью, слегка смоченной в чистом бензине или рафинированном четыреххлористом углероде. Зачищать указанные места напильником нельзя, так как это приводит к увеличению зазоров между токоразносной пластиной бегунка и электродами крышки и, в дальнейшем, к пробоям крышки или бегунка.

Провода высокого напряжения должны быть плотно до упора вставлены в гнезда крышки. Обгорание и эрозия на внутренней поверхности гнезд крышки свидетельствует о том, что провод не доходит до электрода или плохо удерживается в гнезде пружинным контактным наконечником. Если провод слабо держится в гнезде, то необходимо предварительно несколько развести лепестки пружинного наконечника провода и вставить его в гнездо до упора.

Следует учесть, что возникновение дополнительного искрового промежутка в цепи высокого напряжения из-за неплотной посадки проводов высокого напряжения в гнездах крышки обычно приводит к выгоранию пластмассы крышки с последующим выходом из строя крышки датчика-распределителя или катушки зажигания, а также к нарушению нормальной работы двигателя.

Внутреннюю поверхность датчика-распределителя, при необходимости, следует продувать сжатым воздухом.

Проверить, нет ли заедания пружины центрального контакта крышки. Он должен свободно перемещаться в гнезде крышки.

Периодически рекомендуется снимать датчик-распределитель и на специальном стенде модели СПЗ-8 проверять работу датчика распределителя и его центробежного и вакуумного регуляторов опережения зажигания.

При отсутствии стенда проверить центробежный регулятор на отсутствие заедания. Наиболее просто это можно сделать, проверив, свободно ли возвращается бегунок в исходное положение, если его повернуть рукой относительно неподвижного валика, а затем отпустить.

Датчик-распределитель с неисправными регуляторами подлежит ремонту или замене. Ремонт заключается в смене изношенных или неисправных деталей с обязательной последующей регулировкой, обеспечивающей соответствие характеристик регуляторов значениям, указанным выше.

Регулировка центробежного регулятора производится изменением натяжения пружин грузиков за счет подгибания стоек, на которых они закреплены.

Малая пружина центробежного регулятора (более слабая) должна иметь в исходном состоянии предварительный натяг, что обеспечивается положением стойки пружин. Отсутствие натяга приводит при работе двигателя на малых оборотах к

произвольному изменению угла опережения зажигания.

## РЕМОНТ ДАТЧИКА-РАСПРЕДЕЛИТЕЛЯ

Датчик-распределитель, подлежащий ремонту, разобрать в следующем порядке:

- снять экран 25 (см. рис. 222);
- снять крышку 2 и бегунок 1;
- снять вывод низкого напряжения;
- отвернуть три винта крепления статора 5 и снять его;
- снять войлочный фильц 3 и отвернуть винт крепления ротора 4 и снять его;
- снять вакуумный регулятор 22;
- отвернуть два винта и снять опору статора с подшипником 18;
- при необходимости снять пружины 17 и подвижную пластину центробежного регулятора;
- при необходимости снять пружинное кольцо 12 с муфты 11 валика;
- выбить штифт 10 из муфты валика и снять валик;
- выпрессовать подшипники валика.

Сборка датчика-распределителя производится в обратном порядке. Перед сборкой необходимо смазать смазкой ЦИАТИМ-221 все трущиеся места (валик, подшипники и др.). При сборке необходимо отрегулировать с помощью регулировочных шайб продольный люфт валика и ротора в пределах 0,05—0,2 мм. После сборки датчик необходимо проверить на стенде СПЗ-8 или аналогичном ему. Вакуумный регулятор регулируется изменением числа шайб 20 устанавливаемых под пружину. Центробежный регулятор регулируется подгибкой стоек пружин.

## ОСМОТР И КОНТРОЛЬ ДЕТАЛЕЙ ДАТЧИКА-РАСПРЕДЕЛИТЕЛЯ

Крышка и бегунок тщательно протираются. Особо тщательно следует протереть гнезда выводов высоковольтных проводов крышки. Выводы внутри крышки и токоразносную пластину необходимо протереть без применения инструмента, так как зачистка выводов и пластин инструментом может привести к увеличению зазора в высоковольтной цепи, что недопустимо. Крышка и бегунок с трещинами и прогарами подлежат замене.

Проверить, свободно ли перемещается центральный контакт крышки, проверить величину омического сопротивления центрального контакта и резистора бегунка с помощью омметра. Сопротивление должно быть не более 15 кОм.

Бегунок должен плотно устанавливаться на ротор. В гнезде бегунка проверить наличие плоской пружины.

Статор. Осмотреть внутреннюю поверхность статора. На полюсах магнитопровода не должно быть следов от задевания полюсов ротора. Проверить сопротивление обмотки статора, которое должно быть 900—1200 Ом при 25 °С. Проверить целостность проводника соединяющего вывод статора с выводом датчика.

**Ротор.** Осмотреть наружную поверхность магнитопровода ротора. На полюсах магнитопровода не должно быть следов задевания за статор. Проверить радиальный люфт ротора на валике, который должен быть не более 0,2 мм. При необходимости заменить валик или ротор.

**Опора статора.** Проверить на отсутствие заедания подшипника. При наличии люфта в подшипнике его следует заменить. При необходимости подшипник промыть и заполнить на 2/3 объема смазкой ЦИАТИМ-221. Проверить исправность проводника соединяющего опору с корпусом.

**Корпус распределителя** с центробежным регулятором. Проверить, нет ли износа шипа муфты. При наличии износа муфту необходимо заменить. Проверить отсутствие заедания грузиков на осях.

При наличии радиального люфта валика выше 0,2 мм необходимо заменить медно-графитовые подшипники. Для этого снимают пружинное кольцо 12 валика 9 и выбивают штифт 10.

Из корпуса вынимают валик с центробежным регулятором. Диаметры валика должны быть в пределах  $12,7_{-0,2}$  и  $8,5_{-0,015}^{+0,035}$  мм, а биение этих диаметров относительно друг друга не должно превышать 0,02 мм. Если износ превышает указанные допуски, то валик следует заменить.

Изношенные подшипники выпрессовать и запрессовать новые. После запрессовки развернуть их до  $\phi 12,7_{-0,006}^{+0,012}$  мм.

Перед сборкой произвести смазку подшипников и валика (смазка ЦИАТИМ-221). После сборки проверить продольный люфт валика; он должен быть в пределах 0,05—0,2 мм.

#### Установка зажигания:

- снять крышку датчика-распределителя;
- вывернуть свечу первого цилиндра;
- закрыть пальцем отверстие для свечи первого цилиндра, повернуть коленчатый вал двигателя пусковой рукояткой до начала выхода воздуха из-под пальца. Это произойдет в начале такта сжатия;
- убедившись, что сжатие началось, осторожно проворачивать вал двигателя до совмещения второй метки шкива-демпфера с ребром-указателем. Это будет положение поршня на такте сжатия  $+5^\circ$  до в.м.т. первого цилиндра;
- ослабить болт крепления октан-корректора к приводу и поворотом корпуса датчика-распределителя установить стрелку октан-корректора в среднее положение шкалы и затянуть болт. Затем ослабить болт крепления октан-корректора к корпусу датчика-распределителя.

Нажать пальцем на бегунок против его вращения (для устранения зазоров в приводе) и медленно повернуть корпус до совмещения красных меток на роторе и статоре датчика-распределителя;

— затянуть болт крепления пластины октан-корректора к корпусу датчика-распределителя и установить крышку датчика-распределителя на место.

Установить высоковольтные провода в крышку датчика-распределителя в соответствии с порядком работы цилиндров (1—2—4—3) (рис. 223).

После установки зажигания проверить точность установки зажигания, прослушивая двигатель при движении автомобиля. Для этого прогреть

двигатель до температуры 80—90 °С и, двигаясь на прямой передаче по ровной дороге со скоростью 30—40 км/ч, дать автомобилю разгон, резко, до отказа нажав на педаль дроссельных заслонок. Если при этом будет прослушиваться незначительная и кратковременная детонация, то установка момента зажигания сделана правильно.

При сильной детонации повернуть корпус датчика-распределителя на одно деление шкалы октан-корректора против часовой стрелки (каждое деление шкалы соответствует повороту коленчатого вала на угол  $4^\circ$ ). При полном отсутствии детонации повернуть корпус датчика-распределителя на одно деление по часовой стрелке. После корректировки момента зажигания проверить его правильность, прослушивая двигатель при движении автомобиля.

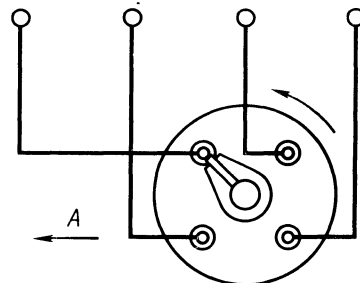


Рис. 223. Порядок присоединения проводов к свечам от датчика-распределителя зажигания:

А — перед автомобиля

Всегда следует работать с установкой зажигания, дающей при большой нагрузке двигателя лишь легкую детонацию. При раннем зажигании, когда слышна сильная детонация, может быть пробита прокладка головки блока и могут прогореть клапаны и поршни. При позднем зажигании резко растет расход топлива, и двигатель перегревается.

Более точную установку зажигания производите с помощью стробоскопа:

- присоединить датчик стробоскопа к проводу высокого напряжения свечи первого цилиндра;
- пустить и прогреть двигатель;
- проверить и, при необходимости, отрегулировать частоту вращения коленчатого вала на холостом ходу в пределах 550—650 об/мин;
- отключить вакуумный автомат;
- включить стробоскоп и направить его на ребро-указатель на крышке распределительных шестерен; при этом должны быть видны ребро-указатель и три неподвижных метки на шкиве-демпфере коленчатого вала.

При правильно установленном зажигании плоскость, проходящая через ребро-указатель на крышке распределительных шестерен, должна быть в зоне от второй метки на шкиве-демпфере коленчатого вала до середины расстояния между второй и первой метками (см. рис. 9).

Если положение ребра-указателя и меток не соответствует указанному, то необходимо ослабить болт крепления датчика-распределителя к корпусу привода и при работающем двигателе и включенном стробоскопе поворачивать корпус датчика-

распределителя до нужного положения ребра-указателя и меток. Затянуть болт.

Категорически запрещается оставлять высоковольтные провода с наконечниками, недосланными в гнезда крышки датчика-распределителя до упора, так как это приведет к прогару крышки.

### ТРАНЗИСТОРНЫЙ КОММУТАТОР

Транзисторный коммутатор введен в систему зажигания для усиления сигналов датчика-распределителя и управления током катушки зажигания.

При работе транзисторный коммутатор выделяет много тепла, поэтому в эксплуатации необходимо оберегать его от перегрева (не загромождать посторонними предметами, мешающими отводу тепла).

Для обеспечения теплоотвода необходимо очищать корпус от пыли и грязи.

Проверка транзисторного коммутатора, снятого с автомобиля. Собрать схему, показанную на рис. 224. Наконечник провода высокого напряжения от катушки зажигания установить от корпуса катушки на расстоянии 6—7 мм. Включить выключатель 2, при этом указатель тока 5 должен показывать величину потребляемого тока порядка 6—7 А, а при выключении ток должен снижаться до 0. В момент включения выключателя 2 между наконечником провода высокого напряжения и корпусом должна проскакивать искра, возможно постоянное искрообразование. Это указывает на исправность коммутатора.

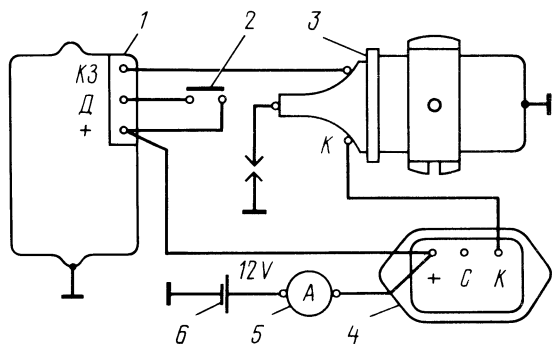


Рис. 224. Схема проверки коммутатора:

1 — транзисторный коммутатор; 2 — кнопочный выключатель; 3 — катушка зажигания; 4 — дополнительный резистор; 5 — указатель тока; 6 — аккумуляторная батарея

### ПРОВЕРКА СИСТЕМЫ ЗАЖИГАНИЯ НА АВТОМОБИЛЕ

Надежным показателем исправности системы зажигания служит величина преодолеваемого искрой промежутка между проводом высокого напряжения катушки зажигания и корпусом.

Если система зажигания исправна, то искра способна без перебоев преодолевать искровой промежуток между проводом и корпусом, равный 6—7 мм.

При отсутствии специальных приборов, проверку системы зажигания можно осуществить следующим образом.

Проверить исправность центрального провода высокого напряжения от катушки зажигания к датчику-распределителю. Сопротивление провода должно быть не более 500 Ом.

Установить наконечник провода высокого напряжения на расстоянии 6—7 мм от корпуса.

Между выводом „КЗ” коммутатора и корпусом включить контрольную лампу мощностью не более 3 Вт.

Включить стартер. Если при этом контрольная лампа периодически загорается, а искры нет — это свидетельствует о неисправности катушки зажигания. Если контрольная лампа постоянно горит или не горит, а искры нет, то неисправен коммутатор.

Для дополнительной проверки исправности коммутатора необходимо включить зажигание и отдельным проводником соединить выводы „+” и „Д” коммутатора. В момент соединения должна проскакивать искра между наконечником провода высокого напряжения и корпусом, а контрольная лампа периодически загораться. В отдельных случаях возможно постоянное искрообразование, при этом контрольная лампа должна мигать. Это свидетельствует об исправности коммутатора и катушки зажигания.

Если искра не проскакивает и контрольная лампа не загорается или горит постоянно, то неисправен коммутатор.

Если коммутатор и катушка исправны, то необходимо проверить исправность датчика-распределителя.

Исправность датчика можно проверить с помощью высокоомного вольтметра (например Ц4353) переменного тока. Для проверки необходимо отсоединить провод низкого напряжения от вывода датчика-распределителя. К выводу и корпусу подсоединить вольтметр. Включить стартер, при этом вольтметр должен показывать напряжение не менее 2 В. Такое же напряжение должен давать датчик-распределитель, снятый с двигателя, при прокручивании валика от руки с частотой вращения примерно 50 об/мин.

Исправность цепи низкого напряжения системы зажигания проверяется с помощью контрольной лампы.

### СВЕЧИ ЗАЖИГАНИЯ

Для двигателя рекомендуется применять свечи зажигания А14В.

Техническое обслуживание свечей зажигания заключается в проверке их состояния, очистке от нагара и регулировке зазора между электродами. Необходимо регулярно протирать изоляторы свечей. Периодически следует вывертывать свечи для осмотра и регулировки искрового зазора. Перед вывертыванием свечи нужно обязательно удалить грязь щеткой или сжатым воздухом из гнезда свечи в головке цилиндров.

Свечи следует проверять после работы двигателя под нагрузкой. Работа двигателя на холостом ходу изменяет характер нагара, по которому можно сделать неправильные выводы о работе свечи.

Вывертывать свечи следует только специальным (свечным) торцовым ключом, имеющимся в комплекте шоферского инструмента.

При осмотре свечи надо особенно внимательно проверить, нет ли трещин на изоляторе, обратить внимание на характер нагара, а также на состояние электродов и зазор между ними. Конусная часть изолятора свечи (юбка) не должна иметь нагара и трещин. Свечи, имеющие трещины изолятора, подлежат замене.

Необходимо помнить, что при работе свечей на их юбках обычно образуется красновато-коричневый налет, который не мешает работе свечей; этот налет не следует смешивать с нагаром, такие свечи в чистке не нуждаются.

Свечи с нагаром подлежат тщательной очистке на специальном пескоструйном аппарате Э-203.

При очистке изолятора не рекомендуется применять острые стальные инструменты, так как при этом на его поверхности образуются царапины и неровности, способствующие в дальнейшем отложению нагара. Если очистку свечей сделать невозможно и слой нагара велик, то свечи следует заменить.

После чистки необходимо проверить зазор между электродами при помощи круглого проволочного щупа (рис. 225).

Регулировка зазора между электродами должна производиться за счет подгибки бокового электрода (рис. 226). Величина зазора между электродами должна быть 0,7—0,85 мм.

Свечи, очищенные от нагара, с отрегулированным зазором между электродами, рекомендуется перед установкой на двигатель проверить на приборе для испытания свечей под давлением. В исправных свечах при давлении 800—900 кПа (8—9 кгс/см<sup>2</sup>) искра должна появляться регулярно, без перебоев, между центральным и боковым электродами и без поверхностного разряда. При

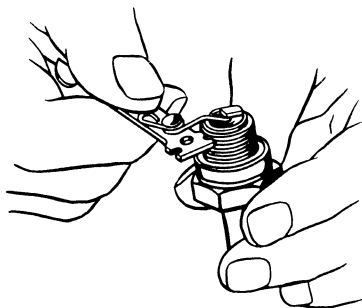


Рис. 225. Проверка зазора между электродами свечей

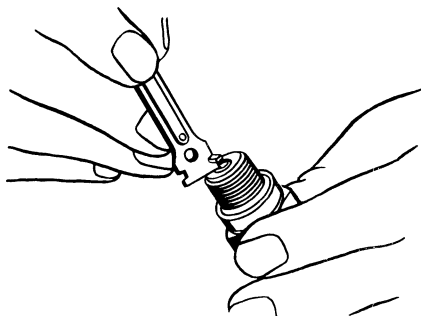


Рис. 226. Регулировка искрового зазора в свече

давлении 1000 кПа (10 кгс/см<sup>2</sup>) новая неработавшая свеча должна полностью быть герметична: не должна пропускать воздух ни по соединению корпуса с изолятором, ни по соединению центрального электрода с изолятором. Для свечей, работавших на двигателе, допускается пропуск воздуха до 40 см<sup>3</sup>/мин.

Свеча должна устанавливаться на место обязательно с прокладкой; ввертывать свечу следует сначала рукой, а затем подтянуть свечным ключом. Прокладка представляет собой не сплошную шайбу, а свернута из тонкого металла и рассчитана на смятие при затяжке; поэтому не следует при установке свечи прилагать чрезмерное усилие. Необходимо затянуть ее так, чтобы прокладка не была полностью сплющена. Полностью сплюсненную прокладку рекомендуется заменить при очередном снятии свечей.

При отсоединении провода от нормально работающей свечи число оборотов двигателя снижается, а при отсоединении провода от поврежденной свечи число оборотов остается неизменным. Неработающие свечи или работающие с большими перебоями на ощупь холоднее остальных, следовательно их можно иногда обнаружить по этому признаку. Неисправная работа свечей является одной из причин разжижения масла в картере двигателя. При обнаружении разжиженного масла его необходимо сменить, а свечи проверить и неработающие заменить.

#### ПРОВОДА ВЫСОКОГО НАПРЯЖЕНИЯ

Провода высокого напряжения изготовлены из провода марки ПВВП. Этот провод имеет сердечник с ферритовым наполнителем, на который намотана спираль из провода с высоким омическим сопротивлением (2000±200 Ом на метр длины). Провод ПВВП снижает уровень радиопомех, создаваемых системой зажигания.

В эксплуатации необходимо следить, чтобы на поверхность проводов не попадало масло, так как при этом поверхность проводов будет интенсивно загрязняться, что в свою очередь вызовет утечки тока и пробой изоляции. С целью удаления с проводов пыли и грязи их следует протирать салфеткой, слегка смоченной в чистом бензине.

#### ВОЗМОЖНЫЕ НЕИСПРАВНОСТИ СИСТЕМЫ ЗАЖИГАНИЯ И МЕТОДЫ ИХ УСТРАНЕНИЯ

Неисправность и ее признаки	Вероятная причина	Метод устранения
1. Двигатель пускается, но после выключения стартера глохнет	Сгорел добавочный резистор	Заменить резистор
2. Двигатель не пускается. Искры нет	а) отсутствует низкое напряжение на катушке зажигания; б) неисправны транзисторный ком-	С помощью контрольной лампы найти причину и устранить неисправность Проверить, как указано в разделе „Про-

Неисправность и ее признаки	Вероятная причина	Метод устранения
3. Перебои в работе системы зажигания (затруднительный пуск двигателя, „стрельба” в глушителе и „хлопки” в карбюраторе	а) нарушена установка зажигания; б) плохой контакт токоведущей жилы провода высокого напряжения с наконечниками или выгорание токоведущей жилы; в) неисправны мехоподавительные резисторы бегунка, крышки датчика-распределителя или наконечника свечи; г) обрыв проводников в датчике-распределителе	верка системы зажигания на автомобиле”. Неисправный узел заменить Проверить и отрегулировать установку зажигания Проверить величину сопротивления между наконечниками проводов и свечами, которое должно быть не более: у 1-го цилиндра — 900 Ом, у 2-го — 700 Ом, у 3-го и 4-го — 520 Ом. Если сопротивление больше указанных величин, провода необходимо заменить Сопротивление резистора должно быть не более 15 кОм. Неисправный резистор заменить
4. Сильная детонация при резком открытии дроссельных заслонок	Раннее зажигание	Проверить и, при необходимости, заменить
5. Двигатель не имеет приемистости	Позднее зажигание	Уменьшить угол опережения зажигания
6. Увеличенный расход топлива и снижение мощности двигателя	Заедание грузиков центробежного регулятора опережения зажигания	Уменьшить угол опережения зажигания Проверить на стенде и, при необходимости, произвести ремонт

### ВЫКЛЮЧАТЕЛЬ ЗАЖИГАНИЯ И СТАРТЕРА

Выключатель состоит из противоугонного механического замка и электрического выключателя.

Ключ выключателя имеет четыре положения: 0 — зажигание выключено; I — зажигание включено; II — включены зажигание и стартер; III — зажигание выключено и, при вынужденном выключении, включено противоугонное устройство. Ключ вынимается только в III положении.

Запрещается движение автомобиля накатом с выключенным зажиганием, так как при этом вы можете случайно запереть руль противоугонным устройством.

При отпирании противоугонного устройства, поворачивая ключ, слегка покачивайте рулевое колесо вправо-влево для облегчения выхода запорного стержня из паза вала руля.

При необходимости включения только зажигания и приборов (не включая стартера) следует

поворачивать ключ до I положения, а не до включения сигнализаторов на щитке приборов. В противном случае может оплавиться пластмассовый кулачок выключателя зажигания.

Перед проверкой исправности выключателя необходимо проверить надежность присоединения проводов к его выводам. Для этого необходимо снять защитный резиновый колпак и проверить надежность присоединения проводов. Если наконечники слабо держатся на выводах, их необходимо снять и немного сжать плоскогубцами. Усилия снятия наконечника с вывода должно быть не менее 3 даН (3 кгс).

Провода должны быть подсоединены к выводам, как показано на рис. 227.

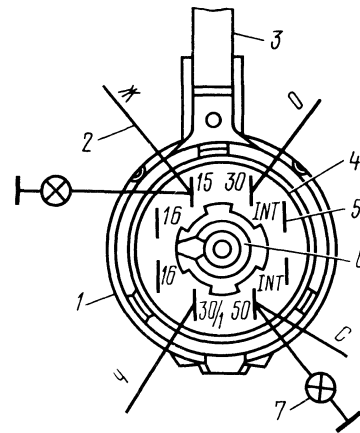


Рис. 227. Схема присоединения проводов к выключателю зажигания и стартера:

1 — выключатель зажигания и стартера; 2 — провод; 3 — запорное устройство; 4 — стопорное кольцо; 5 — штеккер для подключения провода от радиоприемника; 6 — стопорная шайба; 7 — контрольная лампа

Для проверки исправности выключателя непосредственно на автомобиле необходимо на выводы „15” и „50” присоединить контрольные лампы, как показано на рис. 227.

Контрольные лампы можно присоединить: первую на вывод „+” добавочного резистора катушки зажигания и вторую на вывод „К” дополнительного реле стартера (второй вывод „К” дополнительного реле стартера соединен с корпусом). При повороте ключа в положение I — включено зажигание — должна загореться лампа, подключенная к выводу „15” или „+”, а при повороте ключа в положение II — включено зажигание и стартер — должны загораться обе лампы. Если лампы не загораются, как указано выше, необходимо отключить аккумуляторную батарею, отсоединить провода от выключателя, снять стопорное кольцо 4, удерживающее контактную часть выключателя и снять выключатель, предварительно пометив расположение его в корпусе. Осмотреть контакты и пластмассовый кулачок, проверить зазоры между контактами. Подгоревшие контакты зачистить, если кулачок имеет оплавление пластмассы в местах соприкосновения с пружинными пластинами, его необходимо заменить.

Для замены необходимо снять стопорную шайбу 6 с оси. После зачистки контактов или смены

кулачка отрегулировать зазоры между контактами. Зазоры между контактами в выключенном положении показаны на рис. 228, при этом пружинные пластины должны плотно прижиматься к „цилиндрической” поверхности кулачка. Регулировка осуществляется подгибкой стойки неподвижного контакта. Перед установкой выключателя следует проверить его исправность. Для этого необходимо собрать схему, показанную на рис. 229; лампа 3 должна загораться в положении включено зажигание. В положении включено зажигание и стартер должны гореть обе лампы. Включение необходимо осуществлять поворотом верхнего контактного диска. Затем с помощью резистора 4 установить по указателю тока 1 ток 19—20 А, а вольтметром замерить падение напряжения между клеммами „30” и „15”. Оно должно быть не более 0,15—0,2 В.

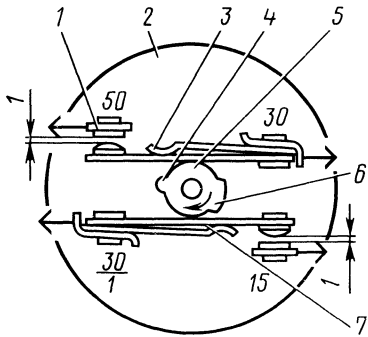


Рис. 228. Контактная часть выключателя зажигания и стартера:

1 — неподвижная стойка с контактом включения стартера; 2 — изоляционная панель; 3 — плоская пружина; 4 — кулачок включения стартера; 5 — кулачковая втулка; 6 — кулачок включения зажигания; 7 — подвижная пластина с контактом включения зажигания

Проверенный выключатель поставить на место. При установке следует несколько раз повернуть ключ для правильного соединения противоугонного механизма с выключателем.

По этой же схеме можно проверить исправность полностью собранного выключателя.

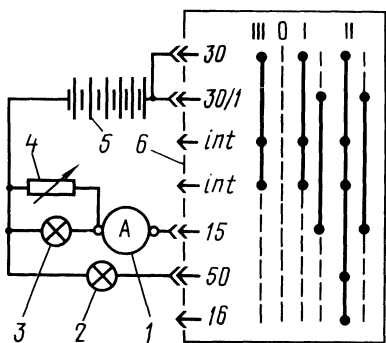


Рис. 229. Схема проверки электрической части выключателя зажигания и стартера:

1 — указатель тока; 2 и 3 — контрольные лампы; 4 — резистор; 5 — аккумуляторная батарея; 6 — выключатель зажигания и стартера

Фара (рис. 230) имеет одну двухнитевую лампу для дальнего и ближнего света и одну лампу для габаритного света.

Направление света фар регулируется двумя винтами, помещенными под ободком фары. Винт 5, расположенный над рассеивателем, предназначен для регулировки направления света в вертикальной плоскости (вверх и вниз), а винт 7, расположенный сбоку, для регулировки в горизонтальной плоскости (вправо и влево).

Включение фар осуществляется центральным переключателем света; переключение с дальнего света на ближний и наоборот — переключателем указателей поворота и света через реле Р711.

Техническое обслуживание фар заключается в периодической проверке регулировки фар, замене вышедших из строя ламп и удалении пыли из корпуса фары. После замены лампы следует проверить регулировку фар.

При попадании пыли на поверхность отражателя ее следует удалить без разборки элемента. Пыль с отражателя удаляется тщательной промывкой элемента водой с помощью ваты. После промывки элемент следует просушить при температуре 16—20 °С в опрокинутом положении (зеркалом вниз). Образующиеся при просушке подтеки и пятна удалять не рекомендуется.

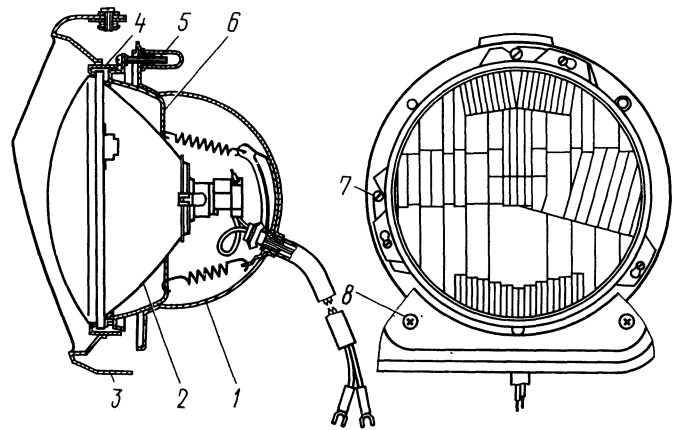


Рис. 230. Фара:

1 — корпус; 2 — оптический элемент; 3 — облицовочный ободок фары; 4 — ободок крепления оптического элемента; 5 — винт вертикальной регулировки; 6 — установочное кольцо; 7 — винт горизонтальной регулировки; 8 — винт крепления облицовочного ободка

Для обеспечения полной отдачи света фарами все соединения проводов должны быть чистыми и плотными.

Один раз в год надо проверять падение напряжения в цепи фар, пользуясь тем же вольтметром, которым проверяется регулятор напряжения. При проверке надо включить дальний свет и измерить напряжение между зажимом выключателя стартера, к которому присоединен провод от батареи, зажимом дальнего света левой фары на соединительной панели проводов и зажимом минусовой клеммы генератора.

Если разница этих напряжений превышает 0,6 В, то нужно проверить чистоту и плотность соединений в цепи освещения и состояние центрального переключателя света и реле переключения фар.

**Регулировка фар.** Фары должны быть отрегулированы очень тщательно, иначе мощные лампы фар будут слепить водителей встречных машин и тем самым способствовать авариям.

Для регулировки фар необходимо:

1. Установить ненагруженный автомобиль на ровной горизонтальной площадке перед стеной или специальным экраном на расстоянии 10 м от нее и снять облицовки обеих фар.

2. Включить свет и, действуя ножным переключателем, убедиться в том, что нити дальнего или ближнего света обеих фар загораются одновременно.

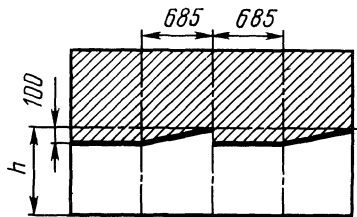


Рис. 231. Разметка экрана для регулировки фар:

$h$  — высота центра фар на автомобиле; слева — для левой фары; справа — для правой фары

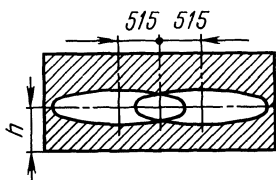


Рис. 232. Разметка экрана для регулировки противотуманных фар:

$h$  — высота фар на автомобиле

3. Включить ближний свет и, закрыв одну из фар, установить регулировочными винтами так, чтобы световое пятно на стене или экране было расположено, как указано на рис. 231.

4. Таким же образом установить вторую фару, наблюдая за тем, чтобы верхние края обоих световых пятен находились на одной высоте.

Такая установка фар обеспечивает правильное распределение света на дороге при включении как дальнего, так и ближнего света.

Для регулировки противотуманных фар установите ненагруженный автомобиль на расстоянии 5 м от экрана, отверните на несколько оборотов гайки крепления фар. Отрегулируйте положение противотуманных фар так, чтобы световые пятна на экране располагались, как показано на рис. 232.

После регулировки затяните гайки крепления фар и проведите повторную проверку регулировки.

**Центральный переключатель света 41.3709** (рис. 233) имеет три фиксированных положения. При перемещении штока он должен четко фиксироваться. Усилие перемещения штока должно быть в пределах 2 — 4 даН (2—4 кгс).

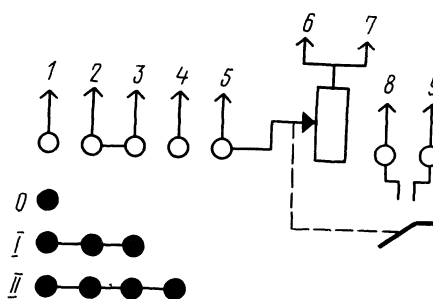
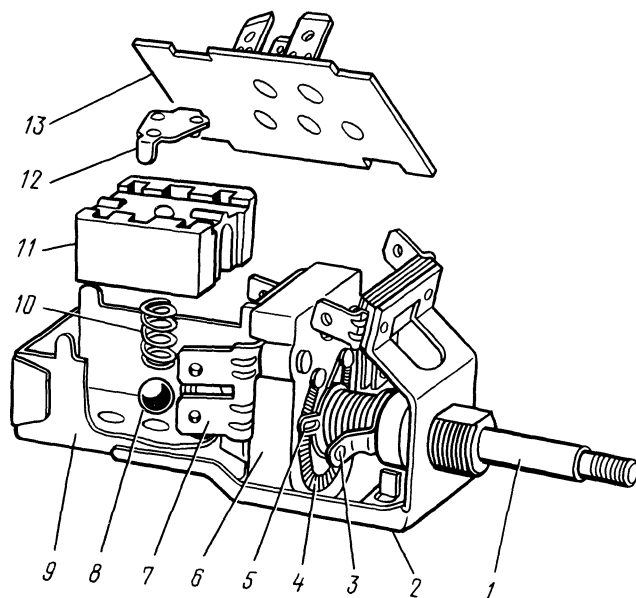


Рис. 233. Центральный переключатель цвета и его схема:

1 — шток; 2 — кронштейн; 3 — контакт включения фона; 4 — резистор; 5 — подвижной контакт резистора; 6 — изолятор резистора; 7 — штеккер; 8 — шарик; 9 — корпус; 10 — пружина; 11 — каретка; 12 — подвижной контакт каретки; 13 — панель с контактами

Проверка переключателя производится по схеме, показанной на рис. 234. В положении I штока должны гореть лампы D и E, а в положении II лампы D, E и C. В положении I и II штока и поворота его по часовой стрелке должна загораться лампа B; при повороте штока против часовой стрелки лампа B должна уменьшать свою яркость, а при упоре должна гаснуть и загораться лампа A.

Величина падения напряжения на клеммах переключателя не должна превышать 0,15 В при нагрузке 20 А.

Если контрольные лампы не загораются в соответствующих положениях штока, то разберите и осмотрите переключатель. Для разборки переключателя отогните лапки крепления контактной панели. Если контакты подгорели, зачистите их. Трущиеся поверхности каретки слегка смажьте. Если контактные поверхности или изоляционная панель имеют сильное выгорание, то замените их.

Реле переключателя фар РС711 служит для переключения света в головных фарах. Реле управляется посредством переключателя П149-01 (указателей поворота и света фар).

Для проверки реле соберите схему, показанную на рис. 235. При каждом нажатии на кнопочный



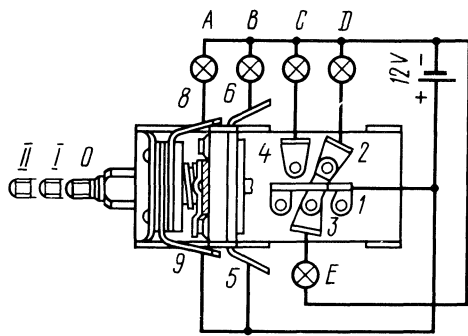


Рис. 234. Схема проверки центрального переключателя света

выключатель 2 реле должно переключаться; при этом должна загораться лампа II или лампа III, а лампа I должна загораться при каждом включении выключателя 2.

Если реле срабатывает ненормально, вскройте его, осмотрите и устраните неисправность.

Обмотка реле не должна потреблять ток более 1,5 А. Минимальное напряжение срабатывания реле 10,3 В. Сопротивление обмотки реле должно быть 10—11 Ом.

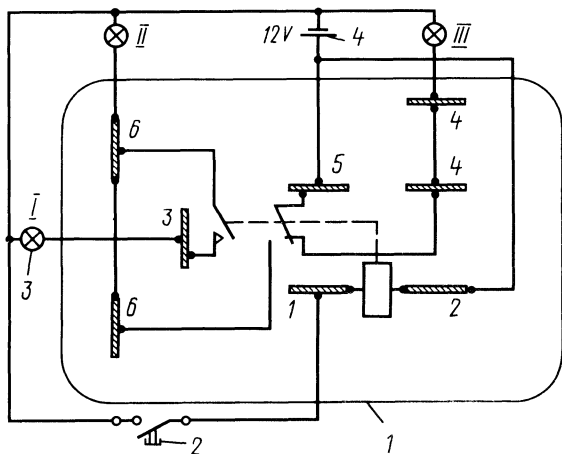


Рис. 235. Схема проверки реле переключения фар:  
1 — реле; 2 — выключатель; 3 — контрольная лампа;  
4 — аккумуляторная батарея

### ПЕРЕКЛЮЧАТЕЛЬ УКАЗАТЕЛЕЙ ПОВОРОТА И СВЕТА ФАР

Направление поворота автомобиля указывается мигающим светом в передних и задних указателях поворота. Включение указателей поворота осуществляется переключателем П149-01 (рис. 236), расположенным под рулевым колесом. При перемещении рычага вверх включаются указатели правого поворота, вниз — левого. Перемещением рычага на себя осуществляется переключение света фар.

Переключатель состоит из механического привода, обеспечивающего ручное включение и автоматическое выключение, и переключателя, предназначенного для соединения электрической цепи сигнальных ламп с источниками тока.

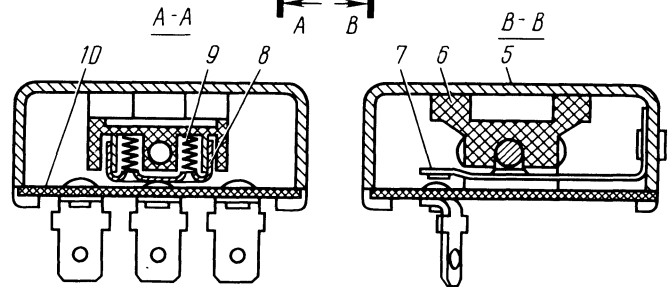
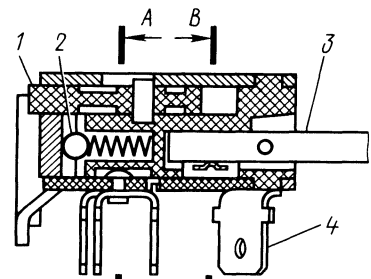


Рис. 236. Переключатель указателей поворота и света фар:  
1 — сбрасыватель; 2 — шарик; 3 — ручка; 4 — штеккерный вывод; 5 — корпус; 6 — основание рычага; 7 — контакт цепи управления фарами; 8 — подвижной контакт; 9 — пружина; 10 — панель

Работа указателей поворота в мигающем режиме достигается включением в электрическую цепь указателей контактно-транзисторного реле РС950-И.

Контроль за работой указателей поворота осуществляется посредством сигнализатора в спидометре. При сгорании спирали одной из сигнальных ламп сигнализатор перестает работать.

Нарушение четкости включения и отсутствие света в указателях поворота может происходить в результате подгара контактов переключателя или реле, а также вследствие неисправности ламп и их патронов. Для устранения неисправности предварительно убедитесь в исправном состоянии ламп и их патронов. Смену ламп производите только при выключенном переключателе указателей поворота и выключенном выключателе аварийной сигнализации.

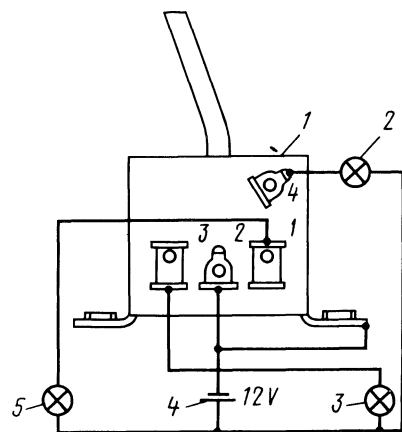


Рис. 237. Схема проверки переключателя указателей поворота и света фар:  
1 — переключатель; 2, 3 и 5 — контрольные лампы;  
4 — аккумуляторная батарея

Категорически запрещается проверять исправность проводки к лампам замыканием на корпус.

В указателе поворота устанавливайте только лампы 25 Вт.

Проверяйте правильность работы переключателя с помощью контрольных ламп (рис. 237). При перемещении рычага вправо и влево должны загораться соответственно правая и левая лампы, а при нажатии на рычаг в сторону должна загораться средняя лампа. После прекращения нажатия на рычаг последний должен самостоятельно возвращаться в исходное положение, а средняя лампа должна гаснуть. Средняя лампа проверяет цепь, которая управляет реле переключения фар с ближнего света на дальний и наоборот.

Усилие перемещения рычага должно находиться в пределах 0,15—1,5 даН (0,15—1,5 кгс). Падение напряжения на клеммах должно быть не более 0,08 В при токе 6 А.

Если переключатель работает неправильно, то замените его.

**Реле-прерыватель указателей поворота и аварийной световой сигнализации РС950-И.** Для создания мигающего режима указателей поворота применяется контактно-транзисторное реле РС950-И. Схема этого реле показана на рис. 238. Расположение деталей реле дано на рис. 239. Реле имеет электронную схему, обеспечивающую режим работы с частотой  $90 \pm 30$  миганий в минуту, и исполнительное реле 1, которое управляет цепью питания сигнальных ламп. Исправность реле проверяйте по схеме, показанной на рис. 240. Если при этом сигнальные лампы или контрольная лампа не

горят или горят постоянно, то вскройте реле и осмотрите контакты исполнительного реле. При необходимости контакты зачистите. Если контакты спеклись, то рассоедините их и зачистите, затем отрегулируйте зазоры (рис. 241). Зазор „в” при замкнутых контактах должен быть 0,8 мм. Зазор „а” в начале размыкания контактов должен быть равен 0,15 мм. Зазоры регулируются подгибкой ограничителя 1 хода якоря.

Выключатель света „стоп” БК412 установлен сбоку от тормозной педали. Исправность выключателя можно проверить с помощью контрольной лампы по схеме, представленной на рис. 242. При выступании штока выключателя на 15 мм контрольная лампа должна гореть, а при нажатии на шток до размера 10,5 мм лампа должна гаснуть. Падение напряжения на клеммах выключателя должно быть не более 0,1 В при токе 6 А.

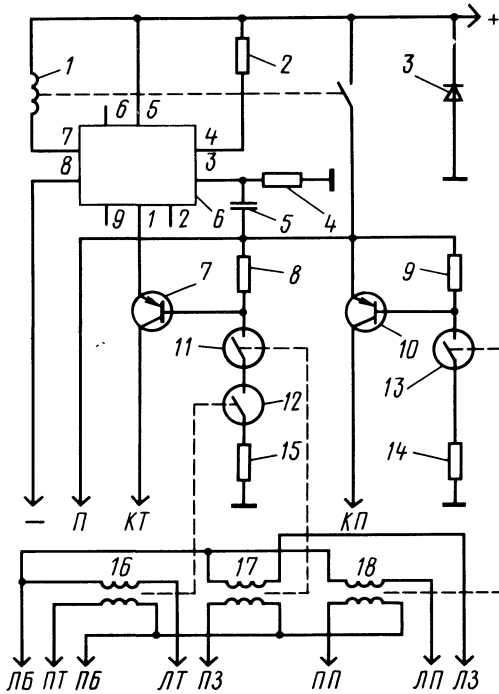


Рис. 238. Электрическая схема прерывателя указателей поворота:

1 — реле; 2 и 4 — резисторы МЛТ-0,125 — 510 кОм; 3 — диод КД209-А; 5 — конденсатор К73-17-63В — 0,68 мкФ; 6 — микросхема К224ГТ2; 7 и 10 — транзисторы КТ814-В; 8 и 9 — резисторы МЛТ-0,25 — 100 Ом; 11; 12 и 13 — герконы КЭМ-2А; 14 и 15 — резисторы МЛТ-0,5 — 510 Ом; 16, 17 и 18 — обмотки управления герконами

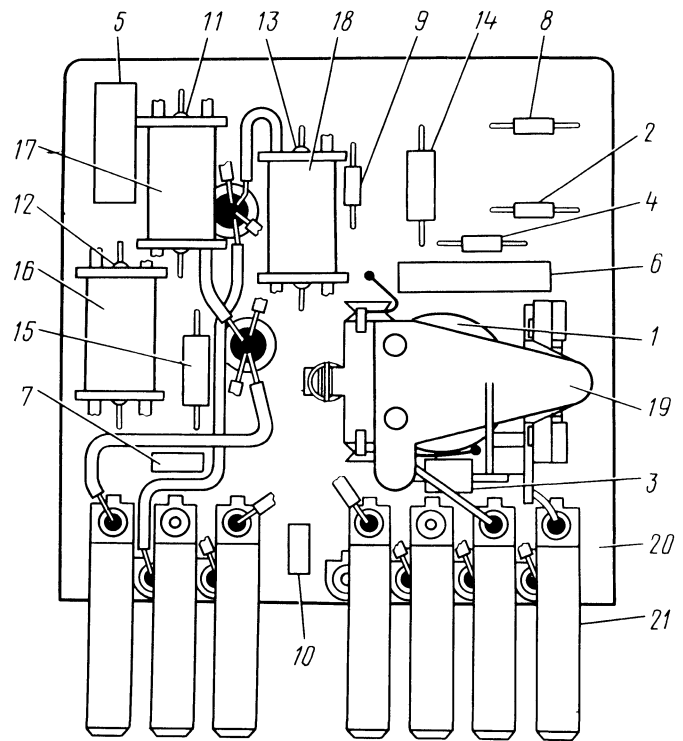


Рис. 239. Реле-прерыватель указателей поворота и аварийной сигнализации:

1—18 — см. рис. 238; 19 — якорь реле; 20 — панель; 21 — штеккер

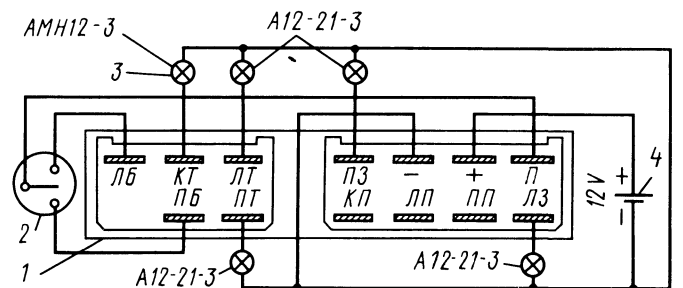


Рис. 240. Электрическая схема проверки реле указателей поворота:

1 — реле; 2 — переключатель; 3 — лампа; 4 — аккумуляторная батарея

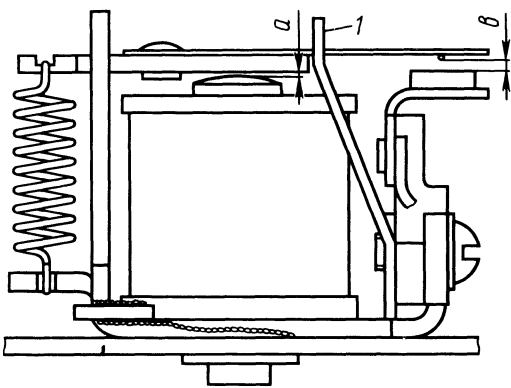


Рис. 241. Регулировка зазоров в реле указателей поворота: 1 — ограничитель хода якоря; а — зазор 0,8 мм между сердечником и якорем; в — зазор 0,15 мм

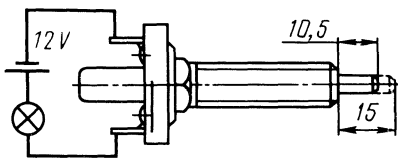


Рис. 242. Проверка выключателя стоп-сигнала

Неисправный выключатель подлежит замене. При установке нового выключателя отрегулируйте его установку на кронштейн. Сигнальные лампы „стоп” должны загораться только после выбора свободного хода педали.

Выключатель света заднего хода ВК403 (рис. 243) служит для автоматического включения света при движении задним ходом. Выключатель установлен в коробке передач и механически соединен с рычагом переключения передач. При соответствующем положении рычага выключатель соединяет цепь фонарей заднего хода с источником тока.

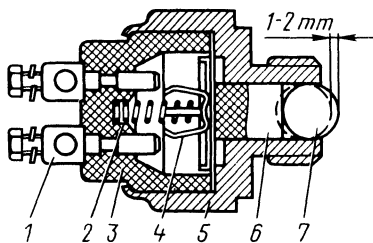


Рис. 243. Выключатель света заднего хода:

1 — вывод; 2 — пружина; 3 — изолятор; 4 — контактная пластинка; 5 — корпус; 6 — толкатель; 7 — шарик

Во время эксплуатации следует периодически проверять надежность крепления выключателя. Проверку выключателя можно делать с помощью контрольной лампы. Лампа должна загораться при ходе шарика 1—2 мм. Неисправный выключатель подлежит замене.

Выключатель аварийной сигнализации 24.3710 проверяется по схеме, показанной на рис. 244. В выключенном положении должны гореть лампы 1 и 3, во включенном положении должны го-

реть лампы 1 и 4, а также лампа в ручке выключателя. Если одна из ламп не горит в соответствующем положении, то необходимо заменить выключатель.

Лампы, применяемые на автомобиле, даны в табл. 21.

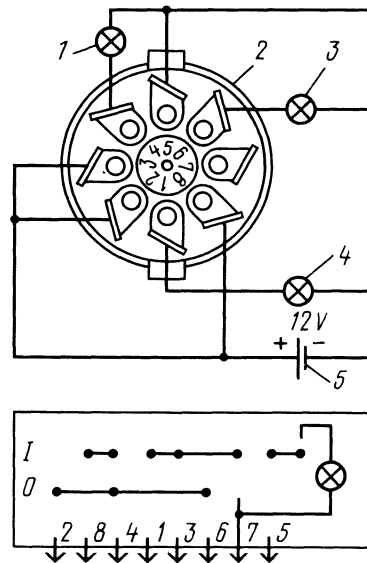


Рис. 244. Схема выключателя аварийной сигнализации и проверка его с помощью ламп:

1, 3 и 4 — контрольные лампы; 2 — выключатель аварийной сигнализации; 5 — аккумуляторная батарея

### ВОЗМОЖНЫЕ НЕИСПРАВНОСТИ СИСТЕМЫ ОСВЕЩЕНИЯ И МЕТОДЫ ИХ УСТРАНЕНИЯ

Неисправность и ее признаки	Вероятная причина	Метод устранения
1. Не горят отдельные лампы	а) перегорание нити накала. Сгорел предохранитель. Нарушение контакта в патроне лампы;	Перегоревшие лампы заменить. Заменить предохранитель. Зачистить окислившийся контакт, подогнуть пружинный контакт патрона
	б) нарушение контакта в соединительных колодках;	Проверить надежность соединения в колодках
	в) неисправности выключателя или переключателя	С помощью контрольной лампы проверить исправность и, при необходимости, заменить
2. Не включается стоп-сигнал	а) отсоединились провода от выключателя стоп-сигнала;	Присоединить провода
	б) не работает выключатель	Заменить выключатель
3. Стоп-сигнал не выключается	Неправильно отрегулировано положение выключателя „стоп”	Отрегулировать положение выключателя
4. Частое перегорание нити накала ламп	Завышенная регулировка напряжения	Проверить регулятор напряжения, как указано в разделе „Регулятор напряжения”

Неисправность и ее признаки	Вероятная причина	Метод устранения
5. Не работает сигнализатор указателей поворота	а) в одном из фонарей указателей поворота перегрела лампа; б) в фонарях указателей поворота установлены лампы А12-21 (21 св)	Заменить лампу  Заменить указанные лампы лампами А12-21-3 (21 Вт)
6. Не работают указатели поворота (в режиме аварийной сигнализации все 4 фонаря работают)	Сгорел плавкий предохранитель на 6 А в цепи указателей поворота	Осмотреть монтаж проводов, устранить повреждение и заменить предохранитель
7. Не работают указатели поворота (в режиме аварийной сигнализации лампы тоже не работают)	а) сгорели оба предохранителя на 6 А; б) плохо присоединена штеккерная колодка на выключателе аварийной сигнализации или реле-прерывателе РС950-И; в) неисправный выключатель аварийной сигнализации	Осмотреть монтаж проводов, устранить повреждение и заменить предохранители Проверить надежность присоединения штеккерных колодок и проводов. При необходимости, подсоединить провода  Отсоединить штеккерную шестигрядную колодку от реле РС950-И и с помощью контрольной лампы проверить наличие напряжения на клемме „+” (рис. 245). Контрольная лампа должна гореть в обоих положениях выключателя (при включенном зажигании и исправных предохранителях). Если контрольная лампа не горит, то заменить выключатель аварийной сигнализации
8. Указатели поворота горят без мигания	Спекание контактов реле-прерывателя указателей поворота (РС950-И)	Снять реле-прерыватель, разомкнуть контакты, зачистить их и отрегулировать зазор

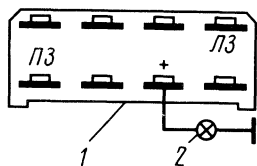


Рис. 245. Схема проверки наличия напряжения в колодке реле указателей поворота:  
1 — колодка; 2 — контрольная лампа

Таблица 21

**ЛАМПЫ, ПРИМЕНЯЕМЫЕ НА АВТОМОБИЛЕ**  
(номинальное напряжение 12 В)

Назначение и место установки	Тип	Мощность, Вт
Фары: дальний и ближний свет	А12-45+40	45+40
габаритный свет	А12-4	4
Повторители указателей поворота	А12-4	4

Назначение и место установки	Тип	Мощность, Вт
Указатели поворота передние	А12-21-3	25
Задние фонари:		
указатели поворота	А12-21-3	25
габаритный свет	А12-5	5
стоп-сигнал	А12-21-3	25
свет заднего хода	А12-21-3	25
Фонарь освещения номерного знака	А12-5	5
Лампа подкапотная	А12-8	8
Освещение салона	А12-15	15
Освещение багажника	А12-4	4
Переносная лампа	А12-21-3	25
Габаритная сигнализация открытых передних дверей	А12-5	5
Освещение гнезда прикуривателя	А12-4	4
Освещение вещевого ящика	АС12-5	5
Освещение приборов и часов	АМН12-3	3
Сигнализатор аварийной сигнализации	А12-0,8-1	0,8
Сигнализатор дальнего света фар	АМН12-3	3
Сигнализатор указателей поворота	АМН12-3	3
Сигнализатор противотуманных фар	АМН12-3	3
Сигнализатор обогрева заднего стекла	АМН12-3	3
Сигнализатор неисправности рабочих тормозов	АМН12-3	3
Сигнализатор стояночного тормоза	АМН12-3	3
Сигнализатор аварийного давления масла	АМН12-3	3
Сигнализатор перегрева охлаждающей жидкости	АМН12-3	3

**ЗВУКОВЫЕ СИГНАЛЫ**

На автомобиле установлен комплект из двух тональных электромагнитных вибрационных сигналов С302-Г и С303-Г (рис. 246). Сигналы смонтированы на кронштейнах с рессорными подвесками и помещены между радиатором и облицовкой радиатора автомобиля.

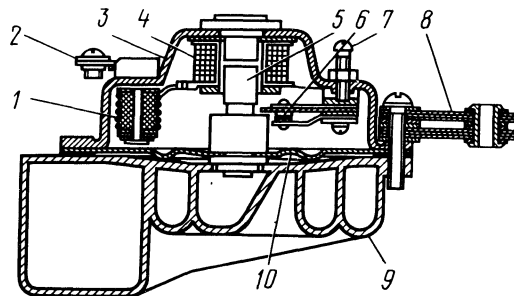


Рис. 246. Звуковой сигнал:

1 — резистор; 2 — вывод; 3 — корпус; 4 — обмотка; 5 — сердечник; 6 — контакты; 7 — регулировочный винт; 8 — рессора; 9 — улитка; 10 — мембрана

Оба сигнала однопроводные и включаются одновременно выключателем, смонтированным на рулевом колесе, через реле РС528. При нажатии на выключатель включается реле РС528, которое в свою очередь включает цепь сигналов (рис. 247).

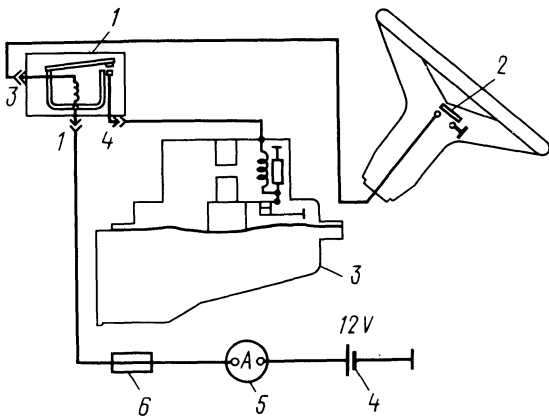


Рис. 247. Схема включения звуковых сигналов:

- 1 — реле сигналов; 2 — кнопка сигналов; 3 — сигнал (два);  
4 — аккумуляторная батарея; 5 — указатель тока;  
6 — предохранитель

**ОСНОВНЫЕ ТЕХНИЧЕСКИЕ ДАННЫЕ  
ЗВУКОВЫХ СИГНАЛОВ**

Тип .....	С302-Г и С303-Г
Номинальное напряжение, В .....	12
Громкость, децибеллы, не менее .....	110
Потребляемый ток комплекта, А .....	14
Число витков в катушке электромагнита: одного сигнала .....	150
Марка провода и диаметр, мм .....	ПЭВ-2, 0,63
Сопротивление обмотки, Ом .....	0,53—0,57
Искрогасящий резистор, Ом .....	15 <sup>+0,5</sup> <sub>-1,0</sub>

**ОСНОВНЫЕ ТЕХНИЧЕСКИЕ ДАННЫЕ  
РЕЛЕ СИГНАЛОВ**

Тип .....	РС503
Напряжение включения реле, В .....	5,5—7,8
Максимально допустимый ток на контактах, А .....	40
Зазор между контактами, мм .....	0,4
Число витков катушки .....	1000
Марка провода и диаметр, мм .....	ПЭЛ, 0,21—0,22

**ТЕХНИЧЕСКОЕ ОБСЛУЖИВАНИЕ  
ЗВУКОВЫХ СИГНАЛОВ**

Следует помнить, что сигналы рассчитаны на кратковременную работу, поэтому необходимо избегать включения сигналов на длительное время.

Рекомендуется периодически проверять надежность крепления сигналов и проводов. Следует обратить внимание, чтобы сигналы не касались металлических частей, так как это может вызвать дребезжание во время работы сигналов. Если сигналы звучат слабо или звучит только один сигнал, то их следует снять с автомобиля, осмотреть и отрегулировать.

Закрепить кронштейны сигналов в тиски и, поочередно включая сигналы, установить, какой сигнал не работает или звучит слабо.

Включить регулируемый сигнал и прослушать его работу. Если звук сигнала слабый, то необходимо произвести регулировку. Вращая винт 7 (см. рис. 246) на торце сигнала добиться хорошего звучания. Окончив регулировку, следует надежно затянуть гайку винта.

Сигнал, который не поддается регулировке винтом, необходимо разобрать. Осмотреть контакты, при необходимости, снять и зачистить их бархатным напильником. Во время зачистки следить, чтобы опилки не попадали на механизм сигнала. После зачистки контакты тщательно протереть и продуть механизм сжатым сухим воздухом. Осмотреть качество пайки проводов и исправность резистора.

Собрать сигнал, включить и прослушать его работу. При необходимости произвести подрегулировку. Затем, включив оба сигнала, прослушать их совместную работу. При необходимости отрегулировать второй сигнал. Нормально отрегулированный сигнал должен потреблять ток не более 7 А.

**ВОЗМОЖНЫЕ НЕИСПРАВНОСТИ ЗВУКОВЫХ  
СИГНАЛОВ И МЕТОДЫ ИХ УСТРАНЕНИЯ**

Неисправность и ее признаки	Вероятная причина	Метод устранения
1. Сигналы не звучат или звучат прерывисто	а) ненадежный контакт щетки с контактным диском в рулевой колонке;	Устранить неисправность
	б) перегорел предохранитель;	
	в) подгорели контакты реле;	Устранить неисправность и заменить предохранитель
	г) нарушена регулировка реле, повышенное напряжение включения;	
	д) ненадежный контакт в штеккерных выводах реле или сигнала;	
е) разряжена батарея	Зарядить батарею	

Неисправность и ее признаки	Вероятная причина	Метод устранения
2. При неработающем двигателе сигналы звучат слабо, а во время работы двигателя на средних и больших оборотах звучат нормально	Разряжена батарея	Зарядить батарею
3. Сигналы звучат хрипло или прерывисто во время работы двигателя на средних и больших оборотах	а) ослабло крепление проводов в цепи сигналов; б) подгорают вольфрамовые контакты прерывателя сигналов; в) поломана пружина прерывателя сигналов	Устранить неисправность  Прослушать работу каждого сигнала отдельно; у сигнала с хриплым звуком зачистить контакты прерывателя бархатным напильником Отремонтировать сигнал в мастерской или заменить
4. Один из сигналов не звучит и не потребляет ток	а) обрыв монтажного провода сигнала, отпаялись концы катушки; б) нарушена регулировка контактов прерывателя (контакты разомкнуты)	Устранить неисправность  Отрегулировать контакты как указано в разделе „Порядок регулировки сигналов”
5. Один из сигналов не звучит и потребляет ток большой величины	а) спеклись контакты прерывателя; б) поломалась пружина прерывателя; в) замыкание витков в катушке	Зачистить контакты или заменить детали прерывателя Заменить пружину  Заменить катушку, отрегулировать сигнал как указано в разделе „Порядок регулировки сигналов”
6. Сигнал издает дребезжащий звук	а) ослабло крепление сигнала, касание корпуса сигнала за другие металлические детали; б) трещина в мембране	Подтянуть крепление и устранить касание  Заменить сигнал

## СТЕКЛООЧИСТИТЕЛЬ

На автомобиле установлен стеклоочиститель СЛ136 (рис. 248) с электрическим приводом на две щетки. Электродвигатель стеклоочистителя с редуктором и системой приводных рычагов располагается под съемной панелью воздухозаборника.

Управление стеклоочистителем и стеклоомывателем осуществляется специальным переключателем 24.3709 (рис. 249), расположенным на рулевой колонке. Переключатель имеет пять положений:

выключено, малая скорость, большая скорость, прерывистая работа и при нажатии на ручку переключателя на себя одновременно включается стеклоомыватель и стеклоочиститель. Число оборотов электродвигателя изменяется переключением питания на дополнительную щетку коллектора. При выключении стеклоочистителя его щетки автоматически останавливаются вдоль нижнего уплотнителя ветрового стекла.

## ОСНОВНЫЕ ТЕХНИЧЕСКИЕ ДАННЫЕ СТЕКЛООЧИСТИТЕЛЯ

Тип стеклоочистителя	СЛ136
Тип двигателя	17.3730
Номинальное напряжение, В	12
Число двойных ходов в минуту:	
на малой скорости, не более	45
на большой скорости, не менее	50
Разница между первой и второй скоростью двойных ходов в минуту, не менее	15
Усилие прижима щеток к стеклу, даН (кгс)	0,45—0,6 (0,45—0,6)
Угол размаха щеток по смоченному стеклу, град.:	
правая щетка	111±8
левая щетка	114 <sup>+5</sup> <sub>-2</sub>
Потребляемый ток, А	3,2
Тип реле прерывистой работы	РС431

Стеклоочиститель состоит из электропривода типа 17.3730, концевого выключателя, основания, рычажной системы, щеток и биметаллического предохранителя. Электропривод состоит из редуктора и электродвигателя. Червяк редуктора выполнен за одно целое с валом электродвигателя. В зацеплении с червяком находится червячное колесо, с осью которого связана рычажная система, через которую щетки получают движение.

После выключения переключателя электродвигатель сразу не выключается, и щетки продолжают двигаться по стеклу до тех пор, пока не дойдут до нижнего положения. В этот момент концевой выключатель переключит цепь и электродвигатель остановится, и щетки расположатся у нижнего уплотнителя ветрового стекла. Электрическая схема стеклоочистителя и стеклоомывателя показана на рис. 250.

## СНЯТИЕ И УСТАНОВКА СТЕКЛООЧИСТИТЕЛЯ

Для снятия стеклоочистителя необходимо:

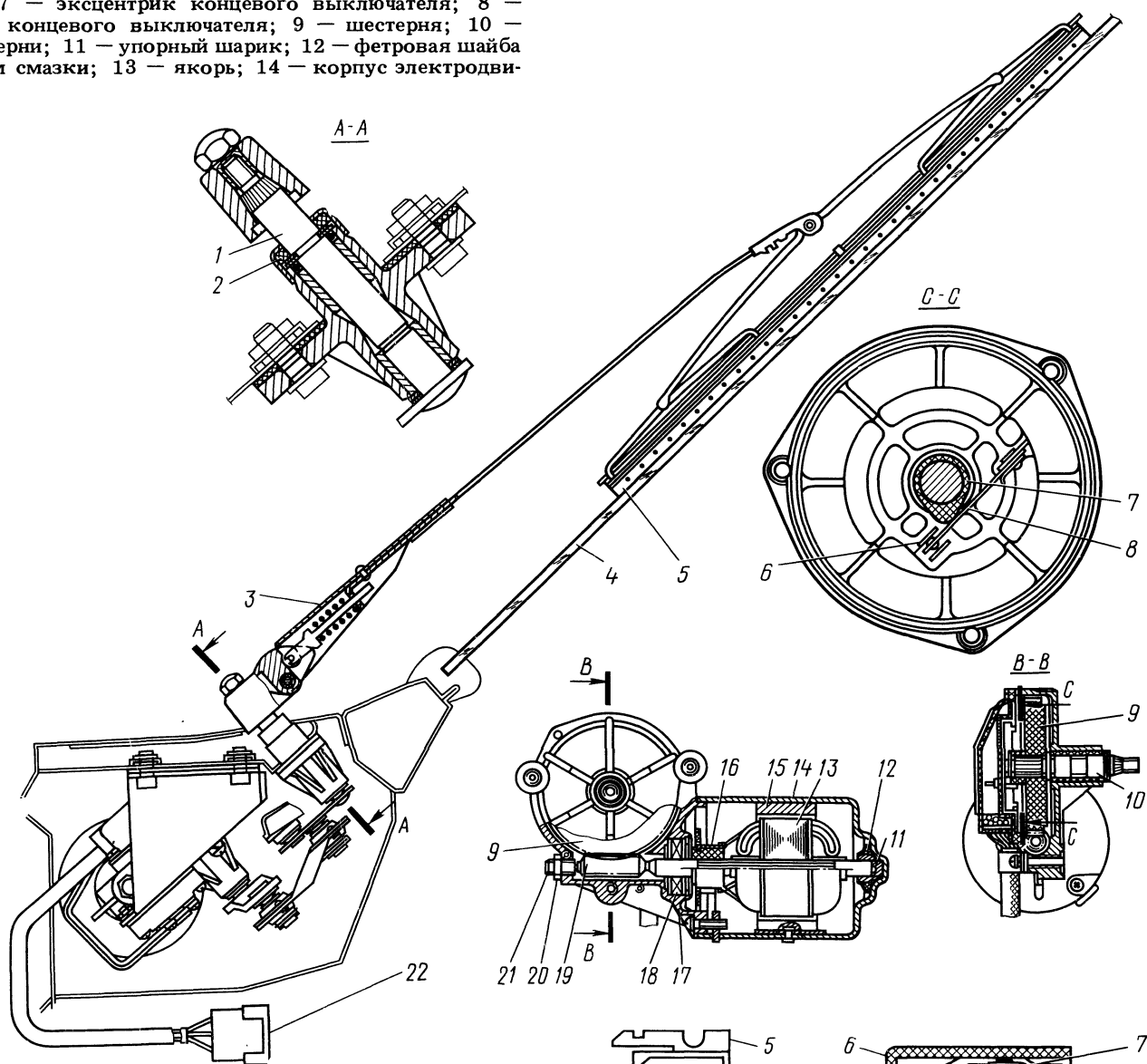
- отсоединить минусовую клемму от батареи;
- открыть капот и отвернуть семь винтов крепления съемной панели воздухозаборника;
- приподнять панель передка и отсоединить шланг омывателя ветрового стекла от тройника;
- отогнуть скобу крепления пучка проводов стеклоочистителя и разъединить штеккерную колодку;
- снять съемную панель вместе со стеклоочистителем с автомобиля.

Установка стеклоочистителя со съемной панелью производится в обратном порядке.

Рис. 248. Стеклоочиститель:

1 — ось рычага щетки; 2 — сальник; 3 — рычаг щетки; 4 — стекло; 5 — щетка; 6 — контакты концевого выключателя; 7 — эксцентрик концевого выключателя; 8 — пластина концевого выключателя; 9 — шестерня; 10 — вал шестерни; 11 — упорный шарик; 12 — фетровая шайба с запасом смазки; 13 — якорь; 14 — корпус электродви-

гателя; 15 — постоянный магнит; 16 — коллектор; 17 — корпус редуктора; 18 — подшипник; 19 — вал электро-двигателя с червяком; 20 — контргайка; 21 — упорный винт; 22 — штеккерная колодка



**ТЕХНИЧЕСКОЕ ОБСЛУЖИВАНИЕ СТЕКЛООЧИСТИТЕЛЯ**

Необходимо периодически смазывать шарнирные соединения тяг стеклоочистителя. Смазку следует производить моторным маслом по 5—8 капель в каждую точку.

Для получения хорошей очистки ветрового стекла необходимо постоянно следить за состоянием поверхности стекла, не допуская на ней масляных пятен, мешающих удалению влаги. Резиновую ленту щеток необходимо предохранять от воздействия масла и бензина.

Во избежание порчи ветрового стекла следует помнить:

- при наличии на стекле сухой пыли и грязи нельзя включать стеклоочиститель;
- если необходимо снять щетки стеклоочистителя, то на концы рычагов рекомендуется надеть кусочки резиновой трубки.

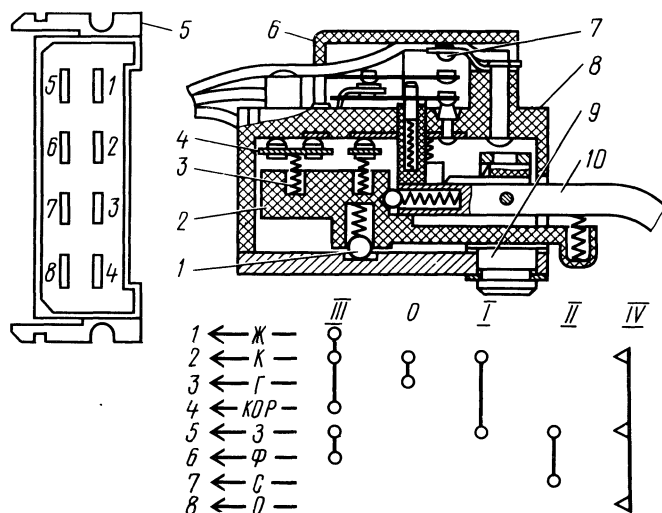


Рис. 249. Переключатель стеклоочистителя:

1 — фиксаторный шарик; 2 — подвижной изолятор; 3 — пружина; 4 — подвижные контакты; 5 — штеккерная колодка; 6 — крышка; 7 — неподвижный контакт; 8 — корпус; 9 — ось; 10 — ручка



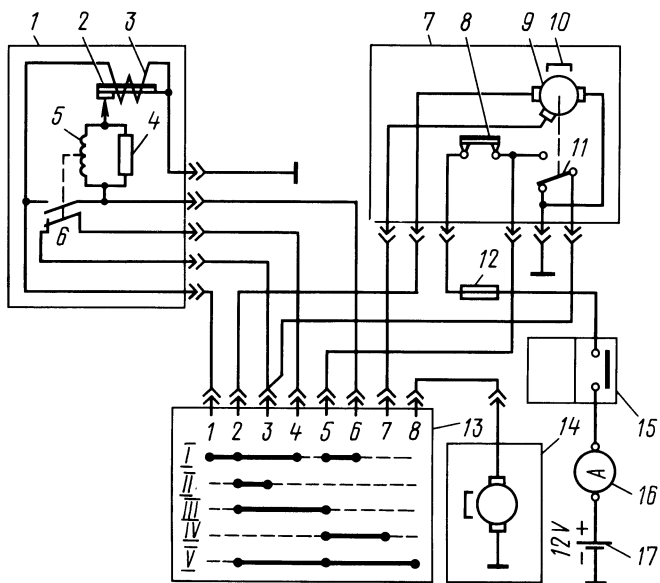


Рис. 250. Электрическая схема стеклоочистителя и стеклоомывателя:

1 — реле прерывистой работы; 2 — биметаллическая пластина; 3 — нагревательная обмотка; 4 — резистор; 5 — обмотка реле; 6 — контакты реле; 7 — электродвигатель; 8 — биметаллический предохранитель; 9 — якорь электродвигателя; 10 — постоянный магнит; 11 — концевой выключатель; 12 — плавкий предохранитель; 13 — переключатель; 14 — электродвигатель омывателя; 15 — контактор; 16 — указатель тока; 17 — аккумуляторная батарея

Резиновая лента щетки должна быть эластичной, прямолинейной и не иметь изъязнов по всей длине, прилегающей к стеклу кромки. При этих условиях щетка должна вытирать обильно смоченное стекло не более, чем за три двойных хода на малой скорости. Усилие прижима щетки к стеклу должно быть в пределах 0,45—0,6 даН (0,45—0,6 кгс).

При необходимости установка щеток производится следующим образом:

- снять рычаги щеток с осей;
- включить стеклоочиститель и через 1—2 мин работы выключить;
- установить рычаги со щетками; щетки должны располагаться вдоль нижнего уплотнителя стекла, но не касаться его. В таком положении рычаги закрепить;
- включить стеклоочиститель. При работе щетки не должны касаться уплотнителя и, после выключения, должны останавливаться у нижнего уплотнителя. Если щетки ударяются об уплотнитель или после выключения останавливаются слишком высоко, то необходимо немного изменить установку рычагов на оси.

Проверку исправности стеклоочистителя без реле и переключателя можно провести по схеме, показанной на рис. 251, А (первая скорость) и рис. 251, В (вторая скорость). К соединительной колодке необходимо подключить аккумуляторную батарею и отдельным проводником соединить клеммы колодки.

Исправность переключателя можно проверить с помощью контрольной лампы.

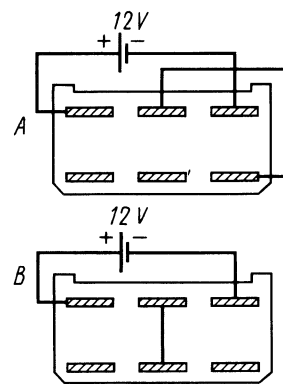


Рис. 251. Электрическая схема соединения для проверки стеклоочистителя без переключателя:

А — для проверки на первой скорости; В — для проверки на второй скорости

### РЕЛЕ ПРЕРЫВИСТОЙ РАБОТЫ СТЕКЛООЧИСТИТЕЛЯ

Для создания прерывистой работы стеклоочистителя используется реле РС431. Устройство реле показано на рис. 252, а схема на рис. 250.

Реле состоит из электромагнитного реле 5 (см. рис. 252) с контактами и биметаллической пластины 9 с нагревательной обмоткой 10. При включении переключателя стеклоочистителя в положение прерывистой работы срабатывает реле 5, и питание поступает на электродвигатель стеклоочистителя и нагревательную обмотку 10. Стеклоочиститель работает на первой скорости. По мере нагрева обмотки 10 и биметаллической пластины 9 контакты разомкнутся, реле 5 вернется в исходное положение, а стеклоочиститель остановится

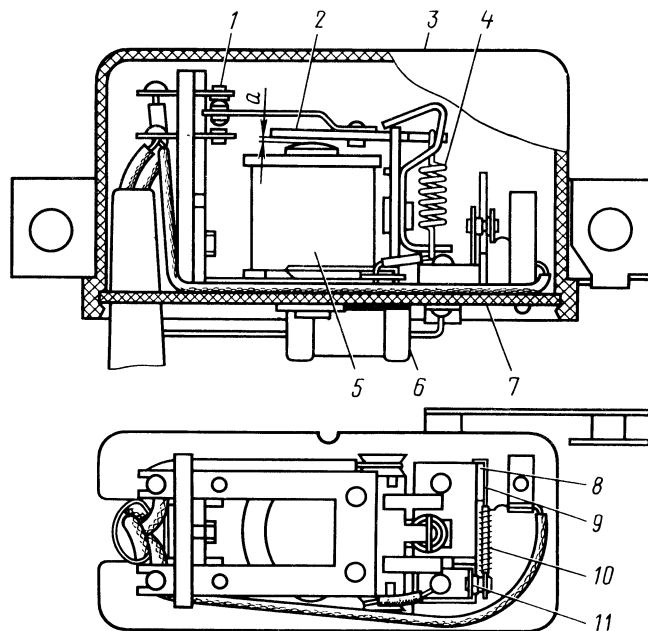


Рис. 252. Реле прерывистой работы стеклоочистителя:

1 — контакты; 2 — якорь; 3 — крышка; 4 — пружина; 5 — электромагнитное реле; 6 — резистор; 7 — основание; 8 — стойка биметаллической пластины; 9 — биметаллическая пластина; 10 — обмотка; 11 — стойка неподвижного контакта; а — зазор между якорем и сердечником

концевым выключателем. Биметаллическая пластина 9 остынет и замкнет контакты и цикл работы стеклоочистителя будет повторяться 7—19 раз в минуту. Каждый цикл состоит из одного двойного хода щеток и паузы.

Исправность реле РС431 можно проверить по схеме, показанной на рис. 253. Исправное реле должно давать 7—19 циклов в минуту при напряжении  $14 \pm 0,2$  В. Число циклов проверяется по числу миганий контрольной лампы 2. Ток, потребляемый реле (без контрольной лампы),

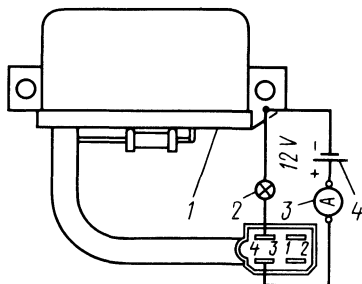


Рис. 253. Проверка реле прерывистой работы стеклоочистителя:

1 — реле; 2 — контрольная лампа; 3 — указатель тока; 4 — аккумуляторная батарея

должен находиться в пределах 1,5 А. Если число циклов не укладывается в указанные пределы, то необходимо несколько повернуть стойку 8 (см. рис. 252), к которой приварена биметаллическая пластина 9 или подогнуть стойку 11 с неподвижным контактом в ту или другую сторону. Подгибка стойки с неподвижным контактом в сторону биметаллической пластины увеличит число циклов, а в другую сторону уменьшит.

Зазор „а” между якорем и сердечником катушки должен быть не более 1,1 мм. При замыкании нижних контактов зазор между якорем и сердечником должен быть 0,4 мм. Зазор между кронштейном и якорем должен быть 0,1—1 мм.

#### ВОЗМОЖНЫЕ НЕИСПРАВНОСТИ СТЕКЛООЧИСТИТЕЛЯ И МЕТОДЫ ИХ УСТРАНЕНИЯ

Неисправность и ее признаки	Вероятная причина	Метод устранения
1. При включении стеклоочиститель не работает	а) отсутствует контакт в соединительных колодках;	Проверить надежность соединений и, при необходимости, устранить неисправность
	б) не работает переключатель;	Проверить и, при необходимости, отремонтировать
	в) зависание щеток или загрязнение щеточной пылью коллектора якоря электродвигателя;	Снять стеклоочиститель, разобрать электродвигатель, устранить зависание щеток. Зачистить коллектор и очистить пазы между коллекторными пластинами

Продолжение

Неисправность и ее признаки	Вероятная причина	Метод устранения
	г) срабатывает предохранитель вследствие заклинивания рычагов привода, заедание в редукторе или неисправности электродвигателя;	Найти причину и устранить неисправность
	д) неисправность предохранителя;	Найти причину неисправности предохранителя, устранить ее и заменить предохранитель
	е) износ червячной шестерни редуктора	Заменить изношенную шестерню
2. Во время работы щетки удаляются о детали кузова	Неправильно установлены рычаги	Изменить установку рычагов
3. Неправильное положение щеток после включения стеклоочистителя	Неправильно установлены рычаги	Установить рычаги щеток, как указано в разделе „Техническое обслуживание стеклоочистителя”
4. Стеклоочиститель работает только на одной скорости	Зависание щетки электродвигателя или неисправность переключателя	Устранить зависание щетки, проверить переключатель и, при необходимости, отремонтировать

#### ПРИСПОСОБЛЕНИЕ ДЛЯ ОБМЫВА ВЕТРОВОГО СТЕКЛА

Для очистки ветрового стекла, забрызгиваемого при движении по грязным дорогам, автомобиль, кроме стеклоочистителя, оборудован приспособлением для обмыва стекла. Это приспособление состоит из бачка, в котором установлен насос с приводом от электродвигателя, жиклеров и резиновых шлангов (рис. 254).

При эксплуатации автомобиля приспособление особого ухода не требует. При наступлении заморозков воду из приспособления следует удалить.

Причинами неисправностей приспособления могут быть:

— засорение жиклеров и фильтра всасывания. Для устранения неисправности необходимо снять жиклеры, тщательно промыть их и фильтр всасывания, продуть их сжатым воздухом и установить на место. Промыть бачок и заполнить его чистой водой;

— нарушение герметичности шлангов в местах их присоединения к наконечникам насоса и к жиклерам. Сменить шланги или обрезать и удалить концы шлангов, поврежденные в результате старения резины;

— неисправность насоса, которая в основном заключается в плохом соединении вала насоса с валом электродвигателя;

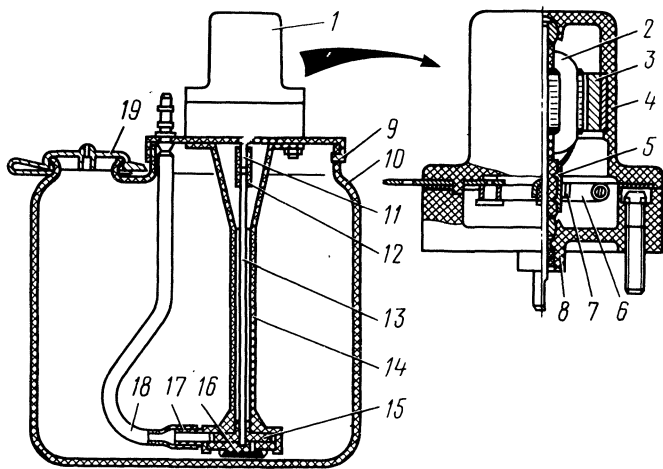


Рис. 254. Стеклоомыватель:

1 — электродвигатель привода насоса; 2 — якорь; 3 — постоянный магнит; 4 — корпус электродвигателя; 5 — коллектор; 6 — щетка; 7 — щеткодержатель; 8 — фланец; 9 — крышка крепления насоса; 10 — бачок; 11 — вал электродвигателя; 12 — муфта; 13 — вал насоса; 14 — корпус насоса; 15 — ротор насоса; 16 — фильтр; 17 — штуцер; 18 — трубка; 19 — пробка бачка

— неисправность электродвигателя. Разобрать электродвигатель, очистить от щеточной пыли, коррозии, зачистить коллектор, смазать подшипники;

— неправильное присоединение проводов к электродвигателю. Вывод „—“ должен быть соединен с корпусом автомобиля.

#### ЭЛЕКТРОДВИГАТЕЛЬ ВЕНТИЛЯТОРА ОБДУВА ВЕТРОВОГО СТЕКЛА И ОБОГРЕВА КУЗОВА

Вентилятор обдува ветрового стекла и обогрева кузова приводится во вращение электродвигателем 19.3730. Электродвигатель двухполюсной с возбуждением от постоянных магнитов (рис. 255).

Переключатель электродвигателя имеет три положения: выключено, малые обороты (при этом в цепь электродвигателя включается резистор) и большие обороты. В процессе эксплуатации электродвигатель ухода не требует.

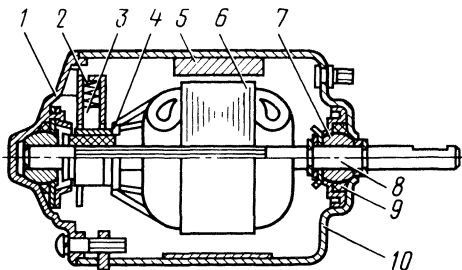


Рис. 255. Электродвигатель:

1 — крышка; 2 — пружина; 3 — щетка; 4 — коллектор; 5 — постоянный магнит; 6 — якорь; 7 — подшипник; 8 — вал; 9 — фетровая шайба; 10 — корпус

#### ОСНОВНЫЕ ТЕХНИЧЕСКИЕ ДАННЫЕ ЭЛЕКТРОДВИГАТЕЛЯ

Тип .....	19.3730
Мощность, Вт .....	40
Потребляемый ток при нагрузке, А, не более .....	6,5
Частота вращения якоря при нагрузке вентилятором, об/мин .....	2500±300
Потребляемый ток при холостом ходе, А ...	3

#### НЕИСПРАВНОСТИ ЭЛЕКТРОДВИГАТЕЛЯ И ИХ УСТРАНЕНИЕ

Иногда якорь электродвигателя начинает вращаться с малой скоростью или совсем останавливается. Это может быть вызвано коротким замыканием между коллекторными пластинами (из-за скопившейся между ними пыли от щеток) или подгоранием коллектора. В этом случае электродвигатель необходимо снять, разобрать и прочистить промежутки между коллекторными пластинами деревянной палочкой и продуть сжатым воздухом. При необходимости зачистить мелкой шкуркой или прочистить. Фетровые шайбы втулок пропитать турбинным маслом.

Собирая электродвигатель, следует проследить за тем, чтобы провода от щеток и клеммы не задевали за якорь. Осевой люфт должен быть в пределах 0,1—0,6 мм.

Если правильно собранный электродвигатель работает неудовлетворительно, то его следует разобрать и произвести более тщательную проверку, а именно:

- проверить с помощью контрольной лампы изоляцию между щеткодержателем и корпусом;
- на приборе 533 проверить отсутствие межвиткового замыкания в якоре.

При необходимости произвести замену дефектных деталей.

#### ПРИКУРИВАТЕЛЬ

В пепельнице установлен прикуриватель ПТ10. При регулировке прикуривателя следует зачистить контактирующие поверхности и, подгибая лапки биметаллического держателя, добиться нормального накаливания спирали и своевременного отключения прикуривателя. Если при выключении прикуривателя нагревательный элемент выскакивает из корпуса, подогнуть лапки корпуса.

#### ЭЛЕКТРОПРОВОДКА И ПРЕДОХРАНИТЕЛИ

Принципиальная схема электрооборудования автомобиля показана на рис. 256.

На автомобиле применена однопроводная система включения приборов электрооборудования, при которой вторым проводом служит корпус автомобиля. При нарушении изоляции провода могут непосредственно касаться корпуса автомобиля, вызывая короткие замыкания, приводящие при несоответствии плавких предохранителей или

неисправности термобиметаллического предохранителя к обгоранию изоляции и даже пожару.

Для удобства монтажа и защиты провода оплетаются скрепляющей обмоткой в пучки. При осмотрах автомобиля следует тщательно проверять состояние изоляции проводов, предупреждая их повреждение (перетиранье об острые кромки, излишнее провисание и т.п.). Особое внимание при осмотре должно быть уделено чистоте и плотности присоединения проводов к зажимам при-

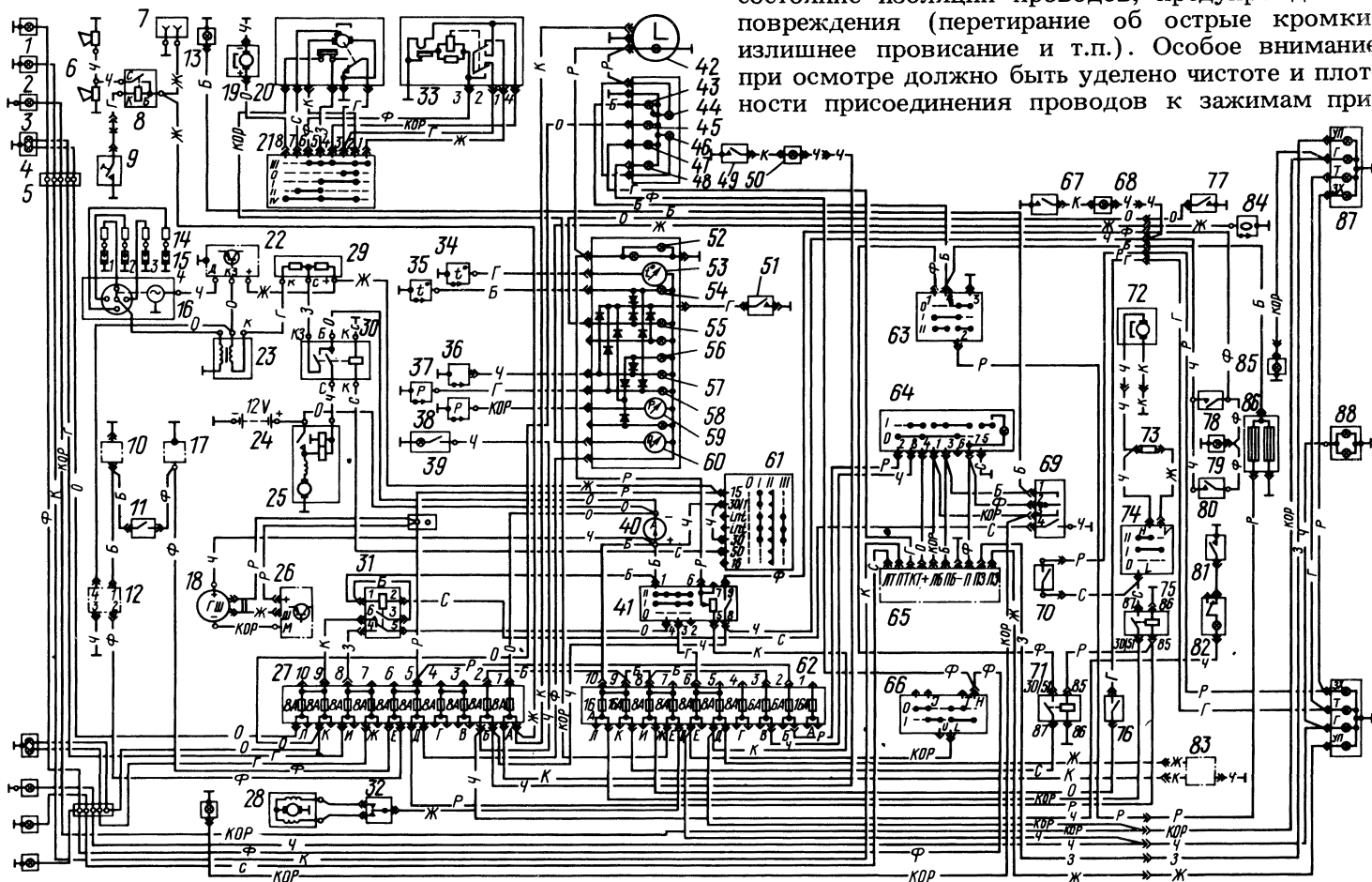


Рис. 256. Схема электрооборудования:

1 — противотуманная фара; 2 — указатель поворота; 3 — габаритный свет в фаре; 4 — фара; 5 — соединительная панель; 6 — звуковые сигналы; 7 — штепсельная розетка; 8 — реле сигналов; 9 — выключатель звуковых сигналов; 10 — электромагнитный клапан; 11 — выключатель; 12 — блок управления экономайзера принудительного холостого хода; 13 — повторитель указателя поворота; 14 — помехоподавительное сопротивление; 15 — свеча зажигания; 16 — датчик-распределитель зажигания; 17 — клапан разбалансировки поплавковой камеры; 18 — генератор; 19 — электродвигатель омывателя ветрового стекла; 20 — электродвигатель стеклоочистителя ветрового стекла; 21 — переключатель стеклоочистителя ветрового стекла; 22 — транзисторный коммутатор; 23 — катушка зажигания; 24 — аккумуляторная батарея; 25 — стартер; 26 — регулятор напряжения; 27 — левый блок предохранителей; 28 — электродвигатель антенны; 29 — дополнительный резистор; 30 — дополнительное реле стартера; 31 — реле фар; 32 — переключатель электродвигателя антенны; 33 — реле прерывистой работы стеклоочистителя; 34 — датчик указателя температуры охлаждающей жидкости; 35 — датчик сигнализатора перегрева охлаждающей жидкости; 36 — датчик сигнализатора неисправности рабочих тормозов; 37 — датчик сигнализатора аварийного давления масла; 38 — датчик указателя давления масла; 39 — подкапотная лампа; 40 — указатель тока; 41 — центральный переключатель света; 42 — часы; 43 — сигнализатор обогрева заднего стекла; 44 — спидометр; 45 — сигнализатор дальнего света фар; 46 — лампа освещения спидометра; 47 — сигнализатор указателей поворота; 48 — сигнализатор противотуманных фар; 49 — выключатель сигнализатора открытой правой двери; 50 — сигнализатор открытой правой двери; 51 — выключатель проверки сигнала

лизаторов комбинации приборов; 52 — лампа освещения комбинации приборов; 53 — указатель температуры охлаждающей жидкости; 54 — сигнализатор перегрева охлаждающей жидкости; 55 — сигнализатор стояночного тормоза; 56 — сигнализатор-дублиер; 57 — сигнализатор неисправности рабочих тормозов; 58 — сигнализатор аварийного давления масла; 59 — указатель давления масла; 60 — указатель уровня топлива; 61 — выключатель зажигания и стартера; 62 — правый блок предохранителей; 63 — переключатель обогрева заднего стекла; 64 — выключатель аварийной сигнализации; 65 — прерыватель указателей поворота; 66 — переключатель противотуманных фар; 67 — выключатель сигнализатора открытой левой двери; 68 — сигнализатор открытой левой двери; 69 — переключатель указателей поворота; 70 — выключатель света заднего хода; 71 — реле обогрева заднего стекла; 72 — электродвигатель вентилятора отопителя; 73 — резистор; 74 — переключатель электродвигателя вентилятора отопителя; 75 — реле электродвигателя вентилятора отопителя; 76 — выключатель стоп-сигнала; 77 — выключатель сигнализатора стояночного тормоза; 78 — левый выключатель плафона; 79 — плафон; 80 — правый выключатель плафона; 81 — выключатель лампы освещения вещевого ящика; 82 — лампа освещения вещевого ящика; 83 — прикуриватель; 84 — датчик указателя уровня топлива; 85 — фонарь освещения багажника; 86 — нагревательные элементы заднего стекла; 87 — задний фонарь; 88 — фонарь освещения номерного знака

Условные обозначения цвета проводов:

Г — голубой; О — оранжевый; Кор. — коричневый; Ж — желтый; Б — белый; З — зеленый; К — красный; Ч — черный; Ф — фиолетовый; С — серый; Р — розовый

боров электрооборудования. Провода даже с незначительным повреждением изоляции необходимо обмотать изоляционной лентой.

Слабо затянутые или загрязненные и окислившиеся зажимы следует зачистить и подтянуть. Необходимо тщательно следить за тем, чтобы на поверхность проводов не попали масло и бензин, так как они разрушают изоляцию и сокращают срок службы проводов.

При ремонте электропроводки следует пользоваться принципиальной схемой проводов, на которой даны расцветки и сечения проводов. Для облегчения монтажа электропроводки на рис. 257—264 показан монтаж проводов к отдельным узлам электрооборудования.

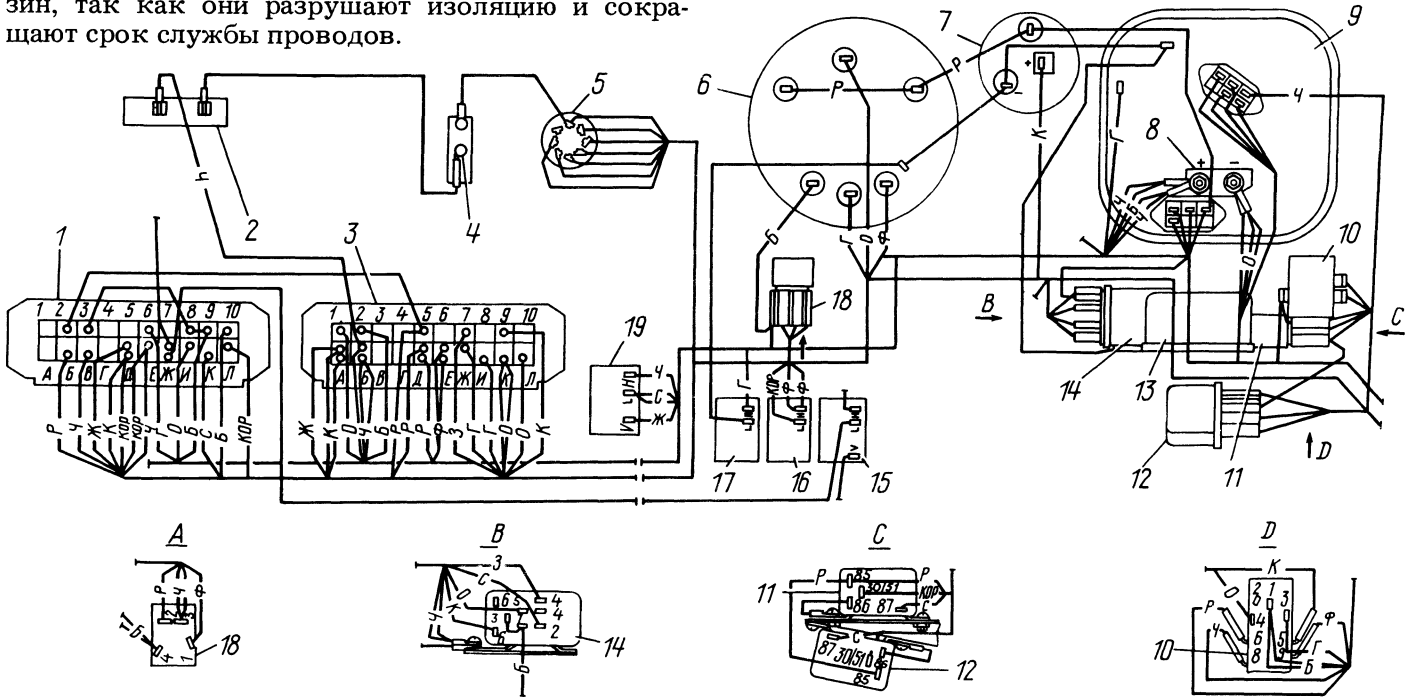


Рис. 257. Монтаж проводов панели приборов:

1 — правый блок (ПР121) предохранителей; 2 — плафон освещения вещевого ящика; 3 — левый блок (ПР112) предохранителей; 4 — выключатель плафона вещевого ящика; 5 — выключатель аварийной сигнализации; 6 — спидометр; 7 — часы; 8 — указатель тока; 9 — комбинация приборов; 10 — центральный переключатель света; 11 — реле электродвигателя вентилятора отопителя; 12 — реле

обогрева заднего стекла; 13 — реле стеклоочистителя; 14 — реле фар; 15 — переключатель электродвигателя антенны; 16 — выключатель противотуманных фар; 17 — выключатель проверки сигнализаторов; 18 — переключатель обогрева заднего стекла; 19 — переключатель электродвигателя вентилятора отопителя

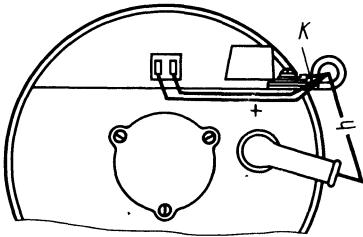


Рис. 258. Монтаж проводов к генератору

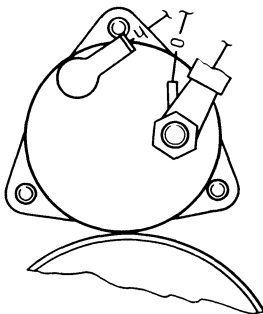


Рис. 259. Монтаж проводов к стартеру

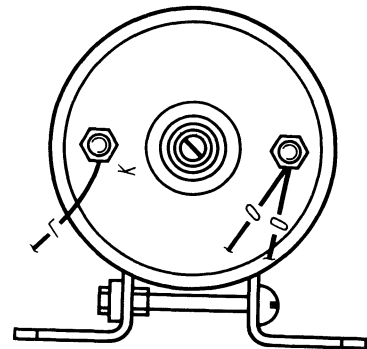


Рис. 260. Монтаж проводов к катушке зажигания

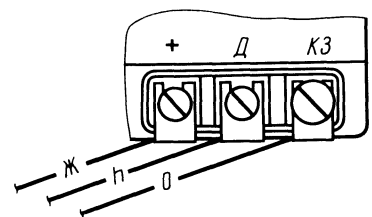


Рис. 261. Монтаж проводов к коммутатору

Рис. 262. Монтаж проводов к дополнительному резистору

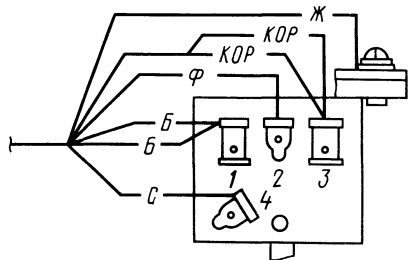
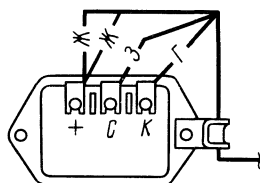


Рис. 263. Монтаж проводов к переключателю указателей поворота

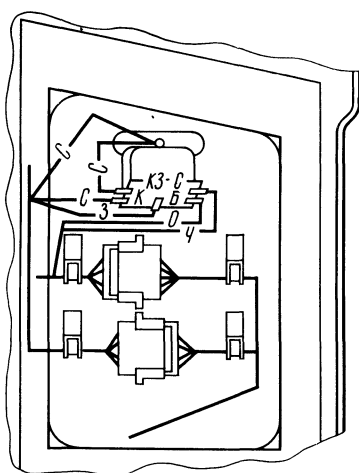


Рис. 264. Монтаж проводов на левой боковине

№ предохранителя	Допустимый ток, А	Защищаемые цепи
3	8	Резервные
4	8	Резервные
5	8	Комбинации приборов, реле электродвигателя отопителя, реле обогрева заднего стекла
6	8	Системы экономайзера принудительного холостого хода
7	8	Ближнего света левой фары
8	8	Ближнего света правой фары
9	8	Дальнего света левой фары, сигнализатора дальнего света фар
10	8	Дальнего света правой фары

Таблица 23

ПРЕДОХРАНИТЕЛИ ПРАВОГО БЛОКА ПР121

№ предохранителя	Допустимый ток, А	Защищаемые цепи
1	16	Резервные
2	6	Ламп указателей поворота
3	6	Аварийной сигнализации
4	8	Резервные
5	8	Ламп правых габаритных огней; ламп освещения приборов, прикуривателя и багажника
6	8	Ламп противотуманных фар и сигнализатора противотуманных фар, ламп левых габаритных огней, лампы фонаря освещения номерного знака
7	8	Электродвигателя антенны, стеклоочистителя
8	8	Ламп сигнала торможения
9	16	Электрообогрева заднего стекла
10	16	Электродвигателя отопителя, ламп света заднего хода

ПРЕДОХРАНИТЕЛИ

В качестве предохранителей в системе электрооборудования применяются плавкие предохранители на 6,8 и 16 А. Блоки плавких предохранителей размещены в правой части панели приборов. Нумерация предохранителей — справа налево (см. табл. 22, 23).

Таблица 22

ПРЕДОХРАНИТЕЛИ ЛЕВОГО БЛОКА ПР112

№ предохранителя	Допустимый ток, А	Защищаемые цепи
1	16	Прикуривателя, часов, звуковых сигналов, штепсельной розетки
2	8	Ламп сигнализации открытых передних дверей, плафона, подкапотной лампы, лампы освещения вещевого ящика

При установке сгоревшего предохранителя следует подогнуть держатель предохранителя для обеспечения надежного контакта.

При отсутствии заводского предохранителя необходимо отремонтировать сгоревший предохранитель. Для ремонта необходимо к торцовым контактам вставки припаять медный провод диаметром 0,18 мм для 6 А; 0,23 мм для 8 А и 0,34 мм для 16 А.

Цепь электродвигателя стеклоочистителя защищена биметаллическим предохранителем непре-

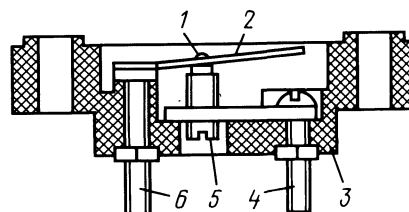


Рис. 265. Биметаллический предохранитель стеклоочистителя:

1 — контакт; 2 — биметаллическая пластина; 3 — корпус; 4 и 6 — выводы; 5 — регулировочный контакт

рванного действия. Устройство предохранителя показано на рис. 265. Проверять предохранитель необходимо по схеме, показанной на рис. 266. Предохранитель должен срабатывать при токе 10 А.

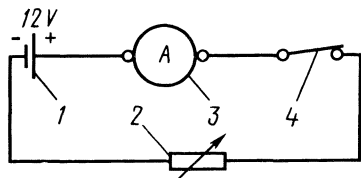


Рис. 266. Схема проверки предохранителя:

1 — аккумуляторная батарея; 2 — резистор; 3 — указатель тока; 4 — проверяемый предохранитель

## ПРИБОРЫ

На панели приборов установлена комбинация приборов (рис. 267), в которой смонтированы: указатель УБ116 уровня топлива, указатель УК156 давления масла в системе смазки двигателя, указатель УК151 температуры охлаждающей жидкости и указатель АП116 тока. Кроме того, в комбинации приборов установлены сигнализаторы, которые загораются красным светом при остатке топлива в баке около 6 л, при аварийном давлении масла в системе смазки двигателя, при перегреве охлаждающей жидкости в системе охлаждения (температура жидкости более 104—109 °С), при неисправности одного из контуров рабочих тормозов и при включенном стояночном тормозе.

В центре комбинации приборов установлен сигнализатор-дублер, который загорается одновременно с одним из трех сигнализаторов: аварийного давления масла, перегрева охлаждающей жидкости и неисправности привода рабочих тормозов.

Все приборы и сигнализаторы работают только после включения зажигания.

Для доступа к приборам необходимо снять облицовку, для чего отвернуть винт, находящийся под часами и, наклонив верхнюю часть облицовки в сторону руля, снять ее.

Электрические схемы приборов показаны на рис. 268—272.

Проверка неисправности и точности показаний приборов производится с помощью приведенных схем. При этом источник питания должен давать ток напряжением 14 В, а температура окружающей среды должна быть  $20 \pm 5$  °С. Вместо датчиков подключаются резисторы указанных ниже величин.

Для проверки указателя давления масла в контрольных точках подключайте следующие величины резисторов (рис. 273):

— при нулевом давлении — резистор 153—167 Ом;

— при давлении 20 кПа (2 кгс/см<sup>2</sup>) — резистор 108—114 Ом.

Погрешность показаний указателя в точке 200 кПа (2 кгс/см<sup>2</sup>) не должна превышать  $\pm 40$  кПа ( $\pm 0,4$  кгс/см<sup>2</sup>).

Примечание. Белая зона на контрольных приборах соответствует нормальному режиму работы контролируемых систем. Штриховая зона белого цвета — допустимому режиму, красная зона — аварийному режиму.

Для проверки показаний указателя температуры охлаждающей жидкости в контрольных точках подключайте следующие величины резисторов (рис. 274):

40 °С — резистор 320—440 Ом. Погрешность не более  $^{+12}_{-4}$  °С;

80 °С — резистор 128—142 Ом. Погрешность не более  $\pm 5$  °С;

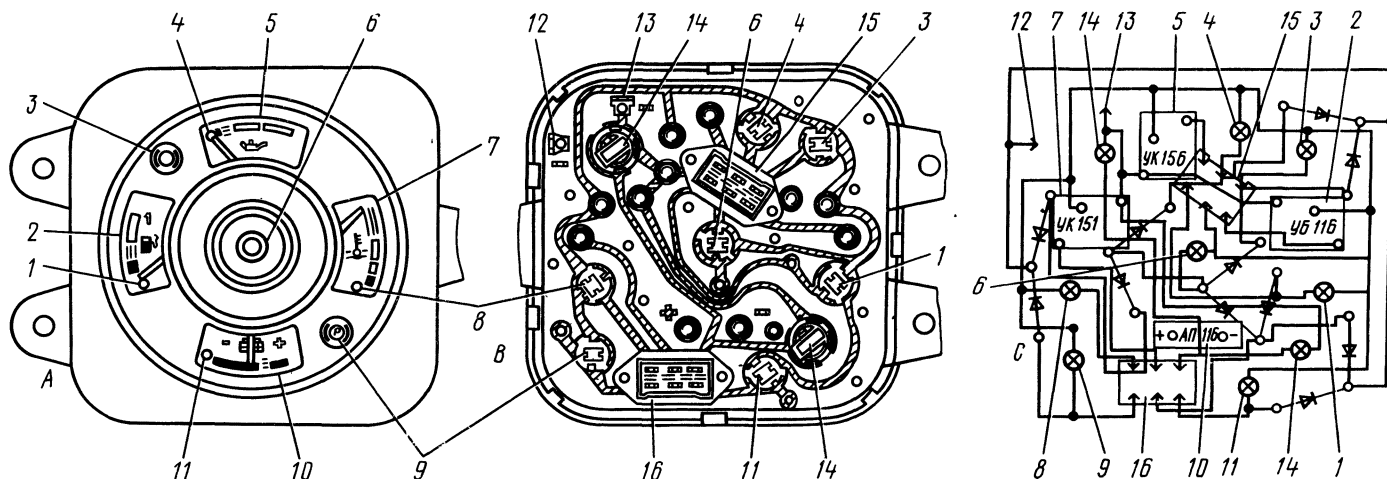


Рис. 267. Комбинация приборов:

1 — сигнализатор (красного цвета) аварийного остатка топлива в баке; 2 — указатель уровня топлива; 3 — сигнализатор (красного цвета) выхода из строя части отдельного привода тормозов; 4 — сигнализатор аварийного давления масла в системе смазки двигателя; 5 — указатель давления масла; 6 — сигнализатор-дублер (красного цвета); 7 — указатель температуры охлаждающей жидкости в радиаторе; 8 — сигнализатор перегрева охлаждающей

жидкости (красного цвета); 9 — сигнализатор стояночного тормоза (красного цвета); 10 — указатель тока; 11 — сигнализатор разряда аккумуляторной батареи (красного цвета); 12 — вывод включения сигнализатора-дублера; 13 — вывод корпуса; 14 — лампа освещения приборов; 15 — колодка красного цвета; 16 — колодка белого цвета; А — вид спереди; В — вид сзади; С — электрическая схема



100 °С — резистор 82—91 Ом. Погрешность не более  $\pm 5$  °С;

120 °С — резистор 55—62 Ом. Погрешность не более  $\pm 5$  °С.

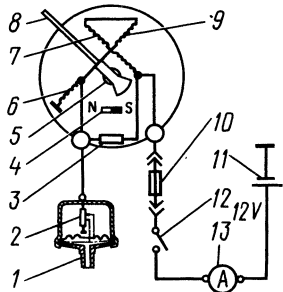


Рис. 268. Схема указателя давления масла:

1 — датчик; 2 — реостат; 3 — термистер; 4 — постоянный магнит для установки стрелки на нуль; 5 — постоянный магнит стрелки; 6, 7 и 9 — обмотки; 8 — стрелка; 10 — предохранитель (8 А); 11 — аккумуляторная батарея; 12 — выключатель зажигания; 13 — указатель тока

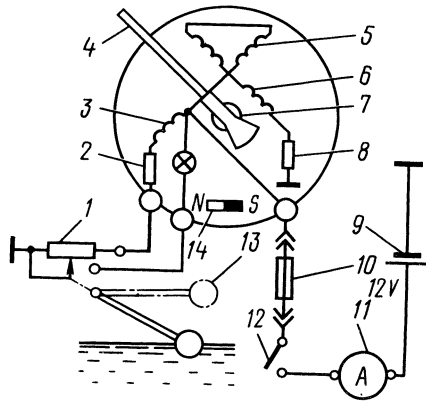


Рис. 269. Схема указателя уровня топлива:

1 — реостат; 2 и 8 — резисторы; 3, 5 и 6 — обмотки; 4 — стрелка; 7 — постоянный магнит стрелки; 9 — аккумуляторная батарея; 10 — предохранитель (8 А); 11 — указатель тока; 12 — выключатель зажигания; 13 — поплавок; 14 — постоянный магнит для установки стрелки на нуль

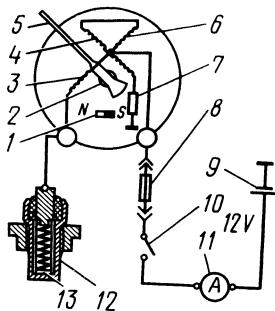


Рис. 270. Схема указателя температуры охлаждающей жидкости:

1 — постоянный магнит для установки стрелки на нуль; 2 — постоянный магнит стрелки; 3, 4 и 6 — обмотки указателя; 5 — стрелка; 7 — резистор; 8 — предохранитель (8 А); 9 — аккумуляторная батарея; 10 — предохранитель зажигания; 11 — указатель тока; 12 — датчик; 13 — термистер

Для проверки показаний указателя уровня топлива в контрольных точках подключайте следующие величины резисторов (рис. 275):

0 (пустой бак) — резисторы 0—8 Ом;

1/2 — резистор 36,5—43,5 Ом;

1 — резистор 78—95 Ом.

Если резисторы отсутствуют, то проверку приборов делайте с заведомо исправными датчиками. Для этого необходимо иметь насос для создания давления масла и бачок с нагревательным элементом для подогрева жидкости (воды).

Проверку приборов производите на автомобиле, не снимая комбинацию приборов со щитка. При этом указатель давления масла проверьте, сравнивая его показания с контрольным манометром. Правильность показаний указателя уровня топлива проверьте, заливая бензин в бак мер-

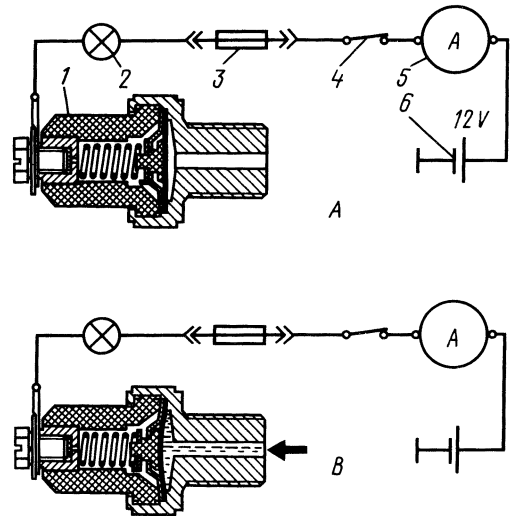


Рис. 271. Схема включения сигнализатора аварийного давления масла:

1 — датчик; 2 — лампа; 3 — предохранитель (8 А); 4 — выключатель зажигания; 5 — указатель тока; 6 — батарея; А — лампа горит; В — лампа не горит

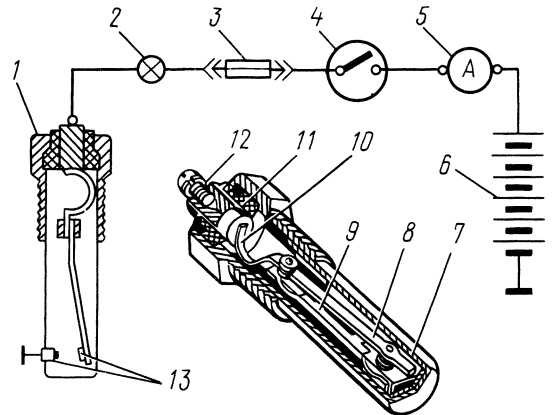


Рис. 272. Сигнализатор температуры охлаждающей жидкости в радиаторе:

1 — датчик; 2 — лампа; 3 — предохранитель; 4 — выключатель зажигания; 5 — указатель тока; 6 — аккумуляторная батарея; 7 — баллон датчика; 8 — биметаллическая пластина; 9 — основание; 10 — контактная пластина; 11 — изолятор; 12 — вывод; 13 — контакты

ной посудой. Указатель температуры охлаждающей жидкости проверьте путем сравнения с показаниями ртутного термометра. Для этого датчик и термометр поместите в сосуд с горячей водой. Корпус датчика соедините с кузовом автомобиля. Не следует при этом погружать в воду клемму датчика.

Неисправные указатели замените.

Проверяйте указатель тока по схеме, приведенной на рис. 276, с помощью контрольного указателя 3 тока.

Погрешность в показаниях указателя тока не должна превышать  $\pm 3,5$  А.

Спидометр СП138-Б работает в комплекте с гибким валом ГВ20-Д1. Гибкий вал — „плавающей” конструкции (без запора в оболочке). Поэтому при съеме и установке гибкого вала на место необходимо следить, чтобы трос не выпал из оболочки во избежание его повторной промывки и смазки.

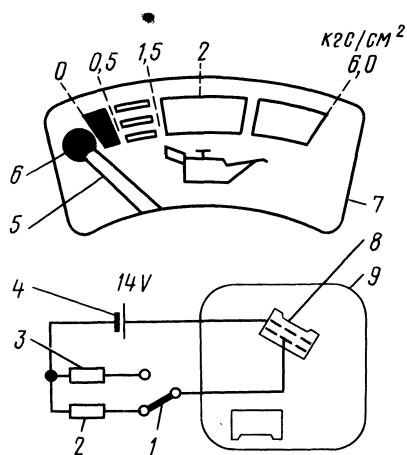


Рис. 273. Проверка указателя давления масла:

1 — переключатель; 2 — резистор 153—167 Ом; 3 — резистор 108—114 Ом; 4 — аккумуляторная батарея; 5 — стрелка указателя; 6 — сигнализатор аварийного давления масла; 7 — шкала указателя; 8 — красная колодка комбинации приборов; 9 — комбинация приборов

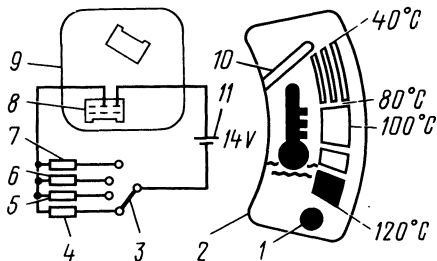


Рис. 274. Проверка указателя температуры охлаждающей жидкости:

1 — сигнализатор перегрева охлаждающей жидкости; 2 — шкала указателя; 3 — переключатель; 4 — резистор 320—440 Ом; 5 — резистор 128—142 Ом; 6 — резистор 82—91 Ом; 7 — резистор 55—62 Ом; 8 — белая колодка комбинации приборов; 9 — комбинация приборов; 10 — стрелка; 11 — аккумуляторная батарея

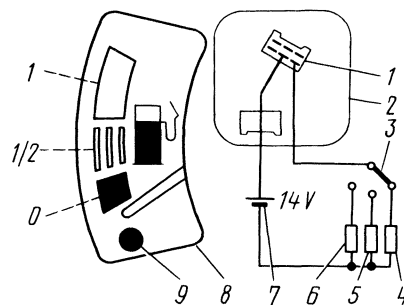


Рис. 275. Проверка указателя уровня топлива:

1 — красная колодка комбинации приборов; 2 — комбинация приборов; 3 — переключатель; 4 — резистор 0—8 Ом; 5 — резистор 36,5—43,5 Ом; 6 — резистор 78—95 Ом; 7 — аккумуляторная батарея; 8 — шкала указателя; 9 — сигнализатор минимального резерва топлива в баке

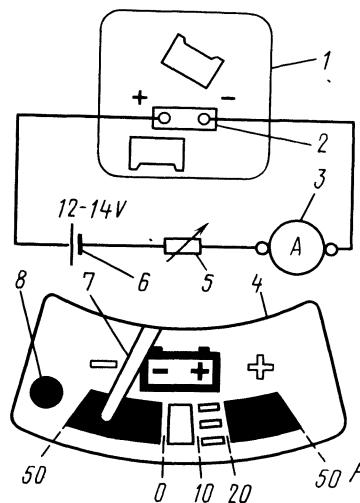


Рис. 276. Проверка указателя тока:

1 — комбинация приборов; 2 — указатель тока; 3 — контрольный указатель тока; 4 — шкала; 5 — реостат; 6 — аккумуляторная батарея; 7 — стрелка; 8 — сигнализатор разряда батареи

### НЕИСПРАВНОСТИ СПИДОМЕТРА, ГИБКОГО ВАЛА И ИХ УСТРАНЕНИЕ

Если спидометр перестал работать, следует проверить, не отвернулись ли гайки, соединяющие гибкий вал с прибором и с коробкой передач, и не оборван ли трос.

В случае обрыва троса необходимо установить на автомобиль новый гибкий вал. Перед установкой проверить, нет ли заедания в спидометре. Для этого присоединить конец гибкого вала к спидометру и медленно проворачивать рукой свободный конец троса. При этом не должно ощущаться никаких заеданий.

Если валик спидометра заклинило, прибор необходимо заменить новым.

Колебание стрелки указателя скорости и стук троса при работе спидометра являются чаще всего следствием:

— неправильного монтажа гибкого вала (изгибы, имеющие радиус менее 150 мм, гибкий вал не закреплен в надлежащем месте);

- недовернута гайка гибкого вала;
- отсутствия смазки на тросе. Если смазка высохла, надо смазать трос. Перед смазкой вал надо снять с автомобиля, вынуть из оболочки трос, промыть его в керосине, высушить и смазать по всей длине смазкой ЦИАТИМ-201. При отсутствии указанной смазки разрешается применять: летом — вазелиновое масло МВП, зимой — веретенное масло АУ. Заливку смазки в оболочку производить не рекомендуется из-за:

- попадания грязи в посадочное отверстие коробки передач под трос. Прочистить гнездо под трос;

- недостаточного количества смазки на валике спидометра. В торец штуцера спидометра необходимо подать пять-шесть капель приборного масла.

Регулировка указателя скорости и нарушение нормальной работы спидометра может произойти от неправильной установки троса в оболочке гибкого вала (упорная втулка должна быть со стороны коробки передач).

Зашкаливание указателя скорости, как правило, возникает из-за обрыва противодействующей пружины-спирали. Прибор необходимо заменить новым.

## АНТЕННА

### КОНСТРУКТИВНЫЕ ОСОБЕННОСТИ

Телескопическая антенна АР104-Б (рис. 277) установлена в нише правого крыла и защищена брызговиком. Антенна имеет два положения штывей: верхнее — рабочее и нижнее — выключенное. Штыви выдвигаются и опускаются с помощью электропривода. Привод антенны управляется переключателем 11, расположенным на консоли. Пластмассовый тросик 8 соединен с верхним коленом штыви 6 антенны.

Один виток тросика антенны находится в зацеплении с проводком тросика. С помощью этого поводка тросик выдвигает штыви антенны. При опускании антенны тросик укладывается в кожух.

Полное поднятие или опускание штывей антенны сопровождается характерными щелчками в механизме антенны. Щелчки сигнализируют о необходимости выключения электродвигателя привода антенны.

### ТЕХНИЧЕСКОЕ ОБСЛУЖИВАНИЕ АНТЕННЫ

Периодически необходимо протирать штыви антенны от грязи, особенно после загородных поездок.

Один раз в десять дней штыви необходимо смазывать тонким слоем смазки ОКБ-122-7.

**Примечание.** Не следует опускать антенну вручную, так как это приводит к порче механизма подъема штывей из-за смятия тросика 8.

### УСТРАНЕНИЕ НЕИСПРАВНОСТЕЙ АНТЕННЫ

При деформации штывей или обрыве тросика их необходимо заменить. Для этого снимите антенну с автомобиля. Поднимите штыви антенны

на 200 мм, подключив антенну к аккумуляторной батарее согласно схеме на рис. 277.

Отверните винт 7 и выньте экранирующую трубу 3 из гнезда корпуса антенны.

Подключите антенну к аккумуляторной батарее на подъем, чтобы тросик 8 вышел полностью из кожуха.

Отверните головку 1 и выньте штыви вниз.

Замените неисправные штыви. Соедините штыви и вставьте их в экранирующую трубу, завернув головку 1.

Вставьте конец тросика в гнездо корпуса и подключите антенну к аккумуляторной батарее на

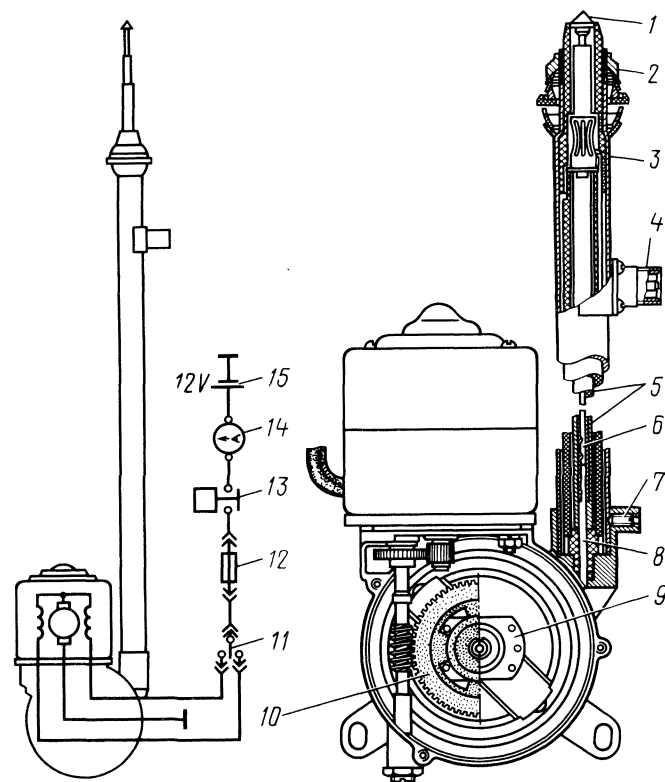


Рис. 277. Антенна и ее привод;

1 — головка штыви; 2 — гайка экранирующей трубы; 3 — экранирующая труба; 4 — вывод антенны; 5 — среднее колено штыви; 6 — верхнее колено штыви; 7 — винт; 8 — пластмассовый тросик; 9 — регулировочная втулка; 10 — шестерня; 11 — переключатель; 12 — предохранитель; 13 — контактор; 14 — указатель тока; 15 — аккумуляторная батарея

опускание; когда тросик войдет в кожух на 2—3 оборота, отключите антенну от батареи.

Установите в гнездо экранирующую трубу и заверните винт 7.

При пробуксовке фрикциона во время подъема или опускания штывей антенны необходимо отвернуть три винта и снять крышку редуктора. Через окна в шестерне 10 вставьте пинцет в отверстия регулировочной втулки 9, утопите втулку вниз и поверните ее по часовой стрелке на необходимое число регулировочных выступов.

Неисправность и ее признаки	Вероятная причина	Метод устранения
1. Антенна не выдвигается или не опускается. Слышны щелчки фрикционного механизма	а) деформация антенны;	Заменить антенну
	б) загрязнение антенны;	Протереть антенну и смазать
	в) нарушение регулировки фрикционного механизма;	Отрегулировать фрикционный механизм
	г) размягчение тросика и износ его по диаметру;	Заменить верхнее колено антенны вместе с тросиком и отрегулировать фрикционный механизм
	д) вырыв тросика из втулки из-за чрезмерной затяжки фрикционного механизма;	Заменить верхнее колено антенны вместе с тросиком и отрегулировать фрикционный механизм
2. Слышны помехи, мешающие радиоприему	е) не работает электродвигатель	Проверить надежность клеммовых соединений или заменить электродвигатель
	а) недовернута гайка антенного кабеля на штуцере экранирующей трубы антенны	Довернуть гайку до упора
	б) ослабло крепление экранирующей трубы антенны с крылом	Подтянуть гайку крепления экранирующей трубы к крылу
	в) не до конца вставлены наконечники высоковольтных проводов в крышку распределителя, катушку и свечи	Вставить наконечники до отказа
	г) ослабло крепление провода между лонжероном кузова и коробкой передач	Подтянуть крепление провода

Кузов автомобиля — металлический, сварной, несущей конструкции (рис. 278 и 279).

Все динамические нагрузки и различные воздействия эксплуатационной среды, возникающие при движении автомобиля, воспринимает кузов. Поэтому его конструктивно-технологической особенностью является жесткая сварная силовая система (типа мостовой фермы) и усиленная антикоррозионная защита.

Основа силовой системы кузова — каркас — состоит из основания с рамой и моторным отсеком, из передка, задка, крыши и боковин (правой и левой), приварных брызговиков и задних крыльев. Все эти узлы соединены воедино контактными, точечными электродуговыми сварными швами.

Деформации деталей сварного каркаса автомобиля, возникающие при некоторых эксплуатационных ситуациях, не могут быть устранены простой заменой. Ремонт небольших повреждений требует правки, зачистки, рихтовки, окраски и декоративной отделки; при сильных повреждениях — удаления поврежденного места или всей детали, вваривания ее части или полностью.

При замене объемных деталей (крыша, задние крылья, нижняя панель задка) рекомендуется следующий технологический процесс:

1. Удаление с ремонтируемого места слоев обивки-оклейки, шумоизоляции и антикоррозионной защиты при помощи скребка или шабера.

2. Удаление (вырезка ножницами, зубилом, ножовкой) деформированного металла с поврежденного места.

3. Зачистка напильником, наждачным кругом, шкуркой до металлического блеска кромок металла по периметру вырезки.

4. Выкройка заплаты или подгонка по месту полностью заменяемой детали.

5. Сварка. Рекомендуется газовая, горелкой не выше первого номера, или газоплазменная, тонкой присадочной проволокой. Для уменьшения коробления свариваемого металла место около сварного шва следует обмазать сырым асбестом. Сварочный шов выполняется сначала прерывистым, отдельными прихватами по периметру, затем — сплошным.

6. Снятие рихтовочным напильником или шкуркой сварочного грата или наплывов металла заподлицо с лицевой поверхностью.

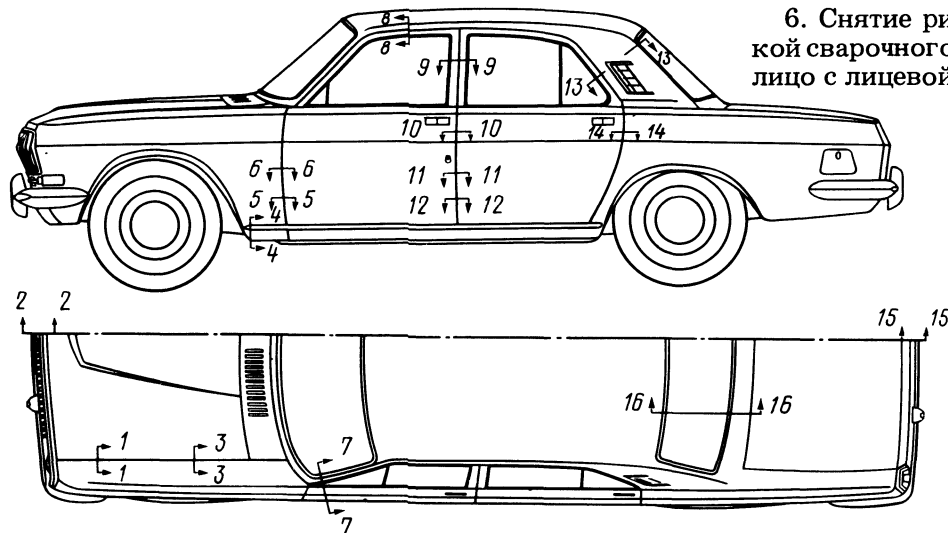


Рис. 278. Общий вид кузова  
автомобиля ГАЗ-24-10

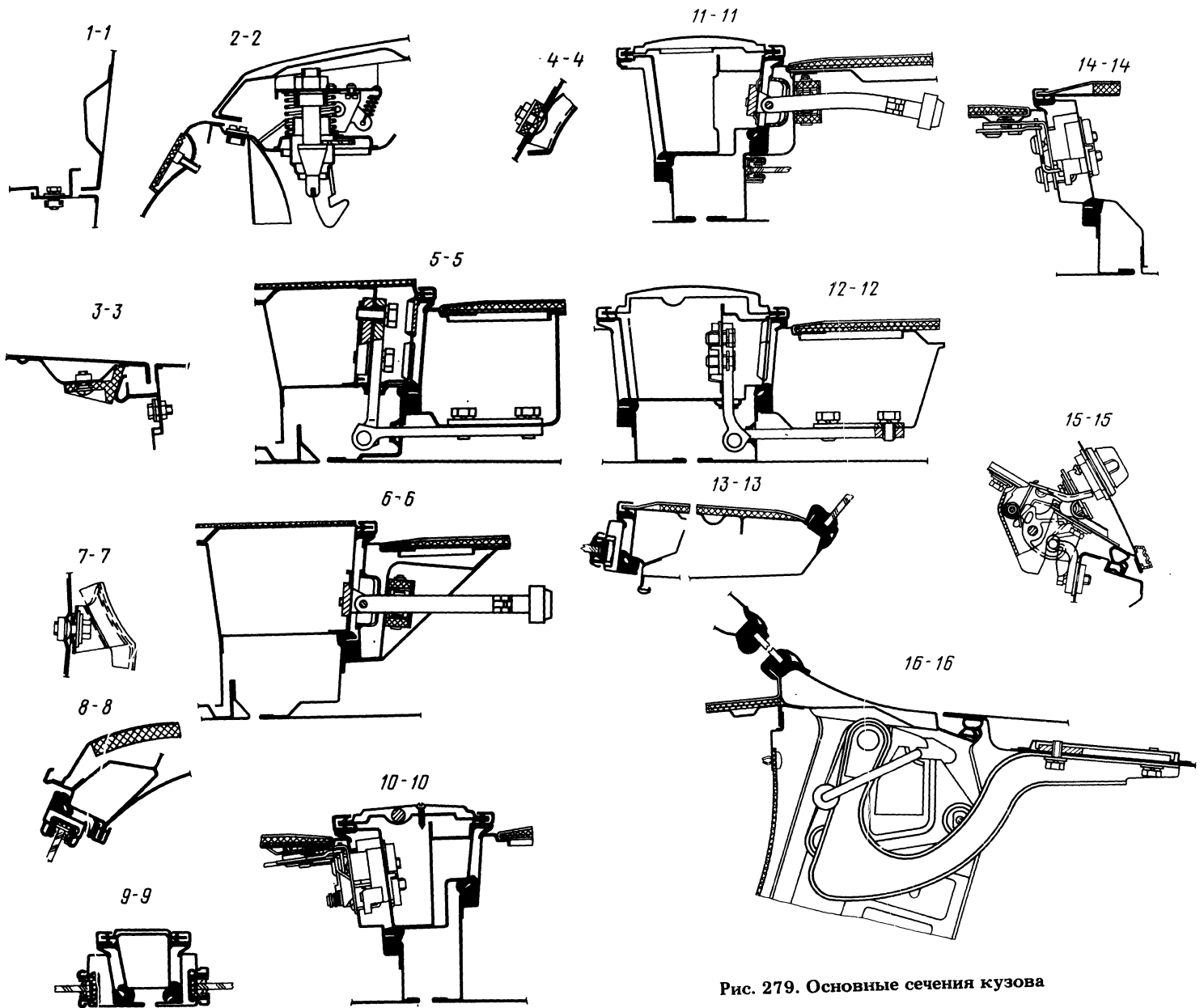


Рис. 279. Основные сечения кузова

7. Грунтовка, окраска, антикоррозионная обработка ремонтируемого места и установка шумоизоляции и обивки.

Места деталей кузова, пораженные сквозной коррозией, ремонтируются в той же последовательности.

#### АНТИКОРРОЗИЙНАЯ ОБРАБОТКА

Внешняя и внутренняя поверхности кузова фосфатированы с образованием слоя нерастворимых в воде фосфорнокислых соединений. Этот слой закреплен грунтом.

Во фланцевые соединения коррозионноопасных мест введен (перед сваркой) консервирующий состав „силпласт“.

Нижняя наружная часть кузова, брызговики колес, внутренние полости крыльев покрыты битумным составом БМП-1.

Пол, багажник, полости дверей покрыты битумным составом № 579 и БМП-1. Панели пола

в салоне и багажнике, панели воздухопритока оклеены битумными листами.

Закрытые и полузакрытые полости кузова, наиболее подверженные коррозии, обработаны с помощью специальных распылителей консервирующим материалом НГМ-МЛ (типа „Тектил“) с образованием защитной воскообразной пленки. Такая обработка рекомендуется в эксплуатации как профилактика не реже одного раза в два года. На рисунке 280 указаны обрабатываемые поверхности кузова.

Профилактика обработки материалом НГМ-МЛ должна производиться в следующей последовательности:

1. Установить автомобиль на эстакаду, подъемник или смотровую яму.

2. Снять резиновые заглушки, промыть и просушить обрабатываемые полости.

3. Обработать полости консервирующим материалом методом распыления и установить резиновые заглушки.

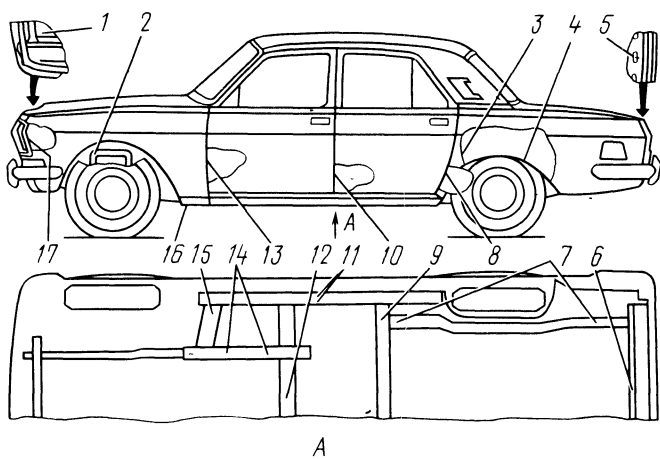


Рис. 280. Точки нанесения антикоррозионной защиты кузова:

1 — полость капота; 2 — полости усилителей моторного отсека; 3 — полости задних дверных стоек; 4 — полости между крыльями и арками задних колес и боковыми панелями пола; 5 — полости крышки багажника; 6 — полости задней поперечины; 7 — полости задних лонжеронов; 8 — полости задних дверей; 9 — полость средней поперечины; 10 — полости передних дверей; 11 — полости средних дверных стоек и полости порогов; 12 — полость центральной поперечины; 13 — полости передних дверных стоек; 14 — полости передних лонжеронов; 15 — полости усилителей; 16 — полости задней части передних крыльев; 17 — поверхности фар по периметру

4. Удалить протиркой потеки консервирующего состава на видовой поверхности.

Все материалы, примененные на кузове для повышения его антикоррозионных качеств, одновременно являются герметизирующими и термошумоизоляционными.

#### ТЕРМОШУМОИЗОЛЯЦИЯ И ГЕРМЕТИЗАЦИЯ КУЗОВА

Термошумоизоляционная защита осуществлена оклейкой (изнутри) наружных панелей дверей и щитка передка вафельным картоном, крыши — поролоном, капота — искусственной кожей дублированной войлоком, панелей багажника — искусственной кожей. В салоне на полу установлены термошумоизоляционные прокладки.

Предусмотрены специальные конструктивно-технологические меры герметизации: сварные швы уплотнены пластиолом, технологические отверстия закрыты резиновыми заглушками, люки монтажа арматуры на дверях заклеены пленкой, в нижней части дверей имеются сточные щели, которые периодически следует прочищать.

#### ОБИВКА КУЗОВА

Обивка внутреннего помещения кузова выполнена из текстиля, искусственной кожи и декоративной поливинилхлоридной пленки. Цвет обивочных материалов выбирается в зависимости от цвета окраски автомобиля.

Для обивки потолка применен повинол светлых тонов с перфорацией. Обивка потолка подвешена на металлических дугах 5 (рис. 281), концы которых вставлены в отверстия на боковых рейках через резиновые втулки 4. Дуги изготовлены из пружинной стали и осуществляют натяжение обивки по форме крыши. В проемах дверей, ветрового и заднего окон обивка потолка прикреплена к фланцам водостойким клеем.

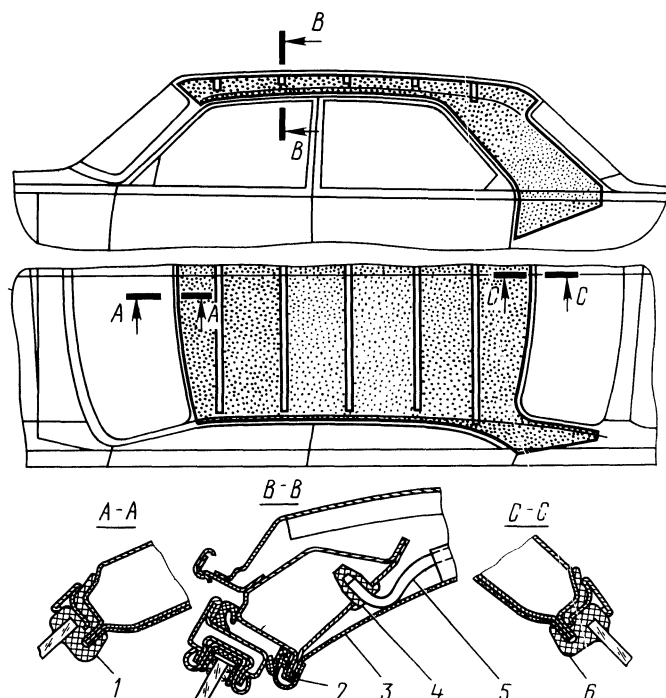


Рис. 281. Установка обивки крыши:

1 — уплотнитель ветрового стекла; 2 — кант проема двери; 3 — обивка крыши; 4 — втулка дуги; 5 — дуга обивки; 6 — уплотнитель окна задка

Кроме того, обивка дополнительно прижата потолочным плафоном — в средней части; поручнями, декоративными кантами проемов дверей и облицовками средних стоек — по бокам; кронштейном зеркала, кронштейнами козырьков, ветровым стеклом с уплотнителем и облицовочными рамками — впереди; обивкой потолка задка и задним стеклом с уплотнителем — сзади.

При замене обивки все выше указанное необходимо снять, затем слегка смочить бензином края обивки в местах приклейки и через 10—15 мин аккуратно отделить от кузова. Обивку потолка следует снимать вместе с дугами, выводя концы дуг из отверстий боковых реек крыши.

Установку обивки потолка начинают сзади. Сначала устанавливают заднюю дугу, а затем натягивают обивку, последовательно устанавливая следующие дуги. Перед приклейкой обивки, старый клей должен быть удален.

#### ВЕТРОВОЕ И ЗАДНЕЕ СТЕКЛА

Стекла ветрового и заднего окон — гнутые, полированные. Ветровое стекло — трехслойное, на

эластичной прокладке типа „Сафлекс”, которая при ударе не разрывается и удерживает осколки.

Заднее стекло — закаленное с нанесенными на него полосками токообогрева от запотевания.

Стекла установлены в проемы кузова снаружи вместе с резиновым уплотнителем, в который перед установкой вставлены декоративные окантовки. Для герметизации применена невысыхающая мастика 51-Г-7, нанесенная непрерывной полосой между стеклом, уплотнителем и кузовом.

Замена ветрового и заднего стекол (или постановка новых стекол). Для замены ветрового стекла необходимо освободить уплотнитель от прилегающих к нему узлов:

— снять магнитолу и боковые патрубки воздухопровода вентиляции;

— отвернуть шесть болтов и снять панель приборов;

— отвернуть болты и снять облицовочные рамки.

Для замены заднего стекла нужно отсоединить штеккерные разъемы токообогрева стекла.

Остальной порядок выполнения операций для ветрового и заднего стекол одинаков:

— вынуть из уплотнителя осколки разрушенного стекла;

— осторожно, деревянным клином отделить лепестки уплотнителя (по всему периметру, с обеих сторон) от проема кузова и снять уплотнитель;

— очистить уплотнитель и проем кузова от старой мастики;

— заполнить свежей мастикой 51-Г-7 паз под стекло в уплотнителе, надеть уплотнитель на новое стекло и заправить в специальный паз уплотнителя декоративные окантовки;

— заложить в свободный паз уплотнителя по всему периметру с перекрытием монтажный шнур

(прочная крученая веревка  $\phi$  4–5 мм), оставив в верхней части свободные концы длиной около 400 мм (рис. 282);

— нанести непрерывный слой герметизирующей мастики толщиной 3–5 мм на вертикальный уступ проема окна;

— вставить стекло в проем окна так, чтобы свободные концы монтажного шнура находились внутри кузова. Потянуть одновременно за оба конца шнура для перевода лепестка резинового уплотнителя через фланец проема окна (позиция 2). Эту операцию следует выполнять вдвоем: один человек должен снаружи нажимать на стекло последовательно в тех местах, где выдерживается шнур, другой — внутри тянет за шнур.

Перед постановкой на место отделочных рамок и панели приборов следует проверить герметичность установки стекла, поливая снаружи стекло и уплотнитель струей воды. При необходимости дополнительно промазать обнаруженные неплотности мастикой.

### НИЖНЯЯ ПАНЕЛЬ ПЕРЕДКА

На кузове, перед ветровым окном, имеется полость воздухопритока, закрытая нижней панелью передка (крышкой) с щелеобразными отверстиями для прохода воздуха. В передней части она закреплена четырьмя винтами (под задней кромкой капота), в задней — трех регулируемых штырях, установленных на верхней панели передка.

Под крышкой (на нижней ее стороне) установлены стеклоочиститель и жиклеры опрыскивателя ветрового окна.

### ОПЕРЕНИЕ КУЗОВА

Оперение — условное название передней части кузова до дверей, состоит из приварного каркаса, облицовки радиатора, брызговика облицовки, крыльев, капота и других мелких узлов и деталей (рис. 283).

Каркас, соединенный нижней частью с подмоторной рамой и задней — с каркасом кузова образует силовую консоль для крепления подвески, двигателя и его агрегатов.

Облицовка радиатора — цельноштампованная с вертикальными прорезями для прохода воздуха. Облицовка радиатора закреплена: внизу к брызговику, который соединяет крылья и образует нижний воздушный обтекатель (спойлер),верху — к верхней панели облицовки. С левой и правой сторон с облицовкой радиатора стыкуются и крепятся к крыльям облицовки фар, а на середине облицовки радиатора установлен заводской товарный знак. Все это образует единый ансамбль, присущий автомобилю ГАЗ-24-10.

Замена облицовки радиатора производится в следующем порядке.

Снять облицовки фар, отвернув по три винта крепления облицовок с каждой стороны.

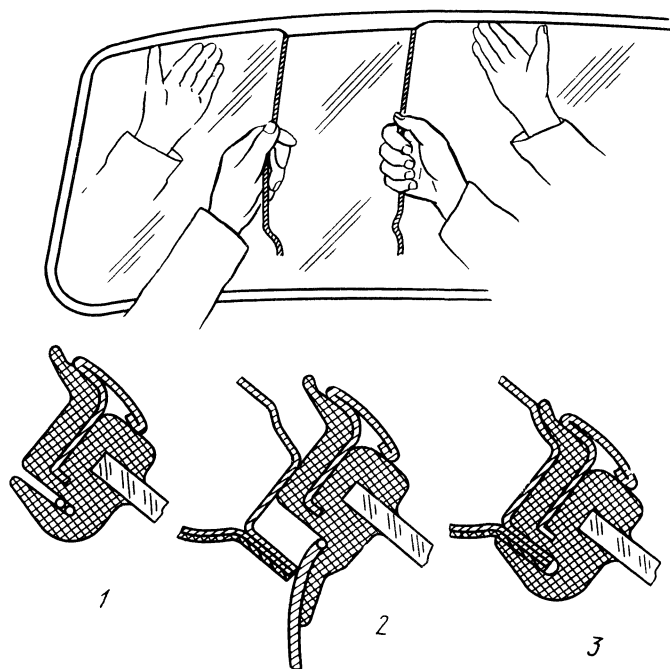


Рис. 282. Монтаж ветрового стекла:  
1, 2, 3 — последовательность операций



Отвернуть пять болтов крепления облицовки радиатора к брызговику облицовки радиатора и шесть винтов крепления облицовки к верхней панели облицовки радиатора.

Монтаж облицовки радиатора производится в обратной последовательности.

Для замены брызговика облицовки радиатора необходимо снять облицовку радиатора, облицовки фар, бампер, отвернуть восемь болтов: шесть к передним крыльям и надставке и два к лонжеронам подmotorной рамы.

Установка перечисленных узлов и деталей производится в обратной последовательности.

Капот 18 состоит из двух панелей: наружной и внутренней (с усилителями под петли и штырь замка), сваренных между собой по периметру и склеенных в середине в зоне ребер жесткости.

Следите, чтобы капот лежал в проеме отсека на всех опорах (передних и боковых). При необходимости произведите регулировку боковых опор на крыльях, разгибая их или сгибая, до нужного контакта с опорами на капоте. При этом поверхности капота и крыльев должны совпадать по высоте. Нарушение регулировки опор ведет к повышенной вибрации капота, износу замка, петель и ослаблению крепления всего оперения.

Замена капота. Для замены капота необходимо отвернуть четыре болта крепления капота к петлям. При монтаже нового или отремонтированного капота необходимо выдерживать равномерные зазоры между сопрягаемыми кромками капота, крыльев, облицовки радиатора и нижней панелью передка в пределах 3-6 мм.

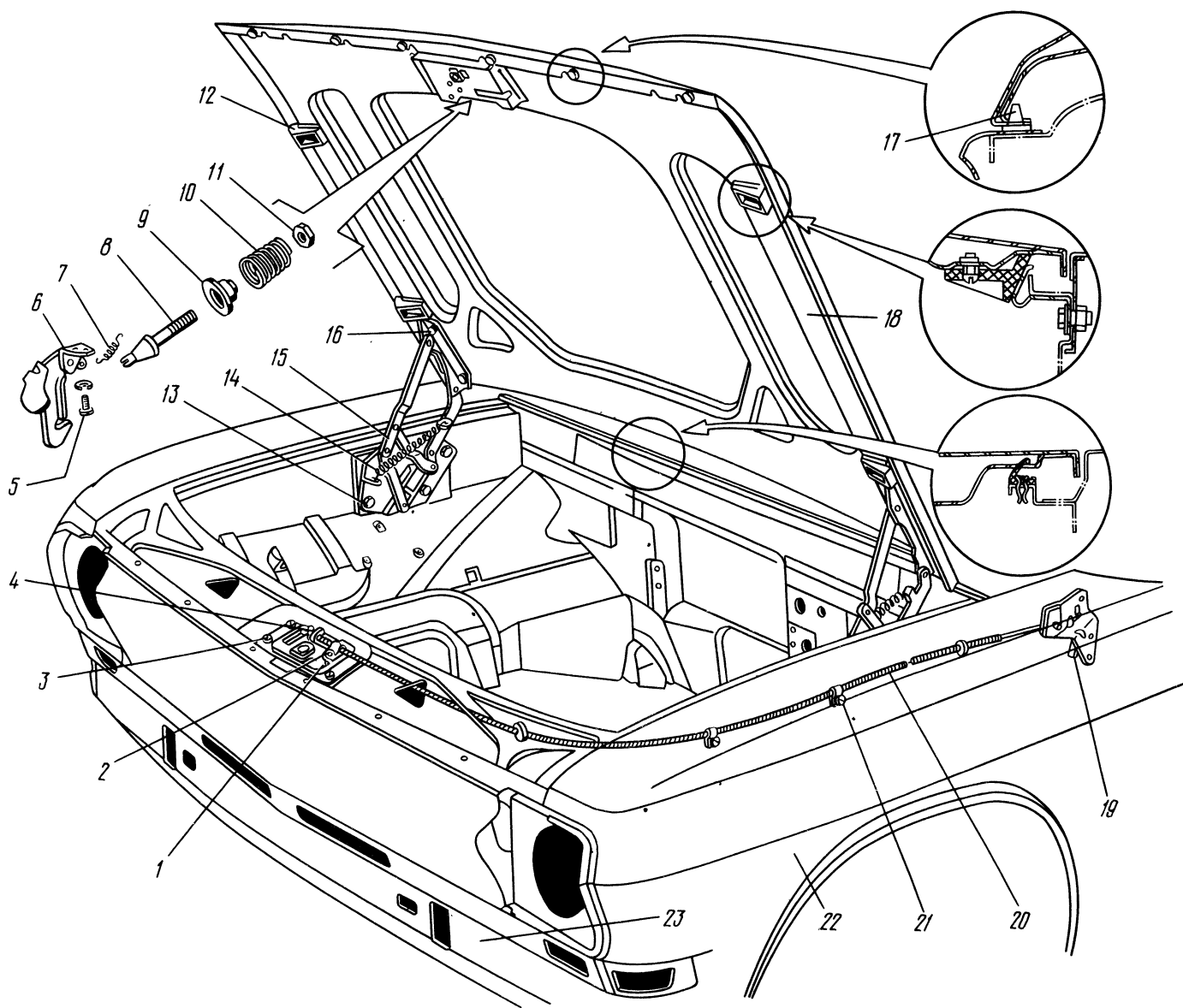


Рис. 283. Оперение кузова и арматура:

1 — замок капота; 2 и 21 — винты крепления оболочки привода; 3 — винт крепления замка; 4 — ограничитель троса привода; 5 — винт; 6 — предохранительный крючок; 7 и 10 — пружины; 8 — запорный штырь; 9 — опорная чашка; 11 — гайка; 12 — боковой буфер капота; 13 и

16 — болты крепления петли; 14 — пружина петли; 15 — петля капота; 17 — передний буфер капота; 18 — капот; 19 — рукоятка привода замка; 20 — оболочка троса привода; 22 — переднее крыло; 23 — брызговик облицовки радиатора

Поверхность капота должна совпадать с поверхностью крыльев и кузова. Регулировка капота по высоте и зазорам производится за счет овальных отверстий в петлях и замке капота.

Замок капота фиксирует капот в закрытом положении с помощью штыря 8, укрепленного на капоте. Штырь входит в направляющее гнездо на торце замка и удерживается в нем серповидной защелкой, шарнирно соединенной с корпусом замка и через трос с рукояткой 19, установленной под панелью приборов с левой стороны.

Для открывания капота нужно подтянуть на себя рукоятку 19 привода. При этом защелка замка освободит штырь, и под действием пружины 10 капот несколько приподнимется, удерживаясь в таком положении предохранительным крючком 6. Затем следует рукой вывести крючок из зацепления с замком и плавно открыть капот.

Для надежного запирания капота штырь 8 должен иметь определенную длину, регулируемую ввертыванием или вывертыванием его из гайки, приваренной к капоту. После регулировки штырь необходимо законтрить контргайкой.

За счет овальных отверстий крепления корпуса замка на верхней панели облицовки радиатора положение замка можно регулировать относительно штыря.

Петли капота — два многозвенных шарнирно-рычажных механизма с цилиндрическими пружинами растяжения, уравнивающими подъем и опускание капота. Положение каждой петли можно регулировать за счет овальных отверстий крепления петли к каркасу переднего оперения и к капоту.

Рычаги петель должны перемещаться в параллельных плоскостях плавно, равномерно и синхронно с одинаковым усилием, обеспечивая движение капота без перекоса.

Если перекос не устраняется вводом смазки в тугий шарнир, обжатием (расклепкой) слабого шарнира или заменой пружины, то следует заменить одну или обе петли.

Переднее крыло — тонколистовая объемная штампованная деталь, усиленная в передней, верхней и задней части приварными усилителями. Чтобы заменить переднее крыло, необходимо предварительно снять облицовку фары, передний бампер и молдинг боковины.

Затем необходимо отвернуть два болта крепления крыла к верхней панели облицовки радиатора, два болта крепления крыла к щиткам радиатора, три болта крепления крыла к брызговику крыла, один болт и одну гайку крепления крыла к боковине, два болта крепления надставки крыла к брызговику облицовки радиатора и один болт крепления бампера к крылу.

Монтаж нового или отремонтированного крыла производится в обратной последовательности.

## БАГАЖНИК

В задней части кузова расположено багажное отделение, отделенное от салона глухой металлической перегородкой. В передней части багажника

на специальной трубчатой раме, закрепленной на сварном каркасе кузова, устанавливается и крепится запасное колесо.

Багажное отделение закрывается крышкой (рис. 284), прикрепленной к кузову с помощью двух петель. Крышка собрана и сварена из двух панелей наружной и внутренней и усиленной в местах крепления петлей и замка. Регулирование положения крышки производится за счет некоторой свободы ее перемещения относительно петель при ослабленных крепежных болтах.

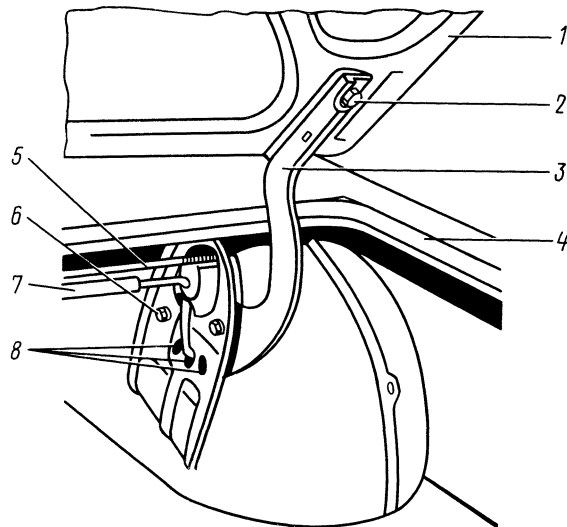


Рис. 284. Крышка багажника:

1 — крышка; 2 — болт; 3 — петля; 4 — уплотнитель; 5 — торсион; 6 — болт крепления петли к кузову; 7 — защитная трубка; 8 — регулировочные отверстия

Подъем и удержание в открытом положении крышки осуществляется усилием раскручивания двух торсионов на петли, причем, в зависимости от жесткости торсионов и массы крышки, угол закручивания может быть изменен путем перестановки неподвижного конца торсиона в одно из трех отверстий 8 на стойке петли. На подвижные концы торсионов надеты втулки-наконечники, скользящие по затылку подвижного звена петли при подъеме крышки. Они постоянно, со значительным усилием, давят на петли, поэтому их следует периодически смазывать смазкой „ЦИАТИМ-201” и по мере износа заменять. Необходимо следить, чтобы не нарушался (из-за деформации торсиона и петли) контакт петли и торсиона и не произошел срыв конца торсиона с петли, следствием которого может быть сильный удар, повреждение деталей кузова и травмирование людей. Демонтаж торсиона производится при укрепленной в открытом положении крышке багажника (это можно сделать с помощью деревянной рейки-распорки) в последовательности:

— монтажной лопаткой осторожно вывести подвижный конец торсиона 5 из зацепления с подвижным звеном петли, и, постепенно передвигая лопатку, дать возможность торсиону принять свободное положение;

— таким же способом освободить второй торсион.

После этой операции, при необходимости, можно установить новый торсион или заменить крышку багажника.

С целью исключения скрипов и стуков на один из торсионов надета резиновая трубка.

Запирающее устройство крышки багажника состоит из замка, установленного на внутренней панели, привода — на наружной панели и защелки — на кронштейне проема багажного отделения. При закрывании крышки багажника кулачок 4 (рис. 285) замка своим верхним зубом упирается в защелку 3 и поворачивается в запертое положение, при котором нижний зуб захватывает защелку 3. Пружина 5 постоянно стремится повернуть кулачок замка и отпереть багажник, но этому препятствует собачка 2, которая своим зубом входит в соответствующий паз кулачка замка. Собачка удерживается от поворота пружиной 5.

Для открытия багажника следует вставить ключ в корпус привода и повернуть. При этом поворачивается кулачок 1 привода, и собачка, преодолевая усилие пружины 5, перестает удерживать кулачок 4 замка; та же пружина поворачивает кулачок 4 замка, выводя его из зацепления с защелкой 3. Сразу после этого крышка багажника под действием торсионов открывается и удерживается в открытом положении. Запирающее устройство (замок, привод, защелка) крышки багажника достаточно надежный механизм и работает, как правило, безотказно при соблюдении следующих профилактических мер:

1. Привод следует предохранять в процессе мойки от попадания воды.

2. Следует периодически промывать бензином цилиндр замка и смазывать его машинным маслом.

3. Регулировку замка и защелки, при необходимости, производить, ослабляя их крепеж, без применения ударных инструментов. Допускается установка регулировочной пластины под защелку.

4. Крепления замка, привода и защелки должны быть надежно затянуты.

## ДВЕРИ

Двери кузова (рис. 286) в процессе эксплуатации обеспечивают удобство входа и выхода на стоянках, комфорт и безопасность во время движения, оптимальную обзорность и защиту салона от воздействия внешней среды. В открытом положении двери фиксируются ограничителями, в закрытом — запираются замками.

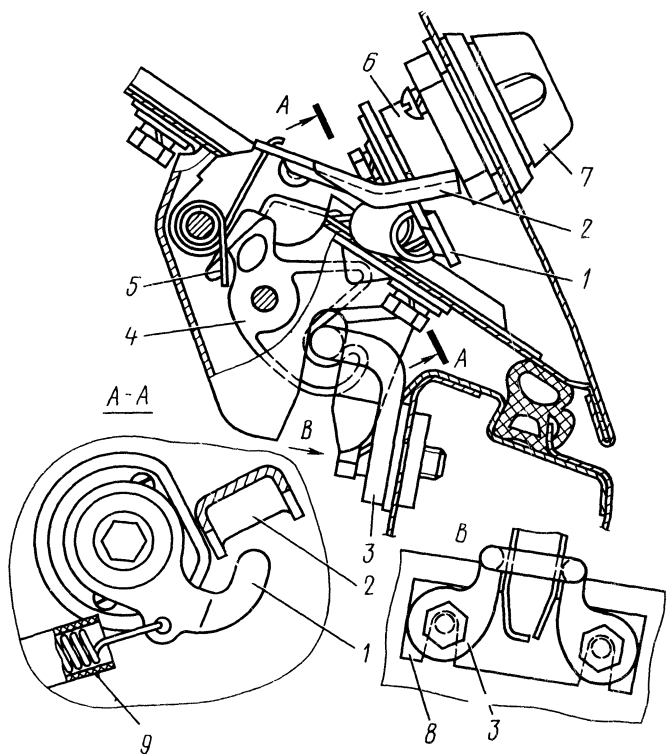


Рис. 285. Замок багажника:

1 — кулачок привода; 2 — собачка; 3 — защелка; 4 — кулачок замка; 5 — пружина; 6 — корпус; 7 — привод; 8 — регулировочная прокладка; 9 — пружина привода

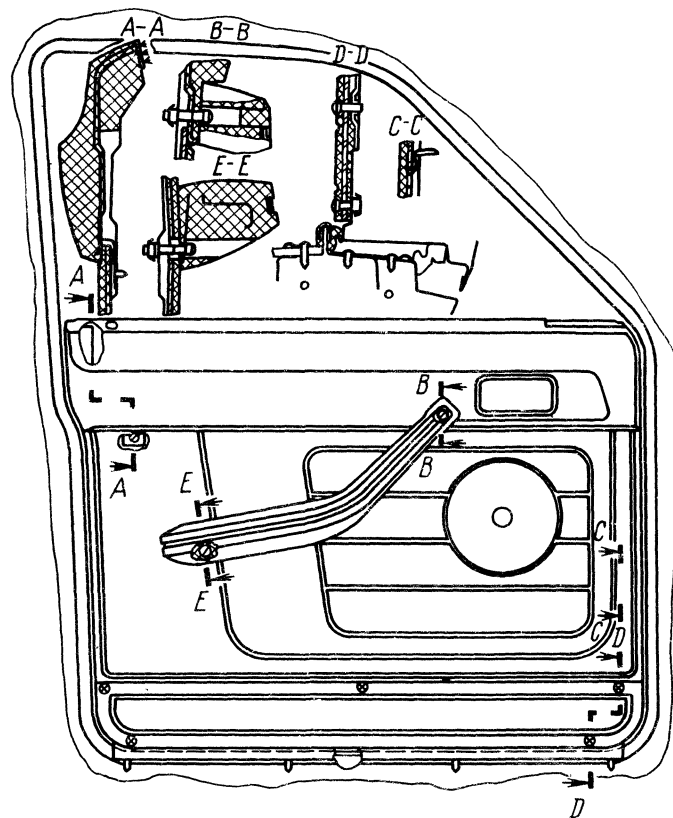


Рис. 286. Передняя дверь

Верхняя часть дверей оснащена стеклами, которые с помощью подъемно-опускающего механизма (стеклоподъемника) перемещаются в вертикальном направлении в направляющих и уплотняющих желобках.

По периметру притвора имеются два замкнутых ряда уплотнителей. На внутренних панелях (со стороны салона) установлена декоративная обивка, полуэластичные облицовки пассивной безопасности, подлокотники, приводы замков, ручки стеклоподъемников, пепельницы (на задних дверях), фонари освещения порогов (на передних дверях). На левой передней двери (снаружи) предусмотрено место для установки зеркала

ла заднего обзора. Конструктивные особенности дверей, их комплектующих узлов и деталей примерно одинаковы.

Дверь навешена на двух петлях, которые крепятся к двери и петельной стойке кузова болтами (для задней двери частично винтами). Положение двери в проеме может быть отрегулировано за счет некоторой свободы перемещения петель относительно двери и петельной стойки (диаметр отверстий в деталях, к которым крепятся петли, больше диаметра болта на 6 мм).

Регулировка производится в следующей последовательности:

1. Снять обивку двери.
2. Ослабить болты крепления петель к двери, отвернув их на 2—3 оборота.
3. Установить дверь в проеме с одинаковым зазором по периметру (в закрытом положении), подложив под низ деревянные прокладки.
4. Затянуть болты крепления петель.
5. Установить обивку.

Если регулировка на двери недостаточна для ее правильной установки, необходимо это сделать за счет регулировочных возможностей крепежа петель к стойке. Для этого нужно:

1. Открыть дверь и вынуть пластмассовые заглушки из отверстий на стойке.
2. Ослабить болты, отвернув их на 2—3 оборота.
3. Установить дверь с петлями в нужное положение и затянуть болты.
4. Вставить заглушки в отверстия.
5. Прижать к стойке уплотнитель створки петли.

Петля двери — двухстворчатый стальной шарнир; имеет пресс-масленку для смазки, доступ к которой возможен при открытой двери. При появлении люфта в шарнире следует сменить латунные втулки, запрессованные в створку петли или установить новую петлю. Во избежание попадания воды в стойку и кузов на створку петли, закрепленную на кузове, надет резиновый уплотнитель, плотно охватывающий створку и прилегающий к стойке.

Для ограничения открывания и удержания двери в открытом положении установлен ограничитель. Он состоит из шарнирно закрепленного на стойке рычага с утолщением, который при открывании двери скользит между двумя подпружиненными роликами, заблокированными в одном корпусе (стопоре), установленном на петельном торце двери. Ограничивает открытие двери имеющийся буфер на конце рычага, а фиксирующим элементом является утолщение на рычаге. При появлении скрипа рекомендуется рычаг смазать и отрегулировать (по высоте) стопор.

В закрытом положении дверь удерживается замком кулачкового типа, установленным в двери, и фиксатором, закрепленным на замочной стойке проема кузова (рис. 287). Кулачок замка имеет два зуба: предохранительный и рабочий. При закрывании двери на рабочий зуб — дверь полностью закрыта, при закрывании на предохранительный зуб — дверь закрыта неполностью (приоткрыта). Это вызывает стук двери при дви-

жении. Поездка с приоткрытой дверью недопустима.

Все четыре двери могут быть заперты изнутри кнопочным выключателем, расположенным в нижней части оконного проема, для чего следует вдавить кнопки 9 вниз (рис. 288). При этом двери нельзя открыть ручкой снаружи, так и ручкой изнутри. Задние двери можно запереть снаружи, для чего надо опустить кнопку и захлопнуть дверь. Передние двери снаружи можно запереть только ключом.

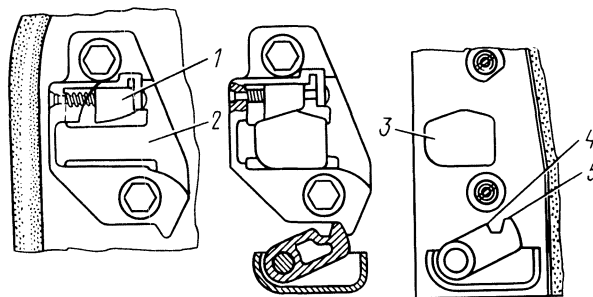


Рис. 287. Схема действия замка и фиксатора:

- 1 — подвижной сухарь; 2 — фиксатор; 3 — шип замка; 4 — предохранительный зуб кулачка; 5 — рабочий зуб

Наружная ручка закреплена на наружной панели с помощью двух скоб болтами. Усилие от наружной ручки с помощью регулируемого толкателя передается на рычаг замка. Причем на передних дверях зуб (выступ) толкателя направлен вниз, а на задних дверях — вверх. Регулировку с помощью толкателя выполняют в случае, когда при повороте наружной ручки до упора дверь открывается с заеданием.

Внутренняя ручка закреплена на внутренней панели двумя винтами и связана с замком с помощью регулируемой тяги. Регулировка тягой осуществляется для того, чтобы при повороте внутренней ручки до упора кулачок замка опустился полностью.

Фиксатор замка служит для удержания двери в закрытом положении и приоткрытом, когда замок закрыт на предохранительный зуб кулачка. Он препятствует перемещению двери в вертикальном и продольном направлениях. Фиксатор, как и петли дверей, имеет свободу регулировки (6 мм) в вертикальном и горизонтальном направлениях, которые можно выполнять по мере необходимости.

В случае отказа в работе замка демонтаж его производить в следующем порядке:

1. Стекло двери поднять вверх.
2. Снять ручку и розетку стеклоподъемника, розетку внутренней ручки замка, снять подлокотник, снять накладку обивки и обивку, снять заклепку монтажного люка.
3. Снять декоративную облицовку, отвернув три винта, и вывернуть кнопку выключателя замка. Отвернуть два винта крепления пластины и снять пластину с заднего монтажного люка.
4. С торца двери отвернуть винт крепления держателя выключателя и вынуть выключатель замка передней двери. При этом держатель необхо-

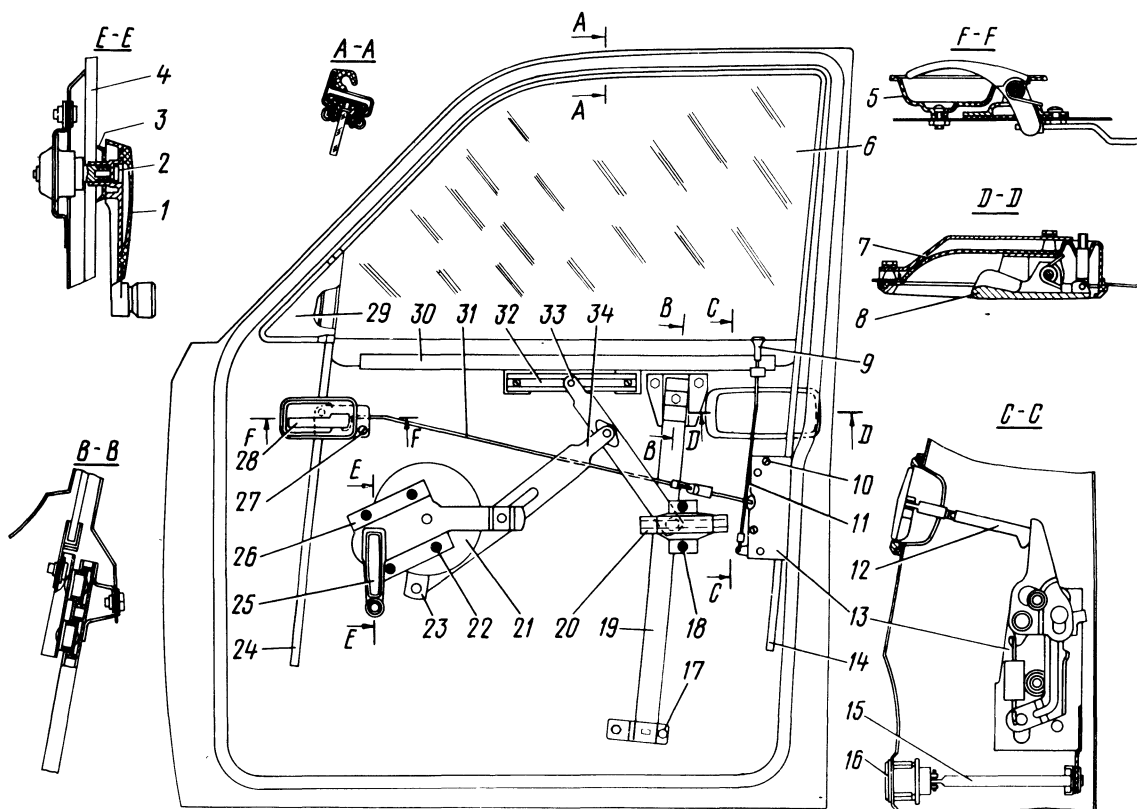


Рис. 288. Стеклоподъемник, замки дверей и их установка:

1 — вставка ручки; 2 и 18 — винты; 3 — розетка ручки; 4 — обивка двери; 5 — розетка внутреннего привода; 6 — стекло; 7 — уплотнитель ручки; 8 — ручка двери; 9 — кнопка тяги выключения замка; 10 — винт крепления замка; 11 — тяга выключения замка; 12 — толкатель ручки; 13 — замок; 14 — задний желоб стекла; 15 — стержень выключателя замка; 16 — выключатель замка; 17 — болт крепления направляющей; 19 — направляющая стек-

ла; 20 — неподвижная кулиса; 21 — шестерня стеклоподъемника; 22 — винт крепления стеклоподъемника; 23 — рычаг стеклоподъемника; 24 — передний желоб стекла; 25 — ручка; 26 — стеклоподъемник; 27 — винт крепления привода; 28 — ручка внутреннего привода замка; 29 — декоративная накладка; 30 — обойма стекла; 31 — тяга привода; 32 — подвижная кулиса; 33 — ведомый рычаг; 34 — промежуточный рычаг

димо поддерживать рукой с тем, чтобы он не упал в дверь.

5. Вынуть толкатель наружной ручки двери, отсоединив его от замка.

6. Снять зажим тяги и разъединить тяги внутреннего привода.

7. Снять зажим тяги и отсоединить тягу выключения замка.

8. Отвернуть четыре винта крепления замка и снять замок.

Установка замка производится в обратной последовательности. При установке нового замка необходимо выполнить (если требуется) регулировку наружного и внутреннего привода, ввертыванием или вывертыванием их резьбовых соединений.

Стеклоподъемник (см. рис. 288) рычажного типа, самотормозящий (удерживающий стекло в любом заданном положении). Ручка стеклоподъемника сидит на одной оси с шестерней, находящейся в постоянном зацеплении с большой шестерней, на которой закреплены рычаги, перемещающие стекло. Верхняя (подвижная) кулиса, в которую входит ролик рычага, соединена винтами с обоймой опускного стекла. Нижняя непод-

вижная кулиса, в которую входит ролик рычага, установлена на внутренней панели с помощью винтов. На передней двери имеется направляющая стойка, закрепленная болтами, по которой скользят камни, направляющие движение стекла.

Для замены или ремонта стеклоподъемника необходимо:

1. Снять подлокотник, ручку стеклоподъемника и розетку внутренней ручки замка, обивку двери, заклепку.

2. Опустить стекло в нижнее положение, отвернуть винты крепления кулисы, отсоединить кулису от стекла. Поднять руками стекло вверх и затормозить его в этом положении с помощью деревянного клина, вставленного между стеклом и облицовкой двери.

3. Отвернуть два винта крепления нижней кулисы, пять винтов крепления стеклоподъемника, вынуть стеклоподъемник из двери.

Установка стеклоподъемника производится в обратной последовательности, причем нижнюю кулису нужно устанавливать так, чтобы она обеспечивала наклон соответствующей траектории движения стекла.

## ВОЗМОЖНЫЕ НЕИСПРАВНОСТИ ДВЕРЕЙ И ЗАМКОВ И МЕТОДЫ ИХ УСТРАНЕНИЯ

Неисправность и ее признаки	Вероятная причина	Метод устранения
1. Дверь не закрывается или закрывается только при энергичном толчке	При регулировании фиксатор сдвинуть внутрь кузова (поверхность двери западает относительно поверхности кузова)	Ослабить болты крепления фиксатора и подвинуть его наружу на 1—2 мм
2. Дверь не закрывается	Кулачок замка в крайнем нижнем положении. Сломана пружина кулачка	Снять замок, установить новую пружину
3. Передняя дверь не открывается при повороте наружной ручки двери	Толкатель наружной ручки не соединен с рычагом замка	Вставить толкатель в отверстие рычага замка и установить фиксатор толкателя. Проверить правильность регулировки толкателя поворотом наружной ручки до упора, при этом кулачок замка должен также опуститься до упора. При необходимости, отрегулировать. Проверить работу механизма блокировки замка. Кнопка выключения замка должна легко перемещаться и фиксироваться в крайних положениях
4. Стук двери при движении автомобиля	Сухарь фиксатора при открывании двери не возвращается в исходное положение	Устранить причину, мешающую свободному перемещению сухаря или заменить фиксатор
5. Скрип петель дверей	Отсутствие смазки в петлях дверей	Смазать петли смазкой ЦИАТИМ-201
6. Дверь открывается и закрывается с повышенным усилием	Загрязнение замков и наружных ручек	Снять замки и наружные ручки, промыть и смазать смазкой ЦИАТИМ-201 или ВТВ-1
7. Дверь не запирается или не отпирается ключом	Нарушено зацепление кулачка замка с поводком щеколды или со стержнем выключателя	Демонтировать замок и выключатель, проверить исправность и восстановить зацепление
8. Стекло не удерживается в поднятом положении	Сломана пружина тормозного механизма стеклоподъемника	Заменить стеклоподъемник
9. Ручка стеклоподъемника вращается только в одном направлении	Сломана пружина тормоза	Заменить стеклоподъемник

Стекло передней двери — силикатное, закаленное, гнущее, цилиндрической кривизны, соединено со стеклоподъемником металлической обоймой с резиновой прокладкой. Торцы стекла постоянно

находятся в направляющих ворсовых желобках. По периметру проем окна окантован блестящими окантовками, которые кроме декоративного назначения являются держателями уплотнителей по низу проема.

В передней части проема продолжением окантовки является треугольная декоративная накладка. Она состоит из двух частей, соединенных винтами (наружной и внутренней).

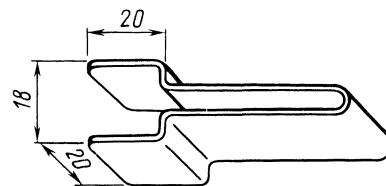


Рис. 289. Приспособление для демонтажа верхнего ворсотканевого желобка из двери

Для замены опускаемого стекла следует:

1. Опустить стекло (при разбитом стекле опустить обойму стекла).
2. Снять подлокотник, отвернув три винта (головка верхнего винта закрыта заглушкой).
3. Снять розетку внутренней ручки привода замка, отвернув один винт.
4. Снять ручку и розетку стеклоподъемника, сняв накладку и отвернув один винт.
5. Снять нижнюю накладку обивки, отвернув пять винтов.
6. Снять (вниз) обивку двери, предварительно вынув два пружинных держателя из отверстий на внутренней панели.
7. Снять (оторвать по клею) пленочные заклейки монтажных люков, при этом открывается доступ к соединению обоймы стекла и кулисы стеклоподъемника.
8. Через монтажные люки отверткой отвернуть винты крепления обоймы к кулисе стеклоподъемника.
9. Отсоединить обойму стекла от держателя направляющих камней.

Стекло с обоймой вынимается вверх в проем окна двери. При определенном навыке это можно сделать (с небольшим перекосом стекла), не снимая направляющие желобки. При отсутствии навыка желобки необходимо снять: сверху — с помощью специального приспособления (рис. 289), вставив его в паз и передвигая вдоль паза, освобождая пружинные держатели желобка от зацепления с уступами паза; по бокам — с помощью Г-образного крюка, выдвинув желобок из соединителя, выдернув его вверх.

Постановка опускаемого стекла в дверь производится в порядке обратном разборке. Рекомендуется вновь заклеить монтажные люки пленкой во избежание проникновения воды и пыли.

Замена опускаемого стекла на задней двери производится также как и на передней, однако на задней двери, кроме опускаемого, имеется неподвижное стекло и съемная направляющая стойка, которые, при необходимости, могут быть демонтированы в процессе замены опускаемого стекла.

Уплотнение дверей состоит: из резиновых губчатых уплотнителей, установленных по пери-

метру дверей в специальный паз (ниже поясной линии) и на фланец с помощью клея (выше поясной линии); из металлопластмассовых декоративных полос (кантов) с резиновым губчатым уплотняющим лепестком, надетых на фланцы проемов кузова. Для надежного удержания на фланцах они установлены враспор методом напрессовки без применения ударного инструмента. Кроме того, применены специальные пружинные держатели, которые острыми шипами скрепляют кант и фланец.

Для переклейки уплотнителей дверей (выше пояса) необходимо:

1. Удалить старый уплотнитель с фланца двери.
2. Смыть бензином следы клея, оставшиеся после удаления уплотнителя.
3. После того как бензин испарится, нанести слой клея 88НП на фланец двери и уплотнитель (на приклеиваемую часть).
4. Дать клею подсохнуть в течение 4—6 мин и нанести второй слой клея.
5. Аккуратно установить уплотнитель на фланец, прижав его к приклеиваемой поверхности.
6. Заправить в паз остальную (неприклеиваемую ниже пояса) часть уплотнителя. Стык концов уплотнителя соединить изоляционной лентой.
7. Закрыть дверь и, желательнее, в течение 24 ч не открывать ее.

### СИДЕНЬЯ

Автомобиль оборудован двумя рядами мягких удобных сидений для пяти пассажиров (включая водителя).

Переднее — двухместное, раздельное для водителя и пассажира (рис. 290). Подушка и спинка передних сидений ковшевого типа, что облегчает управление автомобилем на крутых поворотах, удерживая водителя и пассажиров от скатывания в сторону.

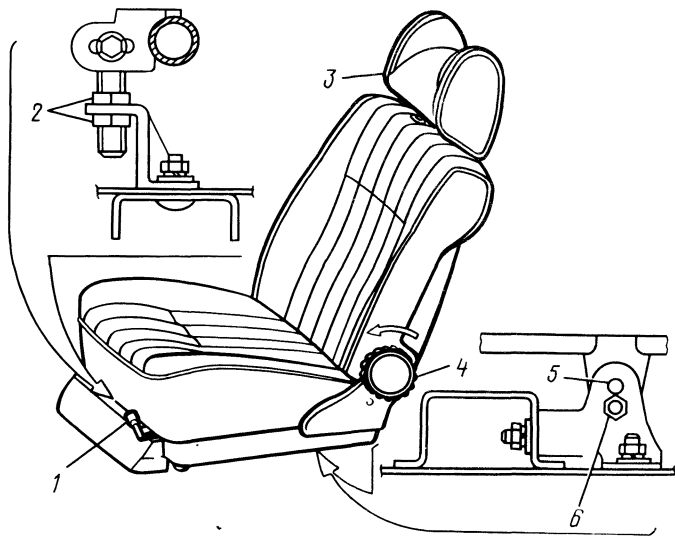


Рис. 290. Переднее сиденье:

- 1 — блокирующая ручка; 2 — регулировочные гайки; 3 — подголовники; 4 — ручка наклона спинки; 5 — регулировочное отверстие; 6 — болт

Изменение положения сидений по высоте обеспечивается механизмом высотной регулировки (гаражного типа), позволяющим изменять высоту сидений от пола кузова в пределах 15 мм. Конструкция механизма высотной регулировки позволяет, в случае надобности, изменять угол наклона сидений в диапазоне  $\pm 3^\circ$  от их горизонтального положения. Перед регулировкой передвиньте сиденье в крайнее заднее положение и снимите переднюю облицовку сиденья, отвернув два винта. Регулировка высоты передних опор производится гайками 2, а задних — перестановкой болта 6 в отверстие 5. Необходимый угол наклона сиденья задается различной высотой передних опор относительно задних.

Изменение продольного положения передних сидений обеспечивается салазками, имеющими девять фиксированных положений. Общий ход салазок 180 мм. Для перемещения передних сидений нужно повернуть ручку 1, передвинуть сиденье в удобное положение и отпустить ручку.

Изменение угла наклона спинки передних сидений обеспечивается наличием шарнирных механизмов, соединяющих подушку и спинку между собой и позволяющих бесступенчато изменять наклон спинки в диапазоне углов от вертикального ее положения до горизонтального. Необходимый наклон спинки устанавливается вращением ручки 4. При вращении ручки в направлении, указанном стрелкой, наклон спинки уменьшается, в обратном — увеличивается. При этом можно наклонить спинку до горизонтального положения.

Для обеспечения требований пассивной безопасности и повышения комфортабельности передние сиденья автомобиля снабжены регулируемыми по высоте и углу наклона подголовниками.

Регулировку подголовника по высоте и углу наклона производите следующим образом. Сядьте на сиденье. Возьмитесь обеими руками за боковые поверхности подголовника, двигая его вверх или вниз, установите в наиболее удобное положение до характерного щелчка, фиксирующего подголовник в этом положении.

При необходимости приблизьте подголовник к голове, поверните его вперед относительно центральной оси вращения.

Заднее сиденье — трехместное с откидываемым средним подлокотником. Крайние места задних сидений выполнены профилированными.

Подушка, спинки и подлокотник устанавливаются на специально предназначенные для их крепления кронштейны и приспособления.

Подушка заднего сиденья устанавливается без крепления в гнездо, образованное перегородкой, полом и наклонной перегородкой задка.

Для установки каждой спинки на перегородке предусмотрены четыре кронштейна, а для окончательной фиксации спинки крепятся болтами из багажного отделения.

Подлокотник крепится из салона четырьмя болтами к центральной части перегородки.

Уход за обивкой сидений. Для предохранения обивки сидений от загрязнения при эксплуатации автомобиля рекомендуется на сиденья надевать чехлы.



Обивку сидений необходимо периодически очищать от пыли и грязи. Чистить сиденья лучше всего пылесосом на открытом воздухе, при открытых дверях.

Части обивки, изготовленные из искусственной кожи, необходимо периодически промывать водой с нейтральным мыльным раствором. После промывки поверхности протереть насухо. При хорошем уходе искусственная кожа обивки продолжительное время сохраняет цвет и блеск и не теряет эластичность.

#### ВОЗМОЖНЫЕ НЕИСПРАВНОСТИ И МЕТОДЫ ИХ УСТРАНЕНИЯ

В процессе длительной эксплуатации автомобиля может произойти местное проседание пружин подушек сидений, ослабление болтовых соединений узлов сидений между собой и крепления их к кузову, а также разрегулировка механизма изменения угла наклона подголовника в результате износа фиксаторов.

Указанные неисправности легко устраняются следующим образом:

1. Снимите сиденье с автомобиля, снимите верхние и нижние боковые облицовки подушки сидений. Нажимая последовательно на края подушки сидений, выньте картонную рейку, пришитую к нижней части обивки подушки, из П-образной отбортовки основания подушки и снимите с основания прокладку вместе с обивкой.

Замените просевшие пружины новыми или отрихуйте просевшие до их первоначальной длины, равномерно сжимая каждый виток пружины. Длина восстановленной пружины должна обеспечивать предварительный натяг в 10 мм при ее установке на балки основания. Сборка подушки производится в обратной последовательности.

Собрав подушку, подтяните все болтовые соединения узлов сиденья, закрепите облицовки и установите на автомобиль, подтянув предварительно болтовые крепления кронштейнов, установленных на кузове.

2. Снимите подголовник с сиденья. Распорите ручной потайной шов в нижней части подголовника. Снимите обивку. Выньте механизм регулировки из мягкого основания.

Отогните стопорные шайбы и подтяните болты фиксаторов.

Затяжку конусов фиксаторов производите до обеспечения плавного перемещения каркаса из одного крайнего положения в другое с усилием 6—8 даН (6—8 кгс) и приложением усилия на расстоянии 75 мм от центра вращения.

После регулировки болты застопорить, обжав концы стопорной шайбы на головке болта.

Сборку подголовника производите в последовательности обратной разборке. Отрегулированный подголовник установите на сиденье.

#### РЕМНИ БЕЗОПАСНОСТИ

Автомобиль оборудован ремнями безопасности: инерционными — на передних сиденьях и статическими — на заднем. Регулировку ремней и уход

за ними производите согласно прилагаемой инструкции завода-изготовителя ремней.

Если ремень безопасности подвергался критической нагрузке в дорожно-транспортном происшествии или другой аварийной ситуации, он подлежит обязательной замене новым, а точки крепления — проверке.

#### ОТОПЛЕНИЕ И ВЕНТИЛЯЦИЯ

Для отопления салона используется жидкость из системы охлаждения двигателя. Подача жидкости в радиатор отопителя регулируется краником 2, управляемым с места водителя ручкой 6 (рис. 291). В крайнем левом положении ручки краник закрыт.

Наружный воздух поступает в систему отопления через решетку у основания ветрового стекла. Количество воздуха, направляемого в отопитель, регулируется заслонкой 4, управляемой ручкой 7. В крайнем левом положении ручки заслонка воздухопритока отопителя полностью закрыта, а в крайнем правом — полностью открыта, и весь поток наружного воздуха проходит через радиатор отопителя. В промежуточном фиксированном положении ручки часть потока наружного воздуха направляется в радиатор, а другая часть обходит его и смешивается с нагретым воздухом за радиатором. При низкой наружной температуре воздухоприток отопителя (ручка 7) следует открывать только после того, как двигатель прогреется до 80 °С.

Интенсивность прогрева салона можно регулировать двухскоростным вентилятором отопителя, управляемым переключателем 10, а также величиной открытия краника (ручка 6) и заслонки воздухопритока отопителя (ручка 7).

Распределение потока теплого воздуха производится ручкой 9. При крайнем левом положении ручки воздух поступает на обогрев ветрового стекла и стекол передних дверей, при крайнем правом — воздух поступает в указанных направлениях, а также на обогрев салона. Направление потоков воздуха на обогрев стекол передних дверей регулируется направляющими решетками 3, расположенными по обеим сторонам панели приборов.

В автомобиле предусмотрены системы приточной и вытяжной вентиляции салона.

Для включения естественной приточной вентиляции нужно открыть заслонку 1, переместив ручку 8 в крайнее правое положение. Направление потока воздуха можно регулировать направляющими решетками 5. Дополнительно наружный воздух может поступать через воздухопроводы отопителя при открытой заслонке 4 воздухопритока (ручка 7 в крайнем правом положении). Естественная приточная вентиляция также осуществляется через опускаемые стекла дверей.

Принудительная приточная вентиляция осуществляется через систему отопления при закрытом кранике 2 (ручка 6 в крайнем левом положении). Принудительной приточной вентиляцией

следует пользоваться в жаркую погоду и при движении по пыльным дорогам.

В последнем случае нужно закрыть опускные стекла дверей, открыть заслонки естественной приточной вентиляции и воздухопритока системы

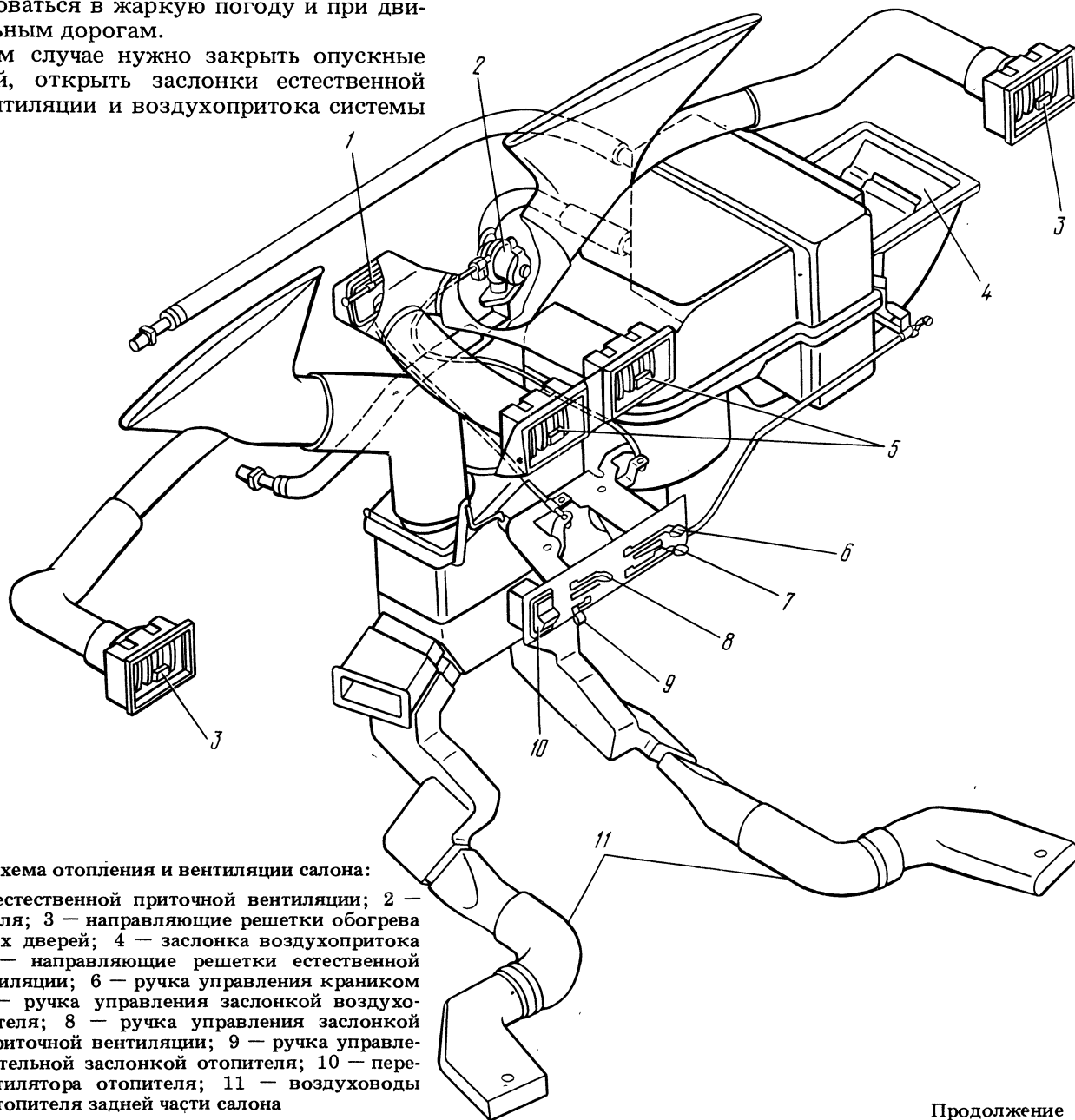


Рис. 291. Схема отопления и вентиляции салона:

1 — заслонка естественной приточной вентиляции; 2 — краник отопителя; 3 — направляющие решетки обогрева стекол передних дверей; 4 — заслонка воздухопритока отопителя; 5 — направляющие решетки естественной приточной вентиляции; 6 — ручка управления краником отопителя; 7 — ручка управления заслонкой воздухопритока отопителя; 8 — ручка управления заслонкой естественной приточной вентиляции; 9 — ручка управления распределительной заслонкой отопителя; 10 — переключатель вентилятора отопителя; 11 — воздуховоды отопителя задней части салона

Продолжение

Неисправность и ее признаки	Вероятная причина	Метод устранения
-----------------------------	-------------------	------------------

отопления, для чего перевести ручки 8 и 7 в крайнее правое положение, а затем включить вентилятор на максимальную производительность.

Вытяжная вентиляция салона осуществляется на ходу автомобиля через отверстия на боковинах кузова и перфорированную обивку потолка.

#### ВОЗМОЖНЫЕ НЕИСПРАВНОСТИ СИСТЕМЫ ОТОПЛЕНИЯ И МЕТОДЫ ИХ УСТРАНЕНИЯ

Неисправность и ее признаки	Вероятная причина	Метод устранения
1. Нет подачи воздуха	а) не работает переключатель	Проверить крепление проводов. Заменить переключатель

	б) не работает электродвигатель	Проверить крепление проводов. Заменить электродвигатель
	в) ослабло крепление ротора на валу электродвигателя	Закрепить ротор на валу электродвигателя
2. В салон подается холодный воздух	а) закрыт кран отопителя б) низкая температура жидкости	Открыть кран отопителя Выключить отопитель и прогреть двигатель до температуры 80 °С
	в) разрыв подводящего шланга	Заменить шланг
3. Течь охлаждающей жидкости из радиатора отопителя	Некачественная пайка радиатора отопителя	Запаять или заменить радиатор

В салоне автомобиля и багажном отделении установлены коврики пола, изготовленные из резины. Коврики порогов дверей крепятся накладками порогов.

Условиями долговременной службы и хорошего вида ковриков являются их своевременная чистка и сушка. Эксплуатация автомобиля с мокрыми ковриками и термошумоизоляционными прокладками резко снижает срок службы не только ковриков и прокладок, но и всего кузова в целом.

Не рекомендуется чистить коврики при низкой температуре воздуха.

#### УХОД ЗА ЛАКОКРАСОЧНЫМ ПОКРЫТИЕМ

Лакокрасочное покрытие является одним из важнейших показателей, характеризующих состояние автомобиля. В процессе эксплуатации требуется постоянный уход, а также частичная или полная перекраска кузова. Кузов автомобиля окрашивается синтетическими меламино-алкидными эмалями МЛ-1110 или МЛ-1121 горячей сушки.

Правильный уход за окраской автомобиля заключается в своевременной мойке его с применением специальных шампуней, а также в периодической обработке наружных окрашенных поверхностей полировочной водой и пастой. Для новых автомобилей после 2—3 месяцев эксплуатации рекомендуется мойка только водой, так как в этот период происходит окончательное отверждение лакокрасочного покрытия.

Перед мойкой следует плотно закрыть все двери, капот, крышку багажника, люки вентиляции и забора воздуха, поднять стекла дверей. Необходимо предупреждать попадание воды на электрооборудование под капотом двигателя.

Автомобиль следует мыть в тени или в закрытом помещении, так как в случае мойки на солнце высыхающие на кузове капли воды оставляют пятна. Не следует мыть кузов на морозе и выезжать на мороз с мокрым или только что вымытым кузовом, так как при замерзании воды могут появиться трещины на краске.

Рекомендуется мыть автомобиль из шланга струей слабого напора холодной или слегка теплой воды. При мойке струей с большим напором твердые частицы грязи царапают окраску. При мойке горячей водой краска быстро разрушается.

Мойку автомобиля рекомендуется производить сразу после поездки, пока прилипшая грязь не засохла. Засохшую грязь следует постепенно размачивать слабой струей воды, пока она не отстанет, после чего обмыть кузов. Соскабливание грязи приводит к порче краски. После смыва грязи и пыли на поверхности кузова остается тонкий слой ила, который при высыхании оставляет серые пятна. Удаление ила производится мягкой волосяной щеткой или замшей при непрерывном и обильном поливании кузова водой.

Не рекомендуется стирать пыль с кузова всухую.

При мойке автомобиля не допускается и применение морской воды, соды, керосина, бензина и

минеральных масел. При загрязнении кузова минеральным маслом или гудроном следует очистить его мягкой фланелью, слегка смоченной бензином, а затем протереть насухо чистой тканью.

Стекла после мойки следует протирать замшей. Сильно загрязненные стекла промывать с применением мела или специальной жидкости.

При отсутствии водопровода грязь и пыль следует смывать, обильно поливая кузов из лейки или из ведра.

Появившиеся на поверхности автомобиля наносные частицы промышленных загрязнений коричневого цвета, а также неглубокие риски и царапины можно устранить с помощью полировки.

Полировку поверхности кузова производят следующими полирующими материалами:

1. Полировочный состав ВАЗ-3. Для профилактики при хорошем состоянии покрытия и снятия незначительных загрязнений (один раз в 1—3 месяца).

2. Шлифовочная паста ВАЗ-1, полировочная паста ВАЗ-2. При потере блеска и при наличии точечных включений наносного характера (один—два раза в год).

Перед полировкой окрашенная поверхность тщательно промывается и протирается.

Полирующие составы наносятся на окрашенную поверхность тонким слоем.

Полировка производится пастами ВАЗ-1, ВАЗ-2 вручную фланелью или электродрелью с фланелевой или цигейковой шапочкой и с последующей протиркой поверхности полировочным составом ВАЗ-3.

#### ИСПРАВЛЕНИЕ ПОВРЕЖДЕНИЙ НА ОКРАШЕННОЙ ПОВЕРХНОСТИ КУЗОВА

В процессе эксплуатации автомобиля, вследствие механических повреждений или других факторов, на отдельных окрашенных участках кузова появляются те или иные дефекты в виде царапин, сколов, отслаивания пленки и т.д. Всякое разрушение пленки нарушает целостность покрытия и приводит к ослаблению защитных свойств, а также снижает декоративность внешнего вида автомобиля.

Имеющиеся повреждения пленки (особенно с разрушением покрытия до металла) необходимо устранить как можно быстрее.

Удаление лакокрасочного покрытия до металла производить только при полном разрушении покрытия и при проведении рихтовочно-паяльных работ. Удаляется покрытие шлифовкой, а также методом смывки. В качестве смывки могут применяться СП-7, СП-5 и др.

Дефектный участок расшлифовывается водостойкой шкуркой зернистостью № 4, 5 с водой. В случае наличия ржавчины последняя удаляется полностью.

После этого поверхность протирают салфеткой с уайт-спиритом, затем насухо и грунтуют одним из приведенных в табл. 24 грунтов.

При необходимости выровнять участки быстро сохнущей шпатлевкой МС-006 с помощью резино-

вого или металлического шпателя. Сушка шпатлевки естественная при 18—23 °С 1—2 ч.

После высыхания шпатлевку тщательно шлифуют водостойкой шкуркой зернистостью № 5. При шпатлевании необходимо учитывать, что она не повышает защитных свойств, а наоборот в толстых слоях может дать растрескивание.

Поэтому крупные дефекты на металле следует устранять только с помощью рихтовки, пайки или напылением порошка пластмассы ТПФ 37 с последующим выравниванием шпатлевкой.

Т а б л и ц а 24

Наименование грунта	Рабочая вязкость по ВЗ-4, с	Раствор для разведения	Режим сушки	
			горячая при 100—110 °С	естественная при 18—23 °С
Фенольно-формальдегидный ФЛ-03К	22—26	Сольвент Ксилол	35 мин	Не менее 24 часов
Глифталевый ГФ-021	22—26	Сольвент Ксилол	То же	То же
Цинкхроматный ГФ-073	22—26	—	—	—
Фосфатирующий ВЛ-02, ВЛ-023	18—20	Смесь 75 % этилового спирта и 25 % бутилового спирта	—	15 мин

По подготовленной поверхности произвести окраску синтетической эмалью МЛ-1110 или МЛ-1121 в два слоя. Междуслойная естественная выдержка эмали 10 мин при температуре 18—20 °С. Рабочая вязкость эмали 24—28 с по ВЗ-4, растворитель-сольвент.

Сушка эмали при температуре 125—130 °С в течение 40 мин или с помощью рефлектора.

При необходимости запыл удаляется полировкой покрытия полировочной пастой ВАЗ-1, ВАЗ-2.

Для исправления вышеперечисленных дефектов можно применять и другие материалы, предназначенные для этих целей.

Восстановление антикоррозионного покрытия днища кузова автомобиля. При эксплуатации автомобиля защитные покрытия днища кузова могут разрушаться.

В случае повреждения защитного слоя, без нарушения грунтовочного слоя, поврежденное место промазать мастикой № 579 или БПМ-1 толщиной не менее 1 мм методом распыления или кистью.

В случае глубокого повреждения защитного покрытия следует промыть, очистить от ржавчины и по обезжиренной поверхности нанести грунтовку ГФ-021, ФЛ-03К, ГФ-073 или свинцовый сурик на натуральной олифе кистью или пульверизатором. Сушится грунт и сурик не менее 24 ч при естественных условиях.

После этого днище промазать антикоррозийной мастикой № 213, № 579 или БПМ-1 или другой мастикой, предназначенной для этой цели.

Мастика разводится до необходимой консистенции уайт-спиритом или сольвентом. Сушка

мастики при температуре не ниже 15 °С не менее 48 ч. При горячей сушке продолжительность сушки сокращается.

**Техника безопасности.** Необходимо помнить, что лакокрасочные материалы горючи и легко воспламеняются. Поэтому в местах приготовления и хранения лакокрасочных материалов, а также там, где производится окраска, категорически запрещается работать с открытым огнем (сварка, пайка, курение).

Помещение нужно хорошо принудительно вентилировать или открывать форточки и двери. Участки окраски, а также места хранения и приготовления лакокрасочных материалов должны быть обеспечены противопожарными средствами (песок, кошма, огнетушители).

Необходимо оберегать глаза от попадания в них брызг краски. Во избежание кожных заболеваний руки следует смазывать специальными защитными пастами или вазелином.

**Уход за хромированными деталями** необходим для сохранения их блеска. Наиболее вредное влияние на хромированные поверхности оказывают сернистый газ, содержащийся в воздухе, в особенности в крупных промышленных центрах, и соль, попадающая в виде брызг с дорог, посыпаемых во время гололеда, и содержащаяся в воздухе приморских районов. При появлении на поверхностях глубоких царапин, доходящих до основного металла, или в случае отставания слоя хрома, разрушительным становится даже действие влаги, и коррозия начинает быстро распространяться под слоем хрома.

Уход за хромированными деталями заключается в регулярной очистке их от загрязнения. Очистку производят салфеткой, смоченной в керосине, затем салфеткой, смоченной в воде, и протиркой насухо чистой и мягкой салфеткой. При этом следует соблюдать осторожность и не допускать попадания керосина на окрашенные поверхности, во избежание образования пятен.

Ржавчину, появившуюся в местах разрушения хромированного покрытия, следует осторожно удалять сухой мягкой фланелью с применением мела или зубного порошка. Очищенное место покрыть прозрачным лаком для предупреждения дальнейшего распространения ржавчины.

При эксплуатации автомобиля осенью или зимой, а также при хранении автомобиля, хромированные детали можно смазывать пушечной смазкой или техническим вазелином, который через 3—4 месяца рекомендуется заменять свежим.

Уход за резиновыми уплотнителями заключается в протирании уплотнителя мягкой тряпкой, смоченной в техническом глицерине, чем удаляется серый налет, образующийся на уплотнителях в результате выделения серы.

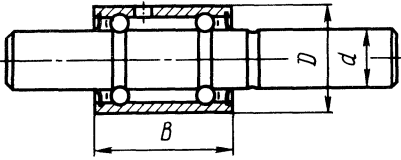
Уход за обивкой заключается в периодической промывке ее водой с нейтральным мыльным раствором с помощью мягкой волосяной щетки и последующей протирке насухо мягкой чистой салфеткой. Пятна на обивке можно очищать бензином или четыреххлористым углеродом. После удаления пятен следует протереть всю поверхность чистой салфеткой, смоченной той же жидкостью, чтобы избежать разницы оттенков очищенной и неочищенной поверхностей.

# ПОДШИПНИКИ, ПРИМЕНЯЕМЫЕ НА АВТОМОБИЛЕ

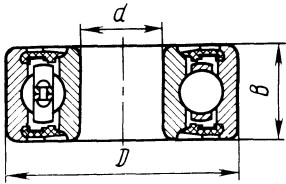
Продолжение

Эскиз	Наименование	№ детали	Размеры, мм			Кол-во	Место установки
			d	D	B		

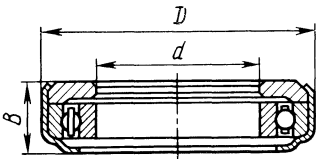
- |   |  |             |    |    |    |   |               |
|---|--|-------------|----|----|----|---|---------------|
| 1 | Шариковый радиальный двухрядный с двусторонним уплотнением | 6-330902С17 | 16 | 30 | 39 | 1 | Водяной насос |
|---|--|-------------|----|----|----|---|---------------|



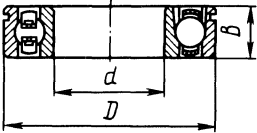
- |   |  |                                  |          |          |          |        |           |
|---|--|----------------------------------|----------|----------|----------|--------|-----------|
| 2 | Шариковый радиальный однорядный с двусторонним уплотнением | 6-180502К1С1Ш1<br>6-180603К1С9Ш1 | 15<br>17 | 35<br>47 | 14<br>19 | 1<br>1 | Генератор |
|---|--|----------------------------------|----------|----------|----------|--------|-----------|



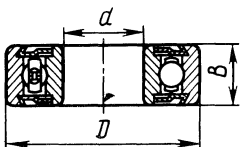
- |   |  |           |        |    |  |   |           |
|---|--|-----------|--------|----|--|---|-----------|
| 3 | Шариковый радиальный однорядный в кожухе | 360710УС9 | 50,282 | 20 |  | 1 | Сцепление |
|---|--|-----------|--------|----|--|---|-----------|



- |   |  |          |    |    |    |   |                 |
|---|--|----------|----|----|----|---|-----------------|
| 4 | Шариковый радиальный однорядный со стопорной канавкой на наружном кольце | 6-50706У | 30 | 75 | 19 | 2 | Коробка передач |
|---|--|----------|----|----|----|---|-----------------|

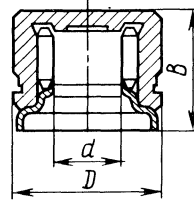


- |   |   |         |    |    |    |   |                 |
|---|---|---------|----|----|----|---|-----------------|
| 5 | Шариковый радиальный однорядный с одной защитной шайбой | 80zu3C9 | 17 | 40 | 12 | 1 | Коробка передач |
|---|---|---------|----|----|----|---|-----------------|

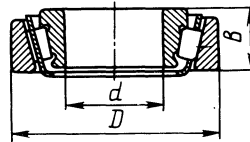


Эскиз	Наименование	№ детали	Размеры, мм			Кол-во	Место установки
			d	D	B		

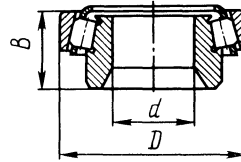
- |   |   |          |    |    |      |   |               |
|---|---|----------|----|----|------|---|---------------|
| 6 | Роликовый игольчатый без внутреннего кольца | 704702К2 | 17 | 30 | 24,5 | 8 | Карданный вал |
|---|---|----------|----|----|------|---|---------------|



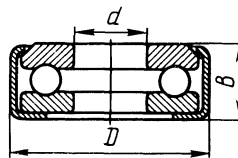
- |   |                                 |  |                      |                |                   |                  |  |
|---|---------------------------------|--|----------------------|----------------|-------------------|------------------|--|
| 7 | Роликовый конический однорядный | 6-7606К1Ш<br>6-7607АУ1Ш<br>7510У2Ш<br>6-7305АШ | 30<br>35<br>50<br>25 | 72<br>80<br>90 | 29<br>32,75<br>25 | 1<br>1<br>2<br>2 | Задний мост<br>То же<br>—"<br>Ступица переднего колеса |
|---|---------------------------------|--|----------------------|----------------|-------------------|------------------|--|



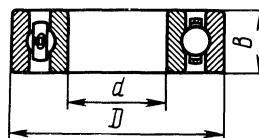
- |   |                      |       |    |    |       |   |                          |
|---|----------------------|-------|----|----|-------|---|--------------------------|
| 8 | Роликовый однорядный | 7806А | 32 | 72 | 29,75 | 2 | Ступица переднего колеса |
|---|----------------------|-------|----|----|-------|---|--------------------------|



- |   |                                       |        |      |    |    |   |                  |
|---|---------------------------------------|--------|------|----|----|---|------------------|
| 9 | Шариковый упорный однорядный в кожухе | 108804 | 20,5 | 37 | 11 | 2 | Поворотный кулак |
|---|---------------------------------------|--------|------|----|----|---|------------------|



- |    |                                 |       |    |    |    |   |                       |
|----|---------------------------------|-------|----|----|----|---|-----------------------|
| 10 | Шариковый радиальный однорядный | 308УШ | 40 | 90 | 23 | 2 | Полуось заднего моста |
|----|---------------------------------|-------|----|----|----|---|-----------------------|



Продолжение

Эскиз	Наименование	№ детали	Размеры, мм			Кол-во	Место установки
			d	D	B		

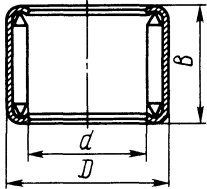
11 Игольчатый с одним наружным штампованным кольцом

943/20K1

20 26 25

4

Поворотный кулак



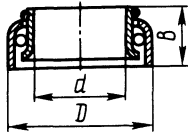
12 Шариковый радиально-упорный, однорядный

636905

23,5 36,5 14

2

Рулевое управление



13 Роликовый конический однорядный без внутреннего кольца

977907K1

33,02 49,225 12,4

1

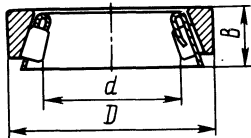
Рулевое управление

877907

33,02 58 18

1

То же



Продолжение

Эскиз	Наименование	№ детали	Размеры, мм			Кол-во	Место установки
			d	D	B		

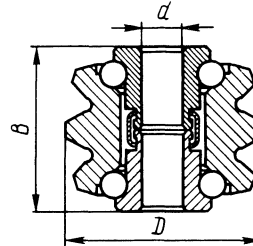
14 Шариковый радиально-упорный двухрядный специальный

776701X

12 19,4 40

1

Рулевое управление



15 Ролик

5,5x15,8

— 5,5 15,8

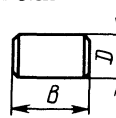
14

Коробка передач

3,5x29,8Ш

— 3,5 29,8

63



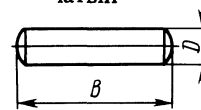
16 Ролик игольчатый

1,6x8,8Ш

— 1,6 8,8

114

Сцепление



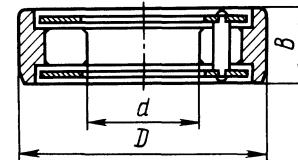
17 Роликовый радиальный с короткими цилиндрическими роликами без внутреннего кольца

922205K

25 52 15

1

Рулевое управление



## САЛЬНИКИ, ПРИМЕНЯЕМЫЕ НА АВТОМОБИЛЕ

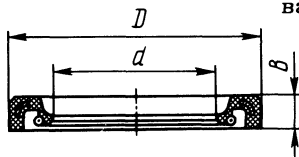
Эскиз	№ сальника	Наименование	Размеры, мм			Кол-во
			D	d	B	

1 51-1005034

Сальник передний коленчатого вала

80 52 10

1



Продолжение

Эскиз	№ сальника	Наименование	Размеры, мм			Кол-во
			D	d	B	

24-1701210

Сальник фланца удлинителя коробки передач

56 38 10

2

69-2201031-A

Сальник крестовины карданного вала

27,6 17,5 4,7

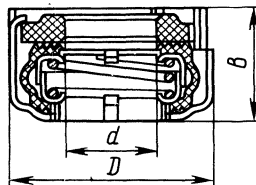
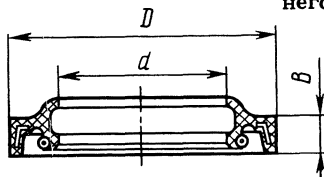
8

Продолжение

Эс-киз	Наименование	№ детали	Размеры, мм			Кол-во	Место установки
			D	d	B		
12-2401060-Б	Сальник подшипника полуоси заднего моста и ступицы переднего колеса		72	52	10	4	
63А-4207115	Сальник вала рулевого механизма		35	20	10	1	
20-3401023-Б	Сальник вала сошки рулевого управления		44	30	10	1	

Продолжение

Эс-киз	Наименование	№ детали	Размеры, мм			Кол-во	Место установки
			D	d	B		
2	12-2402052-23	Сальник ведущей шестерни заднего моста	75	42	10	1	
3	2101-1307013	Сальник вала насоса	36,6	17,5	20,3	1	



## МОМЕНТЫ ЗАТЯЖКИ РЕЗЬБОВЫХ СОЕДИНЕНИЙ

Продолжение

Наименование соединения	Кол-во точек	Размер резьбы	Момент затяжки даН·м (кгс·м)
<b>ДВИГАТЕЛЬ</b>			
Болт крепления кронштейна передней опоры двигателя	2	M10	2,5—3,2
Гайка крепления кронштейна на передней опоре двигателя	4	M10x1	2,8—3,6
Болт крепления крышки распределительных шестерен	3	M8x1	1,1—1,6
Гайка крепления крышки распределительных шестерен	6	M8x1	1,2—1,8
Гайка крепления крышки коробки толкателей	2	M8x1	1,2—1,8
Гайка крепления головки блока цилиндров	10	M12x1,25	8,5—9,0
Болт крепления крышки отверстия водяной рубашки головки цилиндров	4	M8	1,1—1,6
Гайка крепления скобы для подъема двигателя	1	M10x1	2,8—3,6
Гайка крепления крышки шатуна	8	M10x1	6,8—7,5
Стопорная гайка крепления крышки шатуна	8	M10x1	0,3—0,5
Гайка крепления маховика	4	M11x1	7,8—8,3
Болт крепления шкива коленчатого вала	6	M8	1,1—1,6
Гайка крепления держателя заднего сальника	2	M8x1	1,2—1,8
Болт крепления упорного фланца распределительного вала	2	M8	1,1—1,6

Наименование соединения	Кол-во точек	Размер резьбы	Момент затяжки даН·м (кгс·м)
Болт крепления шестерни распределительного вала	1	M12x1,25	5,5—6,0
Болт крепления трубки смазки распределительной шестерни	1	M6	0,45—0,8
Гайка крепления стойки оси коромысел	10	M8x1	3,5—4,0
Болт крепления крышки коромысел	8	M6	0,45—0,8
Гайка крепления коллектора к впускной трубе	4	M10x1	4,4—5,6
Гайка крепления газопровода	8	M10x1,25	4,0—5,6
Гайка крепления масляного картера	21	M8x1	1,2—1,5
Болт крепления крышки и патрубка масляного насоса	4	M8	1,1—1,6
Гайка крепления масляного насоса	2	M8x1	1,8—2,5
Болт крепления привода датчика-распределителя	1	M6x1,25	0,6x0,8
Гайка крепления масляного фильтра	4	M8x1	1,2—1,8
Гайка крепления карбюратора	4	M8x1	1,8—2,5
Болт крепления топливного насоса	2	M8	1,2—1,8
Гайка крепления фильтра тонкой очистки топлива	1	M8x1	1,2—1,8
Болт крепления крышки корпуса термостата	3	M6	0,45—0,8
Гайка крепления распределительного патрубка	2	M8x1	1,1—1,6
Болт крепления крышки корпуса водяного насоса	1	M6	0,45—0,8



Наименование соединения	Кол-во точек	Размер резьбы	Момент затяжки даН·м (кгс·м)
Гайки крепления водяного насоса	5	M8x1	1,8—2,5
Болт крепления шкива водяного насоса	4	M8	1,2—1,8
Болт крепления нижней части картера сцепления	4	M8	1,1—1,6
Болт крепления верхней части картера сцепления	2	M10	2,8—3,6
Гайка крепления верхней части картера сцепления	6	M10x1,25	4,0—5,6
Болт крепления сцепления к маховику	6	M8	2,0—2,5
Гайка крепления кронштейна генератора	2	M12x1,25	4,4—6,2
Гайка крепления генератора	2	M10	4,4—5,6
Болт крепления планки генератора	1	M8	1,2—1,8
Свеча зажигания	4	M14x1,25	3,0—4,0
Гайка крепления стартера	2	M12x1,25	4,4—6,2
Храповик	1	M24x2	1,4—1,6
Гайка крепления крышек коренных подшипников	10	M14x1,5	10,0—11,0
Гайка крепления карбюратора	4	M8x1	0,5—1,0
Гайка крепления воздушного фильтра	3	M6	0,75—1,0
Гайка крепления экрана подогрева воздуха	2	M8x1	1,2—1,6
Болт крепления вентилятора	4	M8	1,4—1,8
Болт крепления кронштейна к крышке коромысел	2	M6	0,55—0,8
Гайка регулировочная наконечника троса	2	M12x1,25	4,0—5,6
Гайка регулировочного болта рычагов педали дроссельных заслонок	1	M6	0,55—0,8
Болт крепления передних подушек двигателя	2	M12	5,0—6,2
Гайка крепления передних подушек двигателя	4	M8	1,4—1,8
Болт крепления задней опоры двигателя	4	M10	2,8—3,6
Гайка крепления приемной трубы к коллектору	8	M10	2,2—3,2
Гайка стремянок крепления приемных труб	2	M8x1	1,1—1,6
Гайка стремянок крепления промежуточной трубы к глушителю	2	M8x1	1,1—1,6
Гайка крепления кронштейна к коробке передач	2	M10x1	2,2—3,2
Гайка крепления кронштейна к тройнику приемных труб	1	M8	1,1—1,6
Гайка крепления глушителя к выхлопной трубе	2	M8	1,1—1,6
Болт крепления кронштейна глушителя к полу	2	M8	1,1—1,6
Гайка стремянок крепления выхлопной трубы к резонатору	2	M8x1	1,1—1,6
Гайка крепления подвески резонатора	2	M8	1,1—1,6
Гайка крепления наконечника	1	M8	1,1—1,6

**КОРОБКА ПЕРЕДАЧ**

Болт крепления механизма переключения передач и крышки переднего подшипника	10	M8	1,4—1,8
---	----	----	---------

Наименование соединения	Кол-во точек	Размер резьбы	Момент затяжки даН·м (кгс·м)
Гайка крепления удлинителя	4	M10x1	4,4—5,6
Шпилька крепления удлинителя	4	M10	1,4—1,8
Болт крепления штуцера ведущей шестерни привода спидометра	1	3M6	0,7—1
Гайка крепления фланца удлинителя	8	M8	1,0—1,4
Болт крепления вилок и головок механизма переключения	6	M6	1,2—1,7
Гайка крепления коробки передач к картеру сцепления	6	M12x1,25	5—6,2
Шпилька крепления коробки передач к картеру сцепления	6	M12	2,5—3,1
Выключатель света заднего хода	1	M16x1,5	1,6—3,6
Пробка фиксатора механизма переключения передач	3	M12x1,25	1,8—2,5
Колпак рычага механизма переключения передач	1	M52x1,5	0,4—0,5
Винт крепления поддона	6	M6	0,3—0,5

**КАРДАнный ВАЛ И ЗАДНИЙ МОСТ**

Крепление карданного вала к заднему мосту	4	M10x1	2,7—3,0
Гайка ведущей шестерни заднего моста	1	M20x1,5	16—20
Болт крепления тормоза и полуоси заднего моста	8	M12x1,25	6,5—8,0
Болт крепления кожухов полуоси заднего моста	2	M10	3,6—4,4
Гайка крепления кожухов полуоси заднего моста	6	M10x1	4,8—6,0
Гайка крепления ведомой шестерни заднего моста	10	M10x1	6,8—7,5
Контргайка крепления ведомой шестерни заднего моста	10	—	0,3—0,5

**ПЕРЕДНЯЯ ПОДВЕСКА**

Болты и гайки крепления осей верхних рычагов	8	M10x1	4,4—5,6
Палец нижних рычагов передней подвески	4	M18	18—20
Гайка пальца резьбовой втулки стойки передней подвески	4	M14	12—20
Болт скобы пальца оси нижних рычагов передней подвески	4	M6	0,35—0,8
Гайка крепления кронштейна двигателя	4	M12x1,25	5,5—7,0
Гайка крепления нижнего конца амортизатора	4	M8	1,1—1,6
Гайка крепления буфера хода сжатия	2	M8x1	1,1—1,6
Гайка крепления щита тормоза к поворотному кулаку	8	M12x1,25	4,4—5,6*
Болт крепления передней подвески к лонжерону	4	M14x1,5	12,5—14
Гайка оси верхних рычагов передней подвески	4	M16x1,5	7—10
Болт крепления верхних рычагов к опоре буфера	4	M8	1,1—1,6

Наименование соединения	Кол-во точек	Размер резьбы	Момент затяжки даН·м (кгс·м)
Гайка крепления хомутов рулевых тяг	4	M8x1	1,5—1,8
Гайка крепления шарнира рулевой трапеции	6	M12x1,25	4,0—5,0*
Болт крепления кронштейна маятникового рычага	2	M12	5,0—6,2
Гайка крепления колес	10	M14x1,5	10—12

## ЗАДНЯЯ ПОДВЕСКА

Гайка крепления верхнего конца амортизатора	2	M10x1	2,2—3,2
Гайка крепления нижнего конца амортизатора	2	M12x1,25	5—5,6
Гайка крепления пальцев переднего конца рессор и пальцев серьги рессор	6	M14x1,5	7—9
Гайка стремянок крепления рессор	8	M12x1,25	5—5,6
Гайка крепления колес	10	M14x1,5	10—12

## АМОРТИЗАТОР

Гайка резервуара амортизатора	1	M42x1	5—7
Гайка клапана отдачи	1	M10x1	1,2—1,6
Гайка клапана сжатия	1	M10x1	1—1,5

## РУЛЕВОЕ УПРАВЛЕНИЕ

Гайка крепления соединительной муфты	4	M8	1,4—1,8
Гайка крепления уплотнителя	4	M4	0,36—0,5
Болт крепления колонки рулевого управления	2	M8	1,2—1,8
Гайка крепления картера рулевого механизма	4	M12x1,5	5—6
Гайка крепления сошки	1	M22x1,5	10,5—14
Гайка крепления рулевого колеса	1	M16x1,5	6,5—7,5

Наименование соединения	Кол-во точек	Размер резьбы	Момент затяжки даН·м (кгс·м)
Гайка болта стяжного хомута	1	M8	1,4—1,8
Гайка крепления фланца соединительной муфты	2	M16x1,5	6,5—8
Гайка крепления крышек к картеру рулевого механизма	12	M8	1,4—1,8

## ТОРМОЗНАЯ СИСТЕМА

Гайка крепления маятникового рычага и рычага стояночного тормоза	4	10x1,25	4—6
Гайка крепления эксцентрика	6	12x1,25	4—6
Штуцер	6	M12x1,25	3,9—5,5
Выключатель	1	M10x1,25	1—2
Гайка крепления кронштейна регулятора	4	M8	1,4—1,6
Гайка крепления стойки регулятора	1	M8x1	1,4—1,6
Болт крепления пружины к регулятору	1	M8	1,0—1,2
Гайка крепления кронштейна вакуумного усилителя	1	M6	0,5—0,8
Гайка крепления вакуумного усилителя	1	M8	2,4—3,6
Гайка крепления тройника	1	M16x1,5	10—14
Гайка крепления гидравлических трубопроводов и шлангов:			
сталь* (гайка) по стали			2,7—3,5
сталь (гайка) по латуни			1,4—2,0

\* Предварительный момент затяжки, потом дотянуть до ближайшего совпадения прорези гайки с отверстием под шплинт. Дотягивание гайки более чем на одну прорезь, а также отвертывание гайки для совмещения прорези с отверстием, не допускается.

## ИНСТРУМЕНТ И ПРИСПОСОБЛЕНИЯ ДЛЯ РЕМОНТА И ТЕХНИЧЕСКОГО ОБСЛУЖИВАНИЯ

## ИНСТРУМЕНТ ДЛЯ ДВИГАТЕЛЯ

7027-5576	Шприц для удаления масла из корпуса масляного фильтра	7823-6099	Захват для выпрессовки гильзы из блока цилиндров
7812-5422	Ключ шарнирный для крепления приемных труб глушителя	5-У-27678	Оправка для обжима заднего сальника коленчатого вала
7870-8679	Динамометр для контроля усилия натяжения ремней вентилятора	5-У-27691	Приспособление для очистки нагара в канавках поршня
6999-7565	Зажим топливопровода	24-У-17202	Динамометр и щуп для подбора поршней к цилиндрам
7812-5423	Ключ шарнирный для свечей зажигания	5-У-26117	Съемник крышек коренных подшипников
5-У-27555	Струбцина для сжатия пружины клапана	5-У-27733	Оправка для запрессовки переднего сальника коленчатого вала
5-У-11388	Приспособление для установки и снятия поршневых колец	5-У-11106	Оправка для установки в цилиндр поршня с поршневыми кольцами в сборе
7823-6102	Съемник для выпрессовки и запрессовки пальца в поршень	16-У-286817	Приспособление для снятия и установки ступиц шкива коленчатого вала и водяного насоса, шестерен коленчатого и распределительного валов
7823-6090	Съемник для выпрессовки подшипника из коленчатого вала	7823-7213	Съемник крыльчатки водяного насоса
24-У-114625	Прибор для контроля concentричности отверстия и перпендикулярности заднего торца картера сцепления к оси коленчатого вала		

**ИНСТРУМЕНТ ДЛЯ СЦЕПЛЕНИЯ**

- 7820-5079 Приспособление для разборки, сборки и регулировки нажимного диска сцепления  
 7820-5046 Оправка для установки ведомого диска сцепления

**ИНСТРУМЕНТ ДЛЯ КОРОБКИ ПЕРЕДАЧ**

- 7823-6089 Съёмник для выпрессовки первичного вала коробки передач  
 7823-5707 Оправка для выпрессовки оси шестерни заднего хода  
 7814-5526 Щипцы для снятия стопорного кольца  
 7823-6088-01 Съёмник муфт и подшипников с первичного и вторичного валов коробки передач  
 7823-5625 Оправка для запрессовки подшипников на валы и картер коробки передач  
 6999-7575 Оправка для установки стопорного плунжера в механизм переключения передач  
 7820-4797 Оправка для установки блока шестерен

**ИНСТРУМЕНТ ДЛЯ ЗАДНЕГО МОСТА**

- 7811-4612 Вилка для удержания от проворачивания фланца ведущей шестерни  
 7823-6091 Фланец для выпрессовки полуоси  
 7823-6100 Вкладыши для снятия подшипника с ведущей шестерни  
 7823-6101 Вкладыши для снятия кольца подшипника с коробки дифференциала  
 7823-6098 Съёмник наружного кольца подшипника дифференциала  
 8369-4600 Прибор для замера бокового зазора в зацеплении главной передачи заднего моста  
 7820-5089 Стопор ведомой шестерни заднего моста

**ИНСТРУМЕНТ ДЛЯ ПЕРЕДНЕЙ ПОДВЕСКИ**

- 8029-4577 Прибор для измерения зазора в подшипниках ступиц передних колес  
 7823-6709 Приспособление для снятия и постановки пружины передней подвески  
 7823-6898 Приспособление для монтажа резиновых втулок передней подвески

**ИНСТРУМЕНТ ДЛЯ ЗАДНЕЙ ПОДВЕСКИ**

- 7823-6877 Съёмник пальца переднего кронштейна задней рессоры

**ИНСТРУМЕНТ ДЛЯ АМОРТИЗАТОРОВ**

- 7820-5053 Оправка для установки резиновых сальников амортизатора

**ИНСТРУМЕНТ ДЛЯ РУЛЕВОГО УПРАВЛЕНИЯ**

- 7823-6899 Съёмник шарового пальца рычага поворотного кулака  
 7823-6092 Съёмник сошки рулевого управления  
 7823-6093 Съёмник рулевого колеса  
 7823-6711 Приспособление для выпрессовки шаровых пальцев рулевых тяг

**ИНСТРУМЕНТ ДЛЯ ТОРМОЗНОЙ СИСТЕМЫ**

- 6999-7567 Приспособление для разборки и сборки вакуумного усилителя тормозов  
 7812-5485 Ключ гайки вакуумного усилителя тормозов  
 6999-7566 Приспособление для сборки главного цилиндра тормоза  
 7814-5593 Щипцы для постановки и снятия стопорного кольца главного цилиндра  
 6999-7564 Крышка к бачку главного цилиндра тормоза для прокачки тормозной системы

**ИНСТРУМЕНТ ОБЩЕГО НАЗНАЧЕНИЯ**

- 7813-5762 Ключ динамометрический до 20 даН·м (20 кгс·м) с удлинителем и набором сменных головок с внутренним шестигранным зевом 8, 10, 12, 13, 14, 15, 17, 19, 22, 24, 27, 32 мм  
 7823-6087 Приспособление для демонтажа узлов автомобиля