

МОДЕЛИСТ- КОНСТРУКТОР 9411

МИР ВАШИХ УВЛЕЧЕНИЙ

В НОМЕРЕ:

- БУЕР ДЛЯ ПУТЕШЕСТВИЙ
- СТОЛИК — «ТЕЛЕЖКА»
- МИНИ-ТРАКТОР
СМОЖЕТ ВСЕ
- СПОРТЗАЛ В ПРИХОЖЕЙ
- «БЫСТРЫЕ КАТЕРА»
КРИГСМАРИНЕ
- МУЗЫКАЛЬНЫЙ КЛАКСОН
- НОВЫЙ КЛАСС МОДЕЛЕЙ ЯХТ
- ФРАНЦУЗСКИЕ ТАНКИ
ВТОРОЙ МИРОВОЙ



9 770131 224002 >

ТЕХНО
ХОББИ

С ЗАБОТОЙ О ТУНДРЕ

Эту фотографию редакция получила от М. Ясинского из Ямало-Ненецкого автономного округа. Он пишет, что у них на Севере самодельные вездеходы не новость. Строят их люди увлеченные. Такие, как А. Бешкильцев и Ф. Эйхман из Салехарда, что на Полярном круге.

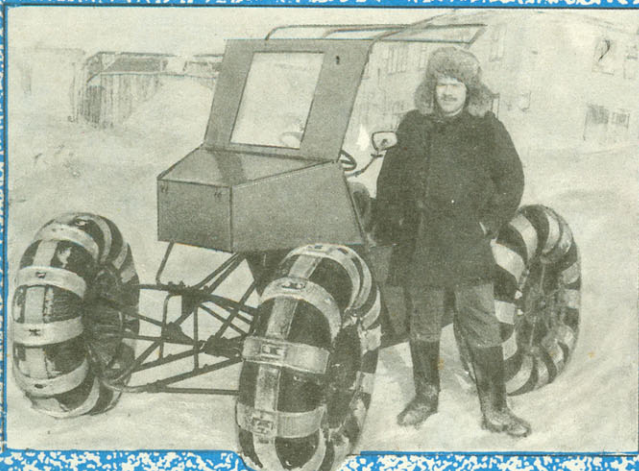
Почти три года они создавали свою машину. Прототипом послужил вездеход «Ухта» (о нем рассказывалось в «Моделисте-конструкторе»). Двигатель приспособили от «Москвича-408». В отапливаемой кабине свободно размещаются 4 человека. А главное — шесть колес вездехода практически не вредят покрову тундры.



НА БАЗЕ «ТУЛИЦЫ»

Свой вездеход я построил за два месяца. Двигатель взял от мотороллера «Тулица». Подвесочная лыжа — деревянная, ее подошва из нержавеющей стали. Имеются ветровое стекло и наколенники. Масса машины 110 кг. Скорость до 85 км/ч. Расход топлива 5,5 л на 100 км. Вездеход легко буксирует на санях груз до 100 кг.

В. АБДУЛЛИН,
Башкортостан,
Ст.-Бабичевский с/с



МОЯ ТРЕТЬЯ МАШИНА

сделана на основе мотоцикла «Иж-П-Спорт». Передняя подвеска с поперечной рессорой. Вездеход обладает хорошей проходимостью. Скорость до 50 км/ч.

С. ВЕКОВЦЕВ,
Магаданская обл.,
п. Провидения

«БУРАН» С КАБИНОЙ

На одной из фотографий, присланных А. Мокриевым из Амангельдинского з/с Корсунского р-на Кустанайской обл., на обороте сделана надпись: «Мне нравится!»

Нам тоже показалось, что читателям может понравиться, как творчески он усовершенствовал серийный снегоход «Буран»: изготовил лобовой обтекатель и съемную кабину. Сдвинул — и готов приют от непогоды или крыша для ночлега.



МОДЕЛИСТ-94 КОНСТРУКТОР

Ежемесячный массовый
научно-технический журнал

Издается с августа 1962 г.

В НОМЕРЕ

Общественное КБ А. Михайлов, В. Язов. БУЕР ДЛЯ ПУТЕШЕСТВИЙ.....	2
Малая механизация А. Бобков. МИНИ-ТРАКТОР ШКОЛЬНИКА.....	4
Мебель—своими руками СТОЛИК-ЭТАЖЕРКА.....	8
Вокруг вашего объектива Г. Макарычев. КАЛЕЙДОСКОП, НО НЕ ИГРУШКА.....	9
О. Беспятов. ФОТОРАМКА-«МОМЕНТ».....	9
Домашний стадион В. Саулевич. СПОРТЗАЛ В ПРИХОЖЕЙ.....	10
Советы со всего света.....	11
Предлагает «Эврика».....	12
Радиолюбители рассказывают, советуют, предлагают А. Симутин. КЛАКСОН-«АККОРДЕОН».....	12
Страницы истории Н. Кочетов. ЭЛЕКТРИЧЕСТВА МАНЯЩИЙ... ВКУС.....	15
В мире моделей ЭЛЛИПС — ПИЛОТАЖКЕ.....	17
В. Назаров. ЗНАКОМЬТЕСЬ — НОВЫЙ КЛАСС МОДЕЛЕЙ ЯХТ.....	19
История техники Б. Колосов, С. Богатырев. «БЫСТРЫЕ КАТЕРА» КРИГСМАРИНЕ.....	21
Палубная авиация США А. Чечин. 4.АВИАБОМБЫ, ТОРПЕДЫ, РАКЕТЫ.....	24
Бронекolleкция М. Барятинский. ПОРАЗИТЕЛЬНАЯ НЕДАЛЬНОВИДНОСТЬ.....	29

ОБЛОЖКА: 1-я стр.—Творчество наших читателей. Оформление Б.Каплуненко; 2-я стр.—Фотопанорама. Оформление В.Петрова; 3-я стр.—Бронекolleкция. Рис. М.Дмитриева; 4-я стр.—Вертолет Ми-24. Рис. В.Лобачева.

УЧРЕДИТЕЛЬ И ИЗДАТЕЛЬ —
редакция журнала «Моделист-конструктор» в форме АОЗТ

Главный редактор А. С. РАГУЗИН

Редакционный совет:

И. А. ЕВСТРАТОВ, заместитель гл. редактора; Б. В. РЕВ-
СКИЙ, ответственный секретарь; редакторы отделов М. Б.
БАРЯТИНСКИЙ, В. С. ЗАХАРОВ, Н. П. КОЧЕТОВ, В. П. ЛОБА-
ЧЕВ, В. И. ТИХОМИРОВ

Оформление В. П. ЛОБАЧЕВА

Технический редактор Е.Н. БЕЛОГОРЦЕВА

В иллюстрировании номера участвовали:

Н. А. Кирсанов, Г. Б. Линде, С. Ф. Завалов, Б. М. Каплуненко,
Б. В. Грошиков.

НАШ АДРЕС:

125015, Москва, А-15, Новодмитровская ул., 5а.

Редакция приглашает к сотрудничеству по распространению и реализации
журнала (обращаться по адресу редакции или телефону: (095) 285-80-46).

ВНИМАНИЮ ЧИТАТЕЛЕЙ

Как мы уже сообщали, с будущего года начнет
выходить приложение к нашему журналу —
«МОРСКАЯ КОЛЛЕКЦИЯ».

Оно станет хорошим дополнением к
публикациям давно полюбившейся многим
одноименной рубрики «Моделиста-
конструктора». Подписчиков приложения
ждут редкие фотографии, чертежи и схемы
кораблей всего мира всех времен, справочные
материалы по составу флотов, подробные
«биографии» конкретных кораблей и судов.
Объем и формат нового издания такие же, как
и у «Моделиста-конструктора»;
периодичность — 6 номеров в год.

Вот только некоторые из выпусков,
находящихся в стадии редакционной
подготовки: справочники «ВМС
Великобритании 1914—1918 гг.», «ВМС
Германии 1914—1918 гг.», «Советский ВМФ
1945—1995 гг.», монографии «Броненосный
крейсер «Адмирал Нахимов», «Линкор
«Парижская коммуна», «Броненосные
крейсера типа «Гарибальди» и другие, а также
сборники иллюстрированных материалов для
любителей истории флота и судомоделлистов.

Но и в самом журнале морская тематика
сохраняется: рубрика «Морская коллекция
«М-К» и чертежи кораблей будут
публиковаться в прежнем объеме.

Своевременная подписка на журнал
«Моделист-конструктор» и его приложение
«Морская коллекция» гарантирует
бесперебойное их получение — а значит, и
целостность годовой подшивки (ведь в
розницу, в киоски они не поступают, и
недостающие номера восполнить будет
невозможно).

Напоминаем тем, кто не успел по каким-либо
причинам подписаться на первое полугодие
1995 года: выписать журнал и приложение
можно и в последующие месяцы, но в этом
случае вы начнете получать его двумя
номерами позже.

Подписной индекс «Моделиста-конструктора»
прежний: 70558 в каталоге Роспечати;
приложения — 73474.

ТЕЛЕФОНЫ РЕДАКЦИИ:

285-80-46 (для справок). Отделы: научно-технического творче-
ства — 285-17-04, истории техники — 285-80-13, моделизма —
285-88-42, электрорадиотехники — 285-88-42, писем, консульта-
ций и рекламы — 285-80-46, иллюстративно-художественный —
285-80-52.

Сдано в набор 21.09.94. Подп. к печ. 25.10.94. Формат 60х90¹/₈. Бумага
офсетная № 2. Печать офсетная. Усл. печ. л. 4. Усл. кр.-отт. 10,5. Уч-
изд. л. 6,0. Тираж 65 800 экз. Заказ 42141.

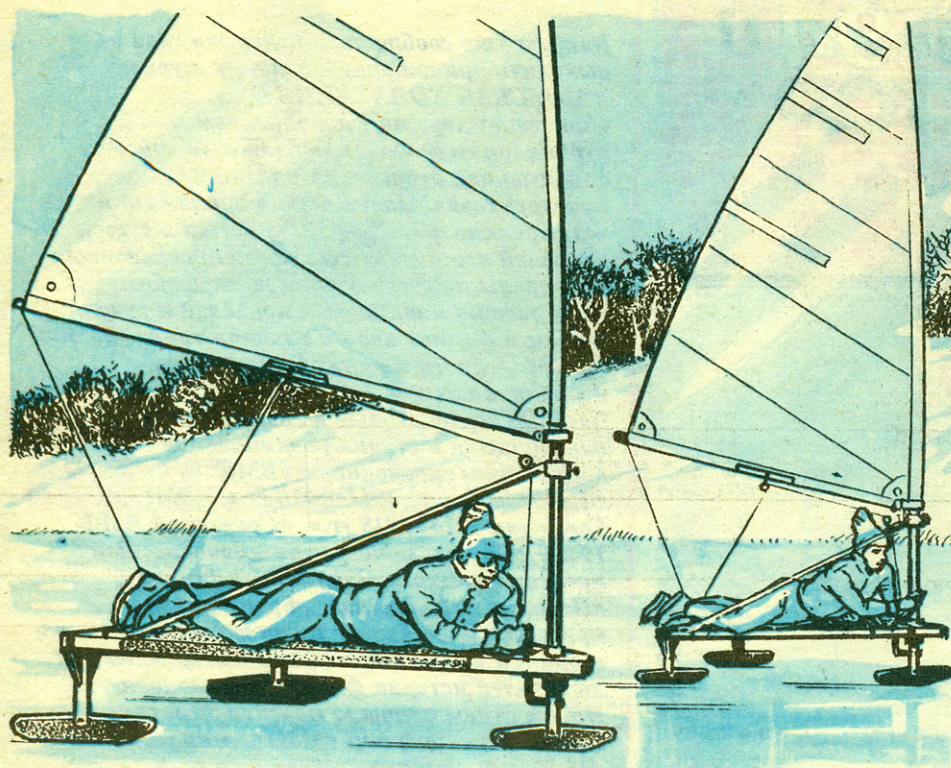
АО «Молодая гвардия».

Адрес: 103030, Москва, Суцеская, 21.

ISSN 0131-2243. «Моделист-конструктор», 1994, № 11, 1—32.

«Редакция не обязана отвечать на письма граждан и пересылать
эти письма тем органам, организациям и должностным лицам, в
чью компетенцию входит их рассмотрение» (Закон Российской Фе-
дерации «О средствах массовой информации», ст. 42).

Использование и перепечатка материалов допускаются только по
договоренности с редакцией журнала «Моделист-конструктор».



Мысль о том, чтобы использовать силу ветра для путешествий по ледяным пространствам зимнего Байкала, я вынашивал очень давно. Пытался даже разработать для этого специальный буер, проверял его конструкцию на моделях. Но окончательное решение принял, когда услышал о том, что подобное путешествие совершила в 1982 году группа московских буеристов.

БУЕР ДЛЯ ПУТЕШЕСТВИЙ

Мы поставили перед собой задачу: пройти замерзшее озеро насквозь — с южной его оконечности до северной. Предварительный анализ условий будущего путешествия показал, что наряду с открытыми ледяными пространствами на Байкале встречаются и заснеженные места. К тому же поверхность льда далеко не везде идеально гладкая, хотя и встречаются буквально зеркальные участки. И еще: нередко лед разорван становыми трещинами, окаймленными высокими нагромождениями льда — торосами. Ширина таких трещин в сильные морозы достигает нескольких метров. Наконец, и самые неприятные для путешествий под парусом по зимнему «славному морю» погодные условия — это полный штиль, который бывает порой на Байкале в марте, и его полная противоположность — ураганный ветер в любое время года, при котором движение под парусом на буере представляет большую сложность.

Короче говоря, перед конструктором буера Валерием Язовым была поставлена задача: сделать легкие и

прочные парусники, удобные для перевозки на любом транспорте, которые можно быстро разобрать и вновь собрать, простые в изготовлении и эксплуатации, способные перевозить спортсмена вместе с 50 кг груза по льду при скорости ветра 3...20 м/с и по плотному снегу при ветре 8...20 м/с.

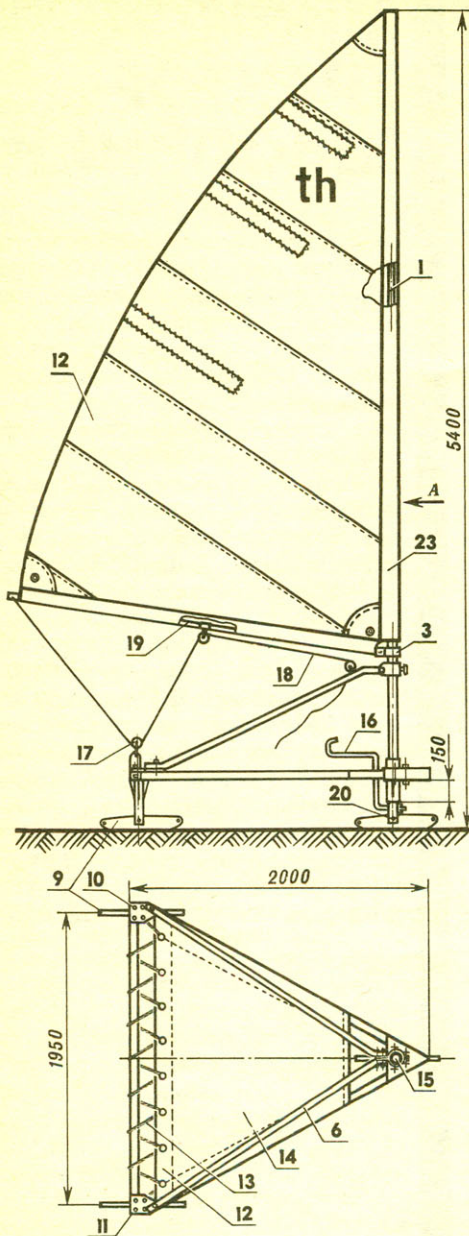
Надо сказать, что Валерий блестяще справился с этой задачей. За основу конструкции он взял буер «Тетра», о котором в свое время рассказывалось в журнале «Моделлист-конструктор» (№ 12 за 1980 год). Разумеется, «Тетра» была существенно переработана, и в результате у нас получилась достаточно интересная конструкция.

По сравнению с прототипом рама была усилена, увеличен клиренс до 300 мм. Мачта сделана телескопической, из титанового сплава и, следовательно, весьма прочной. Палуба — из прочного брезента. Стойки крепления коньков — сварные, крепежные отверстия стоек позволяют настроить параллельность боковых коньков. Хомут, венчающий боковые балки,

имеет возможность перемещаться по мачте, и это позволяет в определенных пределах изменять ее наклон. Высота мачты также может легко меняться благодаря простой до примитивности, но достаточно надежной системе отверстий и фиксаторов. К тому же мачта может свободно откидываться вперед или назад.

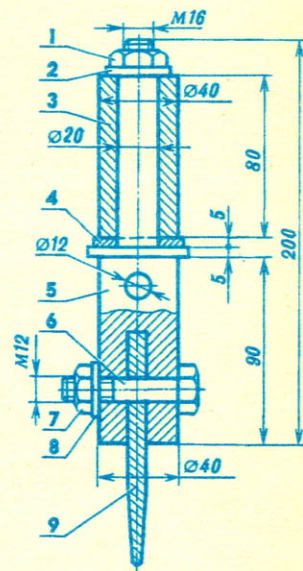
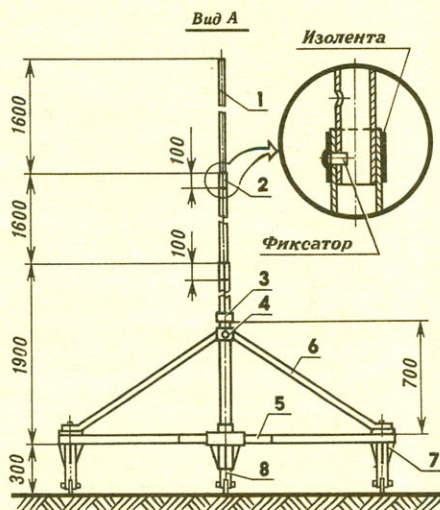
Для движения по заснеженным участкам применялись быстросъемные лыжи — загнутые к носку полиэтиленовые трубы диаметром 50 мм, которые надевались на коньки. На заснеженном льду неподалеку от прибрежного поселка Листвянка наши буера буквально летели на этих лыжах со скоростью около 30 км/ч.

Парусники типа «Байкал-3» легко стыкуются между собой. Иногда приходилось на заснеженном льду южного Байкала соединять все четыре буера в единое четырехмачтовое и девятилыжное чудовище, при этом передний буер своими лыжами уплотнял снег, и все остальные шли уже по уплотненной колее. Интересно, что при таком ветре и таком состоянии снежного покрова буер-одиночка был



◀ Рис. 1. Буер «Байкал-3»:

1 — мачта (трубы 45x3, 38x2,5, 32x2), 2 — фиксатор, 3 — хомут крепления гика, 4 — хомут крепления мачты, 5 — силовые стержни рамы (квадратные трубы 50x50x6), 6 — подкосы крепления мачты (труба 32x2), 7 — боковой узел рамы, 8 — носовой узел рамы, 9 — конек (титановый сплав 8x100x600), 10 — болт M10, 11 — косынка для стыковки стержней рамы, 12 — парус, 13 — капроновый трос для натяжения полотна, 14 — полук (брезент), 15 — мачтовый стакан, 16 — румпель, 17 — блок проводки гика-шкота, 18 — гика-шкот, 19 — гик (дюралюминиевая труба 32x2, L=2450), 20 — ось конька (болт M12 с гайкой и шайбой). На виде А и плановой проекции парус и гик условно не показаны.

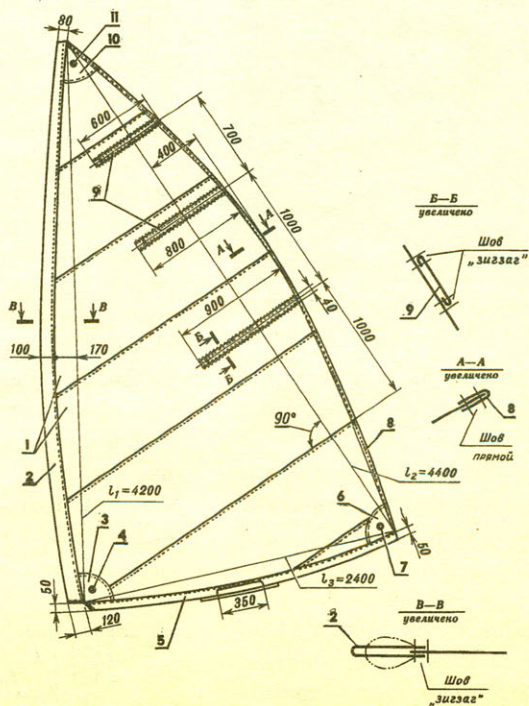


▲ Рис. 2. Рулевой узел буера: 1 — гайка M16, 2 — шайба (бронза), 3 — шарнир узла (дюралюминий), 4 — шайба (бронза), 5 — рулевая стойка, 6 — ось конька (болт M12), 7 — гайка M12, 8 — шайба (титановый сплав), 9 — конек (титановый сплав).

▼ Рис. 3. Парус буера «Байкал-3»:

1 — полотнища, 2 — мачтовый карман, 3, 6, 10 — боуты, 4, 7, 11 — люверсы, 5 — гик-карман, 8 — усиление задней шкаторины, 9 — лат-карман.

Платформа буера (мачта снята).



МИНИ-ТРАКТОР ШКОЛЬНИКА

Нет, вынесенное в заголовок — не мистификация. И даже не «совместное творчество кружковцов КЮТа, руководимых талантливым педагогом — организатором технического творчества сельских ребят». Вполне работоспособный мини-трактор действительно создавал (а после обстоятельных полевых испытаний направил толковый материал о своей конструкции в редакцию журнала «Моделист-конструктор») 16-летний сретенский парень — Андрей Бобков.

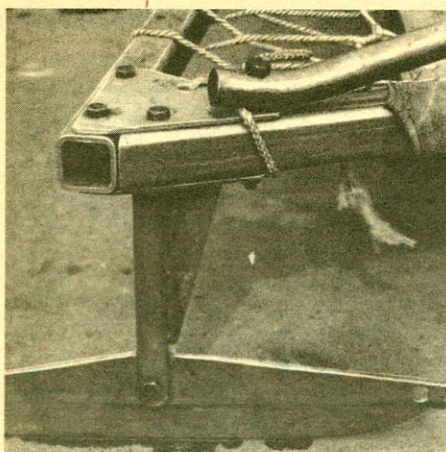
Многостраничное описание самодельной машины-помощника почти не требовало правки-обработки. Чуть сложнее обстояло дело с эскизами. В письме в редакцию автор заранее просил извинить за возможные неточности, несостыковки с общепринятыми правилами (с черчением, дескать, он «не совсем еще в ладах»). Пришлось кое в чем помочь. В результате получился материал, который и предлагаем нашим читателям.

Как и многие, я — постоянный подписчик «Моделиста-конструктора». Неудивительно, что идеи, технические решения, публиковавшиеся в журнале, запали в душу. А потом, дополненные собственными соображениями, советами умудренных опытом сельчан, они и воплотились в реальную конструкцию «Ярославца».

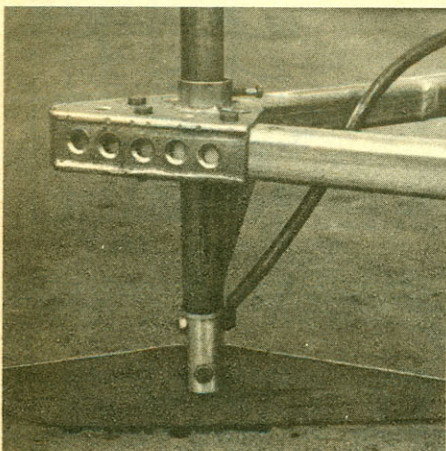
Мини-трактор получился, что называется, на все сто! Но посылаю материал о нем не для того, чтобы «прославиться». Нет, я просто хочу показать, что может (и должен) делать человек в свои 15—16 лет, если «семейный бюджет» не позволяет купить даже отечественный мотоблок МТЗ-0,5, не говоря уже о приобретении японской чудо-техники типа «Куботы».

На создание мини-трактора (МТ) ушло почти два года. Из них половину срока «съели» выбор конструкции, розыск мало-мальски пригодного двигателя, других сложных узлов-деталей, их компоновка... Доходило подчас до отчаяния: а не послать все это куда-нибудь подальше! Но тут же вмешивался какой-то внутренний голос: мол, какой же ты слюнтяй, отступную запросил! Да и мама (живем без отца) вдохновляла, соседи не отшатывались.

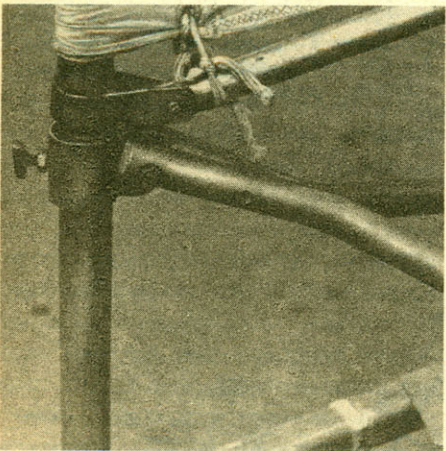
А сколько сил (и, естественно, терпения) потребовала окончательная доводка, повлекшая за собой и переделку охлаждения двигателя (здесь как нельзя лучше подошла цилиндропоршневая группа от «пускатча» ПД-



Узел крепления бокового конька буера.



Узел крепления носового конька буера.



Хомут крепления подкосов и узел фиксации гика.

не в состоянии двигаться, а тандем из четырех парусников буквально мчался по заснеженному льду...

Коньки для «Байкала-3» взаимозаменяемы, сделаны они из титанового сплава, обладающего, помимо высокой прочности, и неплохими антифрикционными свойствами.

Паруса самодельные, сшиты из полипропиленовой пленки. Их параметры, в общем-то, совпадают с параметрами паруса виндсерфера, однако

есть и отличия. Так, в конструкции нашего парусного вооружения отсутствует ушбон (для удобства транспортировки) и имеется гик, для которого на парусе предусмотрен гик-карман.

На четырех буерах типа «Байкал-3» мы прошли около 700 км по льдам и снегам Байкала. На протяжении всего путешествия не было ни одной скользко-нибудь серьезной поломки, хотя досталось и нам, и нашим буерам изрядно.

Конструкция нашего буера, как видно из чертежей, настолько проста, что сделать его сможет каждый, кто знаком со слесарными инструментами. Правда, мы использовали для его изготовления достаточно дорогие и дефицитные материалы, однако их вполне можно заменить на более дешевые и менее дефицитные.

Движение на таком буере динамично и увлекательно. Ведь буер — это самый быстроходный из безмоторных аппаратов, созданных человеком. Не представляет сложности использовать буер типа «Байкал-3» круглогодично — для этого нужно лишь заменить коньки колесами.

Управление этим маленьким парусником требует определенных навыков и хорошей реакции — особенно при движении с большими скоростями. Из-за малой базы буера малейшее неверное движение румпелем чревато вхождением в «штопор» — неуправляемое вращение вокруг вертикальной оси. При этом парусник, как правило, не опрокидывается и не сбрасывает находящегося на нем спортсмена.

Тем, кто захочет повторить конструкцию нашего «Байкала», хотелось бы посоветовать для снижения усилия на шкотах применить сдвоенный блок или добавить в проводку еще пару одиночных блоков. И еще: при движении в сильный ветер гик сильно задирается, парус при этом теряет форму и скорость соответственно падает. Поэтому желательно использовать оттяжку для гика, обеспечивающую стабильность угла наклона гика относительно мачты при любом ветре.

Для обеспечения безопасности движения по льду на каждом паруснике необходимо иметь резиновый надувной матрац в накачанном состоянии. Ко всему, на нем спортсмену даже более удобно располагаться в длительном походе.

**Александр МИХАЙЛОВ,
Валерий ЯЗОВ,
Свердловская обл.**

10У вместо «штатной» Иж-49), и необходимость увеличения колеи задних колес! Зато сейчас мой «Ярославец», по признанию сельчан, — стоящая сельхозмашина «поистине классической компоновки». Колесная формула 4х2. Задний мост — ведущий, передний — управляемый (см. ил.).

Двигатель (силовой агрегат Иж-49) расположен в передней части МТ на поперечинах, приваренных (как ни трудна электрогазосварка, а освоить ее, оказывается, можно и школьнику) к части моторной рамы, взятой от «родного» мотоцикла. Говорят, что именно такая конструкция считается целесообразной для получения более равномерного распределения массы МТ, лучшего охлаждения и пр.

Крутящий момент от двигателя передается на промежуточный вал. Это работают звездочки z_1 , z_2 и цепь ПР-15,875. Промежуточный может одновременно служить и валом отбора мощности. Ведь на конце его имеются гнездо под призматическую шпонку и углубление под зажимной болт втулки соответствующего шкива или «трудяги-звездочки ВОМ» (последние на рис. условно не показаны). Что касается z_3 , то она вместе со второй цепью ПР-15,875 передает крутящий мо-

мент на z_4 , находящуюся на входе «открытого» заднего моста, позаимствованного от автомобиля УАЗ-452. Ну а в качестве ведущих (задних) колес в «Ярославце» трудятся закрепленные на полуосях (шпонка плюс зажимной и осевой болты) «вездеходы» от культиватора КИР-1,5. Вот, собственно говоря, и вся трансмиссия.

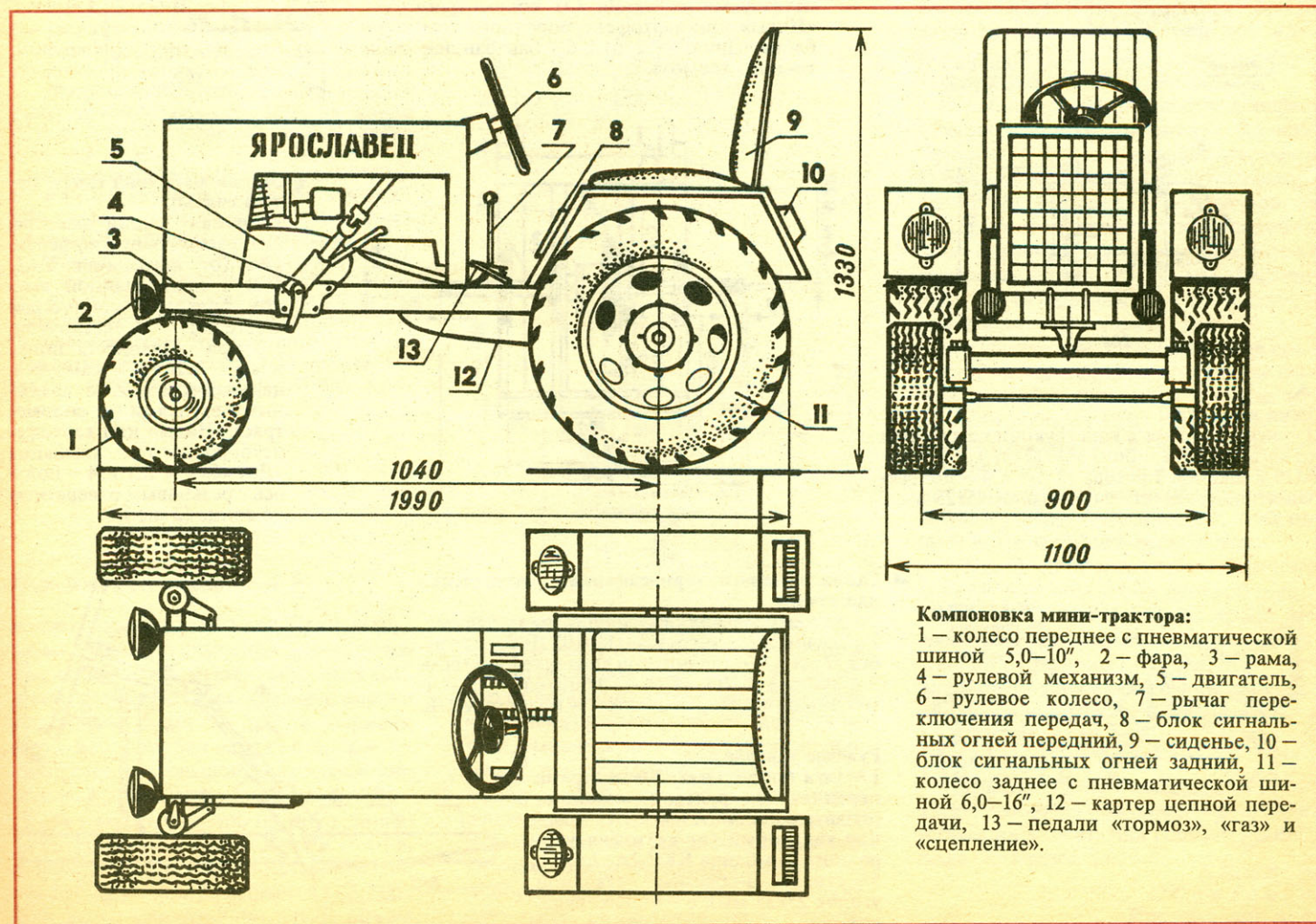
Передний мост? Он мало чем отличается от тех, чье описание неоднократно приводилось на страницах «Моделиста-конструктора» (см., например, № журнала 3'91; 4'93). По сути, это стальная поперечная балка, подвешенная на оси (у «Ярославца» — на крестовине) к раме МТ. К балке с двух концов приварены втулки опорно-поворотных стоек, выполненные из отрезков толстостенной стальной трубы соответствующих размеров. В последних вращаются установленные на шарикоподшипниках шкворни, соединенные с полуосями передних колес, взятых от мотоколяски СЗД или культиватора КОН-2,8. Причем правый шкворень от левого (если смотреть по ходу мини-трактора) отличается лишь тем, что в верхней части представляет собой не что иное, как шлицевой вал (от «рулежки» МТЗ-82 «Беларусь»).

ОСНОВНЫЕ ХАРАКТЕРИСТИКИ МИНИ-ТРАКТОРА

Габаритные размеры, мм	2050x1100x1330
База, мм	1040
Колея, мм	900
Минимальный радиус разворота, мм	1730
Дорожный просвет, мм	250
Двигатель ..	Иж-49 доработанный
Система охлаждения двигателя водяная термосифонная
Максимальная транспортная скорость, км/ч	40
Рабочая скорость, км/ч	3,5
Масса (без прицепа), кг	350
Грузоподъемность прицепа, кг	700

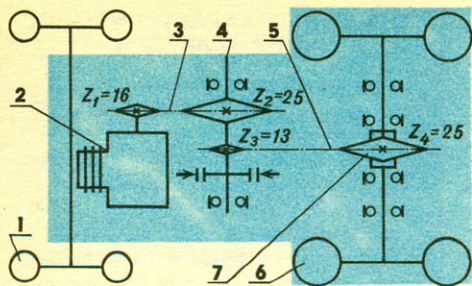
Рулевое управление выполнено на основе рулевого механизма и деталей от автомобиля ГАЗ-53А. Правда, пришлось добавить еще два карданных шарнира от картофелеуборочного комбайна ККУ-2А да Л-образную стойку, чтобы все это вписалось в общий замысел конструкции самодельного МТ.

Стояночный тормоз практически такой же, как у мотопомощника системы В.Яковлева, описание которого и чертежи были опубликованы в пятом но-



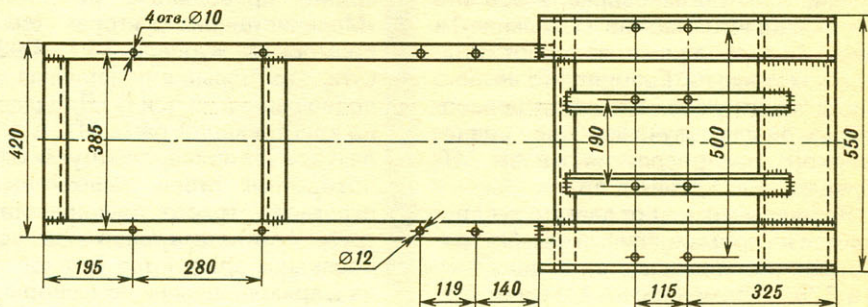
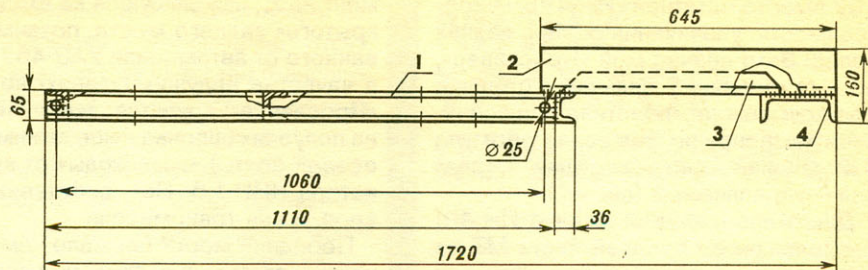
Компоновка мини-трактора:

1 — колесо переднее с пневматической шиной 5,0—10", 2 — фара, 3 — рама, 4 — рулевой механизм, 5 — двигатель, 6 — рулевое колесо, 7 — рычаг переключения передач, 8 — блок сигнальных огней передний, 9 — сиденье, 10 — блок сигнальных огней задний, 11 — колесо заднее с пневматической шиной 6,0—16", 12 — картер цепной передачи, 13 — педали «тормоз», «газ» и «сцепление».



Кинематическая схема трансмиссии:

1 — колесо переднее (от культиватора КОН-2,8 или мотоколяски СЗД, 2 шт.), 2 — двигатель (силовой агрегат) Иж-49 с цилиндром водяного охлаждения от ПД-10УД, 3 — первая ступень цепной передачи ПР-15,875, 4 — промежуточный вал (вал отбора мощности), 5 — вторая ступень цепной передачи ПР-15,875, 6 — колесо заднее (от культиватора КИР-1,5, 2 шт.), 7 — «открытый» задний мост (от автомобиля УАЗ-452) с «посаженной» на него звездочкой.

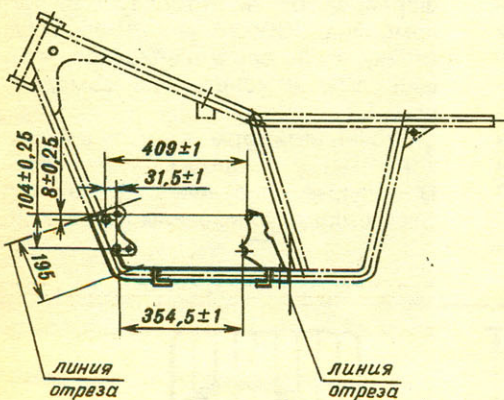
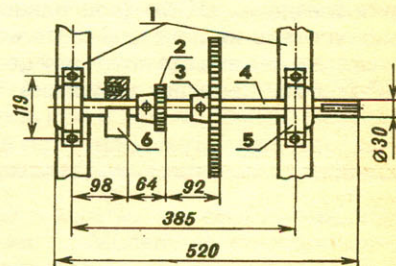


Конструкция рамы «Ярославца»:

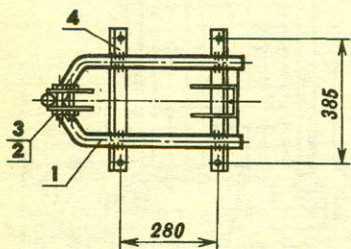
1 — передняя полурама (сварена из отрезков швеллера 65x36 мм), 2 — лонжерон задней полурамы (швеллер 100x80 мм, 2 шт.), 3 — внутренний элемент задней полурамы (585-мм отрезок стального уголка 50x50 мм, 2 шт.), 4 — переключательная стальная приварная (швеллер 100x80 мм).

Узел промежуточного вала:

1 — полурама передняя, 2 — звездочка ведущая, 3 — звездочка ведомая, 4 — вал промежуточный со шпоночным гнездом на конце, 5 — узел шарикоподшипника 1680206С17, самоустанавливающегося, с натяжными втулками (от соломотряса «Нивы» или картофелеуборочного комбайна «Дружба», 2 шт.), 6 — барабан ленточного тормоза.

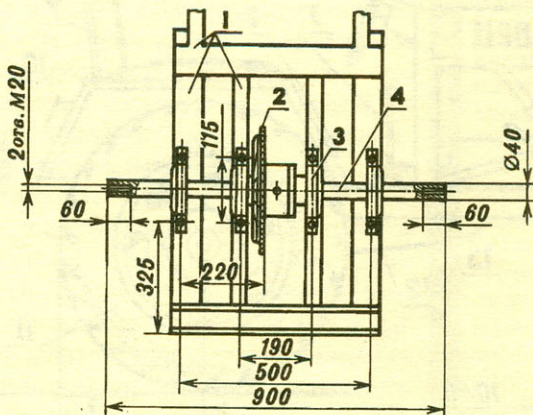


линия отреза



Рама двигателя:

1 — используемая в конструкции часть рамы от мотоцикла, 2 — болт М10 (2 шт.), 3 — гайка М10 с шайбой Гровера (2 шт.), 4 — поперечина приварная (стальной уголок 25x25 мм, 2 шт.).



Задний мост (вид снизу, колеса сняты):

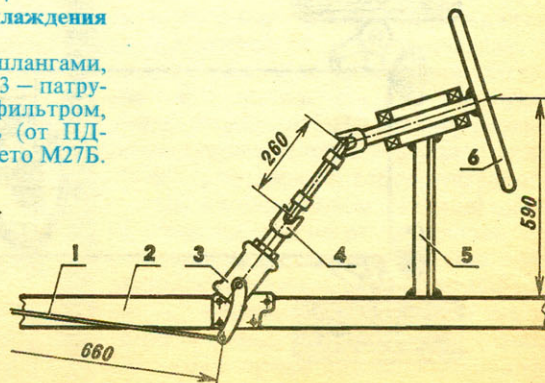
1 — рама мини-трактора, 2 — «раскрытый» дифференциал (от автомобиля УАЗ-452) с прикрепленной вместо большой конической шестерни звездочкой, 3 — узел шарикоподшипника 1680208С17, самоустанавливающегося, с натяжными втулками (от соломотряса «Нивы» или картофелеуборочного комбайна «Дружба», 4 шт.), 4 — полость с резьбовым отверстием на конце (2 шт.).

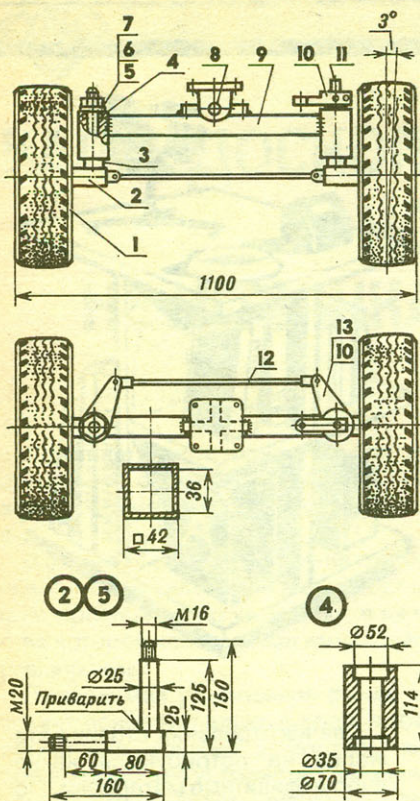
Схема водяного термосифонного охлаждения двигателя:

1 — радиатор с водоподводящими шлангами, 2 — цилиндр (от «пускача» ПД-10УД), 3 — патрубок (2 шт.), 4 — карбюратор с воздухофильтром, 5 — двигатель Иж-49, 6 — глушитель (от ПД-10УД) модернизированный, 7 — магнето М27Б.

Рулевое управление:

1 — тяга продольная, 2 — полурама передняя, 3 — рулевой механизм (от автомобиля ГАЗ-53А), 4 — шарнир карданный (от картофелеуборочного комбайна ККУ-2А, 2 шт.), 5 — стойка Л-образная (стальной уголок 25x25 мм), 6 — колесо рулевое.





Передний мост:

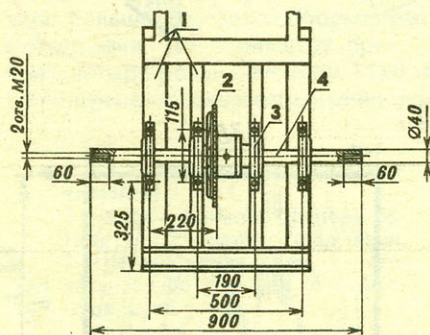
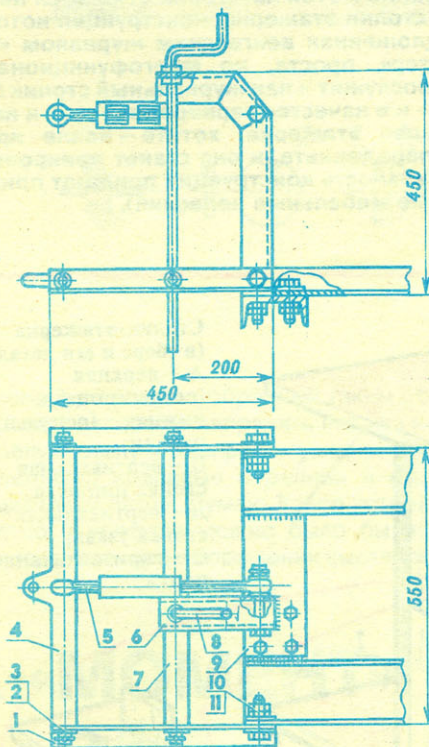
1 — колесо переднее (от мотоколяски СЗД или культиватора КОН-2,8, 2 шт.), 2 — полуось переднего колеса (2 шт.), 3 — шарикоподшипник 8206 упорный одинарный (2 шт.), 4 — втулка опорно-поворотной стойки (Сталь 45, 2 шт.), 5 — опорно-поворотная стойка (шкворень) левая с резьбой М16 на конце (Сталь 40Х), 6 — шайба (2 шт.), 7 — гайка М16 корончатая, 8 — крестовина (от балансира переднего моста трактора МТЗ-82 или от автомобилей типа УАЗ-452, «Волга»), 9 — поперечная балка (стальная труба 42х3 квадратного сечения), 10 — рулевой рычаг (от автомобиля ГАЗ-53А), 11 — опорно-поворотная стойка (шкворень) с шлицевым концом (из рулевого вала трактора МТЗ-82 «Беларусь»), 12 — поперечная тяга (от рулевого управления автомобиля ГАЗ-53А), 13 — рычаг рулевой трапеции (от автомобиля ГАЗ-53А).

Передний мост с подвеской. ▶

мере журнала за 1991 год. Причем тормозной барабан оказалось проще всего закрепить на промежуточном валу (см. кинематическую схему). Однако вполне доступным будет и другой вариант, когда этот барабан наряду с z_4 прикрепляют вместо большой конической шестерни «раскрытого» дифференциала.

Как уже отмечалось ранее, у двигателя «Ярославца» иное, чем у Иж-49, охлаждение. С заменой «штатного» цилиндра другим, от «пусчача» ПД-10У. Это легко сделать, так как и объем

Механизм навески агрегатов (вариант):
1 — боковина (стальной уголок 50х50 мм, 2 шт.), 2 — шплинт (5 шт.), 3 — шайба (10 шт.), 4 — балка для крепления навесных и прицепных орудий (от сельхозтехники), 5 — центральный танкер (от навески трактора МТЗ-80), 6 — стойка-кронштейн (сварная конструкция из стального швеллера 60х40 мм и плиты-основания 100х100х5 мм), 7 — поперечина с отверстием-гайкой посередине (от сельхозтехники), 8 — винт регулировочный (от картофелекопателя КТН-1,4), 9 — задняя полурама мини-трактора, 10 — болт М16 (7 шт.), 11 — гайка М16 (12 шт.).



(350 см³), и диаметр (72 мм), и ход поршня (72 мм) у них одинаковы. Остается только поставить еще «водяной» радиатор от легкового автомобиля (или даже несколько радиаторов от автоотопителя, имеющих меньшую емкость), соединить все соответствующим образом между собой (см. ил.) резиновыми шлангами — и пожалуйста: вместо воздушного получим водяное охлаждение! Причем, как утверждают специалисты, особого, термосифонного типа. Работает такое охлаждение, надо сказать,

преотлично. Достаточно лишь выполнить обязательное условие: чтобы водяной радиатор находился непременно выше верхней точки цилиндра.

Авторитеты утверждают, что прочность, надежность любой машины (а сельскохозяйственной — в особенности) во многом зависят от входящих в нее систем, узлов, несущих конструкций. Рама мини-трактора вряд ли является исключением. Потому-то и выполнена она у «Ярославца» сварной, из отрезков мощного стального швеллера. Хотя, как показала практика, можно было вполне обойтись здесь более легкой конструкцией, а вместо электросварки воспользоваться для скрепления деталей воедино болтовым соединением. Как это сделано, например, при установке механизма навески агрегатов.

Не исключено, что кому-то мой «Ярославец» может показаться не столь уж и привлекательным. Более того: при взыскательном анализе представленных материалов у кого-нибудь наверняка появятся замечания-пожелания. Та же рама, мол, слишком тяжелая, отсутствует реверс-редуктор, да и внешне оформление у МТ не блещет изысками...

Да, «Ярославец» не «Нубота». Но ведь и мне далеко еще до опыта и знаний, которыми располагают японские дипломированные специалисты. И сельская мини-мастерская — не высококлассный завод. Вдобавок связывают по рукам и ногам и дефицит, и дороговизна. Так что МТ с реверс-редуктором пока (увы!) не для меня.

А работягой «Ярославцем» доволен. Сделал для него прицепную тележку. Правда, не столь оригинальную, как у В.Болтышева («Моделист-конструктор» № 12'93). Но тоже: с основанием из толстостенной стальной трубы, деревянными бортами, «нашитыми» на каркас из стального уголка 25х25 мм. Последние — не от новенького «Прогресса», а списанные — от граблей ГВН.

Что касается плуга, то остановил свой выбор на конструкции, во многом схожей с опубликованной в десятом номере журнала за 1991 год. Душой чувствовал: раскаиваться не придется. Хотя убежден, что если есть возможность, то стоит приобрести, максимально приспособив для своего «Ярославца», «фабричный» конный однокорпусный плуг.

И еще. В первоначальном варианте мой МТ мыслился без светоборудования. Мол, поле — не автострада. Но жизнь вскоре коренным образом изменила прежние «упрощенческие» планы. Пришлось в срочном порядке вводить в конструкцию «Ярославца» и фары, и габаритные, и сигнальные поворотные огни.

Убедился: пределов совершенствования тобою же созданной техники нет и быть не может. Как говорится, лиха беда — начало!

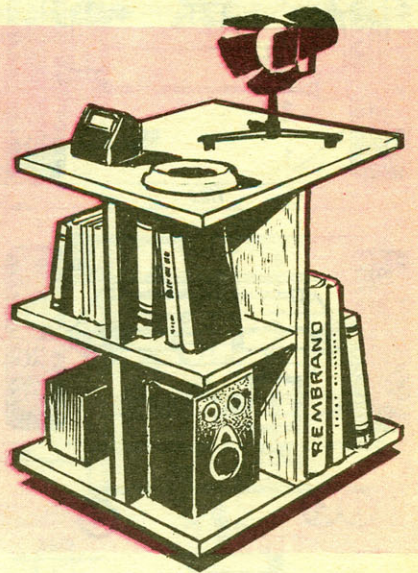
**А. БОБКОВ,
с. Сретенье,
Ярославская обл.**



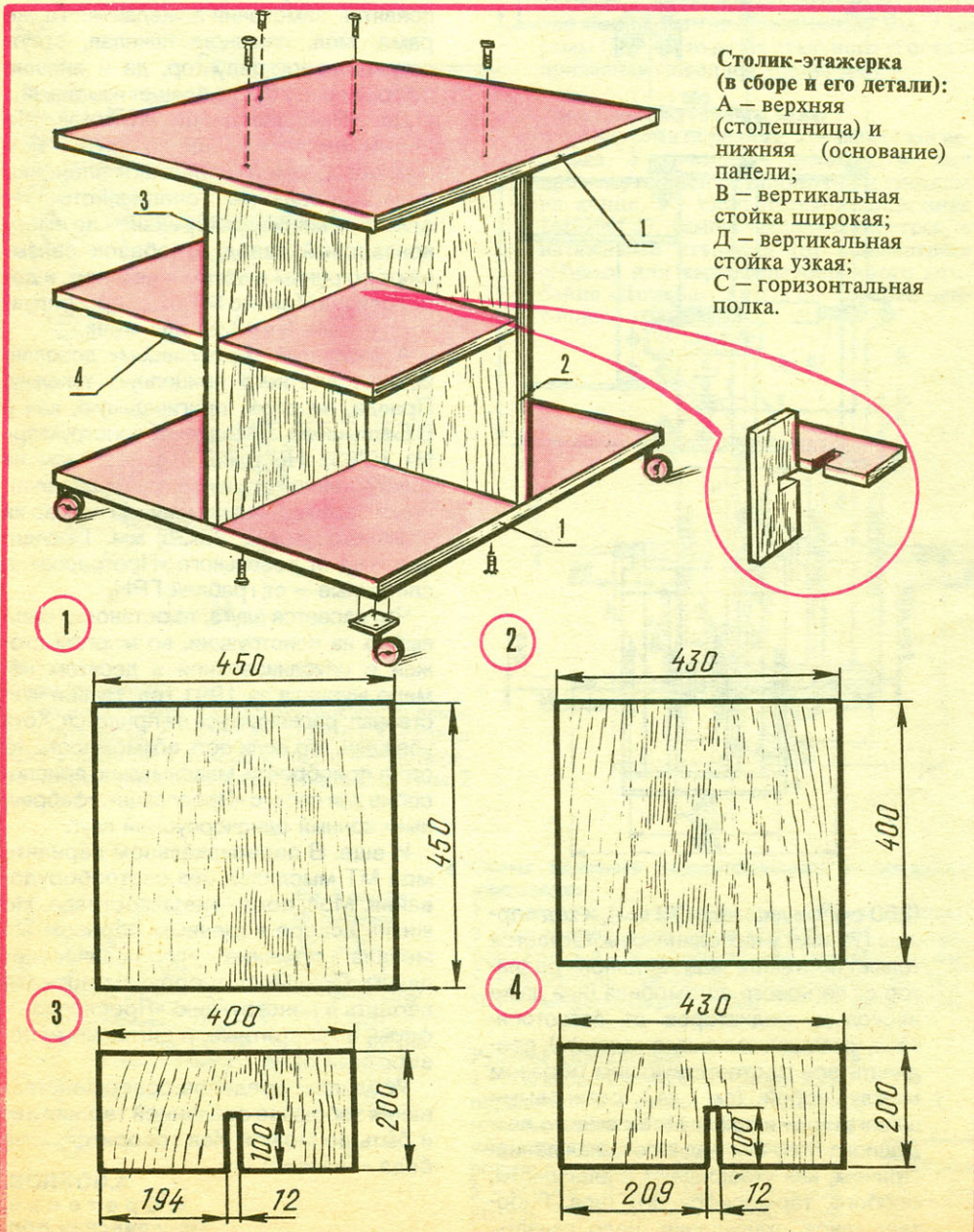
СТОЛИК-ЭТАЖЕРКА

Мебельная стенка, шкафчик, застекленные полки и даже журнальный столик — вещи «стационарные», неподвижные, «имеющие свое место». Однако в доме всегда есть потребность в вещах мобильных, которые при необходимости можно было бы передвигать — для создания дополнительных удобств в нужный момент в нужном месте. В этом смысле всегда хорошо иметь что-нибудь из мебельной разновидности на колесиках.

Именно к этой категории относится небольшой столик-этажерка, конструкция которого, предложенная венгерским журналом «Эзермештер», проста, но многофункциональна. Она послужит и как журнальный столик (а может — и в качестве сервировочного), и как небольшая этажерка: хотите — возле кресла; или передвиньте, и она станет прикроватной (мобильность конструкции придают прикрепленные мебельные колесики).



Столик-этажерка (в сборе и его детали):
 А — верхняя (столешница) и нижняя (основание) панели;
 В — вертикальная стойка широкая;
 Д — вертикальная стойка узкая;
 С — горизонтальная полка.



Для изготовления столика-этажерки не потребуются какие-либо дефицитные материалы. Подойдут щиты от старой мебели (нередко просто выбрасываемые за ненадобностью) или лист 12-мм фанеры. Верхняя и нижняя панели (столешница и основание) одинакового размера: это квадраты 450X450 мм. Две стойки одинаковы по высоте (430 мм), но ширину имеют разную: 400 и 200 мм. Точно посередине узкой стойки делается пропил под горизонтальную панель-полку, у которой имеется встречный пропил: надвигаясь, они образуют единую крестовину, к которой будет крепиться (на шурупах) вторая, широкая стойка. Длина равна ширине последней, а ширина — ширине узкой стойки (то есть 400X200 мм).

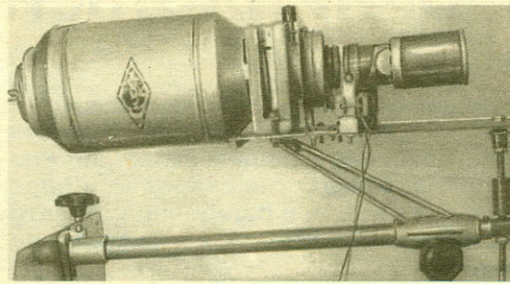
После того как сборка стоек с полкой завершена, к полученной конструкции крепятся (на шурупах или вставных круглых шипах) верхняя и нижняя панели. При этом срединная часть столика должна оказаться несколько сдвинутой от центра к одному из углов верхней и нижней панели так, чтобы вертикальные кромки стоек оказались вровень с краями панелей. Остается прикрепить колесики и покрасить. Если использованный материал не имеет такой структуры, которая выиграла бы от покрытия лаком, тогда столик лучше покрасить яркими эмальями. Причем это можно сделать в два цвета (но в согласующейся гамме), например желтый и светло-коричневый, как показано на цветном рисунке на обложке.

КАЛЕЙДОСКОП, НО НЕ ИГРУШКА

...а замечательное средство для достижения световых эффектов на экране — например, в рекламных целях.

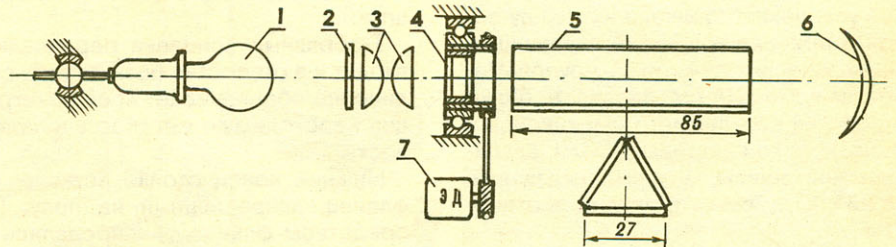
В этом я убедился, соединив с обычным детским калейдоскопом простейшую проекционную установку, в качестве которой использован имеющийся увеличитель.

Приводимая упрощенная схема поясняет основную идею. Берем любой достаточно мощный осветитель, любое вращающееся устройство (чем медленнее оно будет работать, тем лучше), затем к нему крепим тубус, собранный по принципу калейдоскопа (или сам калейдоскоп), и заканчиваем всю эту цепочку объективом, как у проекторов, или даже лупой (очковым стеклом диоптрией хотя бы +9). Если



Проекционная установка с калейдоскопом (из обычного увеличителя) и принципиальная схема:

1 — источник света, 2 — матовое стекло, 3 — конденсор, 4 — поворачивающее устройство с приводом от электродвигателя, 5 — калейдоскоп, 6 — оптическая система, 7 — электродвигатель.



теперь включить собранный таким образом аппарат и направить его луч на белую стену или экран — увидим удивительно красивые переливы и игру цветовых пятен. Думаю, такое устройство с успехом можно было бы использовать при оформлении выставок,

рекламных стендов или витрин, световых иллюзионов на праздничных площадях или как эффектное световое сопровождение музыкальных концертов.

Г. МАКАРЫЧЕВ,
г. Прокопьевск,
Кемеровская обл.

ФОТОРАМКА-«МОМЕНТ»

Тем, кто увлекается художественной фотографией, нередко хочется свои лучшие работы — удавшиеся портреты, натюрморты, пейзажи — оформить в рамку, под стекло. Вот вариант, который выполняется быстро и с хоро-

шим результатом.

Берем лист фанеры или оргалита чуть больше размера оформляемой фотографии. По периметру приклеиваем четыре рейки сечением 11х6 мм (клей лучше использовать казеиновый

или ПВА). Если рамка большого формата, то после приклеивания можно дополнительно прибить рейки с изнанки листа небольшими гвоздиками.

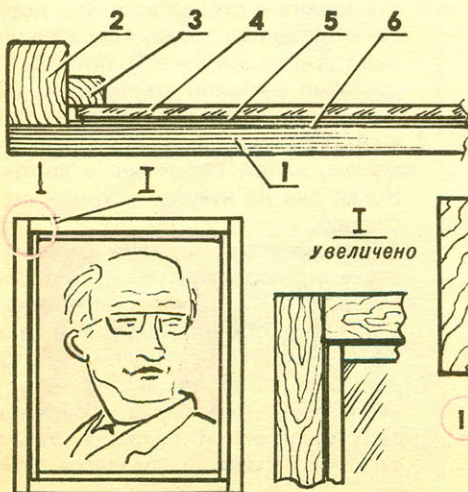
Когда полученная рамка просохнет, укладываем внутрь последовательно чистый лист бумаги, затем фотографию и сверху — стекло толщиной 2 мм. Все это осторожно прижимаем небольшим грузом, чтобы листы лежали плотно, и по внутреннему периметру приклеиваем к рамке еще четыре рейки сечением 4х4 мм — для фиксации стекла.

Все рейки перед приклейкой тщательно обрабатываются шкуркой, а видимые (после приклейки) грани при желании предварительно пропитываются морилкой и покрываются лаком или красятся эмалевыми красками.

Если фотография выполнена на тонкой бумаге, то ее в размоченном виде можно прикатать к стеклу и подсушить, прежде чем укладывать в рамку.

Остается добавить, что с тыльной стороны листа-основания продельвается желобок под проволочную петлю, которая приклеивается к листу плоской шпона.

О. БЕСПЯТОВ,
г. Артемовск,
Донецкая обл.



Р и с. 1. Основные элементы фоторамки:

1 — лист-основание (фанера, оргалит), 2 — рейка наружная, 3 — рейка внутренняя, 4 — стекло, 5 — фотография, 6 — лист-прокладка.

Р и с. 2. Фоторамка в сборе.

Р и с. 3. Подвеска рамки:

1 — проволочная петля, 2 — наклейка из шпона.

СПОРТЗАЛ В ПРИХОЖЕЙ

У меня квартира старой планировки, где своеобразным продолжением прихожей, соединяющим ее с кухней и комнатой, является небольшой П-образный «тамбур», который я решил использовать под спортивный уголок, сделав балку для подвески снарядов и перекладину-турник. Но поскольку идея могла быть и ошибочной, то затрачивать много времени, деньги и дефицитные материалы не стал, а решил обойтись тем, что было под рукой.

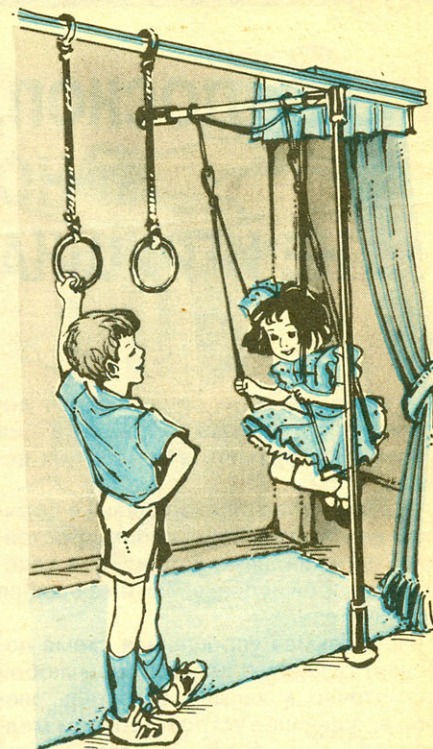
Основную балку собрал из двух брусьев сечением 30X50 мм (от мебельной упаковки), соединив их между собой и прикрепив к стене с помощью металлических уголков и шурупов. Через каждые 20 см сделал в балке отверстия под диаметр имеющейся у меня крепкой веревки (5-мм альпинистский репшнур): узлы, завязанные на ней, не должны проходить в отверстия.

Перекладину сделал из трубы 20 мм. К одному концу ее приварил Т-образный отрезок трубы тоже 20 мм, который через переходную втулку стыкуется со стойкой (с фикса-

цией их штифтом-заклепкой) из трубки того же диаметра (от карниза для штор).

Т-образный концевик перекладины входит и в отверстие балки: такое соединение обеспечивает всей конструкции необходимую жесткость и надежность.

Нижний конец стойки вставлен во фланец, закрепленный на полу. Посредством фланца фиксировалась на стене и перекладина. Однако из-за колебательных движений при занятии на ней шурупы в стене расшатывались и переставали держать. Тогда вместо фланца пробил в стене отверстие 25



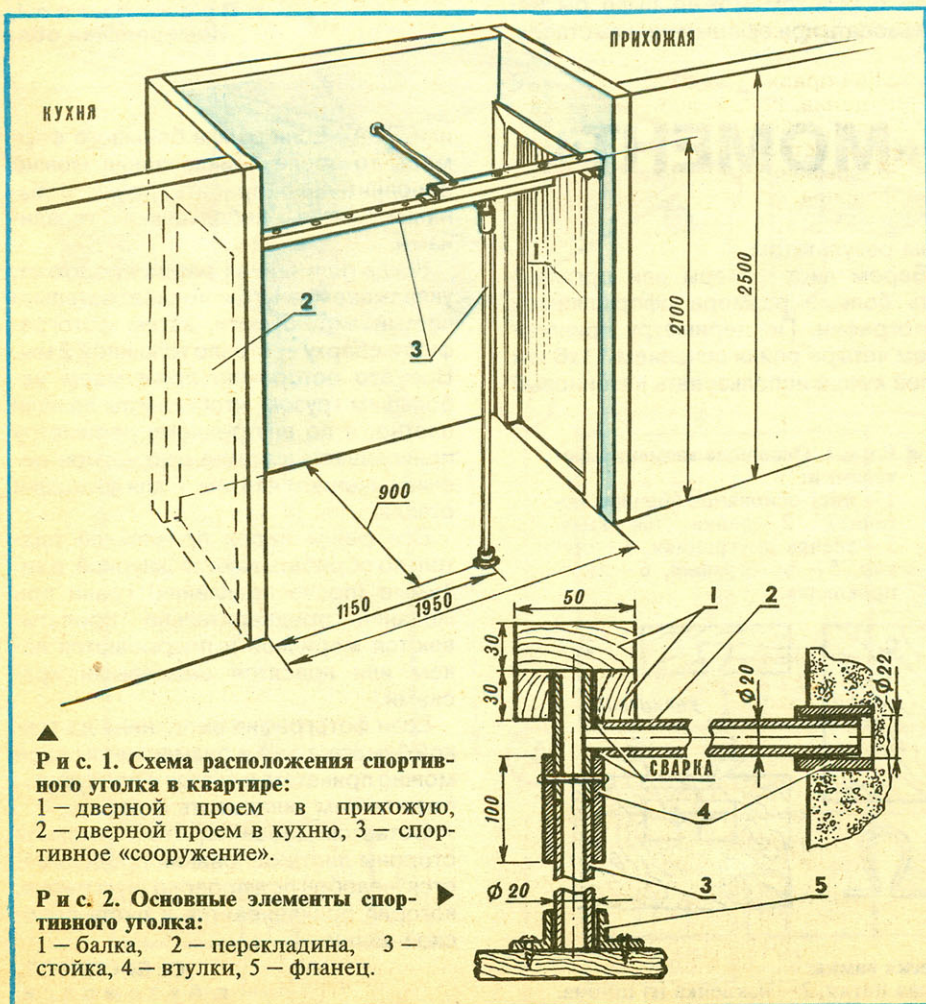
мм и глубиной 70 мм и вставил в него втулку из обрезка трубы, внутренний диаметр которой позволял вставлять в нее перекладину. Конечно, возможны были и другие решения этих узлов, но у меня выходило так: ведь я исходил из уже имеющегося.

Благодаря тому, что стойка обладает некоторой гибкостью, поставить ее с перекладиной или, наоборот, убрать — потребуются считанные секунды. Нижний конец вставляю во фланец на полу, свободный конец перекладины — в гнездо в стене и, изогнув слегка стойку, ее конец — в отверстие в балке. Все, можно делать упражнения.

Этот спортивный уголок эксплуатирую несколько лет и очень доволен. Подтягиваюсь и раскачиваюсь на перекладине — стойка надежно держит. Не подводит и тогда, когда раскачиваются детские качели, причем с достаточно широкой амплитудой, захватывая пространство кухни и прихожей. К балке подвешиваю также трапецию, канат, веревочные лестницы. Когда они не нужны — снимаю их (на стенку).

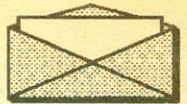
Промежуток между стойкой и стенкой соответствует дверному проему, так что она практически не мешает в обычное время и можно ее не убирать. Тем более что и одна она, без снарядов, играет «спортивную» роль: ребяташки, ухватившись за стойку одной рукой, с удовольствием бегают и резвятся вокруг нее.

В. САУЛЕВИЧ,
г. Миасс,
Челябинская обл.



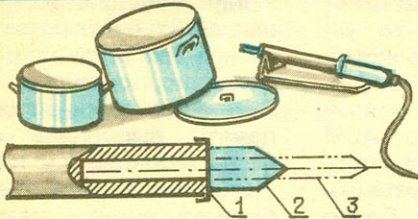
Р и с. 1. Схема расположения спортивного уголка в квартире:
1 — дверной проем в прихожую, 2 — дверной проем в кухню, 3 — спортивное «сооружение».

Р и с. 2. Основные элементы спортивного уголка:
1 — балка, 2 — перекладина, 3 — стойка, 4 — втулки, 5 — фланец.



ОТ МИКРОСХЕМ — К ПАЙКЕ КАСТРЮЛЬ

Нередко бывает так, что мощности имеющегося в вашем распоряжении паяльника «чуть-чуть не хватает», чтобы надежно соединить между собой крупные детали или, скажем, залатать дно у прохудившейся кастрюли. Даже предварительный нагрев на плите не помогает — пайка получается некачественной, рыхлой.



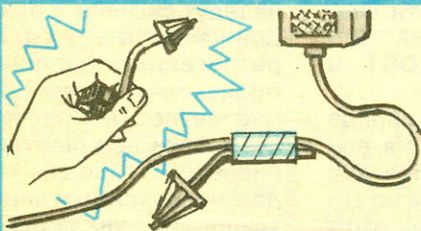
Переоборудование маломощного паяльника для работы с «крупногабаритными деталями и узлами»:

1 — корпус электропаяльника с находящимся в нем нагревательным элементом, 2 — новый стержень (укороченный, с утолщенной головкой и увеличенным жалом), 3 — «штатный» стержень паяльника.

Для таких случаев можно изготовить и паяльнику дополнительный стержень. С утолщенной рабочей частью, длина которой должна быть в 2—2,5 раза меньше прежнего, «штатного», стержня, а диаметр, соответственно, больше (см. рис.). Расчеты (да и сама прантика) свидетельствуют, что это равноценно «увеличению» мощности паяльника процентов на 20. Причем без дополнительного расхода электроэнергии!

Н. ФЕДОТОВ

КЛЮЧ НА МЕСТЕ



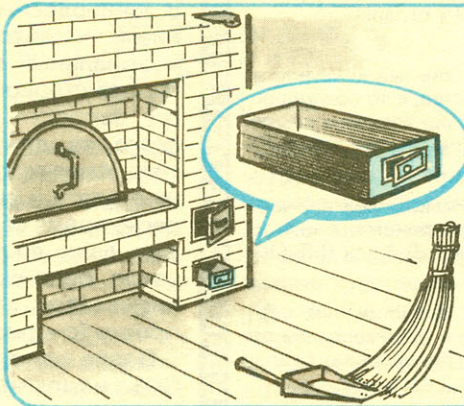
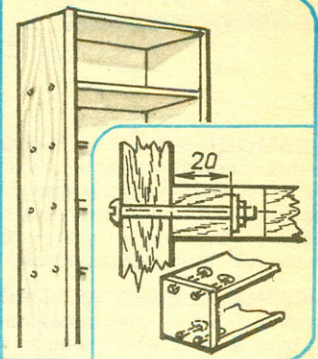
При работе с электродрелью часто теряется ключ от ее патрона. Он всегда будет под рукой, если примотать его изолентой к кабелю питания на расстоянии 0,5...0,6 м от рукоятки.

В. МАКАРОВ,
д. Кр. Слобода,
Нижегородская обл.

ТАК НАДЕЖНЕЕ

При изготовлении книжных стеллажей я убедился, что соединение полки со стенками при помощи нагелей, шипов или уголков и опорных реек с шурупами не всегда обеспечивает прочность и жесткость конструкции из-за высыхания дерева, клея и, следовательно, не очень надежно. Считаю, что более практичен способ соединения полки с боковыми стенками стяжными винтами с гайками, который показан на рисунке. После равномерного завинчивания винтов отверткой вся конструкция становится жесткой и «прямоугольной», что другими соединениями обеспечить очень трудно.

В. САФРОНОВ



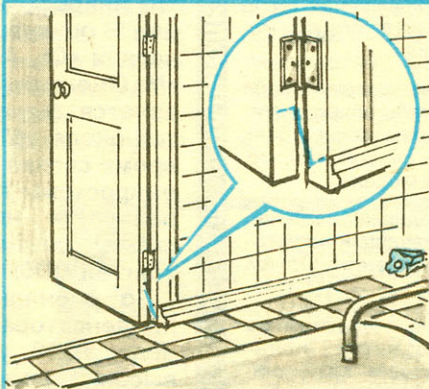
«НЕПЫЛЬНАЯ РАБОТЕНКА» —

так смогут сказать владельцы домов с печным отоплением о процедуре удаления золы, если изготовят по габаритам поддувала специальный контейнер из кровельного железа. Для создания тяги на передней стенке делается окно, закрываемое дверцей.

Н. СВИРИДЕНКО,
п. Первомайский,
Казахская ССР

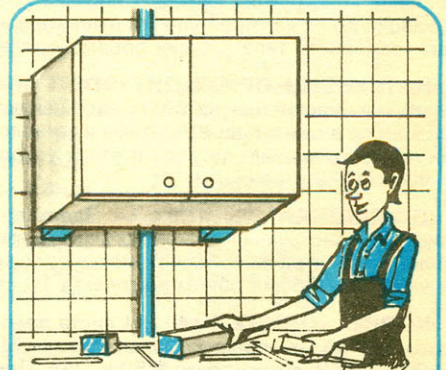
ТОРСИОН ИЗ СПИЦЫ

Как правило, двери в такие помещения, как ванная комната и туалет, оборудуются специальными устройствами, плотно их прикрывающими. Однако все эти пружины и резиновые жгуты



имеют неназистый вид. Предлагаю простейшую конструкцию прикрывателя-«невидимки», работающего на принципе торсиона. Это обычная стальная вязальная спица $\varnothing 2$ мм, у которой концы отогнуты на 90° . Один из концов забивается в наличник, а другой, предварительно закрутив спицу на 180° , — в дверь.

М. АНДРЕЕВ



ОБХОДНОЙ МАНЕВР

Чтобы «обойти» газовую трубу, совсем не обязательно делать вырез в навесном кухонном шкафчике, как это рекомендовалось в «М-К» № 2 за 1990 год. Мой способ гораздо проще и вполне понятен из рисунка: я подвесил шкафчик на брусках-проставках.

Н. ФЕДОТОВ

КЛУБ ДОМАШНИХ МАСТЕРОВ

приглашает всех умельцев быть нашими активными авторами: пишите, рассказывайте, что интересного удалось сделать своими руками для вашего дома, для семьи.



Творческая лаборатория «Эврика» предлагает читателям комплекты чертежей и описаний для самостоятельной постройки оригинальных технических устройств.

«САМОДЕЛЬНЫЕ АВТОМОБИЛИ» (ч.1).

Комплект содержит чертежи и описания трех лучших автомобилей, опубликованные на страницах «М-К»: городского двухместного автомобиля с фанерным кузовом; городского четырехместного автомобиля; туристического автомобиля вагонной компоновки. Общий объем комплекта 22 страницы.

«САМОДЕЛЬНЫЕ АВТОМОБИЛИ» (ч.2).

В этой подборке — чертежи и описания трех автомобилей-джипов, опубликованные на страницах «М-К»: заднеприводного с вазовским двигателем; сельского мини-джипа с двигателем от мотороллера Т-200М; полноприводного с ходовой частью от ГАЗ-69 и вазовским мотором. Общий объем комплекта 17 страниц.

«СОВЕТЫ СО ВСЕГО СВЕТА».

Около 100 «маленьких хитростей» содержит каждый комплект — здесь и советы по ведению домашнего хозяйства, и по совершенствованию бытовых приборов, и по изготовлению полезных вещей из подручных материалов. Общий объем одного комплекта 17 страниц.

«МОТОПОМОЩНИК САДОВОДА». В этом комплекте — чертежи, описание конструкции и технологических рекомендаций по изготовлению мотофрезы на базе двигателя типа Д-6 или Д-8. Общий объем комплекта 13 страниц.

«ВСЕСЕЗОННЫЙ ВЕЗДЕХОД». Здесь представлены чертежи, описание конструкции и технологические рекомендации по изготовлению полноприводного вездехода на пневматиках сверхнизкого давления. Общий объем комплекта 13 страниц.

«ПУТЬ НАВЕРХ». Этот комплект содержит рисунки, чертежи, описание конструкций винтовых лестниц и технологические рекомендации по их изготовлению применительно к малоэтажным домам усадебного типа. Общий объем комплекта 12 страниц.

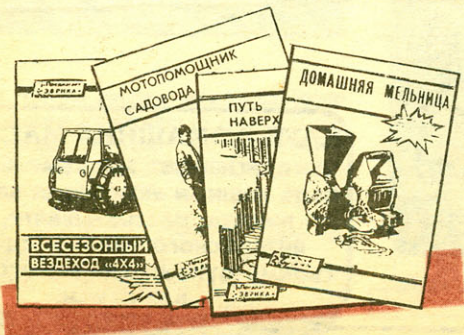
«НА ПОМОЩЬ ПРИХОДИТ «ЭЛЕТРАН». В этом комплекте — описание силового агрегата, превращающего обычное инвалидное кресло в самоходное, чертежи и технологические рекомендации по изготовлению деталей и узлов устройства. Общий объем комплекта — 9 страниц.

«ДОМАШНЯЯ МЕЛЬНИЦА». Здесь представлены чертежи, описание конструкции и технологические рекомендации по изготовлению электрической мельницы с роторно-статорным измельчением. Общий объем комплекта 10 страниц.

«НОРВЕТ «ОЛИВУДЦА» — 4 листа подробных чертежей форматом 60x40 см и пояснительная записка. Масштабы общих видов 1:100 и 1:150, детализировки 1:50 и 1:25. Приведены таблицы рангоута, фрагментарные изометрические рисунки — словом, все, что необходимо для постройки высококачественной модели.

«СТЕКЛЯННЫЙ ИНКУБАТОР». Комплект содержит чертежи, описание конструкции и технологические рекомендации по изготовлению и налаживанию простого домашнего инкубатора. Объем комплекта 10 страниц.

Заявки направляйте в адрес редакции с пометкой на конверте «Эврика» и названием комплекта; внутрь желательно вложить конверт с вашим обратным адресом. Условия оплаты будут указаны в ответе на вашу заявку.



КЛАКСОН-«АККОРДЕОН»

А. СИМУТИН

Если читатели «Моделиста-конструктора» умеют мастерить даже самодельные автомобили, то уж предлагаемое устройство с «аккордеонным» звучанием — автомобильный музыкальный сигнал АСМ «Сигма-стерео» — они смогут запросто изготовить всего... за один день. Более того. Имея готовую печатную плату и радиодетали, легко время сборки сократить даже до одного-двух часов. Ведь схема-то, что называется, элементарно проста (см. рис.).

После нажатия кнопки SB1 напряжение питания подается здесь через защитный диод VD1 и интегральный стабилизатор КРЕН5А на все микросхемы. Сразу начинает работать генератор, собранный на логических элементах DD3.

Заряжается через R1 и конденсатор C1. На входе «R» микросхемы DD3 (вывод 9) присутствует логический «0». А на выходе «M» («ножка» 10DD3) появляется сигнал с частотой около 1670 Гц. В это время сигнал с вывода 9 микросхемы памяти «перебирает» нижний (по схеме) счетчик DD1 и триггер DD6.

По окончании заряда конденсатора C1 на выводе 9DD3 установится высокий уровень, а на 10-DD3 — низкий. При этом нижний по схеме счетчик DD1 и триггер DD6 будут переведены в неопределенное состояние (то есть выберется мелодия). Следует заметить, что до окончания мелодии кнопку включения питания желательно удерживать в нажатом положении. Ведь если SB1 отпустить раньше, то и вся схема обесточится. При

длительном же удержании кнопки в нажатом положении мелодии, записанные в ПЗУ, будут проигрываться без остановки поочередно, по списку.

«Прошивка» микросхемы памяти выполнена согласно таблицам (см. ил.).

Счетчик адреса «перебирает» ячейки памяти постоянного запоминающего устройства (DD2), в которых шестнадцатеричным кодом записаны коэффициенты деления для программируемых делителей частоты. Последние выполнены на элементах DD4, DD4', DD5, DD5' (все они — типа K155IE7), работающих на вычитание. Выдается нужная частота, соответствующая записанной ноте.

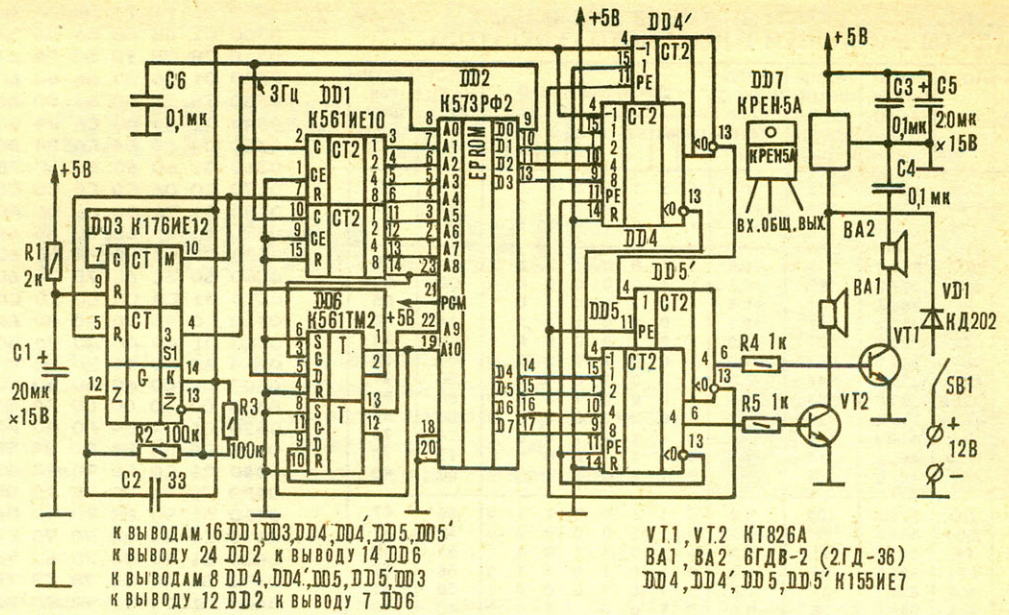
Обратите внимание на подключение вывода 15 у DD4 и DD4'. У одной из этих микросхем он заземлен, а у другой соединен с +5 В. За счет такого подключения коэффициенты деления двух независимых делителей отличаются на единицу. В итоге BA1 и BA2 воспроизведут сигналы с разницей частот в 1–2 Гц. При разнесенных динамиках происходит суммирование звуков в пространстве. Звук как бы «переливается». Кроме того, два независимых канала усиления увеличивают выходную мощность сигнала и... надежность. При выходе из строя одного из динамиков музыка будет слышна из другого. Правда, при этом пропадет унисонное вибрато.

Теперь — несколько слов о динамиках. В авто-сигнале «Сигма-стерео» лучше применить высокочастотные динамики 2ГДЗ6, 3ГДВ1, 6ГДВ2.

РАДИОЛЮБИТЕЛИ РАССКАЗЫВАЮТ, СОВЕДУЮТ, ПРЕДЛАГАЮТ

КРАТКАЯ ХАРАКТЕРИСТИКА АСМ:
 Сигнал устанавливают под капотом автомобиля.
 Питание от бортовой сети автомобиля (12В).
 Потребляемый ток в режиме воспроизведения — до 2А. В дежурном режиме сигнал полностью обесточен. Количество независимых каналов усиления — 2. Выходная мощность каждого канала — 8–15 Вт. Количество мелодий в сигнале — 64 (шестьдесят четыре). Способ выбора мелодий — случайный. Защита от переплюсовки питания.

Принципиальная электрическая схема устройства.



Ведь при малых габаритах они довольно-таки хорошо «держат» мощность. Можно также применить и радиотрансляционные громкоговорители (естественно, без переходных трансформаторов). Однако при выборе их следует обратить внимание на сопротивление звуковой катушки, которое должно быть не менее 8 Ом. Кроме того, при применении динамиков от абонентских радиотрансляционных громкоговорителей высокая надежность изделия не гарантируется.

Разумеется, вместо динамиков можно применить и пьезоизлучатели. Имея небольшие размеры, они (при использовании с трансформатором, повышающим напряжение сиг-

нала до 100 В) на расстоянии в 1 метр способны развивать звуковое давление 100 децибел. При практическом опробовании пьезоизлучателей (2 шт.— по одному на канал) громкость звучания сравнима со штатным автомобильным клаксоном. Более того, налицо здесь и существенная экономия ресурса аккумулятора. К тому же пьезоизлучатели не боятся влаги и набегавшей струи воздуха.

В любом случае времени на отладку схемы особо тратить не придется. Главное условие здесь — наличие хорошо проверенной (перед монтажом) платы, аккуратная пайка и, конечно же, использование исправных деталей.

Хотя «Сигма-стерео»

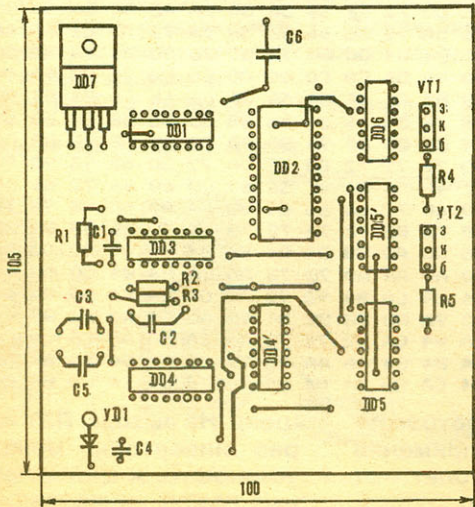
проентировалась как устройство, предназначенное для подачи мелодичного «анкордеонного» сигнала в автомобиле, его можно с успехом использовать и в качестве программируемого электромузыкального звонка в кинотеатрах, школах и т.д. Весьма интересным видится применение АСМ и в оригинальном таймере. Подавая, например, каждый час сигнал от последнего на вход триггера DD6, можно получить приставку с мелодичным «боем» для часов, даже механических. Не исключена также возможность программного (автоматического) отключения «боя» в ночное время.

Кроме того, установив в схему соответствующую

СПИСОК ФРАГМЕНТОВ МЕЛОДИЙ, ЗАКОДИРОВАННЫХ В КАРТЕ ПРОГРАММИРОВАНИЯ ПЗУ.

- 1,2. Песня о встречном.
3. Темная ночь.
- 4,5. Станция «Минутка».
6. Соловьи.
7. Мелодия.
8. Калинка.
- 9–16. Мелодии (ж-л «Радио»).
17. Мельница.
18. Марш «Воспоминание».
- 19–21. Песня на «бис».
- 22, 40. Белый теплоход.
- 23, 42. Трава у дома.
24. Хороши вечера на Оби.
25. Течет Волга.
26. Я шагаю по Москве.
27. Вечерняя песня.
28. Ламбада.
29. Березы.
30. Вернисаж.
31. Песенка без конца.
32. Светит месяц.
33. Живи, родник.
34. 62. Малиновый звон.
35. Остров детства.
36. Песенка Чебурашки.
37. Когда мои друзья со мной.
38. Голубой вагон.
39. Песня друзей.
41. Подмосковные вечера.
- 43, 44. Дрозды.
- 45, 46. Не плачь, Алиса.
47. Грустная девочка.
48. Пригласите меня танцевать.
- 49, 50. Снятся мне деревня.
51. Перекати-поле.
- 52, 53. Белые ставни.
- 54, 55. Иванна.
56. Ты замуж за него не выходи.
57. Городские цветы.
58. Тачанка.
- 59, 60. Катюша.
61. Огонек.
63. Родные края.
64. На минутку.

ПРИМЕЧАНИЕ:
 Мелодии с одинаковыми названиями проигрываются по-разному.



Печатная плата и расположение на ней элементов монтажа.

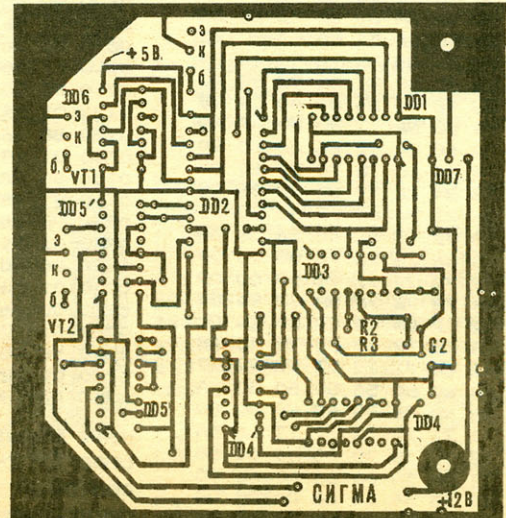


ТАБЛИЦА СООТВЕТСТВИЯ КОДОВ НОТ И ПАЗУ, А ТАКЖЕ ЧАСТОТЫ НАСТРОЙКИ ТОНАЛЬНОГО ГЕНЕРАТОРА.

ОКТАВА	НОТА	СТАНДАРТН. ЧАСТОТА (Гц)	КОЭФ. ФИЦИЕНТЫ ДЕЛЕН.	ОТКЛОНЕНИЕ ОТ СТАНДАРТА (Гц)	ДВОИЧНЫЙ КОД								ШЕСТНАДЦ. КОД	УНИСОННАЯ ШАГА ЧАСТОТ
					128	64	32	16	8	4	2	1		
МАЛЫЙ	ЛЯ#	220,0	242	0	1	1	1	1	0	0	1	0	F2	F3
	ЛЯ#	233,1	228	+0,4	1	1	1	0	0	1	0	0	E4	E5
	СИ	247,0	215	+0,6	1	1	0	1	0	1	1	1	D6	D7
ПЕРВАЯ	ДО	261,6	203	+0,6	1	1	0	0	1	0	1	1	CA	CB
	ДО#	277,2	192	+0,1	1	1	0	0	0	0	0	0	CO	C1
	РЕ	293,6	181	+0,5	1	0	1	1	0	1	0	1	B4	B5
	РЕ#	311,2	171	+0,1	1	0	1	0	1	0	1	1	AA	AB
	МИ	329,6	161	+1,0	1	0	1	0	0	0	0	1	AO	A1
	ФА	349,2	152	+1,0	1	0	0	1	1	0	0	0	98	99
	ФА#	370,0	144	-0,3	1	0	0	1	0	0	0	0	90	91
	СОЛЬ	392,0	136	-0,6	1	0	0	0	1	0	0	0	88	89
	СОЛЬ#	415,3	128	+0,6	1	0	0	0	0	0	0	0	80	81
ВТОРАЯ	ЛЯ	440,0	121	0	0	1	1	1	0	0	1	0	78	76
	ЛЯ#	466,2	114	+0,8	0	1	1	1	0	0	1	0	72	73
	СИ	494,0	108	-1,0	0	1	1	0	1	1	0	0	6C	6D
	ДО	523,3	102	-1,3	0	1	1	0	0	1	1	0	66	67
	ДО#	554,4	96	+0,02	0	1	1	0	0	0	0	0	60	61
	РЕ	587,3	91	-2,3	0	1	0	1	1	0	1	1	5A	5B
	РЕ#	622,3	86	-3,3	0	1	0	1	0	1	1	0	56	57
	МИ	659,3	81	-2,0	0	1	0	1	0	0	0	1	50	51
	ФА	698,5	76	-1,0	0	1	0	0	1	1	0	0	4C	4D
ФА#	740,0	72	-0,6	0	1	0	0	1	0	0	0	48	49	
СОЛЬ	784,0	68	-1,0	0	1	0	0	0	1	0	0	44	45	
СОЛЬ#	830,6	64	+1,2	0	1	0	0	0	0	0	0	40	41	
ПАУЗА					0	0	0	0	0	0	0	0	00	00
КОМАНДА ОТКЛЮЧЕНИЯ					0	0	0	0	0	0	0	1	01	FF

Примечание: код паузы — 00H, код команды отключения, используемый и для выбора фрагмента мелодии,— 01H.

КАРТА ПРОГРАММИРОВАНИЯ ПЗУ ДЛЯ «СИГМА-СТЕРЕО».

0000	01	66	00	66	66	5A	66	72	72	78	88	98	98	CA	CA	CA
0010	CA	00	CA	98	98	88	78	72	72	78	88	66	66	66	66	66
0020	01	66	00	66	66	5A	66	72	72	78	88	98	98	CA	CA	00
0030	00	98	72	72	78	88	66	66	78	88	98	98	98	00	00	00
0040	01	66	66	56	5A	66	66	66	66	00	80	72	66	66	72	
0050	80	88	88	00	88	98	88	88	88	00	00	00	00	00	00	
0060	01	98	00	98	60	60	60	60	60	66	72	66	66	66	66	
0070	66	66	72	78	72	72	72	80	80	88	88	98	98	98	98	
0080	01	6C	00	6C	78	6C	66	5A	50	00	50	98	50	5A	5A	
0090	AO	6C	50	4C	78	50	4C	80	78	78	78	78	00	00	00	
00A0	01	98	98	98	AO	CA	F2	F2	F2	00	00	CA	CA	AO	AO	88
00B0	88	98	98	98	CA	AO	AO	98	AO	AO	AO	AO	AO	AO	00	00
00C0	01	80	90	B4	B4	D6	D6	D6	D6	B4	B4	CO	CO	00	00	CO
00D0	CO	98	98	80	80	00	80	78	78	00	78	78	78	78	78	
00E0	01	5A	5A	66	66	78	72	66	66	78	72	66	66	72	78	88
00F0	88	5A	00	5A	66	72	78	72	66	66	78	72	66	66	72	78
0100	01	78	72	78	78	72	90	90	72	78	72	80	80	90	AA	AA
0110	90	80	78	72	72	CO	CO	90	90	72	72	72	80	80	88	80
0120	01	98	72	60	66	72	60	72	66	72	90	80	98	98	98	98
0130	00	98	72	60	66	72	60	72	66	72	98	AO	AA	AA	AA	AA
0140	01	48	44	48	44	48	44	48	44	48	44	48	36	48	48	50
0150	00	50	48	50	5A	60	50	5A	00	5A	60	6C	72	6C	6C	
0160	01	78	6C	60	5A	50	5A	60	60	6C	5A	5A	60	60	6C	78
0170	78	90	88	78	6C	60	6C	78	78	AO	88	88	90	90	AO	B4
0180	01	98	88	78	78	98	88	78	88	98	AO	B4	AO	98	88	AO
0190	CA	98	88	78	78	98	88	78	88	98	AO	B4	88	AO	CA	98
01A0	01	AA	BO	66	56	4C	56	60	66	60	66	72	80	80	AA	AA
01B0	AA	80	72	80	88	88	AA	AA	AA	60	66	72	66	66	80	80
01C0	01	5A	6C	88	AO	B4	6C	78	78	B4	6C	78	78	B4	6C	88
01D0	88	5A	6C	88	AO	B4	6C	78	78	B4	6C	78	B4	88	88	88
01E0	01	72	48	5A	4C	56	00	56	56	72	56	60	60	6C	00	6C
01F0	6C	80	4C	56	56	5A	00	5A	5A	72	48	4C	4C	56	56	56
0200	01	5A	66	72	78	88	88	5A	66	66	78	78	78	00	00	00
0210	00	66	72	78	88	90	90	66	72	72	72	72	72	00	00	00
0220	01	88	88	98	98	AA	AA	B4	B4	78	78	88	90	90	B4	
0230	B4	72	72	72	78	88	88	88	72	CA	CA	CA	CA	CA	CA	00
0240	01	F2	AO	B4	88	88	88	98	78	00	78	78	78	78	78	78
0250	00	F2	AO	B4	88	88	88	98	78	00	72	72	72	72	72	72
0260	01	B4	78	88	66	66	72	60	60	60	5A	50	50	50	5A	
0270	60	60	60	5A	50	72	78	88	98	98	98	98	98	98	00	00
0280	01	5A	5A	50	50	50	66	72	72	72	72	72	72	72	66	5A
0290	5A	5A	50	78	78	78	78	78	78	78	78	78	00	00	00	00
02A0	01	5A	00	5A	66	6C	6C	8A	88	5A	5A	66	66	6C	6C	00
02B0	88	5A	5A	66	6C	6C	6C	5A	66	66	66	66	66	66	00	00
02C0	01	5A	56	56	66	5A	5A	00	5A	56	56	66	66	5A	5A	5A
02D0	72	72	78	78	78	66	66	66	66	66	00	00	00	00	00	00
02E0	01	78	78	00	78	78	00	78	78	88	98	72	72	78	88	66

02F0	66	72	78	5A	5A	66	72	00	72	72	66	5A	50	50	50	50
0300	01	8B	8B	56	56	5A	5A	66	66	66	66	66	66	72	72	78
0310	78	98	98	5A	5A	66	66	72	72	72	72	72	72	00	00	00
0320	01	64	00	66	66	6C	00	6C	6C	00	6C	00	6C	78	6C	66
0330	78	78	00	66	00	66	66	6C	6C	00	6C	78	6C	66	78	78
0340	01	AO	AO	CA	B4	AO	AO	78	BO	AO	AO	AO	AO	AO	AO	00
0350	00	AO	B4	CA	B4	AO	78	BO	AO	98	88	88	88	88	88	00
0360	01	60	60	60	6C	78	80	90	90	00	90	78	80	90	AO	90
0370	CO	D6	CO	CO	CO	CO	CO	CO	CO	00	00	00	00	00	00	00
0380	01	D6	00	D6	D6	AO	90	88	78	6C	66	66	00	66	66	66
0390	66	00	66	00	66	66	64	AO	90	90	88	78	6C	6C	6C	6C
03A0	01	80	80	78	6C	80	AO	AO	AO	00	00	00	00	5A	5A	60
03B0	60	6C	6C	78	78	6C	60	60	00	80	78	78	6C	6C	6C	00
03C0	01	CA	CA	CO	CO	CO	CO	CO	78	80	80	90	90	90	90	CO
03D0	CO	90	90	AO	AO	AA	AA	CO	CO	AA	AA	AO	AO	AO	AO	00
03E0	01	AO	AO	AO	90	80	80	90	AO	AA	CO	AA	AO	90	90	D6
03F0	AO	AO	90	80	80	90	AO	AA	CO	AA	AO	90	90	00	00	00
0400	01	CO	60	60	60	60	60	60	60	60	6C	78	6C	6C	6C	6C
0410	00	00	00	CO	5A	5A	00	5A	00	5A	60	6C	60	60	60	60
0420	01	CA	B4	AO	AO	AA	AO	78	78	AO	CA	B4	B4	00	00	D6
0430	CA	B4	B4	CO	B4	98	98	AO	D4	CA	CA	00	00	00	00	00
0440	01	CO	CO	90	90	80	80	78	78	78	78	00	00	90	80	78
0450	78	90	80	78	78	80	78	60	6C	B4	B4	B4	B4	B4	B4	00
0460	01	90	88	90	90	D6	CO	B4	D6	90	88	90	90	CO	B4	AO
0470	CO	90	88	90	90	CO	B4	AO	AO	90	88	90	90	90	90	90
0480	01	90	80	78	6C	78	80	90	00	90	80	78	6C	78	80	90
0490	00	90	80	78	78	78	78									

ЭЛЕКТРИЧЕСТВА МАНЯЩИЙ... ВКУС



Луиджи Гальвани (1737—1798).

Середина XVIII века. Разуверившийся в «животном магнетизме» Мессмера, калиостровских обещаниях Вечной Молодости, «животном сомнамбулизме» мир все чаще обращает свой взор на издревле манящую силу — электричество. Тем более что поразительные открытия здесь следуют одно за другим.



Алессандро Вольта (1745—1827).

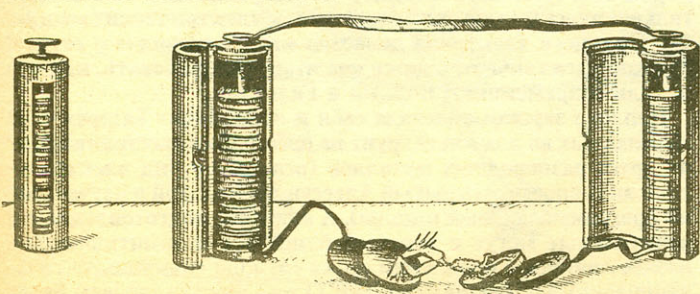
Наэлектризованные семена, оказывается, прорастают быстрее. Всякого рода живность в годы «избытка электричества в атмосфере» размножается активнее. Выясняется, что передача электрического заряда людям учащает пульс, усиливает дыхание, ускоряет потоотделение, уменьшает свертываемость крови.

Общественность с изумлением знакомится с опытами Бернулли, который «посредством одних только электрических ударов возвращает жизнь усопшим птицам». Узнает также, что некий Бьянки аналогичным способом заставляет подниматься и двигаться собак с размозженным черепом. А любитель-экспериментатор, известный дипломат Голицын, «путем электризации добывается ускоренного выведения цыплят из яиц»...

И вот — новая сенсация. В статье «Комментарии о силах электричества при мышечных движениях», опубликованной в июльском номере мемуаров болонского института за 1791 год, доктор медицины Луиджи Гальвани скромно излагает великую теорию, основанную на добытых при препарировании лягушек фактах: животными организмами движет электричество! «Электрический флюид, — убежденно заявляет автор, — готовится силою мозга и извлекается из крови, он вступает в нервы и протекает внутри них, полых как трубочки».

Даже ученые были потрясены таким открытием. А злые языки утверждали, что на мысль о существовании «животного электричества» Луиджи натолкнула его жена Лючия. Мол, точно известно, что 26 сентября 1786 года для этой больной женщины готовили, по предписанию врача, суп из лягушек. Лапки со снятой кожей лежали на лабораторном столе рядом с приборами. И Лючия заметила, что они вздрогнули, когда лаборант вблизи извлек искру из электрической машинки.

Как бы там ни было, но человечество должно благодарить знаменитые Вольтовы столбы.



Электричество вырабатывают... монеты:

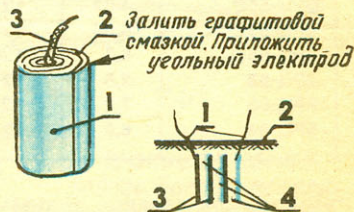
1 — припаянные выводы, 2 — трехкопечные (медные) монеты, 3 — смоченные водой или соевым электролитом бумажные прокладки, 4 — двугривенные (никелевые) монеты.

рять Гальвани за вклад в Науку по трем направлениям. Во-первых, действительно стал всеобщим достоянием факт обнаружения электричества внутри живого тела. Причем Гальвани, как настоящий ученый-исследователь, подметил для будущей электрофизиологии многие детали (наличие порога нервно-электрического возбуждения, самовосстановление способности возбуждаться у уставшего нерва после отдыха и пр.). Во-вторых, болонец зарегистрировал электромагнитные волны, используя лягушечьи лапки в качестве живого «радиоприемника». Волны эти излучались при разрядах молний или искр от машины трения. Антеннами служили скальпели, человек-препаратор либо стометровый отрезок проволоки. Было здесь и заземление — прицепленный к лапкам и опускающийся на пол или в колодезь металлический провод. Ну а в-третьих, Гальвани обнаружил электричество, вырабатываемое двумя разнородными металлами, назвав еще в 1786 году свой опыт «экспериментом с металлическим электричеством». Но потом, сбитый с толку модными разглагольствованиями о «животном электричестве», ошибочно отошел от истины. А оброненный им «ключ от тайн Природы» суждено было поднять другому ученому — Алессандро Вольте.

Добившийся к тому времени уже мирового признания, тот меньше всего походил на типичного тихого, удостоенного профессорской мантии кабинетного теоретика. Наоборот, бурная деятельность, оригинальные и смелые опыты, внедрение полученных результатов в жизнь — вот его стихия. Сначала Вольта привел в стройную систему все известное про статическое электричество. Доделал предложенные другими электроскоп и электрометр, построил «вечный электроносец» — электрофор (1801 г.), ввел в научную лексику термины «напряжение» и «емкость», научился измерять малые заряды. Подытожив находки всей армии

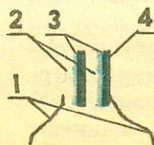
Изготовление элемента электропитания рулонного типа:

1 — лента из оксидированной стали или из оцинкованного железа, 2 — чуть выходящая из рулона полоса бумаги, 3 — вывод (из припаянного провода в полиэтиленовой изоляции); вторым выводом служит угольный (графитовый) электрод.



«Земляная» батарея:

1 — выводы (провод в изоляции, припаянный к крайним электродам), 2 — грунт увлажненный, 3 — заглубленные листы оцинкованного железа, 4 — заглубленные медные листы (или из другого, как можно дальше отстоящего от цинка в ряду электрической активности металла).



ОСНОВНЫЕ ХАРАКТЕРИСТИКИ НАИБОЛЕЕ РАСПРОСТРАНЕННЫХ ГАЛЬВАНИЧЕСКИХ ЭЛЕМЕНТОВ И БАТАРЕЙ

Обозначение элемента или батареи	Напряжение в начале разряда, В	Гарантийный срок хранения, мес.	Габаритн. размер DхН, мм	Номинальная емкость А/ч	Масса, г, не более
Марганцево-цинковые с соляным электролитом:					
283	1,48		10x22	0,5	5
286	1,48	3	10x44	0,5	10
314	1,52	3	14x38	1,3	15
316 «Уран»	1,52	6	14x50	1,3	20
326	1,52	9	16x50	1,3	25
332	1,4	9	21x37	1,5	30
336	1,4	6	21x60	1,5	45
343 «Марс»	1,55	6	26x50	1,5	52
374	1,55	18	34x75	1,5	130
376	1,55	18	34x91	1,5	165
3-336		18			
«Планета»	4,5	6	62x22x67	1,6	130
«Крона»	8,9	9	16x26x49	0,7	35
Марганцево-цинковые со щелочным электролитом:					
4МЦ-2	1,63	18	11,1x8,4	0,06	1,5
4МЦ-Н	1,5	18	11,1x3,2	0,05	1,5
МЦ-1К	1,46	15	15,5x6,6	0,11	4,1
МЦ-2К	1,46	15	21,0x7,4	0,3	8,2
МЦ-3К	1,46	15	25,0x8,4	0,4	14,5
МЦ-4К	1,46	15	31,1x9,4	1,0	21,5
A-312	1,52	12	14x25	0,85	10
A-314 «Карат»	1,52	12	14x38	1,3	15
A-316 «Квант»	1,52	12	14x50	1,7	25
A-332 «Ореол»	1,4	12	20x37	2,7	30
A-336 «Свет»	1,4	12	20x59	4,2	55
A-343 «Салют»	1,55	12	26x49	5,2	70
A-373 «Мир»	1,6	12	32x61	11,2	125
«Корунд»	9,0	9	17,5x22,5 x48,5	0,5	40
Ртутно-цинковые:					
РЦ-11	1,25	6	4,7x5,0	0,02	0,5
РЦ-13	1,25	6	6,0x3,5	0,02	0,45
РЦ-15	1,25	6	6,3x6	0,04	0,85
РЦ-31	1,25	12	11,5x3,6	0,07	1,3
РЦ-32	1,25	6	11,5x3,5	0,05	1,3
РЦ-53	1,25	12	15,6x6,3	0,25	4,6
РЦ-55	1,25	30	15,6x12,5	0,5	9,5
РЦ-57	1,25	12	16x17	1,0	15
РЦ-59	1,25	12	16x50	3,0	44
РЦ-63	1,25	18	21x7,4	0,55	10,5
РЦ-65	1,25	30	21x13	1,0	18,1
РЦ-73	1,25	18	25,5x8,4	1,0	17,2
РЦ-75	1,25	30	25,5x13,5	1,5	27
РЦ-82Т	1,25	18	30,1x9,4	1,5	30
РЦ-83	1,25	18	30,1x9,4	1,5	28,2
РЦ-84	1,22	30	30,1x14	2,5	45
РЦ-85	1,22	30	30,1x14	2,5	39,5
РЦ-93	1,25	6	31x60	13,0	170
2РЦ-55С	2,68	12	16,2x27	0,45	20
3РЦ-55С	4,02	12	16,2x53	0,45	30
4РЦ-55С	5,36	12	16,2x66	0,45	40
5РЦ-55С	6,7	12	22x16	0,45	50
2РЦ-63	2,5	12	22x16	0,55	21,1
6РЦ-63	7,2	12	23x48	0,6	71
5РЦ-84	6,0	12	35x85	3,0	250

электриков «первой волны», Вольта вплотную взялся за «электричество движущееся».

Да, Луиджи Гальвани заметил генерацию электричества двумя металлами. Но именно Алессандро Вольта измерил эффект, описал и объяснил, что если поясницу лягушки покрыть фольгой из олова или меди, к ножке приложить ключ, монету или ложку из другого металла (например, серебра) и замкнуть фольгу на серебро, то «лапки начинают

особенным образом дрожать, брыкаться и подскакивать». Что «два металла гонят электричество везде, где бы их ни приложить: тело или провод, вода или влажный ковер».

А вот — о сенсации «про кисловатый вкус на языке от металлов». Вольта уточняет: если серебро и цинк поменять местами, то ощущение изменится. Язык становится, таким образом, своеобразным «индикатором направления течения электрического флюида». К тому же «теперь можно построить шкалу металлов по их электрической активности». И в 1793 году ученый-экспериментатор А. Вольта таковой действительно создает, ориентируясь, правда, не на язык-индикатор, а на ничтожные напряжения, которые регистрировал им же усовершенствованный сверхчувствительный «гальванометр конденсаторного типа», подсоединенный к наложенным друг на друга пластинкам из исследуемых веществ.

Соединить несколько металлических пар в цепочку оказалось, что называется, делом техники. Как, впрочем, и то, что между рождающимися контактное электричество пластинками ученый догадался проложить сукно, смоченное водой или кислотой (впоследствии и другими электролитами), — ведь оно изолирует (чтобы не замыкались) и электрически соединяет (чтобы суммировать напоры) одновременно. В итоге уже в декабре 1799 года заработал Вольтов столб, навек прославивший имя своего создателя. На первой же встрече европейских метрологов в 1881 году и единицу электрического напряжения решено было назвать «вольтом» (сокращенное наименование — В).

Увековечен и Луиджи Гальвани. Вспомните: гальванический ток, гальванизация, гальванометр, гальванопластика... Ну и, конечно же, первичные (в отличие от вторичных — аккумуляторов) химические источники тока — гальванические элементы и батареи.

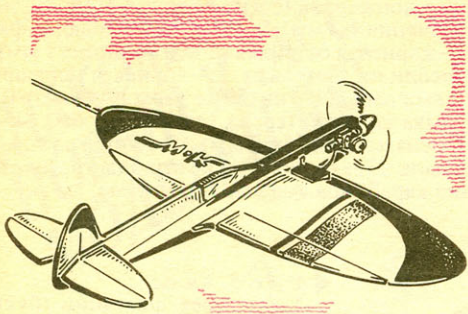
Почему мы вспоминаем об этом сегодня? Да вот беда: давно освоенные, дешевые отечественные серии элементов и батарей стали вдруг исчезать с прилавков и витрин наших магазинов. Но возможно, кто-то захочет поэкспериментировать (особенно в сельских районах) с самодельными источниками электропитания. С тем же Вольтовым столбом, например, но в более современном варианте: на трех- и двадцатикопеечных монетах (медь — никель — медь — никель) с прокладками из смоченных водой бумажных кружков соответствующего диаметра. Причем напряжение, получаемое от такого источника, можно повысить (подсолив воду и подложив под каждую трехкопеечную монету по таблетке активированного угля, который легко приобрести в любой аптеке). Но и без этих ухищрений его достаточно для питания, скажем, зуммера-мульти-вibratorа (см. № 5'93), чтобы быть на «ты» с морзянкой. Рекомендуем только параллельно Вольтову мини-столбу подключить еще конденсатор емкостью 1000...10 000 мкФ.

Для устройств со значительно бóльшим током потребления подойдет несколько иная конструкция элемента электропитания. Берете по возможности более тонкую (меньше весит, легче сворачивается в рулон) ленту из оксидированной стали или оцинкованного железа. Например, размером 50x1000x0,4 мм. Прикладываете к этой ленте вплотную полоску бумаги чуть большего размера и, припаяв к будущему металлическому электроду вывод (кусочек провода в полихлорвиниловой изоляции), аккуратно сворачиваете все в рулон. Затем пропитываете водой (а еще лучше — графитовой смазкой) и помещаете в подходящую по габаритам баночку, засыпав сверху порошком (угольной смесью) от отслуживших свое старых гальванических элементов или щеток электрических машин. От угольного электрода делается второй вывод — и готово! Можно электричество даже «на язык» попробовать, как это делали современники Вольты и Гальвани.

Неплохо зарекомендовала себя и «земляная» батарея — из закопанных во влажный грунт на небольшом расстоянии друг от друга разнородных металлов (вспомните ряд электрической активности, открытый Алессандро Вольтой и изучаемый по программе средней школы). А наиболее подготовленные и рачительные могут и вовсе обойтись без «примитивщины», позаботившись о продлении срока службы «покупных» гальванических элементов и батарей. О том, как это сделать, будет рассказано в одном из ближайших номеров.

Н. КОЧЕТОВ

(Окончание следует)



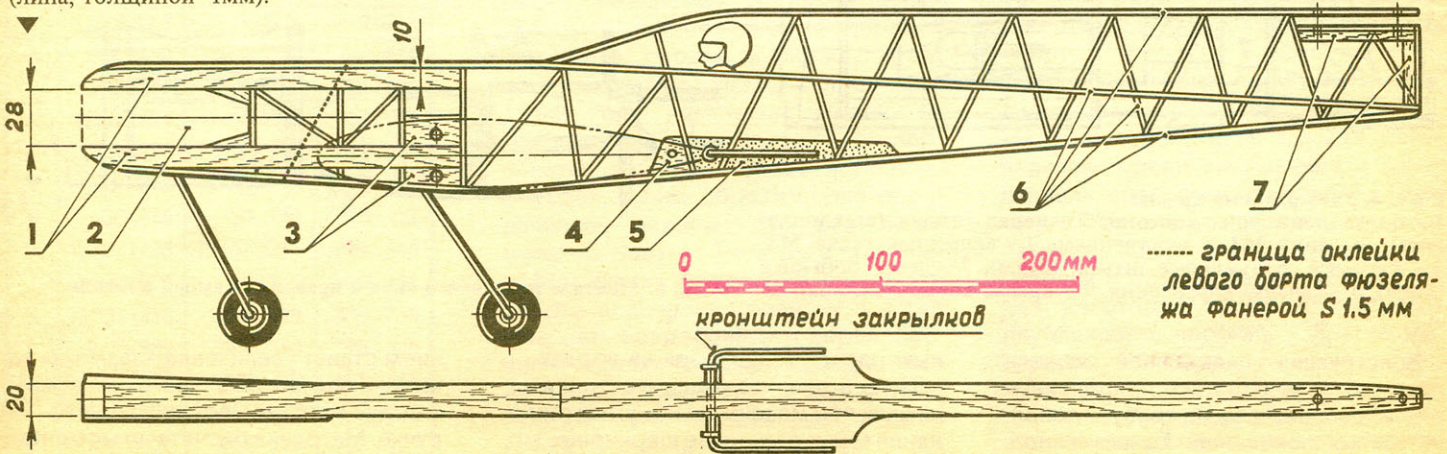
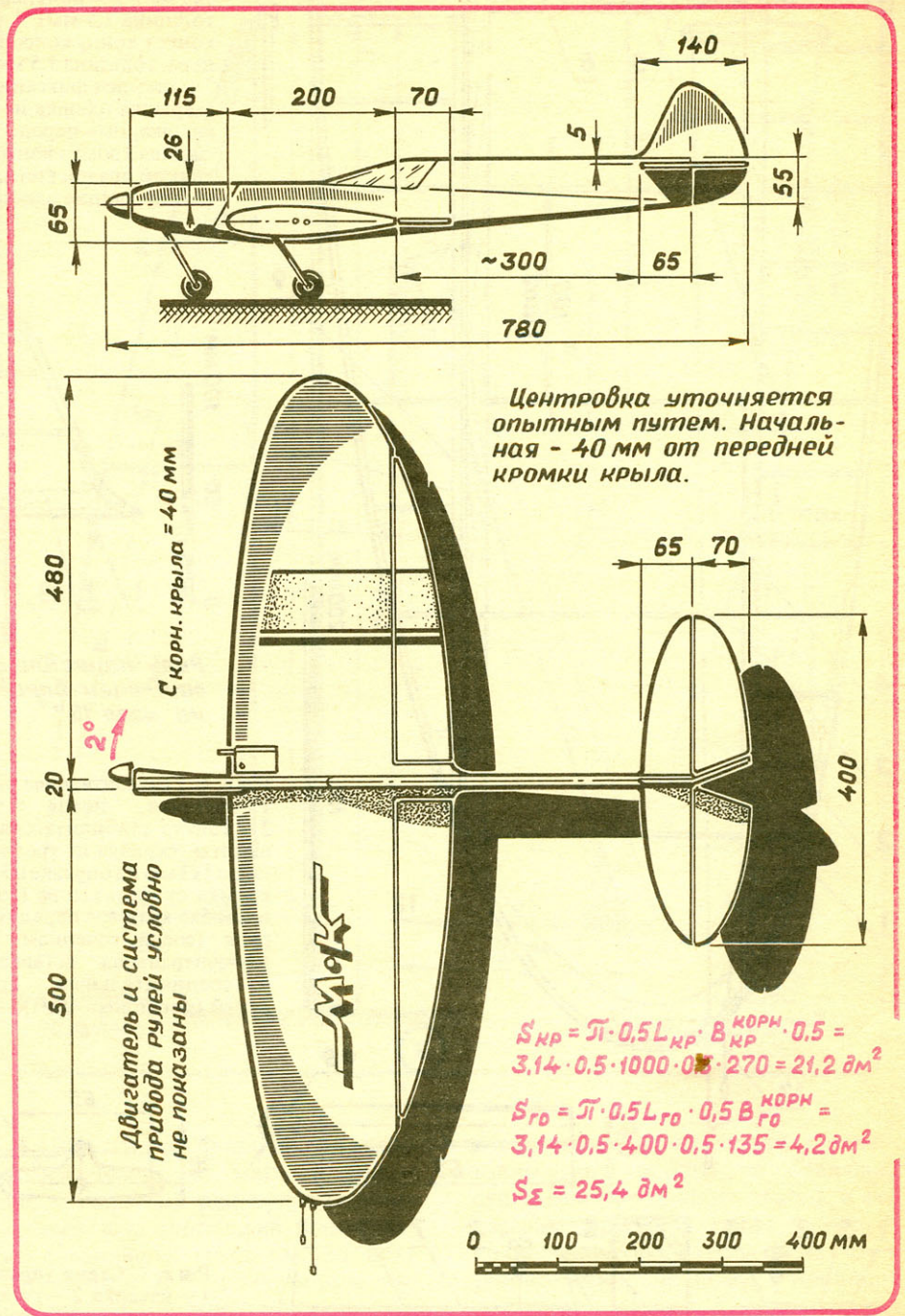
ЭЛЛИПС — ПИЛОТАЖКЕ

Предлагаемая вниманию кордовых-пилотажников конструкция разработана в авиамodelьном кружке Индустриальной СЮТ города Перми под руководством К. Меньнова. Она спроектирована под двигатель КМД-2,5 и имеет отъемные консоли крыла, стабилизатор и киль, что сильно упрощает транспортировку модели и ее ремонт. «Пилотажка» предназначена для тех, кто имеет достаточный опыт в авиамodelизме и хочет обладать изящной и функциональной спортивной техникой.

Р и с. 1. Основные геометрические данные кордовой пилотажной модели под двигатель рабочим объемом 2,5 см³.

Р и с. 2. Фюзеляж:

1 — бруска моторамы (бук), 2 — передняя зона, обшиваемая фанерой толщиной 1,5 мм с левой стороны фюзеляжа, 3 — бобышки (липа), 4 — задняя бобышка (липа), 5 — наполнитель (пенопласт), 6 — рейки набора фюзеляжа (липовые рейки сечением 1,5x20 мм), 7 — обшивки (липа, толщиной 1мм).



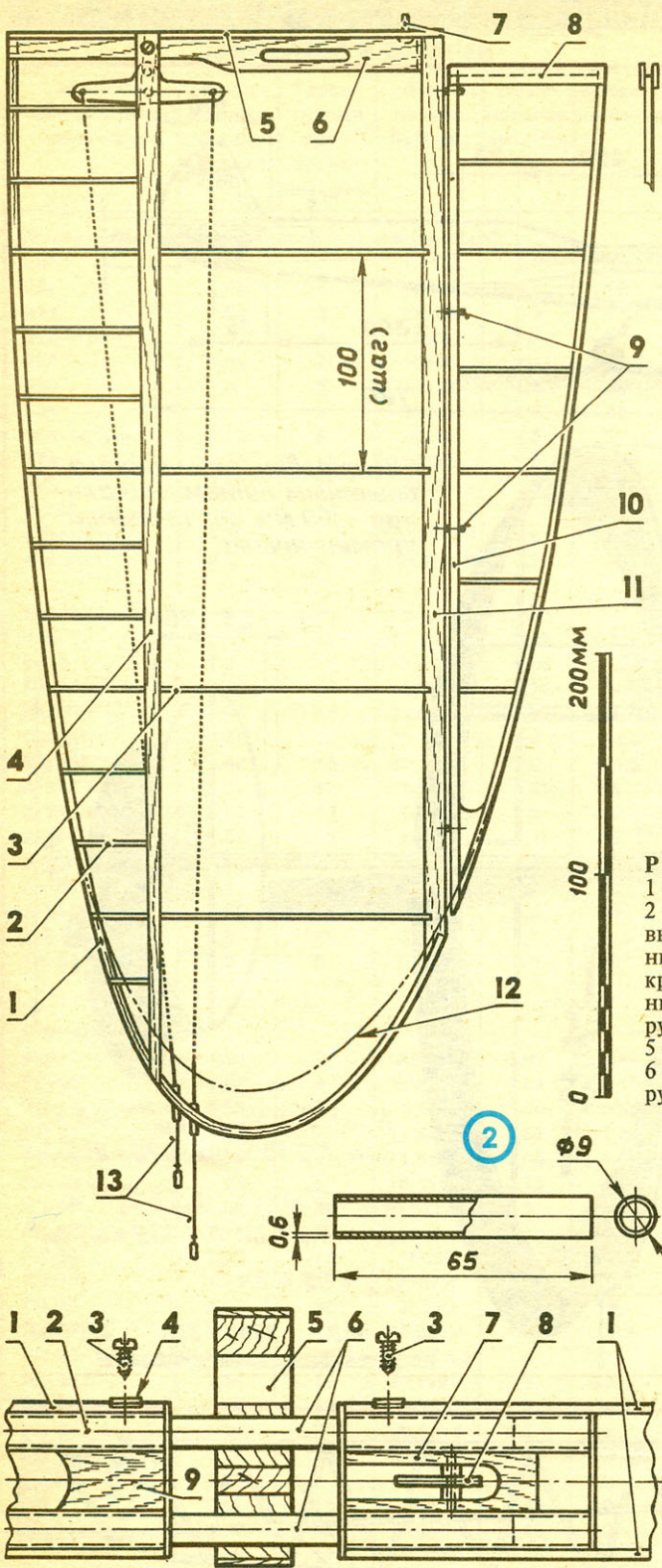


Рис. 4. Узел разъема крыла:

1 — полка лонжерона консоли, 2 — пенал штыря (стеклопластик), 3 — винт МЗ с заострением, 4 — вклеенная гайка МЗ, 5 — фюзеляж, 6 — силовые штыри (липа), 7 — левая бобышка (липа), 8 — качалка управления, 9 — правая бобышка (липа).

Рис. 3. Съемная консоль крыла:

1 — кромка (склеена на оправке из четырех сосновых реек сечением 1x3 мм), 2 — полунервюра (липа, толщина 1 мм), 3 — нервюра (липа, толщина 1,5 мм), 4 — полка лонжерона (сосна, сечение 4x10 мм, на конус к концу консоли до сечения 4x3 мм), 5 — корневая нервюра (фанера, толщина 1,5 мм), 6 — корневая обшивка (липа, толщина 1 мм), 7 — штырек фиксации консоли на фюзеляже, 8 — корневая нервюра закрылка (сборка из липовых реек), 9 — нитяные узлы подвески закрылка, 10 — передняя кромка закрылка (сосна, сечение 3x5 мм), 11 — задняя кромка консоли (сосна, сечение 5x12 мм), 12 — контур укороченной правой консоли крыла, 13 — разновеликие выходы тросиков, исключая зацепление карабинов корд при пилотаже.

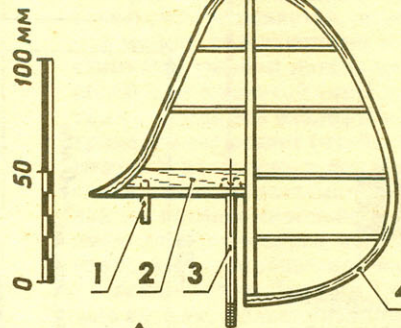


Рис. 5. Киль:

1 — штырек фиксации (бук), 2 — силовая нервюра (сборка из липовых пластин толщиной 1...1,5 мм), 3 — длинный винт МЗ крепления килья на фюзеляже, 4 — контур килья (склейка из трех реек 1x3 мм на оправке).

Руль направления отклонен вправо на угол 15°

Рис. 6. Горизонтальное оперение:

1 — нитяная петля подвески, 2 — контур стабилизатора и рулей высоты (склейка из трех реек сечением 1x3 мм на оправке), 3 — задняя кромка стабилизатора (сосна сечением 5x5 мм), 4 — передняя кромка руля (сосна сечением 3x5 мм), 5 — центральная вставка (липа), 6 — соединительный кронштейн рулей (проволока ОВС).

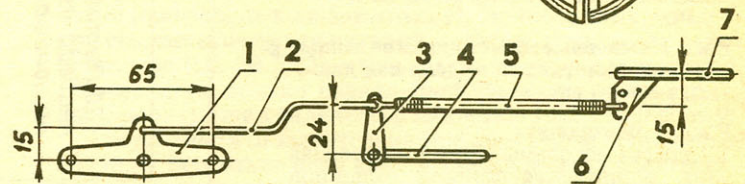
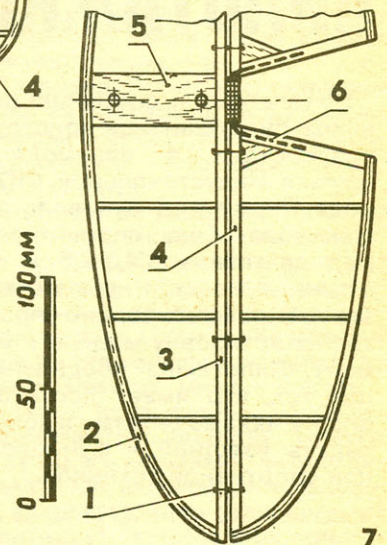


Рис. 7. Схема управления:

1 — качалка, 2 — тяга, 3 — кабанчик закрылков, 4 — закрылок, 5 — тяга руля высоты, 6 — кабанчик руля, 7 — руль высоты.

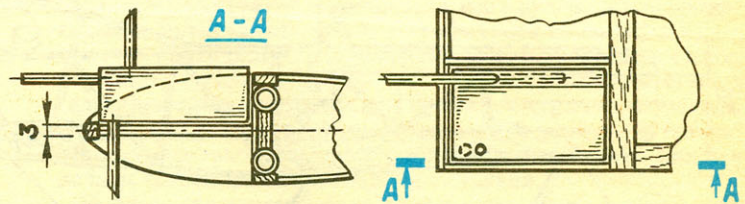


Рис. 8. Монтаж топливного бака в правой отъемной консоли.

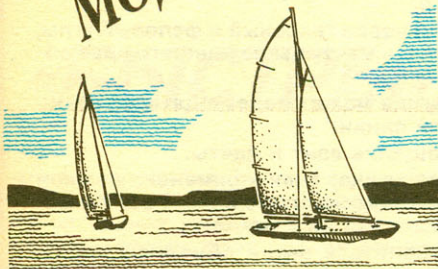
Конструкция пилотажной модели полностью понятна из приведенных рисунков и поэтому не требует дополнительных пояснений. Единственное, на чем хотелось бы заострить внимание, — необходимость предваритель-

ных расчетов нагрузок на кордах.

Дело в том, что развитые рули и закрылки при максимальных углах отклонения могут дать такие шарнирные моменты, что управляющих усилий будет не хватать. Тогда единственным реше-

нием станет увеличение «размаха» качалки и соответствующего расстояния между точками подвески корд на ручке. Методика расчета по моментам неоднократно приводилась в нашем журнале.

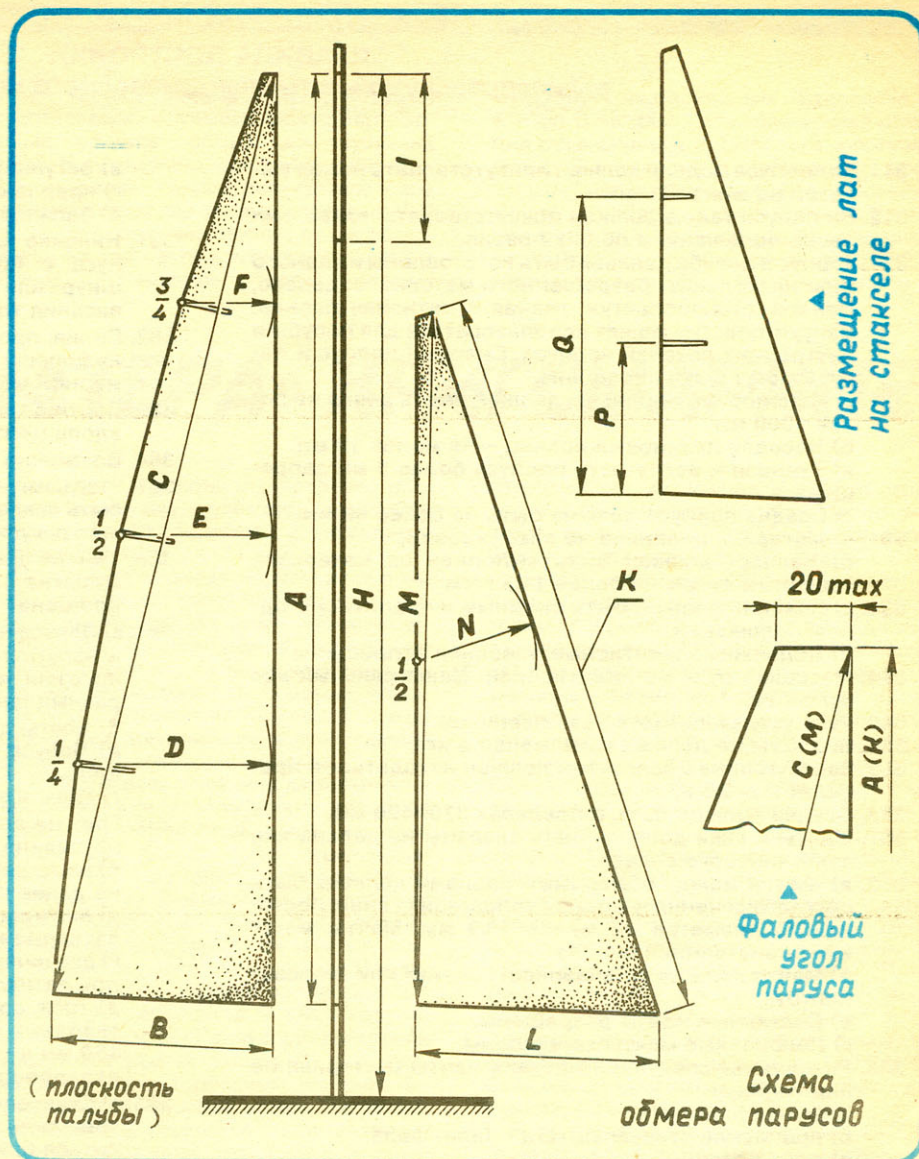
ЗНАКОМЬТЕСЬ— НОВЫЙ КЛАСС МОДЕЛЕЙ ЯХТ



Сегодня все большей популярностью среди энтузиастов гонок радиоуправляемых моделей яхт во всем мире пользуется небольшая, доступная в постройке и эксплуатации, весьма удобная в транспортировке техника международного класса «1 метр». Внешний ее признак — наличие на парусах эмблемы в виде «О». Разработанная выдающимся английским моделистом-гонщиком Г. Бантоком, эта яхточка за короткое время буквально покорила спортивный модельный мир.

Основной задачей английского конструктора было создание такой радиояхты, которая при отличных ходовых качествах обладала бы более чем широкой доступностью для рядового, массового спортсмена. Исключив из технологического процесса и конструкции модели дорогие и редкие материалы, Бантоку удалось успешно справиться с поставленной задачей. Кроме того, было решено ограничить минимальный вес судна величиной 4 кг, а также допустить использование трех комплектов парусов и двух функций управления судном с помощью радиосистемы.

	RIG 1	RIG 2	RIG 3
A	max 1600	max 1180	max 880
B	350 - 360	340 - 350	310 - 320
C	1610 - 1620	1200 - 1210	910 - 920
D	305 - 315	295 - 305	265 - 275
E	235 - 245	225 - 235	205 - 215
F	135 - 145	130 - 140	115 - 125
H	1660 - 1700	1240 - 1280	940 - 980
I	min 220	min 160	min 120
K	1320 - 1330	980 - 990	730 - 740
L	375 - 385	340 - 350	290 - 300
M	1245 - 1255	900 - 910	655 - 665
N	185 - 195	165 - 175	140 - 150
P	400 - 430	285 - 315	205 - 235
Q	820 - 850	590 - 620	425 - 455



В 1994 году во Франции проведен первый чемпионат мира в новом классе гоночных радиоуправляемых моделей яхт, собравший восемьдесят сильнейших гонщиков со всех континентов. В России новым направлением занимается Ассоциация радиоуправляемых яхт, являющаяся членом Всероссийской федерации парусного спорта и Международного союза радиояхт. Она провела в 1994 году чемпионат России в Астрахани, а также юношеское первенство в новом классе в Казани. Сегодня, таким образом, уже определились лидеры — это радиояхтсмены из Казани, Таганрога, Тюмени и Астрахани. Федерация парусного спорта планирует провести в 1995 году пять всероссийских соревнований в классе «1 метр», причем одно из них — совместно с Минпросом России: это первенство России среди юношей-школьников (не старше 1977 года рождения).

Надо отметить, что Ассоциация ра-

диоуправляемых яхт провела подготовительные работы по созданию судна-монотипа нового класса, а федерация парусного спорта планирует привлечение яхт класса «1 метр» к учебно-тренировочному процессу подготовки гонщиков, выступающих на судах олимпийских классов и в учебных организациях по парусному спорту.

По прогнозам Ассоциации, радиоуправляемые яхты класса «1 метр» вскоре станут самыми популярными среди школьников и начинающих спортсменов России. Поэтому любителям гонок сегодня предлагаются сокращенные правила постройки и обмера таких судов, а через некоторое время планируется опубликовать чертежи и другие материалы.

Председатель Ассоциации радиоуправляемых яхт России, чемпион мира по радиояхтам, заслуженный тренер России В. НАЗАРОВ

**ПРАВИЛА ПОСТРОЙКИ
радиоуправляемой яхты международного класса «1 метр»**

311. На корпусе модели должен присутствовать номер высотой не менее 20 мм.
312. На парусе также должен присутствовать номер согласно положениям общих правил.
321. Корпус и палуба должны быть изготовлены из одного (или нескольких) разрешенного материала: дерево, фанера, стеклопластик, тканая и нетканая пленка. Вакуум-пластик может использоваться для палубы и внутренних деталей корпуса. Снаружи корпус и палуба могут быть окрашены.
322. а) Монокорпус с кранцем должен иметь длину не более 1000 мм.
б) Носовой резиновый кранец — не менее 10 мм.
в) Туннели и вогнутости корпуса более 3 мм запрещены.
г) Осадка корпуса должна быть не более 60 мм.
331. а) Материал плавника не лимитирован.
б) Балласт должен быть выполнен из материала удельным весом не более 11,3 г/см³.
332. а) Плавник должен быть съемным и крепиться в одном положении.
б) Подвижные и активные плавники запрещены.
314. Материал руля не лимитирован. Максимальный вес руля 75 г.
342. Руль устанавливается за плавником.
351. Вес яхты не должен быть менее 4 кг.
352. Вес плавника с балластом должен находиться в пределах 2,2—2,5 кг.
353. Осадка должна быть в пределах 370—420 мм.
361. Мачты и гики должны быть сделаны из дерева или алюминиевого сплава.
362. а) Мачты между обмерными марками должны быть круглого сечения и с одной толщиной стенки, постоянного диаметра не менее 10,9 мм. Мачты могут иметь внутренний липаз.
б) Мачта должна устанавливаться «на» или «сквозь» палубу.
в) Составные мачты разрешены.
г) Поворотные мачты запрещены.
363. Разрешены следующие детали мачты (материал не лимитирован):
а) вынос бакштага;
б) крепление стаксельштага и (или) фала;
в) пара краспиц;
г) крепление гика;
д) крепление оттяжки гика, находящейся ниже гика;
е) приспособление и крепление фалового и галсового углов;
ж) кольца и детали для крепления паруса;
з) флюгер и индикаторы;
и) шпор (может регулироваться вместо вант);
к) регулируемая подпорка для сквозной мачты;
л) растяжки нижней 100-мм части мачты, установленной на палубе.
364. Мачта должна быть установлена с помощью:
а) стаксельштага и (или) фала, которые могут регулироваться между фаловым углом и креплением на мачте;
б) пары вант (могут регулироваться у палубы);
в) бакштага (может регулироваться у палубы или транца).
372. а) Гики должны иметь постоянное сечение за исключением крайних десяти миллиметров. Максимальное сечение гика не должно превышать 20 мм.
б) Верхняя сторона гика не должна быть изогнута более чем на 3 мм.
373. Разрешены следующие детали гика (материал не лимитирован):
а) регулируемое крепление шкотового угла;
б) регулируемое крепление шкота;
в) крепления оттяжки гика;
г) крепление гика.
374. Разрешены следующие детали стаксельгика (материал не лимитирован):
а) регулируемое крепление галсового и шкотового углов;
б) регулируемое крепление вертлюга;
в) регулируемое крепление шкота;
г) крепление топенанта;
д) балансир (материал не плотнее свинца).
381. Никакие части не должны выступать за длину корпуса с кранцем. Разрешено приспособление из шнура или резиновой нити для предотвращения провисания топенанта.
382. Линия, проходящая через галсовый и фаловый углы, не должна пересекать мачту выше нижнего края обмерной марки.
383. Вертлюг стаксельгика может перемещаться только вдоль центральной линии.
384. Возможно перемещение вант и мачты.
387. Подъемник стаксельгика, если применен, должен быть закреплен на стаксельштаге и (или) фале и может регулироваться на стаксельгике.
388. Гик не должен крепиться выше обмерной марки. Окраска паруса, увеличивающая его жесткость, запрещена.
391. а) Паруса не должны иметь изломов при скручивании и изготавливаются из одинакового листового, тканого или нетканого материала, который может иметь разный цвет.
б) Боуты должны быть не более 125 мм.
в) Паруса с двумя передними шкаторинами запрещены.
г) Швы и законцовки должны быть не шире 15 мм.
392. Грот не должен заходить за обмерные марки:
а) ширина марки — не менее 3 мм;
б) на задней шкаторине грота должны быть три латы не далее 20 мм от обмерных точек;
в) верхняя лата не должна превышать 10x75 мм при латкармане не более 25x95 мм;
г) две нижние латы не должны превышать 10x100 мм при латкармане не более 25x120 мм;
д) грот должен быть сделан максимум из четырех сквозных полотнищ, и швы не должны быть ближе 150 мм к углу паруса;
е) запрещены выпуклые участки задней шкаторины.
393. а) Стаксель должен быть изготовлен не более чем из трех сквозных полотнищ, и швы не должны находиться ближе 100 мм от углов.
б) Латы стакселя не должны превышать 10x75 мм.
в) Выпуклая задняя шкаторина стакселя запрещена. Латкарманы не должны превышать 25x95 мм.
- 4.2. Автоматические устройства запрещены.
4.3. Разрешены две функции управления яхтой. Фаловые углы не должны быть шире 20 мм.

ОПознавательные знаки

- а) Номер на парусе должен состоять из двух цифр и иметь впереди место для цифры 1.
б) Размер номеров:

	высота	ширина	толщина	расстояние между цифрами
национальные буквы	60—66	40—45	9—11	13—15
номер на парусе	100—110	60—73	12—18	20—25

- в) Расстояние между номерами и буквами на противоположных сторонах паруса должно быть 60—100 мм, а на малых парусах расстояние между цифрами можно уменьшать до 13 мм.
г) Номера и буквы на правой стороне должны быть выше, чем на левой. Знак класса может совпадать.
д) На гроте знак класса и номер паруса должны быть выше одной трети паруса, а буквы ниже.
е) На стакселе номер должен быть ниже середины паруса.

Желающие получить более полную информацию могут обратиться в Ассоциацию радиоуправляемых яхт по адресу:
347914, Таганрог, ул. К. Либкнехта, 147, Станция юных техников № 1, В.П. Назарову.

Заканчивались вторые сутки войны. Светало, и командир подводной лодки С-3 капитан-лейтенант Н. А. Костромичев с тревогой всматривался в горизонт. Он прекрасно понимал: встреча с неприятелем не сулит ничего хорошего. Его грозная на вид и вполне современная субмарина сегодня была беспомощна — она не могла погружаться. «Эска» прорыва-

ские катера (а это были S-35 и S-60) тоже использовали весь имевшийся на борту арсенал средств — вплоть до глубинных бомб. К сожалению, чудеса на войне случаются редко. Немцы реализовали свое преимущество: две торпеды попали в С-3 почти одновременно. Корпус лодки разломился на три части и мгновенно исчез в волнах. Оказавшихся в воде советских

«Люрссен» построила для Югославии и 4 — для Болгарии. Пятый болгарский катер был реэквизирован в 1939 году и получил индекс S-1, но его не следует путать с перешедшим под испанский флаг родоначальником семейства «шнелльботов»! Затем они строились немного различающимися между собой сериями. Начиная с S-26, торпедные аппараты в носу «спрятали» в

«БЫСТРЫЕ КАТЕРА» КРИГСМАРИНЕ

лась из осажденной Лиепаи, не успев закончить капитальный ремонт. В ее переполненных отсеках находились товарищи по оружию — экипаж лодки С-1, взорванной накануне во избежание захвата врагом.

Увы, худшие предположения сбылись. В районе маяка Ужава из предрассветной мглы возникли силуэты двух приземистых катеров со смещенной в нос рубкой. Сомнений не оставалось: это были «шнелльботы» — большие немецкие торпедные катера типа S. «Боевая тревога!» — скомандовал Костромичев и приказал готовить к бою единственное 45-мм орудие. Главный калибр лодки — 100-мм пушка, — к несчастью, была неисправна.

Последовавшая 35-минутная жаркая схватка, пожалуй, не имеет аналогов в истории морских войн. Советские моряки самоотверженно вступили в бой, компенсируя тихоходность и неповоротливость своего корабля «инвалида» личной отвагой. Они вели огонь из пушки, из винтовок, а когда противник приблизился вплотную, в ход пошли даже ручные гранаты! Враже-

подводников фашисты хладнокровно расстреляли из пушек и пулеметов, а затем поспешили к своим берегам с донесением о «блестящей победе».

Оставим хвастливые живописания о непобедимости кригсмарине на совести гитлеровских «торпедных асов», но все же отметим, что «шнелльботы» в дальнейшем действительно доставили нашему флоту немало неприятностей. Что, впрочем, неудивительно: торпедные катера типа S из надводных сил кригсмарине стали главным противником советских моряков.

...История возникновения самобытных и непохожих на своих зарубежных собратьев торпедных катеров фашистской Германии весьма любопытна. Из-за ограничений Версальского договора, наложенных на «рейхсмарине» Веймарской республики, первые разработки в пользу будущего москитного флота проводились тайно, в рамках созданного капитаном цур зее Ломаном «дивизиона морского транспорта». Именно по последнему в 1926 году на верфи «Абекинг унд Размуссен» построили экспериментальный глассер «К», аналогичный английским торпедным катерам периода первой мировой войны. Затем последовали еще несколько опытных судов, а также быстроходная яхта «Охека II», заказанная верфи «Люрссен» американским миллионером. Парадоксально, но именно последняя и стала прототипом всех будущих фашистских торпедных катеров: в 1930 году на ее базе был спроектирован и построен «истребитель подводных лодок» UZ-16, позже переименованный в W-1 и в итоге — в S-1. Буква S в наименовании означала слово «шнелль», то есть «быстро». Он стал первым из 249 «шнелльботов» — «быстрых катеров», поставленных нацистскому флоту до 1945 года.

Подавляющее большинство катеров типа S строилось фирмой «Люрссен» в городе Фегезане. Все они, несмотря на постоянные усовершенствования и тенденцию к увеличению размеров, были очень похожи: имели характерный силуэт, два неподвижных торпедных аппарата калибра 533 мм в носу и круглоскулые, «неглиссирующие» обводы корпуса. Последние, кстати, предопределили неплохую мореходность, но невысокую скорость хода. Строго говоря, «быстрые катера» были не такими уж быстрыми: они развивали 35–39 узлов, и лишь последние серии (начиная с S-100) — 42 узла. Зато по дальности плавания, мореходности и условиям обитаемости они превосходили все зарубежные аналоги.

До начала второй мировой войны в состав кригсмарине вошли 25 «шнелльботов» (из них 5 первых, S-1 — S-5, в 1938 году были проданы Испании); еще 8 верфи

закрытый сверху полубак, а S-67 первым получил бронированную рубку. Двести катеров серии S-301—S-500 должны были иметь дизели повышенной до 9000 л. с. мощности и скорость 45 узлов, однако из них до конца войны успели вступить в строй только 7 единиц (S-301—S-307). Еще сто «шнелльботов» (S-701—S-800) в 1944 году заказали вагоностроительному заводу в Данциге. Помимо двух стандартных носовых торпедных аппаратов, их предполагалось дополнительно оснастить двумя кормовыми. Увы, амбициозная программа на 90% осталась на бумаге: были завершены постройкой только 9 катеров этого типа.

Боевой дебют «шнелльботов» состоялся в апреле 1940 года во время вторжения в Норвегию. Месяц спустя в районе Дюнкерка жертвами «быстрых катеров» стали 4 эсминца: французские «Ягуар», «Сирокко» и английские «Уэйтфул» и «Графтон», а также ряд вспомогательных судов. (Примечательно, что оба английских эсминца потопил один катер — S-30.) Кроме того, тяжелые повреждения получил французский лидер «Циклон» (его атаковал S-24). С большим трудом лидер все же дошел до Бреста, но затонул прямо в базе.

В планах ведения войны против СССР гитлеровское командование отводило важную роль торпедным катерам. К 22 июня 1941 года на Балтике их было 28 единиц, и они сразу же приступили к активным действиям. Удачливее других оказались S-35 и S-60, которые потопили подлодку С-3; в тот же день на выставленных ими минах подорвался и затонул наш тральщик Т-208 «Шкив». 26 июня S-60 совместно с S-59 глубинными бомбами уничтожил подводную лодку С-10. На следующий день «шнелльботы» повредили субмарину С-7 и

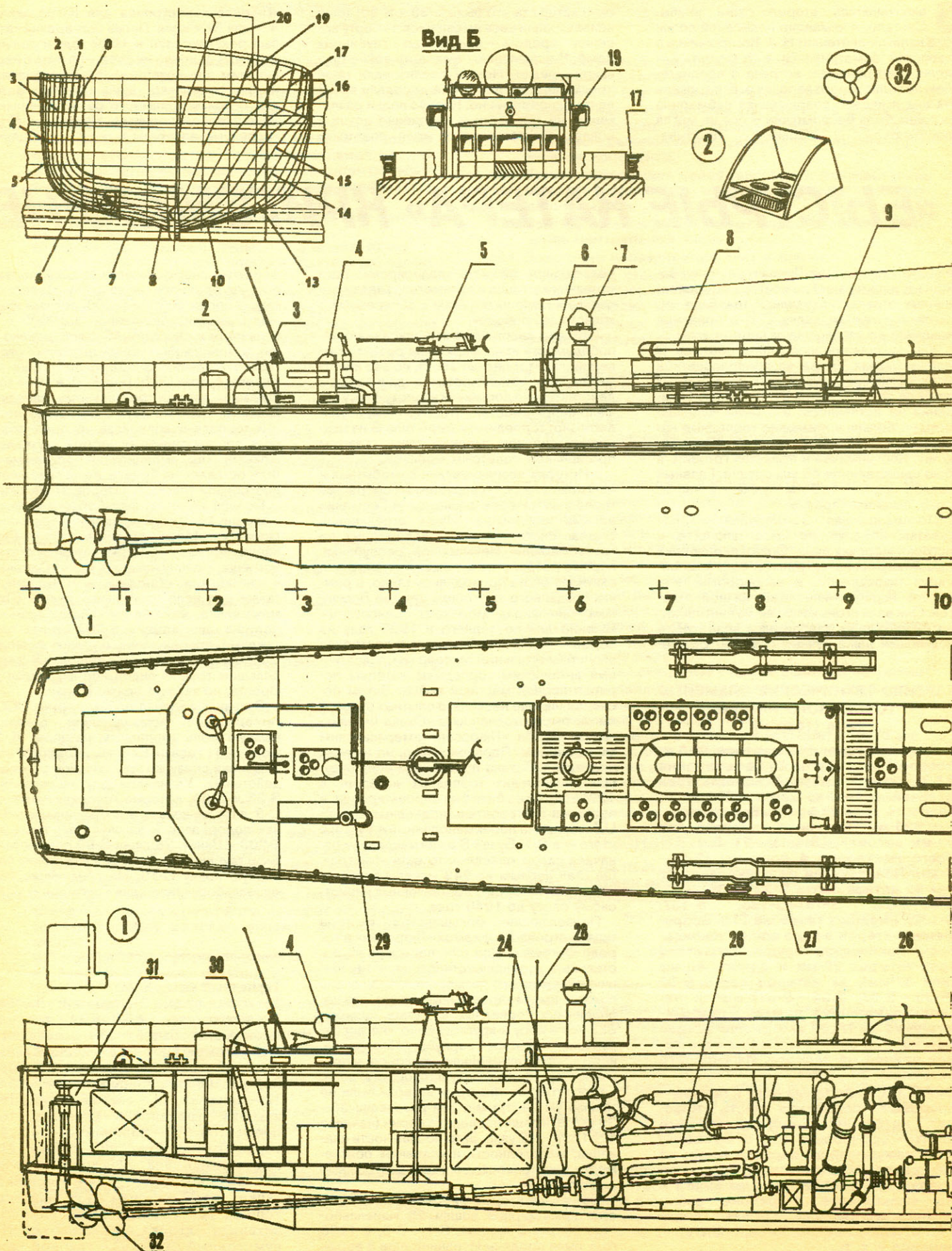
ТАКТИКО-ТЕХНИЧЕСКИЕ ЭЛЕМЕНТЫ ТОРПЕДНОГО КАТЕРА S-26 (1940 г.)

Водоизмещение: стандартное 92,5 т, полное 115 т. Длина 34,94 м, ширина 5,1 м, осадка 1,52 м. Мощность трех дизелей «Даймлер-Бенц» 6000 л. с., скорость хода 39,5 узла. Вооружение: два 533-мм торпедных аппарата, два 20-мм автомата. Экипаж 21 чел. Всего построено 4 единицы (S-26—S-29). Практически не отличались от них 92 катера серии S-38 (S-38—S-53, S-62—S-99, S-101—S-135, S-137, S-138), имевших такие же ТТЭ. Вооружение катеров в ходе войны усиливалось; количество орудий достигало трех-четырех 20-мм и одного 40-мм (или 37-мм). 16 катеров серии S-30 (S-30—S-37, S-54—S-61) имели несколько меньшие размеры (водоизмещение 81 т/100 т) и дизели общей мощностью 3960 л. с., заказанные перед войной на экспорт. Их скорость равнялась 36 узлам.

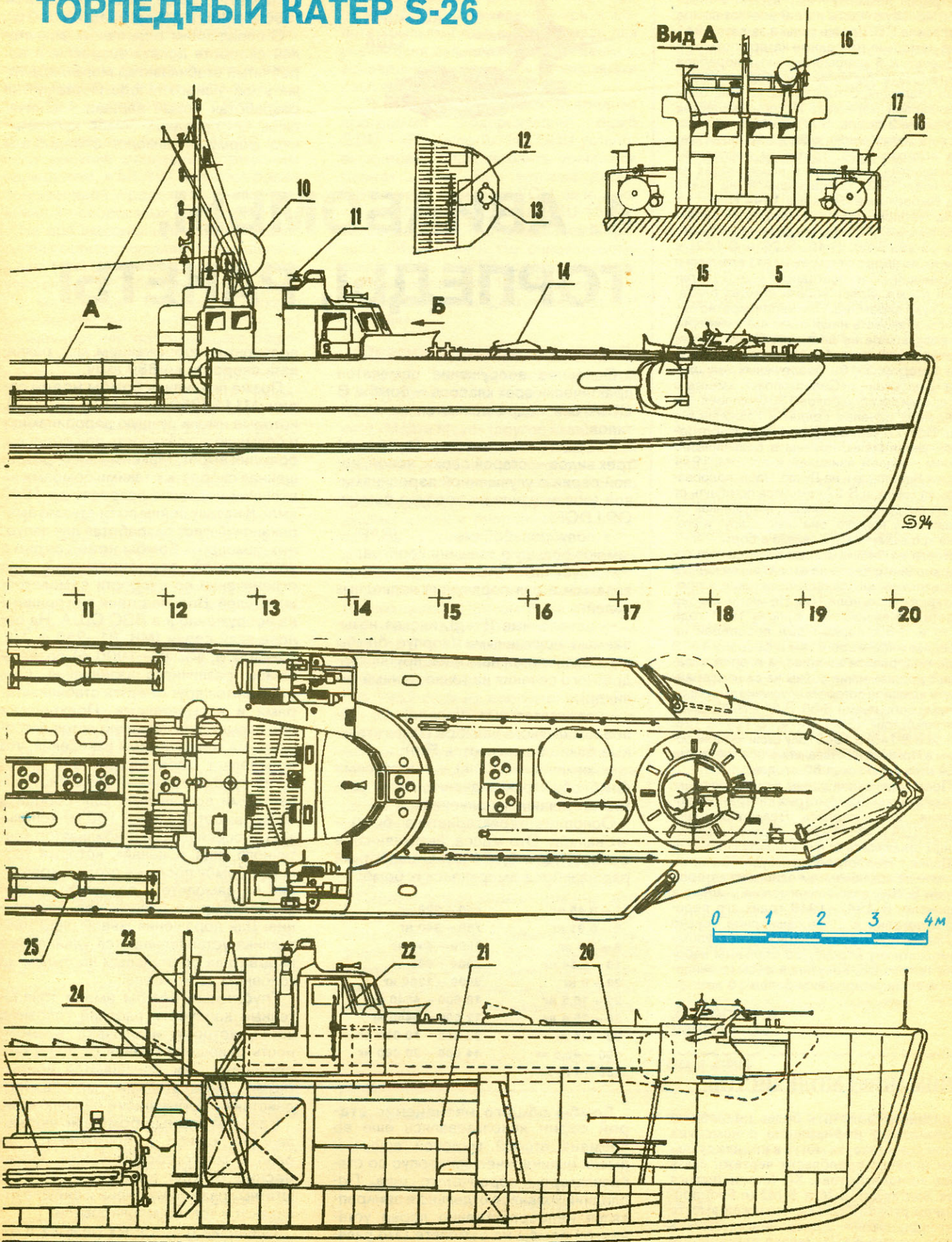
ОКРАСКА. Надводный борт и палуба — шаровые, подводная часть — красная, ватерлиния — черная, гребные винты — бронзовые. Часто применялась камуфляжная окраска (один из вариантов — см. вкладку к «Морской коллекции» в «М-К» № 10 за 1986 г.). На фальшборте в районе рубки обычно наносилась эмблема дивизиона: изображение змеи, пантеры, кондора и т. п.

Торпедный катер S-26:

1 — перо руля, 2 — сходной тамбур, 3 — флагшток, 4, 6, 9, 19, 29 — вентиляционные трубы, 5 — 20-мм автоматы, 7, 13 — компасы, 8 — спасательный плот, 10 — радиопеленгатор, 11 — прибор управления торпедной стрельбой, 12 — штурвал, 14 — световой люк, 15 — крышка торпедного аппарата, 16 — прожектор, 17 — ходовой огонь, 18 — торпедный аппарат, 20 — кубрик, 21 — каюта командира, 22 — ходовая рубка, 23 — радиорубка, 24 — топливные танки, 25, 27 — станки для запасных торпед, 26 — главные двигатели, 28 — антенная стойка, 30 — камбуз, 31 — румпельный отсек, 32 — гребной винт.



ТОРПЕДНЫЙ КАТЕР S-26



Чертежи выполнил С. БАЛАКИН

эсминца «Сторожевой». Особенно тяжело пострадал эсминец — ему взрывом оторвало носовую часть по первое котельное отделение... Всего же только за лето 1941 года немецкие торпедные катера потопили 7 боевых и 6 вспомогательных кораблей Балтфлота (в том числе 2 подводные лодки, один тральщик, 3 торпедных катера, один сторожевой корабль). Потери фашистов составили 2 катера: S-43 и S-106 подорвались на минах в ночь с 25 на 26 июня южнее острова Даго. Третий (и последний) «шнелльбот», погибший в наших водах на Балтике, — S-80, взорвавшийся на mine под Выборгом в сентябре 1944 года.

На Черном море «шнелльботы» появились летом 1942 года, когда первые 6 катеров (S-26—S-28, S-40, S-72 и S-102) в мае-июне перешли по рекам из Германии в румынский порт Констанца; еще 11 прибыли позже. Здесь успехи немцев оказались куда скромнее. Они неоднократно пытались атаковать наши эсминцы и лидеры, но результатов не достигли. Пожалуй, самой крупной их «победой» стало потопление катером S-102 безоружных теплоходов «Белосток» и «Севастополь», вместе с которыми погибло более 1300 человек — в основном раненых солдат и гражданских лиц. Все 17 черноморских «шнелльботов» были уничтожены, причем в большинстве своем — нашей авиацией в августе 1944 года в Констанце и на Дунае. Часть подорвалась на минах, а S-27 ухитрился погибнуть от удара собственной торпеды: выпущенная по советскому конвою, она описала круг и угодила «родному» катеру прямо в борт...

Всего из 249 «быстрых катеров» кригсмарине (в это число не входят захваченные итальянские, югославские, датские и прочие трофеи) погибли 150. Не миновали сей участи и отличившиеся в июне 1941 года S-35 и S-60: первый был переведен на Средиземное море и там в феврале 1942 года подорвался на mine, а второй незадолго до окончания войны из-за неисправности компаса потерпел крушение вместе со своими собратьями S-58, S-61 и S-36. Семь «шнелльботов» (S-73, S-74, S-124—S-126, S-134 и S-145) в 1943 году были интернированы в Испании и оставались в составе флота этой страны до конца 50-х годов.

После окончания войны в руках союзников оказались 92 «быстрых катера». Их поделили: 34 достались Великобритании, 30 — США и 28 — СССР. (Правда, американцы отказались от них в пользу Норвегии и Дании.) Недостроенные суда пошли на слом — за исключением одного из катеров серии S-700, находившегося на стапеле в Гданьске. В 1947—1948 годах его переоборудовали в... пассажирское судно «Юлия»! Причем благодаря круглому набору теплоходов получился весьма неплохой и эксплуатировался более 10 лет.

**Б. КОЛОСОВ,
С. БОГАТЫРЕВ**

ВНИМАНИЮ МОДЕЛИСТОВ!

Желающие получить более подробную графическую информацию о немецких торпедных катерах могут в индивидуальном порядке приобрести чертежи сразу трех «шнелльботов»: S-1 (строившегося для Болгарии), S-26 и S-142 (с бронированной рубкой). Объем чертежей вместе с детализовкой — 2 листа форматом 60 x 40 см, масштаб 1:75. Заявки присылать в адрес редакции с обязательной пометкой: «Эврика».



4. АВИАБОМБЫ, ТОРПЕДЫ, РАКЕТЫ

БОМБЫ: назначение и калибр

Основное вооружение самолетов практически всех классов — бомбы. В США они подразделяются на шесть типов:

— общего назначения (фугасные) трех видов — старой серии, новой, новой серии с улучшенной аэродинамикой (обозначения на корпусе бомбы: GP LDGP);

— полубронебойные (SAP) — имеют большую толщину корпуса; — глубинные (AD) — могут использоваться и для поражения надводных целей;

— осколочные (Frag), иногда называемые пружинными (корпус бомбы изготавливается намоткой прутка квадратного сечения на тонкостенный цилиндр);

— зажигательные (Incend) — в основном мелкого калибра (зажигательные баки обозначаются Fire);

— химические (Gas) — с корпусами бомб общего назначения, но с соответствующим наполнением.

Основная характеристика бомб — их калибр. Это масса, выраженная в фунтах (1 ф = 0,454 кг). Стандартный ряд калибров американских бомб:

1 — 0,45 кг	500 — 226 кг
2 — 0,91 кг	750 — 340 кг
4 — 1,8 кг	1000 — 454 кг
10 — 4,54 кг	2000 — 908 кг
20 — 9 кг	3000 — 1360 кг
23 — 10,5 кг	10 000 — 4540 кг
56 — 25,4 кг	12 000 — 5450 кг
90 — 41 кг	22 000 — 10 000 кг
100 — 45,4 кг	44 000 — 20 000 кг
250 — 113 кг	

Бомбы общего назначения старой серии использовались еще во времена второй мировой войны и имели цилиндрический корпус со стабилизатором коробчатого типа. Последний хранился отдельно и прикреплялся непосредственно перед установкой бомбы на самолете (это является отличительной особенностью американских бомб любой серии).

Старая серия включает следующие типы: M57 (250 ф), M30 (100 ф), M64 (500 ф), M65 (1000 ф) и M66 (2000 ф).

С появлением реактивных двигателей скорости полета возросли, и коробчатый стабилизатор мог не выдерживать воздушного напора. Поэтому был разработан новый вариант — конический. Он придавал бомбе каплевидную форму, и самолет с подобным

подвесным вооружением мог развивать скорость до 680 км/ч.

Позже появились бомбы новой серии, M117 (750 ф) и M118 (3000 ф), которые имели лучшую аэродинамику и большую устойчивость при сбросе с больших высот. Максимальная разрешенная скорость с такими бомбами на внешней подвеске возросла до 1040 км/ч. К началу войны во Вьетнаме американский флот разработал для палубных самолетов бомбы новой серии с улучшенной аэродинамикой, без ограничений по скорости самолетов-носителей. Впоследствии они приняты на вооружение и в ВВС США. На основе этой серии (МК. 81—250 ф, МК. 82—500 ф, МК. 83—1000 ф) созданы бомбы различного назначения. Они отличаются друг от друга стабилизаторами и взрывателями. Практически все взрыватели комплектуются ветрянными механизмами взведения, что определяет характерный вид авиабомб: тупо обрезанный нос с многолопастными ветрянками. Для сброса с малых высот (не ниже 150 м) используется специальный стабилизатор зонтичного типа «Снекай», который тормозит бомбу после ее схода с крепления на самолете и позволяет отойти последнему на безопасное расстояние. Для поражения живой силы противника устанавливаются удлиненные взрыватели со стальным костью на головном взрывателе.

Глубинные бомбы имеют тонкостенные корпуса и плоские головные части, которые исключают возможность рикошетирования от поверхности воды. Они оснащаются контактными взрывателями мгновенного действия и тормозными парашютами.

Зажигательные бомбы имеют маленький калибр и применяются из одно- и многозарядных кассет. Химические бомбы выполнены на базе штатных различных серий и внешне отличаются только маркировкой.

Сведений о ядерных бомбах в открытой зарубежной печати содержится очень мало. Ядерные бомбы

Мк.28, применяющиеся с самолетов «Виджилент» А-5, имеют складывающиеся перья стабилизатора для размещения в линейном бомбоотсеке. Бомба В61 снабжена устройством, позволяющим выбрать в полете мощность взрыва, и тормозным парашютом. Она разработана в 1979 году. Имеются некоторые сведения и о глубинных ядерных бомбах: Мк.90 раннего выпуска оснащена тормозным парашютом, а Мк.101 является более современной и рассчитана на применение на скоростных самолетах.

На все американские бомбы наносится соответствующая маркировка, а в палубной авиации они еще и окрашиваются (в ВВС бомбы не красятся). По маркировке на корпусе можно определить: тип бомбы, калибр, тип взрывчатки или отравляющего вещества, принадлежность к США. Старое кодовое название бомбы (обозначение) состоит из букв и цифр. Например: AN-M64 — Armı Navy Mod. 64. Новое обозначение в ВМС — просто Мк. с цифрами. Фугасные, глубинные и осколочные бомбы всех серий окрашиваются в оливково-коричневый цвет с желтыми полосами шириной 1 дюйм в носовой и хвостовой частях. Бомбы мелкого калибра до 500 ф — в носовой и хвостовой части целиком окрашены в желтый цвет. Зажигательные бомбы покрыты серой краской с пурпурными полосами. Химические бомбы — серые с зелеными полосами. Учебные раньше красились в черный цвет, а сейчас — в оранжевый с голубыми полосами.

УПРАВЛЯЕМЫЕ АВИАЦИОННЫЕ БОМБЫ

В середине 60-х годов по заказу флота были разработаны управляемые бомбы специальной конструкции «Уоллай» Мк.1, с телевизионной головкой самонаведения от ракеты «Мейверик». Треугольное крестообразное крыло обеспечивало дальность планирования до 15 км. В хвостовой части устанавливался электрический генератор для питания системы наведения, с приводом от двухлопастной ветрянки. Первые бомбы данного типа поступили в строевые части палубной авиации в 1967 году. Во Вьетнаме они показали себя с наилучшей стороны. После неоднократной модернизации они находятся на вооружении по настоящее время.

В связи с большим количеством обычных бомб на складах и их низкой эффективностью ВВС США начали работы по программе «Пэйвуэй-1» (1970 год). Целью программы была их переделка в управляемые. Так появилась самая массовая серия управляемых бомб — GBU. Они оснащены полуактивной лазерной головкой самонаведения и крестообразным фиксированным крылом (1-е поколение).

Второе поколение бомб серии GBU

появилось в результате работ по программе «Пэйвуэй-2» (1975 год): они отличаются раскрывающимися в полете крыльями большого размаха для увеличения дальности планирования и усовершенствованными головками самонаведения (ГСН).

В 1980 году началась очередная программа модернизации бомб GBU — «Пэйвуэй-3». На GBU установили новые ГСН и опять увеличили размах крыла. Все изделия серии GBU имеют лазерные ГСН, за исключением бомб семейства GBU-15 (телевизионная ГСН от управляемой ракеты «Мейверик»). По специальному заказу ВМС в 1983 году была разработана бомба GBU-123 «Скиплер-2» с твердотопливным двигателем от УР «Шрайк».

НЕУПРАВЛЯЕМЫЕ РАКЕТЫ

Первой неуправляемой ракетой (НУР), принятой на вооружение ВМС США после войны, стала 69,8-мм ракета «Майти Маус» (другое название — FFAR). Твердотопливный пороховой двигатель сообщал ей скорость 600 м/с, дальность полета — 900 м. Ракета проектировалась для поражения воздушных целей и первоначально запускалась из специальных «ракетных пушек», стационарно устанавливаемых на самолете. Впоследствии НУР стали использовать и для уничтожения наземных целей. Причем были созданы контейнеры для перевозки и запуска НУР, по 7 и 19 направляющих в каждом. Кодовое название пусковых устройств — LAU.

В 1957 году на вооружение поступила 127-мм НУР «Зуни» с дальностью полета 2,5 км. Она комплектуется различными боевыми частями. Ракета может запускаться как из контейнера LAU-10, так и без него. В последнем случае на ракету устанавливается фиксированный стабилизатор.

УПРАВЛЯЕМЫЕ РАКЕТЫ КЛАССА «ВОЗДУХ—ЗЕМЛЯ»

Первые управляемые ракеты для ударов по наземным целям разработаны после войны в Корее по заказу флота США. В ходе боевых действий выяснилось, что большие потери ударных самолетов связаны с действием зенитной артиллерии малого калибра.

Избежать этого губительного огня и одновременно повысить точность удара можно было, вооружив самолет управляемой ракетой (УР). В конкурсе на разработку такой ракеты победила фирма «Мартин». За основу она взяла обычную бомбу калибром 250 фунтов, установив на нее твердотопливный ракетный двигатель и радиокомандную систему наведения. В хвостовой части изделия находились трассеры — для лучшей заметности в воздухе при осуществлении управления.

Первые успешные пуски прошли в 1957 году, и через два года ее приняли на вооружение под обозначением ASM-N-7 «Буллпап». Позже УР модернизировали, оснастив более тяжелой боевой частью (БЧ) и жидкостным ракетным двигателем. Обозначение нового варианта — ASM-N-7A «Буллпап-А». Дальность полета достигала 12 км, а вес БЧ — 113 кг. В ВВС США (до 1962 года) ракета была известна под обозначением GAR-83A. В 1962 году УР получила новое обозначение: AGM-12A и AGM-12B соответственно.

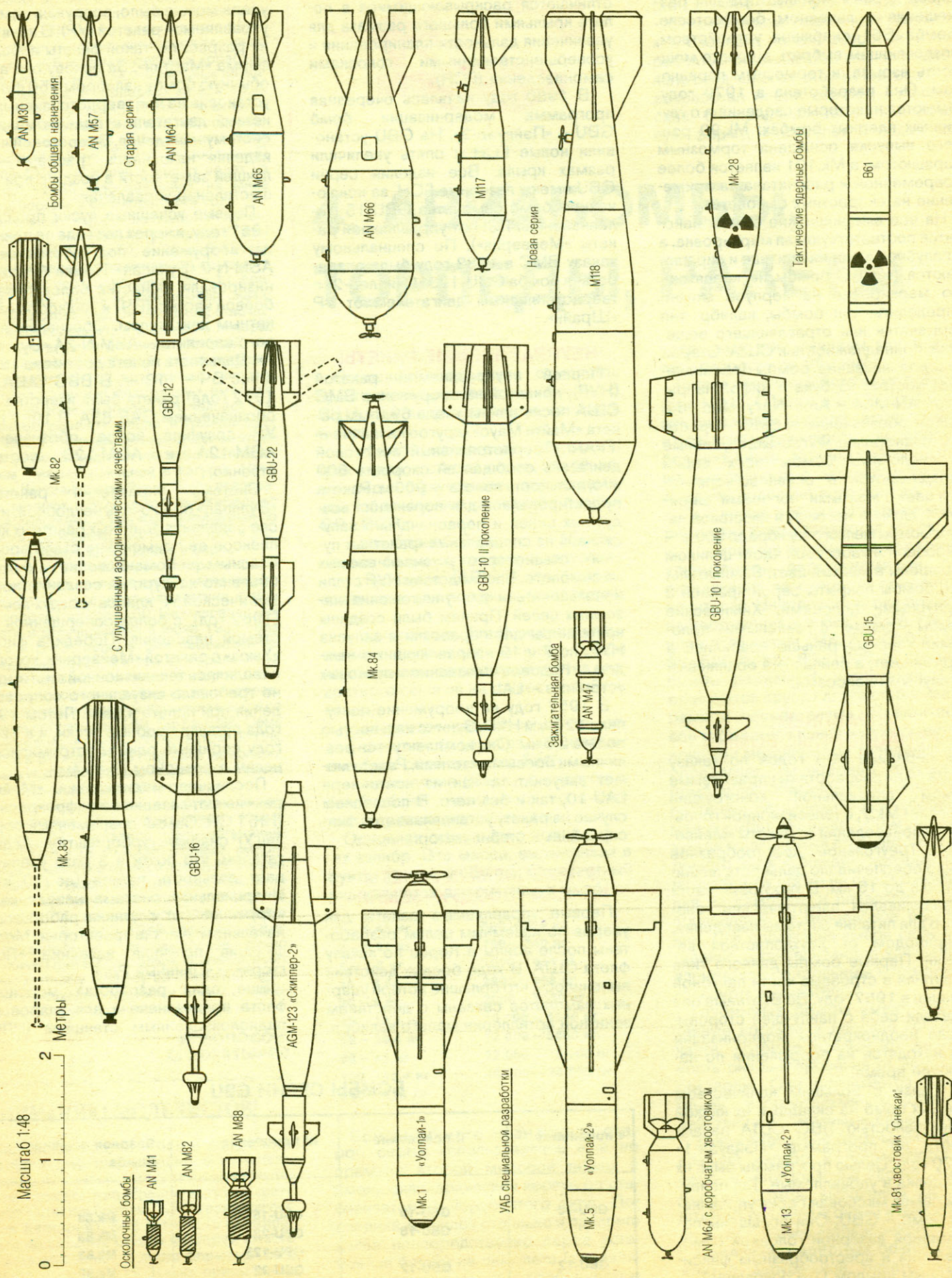
Система управления ракетами «Буллпап» была очень неудобной, и после появления зенитных ракетных комплексов ее применение стало просто опасным. Командование флотом объявило конкурс на создание новой тактической УР класса «воздух-земля» (1962 год), с более совершенной системой наведения. Победила фирма «Хьюз» с ракетой «Мейверик», которая наводилась телевизионной системой и не требовала визуального сопровождения при полете к цели. Летом 1969 года прошли пробные пуски, и в 1972 году серийные ракеты устремились к целям в северном Вьетнаме.

Последние модификации «Мейверик» имеют лазерные и инфракрасные (ИК) ГСН. Самый современный образец УР снабжен турбореактивным двигателем, что почти в 3 раза увеличивает дальность полета (до 70 км). Инерциальная система наведения с коррекцией от спутника работает на начальном участке траектории. Модификация получила название «Лонгхорн» — «Длинный Рог».

Еще одна разработка морского флота предназначена для ударов по радиолокационным станциям (РЛС)

БОМБЫ СЕРИИ GBU

I поколение	II поколение	III поколение	Базовая обычная бомба
GBU-10	GBU-10 GBU-16	GBU-15 GBU-23 GBU-123	Мк.84 Мк.83 Мк.83
GBU-12	GBU-12	GBU-22	Мк.82



Бомбы общего назначения

Старая серия

Новая серия

Тактические ядерные бомбы

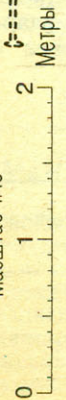
С улучшенными аэродинамическими качествами

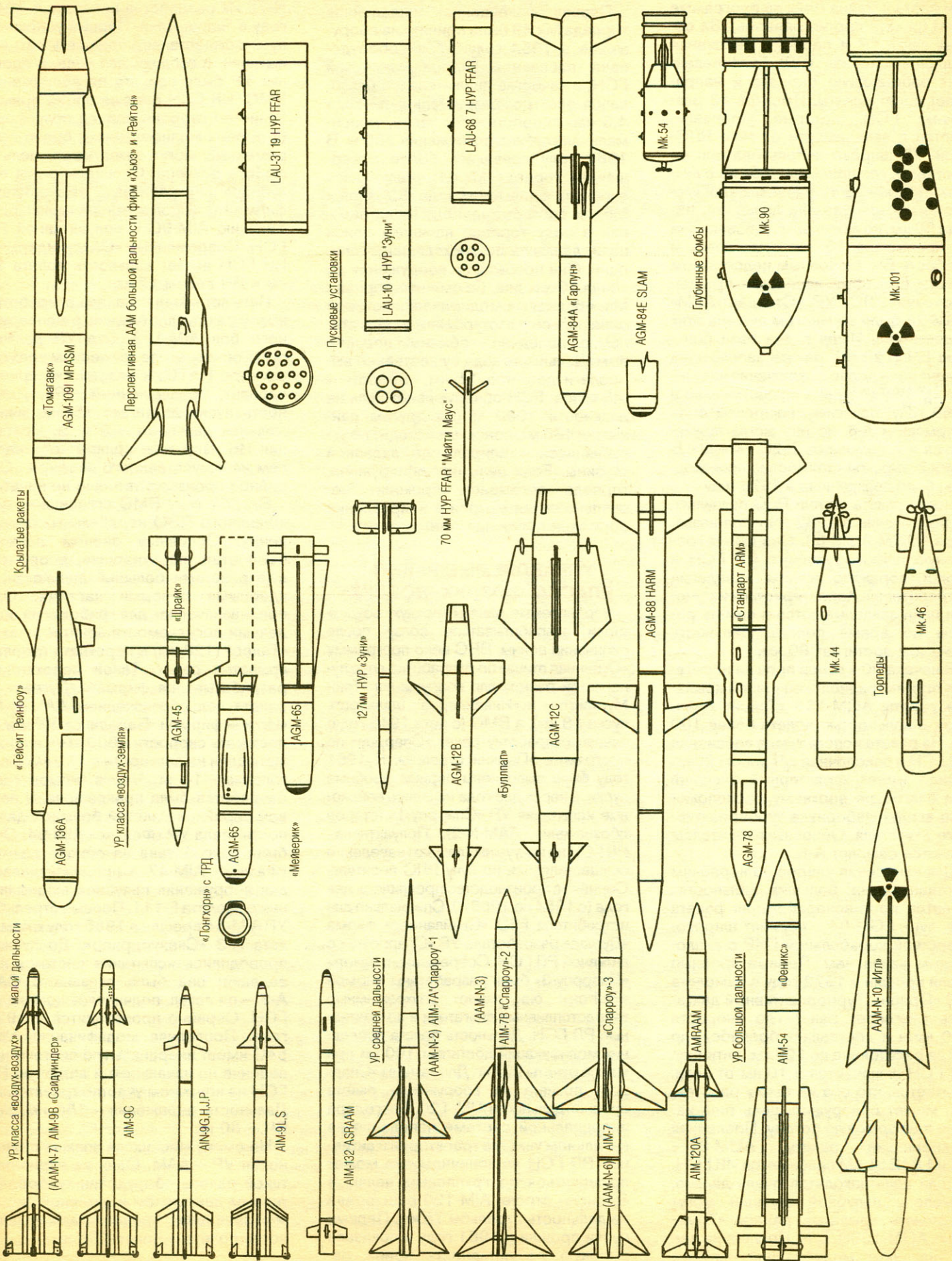
Зажигательная бомба

УАБ специальной разработки

Осколочные бомбы

Масштаб 1:48





противника. УР «Шрайк» AGM-45 создана на испытательной ракетной станции флота в Чайна Лейк по программе ARM (ракета против радаров). За основу взята УР «Спарроу». Пассивная радиолокационная (РЛ) ГСН пеленгует работающую станцию и направляет полет ракеты. Имеется 13 различных ГСН, которые устанавливаются в зависимости от типа РЛС-цели. УР широко использовалась во Вьетнаме, где показала себя не с лучшей стороны. В технических характеристиках была указана дальность полета 50 км, но в реальных условиях она не превышала 15 км; отмечалась и слабость БЧ. Основным недостатком ракеты был срыв наведения при выключении РЛС. УР «Стандарт-ARM» AGM-78 была во многом лишена этих недостатков. Имея в два раза большую БЧ (120 кг), ракета заминала пеленг цели после выключения излучения. AGM-78 принята на вооружение в 1969 году; основным носителем были штурмовики А-6, но она могла применяться и с самолетов Е-2С «Хокай». В связи с высокой стоимостью производство было прекращено в 1976 году.

Новая ракета против РЛС появилась на вооружении в 1982 году под названием HARM AGM-88. Она имеет пассивную широкополосную РЛ ГСН и может поражать пункты наведения истребителей. Характеристики излучения цели закладываются в память ракеты во время полета. Дальность стрельбы достигает 80 км.

В начале 90-х годов прошли испытания противорадиолокационной крылатой ракеты AGM-136 «Тэйсит Рэйнбоу», с дальностью полета более 100 км. На ракете используется пассивная РЛ ГСН и осколочная БЧ весом 20 кг. Ракета имеет характерный внешний вид благодаря верхнему расположению воздухозаборника турбореактивного двигателя. Основным носителем является самолет А-6.

Для нанесения ударов по кораблям противника на больших дальностях имеется противокорабельная ракета «Гарпун» AGM-84 — вариант широкоизвестной корабельной ПКР с аналогичным названием. Первые пробные пуски прошли в 1972 году с самолета Р-3 «Орион». Турбореактивный двигатель разгоняет ракету до скорости 900 км/ч и доставляет бронебойную БЧ на расстояние до 120 км. Активная РЛ ГСН включается в 10 км от цели. Считается, что она на таком расстоянии может обнаружить цель типа катера в штормовую погоду. Последняя модификация ракеты AGM-84 — AGM-84E SLAM снабжается ИК ГСН.

Если цель находится очень далеко, самолеты палубной авиации могут применять крылатые ракеты «Томагавк» AGM-109B, L, N. Последние две из указанных модификаций немного меньше по размерам и имеют ИК ГСН.

ПРОТИВОЛОДОЧНЫЕ ТОРПЕДЫ

Первая послевоенная авиационная торпеда Mk.43 была принята на вооружение в 1954 году. Mk.43 оборудована пассивной гидроакустической ГСН; в качестве движителя использовался электромотор. Дальность хода 4,5 км, скорость — 20 узлов, максимальная глубина погружения 300 м. В 1960 году появилась более совершенная торпеда Mk.44: увеличилась скорость и дальность хода (30 узлов и 5,5 км соответственно). После падения в воду торпеда начинала поиск цели, двигаясь по расходящейся спирали. Она пробывала на вооружении до конца 70-х годов. Ее сменила торпеда Mk. 46, первые модификации которой оснащались газотурбинным двигателем, а последние — обычным поршневым. Дальность хода существенно выросла и достигла 11 км, скорость — 45 узлов. ГСН обнаруживает цель на дальности 1000 м (по другим данным — 460 м); поиск происходит по углубляющейся спирали до заданной глубины. Если цель не обнаружена, торпеда всплывает, проходит несколько сотен метров в направлении сброса, и поиск начинается снова.

УПРАВЛЯЕМЫЕ РАКЕТЫ КЛАССА «ВОЗДУХ—ВОЗДУХ»

Управляемые ракеты «воздух—воздух» стали разрабатываться сразу после окончания войны. ВВС вело программу «Огненная птица» по разработке двухступенчатой ракеты для вооружения «Твин Мустангов» и «Инвейдеров» (дальность пуска 13 км), а ВМС (с лета 1946 года) начали разработку ракет «Спарроу» по программе «Пылкий стрелок». К 1951 году были выполнены первые пробные пуски, а через два года начались войсковые испытания УР «Спарроу-1» (старое обозначение ААМ-N-2). Полуактивная РЛ ГСН на вакуумных лампах; наведение осуществлялось по лучу РЛС носителя. Серийное производство продлилось два года (с 1954 по 1956 г.). Специально для истребителя F5D «Скайлансер» фирма «Дуглас» разработала УР «Спарроу-2» с активной РЛ ГСН. Современные ракеты «Спарроу-3» были разработаны фирмой «Рейтон»; они имеют двухрежимные твердотопливные двигатели и полуактивные РЛ ГСН. Дальность полета последних модификаций достигает 100 км при массе ракеты 227 кг. Для замены «Спарроу» принята на вооружение ракета средней дальности AIM-120. Благодаря инерциальной системе наведения на начальном участке траектории и активной РЛ ГСН на конечном она может применяться по групповым целям в «тесном» строю. AIM-120 рассчитана на дальность стрельбы 75 км. Первые пуски прошли в 1981 году и показали высокую эффективность новой ракеты.

Для ведения ближнего боя вот уже

40 лет используются ракеты «Сайдуиндер» (старое обозначение ААМ-N-7). Их разработка началась в 1948 году в Чайна Лейк. Первый успешный пуск осуществлен через пять лет; испытания проходили два года, и после них УР была принята на вооружение ВМС. ИК ГСН рассчитана на применение со стороны задней полусферы (в первых модификациях); более современные могут захватывать цель с любого ракурса. Специально для палубного истребителя «Крусейдер» фирма «Моторола» предложила модификацию AIM-9C с полуактивной РЛ ГСН. Современные «Сайдуиндеры» с ИК ГСН имеют дальность полета 19 км и БЧ весом 12 кг.

Пять лет назад началась разработка новой ракеты для ближнего маневренного боя AIM-132. Эта УР должна стать основным вооружением всех самолетов НАТО; к разработке принят вариант, предложенный ФРГ. Дальность пуска достигает 15 км, минимальная дальность — 300 м. Приемник ИК излучения прикрыт обтекателем из искусственного сапфира. Серийное производство еще не начато.

В 1957 году ВМС огласили новую концепцию ПВО корабельных соединений. Основным звеном должны были стать перехватчики, вооруженные ракетами большой дальности, с ядерными боевыми частями. Они предназначались для «работы» за пределами досягаемости зенитных ракет «Талос» (120 км) и перехвата тяжелых крылатых ракет. Такой перехватчик разрабатывался фирмой «Дуглас», а ракета под обозначением ААМ-N-10 «Игл» — фирмой «Бенедикс». УР могла достигать скорости 4000 км/ч и поражать цели на дальности в 160 км. Боеголовка — 10 кт. Через четыре года разработка была прекращена, и первой серийной ракетой большой дальности стала УР «Феникс» AIM-54. Она была разработана на основе ракеты «Фалкон» AIM-47 и предназначалась для вооружения палубной модификации самолета F-111. Первые стрельбы УР AIM-54 прошли в 1965 году с самолета А-3 «Скайуорриор». До пусков проводились испытания системы наведения; она была связана с САУ А-3 — он летел, подчиняясь командам ГСН. Серийно производится с 1970 года. Последняя модификация AIM-54C имеет инерциальную систему наведения на начальном и активную РЛ ГСН на конечном участке траектории. Дальность поражения — 150 км, вес БЧ — 60 кг.

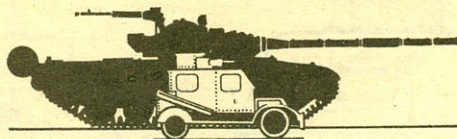
На смену «Феникса» должна прийти новая УР — ААМ. Один из вариантов такой ракеты оборудован турбореактивным двигателем и активной системой наведения; предполагаемая дальность полета — более 200 км.

А. ЧЕЧИН
Чертежи выполнил Н. ФАРИНА

В 1921 году пять французских фирм получили предложение разработать на конкурсной основе проект нового тяжелого танка сопровождения пехоты, вооружение которого должно было состоять из 47- или 75-мм пушки, установленной в корпусе. Через

20

БРОНЕКОЛЛЕКЦИЯ



Еще одним средним французским танком тех лет был S35.

В начале 30-х годов на основе требований, выдвинутых командованием кавалерии, фирма SOMUA разработала проект и изготовила прототип нового танка. После испытаний его приняли

ПОРАЗИТЕЛЬНАЯ НЕДАЛЬНОВИДНОСТЬ

(Окончание, начало см. № 9'94)

четыре года были готовы и представлены военному руководству четыре проекта. После таких же, как и разработка, неспешных раздумий, еще три года спустя фирмы FAMH, FCM и Renault получили заказ на изготовление прототипов. Последние были готовы к 1931 году и получили обозначение Char V. Наконец в 1934 году фирма Renault получила заказ на первые 7 серийных машин под обозначением V1.

Имея боевую массу 25 т, танк развивал максимальную скорость 24 км/ч. Вооружение состояло из 75-мм короткоствольной (длина ствола 17,1 клб) пушки SA-35 в лобовом листе корпуса, 47-мм пушки SA-34 в башне и четырех 7,5-мм пулеметов. В экипаж танка входили 4 человека, что для боевой машины со столь разнообразным вооружением было явно недостаточно. Поэтому, как и в легких французских танках, члены экипажа были вынуждены совмещать свои обязанности. Водитель являлся одновременно наводчиком 75-мм пушки (наведение по горизонту осуществлялось поворотом всего танка); командир — наводчиком и заряжающим 47-мм орудия; заряжающий (он же наводчик по вертикали) 75-мм пушки был обязан обеспечивать боеприпасами и башенное орудие. Лишь радист выполнял только свои функции. В варианте V1 было изготовлено 35 танков.

С 1937 года на заводах всех трех вышеупомянутых фирм началось производство модификации V1bis. Конструктивно подобный предшествующей модели, этот танк имел более толстую броню, достигающую 56 мм, и массу, возросшую до

32 т. Шестицилиндровый карбюраторный двигатель мощностью 307 л.с. позволял танку развивать максимальную скорость 28 км/ч. Литую башню типа APX-1 заменили новой — APX-4. Основное вооружение осталось прежним, но в башне установили длинноствольную 47-мм пушку SA-35, а количество 7,5-мм пулеметов сократилось до двух.

Механик-водитель располагался в бронированной рубке ближе к левому борту корпуса, собиравшегося из литых деталей, и управлял машиной при помощи рулевого колеса с гидроусилителем. Его 75-мм пушка имела угол возвышения +25 град. и склонения —15 град. Особенностью этого орудия было наличие вентилятора, отсасывавшего после выстрела пороховые газы из ствола. Боекомплект состоял из 74 осколочно-фугасных выстрелов калибра 75 мм, 50 — калибра 47 мм (осколочно-фугасных и бронебойных) и 5100 патронов к пулеметам.

Двигатель и трансмиссия располагались в кормовой части танка. Несколько архаичной формы ходовая часть, напоминавшая английские танки времен первой мировой войны, состояла из 16 опорных катков (на стороне), направляющего и ведущего колес. 12 опорных катков были заблокированы в три тележки (по 4 катка в каждой), подвешенные на спиральных и пластинчатых рессорах. Три катка были собраны в самостоятельную тележку, расположенную впереди, а один каток, находившийся сзади, имел свою собственную рессору.

До капитуляции Франции было выпущено 342 танка V1bis.

Разработка следующей модификации — V1ter — началась незадолго до начала войны. Этот танк был еще сильнее бронирован и получил пятого члена экипажа — механика. Кроме того, 75-мм пушка имела углы горизонтальной наводки (без поворота танка) по 5 град. на сторону. Таких машин успели изготовить только пять, и в боевых действиях они участия не принимали.

К маю 1940 года V1 и V1bis были сосредоточены в основном в танковых дивизиях, и лишь 57 машин находились в прочих подразделениях.

Помимо тяжелых, французская пехота располагала многочисленными средними танками D1 и D2.

В 1932—1935 годах фирма Renault изготовила 160 танков D1, разработанных на рубеже 30-х годов. При массе в 13 т машина была вооружена 47-мм пушкой SA-34 и 7,5-мм пулеметом, установленными в литой башне типа ST-1. Второй пулемет размещался в корпусе, огонь из него вел механик-водитель. Максимальная скорость движения составляла 18 км/ч.

Еще в процессе серийного производства D1 началась работа по созданию усовершенствованной модели — D2. Этот танк имел лучшую броневую защиту, а 150-сильный шестицилиндровый бензиновый мотор позволял 16-тонной машине развивать скорость на 5 км/ч выше, чем D1. Башню ST-1 заменили на APX-1, такую же, как у танка V1. Вооружение осталось прежним, лишь несколько машин оснастили пушкой SA-35. До 1940 года было выпущено 100 танков D2, что было явно недостаточно.

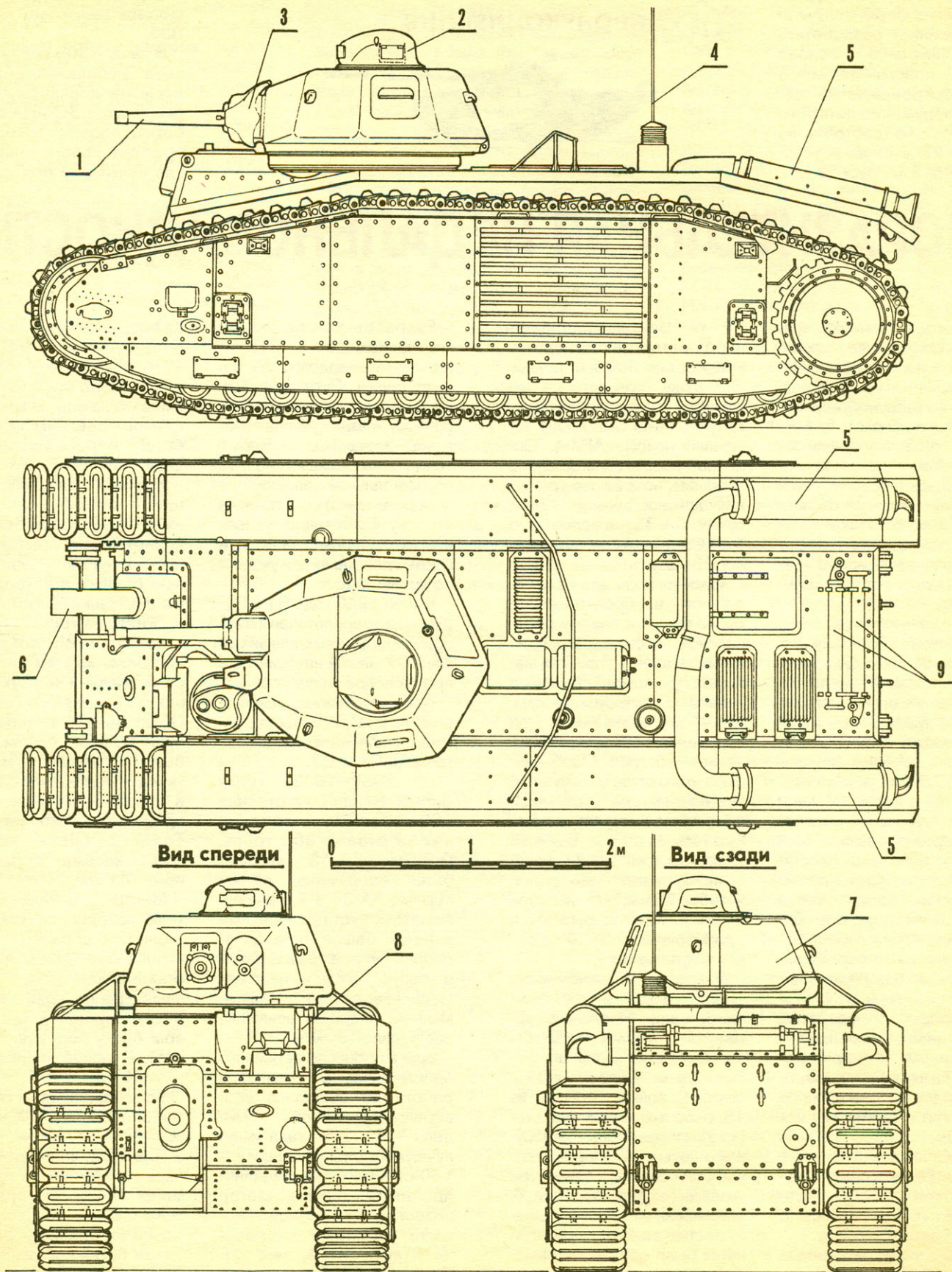
на вооружение конницы под обозначением AMC SOMUA AC-3. Однако уже очень скоро эта боевая машина стала основным французским средним танком и была переименована в Char S35.

Хорошо бронированный и вооруженный, S35 имел недостаток, свойственный всем французским танкам тех лет, — одну башню, в которой командир танка был вынужден работать за троих.

Корпус танка собирался на болтах из трех литых частей: нижней и двух верхних — передней и задней. Последние стыковались чуть позади башни. Это было слабым местом танка — попадание снаряда в стыковочный шов могло привести к его разрыву. Толщина брони корпуса была весьма внушительной — 41 мм.

Место механика-водителя находилось слева, а радиста — справа. Оба имели смотровые люки с откидывающимися крышками. Для посадки экипажа в танк служила дверь в левом борту корпуса. Кроме того, в днище имелся аварийный люк.

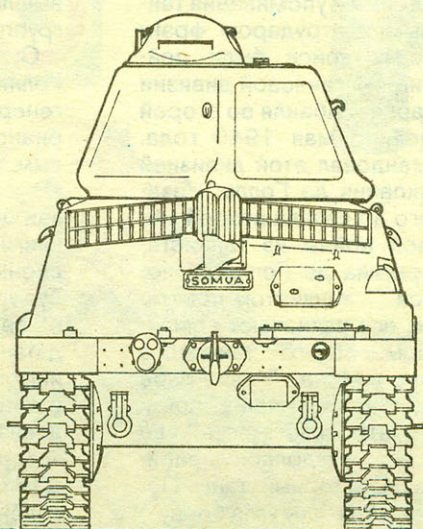
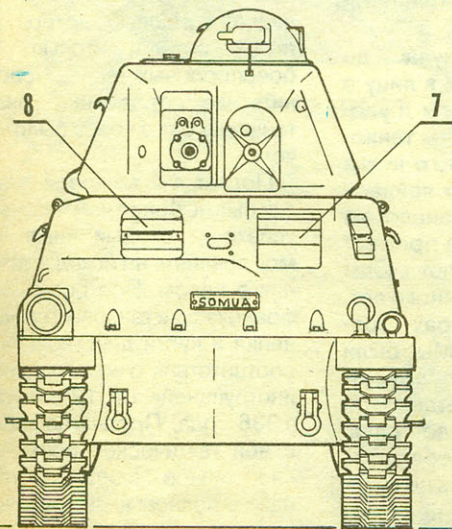
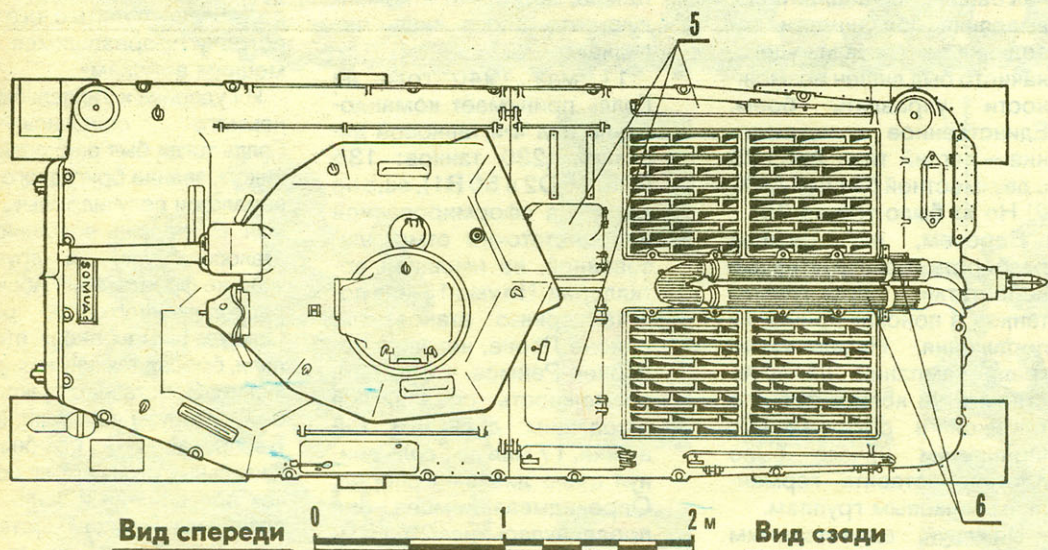
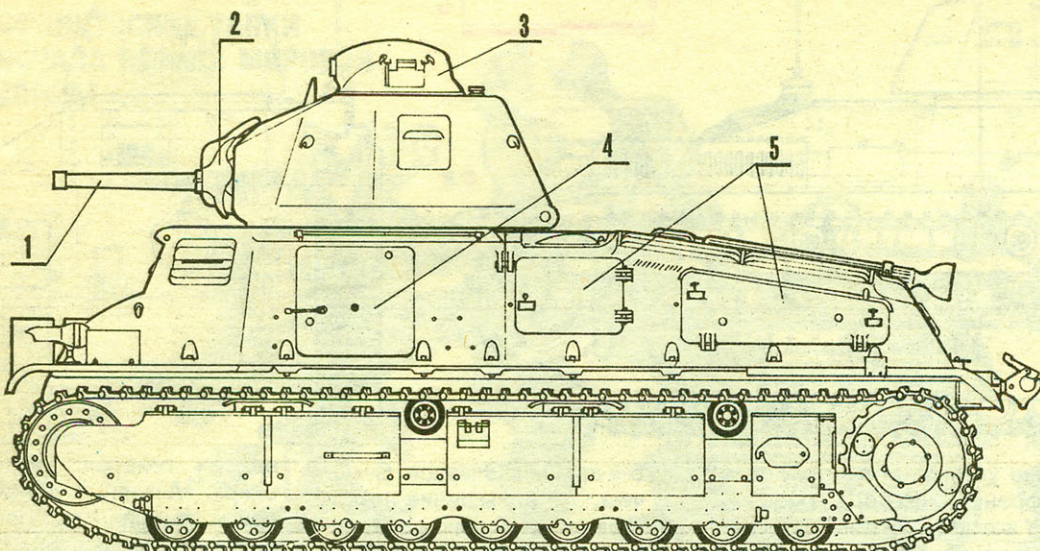
Установленная на S35 литая башня типа APX-4 была идентична башням танков V1bis и D2, но поворачивалась не вручную, а при помощи электромотора. Максимальная толщина ее брони составляла 56 мм. Такой броневой защиты не имел в то время ни один танк в мире! 47-мм пушка SA-35 с начальной скоростью снаряда 760 м/с имела угол возвышения +18 град., склонения —18 град. Кроме нее, в башне размещался 7,5-мм пуле-



Тяжелый танк V1bis:

1 — 47-мм пушка, 2 — командирская башенка, 3 — броневая маска пулемета, 4 — радиоантенна, 5 — кожух выхлопной трубы,

6 — 75-мм пушка, 7 — люк для посадки командира, 8 — рубка механика-водителя, 9 — домкраты.



Чертежи выполнил М. ДМИТРИЕВ

194

Средний танк S35:

1 — 47-мм пушка, 2 — броневая маска пулемета, 3 — командирская башенка, 4 — дверь для посадки экипажа, 5 — люки доступа к агрегатам двигателя и трансмиссии, 6 — выхлопные трубы, 7 — смотровой люк механика-водителя, 8 — смотровой прибор радиста.

мет, шаровая установка которого, защищенная броневой маской, обеспечивала углы наведения по горизонту до 10 град. на сторону. Кроме того, на командирской башенке мог устанавливаться второй, зенитный, пулемет калибра 7,5 мм. Правда, его использование в боевой обстановке было довольно проблематично, поскольку командир машины и без того был слишком занят. Боекомплект состоял из 118 артвыстрелов и 1250 патронов.

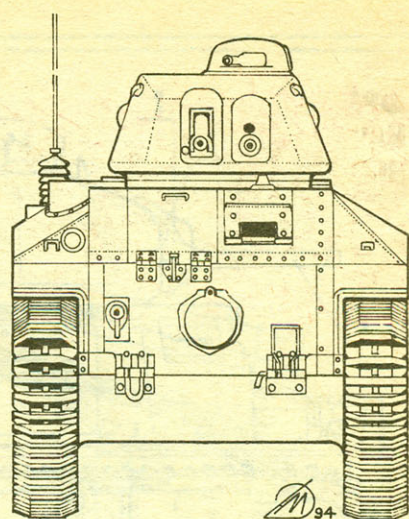
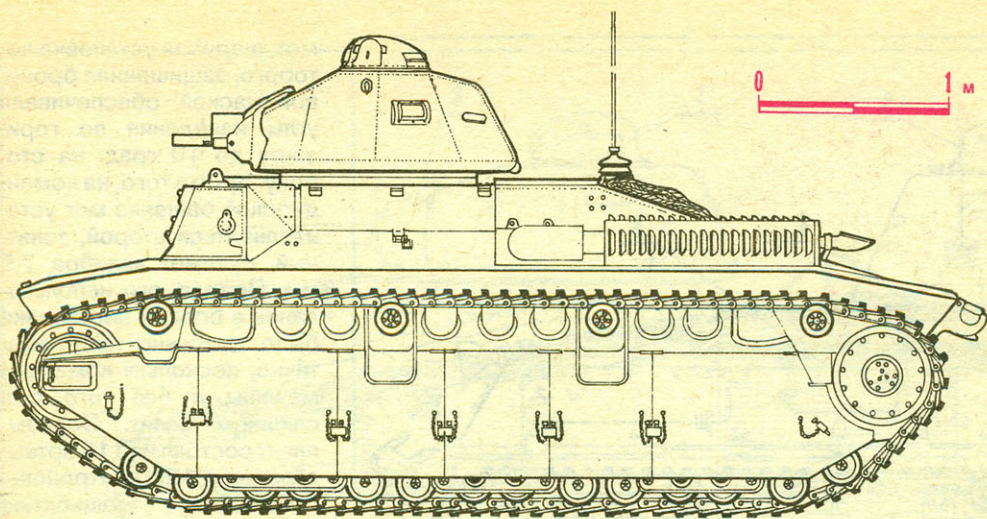
Двигатель мощностью 190 л.с. и трансмиссия располагались в кормовой части корпуса. Там же находился и протектированный бензобак. Моторно-трансмиссионное отделение изолировалось от боевого огнестойкой перегородкой. Не слишком мощный для 20-тонной боевой машины двигатель позволял танку развивать максимальную скорость по шоссе до 37 км/ч при запасе хода в 257 км.

Восемь опорных катков (на борт) ходовой части были заблокированы попарно в четыре тележки, подвешенные (тоже попарно) на пластинчатых рессорах. Девятый каток, расположенный сзади, подвешивался индивидуально. Кроме того, имелось два поддерживающих катка. Броневой фальшборт, прикрывавший ходовую часть, мог откидываться вверх, облегчая доступ к последней при техобслуживании и ремонте.

До капитуляции Франции было изготовлено около 500 танков S35. 1-я, 2-я и 3-я легкие механизированные дивизии имели в своем составе по 87 таких танков, 6-я легкая кавалерийская дивизия в Тунисе — 50. Некоторое количество S35 состояло на вооружении танковых дивизий.

В 1940 году начались работы над усовершенствованным вариантом — S40, имевшим двигатель мощностью 220 л.с. и измененную ходовую часть. Этих машин успели изготовить всего несколько штук.

Танк S35, без всякого сомнения, можно считать лучшим французским и одним из лучших в мире тан-



ков тех лет. Он был весьма грозным противником для немецких «панцеров». Однако неправильное применение — для мелких тактических операций — не позволило в полной мере проявиться всем его достоинствам.

Впрочем, в равной мере это относится и ко всем остальным французским танкам. Парадоксально, но факт — многочисленный (более 4 тыс. машин) и не старый по возрасту (80% танков были изготовлены после 1935 года) танковый парк французской армии почти никак не проявил себя в бою. И это при том, что немцы имели танков в 1,5 раза меньше.

В чем же причина? Ведь «французы» к тому же превосходили «немцев» в броневой защите и не уступали в вооружении. Правда, на значительной части их легких танков стояли пушки периода первой мировой войны, но около 1300 боевых машин были вооружены отличными 37-мм и 47-мм пушками (75-мм пушка не в счет — она не имела броневой защиты). Аналогичное вооружение имело менее 1000 немецких танков, наступавших на Францию. К тому же снаряды немецких танковых пушек не пробивали толстую броню большинства французских танков. К ощутимому недостатку последних можно отнести невысокую скорость, так как большинство машин предназначалось для поддержки пехоты. Свыше 30 км/ч развивали лишь кавалерийские танки. Тут немцы обладали значительным превосходством. Самым

же уязвимым местом всех французских боевых машин, о котором уже не раз упоминалось, была одноместная башня. Командир танка, выполняя обязанности наводчика и заряжающего, начисто был лишен возможности управлять боем. Единственное исключение — легкий танк AMC-35 с двухместной башней APX-2! Но их было только 75!

Впрочем, нет смысла разбирать конструктивные недостатки французских танков в поисках причин их поражения. Немцы выиграли кампанию не качеством и не количеством, а тактикой и организацией. Французам нечего было противопоставить германским танковым группам.

Пожалуй, единственным достойным упоминания танковым контрударом французских войск были действия 4-й танковой дивизии у Лаона и Абвиля во второй половине мая 1940 года. Командовал этой дивизией полковник де Голль. Незадолго до начала второй мировой войны из танкиста-теоретика де Голль становится танкистом-практиком: его назначают командиром 507-го танкового полка в Меце. Трудно себе представить, как (почти двухметрового роста!) де Голль умудрялся забираться в тесный танк. Поставив во главу угла боевую подготовку, не жалея ни себя, ни своих подчиненных, он сделал полк образцовым. Именно в это время де Голль получил прозвище «полковник Мотор».

В самом начале войны его назначили командующим танковыми войсками

5-й армии в Эльзасе. Впрочем, это повышение не доставило де Голлю удовольствия: «Несколько десятков танков, которыми я командую, это всего лишь пылинки».

11 мая 1940 года де Голль принимает командование над 4-й танковой дивизией (230 танков: 135 R35, 45 D2 и 50 B1), еще не до конца сформированной и недостаточно отмобилизованной, не имевшей артиллерии. Но уже 15 мая получен приказ: атаковать в районе Лаона, немного севернее Реймса, чтобы дать возможность соединиться отходящим дивизиям 6-й армии. 17 мая де Голль двинул свою дивизию вперед. Опрокидывая немцев, она продвинулась на 20 км и вышла во фланг танковой группы Гудериана.

Судьба столкнула де Голля почти лицом к лицу с генералом Гейнцем Гудерианом, германским танковым теоретиком. Его книга «Внимание, танки!» явилась как бы немецким аналогом книги де Голля «За профессиональную армию». Сам Гудериан, спустя много лет, в своих «Мемуарах солдата» напишет: «Мы были информированы о присутствии 4-й бронетанковой дивизии генерала де Голля, который давал о себе знать с 16 мая... Де Голль не уклонялся от боев и с несколькими отдельными танками 19 мая прорвался на расстояние двух километров от моего командного пункта... Я пережил несколько часов неуверенности».

А вот что написал по этому поводу в своей «Истории второй мировой

войны» генерал Типпельскирх: «Активные действия войск генерала де Голля в районе Лаона представляли собой единственную попытку выступить с юга навстречу прорвавшимся немецким войскам».

И Гудериан и Типпельскирх немного ошиблись — де Голль тогда был еще полковником, звание бригадного генерала он получил только 28 мая. В тот день его дивизия атаковала уже на другом участке фронта, близ Абвиля, расположенного на реке Сомме. Немцы вновь отступали, бросая технику и снаряжение. Собственно танковый бой французы выиграли, но... Бесперывная бомбежка, шквальный огонь артиллерии, как полевой так и зенитной, позволили немцам остановить французов. Дивизия понесла страшные потери. В строю осталось только 34 боееспособных танка. Пополнить же поредевшие ряды танковых батальонов было нечем.

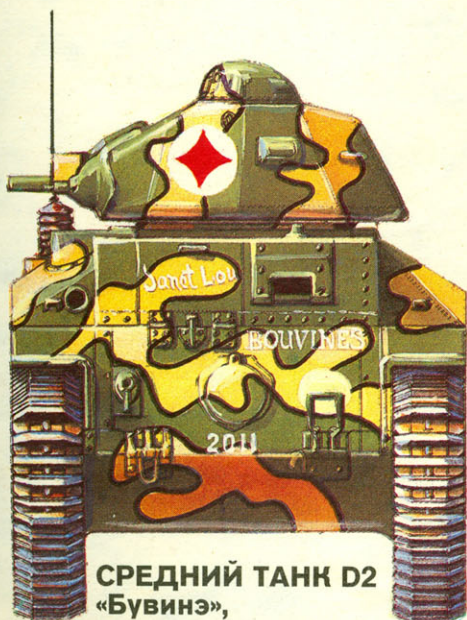
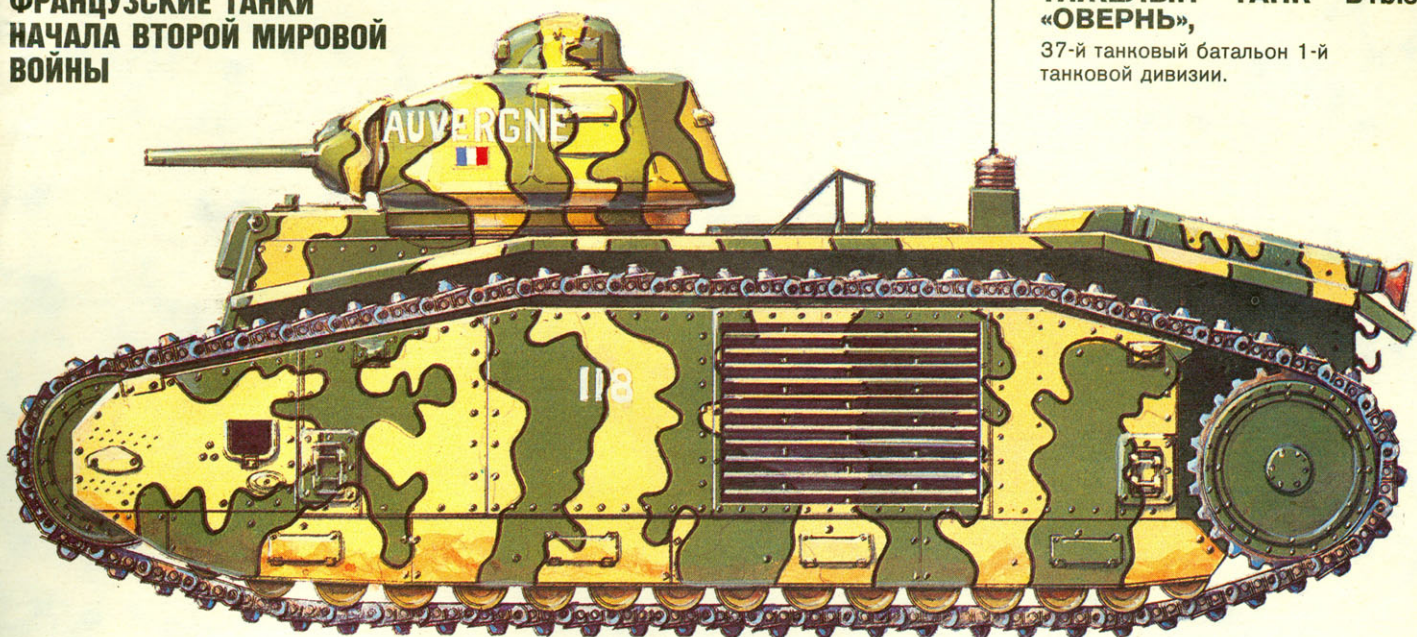
Подвиг 4-й танковой дивизии был не более чем частным успехом, который никак не мог повлиять на исход кампании в целом. Все остальные французские танковые соединения и части действовали в соответствии с «генеральной инструкцией» от 12 августа 1936 года. Предлагавшееся в ней тактическое применение танков свидетельствовало о полном незнании и непонимании действительности. Поразительная неадекватность, проявленная французским военным руководством, недооценившим значение современных средств и методов ведения войны, привела Францию к катастрофе.

М. БАРАТИНСКИЙ

**ФРАНЦУЗСКИЕ ТАНКИ
НАЧАЛА ВТОРОЙ МИРОВОЙ
ВОЙНЫ**

ТЯЖЕЛЫЙ ТАНК B1bis

«ОВЕРНЬ»,
37-й танковый батальон 1-й
танковой дивизии.

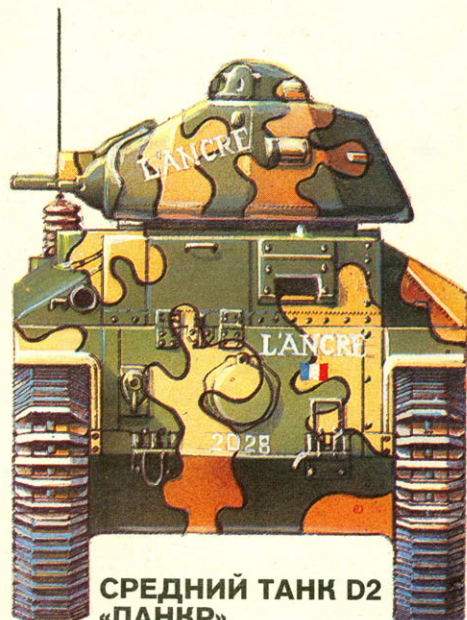


**СРЕДНИЙ ТАНК D2
«Бувинэ»,**

19-й танковый батальон
4-й танковой дивизии. На
башне тактический значок
3-го взвода 1-й роты.

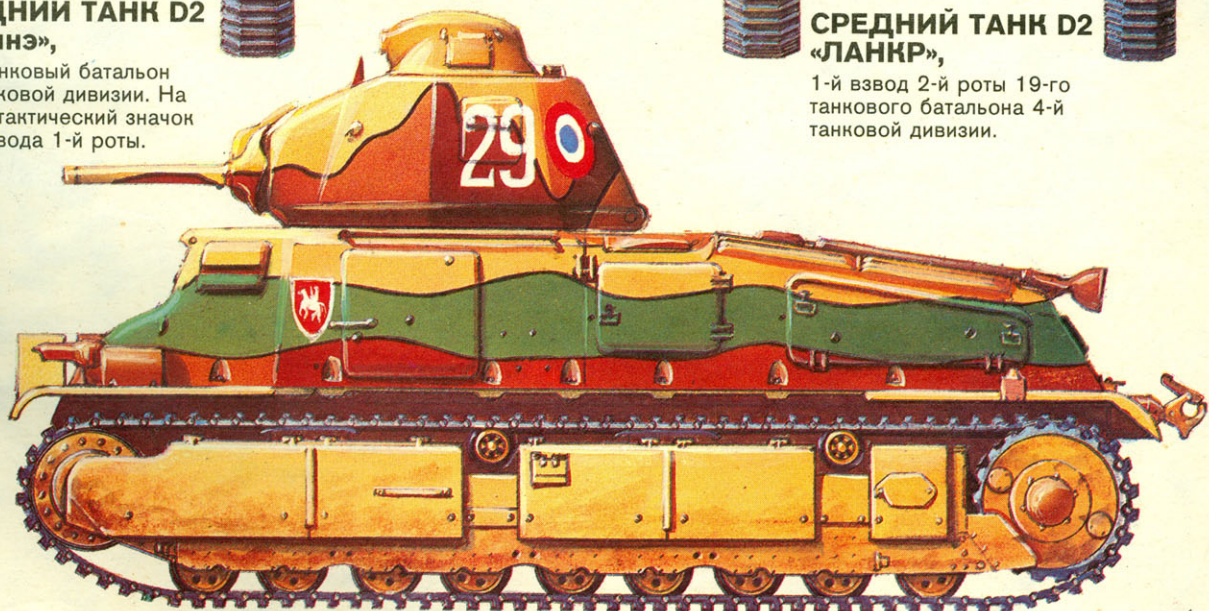


Варианты
знаков
национальной
эмблематики,
наносившихся
на танки.



**СРЕДНИЙ ТАНК D2
«ЛАНКР»,**

1-й взвод 2-й роты 19-го
танкового батальона 4-й
танковой дивизии.

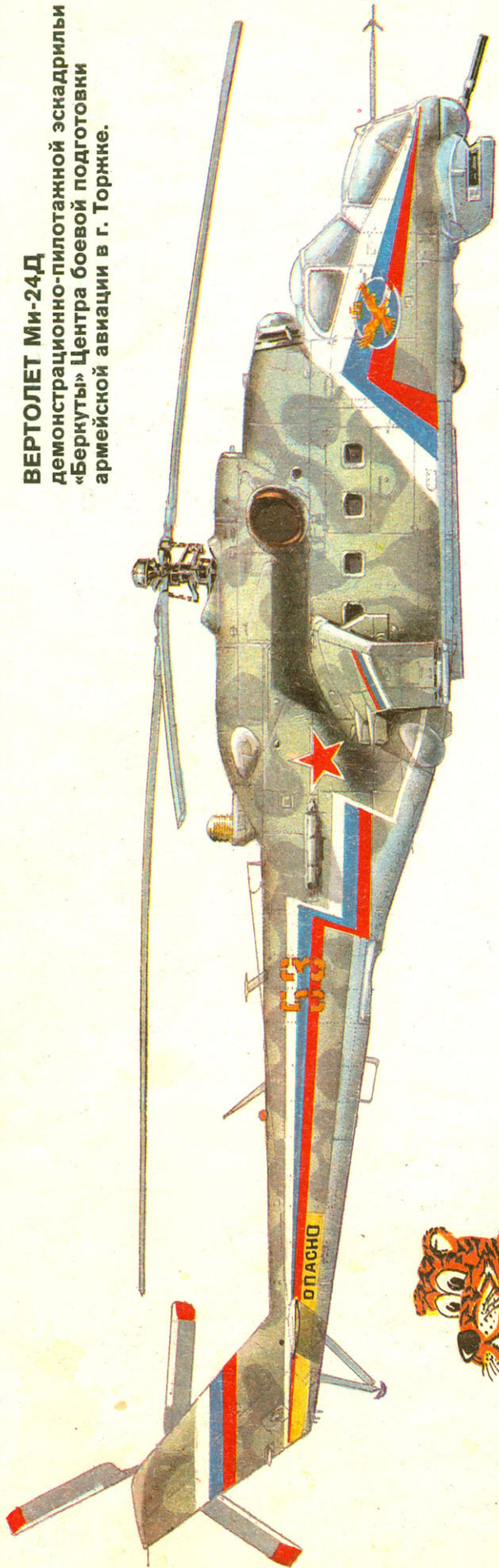


**СРЕДНИЙ
ТАНК S35,**

4-й кирасирский
полк 1-й легкой
механизирован-
ной дивизии.
Герб полка —
скачущая Жанна
д'Арк.

ТУ-40

ВЕРТОЛЕТ Ми-24Д
демонстрационно-пилотажной эскадрильи
«Беркуты» Центра боевой подготовки
армейской авиации в г. Торжке.



ВЕРТОЛЕТ Ми-24Д
51-го вертолетного полка «Доктор Эдуард
Бенеш» армии Чешской республики,
аэробаза Простейув. Юбилейная окраска в
честь 20-летия полка (апрель 1994 г.)
нанесена на машину из 1-й эскадрильи
«Тигры».

