

Разница между взрослыми и детьми
заключается в стоимости их игрушек.
Роберт Фрост

Автомобильный 6/2005 МОДЕЛИЗМ

ЖУРНАЛ ДЛЯ КОЛЛЕКЦИОНЕРОВ МАСШТАБНЫХ МОДЕЛЕЙ И ЛЮБИТЕЛЕЙ ИСТОРИИ АВТОМОБИЛЯ



ЛЕГЕНДА ПОД ИМЕНЕМ ТАТРА 87
"ГЕРОЙ НАШЕГО ВРЕМЕНИ"
ЛАЗЫ ИЗ... КЁЛЬНА
ГИГАНТЫ ИЗ ФРИДРИХСХАФЕНА
КОНКУРС "МАСШТАБНАЯ МОДЕЛЬ ГОДА"



www
AUTOMODEL
RU



UNITED KINGDOM ITEM NO. 74248A



AMERICA ITEM NO. 74248B



CHINA ITEM NO. 74248C



EUROPEAN UNION ITEM NO. 74248D



ITALY ITEM NO. 74248E



JAPAN ITEM NO. 74248F



Item No. 74248

74248A - 15 Lbs.	74248E - 15 Lbs.
74248B - 15 Lbs.	74248F - 15 Lbs.
74248C - 15 Lbs.	74248D - 15 Lbs.

Germany (Police)



MINI COOPER S ITEM NO. 84248



France (Police)



MERCEDES BENZ E55 ITEM NO. 84246

Germany (Police)



PORSCHE CARRERA (996) ITEM NO. 84221

America (Police)



1998 FORD F-150 PICK UP ITEM NO. 84217

America (Police)



1998 FORD F-150 PICK UP ITEM NO. 74217

America (Police)



1997 MERCEDES BENZ M-CLASS ITEM NO. 84213

НОВИНКИ 2005 ГОДА ОТ YAT MING

Gross Weight	
84248 - 15 Lbs.	84246 - 18 Lbs.
84221 - 17 Lbs.	84217 - 19.5 Lbs.
74217 - 19.5 Lbs.	84213 - 18 Lbs.

White Gold



1958 STUDEBAKER GOLDEN HAWK ITEM NO. 94254



Yellow Green



1957 MERCURY TURNPIKE CRUISER ITEM NO. 94253

Cream Silver



1971 BUICK™ RIVIERA™ GS ITEM NO. 94252

Cream Light Green



1948 FORD WOODY ITEM NO. 94251

White Red



1964 MERCURY MARAUDER ITEM NO. 94250

White Light Blue



1950 STUDEBAKER CHAMPION ITEM NO. 94249



Item No. 94243

Gross Weight	
94254 - 18.5 Lbs.	94253 - 18.5 Lbs.
94252 - 20 Lbs.	94251 - 17.5 Lbs.
94250 - 17.5 Lbs.	94249 - 17 Lbs.

U.K. (Fire)



JAGUAR X-TYPE ITEM NO. 71088



ALFA ROMEO 156 SPORTWAGON GTA ITEM NO. 71108



Germany (Police)



AUDI RS6 ITEM NO. 71148

Italy (Police)

OPEL VECTRA GTS ITEM NO. 71178



Germany (Taxi)



MERCEDES BENZ E55 ITEM NO. 71218

Switzerland (Police)

BMW E60 530i ITEM NO. 71238



Scale: 1:72 Item No. 71088

U.K. (Police)

Разница между взрослыми и детьми
заключается в стоимости их игрушек.

Роберт Фрост

Автомобильный 6/2005 МОДЕЛИЗМ

ЖУРНАЛ ДЛЯ КОЛЛЕКЦИОНЕРОВ МАСШТАБНЫХ МОДЕЛЕЙ И ЛЮБИТЕЛЕЙ ИСТОРИИ АВТОМОБИЛЯ

Главный редактор

Александр Шкаев

e-mail: shkaev2004@mtu-net.ru

Зам. гл. редактора

Надежда Макогонова

e-mail: makogonova@mtu-net.ru

Редакционный совет:

Александр Говоруха (Николаев)

e-mail: govori1972@ukr.net

Олег Курихин (Москва)

Евгений Прочко (Москва)

Люциус Суславичюс (Вильнюс)

e-mail: liucijus@regitra.lt

Коллективный консультант:



Лидия Кожина

e-mail: kojina@pm.isf.ru

Валентина Аверина

e-mail: averina@polymus.ru

Набор и верстка

Любовь Полетаева

Фото

Юрий Мильман, Ольга Шкаева

Издатель

ООО «Благовест-В»

Генеральный директор

Михаил Гамаюнов

Адрес для переписки:

129347, Москва,

ул. Проходчиков, 4, оф. 131

Шкаеву Александру Вадимовичу

Тел. (095) 188-19-83

<http://www.RussianScaleModels.com>

Журнал зарегистрирован в Государственном
Комитете РФ по печати
Свидетельство ПИ № 77-1671 от 15.02.2000 г.

Редакция не несет ответственности за содержание
рекламных материалов.

Мнение редакции не всегда совпадает с мнением авто-
ров статей.

Данное издание не может быть воспроизведено полно-
стью или частично без письменного разрешения изда-
теля. При цитировании ссылка обязательна.

© Автомобильный моделизм, 6(42)

Editorial office:

Moscow, 107120, Russia

Prokhodchikov Str., 4, of. 131

Phone: (095) 188-19-83

All rights reserved. This publication may not be reproduced
in part or in whole without prior written permission of the
publishers.

© Model Cars. Russia, 2005

СОДЕРЖАНИЕ

Легенда под именем Tatra 87, 2
«Santa Ana». Евросоюз и... литовская полиция, 3
Л. Суславичюс
«Герой нашего времени», 5
А. Колеватов
Специальная пожарная техника, 10
А. Говоруха
Автомобили 1974 года — Mercedes-Benz 450S,
FIAT X1/9 и Honda Civic, 13
А. Бармасов
XXX (Три икса), 15
Д. Миллионщикова
Наша почта, 16, 23
Mercedes'ы от Brabus, 17
ЛиАЗы из... Кёльна, 18
Удивительное рядом, или история одного
автомобиля, 20
Д. Лисин
Музей фирмы Siku, 22
В. Tieben
Krupp Titan, 24
S.Gierich
Конкурс «Масштабная модель года», 25
История свердловских слётов коллекционеров, 26
Э. Дринко
Справочная информация, 27
Моделистам на заметку, 30
Гиганты из Фридрихсхафена, 31
М.Иксанов
Политехнический музей, вкладка
Зарубежные новинки, цветная вкладка
Отечественные новинки, цветная вкладка

Дорогие друзья и коллеги!

**Продолжается подписка на пер-
вое полугодие 2006 года. Подписка
осуществляется только через редак-
цию.**

*Редакция может гарантировать
получение журнала только его под-
писчикам.*

**Стоимость подписки увеличилась
до 345 руб. за полугодие с пересылкой
по России (с 1 октября 2005 г. увели-
чилась стоимость почтовых отпра-
влений по России).**

**Убедительная просьба – не
забывайте указывать в пере-
воде за что высланы деньги –
мы не можем по переводу
этого угадать.**

*Надеюсь, что Вы останетесь с
нами.*

ЖУРНАЛ НАЛОЖЕННЫМ ПЛАТЕЖОМ НЕ ВЫСЫЛАЕТСЯ

● Подписка на журнал «АВТОМОБИЛЬНЫЙ МОДЕЛИЗМ» на I полугодие 2006 года
● осуществляется *только через редакцию журнала* перечислением почтового перевода в **345**
● **руб.** (за полугодие для России) и указанием в поле «Для письма»: «Подписка на I полугодие»
● и своего почтового адреса. Отправка журнала – заказной бандеролью.

ПРЕДЫДУЩИЕ НОМЕРА ЖУРНАЛОВ МОЖНО ПРИОБРЕСТИ ТОЛЬКО ПО ПРЕДВАРИТЕЛЬНОМУ СОГЛАСОВАНИЮ С РЕДАКЦИЕЙ

● Реквизиты для почтового перевода:
● 129347, Москва, ул. Проходчиков, д. 4, кв. 131, Шкаеву Александру Вадимовичу
● Для справки: стоимость одного номера за 2000–2001 гг. – **105 руб.**, за 2002–2005 гг. – **115**
● **руб.** с пересылкой по России). После согласования заказа и перевода денег необходимо
● отправить открытку с указанием нужных номеров, их количества и своего почтового адреса,
● или сообщить эту информацию в поле «Для письма» почтового перевода.
● *Subscription for EU:*

● *Addressee in Germany – Kiriletz Stanislaw, tel.: (0) 9372-73153, e-mail: kiriletz@web.de, Price: euro 10*
● *single copy including mail; euro 30 for 3 issues (1/2 year) including mail (Russian language only)*

● **В розницу старые и новые номера журнала можно приобрести:**

● **Москва:** **Магазин-салон** – ул. Останкинская, 55, ТЦ «Останкино»,
зал «В», 2-й эт., пав. 3 (м. ВДНХ) тел. 8-903-118-58-65

● **Магазин-салон в Политехническом музее** – Новая площадь, д. 3/4,
подъезд 1 (кроме понедельника и последнего четверга месяца)

● **Санкт-Петербург:** **Клуб коллекционеров** – ул. Римского-Корсакова, д. 53, вход со двора.

● Масштабные модели – еженедельно по четвергам с 16.00 до 18.00. Ченский
● Александр Иванович (тел. в указанное время – (812) 114-33-41).

● магазин «**МАШИНКИ**» – ул. Моховая, д. 31

● **Казань:** магазин «**Сундучок**» – ул. Чистопольская, д. 3, тел. 43-99-94

● **Саратов:** магазин «**Автомобиль на ладони**» – ул. Московская, д. 100

● **УКРАИНА:** 69006, г. Запорожье, Северное шоссе, д. 5, кв. 1. Никифорову В. (тел. 12-08-96),
г. Полтава, тел. 2-46-59, Лаптев Олег

ЛЕГЕНДА ПОД ИМЕНЕМ TATRA 87



Люциус СУСЛАВИЧЮС,
г. Вильнюс (Литва)



Tatra 87
www.m43.narod.ru

Я родом из города Каунас, расположенного в центре Литвы, на слиянии рек Нямунас и Нерис. Город своеобразный, и жители его – тоже. Одной из отличительных черт каунасцев, проявившихся ещё с послевоенных лет, является непреодолимая тяга к автомобилям. Поэтому уже в 1970-х гг. Каунас слыл в СССР одним из наиболее автомобилизированных городов страны. А так как автомобилей в СССР вообще-то было мало, каунасцы ухитрялись привезти в свой город самые разные машины со всех концов необъятного государства. На улицах часто встре-

чались легковушки как довоенных, так и первых послевоенных лет, произведенные в разных странах и потом всевозможными путями попавшие в мой родной город. В шестидесятых годах прошлого века одним из самых необычных автомобилей в Каунасе была окрашенная в вишнёвый металлик каплеобразная машина с тремя фарами спереди и вертикальными «плавниками» на покатоj «спине». Эмблема на переднем капоте была сбита. И только найдя в библиотеке три объёмистых тома с рассказом о путешествии через всю Африку двух молодых чехов – Мирослава Зикмунда и Иржи Ганзелки, я понял, что за чудо ездит по улицам Каунаса. Это была Tatra 87 с двигателем воздушного охлаждения V8, расположенным сзади. В то время она была единственной машиной этой марки в Литве, причём находилась в частных руках.

в заднем свесе. Так «появилась на свет» концепция, изменившая понятие автомобилистов о том, каким должен быть легковой автомобиль и долго – до начала семидесятых – господствовавшая во многих странах Европы.

Автомобиль, названный Tatra 77, стал первым в целой гамме похожих внешне и близких конструктивно легковых Tatra моделей «87», «97», «107» (последняя в серии получила индекс «600») и «603».

Наиболее заметной считается Tatra 87, производившаяся в Копривнице с 1936 по 1950 год. И не только потому, что этот пятиместный седан с восьмицилиндровым двигателем мощностью 75 л.с. развивал скорость 160 км/ч которой в те годы могли похвастаться далеко не все спортивные автомобили. И не потому, что при такой скорости для удержания автомобиля на дороге конструктору пришлось прибегнуть к нестандартному решению – установить сзади вертикальный киль-стабилизатор. Легендой автомобилем Tatra 87 стала после уже упоминавшейся поездки через всю Африку. В трудные послевоенные годы успешно преодолеть дикие тогда просторы Африки да ещё на автомобиле, предназначенном для скоростных поездок по автомагистралям, тогда действительно было подвигом. После этого беспримерного пробега серебристая Tatra заняла постоянное место в экспозиции музея завода.

Но она здесь не одна такая – в киоске сувениров, расположенном в холле музея, посетители могут приобрести уменьшенную ровно в 43 раза её копию. Модель закреплена на постаменте с надписью «Tatra 87 Z+H» и защищена прозрачной крышкой. Модели эти в музей поставляет небольшая фирма «Bohemia models», основанная в г. Хотешов моделистом Хынеком Кнопком (Hупек Кнопр).

Модель выполнена по традиционной технологии для малосерийных моделей – отлита из смолы. Производители всё внимание



Tatra 77
www.m43.narod.ru



Tatra 87
www.m43.narod.ru



Tatra 87
www.m43.narod.ru



Tatra 87 (Wiking и Bohemia Models)



Tatra 87 (Bohemia models)



Tatra 87 (Wiking)



Tatra 87



Tatra 600



Tatra 87 (ZZ models)

плоский кусок пластика без малейшего намёка на узлы подвески и трансмиссии.

Ну а главным недостатком модели является резко суженная колея задних колёс. Хотя оправдание у изготовителя есть – задние колёса на «живом» автомобиле закрыты тонкими щитками, которые воспроизвести при литье кузова из смолы в модели не представляется возможным...

Вторая (хронологически – первая, т.к. запущена в производство значительно ранее) модель Tatra 87 уже много лет выпускается модельной фирмой Wiking в масштабе 1:87. Немцы при-



Tatra 603/3



Tatra 87 (ZZ models)



Tatra 97 (ZZ models)

уделили внешности модели, поэтому она выглядит действительно отлично – качественная покраска, ровная поверхность кузова, отлично сохранённые пропорции. Смоделирована даже блестящая хромированная наклад-ка вдоль переднего капота. Стёкла передних фар имитированы металлическими кругляшками с прорезями (технология «фототравление»), нанесёнными на корпуса фар. Но... вот эти корпуса чуть короче, чем должны быть, отсутствует сдвижной люк на крыше.

Салон – уже несколько грубее. Руль есть, сиденья на месте, но качество уже не то, что у кузова. А днище автомобиля – просто грубый

выкли считать Tatra немецкой маркой – как никак она создана конструкторами немецкого происхождения, да и г. Копривнице в 1938–1945 гг. входил в состав Третьего Рейха. Wiking очень хорош и выполнен даже точнее, нежели куда более крупная чешская модель. У неё и фары как надо, и люк на крыше есть, и имитация ходовой части, ближе к оригиналу и проёмы боковых окон.

Обе описанные модели представляет модификацию Tatra 87, производившуюся до 1948 г. с торчащими вперёд наподобие металлических кружек цилиндрическими корпусами фар. А автомобиль из Каунаса имел фары, «утоплен-

ные» в более сильно «раздутых» передних крыльях и слегка изменённую облицовку. Говорят, именно на таких Tatra'х выпуска 1949–1950 гг. разбегали оперативники МГБ... Но пока модель такого варианта «77-й» никто не выпускает.

Список моделей:

- Tatra Type 87 sedan 1936 ZZ Models Tat1;
- Tatra Type 87 open sun roof 1936 ZZ Models Tat2;
- Tatra Type 97 4-door 1938 ZZ Models Tat3;
- Tatra 603 1961 black IXO Models CLC030;
- Tatra 603 StB Szechoslovakia + 2 figures Chzvez Rep. black (Cold War Series) Replicars Specials 02;
- Tatra 603/2 1965 Swiss-Mini 16.

«SANTA ANA», ЕВРОСОЮЗ И ... ЛИТОВСКАЯ ПОЛИЦИЯ



Евросоюза для полиции. Но приглядишься – джипы «Сантана» очень похожи на хорошо известный «длинный» английский джип «Ленд Ровер Дефендер». И это, конечно, не случайность. Ведь фирма по производству сельскохозяйственной техники «Metalurgica de Santa Ana» (основанная в 1955 г.) стала автопроизводителем, купив в 1958 г. лицензию на английский «Ленд Ровер». Под названием «Сантана» они поступали в испанскую армию, полицию, другие государственные структуры. Но к 1983 г. потребность в этих автомобилях сократилась настолько, что «Санта Ана С.а.» (так стала называться фирма) перешла на выпуск – и опять по лицензии – джипов «Сузуки», выпускаемая до 30 тысяч машин в год и экспортирующая их в страны «третьего мира».

Читателя наверняка заинтересовала комбинация трех столь разных названий в одном предложении. А связывает их не что иное, как «большой» для многих россиян вопрос транзита в Калининград. Дело в том, что по условиям соглашения о транзите через территорию Литовской Республики её государственные службы обязаны обеспечить согласованный Европейским Союзом режим транзита. Одной из этих служб является литовская полиция, которая обеспечивает как безопасность следования поездов транзитом в Калининград и обратно, а также должна пресекать попытки нелегально покинуть поезд, разбирать в случае необходимости происшествия и конфликты. Для этого Евросоюз выделил средства, пошедшие на улучшение технического оснащения полиции, повышения ее мобильности. Ну, а «Санта Ана С.а.» – испанская автомобильная фирма, произведенные на заводе которой автомобили повышенной проходимости «Сантана ПС-10» были приобретены за деньги

Однако в 1998 г. фирма, проведя маркетинговые исследования, пришла к выводу, что в Европе опять появился спрос на настоящие армейские внедорожники, который не покрывается довольно дорогой усовершенствованной моделью «Дефендер» и армейскими модификациями «Мерседес Бенц Г-класса». Поэтому специалисты завода «Санта Ана» модернизировали старую модель и возобновили её производство.

В чем же отличия «Сантань» от английского оригинала? В первую очередь – цена. Она не превышает 22 тыс. евро за 7–9-местный джип. Второе – двигатель. Вместо роверовского двигателя, как на старых «сантанах», модель «ПС-

10» имеет четырехцилиндровый турбодизель IVECO в 125 л.с. С ним джип разгоняется до 140 км/час. Внешне «Сантана» отличается другой нежели «Дефендер» облицовкой с 4-мя круглыми фарами, повышенной пластиковой крышей и новым более высоким цельным передним стеклом. Всё остальное, включая ходовую часть с подвеской на продольных рессорах – как у «дефендеров» старших выпусков.

Автомобили литовской полиции – белые с полосой сочного зеленого цвета по бокам, эмблемами и надписями. За вторым рядом сидений – перегородка из решётки, отделяющая полицейских от посаженных в задний отсек с продольными сиденьями задержанных. Моделисты, имеющие опыт конверсии, могут достаточно легко превратить модель «дефендера» в модель «сантань» и таким образом пополнить коллекцию моделью редкого джипа. Ведь все размеры, за исключением высоты, соответствуют английскому автомобилю. Внутреннее оборудование длинного девятиместного салона – тоже, только руль не справа, а слева.



«ГЕРОЙ НАШЕГО ВРЕМЕНИ».

ИЛИ КОЕ-ЧТО О КАМАЗЕ



Фото 27. Шасси автомобилей-самосвалов КамАЗ-5511, первых выпусков без аэродинамических щитков и со старым буфером



Андрей КОЛЕВАТОВ,
г. Орлов, Кировской обл.



Фото 28. Опытный образец длиннобазного автомобиля КамАЗ-5320



Фото 30. Опытный образец КамАЗ-5312

Процесс освоения новой техники сильно затянулся. В своё время так было с грузовиком ГАЗ-51, с его новым гидравлическим приводом тормозов, с ЗИЛ-130, оснащённым гидроусилителем руля и V-образным карбюраторным двигателем. В 1970-е гг. настал черёд КамАЗа. В массовом порядке, тысячами, выходили из строя двигатели КамАЗ-740, частые отказы электрооборудования, вечные проблемы с тормозами, крайне низкая надёжность редукторов ведущих мостов, лопающиеся от нагрузки шины – ломалось всё, что может ломаться. Водители быстро окрестили машину «татариним» и старые специалисты не очень охотно шли на них работать. Как всегда, молодёжь гораздо быстрее освоила новый грузовик и добивалась неплохих результатов в его эксплуатации. Причинами многочисленных неполадок являлись как допущенные конструктивные просчёты и низкое качество изготовления первых партий автомобилей, так и полная неподготовленность самих эксплуатационников. Не хватало не только основной номенклатуры запасных частей, но и большей части расходных материалов – моторных и трансмиссионных масел, ТОСОЛа, сменных фильтрующих элементов, соответствующих нагрузке шин, качественного топлива. Не только водители, но и технические специалисты многих автохозяйств длительное время не могли понять алгоритм работы тормоз-

зов, самостоятельно устранить их неисправности, выявить неполадки электрооборудования с его многочисленными штекерными соединениями. Потребовались годы, прежде чем были ликвидированы «детские болезни» КамАЗа, появились грамотные специалисты – мотористы, электрики, агрегатчики; найдены рациональные методы организации технологического обслуживания и ремонта; упорядочили снабжение запасными частями и специальными сортами масел; приобрели и изготовили необходимые приспособления и оборудование для обслуживания. Не лучше обстояли дела и в армии, куда поступала значительная часть продукции КамАЗа. Не смотря на то, что приёмка автомобилей для вооружённых сил велась созданным на Камском автозаводе военным Представительством заказчика ПЗ № 3021, и качество сборки армейских партий машин соответствовало существующим требованиям, из войск постоянно поступали рекламации на вышедшие из строя узлы и агрегаты. Главным Автомобильным управлением МО СССР в срочном порядке были приняты меры по обеспечению воинских частей полным ассортиментом материалов и запасных частей для автомобилей КамАЗ, выработаны новые требования к подготовке водителей в автошколах ДОСААФ и войсковых учебных центрах. Были изменены программы подготовки автомобильных специалистов в военных училищах.

Большую работу по доводке пока ещё «сырой» конструкции КамАЗа проводил и сам завод. Под руководством главного конструктора по доводке Н.И. Лозгачёва и начальника отдела эксплуатации и ремонта В.П. Нечеухина был выполнен ряд мероприятий по дальнейшему совершенствованию конструкции и надёжности автомобиля в целом. Непосредственными исполнителями работ были начальники бюро Н.В. Скворцов и Г.М. Левин. Необходимо также отметить большую заслугу Государственного комитета автотракторного и сельскохозяйственного машиностроения при Госплане СССР и его председателя Н.И. Строкина, приложившего немало усилий для эффективного внедрения автомобилей КамАЗ во все отрасли народного хозяйства и Вооружённые Силы.

Преимущество в выделении фондов на новые грузовики предоставлялось крупным специализированным автопредприятиям с высокой культурой труда, куда и поступала основная часть КамАЗов большими партиями, а не расплывалась среди многочисленных карликовых автохозяйств со слабой производственной базой. Нужно отдать должное Министерству автомобильной промышленности, сумевшему в короткие сроки обеспечить грузовики Камского автозавода широкой гаммой прицепного состава. Ставропольский завод автоприцепов освоил серийный выпуск бортовых прицепов ГKB-8350 грузоподъёмностью

Продолжение: начало в предыдущем номере

Фото 32. Конвейер сборки автомобилей КАМАЗ. Под подножками видны противотуманные фары ФГ-152



Фото 31. Конвейер сборки автомобилей КАМАЗ. Машины со старым буфером 1978



8 т и их шасси для работы с тягачом КамАЗ-5320. Красноярский завод автоприцепов начал производство разработанного в Одессе полуприцепа ОДАЗ-9370 (фото 21) для седельного тягача КамАЗ-5410. Свою лепту внёс и сам Одесский автосборочный завод, освоив изготовление полуприцепов-фургонов.

оборот автомобильного транспорта, но одновременно выявило и ряд серьёзных проблем.

Во-первых, изначально высокая цена базового подвижного состава далеко не всегда делала грузоперевозки рентабельными в сравнении с другими автомобилями и автопоездами. Так, бортовой автомобиль КамАЗ-5320

материалов. Бортовые автомобили перевозили щебень, бутовый камень, гравий и даже речной песок, в следствие чего грузовые платформы, не рассчитанные на такие нагрузки, быстро выходили из строя, да и механизировать процесс разгрузки было не так просто. Для выполнения подобных перевозок требовался полноценный автомобиль-самосвал.

Уже в ходе подготовки производства успешно выдержавшего полный комплекс испытаний самосвала КамАЗ-5510 грузоподъёмностью 7 т с дефорсированным двигателем КамАЗ-7401 мощностью 180 л.с. выявились его слабые стороны и в первую очередь недостаточная эффективность при массовых перевозках грузов. Проектирование КамАЗ-5510 велось по давно установившимся в отечественном самосвалостроении канонам, когда самосвальная модификация имела грузоподъёмность равную грузоподъёмности базового автомобиля (МАЗ-503А – МАЗ-500А – 8 т, КрАЗ-257 – КрАЗ-256Б – 12 т) или даже меньшую (ЗИЛ-ММЗ-555 – 4, 5 т, ЗИЛ-130 – 5 т; ГАЗ-САЗ-53Б – 3,5 т, ГАЗ-53А – 4 т; ГАЗ-93А – 2, 25 т, ГАЗ-51А – 2,5 т), что объяснялось увеличивающимися на автомобиль-самосвал нагрузками, вследствие более тяжёлых условий эксплуатации и большими значениями собственной массы ввиду наличия гидравлического опрокидывающего устройства. Опыт эксплуатации бортового автомобиля КамАЗ-5320 подтвердил его явно завышенную грузоподъёмность в угоду снижения максимальной нагрузки на ось, которая в какой-то степени компенсировалась применением прицепа той же грузоподъёмности, хотя полученные данные свидетельствовали о частых случаях превышения установленной грузоподъёмности в 8 т, когда фактически в автомобиль загружалось 9–10, а иногда и 12 т груза (не в этом ли одна из причин частых поломок КамАЗов?). Поэтому 7-тонный самосвал, работающий без прицепа, уже не устраивал автотранспортников, нужна была более мощная машина. Разработанный в срочном порядке КамАЗ-5511 (фото 23, 24, 25 и 26), впервые в истории отечественного автотранспорта имел грузоподъёмность на 2 т большую, чем базовый КамАЗ-5320. Такое смелое решение потребовало дальнейшего усиления конструкции автомобильного шасси. Двигатель и обслуживающие его системы полностью использовали от базового автомобиля. Исключение составили система питания двигателя воздухом с воздушным фильтром, расположенным позади кабины на инструментальном ящике с короткой трубой воздухозаборника и система выпуска отработавших газов с возможностью обогрева днища кузова.

Фото 33. Автомобиль КамАЗ-53212 с воздушным фильтром на левом лонжероне рамы. Обратите внимание на трубу воздухозаборника



Фото 34. КамАЗ-53212. 1990



Фото 55. Автомобильное шасси КамАЗ-53213 первых выпусков. 1980



Фото 36. Илососная машина КО-507А на шасси КамАЗ-53213



Коробка передач 5-ступенчатая, модели 14 без усилителя. Усиленная рама автомобиля не имела заднего буксирного устройства, поскольку использование прицепов не предусматривалось. Для буксировки служила жёсткая буксирная петля. Усиленными выполнили также балки мостов и подвеску. Задняя подвеска отличалась от КамАЗ-5320 и КамАЗ-5410 съёмными (а не приваренными) опорами рессор и нижними реактивными рычагами, мощным балансирным устройством с одной проходной осью (на КамАЗ-5320 и КамАЗ-5410 применялась стяжка кронштейнов

использовали от седельного тягача КамАЗ-5410. Самосвальный кузов создавался под непосредственным влиянием успешно применявшихся при строительстве БАМа западногерманских самосвалов «Магирус» – ковшовая форма кузова, впоследствии получившая за свой характерный внешний вид кличку «совок», с расширяющейся задней частью, мощный защитный козырёк над кабиной, форма бортов, усиленных наклонными стойками (угол с вертикалью 24°). Конструкторская документация на гидравлическое опрокидывающее устройство была разработана в специа-

ленизированной КБ при отделе главного конструктора по автомобильному производству Мытищинского машиностроительного завода, а многие гидроагрегаты, применённые на КамАЗ-5511, впоследствии стали типовыми при разработке перспективных самосвалов Урал-5557, КАЗ-4540, ГАЗ-САЗ-4509 и др. изделий автомобильной промышленности. Первая партия новых самосвалов сошла с конвейера Нефтекамского завода автосамосвалов в ноябре 1977 г. вместе с пуском первой очереди НЗАС. Со следующего года развернулось серийное производство машин. Основная масса КамАЗ-5511 окрашивалась в ярко-оранжевый цвет, машины с приёмкой заказчика и часть народнохозяйственных самосвалов были защитного цвета, некоторые партии автомобилей имели кабину красного цвета. Существовали и варианты: оранжевая кабина – зелёный или красный кузов, красная кабина – оранжевый или зелёный кузов. Помимо

ярко-оранжевой окраски применялся и светло-жёлтый цвет. Появившаяся в 1978 г. модель автомобиля-самосвала КамАЗ-5511 казанского предприятия «Арек» (артикул С-КН-846Д) стоимостью 5 руб. 70 коп. (более подробно о модели см. «Автомобильный моделизм» № 1/2002) наиболее полно соответствовала именно тем первым настоящим машинам выпуска 1977 – начала 1978 гг. К е1 недостатком можно отнести отсутствие круглого масляного бака гидросистемы, слишком упрощённую, не соответствующую действительности деталь, отдалённо имитирующую ящик с аккумуляторными батареями с правой стороны автомобиля и запасное колесо (характерно для всех моделей КамАЗов 6x4 и 4x2) закреплённой в держателе вместе с передней ступицей. На автомобилях КамАЗ применялись бездисковые колёса, поэтому для большей реалистичности следовало бы закрепить в держателе одну шину, т.к. «запаска» в сборе со ступицей просто абсурд. К тому времени, как первые КамАЗ-5511 поступили в эксплуатацию, большая часть «детских болезней» новизны конструкции была уже устранена. Машины стали гораздо надёжнее, но как это принято в наших условиях, на автобазах подвергались доработке в соответствии с местными требованиями. Так, почти повсеместно кабину оборудовали дополнительным средним пассажирским сиденьем, превращая её в 3-местную (кстати, этим грешит и масштабная модель КамАЗ-5511 – видимо тоже подверглась «доработке в процессе эксплуатации»). За этим процессом в свою очередь бдительно следили инспекторы ГАИ и стабильно «стригли бабки» за «лишнего» пассажира. Принято было также закрепить пару запасных колёс сверху на козырьке самосвального кузова (тем, кто решится повторить это на модели, советуем удалить из колёс ступицы). Чтобы решить вопрос с досрочным выполнением плана (многие помнят ещё лозунг «Пятилетку – в четыре года!») на многих автопредприятиях переоборудовали самосвалы для буксировки прицепа. На машину монтировали буксирное устройство «фаркоп», устанавливали пневмо-, электро- и гидровыводы для питания соответствующих систем прицепа. На крыше кабины размещали огни автопоезда (на самосвалах КамАЗ огни автопоезда не устанавливались). Наиболее распространённым являлся вариант самодельного прицепа, изготовленный из списанного МАЗ-503А или МАЗ-5549, когда автомобиль разрезали пополам, к задней части рамы с кузовом и задним мостом приваривали дышло и подцепляли его к КамАЗ-5511. Использовались и серийные прицепы-самосвалы: ГKB-819 от ЗИЛ-ММЗ-554, ГKB-8551 от появившихся позднее Урал-5557 или ГKB-8527 от сельскохозяйственного КамАЗ-55102 и даже тракторные 2-ПТС-6 на широкопрофильных шинах, но с обязательной переделькой дышла, иначе при подъёме задняя часть кузова автомобиля-тягача КамАЗ-5511 задевала за дышло прицепа. Таким прицепом не сложно при желании и минимальных навыках оснастить и вашу модель. А в жизни на такие переделки ГАИ поначалу смотрела «сквозь пальцы», но после многих аварий с тяжёлыми последствиями, когда оторвавшийся от тягача прицеп крушил всё на своём пути, меры ужесточили и стали требовать официальное разрешение завода-изготовителя, ко-

Фото 37. Прицеп СЗАП-8352 грузоподъемностью 10 т



Фото 38. Опытный образец седельного тягача КамАЗ-54122



Фото 39. Седельный тягач КамАЗ-54112 с полуприцепом-цементовозом ТЦ-12

торое завод, естественно, не давал. Поэтому кустарное изготовление самосвальных автопоездов очень быстро пошло на убыль. В связи с особенностями аэродинамики КАМАЗовской кабины при движении по мокрой дороге постоянно забрызгивались грязью боковые окна и зеркала заднего вида летящей из-под передних колёс дождевой пылью. Особенно остро это стало проявляться на самосвалах, которые эксплуатировались большей частью на не обустроенных строительных объектах. Применение нехитрых аэродинамических щитков-обтекателей позволило избавиться от этой проблемы. С 1978 г. все выпускаемые КАМАЗы получили такие щитки, смонтированные на передних боковых панелях кабины. На масштабных моделях КАМАЗов аэродинамические обтекатели выполнены только на седельном тягаче КамАЗ-5410, поэтому данную модель можно идентифицировать, как соответствующую реальным автомобилям выпуска 1978–1980 гг. (фото 27).

Год за годом увеличивался и выпуск КАМАЗов. Если в 1976 г. удалось изготовить только 5000 машин, то в 1977 г. уже 22000 шт., в 1978 г. – 42350 шт., а в 1979 – 63060 шт. камских грузовиков. Одновременно с объёмами выпуска росло и качество выпускаемой продукции, уменьшалось число рекламаций. В 1977 г. первая экспортная партия из 10 машин была отправлена в Польшу, через год за границу было отправлено уже около 1000 автомобилей. В 1977 г. КамАЗ-5320 экспонировался на международной выставке в Лейпциге (ГДР), где получил золотую медаль. Всё же полноценный экспорт КАМАЗов сдерживался заниженной грузоподъёмностью и пресловутым ограничением нагрузки на ось, выполненной на основе советского ГОСТа, утверждённого ещё в 1959 г. Требовался автомобиль грузоподъёмностью, как минимум 10 т и соответствующее по грузоподъёмности шасси для монтажа различных специализированных кузовов и оборудования. Вспомнили о длиннобазной модификации КамАЗ-53202 (фото 28), так и не освоенной в серийном производстве. Для увеличения максимальной грузоподъёмности применили новую, удлинённую раму из высокопрочной стали, в задней поперечине которой на части автомобилей стали устанавливать беззависимый буксирный прибор типа «шкворень–петля», ограничивающий влияние прицепа и исключающий рывки и динамические нагрузки в сцепке. Переднюю и заднюю подвеску с усиленными рессорами и балансирным узлом во многом унифицировали с самосвалом КамАЗ-5511, также как и балки мостов. Удлинённую грузовую платформу с усиленными основанием и полом длиной 6,1 м снабдили

более высоким передним бортом, боковыми бортами, состоящими из трёх секций и двух стоек, а также увеличенным по высоте до 2,2 м стённым тентом с каркасом и дугами. Для повышения эффективности колёсных тормозов, так же как и на самосвале, установили тормозные колодки шириной 140 мм (у КамАЗ-5320 и КамАЗ-5410 ширина колодок 120 мм). Учитывая использование автомобиля на междугородных перевозках применили кабину седельного тягача со спальным местом и увеличенный до 250 л топливный бак. На опытных КамАЗ-53212 (фото 29 и 30), как и на некоторых опытных КамАЗ-5511, нашёл применение новый передний бумпер с прямоугольными отверстиями, предназначенными для размещения передних фонарей и противотуманных фар ФГ-152 с белыми прямоугольными рассеивателями и галоген-

Фото 40а. Полуприцеп ОдА3-9385 грузоподъёмностью 20 т



Фото 40б. Седельный тягач КамАЗ-54112 с полуприцепом ОдА3-9385

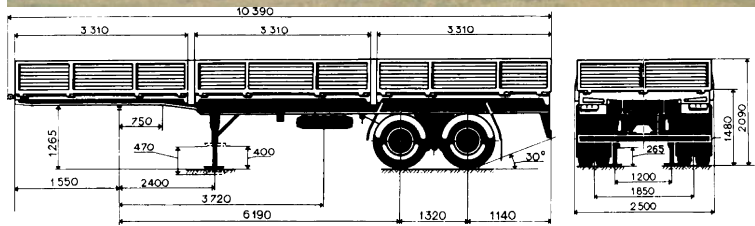


Фото 41. Седельный тягач КамАЗ-5410 с полуприцепом ОдА3-9370-01 (модернизированный)

Фото 42. Готовая продукция Красноярского завода полуприцепов. 1990



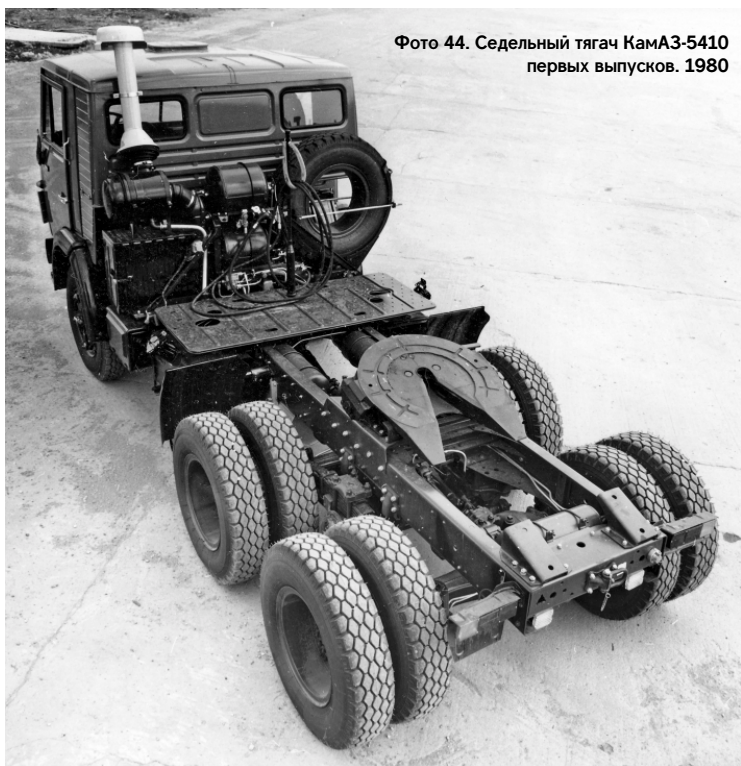
Фото 43. Седельный тягач КамАЗ-5410 первых выпусков. 1978



ными лампами. Напомним, что до 1980 г. все автомобили КамАЗ комплектовались бумпером старого типа (фото 31 и 32) с двумя круглыми углублениями для размещения передних фонарей, а противотуманные фары крепились к нижней части подножки автомобиля на складывающемся кронштейне. Обращает на себя внимание и система питания двигателя воздушном с расположением воздушного фильтра (фото 33 и 34), как на КамАЗ-5320. На основе

длиннобазного КамАЗ-53212 разработали автомобильное шасси КамАЗ-53213 (фото 35 и 36) для установки различного оборудования и специализированных кузовов. В целом его конструкция соответствовала базовому автомобилю, но различные комплектации шасси предусматривали установку кабин со спальным местом или обычных, коротких, могли отсутствовать держатель запасного колеса, задняя поперечина рамы с буксирным прибором, кронштейны задних фонарей и т.д. Аэродинамические щитки-обтекатели устанавливались на всех автомобилях. Серийный выпуск КамАЗ-53212 и шасси КамАЗ-53213 начался в январе 1979 г. Если провести аналогию с моделями этих машин, то они в большей степени соответствуют как раз автомобилям первых выпусков 1979–1980 гг., имеющими бумпер старой конструкции, аэроди-

Фото 44. Седельный тягач КамАЗ-5410 первых выпусков. 1980



намические обтекатели, воздушный фильтр за левым передним колесом, как у КамАЗ-5320. Не показан разве что решетчатый надставной передний борт, который на моделях появился только у КамАЗ-43105, но его трудно изготовить самостоятельно.

С появлением КамАЗ-53212 связано и на-

чало разработки нового двухосного прицепа СЗАП-8352 (фото 37) грузоподъемностью 10 т, в результате автопоезд КамАЗ-53212 + СЗАП-8352 мог перевозить по дорогам с усовершенствованным покрытием 20 т груза. Интересно, что прицеп СЗАП-8352 мало отличался от выпускающегося серийно в Ставрополе ГKB-8350 для КамАЗ-5320, те же габаритные размеры, база и колея передних и задних колёс, дорожный просвет, внутренние размеры платформы. Соответственно сохранены были площадь платформы и её объём, а так же конструкция основных узлов прицепа. Различия состояли в пневмосистеме привода тормозов, выполненной по двухпроводной схеме с контурами на переднюю и заднюю оси. Внешне СЗАП-8352 можно было отличить по двум ресиверам тормозной системы вместо одного у ГKB-8350 и наличию бруса безопасности в задней части прицепа. Выпуск таких прицепов на Ставропольском заводе автоприцепов был освоен в 1980 г.

Фото 45. Модернизированный седельный тягач КамАЗ-5410. 1981



Фото 46. Модернизированный седельный тягач КамАЗ-5410. 1981. Вид справа



Фото 47. КамАЗ-54112 с полуприцепом-цистерной ППЦ-96741

Освоив производство самосвала КамАЗ-5511, и проведя модернизацию бортового КамАЗ-53212, в Набережных Челнах вплотную приступили к работе по увеличению грузоподъемности (нагрузке на седельно-сцепное устройство) седельного тягача, получившего обозначение КамАЗ-54212. Используя модульный принцип проектирования в конструкции модернизированного седельного тягача применили ряд отработанных, освоенных в массовом производстве и хорошо зарекомендовавших себя в эксплуатации технических решений. Усиленную раму, балки мостов, ступицы колёс, подвеску почти полностью заимствовали у самосвала КамАЗ-5522. Переднюю подвеску дополнительно оснастили стабилизатором поперечной устойчивости, более эффективными тормозами, усиленными рессорами. Заднюю подвеску с

проходной осью балансира (на шоферском жаргоне «тележку») максимально унифицировали с КамАЗ-53212 и КамАЗ-5511. Коренным образом изменили расположение узлов позади кабины, добившись этим значительного увеличения свободного пространства для применения нового полуприцепа модели ОдАЗ-9385 грузоподъемностью 20 т, имеющего увеличенный вылет между передним бортом и сцепным шкворнем (до 500 мм в сравнении с полуприцепом ОдАЗ-9370). Аннулировали два воздушных баллона по 40 л, а вместо них установили три баллона по 20 л каждый перед правыми колёсами среднего моста, что улучшило доступ к их обслуживанию. Вместе с тем один из этих баллонов стал исполнять роль «мокрого ресивера», в котором оседала основная часть конденсата и, регулярно сливая который, повышалась надёжность всей тормозной системы, исключалось образование ледяных пробок. В связи с большой металлоёмкостью и трудоёмкостью изготовления сварная конструкция держателя запасного колеса вертикального типа уступила место новому, закреплённому на правом лонжероне рамы, компактному держателю горизонтального подвесного типа с подъёмным механизмом. Избавились и от правого топливного бака, а на место левого установили увеличенный топливный бак от КамАЗ-53212, сохранив тем самым общий объём топлива 250 л. Аккумуляторный ящик с левой стороны переместился на правую. Воздушный фильтр с инструментального ящика «переехал» на левую заднюю опору двигателя, что уменьшило количество соединений и повысило герметичность выпускного тракта двигателя. Упростили крепление шлангов пневматического привода тормозов полуприцепа. Оставался вопрос с инструментальным ящиком, но подумав, решили пожертвовать и им. Правда, первоначально предполагалось разместить инструментальные отсеки под спальным местом кабины, как это было сделано на опытном образце КамАЗ-54122 (фото 38), но возникли трудности доступа к запорам кабины, да и загруженные инструментом ящики затрудняли подъём и без того довольно массивной кабины со спальным местом. Кстати, в этом случае откидные боковые панели под спальным местом имели несколько иную, оригинальную форму. Фотография этой опытной машины попала на страницы ряда автомобильных справочников, а выполненный по ней рисунок длительное время красовался в заводской инструкции по эксплуатации нескольких изданий с подрисочной подписью «КамАЗ-54112». Поскольку седельный тягач постоянно используется в сцепе с полуприцепом, то логичнее поместить инструментальный ящик на полуприцепе, места для него хватит. Примерно так посчитали и создали полуприцепов, раз завод-изготовитель автомобиля предлагает к нему комплект инструмента, значит, и храниться он должен на автомобиле-тягаче, а не на полуприцепе. Так машина лишилась инструментального ящика и водители самостоятельно, по своему усмотрению начали монтировать багажные отсеки для размещения дорожного скарба. Существовало несколько комплектаций КамАЗ-54212, среди которых были и машины с короткой кабиной без спального места (фото 39). В конце 1980 г. была изготовлена первая партия

Фото 48. КамАЗ-54112 поздних выпусков

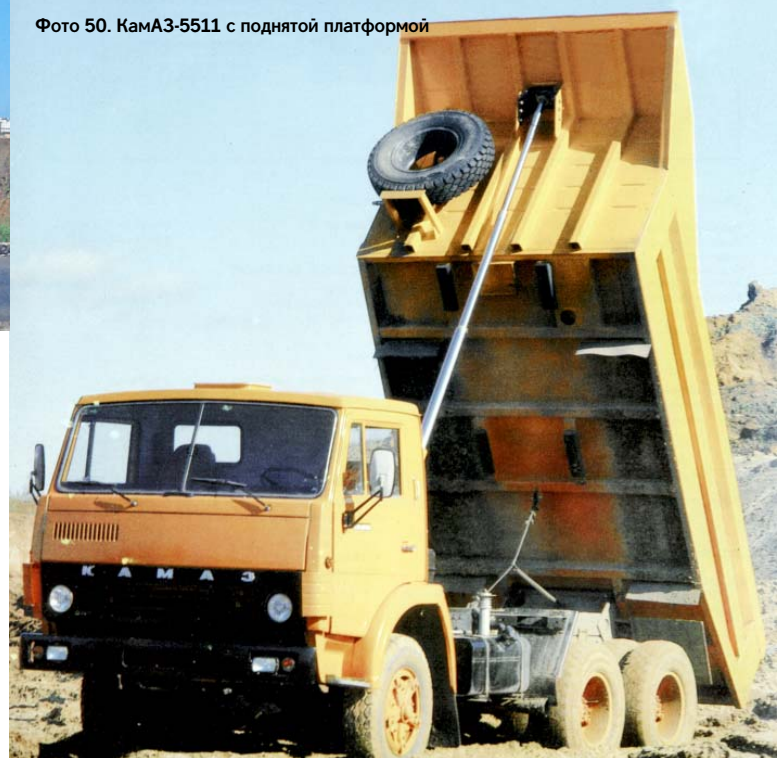


Фото 49. КамАЗ-5511 в Анголе

Фото 51. Автомобильное шасси КамАЗ-53213



Фото 50. КамАЗ-5511 с поднятой платформой



новых седельных тягачей. Предназначенный для них полуприцеп ОдАЗ-9385 (фото 40) грузоподъемностью 20 т отличался увеличенной длиной платформы с тремя одинаковыми (по 3310 мм) секциями боковых бортов (у полуприцепа ОдАЗ-9370 (фото 41) крайние секции по 3310 мм, средняя – 2320 мм). При примерно равной базе – расстоянию между сцепным шкворнем и центром первой оси (ОдАЗ-9370 – 6140 мм, ОдАЗ-9385 – 6190 мм) ОдАЗ-9385 имел большие передний и задний свесы и усиленные детали подвески, унифицированные с узлами задней подвески КамАЗ-54212 (увеличенные по числу листов рессоры, стремянки и т.д.). Серийное производство нового полуприцепа было освоено на Красноярском заводе автоприцепов в г. Сосновоборске (фото 42).

аккумуляторным ящиком перед правыми колёсами среднего моста крепились три ресивера пневмосистемы тормозов. Упразднили инструментальный ящик, изменилось расположение электропневмоклапанов и гидроаппаратуры управления подъёмом и опусканием платформы, применили усиленные ступицы колёс.

Как это практиковалось на отечественных автозаводах, параллельно с созданием новой модели проводилась обратная унификация, то есть вновь разработанные технические решения применялись и на других освоенных ранее изделиях. Так на всех автомобилях КамАЗ с начала 1980 г. внедрили новый буфер, а в связи с отменой инструментального ящика и вертикального держателя запасного колеса был модернизирован и седельный тягач КамАЗ-5410 (фото 43 и 44). Начиная с 1980 г. эти машины (фото 45 и 46) по внешнему виду уже не отличались от КамАЗ-54212 (фото 47 и 48) и только при внимательном изучении можно было обнаружить отличительные особенности задней подвески, упомянутые выше.

КамАЗ-53212 получил от нового седельного тягача изменённое крепление воздушного фильтра на задней левой опоре двигателя и стабилизатор поперечной устойчивости в передней подвеске (на части машин). Его тормозная система была дополнена водоотделителем, Установленным на первой поперечине рамы в зоне интенсивного обдува для улучшения водоотделения в питающей части тормозного привода. Аналогичные изменения были внесены и в шасси КамАЗ-53213 (фото 51).

Претерпел изменения и самосвал КамАЗ-5511 (фото 49 и 50). Запасное колесо теперь крепилось к переднему борту самосвальной платформы, изменилось расположение воздушного фильтра, вместо цилиндрического бака гидросистемы появился прямоугольный штампованный, который разместился на подрамнике между кабиной и кузовом. Рядом с



Фото 52. Подъемник Бронто Скайлифт 30-3 LW на шасси КамАЗ-53213 с удлиненной колесной базой

Окончание в следующем номере

СПЕЦИАЛЬНАЯ ПОЖАРНАЯ ТЕХНИКА



Александр ГОВОРУХА
г. Николаев (Украина)

Кроме автоцистерн и автонасосов большое значение в борьбе с огнём имеет специальная пожарная техника: автомобили связи и освещения, технической службы, автолестницы, машины газодымозащитной службы – это лишь небольшой список пожарных автомобилей, без которых справиться с огнём в современном мире очень сложно.

В борьбе с огнём бывает недостаточно обычной воды или механической пены. Когда по-

жар возникает в местах, где применение воды вообще невозможно (библиотеки, музеи), на помощь автоцистернам и автонасосам приходят необычные автомо-

Первый серийный



Автомобиль газодымозащитной службы АГ-24(130)-198



Первый серийный автомобиль порошкового тушения АП-2(130)-148



Модернизированный автомобиль порошкового тушения АП-3(130)-148А



Автомобиль дымоудаления АД-90(66)-183

автомобиль порошкового тушения огня появился сравнительно недавно. Четверть века отделяет нас от того момента, как в г. Прилуках на заводе противопожарной техники был собран первый автомобиль АП-2(130) модели 148 на шасси ЗИЛ-130. Конструктивно машина состояла из 3-местной кабины водителя и кузова-цистерны, ёмкостью 2000 л. Между кабиной и цистерной располагалась рабочая площадка, на которой устанавливался стационарный лафетный ствол, предназначенный для подачи порошка, как на стоянке, так и во время движения автомобиля. Здесь же располагались рукавные катушки и органы управления стволом и насосом. Машина предназначалась для тушения пожаров на промышленных объектах химической и нефтеперерабатывающей промышленности.

В 1978 г. был изготовлен модернизированный автомобиль АП-3(130)-148А. Ёмкость цилиндрической цистерны увеличилась до 3000 л. Внешний вид нового авто-

мобиля остался без изменений, которые затронули в основном его внутреннее устройство. Вместо компрессора на машине были установлены 5 баллонов со сжатым воздухом ёмкостью 50 л каждый. Дальность порошковой струи при работе со стационарным стволом составила 40 м. Эти небольшие изменения позволили существенно улучшить тактические свойства автомобиля.

В конце 1970-х гг. в г. Варгаши Курганской области был разработан автомобиль порошкового тушения АП-0,7(66)-122, предназначенный для работы в небольших населённых пунктах и предприятиях. Машина имеет два, вертикально установленных стальных цилиндрических резервуара, в которые загружается до 700 кг огнетушащего порошка. Для подачи сжатого воздуха в кузове установлено 4 баллона с азотом. Автомобиль не имел стационарного лафетного ствола. Порошково-газовая смесь в нём подавалась через сифонные трубы в резиноканевые рукава длиной 30 м каждый, намотанные на катушки и подсоединённые к стволам-пистолетам. Внешне АП-0,7 напоминал рукавную машину, а её коробчатый кузов имел множество отсеков. Личный состав порошкового автомобиля состоял всего из двух бойцов.

В 1978–1979 гг. на заводе «Пожмашина» был разработан новый кузов для порошкового автомобиля на шасси ЗИЛ-130. Платформа кузова составляла единое целое с цистерной, площадкой для лафетного ствола и ящиками с пожарно-техническим оборудованием и инвентарём. Однако массовый выпуск этого автомобиля так и не был начат. Выпустили всего несколько десятков машин.

К этому времени пожарные части уже не были удовлетворены показателями порошковых машин. Требовался более мощный автомобиль с большей грузоподъёмностью. Внимание завода было обращено к автомобилям из Набережных Челнов, которые зарекомендовали себя как сильные, экономичные и неприхотливые автомобили большой грузоподъёмности. В 1980 г. на шасси длиннобазного Ка-

МАЗ-53213 конструкторами прилуцкого завода был создан АП-5(53213) модели 196. Автомобиль, по традиции, имел трёхместную заводскую кабину и невысокий кузов с цилиндрической цистерной. Всё пожарно-техническое вооружение было размещено внутри отсеков. Между кабиной водителя и цистерной находился баллонный отсек, в котором размещалось 10 баллонов для сжатого воздуха. Над баллонным отсеком была размещена рабочая площадка со стационарным лафетным стволом. Механизм подъёма и опускания запасного колеса расположили в переднем правом отсеке кузова. В средних отсеках были уложены змейкой постоянно подсоединённые к коммуникациям две

шина порошкового тушения пожарная МПТ-6(ДТ-10П) модели 191, которая базировалась на шасси двухзвенного гусеничного плавающего снегоболотоходного транспортера ДТ-10П. Боевой расчёт машины – 5 чел. Она снабжалась ручными и стационарными лафетными стволами. В частности, в прицеп-



Автомобиль порошкового тушения АП-4(43105)-222



Модернизированный автомобиль порошкового тушения огня АП-5(53213)-196



Самый массовый автомобиль порошкового тушения огня АП-5(53213)-196



Автомобиль связи и освещения АСО-5(66)-90

рукавные линии длиной 40 м каждая. В задние отсеки кузова поместили два 20-метровых рукава удлинителя. Машина могла доставлять 5500 кг порошка при максимальной скорости 100 км/ч.

Для работы в северных районах страны на объектах, расположенных в удалённых обводнённых и заснеженных районах специалистами завода «Пожмашина» была разработана ма-

шина на шасси автомобиля повышенной проходимости КамАЗ-43105. Грузоподъёмность «проходимца» была немного ниже, поэтому ёмкость цистерны для порошка составила

всего 4000 кг. Новый АП-4(43105)-222 получил и более современный кузов. В отличие от предыдущих моделей цистерна машины не окрашивается в красный цвет, а остаётся металлической.

Автомобили связи и освещения необходимы для обеспечения работы подразделений надёжной связью, а при работе ночью и в условиях ограниченной видимости личный состав автомобиля занимается осветительными работами, устанавливая мощные прожекторы в непосредственной близости от места пожара. Выпуском такой техники в Советском Союзе занимался Варгашинский завод противопожарного оборудования. В 1967 г. предприятием был изготовлен автомобиль АСО-5(66)-90 на шасси ГАЗ-66. Кабина для 3 чел. боевого расчёта конструкции была выполнена единой с кузовом. Двери кабины имели опускающиеся стекла и были оборудованы замками. В кабине боевого расчёта во всю её ширину был установлен стол, где размещались: радиостанция, телефон, микрофон громкоговорящей установки. В переднем отсеке кузова с правой стороны устанавливался генератор мощностью 5 кВт с приводом от двигателя автомобиля. Здесь же располагался и щит его управлением. В боковых отсеках машины были расположены прожектора и соединительные кабели.

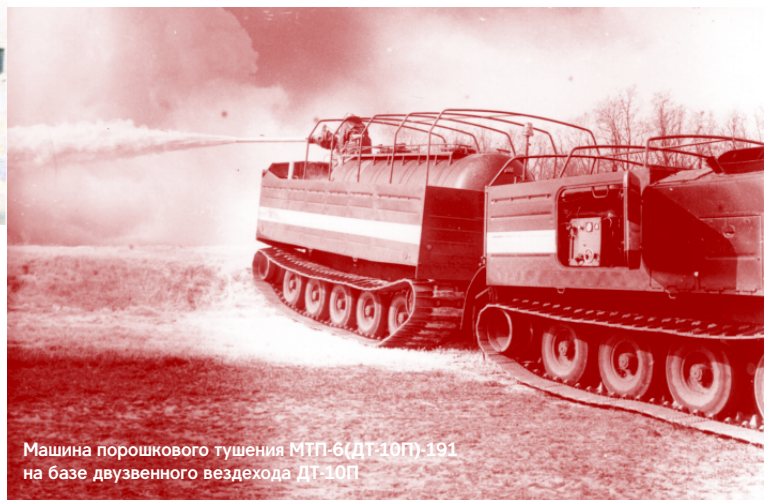
В 1977 г. на автомобиль связи и освещения были установлены более мощный генератор и усовершенствованное оборудование. Внешне автомобиль остался без изменений. Машина получила и новое обозначение – АСО-12(66)-90А. Работа пожарных внутри замкнутых помещений связана с риском для жизни. Угарный газ и отравляющие вещества наносят огромный вред здоровью. Здесь на помощь приходят автомобили газодымозащитной службы, «начин-

ном звене были расположены, унифицированные с порошковым КамАЗом, цистерна и лафетный ствол. Через несколько лет автомобиль порошкового тушения на шасси КамАЗ был модернизирован. Изменения в основном коснулись его внутреннего устройства. Внешний вид кузова некоторые изменения, особенно в передней его части. Более узкими стали боковины кузова. Первое, что бросается в глаза это отсутствие выемок под горловины топливного бака. Модель получила широкое распространение, а её выпуск продолжается до сих пор.

Для тушения нефтепроводов в труднодоступных заболоченных местах использование АП-5 было малоэффективным из-за низкой проходимости. Поэтому в 1995–1996 гг. на предприятии был разработан вариант порошкового авто-

мобиля на шасси автотранспортера ДТ-10П. Боевой расчёт машины – 5 чел. Она снабжалась ручными и стационарными лафетными стволами. В частности, в прицеп-

ном звене были расположены, унифицированные с порошковым КамАЗом, цистерна и лафетный ствол. Через несколько лет автомобиль порошкового тушения на шасси КамАЗ был модернизирован. Изменения в основном коснулись его внутреннего устройства. Внешний вид кузова некоторые изменения, особенно в передней его части. Более узкими стали боковины кузова. Первое, что бросается в глаза это отсутствие выемок под горловины топливного бака. Модель получила широкое распространение, а её выпуск продолжается до сих пор.



Машина порошкового тушения МПТ-6(ДТ-10П) 191 на базе двухзвенного вездехода ДТ-10П

ка” которых состоит из индивидуальных средств дыхания. Для откачки дыма, ядовитых газов из помещений и подачи свежего воздуха внутрь служит автомобиль дымоудаления АД-90(66)-183. Машина входит в состав газодымозащитной службы. На её платформе установлен осевой вентилятор производительностью 90000 м³/ч с распылителем. Машина может работать в трёх режимах: отсасывать из помещения дым или газ, подавать свежий воздух в помещение и подавать по рукаву воздушно-механическую пену.

Прилуцким заводом «Пожмашина» выпускался пожарный автомобиль АГ-24(130) модель 198, унифицированный по кузову с АНР-40, основным агрегатом у которого является электросиловая установка мощностью 24 кВт. Установленные на крыше кабины водителя прожектор и антенна говорят о специфике работы этого автомобиля. Разработка машины велась под строгим секретом. Ещё бы, ведь эти автомобили предназначались исключительно для несения службы в Москве, в пожарной части, непосредственно обслуживающей Кремль. К 1980 г. было изготовлено 15 автомобилей АГ-24, которые оснащались оборудованием, позволяющим тушить пожары без особого вреда для хранящихся там ценностей.

МОДЕЛИ АВТОМОБИЛЕЙ



Модели автомобилей производства Уральский Сокол, Лаборатория минимоделей, Голунцов, АГД, Говоруха, Молотков, Электон

НОВОСТИ МОДЕЛЬНОГО РЫНКА

СТАТЬИ О МОДЕЛЯХ

ТОРГОВЫЙ РЯД

ТЕСТЫ СРАВНЕНИЯ МАСШТАБНЫХ МОДЕЛЕЙ

КАТАЛОГИ МЕЛКОТИРАЖНЫХ ФИРМ

ФОРУМ



ПАНТОГРАФ

ЖУРНАЛ О ГОРОДСКОМ ТРАНСПОРТЕ

Вся информация из мира автобусов, трамваев, троллейбусов, метро

Открыта подписка на первое полугодие 2006 года, 3 номера!

Почтовый или электронный перевод в размере 165 рублей (для России)

направляйте по адресу:

300012, г. Тула, ул. Николая Руднева, дом 25/13, кв. 5

Денисову Денису Николаевичу

ЭЛЕКТРОННЫЙ ЖУРНАЛ
О МАСШТАБНЫХ
МОДЕЛЯХ АВТОМОБИЛЕЙ
WWW.AUTOMODEL.RU

Автомобили 1974 года – Mercedes-Benz 450S, Fiat X1/9 и Honda Civic

Александр БАРМАСОВ,
Санкт-Петербург
e-mail: barmasov@pobox.spbu.ru



Mercedes-Benz 450S

Первое место в европейском конкурсе «Автомобиль 1974 года» с 115 баллами занял немецкий Mercedes-Benz 450S.

Новое поколение S-класса (кузов W-116) появилось в 1972 г. В 1979 г. оно было заменено машинами с аэродинамически совершенными кузовами W-126.

Масштабные модели Mercedes-Benz 450S



Mercedes 450SEL 6,9 1972 Minichamps 430039202



Mercedes 450SEL 6,9 1972 Minichamps 430039204
Mercedes 450SEL 6,9 1974 dark blue Minichamps 430039207



Mercedes 450SEL 6,9 1974 dark red Minichamps 430039206



Mercedes 450SEL 6,9 1974 green Minichamps 430039205

Mercedes 450SEL 6,9 1974 silver Minichamps 430039200



Mercedes 450SLC 1972 Minichamps 430033423



Mercedes 450SLC 1972-1980 gold Minichamps 430033422



Mercedes 450SLC 1972-1980 green met. Minichamps 430033421

Mercedes 450SLC 1972-1980 silver Minichamps 430033420



Mercedes 450SLC 1974 Coupe grey met. Minichamps 430033424

Mercedes 450SLC 1974 gold metallic Minichamps 430033425

Mercedes 450SLC 5,0

East African Safari Rally

1979 Mikkola-Hertz

Minichamps 430793914

Mercedes 450SLC 5,0

East African Safari Rally

1979 Preston/Lyall

Minichamps 430793906

Mercedes 450SLC 5,0

Rally Bandama 1979

Mikkola/Hertz

Minichamps 430793996

Mercedes 450SLC 5,0

Rally Bandama 1979

Waldegaard/Thorszelius

Minichamps 430793994

FIAT X1/9

В европейском конкурсе «Автомобиль 1974 года» один из самых компактных спортивных автомобилей – итальянский Fiat X1/9 – занял второе место с 99 баллами.

Отличительные особенности спортивного 2-местного купе-кабриолета Fiat X1/9: заднее расположение двигателя, независимая подвеска всех колёс, убирающиеся фары и аэродинамический козырёк (спойлер) под передним бампером. Fiat X1/9 – один из немногих, вполне приемлемых по цене, спортивных автомобилей 1970-х гг. Он стал ярким примером того, как поперечно расположенный двигатель (по образцу престижных скоростных машин) с приводом на передние колёса может быть использован при создании практичного автомобиля, остающегося при этом спортивным. Достаточно мощный 75-сильный двигатель от Fiat 128 обеспечивал машине великолепные ходовые качества и скорость почти 170 км/ч. Коробка передач – механическая 4-ступенчатая. Независимая подвеска типа McPherson и дисковые тормоза всех колёс. Разработанный на фирме Bertone кузов угловатой формы скоро стал классикой малых спортивных машин, а приверженцы быстрой езды приходили в восторг от съёмной крыши и необычайно высоких для машины такого класса ходовых качеств. Особенностью машины был и невероятно маленький дорожный просвет. Однако, производителям он стоил довольно дорого и не получил дальнейшего развития. Когда в начале 1980-х гг. было решено прекратить производство Fiat X1/9, отовсюду стали приходить просьбы о продолжении производства, поэтому Bertone некоторое время продолжала выпуск своими силами.

Масштабные модели FIAT X1/9

Fiat X1/9 1972 black Minichamps 430121662

Fiat X1/9 1972 Maxicar NEW01



Fiat X1/9 1972 red metallic Minichamps 430121661





Fiat X1/9 1972 red Minichamps 430121660



Fiat X1/9 1975 Solido 1824
Fiat X1/9 red Norev



Fiat X1/9 yellow Norev

Honda Civic

В европейском конкурсе «Автомобиль 1974 года» японская Honda Civic с 90 баллами заняла **третье место**.

С 1972 г. модель Civic – своеобразная «визитная карточка» компании Honda. До 1995 г. было продано 10 млн машин этой торговой марки.

Масштабные модели Honda Civic



Honda Civic 1200HL deluxe 3-door 1969 green Ebbro 43123



Honda Civic 1200HL deluxe 3-door 1969 red Ebbro 43122



Honda Civic 1200HL deluxe 3-door 1969 white Ebbro 43121



Honda Civic GL 1973 red Ebbro 43296
Honda Civic GL 1973 white Ebbro 43297



Honda Civic RS 1974 red Ebbro 43442



Honda Civic RS 1974 orange Ebbro 43443
Honda Civic RS 1974 green Ebbro 43444

МИР АВТОМОБИЛЕЙ

Магазин-салон отечественных и зарубежных коллекционных моделей автомобилей промышленного и ручного производства

ОПТОВАЯ И РОЗНИЧНАЯ ПРОДАЖА

АДРЕСА МАГАЗИНОВ:

ТЦ «Останкино», зал В, 2 этаж, пав. 3
Москва, ул. 1-я Останкинская, д. 55
(Метро ВДНХ)

тел.: 8-903-118-58-65

e-mail: auto-model@rambler.ru

Московская ярмарка увлечений
ул. Краснобогатырская, д. 2, пав. 23
(Метро Преображенская)



ОФИЦИАЛЬНЫЙ ДИЛЕР



Honda Civic CX 5-door 2001 met blue Ebbro 43147
Honda Civic CX 5-door 2001 red Ebbro 43146
Honda Civic CX 5-door 2001 white Ebbro 43145
Honda Civic Monte Shell CIVT 1994 SC Modelli SL0062
Honda Civic road car 1992 OBSOLETE Provence Moulage K676

Приглашаем Вас

в Музей ретро-автомобилей!

В музее проводятся регулярные экскурсии, которые можно заказать по телефону **678-02-91** или e-mail: rettomuseum@rambler.ru

Адрес музея:

г. Москва, ул. Рогожский вал, д.9/2.
Проезд до метро Площадь Ильича, рядом с Рогожским рынком – (в 5 минутах ходьбы от метро).

Время работы с 10.00 до 19.00 ежедневно, кроме понедельника и среды
Много места для парковки автомобилей и расположение музея почти в центре Москвы делает его наиболее удобным для вашего посещения.



XXX (ТРИ ИКСА)

Дарья МИЛЛИОНЩИКОВА
г. Москва

Казалось, что прошёл год с того момента, как я в первый раз прибежала к Ленке и с порога заявила, что прямо сейчас иду прыгать с моста, ну, или через пару минут, когда дух переведу.

– Интересно, почему? – она даже не сочла нужным отвлечься от наведения марафета и продолжала интенсивно красить ресницы.

– Мой муж мне изменяет! – я рухнула на диван и закрыла лицо руками.

Ленка вытаращила на меня свои огромные карие глаза и выдохнула:

– Да иди ты!

И тут меня прорвало:

– Как он мо-о-ог?! Мы в браке больше двадцати лет, дочь растёт, умница, красавица... У-у-у...

– погоди, погоди, – Ленка энергично замотала головой, демонстрируя полное непонимание, – при чём здесь Маринка?

– Лучше спроси, при чём здесь его Кикимора длинноногая! Она, небось, даже не знает, кто такой Пикассо, – ревела я ещё громче.

– Так, стоп!!! Давай по порядку: про Костика, Маринку и Пикассо. Только без истерик! – она строго на меня посмотрела и села в кресло напротив.

Все ещё всхлипывая, я неимоверным усилием воли заставила мысли выстроиться в чётком хронологическом порядке и приступила к повествованию.

– Произошло всё месяца два назад. Мы как раз отмечали сорокапятилетие мужа. Ох, и напился же он тогда. Костик у меня мало пьющий, даже очень мало, но тогда собралось огромное количество друзей-приятелей, так сказать, всех времён и народов. Ну, и понеслось... Я его за это не ругаю, иногда можно... Ради такого дела даже Вовка Ковыль из Владивостока прилетел. И друга привёз, Николай. Не понравился он мне тогда. Всё чего-то смотрел, вынюхивал, выспрашивал. Может, он просто общительный, а может... И с Костиком моим всё курить ходил. А потом ещё на следующий день заехал, попрощаться якобы. Они тогда заперлись в комнате и долго что-то обсуждали. Когда муж закрыл за ним дверь, я, по природе своей человек донельзя любопытный, попыталась выяснить у него тему столь задушевной беседы. Мой супруг обычно открытый, доверчивый, даже наивный, но сейчас... Он пробурчал что-то невнятное типа «потом» и устремился в сторону компьютера. Дня через два Костик явился домой раньше обычного, страшно довольный собой, и тут же скрылся в комнате:

– Я в Интернет!

– А пельмени?

– Потом!

Ну вот, опять «потом», от пельменей он ещё ни разу не отказывался. Целый день их лепила, хотела ему приятное сделать! Вот, например, Ленку под пистолетом не заставишь стоять часами у плиты. «Мой Женька «Доширак» поест, не барин, и ещё спасибо скажет», – отмахивалась она, когда речь заходила об ужине. А я честно каждый день придумываю меню, чтобы было и много, и вкусно. А он, видите ли, в Интернет захотел. На старости лет... От грустных мыслей меня отвлек телефонный зво-

нок. Всегда пытаюсь угадать, кто там, или, на худой конец, кого спрашивают. Та-а-ак, ну, подпустим, меня. Баба Зина.

– Добрый вечер, могу я побеседовать с Константином Валерьевичем? – мужской голос в трубке показался мне слегка знакомым.

– Да, конечно, а кто его спрашивает?

– Николай. Вы меня помните?

«Как же! Как тут не вспомнить?! И откуда только тебя нелегкая принесла?» – подумала я с раздражением, но, тем не менее, позвала Костю к телефону. «Мы немного пощечем, дорогая», – подмигнул он мне и скрылся за дверью. «Пощечем»? Хм, так обычно девушки выражаются. Молоденькие. Когда обсуждают с подружками первый поцелуй. Моего мужа явно нельзя назвать девушкой, тем более молоденькой. Странная у него реакция на этого человека. Очень странная. Неужели он настолько интересный собеседник? – подумала я, скрывать даже от собственной жены? Не подслушивать же мне позорно под дверь? Собственно, а почему нет? «Да... да... мне понравилась новая модель... обалденно красивая, просто конфетка... Сколько-сколько?! Хотя, ты прав, она того стоит... И когда мы сможем встретиться? Ага. Пока». Модель?! Моему неискушённому воображению открылось страшная картина страстных объятий моего мужа и длинноногой красотки с узкой талией и силиконовой грудью. «Санта-Барбара» отдыхает. Я слышана о мужской измене, и женской, кстати, тоже. Но почему-то всегда была уверена, что сия участь меня минует. Ведь я такая... А, собственно, какая? Меня уже давно записали в домохозяйки, хотя я продолжаю упорно трудиться на благо российской живописи. В музее. Искусствоведом. Фигура ещё вроде ничего, морщин мало...

– Так, может, хватит себя жалеть? – Ленка резко выдернула меня из воспоминаний. – Если ты думаешь, что я позволю тебе сидеть тут и лить слезы на мой новый персидский ковёр, то ты глубоко ошибаешься. В наши годы нельзя превращаться в старых толстых уродин, муж всегда должен чувствовать новизну. А ты всё свое: стирка, уборка, пельмени... Тьфу! Оля, ты просто обязана доказать ему, что достойна большего. Тем более, ты знаешь, кто такой Пазоллини.

– Пикассо, – автоматически поправила я её, – и что ты предлагаешь делать?

– Как что?! Мы просто обязаны отбить Костика у этой тощей вешалки, – у Ленки злорадно заблестели глаза, – мы превратим тебя в Мерелин Монро.

– Ого! Я стану любовницей Президента? Или, может, буду постоянно торчать на ветру в развеваемомся платье? – ядовито поинтересовалась я.

– Нет, глупая, ты станешь у меня просто неотразимой. Во всех отношениях. И ещё. Перестань во всем ему потакать. Умей ценить себя. Делай так, как тебе хочется, а не твоему... ладно, обойдемся без оскорблений. Пойдём.

– Куда?! – попыталась было выяснить я, но Ленка уже тащила меня в сторону выхода.

– К тебе. Мы сделаем тебе причёску и макияж, а потом пойдем на мужской стриптиз.

– Но я не... – я попыталась вяло сопротив-

ляться, но под испепеляющим взглядом подружки поняла, что лучше не стоит.

Когда мы прибыли на место, муж опять висел на телефоне. Тут уже Ленка не удержалась и прильнула ухом к замочной скважине, хотя слышно было и без этого. «Нет, «Ока» у меня уже есть, я «Волгу 21-ю» хочу, – радостно вещал Костик собеседнику на другом конце провода, – а потом можно и пару иномарок заказать...» Ленка сделала страшные глаза и попыталась возмутиться, но я прижала палец к губам и указала ей в сторону кухни.

– Убедилась? – мрачно подвела итог я. – Ей он машины покупает, а мы уже второй год на даче водопровод провести не можем.

– Здесь что-то не то. Откуда у твоего Костика столько денег? Он, что, внучатый племянник Рокфеллера?

Меня поразила страшная догадка: – Может, он ввязался в какой-нибудь криминал? Стал сутенером или... киллером? А вдруг с ним что-нибудь случится? – я снова начала всхлипать.

– Твой Костик? Киллер? – презрительно хмыкнула Ленка. – Ты сама-то в это веришь? Он даже в тараканов боится тапками швырять. Интересно, при чём тут его модель? Они работают в паре или просто любовники? Нет, здесь есть какая-то тайна, и мы должны её выяснить. Усекла? Начнём прямо сейчас.

– А как же стриптиз? – тупо спросила я, не зная, какое из двух зол выбрать.

– Стриптиз подождёт, – зловеще проговорила подруга, – тайна Костика важнее. Назовем операцию «XXX». Три икса.

– А почему именно три?

– Ты что, фильмов не смотришь? Объясняю: первый икс – этот странный Николай: кто он такой и что ему нужно от Константина. Второй икс – модель: что у неё с твоим мужем и как с ней бороться. А третий... – она на мгновение задумалась, – третьим иксом будешь ты. И твои отношения с Костей. Ты должна опять завоевать его внимание и доверие. Может, тогда мы сможем выяснить правду.

– Но это же подло!

– Ха! Как мы теперь заговорили! А не подло было с его стороны настаивать тебе рога?! Тем более с какой-то девкой? Всё, я ушла, а ты прямо сейчас берись за дело. Будь умницей, – и она продефилировала в сторону двери, напрочь забыв о своем обещании сделать из меня Мерелин Монро.

Я со злостью посмотрела на переваренные пельмени, которые превратились в большую склизкую массу. В дверном проёме показалась сияющая физиономия Костика. И что мне ему сказать? Вместо обычного «Как прошёл день, дорогой?» пожелать идти ко всем чертям? Ненавижу.

– Что у нас на ужин? – весело потирал руки муж. И он ещё смеет меня об этом спрашивать?! Да, Костик точно не понимал всей серьёзности сложившейся ситуации.

– Цианистый калий, – процедила я сквозь зубы.

– Оленька, что случилось? С тобой все в порядке?

– Да, да, – вынужденная улыбка про-

скользнула по моему лицу, – у меня был трудный день.

Муж покосился на кастрюлю с чем-то, что недавно было пельменями, и сразу сник. Проледив его кислый взгляд, я поняла, что не смогу жестоко «всадить нож ему в спину», и пробурчала:

– В холодильнике остался борщ. Вчерашний. Спокойной ночи.

Ленка меня убьёт. Вместо того, чтобы втереться ему в доверие, я, кажется, всё испортила. Хотя он никогда не был особо сообразительным, тем паче сейчас, когда у него новый роман... Так, лучше об этом не думать. Как говорила Скарлетт О'Хара, подумаю об этом завтра.

Утро принесло новые сюрпризы. Вернее, сюрприз. В виде Костика, сопящего на своей стороне кровати.

– Почему ты не на работе? – спросила я как можно невозмутимее.

– А я сегодня не иду. Отгул взял. У меня встреча деловая.

Всё, это конец. Я вскочила с кровати и набрала Ленкин номер.

– Слушаю, – сонно отозвалась подруга. Будучи преподавателем вечерней музыкальной школы, она могла позволить себе спать до обеда.

– У меня новости, – громко прошептала я, близко прижимая ко рту трубку, – мой встречается со своей Лахудрой и даже не скрывает этого!

– Все, поняла, едем, – Ленкин сон сняло как рукой.

– Куда?!

– Посмотрим на неё. Поллюбуемся, так сказать. У тебя есть десять минут, чтобы выяснить у Костика место и время встречи. А потом сра-

зу ко мне. План будем составлять.

Да-а, похоже она правда свихнулась на детективах и возомнила себя Эрколем Пуаро. Только без усов.

Выбить из мужа необходимую информацию не составило труда. Пришлось приготовить вкусный завтрак – это развязало ему язык, а мне руки. И вот мы уже сидим в кафе напротив памятника Пушкину и ждём. Мне уже наплевать и на собственную самооценку, и на кошмарные тёмные очки, которые напялила на меня Ленка в целях конспирации. Костик пришёл ровно в два. Пунктуальный. Тьфу! Вскоре появилась высокая молодая женщина лет тридцати. Мое сердце сделало сальто и забило где-то в районе левой пятки. Она была миловидна. Даже очень. Слишком. Ленка издала звук, похожий на шипение гадюки при виде жертвы.

– Вперёд! Выдернем мочалке все волосы!

– Нет, я боюсь...

– Не будь тряпкой! Всё, вставай, хватит ныть, ты его законная жена, а она... Эх, жалко кислоты у нас нет, а то...

Меня аж передернуло от Ленкиной кровожадности. Собравшись с силами, я вышла из кафе и направилась в их сторону.

– Всем привет!

Муж устался на меня так, как будто первый раз увидел.

– Э-э, дорогая, это не то, о чем ты подумала, – проблеял он до боли знакомую фразу, – мы здесь исключительно по делу.

– А-а, ну-ну. И по какому?

– Оленька, мне нравятся модели, – выдавил из себя он.

– Что-о-о?! И ты смеешь говорить о них в моем присутствии? – я тыкала пальцем в сторону «вешалки» и возмущенно шипела.

– А почему нет? Они такие красивые... Кстати, знакомься: Оксана, жена Николая. Ты его помнишь?

Моему возмущению не было предела. Казалось, что ещё чуть-чуть, и я потеряю сознание.

– Вы и ему рога наставили?! Хм, она действительно модель?

Муж странно на меня покосился и произнес: – Нет. Модель – вот, – и протянул мне коробку, которую до этого нежно прижимал к груди.

– Вот тебе, бабушка, и Юрьев день! – охнула Ленка.

Я дрожащими пальцами открыла её. Там оказался... маленький грузовой автомобильчик. Только совсем маленький... и очень хорошенький... Прямо конфетка.

– Помнишь, ко мне Вовка с Николаем из Владивостока приезжали? На юбилей. В подарок решили подарить мой первый ЗИЛ-130, – Костик довольно улыбнулся, – теперь я их собираю. Кстати, а почему ты так рассердилась?

Я чувствовала себя глупой ревнивой гусыней. Как я могла усомниться в собственном муже? Нет, надо срочно испустить свою вину. Когда на следующий день Ленка заглянула в дверной проём, я бодро расставляла на полке новые модели. Костик копался в каком-то журнале и давал ценные указания.

– Вы чего это? Детство вспомнили? – попыталась съязвить подруга.

– Нет, не угадала, – я окинула полку довольным взглядом, – теперь мы вместе собираем модели. Ты только на них посмотри!!! Правда, они красивые? Особенно во-о-он тот цементовоз?

– Вы психи, – ошарашено произнесла Ленка и покрутила пальцем у виска.

Эх, ничего она в жизни не понимает...

НАША ПОЧТА



Дорогие друзья!

Читатели нашего журнала прислали эти фотографии и хотят узнать, что за машинки изображены на них. Как видно на фото – это скорее всего комбинация кузова ГАЗ-М20 «Победа» и шасси ГАЗ-66. Фотографии по-видимому сделаны где-то в Крыму. К сожалению никакой дополнительной информации не имеется. Если кто-то хоть что-то знает об этом автомобиле, просьба написать в редакцию. Заранее благодарны всем тем, кто откликнется на нашу просьбу.

Как нам сообщили из Лаборатории минимоделей в ноябре месяце были выпущены следующие модели собственного изготовления:

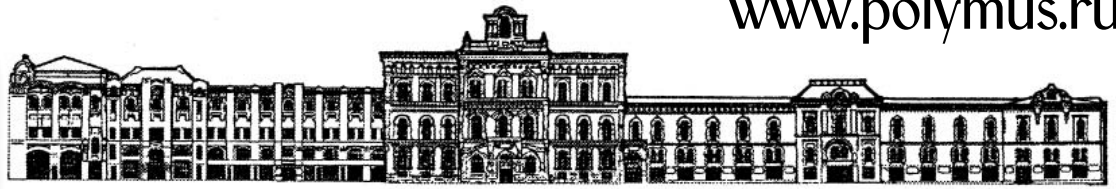
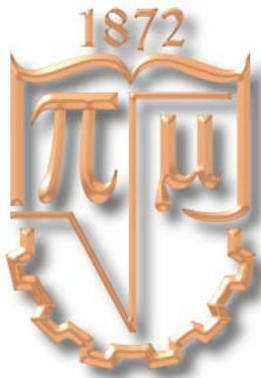
086 Автокран АК-75 на шасси ЗИЛ-164 с прицепом-грейфером

097 Бортовой ЗИЛ-130 (два вида облицовки радиатора)

098 Самосвал ЗИЛ-ММЗ-555 (два вида облицовки радиатора)

099 Седельный тягач ЗИЛ-130В1

Фото моделей будут опубликованы в ближайших номерах журнала



ИСТОКИ ОТЕЧЕСТВЕННОГО ДЖИПОСТРОЕНИЯ

В начале 30-х годов XX века советское автомобилестроение превратилось в одну из крупных отраслей отечественного машиностроения. В 1932 г. в Советском Союзе было выпущено около 24 тысяч автомобилей, а в 1937 г. наша страна заняла второе место в мире и первое в Европе по выпуску грузовиков.

На московском и ярославском автомобильных заводах выпускались грузовые автомобили и автобусы. В 1930 г. в Москве на заводе имени Коммунистического Интернационала Молодежи из импортных комплектующих наладили сборку автомобилей Ford A и Ford AA. Через два года вступил в строй Нижегородский автомобильный завод, на котором начался выпуск легковых и грузовых автомобилей. Однако наша страна и, прежде всего, Красная Армия нуждалась в легковых автомобилях повышенной проходимости. Такие

автомобили нужны были и как лёгкие артиллерийские тягачи, и для обслуживания командного состава, разведывательной, связной, штабной служб.

Первые попытки создания трёхосных и полугусеничных легковых автомобилей повышенной проходимости оказались неудачными. Гусеницы полугусеничных вездеходов растягивались, рвались, соскакивали с колёс. Трёхосные получались довольно тяжёлыми и неэкономичными. Стало ясно, что



ГАЗ-61 маршала Конева

будущее за автомобилями со всеми ведущими колёсами. Такие автомобили уже выпускались за рубежом.

В нашей стране первым полнопривод-





1939 г. На испытаниях он показал максимальную скорость 107 км/ч, преодолевал 800-миллиметровый брод, буксировал 700-килограммовый прицеп. Привод на все колёса, большой запас мощности, увеличенный дорожный просвет позволяли ему легко преодолевать крутые подъёмы, выбирать-

рающийся по лестницам Волжского откоса и Стригинской Культбазы в г. Горьком и Речного вокзала в Москве. В 1940 г. этот автомобиль показали на Всесоюзной сельскохозяйственной выставке. Хорошее впечатление сложилось о нём у высшего руководства страны и у военных. Предполагалось, что новый вездеход будет выпускаться с тремя типами кузовов: фэтон ГАЗ-61-40, седан ГАЗ-61-73 и пикап ГАЗ-61-415. Однако фэтонов было выпущено несколько экземпляров, а пикапы выпускались недолго. Так же недолго выпускались и ГАЗ-61-417 – пикапы с упрощёнными открытыми кузовами. Это было связано с дефицитом листового ме-

ным легковым автомобилем стал ГАЗ-61, разработанный под руководством В. А. Грачёва на базе шестицилиндровой «Эмки» – ГАЗ-11. По сути, для него необходимо было разработать новый передний ведущий мост и раздаточную коробку. Коробку переключения передач на него установили от грузового ГАЗ-АА, остальные узлы и агрегаты – от ГАЗ-11-40.

Опытный образец «шестьдесят первого» с открытым кузовом типа фэтон и шестицилиндровым двигателем Dodge D5 мощностью 85 л.с. был выпущен летом

лазной грязи, переваливать через брёвна диаметром 37 см. И при этом он показал себя довольно экономичным, расходуя около 15 л бензина на 100 км пути. Широко известны фотографии, на которых запечатлён ГАЗ-61, взби-



Научная библиотека Политехнического музея
разыскивает следующие номера журналов:
АВТОМОБИЛЬНЫЕ ДОРОГИ, 2003 г. – № 9
ИГРУШКИ ДЛЯ ВОЛЬНЫХ:

2001 г. – № 4;
2002 г. – № 7(16);
2003 г. – №№ 19, 20, 21, 22, 23 и 24;
2004 и 2005 гг. – все номера.

М-Хобби:

1994–1999 гг. – все номера;
2002 г. – № 2;
2003 г. – все номера.

С 1 по 31 марта 2006 г.
в Политехническом музее
будет проходить выставка
масштабных моделей
автомобилей «МИР МОДЕЛЕЙ»,
посвященная 110-летию
первого российского
автомобиля

ЗАРУБЕЖНЫЕ НОВИНКИ



Alfa Romeo 1750 6C Beato Mussolini - Como 1930 Brumm AS37



Alfa Romeo 1750 GS #84 Mille Miglia 1930 Winners Nuolari/ Guidotti Brumm R389



Alfa Romeo 1750 GS #86 Mille Miglia 1931 Winners Campari/ Marloni Brumm R389B



Alfa Romeo 1750GS Stradale Zagato 1931 avorio Brumm R388-01



Alfa Romeo 1750GS Stradale Zagato 1931 red Brumm R388-02



Alfa Romeo Alfetta Polizia 1972 Minichamps 40012091



Alfa Romeo Giulia Pantera Polizia 1970 Minichamps 40012091



Alfa Romeo Giulia Sprint GTA 1965 red Minichamps 403120443



Alfa Romeo Giulietta Sprint 1959 red Edison Giocattoli 800221



Alfa Romeo GP P2 1924 Minichamps 403241203



Alfa Romeo GTV 2003 red Minichamps 400120301



American Hot Rod "Kaercher" yellow/white Minichamps 400142262



Aston Martin DB7 Zagato 2003 dark blue met Spark Model S0376



Aston Martin DB7 Zagato 2003 green met Spark Model S0375



Aston Martin DBS V8 1969 Salisbury blue met Spark Model S0574



Audi A3 1996 grey metallic Minichamps 430015105



Audi A4 1995 black metallic Minichamps 430015004



Audi A4 Cabrio 2003 blue Edison Giocattoli 840221



Audi A8 1994 black metallic Minichamps 430013006



Audi TT Roadster 2000 blue metallic Minichamps 430017235



Austin A35 1958 Green IXO Junior CIKJ000004



Austin Healey 3000 Mk.III 1964 blue/white Edison Giocattoli 870121



Bajaj Taxi Jakarta 1990 IXO Models CLC087



BMW 1802 Touring 1973 Polzei Muenchen Minichamps 400021190



BMW 2002 Cabriolet 1971 yellow Minichamps 400021132



BMW 502 1953 green Minichamps 430022405



BMW M1 Procar 1979 Uher Team Cassani Racing - H.J.Stueck Minichamps 430792577



BMW M3 1990 black metallic Minichamps 430023035



BMW Serie 6 Cabrio 2004 silver Edison Giocattoli 840421



BMW Serie 7 red metallic 1986 Minichamps 400024300



Chevrolet Corvette C6 Convertible 2005 machine silver Norev 900001



Chrysler 300C hemi cool vanilla Norev 940010



Chrysler Crossfire graphite metallic Norev 940000



Citroen ID19 Break Pompiers 1960 RIO 4111



Citroen Mehari 1969 red hopi IXO Models CLC071



Citroen SM French Ambassador in Germany - Jean Sauvagnargues - 1970 Minichamps 43611020



Citroen Traction 7 Coupe 1935 beige Nostalgie NO022B



Citroen Xsara 2003 5-doors silver Norev 154301



Citroen ZX Rallye Raid - Winner Dakar 1996 Larrigue/Perin Norev 154121



De Tomaso Pantera GTS 1972 Red/Black Spark Model S0520



DKW Schnellaster Canvas red Schuco 02403



DKW Schnellaster Van "Nivea" Schuco 02408



Fendt Farmer 2S tractor Schuco 02875



Ferrari 126CK Turbo duel Istrana 21th November 1981 - Winner Gilles Villeneuve with figure Brumm AS38



Ferrari 126CK Turbo duel Istrana 21th November 1981 + book "Ferrari 126C Models Guide" Brumm AS38G



Ferrari 288 GTO Evoluzione Red hi-tech with working opening parts MR Collection OC15



Ferrari 340 Mexico Spider 1952 red BBR BBR175B



Ferrari 360 Challenge Stradale 2003 IXO Models FER011



Ferrari 365GT/4 Cabriolet 1971 yellow Looksmart LSI44B



Ferrari 365GT/4 Coupe 1971 blue metallic Looksmart LSI43B



Ferrari 365GT/4 Coupe 1971 red Looksmart LSI43A



Ferrari 512BB "Giorgio Armani" Best Model 9289



Ferrari F430 2004 titanium grey BBR BBR179A



Ferrari F430 Spider Closed dark silver Red Line RL057



Ferrari Tipo 400 Super America Spider 1961 dark red met Looksmart LSI42



Fiat 238 Ambulanza Croce Verde Lugano Switzerland RIO 41411



Fiat 1100 Cassogno 60mo anniversario Liberazione 25 Aprile 1945-2005 Brumm S0510



Fiat Croma 2005 dark blue metallic Norev 771048



Fiat Dino Spider 1972 Giallo Postano Minichamps 400121431



Fiat Nuova 500 1957 grey Edison Giocattoli 800121



Fiat Panda 34 1980 white corfu Minichamps 400121400



Ford Escort Mk1 RS 1600 RAC Rally Winner 1972 R.Clark / T.Mason Minichamps 400728104



Ford Focus C-Max 2003 Atoll green metallic Minichamps 400083001



Ford Mustang GT 2005 2004 Auto Show Version Legend lime Auto Art 52761



Ford Mustang GT 2005 2004 Auto Show Version red Fire Auto Art 52762



Ford Puma 1996 sapphire red Minichamps 430086526



Ford RS 200 1986 blue Minichamps 430080202



Ford Taunus Transit FK1000 Van Schuco 03191



Hanomag L28 2,5t Canvas Schuco 02921



Hanomag L28 Van Schuco 02931



Jaguar XK8 Convertible 1996 Edison Giocattoli 870621



Krupp Titan Koffer 1951 blue & red Minichamps 439069040



Lamborghini Concept S Looksmart LSI39



Lamborghini Countach LP400 "King of Tahiti" MR Collection MR168



Lamborghini Jarama 1974 red Siviglia Minichamps 400103401



Lamborghini Miura SV 1971 yellow Edison Giocattoli 800421



Lamborghini Murcielago Roadster dark grey metal Auto Art 54559



Lamborghini Murcielago Roadster gold Auto Art 54556



Lanz Bulldog with roof Schuco 02645



Lanz Eilbulldog closed cabin Schuco 02981



Magirus Deutz 150D10 TLF16 Fire Brigade Lueneburg Minichamps 439141171



MAN Tgo LX 18.430 Koffersattelzug "DHL" Minichamps 499070190



Maserati Ghibli Coupe 1969 red Minichamps 400123321

ЗАРУБЕЖНЫЕ НОВИНКИ



Maserati Ghibli Spider 1969 silver Minichamps 400123331



Matra 530 LX 1967 grey metallic Bizarre BZ188



Matra 530LX 1967 yellow Bizarre BZ187



Mercedes 180 green metallic 1953 Minichamps 430033108



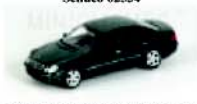
Mercedes 190E 1984 silver grey metallic Minichamps 400034101



Mercedes 190SL 1955 ivory Minichamps 430033155



Mercedes 300SL Roadster black Schuco 02534



Mercedes E-Class 2001 green metallic Minichamps 400031502



Mercedes E-Class 2004 Polizei Braunschweig Minichamps 400031592



Mercedes E-Class T Model 2003 melanie black met Minichamps 400031511



Mercedes L319 Ladder Fire Brigade Murnau Schuco .02807



Mercedes L322 Canvas Schuco 03261



Mercedes O319 Bus Polizei Schuco 02816



Mercedes O321H Bus Aachener Strassenbahn Minichamps 439031081



Mercedes S-class Silver Mercedes Promotional Auto Art B66962220



Mercedes SLK 200 Kompressor 2004 dark grey metallic Edison Giocattoli 840321



Mercedes Sprinter 2001 'Seven Up' Minichamps 400031162



MG B GT Coupe Mk.II 1969 red Auto Art 56601



MG B GT Roadster Mk.II 1969 Pageant Blue Auto Art 56611



Morris 1100 1967 Red IXO Junior CIXJ000013



Morris MINI Van Royal Mail 1965 IXO Models CLC108



Opel Ascona A orange Schuco .02653



Opel Astra GTC 2004 ultra blue Minichamps 400043020



Opel Kadett GT/E 1977 yellow/black IXO Models CLC065



Opel Kapitän 1959 regatta blue Minichamps 430040005



Opel Olympia Cabriolet 1951 dark red Minichamps 430040432



Opel Olympia Caravan 'BRK' Ambulance Schuco 02663



Opel Rekord C Coupe 1966 green met Minichamps 430046127



Opel Rekord P1 1958 White Minichamps 430043261



Opel Rekord P2 1960 Green & White Minichamps 430040202



Opel Vectra 2004 Magma Red Schuco .02672



Peugeot 304 Bleu Ciel Norev 473402



Peugeot 307 3-doors Dark Red Norev 473740



Peugeot 307 5-doors gold Norev 473717



Peugeot 403 Familiale beige tropique Norev 474301



Peugeot 406 Polizei Norev 474616



Peugeot 407 Coupe silver Norev 474778



Peugeot 407 Police 'Banlieu 13' Norev 474740



Peugeot 504 Taxi Lagos 1977 IXO Junior CIXJ000001



Peugeot J9 Pompiers VSAB - Voiture de Secours d'Urgence aux Asphyxies et Blessés Norev 472100



Porsche 911 Carrera RS 3.0 1974 grand prix white Minichamps 400063120



Porsche 911 Carrera S (Type 997) red Auto Art 57881



Porsche 911 Carrera S (Type 997) yellow Auto Art 57882 (silver - Auto Art 57883)



Porsche 911 Targa 1965 bahama yellow Minichamps 400061164



Porsche 911 Turbo 1977 schiefelblau metallic Minichamps 430069007



Porsche 924 1984 zermatt silver metallic Minichamps 400062121



Porsche 944S2 1989 grey metallic Minichamps 400062221



Porsche 968CS 1993 indian red Minichamps 400062321



Porsche Boxster Type 987 speed yellow Schuco 04701 (basalt black met - Schuco 04711)



Porsche Cayenne Turbo silver Norev 750002



Renault 8 1964 white IXO Junior CIXJ000002



Renault Celta 4 green Norev 519153



Renault Megane Buggy Schlesser Dakar Winner 2000 Schlesser/Monnet Norev 880031



Saab 96V4 1973 IXO Junior CIXJ000014



Scania LB 141S Sattelzugmaschine white&black Minichamps 439123190



Seat Ibiza 2.0 2002 blue IXO Models MOC047



Subaru Impreza New Age WRX STI blue metallic Auto Art 58671



Tempo 3-wheels Van 'Habering' Schuco 02123



Toyota Corolla Verso 2004 blue metallic Minichamps 400166360



Toyota Landcruiser 2002 dark green met Minichamps 400166272



Toyota Prius 2004 dark red metallic Minichamps 400166300



Trailer 3-axes Kofferranhänger blue/red Minichamps 439161040



Trailer White & Black Pritschen-sattelauflieger Minichamps 439903020



Triumph Spitfire MK.IV 1974 dark green Edison Giocattoli 870221



Triumph TR6 1969 blue Edison Giocattoli 870421



TVR Sagaris 2005 red metallic Spark Model 80219 (dark silver met - Spark Model 80218)



Unimog 401 Fire Brigade Gronau Schuco 03118



Volkswagen 1200 Export 1951 grey Minichamps 431051202



Volkswagen 411 Variant 1969 cream Minichamps 400051114



Volkswagen Beetle brezlekaer 'Nivea Crème' Schuco 02799



Volkswagen New Beetle Cabrio 2003 light yellow Edison Giocattoli 840121



Volkswagen Race Touareg Presentation Essen Motorshow 2004 Minichamps 436045300



Volkswagen Race Touareg Rallye Paris-Dakar 2005 J.Kankkunen Minichamps 436055313



Volkswagen Scirocco 1974 silver metallic Minichamps 430054022



Volkswagen T2 Bus Ambulance German Red Cross Minichamps 400053090



Volkswagen T2 Bus Fire Brigade Frankfurt 1976 Minichamps 400053091



Volkswagen T2 Doka-pritsche Grey Minichamps 400053260



Volkswagen T2 Kastenwagen 1972 'Sinalco Kola' Minichamps 400053061



Volvo 144 1971 dark blue IXO Models CLC089



Volvo 240GL 1986 gold Minichamps 400171400



Volvo 540 2003 signal red Minichamps 400171201

ОТЕЧЕСТВЕННЫЕ НОВИНКИ



КамАЗ-4911 (конверсия, Киев)



Opel Blitz (МВК)



Ikarus 280 (ДОКА)



ГАЗ-63 (Уральский Сокол)



КамАЗ-49251 (конверсия, Киев)



Opel Blitz (МВК)



ГАЗ-24-12 (конверсия, Шлак К°, Омск)



ЛиАЗ-158 (Vector-Models)



Маслозаправщик М3-51М (Vector-models)



Hammer (МВК)



ГАЗ-24-34 (конверсия, Шлак К°, Омск)



ВАЗ-2101 (IXO)



Транспортёр ракеты П-15 «Термит» (МВК)



ВАЗ-21083 (конверсия, Шлак К°, Омск)



Ford V3000S (МВК)



ГАЗ-66 (АГАТ, доработанная форма «Русская коллекция»)



ГАЗ-24-17 (конверсия, Шлак К°, Омск)



Фургон на шасси Ford V3000S (МВК)



Zuk-A18M (Дик)



ВАЗ-21103 К-АПТ (конверсия, Шлак К°, Омск)



Р-417М «Багет» (конверсия, МВК)



РАФ-22032 ТАМПО (конверсия)



КамАЗ-РИАТ-54112 (конверсия, Шлак К°, Омск)



Opel Blitz (МВК)



Tatra 813 (Минск)



МСТА (Санкт-Петербург)



КамАЗ-4308 (Kimmeria)

Фигурки (BM-toys)

ОТЕЧЕСТВЕННЫЕ НОВИНКИ



Русь-13245 (Kimmeria)



Цистерна на шасси ГАЗ-3307 (Компаньон-Модель)



ГАЗ-М20В парадный (Киев)



Т-80 (Z-tank)



МА3-651705 (МодельМА3)



Москвич-2141 МЧС (АГАТ)



Автопоезд-цементовоз ЗИЛ-ММ3-164АН+ТЦ-4 (Лаборатория минимodelей)



Автомобиль Яковлева и Фрезе (Москва)



ЗИЛ-157 (Миниград)



ЗИС-150 (Уральский Сокол)



АГ-20 на шасси ЗИЛ-433362 (Лаборатория минимodelей)



ЗА3-Деловая Русь (Киев)



ЗИЛ-157 (Миниград)



ЗИС-151 первых выпусков (Уральский Сокол)



Цистерна ГАЗ-53А (Компаньон-Модель)



АГВТ-100(157) (Лаборатория минимodelей)



ЗИЛ-157 (Миниград)



ЗИС-157 (Уральский Сокол)



ВА3-21103 Премьер (конверсия)



АВ-40 (Санкт-Петербург)



ЗИЛ-157 (Миниград)



ГАЗ-22 (Киев)



КамАЗ-4911 (Элекон)



Ikarus-GANG-280T6 (ДОКА)



Цистерна на шасси ГАЗ-53А (Компаньон-Модель)



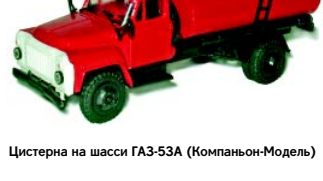
Фигурки (BM-toys)



КамАЗ-4911 (Элекон)



ГАЗ-13 (конверсия, МД-студия)



Цистерна на шасси ГАЗ-3307 (Компаньон-Модель)



Фигурки (BM-toys)



ЗСУ-57-2 (Z-tank)



ГАЗ-14 (конверсия, МД-студия)



Цистерна на шасси ГАЗ-3307 (Компаньон-Модель)



Троллейбус ЗИУ (Z-tank)



ГАЗ-14 (конверсия, МД-студия)



Цистерна на шасси ГАЗ-53А (Компаньон-Модель)



талла. Серийно с 1941 г. выпускались лишь седаны ГАЗ-61-73, но уже с отечественными двигателями. Использовались они для обслуживания высшего командного состава, на них ездили И.С. Конев, Г.К. Жуков, К.К. Рокоссовский, С.К. Тимошенко, Д.А. Лестев, С.М. Буденный.

Советско-финская война 1939–1940 гг., проходившая в тяжелых условиях бездорожья выявила потребность в лёгком, предельно простом и дешёвом легковом автомобиле повышенной проходимости. Инициатором создания нового внедорожника выступил начальник Главного автобронетанкового управления генерал-майор И.П. Тягунов. Задание, выданное наркомом среднего машиностроения В.А. Малышевым, на разработку такого автомобиля получило конструкторское бюро Горьковского автомобильного завода и лично В.А. Грачёв. При этом длина и колеса должны были быть как у американского Vantam BRC. Ресурс автомобиля был определён в 5000 км.

Работа над новым автомобилем началась в феврале 1941 г., а уже в марте были

готовы его опытные образцы, получившие название ГАЗ-64. Руководил разработкой В.А. Грачев, им же была проработана компоновка этого автомобиля. В сущности, ГАЗ-64 имел только новые переднюю подвеску, радиатор и простой открытый четырёхместный кузов,

для изготовления которого не требовалось никакого сложного дорогостоящего оборудования и оснастки, а так же дефицитного в то время листового металла. Щиток приборов, рулевого управление, двигатель, коробка переключения передач и топливный бак были взяты от «полторки», ведущие мосты, правда, немного укороченные – от ГАЗ-61. Одновременно с ГАЗ-64, работа над подобным автомобилем шла в Научном автотракторном институте под руководством А.Ф. Андропова. Изначально предполагалось, что этот автомобиль будет иметь два двигателя, как у немецкого Темпро, но от этой идеи отказались в пользу компоновки с одним двигателем ГАЗ-М мощностью 50 л.с. Такая компоновка значительно упрощала конструкцию. Для ускорения хода проектных работ, все компоновочные чертежи делались так, чтобы впоследствии они выполняли функции сборочных. Эта разработка стала называться АР-НАТИ (АР – автомобиль-разведчик). Как и ГАЗ-64, АР-НАТИ имел новые раму и кузов, суще-

ствовавший в двух вариантах. Применённый на нем двигатель ГАЗ-М был доработан путём установки новой впускной трубы с квадратным сечением проходов, двух спаренных карбюраторов КИМ-10, механизмом последовательного открытия дросселей. Это позволило поднять его мощность до 57 л.с. Доработкой двигателя занимались С.Б. Чистозвонов и Н.И. Орлов, кузовом – Д. Мельман, В. Соколов, К. Зейванг, Е. Мельгукова. Раму рассчитал С.И. Котляр. Электрооборудование и контрольные приборы были заимствованы от ГАЗ-М1, раздаточная коробка и мосты – от ГАЗ-61, муфта сцепления и коробка переключения передач – от ГАЗ-АА, рессоры – от ЗИС-101. В апреле 1941 г. автомобили ГАЗ-64 и АР-НАТИ были представлены в Кремле высшему руководству страны и получили одобрение. На испытаниях они показали практически одинаковые результаты и успешно прошли испытательный пробег до Вязьмы и обратно.

АР-НАТИ был рекомендован к серийному производству, но на производство поставили в 1941 гю более простой и технологичный ГАЗ-64. До середины 1942 г. на заводе выпустили 672 автомобиля этой модели. В том же, 1941 г. на Горьковском автомобильном заводе на шасси ГАЗ-64 началась работа над броневым автомобилем, получившим обозначение БА-64. Компоновку этого броневым автомобиля разработал инженер Ф.А. Лепендин, корпус – Б.Т. Комаревский, В.Ф. Самойлов, Ю. Н. Сорочкин, Г.А. Носов, А.С. Маклаков. Ведущим конструктором был назначен Г.М. Вассерман. Весной следующего года началось серийное производство этих броневым автомобилей, а летом они приняли участие в боевых действиях на Брянском и



НАМИ-011

Адрес музея: 101000, Москва, Новая площадь, д.3/4, подъезд № 1
 Телефоны: (095) 923-42-87 (экскурсионное бюро), 923-07-56, 925-06-14
 Факс: (095) 925-12-90
 Сайт: www.polymus.ru



Воронежском фронте. В дальнейшем БА-64 выпускались с различными модификациями. За разработку автомобилей ГАЗ-61, ГАЗ-64 и броневедомола БА-64 их главный конструктор В.А. Грачев получил Сталинскую премию.

Однако ГАЗ-64 и БА-64 имели один большой недостаток. Узкая колея часто вызывала их опрокидывание. В связи с этим в конце 1942 г. ГАЗ-64 подвергся модернизации. Колею расширили до 1466 мм, над колёсами появились выступающие крылья, доработали двигатель, что позволило поднять его мощность. Усовершенствованный вариант стал называться ГАЗ-67, а позже ГАЗ-67Б. Такой же модернизации подвергся и БА-64, который стал называться БА-64Б. Для повышения комфорта, особенно в зимнее время, осенью 1943 г. на Горьковском автозаводе построили автомобиль

с закрытым кузовом, названный ГАЗ-67-420. Однако в серийное производство он не пошёл, как не пошёл построенный летом следующего года ГАЗ-67В с приводом только на задние колёса. С 1943 г. выпускались лишь ГАЗ-67Б.

После Великой Отечественной войны эти автомобили использовались в сельском хозяйстве, ведь на них можно было проехать и по вспаханному полю и по раскисших от весенней или осенней распутицы деревенским дорогам. Незаменимы они оказались и в геологоразведке, и на стройках, широко применялись органами МВД. Выпуск ГАЗ-67Б был прекращён в 1953 г., когда его место занял более совершенный ГАЗ-69. В завершении нашего рассказа – об ещё одной интересной разработке.

В 1942 г. в Советский Союз по ленд-лизу стали поступать автомобили стран-союзников – США, Канады, Англии. Среди них были американские амфибии Ford-GPA. Эти автомобили прекрасно себя зарекомендовали и очень понравились нашим военным. Подобные автомобили в СССР серийно не выпускались, хотя первые попытки создания плавающих автомобилей в нашей стране предпринимались ещё в 30-е годы XX в., но они успеха не имели.

Работа над малым автомобилем-амфибией в нашей стране началась в Научно-исследовательском автомобильном и автомоторном институте НАМИ уже в 1948 г., а уже в следующем году были построены опытные образцы этого автомобиля. В разработке амфибии принимали участие А.Г. Архаров, В.Ф. Горанов, К.С. Карпухин, П.А. Лобунский, Н.А. Петров, А.М. Хлебников, И.А. Стригин, Е.С. Агапитова, Е.П. Евстафьева, К.В. Зейванг, Н.Н. Прокошева, М.В. Шидковская. Руководил работой Б.В. Шишкин.

Конструкция этого автомобиля, получившего обозначение НАМИ-011 или МАВ (малый автомобиль водоплавающий) базировалась на узлах и агрегатах ГАЗ-67Б. Движение по воде НАМИ-011 осуществлялось за счёт гребного винта, размещённого в нижней задней части ав-

томобиля, однако колёса продолжали вращаться и создавали дополнительное толкающее усилие. Для маневрирования на плаву служил водяной руль, располагавшийся за гребным винтом. Доводка и испытание автомобиля осуществлялась на Горьковском автомобильном заводе. После успешно проведенных испытаний, НАМИ-011 был рекомендован к серийному производству. Горьковскому автомобильному заводу было дано задание в 1950 г. изготовить первую партию таких амфибий, а в следующем году наладить их серийное производство. Приказом МАТП №101 от 24 мая 1950 г. были определены технические характеристики этой амфибии. Однако они выпускались на Горьковском автомобильном заводе под маркой ГАЗ-011 только с 1952 по 1953 год. За этот период их было выпущено около 100 экземпляров.

К сожалению, автомобили АР-НАТИ не сохранились, а вот ГАЗ-67Б до наших дней дожило ещё немало. Их часто можно видеть на выставках и парадах старинных автомобилей, а один из них, а также амфибия ГАЗ-011 представлены в экспозиции транспорта в Политехническом музее.

*Л. М. Толмачев
Научный сотрудник
НЭО «Транспорт»
Политехнического музея*

СТОИМОСТЬ ПОСЕЩЕНИЯ МУЗЕЯ ДЛЯ ГРАЖДАН РОССИИ И СНГ

Взрослых	40 руб.
- с экскурсионным обслуживанием	60 руб.
Школьников и студентов	20 руб.
- с экскурсионным обслуживанием	30 руб.
Пенсионеров	20 руб.
- с экскурсионным обслуживанием	30 руб.

БЕСПЛАТНЫЙ ВХОД В МУЗЕЙ ПРЕДОСТАВЛЯЕТСЯ:

- детям дошкольного возраста;
- ветеранам Великой Отечественной войны и боевых действий;
- жителям блокадного Ленинграда;
- ликвидаторам Чернобыльской аварии;
- неработающим инвалидам 1 и 2 групп;
- детям, оставшимся без попечения родителей;
- многодетным семьям;
- сотрудникам музеев;
- почитателям музея с приглашёнными лицами (до 5 чел.);
- военнослужащие срочной службы.

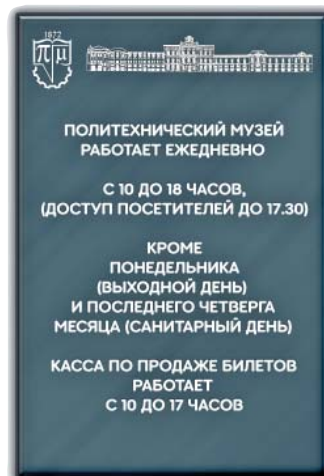
Бесплатные и льготные билеты
выдаются по предъявленным документам

ДЛЯ ГРАЖДАН ДРУГИХ ГОСУДАРСТВ

Взрослых	150 руб.
- с экскурсионным обслуживанием	200 руб.
Школьников и студентов	75 руб.
- с экскурсионным обслуживанием	150 руб.

СПРАВКИ ПО ТЕЛЕФОНУ: 921-52-94

Администрация



MERCEDES`Ы ОТ BRABUS



Mercedes Brabus CLS



Mercedes Brabus E V12 Terminator



Mercedes Brabus CLR



Mercedes Brabus CL Supercharger



Mercedes Brabus CLK



Mercedes Brabus G 6.0



Mercedes Brabus G-classe



Maybah Brabus

Быть у нас в стране владельцем просто-го, хоть даже и нового «Мерса», скучно и обыденно... Ну, по крайней мере, для некоторых сословий. И если означенный круг персон по каким-то своим причинам (вроде плохой погоды или томления духа) не может завести новый Bentley или BMW 7-й серии, то... Леди и джентльмены предпочитают Brabus. «Легкий» тюнинг III-V уровня еще способен скрасить понурюю жизнь обладателя будничного немецкого чуда техники, ибо «...компания «Brabus» заслужила статус одного из самых бескомпромиссных тюнингеров, причем не только в плане технических решений, но и едва ли не в первую очередь из-за вызывающего имиджа своих машин. Про самые «крутые» версии крупноразмерных моделей Mercedes от Brabus можно сказать, что это – откровенный вызов политкорректности. Но, заметьте, именно поэтому брэнд нравится многим богатым и преуспевающим людям...».

Плавно перенесемся ближе к теме. На данный момент собрать коллекцию автомобилей Mercedes в масштабе 1:43 при нынешнем ассортименте продаж не так уж и сложно, но все равно вы останетесь заурядным обладателем одной из тысяч, в основном, одинаковых коллекций. Хотя стоит оговориться, что полную гамму моделей этой марки в исполнении, скажем, Minichamps и AutoArt, увы, у нас в стране сможет позволить себе тоже далеко не каждый. (Автор не терял чувства реальности при сочинении этого текста). И всё-таки... Конечно же, каждый собиратель мечтает, чтобы его домашний автопарк отличался неповторимостью и индивидуальностью.

Объединение «GM-Art» сделало ещё одну серьёзную попытку восполнить «тюнинговую» брешь в модельном ряду. И представляет Вашему вниманию скромные плоды многодневного труда. Это – серия «Brabus» в 43-м масштабе. Так или иначе конверсия осуществляется по одной и той же старой, но проверенной схеме: берётся стандартная модель, с неё аккуратно убирается всё «лишнее», кузов помещается в растворитель, после чего машинка вновь «обрастает» бамперами, спойлерами и юбками, окрашивается в нужные цвета, по дороге обзаводится новой оптикой, салоном и дисками колёс, порою – «доведенной» подвеской. Особое внимание следует уделить тому, что новые детали создаются из высококачественной полиэфирной смолы, а оборудование, применяемое при их изготовлении, не оставляет шанса для появления «пузырей» и «раковин». Качество литья столь высоко, что позволяет отливать детали толщиной с человеческий волос. Гордостью объединения «GM-Art» являются декали. Это наше «ноу-хау». Декаль имеет собственную клеюю основу и не требует перед нанесением смачивания в воде (аналог наклейки). Рисунок хорошо и плотно ложится на любую искривлённую поверхность, даже на напылённую. В скором времени планируется изготовление собственных покрышек и фототравления.

Объединение «GM-Art» неуклонно расширяет перечень работ, правда, при их выполнении руководствуется, прежде всего,

собственными предпочтениями.

Все, кто заинтересовался нашими моделями или желает выразить всё, что у него накопилось по поводу вышесказанного, может посетить наш сайт www.gm-art.narod.ru, который, конечно же, находится «в стадии разработки», или написать нам письмо по адресу gm-art@mail.ru и gm-art2@mail.ru. Возможно, вам ответят...

Mercedes Brabus W126 Landaulet



Mercedes Brabus S600



Mercedes Brabus W210



Mercedes Brabus ML-classe



ЛиАЗы ИЗ... КЁЛЬНА



АМ: Мы знаем, что вы уже давно занимаетесь изготовлением моделей *аи троллейбусов в масштабе 1:43. Что послужило толчком для этого?*

Александр Визнер: Если не вдаваться в подробности, то надо рассказать о двух событиях, послуживших главным толчком для этого. Первое – это моя поездка в нач. 1990-х гг. в Свердловск (ныне Екатеринбург) на слёт моделлистов, где я впервые увидел изготовленную из жести модель автобуса ЛиАЗ-695М. А на предыдущем слёте была представлена модель автобуса ЛиАЗ-677 с открывающимися дверьми, изготовленная из цельного куска дюралюминия. Естественно все модели были в 43 масштабе. Я же в то время занимался изготовлением моде-



лей советских автобусов производства до 1940 г. в масштабе 1:16 из бумаги. Второе событие – демонстрация Александром Журавлевым своей, выполненной из бумаги, модели автобуса ЛиАЗ-695Н в масштабе 1:43. Когда я внимательно рассмотрел раскрой деталей кузова, то понял, что могу легко повторить её в металле посредством пайки. Что и было мною успешно сделано в последующие 1,5 месяца, не считая времени на черчение собственных чертежей. Вот так я и занялся пайкой моделей автобусов и троллейбусов из жести.

АМ: И как много вы изготовили моделей ЛиАЗ-695Н?

А.В.: Я делал не только ЛиАЗ-695Н, но и ЛиАЗ-697Н, ЛиАЗ-699Н и ЛиАЗ-699Р в общей сложности не менее 80 штук. Среди моделей были и эксклюзивные, у которых открывались все двери, была точная действующая копия подвески мостов, а поворот колёс осуществлялся от руля.

АМ: К сожалению, ваших ЛиАЗов мы не видели. Зато ви-

дели ваши модели троллейбусов ЗИУ-9 разных модификаций и модели автобусов ЛиАЗ-677 также во всех модификациях, которые вы привозили к нам в редакцию ещё летом 2000 г. Расскажите, почему вы вдруг занялись ЛиАЗами. Или ваши ЛиАЗы не находили покупателей в связи с деятельностью фирмы «ФИНОКО»?

А.В. Как раз наоборот! У меня тогда, да и сейчас тоже, прекрасные отношения с «ФИНОКО» и я даже помог им расширить ассортимент моделей ЛиАЗов. Сам же я хотел сделать что-нибудь другое, более интересное для меня. К началу 1997 г. я изготовил небольшую партию ЛиАЗ-5256 и поехал в Москву, где, откровенно говоря, потерпел фиаско. Тем не менее, эти модели очень понравились одному коллекционеру из Ликино-Дулёво. Он-то, собственно, и надоумил меня (сам того не подозревая), сделать «ход конём», за что ему огромное от меня спасибо и куча благодарностей. За эту идею я подарил ему одну из моделей ЛиАЗ-5256. Зато остальные попали, что называется «в десятку»! В результате оставшиеся модели ЛиАЗ-5256 попали в Краеведческий музей г. Ликино-Дулёво прямою на выставку, посвящённую истории Ликинского автобусного завода. Хочу лишний раз особо поблагодарить за это директора музея, Мэра города, руководство и сотрудников ЛиАЗа.

АМ: Так значит ваши ЛиАЗ-677 – это очередной заказ...?

А.В., перебивая: Вы абсолютно точно угадали!

АМ: Итак, вы утверждаете, что и сейчас ваши модели ЛиАЗ-5256 и ЛиАЗ-677 можно увидеть в Краеведческом музее г. Ликино-Дулёво?

А.В.: Так точно!

АМ: А ваши новые модели автобусов ЛиАЗ-5256, ЛиАЗ-6212, ЛиАЗ-158В и ЛиАЗ-5Э-676 также предназначены для музея?

А.В.: Гм...гм... Давайте мы пока не будем забегать слишком далеко вперёд – время покажет!

АМ: Хорошо! Тогда расскажите кратко нашим читателям об особенностях ваших новых моделей.

А.В.: Охотно! Во-первых, для изготовления кузовов автобусов я стал использовать более толстую жёсть (0,4 мм вместо прежних 0,25). Модели стали не только заметно тяжелее, но и, надеюсь, крепче. Окрашены они, естественно в два слоя: грунтовка и лакокрасочное покрытие. На всех моделях, как стандартное исполнение, поворачивающиеся колёса и работающая подвеска. На сочленённых автобусах при имитации поворота посредством сгибания «гармошки» поворачиваются передние колёса (а у ЛиАЗ-5Э-676 – и задние). Узел сочленения позволяет без проблем изгибать автобус, как в стороны, так и вверх-вниз.

АМ: Извините, я перебыю вас. А «гармош-



ка-то сама по-прежнему из бумаги?

А.В.: Да что вы?! Это же прошлый век! Я имею ввиду двадцатый. Тогда, в середине 1990-х гг., я действительно изготовил сочленённый ЗИУ-10, у которого «гармошка» была сделана из особо твёрдого сорта бумаги. Сейчас я делаю её из тонкой клеёнки, поэтому она не боится влаги, пыли и прямых солнечных лучей. Кроме того, она закруглена по краям, если речь идёт о «старинных» сочленённых типа ЛиАЗ-5Э-676 или СВАРЗ-ТС-1 и СВАРЗ-ТС-2.

АМ: Стоп! Вы утверждаете, что сделали из металла модель троллейбуса СВАРЗ-ТС-1?

А.В.: Да, я не оговорился, вы всё поняли абсолютно верно. Но об этом давайте поговорим в другой раз. Сейчас продолжим разговор об особенностях моделей ЛиАЗ. Наружные зеркала вращаются вокруг своей оси на ножках, которые раздвигаются в стороны. Кстати, в зеркалах вы можете увидеть себя, так же как в зеркале, которое находится в кабине водителя, отражается салон модели. В салонах имеются не только сиденья, но и абсолютно все поручни, панели, люки, фонари, радиоточки и т.д. и т.п. И это не удивительно, т.к. модели эксклюзивные, а не массового изготовления. Сзади открывается крышка моторного отсека и вашему взору предстаёт двигатель, выполненный с... «фотографической точностью»!

АМ: Что это значит?

А.В.: Так прямо и понимайте. По этой же технологии выполнена и фигура колхозника и колхозницы на «носу» модели троллейбуса ТБЭС-ВСХВ.

АМ: Интересно, а какие ещё модели троллейбусов СВАРЗ вы сделали или планируете изготовить?

А.В.: В настоящее время мною изготовлена ещё одна модель троллейбуса МТБЭС. В процессе изготовления находятся модели СВАРЗ-ТС-1 первой серии (с фарами в бампере) и СВАРЗ-ТС-2. Ну и, как я уже говорил ранее, изготовлена модель СВАРЗ-ТС-1 поздней серии.

АМ: Расскажите кратко об особенностях этих моделей.

А.В.: Всё как обычно: поворачивающиеся колёса, действующая подвеска, штанги токоприёмников подпружинены и двигаются в разные

стороны и вверх-вниз. Салон изготовлен досконально, включая большое зеркало в конце салона у модели СВАРЗ-ВСХВ, в котором отражается весь салон. У модели СВАРЗ-ТС-1 одновременно поворачиваются 1-я, 3-я и 4-я пары колёс, причём угол поворота соответствует реальному у прототипа (колёса первой пары поворачиваются на больший угол). Поворот колёс производится при изгибании модели по узлу сочленения.

АМ: А какие модели вы ещё изготовили к сегодняшнему дню?

А.В.: Мною изготовлены так же модели троллейбусов ЛК-1, ЛК-2 и трёхосный ЛК-3.

АМ: У них те же особенности, что и у других ваших моделей?

А.В.: Совершенно верно. Можно только добавить, что окрашены модели в исторически правильные цвета. Спереди у ЛК-1 и ЛК-3 имеются соответствующие «птички со звездой» и надписями на них, а у ЛК-1 № 2 внизу расположена табличка с известной любителям надписью. Мелкие черточки на табличке имитируют количество и длину слов этой самой надписи.

АМ: Что планируете изготовить в будущем?

А.В.: Это зависит от заказов и собственных предпочтений. Из автобусов меня ещё интересуют автобусы Ярославского автозавода ЯА-1, ЯА-2, ЯА-13 и ЯА-14, Икарусы 200-го семейства и более ранние. Из троллейбусов, без сомнения ЯТБ, МТБ, «Киев» и ЗИУ различных модификаций, в том числе современные (БТЗ, ВТЗ и т.д.).

АМ: Ну, планы у вас «наполеоновские». А вот вы упомянули автобусы ЯА-13 и ЯА-14. Что-то мы о таких не слышали.

А.В. Действительно, это редкие «штучки», которые были изготовлены специально для Москвы в 1933 г. и ходили они по маршрутам №№ 17 и 18. Причём в проектах существовали ЯА-14 пригородный и ЯА-14 городской двухэтажный. Впрочем, эти проекты так и не были реализованы ни в то время, ни позднее. Ясли есть «фанаты» ярославских автобусов, я готов изготовить им их модели, а так же модели спроектированных ЯА-13 и ЯА-14, поскольку владею необходимой информацией и чертежами.

АМ: Что же, спасибо за ваши подробные ответы.

А.В.: Пожалуйста. Без проблем.
Кёльн – Москва, август, 2005 г.



УДИВИТЕЛЬНОЕ РЯДОМ, ИЛИ ИСТОРИЯ ОДНОГО АВТОМОБИЛЯ

Дмитрий ЛИСИН,
г. Томск
lischita@mail.ru



В прошлом году, читая новости на форуме коллекционеров в сети Интнет, меня заинтересовала модель, фото которой разместил Борис Барбакадзе (коллекционер из Израйля). Это была модель автомобиля Graf&Stift, выпускавшаяся немецкой фирмой Cursor. Мне так понравилась эта модель, что я решил собрать информацию о ней и по возможности её приобрести. Справедливости ради, хочется заметить, что масштаб модели не 43, а скорее 35. В начале меня это расстроило, но то что мне открылось в результате исследования истории данного автомобиля с лихвой окупило мое огорчение. И как только представилась возможность, я добавил её в свою коллекцию.

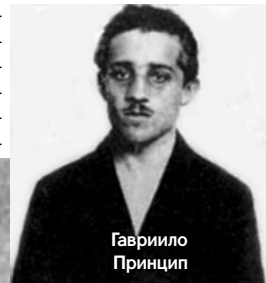
И так начнём. Открыв энциклопедию издательства «За рулём» «Легковые автомобили» мы узнаем, что Graf&Stift первый Австрийский (в то время Австро-Венгрия) автомобиль. У истоков этой фирмы в 1907 г. стояли три опытных механика – братья Graf (Карл, Франц и Генрих), которые настойчиво отстаивали свое авторство на первый в мире переднеприводный легковой автомобиль, построенный ими в 1896 г. и оснащённый мотором De Dion. В 1902 г. к братьям Graf присоединился предприниматель Вилли Штифт (Willy Stift), глава автомобильной фирмы «Celeritas». В течение 5 лет они строили автомобили для Арнольда Шпитца (Arnold Spitz), одного из крупнейших торговцев Вены, который продавал их под собственным именем. Первая машина под маркой Graf&Stift была изготовлена в 1907 г.

Штифт мечтал о создании больших автомобилей высшего класса без экономии на сто-

имости производства. Так постепенно продукция новой фирмы достигла такого уровня, что её автомобили стали называться австрийскими «роллс-ройсами». Естественно на них обратили внимание как сам Кайзер Австро-Венгрии – Франц Иосиф, так и члены его семьи. Ведь сильные мира всегда любили и любят комфорт, надёжность и шик.

Автомобиль Graf&Stift модели 28/32PS с 5,9-литровым двигателем достался племяннику кайзера и одновременно наследнику престола эрцгерцогу Австрийскому Францу Фердинанду Карлу Луису Марии Габсбург-Лотарингскому д'Эсте, которого большинство из нас знает просто как Франца Фердинанда. Именно в этом автомобиле 28 июня 1914 г. он был застрелен вместе с женой сербским студентом-анархистом Гаврило Принципом. Об этом кровавом преступлении написано немало статей, так как именно после него началась Первая Мировая Война 1914–1918 гг., – первый конфликт мирового масштаба, в который было вовлечено 38 из существовавших в то время 59 независимых государств. Долгих четыре года смерти собирала невиданный урожай на полях сражений от Ла-Манша до Дарданелл. Все воевали со всеми, на уничтожение людей были брошены только что изобретённые аэропланы и танки, ядовитые газы и пулемёты. К Германии и её союзникам по странной логике присоединились только болгары и турки, зато государства Антанты были поддержаны США, Бразилией и Китаем (позднее всего, 19 июля 1918 г., на их стороне выступил сильно обиженный на немцев Гондурас). В ноябре 1918 г. всё было кончено и для Германии, и для Австро-Венгрии. Первая потеряла Эльзас и Лотарингию и попала под гнёт многолетних репараций, вторая развалилась на целый ряд национальных государств. Ещё раньше почти всё оказалось кончено для России, где произошла катастрофи-

ческая социальная революция, повлекшая за собой гигантские человеческие жертвы и нелепый упадок уровня жизни населения. В результа-



Гаврило Принцип



Франц Фердинанд с женой и детьми



Задержание Гаврило Принципа после теракта

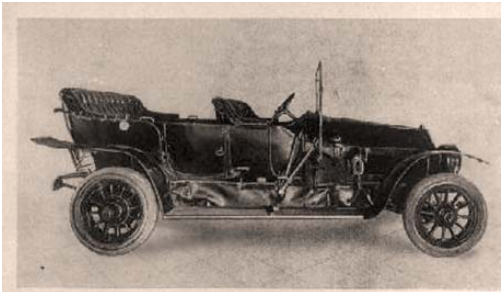


Der Erzherzog verläßt, von seiner Gemahlin Herzogin von Hohenberg begleitet, das Rathaus und besteigt das Automobil des Grafen Franz Harrach. (Nach einer Photographie.)

те сараевских выстрелов пали четыре империи (Российская, Германская, Австро-Венгерская и Османская), к концу 1918 г. погибло почти 20 млн. чел. За австрийским наследником «в лучший мир последовала досель небывалая свита».

Ну, а что ж наш автомобиль? Как ни странно его история на этом не заканчивается. Сразу же после начала войны в Европе Graf&Stift перешёл в руки прославленного генерала австрийской кавалерии Питерека (в других источниках Патевека. Честно говоря фамилия мне точно неизвестна). Пока автомобиль использовался как штабная машина, он успел заработать себе репутацию «чёрного вестника», а его владельца преследовали военные неудачи. После катастрофического разрома при Вальево Питерек вышел в отставку и вернулся к себе на родину, где вскоре сошёл с ума. Автомобиль между тем перешёл к младшему офицеру того же полка, для которого это приобретение оказалось в той же степени несчастливим.

В начале 1915 г. капитан, получивший машину, врезался в бампер грузовика и погиб



Seitenansicht
mit dem Einschlag des Geschosses, durch das die Herzogin von Hohenberg
getötet wurde



Rückseite
mit den Spuren des eine Stunde
vorher verübten Bombenattentats

Przemysl
unfer!



Nr. 179. Anfuhr des Erzherzogs Friedrich nach der Wiedereinnahme von Przemysl

вместе с водителем и двумя солдатами. После подписания мирного договора Graf&Stift закончил военную службу и оказался в гражданских руках. Его первый послевоенный владелец был комендантом Югославии. Хотя автомобиль использовали крайне редко, он всё-таки оказался замешанным в нескольких инцидентах. Самый серьёзный из них произошёл осенью 1919 г., когда машина перевернулась на повороте, убив шофёра и лишив самого коменданта руки. Но ему повезло, он остался жив. Судьба других была куда печальнее. «Нехороший» автомобиль погубил швейцарского автогонщи-

ка, который врезался в стену – его выбросило из машины, и он получил смертельные травмы. Лимузин попал в ремонт. Владелец мастерской, приведя его в порядок, решил покатать на «царском» автомобиле друзей. Рискованный обгон и печальный финал: механик и все пассажиры погибли.

В 1923 г. власти продали экипаж с аукциона, и он стал собственностью преуспевающего врача. После двух лет совершенно беспечной эксплуатации автомобиля врач встретил смерть за рулём, разбившись насмерть, когда Graf&Stift снова перевернулся. Два крестьянина, стоявшие на обочине, тоже погибли.

Но и на этом кровавая сага не закончилась. Из последних четырёх гражданских владельцев автомобиля лишь один не умер в результате смертельного случая на дороге. Этот человек, оказавшийся единственным исключением, богатый ювелир, лишил себя жизни сам.

Последний собственник машины, Тибор Хиршфилд, умер при лобовом столкновении с автобусом, когда возвращался со свадьбы, а вместе с ним и четыре его пассажира. Число жертв несчастных случаев, связанных с Graf&Stift, таким образом, оказывается просто жутким – двадцать два человека! К счастью для автомобилистов, машина ныне надёжно заперта в венском музее. Вот эта судьба!

Приведем технические характеристики этого «полтергейста» Graf&Stift 28/32PS (1910):

- Двигатель рядный 4-цилиндровый рабочим объёмом 5880 см3 с боковыми клапанами мощностью 32 л.с. (диаметр цилиндра и ход поршня – 115x140 мм);
- Коробка передач механическая 4-ступенчатая;
- Рама лонжеронная;
- Подвеска на полуэллиптических рессорах;
- Тормоза барабанные на задних колёсах;
- Кузов открытый 5-местный;
- Максимальная скорость 75 км/ч.

Если говорить о модели от фирмы Cursorg, то это, скорее всего несколько другой автомобиль, который предназначался для Кайзера Франца Иосифа. Об этом написано на вкладыше прилагаемом к модели и который мне любезно перевел мой друг и коллега Станислав Кирилец. Вот текст:

«Graf&Stift, Вена, тип 40/45 HP

Номер мотора и шасси 193 год выпуска 1913

14.08.1914 автомобиль был отправлен в управление главного шталмейстера (императорская конюшня, очевидно гараж Кайзера управлялся главным конюхом) для Кайзера Франца Иосифа

Мотор: 2 блока, 4 цилиндра, 2 распредвала

Сцепление: курантное с внутренним конусом

Коробка: 4-х скоростная, включение кулисой

Тормоза: 2 колодки на задние колеса или охлаждаемый водой тормоз на коробке

Кузов из дерева

Разрешение на эксплуатацию: S. M. Charles».

В заключении можно отметить, что фирма Graf&Stift выпустила на рынок ещё три модели SP-4, SP-5, SP-8. Низкий спрос на дорогие автомобили заставил Graf&Stift прекратить их производство и с 1938 г. переключиться на выпуск грузовиков и автобусов.

Огромное спасибо Станиславу Кирилец за

фото и перевод

Использовалась информация из сети Интернет (в том числе и фото) и книги «Энциклопедия автомобилей. Фирмы. Модели. Конструкции» (М.: Издательство «За рулем», 1999)



GRAF & STIFT, WIEN. Type 40/45 HP
Motor- und Fahrgestell Nr.: 193 Baujahr 1913
am 14.8.1914 an das Oberstallmeisteramt
für Kaiser Franz Josef geliefert.
Motor: 2-Block 4 Zyl. 2 Nockenwellen
Kupplung: Kourant- Innenkonusskupplung.
Getriebe: 4-Gang-Kulissenschaltung.
Bremsen: 2 Bremspedale, auf Hinterräder
oder wassergekühlte Getriebebremse.
Carrosserie: Holz
Verkehrsbewilligung: S. M. Charles, empereur



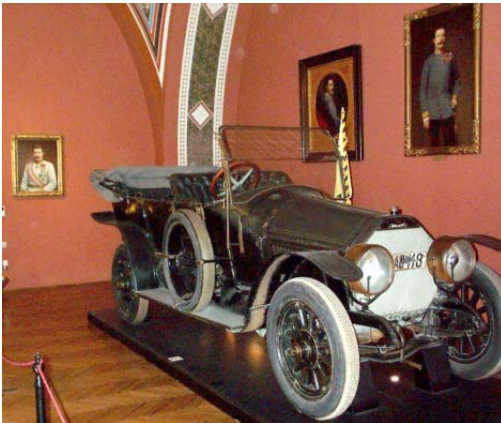
Graf & Stift под Лембергом. 1914 г.



Graf & Stift 18-22. 1917 г.



LETZTE AUFNAHME DES THRONERBEINERBENDES ERNIGER
SELDENEN VON DEN ATTENPÄR. 14.01. 1914.





Mercedes-Benz LP "Van Gend" (1958)



Ford Edsel (1959)

МУЗЕЙ ФИРМЫ SIKU

Уже ребёнком Томас Хёйнг (Thomas Hoing) был очарован автомобилями и больше всего любил играть с маленькими машинками. После окончания школы, когда он осознал, как сильно испортил свои машинки, ему стало не по себе. Возможно, это и стало моментом, когда он «подхватил вирус собирательства».

Прошло немало лет, прежде чем коллекционер в 1982 г. принял ещё одно решение –

сосредоточить своё внимание на коллекционировании моделей фирмы Siku. Этому способствовал и его визит в фирму. Таким стал первый шаг к тому, что случилось 1 декабря 1992 г., когда Томас стал руководителем своего собственного музея, носящего название «Siku-Museum».

Музей расположен в г. Штадтлон (Stadtlohn). В его фондах более 8500 автомобилей, в том числе 6000 с маркой «Siku».

Остальная часть коллекции – всевозможные модели, так или иначе связанные с прошлым и настоящим автомобилем марки Audi. Среди 2500 экземпляров модели DKW, Horch, Wanderer, NSU и собственно Audi в самых разных масштабах.

Музей Siku создан «на пустом месте». Томас Хёйнг по образованию техник-строитель, поэтому он сам разработал проект, по которому создавался музей. Все модели и другие

Ben C. Tieben,

(Перевод Л. Сусливичюс)

По материалам журнала Modell Magazin



Американские автомобили



Уборочная техника



Грузовики и самопогрузчики

Siku-Museum
Bessemer Strasse 4
48703 Stadtlohn
Telefon (02563) 20 59 29
Telefax (02563) 20 59 28
ВРЕМЯ РАБОТЫ:
 Пн–Чт 17.00–19.00
 Пт 15.00–18.00
 Сб 10.00–14.00
 Вс 11.00–16.00



экспонаты выставлены в изготовленных им самим витринах.

Посетители могут любоваться такими известными моделями «пластмассового периода» фирмы Siku, как легковые Mercedes Benz 180 (1935) и Ford Edsel (1959) или грузовой Mercedes Benz LP334. Siku произвела модели автомобилей и фигурки из пластмассы в 1950–1968 гг.

В 1955 г. фирма начала производство металлических моделей в масштабе 1:60, которые задумывались, как игрушки для детей. Однако качество моделей и их детализировка постоянно улучшались. Это привело к тому, что автомобильчиками от Siku заинтересовались коллекционеры.

Первой металлической моделью фирмы стал Fiat 1800. Эта миниатюра представлена в музее, так же, как и все выпущенные позднее легковые и грузовые автомобили, сельскохозяйственная техника и тракторы. Большинство из специально заказанных лимитированных серий рекламных моделей также представлено в музее.

В магазинчике при музее всегда широкий выбор моделей по доступным ценам. Здесь же можно получить и информацию о клубе коллекционеров Siku. Томас Хейнг является председателем этого клуба, насчитывающего более 450 членов из Германии, Бельгии, Голландии. Клуб имеет своё издание «Sikurier», которое организует регулярные встречи любителей моделей Siku и информирует своих членов о важнейших новостях и событиях в жизни фирмы и клуба.



Сегодня мы публикуем фотографии двух моделей, изготовленных нашими читателями.

На первых двух фотографиях модель автомобиля Dodge 3/4 изготовленная из металла нашим читателем Андреем Крамсковым из г. Челябинска.

На остальных фотографиях помещены фотографии конверсионных моделей автомобиля ГАЗ-13Б, изготовленных нашим читателем Максимом Микешиним из Литвы. Автор представил их на конкурс «Модель» года в номинации «Лучшая конверсионная модель года».

Просим вас высказать свое мнение о модели и поделиться своими соображениями о необходимости печатать в журнале фотографии моделей-претендентов, а так же высказать свои соображения о порядке проведения конкурса и его категориях.



KRUPP TITAN

Sebastian Gierich,

(Перевод Л. Сусливичюс)

По материалам журнала *Modell Magazin*



Уже вынимая модель грузовика Krupp Titan из упаковки, начинаешь удивляться – 430 грамм «живого веса» приятно оттягивают руку и другие модели, например от Brooklin, кажутся легковесами. И это притом, что в этот раз Minichamps использовала новейшую технологию для облегчения модели – до мелочей детализированное шасси полностью изготовлено из пластмассы. Но вес модели прибавляет громадный кузов.

Впечатляет и размер легендарного грузовика. Тогда, в 1951 г. такие длинноносые грузо-

вики уважительно называли «Brummis». При длине модели в 22 см (масштаб 1:43) и высоте кабины в 6,5 см модель кабриолета Volkswagen того же масштаба выглядит малюсенькой, а величину огромных колёс Krupp Titan можно оценить лишь в таком прямом сравнении.

Модель самого легендарного грузовика послевоенной Германии привлекает в первую очередь великолепной детализировкой. Резиновые площадки на передних крыльях относятся к таким мелочам, как и выполненная по

технологии «фототравление» эмблема – три пересекающихся кольца на обтекаемом капоте или «корзина» для запасного колеса под кузовом.

Внимание к деталям показывают филигранные габаритные штанги с белыми наконечниками на буфере и малюсенькое, но функционирующее сцепное устройство. И если подвести к нему дышло от двухосного прицепа и соединить их, всё будет как в ше-



стидесятые годы прошлого века, правда, на письменном столе, а не на дороге. Кузов прицепа только внешне идентичен кузову грузовика – мелкие детали выдают, что он изготовлен в собственной литейной форме.

Внутри кабины великолепно имитированная приборная доска с круглыми циферблатами приборов, огромный 4-х спицевый руль белого цвета, три отдельных сиденья. Окраска всех деталей не однотонная, а соответствующая оригинальным цветам этих узлов и деталей в настоящей кабине.

Резиновые грязезащитные фартуки на задних крыльях грузовика и прицепа, откидной треугольный знак автопоезда на крыше завершают образ Krupp Titan.

В 1951 г. Krupp Titan со своим 210-сильным шестицилиндровым двухтактным дизелем рабочим объёмом в 8,7 л, был самым мощным гурманским грузовиком. Причём его двигатель был составлен из двух трёхцилиндровых – вынужденное и весьма экзотическое решение. Этот двигатель позволял уже издали определить, что приближается Krupp Titan – он издавал странный звук, похожий на «круп-круп-круп». Поэтому вскоре про него шутили говорили: «Вот грузовик, который умеет называть своё имя»...

КОНКУРС

«МАСШТАБНАЯ МОДЕЛЬ ГОДА»

Журнал «Автомобильный моделизм» сообщает об учреждении ежегодного конкурса «Масштабная модель года»

По итогам 2005 г. планируются следующие номинации:

«Модель года»

«Лучшая отечественная модель года»

«Лучшая зарубежная модель года»

«Лучшая эксклюзивная модель года»

«Лучшая модель-конверсия года»

«Лучший отечественный производитель моделей года»

(В дальнейшем количество номинаций может быть расширено)



Участие в голосовании могут принять все коллекционеры («один человек — один голос за одну модель в одной номинации», при этом каждый может принять участие в голосовании во всех номинациях). Единственное условие — модель должна была быть выпущена в течение 2005 г. Учитываться будут только письменные сообщения, посланные обычной или электронной почтой на адрес редакции. В сообщении обязательно укажите:

- точное название модели и её номер по каталогу;
- название прототипа;
- фирму-производителя;
- масштаб;
- цену, по которой модель приобретена;
- номинацию в которой номинируется модель.

К сообщению необходимо приложить фотографию модели (по возможности) или указать ссылку на номер и страницу журнала «Автомобильный моделизм», где была опубликована её фотография.

Окончательные итоги конкурса будут подведены специальным жюри по итогам голосования с учётом не только потребительских качеств модели (соответствие прототипу, точность масштабирования, оригинальность, качество дизайна, изготовления, отделки и т.п.), но и её стоимости.

Принять участие в голосовании по конкурсу «Масштабная модель 2005 года» можно до 1 марта 2006 г.

Результаты конкурса будут опубликованы в журнале «Автомобильный моделизм» №2/2006.

В дальнейшем конкурс планируется проводить ежегодно. В журнале будет регулярно публиковаться информация о моделях, участвующих в конкурсе. В связи с этим приглашаем производителей моделей, их представителей, дистрибьюторов и дилеров оперативно выдвигать свои новинки на конкурс, присылая информацию в журнал. Планируется конкурс и среди продавцов моделей.

Ждём Ваших комментариев, предложений по номинациям, а, главное, «голосов», отданных за ту или иную модель. Голосование по конкурсу «Масштабная модель 2006 года» — до 1 марта 2007 года.

ИСТОРИЯ СВЕРДЛОВСКИХ СЛЁТОВ КОЛЛЕКЦИОНЕРОВ

Эдуард ДРИНКО,
e-mail: drinko@basko.ru

Осенью этого года исполнился 21 год Свердловскому (ныне Екатеринбургскому) клубу коллекционеров «СКАТ», история появления которого заслуживает отдельного повествования. Сегодня же мне хочется молодым коллекционерам рассказать, а коллегам старшего возраста напомнить о, возможно наиболее значительном вкладе в развитие стендового моделизма в СССР – о слётах коллекционеров.

Сегодня кажется абсурдом (нынешнему поколению коллекционеров даже представить это не возможно), что пополнять коллекцию в 70–80-е годы прошлого века было довольно сложно. Не смотря на то, что наши модели стоили недорого, купить их в розничной торговле было практически не возможно. Модельных магазинов не было и в помине. Существовавшая в СССР система распределения товаров (это когда дефицитными сборниками Пушкина и других писателей на русском языке были завалены полки в какой-нибудь таджикской или узбекской деревне) и большие экспортные поставки моделей только усугубляли эту проблему. Для любителей зарубежных автомобилей любая модель, привезенная в подарок – это радость на несколько месяцев. В 1980-е гг. ситуация стала меняться к лучшему – из толкучек, подобных сборищу коллекционеров и фарцовщиков у «Дома игрушки» на Кутузовском проспекте в Москве, стали появляться клубы коллекционеров. Стало возможным переписываться и обмениваться моделями с коллегами из Западной и Восточной Европы. И если в начале 1985 г. наш клуб закрыли только за то, что мы собирали гонца в Саратов, то в 1986–1987 гг. уже можно было относительно спокойно продавать модели на еженедельных встречах коллекционеров.

Осенью 1990 г. автор этих строк посетил Рижскую встречу коллекционеров или, как её называли местные, «биржу». Вполне естественно, что увиденное там оставило глубокое впечатление – и народу много и моделей достаточно. Самое первое, что поразило – это очередь с полкилометра на вход. Целая школа была отдана «на откуп» разного рода коллекционеров. На трёх её этажах присутствовали любители всех направлений стендового моделизма – и 1:43, и 1:72, и 1:35, и конечно же железнодорожники. Но при всём при этом стендовиков было около четверти от общего количества разного рода коллекционеров. Перечислять всех не имеет смысла – на этой уйдёт пол страницы. Больше всего мне запомнился коллекционер швейных машин со своими ящиками.

Необходимо отметить, что прибалтийские республики всегда находились в более привилегированном, по сравнению с остальной частью страны, положении. Те модели, которые до Свердловска не доходили, а в Москве в «Берёзке» их чуть ли не по блату «распределяли», в той же Риге иногда можно было купить в магазине.

Вполне естественно, что посещение имело как положительные, так и отрицательные результаты. Плюсы – это новые знакомства, связи, минусы – это отдалённость, весьма скудный выбор интересующих моделей, смешивание коллекционеров моделей автомобилей с филателистами, нумизматами и прочими собирателями. В Ригу ездили те, кто жил относи-

тельно недалеко, в первую очередь ленинградцы, минчане, реже москвичи. Такого залётного как я, да ещё специально приехавшего – это было крайне редкое явление.

По приезду домой ощущение некоего модельного праздника постепенно прошло, а продолжения хотелось. В те годы я минимум раз в месяц наведывался в Челябинск в тамошний клуб. Соответственно челябинцы приезжали к нам. И вот председатели клубов Челябинска и Свердловска, Юрий Масюк и Эдуард Дринко, решили организовать альтернативу рижским «биржам» и обозвать сие начинание слётами коллекционеров. Решено было проводить четыре слёта в год, чередуя города. Первый слёт было решено провести в Челябинске в марте месяце, так как челябинский клуб был старше нашего на два года. Несколько месяцев было посвящено раскрутке данного мероприятия – письма коллегам, телефонные звонки. Но что-то было сделано не – на первый слёт прибыло всего пятеро коллег из других городов, хотя челябинцы подготовились хорошо – был арендован зал и устроена выставка моделей. Одной из традиций, заложенных на первом слёте, стало проведение круглого стола по окончании встречи. Если мне не изменяет память то на первый «круглый стол» собралось тогда человек 10–12. Все, кто приехал понимали, что дело это нужное, важное и интересное, а будущее слётов – в наших руках.

Следующий слёт назначили на июнь месяц 1991 г. Снова звонки, переписка и как результат почти тридцать человек приезжих, не считая челябинцев и свердловчан. Кто и как добирался – об этом можно написать целую историю про каждого. Например, один коллега из Томска, добирался на слёт... через Полтаву (он там был в отпуске, потом снова вернулся на Украину, и только оттуда поехал домой). По просьбе многих коллег решили все последующие слёты проводить в Свердловске, так как в него прилетало больше самолётов и приезжало больше поездов. К осеннему слёту были зарезервированы номера в гостинице (не все поезда приходят утром в субботу, и для многих слёт стал начинаться в пятницу вечером). Про эти встречи можно рассказывать бесконечно: обмены, продажи начинались ещё в гостиничных номерах, а столько было выпито пива и водки (иногда бывало, что некоторые коллекционеры после «гостиничного слёта» не могли появиться в клубе с утра). Иногда небольшое лечение происходило на слёте. Также одной из традиций стало посещение после круглого стола в субботу «пельмешки», где поправив здоровье многие отправлялись домой.

В начале 1990-х гг. ситуация с моделями была далеко от идеала. Когда на первых слётах появлялись редкие или очень интересные модели за них разворачивалась настоящая битва. До рукопашной, правда, не доходило, но конфликты были.

Чтобы в дальнейшем их избежать весной 1992 г. на третьем, теперь уже екатеринбургском (осенью 1991 г. городу вернули старое название) слёте мы начали устраивать аукционы моделей. Борьба за обладание той или иной красивой развивалась нешуточная – стартовые цены порой увеличивались в несколько раз. На аукционы собиралось по 150–200 человек.

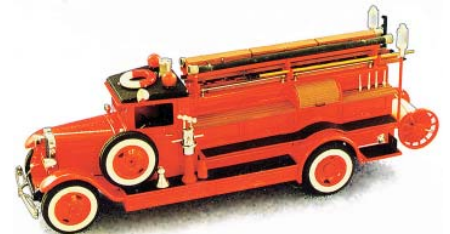
В рамках слёта несколько раз проводились выставки-конкурсы на лучшую самоделку и перделку. Если мне не изменяет память, один из таких призов уехал в Киев.

На наших слётах побывали коллекционеры из Москвы, Ленинграда, Казани, Омска, Тюмени, Оренбурга, Алма-Аты, Полтавы, Краснодар, Саратова, Перми, Красноярска, Магнитогорска, Петропавловска (Казахстан), Павлодара, Барнаула, Новосибирска, Абакана, Самары, Нижнего Новгорода и многих других больших и малых городов нашей страны.

Наши слёты послужили определённым толчком для развития производства масштабных моделей и организации модельных магазинов в разных городах. Конечно, время идёт, и кто-то уже забросил свои начинания, а кто-то наоборот, достиг успеха в бизнесе. По моей информации многие из коллекционеров жалеют, что сегодня нет подобного мероприятия. Анализируя историю слётов прихожу к выводу, что покупка и продажа моделей всё же было не самым главным. Основное – это общение, встречи, знакомства и всё остальное.

Подводя итог данному повествованию хочу сделать два предложения. Первое – предлагаю всем кто хочет, если конечно редакция согласна, написать свои воспоминания о наших слётах, а может быть и о других подобных мероприятиях. Второе – если у коллекционеров есть душевная потребность в общении и финансовые возможности в приобретении билетов, готов организовать слёты коллекционеров в нашем городе, конечно не так часто, как раньше, а допустим раз в год или два.

МОДЕЛИ ИЗ КИЕВА, ПОЛУЧИВШИЕ ПРИЗОВЫЕ МЕСТА В РАЗНЫЕ ГОДЫ



FERRARI



Ferrari 365GTB/4 Le Mans 1975 Mignot-Jones-Gurdjian BBR BC43



Ferrari 365GTB/4 street 1971 BBR 57A



Ferrari 365GTO 1969 BBR rgm14a



Ferrari 365GTO BBR rgm14b



Ferrari 365GTS4 Daytona 1970 BBR 122C



Ferrari 365P2 1965 #18 Le Mans-Rodriguez BEST 9021



Ferrari 365P2 1966 #25 Proto Daytona BEST 9081



FERRARI 365P2/3 Drogo 1967/68 TECNOMODEL 27A



Ferrari 375 ABC



Ferrari 375 F1 prove Indianapolis 1952 BRUMM R168



Ferrari 375 GP British 1951 Froilan Gonzales VITESSE la storia Ferrari LSF06



Ferrari 375 GP Italia 1951 «Thin Wall Special» BRUMM R192



Ferrari 375 GP Italia 1951 Alberto Ascari BRUMM R191



Ferrari 375 GP Swiss 1951 Alberto Ascari BRUMM R125



Ferrari 375 Indianapolis 1952 Alberto Ascari BRUMM R126



Ferrari 375 Indy 1952 HECO 298



Ferrari 375 Parravano 1960 Tourism TopModel g079a



Ferrari 375 Plus #538 Winner Mille Miglia 1954 TopModel g004



Ferrari 375AM G.Agnelli Exhibition of Turin 1955 BBR 39



Ferrari 375MM 1954 Coupe Rossellini BBR 119



Ferrari 375MM 1954 Ingrid Bergman (champagne met.) all open (3 openings in fixed position) MR COLLECTION EX22B



Ferrari 375MM 1955 chassis 0347 Al (Ghia) BBR 106



Ferrari 375MM Cunningham #20 Watkins Glen 1954 TopModel g087



Ferrari 330P3 Spider Le Mans 1966 Pedro Rodriguez BRUMM R158



Ferrari 330P4 1000Km Monza 1967 Bandini BRUMM R159



Ferrari 330P4 Coupe Le Mans 1967 Klass-Sutcliffe BRUMM S031



Ferrari 330P4 Le Mans 1967 Jean Guichet BRUMM R161



Ferrari 330P4 Spider Clienti (yellow) BANG 7142



Ferrari 330P4 Spider Prova 1967 (red) BANG 7119



Ferrari 330SP Daytona 1997 BBR BG132



Ferrari 333SP Daytona 1998 BBR BG142



Ferrari 333SP MOMO Moretti Racing Le Mans 1998 MINICHAMPS 430987603



Ferrari 333SP Pilot #10 Le Mans 1998 Ferte-Fabre-Migault SPARK MODEL SCF105



Ferrari 333SP3 Le Mans 1998 SPARK MODEL 00052



Ferrari 335S GP Sweden 1957 Musso UAN-LORENZI LO0227



Ferrari 339SP Le Mans 1998 BBR BG159



Ferrari 340 America 1952 Street TopModel g107



Ferrari 340 Mexico 1000Km Buenos Aires 1954 Phil Hill ART MODEL 056



Ferrari 340 Mexico Prova 1952 (red) ART MODEL 037



Ferrari 348 Challenge 1995 BANG pr517



Ferrari 348 Spider 1993 BBR 53a



Ferrari 348 Spider BANG 8009



Ferrari 348 Spider BANG 8011



Ferrari 348GT Comp BANG 8019



Ferrari 348GT Comp BANG 8020



Ferrari 348GTB 1994 BANG 8006



Ferrari 348GTS 1994 BANG 8001

FERRARI



Ferrari 348GTS 1994 BANG 8002



Ferrari 348TS 1989 (yellow) BBR 144B



Ferrari 348TB 1989 HOT WHEELS 25712



Ferrari 348TB 1994 HECO 242



Ferrari 348TB BANG 8005



Ferrari 348TB MATTEL 25712



Ferrari 348TS 1989 (red) BBR 145A



Ferrari 348TS 1989 (Yellow) BBR 145B



Ferrari 348TS 1994 HECO 243



Ferrari 348TS BANG 9312



Ferrari 348TS BANG pr501



Ferrari 355 1989 HOT WHEELS 25715



Ferrari 355 1994 schwarz met. HECO 257



Ferrari 355 Berlinetta 1994 BBR 69a



Ferrari 355 Berlinetta BANG 8026



Ferrari 355 Challenge 1996 BANG pr516



Ferrari 355 Challenge 98 BANG 8045



Ferrari 355 Spider BANG 8041



Ferrari 355 Spider HECO 283



Ferrari 355GT3 Daytona 1999 BBR BG194



Ferrari 355GTS BANG 8030



Ferrari 355GTS BANG 8036



Ferrari 360 BBR BG219



Ferrari 360 Challenge 2000 USA «BBR» car #64 BBR 214



Ferrari 360 Modena #70 JMB Le Mans 2003 RED LINE RL006



Ferrari 360 Modena #94 Le Mans 2003 Lazzaro-Kelleners-Borcheller RED LINE RL007



Ferrari 360 Modena #95 Le Mans 2003 Lewis-Leitzinger-Mowlem RED LINE RL008



Ferrari 360 Modena Auto Palace #74 Le Mans 2002 Fukuda-Gomez-Cazenave RED LINE RL003



Ferrari 360 Modena BBR 131B



Ferrari 360 Modena Challenge Stradale (black) RED LINE RL017



Ferrari 360 Modena Challenge Stradale (red) RED LINE RL016



Ferrari 360 Modena Cirtek #92 Le Mans 2004 Mountain-Wilson-Hughholtz RED LINE RL025



Ferrari 360 Modena GT Red Bull 24h Daytona 2004 LOOKSMART LS110



Ferrari 360 Modena JMB #70 Le Mans 2004 Melo-Daoudi-De Fournoux RED LINE RL024



Ferrari 360 Modena JMB #71 Le Mans 2002 Schulteis-McAllistair-Earle RED LINE RL002



Ferrari 360 Modena Spider 2000 (yellow) BBR 136C



Ferrari 360 Modena Spider 2000 BBR 136B



Ferrari 360 Modena Spider 2000 BBR 137A



Ferrari 360 N/GT JMB Racing ALMS Miami 2003 Earle-Neuhaus AB MODELS BY LOOKSMART AB304



Ferrari 360N/GT Ferrari of UK Team Maranello Conc. FIA GT 2003 Burt Turner AB MODELS BY LOOKSMART AB307



Ferrari 360N/GT JMB Racing ALMS Miami 2003 Salazar-Alexander AB MODELS BY LOOKSMART AB305



Ferrari 360N/GT JMB Racing FIA GT Winner Estoril 2003 Bertolini-De Simone AB MODELS BY LOOKSMART AB308



Ferrari 360N/GT JMB Racing Le Mans 2003 Terrian-De Simone-Babini AB MODELS BY LOOKSMART AB302



Ferrari 360N/GT Team Risi ALMS Miami 2003 Lazzaro-Kelleners AB MODELS BY LOOKSMART AB303



Ferrari 365GT/4 2+2 1972 (met. sky blue) LOOKSMART LS022B



Ferrari 365GT/4 2+2 1972 (red) LOOKSMART LS022A



Ferrari 365GT/4 2+2 1972 (silver) LOOKSMART LS022C

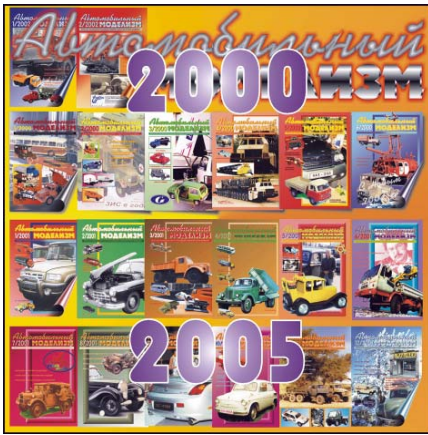


Ferrari 365GT/4 2+2 CARBONE



Ferrari 365GTB/4 Daytona #38 Le Mans 1973 Nart TopModel g011

СПРАВОЧНАЯ ИНФОРМАЦИЯ



КОМПАКТ-ДИСК

Данный диск является электронной версией журнала «Автомобильный моделизм»

Содержание:

1. Полноцветная версия журналов «Автомобильный моделизм» в формате PDF за 2000—2005 гг.

2. Обновлённые и дополненные слайд-шоу (каталоги) моделей: АГАТ/Тантал; ЭЛЕКОН; Компаньон/Компаньон-Модель; ЛОМО/ЛОМО-АВМ/Двигатель; МиниКлассик; Лаборатория минимodelей; Voltchanecky; Minichamps; Norev; MV Models (1:48); Пожарные автомобили отечественных изготовителей и др.

3. Adobe Acrobat Reader (программа для просмотра PDF-файлов).

Системные требования: Pentium 200; ОЗУ — 32Мб; ОС — Windows 95/98/ME/2000/XP; разрешение экрана — 800x600; CD-ROM.

Стоимость диска с пересылкой по России 315 руб. (стоимость пересылки за границу оговаривается в каждом отдельном случае). Деньги за диск необходимо перевести по адресу: 129347, Москва, ул. Проходчиков, д. 4, кв. 131, Шкаеву Александру Вадимовичу. В поле «Для письма» необходимо указать количество дисков и разборчиво обратный адрес.

ЛОКОТРАНС
Издается в России с 1993 г.

ИНФОРМАЦИОННЫЙ АЛЬМАНАХ ЛЮБИТЕЛЕЙ ЖЕЛЕЗНЫХ ДОРОГ И ЖЕЛЕЗНОДОРОЖНОГО МОДЕЛИЗМА

Подписка через редакцию: 1 полугодие 2006 (1-6) - 540 руб.
Оплата почтовым переводом: РОССИЯ 140100, Московская обл., г.Раменское, а/я 38, Ивониной Ирине Александровне
www.lokotrans.info e-mail: lokotrans@telecont.ru

МБК представляет модель собственного изготовления Studebaker USG

Представитель на Украине: 69006, г. Запорожье, Северное шоссе 5/1, Никифоров Владимир, тел. (0612) 12-08-96
Представители в России: 193231, г. Санкт-Петербург, а/я 12, Демура А.К. Москва, торгово-деловой центр "Останкино", зал. "В", пав. 3 м-н "Мир автомобилей" (метро "ВДНХ")
Представитель в США: Антонов Александр, e-mail: alex@siber.org
www.russianscalemodels.com

Информация об отечественных моделях, история автотранспорта – www.denisovets.narod.ru

Коллеги!

В связи с расширением выставочных площадей Транспортно-го отдела Политехнического музея приглашаем Вас принять активное участие в формировании его экспозиции. Вспомните, ведь многие автомобильные музеи мира, помимо натуральных образцов имеют в своей экспозиции и масштабные модели. В экспозиции много пробелов касающихся, как истории отечественного, так и зарубежного автомобилестроения. Да и музея масштабных моделей в России тоже не существует. А ведь это было бы хорошим подспорьем всем коллекционерам и любителям истории автомобиля. Ведь многие образцы техники существуют только на фотографиях и в моделях. К сожалению музей не имеет возможности компенсировать ваши материальные затраты, но обещает, что все присланные вами модели будут включены в экспозицию с указанием дарителя и выдачей соответствующего сертификата. Для получения более подробной информации просьба обращаться в редакцию журнала.

Политехнический музей, «Автомобильный моделизм»

В данном разделе публикуются объявления частных лиц о приобретении, продаже (в нетоварных количествах) или обмене предметов коллекционирования.

БЕСПЛАТНО публикуются **ВСЕ** объявления, присланные на бланке, помещённом в журнале (или его ксерокопии).

Объём объявления не более 30 слов, включая адрес. Предлоги, союзы, буквенно-цифровые обозначения типа АМО-Ф-15, ЗИС-5, д. 3, кв. 33 считаются целым словом.

Редакция журнала оставляет за собой право на редактирование текста объявления, а также право отказа в опубликовании объявления, содержащего антиобщественные призывы, обвинения в адрес физических и юридических лиц, коммерческую рекламу.

За достоверность информации в объявлениях редакция ответственности не несёт.

Для сокращения объёма объявления используйте следующие сокращения: ПП — почтовый перевод; САК — самоад-ресный конверт; К№ — номер по каталогу; М — масштаб; Ж — журнал; Б — брошюра; К — книга.

- Предлагаю модели отечественных изготовителей (Компаньон-моделс, Промтрактор и др.). И.Ю.Любимов, 129110, Москва, а/я 15
- Меняю MB Sprinter фургон желтый Wiking, Audi 90 Quattro Coupe 025201 Herpa, BMW E30 Cabrio вишневый Herpa, VW Golf VR6 021166 белый Herpa, Citroen 2CV Charlestone 020817 красно-белый Herpa, все 1:87

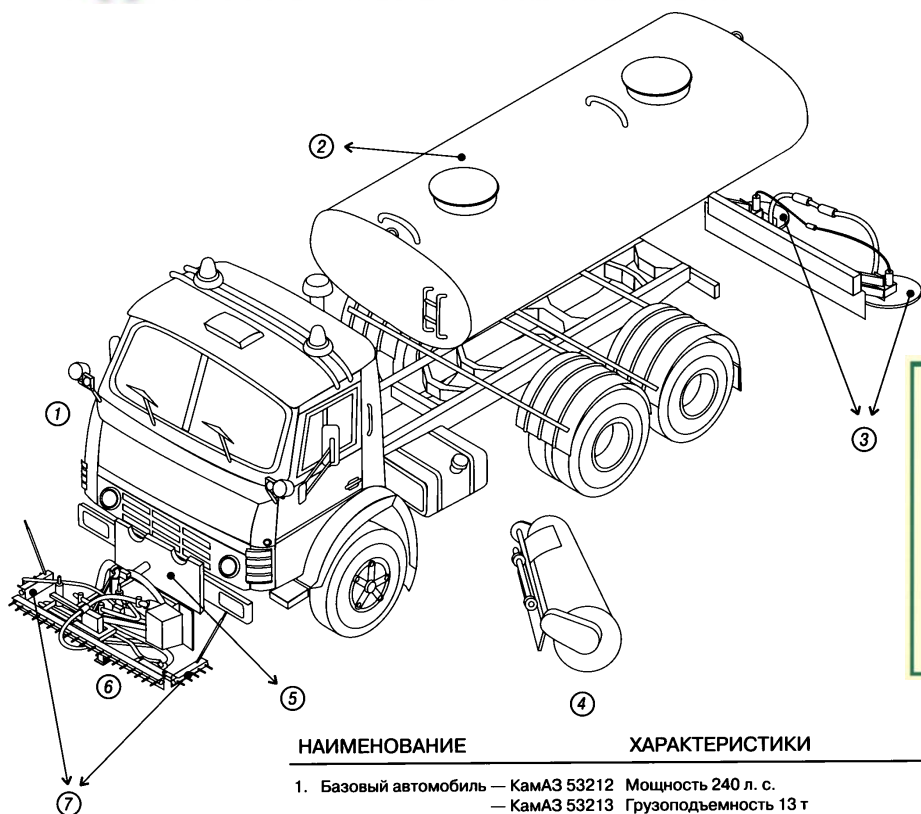
на импортные модели в М1:43. Мима Алексей, 628403, г. Сургут-3, До востребования, тел. 375-381, e-mail: mima_av@bno.surgutneftegas.ru

- Продам CD диски с авторскими фотографиями по истории вооружения и техники (около 20 дисков). Подробности по тел.: 8-095-129-60-15 (вечер) или cdart007@rambler.ru
- Модели грузовиков ручного изготовления в М1:43. Более 30 наименований. Каталог и фото в САК. Керн Н.Д. 350007, г. Краснодар, ул. Захарова, 23, а/я 6025
- Справочная информация по моделям — тел. (095)680-15-61
- Куплю журналы «Игрушки для больших», брошюры изд-ва ЦДТС, журналы «М-Хобби» с рубрикой «Колёса». 676630, Амурская обл., п. Екатеринославка, в/ч26381, общ. № 3, к. 13, Пильганчук Александр

БЛАНК ЧАСТНОГО ОБЪЯВЛЕНИЯ
(текст не более 30 слов, включая адрес):

Отметьте нужную рубрику:

КУПЛЮ	<input type="checkbox"/>	Почтовый адрес _____
ПРОДАМ	<input type="checkbox"/>	
ОБМЕНЯЮ	<input type="checkbox"/>	
РАЗНОЕ	<input type="checkbox"/>	

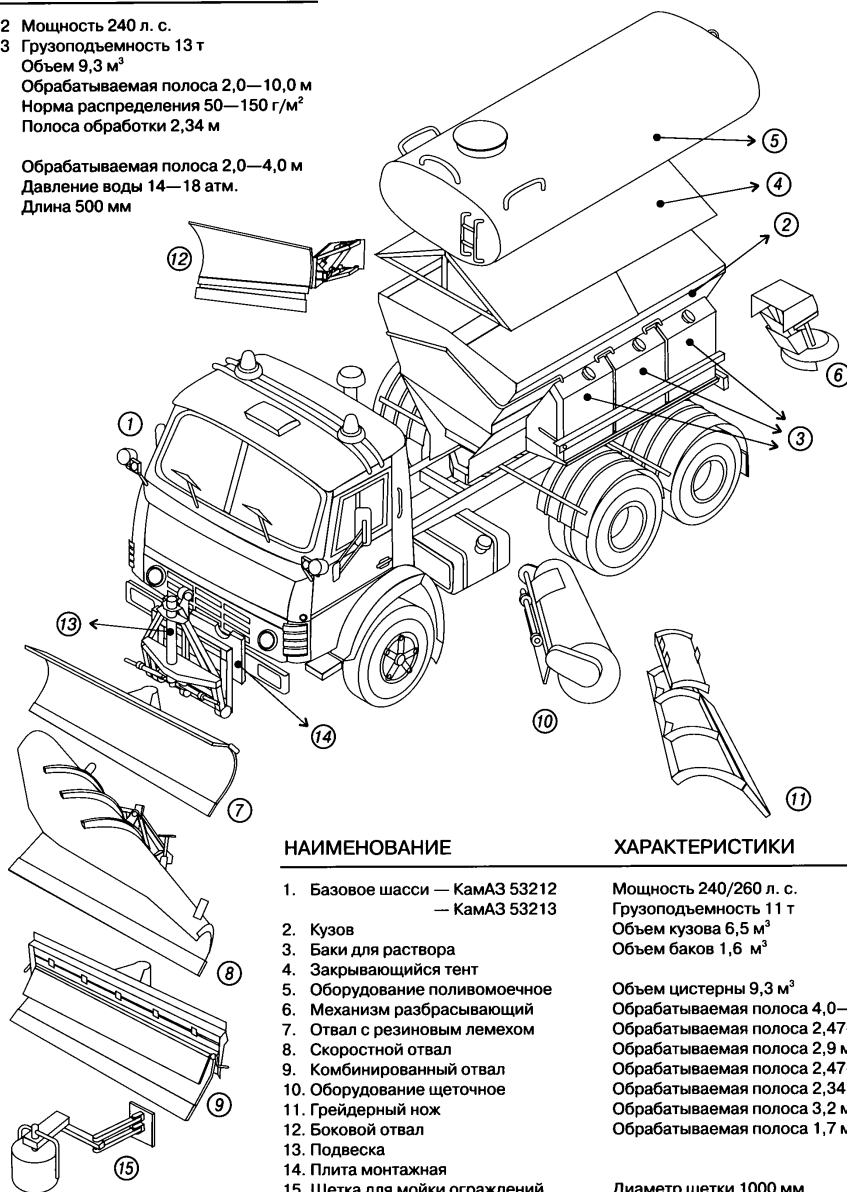


НАИМЕНОВАНИЕ

ХАРАКТЕРИСТИКИ

- | | |
|----------------------------------------|---------------------------------------------|
| 1. Базовый автомобиль — КамАЗ 53212 | Мощность 240 л. с. |
| — КамАЗ 53213 | Грузоподъемность 13 т |
| 2. Емкость для реагентов | Объем 9,3 м ³ |
| 3. Распределяющие диски | Обрабатываемая полоса 2,0—10,0 м |
| | Норма распределения 50—150 г/м ² |
| 4. Оборудование щеточное | Полоса обработки 2,34 м |
| 5. Плита монтажная | |
| 6. Фронтальный моечный агрегат | Обрабатываемая полоса 2,0—4,0 м |
| | Давление воды 14—18 атм. |
| 7. Раскладывающиеся боковые коллекторы | Длина 500 мм |

КамАЗ-53212



НАИМЕНОВАНИЕ

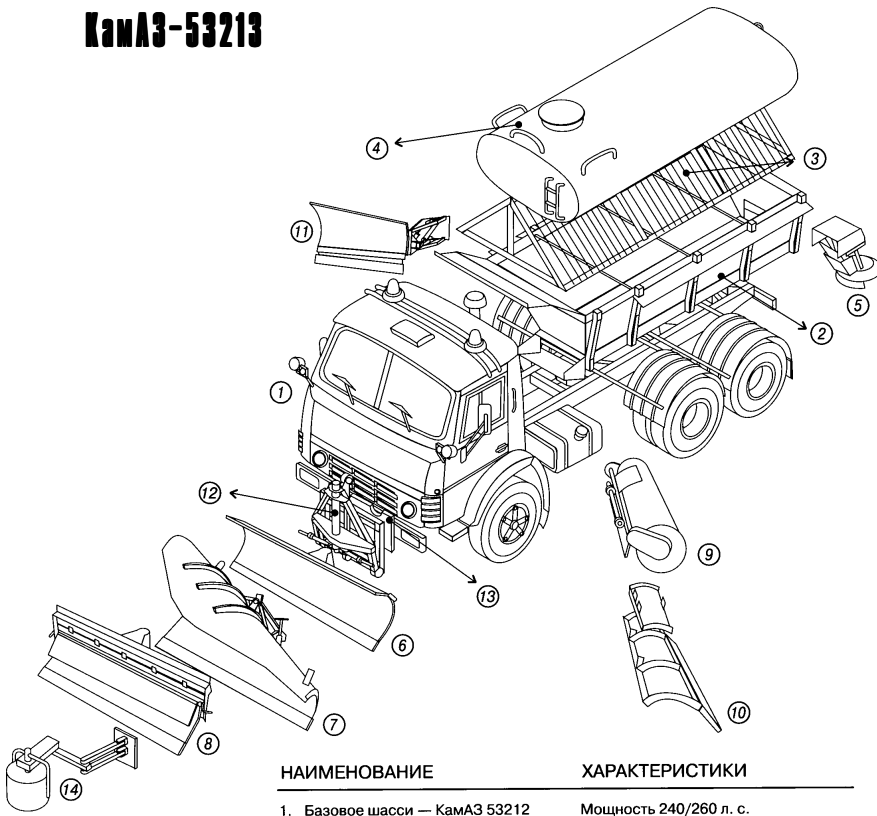
ХАРАКТЕРИСТИКИ

- | | |
|--------------------------------|-----------------------------------|
| 1. Базовое шасси — КамАЗ 53212 | Мощность 240/260 л. с. |
| — КамАЗ 53213 | Грузоподъемность 11 т |
| 2. Кузов | Объем кузова 6,5 м ³ |
| 3. Баки для раствора | Объем баков 1,6 м ³ |
| 4. Закрывающийся тент | |
| 5. Оборудование поливмоечное | Объем цистерны 9,3 м ³ |
| 6. Механизм разбрасывающий | Обрабатываемая полоса 4,0—16,0 м |
| 7. Отвал с резиновым лемехом | Обрабатываемая полоса 2,47—3,16 м |
| 8. Скоростной отвал | Обрабатываемая полоса 2,9 м |
| 9. Комбинированный отвал | Обрабатываемая полоса 2,47—3,16 м |
| 10. Оборудование щеточное | Обрабатываемая полоса 2,34 м |
| 11. Грейдерный нож | Обрабатываемая полоса 3,2 м |
| 12. Боковой отвал | Обрабатываемая полоса 1,7 м |
| 13. Подвеска | |
| 14. Плита монтажная | |
| 15. Щетка для мойки ограждений | Диаметр щетки 1000 мм |



МОДЕЛИСТАМ НА ЗАМЕТКУ

КамАЗ-53213



НАИМЕНОВАНИЕ

1. Базовое шасси — КамАЗ 53212
— КамАЗ 53213
2. Кузов
3. Решетка
4. Оборудование поливомоечное
5. Механизм разбрасывающий
6. Отвал с резиновым лемехом
7. Скоростной отвал
8. Комбинированный отвал
9. Оборудование щеточное
10. Грейдерный нож
11. Боковой отвал
12. Подвеска
13. Плита монтажная
14. Щетка для мойки ограждений

ХАРАКТЕРИСТИКИ

Мощность 240/260 л. с.
Грузоподъемность 11 т
Объем кузова 6,5 м³

Объем цистерны 9,3 м³
Обрабатываемая полоса 4,0—12,0 м
Обрабатываемая полоса 2,47—3,16 м
Обрабатываемая полоса 2,9 м
Обрабатываемая полоса 2,47—3,16 м
Обрабатываемая полоса 2,34 м
Обрабатываемая полоса 3,2 м
Обрабатываемая полоса 1,7 м

Диаметр щетки 1000 мм

ДОРОЖНАЯ МАШИНА ЭД 405

МАШИНА В ЛЕТНЕМ ИСПОЛНЕНИИ

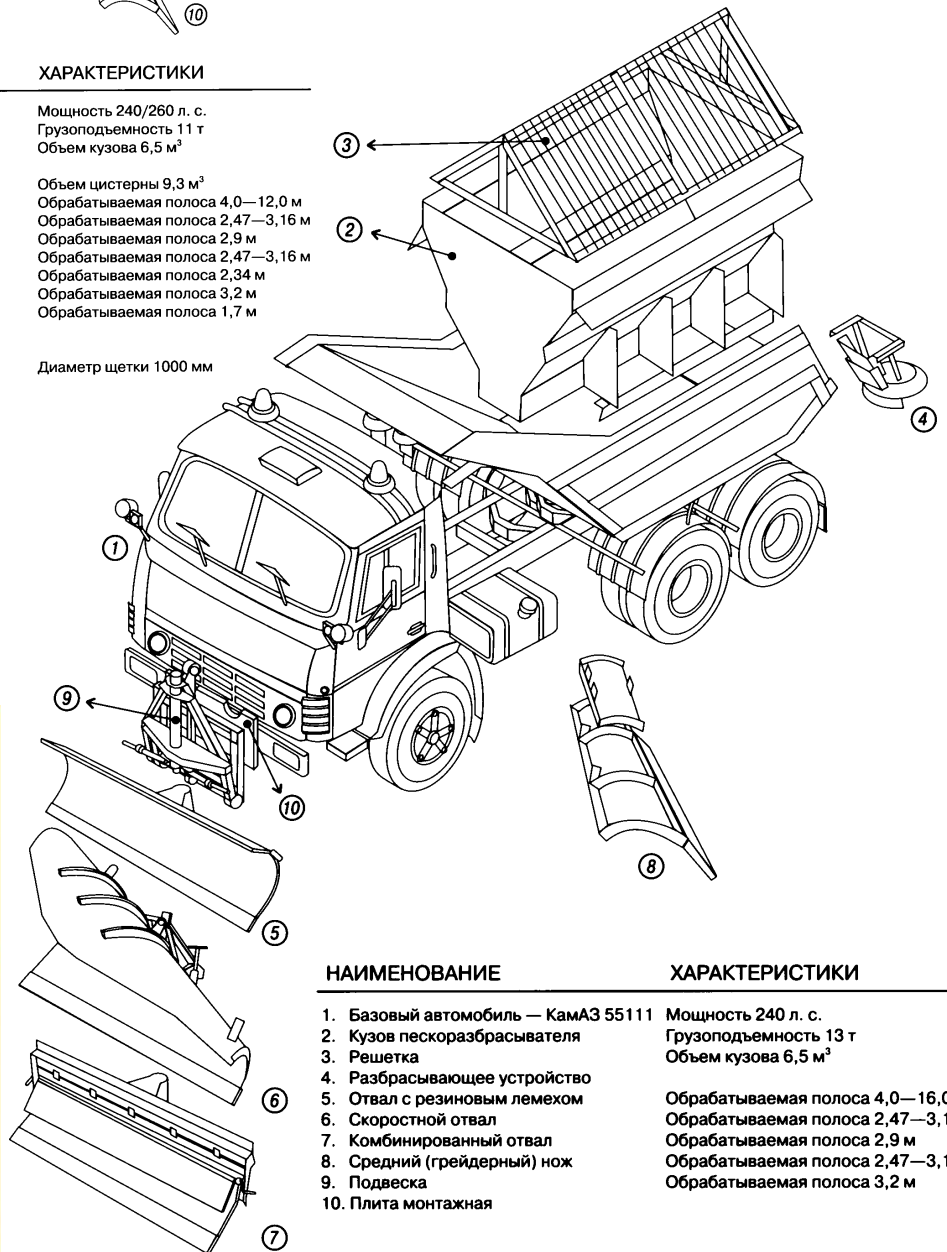


МАШИНА В ЗИМНЕМ ИСПОЛНЕНИИ



КамАЗ-55111

ДОРОЖНАЯ МАШИНА ЭД 405А



НАИМЕНОВАНИЕ

1. Базовый автомобиль — КамАЗ 55111
2. Кузов пескоразбрасывателя
3. Решетка
4. Разбрасывающее устройство
5. Отвал с резиновым лемехом
6. Скоростной отвал
7. Комбинированный отвал
8. Средний (грейдерный) нож
9. Подвеска
10. Плита монтажная

ХАРАКТЕРИСТИКИ

Мощность 240 л. с.
Грузоподъемность 13 т
Объем кузова 6,5 м³

Обрабатываемая полоса 4,0—16,0 м
Обрабатываемая полоса 2,47—3,16 м
Обрабатываемая полоса 2,9 м
Обрабатываемая полоса 2,47—3,16 м
Обрабатываемая полоса 3,2 м

ГИГАНТЫ ИЗ ФРИДРИХСХАФЕНА



Манас ИКСАНОВ,
e-mail: iksanov@mail.ru

Всего несколько лет прошло с тех пор, как концерн Daimler-Chrysler реанимировал порядком подзабытый бренд «Maybach», в результате чего некогда бессменный лидер семьи легковых «Мерседесов» – 600-й, оказался прочно задвинутым на второй план. И тут возникает резонный вопрос – чем руководствовался Штуттгарт, когда «завизгал» свой заслуженный флагман; и каким же должен быть этот «кандидат», если в иерархии компании его вознесли на самую вершину. Думается, небезынтересным будет совершить экскурс в 30-е годы прошлого столетия и вспомнить тот легендарный автомобиль, который по праву считался одним из наиболее совершенных и роскошных представителей своего класса в довоенной Европе. Итак – Maybach Zeppelin.

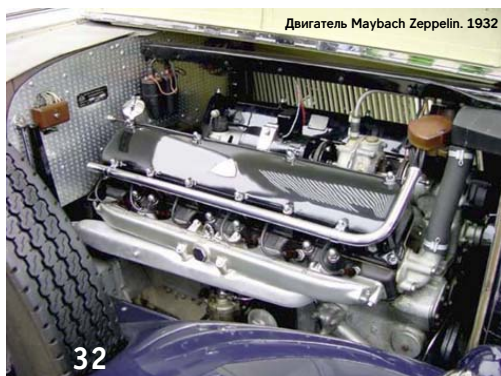


Такое вот «дирижабельное» имечко имело под собой хвостатые корни – ещё до начала первой мировой войны фирма из городка Фридрихсхафен, что стоит на берегах Бодензее, являлась монопольным поставщиком авиадвигателей для воздушных гигантов графа Цеппелина. После поражения в войне и подписания Версальского мира стало ясно, что дирижаблей в Германии останется всего ничего, и что надобно будет искать новые «тела» для майбаховских «сердец». Вот так фридрихсхафеновской компании пришлось обратиться к производству автомобилей.

В конце 1921 г. появился первенец марки – W3 с шестицилиндровым рядным двигателем мощностью 72 л.с. Этот Maybach стал первым немецким автомобилем, имеющим механические тормоза на все колёса. Двухступенчатая планетарная коробка передач была разработана совместно с предприятием, производившим подшипники в Фридрихсхафене. Спустя шесть лет появился W5 с мотором большего объёма и мощностью в 120 л.с. КПП в нём была снабжена дополнительной



Maybach Zeppelin. 1931



Двигатель Maybach Zeppelin. 1932

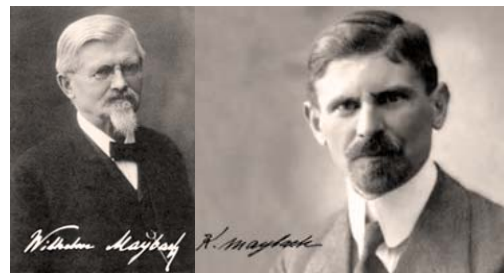
понижающей передачей, расположенной между коробкой основных передач и приводным валом и включалась с помощью рычага с водительского места.

В 1929 г. скончался основатель фирмы, Вильгельм Майбах (один из пионеров мирового автомобилестроения, соратник Готтлиба Даймлера и Карла Бенца). Фирму возглавил его сын Карл, одарённый инженер и конструктор. Тогда же новейший дирижабль LZ-127 «Граф Цеппелин», пилотируемый капитаном Гуго Эккнером, за 448 часов совершил кругосветное путешествие – впервые в мировой практике воздухоплавания. Под брюхом двухсоттридцатиметровой серебристой «сигары» в индивидуальных гондолах размещалось пять двенадцатицилиндровых 530-сильных моторов Maybach, безотказно молотивших воздух лопастями своих винтов в течение всего полета. Лучшей рекламы майбаховским изделиям было не сыскать.

Вдохновленный этим успехом, Карл Майбах начинает проектирование совершенно особенной модели автомобиля – «Цеппелин», должной стать самым мощным и престижным «Майбахом». На автомобиль, получивший позже индекс DS7, поставили V-образный 12-цилиндровый двигатель, конструкция которого прошла апробацию на воздушных судах. За счёт снижения скорости поршней Карл Майбах добился невероятной гибкости характеристик, уменьшил вибрацию и износ деталей.

При весьма немаленьком объёме – 6992 куб. см. (отсюда и цифирь «7» в индексе машины – т.е. 7 литров), двигатель развивал 150 л.с. при 2800 об/мин. В принципе, при таком литраже можно было «снять» и большую мощность, но конструктору было важнее увеличить крутящий момент. Управление тремя основными передачами ведал автомат. Тормоза имели вакуумный усилитель «Бош»; для каждого колеса предусматривались встроенные домкраты и компрессор для подкачки шин, а поскольку представительств у фирмы даже в Германии было очень мало, к каждому шасси прилагался набор инструментов и внушительный комплект запчастей. Между прочим, тому, кто хотел управлять «Цеппелином» необходимо было иметь права водителя грузовика, ведь по тогдашним германским законам, легковыми считались автомобили массой до 2,5 т, а «Цеппелин» тянул на все три. Понятно, что именитые владельцы сами машину не водили – за них это делал шофёр.

В 1931 г. выпустили новую модификацию «Цеппелина» – DS8, сделав её ещё «объемнее» и мощнее: 7973 куб. см., 200 л.с. при 3200 об/мин. На модели DS8 была установ-



лена невероятно сложная в управлении коробка передач. Блок основных передач и две дополнительные ступени объединялись в общий блок. Диапазон работы коробки (обычный, пониженный или задний ход) выбирался рукояткой на полу кузова, а переключения в пределах диапазона осуществлялись рычажками на ступице рулевого колеса. Водитель, зазубривший наизусть положения рычажков, выбирал необходимое, затем отпускал педаль акселератора, считал до трёх и снова прибавлял «газ». Вакуум-аппарат включал скорость, не требуя выжима сцепления. Чтобы запустить «Цеппелин», полагалось найти ручку подсоса, качнуть несколько раз и обождать две-три минуты. Затем включить зажигание. Рукоять диапазонов на полу кузова должна была находиться в нейтральном положении. Проверив её и приоткрыв «ручной газ», водитель заводил его кнопкой стартера. К 1937 г. терпение наёмных шоферов кончилось, и «Цеппелины» стали оснащать упрощённой коробкой передач, с одним рычажком на руле. Рычажок двигался вдоль селектора, на котором были отмечены положения передач.

«Цеппелин» ходил превосходно. При 250 оборотах коленвала автомобиль двигался со скоростью пешехода. Стоило только раскрутить мотор до 1300 оборотов, как автомобиль быстро достигал своих крейсерских 100 км/ч. Можно было разогнаться и до максимальных 160 км/ч, но шины долго не выдерживали. Сцеплением водитель пользовался один раз – когда трогался с места. Майбаховский «Цеппелин» работал почти бесшумно, издавая только странные шепчущие звуки при переключении передач, однако инструкции предлагали не обращать на них внимания, ибо «в автомобилях Maybach ничего не ломается».

Как и большинство фирм-производителей люксовых автомобилей, Maybach занимался изготовлением лишь только ходовой части, двигателя и сопутствующей машинерии, передоверив окончательную доработку своих детищ (включавшую, прежде всего, изготовление кузовов) различным ателье-кароссерии. Шасси «Цеппелинов», как, впрочем, и других «Майбахов», перегонялись двадцатью километрами севернее, в Равенсбург, к изве-

стному кузовщику Герману Шпону. Кроме ателье Шпона Майбах пользовался услугами знаменитых мастерских Кристиана Ауэра, Йозефа Нейса и Франца Паплера.

Самым необычным «Цеппелином» оказалась специальная модель 1932 г., имевшая аэродинамический обтекаемый, или как тогда выражались – «стремительный» (streamlined) кузов работы всё того же Германа Шпона. Этот роскошный пульман-лимузин стал провозвестником эпохи «понтонников». Нет, конечно, машины с обтекаемыми кузовами появлялись в мировом автопроме и раньше (например, яйцевидный «Грегуар» или пулевидный «Рикотти» 1910-х гг.), но они отпугивали публику своим эпатажно-футуристическим, а подчас и попросту несуразным видом. Maybach Zeppelin Spohn'32 стал первой попыткой адаптации форм классического автомобиля применительно к требованиям аэродинамики, в то же время, не меняя революционно его канонический экстерьер, который окончательно «устаканился» к концу 1920-х гг.

Аэродинамичный кузов «Цеппелина» характеризовался целым набором бесполезных преимуществ. Поскольку встречный поток воздуха обтекал его со значительно меньшим сопротивлением, то и скорость автомобиля возросла (на 7-10 км/ч по сравнению со «стандартной» моделью). Испытатели отмечали ощутимо снизившийся расход топлива, и то обстоятельство, что теперь можно

ных» кузовов, но ни один из этих автомобилей не будет настолько пророческим.

Кстати, заинтересовавшись судьбой столь замечательной машины, я начал поиски дополнительной информации о ней в литературе и Интернете – но безрезультатно. Лишь совсем недавно пришёл ответ от президента германского клуба владельцев «Майбахов», г-на Германа Зигера. В нём он сообщил, что этот автомобиль, построенный в единственном экземпляре, позже был перестроен и получил кузов «классического» покроя. Дальнейший путь машины теряется в конце 1930-х гг. Погибла ли она в конце войны, или тихо закончила свою жизнь где-нибудь на автомобильном кладбище, а может быть была «канибализирована» для укомплектования уцелевших собратьев – одному Богу известно...

Но вернёмся к рассказу о «Майбахах». Безусловно, это были автомобили для избранных. Стоимость одного «Цеппелина» (с тем или иным типом кузова и оснасткой) колебалась в диапазоне 29–48 тысяч рейхсмарок, тогда как массовые Opel или DKW обходились покупателю в полторы-две тысячи RM за штуку. Чтобы хоть как-то привлечь дополнительных клиентов, в 1935 г. было принято решение о выпуске «демократичных» серий SW35, SW38 и SW42 (SW произошло от *Schwingachswagen*, буквально – «машина с независимой подвеской»). Эти автомобили имели укороченную, по сравнению с «Цеппелинами», колёсную базу и менее мощный шестицилиндровый двигатель (в 3,5; 3,8 и 4,2 л соответственно). Хотя и их цена была тоже не особо «народной» – 18000–26500 RM, их продали несравнимо больше – 1100 машин. Причём среди клиентов серии SW были такие высокопоставленные нацистские бонзы, как рейхсмаршал Геринг или министр иностранных дел Иоахим фон Риббентроп; а генерация «42» – так почти вся целиком ушла в правительственные гаражи, поскольку имела форсированный двигатель, позволявший бронировать кузова.

Производство легковых автомобилей марки Maybach де-факто прекратилось в 1941 г.; «Цеппелины» же сошли со сцены двумя годами ранее (тем не менее, отдельные экземпляры «новостройки» имели место быть аж до 1957 г.). Предприятие во Фридрихсхафене окончательно переключилось на выпуск дизельных моторов для боевой техники – уже вовсю шла вторая мировая война...

Согласно заводской статистике, за 20 лет (с 1921 по 1941 гг.) было выпущено всего около



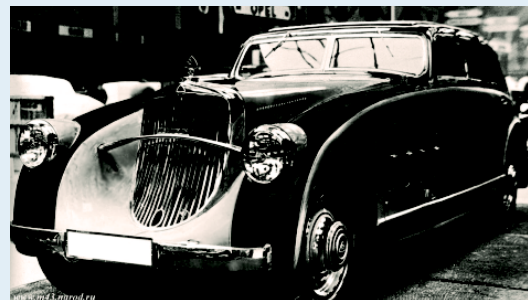
www.m43.narod.ru

Maybach Zeppelin. 1932



www.m43.narod.ru

Maybach Zeppelin с аэродинамическим кузовом Германа Шпона. 1932



www.m43.narod.ru

Maybach Zeppelin с аэродинамическим кузовом Германа Шпона. 1932



www.m43.narod.ru

Maybach Zeppelin. 1932



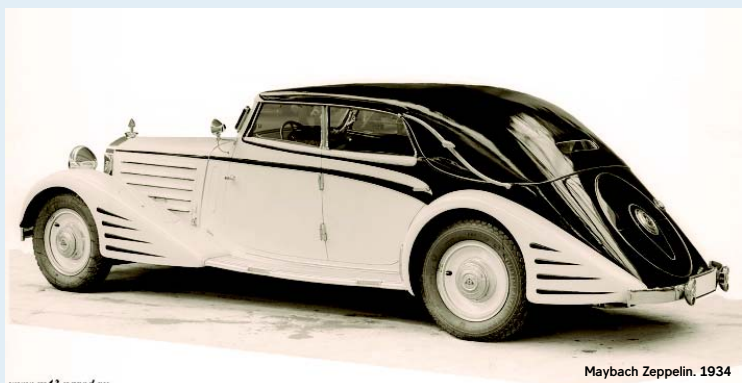
www.m43.narod.ru

Maybach Zeppelin. 1938



www.m43.narod.ru

Maybach SW38. 1938



www.m43.narod.ru

Maybach Zeppelin. 1934

было смело открывать дверные форточки на полном ходу, не опасаясь за рёв ветра в салоне. Шагом вперёд стал багажник, интегрированный внутрь покатой кормы кузова, тогда как раньше дорожные сумки-кофры, перепоясанные кожаными ремнями, открыто стояли на откидной площадке над задним бампером.

Свежие конструкторские решения «понтонной» внешности «Майбаха Цеппелина» позже будут служить предметом подражания других автопроизводителей. Тут можно назвать и метод размещения «запаски» в боковом крыле (Silver Arrow), и намеренно-подчеркнутую, покатую «горку» боковин кузова (Voisen). Впрочем, наблюдалось и обратное: взгляните на передние фары, «вытекающие» из крыльев – уж больно они напоминают фамильные «пирсовские отростки».

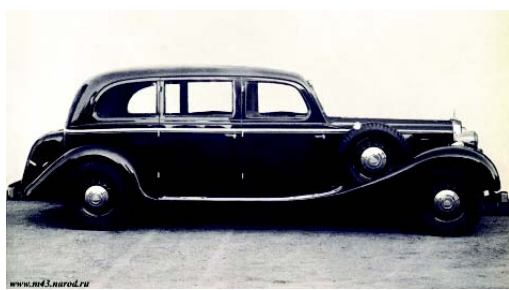
В отличие от консервативно-угловатых собратьев, этот стремительный «Цеппелин» более других заслужил право носить воздушно-дирижабельное имя. Компания Maybach на протяжении 1930-х гг. ещё неоднократно будет совершать экскурсии в область создания «аэродинамичных» и «псевдоаэродинамич-



Остатки Маубаха



Maybach SW38. 1938



Maybach SW38. 1939

1800 «Майбахов» всех разновидностей; из них 12-цилиндровых монстров DS7 Zeppelin и DS8 Zeppelin – 183 машины. На сегодняшний день в музеях и частных коллекциях насчитывается около 140 автомобилей с двумя буквами «М» – Maybach Manufaktur – на пробке радиатора; и все они чуть ли не на вес золота.

После смерти Карла Майбаха в 1960 г., его наследники продали акции фирмы концерну «Daimler-Benz». К последнему, соответственно, перешли и все права на использование имени «Maybach». И вот, спустя четыре с лишним десятилетия, настал момент, когда маркетологам Штутгарта потребовался автомобиль, способный затмить сиянием своей ауры икону автомира – британский «Rolls-Royce». А что «шестисотый» – так, ничего особенного, просто самая большая цифра в индексе «Мерседесов», несть им числа...

Модели автомобилей Maybach в 43 масштабе:

Maybach Zeppelin 1932 black **Minichamps** 436039402

Maybach Zeppelin 1932 dark red **Minichamps** 436039400

Maybach Zeppelin 1932 green **Minichamps** 436039404

Maybach Zeppelin 1932 grey **Minichamps** 436039401

Maybach Zeppelin 1932 red/black **Minichamps** 436039405

Maybach 57 SWB limousine 2002 **Auto Art** AAR56151

Maybach 57 SWB limousine 2002 **Auto Art** AAR56153



Maybach SW38. 1957



Модель Maybach Zeppelin 1932 (Minichamps)



Модель Maybach 57 (AutoArt)



Модель Maybach 62 (AutoArt)



Maybach Exelero

