

В ПОМОЩЬ ДОМАШНЕМУ  
**МАСТЕРУ**

# **ОГРАЖДЕНИЕ УЧАСТКА**

ОГРАДЫ ■ ЗАБОРЫ ■ КАЛИТКИ ■ ВОРОТА



**ПРАКТИЧЕСКОЕ  
РУКОВОДСТВО**

УДК 69  
ББК 38.42  
0-36

Оригинал-макет подготовлен  
издательством «Центр общечеловеческих ценностей»

**Ограждение участка. Ограды. Заборы. Калитки.**  
0-36 **Ворота:** Справочник /Сост. В.И. Рыженко. — М.: Издательство Оникс, 2008. — 32 с: ил. — (В помощь домашнему мастеру).

ISBN 978-5-488-01563-0'

Если вы заинтересованы в том, чтобы защитить свой загородный дом и участок от внешнего проникновения, а также красиво обустроить его периметр, воспользуйтесь нашей книгой.

УДК 69  
ББК 38.42

---

Справочник

Серия «В помощь домашнему мастеру»

**ОГРАЖДЕНИЕ УЧАСТКА**  
**Ограды. Заборы. Калитки. Ворота**

Оформление обложки *А.Л. Чириков*  
Редактор-составитель *В.И. Рыженко*  
Технический редактор *В.А. Рыженко*  
Корректор *Е.И. Севостьянова*  
Компьютерная верстка *А.А. Соколов*

Общероссийский классификатор продукции  
ОК-005-93, том 2; 953 000 — книги, брошюры  
Подписано в печать 05.12.2007

Формат 84×108<sup>1</sup>/<sub>32</sub>. Печать высокая. Усл. печ. л. 1,68

Тираж 10 000 экз. Заказ № 1615

ООО «Издательство Оникс»  
127422, Москва, ул. Тимирязевская, д. 38/25  
Отдел реализации: тел. (499) 619-02-20, 619-31-88  
Интернет-магазин: [www.onyx.ru](http://www.onyx.ru)

ООО «Центр общечеловеческих ценностей»  
117418, Москва, ул. Новочеремушкинская, д. 54, корп. 4

Отпечатано с готовых диапозитивов  
в ОАО «Рыбинский Дом печати»  
152901, г. Рыбинск, ул. Чкалова, 8.

ISBN 978-5-488-01563-0

© ООО «Издательство Оникс», состав,  
оформление, 2008

## Ограждение участка

Садовый участок имеет границы землепользования. Ограда обеспечит изоляцию участка от проникновения домашних животных и птицы. В то же время она не должна препятствовать его проветриванию. Выходящая на улицу - фасадная часть ограды должна отвечать повышенным архитектурным требованиям. Высота фасадной части колеблется от 1,2 до 1,8 м, ограждения между соседними участками могут иметь высоту до 1 м.

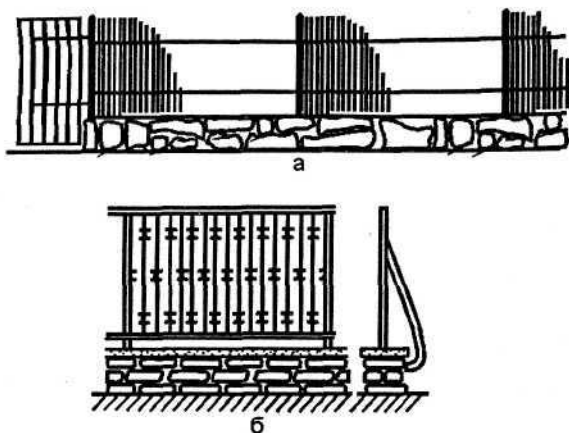
### Капитальные ограды

Капитальная ограда сооружается из прочных строительных материалов: кирпич, бетонные блоки и камень. Высота ограды не менее 1,5 м. Сверху кирпичных и каменных оград возводят венчающие карнизы, которые свисают над стенами и служат для отвода осадков. Венчающие карнизы выполняют из тех же материалов, что и стены.

Если вас действительно волнует собственная безопасность то практичнее возводить не сплошные кирпичные или каменные стены, а прочные железные заборы, которые позволяют контролировать происходящее за пределами вашего участка.

### Заборы

Заборы являются менее прочными и массивными конструкциями, они изящнее на вид, их легче возводить, и по-



**Рис. 1. Забор на каменном цоколе:**

а – с деревянной обрешеткой; б – с железной обрешеткой

этому они чаще встречаются на дачных участках. Любой забор состоит из пролетов (прогонов), опорных столбов и входного отверстия (ворот или калитки). Иногда прогоны и опорные столбы выполняют из одного строительного материала; в других случаях прибегают к комбинации сочетаемых материалов. Обычно пролеты комбинированных заборов изготавливают из дерева или железа, а опорные столбы – из камня, бетона или кирпича.

Прочность забора можно увеличить, если легкие пролеты водрузить на цоколь из камня или кирпича.

### Кирпичные ограды

Для кирпичных оград требуется либо обыкновенный красный, либо облицовочный кирпич.

Кирпичные ограды обычно выкладывают толщиной либо в 1 кирпич, либо в 1/2 кирпича. Примерный расход кирпича: 110 штук на 1 м<sup>2</sup> стены толщиной в 1 кирпич, 55 штук на 1 м<sup>2</sup> стены толщиной в 1/2 кирпича.

Кладочный раствор готовится из 1 части цемента и 4 частей мелкого промытого и просеянного песка. Для пла-

стичности в раствор можно добавить 0,5 части извести. Все компоненты в сухом виде тщательно смешивают, после чего разводят водой до образования густой массы.

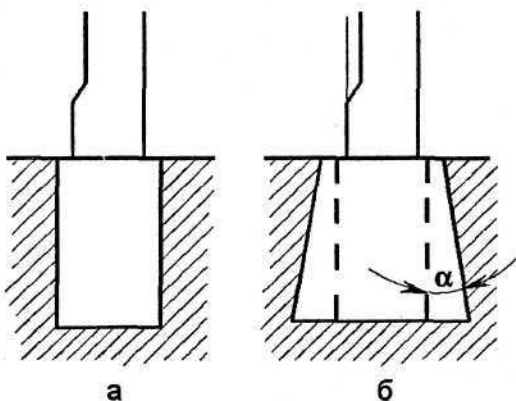
Кирпичная ограда является относительно тяжелым строительным сооружением, и требует закладки фундамента. В подавляющем большинстве случаев это - ленточный фундамент, который представляет собой траншею, заполненную бетонным раствором. Для оград высотой до 80 см глубина траншеи составляет 10 см, для более высоких оград - до 20 см.

Ширина фундамента высчитывается по следующей формуле:

*ширина фундамента = ширина кирпичной кладки + две глубины фундамента.*

Для кирпичной стены толщиной в 1 кирпич с фундаментом глубиной 15 см потребуется траншея шириной 52 см.

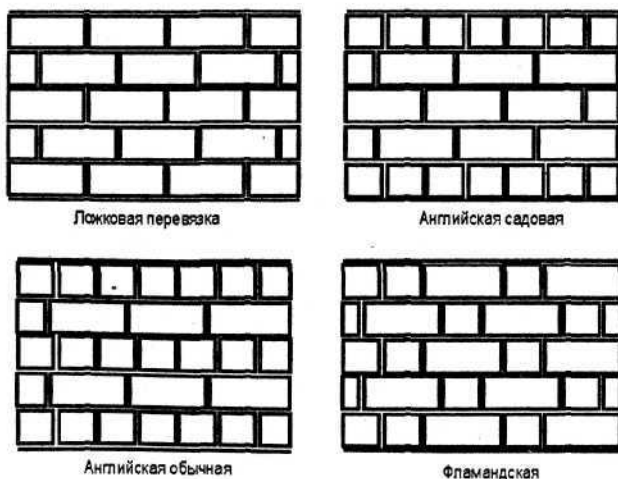
В поперечном разрезе ленточный фундамент в простейшем случае выглядит как прямоугольник, а в условиях большой нагрузки - как трапеция с легким расширением к подошве (рис. 2).



**Рис. 2. Ленточные фундаменты:**  
а - прямоугольный; б - трапецидальный

Бетонная смесь для фундамента готовится из 1 части цемента, 4 частей крупнозернистого песка и 4 частей щебня. Для более прочного раствора уменьшают долю песка и щебня. Бетонную смесь готовят либо в строительной тачке, либо на чистой ровной площадке. Сначала песок и цемент в сухом виде смешивают до получения однородной смеси, после чего в центре смеси делают углубление, куда вводят воду. Все компоненты тщательно перемешивают лопатой, по направлению от краев к центру, до образования густой массы. После этого в цементную массу добавляют щебень.

Бетон нельзя класть ни на сухую землю, ни на разжиженный грунт. Почву перед заливкой фундамента необходимо слегка увлажнить, чтобы она не впитала в себя воду из бетонного раствора. Иначе бетон быстро засохнет, но не застынет. Если бетонный фундамент усиливают арматурой, то после укладки раствор необходимо поштыковать лопатой, чтобы исключить наличие пустот между прутьями арматуры. В идеале для относительно полного



**Рис. 3. Виды кирпичной кладки**

схватывания бетона требуется до 5 дней, но на практике к работам по возведению ограды приступают уже спустя 1 сутки после заливки фундамента.

*Процесс возведения кирпичной ограды;*

1. При помощи кольшков и натянутой между ними веревки выполните разметку стены и обозначьте каким-нибудь сыпучим материалом контуры фундамента.

2. Выройте траншею под ленточный фундамент.

3. Приготовьте бетонную смесь и залейте фундамент до уровня почвы. Оставьте его как минимум на 1 ночь, чтобы бетон успел схватиться.

4. Выложите насухо первый ряд кирпичной стены, таким образом, планируя количество кирпичей в ряду. Если потребуется, заранее заготовьте половинки кирпичей.

5. Приготовьте кладочный раствор.

6. Уберите кирпичи и теперь выложите их уже на раствор. Раствор под первый ряд кладут при помощи кельмы прямо на бетонное основание. Если в ограде предусмотрены опорные столбы и фигурные выступы (столы, скамейки или цветники), то их выкладывают по ходу возведения стены, также предварительно распланировав кирпичи.

7. По ходу кирпичной кладки постоянно проверяйте горизонтальность рядов и вертикальность углов и стенок. Важно соблюдать правило перевязки швов. Швы кладки должны быть аккуратными, без пустот, одинаковыми по толщине. Оптимальная толщина швов - 10 мм. Контролировать ровность швов, а также горизонтальность рядов поможет рейка-порядовка, на которой сделаны отметки с шагом, равным высоте кирпича плюс толщина слоя кладочного раствора. Излишек кладочного раствора необходимо немедленно удалять.

8. Завершив кладку ограды, пройдитесь по всем швам расшивкой.

## Блочные ограды

Стены блочных *отрад* сооружаются из блоков различного происхождения. Бетонные блоки - один из самых распространенных строительных материалов. Они могут иметь различную форму и размеры и быть окрашены в различные цвета. Некоторые блоки стилизованы под природный камень: они отличаются шершавой поверхностью и неправильной формой. Другие же блоки требуют облицовочного материала. Специальные ветрозащитные блоки имеют дырчатую структуру (*рис. 4*).

Глиняные блоки подразделяются на сырцовые блоки и «крупный кирпич». Сырцовые блоки производят только в США. Это экологически чистый строительный материал из природной глины, который отличается большой прочностью, долговечностью, влагостойкостью и тяжестью. Простые глиняные блоки («крупный кирпич») отличаются от обыкновенного кирпича только размерами: они крупнее последних.

Стеклоблоки используют обычно для возведения стенок внутреннего дворика или даже жилого дома. Они незаменимы там, где необходим свободный обзор.

Выкладывают блочные стены так же, как и кирпичные, на раствор.

### Ограда из пустотелых бетонных блоков

#### **Материалы:**

- пустотелые бетонные блоки, высота и длина которых должны быть кратны высоте и длине ограды;
- бетонный раствор для фундамента;
- кладочный раствор из 1 части цемента и 6 частей песка;
- арматурная решетка с вертикальными арматурными прутьями (необязательна!);
- арматурная сетка.



### *Процесс возведения ограды:*

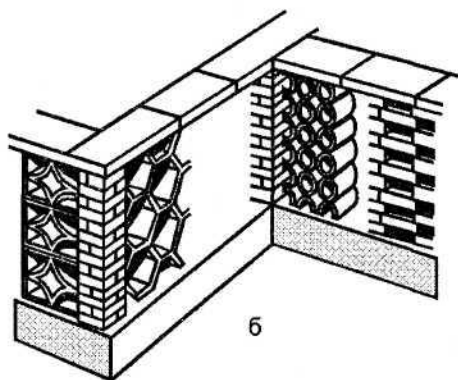
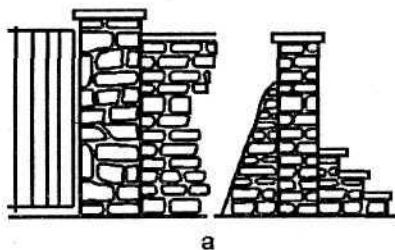
1. Выполните разметку ограды, используя кольшки и веревку. Сыпучим материалом (мукой или мелом) обозначьте контуры фундамента.

2. Выройте траншею для ленточного фундамента.

3. Уложите на дно траншеи сваренную арматурную решетку с вертикальными прутьями, которые должны войти прямо внутрь пустотелых блоков.

4. Приготовьте бетонную смесь для фундамента и залейте ею траншею до уровня поверхности почвы.

5. Выложите первый ряд блоков таким образом, чтобы вертикальные прутья арматуры располагались по центру блоков.



**Рис. 4. Бетонная ограда:**

а – блоки, стилизованные под камень; б – ветрозаслонные блоки

6. Заполните внутренние полости блоков раствором.

7. Возведите ограду из блоков, по ходу проверяя ее горизонтальность и вертикальность, а также ровность углов.

Кладка бетонных блоков аналогична кирпичной кладке, то есть ведется с соблюдением правила перевязки швов. Всевозможные пристройки (скамьи, цветники, столы) возводят по ходу кладки основной стены. Через каждые 4-5 рядов укладывают арматурную сетку. Если стена предусматривает ниши, арки и проемы, то их своды укрепляют арматурной сеткой через 1 ряд. Через каждые 6-7 м кладки делают вертикальные температурные швы по всей высоте стены. Они необходимы для того, чтобы предотвратить образование трещин.

8. Оштукатурьте бетонную ограду. Сначала штукатурку нанесите грубым слоем, оставьте ее на 1 час, чтобы она немного схватилась, после чего выровняйте слой штукатурки при помощи рейки, а затем обработайте увлажненную поверхность специальной деревянной теркой. Толщина слоя штукатурки должна составлять 10-15 мм.

### **Ограда из бетонных блоков, стилизованных под природный камень**

#### *Материалы:*

- бетонные блоки, стилизованные под природный камень различных размеров (количество блоков просчитать трудно, однако излишек всегда лучше, чем нехватка);
- бетонный раствор для заливки фундамента;
- кладочный раствор из 1 части цемента и 6 частей песка;
- бетонные плиты для мощения дорожек.

#### *Процесс возведения ограды:*

1. Выполните разметку ограды при помощи колышков и натянутой между ними веревки.

2. Выройте траншею под ленточный фундамент и заполните ее до уровня почвы только что приготовленным

бетонным раствором. Утрамбуйте и разровняйте бетонную заливку. Оставьте фундамент на одну ночь, чтобы он немного застыл.

3. Приготовьте кладочный раствор.

4. Расстелите раствор по бетону и уложите на него первый ряд блочной кладки, с усилием вдавливая каждый блок в раствор. Так как стилизованные блоки могут иметь различные формы и размеры, то трудно говорить о геометрической правильности рядов и о соблюдении правила перевязки швов. Некоторые блоки больших размеров могут перекрывать сразу 2 ряда. В любом случае, блоки должны быть уложены ровно, а толщина горизонтальных и вертикальных швов между отдельными блоками должна составлять примерно 10-12 мм. Пустоты в швах недопустимы! Излишки раствора необходимо сразу же удалять при помощи кельмы.

5. Когда ограда будет выложена, обработайте швы расшивкой или отрезком металла.

6. На верхнюю грань стены уложите бетонные плиты для мощения дорожек, которые будут выполнять функцию венчающего карниза. Размеры венчающих плит должны немного превышать толщину ограды. Это необходимо для того, чтобы плиты свешивались по обе стороны ограды, создавая тем самым карниз. Плиты укладывают на толстый слой кладочного раствора толщиной 10 мм. Осадите венчающие пяты резиновой киянкой. Швы между ними заполните раствором.

### Каменные ограды

Каменные ограды, подобно кирпичным, отличаются долговечностью и прочностью. Для возведения оград используют булыжник, известняк, ракушечник или песчаник.

Каменная ограда может быть выполнена из тёсаного камня правильной формы или из бутового камня неправильной формы. В последнем случае ряды кладки не бу-

дуг отличаться правильностью. Обычно используют камни средних размеров, изредка вставляя в стену большие камни, перекрывающие несколько рядов кладки. Хотя бы с одной стороны камень должен иметь относительно ровную грань, которая и будет смотреть наружу участка.

Иногда для возведения стен используют мелкий гравий или гальку. Так как такая ограда не отличается прочностью, то ее редко выполняют целиком из мелких материалов.

Толщина каменной кладки не должна быть меньше 40 см. Если длина ограды превышает 20 м, то через каждые 8-10 м возводят опорные столбы. Подобно кирпичным и блочным стенам, ограда из природного камня требует основательного ленточного фундамента. Возводят каменную ограду с использованием кладочного раствора или «насухо», в последнем случае толщину стен увеличивают, а швы между камнями заполняют плодородной смесью, в которую высаживают декоративные растения.

Каменную ограду из материала, не отличающегося большой декоративностью, оштукатуривают или облицовывают бетонной плиткой и черепицей. По верху ограды пускают венчающий карниз из дорожных плит или камней.

### **Деревянные ограды**

Для садовых оград используют древесину твердых (широколиственных) и мягких (хвойных) пород в виде досок, брусьев и бревен. Лучший материал для деревянного забора - лиственница, кедр или сосна. Обычно деревянные материалы предварительно подпиливаются и обстругиваются, но можно использовать и необработанные бревна и доски с целью возведения «дикий» изгороди. В любом случае древесина должна быть прочной, плотной, здоровой, без гнили и трещин.

Любую деревянную конструкцию, предназначенную для открытого воздуха, еще до установки необходимо обработать защитными составами, большинство которых от-

личаются различной степенью токсичности. Влагостойкость дерева можно увеличить, покрыв его битумом.

Из древесины можно сделать следующие виды оград (рис. 5):

**1. Частокол** - ограда из кольев, вбитых вплотную друг к другу прямо в землю. Иногда колья крепят к прожилинам (поперечным жердям). Недостаток - большой расход древесины.

**2. Дощатая изгородь** - ограда, пролеты которой изготовлены из нескольких горизонтальных досок, прибитых к вертикальным опорным столбам (из толстого бруса или бревен). Это классический вариант дощатой ограды. На самом деле, разновидностей может быть много, но в основе всех оград лежат доски, укрепленные горизонтально, вертикально, по диагонали или выложенные каким-нибудь рисунком.

**3. Ограда из штакетника** - ограда, прогоны которой выполнены из нескольких вертикальных досок (штакетин), прибитых к горизонтальным перекладинам (прожилинам). Основное декоративное своеобразие среди оград из штакетника - оформление верхнего среза штакетин.

**4. Изгородь пастбищного типа** - невысокая изгородь из опорных столбов и 2-х прожилин.

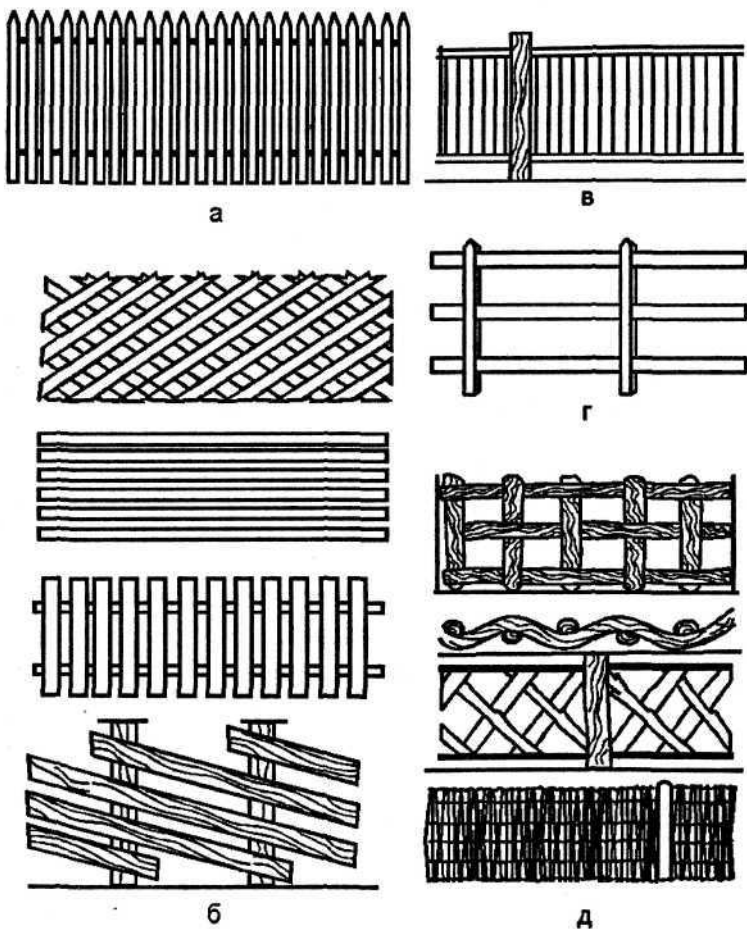
**5. Ограда из деревянных панелей.**

**6. Плетень** - ограда, сплетенная из молодых и тонких ветвей или из длинных и гибких побегов деревьев и кустарников. Для плетня требуется как минимум 3 горизонтальных прожилины.

### Ограды из штакетника

Панели для ограды из штакетника можно приобрести в готовом виде в магазине, а затем просто прибить к опорным столбам, вкопанным в землю. Но интереснее (да и

дешевле) такой забор изготовить самому. Внешний вид ограды может быть самым разнообразным благодаря верхнему срезу, прямому или декоративно оформленному. Самый распространенный вариант - штакетина с верхним срезом наподобие «домика».



**Рис. 5. Деревянные ограды:**

а - частокол; б - дощатая изгородь; в - ограда из штакетника; г - изгородь пастбищного типа; д - плетень

### *Материалы:*

- обрезная или строганная доска длиной, соответствующей высоте будущего забора (для штакетин);
- бруски сечением 40х45 мм и длиной, равной длине прогона (примерно 2-2,5 м) для поперечных прожилин;
- толстый брус или столбы из другого материала (для опорных столбов);
- оцинкованные или анодированные гвозди и шурупы;
- бетонный раствор для фундамента.

### *Процесс сооружения забора:*

1. Выполните разметку ограды. В места установки опорных столбов вбейте колышки и натяните между ними веревку. Вокруг каждого колышка сделайте при помощи сыпучего вещества отметку будущей ямы.

Расстояние между столбами должно соответствовать длине прогонов. Сами столбы следует располагать строго по одной линии или в вершине прямого угла. От ровности установки забора зависит не только его внешний вид, но и прочность.

2. Выройте ямы под опорные столбы. Глубина ямы зависит от длины столба и составляет 1/4 часть. Чтобы ограда не покосилась, все ямы должны быть одинаковой глубины.

3. Обработайте нижние концы опорных столбов из дерева составом, предотвращающим процесс гниения древесины (битумом или креозотом).

4. Установите столбы строго вертикально в ямы и закрепите их распорками. Проверьте вертикальность столбов и то, чтобы их верхние срезы были расположены на одном уровне.

5. Натяните по верхнему обрезу столбов бечевку, которая поможет контролировать горизонтальность установления панелей.

6. Изготовьте из штакетин и поперечных прожилин панели. Для этого сначала заготовьте необходимое количество штакетин и сделайте на них, если нужно, декора-

тивный срез. После этого прибейте к двум поперечным прожилинам каждого прогона штакетины. Штакетины фиксируют на расстоянии в 20 см от верхнего и нижнего срезов. При этом первая штакетина в начале каждой панели не прибивается. Это будет сделано позже. Расстояние между штакетинами в панели зависит от дизайна забора, но следует заметить, что чем оно меньше, чем больше досок понадобится для изготовления ограды.

7. Прикрепите панель к опорным столбам за концы прожилин. Чтобы облегчить работу, можно подложить под низ панели брусок, который, наряду с бечевкой, натянутой над опорными столбами, поможет контролировать горизонтальность крепления.

8. Когда будут установлены все панели, в начале каждой из них прибейте первую штакетину.

9. Введите в ямы под опорными столбами бетонную смесь. Для этого сначала хорошенько увлажните землю, чтобы она не впитывала в себя воду из бетонного раствора. После этого заполните ямы бетоном и утрамбуйте его.

10. Сделайте калитку аналогично тому, как вы собирали панели.

11. С одной стороны калитки к поперечным прожилинам прикрепите при помощи шурупов железные петли. Так же петли привинтите к соответствующему опорному столбу. Отверстия для шурупов сверлят заранее.

12. Примерьте калитку на месте. Проверьте ровность ее положения и только после этого прикрепите ее к опорному столбу.

13. Привинтите щеколду.

### Металлическая сетка-рабица

Металлическая сетка-рабица - самый дешевый вид ограды, которая и выглядит соответствующим образом. Такую ограду можно оживить и обогатить, посадив вдоль нее быстро разрастающиеся вьющиеся растения.



Сетку подвешивают на 2-3 проволочных прожилинах, которые крепят к опорным столбам (бетонным, деревянным или железным). Опорным столбам придется выдерживать большую нагрузку, особенно если сетка утяжелена массой декоративных растений, поэтому их не просто вкапывают в землю, а крепят в ямах, заполненных бетоном. Острые концы верхнего обреза сетки можно оставить как есть или же загнуть. Последнее просто необходимо сделать, если на участке есть дети.

### ***Материалы:***

- металлическая сетка-рабица в рулоне длиной, соответствующей длине ограды;
- оцинкованные железные трубы диаметром более 70 мм (для натяжных столбов);
- металлические подпорки для угловых натяжных столбов (по 2 подпорки на каждый столб);
- железные или деревянные промежуточные столбы диаметром в 2 раза меньше, чем диаметр натяжного столба;
- проволока-катанка диаметром 3 мм и длиной, равной длине ограды плюс запас для крепления к крайним натяжным столбам;
- стальные болты с большим ушком (для крепления проволоки к натяжным столбам);
- мягкая вязальная проволока диаметром 2 мм (для крепления проволоки-катанки к промежуточным столбам);
- бетонный раствор для заливки столбов.

### ***Процесс сооружения ограды:***

1. Выполните разметку ограды. Отметьте сыпучим материалом контуры ям для установки натяжных и промежуточных столбов. Натяжные столбы располагаются через каждые 9 м, а промежуточные - через 3 м.

2. Выкопайте ямы для натяжных столбов на глубину не менее 60 см, а для промежуточных- на глубину 40 см. Для подпорок угловых столбов также вырывают отдельные ямки.

3. Соберите угловые натяжные столбы, присоедините к ним боковые подпорки.

4. Сделайте в каждом опорном столбе из металла 2-3 сквозных отверстия для натяжки поперечных прожилин из проволоки-катанки. Используйте для этого дрель.

5. Установите столбы в ямы и проверьте ровность их установки. Забетонируйте ямы не меньше, чем на половину их глубины. Оставшуюся половину засыпьте землей. Оставьте столбы в таком положении примерно на 1 сутки, чтобы успел схватиться бетон.

6. На следующий день, в каждое отверстие 2 крайних натяжных столбов, вставьте по стяжному болту и закрепите его гайкой.

7. Натяните на столбы 2 или 3 куса проволоки-катанки, которые будут служить поперечными прожилками. Закрепите в ушке первого стяжного болта сначала конец проволоки, а затем с усилием натяните проволоку и закрепите второй конец во втором стяжном болте. Первой рекомендуется натягивать нижнюю прожилку. Концы прожилин замотайте как можно крепче.

8. При помощи мягкой проволоки привяжите прожилки к промежуточным столбам. К деревянным столбикам прожилки можно прикрепить при помощи скоб, которые просто вбивают в дерево.

9. Навесьте на прожилки сетку-рабицу. При этом сетку крепят к прожилинам через равные промежутки мягкой проволокой, кусками длиной 10-15 см. Концы сетки крепят к крайним столбам также при помощи мягкой проволоки, которую обматывают вокруг столба несколько раз.

Чаще всего ограды выполняют не из одного, а из нескольких сочетающихся строительных материалов: дерева и кирпича, дерева и природного камня, кирпича и железа или чугунного литья, дерева и бетонных блоков, железа и дерева. Из прочных материалов (кирпича, бетона и камня) выполняют опорные столбы и нижние опорные стенки

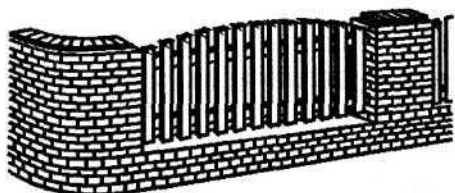
(цоколь), на которые водружают либо деревянные панели, либо металлические обрешетки, либо замысловатые решетки из чугуна.

### Комбинированные ограды

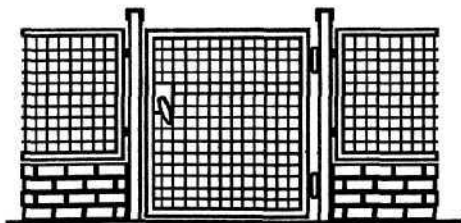
Комбинированная ограда из необработанного дерева и природного камня.

*Материалы:*

- природный камень (для цоколя и опорных столбов);
- необрезанная (или обрезанная) доска (для вертикальных перекладин);
- брус сечением 75x50 мм (для поперечной прожилины);
- промежуточные деревянные столбы;
- бетонная смесь для фундамента;
- кладочный раствор;
- крепежные детали - анодированные или оцинкованные гвозди.



а



б

**Рис. 6. Комбинированные ограды:**

а – из кирпича с деревянной обрешеткой; б – из кирпича с металлической обрешеткой

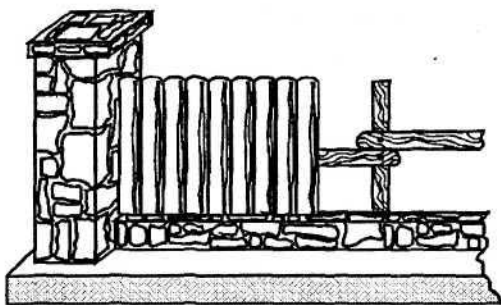


Рис. 7. Комбинированная ограда из необработанного дерева и природного камня

### ***Процесс сооружения ограды:***

1. Выполните разметку ограды и ее фундамента.
2. Выройте траншею под ленточный фундамент глубиной 25 см.
3. Приготовьте бетонную смесь и залейте траншею. Утрамбуйте и разровняйте рейкой с острыми краями бетон и оставьте его как минимум на ночь.
4. Выложите из камня опорные столбы и цоколь (технология каменной кладки смотрите выше).
5. По верху опорных столбов устройте венчающий карниз из камня.
6. Забетонируйте в нижнюю опорную стенку 4 промежуточных столба на глубину 50 см. Проверьте вертикальность столбов и закрепите их распорками.
7. Прибейте к столбам поперечные прожилыны из дерева.
8. Обшейте забор вертикальными досками.

### **Живая изгородь**

Живая изгородь выполняет функцию ограждения и одновременно служит великолепным фоном для декоративных травянистых растений. Ее высаживают из высокорослых кустарников (преимущественно колючих) и деревьев (рис. 8).

*Выделяют 2 типа живых изгородей:*

- классический или формальный, который отличается правильной формой, созданной аккуратно подстриженными растениями;
- неформальный, представленный разросшимися кустами.

Если первый тип живой изгороди больше подойдет классическому участку, то второй будет уместен лишь на участке ландшафтного типа. Формальный вид требует больше заботы и усилий по созданию. Неформальная же живая изгородь творит себя сама, но занимает больше места.

*В силу своей природы живая изгородь обладает рядом недостатков:*

- нуждается в ежегодной обрезке (даже неформальная изгородь);
- обедняет почву, поглощая из нее все питательные вещества, что отрицательно сказывается на близрастущих культурах.



а



б

**Рис. 8. Живая изгородь:**

а – классическая изгородь; б – с цоколем из натурального камня

Высота живой изгороди зависит от ее назначения. Внутри участка устраивают изгороди из низкорослых кустарников, в то время как на границе участка, особенно со стороны оживленной автомагистрали и сильных ветров, возводят изгородь из высоких деревьев и кустарников. Изгородь высотой более 1,5 м получается из боярышника, облепихи, шиповника и жасмина, а изгородь средней высоты (1-1,5 м) - из жимолости, акации, калины и сирени.

Для живой изгороди рекомендуется использовать следующие растения: барбарис, боярышник, жасмин, жимолость, калина, лещина, облепиха, орешник, рододендрон, роза морщинистая, самшит вечнозеленый, сирень, смородина кроваво-красная, снежнаягодник, шиповник.

Для оформления высокой живой изгороди используют деревья и кустарники 3-6 летнего возраста. Не следует брать саженцы быстрорастущих видов, иначе в последующем вам добавится работы по укрощению их роста, так как такие растения будут молниеносно заполнять отведенную под них, а также соседнюю территорию. Са-

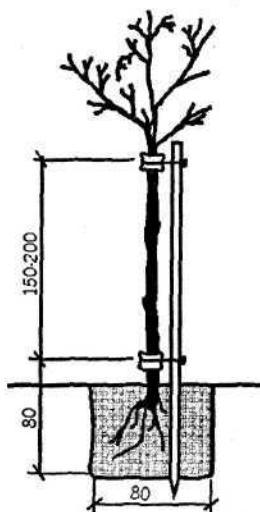


Рис. 9. Посадка саженца широколиственного дерева

женцы деревьев и кустарников высаживают весной или осенью. Вдоль линии будущей изгороди выкапывают траншею шириной 60-90 см и глубиной в штык лопаты. Дно траншеи взрыхляют вилами и добавляют компост, навоз, торф, листовой перегной. Посадку саженцев производят в увлажненную почву в 2-3 ряда в шахматном порядке. Саженцы листопадных растений сажают с голыми корнями, а хвойных и вечнозеленых - с земляным комом, который при транспортировке закутывают мешковиной. Перед посадкой большие и поврежденные корни удаляют, а слишком длинные укорачивают.

Для широколиственных деревьев в траншею перед посадкой вбивают деревянный обожженный кол толщиной 6-8 см и длиной до 3 м (в зависимости от длины саженца) *рис. 9*. Растение крепят к колу таким образом, чтобы последний оказался с неподветренной стороны. Стебель в местах крепления оборачивают куском резины во избежание повреждения саженца петлями. Посадку саженца лучше осуществлять вдвоем: один человек будет его держать в вертикальном положении, а другой наполнять траншею землей. Держащий саженец должен время от времени встряхивать деревце, чтобы почва равномерно заполняла пространство между корнями.

После посадки почву вокруг растений уминают ногами, а сами саженцы подрезают в соответствии с будущим оформлением. Наземную высоту кустов уменьшают до высоты 15-20 см.

Первой весной после посадки у основания живой изгороди влажную почву посыпают мульчой (влажным торфом или молотой древесной корой) слоем толщиной 5-8 см. В сухую погоду изгородь регулярно поливают, а в холодные дни почву вокруг кустов и деревьев утаптывают.

Начиная с молодого возраста, 2-3 раза в год, производят декоративную стрижку изгороди, используя для этой цели секаторы.

## Калитка

Калитку сделать нетрудно, если забор и столбы деревянные. Сначала готовят два столба для калитки, затесывая их (одну сторону делают плоской). Со стороны затеса прибивают брус (*рис. 10 а*). Столбы зарывают в яму. Калитка должна открываться на улицу (зимой будет легче освободить ее от снега).

Оголовье калитки одновременно является и украшением и жесткой связью между столбами. Если не сделать такую связь, столбы весной или осенью могут перекоситься. Для калитки, которая выходит не на центральную улицу, оголовье можно сделать из доски, стягивающей столбы калитки. Для сохранности калитки по оголовью ставят крышу из листового железа (*рис. 10 б*).

Обвязку (раму) калитки делают на шипах и обязательно ставят раскос (*рис. 10 в*). Петли крепят на шурупах, желательно оцинкованных или кадмированных. Затем к обвязке прибивают штакетник, закрепляют ручки и замок.

За основу оголовья можно взять и железную полосу сечением 4х80 мм. В полосе сверлят отверстия для закрепления досок крыши (*рис. 10 г*). Между железной полосой и досками прокладывают полосу толя (рубероида, пергамина). Сверху доски покрывают листовым оцинкованным железом, края которого можно украсить просечным рисунком, ставят так называемый кокошник из гнутого или просечного железа.

Если у забора столбы из металлических труб, калитка и оголовье крепятся к ним. С помощью термитной сварки петли приваривают к столбу. Ко второму столбу приваривают уголок (*рис. 10 д*). Железную полосу оголовья также приваривают к столбам.

Если нельзя воспользоваться сваркой, применяют стандартные хомуты, которые крепятся к столбам. Готовят два деревянных бруска, в которых выбирают четверть. Концы хомутов, крепящих бруски, обрезают так, чтобы осталось



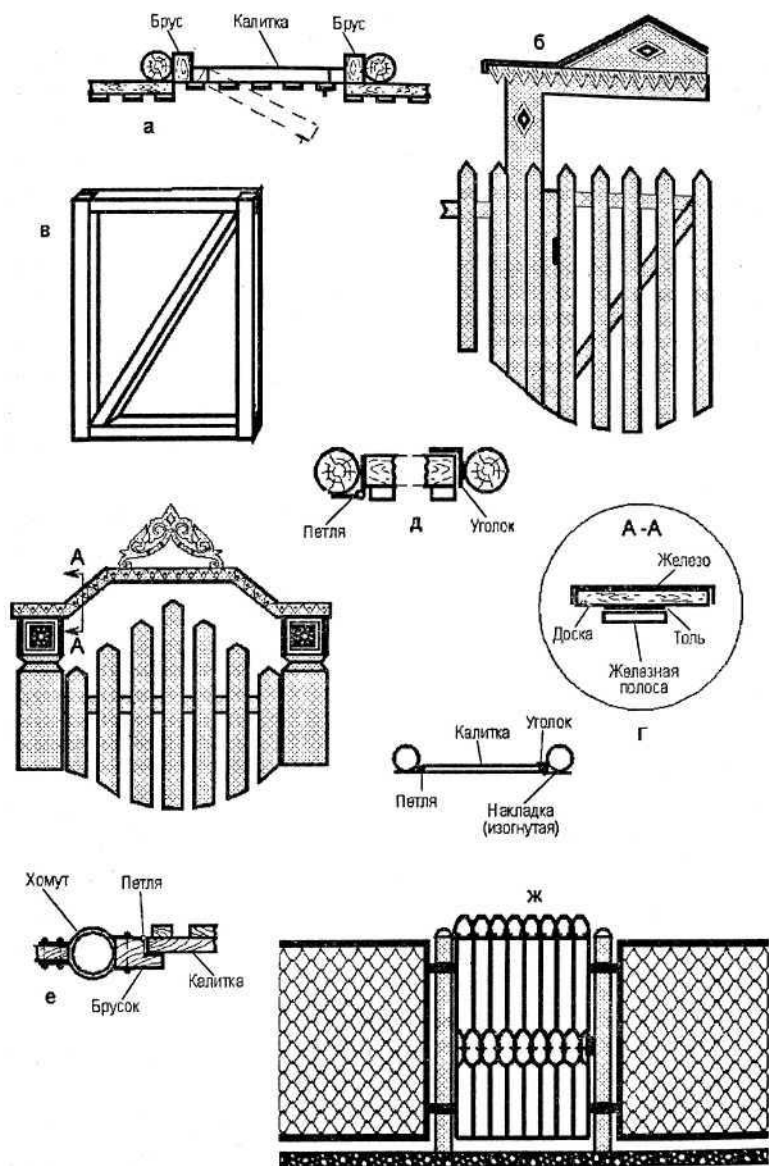


Рис. 10. Варианты конструкций калитки

одно отверстие под болт (*рис. 10 е*). Хомутами закрепляют бруски-прожилины. А затем в выбранную четверть бруска ставят петли и навешивают калитку. Таким же образом устанавливают калитку на асбоцементных столбах.

С оградой из сетки хорошо сочетается калитка из кованого железа. В этом случае необходимы мощные столбы (не деревянные!) и заделывают их в большее по сечению бетонное основание.

Ограда из сетки, благодаря жесткости обрамления, не тянет столбы калитки, поэтому калитку можно делать без оголовья. Один из вариантов крепления кованой калитки показан на *рис. 10 ж*. Накладки, приваренные к столбам, берут шире, чем обычно. К двум укороченным с одной стороны накладкам приваривают петли. К изогнутым накладкам у другого столба приваривают уголок (для упора калитки). Несколько технологических советов по предварительной подготовке столбов калитки, у которой планируется установка оголовья.

А как быть, если столбы асбоцементные или бетонные? Перед заливкой асбоцементных трубчатых столбов к арматуре, закладываемой в столбы, приваривают шпильку с резьбой на внешнем конце. После установки такого столба к шпильке с помощью гайки крепят металлическую полосу оголовья. Между полосой и доской крыши прокладывают два слоя толя. При изготовлении самодельных бетонных столбов шпильку также приваривают к арматуре. В торцевой доске формы делают отверстия, через которые пропускают концы шпилек.

Труднее укрепить болты (шпильки) в бетонных столбах заводского изготовления. В таких столбах в верхнем торце сверлят или травят отверстие. В отверстие специальными «железными» замазками закрепляют болт (шпильку). Можно использовать и следующий состав: цемент марки 300 и выше замешивают на жидком растворе клея ПВА. Отверстие в столбе промазывают клеем ПВА, болт

обезжиривают и тоже промазывают клеем ПВА. Затем болт закрепляют в отверстиях замазкой.

## Ворота

При заборе из штакетника ворота делают обычно шириной 2,8-3,0 м. Столбы для ворот дополнительно укрепляют. Обвязку обеих половинок ворот делают на шипах. Раскосы тоже ставят на шипах.

Ворота навешивают на столбы с помощью специальных петель для ворот. Ставят их с внутренней стороны (ворота открываются в сторону участка). Для запирания ворот лучше применять устройство (рис. 11 а), где главной частью служит брус сечением 40x80 мм.

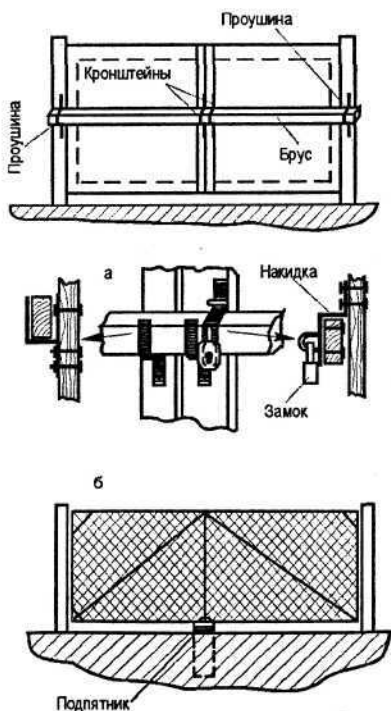


Рис. 11. Конструкция ворот садового участка

Брус одним концом заводят в проушину, укрепленную на одном столбе. Закладывают в два У-образных кронштейна, расположенных на обеих сходящихся створках ворот. Затем задвигают брус во вторую проушину, укрепленную на другом столбе. С помощью накидки и замка закрывают ворота.

Навеска деревянных ворот на столбы не из бревен аналогична навеске дверок калитки. При изготовлении ворот из металлической сетки обе половины ворот делают так же, как и секции забора, но обязательно ставят раскосы. Петли приваривают к половинам ворот и закрепляют их на столбах. Петли для замка приваривают в середине обеих створок ворот.

Важными элементами всех ворот являются так называемые подпятники - небольшие столбики (*рис. 11 б*). Когда ворота закрыты, средний подпятник удерживает их в горизонтальном положении и не дает воротам перекашиваться, а также не дает им открываться в обратную сторону. Боковые подпятники поддерживают ворота в открытом состоянии.

Для окраски металлических деталей забора, как правило, пользуются асфальтовыми, битумными и пековыми лаками. Они все, к сожалению, черного цвета. Можно покрывать металл кремнийорганическими (КО), каучуковыми (КЧ), фенольными (ФЛ), винилхлоридными (ХС) и некоторыми другими красками. Необходимо только следить, чтобы первая цифра марки после букв была 1. Это означает, что краска предназначена для наружных работ.

## Дорожки

Простые дорожки из доступных материалов на участке делают из песка, щебня, шлака, боя кирпича и т. д.

**Песчаную дорожку** начинают с рытья канавы шириной 60-80 см и глубиной 25 см. На дно канавы поочередно укладывают слои песка толщиной 5-7 см (на 2-3 слоя круп-

ного песка кладут 2-3 слоя более мелкого, поливая каждый слой водой и утрамбовывая его). Таким же образом сооружают дорожки из шлака, щебня и битого кирпича. Трамбовку делают из обрезка бревна. С одной стороны прибавляют ручки, с другой - обрезки доски толщиной 40-60 мм.

**При устройстве дорожек из плитняка, битого кирпича** (крупных кусков) материал укладывают на песчаную подушку толщиной 20-25 см, засыпают слоем песка, а затем обильно поливают водой, чтобы песок заполнил все пустоты и щели.

**При формировании дорожки из булыжника** последний выкладывают на песчаную подушку и выравнивают с помощью кувалды. Затем засыпают слоем песка и обильно поливают.

**Дорожки из торцовых срезов пиломатериалов.** При постройке капитального дома, как правило, остается много обрезков бревен, брусьев и т. п. При наличии циркулярной пилы легко заготовить материал для устройства дорожек из торцевых срезов лесоматериалов. Их сооружают по той же технологии, что из плитняка.

Наиболее надежными и долговечными являются дорожки из **бетонного раствора или готовых бетонных плит**. Подготовительные операции при изготовлении дорожек из плит аналогичны приведенным. Здесь же мы уделим внимание дорожкам, выкладываемым бетонным раствором.

Сначала в канаву глубиной 25 см укладывают, поливая и трамбуя, слой песка толщиной 10 см и слой щебня такой же величины. Затем делают опалубку, т. е. края дорожки обкладывают досками шириной 7-8 см, поставленными на ребро так, чтобы они выступали над уровнем земли на 2-3 см, доски укрепляют кольшками. Криволинейные участки дорожки обкладывают полосами из фанеры, оргалита, картона. Поперек опалубки через каждый метр ставят на ребро тонкие антисептированные доски. Верхний уровень их должен совпадать с уровнем обкладных досок

(фанеры и т. п.). Разделительные доски необходимы для того, чтобы зимой бетонное покрытие не разорвало во время морозов.

Готовят бетонный раствор из цемента, песка и воды, взятых в пропорции 1:3 - 4:2 - 2,5 (по массе).

Раствор закладывают в канаву до высоты разделительных и обкладных досок. Тщательно выравнивают поверхность, делая небольшой уклон на обе стороны дорожки. При желании в бетон закладывают проволочную арматуру (сетку). Поверхность бетонной дорожки делают шероховатой, обрабатывая ее щеткой с длинным металлическим ворсом. На поверхности дорожки или площадки можно выложить и мозаичный рисунок. Для этого используют светлую плоскую гальку, цветной щебень, бой плитки, смальту, бой фарфоровой и фаянсовой посуды. Материалы должны быть подготовлены: тщательно промыты и увлажнены. По выровненному бетону каждой секции раскладывают и вдавливают в него кусочки мозаики. Желательно при этом руководствоваться рисунком в натуральную величину или шаблоном, вырезанным из картона или фанеры. Поверхность элементов мозаики должна лежать в одной плоскости с обрезом обкладных и разделительных реек. Это достигается тщательным выравниванием поверхности гладилками во всех направлениях, добавляя, где нужно, бетонный раствор. Контролируют ровность поверхности длинной прямой рейкой.

После этого дорожку укрывают мокрой ветошью и выдерживают ее во влажном состоянии в течение недели.

**Покрyтия из бетонных (железобетонных) плит.** Плиты можно купить в магазине или сделать самим, особенно тогда, когда нужны нестандартные по очертаниям плиты.

Для изготовления плит необходима форма. Она представляет собой деревянный щит, обитый кровельным железом, со съемной опалубкой (бортами) из брусков 5х5 см. Опалубка должна легко разбираться на элементы.

*Таким образом, покрытие дорожек на участке  
может быть выполнено:*

- из бетонных плит 50х50х7 см, укладываемых на основание из песка, выложенного слоем 10 см и слоя гравийно-оптимальной смеси толщиной 12 см (ГОСТ 17608-72);
- из литого асфальта толщиной 4 см, уложенного на основание, приготовленное из среднезернистого песка толщиной 10 см и 12-ти сантиметрового слоя гравийно-оптимальной смеси;
- из слоя (3-4 см) специальной смеси, включающей кирпичный отсев (фракции 15 мм) - 60%, отходы гашеной извести - 20%, супесчаный грунт - 20%; кладется на основание из слоев песка - 10 см и мелкого гравия - 5-10 см;
- песчано-гравийная смесь, уложенная слоем 12 см;
- из среза дерева высотой 10-12 см по основанию из песка - 10 см и гравия 7-10 см. Возможны и другие типы дорожек.

## Содержание

Ограждение участка.....	3
Капитальные ограды.....	3
Заборы.....	3
Кирпичные ограды.....	4
Блочные ограды.....	8
Ограда из пустотелых бетонных блоков.....	8
Ограда из бетонных блоков, стилизованных под природный камень.....	10
Каменные ограды.....	11
Деревянные ограды.....	12
Ограды из штакетника.....	13
Металлическая сетка-рабица.....	16
Комбинированные ограды.....	19
Живая изгородь.....	20
Калитка.....	24
Ворота.....	27
Дорожки.....	28



INfit

INfit

INfit