

ПОСТРОЙКИ
НА ПРИУСАДЕБНОМ
УЧАСТКЕ

ЛЕТНЯЯ КУХНЯ, МАНГАЛ, КОПТИЛЬНЯ, ПЕРГОЛА



УДК 728.6
ББК 37.279
Л 52

Автор-составитель Вера Надеждина

Охраняется законом об авторском праве. Воспроизведение всей книги или любой ее части запрещается без письменного разрешения издателя. Любые попытки нарушения закона будут преследоваться в судебном порядке.

Л 52 **Летняя кухня, мангал, коптильня, пергола:** постройки на приусадебном участке / Авт.-сост. Вера Надеждина. — Мн.: Харвест, 2006. - 64 с.

ISBN 985-13-7671-X.

Цель этой книги — помочь счастливым владельцам загородного земельного участка возвести на нем перголу, летнюю кухню, мангал, коптильню. В ней приводятся рекомендации по конструктивным решениям и инженерному оборудованию всех малых архитектурных форм.

УДК 728.6
ББК 37.279

ISBN 985-13-7671-X

© Подготовка, оформление,
Харвест. 2006

www.infanata.org

ЛЕТНЯЯ КУХНЯ

Летние кухни занимают иногда даже более значительное место в ведении хозяйства на садово-огородном участке, чем дом. В них выполняют различные и многочисленные работы, связанные с переработкой плодов, ягод, овощей, готовят и принимают пищу, их нередко используют как место для стирки белья, а в знойное лето — как дополнительное спальное помещение.

Существуют самые различные архитектурно-планировочные решения летних кухонь. Как правило, летнюю кухню располагают в отдельно стоящем строении (рис. 1). Удачным решением считают такое, когда кухня имеет удобную связь с садовым домом, источником воды, погребом.

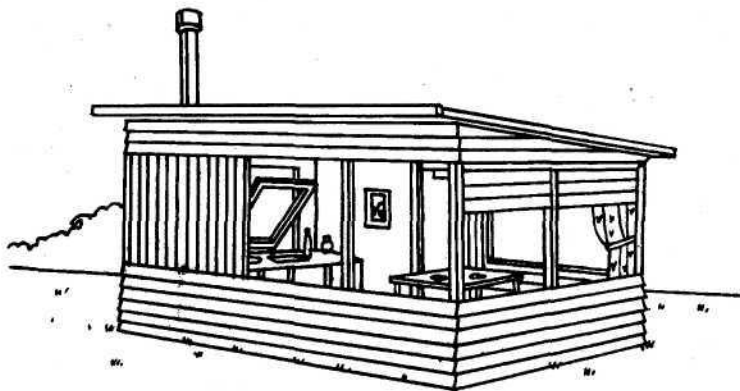


Рис. 1. Типовая летняя кухня-столовая

ЛЕТНЯЯ КУХНЯ-ДОМИК С ОТКРЫТОЙ ВЕРАНДОЙ

Небольшой домик в саду, где можно отмечать семейные праздники и встречать гостей, — об этом мечтают многие. Это не капитальный коттедж, а легкое сооружение, которое используется

только в теплое время года. Потребуется относительно небольшие затраты, совсем немного времени, чтобы соорудить такое уютное строение, и удовольствие от отдыха на природе вам гарантировано.

Летняя кухня-домик — это не полноценное жилище со всеми необходимыми помещениями, а скорее просто небольшое, заключенное в четырех стенах пространство, где можно отдохнуть, провести вечеринку, расслабиться (рис. 2). Основной козырь такого сооружения — единение с природой. Поэтому вполне закономерно, что домик продолжается перекрытой террасой. В закрытом объеме можно устроить летнюю кухню, а на веранду вынести садовую мебель и — завтракать, обедать и ужинать на свежем воздухе. Крыша сооружения выполняется единой для основной части дома и веранды. Она защищает террасу от дождя и в то же время стирает границу между жилищем и садом.

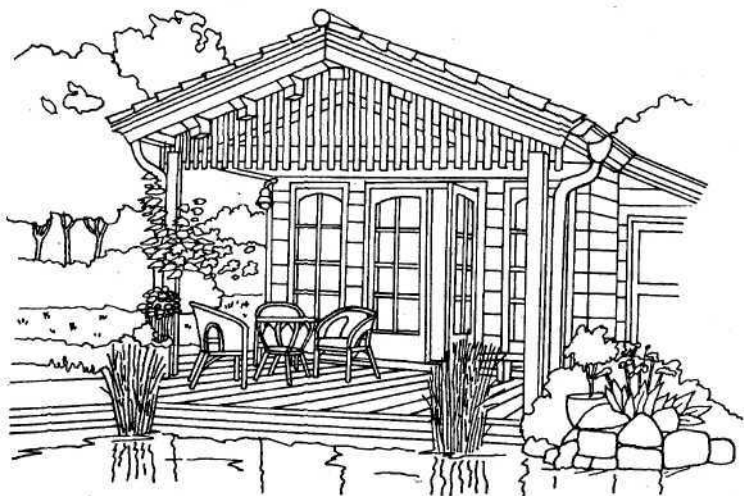


Рис. 2. Летняя кухня-домик с открытой верандой

Фундамент

Для сооружения летнего домика потребуется фундамент: конструкция должна быть прочной, надежной и сопротивляться ветровым нагрузкам. Но требования к фундаменту не такие высокие, как при капитальном строительстве. В частности, необязательно использовать плиты из морозостойких марок бетона — можно и обычные.

Для летнего домика-кухни предпочтителен монолитный фундамент. В углах сооружения потребуются дополнительные фундаментные плиты — они придадут конструкции надежность и прочность.

ЕСЛИ фундамент выполняется монолитным, требуется определенное время для его высыхания и набора прочности. Чтобы исключить попадание прямых солнечных лучей на поверхность из свежего бетона и предотвратить слишком быстрое испарение влаги, рекомендуется укрывать фундамент полиэтиленовой пленкой хотя бы на неделю.

Каркас

Когда фундамент закончен, приступают к строительству каркаса домика. Особого внимания требуют узлы соединения плит фундамента и каркаса стен. Балки для надежности фиксируются металлическими уголками (рис. 3) — в таком случае исключается опасность того, что сооружение обрушится при шквальных порывах ветра.

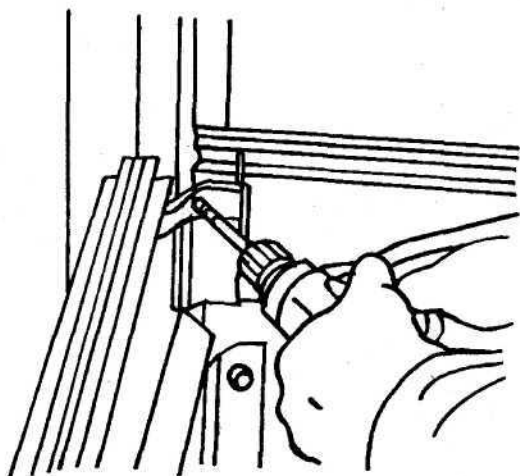


Рис. 3. Фиксация балок металлическими уголками

Прежде чем приступить к монтажу стен, балки каркаса покрывают краской или лаком, защищающим древесину от внешних воздействий. Сначала балки несущей конструкции соединяются друг с другом в шпунт и гребень, а затем крепятся дополнительно с помощью шурупов (рис. 4).

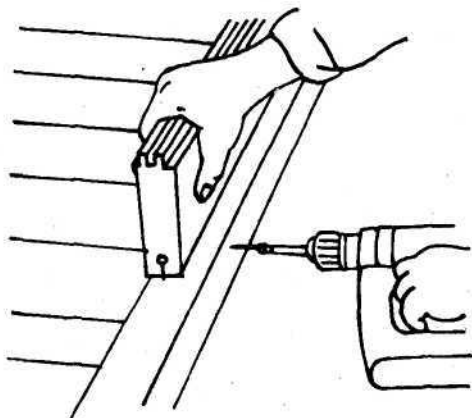


Рис. 4. Соединение балок

Для крепления уголков применяются металлические болты диаметром не менее 45 мм. Окантовочные деревянные балки крепятся к бетонному фундаменту при помощи уголков, фиксируемых анкерами большого диаметра (рис. 5).

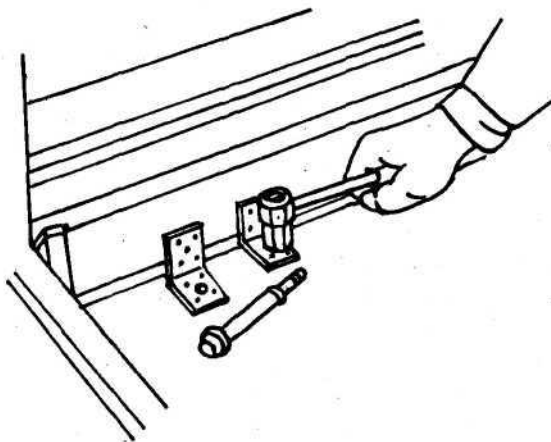


Рис. 5. Крепление окантовочных балок к бетонному фундаменту

В конструкции каркаса стен и крыши, состоящей из деревянных балок, устраиваются пазы для электропроводки и труб водоснабжения: к летней кухне необходимо подвести электричество и воду. Чтобы стены сооружения выдерживали ветровую нагрузку,

их обшивка ведется досками, соединяемыми между собой в шпунт и гребень.

Надежность крепления стоек каркаса к фундаменту обеспечивают металлические уголки высотой 30 см с четырьмя отверстиями для анкеров (их оптимальные размеры: диаметр — 12 мм, длина — 80 мм).

Фронтон

Конфигурация фронтона домика зависит от уклона крыши. Узлы соединения элементов фронтона прорабатываются особенно тщательно. Для конструкции фронтона домика подойдут балки прямоугольного сечения. Жесткость креплению придадут металлические анкеры.

Крыша

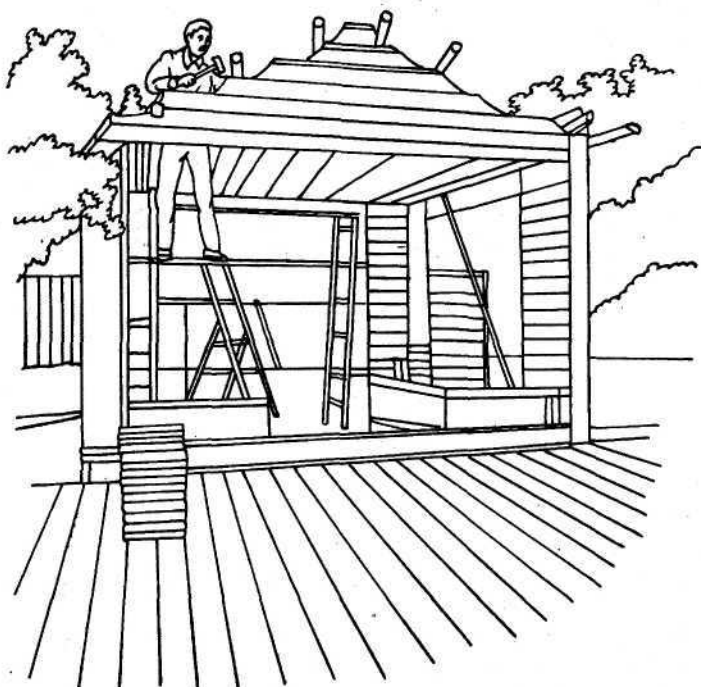


Рис. 6. Фронтон домика

Крыша домика может быть как плоской, так и двускатной, но минимальный уклон для стока дождевых вод предусмотреть нужно обязательно. Двускатная крыша — более популярное решение. Она придает строению традиционный, гармоничный и законченный вид. Чтобы домик можно было использовать для вечеринок и отдыха не только летом, но и в прохладное время года, в конструкции крыши предусмотрен слой теплоизоляции из пенополистирола — легкий материал как нельзя лучше отвечает идее легкого и быстровозводимого сооружения. На него укладываются деревянная обшивка и листы гидроизоляции. Завершает крышу глазурованная черепица — она хорошо вписывается в окружающий ландшафт, гармонично сочетаясь с небом и зеленью.

Места крепления деталей усиливаются деревянными накладками, дополнительно фиксируемыми при помощи гвоздей (рис. 6).

Для летнего домика подойдут не обычные окна и двери, а предназначенные для зимних садов, оранжерей. Прозрачные от пола до потолка, они впускают дневной свет в помещение, делая последнее открытым и гостеприимным.

Уплотнение окон

Завершающим этапом возведения стен домика является монтаж оконных рам, проведение которого требует особой точности.

Чтобы избежать попадания дождевых вод внутрь домика, в конструкцию оконных рам включены силиконовые прокладки. Перед установкой рам пазы тщательно обрабатываются акриловым герметиком.

Пол красивый и теплый

Радующее глаз напольное покрытие из древесины служит завершающим слоем конструкции теплого пола. Она включает слой керамзита, который может укладываться непосредственно на бетонный фундамент, и плиты из все того же пенополистирола. При желании конструкцию можно дополнить устройством электрического подогрева — тогда домик легко подготовить к приему гостей в холодное время года.

Предварительно обработанные специальным защитным составом доски соединяют в шпунт и гребень. При укладке надо следить за тем, чтобы избежать появления щелей.

Завершающие штрихи — окраска стен, оконных и дверных рам, расстановка мебели и милых безделушек — придадут образу строения индивидуальность. Домик в зелени будет радовать вас и ассоциироваться с праздниками и отдыхом: для чего, собственно, и затеялось строительство.

ЛЕТНЯЯ КУХНЯ-ТЕРРАСА

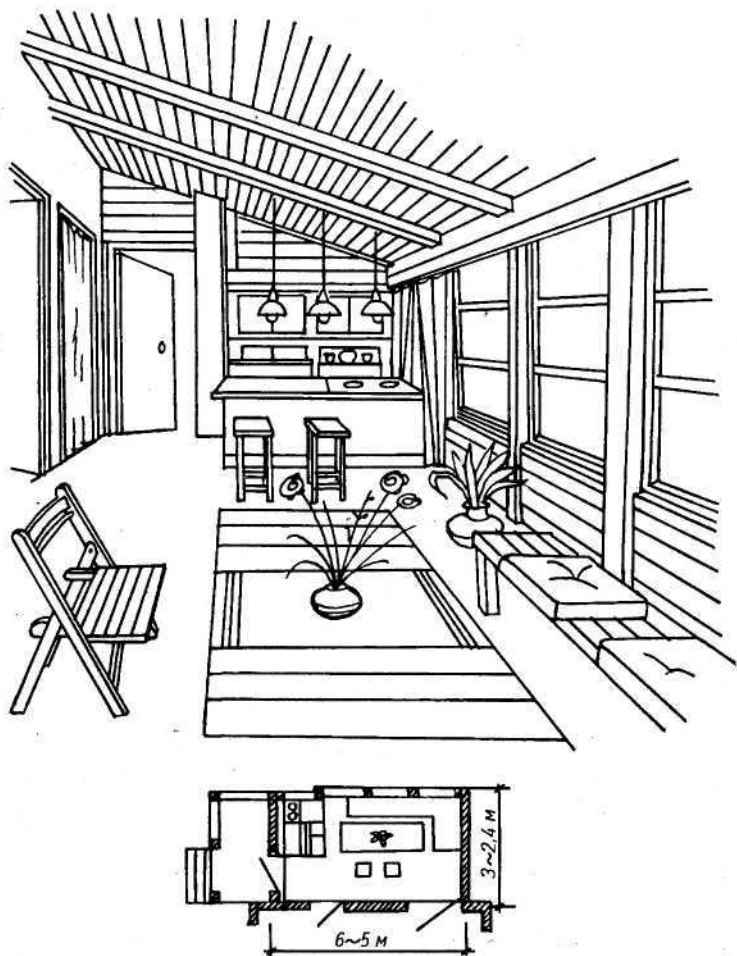


Рис. 7. Летняя кухня-терраса

На загородном участке можно построить летнюю кухню-столовую в виде крытой террасы. Обычно она представляет собой каркасную конструкцию с односкатной кровлей (рис. 7). Свесы кровли должны быть максимальными, для того чтобы обеспечить затененность столовой и зоны приготовления пищи. В состав оборудования такого помещения следует включить: бак с водой

(при отсутствии водопровода), мойку, плиту на твердом или газообразном топливе, рабочий стол, холодильник. Все необходимые для приготовления пищи элементы оборудования устанавливают у глухой стены, а проемы вокруг обеденного стола оставляют открытыми или забирают жалюзи. При устройстве летней кухни следует избегать возникновения сквозняков, соблюдать правила безопасности при размещении и эксплуатации плиты. Пол летней кухни поднимают над уровнем земли на 15—25 см.

Кухня может включать в свои габариты кладовые и другие хозяйственные помещения. Если еду готовят на плите, работающей на твердом топливе, то под кухней разрешается размещать погреб.

ЛЕТНЯЯ КУХНЯ С ПОГРЕБОМ

Погреба, вырытые под хозяйственными постройками, в частности под летней кухней, очень популярны у застройщиков. Они удобны в эксплуатации, не занимают дополнительного участка и могут иметь вход (люк) из помещения кухни (рис. 8).

Размер котлована делают с каждой стороны на 0,6 м больше величины будущего погреба для того, чтобы удобнее было выполнять каменные, бетонные и гидроизоляционные работы.

Большие размеры котлована нежелательны, так как приводят к увеличению объема земляных работ и усложняют обратную засыпку пазух. Отрывать котлован рекомендуется вручную, стараясь излишне не повредить естественный материковый грунт. После того как котлован вырыт, его необходимо зачистить и спланировать. В основание насыпают слой щебня или битого кирпича толщиной 0,8—0,1 м, который трамбуют, а затем пропитывают горячим битумом (4—5 кг/м²).

Битумная пропитка делает щебеночную подготовку непроницаемой для капиллярной влаги. В зависимости от местных условий выбирают наиболее приемлемый вариант гидроизоляции.

Стены погреба могут одновременно служить фундаментом для наземной постройки (летней кухни). Делают их монолитными, из плотного бетона толщиной 0,2—0,3 м, с арматурой из стальных проволоки или прутков. Монолитный бетон после снятия опалубки оштукатуривают с обеих сторон цементно-песчаным раствором (в соотношении 1:2 по объему) и заглаживают стальной кельмой. Толщина слоя штукатурки 10—20 мм. В верхней части стен, которые служат цоколем летней кухни, кладут горизонтальную гидроизоляцию из рубероида в 2 слоя.

Конструктивное решение летней кухни с погребом

Легкие постройки, такие как кухня, могут быть каркасными, с утеплителем из мягких древесно-волокнистых плит (ДВП). Преимущество

мягких плит заключается в их низкой теплопроводности по сравнению с цельной древесиной. Снаружи стены обшивают строгаными досками или «вагонкой». Обшивка необходима для сохранения естественной текстуры древесины. Ее желательно покрыть светлым атмосферостойчивым лаком, например марки ГФ-166.

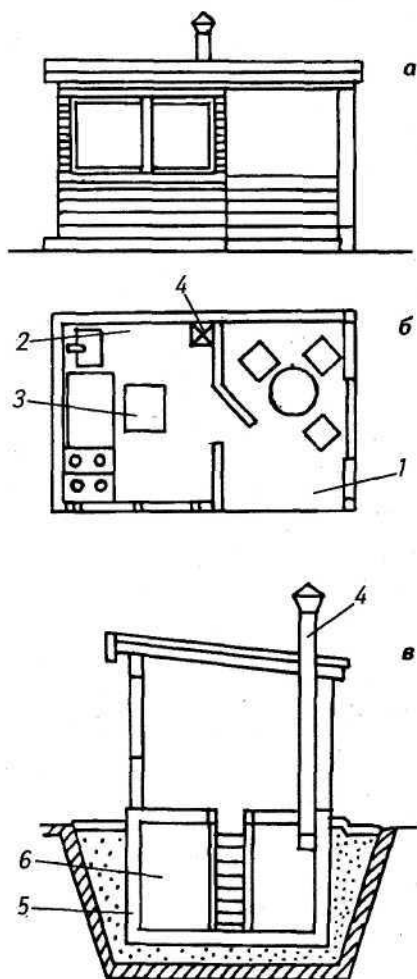


Рис. 8. Летняя кухня с погребом:

а — общий вид, *б* — план, *в* — разрез; 1 — терраса, 2 — летняя кухня, 3 — вход в погреб, 4 — вентиляционная труба, 5 — гидроизоляция, 6 — погреб

МАНГАЛ

ПАВИЛЬОН ДЛ Я БАРБЕКЮ И ШАШЛЫКА

Традиция отдыхать большой компанией на свежем воздухе и угощаться поджаренным на углях мясом, запивая его вином или минеральной водой, все более укрепляется, но в наши дни владельцы загородного жилья все реже ставят мангал в саду и рассаживают гостей вокруг костра на бревнах. Представители современной бомонда все чаще увлекаются приготовлением барбекю, чем привычным шашлыком. Сегодня хорошим тоном считается возводить на участке особую постройку — домик (павильон) для барбекю (рис. 9). Этот павильон отличается от чайного домика и беседки большими размерами и более массивной мебелью. Как правило, его размещают в глубине сада, в густой тени.

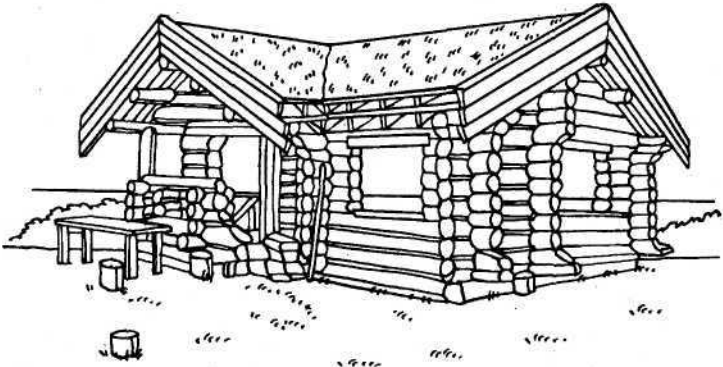


Рис. 9. Павильон для барбекю

Здесь обычно устанавливают широкий круглый или прямоугольный стол, а вокруг него — скамьи, где могут с удобством расположиться 6—8 (иногда и 12—15) человек (рис. 10). Кроме того стены и кровля такого домика должны надежно защищать и от жары, и от ветра с дождем.

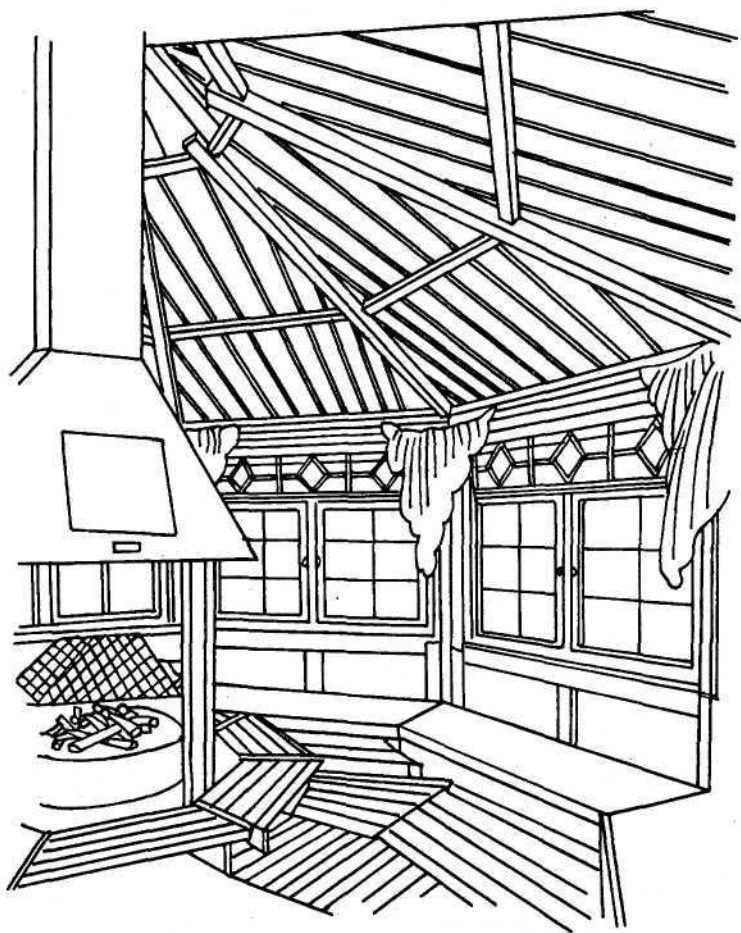


Рис. 10. Внутренний интерьер павильона для барбекю

Иногда внутри выделяются несколько помещений: в одном готовятся на углях кушанья, хранится специальная посуда и аксессуары для барбекю, а в другом — собираются гости.

МАНГАЛ ПОД НАВЕСОМ

Вот и наступили теплые и приятные вечера, располагающие к тому, чтобы приготовить что-нибудь необычное и вкусное на ман-

гале в саду. Предлагаемое нами сооружение состоит из каменного очага, разделочного столика и небольшого встроенного шкафа для хранения посуды и инвентаря. Весь ансамбль под навесом прекрасно вписывается в зеленый уголок сада.

Перед началом работы выберите подходящее место, учитывая не только наличие свободного пространства, но и направление ветра, чтобы дым не тревожил вас, а запах готовящейся еды — ваших соседей. Кроме того, учтите, что мангал удобнее расположить недалеко от дома. Чтобы построить это сооружение, не обязательно обладать специальными знаниями по каменно-строительным и плотницким работам, но времени потребуется немало — 8—10 выходных дней. Можно воспользоваться материалами, бывшими в употреблении, или покопаться в старых запасах.

Инструменты и материалы

Вам понадобятся следующие инструменты и материалы.

- ✓ Инструменты для каменно-строительных работ.
- ✓ Пила по бетону.
- ✓ Небольшая бетономешалка.
- ✓ Цемент, песок, гравий.
- ✓ Стеновые блоки 20х10х50 см.
- ✓ Блоки из ячеистого бетона 20х10х60 см.
- ✓ Огнеупорный кирпич.
- ✓ Бутовый камень для кладки пола.
- ✓ Керамическая плитка для полок.
- ✓ Клей-цемент и цементный раствор для укладки керамической плитки.
- ✓ Грубая штукатурка.
- ✓ Арматурные прутья диаметром 10 мм, сварная арматурная сетка.
- ✓ Отфугованные брусья 55х155 мм.
- ✓ Стропила 55х65 мм.
- ✓ Планки обрешетки.
- ✓ Планки для дверцы шкафчика толщиной 22 мм.
- ✓ Металлические соединительные уголки; шурупы или гвозди с насечкой.
- ✓ Натяжные болты 8х100 мм.
- ✓ Черепица.
- ✓ Лист оцинкованного железа.

Земляные работы

Определите и разметьте при помощи колышков и шнура границы участка, внутри которого будет производиться выемка грунта под фундамент, затем выройте траншею глубиной 25 см. Грунт вынимайте штыковой лопатой осторожно, чтобы не осыпаться края.

Каменные работы

Уложите в траншею арматуру в два прута диаметром 10 мм. Теперь на глубину 15 см залейте ее бетоном, приготовленным из расчета 350 кг цементной смеси на 1 м³ фундамента. Опалубкой в данном случае служат стенки траншеи. Прежде чем переходить к установке цоколя, надо дождаться, пока бетон схватится.

Цоколь

Цоколь состоит из трех отделений—два из них предназначены для хранения дров, а один служит шкафчиком. Стенки из блоков размером 20x10x50 см укладываются рядами на фундамент, причем стыки каждого ряда должны быть смещены. Не забывайте регулярно проверять кладку по горизонтали и вертикали, пользуясь уровнем и отвесом.

Верхние элементы стенок и блоки, образующие арку, выполнены из ячеистого бетона. Этот легкий, но прочный материал просто пилится ножовкой с широкими зубьями или пилой по бетону, поэтому блокам нетрудно придать нужную форму.

Очаг

Боковые полки и горизонтальное основание очага отливаются из жидкого бетона в опалубках, а каркасом для них служит сварная арматурная сетка. Эти элементы укрепляются в цоколе с помощью раствора.

В основании очага с обеих сторон выбраны четверти для краев боковых полок. На самом горизонтальном основании с трех сторон укладываются огнеупорные кирпичи в три ряда, со смещенными стыками.

Эти кирпичные стенки возводятся для того, чтобы укреплять решетку для жарки на трех различных уровнях. Для этого предусмотрены два паза — один между нижними рядами кирпичей, другой — в середине второго ряда. Третий ряд должен быть немного уже, чем два первых, чтобы решетка опиралась на него сверху.

Блоки, уложенные поверх кирпичей на огнеупорном растворе, сделаны из ячеистого бетона и имеют округлые вырезы — одни образуют консоли опорных столбов, другие — свод очага.

Основание очага расположено в углублении, чтобы защитить деревянную раму навеса от открытого огня.

Ветровые стенки, примыкающие к боковым полкам, сделаны из ячеистого бетона и расположены достаточно высоко, чтобы не бояться случайных ударов, например газонокосилкой.

Труба и ее основание

Труба и ее основание вырезаются из ячеистого бетона с постепенным сужением кверху. Снизу труба укреплена на опорных столбах очага, его основании и переднем своде огнеупорным раствором, сверху прикрыта листом оцинкованного железа, лежащим на четырех кирпичных столбиках,

Окончательная отделка

Пол вокруг мангала выкладывается бутовым камнем, швы заполняются цементным раствором. Камни укладывают в подготовленном углублении (10 см) на утрамбованный слой песка толщиной около 50 мм. Бетонные блоки оштукатуриваются, боковые полки выкладываются керамической плиткой (на цементной основе), а межплиточные швы промазываются подходящим по цвету раствором.

Навес

От солнца и дождя мангал защищен деревянным навесом, который крепится к цоколю и полу металлическими уголками и шурупами или гвоздями с насечками. Каркас навеса представляет собой четыре стойки, наверху скрепленные между собой распорками и горизонтальными брусьями, входящими в пазы. Соединение брусьев со стойками укрепляют две подпорки, привинченные натяжными болтами.

Стропила, укрепленные на горизонтальных брусьях, поддерживают навес. На обрешетку, прибитую к стропилам, укладывается черепица — такая же, как на крыше дома. Гидроизоляция вокруг трубы сделана из оцинкованного железа. По краю крыши проходит карниз из того же материала.

На шкафчик навешивается на петлях сбита из планок дверь, в которую врезается замок. На поверхности угловой стенки размещены две деревянные полки. И завершает ансамбль декоративный деревянный брус, располагающийся на консолях.

Чтобы сооружение было долговечным, лучше использовать деревянные детали, уже обработанные антисептиком для защиты от плесени и насекомых. Два слоя глазури смогут надолго сохранить дерево.

Чтобы защитить от возгорания деревянные части (каркас и рама навеса), надо выдерживать расстояние между ними и открытым огнем не менее 160 мм.

После пересадки мешающих растений и подготовки фундамента пол вокруг мангала выкладывается бутовым камнем, швы заливаются цементным раствором.

Очаг и стенки, служащие защитой от ветра, устанавливаются после укладки кирпичей с трех сторон очага и сооружения боковых полок. Кирпичи имеют выемки, чтобы решетку над огнем можно было располагать на трех уровнях.

Труба и ее основание выкладываются из блоков ячеистого бетона и скрепляются огнеупорным раствором.

Навес защитит вас от жаркого солнца и дождя. Готовые стены обмазываются грубой штукатуркой.

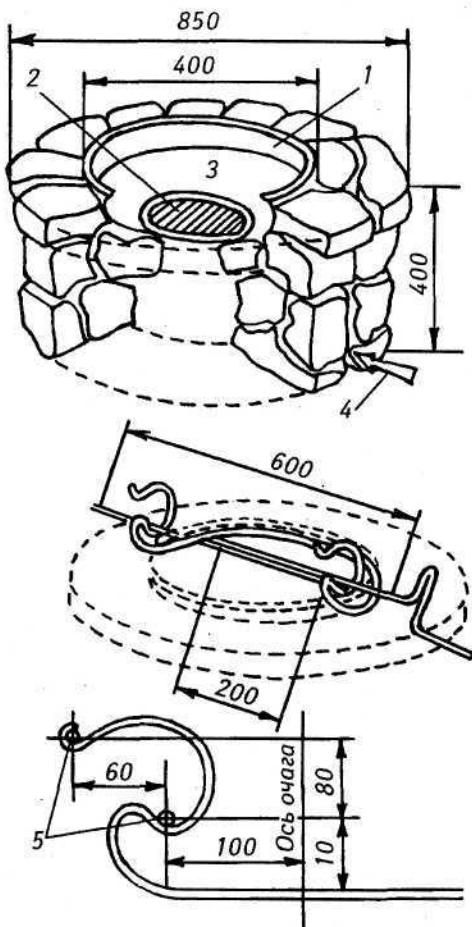


Рис. 11. Мангал-очаг с вертелом:

1 — обруч, 2 — решетка, 3 — очаг, 4 — поддувало, 5 — вертела

И наконец можно разводить жаркий огонь, предвещающий приготовление аппетитных блюд на углях.

МАНГАЛ — ОТКРЫТЫЙ ОЧАГ

У мангала-очага с вертелом (рис. 11) устроен стол, предназначенный для подачи прохладительных напитков и закусок. Огонь очага направляется перпендикулярно вверх. Это достигается при помощи круглой стенки вокруг очага, под ней из пространства под камнями поступает воздух. Через стенку отводится также дождевая вода. Корпус очага выложен из кирпичей или декоративных гладких камней на цементном растворе.

По периметру очага смонтирован стальной обруч из полосовой стали 5x50 мм, предохраняющий края камней от действия огня.

МАНГАЛ-ПЕЧЬ

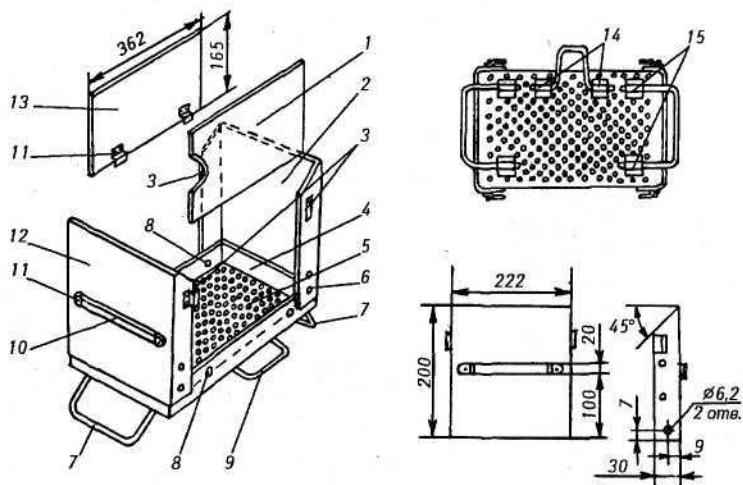


Рис. 12. Печь-мангал:

1, 13 — боковые стенки; 2, 12 — торцевые стенки; 3 — кронштейны — отвороты боковых стенок; 4 — коробка основания; 5 — дно основания; 6 — заклепка-ось; 7 — съемные ножки; 8 — штыль; 9 — ручка для переноски; 10 — засовная пластина; 11 — точечная сварка; 14, 15 — ушки

Для загородного отдыха можно изготовить складной мангал (рис. 12). Главный элемент его конструкции — коробка основания, сваренная из листовой нержавеющей стали толщиной 0,8 мм (можно использовать жести, но она быстро ржавеет и прогорает). В дне просверлены отверстия диаметром 6 мм для доступа воздуха.

Снизу ко дну прикрепляют на заклепках или с помощью сварки шесть ушек: четыре для съемных ножек, два для несъемной ручки (материал ножек и ручки — стальная проволока диаметром 6 мм). На короткие борта основания шарнирно навешивают торцевые стенки мангала. Складываясь, они закрывают внутренний объем, как крышки. Запорами служат плоские шампуры, подsunутые под приваренные к торцевым стенкам овальные полоски.

Боковые стенки стальные, съемные. К ним приваривают кронштейны-отвороты, служащие для опоры на длинные борта основания. В вертикальном положении боковые стенки удерживаются отворотами торцевых.

МАНГАЛ-ЖАРОВНЯ

Мангал-жаровня (рис. 13) состоит из простого по форме небольшого котелка, вертелов с ручкой (или без нее), металлической решетки и вертела с кнопочной ручкой для поворачивания мяса.

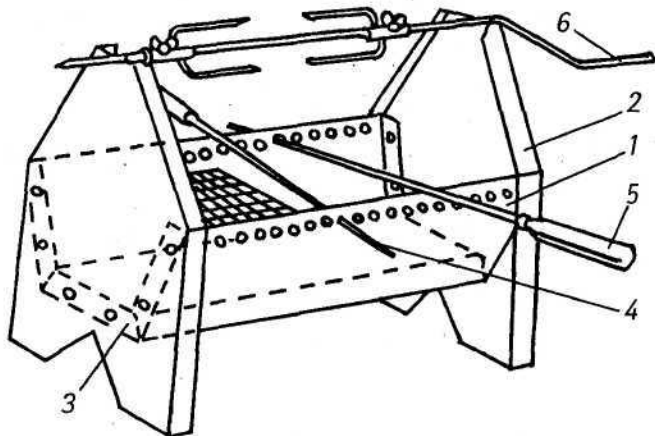


Рис. 13. Мангал-жаровня:

1 — боковина и дно, 2 — торец, 3 — заклепки, 4, 5 — вертела, 6 — захват-вилка

Емкость (небольшой котелок) изготовлена из листовой стали толщиной 1—1,5 мм. Отдельные детали можно соединить заклепками, винтами или сваркой. Котелок необходимо покрасить печным лаком с добавлением порошка алюминия.

Стержни изготавливают из обрезков листовой стали. Чтобы они лучше держались, можно вставить их в деревянную ручку. Металлическая решетка — из стальной проволоки. Целесообразно края решетки усилить кантом, для чего обвязать их мягкой вязальной проволокой или подрубить концы, сварив их на краях.

Вертел с ручкой изготавливают из стали (чтобы под действием собственной массы он не прогибался). Захваты-вилки привинчивают к стержню болтом с гайкой.

Древесный уголь для жара можно заменить ветками дерева, которые, прогорев (когда перестанут дымиться), дадут раскаленные угли. Для получения угля лучше всего использовать древесину груши, сливы, яблони. Она придает мясу хороший вкус. Для поддержания тления горящих углей необходима легкая «махалка» из брезента или веток.

Конструкция мангала

Боковина и дно (540x420) — 1;
торцы (350x240) — 2;
решетка (480x140) — 1;
сетка-сито (220x480) — 1;
вертела (2x10x500) — 15—20;
вертела с ручкой — 3;
заклепки с полукруглой головкой или болты с гайками (4x10) — 12.

Мангал предназначен для приготовления шашлыков. На его боковые стенки можно установить дополнительную решетку из сваренных между собой отрезков стальной нержавеющей проволоки диаметром 5 мм, на которую ставят чайник, кастрюлю или сковороду.

Внутрь основания укладывается еще один элемент конструкции — сетка с ячейками 5x5 мм, приваренная к каркасу из стального уголка 10x10 мм. Сетка располагается на шипах на некотором расстоянии от дна, что обеспечивает хороший доступ воздуха к топливу и более равномерное его сгорание.

В походном положении все съемные детали мангала укладываются в коробку основания, закрываются торцевыми стенками и запираются шампурами.

ПЕРЕНОСНОЙ МАНГАЛ

Переносной мангал предназначен для приготовления продуктов методом жарки в виде шашлыка на отдыхе (на даче, в походе и т. п.). В сложенном виде мангал легко транспортируется в авто-

машине, общественном транспорте, просто собирается и разбирается, комплектуется шампурами.

Техническая характеристика

Размеры внешние, мм:
сложенный — 530х375х55,
разложенный — 530х375х365.
Масса, не более — 9,0 кг.

В комплект входят:
мангал складной;
чехол брезентовый;
шампур из нержавеющей стали, 6 шт.;
руководство по эксплуатации.

Устройство мангала

Мангал представляет собой склепанную и согнутую металлическую конструкцию из листовой стали толщиной 1,5 мм. Шампура выполнены из нержавеющей стали, разрешенной для контакта с продуктами питания. После использования мангал рекомендуется охлаждать равномерно, не прибегая к резкому охлаждению (например, не следует поливать мангал водой).

Принцип работы

Приготовление продуктов происходит за счет тепла, отдаваемого разожженными на дне мангала углями. Шампуры, с кусочками продуктов, располагаются в пазах боковых стенок, что помогает им фиксироваться в нужном положении при повороте шампура для равномерного обжаривания продуктов.

РЕЦЕПТЫ ПРИГОТОВЛЕНИЯ БЛЮД НА ОТКРЫТОМ ОГНЕ

Сегодня жаренье на решетке, вертеле или шампурах стало одним из любимых видов поварского искусства, и не только из-за прекрасных вкусовых качеств блюд. Врачи и специалисты считают, что продукты, приготовленные этим способом, более полезны, чем тушенные и жаренные на сковороде. На решетке и на вертеле мясо не покрывается хрустящей корочкой. Уменьшается расход жира на его приготовление, а потому оно менее калорийно и лучше усваивается организмом. Мангал для приготовления пищи нужно предварительно хорошенько разогреть. Только сильное тепло открывает поры в мясе и делает продукт сочным. Не следует протыкать мясо вилкой, перевера-

чивать его. Для жаренья на решетке лучше всего подходят ромштексы, бифштексы, шницели и котлеты. Смазывать решетку и вертел нужно растительным маслом, которое сгорает не так быстро, как жиры других видов. Если мясо поддается при нажатии на него ложкой, внутри оно еще сырое и розовое, если не поддается, — значит, уже прожарилось. На решетке можно готовить и мясо, завернутое в алюминиевую фольгу (как и рыбу), тосты и гренки, которые сделают стол веселым и праздничным. Очень популярны шампуры, на которых вместе с мясом жарят самые разнообразные приправы.

Кусочки мяса на решетке

Ромштексы, бифштексы, шницели и котлеты заправить молотым черным или красным перцем, смазать растительным маслом и поджарить с обеих сторон. Незадолго до окончания жаренья на каждый кусочек мяса можно положить кусочек сыра. Поджаренные вместе с мясом (недолго!) помидоры, кружочки лука, ломтики яблок, очищенные от кожицы персики или дольки ананасов придадут блюду очень приятный вкус.

Птица на вертеле

Подготовленную к жаренью сваренную курицу внутри натереть солью и молотым красным перцем, смазать растительным маслом, крепко связать крылышки и ножки, чтобы не занимать много места (внутреннюю полость можно смазать не красным перцем, а розмарином), и укрепить на вертеле. Жарить, поворачивая вертел и смазывая растительным маслом. Можно жарить и не целиком, а разрезав пополам или на четыре части.

Окорок на решетке

Отварной окорок сбрызнуть лимонным соком и оставить на 10 мин на горячей плите. Смазать растительным маслом и обжарить на решетке с обеих сторон. На стол можно подать с кусочками яблока, прожаренными вместе с окороком.

Рыбное филе на решетке

Филе нарезать кусочками, сбрызнуть лимонным соком или винным уксусом, через 20 мин слегка заправить пряностями и смазать растительным маслом. Обжарить на решетке с обеих сторон. Кусочки филе можно также смазать томатной пастой. На каждый кусочек филе положить по ломтику сырого окорока, свернуть кусочки трубочкой и закрепить. Смазать растительным маслом и, периодически переворачивая, обжарить.

Свежая сельдь

Сельдь обсушить, сделать на спинке несколько поперечных разрезов, заправить лимонным соком, солью и измельченной зеленью, смазать растительным маслом и обжарить.

Можно приготовить, завернув в алюминиевую фольгу.

Мясо с хлебом

Рукой слегка отбить нарезанные одинаковыми ломтиками бифштексы, заправить солью, молотым черным и красным перцем. На вертел наколоть последовательно мясо, ржаной хлеб и шпик. Перед жареньем обильно смазать растительным маслом,

Приготовление помидоров

Несколько помидоров надеть на шампур и жарить над раскаленными углями без пламени до готовности, затем снять с них кожу, разрезать каждый помидор на две части, посыпать солью, перцем, мелко нарезанным луком и зеленью.

Шашлык

Грузинский шашлык (мцвади) приобрел поистине мировую известность. Его вкус по достоинству оценил знаменитый французский писатель Александр Дюма, который в середине прошлого века путешествовал по Кавказу.

В Грузии шашлык готовят преимущественно из говяжьего мяса. Это прежде всего длинный шашлык из целой бычьей вырезки. На шашлык из бастурмы (маринованного мяса) идет говядина, баранина и свинина. Популярен в Грузии и шашлык из баранины в баклажанах, он считается блюдом домашней кухни.

Шашлык из вырезки

Вырезку очистить от пленок и сухожилий и во всю длину целиком нанизать на вертел, крепко привязать к нему суровой ниткой, чтобы мясо во время жаренья сохранило свою форму. Подготовленную вырезку жарить до полной готовности над раскаленными углями без пламени, неустанно поворачивая вертел. Предварительно или в процессе обжаривания мясо смазать ореховым или иным растительным маслом.

Готовый шашлык можно подать, не снимая с вертела (только удалив нитки) или нарезать поперек небольшими ломтями, посолить, поперчить, обмазать аджикой. Отдельно подать соус ткемали, а также помидоры.

Шашлык-бастурма из вырезки

Говяжью вырезку, очищенную от пленок и сухожилий, нарезать небольшими одинакового размера кусками, сложить в фарфоровую или эмалированную посуду, посыпать солью, черным молотым перцем, нашинкованным луком (при желании можно добавить измельченную пряную зелень и лавровый лист), подлить немного винного уксуса, перемешать, закрыть и выдержать в прохладном помещении от 12 ч до 2,5 суток.

Маринованные куски мяса нанизать на вертел (шампур) или прутья из лиственных пород дерева и обжарить над раскаленными углями без пламени. Чтобы мясо не подгорало и не обугливалось по краям, его следует обмазать маслом, а угли слегка присыпать золой.

Аналогичным образом готовят шашлык из баранины и свинины.

К шашлыку подают пряную зелень, сладкий перец, острые соусы (из помидоров, чесночный, ткемали и др.).

Шашлык из баранины в баклажанах

Баранину (корейку или заднюю часть) нарезать кусками одинакового размера. Баклажаны надрезать глубоко вдоль и в разрез поместить куски баранины, посыпав их слегка солью и перцем, после чего нанизать на вертел так, чтобы он захватил концы баклажанов и все куски баранины. Обжарить над раскаленными углями, вращая вертел, чтобы куски баранины пропитались соком и запеклись в мякоти баклажанов.

Кебаб (азербайджанский шашлык)

Молодую баранину разрубить на кусочки с косточками и хрящами, нанизать на шампуры (без соли, пряностей и лука) и обжарить над раскаленными углями, все время переворачивая, посолить уже готовую.

К кебабу подать пряную зелень (зеленый лук с головками, чеснок с зеленым пером, стебли базилика, кинзы, эстрагона, мяты), разложив ее на пучки, чтобы в каждом было по одному сорту зелени и по два стебля лука.

Люля-кебаб

Мякоть баранины вместе с курдючным салом и луком дважды пропустить через мясорубку, посолить, поперчить, тщательно перемешать, чтобы получилась вязкая масса, поставить на 20 мин на холод.

Смоченными в холодной воде руками фарш в виде сарделек

нанизать на шампуры шириной 1,5 см (несколько шире, чем для обычного шашлыка) и, часто поворачивая, обжарить над раскаленными углями в мангале или духовке, расположив шампуры поперек и повыше.

Люля-кебаб подать с нарезанным кольцами луком и зернами барбариса или с жареными на вертеле помидорами.

Кусочки вырезки на вертеле

Кусочки говяжьей вырезки и копченого сала, маленькие луковичи нанизать на вертел. Посыпать солью и перцем, смазать томатной пастой, растительным маслом и обжарить.

Почки на вертеле

Почки разрезать пополам, тщательно очистить, нарезать кусочками. Подготовленное сердце нарезать кусочками толщиной 11/2см. Подержать мясо 30 мин в красном вине. На вертел нанизать попеременно с разрезанными на четыре части луком, помидорами, деликатесными огурцами. Заправить солью и молотым перцем, смазать растительным маслом и обжарить.

Подать на стол теплыми,

Печень на вертеле

Первый способ

Ломтики печени (в том числе и птичьей) нанизать на вертел вперемешку с кружочками яблок или персиков, смазать растительным маслом. Как только ломтики печени будут готовы, сразу же посолить.

Второй способ

Ломтики печени и кружочки лука посыпать измельченной зеленью, положить на кусочки шпика размером 5x10 см, свернуть трубочкой, нанизать на вертел и обжарить на одном вертеле несколько штук. Посолить готовую.

Трубочки из окорока на вертеле

Маленькие ломтики сваренного окорока смазать горчицей, кусочки сыра — томатной пастой, сбрызнуть шерри, свернуть трубочкой и нанизать на вертел с ломтиками белого хлеба. Перед жареньем смазать растительным маслом.

Сельдь на вертеле

Филе свежей сельди нарезать кусочками, натереть смесью из измельченного лука, тертой лимонной цедры и небольшого коли-

чества лимонного сока. Оставить на 30 мин в закрытой посуде. Нанизать на вертел попеременно с кружочками лука, помидоров и шпика, смазать растительным маслом и обжарить. Перед подачей на стол добавить томатную пасту и посыпать измельченной свежей зеленью.

Рыбные трубочки на вертеле

Маленькие тонкие ломтики рыбного филе почистить, подкислить, посолить, смазать горчицей или пастой из красного перца, посыпать мелко нарезанным луком и нанизать на вертел вместе с трубочками из копченого сала, слегка заправить солью и молотым красным перцем, смазать растительным маслом и обжарить.

Карлсбадские бутерброды

Куски хлеба из разнородной муки помазать маслом, томатной пастой или пастой из красного перца. На каждый из них положить ломтик окорока и ломтик сыра, покрыть хлопьями масла и жарить на решетке, пока сыр не станет плавиться. Перед подачей на стол полить острым соусом. Вместо окорока можно взять битки, а вместо хлеба из разнородной муки — белый хлеб.

Гренки с сыром

Ломтики белого хлеба смазать маслом, положить нарезанный кусочками плавленый сыр, а сверху смазать маслом с томатной пастой. Поджаривать на решетке, пока сыр не начнет плавиться. Перед подачей на стол, на каждый ломтик положить разломанные пополам соленые палочки.

КОПТИЛЬНЯ

Чем хороши мясные копчености? Ну, разумеется, тем, что они вкусны. И еще — достаточно долго хранятся. В процессе обработки дымом, образующимся при сгорании специально подобранных дров, в мясе накапливаются консервирующие вещества, оно слегка твердеет, приобретает аппетитный вид, замечательный вкус, приятный — с дымком! — запах. Не сказать, что дело это такое уж сложное, но умения и хлопот потребует. Видели вы когда-нибудь, как «священнодействуют» возле очага опытные коптильщики? Бдительно следят они за процессом, ни на шаг не отходя от коптильни, время от времени подбрасывают в огонь веточки можжевельника, розмарина, миндальную или ореховую скорлупу, ароматические травы... Аккуратность, терпение, тщательность и отличная коптильня обеспечат успех и вам.

Раньше в деревнях мясо и птицу ухитрялись коптить прямо в дымоходе, используя печной дым. Да и сейчас иногда на чердаке дома оборудуют специальный отводок от трубы, куда подвешивают продукты и, манипулируя заслонками, пускают и регулируют дым.

КОПТИЛЬНЯ НА ЧЕРДАКЕ

Куски шпика, рулеты, корейки и некоторые другие продукты небольшого размера можно коптить, подвесив их в дымоходах выше чердачного перекрытия. Для этого из кирпичной трубы вынимают один или два кирпича и в дымоход помещают продукт, подвешенный на палке или на толстом металлическом крючке. Кирпичи возвращают на место. В сельских домах на чердаке возле дымохода нетрудно соорудить специальную коптильню из кирпича или самана размерами 1 x 1 x 1,5 м. В коптильне предусмотрена дверь, через которую продукты помещают в нее. Дверь во избежание возгорания следует обмазать изнутри глиной и обить железом. Листовое железо укладывают на влажную глину так, чтобы между деревом двери и железом был слой глины толщиной 5—10 мм. Внизу и сверху через отверстия размерами в 1—2 кирпича коптильня сообщается с трубой. В трубе предусмотрена шиберная заслонка, которой регулируют количество поступающего в коптильню дыма.

Конечно, имея на чердаке такую коптильню, необходимо строго соблюдать правила пожарной безопасности. Понятно, что во время копчения печь топят не очень сильно и только дровами рекомендуемых выше пород.

КОПТИЛЬНЯ В ПОГРЕБЕ

Коптят также в погребе, расположенном не очень близко от дома и дворовых построек. Под потолком погреба делают вешала, а на полу, в противоположной от выхода стороне, зажигают дрова с опилками. Открытием двери регулируют горение, количество дыма и температуру.

ДОМАШНЯЯ КОПТИЛЬНЯ

Над топливником находится гриль — жарочная решетка. Коптильня устанавливается в яме, стенки которой выложены кирпичом. Яма соединена при помощи канала из кирпичной кладки с топкой. Сверху яма закрыта сеткой из нержавеющей стали, на которой задерживаются копчености, если они падают с крючка. Внутри коптильни, выложенной деревянными дощечками, находится выдвигной стержень для подвешивания копченостей.

Топливник имеет дверцу и регулирующий клапан, находящийся в зольнике. Решетка может быть размещена и в верхней части топливника с выложенными кирпичом стенками, который закрывается съемной крышкой (при жаренье на вертеле). Вертел состоит из двух регулируемых по высоте стоек, в основании которых закреплена ось с держателями, имеющими острие и ручку, Все наружные части покрыты бесцветным лаком.

Стойка вертела изготовлена из четырехгранной арматурной стали диаметром 6 мм. Из этого же материала делается и стержень. Стойка должна охватывать обруч, она изогнута таким образом, чтобы вертел находился выше края топливника и чтобы во время обжаривания мяса его можно было опустить ниже или поднять выше. При приготовлении жаркого на вертеле рекомендуется применять древесный уголь, лучше лиственных пород.

КОПТИЛЬНЯ ВО ДВОРЕ

Проще всего изготовить коптильню из металлической бочки с вырезанным днищем. Сначала надо разметить место для очага, траншеи-дымохода и углубления, над которым будет стоять бочка. Потом копают яму глубиной примерно 400 мм и на той же глубине — траншею длиной 1,5—2 м. Очаг по бокам лучше выложить кирпичом. Бочку устанавливают тоже на кирпичи.

Когда вы начнете коптить, очаг и дымоход следует прикрыть железными листами. Поперек бочки кладут металлические прутья, на которых подвешивают продукты, а ее верх обвязывают мешковиной. Это для холодного копчения. Если вы задумали заняться горячим копчением, надо слегка переоборудовать «аппарат» — устроить очаг прямо под бочкой и прикрыть ее крышкой с отверстиями для прохода дыма. Копчение холодным способом проводят при относительно низкой температуре, но довольно долго, а горячим — при большем нагреве и быстрее.

Копильню легко соорудить из двух-трех бочек или кадок без дна, поставленных одна на другую. Между ними натягивают фильтр — мокрую серпянку или редкую мешковину для очистки дыма от сажи. В нижней бочке (кадке) делают топку, где на стальном листе сжигают дрова с опилками. На верхней бочке укладывают вешала с мясными продуктами. Сверху все сооружение накрывают мешковиной, которой и регулируют количество дыма и его температуру. Дрова и опилки в печи должны непрерывно тлеть при недостатке воздуха. Горение дров при этом недопустимо. Для быстрого копчения окороков, не предназначенных для длительного хранения, температуру поднимают до 50—60 °С. В этом случае продолжительность копчения сокращается до 12—24 ч. Корейки, грудинки, рулеты и другие мелкие части туши также коптят, подвешивая на шпагате. Продолжительность их копчения составляет примерно 1/3 или 1/2 времени копчения окороков.

Но сколько бы ни понадобилось времени, следить за процессом надо очень внимательно: поддерживать заданную температуру, равномерное поступление дыма, не допускать попадания на мясо несгоревших твердых частиц, золы, сажи. Избавиться от них можно с помощью мокрых фильтров, сделанных из ткани. Влажность воздуха в копильной камере должна быть примерно 40—50%.

Дрова и опилки для копчения годятся не всякие, а только листовых пород — дуба, бука, ясеня, березы, фруктовых деревьев (когда на даче опиливаются яблони, сливы, вишни, можно подстелить газету — и на зиму опилками обеспечен). Нельзя использовать хвойные дрова и опилки, от них продукты не прокопятся, а просмолятся и будут горькими. Расход опилок — стограммовый стакан на одну закладку.

Мелко нарубленные дрова засыпают опилками и поджигают, следя за тем, чтобы опилки не горели, а интенсивно тлели. Вообще же при копчении самое сложное — обеспечение правильного термического режима обработки, когда дым поступает равномерно, в достаточном количестве и необходимой концентрации.

Копильню можно построить в пристройке, предбаннике, под навесом или на открытом месте. Преимущество расположения копильни под навесом в том, что ею можно пользоваться круглый год вне зависимости от погодных условий. И еще: устраивать камеру дымообразователя непосредственно под камерой коп-

тильни нельзя, так как регулировка температурного режима станет невозможной и продукты будут подгорать или даже сгорать. Поверьте — такая коптильня может быть построена человеком, не имеющим особого строительного опыта, и будет приносить большую пользу вам, вашим знакомым и соседям.

Строят и стационарные кирпичные или бревенчатые коптильни, обычно за это дело берутся несколько соседних дворов,

КИРПИЧНАЯ КОПТИЛЬНЯ

Коптильня строится из кирпича или делается из металла, может быть и комбинированной. Главное условие — камера дымообразователя должна быть герметичной и закрываться сверху дверцей или накладным металлическим листом. Если крышка прилегает неплотно, необходимо промазать ее раствором из глины по периметру.

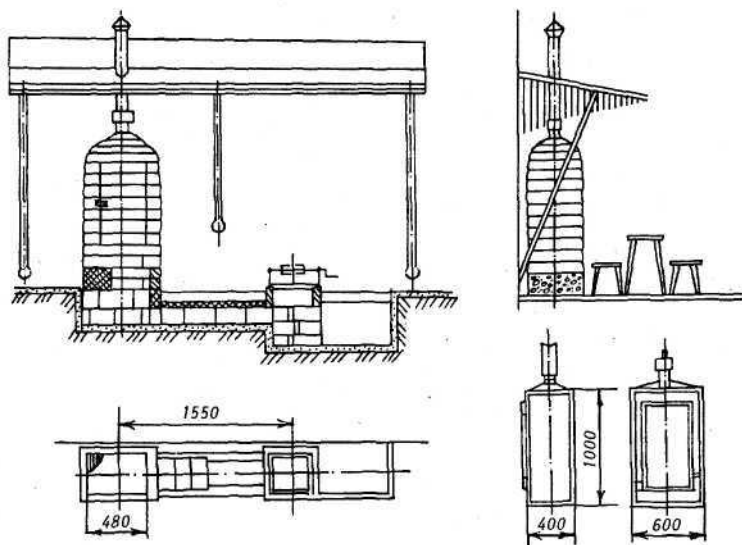


Рис. 14. Коптильня

На рис. 14 изображена кирпичная коптильня простой конструкции. Для получения нужного дыма используют дрова из березы (тщательно очистив их от коры), ольхи или опилки лиственных пород деревьев. Коротенькие поленья укладываются поперек камеры дымообразователя, заполняя ее полностью. Затем камера герметично закрывается и под ее днищем (если камера металлическая) или под металлическим листом в кирпичной камере вклю-

чается электронагреватель мощностью 1,5—2,0 кВт (обычно используется электроплитка или электропечь). Через некоторое время, продолжительность которого зависит от мощности электронагревателя, дрова или опилки, находящиеся в камере дымообразователя, обугливаются и начинают тлеть, образуя дым, который и поступает по дымоходу в камеру-коптильню. При использовании сухих дров или опилок (а они должны быть достаточно сухими) постоянно держать включенным электронагреватель не нужно, так как хорошо обуглившиеся дрова продолжают тлеть до конца без подогрева. Такой дымообразователь хорош еще и тем, что здесь нет открытого огня, тление происходит медленно, не требуется постоянного присутствия человека и расходуется небольшое количество горючего материала.

При размерах дымообразователя 600x500x400 мм одной закладки сухих ольховых дров хватает на 4—5 ч. Практически этой закладки достаточно для полного цикла копчения свиного сала (продолжительность горячего копчения — 5—6 ч при максимальной температуре в конце копчения (50—55 °С).

Для холодного копчения дымообразователь должен быть удален от камеры-коптильни на 2—2,5 м,

ПОХОДНАЯ КОПТИЛЬНЯ

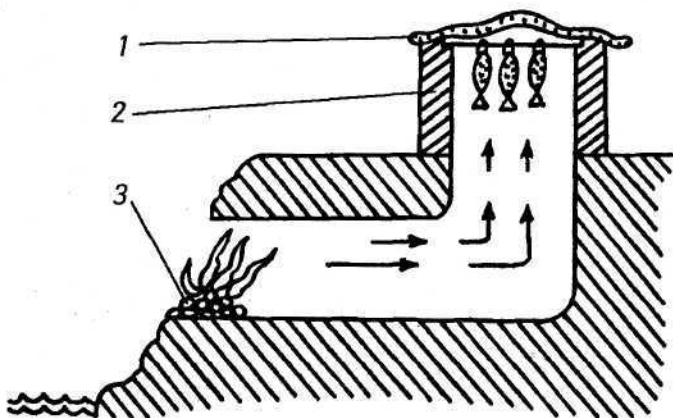


Рис. 15. Походная коптильня:
1 — мешковина, 2 — дерн, 3 — костер

Для устройства походной коптильни в обрывистом берегу прорывают нору длиною около 1 м. В конце ее выводят наружу трубу из кусков дерна — шириной 40 см и высотой 60 см. Когда это нехитрое

устройство готово, вымытую, выпотрошенную мелкую рыбу — подлещик, густеру, плотву, окуньков — подсаливают и нанизывают на куски проволоки так, чтобы рыбки не касались друг друга.

Проволоку с рыбой вставляют в трубу. Верх трубы для регулирования тяги прикрывают куском фанеры, а если фанеры не найдется — мешковиной.

В норе разводят небольшой, но дымный костерок (рис. 15). Самое подходящее топливо для такого костра — ольховые гнилушки: дым от них придает рыбе золотистый опенок, и она не будет горчить.

Через минут сорок наш рыбак сможет с аппетитом полакомиться копченой рыбкой.

УСТРОЙСТВО ДЛЯ ХОЛОДНОГО КОПЧЕНИЯ РЫБЫ

К сожалению, в наши дни с прилавков магазинов исчезают дары озерной и речной фауны: вобла, чехонь, жерех и др. Еще иногда появляется живая рыба: лещ, красноперка, толстолобик и карп, но копченой озерно-речной рыбы нет.

А ведь пресноводная рыба, обработанная дымом, источает неповторимый аромат и сказочно вкусна. Кроме этого, копчение имеет сугубо практическое значение. Оно — прекрасный способ сохранения продуктов питания впрок, так как копчености не портятся месяцами и даже годами. Копченая рыба исчезла, но любовь к ней осталась. Выход один: научиться коптить самим. Вообще-то процесс копчения достаточно сложен и трудоемок, особенно в домашних условиях. К тому же процесс холодного копчения весьма продолжительный.

Так, на рыбозаводах холодное копчение рыбы длится 1,5 суток и больше. Сложной задачей является также получение в домашних условиях коптящего дыма с температурой не более 30 °С. Однако предлагаемая нами коптильня для холодного копчения рыбы поможет вам решить эту задачу.

Древесина для копчения

Древесину для копчения применяют только сухую; пригодна любая древесина, кроме смолистой (дым смолистой древесины придает рыбе горький привкус, и от него на стенках коптильни образуется слой сажи). Береза, сгорающая, дает густой, ароматный дым с едва уловимым приятным дегтярным привкусом. Дым осины придает рыбе нежный и тонкий вкус. Бук и дуб хороши со всех сторон. Если осина в печи трещит, внезапно вспыхивает, причем чаще когда не надо, — эти солидные коптильщики (бук и дуб) и в печи ведут себя степенно: тлеют ровно, долго, гривы дыма основательны и тяжелы, аромат его приятный и стойкий. Всего для обработки одной закладки рыбы требуется 0,5—2,5 кг древесины.

Изготовление установки

Изготовить коптильную установку в домашних условиях не составит большого труда, конечно, при наличии соответствующих инструментов и материалов (дрели, паяльника, тисков, ножниц по металлу, жести от консервных банок, листового оргстекла, дюралюминия, пластика, картона, резиновых трубок). Необходимые материалы легко приобрести в магазинах «Сделай сам», аптеках, хозяйственных магазинах.

Состоит установка из стола, камеры, трубы, заслонки, охладителя, печки.

Камера

Для камеры установки пригодна любая готовая емкость подходящих размеров. Камеру можно изготовить из листового металла (дюралюминия, железа и др.) или даже целиком из оргстекла. Форма камеры любая (цилиндрическая, прямоугольная).

Для соединения деталей камеры применяют и пайку, и сварку, и клепку, и клей.

Можно сделать камеру с крышкой из дюралевых листов и углов на заклепках, а одну стенку камеры — прозрачной, из оргстекла. В камере должны быть предусмотрены планки с отверстиями, куда вставляются перекладки, на которые подвешивается рыба. В камере и происходит копчение рыбы холодным дымом, поступающим из печки через охладитель.

Печь

Для печки подойдет любая металлическая банка от краски, консервов, кофе. Конструируя печь, надо учитывать, что у нее быстрее всего прогорает дно. Поэтому дно у печки должно быть потолще.

Лучше использовать нержавейку, она не прогорает.

Для крышки печки подойдет, например, керамическая плитка. Крышка необходима, чтобы регулировать подачу воздуха в печь, обеспечивая только тление древесины. Такую регулировку нужно производить, изменяя зазоры между краем крышки и стенкой печки. Для разной древесины зазор разный. Он определяется в процессе копчения опытным путем. Крышка должна быть ровной и плотно прилегать к верхнему обводу печи, чтобы при отсутствии зазора процесс тления затухал. Если же крышка неровная и при возгорании чурок погасить пламя крышкой не удастся, держите наготове под рукой сырую тряпку, которой накройте печь. Возгорание чурок при работающем охладителе не повредит копчению, так как охладитель снизит температуру горячего дыма, но допустить возгорания не следует.

Охладитель

Один из самых ответственных элементов установки — это устройство для охлаждения дыма. Оно состоит из внутреннего короба, подводящих и отводящих воду трубок, наружного короба, перемычки для жесткости.

Дым, образующийся в печке, вообще-то имеет невысокую температуру при условии, если в печь не попадает вода и не происходит возгорания чурок. При значительном отдалении печки от камеры (более 1 м) дым охлаждать не надо. Но такой длинный участок дымохода часто трудно расположить в условиях небольшой кухни. Делать дымоход изогнутым можно, но не нужно, так как закоулки в таком дымоходе трудно чистить.

ДЛЯ охлаждения дымохода при возгорании в печи чурок можно его обматывать тряпкой, которую периодически нужно поливать водой. Но все равно следите за тем, чтобы не происходило возгорания дров.

Однако быть привязанным к печи и тряпке в течение 4—10 ч весьма утомительно, поэтому лучше соорудить водяное охлаждение дымохода.

Водяное охлаждение дымохода

У охладителя должны быть двойные стенки, между которыми циркулирует вода. Охладитель желательно делать из латуни или нержавеющей стали. Стыки и швы следует тщательно пропаять, чтобы исключить попадание воды в печь, так как в печи вода мгновенно превращается в перегретый пар, который быстро варит рыбу в камере. Охладитель легко изготовить, например, из двух подходящих труб.

Дым из коптильной камеры направляется в вентиляционное отверстие через трубу и натрубник, образующие разъемную конструкцию (для удобства хранения). На натрубнике предусмотрена заслонка, с помощью которой регулируется тяга в коптильне.

Для того чтобы подача воздуха снизу оказалась эффективнее подачи сверху, в новом утолщенном до 1 мм дне печи нужно просверлить вразброс 5 отверстий диаметром 2 мм. По мере засорения золой можно постукивать по печи или шуровать куском проволоки угли, чтобы прочистить отверстия.

Продолжительность копчения

Продолжительность копчения в установке 4—10 ч. Она зависит от размера рыбы, ее состояния (пересушена, влажная), а также от вида дымообразующей древесины. Время окончания копчения устанавливается визуально, через прозрачную стенку камеры. Максимальная разовая загрузка камеры составляет 25—30 шт. рыб размером до 400 мм и весом до 0,5 кг каждая.

Работа установки холодного копчения

Установка холодного копчения может располагаться на летней кухне. Дым получается в результате тления древесных чурок в печи, нагреваемой горелкой газовой плиты. (Если хозяйке требуется конфорка, процесс копчения можно прервать.) Охлажденный охладителем дым поступает в камеру, где подвешена рыба. Чтобы рыба за период копчения сильно не усыхла, в камеру для увлажнения атмосферы ставится посуда с водой. Для этого подойдет глубокая тарелка, низкая банка (в посуду наливают два стакана воды).

Перед работой камера, конечно, закрывается крышкой и с помощью трубы с натрубником соединяется с вентиляционным отверстием кухни. Воздушная тяга создает в камере пониженное давление, в результате чего происходит подсос воздуха в камеру через щели между крышкой и камерой, в стыках стенок камеры и др. Все эти мелкие воздушные потоки активно перемешивают дым, поступающий в камеру. Перемешиванию дыма помогает и посуда с водой, о которую разбивается поток дыма из печки. Все это способствует лучшей обволакиваемости рыбы дымом и получению более равномерного «загара» копчения у рыбы. Движение дыма и качество «загара» хорошо видны через прозрачную стенку камеры. Если камера оказалась герметичной и подсоса воздуха через щели (ввиду их отсутствия) не происходит, т. е. в камере отсутствует перемешивающий дым сквозняк, его можно создать искусственно, просверлив несколько отверстий диаметром 1,5—2 мм в стенках камеры на разной высоте.

Как уже говорилось, для копчения заготавливают сухие древесные чурки. Сначала пилят дрова длиной не более 50 мм. Потом их рубят на чурочки сечением не более 10х10 мм. Печка загружается чурками на 2/3 высоты печки и закрывается крышкой. Охладитель подсоединяется резиновой трубкой к водопроводному крану. Напор должен быть таким, чтобы струя воды из отводящей трубки выходила без напора, После того как из отводящей трубки пошла вода, зажигается газовая горелка.

При установившемся ровном ветре на улице или при тихой погоде процесс копчения идет ровно, без выхлопов дыма на летнюю кухню. Во время загрузки чурок в печь крышку полностью убирать не надо во избежание попадания дыма в кухню. Чтобы протолкнуть чурку в печь, достаточно небольшой щели. По мере сгорания чурки добавляют в печь, утрамбовывая и поворачивая их кочергой (куском проволоки), чтобы тление шло более интенсивно.

Приблизительно через час копчения в печке скапливается уголь, уже не дающий дыма. Тогда горелка выключается, на печь набрасывается мокрая тряпка, печь отсоединяется от охладителя и уголь из нее выбрасывается. Печь чистится от пригара, промывается горячей водой, высушивается над горелкой, присоединяется снова к охладителю, загружается чурками, и процесс возобновляется.

Наконец рыба приняла цвет поджаренной хлебной корочки. Гасим пламя горелки, даем проветриться камере. Рыба вынимается и складывается горкой, как дрова в костре. От нее идет неприятный резкий запах гари, За ночь этот запах исчезает и горка начинает благоухать тем желанным неповторимым ароматом, ради которого все это делается.

После завершения копчения все элементы установки необходимо промыть и протереть, прежде чем убрать на хранение. Камера промывается раствором соды со стиральным порошком. Прозрачная стенка из оргстекла (или из обычного оконного стекла) после промывки протирается еще и ацетоном.

ПЕРЕНОСНАЯ КОПТИЛЬНЯ

Переносная коптильня предназначена для горячего копчения в домашних условиях или на отдыхе мясных и рыбных продуктов. Для разогрева коптильни могут использоваться бытовые плиты (газовая, электрическая, дровяная) или небольшой костер. Пригодность коптильни к использованию подтверждена санитарно-эпидемиологическим заключением.

Техническая характеристика

Размеры (наружные), мм — 295x285x535.

Масса не более, кг — 8,5.

Масса загружаемых продуктов, кг — 3.

Масса используемых опилок, щепы, кг — 0,10—0,15.

В комплект коптильни входит:

коптильня (с поддоном и крышкой), шт. — 1;

шланг для отвода дыма (2 м), шт. — 1;

винт-заглушка, шт. — 1;

крючок для подвески, шт. — 6;

руководство по эксплуатации.

Устройство коптильни

Коптильня представляет собой сварной металлический корпус с крышкой из стали 08КП, разрешенной для контакта с продуктами питания. На дне корпуса расположен съемный поддон, предназначенный для сбора стекающих с продукта в процессе копчения жидкости и жира.

В верхней части корпуса с наружной стороны приварен желоб, служащий для создания водяного затвора между корпусом и крышкой. На крышке имеется штуцер (трубка) для подсоединения шланга отвода дыма.

На внутренней поверхности крышки приварены петли, за ко-

которые зацепляются крючки с подвешенными продуктами, Снаружи коптильня окрашена серой или серебристой краской, которая в процессе эксплуатации может слегка потемнеть (в нижней части).

Принцип работы

Приготовление продуктов происходит за счет интенсивной термообработки в среде проходящего дыма. Дым от древесных опилок и тепло от нагревателя превращают сырые продукты в деликатесы горячего копчения.

ПОДГОТОВКА К КОПЧЕНИЮ

А теперь, узнав в общих чертах, как и в чем коптить мясопродукты, возьмемся за дело и посмотрим, что из этого получится.

Подготовка мяса к копчению

Перед копчением мясо нужно засолить. К посолу свиных окороков и лопаток, т. е. передних и задних ног туши, можно приступить лишь после того, как сразу же вслед за убоем и разделкой мясо в течение 2—3 суток выдержали в холодном месте. В расчете на 5 кг свинины потребуется 250—300 г соли, чайная ложка сахара; для рассола — 2,5 л воды, 125 г соли, примерно 10 г селитры, столовая ложка сахара.

Окорока и лопатки предпочтительнее солить в деревянной емкости — небольшой бочке или кадке. Если вы занимаетесь копчением каждый год, то лучше иметь специальную тару для засолки, ведь дерево легко впитывает запахи, так что держать мясо в посуде, где раньше находились, скажем, соленые грибы, не рекомендуется.

Зачищенные окорока и лопатки натирают посолочной смесью и ее же хорошенько набивают в разрез, сделанный изнутри вдоль кости. Мясо выкладывают в тару, плотно прижимают куски друг к другу, посыпают сверху солью и, закрыв деревянным кружком с гнетом, выносят на холод. Через 5—6 дней окорока и лопатки перекладывают (верхние — вниз, нижние — вверх) и заливают кипяченым и охлажденным рассолом.

Так мясо держат около месяца, несколько раз меняя в посуде местами и по мере надобности доливая рассол.

Подготовка рыбы к копчению

Доступной рыбой для копчения являются лещ, красноперка, толстолобик, жерех, чехонь. В осенний период — лучшее время для копчения рыбы — легче всего достать толстолобика, если вы

сами не рыбаки. Осенняя рыба жирнее весенней и летней, легче приготавливается, лучше сохраняется.

Итак, купите 10 кг живого толстолобика весом 0,4—0,8 кг и размером 300—400 мм каждый. Желательно, чтобы в партии преобладал один вес, один размер, один сорт рыбы. Рыба должна быть снулой, поэтому прежде всего легонько ударьте молотком по голове толстолобика. После этого рыбу ополосните, промойте ей жабры и в поджаберные крышки с обеих сторон всыпьте по чайной ложке соли. Если температура на улице выше 10 °С, то рыбу придется солить в посуде, которая легко ставится в холодильник. Для засолки годятся эмалированные и пластмассовые емкости.

На дно посуды насыпается слой соли 0,5 см толщиной, Рыба покрывается слоем соли и плотно укладывается на дно. Обычно у голов образуются пустоты (лощины). Их заполняют солью. Так чередуют ряд за рядом слой рыбы и соли до уровня, на 2—3 см ниже края посуды. Затем на рыбу укладывают деревянные или пластмассовые плоские, круги так, чтобы они не опирались на стенки посуды. Посуда ставится в холодильник, и на плоску кладется гнет (бутылка с минеральной водой или молоком, бидон с молоком, камни, кирпичи, гири и т. п.). Как только образовавшийся рассол покроет плоску, гнет убирают. Это бывает на 2-й или 3-й день в зависимости от температуры, которая в холодильнике не должна быть выше +10 °С. Рыба в растворе соли лежит месяцами. Заметим, что пересолка рыбы — не беда. Соленость рыбы можно уменьшить вымачиванием ее в свежей воде, так называемой отмочкой. Если мы говорим, что рыба пересоленная, — это значит, она не отмочена. Кстати, отмочка — одна из главных операций при приготовлении копченой рыбы.

Однако вернемся к засолке. Рыбу с живым весом до 0,8 кг необходимо держать в солевом растворе не менее 8 суток при температуре не более 4—5 °С. Если вы солите рыбу весом 0,6 кг, нарежьте ее с хребта или выньте у нее внутренности. На 10 кг рыбы понадобится 6—8 пачек соли. После засолки рыба становится твердой и упругой. Если рыба мягкая и при легком растягивании потрескивает внутри, это значит, что вам попала несвежая рыба или она испортилась до того, как успела просолиться. Такую рыбу выбрасывают,

После засолки начинается процесс отмочки. Рыба тщательно отмывается под краном от соли, у нее промываются жабры, рыба складывается в ту же или большую посуду и заливается холодной водой. Вода меняется несколько раз с обязательной промывкой жабер. Отмочка продолжается 28—36 ч.

Вот описание одной из отмочек продолжительностью 30 ч (рыба — толстолобик длиной 250—300 мм, длительность засолки — 1 месяц).

Промытая соленая рыба заливается водой в 9 ч утра и до 21 ч вода меняется через каждые 4 ч, причем рыба каждый раз опять же промывается. Затем рыба отмочает всю ночь (12 ч) в одной во-

де. В 9 ч утра следует очередная смена воды, которая повторяется в 13 ч. В 15 ч отмочка заканчивается.

Результат: посол слабый, приятный, вкус отличный! Какую соленость имеет последняя вода отмочки, такую соленость будет иметь и рыба. В случае переотмочки необходимо добавить в воду соль, доведя ее до необходимой солености, которая определяется на вкус.

Отмоченная рыба при помощи крючка, пропущенного через оба глаза, подвешивается на веревке над ванной с водой. Раствор и жир, вытекающие через анальное отверстие рыбы, падают в воду и не загрязняют ванну. Вяление продолжается 2—3 суток, в зависимости от погоды и размера рыбы. Нельзя давать рыбе пересохнуть. Если это произойдет, поместите рыбу в полиэтиленовый пакет, плесните в него 2—3 ложки воды, положите в холодильник, закупорив пакет, и через 5—6 ч рыба наберет необходимую влажность.

Так как после отмочки рыба станет слабосоленой, на ней охотно отложат яйца зеленые мухи. Берегитесь их! Из-за этих мух вялить лучше в ванной комнате, так как процесс вяления идет здесь ровнее, а глубокой осенью и зимой другого места и вовсе не найти.

Если рыба перед началом копчения немного пересохла, достаточно окунуть ее в воду на 1—2 мин и дать воде впитаться. Рыба должна быть мягкой, почти как бочковая селедка.

Чтобы сократить цикл копчения в несколько раз по сравнению с заводским способом, рыбу перед самой загрузкой в камеру тщательно промажьте кистью или тампоном рыбьим жиром либо любым растительным маслом. На масляной поверхности рыбы быстрее оседает дым, что и ускоряет процесс копчения, делая его проведение приемлемым в домашних условиях.

Приятного всем аппетита!

РЕЦЕПТЫ КОПЧЕНИЯ

Копченые окорока и лопатки

Выдержанное в рассоле мясо вынимают, вымачивают около 3 ч в воде. После этого полуфабрикат подвешивают обсушиться на сквозняке, а уж затем на металлическом пруте размещают внутри коптильни,

Способ копчения зависит от того, какие продукты хотят получить. Если вы намерены впоследствии варить окорок, то его надо

коптить горячим способом, т. е. дымом, температура которого 50—60 °С, в течение 12 ч. Если же окороку предстоит долго храниться, его коптят на холодном дыму (22—25 °С) примерно 4 суток. А потом еще выдерживают для просушки месяца полтора. Такие сырокопченые окорока и лопатки сохраняются в погребе до полугода, не портясь и не теряя вкуса. Но отрезать от них надо аккуратно, чтобы не повредить свиную кожу, которая тоже предохраняет мясо от порчи.

Копчено-вареная ветчина

Сначала окорок коптят горячим способом 10—12 ч, пока поверхность не станет бурой, затем варят в глубоком чане, подвесив на пруте таким образом, чтобы вода доходила до его голяшки. Это происходит около 1,5 ч при полном кипении воды, а потом окорок надо снять с прута и заложить в воду целиком. Почему? Если весь окорок варить сразу, то подбедерок и голяшка, на которых слой мяса тоньше, переварятся. Общее же время варки примерно 3 ч. Во всяком случае через это время вы можете проверить готовность окорока, проткнув его середину иглой, шилом. Если игла входит в мясо с трудом, его следует доварить.

Сваренный окорок, подвешенный в прохладном месте, хранится недолго — чуть больше месяца.

Копчено-вареный рулет

Натерев лопатку, отделенную от передней ноги и плечевой кости, обычной посолочной смесью (соль, селитра, сахар), мясо выдерживают две недели. После посола вымачивают, промывают и, загнув к середине два противоположных конца, придают куску форму веретена. Затем его перевязывают шпагатом через каждые пару сантиметров.

Коптят рулет горячим способом в густом дыму примерно 6 ч. Потом еще варят 1,5—2 ч при слабом кипении воды.

Хранится рулет 15 дней.

Филе холодного копчения

Сначала филейную часть обваливают (освобождают от костей), зачищают от сала, оставляя лишь мышцу, и солят сухим посолом, т. е. укладывают в эмалированную кастрюлю и пересыпают посолочной смесью. В таком виде мясо выдерживают сутки-двое, а потом кладут в рассол примерно на неделю. Перед окончательной обработкой филе промывают, подсушивают и коптят холодным способом двое или трое суток.

В прохладном, хорошо вентилируемом погребе копченое филе хранится от 4 до 5 месяцев.

Копченые свиные ножки, уши, хвосты

Эти части свиной туши самым тщательным образом очищают, моют и закладывают в рассол на неделю. Потом снова скоблят, моют, а затем коптят холодным способом до суток.

И все равно даже в копченом виде они как будто особого доверия не вызывают. Но вот если их сварить, приготовить суп, холодный студень, потушить с розовой фасолью, предубеждение к данным «деталям» свиной туши исчезнет раз и навсегда. В русских деревнях обычно готовят студень из сырых свиных ножек.

Копченое сало

Выбирая сало для копчения, обычно останавливают выбор на наиболее нежном без шкурки или с тонкой шкуркой. Солят его в точности так же, как мы уже рассказали. Потом соль соскребают, сало промывают в тепловатой воде, сутки подсушивают и еще столько же коптят холодным способом до лимонно-желтого цвета. К тому времени оно приобретает и отменный вкус.

В сухом и холодном месте — в погребе, кладовке — этот продукт можно хранить до полугода.

Копченые гусь, индейка, курица, кролик

Обработанную чистую тушку разрезают пополам вдоль позвоночника, натирают отрубями и оставляют на сутки под гнетом в таком маринаде: на 3 кг мяса — 1 стакан воды, столовая ложка уксуса, 25 г черного молотого перца, 7—8 зубчиков измельченного чеснока. После этого полуфабрикат коптят холодным способом 5—6 ч при температуре дыма 15—25 °С.

Срок хранения на холоде — максимум неделя. Да, пожалуй, больше и не нужно: вряд ли вы выдержите столько времени, зная что у вас в холодильнике или в погребе находится такая вкусная еда.

При любом копчении необходима выдержка копченостей в холодном помещении для диффузии коптильных компонентов внутрь кусков. Если окорока, корейки, рулеты не были зашиты в марлю (ткань), то после копчения их поверхность следует слегка помыть холодной водой, применяя щетку.

Попробуйте сами закоптить продукты, не пожалеете!

ПЕРГОЛА

Как хорошо иметь свой дом и сад! Слышать, как дождь нашептывает о чем-то листве; видеть, как поблескивают в чашечках цветков прозрачные капли; вдыхать полной грудью густой воздух! Неудивительно, что самые старательные застройщики и дачники давно уже превратили свои сады в гимн красоте Природы. Там гостей у калитки встречают элегантные цветники; у входа в дом на карауле стоят контейнеры с хвойными. Да и весь сад словно уютная зеленая квартира с гостиной, столовой и даже кухней. Попасть из одного помещения в другое можно по длинному коридору пергол, ажурные стенки которых увешаны многочисленными цветками вьющихся растений.

Об их роли в организации садового пространства мы и хотим поговорить с вами.

Перголы, или навесы из вьющихся растений (рис. 16), появились много столетий назад. Изначально их устраивали над виноградниками для поддержания виноградной лозы, чтобы облегчить сбор урожая. Кроме того, перголы сооружали с целью получить приятную тень. В настоящее время перголами называют сооружения разного типа, хотя, если следовать точному определению, пергола — это две или более соединенные между собой арки, которые ведут из одной части сада в другую. Поэтому основная функция перголы заключается в обеспечении пешеходного прохода между различными частями сада. Кроме того, изящные украшения сада — перголы и трельяжи — предназначены отгораживать тот или иной уголок сада от посторонних взглядов, зрительно разграничивать пространство и создавать тень. Но в первую очередь они служат опорой для вьющихся и так называемых ампельных растений (со свисающими стелющимися или ползучими стеблями), размещенных в подвесных кашпо. Клематисы, настурции, вьюнки, туберозы, лимонник китайский, актинидия, жимолость, взбирающиеся вверх по деревянным аркам, столь красивы, что увитая ими пергола не только дает обильную тень жарким летним днем, но и напоминает изящную беседку, словно сошедшую со старинной открытки или живописного полотна.

Пергола, как и беседка, — неотъемлемый элемент оформления приусадебной территории сада, поэтому ее тоже рас-

полагают в самых живописных местах — в тенистом уголке сада или на открытом всем ветрам холме. Так что же: беседка или пергола?

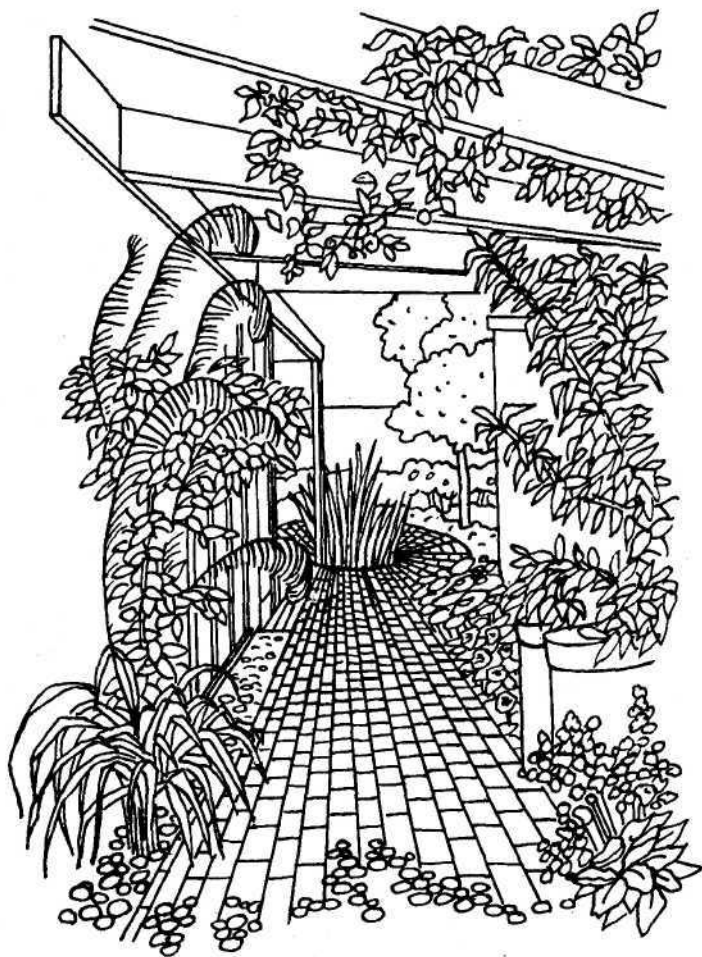


Рис. 16. Пергола

При выборе, что строить — перголу или беседку, необходимо прежде всего учитывать, насколько интенсивно она будет использоваться и в каком качестве. Беседка — это, как правило, место для уединения. Маленькая бе-

сидка хороша в саду, в укромном уголке дачного участка. Если же речь идет о «гульбарии», где будет собираться небольшая компания, или, тем паче, располагаться камин — очаг, выбор однозначно следует сделать в пользу перголы. Поскольку основное свое предназначение — создание полутени для комфорта в солнечный день и зрительное выделение зоны отдыха — она выполняет на 100 %. При этом над головой небо, а не крыша беседки, достаточно большая территория, чтобы не чувствовать себя «в комнате», под ногами — трава или камень, а не пол беседки.

Конструкции пергол

Перголы могут иметь самый разнообразный вид — от простой постройки из лиственничных бревен в деревенском стиле до солидных колонн из тесаного камня, на которые опираются тяжелые резные дубовые перекладыны. Перголы и трельяжи могут быть собраны из нескольких готовых секций. Готовые перголы предназначены в основном для установки над прямыми дорожками или участками прямоугольной формы, хотя можно спроектировать и построить перголу практически любой формы: округлой, веерообразной или с изломами.

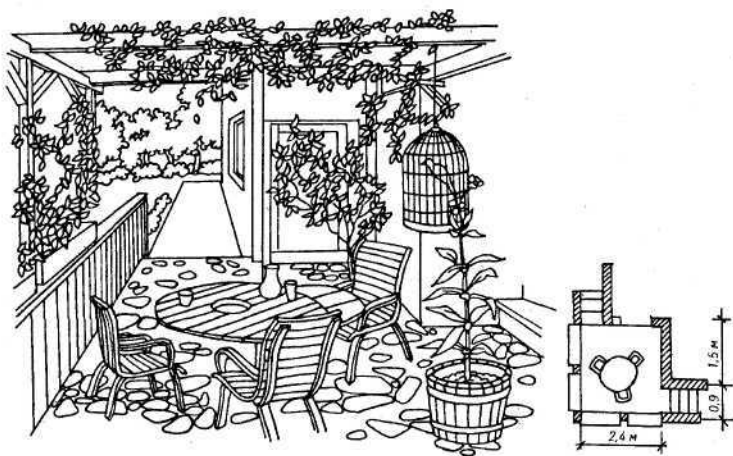


Рис. 17а. Пергола

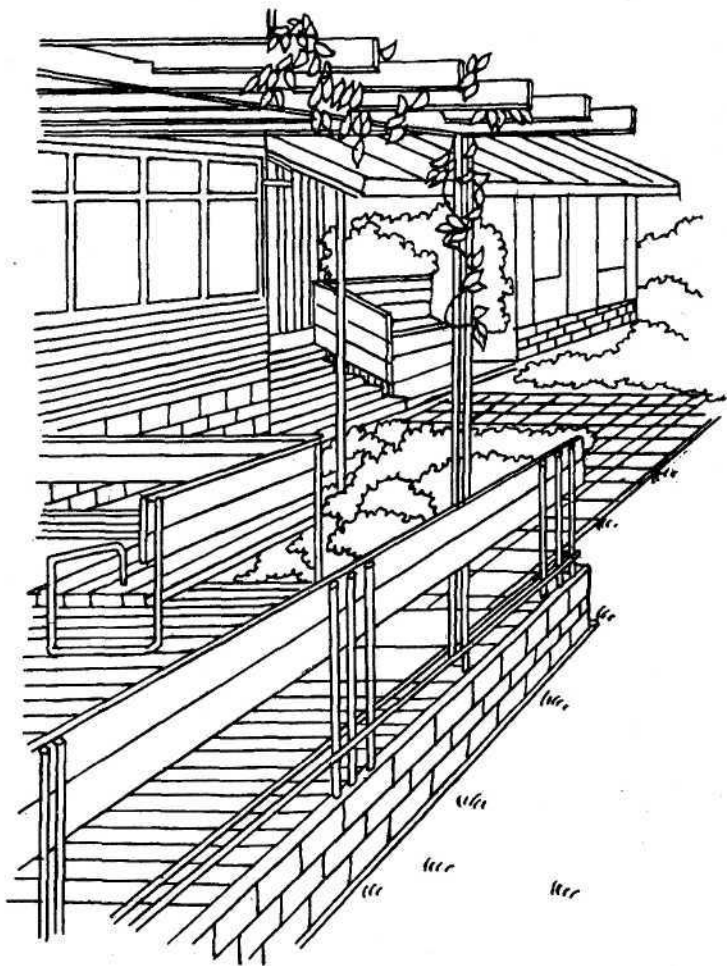


Рис. 176. Пергола

Конструкция перголы легка, ажурна и не «давит» (рис. 17). Конструкций пергол огромное множество, и канонов тут немного. Главный из них — крыша перголы должна пропускать солнечные лучи утром и вечером, когда они не жаркие. И экранировать их днем, во время солнцепека. Этакая своеобразная крыша — жалюзи. Как правило, эту роль играют широкие доски, установленные на ребро вертикально или под некоторым углом и ориентированные по длине с востока на запад. Тогда утреннее и вечернее солнце светит вдоль

досок и его лучи свободно проникают между досок. Днем же лучи светят поперек досок и значительная часть их досками задерживается. Внутри перголы образуется полутень.

Ощущения человека, проходящего сквозь перголу или арку, в значительной степени зависят от высоты и ширины строения. Низкое узкое сооружение вызывает граничащее с клаустрофобией ощущение замкнутости — под такой аркой хочется пройти как можно быстрее. Однако широкие, высокие своды вызывают ощущение еще большего простора, так что под ними хочется задержаться. Эти специфические ощущения можно усилить, подобрав соответствующие материалы для стоек и балок и изменив стиль насаждений. Узкая низкая пергола, состоящая из тяжелых каменных столбов и массивных дубовых балок и полностью покрытая листвой, подобна гроту, в то время как более высокая и широкая конструкция из тонких кованых арок, покрытых нежными вьющимися растениями, кажется очень светлой и воздушной.

Материалы для строительства пергол

Определившись с конструкцией перголы, можно приступать к ее строительству.

Для строительства пергол и арок подойдут различные материалы — древесина, кирпич, природный или искусственный камень и металл, которые можно использовать отдельно или в сочетании друг с другом. В подавляющем большинстве случаев перголы строят целиком из дерева. В редчайших случаях опоры пергол выполняют каменными. Каменные опоры на порядок более трудоемки и дороги. Но наиболее эффектно они выглядят в примыкающих к дому перголах и особенно тогда, когда они выполнены в едином стиле с домом.

ТИПОВАЯ ПЕРГОЛА

Самая распространенная пергола — это легкая деревянная конструкция из двух рядов вертикальных стоек (10x10, 10x15 см), соединенных на высоте 220—250 см продольными балками (5x10, 10x15 см) с положенными на них более легкими поперечными балочками, увитыми декоративными растениями. Она дает легкую тень, эффект уединения, может быть использована как элемент пространственного членения участка или как связующее звено (например, между домом и местом отдыха).

КРУГЛАЯ ПЕРГОЛА С ОЧАГОМ

Отдельно стоящую круглую перголу над очагом для шашлыка лучше выполнить из дерева. Общей проблемой при строительстве

из дерева является необходимость изоляции дерева от земли. Если это обеспечить, то дерево прослужит десятки и десятки лет, особенно если его обработать антисептиком (см. «Защита деревянных конструкций»).

Опоры для вертикальных столбов

Для изоляции дерева от земли необходимо приобрести специальные опоры. Они представляют собой металлические стаканы или П-образные конструкции, к которым приварен кусок толстой арматуры. Арматура бетонируется в фундамент, а деревянная стойка вертикально вставляется в стакан. Подобную опору можно сделать и самому, например из куска трубы, квадратного профиля большого сечения или 2—4 уголков. Для этого отрезают 2 куска уголка, примерно по 50—60 см. От бруска, такого же как будущая опора, отрезают небольшой кусок и слегка забивают уголки в землю так, чтобы брусок туго входил между уголками. Затем уголки сваривают между собой несколькими кусками арматуры как можно ближе к земле. Впоследствии этот держатель опоры бетонируют и красят в один цвет с опорой.

В опоре можно сделать выборку четверти так, чтобы держатель был заподлицо с плоскостями опоры. Опору в держателе крепят саморезами (через отверстия в уголках), а под саму опору неплохо подложить небольшой плоский камень. Дело в том, что бетон гигроскопичен, и дерево лучше от него изолировать. А камень — абсолютный гидроизолятор, выдерживает гигантскую нагрузку, а его небольшой размер обеспечивает вентиляцию торца опоры.

Таким образом, дерево оказывается как бы подвешенным в воздухе, что гарантирует его долгую службу без потери своих свойств. Скамейка может быть криволинейной конфигурации, задняя часть опор скамейки изначально предназначается для крепления вертикальных опор перголы. Поскольку сама пергола предполагается в виде круга, что гарантирует ее устойчивость при любых ветрах, толщина опор выбрана небольшой, их делают из бруска 50х50 мм.

Крепится опора к задней стенке Г-образной опоры лавки несколькими толстыми саморезами с внутренней стороны. Под саму опору также подкладывается камень. Поскольку впоследствии все зарастает травой, то кажется, что опора непосредственно вкопана в землю. Хотя на самом деле она тщательно от нее изолирована и износу не подвергается. Верх опоры спиливается под углом в 30—40° и торец тщательно пропитывается лаком-антисептиком, впрочем, как и вся опора.

Вертикальные столбы и горизонтальные лаги

Установив все необходимые вертикальные опоры перголы, закрепляют горизонтальные лаги. Надо сказать, что в связи

с тем, что пергола должна быть круглой, «крышу» нужно сделать в виде гигантской паутины, в виде концентрических колец, расходящихся от главной опоры. И поскольку конструкция не предполагает никаких архитектурных изысков, а имеет сугубо утилитарное назначение, все крепления выполняются внакладку, и пергола должна иметь как можно больше выступающих элементов.

Это делается для того, чтобы впоследствии было за что зацепить лианы актинидии и девичьего винограда. Подобным же образом устанавливаются все вертикальные опоры перголы. Главная опора выполнена из бруса 100х100 мм, и в ней сделан специальный паз, в котором стыкуются все горизонтальные стропила перголы. Стропила закреплены не горизонтально, а с небольшим уклоном в сторону главной опоры. А сама главная опора значительно выше остальных. Теперь переходим к обустройству собственно паутины.

«Крыша-паутинка»

Крыша состоит из планок, к боковым ребрам которых крепятся небольшие полоски металла и закрепляются саморезами. Планки укладываются на лагу и так же крепятся саморезами. Основной трудностью при обустройстве такой «крыши» является то, что каждую из перекладин приходится нарезать по размеру, чтобы соблюсти концентричность колец, как в настоящей паутине. Центр крыши находится над очагом (вокруг которого, собственно, все и затевалось).

Вы можете опасаться, что из-за жара очага дерево над ним может загореться, поэтому над очагом захотите установить металлический колпак — вытяжку. Однако опыт показывает, что в течение пятилетнего использования пергол над очагом дерево даже не успевает закоптиться (!), хотя порой пламя почти касается обрешетки. Поскольку тяга отсутствует, направление потоков горячих газов неустанно меняется и дерево отлично охлаждается. Поэтому идею с устройством дворовой домны оставьте в покое. Расстояние между обрешеткой и зоной горения очага — около 2 м.

Справедливости ради надо сказать, что дерево обработано морилкой, повышающей огнестойкость древесины.

Скамейка

Для защиты очага и сидящих возле него людей от бокового ветра (который в наших краях бывает порой таким, что в пору ветрогенератор устанавливать), а также для устройства спин-

ки к скамейке можно обить перголу невысокой стенкой. Высота стенки должна быть такова, чтобы быть немного выше головы высокого человека, сидящего на скамейке плюс небольшой запас.

Это значит, стенка должна возвышаться примерно на 100—110 см над скамейкой. Но сначала между вертикальными опорами закрепляются при помощи металлических мебельных уголков поперечины для спинки. Для удобства дальнейшей работы они устанавливаются выше уровня скамейки, так как нижняя часть спинки все равно не будет испытывать никаких нагрузок. Заготовив достаточное количество досок для спинки и придав их верху желаемую декоративную форму, можно приступить к обивке спинки.

Необходимо отметить, что длина доски для спинки должна быть около 150 см (выше скамейки на 110 см и почти до земли, чтобы не дуло по ногам). Но при установке необходимо следить, чтобы доска не касалась земли, иначе она быстро начнет гнить.

Доски тщательно строгайте и шлифуйте, чтобы потом не возникло проблем с занозами или зацепами на одежде. Поскольку это зона отдыха, которая часто эксплуатируется именно летом, достаточно часто к спинке будут прислоняться голой спиной. При обивке досками оставляйте небольшой зазор. Он обеспечит проветриваемость и позволит доскам немного «играть» в случае намокания. Если прибить доски вплотную, при намокании они деформируются.

Прибивают доски финишными (вагоночными) гвоздями, утапливая шляпку гвоздя как можно глубже. Вот так выглядит практически готовая пергола.

При окраске спинки необходимо особенно тщательно обработать верхние торцы ее досок, чтобы они не впитывали дождевую влагу. Вокруг перголы планируется земля, высаживаются лианы или вьющиеся растения, засеивается газонная трава. Чтобы ползучим растениям было за что цепляться, в «окна» перголы можно натянуть крупноячеистую сетку — самовяз, связанную также в виде паутины. После этого можно заняться и другими украшениями. Например, повесить китайские мелодичные трубочки.

Надо сказать, что пергола с очагом на берегу бассейна может стать самым посещаемым местом на даче. Все вечера проводятся здесь. Так приятно сидеть у горячего очага, смотреть на огонь и слушать пение птиц или любимую музыку.

ПЕРГОЛА С ДВУСКАТНОЙ КРЫШЕЙ

В качестве опорного каркаса перголы с двускатной крышей вместо близко поставленных стоек сечением 100x50 мм, укрепленных обшивкой, в сооружениях этого типа используются всего несколько крупных брусов, расположенных со значительными интервалами между собой. Метод строительства помещений из столбов и балок приемлем для сооружений открытого типа.

Для возведения каркаса из столбов и балок закрепляют два параллельных ряда деревянных столбов, поперечными балками соединяют столбы каждого ряда, формируя стену, а затем связывают стены со стропилами. Оставленная в таком виде конструкция может использоваться в качестве перголы или шпалеры; после настилки кровли и обшивки из любого пригодного для применения на открытом воздухе материала конструкция может стать хорошо проветриваемым жилищем. При применении материалов, защищающих от непогоды, сооружение может стать мастерской, сараем, художественной студией или гаражом.

От функционального назначения сооружения зависит тип фундамента конструкции. Для сооружений с открытой крышей достаточно бетонной плиты или литых бетонных пилонов. Сооружение с закрытой крышей в качестве фундамента должно иметь бетонное основание или основание сплошного типа.

Размер столбов для открытых сооружений определяется шириной сооружения — расстоянием между двумя стенами. При ширине менее 2,5 м достаточно столбов сечением 75x75 мм; для пролетов шириной 2,5—3,5 м следует применять столбы с квадратным сечением 100 мм. Для сооружений с крытой крышей с шириной между стенами до 3,5 м также требуются столбы с квадратным сечением 100 мм.

Поперечные балки должны иметь такую же толщину, как и столбы, на которые они опираются; высота их сечения зависит от расстояния между опорными столбами по боковым сторонам сооружения. Для пролетов до 2 м высота сечения балки должна быть 150 мм; для пролетов до 3 м — 225 мм.

Стропила обычно имеют ширину 50 мм. Для расчета высоты их разделите ширину пролета сооружения в миллиметрах на 20, к полученному результату прибавьте 20 и затем подберите ближайший к полученной цифре стандартный размер лесоматериала. Например, для трехметрового пролета нужны стропила сечением 175x50 мм (3000 мм, деленные на 20, дают 150; плюс 20 — получается 170). В сооружениях с открытой крышей стропила устанавливают с интервалами 400—750 мм, но для крытых крыш этот интервал не должен превышать 450 мм.

Существует несколько способов установки столбов на бетон. Один из распространенных — с помощью квадратных башмаков.

На бетонной плите болтами закрепляется основание башмака, а затем в гнездо коробчатого сечения устанавливается столб. В башмаке усовершенствованной конструкции предусмотрена П-образная опора для защиты бруса от воздействия влаги; окончательная установка столба производится с помощью шайбы, позволяющей подогнать нужное положение.

Несложно самостоятельно изготовить башмаки путем нарезания полос из оцинкованного металла толщиной 3—4 мм и их сгибания до получения U-образной формы. В обеих боковых сторонах просверливают отверстия под гвозди, а в противоположных углах основания — два отверстия под болты. Перед затягиванием болта проверьте вертикальность установки столба.

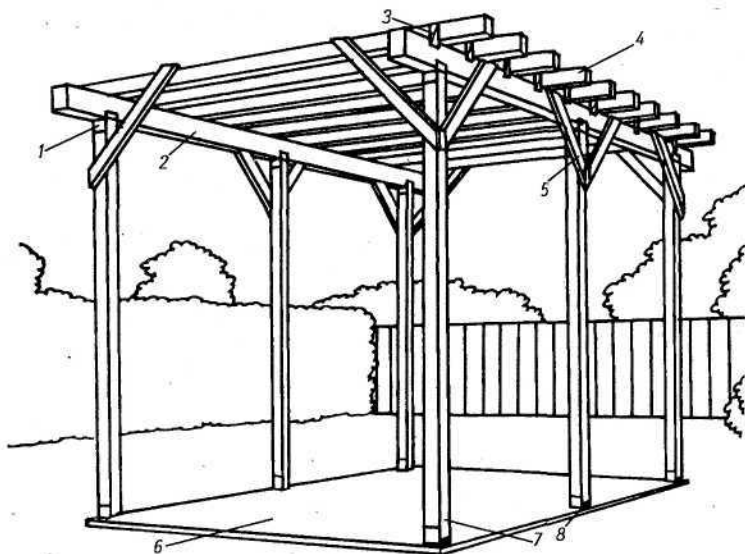


Рис. 18. Конструкция из столбов и балок:

1 — оголовок столба, 2 — балка, 3 — стыковые накладки анкерного типа, 4 — стропило, 5 — раскосы, 6 — бетонная плита, 7 — столб, 8 — башмак столба

Основной каркас из балок и столбов собирается на анкерных соединениях (рис. 18). Столбы устанавливаются в башмаки, закрепленные на бетонной плите, или на предварительно отлитые бетонные пилоны. Башмаки закрепляются болтами и дюбелями. Поверх столбов укладываются балки, фиксируемые металлическими оголовками столбов. Крепление стропил к балкам выполняется металлическими стыковыми накладками анкерного типа.

Концы балок выступают за столбы, на которые они опираются, а стропила нависают над балками. Столбы и балки укреплены раскосами сечением 100х50 мм, зафиксированными шурупами. Если планируется установка обшивки, раскосы можно закреплять на внутренних поверхностях сооружения.

Установка башмаков

U-образные башмаки закрепляются на бетонной плите или пилоне с помощью болтов и шайбы, обеспечивая возможность выравнивания положения столбов (рис. 19).

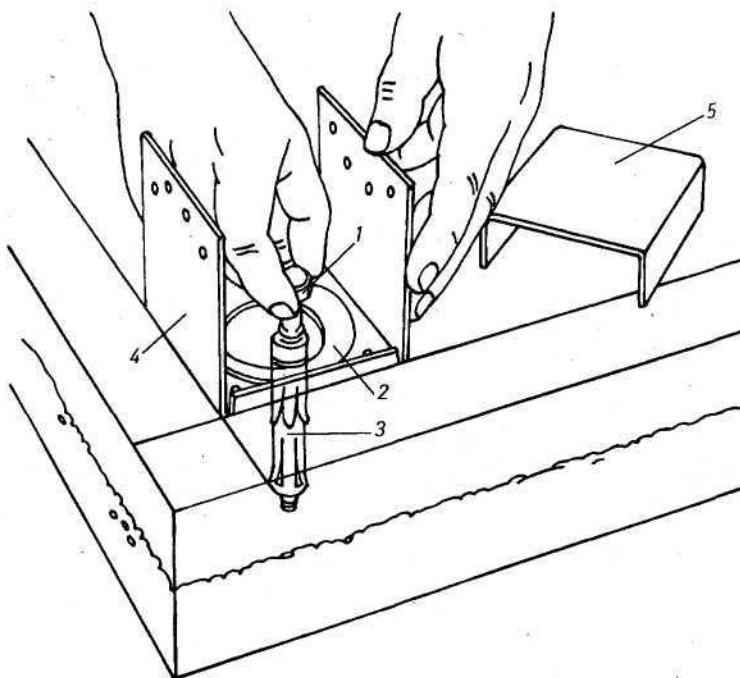


Рис. 19. Установка башмаков:

1 — болт, 2 — шайба, 3 — дюбель, 4 — башмак-столба, 5 — U-образная опора

В месте размещения каждого столба поместите башмаки и шайбы для разметки отверстий под шайбу. У каждой отметки просверлите отверстия диаметром 18 мм, глубиной 100 мм и в каждое отверстие опустите 18-миллиметровый дюбель. Снова поместите над каждым отверстием башмак и шайбу и вручную вкрутите болт

диаметром 12 мм и длиной 75 мм, В каждый башмак установите U-образную опору.

Установка столбов

К верхушкам каждого столба гвоздями прибейте металлические наголовники и, пока помощник удерживает столб в вертикальном положении на П-образной опоре башмака, закрепите гвоздями фланцы башмака на нижней части столбов (рис. 20). Пользуйтесь оцинкованными гвоздями длиной 65 мм. .

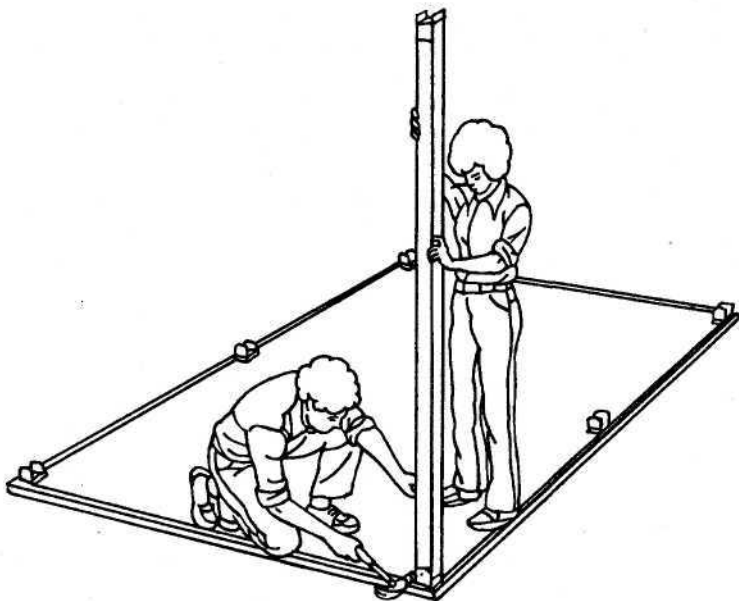


Рис. 20. Установка столбов

Установка и укрепление угловых столбов

Вместе с помощником, выверяющим положение столбов по уровню, закрепите угловые столбы в вертикальном положении с помощью раскосов сечением 100x50 мм (рис. 21). Верхушки раскосов должны располагаться ниже верхушек столбов не менее чем на 500 мм. Приведя столбы в строго вертикальное положение, затяните болты в дюбелях.

Сделайте разметку верхних граней балок под установку стропил с произвольным шагом; первая отметка должна обеспечить

установку наружной грани крайнего стропила заподлицо с наружной гранью углового столба.

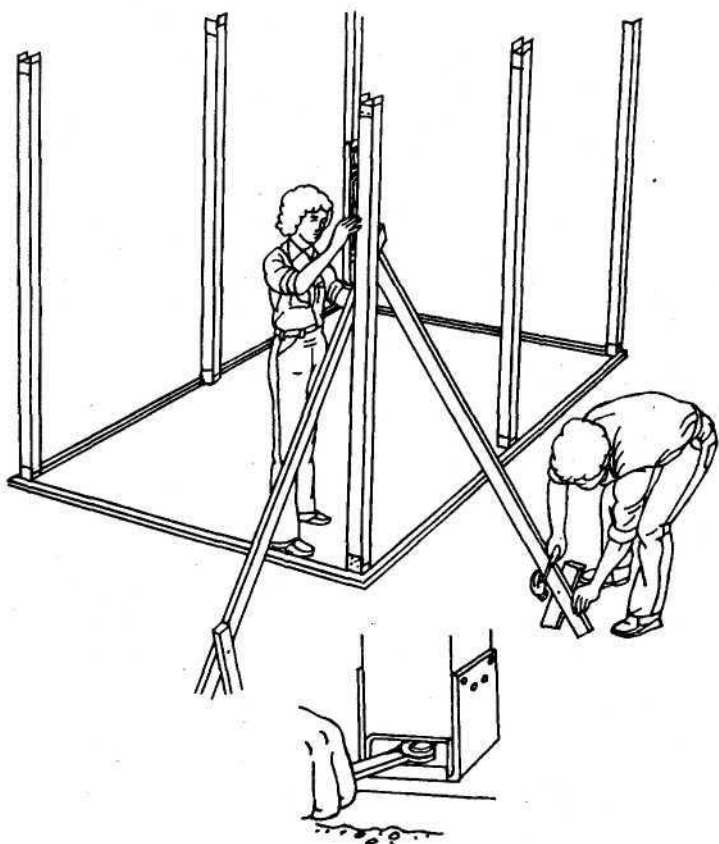


Рис. 21. Установка и укрепление угловых столбов

Установка балок

Каждую балку (отметками вверх) уложите поверх ряда столбов, совмещая крайние отметки с наружными гранями угловых столбов. Вместе с помощником, удерживающим балку на месте, гвоздями закрепите на балке фланцы наголовников угловых столбов (рис. 22). По отвесу установите промежуточные столбы, гвоздями закрепите на них фланцы наголовников столбов, а затем затяните болты у оснований столбов.

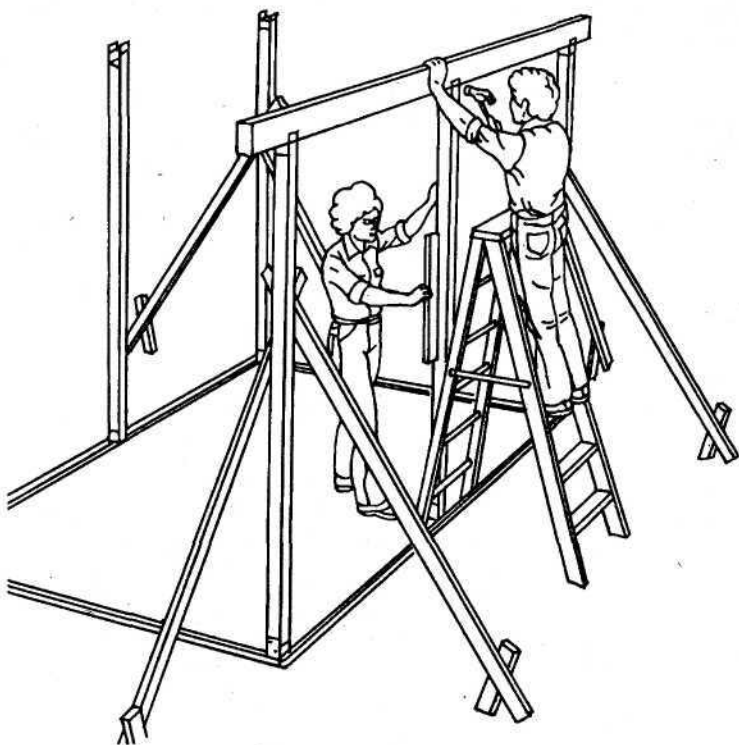


Рис. 22. Установка балок

Установка стропил для открытой крыши

Гвоздями закрепите стыковую накладку анкерного крепления стропил на верхней грани одной из балок, справа от отметки положения крайнего стропила. На верхней грани другой балки стропила гвоздями закрепите другую стыковую накладку анкерного соединения. Для стропила возьмите брус длиной, на 500—1000 мм больше общей ширины сооружения, уложите его у стыковых накладок с одинаковым свесом с обеих сторон и гвоздями длиной 35 мм прикрепите стропило к накладкам (рис. 23). Точно так же закрепите остальные стропила.

На столбах и балках сделайте разметку установки крестовых распорок. На наружных гранях каждого столба, за исключением угловых, отметку делайте, отступая от верхней кромки не менее чем на 300 мм. Отметка на верхнем ребре балки

должна быть удалена не менее чем на 450 мм влево и вправо от центральной оси столба. На каждом угловом столбе отметку делайте, отступая от верхнего ребра балки вниз не менее чем на 450 мм, а на верхней грани балки — отступая не менее чем на 450 мм от наружного ребра углового столба. Нарезьте распорки сечением 100x50 мм в соответствии со сделанной разметкой, скашивая их концы на 45°.

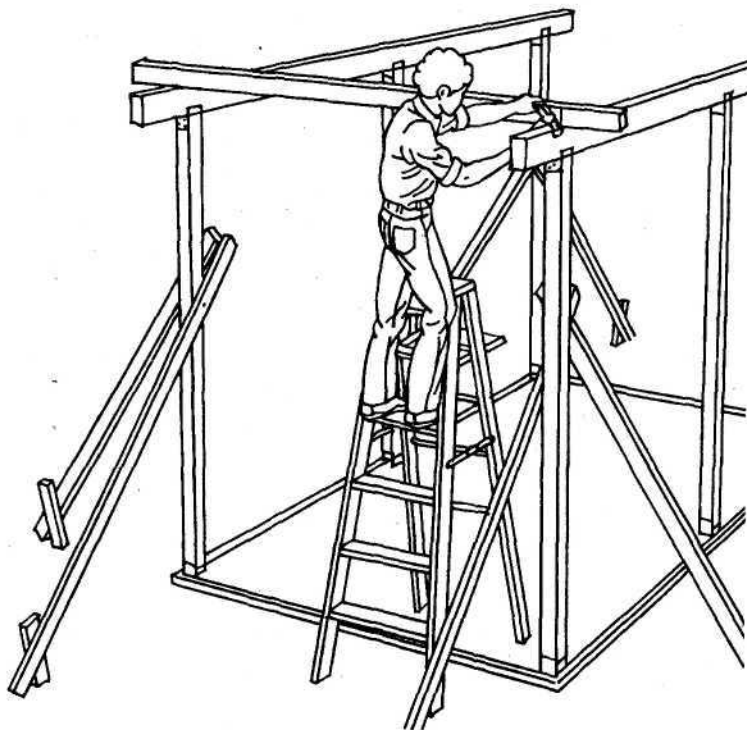


Рис. 23. Установка стропил для открытой крыши

Установка распорок

Временно закрепите в размеченных местах распорки, а затем зафиксируйте их оцинкованными шурупами № 10 длиной 75 мм.

Для установки связей жесткости между столбами и стропилами на торцах сооружения сделайте отметки на угловых столбах

(отступив от их верхних кромок не менее 300 мм) и на верхних гранях крайних стропил (отступив не менее 550 мм от наружных ребер каждой балки), нарежьте по сделанным отметкам распорки, временно закрепите их по месту установки, а затем зафиксируйте на столбах оцинкованными шурупами № 10 длиной 75 мм, а на стропилах — шурупами № 10 длиной 63 мм. Удалите все временные связи и крепления (рис. 24).

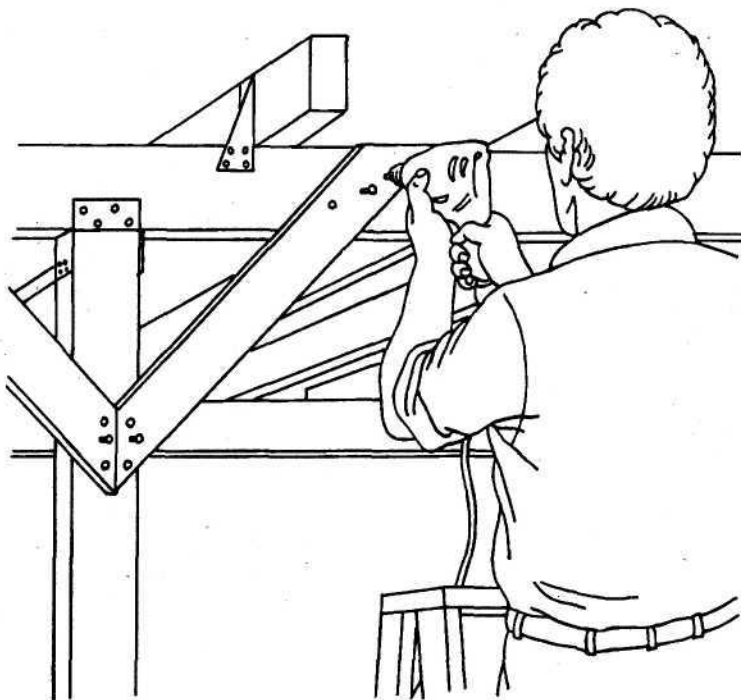


Рис. 24. Установка распорок

Установка крыши со скатами

Если для балочного сооружения открытого типа планируется защищающая от атмосферных осадков крыша, целесообразнее устанавливать не горизонтальные, а наклонные стропила и накрывать их обрешеткой и кровельным материалом. Не нужно производить никаких сложных расчетов, достаточно после определения нужного угла ската крыши рассчитать длину стропил. В любительском плотничьем деле применяются менее точные расчеты, чем

требует технология возведения жилых помещений, но для простых сооружений открытого типа этого вполне достаточно.

Крышу перголы настилают на конструкцию из балок и столбов, которые с одной стороны должны быть выше, чем с другой. Выполнение в нижней части стропил выреза, описанного ниже, несколько влияет на уклон ската крыши. Не делайте уклон меньше 1:75 (около 2°), иначе не будет обеспечен достаточный сток дождевой воды,

Простым альтернативным решением является щипцовая крыша и соответствующее покрытие конструкции из балок и столбов; обе боковые стороны конструкции имеют одинаковую высоту.

Подготовка рамы для остроконечной крыши

Разметка стропил для остроконечной крыши

Вместе с напарником установите доску стропила против поперечной балки и мерного шаблона и, временно укрепив ее на шаблоне, сделайте разметку треугольного паза (рис. 25). Для изготовления шаблона обрезок дерева (толщиной, равной коньковому брусу, и длиной, превышающей расстояние до планируемого конька крыши) закрепите на деревянной планке, длина которой достаточна для перекрытия ширины сооружения.

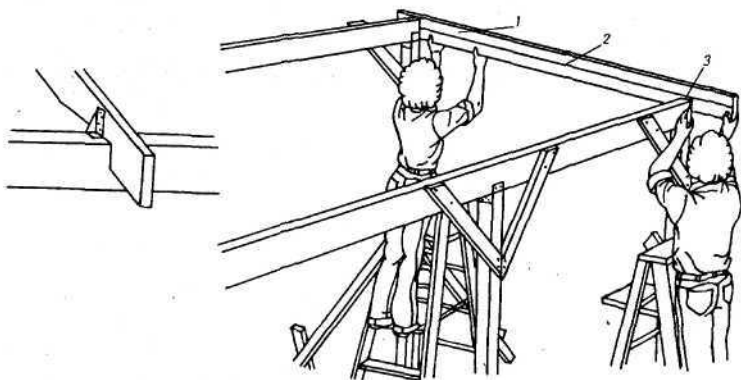


Рис. 25. Разметка стропил для остроконечной крыши:
1 — доска стропила, 2 — меловая линия, 3 — треугольный паз

Между планкой и шаблоном закрепите раскос, а затем планку установите на поперечные балки так, чтобы шаблон был одинаково удален от обеих балок. Закрепите временно планку

на обеих балках. На стропиле сделайте разметку реза под коньковый брус, по спиртовому уровню разметьте рез под свес конца стропила; используя размеченную доску стропила в качестве шаблона, нарежьте остальные стропила. Удалите планку и шаблон.

Разметка стропил для двускатной крыши

Установите на поперечных балках доску стропила, по продольной оси которой проведена меловая линия, Верхняя грань поперечной балки на более высокой стороне должна совпадать с верхней гранью стропила, а верхняя грань поперечной балки на более низкой стороне должна касаться проведенной вдоль стропила меловой линии. Временно закрепив стропило на верхней балке, сделайте разметку стропила под треугольный паз, обеспечивающий плотность прилегания стропила к нижней балке (рис. 26). Затем по внутренней грани верхней балки разметьте стропило под рез, обеспечивающий плотность его прилегания к верхней балке. По уровню наметьте вертикальный рез на конце выступающей части стропила.

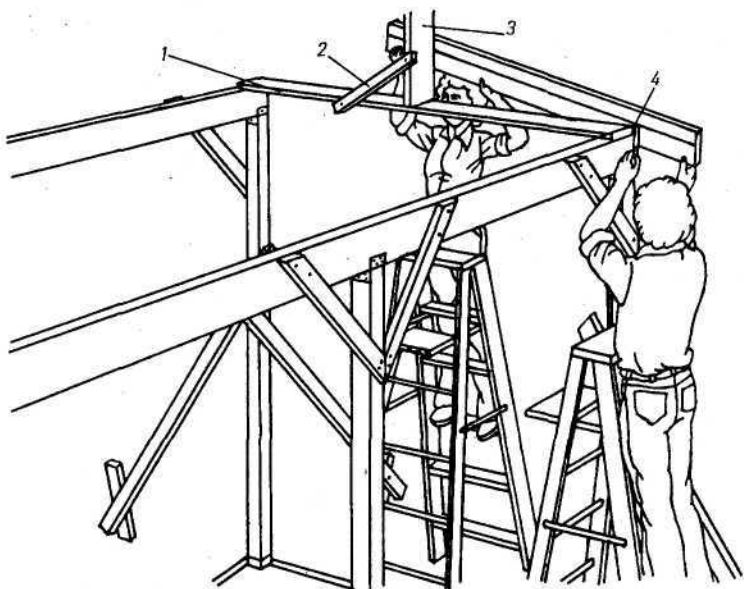


Рис. 26. Разметка стропил для двускатной крыши:

1 — деревянная планка, 2 — раскос, 3 — мерный шаблон, 4 — треугольный паз

По отметкам выполните три реза и, используя готовое стропило в качестве шаблона, подготовьте остальные. Закрепите их гвоздями на верхней балке с интервалами между осями в 100 мм. Укрепите треугольный паз соединения с нижней балкой металлическими стыковыми накладками анкерного типа.

Каждую пару крайних столбов укрепите ригелями 150x50 мм с помощью гвоздей № 10 длиной 75 мм. Между центральными столбами установите еще один ригель, закрепив его угловыми кронштейнами.

Монтаж рамы

На земле подготовьте коньковый брус сечением 225*25 мм, по длине равный поперечным балкам, сделайте на нем разметки под установку стропил с интервалами 400 мм. С одной стороны конькового бруса закрепите подготовленные крайние стропила, прибейте каждое стропило тремя оцинкованными гвоздями длиной 75 мм.

К противоположной стороне бруса прибейте другие крайние стропила. Укрепите конструкцию временными связями, набив гвоздями на противоположные стропила брус сечением 100x50 мм (рис. 27).

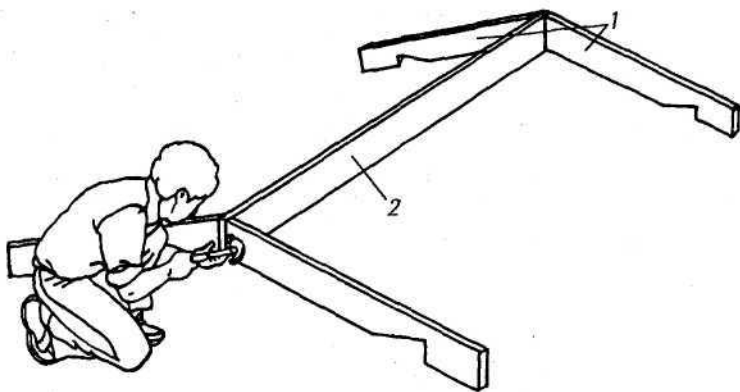


Рис. 27. Монтаж рамы:
1 — торцевое стропило, 2 — коньковый брус

Установка рамы на место

С тремя помощниками — один с вашей стороны и двое с противоположной — поднимите раму и поставьте ее на место, устанавливая треугольные пазы стропил на поперечные балки (рис. 28).

Чтобы обеспечить плотность посадки стропил, можно снять

временные связи жесткости, которые после надлежащей установки стропил нужно снова вернуть на место. Затем гвоздями закрепите на стропилах стыковые накладки.

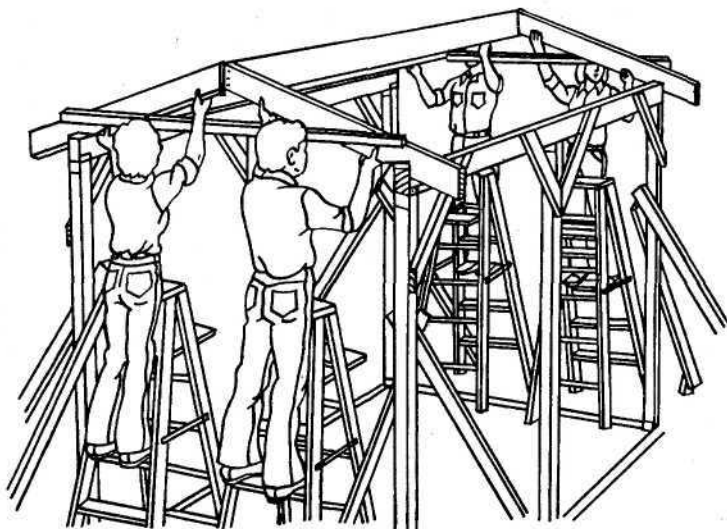


Рис. 28. Установка рамы на место

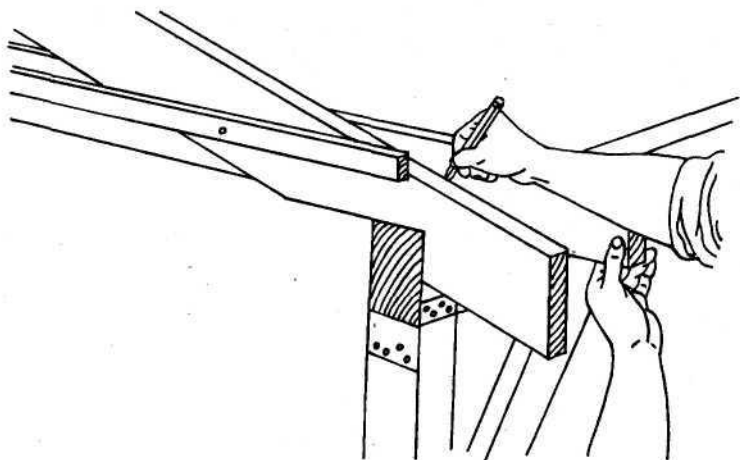


Рис. 29. Установка ригелей

Установка ригелей

На поперечные балки рядом с парой крайних стропил установите доску сечением 150x50 мм, вырезанную по ширине сооружения, и разметьте на ней верхние грани стропил (рис. 29). Выполните по разметкерезы и используйте эту доску в качестве шаблона для подготовки других ригелей. Оцинкованными гвоздями длиной 75 мм набейте ригели на крайние стропила.

Установите остальные стропила, набивая гвоздями на каждую пару стропил подготовленный ригель, затем удалите временные связи.

СОДЕРЖАНИЕ

ЛЕТНЯЯ КУХНЯ	3
ЛЕТНЯЯ КУХНЯ-ДОМИК С ОТКРЫТОЙ ВЕРАНДОЙ.....	3
ЛЕТНЯЯ КУХНЯ-ТЕРРАСА.....	9
ЛЕТНЯЯ КУХНЯ С ПОГРЕБОМ.....	10
МАНГАЛ	12
ПАВИЛЬОН ДЛЯ БАРБЕКЮ И ШАШЛЫКА.....	12
МАНГАЛ ПОД НАВЕСОМ.....	13
МАНГАЛ — ОТКРЫТЫЙ ОЧАГ.....	18
МАНГАЛ-ПЕЧЬ.....	18
МАНГАЛ-ЖАРОВНЯ.....	19
ПЕРЕНОСНОЙ МАНГАЛ.....	20
РЕЦЕПТЫ ПРИГОТОВЛЕНИЯ БЛЮД НА ОТКРЫТОМ ОГНЕ.....	21
КОПТИЛЬНЯ	27
КОПТИЛЬНЯ НА ЧЕРДАКЕ.....	27
КОПТИЛЬНЯ В ПОГРЕБЕ.....	28
ДОМАШНЯЯ КОПТИЛЬНЯ.....	28
КОПТИЛЬНЯ ВО ДВОРЕ.....	28
КИРПИЧНАЯ КОПТИЛЬНЯ.....	30
ПОХОДНАЯ КОПТИЛЬНЯ.....	31
УСТРОЙСТВО ДЛЯ ХОЛОДНОГО КОПЧЕНИЯ РЫБЫ.....	32
ПЕРЕНОСНАЯ КОПТИЛЬНЯ.....	36
ПОДГОТОВКА К КОПЧЕНИЮ.....	37
РЕЦЕПТЫ КОПЧЕНИЯ.....	39
ПЕРГОЛА	42
ТИПОВАЯ ПЕРГОЛА.....	46
КРУГЛАЯ ПЕРГОЛА С ОЧАГОМ.....	46
ПЕРГОЛА С ДВУСКАТНОЙ КРЫШЕЙ.....	50

Справочное издание

**ЛЕТНЯЯ КУХНЯ, МАНГАЛ
ПОСТРОЙКИ НА ПРИУСАДЕБНОМ УЧАСТКЕ**

Автор-составитель Надеждина Вера

Ответственная за выпуск *В. Н. Волкова*

Подписано в печать
с готовых диапозитивов заказчика 18.04.06.
Формат 84×108^{1/16}. Бумага газетная. Печать офсетная.
Усл. печ. л. 3,36. Тираж 5100 экз. Заказ 1218.

ООО «Харвест». Лицензия № 02330/0056935 от 30.04.04.
Республика Беларусь, 220013, Минск, ул. Кульман, д. 1, корп. 3, эт. 4, к. 42.

Республиканское унитарное предприятие
«Издательство «Белорусский Дом печати».
Республика Беларусь, 220013, Минск, пр. Независимости, 79.

www.infanata.org

Электронная версия данной книги создана исключительно для ознакомления только на локальном компьютере! Скачав файл, вы берёте на себя полную ответственность за его дальнейшее использование и распространение. Начиная загрузку, вы подтверждаете своё согласие с данными утверждениями!

Реализация данной электронной книги в любых интернет-магазинах, и на CD (DVD) дисках с целью получения прибыли, незаконна и запрещена! По вопросам приобретения печатной или электронной версии данной книги обращайтесь непосредственно к законным издателям, их представителям, либо в соответствующие организации торговли!

www.infanata.org