

# УРАЛ МОТОЦИКЛЫ ДНЕПР

**ЭКСПЛУАТАЦИЯ  
РЕМОНТ**

K-750

K-650

MT9

MT10

MT10-36

Днепр-11

Днепр-12

Днепр-16

M72

M61

Урал M62

Урал M63

Урал M66

Урал M67

Урал M67-36

Урал ИМЗ-8.103

ISBN 5-94228-028-2



9 785942 280284 >

**МОТОЦИКЛЫ**  
**«УРАЛ»**  
**«ДНЕПР»**

**ЭКСПЛУАТАЦИЯ**  
**РЕМОНТ**

ГВАРАНТИРОВАННО  
**ранок**

УДК 629.314.6  
ББК 39.335.52  
Р85

**Мотоциклы «Урал», «Днепр». Эксплуатация, ремонт. Пособие по ремонту**  
Состав. К.П.Быков, П.В.Грищенко; Ред. Т.А.Шленчик, — Чернигов; ПФК «Ранок»; Москва, ООО «РусьАвтотекна» 2001. — 208с.; илл.

В книге рассмотрено устройство мотоциклов «Урал», «Днепр». Даны правила эксплуатации, методы поиска и устранения неисправностей. Приведена последовательность сборки и разборки отдельных узлов и агрегатов, порядок их снятия и установки, описаны способы ремонта мотоциклов. В форме вопросов и ответов изложен практический опыт эксплуатации тяжелых мотоциклов.

Книга для владельцев мотоциклов серии «Урал», «Днепр».

© Составление: К.П.Быков, П.В.Грищенко, 2001 г.  
© ПФК «Ранок», 2001 г.  
© Издательство «РусьАвтотекна», 2001 г.

Издательство «РусьАвтотекна», 2001 г.,  
117036, г. Москва, Черемушкинский пр-д, д. 3, корп. 2  
Издательская лицензия ИД №02692 от 30.08.2000 г.  
ISBN 5-94228-028-2

Сдано в набор 15.05.2001г. Подп. в печать 23.05.2001г.  
Формат 60x90/16. Бум. газетная.

Гарнитура Таймс. Печать офсетная. Усл.печ.л. - 12,35. Уч.-изд.л. - 12,96.  
Тираж 10000 экз. Заказ 2061  
М., «РусьАвтотекна», 2001 г., 208 с., илл.

Отпечатано в ГУП ИПК «Московская правда», 123995, г. Москва, ул.1905 г., д. 7

Оригинальные материалы брошюры защищены авторским правом.

**Реализация по ценам издательства**  
т./ф.: (10380-462) - 95-54-74

В настоящей книге рассматривается устройство мотоциклов Ирбитского («Урал») и киевского («Днепр») мотоциклов, описаны способы их ремонта и правила эксплуатации.

Несмотря на отличие моделей мотоциклы, по большому счету, мало чем отличаются друг от друга. Но и о полной взаимозаменяемости деталей говорить не приходится. А вот агрегаты целиком можно «пересаживать» безболезненно: двигатели, коробки передач вместе с главными передачами, рамы и т. д. (см. Приложение табл. 1). Рассмотрим это на примере самых распространенных моделей КМЗ-8.155 («Днепр-11») и ИМЗ-8.103 «Урал М67».

**Двигатель и система питания.** Без какой-либо переделки можно считать взаимозаменяемыми: карбюраторы, поршневые кольца, втулки верхней головки шатуна, поршневой палец и его стопорные кольца, клапанные пружины и их тарелки, а также все детали сцепления, кроме маховика. Условно можно считать взаимозаменяемыми и поршни, но в варианте установки поршня КМЗ на «Урал» придется подрезать юбку (например, по нижнему маслосъемному кольцу). Также взаимозаменяемы двигатели в сборе, но вместе с «родными» выхлопными трубами.

**Коробка передач.** Взаимозаменяемы ведомая шестерня, шестерня привода спидометра и некоторые подшипники (см. таблицы в приложении). Однако можно заменить коробки передач в сборе. В этом случае возникают некоторые нюансы с карданными валами. Дело в том, что «Уральская» КПП короче «Днепровской». Желающих ставить на КМЗ ирбитскую коробку, наверное, не много, а чтобы установить КПП от «Днепра» на «Урал» надо либо заменить «родной» кардан более коротким, от М61 или М62, или использовать в сборе от КМЗ — посадочные места на хвостовиках идентичны.

**Главная передача («мост»).** Несмотря на различные внешние формы и небольшие отличия в приводе тормозных колодок, мосты взаимозаменяемы. Проблемы с количеством и диаметром шпилек крепления главной передачи к маятнику решаются довольно просто при помощи дрели и метчиков. Все детали, сокрытые внутри «моста», также взаимозаменяемы, хотя и могут иметь небольшие отличия в зависимости от возраста агрегата. В случае установки «днепровского» «моста» на «Урал» может потребоваться и заднее колесо от «Днепра», т. к. «уральское» колесо разноспицевое и может тереть тормозным барабаном по кулаку.

**Ходовая часть.** Абсолютно одинаковы у мотоциклов передние телескопические вилки и пружинно-гидравлические элементы подвески заднего колеса и колеса коляски. Эти агрегаты взаимозаменяемы как в сборе, так и по «мелочам». Но нужно избегать комбинации «уральского» колеса со штампованным тормозным барабаном и «днепровских» тормозных щитов, обратная комбинация абсолютно работоспособна. Если рассматривать колесо как набор деталей, то одинаковыми можно считать обод и все внутренности ступицы: подшипники, распорные втулки и гайки с сальниками.

Абсолютно одинаковыми можно считать электротехнические комплектующие: генератор, реле-регулятор, прерыватель с автоматом опережения, катушку зажигания, а также всю светотехнику и переключатели на руле.

Различны по форме, но имеют одинаковые посадочные места: бензобак, переднее крыло, двойное седло (потребуется развернуть на 180° фиксатор седла на раме), руль с крепежом и тент коляски.

## Глава I. ТЕХНИЧЕСКИЕ ХАРАКТЕРИСТИКИ

Показатели	К-750	К-650	МТ9	МТ10	МТ10-36	Днепр-11
Габаритные размеры, мм						
длина	2400	2400	2430	2430	2430	2430
ширина	1650	1650	1620	1620	1680	1500
высота	1040	1050	1050	1080	1080	1100
База мотоцикла (расстояние между осями колес), мм	1450	1500	1500	1500	1500	1500
Дорожный просвет при полной нагрузке и нормальном давлении в шинах, мм	120	120	120	125	125	125
Колеса, мм	1100	1140	1140	1140	1140	1140
Максимальная скорость, км/ч	90	100	100	105	105	105
Масса, кг	318	320	320	335	335	330
Максимальная нагрузка, кг	300	300	260	260	260	260
Средний эксплуатационный расход топлива на 100 км пути при движении в различных дорожных условиях с переменной нагрузкой, л	6	5,8	5,8	8	8	8
<b>Двигатель</b>						
Тип	Четырехтактный, карбюраторный, двухцилиндровый с оппозитным расположением цилиндров, воздушным охлаждением					
Рабочий объем, см <sup>3</sup>	750	650	650	650	650	650
Диаметр цилиндра, мм	78	78	78	78	78	78
Ход поршня, мм	78	68	68	68	68	68
Степень сжатия	6	7	7	7	7,5	7
Максимальная мощность, л.с.	26	32	32	32	36	32
Максимальная мощность, кВт	19,1	23,5	23,5	23,5	26,5	23,5
Частота вращения коленчатого вала при максимальной мощности, об/мин.	4600-4800	4800-5200	4800-5200	5600-5800	5600-5800	4800-5200
Максимальный крутящий момент, Н·м	39,2	41,8	41,8	46	44,1	44,1
Карбюратор	К-37А	К-301	К-301Б	К-301В	К-301Д	К-302
Воздухоочиститель	Комбинированный инерционный контактно-масляный фильтр с двухступенчатой очисткой					

## МОТОЦИКЛОВ "УРАЛ", "ДНЕПР"

Таблица 1.1

Днепр-12	Днепр-16	М72	М61	Урал М62	Урал М63	Урал М66	Урал М67	Урал М67-36	Урал ИМЗ-8.103
2430	2420	2420	2420	2420	2420	2420	2420	2490	2490
1700	1700	1650	1650	1650	1640	1640	1700	1700	1700
1100	1100	1000	1100	1100	1100	1100	1100	1100	1100
1100	1100	1000	1100	1100	1100	1100	1100	1100	1100
125	125	110	125	125	150	150	125	125	125
1200	1200	1130	1140	1130	1130	1130	1160	1160	1160
95	95	85	95	95	95	105	105	105	105
355	355	380	360	340	310	320	330	330	320
260	260	300	255	255	255	255	255	260	260
7	9	6	6	6	6	5,8	8	8	8
<b>Четырехтактный, карбюраторный, двухцилиндровый с оппозитным расположением цилиндров, воздушным охлаждением</b>									
750	650	750	650	650	650	650	650	650	650
78	78	78	78	78	78	78	78	78	78
68	68	78	78	78	78	78	78	78	78
6	7	5,5	6,2	6,2	7	7	7	7	7
26	32	22	28	28	32	32	32	36	36
19,1	23,5	16,2	20,6	20,6	23,5	23,5	23,5	26,5	26,5
5600-5800	5600-5800	4600-4900	5000-5200	5000-5200	5000-5200	5600-5900	5000-5200	4600-4900	5000-5200
44,1	44,1	45	47	47	47	48	47	45	47
К-302	К-63Т	К-37	К-38	К-38	К-301Г	К-301Б	К-301Г	К-301Г	К-302
Комбинированный инерционный контактно-масляный фильтр с двухступенчатой очисткой									

Показатели	К-750	К-650	МТ9	МТ10	МТ10-36	Днепр-11
Тяжесть						
Сцепление	Сухое двухдисковое, ведомые диски с накладками с обеих сторон					
Карданная передача	Карданный вал с эластичной муфтой и шарниром на игольчатых подшипниках					
Главная передача	Пара конических колес со спиральными зубьями, передаточное число - 4,62					
Коробка передач	Четырехступенчатая, с передаточными числами на I, II, III, IV передачах 3,6; 2,28; 1,7; 1,3 соответственно					
Электрооборудование						
Система зажигания	Батарейная					
Напряжение, В	6	6	6	12	12	12
Аккумуляторная батарея	ЗМТ-12	ЗМТ-12	ЗМТ-12	6МТС-9 или 2шт. ЗМТ-6	6МТС-9 или 2шт. ЗМТ-6	6МТС-9 или 2шт. ЗМТ-6
Генератор	Г-414	Г-414	Г-414	Г-424	Г-424	Г-424
Реле-регулятор	РР-302	РР-302	РР-302	РР-330	РР-330	РР-330
Прерыватель-распределитель	ПМ11А или ПМ05	ПМ05 или ПМ11А	ПМ302 или ПМ04	ПМ302-01	ПМ302-А	
Катушка зажигания	Б2Б или Б201	Б2Б или Б201	Б2Б или Б201		Б204	
Ходовая часть						
Рама	Трубчатая двойная закрытого типа					
Подвеска переднего колеса	Телескопическая вилка с гидравлическими амортизаторами двустороннего действия					
Подвеска заднего колеса	Рычажная на пружинно-гидравлических амортизаторах двустороннего действия, регулируемых по высоте					
Ход переднего колеса, мм	140	140	140	140	140	140
Ход заднего колеса, мм	95	100	100	100	100	100
Размер шин, дюйм	3,75-19	3,75-19	3,75-19	3,75-19	3,75-19	3,75-19
Тормоза	Колодочные, с фрикционными накладками на переднем и заднем колесах					
Заправочные объемы						
Топливный бак, л	21	21	21	19	19	19
Картер двигателя, л	2	2,2	2,2	2,2	2,2	2,2
Картер коробки передач, л	0,8	0,8	1,3	1,5	1,5	1,5
Картер главной передачи, л	0,1	0,1	0,1	0,1	0,1	0,1
Воздухоочиститель, л	0,175	0,175	0,175	0,175	0,175	0,175

Продолжение таблицы 1.1

Днепр-12	Днепр-16	М72	М61	Урал М62	Урал М63	Урал М66	Урал М67	Урал М67-36	Урал ИМЗ-8.103
Сухое двухдисковое, ведомые диски с накладками с обеих сторон									
Карданный вал с эластичной муфтой и шарниром на игольчатых подшипниках									
Пара конических колес со спиральными зубьями, передаточное число - 4,62									
Четырехступенчатая, с передаточными числами на I, II, III, IV передачах 3,6; 2,28; 1,7; 1,3 соответственно									
Батарейная									
6	12	6	6	6	6	6	12	12	12
ЗМТ-12	6МТС-9	ЗМТ-7	ЗМТ-12	ЗМТ-12	ЗМТ-12	ЗМТ-12	ЗМТ-6	6МТС-9 или 2шт. ЗМТ-6	6МТС-9
Г-414	Г-424	Г-11	Г-11А	Г-414	Г-414	Г-414	Г-424	Г-424	Г-424
РР-302	РР-330	РР-30 или РР-31	РР-31	РР-302	РР-302	РР-302	РР-302	РР-330	РР-330
ПМ05	ПМ302-01	ПМ05	ПМ05	ПМ05	ПМ11А	ПМ302	ПМ302	ПМ302	ПМ302
Б2Б или Б201	Б201	КМ-01	Б11	Б201	Б201	Б201А	Б204	Б204	Б204
Трубчатая двойная закрытого типа									
Телескопическая вилка с гидравлическими амортизаторами двустороннего действия									
			Пружинная			Рычажная на пружинно-гидравлических амортизаторах двустороннего действия, регулируемых по высоте			
140	140	80	80	80	140	140	140	140	140
100	100	60	60	60	90	90	95	95	95
3,75-19	3,75-19	3,75-19	3,75-19	3,75-19	3,75-19	3,75-19	3,75-19	3,75-19	3,75-19
Колодочные, с фрикционными накладками на переднем и заднем колесах									
19	19	22	22	22	20	20	20	19	19
2	2,2	2	2	2	2	2,3	2,3	2,3	2,3
1,5	1,5	0,8	0,8	0,8	0,8	1,2	1,2	1,2	1,2
0,1	0,1	0,15	0,15	0,15	0,13	0,13	0,11	0,11	0,11
0,175	0,175	-	0,2	0,2	0,2	0,125	0,125	0,125	0,125

## Глава II СИЛОВОЙ АГРЕГАТ

### ДВИГАТЕЛЬ

Двигатель - устройство, в котором тепловая энергия сгорающего топлива преобразуется в механическую энергию. Этот процесс протекает за несколько последовательных стадий: впуск топливной смеси, сжатие, расширение (сгорание) и выпуск. Двигатели тяжелых мотоциклов, рассматриваемых в данном издании, являются четырехтактными, т.е. рабочий цикл в них совершается за четыре хода поршня (вверх-вниз), что соответствует двум оборотам коленчатого вала.

Схема двигателя приведена на рис. 2.1.

В цилиндре 1 находится поршень 2, связанный через поршневой палец 3 с верхней головкой шатуна 4. Нижняя головка 5 шатуна соединена с кривошипом коленчатого вала 6, который, в свою очередь, связан с маховиком 7.

Крайние положения движущегося в цилиндре поршня называются мертвыми точками.

Положение, при котором поршень максимально удален от оси коленчатого вала - верхняя мертвая точка (ВМТ); положение, когда поршень находится на минимальном расстоянии от оси коленчатого вала, называется нижней мертвой точкой (НМТ).

Расстояние между верхней и нижней мертвыми точками называется ходом поршня, а пространство над поршнем, находящемся в ВМТ, объемом камеры сгорания.

Пространство в цилиндре, освобождаемое при перемещении поршня из верхней мертвой точки в нижнюю, называется рабочим объемом цилиндра. Сумма объема камеры сгорания и рабочего объема цилиндра составляет полный объем цилиндра.

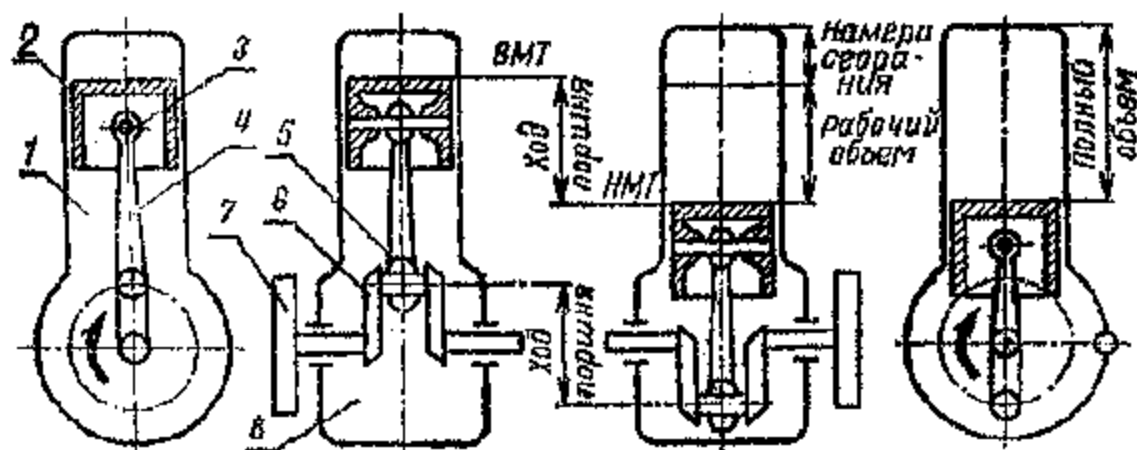


Рис. 2.1. Схема двигателя внутреннего сгорания: 1 - цилиндр; 2 - поршень; 3 - поршневой палец; 4 - шатун; 5 - нижняя головка шатуна; 6 - коленчатый вал; 7 - маховик; 8 - картер

Отношение полного объема цилиндра к объему камеры сгорания называется степенью сжатия.

Эти показатели являются важнейшими техническими характеристиками двигателя. Их значения приведены в таблице 1.1.

Рабочий цикл четырехтактного двигателя начинается с такта впуска, затем следуют такты сжатия, расширения (рабочий ход) и выпуска.

Во время такта впуска цилиндр заполняется горючей смесью. Кривошип коленчатого вала поворачивается на пол-оборота, а связанный с ним шатун перемещает поршень от верхней мертвой точки к нижней. В это время впускной клапан открыт, выпускной клапан закрыт. По мере перемещения поршня увеличивается объем над поршнем, создается разрежение, и в цилиндр всасывается смесь бензина с воздухом. После заполнения цилиндра горючей смесью впускной клапан закрывается.

Во время второго такта - такта сжатия кривошип коленчатого вала совершает пол-оборота, заставляя поршень перемещаться от нижней мертвой точки к верхней. Оба клапана остаются закрытыми. При этом рабочая смесь сжимается, температура смеси повышается, распыленные частицы бензина переходят в газообразное состояние, происходит смешивание паров бензина с воздухом, в цилиндре создаются благоприятные условия для сгорания рабочей смеси. В конце такта сжатия электрическая искра воспламеняет сжатую горючую смесь.

Начинается следующий такт - расширение. При сгорании рабочей смеси происходит химическая реакция соединения молекул бензина с молекулами кислорода. При этом выделяется большое количество тепла, давление образующихся в цилиндре газов резко возрастает. Под давлением газов поршень перемещается от верхней мертвой точки к нижней и при помощи шатуна вращает коленчатый вал двигателя. Оба клапана при этом закрыты. По мере перемещения поршня объем над ним увеличивается, давление и температура газов в цилиндре падают.

Во время четвертого такта - такта выпуска происходит удаление продуктов сгорания из цилиндра. Коленчатый вал под воздействием накопившейся энергии маховика совершает следующие пол-оборота, поршень перемещается от нижней мертвой точки к верхней, впускной клапан при этом закрыт, а выпускной открыт. Отработавшие газы выталкиваются поршнем из цилиндра. Рабочий цикл заканчивается, начинается следующий.

Таким образом, в рабочем цикле четырехтактного двигателя только один такт - такт расширения - является рабочим, остальные три такта требуют затраты энергии.

Двигатели всех моделей мотоциклов тяжелого класса "Днепр" и "Урал" имеют одинаковую конструктивную схему (рис. 2.2 - 2.10). Они двухцилиндровые, четырехтактные, карбюраторные, с воздушным охлаждением и с оппозитным (расположенным в одной плоскости навстречу друг другу) размещением цилиндров в горизонтальной плоскости. Такая компоновка обеспечивает высокое уравновешивание кривошипно-шатунного механизма и хорошие условия охлаждения двигателя.

Рис. 2.2. Двигатель МТ10-32 (горизонтальный разрез): 1 - крышка головки цилиндра; 2 - прокладка; 3 - головка правого цилиндра с клапаном; 4 - прокладка головки цилиндра; 5 - правый карбюратор; 6 - цилиндр; 7 - пробка заливного отверстия; 8 - пробка резиновая; 9 - свеча зажигания; 10 - левый цилиндр; 11 - прокладка карбюратора; 12 - головка левого цилиндра с клапаном; 13 - свеча зажигания; 14 - прокладка генератора; 15 - датчик аварийного давления масла; 16 - поршень с кольцами и пальцами; 17 - стопорное кольцо поршневого пальца; 18 - выпускной клапан; 19 - гайка крепления выпускной трубы; 20 - наконечник стержня клапана; 21 - правое коромысло; 22 - выпускной клапан; 23 - регулировочный болт; 24 - контргайка; 25 - нижняя тарелка; 26 - внешняя пружина клапана; 27 - внутренняя пружина клапана; 28 - верхняя тарелка; 29 - левое коромысло; 30 - сухарик

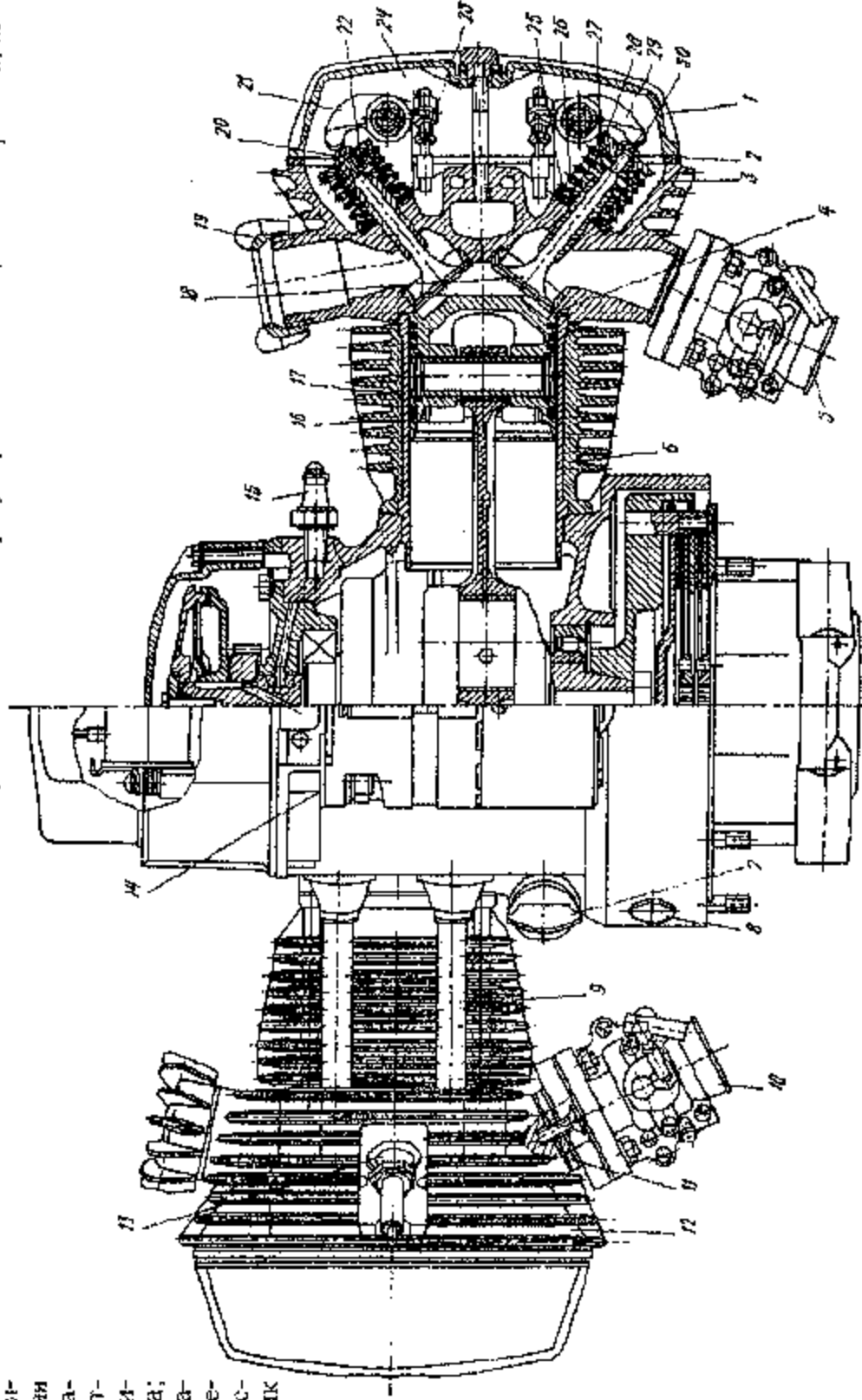
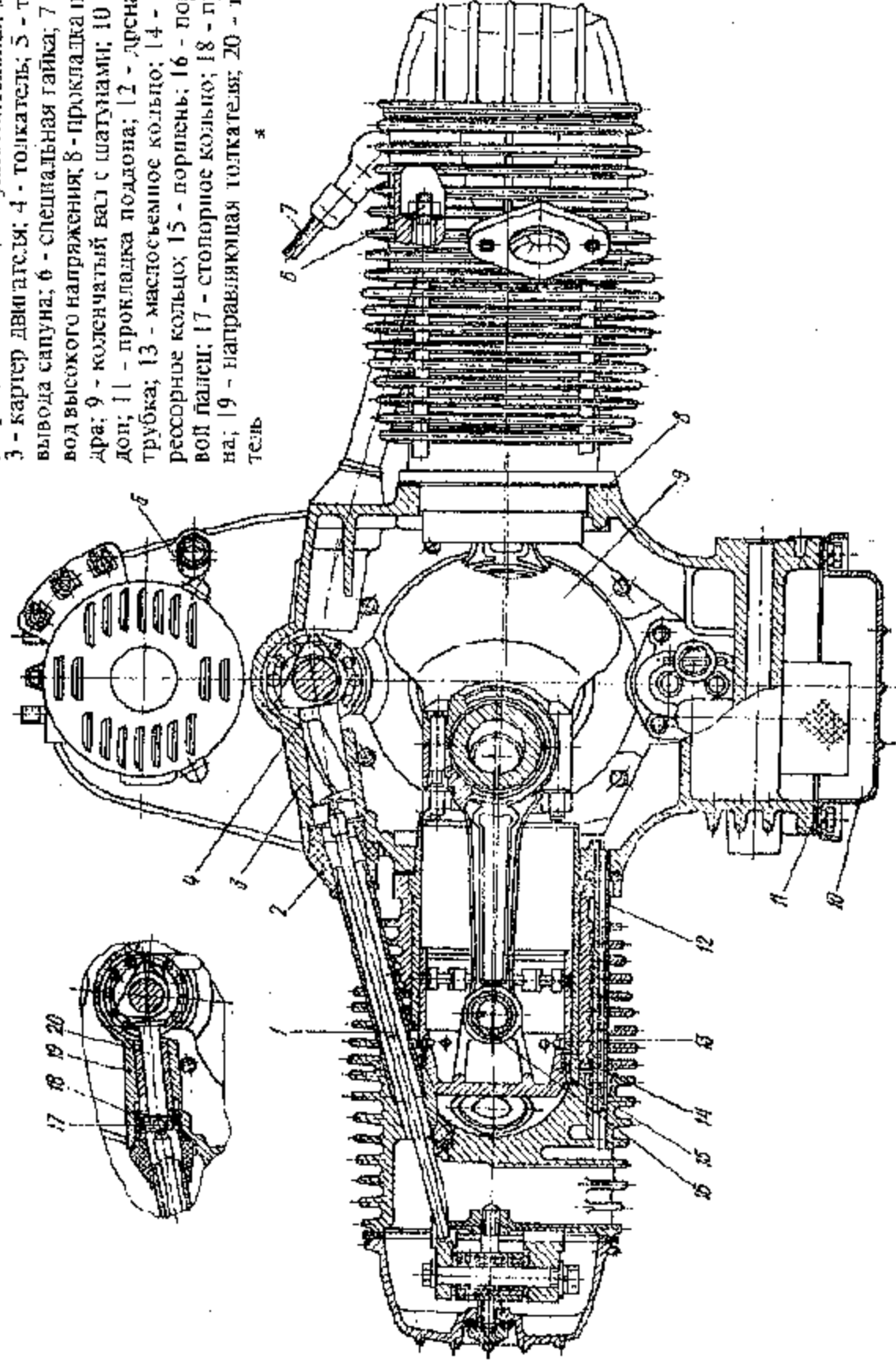


Рис. 2.3. Двигатель МТ10-32 (поперечный разрез): 1 - штанга; 2 - уплотнительная муфта; 3 - картер двигателя; 4 - толкатель; 5 - трубка вывода сапуна; 6 - специальная гайка; 7 - прокладка высокого напряжения; 8 - прокладка шпинделя; 9 - коленчатый вал с шатунами; 10 - поддон; 11 - прокладка поддона; 12 - дренажная трубка; 13 - масляное кольцо; 14 - компрессионное кольцо; 15 - поршень; 16 - поршневой палец; 17 - стопорное кольцо; 18 - пружина; 19 - направляющая толкателя; 20 - толкатель



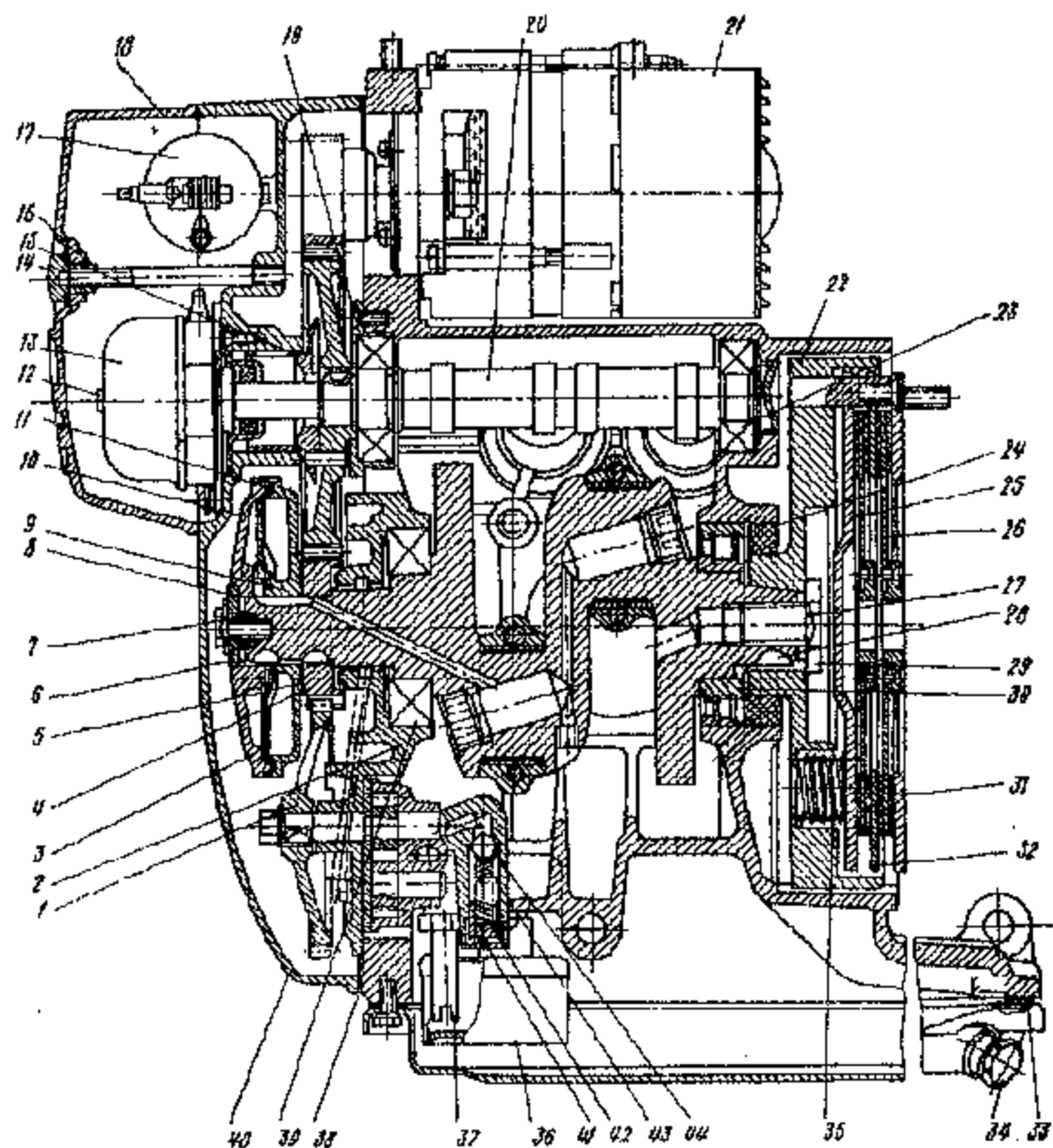


Рис. 2.4. Двигатель МТ10-32 (вертикальный разрез): 1 - шестерня привода маслонасоса; 2 - корпус переднего подшипника с маслонасосом; 3 - экран центрифуги; 4 - ведущая шестерня распределителя; 5 - прокладка; 6 - шайба центрифуги; 7 - уплотнительное кольцо; 8 - прокладка шайбы центрифуги; 9 - корпус центрифуги; 10 - крышка центрифуги; 11 - уплотнительное кольцо; 12 - держатель крышки прерывателя с планкой; 13 - прерыватель; 14 - гайка крепления крышки; 15 - сапун; 16 - стопорное кольцо; 17 - катушка зажигания; 18 - передняя крышка картера; 19 - передний подшипник распределительного вала; 20 - вал распределительный с шестерней; 21 - генератор с шестерней; 22 - маховик с пальцами сцепления; 23 - задний подшипник распределительного вала; 24 - сальник коленчатого вала; 25 - нажимной ведущий диск сцепления; 26 - ведомый диск сцепления; 27 - замыкающая шайба маховика; 28 - сегментная шпонка маховика; 29 - болт крепления маховика; 30 - задний подшипник коленчатого вала; 31 - ведущий упорный диск сцепления; 32 - промежуточный ведущий диск сцепления; 33 - прокладка поддона; 34 - сливная пробка; 35 - пружина сцепления; 36 - маслоприемник; 37 - маслоборная трубка; 38 - прокладка; 39 - передний подшипник коленчатого вала; 40 - крышка распределительной коробки; 41 - шпатель; 42 - пробка; 43 - пружина; 44 - шарик

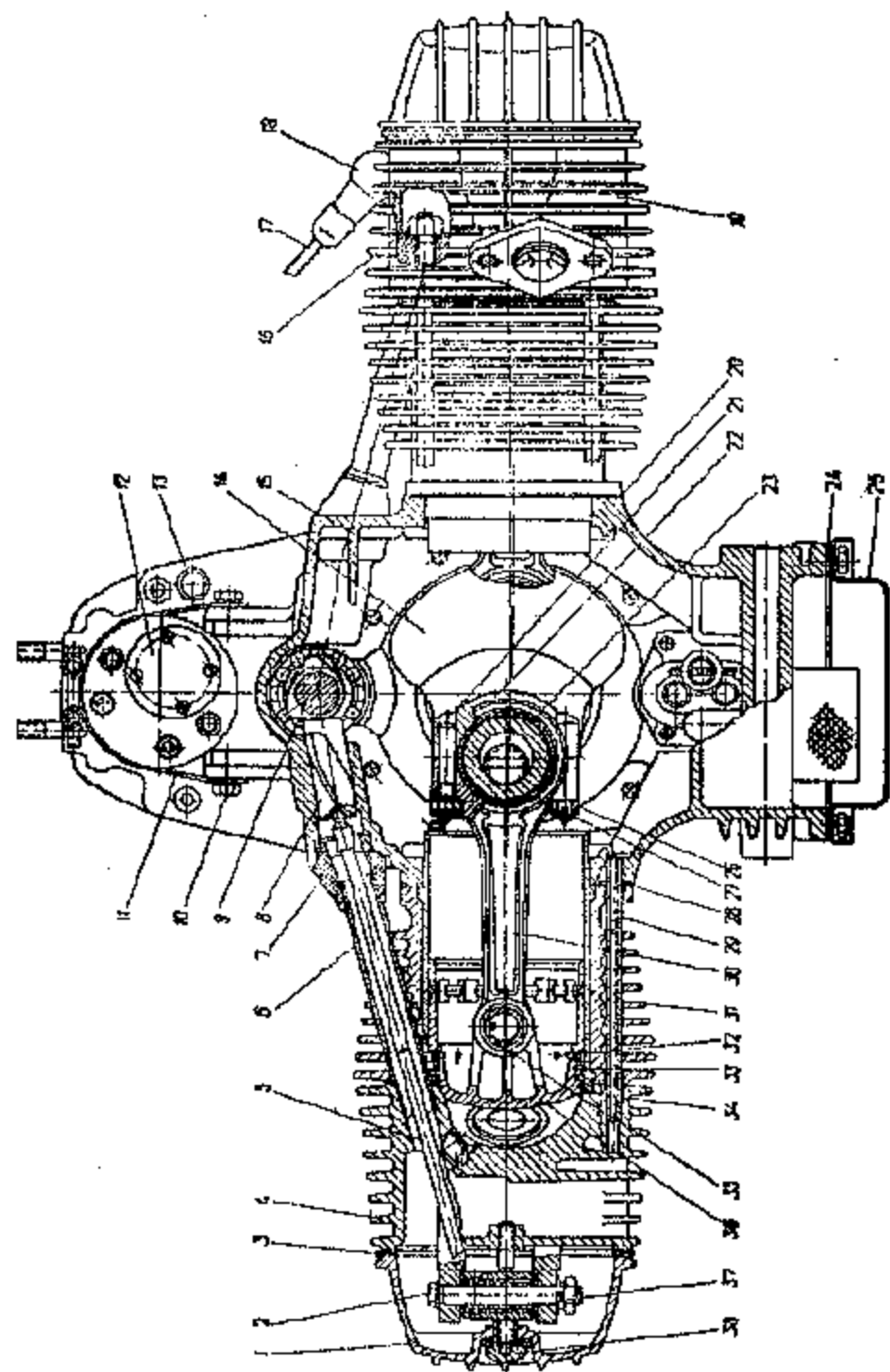


Рис. 2.5. Двигатель МТ801 (поперечный разрез): 1 - крышка головки; 2 - ось коромысла; 3 - прокладка; 4 - левая головка цилиндра; 5 - штанга; 6 - кожух штанги; 7 - уплотнительный колпак; 8 - толкатель; 9 - распределительный вал; 10 - болт крепления хомута генератора; 11 - хомут генератора; 12 - генератор; 13 - трубка вывода сапуна; 14 - коленчатый вал; 15 - картер двигателя; 16 - гайка крепления головки цилиндра; 17 - провод высокого напряжения; 18 - шпатель; 19 - прокладка поддона; 20 - поддон; 21 - прокладка цилиндра; 22 - крышка шатуна; 23 - вкладыш шатуна; 24 - прокладка поддона; 25 - болт; 26 - гайка болта шатуна; 27 - шпатель; 28 - прокладка дренажной трубки; 29 - дренажная трубка; 30 - шатун; 31 - цилиндр; 32 - масляное кольцо; 33 - компрессионное кольцо; 34 - прокладка головки цилиндра; 35 - поршневой палец; 36 - поршень; 37 - втулка; 38 - гайка крепления крышки головки



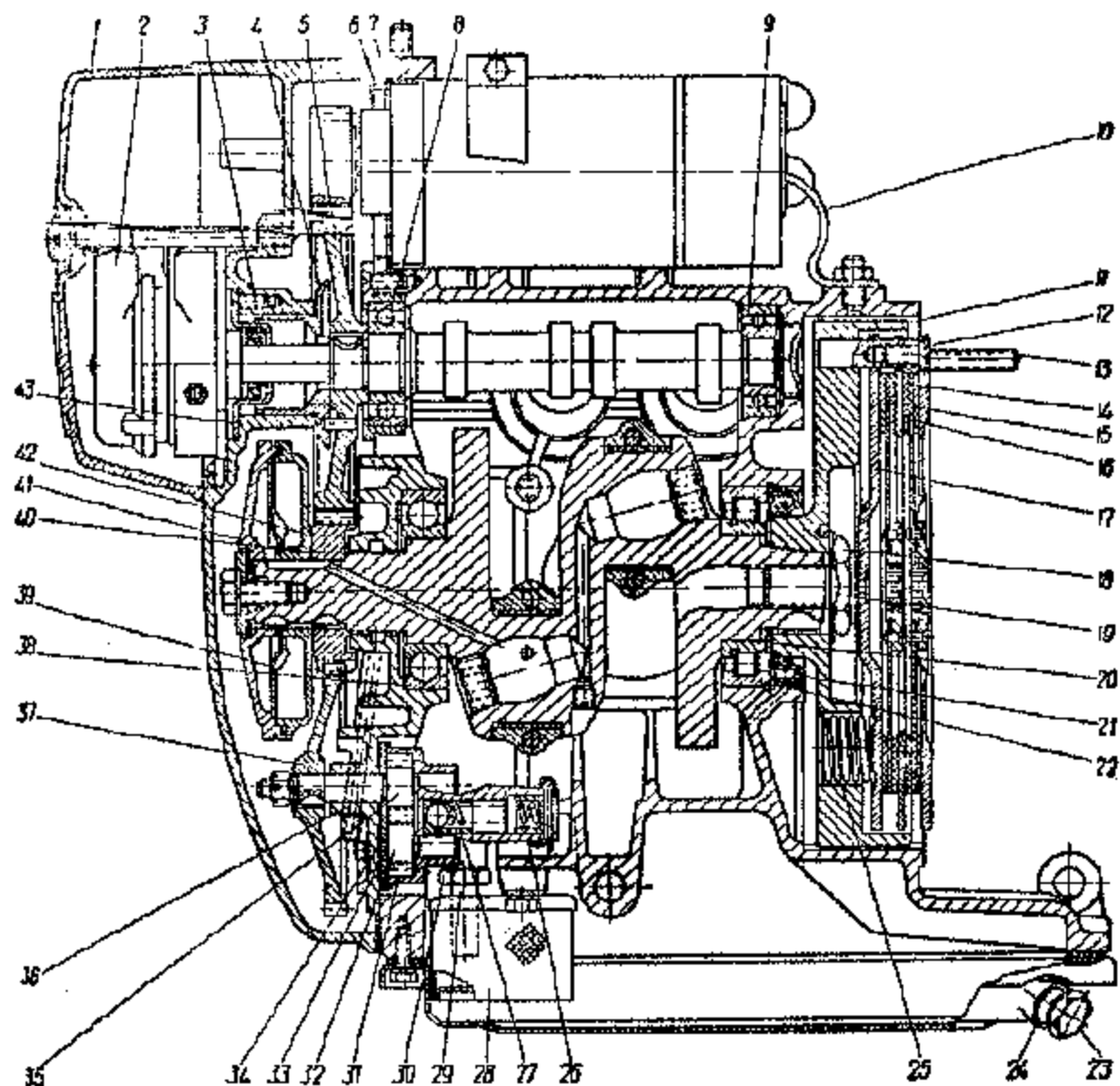


Рис. 2.6. Двигатель МТ801 (продольный разрез): 1 - передняя крышка картера; 2 - прерыватель-распределитель; 3 - сальник распределительного вала; 4 - сапун; 5 - шестерня распределительного вала; 6 - бумажная прокладка; 7 - уплотнительная прокладка генератора; 8 - передний подшипник распределительного вала; 9 - задний подшипник распределительного вала; 10 - упор генератора; 11 - маховик; 12 - винт крепления упорного диска сцепления; 13 - шпилька крепления коробки передач; 14 - ведомый диск сцепления; 15 - промежуточный ведущий диск сцепления; 16 - ведомый диск сцепления; 17 - нажимной ведущий диск сцепления; 18 - болт крепления маховика; 19 - замочная шайба; 20 - маслоотражательная шайба; 21 - сальник коленчатого вала; 22 - задний подшипник коленчатого вала; 23 - сливная пробка; 24 - прокладка; 25 - пружина сцепления; 26 - пружина редукционного клапана; 27 - редукционный клапан; 28 - маслоприемник; 29 - маслозаборная трубка; 30 - гайка крепления трубки; 31 - корпус маслонасоса; 32 - ведомая шестерня маслонасоса; 33 - прокладка корпуса маслонасоса; 34 - крышка корпуса маслонасоса; 35 - ведущая шестерня маслонасоса; 36 - корпус переднего подшипника; 37 - шестерня привода маслонасоса; 38 - передний подшипник коленчатого вала; 39 - экран центрифуги; 40 - ведущая шестерня распределения; 41 - крышка центрифуги; 42 - корпус центрифуги; 43 - крышка распределительной коробки

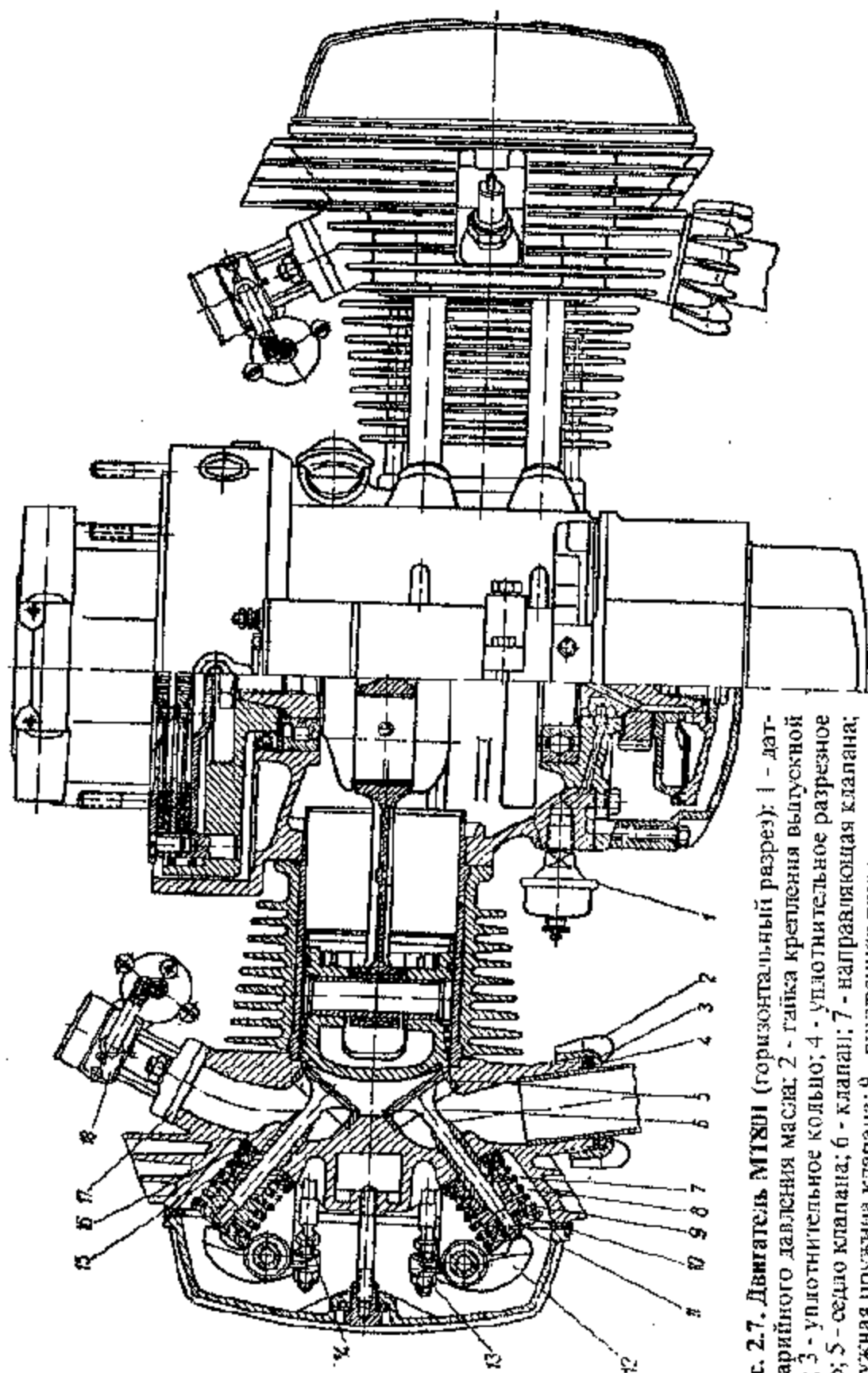


Рис. 2.7. Двигатель МТ801 (горизонтальный разрез): 1 - датчик аварийного давления масла; 2 - гайка крепления выпускной трубы; 3 - уплотнительное кольцо; 4 - уплотнительное разрезное кольцо; 5 - седло клапана; 6 - клапан; 7 - направляющая клапана; 8 - наружная пружина тарелки; 9 - внутренняя пружина тарелки; 10 - верхняя тарелка; 11 - сухарь; 12 - коромысло; 13 - контргайка; 14 - регулировочный болт; 15 - нижняя тарелка; 16 - прокладка; 17 - прокладка карбюратора; 18 - карбюратор

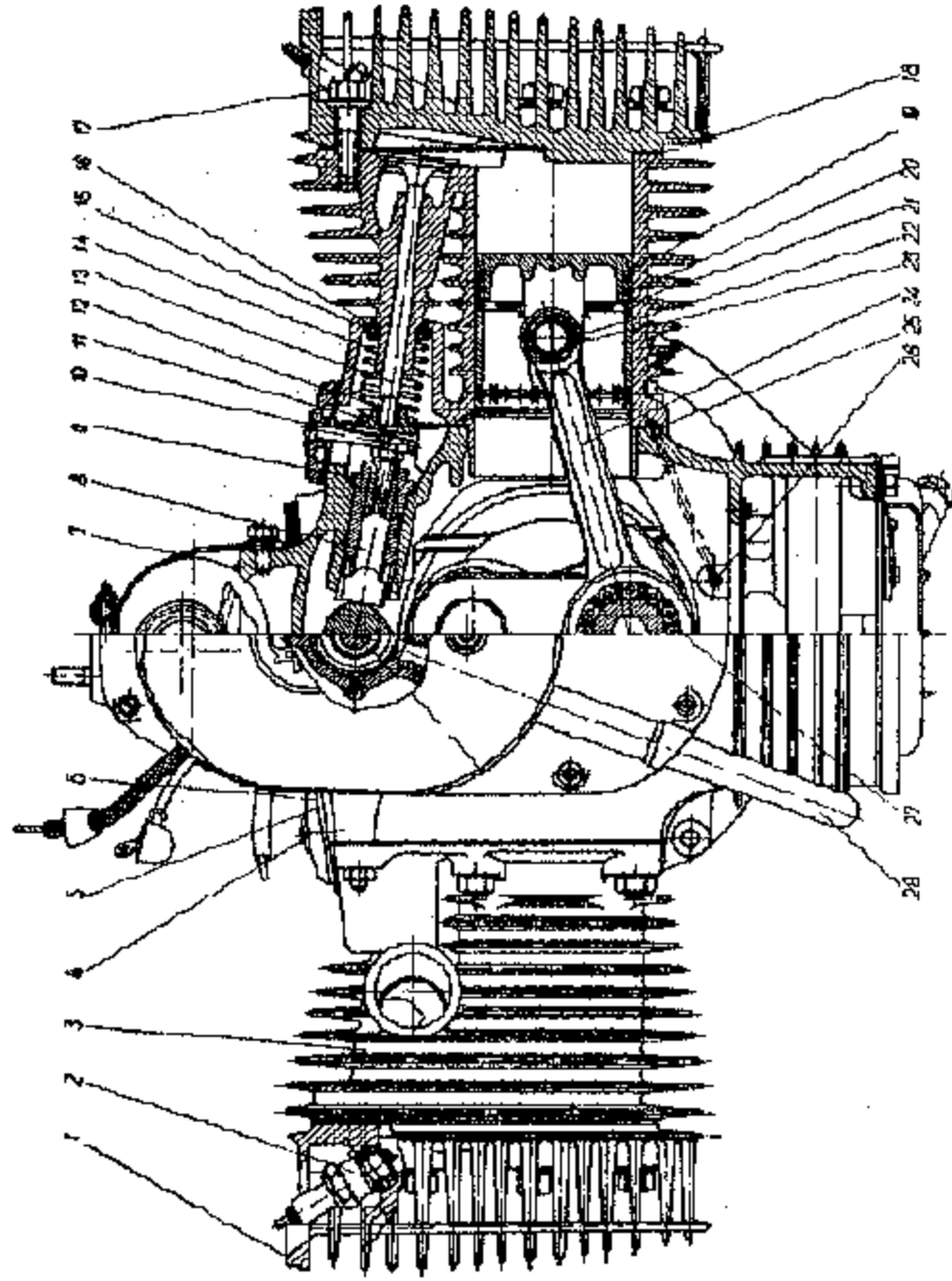


Рис. 2.8. Двигатель К-750М (поперечный разрез): 1 - головка цилиндра; 2 - свеча зажигания; 3 - цилиндр; 4 - винт крышки; 5 - крышка клапанной коробки; 6 - прокладка; 7 - коилт генератора; 8 - толкатели; 9 - направляющая толкателя; 10 - болт регулирования толкателя с контргайкой; 11 - нижняя тарелка клапана; 12 - сухарик; 13 - клапан; 14 - пружина клапана; 15 - верхняя тарелка клапана; 16 - уплотнительная прокладка; 17 - болт крепления головки цилиндра; 18 - прокладка головки цилиндра; 19 - поршень; 20 - компрессорное кольцо поршня; 21 - масляное кольцо поршня; 22 - палец поршня; 23 - втулка шатунной головки шатуна; 24 - шатун; 25 - прокладка цилиндра; 26 - трубка масляной магистрали; 27 - подшипник нижней головки шатуна; 28 - вентиляционная труба шатуна

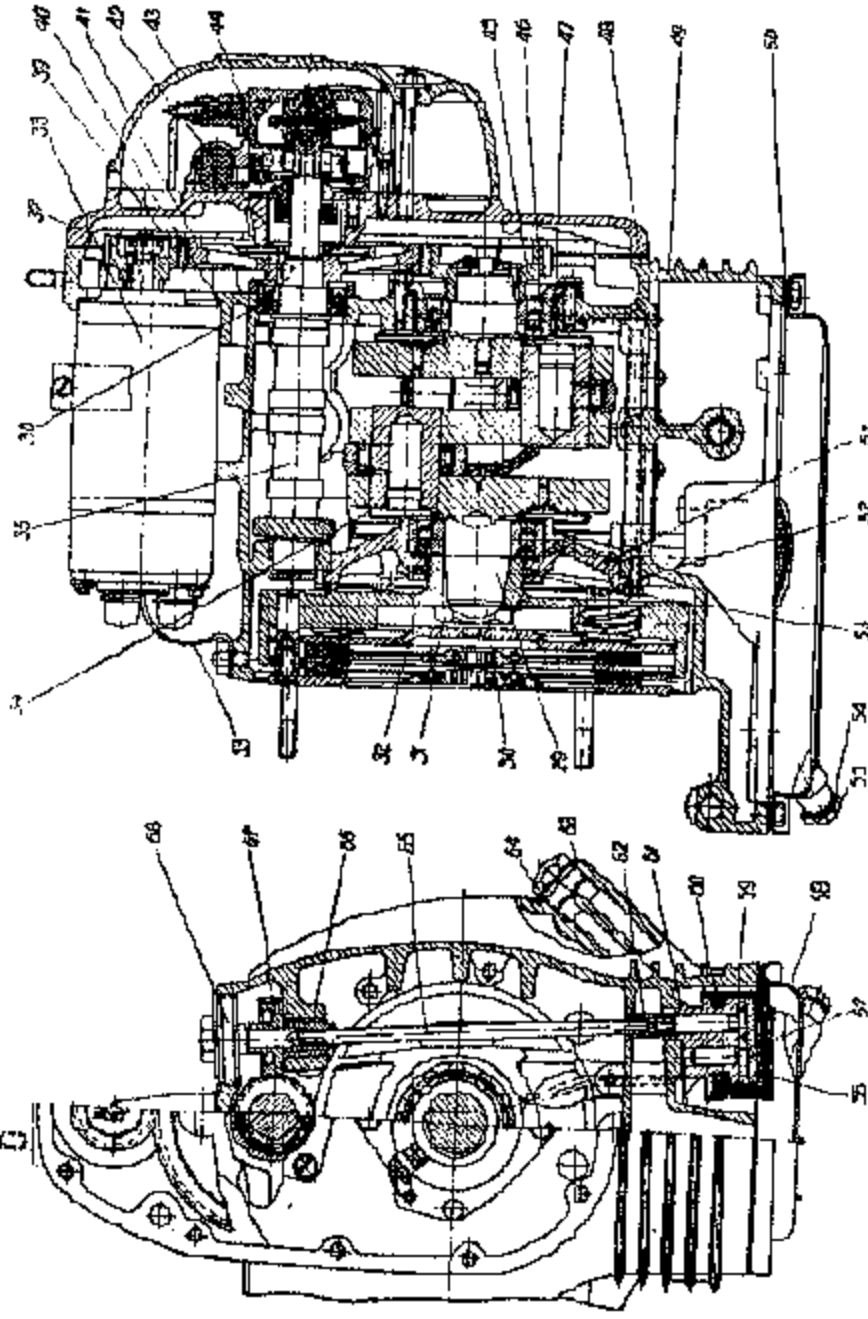


Рис. 2.9. Двигатель К-750 (продольный разрез): 1 - коленчатый вал; 2 - замочная втулка; 3 - болт крепления маховика; 4 - маховик; 5 - упор генератора; 6 - маслоуловитель; 7 - распределительный вал; 8 - подшипник распределительного вала; 9 - крышка распределительной коробки; 10 - генератор; 11 - шестерня генератора; 12 - прокладка генератора; 13 - шестерня распределительного вала; 14 - шатун; 15 - палец крышки картера; 16 - сальник; 17 - шестерня коленчатого вала; 18 - крышка корпуса подшипника; 19 - корпус подшипника коленчатого вала; 24 - прокладка; 25 - сальник; 26 - прокладка; 27 - пробка сливного отверстия; 28 - крышка корпуса масляного насоса; 29 - шестерня масляного насоса; 30 - поддон; 31 - фильтр масляного насоса; 32 - корпус масляного насоса; 33 - прокладка корпуса масляного насоса; 34 - муфта соединительная; 35 - прокладка; 36 - пробка заливаемого отверстия с мерным стержнем; 37 - соединительная штанга; 38 - втулка шестерни привода масляного насоса; 39 - шестерня привода масляного насоса; 40 - пробка

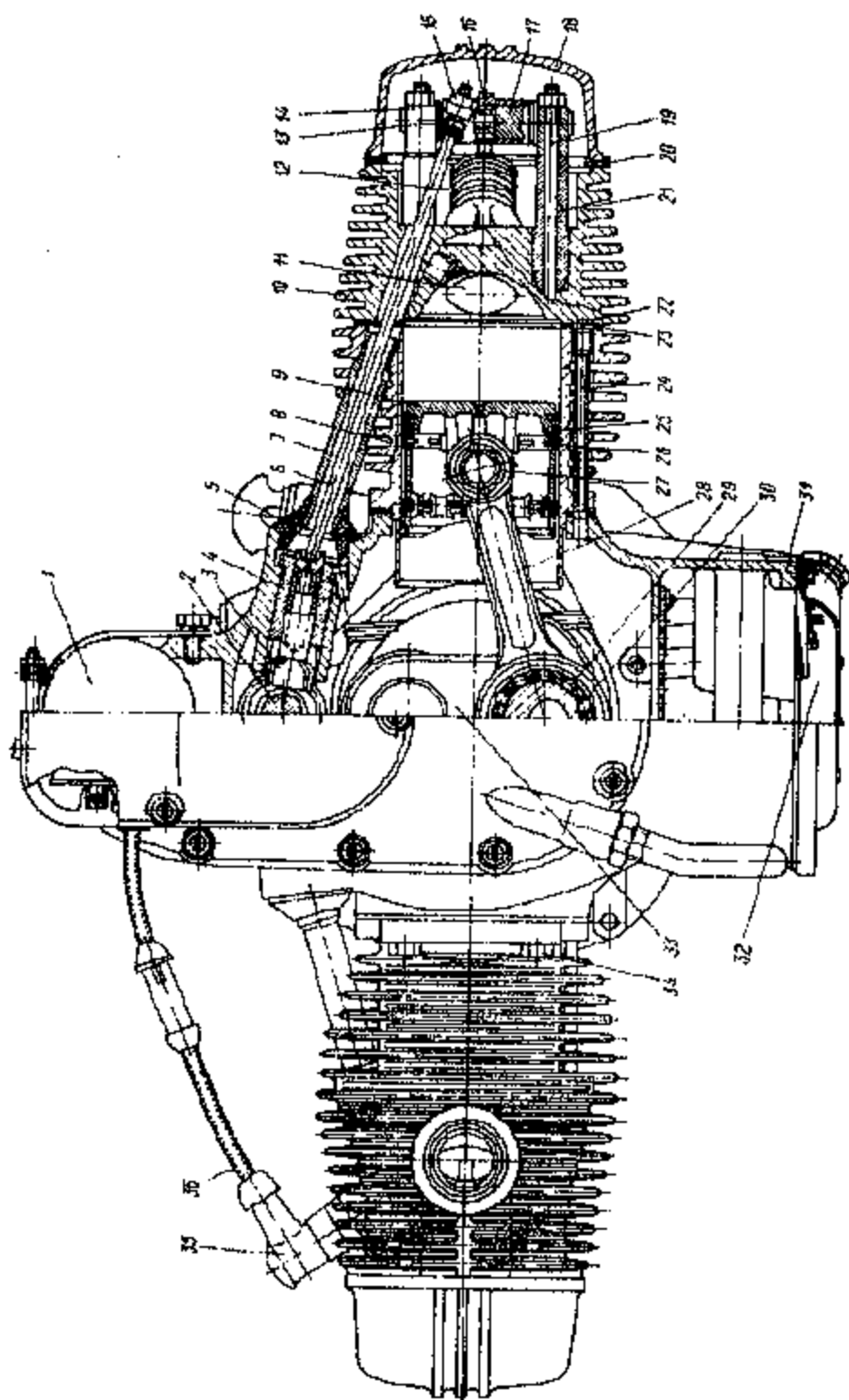


Рис. 2.10. Двигатель М67-36 мотоцикла "Урал" (поперечный разрез):  
 1 - генератор; 2 - распределительный вал; 3 - толкатель; 4 - направляющая толкателя; 5 - уплотнительный колпак; 6 - штанга толкателя; 7 - кожух штанги (трубка); 8 - цилиндр; 9 - поршень; 10 - головка цилиндра; 11 - клапан; 12 - пружина клапана; 13 - болт регулировочный; 14 - кронштейн оси коромысла; 15 - контргайка болта регулировочного; 16 - коромысло; 17 - ось коромысла; 18 - крышка головки цилиндра; 19 - шпилька крепления головки цилиндра; 20 - прокладка; 21 - стойка оси коромысла; 22 - смазочная линия; 23 - прокладка; 24 - трубка цилиндра дренажная; 25 - компрессионное кольцо; 26 - маслосъемное кольцо; 27 - поршневой палец; 28 - шатун; 29 - роликовый подшипник; 30 - палец коленчатого вала; 31 - картер двигателя; 32 - поддон; 33 - щек коленчатого вала; 34 - гайка крепления цилиндра; 35 - наконечник свечи; 36 - провод высокого напряжения

Двигатель МТ8 мотоцикла "Днепр" К-650 представляет собой четырехтактный карбюраторный двигатель с воздушным охлаждением. В двигателе применен верхнеклапанный механизм газораспределения, установлен литой коленчатый вал из высокопрочного чугуна со съемными нижними головками шатунов и сменными вкладышами шатунных подшипников. В конструкции применены вкладыши автомобильного типа, взаимозаменяемые с вкладышами автомобиля "Москвич-408". В двигателе использована принудительная система смазки с центробежной очисткой масла, применены биметаллические цилиндры более эффективные, чем чугунные. Благодаря этому в двигателе низкая теплонапряженность, поршни в цилиндре установлены с зазором 0,05 - 0,07 мм. Двигатель надежный и долговечный.

Двигатель МТ9 - модернизированная модель двигателя МТ8. В нем используется прерыватель ПМ302 с автоматом опережения зажигания вместо прерывателя-распределителя ПМ05 с ручным управлением опережения зажигания. Двигатели МТ8 и МТ9 имеют шестивольтовую систему зажигания и шестивольтовый генератор постоянного тока Г-414.

В двигателе МТ10, в отличие от двигателя МТ9, используется двенадцативольтовая система зажигания, на картере двигателя предусмотрено фланцевое крепление генератора Г-424.

Двигатель МТ10-36 отличается от двигателя МТ10 повышенной мощностью до 26,5 кВт (36 к.с.). Это достигнуто увеличением диаметра головки впускного клапана с 37 до 40 мм, применением распределительного вала с новым профилем кулачка и повышением степени сжатия до 7,5 единиц. Частота вращения коленчатого вала увеличена до 5600 - 5800 об./мин. В связи с этим изменена форма углубления под клапанами на дне поршня. В двигателе МТ10-36 применяется карбюратор К301Д, который отличается от карбюратора К301Б диаметром диффузора и увеличенной пропускной способностью главного топливного цилиндра. Вместо прерывателя ПМ302-01 применяется прерыватель ПМ302-А с новой конструкцией автомата опережения зажигания.

С ноября 1978 г. выпускались поршни с радиусом сферы головки 72,5 мм. Их устанавливали на двигатель МТ10-36 при работе на бензине марок А-72 и А-76 обычного исполнения со степенью сжатия 7,5 ед. и на двигателе экспортных мотоциклов для работы на высокооктановом бензине марки А-93 со степенью сжатия 8,5 ед.

Расстояние от оси поршневого пальца до наружной поверхности составляет 48,2 мм. В поршне изменена форма проточки под выпускной клапан.

С целью сохранения степени сжатия рабочей смеси, на двигатель МТ10-36 установлен цилиндр, который отличается от цилиндра дви-

гателя МТ8 и МТ9 высотой установочного размера. Расстояния между поверхностями, которые прилегают к картеру двигателя и головке цилиндра, составляет  $107,7^{+0,14}$  мм.

Двигатель МТ10-32 (рис. 2.2 - 2.4) создан на базе двигателя МТ10-36. В отличие от предшественника он обладает повышенным крутящим моментом при малых и средних частотах вращения коленчатого вала, что делает возможным значительно улучшить тягово-динамические показатели мотоцикла для эксплуатации в сельской местности. Максимальная скорость движения мотоцикла по шоссе - 105 км/час, максимальная мощность в сравнении с МТ10-32 уменьшена на 3 кВт, а частота вращения при максимальной отдаче мощности стала ниже на 700 об./мин. Характеристики двигателя МТ10-32 улучшены в результате применения распределительного вала с измененным профилем кулачков. **Распределительный вал двигателя МТ10-32 полностью взаимозаменяем с валом предыдущей конструкции.** Его можно устанавливать на двигатели МТ9, МТ10 и МТ10-36.

На двигателе МТ10-32 вместо поршня МТ801-237 со сферичным дном установлен поршень с выталкивателем, который имеет плоское днище. Применение нового поршня дало возможность улучшить условия образования смеси в камере сгорания и снизить теплонапряженность.

Кроме того, в двигателе МТ10-32 уменьшена степень сжатия до 7,0 ед., установочный размер в цилиндре, в сравнении с цилиндром МТ10-36, увеличен на 0,9 мм. Новые цилиндры можно устанавливать на все ранее выпущенные модели мотоциклов "Днепр" с двигателями типа МТ.

В модернизированном двигателе МТ10-32 применяются карбюраторы К63Т.

Двигатель К-750-М - четырехтактный, двухцилиндровый, с боковым нижним размещением клапанов (рис. 2.8, 2.9). Коленчатый вал сборный. Шатуны установлены на роликовых подшипниках, цилиндры чугунные. По своей конструкции двигатель К-750М аналогичен двигателю М72, но имеет такие особенности: степень сжатия и давления выше; распределительный вал вращается на радиальном однорядном подшипнике и подшипнике скольжения; поршни имеют по два масляеъемных кольца; конструкция сапуна и конфигурация передней крышки распределительной коробки изменены; повышена эффективность системы вентиляции. По посадочным местам двигателя К-750М и М72 взаимозаменяемы.

Двигатель М67-36 Ирбитского мотоциклетного завода "Урал" имеет такие существенные отличия от двигателя МТ10-32: его шатуны вместе с коленчатым валом составляют неразъемную конструкцию и их можно снять только с помощью специальных приспособлений; в ниж-

нюю головку шатуна вставлен роликовый подшипник с сепаратором; цилиндры - чугунные. Крепление цилиндров и их головок отдельное. К картеру двигателя цилиндры крепятся шпильками. Толкатели с прямоугольной головкой имеют направляющие, оси коромысел установлены в специальные кронштейны, которые с помощью шпилек крепятся к головке. Головки впускных и выпускных клапанов имеют меньший диаметр. Система смазки низкого давления имеет полнопоточный бумажный масляный фильтр. Масляный насос вращается от распределительного вала. Газы из картера выталкиваются непосредственно в атмосферу через сапун.

**По посадочным местам двигателя мотоциклов "Урал" и "Днепр" взаимозаменяемы.**

Устройство двигателей мотоциклов "Днепр" МТ10-32 и К-750, "Урал" М67-36 показано на рис. 2.2 - 2.10.

Двигатели, применяемые на мотоциклах "Урал" и "Днепр", включают в себя кривошипно-шатунный механизм, систему газораспределения, систему вентиляции картера, систему смазки.

### КАРТЕР

Основной корпусной деталью двигателя является картер 3 (рис. 2.3). Картер отлит из высокопрочного алюминиевого сплава. На нем устанавливаются цилиндры 6 (рис. 2.2) и другие механизмы. Цилиндры и их головки 3, 12 крепятся к картеру анкерными шпильками. Коленчатый вал 9 (рис. 2.3) установлен на двух коренных подшипниках качения: переднем коническом 39 и заднем роликовым 30 (рис. 2.4). Задний подшипник запрессовывается в посадочное отверстие в стенке картера и фиксируется стопорным кольцом, передний конический подшипник устанавливается в специальном корпусе 2.

Распределительный вал 20 установлен на подшипниковых опорах 19 и 23, размещенных в верхней части картера. Там же с двух сторон картера установлены толкатели 4 (рис. 2.3).

Вверху картера при помощи двух шпилек крепится генератор 21 (рис. 2.4). С левой стороны картера расположено отверстие для заливки масла. Отверстие закрывается пробкой со щупом 7 (рис. 2.2). К передней стенке картера крепится отлитая из алюминиевого сплава крышка распределительной коробки 40 (рис. 2.4). Точное размещение крышки, необходимое для правильной работы сапуна 15 и прерывателя 13, обеспечивается двумя установочными штифтами.

В задней части картера находится специальная камера, в которой находится маховик 22. К фланцу камеры крепится коробка передач. Для обеспечения соосности первичного вала коробки передач с коленчатым валом на фланце сделана цилиндрическая проточка, а на картере коробки передач - цилиндрический выступ (поясок).

Снизу картер закрывается штампованным стальным поддоном 10 (рис. 2.3), который является резервуаром для масла. Между картером и поддоном установлена пробковая прокладка 11. Снизу картера имеется два отверстия для крепления двигателя к раме мотоцикла.

Картеры других двигателей мотоциклов "Урал" и "Днепр" имеют аналогичную конструкцию и отличаются от описанного картера лишь конфигурацией, обусловленной различиями в размерах и расположении деталей.

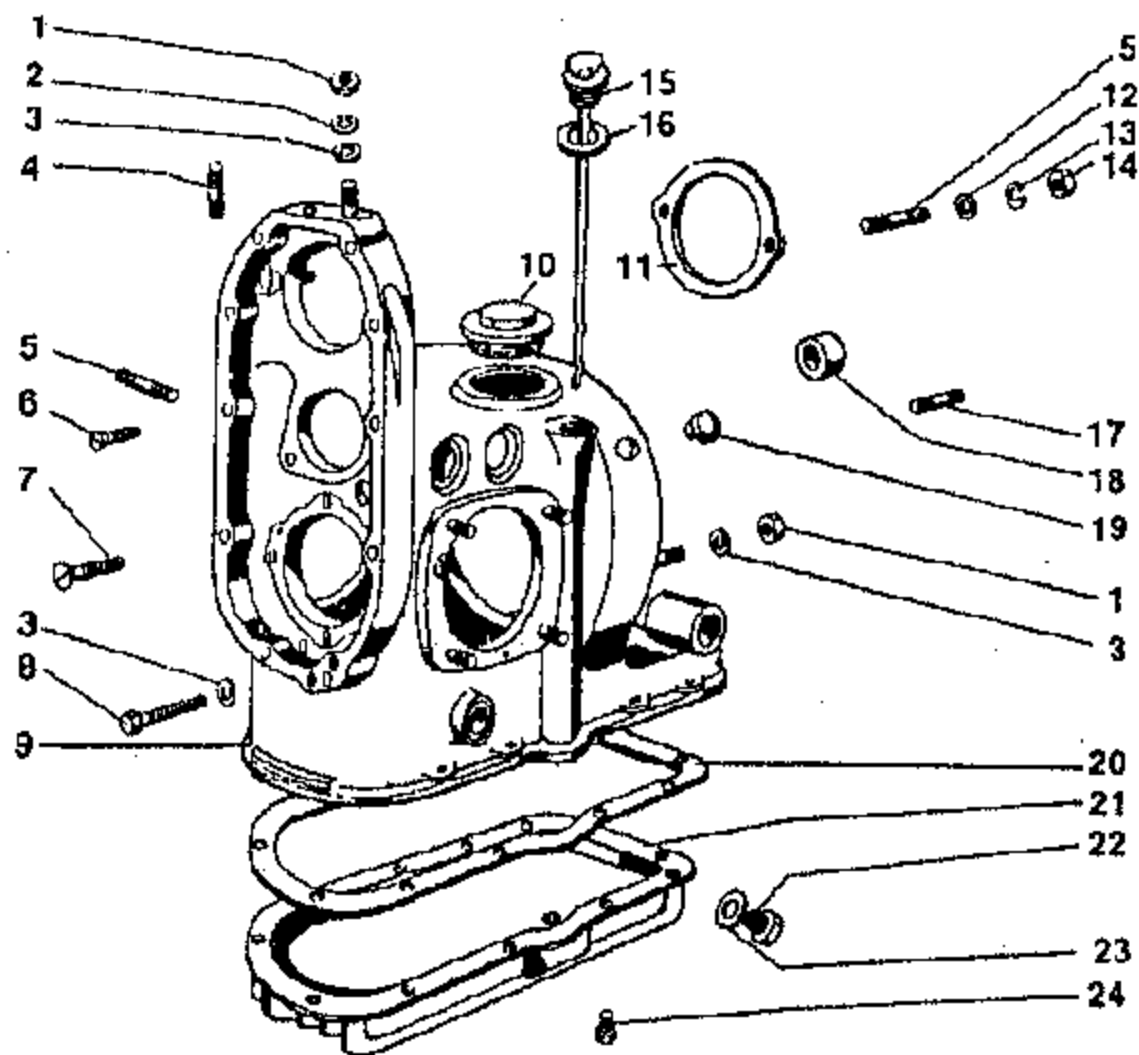


Рис. 2.11. Картер двигателя мотоцикла "Урал" М66 и М67-36: 1 - гайка М8х1 (5 шт.); 2 - шайба 8Л (2 шт.); 3 - шайба 8 (5 шт.); 4 - шпилька М8х1х16 (2 шт.); 5 - шпилька М10х1х22 (10 шт.); 6 - винт М6х22 (8 шт.); 7 - винт М6х70 (2 шт.); 8 - болт М8х75; 9 - картер в сборе; 10 - пробка шестерни привода масляного насоса; 11 - прокладка генератора; 12 - шайба 10 (2 шт.); 13 - шайба 10Л (2 шт.); 14 - гайка М10х1 (2 шт.); 15 - пробка со шупом; 16 - шайба 24; 17 - шпилька М8х1х35 (3 шт.); 18 - втулка распределительного вала; 19 - заглушка; 20 - прокладка поддона; 21 - поддон; 22 - пробка сливная; 23 - шайба 11; 24 - болт М6х16 (16 шт.)

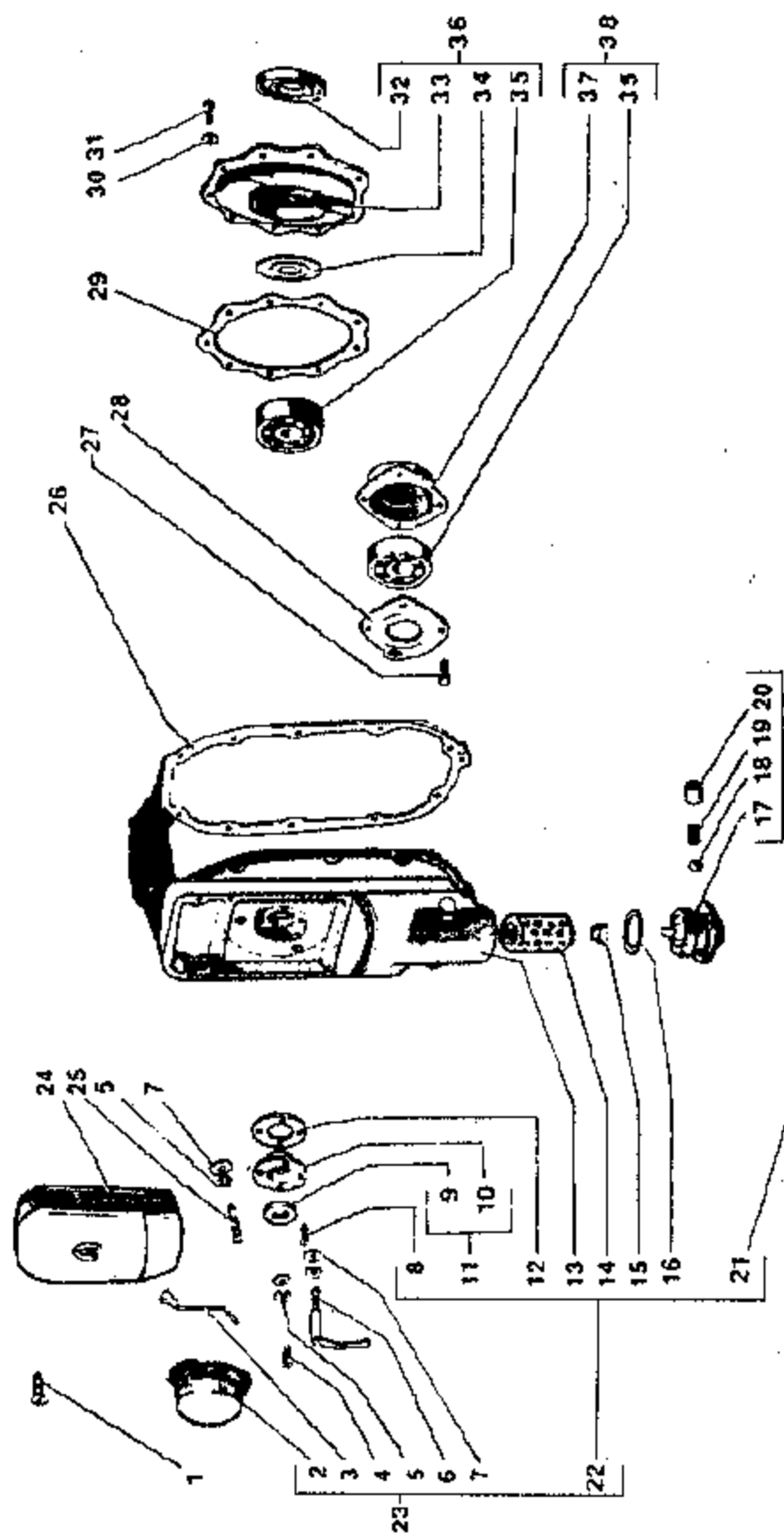


Рис. 2.12. Детали картера двигателя мотоцикла "Урал" М66 и М67-36: 1 - винт М6х22 крепления крышки (2 шт.); 2 - прерыватель в сборе; 3 - провод; 4 - винт М5х16 (2 шт.); 5 - шайба 5Л (5 шт.); 6 - держатель крышки прерывателя с планкой; 7 - шайба 5 (2 шт.); 8 - винт М5х16 (4 шт.); 9 - сальник распревала в сборе; 10 - обойма сальника; 11 - обойма с сальником; 12 - прокладка обоймы сальника; 13 - крышка распределительной коробки; 14 - элемент фильтрующей втулки; 15 - втулка фильтрующего элемента; 16 - кольцо уплотнительное; 17 - пробка масляного фильтра; 18 - шарик 10 мм; 19 - пружина клапана; 20 - винт установочный; 21 - пробка в сборе; 22 - крышка распределительной коробки в сборе; 23 - прокладка распределительной коробки с прерывателем в сборе; 24 - крышка переднего подшипника с трубой; 25 - винт М5х22 (2 шт.); 26 - прокладка (2 шт.); 27 - болт М6х16 (9 шт.); 28 - крышка корпуса переднего подшипника с пружиной; 29 - прокладка корпуса заднего подшипника; 30 - шайба 6 (9 шт.); 31 - болт М6х16 (9 шт.); 32 - манжеты с пружиной; 33 - корпус подшипника задний; 34 - маслоотражатель; 35 - подшипник (2 шт.); 36 - корпус подшипника передний; 37 - корпус подшипника передний; 38 - корпус подшипника передний в сборе

### Ремонт картера и крышки двигателя

Проводя частичную или полную разборку двигателя, нужно проверить состояние картера: нет ли трещин, задиrow на плоскостях, сорванной резьбы, неплотных посадок шпилек, выработки в местах посадки подшипников, в отверстиях под сапун, в крышке распределительной коробки.

В двигателе МТ10-32 проверить так же состояние направляющих поверхностей под толкатели, а в двигателях К-750 М и М67-36 наличие выработки во втулке заднего подшипника распределительного вала и задиrow во втулке привода масляного насоса. В картере двигателя МТ10-32, кроме выработки направляющих толкателей, могут вырваться шпильки крепления цилиндров и их головок. Эту неисправность можно устранить установкой шпильки с увеличенной резьбой М12. Материал шпильки - сталь 40Х.

В картере двигателя вместо сорванной резьбы нужно нарезать резьбу М12 и прозенковать канавку глубиной 2,5 мм и диаметром 12,3 мм. Перед закручиванием резьбу на шпильках рекомендуется покрыть бакелитовым лаком.

В крышке шестерен газораспределения самая характерная неисправность - износ стенок отверстий под сапун. Зазор в их сопряжении должен быть в пределах 0,032 - 0,030 мм. В случае его увеличения нарушается работа системы вентиляции картера - увеличивается давление, что способствует вытеканию масла в местах соединения.

Если зазор больше допустимого (0,03 мм), сработанные стенки отверстия под сапун нужно восстановить. Для этого его нужно расточить до диаметра:  $46^{+0,027}$  мм и потом запрессовывают втулку, изготовленную из бронзы или алюминиевого сплава (рис. 2.13).

Во время запрессовки необходимо следить, чтобы отверстие во втулке совмещалось с отверстием в крышке для выхода картерных газов. Втулку нужно расточить до размера, обеспечивающего зазор в пределах 0,03 - 0,08 мм, после чего ее раскернить.

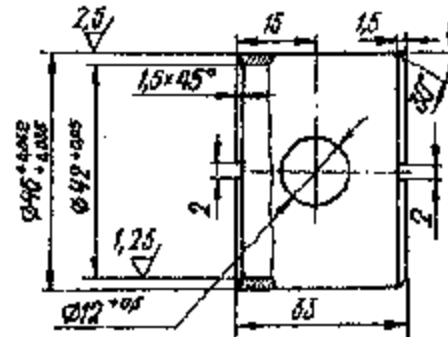


Рис. 2.13. Ремонтная втулка сапуна

### КРИВОШИПНО-ШАТУННЫЙ МЕХАНИЗМ

Кривошипно-шатунный механизм предназначен для преобразования прямолинейного возвратно-поступательного движения поршней во вращательное движение коленчатого вала, благодаря чему тепловая энергия, получаемая при сгорании топлива в цилиндрах, превращается в механическую энергию вращения вала.

Кривошипно-шатунный механизм состоит из цилиндров, головок цилиндров, поршней с поршневыми пальцами и поршневыми кольцами, коленчатого вала с шатунами и кривошипами.

Рис. 2.14. Детали кривошипного механизма мотоциклов "Урал": 1 - шатун (2 шт.); 2 - втулка верхней головки шатуна (2 шт.); 3 - шатун в сборе (2 шт.); 4 - шпонка П4х13; 5 - шестерня газораспределения втуловая; 6 - шайба шестерни; 7 - шайба замочная; 8 - болт М8х1х55; 9 - винт М6х16 (6 шт.); 10 - маслоуловитель; 11 - цапфа кривошипа передняя; 12 - палец кривошипа (2 шт.); 13 - щека кривошипа; 14 - роликоподшипник (2 шт.); 15 - цапфа кривошипа задняя; 16 - палец поршневой (2 шт.); 17 - кривошипный механизм с маслоуловителями и поршневыми пальцами в сборе; 18 - палец сцепления (6 шт.); 19 - маховик; 20 - маховик с пальцами сцепления в сборе; 21 - болт крепления маховика; 22 - шайба замочная; 23 - шайба распорная; 24 - шпонка сегментная маховика; 25 - кольцо стопорное (4 шт.); 26 - поршень (2 шт.); 27 - кольцо маслоотражающее (4 шт.); 28 - кольцо компрессионное (2 шт.); 29 - кольцо компрессионное хромированное (2 шт.); 30 - поршень с кольцами (2 шт.)

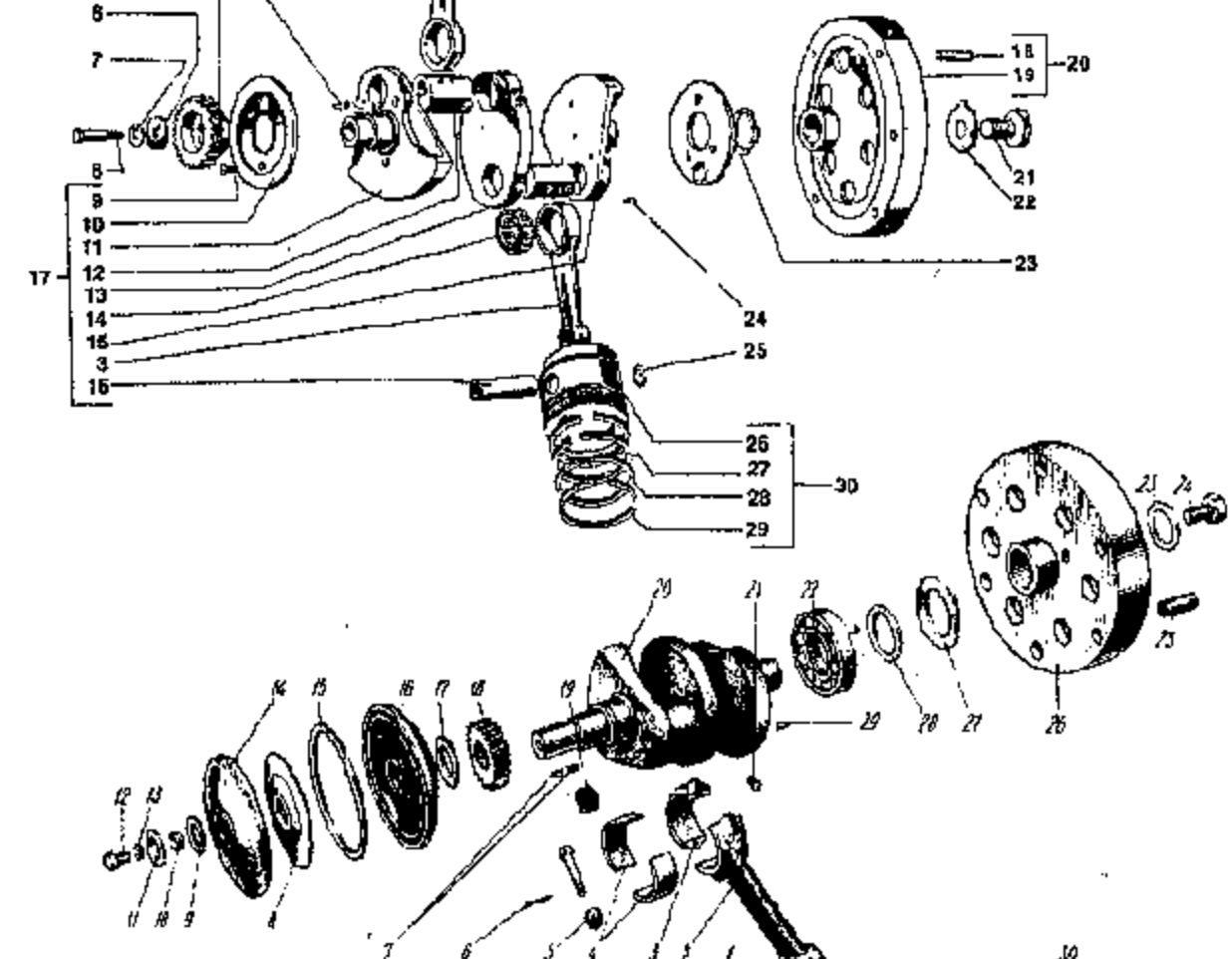


Рис. 2.15. Детали кривошипного механизма мотоциклов "Днепр" К-650, МТ9 и МТ10-36: 1 - втулка шатуна; 2, 3, 4 - шатун, его крышка и вкладыши; 5 - гайка; 6 - шплинт; 7, 29 - шпонки; 8, 14, 16 - экран, крышка и корпус центрифуги; 9, 17 - прокладки; 10, 15 - уплотнительные кольца; 11, 13 - шайбы; 12, 24 - болты; 18 - зубчатое колесо; 19 - пробка; 20 - коленчатый вал; 21 - винт; 22 - роликовый подшипник; 23 - замочная шайба; 25 - палец сцепления; 26 - маховик; 27, 28 - маслоотражательная и распорная шайбы; 30 - поршень; 31 - поршневой палец; 32, 33 - маслоотражающее и компрессионные кольца; 34, 35 - хромированное компрессионное и стопорное кольца

### Цилиндры

Левый и правый цилиндры 6 (рис. 2.2) двигателя МТ10-32 одинаковые по конструкции. Рубашка (оболочка) цилиндров изготовлена из алюминиевого сплава. Она соединяется диффузионным способом с гильзой, отлитой из специального чугуна. Это дает возможность значительно снизить теплонапряженность поршневой группы и обеспечить ее высокую работоспособность. Диаметр цилиндра  $78^{+0,04}$  мм. В нижней части цилиндра расположен фланец с отверстиями для шпилек крепления цилиндров и головок к картеру. Верхняя часть цилиндра имеет кольцевой бурт, который входит в цилиндрический разрез головки. Между цилиндром и головкой установлена прокладка 4 из мягкой красной меди толщиной 0,6 мм.

Цилиндры 3 двигателя К-750М (рис. 2.8) отлиты из чугуна. Они не взаимозаменяемы. Левый цилиндр отличается от правого размещением впускных и выпускных клапанов. В верхней части цилиндры имеют приливы с двумя клапанами для впуска рабочей смеси и выпуска отработанных газов. В нижней части цилиндра находится фланец с шестью отверстиями, через которые цилиндр крепится к картеру двигателя шпильками. Заодно с фланцем цилиндра отлита клапанная коробка, в которой находятся клапаны 13 и их пружина 14. Во фланце левого цилиндра размещена кольцевая канавка с тремя отверстиями для подачи масла по масляной магистрали в рабочую зону цилиндра в верхней части цилиндра сделаны восемь резьбовых отверстий для крепления головки.

Цилиндры 8 (рис. 2.10) двигателя М67-36 ("Урал") изготовлены из чугуна. Они имеют одинаковую конструкцию и взаимозаменяемы. В верхней части цилиндра имеются четыре отверстия для шпилек крепления головки и два отверстия, в которые запрессованы трубки штанг толкателя. Кроме того, в цилиндре предусмотрено отверстие для дренажной трубки, по которой остатки масла стекают из полости головки цилиндра. К картеру двигателя цилиндр крепится четырьмя шпильками.

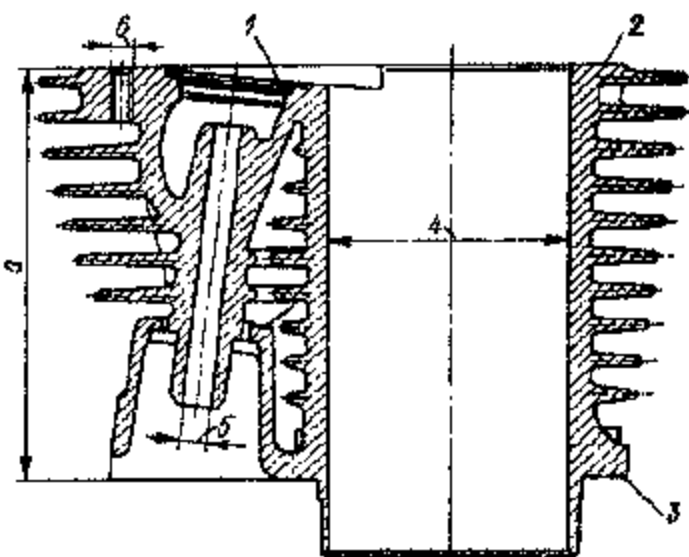


Рис. 2.16. Цилиндр двигателя К-750 и "Днепр-12" (правый): 1 - конусная поверхность седла клапана; 2 - плоскость разъема с головкой цилиндра; 3 - плоскость разъема с картером двигателя; 4 - зеркало цилиндра; 5 - отверстие направляющей клапана

Между цилиндрами и картером устанавливаются картонные прокладки.

В зависимости от диаметра цилиндры разбиваются на группы (табл. 2.1). Размер группы цилиндра МТ10-32 выбит в нижней части его рубашки возле фланца со стороны размещения кожухов штанг цифрами 1, 2, 3 и 4, которым соответствуют диаметры 78,01 - 78,00; 78,02 - 78,01; 78,03 - 78,02 и 78,04 - 78,03 мм. У двигателей К-750М индекс группы выбит на плоскости общей коробки, а у двигателей М67-36 на верхнем торце цилиндра.

Ремонт цилиндра заключается в увеличении его диаметра до ближайшего ремонтного размера путем расточки на токарном или координатно-расточном станке. При использовании поршня увеличенного размера расточка цилиндра обязательна!

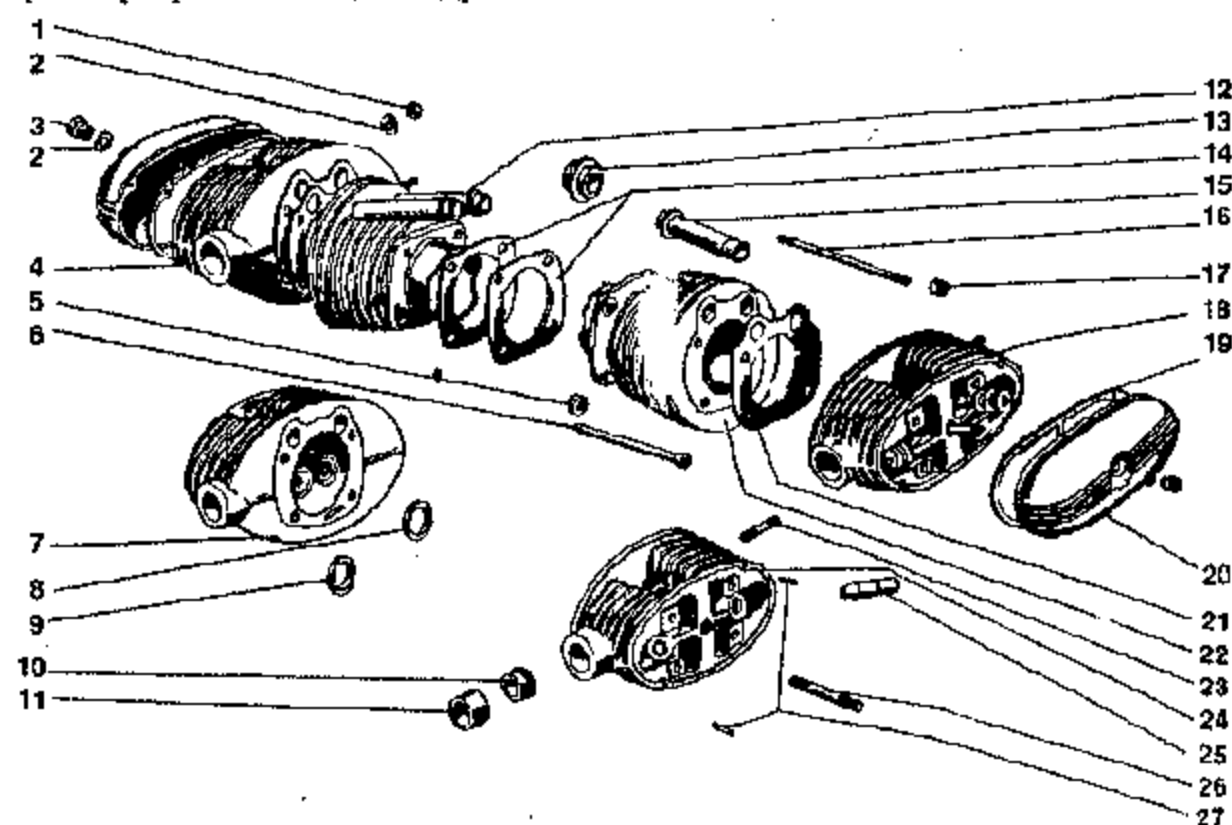


Рис. 2.17. Цилиндры и головки цилиндров мотоциклов "Урал": 1 - гайка М8х1 (4 шт.); 2 - шайба 8 (6 шт.); 3 - гайка крепления крышки головки (2 шт.); 4 - головка правого цилиндра с клапанами в сборе; 5 - гайка М10х1 (8 шт.); 6 - трубка цилиндра сливная (2 шт.); 7 - головка правого цилиндра в сборе; 8 - седло впускного клапана (2 шт.); 9 - седло выпускного клапана (2 шт.); 10 - шайба патрубка (2 шт.); 11 - патрубок головки цилиндра (2 шт.); 12 - цилиндр в сборе (2 шт.); 13 - колпачок уплотнительный (4 шт.); 14 - прокладки цилиндра (2 шт.); 15 - кожух штанги в сборе (4 шт.); 16 - шпилька крепления головки цилиндра (8 шт.); 17 - гайка М8х1 (8 шт.); 18 - головка левого цилиндра с клапанами в сборе; 19 - прокладка крышки головки (2 шт.); 20 - крышка головки (2 шт.); 21 - прокладка головки цилиндра (2 шт.); 22 - цилиндр (2 шт.); 23 - шпилька М8х1х21 (4 шт.); 24 - головка левого цилиндра в сборе; 25 - направляющая клапана (4 шт.); 26 - шпилька М8х1х55 (2 шт.); 27 - штифт 4х12 (4 шт.)

Таблица 2.1

## Размерные группы поршней и цилиндров

Марка двигателя	Условное обозначение группы поршня	Диаметр поршня, мм	Условное обозначение группы цилиндра	Диаметр цилиндра, мм	Зазор, мм
MT10-32	77,95	77,95-77,94	1	78,01-78,00	0,05-0,07
	72,96	77,96-77,95	2	78,02-78,01	0,05-0,07
	77,97	77,97-77,96	3	78,03-78,02	0,05-0,07
	77,98	77,98-77,97	4	78,04-78,03	0,05-0,07
K-750M	77,93	77,93-77,92	1	78,01-78,00	0,07-0,09
	77,94	77,94-77,93	2	78,02-78,01	0,07-0,09
	77,95	77,95-77,94	3	78,03-78,02	0,07-0,09
	77,96	77,96-77,95	4	78,04-78,03	0,07-0,09
M67-36	A	77,92-77,91	A	78,01-78,00	0,08-0,10
	B	77,93-77,92	B	78,02-78,01	0,08-0,10
	C	77,94-77,93	C	78,03-78,02	0,08-0,10

Примечание: 1. Диаметр поршня измеряется в нижней части юбки (ниже нижнего маслосъемного кольца) перпендикулярно оси пальца при температуре 20°C.

2. При наличии овальности и конусности цилиндра его диаметром считается наименьший диаметр.

## Поршни

Поршни двигателей мотоциклов "Днепр" и "Урал" отлиты из жаропрочного алюминиевого сплава и термически обработаны. Поршень состоит из головки со сферическим или плоским днищем, юбки и бобышек. На поршне устанавливаются поршневые кольца (два компрессионных и два маслосъемных). В канавках под поршневыми кольцами расположены сквозные отверстия для стока масла. Юбка поршня изготовливается специальной овальной формы. Большой диаметр юбки располагается в плоскости, перпендикулярной оси поршневого пальца. Юбка поршня имеет также коническую форму. Разница большего и меньшего диаметра юбки составляет 0,015 мм. Диаметр верхней части юбки меньше чем диаметр нижней части на 0,03 - 0,05 мм. Овальность и конусность юбки нужны для того, чтобы при малом зазоре между ней и цилиндром поршень, расширяясь от нагревания, не заедал в цилиндре. Для обоих цилиндров поршни одинаковые. В зависимости от диаметра цилиндры разбиты на группы (табл. 2.1).

Чтобы уменьшить шум поршня во время его работы, ось отверстия под поршневой палец в двигателе MT10-32 смещена относительно оси симметрии на 1,5 мм. Чтобы правильно установить такой поршень в цилиндре, на дне его днища выбита стрелка. Во время монтажа стрелка должна быть обращена на поршнях обоих цилиндров вперед в сторону центрифуги. В этом случае, если смотреть на двигатель сзади, палец в поршне правого цилиндра должен быть смещен вниз, а в поршне левого цилиндра - вверх.

Отверстия под палец в поршнях двигателей K-750M и M67-36 выполнены без смещения оси пальца от диаметральной плоскости поршня. Поршни двигателей K-750M и M67-36 имеют плоское дно, а поршень MT10-32 - плоское дно с выталкивателем.

Отверстия пальцев разбиты на группы через 0,0025 мм и маркированы краской на боковине (табл. 2.2). Допустимый износ отверстия под поршневой палец не должен превышать 0,02 мм. В этих отверстиях находятся канавки для пружинных стопорных колец, которые способствуют осевому смещению поршневого пальца. Поршни к цилиндрам подбираются с необходимым зазором. Чтобы облегчить подбор, поршни и цилиндры отсортированы через 0,010 мм. Их размеры выбиты на внутренней стороне дна поршня.

Кроме того, поршни разбиваются на группы по массе, которая совпадает с цветным индексом отверстия под поршневой палец. Разница в массе поршней двигателя не должна превышать 0,004 кг. Взвешиваются поршень в сборе с кольцами и пальцем. У подобранных поршней цветовая маркировка отверстий под поршневой палец должна соответствовать маркировке отверстия верхней головки шатуна. Маркировочная краска на поршнях наносится на нижнюю поверхность одной из бобышек, на шатунах - у верхней головки.

Таблица 2.2

## Маркировка размерных групп пальцев, поршней и шатунов

Цвет маркировки	Диаметр пальца, мм	Диаметр отверстия в бобышках поршня, мм	Диаметр отверстия в верхней головке шатуна, мм
Белый	21,0000-20,9975	20,9930-20,9905	21,0070-21,0045
Черный	21,9975-20,9950	20,9905-20,9880	21,0045-21,0020
Красный	20,9950-20,9925	20,9980-20,9855	21,0020-20,9995
Зеленый	20,9925-20,9900	20,9855-20,9830	20,9995-20,9970

Таблица 2.3

## Ремонтные размеры цилиндров и поршней

Марка двигателя	Размер цилиндра и поршней	Диаметр цилиндра, мм	Обозначение поршня по каталогу	Диаметр поршня, мм
MT10-32	1-й ремонтный (увеличенный на 0,2 мм)	78,20-78,24	KM3-8.15501237-P1	78,18-78,14
MT10-32	2-й ремонтный (увеличенный на 0,5 мм)	78,50-78,54	KM3-8.15501237-P2	78,48-78,44
K-750M	1-й ремонтный (увеличенный на 0,2 мм)	78,20-78,24	72H01237-P1	78,15-78,11
K-750M	2-й ремонтный (увеличенный на 0,5 мм)	78,50-78,54	72H01237-P2	78,45-78,41
M67-36	1-й ремонтный (увеличенный на 0,2 мм)	78,20-78,23	6201237-P1	78,11-78,14
M67-36	2-й ремонтный (увеличенный на 0,5 мм)	78,50-78,53	6201237-P2	78,41-78,44
M67-36	3-й ремонтный (увеличенный на 1,0 мм)	79,00-79,03	6201237-P3	78,91-78,94

## ■ ОБЪЯСНИТЕ, КАК МАРКИРУЮТСЯ ЗАПАСНЫЕ ЧАСТИ ДЛЯ РЕМОНТА ДВИГАТЕЛЯ?

Деталям и сборочным единицам присвоены семизначные номера, в которых:

две первые цифры показывают тип мотоцикла;



две вторые – номер группы;  
три последние – номер детали в группе.

Некоторые детали имеют в конце буквенные или цифровые индексы, проставленные через дефис. Индексы А, 01, 02, 04 показывают, что конструкция детали изменена по сравнению с ранее выпускавшейся, но взаимозаменяема с ней по посадочным или присоединительным признакам. Индексы Б, В, 10, 20, 40 указывают, что и конструкция изменилась и взаимозаменяемость не сохранена. Индексы Р1, Р2, и Р3 обозначают ремонтные размеры. Если обозначение детали начинается с цифр 72 – она подходит ко всем моделям с М72; если с 61 – от М61 и далее.

### Поршневые кольца

На двигателях тяжелых мотоциклов устанавливается по четыре кольца в каждом цилиндре.

Два верхних поршневых кольца создают необходимую герметичность, препятствуют прорыву газов из камеры сгорания в картер двигателя. Два нижних (маслосъемных) кольца служат для удаления избыточного масла со стенок цилиндра.

Поршневые кольца изготавливаются из специального чугуна. Верхнее компрессионное кольцо хромировано. Это увеличивает его износостойкость и способствует увеличению срока службы остальных колец и зеркала цилиндра.

Маслосъемные кольца изготавливаются с внешней цилиндрической проточкой и шелевидными прорезями, через которые лишнее масло отводится со стенок цилиндра во внутреннюю полость поршня. Для двигателей всех марок мотоциклов «Днепр» и «Урал» маслосъемные кольца взаимозаменяемы.

Компрессионные кольца двигателей всех моделей «Днепр» и «Урал» одинаковые по диаметру, но имеют различие по высоте в зависимости от модели (табл. 2.4). Кольца ремонтных размеров имеют увеличенный внешний диаметр на 0,2 и 0,5 мм в соответствии с группой ремонта.

Замки колец на стыке прямые. Зазор в замках при вставке колец в цилиндр должен быть в пределах 0,15 - 0,60 мм.

С 1985 года на двигателях МТ10-32 вместо верхнего чугунного кольца устанавливается стальное маслосъемное кольцо, которое состоит из двух дисков, а также радиального и осевого расширителей (рис. 2.18).

Упругость радиального расширителя составляет 0,25 - 0,35 Н (2,5 - 3,5 кгс). Для нормальной работы колец внутренний диаметр канавки

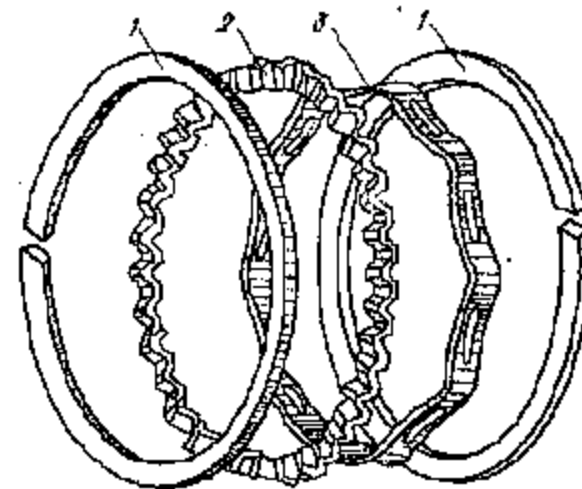


Рис. 2.18. Стальное маслосъемное кольцо: 1 - диск; 2 - осевой расширитель; 3 - радиальный расширитель.

поршня обработан в пределах 68,8 - 69,2 мм. Использование стальных маслосъемных колец дало возможность снизить расход масла приблизительно в два раза.

Таблица 2.4

### Обозначения и размеры поршневых колец

Марка двигателя	Кольцо и его обозначения	Высота кольца, мм	Высота канавки в поршне, мм	Зазор, мм
К-650, МТ9, МТ10	Верхнее поршневое компрессионное (хромированное) - 6101216-01	$2,5^{+0,010}_{-0,022}$	$2,5^{+0,055}_{+0,030}$	$0,040_{-0,077}$
	Нижнее поршневое компрессионное - 6101217-01	$2,5^{+0,035}_{+0,015}$	$2,5^{+0,035}_{+0,015}$	$0,025_{-0,057}$
	Поршневое маслосъемное - 7201218-01	$5_{-0,015}$	$5^{+0,050}_{+0,025}$	$0,025_{-0,065}$
МТ10-36, МТ10-32, М63, М66, М67, М67-36, М72, К-750, К-750М	Верхнее поршневое компрессионное (хромированное) - 7201216-01	$3^{+0,010}_{-0,022}$	$3^{+0,065}_{+0,040}$	$0,050_{-0,081}$
	Нижнее поршневое компрессионное - 7201217-01	$3^{+0,010}_{-0,022}$	$3^{+0,045}_{+0,025}$	$0,035_{-0,067}$
	Поршневое маслосъемное - 7201218-01	$5_{-0,015}$	$5^{+0,050}_{+0,025}$	$0,025_{-0,065}$

Поршневые кольца можно снять с помощью съемника или латунных полосок (рис. 2.19). Перед проверкой колец их необходимо очистить от нагара и промыть. Если при осмотре обнаружены большие не приработавшиеся к цилиндру участки, трещины и сколы, а также потеря упругости, то такие кольца необходимо заменить. Канавки поршня очищают от нагара при помощи приспособления (рис. 2.20).

Для новых поршневых колец зазоры должны быть: для компрессионных - 0,04 - 0,08 мм; для маслосъемных - 0,025 - 0,065 мм. Если зазор превышает указанные верхние пределы на 0,03 мм - кольцо следует заменить.

Если и при установке нового кольца зазор остается увеличенным - необходимо

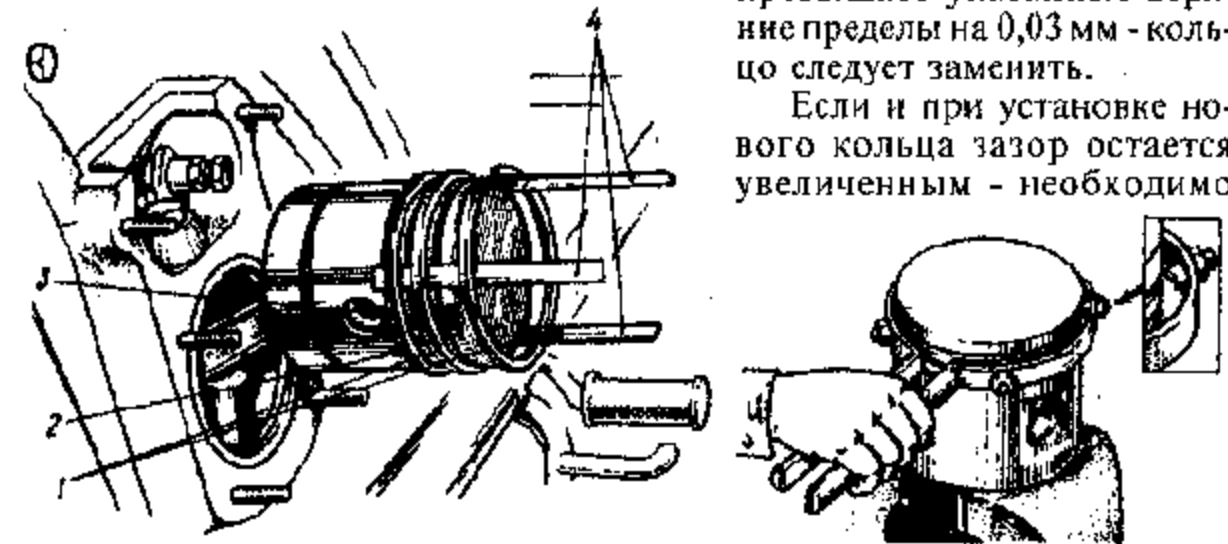


Рис. 2.19. Снятие и установка поршневых колец: 1 - компрессионные кольца; 2 - маслосъемное кольцо; 3 - поршень; 4 - латунные полоски

Рис. 2.20. Приспособление для очистки нагара с поршня

заменить поршень. Соответствие толщины кольца глубине канавки поршня можно проверить при помощи линейки (рис. 2.21).

Перед установкой новых колец их необходимо подогнать по высоте в соответствии с размером канавки поршня при помощи напильника или наждачной шкурки (рис. 2.22).

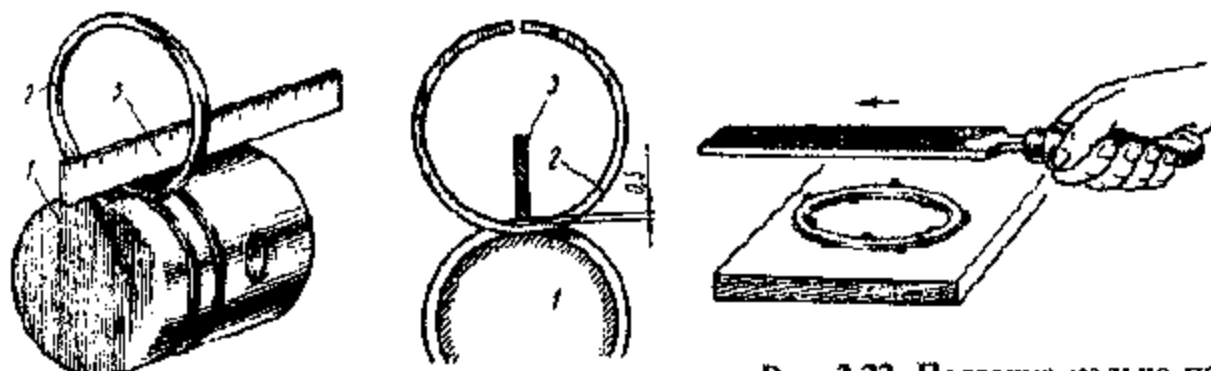


Рис. 2.21. Проверка соответствия толщины кольца глубине канавки поршня: 1 - поршень; 2 - кольцо; 3 - линейка

Рис. 2.22. Подгонка кольца по высоте

### Поршневые пальцы

Поршневые пальцы всех двигателей мотоциклов "Днепр" и "Урал" взаимозаменяемы.

Поршневые пальцы изготавливаются из легированной стали. Внешний диаметр пальца составляет 21,00 мм, толщина стенки - около 3,5 мм.

Для того, чтобы избежать стука из-за большой динамической нагрузки, пальцы устанавливаются в бобышках поршня с натягом 0,0045 - 0,0095 мм, а также во втулке верхней головки шатуна с зазором 0,0045 - 0,0095 мм. Для обеспечения необходимой посадки отверстия в бобышках поршня и верхней головки шатуна разбиты на четыре группы (через 0,0025 мм) и маркированы краской на внутренней поверхности соответствующим цветом.

У подобранных поршней двигателя цвет маркировки отверстия под поршневой палец, отверстия верхней головки шатуна и поршневого пальца должен быть одинаковым, то есть они должны иметь одну размерную группу.

### Шатуны

Шатуны двигателя МТ10-32 и его крышка отштампованы из стали 40Х. Стержень шатуна имеет двутавровое сечение. В верхнюю головку шатуна запрессована бронзовая втулка. Для обеспечения правильной посадки поршневого пальца отверстие втулки обработано с большой точностью. Для подачи смазки в зону трения пальца в головке шатуна сделаны два отверстия.

Нижняя головка шатуна - несимметричная, разъемная, с тонкостенными взаимозаменяемыми вкладышами. Номинальная толщина

вкладышей 1,750 мм. Вкладыши ремонтных размеров уменьшены по диаметру на 0,05; 0,25; 0,50 и 0,75 мм. При этом толщина вкладышей соответственно составляет 1,775; 1,875; 2,00 и 2,125 мм.

Крышки шатунов - не взаимозаменяемые. Они крепятся двумя болтами с резьбой М8х1. Болты из легированной стали и подвергнуты термической обработке. Правильное центрирование нижней крышки относительно шатуна обеспечивается болтами шлифованного пояса. Корончатые гайки шатунных болтов затягиваются с усилием 31,4 - 35,2 Нм (3,2 - 3,6 кгм). Шплинты, которые законтривают эти гайки, должны входить в отверстие болтов плотно, без зазоров. Использование старых шплинтов не допускается.

Высокая точность отверстия под вкладыши обеспечивается за счет совместной обработки нижней головки шатуна в сборе с крышкой. Недопустимо использование крышек других шатунов. В случае замены вкладышей нельзя спиливать стыки вкладышей, ставить прокладки между вкладышем и его постелью в шатуне. Вкладыши должны хорошо прилегать к поверхности постели и иметь натяг. Для замены изношенных или дефектных частей поставляются вкладыши нормального и 5-ти ремонтных размеров. Ремонтные вкладыши поставляются комплектно по 4 штуки (табл. 2.5).

Таблица 2.5

Номера комплектов вкладышей нормального и ремонтного размеров

Размер	Величина ремонтного уменьшения, мм	Диаметр шатунной шейки, мм
Нормальный	-0,05	47,975-48,000
1-й ремонтный	-0,25	47,435-47,750
2-й ремонтный	-0,50	47,475-47,500
3-й ремонтный	-0,75	47,225-47,250

Примечание: Возможно использование шатунных вкладышей от двигателя автомобиля "Москвич-408" (каталожные номера: 407-1004058-А2, 407-1004058-А2Р1, 1004058-А2Р2, 1004058-А2Р4 и 1004058-А2Р5). Они соответственно имеют нормальный размер и уменьшение диаметра на 0,05; 0,25; 0,50 и 0,75 мм. В комплект входят 8 вкладышей.

Диаметральный зазор между шатунной шейкой коленчатого вала и вкладышами должен быть в пределах 0,025 - 0,085 мм. Для правильной установки шатунов на коленчатом валу стержни шатунов снабжены выступами, которые должны быть направлены наружу относительно щеки коленчатого вала (для правого шатуна выступ направлен в сторону маховика, для левого - в сторону центрифуги). Верхняя головка шатуна подбирается к поршневому пальцу, как по диаметру втулки, так и по весу. Для этого шатуны в собранном виде сортируются по весу на группы (через 5 г) и маркируются краской на нижней

крышке. На коленчатый вал должны устанавливаться шатуны с одинаковой маркировкой.

Шатуны двигателей К-750М и М67-36 неразъемные. Они отштампованы вместе с нижней головкой. В нижней головке шатуна находится однорядный роликоподшипник с дюралюминиевым сепаратором. Внешним кольцом подшипника является внутренняя поверхность нижней головки, которая имеет высокую твердость. Для обеспечения необходимой точности сборки шатунного подшипника, головки сортируются на размерные группы, обозначения которых наносятся краской на нижней части стержня (табл. 2.6). В верхнюю головку шатуна запрессована бронзовая втулка.

Таблица 2.6

Номер группы ролика и его диаметр для нижней головки шатуна двигателей М67-36 и К-750М\*

Цвет маркировки диаметра головки шатуна, мм	Цвет маркировки и диаметр пальца, мм			
	Красный 40,010 - 40,006 (36,000 - 35,996)	Белый 40,006 - 40,002 (35,996 - 35,992)	Зеленый 40,002 - 39,998 (35,992 - 35,988)	Красный 39,998 - 39,994 (35,988 - 35,984)
Желтый 50,018 - 50,015	№5 5,004 - 5,006	№6 5,006 - 5,008	№7 5,008 - 5,010	№8 5,010 - 5,012
Голубой 50,015 - 50,012	№4 5,002 - 5,004	№5 5,004 - 5,006	№6 5,006 - 5,008	№7 5,008 - 5,010
Красный 50,012 - 50,009	№3(4) 5,000 - 5,002 (6,996 - 6,998)	№4(3) 5,002 - 5,004 (6,998 - 7,000)	№5(2) 5,004 - 5,006 (7,000 - 7,002)	№6(1) 5,006 - 5,008 (7,002 - 7,004)
Белый 50,009 - 50,006	№3(4) 5,000 - 5,002 (6,996 - 6,998)	№4(3) 5,002 - 5,004 (6,998 - 7,000)	№5(2) 5,004 - 5,006 (7,000 - 7,002)	№6(1) 5,006 - 5,008 (7,002 - 7,004)
Зеленый 50,006 - 50,003	№2(5) 4,998 - 5,000 (6,994 - 6,996)	№3(4) 5,000 - 5,002 (6,996 - 6,998)	№4(3) 5,002 - 5,004 (6,998 - 7,000)	№5(2) 5,004 - 5,006 (7,000 - 7,002)
Черный 50,003 - 50,000	№1(6)4 4,996 - 4,998 (6,992 - 6,994)	№2(5)4 4,998 - 5,000 (6,994 - 6,996)	№3(4)4 5,000 - 5,002 (6,996 - 6,998)	№4(3)4 5,002 - 5,004 (6,998 - 7,000)

Таблица 2.7

Маркировка групп и диаметры отверстий верхней головки шатуна

Цвет маркировки	Диаметр отверстия верхней головки шатуна, мм	
	"Урал" М62, М63, М66, М67-36	"Днепр" К-650, МТ9, МТ10-36, "Днепр-12"
Красный	21,005 - 21,002	21,0020 - 20,9995
Белый	21,002 - 20,999	21,0070 - 21,0045
Зеленый	20,999 - 20,996	20,9995 - 20,9970
Черный	20,996 - 20,993	21,0045 - 21,0020

Таблица 2.8

Маркировка групп и диаметры отверстий нижней головки шатуна

Цвет маркировки	Диаметр отверстия нижней головки шатуна, мм	
	"Урал" М66, М67-36	"Урал" М62, М63, Днепр-12"
Желтый	50,018 - 50,015	-
Голубой	50,015 - 50,012	-
Красный	50,012 - 50,009	50,012 - 50,009
Белый	50,009 - 50,006	50,009 - 50,006
Зеленый	50,006 - 50,003	50,006 - 50,003
Черный	50,003 - 50,000	50,003 - 50,000

### Ремонт шатунов

Возможны следующие дефекты шатунов мотоциклов "Урал" и "Днепр" (рис. 2.23):

1 - износ поверхности отверстия под втулку до диаметра более 23,53 мм, поверхность отверстия обработать до ремонтного размера  $23,60^{+0,012}$  мм под ремонтную втулку;

2 - непрямолинейность стержня шатуна более 0,3 мм на длине 70 мм - шатун выправить;

3 - износ поверхности отверстия под ролики до диаметра более 50,03 - поверхность отверстия обработать до ближайшего ремонтного размера:  $50,2^{+0,012}$ ;  $50,4^{+0,012}$ ;  $50,6^{+0,012}$ ;  $50,8^{+0,012}$ ;  $51,0^{+0,012}$  под нормальные ролики с ремонтным пальцем кривошипа;

4 - непараллельность осей верхней и нижней головок шатуна более 0,16 мм на длине 100 мм - шатун выправить;

5 - износ отверстия под болт до диаметра более 8,26 мм - отверстие обработать с помощью развертки до ремонтного размера 8,33; 8,43; 8,53; 8,63; 8,73 мм под ремонтный болт;

6 - износ торцевой поверхности нижней головки шатуна по ширине до размера менее 28,25 мм - поверхность наплавить и шлифовать до нормальной ширины 28,205 - 28,350 мм.

Если износ втулки верхней головки шатуна превышает допустимое значение - изношенную втулку выпрессовать и заменить новой.

Шатуны на коленчатый вал следует устанавливать выступами на стержнях шатунов, направленными у первого шатуна вперед, а у второго к маховику (рис. 2.24).

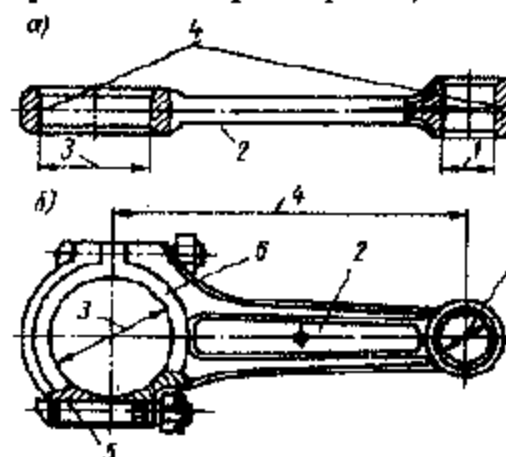


Рис. 2.23. Шатуны двигателей: а - мотоциклов "Урал" и "Днепр-12"; б - мотоциклов "Днепр" К-650, МТ9 и МТ10-36

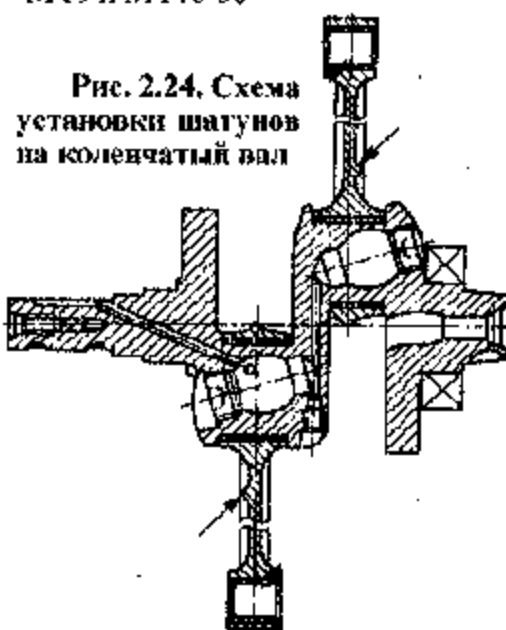


Рис. 2.24. Схема установки шатунов на коленчатый вал

### КОЛЕНЧАТЫЙ ВАЛ

Коленчатый вал двигателя МТ10-32 отлит из высокопрочного чугуна. Вал опирается на два подшипника (рис. 2.4). Колена вала расположены в одной плоскости под углом  $180^\circ$ . Номинальный диаметр коренных шеек составляет  $45 \pm 0,008$  мм, шатунных  $48 \pm 0,025$  мм. Шатунные шейки полые. Их полости закрыты нарезными пробками и закернены. Щеки коленчатого вала, прилегающие к коренным шейкам, имеют систему уравнивания.

На переднем конце коленчатого вала на сегментных шпонках установлена ведущая шестерня 4 распределительного вала и центрифуга. Задний конец вала конический. На нем установлен маховик 22, закрепленный центральным болтом 29. После затягивания болт фиксируется шайбой 27.

Чтобы двигатель работал без вибраций, коленчатый вал и маховик отбалансированы.

Коленчатые валы двигателей К-750М и М67-36 собраны из отдельных деталей по специальной технологии, неразборные. Разбирать и собирать такие валы возможно только при помощи специальных приспособлений. Коленчатый вал (рис. 2.25) состоит из двух цапф (передней 6 и задней 4) с коренными шейками и противовесами, средней щеки 2 и кривошипных пальцев 3. Все детали соединены между собой при помощи пресовой посадки. К внешним сторонам передней и задней цапфы винтами прикреплены маслоуловители. В пальцах имеются глухие отверстия и радиальные каналы для подачи масла к роликовому подшипнику 5 нижней головки шатуна 1. На шейке передней цапфы установлена ведущая шестерня газораспределителя, а на конической части задней цапфы на шпонке посажен маховик.

Для обеспечения точности сборки и равномерности нагрузки ролики разбиты на группы в зависимости от размера внешнего диаметра (табл. 2.6).

Передняя и задняя цапфа коленчатого вала и средняя щека двигателя К-750М изготовлены из стали 45, а двигателя М67-36 - из легированной стали.

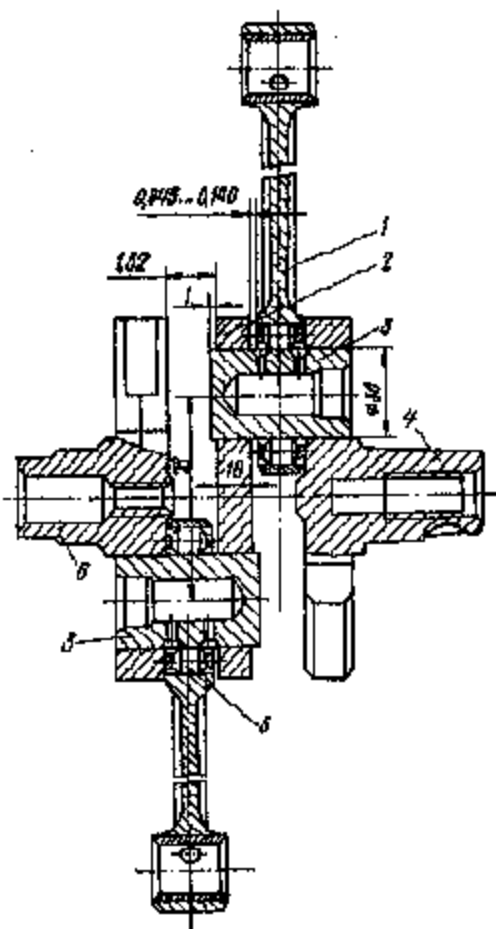


Рис. 2.25. Коленчатый вал двигателя К-750 в сборе: 1 - шатун; 2 - средняя щека; 3 - кривошипный палец; 4 - задняя цапфа; 5 - роликовый подшипник нижней головки шатуна; 6 - передняя цапфа

Внутренним кольцом роликового шатунного подшипника служит поверхность пальца коленчатого вала. Перед сборкой коленчатого вала шатунные подшипники комплектуют.

Шатуны, кривошипные пальцы и ролики изготавливают с высокой точностью а затем сортируются и маркируются. Пальцы маркируются по внутреннему диаметру, ролики - по внешнему, а затем комплектуются (табл. 2.6).

У скомплектованных шатунных подшипников зазор в собранном подшипнике должен быть в пределах  $0,010 - 0,024$  мм - для двигателя К-750М и  $0,010 - 0,012$  мм - для двигателя М67-36.

### Маховик

Маховик коленчатого вала нужен для того, чтобы облегчить пуск двигателя, плавно тронуть мотоцикл с места, обеспечить стойкую работу двигателя на холостом ходу при малой частоте оборотов и под нагрузкой за счет энергии накопленной во время рабочего хода и отдачи ее при вспомогательных тактах. Вес маховика подбирают конкретно для каждого двигателя. Уменьшать вес маховика не рекомендуется. Во всех моделях двигателей "Днепр" и "Урал" маховики отштампованы из стали 40. Ступица маховика, сопряженная с сальником, шлифованная. В двигателе МТ10-32 диаметр ступицы  $60 \pm 0,12$  мм, в двигателе М67-36 -  $50^{+0,175}_{+0,0075}$  мм. Сальники этих двигателей не взаимозаменяемы.

Во внутреннюю торцевую поверхность маховика запрессовано шесть направляющих пальцев сцепления и проточено шесть гнезд для пружин. Перед установкой на коленчатый вал маховик с запрессованными пальцами балансируется.

### Головки цилиндров

Головки цилиндров изготавливаются из алюминиевого сплава. На наружной поверхности головки имеются ребра, увеличивающие поверхность охлаждения. Камера сгорания головки имеет полусферическую форму.

На головке со стороны, противоположной камере сгорания, расположены четыре кронштейна, в отверстиях которых крепятся коромысла.

В верхней части головки предусмотрено резьбовое отверстие для свечи зажигания.

Головки цилиндров двигателя МТ10-32 отлиты из алюминиевого сплава вместе с втулкой для свечи зажигания. Камера сгорания головки имеет полусферическую форму.

Размещение клапанов V-образное, угол наклона впускного и выпускного клапанов одинаковый к оси цилиндра и составляет  $38^\circ$ . Это дает возможность увеличить размеры впускных и выпускных отверстий, перекрываемых клапанами клапанов и упростить форму каналов. Седла и направляющие втулок клапанов вставные, изготовленные из бронзы. Для обеспечения точности совпадения положения фасок седел с отверстиями направляющих втулок клапанов рабочие фаски седел обрабатываются в сборе с головкой цилиндра после выпрессовки.

В верхней части головки находятся четыре стояка, отлитые совместно с головкой, в отверстиях которых крепятся оси коромысел. Головка устанавливается на центрирующем буртике гильзы цилиндра.

В задней части головки располагается фланец с резьбовыми отверстиями для крепления карбюратора, спереди - наконечник с резьбой для крепления выпускной трубы.

Снизу в резьбовое отверстие вкручена дренажная трубка 12 (рис. 2.3) для стока лишнего масла из клапанной полости в картер.

Верхняя часть головки закрывается крышкой 1 (рис. 2.2), закрепленной одной шпилькой. Для уплотнения стыка предназначена резиновая прокладка 2.

Головки цилиндра двигателя М67-36 отличаются от головок МТ10-32, в основном, конфигурацией и размерами их элементов. У них меньший размер камеры сгорания. В отверстиях для свечи зажигания бронзовой втулки нет.

В головку запрессованы металлокерамические втулки клапанов. Седла клапанов отлиты из специального чугуна. Оси коромысел размещены в стальных кронштейнах, которые при помощи шпилек прикреплены к головкам. К цилиндру головка крепится четырьмя шпильками.

Головки цилиндра двигателя К-750М отлиты из алюминиевого сплава. Снаружи у них ребристая поверхность. В середине головки расположена фасонная камера сгорания. Для центрирования головки на цилиндре предназначен цилиндрический выступ. Вверху головки находится залитая в тело бронзовая втулка с резьбовым отверстием для свечи зажигания. К цилиндру головка крепится восьмью болтами.

Если головка имеет трещины, обломы (кроме трещин и обломов ребер), срыв резьбы в отверстиях под свечу зажигания, то она подлежит замене. При ремонте головка может иметь следующие дефекты: 1 - трещины, обломы ребер общей площадью до 15 % обрешения - места обломов зачистить; 2 - коробление плоскости разъема головки с цилиндром более 0,075 мм - плоскость обработать до устранения коробления, но до размера А не более 5,2 мм.

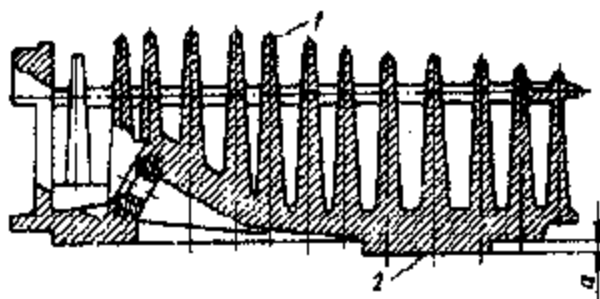


Рис. 2.26. Головка цилиндров двигателя мотоциклов "Днепр-12" и К-750М

#### ■ МОЖНО ЛИ НА ДВИГАТЕЛЬ МОТОЦИКЛА "УРАЛ" М61 УСТАНОВИТЬ ГОЛОВКИ ЦИЛИНДРОВ БОЛЕЕ ПОЗДНИХ МОДЕЛЕЙ "УРАЛОВ"?

Головки цилиндров "Уралов" всех годов выпуска от М61 до ИМЗ-8.103 взаимозаменяемы по посадочным местам. Имеет место лишь небольшие отличия в диаметре клапанов, способе крепления карбюраторов и высоте посадочных мест под кронштейны осей коромысел, что

принципиально не влияет на работу двигателя, поэтому могут понадобиться переходники для крепления карбюраторов и шайбы, которые следует надеть на шпильки крепления головки цилиндров между самой головкой и кронштейнами осей коромысел.

Мощность двигателя возрастет незначительно, и то лишь на оборотах выше средних, что практически незаметно в эксплуатации. Незначительно увеличится максимальное число оборотов двигателя.

#### МЕХАНИЗМ ГАЗОРАСПРЕДЕЛЕНИЯ

Механизм газораспределения служит для впуска в цилиндр рабочей смеси и выпуска отработавших газов в атмосферу в соответствии с процессами, протекающими в цилиндре. В четырехтактных двигателях мотоциклов "Урал" и "Днепр" применяется механизм, в котором впуск смеси и выпуск отработанных газов производится путем открытия и закрытия впускного и выпускного клапанов. В состав механизма газораспределения входят распределительный вал, привод клапанов и собственно клапаны с клапанными пружинами. Двигатели тяжелых мотоциклов бывают с верхним или нижним расположением клапанов. У верхнеклапанных двигателей (все двигатели, кроме К-750, "Днепр-12") клапаны располагаются в головке, у нижнеклапанных двигателей (мотоцикл К-750, "Днепр-12") клапаны размещены в приливе цилиндра.

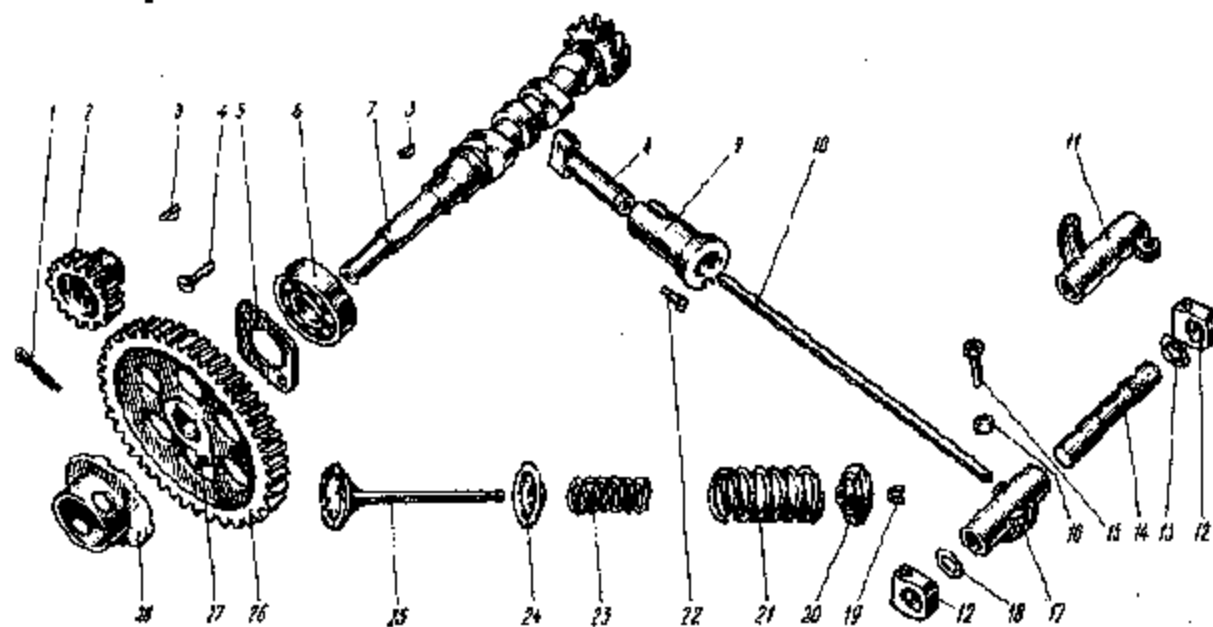


Рис. 2.27. Детали механизма газораспределения двигателя мотоциклов "Урал": 1 - шпилька; 2 - зубчатое колесо генератора; 3 - шпонка; 4, 22 - винты; 5 - фланец распределительного вала; 6 - подшипник; 7 - распределительный вал с зубчатым колесом смазочного насоса; 8 - толкатель; 9 - направляющие; 10 - штанга; 11 - коромысло; 12 - кронштейн оси коромысла; 13 - пружинная шайба; 14 - ось коромысла; 15 - регулировочный болт; 16 - контргайка; 17 - левое коромысло; 18 - упорная шайба; 19 - сухарь; 20, 24 - верхняя и нижняя тарелки клапанной пружины; 21 - наружная пружина клапана; 23 - внутренняя пружина клапана; 25 - клапан; 26 - зубчатое колесо распределительного вала; 27 - поводок сапуна; 28 - сапун

В соответствии с разным расположением клапанов различна и конструкция привода к ним от распределительного вала. У верхнеклапанных двигателей этот привод осуществляется через толкатели, штанги и коромысла, а у нижнеклапанных только через толкатели.

Распределительный вал приводится во вращение от коленчатого вала двигателя с помощью шестерен, передаточное отношение которых 1:2, т.е. распределительный вал вращается в два раза медленнее, чем коленчатый вал. Этим обеспечивается открытие каждого клапана за полный цикл работы двигателя (два оборота коленчатого вала).

### Распределительный вал

Распределительные валы мотоциклов "Днепр" и "Урал" стальные кованные. У них по две опорных шейки и по четыре распределительных кулачка. Первый и второй (считая от шестерни распределения) предназначены для открытия выпускных клапанов, а третий и четвертый - для открытия впускных клапанов. У впускных и выпускных кулачков одинаковый профиль.

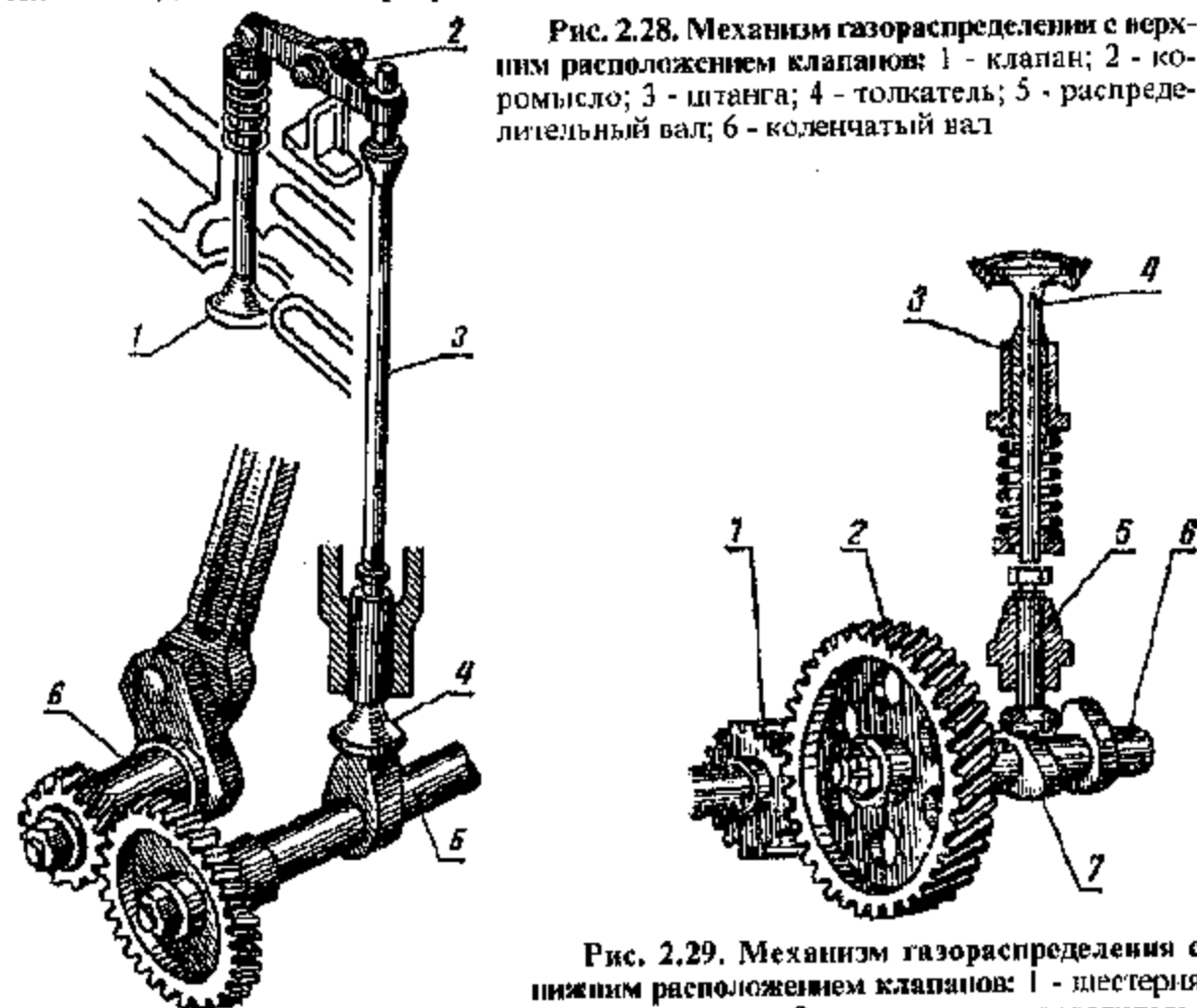


Рис. 2.28. Механизм газораспределения с верхним расположением клапанов: 1 - клапан; 2 - коромысло; 3 - штанга; 4 - толкатель; 5 - распределительный вал; 6 - коленчатый вал

Рис. 2.29. Механизм газораспределения с нижним расположением клапанов: 1 - шестерня коленчатого вала; 2 - шестерня распределительного вала; 3 - направляющая клапана; 4 - толкатель; 5 - распределительный вал; 6 - коленчатый вал; 7 - кулачок

Распределительный вал двигателя МТ10-32 вращается на двух шариковых подшипниках (передний вал - на подшипнике 205, задний на подшипнике 204). Задний шариковый подшипник двигателей М67-36 и К-750М - подшипник скольжения (бронзовая или металлокерамическая втулка). На заднем конце распределительного вала установлена шестерня привода маслонасоса. В передней части вала установлена ведомая шестерня распределительного вала. Шестерни косозубые.

На переднем конце вала двигателей МТ10-32 и М67-37 крепится автомат опережения зажигания прерывателя, а у двигателя К-750М - кулачок с двумя вершинами для размыкания контактов прерывателя-распределителя ПМ05.

Правильность установки фаз газораспределения обеспечивается совмещением меток шестерен распределительного вала при сборке двигателя. При разборке двигателя следует проверить боковой зазор зубчатых колес. Его величина у нового двигателя должна быть в пределах 0,01 - 0,12 мм. Максимально допустимый зазор не должен превышать 0,30 мм.

Ремонт распределительного вала производится при наличии следующих дефектов:

1, 5, 6, 7 - износ поверхностей вала  
1 - под зубчатое колесо до диаметра менее 22,035 мм; 5 - под сальник до диаметра менее 15,8 мм; 6 - под втулку до диаметра менее 21,93 мм; 7 - под подшипник до диаметра менее 24,98 мм. Поверхности наплавить и шлифовать до нормального размера. 2 - риски, задиры на поверхности Д кулачка газораспределения. Поверхность кулачка отшлифовать до устранения дефекта, но не менее 36,46 мм. 3 - износ боковых поверхностей паза под ротор по ширине более 3,75 мм. Паз заварить и фрезеровать до нормального размера. 4 - износ боковых поверхностей шпоночного паза по ширине более 2,09 мм. Шпонку подогнать по месту.

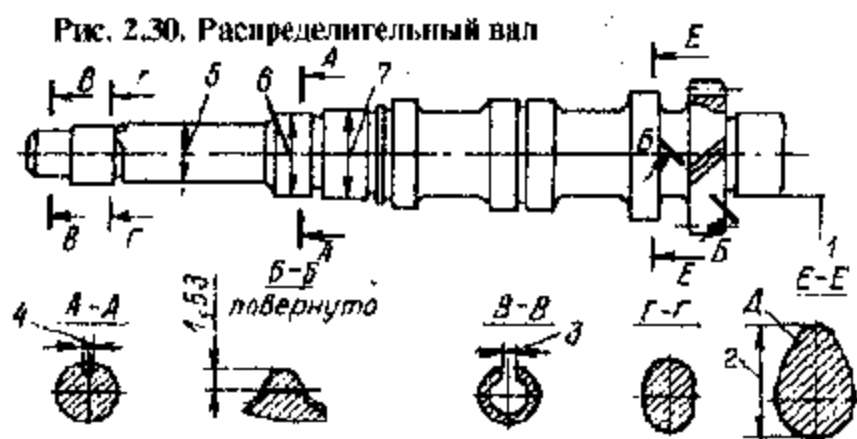


Рис. 2.30. Распределительный вал

### ■ КАК В ГАРАЖНЫХ УСЛОВИЯХ ВОССТАНОВИТЬ КУЛАЧКИ РАСПРЕДЕЛИТЕЛЬНОГО ВАЛА?

В гаражных условиях кулачки распределительных валов восстанавливают следующим способом: изготавливают на токарном станке деревянный круг диаметром 180 - 200 мм и толщиной 21 - 20 мм, затем от наждачного полотна отрывают полоску шириной по толщине круга, а по длине такую, чтобы иметь возможность 2 - 3 раза его обмотать. В том месте, где полоска закончится ее закрепляют 2 - 3 медными

гвоздиками. Круг устанавливают на ось заточного станка или в центрах токарного станка. Станок запускают и аккуратно шлифуют по радиусу кулачки в местах их выработки.

### ■ КАК УСТАНОВИТЬ ПРЕРЫВАТЕЛЬ ПМ302А НА МОТОЦИКЛЫ «ДНЕПР» МТ9 И МТ10-36?

Чтобы установить прерыватель ПМ302А длину хвостовика распределительного вала уменьшают с помощью шайб до размера  $30,0^{+0,02}$  (рис. 2.31).

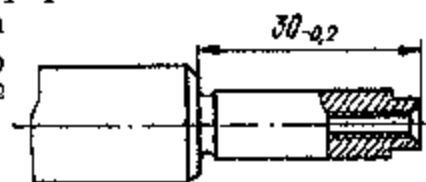


Рис. 2.31. Длина хвостовика распределительного вала под установку прерывателя ПМ302А.

### Толкатели

Толкатели двигателей мотоциклов «Днепр» и «Урал» отлиты из специального чугуна. Конструктивное исполнение толкателей разное. Толкатель 4 двигателя МТ10-32 (рис. 2.3) цилиндрический. Его внешний диаметр 20 мм. На стержне толкателя выполнены винтовые пазы, которые играют роль накопителей масла для смазывания деталей в головке цилиндра.

На верхней части толкателя находится сферическое углубление радиусом 3,6 мм, которое играет роль опоры нижнего наконечника штанги. Рядом с этим углублением просверлено два отверстия для прохождения масла с винтовых пазов толкателя к головке цилиндра. Направляющие гнезда для толкателей сделаны в теле картера.

На отдельных моделях двигателя МТ10-32 устанавливались стальные толкатели грибовидного типа (рис. 2.32).

Толкатель двигателя К-750М состоит из цилиндрического стержня диаметром  $14^{+0,016}_{-0,033}$  мм и прямоугольной головки, торец которой опирается на кулачок распределительного вала. Вверху толкателя сделано нарезное отверстие, в который закручен регулировочный болт. Толкатель двигателя МТ67-35 отличается от толкателя двигателя К-750М тем, что вместо болта в его тело запрессован наконечник с полусферическим углублением. Толкатели перемещаются в направляющих из алюминиевого сплава. В нижней части направляющих имеются продольные пазы, в которых скользят головки толкателя. Направляющие толкателя

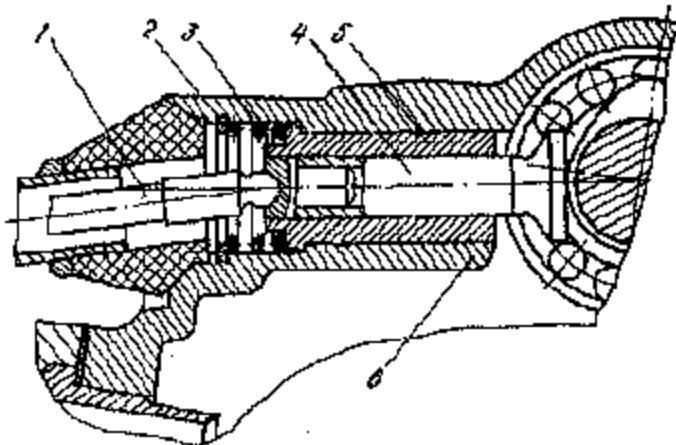


Рис. 2.32. Стальной толкатель с наплавкой двигателя МТ10-32: 1 - штанга; 2 - стопорное кольцо; 3 - пружина; 4 - толкатель; 5 - направляющая толкателя; 6 - картер двигателя

двигателя К-750М крепятся к картеру при помощи конических планок, направляющие толкателя двигателя М67-36 – винтом с потайной головкой (рис. 2.27, поз. 8, 9).

### Клапаны

Впускные 18 и выпускные 22 (рис. 2.2) клапаны двигателя МТ10-32 отличаются друг от друга размерами и материалом. На конце стержня клапана сделана проточка для сухариков 30. На стержень надеты наконечники 20. Они защищают торцы клапанов от стирания.

Впускные и выпускные клапаны двигателя К-750М одинаковые. Оси клапанов и толкателей двигателя К-750М смещены и расположены под углом друг к другу, что обеспечивает прокручивание клапанов вокруг своей оси во время поднятия и спуска, а также способствует уменьшению стирания рабочих поверхностей клапана. Угол седла у клапанов всех двигателей составляет  $45^\circ$ .

Размеры клапанов различных двигателей приведены в таблице 2.9.

Таблица 2.9

Размеры клапанов

Модель	МТ10-32	МТ10-32	М67-36	М67-36	К-750	К-750
	Впускной	Выпускной	Впускной	Выпускной	Впускной	Выпускной
Диаметр головки, мм	40,0	37,0	38,0	35,0	38,0	38,0
Диаметр стержня, мм	8-0,035-0,060	8-0,035-0,060	8-0,035-0,052	8-0,035-0,052	9-0,05-0,07	9-0,05-0,07
Длина, мм	92,3	92,3	92,2	91,0	137	137
Материал	40Х9С2	ЭП303	40Х9С2	ЭП303	40Х9С2	40Х9С2
Высота поднятия, мм	9,0	9,0	8,3	8,3	6,9	6,9

На конце стержня клапанов есть выточки, в которые вставляются разъемные конические сухари для крепления тарелки пружин.

На каждом клапане двигателей МТ10-32 (рис. 2.2, поз. 26, 27, 25) и М67-36 (рис. 2.27, поз. 20, 24, 23, 25) одето по две пружины. Нижние концы пружин опираются на тарелку. Внутренняя и внешняя пружины клапанов двигателей МТ10-32 и М67-36 взаимозаменяемы.

На клапан двигателя К-750М устанавливается одна пружина. Под ее верхнюю тарелку подкладывается термоизоляционная прокладка, которая защищает ее от сильного нагревания. Аналогичную прокладку устанавливают под нижнюю тарелку пружины двигателя МТ10-32.

Стержни клапанов двигателя МТ10-32 перемещаются в направляющих втулках из бронзы, запрессованных в головку цилиндра.

Направляющие втулки клапанов двигателя М67-36 (рис. 2.27, поз. 9) металлокерамические.

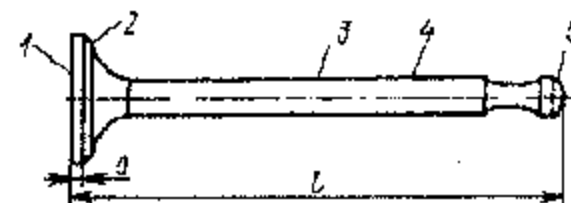


Рис. 2.33. Клапан

Направляющие двигателя К-750М отлиты вместе с цилиндром.

При ремонте клапан может иметь следующие дефекты (рис. 2.33):

1 – коробление тарелки клапана более 0,04 мм – конусную поверхность клапана обработать под углом 45 градусов до устранения дефекта (размер А не менее 0,5 мм);

2 – места прогорания и задиры или износ поверхности конуса тарелки при высоте цилиндрической части более 0,5 мм – поверхность проточить (размер А не менее 0,5 мм, диаметр тарелки не менее 37,2 мм);

3 – износ поверхности стержня до диаметра менее 7,85 мм (для клапанов двигателей К-750М и “Днепр-12” менее 8,85 мм) – поверхность восстановить и шлифовать до размера, обеспечивающего зазор 0,2 мм с сопряженной деталью;

4 – погнутость стержня более 0,02 мм – стержень править;

5 – местный износ на торцевой поверхности клапана – поверхность обработать до устранения дефекта (для мотоциклов К-750М и “Днепр-12” размер Л не менее 136,3 мм; для мотоцикла “Урал” размер Л не менее 90,7 мм у выпускного и 91,7 мм у впускного клапана; для остальных моделей мотоциклов “Днепр” размер Л менее 91,8 мм).

#### Штанги толкателей

Штанги толкателей 1 (рис. 2.3) двигателя МТ10-32 изготовлены из дюралюминиевого прутка с внешним диаметром 8 мм. На конце штанги напрессованы наконечники из стали. Длина штанги в собранном виде с наконечником двигателя МТ10-32 составляет  $257 \pm 1,0$  мм, а двигателя МТ10-32 со стальными толкателями –  $252 \pm 1,0$  мм.

Штанги двигателя М67-36 изготовлены из бесшовной трубы с внешним диаметром 7 мм, толщиной стенки 1,2 мм (рис. 2.27, поз. 10). Длина штанги  $233 \pm 1$  мм.

Кожухи штанги 9 (рис. 2.2) представляют собой стальные трубки, запрессованные в головки цилиндров двигателя МТ10-32 и в цилиндры двигателя М67-36.

#### Ремонт штанг толкателей

Демонтированные штанги проверяются на выработку их концов и наличие других дефектов, а также их прямолинейность. В случае выработки концов – штанги заменяются новыми. Незначительный износ на торце можно устранить шлифованием. Шероховатость после обработки должна быть не ниже 8 класса.

Толкатели двигателей и МТ10-32, у которых выявлен износ сферической поверхности, соприкасающейся с сферой штанги необходимо заменить.

При наличии выработки цилиндрической части измеряют диаметр направляющего отверстия в картере (или втулке) и диаметр толкателя, если зазор между толкателем и направляющей превышает 0,15 мм, то заменяют толкатель, чтобы в сопряжении был зазор в пределах 0,020 - 0,070 мм.

Если после замены толкателя нельзя обеспечить этот зазор из-за большого износа стенок отверстия под толкатель, на двигателе МТ10-32 устанавливают ремонтную втулку (рис. 2.35). Для этого отверстие под толкатель в картере двигателя МТ10-32 (рис. 2.34) растачивают так: диаметр 20 мм до  $25^{+0,033}$  мм, диаметр 22 мм до 27,5 мм, запрессовывают втулку (рис. 2.35) из алюминиевого сплава. После запрессовки втулку растачивают до диаметра  $20^{+0,023}$  мм под новый толкатель, обеспечивая необходимую шероховатость поверхности. допускается использование старых толкателей. Их шлифуют до диаметра  $19,8^{+0,02}_{-0,04}$  мм, а новые втулки растачивают до диаметра  $19,8^{+0,023}$  мм. Втулку толкателя можно устанавливать не с натягом по скользящей посадке. В этом случае ее изготавливают с окончательными размерами: внешний диаметр  $25^{+0,008}_{-0,022}$  мм, внутренний –  $20^{+0,23}$  мм (под новый толкатель). После установки в картер втулку фиксируют винтом или стопорным кольцом.

Для двигателей М67-36 и К-750М – заменяют направляющую втулку.

Для двигателей М67-36 и К-750М – заменяют направляющую втулку.

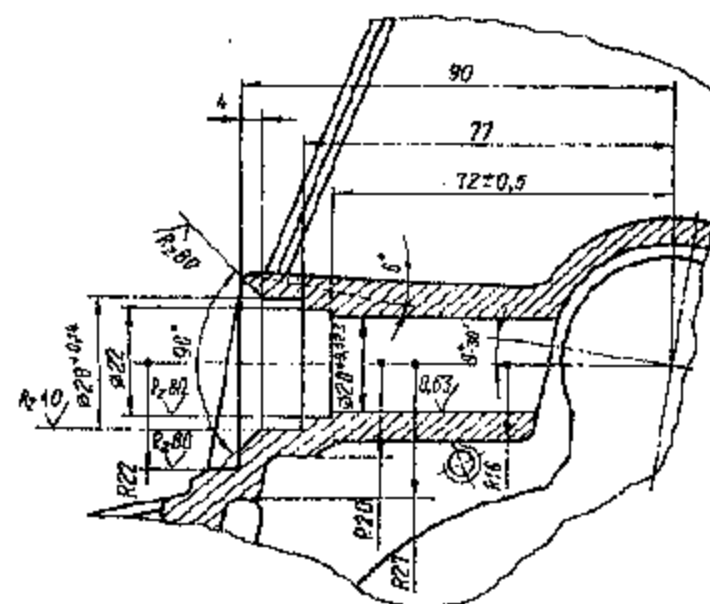


Рис. 2.34. Направляющие отверстия под толкатель в картере двигателя МТ10-32

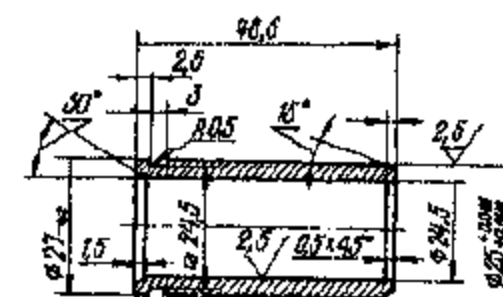


Рис. 2.35. Ремонтная втулка для толкателя двигателя МТ10-32

#### Коромысла клапанов

Коромысла клапанов 21 и 29 (рис. 2.2) двигателя МТ10-32 отлиты из стали. Правое и левое коромысло отличаются друг от друга. Соотношения плечей коромысел составляет 1,47:1. В отверстие ступицы коромысла запрессована втулка из бронзы. Коромысла устанавливаются на стальной термообработанной втулке, оси которых крепятся в стойках головки цилиндра.

Коромысла клапанов на осях двигателя М67-36 двигаются без вставных бронзовых втулок, оси коромысла клапанов стальные.

Коромысла собираются в следующем порядке:

- ✓ в кронштейн 3 (рис. 2.36) запрессовать конец оси 4 коромысла, которое не имеет отверстия для смазки;



- ✓ совместить выемку в оси с отверстием в кронштейне, смазать моторным маслом;
- ✓ на ось последовательно надеть упорную шайбу 6, коромысло 1, 5 (большим плечом коромысла ближе к запрессованному кронштейну (пружинную шайбу 2 изгибом в сторону незапрессованного кронштейна);
- ✓ запрессовать второй кронштейн коромысла на другой конец оси, которая имеет отверстие для смазки, совмещая выемку в оси с отверстием в кронштейне;
- ✓ регулировочный болт закрутить в коромысло как можно больше и навинтить контргайку.

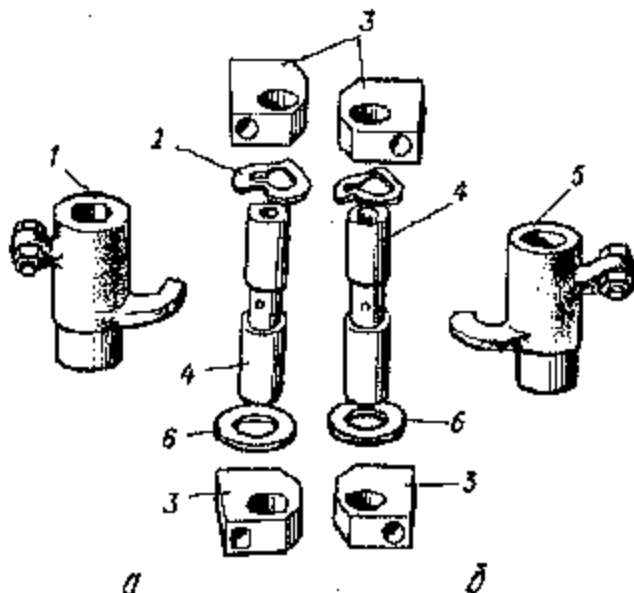


Рис. 2.36. Коромысла двигателя М67-36 в сборе: а - правое; б - левое

#### Регулировка клапанов двигателя К-750

Нормальная работа двигателя в значительной степени зависит от величины теплового зазора между стержнем клапана и толкателем (К-750) или стержнем клапана и коромыслом (остальные).

Для регулировки зазора между клапанами и толкателями необходимо:

- ✓ отвернуть винт 9 (рис. 2.37) и снять крышку 10 вместе с уплотнительной прокладкой 8;
- ✓ повернуть коленчатый вал двигателя до момента, когда закроется впускной клапан (между толкателем и стержнем впускного клапана должен быть явно выраженный зазор);
- ✓ проверить при помощи щупа и отрегулировать зазор выпускного клапана (0,1 мм при холодном двигателе). Для этого ослабить контргайку 5 и, вращая в ту или иную сторону регулировочный болт 11 толкателя 7, добиться необходимой вели-

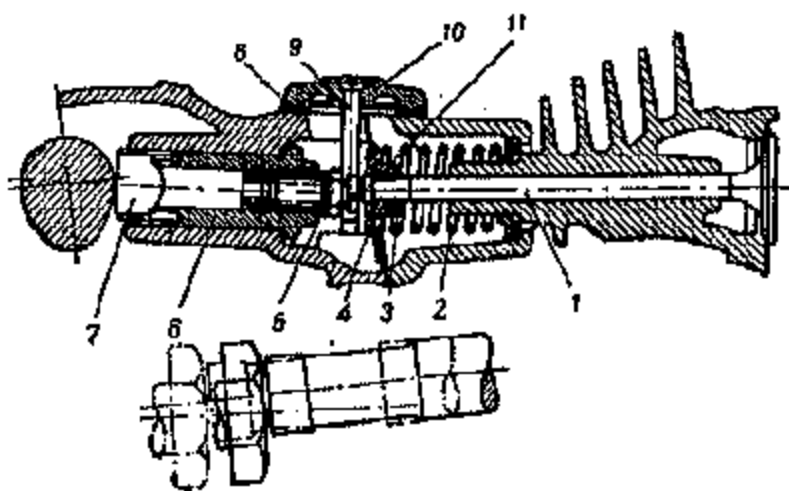


Рис. 2.37. Механизм газораспределения мотоцикла К-750: 1 - клапан; 2 - пружина клапана; 3 - тарелка клапана; 4 - сухарь; 5 - контргайка; 6 - направляющий толкателя; 7 - толкатель; 8 - прокладка; 9 - винт; 10 - крышка; 11 - регулировочный болт

- ны зазора, контргайку 5 затянуть;
- ✓ повернуть коленчатый вал двигателя до момента начала подъема выпускного клапана;
- ✓ проверить и отрегулировать зазор впускного клапана (0,1 мм при холодном двигателе);
- ✓ установить крышку 10 с уплотнительной прокладкой 8, завернуть винт 9.
- ✓ повторить последовательность действий для второго цилиндра.

#### Регулировка клапанов двигателя МТ10-36

Для регулировки зазоров между клапанами и коромыслами необходимо:

- ✓ снять крышку головки цилиндра, слить скопившееся масло;
- ✓ установить поршень в верхнюю мертвую точку такта сжатия, повернув коленчатый вал так, чтобы метка "В", нанесенная на маховике, совместилась с меткой на картере двигателя. Наблюдать за этим нужно через смотровое окно на картере двигателя, предварительно сняв резиновую пробку;
- ✓ проверить при помощи щупа и отрегулировать зазор между обоими клапанами и коромыслами (0,07 мм на холодном двигателе). Для этого ослабить контргайку 13 (рис. 7) и, вращая в ту или иную сторону регулировочный болт 14, добиться необходимой величины зазора, контргайку 13 затянуть;
- ✓ установить крышку головки цилиндра;
- ✓ повторить последовательность действий для второго цилиндра.



Рис. 2.38. Регулировка теплового зазора на мотоцикле "Днепр" К-650

#### Проверка технического состояния и ремонт головок цилиндров и механизма газораспределения

Если в цилиндрах двигателя в результате потери герметичности клапанов снижается компрессия, то надо отремонтировать газораспределительный механизм. Признаки неисправности снижение мощности, затрудненный пуск двигателя, увеличенный расход бензина, сильный шум в верхней части картера двигателя (там, где размещены толкатели) и в головках цилиндров.

Для ремонта надо снять головку и определить состояние деталей механизма газораспределения. Перед проверкой головки цилиндра со стенок камеры сгорания и с поверхности клапанов металлической щеткой убирают нагар. Потом головку цилиндра тщательно моют, проверяют нет ли поломок, трещин, прогорания клапанов, срывов ниток нарезки.

Для осмотра состояния пружин, направляющих, седел, клапанов и проведения необходимых замеров величины их износа, клапаны снимают при помощи специального устройства, которое дает возможность сжать и отпустить клапанные пружины. Когда нет устройства для сжатия пружины, то можно использовать накидной ключ 19x22, установленный вертикально.

После снятия на клапанах ставят метки, чтобы в процессе сборки не перепутать их местами. Вынутые детали тщательно очищают от нагара, смолистых отложений и промывают. Потом очищают и промывают каналы головки и направляющие клапанов. Перед установкой на место их стержни смазывают графитовой смазкой или моторным маслом. Если будут обнаружены трещины, то головку цилиндров заменяют. Чтобы восстановить сорванную резьбу в отверстии под свечу, отверстие рассверливают под больший диаметр и нарезают резьбу. Потом изготавливают бронзовую втулку с буртиком высотой 1,5 мм с такой же резьбой по внешнему диаметру. На внутреннем диаметре делают резьбу под свечу 14x1,25. Готовую втулку фиксируют штифтом. Если рабочие фаски на клапанах и седлах незначительно сработаны и имеют неглубокие раковины, а конические фаски сохранились, то клапан седла притирают. Если фаски имеют ступенчатые формы или глубокие раковины, а сопряженные с ними фаски седел закруглились, то эти поверхности надо восстановить. Седла обрабатывают коническими шарошками, угол которых составляет 45°, 75°, 15°, относительно направляющей втулки клапана (рис. 34). Сначала шарошкой с углом 45°, снимают металл с поверхности рабочей фаски потом срезают гнезда с углом 75°, потом шарошкой с углом 15°, снимают фаску с нижней части гнезда. Ширина рабочей фаски должна быть в пределах 1 - 1,5 мм (рис. 2.39). Снятие металла шарошкой с углом 45° должно быть минимальным, чтобы были удалены дефекты на фаске седла (рис. 34).

Рабочую фаску клапана протачивают или шлифуют под углом 45° к оси стержня клапана. Снятый слой металла должен быть минимальным. Толщина цилиндрической части головки клапана после обработки — не меньше 0,5 мм. Когда это не соблюдено клапан надо заменить. Биение рабочей фаски относительно стержня не должно превышать 0,003 мм. В случае большого желобления головки клапана или наличия на ней трещин клапан заменяют. После обработки клапана и седла притирают их рабочие фаски. Если у седла клапана двигателя МТ и "Урал" есть дефекты, которые не выводятся шарошками, его заменяют. Для удаления седла клапана, в нем делают резьбу, нагревают головку приблизительно до 200°C и

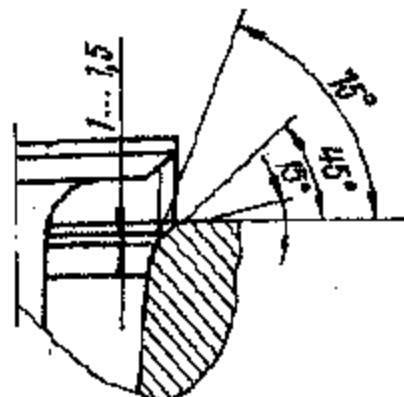


Рис. 2.39. Углы обработки угла клапана

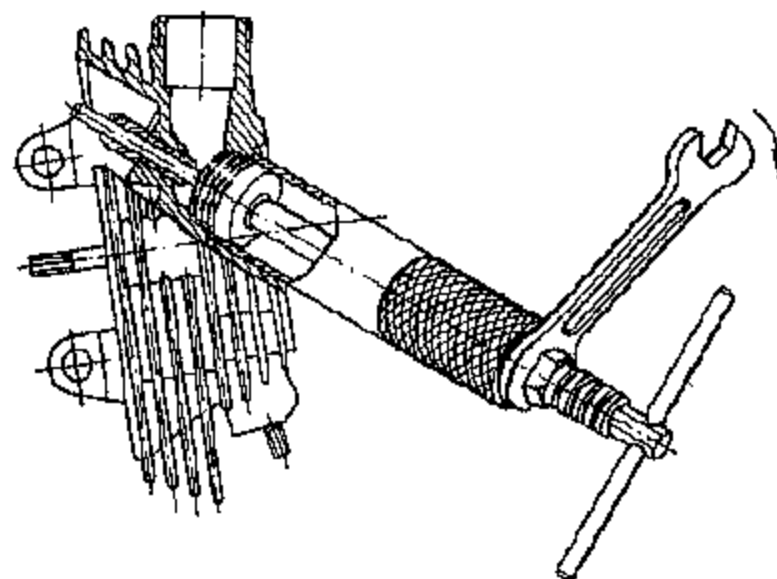


Рис. 2.40. Выпрессовка седла клапана

нагревают и при помощи оправки запрессовывают седло. Потом обрабатывают относительно направляющей втулки клапана рабочие фаски на седле (рис. 2.42). Биение фаски седла относительно отверстия направляющей втулки не должно превышать 0,05 мм (рис. 2.43). Чтобы определить состояние направляющих втулок клапанов проверяют зазор между ними и стенками клапанов. Внутренний диаметр направляющей втулки измеряют в двух плоскостях, размещенных на расстоянии 10 мм от торцов, а диаметр стержня клапана в трех плоскостях: первая и третья плоскости на расстоянии 10 мм от концов рабочей части, вторая плоскость — между первой и третьей по середине. В каждой плоскости измеряют наибольшие и наименьшие диаметры без обозначения их взаимного расположения. Если зазор между стержнем клапана и отверстием на-

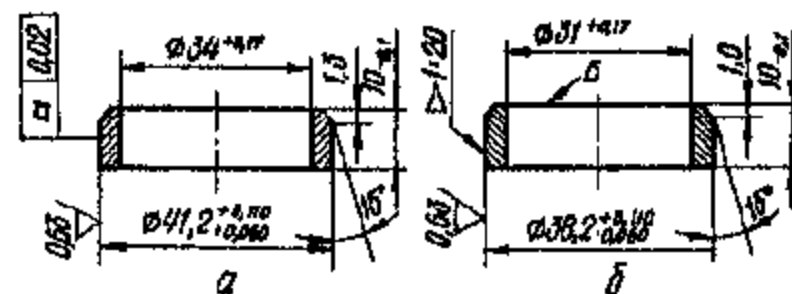


Рис. 2.41. Заготовка для седла клапана двигателя: а - МТ10-32; б - М67-36

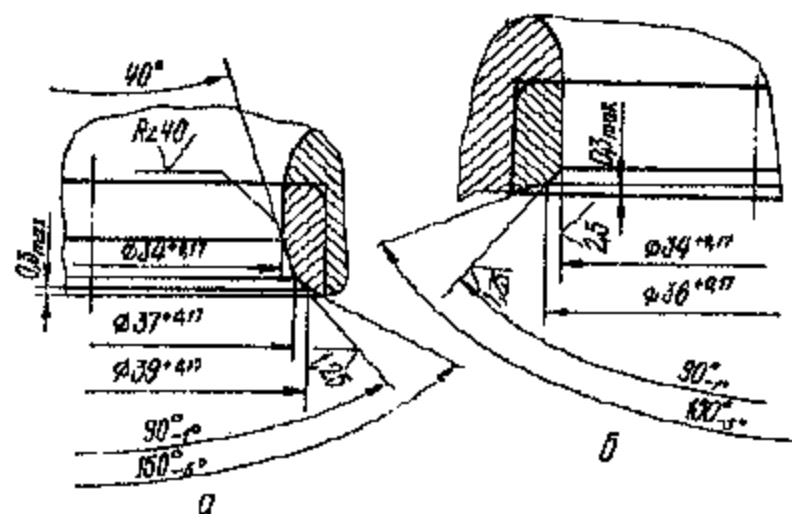


Рис. 2.42. Размеры седел клапанов двигателя МТ10-32: а - впускного; б - выпускного

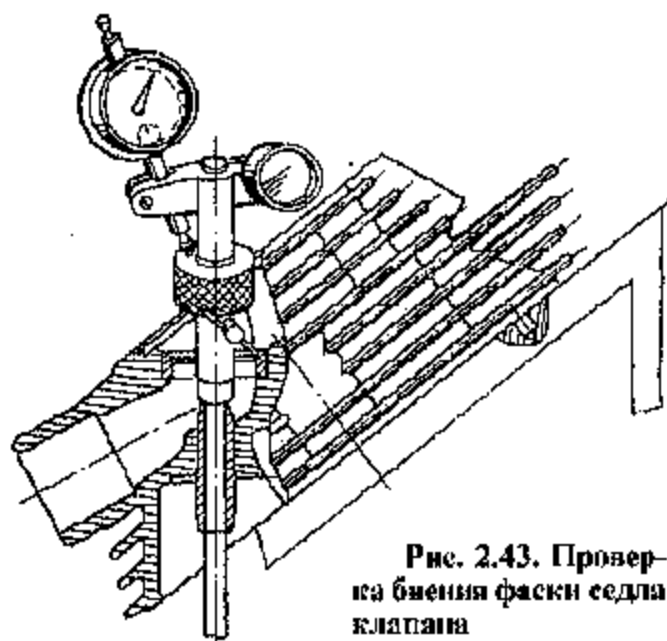


Рис. 2.43. Проверка биения фаски седла клапана

правляющей втулки превышает 0,25 мм, клапан надо заменить, если износ направляющей втулки превышает 0,15 мм, то ее также надо заменить. В двигателях МТ 10-32 и М67-36 сработавшую втулку удаляют при помощи оправки. Головку нагревают до температуры +150 - 200 °С и запрессовывают новую направляющую втулку, выдержав 20 мм от плоскости опоры нижней шайбы пружин до кромки втулки. Размеры втулок даны на рис. 2.44. Изготавливая втулки, внешний диаметр определяют с таким расчетом, чтобы был натяг 0,028 - 0,080 мм. После установления направляющих втулок их отверстия обрабатывают разверткой до диаметра  $8 \pm 0,022$  мм. Если используются старые клапаны, то их стержни рекомендуются шлифовать до диаметра  $7,8^{+0,035}_{-0,032}$ , а втулки изготовить с внутренним диаметром  $7,8 \pm 0,022$  мм. После замены направляющей втулки, проверяют concentricity фаски возле седла относительно оси втулки и в случае необходимости, дорабатывают гнезда шарошками или притиранием.

Сработавшую направляющую клапана двигателя К-750М, обрабатывают разверткой под клапан с утолщенным стержнем, чтобы обеспечить зазор 0,05 - 0,10 мм. Пружины клапанов проверяют на упругость и отсутствие трещин. У двигателей МТ10-32 и М67-36 усилие необходимое для сжатия внешней пружины до длины 34 мм, должно составлять 1,45 - 16,9 Н (14,8 - 17,2 кГ) до длины 26 мм - 2,49 - 29,7 Н (25,8 - 30, 3 кГ). Чтобы сжать внутреннюю пружину до 30,5 мм, надо усилие 0,95 - 11,2 Н (9,85 - 11,4 кГ), до 22 мм - 2,06 - 2,82 (21,15 - 25,85 кГ). У двигателя К-750 М усилие сжатия пружины до длины 37 - 39 мм должно составлять 2,87 - 4,36 Н (39,5 - 44,5 кГ). Если упругость пружин меньше, то их нужно заменить. Шайбу клапанной пружины двигателя МТ проверяют, чтобы не было трещин и изломов, если она сломалась или износилась, то устанавливают новые. Ее можно изготовить из текстолита или фрикционного диска сцепления. Внешний диаметр шайбы составляет 31 мм,

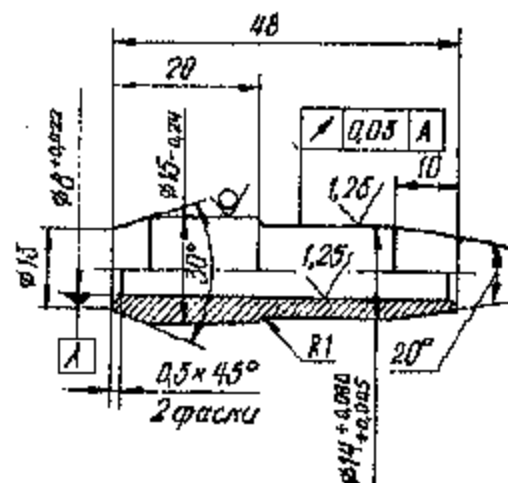


Рис. 2.44. Направляющая втулка клапана двигателя МТ10-32

внутренний 15,5 мм, толщина - 2,5 мм. Пружины нельзя устанавливать без шайбы, т.к. при этом усилие их резко уменьшается и во время работы двигателя на больших частотах вращения коленчатого вала поршень может столкнуться с головкой клапана. Кроме того, шайбы защищают пружины от чрезмерного нагревания. Наконечник клапана двигателя МТ проверяют на отсутствие увеличенного износа, трещин, проверяют посадку на стержень клапана. Если обнаружен износ на поверхности соединения наконечника с носком коромысла или с торцом клапана, наконечник заменяют. Устанавливая новый наконечник, надо проверить его перелегание по всей площади торца стержня клапана. Для снятия коромысла надо открутить гайку и вынуть ось коромысла из кронштейнов головки цилиндров. При этом коромысла с втулками надо пометить, чтобы не перепутать эти детали при установке на старое место. После снятия коромысел клапанов детали промывают, осматривают и делают необходимые замеры. В первую очередь проверяют, нет ли трещин, забоин, задиров на осях, в отверстиях коромысел и в кронштейнах головки, а также износ втулок и внутренних отверстий коромысел. Если зазор между втулкой коромысла и осью превышает 0,12 мм, втулку заменяют. Новую втулку после запрессовки обрабатывают так, чтобы был зазор 0,02 - 0,06 мм. Небольшую выработку на цилиндрической поверхности носка коромысла ликвидируют шлифовкой по шаблону R=10 мм. Регулирующие винты, у которых есть выработка сферической опорной поверхности и люфты в резьбовом соединении с коромыслом, заменяют.

Коромысла на головке цилиндра устанавливают в такой последовательности:

- ✓ вставляют стальную втулку в отверстие коромысла, нижнюю упорную шайбу, коромысло с втулкой и верхнюю опорную шайбу в кронштейны головки цилиндра;
- ✓ смазывают ось и втулку коромысла моторным маслом и вставляют ось в кронштейны головки цилиндра;
- ✓ на ось надевают плоскую и пружинную шайбу и накручивают гайку;
- ✓ ставят на место регулирующий блок, закрутив его до упора;
- ✓ закручивают контргайку.

Когда надо снять коромысла клапана у двигателя М67-36 с осями и кронштейнами с головки цилиндра, их надо пометить, чтобы во время сборки установить на старое место. Для разборки ось коромысел с кронштейна выпрессовывают. После разборки и мытья детали коромысел осматривают и делают необходимые замеры. Если оси и отверстия в коромыслах сработались более чем на 0,07 мм, то детали заменяют. В случае выработки бронзовых втулок запрессованных в отверстие коромысла, их заменяют новыми. После запрессовки их обрабатывают так, чтобы зазор был 0,040 - 0,082 мм.

### ■ МОЖНО ЛИ ОБЛЕГЧИТЬ ВЫПРЕССОВКУ СЕДЕЛ КЛАПАНОВ?

Для облегчения этой операции необходимо изготовить специальную оправку (рис. 2.45). А дальше оправку 2 вставить в головку со стороны камеры сгорания (направляющие втулки уже выпрессованы), совместив кромку оправки с разъемом седла и головки (рис. 2.46). В образовавшийся зазор с другой стороны вставить отвертку и слегка ударить по ней молотком. А потом несильными ударами по хвостовику оправки выпрессовать седло. **Внимание!** Во время выпрессовки надо поворачивать оправку по диаметру седла и подклинивать ее отверткой. Операция занимает считанные минуты.

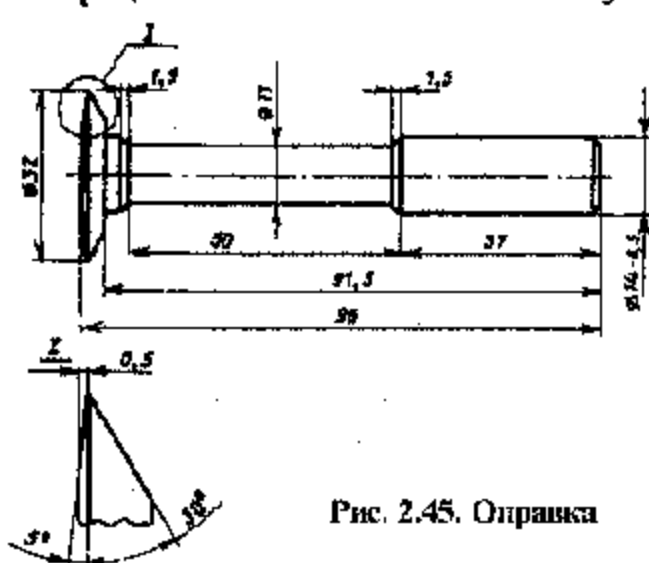


Рис. 2.45. Оправка

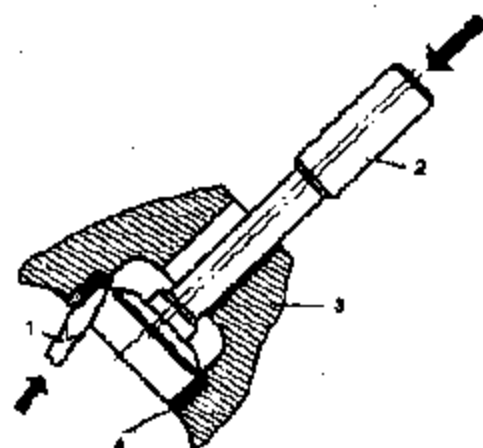


Рис. 2.46. Схема выпрессовки седла: 1 - отвертка; 2 - оправка; 3 - корпус головки; 4 - седло

### ■ ЕСТЬ ЛИ КАКИЕ-НИБУДЬ ТЕХНИЧЕСКИЕ НЮАНСЫ ПРИ ЗАМЕНЕ МЕТАЛЛОКЕРАМИЧЕСКИХ НАПРАВЛЯЮЩИХ ВТУЛОК КЛАПАНОВ НА «УРАЛЬСКИХ» ГОЛОВКАХ ЦИЛИНДРОВ?

Да, перед запрессовкой в тело головки новую втулку необходимо выдержать в моторном масле 1,5 - 2 часа. После замены втулки в обязательном порядке обработать фаски седла с помощью шарошек.

### ■ КАК «РАССУХАРИТЬ» КЛАПАН, ЕСЛИ НЕТ СЪЕМНИКА?

Если съемника нет, - существует самое простое решение. Возьмите отрезок металлической трубы внутренним диаметром около 20 мм или же свечной ключ из штатного набора инструментов. Снизу под клапан подставьте какой-нибудь упор, или, на худой конец, скомкайте старую тряпку и заполните ею камеру сгорания, а саму головку положите на пол. Поставьте трубу на верхнюю тарелку клапана и нанесите по ней удар молотком. С второго-третьего удара сухари покинут свое место и освободят пружину. Снимите их вместе с верхней и нижней тарелками и выньте клапан.

### ■ КАК УДАЛИТЬ СТАРУЮ КЛАПАННУЮ ВТУЛКУ?

Для удаления старой клапанной втулки потребуется оправка, изготовленная по приведенному эскизу.

Установите головку на какую-нибудь подставку, которая обеспечивала бы свободный выход втулки вниз, вставьте оправку во втулку со стороны камеры сгорания и ударами молотка выбейте ее. Будьте внимательны: втулка довольно хрупкая, поэтому старайтесь наносить удары строго по вертикали, чтобы не разбить втулку и не повредить посадочное место под нее в головке.

### СИСТЕМА СМАЗКИ.

Система смазки двигателей мотоциклов «Урал» и «Днепр» комбинированная: смазка подается под давлением и разбрызгиванием. Общая схема смазки приведена на рис. 2.48.

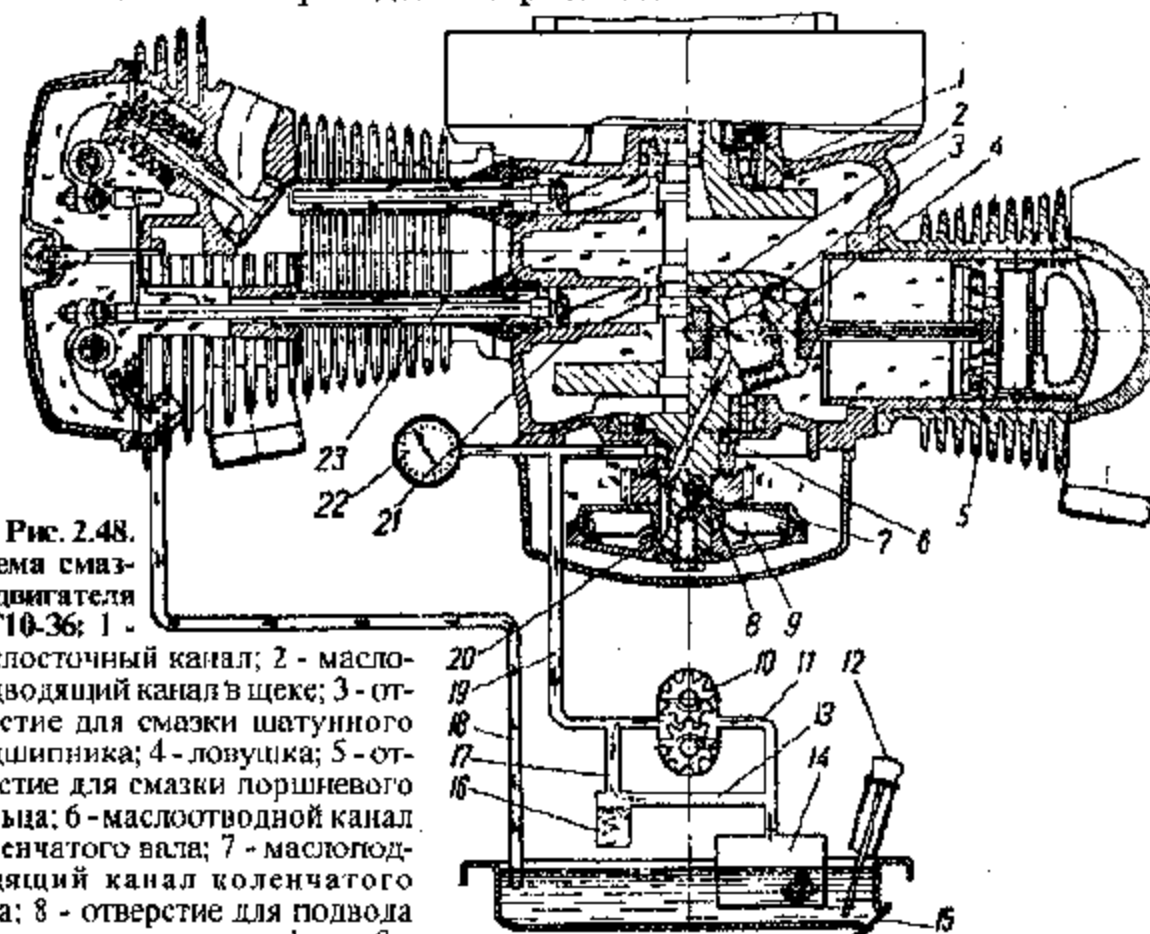


Рис. 2.48. Схема смазки двигателя МТ10-36: 1 - маслоотводящий канал; 2 - маслоподводящий канал в щеке; 3 - отверстие для смазки шатунного подшипника; 4 - ловушка; 5 - отверстие для смазки поршневого пальца; 6 - маслоотводящий канал коленчатого вала; 7 - маслоподводящий канал коленчатого вала; 8 - отверстие для подвода масла в корпус центрифуги; 9 - отверстие в экране; 10 - масляный насос; 11 - всасывающий канал; 12 - пробка наливного отверстия; 13 - перепускной канал; 14 - сетчатый фильтр; 15 - пробка сливного отверстия; 16 - редукционный клапан; 17 - маслоподводящий канал; 18 - дренажная трубка; 19 - главная масляная магистраль; 20 - отверстие для отвода масла; 21 - паз в толкателе для подвода масла к головке цилиндра; 22 - датчик аварийного давления масла; 23 - маслоподводящий канал в кожухе штанги

Масло заливается в картер двигателя через заливное отверстие, которое закрывается пробкой 12 с маслоизмерительным стержнем-щупом. Отсюда масло засасывается через сетчатый фильтр 14 шестеренчатым насосом, установленным в корпусе переднего подшипника, который приводится в действие от шестерни, находящейся в зацеплении с ведущей шестерней распределительного механизма. В масляном насосе установлены две шестерни, которые нагнетают масло в главную магистраль 19. Для предотвращения повышения давления масла в системе выше допустимого в корпусе масляного насоса установлен плунжерный редукционный клапан 16, внутри которого находится предохранительный шариковый клапан.

При нормальной работе масляной системы избыточное давление масла отжимает плунжерный клапан и лишнее масло перепускается обратно во всасывающий канал масляного насоса.

В случае заедания плунжера (при попадании в масляную систему загрязнения) избыточное давление масла отжимает предохранительный шариковый клапан. В этом случае излишек масла вытекает в картер двигателя.

Редукционный клапан в процессе эксплуатации не требует регулировки. Давление в системе смазки при средних скоростях движения мотоцикла должно быть в пределах 0,3 - 0,6 МПа (3,0 - 6,0 кг/см<sup>2</sup>).

Из магистрали масло подается в кольцевую канавку, имеющуюся в корпусе переднего подшипника, откуда поступает по каналу в корпус центрифуги. В центрифуге масло очищается, а затем по маслоотводному каналу коленчатого вала 6 и маслоподводящему каналу в щеке 2 подается в ловушку 4, находящуюся в шатунных шейках коленчатого вала, откуда через отверстия попадает во вкладыши шатунов.

Быстродвигающиеся части кривошипно-шатунного механизма способствуют интенсивному разбрызгиванию масла, образованию в картере масляного тумана, которым смазываются рабочие поверхности цилиндров, поршневые пальцы, верхние головки шатунов, направляющие толкателей, коренные подшипники шестерни газораспределения, шарикоподшипники и кулачки распределительного вала, толкатели и другие трущиеся детали.

Распыленная смазка, попадая в пазы 21 толкателей, поступает в кожуи штанг, осаждаются в них и стекает в головки цилиндров. Здесь она разбрызгивается клапанами, пружинами и смазывает клапаны и коромысла. Излишек масла стекает по дренажной трубке 18 обратно в картер двигателя.

Для стока скапливающегося масла, отраженного сальником маховика, служит маслооточный канал 1 в картере двигателя.

Для предохранения от просачивания масла из картера к сцеплению предусмотрено маслоотражательное кольцо и резиновый сальник на

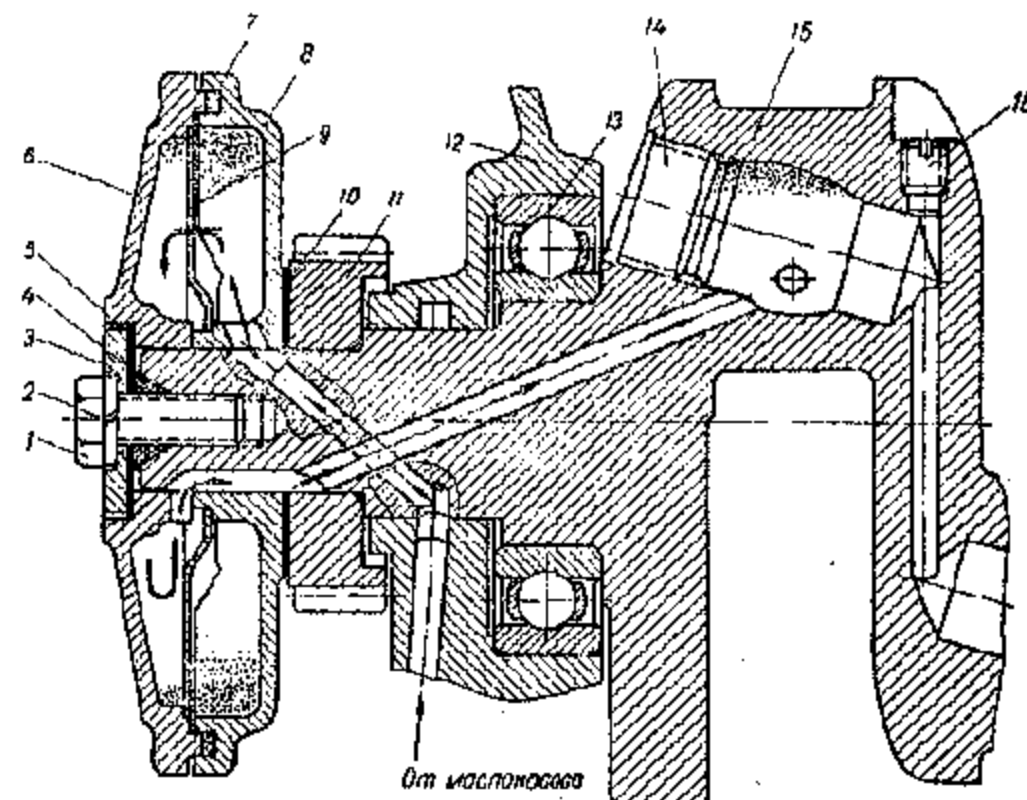


Рис. 2.49. Центрифуга и передний коренной подшипник: 1 - болт крепления центрифуги; 2 - шайба пружинная; 3 - шайба центрифуги; 4 - уплотнительное кольцо; 5 - прокладка; 6 - крышка центрифуги; 7 - уплотнительное кольцо; 8 - корпус центрифуги; 9 - экран; 10 - прокладка шестерни распределения; 11 - ведущая шестерня распределения; 12 - корпус переднего подшипника; 13 - передний коренной шарикоподшипник; 14 - пробка коленчатого вала; 15 - коленчатый вал; 16 - винт

ступице маховика, а от попадания масла к прерывателю - резиновый сальник.

Центрифуга является центром очистки масла. До нее масло очищается сеткой приемника масла. Алюминиевый корпус 8 (рис. 2.49) и крышка центрифуги 6 установлены на передней шейке коленчатого вала, фиксируются шпонкой и закрепляются болтом 1 через специальную шайбу 3, установленную в крышке центрифуги. Для предотвращения самопроизвольного отворачивания болта 1 применяется пружинная шайба 2. Между корпусом и крышкой центрифуги установлен экран 9 с продолговатым отверстием для прохода масла из корпуса в крышку центрифуги и дальше по каналам к шатунным подшипникам. Правильное положение отверстия в экране относительно каналов обеспечивается усиком, который входит в корпус центрифуги.

Корпус и крышка центрифуги уплотнены специальным резиновым кольцом 7. Для уменьшения утечки масла между шайбой и торцом коленчатого вала установлено уплотнительное кольцо.

Работа системы смазки контролируется при помощи датчика аварийного давления масла, который срабатывает в случае снижения давления в системе до 0,13 - 0,18 МПа (1,3 - 1,8 кгс/см<sup>2</sup>).

О снижении давления масла сигнализирует лампочка, установленная на щитке приборов. При включении зажигания лампочка загорается, после пуска двигателя гаснет.

Если давление масла падает ниже допустимого уровня (лампочка загорается) — эксплуатировать двигатель нельзя. В случае перегрева двигателя или работы на режиме малой частоты вращения коленчатого вала (800 об./мин), лампочка может кратковременно загораться и при исправной системе смазки.

Общая схема смазки двигателя К-750М показана на рисунке 2.50. Масляный насос под небольшим давлением нагнетает масло через главную магистраль к двум маслоуловителям 8, в которых под действием центробежной силы оно очищается от твердых частиц, проходит к пальцам кривошипа и смазывает шатунные подшипники. Кроме того, масло поступает к левому цилиндру и ведущей шестерне распределителя. Лишнее масло сливается из шатунных подшипников и маслоуловителей, разбрызгиваясь по всему картеру. Масляными брызгами смазываются рабочие поверхности шатунов, кулачки распределительного вала и рабочие поверхности цилиндров. При этом смазывается также нижняя часть зеркала левого и верхняя часть правого цилиндра. Масло, которое попало вверх правого цилиндра, стекает вниз, смазывая всю рабочую поверхность цилиндра. В левом цилиндре остается несмазанной верхняя половина рабочей поверхности. Для ее смазки от рабочей магистрали наклонным каналом 17 масло под давлением подается в кольцевую канавку, размещенную под фланцем левого цилиндра, откуда через три отверстия поступает на верхнюю рабочую поверхность цилиндра.

Часть масла, которая подается под давлением по вертикальному каналу к переднему маслоуловителю коленчатого вала, попадает в соединенную с каналом кольцевую канавку, размещенную под корпусом переднего подшипника коленчатого вала. Потом масло по трубке стекает на зубчатую поверхность ведущей шестерни распределения, откуда передается на зубья ведомой шестерни и шестерни привода генератора. Масляной туман, который образуется во время вращения шестерен, оседает на поверхности трения сапуна и переднего подшипника распределительного вала, смазывая их. Задний подшипник распределительного вала смазывается разбрызгиванием.

Система смазки двигателя М67-36 отличается от системы смазки двигателя К-750М тем, что в ней применяется полнопоточковый бумажный фильтр.

Для смазки клапанов и коромысел распределения масло идет через отверстие в картере возле направляющих втулок толкателей к полости кожухов штанг, оседает в них и стекает в полость головки цилиндра. Смазывание левого цилиндра аналогично смазыванию цилиндра двигателя К-750М.

Если масло холодное или фильтрующий элемент загрязнен, давление в магистрали увеличивается, что может привести к ее повреждению.

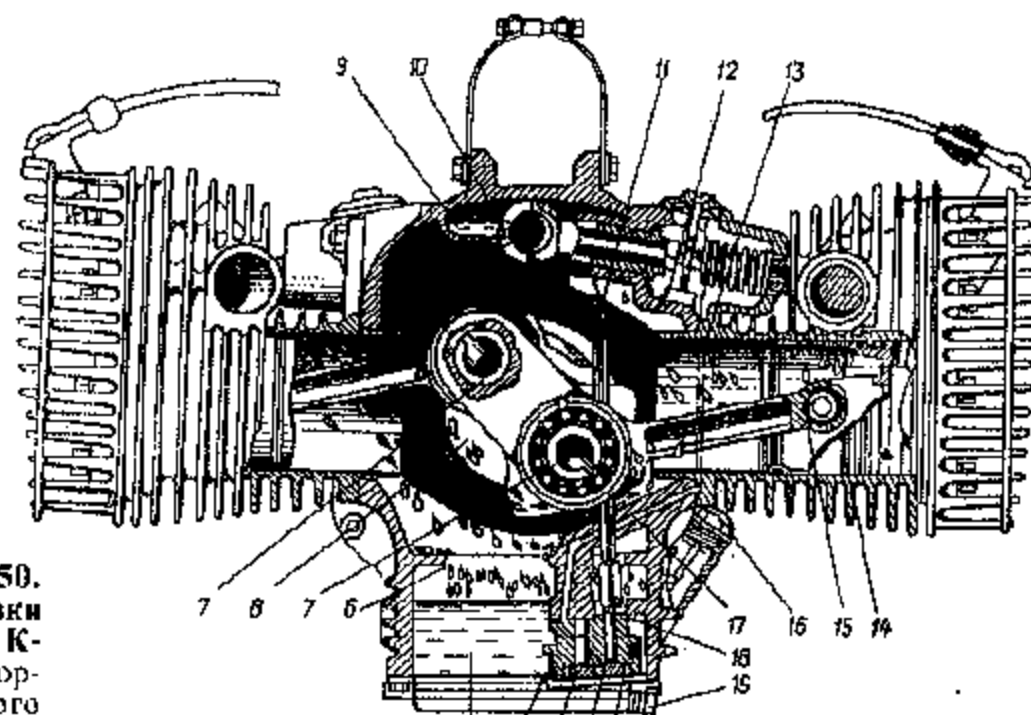
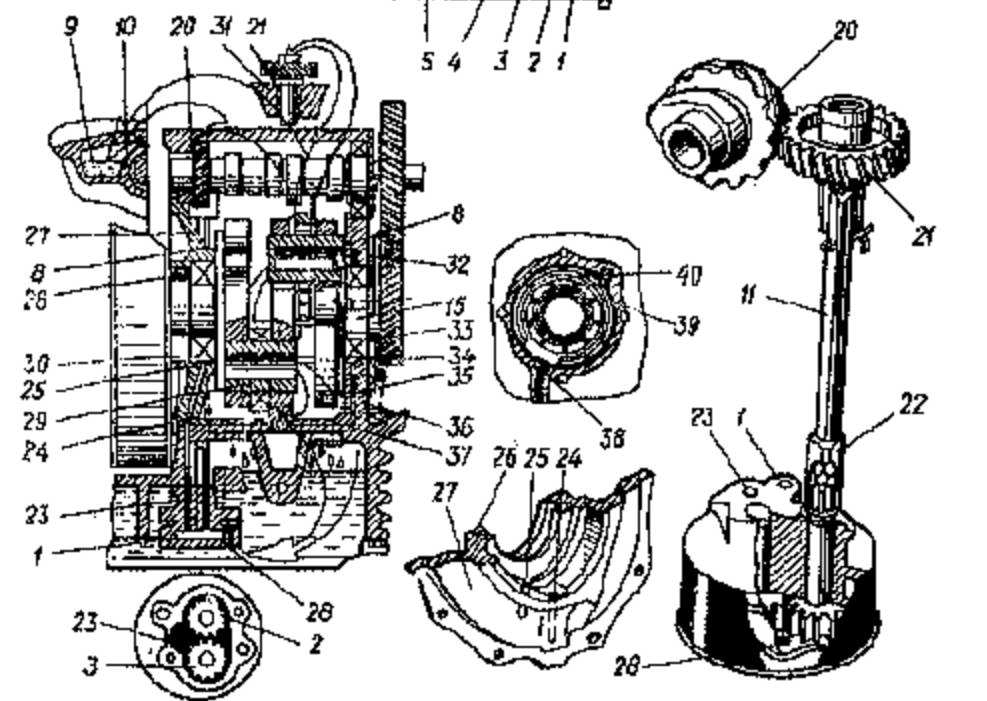


Рис. 2.50. Схема смазки двигателя К-750М: 1 - корпус масляного насоса; 2 - шестерня воздушная; 3 - шестерня ведомая; 4 - фильтр масляного насоса; 5 - масляный резервуар; 6 - фильтр масляного стока; 7 - пальцы кривошипа; 8 - маслоуловитель; 9 - масляный карман; 10 - маслопроводный канал; 11 - соединительная штанга; 12 - сверление в клапанной коробке; 13 - отверстие в левом цилиндре; 14 - поршневое маслоотъемное кольцо; 15 - отверстие для смазки поршневого пальца; 16 - пробка наливного отверстия; 17 - маслопроводный канал цилиндра; 19 - пробка сливного отверстия; 20 - ведущая шестерня; 21 - шестерня привода масляного насоса; 22 - соединительная муфта ведущей шестерни; 23 - выходное отверстие масляного насоса; 24 - масляный канал к заднему подшипнику; 25 - маслооточный канал; 26 - сальник кривошипа; 27 - задний корпус подшипника; 28 - входное отверстие заднего насоса; 29 - радиальные отверстия в пальце кривошипа; 30 - задний опорный шариковый подшипник; 31 - углубление для смазки шестерни привода масляного насоса; 32 - маслопроводная трубка; 33 - передний опорный шариковый подшипник; 34 - радиусное углубление в корпусе подшипника; 35 - канал переднего подшипника; 36 - сливное отверстие; 37 - главная магистраль; 38 - отверстия для смазки в корпусе подшипника; 39 - кольцевая канавка; 40 - углубление для введения масла



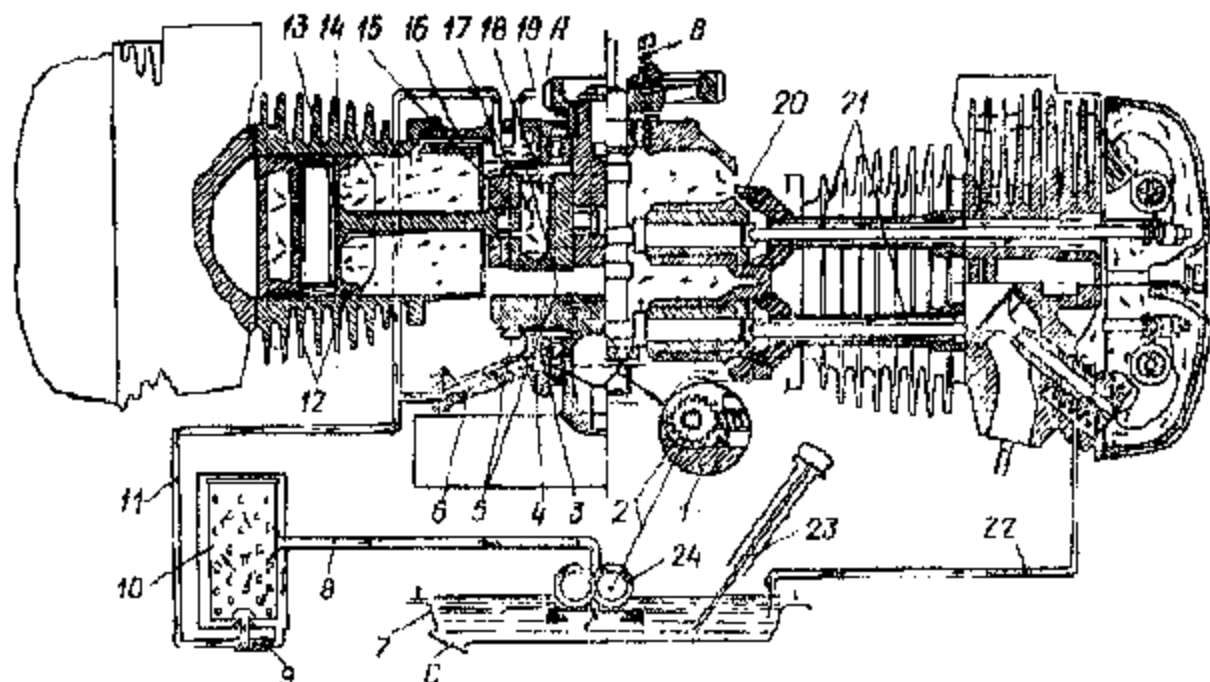


Рис. 2.51. Система смазки двигателя: 1 - канал для прохода масла к заднему подшипнику распределительного вала; 2 - штанга соединительная и шестерня привода масляного насоса; 3 - канал в корпусе заднего подшипника для прохода масла в маслоуловитель; 4 - отверстие калиброванное для прохода масла; 5 - маслоуловитель кривошипного механизма; 6 - канал вертикальный для прохода масла в корпус заднего подшипника; 7 - поддон картера; 8 - канал для прохода масла в масляный фильтр; 9 - клапан перепускной; 10 - фильтр масляный; 11 - магистраль главная; 12 - кольца маслосъемные, поршневые; 13 - отверстия в верхней головке шатуна для смазки поршневого пальца; 14 - отверстия в бобышках поршня для смазки поршневого пальца; 15 - отверстия в пальце коленчатого вала для смазки подшипника нижней головки шатуна; 16 - канал подвода масла к левому цилиндру; 17 - полость внутренняя пальца коленчатого вала для смазки подшипника нижней головки шатуна; 18 - проточка кольцевая и выемка в корпусе для прохода масла; 19 - трубка для смазки шестерен газораспределения; 20 - канал для прохода масла для смазки трущихся частей в головке цилиндра; 21 - полость внутренняя кошука штанг для прохода масла; 22 - канал для стока масла из головки цилиндра; 23 - пробка наливного отверстия со щупом; 24 - насос шестеренчатый масляный; А - смазка шестерен привода газораспределения; В - выход газов из картера двигателя; С - слив масла из двигателя

Для избежания неисправности и обеспечения подачи масла к подшипникам в системе смазки параллельно фильтру предусмотрен перепускной клапан, который открывается, когда давление составляет 0,7 - 0,9 МПа (7 - 9 кгс/см<sup>2</sup>). В этом случае неочищенное масло идет в главную магистраль смазки, не используя фильтрующий элемент.

Масляный насос двигателей К-750М и М67-36 - шестеренчатый (рис. 2.52). Он вращается от распределительного вала через шестерню и соединительную штангу. Чтобы масло не просачивалось из картера к сцеплению, в системе смазки двигателя М67-36 установлено маслоотражающее кольцо и резиновый сальник, а в системе смазки двигателя К-750М - войлочный сальник. Во избежание попадания масла к прерывателю, на переднем конце распределительного вала установлен резиновый сальник.

Рис. 2.52. Масляный насос: 1 - корпус; 2, 3 - шестерни масляного насоса; 4 - сетчатый фильтр; 5 - входное отверстие; 6 - выходное отверстие; 7, 8 - шестерни привода масляного насоса; 9 - штанга привода насоса, 10 - соединительная муфта

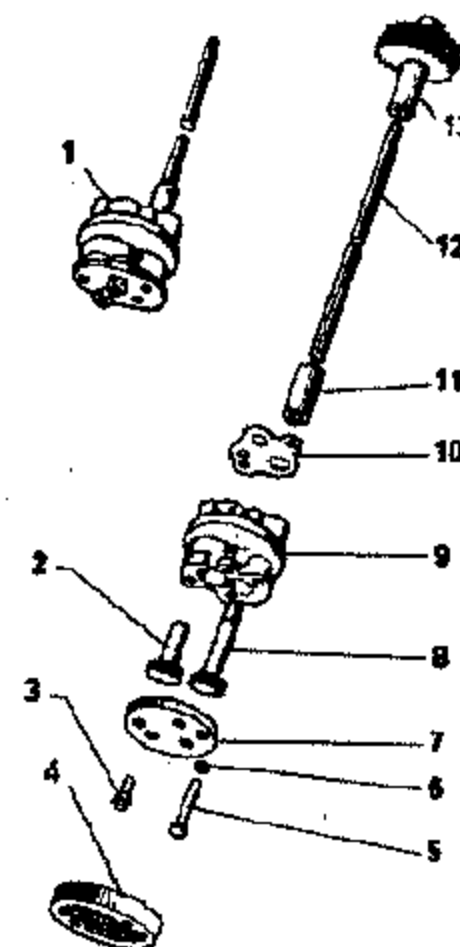
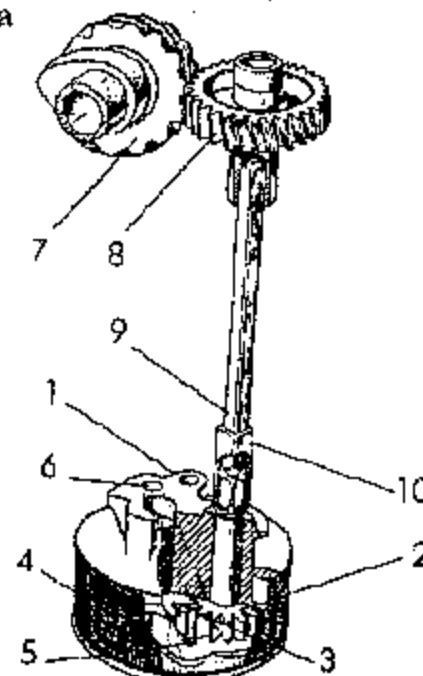


Рис. 2.53. Детали масляного насоса: 1 - масляный насос; 2 - шестерня масляного насоса; 3 - болт крепления крышки корпуса (2 шт.); 4 - фильтр масляного насоса; 5 - болт М6х50 крепления масляного насоса (2 шт.); 6 - шайба 6Л (2 шт.); 7 - крышка насоса; 8 - шестерня масляного насоса ведущая; 9 - корпус масляного насоса; 10 - прокладка; 11 - муфта соединительная шестерни ведущей; 12 - штанга соединительная шестерни ведущей; 13 - шестерня ведущая масляного насоса

#### Уход за системой смазки

Ежедневно перед выездом проверять уровень масла в картере двигателя, при необходимости доливать. На маслоизмерительном стержне нанесены две риски, показывающие верхний и нижний пределы уровня масла. Уровень масла должен находиться между верхней и нижней риской.

Периодически полностью заменять масло в системе смазки. Через 15000 км пробега очищать центрифугу.

#### Ремонт системы смазки

Потребность в ремонте системы смазки возникает после долгой эксплуатации мотоцикла, когда детали двигателя сильно изношены и давление масла снизилось до критической величины.

У двигателя МТ нормальное давление в системе смазки при средних частотах вращения коленчатого вала и температуре масла около 80°C составляет 0,3 - 0,6 МПа (3,0 - 6,0 кг/см<sup>2</sup>). Минимальный при

частоте холостого хода 750-850 об./мин. - 0,13 МПа (1,3 кг/см<sup>2</sup>).

Давление можно измерить манометром поставленным через штуцер на место датчика давления масла; у гнезд датчика коническая резьба ГОСТ 6111-52.

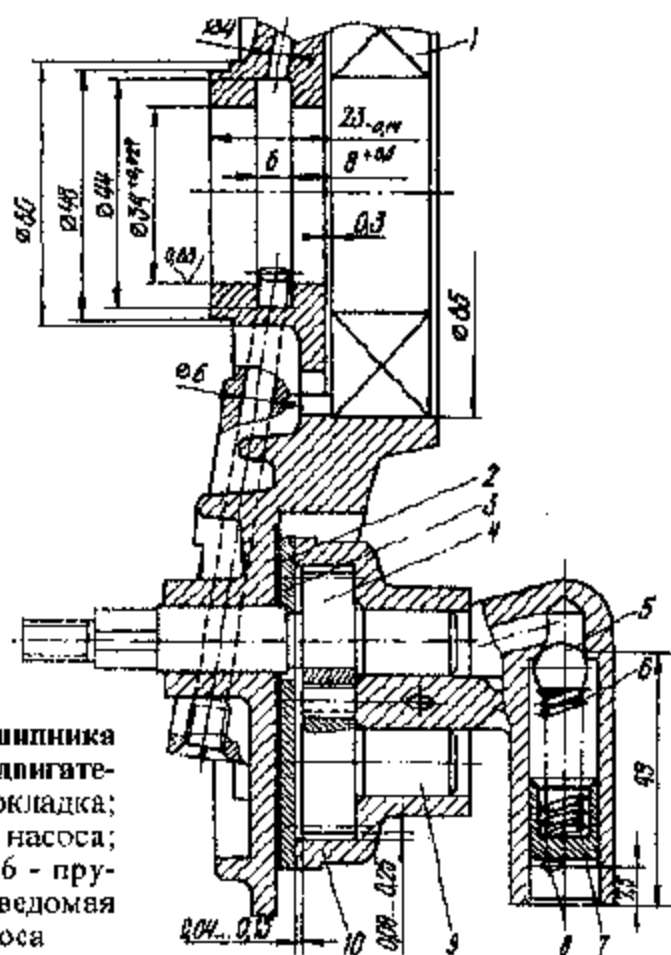
Чтобы определить причины низкого давления масляной насос снимают и разбирают. Детали насоса тщательно промывают высушивают (желательно обдувкой сжатым воздухом) и проверяют их состояние. При помощи набора щупов проверяют зазор между зубьями шестерен, который должен быть в пределах 0,05 - 0,25 мм, а также зазор между внешним диаметром шестерен и стенками корпуса, который составляет 0,08 - 0,25 мм (рис. 2.54). Если зазоры превышают эти значения, шестерни заменяют, а если нужно, то заменяют и корпус насоса.

Зазор между торцами шестерен и плоскостью крышки должен быть в пределах 0,04 - 0,15 мм. Его определяют как разницу высоты шестерен и глубины расточки в корпусе масляного насоса. При этом учитывают величину износа плоскости крышки, соприкасающейся с торцами шестерен. С увеличением этого зазора производительность насоса резко уменьшается.

Если зазор превышает 0,15 мм, то надо шлифовать крышку до устранения следов износа, а в случае необходимости - и корпус насоса. Такой ремонт следует производить при условии, что зазоры между зубьями шестерен будут в норме. Затем проверяют редукционный клапан. Шар 5 (рис. 2.54) и его гнездо в корпусе насоса должны быть чистыми (без отложений, задиров, стружки) и должны плотно прилегать один к другому. Если герметичности нет, то посадочную поверхность в гнезде уплотняют легкими ударами молотка через оправку по шару. Если у гнезда шара большая выработка - корпус заменяют новым.

Пружину 6 редукционного клапана проверяют на упру-

Рис. 2.54. Корпус переднего подшипника коленчатого вала и масляный насос двигателя МГ10-32: 1 - подшипник; 2 - прокладка; 3 - крышка; 4 - ведущая шестерня насоса; 5 - шарик редукционного клапана; 6 - пружина; 7 - плунжер; 8 - шплинт; 9 - ведомая шестерня; 10 - корпус масляного насоса



гость. Ее длина в свободном состоянии равняется  $50 \pm 1$  мм, а при нагрузке  $2,6 \pm 0,25$  кгс - не менее 28,5 мм.

Редукционный клапан в процессе эксплуатации мотоцикла обычно не регулируют. Но если его гнездо немного сработалось, начальное усилие, которое прижимает шар к гнезду, можно обновить одной двумя шайбами, положенными между плунжером 7 и шплинтом 8.

Если насос и редукционный клапан исправны, а давление масла в системе ниже нормы, то это означает, что есть места вытекания масла: сопряжение передней шейки и коленчатого вала с корпусом подшипника (где масло подводится к коленчатому валу) из-за его износа; сопряжение корпуса переднего подшипника с картером двигателя (где масло подводится к датчику давления масла); центрифуга или пробка коленчатого вала, которые потеряли герметичность в соединениях.

Зазор между передней шейкой коленчатого вала и корпусом переднего подшипника должен составлять 0,02 - 0,15 мм. Если он больше, то узел можно отремонтировать. Следы износа на шейке вала ликвидировать шлифовкой на верстаке, обеспечивая биение относительно коренных шеек не больше 0,02 мм. Потом относительно диаметра 0,85 мм. Под шариковый подшипник (рис. 2.54) протачивают поверхность с диаметром  $34^{+0,027}$  мм. В корпусе переднего подшипника - до диаметра  $44^{+0,027}$  мм. Втулку изготавливают из алюминиевого сплава или бронзы внешним диаметром  $44^{+0,109}_{+0,070}$  мм. Длиной приблизительно 22,5 мм. Ее внутренний диаметр должен быть таким, чтобы после запрессовки в корпус его можно было расточить, обеспечив зазор между обработанной раньше шейкой вала 0,03 - 0,07 мм.

Перед запрессовкой втулки корпус подшипника нагревают до температуры приблизительно  $150^{\circ}$  С. В запрессованной втулке протачивают канавку шириной 7 мм диаметром около 40 мм и высверливают отверстие диаметром 4 и 6 мм для прохождения масла к датчику давления масла и от маслонасоса.

Герметичность пробок коленчатого вала можно проверить сжатым воздухом, закрыв при этом другие отверстия. Если через резьбу будет проходить воздух, то пробки надо снять, тщательно очистить, промыть фильтр и просушить вал. Пробки закрепляют бакелитовым лаком и раскернивают.

У двигателей К-750М и М67-36 проверяют и при необходимости ремонтируют систему смазки в случае общей разборки двигателя и обнаружения масляного "голодания" во время работы двигателя. Вынутый из картера масляный насос тщательно промывают керосином. В промытом насосе шестерни должны легко вращаться без заедания. Если есть заедания насос разбирают. Дефектные детали заменяют новыми. После сборки проверяют его работу при частоте вращения 670 мин.<sup>-1</sup> масляный насос должен развивать давление не менее 0,4 МПа (4 кг/см<sup>2</sup>). Проверку проводят на веретенном масле ВЗ. Подача насоса составляет 80 - 100 л/час.



В случае полной разборки двигателя М67-36 рекомендуется проверить, нет ли раковин и мест пористого литья в масляной магистрали картера, для чего производят такие операции:

- ✓ глушат резиновыми пробками отверстие подводки масла к левому цилиндру, переднему и заднему корпусам подшипников и к отверстию канала на плоскости крепления насоса;
- ✓ подводят шлангом воду под давлением;
- ✓ тщательно осматривают все масляные магистрали, проверяют не просачивается ли вода;
- ✓ места, в которых вода просачивается, подчеканивают;
- ✓ осматривают масляный фильтр и если он поврежден, загрязнен и прошел срок его службы – заменяют.

### ■ ПРИ ПЕРВОЙ ПОЕЗДКЕ СОВЕРШЕННО НОВОГО “УРАЛА” В ПЕРЕДНЕЙ ЧАСТИ ДВИГАТЕЛЯ ВОЗНИК И СТАЛ СТРЕМИТЕЛЬНО НАРАСТАТЬ НЕПРИЯТНЫЙ, ВИЗЖАЩИЙ ЗВУК. ЧТО ЭТО ОЗНАЧАЕТ?

Эта неисправность одна из самых распространенных и носит название “прихват сапуна”. Вращаясь в центральном отверстии крышки распределительных шестерен, сапун связывает картер двигателя с атмосферой при движении поршней к нижней мертвой точке и, наоборот изолирует его от атмосферы при движении поршней к верхней мертвой точке. Зазор между вращающимся сапуном и крышкой невелик. При работе двигателя в картере образуется масляный туман, который и смазывает сапун. Однако, при длительном хранении мотоцикла масло из зазора стекает в картер. При поездках на короткие расстояния масло в двигателе не успевает разогреться, масляный туман не образуется. Следовательно, сапун не смазывается или смазывается плохо. После запуска двигателя он “трется” всухую, происходит наволакивание алюминия, из которого изготовлена крышка, на сапун. Избежать этого очень просто. Перед запуском давно неработавшего двигателя надо, при помощи резиновой груши, впрыснуть немного масла в канал сапуна.

Особенно часто “прихват” может происходить в холодное время года, поэтому нельзя начинать движение сразу после пуска двигателя – надо дать ему прогреться в течении 5 - 7 минут.

На вывод трубки сапуна можно надеть кусок гофрированного шланга и вывести его конец под раму: пыль и влага хорошо оседают в гофрах шланга и не попадают в картер. Время от времени шланг нужно чистить или менять.

### ■ ПОЧЕМУ ИНСТРУКЦИЯ СОВЕТУЕТ ПРИМЕНЯТЬ В ДВИГАТЕЛЕ МОТОЦИКЛА ЗИМОЙ И ЛЕТОМ МАСЛО М-8В1?

Потому, что в те времена, когда составлялась инструкция, других масел просто не было. Специальных масел для мотоциклетных двигателей у нас не существует. Все моторные масла можно считать и для

мотоциклетных двигателей. Поэтому вы сами должны решить, какой сорт масла применять в двигателе своего мотоцикла в зависимости от условий эксплуатации.

### ■ ПОЧЕМУ НА МОТОЦИКЛАХ “УРАЛ”, В ОТЛИЧИЕ ОТ МОТОЦИКЛОВ “ДНЕПР”, НЕ ПРЕДУСМОТРЕН КОНТРОЛЬ ЗА ДАВЛЕНИЕМ В СИСТЕМЕ СМАЗКИ?

У двигателей, где опорами коленвала или нижних головок шатунов служат подшипники скольжения (как на “Днепре”) в систему смазки включен масляный насос, создающий необходимое давление. Поэтому для контроля за ним и устанавливаются необходимые приборы с датчиками. Двигатели производства ИМЗ имеют подшипники качения, и потому для них требования к давлению масла иные: тут использована масляная система “открытого типа” с давлением в магистрали 2 - 3 кгс/см<sup>2</sup>. При таком техническом решении необходимость в контрольных приборах отпадает.

### СНЯТИЕ ДВИГАТЕЛЯ С МОТОЦИКЛА

Для снятия двигателя вместе с коробкой передач необходимо:

- ✓ слить бензин из топливного бака;
- ✓ поставить мотоцикл на подставку;
- ✓ снять бензобак;
- ✓ отвернуть гайки шпилек нижнего крепления двигателя;
- ✓ снять глушители и выпускные трубы;
- ✓ снять подножки;
- ✓ снять воздухофильтр;
- ✓ снять аккумуляторную батарею;
- ✓ отсоединить провода от клемм генератора;
- ✓ отсоединить провод низкого напряжения;
- ✓ отсоединить провод от датчика давления масла;
- ✓ отсоединить трос опережения зажигания от манетки, расположенной на руле;
- ✓ снять крышки карбюраторов, вынуть дроссели карбюраторов, отсоединить тросы ручки “газа” от корпусов дросселей, поставить на место крышки карбюраторов;
- ✓ отсоединить регулировочные болты троса сцепления от рычага выжима сцепления у коробки передач и от упора оболочки троса сцепления;
- ✓ вывернуть болт втулки привода спидометра, вынуть привод и отвести его в сторону, болт завернуть на прежнее место;
- ✓ отвернуть гайки шпилек верхнего крепления двигателя, снять со шпильки провод массы;
- ✓ отвернуть на несколько оборотов гайку кронштейна тяги коляски, приподнять пластину вместе с катушкой зажигания;
- ✓ включив первую передачу, повернуть при помощи пусковой педали двигатель с таким расчетом, чтобы пальцы диска упру-

гого кардана, входящие в резиновую муфту, расположились в горизонтальной плоскости;

- ✓ вынуть заднюю шпильку крепления двигателя;
- ✓ вынуть переднюю шпильку крепления двигателя и, наклоняя двигатель в правую сторону, приподнять и вынуть его в левую сторону (снимать двигатель нужно вдвоем);
- ✓ установить двигатель на подставку.

Установка двигателя производится в обратном порядке.

## РЕМОНТ ДВИГАТЕЛЯ

Необходимость в ремонте двигателя возникает при потере им мощности, повышенном расходе топлива и масла, уменьшении компрессии в цилиндрах, появлении посторонних шумов при работающем двигателе.

Эксплуатационный расход бензина не должен превышать на 15 % контрольного расхода, потери масла на угар должны не превышать 300 см<sup>3</sup> на 100 км. Если эти показатели не выдерживаются, двигатель необходимо отремонтировать.

Давление в системе смазки проверяется контрольным манометром, который присоединяется в двигателях МТ к картеру вместо датчика давления масла. Если давление на прогретом двигателе при средней частоте вращения коленчатого вала меньше 0,3 Мпа (3 кгс/см<sup>2</sup>), а при минимальной частоте вращения холостого хода составляет меньше 0,13 Мпа (1,3 кгс/см<sup>2</sup>), то это свидетельствует о неисправностях в системе смазки, износе шейки коленчатого вала в месте сопряжения с передним корпусом подшипника или вкладышей шатунных шеек коленчатого вала. Такой двигатель подлежит ремонту.

Компрессия в цилиндрах проверяется прокручиванием коленчатого вала двигателя рычагом пускового механизма при закрученной и выкрученной свече зажигания. В исправном двигателе упругое сопротивление газов при такте сжатия с вкрученной свечой должно быть больше, чем без свечи. Если усилие сжатия с открытым и закрытым свечным отверстием одинаково, то это говорит либо об износе цилиндра, неисправности поршневых колец (поломка, залегание, износ) или негерметичности посадки клапанов.

Для определения причины неисправности через свечное отверстие в цилиндр заливают 15 – 20 см<sup>3</sup> масла и проверяют компрессию. Увеличение компрессии говорит об износе колец или цилиндра. Если же компрессия осталась неизменной, то это свидетельствует о негерметичности посадки клапанов.

Измерение величины компрессии при помощи компрессиометра производят при полностью открытых дросселях карбюраторов, открытой воздушной заслонке и выкрученных свечах зажигания (карбюратор без топлива). Компрессия должна быть не менее 0,35 Мпа (3,5 кгс/см<sup>2</sup>).

Шумность работы двигателя определяется прослушиванием его при

различных частотах вращения коленчатого вала. Во время работы двигателя не должно быть посторонних звуков: стука поршневых пальцев и колец, шатунных и коренных подшипников, резкого высокого шума шестерен привода распределительного вала и стука маховика. Допускается равномерный стук клапанов и толкателей правильно отрегулированного механизма. Нормальным является шум работы генератора, шестерен привода масляного насоса, привода распределительного вала, если он не выпадает из общего фона.

**Стук юбки поршня** по поверхности цилиндра прослушивается во время работы холодного двигателя на холостом ходу. Стук сухой, металлический. Он появляется сразу после запуска двигателя и уменьшается по мере его прогрева. Подобный стук может иметь место в случае прихвата пальца в верхней головке шатуна. Такой двигатель подлежит ремонту.

**Стук шатунных подшипников** прослушивается при малой частоте вращения коленчатого вала, имеет глухой тон. Усиливается при езде с горы с включенной передачей, при небольшом закрытии дроссельных заслонок. Если отключить свечу цилиндра, в котором сработался шатунный подшипник, стук исчезает. Двигатель необходимо отремонтировать.

**Стук коленчатого вала** - достаточно сильный, глухого тона, прослушиваемый на всех режимах работы двигателя, может быть вызван износом коренных подшипников, осевым смещением коленчатого вала и ослаблением затяжки болта крепления маховика к коленчатому валу. Необходимо разобрать двигатель и устранить неисправность.

**Стук клапанов** – звонкий цокающий звук, усиливается при увеличении частоты вращения коленчатого вала двигателя независимо от нагрузки. Его частота вдвое меньше любого другого звука, хорошо слышен в зоне головки цилиндра на холостом ходу при движении "накатом". Возможная причина возникновения – увеличение зазора между коромыслом и клапаном, ослабление контргайки регулировочного болта, увеличение зазора между клапанами и втулками, а также поломка клапанной пружины. Его частота вдвое меньше любого другого звука, хорошо слышен в зоне головки цилиндра на холостом ходу при движении "накатом". Возможная причина возникновения – увеличение зазора между коромыслом и клапаном, ослабление контргайки регулировочного болта, увеличение зазора между клапанами и втулками, а также поломка клапанной пружины. Необходимо отрегулировать зазоры в клапанном механизме, неисправные детали заменить.

**Стук шестерни газораспределения** – частый металлический не одинаковый по тону, прослушивается в зоне расположения шестерен на прогретом двигателе на холостом ходу. Двигатель допускается эксплуатировать, но при первой возможности шестерню необходимо заменить.

Таблица 2.10

Предельно допустимые зазоры в сопряжениях мотоциклов "Урал", "Днепр".

Детали сопряжения	Величина зазора, мм
Юбка поршня - зеркало цилиндра	0,25
Поршневое кольцо - канавка поршня (по высоте)	0,15
Замок поршневого кольца	3,0
Поршень - поршневой палец	0,01
Верхняя головка шатуна - поршневой палец	0,03
Шатунные подшипники коленчатого вала	0,10
Стержень клапана - втулка	0,25
Втулка коромысла - коромысло	0,12
Толкатель клапана - направляющая толкателя	0,15

Разборка двигателя

Разборку двигателя рассмотрим на примере двигателя мотоцикла "Урал" М67-36. Разборка двигателя производится в следующем порядке:

- ✓ снять коробку передач, для чего отвернуть гайки шпилек и болт крепления коробки передач к картеру двигателя;
- ✓ отсоединить всасывающий патрубок и снять карбюратор с прокладкой;
- ✓ демонтировать головку крышки цилиндра и ее прокладку, предварительно поставив под разъем емкость для слива масла;
- ✓ установить поршень разбираемого цилиндра в верхнюю мертвую точку так, чтобы оба клапана были закрыты, провернув коленчатый вал;
- ✓ отвернув гайки крепления кронштейнов, снять коромысла с кронштейнами оси, вынуть штанги толкателей;
- ✓ легкими ударами молотка через деревянный брусок отделить головку от цилиндра, необходимо следить за тем, чтобы прокладка отделялась вместе с одной из деталей и не порвалась. При снятии обеих головок нужно пометить демонтируемые детали, чтобы не перепутать их при сборке;
- ✓ отвернув гайки крепления, методом покачивания из стороны в сторону снять цилиндр;
- ✓ снять поршень, используя приспособления представленные на рис. 2.55. При этом сначала снять стопорные кольца поршневого пальца, затем надеть на поршень приспособление и установить его на шпильки крепления цилиндра и выпрессовать поршневой палец;
- ✓ снять толкатели с направляющими, предварительно отвернув стопорные винты, вынуть толкатели, пометить;
- ✓ снять переднюю крышку, отвернув винты ее крепления;
- ✓ отсоединить провода от клемм катушки зажигания;
- ✓ снять крышку прерывателя, вынуть провода высокого напря-

жения вместе с резиновыми втулками;

- ✓ снять автомат опережения зажигания вместе с кулачками и прерывателя;
- ✓ снять крышку, вынуть сапун.

При необходимости осмотра и разборки перепускного смазочного клапана следует иметь в виду, что он строго тарирован на давление в смазочной линии 70 - 90 кПа.

Перед снятием распределительного вала необходимо измерить зазор в зацеплении и торцевое биение зубчатых колес газораспределения. Для этого, отвернув гайки крепления, снять генератор, и, установив на верхнее правое резьбовое отверстие приспособление, измерить боковой зазор в зацеплении зубчатых колес, который не должен превышать 0,3 мм (рис. 2.56). При повышенном зазоре зубчатые колеса заменить. Затем, закрепив в правое резьбовое отверстие приспособление (рис. 2.57), измерить торцевое биение зубчатых колес, которое не должно превышать 0,04 мм.

Для снятия распределительного вала необходимо отвернуть винты крепления фланца через отверстия ведомого зубчатого колеса распределения, вал демонтируется при помощи съемника, который встав-

Рис. 2.55. Приспособление для выпрессовки и запрессовки поршневого пальца в верхнюю головку шатуна: а - с помощью ленточного приспособления; б, в - с помощью оправки и молотка; г - с помощью винта; 1 - деревянные упоры; 2 - поршневой палец; 3 - оправка; 4 - шатун; 5 - поршень; 6 - оправка; 7 - выколотка

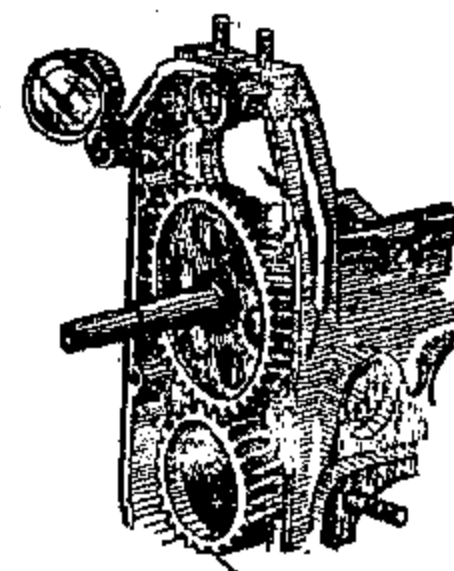
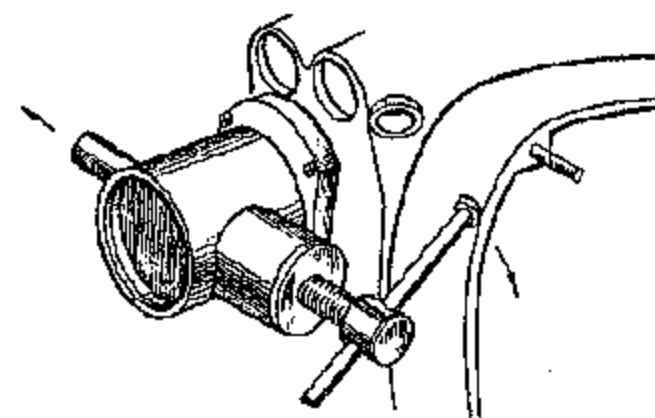
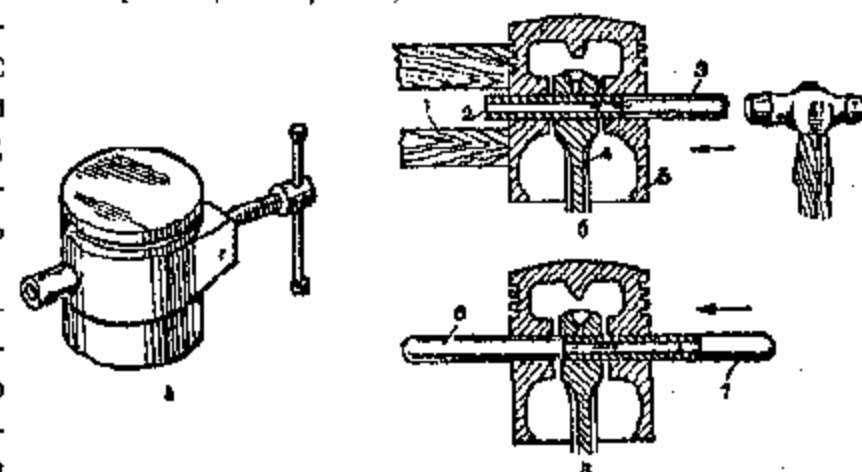


Рис. 2.56. Измерение бокового зазора в зацеплении зубчатых колес распределения

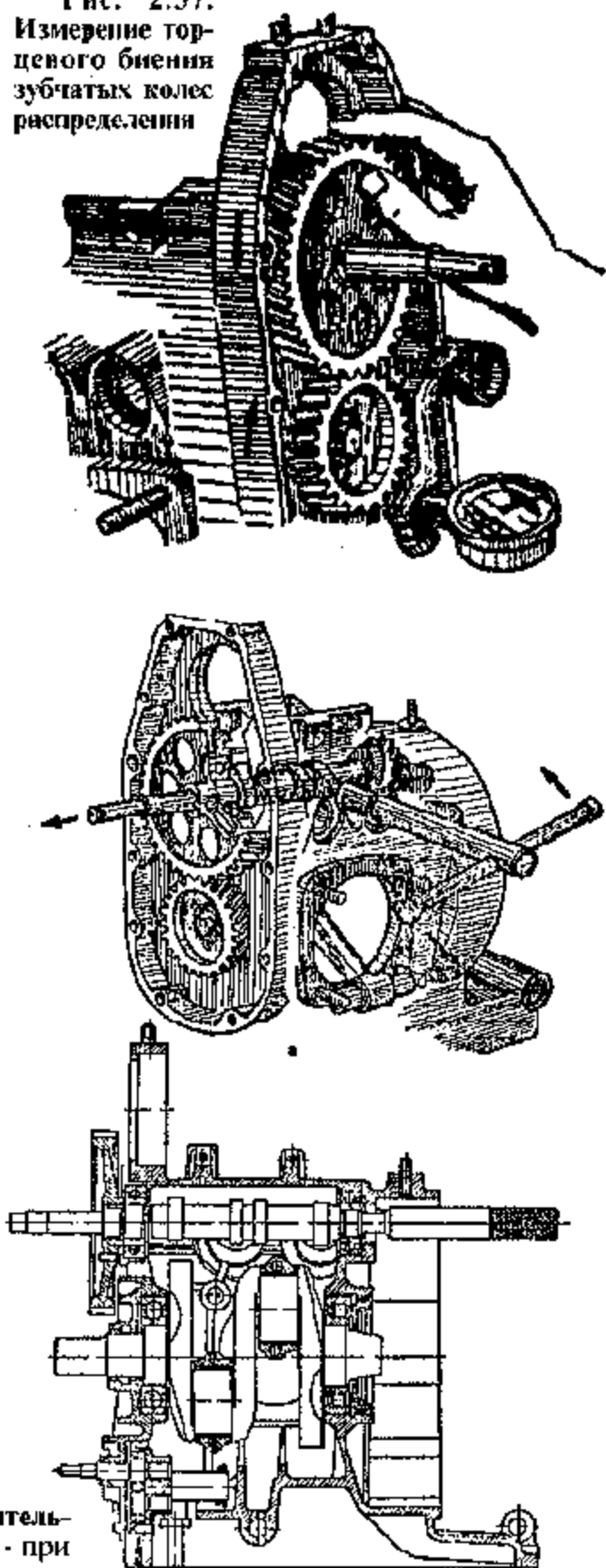
ляется в отверстие вынутой направляющей втулки впускного клапана левого цилиндра (рис. 2.58). Подведя оправку под кулачок, вытолкнуть распределительный вал путем поворота оправки против часовой стрелки.

Для снятия маховика нужно отогнуть стопорную шайбу болта маховика, установить ключ 19x22 в распор между отверстием под пружину в маховике и приливом под шпильку крепления картера двигателя, отвернуть болт крепления маховика, снять замочную шайбу и убрать ключ. Затем закрепить приспособление (рис. 19, а) на маховике и ввертывая центральный винт приспособления, снять маховик с конуса коленчатого вала.

Для демонтажа коленчатого вала из картера необходимо предварительно снять ведущее зубчатое колесо (рис. 19, б), вынуть шпонку, отвернуть болты крепления корпуса переднего подшипника, снять шайбы и крышку, затем расшплинтовать и, отвернув болты крепления корпуса заднего подшипника, снять шайбы и корпус заднего подшипника. Затем выпрессовать при помощи съемника коленчатый вал из передне-

Рис. 2.58. Выпрессовка распределительного вала: а - с помощью оправки; б - при помощи выколотки и молотка

Рис. 2.57. Измерение торцевого биения зубчатых колес распределения



го подшипника (рис. 2.59, а). После этого повернуть левой рукой коленчатый вал в двигателе до отказа, приподнимая его вверх, а правой рукой передвигая шатун по направлению к левому отверстию картера, вынуть коленчатый вал из картера. Если не требуется проверка и замена деталей, то передний корпус подшипника снимать нет необходимости.

Подшипник с шейки задней цапфы коленчатого вала снимают съемником. При необходимости выпрессовывают из картера передний корпус вместе с подшипником, а затем демонтируют подшипник из переднего корпуса на ручном прессе.

После разборки детали необходимо промыть в керосине, очистить от отложений, нагара, произвести осмотр. Изношенные детали заменить новыми или отремонтировать

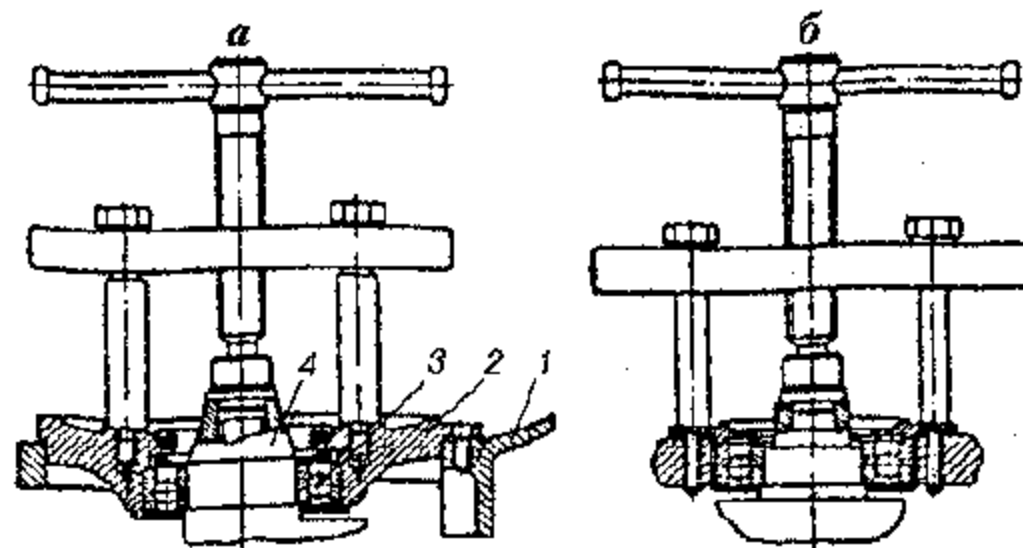


Рис. 2.59. Выпрессовка кривошипного механизма или коленчатого вала универсальным съемником: а - выпрессовка кривошипного механизма; б - выпрессовка корпуса заднего подшипника; 1 - картер двигателя; 2 - корпус подшипника; 3 - шарико-подшипник; 4 - кривошипный механизм

## Глава III СИСТЕМА ПИТАНИЯ

Система питания служит для хранения, очистки и подачи топлива, очистки воздуха, приготовления горючей смеси нужного состава и подачи ее в цилиндры. В мотоциклах "Урал" и "Днепр" в состав системы питания входят: топливный бак, трехходовой топливный кран с фильтром и отстойником, два карбюратора, воздухоочиститель, бензопроводы и воздухопроводы.

### Топливный кран

Топливные краны мотоциклов "Днепр" и "Урал" (рис. 3.1) имеют одинаковую конструкцию.

Топливный кран ввертывается в футорку бензобака. В нижней части крана расположен отстойник 8 с сеткой фильтра 7. Подача топливной смеси осуществляется через одну из бензопроводных трубок.

Топливный кран имеет три рабочих положения. В первом "З" кран закрыт, ручка повернута вниз. Во втором "О" расходится основной запас топлива, которое поступает через длинную трубку 3 (ручка повернута влево). В третьем "Р" топливо подается из бака через короткую трубку 4, расходится резерв (ручка крана повернута вправо).

Сетчатый фильтр топливного крана производит очистку горючего, а в отстойнике осаждаются посторонние примеси, попавшие в топливный бак. Сетчатый фильтр в отстойнике следует периодически промывать в бензине.

### КАРБЮРАТОР

Карбюратор предназначен для приготовления рабочей смеси горючего с воздухом и дозировки подачи ее в цилиндр двигателя. От того насколько удачно смесь приготовлена и подана в цилиндр зависят легкость пуска и устойчивость работы двигателя. Работает карбюратор по принципу пульверизатора (распылителя).

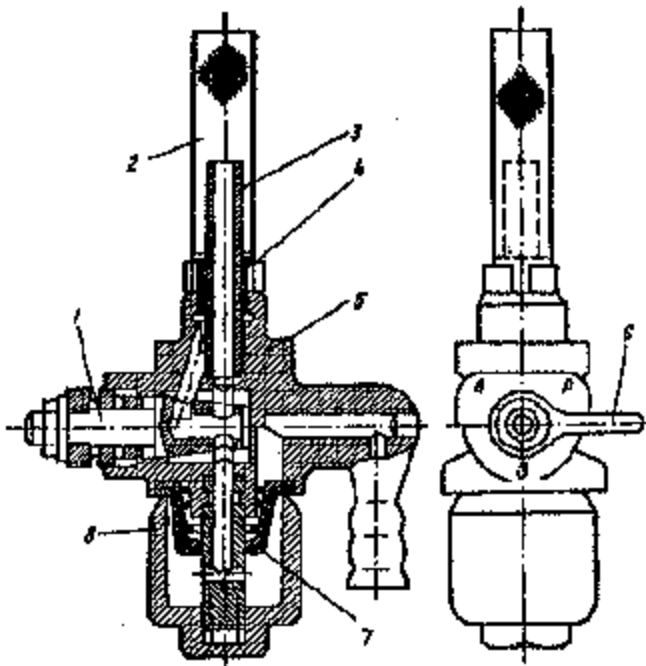


Рис. 3.1. Топливный кран: 1 - пробка конусная; 2 - фильтр сетчатый; 3 - трубка основная; 4 - трубка резервная; 5 - корпус; 6 - рычажок крайника; 7 - фильтр сетчатый; 8 - отстойник

На двигатели мотоциклов "Урал" и "Днепр" устанавливаются два одинаковых по конструкции карбюратора (по одному на каждый цилиндр правый и левый).

Таблица 3.1

Модель	Карбюратор	Модель	Карбюратор
К-650	К-301	Днепр-11	К-302
МТ9	К-301Б	Днепр-12	К-302
Урал М66	К-301Б	Урал ИМЗ-8.103	К-302
МТ10	К-301В	М72	К-37
Урал М63	К-301Г	К-750	К-37А
Урал М67	К-301Г	М61	К-38
Урал М67-36	К-301Г	Урал М62	К-38
МТ10-36	К-301Д	Днепр-16	К-63Т

### Карбюратор К-301, К-302

Схема карбюратора К-301 приведена на рис. 3.3. В состав карбюратора входят дозирующие системы: главная и система холостого хода. Компенсация состава смеси осуществляется дозирующей иглой 22 и воздушным насадком 21. Питание системы холостого хода топливом происходит непосредственно из поплавковой камеры по каналу 36.

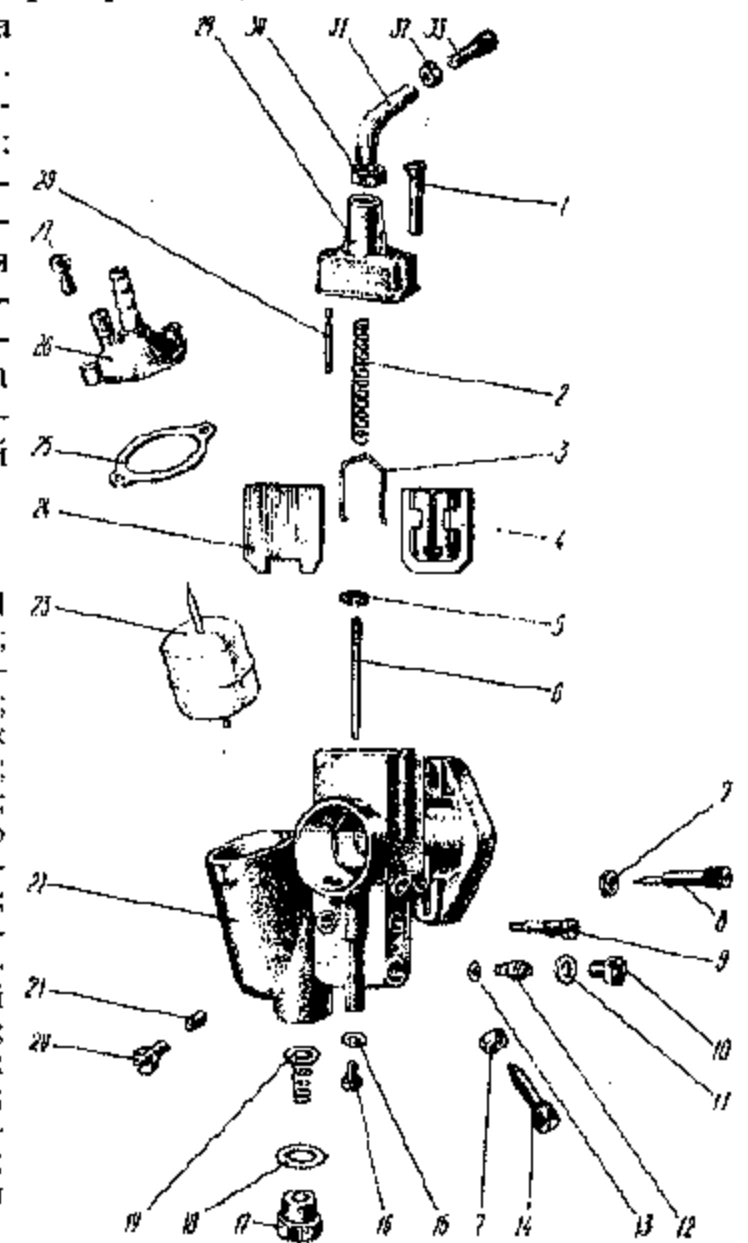
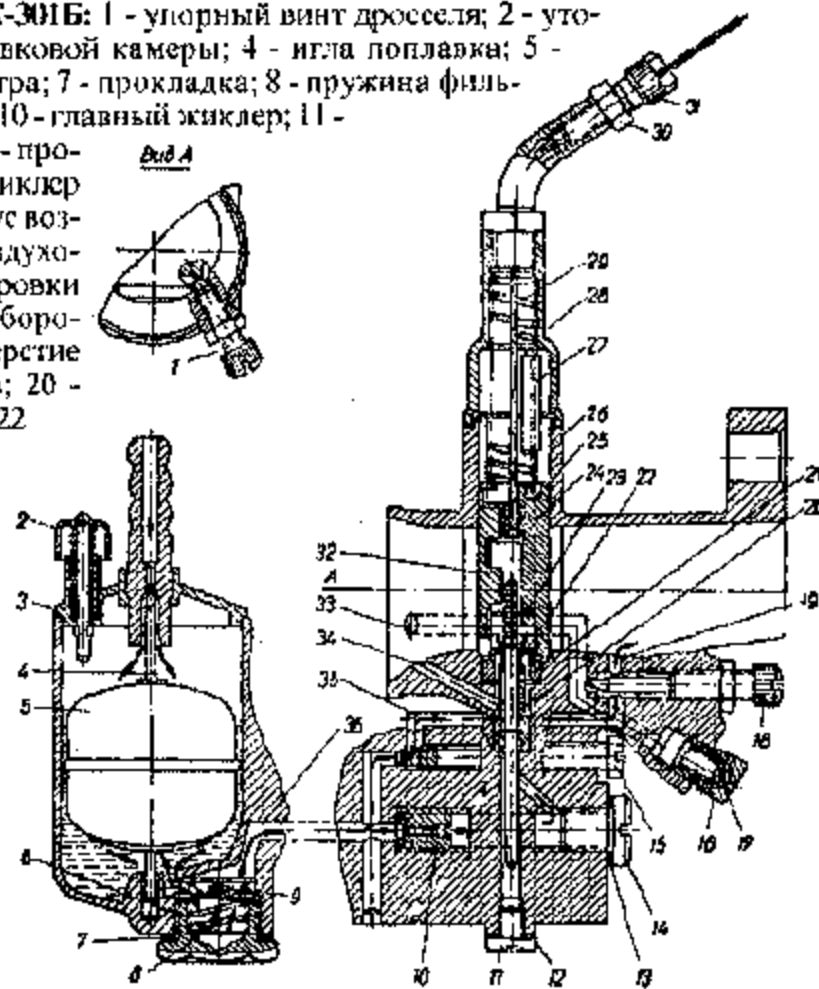


Рис. 3.2. Карбюраторы К-301 и К-302: 1, 27 - винт крышки; 2 - пружина дроссельных золотников; 3 - распорная пружина; 4 - корпус дросселя; 5 - замок иглы; 6 - регулирующая игла; 7 - гайка винта холостого хода; 8, 9 - винт и жиклер холостого хода; 10, 16 - пробки; 11, 15, 25 - прокладки; 12 - главный жиклер; 13, 18 - прокладки жиклера и пробки; 19 - фильтр; 20 - корпус воздушного фильтра; 21 - воздушный фильтр; 22 - корпус карбюратора; 23 - поплавок; 24 - иголка дросселя; 26 - крышка поплавковой камеры; 28 - ограничитель подъема дроссельного золотника; 29 - крышка; 30, 32 - гайки; 31 - направляющая трубка; 32 - направляющий трое

Рис. 3.3. Карбюратор К-301Б: 1 - упорный винт дросселя; 2 - утопитель; 3 - крышка поплавковой камеры; 4 - игла поплавка; 5 - поплавок; 6 - пробка фильтра; 7 - прокладка; 8 - пружина фильтра; 9 - топливный фильтр; 10 - главный жиклер; 11 - пробка; 12 - прокладка; 13 - прокладка; 14 - пробка; 15 - жиклер малых оборотов; 16 - корпус воздухофильтра; 17 - сетка воздухофильтра; 18 - винт регулировки качества смеси на малых оборотах; 19 - распыляющее отверстие жиклера малых оборотов; 20 - распылитель; 21 - насадок; 22 - дозирующая игла; 23 - замок иглы дросселя; 24 - корпус дросселя; 25 - пружина распорная дросселя; 26 - корпус карбюратора; 27 - ограничитель хода дросселя; 28 - крышка карбюратора; 29 - пружина; 30 - контргайка упора; 31 - штуцер; 32 - щека дросселя; 33 - воздушный канал жиклера малых оборотов; 34 - воздушный канал распылителя; 35 - канал подвода топлива к распыляющему отверстию; 36 - главный топливный канал



Карбюратор состоит из трех основных частей: корпуса 26, отлитого совместно с поплавковой камерой, крышки корпуса 28 и крышки поплавковой камеры 3. Карбюратор крепится к цилиндру двигателя под углом  $15^\circ$  относительно горизонтали, при этом поплавковая камера карбюратора находится в вертикальном положении.

В корпусе карбюратора размещены все его дозирующие и регулировочные элементы: главный топливный жиклер 10; топливный жиклер холостого хода 15; дроссель 24 с закрепленной на нем дозирующей иглой 22; распылитель 20; насадок 21; воздушный винт холостого хода 18 и ограничитель хода дросселя 27, а также пружина дросселя 29.

Подвод воздуха из входного патрубка карбюратора насадку осуществляется по каналу 34, а к воздушному винту холостого хода по каналу 33.

Дроссель карбюратора К-301 плоский, состоит из двух частей – корпуса 24 и щеки 32. Устанавливаемая между корпусом дросселя и его щекой пружина прижимает указанные детали к стенкам колодца

дросселя, одновременно предотвращая самопроизвольное их разъединение при извлечении дросселя из колодца. Дозирующая игла в дросселе закрепляется специальным замком 23.

Постоянный уровень топлива в поплавковой камере поддерживается латунным поплавком 5 с иглой топливного клапана 4.

Топливо к главному жиклеру и жиклеру холостого хода поступает через сетчатый топливный фильтр 9, расположенный в нижней части поплавковой камеры. Фильтр состоит из корпуса и латунной сетки, которая фиксируется в гнезде поплавковой камеры пружиной 8.

Крышка поплавковой камеры имеет утопитель поплавка 2 и топливоприемный штуцер, нижняя часть которого одновременно является седлом топливного клапана. Под крышкой установлена уплотнительная прокладка.

Сообщение поплавковой камеры с внешней средой происходит через отверстие в колонке утопителя поплавка.

Корпус карбюратора закрыт крышкой, которая крепится двумя невыпадающими винтами. В крышку запрессован ограничитель подъема дросселя, который удаляется после обкатки мотоцикла. На крышке закреплена также изогнутая латунная трубка, в которую ввертывается и контрится гайкой 30 упор оболочки троса управления дросселем.

Карбюратор крепится к цилиндру с помощью фланца. Для предотвращения гидравлического удара при пуске двигателя в карбюраторе предусмотрено дренажное устройство в виде канала, закрытого сетчатым фильтром 16, 17. При работе двигателя через дренажный канал в систему холостого хода поступает воздух.

Таким образом, к воздушному винту холостого хода воздух поступает из двух источников – из входного патрубка по каналу 33 и через дренажный канал – мимо воздухофильтра.

Каналы главного жиклера и дозирующей иглы закрыты пробками 14 и 11.

Карбюраторы К-301Б отличаются от карбюратора К-301 только высотой выреза дросселя.

Карбюраторы К-302 предназначены для установки на двигатели мотоциклов К-750 и ИМЗ-8.103. Они выполнены по той же конструктивной схеме, что и карбюраторы К-301, но отличаются конструкцией корпуса. Ось поплавковой камеры параллельна оси колодца дросселя, так как карбюраторы устанавливаются на двигатель горизонтально.

Параметры дозирующих элементов карбюраторов К-301 и К-302 одинаковы.

Таблица 3.2

## Основные данные дозирующих элементов карбюратора К-301 и К-302

№	Параметр	Характеристика
1	Диаметр смесительной камеры, мм	28
2	Диаметр диффузора, мм	24
3	Уровень топлива в поплавковой камере, мм	22
4	Пропускная способность главного жиклера, см <sup>3</sup> /мин	185
5	диаметр топливного жиклера, мм	0,4

## Регулировка карбюраторов К-301 и К-302

Наличие отдельного карбюратора на каждом из цилиндров улучшает пуск, увеличивает мощность двигателя, однако эта система требует тщательного выполнения одинаковой регулировки для каждого из карбюраторов. Только синхронная работа обоих карбюраторов обеспечивает максимальную отдачу мощности двигателем. Рассмотрим последовательность регулировки на примере наиболее распространенного карбюратора К-301Б (рис. 3.3).

В процессе регулировочных работ проверяются и регулируются следующие режимы:

- ✓ работа двигателя на малых оборотах холостого хода;
- ✓ синхронность работы карбюраторов;
- ✓ экономичность;
- ✓ приемистость двигателя;
- ✓ работа привода управления карбюраторами.

Перед началом регулировки необходимо проверить и отрегулировать:

- ✓ величину зазора между контактами свечей зажигания (0,5 - 0,6 мм);
- ✓ величину зазора между контактами прерывателя (0,4 - 0,6 мм);
- ✓ величину теплового зазора в системе газораспределения.

Регулировка производится на прогретом двигателе отдельно для каждого карбюратора. Для регулировки карбюраторов на малых оборотах холостого хода необходимо:

1. установить манетку в положение позднего зажигания (прерыватель-распределитель ПМ05);
2. снять колпачок со свечи правого цилиндра и, ослабив контргайку 30 (рис. 3.3), завернуть штуцер 31;
3. обеспечить зазор 2-3 мм между наконечником троса и штуцером;
4. отпустив контргайку, крепящую винт 1, вернуть винт 1 настолько, чтобы дроссель был приподнят и двигатель давал повышенные обороты;
5. завернуть до отказа винт 18 регулировки качества и, уменьшив число оборотов двигателя на сколько это возможно, вывертывая винт 1;
6. отворачивая винт 18, подобрать такое его положение, при котором двигатель бы работал равномерно и развивал наибольшее число оборотов.

7. отворачивая винт 1, уменьшить число оборотов до минимально устойчивых, по окончании регулировки винты 1 и 18 застопорить при помощи контргайки;

8. поднять за трос дроссель регулируемого карбюратора, если при этом число оборотов повысилось, то регулировка считается законченной;

9. надеть колпачок на свечу правого цилиндра, снять колпачок со свечи левого цилиндра;

10. произвести регулировку правого карбюратора, повторив последовательность действий (п.п. 3 - 8);

11. проверить синхронность работы карбюраторов на холостом ходу. Карбюраторы должны обеспечивать одинаковое число оборотов двигателя при работе, как правого, так и левого цилиндров. Правильность регулировки проверяется так. У работающего двигателя с отрегулированными карбюраторами поочередно отключают цилиндры, снимая колпачок со свечи то правого, то левого цилиндров. На слух определяют изменение числа оборотов при работе двигателя на каждом из цилиндров. Если число оборотов разное, то карбюраторы регулируют, ввертывая или вывертывая установочные винты 1 до получения одинакового числа оборотов.

12. затянуть контргайки винтов 1.

13. отрегулировать синхронность работы цилиндров. Для этого:

- ✓ установить мотоцикл на подставку;
- ✓ запустить двигатель;
- ✓ включить 4-ю передачу;
- ✓ выключить один из цилиндров, отсоединив провод высокого напряжения от свечи зажигания;
- ✓ увеличить число оборотов двигателя до показаний спидометра 50 км/ч.
- ✓ выждав несколько секунд, чтобы убедиться в том, что режим стабилизировался, включить второй цилиндр и одновременно отключить первый;
- ✓ поднимая или опуская дроссель путем вращения штуцеров на крышках карбюраторов, добиться одинаковых показаний спидометра для обоих случаев. Поскольку регулировка может продолжаться достаточно длительное время, необходимо следить за тепловым режимом двигателя, не допустить перегрева.

При полном подъеме дроссельного золотника количество проходящего через распылитель топлива не лимитируется иглой дросселя, а зависит только от пропускной способности главного жиклера. При необходимости обогатить смесь, например, при переходе летнего периода эксплуатации на зимний карбюраторы дополнительно регулируются соответствующим изменением положения иглы. Регулировочная игла соединена с корпусом дросселя при помощи замка 23. На игле имеется шесть кольцевых канавок. Подводя замок в одну из канавок иглы, можно получить шесть различных положений регулировки карбюратора. Чем ниже расположена игла, тем беднее смесь, а чем выше, тем богаче.

## Уход за карбюратором

Через каждые 4000 км пробега карбюраторы необходимо промывать и продувать.

При промывке карбюраторов:

- ✓ отвернуть пробку 6;
- ✓ вынуть топливный фильтр 9, промыть его. После этого продуть жиклер в канале со стороны пробки 14. Если засорился жиклер малых оборотов 15, его нужно вывернуть и продуть воздухом. Для очистки отверстий жиклеров ни в коем случае нельзя применять стальную проволоку, т.к. это может вызвать изменение формы и размеров проходного отверстия, а, следовательно, и нарушение работы карбюратора.

При ежедневном уходе необходимо следить за состоянием карбюраторов. В случае обнаружения подтекания топлива следует подтянуть крепеж или заменить уплотнительные прокладки.

Подтекание топлива через дренажное устройство карбюратора свидетельствует о негерметичности запорного клапана поплавковой камеры. В этом случае необходимо притереть иглу поплавка, но ни в коем случае нельзя заглушать отверстия корпуса фильтра 16.

Таблица 3.3

Основные данные	К-63Ф "Днепр-12", К-750М	К-63Г "Днепр-11/16"	К-63У "Урал"	К-65Г "Днепр"	К-65У "Урал"	К-68У "Урал"
Диаметр диффузора, мм	26	26	28	26	28	28
Диаметр смесительной камеры, мм	28	28	30	28	30	30
Пропускная способность главного топливного жиклера, см <sup>3</sup> /мин	135	165	170	165	170	190
Диаметр отверстия распылителя, мм	2,78	2,78	2,78	2,65	2,65	2,67
Пропускная способность топливного жиклера холостого хода, см <sup>3</sup> /мин	50	50	50	50	50	50
Пропускная способность жиклера пускового устройства, см <sup>3</sup> /мин	55	55	55	55	55	55
Диаметр отверстия холостого хода, мм	0,7	0,7	0,7	0,7	0,7	0,7
Диаметр переходного отверстия, мм	1,2	1,2	1,2	1,2	1,2	0,8
Дроссель	Плоский П-образного сечения					Круглый

## Карбюратор К-63

С 1985 года на мотоциклах "Днепр" с двигателем К-750М и "Урал" стали устанавливать карбюраторы типа К-63.

Карбюраторы обоих цилиндров одинаковы по конструкции и взаимозаменяемы (рис. 3.4).

Карбюратор К-63Г с горизонтальным размещением смесительной камеры, центральным размещением поплавковой камеры и плоским дросселем вертикального хода включает в состав главную дозирующую систему, систему холостого хода, а также пусковое устройство. Его основными частями являются поплавковая камера и крышка корпуса 37 (рис. 3.4).

В корпусе карбюратора помещен главный топливный жиклер 13, воздушный канал главной дозирующей системы, сопловая камера 7, дроссель 5 с дозирующей иглой 34, пружина дросселя 35, топливный жиклер малой частоты вращения 14, распылитель 11, топливоприемный штуцер 25, утопитель поплавка 18, регулировочный винт малой частоты вращения 24, а также детали пускового устройства 19-23.

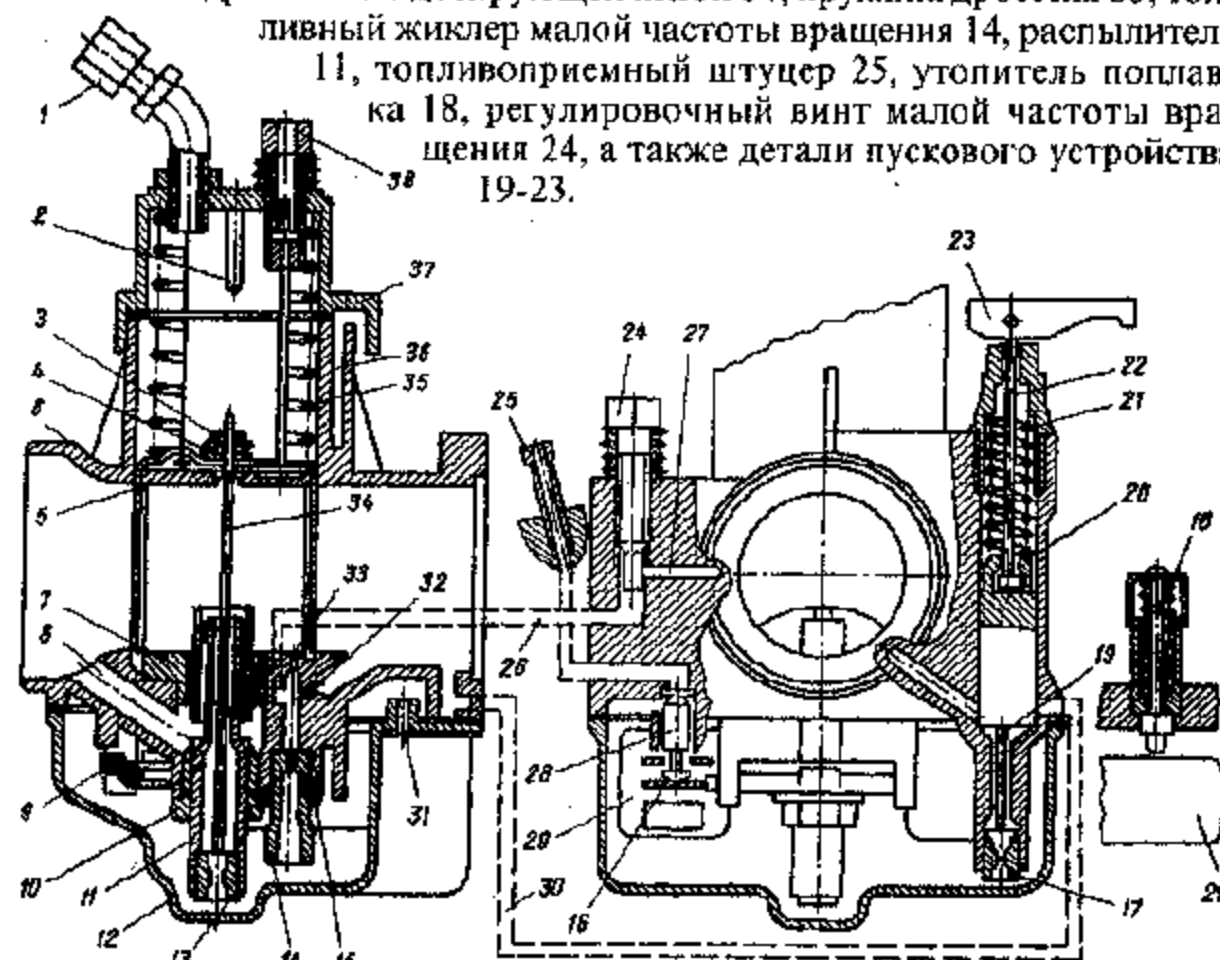


Рис. 3.4. Карбюратор К-63Г: 1 - штуцер с контргайкой; 2 - ограничитель поднятия дросселя; 3 - контргайка; 4 - планка дозирующей иглы; 5 - дроссель; 6 - корпус; 7 - сопловая камера; 8 - воздушный канал распылителя; 9 - ось рычага поплавка; 10 - корпус распылителя; 11 - распылитель; 12 - крышка поплавковой камеры; 13 - главный топливный жиклер; 14 - топливный жиклер малой частоты вращения; 15 - стопорная шайба; 16 - упор топливного клапана для регулировки уровня топлива; 17 - топливный жиклер пускового устройства; 18 - утопитель поплавка; 19 - игла плунжера; 20 - плунжер пускового устройства; 21 - пружина; 22 - шток; 23 - рычаг пускового устройства; 24 - винт регулирования качества смеси на малой частоте вращения; 25 - топливоприемный штуцер; 26 - воздушный канал жиклера малой частоты вращения; 27 - воздушный канал; 28 - топливный клапан; 29 - поплавок; 30 - канал подачи горючей смеси к пусковому устройству; 31 - дренажное отверстие; 32 - эмульсионное отверстие; 33 - переходное отверстие; 34 - дозирующая игла; 35 - пружина дросселя; 36 - канал соединения поплавковой камеры с окружающей средой; 37 - крышка корпуса; 38 - винт регулировки малой частоты вращения коленчатого вала на холостом ходу



Корпус карбюратора, крышка корпуса, поплавковая и сопловая камеры, а также наконечник плунжера пускового устройства отлиты из цинкового сплава.

В крышке карбюратора установлен упор оболочки троса управления дросселем, ограничитель поднятия дросселя 2 и винт 38 с тягой для регулировки малой частоты вращения коленчатого вала на холостом ходу. Крышка притягивается к корпусу двумя винтами через уплотнительную прокладку. Поплавковая камера соединяется с окружающей средой при помощи канала 36 в корпусе карбюратора. В крышке поплавковой камеры имеется дренажное отверстие 31. Между поплавковой камерой и корпусом установлена уплотняющая прокладка.

Поплавковый механизм рычажного типа состоит из двух поплавков 29 прямоугольной формы, соединенных между собой общим рычагом. Поплавки и рычаг изготовлены из капролактама как одна деталь. В рычаге установлена ось 9 крепления поплавкового механизма к двум колонкам корпуса карбюратора.

Топливный клапан 28 изготовлен из латуни в форме иглы. В верхней конусной части клапана установлена шайба из эластичного материала. Шайба практически не стирается во время работы клапана, что дает возможность обеспечить стабильность уровня горючего в поплавковой камере длительное время.

В нижней части клапана имеется проточка, при помощи которой нижний клапан соединяется с поплавком.

У плунжера неразборная конструкция. В нее входят: наконечник для соединения троса; конусная игла 19 и пружина, предназначенная для предотвращения заедания иглы в седле.

Распылитель главной системы включает в себя корпус и распылитель, который запрессован в корпус. В корпусе распылителя имеется четыре радиальных отверстия.

Сопловая камера прикреплена к корпусу карбюратора вместе с корпусом распылителя.

Дроссель Л-подобного сечения изготовлен из латунного листа. В нем два фасонных отверстия. Одно из фасонных отверстий предназначено для соединения дросселя с тягой регулирующего винта, второе – для закрепления троса управления дросселем.

Выступы фиксируют пружину дросселя в вертикальном положении. Радиальный вырез на стенке дросселя, повернутый к воздухоочистителю, создает заданное разрежение над распылителем на холостом ходу при малых нагрузках на двигатель.

Дозирующая игла изготовлена из нержавеющей стали. В ее верхней части имеется резьба для перемещения относительно распылителя, что дает возможность использовать смеси разного состава в случаях работы двигателя при значительных колебаниях температуры воздуха, а также в случаях эксплуатации мотоциклов в горных условиях.

Чтобы обогатить смесь в случае пуска холодного двигателя при низких температурах окружающей среды ( $-15^{\circ}\text{C}$  и ниже), используют утопитель поплавка 18 (рис. 3.4).

Если двигатель работает с малой частотой вращения, в его цилиндрах должно находиться небольшое количество топливной смеси. Для этого дроссель немного поднимают винтом 38 на незначительную величину. В этом случае разрежение в зоне расположения верхней части распылителя небольшое и горючее из него не вытекает. Под действием разрежения в смесительной камере за дросселем из отверстия 32 вытекает эмульсия, которая образуется при смешении горючего, выходящего из жиклера 14, и воздуха, который подается по каналу 27.

Эмульсия горючего при выходе из эмульсионного отверстия 32 в смесительную камеру распыляется воздухом, который заходит с большой скоростью в щель между нижней кромкой дросселя и корпусом карбюратора, и поступает в цилиндр. При работе двигателя с большей частотой вращения коленчатого вала необходимо увеличивать подачу горючего. Для этого открывают дроссель, увеличивается разрежение в зоне расположения переходного отверстия 33, из которого горючее вытекает в смесительную камеру.

Винтом 24 регулируется состав горючей смеси при работе двигателя с малой частотой. Если его отвернуть, смесь обедняется, а если завернуть – обогащается. Частота вращения коленчатого вала регулируется винтом 38. Если его отвернуть – частота вращения увеличивается, а если завернуть – уменьшается.

В случае перехода на режим работы двигателя с нагрузкой дроссель поднимается и увеличивается разрежение в распылителе 11 главной дозирующей системы. Горючее вытекает из дозирующей камеры через жиклер 13 и кольцевую полость между дозирующей иглой и стенками в поток воздуха главного воздушного канала карбюратора, тут топливо распыляется, частично испаряется и затем поступает в цилиндр двигателя.

Наилучший состав смеси при работе двигателя в нагруженных режимах с небольшой частотой вращения добиваются при регулировке положения конусной дозирующей иглы 34 и главного топливного жиклера 13. При помощи дозирующей иглы получают топливо в наиболее употребимом интервале работы двигателя (приблизительно  $3/4$  хода дросселя). С перемещением дросселя вверх увеличивается площадь кольцевого сечения между иглой и стенкой распылителя, вследствие чего количество горючего, проходящего через распылитель, увеличивается.

Когда дроссель поднимается до своего хода, состав горючей смеси в упомянутых режимах работы двигателя определяется работой системы малой частоты вращения коленчатого вала. Это обусловлено тем, что жиклер 14 питается топливом непосредственно из поплавковой камеры. Поэтому горючее подается непосредственно через отверстия 32 – 33 малой частоты вращения холостого хода в главный воздушный канал также и в нагруженных режимах работы двигателя.

При поднятии дросселя на  $3/4$  хода проходное сечение воздушного тракта в зоне расположения распылителя изменяется сравнительно

мало, поэтому расход воздуха остается почти неизменным. В этих условиях количество горючего, которое подается, определяется в основном пропускной способностью главного жиклера при минимальном влиянии зазора пары игла-распылитель. Смесь при этом дополнительно обогащается.

Воздух, подводимый по каналу 8 из входного патрубка в кольцевую щель между распылителем и его корпусом, улучшает качество горючей смеси. Проходя со значительной скоростью через щель, воздух передает часть своей кинетической энергии более инертному горючему, которое выходит из распылителя. При этом струя горючего, которая выходит из распылителя, отбрасывается вверх к середине диффузора, что способствует улучшению процессов дробления и распыления горючего, а также его испарения. Кроме того, снижается возможность образования пленки на стенках газозадушного тракта, что увеличивает качество приготовления смеси в карбюраторе.

Перед пуском холодного двигателя плунжер 20 поднимается рычагом 23 в верхнее положение. Под воздействием разрежения, которое образуется за дросселем во время прокручивания кикстартером коленчатого вала, горючее идет через жиклер 17 в полость под плунжером. Тут оно смешивается с воздухом, который поступает через канал из входного патрубка карбюратора, потом в виде обогащенной эмульсии проходит через канал 30 в смесительную камеру и дальше в цилиндр двигателя.

Максимальное обогащение смеси достигается в случае полного поднятия плунжера и определяется пропускной способностью жиклера 17. При опускании плунжера смесь обедняется и подача горючего лимитируется зазором между иглой и стенками канала, в котором она находится. Если плунжер опущен полностью, то игла закрывает топливный канал и подача горючего прекращается.

В карбюраторах К-63Т фланец крепления сравнительно с карбюраторами типа К-301 повернут на 90° и размещен в горизонтальной плоскости. Поэтому для их правильной установки на двигателях МТ и К-750М используют специальную проставку 4 (рис. 3.5).

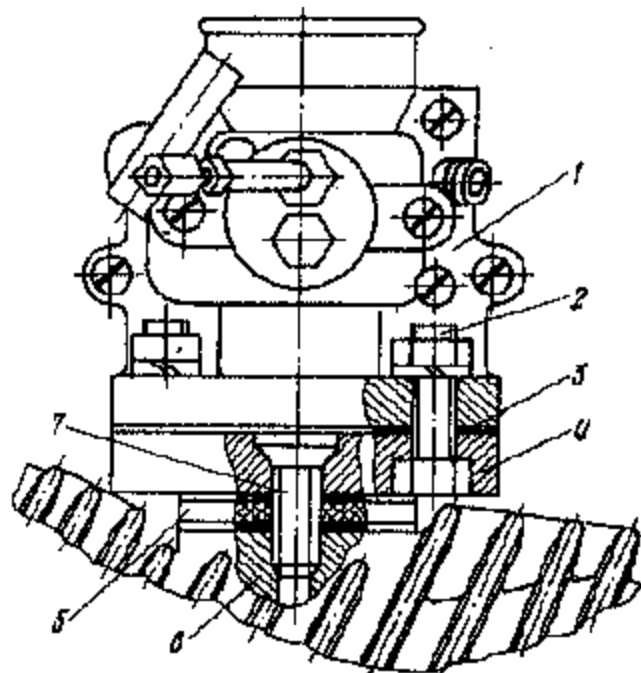


Рис. 3.5. Установка карбюратора на двигатель МТ: 1 - карбюратор; 2 - болт крепления проставки к карбюратору; 3, 5 - прокладки; 4 - проставка; 6 - головка цилиндра; 7 - винт крепления проставки к головке цилиндра

### КАКОВЫ КОНСТРУКТИВНЫЕ ОСОБЕННОСТИ УСТРОЙСТВА КАРБЮРАТОРА К-65 ПО СРАВНЕНИЮ С К-63

Параметры дозирующей системы карбюратора К-65 не изменились. Конструктивно изменилась дроссельная игла (рис. 3.6). В верхней ее части вместо резьбы выполнены пять кольцевых канавок. Фиксируется игла на дросселе при помощи пластмассовой пластинки 2 и замочной шайбы 1.

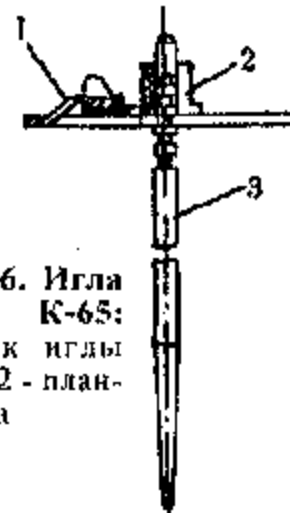


Рис. 3.6. Игла дросселя К-65: 1 - замок иглы дросселя; 2 - планка; 3 - игла

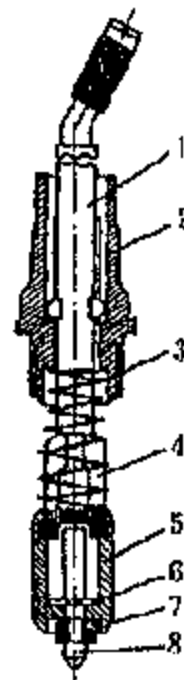


Рис. 3.7. Пусковое устройство карбюратора К-65: 1 - шток; 2 - направляющая; 3 - пружина; 4 - пробка плунжера; 5 - плунжер; 6 - шайба стопорная; 7 - шайба уплотнительная; 8 - игла

При такой конструкции регулировка положения иглы намного упростилась. При регулировании качества смеси на эксплуатационных режимах работы двигателя необходимо произвести перестановку планки 2 относительно кольцевых проточек дозирующей иглы, предварительно сняв замок 1. Очень важное изменение внесено в конструкцию пускового устройства (рис. 3.7) — вместо длинной иглы применена короткая игла 8 с уплотнительной шайбой 7. Это полностью исключило такой дефект, как заклинивание иглы и ее вырывание из гнезда. Кроме того, в верхней части устройства введен резиновый уплотнительный колпачок. Теперь через зазор между штоком 1 и направляющей 2 пыль и грязь в пусковое устройство попадать не будет. Подверглась изменению и верхняя крышка карбюратора с целью исключения попадания грязи на дроссель.

Для повышения надежности на К-65 усовершенствовали конструкцию распылителя главной дозирующей системы. Небольшие изменения внесены и в корпус карбюратора. Остальное как в карбюраторе К-63.

### КАКОВЫ КОНСТРУКТИВНЫЕ ОСОБЕННОСТИ УСТРОЙСТВА КАРБЮРАТОРА К-68

На смену карбюратору К-65 разработали новый карбюратор К-68. По габаритам и присоединительным размерам он аналогичен К-65. В то же время он имеет отдельные конструктивные особенности.

Карбюратор К-68 имеет литой дроссель круглого сечения. Седло топливного клапана съемное. Диффузор эллипсообразный и эквивалентен диаметру 28 мм, диаметр смесительной камеры 30 мм. Считается, что эллипсообразный диффузор способствует более плавному изменению количества и состава топливной смеси.

Дроссельная игла постоянно поджата в направлении потока, вследствие чего происходит качественное истечение топлива из главной дозирующей системы.

Дроссель имеет центральный привод, чем обеспечивается плавность регулирования количества смеси, а также снижается износ его трущихся поверхностей.

### ■ КАК НА МОТОЦИКЛЫ МОДЕЛЕЙ К-650, МТ9, МТ10, МТ10-36, "ДНЕПР-11" И "ДНЕПР-16" УСТАНОВИТЬ КАРБЮРАТОРЫ К-63Т ИЛИ К-63Ф?

Карбюраторы К-63Т и К-63Ф получают в собранном виде с проставкой 4, прокладкой 3, болтами 2, а также с гайками и шайбами.

Для установки на мотоциклы К650, МТ9, МТ10, МТ10-36, "Днепр-11" и "Днепр-16" карбюраторов К-63Т и К-63Ф вместо К-301 необходимо в гнезда установить проставки 4 и болты 2, затем винтами 7 прикрепить проставку 4 к головке и болтами 2 через прокладку 3 закрепить карбюратор. Прокладка 5 применяется от старого карбюратора. Если в процессе установки карбюратор упирается в ребра цилиндра, их надо подпилить.

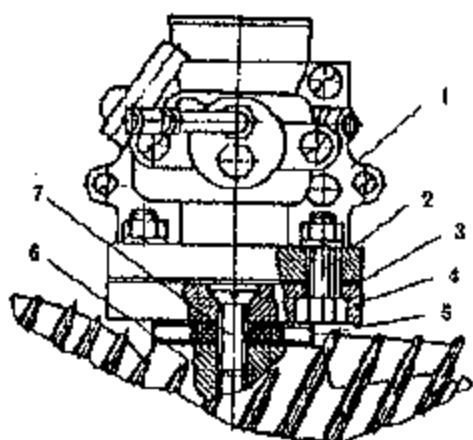


Рис. 3.8. Установка карбюратора на двигатель МТ: 1 - карбюратор; 2 - болт крепления прокладки к карбюратору; 3, 5 - прокладки; 4 - проставка; 6 - головка цилиндра; 7 - винт крепления прокладки к головке цилиндра

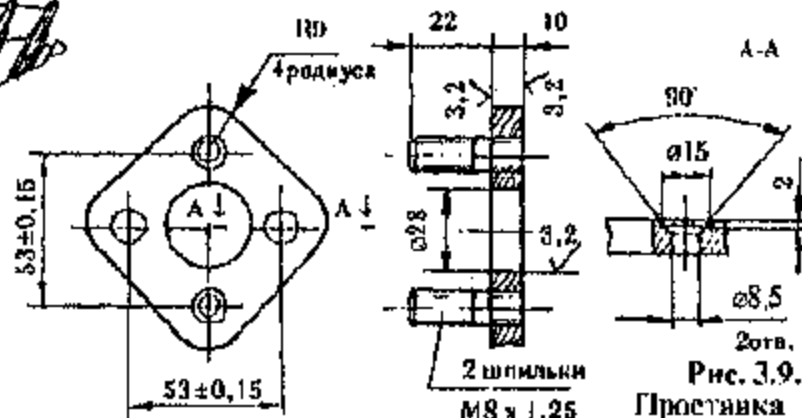


Рис. 3.9. Проставка

### ■ НА "УРАЛЕ" ПРОГОРЕЛ ПОРШЕНЬ. В ЧЕМ ПРИЧИНА ЭТОГО ЯВЛЕНИЯ И КАК ИЗБЕЖАТЬ ЕГО ПОВТОРЕНИЯ?

Прогорание поршня свидетельствует о том, что есть серьезное нарушение в протекании рабочего процесса в этом цилиндре и что эти нарушения существовали долго, но не устранялись, хотя, наверняка, себя обнаруживали (перегрев, "хлопки" в карбюраторе). Наиболее вероятно, что в данном цилиндре либо обеднена смесь из-за неверной регулировки главной дозирующей системы карбюратора, либо этот цилиндр работал с постоянной перегрузкой из-за того, что золотник в его карбюраторе поднимался с значительным опережением по отношению к другому. Возможно, наблюдаемое явление усугубилось слишком ранней установкой зажигания или длительным движением на максимальных режимах, а также установкой слишком "горячей" свечи (с малым калильным числом).

Устранять причины следует по порядку, начиная с самого простого: проверки и установки зажигания строго по инструкции, замены свечи. Затем произвести регулировки карбюраторов на синхронность работы.

### Доводка карбюратора

Приступая к доводке карбюратора его очищают от грязи, тщательно моют, продувают топливные фильтры, удаляют из топливной камеры осадок. Проверяют уровень топлива в топливной камере, герметичность иглы, затем определяют фактическую пропускную способность главного топливного жиклера. Это легко сделать при помощи устройства, изображенного на рис. 3.10.

Проверяемый жиклер 6 устанавливают в трубку 4 так, чтобы направление течения воды при промывке соответствовало направлению течения топлива в карбюраторе, заполняют емкости 1 и 2 прибором водой, после того, как уровень воды в емкости 2 будет зафиксирован и ее избыток потечет через сливной шланг 3, определяют расход воды, прошедшей через жиклер в мерную мензурку 7 в течение одной минуты, производительность жиклеров приведена в таблице 3.3.

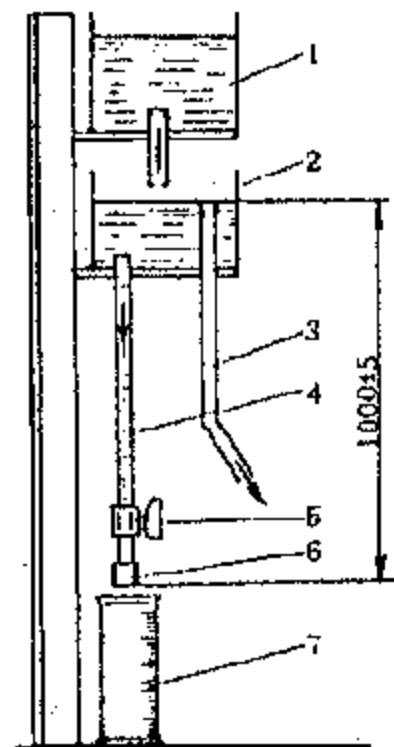


Рис. 3.10. Схема прибора для определения пропускной способности жиклеров: 1 - емкость для воды; 2 - емкость для воды с постоянным уровнем; 3 - шланг для слива избытка воды из емкости; 4 - трубка для создания высоты столба воды; 5 - край; 6 - жиклер; 7 - мензурка

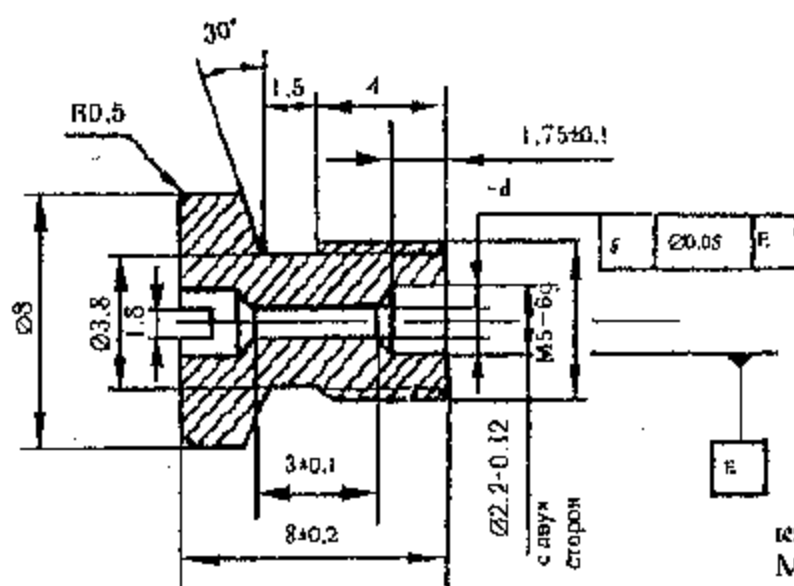


Рис. 3.11. Главный жиклер карбюраторов типа К-63 и К-65. Материал - Латунь ЛС59-1

Если ваш мотоцикл перерасходует топливо при средних скоростях движения, достаточно изготовить три топливных жиклера производительностью на 5, 10 и 15 см<sup>3</sup>/мин меньше исходного значения (рис. 3.11).

Заготовками могут служить серийные жиклеры из ремонтных наборов или старых карбюраторов. Чтобы получить жиклер меньшей производительности из серийного, можно осадить его внутреннюю часть одновременно с двух сторон бородками диаметром 2 мм или облудить изнутри оловом. При этом паяльником прогревают только тело жиклера, а облуженной медной проволокой, смоченной в паяльной кислоте обрабатывают стенки отверстия жиклера. Для доводки жиклера нужно иметь набор тонких сверл

и специальную развертку, похожую на тонкую трехгранную иглу (ее можно изготовить из трехгранного надфиля). Развертывают отверстие жиклера последовательно с двух сторон как показано на рис. 3.12.

При полном открытии дросселя на состав смеси влияет только главный жиклер, поэтому именно от него зависит интенсивность разгона. Главный жиклер подбирают по времени разгона со скорости 40 км/час на отрезке пути на прямой передаче с полностью открытым дросселем. Мерный отрезок с серийным главным жиклером выбирают такой длины, чтобы на выходе из него скорость не превышала 0,9 максимальной, иначе путь и время разгона могут быть большими. После этого в карбюратор устанавливают главный жиклер с пропускной способностью на 6-8 % меньше предыдущего. Ухудшение динамики будет практически не заметно, а вот расход топлива уменьшится. Далее приступаем к регулировке положения дозирующей иглы, от которой зависит состав рабочей смеси в режиме частичных нагрузок, когда дроссель открыт не полностью. При этом иглу постепенно опускают до тех пор, пока во время плавного разгона мотоцикла не появятся "провалы" ("подергивание" мотоцикла) при увеличении открытия дросселя. Двигатель становится "вялым", могут возникнуть обратные вспышки в карбюраторе. После этого иглу поднимают на одну канавку и выезжают на дорогу, чтобы убедиться в правильности регулировки. Если опусканием иглы дросселя не возможно вызвать появление названных причин предельного обеднения смеси, значит в паре игла-распылитель образовался чрезмерный зазор, который является одной из основных причин увеличения расхода топлива. В этом случае как игла, так и распылитель подлежат замене.

Закончив работу с главным жиклером и дозирующей иглой, приступаем к регулировке холостого хода. В карбюраторах К-63 и К-65 топливо из системы холостого хода поступает в смесительную камеру через два отверстия (рис. 3.13).

Одно из них — эмульсионное 3 — находится за задней кромкой опущенного дросселя 1, другое — переходное 2 — перед ним. Первое служит для подачи эмульсии на минимальных оборотах холостого хода. Второе — дополнительно обеспечивает подачу эмульсии в начале хода дросселя, когда нагрузка малая, предотвращая появление провалов перед вступлением в работу главной дозирующей системы. В этом случае положение винта регули-

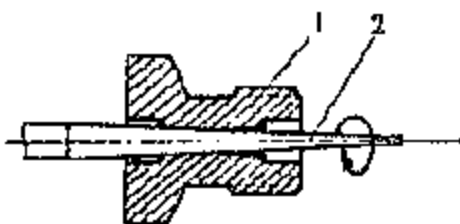


Рис. 3.12. Обработка отверстия в жиклере: 1 - жиклер; 2 - развертка

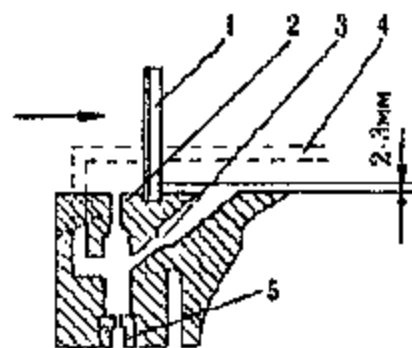


Рис. 3.13. Система холостого хода карбюраторов типа К-63 и К-65: 1 - дроссель; 2 - переходное отверстие; 3 - эмульсионное отверстие; 4 - воздушный канал жиклера холостого хода; 5 - топливный жиклер холостого хода

ровки состава смеси оказывает значительное влияние на ее качество сразу на обоих режимах. Основная задача регулировки холостого хода — обеспечение работы двигателя с минимальными оборотами на бедной смеси. Для этого последовательно понемногу отворачивают упорный винт количества, а винтом качества ищут такое положение при котором дроссель удастся опустить в наиболее низкое положение, когда щель для прохода воздуха минимальна. Затем, если двигатель работает устойчиво и после "прогазовки" его работа не изменяется, можно обеднить рабочую смесь винтом качества. Его отворачивают на 0,5 - 1 оборота, одновременно немного приподняв дроссель для восстановления прежних оборотов холостого хода. После окончания регулировок мотоцикл испытывают на ходу, проверяя как действует карбюратор на переходном режиме. Если будут наблюдаться рывки от переобеднения смеси, необходимо ее немного обогатить путем заворачивания винта качества.

Состав рабочей смеси зависит не только от карбюратора, но и от состояния воздушного фильтра. По мере засорения фильтра, особенно бумажного фильтрующего элемента, неизбежно происходит обогащение смеси, преимущественно, на режиме полного открытия дросселя. Чтобы этого избежать, надо своевременно заменять фильтрующие элементы.

## СИСТЕМА ВПУСКА И ВЫПУСКА

Система впуска состоит из воздухофильтра, корректора, впускных патрубков и служит для очистки воздуха, поступающего в двигатель, для уменьшения шума впуска и корректировки состава смеси.

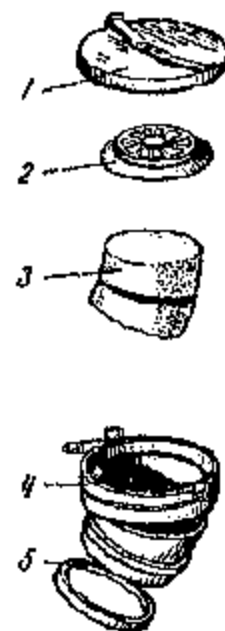


Рис. 3.14. Воздушный контактно-масляный фильтр

Для очистки от пыли воздуха, который поступает по воздухопроводам к карбюраторам, служит воздушный фильтр. В мотоциклах "Днепр" применяются контактно-масляные воздушные фильтры и фильтры с бумажным фильтрующим элементом. Контактные-масляные воздушные фильтры (рис. 3.14) устанавливаются на специальной горловине коробки передач и крепятся двумя стопорными винтами. Между корпусом фильтра и горловиной картера устанавливается уплотнительная прокладка 5.

Корпус 4 фильтра изготовлен в виде ванны, в которую заливается масло. Внутри горловины корпуса фильтра укладывается фильтрующий элемент 3 из капроновой нитки. В масляную ванну устанавливается маслоуплотнитель 2.

Сверху корпус фильтра закрыт пластмассовой крышкой 1, которая прижимается к кронштейнам корпуса пластинчатой пружиной, закрепленной на концах откидными петлями.

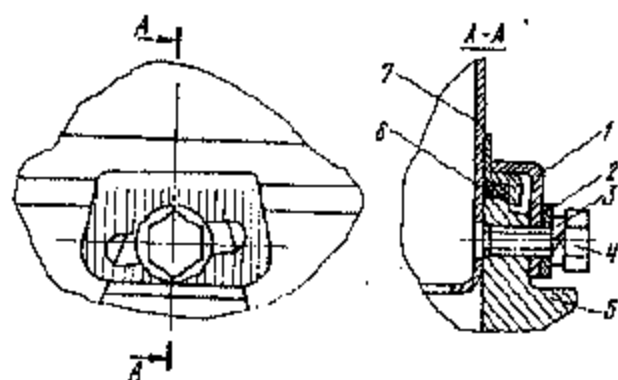


Рис. 3.15. Крепление фильтра: 1 - прижимная планка; 2, 3 - стопорная и прижимная шайбы; 4 - болт; 5 - горловина коробки передач; 6 - войлочная прокладка; 7 - корпус фильтра

В фильтрах, устанавливаемых на двигателях МТ, дополнительно вварена трубка сапуна, сообщающаяся с системой вентиляции двигателя с помощью резинового шланга.

В некоторых мотоциклах воздушный фильтр прикреплен к горловине коробки передач с помощью прижимных планок. Это обеспечивает высокую надежность крепления и герметичность во время езды.

Устройство для крепления фильтра в собранном виде монтируется как показано на рис. 3.15. Воздушный фильтр в собранном виде вместе с приваренной к его корпусу прижимной планкой 1 и войлочной прокладкой 6 устанавливается на горловину 5 коробки передач. Слева и справа от фильтра устанавливается стопорная 2 и прижимная 3 шайбы и предварительно затягивается болт 4. Затем корпус фильтра поворачивают по часовой стрелке и прижимают к горловине коробки передач. После этого завинчивается болт до упора.

На мотоциклах "Урал" устанавливается воздушный фильтр инерционно-масляного типа (рис. 3.16).

Для облегчения пуска и прогрева двигателей с контактно-масляным и инерционно-масляным фильтрами предназначен воздушный корректор. Воздушный корректор позволяет уменьшить подачу воздуха от фильтра в двигатель за счет уменьшения проходного сечения. В результате этого в карбюраторе возникает дополнительное разрежение и увеличивается подача топлива. Таким образом воздушный корректор за счет уменьшения подачи воздуха изменяет состав смеси в сторону обогащения. Он изготовлен в виде внутренней подвижной 3 и внешней неподвижной 2 трубок (рис. 3.17). Обе трубки имеют вырезы

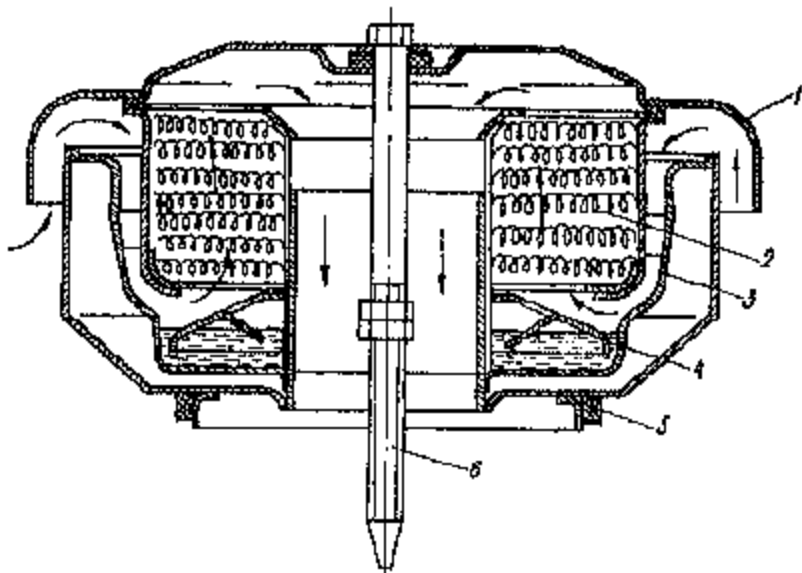


Рис. 3.16. Воздушный фильтр мотоцикла "Урал": 1 - крышки; 2 - набивка фильтра; 3 - корпус фильтра с масляной ванной; 4 - решетка с маслоотражателем; 5 - прокладка; 6 - болт крепления фильтра

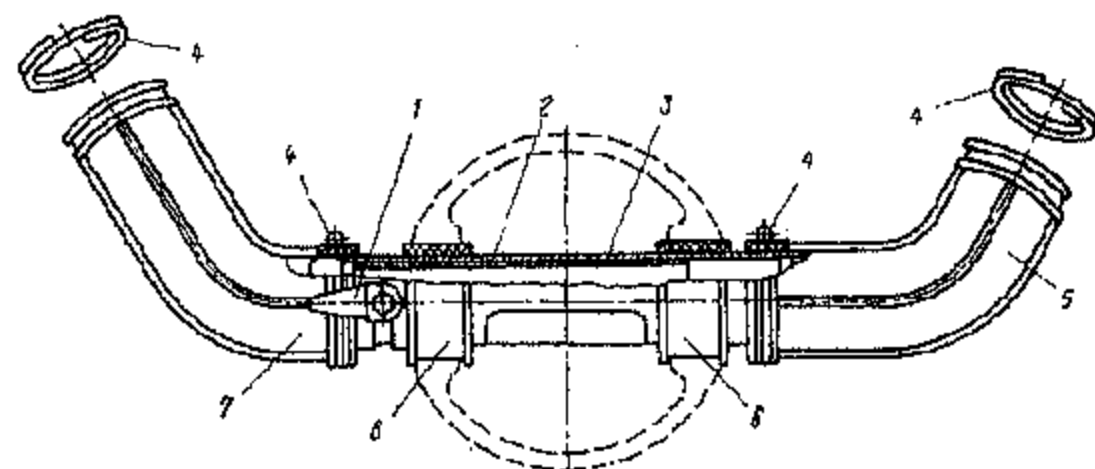


Рис. 3.17. Воздушный корректор в сборе с всасывающими патрубками: 1 - ручка корректора; 2, 3 - внешняя и внутренняя трубка; 4 - пружинный хомут; 5, 7 - всасывающие патрубки правого и левого цилиндров; 6 - уплотнительное кольцо воздухопровода

для прохождения воздуха. К внутренней трубке прикреплена ручка корректора 1, которая передвигается в узком вырезе наружной трубки. Следовательно, поворотом ручки можно изменять проходное сечение воздушного корректора и ограничивать количество воздуха, поступающего к карбюраторам. Если ручка корректора находится в крайнем переднем положении, воздушное отверстие корректора открыто, если же ручка находится в нижней части выреза - отверстие закрыто.

На мотоциклах "Днепр" с карбюраторами К-63, которые имеют специальное пусковое устройство, воздушный корректор не нужен.

На некоторых моделях мотоциклов "Днепр" применяется воздушный фильтр с бумажным фильтрующим элементом. Его применение дает наибольший эффект, вдвое увеличивая долговечность цилиндропоршневой группы двигателя.

Строение фильтра показано на рис. 3.18.

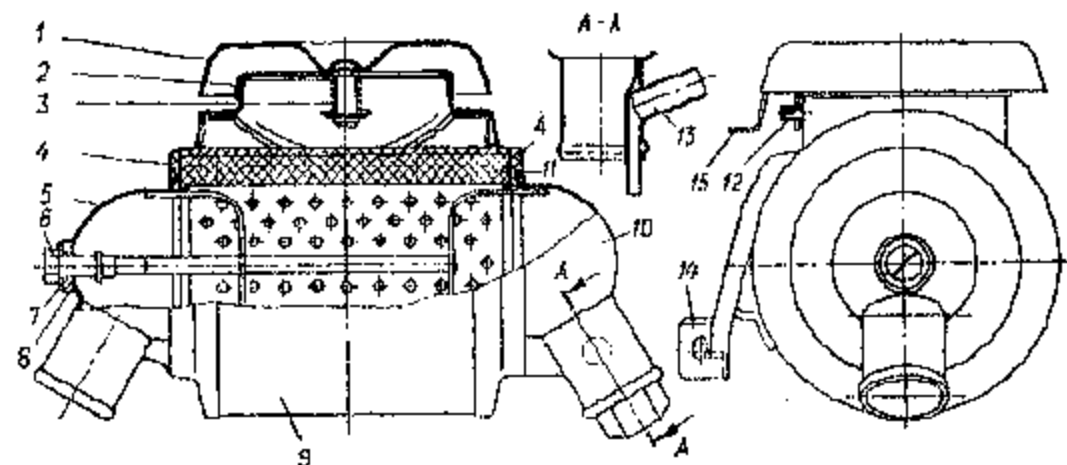


Рис. 3.18. Воздушный фильтр с бумажным фильтрующим элементом: 1 - крышка; 2 - воздушная заслонка; 3 - пружина воздушной заслонки; 4 - прокладка; 5 - левая крышка фильтра; 6 - специальный болт; 7 - шайба; 8 - прокладка; 9 - корпус фильтра; 10 - правая крышка фильтра; 11 - фильтрующий элемент; 12 - штифт фиксатора крышки; 13 - патрубок для присоединения крышки сапуна; 14 - кронштейн крепления фильтра; 15 - ручка управления воздушной заслонкой

Система выпуска состоит из выпускных труб и глушителей. Основная ее задача — отвести отработавшие газы из двигателя. На рис. 3.19 показан глушитель мотоцикла «Днепр-11/16».

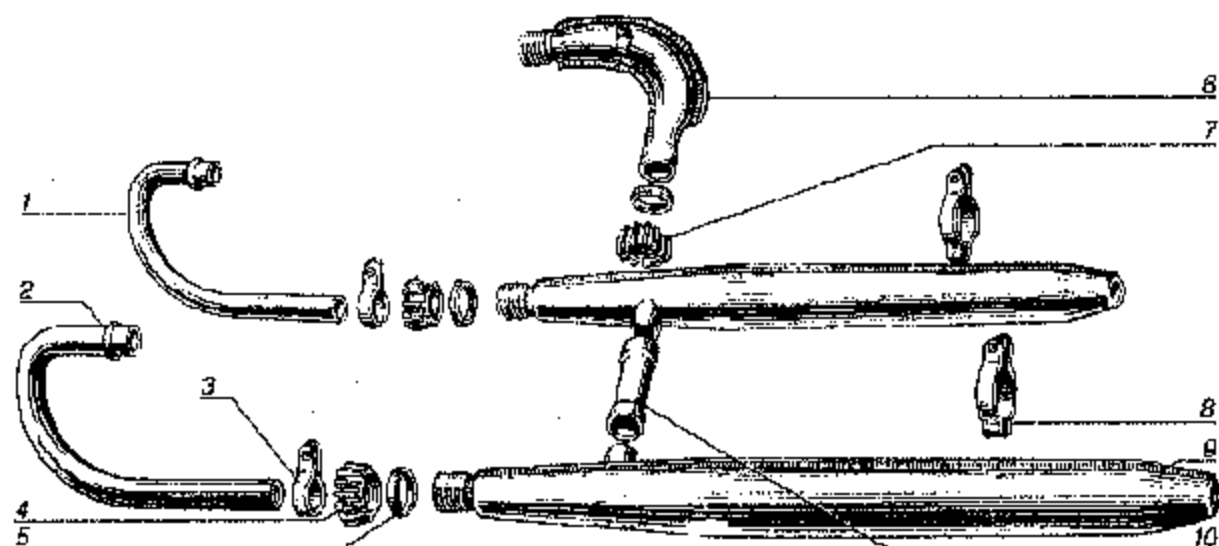


Рис. 3.19. Трубы выпускные с глушителями: 1 - труба правая; 2 - труба левая; 3 - упко; 4 - гайка выпускной трубы; 5 - кольцо уплотнительное; 6 - ресивер; 7 - гайка ресивера; 8 - хомут глушителя; 9 - глушитель; 10 - труба соединительная

#### Уход за системой питания

Необходимо ежедневно проверять уровень топлива в баке, его подачу к карбюраторам, надежность соединения трубопроводов, исправность привода управления дросселями карбюраторов.

Регулярно менять масло в воздухофильтре. Рекомендуется такая периодичность промывки воздухофильтра и смены масла:

В особо пыльных условиях промывку воздухофильтра без разборки и смены масла необходимо производить через каждые 500 км пробега, а в нормальных условиях — через 1000 км летом и через 2000 км зимой.

Воздухофильтр промывают в бачке с керосином или бензином. Фильтр опускают в бачок, прополаскивают, а затем резко встряхивают для того, чтобы очистить от осевшей пыли.

**Примечание:** 1. Заправка воздухофильтра производится тем же маслом, которым заправляется двигатель (разрешается заправлять воздухофильтр предварительно профильтрованным отработанным маслом той же марки).

2. Заливать масло в ванну воздухоочистителя необходимо до кольцевой выкладки (175 см<sup>3</sup>). При заливке масла верхняя кромка ванны воздухофильтра должна быть горизонтальной.

Рекомендуется через каждые 2000 км пробега удалять из отстойника бензокрана скопившуюся грязь, проверять, не засорено ли отверстие в крышке бензобака, сообщающего его с атмосферой.

Следует периодически проверять герметичность соединений во впускном тракте, так как подсос неочищенного воздуха вызывает преждевременный износ деталей двигателя.

## Глава IV ТРАНСМИССИЯ

Трансмиссия предназначена для передачи крутящего момента от коленчатого вала двигателя к колесу (колесам) мотоцикла, его изменения и прекращения передачи усилия вращения.

В состав трансмиссии входит сцепление, коробка переключения передач, карданный вал и главная передача.

### СЦЕПЛЕНИЕ

Сцепление предназначено для передачи крутящего момента от двигателя к коробке передач, отключения двигателя от коробки передач во время переключения передач и плавного включения при трогании

Рис. 4.1. Диски сцепления мотоцикла «Днепр-11/16». 1 - диск в сборе; 2 - ступица; 3, 5, 6, 7 - диски; 4 - пружина; 8 - винт; 9 - заклепка

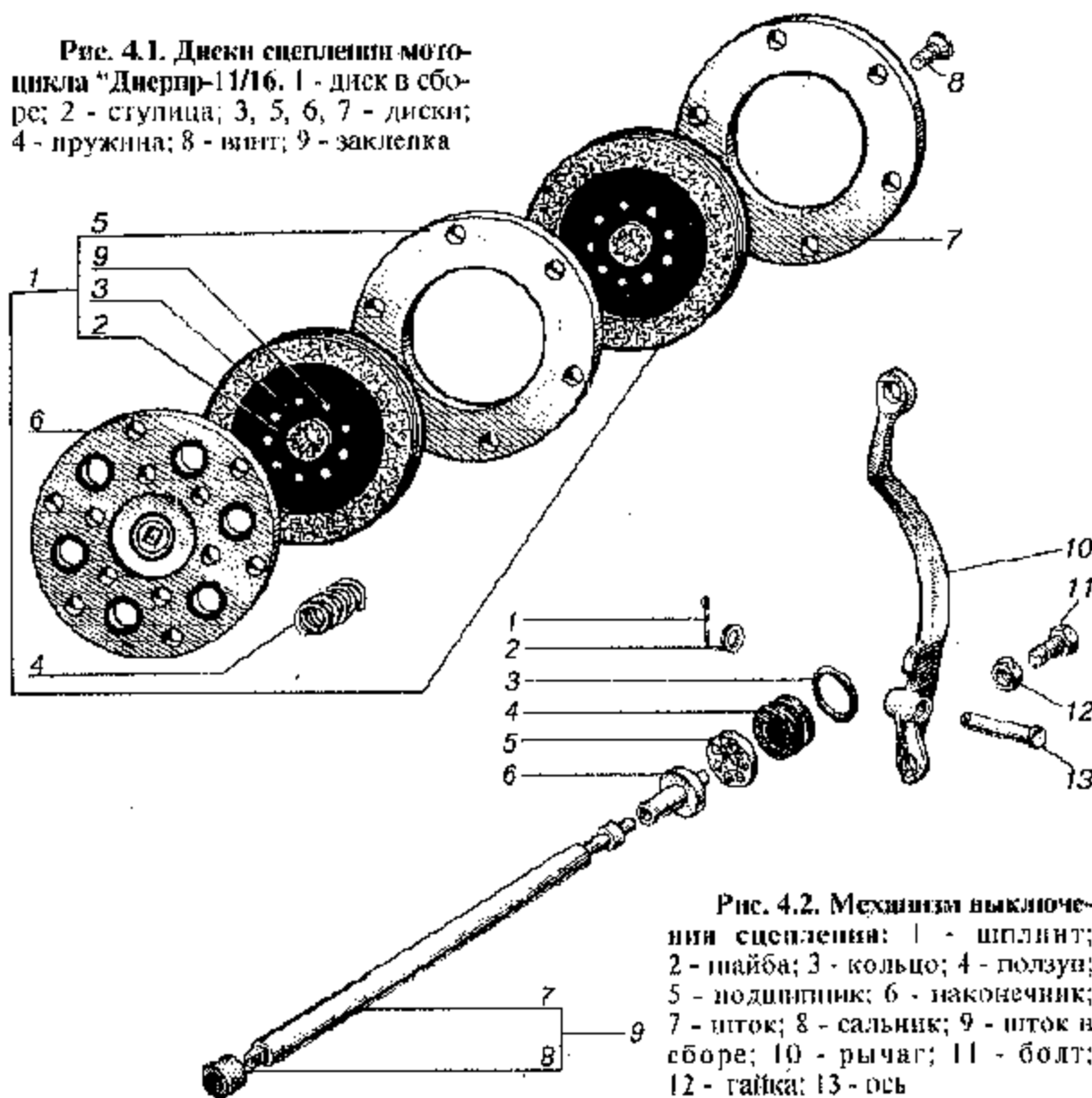


Рис. 4.2. Механизм выключения сцепления: 1 - шплинт; 2 - шайба; 3 - кольцо; 4 - ползун; 5 - подшпник; 6 - наконечник; 7 - вилка; 8 - сальник; 9 - вилка в сборе; 10 - рычаг; 11 - болт; 12 - гайка; 13 - ось

мотоцикла с места. Сцепление двухдисковое сухое состоит из ведомых и ведущих частей и механизма выключения сцепления.

Необходимость в проверке деталей сцепления возникает в случае, если вырабатываются пальцы сцепления и отверстия под пальцы в ведомых дисках, ослабевают посадки пальцев в маховике, вырабатываются шлицы в ступице ведомых дисков, ослабляется крепление ступиц дисков, изнашиваются фрикционные диски и уменьшается упругость пружин. В случае, выработки пальцев больше, чем на 1 мм, их нужно заменить. Для этого выпрессовывают изношенные пальцы, предварительно измерив величину выступа торцов относительно плоскости маховика. Запрессовывают новые пальцы (рис. 4.3), оставив припуск на торцах для шлифования. Затем пальцы шлифуют. После шлифования торцы пальцев должны быть в одной плоскости. Биение торцов относительно конусной посадочной поверхности маховика должно быть не более 0,2 мм. Если повреждены стенки отверстий в ведущих дисках, то нужно просверлить новые отверстия на диаметре 196 мм между старыми (диаметр отверстия 12,5 – 12,57 мм). Диски с выработанными накладками и шлицами в ступице заменяют новыми. В случае ослабления заклепочных соединений их необходимо подклепать или заменить. Пружины сцепления должны иметь одинаковую жесткость. Новые детали при сжатии до 21 мм и в зависимости от нагрузки маркируют краской: 17,5 – 19,0 кгс – серой, 16,0 – 17,5 кгс – черной. Пружины в свободном состоянии имеют длину около 45 мм.

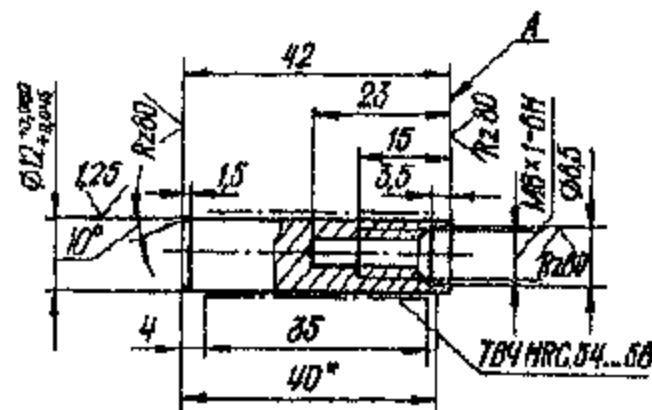


Рис. 4.3. Палец сцепления

#### Основные неисправности сцепления

Четкая работа муфты сцепления зависит от правильной регулировки механизма ее привода. Если трос привода натянут слишком туго, то муфта пробуксовывает, если натяжение троса недостаточное – отделение дисков муфты сцепления неполное (сцепление ведет). Эти дефекты устраняются правильной регулировкой.

Отказ в работе пускового механизма возможен из-за поломки поворотной пружины или выхода ее из втулки 1 (рис. 4.6). В этом случае рычаг сам не возвращается в исходное положение, но его можно поднять вверх рукой. Дефект устраняют после разборки и осмотра коробки.

Если сломалась собачка пускового механизма, то рычаг свободно опускается вниз и коленчатый вал двигателя не вращается. То же самое бывает при поломке пружины собачки или из-за повышенной густоты масла.

Ослабление затягивания клинового соединения рычага с валом пускового механизма устраняется дополнительным натяжением клинового болта.

Усиленный однообразный шум высокого тона во время работы может происходить из-за износа рабочих поверхностей зубьев шестерен. Без нагрузок этот шум исчезает. Этот шум не опасен, но неприятен и, чтобы его удалить, шестерни заменяют. Источником шума может быть износившийся подшипник. Самовыключение передач может происходить из-за износа шлицевого соединения муфты переключения передач.

#### Снятие и установка механизма выключения сцепления

Для снятия механизма выключения сцепления надо демонтировать рычаг выключения сцепления, предварительно расшплинтовав и вынув ось рычага, выкрутить регулировочный болт рычага, нажать на передний конец штока выключения сцепления и вынуть ползун, упорный шариковый подшипник, наконечник и шток. Промыть, осмотреть, дефектные детали заменить.

Сборка механизм выключения сцепления производится в следующей последовательности:

- ✓ смазать все детали, установить в отверстие первичного вала сзади наконечник, подшипник и ползун с резиновым кольцом, потом рычаг выключения сцепления на крышку коробки передач;
- ✓ вставить ось, и зашплинтовать ее;
- ✓ завинтить в нижнюю головку рычага регулировочный болт, вставить в отверстие первичного вала спереди шток выключения сцепления с резиновым уплотнением так, чтобы он выступал из вала на 50-60 см; отрегулировать зазор между сферическим концом регулировочного болта и промежуточным штоком.

#### КАК ПРОЩЕ РАЗОБРАТЬ И СОБРАТЬ СЦЕПЛЕНИЕ?

Для обеспечения доступа к деталям сцепления снимите заднее колесо, заднюю передачу, коробку передач. Затем отверните 6 винтов с потайной головкой, ввернутых в пальцы маховика двигателя. Для этой операции используется массивная отвертка и молоток, т.к. головки винтов закернены.

Значительно облегчить операцию, а главное, исключить деформацию пальцев и винтов помогает простое приспособление (рис. 4.4). Оно представляет собой стальную планку 1 с болтом 2, заостренный конец которого заточен в виде лезвия отвертки и закален. Дополнительно нужны 3 болта длиной 40 - 50 мм с резьбой М8х1 (как у штатных винтов крепления дисков) и 3 гайки к ним. После демонтажа заднего колеса, главной передачи и коробки передач на две освобожденные верхние шпильки картера двигателя нужно надеть планку 1 и закрепить ее снятыми ранее гайками, не заворачивая их до конца. В нее ввернуть

болт 2, подвести к нему винт крепления диска, поворачивая вал и, направляя лезвие болта 2 в шлиц винта, затянуть гайки. Затем отвернуть болт вместе с винтом. Таким же образом вывернуть еще два винта (через один) и стронуть остальные. Вместо снятых винтов установить 3 болта с гайками и сжать диски, затягивая гайки. Вывернуть три оставшихся винта, а затем постепенно открутить гайки до освобождения дисков. Собирается сцепление в обратной последовательности: стянуть диски технологическими болтами с гайками, закрепить диски тремя винтами, снять болты, установить три остальных винта и, пользуясь приспособлением, окончательно затянуть их.

Для обеспечения точного положения зубьев дисков, необходимо вставить в отверстие дисков до затяжки винтов старый вал коробки передач.

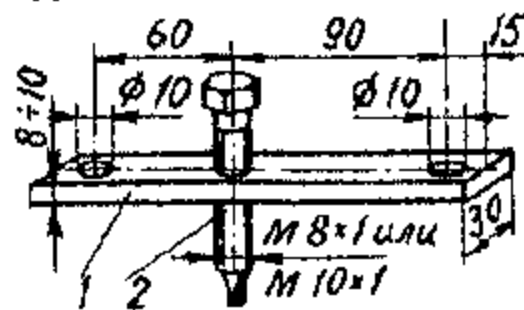


Рис. 4.4. Приспособление для разборки-сборки сцепления: 1 - планка; 2 - болт

#### ■ СУЩЕСТВУЕТ ЛИ СПОСОБ ПОДТЯНУТЬ ОСЛАБИВШИЕСЯ ВИНТЫ КРЕПЛЕНИЯ ДИСКА СЦЕПЛЕНИЯ БЕЗ ДЕМОНТАЖА ГЛАВНОЙ ПЕРЕДАЧИ И КАРДАНА?

В мотоциклах "Урал" часто самопроизвольно отворачиваются винты, крепящие диск сцепления, что вызывает резкий стук. "Руководство по эксплуатации" рекомендует для устранения дефекта снять коробку передач – значит, предварительно демонтировать колесо, главную передачу и кардан. Надобность в этой трудоемкой работе отпадает, если просверлить отверстие диаметром 22 - 24 мм в крышке коробки (рис. 4.5). Ослабив крепление коробки (отвернув три гайки и один болт), отодвинуть ее от двигателя на 3 - 4 мм, чтобы не мешал отворачившийся на сцеплении винт. Затем винт подвести к отверстию, нажимая на пусковую педаль. Через отверстие завернуть и надежно закернить винт, а затем закрыть отверстие подходящей пробкой, закрепить коробку.

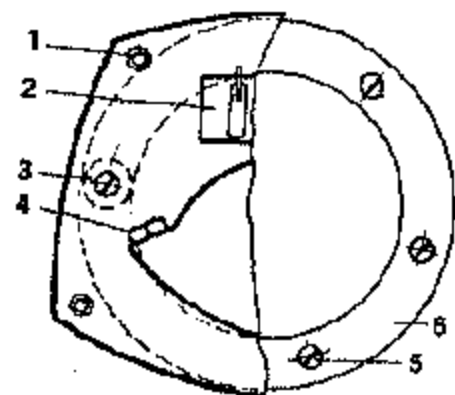


Рис. 4.5. Коробка передач: 1 - гайка крепления коробки; 2 - труба воздушного корректора; 3 - дополнительное отверстие; 4 - заливная горловина; 5 - винт, крепящий диск сцепления; 6 - диск сцепления

#### ■ ПРИВЕДИТЕ ХАРАКТЕРИСТИКИ ПРУЖИН СЦЕПЛЕНИЯ МОТОЦИКЛА М62.

Длина пружин сцепления в свободном состоянии составляет  $45 \pm 1$  мм. Они должны иметь одинаковую маркировку, разница в нагрузке при сжатии до 21 мм не должна превышать 1 кг. На заводе пружины

маркируются краской. Пружины сжимают до 21 мм, и если нагрузка составляет 15 - 16 кг, помечают зеленой краской, при 16 - 17 кг – коричневой и при 17 - 18 кг – голубой краской.

#### Пусковой механизм

Пусковой механизм (рис. 4.6) предназначен для запуска двигателя.

Пусковой механизм работает так. Шестерня с храповиком пребывает в постоянном соприкосновении с шестерней 1-й передачи вторичного вала, которая соединена с венцом 1-й передачи вторичного вала. В момент когда рычаг вала находится в верхнем исходном положении, собачка располагается под выключателем и шестерня с храповиком свободно вращается на валу. При опускании рычага вал поворачивается (на рисунке по часовой стрелке), собачка выходит из-под выключателя под действием подпружиненного штифта, входит в одну из впадин храповика и поворачивает шестерню, а вместе с ней первичный вал и через муфту сцепления – коленчатый вал двигателя.

Детали коробки передач смазываются разбрызгиванием. Специальный подвод масла имеют трущиеся поверхности вторичного вала и размещенные на нем шестерни (рис. 4.6).

Масло подводится во внутреннюю полость вала из специального "кармана" в передней крышке, через маслоподводящую шайбу 2 (рис. 4.10).

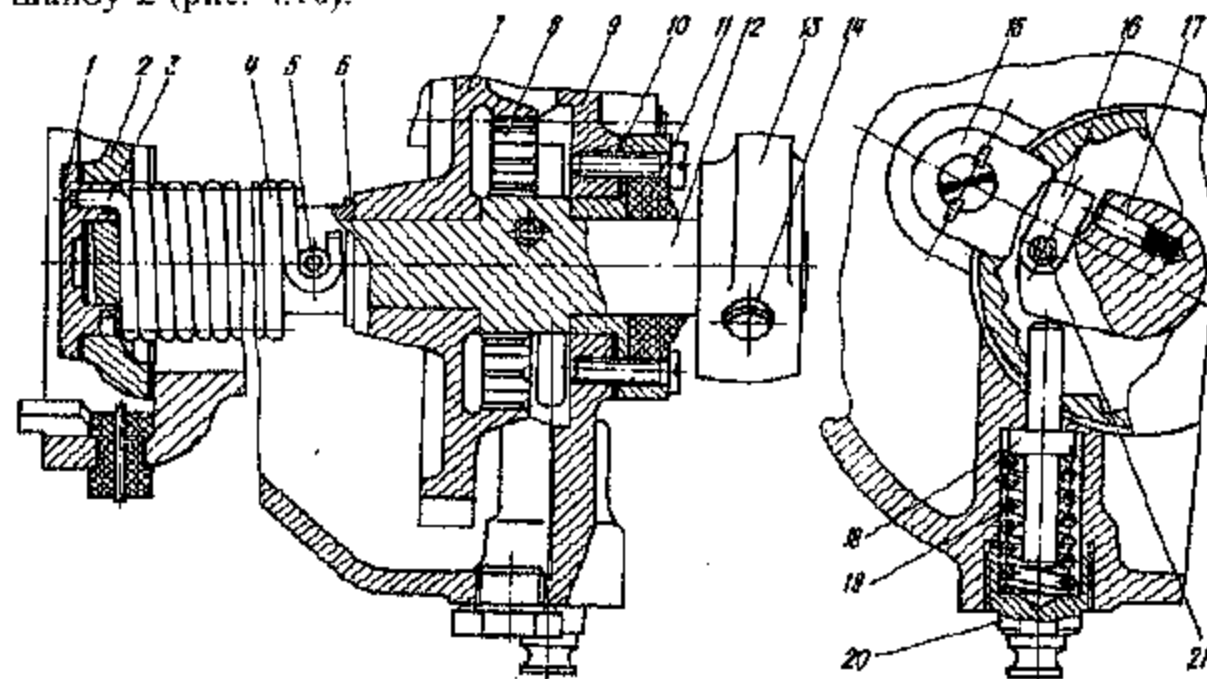


Рис. 4.6. Пусковой механизм: 1 - передняя втулка - подшипник; 2 - передняя крышка картера; 3 - зацепка поворотной пружины; 4 - поворотная пружина; 5 - конический штифт; 6 - втулка; 7 - шестерня; 8 - храповик; 9 - картер; 10 - задняя втулка - подшипник; 11 - манжета; 12 - вал; 13 - рычаг пускового механизма; 14 - клиновидный болт; 15 - выключатель собачки; 16 - собачка; 17 - штифт; 18 - штифт буфера; 19 - пружина буфера; 20 - пробка буфера; 21 - ось собачки



**■ ПРИ СБОРКЕ ПУСКОВОГО МЕХАНИЗМА МОТОЦИКЛОВ "УРАЛ", "ДНЕПР" МНОГО ХЛОПОТ ДОСТАВЛЯЕТ УСТАНОВКА ПЕРЕДНЕЙ ВТУЛКИ С ВЗВЕДЕННОЙ ВОЗВРАТНОЙ ПРУЖИНОЙ. КАКОБЛЕГЧИТЬ ЭТУ ОПЕРАЦИЮ?**

Для облегчения этой операции надо просверлить на фланце втулки два глухих отверстия 2 (рис. 4.7) диаметром 4,5 мм.

При помощи кольцевого ключа, входящего в комплект инструмента мотоцикла, можно легко установить фланец, как показано на рисунке 4.8.

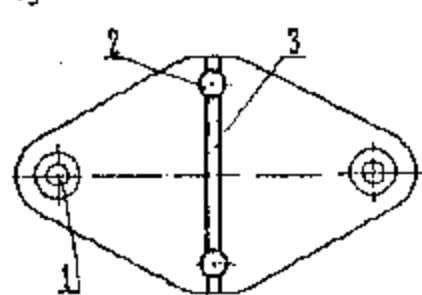


Рис. 4.7. Передняя втулка вала пускового механизма: 1 - отверстие для крепления втулки; 2 - глухие отверстия для кольцевого ключа; 3 - паз для отвертки

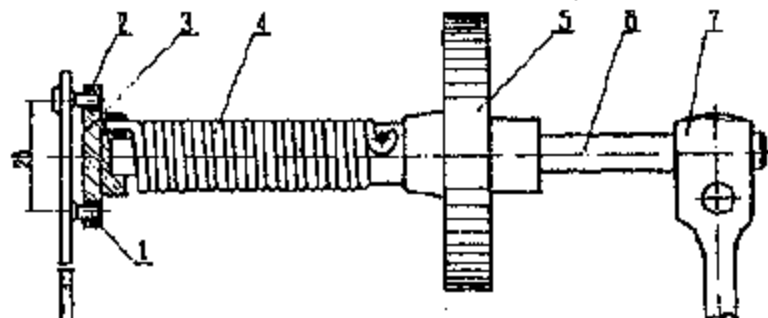


Рис. 4.8. Установка втулки при помощи ключа: 1 - кольцевой ключ; 2 - дополнительные глухие отверстия во фланце; 3 - втулка; 4 - возвратная пружина; 5 - шестерня пускового механизма; 6 - вал; 7 - пусковая педаль

## КОРОБКА ПЕРЕДАЧ

На мотоциклах "Урал" и "Днепр" К-650 устанавливается двухходовая четырехступенчатая коробка передач модели 6204. На мотоциклах "Днепр" МТ9, МТ10-36, МВ-750М МВ-650, "Днепр-12" устанавливается двухвальная четырехступенчатая с передачей заднего хода и механизмом автоматического выключения сцепления модели МТ804.

Все модели коробок передач дорожных мотоциклов имеют неизменные передаточные числа на всех четырех передачах для движения вперед: 1 - 3,6 (36/10), 2 - 2,28 (32/14), 3 - 1,7 (29/17), 4 - 1,3 (26/20). Величину передаточного числа получают как результат деления количества зубьев шестерни ведомой (вторичного вала) на количество зубьев шестерни ведущей первичного вала.

### КОРОБКА ПЕРЕДАЧ МОТОЦИКЛОВ "УРАЛ", К-750 И К-750М

Коробки передач мотоциклов "Урал" и К-750, К-750М, К-650 (рис. 4.9) Киевского мотоциклетного завода унифицированы.

Начиная с 1980 г. на мотоциклах "Урал" и "Днепр" начали устанавливать модернизированные коробки передач. Кулачковые муфты включения на вторичном валу были заменены шлицевыми, внешние детали механизма переключения передач перемещены в закрытую полость картера и изолированы от попадания грязи на рабочие поверхности.

Рис. 4.9. Коробка передач мотоциклов "Урал", К-750, К-750М: 1 - передняя крышка картера; 2 - первичный вал; 3 - картер; 4 - рычаг выключения сцепления; 5 - рычаг ручного переключения передач на правой крышке картера; 6 - вторичный вал; 7 - вал пускового механизма; 8 - пробка буфера; 9 - сливная пробка; 10 - нижний регулировочный винт механизма переключения передач; 11 - левая крышка картера; 12 - педаль переключения передач; 13 - пробка с заливной горловиной

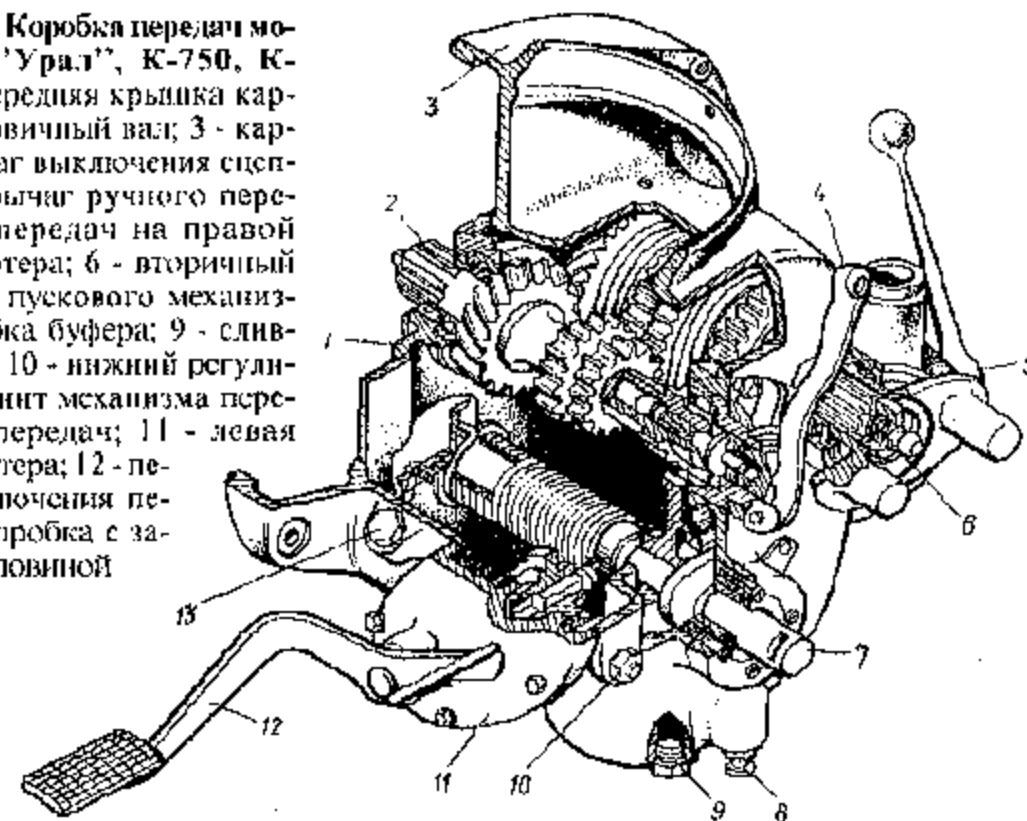
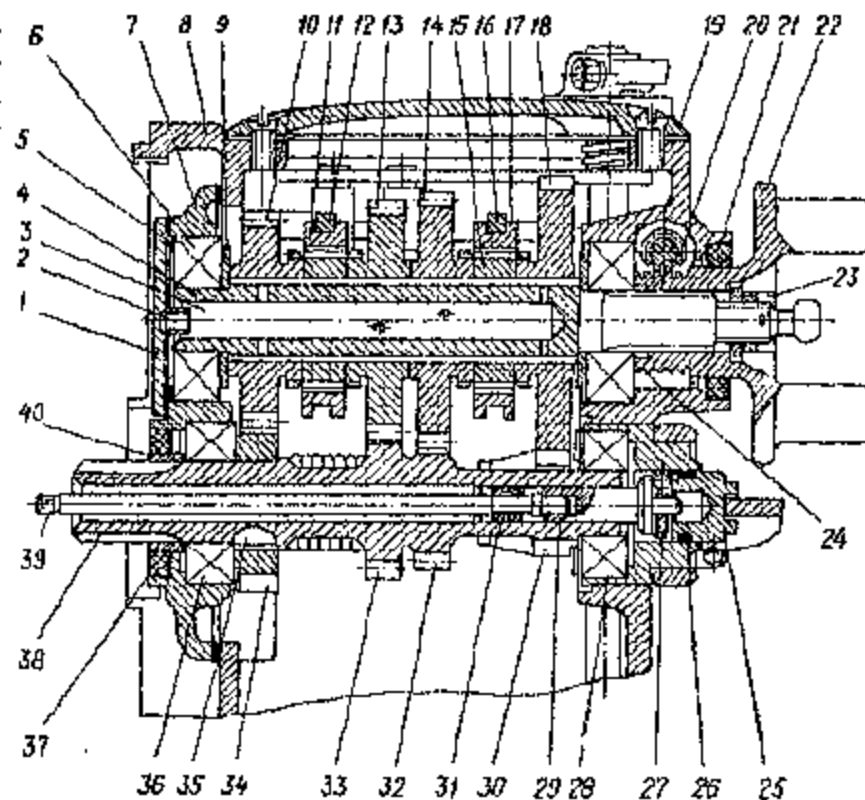


Рис. 4.10. Поперечный разрез вилки мотоциклов "Урал", К-750, К-750М: 1 - фланец передней крышки; 2 - маслоподводящая шайба с трубкой; 3 - полость в середине вала; 4 - вторичный вал; 5 - регулировочные прокладки; 6 - шариковый подшипник; 7 - передняя крышка картера; 8 - картер; 9 - упорная шайба; 10, 13, 14, 18 - шестерни соответственно 4, 3, 2, 1 передач; 11, 17 - муфты выключения соответственно 3, 4, 1 и 2 передач; 12, 16 - вилка переключения соответственно 3 и 4, 1 и 2 передач; 15 - шлицевая муфта; 17 - муфта включения первой и второй передач; 19 - правая крышка картера; 20, 24 - ведомая и ведущая шестерни привода спидометра; 21, 37 - манжеты; 22 - диск упругой муфты; 23 - гайка; 25 - ползун; 26 - резиновое кольцо; 27 - упорный подшипник; 28 - роликовый подшипник; 29 - наконечник штока; 30, 32, 33 - венцы 1-й, 2-й, 3-й передач; 31 - сальник штока; 34 - шестерня 4-й передачи; 35 - шпонка; 36 - шариковый подшипник; 38 - первичный вал; 39 - шток выключения сцепления; 40 - муфта манжеты



Замена кулачковых муфт шлицевыми заметно снизила возможность самовыключения передач. Размещение всех деталей механизма переключения в закрытые полости значительно уменьшило их износ, повысило надежность работы и долговечность механизма.

Новые модели коробок мотоциклов "Урал" созданы на основе существовавших ранее путем неоднократной модернизации. Модель коробки передач с передачей заднего хода выпускающаяся с 1987 г., имеет много общего с предыдущей.

Корпус коробки передач состоит из: картера 3, крышек передней 1, левой 11 (рис. 4.9) и правой 19 (рис. 4.10).

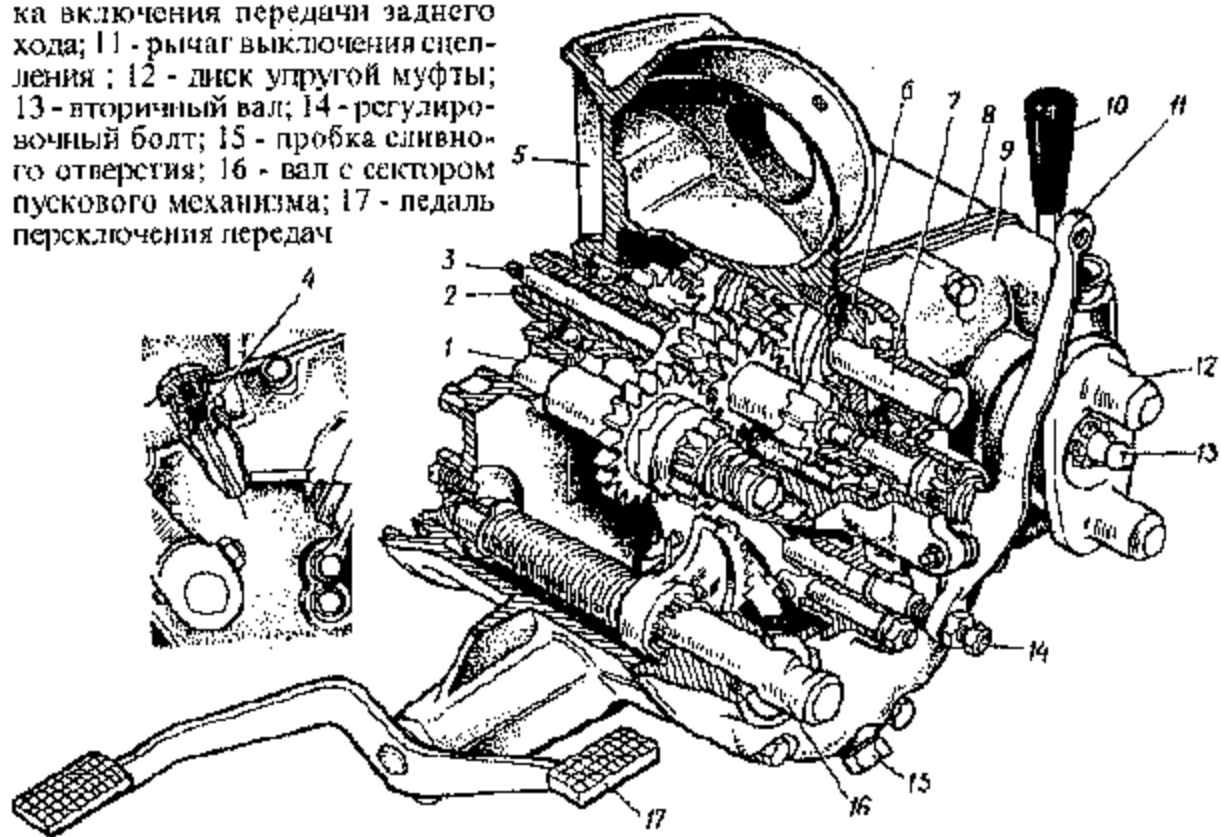
Картер и передняя крышка - несущие детали, воспринимающие основные нагрузки во время работы коробки передач. В них размещены опоры валов. К картеру крепятся левые и правые крышки, на которых смонтирован механизм переключения передач.

### КОРОБКА ПЕРЕДАЧ МОТОЦИКЛОВ "ДНЕПР"

В моделях МТ9, МТ10, МТ10-36, ("Днепр-11", "Днепр-12", "Днепр-16"), МВ-750М МВ-650 устанавливается двухвальная четырехступенчатая коробка передач с передачей заднего хода и механизмом автоматического выключения сцепления модели МТ804 (рис. 4.11).

В коробке введена передача заднего хода, механизм силового выключения сцепления при переключении передач, изменены другие узлы.

Рис. 4.11. Коробка передач мотоциклов "Днепр": 1 - промежуточный вал; 2 - первичный вал; 3 - шток выключения сцепления; 4 - шуп с салуном; 5 - картер; 6 - паразитная шестерня; 7 - ось паразитной шестерни; 8 - прокладка; 9 - крышка; 10 - рукоятка включения передачи заднего хода; 11 - рычаг выключения сцепления; 12 - диск упругой муфты; 13 - вторичный вал; 14 - регулировочный болт; 15 - пробка сливного отверстия; 16 - вал с сектором пускового механизма; 17 - педаль переключения передач



Коробка длиннее на 15 мм. Другие присоединительные элементы: передние концы первичного вала и штока выключения сцепления, замок и фланец картера, остались неизменными.

Коробку передач можно устанавливать на мотоциклы киевского мотоциклетного завода моделей К-750, К-750М, К-650 и на последние модели мотоциклов "Урал".

В случае замены коробок предыдущих выпусков необходимо произвести некоторую доработку. Нужно укоротить карданный вал. Для вала конструкции Киевского мотоциклетного завода это можно сделать при помощи перестановки стопорного кольца, которое размещено на заднем конце карданного вала. В случае необходимости прорезать еще одну канавку на валу, немного укоротив вилку кардана. Вилку и вал можно также соединить штифтом (рис. 4.12). Вал укорачивают со стороны карданного шарнира на такую величину, чтобы торец вала был удален от масляной ванны на расстояние не менее 3-х мм.

На мотоциклах Киевского мотоциклетного завода моделей К-750, К-750М рама короче, чем на последующих моделях, поэтому возможно соприкосновение диска пружинного кардана и рамы. В этом случае делают скосы на диске и раме (рис. 4.13).

У коробки фланец крепления к двигателю тоньше, поэтому шпильки крепления и болт которыми прикреплен корпус, укорачивают или заменяют.

В отличие от коробки предыдущих выпусков нейтраль механизма переключения устанавливается ножной педалью при помощи указателя - лампы-фонаря, которая монтируется на приборном щитке. Схема включения фонаря показана на рис. 4.14.

В отличие от предыдущей коробки передач корпус состоит из картера и одной крышки.

Между картером и крышкой установлена картонная прокладка, которую смазывают консистентной смазкой, например, Литолом-24. Прокладка не прилипает к металлическим поверхностям и во время разборки остается на крышке или картере.

Рис. 4.14. Схема включения лампы указателя нейтрали: 1 - лампа указателя нейтрали; 2 - провод; 3 - изолирующий колпачок

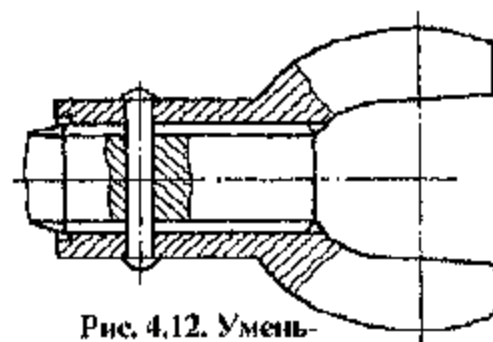


Рис. 4.12. Уменьшение размеров карданного вала

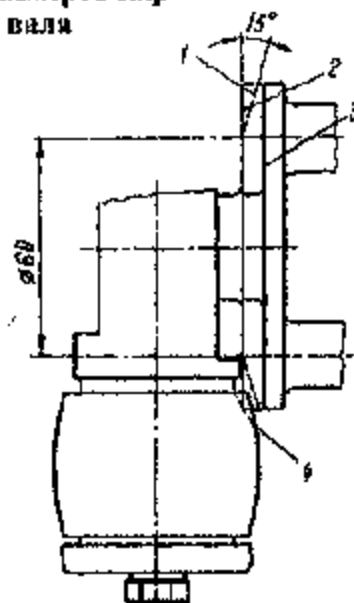


Рис. 4.13. Сопряжение диска пружинной муфты и рамы мотоцикла: 1 - скос на диске; 2 - предельно допустимое положение диска пружинной муфты; 3 - номинальное положение диска; 4 - скос на раме

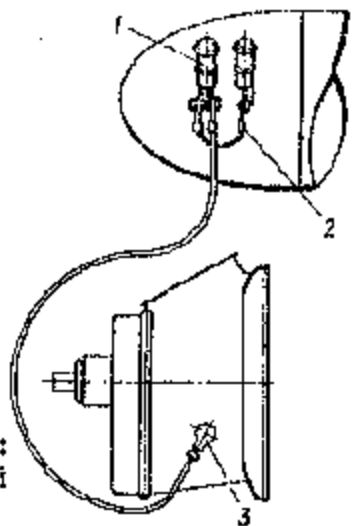


Рис. 4.15. Вал первичный и механизм пуска мотоциклов "Днепр-11/16": 1 - вал в сборе; 2 - шпонка; 3 - вал; 4, 5 - шестерни; 6 - подшипник; 7 - кольцо; 8 - муфта; 9 - шайба; 10 - пружина; 11 - шайба; 12 - кольцо; 13 - втулка; 14 - винт; 15 - пружина; 16 - шайба; 17, 18 - шестерни; 19 - рычаг в сборе; 20 - рычаг; 21 - валик А1; 22 - втулка; 23 - болт клиновой; 24 - шайба; 25 - гайка; 26 - вал в сборе; 27 - вал; 28 - сектор

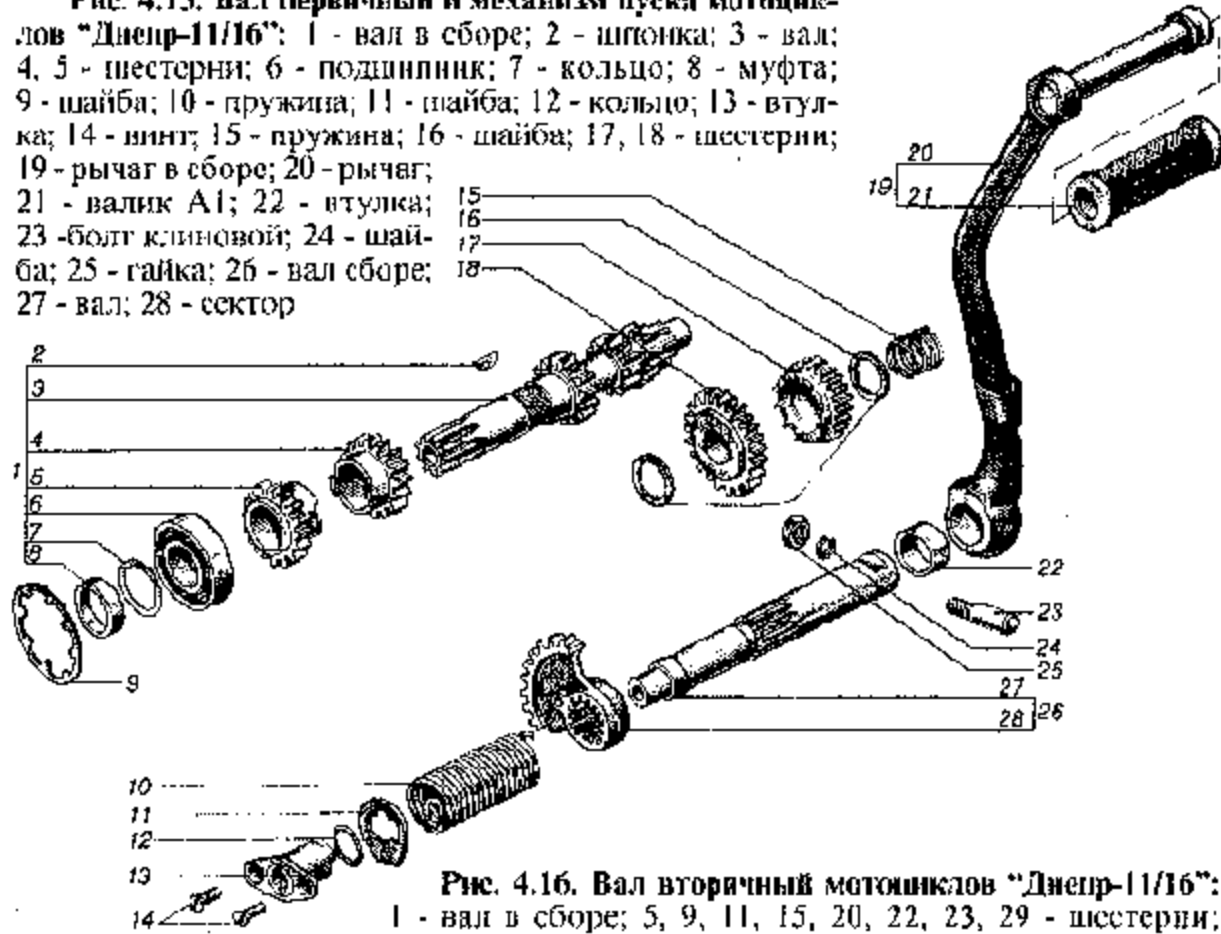
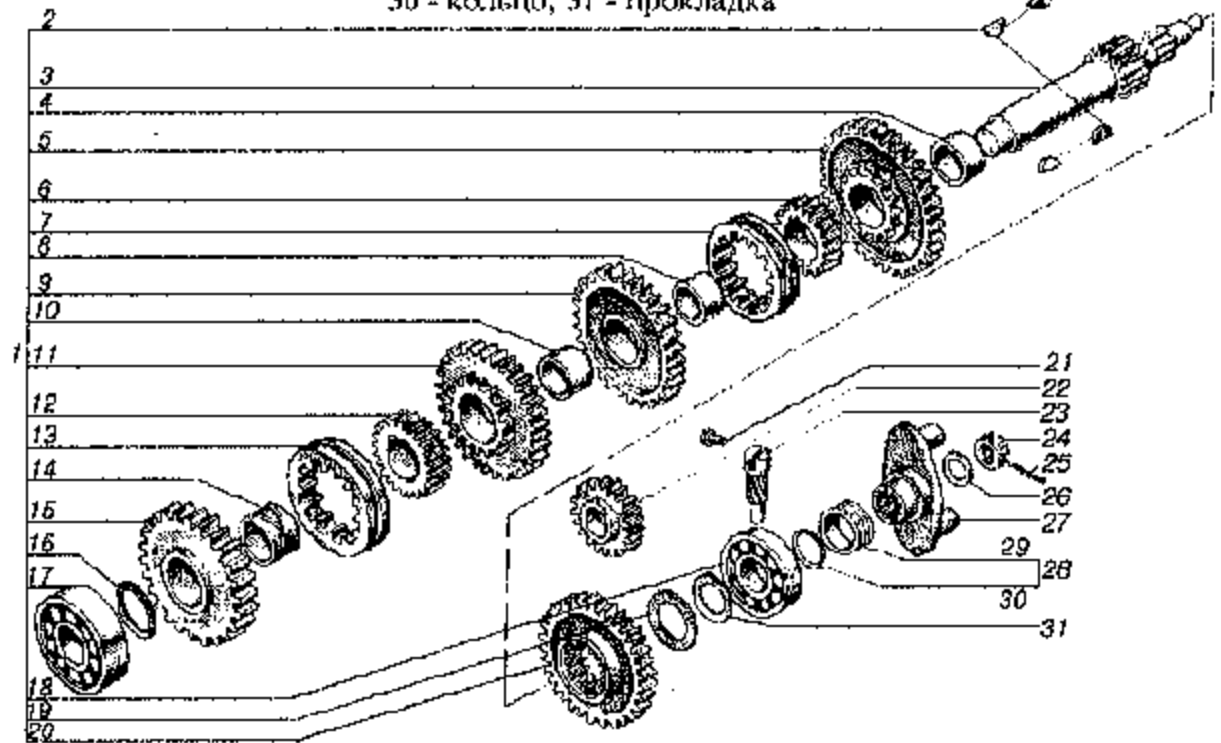


Рис. 4.16. Вал вторичный мотоциклов "Днепр-11/16": 1 - вал в сборе; 5, 9, 11, 15, 20, 22, 23, 29 - шестерни; 2 - шпонка; 3 - вал; 4, 8, 10, 14 - втулки; 6, 7, 12, 13 - муфты; 16, 19, 26 - шайбы; 17, 18 - подшипник; 21 - болт; 24 - гайка; 25 - шплинт; 27 - диск; 28 - диск в сборе; 30 - кольцо; 31 - прокладка



### Валы

Вал первичный установлен на двух подшипниках. Вал выполнен заодно с венцами шестерен заднего хода, первой и второй передач. Шестерни третьей и четвертой передач насадные. От проворачивания на валу шестерня четвертой передачи удерживается сегментной шпонкой. Шестерня третьей передачи связана с шестерней четвертой передачи при помощи торцовых выступов.

Вторичный вал также установлен на двух подшипниках и имеет шлицевой венец для скользящей шестерни заднего хода. На вал напрессованы две шлицевые муфты, удерживаемые от проворачивания шпонками. Шестерни первой, второй и третьей передач свободно вращаются на металлокерамических втулках, а шестерня четвертой передачи — на бронзовой втулке. Шестерни с валом соединяются при помощи подвижных муфт включения передач. Специального подвода смазки к трущимся поверхностям нет.

### Механизм переключения передач

Передачу заднего хода можно включать только с места и только при основном нейтральном положении механизма переключения передач (между первой и второй передачами). Если включена какая-либо пе-

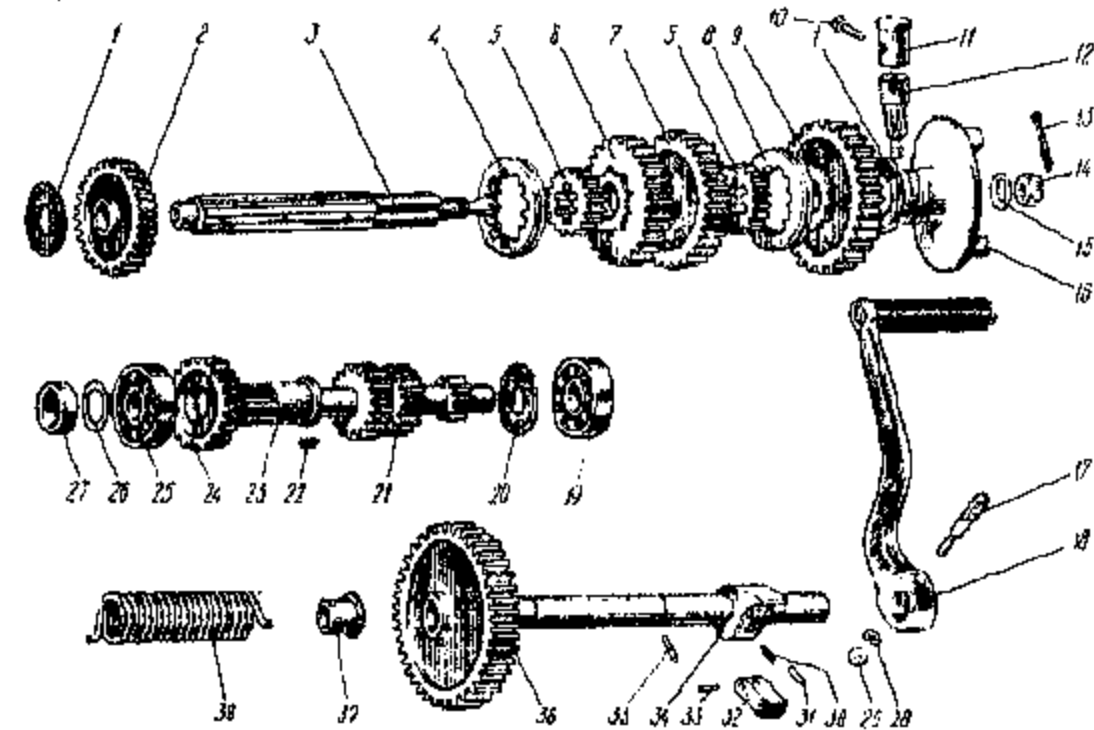


Рис. 4.17. Валы и зубчатые колеса коробки передач мотоциклов "Урал": 1, 20 - маслоотбойные шайбы; 2, 6, 7, 9 - зубчатые колеса 4-й, 3-й, 2-й и 1-й передач ведомого вала; 3, 5 - ведомый вал и его муфта; 4 - муфта включения; 8, 27 - муфты; 10 - болт втулки привода спидометра; 11, 12 - втулка и зубчатое колесо привода спидометра; 13 - шплинт; 14, 29 - гайки; 15, 28 - шайбы; 16 - диск муфты карданного вала в сборе; 17 - клиновой болт рычага; 18 - рычаг; 19 - подшипник; 21 - блок зубчатых колес 3-й, 2-й и 1-й передач ведущего вала; 22 - шпонка; 23 - ведущий вал в сборе; 24 - зубчатое колесо 4-й передачи ведущего вала; 25 - подшипник; 26 - прокладка; 30, 31 - пружина собачки и ее штифт; 32, 33 - собачка и ее ось; 34, 36, 38 - вал, зубчатое колесо и пружина пускового механизма; 35 - штифт; 37 - втулка

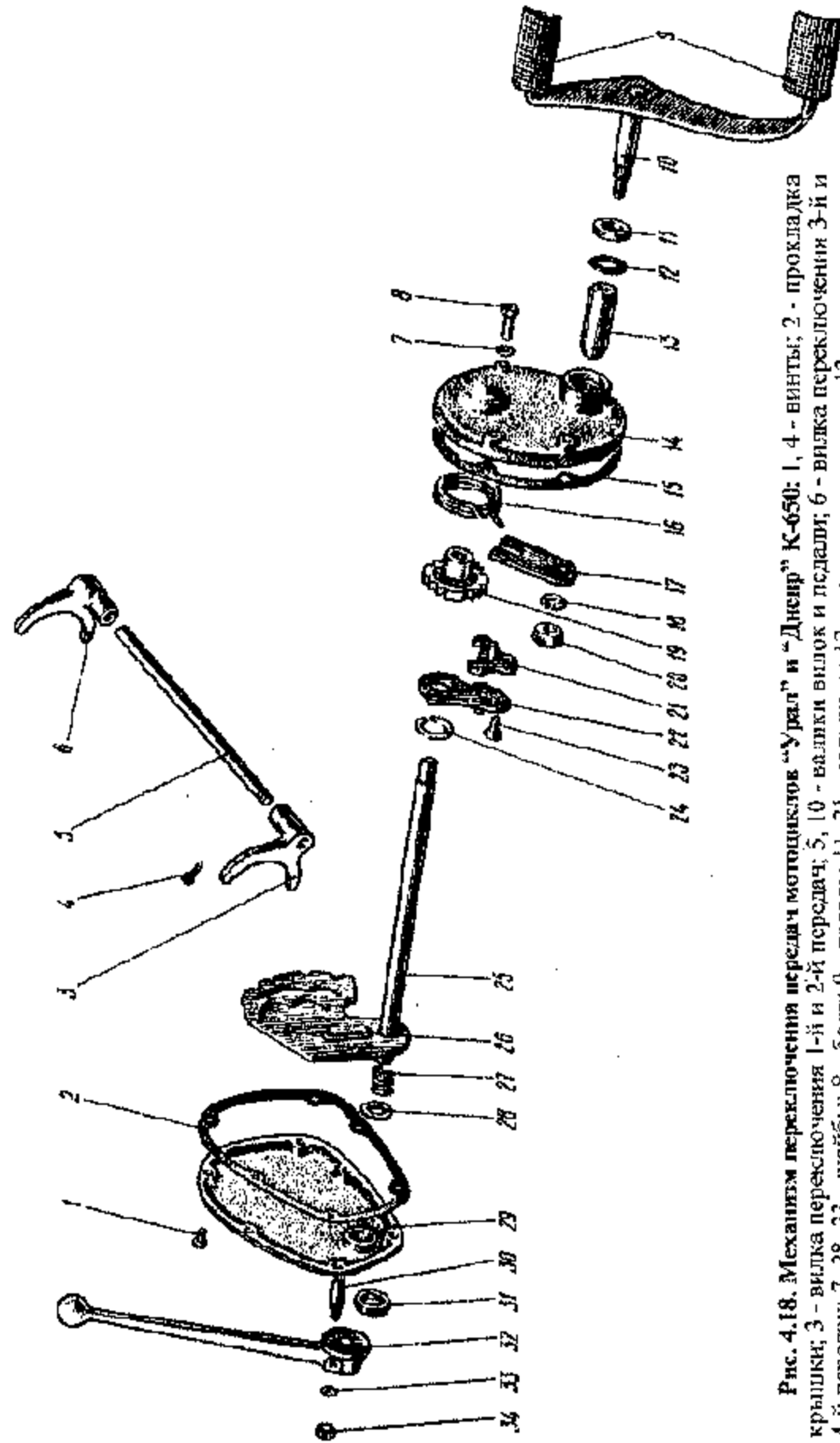


Рис. 4.18. Механизм переключения передач мотоциклов "Урал" и "Днепр" К-650: 1 - винты; 2 - прокладка крышки; 3 - вилка переключения 1-й и 2-й передач; 5, 10 - вилки вилок и педали; 6 - вилка переключения 3-й и 4-й передач; 7, 28, 33 - шайбы; 8 - болт; 9 - педаль; 11, 31 - сальники; 12 - пружина сальника; 13 - втулка педали переключения; 14, 15 - левая крышка и ее прокладка; 16 - возвратная пружина механизма переключения; 17 - рычаг кривошипа собачки; 18 - шайба; 19 - храповик; 20, 34 - гайки; 21 - собачка; 22, 23 - кривошип и ось собачки механизма переключения; 24 - колцо; 25, 27 - валки сектора и его пружина; 26 - сектор; 29 - правая крышка; 30 - клиновой болт; 32 - рычаг ручного переключения передач

Рис. 4.19. Механизм переключения передач: 1 - педаль переключения; 2 - манжета; 3 - втулка; 4 - штифт кривошипа; 5 - зацепка пружины; 6 - кривошип; 7 - штифт диска переключения; 8 - картер; 9, 11 - вилка включения соответственно 3-й и 4-й, 1-й и 2-й передач; 10 - пружина датчика нейтрали; 12 - диск переключения передач; 13 - рукоятка отключения заднего хода; 14 - фиксатор рукоятки; 15 - контакт датчика нейтрали; 16 - пружина фиксатора; 17 - фиксатор; 18 - вилка включения заднего хода; 19 - крышка картера; 20 - валик вилок; 21 - выемка в диске переключения; 22 - рычаг включения заднего хода; 23 - пружина собачки; 24 - валик собачки; 25 - собачка механизма переключения; 26 - прорезная гайка; 27 - поворотная пружина; 28 - неподвижный упор; 29 - вал педали

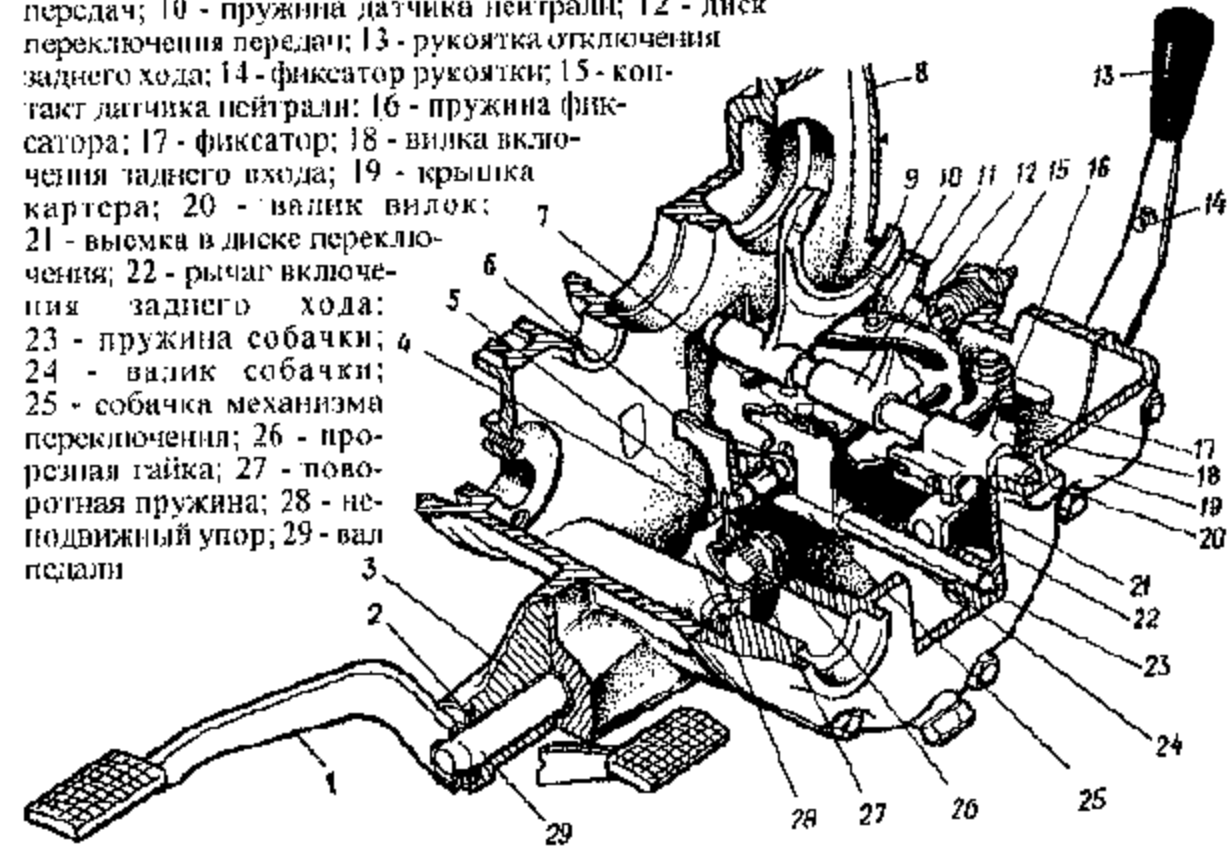
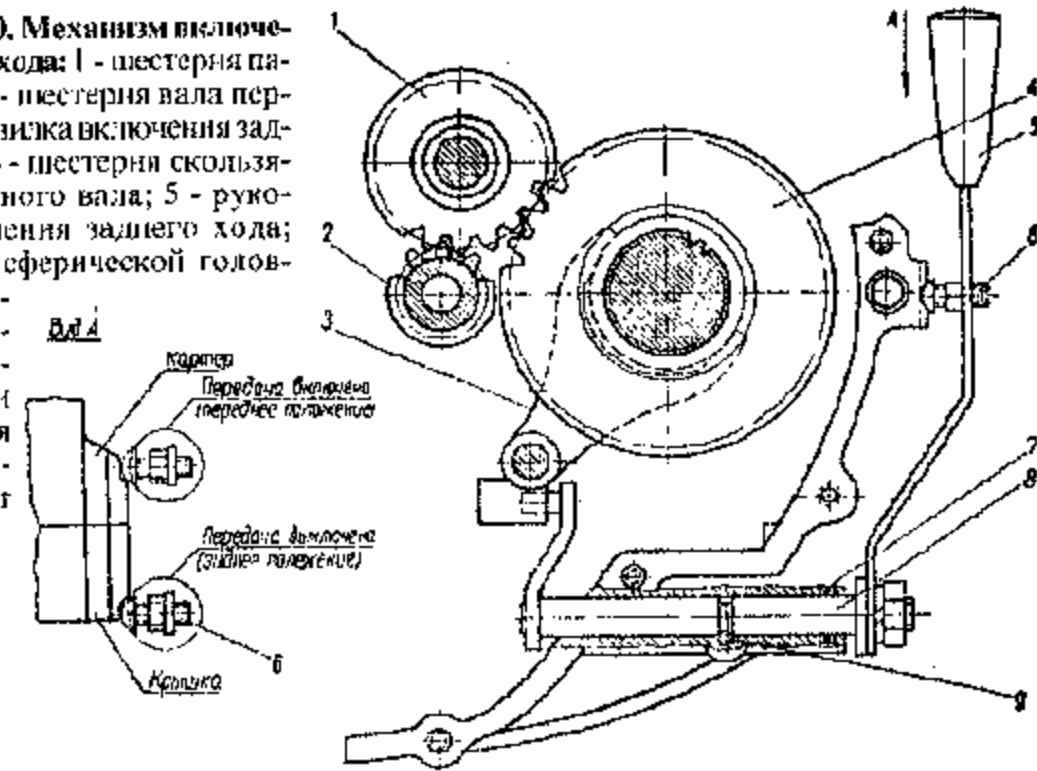


Рис. 4.20. Механизм включения заднего хода: 1 - шестерня паразитная; 2 - шестерня вала первичного; 3 - вилка включения заднего хода; 4 - шестерня скользящая вторичного вала; 5 - рукоятка включения заднего хода; 6 - винт со сферической головкой; 7 - кольцо уплотнительное; 8 - рычаг вилки включения заднего хода; 9 - штифт



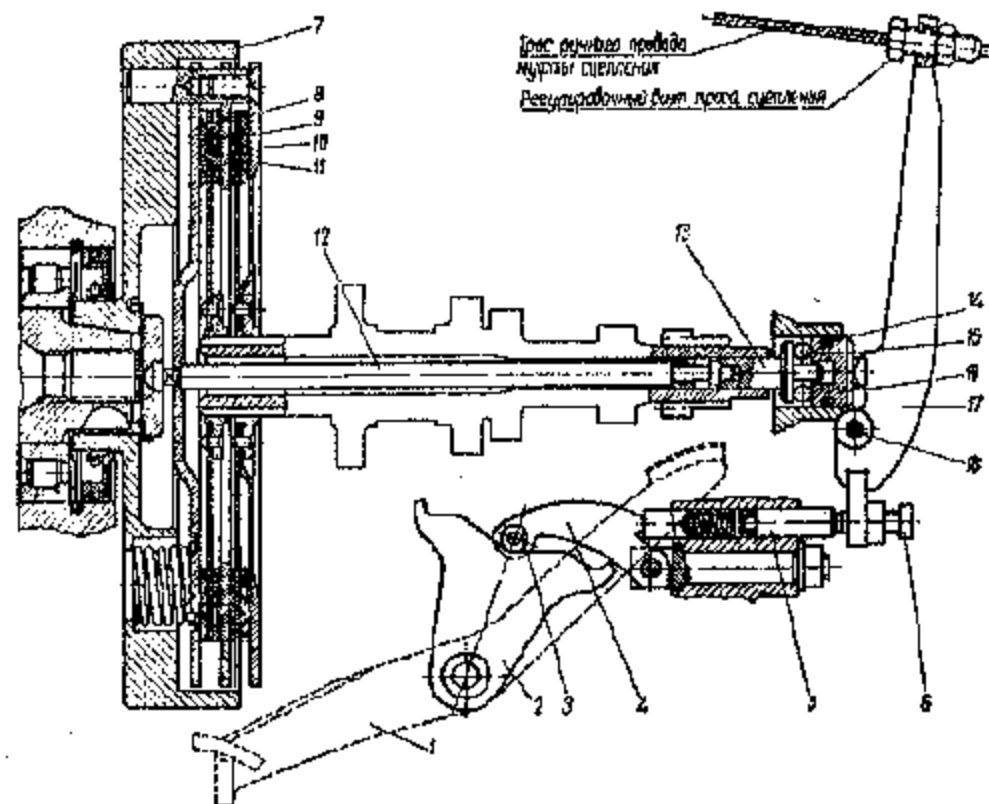


Рис. 4.21. Сцепление и механизм автоматического выключения сцепления при переключении передач: 1 - педаль ножного переключения; 2 - кулачок-кривошип; 3 - ролик; 4 - рычаг внутренний; 5 - шток промежуточный; 6 - болт регулировочный; 7 - маховик двигателя; 8 - диск нажимной; 9 - диск промежуточный; 10 - диск ведомый; 11 - диск упорный; 12 - шток выключения сцепления; 13 - наконечник штока; 14 - кольцо уплотняющее резиновое; 15 - упорный подшипник; 16 - ползун; 17 - рычаг выключения сцепления наружный; 18 - ось

редача, задний ход включить не возможно. Это обеспечивается наличием специальной выемки на диске переключения и выступа на вилке включения заднего хода. При включении передачи заднего хода выступ на вилке входит в выемку на диске переключения.

Рукоятка включения заднего хода на валике рычага крепится на конусе и устанавливается в нужное положение до затяжки гайки.

#### ■ НА МОТОЦИКЛЕ «УРАЛ» СТАЛИ ПЛОХО ПЕРЕКЛЮЧАТЬСЯ ПЕРЕДАЧИ. КАК УСТРАНИТЬ ЭТУ НЕИСПРАВНОСТЬ?

Если вы уверены, что дело не в износе шестерен, то надо произвести регулировку коробки передач с помощью винтов, расположенных на коробке, у основания рычага.

Но прежде, чем браться за эти винты, надо проверить, не изношены ли шарики и лунки, не погнут ли сектор переключения. Если это все в порядке, то приступайте к регулировке.

Установив мотоцикл на центральную подставку и, вывесив заднее колесо, обеспечьте синхронность ножного и ручного переключений. Установите ручным рычагом 2-ю передачу, нажмите педаль пяткой для включения 3-й передачи. Если шарик совпадает с лункой, нижний винт не трогайте, но затяните его контргайку. Если лунка 3-й передачи не

доходит до шарика – рычаг ручного переключения надо подать вперед до совпадения лунки шариков, т.е. нужно немного вывернуть нижний винт. Если лунка переходит шарик – рычаг надо подать назад, т.е. нижний винт ввернуть. Если при переключении с 3-й на 2-ю передачу ножной педалью, лунка 2-й передачи не доходит до шарика – рычаг надо подать назад, отвернув верхний регулировочный винт; если лунка переходит шарик – рычаг подать вперед, завернув верхний винт.

#### ■ КАК ОТРЕМОНТИРОВАТЬ ШЛИЦЕВЫЕ СОЕДИНЕНИЯ В МЕХАНИЗМЕ ПЕРЕКЛЮЧЕНИЯ ПЕРЕДАЧ?

Начнем с самого простого: шлицы на валу и рычаге еще имеются, но сильно износились. В этом случае при затяжке болтов хомут смыкается, но не зажимает вал. К восстановлению соединения приступаем с расширения паза, ограничивающего сжатие хомута. Затем в тисках или молотком на наковальне поджимаем хомут так, чтобы он не болтался на валу, а напессовывался на него с небольшим усилием. После этого рассверливаем отверстие для обеспечения соосности либо подпиливаем его круглым напильником. Ремонт завершаем выравниванием плоскостей под головку болта и гайку (рис. 4.22).

Часто вследствие небрежного отношения шлицы полного изнашиваются, это значительно усложняет ремонт. В таком случае приходится менять и вал и рычаг, при этом неизбежна полная или частичная переборка двигателя, попробуем починить старые детали, не вскрывая мотор. Сначала нужно выполнить работы, описанные выше в случае с целыми шлицами, затем выбрать один из способов ремонта.

Способ 1. После установки рычага в желаемое положение затяните хомут и просверлите несколько отверстий диаметром 3-4 мм по границе вала и рычага параллельно оси вала. Диаметр отверстий должен быть на 0,1 мм меньше, чем у штифтов. Затем при ослабленном стяжном хомуте забейте штифты в просверленные отверстия (рис. 4.22). Далее зажмите болт, отпилите торчащие части штифтов заподлицо и аккуратно прихватите оставшиеся торцы штифтов к рычагу при помощи сварки. Вместо сварки можно заглубить штифты в отверстия и зачеканить их металлом рычага (рис. 4.23).

Способ 2. Вместо сквозного штифта можно зафиксировать рычаг на валу при помощи болта, вкрученного в хомут, однако такой вариант не только сложнее предыдущих, но и менее надежен – отверстие с резьбой М6-М8 ослабляет хомут, да и резьбы будет не очень много (рис. 4.24). Велика вероятность ее срыва при затяжке.



Рис. 4.22. Вариант ремонта, когда шлицы еще «живы»

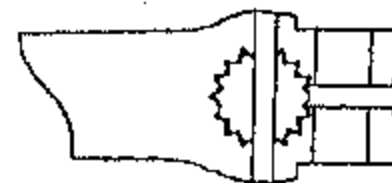


Рис. 4.23. Крепление рычага штифтом

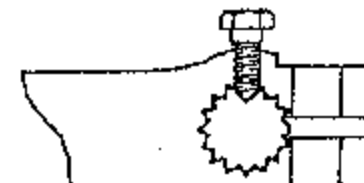


Рис. 4.24. Болт-фиксатор

**Способ 3.** Применение клинового соединения, вроде того, что используется в шатунах велосипедов. При аккуратном и точном выполнении работ соединение может обеспечить высокую надежность узла (рис. 4.25).

Следующая группа неисправностей – полное разрушение деталей шлицевых соединений. Для ремонта потребуется любой вал с подходящими шлицами. Торец этого вала обрабатываем под конус для последующей сварки. Таким же образом поступаем и со сломанным валом (рис. 4.26). Сварку производим в уголке, прижав к нему свариваемые детали струбцинами. Это застрахует от нежелательных смещений и перекосов (рис. 4.27).

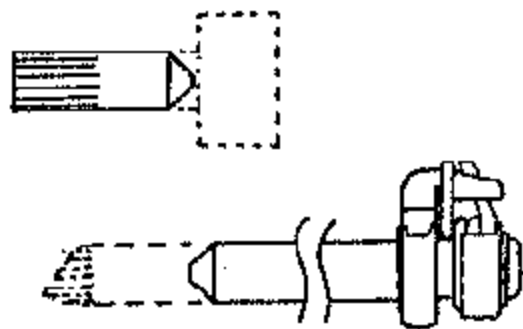


Рис. 4.26. Восстановление вала с использованием деталей от сельхозтехники

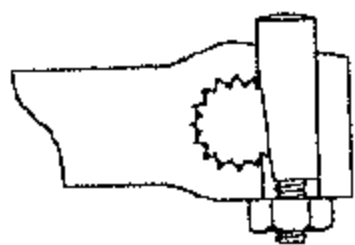


Рис. 4.25. Использование велосипедного клина

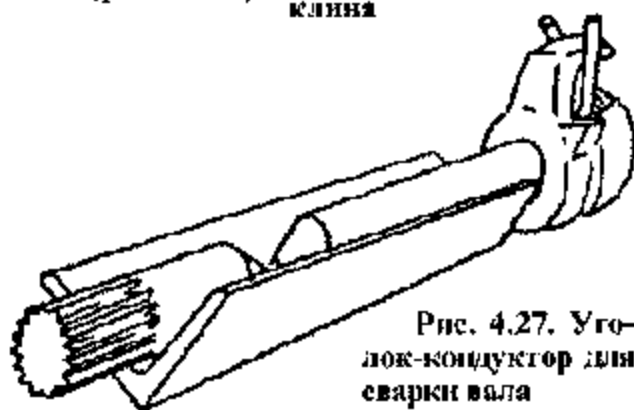


Рис. 4.27. Уголок-кондуктор для сварки вала

### Снятие и установка коробки передач

Чтобы снять коробку с мотоцикла без снятия двигателя, необходимо:

- ✓ поставить мотоцикл на подставку;
- ✓ снять заднее колесо;
- ✓ вывинтить гайки крепления главной передачи к рычагу задней подвески;
- ✓ снять главную передачу;
- ✓ снять диск упругой муфты с резиновой муфтой с пальцев диска коробки передач;
- ✓ демонтировать всасывающие патрубки к карбюраторам, воздушный фильтр и аккумуляторную батарею;
- ✓ отсоединить гибкий вал привода спидометра, предварительно вывинтив болт крепления ниппеля;
- ✓ выкрутить регулировочный штуцер троса сцепления с верхней головки рычага выключения сцепления;
- ✓ отвернуть гайки шпилек крепления коробки и выкрутить болт крепления коробки, размещенный внизу справа;
- ✓ передвинуть коробку передач назад и вынуть ее из рамы в переднюю сторону.

Устанавливают коробку передач на двигатель в обратной последовательности. Перед установкой нужно проверить совпадение зубьев ступиц ведомых дисков сцепления и, в случае необходимости, выставить их так, чтобы зубья совпали. Это удобно делать при помощи специальной оправки или первичного вала. Зубья на конце первич-

ного вала коробки передач выставляют (поворотом вала) соответственно положению зубьев ступицы ведомых дисков сцепления.

Чтобы поставить коробку передач на место, надо выдвинуть вперед шток выключения сцепления, ввести его в квадратное отверстие нажимного диска сцепления, потом, продвигая коробку вперед, ввести первичный вал в шлицевые отверстия ступиц ведомых дисков сцепления.

### Уход за коробкой передач

Уход за коробкой передач заключается в своевременной доливке и замене масла. Использовать нужно масло рекомендованного типа и менять его через 4-5 тыс. км пробега. Уровень масла должен доходить до нижних ниток резьбы маслозаливного отверстия.

В процессе эксплуатации может возникнуть потребность в регулировании механизма переключения передач. Чтобы обеспечить нормальную работу механизма ножного переключения, регулировочные винты 10 (рис. 4.9), должны быть установлены так, чтобы при крайних положениях педали ножного переключения, фиксирующие лунки 2-й и 3-й передач сектора доходили до шарика фиксатора.

Фиксированное положение сектора чувствуется при перемещении рычага 5 ручного переключения. Необходимость регулировки механизма переключения появляется тогда, когда фиксирующие лунки сектора не доходят или переходят шарик фиксатора.

Правильность регулировки проверяют рычагом ручного переключения.

При переключении ногой со 2-й на 3-ю передачу (рис. 4.28, б) (заднее плечо педали переключения опущено вниз до упора), если фиксирующая лунка 3-й передачи сектора не доходит до шарика фиксатора (рис. 4.28, в), рычаг ручного переключения нужно подать вперед до совпадения лунки с шариком. В этом случае надо выкрутить нижний регулировочный винт. Если фиксирующая лунка проходит за шарик фиксатора (рис. 4.28, г), рычаг ручного переключения нужно вернуть назад до совпадения лунки с шариком. В этом случае надо закрутить

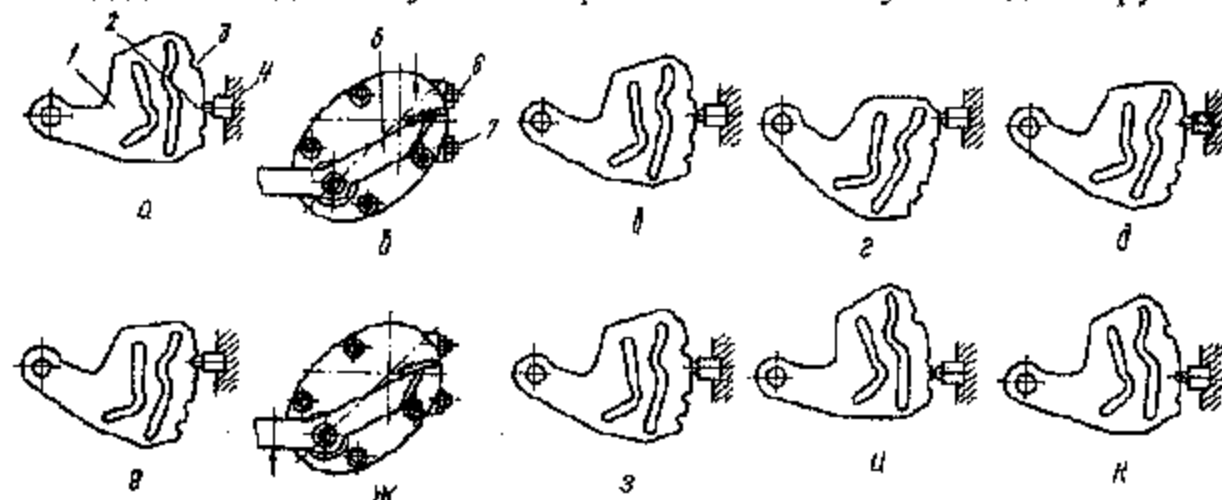


Рис. 4.28. Схема регулировки механизма ножного переключения: 1 - сектор; 2 - фиксирующая лунка 2-й передачи; 3 - фиксирующая лунка 3-й передачи; 4 - фиксатор; 5 - педаль; 6 - верхний упор - регулировочный винт; 7 - нижний упор - регулировочный винт

нижний регулировочный винт. Положение включенной 3-й передачи показано на рис. 4.28, д.

При переключении с 3-й на 2-ю передачу (переднее плечо педали переключения, опущено вниз до упора) (рис. 4.28, ж), если фиксирующая лунка 2-й передачи сектора не доходит до шарика фиксатора (рис. 4.28, г), рычаг ручного переключения можно повернуть назад до совпадения лунки с шариком. В этом случае надо выкрутить верхний регулировочный винт. Если фиксирующая лунка проходит за шарик фиксатора (рис. 4.28, и), рычаг ручного переключения можно повернуть вперед до совпадения лунки с шариком. В этом случае надо закрутить верхний регулировочный винт. Положение включенной второй передачи показано на рис. 4.28, к.

Механизм выключения сцепления регулируют по мере необходимости. При помощи регулировочного винта (см. рис. 4.21), регулируют натяжение троса так, чтобы в свободном состоянии рычаг выключения сцепления (левый рычаг на руле) имел свободный ход 5 - 8 мм.

#### Ремонт деталей и узлов коробки передач

Многие детали коробки передач термообработаны, изготовить их можно только на специальном оборудовании. Поэтому ремонт агрегата сводится к замене деталей, вышедших из строя, новыми, изготовленными в заводских условиях. Во время ремонта надо обращать внимание на обеспечение совпадения размеров сопряженных деталей (табл. 4.1).

**Ремонт валов.** Прежде всего валы надо промыть, проверить состояние подшипников, зубьев шестерен и зубьев шлицевых соединений. Шестерни на вторичном валу должны свободно вращаться, зубья муфт переключения не должны быть сильно изношены. Зубья изготавливаются без торцевых фасок. Наличие и величина фаски характеризует износ детали. Дефектные детали необходимо заменить.

Первичный вал разбирают в такой последовательности: устанавливают шестерню 4-й передачи на опоры приспособления (рис. 4.29) и выпрессовывают вал, снимают с него муфту манжеты, резиновое кольцо, подшипник и шестерню. Потом вынимают шпонку из паза, устанавливают шестерню 3-й передачи на опоры приспособления и выпрессовывают вал.

Собирают вал в обратной последовательности с той лишь разницей, что шестерню 3-й передачи сначала напрессовывают на вал не до конца, а до той части вала, у которой меньше диаметр. При этом шестерня свободно вращается.

После этого устанавливают в паз вала шпонку и напрессовывают шестерню 4-й передачи, до соединения с торцевыми зубьями шестерни 3-й передачи, после чего обе шестерни допрессовывают до упора. Затем напрессовывают подшипник, устанавливают резиновое кольцо и муфту манжеты.

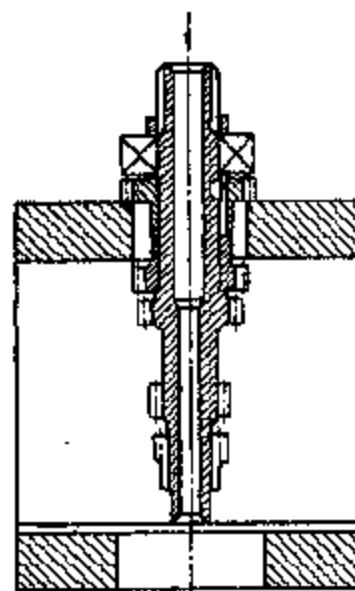


Рис. 4.29. Разборка первичного вала

Таблица 4.1

#### Номинальные размеры и допуски основных сопряженных деталей коробки передач

Обозначение детали	Деталь	Номин. диаметр и допуск, мм	Обозначение детали	Спряженная деталь	Номин. диаметр и допуск, мм
Система в ша			Система оплетения		
MT 804301	Первичный вал	25 <sup>+0,015</sup> -0,002	MT 804303	Шестерня 3-й передачи	25 <sup>-0,23</sup>
			MT 804305	Шестерня 4-й передачи	25 <sup>-0,23</sup>
			MT 804309 № 205	Муфта манжеты Шарик подшипник	25 <sup>-0,30</sup> -0,062 25 <sup>-0,10</sup>
MT 804401	Вторичный вал	17 <sup>+0,006</sup> -0,038 22 <sup>-0,14</sup> 22 <sup>-0,14</sup> 22 <sup>-0,14</sup> 20 <sup>+0,008</sup> -0,022	№303 MT 804413 MT 804415 №304 №303	То же самое Втулка шестерни 1-й передачи Втулка шестерен 2-й и 3-й передач	17 <sup>+0,010</sup> -0,06 22 <sup>+0,06</sup> -0,017
MT 804413	Втулка шестерни 1-й передачи вторичного вала	MT 804303 26 <sup>+0,04</sup> -0,07 MT 804303 26 <sup>+0,04</sup> -0,07	MT 804403	Шестерня 1-й передачи	20 <sup>+0,053</sup>
MT 804414	Втулка шестерни 4-й передачи вторичного вала	26 <sup>+0,06</sup> -0,08	MT 804409	Шестерня 4-й передачи	26 <sup>+0,051</sup>
MT 804413	Втулка шестерен 2-й и 3-й передач	26 <sup>+0,01</sup> -0,04	MT 804405 MT 804407	Шестерня 2-й передачи Шестерня 3-й передачи	26 <sup>+0,053</sup> 26 <sup>+0,033</sup>
MT 804591	Вал пускового механизма	20 <sup>+0,060</sup> -0,05 14 <sup>+0,02</sup> -0,07 22 <sup>+0,074</sup> +0,141	MT 804201	Крышка картера	20 <sup>+0,045</sup>
MT 804145	Вал промежуточный	18 <sup>+0,045</sup> -0,105 16 <sup>+0,080</sup> +0,045	MT 8045581-01 MT 8045583-01 MT 804101	Большая шестерня промежуточного вала Малая шестерня промежуточного вала Картер	18 <sup>+0,035</sup> 18 <sup>+0,035</sup> 16 <sup>+0,019</sup>
MT 804555	Валик вилок переключения	10 <sup>+0,013</sup> -0,035	MT 804557 MT 804101	Вилка переключения 1-й и 2-й передач Картер	10 <sup>+0,1</sup> 10 <sup>+0,058</sup>
MT 804557	Вилка включения 1-й и 2-й передачи	7,5 <sup>+0,1</sup> -0,2	MT 804521	Диск переключения	7,5 <sup>+0,2</sup>
MT 804113-A	Ось диска переключения	10 <sup>+0,015</sup> -0,015 14 <sup>+0,061</sup> +0,033	MT 804523	Втулка диска	10 <sup>+0,03</sup>
MT 804231	Ось паразитной шестерни	15 <sup>-0,012</sup>	MT 804595	Паразитная шестерня	15 <sup>+0,080</sup> -0,045
MT 804103	Втулка картера	20 <sup>+0,008</sup> -0,048 21,3 <sup>+0,008</sup> +0,048	MT 804101	Картер	20 <sup>+0,024</sup> 21,3 <sup>+0,023</sup>

Чтобы не было перекосов, используют специальные оправки.

Таблица 4.2

### Допустимый износ зубчатых колес

Зубчатые колеса	Высота по зубомеру, мм	Толщина зуба нормальная, мм	Толщина зуба допустимая, мм
4-й передачи ведущего вала	2,78	$4,0^{+0,040}_{-0,105}$	3,81
1-й передачи ведомого вала	2,48		3,65
2-й передачи ведомого вала	2,48	$3,93^{+0,040}_{-0,105}$	3,65
3-й передачи ведомого вала	2,93	$4,23^{+0,040}_{-0,105}$	3,95
4-й передачи ведомого вала	2,35	$3,76^{+0,040}_{-0,105}$	3,55
Пускового механизма	2,54	$3,93^{+0,040}_{-0,105}$	3,55

Вторичный вал разбирают в такой последовательности. Если подшипники остались на валу, выпрессовывают вал из заднего подшипника № 304, снимают заднюю шайбу, регулировочные прокладки, если они есть, и шестерню заднего хода. Потом устанавливают шестерню 4-й передачи на опорные призмы приспособления и выпрессовывают вал из переднего подшипника № 304; снимают с вала переднюю шайбу, шестерню 4-й передачи, муфту переключения передач и втулку шестерни 4-й передачи. После этого устанавливают шестерню 2-й передачи на опорные призмы и выпрессовывают вал из передней шлицевой муфты, снимают шестерни, муфту переключения передач, потом вынимают две шпонки из пазов вала; удаляют задиры на кромках пазов, и снимают две втулки 2-й и 3-й передач, если они снимаются от усилия руки. Если втулки не снимаются, их выпрессовывают с задней шлицевой муфтой. Устанавливают шестерню 1-й передачи на опорные призмы и выпрессовывают вал из задней шлицевой муфты; снимают с вала шестерню 1-й передачи, вынимают из пазов две шпонки, зачищают задиры на кромках шпоночных пазов и снимают втулку шестерни 1-й передачи.

Собирают вал в обратной последовательности. Во время сборки все поверхности трения смазывают маслом, которым потом будет сделана заправка. После сборки все шестерни должны свободно вращаться на втулках вала.

После напрессовки на вал последней бронзовой втулки проверяют, не свисает ли она с уступа на цилиндрической поверхности вала диаметром 22 мм. Если втулка не свисает, то вал собран правильно.

Вал пускового механизма разбирают при помощи пресса. Во время сборки сектор устанавливают относительно вала в соответствии с размерами, указанными на рис. 4.30.

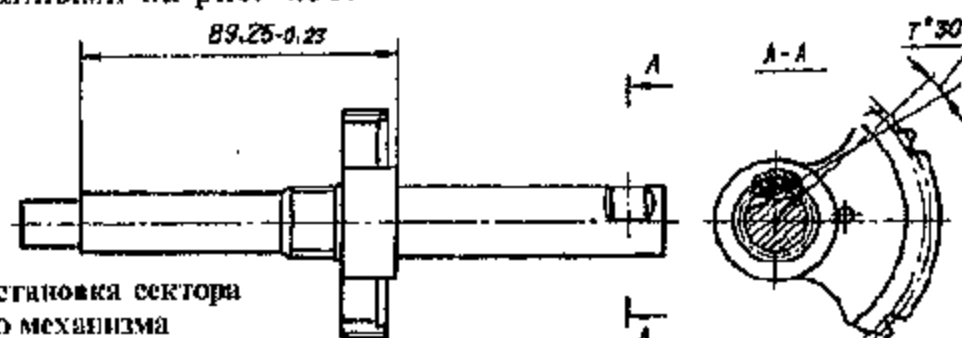


Рис. 4.30. Установка сектора на вал пускового механизма

### КАКИЕ СУЩЕСТВУЮТ ПРИСПОСОБЛЕНИЯ ДЛЯ РАЗБОРКИ И СБОРКИ ВАЛОВ КОРОБКИ ПЕРЕДАЧ?

Для упрощения процесса разборки и сборки коробки передач можно предложить приспособление (рис. 4.31), состоящее из деталей для сборки небольшого пресса с комплектом сменных планок и оправок. Приспособление полностью обеспечивает легкую разборку и сборку валов коробки передач. Применяемость сменных деталей в зависимости от выполняемой операции приведена в таблице 4.3.

Таблица 4.3

Операция	Опорная планка	Оправка	Опорная шайба
Выпрессовка подшипника ведомого вала	5	6	7
Выпрессовка подшипника с ведущего вала	5	9	12
Выпрессовка шестерни 4-й передачи	5	9	8 (гильза)
Выпрессовка масляеъемной муфты	5	9	8 (гильза)

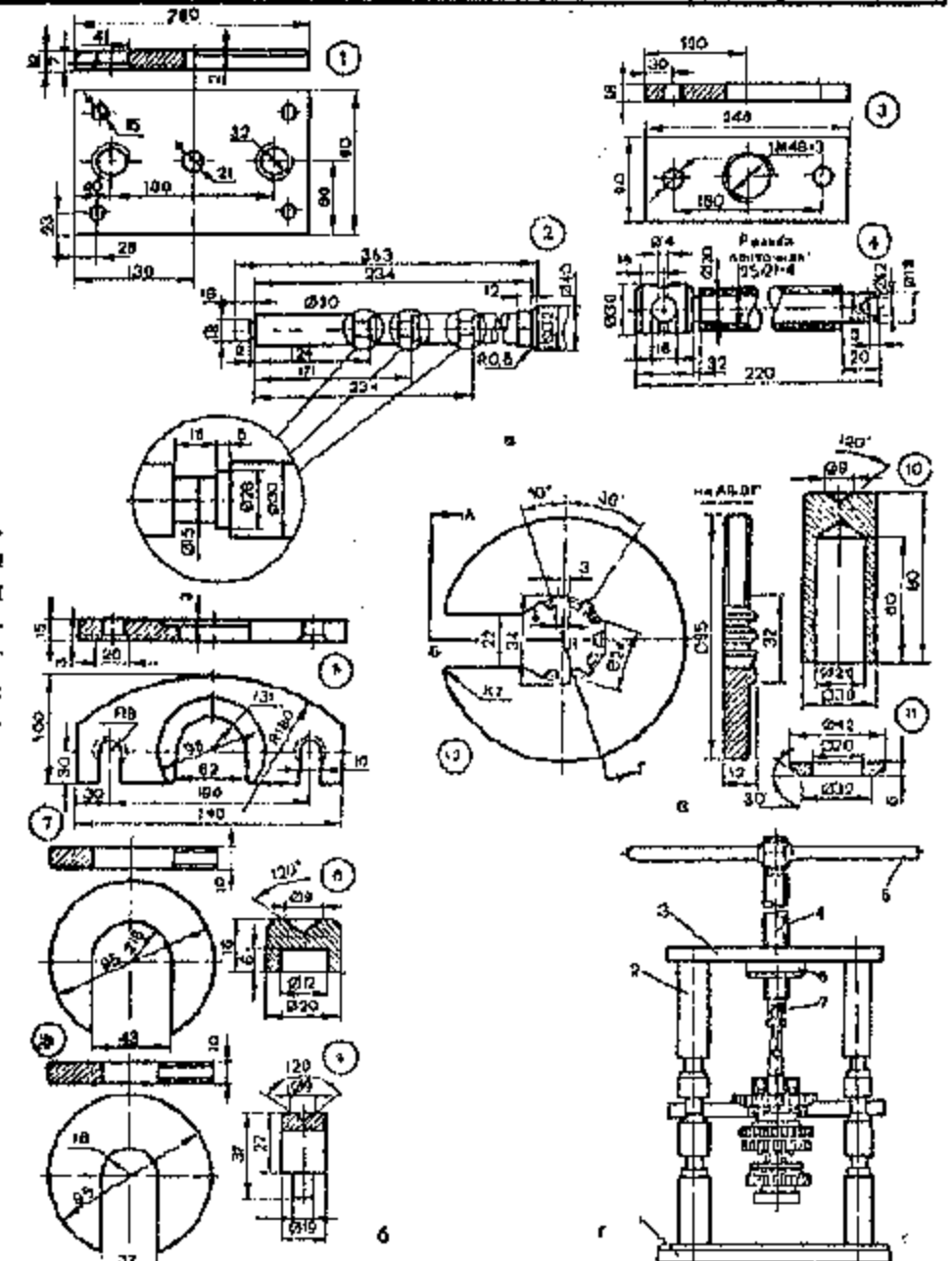


Рис. 4.31. Приспособление для разборки и сборки валов коробки передач: а, г - приспособление в сборе и его детали: 1 - основание; 2 - стойки; 3 - верхняя планка; 4 - винт; 5 - рукоятка; 6 - гайка; 7 - шарик диаметром 10-12 мм; б, в - детали для использования на приспособлении; б - 5 - опорная планка; 6, 9 - оправки; 7, 8, 12 - опорные шайбы; в - 10 - гильза; 11 - кольцо



## КАРДАННАЯ ПЕРЕДАЧА

Карданная передача предназначена для передачи крутящего момента от вторичного вала коробки передач к ведущей шестерне главной передачи, при разных значениях угла между ними и для гашения колебаний и толчков в трансмиссии.

Карданная передача состоит из карданного вала, жесткого шарнира и упругой муфты.

Для надежной работы муфты большое значение имеет зазор между плоскостями дисков и резиновой муфтой. Величина суммарного зазора с двух сторон при горизонтальном положении вала должна быть в пределах 3 - 6 мм. Зазор регулируют при помощи смены стопорного кольца 13 (рис. 4.32) в канавках карданного вала 32. У мотоциклов "Урал" канавки расположены на передней, у мотоциклов "Днепр" - на задней части вала.

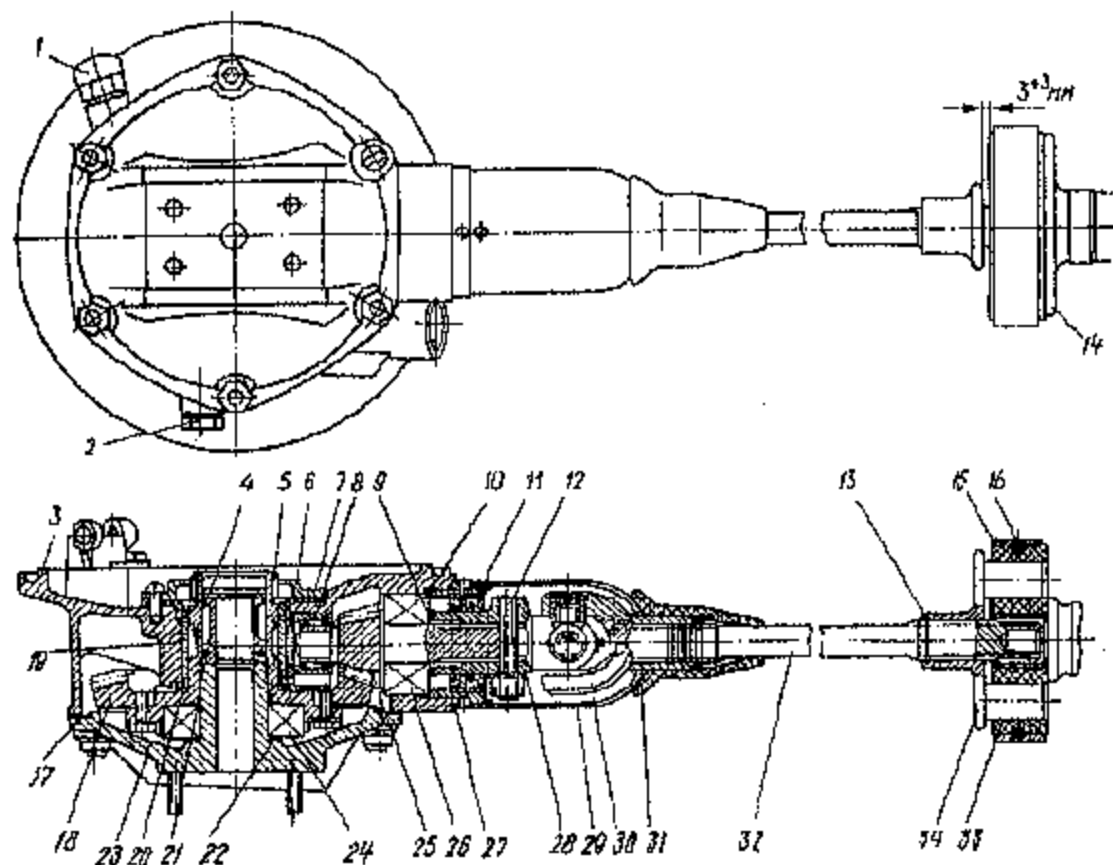


Рис. 4.32. Главная передача мотоцикла "Днепр": 1 - щуп с сапуном; 2 - пробка сливного отверстия; 3 - картер; 4 - игольчатый ролик; 5 - ступица ведомой шестерни; 6 - крышка манжеты; 7 - карманная манжета; 8 - подшипник; 9, 22 - регулировочные прокладки; 10 - гайка подшипника; 11 - манжета; 12 - клиновидный болт; 13 - стопорное кольцо; 14 - ведущая вилка упругой муфты; 15 - обойма упругой муфты; 16 - стопорное кольцо; 17 - картонная прокладка; 18 - ведомая шестерня; 19 - втулка картера; 20 - распорное кольцо; 21 - кольцо-сальник; 23 - крышка картера; 24 - шариковый подшипник; 25 - ведущая шестерня; 26 - радиально-упорный шариковый подшипник; 27 - уплотняющее кольцо; 28 - вилка кардана; 29 - колпак кардана; 30 - жесткий карданный шарнир; 31 - защитная муфта; 32 - карданный вал; 33 - упругая муфта; 34 - ведомая вилка упругой муфты

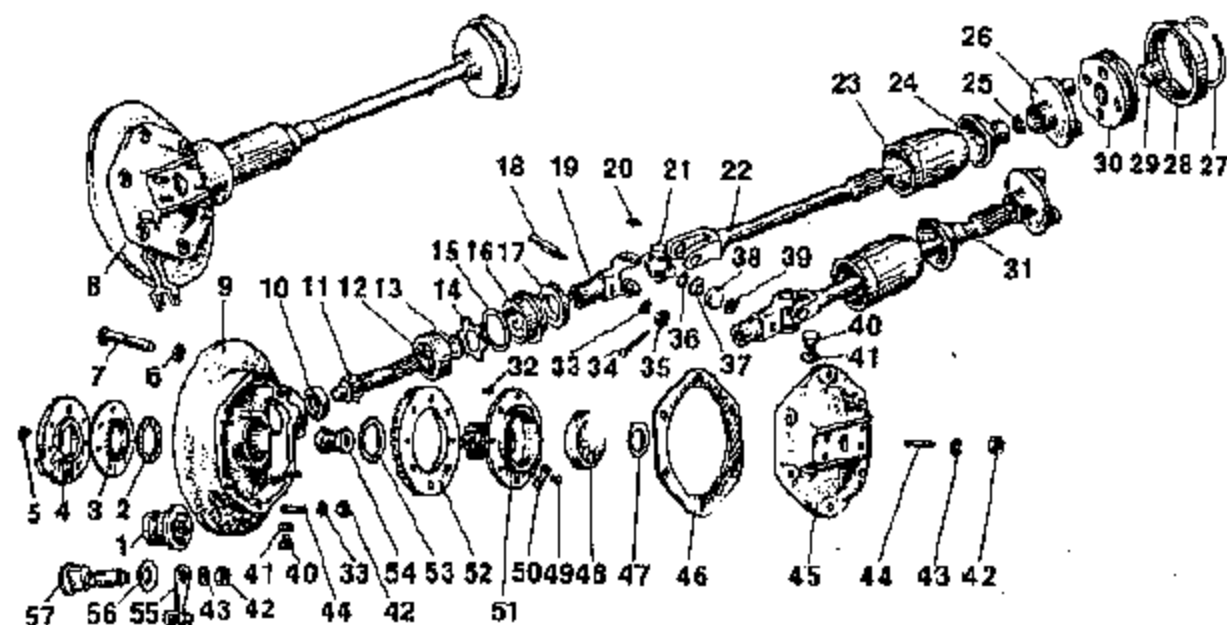


Рис. 4.33. Детали карданной и главной передач мотоциклов "Урал": 1 - втулка картера; 2 - пружина сальника; 3 - сальник; 4 - крышка сальника; 5 - винт; 6, 35, 42 - гайки; 7, 49 - болты; 8 - главная передача в сборе; 9 - картер; 10, 12, 38, 48 - подшипники; 11 - ведущая шестерня; 13 - регулировочная шайба; 14 - нажимная шайба; 15, 46 - прокладки; 16 - гайка подшипника задней передачи; 17 - сальник; 18 - клиновидный болт; 19 - вилка карданного шарнира; 20 - масленка; 21 - крестовина; 22 - карданный вал; 23 - кожух вала; 24 - уплотнительное кольцо; 25 - стопорное кольцо; 26 - диск упругой муфты; 27 - замок обоймы; 28 - обойма; 29 - втулка муфты; 30 - упругая муфта; 31 - карданный вал в сборе; 32 - ролик; 33 - шайба; 34 - шплинт; 36 - уплотнительное кольцо; 37 - обойма уплотнительного кольца; 39 - замковое кольцо; 40 - сливная пробка; 41 - прокладка; 43 - пружинная шайба; 44 - шпилька; 45 - крышка картера; 47 - регулировочная шайба; 50 - стопорная пластина; 51 - ступица ведомой шестерни; 52 - ведомая шестерня; 53 - распорное кольцо; 54 - распорная втулка; 55 - рычаг тормоза; 56 - шайба; 57 - кулачок тормоза

Длина карданного вала в собранном виде зависит от конструкции двигателя, коробки передач, главной передачи и рамы мотоцикла. Длина карданного вала разных моделей мотоциклов дана на рис. 4.36 и в табл. 4.4. Карданный вал сзади центрируется на жестком карданном шарнире, спереди - на сферическом конце вторичного вала коробки передач.

Таблица 4.4

Размеры карданного вала мотоциклов

Модель	Размер А, мм	Размер Б, мм	Размер В, мм
К-750	278	191,4	57
К-650	303	216,5	57
МТ9, МТ10	288	201,5	57
МТ10-36	288	201,5	57
"Днепр-12"	288	201,5	57
"Днепр-11"	288	201,5	57
"Днепр-16"	288	201,5	57

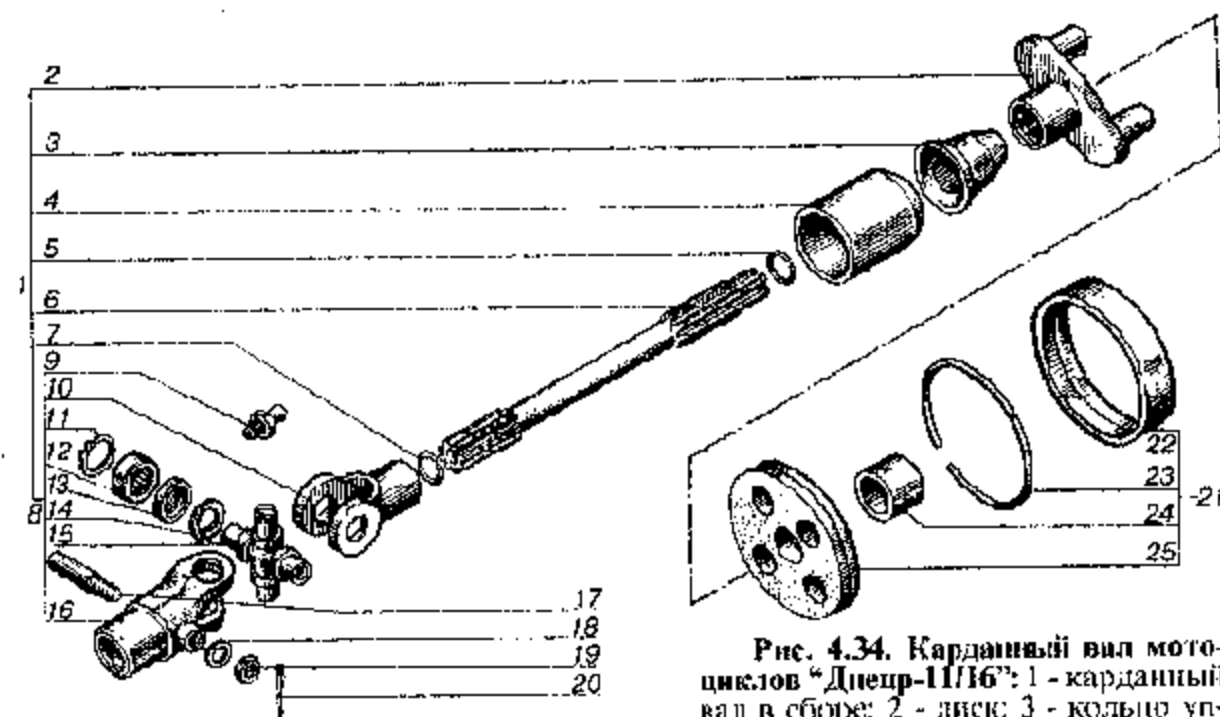


Рис. 4.34. Карданный вал мотоциклов "Днепр-11/16": 1 - карданный вал в сборе; 2 - диск; 3 - кольцо уплотнительное; 4 - колпак; 5, 7 - кольца стопорные; 6 - карданный вал; 8 - шарнир; 9 - масленка; 10 - вилка; 11 - кольцо; 12 - подшипник; 13 - обойма; 14 - уплотнитель; 15 - крестовина; 16 - вилка; 17 - клин; 18 - шайба; 19 - гайка; 20 - шплинт; 21 - муфта в сборе; 22 - обойма; 23 - кольцо; 24 - втулка; 25 - муфта

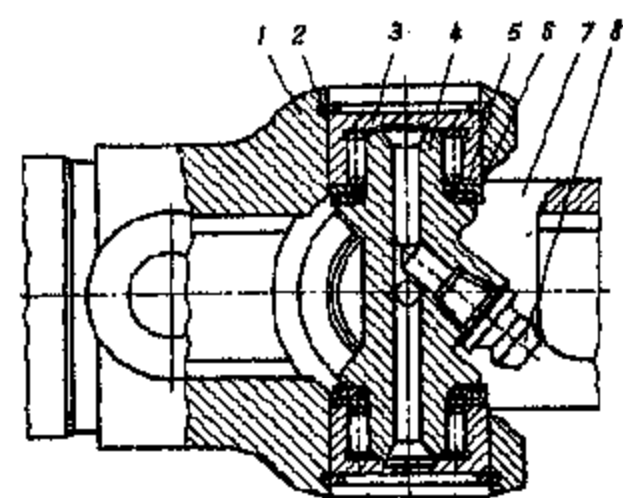


Рис. 4.35. Карданный шарнир: 1 - ведомая вилка; 2 - стопорное кольцо; 3 - подшипник; 4 - крестовина; 5 - уплотняющее резиновое кольцо; 6 - обойма; 7 - ведущая вилка; 8 - масленка

### ■ НА НОВЫХ "УРАЛАХ" ИЗМЕНЕНА КОНСТРУКЦИЯ КАРДАНОВ. ЧЕМ ЭТО ВЫЗВАНО?

Многолетняя практика эксплуатации выявила ряд типичных дефектов этого узла. Так, систематически наблюдается течь смазки через сальники вилки кардана, отворачивание масленки у крестовины кардана с разрушением колпака, самоотворачивание колпака кардана. Кроме того, наличие двух левых резьб (на колпаке и гайке сальника) — создавало всегда определенные трудности при затяжке и отворачивании колпака. Учитывая это, завод изменил конструкцию узла. Теперь на выходе главной передачи уста-

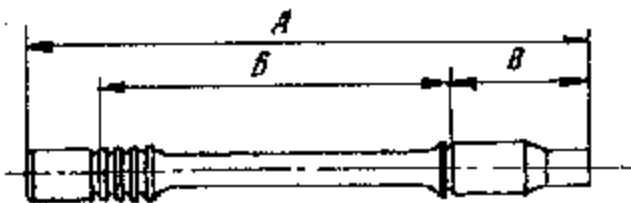


Рис. 4.36. Размеры по длине карданных валов разных моделей мотоциклов "Днепр"

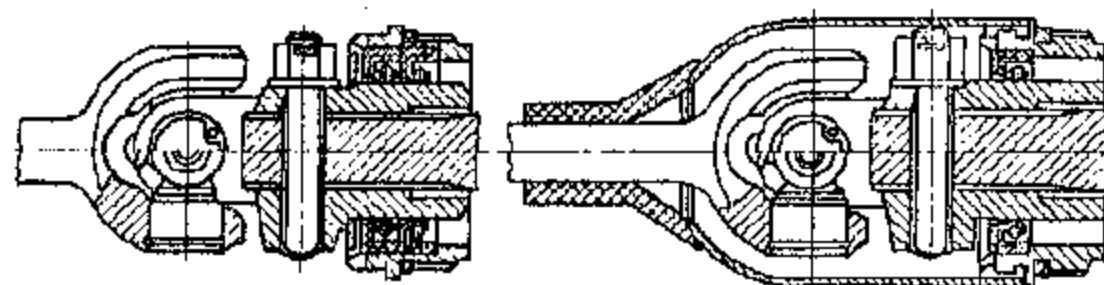


Рис. 4.37. Карданный вал: слева - измененный; справа - до изменения конструкции

новлен еще один сальник, введена дополнительная защитная шайба сальника и ликвидирован колпак, ставший ненужным.

## ГЛАВНАЯ ПЕРЕДАЧА

Главная передача предназначена для передачи крутящего момента от карданного вала к колесу и изменения момента вращения по значению и направлению.

Главные передачи, изготовленные Киевским и Ирбитским мотоциклетными заводами, в собранном виде не взаимозаменяемы, хотя имеют много одинаковых деталей. Различаются они конструкцией тормоза заднего колеса. Взаимозаменяемые детали — шестерни, ступица ведомой шестерни, подшипники, детали карданных шарниров и др.

Трущиеся поверхности главной передачи смазываются разбрызгиванием масла, залитого во внутреннюю полость картера. Для контроля уровня масла в верхнюю часть картера завинчен щуп, аналогичный по конструкции щупу коробки передач.

### Неисправности главной передачи

Самая серьезная неисправность главной передачи — поломка зубьев конической шестерни: как правило, после поломки одной шестерни выходит из строя пара. Поэтому при первых признаках ненормальной работы главной передачи нужно прекратить движение и выяснить причину.

В процессе ремонта заменяются обе шестерни, т.к. конические шестерни выпускаются подобранные парами.

Часто встречающаяся неисправность главной передачи — это негерметичность уплотнения. Она может возникнуть вследствие износа сопряженных поверхностей манжет и деталей, загрязнения сопряжения или разрыва пружины манжеты. В случае негерметичности манжеты просочившееся масло выводится через дренажное отверстие, чтобы исключить возможность попадания масла на рабочую поверхность тормоза. В некоторых случаях удается ликвидировать протекание масла при помощи укорочения пружины манжеты. Протекание масла по оси заднего колеса может происходить из-за недостаточной затяжки гайки крепления оси.

В случае износа подшипников крестовин кардана возникает люфт, который чувствуется при пошатывании ведомой вилки относительно ведущей. Чтобы ликвидировать дефект, надо заменить подшипники и крестовину кардана.

Величина износа упругой муфты кардана зависит от величины зазора между дисками и качества обработки пальцев диска. Во время

передачи больших усилий резина упругой муфты выдавливается из-под пальца, а потом возвращается на место. Поэтому важно, чтобы конец пальца был закруглен и имел чистую поверхность.

Из-за недостаточной смазки деталей или отсутствия зазоров в соединениях может произойти увеличенный нагрев главной передачи. Источником нагрева также может быть и тормоз (если нет зазора между колодками и тормозным барабаном). Поэтому при поиске причин увеличенного нагрева главной передачи сначала надо исключить действие тормоза.

В случае, если ослабла посадка одной из шпилек крепления главной передачи к рычагу задней подвески, шпильку нужно заменить другой, с более крупной резьбой. Для усиления этого места на Киевском мотоциклетном заводе шпильки с резьбой М8 заменены шпильками М10.

#### Снятие и установка главной передачи

Чтобы снять главную передачу вместе с карданным валом, мотоцикл нужно установить на подставку и снять заднее колесо, открутить гайку тяги заднего тормоза, гайки крепления главной передачи к рычагу задней подвески, снять главную передачу. Если вал не вышел из диска упругой муфты, то его надо вынуть.

Устанавливается главная передача в обратной последовательности. Величину зазора между дисками и упругой муфтой регулируется путем подбора положения стопорного кольца в канавках карданного вала.

#### Ремонт главной и карданной передачи

Снятие и установка карданного вала и карданного шарнира.

Карданный вал с резиновым уплотняющим кольцом свободно вынимается из вилки карданного шарнира. После снятия вала карданный шарнир снимают в такой последовательности. Откручивают колпак карданного шарнира, расшплинтовывают гайку клинового болта, отвинчивают ее и через мягкую оправку выбивают клиновой болт. В случае снятия карданного шарнира с хвостовика ведущей шестерни допускается использование молотка из мягкого металла.

Шарнир и вал промывают, осматривают. В случае необходимости шарнир разбирают, промывают, осматривают и заменяют дефектные детали.

Устанавливают шарнир в обратной последовательности.

Во время сборки надо обратить внимание на надежность затягивания (при помощи клинового болта) внутренней обоймы двухрядного радиально-упорного подшипника ведущей шестерни. В хвостовике шестерни есть паз, размещенный под наклоном. При установке вилки на хвостовик шестерни, бобышка с отверстием должна находиться со стороны кромки паза, размещенной ближе к торцу хвостовика. Клиновой болт устанавливают со стороны бобышки скосом в сторону шарнира.

Если комплект регулирующих подкладок между подшипником и шлицевой вилкой шарнира подобран правильно, то головка клинового болта после его запрессовки и затягивания гайки, должна быть на одном уровне с бобышкой вилки.

#### Разборка и сборка карданного шарнира

Для разборки шарнира снимают стопорные кольца подшипников шарнира, кладут ведущую вилку под ручной пресс и, запрессовывая

глубже один из игольчатых подшипников, немного выпрессовывают наружу через крестовину кардана противоположный подшипник. Выступающую часть подшипника снимают с вилки. После этого поворачивают шарнир или с противоположной стороны выпрессовывают из вилки через крестовину второй игольчатый подшипник; снимают с пальцев крестовины обоймы и резиновые уплотняющие кольца, а потом вилку с крестовины.

В таком же порядке выпрессовывают игольчатые подшипники с ведомой вилки, снимают обоймы и уплотняющие кольца, вынимают крестовину кардана.

После разборки все детали промывают, осматривают и при необходимости заменяют.

Собирают шарнир в таком порядке: смазывают внутреннюю поверхность обойм подшипника Литолом 24 и набирают иглы в подшипники; устанавливают крестовину кардана с маслом в собранном виде в ведомую вилку, надевают на вставленные шипы крестовины резиновые уплотняющие кольца и обоймы, которые должны их закрыть; запрессовывают игольчатые подшипники. Во время запрессовки следят, чтобы шип крестовины входил в подшипник, не сбивая с места иглы, и подшипник не был запрессован глубже, чем надо для установки стопорного кольца. Устанавливают стопорные кольца; ставят вторую вилку на вторую пару шипов крестовины так, чтобы смазка была повернута в сторону выемки под шприц. В таком же порядке монтируются уплотняющие кольца, обоймы, запрессовываются подшипники и устанавливаются стопорные кольца.

#### Разборка главной передачи

Для разборки главной передачи снимают тормозные колодки с пружинами, откручивают пробку сливного отверстия, сливают масло и промывают внутреннюю полость. Потом откручивают винт крепления рычага кулачка тормоза и снимают кулачек; снимают шуп; откручивают винты манжеты, снимают крышку и резиновую манжету с пружины. После этого откручивают винт и гайки крепления крышки картера, снимают шайбы и легкими ударами медного молотка по торцу ступицы ведомой шестерни снимают крышку с прокладкой и ведомой шестерней, собранной вместе со ступицей; снимают со ступицы игольчатые ролики (45 штук) и бронзовое распорное кольцо; с крышки картера снимают ступицы, вместе с ведомой шестерней. Для этого вставляют в центральное отверстие со стороны ступицы ось заднего колеса до упора в распорную втулку и, придерживая руками ступицу, легкими ударами по торцу оси сбивают крышку подшипника. Потом выпрессовывают шариковый подшипник из ступицы через специальные отверстия в ней. Следят, чтобы во время выпрессовки подшипник не был перекошен. Отвинчивают гайку крепления подшипника ведущей шестерни, вращая ее по часовой стрелке. Выбивая оправкой из мягкого металла радиально-упорный подшипник через паз в картере, вынимают шестерню; снимают регулировочные шайбы и вынимают из картера иглы подшипника ведущей шестерни. Детали промывают, осматривают, дефектные заменяют.

Собирают главную передачу в обратной последовательности. Перед установкой игольчатых роликов в подшипник внутренняя поверхность кольца смазывается Литолом 24. При этом надо следить за тем, чтобы в процессе сборки ролики не выпадали.

При установке манжеты на ступицу, пользуются оправкой. При этом следят, чтобы дренажное отверстие в картере совпадало со специальным отверстием в манжете.

Во время ремонта главной передачи, нужно обращать внимание на обеспечение размеров сопряженных деталей (табл. 4.5).

Таблица 4.5

**Номинальные размеры и допуски  
основных сопряженных деталей главной передачи**

Обозначение	Деталь	Номинальный размер и допуск, мм	Обозначение	Деталь	Номинальный размер и допуск, мм
Система вала			Система отверстия		
3086304Л	Шариковый радиально-упорный двухрядный подшипник	52 <sup>-0,013</sup>	75005101-В	Картер	52 <sup>+0,034</sup>
7205202-Б	Ведущая шестерня	20 <sup>-0,014</sup>	3086304Л	Шариковый радиально-упорный двухрядный подшипник	20 <sup>-0,011</sup>
7205202-Б	Ведущая шестерня	13 <sup>+0,019</sup> -0,007	874901	Роликовый подшипник	13 <sup>-0,010</sup>
874901	Роликовый подшипник	32 <sup>-0,011</sup>	75005101-В	Картер	32 <sup>+0,007</sup> -0,005
75005104-В	Втулка картера	54 <sup>+0,05</sup> +0,045	75005101-В	Шариковый радиально-упорный двухрядный подшипник	54 <sup>+0,030</sup>
207	Шариковый подшипник	72 <sup>-0,013</sup>	7205229	Картер	72 <sup>+0,008</sup> -0,000
72Н05121	Крышка	35 <sup>+0,015</sup> -0,010	207	Ступица ведущей шестерни	35 <sup>-0,012</sup>
7205229	Ступица ведущей шестерни	82 <sup>-0,023</sup>	75005101-В	Картер	82 <sup>+0,030</sup>
7205311	Крестовина	10 <sup>-0,011</sup>	904700	Подшипник	10 <sup>+0,005</sup> +0,013
72Н05121	Крышка	146 <sup>-0,040</sup>	75005101-В	Картер	146 <sup>+0,040</sup>

**Главная передача и механизм привода колеса коляски  
мотоциклов повышенной проходимости**

Мотоциклы повышенной проходимости имеют дополнительный привод колеса боковой коляски.

На мотоцикле "Днепр-16" имеется тормоз колеса коляски, смонтированный на правой крышке редуктора колеса коляски, а также применена другая конструкция поперечного карданного вала, — жесткая труба заменена сравнительно тонким стальным стержнем.

Главная передача с асимметричным цилиндрическим дифференциалом сконструирована на базе главной передачи, которая используется без дифференциала.

Карданная передача (рис. 4.38), ведущая шестерня ее подшипники и картер взяты из базовой модели мотоцикла. Манжета и ее крышка те же. Шлицевой венец левой ступицы такой же, как и на базовой модели. Все присоединительные размеры главной передачи к колесу остались неизменными.

К картеру присоединены дифференциал и редуктор, которые составляют главную передачу мотоцикла увеличенной проходимости.

Поперечным карданным валом с двумя жесткими шарнирами главная передача соединена с редуктором колеса коляски.

Дифференциал состоит из таких основных частей: ведомой шестерни 8 и чашки 25, которые образуют корпус дифференциала, двух ступиц 13 и 28 с зубчатыми венцами, двух широких 7 и двух узких 24 сателлитов и их 4-х осей 5. Чашка дифференциала соединяется с конической ведомой шестерней при помощи двух болтов, законтренных от-

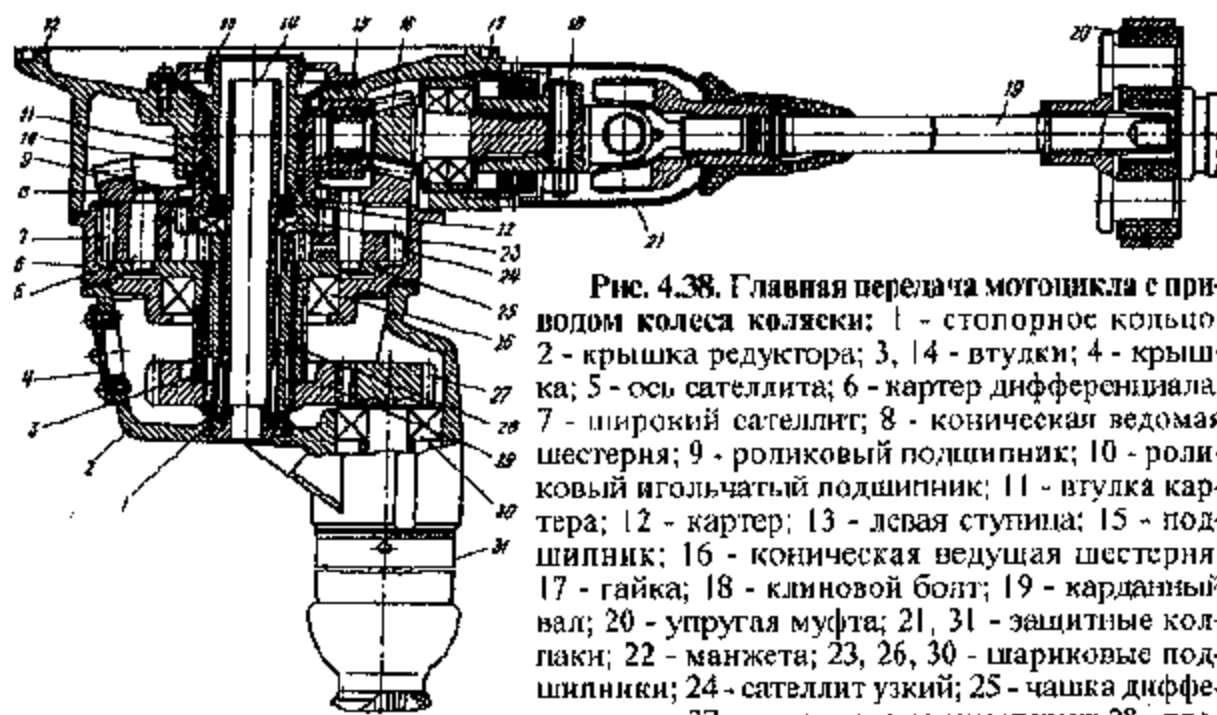


Рис. 4.38. Главная передача мотоцикла с приводом колеса коляски: 1 - стопорное кольцо; 2 - крышка редуктора; 3, 14 - втулки; 4 - крышка; 5 - ось сателлита; 6 - картер дифференциала; 7 - широкий сателлит; 8 - коническая ведомая шестерня; 9 - роликовый подшипник; 10 - роликовый игольчатый подшипник; 11 - втулка картера; 12 - картер; 13 - левая ступица; 15 - подшипник; 16 - коническая ведущая шестерня; 17 - гайка; 18 - клиновой болт; 19 - карданный вал; 20 - упругая муфта; 21, 31 - защитные колпачки; 22 - манжета; 23, 26, 30 - шариковые подшипники; 24 - сателлит узкий; 25 - чашка дифференциала; 27 - малая ведомая шестерня; 28 - правая ступица; 29 - ведущая шестерня

Рис. 4.39. Дифференциальный привод мотоциклов "Днепр-11/16": 1 - болт; 2 - шайба замочная; 3, 17, 29 - ролики; 4 - сателлит; 5, 11, 25 - подшипники; 6 - кольцо; 7 - гайка подшипника; 8, 27 - манжеты сальников; 9 - шестерня выходная; 10, 23 - шайбы; 12 - чашка дифференциала; 13 - паразитная шестерня; 14 - ось сателлитов; 15 - втулка; 16 - шестерня ведомая; 18 - стопорное кольцо; 19 - ступица правая; 20 - втулка распорная; 21 - подшипник игольчатый; 22 - шестерня; 24, 26 - пружины сальников; 28 - ступица левая

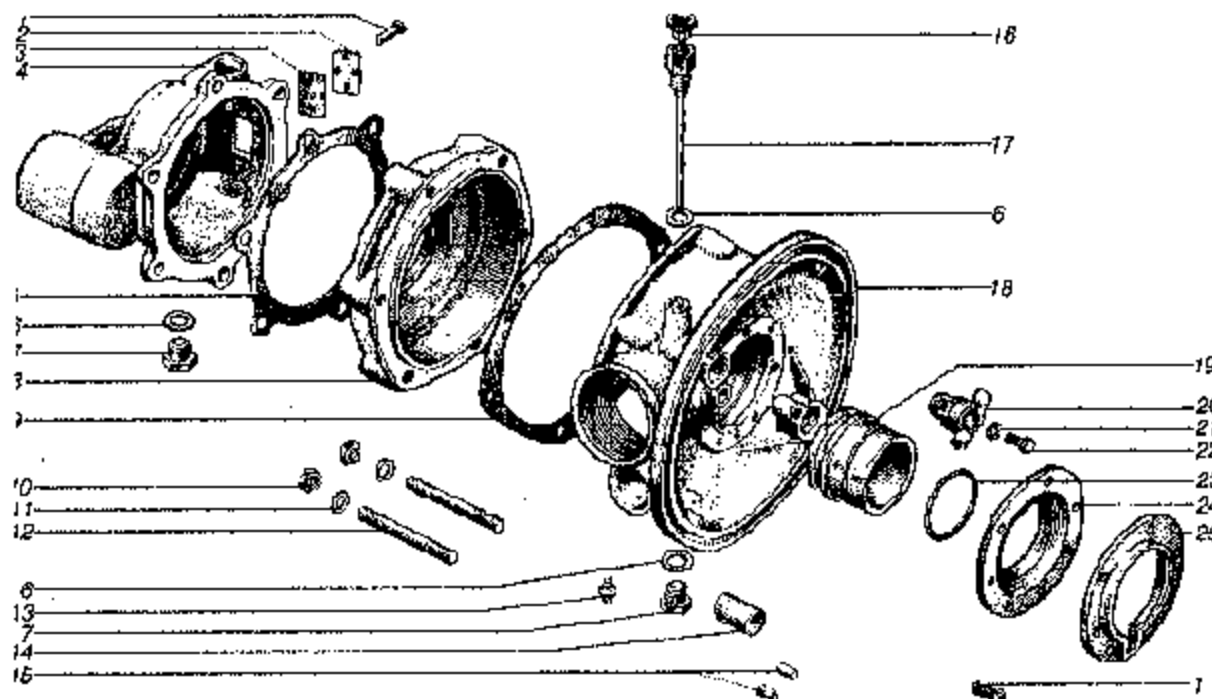
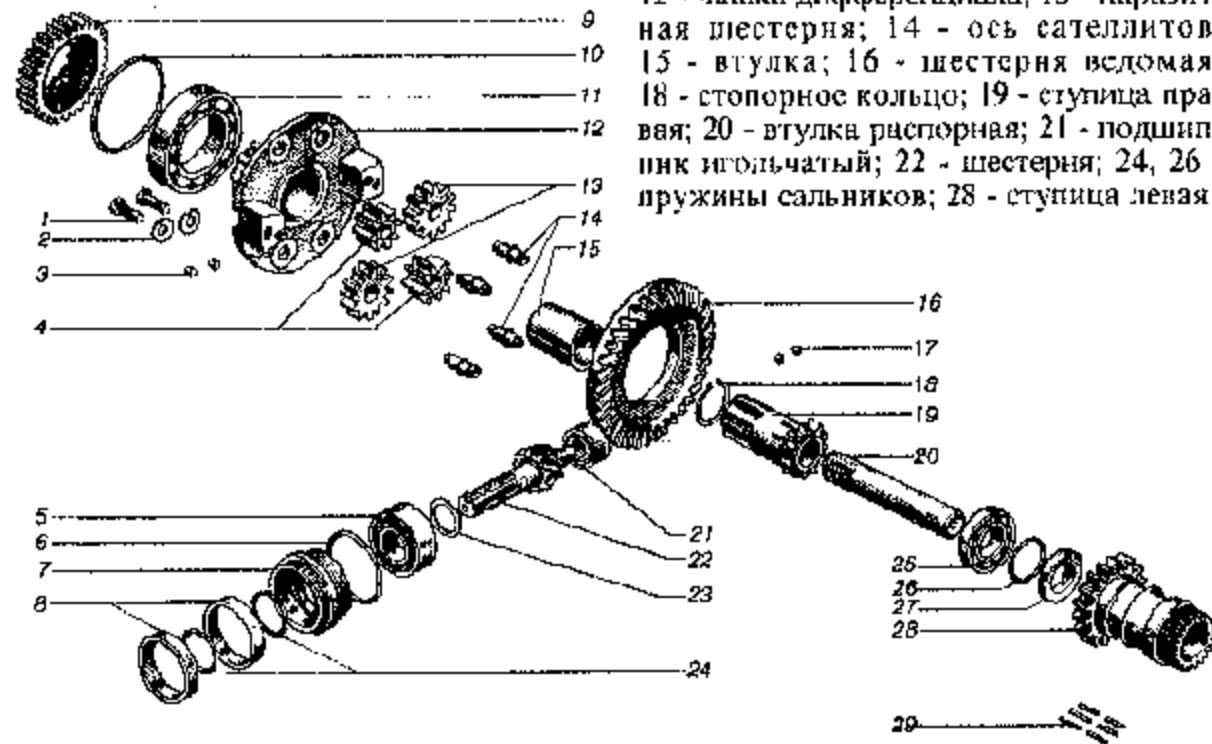


Рис. 4.40. Картеры и крышки дифференциала мотоциклов "Днепр-11/16": 1, 15 - винты; 2 - крышка; 3 - прокладка; 4 - крышка дифференциала; 5 - прокладка; 6 - прокладка; 7 - пробка; 8 - картер дифференциала; 9 - прокладка; 10 - гайка; 11, 21 - шайбы; 12 - шпилька; 13 - масленка; 14 - втулка кулака; 16 - пробка салуна; 17 - щуп; 18 - картер; 19 - втулка; 20 - кронштейн; 22 - болт; 23 - пружина сальника; 24 - поручник сальника; 25 - крышка сальника

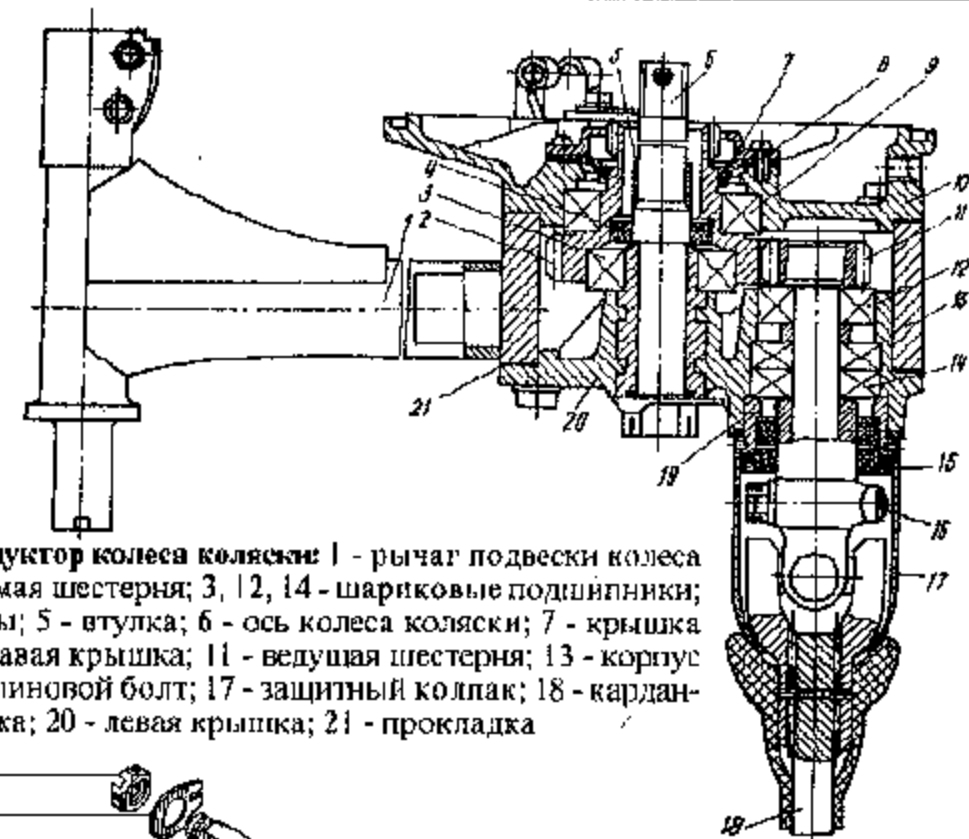


Рис. 4.41. Редуктор колеса коляски 1 - рычаг подвески колеса коляски; 2 - ведомая шестерня; 3, 12, 14 - шариковые подшипники; 4, 8, 15 - манжеты; 5 - втулка; 6 - ось колеса коляски; 7 - крышка манжеты; 10 - правая крышка; 11 - ведущая шестерня; 13 - корпус редуктора; 16 - клиновидный болт; 17 - защитный колпак; 18 - карданный вал; 19 - гайка; 20 - левая крышка; 21 - прокладка

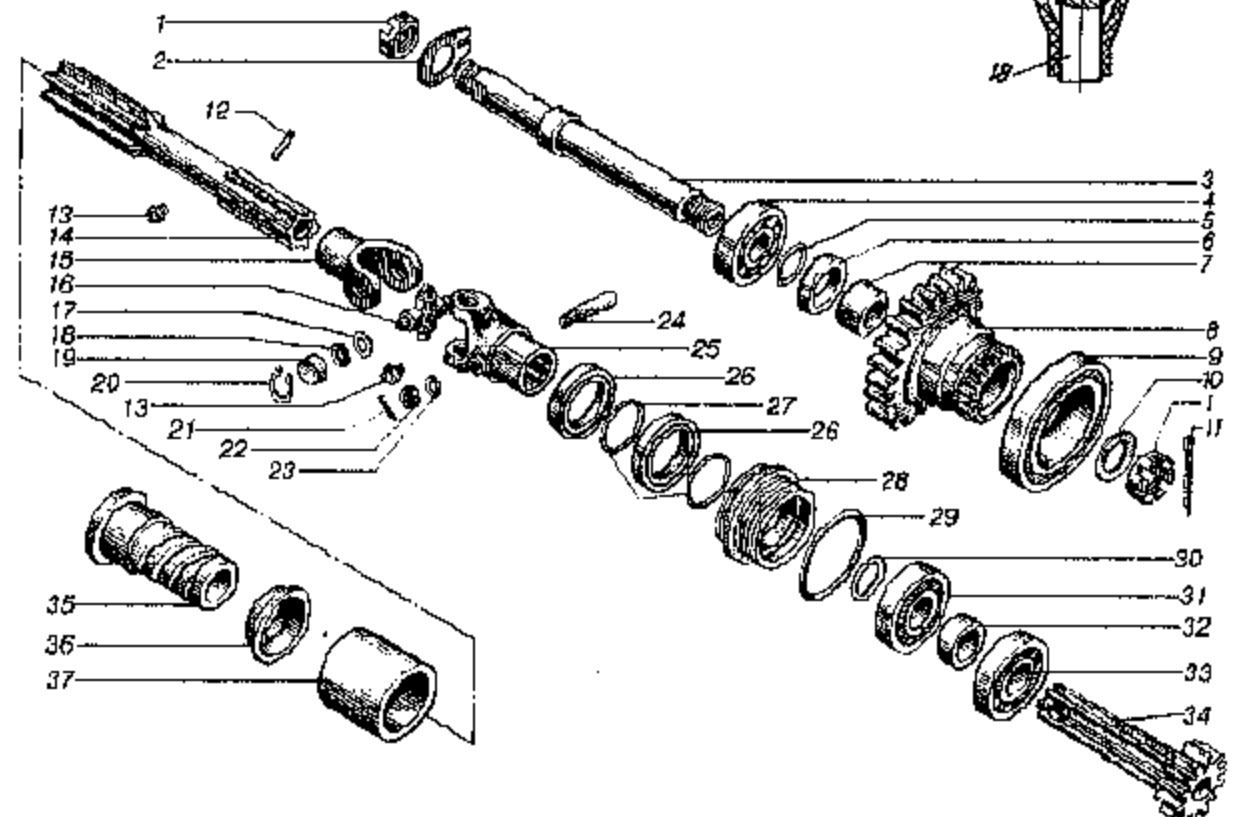


Рис. 4.42. Редуктор с торсионным валом мотоциклов "Днепр-11/16": 1, 22 - гайки; 2 - шайба специальная; 3 - ось коляски; 4, 9, 19, 31, 33 - подшипники; 5, 27 - пружины сальников; 6, 26 - манжеты сальников; 7 - втулка; 8 - шестерня ведомая; 10 - отражатель; 11, 21 - шпильки; 12 - штифт; 13 - масленка; 14 - вал карданный; 15 - вилка кардана; 16 - крестовина кардана; 17 - кольцо кардана; 18 - обойма кольца; 20 - кольцо замковое; 23 - шайба; 24 - болт клиновидный; 25 - вилка кардана; 28 - гайка редуктора; 29 - кольцо; 30 - шайба регулировочная; 32 - втулка распорная; 34 - шестерня малая; 35, 36 - уплотнители; 37 - колпак кардана

гибающимися шайбами, и двух штифтов, запрессованных в выступы чашки, и свободно входящих в отверстие шестерни. Эти штифты центрируют положения двух деталей.

Детали дифференциала расположены в картере 6 9 (рис. 4.38). Правая ступица 28 заканчивается шлицевым венцом, на который посажена ведущая шестерня 29 редуктора, закрепленная стопорным кольцом 1. Ведущая шестерня соединена с ведомой шестерней 27, хвостовик которой связан через карданный шарнир с поперечным карданным валом, который идет на редуктор колеса коляски. Корпусные детали главной передачи соединяются через картонные прокладки.

Техническое обслуживание главной передачи и редуктора заключается в контроле уровня масла и своевременной его замене. Уровень масла контролируют щупами с двумя линиями, которые обозначают максимальный и минимальный уровни. Тип масла и периодичность его замены такие же, как для базовой модели.

Подшипники карданных шарниров смазываются шприцем через масленки, закрученные в крестовины. Для смазки подшипников нужно открутить при помощи радиусного ключа колпаки. Следует помнить, что колпак со стороны главной передачи имеет левую резьбу, а со стороны редуктора – правую.

Так же смазывается и подвижное шлицевое соединение, поперечного карданного вала свилкой карданного шарнира со стороны главной передачи.

#### ■ **ВЛАДЕЛЬЦЫ “УРАЛОВ” ЧАСТО СТАЛКИВАЮТСЯ С ПРОБЛЕМОЙ ПОДТЕКАНИЯ МАСЛА ИЗ КАРТЕРА ГЛАВНОЙ ПЕРЕДАЧИ. ЧТО ПРЕДПРИНЯТЬ?**

Для устранения подтекания масла, вероятнее всего, надо заменить воротниковый сальник. Используя отвертку, демонтируем крышку сальника. Затем, отвернув винты крепления, снимаем сам сальник. Далее необходимо надеть на ступицу новый сальник так, чтобы не соскочила пружина. Наденьте сальник на шлицевую часть ступицы ведомой шестерни, а затем вставьте в каждый шлиц спичку и установите сальник на место. **Внимание!** Сальник необходимо сориентировать таким образом, чтобы технологическое отверстие в нем совпало с маслоотводным каналом в картере моста.

#### ■ **ВО ВРЕМЯ ДВИЖЕНИЯ НАГРЕВАЕТСЯ КАРТЕР ГЛАВНОЙ ПЕРЕДАЧИ. УРОВЕНЬ МАСЛА В НОРМЕ. ЧЕМ ЭТО ВЫЗВАНО?**

Нагрев главной передачи тяжелых мотоциклов – явление нормальное и происходит он и при наличии масла. Чем сильнее нагрузка на мотоцикл, тем сильнее нагревается “мост”. Допустимым считается на-

грев масла до 70°C. Превышение этого значения говорит либо об отсутствии масла в главной передаче, либо о неправильной сборке, либо о неисправности внутри моста.

#### ■ **ПРИ РАЗБОРКЕ ГЛАВНОЙ ПЕРЕДАЧИ ИНОГДА ТЕРЯЮТСЯ РОЛИКИ ПОДШИПНИКА СТУПИЦЫ. КАК САМОМУ ИЗГОТОВИТЬ РОЛИК?**

Утерянный ролик заменит самодельный из хвостовой части сверла диаметром 3 мм. Необходимо отрезать часть сверла длиной 15,9 мм и обработать на мелкообразивной бумаге до размера 15,81 мм.

#### ■ **МОЖНО ЛИ ИЗМЕНИТЬ СПОСОБ КРЕПЛЕНИЯ ГЛАВНОЙ ПЕРЕДАЧИ?**

В случае если из-за несвоевременной подтяжки гаек на маятнике разбились отверстия под шпильки крепления, то можно закрепить главную передачу, используя принцип установки колес на автомобиле. Для этого нужно изготовить гайки крепления конусного типа. При помощи сверла диаметром 15 мм (с углом заточки, равным углу конуса гайки) рассверлить отверстия в маятнике на глубину 5 мм. Такое крепление подтяжки не требует.

#### ■ **ЧТО ДЕЛАТЬ, ЕСЛИ ОСЛАБИЛАСЬ ЗАДЕЛКА ШПИЛЕК, КРЕПЯЩИХ КАРТЕР ГЛАВНОЙ ПЕРЕДАЧИ?**

Можно поступить так. Отверстия в картере сделать сквозными, в них нарезать резьбу М8, и установить болты. Закрепить картер главной передачи при помощи гаек. Чтобы болты не проворачивались, их головки нужно попарно соединить пластинами, а края пластин отогнуть. Теперь картер надежно закреплен.

#### ■ **КАК ИЗГОТОВИТЬ САЛЬНИК ВАЛА ГЛАВНОЙ ПЕРЕДАЧИ?**

Если нет под рукой нужного сальника вала главной передачи, его можно изготовить самостоятельно. Вырежьте из листовой маслостойкой резины толщиной 3-4 мм шайбу с внутренним отверстием 40 мм. Наденьте ее на ступицу главной передачи и отверткой заправьте образовавшийся воротник. Такой сальник может прослужить довольно долго.

## Глава V ХОДОВАЯ ЧАСТЬ

К ходовой части мотоцикла относятся рама, задняя подвеска, передняя вилка, колеса, шины, тормозная система, седла, боковой прицеп (коляска), оперение.

### РАМА

Рама является основанием мотоцикла, на котором установлены и закреплены его узлы и агрегаты. У мотоциклов "Урал" и "Днепр" рамы сварные, двойные, неразборные, изготовленные из стальных труб специального профиля. Рамы различаются между собой конструкцией рычага маятниковой подвески заднего колеса, расстоянием от оси головки рамы до оси шарнира амортизатора задней подвески, а также расстоянием от оси головки до оси шарнира маятникового рычага. На рис. 5.1 показана конструкция рамы мотоцикла с подвеской заднего колеса. Маятниковые рычаги соединяются с рамой при помощи сайлент-блоков. Вертикальные усилия, возникающие от неровностей дороги, воспринимаются пружинно-гидравлическими амортизаторами. Шарнирные соединения амортизаторов с маятником и рамой также выполнены сайлент-блоками.

У маятника жесткая п-образная конструкция, его открытая задняя часть замыкается осью заднего колеса. Левая цапфа маятника съемная. Она вставлена в разрезной зажим на левой стороне основания и зажата в нем двумя болтами. Каждая втулка, которая называется сайлент-блоком, состоит из двух половинок 9, вставленных в раму. При затяжке болтом 8 через шайбу 7 и крышку 6 резина сайлент-блока сжимается, плотно прилегая к корпусу шарнира рамы. При перемещениях маятника цапфа поворачивается только за счет пружинных деформаций резины.

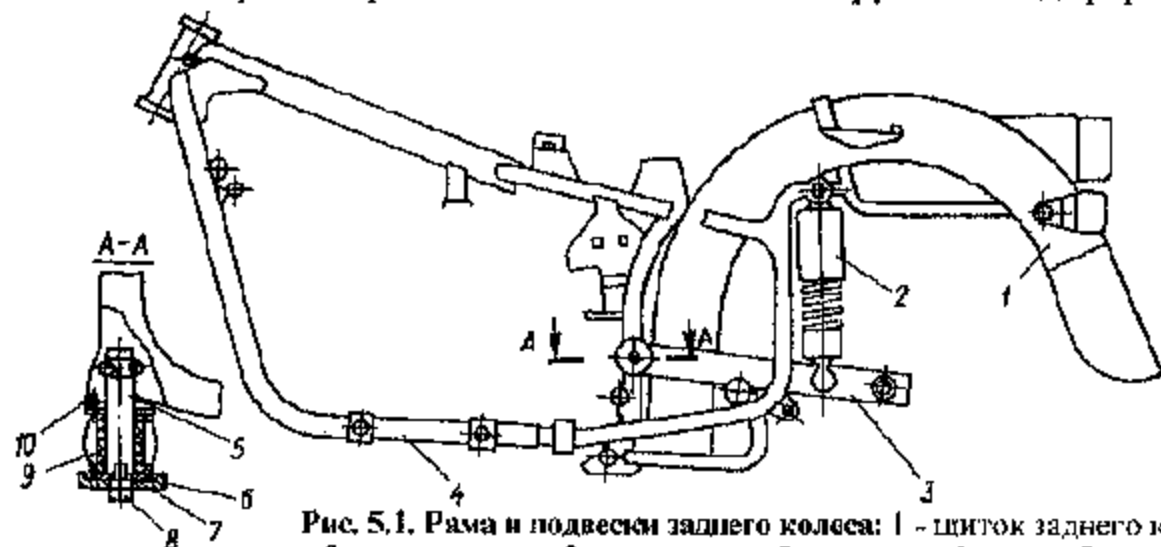


Рис. 5.1. Рама и подвеска заднего колеса: 1 - щиток заднего колеса; 2 - амортизатор; 3 - рычаг задней подвески; 4 - рама; 5 - съемная цапфа; 6 - зажимная крышка; 7 - специальная шайба; 8 - болт М10х25; 9 - втулка сайлент-блока; 10 - специальная шайба

ций резины. Поэтому при эксплуатации мотоцикла нужно следить за надежностью затяжки сайлент-блоков болтом 8. Конструкция маятника колеса коляски аналогична.

Для снятия маятника необходимо выполнить такие операции:

- ✓ выкрутить болты крепления амортизаторов к маятнику;
- ✓ разъединить провода, которые идут к заднему фонарю;
- ✓ открутить болты, которыми прикреплен задний щиток;
- ✓ выкрутить (можно частично) верхние болты крепления амортизаторов;
- ✓ снять щиток;
- ✓ отвернуть болты 8, стягивающие резиновые втулки 9;
- ✓ снять внешние крышки 6 и шайбы 7;
- ✓ открутить гайки стягивающих болтов и вынуть внутренний стягивающий блок;
- ✓ демонтировать левую съемную цапфу, внешние резиновые втулки, фасонную шайбу 10, нажимая на левую сторону рычага возле основания вниз, повернуть конец рычага и вынуть его.

Маятник коляски снимается аналогично. Собирают маятник с рамой в обратной последовательности.

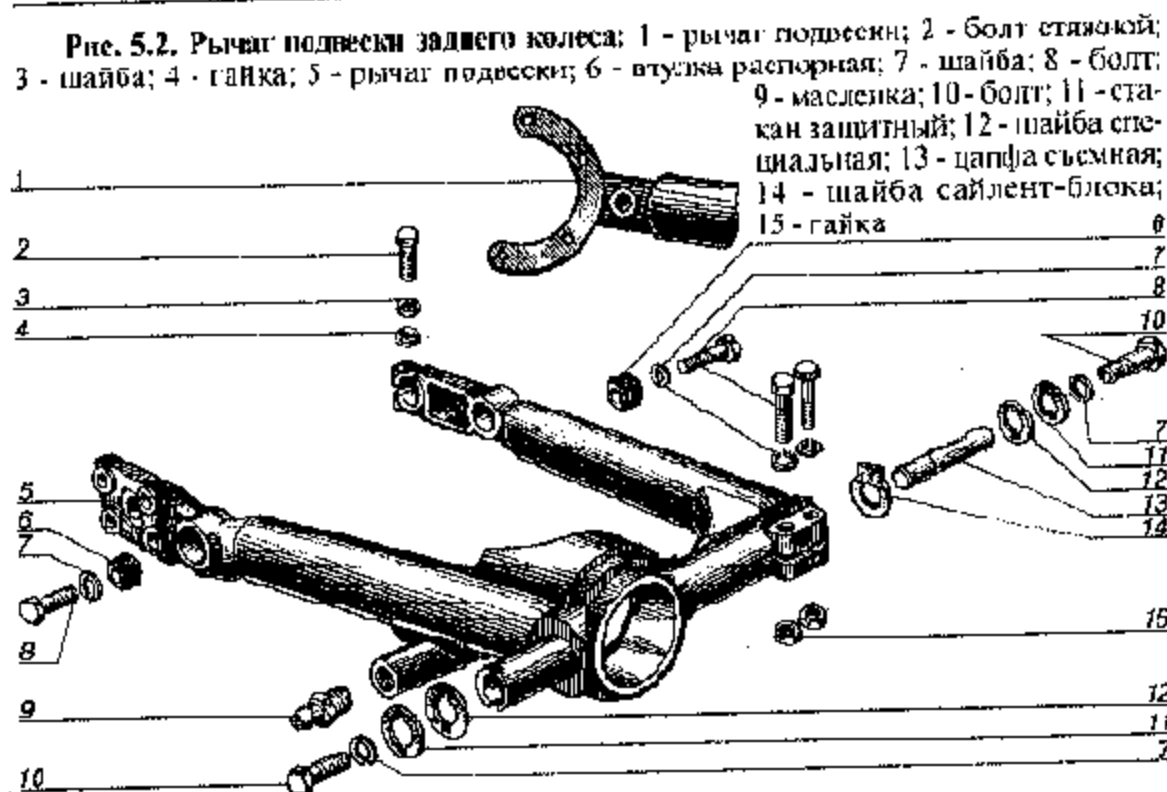
Сайлент-блок пружинно-гидравлических амортизаторов состоит из внутренней металлической втулки, к которой привулканизирована резина. Поэтому во время разборки втулку отдельно не вынимают, а выбивают вместе с резиной. Втулку удобно выбивать оправкой-втулкой, которая имеет такой же диаметр и толщину, чтобы удары через оправку попадали на резину, а не на втулку.

Двигатель крепится к раме с помощью двух длинных шпилек, этими же шпильками закреплены хомуты выпускных труб и подножки водителя. Подножки при отпущенных гайках шпилек регулируются по высоте. При этом надо обратить внимание на положение крайней подножки, она не должна зажимать педаль тормоза.

С левой стороны в рулевую колонку вставлен противоугонный замок. Чтобы замкнуть мотоцикл, руль поворачивают вправо до отказа, вставляют ключ в замковую личинку, поворачивают ключ и нажимают им на личинку, при этом личинка должна утопиться в колонке и зайти штырем в прорезь стержня рулевой колонки. После этого ключ ставят в исходное положение и вынимают его. Если ключ вставляется туго и личинка входит туго, то их нужно смазать. Выкручивать стопорный винт личинки нельзя, т. к. при этом все детали могут рассыпаться.

Рама коляски крепится к мотоциклу в четырех точках. Две нижние — на цапговых зажимах, две верхние — на растяжках.

Коляску (боковой прицеп) устанавливают относительно мотоцикла в определенном положении. Это определяется развалом и схождение колес мотоцикла и коляски. Мотоцикл с правильно установленной коляской хорошо "держит дорогу" и им легко управлять. В противном случае он будет тянуть в сторону, что приведет к интенсивному износу шин, повышенному расходу горючего.



### ЗАДНЯЯ ПОДВЕСКА

#### Пружинно-гидравлический амортизатор

Для повышения комфортности езды подвеска заднего колеса мотоцикла и коляски выполнена с применением на пружинно-гидравлических амортизаторов. Гидравлический амортизатор двустороннего действия, установленный в середине основной пружины, гасит колебания, которые возникают при «отбое» подвески. На мотоциклы устанавливались следующие амортизаторы: 5309300А – К750М, МВ750 и К-650 (рис. 5.3); 63-26 – «Урал» и «Днепр» МТ9, МТ10-36, КМЗ-8.1522600 – «Днепр»-11, -12, -16.

Пружинно-гидравлические амортизаторы (рис. 5.4) имеют регулирующее устройство кулачкового типа – подвижный кулачок 3 и неподвижный кулачок 2 – для увеличения или уменьшения жесткости подвески, в зависимости от нагрузки на мотоцикл и состояния дороги. Регулируется предварительное сжатие пружины на два положения: первое – пружины не сжаты (соответствует нагрузке – водитель и пассажир в боковом прицепе); второе – пружины сжаты (соответствует максимальной нагрузке и движению по плохим дорогам). Регулирование выполняется путем поворота специальным ключом подвижного кулачка 2 против часовой стрелки до фиксации его в верхнем положении.

На мотоциклах КМЗ-8.155-05 и КМЗ-8.155-051 установлены амортизаторы с улучшенной характеристикой, которые увеличивают комфортность езды. Амортизатор имеет конструкцию, аналогичную амортизатору автомобилей ВАЗ и «Москвич».

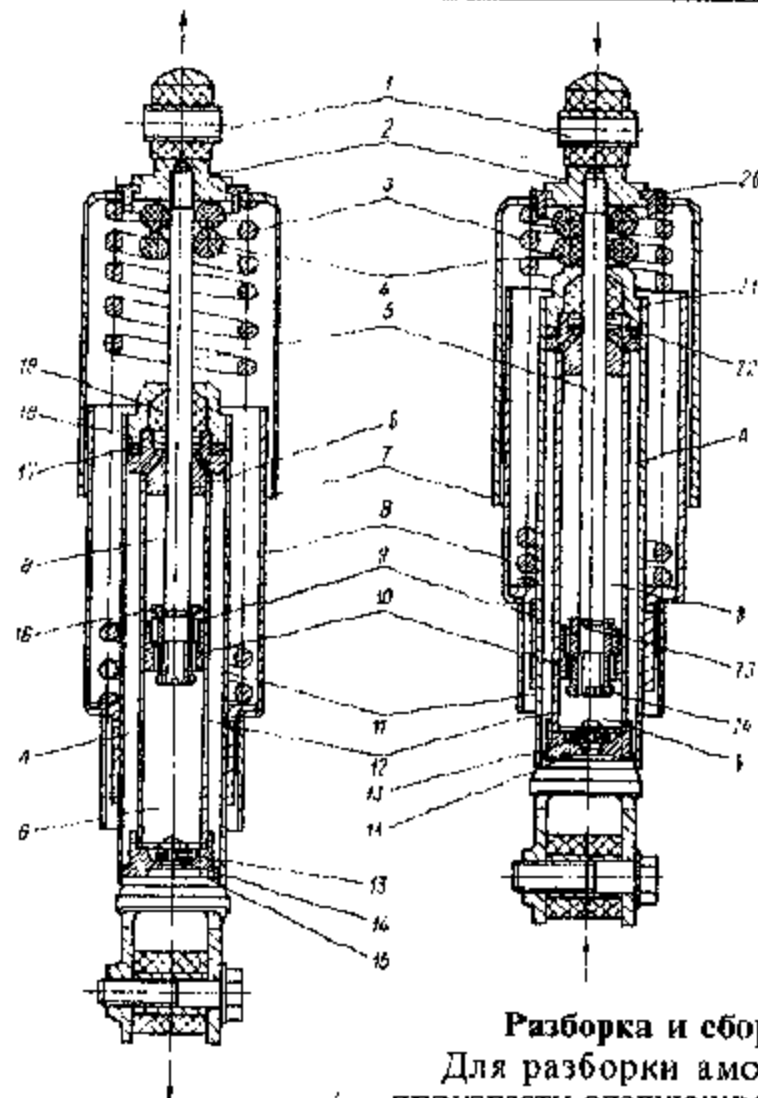


Рис. 5.3. Пружинно-гидравлический амортизатор 5309300А: 1 - сайлент-блок; 2 - верхний наконечник; 3 - несущая пружина; 4 - буфер сжатия; 5, 6 - шток и его подшипник; 7, 8 - верхний и нижний кожухи; 9 - верхний клапан; 10, 11 - поршень и корпус амортизатора; 12 - рабочий цилиндр; 13, 15 - нижний предохранительный и всасывающий клапаны; 16 - упор; 17, 23 - уплотнительное и стопорное кольца; 18 - пружины сальника; 19 - сальник; 20 - запорный сухарь; 21 - гайка; 22 - нажимная шайба; 24 - гайка штока; А, Б, В - полости

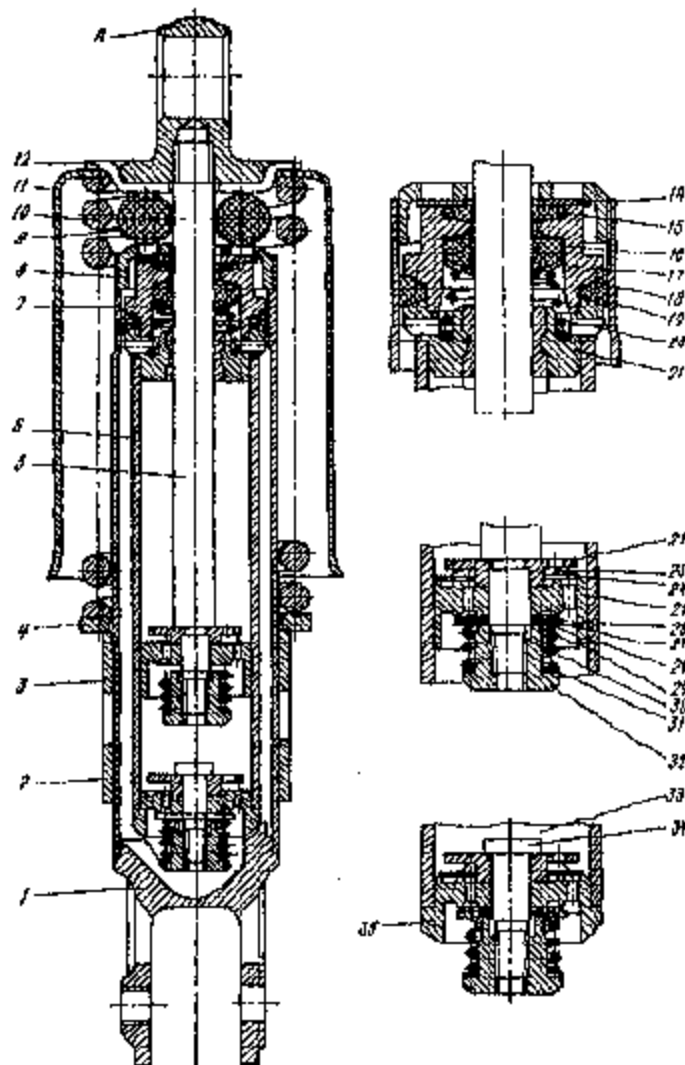
#### Разборка и сборка амортизатора

Для разборки амортизатора необходимо произвести следующие работы:

- ✓ зажать нижнюю часть амортизатора 1 (рис. 5.4), установить его в вертикальном положении и, нажимая на верхнюю часть кожуха 11, сжать пружину 10 подвески на 5-10 мм, вынуть сухарики 12;
- ✓ снять кожух, пружину, стопорное кольцо 4 и подвижный кулачок 3;
- ✓ вынуть вверх верхний наконечник 13 со штоком 5;
- ✓ отвинтить рожковым ключом гайку корпуса 8 и вынуть вверх шток в собранном виде с обоймой сальников 18 и рабочим цилиндром 6 так, чтобы не повредить сальник;
- ✓ поддерживая одной рукой рабочий цилиндр, вынуть из него шток амортизатора вместе с обоймой сальника и поршнем 25;
- ✓ слить жидкость из рабочего цилиндра и корпуса амортизатора 7;
- ✓ выпрессовать клапан давления 35 в собранном виде из рабочего цилиндра, нанося легкие удары молотком через деревянную оправку;
- ✓ закрепить шток за верхний наконечник в тисках и открутить гайку клапана отбоя. Для того чтобы после сборки поршень находился на штоке в том же положении, что и до сборки, необходимо нанести карандашом на поршни и штоки метки, которые затем нужно будет совместить во время последующей сборки;



Рис. 5.4. Пружинно-гидравлический амортизатор 63-26: 1 - нижний наконечник; 2 - неподвижный кулачок; 3 - подвижный кулачок; 4 - стопорное кольцо; 5 - шток; 6 - рабочий цилиндр; 7 - корпус амортизатора; 8 - гайка; 9 - буфер; 10 - пружина; 11 - кожух; 12 - сухарик; 13 - верхний наконечник; 14 - нажимная шайба; 15 - сальник штока (войлочный); 16 - сальник штока (резиновый); 17 - шайба сальника; 18 - обойма сальника; 19 - сальник; 20 - пружина сальника; 21 - направляющая штока; 22 - ограничительная тарелка перепускного клапана; 23 - пружина перепускного клапана; 24 - тарелка клапана; 25 - поршень; 26 - дроссельный диск клапана отбоя; 27 - диск клапана отбоя; 28 - тарелка клапана отбоя; 29 - шайба клапана отбоя; 30 - пружина клапана отбоя; 31 - регулирующая шайба клапана отбоя; 32 - гайка клапана отбоя; 33 - клапан давления в сборе; 34 - стержень клапана давления; 35 - корпус клапана



- ✓ снять поршень со всеми деталями клапана, направляющую штока 21, пружину 20 и обойму сальников 18 в собранном виде;
- ✓ вынуть из обоймы войлочный сальник 15, снять сальник гайки резервуара и вытолкнуть деревянным стержнем из верхней части обоймы резиновый сальник 16.

Сборка амортизатора производится в обратной последовательности. Жидкость в амортизатор заливается после того, как рабочий цилиндр с клапаном давления вставлен в корпус амортизатора. Жидкостью для амортизаторов является масло МГП-10. Допускается использование масла И-12А. Жидкость в объеме 105 см<sup>3</sup> заливается в рабочий цилиндр доверху, а оставшаяся часть — в корпус амортизатора. После этого в рабочий цилиндр остается вставить шток с поршнем, закрыть цилиндр направляющей штока, аккуратно придвигая корпус сальников вплотную к направляющей, закрутить гайку резервуара. После этого для удаления воздуха из рабочего цилиндра прокачать шток с поршнем усилием руки. При этом усилие поднятия вверх должно быть значительно больше усилия движения вниз.

Если усилие перемещения штока слабое, то амортизатор надо перебрать. Для улучшения качества работы амортизатора нужно прите-

реть рабочие поверхности дисков клапанов, поршня и корпуса клапанов мелкой наждачной бумагой на ровной поверхности. Необходимо при этом следить за равномерностью нажима на притираемую деталь для устранения перекосов. При слабом усилии на отбой увеличивают количество регулирующих шайб 31, установленных на поршне. О величине износа трущейся пары поршень - рабочий цилиндр свидетельствует перемещение конца штока болс чем на 1 - 5 мм в радиальном направлении. В случае значительной износа пары поршень-цилиндр можно попробовать поменять местами на поршне дроссельный диск клапана отбоя и диск клапана отбоя.

Таблица 5.1

Допустимые размеры диаметров деталей амортизатора, мм:

Поршень	Цилиндр	Шток	Направляющая штока
30 <sup>+0,005</sup> <sub>-0,010</sub>	30 <sup>+0,015</sup>	12 <sup>+0,018</sup> <sub>-0,013</sub>	12 <sup>+0,018</sup>

Через каждые 10 тысяч километров пробега рекомендуется амортизатор разобрать, детали промыть в керосине, заправить амортизатор свежей жидкостью.

### ■ КАК ВОССТАНОВИТЬ УПРУГОСТЬ ПРУЖИН ЗАДНЕЙ ПОДВЕСКИ?

Для устойчивости мотоцикла при существование значение имеет правильный подбор пружин задней подвески. Различие жесткости пружин, которое появляется в процессе эксплуатации можно восстановить методом накатки, воспользовавшись специальным приспособлением (рис. 5.5),

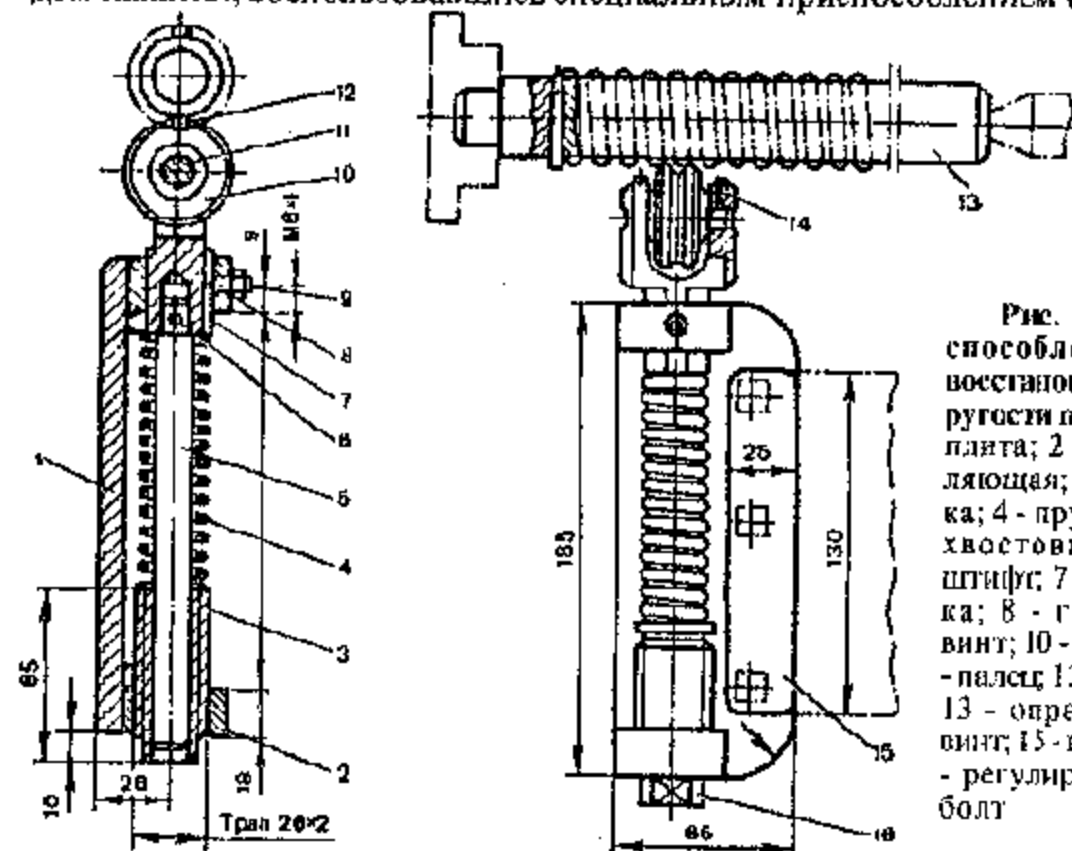
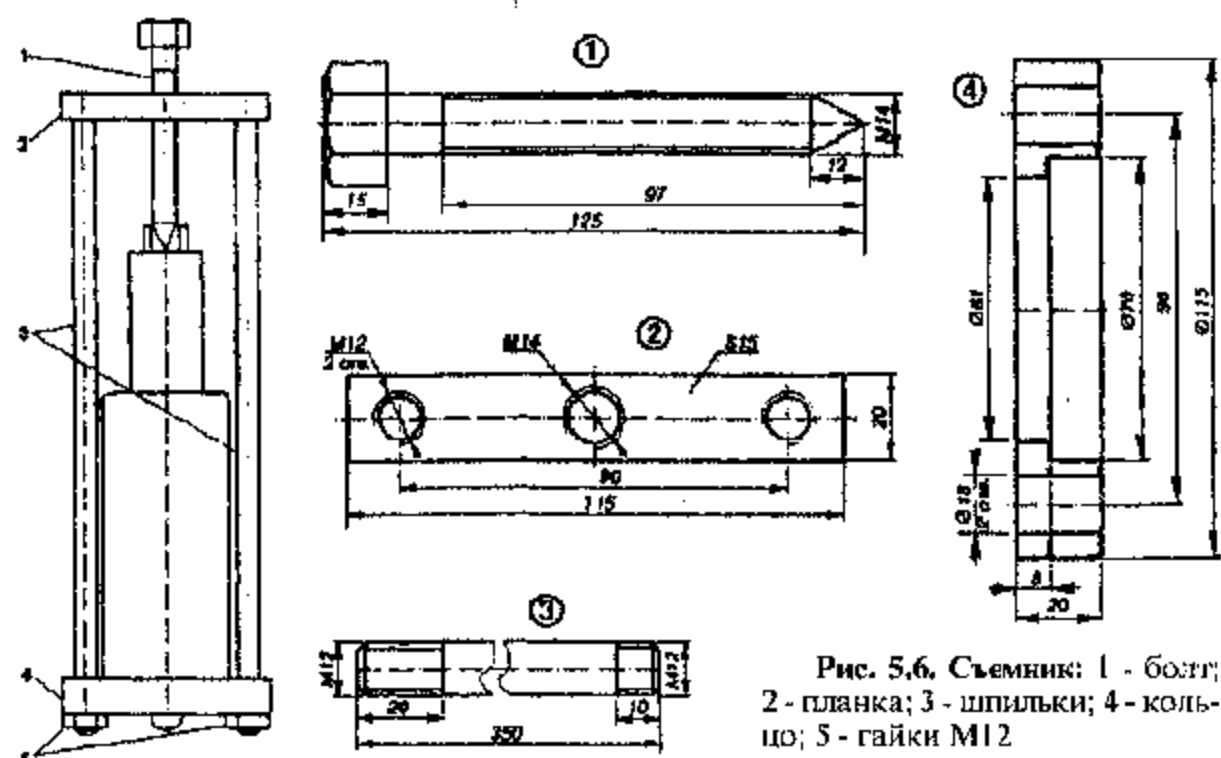


Рис. 5.5. Приспособление для восстановления упругости пружин: 1 - плата; 2 - направляющая; 3 - втулка; 4 - пружина; 5 - хвостовик; 6 - штифт; 7 - державка; 8 - гайка; 9 - винт; 10 - ролик; 11 - палец; 12 - штифт; 13 - оправка; 14 - винт; 15 - планка; 16 - регулировочный болт

закрепленным в резцедержателе токарного станка. Оправку приспособления с углом конусности  $10 - 15^\circ$  устанавливают в центрах или же один ее конец закрепляют в патроне, предварительно надев на нее пружину, упругость которой нужно восстановить. Пружину закрепляют на оправке 13 штифтом 12, вставляемым между первым и вторым рабочими витками пружины в отверстие оправки, затем затягивают регулировочный болт приспособления 16, сжимая тарировочную пружину 4 до длины, соответствующей усилию, необходимому для накатки. После этого прижимают суппорт с роликом к пружине до тех пор, пока тарировочная пружина не сожмется на 1 - 2 мм. Шаг подачи не зависит от величины начальной нагрузки. Пружину накатывают при частоте вращения шпинделя 80 - 100 об/мин за два-четыре прохода. Эту работу можно выполнить и жесткой накаткой с роликом, имеющим радиус сферы обрабатываемой пружины. Режимы обработки те же.

#### ■ ПРЕДЛОЖИТЕ КОНСТРУКЦИЮ ПРИСПОСОБЛЕНИЯ ДЛЯ СНЯТИЯ ПРУЖИНЫ

Эту операцию можно провести при помощи съемника (рис. 5.6)



#### ПЕРЕДНЯЯ ПОДВЕСКА

Подвеска переднего колеса мотоциклов "Урал" и "Днепр" выполнена в виде телескопической вилки. Установка вилки обеспечивает вылет достаточный для устойчивого движения мотоцикла. Ход колеса вдоль оси вилки составляет 140 мм, что обеспечивает комфортность езды. Внутри вилки смонтирован гидравлический амортизатор, предназна-

ченный для гашения колебаний, возникающих во время движения мотоцикла.

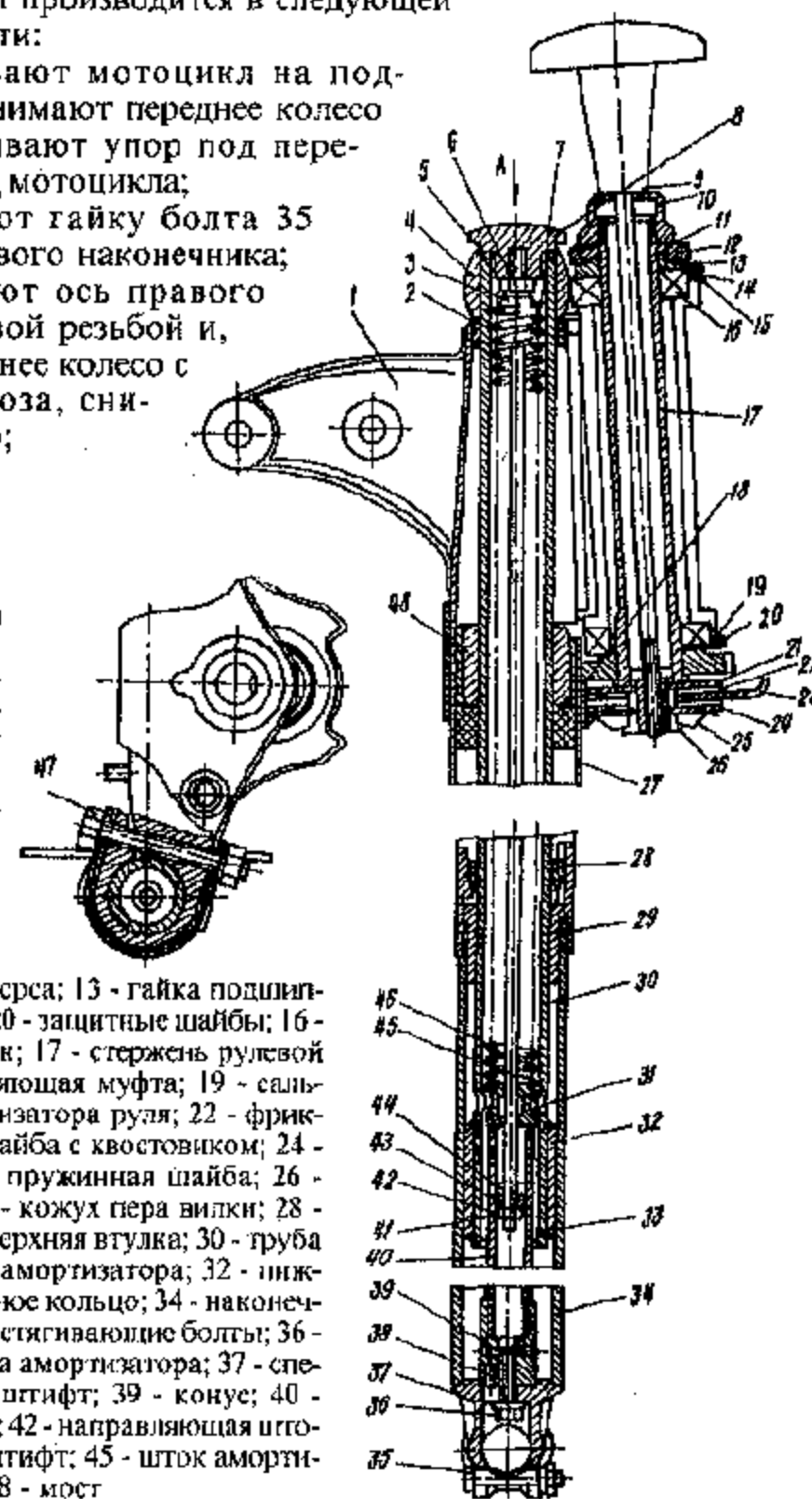
Конструкция передней вилки показана на рис. 5.7.

#### Разборка вилки

Разборка вилки производится в следующей последовательности:

- ✓ устанавливают мотоцикл на подставку, поднимают переднее колесо и подкладывают упор под переднюю часть мотоцикла;
- ✓ отвинчивают гайку болта 35 (рис. 5.7) левого наконечника;
- ✓ выкручивают ось правого колеса с левой резьбой и, вынув переднее колесо с диска тормоза, снимают колесо;

Рис. 5.7. Передняя вилка: 1 - кронштейн крепления фары; 2 - уплотняющее кольцо; 3 - верхний наконечник пружины; 4 - траверса; 5 - шайба; 6 - гайка штока; 7 - контргайка; 8 - затяжная гайка; 9 - гайка-барашек амортизатора руля; 10 - специальная гайка; 11 - зажимная шайба; 12 - траверса; 13 - гайка подшипника; 14 - сальник; 15, 20 - защитные шайбы; 16 - шариковый подшипник; 17 - стержень рулевой колонки; 18 - направляющая муфта; 19 - сальник; 21 - шайба амортизатора руля; 22 - фрикционная шайба; 23 - шайба с хвостовиком; 24 - наживная шайба; 25 - пружинная шайба; 26 - специальная гайка; 27 - кожух пера вилки; 28 - сальник с гайкой; 29 - верхняя втулка; 30 - труба пера вилки; 31 - гайка амортизатора; 32 - нижняя втулка; 33 - стопорное кольцо; 34 - наконечник пера вилки; 35, 47 - стягивающие болты; 36 - болт крепления корпуса амортизатора; 37 - специальная шайба; 38 - штифт; 39 - конус; 40 - амортизатор; 41 - гайка; 42 - направляющая штока; 43 - поршень; 44 - штифт; 45 - шток амортизатора; 46 - пружина; 48 - мост



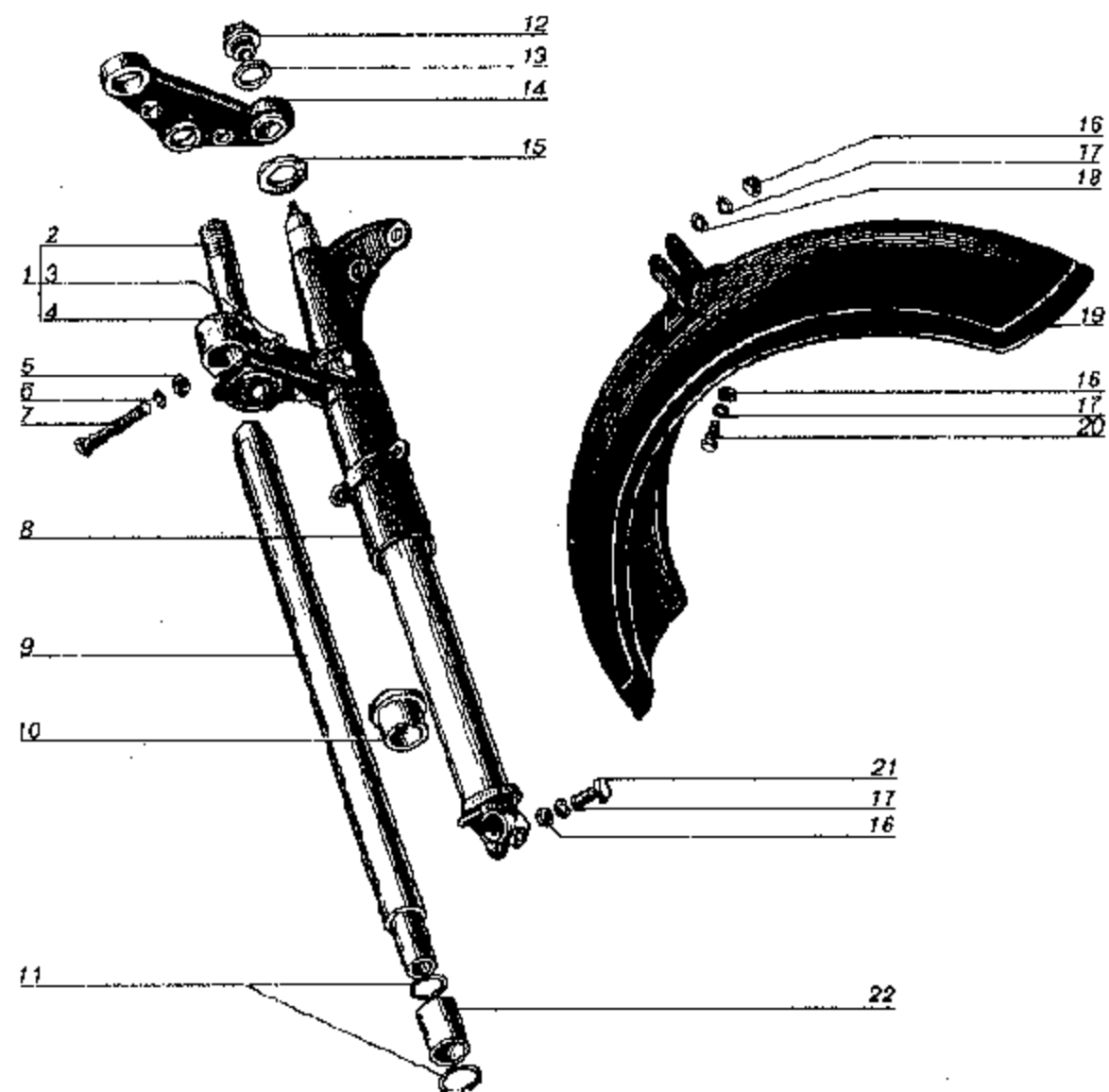


Рис. 5.8. Вилка передняя мотоциклов "Днепр-11/16": 1 - стержень с мостиком; 2 - стержень; 3 - шпилька; 4 - мостик; 5, 12, 16 - гайки; 6, 13, 17, 18 - шайбы; 7, 20, 21 - болты; 8 - вилка передняя; 9 - труба пера вилки; 10 - втулка верхняя; 11 - пружинное кольцо; 14 - траверса; 15 - кольцо; 19 - щиток; 22 - втулка

- ✓ выкручивают гайку 26 и снимают гайку-барашек 9;
- ✓ откручивают гайки 8 и 10, снимают гайки 8 со штоков и траверсу 4;
- ✓ освобождают гайки болтов 47 и снимают наконечники 34 перьев вилки с направляющими трубками 30;
- ✓ вынимают корпус сальников 28 и трубы 30 с наконечников 34;
- ✓ снимают стопорные кольца 33, втулки 32 и 29, сальник 28 с труб 30.

#### Разборка амортизатора вилки

Разборка амортизатора вилки производится в следующей последовательности:

- ✓ отвинчивают болт крепления корпуса амортизатора 36 (рис. 5.7) и вынимают амортизатор 40 в собранном виде;

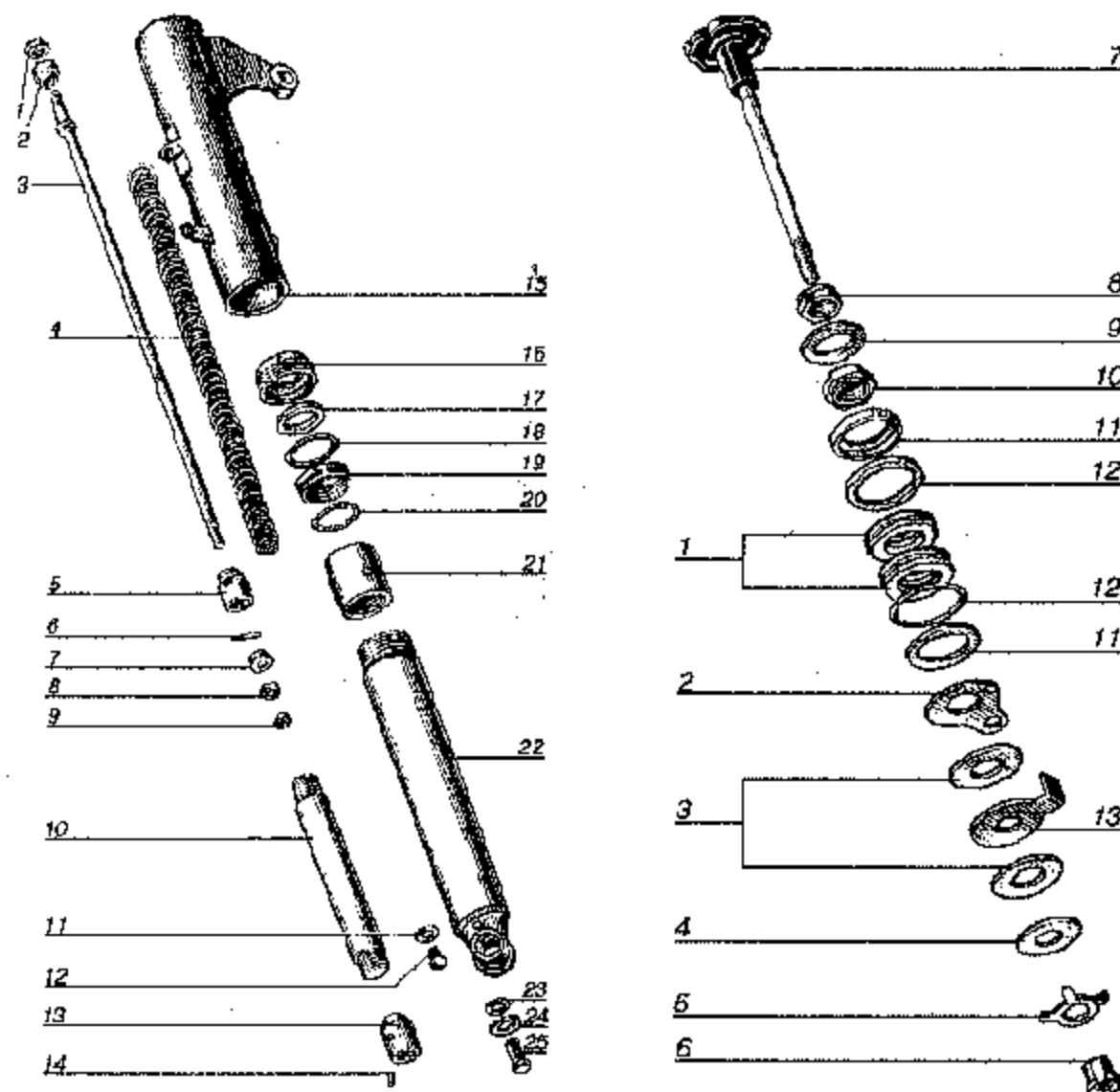


Рис. 5.9. Амортизатор передней вилки мотоцикла "Днепр-11/16": 1, 9 - гайки; 2 - наконечник; 3 - шток амортизатора; 4 - пружина; 5 - гайка трубки; 6 - штифт; 7 - поршень амортизатора; 8 - направляющая; 10 - трубка корпуса; 11 - прокладка; 12 - винт; 13 - конус; 14 - штифт; 15 - кожух левый(правый); 16 - гайка сальника; 17 - кольцо; 18 - шайба сальника; 19 - манжета сальника; 20 - пружина сальника; 21 - корпус сальника; 22 - наконечник левый(правый); 23, 24 - шайбы

- ✓ отвинчивают гайку в передней части штока, снимают верхний наконечник и пружину вилки;
  - ✓ вынимают нижний наконечник пружины и шток с поршнем в собранном виде. При этом надо не повредить трубку амортизатора.
- Для разборки сальника 28 отвинчивают гайку сальника, вынимают войлочное кольцо, снимают пружину манжеты и вынимают манжету.
- Чтобы снять кожух 27, отсоединяют фару, отвинчивают гайки и вынимают болты крепления щитка к кожуху 47. Отвинчивают гайки

Рис. 5.10. Демпфер передней вилки мотоциклов "Днепр-11/16": 1 - подшипник; 2 - шайба амортизатора; 3 - шайба фрикционная; 4 - шайба нижняя; 5 - пружина; 6 - гайка амортизатора; 7 - барашек амортизатора; 8 - гайка; 9 - шайба замочная; 10 - гайка подшипника; 11 - шайба защитная; 12 - сальник; 13 - шайба

крепления переднего щитка к мосту и снимают щиток. Вынимают болты, снимают кожухи.

Вилку собирают в такой последовательности:

детали очищают от грязи и промывают в керосине или бензине. Собирают амортизатор 40 (рис. 5.7), надевают пружину, вставляют его с пружиной на наконечники 34 вилки, затягивают болтом 36. На трубу 30 надевают корпус сальника 28 в собранном виде, направляющие втулки 29 и 32 и стопорное кольцо 33. Вставляют трубу 30 и наконечник 34 и заворачивают корпус сальника на наконечнике. Резьбу корпуса сальника можно смазать суриком или бакелитовым лаком. Вставляют трубу 30 с наконечником 34 и кожух с направляющей муфтой 18 и продевают через мост 48 рулевой колонки. Предварительно закрепляют трубу в мосту стяжным болтом 47. В каждое перо вилки заливают свежее масло.

Перед установкой передней вилки на раму проверяют, чтобы в подшипнике рулевой колонки было по 24 шарика. Шарики устанавливают на смазке Литол-24. Вилку вставляют в головку рамы и закрепляют гайкой 13, потом устанавливают траверсу 4 на конусы труб 30. Заворачивают концы штоков амортизаторов гайками 8, законтрив их контргайками 7. Зазор между торцами контргайки и верхним наконечником пружины 3 должен быть 0,2 - 0,4 мм. Слегка заворачивают гайки 8, отпускают болты 47, затягивают гайки 8 до отказа на траверсе 4 и затягивают болты 47, потом заворачивают гайку 10 и гайку-барашек амортизатора 9. После этого вставляют тормозной диск в колесо и вместе вставляют в вилку. Продвигают через ступицу диск тормоза ось переднего колеса с надежным на ней отбойником и затягивают ось с левой резьбой до упора. Закрепляют ось в левом наконечнике пера вилки болтом 35.

#### Регулировка зазора вилки

Зазор между контргайкой 7 (рис. 5.7) и верхним наконечником пружины 3 должен быть в пределах 0,2 - 0,4 мм. Чтобы проверить и отрегулировать этот зазор, снимают переднее колесо, откручивают гайку 8 крепления трубы к траверсе и, подняв наконечник 34 вверх, выдвигают из трубы шток вместе с гайкой и наконечником пружины. Если во время проверки окажется, что зазор надо отрегулировать, то надо ослабить контргайку 7 и немного отвинтить гайку 8. Заворачивая или отвинчивая контргайку на штоке, устанавливают нужный зазор между контргайкой и наконечником. Придерживая контргайку ключом, навинчивают гайку 8 до упора в контргайку и надежно их затягивают. Отпускают наконечник 34 вниз и заворачивают гайку 8 в трубу вилки.

Зазор регулируют в обенк трубах вилки.

#### Обслуживание и ремонт вилки

В процессе эксплуатации мотоцикла надо регулировать натяжку подшипников рулевой колонки. Регулировка производится в такой последовательности.

Вывешивают переднее колесо, выкручивают гайку-барашек амортизатора 9 (рис. 5.7) и снимают шайбы 21-24, двигая передней вилкой вверх-вниз за руль или за наконечник 34 перьев вилки, определяют наличие зазора.

Если чувствуется люфт, отвинчивают гайки кронштейнов крепления руля к траверсе 4, не отсоединяя тросы и электропровода, снимают руль. Отвинчивают гайку 10 и затяжные гайки 8, снимают гайки 8 со штоков и траверсу 12. Если траверса с труб вилки не снимается, легкими ударами молотка через деревянную заставку сбивают траверсу с труб. Затягивают гайку 13 подшипника до упора, а потом отпускают на 1/8 - 1/6 оборота. Снова проверяют зазор в подшипнике и легкость поворота вилки.

Чтобы заменить масло в амортизаторах передней вилки, вывешивают переднюю часть мотоцикла, снимают переднее колесо и ослабляют гайки болтов 47. Отвинчивают затяжные гайки 8, снимают их со штоков, снимают правое и левое перья вилки. Переворачивают перья вверх наконечниками 34 и сливают отработанное масло. Заливают в трубы 30 каждого пера по 150 - 200 см<sup>3</sup> керосина, прополаскивают взбалтыванием внутренние полости трубы амортизаторов перьев вилки, сливают керосин и в трубы заливают свежее масло. Чтобы полностью слить керосин для промывания, перья вилки держат наконечником вверх 10 - 15 мин.

Стук в передней вилке, который слышен во время движения или пошатывания вилки руками при вывешенном переднем колесе, может быть из-за люфта в подшипниках рулевой колонки или из-за люфта в конусных концах перьев вилки, из-за ослабления затяжки гаек, нарушения крепления щитка, фары; значительного износа втулок труб перьев, выпадения нижней втулки и т. д.

Люфт устраняется затяжкой деталей или заменой изношенных деталей.

Жесткие повторяющиеся удары (плохая амортизация во время движения) могут говорить об отсутствии масла в амортизаторах. Если масло вытекает из-под оси колеса, то нужно проверить натяжку болта крепления конуса амортизатора 36, целостность шайбы этого болта 37, плотность прилегания шайбы, не повреждены ли места сопряжения.

Масло может вытекать из-под гайки сальника. Об этом свидетельствует наличие масла на подвижных трубах. Дефект устраняется затягиванием сальника 28 или заменой сальника и изношенных деталей.

Тугой поворот передней вилки может быть из-за слишком сильной затяжки гайки-барашка амортизатора руля, повреждения фрикционных шайб. Для устранения дефекта вывешивают колесо, проверяют натяжку гайки-барашка, разбирают амортизатор и проверяют, целы ли детали. Тугой поворот может быть из-за слишком сильной затяжки подшипника рулевой колонки. Проверяют натяжку, поворачивая вилку за перья, полностью опустив демпфер. Если усилия поворота неравномерны, то проверяют состояние подшипников рулевой колонки. Амортизатор руля может не затягиваться, если замаслились фрикционные шайбы. Чтобы устранить дефект, разбирают демпфер и промывают шайбы.

Изношенные втулки передней вилки, сделанные из металлокерамики, при ремонте могут быть изготовлены из серого чугуна, бронзы, фторопласта.

В таблицах 11 и 12 даны размеры, допуски и зазоры в основных сопряженных деталях передней вилки.

Таблица 5.2

Номинальные размеры, допуски, зазоры и натяги  
в основных сопряженных деталях передней вилки

Обозначения	Деталь	Номинальный размер и допуск, мм	Обозначения	Деталь	Номинальный размер и допуск, мм	Поле допуска, мм			
						зазор		натяг	
						min	max	min	max
Система вала			Система отверстия						
<b>"Днепр"</b>									
7508120-A	Нижняя втулка трубы пера вилки	42 <sup>+0,032</sup> <sub>-0,100</sub>	75008007	Правый наконечник пера вилки	42 <sup>+0,100</sup>	0,032	0,200	-	-
75008101	Труба	36 <sup>+0,075</sup> <sub>-0,140</sub>	75008120-A	Нижняя втулка трубы пера вилки	36 <sup>+0,100</sup>	0,075	0,26	-	-
75008101	Труба пера вилки	36 <sup>+0,075</sup> <sub>-0,100</sub>	75008113	Верхняя втулка трубы пера вилки	36 <sup>+0,100</sup>	0,075	0,26	-	-
75008113		42 <sup>+0,032</sup> <sub>-0,100</sub>	75008007	Правый наконечник пера вилки	42 <sup>+0,100</sup>	0,032	0,200	-	-
7508151	Верхняя втулка трубы	28 <sup>+0,145</sup> <sub>+0,100</sub>	6208155-A	Мост рулевой колонки	28 <sup>+0,045</sup>	-	-	0,055	0,145
6208155-A		34 <sup>+0,015</sup> <sub>-0,01</sub>	72081-2	Упорно радиальный кулачковый подшипник	34 <sup>+0,012</sup>	-	0,010	-	0,027
<b>"Урал"</b>									
6208120	Мост рулевой колонки	37 <sup>+0,025</sup> <sub>-0,030</sub>	6108007	Правый наконечник пера вилки	37 <sup>+0,020</sup>	0,025	0,140	-	-
6308120		42 <sup>+0,025</sup> <sub>-0,030</sub>	6308007		42 <sup>+0,100</sup>	0,025	0,150	-	-
6108101	Труба пера вилки	31 <sup>+0,030</sup>	6208120	Нижняя втулка трубы пера	31 <sup>+0,050</sup>	-	0,100	-	-
6308101		36 <sup>+0,075</sup> <sub>-0,100</sub>	6308120		36 <sup>+0,100</sup>	0,075	0,260	-	-
6208113	Верхняя втулка трубы	42 <sup>+0,010</sup>	6108007	Наконечник пера вилки	42 <sup>+0,100</sup>	-	-	-	-
6308113		28 <sup>+0,145</sup> <sub>+0,100</sub>	6308007		-	-	-	-	-
75008151	Стержень рулевой колонки	28 <sup>+0,100</sup>	6208155-A	Мост рулевой колонки	28 <sup>+0,045</sup>	-	0,200	-	-
7208155-A	Мост рулевой колонки	34 <sup>+0,015</sup> <sub>-0,010</sub>	72081-2	Упорно радиальный кулачковый подшипник	34 <sup>+0,012</sup>	0,010	-	0,055	0,145
6208155-17								-	0,027

Таблица 5.3

Предельно допустимый износ и зазоры  
в основных сопряженных деталях передней вилки

Изношенная деталь	Износ по диаметру, мм	Величина зазора, мм
Нижняя втулка пера вилки	0,15	-
Наконечник пера вилки	0,15	-
Нижняя втулка пера вилки-наконечник пера вилки	-	0,40
Верхняя втулка пера вилки	0,5	-
Труба пера вилки	0,5	-
Верхняя втулка пера вилки-труба пера вилки	-	0,5

### Ремонт деталей вилки

Вмятины на деталях вилки исправляют, на декоративных — шпатлюют, специальными шпатлевками на основе эпоксидных смол.

Сорванную резьбу рассверливают, заваривают и снова нарезают, трещины в кожухах и щитках заваривают и шпатлюют.

Изношенный поршень и втулки можно изготовить самостоятельно, выдержав необходимые зазоры.

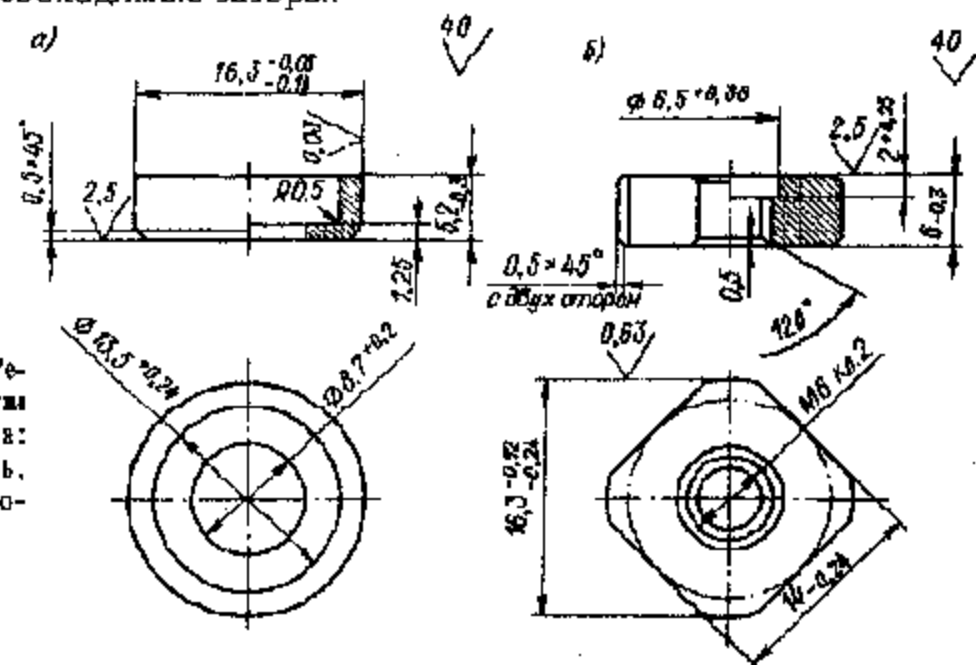


Рис. 5.11. Ремонтные детали амортизатора: а - поршень, б - направляющая

### КОЛЕСА И ШИНЫ

Колеса мотоциклов "Урал", "Днепр" взаимозаменяемы. На рис. 5.12 и 5.13 показаны колеса мотоциклов "Днепр" и "Урал" в разобранном виде.

Колеса ремонтируют при наличии трещин в ободе, при износе тормозного барабана и отверстия подшипника. Техническое обслуживание колес сводится к своевременному промыванию и смазке подшипников, регулированию их, контролю натяжения спиц, контролю и поддержанию давления в шинах. Спицы должны быть натянуты равномерно и доста-

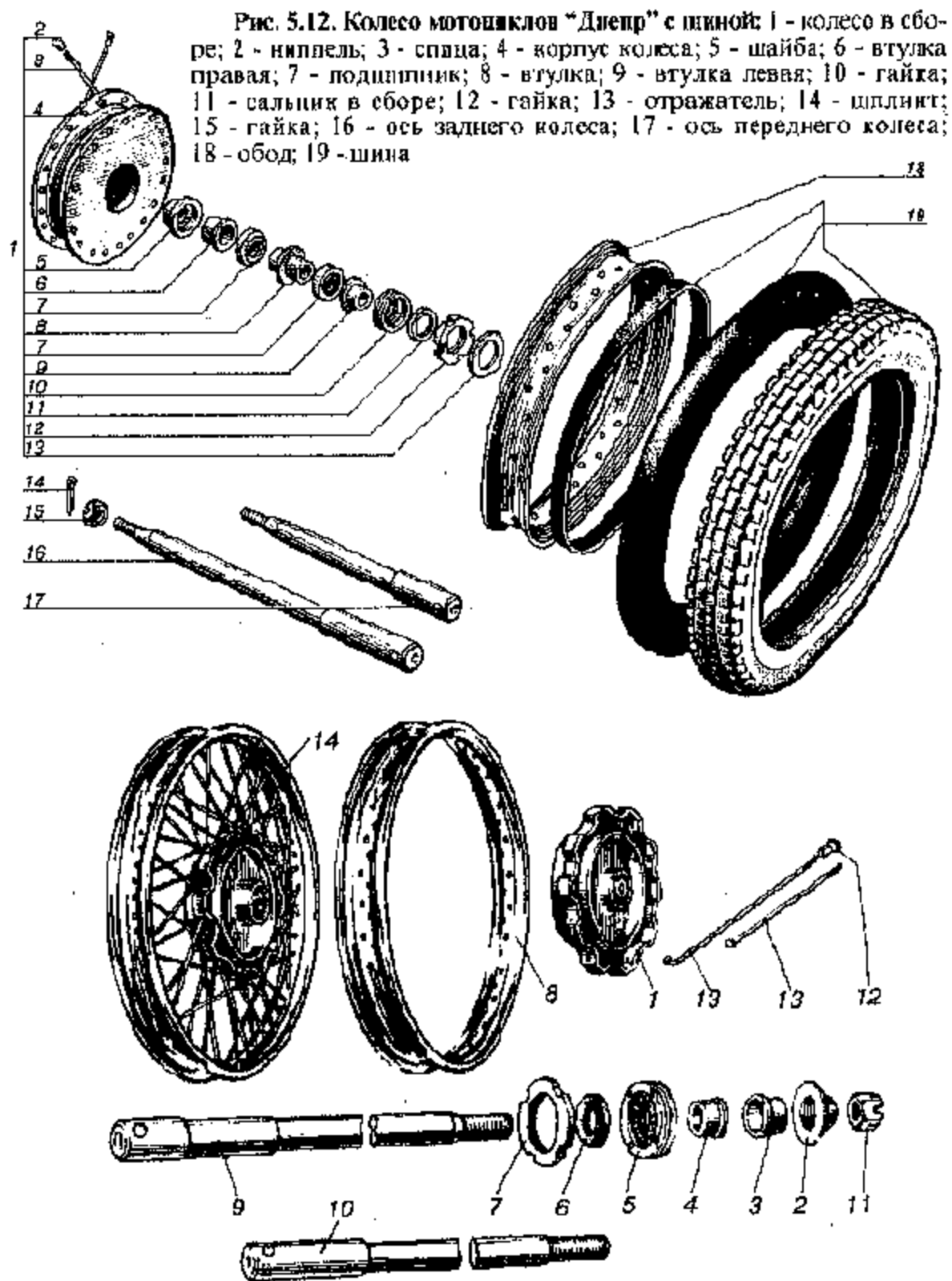


Рис. 5.12. Колесо мотоциклов "Днепр" с шиной: 1 - колесо в сборе; 2 - ниппель; 3 - спица; 4 - корпус колеса; 5 - шайба; 6 - втулка правая; 7 - подшипник; 8 - втулка; 9 - втулка левая; 10 - гайка; 11 - сальник в сборе; 12 - гайка; 13 - отражатель; 14 - шплинт; 15 - гайка; 16 - ось заднего колеса; 17 - ось переднего колеса; 18 - обод; 19 - шина

Рис. 5.13. Колесо мотоциклов серии "Урал": 1 - корпус колеса со стальной ступицей и тормозным барабаном; 2 - упорная шайба; 3, 4 - правая и левая распорные втулки; 5 - гайка ступицы в сборе с сальником; 6 - пружина и манжета сальника; 7 - гайка; 8 - обод; 9, 10 - ось заднего и переднего колес; 11 - гайка оси; 12 - ниппель; 13 - спицы; 14 - колесо без шины

точно туго. Степень натяжения спиц определяют по звучанию. Признаком слабого натяжения является низкий тон звучания.

Состояние подшипников в ступице колеса проверяется вращением затянутой оси и покачиванием ее в колесе. Ось должна легко вращаться без заметного люфта, щелчков и заеданий. При вращении колеса допустимы радиальное и боковое биения: для обода колеса — не более 2 мм; для шины боковое биение не более 3 мм, радиальное не более 5 мм.

#### ■ КАК ОБОЗНАЧАЮТСЯ РАЗМЕРЫ ОБОДЬЕВ И ШИН?

Система обозначения размеров колес и шин в дюймах применяется и в настоящее время. Первая цифра обозначает ширину профиля шины в накачанном состоянии (для обода — ширину). Вторая цифра показывает диаметр шины в свету (посадочный диаметр обода).

Размеры мотоциклетных шин приведены в таблице.

Таблица 5.4

Размеры шин, дюйм	Размеры шин, мм	Размеры ободьев, дюйм	Размеры ободьев, мм
64-405	(2,50-16")	40-405	(1,85-16")
80-405	(3,25-16")	47-405	(1,85-16")
110-432	(4,00-17")	70-432	(2,75-17")
80-459	(3,00-18")	47-459	(1,85-18")
90-459	(3,50-18")	55-459	(2,15-18")
60-484	(2,25-19")	31-484	(1,25-19")
65-484	(2,50-19")	40-484	(1,60-19")
80-484	(3,25-19")	47-484	(1,85-19")
95-484	(3,75-19")	55-484	(2,15-19")

#### ■ КАК УСТАНОВИТЬ НОВЫЙ ОБОД КОЛЕСА МОТОЦИКЛА М67?

Основная трудность при установке нового обода — это правильный монтаж спиц. Работу следует производить на верстаке. Вначале надо вставить спицы в отверстия ступицы с одной стороны. Затем взять две рядом расположенные спицы и правую из них направить влево, а левую — вправо таким образом, чтобы спицы перекрещивались. После этого вставить концы спиц в первое и одиннадцатое отверстие обода (между спицами должно остаться девять свободных отверстий). Теперь в каждое четвертое отверстие обода нужно вставить остальные спицы этой стороны ступицы как показано на рис. 5.14.

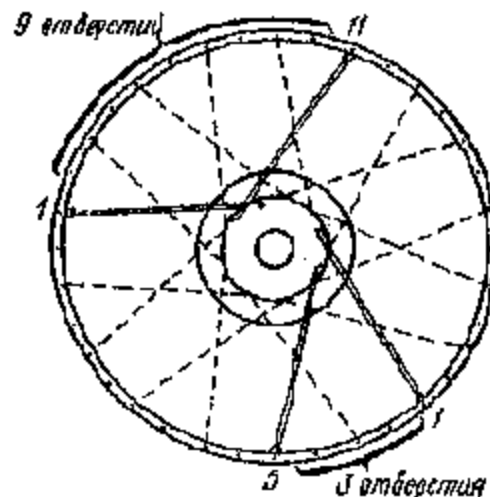


Рис. 5.14. Сборка колеса мотоцикла "Урал"

Между спицами одного направления должно оставаться три свободных отверстия. Вставленные спицы закрепить ниппелями, завернув их наполовину.

Для того, чтобы установить спицы с другой стороны ступицы, нужно приподнять обод и сильно нажать на ступицу, утопив ее настолько, на-

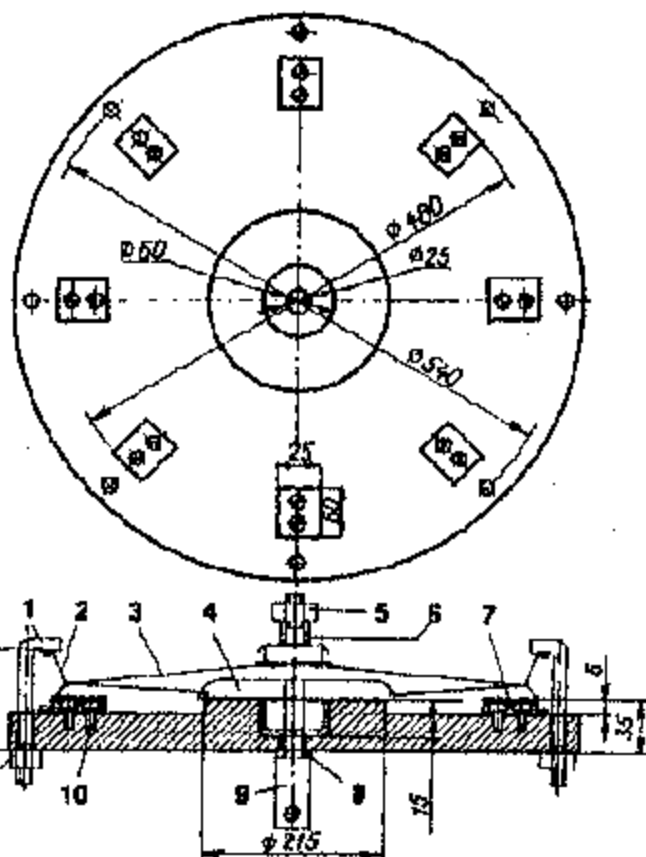
сколько позволят спицы. Затем колесо перевернуть и вставить спицы в каждое четвертое отверстие как в предыдущем случае, ниппели подтянуть.

### ■ КАК ОБЛЕГЧИТЬ ПРОЦЕСС СБОРКИ КОЛЕСА?

При замене спиц, обода или ступицы собрать колесо помогает несложное приспособление (рис. 5.15, 5.16). Колесо нужно уложить на него, предварительно слегка подсобрав. Вставить в центральное отверстие втулку 8 колеса и в нее - ось 9 заднего колеса. Установить на ось шайбу 6 и закрепить гайкой 5. Обод 2 колеса притянуть струбцинами 1 и равномерно затянуть все спицы, начиная с коротких. Точность сборки будет гарантирована, да и времени требуется немного.

Рис. 5.15. Приспособление для сборки колеса. Струбцины сняты

Рис. 5.16. Колесо установлено и приспособление: 1 - струбцина; 2 - обод; 3 - спица; 4 - ступица; 5 - гайка; 6 - шайба; 7 - центрирующий выступ; 8 - втулка; 9 - ось; 10 - болт; 11 - гайка



### ■ МОЖНО ЛИ НА МОТОЦИКЛЕ М72 УСТАНОВИТЬ СПИЦЫ ОТ "УРАЛА" БОЛЕЕ ПОЗДНЕГО ВЫПУСКА?

Такая замена не возможна. У более поздних моделей мотоциклов "Урал" изменена конструкция ступицы, длинные спицы стали несколько короче, чем у М72. Проще установить на мотоцикл новое колесо в сборе.

### ■ КАК САМОСТОЯТЕЛЬНО ИЗГОТОВИТЬ СПИЦЫ ДЛЯ "УРАЛА"?

Для изготовления спиц в условиях гаража можно использовать приспособление, показанное на рис. 5.17. Приспособление состоит из двух стальных брусков 10x25x100 мм, в которых выполнены отверстия. Обе половины собираются с помощью направляющих отверстий и штифтов.

В качестве заготовки для спицы применяется сварочный электрод диаметром 5 мм. Очищенный от обмазки стержень вставляется в отверстие А до упора и загибается под прямым

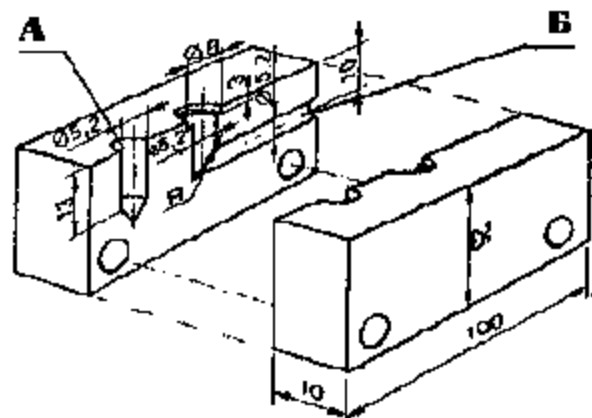


Рис. 5.17. Приспособление для изготовления спиц

углом (обе половины приспособления зажаты в тисках). Затем согнутую заготовку нужно вставить в отверстие Б и загнутый конец расплющить молотком так, чтобы сформировать головку спицы. После этого надо отрезать спицу необходимой длины и нарезать резьбу М5. Спица готова.

### ■ МОЖНО ЛИ НА ЗАДНЕЕ КОЛЕСО "УРАЛА" УСТАНОВИТЬ ШИРОКУЮ ПОКРЫШКУ ЗАРУБЕЖНОГО ПРОИЗВОДСТВА?

Широкую покрышку установить на "Урал" невозможно. Это связано с расположением карданного вала, который проходит слишком близко к покрышке и ограничивает выбор покрышки по ширине.

## ТОРМОЗНАЯ СИСТЕМА

Тормоз переднего колеса мотоциклов Киевского мотоциклетного завода - барабанный, колодочный. В моделях мотоциклов К-750, К-750М, К-650, МТ9, МТ10 тормоз однокулачковый, унифицированный с тормозом заднего колеса.

Начиная с модели К-750, конструкция тормоза изменена. В модели К-750М диаметр рабочих поверхностей тормоза увеличен с 200 мм до 203 мм. Изменена конструкция диска в связи с установкой его на телескопическую вилку вместо рычага. На рис. 5.20 показан тормоз переднего колеса мотоциклов моделей К-750М, К-650, МТ9 и МТ10.

Тормозные колодки отлиты из алюминиевого сплава, а на опорном конце, сопряженном с кулачком, армированы стальной пластиной. К колодке приклепана фрикционная накладка.

Тормозные колодки в собранном виде, независимо от конструкций накладки колодки, взаимозаменяемы, т.к. имеют одинаковый размер рабочей поверхности (диаметр 203 мм). В нижней головке рычага тормозного кулачка установлена ось 3 (рис. 5.20), к которой присоединяется трос переднего тормоза. Во время торможения кулачок вращается (на рис. по часовой стрелке) вокруг своей оси и через подвижный элемент

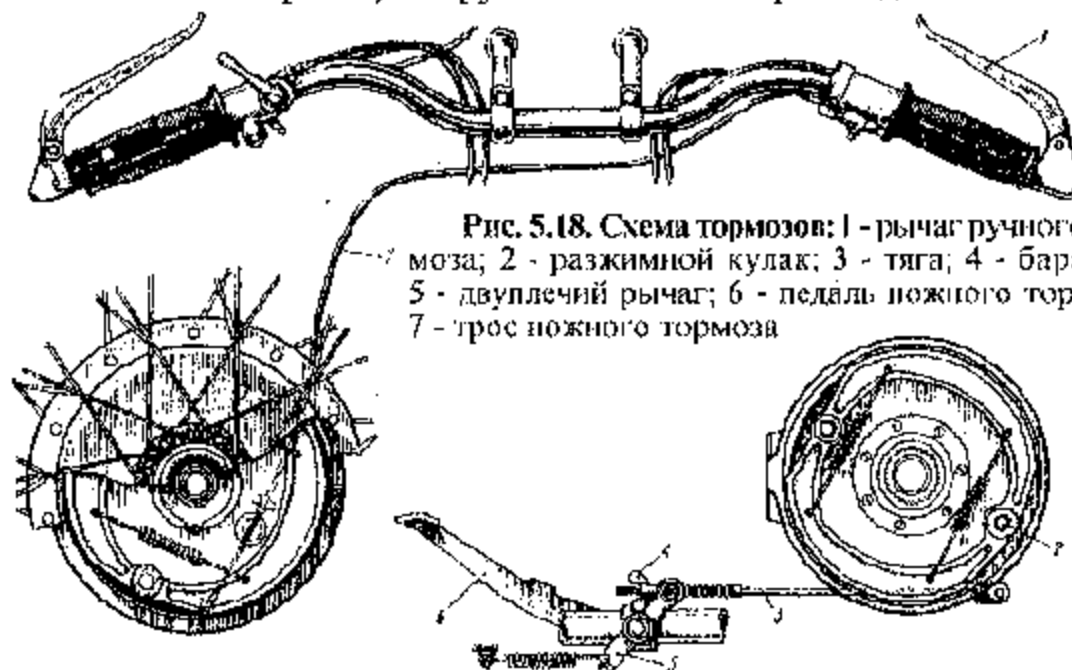


Рис. 5.18. Схема тормозов: 1 - рычаг ручного тормоза; 2 - разжимной кулак; 3 - тяга; 4 - барашек; 5 - двухплечий рычаг; 6 - педаль ножного тормоза; 7 - трос ножного тормоза

Рис. 5.19. Детали тормозов мотоциклов: а - К-750М и "Днепр"; б - "Урал"; 1 - масленка; 2 - втулка кулачка; 3 - кулачок с рычагом в сборе; 4 - шплинт; 5 - уравниватель; 6 - специальный винт; 7 - ось рычага; 8 - диск переднего тормоза; 9 - кронштейн; 10 - толкатель; 11 - пружинная шайба; 12 - болт крепления кронштейна; 13 - конус; 14 - пружина тормозных колодок; 15, 17 - тормозные колодки в сборе; 16 - заклепка; 18 - фрикционная накладка тормозных колодок; 19 - прокладочная шайба; 20 - тормозной рычаг; 21 - кулачок заднего тормоза в сборе; 22 - пружина шарика фиксатора; 23 - регулировочный винт; 24 - кронштейн регулировочного винта; 25 - ось тормозных колодок в сборе

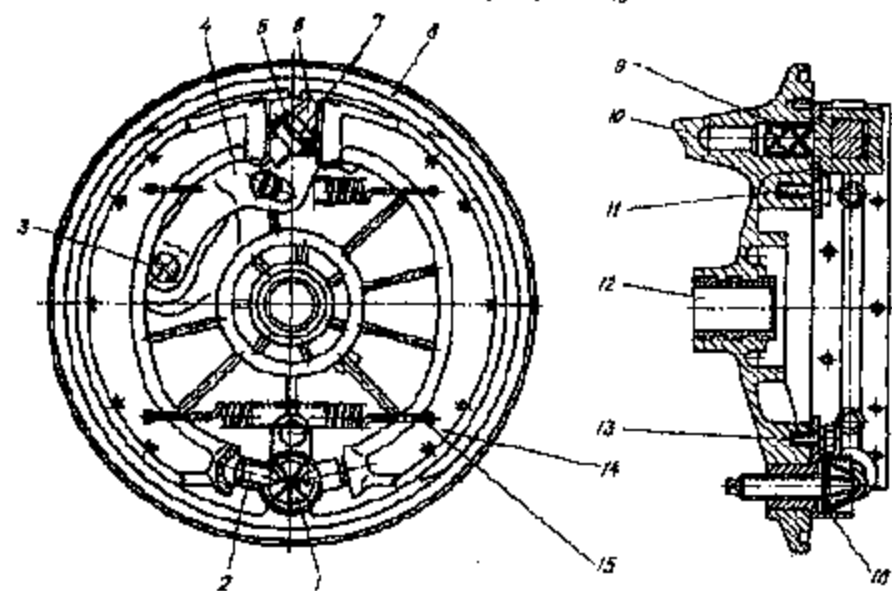
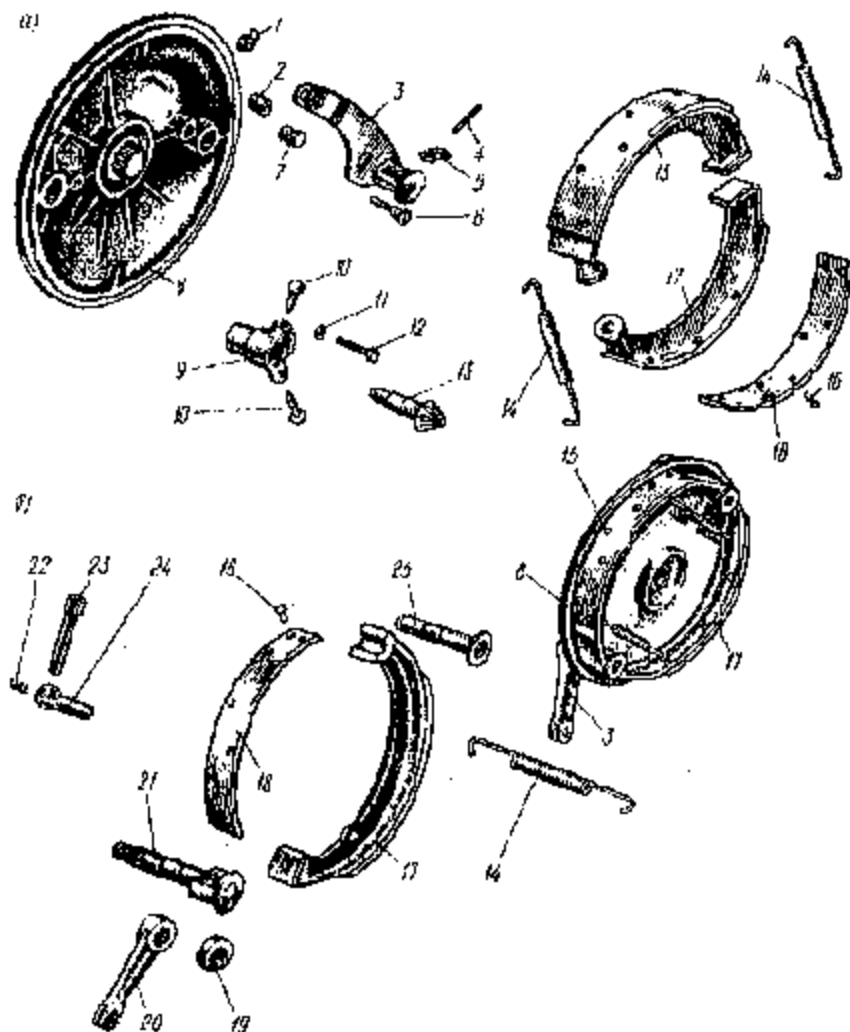


Рис. 5.20. Тормоз переднего колеса мотоциклов К-750М, К-650, МТ9, МТ10: 1 - регулировочный конус; 2 - толкатель; 3 - ось рычага; 4 - рычаг; 5 - кулачок; 6 - подвижный элемент; 7 - штифт; 8 - диск тормоза; 9 - втулка кулачка; 10 - выступ диска; 11 - винт; 12 - втулка; 13 - болт; 14 - колодка тормоза; 15 - пружина; 16 - кронштейн

раздвигает колодки, которые вращаются вокруг центров сферических головок толкателей и прижимаются к тормозному барабану колеса.

Техническое обслуживание тормоза сводится к смазыванию трущихся поверхностей кулачка через каждые 5 тыс. км пробега при помощи масленки, находящейся на внешней стороне диска. Смазку про-

изводят при снятом колесе, а выступившую смазку вытирают так, чтобы не испачкать рабочую поверхность тормоза. Необходимо смазывать трущиеся поверхности толкателей, конуса, колодок, подвижного элемента кулачка. Для смазки используется Литол-24.

Нельзя обильно смазывать детали тормоза, т. к. при сильном нагревании смазка может попасть на рабочие поверхности тормоза, и он перестанет работать.

Регулировка тормоза заключается в установке зазора между колодкой и тормозным барабаном, а также в установке правильного натяжения троса привода. Регулирование начинают при одетом и закрепленном колесе. Сначала завинчивают регулировочный штуцер троса привода тормоза до образования люфта оболочки троса. Потом завинчивают регулировочный конус до начала притормаживания. Затем конус отворачивают до начала свободного вращения колеса. На этом регулирование величины зазора считается законченным.

После этого регулируется натяжение троса привода тормоза. Регулировочный штуцер устанавливают в такое положение, при котором оболочка троса имела бы небольшой люфт, приблизительно 0,5 мм. Если ход рычага привода тормоза переднего колеса большой, можно увеличить натяжение троса, выкручивая штуцер, но не допуская при этом притормаживания. После регулирования проверяют эффективность работы тормоза.

Однокулачковый тормоз переднего колеса мотоциклов "Урал" по принципу действия не отличается от тормоза мотоциклов Киевского мотоциклетного завода, но конструкция у них разная. Кулачок Ирбитского мотоциклетного завода монолитный, без подвижного элемента. У тормоза нет специальных устройств для компенсации износа, которая осуществляется при помощи натяжения троса или перестановкой рычага на оси кулачка.

Тормоз переднего колеса мотоциклов МТ10-36, "Днепр-11", "Днепр-12", "Днепр-16" имеет некоторое отличие от других моделей. У тормоза мотоциклов этих моделей два кулачка, по одному на каждой колодке. Размеще-

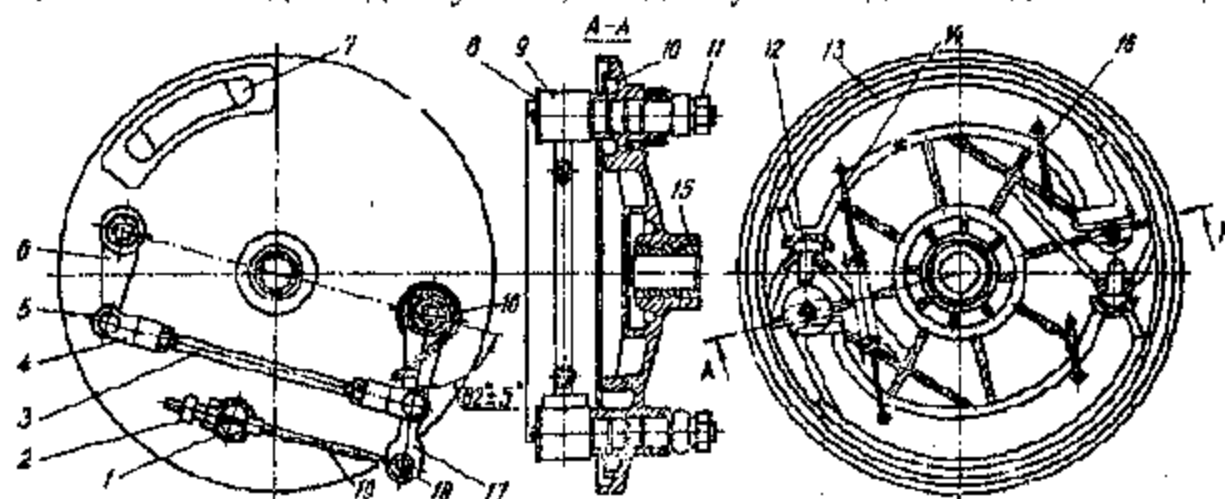


Рис. 5.21. Тормоз переднего колеса мотоциклов МТ10-36, "Днепр-11", "Днепр-12", "Днепр-16": 1 - упор оболочки троса; 2 - регулировочный штуцер троса; 3 - тяга тормоза; 4 - вилка; 5 - палец; 6 - ведомый рычаг; 7 - выступ упора; 8 - шайба; 9 - кулачок; 10 - диск; 11 - гайка; 12 - толкатель; 13 - колодка; 14, 16 - пружины; 15 - втулка; 17 - ведущий рычаг; 18 - ось троса; 19 - трос



ние кулачков и колодок такое, что обе колодки активные, сила трения увеличивается посредством прижатия колодок. В конструкции с одним кулачком активной была только одна колодка. Тормоз показан на рис. 5.21. Колодки, толкатели и пружины такие же, как на тормозе заднего колеса.

Во время торможения трос натягивается, и ведущий рычаг поворачивается вокруг оси кулачка (на рис. 5.21 по часовой стрелке). Одновременно движение через тягу передается и на ведомый рычаг. Вместе с рычагами поворачиваются кулачки, ими раздвигаются колодки, которые поворачиваются вокруг центров сферических головок толкателей и прижимаются к тормозному барабану колеса.

Техническое обслуживание заключается в смазывании трущихся поверхностей кулачков через каждые 5 тыс. км пробега. Также должны быть смазаны другие трущиеся поверхности деталей тормоза: соприкасающиеся поверхности кулачков и колодок, колодок и толкателей.

Для компенсации износа тормозных накладок в конструкции тормоза предусмотрены специальные устройства. Сначала компенсация износа осуществляется натяжением оболочки троса за счет выкручивания регулирующего штуцера 2. Со временем, когда регулирование штуцером уже невозможно, закручивают штуцер до упора, снимают с кулачков оба рычага (ведущий и ведомый) и устанавливают их в новое положение, повернув относительно кулачков на  $10^\circ$  (на один зуб) против часовой стрелки.

После этого при помощи выкручивания штуцера регулируют тормоз. Когда в процессе эксплуатации и дальнейшего износа накладок длина штуцера снова будет недостаточной для регулирования, надо разобрать тормоз и перевернуть кулачки на  $180^\circ$ . При этом благодаря несимметричности кулачка колодки тормоза займут положение, при котором компенсируется износ накладок.

На рис. 5.22 показан профиль кулачка и его положение при новых и изношенных накладках тормозных колодок. Не исключены случаи, когда поворот кулачка на  $180^\circ$  возможен без перестановки рычагов. Дополнительную компенсацию износа накладок по необходимости можно производить при помощи подкладки шайб одинаковой толщины между толкателями и их опорами в диске тормоза.

Для поворота кулачков и их смазки тормоз необходимо разобрать.

Сборка тормоза имеет определенные особенности и ее производят в такой последовательности:

Устанавливают кулачки в отверстия диска так, чтобы к опорной пластине колодки были обращены поверхности, равноудаленные от оси кулачка. Если накладка тормозной колодки изношена не сильно, то к колодке кулачек должен быть обращен стороной А (рис. 5.22). Если же необходимо компенсировать значительный износ, колодку устанавливают на опорную площадку стороной Б.

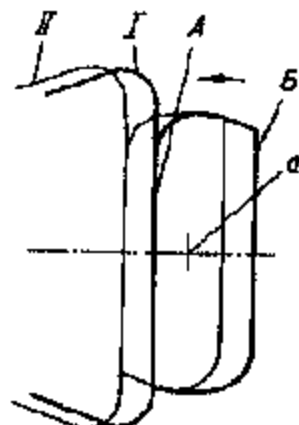


Рис. 5.22. Кулачок тормоза в положении колодки и кулачка: I - при изношенной накладке; II - после поворота кулачка при изношенной накладке; а - ось вращения кулачка; стрелкой показано направление поворота кулачка во время торможения

Затем после установки стягивающих пружин, колодки монтируют на сферические толкатели и кулачки с наклоном (насколько позволяют пружины), одновременно нажимая на колодки в сторону диска так, чтобы колодки заняли нормальное положение. Боковая поверхность колодки должна быть параллельна торцу диска. Если это требование не выполняется, то необходимо припилить опорную площадку. Потом установить поворотную пружину 16 (рис. 5.21) в отверстие диска.

Затем устанавливают и закрепляют на шлицах кулачков ведущий и ведомый рычаг, выдерживая углы  $82 \pm 5^\circ$ . Непараллельность рычагов между собой не должна превышать  $5^\circ$ .

После установки тормоза на мотоцикл проверяют свободное движение рычагов, соединенных с кулачками. Ведущий 17 и ведомый 6 рычаги должны иметь приблизительно одинаково свободный ход. Под свободным ходом понимают угол поворота рычага из исходного положения до упора, т. е. до прижима соответствующей колодки к тормозному барабану колеса.

Если свободный ход одного рычага значительно больше другого, его надо уменьшить. Уменьшают свободный ход установкой шайбы (или нескольких шайб) соответствующей толщины между головкой толкателя и опорой на диске тормоза.

Синхронная работа колодок регулируется длиной тяги. Сначала тягу надевают на ведущий рычаг, потом поворотом рычагов по часовой стрелке до упора прижимают обе тормозные колодки к тормозному барабану колеса. Выкручивая или закручивая тягу у вилки, регулируют расстояние между центрами отверстий вилок так, чтобы палец, который соединяет вилку с ведомым рычагом, свободно входил в отверстие рычага и вилки. При этом тяга должна быть закручена в вилку не меньше, чем на 5 мм.

Потом фиксируют тягу вилки и соединяют с ведомым рычагом, зашлифовывают, заводят поворотную пружину. При правильной сборке обеспечиваются необходимые условия эффективной работы тормоза за счет одновременного прижима обеих колодок к тормозному барабану колеса.

Правильность регулировки тормоза проверяется на вывешенном колесе. Оно должно свободно вращаться, не касаясь колодок, корпус колеса не должен греться во время движения мотоцикла без торможения.

Немного раньше, чем на Киевском мотоциклетном заводе, двухкулачковый тормоз начали устанавливать на мотоциклах Ирбитского завода. Тормоза обоих заводов внешне похожи, не отличаются друг от друга конструкцией и взаимозаменяемы в собранном виде с тросом привода тормоза. Тормоза отличаются лишь по конструкции колодок и способу компенсации износа тормозных накладок.

Для компенсации износа на мотоциклах "Урал", в колодку 2 за-

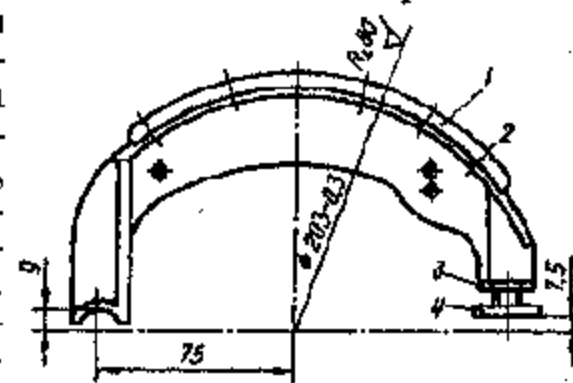


Рис. 5.23. Колодка тормоза: 1 - накладка; 2 - колодка; 3 - гайка; 4 - регулировочный болт

винчен регулировочный болт 4, который фиксируется контргайкой 3 (рис. 5.23). При износе тормозных накладок и тормозного барабана регулировочный болт выкручивают на соответствующую величину и фиксируют в этом положении.

#### Тормоз заднего колеса и колеса коляски

Конструкция тормоза заднего колеса показана на рис. 5.24.

Тормоз колеса коляски устанавливается на модель "Днепр-16" с 1984 г., а на модель "Днепр-11" - с 1985 г. Привод тормозов колес заднего и коляски - механический от ножной педали. Тормоза обеих моделей одинаковые по конструкции и полностью унифицированы с тормозом заднего колеса. Различие только в дополнительной пружине на тормозе колеса коляски, которая оттягивает кулачек в исходное положение. Из-за большой силы трения троса в оболочке усилия стягивающих пружин колодок недостаточны, чтобы вернуть кулачек и колодки в исходное положение. Дополнительная пружина компенсирует эту силу. Износ накладки тормоза компенсируется за счет закручивания регулирующего конуса.

В системе привода ножного тормоза особое место занимает уравниватель. Он распределяет усилия на тормоза (обратно пропорциональной величине плечей) и обеспечивает стабильную работу обоих тормозов, независимо от разницы регулировки тормозов, неравномерности износа тормозных накладок или вытягивания троса.

Привод заднего тормоза и привод тормоза колеса коляски не могут работать абсолютно синхронно. Поэтому неравномерность натяжения приводов тормоза заднего колеса и тормоза колеса коляски компенсируются поворотом уравнивателя вокруг оси вращения.

При правильной регулировке мотоцикла в начале торможения сначала срабатывает тормоз заднего колеса (из-за меньшего сопротивления в системе тяг). В этот момент нижний шарнир уравнивателя начинает вращаться относительно педали против часовой стрелки. С увеличением силы давления на переднее плечо педали, увеличивается сила на-

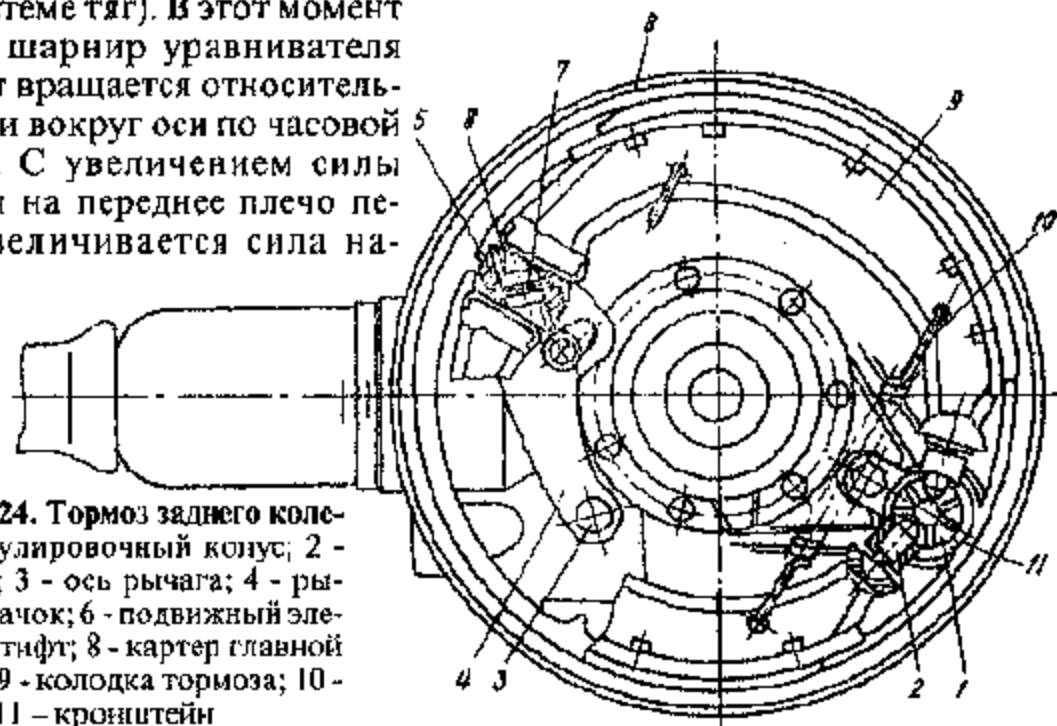


Рис. 5.24. Тормоз заднего колеса: 1 - регулировочный конус; 2 - толкатель; 3 - ось рычага; 4 - рычаг; 5 - кулачок; 6 - подвижный элемент; 7 - штифт; 8 - картер главной передачи; 9 - колодка тормоза; 10 - пружина; 11 - кронштейн

тяжения в приводе тормоза заднего колеса, перемещение верхнего шарнира уравнивателя замедляется, и начинается перемещение нижнего, уравниватель начинает вращаться относительно педали против часовой стрелки. При дальнейшем нажатии на педаль уравниватель вместе с ней перемещается в сторону привода, немного вращаясь вокруг своей оси и уравнивая моменты сил натяжения привода тормозов заднего колеса и колеса коляски. При этом обеспечивается равная эффективность действия приводов тормозов.

Конструкция привода тормозов показана на рис. 5.26.

Регулирование привода тормозов этой конструкции имеет особенности. Регулирование начинают с проверки и установки правильного положения внешнего и внутреннего рычагов промежуточного шарнира. Показанные на рис. 5.26 углы  $15^\circ$  и  $30^\circ$  надо выдерживать с точностью  $\pm 5^\circ$ . При регулировке привода тормозов сперва устанавливают внешний рычаг под углом  $15^\circ$  к вертикали и верхний шарнир уравнивателя так, чтобы центр шарнира должен был удален от оси колебания рычага задней подвески (центра головки болта крепления - сайлент-блока) на расстояние 3 - 9 мм. Это достигается изменением длины передней тяги. Длина закручивания тяги в вилки должна быть не менее 5 мм. Вилки на тяге должны быть зафиксированы.

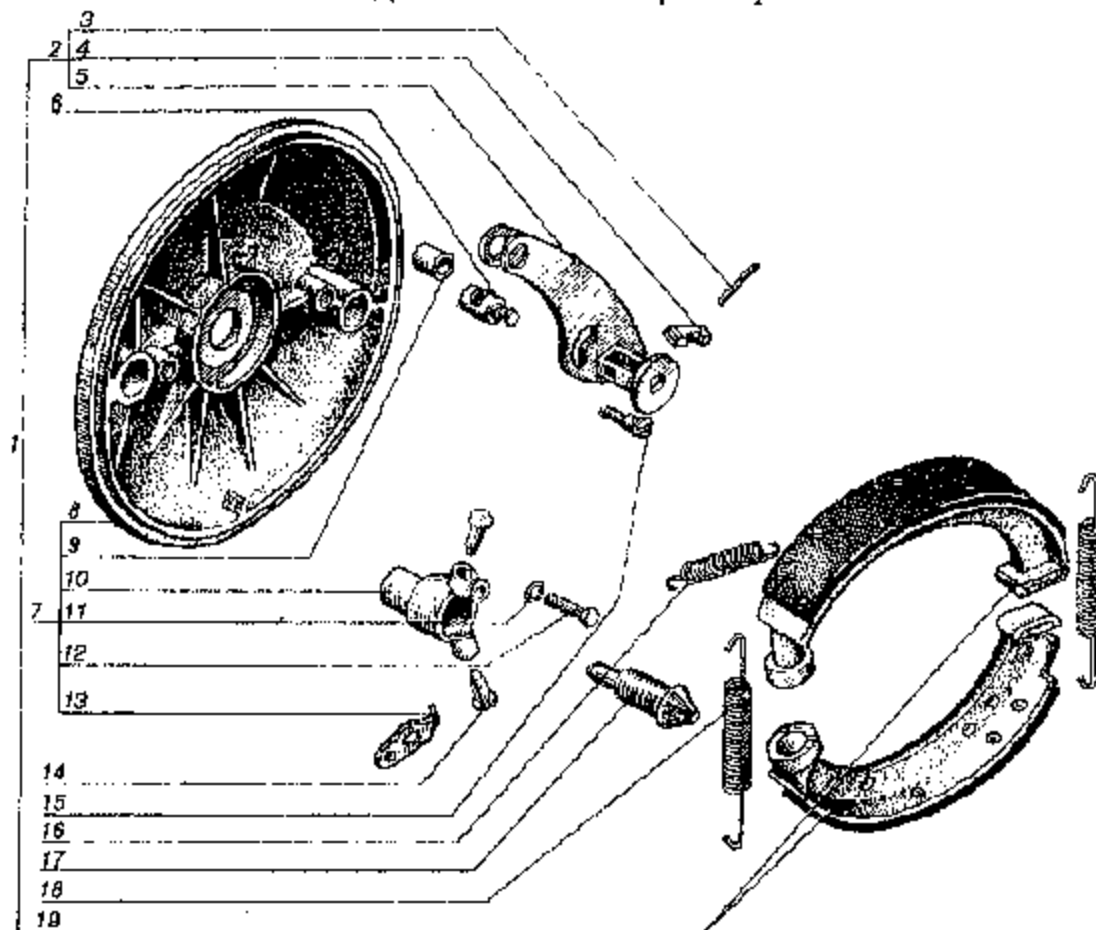
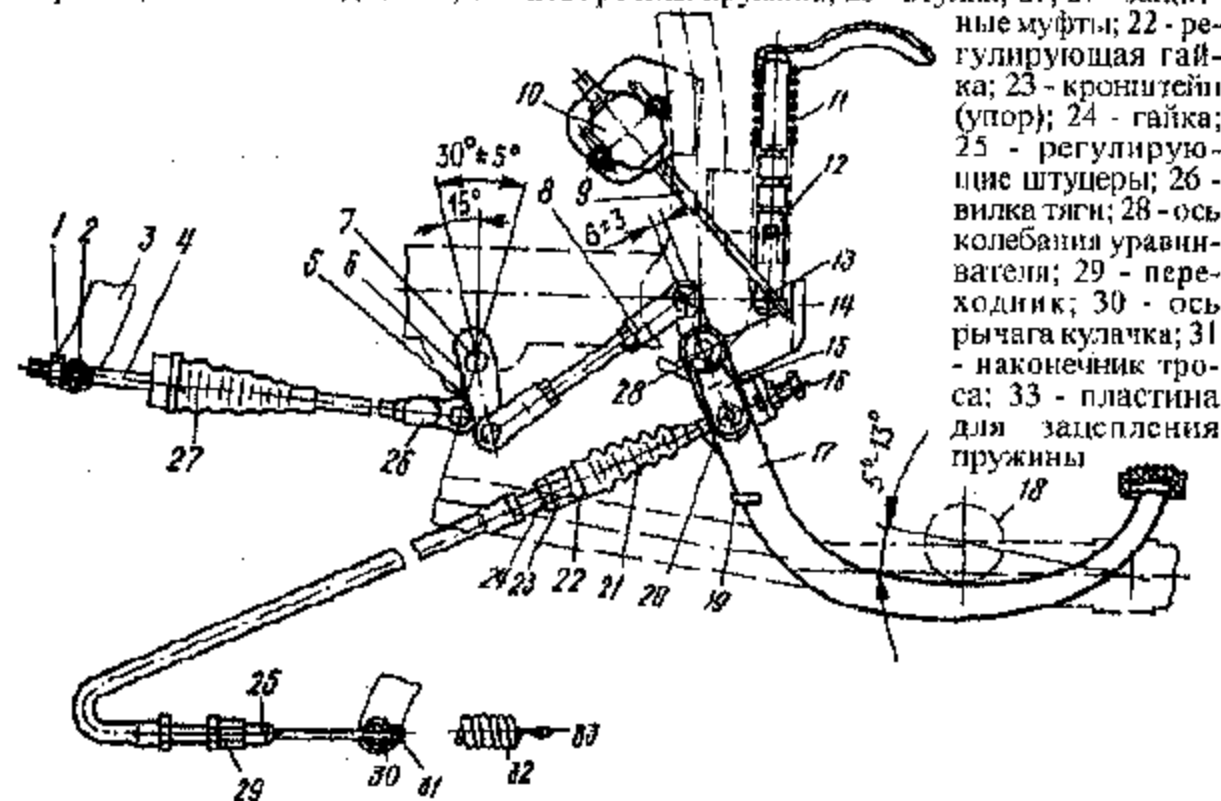


Рис. 5.25. Тормоз колеса коляски мотоциклов "Днепр-11/16": 1 - тормоз колеса коляски в сборе; 2 - кулак в сборе; 3 - штифт; 4 - уравниватель; 5 - кулак с рычагом; 6 - ось; 7 - диск в сборе; 8 - диск; 9 - втулка; 10 - кронштейн; 11 - шайба; 12 - болт; 13 - пластина; 14 - толкатель; 15 - винт; 16 - пружина; 17 - конус; 18 - пружина; 19 - колодка в сборе

Рис. 5.26. Привод тормозов заднего колеса и колеса коляски: 1 - гайка; 2 - ось рычага; 3 - рычаг кулачка тормоза; 4 - задняя тяга; 5 - внутренний рычаг; 6 - внешний рычаг; 7 - промежуточный шарнир; 8 - передняя тяга в сборе; 9, 11, 32 - пружины; 10 - выключатель сигнала торможения; 12 - стержень фиксатора стояночного тормоза; 13, 16 - упорный болт фиксатора; 14 - упор педали; 15 - уравниватель; 17 - педаль тормоза; 18 - валик подножки; 19 - поворотная пружина; 20 - втулка; 21, 27 - защитные муфты; 22 - регулирующая гайка; 23 - кронштейн (упор); 24 - гайка; 25 - регулирующие штуцеры; 26 - вилка тяги; 28 - ось колебания уравнивателя; 29 - переходник; 30 - ось рычага кулачка; 31 - наконечник троса; 33 - пластина для зацепления пружины



После этого внутренний рычаг надевают на шлицы и закрепляют гайкой под углом  $30^\circ$  к внешнему рычагу. Потом при снятом заднем колесе завинчивают или отвинчивают гайку 1 так, чтобы она касалась оси 20 рычага, который должен быть в исходном (заднем) положении. Грани гайки 1 в рабочем положении размещаются между рычагом кулачка тормоза и накладкой приваренной к нему. При вращении гайки рычаг надо отжимать от оси. После окончания регулировки заднее колесо устанавливают на место. Во время работы педаль должна быть прижата снизу к валику подножки. При правильном положении педали уравниватель должен быть расположен параллельно ее верхнему плечу.

После этого приступают к регулированию натяжения троса тормоза колеса коляски. С рычагом кулачка тормоза трос связан при помощи наконечника, припаянного к тросу. Это соединение в отличие от заднего тормоза не регулируется. Порядок регулирования такой: сначала немного поднимают колесо коляски и вывешивают его. После этого натяжение троса ослабляют (трос можно вынуть с вильчатого кронштейна на раме) и регулируют зазор между тормозной колодкой и барабаном при помощи конуса. Затем одним или обоими регулируемыми штуцерами трос натягивают до начала момента торможения. После этого несколько раз нажимают ногой на педаль тормоза, и проверяют, как вращается колесо. Если колесо тормозит, надо ослабить

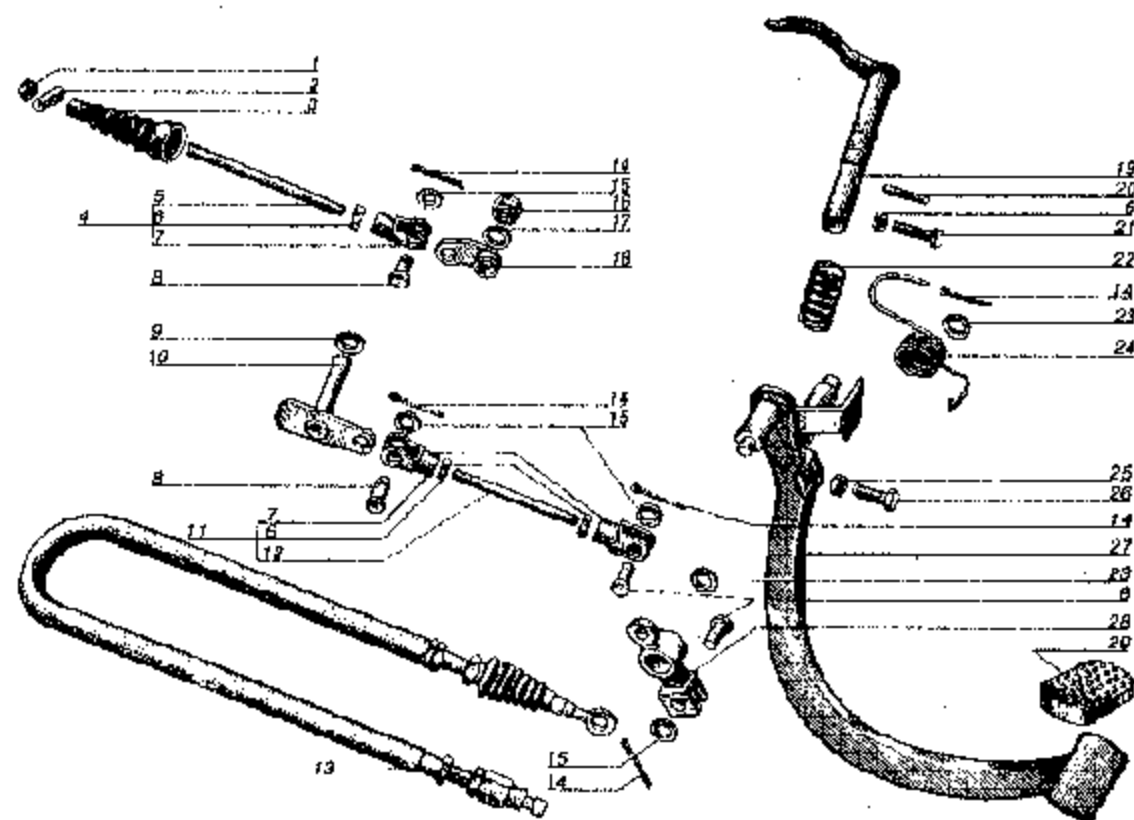


Рис. 5.27. Привод тормозов мотоцикла "Днепр-11/16": 1 - гайка специальная; 2 - ось рычага; 3 - муфта; 4 - тяга задняя в сборе; 5 - тяга задняя; 6, 16, 26 - гайки; 7 - вилка тяги; 8 - палец; 9 - втулка; 10 - рычаг промежуточный; 11 - тяга передняя в сборе; 12 - тяга передняя; 13 - трос тормоза колеса коляски; 14 - шплинт; 15, 17, 23 - шайбы; 18 - рычаг внутренний; 19 - рукоятка стояночного тормоза; 20 - штифт; 21, 25 - болты; 22 - пружина; 24 - пружина возвратная; 27 - рычаг ножной в сборе; 28 - уравниватель тормоза; 29 - накладка

натяжение троса до свободного вращения и законтрить гайкой регулирующие штуцеры. Трос натягивают и потом ослабляют до свободного вращения колеса. После окончания регулировки, заднее колесо и колесо коляски должны свободно вращаться и не нагреваться во время движения мотоцикла.

В процессе регулирования надо обращать внимание на укладку троса. Не допускаются крутые перегибы троса. Кронштейн (упор) оболочки троса должен быть закручен в бобышку рамы так, чтобы не было перегиба троса от уравнивателя до переднего регулирующего штуцера. Перегиб троса увеличивает потери на трение, что приводит к снижению эффективности тормоза.

Последняя регулировочная операция - фиксация положения болта 16, предназначенного для упора нижнего плеча уравнивателя в случае обрыва троса. Болт закручивают в кронштейн педали так, чтобы его торец не доходил до уравнивателя на 2 - 3 мм в заторможенном положении (педаль под нагрузкой). Если болт упирается в уравниватель, ослабляется действие тормоза. Если же болт упирается в уравниватель еще до наступления момента торможения колеса коляски, то тормоз не работает.

Завершающий этап после регулирования – герметизация троса. Резиновая трубка с двух сторон должна быть натянута на регулирующие штуцеры, уплотняющая муфта натянута на регулируемую гайку и втулку, которой зажат трос. Попадание грязи во внутреннюю оболочку троса недопустимо, так как это ведет к возрастанию механических потерь и полной потере подвижности троса в оболочке.

В состав тормозной системы входит стояночный тормоз. Это фиксатор, который удерживает педаль в положении торможения. Для фиксации тормозной системы в заторможенном положении надо нажать ногой на тормозную педаль, опустить стержень фиксатора вниз и повернуть его на четверть оборота по часовой стрелке. При этом головка упорного болта 13, займет положение напротив упора 14 педали, не давая ей вернуться в исходное положение. Болт выкручивают настолько, чтобы в заторможенном состоянии мотоцикл, удерживаясь на уклоне  $18^\circ$ . После установки болта в нужное положение его надо законтраить. Для возвращения педали в исходное положение на нее надо нажать, освободив упорный болт, повернуть рукоятку в исходное положение и отпустить педаль.

**Внимание!** Резкое торможение тормозом переднего колеса может перевернуть мотоцикл даже на сухой дороге с твердым покрытием. Резкое торможение мотоцикла только ножным тормозом при исправном тормозе колеса коляски разворачивает мотоцикл вправо. Устойчивость мотоцикла обеспечивается только при использовании всех тормозов. Надо быть особенно осторожным на скользкой дороге, где вообще нельзя использовать резкое торможение, т.к. в этом случае мотоцикл теряет управляемость. Поэтому для безопасности водитель должен в спокойной обстановке проверить все варианты торможения, начиная с малых скоростей.

Привод тормоза уравнивателей заднего колеса мотоциклов без тормоза колеса коляски мало отличается от привода тормоза заднего колеса мотоциклов "Днепр-11/16". Главное отличие – конструкция педалей, в которой нет уравнивателя, верхняя тяга присоединяется непосредственно к верхнему плечу педали.

Исправно работающая тормозная система, обеспечивает остановку мотоцикла на участке менее 30 метров со скорости 60 км/ч при полной нагрузке и использовании всех тормозов.

На мотоциклах "Урал" установлен тормоз колеса коляски по конструкции и принципу действия привода отличный от тормозов киевских мотоциклов. У коляски есть самостоятельная тормозная система (рис. 5.28), с педалью в виде рычага 3 без уравнивателя. При нажатии водителем на педаль 2 тормоза, педаль через приваренный к ней палец 1 нажимает на рычаг тормоза коляски 3. Рычаг поворачивает поперечный вал 4, который через рычаг шарнирно соединяется с продольной тягой 5, соединенной с рычагом, насаженным на кулачок 6.

### Ремонт тормозов

Чаще всего приходится ремонтировать тормозные колодки или заменять накладки.

Рабочая толщина накладки определяется размером от головки заклепки до рабочей поверхности. Нельзя уменьшать рабочую толщину, при которой начинается трение головки заклепки о тормозной барабан колеса. Накладки меняют на колодке, в которой уже имеются отверстия. Новую накладку закрепляют на колодке и через отверстия в ней просверливают отверстия в накладке диаметром 3,1 мм. После этого с внешней стороны высверливают углубления диаметром  $7,3^{+0,2}$  мм.

Головки заклепок после механической обработки накладок должны быть утоплены на глубину не менее 1,8 мм, при ремонте колодок с утолщенными накладками – на глубину не менее 4,0 мм. Заменяя накладки, нужно следить, чтобы свисание накладки по ширине колодки было минимальным и не превышало 0,5 мм. Накладка должна плотно прилегать к колодке. Если есть возможность, то накладку после приклепки нужно обработать на станке по размерам, указанным на рис. 5.29. Если такой возможности нет, то накладку надо обрабатывать напильником по месту, пока колесо не наденется на тормоз.

При установке новых тормозных колодок или после их ремонта все регулировочные элементы тормоза и привода должны быть в положении, которое соответствует максимальной толщине накладки.

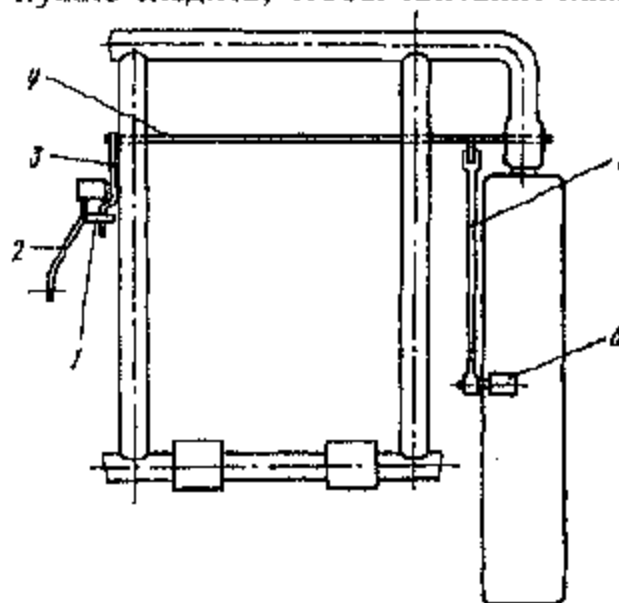


Рис. 5.28. Схема привода тормоза колеса коляски на мотоциклах "Урал": 1 - палец педали тормоза; 2 - педаль тормоза; 3 - рычаг; 4 - поперечный вал; 5 - продольная тяга; 6 - кулачок тормоза

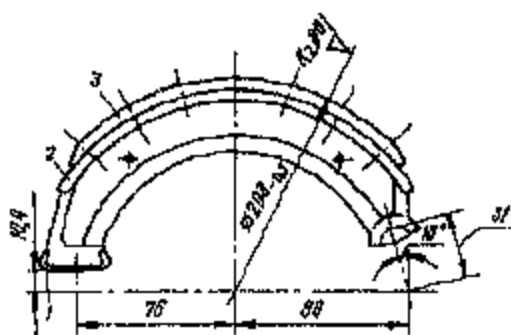


Рис. 5.29. Тормозная колодка: 1 - опорная пластина; 2 - колодка; 3 - накладка

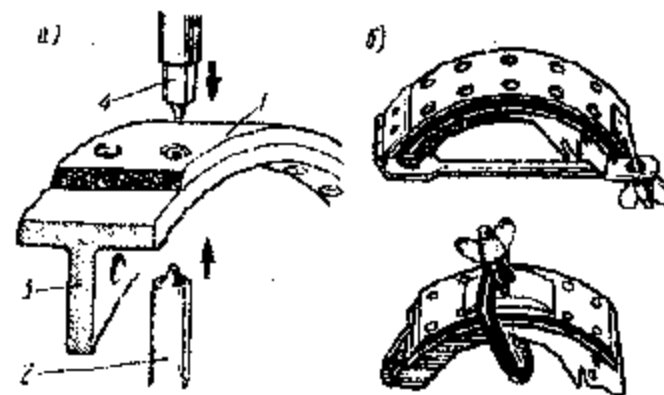


Рис. 5.30. Установка фрикционных накладок: а - с помощью заклепок; б - с помощью клея; 1 - накладка; 2, 4 - специальные бороздки, 3 - тормозная колодка

Иногда возникает необходимость в обновлении опорной поверхности пластины тормозной колодки. Эту поверхность можно обработать напильником. Поверхность должна быть плоской и перпендикулярной к боковой поверхности колодки.

## КОЛЯСКА

Мотоциклы "Урал" и "Днепр" выпускаются с прицепной боковой одноместной коляской. В рычажной подвеске колеса коляски используется такой же пружинно-гидраврический амортизатор, как и на самом мотоцикле. На этих мотоциклах установлен кузов пассажирского типа с сидениями и спинками. На мотоциклах "Днепр" спинка легко снимается. В ее верхней части установлен замок багажного отдела. Чтобы открыть багажник, достаточно нажать на кнопку замка и наклонить вперед спинку. Багажник можно замкнуть, повернув кнопку замка специальным ключом.

На левой внутренней боковой спинке багажника находятся кронштейны для крепления насоса. Багажный отдел мотоциклов "Урал" закрывается крышкой при помощи защелки.

Коляска крепится к мотоциклу посредством тят и цанговых зажимов (рис. 5.31).

Кузов коляски крепится к передней трубе двумя скобами с резиновыми подушками. Задняя часть кузова крепится к двум упругим резиновым элементам, размещенным на кронштейнах задней трубы. Для ограничения колебания кузова в задней части рамы поставлен ограничитель хода с резиновым буфером. Рычаг подвески колеса устанавливается на резиновые втулки сайлент-блоков, унифицированные с рамой мотоцикла. Чтобы избежать сильных ударов амортизатора во время езды с полной нагрузкой и по плохим дорогам, на трубе рамы установлен ограничитель обратного хода с резиновым буфером.

В случае эксплуатации мотоцикла с полной нагрузкой одновременно с регулированием усилия сжатия пружины амортизатора мотоцикла необходимо свести пружину амортизатора колеса коляски, повернув кулачек.

### Разборка и сборка коляски

Чтобы снять кузов коляски, отвинчивают гайки, которые крепят резиновые элементы задней подвески кузова к задней трубе рамы. Потом вынимают коврик, отвинчивают гайки болтов переднего крепления кузова, снимают скобы и подушки подвески, снимают кузов коляски с рамы.

Чтобы отсоединить рычаг подвески колеса мотоциклов "Днепр",

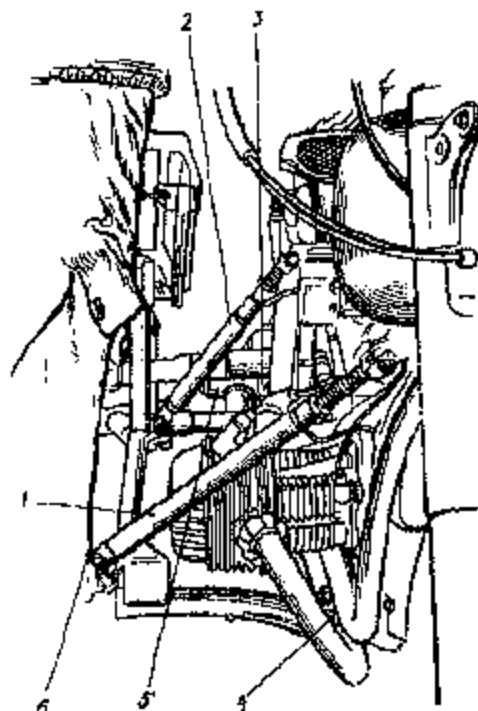


Рис. 5.31. Крепление коляски к мотоциклу: 1, 2 - тья передняя и задняя; 3, 4 - цанги задние и передние; 5 - кронштейн

под раму коляски подставляют опору и снимают колесо, отсоединяют болты крепления амортизатора и снимают амортизатор. Потом отвинчивают и вынимают два стяжных болта, левой съемной цапфы рычага, отвинчивают и вынимают болты, размещенные с торцов оси, которые прижимают резиновые втулки рычага, вынимают цапфу с оси рычага и, поворачивая рычаг влево вниз, вынимают его из рамы.

Для разборки рычага подвески мотоциклов "Урал" надо открутить гайки и вынуть пальцы крепления рычага оси, открутить болт верхнего крепления амортизатора, отодвинуть рычаг оси и снять амортизатор с верхней точки крепления и вынуть рычаг оси с амортизатором из рамы.

Сборку рычагов подвески и кузова с рамой проводят в обратной последовательности.

Для достижения максимального срока эксплуатации шин необходимо выдерживать определенный угол "развала колес" мотоцикла и ко-

ляски в вертикальной плоскости и их "схождения" в горизонтальной плоскости. Рекомендуемая величина "схождения" плоскостей колес - 10 мм на длине базы мотоцикла. При измерении необходимо подвести линейку к точкам касания на ободах заднего колеса и колеса коляски (рис. 5.32). Угол "развала" колес - отклонение оси мотоцикла от вертикальной плоскости - рекомендуется выдерживать до 2°.

При регулировке "схождения" колес нужно отпустить стяжные болты, зажимающие кронштейн крепления коляски. Вдвигая и выдвигая его из задней трубы рамы, подобрать нужное "схождение", которое проверяется двумя прямыми брусками, приложенными к колесам на высоте 90 - 100 мм от земли. Необходимый угол "развала" достигается увеличением или уменьшением длины регулируемых тят. При установке коляски все шарниры следует смазать. Правильность установки коляски проверяется во время движения (мотоцикл должен легко управляться).

### Ремонт коляски

На кузове коляски устраняют трещины, вмятины. Трещины зачищают и заваривают. Для рихтовки вмятин используют набор инструментов для рихтовки автомобилей. Небольшие вмятины, которые остаются после рихтовки, можно запаять оловянным припоем, а потом зачистить напильником или зашпательовать эпоксидной шпатлевкой.

Трещины в раме коляски заваривают. Для этого подготавливают усиленные накладки. Приваривать их должен опытный сварщик. Лучше использовать газовую сварку. При электросварке силу тока регулируют так, чтобы не было подрезов и прожига.

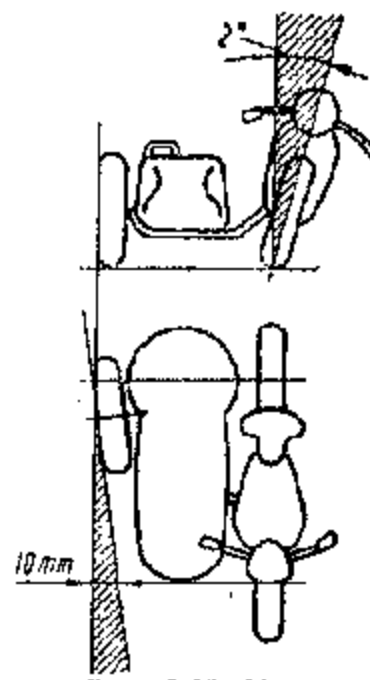


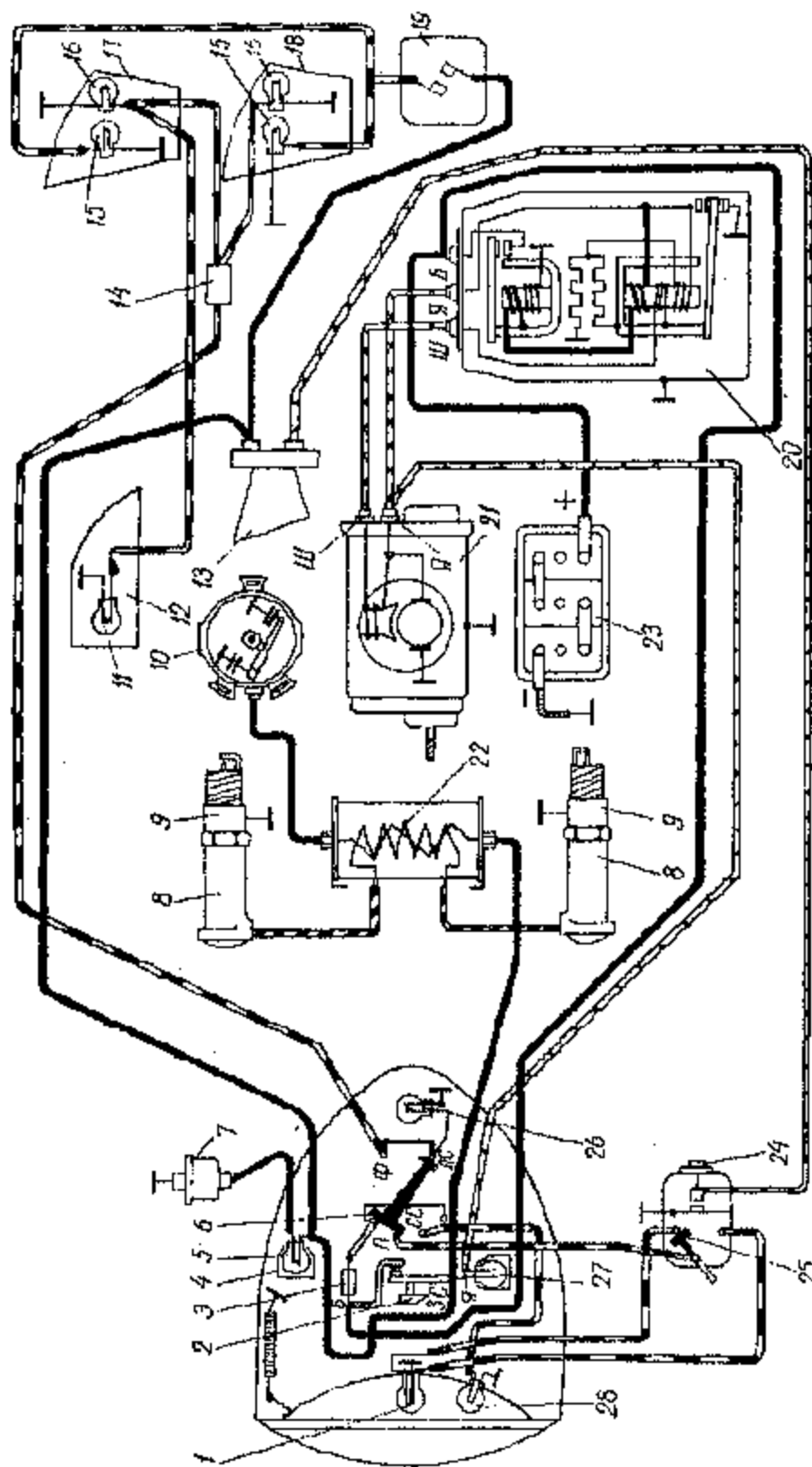
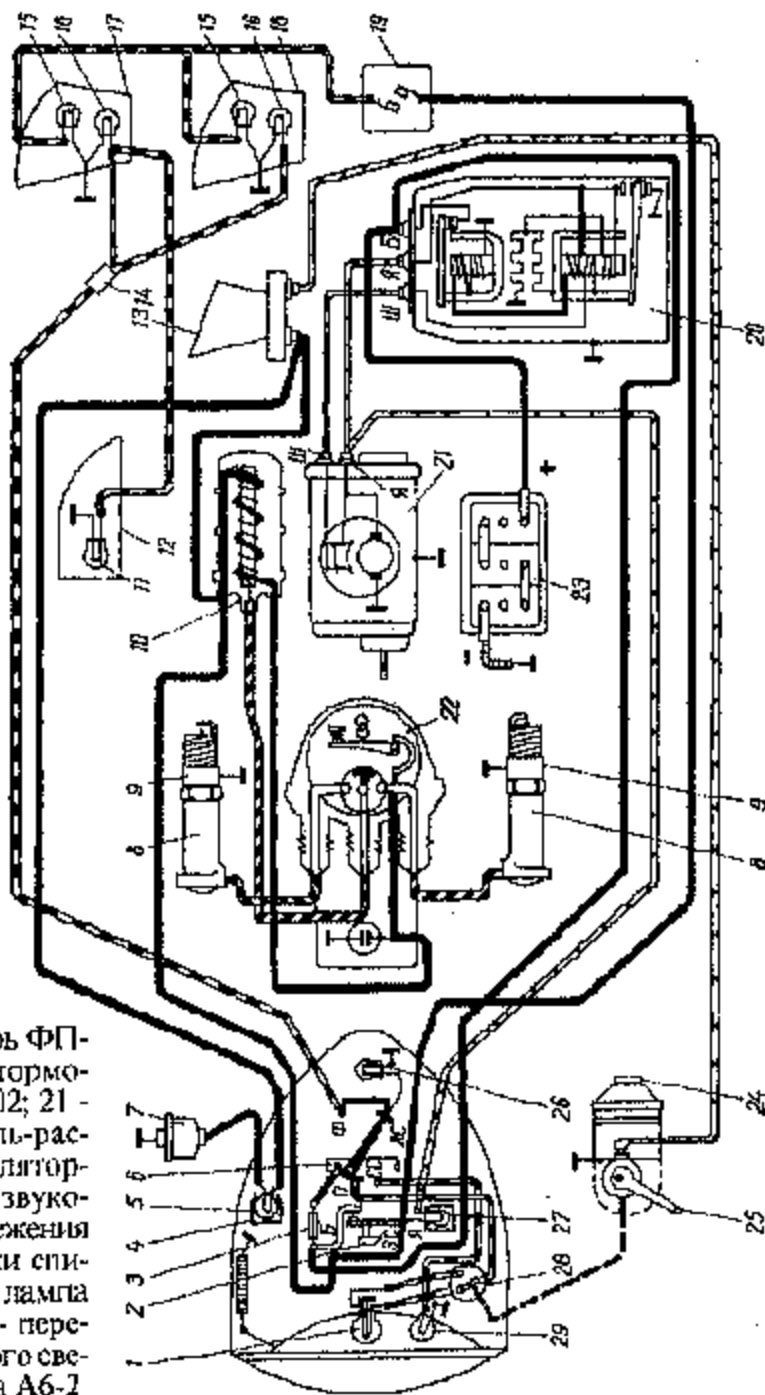
Рис. 5.32. Установочная схема мотоцикла с коляской

## Глава VI ЭЛЕКТРООБОРУДОВАНИЕ

Электрооборудование мотоцикла состоит из источников и потребителей электрической энергии, вспомогательных устройств и электрической сети. Оно обеспечивает зажигание рабочей смеси в цилиндрах двигателя, освещение, звуковую и световую сигнализацию.

Электрическая сеть, которая состоит из проводов низкого напряжения, сделана по однопроводной системе, т.е. от источников электрической энергии к потребителям подведено по одному проводу от положительных полюсов аккумуляторной батареи и генератора, функции второго провода выполняет рама, а также металлические части мотоцикла.

**Рис. 6.1.** Схема электрооборудования мотоцикла К-650 "Днепр": 1 - лампа дальнего и ближнего света А6-32+32; 2 - ключ; 3 - предохранитель 15 А; 4 - фонарь контрольной лампы ПД-20; 5 - контрольная лампа датчика аварийного давления масла А6-1; 6 - центральный переключатель; 7 - датчик аварийного давления масла; 8 - накопчик свечи; 9 - свеча зажигания; 10 - катушка зажигания Б201; 11 - лампа переднего фонаря коляски А6-2; 12 - передний фонарь коляски ПФ-200; 13 - сигнал звуковой С-37А; 14 - соединитель проводов; 15 - лампа стоп-сигнала А6-15; 16 - лампа заднего габаритного света А6-3; 17 - задний габаритный фонарь коляски; 18 - задний фонарь ФП-230; 19 - выключатель сигнала торможения; 20 - реле-регулятор РР302; 21 - генератор Г-414; 22 - прерыватель-распределитель ПМ302; 23 - аккумуляторная батарея ЗМТ-12; 24 - кнопка звукового сигнала; 25 - рычажок опережения зажигания; 26 - лампа подсветки спидометра А6-2; 27 - контрольная лампа работы генератора А6-0,25; 28 - переключатель дальнего и стояночного света; 29 - лампа стояночного света А6-2



**Рис. 6.2.** Схема электрооборудования мотоцикла К-650 "Днепр" с двухвыводной катушкой зажигания: 1 - лампа дальнего и ближнего света А6-32+32; 2 - ключ; 3 - предохранитель 15 А; 4 - фонарь контрольной лампы ПД-20; 5 - контрольная лампа датчика аварийного давления масла А6-1; 6 - центральный переключатель; 7 - датчик аварийного давления масла; 8 - накопчик свечей; 9 - свеча зажигания; 10 - катушка зажигания Б201; 11 - лампа переднего фонаря коляски А6-2; 12 - передний фонарь коляски ПФ-200; 13 - сигнал звуковой С-37А; 14 - соединитель проводов; 15 - лампа стоп-сигнала А6-15; 16 - лампа заднего габаритного света А6-3; 17 - задний габаритный фонарь коляски; 18 - задний фонарь ФП-230; 19 - выключатель сигнала торможения; 20 - реле-регулятор РР302; 21 - генератор Г-414; 22 - прерыватель-распределитель ПМ302; 23 - аккумуляторная батарея ЗМТ-12; 24 - кнопка звукового сигнала; 25 - переключатель дальнего и ближнего света; 26 - лампа подсветки спидометра А6-2; 27 - контрольная лампа работы генератора А6-0,25; 28 - переключатель дальнего и стояночного света А6-2; 29 - лампа стояночного света А6-2

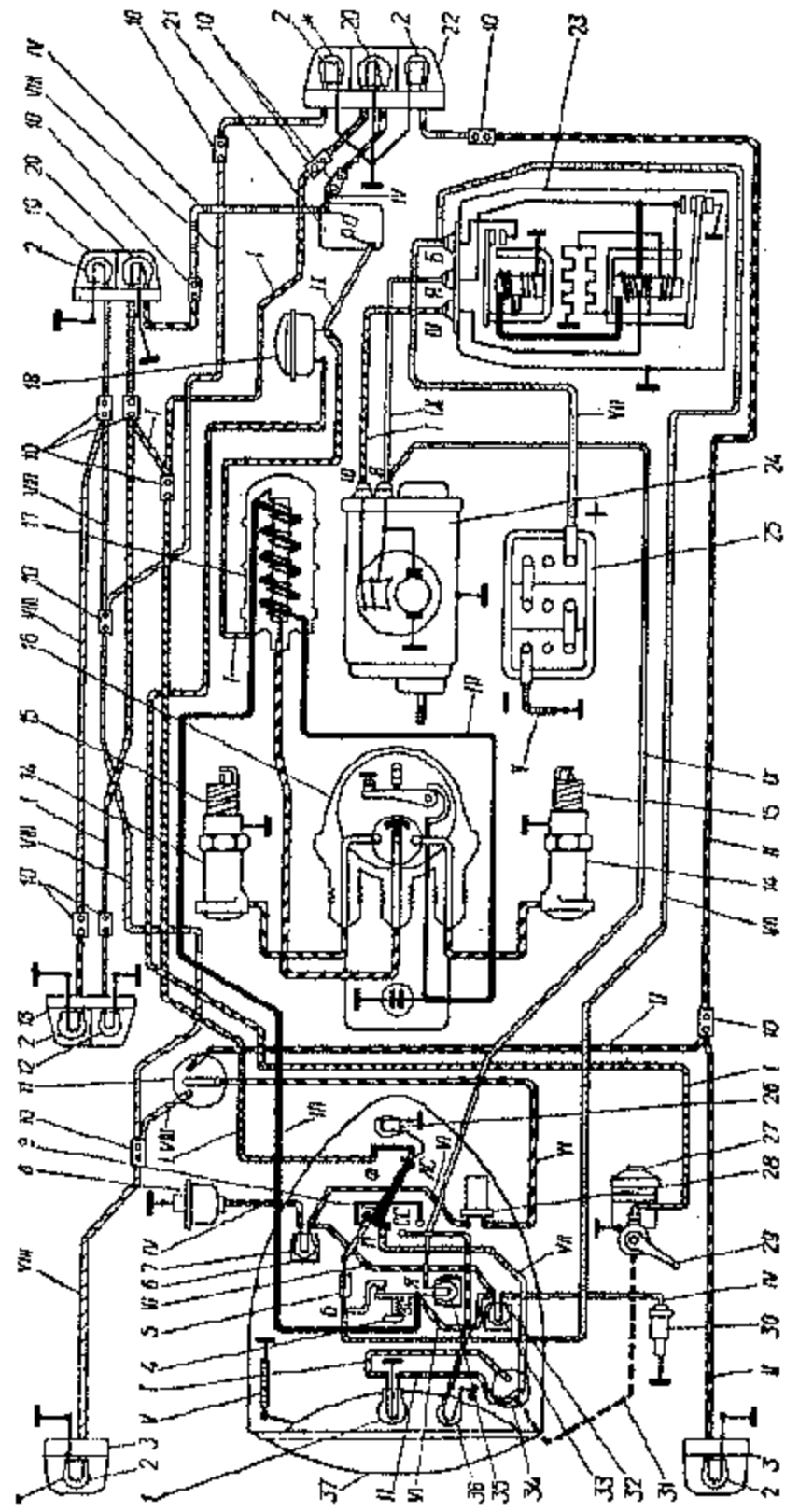


Рис. 6.3.

Схема электрооборудования двигателя МТ9: 1 - лампа дальнего и ближнего света А6-32+32; 2 - лампа А6-15; 3 - фонарь указатель поворота УП-223; 4 - ключ зажигания; 5 - предохранитель 15 А; 6 - фонарь контрольной лампы ПД-20; 7 - контрольная

лампа датчика аварийного давления масла А6-1; 8 - датчик аварийного давления масла ММ106А; 9 - центральный переключатель проводов; 10 - соединитель проводов; 11 - переключатель поворотов П25; 12 - лампа А6-3; 13 - передний фонарь колюшки ПФ-232; 14 - накопчик свечи; 15 - свеча зажигания А8У; 16 - прерыватель-распределитель ПМ05; 17 - катушка зажигания Б2-Б; 18 - сигнал фонарь колюшки ФП219; 20 - лампа А6-21+3; 21 - выключатель сигнала торможения ВК854; 22 - задний фонарь мотопилы ФП-217; 23 - реле-регулятор постоянного тока Г-414; 24 - аккумуляторная батарея ЗМТ-12; 25 - генератор постоянного тока Г-414; 26 - лампа подсветки спидометра А6-2; 27 - кнопка звукового сигнала; 28 - реле-прерыватель указателя поворотов РС419; 29 - рычаг регулировки угла опережения зажигания; 30 - датчик нейтрала (пробка контакта); 31 - трос переключателя света; 32 - фонарь контрольной лампы ПД-20Г; 33 - лампа-сигнализатор нейтрального положения рычага переключения передач А6-1; 34 - переключатель света П45; 35 - контрольная лампа включения генератора А6-0,25; 36 - лампа стояночного света А6-2; 37 - фара ФГ-116; цвета проводов: I - черный; II - белый; III - красный; IV - зеленый; V - коричневый; VI - желтый; VII - голубой; VIII - фиолетовый; IX - серый

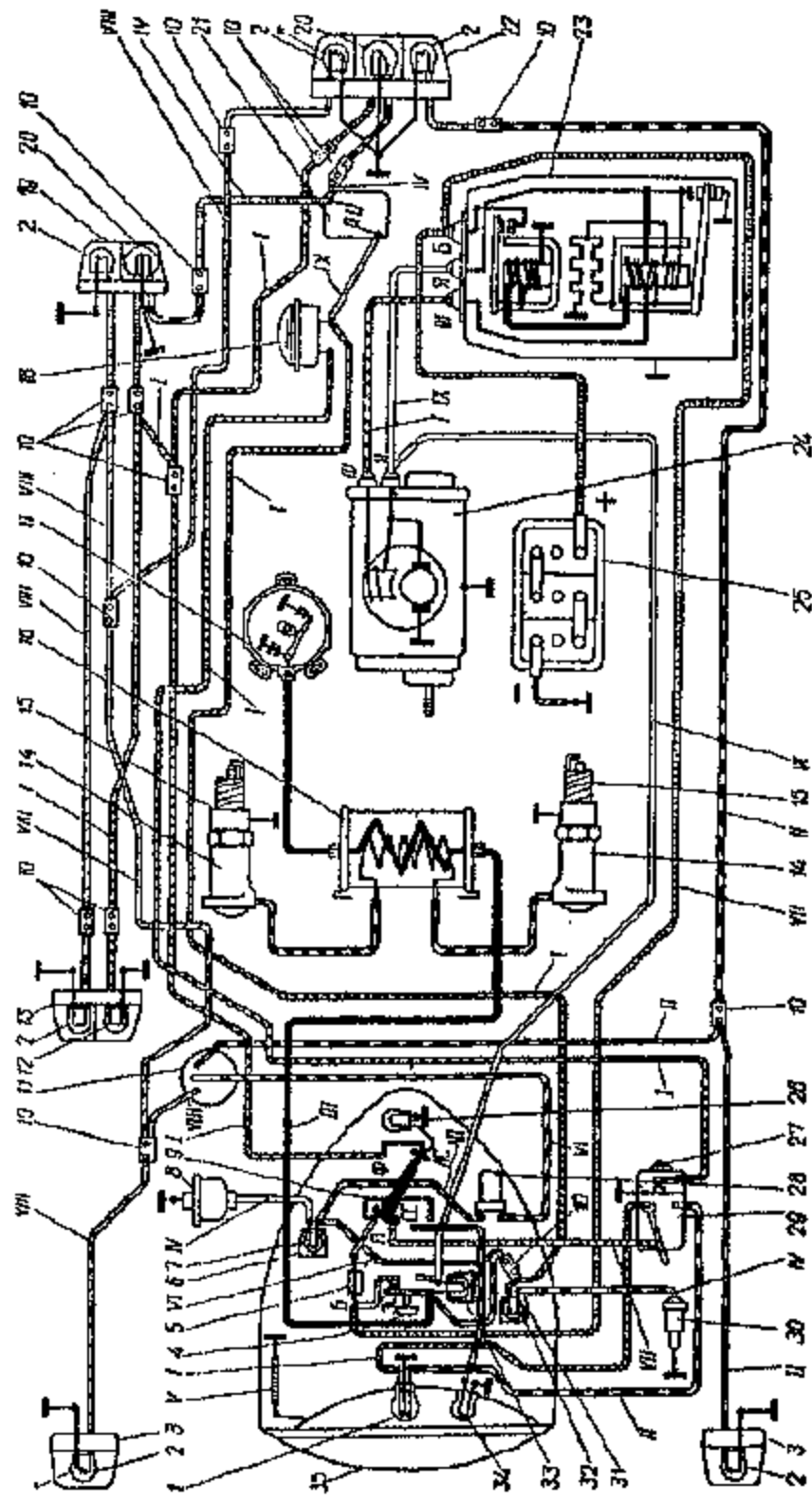


Рис. 6.4. Схе-

ма электрооборудования мотопилы МТ9 с двухвыводной катушкой зажигания: 1 - лампа дальнего и ближнего света А6-32+32; 2 - лампа А6-15; 3 - фонарь-указатель поворота УП-223; 4 - ключ зажигания; 5 - предохранитель 15 А; 6 - фонарь контрольной лампы ПД-20; 7 - конт-

рольная лампа датчика аварийного давления масла А6-1; 8 - датчик аварийного давления масла ММ106А; 9 - центральный переключатель; 10 - соединитель проводов; 11 - переключатель поворотов П201; 12 - лампа А6-3; 13 - передний фонарь колюшки ПФ-232; 14 - накопчик свечи; 15 - свеча зажигания Б201А; 16 - катушка зажигания ВК854; 17 - прерыватель сигнала торможения ВК854; 18 - сигнал звуковой С-37А; 19 - задний фонарь колюшки ФП219; 20 - лампа А6-21+3; 21 - выключатель сигнала торможения ВК854; 22 - задний фонарь мотопилы ФП-217; 23 - реле-регулятор постоянного тока Г-414; 24 - аккумуляторная батарея ЗМТ-12; 25 - генератор постоянного тока Г-414; 26 - лампа подсветки спидометра А6-2; 27 - кнопка звукового сигнала; 28 - реле-прерыватель указателя поворотов РС419; 29 - переключатель света П45; 30 - датчик нейтрала (пробка контакта); 31 - фонарь контрольной лампы ПД-20Г; 32 - лампа-сигнализатор нейтрального положения рычага переключения передач А6-1; 33 - контрольная лампа включения генератора; 34 - лампа стояночного света А6-2; 35 - фара ФГ-116; цвета проводов: I - черный; II - белый; III - красный; IV - зеленый; V - коричневый; VI - желтый; VII - голубой; VIII - фиолетовый; IX - серый

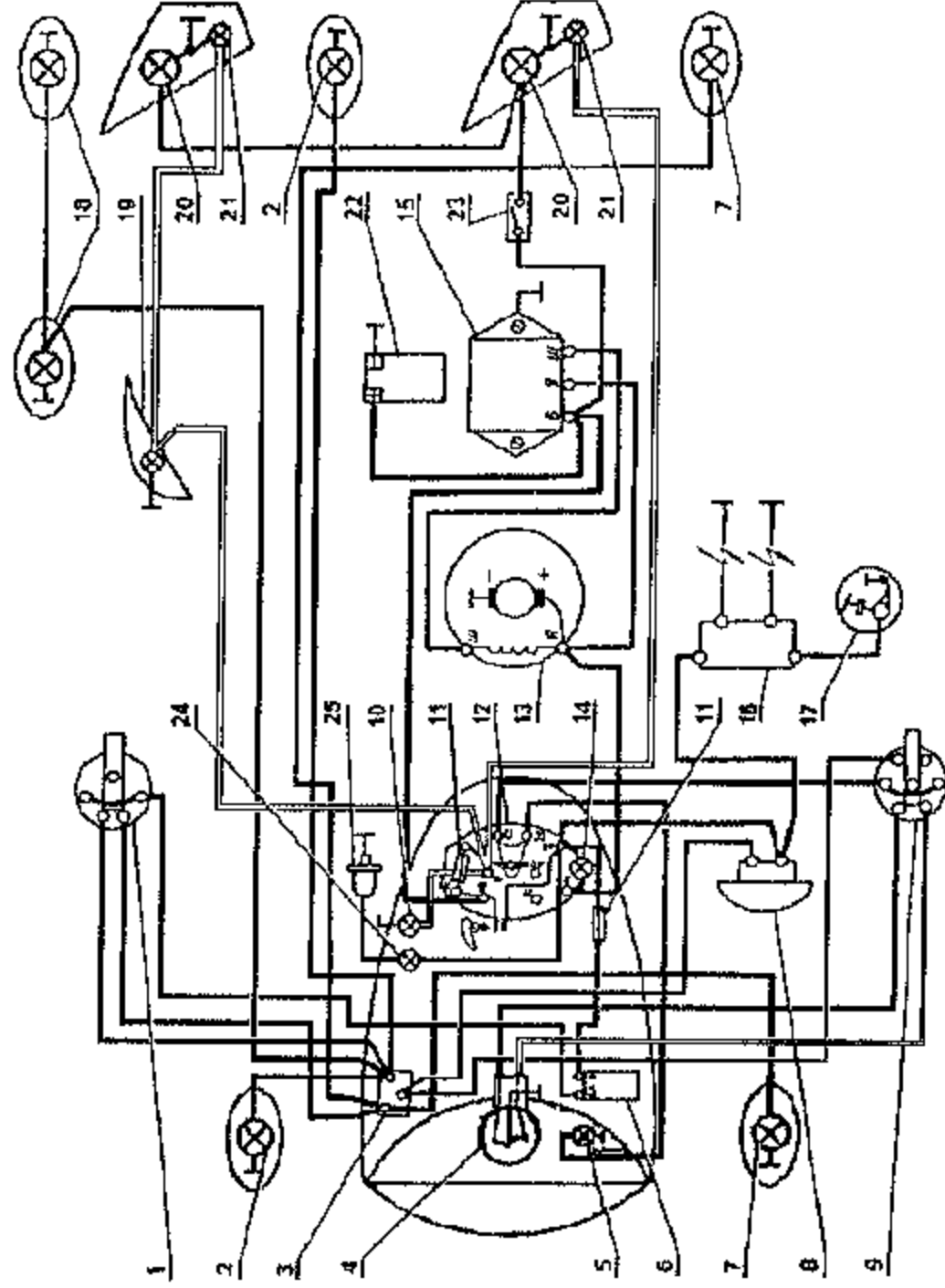


Рис. 6.7. Схема электрооборудования мотоциклов "Урал" М62, М63, М66: 1 - переключатель указателей поворотов П-201; 2 - правые указатели поворотов с лампами А6-15 на мотоцикле-одиночке; 3 - соединительная колодка; 4 - лампа головного света фары А6-32+32; 5 - лампа стоячного света фары А6-2; 6 - реле-прерыватель указателей поворотов; 7 - левые указатели поворотов с лампами А6-15; 8 - звуковой сигнал С-37А; 9 - переключатель света с кнопкой звукового сигнала П-200; 10 - лампа подсветки шкалы спидометра А6-2; 11 - предохранители 15А; 12 - центральный переключатель; 13 - генератор Г-414; 14 - контрольная лампа рабботы генератора А6-0,25; 15 - реле-регулятор РР-302А; 16 - катушка зажигания Б201; 17 - прерыватель ПМ302; 18 - правые указатели поворотов с лампами А6-15 (на коляске); 19 - передний габаритный фонарь на коляске с лампой А6-2; 20 - лампы стоп-сигнала А6-22; 21 - задние габаритные лампы А6-22; 22 - аккумулятор 3МТ-6; 23 - включатель стоп-сигнала; 24 - контрольная лампа аварийного давления масла А6-2; 25 - датчик давления масла (указателями поворотов оснащены только "Урал" М66).

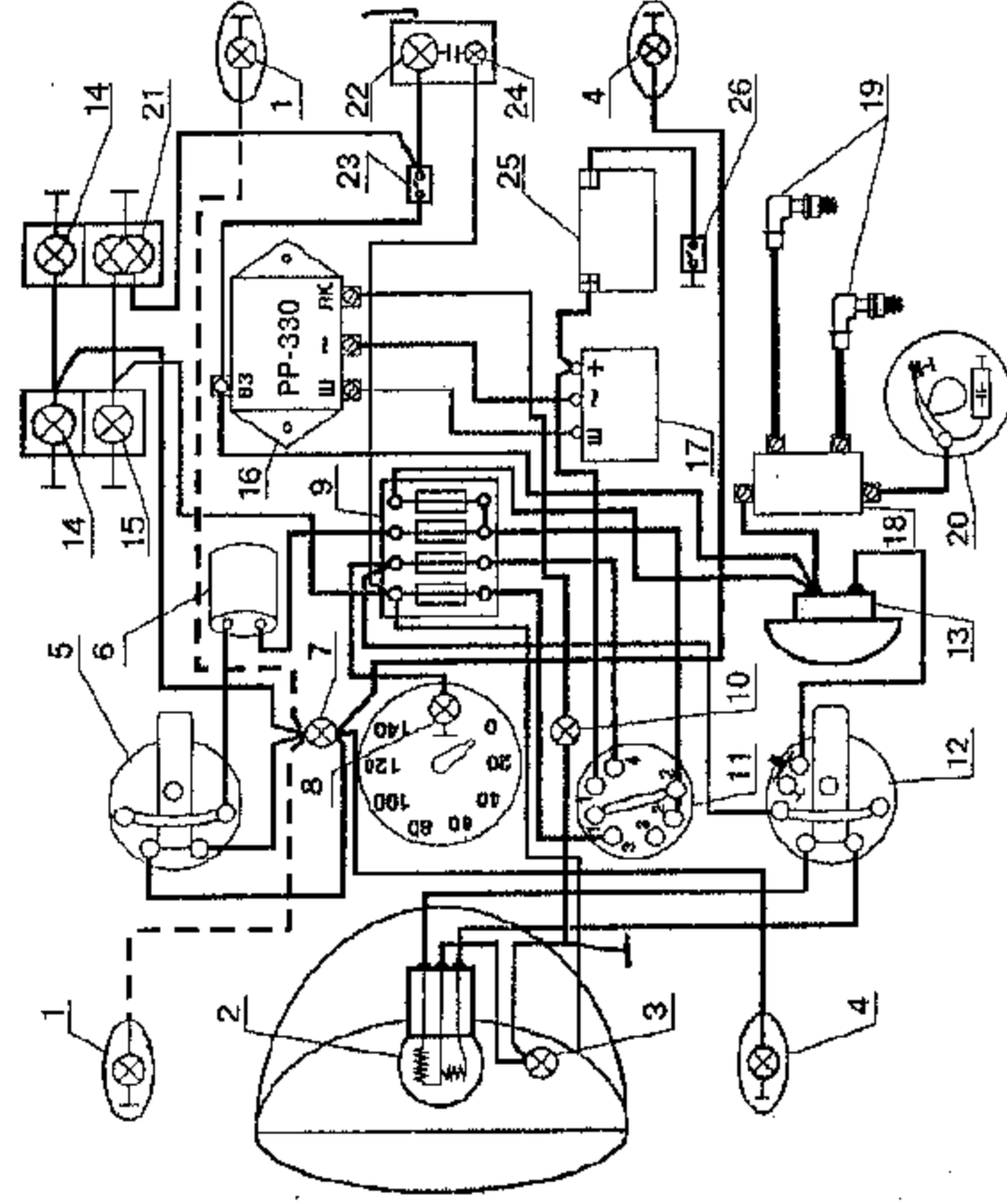


Рис. 6.8. Схема электрооборудования мотоциклов "Урал" М67 и М67-36: 1 - правые указатели поворота на мотоцикле-одиночке с лампами А12-21-3; 2 - лампа головного света фары А12-45+40; 3 - лампа переднего габаритного огня А12-4; 4 - левые указатели поворотов с лампами А12-21-3; 5 - переключатель указателей поворотов П201; 6 - реле-прерыватель указателей поворотов; 7 - контрольная лампа указателей поворотов А12-1; 8 - лампа подсветки шкалы спидометра А12-1; 9 - блок предохранителей; 10 - контрольная лампа работы генератора А12-1; 11 - замок зажигания ВК857; 12 - переключатель света с кнопкой звукового сигнала П200; 13 - звуковой сигнал С205Б; 14 - правые указатели поворота с лампами А12-21-3; 15 - передний габаритный огонь с лампой А12-5; 16 - реле-регулятор РР-330; 17 - генератор Г-424; 18 - катушка зажигания Б204; 19 - свечи А14В; 20 - прерыватель ПМ302А; 21 - лампа заднего габаритного огня и стоп-сигнала А12-21+5; 22 - лампа стоп-сигнала А12-21-3; 23 - включатель стоп-сигнала А12-5; 24 - лампа заднего габаритного огня А12-5; 25 - аккумуляторная батарея 6МТС-9 или две батареи 3МТ-6; 26 - выключатель "массы". Детали поз. 14, 15, 21 - только на мотоцикле с коляской



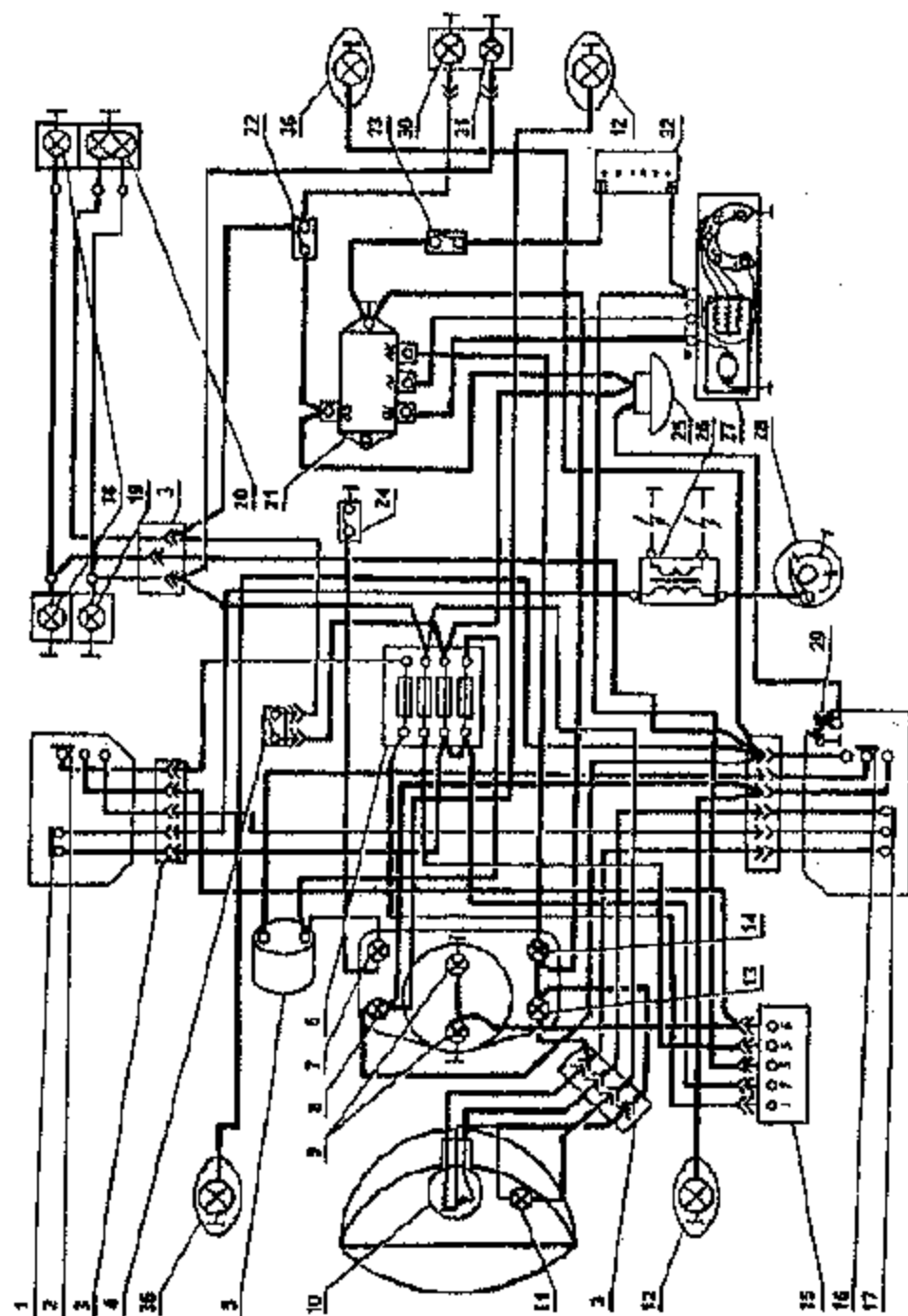


Рис. 6.9. Схема электрооборудования мотоциклов "Урал" ИМЗ-3.103-10, ИМЗ-8.103-30, ИМЗ-8.103-40 и ИМЗ-8.123: 1 - аварийный выключатель зажигания; 2 - переключатель "день-ночь"; 3 - колодки интеллектуальных разъемов; 4 - выключатель стоп-сигнала ручного тормоза; 5 - реле-прерыватель указателей поворотов; 6 - блок плавких предохранителей; 7 - контрольная лампа нейтрала в коробке передач А-12-1 (зеленая); 8 - контрольная лампа указателей поворотов А12-1 (оранжевая); 9 - лампы А12-1 подвески шкалы спидометра; 10 - лампа головного света фары А12-45+40; 11 - лампа габаритного (стояночного) света в фаре А12-4; 12 - указатели поворота левые с лампами А12-21; 13 - контрольная лампа дальнего света А12-1 (синяя); 14 - контрольная лампа работы генератора А12-1 (красная); 15 - замок зажигания; 16 - переключатель указателей поворотов; 17 - переключатель поворотов правые (на коляске) с лампами А12-21; 19 - лампа габаритного (стояночного) света на коляске передняя А12-5; 20 - двухнитевая лампа заднего габаритного света и стоп-сигнала А12-21+5; 21 - реле-регулятор РР-330; 22 - выключатель стоп-сигнала тормоза; 23 - выключатель "массы"; 24 - выключатель контрольной лампы нейтрала; 25 - звуковой сигнал С-304; 26 - катушка звуковой сигнал; 27 - генератор Г-424 с выпрямителем; 28 - прерыватель ПМ302А; 29 - кнопка звукового сигнала; 30 - лампа А12-21 стоп-сигнала; 31 - лампа А12-5 заднего габаритного (стояночного) света; 32 - аккумуляторная батарея 6МТС-9 (или две батареи ЗМТ-6); 33 - коммутатор бесконтактной электронной системы зажигания (БЭСЗ); 34 - датчик БЭСЗ; 35 - электронный регулятор напряжения 13.3702; 36 - указатели поворотов правые на мотоцикле-одиночке с лампами А12-21

Для контроля работы генератора и реле-регулятора используется красный фонарь ПД20-Е. Гашение лампы после запуска двигателя, свидетельствует об исправности генератора и реле-регулятора.

На мотоциклах "Днепр" и "Урал" установлены лампы контроля аварийного давления масла, нейтрала, поворотов, включения дальнего света.

Как источник тока на моделях мотоциклов с шестивольтным напряжением "Днепр" и "Урал" используется генератор Г-414 и аккумуляторная батарея ЗМТ12, на моделях с 12-ти вольтовым напряжением применяется генератор Г-424 и две аккумуляторные батареи ЗМТ-6 или одна 6МТС-9.

### ГЕНЕРАТОР Г-414

На мотоциклах "Днепр" и "Урал" с шестивольтным электрооборудованием установлен генератор постоянного тока типа Г-414 (рис. 6.10).

Технические характеристики этого генератора приведены в таблице 6.1:

Таблица 6.1

Параметр	Числовое значение
Номинальное напряжение, В	6
Ток полной отдачи, А	10
Частота вращения якоря, которая обеспечивает напряжение 6,5 В, при нагрузке 0 А	1350
	1950
Ток холостого хода во время работы генератора в режиме двигателя, А	6

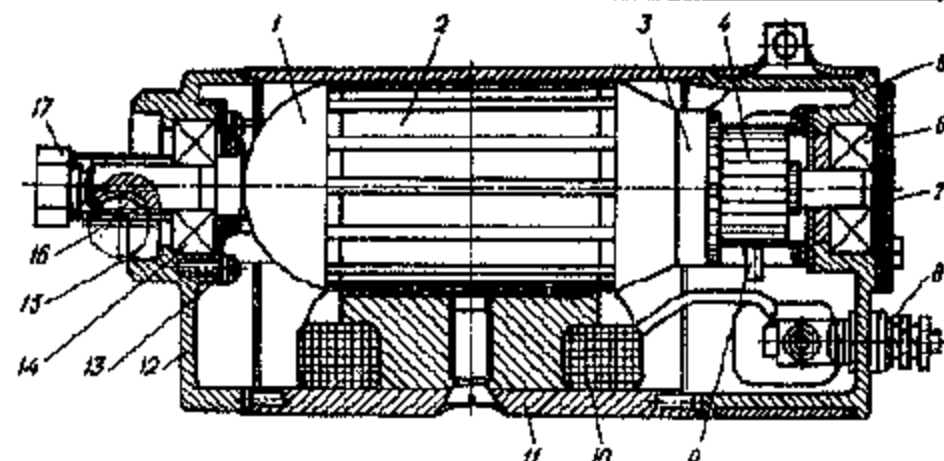


Рис. 6.10. Генератор Г-414: 1 - якорь; 2 - обмотка; 3 - бандаж; 4 - коллектор; 5 - крышка; 6 - задний подшипник; 7 - крышка; 8 - вывод; 9 - щетка; 10 - катушка; 11 - корпус; 12 - передняя крышка; 13 - защитная шайба; 14 - передний подшипник; 15 - сальник; 16 - шпонка; 17 - корончатая гайка

Направление вращения генератора - правое, полярность "массы" - отрицательная. Провод в катушке возбуждения генератора - медный, эмалированный марки ПЭЛ сечением 0,74 мм. Количество витков в катушке - 300, слоев - 24.

Изоляция катушки выполнена в полуперекрытие, в один слой. На выводных клеммах маркировка "Я" и "Ш".

Таблица 6.2

## Техническая характеристика якоря генератора:

Параметр	Числовое значение
Сечение провода ПЭВ-2, мм	1,16
Количество	
Витков в секции	5
Проводов в пазу	20
Секций	2
Пазов	14
Коллекторных пластин	28
Шаг на пазах, мм	1-7
Шаг на коллекторных пластинках, мм	1-2

В обмотке якоря используется медный провод с высокопрочной эмалью в два слоя.

## Проверка генератора на мотоцикле

Об исправности генератора можно судить по результатам такой проверки: отсоединяют провода от обоих выводов генератора, запускают двигатель, замыкают клемму "Ш" на "массу", один конец лампочки на 6 вольт присоединяют к выводу "Я", а второй конец – к "массе". Если лампочка засветится, генератор исправен. При этом нельзя давать большие обороты двигателя, чтобы лампа не перегорела.

Электрические характеристики приблизительно можно определить на работающем двигателе, для чего мотоцикл устанавливают на подставку. Для проверки в цепь включают амперметр класса 1,5 со шкалой до 15 А, вольтметр класса 1 со шкалой до 15 В реостат 2 Ом при допустимом токе до 20 А. При включенной 4 передаче показания спидометра будут при 1350 об./мин – 18 км/ч, при 1950 об./мин – 27 км/ч. Показания вольтметра при 10 А будут 6,0 и 6,5 В.

## Разборка и сборка генератора

Для разборки генератора расшплинтовывают гайку крепления шестерни, отвинчивают ее, снимают шестерню и шпонку. Снимают защитную ленту генератора и прокладку, откручивают стягивающий винт; отвинчивают на задней крышке два стягивающих болта; откручивают болты и освобождают наконечники концов провода катушки возбуждения от выводных клемм генератора.

Потом откручивают винты крепления заглушки шарикового подшипника задней крышки, снимают заглушку Ю, прокладку и пружинную тарелку; упором съемника в торец вала якоря и с захватом за окна крышки снимают крышку со стороны коллектора. После этого вынимают якорь генератора с передней крышкой. Съемником снимают переднюю крышку с вала якоря, откручивают

винты крепления обоймы фетрового сальника и передней крышки и снимают обойму.

Разобранные детали очищают и внимательно осматривают. В случае необходимости дефектные детали заменяют. Перед сборкой подшипники заполняют смазкой ЦИАТИМ-201.

Собирают генератор в обратной последовательности.

При установке задней крышки вынимают щетки из щеткодержателя. Щетку с изолированным медным канатиком устанавливают в изолированный щеткодержатель. При установке шестерни на вал генератора надо следить, чтобы заглушка задней крышки генератора была снята, и торец вала опирался на жесткий упор.

## Ремонт генератора

Демонтированные детали генератора очищают от пыли и грязи. Осматривают и проверяют: состояние шариковых подшипников; износ коллектора; не цепляется ли якорь за башмак катушки возбуждения; не заедают ли щетки в щеткодержателе; нет ли межвиткового замыкания обмоток якоря, отпаивания концов обмотки якоря от ламелей коллектора, замыканий щеток на "массу".

Поверхность соприкосновения щеток с коллектором должна составлять не менее 80 % рабочей поверхности щеток и не иметь сколов. При наличии больших сколов, а также при высоте щетки менее 10 мм ее заменяют.

Коллектор с большим износом всей поверхности, как исключение, можно проточить. После этого пазы между ламелями коллектора прочищают от частиц бронзы.

Определить дефекты якоря генератора можно при помощи индукционного устройства (рис. 6.11). Якорь кладут на разомкнутую часть железного сердечника устройства. Если в одной из секций есть замыкание между витками, то в якоре возникает ток. Для определения секции с замыканием на пазы железа якоря кладут тонкую стальную пластинку, которая будет вибрировать над секцией с замкнутыми витками.

Обрыв обмотки в секции определяют при помощи миллиамперметра. Для этого к устройству подключают переменный ток, как показано на рисунке. Выводами амперметра по очереди дотрагиваются до двух смежных коллекторных пластинок. Если стрелка устройства отклоняется, то в цепи обрыва нет. Прокручивая якорь, последовательно проверяют все обмотки.

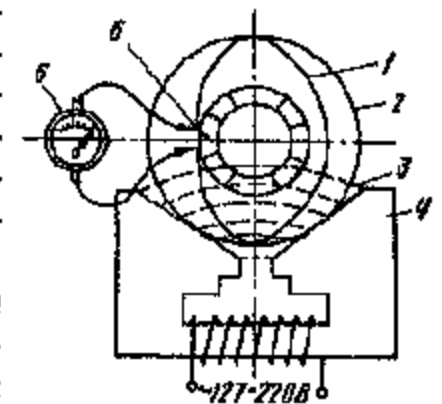


Рис. 6.11. Схема проверки обмотки якоря на обрыв: 1 - секция, которую проверяют; 2 - якорь; 3 - магнитный поток; 4 - сердечник; 5 - миллиамперметр; 6 - коллекторная пластинка

## ГЕНЕРАТОР Г-424

На мотоциклах с 12-вольтным электрооборудованием применяется генератор переменного тока Г-424 со встроенным выпрямителем БГ-2А (рис. 6.12 и рис. 6.13).

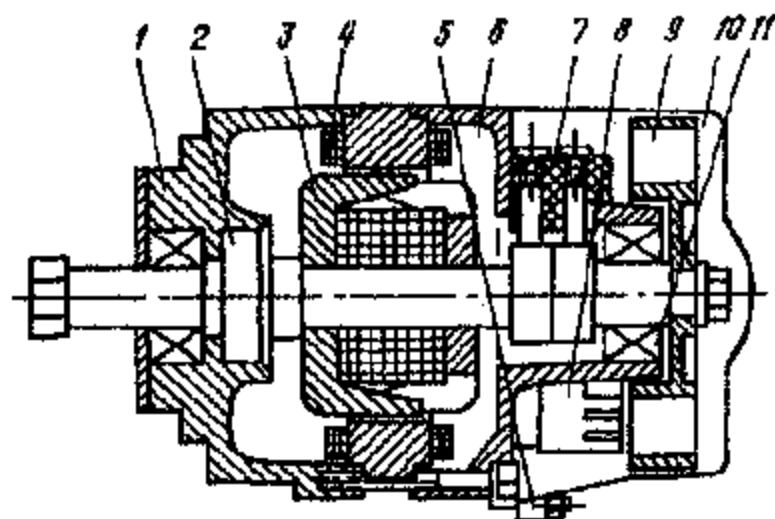


Рис. 6.12. Генератор Г-424: 1 - крышка; 2 - гайка; 3 - ротор; 4 - обмотка статора; 5 - клеммная колодка; 6 - задняя крышка; 7 - щитковый узел; 8 - выпрямительный блок; 9 - вентилятор; 10 - защитный кожух; 11 - подшипник

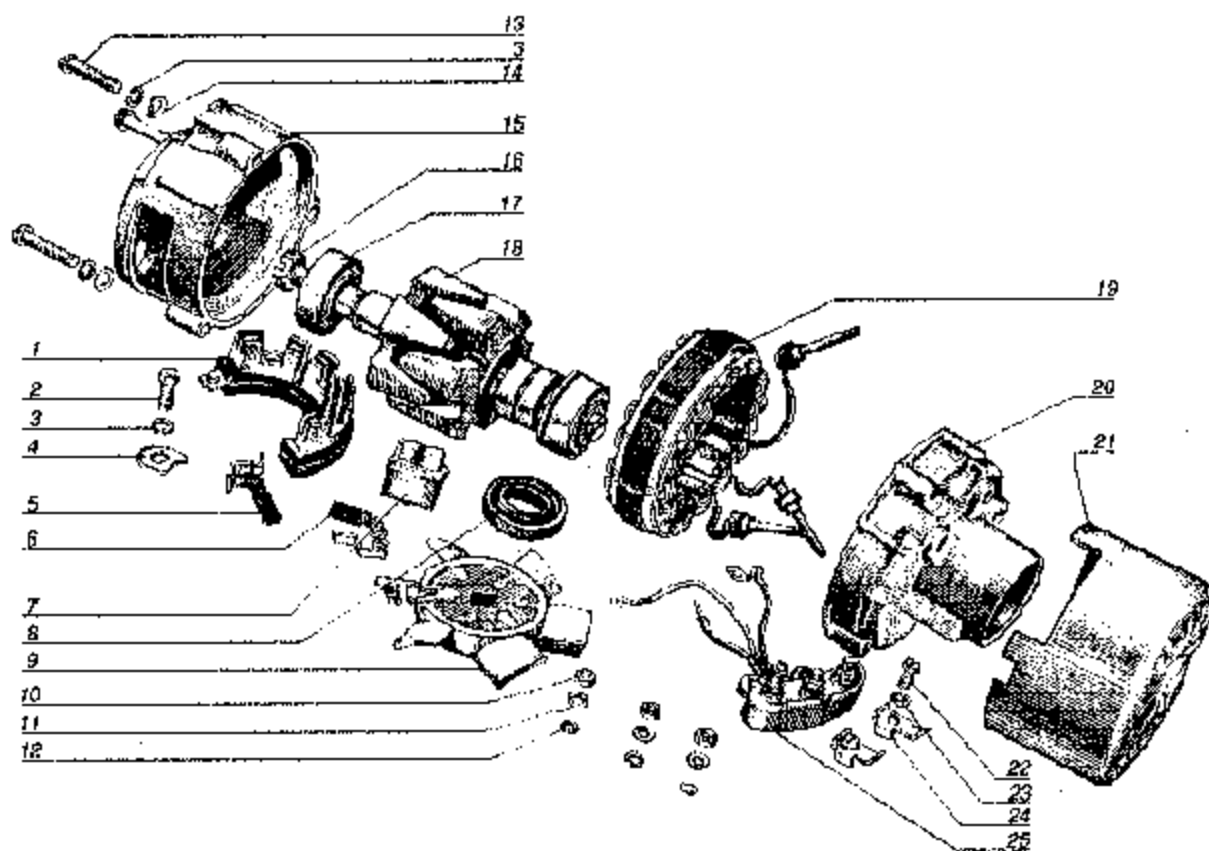


Рис. 6.13. Генератор Г-424: 1 - блок; 2 - болт; 3, 11, 12, 14, 23 - шайба; 4 - втулка; 5, 6 - щетка; 7 - щеткодержатель; 8 - сальник; 9 - вентилятор; 10, 16 - гайка; 13, 22 - винт; 15 - крышка; 17 - подшипник; 18 - ротор; 19 - статор с обмотками; 20 - крышка; 21 - защитный кожух; 24 - скоба; 25 - колодка клеммная

Таблица 6.3

## Технические характеристики генератора Г-424

Номинальное напряжение, В	14
Номинальная мощность, Вт	150
Ток полной отдачи, А	11
Частота вращения якоря, которая обеспечивает напряжение 14В, об./мин, при нагрузке 0 А	1300
11 А	2400
Максимальная мощность при кратковременных перенагрузках, Вт	200
Частота вращения отдачи максимальной мощности, об./мин	5000
Масса генератора, кг	3,8
Направление вращения якоря со стороны привода	Правое
Полярность "массы"	Отрицательная
Сечение обмоточного привода ротора ПЭТВ, мм	0,49
Количество витков ротора	770±30
Сопротивление обмотки ротора при 20 °С	10,7±0,5
Сечение обмоточного провода статора АЭИВ, мм	1,8
Количество фаз статора	3
Количество катушек в фазе статора	6
Количество витков в катушке статора	18

Соединение фаз в обмотке статора - звездой, катушек в фазе - последовательное. Намотка катушек рядовая с распределением витков по слоям: первый - семь, второй - шесть, третий - пять. Катушка с началом первой фазы должна надеваться на восьмой зуб, считая от фиксатора по часовой стрелке.

## Устройство генератора Г-424

Генератор Г-424 - синхронная трехфазная электрическая машина с электромагнитным возбудителем. Генератор со стороны привода имеет эксцентрический прилив для регулировки зацепления привода. В подшипниках 17 (рис. 6.13) с одноразовой смазкой и двусторонним уплотнением вращается ротор 18 с обмоткой возбуждения и контактными кольцами.

Трехфазная обмотка статора 19 соединена звездой с изолированной нейтралью. Концы фаз припаяны к главным болтам, которые прикрепляют выпрямительный блок 1. Две крышки 15, 20 и статор стянуты тремя винтами М6 (поз. 13). Щетки с токопроводящими пластинами прикреплены к щеткодержателю 7 и крышке 20 не выпадающими винтами.

В генератор встроен полупроводниковый выпрямляющий блок 1, который дает возможность получить на зажимах генератора постоянный ток. Выпрямительный блок состоит из трех моноблоков, отлитых из алюминиевого сплава с оребрением для отвода тепла. В каждый моноблок встроены два полупроводниковых элемента противоположной полярности, электрическое соединение которых сделано с помощью двух шин - "массовой" и изолированной. На второй шине находится контактный винт. Выпрямляющий блок разборке не подлежит.

Под защитным кожухом 21, на вылете вала ротора 18, установлен осевой вентилятор 9 для охлаждения выпрямительного блока. Клеммы для присоединения генератора в электросхему мотоцикла собраны на общей выводной колодке 25. Они имеют ограничительные шайбы, которые исключают возможность перепутывания проводов во время сборки и самопроизвольного отсоединения их в процессе эксплуатации.

Характерной особенностью генератора является то, что при малой частоте вращения ротора обмотка возбуждения генератора потребляет ток от внешнего источника тока (аккумуляторной батареи) и только после возбуждения от аккумулятора при частоте вращения ротора, 2400 об./мин и выше, генератор переходит на работу от самовозбуждения.

Эксплуатация генератора при полностью разряженных аккумуляторах невозможна - генератор не возбуждается. **Запрещено эксплуатировать генератор без напряжения!** При эксплуатации генератора без нагрузки (обрыв или разъединения проводов, которые идут к пользователям) на большой частоте вращения межфазовое напряжение переменного тока достигает значений, способных пробить полупроводниковые элементы блока и вывести генератор из строя.

#### Установка генератора на мотоцикл

Посадочный прилив крышки со стороны привода вставляется в посадочное отверстие картера двигателя. Одновременно шестерни должны войти в зацепление, а шпильки - в удлиненные отверстия фланца генератора. Между торцевыми плоскостями генератора и картера устанавливается прокладка.

На шпильки одевают плоские и пружинные шайбы, наживляют гайки до легкого прижима генератора к картеру. Соединяют провода с колодками и надевают предохранительный колпак.

Двигатель запускают и при медленном прокручивании генератора по ходу и против часовой стрелки на малых оборотах двигателя находят оптимальное положение сцепления шестерен, при котором они работают с наименьшим шумом. Затягивают гайки крепления генератора.

Конструкция генератора Г-424 дает возможность свести до минимума уход за ним в процессе эксплуатации. Использование подшипников с одноразовой смазкой позволяет исключить периодическое смазывание подшипников. Заводской смазки, хватает на весь срок службы генератора. На контактных кольцах генератора Г-424 в процессе эксплуатации не образуется нагар; они мало срабатываются и не засоряются щетковой пылью, поэтому не требуют частого притирания и периодической шлифовки.

Электрических щеток, установленных на генераторе Г-424, хватает на весь срок.

В процессе эксплуатации генератора проверяют надежность затяж-

ки гаек выводных болтов с кабельными наконечниками, стягивающих винтов генератора, винта крепления вентилятора, гаек крепления генератора.

После пробега мотоциклом 20000 км полость крышки генератора очищают от щетковой пыли со стороны контактных колец. Для проведения работ генератор снимают с мотоцикла, демонтируют кожух и щеткодержатель со щетками из генератора.

#### Проверка генератора на мотоцикле

Приблизительные электрические характеристики можно определить при работающем двигателе. Для проверки нужны: амперметр класса 1,5 со шкалой до 15 А, вольтметр класса 1 со шкалой до 30 В и реостат до 2 Ом при допустимом токе 15 А. При включении 4 передачи и работающем двигателе, показании спидометра 18 км/ч соответствует частота вращения коленчатого вала 1300 об./мин, а при 35 км/ч - 2400 об./мин. Напряжение должно быть в первом случае без нагрузки 14 В, а во втором - с нагрузкой 11 В. Напряжение измеряют на зажимах "В3" (+) и "корпус" (-) реле-регулятора.

Измеряют: общую нагрузку в разрыве между выводом "+" генератора и проводами, присоединенными к этому выводу и отдельно в каждой цепи - в разрыве этой цепи.

#### Разборка и сборка генератора

Для разборки генератора снимают кожух 21 (рис. 6.13), отвинтив два винта и сняв угольники; вентилятор 9, открутив винт М6; выпрямительный блок 8, клеммную (выводную) колодку 25 и щетковой узел 7, отвинтив соответствующие винты и гайки. Потом отмечают места отсоединенных кабельных наконечников, слегка засунув выводные болты статора в середину крышки 20, выкручивают стягивающие болты, снимают крышку, равномерно ударяя деревянным молотком по приливам для стягивающих винтов, и вынимают статор 19 из крышки 15.

Для замены подшипников надо со стороны контактных колец снять подшипник с вала при помощи съемника, затем напрессовать на вал новый подшипник. Со стороны привода расшплинтовывают и откручивают прорезную гайку, снимают шестерню и шпонку, удаляют металл из шлицов винтов, которые прикрепляют крышку подшипника, выкручивают их и снимают крышку. Потом при помощи съемника выпрессовывают вал из подшипника, упираясь в центровое отверстие вала и фланец крышки 15, выпрессовывают подшипник из гнезда в крышке, упираясь во внутреннее его кольцо; вставляют новый подшипник. Собирают крышку 1 в обратном порядке. После закручивания винтов, которые прикрепляют крышку подшипника, раскернивают шлицы винтов и крышки возле шлица во избежание самоотвинчивания.

При сборке генератора надо придерживаться порядка, обратного разборке. Фиксаторы на крышках генератора и статора должны находиться на прямой линии.

Перед сборкой крышки 20 в отверстия просовывают выводные болты статора так, чтобы надетые на них изоляционные втулки были утоплены в соответствующие углубления в крышке, а головки выводных болтов – в соответствующие углубления во втулках. При установке шестерен на вал генератора надо, чтобы защитный кожух 21 генератора был снят и торец вала опирался на жесткий упор.

### Ремонт генератора

Демонтированные детали генератора очищают от грязи. Проверяют состояние шариковых подшипников; не цепляется ли якорь за статор, не заедают ли щетки в щеткодержателях; не произошло ли межвитковое замыкание обмотки статора и не отпаялись ли концы обмотки якоря от колец; не произошло ли замыкание щетка вывода "Ш" на "массу". Проверяют износ контактных колец.

Площадь соприкосновения щеток с контактными кольцами должна быть не меньше 80 % всей рабочей поверхности. Если есть большие сколы на щетке или ее высота – меньше 10 мм, щетку заменяют.

Контактные кольца, которые имеют большой износ по всей поверхности, как исключение, можно проточить. Гладкая блестящая пленка на поверхности контактных колец свидетельствует о нормальной работе, и удалять ее не надо.

### Определение неисправностей генератора

Если контрольная лампа работы генератора и реле-регулятора не загорается при включении зажигания, надо проверить исправность цепи контрольной лампы от панели приборов к выводу "ЛК" реле-регулятора РР-330. Для этого отсоединяют провод от вывода "ЛК", включают зажигание и замыкают отсоединенный провод с выводом "ВЗ" реле-регулятора. Если в этом случае лампа не загорается, следует проверить провод, надежность контактов и контрольную лампу. Если при замыкании лампа загорается, то реле-регулятор неисправен, его надо заменить.

Если контрольная лампа генератора и реле-регулятора не гаснет после запуска двигателя, то при работающем двигателе надо включить дальний свет, а затем вынуть плавкий предохранитель на блоке предохранителей в цепи возбуждения аккумуляторных батарей. При исправном генераторе в цепи его возбуждения двигатель продолжает работать, а свечение лампы в фаре изменяется мало. В этом случае свечение контрольной лампы свидетельствует о неисправности реле-регулятора, его следует заменить. Ни в коем случае нельзя проверять работоспособность генератора замыканием на корпус вывода помеченным знаком "+", иначе в этом случае может выйти из строя выпрямительный блок в генераторе.

Такие же последствия может причинить ошибочное присоединение вывода "+" аккумуляторных батарей к корпусу ("массе") мотоцикла.

Если двигатель на средних оборотах глохнет при отсоединении вывода "+" аккумуляторной батареи, то, прежде всего, необходимо

убедиться есть ли ток в цепи возбуждения генератора. Для этого при неработающем двигателе и включенном зажигании нужно отсоединить провод от клеммы "Ш" реле-регулятора и прикоснуться им к выводу "ВЗ".

Если при этом появится небольшая искра, то цепь возбуждения генератора исправна. Такое же искрение должно быть и на выводе "Ш" реле-регулятора, что свидетельствует об исправности обмотки регулятора и нормальном состоянии контактов регулятора напряжения.

Отсутствие искрения на выводе "ВЗ" указывает (если не поврежден провод от клеммы "Ш" генератора до реле-регулятора) на неисправность генератора.

После проверки целостности проводов и надежности соединений на аккумуляторных батареях, генераторе и реле-регуляторе проверяют исправность генератора.

Генератор и его полупроводниковый выпрямитель также можно проверить с помощью контрольной лампы при неработающем двигателе. Для проверки полупроводникового выпрямителя необходимо вывод "+" аккумуляторных батарей присоединить к выводу "+" полупроводникового выпрямителя генератора, а "-" аккумуляторных батарей через контрольную лампу к корпусу генератора. Контрольная лампа при этом не должна гореть.

Потом вывод "+" аккумуляторных батарей присоединяют к корпусу генератора, а "-" – к выводу "+" полупроводникового выпрямителя через контрольную лампу. Лампа при этом должна гореть. Если в первом случае лампа загорелась или в другом не горит – неисправен полупроводниковый выпрямитель.

Кроме того, следует проверить исправность цепи возбуждения генератора, что также можно сделать с помощью контрольной лампы. Для этого вывод "+" аккумуляторных батарей через контрольную лампу присоединяют к клемме "Ш", отсоединив клемму "Ш" от реле-регулятора, а "-" аккумуляторных батарей – к корпусу генератора.

Прокручивая ротор генератора с помощью рычага запуска двигателя, следят за горением контрольной лампы. Если лампа горит и не мигает, то это означает, что контакт цепи возбуждения в хорошем состоянии. Прерывистое горение лампы указывает на плохой контакт щетки с кольцом или кольца с выводами обмотки генератора.

### ■ ЧЕМ МОЖНО ЗАМЕНИТЬ ВЫШЕДШИЙ ИЗ СТРОЯ ВЫПРЯМИТЕЛЬНЫЙ БЛОК ГЕНЕРАТОРА Г-424

Выпрямительный блок генератора Г-424 можно заменить блоком генератора Г-502А автомобиля ЗАЗ, который полностью идентичен.

### РЕЛЕ-РЕГУЛЯТОР РР-302

На мотоциклах с 6-вольтовым электрооборудованием установлен элементный реле-регулятор типа РР-302, который состоит из реле обратного тока и регулятора напряжения. Реле-регулятор работает в комплекте с генератором Г-414.

Таблица 6.4

## Техническая характеристика реле-регулятора РР302

Параметр	Числовое значение
Напряжение включения реле обратного тока, В	6-6,6
Обратный ток выключения реле обратного тока, А	0,5-3,5
Напряжение, В, которое поддерживается регулятором напряжения при 3500 об./мин и токе нагрузки 0 А 10 А	Не более 8 6,5-7,0

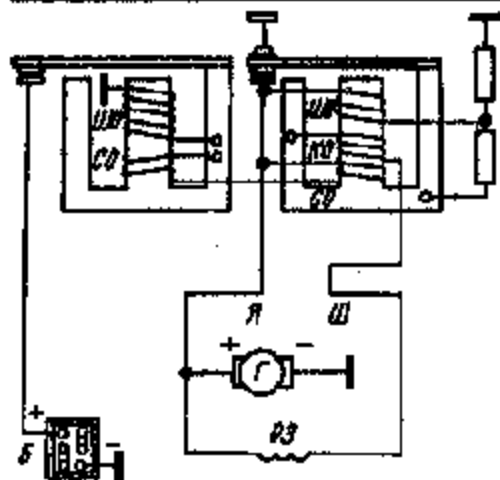


Рис. 6.14. Схема реле-регулятора РР302: ШО - шунтовая обмотка; КО - компенсационная обмотка; СО - серийная обмотка

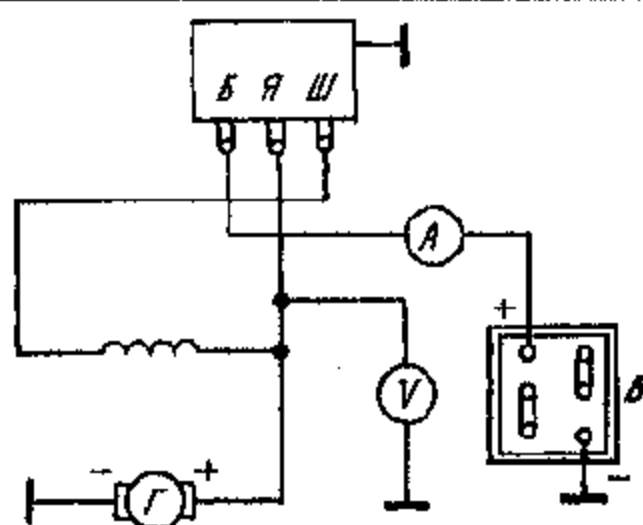


Рис. 6.15. Схема соединения реле-регулятора для испытания реле обратного тока

Шунтовая обмотка регулятора напряжения изготовлена из провода марки ПЭЛ диаметром 0,29 мм состоит из  $1120 \pm 10$  витков, намотанных против часовой стрелки. Сопротивление обмотки составляет  $14,9 \pm 0,9$  Ом. Компенсационная обмотка регулятора напряжения изготавливается из провода марки ПЭЛ диаметром 0,72 мм. Она состоит из 25 витков, намотанных против часовой стрелки в один слой. Шунтовая обмотка реле - обратного тока, изготовлена из провода марки ПЭЛ диаметром 0,17 мм, состоит из  $1420 \pm 10$  витков, намотанных против часовой стрелки. Сопротивление этой обмотки составляет  $37 \pm 4,5$ . Серийная обмотка, изготовленная из марки провода ПЭВ-2 диаметром 1,81 мм, состоит из 1,5 витков обмотки регулятора напряжения и 14, 25 витков, намотанных в два слоя против движения часовой стрелки обмотки реле обратного хода.

Сопротивления включены последовательно с шунтовой обмоткой регулятора напряжения, но параллельно между собой. Сопротивления проволочные  $1,2 \pm 1$  Ом (R1), диаметр 0,5 мм проволоки марки 050Ц-X15H60 длиной 350 мм и  $4,4 \pm 0,2$  Ом (R2), диаметр проволоки 0,4 мм марки X15H60 длиной 497 мм.

Схема реле-регулятора показана на рис. 6.14.

Для проверки работы реле обратного тока включают реле-регулятор в соответствии со схемой (рис. 6.15). Проверку можно проводить на мотоцикле.

Постепенно увеличивая скорости вращения якоря генератора, оп-

ределяют напряжение, при котором замыкаются контакты реле обратного тока. Вольтметр должен показывать напряжение в пределах 6-6,6 В. Момент замыкания контактов реле обратного тока определится по отклонению стрелки амперметра.

Для проверки регулятора напряжения присоединяют реле-регулятор согласно схеме, показанной на рис. 6.16. При частоте вращения якоря генератора 3500 об./мин и напряжении реостата 10 А показания вольтметра должны быть в пределах 6,5 - 7 В.

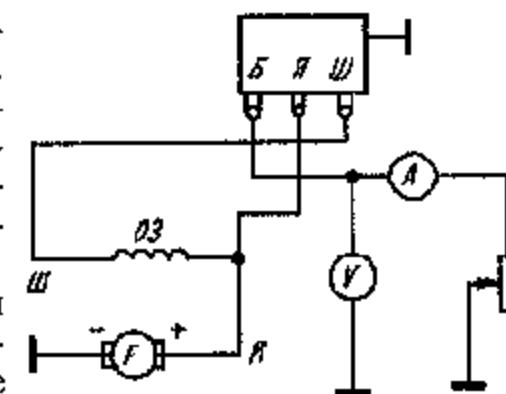


Рис. 6.16. Схема присоединения реле-регулятора для испытания регулятора напряжения

## Регулирование реле-регулятора

Реле-регулятор регулируют при наличии таких неисправностей: напряжение включения реле имеет отклонение 0,5 В от граничных, указанных в технической характеристике; разница между регулируемым напряжением и напряжением включения реле обратного тока составляет меньше 0,3 В; регулируемое напряжение имеет отклонение 0,5 В от граничной величины, указанной в характеристике, обратный ток включения реле обратного тока превышает граничные, указанные в технической характеристике на 0,5 В.

Перед ремонтом осматривают поверхность контактов якорей и стоек, так как от чистоты и состояния их поверхности в значительной мере зависит четкая работа реле-регулятора. Загрязненные контакты промывают спиртом, а подгорелые защищают мелкой шкуркой зернистостью 80 или 100, а затем промывают спиртом.

Регулирование реле-регулятора рекомендуется выполнять в специальной мастерской. В крайнем случае, можно сменить натяжение пружин соответствующих якорей подворачиванием уголков хвостовиков.

При увеличенном значении параметров натяжение соответствующих пружин ослабляют, при уменьшенном - увеличивают. Не рекомендуется подворачивать хвостовики отверткой.

После зачистки контактов или ремонта реле-регулятора, связанного с заменой контактных узлов катушек и других деталей, проверяют и в случае надобности регулируют величину зазоров между якорем и сердечником, а также между контактами. Зазор между якорем и сердечником регулятора напряжения устанавливают в пределах 0,9 - 1,1 мм при замкнутой верхней паре контактов перемещения угольника с держателями контактов. Величина, превышающая ХХХ движущего контакта между неподвижными устанавливается в пределах 0,25 - 0,30 мм подворачиваем ограничителя хода якоря регулятора напряжения. Несовпадение осей контактов допускается не более 0,2 мм.

Зазор между якорем и сердечником у реле обратного хода устанавливается в пределах 0,6 - 0,8 мм при разомкнутых контактах. Зазор между контактами выставляется в пределах 0,25 мм.

Несовпадение осей контактов допускается не больше 0,25 мм.

## РЕЛЕ-РЕГУЛЯТОР РР330

На мотоциклах с 12-вольтовым электрооборудованием применяется двухэлементный реле-регулятор РР330, который состоит из реле включения лампы и регулятора напряжения.

Реле-регулятор работает в комплекте с генератором Г-424. Схема реле-регулятора показана на рис. 6.17.

Рис. 6.17. Схема реле-регулятора РР330: РН - контакты регулятора напряжения; РНО - шунтовая (основная) обмотка регулятора напряжения; РНК - компенсационная обмотка регулятора напряжения;  $R_{ус}$  - ускоряющее сопротивление;  $R_{д}$  - дополнительное сопротивление; РВЛЮ - контакты реле включения; РВЛД - дополнительная (форсирующая) обмотка реле включения лампы; РВЛ - реле включения лампы; ОЗ - обмотка возбуждения; ЛР - лампа накаливания

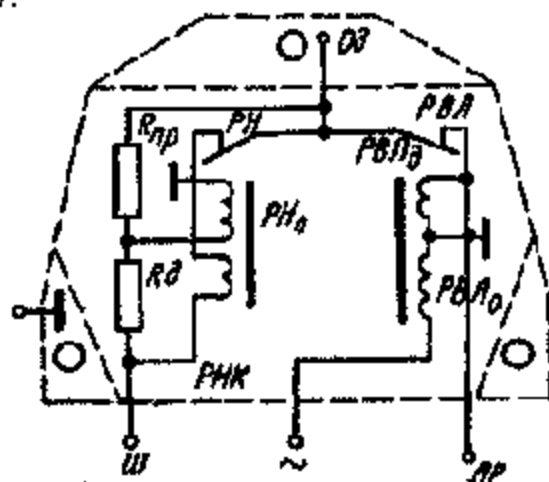


Таблица 6.5

## Техническая характеристика реле-регулятора РР-330

Характеристика	Числовое значение
Номинальное напряжение, В	14
Номинальная сила тока, А	11
Напряжение срабатывания реле включения лампы, В	$5,5 \pm 0,5$
Напряжение, поддерживаемое регулятором напряжения, В	13,5 - 14,5
Масса реле-регулятора, кг	0,52

Напряжение срабатывания реле включения лампы контроля заряда при температуре окружающей среды и реле-регулятора  $25 \pm 10$  °С равняется  $5,4 \pm 0,5$  В. Регулируем напряжение при температуре среды  $25 \pm 10$  °С, частота вращения якоря генератора  $3500 \pm 100$  об./мин и ток нагрузки 5 А равняется 13,5 - 14,5 В. Величина зазора между якорем и сердечником реле включения при замкнутых контактах устанавливается 0,35 - 0,45 мм.

Форсирующая обмотка изготовлена из обмоточного провода ПЭК диаметром 0,4 мм, состоит из 160 витков. Сопротивление обмотки при 20 °С равняется  $25 \pm 2$  Ом.

Основная обмотка реле включения изготовлена из обмоточного провода ПЭТВ диаметром 0,21 мм с сопротивлением обмотки при 20 °С  $52 \pm 4$  Ом, число витков - 1800.

Величина зазора между якорем и сердечником регулятора напряжения при замкнутых контактах составляет 1,3 - 1,4 мм. Компенсационная обмотка, изготовленная из обмоточного провода ПЭТВ диаметром 0,29 мм, состоит из  $1150 \pm 10$  витков. Сопротивление обмотки при 20 °С составляет  $18 \pm 1$  Ом.

## КАК ПЕРЕОБОРУДОВАТЬ МОТОЦИКЛЫ С 6-ТИ ВОЛЬТОВОЙ СХЕМЫ ЭЛЕКТРООБОРУДОВАНИЯ НА 12-ТИ ВОЛЬТОВУЮ?

При переделке схемы электрооборудования придется заменить почти все электрические приборы. Прежде всего, это касается аккумуляторной батареи и генератора. Придется заменить имеющуюся катушку зажигания катушкой Б204, реле-регулятор 12-ти вольтовым РР330 или 33.3702. Потребуются также другой прерыватель указателей поворотов (РС-427) и звуковой сигнал (С-304 или С-205).

Наибольшую трудность представляет установка генератора Г-424 взамен прежнего, его посадочные размеры отличаются от размеров 6-ти вольтовых генераторов. Для монтажа генератора придется подвергнуть механической доработке картер двигателя и изготовить специальный переходной фланец (рис. 6.18).

Обработка картера двигателя производится на фрезерном станке в соответствии с рис. 6.19.

После этого надо нанести на поверхности А, Б и поверхность фланца клей, на обработанную поверхность картера установить

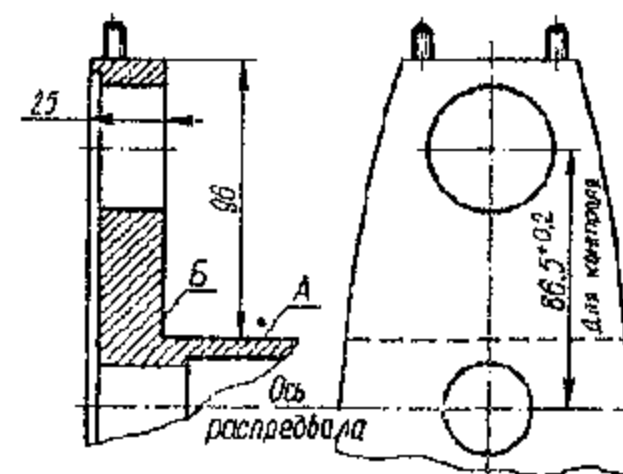


Рис. 6.19. Чертеж доработки картера: А, Б - поверхности картера, подлежащие фрезерованию

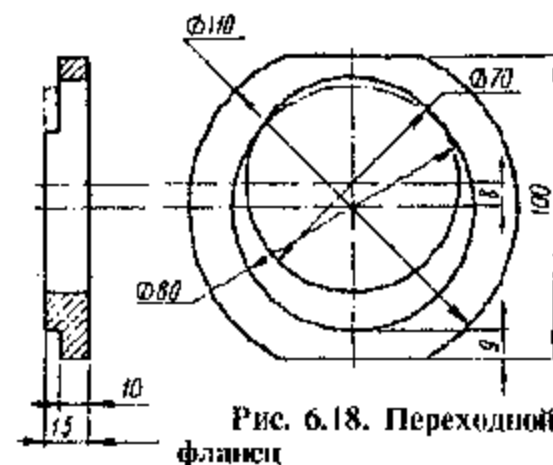


Рис. 6.18. Переходной фланец

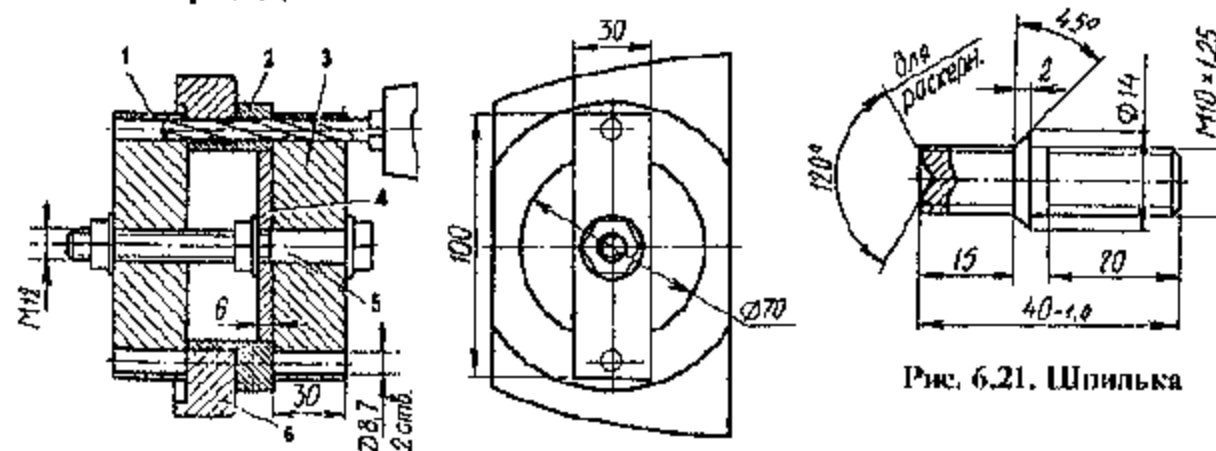


Рис. 6.21. Шпилька

Рис. 6.20. Схема сборки переходного фланца для генератора Г-424: 1, 2, 3, 4 - детали приспособления; 5 - болт, гайка, шайба; 6 - переходной фланец

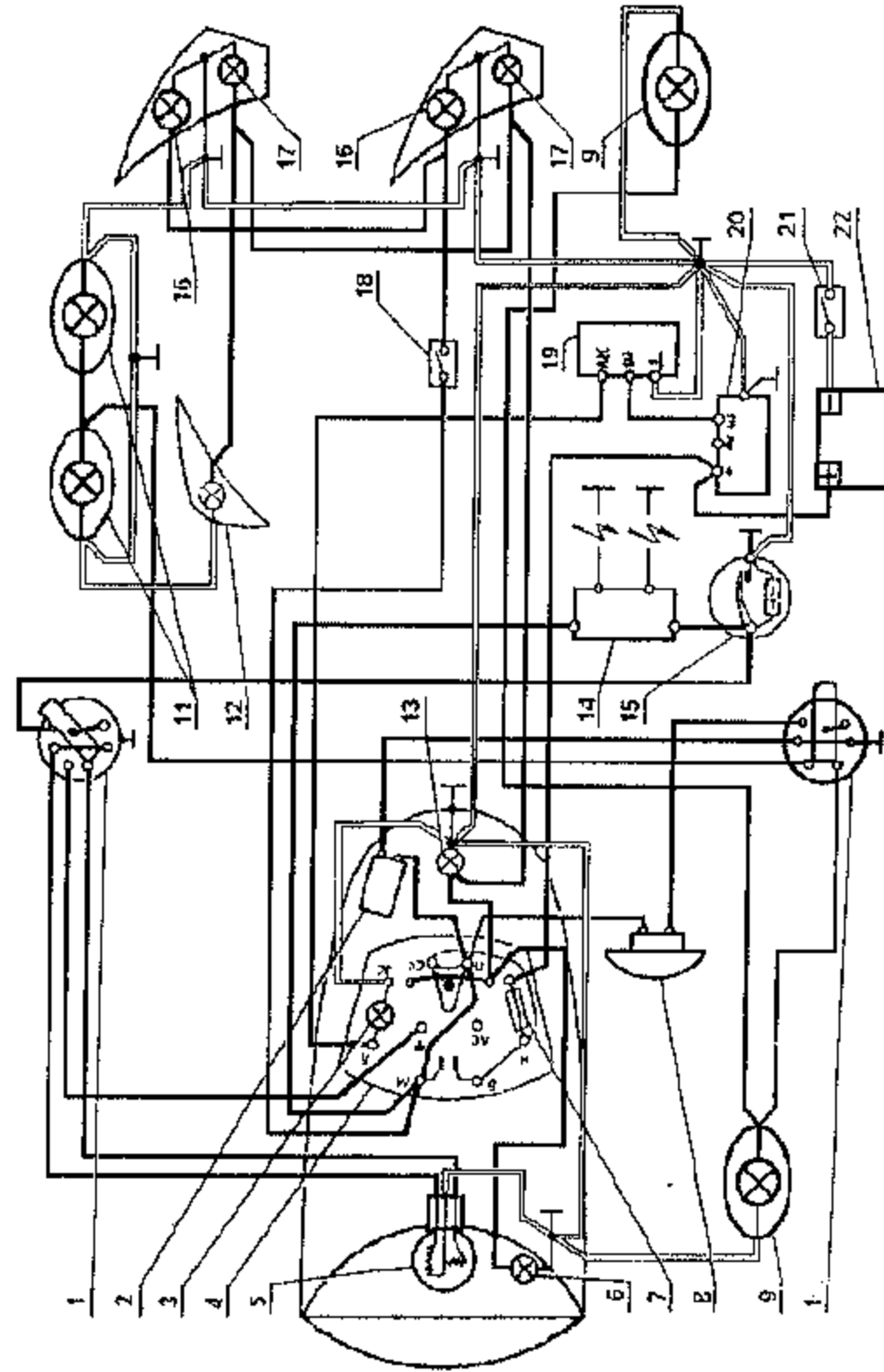


Рис. 6.22. Модернизированная схема электрооборудования: 1 - переключатель света с кнопкой выключения двигателя; 2 - реле прерыватель указателей поворотов; 3 - контрольная лампа работы генератора А12-1; 4 - центральный переключатель; 5 - лампа головного света фары А12-45+40; 6 - лампа стоячного света в фаре А12-4; 7 - предохранитель 15 А; 8 - звуковой сигнал С-205; 9 - указатели поворотов левые с лампами А12-21; 10 - переключатель

указателей поворотов с кнопкой звукового сигнала П200; 11 - указатели поворотов правые (на коляске) с лампами А12-21; 12 - передний габаритный огонь коляски с лампой А12-5; 13 - лампа подсветки шкалы спидометра А12-1; 14 - катушка зажигания Б204; 15 - автомат опережения зажигания ПМ302; 16 - лампы стоп-сигналов А12-21; 17 - лампы стоячного света задние А12-5; 18 - выключатель стоп-сигнала; 19 - регулятор напряжения 33.3702; 20 - генератор Г-424 с выпрямителем; 21 - выключатель "массы"; 22 - аккумуляторная батарея

переходной фланец, скрепить детали приспособления и фланца при помощи болта. Используя приспособление как кондуктор, просверлить два отверстия диаметром 8,7 мм. После высыхания клея приспособление разобрать, в отверстиях нарезать резьбу М10х1,25. Затем расточить отверстие в переходном фланце и картере до диаметра 70 мм, выдержав расстояние от оси распределительного вала  $86,5^{+0,2}$  мм (рис. 6.19). Изготовить 2 шпильки (рис. 6.21) и вернуть их в резьбовые отверстия на клею.

Теперь следует установить генератор, подложив под его фланец картонную прокладку, отрегулировать зацепление шестерен и окончательно закрепить генератор гайками М10х1,25.

Далее нужно произвести монтаж заменяемых приборов в соответствии со схемой электрооборудования (рис. 6.22).

### ГЕНЕРАТОР 14.3771

В новых разработках мотоциклов "Урал" применен генератор 14.3771. При его разработке ставились следующие задачи: генератор должен быть мощнее, чем генераторы предыдущей серии; обеспечивать положительный баланс электроэнергии во всех режимах эксплуатации мотоцикла; габаритные и присоединительные размеры остаться без изменений. В конструкции генератора 14.3771 эти требования выполнены. Наибольшему изменению подверглась конструкция ротора. Щеточный узел вынесен из внутренней полости генератора на задний хвостовик вала. Применены контактные кольца с диаметром меньше, диаметра вала, в результате чего увеличился срок службы колец вследствие уменьшения окружной скорости скольжения щеток, повысилась виброустойчивость.

В конструкции применен встроенный выпрямительный блок, состоящий из восьми силовых диодов, размещенных на алюминиевых радиаторах задней крышки генератора. Шесть диодов составляют выпрямительный мост, а два в мотоциклетной модификации генератора не используются. В электрическую схему введены дополнительно три диода (ток 2 А), которые расположены на пластмассовой "подкове" обрамляющей внутренний край выпрямителя. Благодаря этому удалось исключить прохождение тока разряда при включенном зажигании и неработающем двигателе, разгрузить контакты замка зажигания при работающем двигателе.

В конструкции генератора 14.3771 применен интегральный регулятор Я212А11Е (или 36.3702), встроенный в щеточный узел. Регуляторы идентичны и полностью взаимозаменяемы. Порог срабатывания регулятора ~ 13,6 - 14,4 В.

Электрическая схема генераторной установки (рис. 6.23) отличается от обычной. При включении зажигания загорается контрольная лампа "ЛК", чем подтверждается работоспособность цепи подвозбуждения. После запуска двигателя на выводе "D+" появляется напряжение, равное напряжению аккумуляторной батареи, лампа "ЛК" гас-



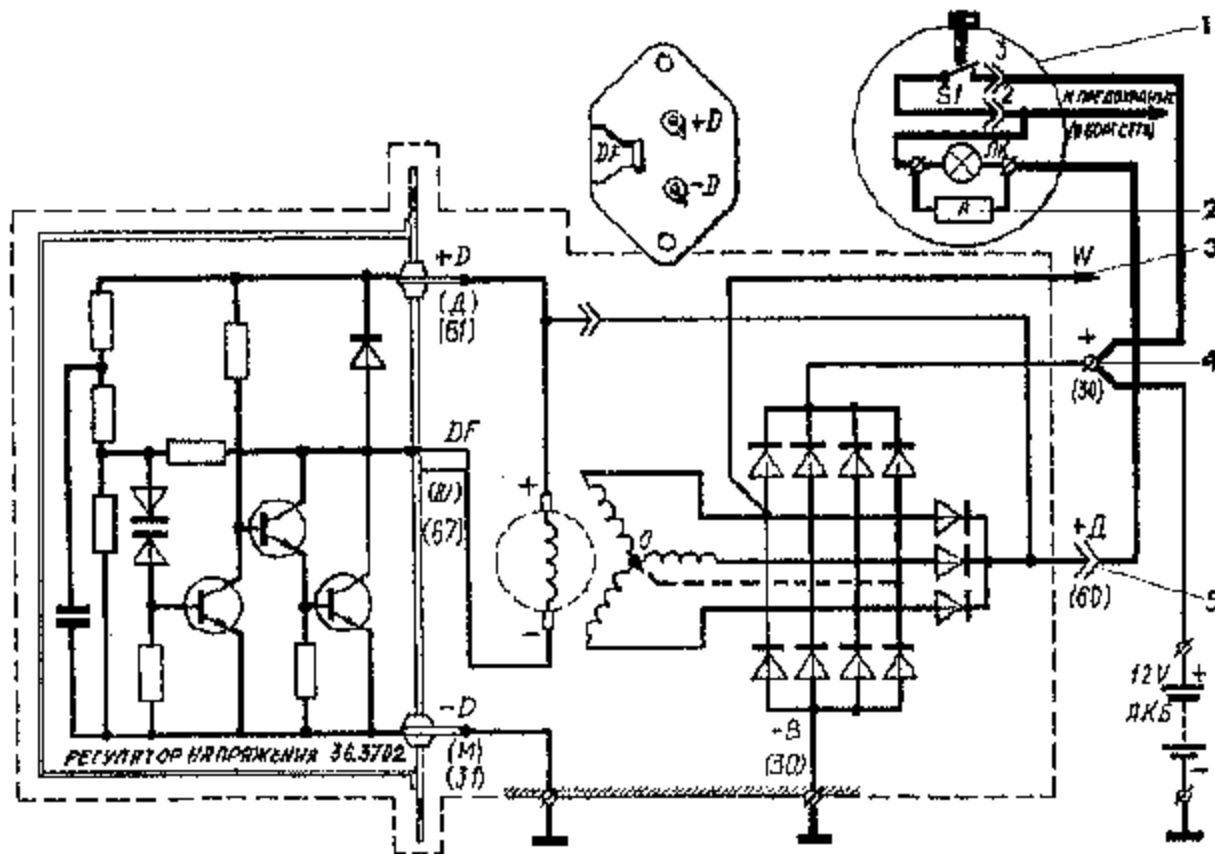


Рис. 6.23. Электрическая схема установки с генератором 14.3771: 1 - щиток приборов; 2 - резистор подвозбуждения (56 Ом, 2 Вт); 3 - разъем для тахометра; 4 - силовая положительная клемма; 5 - разъем цепи подвозбуждения генератора

нет. На случай перегорания лампы "ЛК" параллельно ей включен резистор "R" (56 Ом, 2 Вт).

Во время работы генератора на клемме "W" возникает переменное напряжение, частота которого зависит от частоты вращения коленчатого вала. Генератор 14.3771 может быть установлен на мотоциклы "Урал" вместо генератора предшествующей конструкции.

#### Разборка генератора 14.3771

Разборка генератора 14.3771 производится в следующем порядке:

- ✓ снять крышку выпрямителя, поддев ее отверткой;
- ✓ снять реле-регулятор вместе со щеточным узлом, предварительно выкрутив два винта;
- ✓ открутить корончатую гайку крепления шестерни;
- ✓ снять шестерню с вала;
- ✓ снять с вала тонкую стальную шайбу, резиновое кольцо из внутренней проточки втулки, снять с вала втулку, вынув ее из сальника;
- ✓ снять заднюю крышку генератора в сборе со статором и выпрямителем, открутив 4 гайки стяжных болтов.

Сборка генератора производится в обратном порядке. При установке шестерню надо нагреть примерно до 100°C (достаточно опустить

шестерню на полминуты в кипяток) и надеть на вал "от руки". При монтаже на вал ротора передней крышки с подшипником не забудьте предварительно надеть на вал распорную втулку. Резиновое кольцо, находящееся под шестерней в проточке втулки, необходимо перед установкой смазать герметиком. Перед установкой задней крышки в сборе со статором протрите контактные кольца спиртом или растворителем, в случае сильного загрязнения их можно почистить мелкой шлифовальной бумагой.

#### ■ ЧЕМ МОЖНО ЗАМЕНИТЬ ВЫШЕДШЕЕ ИЗ СТРОЯ РЕЛЕ-РЕГУЛЯТОР PP330?

Двухэлементное реле-регулятор PP330, состоящее из регулятора напряжения и реле контроля заряда, можно заменить автомобильным прибором PP310Б, состоящим только из регулятора напряжения. При этом будет осуществляться только регулирование напряжения генератора без контроля заряда батареи. Клеммы "ВЗ", "Ш" и "М" регулятора PP310Б подключаются точно так же, как и клеммы PP330.

#### ■ ПОЧЕМУ НА "УРАЛЕ", ОСНАЩЕННОМ РЕЛЕ-РЕГУЛЯТОРОМ ЗЗ.3702, ПРИ ВКЛЮЧЕНИИ ФАРЫ ЗАГОРАЕТСЯ ЛАМПА КОНТРОЛЯ ЗАРЯДА И ГАСНЕТ ТОЛЬКО ПРИ ДОСТИЖЕНИИ СКОРОСТИ 45 КМ/ЧАС?

Это нормальное явление. Лампа в данном случае служит не только для сигнализации об исправности системы, но и для информации о режиме работы зарядного устройства. Если генератор работает без нагрузки, то лампа не горит, если же работает с полной нагрузкой, - лампа светится. Во всех остальных случаях лампочка светится с той или иной степенью яркости. При движении днем с высокой скоростью, ее свечение не заметно, при движении ночью со светом лампа горит в полную силу. Если лампа загорается в полную силу, то это означает, что генератор не справляется с нагрузкой, происходит разряд аккумуляторной батареи. В этом случае надо увеличить обороты двигателя, или уменьшить нагрузку (перейти на "ближний свет") так, чтобы контрольная лампа погасла.

## СИСТЕМА ЗАЖИГАНИЯ

Система зажигания предназначена для воспламенения рабочей смеси в цилиндрах в соответствии с порядком и режимом работы двигателя. На мотоциклах "Урал", "Днепр" применяются системы зажигания питающиеся от источников постоянного тока напряжением 12 или 6 В (К-750М, К-750, К-650, МТ9, "Днепр-12", М62, М63, М66).

В систему зажигания с напряжением в сети 12 В (рис. 6.24) входят источники питания (аккумуляторная батарея 4, генератор переменного тока Г-424), катушка зажигания 6, прерыватель 2 с автоматом опережения зажигания, две свечи 1, провода низкого и высокого напряжения, центральный переключатель 5.

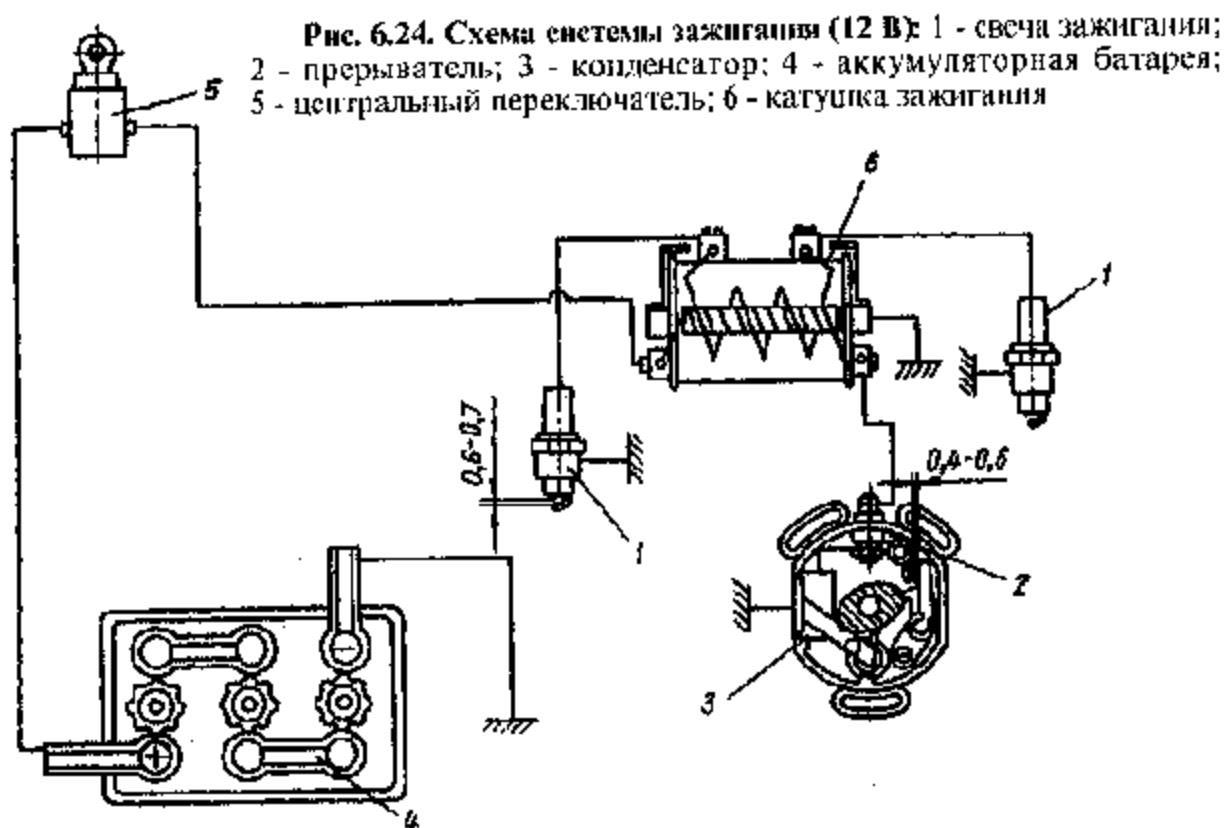


Рис. 6.24. Схема системы зажигания (12 В): 1 - свеча зажигания; 2 - прерыватель; 3 - конденсатор; 4 - аккумуляторная батарея; 5 - центральный переключатель; 6 - катушка зажигания

Работает такая система зажигания следующим образом. В определенный момент работы двигателя, когда нужно подать "искру" в цилиндр, происходит размыкание контактов прерывателя, которые в обычном состоянии замкнуты. Ток, протекающий в первичной обмотке катушки зажигания, за короткий промежуток времени изменяет свое значение от некоторой постоянной величины практически до нуля. Катушка зажигания — это своего рода трансформатор, при изменении величины напряжения в первичной обмотке происходит изменение напряжения во вторичной обмотке пропорционально количеству витков в обмотках. На выводах вторичной обмотки возникает высокое напряжение (до 15000 В). Посредством специальных проводов высокое напряжение подается в цилиндры на контакты свечей, где происходит "пробой" межэлектродного пространства — образуется "искра", от которой воспламеняется приготовленная в карбюраторе и сжатая к этому времени в цилиндре горючая смесь.

Особенностью этой системы зажигания является тот факт, что искра подается в оба цилиндра одновременно, однако воспламенение происходит только в одном из них, в том, в котором в этот момент находится рабочая смесь. Второй цилиндр в это время заканчивает такт выпуска отработавших газов, в этом цилиндре искра проскакивает "вхолостую".

Синхронизация искрообразования с работой цилиндра-поршневой группы двигателя достигается за счет жесткой механической связи коленчатого вала с прерывателем (см. раздел "механизм газораспределения").

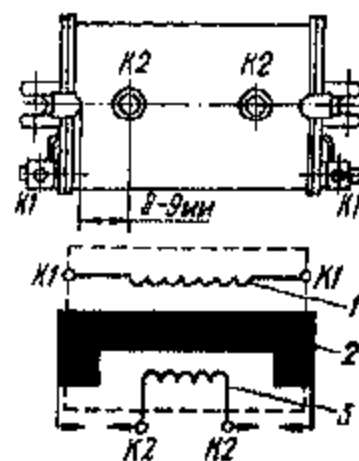


Рис. 6.25. Двухвыводная катушка зажигания Б204

Катушка зажигания предназначена для преобразования тока низкого напряжения (6, 12 В) в ток высокого напряжения (до 15000 В). В состав катушки зажигания (рис. 6.25) входит сердечник 2, набранный из пластин, первичная обмотка 1 и вторичная обмотка 3 с двумя выводами. Напротив клемм высокого напряжения по торцам катушки размещены остроконечные выводы разрядников, соединенных с массой. Зазор между каждым из разрядников и клеммой высокого напряжения должен составлять 8 - 9 мм, чтобы защитить обмотку от пробоя изоляции. В катушке имеется два высоковольтных вывода К2, каждый из которых питает одну из свечей цилиндров. В момент разрыва электрической цепи в первичной обмотке происходит одновременное образование искры между электродами свечей левого и правого цилиндров. Катушка зажигания закреплена под передней крышкой картера двигателя двумя винтами.

6-вольтовые системы зажигания мотоциклов "Урал", "Днепр" бывают двух типов. Одна из них работает по тому же принципу, что и 12-вольтовая, описанная выше, только вместо катушки Б204 в ней применяется катушка Б201А (прерыватель тот же). Другая имеет отличия. Особенностью второй системы является другая конструкция катушки зажигания (она имеет только один вывод вторичной обмотки), и наличие распределителя зажигания ("трамблера"). В этой системе искра подается поочередно то в правый, то в левый цилиндр в соответствии с циклом работы двигателя.

Прерыватель ПМ302А (рис. 6.26), предназначен для работы с двухвыводной катушкой зажигания (Б201А, Б204). Он состоит из корпуса

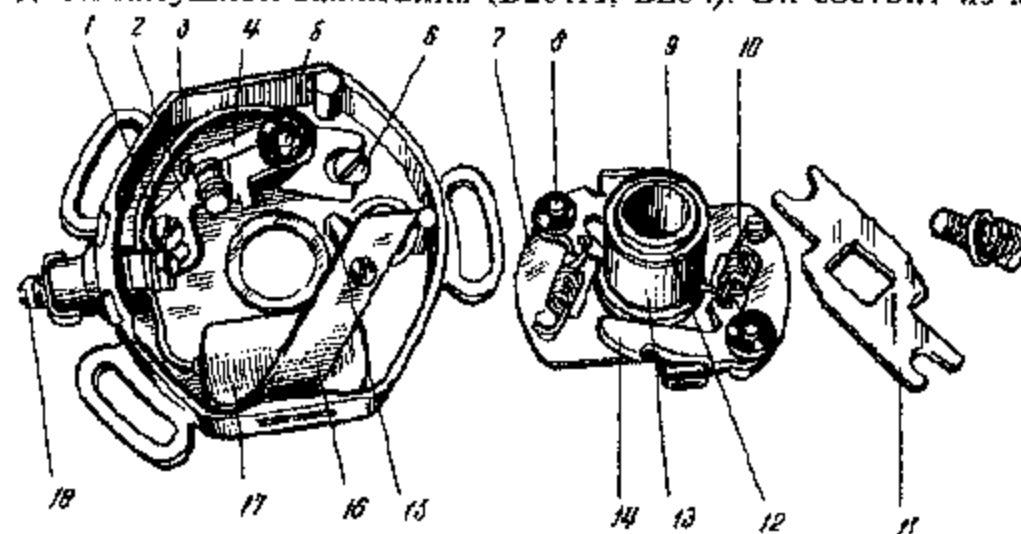


Рис. 6.26. Прерыватель ПМ302А с автоматом опережения: 1 - винт; 2 - контактный столик; 3 - корпус прерывателя; 4 - рычаг прерывателя; 5 - ось рычага; 6 - регулировочный винт (эксцентрик); 7 - автомат опережения зажигания; 8 - ось грузика; 9 - втулка; 10 - пружина; 11 - поводок; 12 - запорное кольцо; 13 - кулачок; 14 - грузик; 15 - фольга; 16 - держатель конденсатора; 17 - конденсатор; 18 - вывод

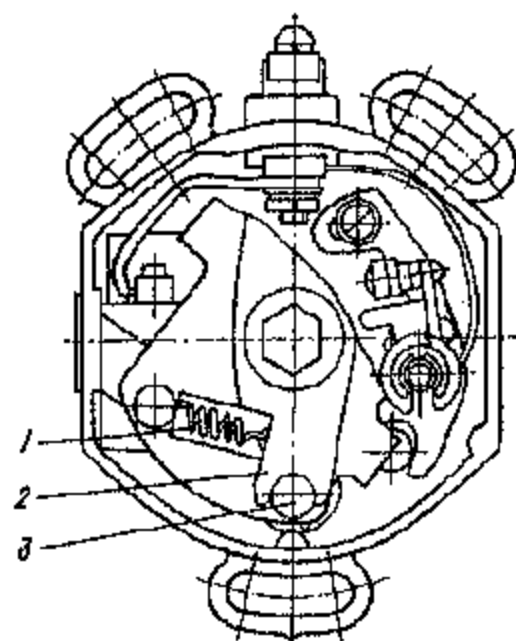


Рис. 6.27. Установка поводка на автомат опережения зажигания ПМ302А

ка 2 (рис. 6.27). Для правильной его установки пазы в поводке нужно совместить с осями 3 грузиков так, чтобы окно, через которое видны пружины 1, имело форму прямоугольника.

Максимальная мощность и экономичность двигателя будет достигнута тогда, когда рабочая смесь будет загораться до прихода поршня в верхнюю мертвую точку, а сгорание ее завершится при повороте коленчатого вала примерно на  $15^\circ$  после прохождения верхней мертвой точки. Время сгорания топливной смеси одинаково. Поэтому, для нормального сгорания рабочей смеси каждой частоте вращения коленчатого вала должен соответствовать определенный угол опережения зажигания.

В случае уменьшения частоты вращения коленчатого вала угол опережения зажигания должен быть меньшим, а при увеличении – большим. Функцию регулирования угла опережения зажигания в зависимости от частоты вращения вала мотоциклетного двигателя выполняет автоматический регулятор. Его конструкция включает в себя два грузика (рис. 6.26), надетых на оси 8, которые стягиваются пружинами 10.

В случае увеличения частоты вращения коленчатого вала грузики 14 расходятся под действием центробежных сил, преодолевая усилие пружин 10, и поворачивают кулачок 13 относительно втулки 9 в сторону его вращения. Это приводит к более раннему размыканию контактов прерывателя. Диаграмма характеристики автомата опережения зажигания приведена на рис. 6.28.

3, подъемного кулачка 13 с центральным регулятором, конденсатора 17 и крышки. Корпус прерывателя прикреплен к крышке распределительной коробки картера двигателя двумя винтами и держателем крышки прерывателя. Через отверстие в центре корпуса проходит конец распределительного вала, который имеет цилиндрическую шейку с двумя лысками и резьбовым отверстием.

В корпусе прерывателя закреплен конденсатор 17, рычаг 4 с подвижным контактом и контактный стояк с фланцем 15 для смазки поверхности кулачка.

Автомат опережения зажигания одевается на цилиндрический конец распределительного вала и закрепляется винтом. В процессе монтажа нужно обра- щать внимание на положение поводка

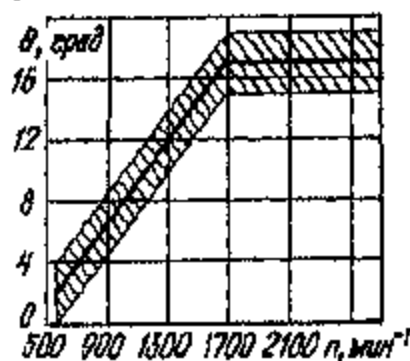


Рис. 6.28. Характеристика центробежного автомата опережения зажигания прерывателя ПМ302А:  $\theta$  - угол опережения зажигания;  $n$  - частота вращения распределительного вала

На мотоциклах "Урал", "Днепр" устанавливаются свечи зажигания А14В. Условное обозначение свечи содержит следующие данные: А – резьба М14х1,25 длиной 11 мм; 14 – калильное число; В – выступание теплового конуса изолятора за торец корпуса.

Зазор между электродами должен быть в пределах 0,50 - 0,65 мм.

Свечу к двигателю подбирают экспериментально. Тепловая характеристика в основном определяется длиной нижней части изолятора. Чем длиннее юбка изолятора, тем более высокой будет средняя температура свечи.

Средняя температура нижней части свечи должна равняться так называемой температуре самоочистки ( $600 - 700^\circ\text{C}$ ), при которой масло, попадающее на электроды и изолятор, сгорает без остатка. Если температура ниже, то на свече появится нагар, электроды замазываются, что приведет к остановке двигателя или его неустойчивой работе. Если средняя температура значительно превышает температуру самоочистки, рабочая смесь загорается от перегретой свечи до появления искры. В этом случае появляется стук в двигателе, мощность падает.

На установленную свечу надевается наконечник (колпачок) с демпфирующим сопротивлением, предназначенным для гашения радиопомех, которые возникают при работе системы зажигания.

Система зажигания работает следующим образом. После включения зажигания замыкаются цепи первичной обмотки катушки зажигания и контрольной лампы, свечение которой свидетельствует об исправности аккумуляторной батареи и подаче тока в систему зажигания. После прокручивания коленчатого вала кулачок зажигания размыкает контакты прерывателя. Одновременно с этим появляется искра между электродами свечей правого и левого цилиндров: одна искра возникает тогда, когда в одном из цилиндров заканчивается такт сжатия, а другая – в период такта выпуска.

Принципиальная схема системы зажигания с напряжением 6 В приведена на рис. 6.29. Система зажигания включает в себя следующие элементы: прерыватель-распределитель ПМ05, который состоит из прерывателя 6 тока низкого напряжения и распределителя 12 тока высокого напряжения; одновыводной катушки зажигания 3 Б2Б; ручного опережения зажигания. В систему зажигания энергия поступает от генератора постоянного тока Г-414, соединенного с аккумуляторной батареей 11.

На мотоциклах "Днепр" с шестивольтовой системой зажигания кулачок прерывателя расположен на конце распределительного вала. Он имеет два выступа. Вспышка в цилиндрах происходит после поворота коленчатого вала на  $360^\circ$ . Высокое напряжение от катушки зажигания поступает на центральную клемму распределителя и через две другие клеммы по проводам высокого напряжения подается к свечам. Для ручной регулировки угла опережения зажигания прерыватель-распределитель ПМ05 имеет специальное устройство, управляемое рычагом, расположенным на руле мотоцикла.

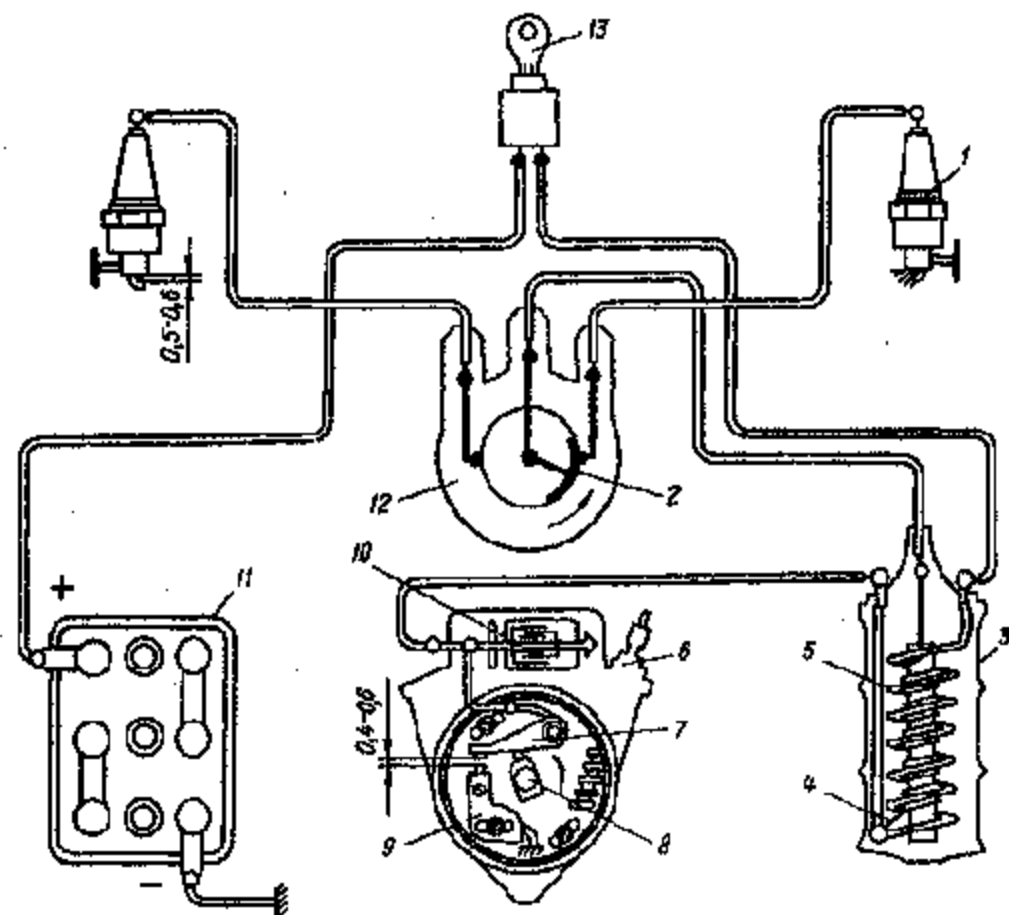


Рис. 6.29. Схема шестивольтовой системы зажигания: 1 - свеча; 2 - ротор прерывателя; 3 - катушка зажигания; 4 - вторичная обмотка катушки зажигания; 5 - первичная обмотка катушки зажигания; 6 - прерыватель; 7 - молоточек; 8 - кулачок распределительного вала; 9 - наковальня прерывателя; 10 - конденсатор; 11 - аккумуляторная батарея; 12 - распределитель; 13 - ключ замка зажигания

#### Проверка системы зажигания

Проверка исправности системы зажигания начинается с оценки исправности прерывателя. При работе автомата опережения зажигания не должно быть заеданий, пружины не должны болтаться в ушках. Далее с помощью тестера нужно измерить сопротивление первичной обмотки, оно должно составлять 6 Ом. Затем проверить цепь вторичной обмотки. Для этого нужно подсоединить прибор к клеммам высокого напряжения. Сопротивление вторичной обмотки должно составлять 10 кОм. Проверить сопротивление между «массой» и каждой из клемм. Затем нужно прозвонить провода высокого напряжения и свечные колпачки. Сопротивление проводов должно стремиться к нулю, сопротивление свечных колпачков составлять около 2 кОм. Заодно нужно вывернуть свечи и отрегулировать зазор между электродами.

#### Обслуживание системы зажигания

Обслуживание системы зажигания заключается в проверке свечей зажигания, регулировке зазоров между электродами, проверке и при

необходимости регулировке зазора между контактами прерывателя, установке угла опережения зажигания.

Зазор между электродами свечи проверяют с помощью щупа. Величина зазора должна составлять 0,6 мм. При увеличенном зазоре затруднено образование электрической искры, при малом зазоре возможно образование на электродах нагара, который может шунтировать искровой промежуток. В этом случае электрический разряд происходит не между электродами свечи, а по нагару. В обоих случаях наблюдаются перебои в работе двигателя. Зазор между электродами свечи регулируется подгибанием бокового электрода.

Надежность работы двигателя в значительной мере зависит от точности регулировки зазоров между контактами прерывателя и от чистоты контактных поверхностей. Прежде чем приступить к регулировке зазоров, необходимо очистить от нагара и загрязнений при помощи специальной абразивной пластинки или надфиля, обдуть сжатым воздухом и протереть замшею, слегка смоченной в чистом бензине.

Зазор между контактами прерывателя проверяют и регулируют в следующем порядке:

- ✓ поворачивая коленчатый вал рычагом пускового механизма, устанавливают максимальный зазор между контактами прерывателя (фибровый стояк должен находиться на вершине кулачка) и проверяют его величину щупом. Нормальный зазор между контактами 0,4 - 0,6 мм;
- ✓ в случае несоответствия величины зазора ослабляют винт 1 (рис. 6.26), крепления стояка неподвижного контакта и, поворачивая регулировочный винт 6, имеющий эксцентричную головку, в ту или иную сторону, устанавливают нормальный зазор между контактами прерывателя.

Нормальная работа двигателя, его долговечность и экономичность в большой степени зависят от правильной установки зажигания. В случае позднего зажигания рабочая смесь в цилиндре загорается при положении поршня в верхней мертвой точке или позже. При этом смесь не успевает полностью сгореть до момента открытия выпускного клапана и выталкивается в выпускной коллектор в горячем состоянии. Окончательное сгорание происходит в выхлопной трубе. Это приводит к потере мощности двигателя, его перегреву, увеличению расхода топлива, к прогоранию выпускных труб и глушителей.

В случае раннего зажигания рабочая смесь загорается преждевременно, возникает резкое увеличение давления газов до прихода поршня в верхнюю мертвую точку. Возникают помехи для движения поршня. Нагрузка на детали кривошипно-шатунного механизма резко возрастает. Температура в цилиндре в момент сгорания топлива становится намного выше, чем при нормальном опережении. Это приводит, как показывает практика, к прогоранию днища поршня. Поэтому регулировке зажигания нужно уделять первоочередное внимание.

Для облегчения установки угла опережения зажигания на внешней поверхности маховика двигателя нанесены метки с буквами "В" - верхняя мертвая точка, "П" - позднее зажигание и "Р" - раннее зажигание, а на картере двигателя возле маслозаливной горловины имеется отверстие с меткой. Проверка зажигания с прерывателем ПМ05, необходимо придерживаться такой последовательности. Снять крышку и бегунок прерывателя. Проверить и в случае необходимости отрегулировать люфт троса опережения зажигания. Люфт троса рычажка опережения в положении "раннее" должен быть 3 мм. Люфт регулируют упором, закрученным в стальную втулку корпуса прерывателя, в который упирается гибкая оболочка троса. Предварительно ослабив контргайку, закручивая или выкручивая упор, изменяют длину троса, добываясь необходимого люфта. После регулировки контргайку затянуть.

Проверяя раннее зажигание, на руле устанавливают рычажок в положение "раннее". Затем подсоединяют контрольную лампочку одним контактом к клемме низкого напряжения катушки зажигания, а другим - к "массе". Включают зажигание и медленно поворачивают коленчатый вал пусковой педалью до совпадения метки на картере двигателя и метки на маховике, обозначенной буквой "Р". Если контрольная лампочка загорится до совпадения меток или не загорится после совпадения меток, то зажигание необходимо отрегулировать. Для этого слева на подвижном диске прерывателя (рис. 6.30) есть регулировочный винт 5 раннего угла опережения зажигания с контргайкой и эксцентричной головкой, которая входит в вырез корпуса прерывателя. Тогда, не выключая зажигания, предварительно ослабив контргайку, отверткой поворачивают винт в ту или иную сторону до момента загорания лампочки, т.е. начала размыкания. Далее, удерживая в этом положении винт 5, затягивают контргайку. Максимальный угол опережения зажигания на коленчатом валу - 32 - 36° до верхней мертвой точки.

Проверяя позднее зажигание, устанавливают рычажок опережения в положение "позднее". Включают зажигание и поворачивают коленчатый вал до совпадения меток на картере с меткой на маховике, обозначенной буквой "П". Если лампочка не загорится, позднее зажигание необходимо отрегулировать. Для этого внизу с правой стороны корпуса прерывателя есть винт 2 с контргай-

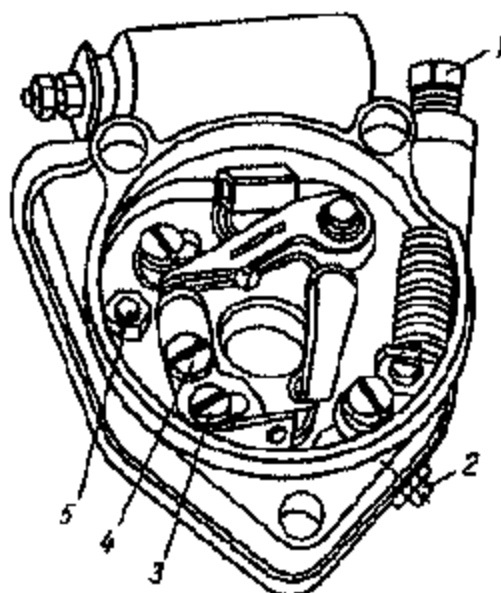


Рис. 6.30. Прерыватель-распределитель ПМ05: 1 - упор регулирования люфта троса; 2 - регулировочный винт позднего зажигания; 3 - регулировочный винт зазора между контактами прерывателя; 4 - винт крепления стойки; 5 - регулировочный винт опережения зажигания

кой. Предварительно ослабив контргайку винта и поворачивая его в одну или другую сторону, устанавливают момент загорания контрольной лампы (начало размыкания контактов), после этого затягивают контргайку. Позднее зажигание в этом случае составляет 4 - 8° до верхней мертвой точки. После этого еще раз поворачивают коленчатый вал на один оборот и убеждаются в правильности установки зажигания. Момент размыкания контактов прерывателя должен наступить во время совпадения меток при соответствующем положении рычажка на руле.

Автоматы ПМ11 и ПМ302 имеют следующую характеристику:

Частота вращения распределительного вала, об/мин	550	1200	2050	2500	2800
Угол опережения зажигания, град.	1-3	5-7,5	10-13	13-16	13-16

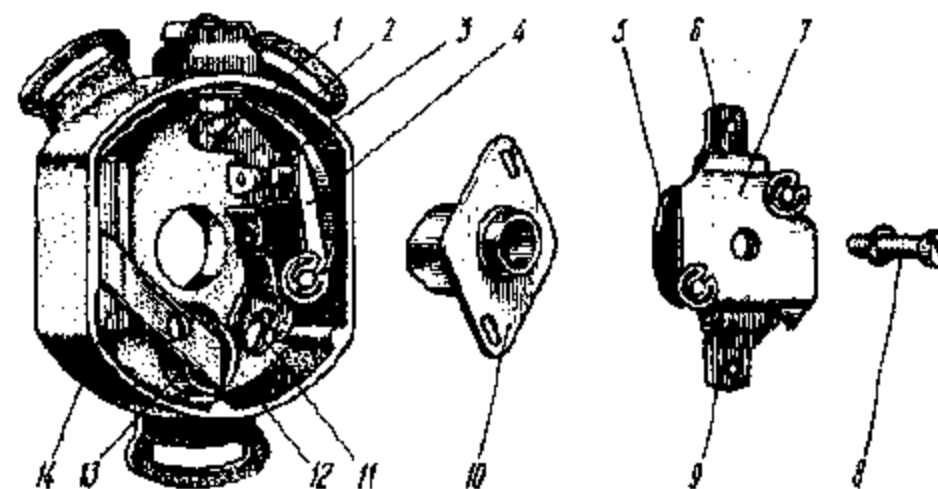


Рис. 6.31. Прерыватель ПМ11 с автоматом опережения зажигания: 1 - стопорный винт; 2, 18 - пластины; 3 - наковальня; 4 - молоточек; 5 - грузик автомата; 6 - палец грузика; 7 - неподвижная пластина; 8 - винт; 9 - пружина; 10 - кулачок; 11 - регулировочный винт; 12 - корпус; 13 - стойка; 14 - конденсатор

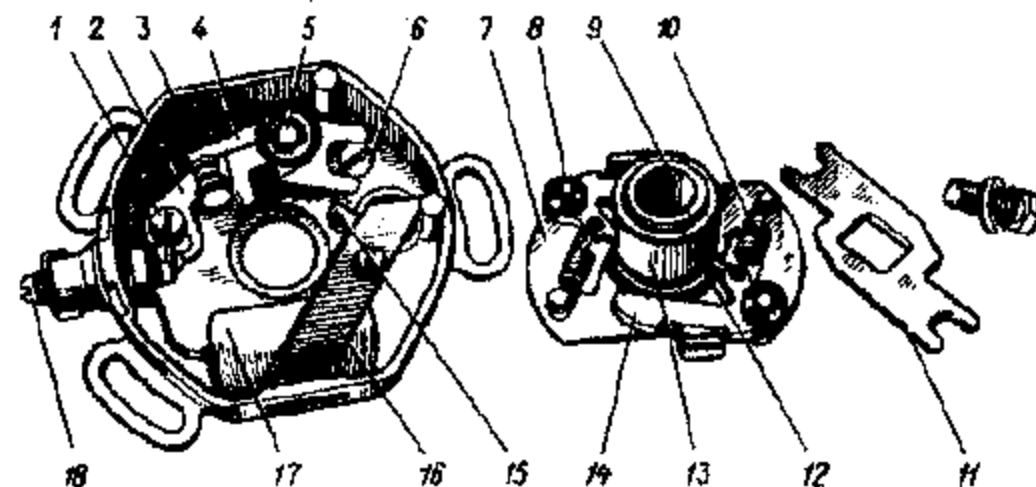


Рис. 6.32. Прерыватель ПМ302А с автоматом опережения зажигания: 1 - винт; 2 - контактная стойка; 3 - корпус прерывателя; 4 - рычаг прерывателя; 5 - ось рычага; 6 - эксцентрик; 7 - автомат опережения зажигания; 8 - ось грузика; 9 - втулка; 10 - пружина; 11 - поводок; 12 - кольцо запорное; 13 - кулачок; 14 - грузик; 15 - фиды; 16 - держатель конденсатора; 17 - конденсатор; 18 - клемма

Зазор между контактами прерывателя – 0,4 - 0,6 мм, продольный зазор рычага на оси не более 0,2 мм, сила натяжения пружины рычага контактов 4 - 6 Н. Емкость конденсатора 0,13 мкФ. Частота вращения вала для бесперебойного искрообразования на стандартном трехэлектродном игольчатом разряднике при длине искровых промежутков на одном электроде 7 мм и на другом 0,5 мм – 1000 - 3000 об/мин.

С 1983 года на двигателях мотоциклов “Урал” и “Днепр” вместо прерывателей ПМ302-01 стали устанавливаться прерыватели ПМ302А, которые имеют более совершенную и надежную конструкцию автомата опережения зажигания. По посадочным местам оба прерывателя взаимозаменяемы.

Для облегчения проверки и установки угла опережения зажигания, на маховике предусмотрены две метки с буквами “В” - верхняя мертвая точка и “Р” - раннее зажигание, а также метка на картере двигателя возле смотрового отверстия, закрытого резиновой пробкой. Раннее зажигание с прерывателями ПМ302А и ПМ302-01 проверяют в такой последовательности. Присоединяют контрольную лампочку концом одного провода к клемме низкого напряжения катушки зажигания, к которой прикреплен провод идущий к прерывателю, а концом второго провода к “массе”. Прокручивают коленчатый вал до совпадения меток на картере двигателя и на маховике, обозначенных буквой “Р”. Включают зажигание и плавно разводят грузики автомата до упора. Контрольная лампочка должна загореться в момент прикосновения грузиков к упору. Если лампочка не загорится или загорится раньше, чем грузики дойдут до упора, зажигание необходимо отрегулировать. Для этого ослабляют фиксирующие винты прерывателя и при разведенных до отказа грузиках автомата плавно поворачивают корпус прерывателя до момента загорания лампочки, что соответствует началу размыкания контактов, т.е. момента проскакивания искры между электродами свечи. После этого положение корпуса прерывателя необходимо зафиксировать винтами. Угол опережения зажигания по коленчатому валу на всех моделях двигателя МТ составляет 34° (по поршню 7,15 мм) до ВМТ. Если контрольной лампочки нет, то момент начала размыкания определяют так. Прокручивают коленчатый вал двигателя до замыкания контактов прерывателя,

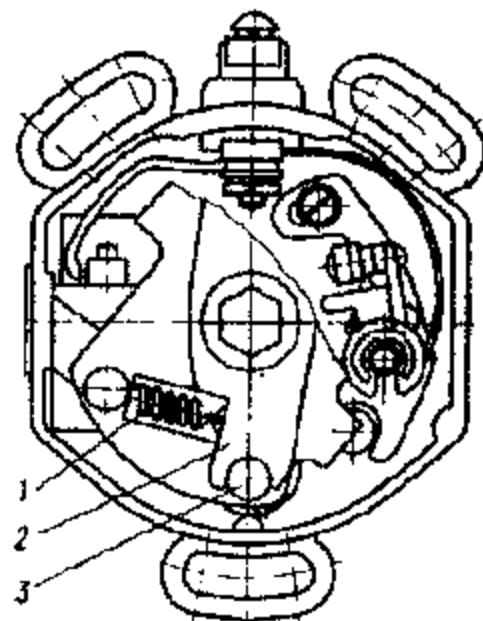


Рис. 6.33. Установка поводка на автомат опережения зажигания ПМ302А: 1 - пружина; 2 - поводок; 3 - ось грузиков

потом включают зажигание и к одному из концов сердечника катушки зажигания прикладывают отвертку или другой стальной предмет. При замкнутых контактах прерывателя ток, который проходит через обмотку катушки, намагничивает сердечник, который притягивает к себе и удерживает отвертку, потом легкими толчками рычага кикстартера плавно поворачивают коленчатый вал до падения отвертки (во время размыкания контактов прерывателя сердечник размагничивается). Пружины автомата нельзя подгибать или растягивать, т.к. они имеют специальную тарировку, нарушение которой будет создавать нарушение работы автомата и углы опережения зажигания не будут соответствовать оптимальным для данного режима работы двигателя. Позднее зажигание на мотоциклах с прерывателями ПМ302А и ПМ302-01 не регулируется - оно выполняется автоматически. Одновременно с проверкой угла опережения зажигания проверяют и в случае необходимости регулируют зазор между каждым искро-разрядником и клеммой высокого напряжения катушки зажигания, который должен быть в пределах 8 - 9 мм. Зазор необходим для защиты вторичной обмотки катушки от “пробоев” (после снятия наконечника свечи между искро-разрядником и клеммой высокого напряжения катушки будет проскакивать искра).

При ремонте прерывателей с автоматом опережения зажигания надо обратить внимание на состояние контактов прерывателя и автомата. Подгоревшие контакты зачистить плоским надфилем. Кра-тер (углубление) не рекомендуется выводить полностью. После зачистки контакты промыть теплой мыльной водой. Автомат с расшатанными осями или износившимися отверстиями во втулках – заменить. При разборке автомата сопрягаемые детали пометить с целью обеспечения их правильной сборки. На установленном автомате необходимо устранить холостой ход грузиков отгибом стойки, которая крепит тонкую пружину.

#### ■ КАК ОБЛЕГЧИТЬ УСТАНОВКУ ЗАЗОРА МЕЖДУ КОНТАКТАМИ ПРЕРЫВАТЕЛЯ?

Для упрощения операции можно использовать приспособление (рис. 6.34).

Снятый с мотоцикла прерыватель нужно установить в гнездо. Затем на стержень приспособления, надеть бегунок автомата опережения зажигания, и поворачивать его на оси до положения, когда установится зазор 0,4 - 0,6 мм.

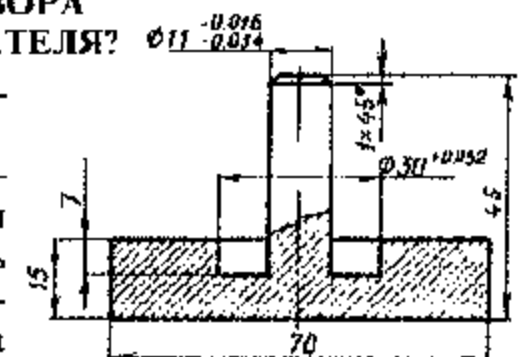


Рис. 6.34. Приспособление для регулировки зазора прерывателя

### ■ МОЖНО ЛИ ВМЕСТО ШТАТНОГО КОНДЕНСАТОРА ИСПОЛЬЗОВАТЬ АВТОМОБИЛЬНЫЙ?

Вместо штатного можно использовать любой конденсатор емкостью 0,25 - 0,35 мкФ, рассчитанный на рабочее напряжение 350 - 400 В.

### ■ НА МОТОЦИКЛАХ М61 И М62 НЕТ ОТВЕРСТИЯ И МЕТОК НА МАХОВИКЕ ДЛЯ УСТАНОВКИ ЗАЖИГАНИЯ. КАК БЫТЬ?

Работу по установке зажигания на этих моделях очень упрощает специальный щуп (рис. 6.35)

Щуп изготавливают из проволоки диаметром 3,5 - 4 мм и вставляют в отверстие для свечи. Подводят поршень в ВМТ и по краю отверстия наносят риску. На расстоянии 9,5 мм и 10,5 мм от нее наносят еще две риски, по которым и регулируют момент зажигания.

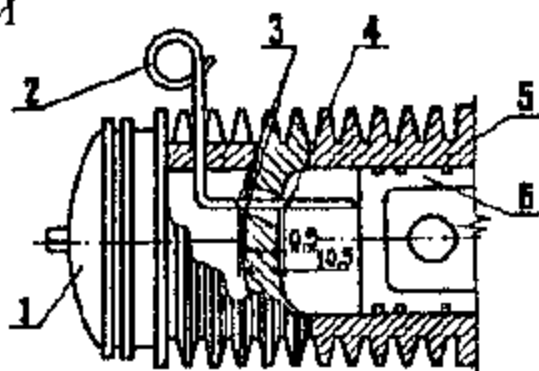


Рис. 6.35. 1 - головка цилиндра; 2 - щуп; 3 - риски, определяющие момент зажигания; 4 - риска, соответствующая ВМТ; 5 - цилиндр; 6 - поршень

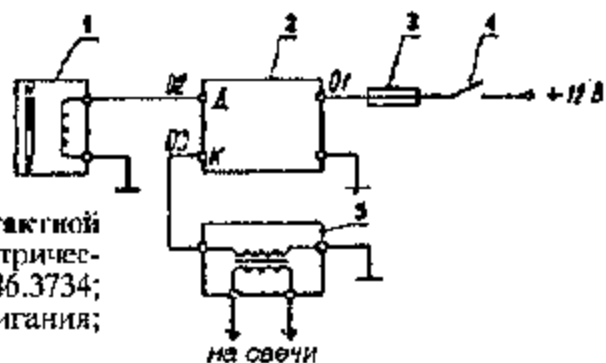
### ■ КАК ОТРЕГУЛИРОВАТЬ БЕСКОНТАКТНУЮ СИСТЕМУ ЗАЖИГАНИЯ?

Регулировка зажигания производится в следующем порядке:

- ✓ ослабить винты крепления датчика и установить зазор  $0,2 \pm 0,1$  между полюсами датчика и поверхностью ротора, затянуть винты;
- ✓ проворачивая двигатель, совместить риску "МЗ" (момент зажигания -  $9^\circ$  до ВМТ) на маховике с меткой на картере;
- ✓ ослабить винты крепления основания датчика, совместить риску "О" на основании датчика с риской на цилиндрической поверхности ротора, затянуть винты крепления основания датчика;
- ✓ вывернуть свечи зажигания, установить зазор между электродами 1 мм.

**Внимание!** При работе коммутатора запрещается прикасаться к клемме "К", т. к. на ней присутствует опасное для жизни напряжение (около 300 В).

Рис. 6.36. Схема подключения бесконтактной системы зажигания: 1 - датчик магнитоэлектрический 17.3847; 2 - коммутатор электронный 46.3734; 3 - предохранитель; 4 - контакт замка зажигания; 5 - катушка зажигания



### ■ КАК НА МОТОЦИКЛЕ "УРАЛ" УСТАНОВИТЬ СИСТЕМУ ЭЛЕКТРОННОГО ЗАЖИГАНИЯ?

Каждый владелец мотоцикла, оснащенного обычной системой зажигания сталкивался с присущими ей недостатками: трудностью пуска двигателя в колдовое время, необходимостью регулировки и очистки контактов прерывателя и др. Значительно улучшит работу системы зажигания применение электронного зажигания высокой энергии. Эту систему можно установить на многие модели отечественных мотоциклов, среди которых рассматриваемые в нашем издании "Уралы" и "Днепры".

Принципиальная схема коммутатора представлена на схеме (рис. 6.37). В состав коммутатора входит блокинг-генератор, собранный на транзисторе VT1, импульсный трансформатор T1, накопительный конденсатор C3 и схема разрядки (тиристор VS1 и диод VD5).

Наиболее сложной и ответственной деталью в схеме является трансформатор. Его обмоточные данные:

Таблица 6.6

Обмотка №	Число витков	Марка провода	Диаметр провода, мм	Порядок намотки
Обмотка 1	50	ПЭВ-2	0,55-0,80	Второй
Обмотка 2	70	ПЭВ-2	0,25	Третий
Обмотка 3	450	ПЭВ-2	0,25	Первый

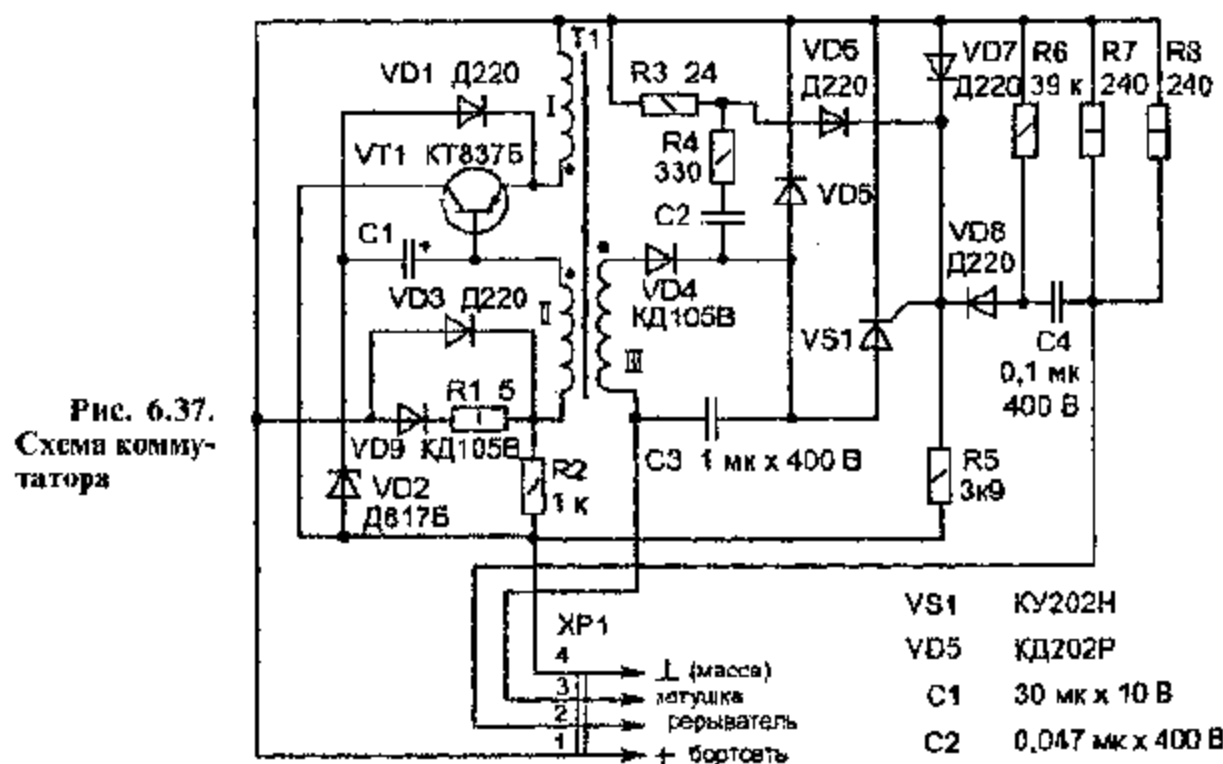


Рис. 6.37. Схема коммутатора

В качестве сердечника трансформатора можно применить трансформаторное железо Ш и Я или готовые ШЛ-овские сердечники (ШЛ8х16, ШЛ12х16, ШЛ16х16) либо намотать трансформатор на феррите

(НМ2000-Ш15х12). Выбор зависит от возможностей и привычек. Если у Вас таких нет, то проще всего изготовить трансформатор, применив в качестве заготовки трансформатор из "кухонного" громкоговорителя. Размотав изоляционный слой и сняв все обмотки, вы увидите, что в руках у вас прекрасная катушка, надетая на не менее симпатичный сердечник. Разберите железо (выньте отдельные пластинки и разделите их между собой). Затем намотайте обмотки согласно данных таблицы, изолируя слои конденсаторной бумагой, а обмотка от обмотки должна отделяться с особой тщательностью (три слоя бумаги или стеклолента). Выводы обмоток нужно пометить бирками. Сборка трансформатора заключается в сборке трансформаторного сердечника. В этой операции нет особых сложностей, кроме одной особенности – пластины, составляющие сердечник не должны иметь между собой электрического контакта. Достигается это различными способами: наложением специального гальванического покрытия или покраской. В гаражных условиях наиболее доступный способ – лакирование. Перед сборкой пластины нужно очистить от коррозии, обезжирить, затем покрыть нитролаком в два-три слоя. Детали сердечника в собранном трансформаторе необходимо сжать обоймой специальной формы или при помощи шпилек. Перед установкой шпильки нужно обернуть трансформаторной бумагой или надеть на них тонкий кембрик (изоляционную трубку).

Решаясь на изготовление электронного блока, надо просмотреть список комплектующих радиоэлементов и, до начала всех работ, скомплектовать его.

Осталось изготовить монтажную плату и установить на нее элементы (рис. 6.38).

После проверки правильности монтажа соедините все части системы зажигания проводами. Вместо прерывателя включите любое нормально замкнутое реле, а его обмотку подключите к генератору звуко-

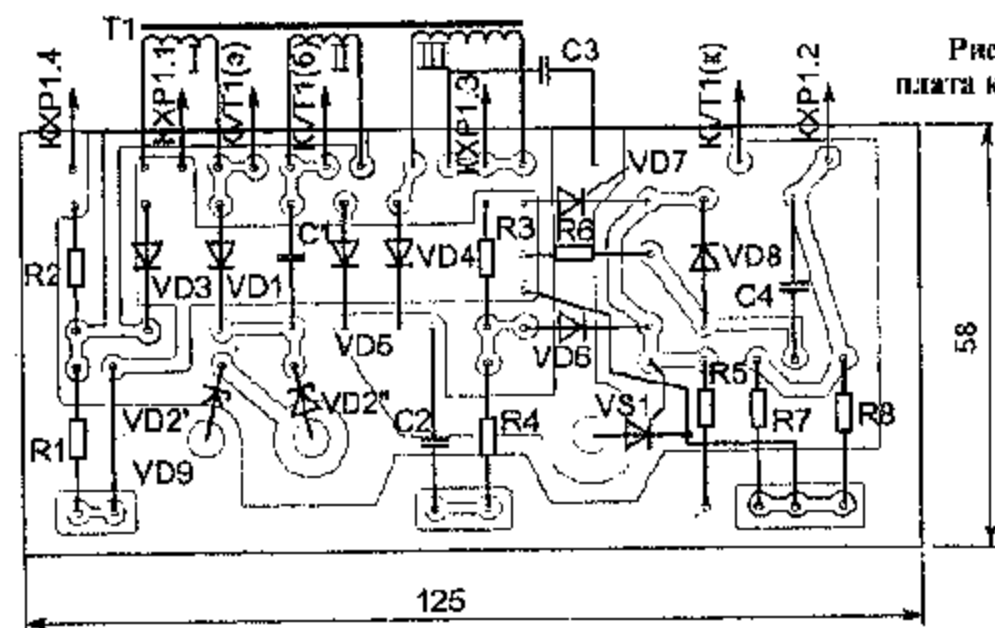


Рис. 6.38. Печатная плата коммутатора

вой частоты или к источнику низкого напряжения. К выходу катушки зажигания подключите свечу.

Включите питание. При этом из трансформатора должен послышаться легкий звук работающего блокинга частотой 300-350 Гц. Если звука нет – поменяйте выводы второй обмотки трансформатора местами.

Если блокинг работает, то подайте питание на реле. В искровом промежутке свечи должна возникнуть мощная искра. Если вы используете звуковой генератор, то начните подавать напряжение с 20 Гц, плавно повышая частоту до 100 Гц. Не должно наблюдаться сбоев в искрообразовании на всех промежутках. Искра должна быть мощной.

Напоминаем о технике безопасности! Напряжение на накопительном конденсаторе и первичной обмотке катушки зажигания – 400 В, на вторичной обмотке амплитуда импульсного тока достигает 30 кВ.

После "лабораторных" опробований плату нужно разместить в подходящем для нее корпусе, предварительно покрыв лаком с обеих сторон. При установке плата должна быть отдалена от металлических стенок и надежно заизолирована. Исключение составляет транзистор – он должен быть установлен на металлическое основание, которое будет служить радиатором (изолировать корпус транзистора не нужно).

Возможные замены. Транзистор КТ837Б можно заменить транзисторами КТ837В, КТ818В-Г, П210Б и П217. Вместо Д220 можно использовать диоды КД509, КД510, КД522Б. Вместо одного стабилитрона Д817 можно установить два Д816, включенных последовательно. Для Д817Б нужен радиатор в виде П-образной пластинки шириной 15 мм. Диод КД292Р легко заменяется диодом КД209Б-В, тиристор КУ202Н – тиристором КУ221А. Конденсатор С1 – морозоустойчивый типа К53-1А, К53-14. Конденсатор С2 – типа К40П-2А или БГМ-2; С4 – КМ или МБМ напряжением 160 В. Накопительный конденсатор С3 может быть типа МБГО, МБГЧ напряжением 400 В. Для конструкции хорошо подходят разъемы ГРМ или 2РМ, обеспечивающие хорошую изоляцию.

Штатный прерыватель, установленный на мотоцикле, при подключении электронного блока не нужен.

#### ■ ПРИВЕДИТЕ СХЕМУ ЭЛЕКТРОННОГО КОРРЕКТОРА УГЛА ОПЕРЕЖЕНИЯ ЗАЖИГАНИЯ

Предлагаем применить устройство, работающее с блоком электронного зажигания, схема которого приведена на рис. 6.39.

Все элементы устройства, за исключением резистора R8, светодиода VD11, установлены на печатной плате (рис. 6.40). Типы применяемых деталей. Конденсаторы С2 и С5 – типа К53-14, все остальные – КМ. Все постоянные резисторы – МЛТ, подстроечный резистор R12 – СП3-6, R8 – СП3-12А. Диоды КД102Б и КД521А можно заменить диодами КД522, КД510, КД102 с любым буквенным индексом, а КД209А – КД208 или КД105 с любой буквой. Вместо КС168 и Д818Е можно установить другие стабилитроны с соответствующим напряжением



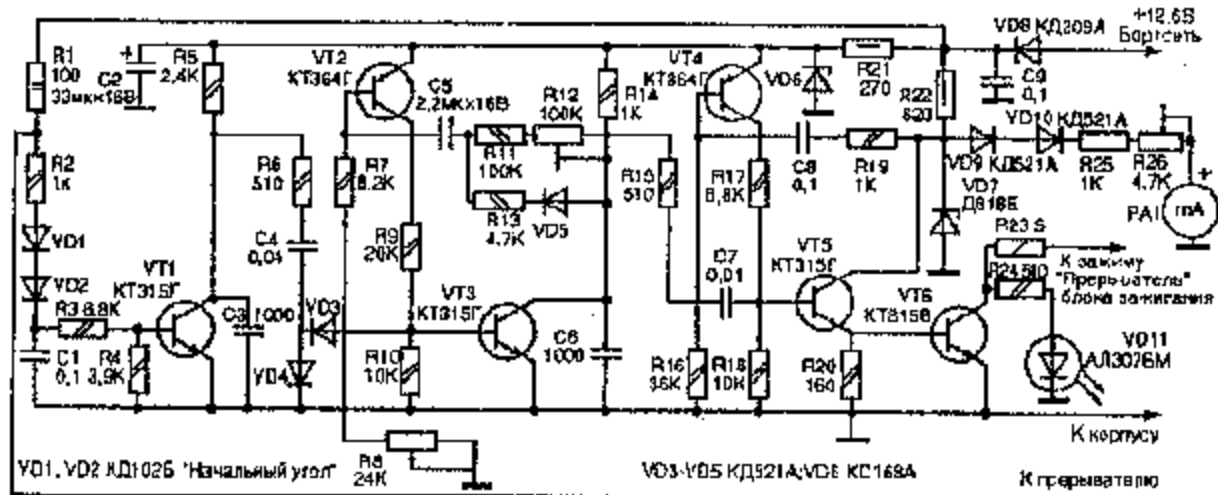


Рис. 6.39. Принципиальная схема электронного корректора угла опережения зажигания

стабилизации. Транзисторы КТ315Г можно заменить на КТ312Б, В или КТ342А, Б, а КТ361Г – на КТ361Б, В или КТ201Б-Г. В выходном ключе кроме транзисторов КТ815В могут работать КТ603, КТ608 или КТ817.

Для настройки корректора к нему нужно подключить к источнику постоянного тока напряжением 12 - 14 В, между проводом от резистора R23 и "плюсом" питания временно припаять двухваттный резистор сопротивлением 150 - 300 Ом. Ко входу вместо прерывателя необходимо подсоединить нормально разомкнутые контакты электромагнитного реле, а его обмотку – к выводу генератора звуковой частоты. Затем на обмотку реле нужно подать низкое напряжение частотой 50 Гц, перевести движок резистора R8 в режим максимального сопротивления и резистором R12 установить на коллекторе VT3 напряжение 1,2 В.

Настроенную плату покрыть лаком с двух сторон, желательно установить в тот же корпус, где расположен блок зажигания. Установив корректор на мотоцикл, нужно ослабить винты крепления прерывателя и повернуть его в сторону "раннего" угла до упора. Движок сопротивления R8 повернуть в положение минимального (теперь оно будет "самым ранним") и запустить мотор. После прогрева двигателя нужно проверить работу электронного устройства на холостом ходу, а затем в процессе эксплуатации мотоцикла.

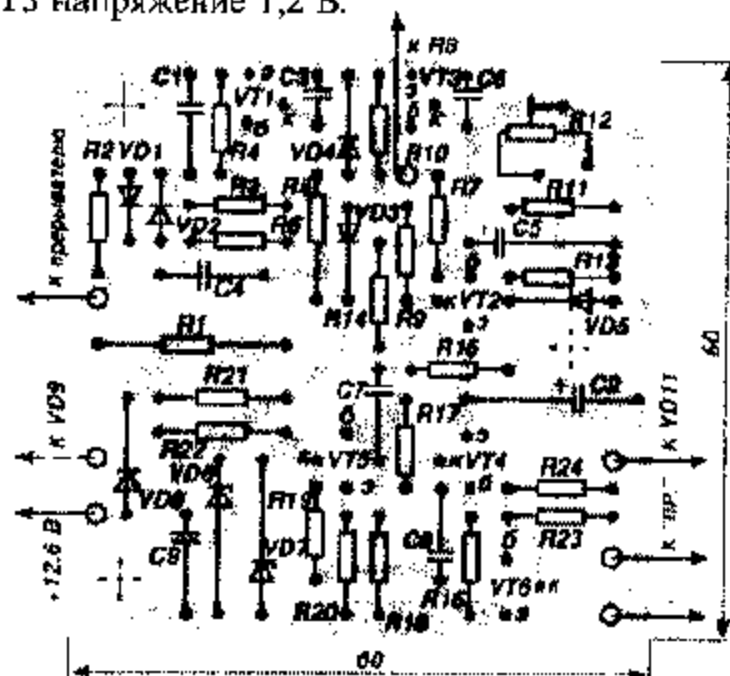


Рис. 6.40. Печатная плата электронного устройства регулировки угла опережения зажигания

# ПРИЛОЖЕНИЯ

Таблица 1  
Применяемость деталей и сборочных единиц мотоциклов "Днепр" и "Урал"

Наименование	Обозначение	"Днепр"			"Урал"						
		К-650	МТ9	МТ10	МТ10-36	"Днепр-12"	"Днепр-11"	"Днепр-16"	М63	М66	М67
Картер двигателя в сборе	МТ8011-1	1	1	-	-	-	-	-	-	-	-
Картер двигателя в сборе	КМ3-8152011-1	-	-	1	1	-	1	1	-	-	-
Картер двигателя в сборе	7201108	-	-	-	-	1	-	-	-	-	-
Картер двигателя в сборе	ИМ3-8.101.010008	-	-	-	-	-	-	-	-	-	1
Картер двигателя в сборе	6601008	-	-	-	-	-	-	-	-	1	-
Картер двигателя в сборе	6201008	-	-	-	-	-	-	-	1	-	-
Поддон в сборе	МТ8011-10	1	1	1	1	-	1	1	-	-	-
Поддон в сборе	7201133	-	-	-	-	1	-	-	1	1	1
Корпус переднего подшипника в сборе	МТ8011-5	1	1	1	1	-	1	1	-	-	-
Корпус переднего подшипника в сборе	72011-5	-	-	-	-	1	-	-	-	-	-
Корпус переднего подшипника в сборе	ИМ3-8.101.01015	-	-	-	-	-	-	-	1	1	1
Корпус заднего подшипника в сборе	72011-4	-	-	-	-	-	1	-	-	-	-
Корпус заднего подшипника в сборе	6201014	-	-	-	-	-	-	-	1	-	-
Корпус заднего подшипника в сборе	ИМ3-8.101.01014	-	-	-	-	-	-	-	1	1	1
Крышка картера в сборе	МТ8011-9	1	1	-	-	-	-	-	-	-	-
Крышка картера в сборе	КМ3-8152011-9	-	-	1	1	-	1	1	-	-	-
Крышка картера в сборе	727011-1	-	-	-	-	1	-	-	-	-	-
Крышка картера в сборе	6201116-02	-	-	-	-	-	-	-	-	-	-
Крышка картера в сборе	ИМ3-8.101.01011	-	-	-	-	-	-	-	1	1	1
Обойма распревала с сальником	МТ8011-3	1	1	1	1	-	1	1	-	-	-
Обойма распревала с сальником	72011-3А	-	-	-	-	1	-	-	-	-	-
Обойма распревала с сальником	62001013	-	-	-	-	-	-	-	1	1	1
Коленчатый вал с шатунами	МТ8012-6	1	1	1	1	-	1	1	-	-	-
Коленчатый вал с шатунами	72012-6	-	-	-	-	1	-	-	-	-	-
Коленчатый вал с шатунами	6201026	-	-	-	-	-	-	-	1	-	-
Коленчатый вал с шатунами	6601026	-	-	-	-	-	-	-	-	1	1
Коленчатый вал в сборе	МТ8012-1	1	1	1	1	-	1	1	-	-	-
Шатун в сборе	МТ8012-2	2	2	2	2	-	2	2	-	-	-
Палец кривошипа	7201203	-	-	-	-	2	-	-	-	-	-
Палец кривошипа	6201203	-	-	-	-	-	-	-	2	-	-
Палец кривошипа	6601203	-	-	-	-	-	-	-	-	2	2
Втулка верхней головки шатуна	7201234-А	2	2	2	2	2	2	2	2	2	2
Маховик с пальцами сцепления в сборе	МТ8102-7	1	1	1	1	-	1	1	-	-	-
Маховик с пальцами сцепления в сборе	7201030	-	-	-	-	1	-	-	1	1	1
Палец сцепления маховика	7201225	6	6	6	6	6	6	6	6	6	6
Поршень нормальный	МТ801237	2	2	2	-	-	-	-	-	-	-



Продолжение таблицы 1

Наименование	Обозначение	"Днепр"			"Днепр-12"	"Днепр-11"	"Днепр-16"	"Урал"		
		К-650	МТ9	МТ10				МТ10-36	М63	М66
Ось рычага сцепления	7203203	1	-	-	-	-	-	1	1	1
Шток выключения сцепления	75003212-А	1	-	-	-	-	-	1	1	1
Наконечник штока выключения сцепления	7203211	1	-	-	-	-	-	1	1	1
Ползун выключения сцепления	7203206	1	-	-	-	-	-	1	1	1
Фрикционная накладка диска	7203102	4	-	-	-	-	-	4	4	4
Картер коробки передач в сборе	6204011	1	-	-	-	-	-	1	1	-
Картер коробки передач в сборе	МТ804100	-	1	1	1	-	-	-	-	-
Картер коробки передач в сборе	КМЗ-8.15504100	-	-	-	-	1	1	-	-	-
Крышка картера коробки передач в сборе	6204012	1	-	-	-	-	-	1	1	-
Крышка картера коробки передач в сборе	МТ804200	-	1	1	1	-	-	-	-	-
Крышка картера коробки передач в сборе	МТ804200-А	-	-	-	-	1	1	-	-	-
Крышка картера коробки передач в сборе	6305121-У	-	-	-	-	-	-	1	1	1
Крышка картера коробки передач в сборе	72НО5121	-	1	1	1	1	1	-	-	-
Крышка картера коробки передач в сборе	7204115	1	-	-	-	-	-	1	1	-
Корпус заднего подшипника ведущего вала	7204102-Б	1	-	-	-	-	-	1	1	1
Втулка вала пускового механизма	7204119-Б	1	-	-	-	-	-	1	1	1
Муфта включения передач	6204221	2	-	-	-	-	-	2	2	2
Муфта включения передач	МТ804417	-	1	1	1	1	1	-	-	-
Муфта включения передач	МТ804419	-	1	1	1	1	1	-	-	-
Шлицевая муфта ведомого вала	6204219-Б	2	-	-	-	-	-	2	2	2
Диск гибкой муфты	7204240	1	-	-	-	-	-	1	1	1
Диск карданного вала	МТ804573	-	1	1	1	1	1	-	-	-
Ведомая шестерня спидометра	7204245	1	1	1	1	1	1	1	1	1
Ведущий вал в сборе	6204020	1	-	-	-	-	-	1	1	1
Ведущий вал в сборе	МТ804300	-	1	1	1	1	1	-	-	-
Ведомый вал в сборе	6204022-Б	1	-	-	-	-	-	1	1	1
Ведомый вал в сборе	МТ804400	-	1	1	1	1	1	-	-	-
Карданный вал в сборе	75005300	1	-	-	-	1	-	1	1	-
Шлицевая вилка карданного вала	7205309	1	1	1	1	1	1	1	1	1
Крестовина карданного вала	75005311	1	1	1	1	1	1	1	1	1
Замковое кольцо карданного вала	7205317-А	4	4	4	4	4	4	4	4	4
Муфта упругая	7205013	1	1	1	1	1	1	1	1	1
Колесо в сборе	6206010-Н	1	1	1	1	1	1	1	1	1
Колесо в сборе	75006300	1	1	1	1	1	1	1	1	1
Вилка передняя	75008001	1	1	1	1	1	1	-	-	-
Вилка передняя	ИМЗ-810168001	-	-	-	-	-	-	1	1	1
Наконечник вилки правый	75008007	1	1	1	1	1	1	1	1	1
Наконечник вилки левый	75008009	1	1	1	1	1	1	1	1	1

Продолжение таблицы 1

Наименование	Обозначение	"Днепр"			"Днепр-12"	"Днепр-11"	"Днепр-16"	"Урал"		
		К-650	МТ9	МТ10				МТ10-36	М63	М66
Стержень рулевой колонки с мостиком	75008011	1	1	1	1	1	1	-	-	-
Стержень рулевой колонки с мостиком	6608011	-	-	-	-	-	-	-	1	1
Сальник	6208018-А	2	2	2	2	2	2	2	2	2
Амортизатор вилки	6108021-А	2	2	2	2	2	2	2	2	2
Щиток переднего колеса	65008041	1	1	1	1	1	1	-	-	-
Щиток переднего колеса	ИМЗ-8101-00	-	-	-	-	-	-	1	1	1
Труба пера вилки	75008101-01	2	2	2	2	2	2	2	2	2
Барабанчик амортизатора руля	75008300	1	1	1	1	1	1	-	-	-
Барабанчик амортизатора руля	ИМЗ-810108031	-	-	-	-	-	-	1	1	1
Траверса	6208153	1	1	1	1	1	1	1	1	1
Мостик	6308155	1	1	1	1	1	1	1	1	1
Пружина	6208220	2	2	2	2	2	2	2	2	2
Труба амортизатора	6108201	2	2	2	2	2	2	2	2	2
Поршень амортизатора	3208209	2	2	2	2	2	2	2	2	2
Втулка пера верхняя	75008113	2	2	2	2	2	2	2	2	2
Втулка пера нижняя	75008120-А	2	2	2	2	2	2	2	2	2
Пружинно-гидравлический амортизатор	КМЗ-815226001	3	3	3	3	3	3	3	3	3
Буфер	6326132	3	3	3	3	3	3	3	3	3
Шток	КМЗ-815226014	3	3	3	3	3	3	3	3	3
Пружина	КМЗ-815226143	3	3	3	3	3	3	3	3	3
Втулка распорная с резиной	5309344-А	6	6	6	6	6	6	3	3	3
Брызговик правый	65009120	1	1	1	1	1	1	1	-	-
Брызговик левый	65009121	1	1	1	1	1	1	1	-	-
Кран топливный	Кр15А	1	1	1	1	1	1	1	1	1
Карбюратор	К-301Г	-	-	-	-	-	-	2	2	2
Карбюратор	К-301Д	2	2	2	2	-	2	2	-	-
Карбюратор	К-302	-	-	-	-	2	-	-	-	-
Воздухоочиститель в сборе	7215-6А	-	-	-	-	1	-	-	1	1
Воздухоочиститель в сборе	65015-6	1	1	1	1	-	1	1	-	-
Трос переднего тормоза	КМЗ-815114030	1	1	1	-	-	-	-	-	-
Трос переднего тормоза	КМЗ-815314030	-	-	-	1	1	1	-	-	-
Трос переднего тормоза	6211030	-	-	-	-	-	-	1	1	1
Труба выхлопная левая	КМЗ-815312107	1	1	1	1	-	1	1	-	-
Труба выхлопная левая	7212107-Б	-	-	-	-	1	-	-	-	-
Труба выхлопная правая	КМЗ-815312104	1	1	1	1	-	1	1	-	-
Труба выхлопная правая	7212107-Б	-	-	-	-	1	-	-	-	-
Труба выхлопная	6612106	-	-	-	-	-	-	2	2	2

Таблица 2

## Применяемость деталей и сборочных единиц мотоциклов "Урал"

Наименование	Обозначение	Количество деталей на один мотоцикл						
		M62	M63	M66	M67	M67-36	ИМЗ-8.103.30	ИМЗ-8.103.10
<b>Двигатель</b>								
Двигатель в сборе	ИМЗ-8.103.00011	-	-	-	1	1	1	1
Картер двигателя	ИМЗ-8.101.010008	-	-	-	1	1	1	1
Крышка распределительной коробки	ИМЗ-8.101.01011	-	-	1	1	1	1	1
Обойма распределительного вала	6201013	1	1	1	1	1	1	1
Корпус заднего подшипника	ИМЗ-8.101.01014	1	1	1	1	1	1	1
Корпус переднего подшипника	ИМЗ-8.101.01015	1	1	1	1	1	1	1
Поршень нормальный в сборе с кольцами	6601022	2	2	2	2	2	2	2
Поршень первого ремонта с кольцами	6601022-P1	2	2	2	2	2	2	2
Поршень второго ремонта с кольцами	6601022-P2	2	2	2	2	2	2	2
Кольца поршневые нормальные (комплект)	6201217-01, 7201218-01	2	2	2	2	2	2	2
Кольца поршневые первого ремонта (комплект)	6201217-01-P, 720121818-01-P1	2	2	2	2	2	2	2
Кольца поршневые второго ремонта (комплект)	6201217-01-P2, 720121818-01-P2	2	2	2	2	2	2	2
Сальник кривошипа	7201025	1	1	1	1	1	1	1
Кривошипный механизм в сборе с маслоуплотнителем	6601026	1	1	1	1	1	1	1
Цилиндр с кольцами уплотнительными в сборе	6101034	2	2	2	2	2	2	2
Вал распределительный в сборе с шестерней привода маслонасоса	6201045	1	1	1	1	1	1	1
Головка цилиндра правая с клапанами	ИМЗ-8.101.01059	1	1	1	1	1	1	1
Головка цилиндра левая с клапанами	ИМЗ-8.101.01060	1	1	1	1	1	1	1
Коромысло правое	ИМЗ-8.101.01053-10	2	2	2	2	2	2	2
Коромысло левое	ИМЗ-8.101.01054-10	2	2	2	2	2	2	2
Маслонасос	6201061-02	1	1	1	1	1	1	1
Втулка распределительного вала	7201107	1	1	1	1	1	1	1
Поддон	7201133	1	1	1	1	1	1	1
Маховик с пальцами сцепления в сборе	7201230	1	1	1	1	1	1	1
Втулка верхней головки шатуна	7201234А	2	2	2	2	2	2	2
Палец поршневой	6601238-01	2	2	2	2	2	2	2
Кольцо стопорное поршневого пальца	7201239-01	4	4	4	4	4	4	4
Сапун	7201208А	1	1	1	1	1	1	1
Клапан выпускной	6601415	4	4	2	2	2	2	2
Клапан впускной	6601416	-	-	2	2	2	2	2
Сухарь клапана	6201417	8	8	8	8	8	8	8
Зубчатое колесо генератора	ИМЗ-8.101.01423	-	-	-	1	1	1	1

Продолжение таблицы 2

Наименование	Обозначение	Количество деталей на один мотоцикл						
		M62	M63	M66	M67	M67-36	ИМЗ-8.103.30	ИМЗ-8.103.10
Штанга толкателя	6101431	4	4	4	4	4	4	4
Прокладка головки цилиндра	6201504-01	2	2	2	2	2	2	2
Направляющая клапана	6201505	4	4	4	4	4	4	4
Крышка головки	6201515	2	2	2	2	2	2	2
Зубчатое колесо привода маслонасоса	6201601-10	1	1	1	1	1	1	1
Фильтр масляного насоса	7201618-01	1	1	1	1	1	1	1
Прокладка крышки головки	6201517	2	2	2	2	2	2	2
<b>Сцепление</b>								
Диск сцепления ведомый в сборе	6203013	2	2	2	2	2	2	2
Ползун выключения сцепления в сборе	7203031	1	1	1	1	1	1	1
Диск сцепления ведущий промежуточный	6208117	1	1	1	1	1	1	1
Диск сцепления ведущий нажимной	7203121А	1	1	1	1	1	1	1
Диск сцепления ведущий упорный	7203122	1	1	1	1	1	1	1
Рычаг выключения сцепления	ИМЗ-8.101.03205-11	1	1	1	1	1	1	1
Наконечник штока выключения сцепления	7203211	1	1	1	1	1	1	1
Шток выключения сцепления	7203214-03	1	1	1	1	1	1	1
<b>Коробка передач</b>								
Коробка передач с задним кодом	ИМЗ-8.103.00044	1	1	1	1	1	1	1
Сальник первичного вала в сборе	6204010	1	1	1	1	1	1	1
Сальник правой крышки в сборе	6204017	1	1	1	1	1	1	1
Вал коробки передач первичный в сборе	ИМЗ-8.101.04020	1	1	1	1	1	1	1
Вал коробки передач вторичный в сборе	ИМЗ-8.101.04022-11	1	1	1	1	1	1	1
Педаль ножного переключения	6204029-11	1	1	1	1	1	1	1
Сектор переключения передач с валиком	6204033	1	1	1	1	1	1	1
Рычаг пускового механизма	ИМЗ-8.101.04045	1	1	1	1	1	1	1
Вал пускового механизма в сборе	6204047	1	1	1	1	1	1	1
Манжета с пружиной	ИМЗ-8.101.04048	-	-	-	1	1	1	1
Зубчатое колесо 4-й передачи в сборе	ИМЗ-8.101.04067	1	1	1	1	1	1	1
Зубчатое колесо 4-й передачи первичного вала	ИМЗ-8.101.04202	-	-	-	-	-	1	1
Зубчатое колесо 1-й передачи вторичного вала	ИМЗ-8.101.04209	-	-	-	1	1	1	1
Зубчатое колесо 2-й передачи вторичного вала	6204211	1	1	1	1	1	1	1
Зубчатое колесо 3-й передачи вторичного вала	6204212	1	1	1	1	1	1	1
Зубчатое колесо 4-й передачи вторичного вала	ИМЗ-8.101.04213	-	-	-	-	-	1	1
Муфта вторичного вала шлицевая	ИМЗ-8.103.04219	2	2	2	2	2	2	2
Муфта включения 1, 2, 3, 4-й передач	6204221	2	2	2	2	2	2	-
Муфта включения 3-й и 4-й передач	ИМЗ-8.103.04222	-	-	-	-	-	-	1
Диск гибкой муфты карданного вала ведущий	ИМЗ-8.101.04240	1	1	1	1	1	1	1
Зубчатое колесо привода спидометра ведомое	7204245	1	1	1	1	1	1	1

Продолжение таблицы 2

Наименование	Обозначение	Количество деталей на один мотоцикл						
		М62	М63	М66	М67	М67-36	ИМЗ-8.103.30	ИМЗ-8.103.10
Вилка переключения 1-й и 2-й передач	6204304	1	1	1	1	1	1	-
Вилка переключения 3-й и 4-й передач	6204306	1	1	1	1	1	1	1
Рычаг ручного переключения передач	ИМЗ-8.101.04316	1	1	1	1	1	1	-
Клинок ручного переключения передач	7204317	1	1	1	1	1	1	-
Храповик механизма переключения передач	6204326-01	1	1	1	1	1	1	1
Собачка пускового механизма	6204402	1	1	1	1	1	1	1
Зубчатое колесо пускового механизма безвтулки	7204408Б	1	1	1	1	1	1	-
Клинок рычага пускового механизма	7204417	1	1	1	1	1	1	1
<b>Главная передача</b>								
Задняя передача	ИМЗ-8.101.05001	-	-	-	1	1	1	1
Муфта упругого кардана	7205013	1	1	1	1	1	1	1
Картер задней передачи	ИМЗ-8.101.05016-10	-	-	-	1	1	1	1
Гайка подшипника с сальником в сборе	ИМЗ-8.101.05023	1	1	1	1	1	1	1
Крышка картера задней передачи в сборе	ИМЗ-8.101.05026	-	1	1	1	1	1	1
Карданный вал	ИМЗ-8.101.05031	-	-	-	1	1	1	1
Втулка картера задней передачи	7205104-01	1	1	1	1	1	1	1
Коническая пара задней передачи	7205202/227	1	1	1	1	1	1	1
Ступица ведомого зубчатого колеса	7205229	1	1	1	1	1	1	1
Вилка кардана шлицевая	7205309	1	1	1	1	1	1	1
Крестовина кардана	7205311	1	1	1	1	1	1	1
Зубчатое колесо задней передачи со ступицей в сборе	7205010-10	1	1	1	1	1	1	1
<b>Колесо</b>								
Колесо в сборе без шины	6206002-И	4	4	4	4	4	4	4
Ступица с тормозным барабаном	6206017	4	4	4	4	4	4	4
Крышка тормозного барабана	ИМЗ-8.101.06021	-	1	1	1	1	1	1
Колодка тормозная	ИМЗ-8.101.06024	-	-	-	4	4	4	4
Обод колеса	6206117	4	4	4	4	4	4	4
Спица	L = 121 мм	80	80	80	80	80	80	80
Спица	L = 206 мм	80	80	80	80	80	80	80
Ниппель		160	160	160	160	160	160	160
Ось переднего колеса	6206127	1	1	1	1	1	1	1
Пружина тормозной колодки	7206223	4	4	4	4	4	4	4
Ось заднего колеса	6207101-И	-	1	1	1	1	1	1
Шина в сборе	95-484	4	4	4	4	4	4	4
<b>Вилка передняя</b>								
Вилка передняя в сборе	ИМЗ-8.101.08003	1	1	1	1	1	1	1

Продолжение таблицы 2

Наименование	Обозначение	Количество деталей на один мотоцикл						
		М62	М63	М66	М67	М67-36	ИМЗ-8.103.30	ИМЗ-8.103.10
Перо вилки правое	63008004	1	1	1	1	1	1	1
Перо вилки левое	63008005	1	1	1	1	1	1	1
Наконечник пера вилки правый	6308007	1	1	1	1	1	1	1
Наконечник пера вилки левый	6308009	1	1	1	1	1	1	1
Стержень рулевой колонки с мостиком	6608011	1	1	1	1	1	1	1
Кожух пера вилки правый	6608015-10	1	1	1	1	1	1	1
Кожух пера вилки левый	ИМЗ-8.101.08016-10	1	1	1	1	1	1	1
Сальник в сборе	ИМЗ-8.101.08018	2	2	2	2	2	2	2
Амортизатор вилки	6108021	2	2	2	2	2	2	2
Щиток переднего колеса	ИМЗ-8.101.08041	1	1	1	1	1	1	1
Втулка трубы пера вилки верхняя	6308113-01	-	2	2	2	2	2	2
Втулка трубы пера вилки нижняя	6308120	-	2	2	2	2	2	2
Траверса	6208153	1	1	1	1	1	1	1
Пружина	6208220	2	2	2	2	2	2	2
<b>Рама</b>								
Подножка передняя	6309031	-	2	2	2	2	2	2
Подножка пассажира	6309032	-	2	2	2	2	2	2
Щиток задний	ИМЗ-8.103.09043-10	1	1	1	1	1	1	1
Маятник задней подвески с сайлент-блоками в сборе	ИМЗ-8.103.09080	-	1	1	1	1	1	1
<b>Бензобак</b>								
Бак бензиновый в сборе	6310001-03	-	1	1	1	1	1	1
Пробка бензобака	6210047	1	1	1	1	1	1	1
<b>Органы управления и привод заднего тормоза</b>								
Руль в сборе	ИМЗ-8.101.11001-02	1	1	1	1	1	1	1
Ручка управления дросселя в сборе	6211011	1	1	1	1	1	1	1
Рычаг правый в сборе	ИМЗ-8.102.11013-10	1	1	1	1	1	1	1
Рычаг левый в сборе	ИМЗ-8.102.11014-10	1	1	1	1	1	1	1
Цепочка	6211015	1	1	1	1	1	1	1
Трос дросселя в сборе	6311035	2	2	2	2	2	2	2
Трос дросселя в сборе	6211035	2	-	-	-	-	-	-
Трос переднего тормоза	ИМЗ-8.103.11030-10	-	-	-	1	1	1	1
Трос переднего тормоза	6211030	1	-	-	-	-	-	-
Трос сцепления в сборе	ИМЗ-8.103.11032-10	1	1	1	1	1	1	1
Привод заднего тормоза	ИМЗ-8.103.11049-01	-	1	1	1	1	1	1
<b>Глушители и выхлопные трубы</b>								
Глушитель	ИМЗ-8.101.12016-10	-	-	-	-	-	-	1
Глушитель правый	ИМЗ-8.101.12016	-	1	1	1	1	1	1

Продолжение таблицы 2

Наименование	Обозначение	Количество деталей на один мотоцикл						
		M62	M63	M66	M67	M67-36	ИМЗ-8.103.30	ИМЗ-8.103.10
Глушитель левый	ИМЗ-8.101.12019	-	1	1	1	1	1	1
Трубы выхлопные	ИМЗ-8.101.12022	-	-	-	-	-	-	-
Труба выхлопная	6612106	-	2	2	2	2	2	-
Труба соединительная	6312108	-	1	1	1	1	1	1
Гайка глушителя	6612270	-	2	2	2	2	2	2
<b>Седла</b>								
Седло	ИМЗ-8.101.13001-02	-	-	-	1	1	1	1
Седло переднее	6213001	1	1	1	1	1	1	1
Седло заднее	6214001	1	1	1	1	1	1	1
Рунка седла	7214328А	1	1	1	1	1	1	1
<b>Дополнительное оборудование</b>								
Комплект брызговиков	6315082	1	1	1	1	1	1	1
Зеркало заднего вида	ИМЗ-8.102.16010	1	1	1	1	1	1	1
Ветровой щиток водителя	6216042	1	1	1	1	1	1	1
Ветровой щиток бокового прицепа	6216032	1	1	1	1	1	1	1
<b>Коляска</b>								
Крыло коляски	ИМЗ-8.101.20021	1	1	1	1	1	1	1
Рычаг с осью	ИМЗ-8.103.20020-01	-	1	1	1	1	1	1
Полог коляски	ИМЗ-8.101.21078	1	1	1	1	1	1	1
Подушка сиденья	ИМЗ-8.101.21052	1	1	1	1	1	1	1
Спинка сиденья	ИМЗ-8.101.21065	1	1	1	1	1	1	1
<b>Пружинно-гидравлический амортизатор</b>								
Пружинно-гидравлический амортизатор	ИМЗ-8.101.26001	-	3	3	3	3	3	3
Пружина гидравлического амортизатора	6326143-01	-	3	3	3	3	3	3
<b>Электрооборудование</b>								
Лампа заднего фонаря	A6x6	-	2	2	-	-	-	-
Автолампа	A12-3	-	-	-	1	1	-	-
Автолампа	A12-21	-	-	-	4	4	-	-
Автолампа	A21-21+6	-	-	-	2	2	-	-
Генератор	Г-414	1	1	1	-	-	-	-
Генератор	Г-424	-	-	-	1	1	1	1
Катушка	Б201А	1	1	1	-	-	-	-
Катушка	Б204	-	-	-	1	1	1	1
Переключатель	П-201	-	1	1	-	-	-	-
Переключатель	П-25А	1	1	1	-	-	-	-
Переключатель	ФГ-116-400	1	1	1	-	-	-	-
Рефлектор	ФГ-116-220	1	1	1	-	-	-	-
Фара	ФГ-116	1	1	1	-	-	-	-

Подшипники, применяемые на мотоциклах "Урал" и "Днепр"

Таблица 3

Место установки	Номер подшипника	Урал	Днепр-9	Днепр-12	Днепр-11	Днепр-16	Тип	Размеры, мм
Вал коленчатый, задняя опора	42209	-	1	-	-	-	Роликовый радиальный однорядный	45x85x19
Вал коленчатый, коренные подшипники	207	2	-	-	-	-	Шариковый радиальный однорядный	35x72x17
Вал коленчатый, передняя опора	207	-	-	2	-	-	Шариковый радиальный однорядный	35x72x17
Вал коленчатый, передняя опора	209	-	-	-	1	-	Шариковый радиальный однорядный	45x85x19
Вал распределительный, задняя опора	204	-	1	1	1	1	Шариковый радиальный однорядный	20x47x14
Вал распределительный, передняя опора	205	1	1	1	1	1	Шариковый радиальный однорядный	25x52x15
Двигатель, нижняя головка шатуна	664708 ДМ	2	-	-	-	-	Игольчатый без колец	
Двигатель, нижняя головка шатуна	822907	-	-	2	-	-	Роликовый радиальный	36x30x15,15
Дифференциал, крышка	204	-	-	-	-	-	Шариковый радиальный однорядный	20x47x14
Дифференциал, крышка	3086304 Л	-	-	-	-	-	Шариковый радиально-упорный двухрядный	20x52x22,22
Дифференциал, левая ступица	7000105	-	-	-	-	-	Шариковый радиальный однорядный	25x47x8
Дифференциал, чашка	110	-	-	-	-	-	Шариковый радиальный однорядный	50x80x16
Коробка передач, вал вторичный	304	2	2	2	2	2	Шариковый радиальный однорядный	20x52x15
Коробка передач, вал первичный	205	1	1	1	1	1	Шариковый радиальный однорядный	25x52x15
Коробка передач, вал первичный	303	-	-	-	-	-	Шариковый радиальный однорядный	17x47x14
Коробка передач, вал первичный	12204	1	-	-	-	-	Роликовый радиальный с короткими гидрическими роликами	20x47x14
Передача главная, ведомая шестерня	207	1	1	1	1	1	Шариковый радиальный однорядный	35x72x17
Передача главная, ведущее зубчатое колесо	874901	1	1	1	1	1	Игольчатый	13x32x17,20
Передача главная, ведущее зубчатое колесо	3086304 Л	1	1	1	1	1	Шариковый радиально-упорный двухрядный	20x52x22,22
Передача карданная, крестовина	904700 УС17	4	-	4	4	4	Игольчатый	10x19x9
Редуктор, левая крышка	204	-	-	-	-	-	Шариковый радиальный однорядный	20x47x14
Редуктор, левая крышка	206	-	-	-	-	-	Шариковый радиальный однорядный	30x62x16
Редуктор, левая крышка	3086304 Л	-	-	-	-	-	Шариковый радиально-упорный двухрядный	20x52x22,22
Редуктор, правая крышка	110	-	-	-	-	-	Шариковый радиальный однорядный	50x80x16
Рулевая колонка	778707 К	2	2	2	2	2	Шариковый упорный однорядный	345x51x12,1
Ступицы колес	7204 А	8	8	8	8	8	Роликовый конический однорядный	20x47x15,3
Степени	948066	1	1	1	1	1	Шариковый упорный однорядный без колец	6x22,7x5,56

Таблица 4

## Сальники, применяемые на мотоциклах "Днепр"

Место установки	Количество				Номер сальника	Размеры, мм
	МТ10-36	Днепр-11	Днепр-12	Днепр-16		
Вал кривошипа коробки передач	1	1	1	1	МТ804130	15,8x30x7
Вал пускового механизма	1	1	1	1	75004122	19,5x34x8,5
Вал распределительный	-	1	-	1	7201124	15x30x7
Вал распределительный	1	-	-	-	7201124А	15x30x7
Вал распределительный	1	-	-	-	7201124Б	15x30x7
Вал коленчатый	1	1	-	1	МТ801190	59,7x85x12
Вилка карданного вала	2	2	6	6	7205033	33,8x49,3x8
Дифференциал	-	-	-	2	75006350-А	24,8x38x8
Картер главной передачи	1	1	2	2	7205113-Б	44x93x12,5
Коробка передач, вал вторичный	-	-	1	-	7204157	
Коробка передач, вал вторичный	1	1	-	1	КМЗ-8.152.04156	36x8x48
Коробка передач, вал первичный	1	1	1	1	7204151	31,5x45x7
Передняя вилка	2	2	2	2	75008121	34,5x45x16,6
Рулевая колонка	2	2	2	2	75008159	51x59,6x5
Ступица колеса	4	4	6	4	75006350-А	24,8x38x8
Сцепления, шток выключения	-	1	1	1	МТ803605	4,4x10,3x8
Шток амортизатора	3	3	3	3	63-26155	11,1x24x8

Таблица 5

## Сальники, применяемые на мотоцикле "Урал" М67-36

Номер сальника	Место установки	Количество
ИМЗ-8.101.04048	Вал пускового механизма	1
7201124	Вал распределительный	1
7201025	Вал, коленчатый	1
6205033	Вилка карданного вала	1
7205113-Б	Картер главной передачи	1
6204157	Коробка передач, вторичный вал	1
6204017	Коробка передач, левая и правая крышки	2
6204010	Коробки передач, первичный вал	1
6308019	Наконечник трубы пера вилки	2
ИМЗ-8.101.08159	Рулевая колонка	2
6206006-10	Ступица колеса	4
7203207-А	Сцепление, ползун выключения	1
7203213-А1	Сцепления, шток выключения	1
63-26155	Шток амортизатора	3

## ЛИТЕРАТУРА

- 1 Ваш спутник мотоцикл / Р.В. Вавинович, В.С. Захарин, Г.А. Пилокевич – Минск: Польша, 1986. – 205 с.: ил.
- 2 Волков А.Т. Проектирование мотоцикла. – М.: Машиностроение, 1978.
- 3 Гинцбург М.Г. Устройство и обслуживание мотоциклов. – М.: Машиностроение, 1966. – 352 с.: ил.
- 4 Демченко Б.Ф. Мотоцикл в вопросах и ответах. – М.: ДОСААФ СССР, 1989. – 156 с.: ил.
- 5 Демченко Б.Ф. Советы мотоциклистам. – М.: ДОСААФ, 1985. – 96 с.: ил.
- 6 Детюк М.Я. Советы мотоциклисту. – Минск: Ураджай, 1991. – 302 с.: ил.
- 7 Калинин М.П. Основы устройства мотоцикла. – М.: ДОСААФ, 1973. – 128 с.: ил.
- 8 Карбюраторы мотоциклетного типа / И.С. Горбачев, И.И. Соifer – Л.: Машиностроение, 1972. – 176 с.: табл.: ил.
- 9 Косенко Б.Ф., Торкин Б.П. Справочная книга по мотоциклам и мопедам. – Л.: Лениздат, 1965.
- 10 Котов П.Н. Ремонт и эксплуатация тяжелых мотоциклов "Урал" и "Днепр". – М.: Ливр, 1997. – 111 с.: ил.
- 11 Котов П.Н. Ремонт мотоциклов "Днепр" и "Урал". – М.: Россельхозиздат, 1987. – 221 с.: ил.
- 12 Котов П.Н., Капустин А.А. Ремонт тяжелых мотоциклов / – Л.: Машиностроение, 1990. – 335 с.: ил.
- 13 Краткий автомобильный справочник. – М.: Транспорт, 1978.
- 14 Мотоцикл / Иваницкий С.Ю., Карманов Б.С., Рогожин В.В., Волков А.Т. – М.: Машиностроение, 1971. – 408 с.: черт.
- 15 Мотоцикл "Днепр" МТ10-36. Руководство по ремонту. – М.: Автоэкспорт, 1990. – 120 с.: ил.
- 16 Мотоцикл "Днепр" МТ10-36. Руководство по ремонту. – М.: Внешторгиздат, 1988. – 120 с.: ил.
- 17 Мотоцикл "Днепр" МТ9. Инструкция по эксплуатации. – М.: Внешторгиздат, 1974. – 104 с.: ил.
- 18 Мотоцикл "Днепр-11" модели КМЗ-8.155-02, КМЗ-8.155-021. Руководство по эксплуатации. – М.: Внешторгиздат, 1992. – 102 с.: ил.
- 19 Мотоцикл "Днепр-16" модели КМЗ-8.922-02, КМЗ-8.922-021. Руководство по эксплуатации. – М.: Внешторгиздат, 1992. – 102 с.: ил.
- 20 Мотоцикл ИМЗ-8.103.10. Инструкция по эксплуатации. – М.: Внешторгиздат, 1990. – 102 с.: ил.
- 21 Мотоцикл "ИЖ". Эксплуатация, ремонт, каталог деталей. Пособие по ремонту / Состав. К.П. Бижов, П.В. Грищенко. – Чернигов: ПКФ "Ранок", 2000. – 208 с.: ил.
- 22 Мотоцикл К-650 "Днепр". Инструкция по ремонту. – М.: Внешторгиздат, 1970. – 120 с.: ил.
- 23 Мотоцикл К-750М. Инструкция по уходу и эксплуатации. – М.: Внешторгиздат, 1982. – 80 с.: ил.
- 24 Мотоциклы "Днепр-11", "Днепр-16". Каталог деталей и сборочных единиц. – М.: Внешторгиздат, 1990. – 80 с.: ил.
- 25 Мотоциклы Ирбитского завода. Эксплуатация и ремонт / С.Я. Аршинов, И.М. Кошетев. – Л.: Машиностроение, 1986. – 192 с.: ил.
- 26 Подшипники автомобилей и тракторов. Справочное издание. – Чернигов: ПКФ "Ранок", 2000. – 304 с.: ил.
- 27 Полезные советы владельцу мотоцикла / Сост. И.А. Хроманская. – М.: Машиностроение, 1992. – 32 с.: ил.
- 28 Сарафанов С.К. Устройство автомобиля и мотоцикла. – М.: ДОСААФ, 1985. – 126 с.: ил.
- 29 Святенко В.П. и др. Техническое обслуживание и ремонт мотоциклов тяжелого класса / – К.: Техника, 1990. – 160 с.: ил.
- 30 Устройство и техническое обслуживание мотоциклов. Учебное пособие / В.Г. Члывев. – М.: ДОСААФ, 1982. – 111 с.: ил.
- 31 Шугуров Л.М. Современные мотоциклы. – М.: Знание, 1974.

## СОДЕРЖАНИЕ

Чем отличаются мотоциклы "Днепр" и "Урал"?	3
<b>Глава I. Технические характеристики мотоциклов "Урал", "Днепр"</b>	4
<b>Глава II. Силовой агрегат</b>	8
Двигатель	8
Картер	21
Ремонт картера и крышки двигателя	24
Кривошипно-шатунный механизм	24
Цилиндры	26
Поршни	28
Поршневые кольца	30
Поршневые пальцы	32
Шатуны	32
Ремонт шатунов	35
Коленчатый вал	36
Маховик	37
Головки цилиндров	37
Механизм газораспределения	39
Распределительный вал	40
Толкатели	42
Клапаны	43
Штанги толкателей	44
Ремонт штанг толкателей	44
Коромысла клапанов	45
Регулировка клапанов двигателя К-750	46
Регулировка клапанов двигателя МТ10-36	47
Проверка технического состояния и ремонт головок цилиндров и механизма газораспределения	47
Система смазки	53
Уход за системой смазки	59
Ремонт системы смазки	59
Снятие двигателя с мотоцикла	63
Ремонт двигателя	64
Разборка двигателя	66
<b>Глава III. Система питания</b>	70
Топливный кран	70
Карбюратор	70
Карбюратор К-301, К-302	71
Регулировка карбюраторов К-301 и К-302	74
Уход за карбюратором	76
Карбюратор К-63	76
Доводка карбюратора	83
Система впуска и выпуска	85
Уход за системой питания	88

<b>Глава IV. Трансмиссия</b>	89
Сцепление	89
Основные неисправности сцепления	90
Снятие и установка механизма выключения сцепления	91
Пусковой механизм	93
Коробка передач	94
Коробка передач мотоциклов "Урал", К-750 и К-750М	94
Коробка передач мотоциклов "Днепр"	96
Валы	99
Механизм переключения передач	99
Снятие и установка коробки передач	104
Уход за коробкой передач	105
Ремонт деталей и узлов коробки передач	106
Карданная передача	110
Главная передача	113
Неисправности главной передачи	113
Снятие и установка главной передачи	114
Ремонт главной и карданной передачи	114
Разборка и сборка карданного шарнира	114
Разборка главной передачи	115
Главная передача и механизм привода колеса коляски мотоциклов повышенной проходимости	117
<b>Глава V. Ходовая часть</b>	122
Рама	122
Задняя подвеска	124
Пружинно-гидравлический амортизатор	124
Разборка и сборка амортизатора	125
Передняя подвеска	128
Разборка вилки	129
Разборка амортизатора вилки	130
Регулировка зазора вилки	132
Обслуживание и ремонт вилки	132
Ремонт деталей вилки	135
Колеса и шины	135
Тормозная система	139
Тормоз заднего колеса и колеса коляски	144
Ремонт тормозов	149
Коляска	150
Разборка и сборка коляски	150
Ремонт коляски	151
<b>Глава VI. Электрооборудование</b>	152
Генератор Г-414	161
Проверка генератора на мотоцикле	162
Разборка и сборка генератора	162
Ремонт генератора	163



Генератор Г-424 .....	164
Устройство генератора Г-424 .....	165
Установка генератора на мотоцикл .....	166
Проверка генератора на мотоцикле .....	167
Разборка и сборка генератора .....	167
Ремонт генератора .....	168
Определение неисправностей генератора .....	168
Реле-регулятор РР-302 .....	169
Регулирование реле-регулятора .....	171
Реле-регулятор РР-330 .....	172
Генератор 14.3771 .....	175
Разборка генератора 14.3771 .....	176
Система зажигания .....	177
Проверка системы зажигания .....	182
Обслуживание системы зажигания .....	182
Приложения .....	193
Табл. 1. Применяемость деталей и сборочных единиц мотоциклов "Днепр" и "Урал" .....	193
Табл. 2. Применяемость деталей и сборочных единиц мотоциклов "Урал" .....	198
Табл. 3. Подшипники, применяемые на мотоциклах "Урал" и "Днепр" .....	203
Табл. 4. Сальники, применяемые на мотоциклах "Днепр" .....	204
Табл. 5. Сальники, применяемые на мотоцикле "Урал" М67-36 .....	204
Литература .....	205

## Мотоциклы "Урал", "Днепр"

### Эксплуатация, ремонт

Пособие по ремонту

Составители: К. П. Быков, П. В. Грищенко

Редактор Т. А. Шленчик

Компьютерная верстка А. А. Кузьменко

Компьютерный набор В. В. Костырина