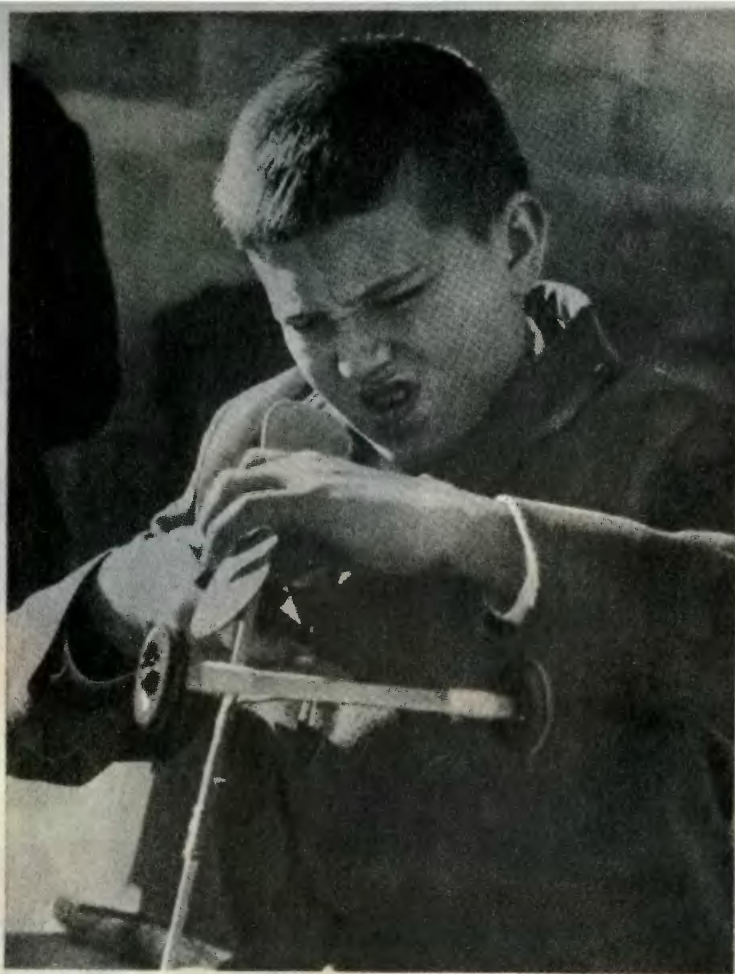


РЕБЯТА ЗАБОЯТСЯ О КОСМО-
НАВТАХ. ХОТЯТ, ЧТОБЫ НА ОРБИ-
ТАЛЬНЫХ СТАНЦИЯХ БЫЛО УДОБ-
НО, УЮТНО — КАК ДОМА!

1982
НОМ
N4





Борис ЛЯШКО, г. Баку

ПЕРЕД СТАРТОМ

Главный редактор С. В. ЧУМАКОВ

Редакционная коллегия: **К. Е. Бавыкин, О. М. Белоцерковский, Б. Б. Буховцев, С. С. Газарян (отв. секретарь), Л. А. Евсеев, В. В. Ермилов, В. Я. Ивин, В. В. Носова, Б. И. Черемисинов**
(зам. главного редактора)

Художественный редактор А. М. Назаренко
Технический редактор Н. А. Баранова

Адрес редакции: 125015, Москва, А-15, Новодмитровская ул., 5а
Телефон 285-80-81

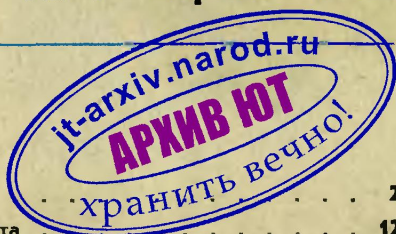
Издательство ЦК ВЛКСМ «Молодая гвардия»
Рукописи не возвращаются

Популярный
научно-технический журнал
ЦК ВЛКСМ
и Центрального Совета
Всесоюзной
пионерской организации
имени В. И. Ленина

Юный ТЕХНИК

Выходит один раз в месяц
Издается с сентября 1956 года

№ 4 апрель 1982



В НОМЕРЕ:

Ю. Мешков — Дом на орбите	2
С. Чумаков — Лучший месяц лета	12
Информация	18, 25
А. Спиридонов — Вечное дерево	20
Б. Барри — Электрический «голос» лавины	26
В. Князьков — Сухопутные броненосцы	30
Вести с пяти материков	35
Ли Брекетт — Все цвета радуги (фантастический рассказ)	36
Наша консультация	44
Патентное бюро ЮТ	50
А. Фролов — Культиваторы	55
Ф. Александров — Плуг в одну человеческую силу	58
М. Лукич — ...И мотоплуг	60
В. Хитрук — Форсирование электродвигателя	62
Редуктор Р-1	65
А. Брислаев — Расчетная линейка химика	67
Заочная школа радиоэлектроники	69
В. Бусаров — Гол! Еще гол!	79

На первой странице обложки рисунок А. Назаренко.

Сдано в набор 09.02.82. Подп. и печ. 19.03.82. А03254. Формат 84×108^{1/32}.
Печать офсетная. Печ. л. 2,5. Уч.-изд. л. 6,0. Тираж 1 780 000 экз.
Цена 25 коп. Заказ 128. Типография ордена Трудового Красного
Знамени издательства ЦК ВЛКСМ «Молодая гвардия». 103030, Москва,
К-30, ГСП-4, Суцевская, 21.

© «Юный техник», 1982 г.

ДОМ НА ОРБИТЕ



В ноябре прошлого года в Москву со всей нашей страны и из братских социалистических стран съехались победители конкурса «Малый интеркосмос». Этот конкурс (см. ЮТ № 6 за 1981 г.) был посвящен 20-летию полета Ю. А. Гагарина. Более 400 школьников и учащихся ПТУ выступили с защитой своих идей и проектов перед авторитетным жюри, в состав которого вошли ведущие советские ученые — специалисты не только в области исследования космического пространства, но и астрономы, физики, медики, биологи. И не нашлось среди всех этих специалистов ни одного, знания которого не понадобились бы при оценке работ.

Из всего многообразия космических интересов мы решили выделить тему, на первый взгляд сравнительно узкую: дом на орбите, космический дом, каким ему быть!

Редакция обратилась к председателю жюри «Малого интеркосмоса» летчику-космонавту СССР Н. Н. РУКАВИШНИКОВУ с просьбой прокомментировать проекты ребят.

— Полгода на орбите — уже не предел для космонавтики. Космический дом все более становится продолжением земного жилища человека. Ведь человек везде остается человеком. Ему

требуется не только удобное и хорошо оснащенное рабочее место. Ему необходимо питаться, отдыхать, заниматься спортом. Значит, жилище на орбите должно быть максимально удобным для работы и отдыха космонавтов. В доме космического человека нужны многие привычные земные вещи. Только выполнены они должны быть несколько иначе — в космическом варианте, с учетом невесомости и других физических и психологических факторов космического пространства. Над этими проблемами трудятся целые коллективы ученых.

Усовершенствовать уже имеющуюся на станции систему или предложить проект нового устройства, которое органично вписалось бы в уже сложившееся пространство космического дома, — задача не из легких. Здесь не перескочишь через два-три поколения в развитии космической техники, как это делают авторы иных проектов звездолетов далекого будущего. Но тем интереснее браться за решение проблем, реализовать которые можно уже сегодня.

Давайте попробуем вместе построить космический дом недалекого будущего. А составными элементами и деталями его «обстановки» будут проекты участников «Малого интеркосмоса».

ПРИЛЕТАЙТЕ ПОБЕГАТЫ

Начнем с самого простого, житейского. Представьте себе такую ситуацию: у вас что-то не получается в работе. Ну не ладится, и все тут. Что делаете вы в таком случае? На Земле можно придумать массу способов на время отвлечься, сменить обстановку, отдохнуть, а потом сосредоточиться вновь и успешно решить задачу. А как быть в космосе, где понятие «прогуляться» состоит в перемещении по замкнутому пространству станции?

...Узкая дорожка некоторое время вилась вдоль шоссе, затем свернула в лес. По ней не спеша шел космонавт. Он ускорил шаг, потом побежал легко и свободно, все быстрее и быстрее. Перед глазами замелькали деревья, прямо из-под ног то и дело взлетали потревоженные птицы... А происходила эта удивительная прогулка... в космосе, прямо на борту орбитальной станции... Правда, пока только в воображении Николая Пивина, ученика средней школы № 43 города Рязани. В своем проекте он предложил объединить уже существующую на «Салюте» бегущую дорожку-тренажер с кинопроектором. Скорости движения дорожки и киноплетки взаимосвязаны. Причем космонавты могут по собственному желанию составлять различные комбинации из имеющихся кинороликов.

Мы нарочно начали не с работы (главного все-таки, для чего человек отправляется в космос), а с досуга, чтобы лишний раз подчеркнуть: в космосе одно с другим связано гораздо сильнее, чем на Земле. Требования к условиям отдыха в доме на орбите особые: как отдохнешь, так и поработаешь...

Н. Н. РУКАВИШНИКОВ: Скажу больше: отдых должен обязательно быть активным, чтобы не застывали, не ослабевали мыш-

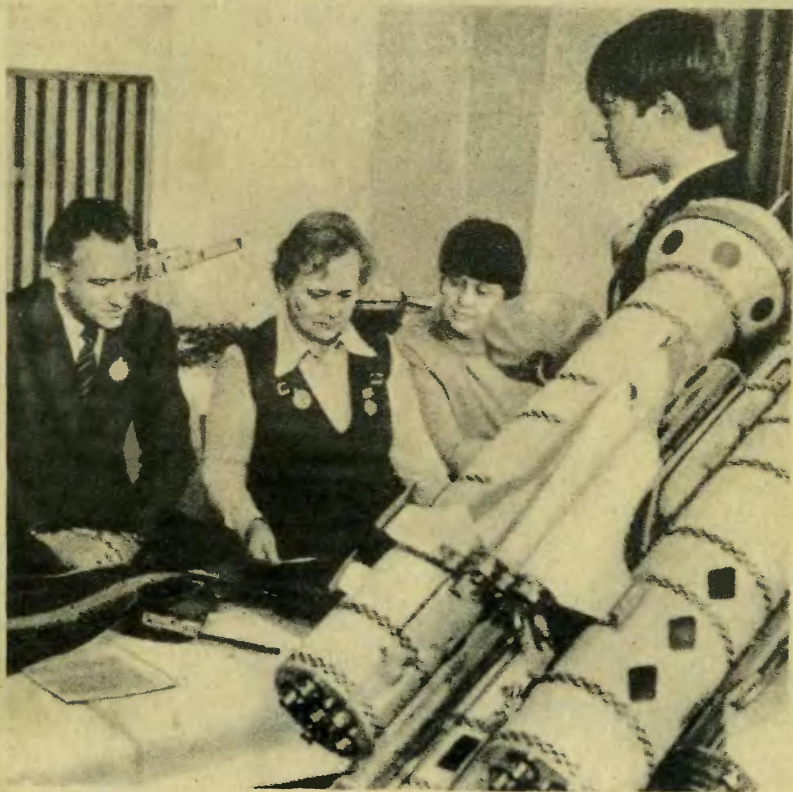


цы в ограниченном пространстве корабля. Коля Пивин добавляет: не только активным, но и приятным! Такой отдых, связанный со всесторонней физической нагрузкой, космонавту необходим как воздух. И если сейчас космонавты за время полета вышагивают однообразные километры по беговой дорожке, то при использовании тренажера Николая Пивина, вполне возможно, Земле придется напоминать космическим жителям об окончании сеанса «прогулки».

Что решит строгое жюри?.. Идет заседание секции «Дом на орбите».

ЧТОБЫ ШКАФ НЕ УПЛЫВАЛ

Вспомните, как преобразуется комната, если в ней произвести пусть даже незначительную перестановку. Казалось бы, предметы все те же, а комната выглядит совсем по-новому и настроение иное. Такова особенность человеческой психики: один и тот же интерьер надоедает, приедается. На этом основана идея львовского школьника Эдуарда Раппы. Суть ее вот в чем. Одно дело передвинуть шкаф из угла в угол, и совсем другое — переместить крупногабаритную аппаратуру, закрепленную на станции непо-





движно (не забудем о невесомости!). Эдуард предлагает в различных местах станции установить кронштейны, к которым крепятся полки, приборы, спортивные тренажеры — словом, весь «инвентарь» станции. Конечно, кронштейны должны быть унифицированными. Временно неиспользуемые кронштейны в целях безопасности закрываются пластмассовыми колпачками.

На современной орбитальной станции спальные места космонавтов расположены неподвижно, фиксированно. Эдуард предлагает крепить постельные принадлежности к складной раме (что-то вроде раскладушки), а раму с помощью присосок — к стене. Это сделает спальные места переносными и освободит полез-

Кто знает, не встретятся ли эти исследователи лет через десять на солидном космическом симпозиуме?.. Лауреаты: приза имени академика М. В. Келдыша болгарские школьники Тошо Недялков и Светослав Божилов обмениваются адресами с советскими друзьями.

ную площадь в дневное время, когда спальные места сложены. В результате у космонавтов появляется возможность наиболее рационально организовывать пространство станции в зависимости от конкретных условий работы и разнообразить интерьер.

Уж если речь зашла об интерьере, то есть еще один фактор, существенно влияющий на настроение и работоспособность «жильца», — это цвет стен. Ког-

да в своем земном доме мы делаем ремонт, то обязательно меняем старые обои на обои другого цвета и рисунка. А в космосе?

На станции «Салют-6» стены и потолок рабочего отсека состоят из съемных панелей, обитых мягкой тканью. Эдуард Раппа предлагает сделать эти панели двусторонними, причем окраска сторон должна быть различной по цвету. Тогда экипаж сможет по желанию изменять цвет стен и даже составлять из панелей простейший разноцветный орнамент.

Слово Н. Н. РУКАВИШНИКОВУ: Действительно, однообразие обстановки на станции в длительном полете утомляет. Идея переставляемой в зависимости от желания экипажа космической «мебели» интересна и в будущем обязательно должна быть учтена. Однако для реализации этого проекта космическая станция должна иметь достаточно свободный внутренний объем, чего не легко добиться. В настоящее время этого пока нет.

А какая мебель будет в космическом доме? Валерий Репик из Киевской области считает, что она должна быть надувной. В сложном виде ее очень удобно транспортировать, она не занимает много места. По сути дела, такой «гарнитур» состоит из воздушных шариков разной формы. Не нужен стул — выпустил из него воздух, и стул исчез. Нужен — вновь накачал...

Н. Н. РУКАВИШНИКОВ: Здесь есть одно обстоятельство, которого Валерий, при всей его блестящей интуиции, не мог почувствовать, не побывав в космосе. «Мягкость» мебели в условиях невесомости не так важна, как на Земле. В движущемся космическом корабле будет одинаково «мягка» и пуховая перина, и грубая доска. Ведь, лежа или сидя в невесомости, вы совершенно

не давите на кровать или стул. Чаще всего между вами и «мебелью» — прослойка воздуха. Правда, у надувной мебели все же имеется одно преимущество по сравнению с обычной: пролетая в невесомости мимо такого мягкого кресла, об него невозможно ушибиться.

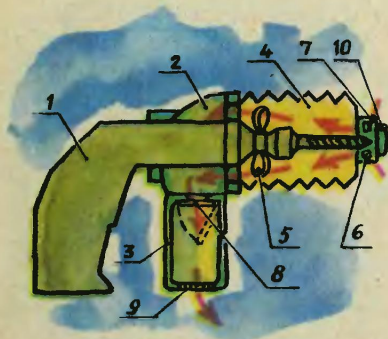
Многие космонавты любят и ценят живопись. К тому же приятно, должно быть, вдали от родной планеты видеть на стене красивый земной пейзаж. Но как быть, если появится желание его сменить? Ведь настоящие живописные панно в полет с собой не возьмешь...

Сергей Кравцов из Никополя предлагает использовать на борту устройство наподобие перелистывающегося справочного автомата, какие мы часто видим на вокзалах и в аэропортах. Такое устройство может содержать целый набор различных картин. Нажал кнопку, и через несколько секунд берег моря сменился лесной поляной. Не правда ли, Николай Николаевич, остроумное предложение?

Н. Н. РУКАВИШНИКОВ: Экипаж, думаю, не отказался бы от такого автомата — при условии, конечно, если бы удалось сделать его легким и достаточно портативным. Обо всем этом должен думать автор. Идея идеей, но зачастую самая прекрасная идея погибает при столкновении с реальностью, оттого что ее очень сложно воплотить конструктивно. Совет юным конструкторам: всегда стараться довести свою мысль до конкретного, реального чертежа или макета.

**«СОКОЛ», Я «ОРЕЛ»,
ОДОЛЖИТЕ ДРЕЛЫ!**

Давайте-ка спустимся, что называется, с небес на землю (разумеется, насколько позволит не-



Вот как, по мнению киевлянина Виктора Аврутиса, должна выглядеть космическая дрель. Цифрами на схеме обозначены: 1 — корпус дрели, 2 — корпус стружкосборника, 3 — съёмная капсула, 4 — колпак-сильфон, 5 — вентилятор, 6 — вентиляционные отверстия, 7 — наконечник, 8 — клапан, 9 — фильтр, 10 — резиновая манжета.

весомость). О чем это мы? А вот о чем. Предположим, вы перенесли шкаф на новое место, и вдруг отошла дверца. Или погнулась ручка. Или... Да мало ли что может случиться в доме! Никакие совершенные автоматы и умные приспособления никогда не избавят настоящего мужчину от необходимости поработать молотком, напильником, отверткой или дрелью. Понятно, что, например, обычная дрель в космосе не подойдет. Образующаяся при сверлении стружка будет разлетаться по всему помещению станции и мешать космонавтам. Киевлянин Виктор Аврутис прислал на конкурс проект космической дрели. На ней установлен стружкосборник с вентилятором. Во время работы поток воздуха отсасывает стружку из зоны сверления в стружкосборник. Устройство дрели В. Аврутиса показано на рисунке.

Н. Н. РУКАВИШНИКОВ: Этот проект жюри отметило призом имени академика С. П. Королева. Специалисты по космическим инструментам дали проекту Виктора Аврутиса высокую оценку, к которой я полностью присоединяюсь. Думаю, что дрели с отсосом стружек найдут применение на космических станциях недалекого будущего.

А вот и еще один необходимый в быту инструмент. Проект космического молотка предложил член юношеского клуба космонавтики Ленинградского Дворца пионеров Игорь Бондарев. Как утверждает автор, его молоток «не будет отскакивать и не будет греметь». Молоток состоит из полого металлического цилиндра с ручкой. Изнутри к боковой стенке цилиндра прикреплена пружина, другой конец которой крепится к цилиндрической формы грузу, диаметр которого меньше внутреннего диаметра большого цилиндра.

В момент удара такой молоток отдает энергию двумя порциями. Первый раз — когда движется по инерции и груз сжимает пружину, которая, в свою очередь, действует на корпус. Когда пружина разжимается и отбрасывает



груз, корпус вторично прижимается к гвоздю за счет сил инерции.

Н. Н. РУКАВИШНИКОВ: Ряд разнообразных и интересных работ Игоря Бондарева позволяет надеяться, что со временем он вырастет в настоящего изобретателя. Это несмотря на то, что его проект космического молотка не что иное, как техническая ошибка. Вопреки мнению автора такой молоток в условиях невесомости будет отскакивать после удара ничуть не хуже обычного молотка, поскольку закон сохранения энергии справедлив для него точно так же. Кроме того, этим молотком вообще нельзя будет ничего забить. Дело в том, что сила удара любого молотка определяется резкостью его остановки при соударении с препятствием. Именно поэтому в обычных условиях молотком, весящим несколько сотен граммов, можно наносить удары силой в сотни и тысячи килограммов. А у молотка, предложенного Игорем, пружина будет играть роль амортизатора и не позволит нанести короткий и сильный удар.

В любом техническом проекте следует прежде всего обращать внимание на физику протекающих при этом процессов. И не опускайте руки, если ошиблись.

ВМЕСТО ТЯЖЕСТИ... СКОРОСТЬ

Позади трудный рабочий день. У обитателей космического дома наступает время отдыха. Хорошо бы поиграть в какие-нибудь спортивные игры. Но какими они будут в космосе? Ведь для большинства игр требуется площадка, корт, стадион... Юные конструкторы высказали свои соображения и на этот счет.

Вот, скажем, волейбол. «Но что же здесь космического? — спро-

сите вы. — Земная игра!» А мы добавим: пожалуй, даже слишком земная. И загвоздка тут вот в чем. Если в космической станции играть обычным мячом, то, придав ему при ударе слишком большое ускорение, можно повредить аппаратуру или нанести травму партнеру. Значит, в правилах космического волейбола должна быть оговорена предельная скорость полета мяча. Но установить правила легко, труднее добиться его четкого исполнения.

Уже знакомый вам Игорь Бондарев предложил такую конструкцию мяча, при которой любое отступление от правила сразу же становится заметным. Космический мяч представляет собой полую сферу из пластика,



в оболочку которой встроены батарейки. Внутренняя поверхность сферы покрыта электропроводящей фольгой, а внешняя — мягким пористым пластиком. Из шести внутренних противоположащих точек к центру идут пружины, где в месте их соединения крепится электропроводящий стер-

жень. Его длина меньше расстояния от центра сферы до ее внутренней поверхности. Ускорять мяч в момент удара можно лишь до определенного предела. Пружины должны быть подобраны таким образом, чтобы при превышении этого предела они растягивались и при этом стержень-груз касался внутренней стенки сферы. Электрическая цепь при этом замыкается и загораются лампочки, вмонтированные в сферу с внешней стороны.

Ну а если космонавтам захочется сыграть в бильярд? «Пожалуйста!» — ответят им авторы проекта космического бильярда — Алексей Фролов из Амурской области и Виталий Иванов из башкирского города Мелеуза. Эту игру они придумали во время совместного отдыха в пионерском лагере. По углам отсека, где происходит игра, устанавливаются корзины для шаров. Пять шаров летают в воздухе, а космонавты по очереди стреляют по ним из воздушного пистолета, заряженного шестым шаром. Необходимо выстрелить так, чтобы пролетающий мимо шар изменил направление и попал в одну из корзин. К пистолету игровой шар крепится прочной ниткой.

Создать в условиях невесомости плавательный бассейн — дело совсем непростое. И все же игра стоит свеч, потому что удовольствие от плавания в бассейне нельзя заменить ничем.

Виктор Аврутич спроектировал космический бассейн для орбитальной станции. Известно, что в состоянии невесомости на воду действует только сила поверхностного натяжения. Поэтому купание в обычном бассейне вызовет разрыв объема воды на отдельные частицы, которые будут плавать отдельно одна от другой, собираясь лишь под действием сил поверхностного натяжения в большие и малые капли шарообразной формы. Чтобы избе-

жать этого, нужно приложить к жидкости какую-либо иную силу, удерживающую весь объем воды вместе. Бассейн В. Аврутича представляет собой замкнутую в кольцо трубу с одной открытой перегородкой — именно в этом месте и купаются космонавты. Вода циркулирует в трубе под действием насоса,



находящегося в закрытой части трубы. В открытой части трубы вода движется прямолинейно до приемной камеры. При купании космонавта часть объема воды, конечно, изменит скорость и направление движения, но постоянно подаваемые с определенной скоростью новые порции заставляют воду, изменившую направление и скорость, двигаться все-таки в нужном направлении. Брызги, оторвавшиеся от основной массы воды и повисшие над поверхностью бассейна, собираются постоянно движущимся потоком воздуха. Скорость этого воздушного потока равна скорости движения воды в бассейне и имеет то же направление, что и весь поток. Капли собираются в специальный приемник, отделяются от воздуха, а затем вновь подаются насосом в трубу-бассейн. Что вы скажете, Николай Николаевич, о таком космическом спорткомплексе?

Н. Н. РУКАВИШНИКОВ: Рассмотрим все по порядку. Мне нравится работа Игоря Бондарева — космический мяч. Таким мячом было бы удобно и безопасно играть в спортивном зале космической станции будущего. Правда, здесь тоже есть вопрос. А если партнер не успеет поймать мяч, брошенный другим играющим? Тогда мяч ударится о стенку станции... Так что надо бы сделать конструкцию мяча такой, чтобы при ударе его внутренний механизм не мог повредиться.

Неплохим мне кажется и проект космического бильярда. Игра должна быть очень интересной и увлекательной. Но мне кажется, что играть будет очень трудно: нелегко попасть шаром из пистолета в пролетающий мимо шар, да еще таким образом, чтобы этот шар отскочил в нужную сторону. Ведь в обычном земном бильярде мы «стреляем» по неподвижно лежащему шару — и то подчас нелегко бывает забить его в лузу. Надо еще подумать над правилами такой игры, определить размеры шаров и корзины, силу «выстрела», и только тогда можно передавать игру космонавтам для испытаний.

И наконец, проект Виктора Аврутиса «Космический бассейн». Тема проекта весьма актуальна: в длительном полете так хочется поплескаться в воде! Я думаю, что идея Виктора вполне может быть взята в основу при проектировании космических бассейнов. Сам же проект требует доработок и уточнений. Так, например, степень разбрызгивания воды купающимся космонавтом неопределенна. Не исключено, что многие большие и малые капли смогут улетать в пространство станции. Трудно понять, как можно оценить необходимую скорость протекания воды. К тому же, если в этом бассейне будет по очереди купаться весь эки-

паж, то надо предусмотреть какой-то фипьтр, где вода бы очищалась. Но главным в проекте, безусловно, является разумный принцип: приведение жидкости в движение для уменьшения ее разбрызгивания. И последнее: это, конечно, один из проектов для станций будущего, которые будут просторнее.

ВСЕ КАК ДОМА

Рацион питания космонавтов уже сегодня приближается по разнообразию к земному. А все-таки как быть, если обитателям космического дома захочется отведать своих любимых земных блюд — жареной картошки, блинов, яичницы... Ребята позаботились и об этом. Вот какую космическую сковородку придумал Сергей Корытченко из Арзамаса. Она представляет собой тостер с длинной ручкой, в верхней части которого имеется отверстие с клапаном. Чтобы пища не пригорала, внутренняя поверхность тостера покрыта фторопластом.

Из тубы, содержащей картофельную, яичную или блинную пасту, масса выдавливается в тостер через отверстие в верхней крышке до заполнения объема. Затем клапан закрывается и тостер разогревается до готовности пищи.

Н. Н. РУКАВИШНИКОВ: Работа Сергея Корытченко достойна похвал. Трудно указать на какие-либо принципиальные недостатки такой жаровни. Кроме того, в этом предложении имеется несомненная новизна: я не слышал, чтобы когда-либо подобные устройства применялись в космических полетах. Думаю, специалисты по питанию космонавтов

заинтересуются этим предложением.

Ну и наконец, в жизни каждого человека бывают минуты, когда хочется просто побыть одному, наедине с самим собой, со своими мыслями. И послушать свою любимую музыку многие тоже любят в уединении. Казалось бы, где уединиться в космическом корабле?..



Члены кружка юных астрономов «Алькор» из Краснодарского края Эстера Филиппова, Женя Орлов и Люсик Карабатьян позаботились и об этом. Они сконструировали портативную цветомузыкальную установку индивидуального пользования «Радуга». Внешне похожая на массивные очки, эта установка создает для космонавта иллюзию полного уединения. За эту работу кружковцам вручен приз имени Ю. А. Гагарина. Насколько я помню, именно вам, Николай Николаевич, этот проект очень понравился.

Н. Н. РУКАВИШНИКОВ: Ребята из кружка «Алькор» высказали замечательную мысль! Опыта применения цветомузыки в кос-

мическом полете пока еще нет. Однако можно думать, что цветомузыка будет благотворно действовать на участников космической экспедиции. Очень хотелось бы испытать предлагаемое ребятами устройство в реальном полете уже в недалеком будущем.

* * *

— Очень приятно, что ребята заботятся о быте и отдыхе космонавтов, — сказал в заключение Н. Н. РУКАВИШНИКОВ. — Они проявили недюжинную фантазию и трезвое понимание реальных условий космического полета. В разной степени, но это касается всех проектов. Пусть не обижаются на меня читатели журнала и авторы работ, если мне не удалось провести исчерпывающий анализ. Уровень конкурса был чрезвычайно высоким, и нужно время, чтобы окончательно оценить все работы. Желаю всем участникам «Малого интеркосмоса» новых успехов в учебе и творчестве, новых оригинальных идей!

Сообщить за один раз обо всех интересных работах конкурса невозможно. Мы продолжим рассказ о лучших проектах «Малого интеркосмоса».

**Экскурсию по дому на орбите
провел инженер Ю. МЕШКОВ**

Рисунки А. АННО

ЛУЧШИЙ МЕСЯЦ ЛЕТА

Места эти с давних времен называли Казацкой степью. Седою от ковыля когда-то была она. Теперь, по весне, становится изумрудно-зеленой пашня. Летом желтеет нива.

В степи растет молодой город Губкин. Назвали его в честь первооткрывателя подземных богатств — огромных залежей железной руды КМА, Курской магнитной аномалии.

От губкинского ПТУ видны вышка копра самой первой шахты, почерневшее от рудной пыли здание обогатительной фабрики. Город отгеснил поля пшеницы. Вдали упираются они в изрезанный дождевыми потоками кряж, а линию горизонта ломают громады корпусов. Над ними словно остря копий с развеваящимися на ветру бунчуками — трубы и шлейфы дыма. То Лебединский ГОК — горно-обогатительный комбинат.

Сереза Полунин не единожды бывал там, где добывают руду для ГОКа, где после окончания ПТУ ему предстоит работать. Но всякий раз поражался всему, что открывалось взгляду за открытыми жухлой травой выстами: это отвалы породы, словно сброшенное «одеяло» трехсотметровой толщины, которым миллионы лет назад укрыла природа пласт руды. За отвалами огромный, почти двадцатикилометровой длины искусственный каньон, словно ложе глубокого озера, из которого вдруг ушла вода и обнажила крутые меловые склоны, красновато-черное дно. Эскаваторы кажутся лилипутами в этом

суперкарьере. По серпантинам дорог, словно муравьи, снуют самосвалы. Лишь по тому, как подолгу ссыпается руда из кузова самосвала, понимаешь, как много ее загружают в машины экскаваторы и как это ничтожно мало по сравнению с масштабами карьера. Какую гигантскую работу проделали люди за четверть века и на сколько десятилетий здесь еще руды и труда!

Ребята из ПТУ не раз спускались на дно карьера, чтобы приглядеться, как работает комсомольско-молодежная бригада. В бригаде этой вместе трудятся и буровики, и взрывники, и экскаваторщики, потому она и называется комплексной. Ею руководит Виктор Александрович Сотниченко, коммунист, немолодой уже человек. Он Герой Социалистического Труда, депутат Верховного Совета СССР.

Сергей, конечно, мечтал попасть в эту лучшую бригаду на практику. Но как? Недостигаемо далеким казался ему знаменитый на всю область бригадир. Правда, тот бывал в общежитии, где жил Сергей, даже в его комнату заходил. Но парень робел, заикался, отвечая на простейшие вопросы о жизни, делах. И ни за что не осмелился бы попросить: «Возьмите к себе».

Разве мог он догадаться, что летом повернется все так неожиданно!

* * *

И вот август... Сидят они рядом на траве. Огонь костра освещает их лица. У обоих волчий аппетит

людей, поработавших в полную силу. Плотно заправившись, откинулись на траву. Невдалеке силуэт комбайна четко выделяется на мерцающем в лунном свете поле. Сережа догадался, почему в полнолуние светится поле созревшей пшеницы. Это бесчисленные стебли, отполированные ветром и дождями, просушенные солнцем, отражают — каждый по капельке — лунный свет. Полная ночных звуков красота эта сильнее усталости. А может быть, сомкнуть веки не давал азарт, который заразил его Виктор Александрович?

Уж почти месяц как бы не существует знаменитого экскаваторщика и простого паренька Сергея Полунина. А есть комбайнер дядя Витя и помощник Сережка. И еще окликал своего помощника комбайнер не по имени, а вот как:

— Эй, комсомол!

Это когда замечал, что помощник от усталости клевал носом. Взабривал Сергея возглас, напоминал: ведь все училище проголосовало за то, чтобы именно его взял Виктор Александрович на уборку урожая, и что первого сентября перед строем в тысячу человек предстоит отчитаться, как оправдал доверие всех. А Сотниченко будет стоять рядом. Улыбкой, едва заметным кивком подтверждая: все правда.

Правда должна быть только хорошей...

Сергею подремать бы сейчас. Но сон отлетел, потому что его снова кольнула возвращающаяся в течение последних суток несколько раз жуткая мысль: «А ведь всего этого могло не быть: и комбайна, и привала, и... дяди Вити давным-давно могло не быть на свете!»

* * *

Накануне их комбайн проработал без остановки сутки — от утренней зорьки до утренней. Днем, в самый зной, помощник и



комбайнер по очереди поспали. А комбайн работал без перерыва. Нельзя, чтобы из пересохших колосьев зерно просыпалось на землю. И когда застыл наконец комбайн и они свалились настолько уставшие, что даже заснуть не могли, Сергей вдруг каким-то внутренним чутьем догадался: вот теперь исчезли последние остатки невидимой преграды, разделявшей старшего и младшего, солидного человека и паренька.

До того часа Виктор Александрович ни словом не обмолвился о себе, о своей прошлой жизни, а Сергей спросить не решался. И вдруг Виктор Александрович сказал, пристально глядя туда, где разгорался восход, сказал с какой-то новой, непонятной пока интонацией в голосе:

— Эх, Сережка, как жить-то хо-рошо...

— Конечно, хорошо, — позевывая и глядя на трепетавшего в утреннем небе жаворонка, отозвался Сергей.

— ...Да ты ведь еще не знаешь, что жизнь мне досталась когда-то случайно...

* * *

И вот сейчас Сергей снова представил себе, что случилось почти сорок лет назад, в августе сорок второго, о чем не спеша, время от времени замолкая надолго, рассказал вчера Сотниченко.

...Полицейи медленно двигались вдоль людей, считая: «Первый,

второй, третий...» Десятого выхватили из шеренги и поволокли к виселице. Снова начался счет. Полицай ткнул пальцем в грудь Виктора: «Девятый». И со словом «десятый» вырвал из строя мальчишку из соседнего двора.

Виктор Александрович рассказывал, а на глазах слезы:

«Под Анапой мы жили. Село было в глубокой балке. Через него дорога проходила. А дальше еще одно село стояло. Так вот, на дороге партизаны ранили — не убили даже — фашиста. В соседнем селе сразу расстреляли человек двадцать. А у нас виселицы поставили и каждого десятого... Я ж чисто случайно встал слева от того мальчишки, ровесника моего. И сейчас помню, какое горячее плечо у него было... О-о-о!.. Помню, когда приказали всем расходиться — вот не сдвинемся с места!.. Вот стоит каждый — белый как стена. Потом раскачались, домой все скорее. А мы, пацаны, от смерти, что нас коснулась, да не взяла, помчались со всех ног за село, на кручу. Оттуда видно и слышно все. Так село, знаешь, гудело. Как бы стонало. «У-у-у!» — стояло в воздухе.

А зимой наши вернулись. Узнал я, что отец в наступлении погиб. Потом мать померла. Тетка меня приняла, а у нее своих четверо. Эх, вспоминать... Помню, она сшила мне из старого одеяла штаны. Одни на все времена года. Подвернула внизу, чтобы на вырост были. В поле работал. Коров пас. Образование свое пришлось на пятом классе кончить. Мужиков на селе — деды да мы. А инвентарь колхозный восстанавливать надо, чтобы сеять. Я рослый был, и назначили меня молотобойцем на кузню. Кузнец у нас был хороший, но старичок мог только показывать, как тяги железные, зубья для борон, подковы ковать. Хорошо учил. До сих пор ремесло это в руках...

Уж осень, а я босой. Насморк не брал, другое плохо было. Отрубишь кусок железа раскаленно-го, он отлетит, потемнеет быстро, а ты забудешься да пятой на него голой. Увидел дед, что не заживают мои ноги. А он еще паять умел, значит, кислота у него была. «Помажь», — говорит. Как я помазал!.. Да как вокруг кузни, с прискоком!.. Но заживать начало. Потом постолы пошил себе на ноги. Мы их из резины делали, вот как...»

И словно в руках не воображаемый, а настоящий кусок резины, Виктор Александрович жеста-ми, с детства памятными, стал показывать, как кусок этот надо обрезать, как по краю дырки шилом проткнуть, потом сквозь них жилу или шпагат продернуть, потом внутрь стелечку из соломы положить, затянуть на ноге и носить.

«Что потом было? — продолжал Сотниченко. — Кончилась война. Мужики, кто уцелел, вернулись. Пришло время и мне в армии служить. На военной службе стал механиком-водителем. Как видишь, еще с одной профессией в руках домой вернулся. Мне и сказали в колхозе — хватит молотом по наковальне бить, переходи на трактор.

Так и работал, пока на всю страну слово «целина» не зазвучало. Поехал туда по комсомольской путевке. Совхоз мы от первого колышка создавали. А в конце пятидесятих годов суда, на КМА — тоже ведь ударная комсомольская, — переехал. Только не думай, Серега, что я летун какой... И сегодня работал бы на целине. Дочурка сорвала с места. Оказалось, нельзя ей жить в том климате. Приехали мы всей семьей в Губкин. Тогда еще ни карьера, ни ГОКа не было. Только шахта. Сняли мы уголь, пошел я в шахту. Стал учеником проходчика. Считай, в третий раз жизнь начал...»

На том и прервал тогда дядя Витя свой рассказ, память о котором сейчас не давала сомкнуть глаз Сергею. Сотниченко мирно похрапывал. Да и Сергей незаметно заснул. Видать, крепко, потому что громким, резким показался возглас:

— Эй, комсомол! Подъем! Пять минут не спусут!

Сергей вскочил с полузакрытыми глазами — под ресницами еще бродили обрывки сна. Но вот окатил он себя ледяной родниковой водой, совершил пробежку вдоль лесополосы и снова стал бодрым, полным сил.

Рассветные часы даже в погожий день самые трудные. Нужно идти впереди комбайна, ворошить влажные от росы валки скошенной пшеницы, чтобы они быстрее просыхали.

Вот вспорхнула птица. Снялся и вскачь понесся в лесополосу заяц... Сергей шел впереди комбайна, и казалось ему, что в руках не вилы, а миноискатель, а про-

кладывает он путь могучему танку. Пусть за мирные годы десятки раз перепахано поле, давным-давно нет мин и снарядов. Когда-то были... Ведь здесь, на Курской дуге, сшибались краснозвездные Т-34 и черные «тигры» со свастикой на башнях. Вот и сейчас нога поддела изъеденный ржавчиной рыжий осколок...

И сегодня их комбайн снова будет работать непрерывно до следующей утренней зари. Днем по очереди поспят. А ночью при свете прожектора будут обязательно вместе.

— Эй, комсомол! — станет время от времени окликать его Сотниченко. — Солдатам было тяжело!

Когда солнце поднялось к зениту, по проселку стал быстро приближаться шлейф пыли. То был не очередной грузовик за зерном, а легковые машины. Прямо по стерне подъехали к комбайну. Вышел председатель колхоза, еще какие-то незнако-



мые люди. Оказывается, ровно час назад Сергей Полунин и Виктор Александрович Сотниченко стали лучшим экипажем в районе! Прямо в поле вручили победителям вымпел, памятные подарки. Комбайнеру — палас, помощнику — транзисторный приемник. Фотокорреспондент заставил позировать у комбайна. А рубахи-то у мужчин за рабочие недели, пролетевшие стремительней стрижей, выцвели, полопались на спинах от соленого пота и жаркого солнца.

— Пленка не цветная, — успокоил фотокорреспондент, — и рубахи ваши будут все равно как белые...

Потом спрятал фотоаппарат, вынул блокнот и стал задавать вопросы о работе, урожае. Потом спросил, а почему именно он, Сотниченко, такой знатный и занятый человек, приехал на уборку урожая помогать колхозу? Никого, что ли, помоложе не нашлось? Сергей навострил уши. Он ведь тоже это не до конца понимал.

Виктор Александрович рассмеялся, отер пот со лба:

— Для точности скажу: не приехал, а приезжаю десять лет подряд. Как я рассуждаю? На работе в карьере штурм — это плохо: значит, месяц работали кое-как, а в последний день наверстываешь. А на уборке урожая без штурма нельзя. И чем напористее штурм, тем быстрее, лучше выиграешь эту битву. А значит, штурмовать должен не тот, кто меньше нужен в карьере, а кто лучше выполнит здесь работу. Я ж вчерашний крестьянин. Тракторист. Комбайнер. В памяти, в руках работа эта. И вот что еще нравится мне в этом деле. Убираю два урожая. Тот, что вырастили труженики нашего района, — пшеницу, ячмень. И урожаем, что миллионы лет назад накопила природа. Руду беру в карьере — а там все безжизненно. На поле

то заяц выскочит, то перепелки, а то кабан или лось... Присмотреться — жизнь бьет ключом.

А по-своему и там и там хорошо. За бригаду не волнуешь. Пока я здесь, там мою норму спокойно выполняют. Так решили. И еще вот что... Конечно, мог бы я просить здесь, в колхозе, опытного помощника. А беру все десять лет ребят из школы, теперь из ПТУ. Под свою ответственность, расписку даю директору. Вот Сережка, например... — Виктор Александрович притянул паренька к себе, обнял за плечо. — Знания ему даст учитель, профессии обучит мастер. Я ж хочу, чтобы такие, как он, ощутили работу в полную силу. Будущий рабочий должен знать и цену руды, и цену хлеба...

* * *

Завершилось короткое торжество. Снова заработал комбайн. Ходил он до тех пор, пока набравшие тучи не пролились ливнем. Пришлось коротать время в вагончике.

Вынужденная передышка между двумя атаками...

По недолгому опыту своей жизни Сергей знал: когда захочется самому рассказать о себе, о своей жизни кому-то, значит, человек тот по-настоящему близок тебе.

— Так вот, Сережка, начал я на шахте помощником проходчика, — под шум дождя заговорил Виктор Александрович. — Обучился на буровом станке работать, стал проходчиком. Понимаешь, на любой работе нужно иметь свою смекалку, распределять все толково. И никогда не думать: мол, сейчас рвану вперед, потом, что не успел, подчищу... Это только кажется, что аккуратно работать — значит медленнее. Вот мы шуры в пласте бурим точно под нужным углом, в точно рассчитанных местах. Считаем все точно. Время идет...

А придут потом взрывники, забьют патроны в шуры, взорвут, и руда отходит так, что боковые стенки в забое оказываются ровненькими, как в тоннеле метро. В середине руду вырывает точно «по пятакам». Знаешь, что такое «пятак»? Когда в пласте сверлишь буровым станком дырочку для взрывчатки, на донышке ее остается отшлифованный буром кружочек, как пятак. Оторвал взрыв руду до самого «пятачка», значит, хорошо, правильно бурил. В конце каждого месяца инженер-маркшейдер приходит, проверяет качество работы. У нас в буровой камере все по правилам, по всей длине — четыре с половиной метра ширина, три двадцать высота. А в иной бригаде то потолок нависает, то стена выпирает. То ж руда зря в земле остается. Нельзя так. Надо поправлять. Вот и поправляют. Мы вперед идем, а они возвращаются. А сперва обгоняли... Еще помогать друг другу надо: проходчик — скреперисту, что руду из забоя выгребает, скреперист — машинисту электровоза. Мы тогда первыми в шахте сделали так, что все вместе стали работать, одной бригадой. Не отделились — делили работу. Освоили по несколько профессий. Еще быстрее и лучше у нас дело пошло. А потом и другие бригады стали так работать. Я уж давно бригадиром был выбран.

— И тогда вы стали Героем Социалистического Труда?

— Да, в 1963-м... Но я и догадаться не мог, насколько труднее жизнь станет... Ребята сразу ко мне с вопросами разными. Я им: «Что, я умнее сразу стал?» А они: «Должен». Но у меня-то образование пятиклассное! Тут станки новые пришли. Нашу бригаду выбрали для того, чтобы мы испытывали новые буровые коронки. И пошел я в тридцать с гаком лет в шестой класс. Много нас, рабочих, в тот год посту-



Виктор Александрович Сотниченко.

пило в школу, молодых и моего возраста. Кое-кто не выдержал... Это ж надо после работы каждый вечер за парту... В одиннадцать домой. Потом уроки. Рано утром в забой... Год за годом. Большая нагрузка и на жену ложилась. Дети маленькие. Но все шло без упреков: ничего, давай учись, говорила. Теперь у нее техникум и у меня техникум за плечами. После техникума я в карьер перешел, на экскаватор. Считаю, в четвертый раз жизнь на другие рельсы перевел. Сначала был учеником, потом машинистом. Теперь вот бригадир...

— И сколько же это получается, — прикинул Сергей, — четыре, пять профессий у вас?

— Давай посчитаем. Ну, кузнец, механизатор, буровик, экскаваторщик. Военная профессия — механик-водитель. А еще? На скрепере могу работать. Электросварку знаю. Машинистом электровоза могу быть. У меня больше десятка удостоверений разных. Вот и ты счет открывай, да не забывай ни одну работу... Выбирай так, чтоб одна другой помогала.

* * *

Август кончился неожиданно. На полевой стан привезли свежие газеты. Виктор Александрович взял одну и воскликнул удивленно:

— Смотри-ка, уже тридцатое сегодня! Завтра домой. Тебе — на учебу, мне — на работу!

И вот наступил последний день лучшего месяца лета... Едут домой комбайнер и его помощник, нет, простите, снова знатный экскаваторщик и учащийся последнего курса ПТУ.

— Ну что, комсомол, буду просить, чтобы тебя ко мне в бригаду на практику послали. А по окончании училища... Ну, посмотрим, что будет после училища. Не будем загадывать. Не будем, Сергей? — с лукавинкой в глазах спросил Сотниченко.

— Не будем, — расплылся в улыбке паренек.

— Так ты помнишь? Нам ведь завтра с тобой отчитываться перед строем училища о работе. Форма одежды — парадная...

...Из-за пригорка вынырнул горд. Копер старой шахты... А на горизонте в знойном мареве проступили силуэты ударной комсомольской стройки — Лебединского ГОКа, стрелы труб над ними и дымы, напоминающие бунчуки на казачьих пиках.

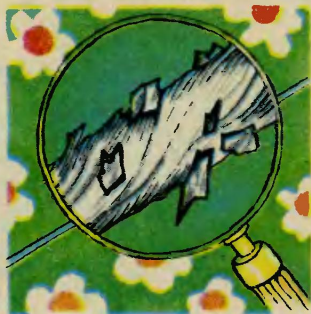
С. ЧУМАКОВ

Фото А. СОЛОМКИНА



ИНФОРМАЦИЯ

ФИЗИКА И ХЛОПОК.
В последнее время одним из инструментов таджикских текстильщиков стал... радиоспектрометр. История его появления в столь непривычной обстановке такова. Текстильщикам доставлял много хлопот длительный, трудоемкий метод контроля качества их продукции, и они обратились за помощью к науке — в Таджикский университет. Ученые первым делом обстоятельно разобрались в технологии. Хлопковое волокно проходит при обработке через несколько машин. Но вот загадка: все машины исправны, работают без каких-либо видимых дефектов, а к концу технологической цепочки волокно все-таки теряет прочность. В чем дело? Когда провели тонкие физические исследования волокна, оказалось, что на разных стадиях процесса в нем постепенно накапливаются мельчайшие частички металла. Из-за этого и ухудшается прочность. А попадают металлические ча-



стицы в волокно с изношенных частей машины, а также с тех машин, в конструкции которых есть существенные недостатки. Поэтому, вооружившись радиоспектрометром — чутким индикатором металла, можно с большой точностью и в считанные минуты не только определить качество волокна, но и установить, в каком именно месте происходит потери качества, на какой машине. А раз так, становится ясно, какие машины нуждаются в срочном ремонте, а какие вообще нужно улучшить конструкторам.

ДВОЙНОЙ ЭФФЕКТ.

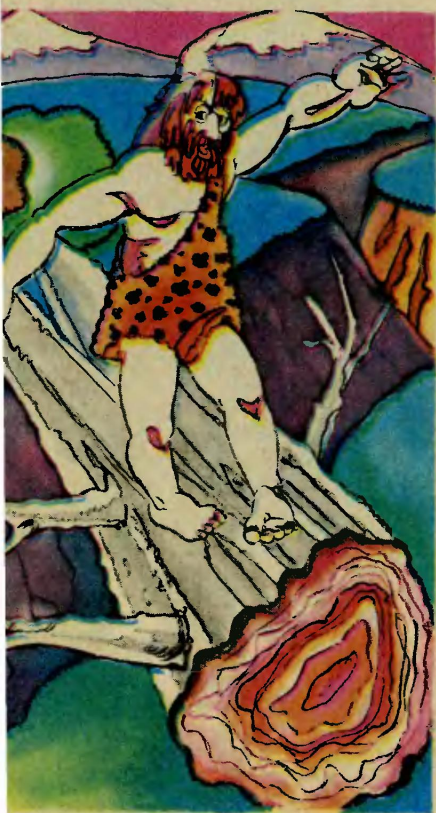
Отходы ведь в большинстве своем состоят из веществ, добытых человеком. Как отходы превратить в доходы? Решения могут быть самые неожиданные. Например, азербайджанские ученые научились с помощью отходов нефтеперерабатывающих предприятий... вдвое увеличивать добычу нефти! Кислый гудрон — один из самых трудноприменимых побочных продуктов переработки нефти. Выяс-



нилось, что он содержит полимеры, быстро затвердевающие в воде. Возникла идея отправить кислый гудрон снова под землю, в насыщенный водой нефтяной пласт. Затвердевая, полимеры должны закупорить пути воды к скважине. Провели испытания. И в самом деле после обработки скважин кислым гудроном содержание воды в поднимаемой на поверхность нефти резко уменьшилось.

ЭЛЕКТРОЛИНИЯ БЕЗ ПОТЕРЬ. Всего несколько лет назад говорили о том, что огромную экономию электроэнергии, передачу тока практически без потерь сулят сверхпроводящие кабели. Говорили в будущем времени, потому что такие кабели были только в лабораториях. И вот приходит время, когда наука передает производству одно из своих достижений. В нашей стране начались испытания первого в мире **ЧИСТОГО** сверхпроводящего кабеля. Для того чтобы понять, почему мы подчеркиваем слово «гибкий», напомним в общих чертах, какой он. В разрезе он выглядит так: в центре проводник, а между наружной изоляцией и проводником в оболочке жидкий гелий, у которого температура близка к абсолютному нулю. Именно в этих условиях проводник становится сверхпроводником. Мощность тока в таком кабеле может быть доведена до 10 млн. квт! Одного кабеля будет достаточно, чтобы снабжать энергией всю Москву.

ВЕЧНОЕ



Белые языки ледника, несущего свирепый холод, подступали все ближе. Племена угрожала смертельная опасность: путь на юг к теплым землям отрезало глубокое ущелье. Оно нескончаемо тянулось в обе стороны, на дне ревел бурный поток. И вот когда не оставалось никаких надежд, кто-то обратил внимание на поваленное грозой большое дерево и увидел в нем спасительный мост...

Так могло родиться на земле первое инженерное сооружение, первое техническое чудо — мост...

Ныне время других инженерных чудес — космических кораб-

лей, атомных электростанций, счетных машин, время новых материалов, для характеристики которых все чаще надо добавлять приставку «сверх»: «сверхпрочных», «сверхжаростойких», «сверхпроводящих»... А что же дерево, скромный свидетель нынешних и будущих технических достижений? Неужто все его сюрпризы и достоинства в прошлом: в деревянных домах, телегах, не слишком больших мостах, музыкальных инструментах? Все ли его возможности раскрыты и использованы? Давайте порассуждаем об этом вместе.

Начнем с самого обыкновенного. Вот квартира горожанина. Что в ней из дерева? Мебель, паркет, оконные рамы, двери, резные украшения. Пожалуй, и все. Согласитесь, если учесть, что все это есть в миллионах квартир, дерева в нашем быту не так уж и мало. Почему? Ответим, став на точку зрения инженера. По легкости обработки с деревом не сравнится ни один материал. Тут и доказывать нечего, это известно каждому с детства, когда мы орудовали перочинным ножом, лобзиком.

Дерево замечательно сохраняет тепло. Недаром говорят, что оно всегда теплое, что оно создает уют. Наконец, дерево — это материал, который сам собой по-прежнему да еще растет. В этом у дерева вообще нет аналогов. Возьмем, например, главный материал современности — металл. Запасы металлических руд на земле, как мы знаем, далеко не безграничны, и природа не в си-

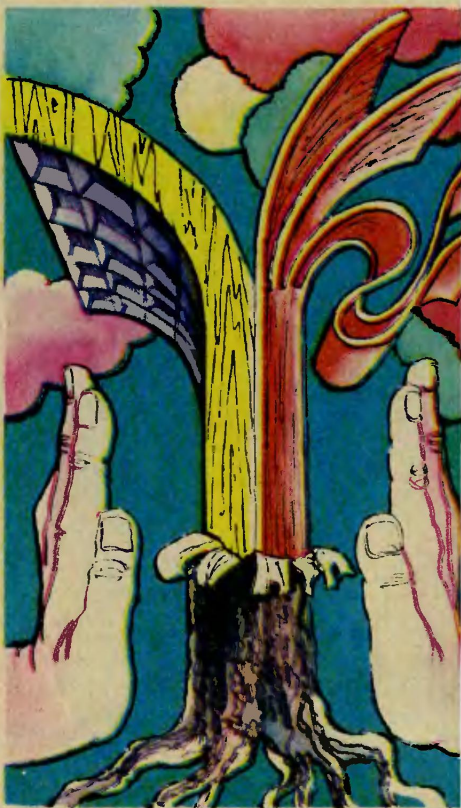
ДЕРЕВО

лах пополнить их в обозримый промежуток времени. Поэтому с первых классов школы нас приучают беречь металл и делать все, чтобы ни грамма металла не пропадало впустую. Но и дерево, запасы которого вновь и вновь создает сама природа, не меньше нуждается в бережливом отношении. Больше того, мы способны и умеем в этом случае помогать природе — сажая деревья, ухаживая за лесом, забывая о том, чтобы дары его использовать полностью, всесторонне.

Вот вам сразу три почти уникальных достоинства дерева. Отсюда вывод: в быту дерево будет окружать человека всегда. В этом вряд ли можно сомневаться, хотя ничего нового, необычного в этой роли дерева, конечно, нет. Что ж, может быть, нечем больше дереву заинтересовать современного инженера?

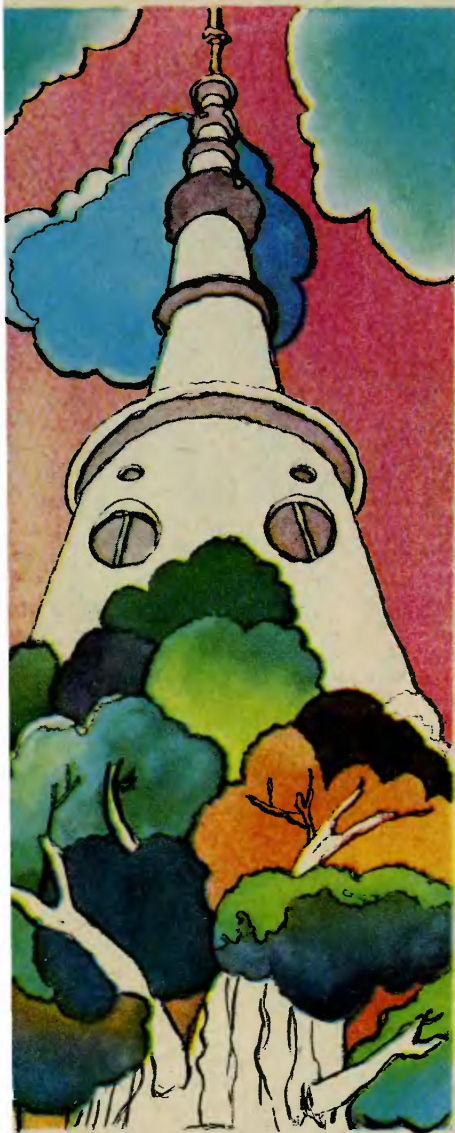
Попробуем сначала ответить на другой вопрос: что может быть общего у дерева с... Останкинской телебашней, которую справедливо причисляют к современным техническим чудесам?.. Устройство!

Ствол дерева — это, грубо говоря, плотный пучок канатов — длинных, идущих почти параллельно друг другу растительных клеток. А секрет необычайной устойчивости такой природной конструкции заключается в следующем. Чем дальше отстоят клетки-канаты от сердцевины дерева, тем они жестче, грубее, крепче, тем лучше они сопротивляются растягивающим нагрузкам, которые создает ветер.



Благодаря волокнистому строению дерево сопротивляется растягивающим нагрузкам почти так же, как сталь! Тот же принцип использовали инженеры в конструкции высочайшей телебашни. Растягивающую силу, которая возникает от ветра и стремится покачнуть башню, воспринимают на себя предварительно напряженные, сильно натянутые стальные канаты, пропущенные внутри бетонной стенки. Канаты стягивают отдельные цилиндрические блоки-этажи, имитируя наиболее жесткие вертикальные волокна деревьев, их «арматуру».

Вот вам и еще одна роль де-



рева — бионическая: оно способно многому научить инженера, архитектора, подсказать наилучшие конструкции. Тут можно вспомнить поучительный пример

изобретения железобетона. Француз Ж. Монье, придумавший этот материал в 1876 году, хотя и обладал технической сметкой, был все-таки просто садовником. Ему, имеющему дело с деревьями, наверняка легче было понять, за счет чего дерево хорошо противостоит растяжению. И тогда он «армировал» металлической проволокой цементный раствор.

Однако... телебашню сделали все-таки из бетона и стали.

Здесь инженерам пришлось учитывать не столько достоинства дерева, сколько его недостатки. Оно плохо работает на сжатие, легко сминается. Волокна, из которых состоит древесина, не монолитные. Они представляют собой пустотелые трубки. При сжатии стенки таких трубок сминаются, в них образуются складки, которые воздействуют на соседние волокна. Кроме того, дерево — материал довольно эластичный. При длительном действии нагрузки он постепенно деформируется, а после ее снятия очень долго «вспоминает» первоначальную форму. Поэтому, скажем, нельзя надолго оставлять в натянутом состоянии тетиву лука и, напротив, необходимо на лето делать специальные вставки для лыж, чтобы сохранить их изогнутую форму.

Не сегодня и не вчера узнали инженеры об этих недостатках дерева. Наверняка знал о них и знаменитый русский механик И. П. Кулибин. И тем не менее разработал проект деревянного моста с пролетом в 298 м! Проект не был реализован (кстати говоря, вовсе не по техническим причинам), но он и у нынешних инженеров вызывает восхищение остроумными решениями. Отлично знал дерево и выдающийся инженер В. Г. Шухов. Как известно, многие ажурные конструкции из стали, которыми он главным образом и прославился, вначале появлялись на его рабо-

чем столе в виде деревянных моделей. Но, наверное, не каждый знает, что именно В. Г. Шухов первым в мире разработал и построил сводчатые покрытия из дерева с пролетом больше 20 м, чем вызвал изумление инженеров, посетивших выставочные павильоны в Горьком, для покрытия которых была впервые применена разработка Шухова...

В чем тут секрет? С одной стороны, он вроде бы чрезвычайно прост. Ведь искусство инженера как раз и состоит в том, чтобы придумать такую конструкцию, где лучшие свойства материала выявляются, выступают на передний план, а недостатки скрадываются, нейтрализуются. Это и удалось сделать прославленному инженеру. Кто-то, конечно, может сказать, мол, то были великие мастера, и они сумели выжать из дерева все, раскрыть все его возможности. В том-то и дело, что далеко не все.

Поставим несложный опыт. Между спинками двух стульев положите лист обычной бумаги. Он сильно прогнется под собственным весом. Теперь сделайте из того же листа «гармошку». Она не только не прогнется под собственным весом, но свободно выдержит несколько коробков спичек, а если бумага достаточно плотная, будет держать стакан с водой. Специалисты называют это «эффектом формы». Экспериментами установлено: используя только этот эффект, можно достичь стократного выигрыша в прочности!

Подобный эффект теперь научились получать и для деревянных конструкций. Несколько досок, поставленных на ребро, склеивают, спрессовывают в многослойный брус. В торцах каждого бруса нарезают заостренные шипы для соединения с другими брусами. Так можно собрать деревянную балку какой угодно длины. В особых установках, действуя паром и высоким

давлением, ей можно придать нужную форму, скажем, изогнуть ее в виде арки... Нет, деревянная балка и теперь, конечно же, не станет крепче стальной. Но... если надо сделать покрытие какого-либо сооружения с длиной пролета в десятки метров, то, как показывают расчеты, дерево может выиграть соревнование со сталью! Оно намного легче. Железобетон хорош тем, что из него довольно просто изготовить сравнительно крупные плиты, блоки, из которых можно быстро собрать здание. А когда речь идет о пролетах даже в 60—70 м, нагрузки от собственного веса делают вообще неприменимыми стальные и железобетонные балки. Слишком они для этого тяжелы, громоздки. В Архангельске уже построено здание катка с деревянным покрытием. Пролет у него равен 63 м. Такому размаху, наверное, мог бы позавидовать и сам Шухов. Но это лишь начало нового рождения «деревянных» чудес. Уже есть проекты сооружений с пролетом больше 200 м! Дерево покрывает гигантские спортивные комплексы, плавательные бассейны, рынки, животноводческие фермы, выставочные залы...

Есть сооружения, которые словно бы и придуманы для того, чтобы использовать лучшие достоинства дерева. Например, склады минеральных удобрений. Химически агрессивные вещества всего за каких-нибудь пять-шесть лет разъедают здесь стальные и бетонные перекрытия. А дереву в таком помещении хоть бы что — оно не боится коррозии. Но это еще не все. Минеральные удобрения — материал сыпучий. Поэтому он сам собой укладывается в конической форме. И опять-таки деревянные балки, которым можно придавать любую нужную форму и размеры, оказываются как нельзя кстати.

Выходит, дереву сегодня по плечу не только бионическая и

бытовая роль — оно становится конструкционным материалом, открывающим перед инженерами совершенно новые возможности.

Пока мы говорили о дереве самом обыкновенном, которому искусственно не придается никаких новых свойств. Сравнивали его со сталью, железобетоном. И порой не без успеха. Теперь попробуем сопоставить эти материалы с иной точки зрения. Вспомните, сколько труда, времени, технических ухищрений надо затратить, чтобы невзрачная железная руда превратилась в крепкую сталь. Одно только перечисление технологических операций на этом пути заняло бы целую страницу... Конечно, металл есть металл. Он и завтра останется главным материалом, незаменимым в десятках и сотнях конструкций, машин, приборов. Но ведь и дерево вовсе не забыто учеными. Они научились превращать его в своеобразный сплав необыкновенных свойств.

Возьмем только один пример. Эстонские ученые нашли способ придавать деревянным конструкциям из обыкновенной березы прочность стали! Доски пропитывают в вакуумной камере особым составом из сланцевых смол, а затем, как керамические изделия, обжигают в печи. Смолы, проникая во все поры древесины, затвердевают. Дерево становится в несколько раз прочнее, не боится ни огня, ни влаги... Всего одна-две операции, и традиционные «слабости» дерева обратились в достоинства!

А что собой представляют так называемые отходы при обработке дерева — опилки, стружка? (Кстати говоря, сами эти слова, применяемые теперь и для отходов металлообработки, наверное, еще раньше появились в связи с деревом.) Спрессовав смесь из таких «отходов» и синтетических веществ, получают так называемые древесные пластики, из которых можно делать подшипники

скольжения, люнеты металлообрабатывающих станков, электроизоляционные детали, отделочные и теплоизоляционные панели... А можно заставить дерево хорошо проводить тепло, электричество? Да, и это научились делать, вводя в исходную смесь опилок и синтетики алюминиевую пудру, порошок меди. Дерево становится теперь еще и замечательным союзником пластмасс, стекла, металла, работая с ними, как говорят, в одной упряжке.

Вот вам и «отходы»! Разумно ли к такому материалу относиться без бережливости? Это ли не яркое доказательство того, в какой большой и важной работе участвуют пионерские зеленые патрули, сажая лес, следя за молодыми посадками, охраняя лес от пожаров, заботясь о его жителях и защитниках — птицах, муравьях...

Эти примеры ясно показывают и другое. Дерево сегодня как бы становится совершенно новым материалом, которому можно придавать необычные, немислимые прежде свойства. И так же, как для металлических сплавов и пластмасс, эти новые свойства удастся заранее рассчитывать, прогнозировать.

Далеко не все возможности древнего и на глазах обновляющегося материала открыты, использованы. Здесь существует большой простор для научного поиска, и наверняка еще понадобятся новые Кулибины, Шуховы...

А. СПИРИДОНОВ, инженер

Рисунки О. ТАРАСЕНКО



ИНФОРМАЦИЯ

ЗАГАДКА ОЗОННОГО ЭКРАНА. Эту загадку задало ученым последнее солнечное затмение 31 июля 1981 года. Исследователям атмосферы было хорошо известно, что ее химический состав довольно резко изменяется в условиях солнечного затмения. Это вполне объяснимо. Ведь солнечная энергия заставляет одни химические вещества соединяться, другие — разлагаться. Так происходит, скажем, в зеленом листочке или травинке. На этот раз ученые задались целью проверить, как реагируют на резкое уменьшение потока солнечной энергии те вещества, которых в земной атмосфере содержится очень мало. С борта самолета-лаборатории измеряли концентрацию озона, окиси и двуокиси азота. Выбрали именно эти вещества потому, что они позволяют с особой точностью судить о состоянии атмосферы, о степени ее загрязненности. Как и ожидали, окись и двуокись азота чутко прореагировали на затмение — их концентрация уменьшилась почти вдвое. Но вот когда измерили озон, оказалось, что он не изменил своей концентрации даже на процент! Это противоречит обычным научным представлениям об

образовании озона в атмосфере. Считалось, что именно солнечная радиация синтезирует молекулы озона из молекулярного и атомарного кислорода, а следовательно, в лунной тени количество озона должно неминуемо, хотя бы на небольшую величину, уменьшаться.

Сейчас ученые Института физики атмосферы АН СССР ищут объяснение этой загадки. Это очень важно. Напомним, что



озон образует в верхних слоях атмосферы своеобразный защитный экран, который предохраняет все живое на земле от губительных ультрафиолетовых излучений солнца. Без загадки непонятного поведения озона, как считают исследователи, невозможно составить надежные математические модели фотохимических превращений в атмосфере, сделать прогнозы изменения климата в связи с загрязнением атмосферы.



Электрический

Вдруг, казалось бы, без всякого повода с места срываются тысячи тонн снега и мчатся по склону, перекрывая дороги, разрушая постройки... Удар, который наносит снежная лавина, внезапен и силен.

Коварный характер у снежных лавин. И методы борьбы с ними потому применяют самые что ни на есть жесткие: артиллерийский, минометный, а то и ракетный обстрелы, взрывы зарядов тола... Так можно заставить лавину сойти,

пока масса снега невелика, пока она не набрала полной силы и когда в лавиноопасном месте нет ни людей, ни машин.

Но какой самый выгодный момент для расстрела лавиноопасного склона? И вообще, что такое лавина с точки зрения физики!.. Обо всем этом мы и попросили рассказать старшего научного сотрудника Проблемной лаборатории селей и лавин МГУ кандидата физико-математических наук Б. Л. БЕРРИ.

Основная причина схода снежных лавин — сила тяжести. Именно она приводит к тому, что масса снега накапливается и вдруг соскальзывает по горному склону. Поводов же для схода лавины много: большое количество свежеснежавшего снега, неожиданная оттепель, неосторожный лыжник, подрезавший лыжами снежный наст... Но вот сегодня температура такая же, как вчера, и последний снегопад был неделю назад, и никто из лыжников в данном районе не был. И вдруг лавина. Почему?

Чтобы ответить на этот вопрос, понадобилось свыше двух десятилетий упорной работы лавинщиков всего мира. И вот что они выяснили.

Если снег на равнине лежит неподвижно, снег на склонах все время движется. Скорость движения — сантиметры в сутки. Но и этого, оказывается, достаточно для начала лавины, когда на пути снежного потока оказывается участок глубинной изморози.

Глубинная изморозь — округлые зернышки льда, в которые постепенно превращаются бывшие снежинки. Обычно эти зернышки образуются у самой поверхности почвы, и в итоге полу-

цунами. Само землетрясение, как правило, предваряют слабые, лишь приборами различимые толчки... А раз так, значит, и снежный покров должен посылать какие-то сигналы: опасность лавины увеличивается. Берегитесь!

Мы размышляли: сход лавины в чем-то можно сравнить с землетрясением. Здесь тоже наблюдается сотрясение почвы. С помощью сейсмических датчиков нам удалось издали фиксировать сход лавины. Но как все-таки предугадать, когда снежная масса приблизилась к тому критическому моменту, за которым следует обвал?

Мы обратили внимание на, казалось бы, незначительный факт. Сейсмические датчики иногда анализируют нам не только в период схода лавины, но и в период накопления снега. Но о чем предупреждали датчики? Кто-то из сотрудников нашего коллектива (сейчас уже трудно выяснить, кто именно) вспомнил, что в работах нашего учителя, профессора Г. К. Тушинского есть упоминание: в ночное время сход лавины может сопровождаться зеленовато-белым свечением.

Да ведь сейсмические датчики

«ГОЛОС» ЛАВИНЫ

чается, что весь слой вышележащего снега — так называемая «снежная доска» — опирается словно на шарикоподшипники. Достаточно малейшего усилия — даже громкого звука! — чтобы «снежная доска» устремилась вниз по склону. Лавина пошла!

Природа только кажется нам коварной. Она всегда предупреждает о начале того или иного действия — грозные облака предшествуют молнии, началось подводное землетрясение — жди

электродинамического и пьезокристаллического типа! Они, по существу, регистрируют электрические сигналы, в которые тем или иным путем переводятся механические, даже легкие, сотрясения почвы. (Напомню: на таком же принципе работают современные электропроигрыватели грампластинок.) И у свечения лавины тоже электрическая природа. Ведь в движении снег обязательно электризуется.

Ну а раз все это так, значит,

МЕТЕОРИТЫ С МАРСА?

В «ЮТ» № 12 за 1981 год мы изложили гипотезу о происхождении комет, разработанную советским ученым С. К. Всежвятским. А вот какую версию происхождения метеоритов выдвинули недавно американские ученые.

Возможно, что на протяжении нескольких десятков лет геологи имели дело с обломками марсианских пород, не ведая об этом. К такому выводу пришли специалисты НАСА, обследовав имеющиеся в музейных коллекциях редкие типы метеоритов. Откуда такие сведения?

У всех метеоритов, отвердевших когда-то из расплавленных пород, возраст кристаллизации составляет около 4,5 млрд. лет. А вот обнаруженные в музее намного моложе — им всего около 620 млн. лет.

Полученные данные позволяют утверждать, что некоторые метеориты, вероятно, не являются обломками малых планет-астероидов. По всей видимости, они откололись от какого-то более крупного астрономического тела, отвердевание которого заняло больше времени и на поверхности которого еще сохраняются сравнительно недавно отвердевшие лавовые потоки.

Что это за тело? В поисках подходящего кандидата ученые рас-

смотрели несколько планет солнечной системы. Луну и Меркурий пришлось исключить из списка, потому что последние потоки лавы на их поверхности отвердели 2,5 млрд. лет назад. Венера и Земля обладают очень плотными атмосферами, и потому вылет осколков в космическое пространство с их поверхности затруднен. Кроме того, обе планеты имеют высокую параболическую скорость движения по орбите, что также не способствует вылету метеоритов.



и сигналы сейсмоприемников перед началом лавин сообщали об электризации? Пока это было предположение, рабочая гипотеза: нужно было еще взвесить все «за» и «против». Скептики возражали: ведь если считать, что свечение лавин образуется за счет коронного электрического разряда, то такой разряд возникает в атмосфере лишь при напряжении в 3000 В/см! Такая плотность заряда в природе — чрезвычайно редкое явление.

Мы начали исследования в этом направлении. Рассуждали так. Любые динамические процессы в диэлектриках, как правило, сопровождаются механоэлектрическими преобразованиями.

Вспомните хотя бы: стоит походить в тапочках на кожаной подошве по синтетическому ковру, а потом прикоснуться к металлической ручке двери, как в пальцах возникает ощущение легкого укола, раздается сухой треск электростатического разряда. В природе подобные явления могут достигать огромных значений, как, например, в молнии.

Исследования движущегося потока снега по лотку показали: да, электрические заряды накапливаются. Причем электризация оказалась даже выше, чем предсказывала теория. Почему? Для простоты рассуждений мы поначалу пренебрегли таким фактором электризации, как разруше-

Отсюда вывод: наиболее вероятный источник «молодых» метеоритов — Марс. Его вулканы, как показали последние исследования, продолжали извергать лаву еще сравнительно недавно — 200 млн. лет назад. Атмосфера Марса разрежена, а его параболическая снежность ниже, чем у его соседей — Земли и Венеры.

ЗВМ МОДЕЛИРУЕТ ВЕНЕРУ

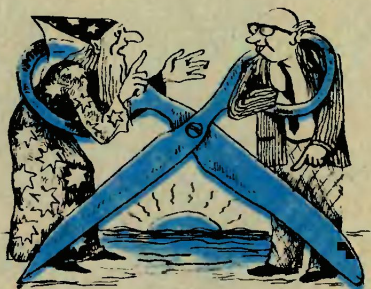
С помощью межпланетных зондов и автоматических станций накоплено немало сведений об атмосфере «утренней звезды», о свойствах венерианских облаков, об освещенности поверхности планеты... На Землю были переданы также телепанорамы венерианских ландшафтов. А вот проб грунта пока не брали.

Тогда ученые Института геохимии и аналитической химии имени Вернадского решили вычислить его характеристики, основываясь на уже имеющихся данных. Была разработана программа, с помощью которой ЭВМ теоретически рассчитала, какие именно элементы и в каком соотношении могут быть на поверхности Венеры. Словом, получилось, что ученые как бы сумели взять пробу грунта с поверхности далекой планеты.

Насколько верны предположения ученых, покажут будущие космические экспедиции.

ДВА КОНЦА, ДВА КОЛЬЦА...

Помните загадку: «Два конца, два кольца...»? Но давайте приглядимся к вещам, которые к ножни-



цам, назалось бы, не имеют никакого отношения.

Вот юрта — жилище ночевников. Боковые стены ее сделаны из решеток. А каждая такая решетка представляет собой перекрещивающиеся деревянные палки, соединенные кожаными ремешками. Такая конструкция позволяла раздвигать решетки при установке юрты и складывать при перевозке.

Другой пример. Каркас походной кровати начала нашего века собирался из девяти одинаковых элементов, напоминающих ножницы: двух стержней, соединенных посередине осью. Прямо на глазах кровать превращается в связку стержней, удобных для переноски.

А посмотрите на фотографию складывающейся солнечной батареи любого космического корабля? А браслет наручных часов? А складная вешалка для платья? А кронштейн настольной лампы? Предметы разные, но все они сделаны с использованием одного и того же принципа: «Два конца, два кольца...»

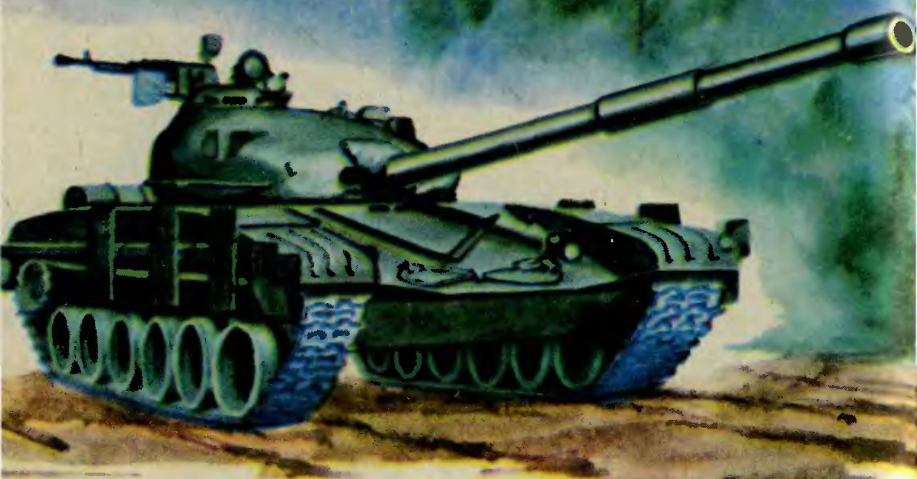
ние отдельных частиц в потоке, рассматривали только электризацию трением. Кроме того, непрерывное то разрыхление, то уплотнение частиц в потоке снега тоже способствует накоплению электрического заряда. В результате, кроме коронного разряда — источника свечения, мы выявили и переменный электромагнитный сигнал. Когда в лавине ломаются, разрушаются гранулы снега, возникают искровые разряды примерно такие же, как наблюдал в своих первых радиопередатчиках А. С. Попов.

Итак, лавина имеет свои радиостанции! Само по себе это уже было открытием — впоследствии оно и было зарегистрировано Гос-

комитетом по изобретениям и открытиям. Однако важно еще и вот что: электромагнитное излучение может служить надежным предвестником будущего схода лавины! Мы стали исследовать образцы снега в лабораторных условиях. Выяснилось, что уже при нагрузках, составляющих всего 5—10% от разрушающей величины, за которой может начаться сход лавины, появляются электромагнитные сигналы, которые регистрируются приемником.

Итак, теперь найден предвестник лавин. Теперь мы можем прислушиваться к снежному крову на крутых склонах.

Рисунок А. НАЗАРЕНКО



У воина на вооружении

СУХОПУТНЫЕ БРОНЕНОСЦЫ

Танк. Услышав это слово, первое, что мы невольно вспоминаем, танк Т-34 периода Великой Отечественной войны. Действительно, знаменитая тридцатьчетверка прошла всю войну, и не было лучшей боевой машины ни в одной армии мира. Именно на этом танке совершил свой выдающийся подвиг Герой Советского Союза младший лейтенант Александр Оськин. Однажды в бою его Т-34 встретился с тремя фашистскими «тиграми». Метки-

ми выстрелами Оськин поджег все три вражеские машины.

В послевоенные годы на вооружение Советской Армии поступают танки новейших конструкций, которые унаследовали все лучшее, что было у тридцатьчетверок. Примером современного советского танка может служить Т-72. Остановимся несколько подробнее на особенностях конструкции и некоторых боевых возможностях этой машины.

Главное боевое качество тан-

ка — способность нанести огневой удар. Поэтому конструкторы уделяют особое внимание его вооружению.

Основное оружие Т-72 — 125-мм танковая пушка. Есть и пулеметы. Один из них спарен с пушкой, второй предназначен для ведения огня по воздушным целям.

Наибольшая прицельная дальность стрельбы из пушки с помощью дневного прицела составляет 4000 м, а с помощью точного прицела — до 800 м. Дальность прямого выстрела при стрельбе бронебойным снарядом достигает 2100 м. Прицельная скорострельность — 8 выстрелов в минуту. Так быстро заряжать пушку помогает специальное техническое устройство — автомат заряжания. Такого устройства не было в знаменитом Т-34. Поэтому экипаж Т-72 состоит не из четырех человек, как раньше, а из трех: командира, наводчика и механика-водителя. Надобность в заряжающем отпала.

В принципе танковая пушка не отличается от артиллерийского орудия: у той и у другой есть ствол, затвор с полуавтоматикой, люлька с противоткатными устройствами, подъемный механизм, ограждение со спусковым механизмом.

Однако пушка, установленная на танке, имеет и ряд отличительных особенностей. Прежде всего танковая пушка поворачивается вместе с башней на 360°. При этом используются некоторые вспомогательные механизмы. Дело в том, что усилием руки можно развить мощность лишь около 0,1 л. с. А для быстрого вращения башни надо затратить в 25—30 раз больше. Поэтому для облегчения наведения используются моторные приводы, которые и поворачивают башню, и помогают плавно навести пушку на цель.

На стволе пушки видно утолщение. В этом месте расположе-

но эжекционное устройство, которое служит для удаления пороховых газов из ствола, как говорят, для его продувки.

Еще одна довольно примечательная особенность танковой пушки. Она имеет систему стабилизации вооружения, проще говоря, стабилизатор. Как было в прошедшую войну? Чтобы сделать прицельный выстрел, танк обычно делал короткую остановку. Огонь на ходу не отличался точностью. Но ведь и танк в это время становился для противника неподвижной мишенью. Стабилизатор, во-первых, «запоминает» наводку орудия. Стоит наводчику прицельиться, как специальный блок фиксирует положение ствола. Во-вторых, стабилизатор автоматически удерживает пушку в положении первоначальной наводки.

Подчеркнем, такое боевое качество очень существенно. В самом деле, теперь не имеет значения, мчит ли танк по бездорожью, бросает ли его корпус из стороны в сторону, — ствол пушки остается неподвижным, и наводчик может поразить цель практически с той же точностью, как и при стрельбе с места.

О боеприпасах. В боекомплект входит определенное количество артиллерийских выстрелов. Они размещаются в укладке — специальных гнездах, расположенных внутри корпуса. Основное требование, которое предъявляется к укладке, — надежное крепление боеприпасов и легкий доступ к ним. Часть артиллерийских выстрелов снаряжена бронебойными снарядами, другая часть — осколочно-фугасными.

Рассказывая о вооружении танка, необходимо упомянуть также о приборах наблюдения и связи.

Из танка Т-72 можно вести наблюдение и стрелять в любое время суток, днем и ночью. Чтобы поразить цель на расстоянии даже нескольких сот метров, не-

обходимо большое мастерство даже днем. Как же танкисты действуют в ночном бою? С помощью приборов ночного видения.

Сквозь тьму специальные осветители посылают в сторону целей невидимые глазу тепловые, инфракрасные лучи. Отражаясь от предметов, зданий, они попадают в объективы танковых приборов, где специальный преобразователь делает изображение видимым. В окуляре прибора танкист видит изображение местности, подобное изображению на экране телевизора.

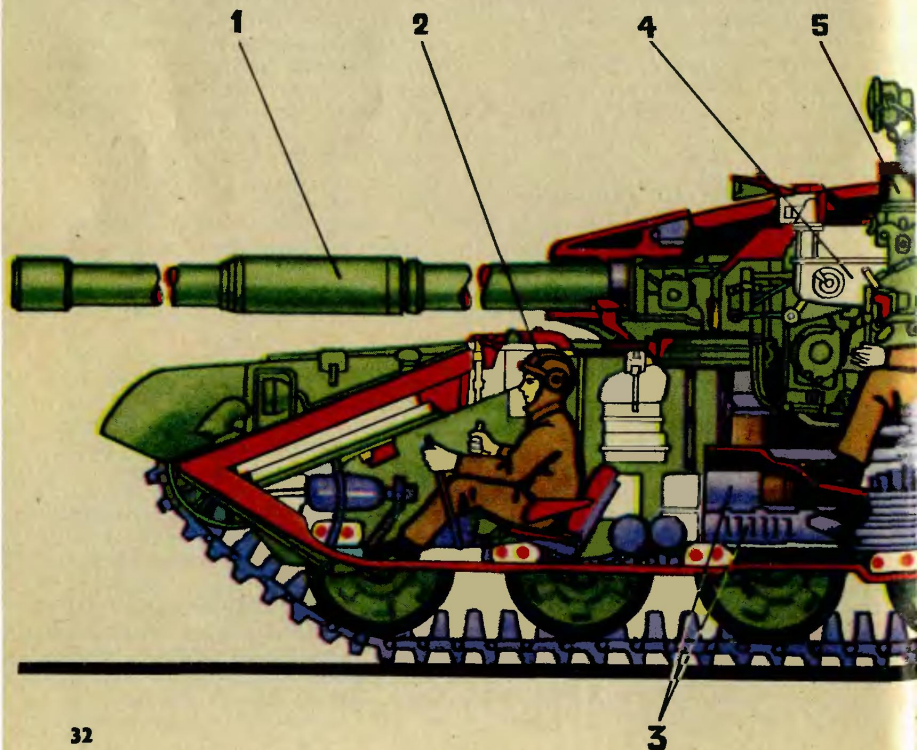
Выстрелы танкового орудия, стук пулеметов, шум работы двигателя заглушают звуки речи в танке. Даже если сосед кричит в полный голос, все равно ничего

не поймешь. Но танкистам вовсе нет нужды повышать голос или объясняться знаками.

Шлем каждого члена экипажа оборудован микротелефонной аппаратурой и подключен к танковому переговорному устройству. Такой шлем называется шлемофоном. Роль микрофонов в нем выполняют ларингофоны, находящиеся у горла и передающие дрожание горловых стенок в тот момент, когда человек говорит. А телефоны вмонтированы как наушники в шлем.

Командир танка, наводчик могут вести переговоры и с другими танковыми экипажами, пользуясь радиостанцией, которой оборудован каждый современный танк.

Теперь о броне. На танке Т-72



применена противоснарядная броня. Это означает, что она может противостоять артиллерийскому снаряду. А значит, броня должна отразить или поглотить огромную энергию, возникающую при ударе.

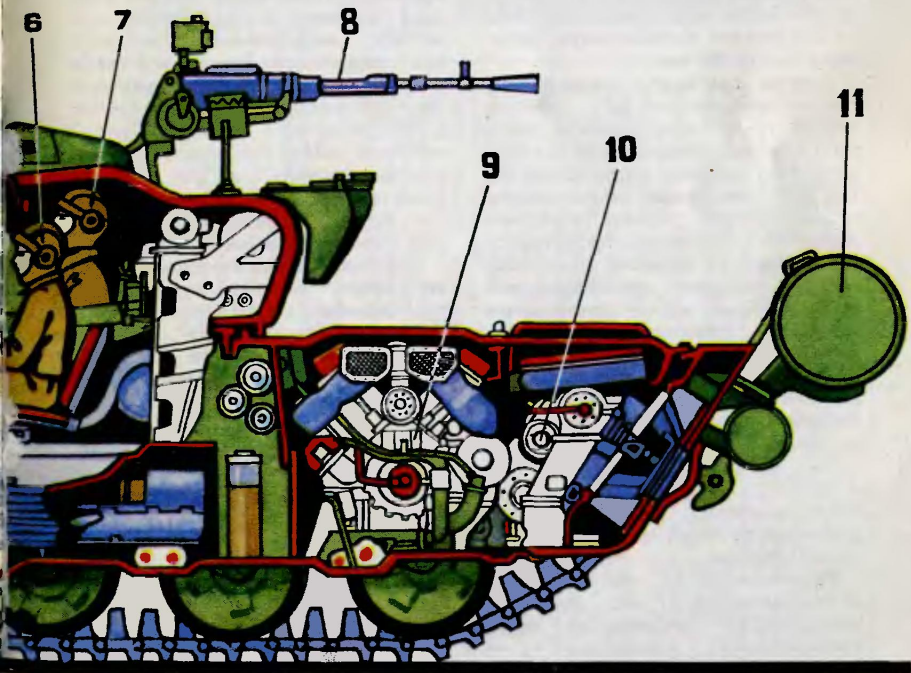
Значит, броня должна быть

На рисунке, сделанном нашим художником, вы видите разрез современного советского танка Т-72.

Цифрами обозначены рабочие места членов экипажа и главные приборы и механизмы: 1 — пушка; 2 — механик-водитель; 3 — боеукладка; 4 — прицел; 5 — прибор ночного видения; 6 — наводчик; 7 — командир; 8 — пулемет; 9 — двигатель; 10 — передаточный механизм; 11 — бочка для топлива.

твердой? Конечно. Но она не должна быть хрупкой. Возьмите пластинку из чугуна, ударьте молотком — пластинка разобьется. Она твердая, но хрупкая. А по медной пластинке бейте сколько угодно, она будет только плющиться, так как медь вязкая. Броня соединяет в себе противоречивые и, казалось бы, исключаящие одно другое качества: и твердость и вязкость.

Масса танка Т-72 составляет 41 т, и, несмотря на это, он обладает хорошей маневренностью. А что значит хорошая или плохая маневренность? Что, собственно, следует понимать под этим термином? Оказывается, «маневренность» — сложное понятие, которое включает три обязательных компонента: подвиж-



ность, поворотливость и проходимость.

Под подвижностью понимают способность танка преодолевать за короткое время значительное расстояние по любой местности и, самое главное, стремительно атаковать противника. Она характеризуется совершенно конкретными величинами. Основными показателями подвижности танка являются средняя скорость движения и запас хода.

T-72 способен двигаться по грунтовой дороге со скоростью 35—45 км/ч, а по шоссе — до 60 км/ч.

Запас хода. Это, если так можно выразиться, дальность действия танка. Допустим, машина заправлена полностью топливом и маслом, после этого дается команда «Вперед!». Сколько километров сможет пройти танк до следующей заправки, — это и будет запасом его хода. Для T-72 он составляет значительную величину — до 480 км.

Другое слабое маневренности — поворотливость — обеспечивает танку возможность быстро изменять направление движения, как говорят, быть вертким. Так вот танк имеет значительное преимущество перед колесной машиной: например, бронетранспортером или тягачом, у которого «на крюке» артиллерийское орудие. Танк может разворачиваться на «пятачке», практически на месте.

Наконец, о проходимости. Танк должен легко двигаться по глубокому снежному покрову, пашне, сыпучим пескам и топким болотам, преодолевать препятствия. А значит, иметь большую мощность двигателя, малое удельное давление гусениц на грунт и высокий клиренс.

Несмотря на то, что танк имеет внушительный вес, удельное давление его гусениц на грунт сравнительно невелико — 0,83 кгс/см², что в общем-то сопоставимо с удельным давлением

на грунт человека. Секрет в том, что гусеницы у танка широкие (580 мм) и, следовательно, площадь их достаточно велика: танк идет словно бы на лыжах.

Клиренс, или, иначе, дорожный просвет, — это расстояние от поверхности земли до днища машины, составляет у танка T-72 470 мм. Весьма важный показатель, если учесть то, что стихия танка — это движение по бездорожью. Понятно, что чем больше клиренс, тем выше проходимость машины, особенно при движении по каменистой местности, в лесу, болотах...

Современные танки могут уверенно двигаться под водой. Для этого у них есть специальное устройство — оборудование для подводного вождения, сокращенно ОПВТ. Оно обеспечивает надежную герметизацию боевой машины, нормальную подачу воздуха экипажу и двигателю, помогает выдерживать заданный курс под водой. Воздух в боевое отделение подается с помощью жесткой воздухопитающей трубы.

Для отыскания окопов и укрытий танк имеет оборудование для самоокапывания, а для проделывания проходов в минных полях предусмотрена возможность установки противоминного трала.

Советские конструкторы создали танки, вполне отвечающие требованиям современного боя. Не случайно танковые части и соединения являются главной ударной силой сухопутных войск.

Полковник-инженер В. КНЯЗЬКОВ

Рисунки Е. ОРЛОВА



МЕТАЛИЗИРОВАННАЯ ТКАНЬ, которая отражает значительную часть падающего на нее теплового излучения, изготовлена болгарскими учеными. Перенятие для теплиц из такой ткани позволяет экономить четверть топлива на обогрев.

КАРАВАН ЭЛЕКТРОХОДОВ. Новый способ перевозки грузов по морю предлагают британские специалисты. Плавающая атомная электростанция питает через соединительные кабели несколько судов-грузов. Каждое такое судно водозмещением: 250 тыс. т, имеет

двигатель в 100 тыс. л. с., развешает скорость до 24 узлов.

Таким образом можно будет за каждый рейс экономить тысячи тонн нефти или угля. Кроме того, электрическая силовая установка позволяет автоматизировать управление грузозамами, резко сократить численность экипажа.

ЭКСКАВАТОР - ГИГАНТ. В Голландии построили экскаватор, предназначенный для строительных и очистных работ в портах. Длина машины 187 метров, ширина 66 и высота 74 метра. Этот гигант перемещается по морскому дну на механических ногах. Машина может работать на неровном грунте и при сильном волнении, когда высота волн достигает до 2,5 метра. Добытый со дна грунт используется для создания искусственных островов.

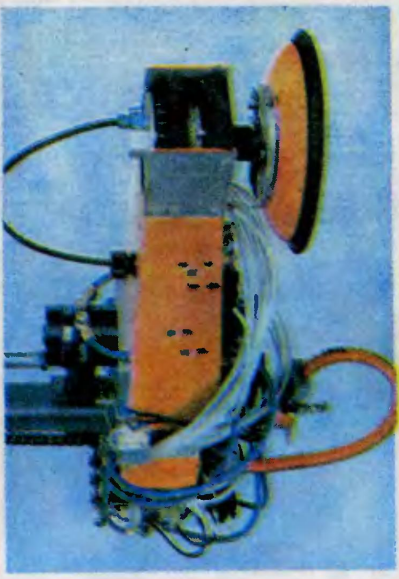
ПЛАСТМАССОВЫЙ ДВИГАТЕЛЬ удалось изготовить американским инженерам. Механическую пластину делают из прочной волоконной пластике, а теплостойкость — добавками различ-

стенам или по потолку. Лишь бы был моноровольсовый путь и токопроводящая шина, обеспечивающая энергией мотор тележки. Таким образом, манипулятор, имеющий и механический захват, и пневматические присоски, имеет полную свободу действий на большой территории. Робот может быть использован для переноса заготовок по цеху, перемещения вдоль точной линии телевизионных кинескопов и других работ.

ных минеральных наполнителей, например каолина.

У экспериментального мотора, работающего на бензине, металлических деталях остались лишь колесчатый вал, кулачки и верхняя часть поршней. Это позволило в 2,5 раза снизить его вес.

РОБОТ-НЕПОСЕДА. Новый промышленный робот создан венгерскими инженерами. Ему все равно, где двигаться: по





ВСЕ ЦВЕТА РАДУГИ

Фантастический рассказ

Ли БРЕКЕТТ

Рисунки А. АННО

Невиданный ливень в долине не прекращался уже тридцать шесть часов. Земля пропиталась водой насквозь. Мутные потоки неслись по склонам изрытого водой холма, нависающего над городом, переполняли сточные канавы и, бешено крутясь, устремлялись к реке. Тихая обычно река шумела и бурлила, как Миссисипи в пору разлива, размывая берега, врывается в тихие фруктовые садики и даже на улицы Гранд-Фоллза; люди в панике покидали дома. Подмытые деревья медленно клонились и падали, разрушая заборы и стены жилищ...

Высоко на вершинах холмов, что окружали долину с северо-востока и юго-запада, умело спрятанные от людского глаза, тихо гудели два маленьких механизма неземного происхождения. Они неутомимо посылали потоки частиц в небо, собирая тяжелые дождевые тучи.

В долине продолжался ливень...

* * *

Это было его первое большое, ответственное задание, и он не

знал наверняка, сумеет ли справиться. Он так и сказал Руви, замедляя ход неудобной земной машины:

— Нет, ты только посмотри на эту страну. Неужели здесь можно создать настоящую цивилизацию?

Она по обыкновению быстро обернулась и спросила в упор:

— Боишься, Флин?

— Кажется, да.

Ему было стыдно признаваться в этом. На родной Минтаке он изучал управление погодой, а потом работал уже в пяти разных мирах, из которых два были даже на более ранних ступенях развития. Но он ни разу не видел столь слабо гуманизованную цивилизацию. Центр осуществил контакт с этими цивилизациями лишь в последние двадцать лет, и сразу же нашлись энтузиасты, хотя лишь малая часть этих цивилизаций представляла интерес с точки зрения уровня развития. Флин не задумываясь вызвался быть членом контрольной группы. Может быть, и преждевременно — так ему казалось теперь.

— Ладно, — сказала между тем Руви. — Я, признаться, тоже побаиваюсь. Вдобавок здесь жарко. Останови-ка эту неуклюжую машину, я хочу подышать свежим воздухом.

Он затормозил, и Руви вышла. Она остановилась у двух валунов на обочине и окинула взглядом долину. Свежий ветер трепал ее желтую туннику и чуть шевелил серебристые бусы на тонкой шее. Ее кожа даже в свете этого неяркого одинокого солнца мерцала глубокой нежной зеленью — цветом юности и здоровья.

— Мне кажется, — сказала Руви, — эти леса кишат дикими зверями.

— Надеюсь, не слишком опасными.

Руви вздрогнула.

— Как только мы выезжаем за

город, мне сразу начинает казаться, что мы в каком-то жутко враждебном мире. Нам здесь все чуждо: деревья, цветы, даже стебли трав.

Две огромные птицы показались над вершиной холма. Они почти висели в воздухе, делая медленные круги на крепких серо-коричневых крыльях. Кругом не было никаких признаков цивилизации. Кроме шоссе.

— И все же это довольно красивое место, — сказала Руви, — по-своему красивое.

— Да. Именно поэтому Шербонди и предложил нам поехать по стране и поближе познакомиться с жизнью ее обитателей, лучше понять их.

Шербонди был их коллегой и командиром группы, осуществлявшей контакт с правительством этой страны.

Флин вздохнул.

— Ладно, поехали.

Они вернулись к машине, и Флин осторожно вывел ее на дорогу. Это примитивное средство передвижения держало его в постоянном напряжении. Было по-прежнему жарко, а ему приходилось носить неудобную одежду людей: инструкция запрещала привлекать излишнее внимание. Но Руви он разрешил остаться в тунике.

Он оглянулся. Руви выглядела усталой и сидела теперь, чуть откинувшись на спинку широкого сиденья, полуприкрыв глаза.

— Я думаю о доме, — слабо улыбувшись, сказала она.

Они проезжали фермы и маленькие пестрые городки со странными названиями, где люди во все глаза таращились на них, а детишки указывали пальцами и кричали: «Зеленые ниггеры! Посмотрите, зеленые ниггеры!..»

Флин рассматривал двухэтажные и одноэтажные дома и пробовал представить себе жизнь за этими деревянными и кирпичными стенами. Возможно, Шербон-

ди был и прав. Может быть, они действительно должны поближе познакомиться с жизнью этих людей, чтобы лучше понять, что те думают и чувствуют. Но ведь предстоящие столетия должны будут настолько перевернуть их бытие, что нынешняя жизнь наверняка забудется напрочь.

Эти изменения, впрочем, уже и начались вместе с их первыми робкими шагами в космос. И сейчас возникла необходимость тщательно пересмотреть их производство, образование, но самое главное, привить им тот истинный гуманизм, то космическое миролюбие, которое только и позволит развивающейся цивилизации войти во Всеобщую Федерацию.

Однако это последнее, как Флин знал по опыту, осуществить будет особенно трудно. Он знал, что довольно большая часть гордых и себялюбивых землян не

захочет принимать навязанный кем-то извне образ мышления. Многие будут чувствовать себя в подчиненном положении, а благо, идущие от более старых и умудренных цивилизаций, расценивать как унижительные подачки. Таких предстоит трудно и кропотливо перевоспитывать. Но, с другой стороны, это и интересно.

Наконец, они выехали из зоны дождя, а может быть, он просто прекратился, и вышло солнце. От густых испарений стало трудно дышать. Тяжелая грозовая туча зловец преследовала их на горизонте.

— Я устала и проголодалась, — сказала Руви, — давай остановимся.

— В следующем же городке.

По правде говоря, Флин тоже устал. Все-таки было очень неудобно управлять этим неуклюжим автомобилем, и он со вздо-



хом вспомнил стремительные, бесшумные и безопасные машины Всеобщей Федерации.

Следующий город долго не появлялся. Наконец на вершине очередного подъема они увидели указатель в виде огромного пальца.

— Ресторан. Отель. Автостоянка, — вслух прочла Руви. — Тут рядом город. Кажется, называется Гранд-Фоллз.

Дорога вскоре пошла вниз, и их глазам открылась чудесная, мягко освещенная заходящим солнцем долина. Флин решил, что это лучшее место из тех, которые они видели сегодня. Тихая речка, искрясь в солнечных лучах, плавно огибала городок, белые домики которого утопали в зелени виноградников.

Магазины уже закрылись, но кафе были заполнены людьми. Слышалась ритмичная музыка, пахло кирпичом и асфальтом. Вообще-то вблизи городок показался им не таким привлекательным, как с вершины холма. Белые плакаты оказались грязноватыми, а старинные двухэтажные домики — ветхими.

У отеля стояло несколько машин, в одной из которых сидели какие-то люди и показывали на них руками. Сам отель был трехэтажным, с короткими узкими балконами.

Флин остановил машину у обочины и открыл дверцу. Он заметил, что люди стали подходить ближе и пристально разглядывать их. Кто-то выкрикнул:

— Зеленые, как трава, бог ты мой!

Послышался смех, кто-то свистнул. Флин молча взял Руви за руку, и они вошли в отель. С кресла, обтянутого кожей, поднялся русоволосый человек и, положив руку на стойку, вопросительно посмотрел на них. Люди ввалились вслед за ними с улицы в отель.

— Добрый вечер, — вежливо улыбнулся Флин.

Русоволосый посмотрел через их головы на вошедших, откашлялся и сказал:

— Если вы насчет номера, то у нас все занято.

Сзади раздалась одобрительные смешки.

— Да, но... — начала было Руви, но Флин сжал ее руку. Он понял, что русоволосый лжет и делает это в угоду стоящим сзади. Правда, ему было непонятно, зачем это нужно. Придав своему голосу как можно больше доброжелательности, Флин спросил:

— Извините, вы не подскажете какое-нибудь другое место, где можно было бы переночевать?

— Нет. Тут вообще нет никаких таких мест, вот что я вам скажу.

— Благодарю вас, — сказал Флин и, не выпуская руку Руви, пошел к выходу. За это время толпа значительно выросла. «Пожалуй, тут собралась добрая половина городка», — подумал Флин. Руви шла за ним, опустив голову и не глядя по сторонам. Они медленно двигались сквозь толпу, запах пота и сигаретного дыма.

В дверях какая-то девица громко взвизгнула и шарахнулась от Флина. Вокруг вызывающе громко зазвучали голоса:

— Эй, зеленый, ты что, совсем не кормил свою подружку там, откуда вы упорхнули...

— ...точно такие, как показывали по телевизору, я еще тогда сказал Джеку, Джеку Спаррею. Я и говорю, старина, ты видел что-нибудь подобное, и чтоб оно еще ходило по улице?

Смех. Злой, непонятный. Флин подошел к машине и пропустил Руви внутрь.

— Не принимай все это близко к сердцу, — тихо сказал он на родном языке, — сейчас мы уедем.

— Мамочка, а почему у этих ниггеров автомобиль вон сколько больше, чем у нас?

— Потому что правительство

платит им огромные деньги за то, что они учат нас, как жить...

— Пожалуйста, поскорее, — прошптала Руви.

Флин обошел машину, но дверцу заслонял краснолицый мужчи-

на с золотой цепочкой на толстом животе. Рядом с ним стояли какие-то парни. Флина поразили огоньки звериной злобы в их глазах, но он спросил так же ровно, сдержанно, как в отеле:

— Не подскажите, сколько миль до следующего города?

— До следующего? — переспросил краснолицый. — Сто и еще двадцать пять миль.

Флин подумал о долгой поездке в темноте по незнакомой местности и почувствовал, что наливается гневом. Однако сдержал себя.

— А можно тут где-нибудь перекусить?

— Нет, все уже закрыто, — сквозь зубы пробасил краснолицый. — Я не прав, мистер Триббс?

— Истинная правда, судья Шоу, — сказал кто-то позади его.

— А заправить машину?

— Все колонки уже закрыты, — сказал судья Шоу, — разве что у Пэтча. У него иногда бывает открыто по вечерам. Но хватит ли вам горячего добраться до него? Дорога неблизкая.

— Хорошо, мы поехали, — сказал Флин, но судья по-прежнему стоял между ним и машиной.

— Минуточку. Мы много читали о вас в газетах и смотрели по телевизору, но у нас не было возможности поговорить с вами с глазу на глаз. Вот мы и хотим задать вам пару вопросов.

— К черту вопросы! Пусть скажут, какого дьявола они сюда заявили, если их никто не просил! — крикнул кто-то из толпы.

— Ну зачем же так? — сдержанно улыбаясь, сказал судья Шоу. — Давайте по-хорошему.

— Пусть скажут, считают они себя людьми или исчадиями ада?

— Да, — осторожно сказал Флин, — в нашем мире мы считаем себя людьми.

— Оставь эти байки для простаков! — крикнул кто-то, про-



талкиваясь через толпу. — Я вот смотрю уже год на ваши физиономии по телевизору и диву даюсь. Неужто у вас не нашлось хоть одного приличного белого для контактов с цивилизованными людьми?

— Отлично, Джеффри! — взревели толпа.

— А я вот что хочу вам сказать, — проговорил судья Шоу нравоучительным тоном. — Это белый город, а наша матушка-Земля — вполне хорошее место. Оно нас устраивает, и мы не испытываем необходимости в том, чтобы какие-то цветные приезжали и начинали учить нас уму-разуму. Потому что...

В это время Руви вскрикнула. Флин оглянулся. Кто-то открыл заднюю дверцу машины и до пояса залез внутрь.

— Флин, прошу тебя! — Руви, насколько было возможно, отодвинулась и прижалась спиной к противоположной двери.

— Ты испугал ее, Джек! — сказал кто-то с издевкой.

Флин отшвырнул кого-то в сторону и в два прыжка достиг задней дверцы. Он ничего не видел, кроме испуганного лица Руви и спины парня.

— Убирайтесь отсюда! — жестко сказал он.

Смех сразу же прекратился.

— Кто-то что-то вякнул или мне померещилось? — спросил Джек.

— Слышите?! Убирайтесь из машины!

Джек медленно выпрямился. Это был довольно высокий парень с длинными жилистыми руками. Лицо его кривила усмешка.

— Мне что-то не понравился тон, каким ты это сказал, — процедил Джек.

— Мне все равно, понравился он тебе или нет.

— Неужели ты слопашешь это, Джек?! — крикнул кто-то из толпы. — И от кого! От ниггера, пусть даже зеленого!

— Я просто хотел дружески

потолковать, да они, видать, того не стоят. — Джек все с той же кривой усмешкой сделал неожиданный выпад, схватил Флина за грудь, но тот вырвался и сильным движением бросил молодчика через спину. В толпе ахнули. Кто-то бросился поднимать Джеда. Вокруг угрожающе зашумели.

— Спокойно, ребята, спокойно! — резко сказал судья Шоу. — Я не допущу беспорядков... здесь.

Он повернулся к Флину.

— Я бы посоветовал вам уехать отсюда как можно быстрее.

* * *

Флин гнал машину на предельной скорости. Вскоре они миновали мигающие неоновые вывески и выехали из городка. Руви сидела сзади, съежившись и закрыв лицо руками. Он протянул руку и легонько потрепал ее по плечу.

Внезапно на краю дороги появились рубиновые буквы «Пэтч». Это была бензоколонка.

— Не останавливайся, пожалуйста, не останавливайся, — прошептала Руви.

— Я должен, иначе мы все равно где-нибудь застрянем, — мягко сказал он и съехал на площадку, покрытую гравием.

Флин поглубже надвинул шляпу на глаза, надел куртку и вышел наружу. Хлопнула дверь, и из дома появилась женщина. Стараясь заставить голос звучать ровно, Флин сказал, что хотел бы заправиться. Женщина, ничего не отвечая, пошла к колонке. Мимо по шоссе медленно проехала какая-то машина.

— С вас девять девяносто, — сказала женщина, и Флин быстро протянул деньги. Женщина увидела зеленую ладонь, изумленно перевела взгляд на лицо, но Флин уже хлопнул дверцей машины. Последнее, что увидел, — ее испуганно открытый рот.

— Все, — сказал он. — Теперь останавливаться не будем.

— Никогда не думала, что мое лицо может вызвать такое омерзение, — сказала она. — Странное чувство.

— Я бы поделился с тобой своими соображениями на этот счет, но сейчас не время.

Дорога была узкая. Флин заметил впереди медленно едущую машину. Она катила посреди дороги. Он взял вправо. Машина повторила маневр. Флин просигналил сначала вежливо, потом настойчиво. Сзади он услышал шум второй машины, а та, что шла впереди, стала постепенно сбавлять скорость.

— Что они делают? — прошептала сзади Руви. — Почему они не дают нам проехать?

— Не знаю, — тихо ответил Флин.

В машине, ехавшей сзади, включили дальний свет, и Руви от неожиданности вскрикнула. Флин снова попытался взять вправо, но передняя машина не пропускала его, а задняя начала методично таранить, сминая багажник; потом она пошла на обгон и вдруг резко вильнула вправо, ударила в бок; машина Флина ринулась в темноту, сминая редкий кустарник, и, уткнувшись во что-то невидимое, остановилась.

Флин оглянулся. Из автомобиля, преследовавшего их, выска-

чили четверо. Флин перегнулся через Руви, распахнул заднюю дверь и вытолкнул ее наружу.

— Бежим!

Он не оглядывался. Голоса преследователей звучали в ночной тишине, словно лай гончих псов.

Наконец они с Руви очутились в каком-то чахлом лесу. Остановились. Руви тяжело дышала и уже не могла дальше двигаться. Преследователи были совсем рядом.

— Видишь что-нибудь, Джед?

— Нет пока.

— Подождите-ка, а ну посвети сюда...

Флин шагнул и стал в полосу света между преследователями и Руви.

— Отлично, зеленый, ты очень хотел поучить нас уму-разуму. Теперь мы тебя проучим.

— Беги, Руви! — крикнул Флин и прыгнул на парня с фонариком. Тотчас сбоку из темноты выскользнул кто-то с палкой в руке и ударил Флина по голове. Тот со стоном повалился на землю. Еще один удар чем-то тяжелым...

— погоди, Майк... я хочу быть уверенным, что он меня слышит. Ты слышишь меня, зеленый? Нигеры всегда держатся только своей стороны дороги.

Удар. Кровь на губах. Боль. Потом все исчезло...

КОЛЛЕКЦИЯ ЭРУДИТА

ЖЕЛЕЗО

Как ни странно на первый взгляд, слово это произошло от восточнославянского «желва» — шишка, костообразное утолщение. То есть оно имеет то же происхождение, что и «желвак», «железа». Так получилось потому, что первоначально древние славяне умели использовать только ту же-

лезную руду, которую находили в виде отдельных камней на поверхности земли. Вот эти камни и дали название химическому элементу.

ДВИГАТЕЛЬ В ОДНУ ЛОШАДИНУЮ СИЛУ

Энергетический кризис заставляет изыскивать все новые способы экономии нефтепродуктов, а то и вообще отказываться от привычных двигателей. В конце 1981 года, как сообщил английский журнал «Новости науки», изобретатель Ф. Барнес подал патентную заявку на один оригинальный вариант использования

Происшествие сразу же пошло в печать и вызвало широкое негодование общественности. Президент выступил со специальным заявлением. Губернатор штата принес публичные извинения и пообещал строго наказать всех причастных к инциденту.

Пытались разыскать виновных. Судья Шоу утверждал, что нападавшие ему неизвестны. То же твердили и полицейские, тем более что нападение произошло ночью и далеко за городом. Имя Джед ни о чем не говорило, поскольку таких в городе была добрая половина.

Как только доктор разрешил вставать, Флин информировал группу о том, что они с Руви возвращаются на Митаку.

Шербонди пришел навестить Флина.

— Я чувствую, что виноват во всем случившемся, — пряча глаза, сказал он. — Я недостаточно обезопасил группу.

— Рано или поздно это должно было здесь произойти, — сказал Флин. — С нами или с кем-нибудь другим, разве это так важно? Главное, чтобы это послужило всем хорошим уроком. Жаль только, что мы с Руви потеряли после него нечто важное: привитый нам с детства галактический гуманизм. Мы стали злыми. Вот почему нам необходимо покинуть Землю и пройти специальный курс.



— Мне нечего добавить, Флин, — тяжело вздохнул Шербонди.

Флин помог Руви уложить все вещи. Потом сказал спокойно:

— Мне тут надо еще кое-что успеть, прежде чем уедем. Не волнуйся, я скоро вернусь.

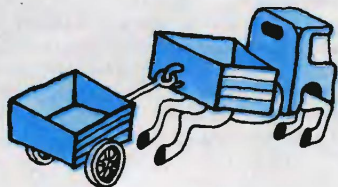
Руви пристально посмотрела на него, но ничего не спросила. Он завел машину и выехал на шоссе.

— Вы хотели преподнести мне урок, — сказал он вслух, прибавляя скорость. — Вы это сделали. И теперь я покажу вам, какой я хороший ученик.

Да, это было самое страшное из последствий случившегося. Ненависть. Глухая ненависть. Он пробовал освободиться от нее и не смог. И теперь он мчался по шоссе к городку Гранд-Фоллз с двумя концентраторами ливней и гроз. Он вез потоп, который сметет этот проклятый Гранд-Фоллз.

Перевели с английского
А. ШАРОВ и В. КОРШИКОВ

конной тяги. Разработанный им экипаж представляет собой мини-автобус с сиденьями для пяти пассажиров и ящика-водителя. Автобус приводится в движение лошадью. Однако «тяговая сила» вовсе не будет впереди экипажа. По мнению изобретателя, гораздо



лучше, если она будет находиться в центральном отсеке экипажа на кольцевой конвейерной ленте. Лошадь шагает, лента движется и через коробку скоростей приводит в действие генератор переменного тока. Тот, в свою очередь, питает электрический мотор, который и дает ход всему экипажу.

Преимущество такой конструкции, полагает Ф. Барнес, состоит в том, что лошадь шагает по ровной поверхности и не может повредить копыта. Кроме того, коробка скоростей позволяет водителю выбирать оптимальную скорость движения, не прибегая к кнуту.



НАША КОНСУЛЬТАЦИЯ

Раздел ведет кандидат психологических наук, старший научный сотрудник Научно-исследовательского института общей и педагогической психологии АПН СССР Николай Иванович КРЫЛОВ.

НЕПРЕСТИЖНАЯ ПРОФЕССИЯ

Кто мечтал стать сапожником? Вряд ли найдется такой. Правда, сейчас представителей этой профессии именуют обувщиками, но суть осталась прежняя: латать, подбивать, подшивать ботинки, сапоги, туфли. Есть специальности куда интереснее...

Борис Алексеевич Трусов начал как токарь-универсал, работал в железнодорожном депо, а когда по состоянию здоровья трудно ему стало целый день стоять за станком, пришлось искать работу с меньшими физическими нагрузками. Кто-то подсказал: «Узнай-ка в службе быта. Там, кажется, обувщики-ремонтники нужны». Случай? Возможно. Но вот уже скоро двадцать лет работает Трусов в мастерской. Здесь он стал кавалером орденов Ленина и Трудового Красного Знамени. И если сейчас спросить у Бориса Алексеевича, какую бы профессию он выбрал, случись все начинать сначала, он не задумываясь бы ответил: «Обувщика».

Нет для него дела интереснее, нет специальности увлекательнее. Получается, что если и по необходимости пришел человек в профессию, но потом втянулся в

нее, полюбил, обрел себя, значит, все годы, сам того не зная, он шел к ней.

Но прежде чем рассказать, что нашел Трусов в новой работе, резонно поговорить о сапожном деле вообще. Вряд ли есть другая такая профессия, которая сочетала бы в себе два столь разнородных дела. Разнородных не по содержанию, ибо и в том и в другом есть много общего, а по отношению к ним людей: изготовление обуви и ее ремонт.

Русские башмачники (еще одно название профессии) считались одними из лучших в мире. Владел таким мастерством Петр Первый. И Лев Толстой тоже с гордостью говорил, что умеет шить сапоги. Их и сейчас можно увидеть в музее великого писателя.

А ремонт? Тут все наоборот. Не было профессии менее уважаемой, если не сказать больше — презираемой. Подумаешь, премудрость: набить подметку или сделать заплатку. Инструмент нехитрый: лапа да молоток, шило да нож. А рабочее место — там, где придется. Люди старших поколений помнят будочки-развалюхи, которые лепились чаще

всего в щелях между домами. А то и просто ставил сапожник на тротуаре ящик, раскладывал на нем нож, молоток, баночку с гвоздями и зывал клиентов...

О том, как несправедливо в наше время такое отношение к профессии ремонтника обуви, Борис Алексеевич понял в первые же дни, как начал учиться новому делу. Его наставником был один из лучших ярославских мастеров — Михаил Евгеньевич Волков. Михаил Евгеньевич гордился своей профессией. Не только умение свое передавал, но и свою увлеченность. И учил по-своему: на-

чинал не с самой легкой, а с самой трудной работы.

Первый же его вопрос огоршил Бориса.

— Токарное дело, значит, знаешь? Посмотрим-посмотрим, какой ты токарь. Тогда и решим, выйдет ли из тебя сапожник.

Но разъяснилось все быстро. В то время в моде были тонкие каблуки — «шпильки». Чтобы их отремонтировать, надо было в каблучке высверлить отверстие. В него вставляли штырь с металлической набойкой на конце.

Конечно, трудной работой учитель не испугал ученика. Высвер-



лить отверстие для токаря-универсала не проблема, но, может быть, была у Волкова другая тайная цель, которую он поначалу не открыл Трусову: не разочаровать молодого обувщика в выборе, сделать так, чтобы не пожалел тот, что оставил станочное дело, показать, что и в ремонт обуви — некогда самую кустарную работу — приходит свое оборудование.

Тогда механизация бытового обслуживания только начиналась. Можно было говорить, что служба быта становится на индустриальные рельсы. А ведь это становление происходило на глазах Трусова. Он всегда радовался, когда в мастерской появлялся новый станок. И первым осваивал его. Кто сказал, что он расстался с прежней профессией станочника? Просто трудится на другом оборудовании...

Вот пневматическая машина, которая аккуратно вбивает гвозди в набойки. Прощай молоток, непрменный атрибут сапожной профессии, не нужен он современному сапожнику. Машина гораздо надежнее молотка, потому что не гвозди даже входят в кожу или резину, а кусочки витой проволоки. Особый механизм отрубает их от рулона и точно вгоняет в изделие. У таких «гвоздей» нет шляпок, и в то же время они прекрасно держатся благодаря винтовой нарезке.

Есть и другие механизмы: пресс, который прижимает склеиваемые поверхности, фрезерный станок, ровняющий края подшитой подметки. Вот вам и «кустарная» работа! В ней почти и ручного труда не осталось. Но удивительная вещь: механизмов становится все больше, но по-прежнему в ремонте обуви ценятся руки мастера. А у Трусова они оказались по-настоящему талантливыми.

Талант — трудноопределимое слово. Способности — куда ни шло. Умеет человек что-то де-

лать, хорошо умеет, способен к чему-либо — вот и способности. А талант? У него свои мерки. Может быть, это умение постигать за короткое время то, на что другим нужны месяцы и годы, умение самому открывать такие вещи, которым других учат, находить решения там, где для других тупик. И работать — постоянно, самозабвенно, упорно. Само стремление не отступать перед трудностями — уже талант, без него нет самородка.

Все эти черты применимы к любой профессии, ремонт обуви — не исключение. Когда человек из стопанной, помятой и потускневшей пары делает снова щеголеватые сапожки — разве это не талант? А ведь именно таким умением как раз и обладает Трусов. Он может безошибочно — не по цвету и даже не по фактуре, а по еле заметным намекам будущих морщинок и изгибов понять, какая кожа подойдет к ремонтируемой паре, сольется с основным материалом. Он так маскирует порез, что даже натренированный глаз с трудом обнаруживает его. По чуть ощутимому дрожанию супинатора определяет его надежность. И никогда не откладывает заказ в сторону, не бросает пару в ящик с надписью: «На фабрику» (мол, там разберутся, у нас в конце концов срочный ремонт), а старается все сделать сам.

А случаев, когда ремонт ставит мастера в тупик, становится все больше. Нет, не «шпилька», не мода (которая, как известно, изменчива) принесла революцию в ремонтное дело, другие перемены коснулись его, сделали профессию более трудной, зато более интересной и даже творческой. Связаны они были с приходом в промышленность новых синтетических материалов. Не могу не вернуться здесь к началу статьи: изготовление и ремонт — они как бы поменялись

местами. Сейчас отремонтировать обувь стало куда интереснее, чем шить. Изготовление разбито на ряд операций, процесс все более обезличивается, что, кстати, очень огорчает старых обувщиков. Они утверждают, что наряду с конвейерным производством должны непременно остаться и участки индивидуального труда, где мастер один делает пару с начала до конца. Но это — особая тема. Сейчас же мы говорим о ремонте. Так вот, вольно или невольно получилось так, что творческое начало в обувном деле переместилось сейчас в ремонт. В самом деле: что ни пара, что ни заказ — то свои методы, свои приемы, ибо и конструкция обуви, и виды материалов с каждым годом становятся все разнообразнее. Поди разгадай каждую пару.

Борис Алексеевич показывает мне пару. Глубокая трещина перерезает подметку чуть ли не надвое. А были сапожки красивые, изящные...

— Раньше мы вовсе не брались за такой ремонт, а потом изучили особенности полиуретана — подошву из него не клеить, а сваривать надо. Правда, осторожно, с умом.

Борис Алексеевич берет паяльник (тоже новый инструмент в руках сапожника!), аккуратно проводит им по трещине и соединяет разваленную подошву. Теперь она будет прочна, как новая.

Бывает и по-другому: подошва цела — развалился верх (тоже, кстати, новое в ремонтном деле, иная синтетика носится вечно, кожа истлеет, а низ цел). Такую подошву и выбросить жалко, рука не поднимется — труд ведь чей-то. Вот и придумал Трусов набивать на нее ленточки кожи, но не простыми гвоздями, а с заклепками. Оригинальные получаются сандалеты.

Мы говорим о таланте обувщика, но здесь надо сказать главное: как ни искусны руки, как ни

изощренны приемы, но самое важное для обувщика (и вообще для любого, кто приходит в бытовое обслуживание!) — хорошо относиться к человеку, для которого делаешь работу. И этот главный талант как раз и есть у Трусова. За каждой парой обуви для него живой человек. Обмануть его, огорчить, разочаровать — такого Борис Алексеевич позволить себе не может. Скажете, черта характера? Да нет, профессиональная черта обувщика. Необходимая черта.

Принесла как-то женщина деревянные босоножки. Красивые, необычные, с прихотливым выжженным рисунком на каблуке. Наверно, специально кто-то для нее постарался, других таких Трусов никогда не видел. И взглянул-то мельком, со своего рабочего места. А дальше услышал такой разговор приемщицы и клиентки.

— У нас здесь обувщики, милая, а не плотники. Такую обувь не чиним. И никто у вас ее не возьмет. Дерево-то треснуло. Цельного куска из него никак не сделаешь.

Борис Алексеевич возился с очередным заказом, но тут голос женщины заставил его поднять голову.

— Прошу вас, очень прошу, они очень дороги мне (не ошибся он, значит). Наступила неловко, уж лучше б ногу сломала.

Всякие бывают жизненные ситуации, не дело мастера вмешиваться в них, но если может он помочь человеку, то просто должен это сделать.

— Покажи, Таня, — крикнул приемщице со своего рабочего места Трусов и, даже не глядя на женщину, почувствовал, как зажглись надеждой ее глаза.

Что тут поделаешь? Конечно же, не плотник он, да и в прейскуранте такой графы нет, чтобы дерево ремонтировать. Но разве можно расписать по графам все случаи, когда один человек обращается к другому за помощью?

Просидел он над этой парой целый день, перепробовал и заклепки и штыри, но лучше всего оказалась металлическая пластинка, надежно стягивающая треснутое дерево. Надо было видеть радость женщины... Посмотрел Трусов на ее сияющие глаза и забыл, что в тот день он почти ничего не заработал.

Впрочем, что значит — не заработал? Разве в тот день он не стал богаче на одну человеческую улыбку? Постоянное ощущение, что ты работаешь для людей, полезен им, нужен — это и делает для него профессию дорогой, незаменимой.

Наслаждение смотреть за работой мастера. Только мгновение надо ему, чтобы оценить пару, ни одного лишнего движения, каждое экономно, рассчитано. Телеска быстро наполняется отремонтированной обувью. Иногда даже незаметно, где выполнен ремонт, — так чисто, аккуратно сделана работа. Борис Алексеевич перебирает заказы: кожа и резина, дерево и синтетика. Слегка улыбается. «Такое, мол, наше дело. Не соскучишься за день, все время что-то новое. Найди-ка другую такую профессию».

...И все же есть у Трусова свое любимое занятие. Ничего удивительного: у мастера, который неравнодушен к своему труду, могут быть и свои привязанности, и свои увлечения. Такая привязанность у Трусова — валенки. Да-да, те самые «неподшиты, стареньки», которые он как раз и подшивает с таким удовольствием. Может, связано это с воспоминаниями детства. В Тутаеве, где он родился и вырос, есть знаменитая на всю область валяльная фабрика. Валенки всегда были гордостью тутаевцев. И в каждом доме был специалист, который умел укрепить мягкую подошву жестким войлоком или кожей.

— А кто сказал, что они не модны? — хитро улыбаясь, говорит Трусов. — Вот вчера видел,

как спешил по делам молодой человек. Сам в дубленке, в руках «дипломат», а на ногах валенки. Вы думаете, люди улыбались? Нет, завидовали! Легко, удобно. И красиво.

Заметив мое недоверие, убежденно говорит:

— Все дело в том, как они сделаны. Сейчас научились катать узкие валенки, валенки-чулки, как их еще называют. Выглядят изящно, носятся удобно, а уж о тепле и говорить нечего. Одна беда — мало их выпускают. А желающих приобрести все больше. Помянете мое слово — вернется мода на валенки.

Он достает с полки пару, перегибает ее надвое. Никакого следа. По такому признаку, кстати, и отличают хорошие валенки — тонкие и из настоящей овечьей шерсти. Пришить к ним незаметную микропорку — сносу не будет.

— Жаль только, что все еще подшиваем валенки по старинке, вручную. Не придумали пока конструкторы для этого машины. Будет заказов много — такое время наступит, я уверен в этом, — как тогда со всеми справимся? Уже сейчас надо думать над этим.

Мне кажется, что в его рассуждениях о теплой, когда-то самой популярной на Руси, а теперь порядком забытой обуви — та же любовь, то же неравнодушие мастера к делу, которым занимается, та же забота о людях, которые будут носить ее.

Надо прощаться.

— Не провожаю вас, простите, — говорит Борис Алексеевич. — Вон сколько людей ожидает.

И показывает на груды обуви. Другой бы сказал: «Вон сколько работы».

Но в этих словах — весь Трусов: человек, мастер, коммунист.

И. ВЛАДИМИРОВ
Рисунок В. ОВЧИННИНСКОГО



Письма

Однажды я увидел вокруг Солнца кольцевую радугу. Объясните, пожалуйста, это явление.

О. Клименко, Ростовская обл.

Светлые, иногда цветные круги, дуги, столбы, пятна, наблюдаемые вокруг или вблизи дисков Солнца и Луны, называются гало, что в переводе с греческого означает «крут, диск». Это явление, как и обычная радуга, вызывается преломлением и отражением света мельчайшими ледяными кристалликами, взвешенными в воздухе.

Как было открыто явление электромагнетизма?

О. Ведин, г. Обнинск

В 1819 году датский физик Эрстед во время лекции демонстрировал опыт. При этом он пропускал по проволоке электрический ток. Эрстед заметил, что стрелка случайно оказавшегося рядом компаса отклоняется. И открыл явление электромагнетизма.

Скоро исполнится сто лет Эйфелевой башне. А сколько лет она строилась?

Л. Пашкевич, г. Брест

320-метровая башня Г. Эйфеля была построена в рекордно

короткие сроки — за два года и три месяца. Она состоит из пятнадцати тысяч отдельных элементов, соединенных между собой двумя с половиной миллионами заклепок. Общий вес конструкции составляет семьдесят пять тысяч тонн, однако она оказывает давление на землю не больше, чем человек, сидящий на стуле.

Я слышал по радио, что осенью прошлого года на ралли в Тунисе первое командное место завоевано французскими автогонщиками на нашей «Ниве». Какую максимальную скорость развивала «Нива»?

В. Зайцев, г. Тольятти

В Тунисе стартовали 110 автомашин крупнейших фирм мира. К финишу добрались всего 40 экипажей. Чемпион Франции по ралли Жан-Клод Бривуан из пяти специальных этапов выиграл четыре. Для гонок по пустыне большое значение имеет высокая проходимость «Нивы». Кроме того, мотор его машины форсировали, кузов облегчили. И «Нива» мчалась по пустыне со скоростью 140 километров в час.

Я очень люблю разгадывать кроссворды. Интересно, а кто придумал самый-самый первый кроссворд?

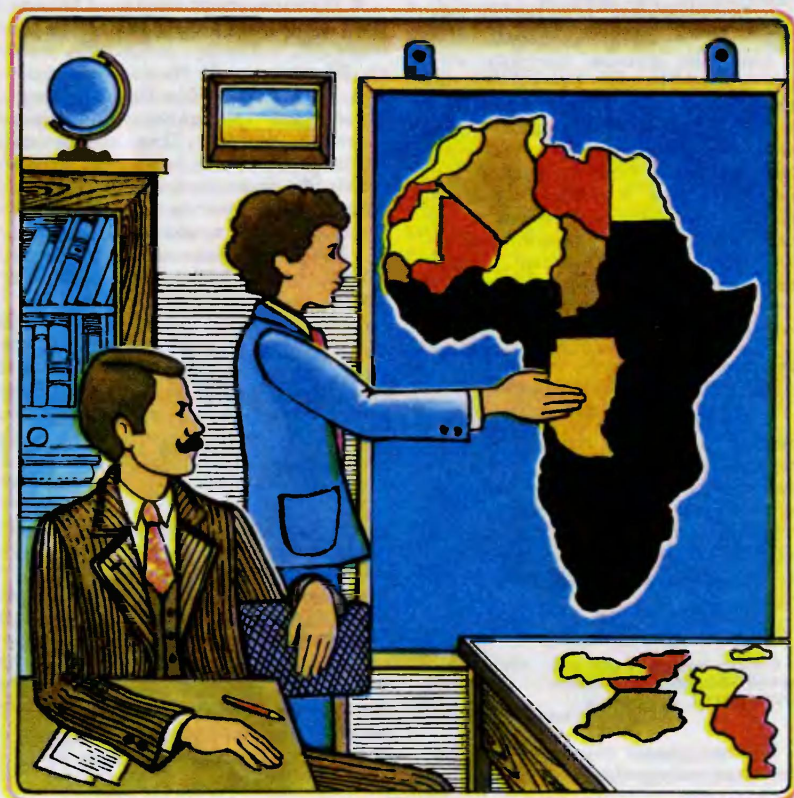
Наташа Пивоварова,
Гомельская обл.

Кроссворд — слово английское. В буквальном переводе оно означает «пересечение слов». Изобрел эту игру в начале нашего века англичанин Виктор Орвилл. Первый опубликованный им кроссворд сразу понравился читателям, и с той поры издания всего мира печатают кроссворды. В нашей стране первый кроссворд был опубликован журналом «Огонек» в 1929 году.

МОЗАИКА ДЛЯ ГЕОГРАФОВ

Готовя урок по географии, однажды я никак не мог запомнить очертания нескольких стран и их взаимное расположение. Мой младший брат в это время играл в мозаику, и тогда мне пришла мысль: в учебе может помочь географическая игра. Карта разрезается на кусочки по границам отдельных стран и «рассыпается». Собирая карту заново, участники игры лучше запомнят географию стран.

Алексей Аблаев, г. Бийск

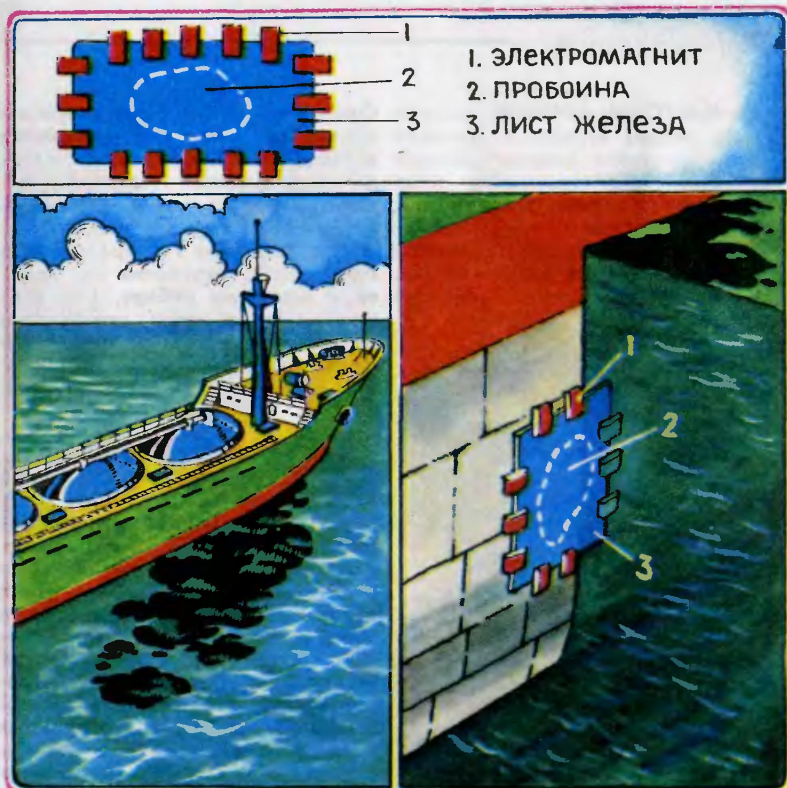


В сегодняшнем выпуске рассказывается о магнитном пластыре, географической игре и других интересных предложениях.

ПЛАСТЫРЬ НА МАГНИТЕ

Мой дедушка был моряком и часто рассказывает разные морские истории. Рассказывал он и о том, как матросы заделывают пробойны в судах. Мне кажется, можно усовершенствовать обычный пластырь, который используется для этой цели, снабдить его электромагнитами. Магнитные силы плотно прижмут пластырь к пробойне. А обмотки электромагнитов, укрепленных по краям пластыря, надо тщательно герметизировать.

Лариса Козлова, Харьковская область



КОММЕНТАРИЙ СПЕЦИАЛИСТА

Должно быть, с Алексеем Аблаевым согласится каждый школьник: запоминать границы отдельных стран, их взаимное расположение действительно нелегко, однако без знания географической карты не может быть образованного человека. И игра, предложенная восьмиклассником из Бийска, действительно может стать увлекательным подспорьем в учебе. Надо только подумать,

как осуществить интересную идею на практике.

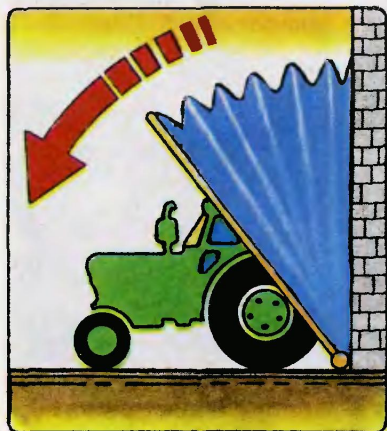
Карту лучше всего наклеить на плотный картон, а потом уже разрезать на кусочки. А собирать континенты заново из кусочков стран лучше всего на картонном прямоугольнике, на который нанесена координатная сетка. Каждый, кто сделает такую игру, может предложить для нее какие-то собственные правила. Можно, например, соревноваться на время: кто быстрее «соберет» тот или иной континент...

Здесь можно было бы поставить точку. Однако вот что еще необходимо сказать, оценивая предложение Алексея Аблаева. Не правда ли, оно хорошо пока-

Рационализация

НАВЕС ЗА МИНУТУ

Случается, сельскохозяйственная техника стоит под дождем или снегом: не хватает помещений. А выход из положения есть.



Оригинальную конструкцию складного тента предложил А. Шарый из закарпатского города Виноградова. Принцип его работы прост: навес напоминает складную крышу детской коляски. Шарниры его крепятся к стене сарая, коровника или просто к высокому забору, и в сложенном виде навес практически не занимает места. А крышу его можно сделать из брезента.

АВТОРУЧКА КОМПОЗИТОРА

Ноты, как известно, записывают на специальной нотной бумаге. Но бывает, ее нет под рукой, а расчертить обыкновенный лист на пять линеек довольно хлопотно. Специальное приспособление для этого предложил Сергей Мельник из города Сарань Карагандинской области. Пять стержней шариковой ручки собираются в прямоугольный блок — как показано на рисунке. Достаточно одного движения руки, чтобы на

зывает, как много интересного вокруг вас, ребята, и что везде можно найти применение своей фантазии, выдумке, смекалке.

Семиклассница Лариса Козлова из села Новая Гнилица Харьковской области, права, когда пишет, что заделать пробоину в борту корабля не так-то просто. Обычно для этого используются парусиновые пластыри, которые не очень надежны. А как важно заделать пробоину, если ее получил сравнительно небольшой корабль и трюм его быстро заполняет вода...

Лариса постаралась продумать свое предложение детально, по-

думала о том, что обмотки электромагнитов, укрепленных по краям пластыря, надо тщательно герметизировать — вода ведь хороший проводник, электромагнит не будет работать. Электромагниты, по ее идее, располагаются по краям пластыря, их может быть три или четыре. И, пожалуй, какие-то подробные комментарии к оригинальной и неожиданной идее и не нужны. Можно отметить лишь то, что и девочки, как видите, не отстают от ребят в технической сметке...

Член экспертного совета, кандидат физико-математических наук П. ИГНАТЬЕВ

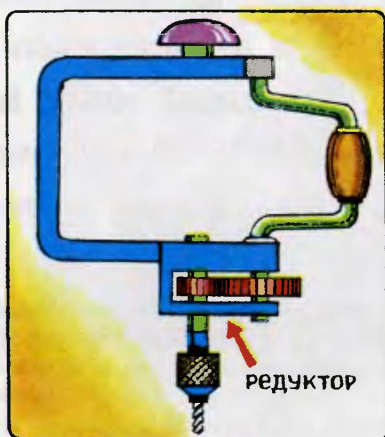


бумаге появилось пять ровных нотных линеек.

СКОРОСТНОЙ... КОЛОВОРТ

Вот уж, казалось бы, инструмент, который не нуждается ни в каких усовершенствованиях. Однако Валерий Костерев из Но-

рильска нашел способ увеличить скорость вращения сверла коловорота. Решение оказалось простым: инструмент надо снабдить редуктором из двух шестеренок. «Для безопасности работы, — написал Валера, — зубчатую передачу можно закрыть защитным чехлом».



АВТОДРОМ

Наверное, все ребята знают игру «За рулем». Игра интересна, однако несколько однообразна, и поэтому не случайно, что многие ребята пытаются сами ее как-то усовершенствовать.

Москвич Витя Гаврилов, ученик третьего класса, предлагает в схему игры поставить переключатель направления движения. Теперь машина сможет выполнять более сложные маневры. Переделки минимальны, а играть станет интересней.

Внедрение

АНАЛИЗАТОР В РАБОТЕ

В «ЮТ» № 11 за 1980 год мы опубликовали предложение Владимира Пилипенко из поселка

Серышево Амурской области: конструкцию прибора для быстрого поиска мест повреждения в подземных коммуникациях. Мы рассказали тогда о теоретической разработке прибора; недавно автор прислал в ПБ письмо с сообщением о том, что воплотил идею в практику — изготовил прибор своей конструкции и провел испытания. Прибор оказался столь прост в обращении, что после небольшой подготовки работать с ним сможет любой человек.

ДОРОГИЕ РЕБЯТА! НАПОМИНАЕМ ВАМ, ЧТО В ПАТЕНТНОМ БЮРО БЫЛА ОТКРЫТА РУБРИКА «ВНЕДРЕНИЕ». ЖДЕМ ВАШИХ ПИСЕМ О ПРАКТИЧЕСКОМ ВОПЛОЩЕНИИ ИДЕЙ, О КОТОРЫХ РАССКАЗЫВАЛОСЬ НА НАШИХ СТРАНИЦАХ.

Рисунки В. РОДИНА

Экспертный совет отметил авторскими свидетельствами журнала предложения Алексея АБЛАЕВА из Бийска и Ларисы КОЗЛОВОЙ из Харьковской области. Предложения Сергея МЕЛЬНИКА из Карагандинской области, Виктора ГАВРИЛОВА из Москвы, Валерия КОСТЕРЕВА из Норильска и А. ШАРОВОГО из Закарпатской области отмечены почетными дипломами.

Кроме авторов предложений, о которых рассказывалось в выпуске ПБ, экспертный совет отметил почетными дипломами журнала предложения Игоря Семенова из Горького, И. Свинкина из Биробиджана, Сергея Никонова из Ульяновска и Алексея Рубана из Новосибирска.

Наступила весна. В садах, на пришкольных и приусадебных участках начинаются весенние работы. Предлагаем вам изготовить несколько простейших орудий, которые облегчат обработку земли, сделают ее более производительной.

КУЛЬТИВАТОРЫ

Весной, когда сходит снег, почва на садовом или приусадебном участке сильно уплотняется, покрывается коркой, начинает быстро зарастать сорняками. В это время поверхностный слой надо разрыхлить, а корни сорняков подрезать. В результате такой обработки, или, как говорят специалисты, культивации, почва насыщается воздухом и водой, усиливается деятельность почвенных микроорганизмов, дружнее прорастают семена культурных растений.

Предлагаем изготовить два ручных культиватора. Они облегчат работу на участке, сделают ее более приятной.

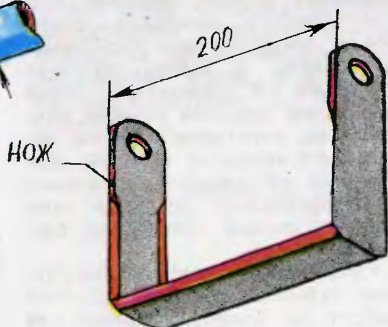
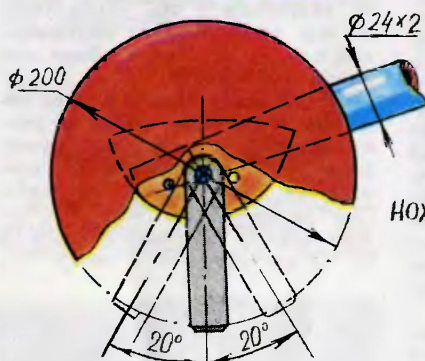
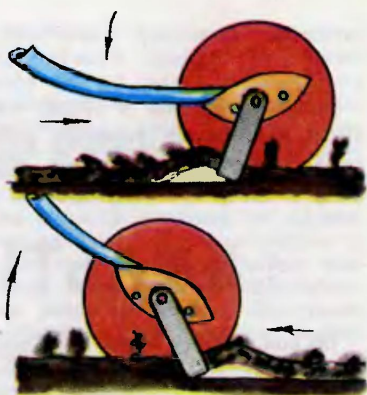
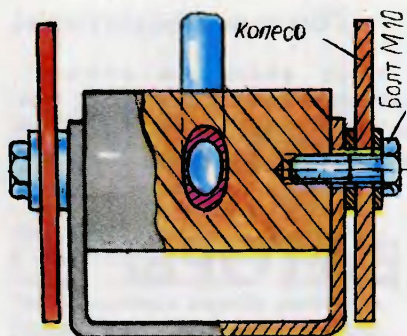
Посмотрите на первый рисунок. Этим культиватором удобнее всего пользоваться в теплице, в саду, на огороде. Ширина захвата его рабочего органа всего 200 мм. Ручка культиватора — это стальная труба диаметром примерно 24 мм, длина подбирается по росту. Ручка нижним концом вставлена в массивную ось — к ней крепятся другие детали и рабочий орган. Ось приподнята над поверхностью почвы и опирается на два колеса \varnothing 200 мм, вырезанные из стального листа толщиной 3 мм. Колеса крепятся просто — два болта М10 и четыре шайбы.

Рабочий орган — нож. Это согнутая стальная пластина толщиной 3 мм в виде буквы П с широкой горизонтальной перекладной. Нож посажен свободно на

стягивающих болтах. Две шпильки, ввернутые в ось, ограничивают его отклонения от вертикальной оси на 20° . Нож с обеих сторон остро заточен.

Гользоваться культиватором надо так. Инструмент ставят на почву. Надавив с силой на ручку, следует потянуть культиватор сначала на себя, потом от себя. При движении на себя нож отклоняется от вертикальной оси на 20° и заглубляется в почву на





3—4 см. А при движении от себя он так и остается на этой глубине, но поворачивается в другую сторону на 20° . В таком положении он и будет подрезать поверхностный слой почвы вместе с корневой системой сорняков.

Второй инструмент сложнее. Ширина его захвата 300 мм. Основные детали: колесо, ось, две ручки с распоркой, кронштейн для крепления двух подрезающих поверхностный слой почвы ножей и крепежные детали.

Колесо \varnothing 50 см с ободом из стальной полосы шириной 40 мм и толщиной 5 мм, четырьмя спицами из стального прутка \varnothing 8 мм и ступицей с отверстием под ось \varnothing 18 мм. Если сами такое колесо

не сможете сделать, используйте готовое, например, от детского велосипеда «Орленок» или «Школьник».

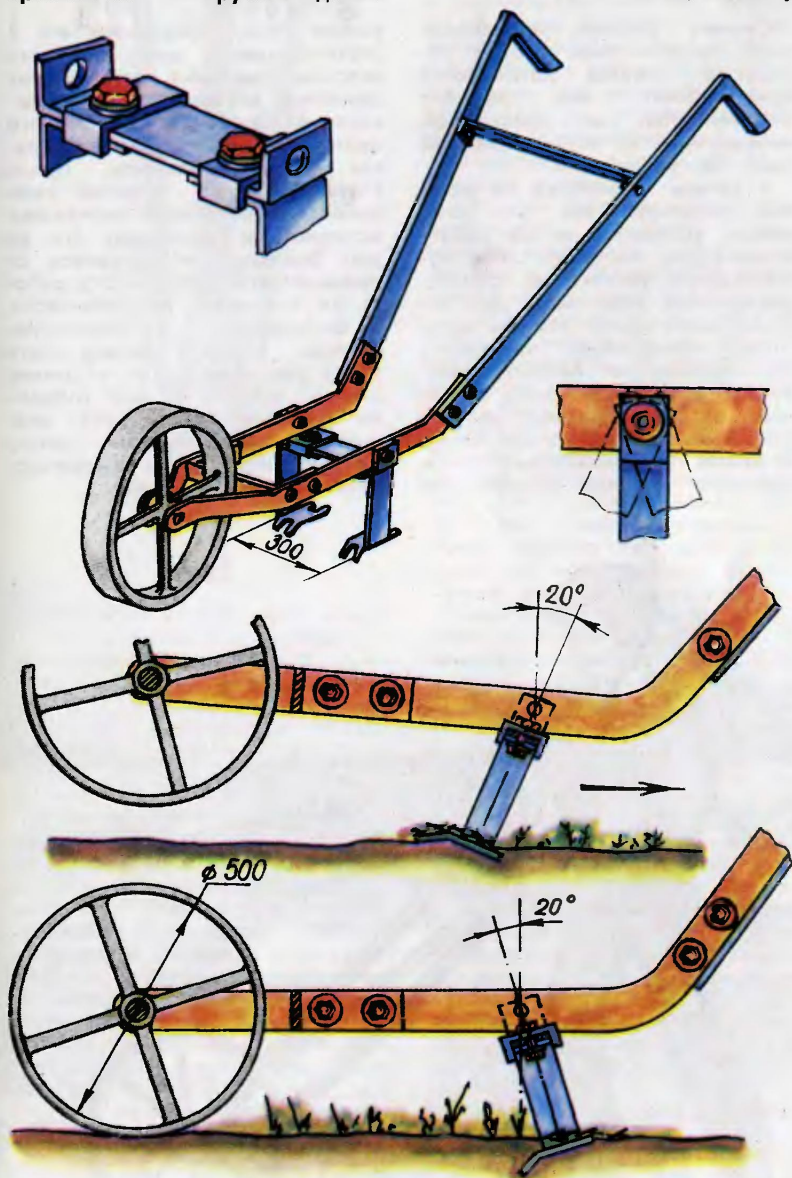
Ручку лучше всего сделать из стальной полосы толщиной 8 мм и шириной 20 мм. Но можно воспользоваться и стальной трубой \varnothing 22—30 мм. К нижним концам ручек приварите втулку — с ее помощью легче соединить трубы или пластины с осью. Можно соединить ручки с осью и по-другому. Концы труб на длине 60—70 мм следует расплющить и просверлить отверстия \varnothing 14 мм под ось. Распорку согните из стальной полосы или трубы и соедините с ручками болтами М8. Чтобы удобнее было пользоваться приспособлением, на верхние

концы ручек наденьте куски резинового шланга.

Кронштейны для крепления ножей изготовьте из стальной полосы толщиной 6 мм и шириной 40 мм. Собранные вместе и закрепленные на ручках детали

кронштейна должны отклоняться от вертикальной оси на 20° . Никаких особых фиксаторов для этого делать не нужно.

А. ФРОЛОВ, инженер



ПЛУГ

В ОДНУ ЧЕЛОВЕЧЕСКУЮ СИЛУ

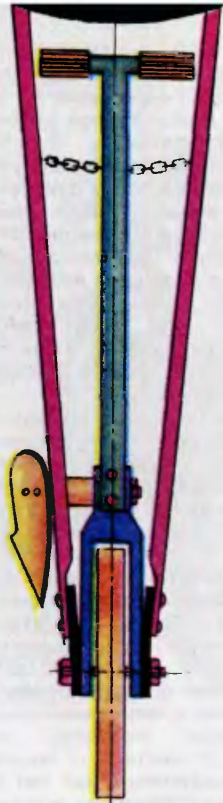
Сначала вопрос: за сколько часов один человек сможет обработать лопатой пять соток приусадебного или садового участка? Как ни прикидывай, меньше чем за полный рабочий день не управишься.

А теперь посмотрите на рисунок. Используя вот этот плуг, можно выполнить ту же работу вдвое-втрое быстрее. Столь существенное увеличение производительности достигается без помощи двигателя. В чем же дело?

Если внимательно посмотреть на человека, работающего лопатой, то его работу можно разложить на ряд отдельных простых операций. Вот он вогнал лопату в землю по самый штык, потом, действуя ею как рычагом, от-

рывает пласт, поднимает его и опрокидывает в ямку. Вся эта цепочка отдельных механических движений, конечно же, имеет невысокий коэффициент полезного действия. А отсюда и такая низкая производительность. Лемех плуга подрезает верхний слой почвы с наземными и корневыми остатками и сбрасывает его на дно борозды, образованное от предыдущего прохода. Эту работу он выполняет не циклически, а непрерывно и экономнее. Правда, лемех у нашего плуга втрое уже лопаты. Тем не менее ширина его (60—80 мм) выбрана не случайно. Рыхлая почва оказывает сопротивление такому орудию силой 10—12 кг, преодолеть которые нетрудно.





Основные детали плуга: колесо 1, ось 2, рама 3 с распоркой 4 и кожаным держателем 5, рукоятка 6 и сменное орудие — лемех 7.

Колесо диаметром 400—450 мм с ободом из стальной полосы шириной 40 и толщиной 6 мм, с шестью спицами из стального прутка диаметром 8 мм и ступицей с отверстием под ось диаметром 18 мм. Спицы соединяются со ступицей на резьбе, а с ободом — заклепками. Если сделать такое колесо самостоятельно не сможете, используйте готовое, например от детских велосипедов «Школьник» или «Орленок».

Раму лучше всего изготовить из стальной трубы диаметром 22—30 мм. В нижние концы труб должны свободно входить втул-

ки, с их помощью рама крепится к оси. Трубы рамы и втулки между собой фиксируются болтами М10. Можно соединить раму с осью и по-другому. Верхние концы труб следует согнуть и расплющить — к ним крепится широкая распорка — металлическая полоса толщиной 3 мм и деревянная рейка. Чтобы удобством, на распорке предусмотрите крепления под кожаный держатель и широкий поролоновый щиток.

Рукоятка плуга составная. Вилкообразный кронштейн одним концом охватывает колесо и, так же как и рама, крепится к оси. Другой конец кронштейна болтами М12 соединяется с рукояткой. Рукоятку изготовьте из стальной трубы диаметром 30 мм, а кронштейн из трубы несколько большего диаметра.

Лемех — сменное орудие. У него традиционная трапециевидальная форма с небольшим выгибом в сторону движения плуга. Лезвие прямое, с утолщением (запас металла на износ и ремонт) по всей рабочей длине. Лучше всего изготовить лемех из специальной лемешной стали, которую можно подвергнуть термической обработке — закалке. Если такой стали достать не удастся, воспользуйтесь заготовками, вырезанными из стального листа толщиной 5—6 мм. Марка стали может быть любой. Как понимаете, срок жизни такого орудия существенно снизится. Все же на два-три сезона его вполне хватит. По мере износа рабочую кромку лемеха придется периодически подвергать механической обработке. Для этого ее следует нагреть, на наковальне несильными ударами кувалды немного оттянуть, а потом снова закалывать. Окончательно лезвие вновь затачивается на точильном камне или напильником.

Ф. АЛЕКСАНДРОВ



...И МОТОПЛУГ

В школе № 30 города Черновцы ребята под руководством преподавателя Григория Львовича Гуза построили мотоплуг.

Ребята установили на мотоплуг двигатель от мотороллера «Вятка-Электрон», починили и использовали старый дифференциал от грузового мотороллера «Тула». Число оборотов от двигателя к дифференциалу нужно понизить в четыре раза — это делается посредством двухступенчатого цепного редуктора.

Для чего служит дифференциал? Дело в том, что в рабочем

положении только одно из колес мотоплуга — правое — идет в колею. Левое колесо работает как бы «на подхвате». Оно нужно, когда требуется развернуть мотоплуг или когда он буксует. Мотоплуг довольно тяжел. Разворачивать его вручную нелегко. Вот тут и приходит на помощь дифференциал. Каждое колесо присоединено к нему полуосью. Каждое из колес может отключаться от дифференциала и стопориться. Нажав газ, можно вокруг него развернуть плуг.

Зажигание — с помощью стартера. Рычаги газа и сцепления находятся на рулевых рукоятках.

Внимательно посмотрите, как черновицкие ребята установили плуг. Угол, под которым лемех входит в почву, следует тщательно подобрать, в зависимости от типа почвы и ее состояния. И последнее: в дождь, на вязкой, сырой почве Г. Гуз предлагает усилить шину бандажом из стальной ленты с наваренными на нее кольцами и лопатками.

Собирая мотоплуг, придется самим заняться творчеством. Ведь наверняка у вас нет под рукой точно таких же соединительных деталей, какие нашлись у ребят из кружка Г. Гуза. Не исключено, что ваше конструкторское решение получится более удачным. Мотоплуг в вашем исполнении может оказаться и легче и удобнее. Поэтому мы сочли излишним помещать в журнале полный чертеж машины.

Разумеется, в одиночку такой мотоплуг не сделаешь. Поработать придется немало. Зато и в работе на школьном или приусадебном участке ваш труд будет вознагражден.

М. ЛУКИЧ

**Рисунки В. СКУМПЭ
и В. СЛАЩИЛИНА**

ВЫСОКОВОЛЬТНЫЙ
ПРЕОБРАЗОВАТЕЛЬ

РЫЧАГ
СТАРТЕРА

РУЧКА
СЦЕПЛЕНИЯ

КАРБЮРАТОР

ДВИГАТЕЛЬ

РУЧКА ГАЗА

ТОПЛИВНЫЙ
БАК

РАМА

ГЛУШИТЕЛЬ

ДИФФЕРЕНЦИАЛ

ЦЕПНОЙ РЕДУКТОР

РЫЧАГ
ДИФФЕРЕНЦИАЛА

ТОПЛИВНЫЙ
БАК

ВЫСОКОВОЛЬТНЫЙ
ПРЕОБРАЗОВАТЕЛЬ

ЦЕПНОЙ
РЕДУКТОР

РЫЧАГ
СТАРТЕРА

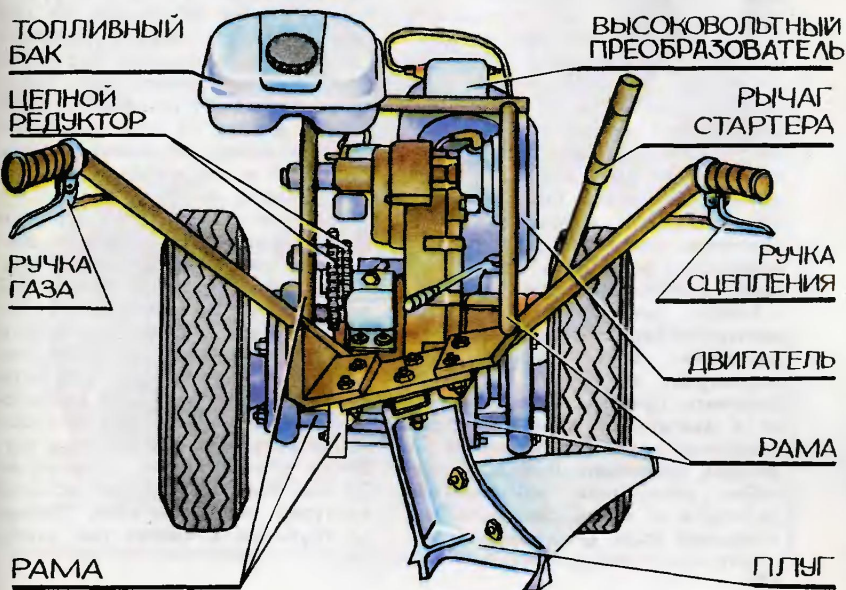
РУЧКА
ГАЗА

РУЧКА
СЦЕПЛЕНИЯ

ДВИГАТЕЛЬ

РАМА

ПЛУГ



ФОРСИРОВАНИЕ ЭЛЕКТРОДВИГАТЕЛЯ

Не могли бы вы рассказать о том, как правильно определить качество микроэлектрических двигателей, как самому улучшить их технические характеристики?

Сергей Новожилов, г. Тула

Вы решили сделать электромеханическую модель или игрушку собственной конструкции. Без микроэлектродвигателя типа МДП-1 или ДП-12 вам не обойтись. Двигатель можно купить в магазине, но можно снять с поломанной старой игрушки. В этом случае необходимо убедиться, что он работает надежно. Как это сделать?

Вначале прокрутите от руки вал двигателя — он должен вращаться свободно. Потом убедитесь, что перемещения вала вдоль продольной оси не превышают 0,5 мм. О том, что надо сделать, если эти перемещения больше, расскажем ниже. Проверьте контактные скобы — они должны быть прочно закреплены на крышке. Подключите к двигателю плоскую батарейку. Вал двигателя должен вращаться без вибраций. Обхватите его пальцами. Если двигатель развивает достаточную мощность, остановить вращение вала удастся с трудом.

Теперь необходимо измерить электрические характеристики двигателя. Воспользуемся амперметром со шкалой до 2 А. Включите прибор последовательно с двигателем и замерьте ток холостого хода. Его величина не должна превышать 0,25 А. Поменяйте полярность на клеммах двигателя и вновь замерьте ток холостого хода. Отклонения в ве-

личинах не должны превышать 0,02—0,03 А.

Если двигатель, снятый со старой игрушки, этим требованиям не удовлетворяет, можно ли устранить дефекты своими силами? Двигатели МДП-1 и ДП-12 — неразборные. Однако отделить крышку от корпуса все-таки можно, соблюдая меры предосторожности. Прежде чем приступить к этой операции, прочертите риску поперек шва, чтобы отметить взаимное положение крышки и корпуса. Лезвием ножа, а лучше тонкой пилкой прорежьте по шву кольцевую канавку глубиной 1,5 мм. Когда канавка будет готова, действуя ножом как рычагом, аккуратно разъедините детали. Не давите на нож сильно — крышка может отскочить, а нож сорвется и повредит коллектор или обмотку якоря.

Если вал двигателя до его разборки не вращался свободно, значит, ему что-то мешало. Чаще всего это происходит по следующей причине. Якорь и коллектор посажены на вал и не закреплены между собой. При вращении они расходятся в стороны и упираются в подшипники. Ликвидировать зазор можно так. На оба конца вала наденьте жесткие трубочки с внутренним диаметром 2,5 мм. Концы трубочек должны выступать за торцы вала. Зажмите трубочки в тисках так, чтобы

между коллектором и якорем не было зазора.

Осмотрите обмотку якоря. Ее витки не должны выступать из пакета. Если они все же выступают, следует аккуратно подправить провода, убрать нахлесты проводов с пакета и с изоляционной втулки.

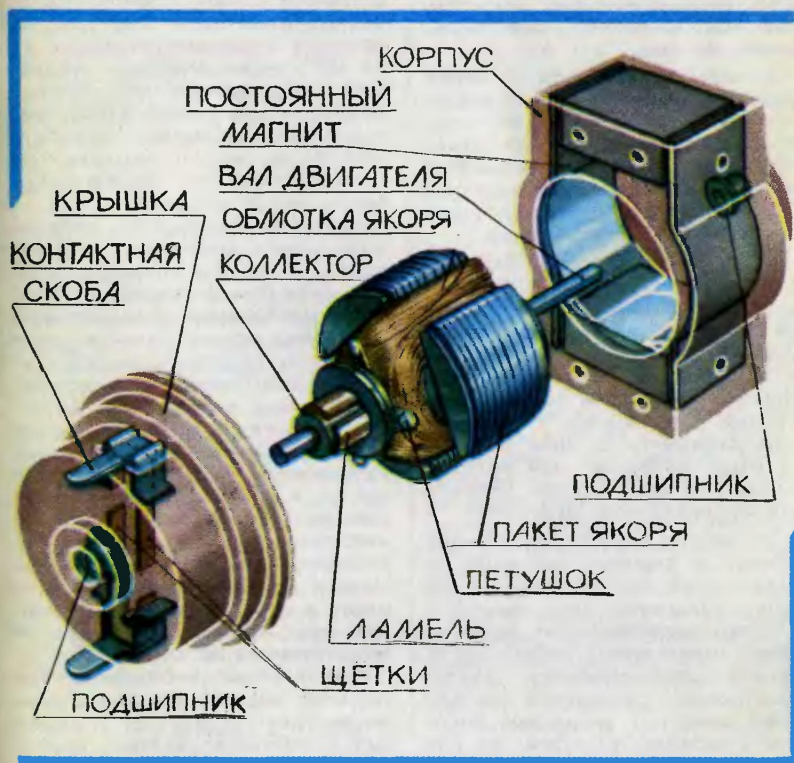
Внимательно осмотрите пакет якоря. Выступающие из пакета отдельные пластины могут при вращении задевать за стенки корпуса. Положите якорь на твердую подложку и легкими ударами молотка совместите пластины.

Осмотрите внутреннюю полость корпуса. Если есть загрязнения, удалите их чистой тряпочкой. Если почувствуете какие-то неровнос-

ти, например, отслоения пластмассы, срежьте их ножом.

Проверьте состояние коллектора — нет ли замыканий между ламелями. Двигатель с таким дефектом не работает, а амперметр показывает максимальный ток. Лезвием ножа аккуратно разъедините ламели. Петушки ламелей следует подправить так, чтобы они не касались витков обмоток якоря.

Далее осмотрите крышку. Если скобы плохо закреплены, может нарушиться контакт в щеточно-коллекторном узле. Лапки скобы внутри крышки прижмите к стенкам. Щетки следует выпрямить пинцетом — зазор между ними не должен превышать 2—2,5 мм.



Прежде чем приступить к сборке двигателя, на концы вала и на ламели коллектора нанесите смазку. Смазку лучше применять вязкую, например технический вазелин или литол-24. Внимание! Нельзя применять масло ЦИАТИМ. В его состав входит щелочь, вступающая в реакцию с полистиролом, из которого изготовлен коллектор. В результате втулка якоря будет разбухать, а потом разрушится.

Соберите двигатель. Риски на крышке и корпусе должны совпасть. Убедитесь, что вал вращается свободно. Приклеивать крышку к корпусу еще рано. Подключите двигатель и амперметр к батарейке. Попробуйте повернуть крышку относительно корпуса на небольшой угол. Найдите такое положение, при котором ток холостого хода будет минимальным.

Только после этого, отключив приборы, нанесите в стык соединяемых деталей две капли полистиролового клея — они закреплены достаточно надежно. Возможно, вам придется еще раз вскрывать двигатель, когда будете соединять его с приводом.

Чаще всего двигатель работает в паре с редуктором. Поэтому необходимо убедиться, что потери выбранного вами редуктора минимальны. Судить об этом можно косвенно, по величине потребляемого тока. Если ток, потребляемый двигателем с редуктором, отличается от тока холостого хода не более чем на 15%, можно считать, что вы собрали вполне приличный редуктор.

Где можно ожидать наибольшие потери в системе двигатель — редуктор? В первую очередь это узел соединения вала двигателя с валом редуктора. Как правило, здесь используется гибкая трубка или соединительная муфта. При таком соединении необходимо свести к минимуму боковые и осевые нагрузки на вал

двигателя. Снизить потери на трении поможет смазка, а также более высокая чистота трущихся поверхностей.

Если вы собрали электромеханическую модель, ходовая часть которой на гусеничном ходу, то мощность двигателя расходуется в основном на преодоление сил трения в осях привода и ходовой части. Поэтому гусеницы должны быть как можно эластичней. И здесь косвенным показателем работы ходовой части в сборе может служить потребляемый ток. Если при движении модели по горизонтальной поверхности ток, потребляемый двигателем, не превышает величину тока холостого хода более чем на 50%, можно считать, что вам удалось добиться хороших результатов. Заключительную проверку модели на гусеничном ходу следует провести в момент разворота ее на 180°, когда двигатель потребляет максимальный ток. Приемлемым можно считать такой привод, который в момент разворота потребляет ток, по величине не превышающий ток холостого хода более чем в два раза.

Может случиться, что собранный привод выдержал все проверки, но частота вращения вала, двигателя (она равна 5000 об/мин) вас не устраивает. Необходимые изменения можно, конечно, внести за счет редуктора. Но это связано с доработкой его конструкции. Проще поступить по-другому, например, повысить частоту вращения вала за счет повышения напряжения. Для двигателей МДП-1 и ДП-12 принято номинальное напряжение 4,5 В. Но это напряжение можно увеличить до 6 В. Тогда частота вращения повысится до 6500 об/мин. Следует иметь в виду, что при этом резко возрастет мощность двигателя и потребляемый им ток.

Сравнительно небольшого повышения частоты вращения вала можно достичь за счет повышения контактного давления щеток.

РЕДУКТОР Р-1

Дорогая редакция!

Электродвигатели, даже миниатюрные, для некоторых моделей, приборов и технических игрушек слишком быстроходные. Можно понизить число оборотов, но тогда необходим редуктор.

Я прочитал в газете, что Московский опытно-экспериментальный школьный завод «Чайна» выпускает редуктор Р-1. Расскажите, пожалуйста, как устроен этот редуктор.

И еще одна просьба: нельзя ли получить редуктор и микродвигатель через Посылторг?

Ученик 8-го класса А. Пастухов,
г. Калинин

Редуктор Р-1 понижает число оборотов в 79 раз. Частота вращения вала микроэлектродвигателя должна быть не более 5000 об/мин с нагрузкой на валу двигателя 10—15 Г·см. Максимальная нагрузка на выходном валу редуктора 100 Г·см. Габариты редуктора 52 × 48 × 34 мм, вес 15 г. Все детали редуктора, кроме ведущего вала, изготовлены из пластмассы.

Работает редуктор так. При вращении ведущего вала (см. рис.) эксцентрик заставляет цевку совершать возвратно-поступательные перемещения. За каждый оборот эксцентрика внутренняя и наружная пары зубьев цевки попеременно входят в зацепления малого и большого цевочных колес. При этом за счет поворота эксцентрика при каждом полуобороте вала ведущего редуктора происходит угловое перемещение цевки до входа в зацепление с зубьями на противоположной стороне малого и большого цевочных колес. Величина эксцентриситета и расстояние между впадинами зубьев согласованы и подобраны таким образом, чтобы при повороте эксцентрика цевка, упираясь одной из пар зубьев, противоположной парой попада-

В этом случае придется вновь снять крышку двигателя и подогнуть щетки. Уменьшение зазора между ними всего на 1 мм повышает частоту вращения вала примерно на 100 об/мин.

Частота вращения вала зависит от числа витков в обмотке якоря. Каждая секция якоря содержит 100 витков провода \varnothing 0,28 мм. Если сбросить, скажем, по 20 витков с каждой обмотки, частота вращения увеличится примерно до 6000 об/мин. Но настолько же повысится и потребляемый ток. И наоборот, увеличение числа витков понизит частоту вращения, двигатель будет работать в более экономичном режиме и потреблять меньше тока.

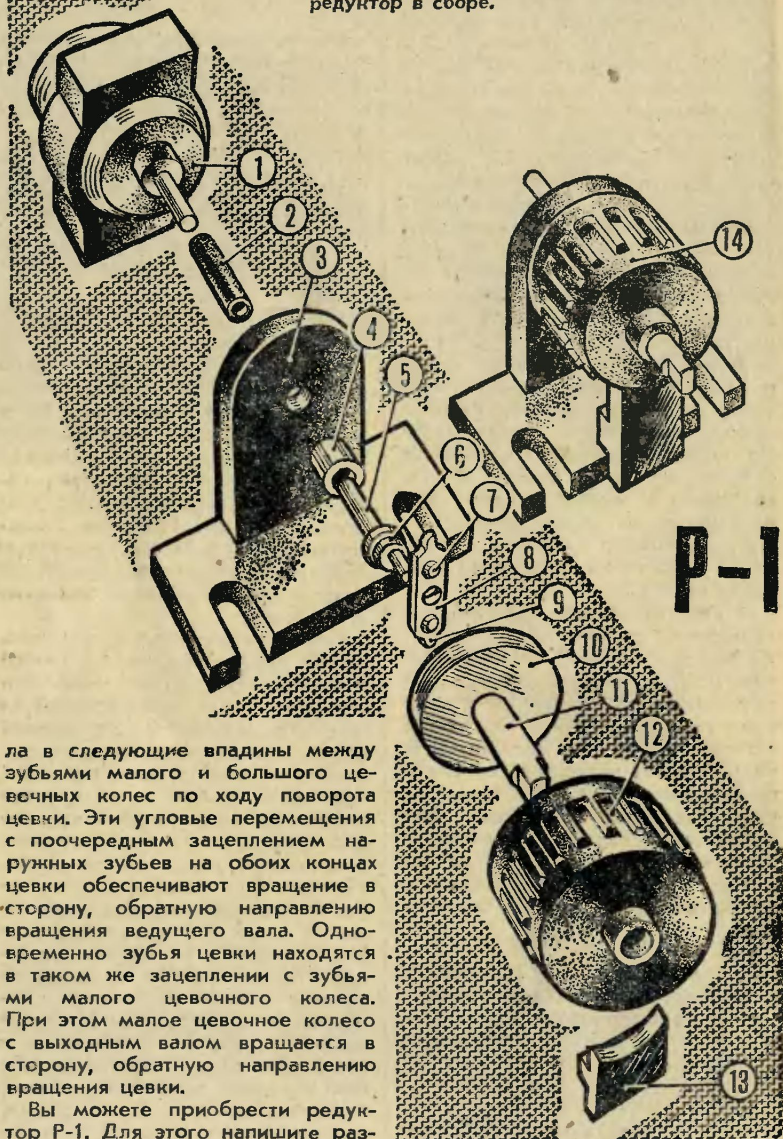
Применение в обмотках якоря провода иного диаметра — еще один способ изменения частоты вращения вала двигателя. Но здесь необходимо помнить: частота вращения якоря и потребляемый ток примерно пропорциональны корню квадратному из величины диаметра провода и обратно пропорциональны числу витков.

И еще несколько практических советов по работе с двигателем. Качество намотки будет тем выше, чем ровнее и плотнее уложены витки. Снимать изоляцию с концов провода можно шкуркой. Но проще эту операцию провести нагревом, например, от горячей спички. Окалину придется снять влажной тряпочкой. При пользовании паяльником не держите его долго на петушках ламелей, чтобы не расплавилась полистироловая втулка коллектора.

В. ХИТРУК,
начальник лаборатории микро-
электродвигателей МЗИ
«Кругозор»

Рисунок В. СКУМПЭ

1 — микродвигатель; 2 — соединительная муфта (гибкая); 3 — кронштейн; 4 — втулка; 5 — ведущий вал; 6 — эксцентрик; 7 — внутренний зуб; 8 — цевна; 9 — наружный зуб; 10 — малое цевочное колесо; 11 — выходной вал; 12 — большое цевочное колесо; 13 — опорная планка; 14 — редуктор в сборе.



P-1

ла в следующие впадины между зубьями малого и большого цевочных колес по ходу поворота цевки. Эти угловые перемещения с поочередным зацеплением наружных зубьев на обоих концах цевки обеспечивают вращение в сторону, обратную направлению вращения ведущего вала. Одновременно зубья цевки находятся в таком же зацеплении с зубьями малого цевочного колеса. При этом малое цевочное колесо с выходным валом вращается в сторону, обратную направлению вращения цевки.

Вы можете приобрести редуктор Р-1. Для этого напишите раз-

борчивым почерком без исправлений письмо следующего содержания:

Центральной торговой базе
Посылторга
111126, г. Москва,
Авиамоторная, 50

от _____
(фамилию, имя, отчество

_____ ,
укажите полностью)

проживающего по адресу _____

_____ (укажите подробный домашний
почтовый адрес)

Прошу выслать по указанному мною адресу наложенным платежом редуктор Р-1, артикул МГ-085-01-4905, ТУ 17-12-055-80 в количестве

(укажите прописью)

штук для технического творчества.

Оплату гарантирую.

Число, месяц, год.

Подпись.

Можно приобрести и микроэлектродвигатели типа МДП с моментом на валу 10 Г·см и частотой вращения 400 об/мин. Габариты микроэлектродвигателя 42,5 × 38,5 × 29 мм, вес 50 г.

Заказать микроэлектродвигатель вы можете в том же письме, только обязательно укажите его название, тип, артикул (МГ-085-01-2816 «А», ТО 17-400-049-77 к ОСТ 17-648-76) и количество. Стоимость редуктора и микроэлектродвигателя по 1 рублю за штуку.

На школьном заводе «Чайка» работают ребята, ваши сверстники. Они будут рады получить от вас отзыв о работе нового редуктора.

РАСЧЕТНАЯ

ЛИНЕЙКА

ХИМИКА

Для математических расчетов очень удобна логарифмическая линейка. А вот линейки, с помощью которой можно быстро подсчитать процентное соотношение растворенных в химических растворах веществ, мне еще не доводилось видеть. Если такая линейка существует, то, пожалуйста, расскажите, как ее сделать.

Сергей Рахманов, г. Челябинск

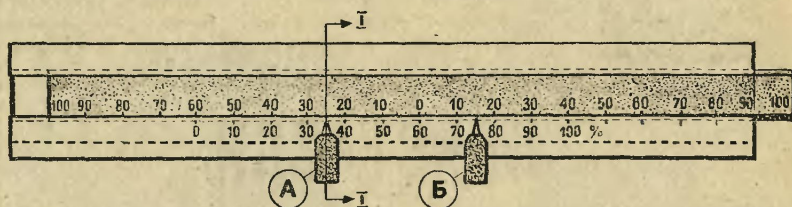
Очень похожа она на логарифмическую, но назначение другое. Такая линейка пригодится юным химикам при составлении растворов.

Линейка состоит из движка 1 и неподвижной части 2, в которой проделан паз для установки и передвижения движка. На неподвижной части нанесена шкала процентов от 0 до 100. Такая же шкала, но двойная (в обе стороны от нуля) нанесена на движке. На неподвижной шкале устанавливаются два бегунка 3а и 3б со стрелками. Для того чтобы они передвигались мягко и не соскакивали, на внутренней их поверхности имеется направляющая канавка, а на линейке — соответствующий выступ.

Допустим, имеются два раствора одного и того же реактива —

35 % и 75 %. Нужно узнать, сколько следует взять того и другого, чтобы в результате получился третий, с концентрацией

совые части 30-процентного раствора, 3 весовые части 50-процентного раствора и 8 весовых частей 75-процентного раствора

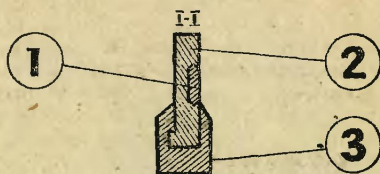


60 %. На неподвижной шкале линейки установим бегунок За на деление 35, бегунок 36 — на 75, а нулевую точку движка — на 60. Посмотрите на цифры, против которых остановились стрелки бегунков. Справа будет 15, слева 25. Соотношение этих отрезков даст 3 : 5. Следовательно, для получения 60-процентного раствора на 3 весовые части 35-процентного раствора следует взять 5 весовых частей 75-процентного раствора. Приняв за 100% 100 г раствора, легко убедиться, что нужно слить вместе 37,5 г 35-процентного раствора и 62,5 г 75-процентного.

Возьмем более сложный случай. Пусть даны не два, а три раствора: 30-процентный, 50-процентный и 75. Требуется вновь составить из них тот же 60-процентный. Эту задачу следует свести к предыдущей. Для этого сначала из растворов 30-процентного и 50-процентного составляют промежуточный раствор — 40-процентный. Проведя уже описанные действия, получим: 1 весовая часть 30-процентного раствора и 1 весовая часть 50-процентного раствора дадут 2 весовые части 40-процентного раствора. Теперь из растворов 40-процентного и 75-процентного составим аналогичным образом 60-процентный раствор. Их требуемые веса соотносятся как 3 : 4. То есть окончательный ответ таков: 3 ве-

дут 14 весовых частей 60-процентного раствора. Видно, что задача эта имеет много решений. Ведь мы могли взять в качестве промежуточного раствора не 40-процентный, а, скажем, 39-процентный или 42-процентный...

Задача с растворами взята здесь просто для примера, а вообще область применения линейки может быть гораздо шире. Она поможет в составлении сплавов, смесей — словом, в решении самых разнообразных задач на проценты.



Остается добавить одно: чем длиннее будет линейка, тем меньше можно сделать цену деления и тем точнее будут ее показания.

А. БРИСЛАЕВ

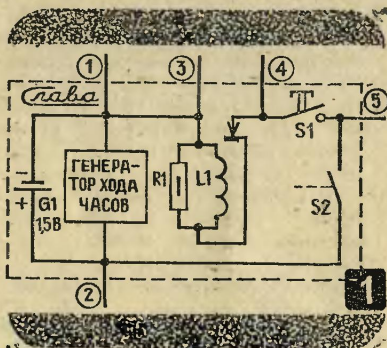
Рисунки С. ПИВОВАРОВА



Предлагаемые приставки к электронно-механическому будильнику «Слава» позволят не только питать его от сети переменного тока, но и превратят в автомат, способный включать или выключать различную электро- и радиоаппаратуру в заданное время. А еще мы проводим экскурсию в павильоне «Радиоэлектроника» ВДНХ СССР.

ПРИСТАВКИ К БУДИЛЬНИКУ «СЛАВА»

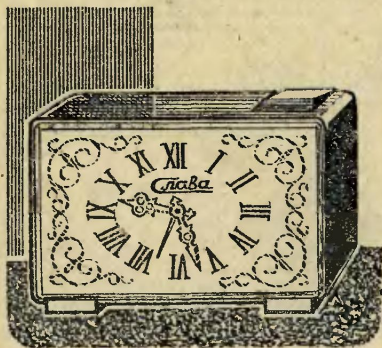
Сначала поближе познакомимся с устройством будильника. Взгляните на его электрическую схему (рис. 1). Катушка $L1$ и резистор $R1$ — принадлежность звонка боя. Когда его включают (кнопкой-клавишей $S1$ на корпусе будильника) и в положенное время срабатывают контакты часового механизма ($S2$), напряжение питания оказывается приложенным через контакты якоря к катушке электромагнита. Якорь притягивается к сердечнику, размыкает цепь и вновь возвращается в исходное положение. И так в течение нескольких минут, пока при дальнейшем движении минутной стрелки не разомкнутся контакты $S2$ (или

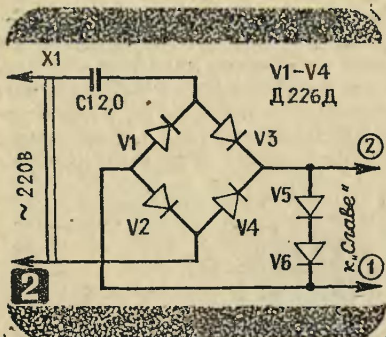


раньше, если будет отжата кнопка $S1$). К показанным на схеме выводам 1—5 и подключают соответствующие цепи наших приставок.

При всех положительных качествах будильника его обладатели нередко думают о его модернизации. В первую очередь это относится к источнику питания, который не всегда удается приобрести, особенно жителям сельской местности. Самый простой выход из положения — собрать один из выпрямителей, схемы которых приведены на рисунках 2 и 3.

Трансформатор наматывают на сердечнике сечением не менее $1,3 \text{ см}^2$ (например, на железе Ш10 при толщине набора 13 мм).

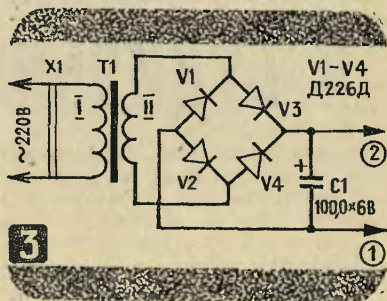




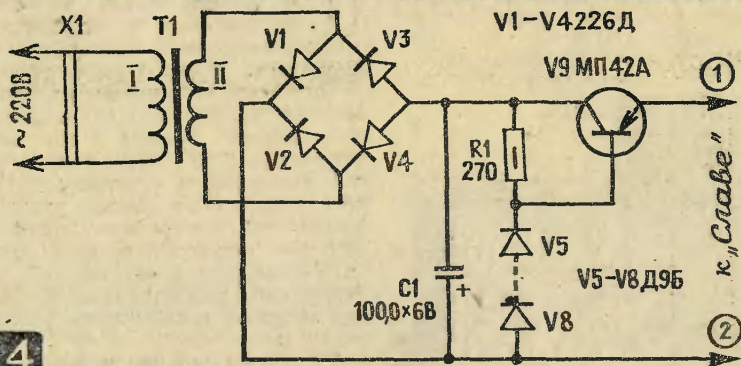
Обмотка I должна содержать 6800 витков провода ПЭВ-1 диаметром 0,1 мм, обмотка II — 52 витка провода ПЭВ-1 0,3. При намотке сетевой обмотки через каждые 1000 витков желательно прокладывать один-два слоя изоляции, например, из бумажной ленты, пропитанной парафином. Диоды — серии Д226 с любым буквенным индексом, конденсатор C1 — К50-6 или К50-3.

Этот выпрямитель можно рекомендовать в том случае, если колебания сетевого напряжения не

превышают $\pm 10\%$. В случае больших отклонений лучше использовать другую конструкцию (рис. 4) — блок питания со стабилизированным выходным напряжением. Выпрямитель в нем построен на диодах V1—V4 и конденсаторе C1 по схеме предыдущей конструкции. Выпрямленное напряжение подается на стабилизатор, собранный на тран-



зисторе V9. В данном случае транзистор включен как эмиттерный повторитель, нагрузкой которого (выводы 1, 2) являются ча-



сы-будильник. Напряжение на базе транзистора стабилизировано цепочкой из четырех последовательно соединенных диодов V5—V8. Как и в первом выпрямителе, диоды включены в прямом направлении и используются падение напряжения на них. Поскольку в каждом диоде может падать напряжение около 0,45—0,5 В, в цепь включено показанное число их. На нагрузке при этом будет напряжение 1,8—2 В, и оно неопасно для работы часов. Когда же включится будильник, ток в цепи нагрузки возрастет, часть напряжения погасится участком коллектор — эмиттер транзистора (он включен последовательно с нагрузкой) и на выводах 1, 2 блока напряжение упадет до 1,5 В.

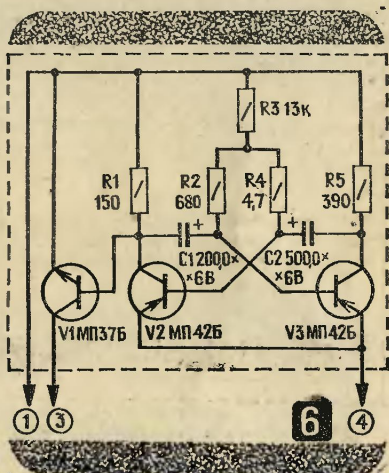
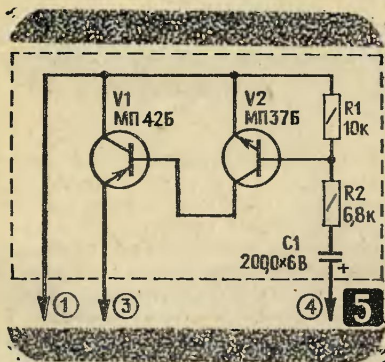
Понижающий трансформатор имеет те же данные, что и в предыдущей конструкции, за исключением обмотки II — она содержит 135 витков провода ПЭВ-1 0,3. Кроме указанного на схеме, можно применить транзистор МП42Б. Диоды V5—V8 — любые из серии Д9.

На рисунках 5 и 6 приведены схемы, ограничивающие время звонка будильника.

Используя контакты часового механизма (S2 на рис. 1), можно превратить будильник в автомат (рис. 7), который будет в

заданное время включать или выключать, например, настольную лампу, торшер, телевизор, радиоприемник, магнитофон.

Автомат представляет собой электронное реле, собранное на транзисторе V1 и электромагнитном реле K1. Группа контактов K1.2 включена в сеть последовательно с разъемами X1 и X2. В обесточенном состоянии контакты находятся в показанном на схеме положении, и на разъем X2 подается сетевое напряжение (естественно, при включенном тумблере S1). Вставив в разъем вилку питания телевизора, установите стрелку будильника на время окончания передачи.



Когда оно подойдет и замкнутся контакты часового механизма, на базу транзистора будет подано отрицательное (относительно эмиттера) напряжение источника питания часов (G1 на рисунке 1), транзистор откроется и сработает реле K1. Kontakтами K1.2 оно снимет напряжение с разъема X2, а контактами K1.1 зашунтирует транзистор и подключит обмотку реле к выпрямителю. Теперь да-

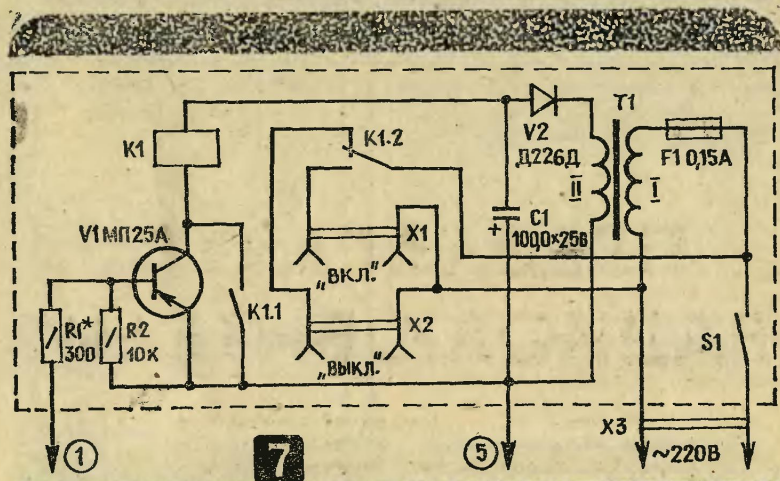
же после закрытия транзистора (когда разомкнутся контакты часового механизма) реле останется включенным и будет находиться в таком состоянии до тех пор, пока тумблером S1 автомат не отключат кратковременно от сети.

Если же нужно, наоборот, включить потребитель тока, его вилку вставляют в гнезда X1. Тогда после срабатывания реле на них будет подано сетевое напряжение.

Вместо транзистора МП25А можно применить МП25Б или другой аналогичный, рассчитанный на ток коллектора до 40 мА и напряжение до 30 В. Реле —

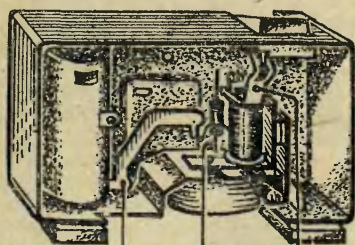
(к примеру, на железе Ш12 при толщине набора 13 мм). Обмотка I должна содержать 5800 витков провода ПЭВ-1 0,1, обмотка II — 645 витков такого же провода.

Деталь автомата смонтируйте в небольшом футляре и прикрепите его к часам или установите рядом с ними. На одной из стенок футляра укрепите выключатель, держатель предохранителя и двухгнездные розетки X1, X2. Около розеток обязательно сделайте пометки — какая из них для включения, а какая для выключения нагрузки. Автомат включайте в сеть через вилку X3.



РЭС-9 (паспорт РС4.524.200) или подобное, срабатывающее при токе до 35 мА и имеющее сопротивление обмотки 450—500 Ом. Контакты реле должны выдерживать нагрузку, подключаемую к разъемам автомата. Конденсатор C1 — К50-6, К50-3. Трансформатор наматывают на сердечнике сечением не менее 1,5 см²

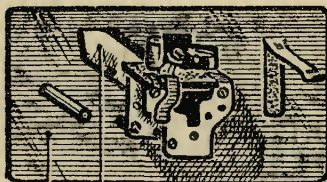
При налаживании автомата, возможно, придется подобрать резистор R1. Его сопротивление должно быть таким, чтобы при замыкании контактов часового механизма транзистор надежно открывался и срабатывало реле. Естественно, все приставки, о которых мы рассказали, можно собрать в одном корпусе, изго-



1

3

4



2

5

8

товленном, например, в виде подставки под будильник, и подключить проводники от них к цепям «Славы». Как это сделать, подскажет рисунок 8, на котором помечены точки подключения

соответствующих выводов в будильнике. Все проводники должны быть в изоляции, выводят их наружу часов через отверстия в нижней металлической крышке-держателе,

ПРЕДЛАГАЮТ РАДИОЛЮБИТЕЛИ

Приглашаем вас в павильон «Радиоэлектроника» на ВДНХ СССР, где была развернута экспозиция Всесоюзной выставки творчества радиолюбителей-конструкторов ДОСААФ. Наряду с традиционными приемниками и передатчиками юные конструкторы разработали немало приборов для народного хозяйства, медицины и быта. О них мы хотим рассказать.

Радиокружок Новосибирской областной СЮТ, которым руководит старейший радиоинженер В. Вознюк, представил прибор для раннего распознавания заболевания коров маститом (рис. 1).

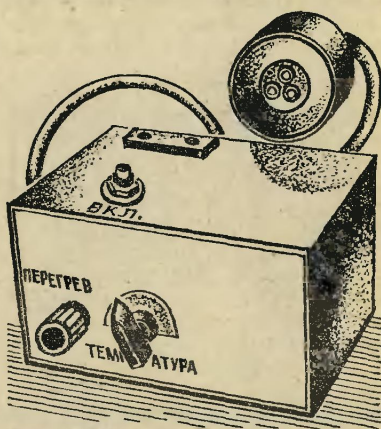
Это заболевание ведет к снижению удоев и качества молока.

Заболевание нетрудно распознать по повышению температуры у животного и изменению состава его крови. Но, согласитесь, невоз-

можно ежедневно проверять все стадо. На помощь ребята решили призвать электронику, хотя на первых порах не совсем четко представляли, что же она должна контролировать. Подсказка пришла из новосибирского отделения ВАСХНИЛ, куда обратились за консультацией юные конструкторы. Оказывается, у заболевших животных изменяется солевой состав молока. Определять это изменение химическим путем — кропотливая и длительная работа. Тогда ребята и предложили... контролировать сопротивление молока. Экспериментальным путем был подобран наилучший источник тока для этих целей — переменное напряжение частотой 1300 Гц. Такой сигнал подают на измерительный мост, одним из плеч которого служат электроды.

Эти электроды ежедневно опускают во фляги с молоком, таким образом контролируется его сопротивление. При появлении первых признаков заболевания мост начнет разбалансировываться, на что укажет отклоняющаяся от нулевой отметки стрелка индикатора.

Как показали испытания прибора, он позволяет с достаточной точностью предсказывать заболе-



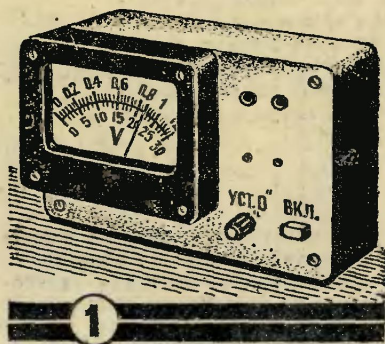
2

ванию за 15—20 дней до появления его явных признаков.

* * *

В радиокружке КЮТа новосибирского академгородка восьмиклассник Александр Курочкин изготовил **термовыключатель** (рис. 2), позволяющий контролировать работу различной электроаппаратуры мощностью до одного киловатта и автоматически отключать ее при недопустимом нагреве. Это устройство состоит из датчика, способного благодаря магнитным фиксаторам удерживаться на металлической поверхности контролируемого прибора, и автомата, срабатывающего при определенном сопротивлении датчика (оно изменяется из-за повышения температуры).

Познакомимся с принципиальной схемой (рис. 3). Нагрузку, например электродвигатель водяного насоса, включают в сеть кнопкой Кн1. Одновременно сетевое напряжение подается на первичную обмотку трансформатора



1

T1. Переменное напряжение с его вторичной обмотки поступает на двухполупериодный выпрямитель, собранный на диодах V1—V4 по мостовой схеме. Выпрямленное напряжение фильтруется конденсатором C1 и подается через резистор R1 на обмотку электромагнитного реле K1. Оно срабатывает и контактами K1/1 шунтирует кнопку — ее теперь можно отпустить. ~

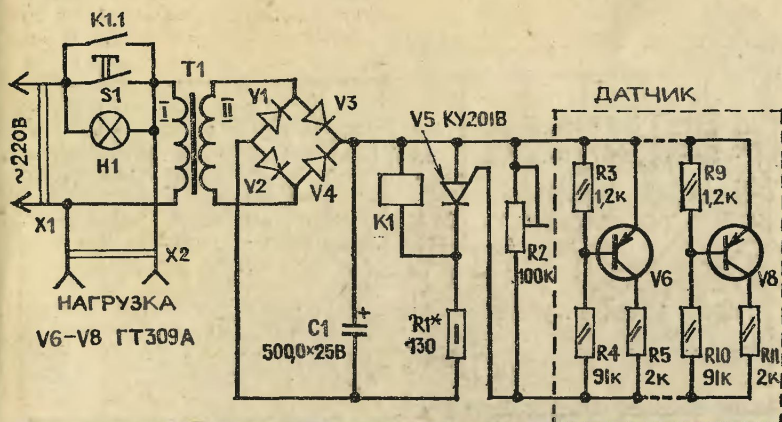
Пока температура контролируемой поверхности держится в пределах нормы, сопротивление датчика, состоящего из трех параллельно включенных каскадов на транзисторах V6—V8, сравнительно велико, и ток через них, а значит, и через управляющий электрод транзистора V5, мал. Транзистор закрыт. Как только контролируемая температура достигает опасного для устройства значения, ток через датчик возрастает настолько, что транзистор открывается и шунтирует обмотку реле. Оно размыкает контакты K1/1 в цепи питания. Температуру срабатывания автомата устанавливают подстроечным резистором R2.

Понижающий трансформатор

намотан на сердечнике Ш16×32. Обмотка I содержит 220 витков провода ПЭВ-1 0,16, обмотка II — 200 витков ПЭВ-1 0,35. Реле — МКУ-48 или другое, рассчитанное на напряжение 12 В при токе срабатывания до 100 мА. Его контакты должны выдерживать ток не менее 5 А. Лампа Н1 — на напряжение 220 В (желательно применить малогабаритную лампу, например, устанавливаемую в холодильнике).

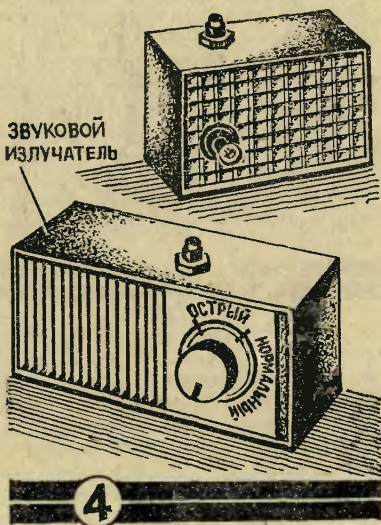
* * *

И еще один прибор разработан в этом кружке — анализатор остроты слуха (рис. 4). Вы, вероятно, знаете, как врач обычно проверяет слух — тихо произносит слова на некотором расстоянии от пациента, а тот должен их повторять. Предлагаемый прибор ускоряет проверку. Теперь на столе врача установлен звуковой излучатель, громкость сигнала которого можно изменять переменным резистором. В руках пациента — небольшой фонарик. Как только пациент начинает слышать звук, он сигнализирует об этом зажиганием лампочки фона-



3

ЗВУКОВОЙ
ИЗЛУЧАТЕЛЬ



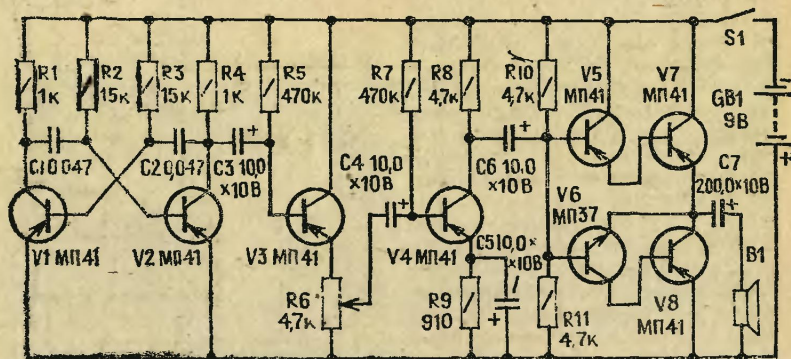
4

ря. По шкале переменного резистора нетрудно определить остроту слуха.

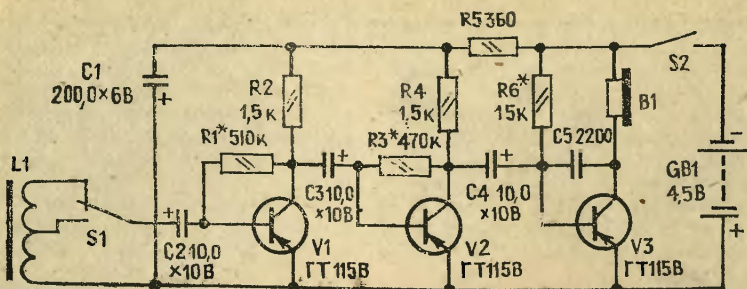
Излучатель (рис. 5) состоит из звукового генератора, собранного на транзисторах V1 и V2

по схеме мультивибратора, эмиттерного повторителя на транзисторе V3 и усилителя НЧ на транзисторах V4—V8. Причем каскад на транзисторе V4 — предварительный усилитель, а на транзисторах V5—V8 двухтактный усилитель мощности. Уровень сигнала, подаваемого на усилитель, устанавливают переменным резистором R6. Выходной сигнал усилителя подается через конденсатор C7 на динамическую головку B1 мощностью 0,1—0,5 Вт и сопротивлением звуковой катушки постоянному току 6—10 Ом. Кроме указанного на схеме, в качестве транзистора V6 можно применить другой, структуры п-р-п, остальные транзисторы могут быть МП39 — МП42 с любым буквенным индексом.

Интересные конструкции продемонстрировали радиолюбители Тейковской СЮТ (Ивановская обл.). Это прежде всего искатель коротких замыканий в радиотрансляционных линиях. Обнаружить место неисправности без такого прибора очень сложно — ведь проводка порою проходит



5

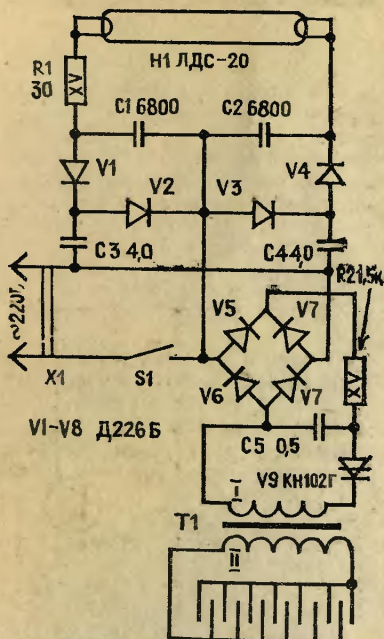


6

скрытно в толще стены. Искатель (рис. 6) представляет собой трехкаскадный усилитель низкой частоты с высокой чувствительностью. Ко входу усилителя через переключатель S1 подключается поисковая катушка L1. Наибольшей чувствительности прибора будет соответствовать верхнее по схеме положение подвижного контакта переключателя. Если поднести катушку к проводке радиотрансляционной линии, в головном телефоне В1 послышится звук — транслируемая передача. Перемещая катушку вдоль линии, по внезапному исчезновению звука находят место замыкания ее проводов.

Поисковая катушка намотана на ферритовом стержне 400НН $\varnothing 8$ и длиной 150 мм. Она содержит 1475 витков провода ПЭВ-1 0,11 с отводом от 625-го витка, считая от нижнего по схеме вывода. Транзисторы ГТ115В можно заменить, например, транзисторами МП39Б или другими, структуры р-п-р и обладающими возможно большим коэффициентом передачи тока при наименьших собственных шумах. Головной телефон — миниатюрный, типа ТМ-2 сопротивлением около 60 Ом. Можно, конечно, использовать и один капсюль от головных телефонов ТОН-2, имеющий сопротив-

ление 1600 Ом, но тогда придется увеличить сопротивление резистора R6. Этот резистор, как и



7

резисторы R1, R3, подбирают при налаживании прибора по наибольшей чувствительности усилителя. Все резисторы мощностью 0,125 Вт (УЛМ, ОМЛТ), электролитические конденсаторы К50-6, конденсатор С5 любого типа, переключатель типа тумблер. Источник питания — батарея 3336Л, но подойдут и элементы 316, 332 и другие, соединенные последовательно.

Электронную ловушку для насекомых (р.с. 7) собрали Валерий Баганов и Дмитрий Лазарев. Она представляет собой светильник на лампе дневного света, служащей приманкой для насекомых. Перед лампой натянута сетка из двух тонких металлических проводников, на которые подано высокое напряжение. Чтобы ловушка была безопасна для людей, снаружи на корпусе светильника натянута сетка из рыболовной леси.

В этой ловушке применена лампа дневного света мощностью 20 Вт. Она включается в сеть через умножитель напряжения, собранный на диодах V1—V4 и конденсаторах С1—С4. Это позволило обойтись без стартера и дросселя — деталей, характерных для обычной схемы включения. Кроме того, для работы теперь пригодна даже лампа с перегоревшими нитями накала — свечение лампы возникает за счет высокого напряжения между ее электродами.

Для получения высокого напряжения питания металлической сетки применен преобразователь, собранный на динисторе по схеме релаксационного генератора. Питается преобразователь от сети через выпрямитель на диодах V5—V8. В моменты, когда конденсатор С5 заряжается до напряжения включения динистора (иначе говоря, напряжения пробоя его), через первичную обмотку трансформатора Т1 протекает импульс тока, а затем конденсатор начинает заряжаться вновь. Всего за секунду конденсатор

успевает зарядиться и разрядиться около 1000 раз, то есть частота импульсов равна 1 кГц. С такой же частотой импульсы появляются на вторичной обмотке, но напряжение их достигает 1000 В — это напряжение и подается на металлические проводники сетки.

Повышающий трансформатор намотан на ферритовом сердечнике от строчного трансформатора (ТВС) телевизора «Рекорд». Обмотка I содержит 20 витков провода ПЭВ-1 Ø 0,5 мм, обмотка II — 1300 витков провода ПЭВ-1 0,1.

Конденсаторы С1, С2 — типа КСО-5; С3, С4 — МБГЧ на напряжение не ниже 400 В; С5 — МБМ на напряжение 500 В. Резисторы R1 и R2 мощностью не менее 15 Вт. Здесь удобно применить остекленные резисторы типа ПЭВ, но подойдут и резисторы МЛТ-2,0 в параллельном соединении. Так, резистор R1 можно составить из восьми параллельно соединенных резисторов сопротивлением по 240 Ом, а R2 — из такого же числа резисторов сопротивлением по 12 кОм.

Диоды Д226Б можно заменить другими выпрямительными диодами, рассчитанными на обратное напряжение не менее 400 В при токе до 200 мА. При отсутствии динистора КН102Г подойдет КН102В или КН102Д, но при этом изменится частота импульсов генератора (в первом случае она увеличится, во втором уменьшится), и, кроме того, напряжение на сетке ловушки — оно упадет при использовании динистора КН102В и повысится с динистором КН102Д.

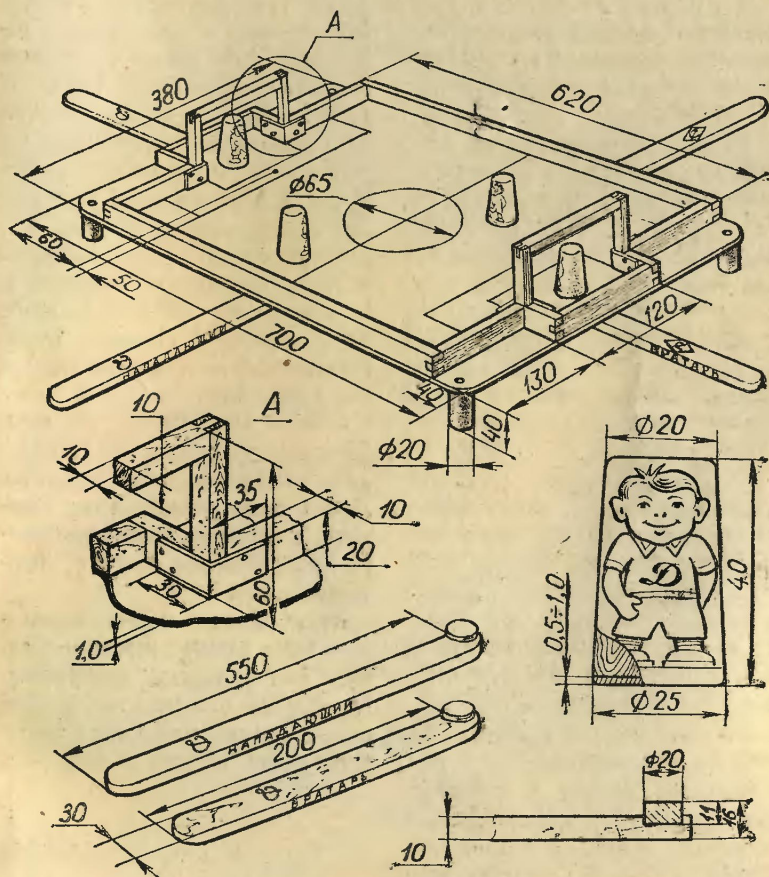
Б. ИВАНОВ

Рисунки Ю. ЧЕСНОКОВА

ГОЛ! ЕЩЕ ГОЛ!

На футбольном поле размечены центральный круг, штрафные и вратарские площадки, установлены ворота. И хотя поле не на-

стоящее, его размеры всего 600×360 мм, по нему свободно перемещаются фигурки футболистов. Всего их четыре, зна-



чит, с каждой стороны по нападающему и вратарю.

Фигурок четыре, а играющих в эту настольную игру двое. Каждый из них держит в руках биты и, в зависимости от игровой ситуации на поле, манипулирует ими под игровой площадкой и перемещает фигурки. Бита в левой руке короткая, в пределах штрафной площадки она передвигает фигурку вратаря. Вторая бита длиннее. С ее помощью игрок правой рукой передвигает по полю фигурку нападающего.

Как же перемещаются по полю фигурки, если никакой видимой механической связи с битами они не имеют? В этой настольной игре используются магнитные силы. Посмотрите на биты. В ее головке закреплен сильный постоянный магнит цилиндрической формы. Даже сквозь листовую материал игрового поля он притягивает к себе стальной диск основания фигурки.

Несколько сосновых реек, полочки белой жести, лист гетинакса, четыре стальных диска, четыре постоянных магнита, четыре кусочка плотного пенопласта и шарик для настольного тенниса — вот все, что потребуется для изготовления игрового поля, бит и фигурок игроков.

Все необходимые размеры вы найдете на рисунках.

Начинать следует с изготовления игрового поля. Возьмите лист гетинакса толщиной 1,5—2 мм. Острой чертилкой нанесите контур игрового поля, центральный круг, штрафные и вратарские площадки. Резаком, изготовлен-

ным из поломанного ножовочного полотна, аккуратно надрежьте лист по контуру. Лишний материал с краев удалите, а готовую заготовку обработайте напильником.

Раму футбольного поля соберите из реек на шипах с применением столярного или казеинового клея. Чтобы не было перекосов, сушку клеевых соединений проводите на ровной поверхности. Не забудьте прижать заготовки чем-нибудь тяжелым. Готовые борта и ворота соедините между собой кусочками белой жести и покройте лаком. К листу игрового поля рама крепится короткими шурупами.

Фигурки игроков вырежьте острым ножом из пенопласта. К основаниям заготовок клеем БФ-2 приклейте стальные диски. Готовые фигурки раскрасьте яркими красками.

Биты вырезаются из реек. Основная трудность — просверлить отверстия под магниты. Лучше всего отверстия не сверлить, а вырезать неширокой стамеской. Магниты следует приклеить клеем БФ-2.

Игра готова, можно брать в руки биты. Задача игрока — забить мяч в ворота противника. Но сделать это не так-то просто — соперник стремится завладеть мячом и тоже забить мяч.

В. БУСАРОВ, инженер

Рисунки автора
и П. ЕФИМЕНКОВА

ЮНИОР

ДЛЯ
УМЕЛЫХ
РУК

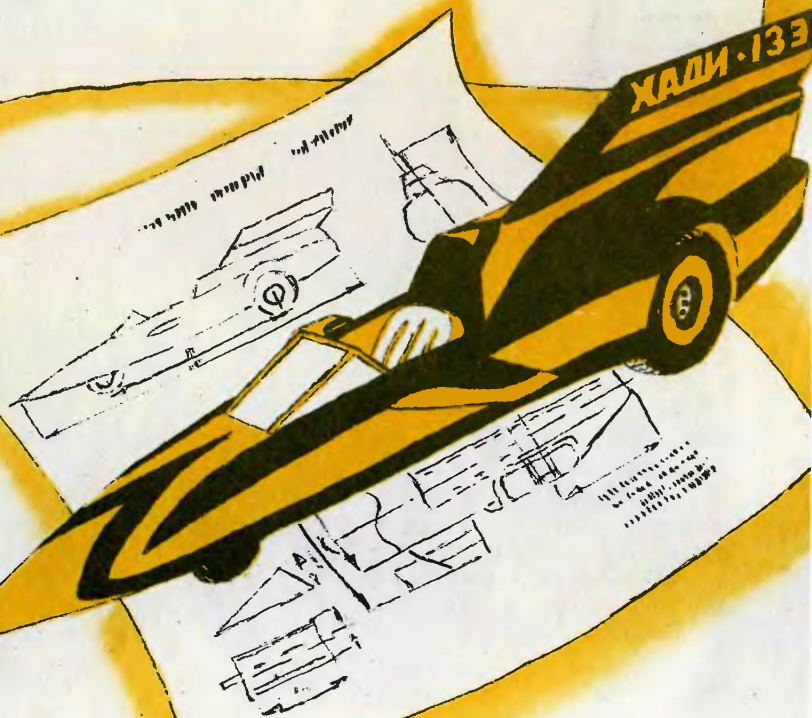
ПРИЛОЖЕНИЕ К ЖУРНАЛУ
„ЮНЫЙ ТЕХНИК“

№ 4 1982

Приложение — самостоятельное издание (его индекс 71123). Распространяется по подписке. Редакция распространением и подпиской не занимается.

Студенческое конструкторское бюро Харьковского автодорожного института хорошо известно у нас в стране. Многие работы студентов не раз демонстрировались на всесоюзных смотрах НТМ. Об одной из них — рекордно-скоростном электромобиле ХАДИ-13Э мы рассказываем в апрельском номере приложения. Вы узнаете не только о технических новинках, использованных харьковчанами при постройке электромобиля, но и сможете построить его модель — с резинотормозом или электродвигателем.

Судомоделистам мы предлагаем чертежи модели подводной лодки с водометным двигателем, для любителей водного спорта подготовлена другая самоделка — виндсерфер «Юниор». Познакомьтесь вы также с настенным панно, с цветомузыкальным конструктором. А в «Энциклопедии» найдете советы по ремонту обуви.





Индекс 71122

Цена 25 коп.

На иллюзионном столике стоят фарфоровая чашка и графин с водой. Налейте в чашку воды из графина и выпейте ее. Опрокиньте чашку вверх дном — воды нет! Переверните чашку снова в нормальное положение и слегка раскатайте круговыми движениями. В чашке появилась вода, она даже выплескивается. Снова выпейте ее и снова покажите зрителям, что чашка пуста. Но стоит перевернуть ее нормально и покачать — из чашки опять выплескивается вода. И так можете повторить несколько раз.

Конечно, секрет кроется в самой чашке. Возьмите обыкновенную чашку. Из плотного картона вырежьте полукруглую вставку. Приклейте ее водостойким клеем внутри чашки, по ее диагонали, оставив просвет между дном чашки и нижним краем вставки.

Когда показываете фокус, делаете вид, будто пьете из чашки воду, а на самом деле она уходит за перегородку, как в чернильнице-непроливайке. Переворачиваете чашку вверх дном — и зрители убеждены, что она пустая. Стоит вернуть ее в прежнее положение, как в чашке снова заплещется вода.

Рисунок А. ЗАХАРОВА

Эмиль КИО

ПО ТУ СТОРОНУ



ФОКУСА