

В ПОМОЩЬ ДОМАШНЕМУ

МАСТЕРУ

ХОЗБЛОК САУНА МИНИ-БАНЯ

**МАТЕРИАЛЫ ■ ИНСТРУМЕНТЫ
ТЕХНОЛОГИЯ СТРОИТЕЛЬСТВА**



**ПРАКТИЧЕСКОЕ
РУКОВОДСТВО**

УДК 624
ББК 386
Х70

Оригинал-макет подготовлен
издательством «Центр общечеловеческих ценностей»

X70 Хозблок. Сауна. Мини-баня: Справочник / Сост.
В.И. Рыженко. — М.: Издательство Оникс, 2007. — 32 с:
ил. — (В помощь домашнему мастеру).

ISBN 978-5-488-01213-4

Наша книга рассчитана на широкий круг читателей. В ней приводятся сведения о том, как самостоятельно, не прибегая к посторонней помощи, построить хозблок, сауну, мини-баню.

УДК 624
ББК 386

Справочник

Серия «В помощь домашнему мастеру»

ХОЗБЛОК. САУНА. МИНИ-БАНЯ

Материалы. Инструменты. Технология строительства

Оформление обложки *А.Л. Чирикова*

Редактор *В.И. Рыженко*. Технический редактор *В.А. Рыженко*
Корректор *В.И. Игнатова*. Компьютерная верстка *А.В. Назарова*

Общероссийский классификатор продукции
ОК-005-93, том 2; 953 000 — книги, брошюры

Подписано в печать 05.04.2007. Формат 84×108^{1/32}.
Печать высокая. Усл. печ. л. 1,68. Тираж 10 000 экз. Заказ № 1012.

ООО «Издательство Оникс»
127422, Москва, ул. Тимирязевская, д. 38/25
Отдел реализации: тел. (499) 794-05-25, 610-02-50
Интернет-магазин: www.onyx.ru

ООО «Центр общечеловеческих ценностей»
117418, Москва, ул. Новочеремушкинская, д. 54, корп. 4

Отпечатано с готовых диапозитивов
в ОАО «Рыбинский Дом печати»
152901, г. Рыбинск, ул. Чкалова, 8.

ISBN 978-5-488-01213-4

© Рыженко В.И., составление, 2007
© ООО «Издательство Оникс», иллюстрации,
оформление обложки, 2007

Хозблок

Строительство дома на садовом участке - иногда довольно длительный процесс, который может растянуться на несколько лет, поэтому временные сооружения необходимы и на садовом участке.

Как и всякое сооружение, оно должно опираться на фундамент. Если у вас имеются в наличии бревна или железнодорожные шпалы, то фундаментом на углах нижней обвязки послужат крупные природные валуны, которые кладут на постель из песка. Природный фундамент из камней подводят и под середину большой стороны сооружения, располагая их через 1,5-2 м. Иногда для таких целей приобретают деревянный брус 150х150 мм или 150х130 мм и устраивают фундамент и небольшой цоколь. На цоколе сооружают здание с каркасными стенами, что позволяет использовать самые доступные строительные материалы.

Допустим, вы строите сооружение с каркасными деревянными стенами (*рис. 1*). В месте соприкосновения цоколя и нижней обвязки важно сделать гидроизоляцию, для чего поверхность цоколя прокладывается кусочками рубероида. Каждый угол запиливают на ширину, нужную для соединения заподлицо, и крепят доски гвоздями или скатами. На нижнюю обвязку ставят стойки любого сечения. Это могут быть брус

сечением 100x100 мм и более, круглые столбики, подтоварник, очищенный от коры. Стойки крепятся металлическими скобами или длинными гвоздями, при этом лучше предварительно пробить небольшие углубления в обвязке. Для фиксации стоек в вертикальном положении чаще по диагонали прибавляют временные раскосы из тонких досок, а если каркас выполняется из тонкого материала, то брусковые раскосы устанавливают постоянно. Расстояние между стойками определяет положение дверей и окон. На глухой стороне их размещают равномерно на расстоянии приблизительно 1 м. Сверху каркаса кладут материал для верхней обвязки (или венца), соединяя его между собой, как в нижней обвязке.

Снаружи, приложив к стойкам узкую по ширине стойки полосу из рубероида, каркас обшивают досками. Для придания жесткости конструкции каркаса доски крепят, чередуя вертикальные и горизонтальные ряды.

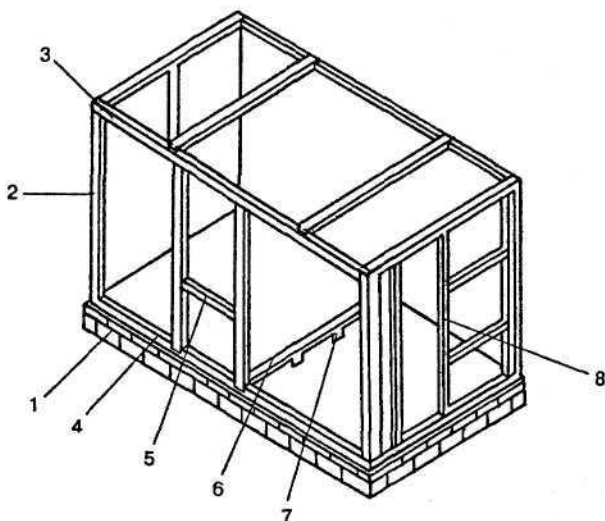
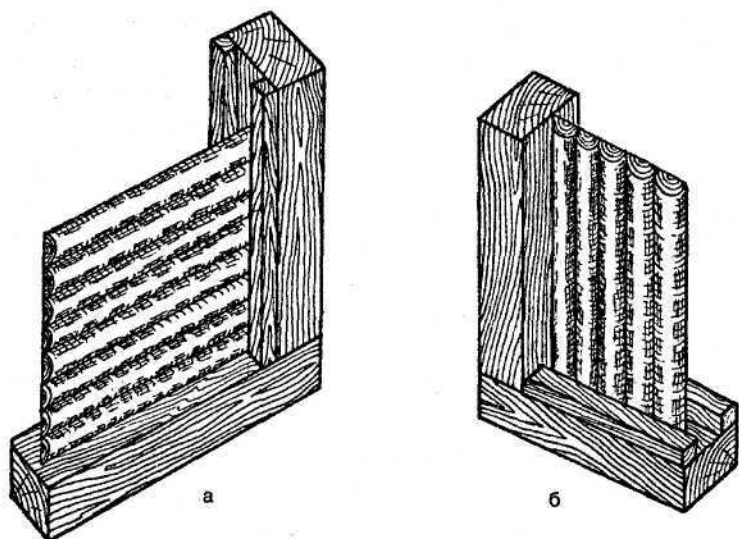


Рис. 1. Каркас хозблока:

1 – фундамент; 2 – стойка; 3 – верхняя обвязка (венеч); 4 – нижняя обвязка; 5 – опорный брус окна; 6 – лага; 7 – опорные столбики; 8 – стойка двери



**Рис. 2. Фрагмент набора стены из горбыля
(напила подтоварника):**

а – продольный набор; б – поперечный набор

Изнутри для пароизоляции прокладывают картон или пергамин по всему периметру стены и обшивают строганными досками или вагонкой. Для внутренней обшивки иногда берут фанеру или оргалит, а пространство между наружной и внутренней поверхностями заполняют рулонным или плотным утеплителем, древесно-волокнистыми-плитами, минеральной ватой.

Из соображений экономии крепление каркаса наружных стен производят и горбылем-досками, срез которых проходит по краю бревна. Такой материал значительно дешевле досок. Его подбирают одинаковым по ширине или выравнивают на одинаковую ширину по всей необходимой длине, очищают от коры.

Для удобства крепления горбыля по нижней и верхней обвязке прибивают бруски, к которым затем прислоняют

одну за одной доски, набирая секцию стены. Далее, по внутренней стороне, фиксируют брусочками верх и низ стены. Таким образом формируется стена, зажатая в желобке. Если прибавить такие желобки к стойкам, то можно использовать материал значительно короче или складывать отдельно щиты и уже потом крепить их на обвязке и обтягивать сверху венцом.

Как бревенчатый сруб будет смотреться стена, выложенная в желобке из распущенного надвое хвойного подтоварника, если подготовить тонкие бревна, распиленные вдоль пополам (рис. 2). Установив такие стены, пустоты между их элементами заполняют смесью глины и опилок и покрывают всю поверхность олифой. Но до этого необходимо зачистить древесину крупнозернистой наждачной бумагой. Внутри стены оборудуются пароизоляцией и обшиваются имеющимися стройматериалами (утеплителем и облицовкой).

Крыши делают чердачными и бесчердачными, одно- и двускатными. Несущая конструкция состоит из стропил, прогонов (опорных частей) и кровли с обрешеткой или настилом с водонепроницаемым слоем.

Рассмотрим как делается односкатная крыша с уклоном 5° , то есть перепад высот 5 м на 100 м длины.

Во временных постройках нет нужды устраивать потолок, им будет служить сама крыша.

Скат у такой крыши можно предусмотреть, когда выполняется каркас здания. Для этого стойки задней стенки делают на 10-15 см короче. Тогда, устраивая верхний венец, мы получим скошенную раму кровли и нам останется только положить по краям и в середине стропила из толстых брусков или жердей, выступающих за пределы рамы впереди и сзади не менее чем на 20 см. Затем надо сделать обрешетку крыши досками или горбылем. Если каркас выполнен из ровных стоек, то при устройстве крыши, стро-

пила устанавливают на подстропильные стойки. Каждую стойку крыши в отдельности размечают и скрепляют со стропилами на земле, а затем их устанавливают на верхней обвязке. Если длина стропил превышает 3 м, то крышу целесообразно сделать двускатной.

Обрешетку покрывают слоем рубероида и затем укладывают листы шифера. Однако на практике иногда по крыше приходится ходить. Тогда делают мягкую кровлю. Для этого настилают рубероид от свеса крыши до выступа горизонтальными рядами, промазывая ряд, настеленный внахлест, жидким битумом. Горячий битум для удобства разбавляют бензином или соляной кислотой. Полученную кровлю крепят гвоздями с широкой шляпкой или обычными гвоздями, но с шляпкой-шайбой, которую вырезают из жести консервных банок.

Поперек первого раскатывают второй слой рубероида и скрепляют их, наклеивая второй на первый.

Рубероид предварительно рекомендуется раскатать по крыше и разрезать на куски требуемого размера, дать полежать несколько часов для того, чтобы расправились неровности.

Прокладывая второй слой, на стыках рубероида приколачивают брусочки, деля кровлю как бы на части. Между ними удобно заливать жидкий битум. Для продления службы такой кровли ее покрывают краской (когда рубероид не бронированный), а по сырой краске посыпают крупнозернистый песок: так надежнее в противопожарном отношении, да и меньше растекание мастики.

Внутри временного сооружения необходимо настелить полы, поставить окна и двери.

Настилая деревянный пол, доски устанавливают на опорные брусочки - лаги. По лагам стелют половую доску или обыкновенные доски, подгоняя их плотно одну к другой. Расстояние между лагами зависит от толщины досок.

**Зависимость толщины досок
от расстояния между опорами**

Толщина досок, мм	Расстояние между опорами, см
20	60
25	80
30	95
35	110
40	130

Сами лаги устанавливаются на столбики так, чтобы лаги полностью, по всей поверхности, опирались на них. Для этой цели часто используют отрезки асбоцементных труб. Их ставят на уплотненный грунт, а внутрь засыпают щебень или заполняют их цементным раствором, забивают деревянную пробку для крепления лаги. Стык пола со стенами прокладывают рубероидом или заливают (смазывают) битумом.

В оконный и дверной проемы вставляют готовые оконные и дверные блоки. Изготовить дверь можно из досок в один слой. Для этого подойдет шпунтованная доска или вагонка.

Дверь делают обычно из двух деревянных рам. На наружную раму при помощи петель накладывают внутреннюю раму меньших размеров, при этом внутреннюю раму обшивают полотном строго под размеры.

В таком временном сооружении в первое время можно жить. В дальнейшем, после окончания строительства садового дома, придется думать о другом его назначении. Если это будет хозяйственный сарай, то его не нужно переделывать, а при устройстве в нем бани придется разобрать полы, изменить конструкцию фундамента, элементы каркаса и т.д.

Летний душ

Наиболее легко и просто на приусадебном участке можно сделать следующий летний душ.

Помещение для душа делается при помощи щитовой конструкции из досок.

Дверь. Дверь имеет застекленную фрамугу.

Бак для воды. Самый простейший вариант обеспечивается установкой на крыше бака для воды. К баку приворачивается или привинчивается сливная труба, на которой установлен кран и душевая сетка. Обогревание воды осуществляется как правило за счет солнечной энергии. Если на участке имеется водопровод, то летний душ без особых усилий оборудуется дровяной колонкой для подогрева воды, что создает дополнительные удобства для пользования в прохладную погоду.

Варианты сооружения душа. Для сооружения душевой кабины используют бруски сечением 15x15 см. Для того, чтобы не было щелей каркас снаружи обшивают отходами пиломатериалов, а внутри обтягивают клеенкой или полимер-

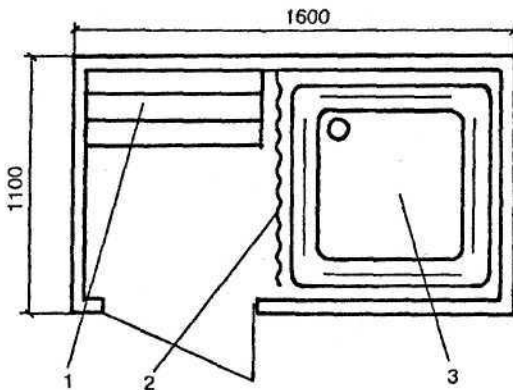


Рис. 3. Устройство летнего душа:

1 – скамейка; 2 – занавеска; 3 – душевой поддон

ной пленкой. Лучше всего покрасить масляной краской или облицевать водостойким пластиком.

Так как древесно-стружечные плиты (ДСП) обладают низкой водостойкостью применять их при сооружении душевой кабины нельзя.

Емкость для воды. Металлическая бочка, вода в бочке будет лучше нагреваться, если бочку покрасить черной краской. Чтобы вода в бочке меньше испарялась, верх емкости покрывают стеклом. Главным образом используется тепличный эффект: вода нагревается солнечными лучами, проникающими через стекло. Испарение воды снижается до минимальной величины. И вся теплота используется на повышение температуры воды.

Использование солнечной панели (гелиоприемника). Суть гелиоприемника заключается в том, что он, поглощая энергию солнца, преобразует ее в тепловую.

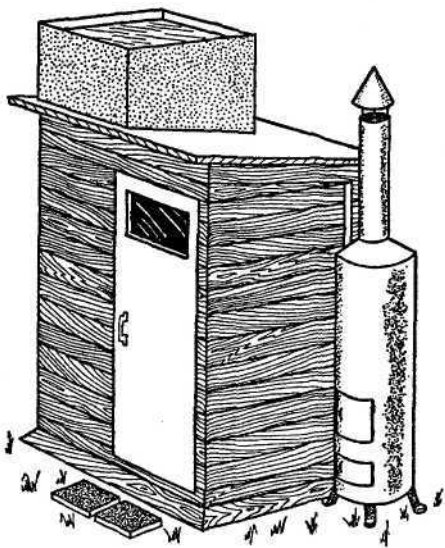


Рис. 4. Летний душ с деревянной водогрейной колонкой

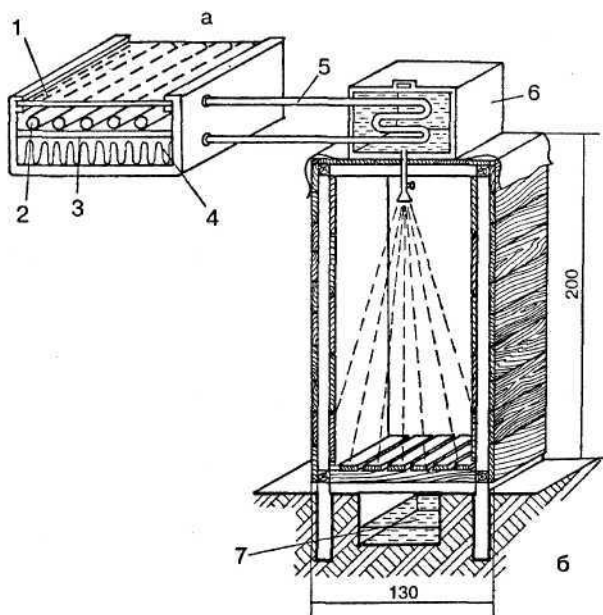


Рис. 5. Схема летней душевой установки с солнечным водонагревателем:

а – гелиоприемник; **б** – душевая кабина: 1 – стекло; 2 – трубы; 3 – металлический лист; 4 – изоляция; 5 – циркуляционный трубопровод; 6 – емкость для воды; 7 – нижняя емкость отработанной воды

Летняя кухня

Летняя кухня является незаменимым помощником на приусадебном участке и предназначена для многих видов работ, как-то: приготовление пищи, корма скоту, стирки. Она может использоваться в качестве столовой на открытом воздухе, террасе, в случае если она прилегает к дому или навеса-беседки, если расположена в зоне отдыха.

Выбор места. Место необходимо выбирать, исходя из следующих критериев:

- кратчайший путь сообщения с домом;
- минимальные затраты по оборудованию освещением, канализацией, водопроводом.

Выполнение конструкции. Для помещения кухни используют легкую каркасную конструкцию с односкатной полой крышей, так как это требует минимальных затрат, чем другие конструкции крыши.

Обшивка каркаса. Лучше всего обшивать каркас продольными досками с паклей. Во избежание сквозняков стену с дверью делают глухой. Ориентировать дверь целесообразно на север.

План помещения. Как правило помещение состоит из двух зон: кухня и столовая.

Оборудование для кухни. В необходимое оборудование для кухни должны входить: плита для приготовления пищи, рабочий стол, мойка, навесные шкафы для посуды и продуктов, холодильник, бак для воды, если нет водопровода. При наличии водопровода необходимо оборудовать водослив в местную канализацию. Кроме того в кухне с

одной стороны необходимо окно, а с другой деревянная обрешетка елочкой. Это обеспечивает лучшую вентиляцию помещения.

Отделка. Для внешней отделки лучше всего естественный цвет деревянных деталей. Их можно обработать олифой с добавлением пигментов и покрыть двумя-тремя слоями прозрачного водостойкого лака.

Инвентарь для столовой. Обеденный стол, табуретки, стулья, угловая скамейка.

Раньше уже шла речь о том, что необходимо кострище. Его можно использовать как очаг для приготовления пищи.

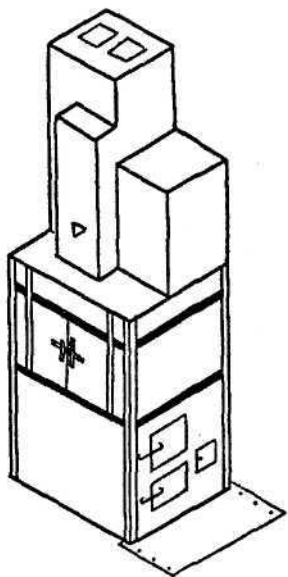


Рис. 6. Печь для садового домика

Владельцам садовых участков предлагается немало конструкций печей, которые удовлетворяли бы их во всех отношениях, если бы не слишком большие для скромных садовых домиков размеры, особенно когда владелец желает совместить с печкой и плиту для приготовления пищи. В данной конструкции кухонная плита и варочная камера совмещаются в малогабаритной печи размером в плане 885x760 мм (рис. 6).

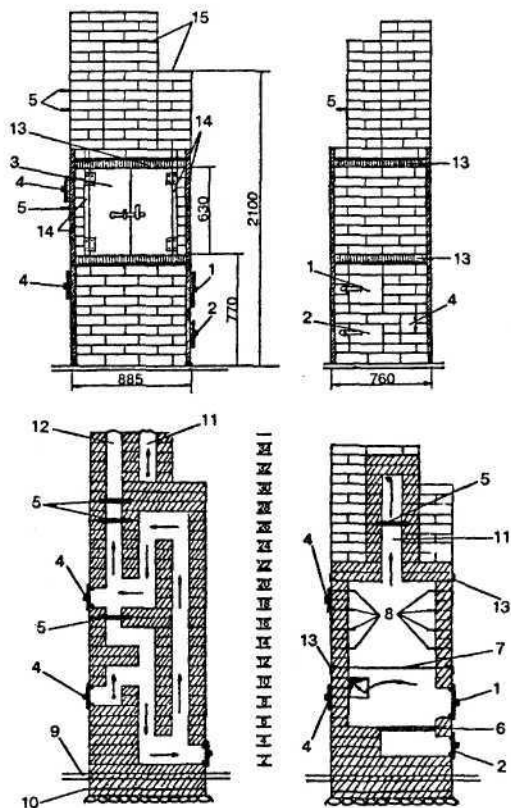


Рис. 7. Устройство печи для садового домика:

1 – дверка топки; 2 – дверка поддувала; 3 – дверка варочной печи; 4 – дверки чистки; 5 – задвижки; 6 – колосник; 7 – плита; 8 – полочки; 9 – пол; 10 – гидроизоляция; 11 – вытяжной канал; 12 – дымовой канал; 13 – уголок 55x55; 14 – уголок 45x45; 15 – обмазка

Большая чугунная плита позволяет быстро прогреть помещение в холодные дни, варочная камера с двумя дверками используется не только для приготовления пищи, но и служит в качестве духового шкафа, в котором можно сушить фрукты и овощи. После окончания топки печь удерживает нормальную температуру в доме в течение 14-16 часов.

Материалы. Вот какие материалы и детали понадобятся для устройства такой печи:

- цемент марки 400 — 3-4 мешка;
- песок — 0,5 м³;
- глина обыкновенная, красная — 6-8 ведер;
- кирпич красный, на печь — 500 штук, на трубу — примерно 600 штук в зависимости от высоты;
- дверка топки;
- полудверка поддувала;
- дверки чистки дымоходов — 3 шт.;
- колосник;
- плита чугунная 710x410 мм;
- чугунные задвижки — 4 шт.;
- стальной уголок 55x55x3300 — 2 шт.;
- стальной уголок 45x45x850 — 4 шт.;
- уголок алюминиевый 45x45x1550 — 4 шт.;
- уголок алюминиевый 25x25x1200 — 2 шт.;
- стальные полосы 370x60x2 — 8 шт.

Помимо этого необходимо будет изготовить на заказ две дверки варочной печи.

Фундамент закладывается обычным образом, его глубина зависит от характера грунта, но в общем случае котлован метровой глубины, на дно которого насыпана десятисантиметровая песчаная подушка, которая удовлетворит необходимым требованиям. Котлован заливается бетоном или заполняется бутовым камнем с проливкой цементным раствором.

Размеры фундамента должны быть на 10-20 миллиметров больше габаритов печи, а от внутренней стены помещения его должны отделять не менее 250 миллиметров — таковы непеременные противопожарные требования. Кроме того, печной фундамент не должен соприкасаться с фундаментом дома.

Приготовление глиняного раствора. Издавна на Руси печники клали печи на глиняном растворе, обходясь без цемента. Ничто не помешает нам поступить так же — глиняная кладка надежна и долговечна, если соблюдать некоторые условия. В частности, если швы между кирпичами не превысят 5 миллиметров в толщину, трещины в печи не появятся много лет.

Но раствор для кладки нужно готовить тщательно, и в сущности, сделать это несложно.

Вначале заложите глину в бочку на половину ее объема и залейте водой. Через два-три дня глину нужно хорошенько размять, доведя смесь до густоты сметаны, и процедить через сито с ячейками 2-3 миллиметра в корыто или плотно сколоченный деревянный ящик. Затем добавить туда просеянный через сито песок (на одну часть глины — 2—3 части песка), тщательно перемешать и вновь довести до густоты сметаны, доливая воду, если это необходимо.

Долговечность печи напрямую зависит от качества кирпича. Для кладки должен применяться красный, нормально обожженный кирпич — он имеет розовый цвет и при ударе молотком издает чистый звук.

Пережженный кирпич с фиолетовым оттенком для печей не пригоден. Недоженный имеет оранжево-желтоватый цвет и пониженную прочность, он легко ломается и не годится для кладки труб. Желательно, чтобы кирпичи были одного размера, с ровной поверхностью, без трещин и сколов. Нужно помнить, что сколотыми или стесанными поверхностями кирпичи нельзя класть в сторону топки или дымохода.

Кладка печи ведется по чертежам каждого ряда. Разметив на фундаменте правильные четырехугольники размера печи, вначале выкладываем ряд кирпичей без раствора — для подгонки. Затем несколько кирпичей убираем и погружаем на 1-2 минуты в воду. Дело в том, что сухие кирпичи плохо соединяются с раствором. В это время на освободившееся место кладется ровным слоем раствор, на него — смоченные кирпичи. Излишки раствора удаляются после легкого нажима. Таким же образом укладываются остальные кирпичи ряда, при этом все швы должны быть заполнены раствором.

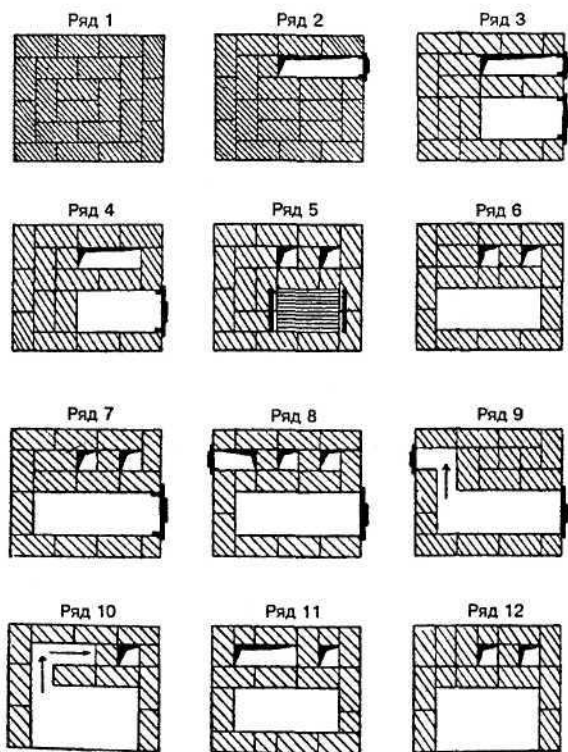


Рис. 8. Кладка печи для садового домика

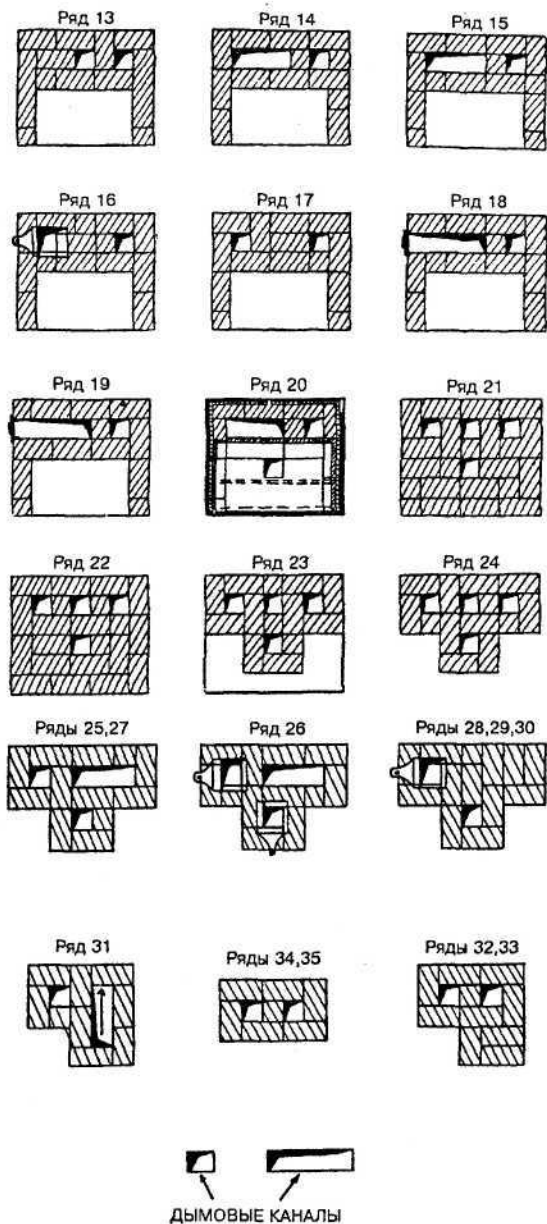


Рис. 8. Кладка печи для садового домика (продолжение)

На выложенный ряд стелят три слоя рубероида (гидроизоляция), после чего выкладывают следующий ряд (он на наших чертежах обозначен как первый) и продолжают кладку, проверяя горизонтальность после каждого двух-трех выложенных рядов.

Внутренние поверхности топки и дымоходов нужно сразу же очищать от налипшего раствора мокрой тряпкой, иначе впоследствии засохшие куски засорят канал.

Дверки топки, поддувала и чистки крепятся либо специальными скобами, либо отожженной проволокой, уложенной в швы между кирпичами.

Кромки кирпичей шестого ряда стесываются, чтобы колосник лег заподлицо. Поверх одиннадцатого ряда на

растворе укладывается чугунная плита. С боков и сзади она перекрывает кирпичи, а спереди не доходит 15-20 миллиметров до края кладки. По периметру плиты прокладывается асбестовый шнур или нарезанные полоски листового асбеста, которые накрываются рамкой из уголка 55x55. Это предохранит кладку от разрыва при тепловом расширении чугуна.

Начиная с 14 ряда, в стенку варочной камеры через каждые два ряда заделываются стальные полоски, выступающие из

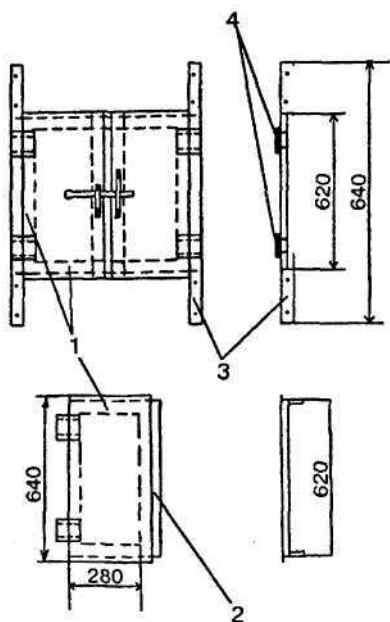


Рис. 9. Дверка варочной камеры:

1 — полурамка из уголка 25x25; 2 — полоска 620x50x2; 3 — уголок 45x45; 4 — петли

швов на 20 миллиметров, — на них будут опираться противни. На 20-й ряд над варочной камерой кладется уголок 55x55, устанавливается рамка из того же уголка ребром вверх и двухмиллиметровый лист железа с отверстием 120x120 для вытяжного канала.

Выкладывая трубу, не забудьте о противопожарной разделке: между потолочным перекрытием и кирпичной обкладкой трубы должен быть по крайней мере 20-30-миллиметровый зазор, заполненный асбестом.

Высота трубы должна составлять не менее 5 метров от колосника. Начиная от потолочного перекрытия, она,

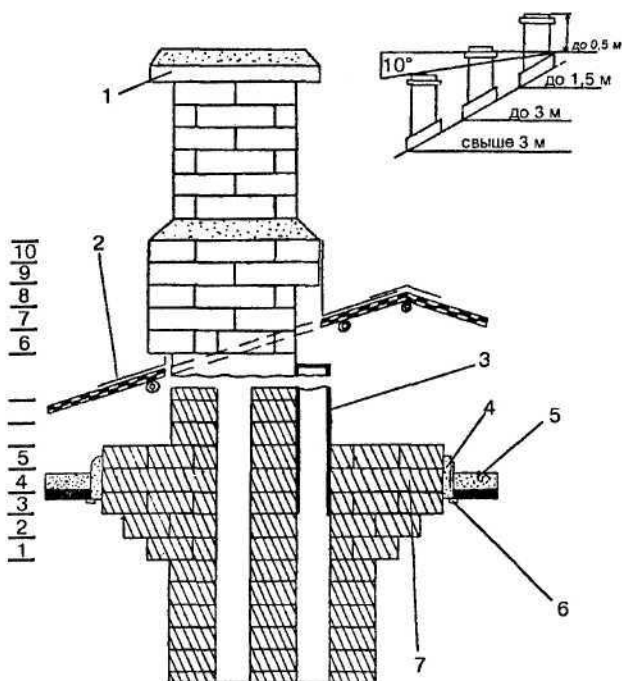


Рис. 10. Кладка трубы:

1 — оголовок; 2 — кровельное железо; 3 — асбоцементная труба вентиляции варочной камеры (диаметр — 100 мм); 4 — теплоизоляция; 5 — потолок; 6 — потолочная раскладка (рамка); 7 — потолочная разделка (ряды 1–5)

согласно тем же противопожарным требованиям, должна быть оштукатурена и побелена.

Углы печной кладки защищаются от повреждений уголками 45x45, которые крепятся болтами к рамкам. Варочная камера также обрамляется изнутри уголками. При желании печь можно оштукатурить раствором: одна часть глины, две части песка, одна часть цемента и 0,1 части асбеста. Поверхность печи перед нанесением раствора должна быть сухой и теплой, вначале наносится жидкий слой, а после высыхания — более густой.

Печь будет надежно служить своим хозяевам, если соблюдать несложные правила эксплуатации. Раз в сезон нужно обязательно очистить дымовые каналы, тщательно замазывая даже самые мелкие трещины.

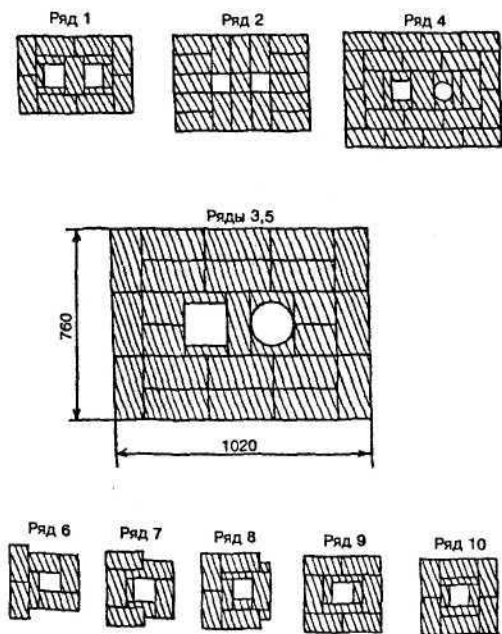


Рис. 11. Кладка трубы

На садовом участке, на базе, в экспедиции можно сложить печь для выпечки хлеба и приготовления различных блюд русской кухни. Это либо кирпичная печь, либо более простая, не требующая дефицитных материалов, насыпная.

Засыпную печь лучше строить подальше от дома и хозяйственных построек.

Насыпают песчаную площадку размером 1,5х1,5 метра, толщиной 10 сантиметров, сверху на площадку укладывается булыжник-это фундамент печи. Если нет подходящих камней, то поверх песка можно насыпать слой щебня или гальки толщиной 5-7 сантиметров и выровнять площадку цементным раствором. На фундамент устанавливается кожух печи в виде

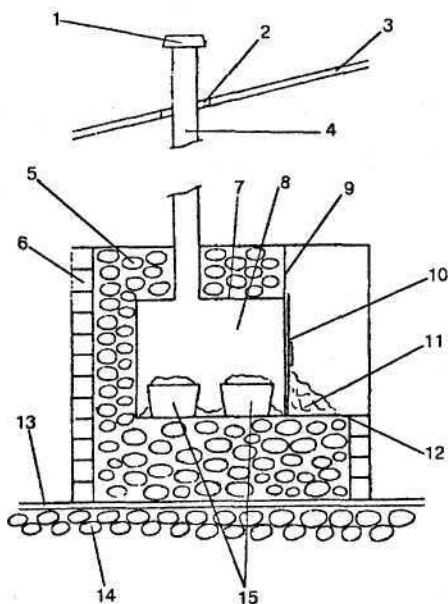


Рис. 12. Печь для хлеба:

1 – заглушка; 2 – разделка; 3 – навес; 4 – труба; 5 – засыпка; 6 – деревянный кожух; 7 – свод топки; 8 – топка; 9 – металлическая обшивка ниши; 10 – заслонка; 11 – горящие угли; 12 – пол печи; 13 – выровненная площадка; 14 – фундамент; 15 – формы с хлебом

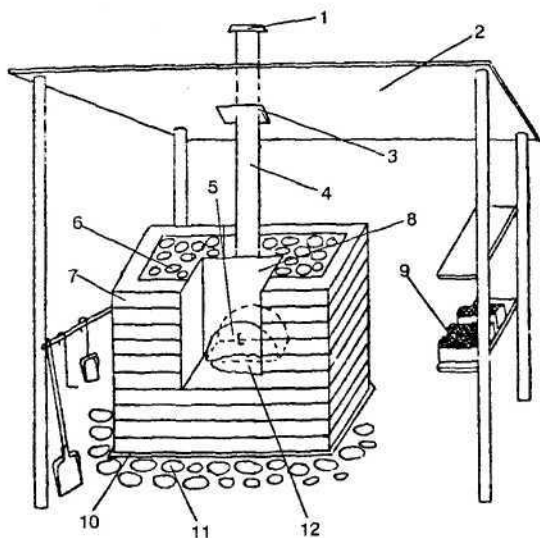


Рис. 13. Печь для хлеба:

1 – заглушка; 2 – навес; 3 – разделка; 4 – труба; 5 – заслонка; 6 – засыпка; 7 – деревянный кожух; 8 – металлическая обшивка ниши; 9 – формы с хлебом; 10 – выровненная площадка; 11 – фундамент; 12 – горячие угли

сруба или дощатого короба. Его функция — удерживать засыпку и, частично, внешняя теплоизоляция. Засыпку (забутовку) короба камнем, песком, галькой, щебнем, гравием сначала выполняют до уровня пола (нижняя часть, под топку) печи — примерно 40 сантиметров от уровня фундамента. Затем выкладывают пол и полочка ниши перед ним. Лучше всего это сделать красным полнотелым глиняным кирпичом (силикатный, дырчатый и щелевой не годятся для кладки печи).

На пол устанавливается металлическая топка, либо выкладывается она из кирпича, как в кирпичной печи, прибивается к кожуху жестяная обшивка ниши, устанавливается труба, и кожух засыпается доверху камнем или другой засыпкой. Металлическую топку можно изготовить из железной бочки (нижняя четверть), вырубив ее зубилом или вырезав автогеном.

Засыпка кожуха должна быть плотной и играть роль теплоизоляции и аккумулятора тепла. Камень и галька должны быть плотных пород. Не годятся песчаник, известняк, доломит, диабаз, сланцы, так как при нагревании они растрескиваются. Это особо важно в зоне самых высоких температур — выстилке пола и засыпке металлического свода топки.

Сауна

Финны настолько верят в целебность своей бани, где пар сухой и температура выше, чем в русской, — говорят, сауной может пользоваться каждый, кто способен до нее дойти. В России сауна долго была большой экзотикой и дойти до нее мог не каждый. Прародительницей финской сауны, так же как и русской бани, была курная бревенчатая изба, т. е. баня «по-черному». В русской бане и в сауне получали пар, поливая водой раскаленные камни. Русские и финны всегда пользовались вениками, а когда разогревались, окунались в холодную воду или обтирались снегом. Устраивают финны сауны в деревянных домиках, у красивых озер, они красивы и комфортабельны. Финны посещают сауну с детства и до глубокой старости.

Различие между сауной и баней. Основное различие между финской и русской баней состоит в том, что в первой воздух более горячий (до 100 и даже 120-130° С), но менее влажный (4-5%). Температура воздуха в русской бане значительно ниже (до 40-60° С), но он смешан с паром, и влажность воздуха достигает 40%.

Конструкция сауны. Сауна меньше по размеру, чем русская баня. Размеры 2,5х2х2. Полки устраивают в парной в два яруса. Скамьи в бане устраивают в двух уровнях: верхняя — на расстоянии 1 метра от потолка, нижняя — 70 см от верхней. Располагаются полки под прямым углом к стене.

Установленная спереди и несколько выше уровня верхнего полка планка позволяет держать ноги выше положения головы и лежать в разных позах.

Подводить воду в парилку сауны не надо, так как в сауне не моются. В современной сауне применяют металлические печи, которые отапливаются дровами или электроэнергией. В них нет кирпичной кладки, когда в сауне парятся, печи нагреваются непрерывно.

Печь располагают в ближнем к двери углу. Независимо от места расположения и типа печи вокруг нее устанавливаются предохранительные ограждения.

Материал. Стены сауны делают деревянными, так как они создают наилучшие условия для парения. Основные требования к стенам, потолку парилки — хорошая теплоизоляция, исключающая потерю тепла. Для стен парилки используют высушенные доски осины, березы, липы, тополя, ели, так как они имеют низкую теплопроводность и не коробятся от пара. Для предбанника используются любые сорта древесины. Поверхность стен парилки нельзя покрывать лаком, олифой, краской, так как они препятствуют поглощению влаги деревом и разлагаются под действием высоких температур. Важное значение имеет хорошее утепление потолка. Пол должен быть двойным, теплым. Деревянную дверь также делают двойной с пароизоляцией (полиэтиленовая пленка).

Нагрев. Нагрев парной бани осуществляется без каменки и с помощью каменки. В первом случае используют нагревательные устройства, передающие тепло непосредственно воздуху, калориферы с электрическими нагревателями и металлическими трубами, по которым пропускают перегретый пар. В современной сауне применяют также электрокалориферы (электропечи). Нагрев парной с помощью каменки более распространен в русской бане. Куча камней, уложенных в дымоходе печи или поверх электрических нагревателей, аккумулирует тепло во время топки и затем отдает его воздуху. Косвенный подогрев бани мягок и стабилен, и если камни

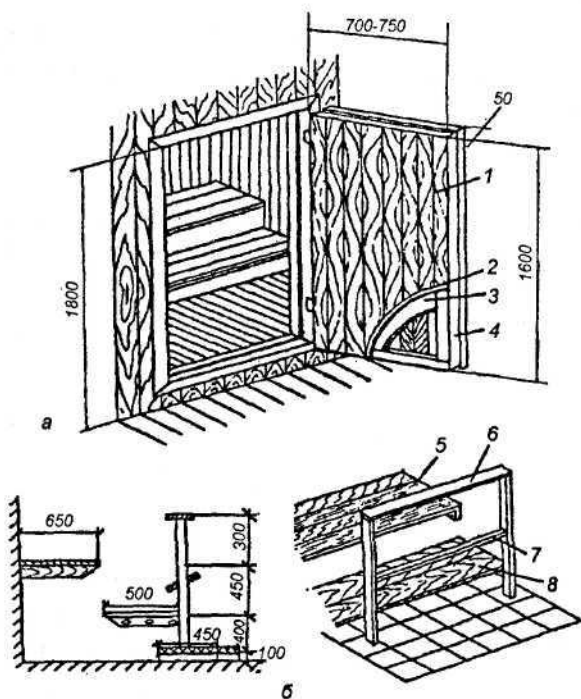


Рис. 14. Сауна:

а – парилка сауны; б – полки сауны: 1 – дверца; 2 – изоляция; 3 – утеплитель; 4 – рама; 5 – верхний полок; 6 – планка; 7 – перекладина; 8 – нижний полок

раскалены до 400°C , высокая температура в парной сохраняется длительное время.

Помещения в сауне. Современная сауна имеет два помещения: собственно сауну с моечной и многофункциональное помещение — раздевалку, совмещенную с комнатой отдыха. Часто сауна состоит из трех помещений: парной, комнаты для мытья и раздевалки.

Парилка. Полки. Собственно парилка — это помещение размерами 250×250 см для одновременного пребывания трех-четырех человек. Полки для лежания на втором уровне располагают перпендикулярно друг к другу вдоль смежных стен. Общая высота помещения парилки 210-230 см.

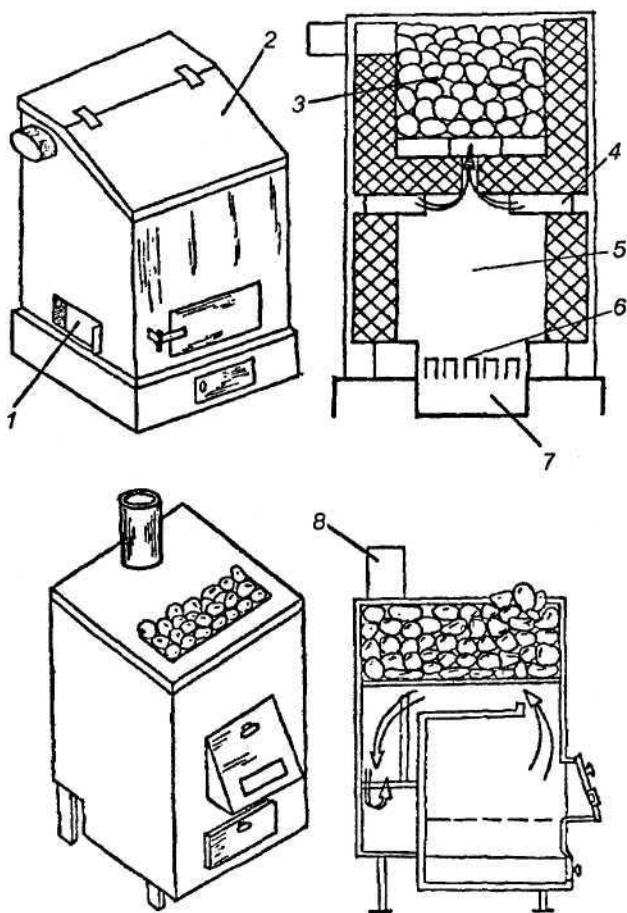


Рис. 15. Печь-каменка для сауны:

1 – заслонка; 2 – дверца для загрузки камней; 3 – камни; 4 – канал для поступления воздуха; 5 – топливник; 6 – колосниковая решетка; 7 – зольник; 8 – дымоход

Размеры. Минимальные размеры семейной сауны 180—200 см. В ней можно установить параллельно в два яруса полки для лежания одного человека и для сидения одного-двух человек. Ширина полки для сидения одного человека 60 см при глубине сидения 40 см. Размеры полки для полулежания

150х60, для лежания 180х60 см. Подголовнику укладывают подголовник, выполненный из дерева. Полку для сидения устраивают на высоте 45 см от пола, полку для лежания — на высоте 85-90 см от плоскости нижней полки-сидения. Расстояние от плоскости полки второго уровня до потолка 75-90 см. Размеры подголовника: длина 45-50, ширина 30-35, высота 12-15 см. Если в сауне не предусмотрена комната отдыха, ее должна заменить раздевалка. Размеры скамеек и лежаков в комнате отдыха должны соответствовать тем, что размещены в парилке.

Моечное помещение. Моечное помещение в семейной сауне представляет собой душевую кабину, в которой нужно поставить небольшую скамейку, разместить полочки для мыла, шампуня и щеток.

Сауны делают бревенчатыми и из деревянных панелей. Бревенчатая сауна по своим качествам значительно превосходит панельную.

Бревенчатая сауна. Бревенчатая сауна не требует вентиляции. Целые бревна «дышат», через них проникает и выходит достаточное количество воздуха. Благодаря этому влажность в сауне регулируется автоматически. Правильно проконопаченные стены имеют приемлемую теплопроводность без дополнительной теплоизоляции. Благодаря массивности стен запах древесины, в отличие от панельных саун, сохраняется очень долго.

Бревна для сауны должны быть выдержанные, высушенные до влажности 10-15%. Их плотно подгоняют друг к другу и хорошо проконопачивают.

Несущий каркас панельной сауны собирают из стоек размерами 32х100 мм, которые располагают на расстоянии 60 см друг от друга.

Панельная обшивка. Панельную обшивку внутри сауны делают из шпунтованных досок толщиной не менее 16-20 мм. Более толстые доски лучше поглощают пар и дол-

ше сохраняют запах дерева. Вместо шпунтованных досок можно обшивать сауну обычной обрезной доской внахлест. Ширина досок не должна превышать их шестикратной толщины, иначе их может повести и они растрескаются. Прибивать доски следует потайными гвоздями через шпунт, либо в базовую поверхность доски с последующим утапливанием головки гвоздя.

Изоляция. Изоляция под внутренней обшивкой должна быть полностью паронепроницаемой и теплостойкой. С этой целью применяется высокого качества строительная бумага на алюминиевой фольге. Можно использовать также стекловолноно, армированное двойным слоем фольги. Блестящая сторона мембраны должна быть обращена к помещению сауны. Мембрану прикрепляют к каркасу до установки внутренней обшивки. Все стандартные изоляционные материалы эффективны, если используются правильно и имеют необходимую толщину. Материалы на минеральной основе обычно предпочтительнее растительных, так как они биостойки. Гранулированные (сыпучие) материалы используются только для утепления потолка. Не допускается применять в качестве теплоизоляционных материалов вспученные полистирольные, поливинилхлоридные и эбонитовые панели.

Пол. Черный пол не обязательно должен быть деревянным, но обязательно — водонепроницаемым. Следует категорически избегать таких материалов, как линолеум, который обладает специфическим запахом. Прочность — главное требование к дереву для пола. Поэтому дощатый настил должен быть из стойкой к гниению и наиболее прочной древесины.

Сплошной пол — цементный, керамический, кафельный и т. п. — покрывают дощатым настилом, травяной или волокнистой циновкой, пробковыми плитками. Настил должен быть установлен на резиновых стопорах, чтобы отделить его от сырого пола, обеспечив таким образом быстрое просушива-

ние после использования. Любой деревянный пол, если он не на подвесных балках, следует пропитывать специальным составом для придания ему влагостойкости и предотвращения скопления сырости в помещении. Чтобы обеспечить сток воды, пол настилают с уклоном в сторону сливного отверстия, которое снабжают дренажной трубкой.

Потолок. В простой бревенчатой сауне потолок может быть из нестроганных досок, в то время как гладкая обшивка сборной сауны требует соответствующей обработки потолка. Самая высокая температура в сауне — на уровне потолка, и именно там тепло может легко теряться. Поэтому изоляция потолка должна быть лучше, чем изоляция стен, а пароизоляцию нужно устраивать с особой тщательностью.

Мини-баня

Рассмотрим два варианта мини-бани, устраиваемой в ванной комнате с использованием электрического обогрева.

Первый вариант устройства мини-бани. При первом варианте на высоте 1-1,3 м от пола (на 0,4-0,6 м выше ванной) монтируют съемный полок на двух брусках, прибитых к стенам прочными штырями. Ширина полка 55-60 см. Для подъема на него пользуются приставной лестницей с резиновыми подпятниками. Лестницу привязывают к полку веревкой. Электроплитку с камнями устанавливают на подставке над раковиной. Подставка должна иметь свою опору на пол, чтобы предохранять раковину от разрушения.

Второй вариант устройства мини-бани. При втором варианте полки выполняют сидячим, а ванну закрывают съемными деревянными щитами, на которые можно вставить. Чтобы положить ноги в поднятом положении, на расстоянии вытянутой ноги от полка подвешивают оструганный брус или палку. Для подъема на ванну можно пользоваться низкой скамейкой или табуреткой. Стены и потолок необходимо обшить оструганными досками. Для удобства монтажа и

разборки доски целесообразно предварительно собрать в щиты по размеру обшиваемых поверхностей.

Сборка бани. Для сборки бани на открытом воздухе вместо щитов необходимо делать утепленные легкие панели. Для этого из брусьев сечением 3х6 см делают рамы размером 185х65 см и обшивают их досками толщиной 1-1,2 см. Перед обшивкой панели заполняют пенопластом, минеральной ватой или соломой, закрыв их с внутренней стороны алюминиевой фольгой или полиэтиленовой пленкой (влаго- и пароизоляция), а снаружи — толем или пергамином. Число щитов зависит от требуемых размеров парильни. В одной панели выполняют дверь с встроенным окном. Окно должно иметь двойное остекление. В нижней части панели делают вентиляционное отверстие, закрываемое задвижкой или заглушкой. Из 12 панелей (10 для стен и 2 для потолка) собирают парильню с внутренними размерами 130х180 см, в которой можно оборудовать полочку-лежанку. Швы панели заделывают ватином и закрывают с обеих сторон деревянными рейками. Потолок снаружи покрывают 2-3 слоями рубероида.

Конструкция пола. Конструкция пола зависит от места размещения мини-бани. Если она размещена на открытом участке и предназначена для пользования только летом, то пол можно выполнить из досок без дополнительного утепления. Для использования зимой фундамент должен быть ленточным или иметь утепленные перемычки, защищающие от продувания снизу. Если мини-баню устраивают в помещении, то главное требование к полу — обеспечить надлежащую изоляцию от протекания, сбор и направление сточных вод в канализацию.

Нагревательные устройства. В качестве нагревательного устройства используют электроплитку закрытого типа мощностью 2-3 кВт, на которую ставят металлическую коробку, ведро или банку с камнями.

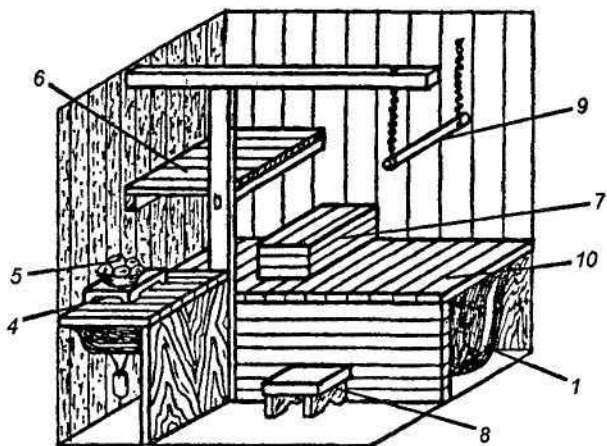
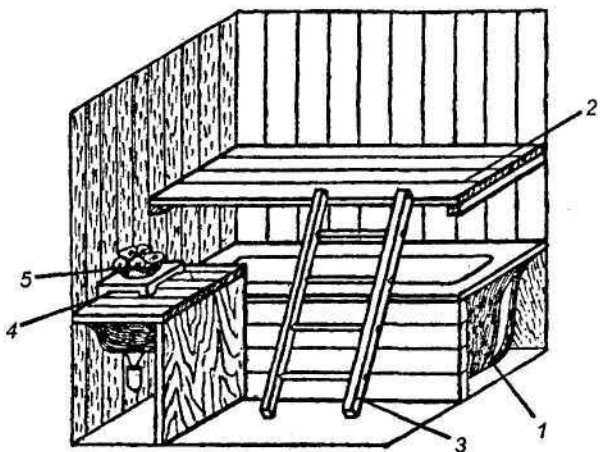


Рис. 16. Мини-баня:

1 – ванна; 2 – полук; 3 – лестница; 4 – электроплита закрытого типа; 5 – камни; 6 – полук для сиденья; 7 – подставка; 8 – скамейка; 9 – опора для ног; 10 – деревянные щиты

Для прогрева парильни до 80-90° С плитку включают на несколько часов, а перед банными процедурами для безопасности ее выключают.

Содержание

Хозблок.....	3
Летний душ.....	9
Летняя кухня.....	11
Сауна.....	23
Мини-баня.....	29