

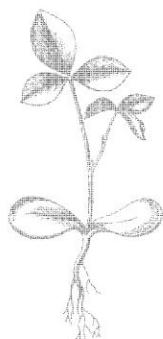


*Г. ВАСИЛЬЕВ*

**МОДЕЛИ  
С МАШУЩИМИ  
КРЫЛЬЯМИ**

Г. ВАСИЛЬЕВ

МОДЕЛИ  
С МАШУЩИМИ  
КРЫЛЬЯМИ



Scan AAW

ИЗДАТЕЛЬСТВО ДОСААФ  
Москва — 1960

*В книге описываются конструкции наиболее удачных и интересных моделей, летавших с помощью машущих крыльев. Даны подробные описания способов изготовления нескольких простейших моделей для начинающих и краткие сведения о сложных моделях для опытных авиамodelистов,*

---

## ВВЕДЕНИЕ

Машущий полет птиц и насекомых всегда привлекает внимание той легкостью, с которой они его совершают. Наблюдения убеждают, что, например, при полете чайка прикладывает силы не больше, чем при быстром передвижении по земле. Летящий воробей прикладывает силы не больше, чем прыгающий по земле. Но скорость их полета во много раз больше скорости передвижения по земле.

Некоторые птицы часами держатся в воздухе и пролетают тысячекилометровые расстояния; это показывает, насколько экономно расходуют они свою мускульную энергию.

На заре развития авиации появились маленькие модели принципиально различных схем, летавшие с помощью резиновых моторов. Среди них были модели самолетов (аэропланов), имевшие рейку, на которой крепились крыло, стабилизатор и винт, вращаемый резиновым мотором; модели вертолетов (геликоптеров), у которых на рейку крепились два противоположно вращающихся от резиновых моторов винта; и несколько хорошо летавших моделей махолетов (орнитоптеров), у которых к рейке крепились крылья, машущие с помощью резиновых моторов.

Через 40 лет после первых полетов этих моделей уже строили в большом количестве самолеты различных конструкций и успешно летали на них. Освоить полет на аппарате, имеющем неподвижное крыло и винт (аэроплане), оказалось нетрудно.



Только через 60 лет после первых полетов моделей вертолетов люди смогли освоить полет на вертолете. Освоить полет на аппарате с вращающимися крыльями оказалось труднее, чем с неподвижными крыльями.

В настоящее время, спустя 90 лет после первых полетов моделей с машущими крыльями, все еще не освоены полет на аппарате с машущими крыльями (махолете). Освоить полет на аппарате с машущими крыльями оказалось наиболее сложным.

После практического освоения полета на вертолете стало известно, что он расходует горючего на полет больше, чем самолет, не может развивать скорости самолета и в целом ряде других свойств не может с ним соревноваться. Но, несмотря на это, вертолеты строят и применяют потому, что у них выявились и такие полезные свойства, которых не имеет самолет.

Винт (ротор) вертолета, отличаясь от винта самолета только лишь размерами, дает значительно большую тянущую силу. Например, винт, установленный на самолете типа «По-2», имея диаметр 2,5 м, дает тягу всего около 2 кг на лошадиную силу мотора. А винты (роторы) вертолета только лишь за счет увеличения размеров диаметра до 12 м дают около 14 кг тяги на лошадиную силу мотора.

В махолетах с полностью машущим крылом тягу создавать будет все крыло, которое по размерам намного больше винта самолета, следовательно, и тяга, создаваемая крыльями на одну лошадиную силу, а вместе с тягой и экономичность полета должны быть также очень большими.

Полеты на махолете еще не освоены. Поэтому все качества махолета являются только предположительными. Но можно быть уверенным, что построенный и освоенный махолет будет полезен и найдет свою область применения так же, как нашел ее вертолет.

Теоретически машущий полет начали изучать раньше всех других видов полета. С машущим полетом связаны имена таких замечательных деятелей и ученых, как А. Ф. Можайский, К. Э. Циолковский, Н. Е. Жуковский, В. В. Голубев, В. С. Пышнов, М. К. Тихонравов и многих других. И сейчас его изучают в основном только отдельные энтузиасты-любители, не использующие достаточно экспериментальную базу. Поэтому в

теории машущего полета много неясных и неизученных вопросов.

К настоящему времени во многих странах построено довольно большое количество моделей разнообразных конструкций, удачно летавших с помощью машущих крыльев. По схемам некоторых наиболее удачно летавших моделей строились и строятся большие аппараты (махолеты).

В последние годы в Советском Союзе были проведены удачные полеты на планерах с упруго подвешенными поддресоренными крыльями конструкции А. Ю. Монацкого. Планеры Монацкого строились для изучения безмоторного полета с крыльями, взмахивающими за счет встречных порывов ветра.

На очереди стоит полет человека на моторном аппарате с машущими крыльями.

Изучение машущего полета на больших аппаратах (махолетах) не отрицает предварительного его изучения на летающих моделях. Модели являются своеобразными летающими лабораториями для испытания и проверки в полете различных механизмов и машущих крыльев. Сначала на модель с неподвижным крылом обычной проверенной самолетной схемы вместо винта устанавливают небольшие машущие тянущие крылышки — махалки. Это позволяет выявить в условиях полета тяговые и несущие свойства различных крылышек. Затем размеры махалок увеличивают за счет уменьшения неподвижного крыла, и самолетная модель постепенно превращается в махолетную с полностью машущим крылом.

Совсем не обязательно, чтобы модель махолета напоминала птицу или насекомое (слепое копирование природы не может дать лучших результатов, хотя внимательное изучение ее всегда приводило к открытию полезных законов и зависимостей). К числу моделей с машущими крыльями относят всякую модель, которая совершает полет за счет периодически изменяющихся движений крыльев, частей крыльев или каких-либо приспособлений.

Хорошо летающая модель с машущими крыльями крупного размера может явиться прототипом будущего аппарата (махолета). Полеты модели способны подтвердить или опровергнуть многие теоретические рас-

четы и предположения; следовательно, конструирование и испытание моделей является одним из первых и весьма важных звеньев освоения машущего полета. Поэтому включение огромной армии опытных авиамоделлистов в совместную работу с изобретателями в этой области ускорит освоение машущего полета.

Эксперименты над моделями с машущими крыльями необычных новых схем помогут не только ускорить создание махолета, но и приведут к дальнейшему развитию современного самолета.

Примером могут служить колеблющиеся предкрылки системы А. И. Болдырева, которые оказались не только хорошими машущими двигателями, но и нужными для современного самолета приспособлениями для сдувания пограничного слоя и задержки срыва потока с сопутствующим ему уменьшением подъемной силы до очень больших углов атаки.

Данная брошюра познакомит авиамоделлистов с моделями, полеты которых или проверялись членами Комитета машущего полета или были подробно описаны в литературе.

Желающим познакомиться с теорией машущего полета рекомендуем прочитать книги М. К. Тихонравова, Г. С. Васильева и других (см. стр. 86).

---

---

## ПРОСТЕЙШИЕ ПРИСПОСОБЛЕНИЯ ДЛЯ ИЗУЧЕНИЯ РАБОТЫ МАШУЩИХ КРЫЛЬЕВ

Говорить о преимуществах той или иной конструкции можно лишь тогда, когда эти конструкции удается сравнить в действии. Сравнивать же можно только с помощью «меры» и «числа». В зависимости от поставленной задачи измеряемой величиной — мерой — может быть полученная тяга, потребная мощность мотора, скорость полета и т. д.

Желательно получить по возможности точные замеры. Но поскольку в области машущего полета еще очень много неясного и неизвестного, большую пользу принесет даже неточное сравнение. Численное сравнение поможет оценить качество испытываемой части модели.

Ниже приводятся описания ряда простейших приспособлений, применявшихся членами секции машущего полета, для сравнения крыльев различных конструкций.

Инженер В. В. Дыбовский, изучая крылья насекомых, укреплял модель крылышка на упругой стальной спице, зажатой в тисках или воткнутой в подставку (рис. 1). Отклонив пальцем спицу и отпустив ее, он вызывал быстрые упругие колебания свободного конца спицы и укрепленного на ней крылышка. Частоту колебаний спицы Дыбовского можно увеличивать, уменьшая длину свободного конца спицы. О величине тяги, создаваемой колеблющимся крылышком, можно судить по силе, с которой колеблющееся крылышко отбрасывает воздух на пламя горячей свечи, вставленной в поток, или же по углу отклонения легкого шарика, одетого из ваты и подвешенного на стойке.

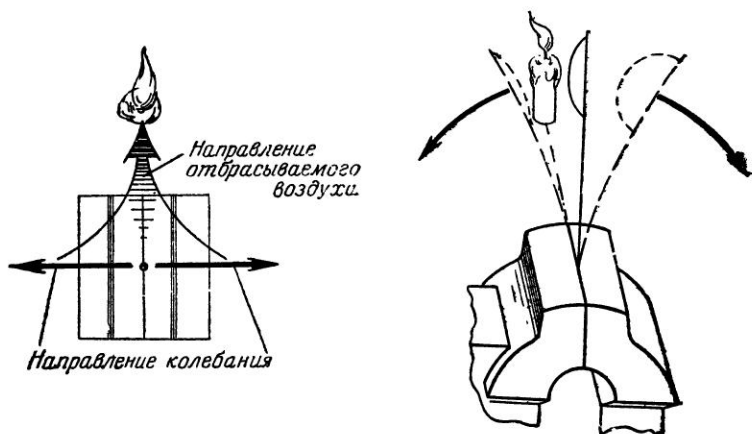


Рис. 1. Спица Дыбовского, иллюстрирующая работу крыльев насекомых

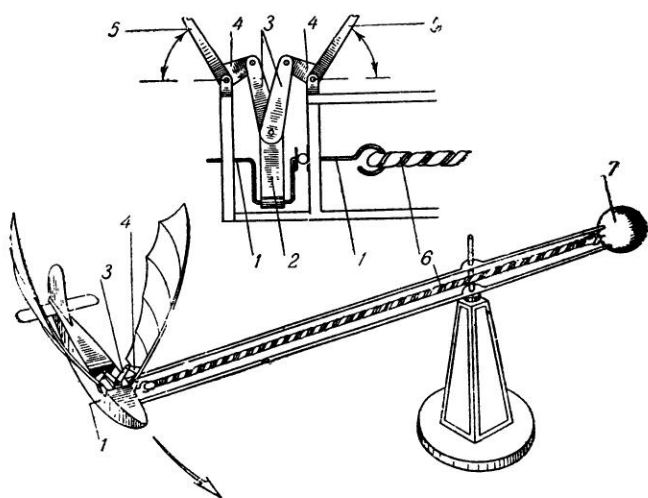


Рис. 2. Установка Д. В. Ильина для сравнения работы машущих крыльев:

1 — коленчатый вал; 2 — шатун; 3 — тяга; 4 — кабанчики крыльев;  
5 — крылья; 6 — резиновый мотор; 7 — противовес

Испытания небольших моделей на ротативной установке (рис. 2), вращающейся на оси, укрепленной на подставке, производил Д. В. Ильин. По скорости вращения установки он судил о тяге, создаваемой моделью.

Конструктор бесхвостых планеров и трех орнитоптеров — мускуллетов Б. И. Черановский при изучении работы машущего крыла использовал в качестве ротативной машины бильярдный кий. На тонком конце кия он укреплял крылышко, приводимое в движение резиновым мотором.

Кий он подвешивал в центре тяжести на нитке к потолку (рис. 3). При застопоренном крыле вся система находилась в равновесии. Когда крылышко кия начинало работать, кий вращался или приподнимался вверх в зависимости от того, куда была направлена аэродинамическая сила, развиваемая крылышком.

На этом приспособлении он сравнил много различных видов крыльев. Приводы, сообщавшие крыльям движение того или иного характера, были также разные.

Приводим наиболее простой привод, который может изготовить каждый моделист. Он состоит из подшипника 1 обычной резиномоторной модели, сквозь который проходит проволочная ось 2. С одной стороны к ней крепится резиновый мотор 3. Примерно посередине оси припаивают маленький диск 4 из белой жести, а на оси между диском и подшипником помещают бусины и шайбы, уменьшающие трение. За шайбой свободный конец оси был изогнут так, что при вращении оси он описывал конус с углом при вершине, равным примерно  $30^\circ$ .

На этот конец оси свободно надевалось крыло трубчатым основанием (Черановский использовал в качестве крыла перо 5, взятое из концевого участка крыла птицы). Основание крыла соединялось с концом кия мягкой спиральной пружиной 6.

При вращении отогнутый конец оси увлекал за собой насаженное на него крыло. От этого крыло тоже описывало конус. Во время вращения пружина стремилась удержать хорду крыла (см. приложение, стр. 83, пункт 1) в неизменном положении (например, горизонтальном). Ось вставлялась в крыло близко к передней кромке, и центр давления воздуха оказывался сзади оси. Поэтому крыло при подъеме и опускании стремилось повернуться вокруг оси, слегка скручивая или рас-

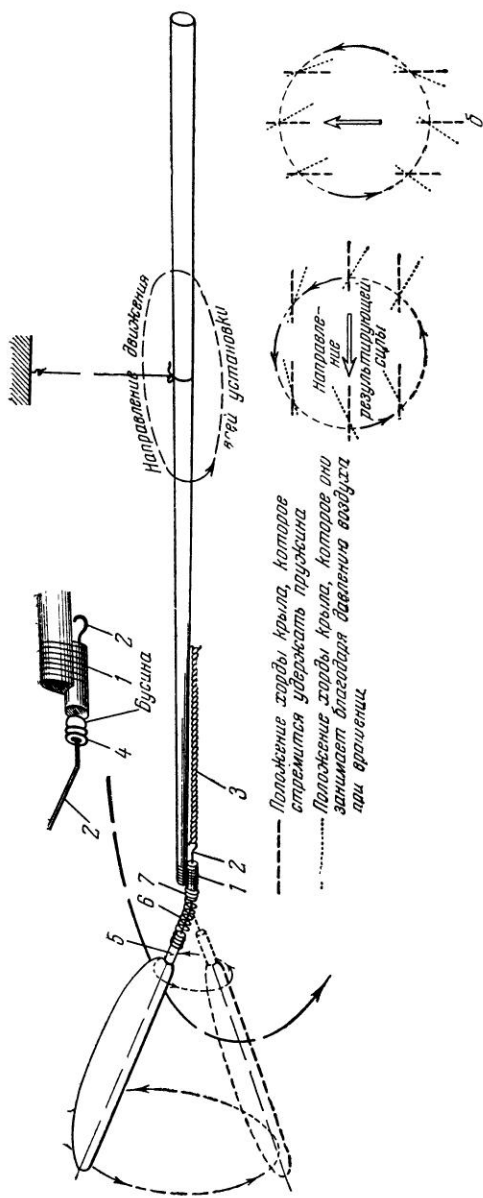


Рис. 3. Привод машущего крыла конструкции Б. И. Черановского, укрепленный на конце подвешенного кия:

- 1 — подшипник; 2 — ось проволоочная; 3 — резиновый мотор; 4 — опорный диск; 5 — перо; 6 — спиральная пружина; 7 — основание пружины;
- направленные результирующей силы: а — до поворота основания спиральной пружины; б — после поворота пружины на 90°

кручивая пружину, благодаря чему изменялся угол установки (см. приложение, пункт 2), а следовательно, и угол атаки крыла (см. приложение, пункт 3).

Крыло, вращаемое резиновым мотором, развивало аэродинамическую силу (см. приложение, пункт 4). При достаточно быстром вращении крыла оно начинало двигать кий в сторону действия результирующей силы. Если средняя суммарная аэродинамическая сила за оборот оказывалась направленной горизонтально, кий начинал вращаться. Если же сила оказывалась направленной вверх или вниз, конец кия с крылом или поднимался вверх, или опускался вниз.

Поворачивая основание 7 спиральной пружины, плотно охватывающей конец подшипника, можно было изменять установочный угол крыла, отчего изменялось и направление результирующей аэродинамической силы.

На рис. 3 даны схемы таких положений крыла, при которых результирующая сила направлена вперед *a* и вверх *b*. В положение *b* крыло переводится поворотом пружины на кие на  $90^\circ$ .

Б. И. Черановский считал, что лучшим видом вращения крыла было такое, когда конец крыла из верхней точки *A* двигался вперед и вниз, как это показано на рис. 3.

Опыты, поставленные Г. В. Рыбниковым на аналогично действующей установке, показали, что аэродинамическая сила может быть получена большей величины, если установочные углы атаки изменяются жестким приводом по заданной программе, а конец крыла из верхней точки движется назад и вниз, т. е. в сторону, противоположную направлению вращения крыла на приборе Черановского.

Изобретатель П. Ф. Шалимов для испытания сделанных им крыльев укрепил их на втулке, которая может вращаться на оси, удерживаемой в руке (рис. 4). Перемещая вверх и вниз муфточку, насаженную на эту же ось, можно приводить при помощи тяг крылья в движение, напоминающее взмахи крыльев птицы.

При взмахах каждое крыло создает тягу. Ко втулке крылья крепятся так, что силы тяги, возникающие на крыльях, приводят всю установку во вращение вокруг рукоятки. Меняя крылья или амплитуду их колебаний, можно по скорости вращения системы судить о развиваемой крыльями тяге.



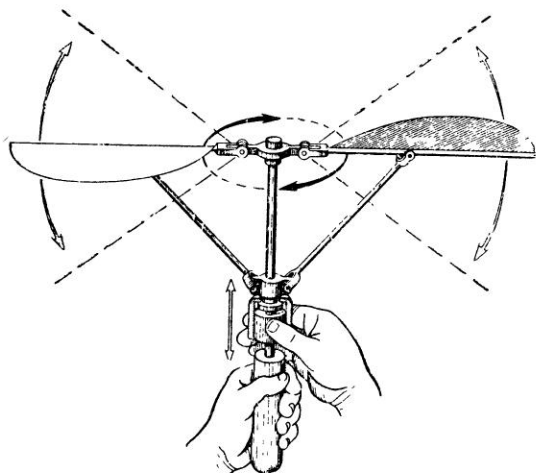


Рис. 4. Приспособление П. Ф. Шалимова для сравнения работы машущих птицеподобных крыльев

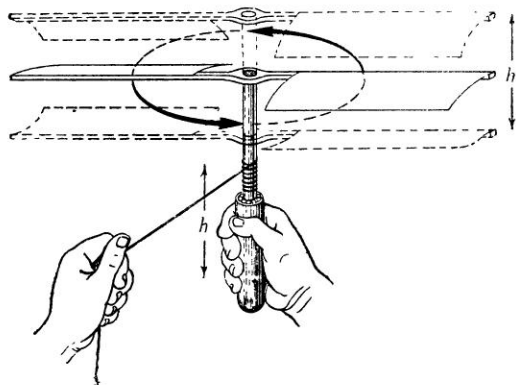


Рис. 5. Приспособление В. М. Андреева для испытания крыльев, совершающих параллельные взмахи

В. М. Андреев для испытания крыльев симметрично укреплял их на жестком стержне, соединенном с осью, которая может вращаться внутри рукоятки.

Взяв в руки вертикально расположенную рукоятку и делая ею движения сверху вниз и снизу вверх, он полу-

чал параллельные взмахи крыльев, в результате чего на крыльях появлялась сила тяги, заставлявшая их придти в быстрое вращение вместе со стержнем внутри рукоятки (рис. 5).

На этом приспособлении В. М. Андрееву удалось выяснить, что у каждой пары крыльев с различными величинами размаха и хорды есть какая-то наиболее выгодная величина хода вверх и вниз, при которой они развивают наибольшую тягу, о чем можно судить по числу оборотов. Для подсчета числа оборотов в секунду он привязывал нитку, которая во время эксперимента свободно наматывалась на вращающуюся ось. Разматывая затем спокойно нитку, он мог сосчитать, сколько оборотов сделали крылья в замеренное время вращения.

При помощи этого приспособления были испытаны крылья, свободно поворачивающиеся вокруг лонжерона, как вокруг оси (в пределах допускаемых ограничителями поворота), и таким образом легко изменяющие свои установочные углы от положительных до отрицательных. Затем были испытаны крылья, изменяющие свои установочные углы вследствие большой гибкости задней кромки. Были испытаны также и жесткие, почти не гнущиеся крылья.

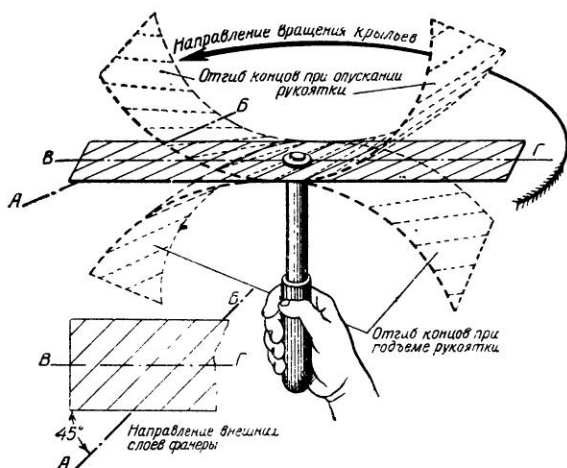


Рис. 6. Приспособление С. Ф. Мишина для испытания крыльев с осью скручивания  $АБ$ , расположенной под углом к оси крыла  $ВГ$

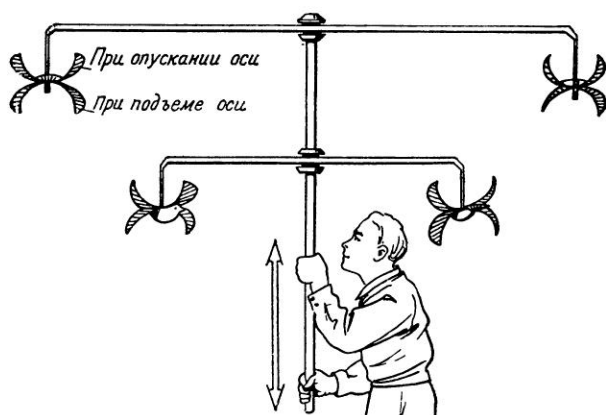
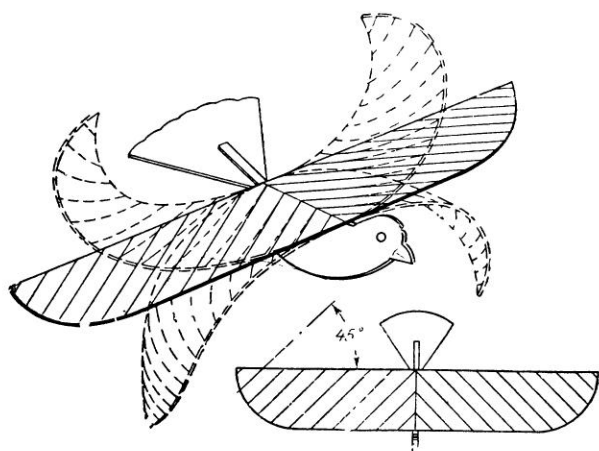


Рис. 7. Фанерные голуби С. Ф. Мншина

При первых движениях жестких крыльев вверх и вниз у них углы атаки оказывались близкими к  $+90^\circ$  или  $-90^\circ$ , но, несмотря на такие большие углы атаки, крылья создавали тягу и приходили во вращение.

Жесткие крылья давали до 150 об/мин, а упругие крылья — до 180—190 об/мин.

С. Ф. Мишин на аналогичном приспособлении укреплял в качестве крыла кусок тонкой трехслойной фанеры, вырезанной так, чтобы направление внешних слоев составляло с передней кромкой угол, равный  $45^\circ$ . Трехслойная фанера всегда изгибается так, что ось сгиба оказывается параллельной внешним слоям.

Благодаря такому расположению слоев фанерная полоса при быстрых подъемах и опусканиях изгибалась так, что получала винтообразную закрутку, способствовавшую вращению крыльев в одну и ту же сторону (рис. 6).

Особенно оригинальны были фанерные голуби Мишина. Направление внешних слоев у каждого фанерного крыла составляло также  $45^\circ$  с осью корпуса. Голуби попарно крепились к концам изогнутых стержней, свободно вращающихся на длинной оси-рукоятке (рис. 7).

При быстрых подъемах и опусканиях рукоятки.

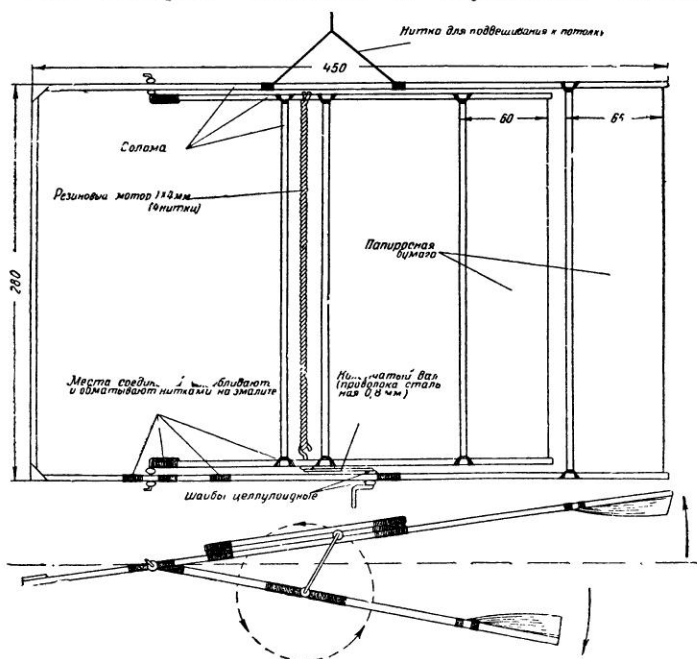


Рис. 8. Приспособление Г. С. Васильева для изучения работы параллельно машущих крыльев

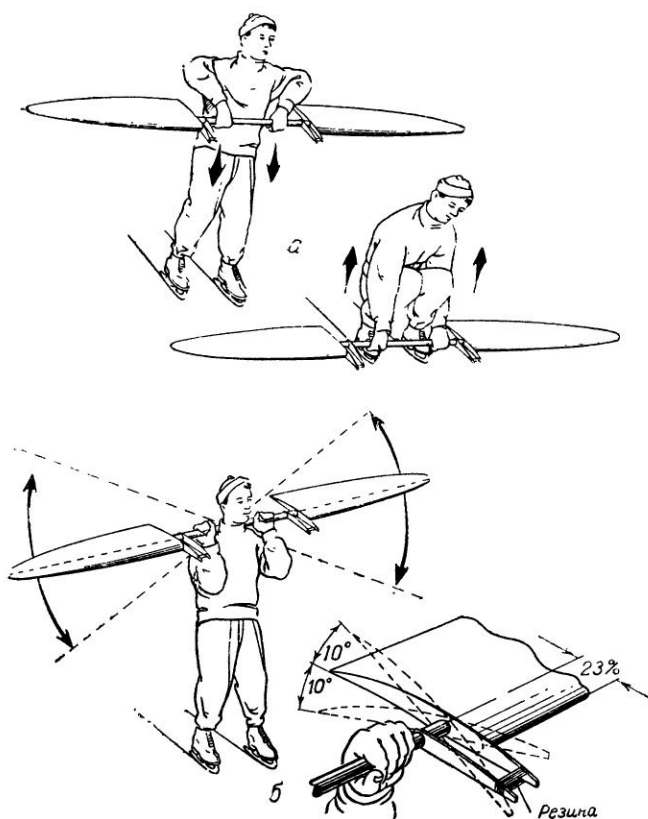


Рис. 9. Испытание машущих крыльев человеком, стоящим на коньках:

а — путем параллельных взмахов; б — путем качания через плечо

крылья голубей, отгибаясь, закручивались так, что оба создавали тягу, приводившую стержни во встречное вращение.

Автором этой брошюры было сделано приспособление для испытания двух параллельно расположенных машущих крыльев, периодически движущихся навстречу друг другу. При таком движении каждого крыла у них вдоль всего размаха углы атаки оказываются почти одинаковыми. Подбирая для заданной скорости полета нужное число взмахов, можно добиться того, чтобы угол атаки был у всего крыла наиболее выгодным.

Приспособление подвешивалось на нитке к потолку и летало по кругу. Конструкция приспособления, сделанного из соломы, достаточно хорошо видна на рис. 8.

Б. И. Черановский производил испытания, стоя на льду на коньках и удерживая в руках крылья, имевшие около 4 м в размахе, махал ими. Скорость движения на коньках показывала величину тяги, возникающей на крыльях.

При параллельных взмахах он опускал крылья за счет приседания и вытягивания рук (рис. 9), а поднимал вверх — за счет распрямления корпуса и поджатия рук.

Кроме параллельных взмахов, он применял раскачивание крыльев, напоминающее движение байдарочного весла. Осевая труба, соединяющая правое и левое крылья, опиралась на шею и плечи. Поднимая руками правое крыло, он опускал левое и, наоборот, поднимая левое, опускал правое.

Работу большинства описанных приспособлений автор видел. Он убежден в том, что, несмотря на их примитивность и невысокую точность показаний, все замеры и наблюдения, произведенные на них, все же позволяют изучать качественную и оценить количественную стороны работы крыльев различных типов.

## **МОДЕЛИ, ИМЕЮЩИЕ НЕБОЛЬШИЕ МАШУЩИЕ КРЫЛЫШКИ И БОЛЬШОЕ НЕПОДВИЖНО УСТАНОВЛЕННОЕ КРЫЛО**

Модели, имеющие небольшие машущие крылышки при значительных неподвижных крыльях, служат как бы своеобразными летающими лабораториями, на которых удается испытывать механизмы и машущие крылья. Такие модели являются первым этапом освоения машущего полета.

Одной из первых удачно летавших моделей, имеющих небольшие машущие крылышки, создающие тягу, и значительное неподвижно установленное крыло, создающее подъемную силу, была модель Хартграва, испытанная в 1889 году (рис. 10). По внешнему виду модель не похожа на современные. Она имела несущее крыло с размахом, почти равным хорде, и с большим поперечным  $V$ . Горизонтального и вертикального оперений на модели не было.

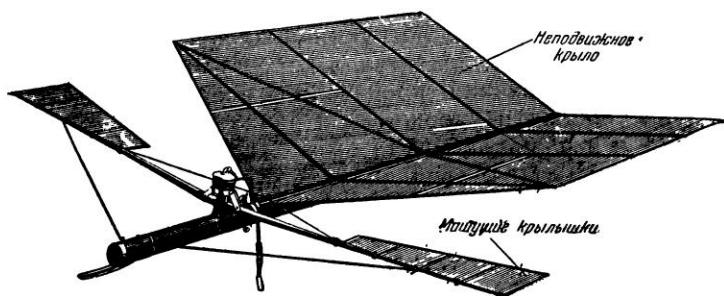


Рис. 10. Общий вид модели Харграва

Крылышки приводились в движение одноцилиндровой паровой машиной. Паровой котел, обогреваемый горячей ватой, пропитанной спиртом, одновременно являлся корпусом модели.

Поршень своим штоком был соединен непосредственно с концами лонжеронов крылышек. Оси качания крылышек прикреплялись к корпусу цилиндра двумя парами качающихся сережек.

Таким образом, прямолинейное движение поршня вверх-вниз передавалось непосредственно на машущие крылышки, не преобразуясь предварительно, как это наблюдается у современных двигателей, во вращательное движение коленчатого вала, создающего добавочные потери.

Крылышки, установленные только на концах лонжеронов, работали лучше установленных вдоль всего лонжерона. Раскачивание лонжеронов машущих крыльев-ниточками вперед и назад предупреждало возможность их отклонения.

Нам неизвестны детали устройства паровой машины этой модели, но по фотографии можно установить схему ее действия. В верхнем крайнем положении поршня (рис. 11,а) пар, подводимый по трубке, проходит через отверстия в золотнике в верхнюю половину цилиндра и начинает опускать поршень. Шток поршня, опуская концы лонжеронов махалок, одновременно скользит осью-поводком в продолговатом отверстии золотника. К моменту подхода поршня к нижнему крайнему положению ось-поводок надавливает на нижний обрез продолговатого отверстия и опускает золотник.

Перемещение золотника отсекает доступ пара в верхнюю половину цилиндра и направляет его в нижнюю половину цилиндра. Кроме того, при этом пар из верхней половины получает свободный выход наружу. В результате поршень начинает двигаться вверх, увлекая за собой лонжероны и ось-поводок. Ось-поводок, скользя в продолговатом отверстии, не смещает золотника с места и не перекрывает пара до момента полного подъема поршня.

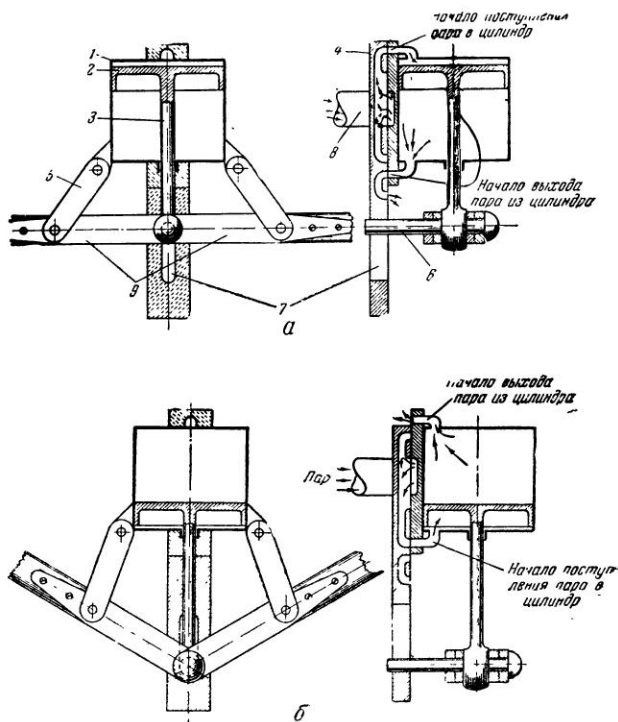


Рис. 11. Схема движения штока, золотника и крыльев:

*a* — крайнее верхнее положение поршня и золотника; *б* — крайнее нижнее положение поршня и золотника; 1 — цилиндр; 2 — поршень; 3 — шток поршня; 4 — золотник; 5 — качающиеся подвесные сереежки; 6 — ось-поводок золотника; 7 — продолговатое отверстие для поводка; 8 — пароподводящая трубка; 9 — лонжероны машущих крылышек



В конце подъема поршня ось-поводок передвигает золотник вверх и переключает пар на опускание поршня. Желаящим построить двигатель подобного типа следует прочитать книгу Э. Б. Микиртумова «Двигатели летающих моделей самолетов».

Более современная модель с маленькими машущими и большими неподвижными крыльями, использующая в качестве двигателя резиновый мотор, была изготовлена Е. Суховым (рис. 12). Ее внешний вид и конструкция напоминают фюзеляжную модель самолета. Только на месте тянущего винта расположена пара колеблющихся крылышек. Такие крылышки создают приличную тягу, но, как правило, требуют для полета модели значительно более толстого резинового мотора, чем это нужно для вращающегося винта.

На первом всесоюзном конкурсе летающих моделей с машущими крыльями в 1950 году В. Г. Яковлевым была представлена комнатная модель с несущим неподвижным крылом и четырьмя машущими крылышками впереди (рис. 13). Машущие крылышки были соединены попарно тонкими бамбуковыми стерженьками, которые совершали периодически меняющиеся встречные взаимно уравновешивающие движения, напоминающие движения ножниц.

С крыльями, движущимися по схеме ножниц, Б. И. Черановским изготавливались не только летающие модели, но и планер, на котором пилот Пищучев показал удовлетворительные по устойчивости и управляемости планирующие полеты как с закрепленными крыльями, так и с крыльями, приводимыми в движение мускульной силой ног пилота. Ощутимого увеличения дальности полета при взмахах в этих испытаниях зафиксировать не удалось.

Так как участки машущих крылышек, расположенные вблизи оси вращения, почти не создают тяги, машущие крылышки прикреплены к стерженькам на некотором удалении от оси вращения.

Модель Яковлева показала наибольшую продолжительность полета. Взлетев с рук, она продержалась в воздухе 2 минуты, а при взлете с земли — 1 мин. 30 сек.

Модель легко поднималась с земли и набирала высоту до 10 м.

Несмотря на необычность схемы и недостаточный

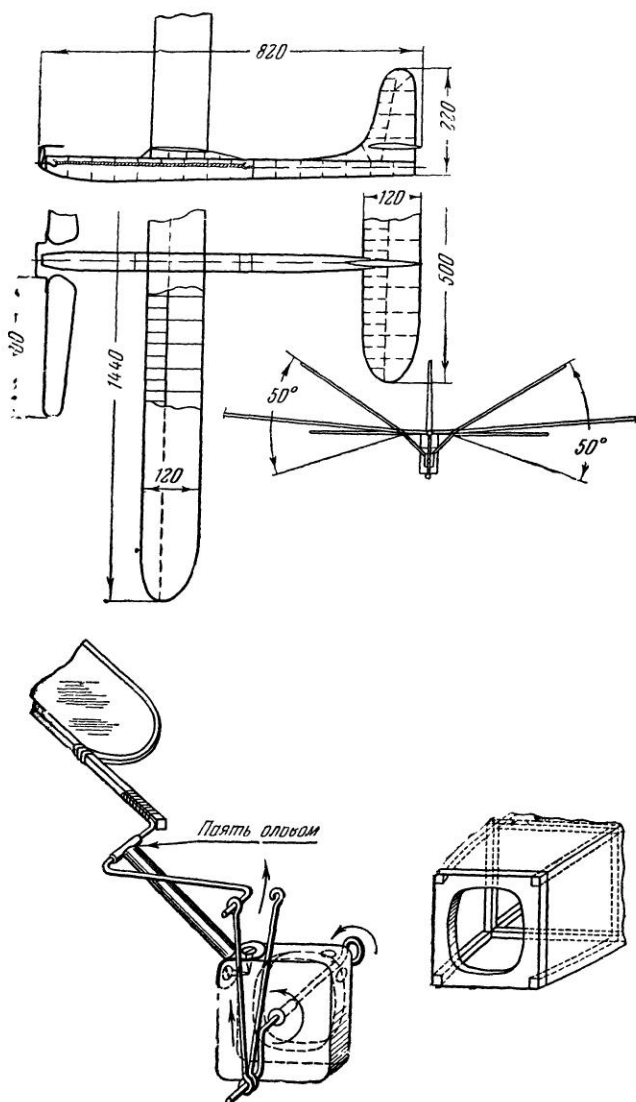


Рис. 12. Общий вид модели Е. Сухова и деталь привода машущих крылышек

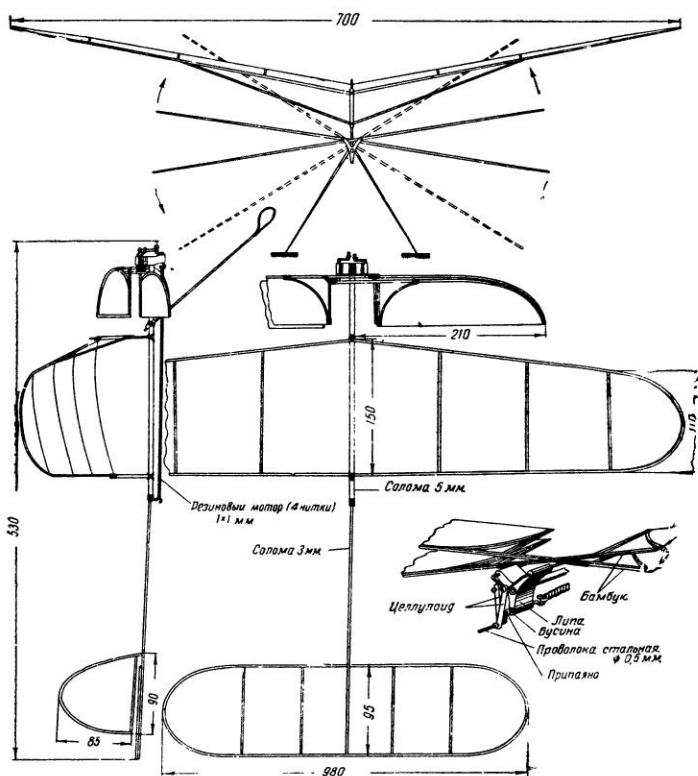


Рис. 13. Комнатная модель В. Г. Яковлева, обтянутая микропленкой

опыт освоения полета с помощью машущих крыльев, полученный результат в то время был близок к рекордным достижениям винтовых комнатных моделей.

Модель весила 6 г, была размахом 700 мм, резиновый мотор ее состоял из 6 ниток резины сечением 1×1 мм. Модель собрана из тонких соломинок. Крылья ее обтянуты микропленкой.

Желающие делать комнатные модели могут ознакомиться с соответствующей литературой (см. стр. 86), в которой описаны различные применяемые материалы и особенности изготовления столь легких моделей.

На конкурс 1950 года В. Г. Яковлевым и Ю. С. Гуляевым была также представлена схематическая рези-

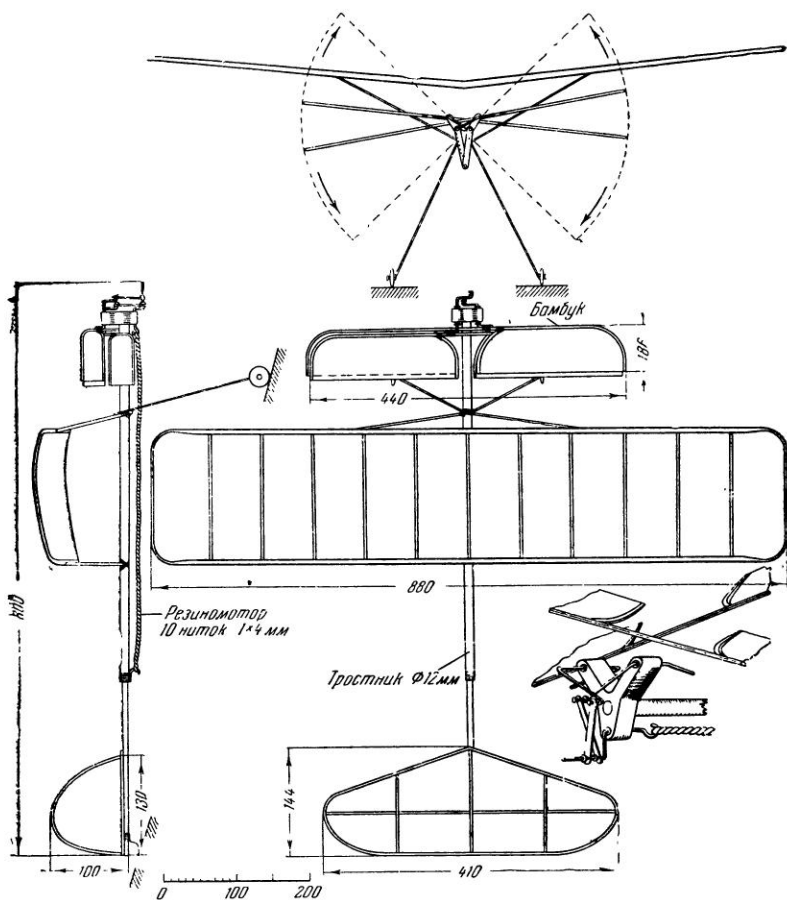


Рис. 14. Ротстниковая модель В. Г. Яковлева и Ю. С. Гуляева

номоторная модель с несущим неподвижным крылом и четырьмя машущими крыльшками впереди, движущимися по схеме ножниц (рис. 14).

Эта модель прекрасно взлетала с земли и рук и быстро набирала высоту. На конкурсе она заняла второе место по продолжительности полета, пролетев 20 секунд.

Модель весила 35 г. Размах неподвижного крыла был 880 мм, размах машущих крыльев — 440 мм. Рези-

новый мотор состоял из 40 ниток резины сечением  $1 \times 1$  мм.

Фюзеляж модели был сделан из тростника сечением 10 мм, лонжероны крыльев — из сосновых реек. Нервюры, закругления крыльев и оперения выполнены из бамбука. Обтянута модель папиросной бумагой.

## МОДЕЛИ, У КОТОРЫХ ВЕЛИЧИНА МАШУЩИХ КРЫЛЫШЕК ПРИБЛИЖАЕТСЯ К ВЕЛИЧИНЕ НЕПОДВИЖНЫХ КРЫЛЬЕВ

Модели с увеличенными машущими крыльшками, но все же имеющие достаточно большое неподвижное крыло, являются как бы вторым этапом развития махолета. Но этот тип модели может существовать как совершенно самостоятельный, вполне оправдывающий себя и с конструктивной и с экономической точек зрения.

К таким моделям относится модель, впервые в СССР выставленная В. Г. Яковлевым на соревнованиях 1943 года. Такие модели изготовляли у нас многие моделисты, и они всегда хорошо летали (рис. 15). Эта модель в комнате хорошо набирает высоту 3—5 м и совершает устойчивые виражи в течение 30—60 секунд, напоминая полет живой птицы.

Вес модели при размахе 68 см равнялся 9 г, изготовлена она была из соломы и обтянута папиросной бумагой. Два резиновых мотора состояли из 4—5 ниток резины сечением  $1 \times 1$  мм. Коленчатый вал и кабанчик машущего крыла сделаны из стальной проволоки толщиной 1 мм. Тяга-шатун соединялась с коленчатым валом и кабанчиком посредством нескольких слоев отмытой киноплёнки, приклеенной и примотанной нитками к соломке шатуна эмалитом (вместо киноплёнки можно применить узкие ленточки очень тонкого алюминия или белой жести).

На машущие участки крыльев папиросную бумагу наклеивают с небольшим провисанием (рис. 16). Если тяга у модели окажется недостаточной, следует попробовать несколько вариантов обтягивания машущих крылышек, изменяя степень провисания бумаги. Необходимые для изготовления модели размеры указаны на рис. 15.

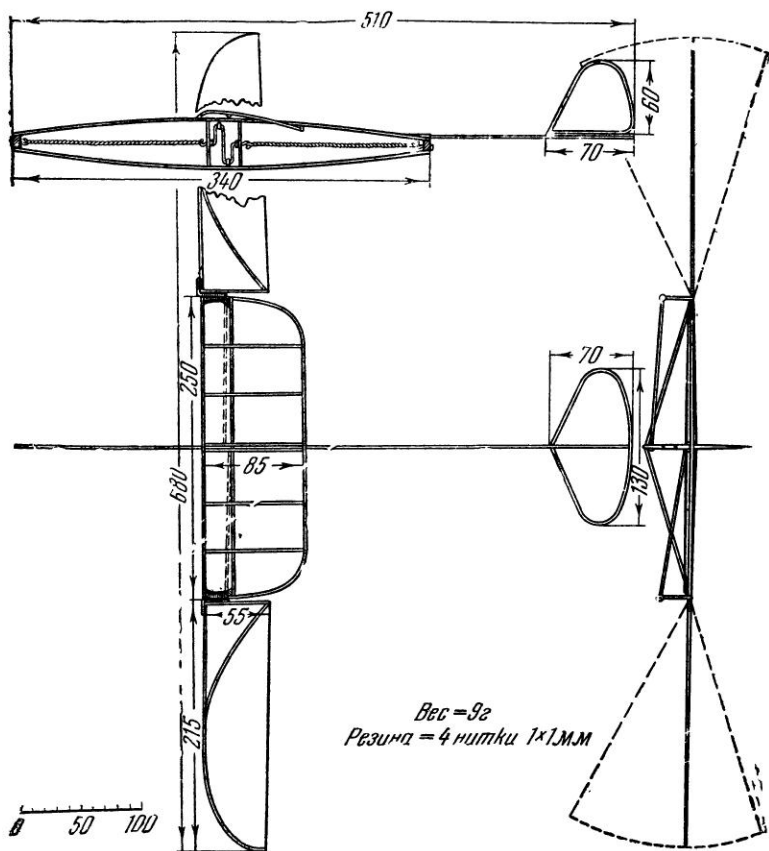


Рис. 15. Соломенная модель В. Г. Яковлева

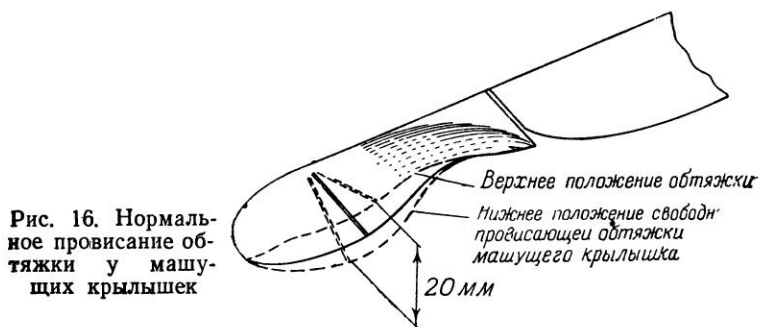


Рис. 16. Нормальное провисание обтяжки у машущих крылышек

Продольные бруски фюзеляжа, его распорки, лонжерон крыла, тяги-шатуны и хвостовую балку делают из соломинок толщиной около 2 мм.

Переднюю кромку крыла, передний и косой лонжероны машущих крылышек, торцовые нервюры крылышек, торцовые и средние нервюры крыла и его заднюю кромку выполняют из соломинок толщиной 1—1,5 мм.

Концевые закругления крылышек, нервюры крыла и окантовки горизонтального и вертикального оперений изготавливают из бамбуковых лучинок толщиной около 1 мм.

Перед сборкой глянцевую внешнюю поверхность соломы в местах предстоящей склейки оскабливают ножом или бритвой, так как к глянцевой поверхности соломы клей не пристает. Использовать можно любой клей. Очень хорош универсальный БФ-2, а также столярный, казеиновый клей и эмалит. Кроме склейки, места соединений соломы должны обматываться (на клею) тонкими бумажными или шелковыми нитками.

Концы распорок фюзеляжа заматывают на клею нитками, образуя после высыхания «башмачок», плотно удерживающий распорки.

Перед тем как установить распорки, в них высверливают отверстия для оси коленчатого вала и вставляют вал, сделанный из стальной проволоки толщиной 1 мм (рис. 17). К опорным местам коленчатого вала нужно припаять оловом железные шайбочки, а в отверстия для осей коленчатого вала вклеить липовые втулочки-подшипники, которые и будут воспринимать давление натянутой резины на распорку. Крючки для резины на концах оси вала следует загибать после того, как ось пропущена сквозь втулочки, а втулочки вклеены в распорки.

Переднюю и заднюю бобышки фюзеляжа делают из липы, крючки для крепления резины — из булавки или из стальной проволоки толщиной 0,5 мм.

Для крепления съемной хвостовой балочки к задней бобышке фюзеляжа прикрепляют нитками на клею кусочек соломенной трубки такой толщины, чтобы в нее туго входила передняя часть хвостовой балочки (рис. 18).

Переднюю и заднюю кромки горизонтального оперения заделывают в хвостовую балочку, вставив их в

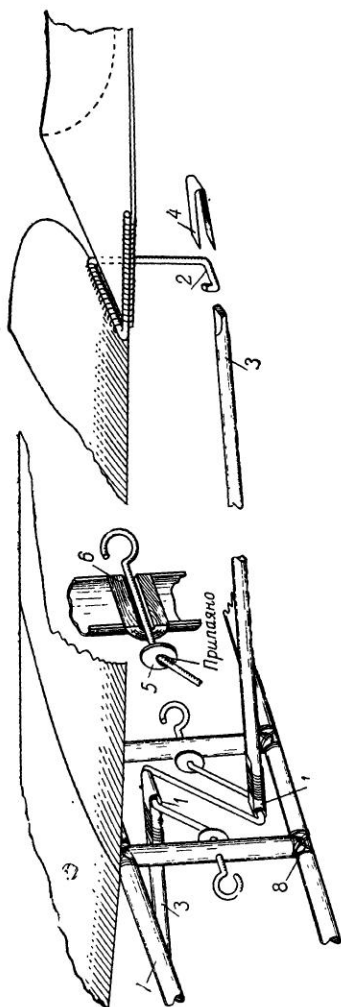


Рис. 17. Установка коленчатого вала и крепление тят:

1 — шейка коленчатого вала; 2 — шейка качалки; 3 — шатун; 4 — полоска железа; 5 — шайба железная опорная; 6 — втулка подшипника; 7 — продольный брус фюзеляжа; 8 — башмачок



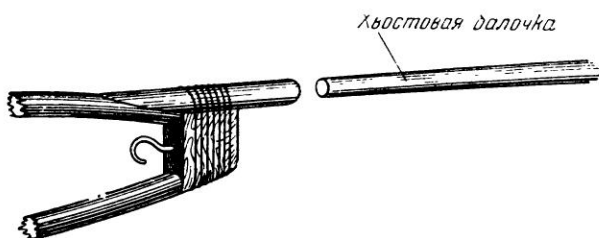


Рис. 18. Крепление съемной хвостовой балочки

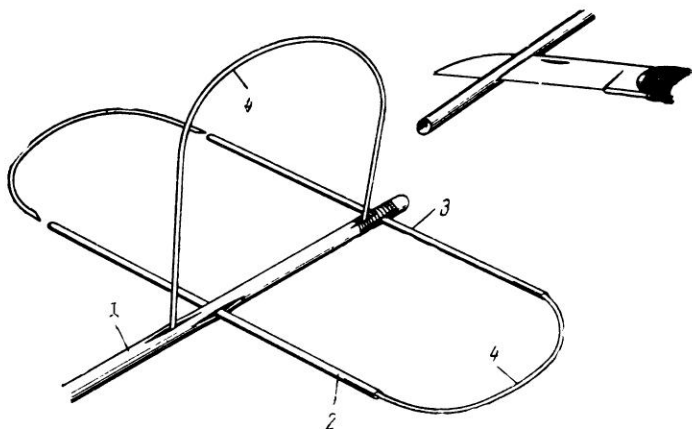


Рис. 19. Крепление горизонтального и вертикального оперений:  
 1 — хвостовая балочка (соломка); 2 — передняя кромка горизонтального оперения (соломка); 3 — задняя кромка горизонтального оперения; 4 — боковые кромки (бамбук)

сквозную щель-прорезь, сделанную концом острого ножа или бритвы в хвостовой балочке (рис. 19). Проверив форму оперения и правильность его расположения, места заделки заматывают нитками на клею.

В передней и задней кромках крыла прорезают концом ножа или бритвы щели, в которые вставляют нервюры (рис. 20). К лонжерону же их прикрепляют клеем и нитками сверху.

Между концами лонжерона крыла и концами его передней кромки с каждой стороны вделывают липовые бобышечки, укрепленные нитками на клею.

Крылышки собирают из соломы также нитками на клею. Бамбуковые загоночки крылышек вставляют

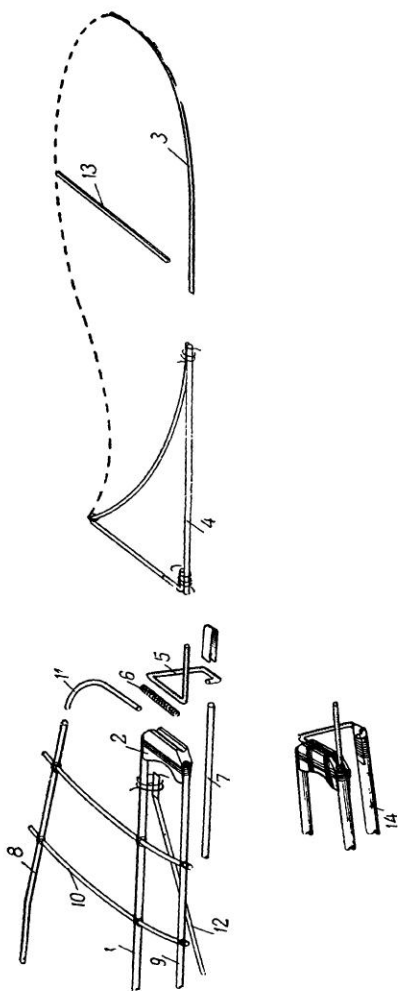


Рис. 20. Сборка узлов, расположенных около двулучных качалок:

1 — лонжерон крыла; 2 — бобышка; 3 — законцовки машущих крылышек (бамбук); 4 — лонжерон машущих крылышек (соломка); 5 — законцовки машущих крылышек (бамбук); 6 — спиральный пружинник; 7 — тяга-шатуны; 8 — задняя кромка крыла; 9 — передняя кромка крыла; 10 — нервюра крыла; 11 — закругление крыла; 12 — подкос; 13 — нервура машущего крылышка (кусочек расщепленной соломки); 14 — крепление двулучей качалки с подшипником в бобышке

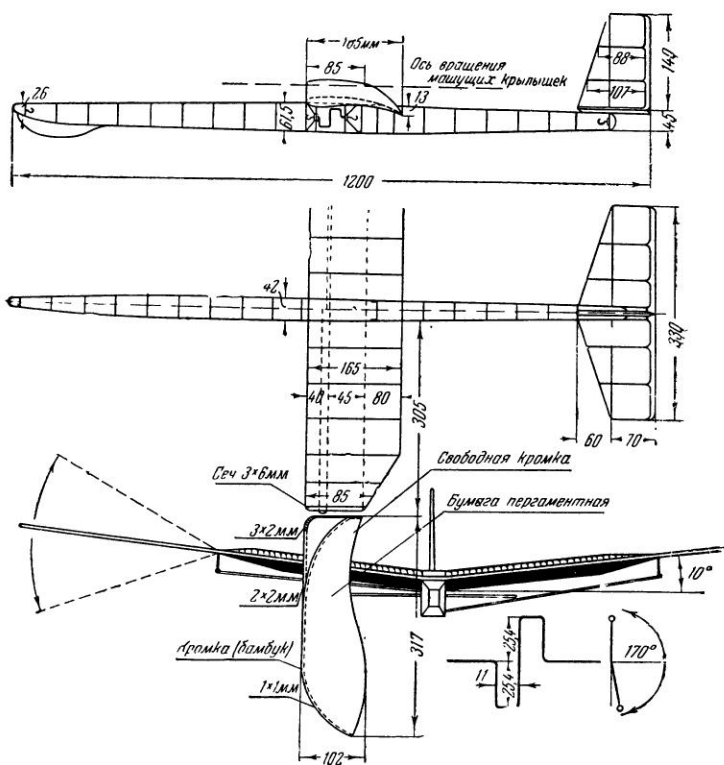


Рис. 21. Общий вид модели, изготовленной в Центральной авиамодельной лаборатории (ЦАМЛ)

на клею в соломенные лонжероны. В торцы соломенных лонжеронов крылышек вставляют концы двулучих качалок, сделанных из стальной миллиметровой проволоки. Концы проволоки должны плотно входить внутрь соломок и иметь зазубрины для того, чтобы после плотной примотки нитками крылышки не поворачивались на проволоке.

Оси двулучих качалок обматывают тонкой проволокой ряд к ряду в виде спиральной пружинки, которая будет являться своеобразным подшипником. Ось, обвитую спиралью, вкладывают и клеивают в глубокие желобочки, сделанные в бобышках на концах крыла.

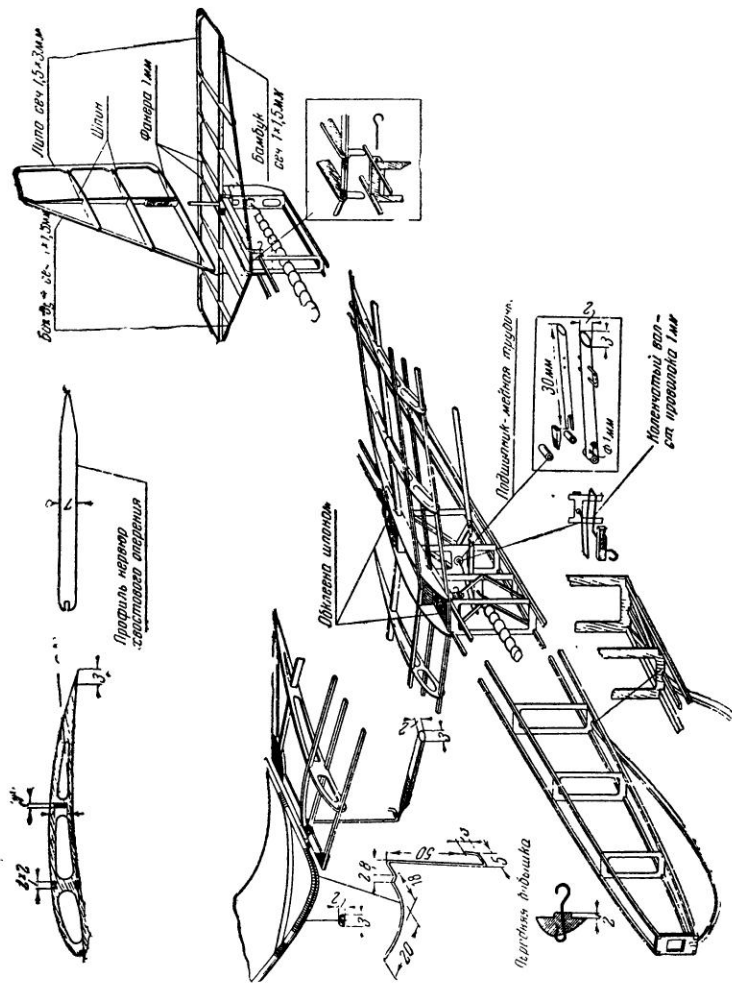


Рис. 22. Узлы и детали модели, изготовленной в ЦАМЛде

Затем пружинки с осью качалок заматывают нитками, предохраняющими их от выпадания из желобка.

Второй конец плеча каждой из качалок соединяют с одним из колен коленчатого вала тягой-шатуном с помощью полосок жести, примотанных нитками на клею (см. рис. 17). Длина тяги должна быть такой, чтобы при вертикальном положении коленчатого вала плечи качалок были тоже вертикальными, а крылышки находились бы в горизонтальном — нейтральном положении (см. рис. 15).

Задняя кромка крыла опускается ниже продольной рейки так, чтобы крыло имело с осью фюзеляжа угол около  $5^\circ$ . Горизонтальное оперение должно образовать с осью фюзеляжа  $0^\circ$ .

Центр тяжести собранной модели должен быть у лонжерона крыла.

Если в полете модели будет чувствоваться, что тяга, создаваемая крылышками, недостаточна и модель не набирает высоту, а снижается, следует увеличить число ниток резинового мотора и попробовать изменить степень провисания обтяжки крылышек. Сначала провисание следует увеличить, а затем уменьшить. Недостаточность тяги может быть вызвана сильным трением коленчатого вала в своих подшипниках, в шейках коленчатого вала и качалок, двуплечей качалки в своем подшипнике. Чтобы уменьшить трение, надо внимательно сгладить все неровности трущихся частей, увеличить отверстия, в которых вращаются валики, и смазать все трущиеся части машинным маслом.

С правильно подобранной степенью натяжения обтяжки у крылышек и с резиновым мотором достаточной силы модель летит без снижения или даже легко набирает высоту. Нам кажется, что модели такого типа являются возможными прототипами махолетов ближайшего будущего.

Центральной авиамodelьной лабораторией в 1940 году была изготовлена фюзеляжная резинодвигательная модель с машущими крылышками (рис. 21). На предварительных испытаниях модель пролетела около 30 м за 10 секунд. На рис. 22 показаны узлы и детали этой модели<sup>1</sup>.

<sup>1</sup> Подробно описано изготовление этой модели в журнале «Самолет» № 7—8 за 1940 год.

## МОДЕЛИ С ПОЛНОСТЬЮ МАШУЩИМ КРЫЛОМ

Модели с полностью машущим крылом, напоминающие птиц, являются как бы последним этапом освоения махолета, так как с современной точки зрения только полностью машущее крыло сможет в полной мере выявить свои экономические преимущества.

К числу наиболее «древних» моделей, о которых мы имеем достаточно подробные сведения и конструкция которых может оказаться интересной для моделестов, относятся несколько вариантов «птичек», построенных группой Альфонса Пено. Все эти модели были изготовлены почти одновременно около 1871 года и имели много общего в конструкции, размерах и материалах.

Первый вариант «Птички» (рис. 23)<sup>1</sup> имел размах около 20—30 см и длину 15—25 см. Эти размеры приблизительные (считаем, что ширина птичьего пера, вставленного в качестве стабилизатора, по-видимому, была равна 40—60 мм). Рейка корпуса была сделана, вероятно, деревянной (сосновой) и имела круглое сече-

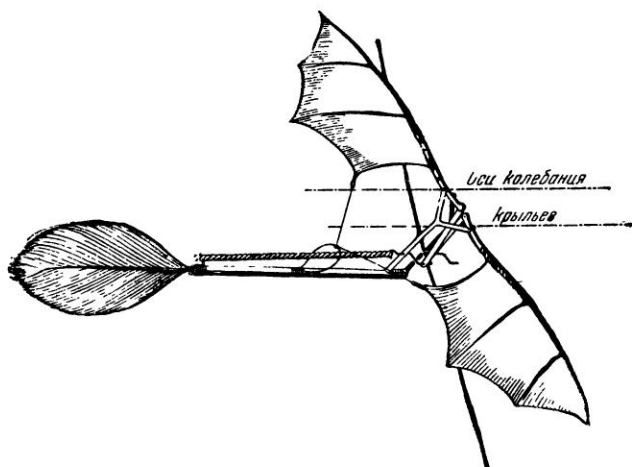


Рис. 23. Общий вид «Птички» Пено

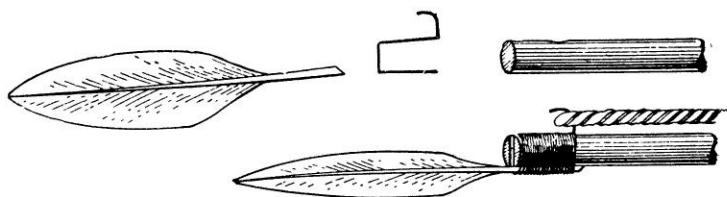
<sup>1</sup> Рисунок взят из брошюры А. Родных «Птицекрылые машины».

ние 4—5 мм. К заднему концу рейки были прикреплены крючок для резины и перо в качестве стабилизатора.

Крючок и перо были, скорее всего, примотаны нитками на клею (рис. 24). Сначала следует туго примотать проволочный крючок, а затем послабее — стержень пера.

К переднему концу рейки прикреплялись две «рогатки», которые были, вероятно, железные. Их лучше всего вырезать из дюралюминиевого листа толщиной около 1 мм. «Рогатки» также удобно туго примотать нитками на клею (рис. 25). Сквозь «рогатки» пропущена стальная проволока толщиной не более 1 мм, изогнутая по форме коленчатого вала:

Передний конец проволоки тоже изогнут и служит заводной ручкой, а задний изогнут крючком для резинового мотора. Чтобы не было лишнего трения, к проволочному валу следует припаять опорную жестяную шайбу и нанизать несколько отшлифованных на мелкой шкурке металлических шайб между опорой вала и задней «рогаткой» (см. рис. 25).



24. Крепление хвостового пера и резинового мотора.

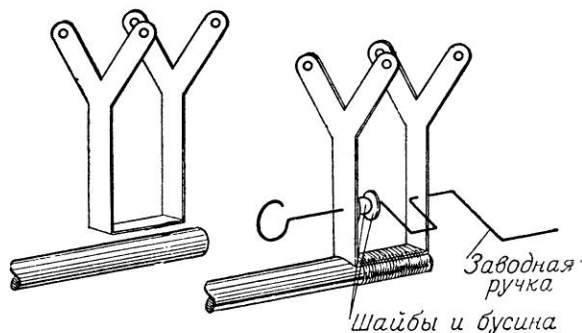


Рис 25 Крепление коленчатого вала к «рогаткам»

Крылья «Птички» имели сравнительно жесткие передние кромки (они были изготовлены, вероятно, из бамбуковых лучинок сечением около  $3 \times 3$  мм у корня и менее чем  $0,5 \times 0,5$  мм на конце).

Две нервюры, возможно, были выполнены из тончайших бамбуковых лучинок. Концы нервюр при изготовлении такого крыла следует вставлять на клею в щели лонжерона и обматывать эти места тонкими нитками на клею. Нервюры должны быть настолько тонкими и гибкими, чтобы они могли легко прогнуться от давления воздуха при взмахам крыла.

Обтяжка была сделана из папиросной бумаги или тонкого шелка.

Нитяную заднюю кромку к обтяжке можно аккуратно приклеивать, а не пришивать.

Корневые части крыльев укреплялись между рогатками на проволочных осях, которые можно сделать из тонких булавок (рис. 26).

Концы корневых частей обоих крыльев соединялись с коленом вала посредством тяг-шатунов, которые, скорее всего, были железными или стальными, а в наших условиях их лучше делать из дюралюминия толщиной около 1 мм.

Тяги-шатуны можно вставить в пропилены, сделанные в концах корневых частей пилкою лобзика, и укрепить их там осью, сделанной из булавки.

Чтобы задняя кромка крыльев излишне не провисала, нитки, выведенные у корня крыла, привязывали к колечку из тонкой проволоки, укрепленному примерно в середине рейки (см. рис. 23). Высота этого колечка была меньше высоты «рогаток» настолько, что в нейтральном среднем положении обтяжка крыла и плоскость нервюр были расположены под небольшим углом к рейке.

Резиновый мотор заводили вращением за заводную

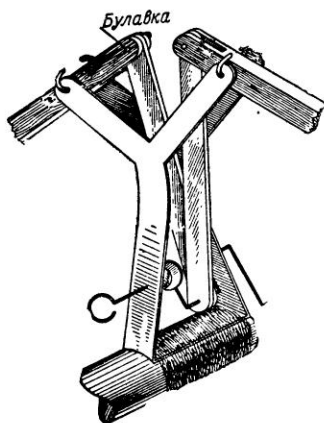


Рис. 26. Крепление крыльев к «рогаткам»



ручку. При этом коленчатый вал через тяги-шатуны приводил крылья в колебательное движение. Выпущенная заведенная «Птичка» благодаря раскручиванию резины начинала махать крыльями в воздухе и летать волнообразно вниз-вверх, вниз-вверх, сначала поднимаясь на высоту, а затем волнообразно плавно опускаясь на землю. Полет продолжался несколько секунд.

Исследование рис. 23 показывает, что колебания крыльев вниз-вверх происходили в пределах  $60-80^\circ$ .

Второй вариант «Птички» (рис. 27) близок по схеме и размерам к первому. У них по-разному располагались лишь оси колебания крыльев. У первой «Птички» они были расположены параллельно оси корпуса, а у второй — под углом к нему, равным примерно  $45^\circ$ . Такое расположение осей приводило как бы к отклонению крыльев назад, приближая действие крыла, колеблющегося справа или слева от корпуса, к действию рыбьего хвоста или ласт для плавания, колеблющихся сзади корпуса.

Механизм привода крыльев, вероятно, был таким же кривошипно-шатунным. Но передняя «рогатка» имела размах значительно больший, чем задняя, и обе они

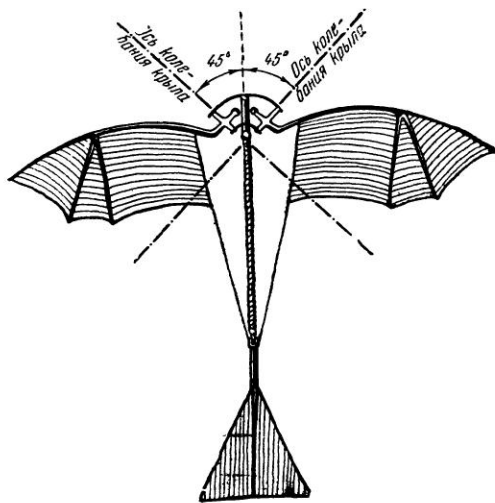


Рис. 27. Второй вариант «Птички»

изгибались дугами, чтобы обеспечить отклонение осей вращения колебания крыльев<sup>1</sup>.

Обследование направления отбрасывания воздуха машущим крылом, проведенное с помощью пламени свечи, вводимого в поток, одымления крыла или с помощью пыли, перемещающейся на полу, показывает, что поток воздуха стекает не со средней части машущего крыла, а почти с самого его конца и что этот поток организованно движется назад и во внешнюю сторону (рис. 28). Засасывается же воздух в этот поток не только от передней кромки крыла, но и от корпуса и даже от задней кромки и направляется к концу крыла.

Некоторый поворот осей вращения в описываемой модели, по нашему предположению, приводит к тому, что потоки воздуха, отбрасываемого крыльями, будут направлены строго назад, а не назад и в стороны, как у предыдущих моделей, что, безусловно, должно способствовать увеличению тяги.

Оригинальная модель из стальной проволоки и шелка (рис. 29)<sup>2</sup> пролетала около 15 м. Корпусом модели служила треугольная деревянная рама. Лонжероны крыла, являющиеся его передней кромкой, переходящей

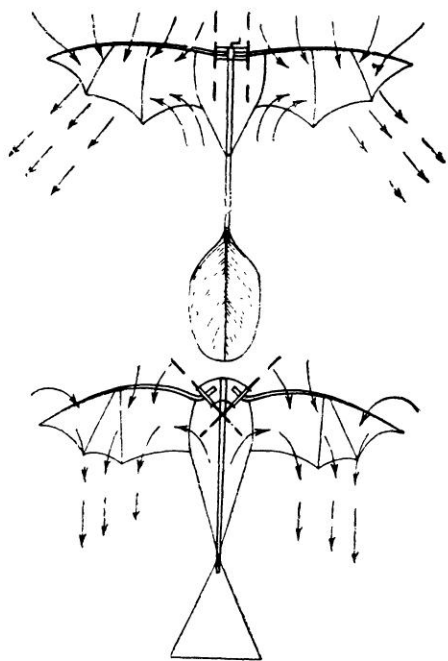


Рис. 28. Направление потоков, отбрасываемых прямым и скошенным назад крыльями

<sup>1</sup> В книге А. Родных есть ссылка на удачные полеты обоих этих вариантов и других машущих моделей того времени.

<sup>2</sup> Журнал «Самолет» за 1936 год.

в ось качания и в кабанчик, были изготовлены из тонкой стальной проволоки сечением 0,75 мм. Двухколенчатый вал с крючком для резинового мотора на одном конце и заводной ручкой на другом изготовлены также из стальной проволоки сечением 1 мм. Проволочные шатуны обвивались спиральками-подшипниками одним концом вокруг шеек коленчатого вала, а другим — вокруг шеек кабанчиков крыльев.

Проволочку, являющуюся передней кромкой центроплана, обвивали спиралью вокруг осей качания крыльев и затем прикрепляли к корпусу в виде подкосов.

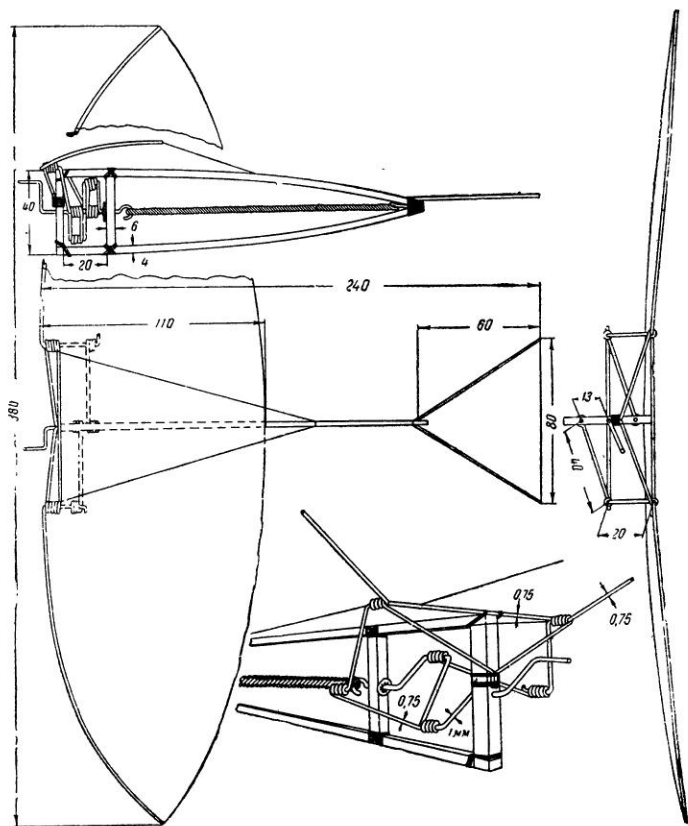


Рис. 29. Общий вид проволочной модели с шелковой обтяжкой

**Каркас** треугольного оперения также изготовлен из струнной проволоочки.

Крылья и оперение обтянуты шелком. Задняя кромка обтяжки крыла свободно прижата к корпусу ниткой, прикрепленной своими концами к кромкам центроплана. Средняя часть этой нитки оттягивалась к хвосту резинкой. При взмахах крыльями задняя кромка свободно оттягивалась вверх или вниз.

Резиновый мотор длиной 110 мм состоял из шести резиновых ниток сечением  $4 \times 4$  мм.

При нейтральном положении концы крыльев не горизонтальны, а приподняты на  $4-5^\circ$ . Угол отклонения крыльев от низа до верха составляет  $70^\circ$ . Размах модели 380 мм, длина 250 мм, центральная хорда крыла 110 мм. Вес модели 13 г. Площадь крыла  $2,75 \text{ дм}^2$ , нагрузка на площадь  $4,7 \text{ г/дм}^2$ .

Удерживаемая в руках модель делала около девяти двойных взмахов в секунду, а в полете — около восьми двойных взмахов в секунду.

Скорость моторного полета была около  $3,5 \text{ м/сек}$ , скорость планирующего — около  $3 \text{ м/сек}$ . Дальность планирования модели с жестко закрепленными крыльями равнялась примерно двум высотам. На характер полета сильно влияло положение стабилизатора.

Конструкция модели очень проста и легка, но недостаточная жесткость корпуса, скручиваемого резиновым мотором, затрудняла получение прямолинейного полета.

Среди небольших моделей, имеющих полностью машущее крыло, наиболее удачна была схема у модели А. И. Сидоровича, изготовленной в 1951 году (рис. 30).

Каркасный корпус модели жестче и удобнее всех ранее описанных корпусов моделей, так как он способен выдержать закручивание двух одновременно работающих резиновых моторов. Очень удачна и компактна схема привода машущих крыльев. При внимательной и терпеливой доводке модель должна показать хорошие полеты.

Модель выполнена из тонких бамбуковых лучинок, нервюры — из соломы, обтяжка — из папиросной бумаги. Вдоль задней кромки крыла наклеена полоска папиросной бумаги, делающая крыло несколько более жестким. Коленчатый вал, шатуны и качалки сделаны из

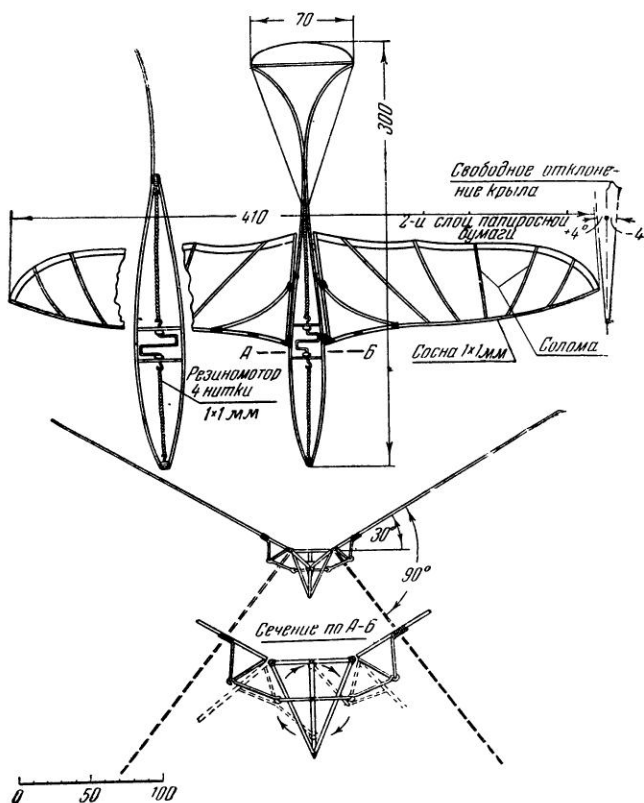


Рис. 30. Модель А. И. Сидоровича

стальной проволоки сечением от 0,5—0,8 до 1 мм и примотаны нитками на клею.

На всех перечисленных моделях были установлены резиновые моторы, которые при большой простоте конструкции обладали очень большой энергоемкостью, но продолжительность их работы была невелика. Поэтому стали применять также и другие виды двигателей.

Очень интересный пороховой двигатель был установлен Густавом Труве (1891 год) на модель, весившую 3,5 кг. Схема этого двигателя, приведена на рис. 31. Крылья модели были прикреплены своими основаниями к концам трубки 1, согнутой в виде подковы.

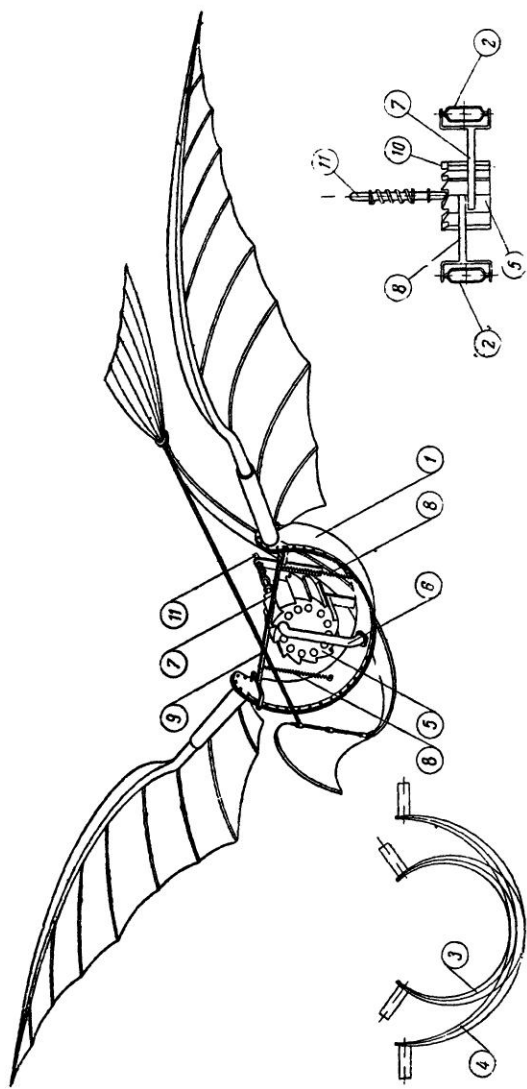


Рис. 31. Общий вид модели Густава Труве с пороховым двигателем:

1 — подковообразная трубка; 2 — сечение трубки; 3 — барабан с патронами; 4 — крайнее нижнее положение трубки; 5 — газопроводящая трубка; 6 — тяга тянущая; 7 — тяга тянущая; 8 — пружина; 9 — тормозная; 10 — зубья трещотки; 11 — боек

Сечение трубки имело форму вытянутого сплющенного эллипса 2.

При нормальном давлении воздуха, находящегося внутри трубки, она стремилась сохранять согнутую подковообразную форму. Крылья при этом находились в крайнем верхнем положении. При повышении давления внутри трубки она стремилась раздуться — сечение ее из сплющенного — эллиптического превращалось в круглое. Поэтому подкова разгибалась и опускала крылья 4.

Подобными разгибающимися от повышения давления трубками эллиптического сечения снабжаются большинство современных манометров.

Периодическое повышение давления газов в трубке создавалось за счет последовательных взрывов двенадцати пороховых патронов, помещенных в автоматически поворачивающемся барабане револьверного типа 5. Газы от сгоревшего пороха проходили в разгибающуюся трубку сквозь газопровод 6, плотно соприкасавшийся с передним обрезом барабана.

Повороты барабана осуществляла тяга 7, прикрепленная своим основанием к разгибающейся трубке, а зазубриной, находящейся на ее конце, сцеплялась с косым зубом «трещотки» барабана. При возвращении подковообразной трубки в исходное положение зазубрина тяги 7 скользит по косому зубу трещотки и втягивается пружиной 8 в следующий косой зуб трещотки. Тяга 9 своим тупым концом, предупреждая ненужные повороты барабана в обратную сторону, во время подъема крыла доводит барабан до нужного положения. При поворачивании барабана косые зубья трещотки 10, расположенной на тыльной стороне барабана, отводят боек 11, который срывается и ударяет по капсулю в момент прихода нового патрона в положение выстрела.

С помощью двенадцати выстрелов модель делала двенадцать взмахов крыльями и пролетала 75 м. После каждого «удара» она поднималась и вслед за этим снова немного опускалась. После двенадцатого выстрела она опускалась на землю красивым скользящим полетом. Размеры и форма крыльев и хвоста, приведенные на рис. 31, изображены не пропорциональными двигателю и носят эскизный характер.

Интересные модели больших размеров с полностью машущими птицеподобными крыльями были изготовлены Ченеком Халупским (Чехословакия) в 1943 году.

Одна из его моделей весит около 2 кг и имеет пару крыльев размахом 1,70 м и шириной около 45 см. Модель не имеет стабилизатора.

Крылья модели выполнены из ясеня и тростника и обтянуты легким полотном.

Мотор работает от сжатого газа. Цилиндр двигателя с золотником, как у паровой машины. Диаметр поршня 24 мм и ход 55 мм. Шток поршня соединен шарниром прямо с крыльями. Угол отклонения крыльев 70°.

Газ, сжатый до 60 атм, помещается в основном баллоне. Из основного баллона газ проходит через редукционный клапан в рабочий баллон и снижает давление до 15 атм. Продолжительность равномерной работы мотора достигает полминуты. Развиваемая мощность достигает до 0,05 л. с.

Запуск модели производится с рук. В первый момент выпущенная модель немного снижается и набирает скорость, после чего начинает набирать высоту до 15—20 м, очень напоминая полет птицы.

По мере ослабления мощности мотора модель переходит на снижение и парашютирование с очень небольшой поступательной скоростью.

Чтобы увеличить высоту полета, модель можно запускать с помощью предварительно растянутого резинового амортизатора, который быстро сообщает ей необходимую скорость в первый же момент взлета.

Детальных чертежей модели Халупского мы не имеем, но из фотографий, описания и киноснимков удалось установить схему ее устройства, которая приведена на рис. 32.

Мотор, по-видимому, имел много общего с паровой машиной Харгрэва, описанной ранее, но вместо пара к нему подводился сжатый газ.

Образец редукционного клапана показан на рис. 33. Действие клапана происходит в следующем порядке. Натяжение гофрированной латунной мембраны 1 создается таким, что она через толкатель 2 отжимает шарик 3 от его седла, пересиливая давление пружины 4 и газа, поступающего из основного баллона и стремящегося



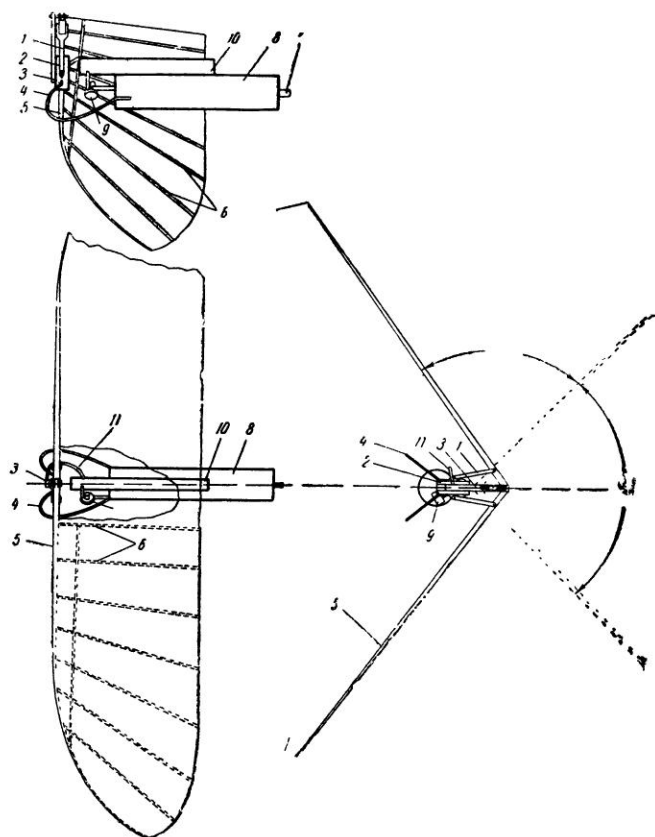


Рис. 32. Общий вид модели Ченека Халупского:

1 — качающаяся стойка; 2 — цилиндр; 3 — золотник; 4 — шасси проволочное; 5 — лонжерон крыла (ясень); 6 — нервюры крыла (тростник); 7 — nipple заправки баллона; 8 — баллон для газа, сжатого до 60 атм; 9 — клапан, понижающий давление; 10 — баллон под давлением 15 атм; 11 — трубка подачи газа в золотник

ся прижать шарик к седлу, т. е. стремящегося закрыть отверстие.

Через щель, появляющуюся под шариком, после того как его отжал толкатель, газ проходит в пространство под мембраной и начинает давить на мембрану изнутри. Газ, воспринимая на себя давление натянутой мембраны, уменьшает давление толкателя на шарик и последний прикрывает отверстие. Как только газ из-под

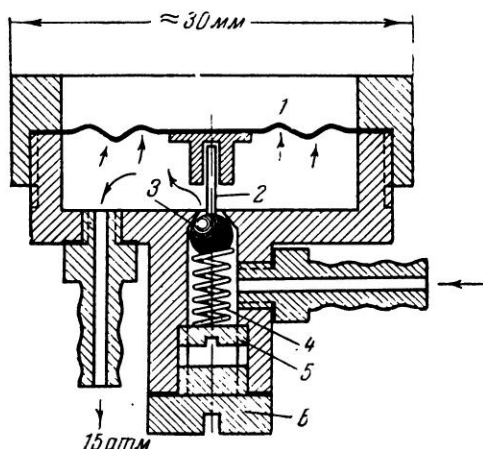


Рис. 33. Схема устройства редукционного клапана:  
 1 — мембрана гофрированная, латунная; 2 — толкатель; 3 — шарик стальной; 4 — пружина спиральная; 5 — винт регулировки пружины; 6 — винт, герметизирующий отверстие

мембраны выйдет к мотору и давление его под мембраной уменьшится, мембрана опять через толкатель приоткроет отверстие и выпустит газ из основного баллона.

Отворачивая винт 5 и ослабляя давление пружины на шарик, облегчаем мембране отталкивание шарика от отверстия. Давление толкателя на шарик в этом случае уравнивается только при большем давлении газа под мембраной.

Следовательно, ослабляя давление пружины на шарик, можно увеличивать давление газа, поддерживаемое редукционным клапаном в рабочем баллоне.

Уменьшить давление в рабочем баллоне можно также, заменив толкатель 2 более длинным.

Винт с прокладкой 6 служит для герметизации отверстия.

Мотор предохраняется от ударов о землю дужками, сделанными из стальной проволоки.

По киноснимкам (рис. 34) видно, что лонжероны и нервюры устроены так, что в момент подъема крыльев они сильно прогибались, уменьшая сопротивление подъему. При опускании же они распрямлялись, увеличивали углы атаки и как бы увеличивали свою площадь опоры.

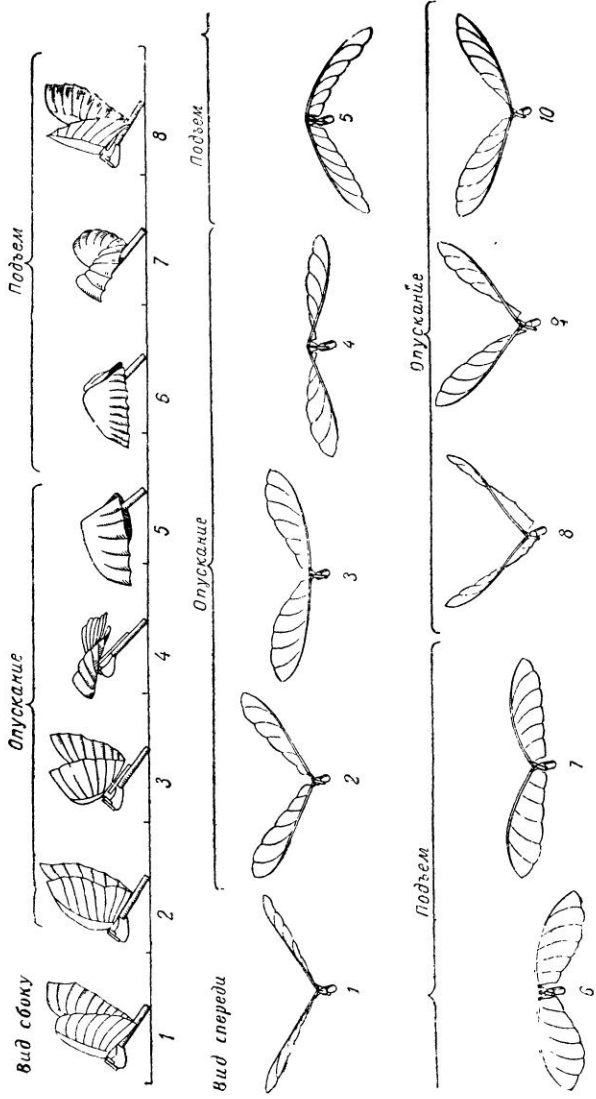


Рис 34. Зарисовки с киноснимков полета модели Ченека Халульского (при зарисовках не отражены наблюдавшиеся перемещения модели вверх, вниз и вперед. Снимки чередуются через  $1/30$  секунды)

Некоторые рекомендации для изготовления баллонов под сжатый газ имеются в уже указанной ранее книге Микиртурмова (см. стр. 86).

При освоении машущего полета, добившись хороших полетов моделей, будут, скорее всего, сначала устанавливать небольшие машущие крылья на обычный, хорошо испытанный в полете одноместный планер.

Заменяв тягу, получаемую у обычного самолета от винта, тягой, полученной от машущих крыльев, человек сможет в освоенном во всех отношениях аэропланном полете изучить работу и выявить особенности небольших машущих крыльев. После этого, постепенно уменьшая величину неподвижного крыла и увеличивая машущие участки крыла, можно в будущем получить машину, действительно летающую на одних машущих крыльях и использующую все выгоды получения тяги с помощью больших крыльев.

## **МОДЕЛИ С МАШУЩИМИ КРЫЛЬЯМИ НОВЫХ СХЕМ**

В птицеподобном способе махания крыльями, т. е. в колебании правой и левой половин крыла вокруг осей, параллельных оси корпуса, трудно всегда получать одинаковый угол атаки вдоль всего размаха крыла, потому что при опускании машущей части крыла угол притекания воздуха возрастает от оси вращения к концу крыла, при подъеме же крыла, наоборот, уменьшается. Сама величина углов и степень их изменения по размаху изменяются от изменения скорости полета и числа взмахов. Получающиеся изменения углов атаки могут быть очень значительными, иногда даже превосходящими критический угол атаки, что сильно изменяет величину и направление аэродинамических сил, делая работу некоторых участков машущего крыла невыгодной (см. приложение, пункты 4, 5, 6).

Для того чтобы подъемная сила и тяга были равномерно распределены по всему размаху и не пропадали на концах крыла из-за срывов потока, вызванных чрезмерно большим углом притекания воздуха (углом атаки), очень часто хвостовые части нервюр машущего крыла делают гибкими и упругими. Это приводит к прогибанию нервюр, в результате чего изменяется профиль

крыла. Изменение профиля крыла, так же как и уменьшение угла атаки, предупреждает возникновение срыва потока.

Значительно выгоднее получать равномерное распределение подъемной силы и лобового сопротивления по размаху за счет одинаковых углов атаки по всему размаху. Этого можно добиться, если отказаться от копирования движения крыла птицы, а применить более простое решение. Для этого сплошное крыло (не разрезанное на правую и левую половины и не колеблющееся вокруг оси, шарнирно соединяющей обе половины) надо двигать сверху вниз так, чтобы ось крыла, идущая вдоль размаха, оставалась параллельной самой себе. При этом точность постоянного получения одинаковых нужных нам углов атаки по всему размаху повышается во много раз.

Движение крыла по такой схеме было осуществлено в летающей модели, общий вид которой приведен на рис. 35<sup>1</sup>.

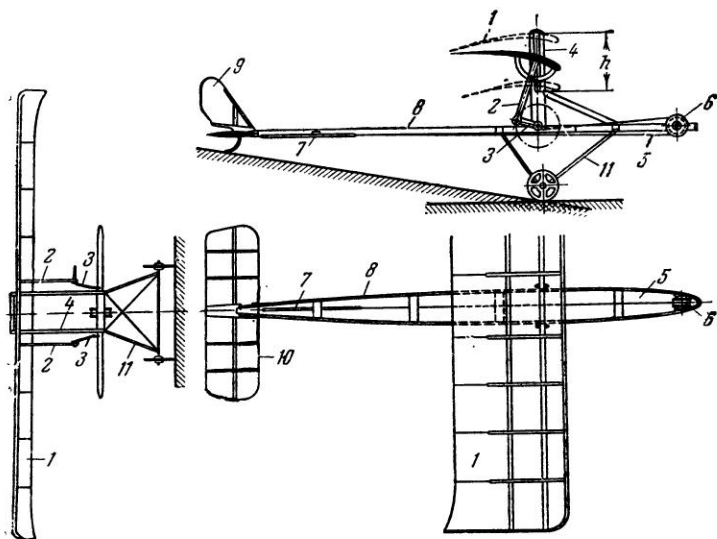


Рис. 35. Общий вид модели, параллельно машущей всем крылом:

1 — крыло модели; 2 — шатуны; 3 — кривошип; 4 — направляющие.  
5 — нитка; 6 — ролик; 7 — резиновый мотор; 8 — фюзеляж; 9 — вертикальное оперение; 10 — горизонтальное оперение; 11 — шасси

<sup>1</sup> Рейфенштейн. О новых испытаниях самолетов с машущими крыльями (см. стр. 86).

Крыло 1 этой модели имело жесткую переднюю кромку, два жестких лонжерона и бамбуковые нервюры, хвостовые части которых очень гибки. Задней кромкой крыла служила ниточка. Лонжероны крыла были жестко связаны с двумя шатунами 2. При вращении валика прикрепленные к нему кривошипцы 3 приводили в движение шатуны и начинали двигать крыло вверх и вниз по специальному направляющим 4 с одновременным изменением его установочного угла атаки. Валик приводился во вращение намотанной на него шелковой ниткой 5, переброшенной через ролик 6, расположенный в носу модели. Нитка сматывалась с валика силой растянутого резинового мотора 7. Все части крепились к фюзеляжу 8, несущему на себе вертикальное 9 и горизонтальное 10 оперения и шасси 11.

#### Данные модели

Размах . . . . .	650 мм
Вес . . . . .	120 г
Площадь крыла . . . . .	0,10 м <sup>2</sup>
Площадь горизонтального оперения . . . . .	0,017 м <sup>2</sup>
Нагрузка на крыло . . . . .	1,2 кг/м <sup>2</sup>
Расстояние между верхней и нижней мертвыми точками крыла . . . . .	50 мм
Число взмахов крыла в секунду . . . . .	10,6
Отношение длины шатуна к радиусу кривошипа . . . . .	3
Мотор . . . . .	шесть резиновых ниток сечением 2 мм <sup>2</sup> каждая и длиной 14 см (в растянутом состоянии 84 см)
Средний момент вращения, М . . . . .	0,54 кг/см
Угловая скорость, $\omega$ . . . . .	66,5
Средняя мощность мотора, N . . . . .	36 кгсм/сек=0,0046 л. с.

Неравномерность натяжения резины в начале и в конце работы мотора компенсировалась формой валика, приводящего в движение кривошипцы. Валик имел малую толщину в том месте, с которого нитка сматывалась в период сильного натяжения резины, и значительно большую толщину в том месте, с которого нитка сматывалась уже ослабевшим мотором.

Описанная модель совершала полеты дальностью около 20 м.

Известно, что чем больше будет одна из двух взаимодействующих масс, тем на меньшее расстояние она отодвинется от общего центра тяжести при взаимном от-

талкивании или притянется при взаимном притяжении, и, наоборот, чем меньше будет одна из масс, тем дальше она отодвинется. Следовательно, для увеличения амплитуды движений крыла необходимо делать его как можно более легким по сравнению с двигателем (конечно, кроме веса, на амплитуду движений крыла сильное влияние оказывают также и аэродинамические силы, развиваемые крылом и корпусом).

Чтобы использовать это явление, при испытаниях производились полеты с добавочным грузом, который прикрепляли к фюзеляжу. При слишком малом весе фюзеляжа крыло оставалось в воздухе почти неподвижным, а мотор начинал быстро поднимать и опускать фюзеляж. Некоторое увеличение веса фюзеляжа улучшало работу крыла, так как поднять и опустить тяжелый фюзеляж для мотора оказывалось в этом случае труднее, чем приблизить и оттолкнуть крыло от фюзеляжа. Поэтому при тяжелом фюзеляже крыло совершало взмахи с большей амплитудой и с меньшим числом колебаний в секунду. При превышении какого-то предела нагрузки, несмотря на увеличение амплитуды взмахов, модель начинала слишком сильно терять высоту.

На рис. 36 показаны последовательные положения крыла модели, летящей вправо.

Автор этой модели заранее подробно рассчитал предполагаемые величины подъемной силы и тяги, создаваемых крылом. Расчеты производились им в следующем порядке: сначала он складывал скорости поступательного движения модели и скорости подъема или опускания крыла и получал направление набегающего на крыло потока воздуха в каждый рассматриваемый момент.

Зная установочные углы, он мог определить углы атаки крыла в каждый момент. Зная углы атаки, он по поляре крыла находил полную аэродинамическую силу, а по ней суммарную подъемную силу и тягу (см. стр. 83—85, пункты 4, 5, 6, 7, 8, 9).

Как показали расчеты, наибольшая подъемная сила должна быть в первой половине взмаха крыла вниз. За-

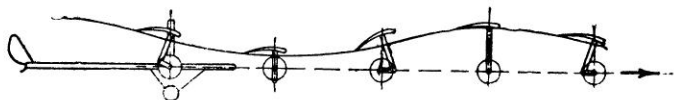


Рис. 36. Движение крыла у летящей модели

тем, уменьшаясь, она доходит до отрицательных значений в конце взмаха вверх.

Тяга ожидалась только при взмахе крыла вниз. При подъеме же у крыла старались получить уменьшение лобового сопротивления до минимума. Средние значения подъемной силы и тяги оказывались при этом все же положительными и должны были обеспечить полет модели.

Результаты расчетов автор модели сравнивал с результатами, полученными в кратковременных (5 секунд) полетах модели, и пришел к выводу, что машущие крылья создают подъемную силу в 3,34 раза большую, чем показывали расчеты.

Разница в весе крыла и корпуса очень умело использована в моделях П. В. Митурича. Вес малой модели его, изготовленной в 1948 году (без мотора), равнялся 22 г. Вес мотора, установленного на модель, со стальной пружиной равнялся 55 г. Следовательно, мотор был тяжелее модели в 3,5 раза.

Если держать модель в руках, то тяжелый мотор, вращаясь вокруг лонжерона крыла, являющегося валом мотора, будет периодически подниматься и опускаться, стремясь при этом рывками опустить или поднять модель. Обычно в таких случаях говорят, что вращающаяся масса неуравновешена и «бьет». Рывки, ощущаемые руками, показывают, что у выпущенной в полет модели в период опускания мотора крылья будут подниматься, а в период подъема — опускаться.

Кроме рывков, направленных вверх и вниз, мотор передает модели рывки, направленные вперед и назад. При удержании модели в руках центр тяжести мотора движется вокруг лонжерона крыла модели в направлении сзади вверх, вперед, затем вниз и назад (рис. 37).

В полете же получается так, что лонжерон крыла, а вместе с ним и вся модель вращаются вокруг почти неподвижного центра тяжести мотора в том же направлении — сзади вверх, вперед и вниз (рис. 38).

Модель, стоящая на полу, во время подъема мотора опуститься не может (не позволяет пол). Во время перемещения мотора вперед модель отодвинуться назад также не может (не позволяют сцепившиеся с полом иглы, укрепленные на концах ног). Но во время опускания мотора, которое происходит очень быстро, модель легко подпрыгивает от пола. Следующее за этим



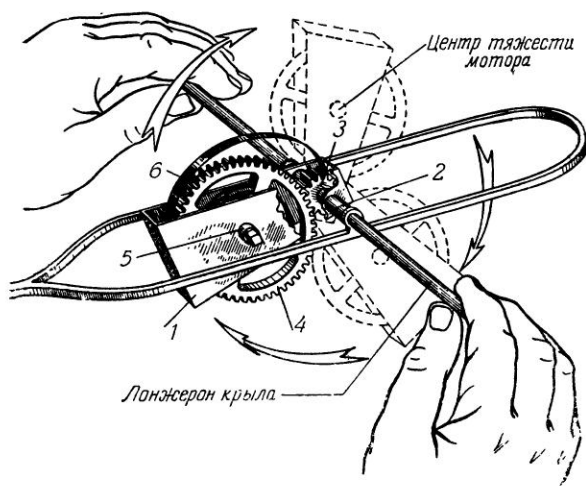


Рис. 37. Вращающийся мотор П. В. Митурича:  
 1 — рама железная; 2 — подшипники-трубки; 3 — шестерня в 12 зубьев; 4 — шестерня в 60 зубьев; 5 — заводной вал мотора; 6 — пружина ленточная

перемещение мотора назад приводит к свободному перемещению всей модели вперед.

Очередной подъем мотора ускоряет снижение модели и сцепление игл, укрепленных на ногах шасси с полом. Каждый оборот мотора приводит к своеобразному короткому прыжку модели вверх и вперед. После двух-трех быстрых и почти не уловимых глазом прыжков и некоторого набора скорости за счет отталкивания от пола модель отделялась от него и летела, получая тягу и подъемную силу от быстро колеблющихся эластичных крыльев.

На киноснимках (рис. 39) отчетливо видны подъем и опускание центральной части лонжерона по сравнению с горизонтальной линией, нанесенной на всех снимках на одной высоте от пола. Разбег и отрыв модели «записывались» на полу маленьким кусочком мела, укрепленным на пружинке рядом с иглой ноги, в виде точек с нарастающими интервалами.

По киносъемкам полета, сделанным сбоку, можно проследить не только подъем и опускание мотора и модели, но и ее непрерывное перемещение вперед от не-

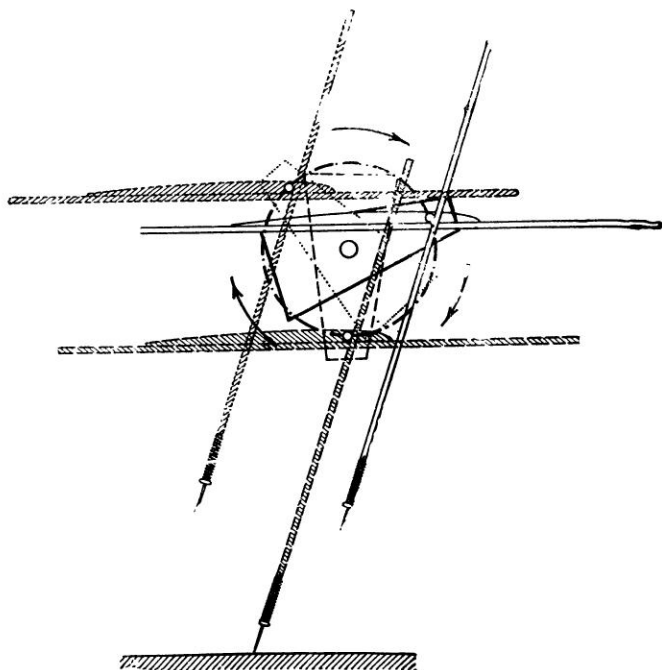


Рис. 38. Движение модели П. В. Митурича в полете

подвижно стоящего предмета, изображенного на каждом из кадров вертикальной линией. Снимки производились с частотой в шестьдесят четыре кадра в секунду, т. е. промежутки времени между кадрами равнялись  $1/60$  секунды.

На рис. 40 приведены три проекции модели. Лонжерон и передняя кромка крыла, фюзеляжная балочка, стойки шасси и основные нервюры сделаны из тонких бамбуковых лучинок. Добавочные нервюры выполнены из расщепленной соломы. Обтянута модель папиросной бумагой. Задняя кромка крыла нитяная, усиленная на концах вторым слоем бумаги.

Основные расчалки к крылу изготовлены из очень тонкой стальной проволоки, а передние — пружинные.

Мотор состоит из железной рамы 1 с припаянными к ней подшипниками-трубками 2 (рис. 37), сквозь которые

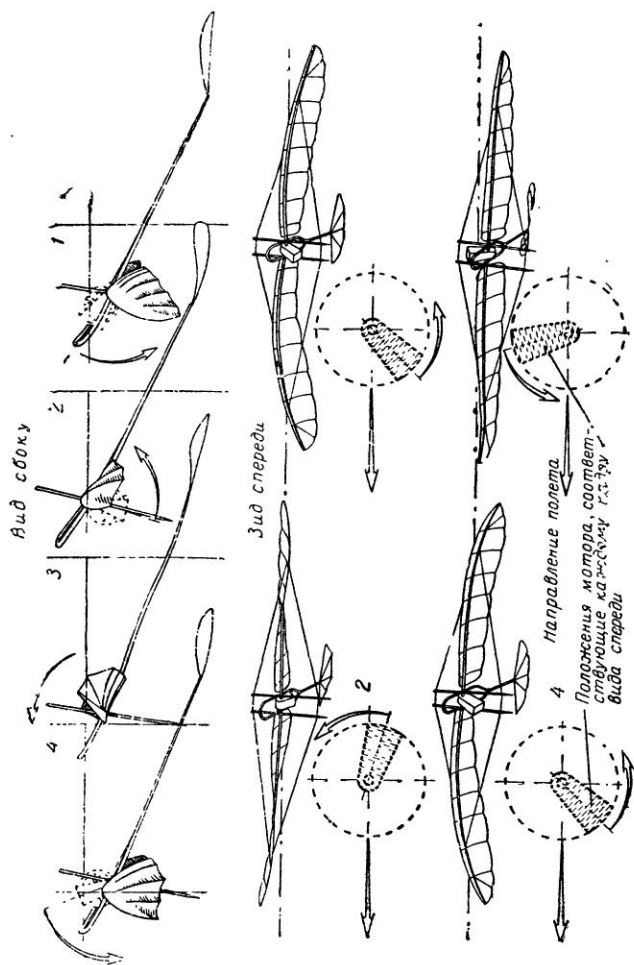


Рис. 39. Зарисовки киноснимков летящей модели П. В. Мигурича (перемещения модели вверх, вниз и вперед точно сохранены)

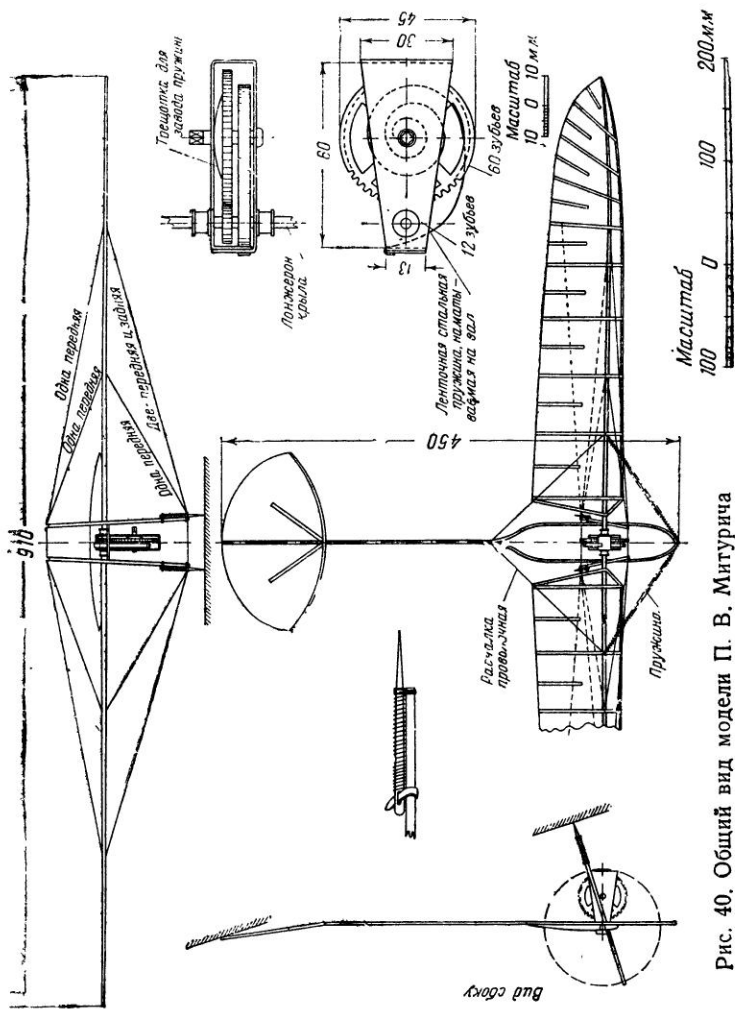


Рис. 40. Общий вид модели П. В. Ингурича

пропускается лонжерон крыла с укрепленной на нем **м**алой шестерней в двенадцать зубьев **3**. Большая шестерня **4** в шестьдесят зубьев соединяется с помощью трещотки с заводным валом мотора **5**, один конец стальной ленточной пружины **6** крепится к заводному валу, а второй — к раме.

Заведенная пружина, стремясь раскрутиться, приводит во вращение большую шестерню. Большая шестерня, стремясь вращать малую, не может это сделать и начинает катиться вокруг малой шестерни, увлекая за собой корпус мотора.

Чрезвычайно малый запас оборотов мотора ограничивает полет этой модели всего несколькими секундами.

Исключительная простота соединения мотора с моделью Митурича и кратковременные, но весьма регулярные взлеты модели показывают, что принцип, предложенный им, может дать хорошие результаты, но нужно только добиваться еще большего увеличения амплитуды колебаний мотора и увеличения продолжительности его работы.

П. В. Митурич изготовил также оригинальный привод для машущих крыльев к бензиномоторной модели. Привод позволял производить медленное опускание и быстрый подъем крыльев или же, наоборот, медленный подъем и быстрое опускание. Принцип использования крыльев с таким приводом описан в разделе «Полезные советы». Общий вид привода дан на рис. 41.

Моторная группа, шасси, фюзеляж и хвост объединялись в одно целое и представляли собой «тяжелую», почти не смещающуюся в полете массу.

Легкое крыло и легкий подвижной стержень с расчалками представляли собой «легкую» смещающуюся массу, вес которой был раз в шесть меньше несмещающейся массы. Амплитуда смещения привода достигала небывалой величины — 30 см.

На задней части коленчатого вала бензинового мотора был жестко установлен диск-храповичок с одним зубом **1** (рис. 41).

К этому диску мог прижиматься ролик **3**, свободно скользящий на хвостовике вала **12**. Ролик имел зуб **2** для сцепления с зубом храповичка.

Соединение ролика с храповичком осуществлялось

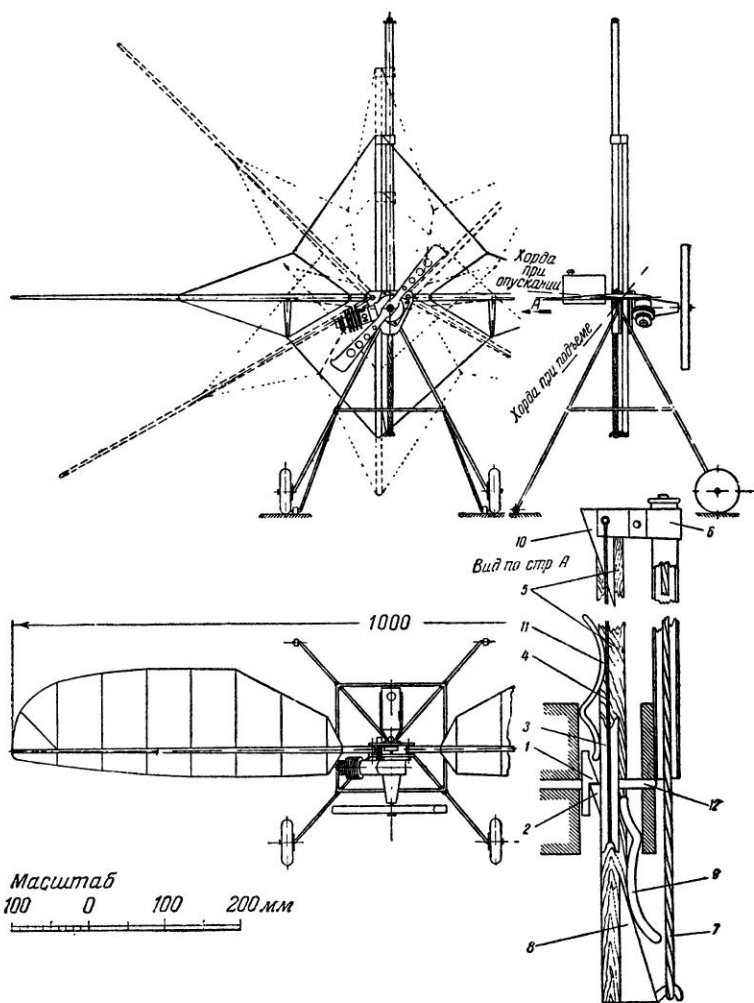


Рис. 41. Бензиномоторная модель с приводом П. В. Митурича (справа дана принципиальная схема механизма, включающего и выключающего намотку): 1 — зуб хвостовика коленчатого вала; 2 — зуб ролика; 3 — ролик, 4 — трос, опускающий стойку; 5 — стойка, связанная с крыльями; 6 — обхваты стойки, скользящие по трубе; 7 — резиновый шнур, возвращающий стойку вверх; 8 — нижний клин, отклоняющий рычаг-выключатель; 9 — рычаг-выключатель; 10 — верхний клин, отклоняющий рычаг-выключатель; 11 — рычаг-выключатель; 12 — продолжение вала, на котором вращается и скользит наматывающий ролик

в тот момент, когда клин 8, укрепленный на нижнем поднимающемся конце стержня, отжимал и поворачивал рычаг 9.

После сцепления ролик, вращаемый мотором, начал наматывать на себя трос 4 и опускать стойку 5. Во время опускания стойка растягивала резиновый шнур 7, который стремился поднять его вверх. Шнур помещался в трубке, являвшейся опорой для скользящих обхватов 6 стойки. Опускание стойки происходило до тех пор, пока верхний клин 10 не отжимал рычаг-выключатель 11. Рычаг, поворачиваясь, сбрасывал ролик с храповичка и освобождал резину, стремительно поднимавшую стержень вверх.

В момент подхода нижнего клина 8 к нижнему рычагу ролик, смещенный рычагом, опять входил в сцепление с храповичком мотора и опять начиналось опускание стержня, повторяющее цикл.

Для запуска мотора на валу укрепляли маховик-мультилетку. Привод устанавливался на очень высоком шасси, обеспечивавшем большой ход крыльям. Крылья делали нескольких вариантов. Было крыло сплошное, горизонтально расположенное идвигающееся параллельно самому себе. Были также крылья, состоявшие из правой и левой половин, двигающихся подобно птичьим. На рис. 41 дан чертеж привода с птицеподобными крыльями.

Низкие эксплуатационные качества бензинового мотора «К-16» и значительные переделки, произведенные в моторе Митуричем, привели к тому, что устойчивой работы от привода получить не удалось. Несмотря на плохую работу моторной группы, модель весила на 80% меньше.

П. В. Митурич пытался использовать в авиации оригинальный волновой способ получения тяги. Такой способ ему удалось с большим успехом применить для движения модели рыбы в воде (рис. 42).

Внутри модели рыбы находился механизм, вращающий проволочную спираль. Спираль, идущая от головы до хвоста, помещалась в вертикальных щелях секций корпуса модели рыбы (см. рис. 42, IV). При вращении пружинного мотора, заключенного в голове модели рыбы, каждый участок спирали описывал круговую траекторию. Движение проволоки вверх и вниз приводило к

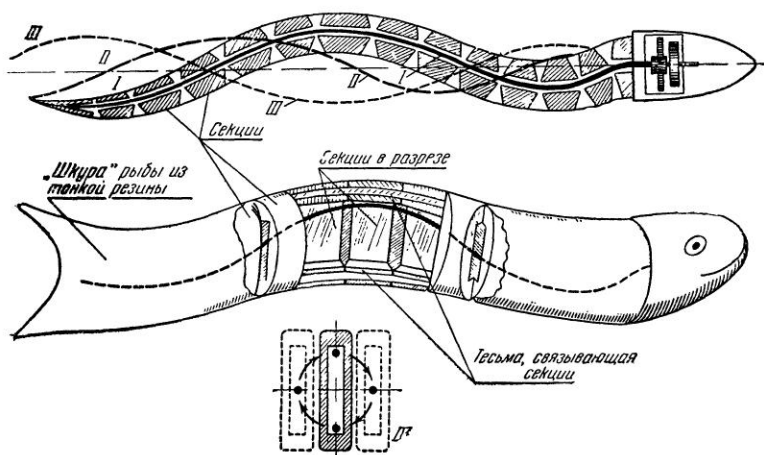


Рис. 42. Устройство двигателя в искусственной рыбе  
П. В. Митурича:

I, II, III — последовательное перемещение волны по телу рыбы; IV — схема перемещения секций рыбы

перемещению ее вдоль вертикальной щели в корпусе модели рыбы и секции корпуса не смещались. Движение же проволоки вправо и влево приводило к смещению данной секции вправо или влево вслед за проволокой. Спираль изгибала тело модели рыбы так, что на нем была видна выпуклость и впадина. При вращении спирали выпуклость и впадина перемещались по телу, напоминая своим движением движение волны.

Направление вращения мотора и направление закручивания спиральной проволоки берется таким, чтобы волны бежали от головы модели рыбы к ее хвосту. Довольно точно копируя движение тела живой рыбы, волна, бегущая по телу модели рыбы назад, отталкивала модель рыбы вперед. Корпус модели рыбы помещался в гибкий непромокаемый мешок. Несмотря на малый запас оборотов, модель рыбы всегда отчетливо набирала скорость и проплывала несколько метров.

Для движения в воздухе П. В. Митурич применил этот же принцип на летательном аппарате, названном им «волновиком». Поперек шелковой обтяжки волновика (рис. 43) были пришиты парами тонкие гладкие бамбуковые щепочки. Между щепочками помещалась спираль из стальной проволоки.



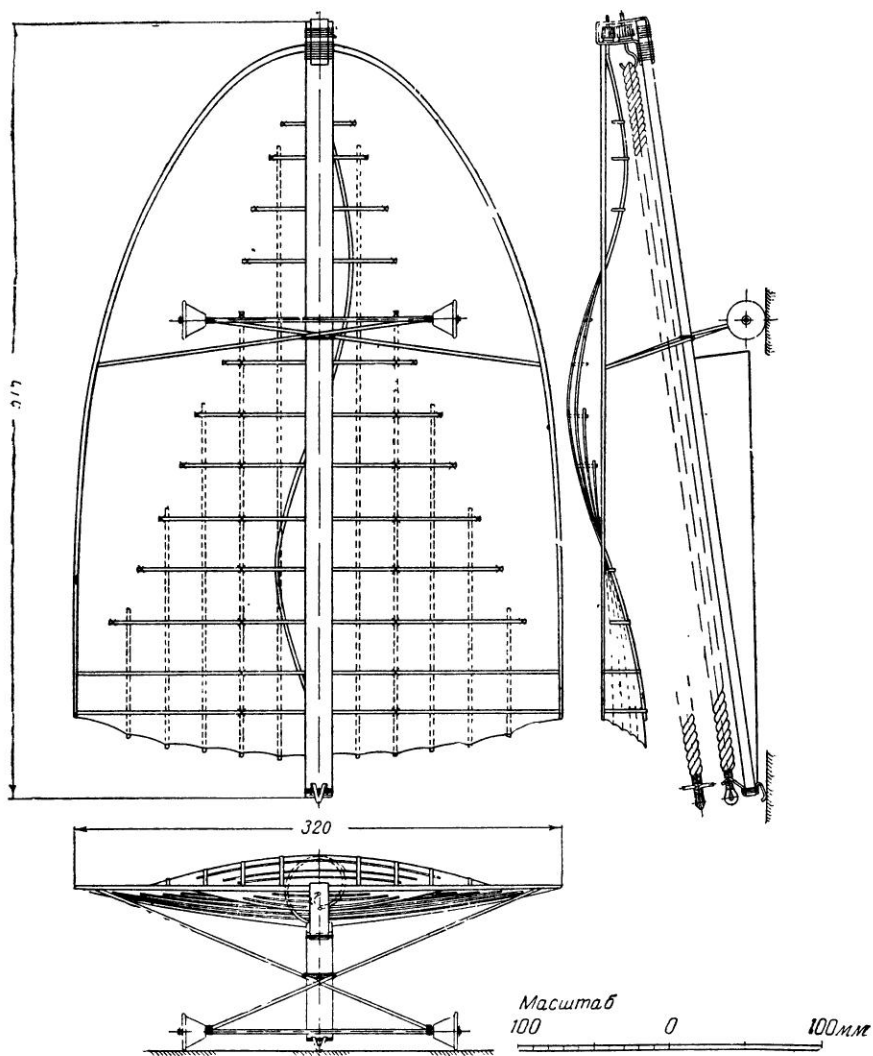


Рис. 43. Летающий «волновик» П. В. Митурича

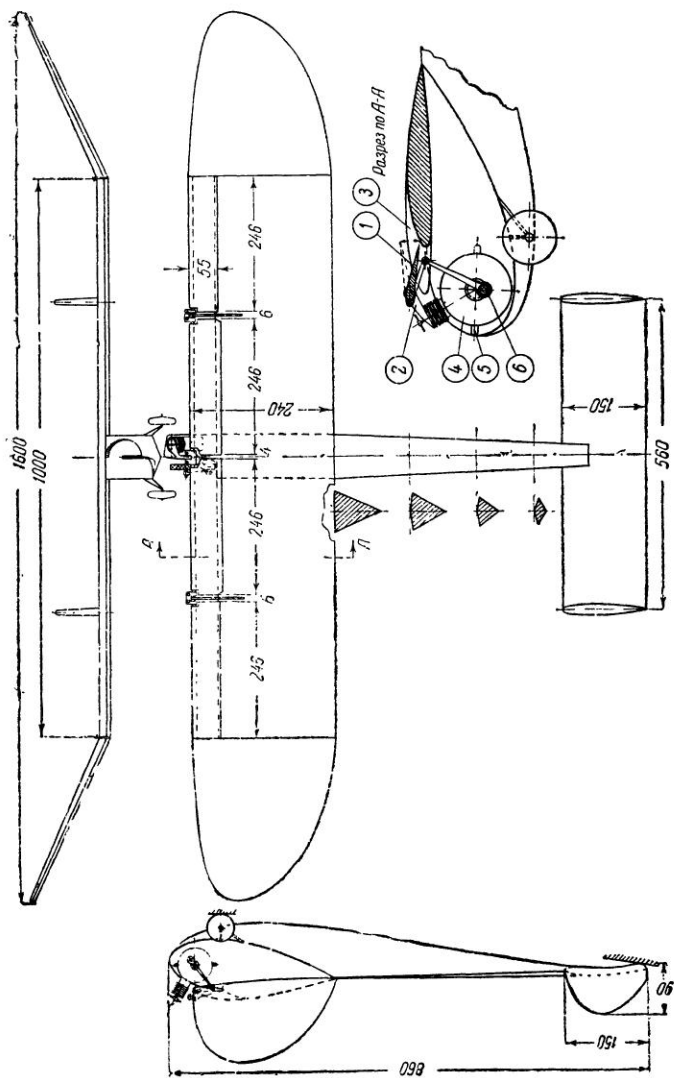


Рис. 44. Модель, разработанная А. И. Болдыревым:  
 1 — предкрылок; 2 — кронштейн крепления оси предкрылка; 3 — профиль участка крыла, не имеющего предкрылка; 4 — маховик; 5 — выступ для вращения маховика при запуске мотора; 6 — кривошип, приводящий в движение предкрылок

Каждый участок проволочной спирали, описывая круговую траекторию, имел возможность свободно перемещаться в щели между щепочками вправо и влево. При движении же проволоки вниз и вверх она увлекала за собой легкую обтяжку крыла. Горизонтальные волны, бегущие спереди назад по поверхности волновика Митурича, напоминали волны, бегущие по поверхности тела камбалы или ската. Проволочная спираль приводилась в движение через шестерни резинового мотором. При длине модели 50 см радиус спирали был равен примерно 3 см.

Модель делала небольшие пробежки по земле без отрыва в воздух и несколько увеличивала дальность планирующего полета при пускании с рук.

Модель, предложенная А. И. Болдыревым, не является моделью с полностью машущим крылом или моделью с маленькими крылышками. Ее сравнительно небольшие колеблющиеся предкрылки рассчитаны для постоянной совместной работы с большим неподвижным крылом.

А. И. Болдырев конструктивно разработал данную схему и провел экспериментальные и теоретические исследования ее, а его последователи Б. С. Блинов и П. А. Солодов построили несколько моделей с резиновым и бензиновым моторами. На этих моделях была достигнута продолжительность полета, превышающая 3 минуты (ограничения накладывались моторной установкой).

В 1959 году П. А. Солодов участвовал в авиамodelных соревнованиях с бензиномоторной моделью с колеблющимся предкрылком. Предкрылок I этой модели (рис. 44) совершает колебания вокруг оси, проходящей вдоль его передней кромки. При большом числе колебаний (у модели с резиновым мотором 1000—1500 колебаний в минуту, а с бензиновым мотором — 3000—4500 колебаний в минуту), подобно рыбьему хвосту — ластам или вееру, предкрылок отбрасывает воздух со значительной скоростью назад, а сам отталкивается от воздуха вперед, т. е. создает тягу. Машущий предкрылок заменяет винт самолета.

Предкрылок занимает почти весь размах и располагается так, что поток отбрасываемого им воздуха обтекает верхнюю поверхность крыла. Повышение скоро-

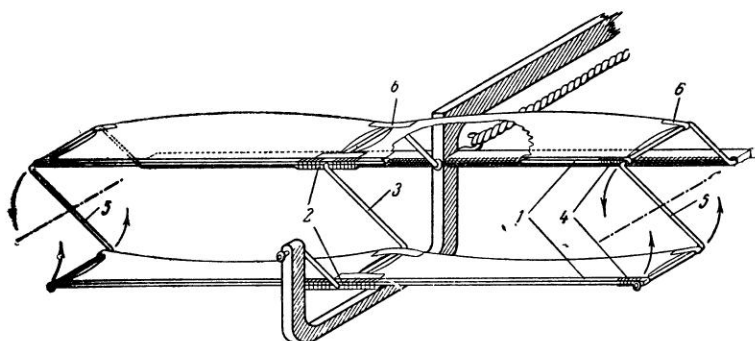


Рис. 45. Механизм привода машущих крылышек на модели Г. С. Васильева:

1 — передние кромки тянущих крылышек; 2 — подшипники средние; 3 — двухколенный ведущий валик; 4 — подшипники концевые; 5 — двухколенные ведомые валики; 6 — усиливающие наклейки

сти воздуха под крылом увеличивает его подъемную силу и, сдувая пограничный слой, задерживает срыв потока до очень больших углов атаки. Подъемная сила у такого крыла возникает при работе предкрылка уже тогда, когда крыло еще даже не начало двигаться вперед.

Резиномоторная модель Г. С. Васильева изготовлялась для проверки наиболее уравновешенного способа параллельного махания крыльями, когда пара крыльев, периодически меняя направление, движется навстречу друг другу.

К обычной схематической резиномоторной модели, имеющей неподвижное несущее крыло, хвостовое оперение и фюзеляжную рейку, вместо винта крепились небольшие крылышки.

Для осуществления параллельного движения жесткие передние кромки 1 двух узких длинных «тянущих» крылышек (рис. 45) были прикреплены к подшипникам 2, насаженным на средний двухколенный ведущий валик 3, вращаемый резиновым мотором. Концы крылышек также крепились к подшипникам 4, сидящим на концевых свободно вращающихся двухколенных ведомых валиках 5. Задняя кромка обтяжки из папиросной бумаги соединялась с валиками с помощью ленточек из более плотной бумаги 6. При движении крылы-

шек сверху вниз и снизу вверх оттяжка у задней кромки должна слегка провисать.

Все три двухколенные валика имели одинаковые размеры. При вращении среднего валика жесткие передние кромки крылышек приводили во вращение два других валика.

При вращении валиков крылышки совершали параллельные движения по кругу, делая, таким образом, кроме нужного нам движения сверху вниз и снизу вверх, еще ненужные движения вправо и влево. Чрезвычайно простая конструкция привода обеспечивала равномерное движение крылышек без всяких рывков.

Хотя модель и не была доведена до летного состояния, но крылышки этого типа отбрасывали назад ровный и довольно сильный поток воздуха, свидетельствовавший о созданной ими тяге.

## САМОМАШУЩИЕ ПЛАНЕРЫ

Наблюдение за парением птиц показывает, что они используют не только потоки воздуха, восходящие вверх, но и потоки, направленные горизонтально.

Н. Е. Жуковский теоретически доказал, что планер может силу порывов горизонтального ветра временно поглощать — аккумулировать, чтобы затем использовать ее на увеличение скорости или на набор высоты.

Конструктором Монашковым в 1954 году был построен и успешно испытан планер, названный им «Кожук», крылья которого под напором налетающего порыва ветра приподнимались и рычагами сжимали воздух в цилиндре, установленном на фюзеляже. В момент последующего ослабления силы порыва разжимающийся в цилиндре воздух, энергично опускавший крылья, сообщал планеру толчок, увеличивающий скорость полета.

Таким образом, взмахи крыльями на этом планере производятся не за счет двигателя, установленного на нем, а за счет набегающих порывов ветра. Крылья, удерживаемые в спокойном полете воздухом, своеобразной пневматической рессорой, раскачиваются порывами воздуха и как бы машут сами. Планеры такого типа называют самомашущими.

Модели планеров с подрессоренными крыльями, использующими отдельные одиночные порывы ветра,

строили многие моделисты. Удачные полеты совершила подобная модель, выполненная моделистом А. Иванюта.

В некоторых случаях порывы ветра сохраняют довольно строгую периодичность — пульсацию. Для полетов в таком ветре очень важно, чтобы период пульсаций ветра совпадал с периодом собственных колебаний поддресоренных крыльев. Только в этом случае колебания крыльев будут иметь наибольшую амплитуду. В противном случае колебания могут вообще не начаться. Это очень наглядно можно продемонстрировать на макете, сконструированном И. В. Виертом. У макета планера вместо крыльев были укреплены поддресоренные дощечки.

Удерживая макет в руках и подтолкнув крылья, можно сосчитать число их колебаний в секунду, т. е. определить период собственных колебаний. Если начать раскачивать руками весь макет в такт собственным колебаниям крыльев, то отклонения их приобретут наибольшую величину, если же не в такт, то раскачивания не получится. Результат всем знакомый по опыту с раскачиванием качелей. Ожидается, что совпадение периода собственных колебаний с периодом горизонтальных порывов будет не только способствовать уменьшению скорости снижения самомашущего планера, но и позволит ему набирать высоту.

Очень оригинальны модели, сконструированные И. А. Жидких за счет автоколебаний. Эти планеры непрерывно машут крыльями при равномерном планирующем опуске в совершенно спокойном воздухе.

Предполагать, что самомашущие планеры такого типа смогут набирать высоту в неподвижном воздухе, нет никаких оснований, но не исключена возможность, что потенциальная энергия высоты, теряемая при спуске у моделей с самомашущими крыльями, в будущем будет использоваться целесообразнее, чем у планеров с неподвижными крыльями, и что дальность планирования у них окажется большей, чем обычная. Дальность планирования самомашущих планеров И. А. Жидких, описанных ниже, на наш взгляд, не отличается от дальности обычных.

У простейших моделей, сделанных И. А. Жидких из бумаги, крылья поднимаются и опускаются благодаря

упругости бумаги. В моделях большого размера упругим элементом крыла является рессора, сделанная из лезвия безопасной бритвы.

Аэродинамическая сила, поднимающая крылья, сама по себе автоматически уменьшается за счет изменяющихся углов набегания воздуха к моменту прихода крыла в верхнюю точку. Затем она опять автоматически возрастает к моменту прихода крыла в нижнюю точку.

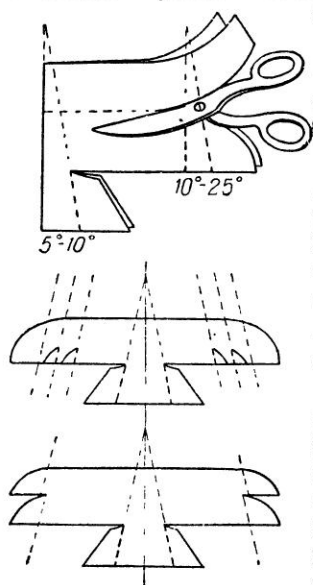


Рис. 46. Способ вырезания и разметки линий сгиба концов крыла и хвоста у самомашущих планеров И. А. Жидких

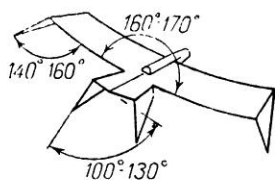


Рис. 47. Углы отгибания концов крыла и хвоста у самомашущих планеров

На полетах таких моделей можно изучать условия возникновения автоколебаний и возможность их практического использования, условия, влияющие на устойчивость и управляемость машущих аппаратов, и многое другое из области машущего полета.

Регулировать такие модели довольно трудно, но зато их сравнительно просто изготовлять. Удачно отрегулированная модель самомашущего планера всегда вызывает восторг зрителей, удивительно сильно напоминая своим полетом полет птиц. Не исключена возможность, что экономичность полета птиц обеспечивается частичным использованием автоколебаний крыльев.

Простейшие самомашущие модели вырезают из бумаги, форма их может быть произвольной. Необходимо только выдерживать углы отклонения концов крыльев и хвоста, показанные на рис. 46 и 47.

Для того чтобы центр тяжести модели находился примерно в передней трети хорды крыла, на носу модели укрепляют грузик. Очень важно, чтобы вес грузика

соответствовал упругости и размаху крыла. Если в полете крылья модели прогибаются вверх и вибрируют, то это значит, что груз велик или что велик размах модели для данного сорта бумаги. Из газетной бумаги можно сделать модели размахом около 10 см, из тетрадной — до 15 см, из чертежной — до 30 см.

Если модель, нормально планируя, не машет крыльями, надо увеличить скорость ее планирования, добавляя груз, но не изменяя места расположения центра тяжести. Частота колебаний крыльев равна 5—10 колебаний в секунду. Углы отклонения равны 30—45°.

Модель с рессорой, сделанной из лезвия бритвы, состоит из крыльев, фюзеляжа и хвоста (рис. 48).

Контур крыльев этих моделей может быть очень разнообразным. Он может напоминать крылья аиста, чайки и других птиц, летучих мышей или даже доисторических летающих существ — птерозавров.

Крылья изготовляют из писчей бумаги и тонких бамбуковых лучинок.

На рис. 49 даны примерные размеры крыльев под рессору, изготовленную из лезвия бритвы толщиной 0,08 мм. Размеры крыла могут изменяться в зависимости от веса фюзеляжа и степени упругости рессоры.

Чтобы придать крыльям модели большую прочность и упругость, для них нужно сделать легкий каркас. Такой каркас делают из бамбуковой лучинки сечением

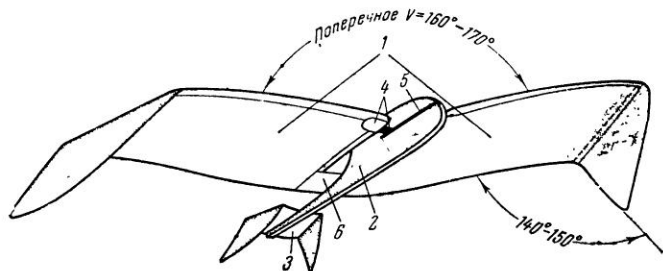


Рис. 48. Общий вид самомашущего планера И. А. Жидких с рессорой, сделанной из стальной бритвы:

- 1 — крылья (концевые плоскости подогнуты вниз); 2 — фюзеляж;  
3 — хвост; 4 — рессора с оправкой; 5 — пропил в фюзеляже; 6 —  
полоска бумаги (наклеена на крылья)



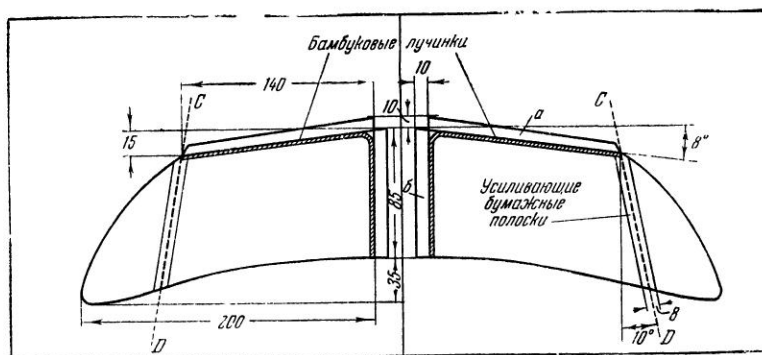


Рис. 49. Размеры крыла под рессору, сделанную из лезвия бритвы толщиной 0,08 мм

1×1 мм, согнутой под прямым углом (см. рис. 49). Лучше изогнуть сначала одну толстую реечку, а затем расщепить ее пополам; это обеспечит симметричность обеих половин крыльев.

Бамбуковый каркас приклеивают к бумаге и накрывают оставленными краями бумажной обтяжки крыла (см. рис. 49). На линии *CD* сгиба концевых частей крыла нужно наклеить полоски бумаги шириной до 8 мм. Вместо бамбуковой реечки на переднюю кромку крыла можно наклеить сужающуюся к концу полоску из плотной бумаги.

Лезвие для рессоры нужно слегка отпустить, чтобы оно не было хрупким и сохранило свою упругость. Для этого его нагревают на пламени так, чтобы оно едва заметно изменило цвет, и дают остыть на воздухе. Если лезвие не слишком сильно нагреется, то делается вязким и неупругим. Лезвие разрезают пополам, срезают острое ребро и делают по краям заусенцы (надрезы) простыми ножницами (рис. 50).

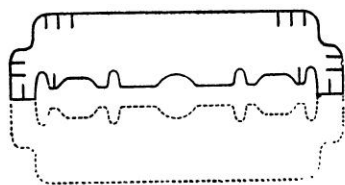


Рис. 50. Обработка лезвия бритвы для использования его под рессору

Обычным клеем стальную рессору к бумаге крыльев приклеить трудно, поэтому зазубренные концы рессоры предварительно заклеивают с двух сторон марлей и бумагой и высушивают

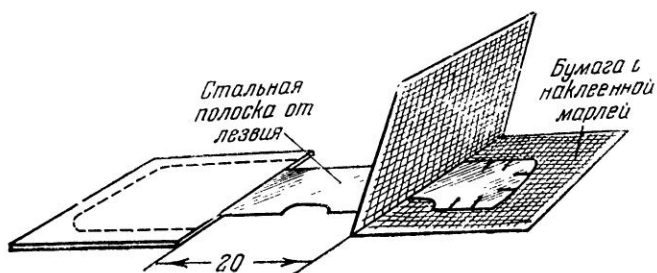


Рис. 51. Укрепление марлево-бумажных оправок на концах рессоры

ют под прессом (рис. 51). Заусенцы рессоры, склеиваясь с марлей, прочно удерживают бумажные накладки.

Расстояние между ближними краями бумажных накладок на рессоре должно составлять 20—25 мм. Увеличение этого расстояния уменьшает жесткость рессоры, а поэтому крылья модели в полете будут отгибаться вверх, не возвращаясь в исходное положение. Наоборот, уменьшение расстояния между краями бумажных накладок приводит к усилению жесткости рессоры, а поэтому крылья будут иметь слишком малоподвижное крепление и модель не будет махать ими.

Для соединения обеих половин крыльев в одно целое бумажные накладки рессоры плотно приклеивают к крыльям и заклеивают сверху бумажной накладкой несколько большего размера.

Фюзеляж выпиливают лобзиком из трех-пятимиллиметровой фанеры. На фюзеляже делают пропил для закрепления рессоры, проходящий от носа модели несколько выше ее центра тяжести (рис. 52). Вес готового фюзеляжа должен быть равен 4—6 г.

К верхней концевой части фюзеляжа приклеивают хвост, размеры выкройки которого даны на рис. 53. Переднюю и заднюю кромки подгибают и приклеивают для большей жесткости. Хвост сгибают после высыхания бумаги. Углы отгибов показаны на рис. 47.

Рессору с укрепленными на ней крыльями, перед тем как вдвинуть в пропил фюзеляжа, обертывают полоской наждачной бумаги шириной, равной толщине фюзеляжа (наждаком внутрь, а не наружу), и осторожно

вдвигают вглубь, добиваясь того, чтобы центр тяжести модели оказался на рессоре. Подгибая пальцами рессору, придают крыльям поперечное  $V = 160\text{—}170^\circ$ .

Концевые части крыльев отгибают вниз по ранее намеченной линии  $CD$  с таким расчетом, чтобы они по отношению к остальной части крыльев составили угол  $140\text{—}160^\circ$ .

Взяв модель рукой за фюзеляж, сообщают ей небольшие колебательные движения вверх и вниз и следят за колебаниями крыльев. После отклонения они должны четко занимать исходное положение. Если крылья это положение занимают вяло, нужно рессору заменить более жесткой. Если при сильных взмахах крылья с трудом отклоняются от исходного положения, рессору заменяют менее жесткой.

Вместо рессор можно применять наждачную прокладку, делая ее более широкой (в этом случае она усиливает жесткость рессоры) или менее широкой (ослабляет жесткость рессоры).

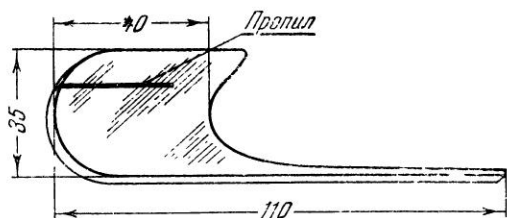


Рис. 52. Форма и размеры фюзеляжа

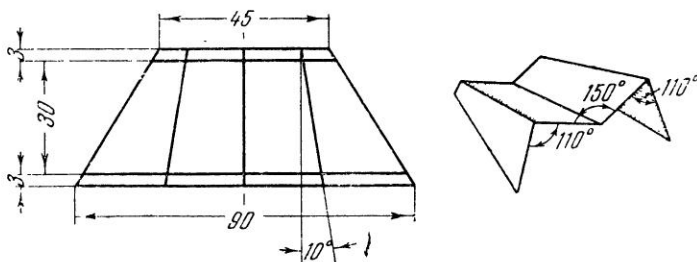


Рис. 53. Выкройка хвоста и углы его отгибов

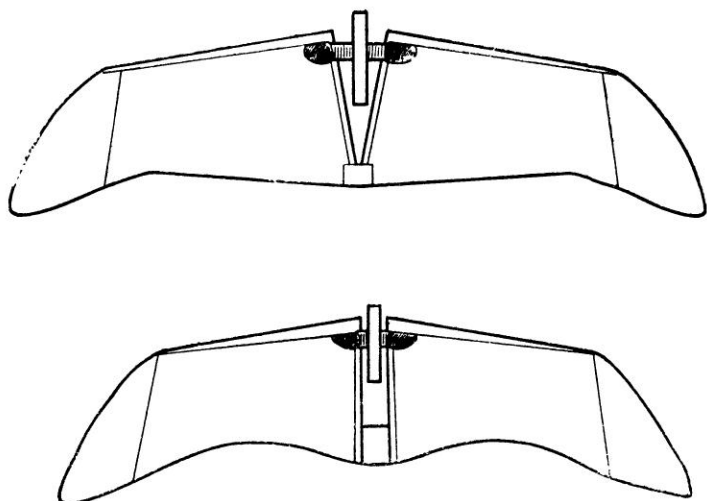


Рис. 54. Формы бесхвостых самомашущих моделей планеров

Если задние кромки правого и левого крыльев отклоняются несимметрично, то их можно склеить полоской бумаги, приклеив ее и к фюзеляжу.

Небольшим перемещением рессоры вперед или назад по прорезу добиваются планирования модели без взмывания или перехода на нос. Увеличением веса фюзеляжа (путем прикрепления к нему кусочков пластилина) без перемещения центра тяжести можно добиться увеличения скорости до наступления эффектного махания крыльями модели в полете.

При малой амплитуде колебаний крыльев можно добавить груз к фюзеляжу, при очень большой амплитуде колебаний крыльев, ведущей к опрокидыванию модели, вес фюзеляжа надо уменьшить.

Хорошо отрегулированная модель должна совершать равномерные колебательные движения крыльями.

Махать крыльями могут также и модели бесхвосток. На рис. 54 показаны возможные формы таких моделей.

## ПОЛЕЗНЫЕ СОВЕТЫ

При конструировании механизмов передач движения к крыльям очень полезно вначале сделать упрощенный плоский макет такого механизма в натуральную

величину или в несколько раз большую. Макет позволит точно выяснить пределы создающихся углов отклонения, наиболее удобные длины плеч и рычагов, а также позволит увидеть получающийся характер взмахов крыльями, а следовательно, поможет предупредить ошибки, легко возникающие у начинающих конструкторов.

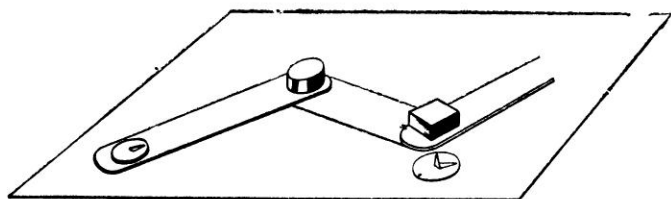


Рис. 55. Плоские макеты приводных механизмов

Собирать подвижные плоские макеты лучше всего на липовой дощечке или на фанере. Тяги, кабанчики и другие детали механизма легко вырезать из фанеры, картона или белой жести. В качестве неподвижных осей вращения можно использовать чертежные кнопки, которыми прикалывают к дощечке вырезанные детали (рис. 55). В качестве осей, движущихся вместе с деталями, можно применять те же кнопки, повернутые шляпкой к доске. Этими кнопками прикалывают движущиеся детали к кусочкам пробки или дерева.

Особенно необходимы такие макеты при изготовлении передач для махалок и крыльшек типа «ножницы».

При неправильном конструировании приводов возникают несинхронные несимметричные движения махалок. Чем длиннее тяга-шатуна по сравнению с плечом (радиусом) колена вала, тем меньшая получается несинхронность. Поэтому лучше не делать длину тяги меньше тройной длины радиуса.

При вертикальном положении двухколенного вала в моделях Яковлева и других качалки крыльшек следует располагать тоже вертикально. Это дает возможность крыльшкам подниматься и опускаться на равные углы.

Значительное приподнимание осей качалок относительно оси коленчатого вала, особенно при укорочении тяг (при приближении качалок к валу), создает силь-

ную несинхронность движения крылышек, т. е. крылышки будут подниматься и опускаться неодновременно.

Величины тяги, подъемной силы и лобового сопротивления очень сильно зависят от величины углов атаки (см. стр. 83—85, пункты 4, 5, 6, 7, 8). Даже сравнительно небольшое изменение угла атаки, равное 4—8°, может сделать работу данного участка крыла не только невыгодной, но и просто вредной.

Добиться у самолета и вертолета сохранения нужных нам наиболее выгодных углов атаки у равномерно движущегося крыла, у равномерно вращающегося винта или ротора сравнительно легко. Иначе получается у крыльев, периодически меняющих направление своего движения.

Направление потока воздуха, набегающего на машущие крылья при движении ими сверху вниз и снизу вверх, очень сильно изменяется. Особенно сильно это изменение бывает на концах крыльев. С изменением направления набегающего потока воздуха будут изменяться и углы атаки крыла. Особенно велико это изменение на концах жестких негнущихся крыльев, не меняющих своего установочного угла.

Недооценка изменений угла атаки приводит к тому, что какая-то часть крыла фактически будет работать на углах атаки больших, чем желательно, а другая часть крыла — на меньших, и работа такого крыла в целом будет невыгодной (рис. 56).

Чтобы повысить выгодность работы машущего крыла, надо всегда стремиться определить направление результирующего движения каждого участка крыла. Следует представить, какие будут угол атаки, величина и направление аэродинамической силы.

Найдя и просуммировав силы за цикл взмаха, можно судить о средней величине сил машущего крыла.

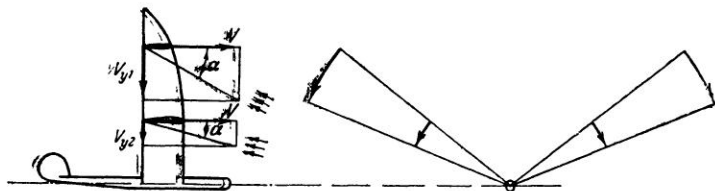


Рис. 56. Изменение углов притекания воздуха вдоль размаха крыла, машущего подобно птице

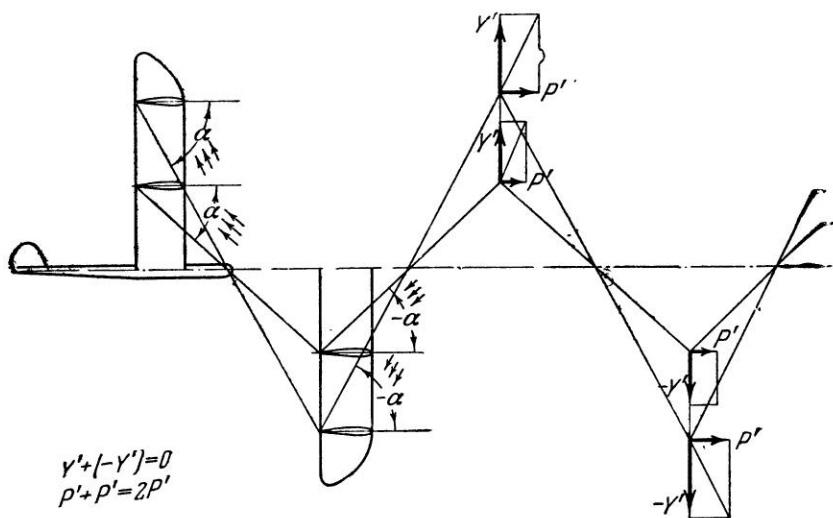


Рис. 57. Образование тяги и суммарной подъемной силы у машущей модели при оси махания, параллельной полету

М. К. Тихонравов различает два принципиально различных вида движения машущих крыльев, названных первым и вторым способами махания. Основная разница их заключается в том, что при первом способе в период подъема крыла углы атаки на большей части его отрицательные, при втором же — положительные. При опускании же крыльев как при первом, так и при втором способе углы атаки положительные.

Разберем сначала случаи, когда при первом способе махания ось колебаний крыла параллельна направлению полета. В этом случае махания крылья в период опускания встречают воздух, набегающий снизу спереди своей нижней поверхностью, т. е. с положительным углом атаки  $+\alpha$ . При этом полная аэродинамическая сила данного участка крыла дает составляющие в направлении тяги  $P'$ , а также в направлении суммарной подъемной силы всей модели  $Y'$  (рис. 57, первое и третье положения).

В следующий момент — в период подъема крылья будут встречать воздушный поток, набегающий сверху спереди, уже своей верхней поверхностью, т. е. с отрицательным углом атаки  $-\alpha$ . При этом полная аэродинамическая сила машущих крыльев дает составляющую тяги

$P'$ , направленную опять вперед, и составляющую отрицательной подъемной силы —  $Y'$ , направленную вниз (см. рис. 57, второе и четвертое положения).

Если крыло жесткое и не меняет своих установочных углов, а профиль крыла симметричный, то такое крыло при расположении оси вращения параллельно направлению полета не дает суммарной подъемной силы, а дает только тягу. Эффект воздействия положительной силы будет полностью поглощаться воздействием отрицательной подъемной силы.

Возникновение тяги при таком способе полета можно объяснить на примере конькобежца. Конькобежец последовательно отталкивается коньками то вправо назад, то влево назад и получает при этом силу, толкающую его то влево вперед, то вправо вперед (рис. 58).

Силы, попеременно отклоняющие конькобежца влево и вправо, взаимно компенсируют и уничтожают боковые отклонения. Силы, направленные вперед, последователь-

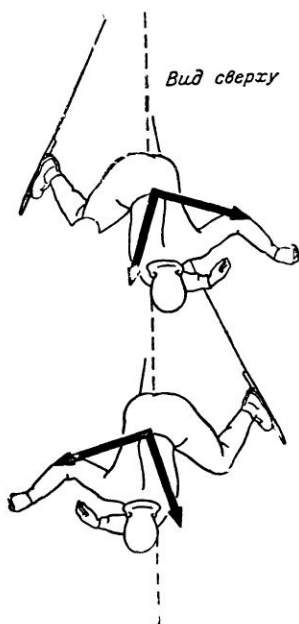
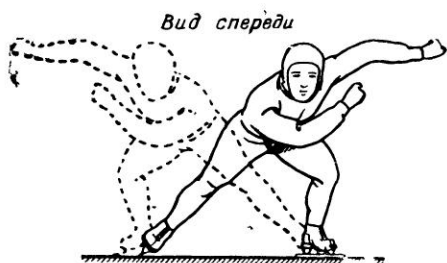


Рис. 58. Движение коньков на льду аналогично маханию по первому способу



но увеличивают и поддерживают скорость движения конькобежца.

Модель, машущая всем крылом по первому способу, при расположении оси махания крыльев параллельно линии полета не имела бы суммарной подъемной силы, так как равные, но противоположно направленные подъемные силы, возникающие при подъеме и опускании крыльев, взаимно уничтожались бы.

Следовательно, при таком расположении оси махания модель горизонтально лететь не сможет. Она сможет только взлетать или висеть на одном месте, расположившись вертикально — носом вверх.

При первом способе махания летать горизонтально — параллельно оси махания могут только модели, имеющие неподвижную часть крыла, которая создает подъемную силу и несет вес модели. У моделей, машущих полностью всем крылом по первому способу, при горизонтальном полете задняя часть корпуса должна быть несколько опущенной, чтобы ось махания крыльев состав-

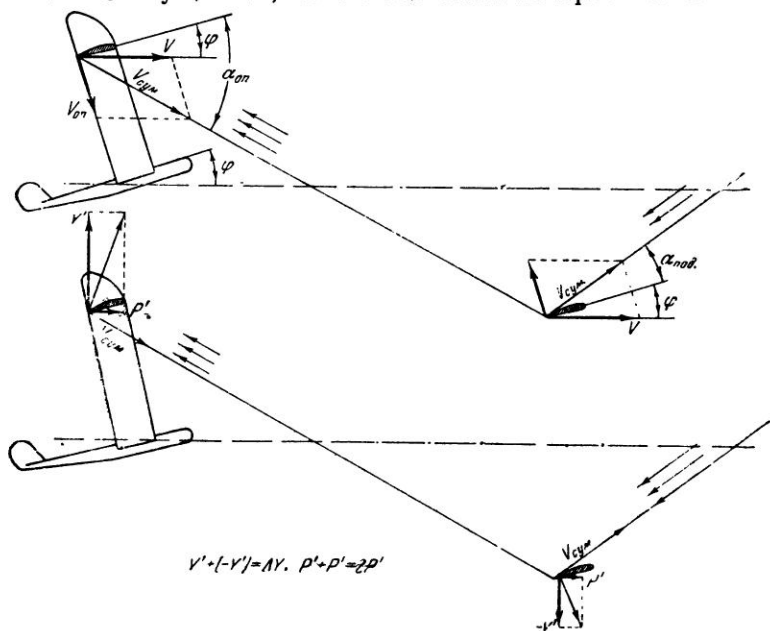


Рис. 59. Образование тяги и суммарной подъемной силы у модели, ось махания крыльев которой составляет угол с направлением полета

ляла положительный угол с направлением полета (рис. 59).

Разберем этот случай. В период опускания угол атаки конца крыла  $\alpha_{оп}$  несколько больше, чем в период подъема  $\alpha_{под}$  (см. рис. 59). Кроме того, результирующая скорость его больше, так как крыло движется при опускании несколько вперед — навстречу потоку. Поэтому и аэродинамическая сила в период опускания больше, чем в период подъема. Следовательно, положительная подъемная сила будет больше отрицательной и модель, летящая по первому способу с опущенным хвостом, за полный взмах крыла получит в сумме не только силу тяги, но и положительную подъемную силу.

Конструктор И. В. Виерт в не опубликованной еще работе «Аэродинамический расчет орнитоптеров», написанной в 1953 году, своими детальными расчетами показал, что при полете по первому способу с опущенным хвостом путем подбора профилей и начальной закрутки крыла на некотором диапазоне скоростей полета и частот взмахов крыльями можно добиться получения достаточно большей суммарной тяги и подъемной силы у жесткого негнувшегося и нескручивающегося крыла, имеющего обычную самолетную конструкцию.

Чрезмерное возрастание углов атаки крыльев может привести к уменьшению тяги  $P'$  и увеличению сил  $Y'$  и  $-Y'$ , противодействующих подъему и опусканию крыльев (рис. 60, А, Б). При такой скорости полета и числе взмахов бывает выгодно иметь крылья, слегка поворачивающиеся на оси, с несколько провисающей задней частью обтяжки или с гибкими упругими задними частями нервюр. Такие крылья, прогибаясь, как бы несколько уменьшают углы атаки; от этого у них возрастает сила  $P'$ , а силы, противодействующие маханию,  $Y'$  и  $-Y'$  уменьшаются (рис. 60, В, Г). Но прогиб—провисание не должно быть беспредельно большим, так как крылья, легко поворачивающиеся или прогибающиеся до флюгерного положения, тяги не дадут.

При полетах с большой скоростью и малым числом колебаний, когда траектория движения конца крыла имеет малый наклон и углы атаки крыла становятся очень небольшими (рис. 61), тяга уменьшается. Происходит это потому, что полные аэродинамические силы  $R_\alpha$  и  $-R_\alpha$  раньше были несколько отклонены вперед

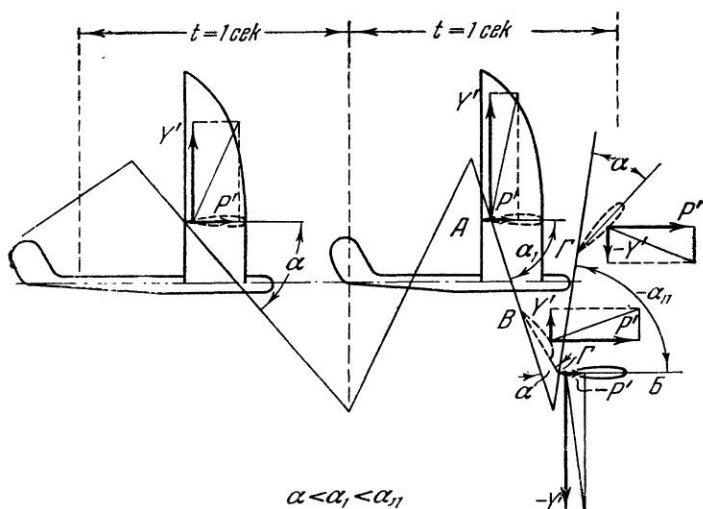


Рис. 60. Возрастания углов атаки машущего крыла при увеличении частоты взмаха

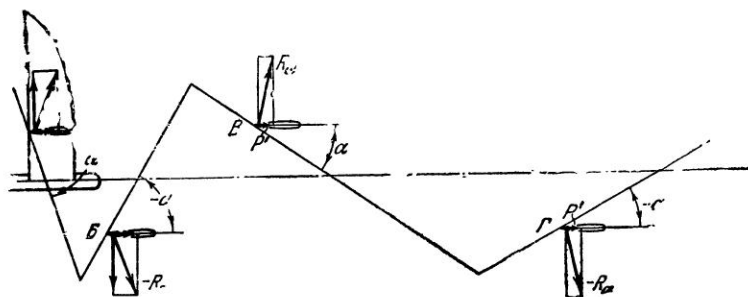


Рис. 61. Уменьшение углов атаки машущего крыла при увеличении скорости полета модели

(рис. 61, А, Б), а с уменьшением наклона траектории они уменьшили этот наклон (рис. 61, В, Г). Упругое прогибание задней части крыла, приближая его в этом случае к флюгерному положению, оказывается только вредным, уменьшая и без того малую тягу.

Разобранные примеры показывают, что в период проектирования, регулировки и доводки модели, машущей по первому способу, необходимо подбирать диапазоны

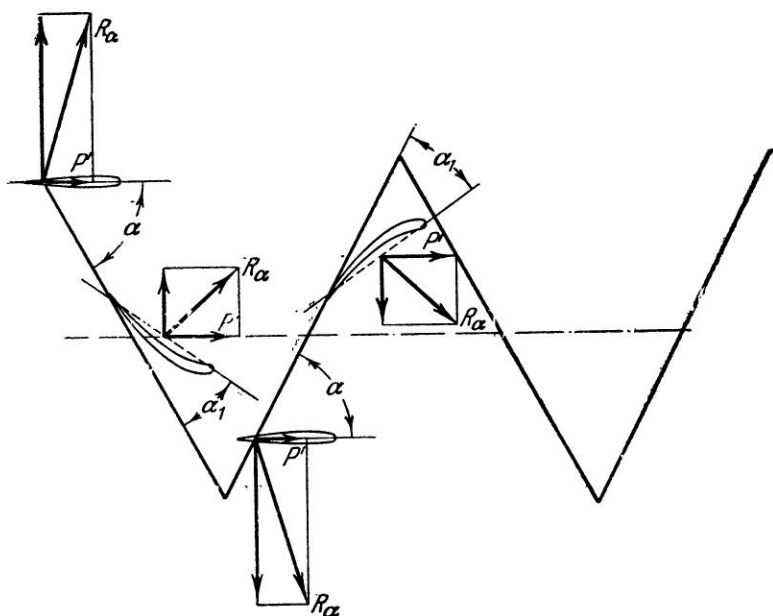


Рис. 62. Возрастания тяги при прогибании задней части крыла (при уменьшении излишне больших углов атаки)

отклонения поворачивающихся крыльев или же подбирать гибкость — упругость задней части крыла к какому-то определенному, наиболее нужному сочетанию скорости полета и к числу колебаний крыла в секунду.

Величина углов атаки, а следовательно, и тяги машущих крыльев может сильно изменяться в зависимости от частоты взмахов, скорости полета, установочного угла атаки крыльев, который изменяется при провисании — прогибе задней кромки машущей части крыла.

Чем чаще машет крыльями модель при одной и той же скорости полета, тем круче изломана — наклонена траектория движения конца крыла, тем больше становится угол атаки крыла (при отсутствии прогиба нервюр; см. рис. 60) и, наоборот, чем быстрее мы заставим лететь модель (при том же числе взмахов и по-прежнему без прогиба нервюр), тем меньше будет угол атаки крыла (см. рис. 61).

Прогибание крыла при больших углах атаки хотя и приведет к некоторому уменьшению аэродинамической

силы, но зато резко повернет ее в направлении тяги, т. е. опять увеличит тягу (рис. 62).

К особенностям моделей, машущих всем крылом попервому способу, нужно отнести также и то, что корпус этих моделей всегда движется по волнообразной кривой. В период опускания крыльев корпус поднимается, а в период подъема крыльев он опускается. Насколько сильнее будет подниматься и опускаться корпус, настолько меньше будут подниматься и опускаться концы крыльев 5 (рис. 63).

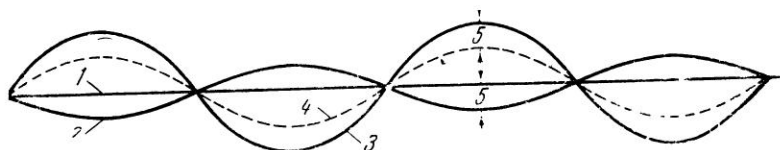


Рис. 63. Опускание и подъем корпуса, наблюдаемые в период подъема и опускания крыльев:

1 — траектория неколеблющегося корпуса; 2 — траектория колеблющегося корпуса; 3 — траектория конца крыла при отсутствии колебаний корпуса; 4 — траектория конца крыла при колеблющемся корпусе; 5 — потери взмаха крыла за счет колебания корпуса

В этом легко убедиться на опыте, если подвесить на нитке за хвост или за нос модель, машущую крыльями, не имеющими еще обтяжки. Если у модели корпус значительно тяжелее крыльев, то крылья будут отклоняться сильнее корпуса (рис. 64, а). Если же утяжелим крылья, например, укрепив на их концах грузы, то увидим, что тяжелые концы крыльев будут почти стоять на

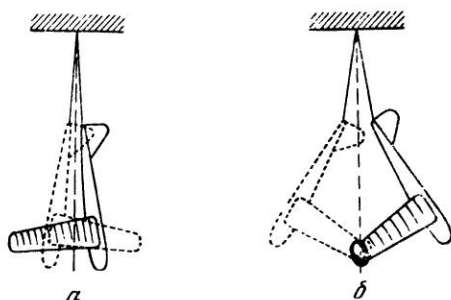


Рис. 64. Демонстрация отклонения фюзеляжа, уменьшающего отклонения концов крыльев: а — при легких крыльях и тяжелом фюзеляже; б — при тяжелых крыльях

месте, а корпус начнет под действием мотора сильно колебаться (рис. 64,б).

Чтобы уменьшить вредные колебания корпуса, гашающие колебания крыльев, необходимо уменьшить вес крыльев или же увеличить вес корпуса. В частности, автор брошюры считает, что на рисунке модели Пено, дошедшем до нас (см. рис. 23), линия, идущая поперек корпуса, является утяжеляющей корпус проволочкой.

Из-за наличия аэродинамических сил корпус модели колеблется еще сильнее даже при взмахах самыми легкими крыльями. Полностью или почти полностью устранить мешающие колебания корпуса можно, применив крылья, движущиеся по схеме ножниц, или установив на корпус неподвижные крылья значительных размеров, или применив махание по второму способу.

При втором способе махания крылья должны встречать воздух под положительными углами атаки как при их опускании, так и при их подъеме. Для этого к концу опускания крылья должны увеличивать свой установочный угол атаки настолько, чтобы, несмотря на подъем крыльев, поток воздуха набегал на их нижнюю поверхность. К концу же подъема крыло опять должно уменьшать свой угол установки.

При опускании крыло дает тягу и положительную подъемную силу, поэтому оно увеличивает скорость полета модели. При подъеме же крыло создает подъемную силу и лобовое сопротивление, поэтому в период подъема крыло, удерживая модель от снижения, несколько тормозит полет (рис. 65).

К крыльям, машущим по второму способу, мотор должен прикладывать силу только в период их опускания, т. е. в период разгона модели. В период же подъ-

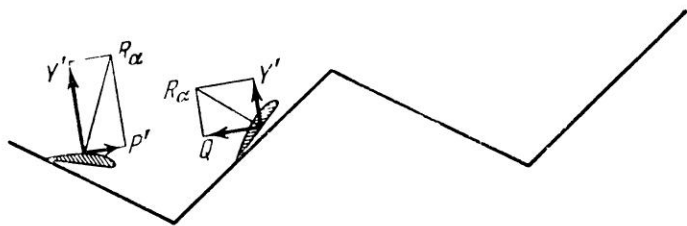


Рис. 65. Движение крыла при втором способе махания

ема крылья будут подниматься встречным потоком воздуха за счет скорости, приобретенной моделью ранее, а мотор должен несколько притормаживать подъем крыльев.

Колебания корпуса при втором способе махания могут быть исключены полностью. Разберем это на примере.

Допустим, что модель планирует с застопоренными крыльями. При этом корпус модели и концы ее крыльев приближаются к земле с одинаковой скоростью, горизонтальная скорость модели в этом случае будет равномерной. Включив мотор и опуская крылья, начнем поднимать корпус. Можно добиться такой скорости подъема корпуса у модели, при которой он перестанет приближаться к земле. К концу опускания крыльев надо начать увеличивать их установочный угол в таком темпе, чтобы поток воздуха смог не только поднимать крылья, но и удерживать при этом всю модель от снижения.

Сущность второго способа полета сводится к тому, что модель, опуская крыло — опираясь на него, удерживается от снижения и увеличивает скорость полета. Затем модель увеличивает установочный угол крыльев и, не позволяя им подниматься слишком быстро, поддерживается на прежней высоте, используя на это энергию скорости, приобретенную во время опускания крыльев.

Модель с параллельно машущим крылом, описанная на стр. 48, была рассчитана на полет по второму способу.

Для осуществления полета по второму способу махания, видимо, удобнее всего воспользоваться приводом, подобным приводу П. В. Митурича, энергично толкающим крыло вниз и медленно поднимающим его вверх. Работа бензинового мотора в таком приводе пойдет не столько на подъем крыла (его поднимает воздух), сколько на натягивание резины, которая очень энергично опустит крыло и совершит разгон модели и одновременно поднимет ее тяжелые малоподвижные части. Автоматическое увеличение угла установки крыла обеспечит некоторый набор высоты (или замедление снижения) в период подъема крыла вверх.

П. В. Митурич предполагал, что при быстром подъеме крыла на большую высоту и медленном его опускании

также можно получить экономичный полет, но для этого необходимо, чтобы в начале быстрого подъема крылья легко поворачивались во флюгерное положение и, не создавая тяги, оказывали минимальное сопротивление своему подъему. Такой подъем был бы холостым ходом. Дойдя до верха, крылья должны автоматически быстро изменить угол установки и начинать нести на себе вес корпуса и мотора модели. Рабочим же ходом было бы медленное подтягивание мотором тяжелых частей вверх к планирующему крылу. При такой схеме движения в горизонтальном полете модели скорость снижения планирующих крыльев не должна превышать скорости подтягивания к ним груза.

В схеме махания, предложенной Митуричем и являющейся разновидностью первого способа махания, колебания корпуса являются совершенно неизбежными.

На рис. 41 приведена модель, работающая по только что описанной схеме.

## ПРИЛОЖЕНИЕ

1. Хордой жесткого недеформируемого крыла принято называть линию, соединяющую переднюю и задние кромки.

2. Углом установки называется угол, заключенный между хордой крыла и продольной осью модели.

3. Углом атаки  $\alpha$  называют угол, заключенный между хордой крыла и направлением набегающего потока воздуха (рис. 66).

4. Полной аэродинамической силой  $R_\alpha$  называют силу, воспринимаемую крылом от отталкиваемого им воз-

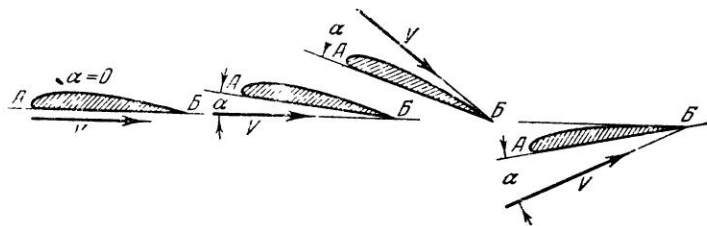


Рис. 66. Изменение угла атаки  $\alpha$  в зависимости от изменения положения хорды AB и направления набегающего потока воздуха



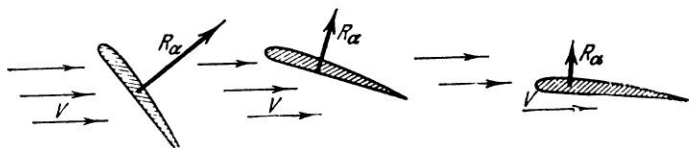


Рис. 67. Изменение направления полной аэродинамической силы  $R_\alpha$  в зависимости от изменения положения хорды относительно направления набегающего потока воздуха

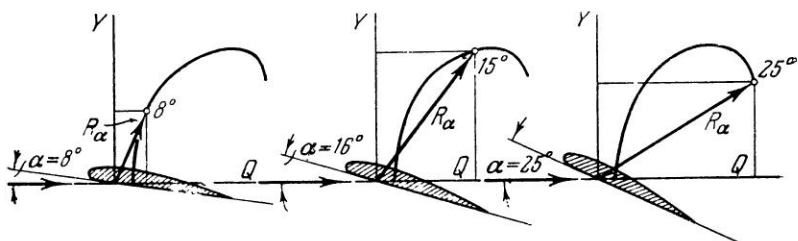


Рис. 68. Графики, иллюстрирующие изменения величин подъемной силы и лобового сопротивления в зависимости от увеличения угла атаки

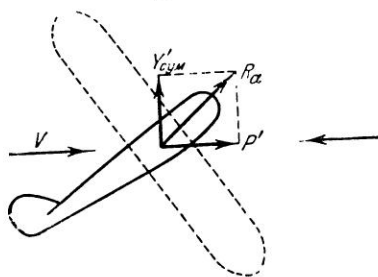


Рис. 69. Направление тяги у модели с машущими крыльями

духа. Направление этой силы примерно можно считать перпендикулярным к хорде (рис. 67).

5. Для точного выражения величины и направления полной аэродинамической силы ее обычно задают в виде двух составляющих.

Одна, перпендикулярная к направлению потока воздуха и поперечной оси крыла, называется подъемной силой  $Y$ .

Из определения видно, что подъемная сила может быть направлена не только вверх, но и в любую сторону относительно вертикали; поэтому совсем не обязательно, чтобы подъемная сила поднимала модель. Положительная подъемная сила направлена вверх — к голове летчика, сидящего в кабине, а отрицательная вниз — к ногам летчика.

Другая составляющая, направленная по потоку, называется лобовым сопротивлением  $Q$ .

6. На поляре (рис. 68) видно, что при изменении угла атаки  $\alpha$  от  $0$  до  $8^\circ$  подъемная сила  $Y$  растет при сравнительно небольшом росте лобового сопротивления  $Q$ . При увеличении угла  $\alpha$  до  $15^\circ$  прирост подъемной силы уже небольшой, но лобовое сопротивление возрастет сильно.

При увеличении  $\alpha$  до  $25^\circ$  подъемная сила начинает уменьшаться, а лобовое сопротивление продолжает расти.

7. Направление местной подъемной силы и местного лобового сопротивления любого участка крыла ориентируют относительно направления потока воздуха, набегающего на данный участок крыла.

8. Тягой крыльев  $P'$  будем считать проекцию аэродинамических сил, возникающих у машущего крыла, на направление полета центра тяжести модели. Положительная тяга направлена вперед, отрицательная тяга или лобовое сопротивление  $Q'$  — назад (рис. 69).

9. Суммарной подъемной силой  $Y'$  будем называть проекцию аэродинамических сил модели на перпендикуляр к направлению полета модели и к ее поперечной оси (рис. 69).

---

## ПЕРЕЧЕНЬ ИСПОЛЬЗОВАННОЙ ЛИТЕРАТУРЫ

1. Родных А. **Птицекрылые машины** (орнитоптеры и ортоптеры). Изд. «Красная газета», Ленинград, 1929 г. (Популярная библиотека журнала «Наука и техника», вып. 88).
  2. Тихонравов М. К. **Полет птиц и машины с машущими крыльями**. ОНТИ НКТП СССР, 1937 г.
  3. Микиртумов Э. Б. **Двигатели летающих моделей самолетов**. ОНТИ, 1935 г.
  4. Микиртумов Э. Б., Павлов П. С. **Комнатные летающие модели**. Оборонгиз, 1951 г.
  5. Васильев Г. С. **Основы полета моделей с машущими крыльями**. Оборонгиз, 1953 г.
  6. **Модель орнитоптера Сиганума**. Статья в журнале «Самолет» № 103, 1936.
  7. Калитин Д. **Модель орнитоптера**. Статья в журнале «Самолет» № 7—8, 1940 г.
  8. Баринов П. **Фото и заметки** в журнале «Самолет» № 3, 1941 г.
  9. Жидких И. А. **Бумажная модель самомашущего планера**. Статья в сборнике «Своими руками». Трудрезервиздат, 1957 г.
  10. Die Eröberung der Luft. Berlin, MDCCCXC.
  11. Рсйфенштейн. **О новых испытаниях самолетов с машущими крыльями**. Статья из немецкого журнала «Zeitschrift für Flugtechnik und Motorluftschiffahrt», июнь 1923 г.
-

## СОДЕРЖАНИЕ

	Стр.
Введение . . . . .	3
Простейшие приспособления для изучения работы машущих крыльев . . . . .	7
Модели, имеющие небольшие машущие крылышки и большое неподвижно установленное крыло . . . . .	17
Модели, у которых величина машущих крылышек приближается к величине неподвижных крыльев . . . . .	24
Модели с полностью машущим крылом . . . . .	33
Модели с машущими крыльями новых схем . . . . .	47
Самомашущие планеры . . . . .	64
Полезные советы . . . . .	71
Приложение . . . . .	83
Перечень использованной литературы . . . . .	86

*Григорий Силантьевич Васильев*

**МОДЕЛИ С МАСШУЩИМИ КРЫЛЬЯМИ**

Редактор **Е. В. Ефремова**                      Техн. редактор **Е. С. Мухина**  
Худож. редактор **Б. А. Васильев**            Корректор **Л. С. Померанцева**

**Г-63604**                      Подписано к печати 21.09.60 г.                      Изд. № 2/1771

Бумага  $84 \times 108\frac{1}{32}$  2,75 физ. п. л. = 4,51 усл. п. л.

Цена 1 р. 30 к. с 1/1—61 г. 13 к.                      Тираж 8500

Издательство ДОСААФ, Москва, Ново-Рязанская ул., д. 26

---

Тип. Изд-ва ДОСААФ, г. Тушино. Зак. 506

1 р. 30 к.  
с 1/1-61 г. цена 13 к.

ИЗДАТЕЛЬСТВО  
ДОСААФ  
МОСКВА - 1960