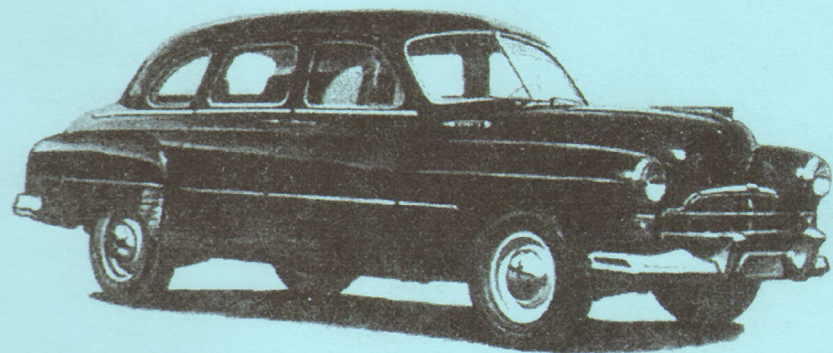


ИЗ ИСТОРИИ ТЕХНИКИ И ВООРУЖЕНИЯ



Легковой автомобиль
ГАЗ-12 ЗИМ

Общие сведения
и элементы конструкции

**Легковой автомобиль
ГАЗ-12 ЗИМ**

**Общие сведения
и элементы конструкции**

Общие сведения

Легковой автомобиль ГАЗ-12 ЗИМ

В настоящем издании приводятся общие сведения, технические характеристики, системы и элементы конструкций советского легкового автомобиля ГАЗ-12 ЗИМ.

Для широкого круга читателей, интересующихся техникой.

После окончания Великой Отечественной войны Горьковский автомобильный завод получил задание на разработку нового шестиместного легкового автомобиля. Этой разработкой предстояло заполнить промежуток между массовой «Победой» и представительским ЗИС-110.

Первые опытные образцы новой машины были показаны в Кремле 10 мая 1949 г. Летом 1950 г. машина впервые демонстрировалась на выставке «Автомобильная и тракторная промышленность СССР». В октябре 1950 г. была готова первая промышленная партия новых автомобилей, получивших обозначение ГАЗ-12. Машина была высоко оценена специалистами, а ее конструкторы А. А. Липгарт и Н. А. Юшманов отмечены Государственной премией за 1950 г. Серийно автомобиль ГАЗ-12 выпускался Горьковским автозаводом до 1959 г.

В автомобиле применен ряд новых технических решений. Использование несущего кузова позволило довести снаряженную массу первого образца ГАЗ-12 до 1806 кг — весьма низкая величина для шестиместного автомобиля с большой (3200 мм) колесной базой. Впервые применена в нашем автомобилестроении гидромуфта, расположенная между двигателем и сцеплением и позволяющая заметно упростить переключение передач. Помимо гидромуфты завод внедрил на ГАЗ-12 также высокоэффективные передние тормоза с двумя ведущими колодками и полуоси фланцевого типа.

Автомобиль отличался высоким уровнем комфорта: система отопления с подводом теплого воздуха к задним сиденьям, трехдиапазонный радиоприемник, переключатель указателей поворотов с автоматическим сбросом, сигнальные лампы ручного тормоза и температуры охлаждающей жидкости.

В качестве двигателя на ГАЗ-12 использовался форсированный вариант шестицилиндрового двигателя ГАЗ-51. Благодаря увеличенной до 6,7 степени сжатия, алюминиевой головке цилиндров и сдвоенному карбюратору мощность возросла с 70 до 95 л. с., а соответствующее ей число оборотов — с 2800 до 3600 в мин. При этом рабочий объем двигателя остался

неизменным — 3485 см³. На ГАЗ-12 широко использованы многие узлы и детали от «Победы» и других моделей завода.

Трехступенчатая коробка передач — с синхронизаторами и рычагом переключения передач на рулевой колонке. Впервые в практике советского автомобилестроения ее картер отлит из алюминиевого сплава. На этой модели ГАЗ отказался от конических шестерен главной передачи со спиральными зубьями и отдал предпочтение гипоидным. И еще один шаг вперед — переход с 16-дюймовых на 15-дюймовые колеса, оснащенные шинами размером 7,00 — 15".

Машина развивала наибольшую скорость 125 км/ч, разгоняясь с места до скорости 100 км/ч за 37 с. Расход топлива на 100 км пути — около 18,5 л бензина с октановым числом 70.

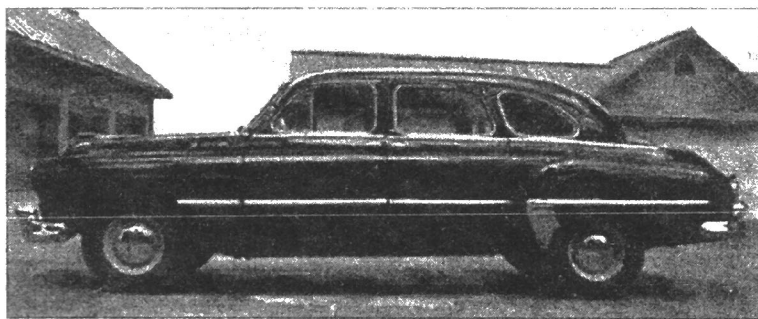
Автомобиль имел плоские стекла, гнущее было одно — заднее. Передняя часть капота украшалась красным флажком, который подсвечивался. Для отделки кузова использовалось большое количество декоративных хромированных деталей.

Рулевое колесо и ряд кнопок на панели приборов покрывались пластмассой цвета слоновой кости, а сама панель была отделана под ореховое дерево. Обивка сидений и дверей — из драпа темно-коричневого или бежевого цвета. Автомобили окрашивались в черный цвет, отдельные партии были темно-серого и темно-зеленого цвета. Шины с белыми боковинами встречались только на выставочных экземплярах. Машины ГАЗ-12Б имели светло-кремовый цвет. У маршрутных такси вдоль поясной линии наносили полосу в «шахматную клетку». Надписи «ЗИМ» на колпаках колес — красного цвета.

Помимо ГАЗ-12 с закрытым шестиместным кузовом типа седан была разработана его модификация с кузовом кабриолет, серийно не выпускавшаяся, а также машина «скорой медицинской помощи» ГАЗ-12Б, которая изготовлялась серийно. Переднее сиденье в этом автомобиле отделено стеклянной перегородкой. В заднем отсеке салона — выдвигаемые носилки и два откидных сиденья. На передней части крыши у ГАЗ-12Б укреплен фара с красным крестом, а на левом переднем крыле — фара-искатель

Технические характеристики автомобиля ГАЗ-12 ЗИМ

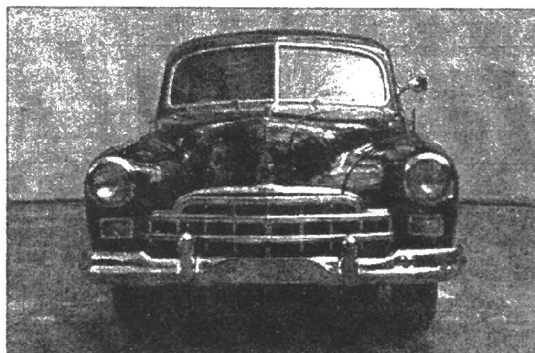
Общие данные	
Число мест	6
База (мм)	3200
Колея (мм) передних колес задних	1460 1500
Наименьший радиус поворота (мм)	6,8
Низшая точка под картером заднего моста (мм)	200
Вес автомобиля с полной заправкой без груза (кг)	1940
Габаритные размеры (мм) длина ширина высота	5530 1900 1660
Максимальная скорость с полной нагрузкой по шоссе (км/ч)	120
Двигатель	
Марка	ГАЗ-12
Число цилиндров	6
Максимальная мощность (л.с.)	90
Рабочий объем (л)	3,48
Карбюратор	К-21
Генератор	
Мощность генератора (Вт)	225
Стартер	СТ-20Б
Аккумуляторная батарея	6-СТ-68ЭМ
Шасси автомобиля	
Тип сцепления	однодисковое и гидромумфта
Коробка передач	двухходовая трехступенчатая с синхронизаторами
Тип главной передачи	одинарная гипоидная
Заправочные емкости	
Топливные баки	80 литров



Вид сбоку



Вид $\frac{3}{4}$ спереди



Вид спереди

Рис.1 – Общие виды автомобиля ГАЗ-12 ЗИМ

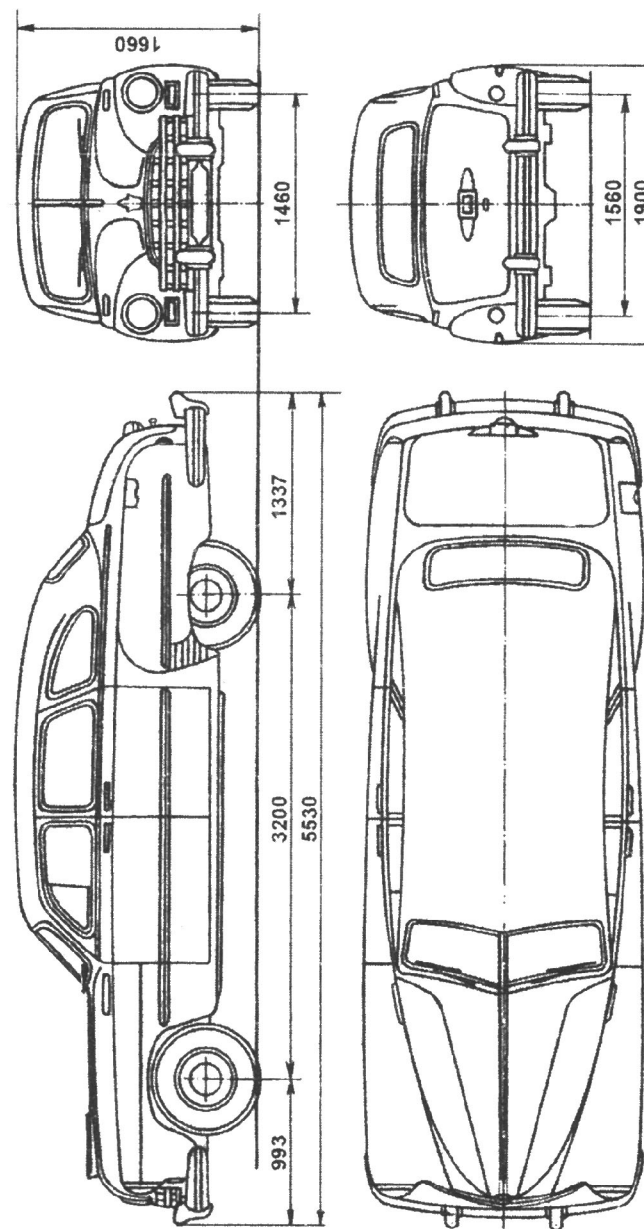


Рис.2 – Габаритный чертеж автомобиля ГАЗ-12

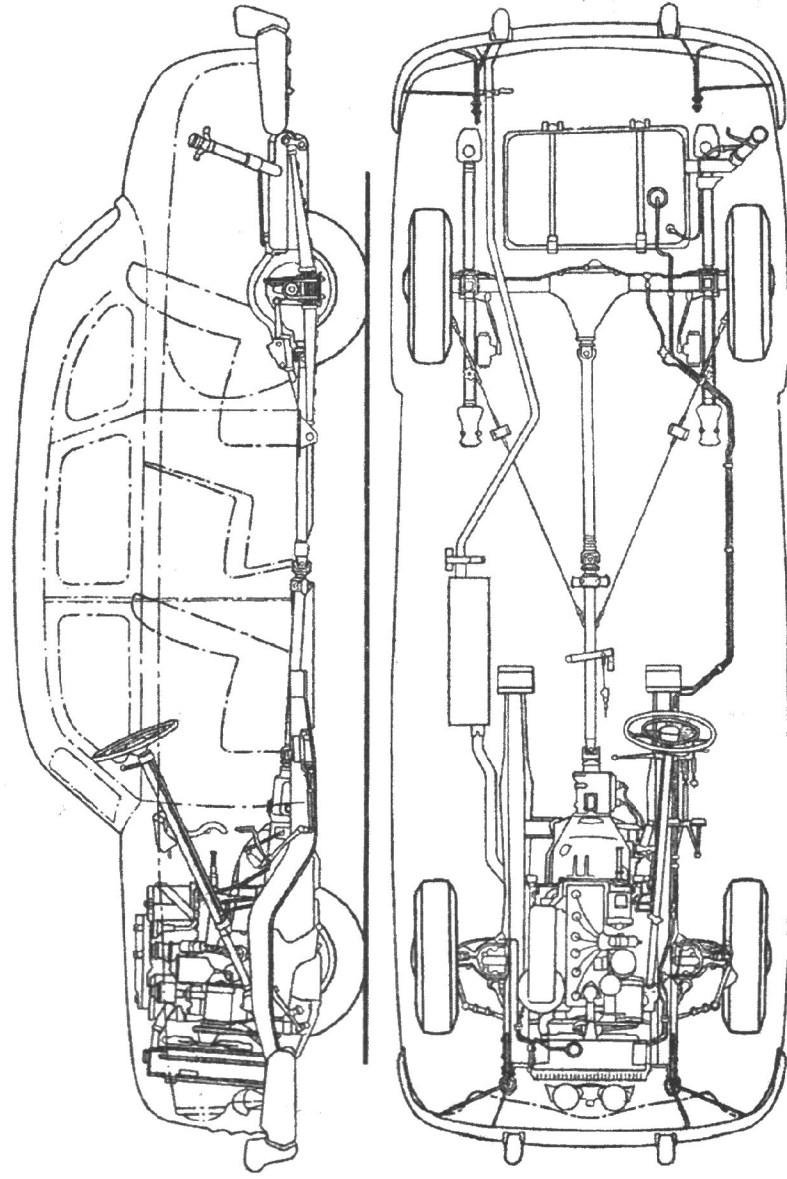


Рис.3 – Чертеж автомобиля ГАЗ-12 (вид сбоку и снизу)

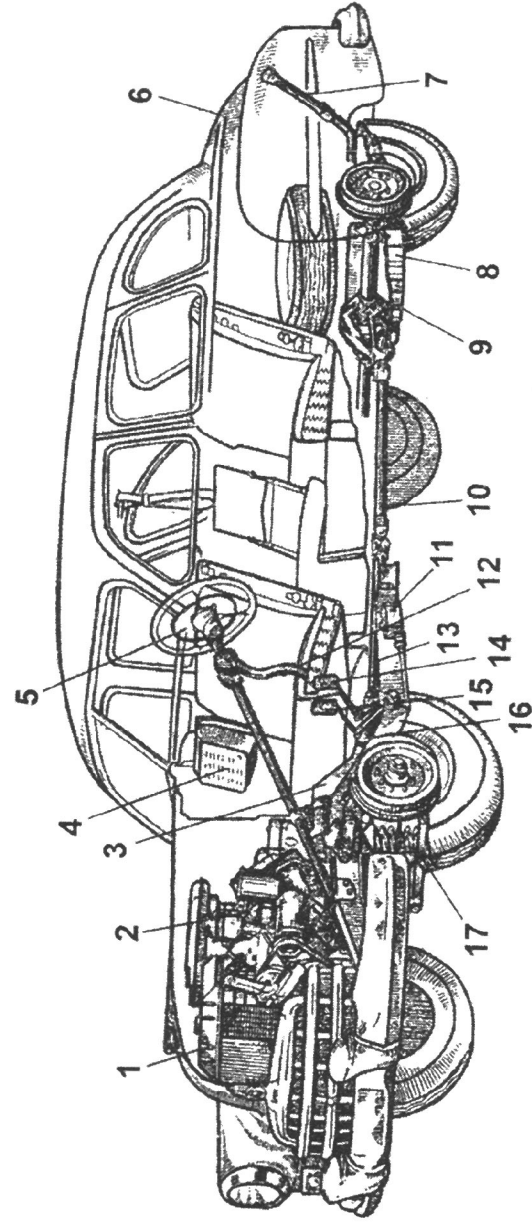


Рис.4 – Компоновка внутреннего оборудования автомобиля:

- 1 – радиатор; 2 – двигатель; 3 – гидромуфта; 4 – радиоприемник; 5 – руль; 6 – багажник;
- 7 – горловина бензобака; 8 – рессора; 9 – задний мост; 10 – задний карданный вал; 11 – главный тормозной цилиндр; 12 – ручной тормоз; 13 – промежуточный карданный вал; 14 – педаль сцепления; 15 – педаль тормоза; 16 – коробка передач; 17 – независимая передняя пружинная подвеска

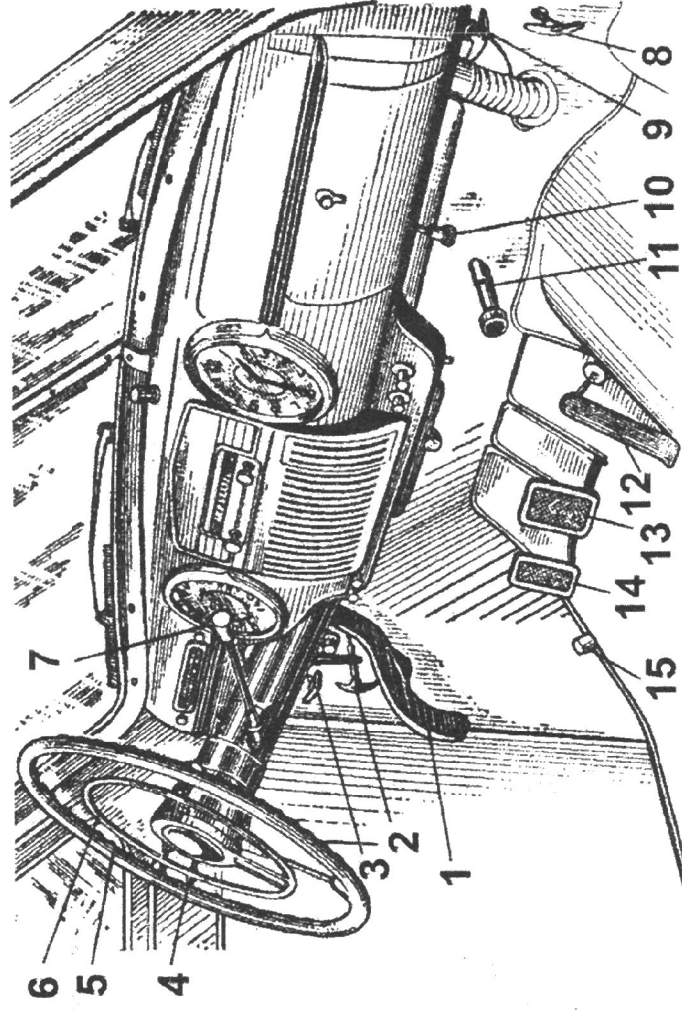


Рис.5 – Органы управления автомобилем:

1 – рукоятка ручного тормоза; 2, 8 – рукоятки замка капота; 3 – рукоятка управления жалюзи радиатора; 4 – рукоятка переключения указателя поворотов; 5 – рулевое колесо; 6 – кольцевая кнопка сигнала; 7 – рычаг переключения передач; 9 – рукоятка заслонки канала воздуха воздухопритока; 10 – рукоятка люка отопления переднего отделения кузова; 11 – педаль стартера; 12 – педаль управления дроссельной заслонкой; 13 – педаль тормоза; 14 – педаль сцепления; 15 – кнопка ножного переключения света

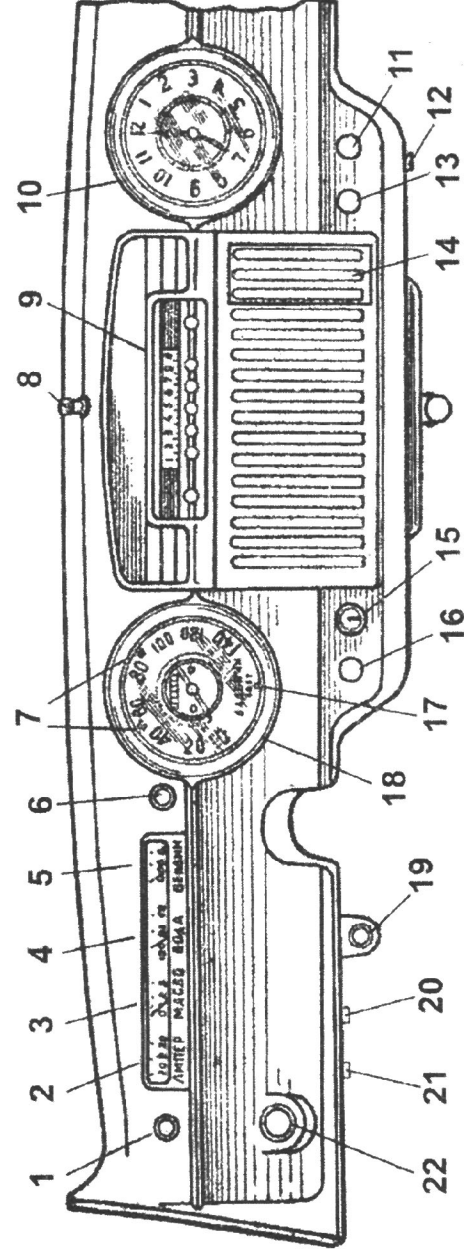


Рис.6 – Контрольные приборы автомобиля:

1 – сигнальная лампа ручного привода тормоза; 2 – амперметр; 3 – указатель давления масла; 4 – указатель температуры воды; 5 – указатель уровня бензина; 6 – контрольная лампа температуры воды; 7 – стрелка указателя поворота; 8 – включатель стеклоочистителя; 9 – управление радиоприемником; 10 – часы; 11 – прикуриватель; 12 – кнопка для перевода стрелок часов; 13 – кнопка ручного управления дроссельной заслонкой карбюратора; 14 – пепельница; 15 – замок зажигания; 16 – кнопка тяги подсоса; 17 – контрольная лампа дальнего света; 18 – спидометр; 19 – включатель вентилятора обдува ветрового стекла; 20 – кнопка предохранителя в цепи прикуривателя; 21 – кнопка предохранителя в цепи освещения; 22 – центральный переключатель света

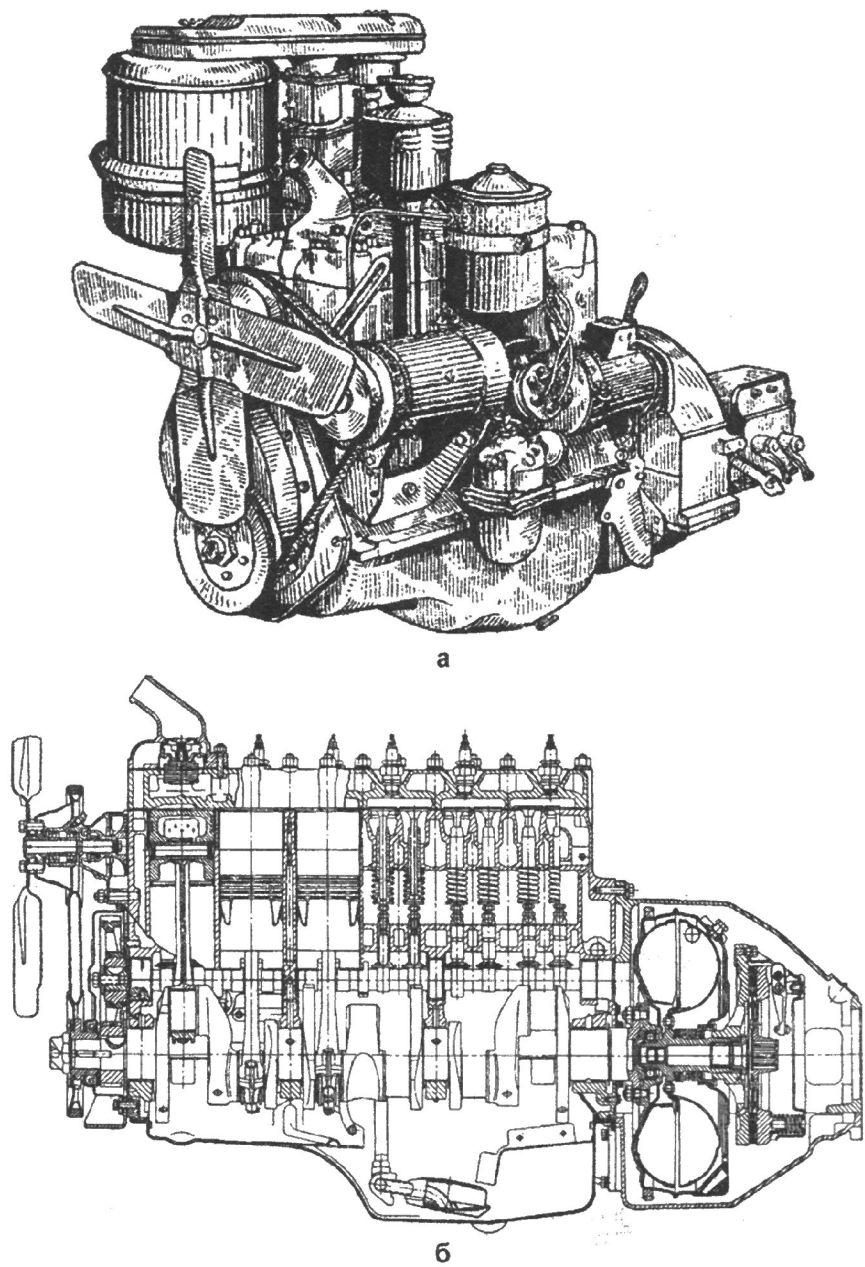


Рис.7 – Двигатель автомобиля ГАЗ-12: а – общий вид; б – разрез

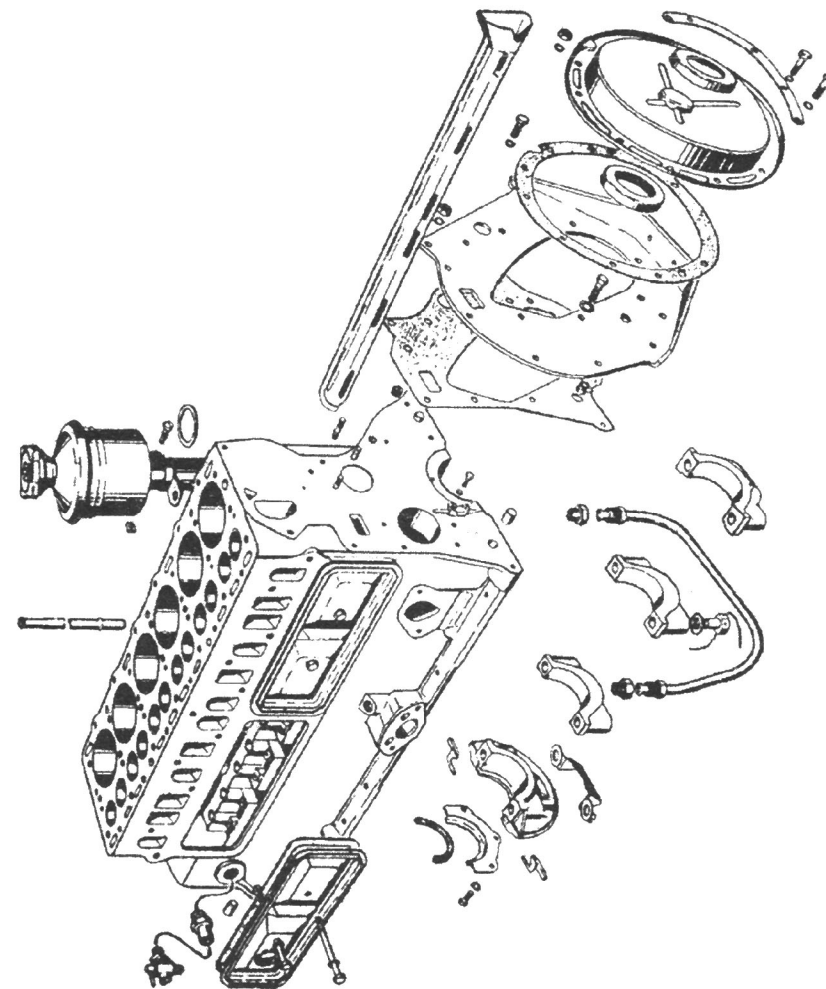


Рис.8 – Блок цилиндров двигателя (подетально)

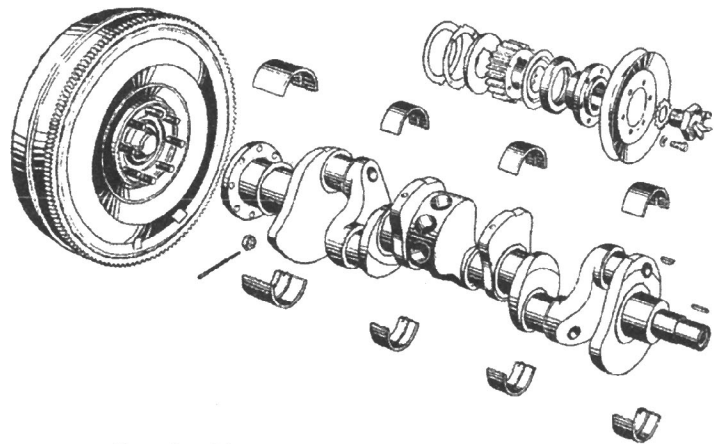


Рис.9 – Коленчатый вал (подетально)

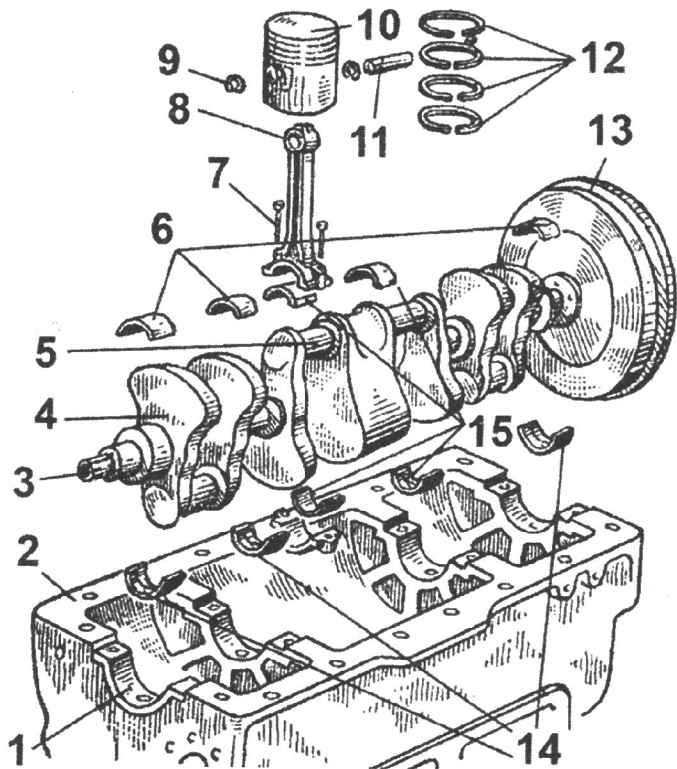


Рис.10 – Детали кривошипно-шатунного механизма двигателя (подетально):

1 – подшипник коленвала; 2 – картер; 3 – коленвал; 4 – противовес коленвала; 5 – шатунная шейка коленчатого вала; 6, 14 – вкладыши коренных подшипников; 7 – болт шатунного подшипника; 8 – шатун; 9 – стопорное кольцо; 10 – поршень; 11 – палец поршня; 12 – поршневые кольца; 13 – маховик; 15 – тонкостенные вкладыши подшипника

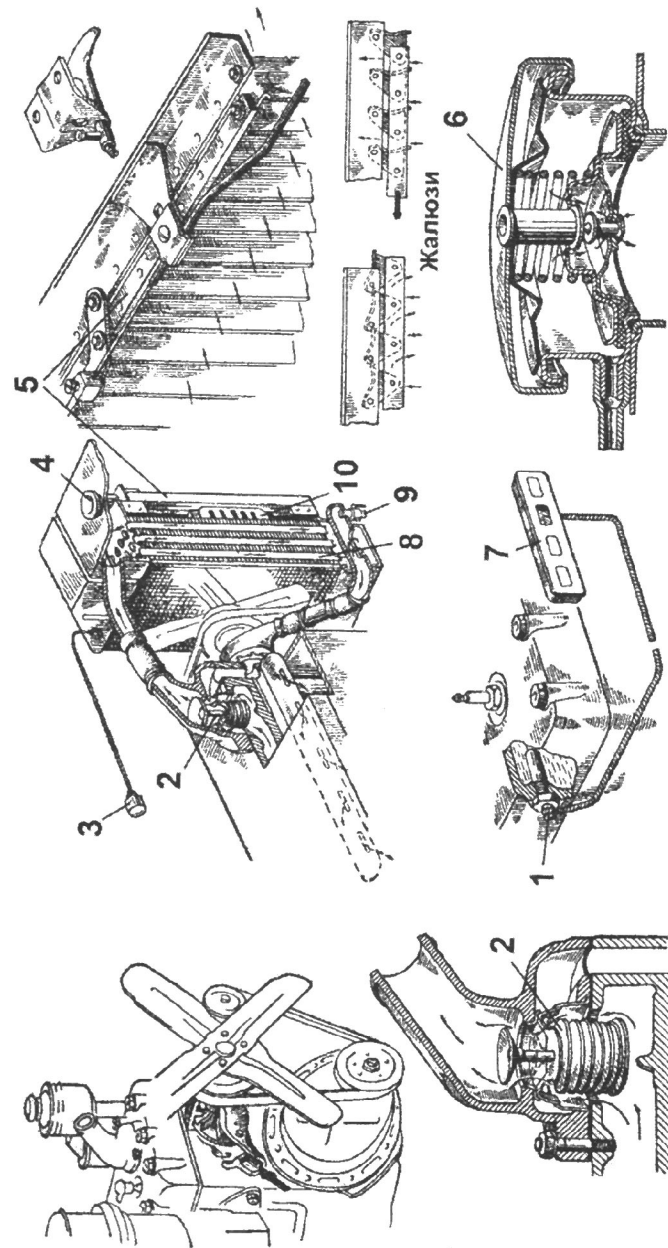


Рис.11 – Система охлаждения двигателя:

1 – датчик указателя температуры воды; 2 – термостат; 3 – сигнальная лампочка; 4 – заливная горловина; 5 – жалюзи; 6 – пробка заливной горловины; 7 – комбинация приборов с указателем температуры воды; 8 – радиатор системы охлаждения; 9 – спусковой кран; 10 – радиатор системы смазки

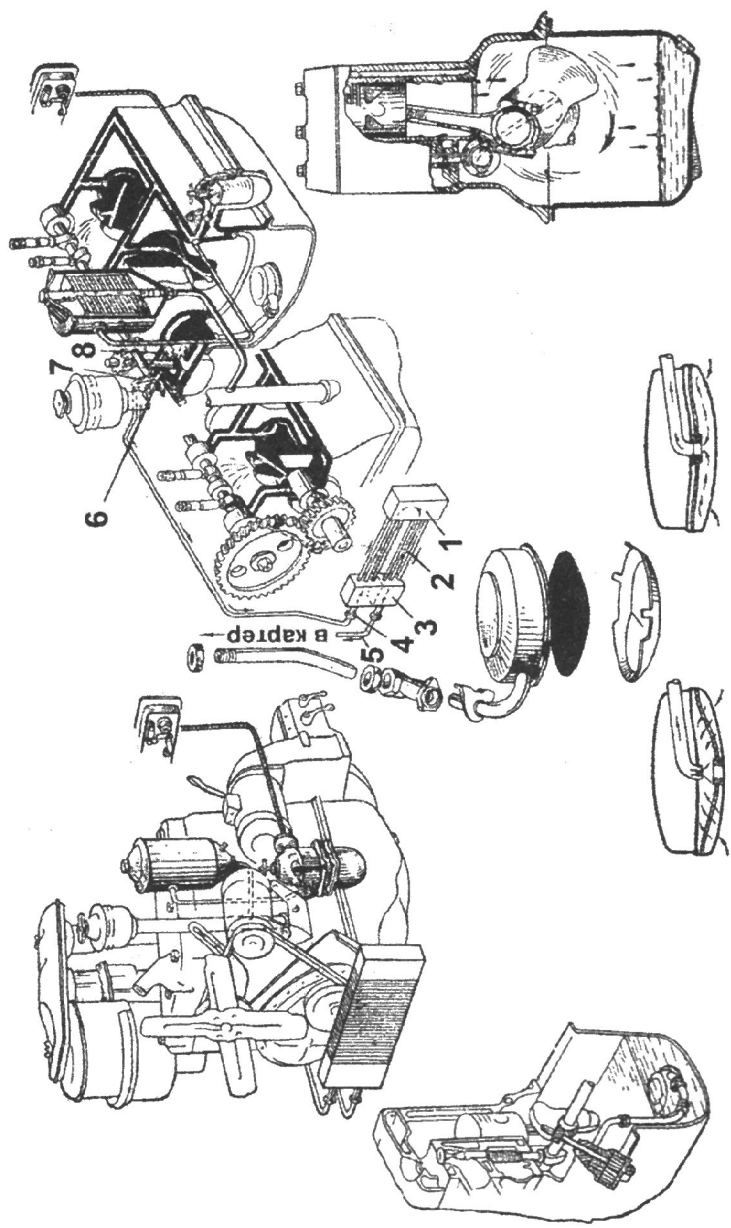


Рис.12 – Система смазки двигателя:
 1 – левый бак; 2 – горизонтальные трубки; 3 – правый бак; 4 – дюритовый шланг; 5 – гибкий шланг;
 6 – запорный кран; 7 – трубка; 8 – насос

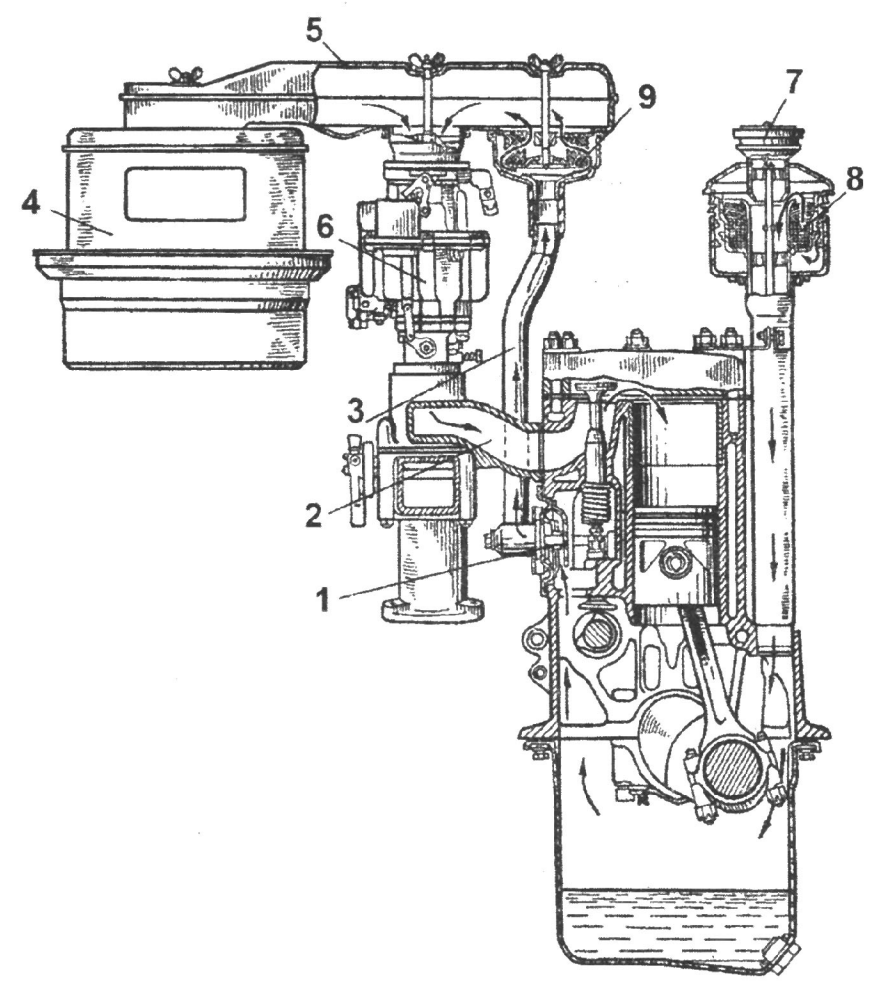


Рис.13 – Вентиляция картера двигателя:
 1 – специальный козырек; 2 – впускная труба; 3 – труба;
 4 – воздухоочиститель; 5 – коробка; 6 – карбюратор;
 7 – маслоналивной патрубок; 8, 9 – фильтры

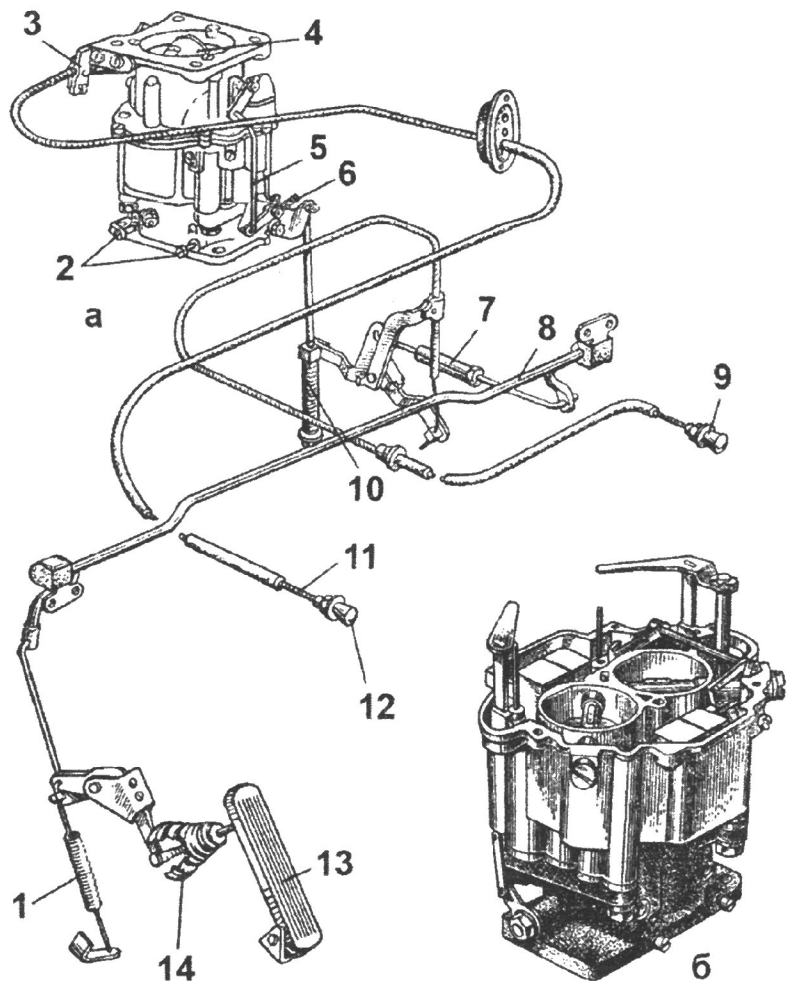


Рис.14 – Схема управления карбюратором К-21:

а – привод управления карбюратором; б – общий вид карбюратора К-21;
 1 – пружина привода дроссельной заслонки; 2 - винты регулировки качества смеси;
 3 – кронштейн крепления оболочки тяги воздушной заслонки; 4 – воздушная заслонка; 5 – тяга привода от воздушной заслонки к дросселю; 6 – рычаг оси дроссельной заслонки; 7 – тяга; 8 – промежуточный вал дроссельной заслонки;
 9 – ручка управления дроссельными заслонками; 10 – пружина толкателя привода дроссельных заслонок; 11 – тяга управления воздушной заслонкой; 12 – ручка управления воздушной заслонкой; 13 – педаль управления дроссельной заслонкой; 14 – толкатель педали дроссельных заслонок

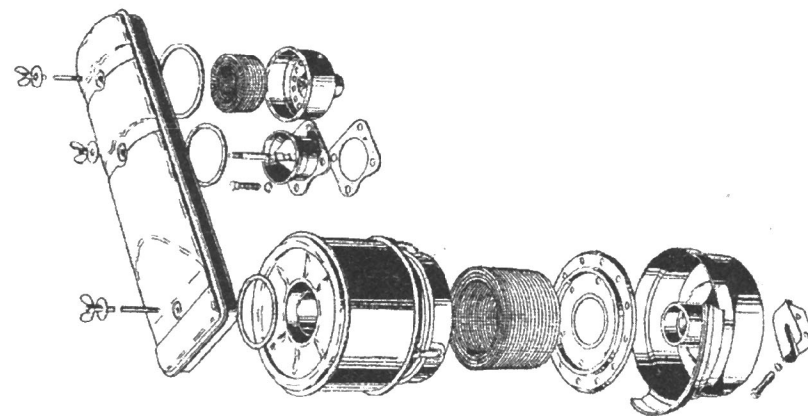


Рис.16 – Воздушный фильтр (подетально)

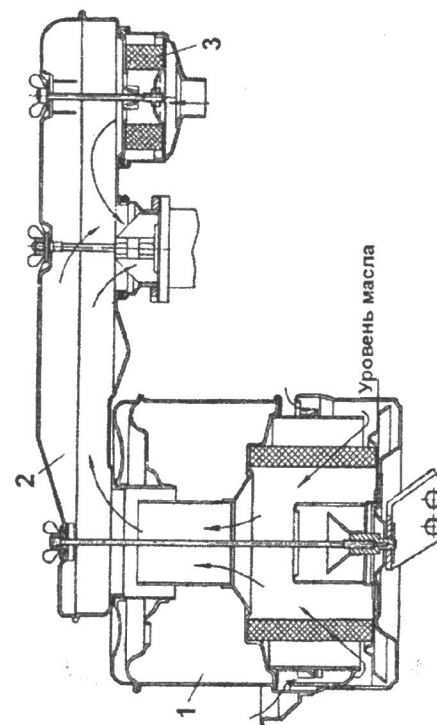


Рис.15 – Воздухоочиститель:

1 – глушительная камера;
 2 – переходная коробка;
 3 – фильтр

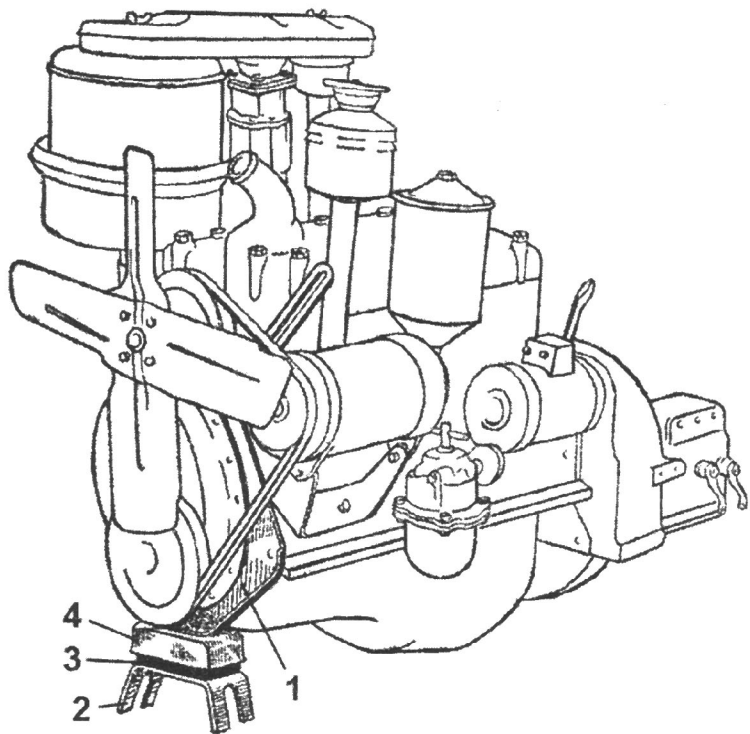


Рис.17 – Крепление силового агрегата:

1 – передняя пластина блока; 2 – кронштейн; 3 – резиновая подушка; 4 - отбортовка

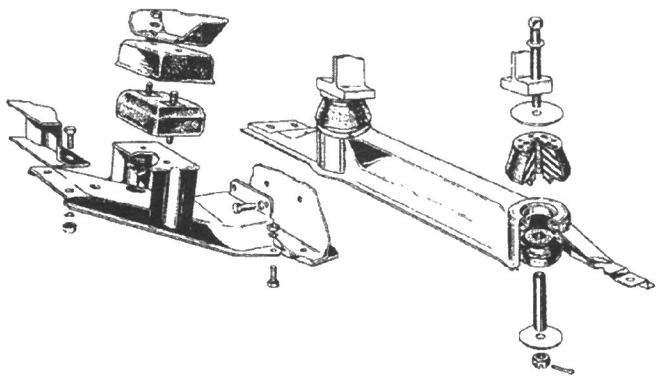


Рис.18 – Подвеска двигателя (подетально)

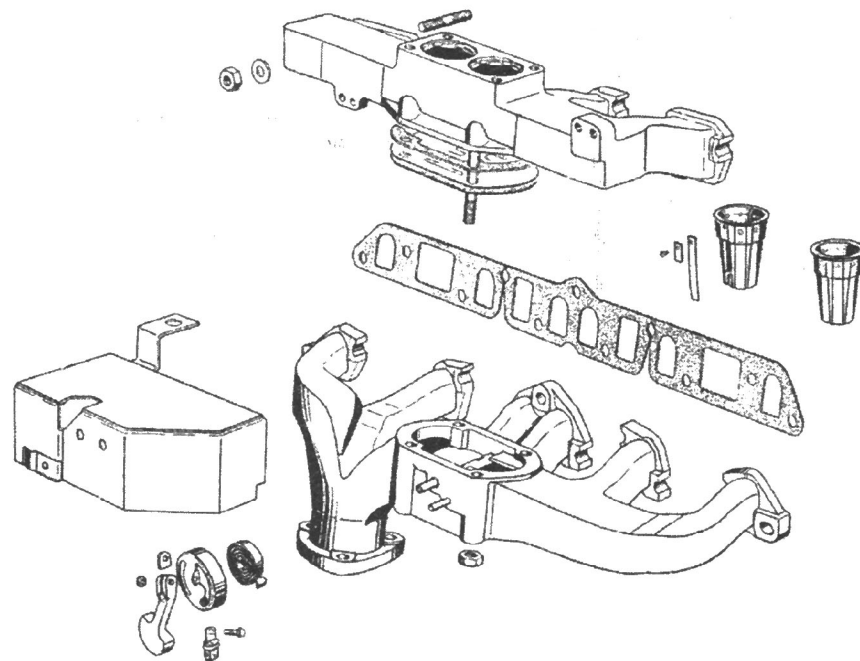


Рис.19 – Газопровод двигателя (подетально)

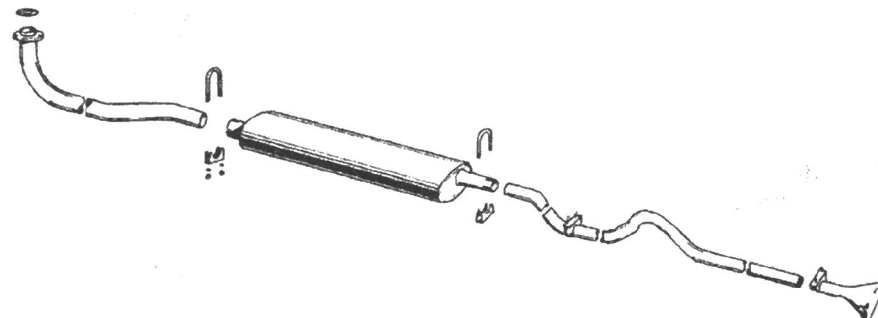


Рис.20 – Глушитель автомобиля (подетально)

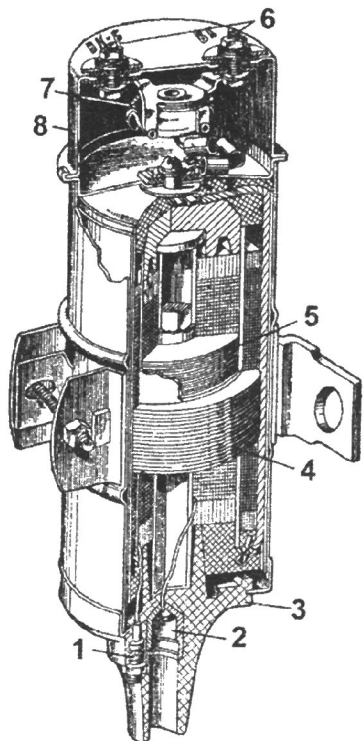


Рис.21 – Катушка зажигания:

- 1 -- боковая клемма;
- 2 -- центральная клемма;
- 3 -- карболитовая крышка;
- 4 -- первичная обмотка;
- 5 -- вторичная обмотка;
- 6 -- клеммы;
- 7 -- добавочное сопротивление;
- 8 - крышка

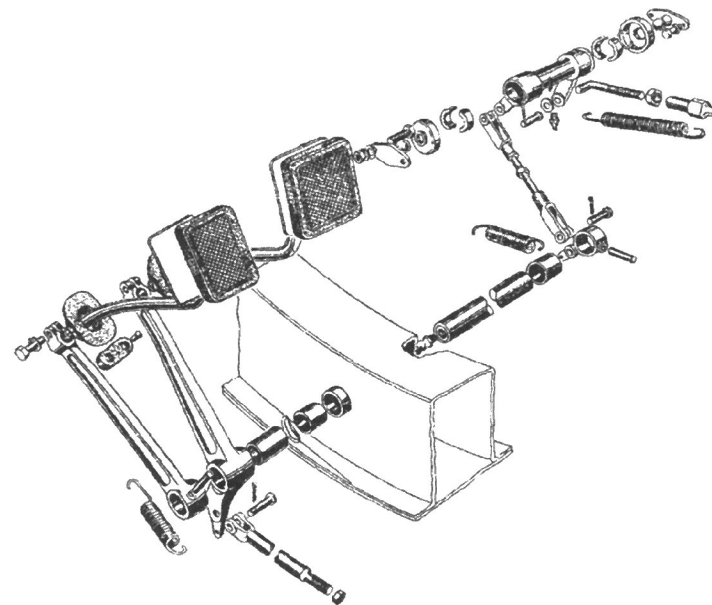
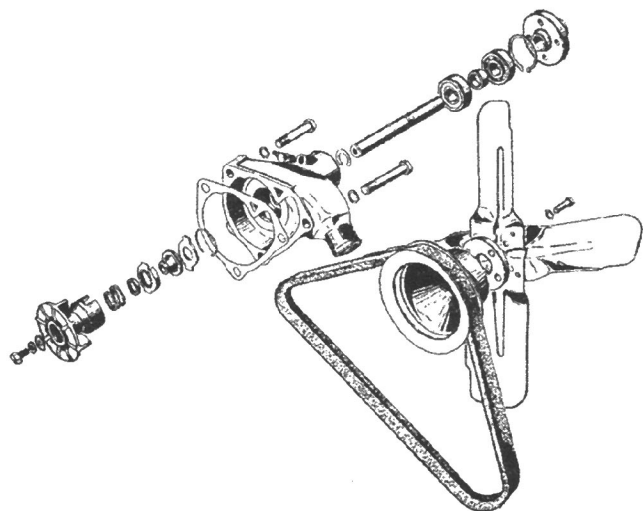


Рис.23 – Привод выключения сцепления (подетально)



**Рис.22 –
Водяной насос
автомобиля
(подетально)**

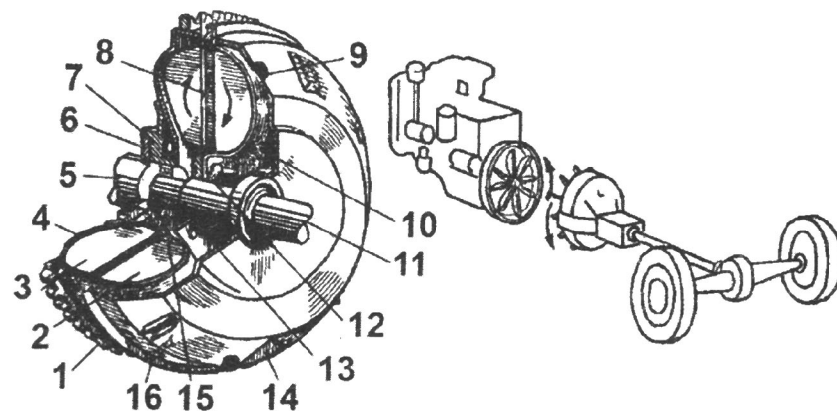


Рис.24 – Гидромуфта:

- 1 – зубчатый венец; 2 – ведомое колесо; 3 – ведущее колесо; 4 – кожух; 5 – коленчатый вал; 6, 10 - фланцы; 7 – ступица; 8 – лопатки; 9 – отверстие; 11 – вал силовой передачи; 12 – уплотнительный сальник; 13 – гофрированный цилиндр; 14 – вентиляционные пластины; 15 – отражатель; 16 - кожух

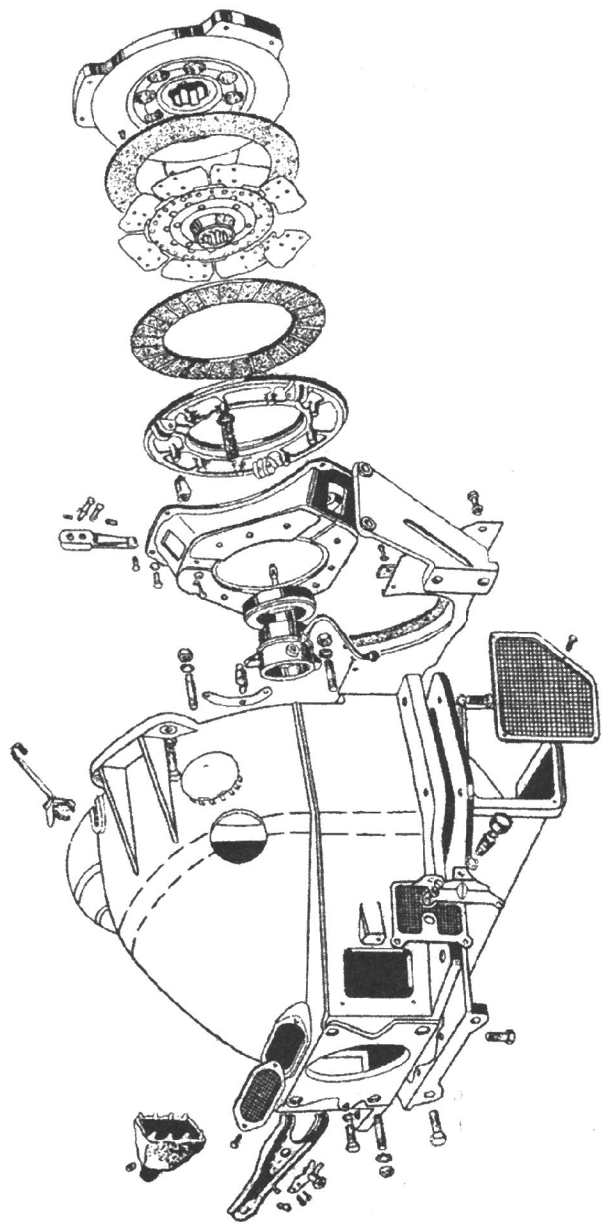


Рис.25 – Сцепление автомобиля (подетально)

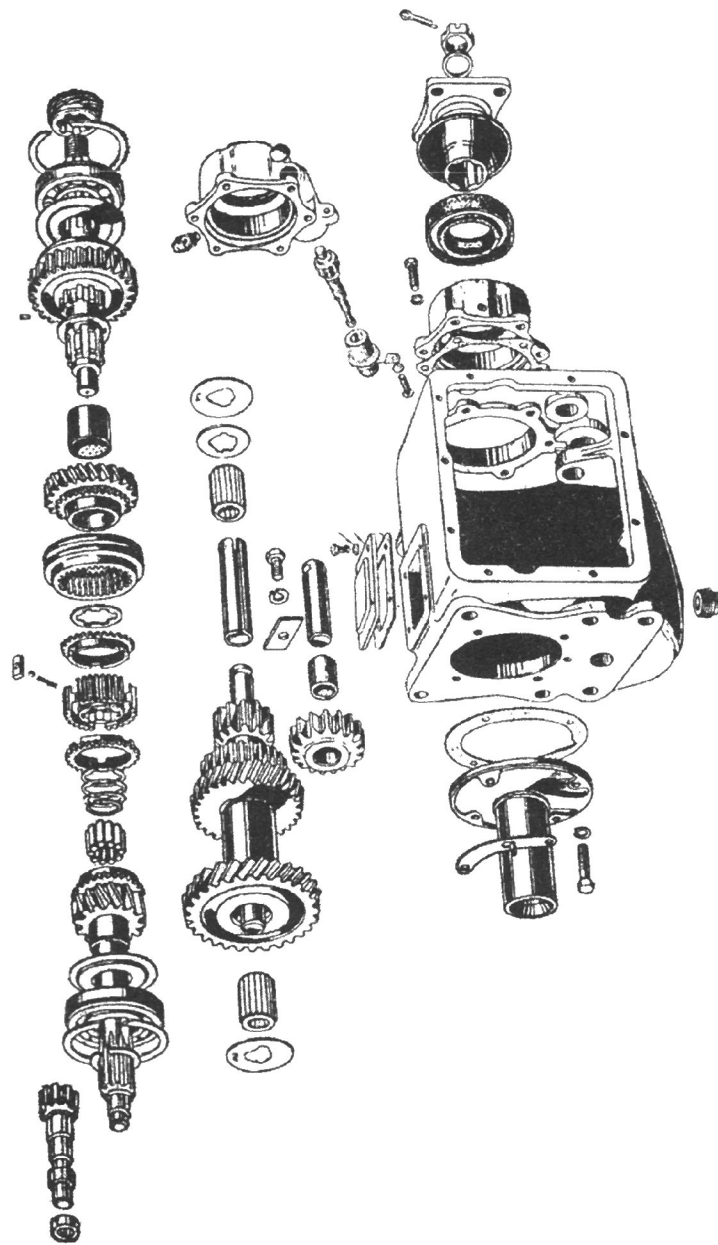


Рис.26 – Коробка передач автомобиля (подетальная схема)

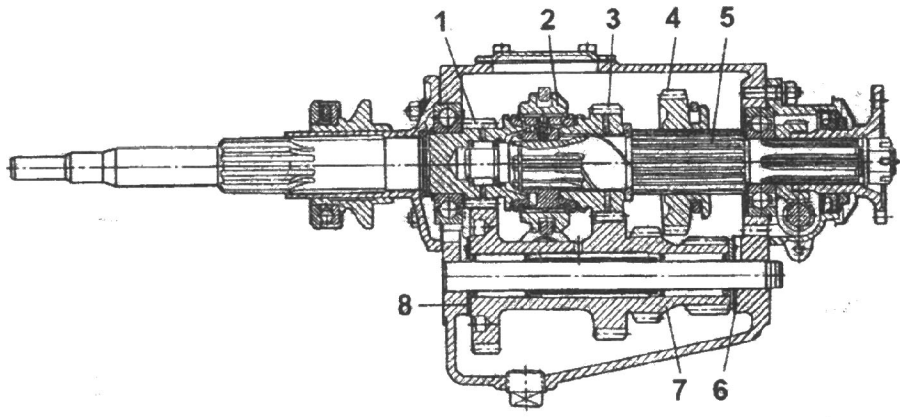


Рис.27 – Коробка передач (разрез):

1 – зубчатый венец шестерни первичного вала; 2 – синхронизатор; 3 – зубчатый венец шестерни вторичного вала; 4 – шестерня; 5 – вторичный вал; 6, 8 – бронзовые шайбы; 7 – блок шестерен

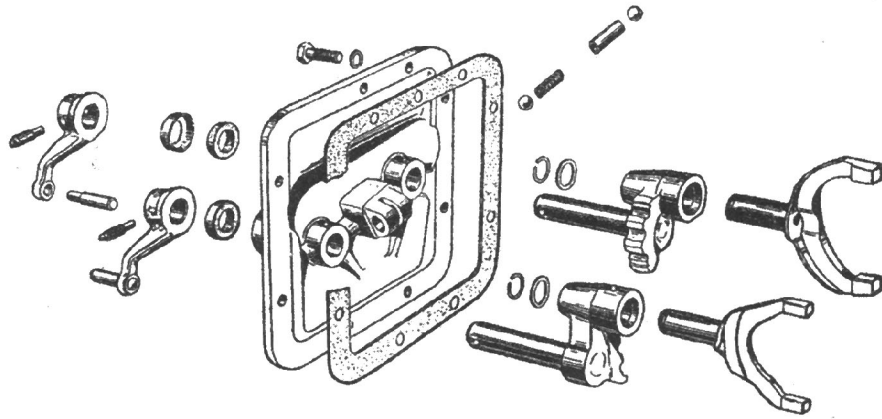


Рис.28 – Механизм переключения передач (подетально)

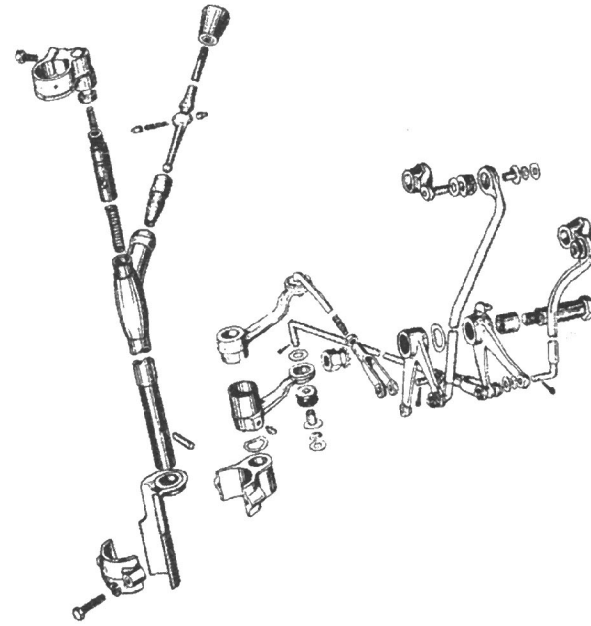


Рис.30 – Управление коробкой передач автомобиля (подетально)

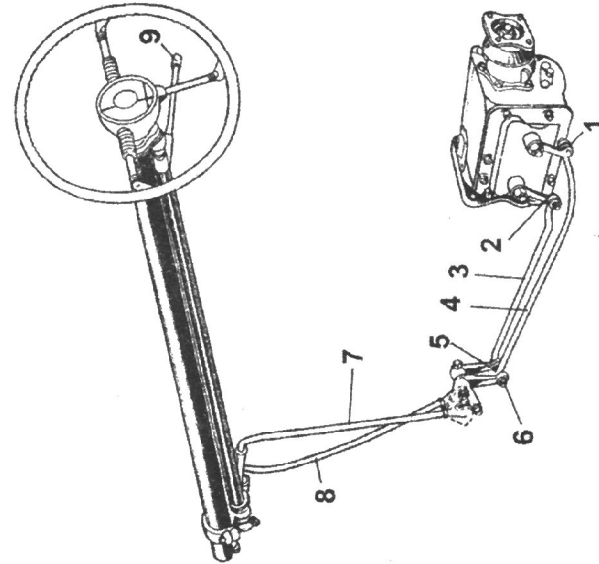


Рис.29 – Общий вид механизма управления коробкой передач:

1, 2, 5, 6 – рычаги; 3, 4, 7, 8 – тяги; 9 – рычаг управления коробкой передач

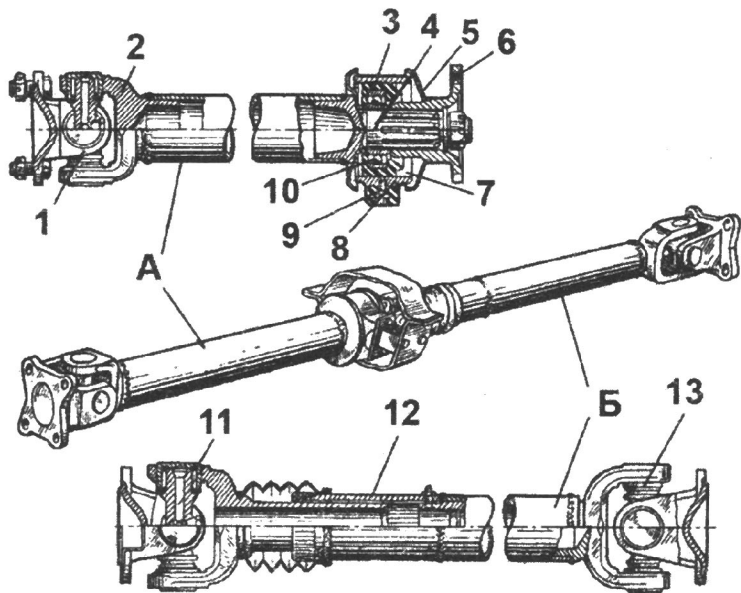


Рис.31 – Карданная передача:

А – промежуточный передний вал; Б – основной задний вал;
 1 – крестовина; 2 – вилка с ушками; 3 – специальная опора; 4 – наконечник;
 5 – металлические отражатели; 6 – фланец; 7 – уплотнительные сальники;
 8 – корпус опоры; 9 – эластичные резиновые подушки; 10 – подшипник;
 11, 13 – карданные шарниры; 12 – скользящее шлицевое соединение

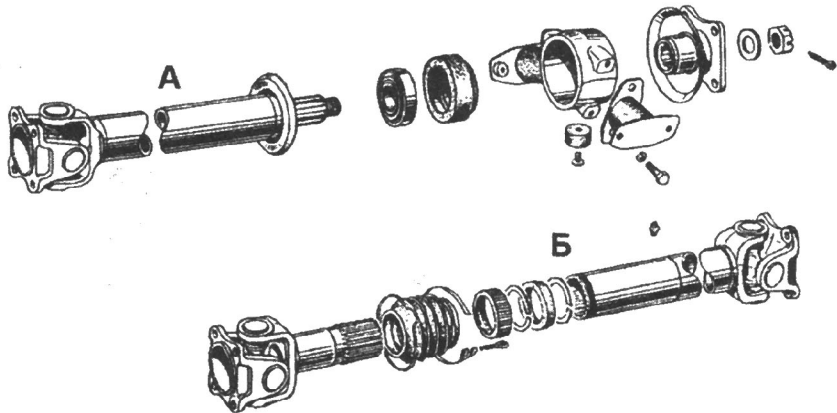


Рис.32 – Карданная передача (подетально):

А – промежуточный передний вал; Б – основной задний вал

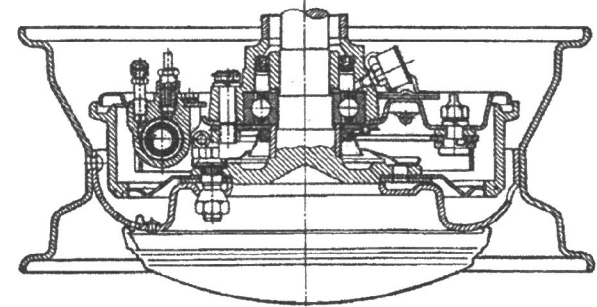
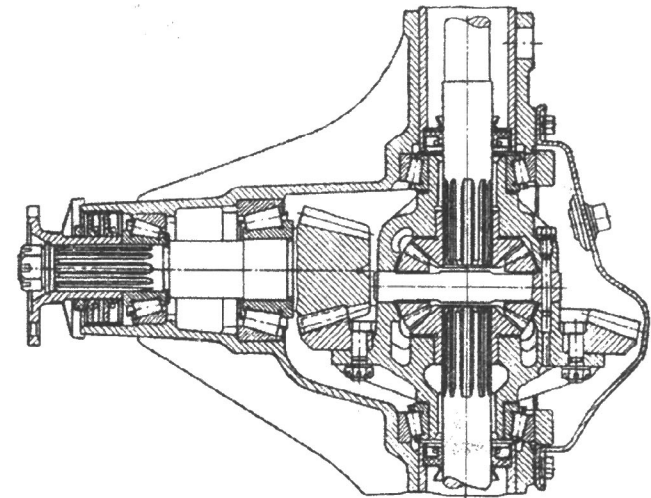
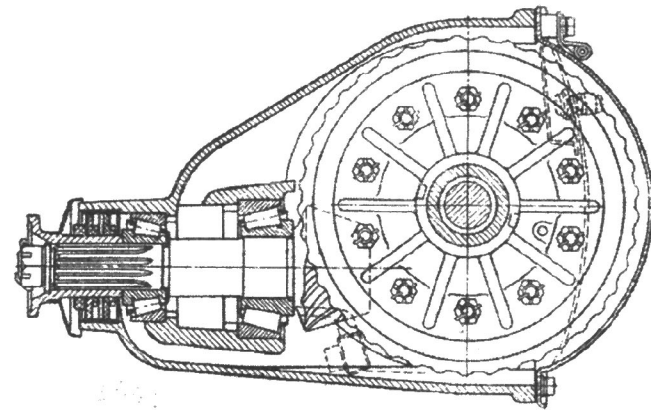


Рис.33 – Задний ведущий мост (разрез)

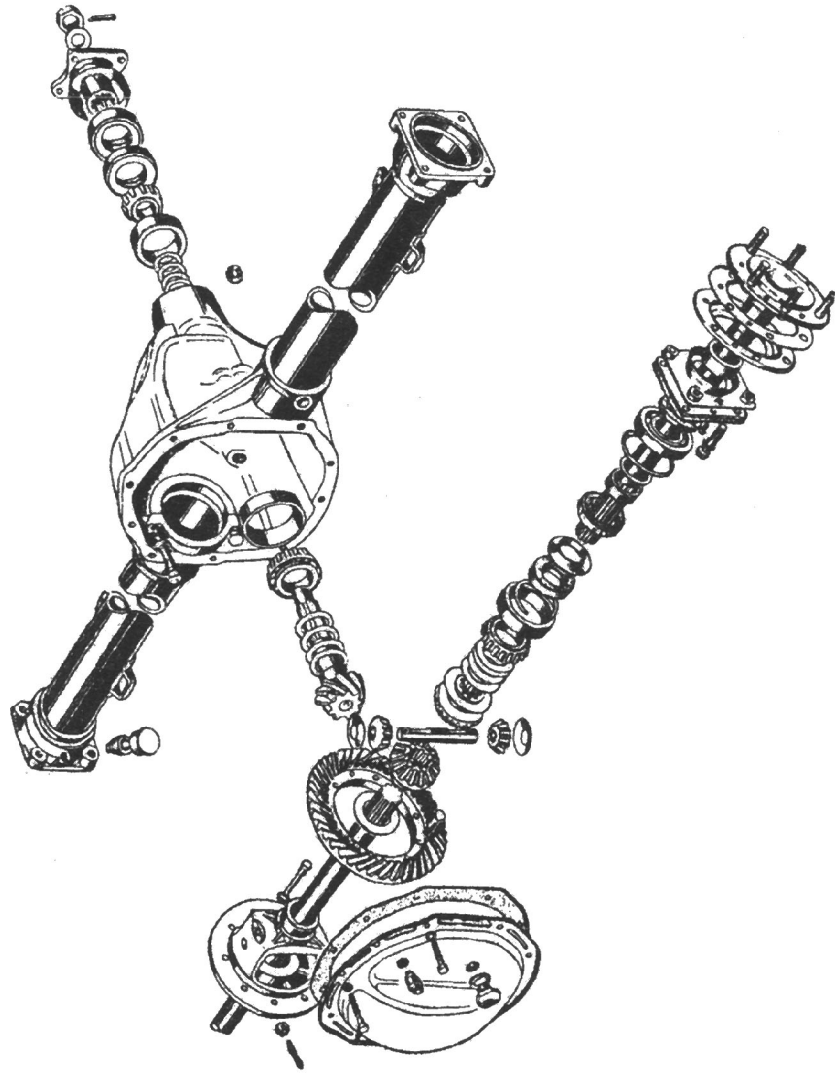


Рис.34 – Задний ведущий мост (подетальная схема)

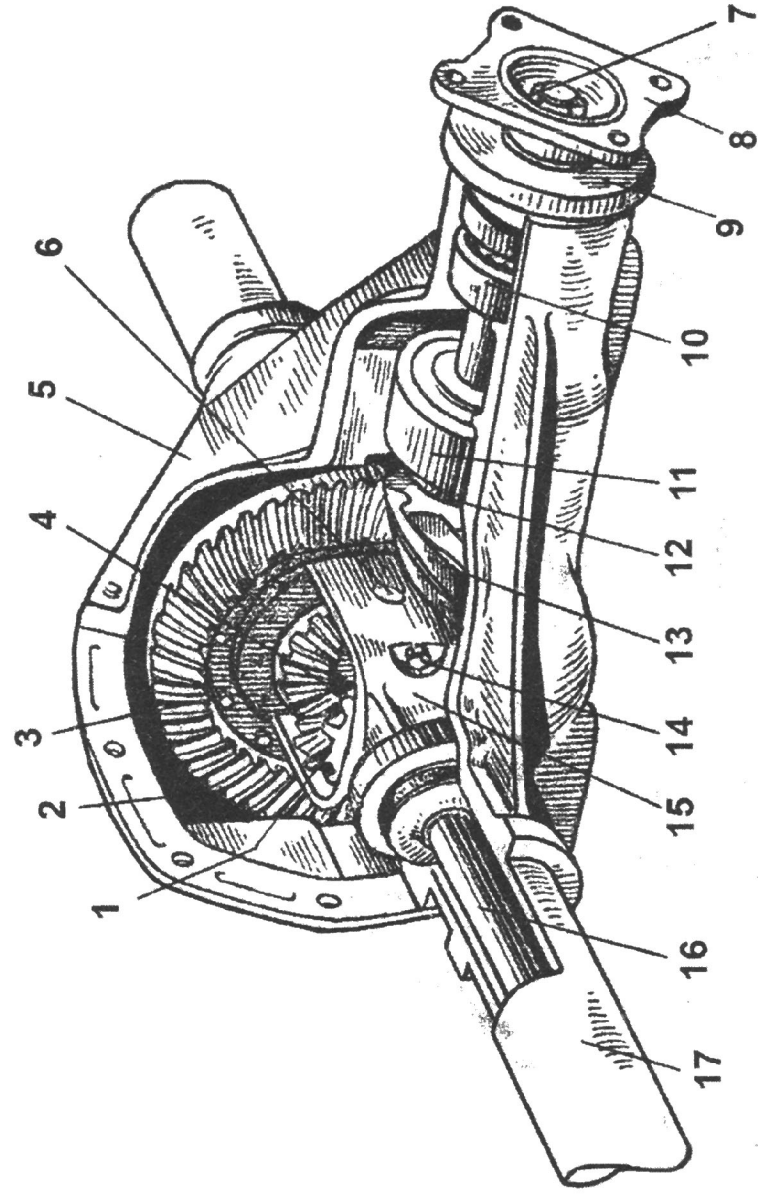


Рис.35 – Задний мост (общий вид):

1 – сателлиты; 2 – сапун; 3 – ведомая шестерня; 4 – полуосевая шестерня; 5 – картер; 6 – вращающаяся ось; 7 – шплинтуемая гайка; 8 – фланец; 9 – грязеотражатель; 10, 11, 12 – роликовые подшипники; 13 – ведущая шестерня; 14 – болт; 15 – фланец коробки дифференциала; 16 – шлицы полуосей; 17 – стальной кожух

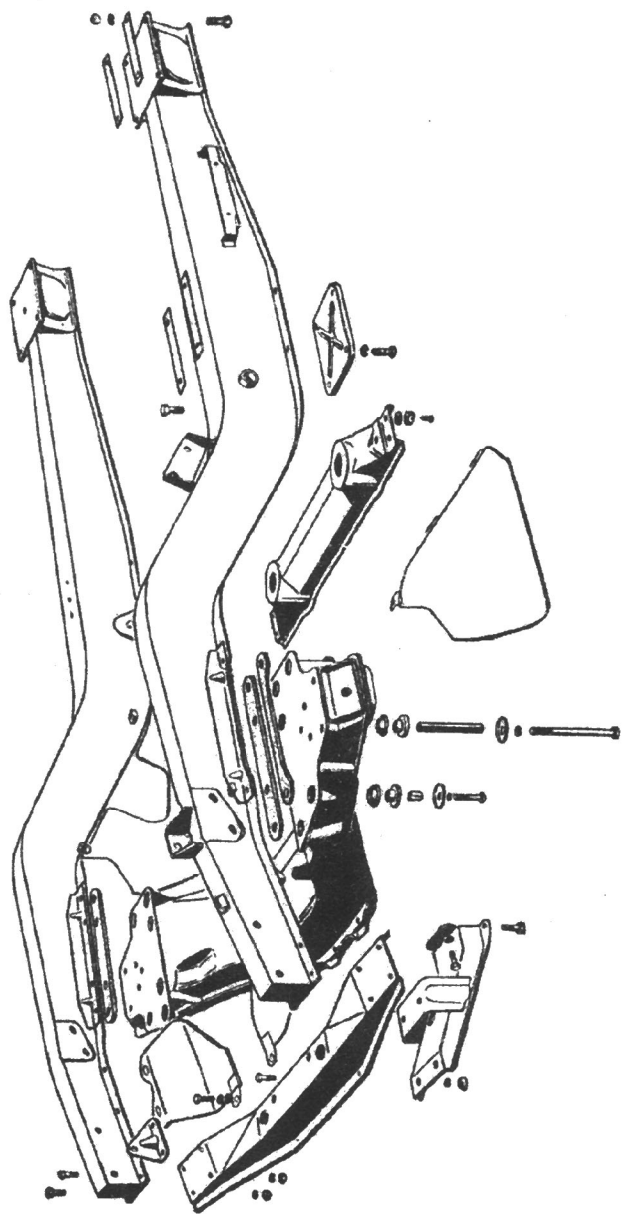


Рис.36 – Рама автомобиля (подетально)

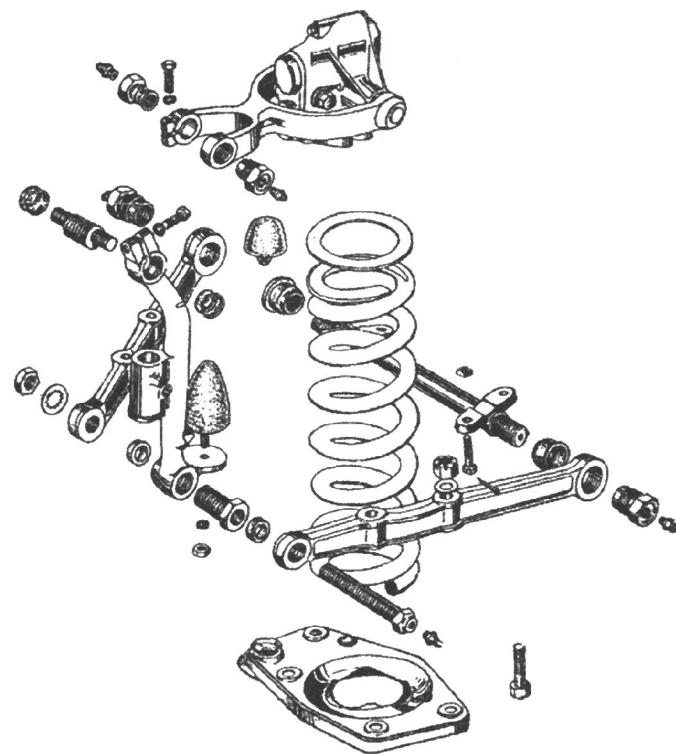


Рис.37 – Пружины, стойки и рычаги передней подвески (подетально)

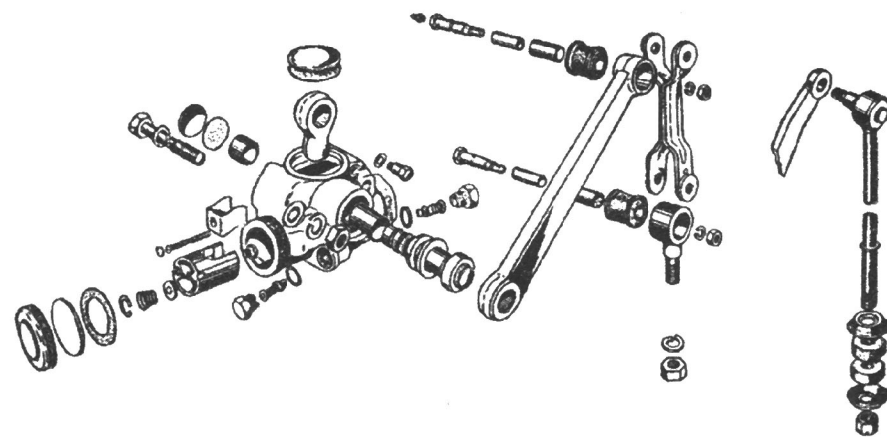


Рис.38 – Амортизатор задней подвески (подетально)

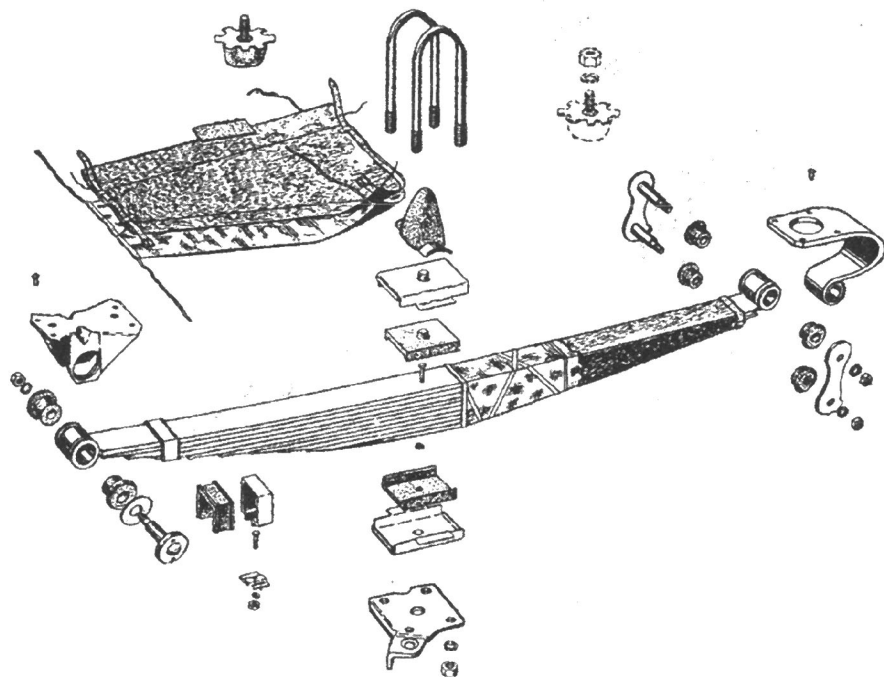


Рис.39 – Задняя рессора (подетально)

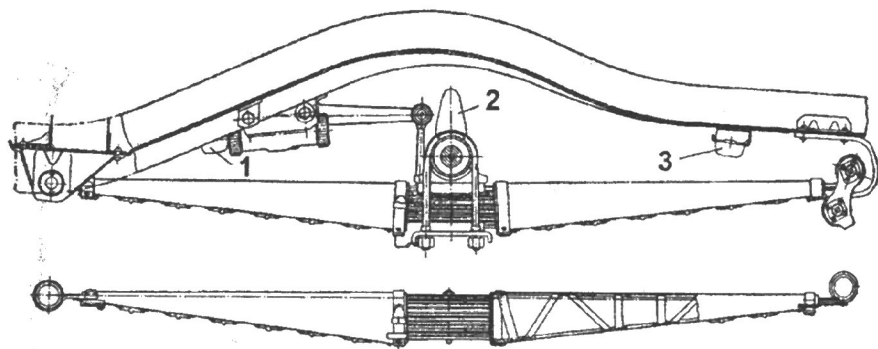


Рис.40 – Подвеска заднего моста:
1, 3 – рамные резиновые буферы; 2 – рессорный резиновый буфер

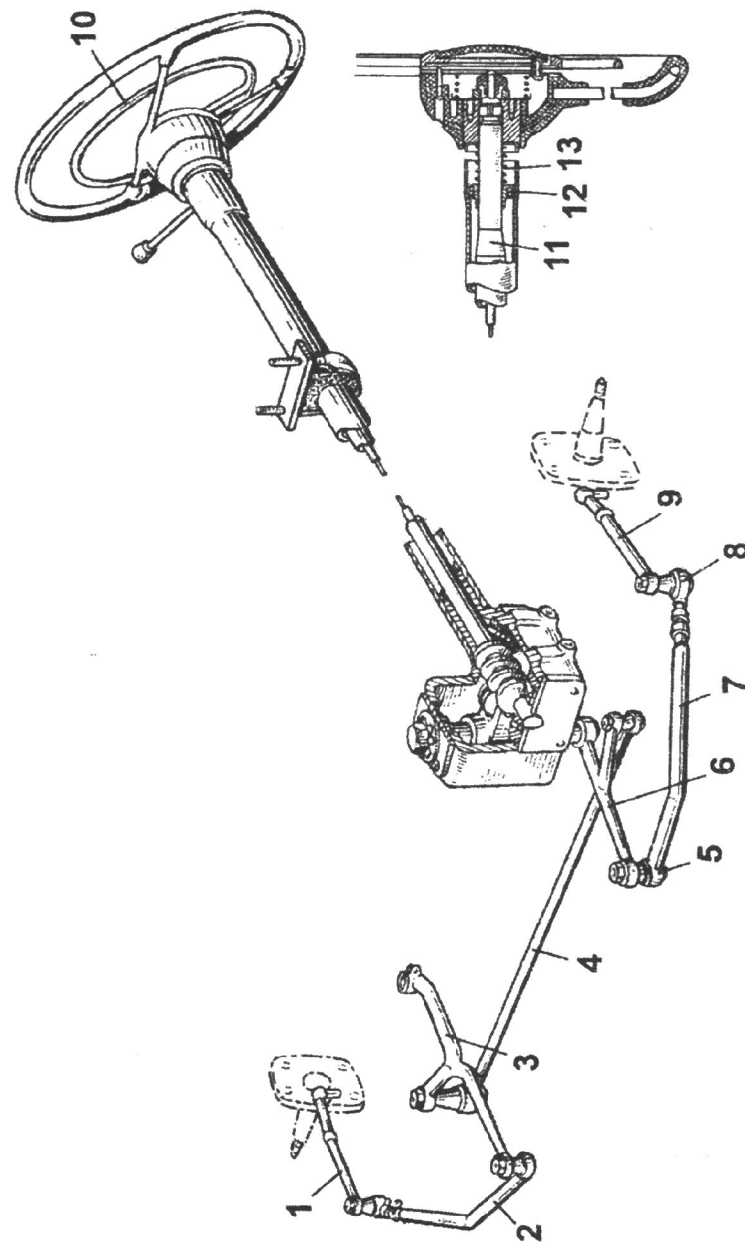


Рис.41 – Рулевое управление:

1, 9 – поворотный рулевой рычаг; 2, 7 – боковая тяга; 3 – маятниковый рычаг; 4 – средняя рулевая тяга; 5, 8 – головки; 6 – рулевая сошка; 10 – кольцо включателя сигнала; 11 – вал; 12 – шариковый подшипник; 13 – пружина

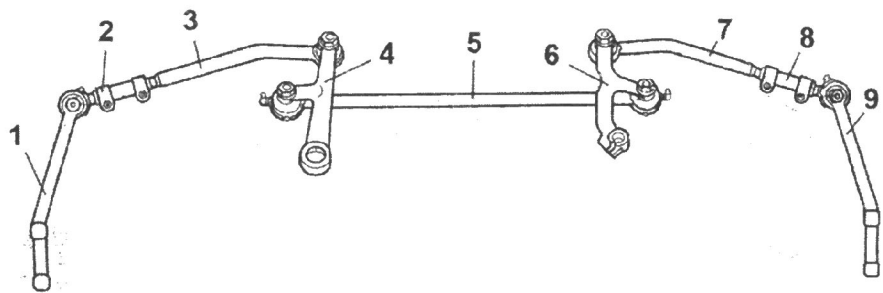


Рис.42 – Привод рулевого механизма:

1, 9 – рычаги; 2, 8 – короткие стержни; 3, 7 – боковые штанги;
4 – рулевая сошка; 5 – поперечная штанга; 6 – маятниковый рычаг

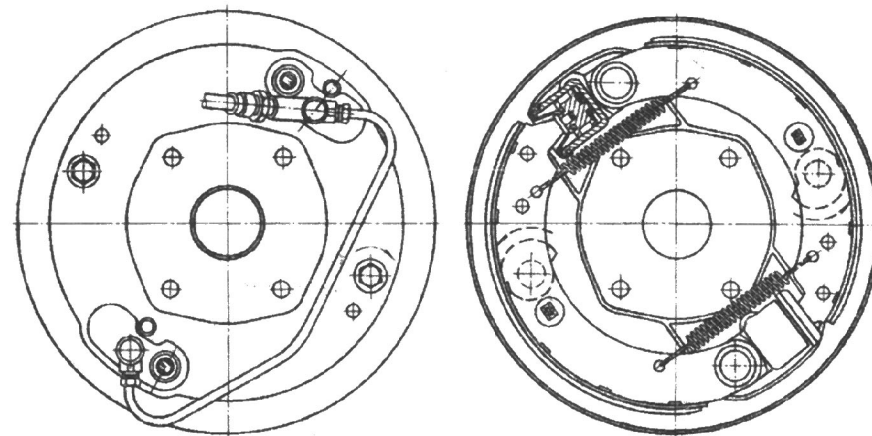


Рис.45 – Передний тормоз

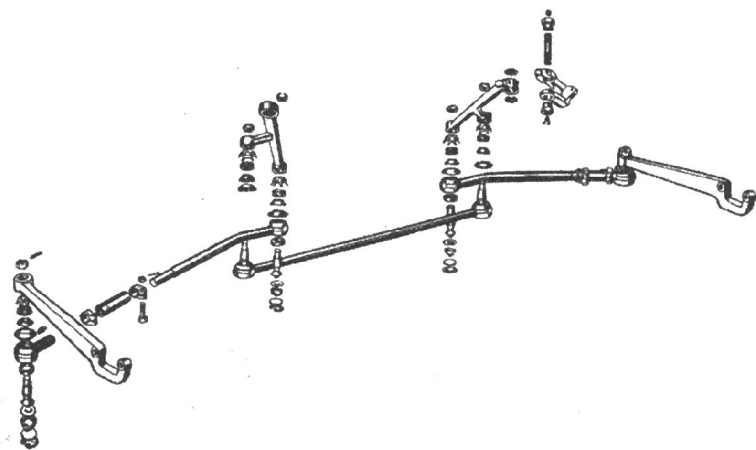


Рис.43 – Рулевые тяги (подетально)

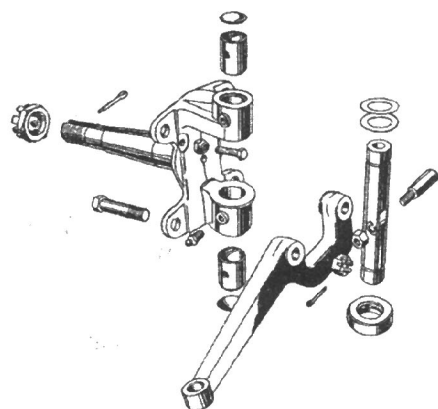


Рис.44 – Поворотные кулаки (подетально)

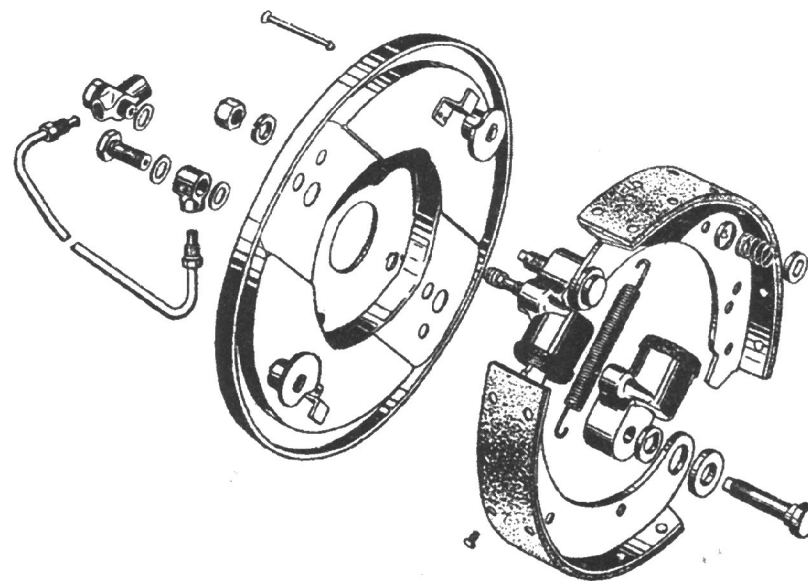


Рис.46 – Передний тормоз (подетально)

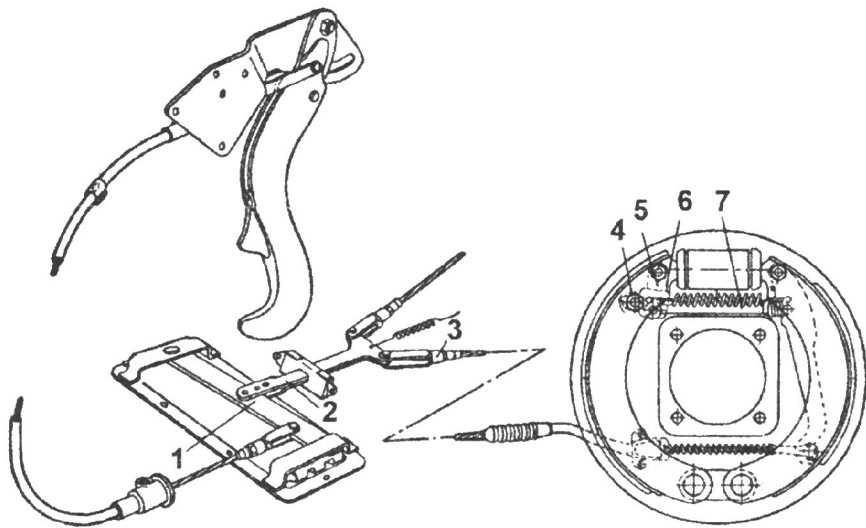


Рис.47 – Тормозная система:

1 – промежуточный рычаг; 2 – уравниватель; 3 – опорно-регулирующий палец; 4 – тормозной диск; 5 – пружина; 6 – тормозной цилиндр; 7- колодка

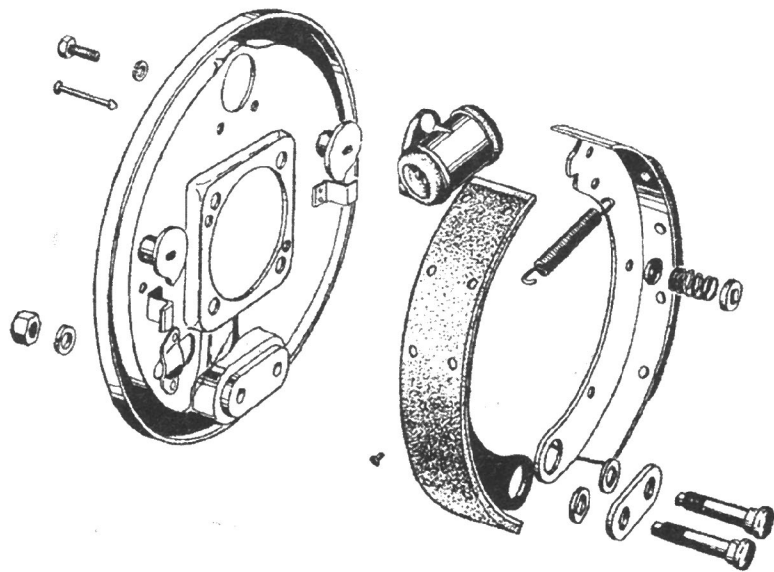


Рис.48 – Задний тормоз (подетально)

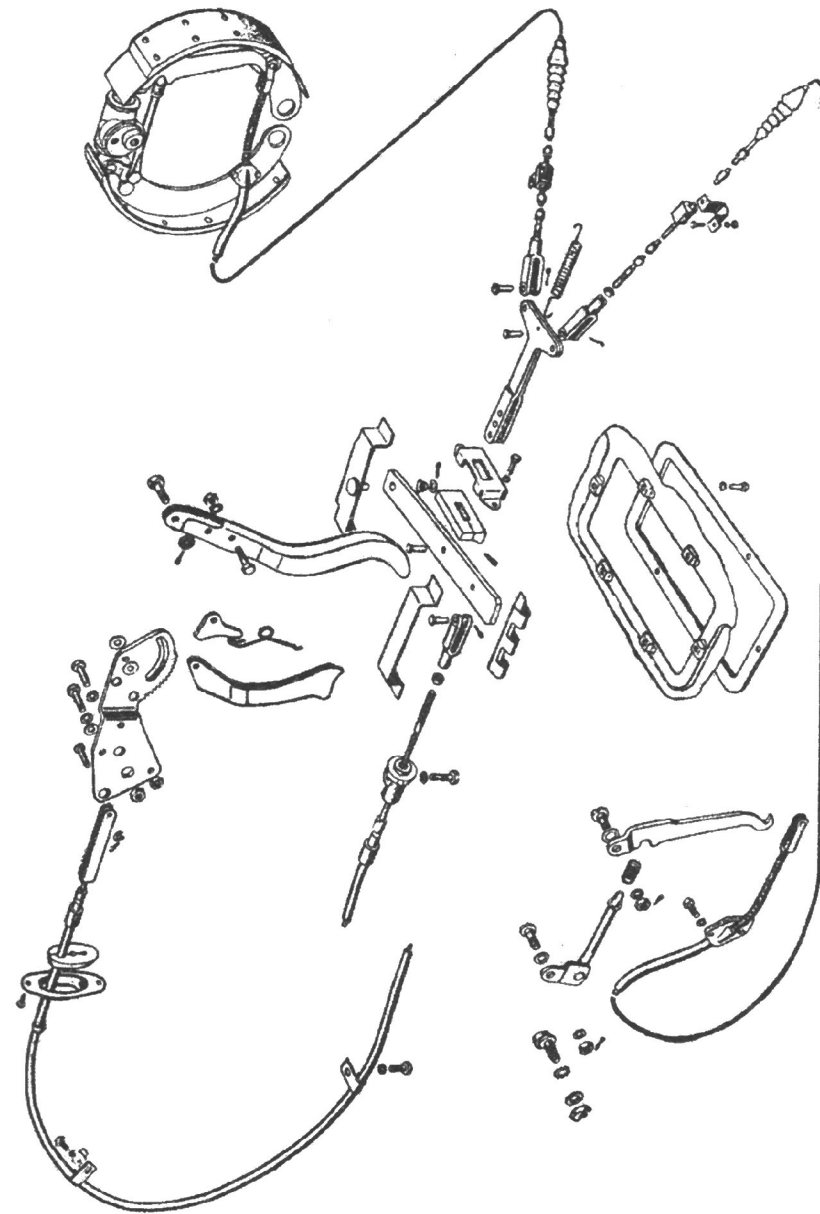


Рис.49 – Управление ручным тормозом (подетальная схема)

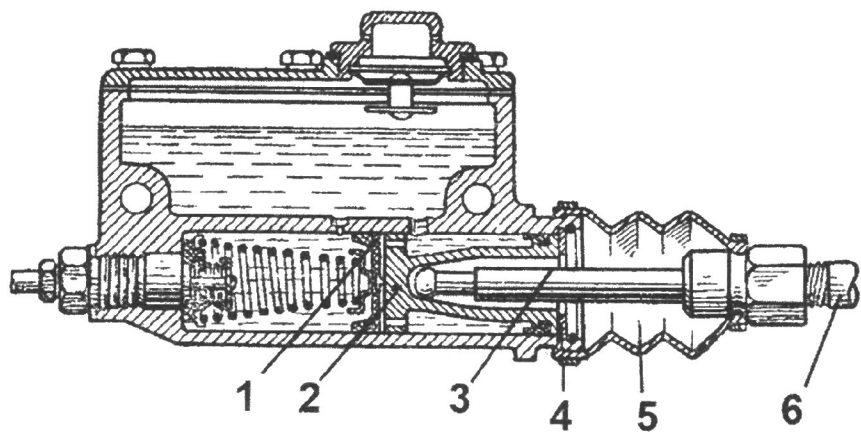


Рис.50 – Главный тормозной цилиндр (разрез):
 1 – манжета; 2 – поршень; 3 – шток; 4 – шайба; 5 – грязезащитный чехол; 6 – тяга

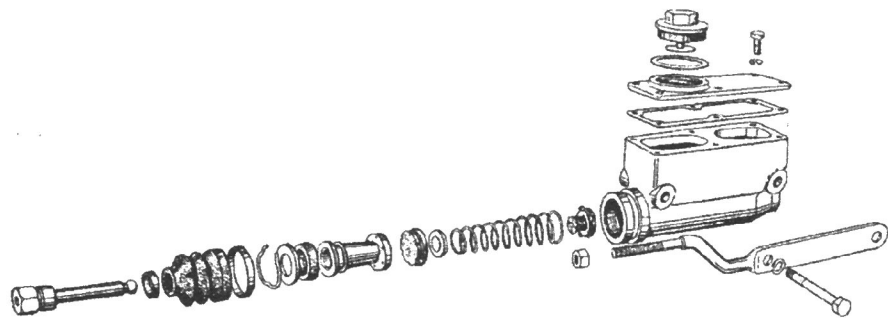


Рис.51 – Главный тормозной цилиндр (подетально)

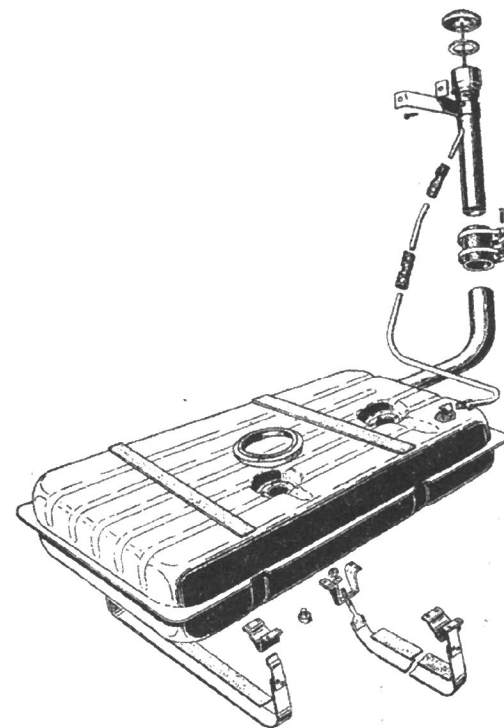


Рис.52 – Бак бензиновый (подетально)

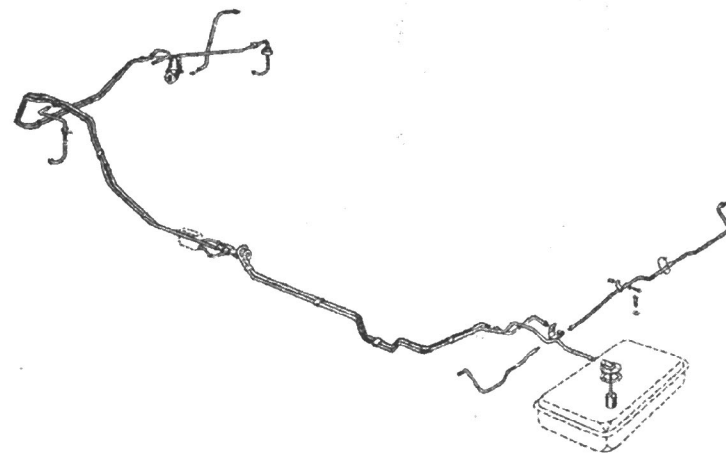
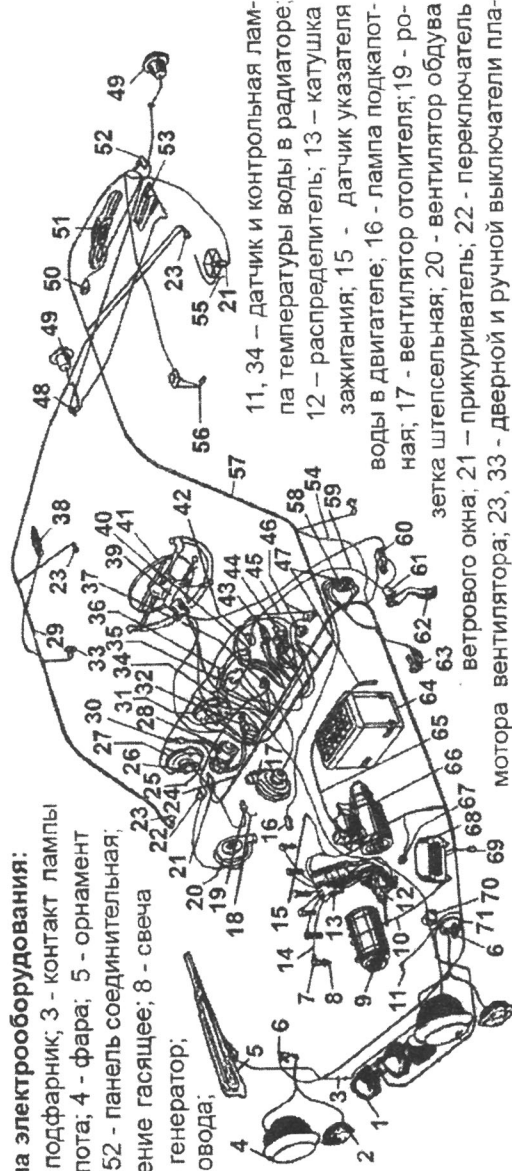


Рис.53 – Бензопровод и трубопроводы гидротормозов автомобиля

Рис.54 - Схема электрооборудования:

1 - сигнал; 2 - подфарник; 3 - контакт лампы орнамента капота; 4 - фара; 5 - орнамент капота; 6, 48, 52 - панель соединительная; 7 - сопротивление гасящее; 8 - свеча зажигания; 9 - генератор; 10, 14, 18 - провода;



11, 34 - датчик и контрольная лампа температуры воды в радиаторе; 12 - распределитель; 13 - катушка зажигания; 15 - датчик указателя воды в двигателе; 16 - лампа подкапотная; 17 - вентилятор отопителя; 19 - розетка штатсельная; 20 - вентилятор обдува ветрового окна; 21 - прикуриватель; 22 - переключатель пла-

мотора вентилятора; 23, 33 - часы; 28, 30 - стеклоочиститель и его выключатель; 29, 57, 71 - пучки проводов №3 №2 и №1; 31 - спидометр; 32 - замок зажигания; 36 - приборы; 37 - переключатель вентилятора отопителя; 38 - плафон; 39 - переключатель указателей поворота; 41 - кольцо включателя сигнала; 42 - контрольная лампа включения ручного тормоза; 43 - включатель стартера; 44 - центральный переключатель света; 46 - предохранитель тепловой; 49 - задний фонарь; 50 - фонарь багажника; 51, 69 - фонарь «стоп» сигнала и включатель света; 53 - фонарь заднего номерного знака; 54 - соединительная муфта; 56 - датчик уровня бензина; 58 - блок предохранителей; 60 - прерыватель указателей поворота; 61 - включатель контрольной лампы ручного тормоза; 62 - рычаг ручного тормоза; 63 - ножной переключатель света; 64- аккумуляторная батарея; 66 - стартер; 67 - датчик давления масла; 68 - реле-регулятор; 70 - реле сигналов

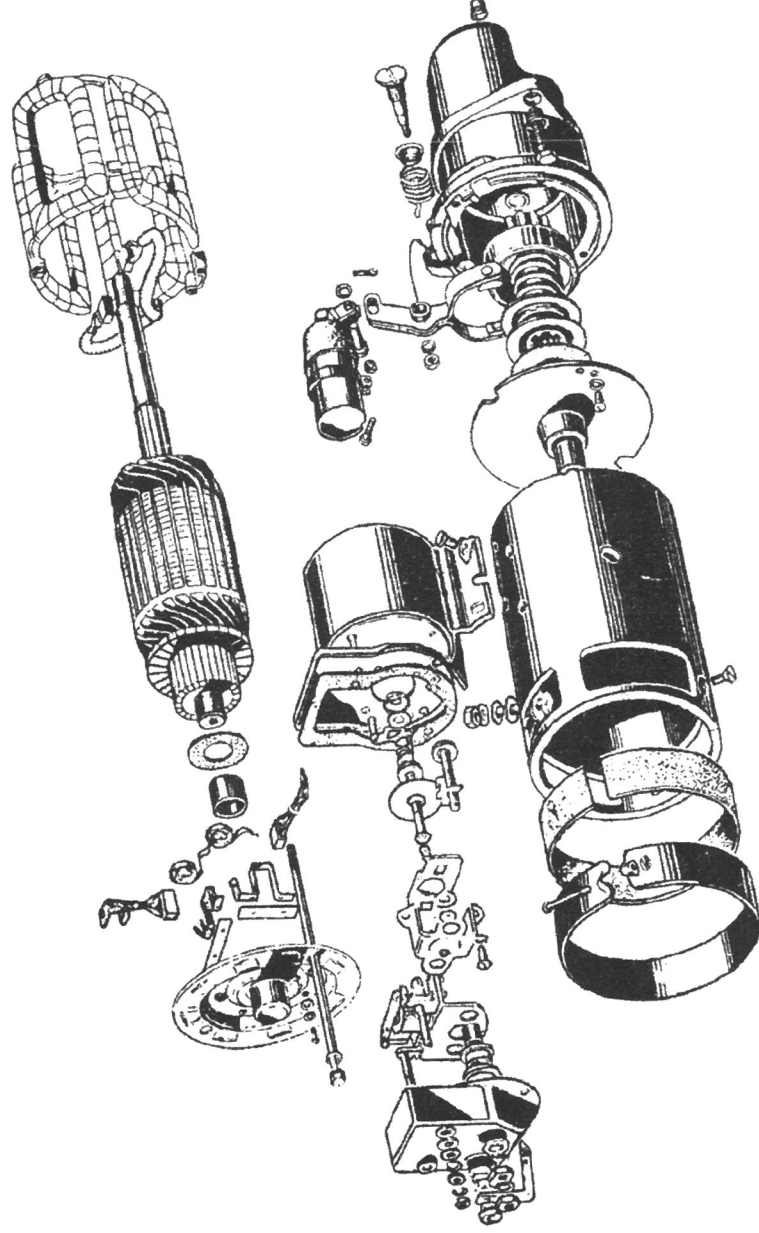


Рис.55 - Стартер автомобиля (подетально)

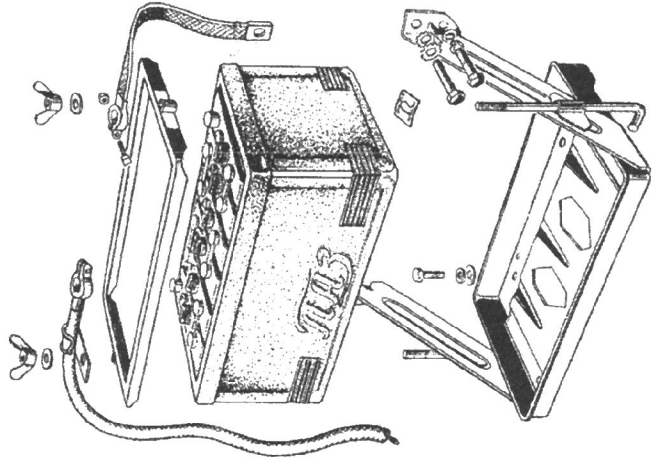


Рис.57 – Аккумуляторная батарея

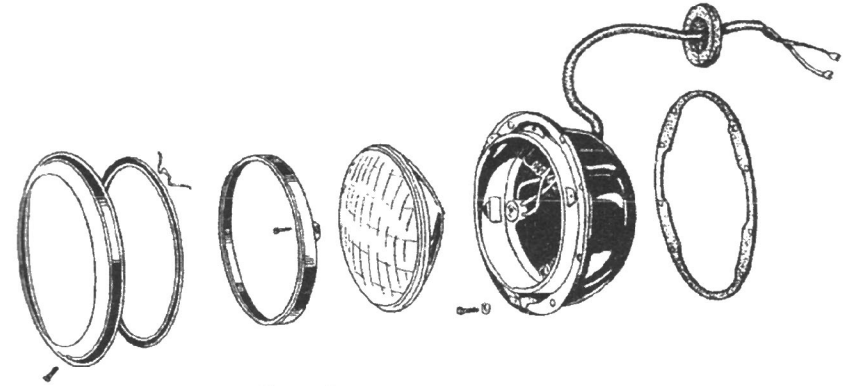


Рис.58 – Фара (подетально)

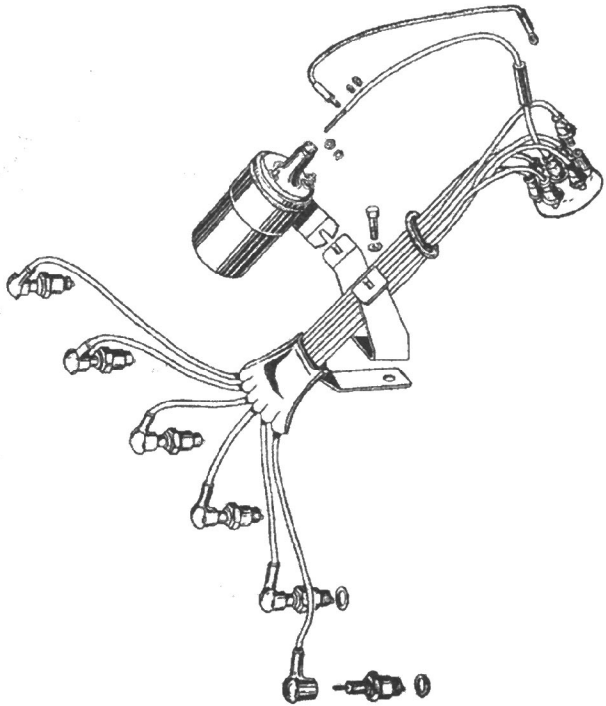


Рис.56 – Запальные свечи, провода
и катушка зажигания

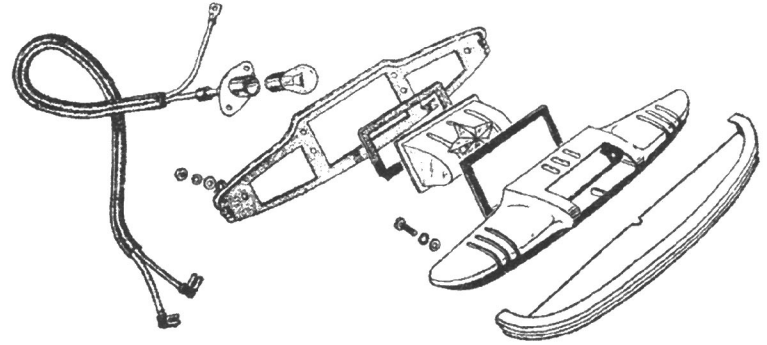


Рис.59 – Фонарь сигнала «Стоп» (подетально)

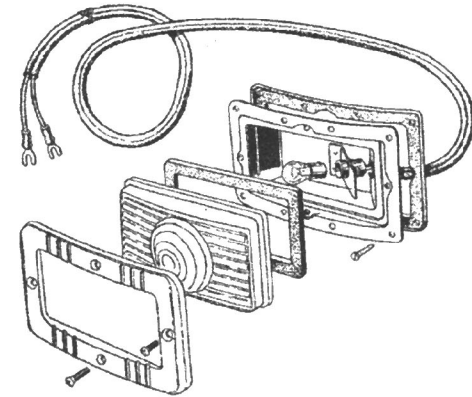


Рис.60 – Подфарник (подетально)

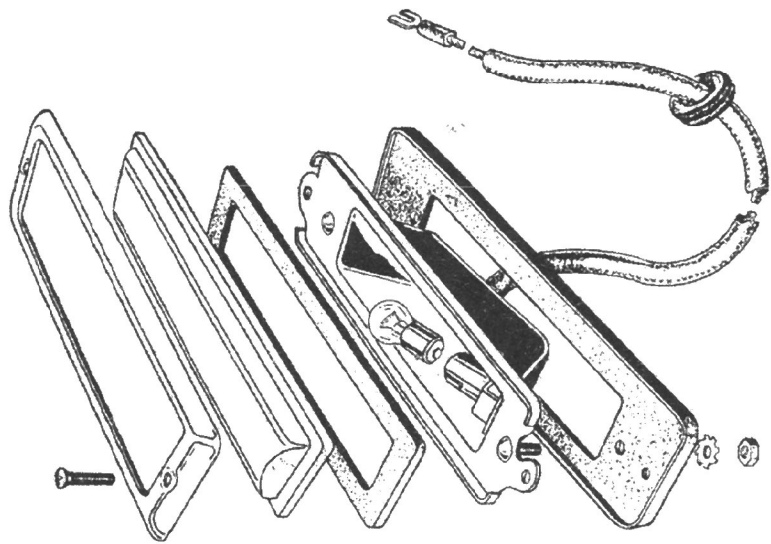


Рис.62 – Фонарь освещения номерного знака (подетально)

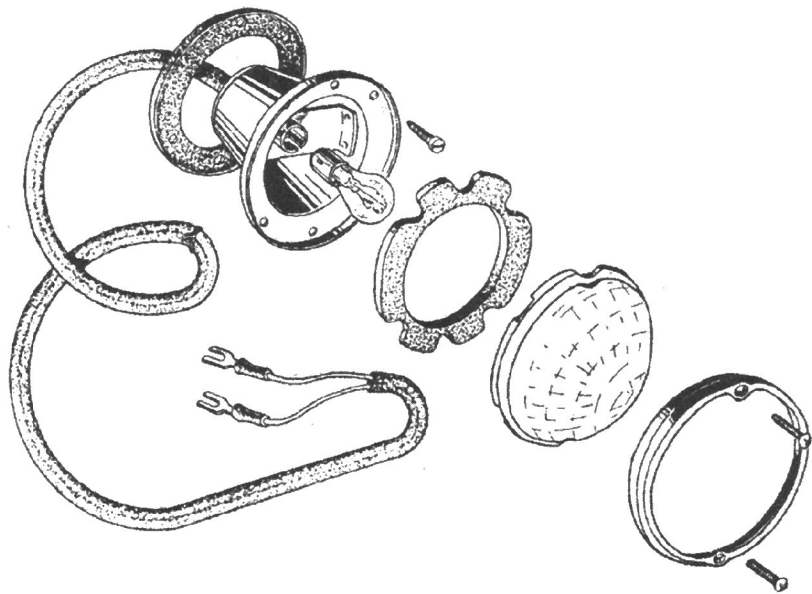


Рис.61 – Задний фонарь (подетально)

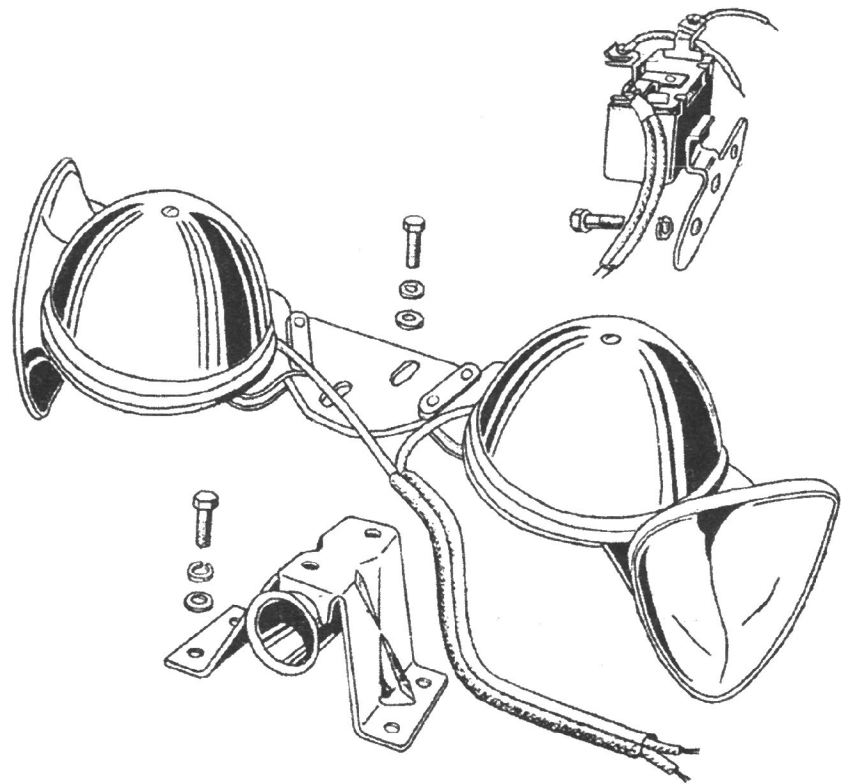


Рис.63 – Сигнал автомобиля (подетально)

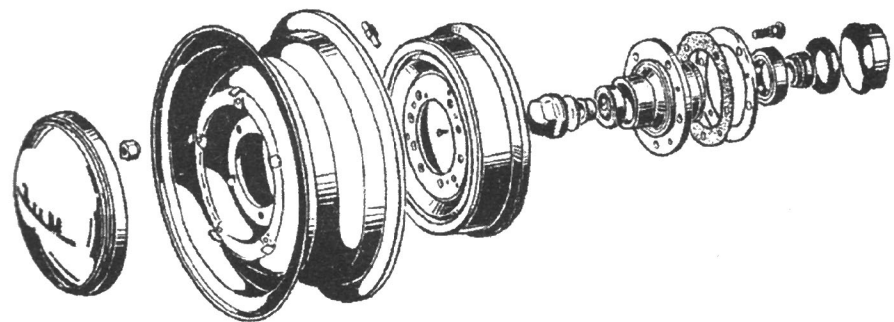


Рис.64 – Колесо и ступица колеса (подетально)

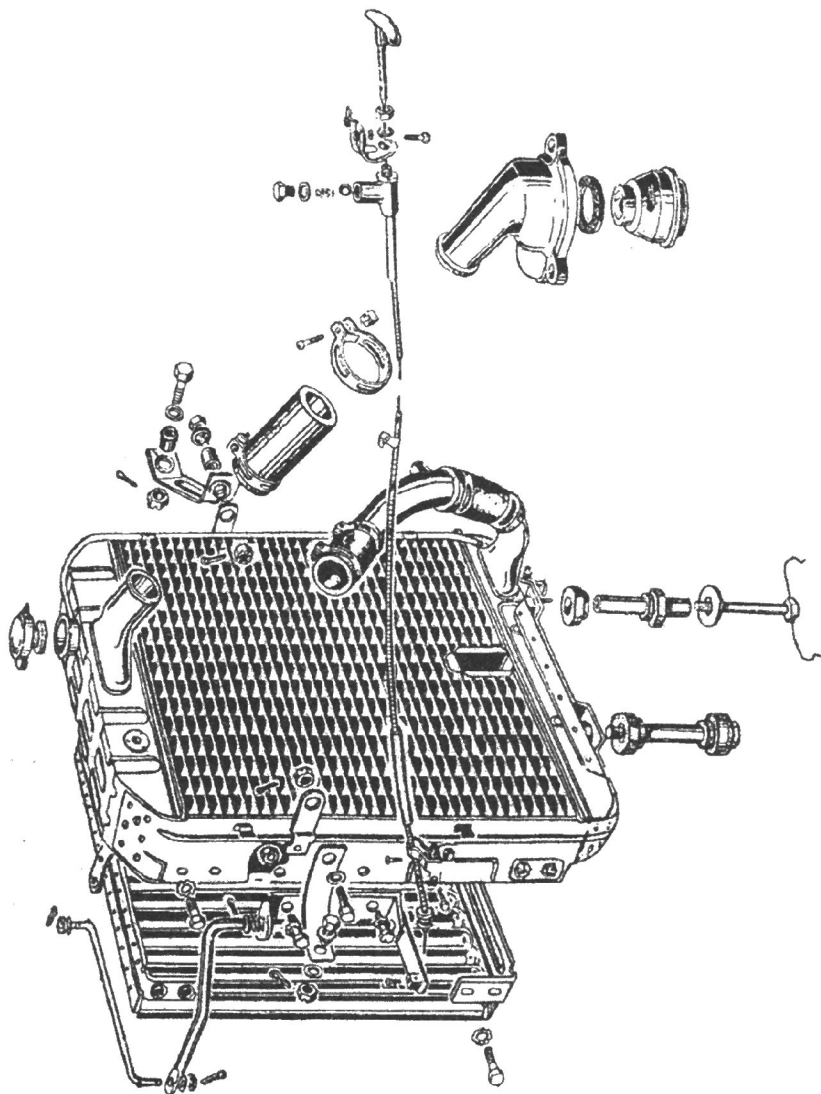


Рис.65 – Радиатор автомобиля (подетальная схема)

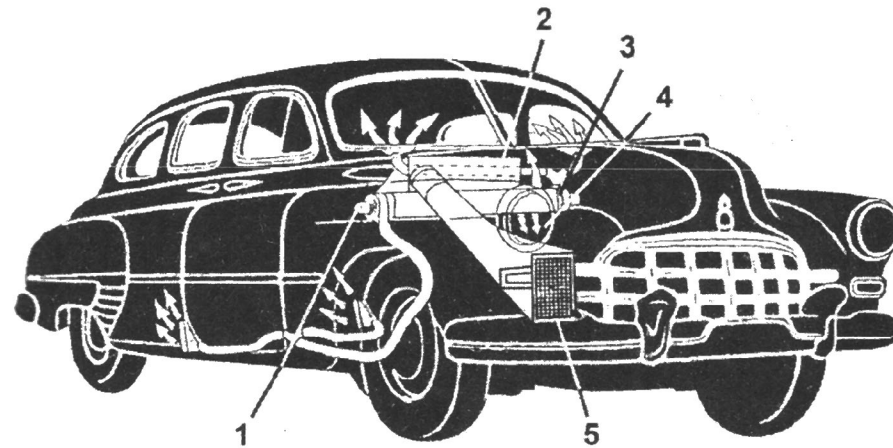


Рис.66 – Схема отопительной установки кузова;
1, 4 – вентилятор; 2 – сборник; 3 – обогреватель; 5 – заслонка

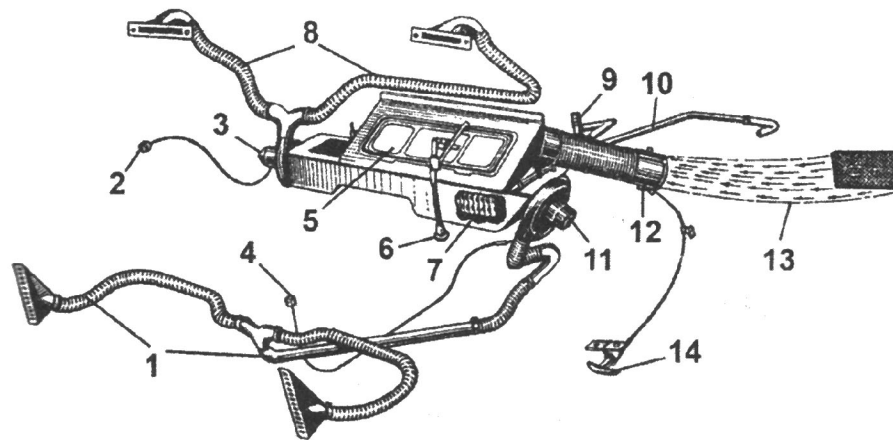


Рис.67 – Схема системы отопления автомобиля:
1, 8 – трубопровод; 2, 4 – включатель; 3, 11 – вентилятор; 5 – люк;
6, 14 – рукоятка; 7 – радиатор; 9 – кран; 10 – трубка; 12 – заслонка;
13 – воздушный канал

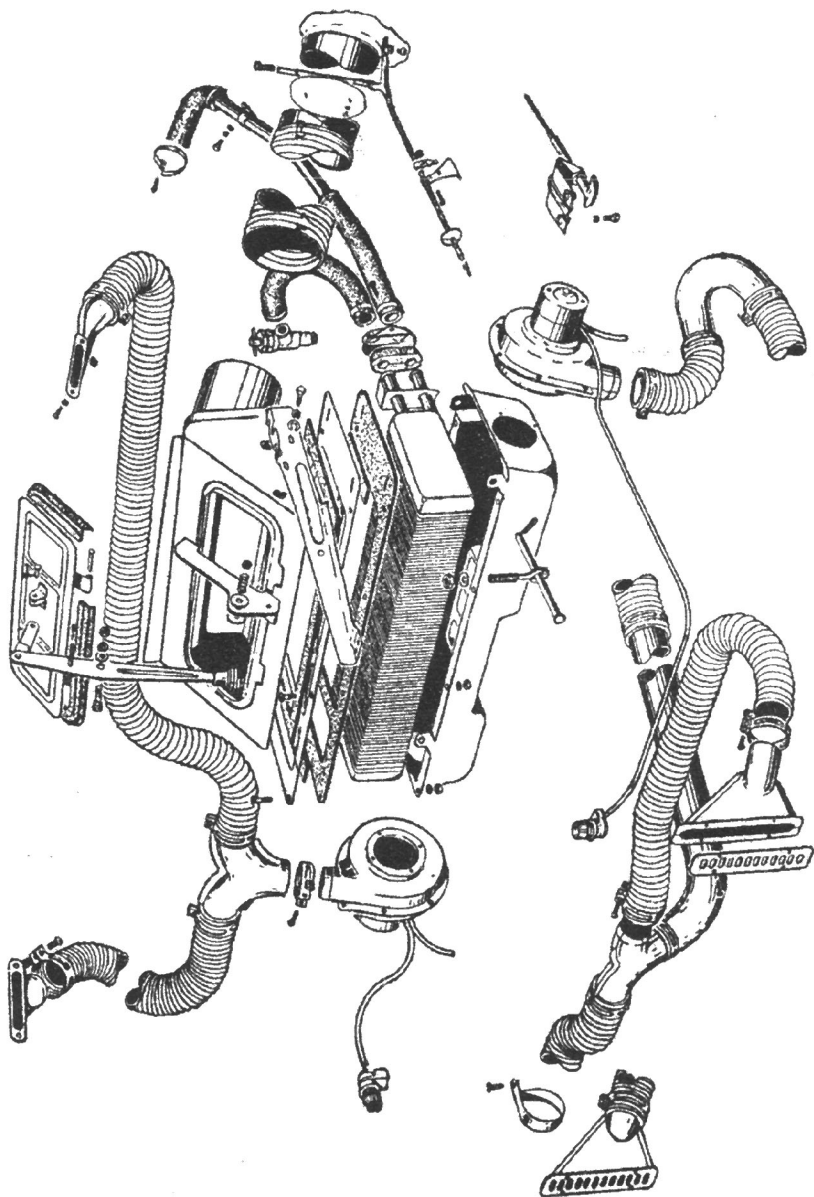


Рис.68 – Вентиляция и отопление автомобиля (подetailная схема)

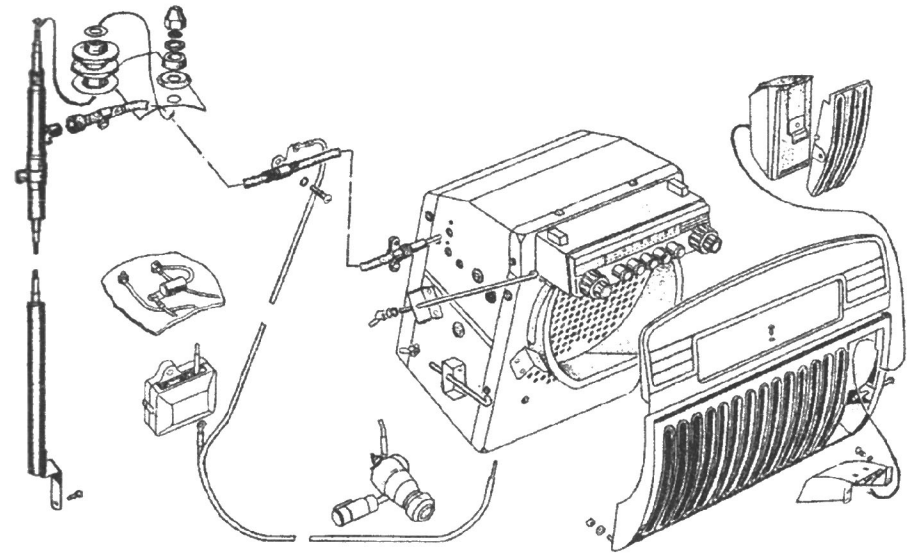


Рис.69 – Радиоприемник (подetailная схема)

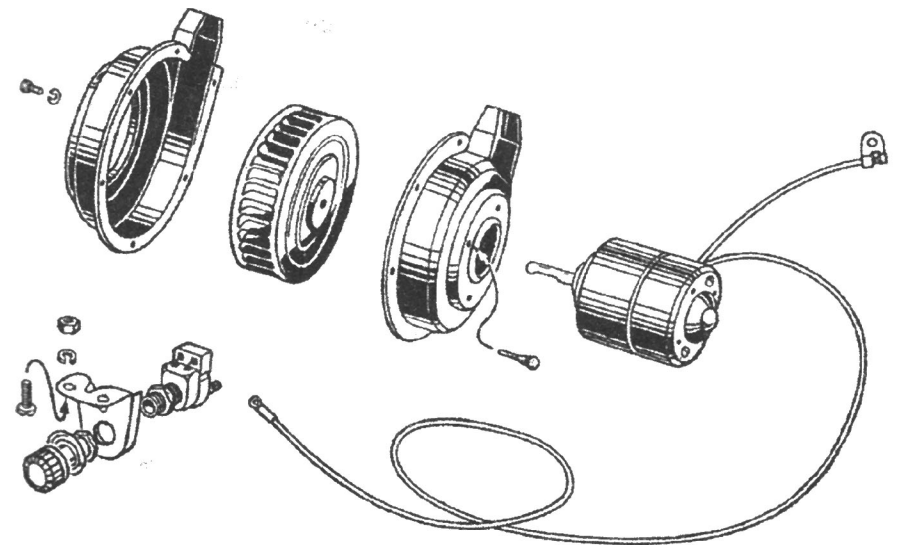


Рис.70 – Вентилятор обдува ветрового окна (подetailно)

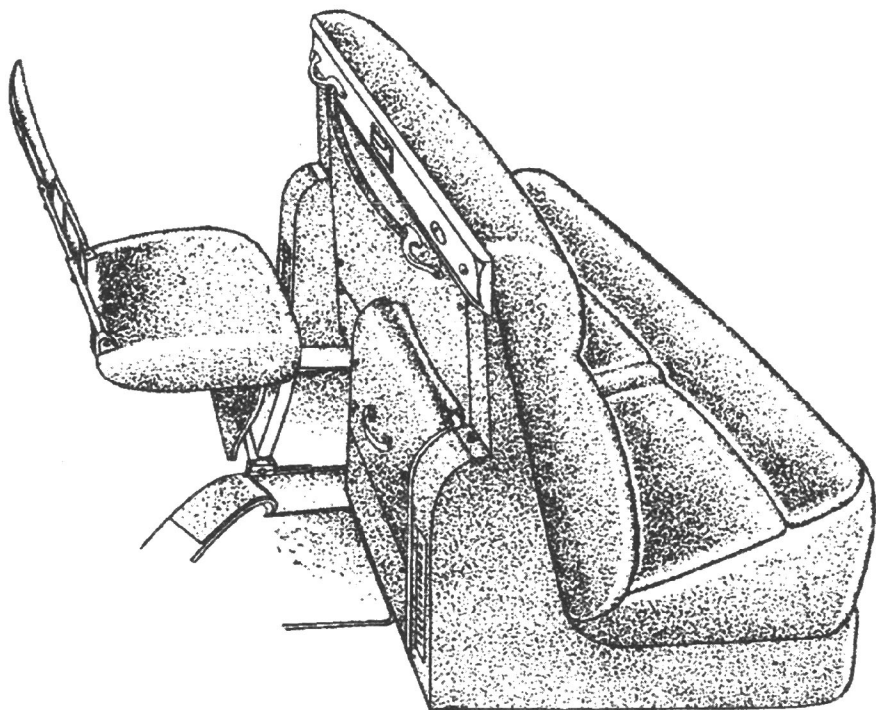


Рис.71 – Переднее сиденье автомобиля

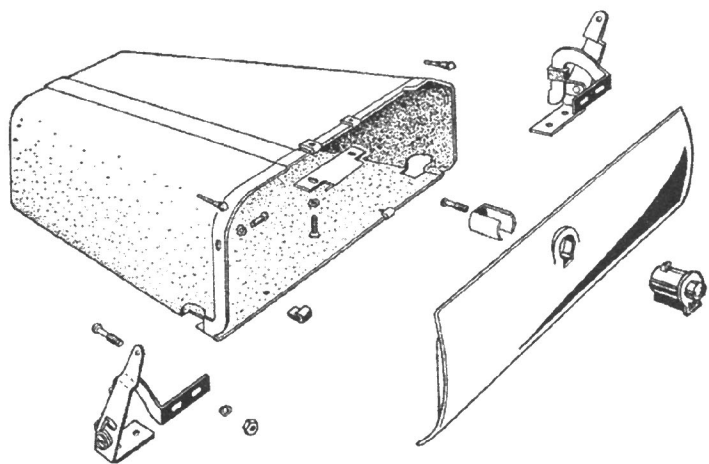


Рис.72 – Вещевой ящик (подетально)

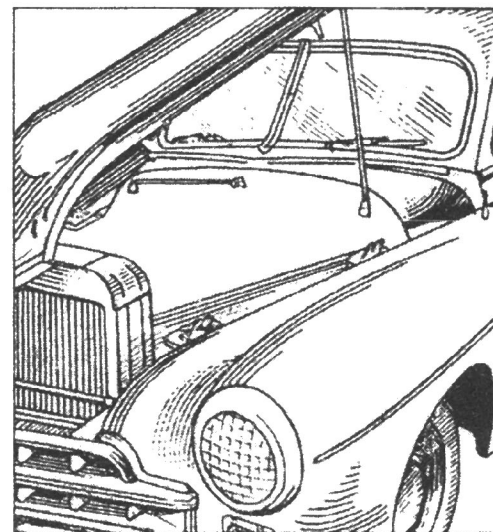


Рис.73 – Капот (общий вид)

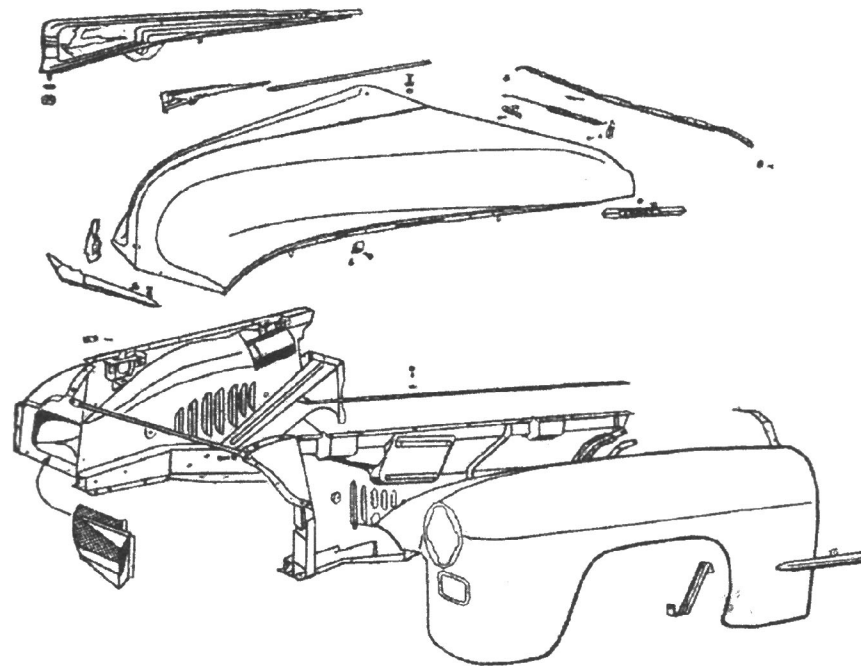


Рис.74 – Капот (подетальная схема)

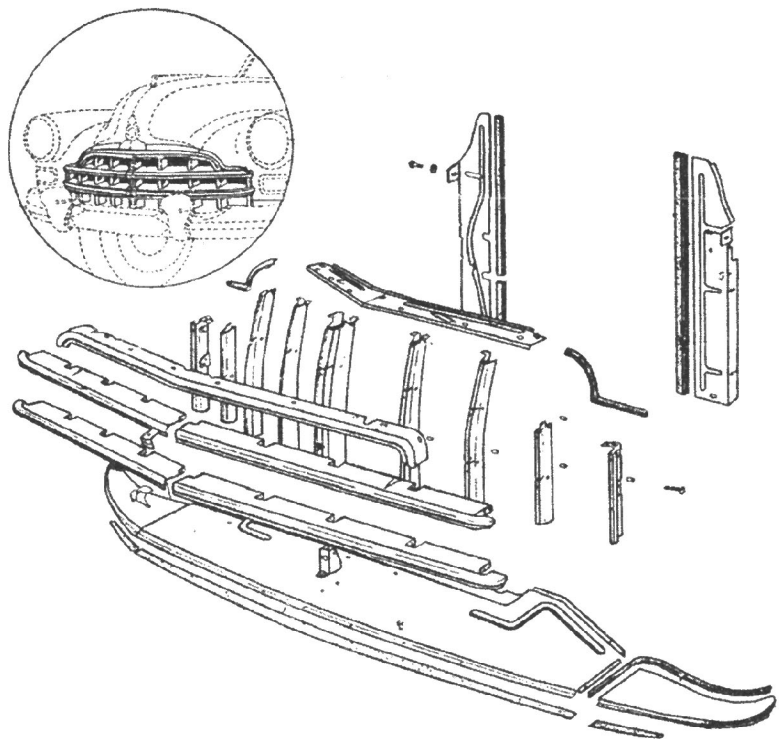


Рис.75 – Облицовка радиатора (подетально)

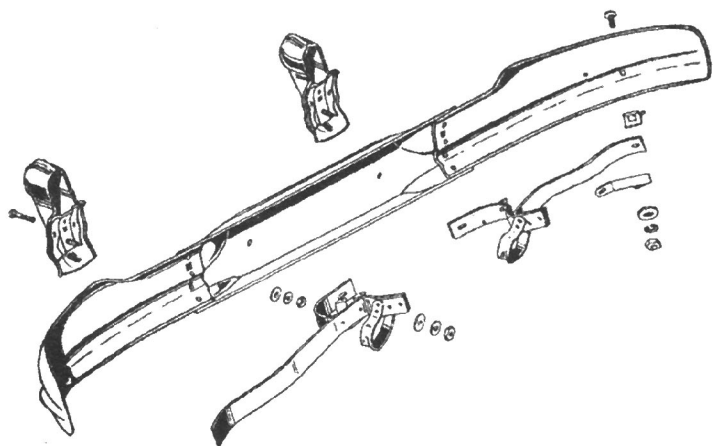


Рис.76 – Буфер передний (подетально)

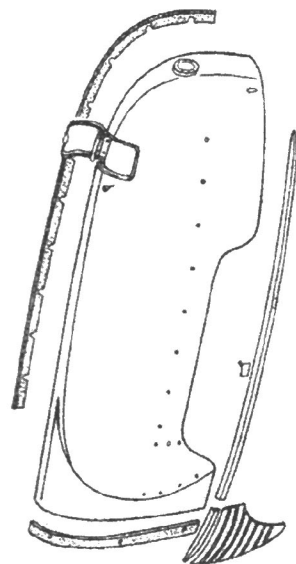


Рис.78 – Крыло заднее в разборе

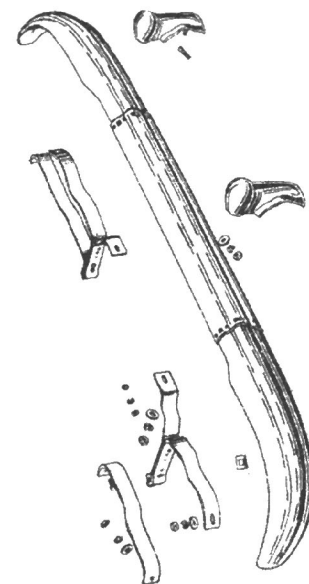


Рис.79 – Буфер задний в разборе

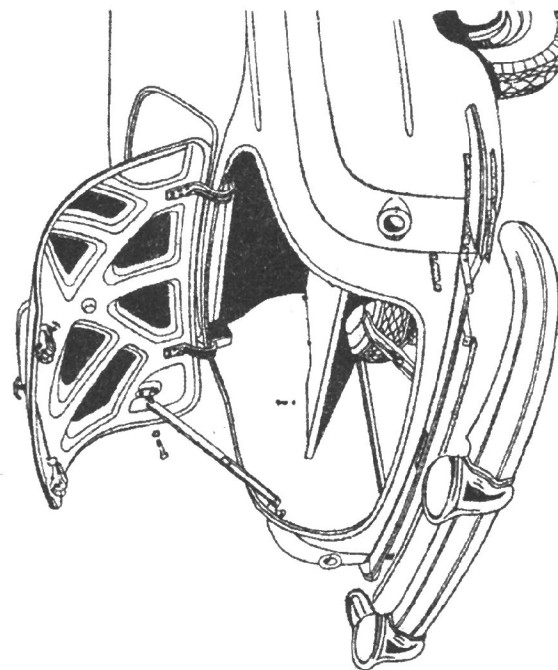


Рис.77 – Задок кузова (багажник поднят)

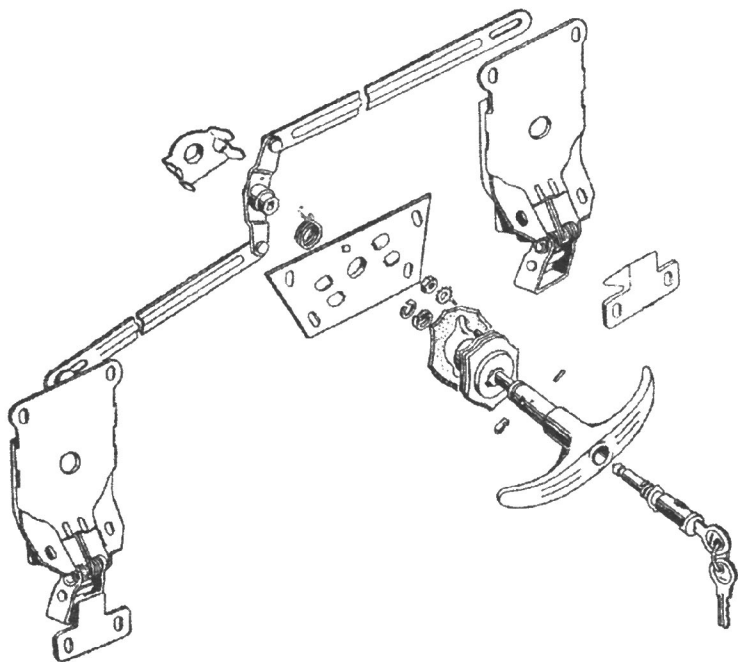


Рис.80 – Замок и ручка чемодана (подетально)

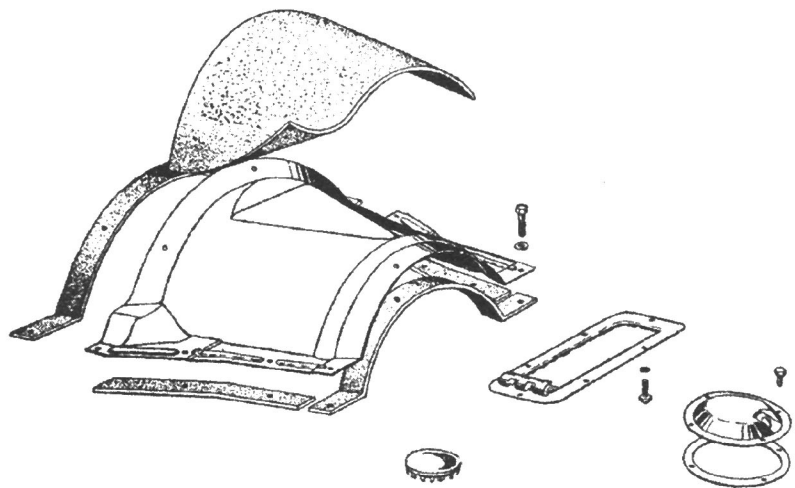


Рис.81 – Детали пола кузова

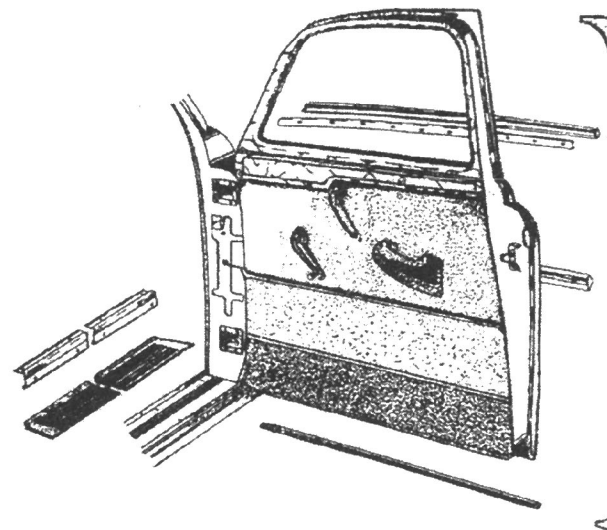


Рис.82 – Передняя дверь (правая сторона)

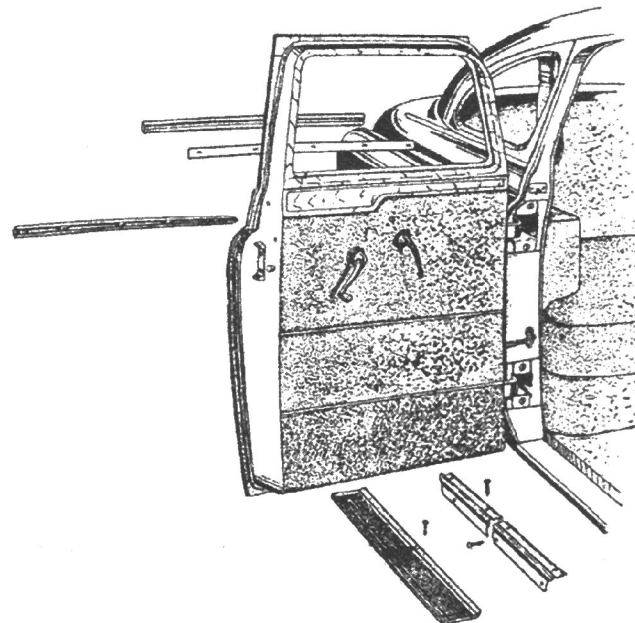


Рис.83 – Задняя дверь (правая сторона)

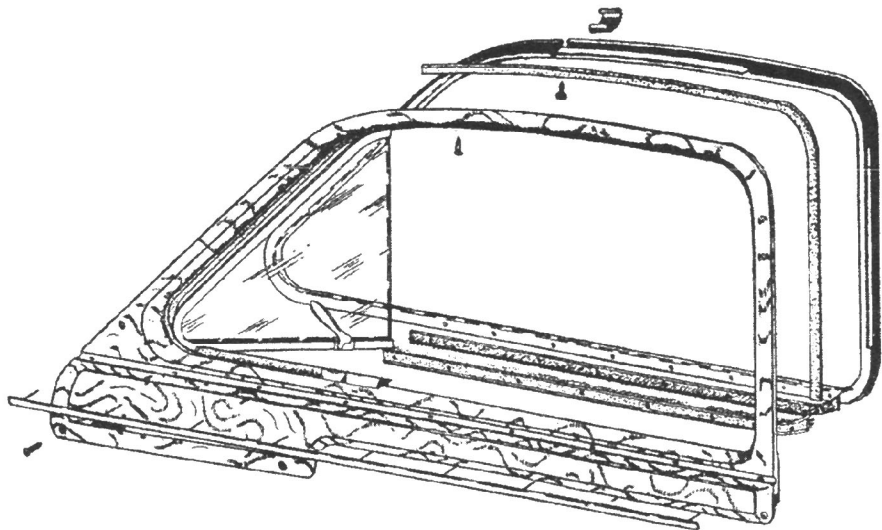


Рис.84 – Окно передней двери (подетально)

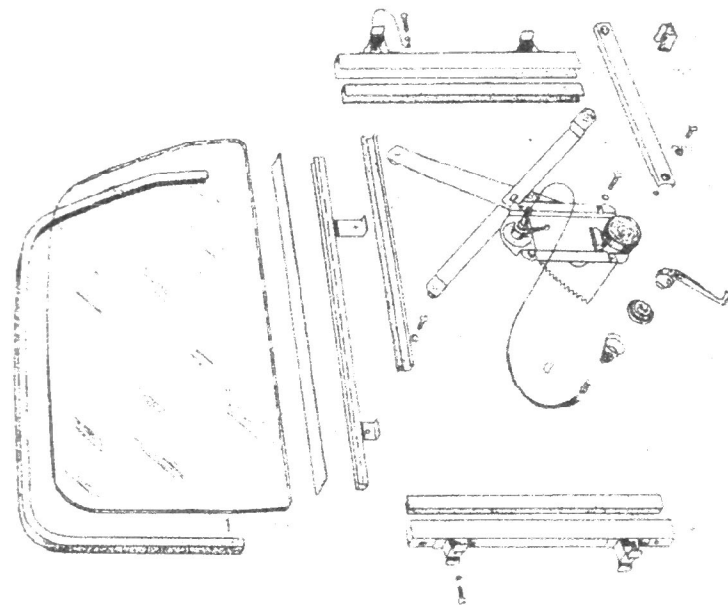


Рис.87 – Правое среднее стекло и стеклоподъемник (подетально)

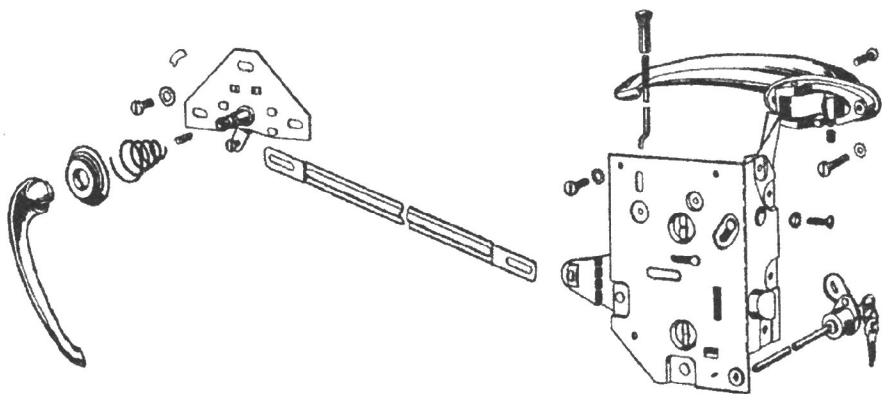


Рис.85 – Замок и ручка передней двери (подетально)

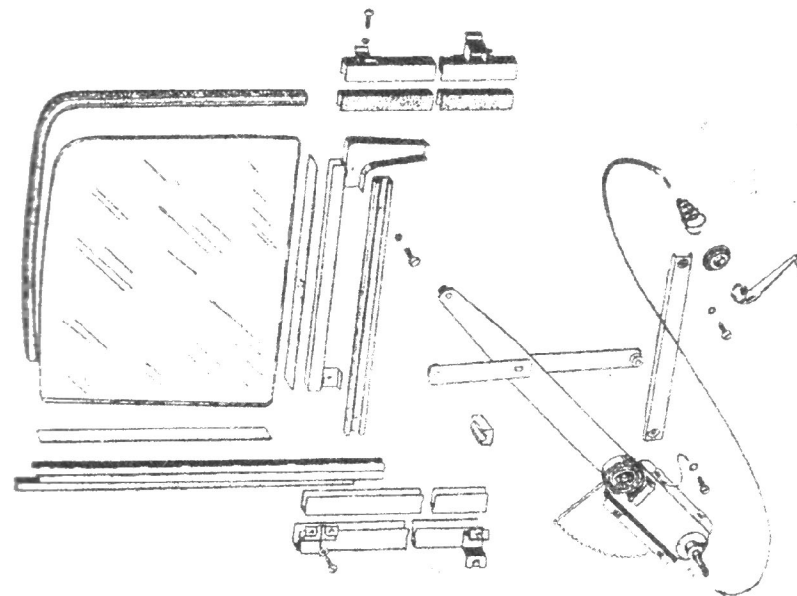


Рис.86 – Левое среднее стекло и стеклоподъемник ((подетально)

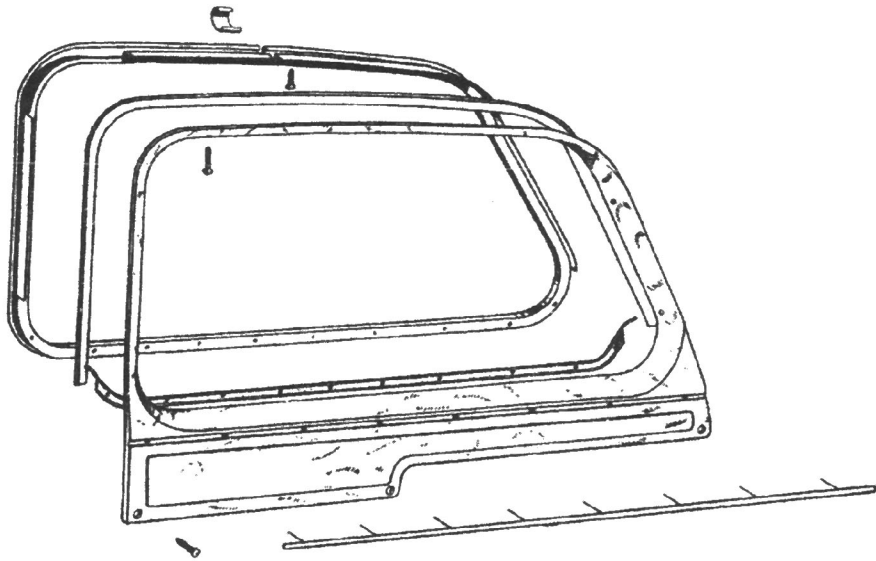


Рис.88 – Окно задней двери (подетально)

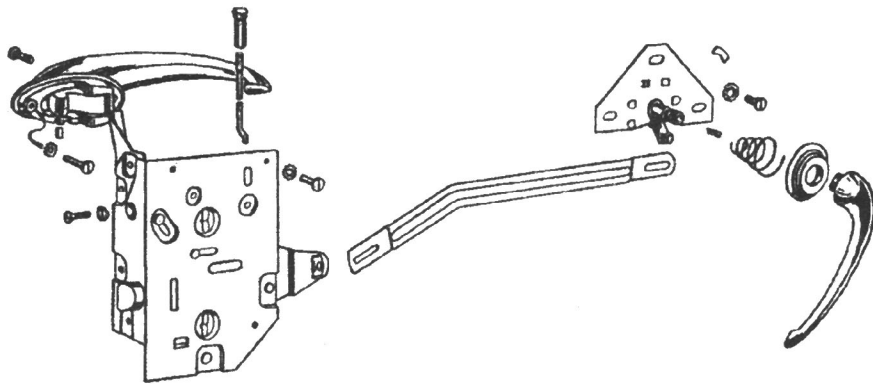


Рис.89 – Замок и ручка задней двери (подетально)

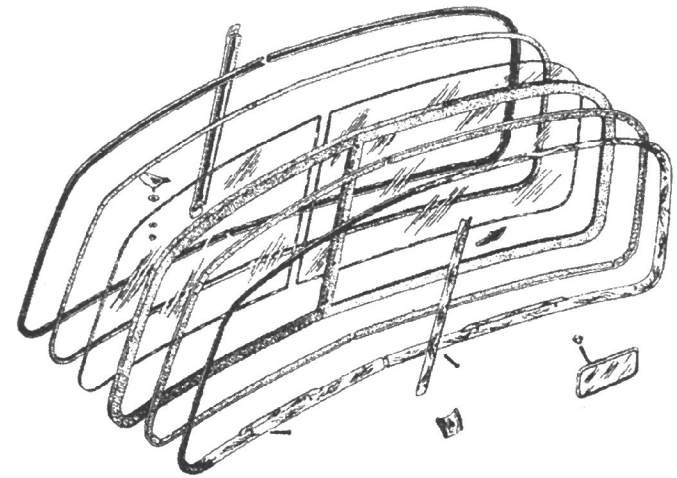


Рис.90 – Лобовое стекло (подетально)

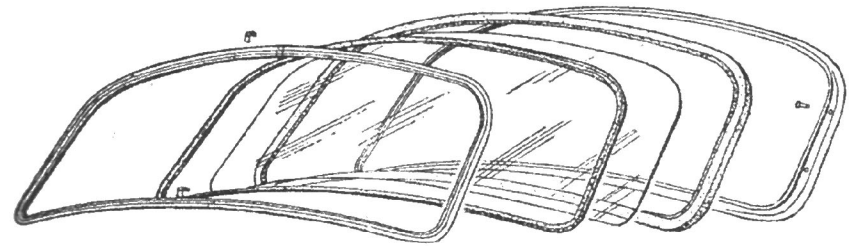


Рис.91 – Заднее стекло (подетально)

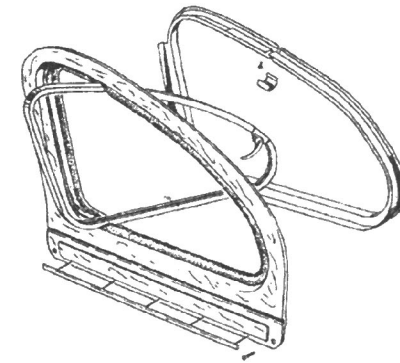


Рис.92 – Окно боковины (подетально)

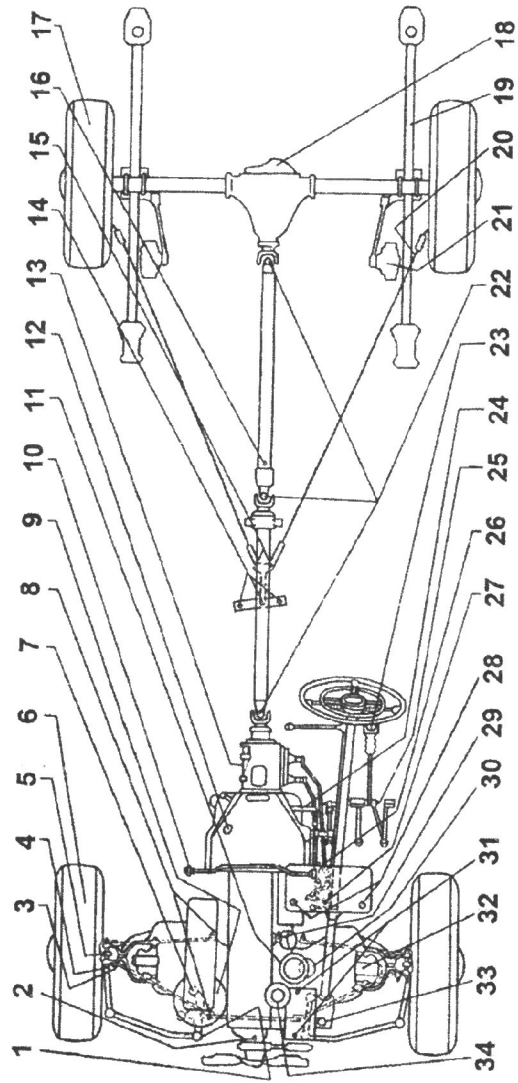


Рис.93 – Карта смазки механизмов шасси ГАЗ-12:

1 – тяги рулевого управления; 2 – подшипники водяного насоса; 3, 4 – втулки верхнего и нижнего пальцев стойки передней подвески; 5 – шкворень поворотного кулака; 6 – подшипники ступицы передних колес; 7 – втулка оси маятникового рычага рулевых тяг; 8 – втулки осей нижних рычагов передней подвески; 9 – воздушный фильтр и фильтр на масляном патрубке; 10 – втулки резиновые валика дроссельных заслонок; 11 – фильтр тонкой очистки масла двигателя; 12 – гидромуфта; 13 – картер коробки передач; 14, 15 – пальцы шарнира ручного привода тормоза; 16 – шлицы карданного вала; 17 – подшипники задних колес; 18 – картер заднего моста; 19 – задние рессоры; 20 – тросы ручного привода тормоза; 21 – задние амортизаторы; 22 – шарниры карданных валов; 23 – главный цилиндр промежуточных рычагов переключения сцепления; 25 – валики педалей и привода выключения сцепления; 26 – палец 28 – клеммы аккумуляторных батарей; 29 – распределитель зажигания; 30 – фильтр грубой очистки масла двигателя; 31 – генератор; 32 – передние амортизаторы; 33 – картер рулевого механизма; 34 – картер двигателя

ЛИТЕРАТУРА

1. А.С.Исаев. Изучайте автомобиль. – М.: Машгиз, 1957. – 340 с.
2. В.И.Анохин. Устройство автомобилей. – М.: Машгиз, 1953. – 652 с.
3. Е.А.Чудаков. Конструкция и расчет автомобиля. – М.: Машгиз, 1951. – 432 с.
4. Ф.М.Жигарев и др. Автомобиль. Описательный курс. – М.: Машгиз, 1951. – 551 с.
5. Л.Шугуров. Между «Победой» и ЗИСом.// Моделист-конструктор, 1980. - №11. – с.22-24.