



МОТОЦИКЛ

Ж-6550

„Днепр“

МОТОЦИКЛ К-650 („ДНЕПР“)

ИНСТРУКЦИЯ ПО УХОДУ И ЭКСПЛУАТАЦИИ

ВНИМАНИЮ ВОДИТЕЛЯ!

На протяжении первых 2500 км пробега во всех механизмах мотоцикла происходит приработка деталей. В этот период недопустимы перегрузки двигателя и превышение скорости мотоцикла.

Во избежание превышения допустимой скорости в период обкатки мотоцикла на крышках карбюраторов установлены ограничители, которые необходимо укоротить после 1000 км пробега, а после 2000 км пробега — удалить.

Укорачивать ограничители ранее установленного срока категорически запрещается.

В конструкции мотоцикла могут быть некоторые изменения, не указанные в данной инструкции, введенные в результате постепенной модернизации мотоцикла.

ВВЕДЕНИЕ

Мотоцикл К-650 (рис. 1) — дорожная машина тяжелого типа — имеет мощный двигатель и отличается хорошей проходимостью, комфортабельностью и износостойкостью.

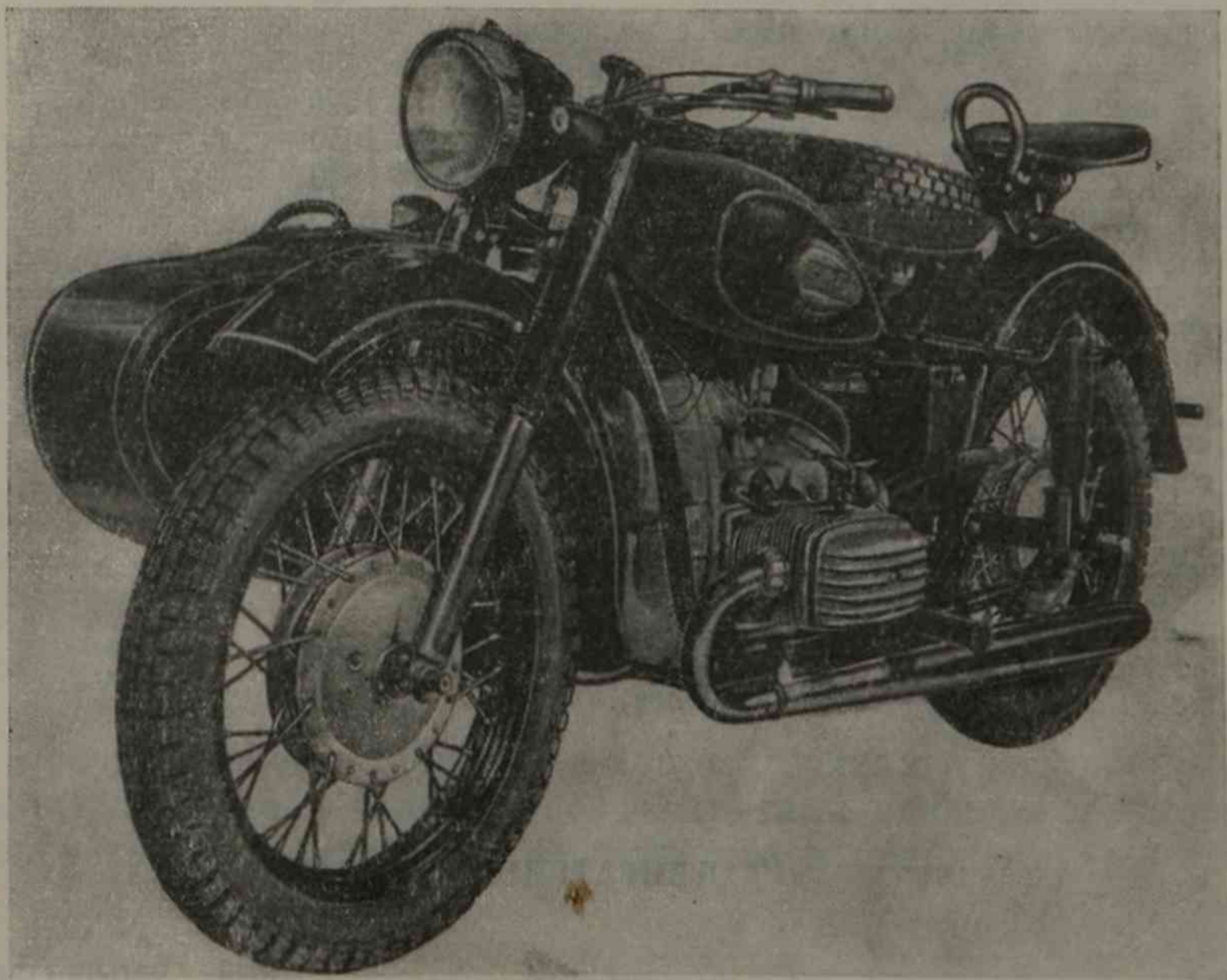


Рис. 1. Мотоцикл К-650

Легкосъемные взаимозаменяемые колеса с надежными тормозами, телескопической вилкой и задней рычажной подвеской на пружинно-гидравлических амортизаторах обеспечивают мотоциклу плавность хода на различных дорогах, а также длительную эксплуатацию без ремонта.

Без особой необходимости не следует разбирать мотоцикл и его агрегаты: лишние разборки и сборки могут нарушить правильное взаимодействие деталей, вызвать преждевременный износ их и даже поломки.

Техническое обслуживание мотоцикла должно производиться систематически, а ремонты — по мере необходимости.

ТЕХНИЧЕСКАЯ ХАРАКТЕРИСТИКА

ОБЩИЕ ДАННЫЕ

База мотоцикла, мм	1500
Дорожный просвет, мм:	
под глушителями при ходовом весе (включая вес водителя и двух пассажиров) не менее	120
в разгруженном состоянии	155
Габаритные размеры мотоцикла с коляской, мм:	
длина	2430
ширина	1620
высота	1050
Высота седла, мм	820
Вес мотоцикла (сухой), кг:	
без коляски	210
с коляской	315
Максимальная грузоподъемность мотоцикла с коляской (включая вес водителя и двух пассажиров), кг	300
Максимальная скорость мотоцикла с коляской на горизонтальном участке асфальтированной дороги, км/час, не менее	95
Расход топлива на 100 км пути при движении мотоцикла с коляской по ровной асфальтированной дороге со скоростью 50—60 км/час, л	5,8
Запас хода по топливу, км, не менее	300
Расход масла на 100 км, л, не более	0,15

ДВИГАТЕЛЬ

Тип	дорожный, четырехтактный, карбюраторный, с верхним расположением клапанов
Количество цилиндров	2
Расположение цилиндров	горизонтальное
Диаметр цилиндра, мм	78
Ход поршня, мм	68
Рабочий объем цилиндров, см ³	649
Степень сжатия	7,0 ^{+0,1} _{-0,2}

Гарантированная мощность при 5000—5200 об/мин, л. с., не менее	32
Охлаждение	воздушное
Система смазки	комбинированная (под давлением и разбрызгиванием)
Емкость масляного резервуара, л	2,2

СИСТЕМА ПИТАНИЯ

Емкость топливного бака, л	<u>21</u>
Количество карбюраторов	<u>2</u>
Тип карбюратора	К-301Б (допускается К-302)
Топливо	<u>бензин с октановым числом 72; 76</u>
Топливный фильтр	в отстойнике бензобака (сетчатый)
Воздухоочиститель	комбинированный — инерционный и контактно-масляный

ЭЛЕКТРООБОРУДОВАНИЕ

Система зажигания	батарейная, 6 в
Катушка зажигания	Б2-Б или Б201А
Распределитель	ПМ-05 или ПМ302
Свечи	А8У
Управление моментом зажигания	манеткой на руле или автоматом опережения зажигания
Аккумуляторная батарея	З-МТ-12
Генератор	Г414, 6 в, 65 вт
Реле-регулятор	РР-302
Сигнал	С-37А
Фара	ФГ116

Прочие приборы: задний фонарь мотоцикла и коляски, выключатель сигнала торможения, габаритный фонарь коляски, кнопка сигнала, переключатель дальнего и ближнего света.

ТРАНСМИССИЯ

Сцепление	сухое, двухдисковое; ведомые диски с накладками из фрикционного материала с обеих сторон
Коробка передач	двухходовая, четырехступенчатая
Переключение передач	ножная педаль и вспомогательный рычаг ручного переключения передач

Количество масла в коробке передач, л	0,8
Передаточные числа в коробке передач:	
на первой передаче	3,6
» второй »	2,28
» третьей »	1,7
» четвертой »	1,3
Передача на заднее колесо	карданным валом
Передаточное число главной передачи	4,62
Количество масла в главной передаче, л	0,110
Общие передаточные числа:	
на первой передаче	16,65
» второй »	10,56
» третьей »	7,85
» четвертой »	6,0

ХОДОВАЯ ЧАСТЬ

Рама	трубчатая сварная
Подвеска заднего колеса	рычажная на пружинно-гидравлических амортизаторах двустороннего действия
Передняя вилка	телескопическая, с гидравлическими амортизаторами двустороннего действия
Колеса	взаимозаменяемые, легкоъемные, с литыми корпусами консольного типа, регулируемые коническими роликоподшипниками и лабиринтовым уплотнением
Размер шин, дюйм	3,75—19
Давление в шинах, атм:	
<u>переднего колеса и колеса коляски (независимо от нагрузки)</u>	<u>1,5 +0,1</u>
<u>заднего колеса при нагрузке:</u>	
а) не больше, чем водитель + 1 пассажир	2,0 +0,1
б) больше, чем водитель + пассажир	<u>2,6 +0,1</u>
Коляска	одноместная, кузов пассажирского типа, подressоренный резиновыми рессорами; колесо на рычажной подвеске с пружинно-гидравлическим амортизатором двустороннего действия

ОРГАНЫ УПРАВЛЕНИЯ МОТОЦИКЛОМ И ПРИБОРЫ

К органам управления мотоциклом относятся: руль, приводы управления тормозами, сцеплением, переключением передач и запуском двигателя, включением зажигания, освещения и подачи звукового сигнала и сигнала торможения.

Расположение органов управления приведено на рис. 2. На руле справа расположена вращающаяся *рукоятка 11*, управляющая подъемом дросселей карбюраторов. При повороте рукоятки «на себя» дроссели поднимаются, количество горючей смеси, поступающей в цилиндры, увеличивается, вследствие чего увеличиваются обороты коленчатого вала двигателя.

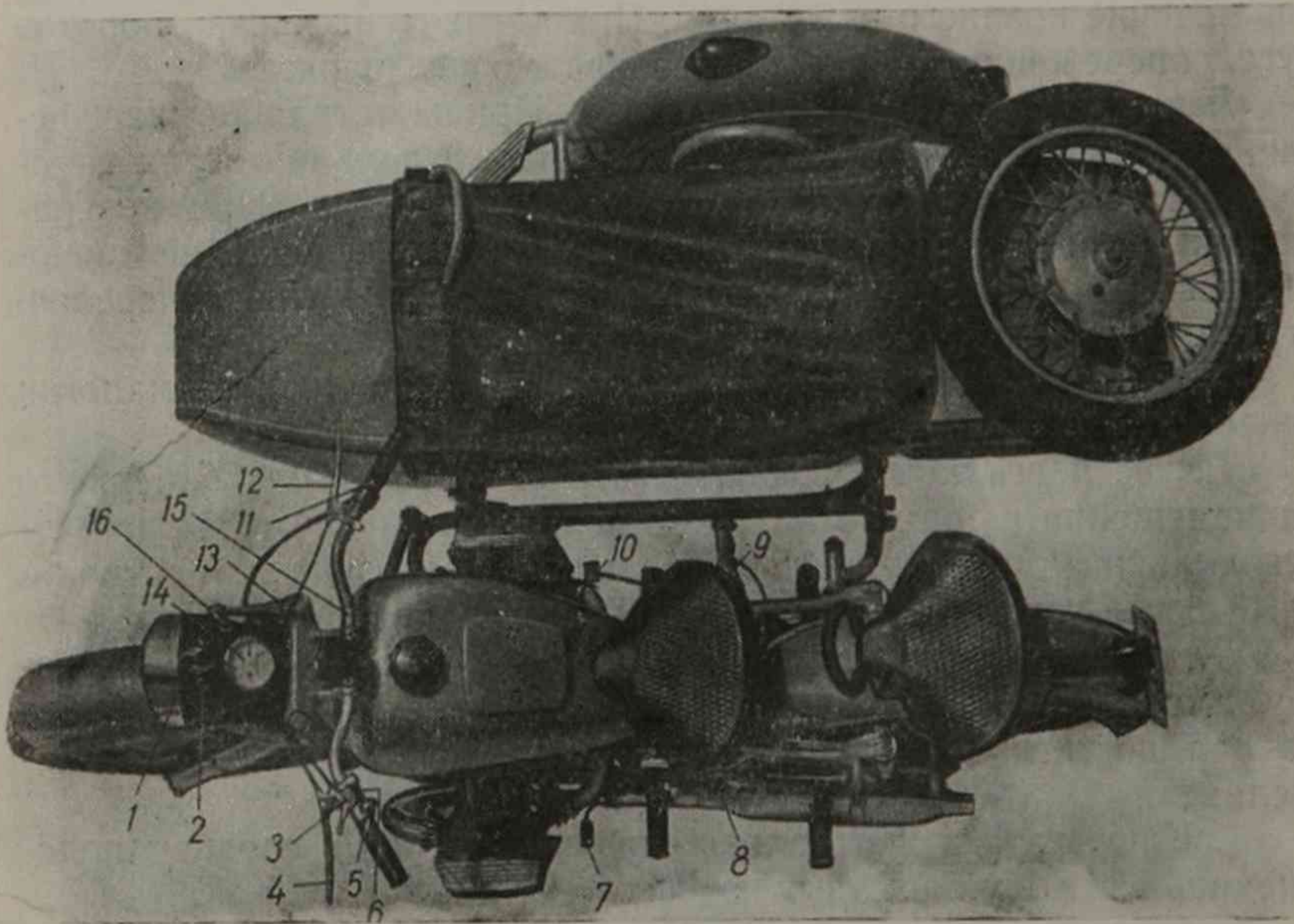


Рис. 2. Органы управления:

1 — центральный переключатель; 2 — контрольная лампа; 3 — манетка опережения зажигания; 4 — рычаг управления сцеплением; 5 — кнопка сигнала; 6 — рычажок переключателя дальнего и ближнего света; 7 — педаль ножного переключения передач; 8 — рычаг пускового механизма; 9 — рычаг ручного переключения передач; 10 — педаль ножного тормоза; 11 — рукоятка управления дросселями; 12 — рычаг ручного тормоза; 13 — амортизатор руля; 14 — спидометр; 15 — руль; 16 — контрольная лампа аварийного давления масла.

При повороте рукоятки «от себя» дроссели опускаются, количество горючей смеси, поступающей в цилиндры, уменьшается и снижаются обороты коленчатого вала двигателя. Ход дросселей нового, необкатанного двигателя ограничивается упорами. Не следует силой преодолевать сопротивление упоров, так как это может вызвать обрыв троса.

Рычаг ручного тормоза 12. Нажатием на рычаг приводится в действие тормоз переднего колеса. Пользоваться ручным тормозом рекомендуется совместно с ножным.

На руле слева расположены:

Манетка опережения зажигания 3. При повороте рычага манетки «на себя» подвижная площадка прерывателя поворачивается в сторону вращения кулачка. Это положение соответствует моменту позднего зажигания. При повороте рычага манетки «от себя» подвижная площадка прерывателя поворачивается в сторону, обратную направлению вращения кулачка. В этом случае угол опережения зажигания увеличивается.

Положение манетки должно соответствовать режиму работы двигателя. Во время запуска, при малых оборотах, а также при перегрузке двигателя рычажок манетки следует ставить в положение позднего зажигания. При увеличении числа оборотов угол опережения зажигания необходимо увеличивать.

Рычаг управления сцеплением 4. При нажатии на рычаг диски сцепления разобщаются, и коленчатый вал двигателя отсоединяется от первичного вала коробки передач. При возвращении рычага в первоначальное положение сцепление включается. Сцеплением пользуются при переключении передач, трогании с места и при торможении.

Кнопка сигнала 5. Кнопка установлена на корпусе манетки опережения зажигания.

Рычаг переключателя дальнего и ближнего света 6. При его перемещении из одного крайнего положения в другое включается дальний или ближний свет большой лампы фары (центральный переключатель при этом должен быть повернут влево).

Для управления зажиганием и электрооборудованием в фару вмонтирован центральный переключатель 1. При повороте ключа достигаются такие положения центрального переключателя:

1. Ключ вынут, центральный переключатель в среднем положении — все приборы выключены.

2. Ключ вставлен до отказа, центральный переключатель в среднем положении, горят контрольные лампы 2 и 3 — включены зажигание, звуковой сигнал и стоп-сигнал.

3. Ключ вставлен до отказа и повернут вправо — включены зажигание, звуковой сигнал и стоп-сигнал; горят: лампа заднего фонаря мотоцикла, лампы заднего и переднего фонарей коляски, лампа освещения спидометра и лампа стояночного света (езда ночью по освещенным дорогам).

Примечание.

При неработающем двигателе горят также контрольная лампа в корпусе фары и лампа датчика аварийного давления масла, которые с началом работы двигателя гаснут.

4. Ключ вставлен до отказа и повернут влево — включены зажигание, звуковой сигнал и стоп-сигнал; горят: лампа заднего фонаря мотоцикла, лампа переднего и заднего фонарей коляски, лампа освещения спидометра в фаре и нить ближнего или дальнего света большой лампы фары (езда по плохо освещенным дорогам);

5. Ключ вынут, центральный переключатель в фаре повернут вправо. При этом зажигание, звуковой сигнал и стоп-сигнал отключены. Горят: лампа заднего фонаря мотоцикла, лампы переднего и заднего фонарей коляски, лампа стояночного света и лампа освещения спидометра (стояночный свет ночью).

В фару за центральным переключателем вмонтирован *спидометр 14*. Он имеет счетчик общего километража пробега и указатель скорости. Циферблат спидометра освещается лампой фары.

В стержень рулевой колонки вмонтирован *амортизатор руля 13*, который предназначен для уменьшения поперечных колебаний колеса и облегчения управления мотоциклом. При движении с большой скоростью или по плохим дорогам барашек амортизатора следует затягивать, а при замедленном движении отпус-

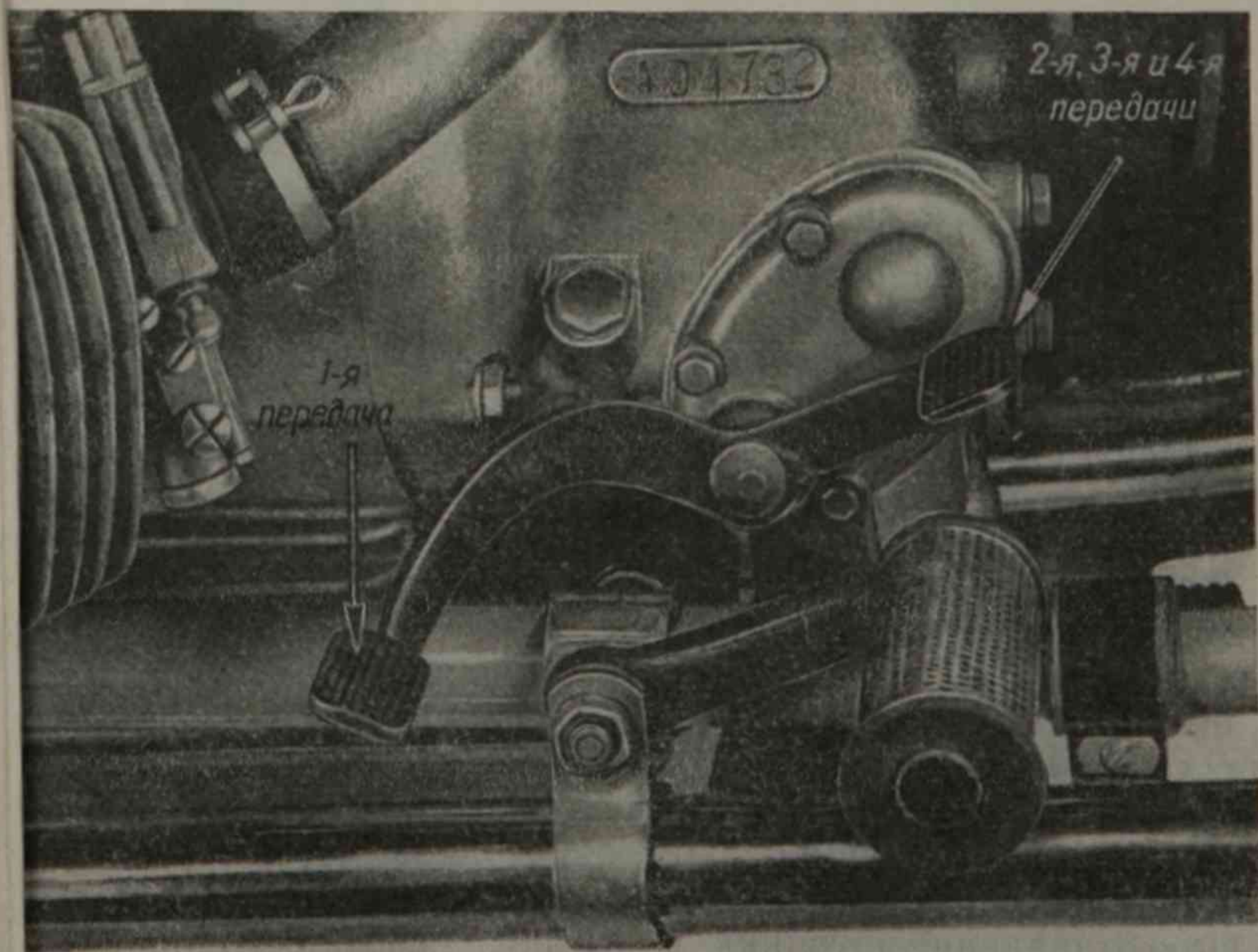


Рис. 3. Включение передач

катель. Рычаг пускового механизма 8 расположен с левой стороны мотоцикла и служит для запуска двигателя.

Педаля ножного переключения передач 7 находится с левой стороны коробки передач и имеет две опорные площадки. На одну ставится носок ноги водителя, на другую — пятка. При нажатии педали носком передачи переключаются с высших на низшие, при нажатии пяткой — с низших на высшие (см. рис. 3). После каждого нажатия педаль автоматически возвращается в исходное положение.

Для установки в нейтральное положение следует пользоваться ручным рычагом переключения передач 9. Рычаг расположен с правой стороны коробки передач.

Педаля ножного тормоза 10 находится с правой стороны рамы мотоцикла. При нажатии на педаль тормозится заднее колесо, при возвращении педали в первоначальное положение торможение прекращается.

При торможении верхнее плечо педали натягивает пружину, которая действует на выключатель сигнала торможения, перемещает его ось и замыкает контакты, в результате чего загораются лампы задних фонарей мотоцикла и коляски.

При возвращении педали в первоначальное положение контакты размыкаются, и лампы гаснут.

УКАЗАНИЯ ПО ЭКСПЛУАТАЦИИ

ПОДГОТОВКА К ВЫЕЗДУ

Тщательная проверка мотоцикла перед выездом является залогом безотказной работы и предотвращает неполадки в пути. Перед выездом необходимо произвести наружный осмотр мотоцикла, проверить надежность крепления всех болтов и соединений, действие тормозов, уровень бензина в баке. Особое внимание следует обратить на крепление гаек колес, двигателя, коляски, сидел и руля, своевременно убрать люфт в подшипниках рулевой колонки.

При заправке бака необходимо соблюдать чистоту, так как грязь, нитки, ворсинки, попавшие с бензином в бак, могут засорить проходные отверстия бензокраника. Чтобы избежать этого, бензин следует заливать через имеющийся в баке фильтр или через воронку с сеткой.

При сильном дожде или снегопаде заправку мотоцикла нужно производить в защищенном от осадков месте, чтобы вода не проникла в бензобак.

Подготавливая мотоцикл к выезду, необходимо проверить уровень масла в карттере двигателя. Уровень проверяется щупом, вмонтированным в пробку заливного отверстия и имеющим две

контрольные метки: верхнюю, показывающую полную заправку, и нижнюю, отмечающую наименьший допустимый уровень.

При проверке уровня масла пробку следует не заворачивать, а вставлять в отверстие до упора в резьбу.

Давление в шинах проверяют по манометру и в случае необходимости подкачивают.

Закончив осмотр и заправку мотоцикла, приступают к запуску двигателя.

ЗАПУСК ДВИГАТЕЛЯ

Чтобы запустить двигатель, необходимо:

- 1) проверить, установлен ли рычаг ручного переключения передач в нейтральное положение;
- 2) открыть бензокраник (рис. 4), поставив его рукоятку в

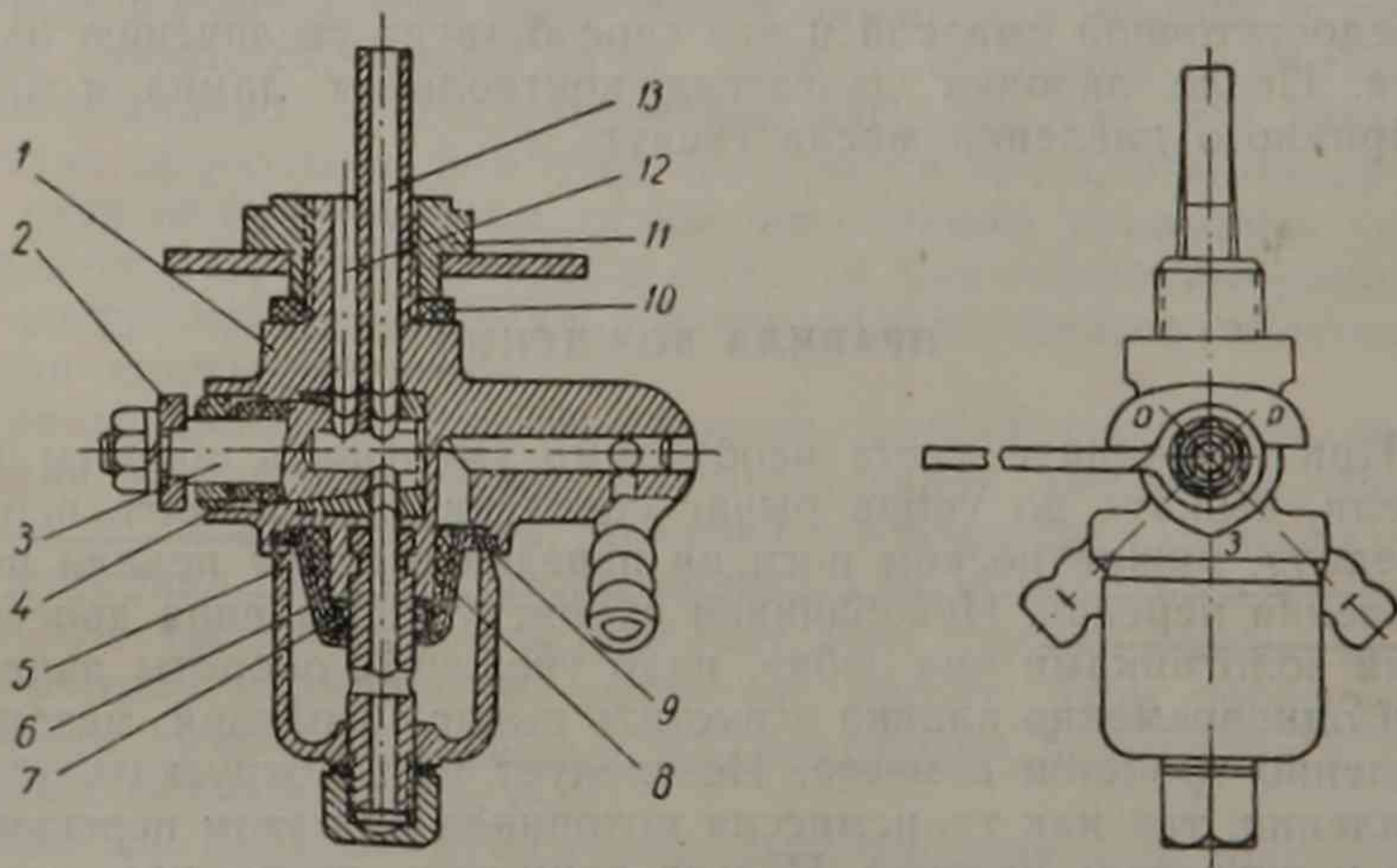


Рис. 4. Бензокраник:

1 — корпус; 2 — рукоятка; 3 — золотник; 4 — уплотнительные прокладки золотника; 5 — отстойник; 6 — стаканчик фильтра; 7 — пружина фильтра; 8 — сетка фильтра; 9 — уплотнительная прокладка отстойника; 10 — уплотнительная прокладка корпуса бензокраника; 11 — футорка; 12 — бензопроводная трубка основного горючего

положение *O* — «открыто». Буквы на кранике обозначают: *Z* — кран закрыт; *O* — кран открыт; *P* — кран открыт на расходование резерва;

3) при холодном двигателе манетку опережения зажигания установить на позднее зажигание (рычажок манетки повернуть «на себя»); рукоятку управления дросселями немного повернуть «на себя», нажать на утопители, переполнить поплавко-

вые камеры карбюраторов и, закрыв заслонку воздухоочистителя, несколько раз нажать на рычаг пускового механизма для того, чтобы горючая смесь попала в цилиндры двигателя;

4) при прогревом двигателя манетку опережения зажигания и рукоятку управления дросселями установить таким же образом, как указано в пункте 3; поплавковые камеры карбюраторов переполнять не следует, заслонку воздухоочистителя не закрывать и смесь не подсасывать;

5) вставить ключ зажигания до упора, при этом загорается красная контрольная лампа и лампа датчика аварийного давления масла;

6) резко, но без удара нажать ногой на рычаг пускового механизма. После заводки повернуть манетку опережения зажигания в среднее положение и прогреть двигатель на средних оборотах. К моменту окончания прогрева воздушную заслонку необходимо открыть. Прогрев холодного двигателя обязателен, так как при застывшем масле трущиеся поверхности работают с недостаточной смазкой и это способствует увеличению их износа. После заводки двигателя контрольная лампа и лампа аварийного давления масла гаснут.

ПРАВИЛА ВОЖДЕНИЯ

При трогании с места необходимо уменьшить обороты двигателя, выжать до упора рычаг сцепления и включить первую передачу, нажав носком ноги на переднюю опору педали переключения передач. Поворачивая рукоятку управления дроссельными золотниками «на себя», надо увеличить обороты двигателя и одновременно плавно отпустить рычаг сцепления: мотоцикл медленно тронется с места. Не следует резко отпускать рычаг сцепления, так как трансмиссия мотоцикла при этом перегружается и двигатель глохнет. Нельзя допускать, чтобы при выключенном сцеплении двигатель развивал большое число оборотов. Число оборотов должно быть таким, чтобы двигатель не заглох при включении сцепления.

Когда скорость мотоцикла на первой передаче достигает 10—15 км/час, следует перейти на вторую передачу. Для этого, выжав сцепление и одновременно уменьшив число оборотов двигателя, необходимо нажать пяткой левой ноги на заднюю опору рычага переключения передач, плавно отпустить рычаг сцепления, одновременно увеличив число оборотов. При скорости 20—30 км/час включить третью передачу, а достигнув скорости 35—40 км/час, — четвертую. После этого скорость следует регулировать положением дросселей карбюраторов.

Езда на третьей и четвертой передачах со скоростями ниже

рекомендуемых недопустима, так как при малых числах оборотов двигатель работает с перегрузкой, неравномерно, рывками. Не следует ездить длительное время на первой и второй передачах, когда этого не требуют дорожные условия, так как двигатель развивает большое число оборотов, перегревается и быстро изнашивается. Кроме того, при движении на низших передачах происходит значительный перерасход горючего. Трогаться с места следует только на первой передаче.

При торможении необходимо выключать сцепление и плавно нажимать на тормоз.

Тормозить следует осторожно, так как резкое торможение может привести к аварии. Особенно опасно резкое торможение на скользких дорогах.

Увеличивая число оборотов двигателя, необходимо соответственно увеличить угол опережения зажигания, так как слишком поздний момент зажигания, кроме потери мощности, вызывает еще и перегрев двигателя. Следует помнить, что и при слишком большом угле опережения зажигания мощность двигателя снижается. Кроме того, если опережение зажигания слишком велико, то при увеличении нагрузки или при резком открытии дросселя в двигателе появляется звонкий металлический стук пальцев. В этом случае необходимо уменьшить угол опережения зажигания. Таким образом правильно выбранный угол опережения зажигания в значительной степени облегчает условия работы двигателя.

При движении на подъем водитель должен рассчитать свои действия так, чтобы избежать вынужденной остановки. Если подъем пологий и длинный, то перед его началом нужно разогнать мотоцикл для того, чтобы пройти весь подъем или его значительную часть на высшей передаче. При разгоне крайне важно обращать внимание на состояние дороги. При перегрузке двигателя нужно уменьшить угол опережения зажигания и перейти на низшую передачу.

Если на подъеме произойдет вынужденная остановка, то, придерживая мотоцикл ручным тормозом, следует запустить двигатель, включить первую передачу и, увеличивая обороты двигателя, трогаться с места, отпуская одновременно тормоз и рычаг сцепления.

Короткие участки сухого рыхлого песка рекомендуется проходить на второй или первой передаче с возможно большей скоростью, стараясь сохранить постоянное число оборотов двигателя.

При преодолении участков с густой липкой грязью необходимо двигаться так же, как и по рыхлому песку. Если под щитки набилась грязь, затрудняющая вращение колес, то нужно выбрать наиболее сухой участок дороги, остановить мотоцикл и удалить грязь при помощи лопатки для монтажа шин.

Неглубокие рытвины и выбоины надо переезжать на малой скорости и тормозить заблаговременно, а не в момент переезда. Глубокие канавы следует переезжать наискось с небольшой скоростью на первой передаче.

Приближаясь к какому-либо препятствию, необходимо замедлить ход, включить вторую или первую передачу и не переключать до тех пор, пока препятствие не будет преодолено. Затем дать небольшой разгон и перейти на третью или четвертую передачу.

В условиях плохой видимости (ночью, в тумане и т. п.) нужно соблюдать осторожность, помня, что полный тормозной путь зависит от скорости движения, состояния тормозов и дороги. Поэтому скорость надо ограничивать в зависимости от видимости.

Останавливаясь в пути, следует поставить мотоцикл на обочину дороги, закрыть бензокраник и вынуть из замка ключ зажигания.

По возвращении в гараж необходимо произвести профилактический осмотр и тщательную чистку машины. Особенно важно следить за тем, чтобы не было утечки масла из соединений и электролита из аккумуляторной батареи.

ОБКАТКА НОВОГО МОТОЦИКЛА

Правильная обкатка нового мотоцикла повышает продолжительность его службы.

Обкатка мотоцикла подразделяется на два периода: пробег до 1000 км и пробег от 1000 до 2500 км.

На карбюраторах установлены ограничители скорости мотоцикла. После первой тысячи километров пробега они должны быть укорочены, а после 2000 км — удалены совсем. Однако нельзя целиком полагаться на ограничители и полностью открывать дроссельные золотники.

После первых 2500 км пробега не рекомендуется сразу переходить на длительную езду с максимальным числом оборотов двигателя.

На приработанной машине (с коляской) нельзя превышать следующие максимальные скорости: на первой передаче — 20, на второй — 45, на третьей — 65, на четвертой — 95 км/час.

Движение мотоцикла на указанных предельных скоростях длительное время не рекомендуется из-за возможного перегрева двигателя. Рекомендуемая эксплуатационная скорость для приработанного двигателя — 55—65 км/час.

В период обкатки не следует перегружать машину ездой по тяжелым дорогам. Во избежание перегрева двигателя не рекомендуются длительные безостановочные переезды.

Допустимые скорости обкатки (км/час)

Передачи	Пробег, км	
	до 1000	от 1000 до 2500
1-я	10	15
2-я	20	35
3-я	35	50
4-я	50	60

Особое внимание должно быть уделено смазке двигателя. После первых 500 км пробега отработанное масло нужно слить, картер промыть и в двигатель залить свежее масло до необходимого уровня. Ту же операцию следует проделать после 1000 км пробега. В конце обкатки (2500 км пробега) необходимо сменить масло в двигателе, коробке передач и в главной передаче.

КРАТКОЕ ОПИСАНИЕ КОНСТРУКЦИИ ДВИГАТЕЛЯ И УКАЗАНИЯ ПО УХОДУ И РЕГУЛИРОВКЕ

Двигатель (рис. 5, 6 и 7) по конструктивным особенностям и техническим показателям относится к разряду форсированных мотоциклетных двигателей дорожного типа.

Горизонтальное расположение цилиндров обеспечивает хорошее охлаждение и уравнивание кривошипно-шатунного механизма. Каждый цилиндр имеет свой отдельный карбюратор. Это улучшает запуск и повышает мощность двигателя.

КРИВОШИПНО-ШАТУННЫЙ МЕХАНИЗМ

Кривошипно-шатунный механизм предназначен для преобразования прямолинейного возвратно-поступательного движения поршней во вращательное движение коленчатого вала, благодаря чему тепловая энергия, получаемая при сгорании топлива в цилиндрах, превращается в механическую энергию вращения вала. Этот механизм состоит из коленчатого вала с шатунами, поршнями с поршневыми кольцами и поршневыми пальцами, картера и двух цилиндров с головками.

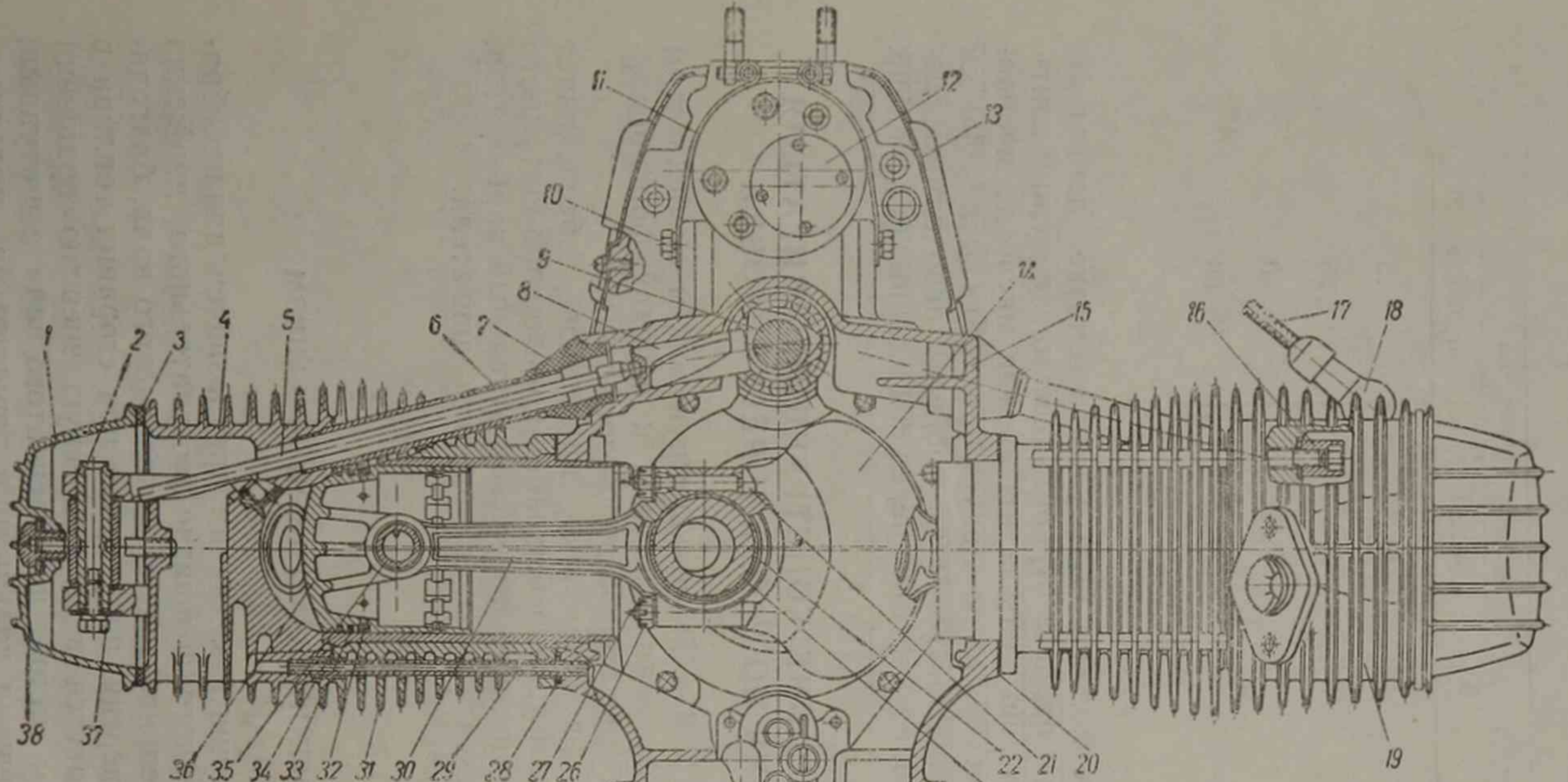


Рис 5. Двигатель (поперечный разрез):

1 — крышка головки; 2 — ось коромысла; 3 — прокладка; 4 — левая головка цилиндра; 5 — штанга; 6 — кожух штанги; 7 — уплотнительный колпак; 8 — толкатель; 9 — распределительный вал; 10 — болт крепления хомута генератора; 11 — хомут генератора; 12 — генератор; 13 — кожух генератора; 14 — коленчатый вал; 15 — картер двигателя; 16 — гайка крепления головки цилиндра; 17 — провод высокого напряжения; 18 — наконечник свечи; 19 — правая головка цилиндра; 20 — прокладка цилиндра; 21 — болт шатуна; 22 — крышка шатуна; 23 — вкладыш шатуна; 24 — прокладка поддона; 25 — поддон; 26 — гайка болта шатуна; 27 — шплинт; 28 — прокладка дренажной трубки; 29 — дренажная трубка; 30 — шатун; 31 — цилиндр; 32 — маслосъемное кольцо; 33 — компрессионное кольцо; 34 — прокладка головки цилиндра; 35 — поршневой палец; 36 — поршень; 37 — болт крепления оси коромысла; 38 — гайка крепления крышки головки.

Коленчатый вал

Коленчатый вал двухопорный, представляет собой отливку из высокопрочного чугуна, имеет два колена, расположенные в одной плоскости под углом 180° , и состоит из передней цапфы, задней цапфы, щетки и двух шатунных шеек.

Коленчатый вал установлен в картере двигателя на двух подшипниках 22 и 38 (рис. 6). На передней коренной шейке коленчатого вала крепится ведущая шестерня 40 распределительного механизма и центрифуга, а на конической части задней коренной шейки — маховик 11.

Шатуны в сборе с вкладышами

Шатуны — стальные, кованные, двутаврового сечения. В верхнюю головку шатуна запрессована бронзовая втулка, отверстие которой выполнено с большой точностью для правильной посадки с поршневым пальцем. Нижняя головка шатуна не симметричная, разъемная, стонкостенными взаимозаменяемыми вкладышами. Для правильной установки шатунов на коленчатом валу стержни шатунов снабжены выступами, которые должны быть направлены наружу относительно щеки коленчатого вала (для правого шатуна выступ направлен в сторону маховика, для левого — в сторону центрифуги). Крышки шатунов не взаимозаменяемые. Гайки шатунных болтов затягиваются и шплинтуются. Использование старых шплинтов запрещается.

Поршень, поршневые кольца и поршневые пальцы

Поршень двигателя 36 (см. рис. 5) состоит из головки со сферическим днищем, юбки и бобышек. На поршне имеются четыре канавки, в которых установлены поршневые кольца.

Два верхних компрессионных кольца 33 создают необходимую герметичность в цилиндре и препятствуют прорыву газов из камеры сгорания в картер двигателя. Два нижних маслосъемных кольца 32 служат для удаления избыточного масла со стенок цилиндра.

Ось отверстия под поршневой палец смещена на 1,5 мм от диаметральной плоскости поршня. На днище поршня набита стрелка, показывающая правильное расположение оси отверстия под палец; при монтаже стрелка должна быть обращена на обоих поршнях вперед, т. е. в сторону центрифуги.

Поршневые кольца изготовлены из специального чугуна с прямыми замками. Зазор в замках при установке поршня с кольцами в цилиндр должен быть в пределах 0,25—0,50 мм.

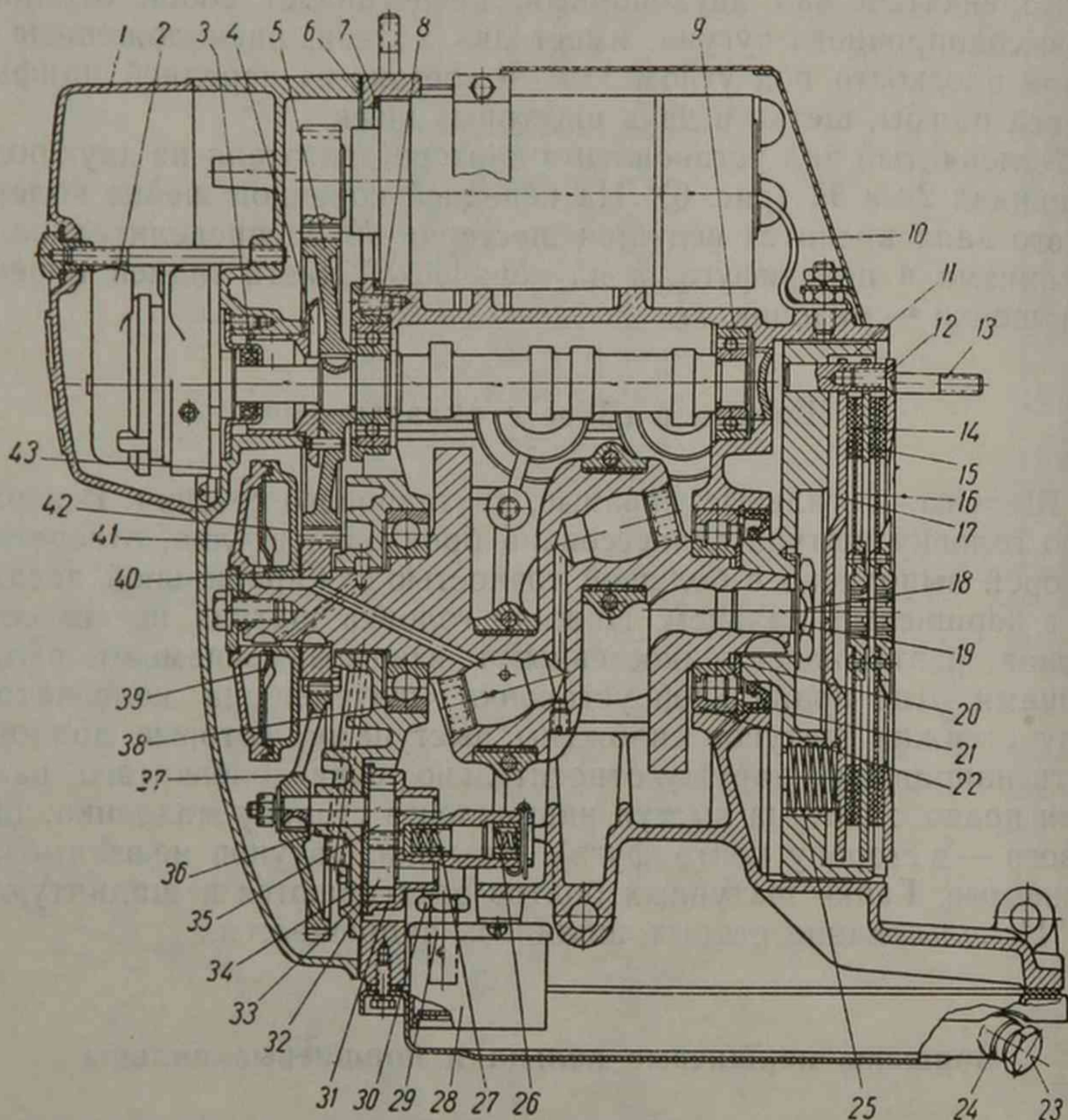


Рис. 6. Двигатель (продольный разрез):

1 — передняя крышка картера; 2 — прерыватель-распределитель; 3 — сальник распределительного вала; 4 — сапун; 5 — шестерня распределительного вала; 6 — бумажная прокладка; 7 — уплотнительная прокладка генератора; 8 — передний подшипник распределительного вала; 9 — задний подшипник распределительного вала; 10 — упор генератора; 11 — маховик; 12 — винт крепления упорного диска сцепления; 13 — шпилька крепления коробки передач; 14 — ведомый диск сцепления; 15 — промежуточный ведущий диск сцепления; 16 — ведомый диск сцепления; 17 — нажимной ведущий диск сцепления; 18 — болт крепления маховика; 19 — замочная шайба; 20 — маслоотражательная шайба; 21 — сальник коленчатого вала; 22 — задний подшипник коленчатого вала; 23 — сливная пробка; 24 — прокладка; 25 — пружина сцепления; 26 — пружина редукционного клапана; 27 — редукционный клапан; 28 — маслоприемник; 29 — маслозаборная трубка; 30 — гайка крепления трубки; 31 — корпус маслонасоса; 32 — ведомая шестерня маслонасоса; 33 — прокладка корпуса маслонасоса; 34 — крышка корпуса маслонасоса; 35 — ведущая шестерня маслонасоса; 36 — корпус переднего подшипника; 37 — шестерня привода маслонасоса; 38 — передний подшипник коленчатого вала; 39 — экран центрифуги; 40 — ведущая шестерня распределения; 41 — крышка центрифуги; 42 — корпус центрифуги; 43 — крышка распределительной коробки

Поршень соединен с шатуном плавающим пальцем 35, осевое смещение которого предотвращается двумя пружинными стопорными кольцами, вставленными в кольцевые выточки, имеющиеся в бобышках поршня.

Картер

Картер двигателя 15 (рис. 5), отлитый из алюминиевого сплава, является основной корпусной деталью.

На картере установлены и закреплены цилиндры с головками и вспомогательные механизмы. Кроме того, картер служит резервуаром для масла. Внутри картера вращается коленчатый и распределительный валы, в передней части находится коробка распределительных шестерен, а сверху на подушке хомутом крепится генератор.

Внизу картер закрыт штампованным поддоном 25. Между картером и поддоном находится уплотнительная прокладка 24.

Во время работы двигателя часть рабочей смеси и отработанных газов прорывается в картер через зазоры поршневых колец. При движении поршней к нижней мертвой точке объем картера уменьшается, и давление повышается, вследствие чего масло выдавливается через уплотнительные сальники и плоскости разъемов крышек.

Чтобы этого избежать, внутренняя полость картера соединена с атмосферой.

Для вентиляции картера при движении поршней вниз и изоляции его от атмосферы при движении поршней вверх предназначен сапун 4 (рис. 6), который находится в центральном отверстии крышки распределительной коробки 43.

В выходящих через сапун из картера газах всегда имеются пары воды. Поэтому при эксплуатации в зимнее время в резиновой трубке сапуна может образоваться ледяная пробка, препятствующая выходу газов из картера и вызывающая течь масла через уплотнительные сальники.

Для предотвращения этого явления рекомендуется при эксплуатации в зимнее время при температурах ниже -10°C снимать резиновую трубку.

Цилиндры

Цилиндры двигателя 31 (см. рис. 5) взаимозаменяемые, биметаллические, алюминиевая рубашка с чугунными гильзами.

Нижняя часть цилиндра снабжена фланцем с отверстиями.

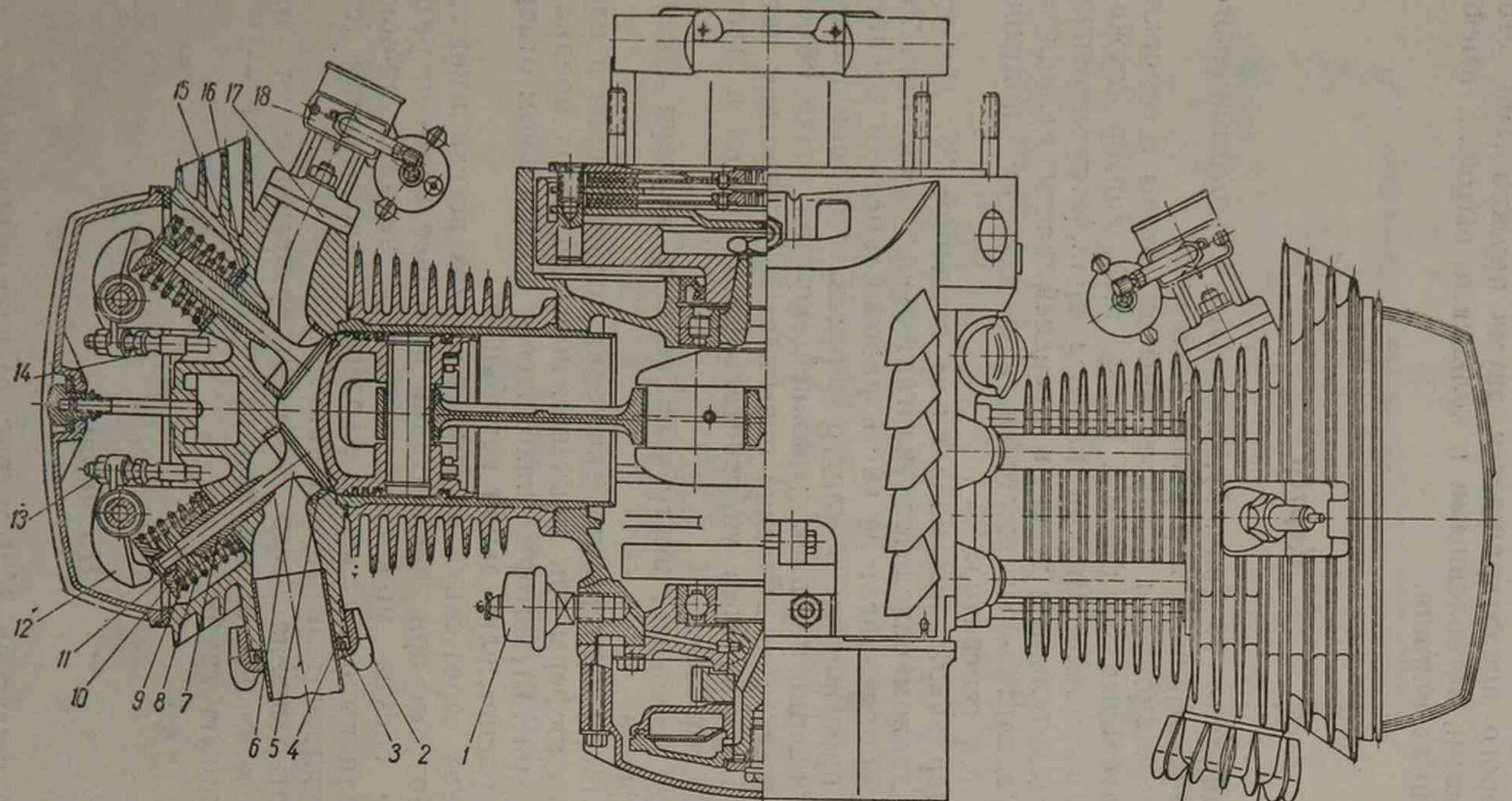


Рис. 7. Механизм газораспределения двигателя:

1 — датчик аварийного давления масла; 2 — гайка крепления выпускной трубы; 3 — уплотнительное кольцо; 4 — уплотнительное разрезное кольцо; 5 — седло клапана; 6 — клапан; 7 — направляющая клапана; 8 — наружная пружина клапана; 9 — внутренняя пружина клапана; 10 — верхняя тарелка; 11 — сухарь; 12 — коромысло; 13 — контргайка; 14 — регулировочный болт; 15 — нижняя тарелка; 16 — прокладка; 17 — прокладка карбюратора; 18 — карбюратор

проходящими через все ребра для анкерных шпилек крепления цилиндров и головок цилиндров к картеру. Верхняя часть цилиндра имеет кольцевой бурт, который входит в проточку головки. Между цилиндром и головкой устанавливается уплотнительная прокладка 34 (рис. 5).

Головки цилиндров

Головки цилиндров 4 и 19 (рис. 5) изготавливаются из алюминиевого сплава с ребрами на наружной поверхности, увеличивающими поверхность охлаждения. Камера сгорания головки имеет полусферическую форму:

На противоположной стороне камеры сгорания выполнены четыре кронштейна, в отверстиях которых крепятся оси коромысел 2.

В верхней части головки просверлено отверстие с резьбой для зажигательной свечи.

МЕХАНИЗМ ГАЗОРАСПРЕДЕЛЕНИЯ

Механизм газораспределения регулирует открытие и закрытие впускных и выпускных клапанов в необходимые моменты поворота коленчатого вала. Механизм газораспределения состоит из распределительного вала 9 (см. рис. 5), толкателей 8, штанг 5, коромысел 12 (рис. 7) с регулировочным болтом 14 и контргайкой 13, клапанов 6 с пружинами 8 и 9, опорными тарелками 10 и 15 и сухарями 11.

В передней части распределительного вала установлена ведомая шестерня 5 (см. рис. 6), с которой входят в зацепление ведущая шестерня 40 распределительного механизма и шестерня привода генератора. Распределительный вал установлен в картере двигателя на двух шарикоподшипниках 8 и 9 (рис. 6).

Фазы газораспределения

Впускной клапан двигателя открывается, когда поршень не доходит 69° до в.м.т.— опережение впуска, и закрывается после прохода поршнем н.м.т. 129° — запаздывание закрытия впуска.

Продолжительность впуска составляет 378° .

Выпускной клапан открывается, когда поршень не доходит 109° до н.м.т., и закрывается после прохода поршнем в.м.т. на 89° — запаздывание закрытия выпуска. Продолжительность выпуска составляет также 378° .

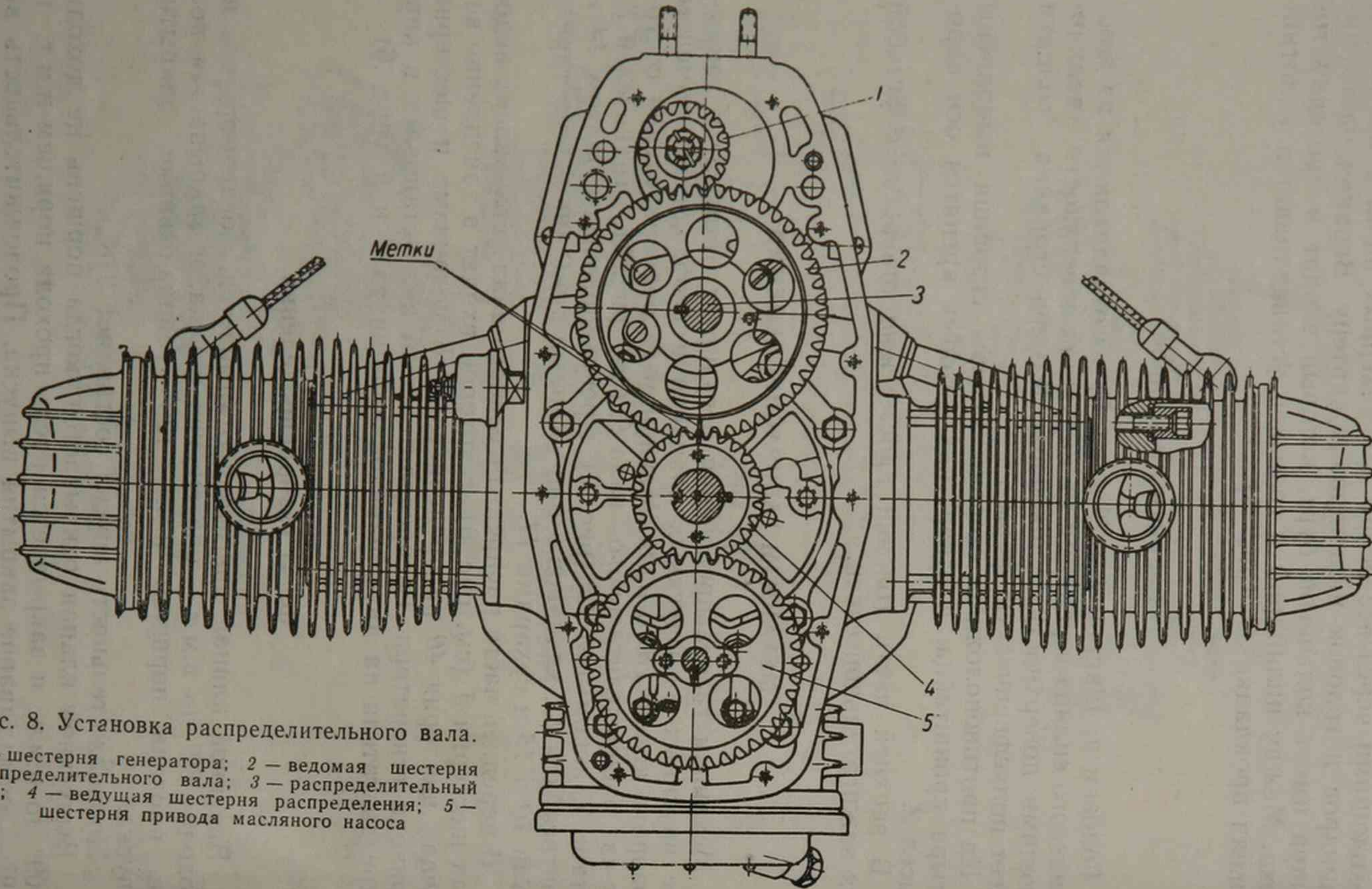


Рис. 8. Установка распределительного вала.

1 — шестерня генератора; 2 — ведомая шестерня распределительного вала; 3 — распределительный вал; 4 — ведущая шестерня распределения; 5 — шестерня привода масляного насоса

Указанные значения фаз газораспределения приведены при зазоре между стержнем клапана и торцом коромысла, равном 0,1 мм.

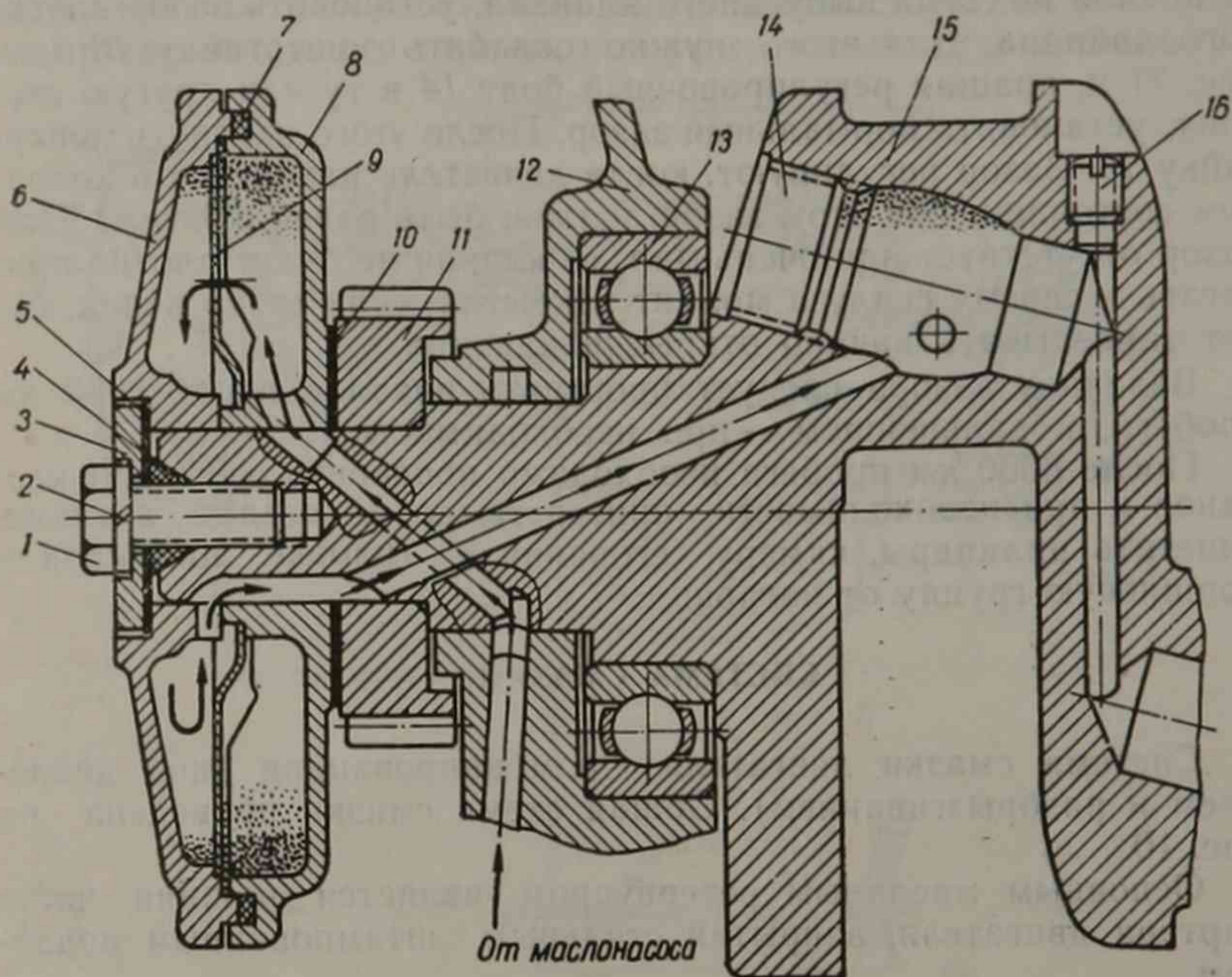


Рис. 9. Центрифуга и передний коренной шарикоподшипник:

1 — болт крепления центрифуги; 2 — шайба пружинная; 4 — уплотнительное кольцо; 3 — шайба центрифуги; 5 — прокладка; 6 — крышка центрифуги; 7 — уплотнительное кольцо; 8 — корпус центрифуги; 9 — экран; 10 — прокладка шестерни распределения; 11 — ведущая шестерня распределения; 12 — корпус переднего подшипника; 13 — передний коренной шарикоподшипник; 14 — пробка коленчатого вала; 15 — коленчатый вал; 16 — винт

Правильная установка газораспределения обеспечивается совмещением меток на распределительных шестернях 2 и 4 (см. рис. 8).

Регулировка клапанов

Нормальная работа двигателя в значительной степени обуславливается правильной установкой теплового зазора между стержнем клапана и торцом коромысла.

Регулировка зазора. Подставить ванночку под головку цилиндра, снять крышку головки цилиндра и слить скопившееся масло. Провернуть коленчатый вал двигателя, пока не закроется впускной клапан (между стержнем впускного клапана и тор-

цом коромысла должен быть явно выраженный зазор). В этом положении отрегулировать зазор выпускного клапана. Затем, продолжая проворачивать коленчатый вал двигателя до момента начала подъема выпускного клапана, установить зазор впускного клапана. Для этого нужно ослабить контргайку 13 (см. рис. 7) и, вращая регулировочный болт 14 в ту или другую сторону, установить нормальный зазор. После этого затянуть контргайку 13. Зазор регулируют, когда двигатель находится в холодном состоянии; при этом зазор должен быть равен 0,07 мм. Если зазор отсутствует или очень мал, то клапан не будет плотно прилегать к своему седлу в момент закрытия; если зазор велик, будет запаздывать начало открытия клапана.

Величину зазора следует проверять вначале после 1000 км пробега, в дальнейшем — при необходимости.

После 8000 км пробега необходимо проверить состояние клапанов и при необходимости притереть их к гнездам, а также очистить цилиндры, камеру сгорания в головке цилиндра и поршневую группу от нагара.

СИСТЕМА СМАЗКИ

Система смазки двигателя — комбинированная (под давлением и разбрызгиванием). Общая схема смазки приведена на рис. 10.

Основным масляным резервуаром является нижняя часть картера двигателя, закрытая стальным штампованным поддоном.

Масло засасывается из поддона через сетчатый фильтр 14 (рис. 10) шестеренчатым масляным насосом, закрепленным на корпусе переднего подшипника, и приводится в действие от шестерни, которая находится в зацеплении с ведущей шестерней распределительного механизма. В масляном насосе имеется две шестерни, которые установлены в корпусе и нагнетают масло в главную магистраль 19. Для предотвращения повышения давления масла в системе выше допустимого в корпусе масляного насоса установлен плунжерный редукционный клапан 16. При повышении давления в системе смазки выше допустимого, масло отжимает плунжерный клапан и избыточное масло перепускается обратно во всасывающую систему маслонасоса.

Редукционный клапан в процессе эксплуатации не требует регулировки. Из магистрали масло подается в кольцевую канавку, имеющуюся в корпусе переднего подшипника, откуда подается по каналу в корпус центрифуги. Очищенное в центрифуге масло по маслоотводному каналу коленчатого вала 6 и маслоподводящему каналу в щеке 2 подается в ловушки 4, находящиеся в шатунных шейках коленчатого вала, откуда через отверстия 3 попадает во вкладыши шатунов.

Масляными брызгами смазываются рабочие поверхности толкателей и кулачки распределительного вала.

Быстродвижущиеся части кривошипно-шатунного механизма и интенсивное разбрызгивание масла способствуют образованию в картере масляного тумана, которым смазываются рабочие по-

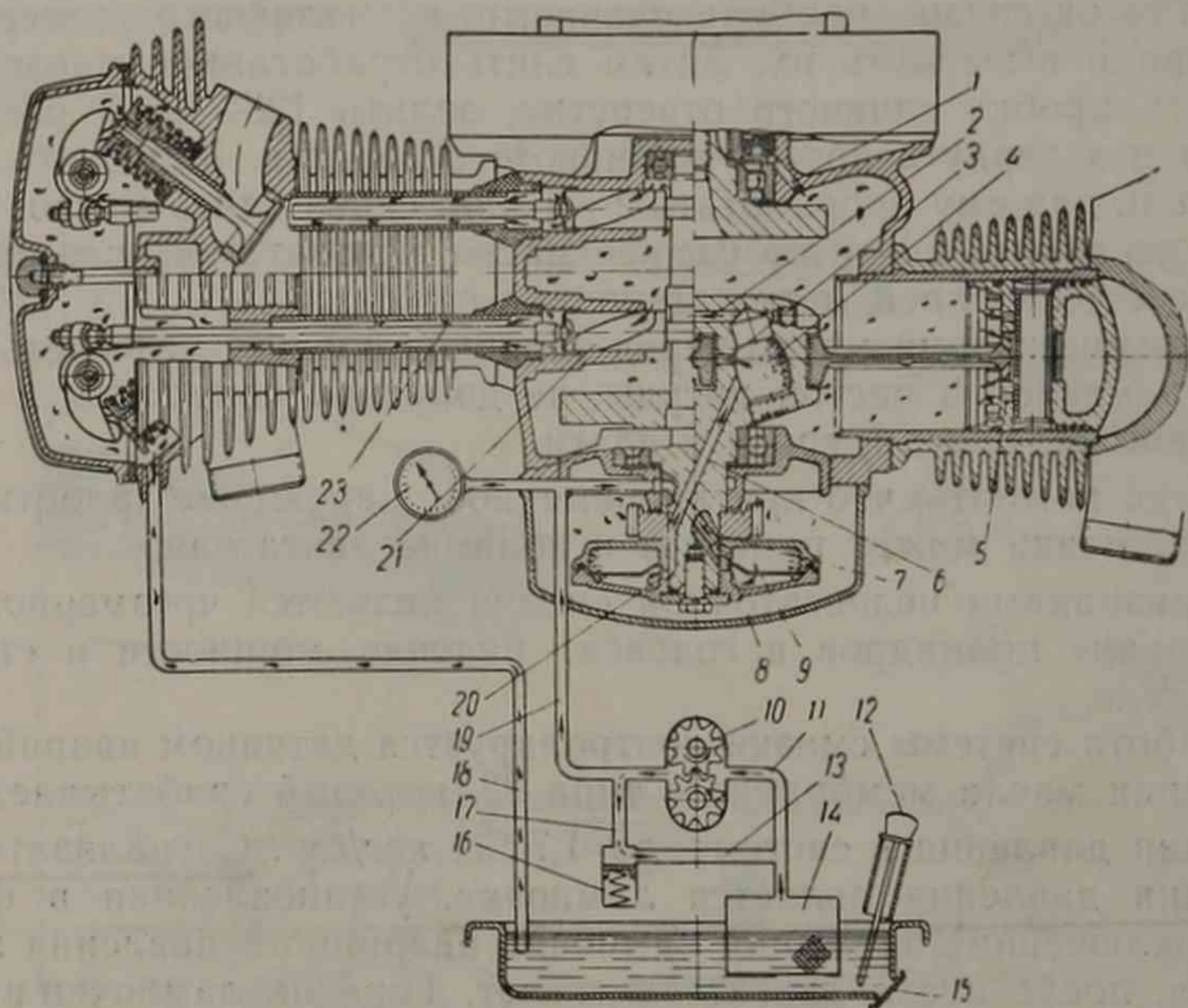


Рис. 10. Система смазки двигателя:

1 — маслосточный канал; 2 — маслоподводящий канал в щеке; 3 — отверстие для смазки шатунного подшипника; 4 — ловушка; 5 — отверстие для смазки поршневого пальца; 6 — маслоотводный канал коленчатого вала; 7 — маслоподводный канал коленчатого вала; 8 — отверстие для подвода масла в корпус центрифуги; 9 — отверстие в экране; 10 — масляный насос; 11 — всасывающий канал; 12 — пробка наливного отверстия; 13 — перепускной канал; 14 — сетчатый фильтр; 15 — пробка сливного отверстия; 16 — редукционный клапан; 17 — маслоподводящий канал редукционного клапана; 18 — дренажная трубка; 19 — главная масляная магистраль; 20 — отверстие для отвода масла от центрифуги; 21 — паз в толкателе для подвода масла к головке цилиндра; 22 — датчик аварийного давления масла; 23 — маслоподводный канал в кожухе штанги

верхности цилиндров, поршневые пальцы, верхние головки шатунов, направляющие толкателей, коренные подшипники качения, шестерни газораспределения, шарикоподшипники распределительного вала и другие трущиеся детали. Распыленная смазка, попадая в пазы 21 толкателей, поступает в кожухи штанг, осаждается в них и стекает в головки цилиндров. Здесь она разбрызгивается клапанами, пружинами и смазывает клапаны и коромысла. Излишек масла стекает по дренажной трубке 18 обратно в картер двигателя.

Для стока скапливающегося масла, отраженного сальником маховика, служит маслосточный канал 1 в картере двигателя.

Для предохранения от просачивания масла из картера в сцеплению предусмотрено маслоотражательное кольцо и резиновый сальник на ступице маховика; а от попадания масла к прерывателю — резиновый сальник.

При смене масла в картере двигателя следует тщательно очистить от грязи пробки сливного и наливного отверстий картера и вывернуть их. Затем слить отработанное масло, завернуть пробку сливного отверстия, залить 1,2—1,5 л свежего масла и завернуть пробку наливного отверстия. Запустить двигатель и, дав ему проработать 2—3 мин, снова слить масло. После этого залить в картер свежее масло, соответствующее времени года, до верхней метки щупа.

В зимнее время масло перед заливкой следует разогреть. Заливать масло из чистой посуды, не допуская попадания в картер двигателя пыли, грязи и влаги.

Надо помнить, что кратковременное нарушение работы системы смазки может привести к поломке двигателя.

Признаками недостаточной смазки являются чрезмерное перегревание цилиндров и головок, падение мощности и стук в двигателе.

Работа системы смазки контролируется датчиком аварийного давления масла мембранного типа 22, который срабатывает при падении давления в системе до $1,7_{-0,3}^{+0,1}$ кгс/см². Сигнализатором падения давления является лампочка, установленная в фаре. При включении зажигания лампочка аварийного давления загорается, после пуска двигателя гаснет. Горение лампочки на рабочих режимах указывает на неисправность датчика или двигателя. В этих случаях эксплуатация двигателя до обнаружения и ликвидации дефекта недопустима.

Рекомендуется периодически выворачивать датчик и проверять давление масла по контрольному манометру. Давление масла при 3000 об/мин коленчатого вала и температуре масла +80°С должно быть не менее 3 кгс/см² и не более 4 кгс/см².

Центрифуга является фильтром тонкой очистки масла. До нее масло очищается только сеткой приемника масла. Алюминевый корпус 8 (см. рис. 9) и крышка центрифуги 6 установлены на передней шейке коленчатого вала, фиксируются шпонкой и закрепляются болтом 1 через специальную шайбу 3, установленную в крышке центрифуги. Для предотвращения самопроизвольного отвертывания болта 1 установлена пружинная шайба 2. Между корпусом и крышкой центрифуги установлен экран 9 с одним продолговатым отверстием для прохода масла из корпуса в крышку центрифуги и дальше по каналам к шатунным подшипникам. Правильное положение отверстия в экране относительно каналов обеспечивается усиком, который входит в корпус центрифуги.

Корпус и крышка центрифуги уплотнены специальным резиновым кольцом 7. Для уменьшения утечки масла между шайбой и торцом коленчатого вала установлено уплотнительное кольцо 4. В процессе работы двигателя за счет центробежных сил от масла отделяется грязь и оседает на стенках корпуса и крышки центрифуги. Поэтому центрифугу надо через 15 000 км пробега очищать.

СИСТЕМА ПИТАНИЯ

Двигатель питается от двух карбюраторов К-301Б (или К-302), установленных на головках цилиндров. Горючее подво-

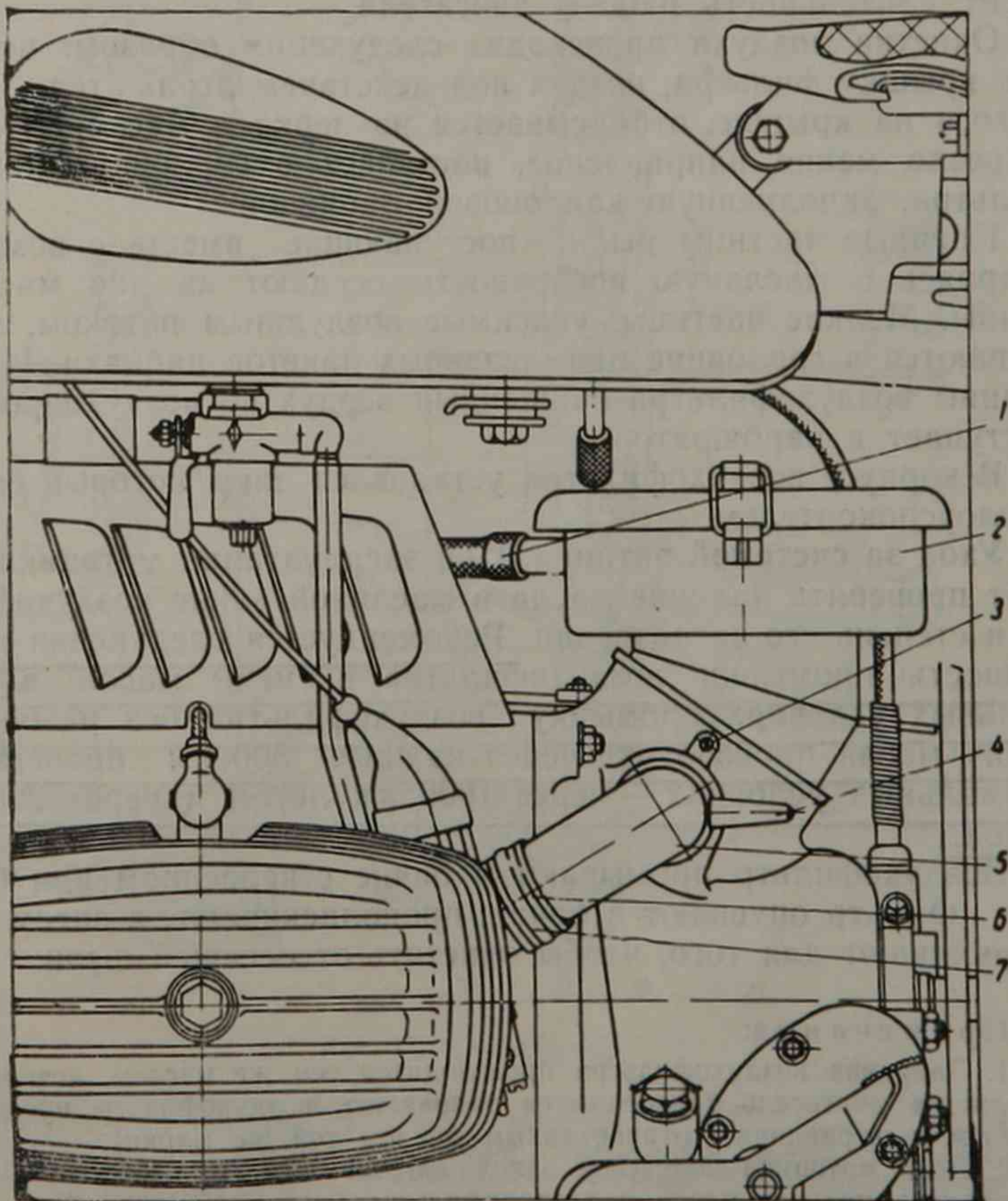


Рис. 11. Воздухоочиститель:

1 — трубка сапуна; 2 — воздушный фильтр; 3 — стопорный винт крепления воздушного фильтра; 4 — ручка воздушной заслонки; 5 — воздухопровод карбюратора; 6 — стяжной хомут; 7 — уплотнительная муфта воздухопровода

дится к карбюраторам из топливного бака через краник и топливопроводные трубки.

Оба карбюратора имеют общий воздухоочиститель (рис. 11) вмонтированный в картер коробки передач, и спаренное управление дросселями. Воздухоочиститель снабжен воздушной заслонкой, облегчающей запуск и прогрев двигателя в холодную погоду.

Одной из главных причин износа цилиндров, поршней и поршневых колец, а также всех остальных трущихся деталей двигателя являются пыль и песок, попадающие внутрь двигателя через карбюраторы.

От исправного состояния воздухоочистителя во многом зависит длительность работы двигателя.

Очистка воздуха происходит следующим образом: попадая под крышку фильтра, воздух под действием отражателя, имеющегося на крышке, отбрасывается на зеркало масляной ванны и, резко меняя направление, поступает в горловину воздухофильтра, заполненную капроновой набивкой.

Крупные частицы пыли, поступающие вместе с воздухом, ударяясь о масляную поверхность, оседают на дно масляной ванны. Мелкие частицы, уносимые воздушным потоком, задерживаются в горловине промасленных пакетов набивки. Из горловины воздухофильтра очищенный воздух по воздухопроводам поступает в карбюраторы.

В корпусе воздухофильтра установлен диск, который служит маслоуспокоителем.

Уход за системой питания. При эксплуатации мотоцикла следует проверять наличие масла в масляной ванне воздухофильтра и степень его загрязнения. Рекомендуется следующая периодичность промывки воздухофильтра и смены масла: в особо пыльных условиях промывку воздухофильтра без разборки и смену масла производить через каждые 500 км пробега, а в нормальных условиях — через 1000 км летом и через 2000 км зимой.

Воздухофильтр промывают в бачке с керосином или бензином. Фильтр опускают в бачок, прополаскивают, а затем резко встряхивают для того, чтобы очистить от осевшей пыли.

Примечания:

1. Заправка воздухофильтра производится тем же маслом, которым заправляется двигатель (разрешается заправлять воздухофильтр предварительно профильтрованным отработанным маслом той же марки).

2. Если мотоцикл получен с завода-изготовителя, то необходимо проверить только наличие масла в воздухофильтре.

Последовательность разборки воздухофильтра:

1) снять воздухофильтр с картера коробки передач, предварительно отвернув винты;

- 2) снять верхнюю крышку воздухофильтра;
- 3) слить загрязненное масло;
- 4) очистить от грязи корпус воздухофильтра; промыть воздухофильтр и пакеты в керосине или бензине (по окончании

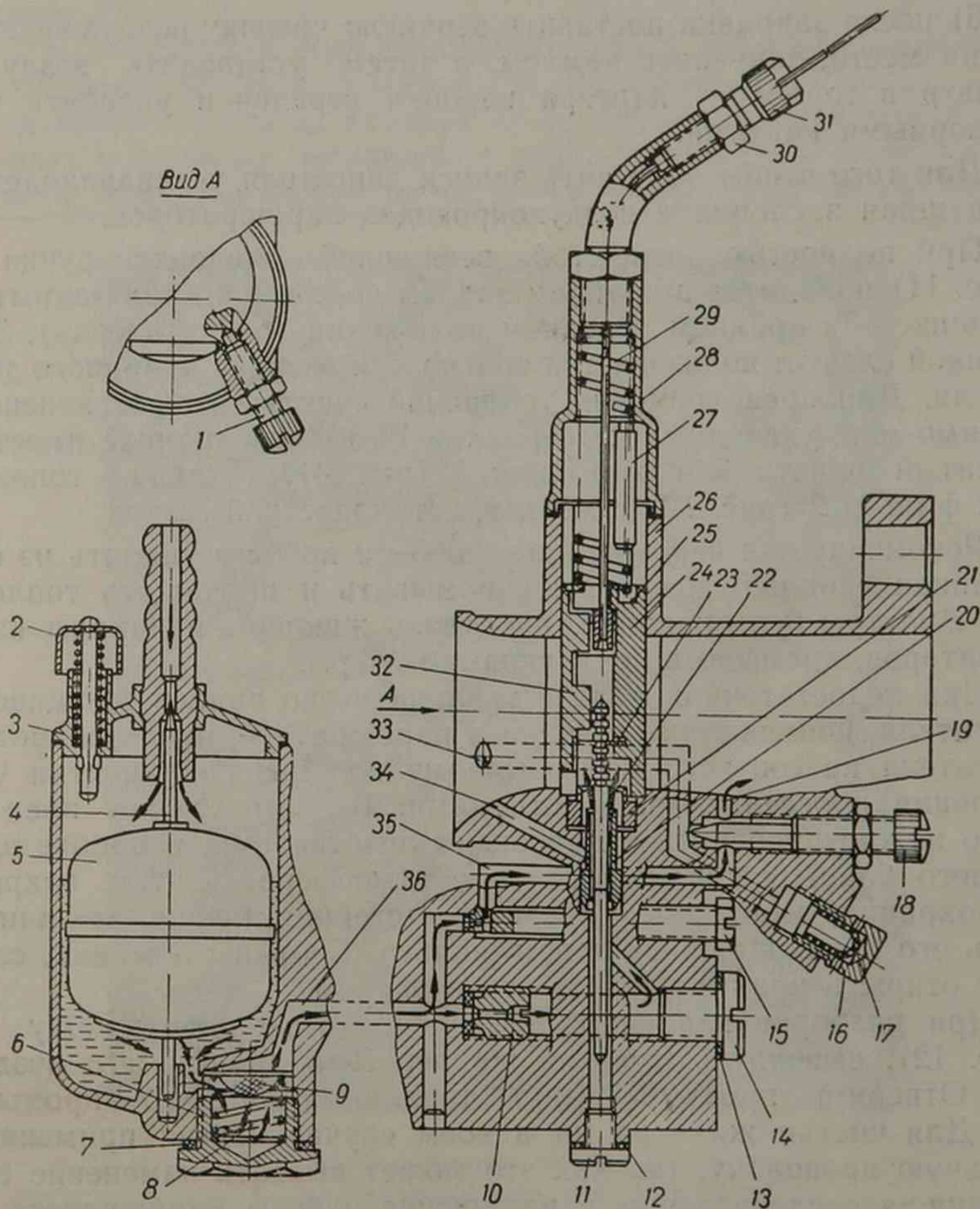


Рис. 12. Карбюратор:

1 — упорный винт дросселя; 2 — утопитель; 3 — крышка поплавковой камеры; 4 — игла поплавка; 5 — поплавок; 6 — пробка фильтра; 7 — прокладка; 8 — пружина фильтра; 9 — топливный фильтр; 10 — главный жиклер; 11 — пробка; 12 — прокладка; 13 — прокладка; 14 — пробка; 15 — жиклер малых оборотов; 16 — корпус воздухофильтра; 17 — сетка воздухофильтра; 18 — винт для регулировки качества смеси на малых оборотах; 19 — распыливающее отверстие жиклера малых оборотов; 20 — распылитель; 21 — насадок; 22 — регулировочная игла; 23 — замок иглы дросселя; 24 — корпус дросселя; 25 — пружина распорная дросселя; 26 — корпус карбюратора; 27 — ограничитель хода дросселя; 28 — крышка карбюратора; 29 — пружина; 30 — контргайка упора; 31 — штуцер; 32 — щека дросселя; 33 — воздушный канал жиклера малых оборотов; 34 — воздушный канал распылителя; 35 — канал подвода топлива к распыливающему отверстию; 36 — главный топливный канал

промывки пакет окунуть в масло и затем дать стечь излишку масла)

5) собрать воздухофильтр в последовательности, обратной разборке, и заправить его маслом;

6) после заправки поставить верхнюю крышку воздухофильтра на место, закрепить замком, а затем установить воздухофильтр в горловину картера коробки передач и укрепить его стопорными винтами.

Для того чтобы облегчить запуск двигателя, устанавливается воздушная заслонка в воздухопроводах карбюраторов.

При полностью открытой воздушной заслонке ручка 4 (рис. 11) находится в крайнем заднем положении, при закрытой заслонке — в крайнем переднем положении (ручка вверх). Заслонкой следует пользоваться только при запуске холодного двигателя. Для предохранения топливной системы от загрязнения, помимо мер, указанных на странице 10, в бензокранике имеется сетчатый фильтр 8 и отстойник 5 (рис. 4), а также топливный фильтр 9 (рис. 12) с мелкой металлической сеткой.

Рекомендуется через каждые 2000 км пробега удалять из отстойника скопившуюся грязь, промывать и прочищать топливные фильтры бензокраника, продувать жиклеры и каналы карбюраторов, промывать поплавковые камеры.

При недостаточной подаче топлива резко падает мощность двигателя, появляются вспышки в карбюраторе, число оборотов двигателя не соответствует обычному положению рукоятки управления дроссельными золотниками. В этом случае прежде всего нужно проверить, не засорены ли отверстия в пробке топливного бака, сообщающего его с атмосферой. Затем, закрыв бензокраник, необходимо отвернуть отстойник, прочистить и промыть его и находящийся в нем фильтр. Собрав отстойник, следует открыть кран и продуть его воздухом.

При разборке карбюраторов нужно отвернуть пробку 14 (рис. 12), вывернуть главный жиклер 10 и продуть его воздухом. Отвернуть пробку 6, вынуть топливный фильтр 9 и промыть его. Для чистки жиклера ни в коем случае нельзя применять стальную проволоку, так как это может вызвать изменение его сечения, а следовательно, и нарушение работы карбюратора.

Если засорился жиклер малых оборотов, его нужно вывернуть и продуть воздухом.

Вращением винта 18 можно изменять проходное сечение воздушного канала и регулировать качество горючей смеси на малых оборотах: при ввертывании винта смесь обогащается, а при вывертывании — обедняется. С корпусом дросселя 24 связана регулировочная игла 22, проходящая во внутренний канал распылителя главного жиклера.

Таким образом, топливо к распылителю поступает по кольце-

вому зазору между стенкой канала распылителя и иглой. Игла в нижнем конце имеет коническую форму и благодаря этому при ее подъеме кольцевой зазор увеличивается, количество бензина, подводимого к распылителю, возрастает и смесь обогащается.

Регулировочная игла соединена с корпусом дросселя посредством замка 23. На игле имеется шесть кольцевых канавок. Подводя замок в одну из канавок иглы, можно получить шесть различных положений регулировки карбюратора. Чем ниже расположена игла, тем беднее смесь, а чем выше — тем она богаче.

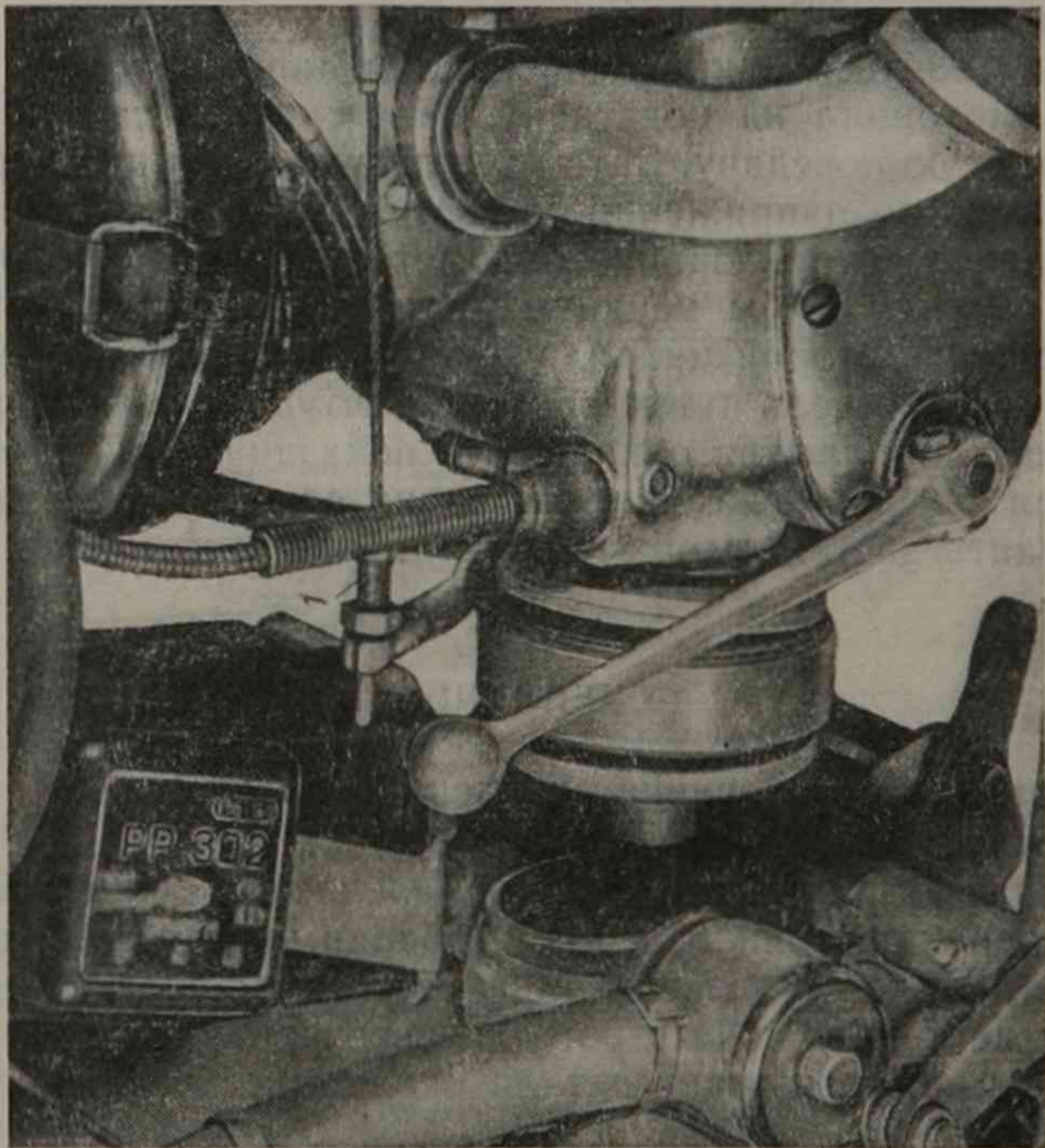


Рис. 13. Регулировка троса сцепления:
1 — регулировочный винт троса сцепления

Регулировка карбюраторов. Перед началом регулировки (карбюраторы регулируются каждый в отдельности) необходимо прочистить карбюратор, завести и прогреть двигатель. Затем: установить манетку в положение позднего зажигания; отпустить контргайку, крепящую винт 1 (см. рис. 12), и ввернуть последний настолько, чтобы дроссель был приподнят и двигатель давал повышенные обороты;

завернуть до отказа винт 18 регулировки качества смеси и по возможности, уменьшить число оборотов двигателя, вывертывая винт 1;

прислушиваясь к работе двигателя, вывернуть винт 18, подбирая такое его положение, при котором двигатель работал бы равномерно и развивал бы наибольшее число оборотов. Затем отвернув винт 1, уменьшить число оборотов до минимально устойчивых (по окончании регулировки винты 18 и 1 зафиксировать при помощи контргайки);

поднять за трос дроссель регулируемого карбюратора; если при этом число оборотов повысится, то регулировка считается законченной.

Чтобы добиться одинаковой работы карбюраторов, надо установить мотоцикл на подставку, запустить двигатель и включить четвертую передачу. Затем выключить один цилиндр (снять провод высокого напряжения со свечи), увеличить число оборотов двигателя до показания спидометра 45 км/час. Выждав несколько секунд, чтобы убедиться, что это установившийся режим, включить второй цилиндр и отключить первый. Поднимая или опуская дроссель путем вращения штуцера на крышках карбюраторов, добиваются одинаковых показаний спидометра. Так как такая регулировка длится сравнительно долгое время, то надо следить за тем, чтобы двигатель не перегревался.

СЦЕПЛЕНИЕ

Правильное пользование сцеплением значительно повышает срок его службы.

Нельзя ездить с пробуксовкой сцепления. При трогании с места и переключении передач необходимо плавно включать сцепление. Резкое включение при больших оборотах двигателя приводит не только к быстрому износу фрикционных накладок дисков, но и перегружает детали трансмиссии, повышает износ шин.

При помощи регулировочных винтов 1 (рис. 13) регулируется натяжение троса выключения сцепления так, чтобы в свободном состоянии рычаг выключения сцепления (левый рычаг на руле) имел на конце люфт 5—8 мм. При таком люфте будет обеспечено полное (без пробуксовки) включение сцепления.

КОРОБКА ПЕРЕДАЧ

Коробка передач двухходовая четырехступенчатая. Включение передач осуществляется подвижными муфтами с внутренними зубьями эвольвентного профиля.

Уход за коробкой передач (рис. 14) состоит в своевременной доливке и смене масла. Уровень масла должен доходить до нижних ниток резьбы пробки маслосливного отверстия.

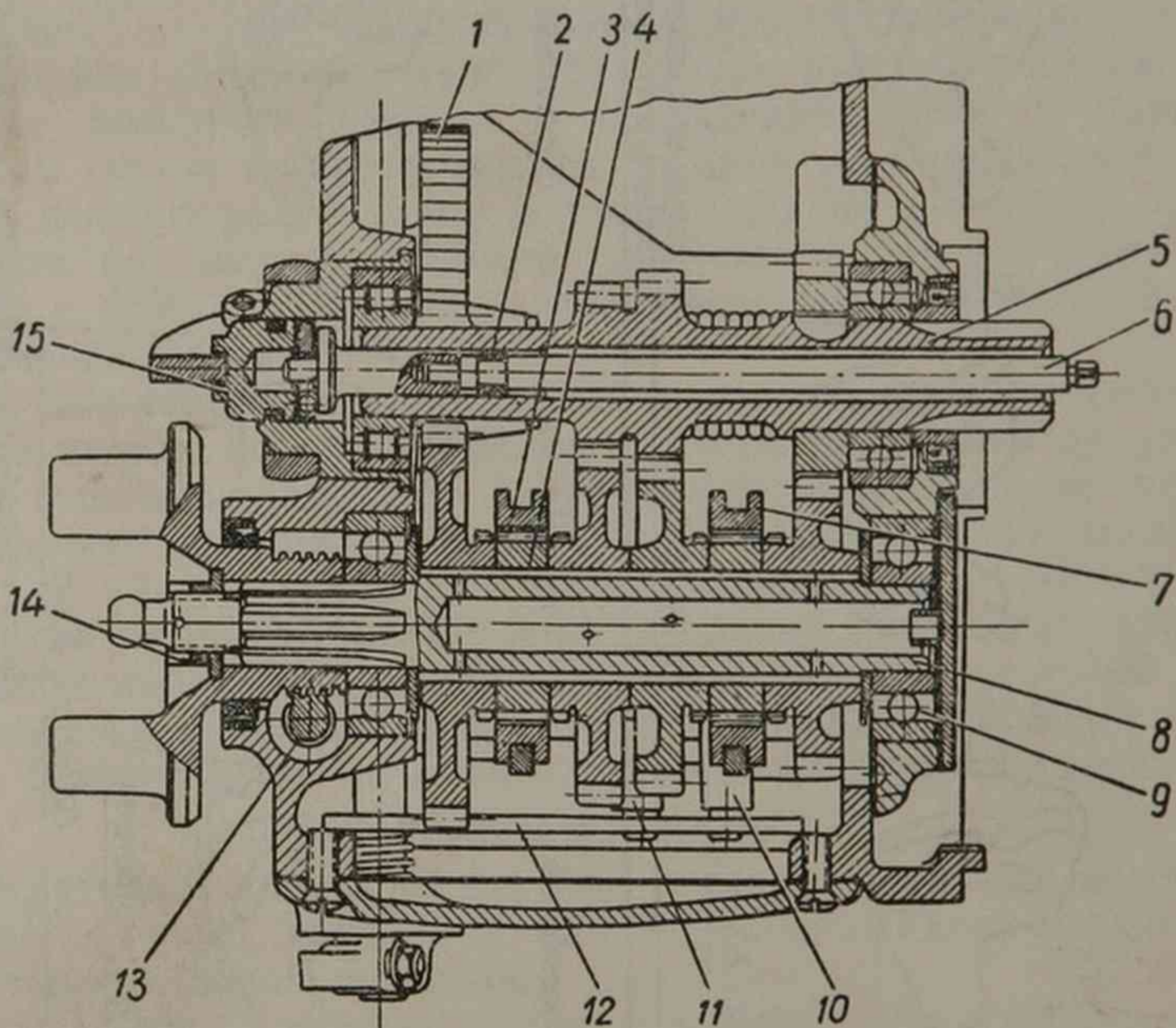


Рис. 14. Коробка передач:

1 — шестерня пускового механизма; 2 — сальник штока выключения сцепления; 3 — муфта включения первой и второй передач; 4 — шлицевая муфта вторичного вала; 5 — первичный вал; 6 — шток выключения сцепления; 7 — муфта включения третьей и четвертой передач; 8 — вторичный вал; 9 — подшипник вторичного вала; 10 — вилка переключения третьей и четвертой передач; 11 — вилка переключения первой и второй передач; 12 — сектор переключения передач; 13 — шестерня привода спидометра; 14 — гайка вторичного вала; 15 — ползун выключения сцепления

В процессе эксплуатации возникает необходимость в регулировке механизма переключения передач (синхронность действия механизмов ручного и ножного переключения).

Для обеспечения нормальной работы механизма ножного переключения передач регулировочные винты (рис. 15) должны устанавливаться так, чтобы при крайних положениях педали ножного переключения фиксирующие лунки второй и третьей передач сектора доходили до шарика фиксатора.

Фиксированное положение сектора хорошо ощущается при перемещении рычага ручного переключения.

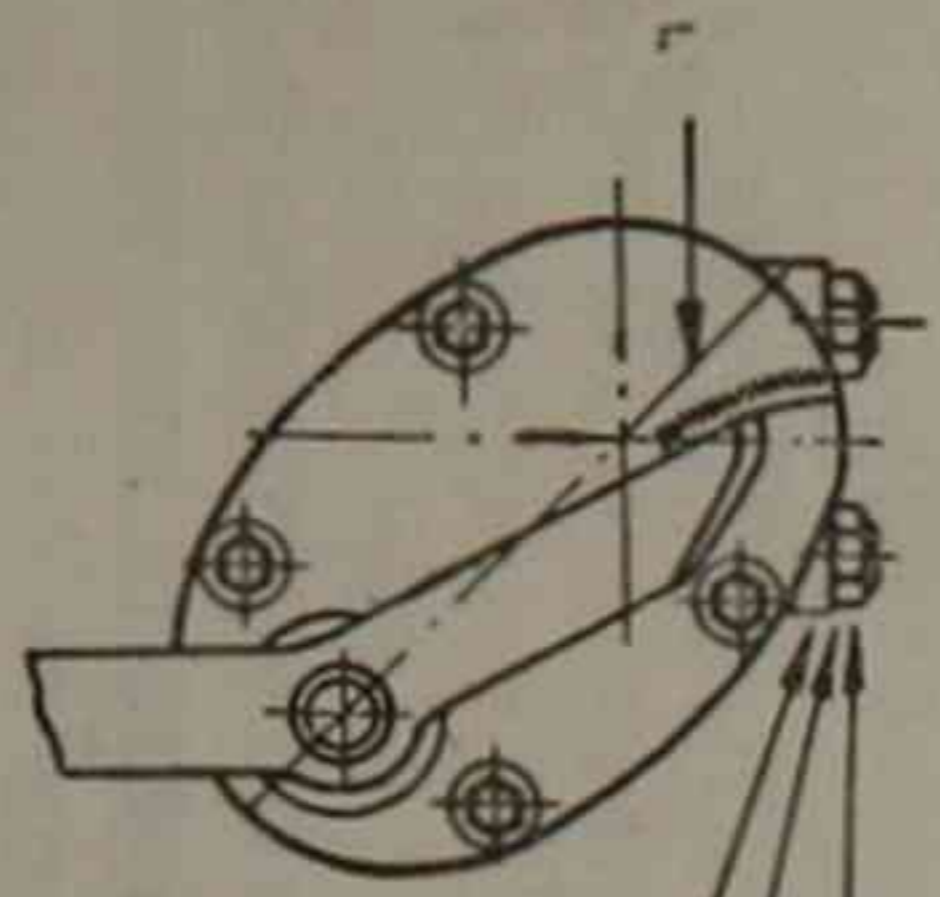
В процессе эксплуатации возможны случаи нарушения регулировки механизма ножного переключения: фиксирующие лунки переходят или не доходят до шарика фиксатора.

Регулировка нижнего упора

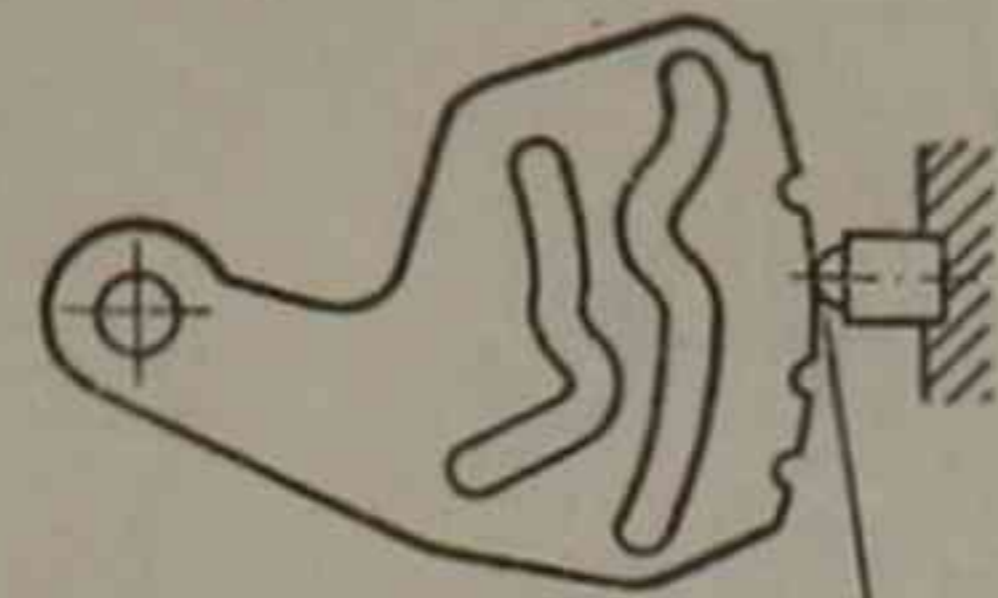
Установить сектор в положении II передачи



Нажать педаль пяткой /должны получить III передачу/

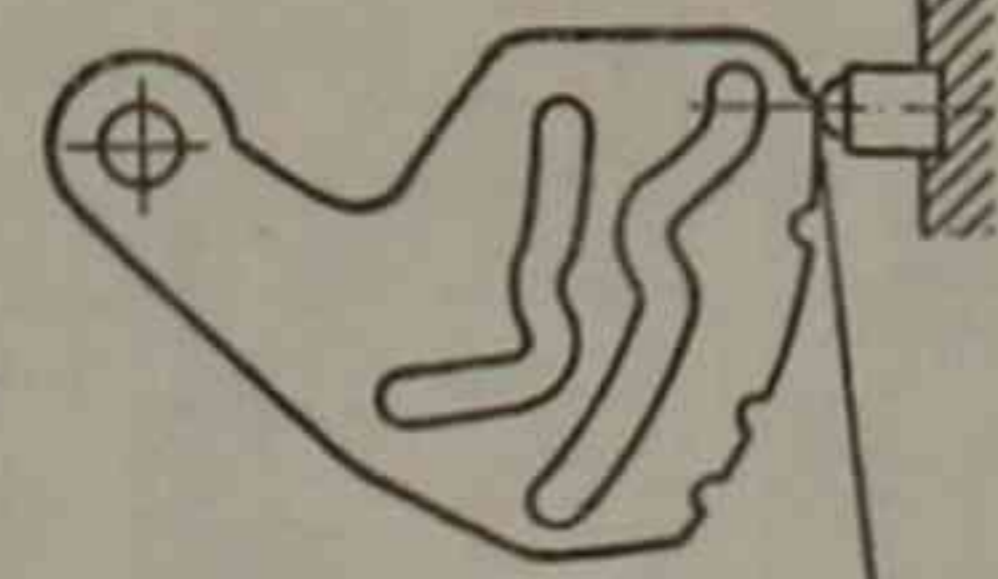


Неправильно



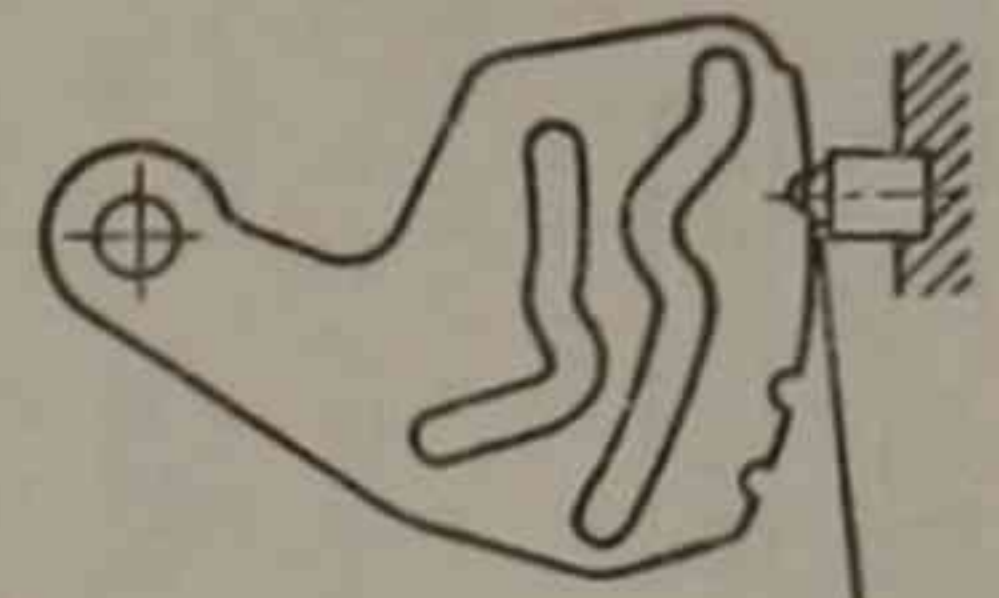
Вывернуть винт

Неправильно



Ввернуть винт

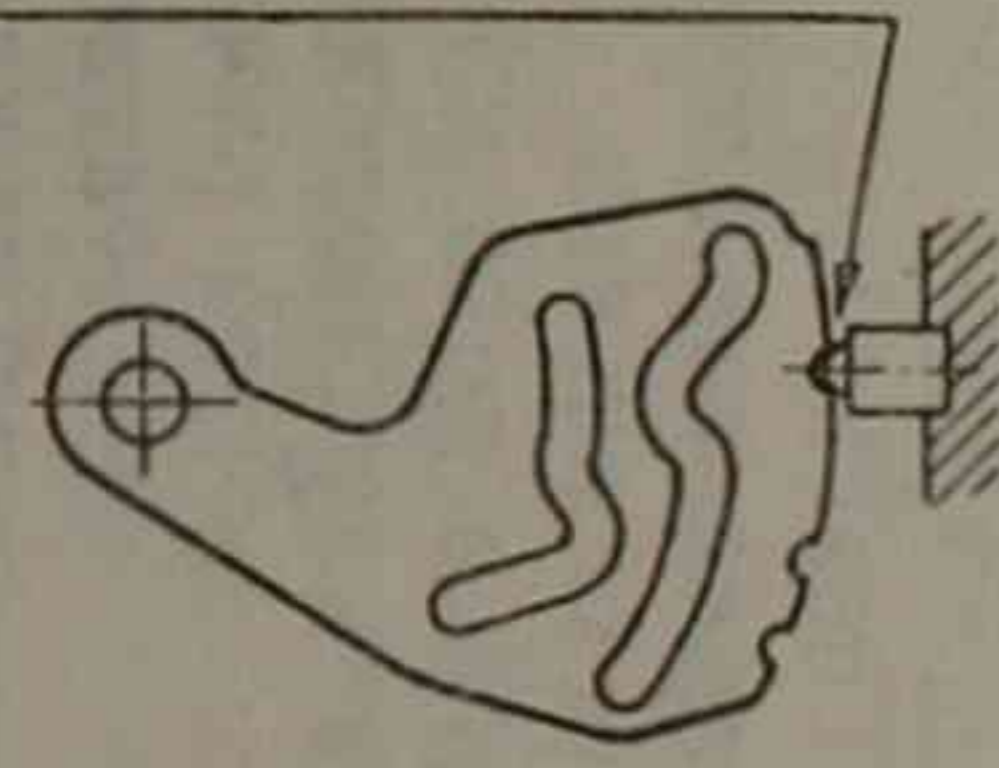
Правильно



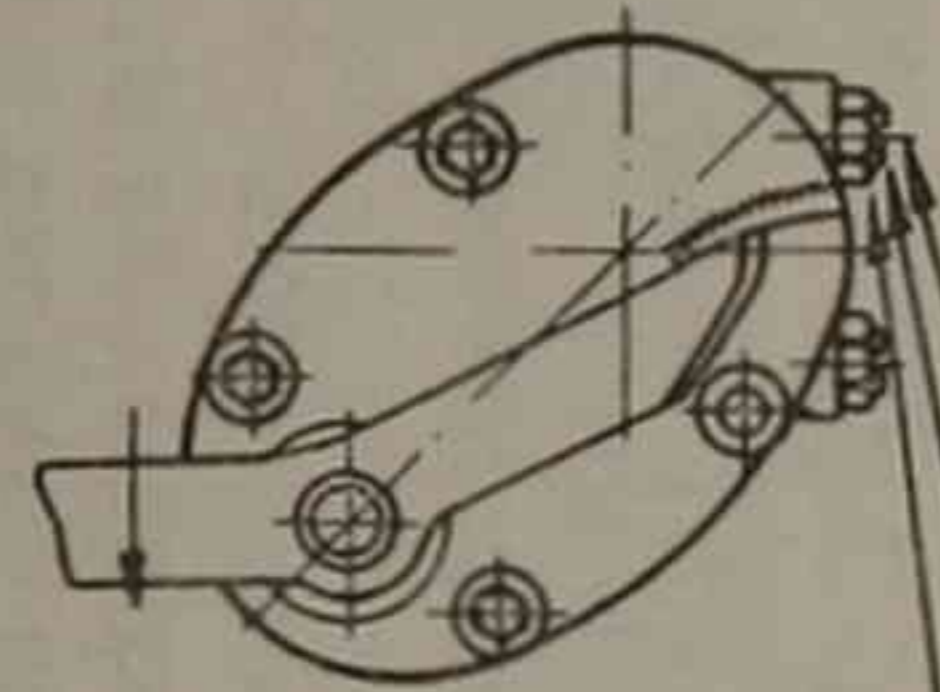
Винт не трогать завернуть контргайку

Регулировка верхнего упора

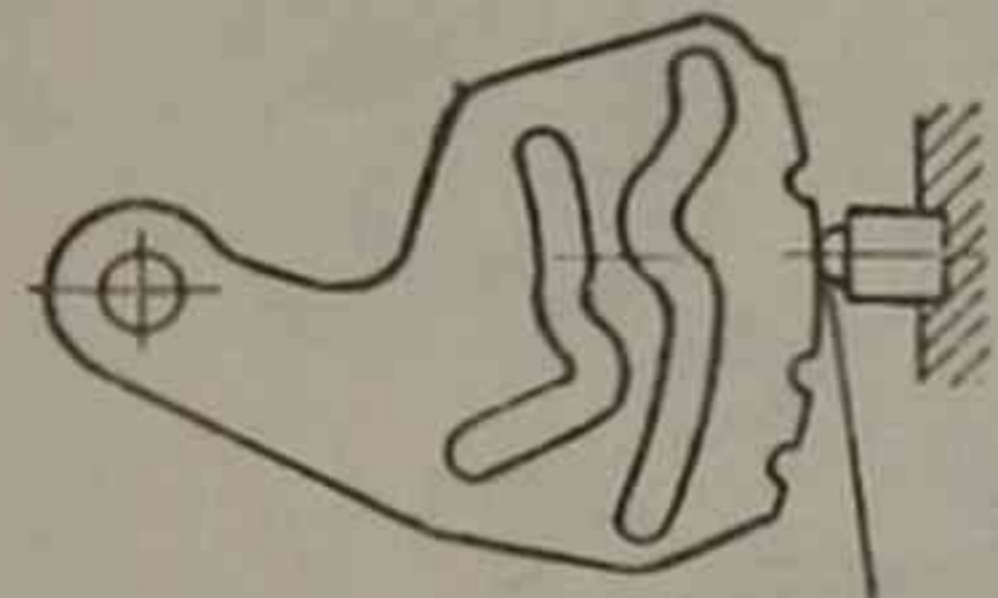
Установить сектор в положении III передачи



Нажать педаль носком /должны получить II передачу/



Неправильно



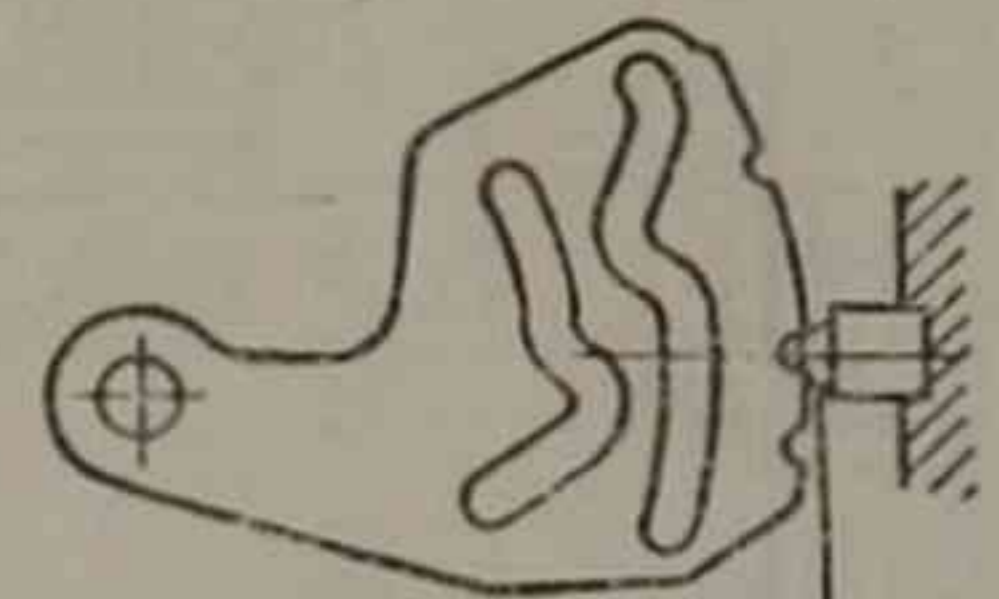
Вывернуть винт

Неправильно



Ввернуть винт

Правильно



Винт не трогать завернуть контргайку

Рис. 15. Регулировка механизма переключения передач

Правильность регулировки проверяется рычагом ручного переключения, причем возможны такие случаи:

1. При переключении со второй на третью передачу (заднее плечо педали ножного переключения опущено вниз до упора), если фиксирующая лунка третьей передачи сектора не доходит до шарика фиксатора (рис. 15), рычаг ручного переключения можно повернуть вперед до совпадения лунки с шариком. В этом случае нужно вывернуть нижний регулировочный винт. Если фиксирующая лунка переходит шарик фиксатора, рычаг ручного переключения можно повернуть назад до совпадения лунки с шариком. В этом случае нужно ввернуть нижний регулировочный винт.

2. При переключении с третьей на вторую передачу (переднее плечо педали ножного переключения опущено вниз до упора), если фиксирующая лунка второй передачи сектора не доходит до шарика фиксатора, рычаг ручного переключения можно повернуть назад до совпадения лунки с шариком. В этом случае нужно вывернуть верхний регулировочный винт. Если фиксирующая лунка переходит шарик фиксатора, рычаг ручного переключения можно повернуть вперед до совпадения лунки с шариком. В этом случае нужно ввернуть верхний регулировочный винт.

ГЛАВНАЯ ПЕРЕДАЧА

Крутящий момент от коробки передач к заднему колесу передается через карданный вал и спирально-коническую пару шестерен главной передачи.

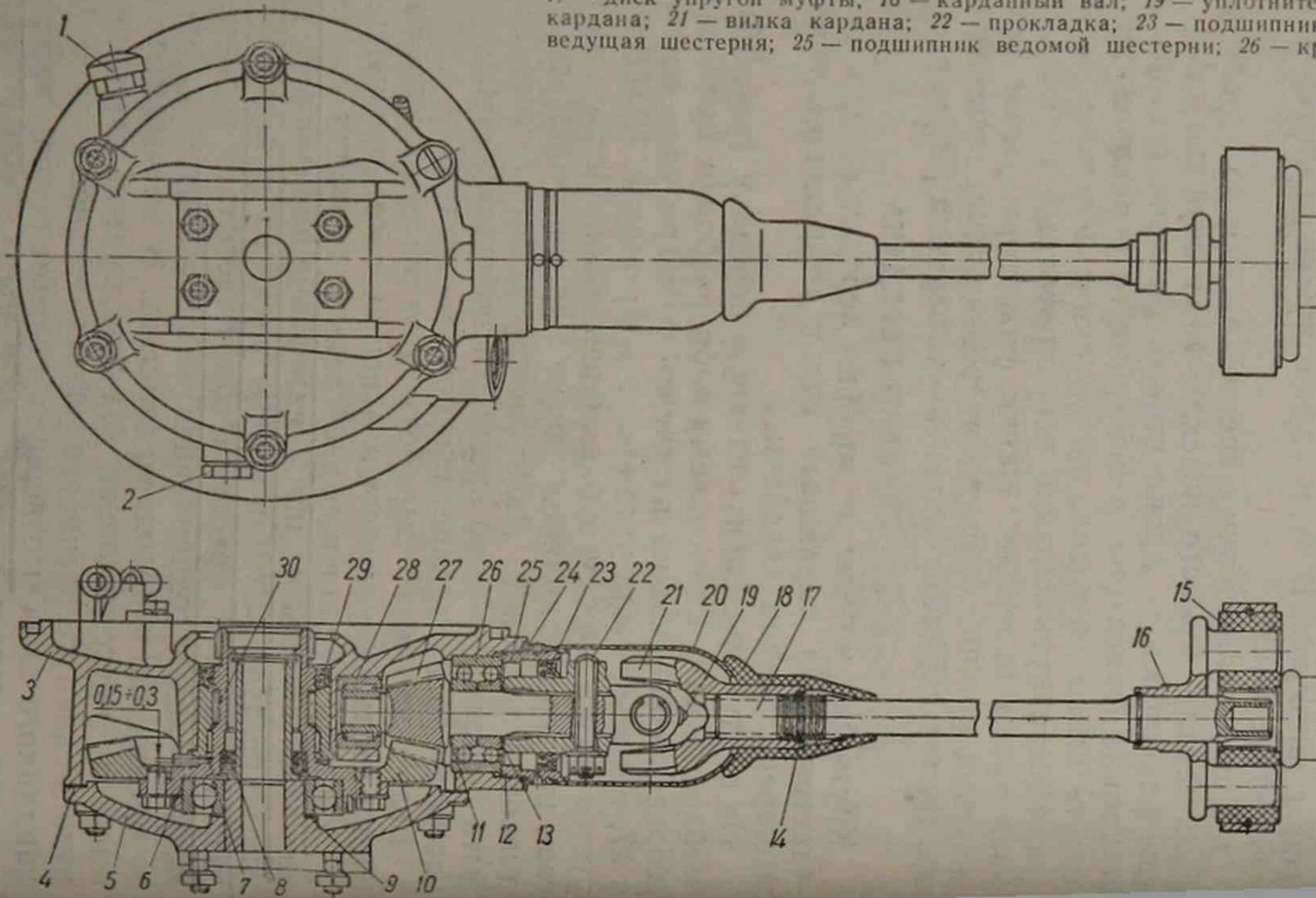
Не следует разбирать главную передачу (рис. 16) без особой необходимости. Если почему-либо разборка произведена, то при сборке крайне важно поставить те же регулировочные шайбы 9 и 27, которые были установлены на заводе. Шайбой 27 регулируется зазор между зубьями шестерни. После затяжки всех гаек шестерни должны легко проворачиваться от руки, без рывков и заеданий. Люфт между зубьями шестерен должен быть ощутим рукой во время покачивания ведущего валика при застопоренной ступице ведомой шестерни 5.

Если в результате выработки деталей люфт увеличился, то нужно добавить регулировочную шайбу соответствующей толщины.

Уровень масла в картере главной передачи должен доходить до верхней метки на щупе, измерение производить при вывернутом щупе. При падении уровня масла за нижнюю метку на щупе эксплуатировать мотоцикл запрещается. В головке щупа имеются проходы, соединяющие полость картера с атмосферой. При засорении их необходимо чистить. В крестовине кардана 14 имеется пресс-масленка 15. Для смазки карданного шарнира нужно сдвинуть резиновое уплотнительное кольцо 19 к середине карданного вала и отвернуть ключом колпак кардана 20. Отворачивая, следует помнить, что колпак имеет левую резьбу, и поэтому его нужно вращать по часовой стрелке.

Рис. 16. Разрез главной и карданной передачи мотоцикла К-650:

1 — шуп; 2 — пробка сливного отверстия; 3 — картер главной передачи; 4 — релик игольчатый; 5 — ступица ведомой шестерни; 6 — крышка сальника; 7 — сальник; 8 — игольчатый подшипник ведущей шестерни; 9 — регулировочная шайба затяжки клина; 10 — гайка подшипника; 11 — сальник; 12 — болт клиновой; 13 — игольчатый подшипник крестовины кардана; 14 — крестовина кардана; 15 — пресс-маслянка; 16 — упругая муфта кардана; 17 — диск упругой муфты; 18 — карданный вал; 19 — уплотнительное кольцо; 20 — колпак кардана; 21 — вилка кардана; 22 — прокладка; 23 — подшипник ведущей шестерни; 24 — ведущая шестерня; 25 — подшипник ведомой шестерни; 26 — крышка кардана; 27 — регулировочная шайба; 28 — регулировочная шайба; 29 — ведомая шестерня; 30 — прокладка.



ПЕРЕДНЯЯ ВИЛКА

На мотоцикле устанавливается передняя вилка телескопического типа. Ее общий вид в рабочем положении показан на рис. 17, а разрез — на рис. 18.

Несущей частью вилки являются две стальные трубы 10 (рис. 18), которые вставляются в разрезные отверстия мостика 5 и зажимаются в нем стяжными болтами 26. В мостик 5 запрессован нижним концом стержень рулевой колонки, который служит для крепления вилки к головке рамы на двух радиально-упорных подшипниках. На верхнем резьбовом конце стержня рулевой колонки навинчено две гайки (рис. 19): нижняя 7 предназначена для регулировки подшипников; верхняя 4 для крепления рулевой колонки к траверсе 3 (рис. 18), которая соединяется с трубами вилки на конических поверхностях и крепится к ним гайками 1.

Между траверсой и мостиком установлены кожухи 7 на резиновых уплотнительных кольцах 4 (рис. 18). Кожухи имеют кронштейны крепления фары, а в нижней части кронштейны крепления щитка переднего колеса.

На нижние концы труб посажены направляющие втулки 11, удерживаемые стопорными кольцами 12. Верхние направляющие втулки 9 закреплены в наконечниках 17 и 18. Для смягчения толчков, передающихся при езде мотоцикла от колеса к раме, в каждом пере вилки установлены спиральные пружины. Пружина одевается на шток амортизатора и крепится на спиральных пазах верхнего наконечника, а внизу — на гайке трубки амортизатора. Нижняя подвижная часть наконечника перьев вилки 17 и 18 состоит из труб с приваренными к ним основаниями, которые служат для крепления оси переднего колеса. Ось

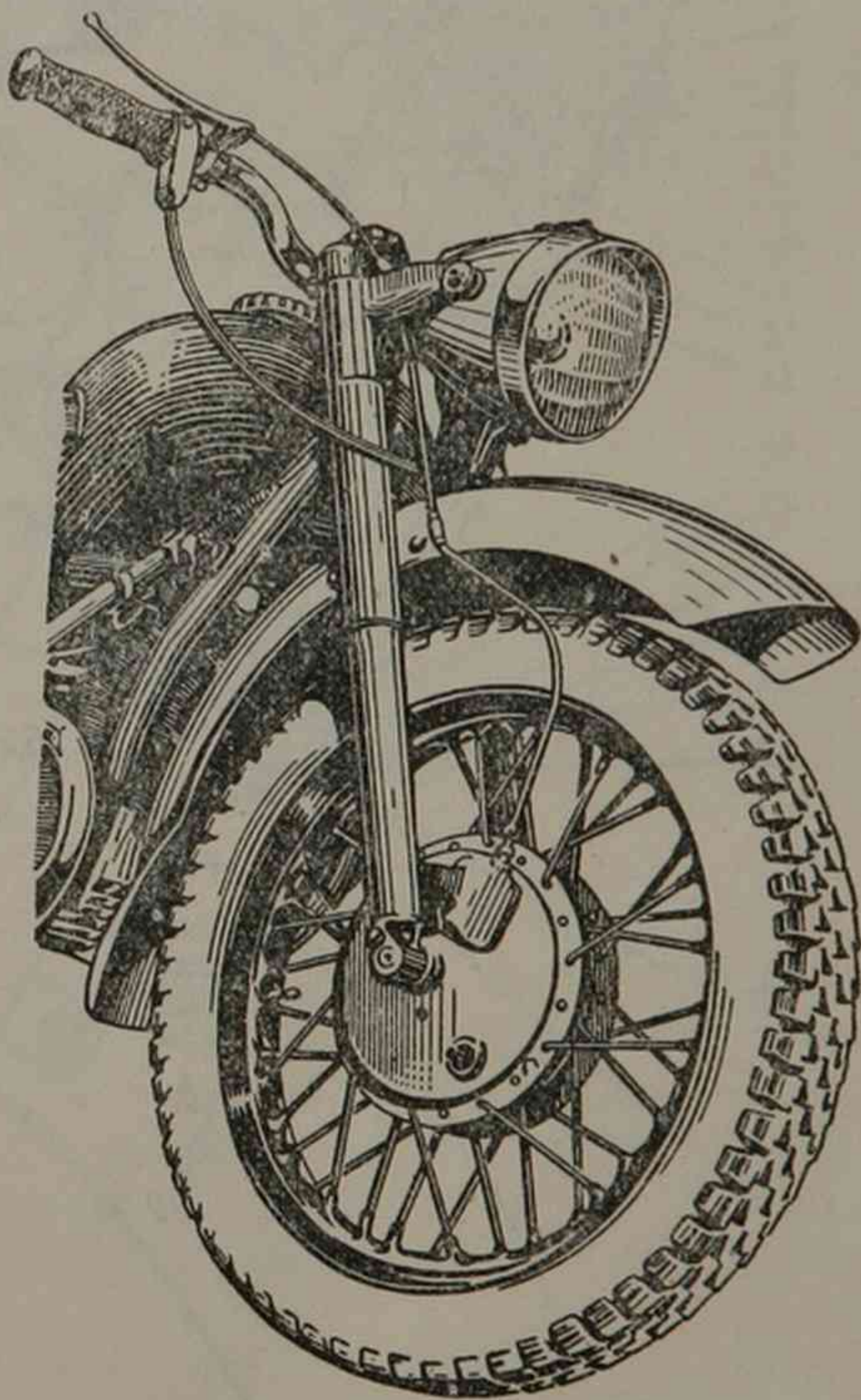


Рис. 17. Телескопическая вилка мотоцикла

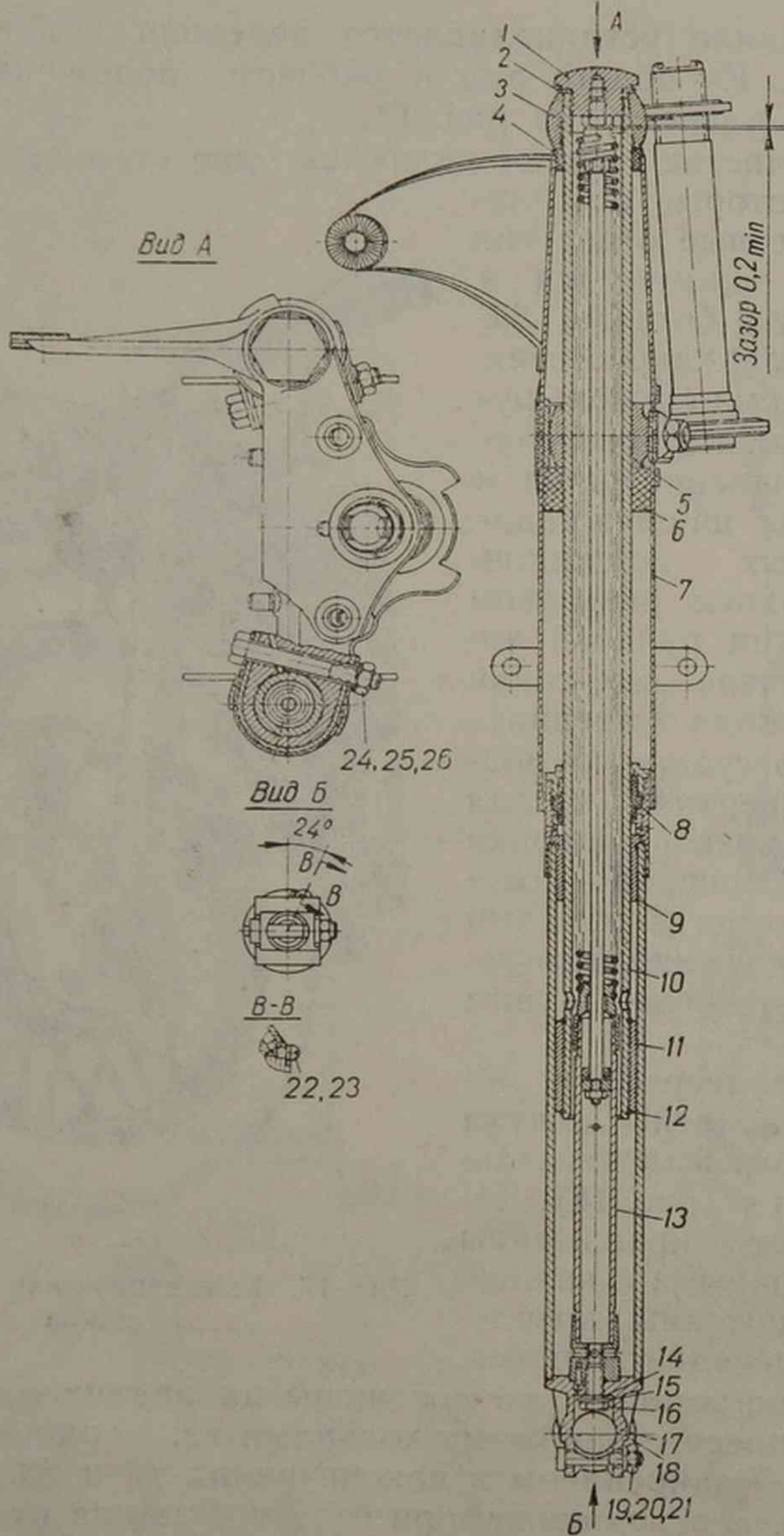


Рис. 18. Устройство телескопической вилки:

1 — гайка затяжная; 2 — шайба гайки; 3 — траверса; 4 — кольцо уплотнительное; 5 — стержень рулевой колонки с мостиком; 6 — муфта направляющая; 7 — кожух; 8 — сальник; 9 — втулка трубы пера вилки верхняя; 10 — труба пера вилки; 11 — втулка трубы пера вилки нижняя; 12 — стопорное кольцо пера вилки; 13 — амортизатор вилки; 14 — шайба специальная; 15 — шайба; 16 — болт; 17 — наконечник пера вилки левый; 18 — наконечник пера вилки правый; 19 — шайба; 20 — гайка; 21 — болт стяжной; 22 — винт; 23 — шайба; 24 — шайба; 25 — гайка; 26 — болт.

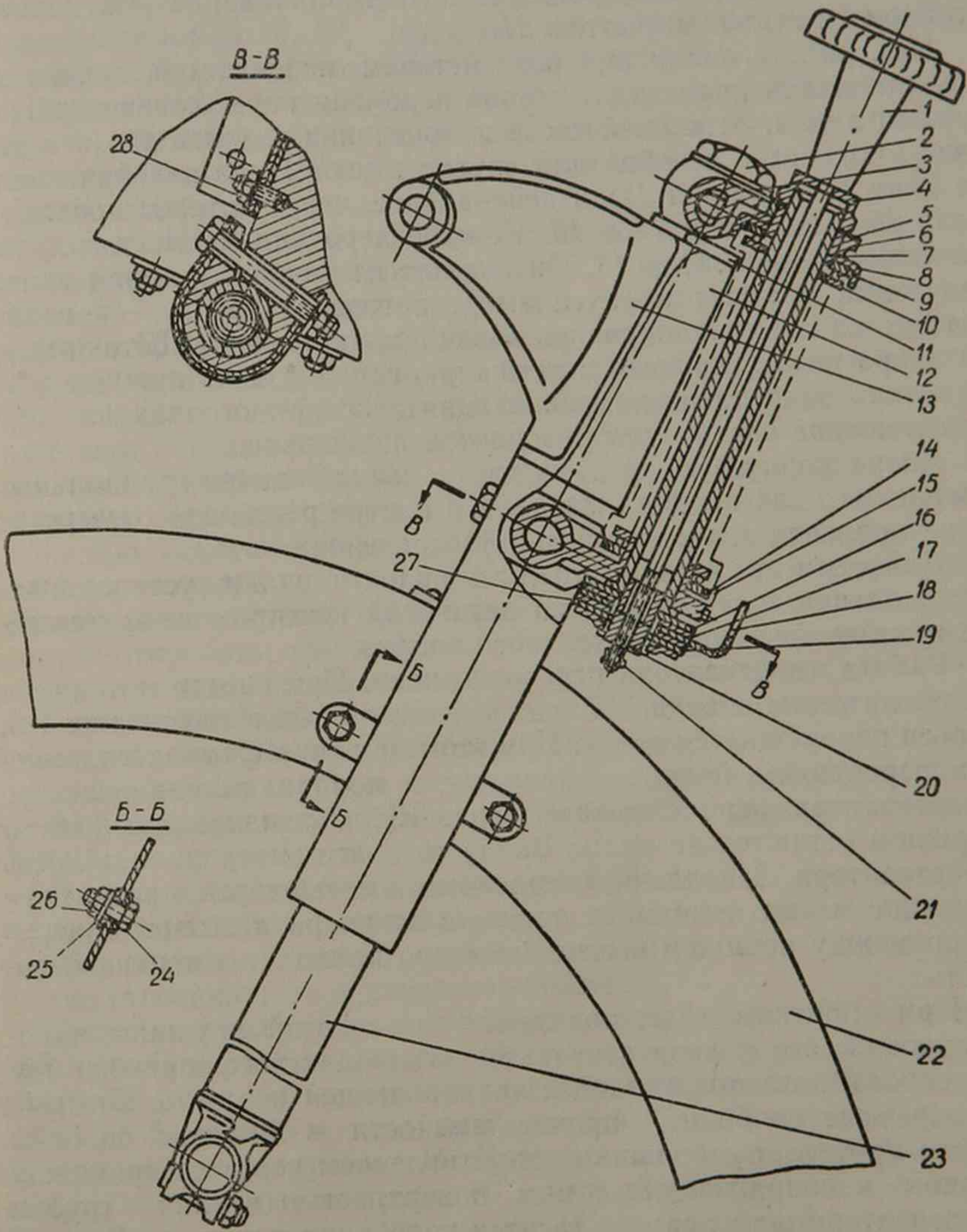


Рис. 19. Передняя вилка в сборе со щитком:

1 — барашек амортизатора руля; 2 — гайка затяжная; 3 — шайба; 4 — гайка специальная; 5 — шайба замочная; 6 — траверса; 7 — гайка подшипника; 8 — шайба защитная шарикоподшипника; 9 — сальник; 10 — шарикоподшипник; 11 — кольцо уплотнительное; 12 — кронштейн фары правый; 13 — кронштейн фары левый; 14 — сальник; 15 — обойма сальника; 16 — шайба амортизатора руля; 17 — шайба амортизатора руля фрикционная; 18 — шайба амортизатора руля с хвостовиком; 19 — пружинная шайба; 20 — гайка амортизатора руля специальная; 21 — шплинт; 22 — щиток переднего колеса; 23 — вилка передняя в сборе; 24 — болт; 25 — шайба; 26 — гайка; 27 — шайба амортизатора руля; 28 — гайка

колеса проходит через отверстие левого наконечника и завинчивается в правый, имеющий левую резьбу.

Во избежание самопроизвольного вывинчивания ось колеса стопорится стяжным болтом 21.

При работе вилки под воздействием неровностей дороги и пружин вилки происходит осевое перемещение наконечников по трубам вилки. В нижней части наконечника имеется два отверстия — боковое с резьбой для спуска масла (туда заворачивается винт 22 с шайбой 23) и центральное, через которое проходит болт 16 с шайбами 14 и 15. Каждое перо вилки имеет гидравлический амортизатор 13. Он состоит из трубки, которая внизу завинчена в конус корпуса амортизатора, а сверху — в гайку трубки, на которой закреплен конец пружины вилки. Шток амортизатора сверху ввинчен в затяжную гайку 1, а на нижнем конце штока закреплена направляющая и штифт, ограничивающий перемещение вверх одетого на шток поршенька.

Конус корпуса в средней части имеет четыре радиальных сверления для прохода масла, а в центре резьбовое отверстие для крепления его к наконечнику пера вилки.

Для герметизации внутренней полости вилки устанавливается сальник 8, состоящий из резиновой трехкромочной манжеты и войлочного уплотнительного кольца.

Работа амортизатора передней вилки. При наезде мотоцикла на препятствие переднее колесо вместе с осью и наконечниками перьев перемещается вверх. При этом пружина сжимается, смягчая передаваемый толчок на раму, и корпус гидравлического амортизатора перемещается вверх. Шток с направляющей и поршнем остаются на месте. Ввиду того, что внутренняя полость амортизатора, заполненная маслом, уменьшается, возросшее давление масла поднимает поршень до упора в штифт, и через зазор между поршнем и штоком масло проходит в верхнюю полость.

При обратном ходе, под действием сжатой пружины наконечники вместе с амортизаторами возвращаются в прежнее положение. Масло прижимает к направляющей поршень, который перекрывает свободный проход жидкости в нижнюю полость. Масло протекает с большим сопротивлением через зазор между штоком и сопряженной с ним поверхностью в гайке трубки амортизатора и тем самым гасятся колебания пружины. В трубке амортизатора на высоте $\frac{2}{3}$ ее длины имеется калиброванное отверстие, предназначенное для уменьшения гидравлического сопротивления амортизатора при небольших ходах вилки.

Таким образом, гидравлический амортизатор не только смягчает и ослабляет удары, воспринимаемые вилкой, но также задерживает обратный ход колеса, когда оно съезжает с неровностей дороги и препятствует подпрыгиванию колеса и возникновению продольных колебаний мотоцикла.

Амортизатор руля поглощает боковые толчки колеса, возникающие при езде по неровной дороге. На мотоцикле установлен амортизатор фрикционного типа (рис. 19). Он состоит из двух подвижных шайб 16, 27, неподвижной шайбы 18 и барашка амортизатора руля 1 с пластмассовой головкой.

Верхняя подвижная шайба 16 прижимается к нижней части торца трубы мостика вилки. Между верхней и нижней подвижными шайбами находится неподвижная шайба 18 и две фрикционные шайбы 17.

Неподвижная шайба 18 своим концом укреплена на раме. Между торцом гайки амортизатора 20 и подвижной шайбой 27 помещена пружинная шайба 19. При завинчивании барашка амортизатора руля 1 под действием пружинной шайбы 19 создается усилие, препятствующее повороту руля. При повороте руля, а тем самым и вилки, между шайбами возникает трение, вследствие чего боковые толчки, получаемые вилкой от переднего колеса, уменьшаются. Степень затяжки амортизатора зависит от состояния дороги и скорости движения. При езде с большой скоростью, особенно по неровной дороге (по булыжнику), барашек амортизатора руля 1 необходимо затягивать туже; при медленной езде с частыми поворотами барашек амортизатора руля следует отпускать, так как при сильно затянутом амортизаторе затрудняются повороты мотоцикла.

Порядок разборки передней вилки. Переднюю вилку без особой надобности разбирать не рекомендуется.

Вилку разбирают при установке мотоцикла (картером двигателя) на деревянном бруске и вывешивании переднего колеса свободно в пространстве.

Перед разборкой необходимо отвернуть болт 21 (см. рис. 18) левого наконечника, вывинтить ось переднего колеса (левая резьба) и снять переднее колесо с диском тормоза (предварительно отсоединив трос переднего тормоза).

Расшплинтовать барашек амортизатора 1 (рис. 19) и вывинтить его. Отвернуть гайки 4 и 2 и снять траверсу 6. Отвернуть винты 22 (рис. 18) сливных отверстий и слить масло. Освободить гайки 25 болтов 26 и снять наконечники 17 и 18 перьев вилки с направляющими трубами 10. Вывинтить корпус сальника 8 и вынуть направляющие трубы 10 вилки из наконечников 17 и 18. Снять стопорное кольцо 12, втулки 11, 9 и сальник 8 с направляющих труб 10.

Для разборки амортизатора вилки необходимо отвернуть болт 16 крепления амортизатора и вынуть амортизатор 13 в сборе. Затем отвернуть гайку в верхней части штока, снять верхний наконечник и пружину вилки. Вывинтить нижний наконечник пружины и вынуть шток с поршнем в сборе (трубку амортизатора предохранить от повреждений).

Для разборки сальника 8 необходимо отвернуть гайку саль-

ника, вынуть войлочное кольцо, снять пружину манжеты сальника и вынуть манжету.

При снятии верхнего кожуха 7 необходимо отсоединить фару, отвернуть гайки 26 (см. рис. 19) и вынуть болты 24 крепления щитка к кожуху. Отвернуть гайки 28 крепления переднего щитка к мостику и снять щиток 22. Вынуть болты 26 (см. рис. 18), снять кожухи 7.

Порядок сборки вилки. Перед сборкой все детали вилки должны быть тщательно очищены от грязи и промыты в керосине.

Сборку следует производить в такой последовательности.

Собрать амортизатор 13 (см. рис. 18), надеть пружину, вставить его с пружиной в наконечник вилки 17 (и 18) и затянуть болтом 16. На трубу 10 надеть корпус сальника 8 в сборе, направляющие втулки 9 и 11 и стопорное кольцо 12. Вставить трубу 10 в наконечник 17 (и 18) и закрутить корпус сальника на наконечнике. Резьбу корпуса сальника обмазать суриком или бакелитовым лаком. Вставить трубу 10 с наконечником 17 (и 18) в кожухи 7 с направляющей муфтой 6 и продеть через мостик 5 рулевой колонки.

Предварительно закрепить трубы 10 в мостике стяжными болтами 26. В сливные отверстия наконечников вставить винты 22 с шайбами 23 и затянуть их. В каждое перо вилки залить по 130 см^3 автотракторного масла АК-15 ГОСТ 1862—63. В зимнее время при отрицательных температурах залить масло АКЗп-6.

Установить траверсу 3 на конусы труб 10. Завернуть концы штоков амортизаторов в гайки 2 (рис. 19), законтрив их гайками.

Следить за тем, чтобы между торцами контргайки и верхним наконечником пружины был зазор в пределах 0,2—0,4 мм. Слегка завинтить гайки 2, отпустить болты 26 (см. рис. 18) и затянуть гайки 2 (рис. 19) до отказа на траверсе 3 (рис. 18) и затянуть болты 26; завинтить гайку 4 (см. рис. 19), завернуть барашек 1 амортизатора и зашплинтовать его.

Подсоединить трос переднего тормоза к рычагу на тормозном диске и диск совместно с колесом вставить между перьями вилки. Продеть через ступицу и диск тормоза ось переднего колеса и завинтить его до отказа (левая резьба).

Закрепить ось в левом наконечнике пера вилки болтом 21 (см. рис. 18).

В период обкатки через каждые 5—7 дней следует проверять затяжку опорных подшипников рулевой колонки рамы. Осевой люфт в опорных подшипниках не допускается.

Проверку производить при установке поддона двигателя мотоцикла на деревянной опоре с поднятым кверху передним колесом.

Затяжку подшипников выполнять ключом, имеющимся в ком-

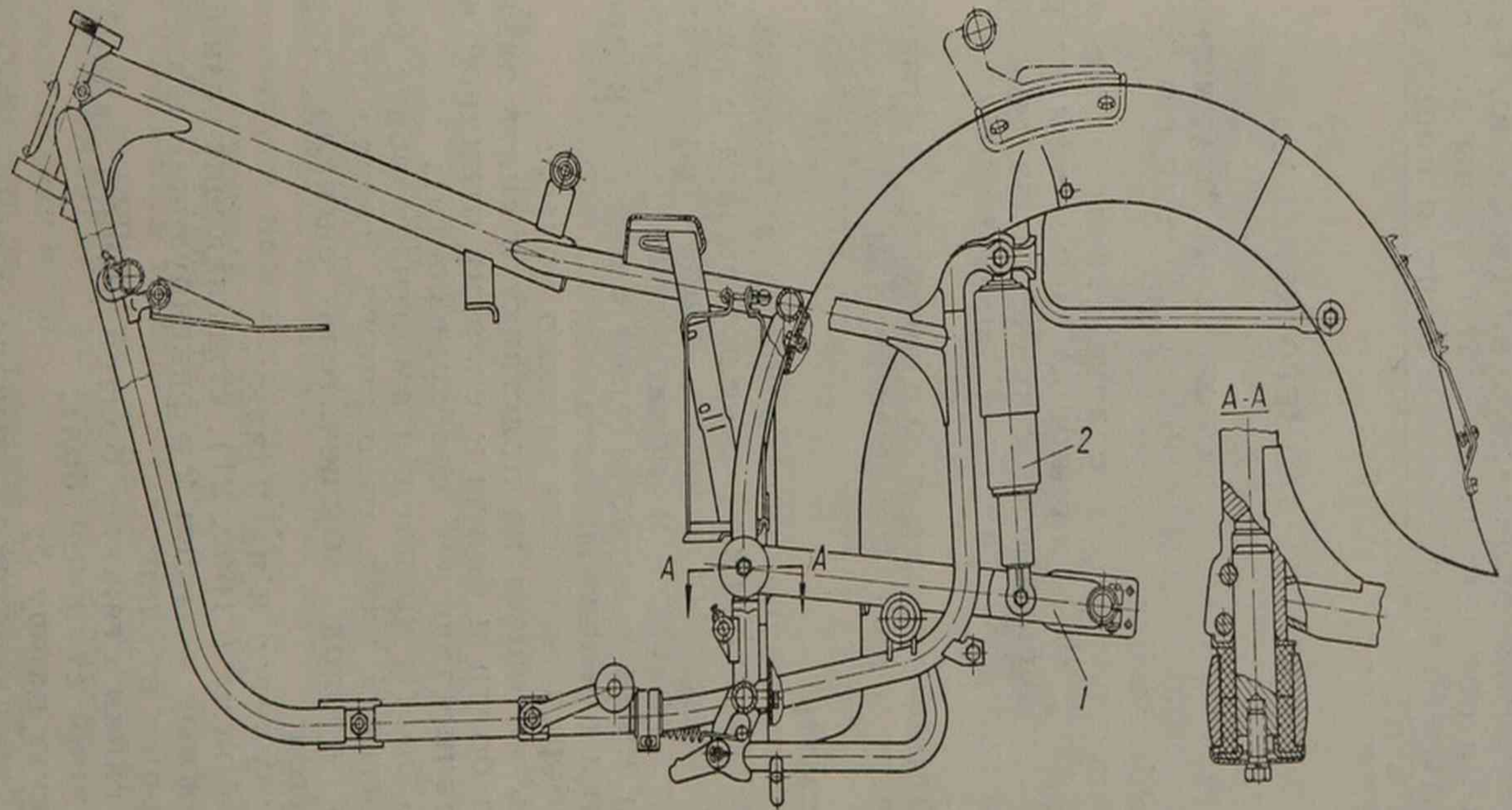


Рис. 20. Рама и подвеска заднего колеса

плекте инструмента, приложенного к мотоциклу. После устранения люфта передняя вилка должна свободно, без заеданий, поворачиваться на подшипниках в обе стороны до упора в ограничители. В дальнейшем проверять люфт в подшипниках не реже одного раза в месяц.

ПОДВЕСКА ЗАДНЕГО КОЛЕСА

Рычажная подвеска заднего колеса на пружинно-гидравлических амортизаторах двустороннего действия обеспечивает высокую комфортабельность езды.

Заднее колесо с главной передачей качается на рычаге задней подвески 1 (рис. 20), шарнирно укрепленной на раме.

Вертикальные усилия, возникающие от неровностей дороги, воспринимаются колесом и передаются через рычаг и амортизаторы 2 на раму.

Пружинно-гидравлические амортизаторы смягчают удары и гасят колебания подвески. Боковые усилия от колеса передаются на раму только через рычаг подвески колеса, установленный на резиновых втулках.

Шарнирные соединения пружинно-гидравлических амортизаторов с рычагом подвески и соединения рычага с рамой выполнены также на резиновых втулках. Такие шарниры обеспечивают бесшумность работы и практически не изнашиваются, поэтому уход за ними в эксплуатации сводится к проверке надежности затяжки крепежных деталей.

Порядок разборки подвески заднего колеса:

1) установить мотоцикл на подставку и снять заднее колесо (гайку стяжного болта и болты крепления откидной части щитка свинчивать полностью нет необходимости);

2) вывинтить болты крепления амортизаторов к раме и болты крепления щитка к раме, отсоединить провод заднего фонаря и освободить провод выключателя сигнала торможения; снять задний щиток;

3) снять аккумулятор и прокладку;

4) вывинтить болты 1 (рис. 21), стягивающие резиновые втулки 4, снять наружные крышки 2 и фиксирующие шайбы; вынуть наружные резиновые втулки;

5) отвинтить гайки стяжных болтов рычага задней подвески и вынуть внутренний стяжной болт;

6) вынуть левую цапфу 3;

7) нажать на левую сторону рычага у основания, повернуть конец рычага вправо и вынуть его.

Сборка осуществляется в обратной последовательности.

Амортизаторы подвески заднего колеса. Пружинно-гидравлические амортизаторы мотоцикла представляют собой легко-

съемные и взаимозаменяемые узлы. Устройство амортизаторов показано на рис. 22. Полный ход амортизаторов составляет 75—87 мм (разница между свободной длиной и длиной в сжатом состоянии, когда буферы *б* сжаты приблизительно на 25%).

Эластичным элементом является несущая пружина *5*.

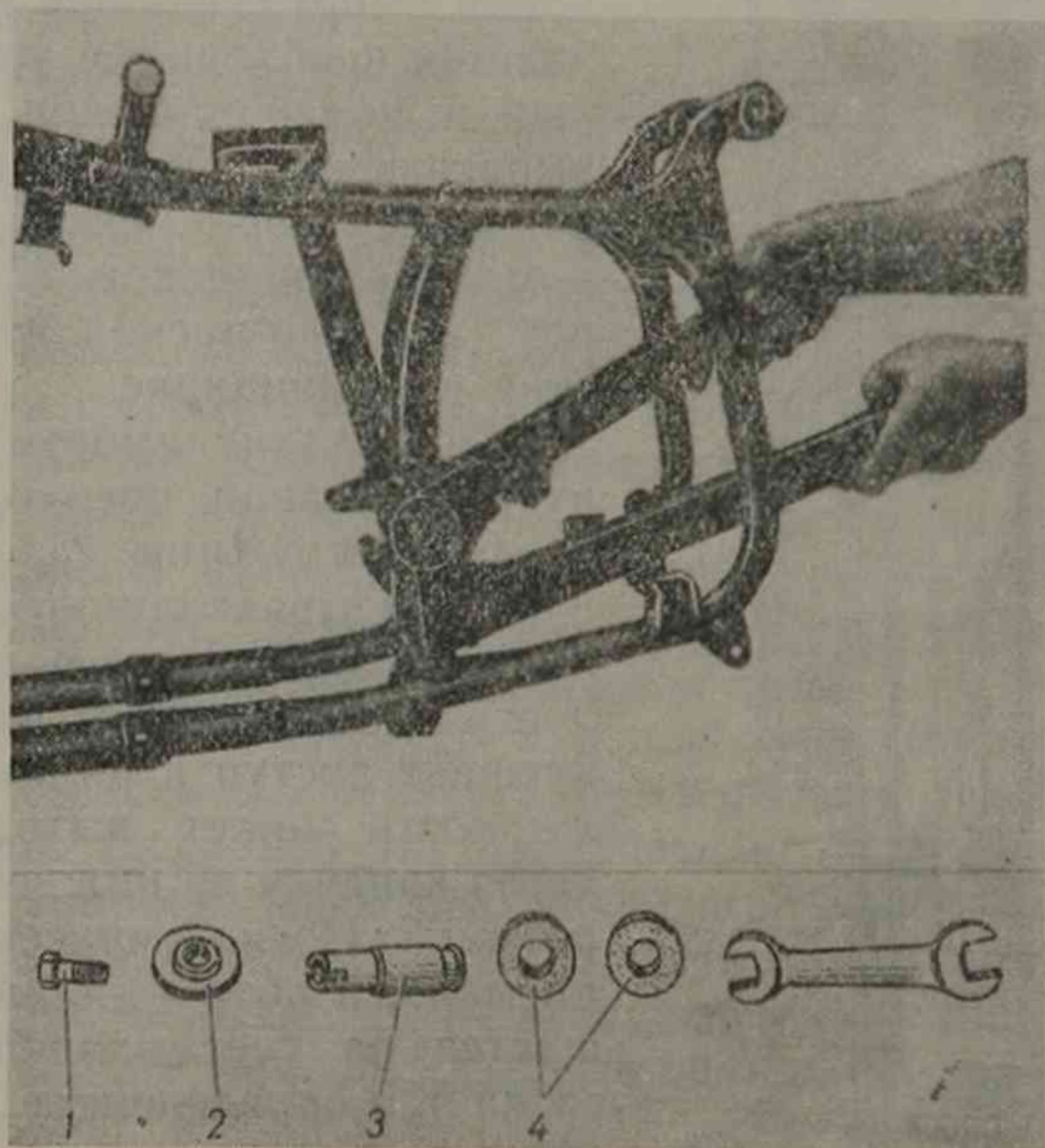


Рис. 21. Снятие и установка рычага задней подвески

Гашение колебаний осуществляется гидравлическим амортизатором двустороннего действия, расположенным в корпусе *14* внутри несущей пружины. Корпус амортизатора представляет собой герметический сосуд, закрытый сверху гайкой *8* с сальником *7*, через который проходит шток диаметром 8 мм.

Внутри корпуса помещен цилиндр амортизатора, в котором поршень, закрепленный на штоке при помощи гайки *18*, совершает возвратно-поступательное движение. В нижней части цилиндра амортизатора находится всасывающий клапан *22*, а на верхнем торце поршня расположен перепускной клапан *26*. В верхней части цилиндра установлен подшипник *11* штока с уплотнительным кольцом *10*.

При растяжении амортизатора из верхней полости рабочего цилиндра амортизаторная жидкость, преодолевая большое сопротивление, через тарированную диаметрально канавку на верхнем торце и сверления в поршне *17* переходит в нижнюю полость. Ввиду того, что объем верхней полости меньше объема

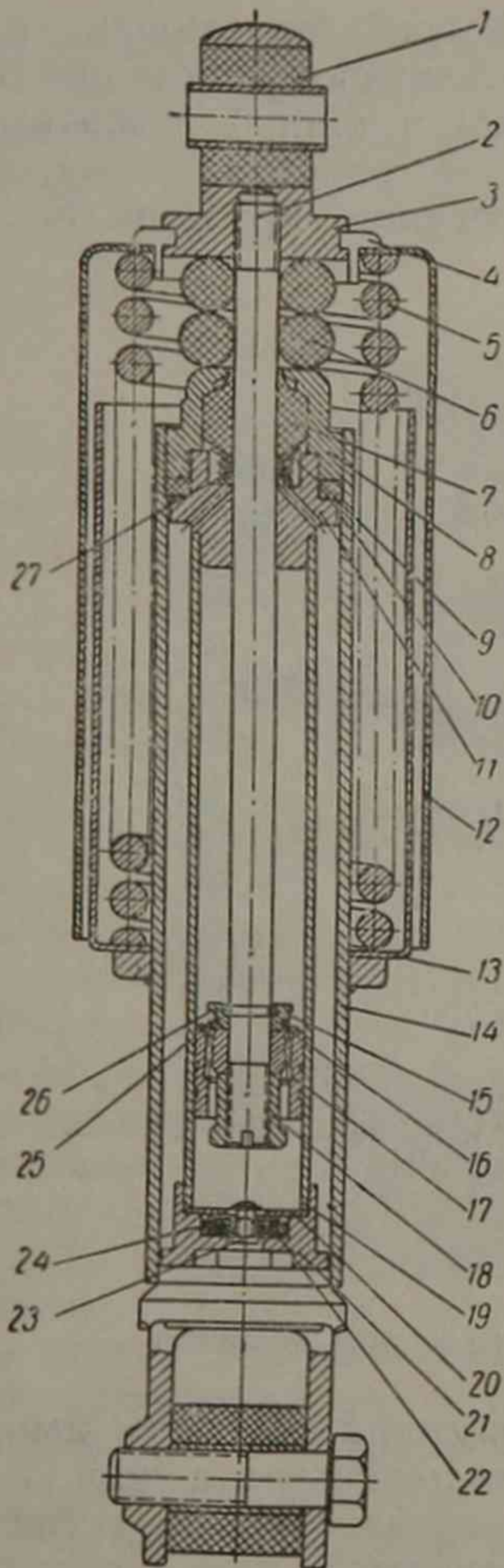


Рис. 22. Устройство амортизатора:

1 — сайлентблок; 2 — шток; 3 — верхний наконечник; 4 — сухарь; 5 — пружина; 6 — буфер; 7 — сальник; 8 — гайка; 9 — нажимная шайба; 10 — уплотнительное кольцо; 11 — подшипник штока; 12 — верхний кожух; 13 — нижний кожух; 14 — корпус; 15 — стопорное кольцо; 16 — упор; 17 — поршень; 18 — гайка штока; 19 — рабочий цилиндр; 20 — шайба; 21 — корпус всасывающего клапана; 22 — всасывающий клапан; 23 — предохранительный клапан; 24 — пружина всасывающего клапана; 25 — пружина перепускного клапана; 26 — перепускной клапан; 27 — пружина сальника

нижней на величину объема, занимаемого штоком, дополнительная жидкость в нижнюю полость поступает через клапан 22.

Сечение диаметральной канавки подобрано так, что за счет перетекания амортизаторной жидкости создается необходимое усилие для гашения колебаний при растяжении амортизатора. Жидкость, просасываемая через зазор между штоком и подшипником 11, стекает через наклонно расположенные отверстия в подшипнике.

При сжатии амортизатора перепускной клапан, преодолевая сопротивление пружины 25, поднимается и не оказывает сопротивления маслу, перетекающему в верхнюю полость. Всасывающий клапан 22 закрывает доступ в цилиндр, поэтому жидкость может выходить только через канавку на нижнем торце клапана 22. Поскольку сечение канавки мало, а объем цилиндров уменьшается за счет входящего штока, создается определенное усилие сжатия.

В конце хода сжатия дополнительно вступает в работу буфер 6, выполненный в виде двух резиновых торцов, насаженных на шток.

При заливке густого масла либо засорении канавки на нижнем торце клапана работа подвески будет жесткой и при резких толчках цилиндр может деформироваться, так как давление в нем значительно возрастает. Для устранения этого явления во всасывающем мембранном клапане предусмотрен предохранительный пружинный клапан 23, открывающийся при давлении в цилиндре 45—70 ат.

Разборка амортизаторов. Для разборки амортизатора необходимо снять его с мотоцикла. Мотоцикл

ставят на подставку, отвинчивают и вынимают два болта крепления наконечников амортизатора и легким толчком снимают его. Затем амортизатор ставят в вертикальное положение и зажимают нижний его наконечник в тисках (при отсутствии тисков надеть амортизатор нижним наконечником на какую-либо планку шириной 25 мм или оставить его закрепленным нижним наконечником на рычаге задней подвески).

Дальше разборка производится в следующем порядке:

1) нажав на верхний кожух, опустить его на 5—10 мм и снять освободившиеся при этом сухари 4 (см. рис. 22). Если сухари в канавке наконечника ходят туго, их можно раздвинуть отверткой при отжатом кожухе. После этого верхний кожух, пружина 5 и нижний кожух легко снимаются;

2) ключом с зевом 27 мм отвернуть гайку 8. Взять рукой за верхний наконечник штока и толчками подтянуть его вверх. При этом шток в сборе с поршнем, подшипником 11, цилиндром 19 и корпусом нижнего клапана должен выйти наружу. Если легкие толчки не помогают, то необходимо приподнять гайку 8 и осторожно вынуть уплотнительное кольцо 10;

3) шток в сборе с цилиндром и корпусом нижнего клапана погрузить в керосин или бензин и, придерживая левой рукой цилиндр, правой несколько раз прокачать шток вверх-вниз, пока не исчезнет сопротивление при движении поршня. Вынув цилиндр со штоком из керосина, надо взять в одну руку шток, а в другую цилиндр и резко дергать за шток до тех пор, пока закрепленный на нем упор 16, ударяясь в подшипник 11, не выбьет его из цилиндра;

4) закрепив шток за наконечник в тисках, отвернуть гайку 18, снять поршень 17, клапан 26, пружину 25 и упор 16; стопорное кольцо 15 предварительно развести при помощи отвертки или плоскогубцев, затем снять. Дальше снимаются: подшипник, пружина сальника 27, шайба сальника 9, гайка с сальником и буферы 6.

Снимать сальник следует осторожно, так как резьба на конце штока может порвать его кромки; выпрессовывать сальник из гайки следует только при его замене;

5) в цилиндр амортизатора вставить медную или деревянную выколотку диаметром 15—19 мм с углублением на нижнем конце диаметром 7 мм и глубиной 5 мм (если выколотка не имеет углубления, предварительно опустить какую-либо гайку с наружным диаметром не более 19 мм). Удерживая в руке цилиндр, ударить молотком по выколотке, снять корпус всасывающего клапана с трубки, после чего вынуть шайбу 20, пружину нижнего клапана 24 и нижний клапан 22.

Примечания:

1. Полную разборку производить в исключительных случаях при необходимости замены деталей. Для осмотра или смены амортизаторной жидкости разборку производить в объеме, указанном в п. 1—4.

2. При разборке внутреннюю поверхность цилиндра, наружную поверхность поршня и шток оберегать от царапин и вмятин. Запрещается вставлять поршень в цилиндр или передвигать сальник и подшипник по штоку, если детали загрязнены и не промыты в чистом бензине или керосине.

Сборка амортизаторов. Перед сборкой все детали тщательно промываются в бензине или керосине.

Порядок сборки амортизатора.

1. Шток собирать в последовательности, обратной разборки («Разборка амортизаторов», п. 4). Стопорное кольцо 15 (см. рис. 22) перед посадкой упора 16 обжать по канавке штока, после чего оно должно полностью входить в выточку упора. При завинчивании гайки 18 необходимо следить за тем, чтобы клапан 26 не был зажат между поршнем и упором (если клапан был сильно зажат, то его обязательно нужно заменить, поскольку нарушена его плоскостность).

2. В корпусе всасывающего клапана установить клапан, пружину, шайбу 20, а затем цилиндр. Для установки цилиндра в корпус всасывающего клапана необходимо перевернуть трубку с корпусом, подложить деревянную планку и слегка постучать по корпусу деревянным молотком.

3. Закрепить в тисках корпус амортизатора в вертикальном положении и установить в нем цилиндр, собранный с корпусом всасывающего клапана. Залить в цилиндр 70 см^3 амортизаторной жидкости.

4. В цилиндр вставить шток в сборе с поршнем, подшипником и гайкой. Уплотнительное кольцо 10 аккуратно уложить при помощи какого-либо острого предмета. Гайку 8 завернуть до отказа (при правильной сборке резьба гайки должна выступать не более чем на одну нитку или утопать на столько же).

5. Шток вытянуть до упора. Надеть нижний кожух, несущую пружину и верхний кожух, опустить его на 5—10 мм ниже верхнего наконечника и вставить сухари. Сухари должны вставляться свободно, в противном случае канавку в верхнем наконечнике следует прочистить.

Обслуживание амортизаторов. В качестве амортизаторной жидкости применяется масло индустриальное 12 (веретенное 2 ГОСТ 1707—51). Допускается заливка автола 10 с керосином (автол 75—80%, остальное керосин). В амортизаторы можно заливать только совершенно чистую амортизаторную жидкость. Через каждые 8000 км пробега рекомендуется снимать амортизаторы, разбирать, промывать все детали в чистом керосине или бензине и заправлять свежей амортизаторной жидкостью. При этом производится только частичная разборка (пп. 1—4 «Разборка амортизаторов»).

Необходимо следить, чтобы на буферы и на сайлентблоки наконечников (один в верхнем наконечнике, а другой в рычаге задней подвески) не попадали масло и бензин. Если амортизатор

течет, его следует перебрать, заменив при этом негодные детали (сальник, шток).

При каждом техобслуживании мотоцикла необходимо проверять затяжку болтов верхнего и нижнего крепления наконечников амортизатора.

КОЛЕСА

Колеса мотоцикла (рис. 23) армированы стальным тормозным барабаном. В них установлены конические регулируемые роликоподшипники. Корпус колеса имеет лабиринтовое уплотнение в соединении его с диском переднего колеса, картером главной передачи и защитным диском на оси коляски.

Уход за колесами. Основным фактором сохранения долговечности колеса является своевременная подтяжка спиц, потерявших натяжение. Ослабление натяжения спиц особенно заметно во время обкатки. Необходимо не реже, чем после 100, 300, 500, 1000, 1500 и 2000 км пробега проверять (постукиванием по спицам ключом или другим металлическим предметом) и при необходимости подтягивать спицы, потерявшие натяжение.

Спицы должны быть натянуты равномерно и туго. В дальнейшем проверку натяжения спиц следует производить через каждые 2000 км пробега.

В период обкатки мотоцикла надо ежедневно проверять люфт колес и при необходимости производить подтяжку подшипников.

Порядок регулировки подшипников:

- 1) вывесить колесо (поднять колесо от земли);
- 2) вывернуть и вынуть ось;
- 3) снять пылезащитную шайбу;
- 4) вставить и затянуть ось (без шайбы);
- 5) ослабить контргайку регулировки подшипника;

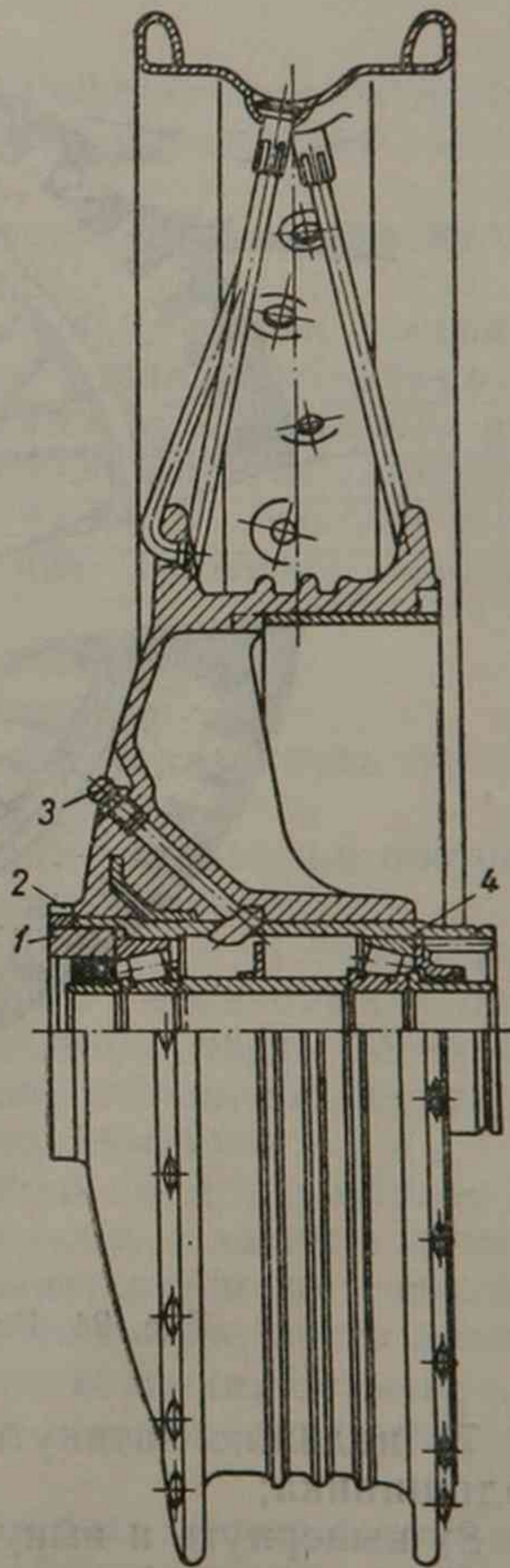


Рис. 23. Колесо мотоцикла:
1 — гайка регулировки подшипников; 2 — контргайка; 3 — пресс-масленка; 4 — конический роликоподшипник

б) придерживая колесо рукой, заворачивать гайку до получения правильной установки подшипников (колесо должно свободно вращаться на подшипниках, но без ощутимых люфтов). Следует помнить, что перетяжка подшипников и большой люфт вредны для работы колес и могут быть причиной преждевременного износа.

Операцию регулировки можно производить и на снятом колесе (рис. 24);

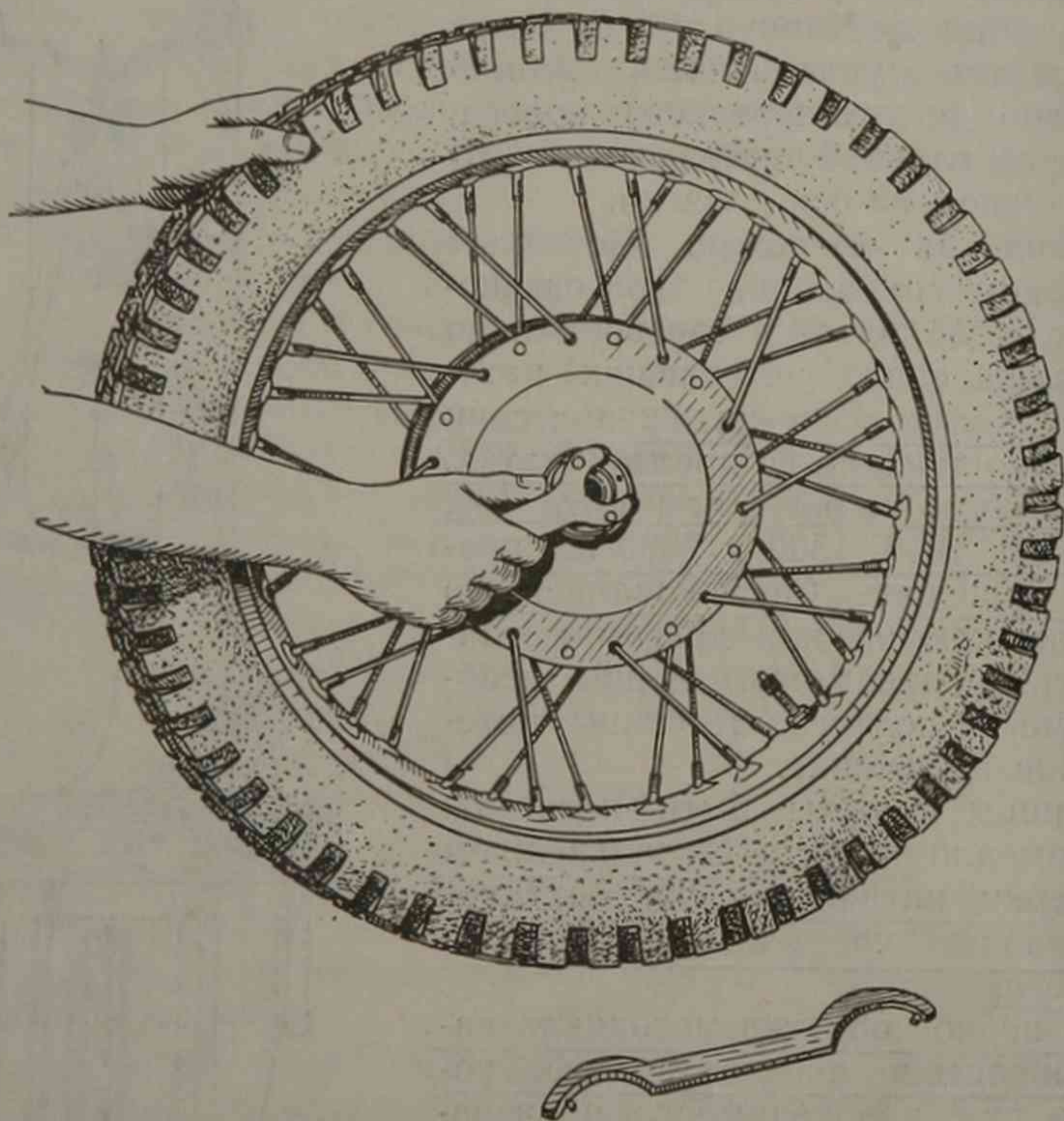


Рис. 24. Регулировка подшипника колеса

7) надежно затянуть контргайку, не нарушая регулировки подшипника;

8) вывернуть и вынуть ось;

9) установить на место пылезащитную шайбу, вставить и затянуть ось;

10) проверить, нет ли ощутимого люфта колеса и свободно ли оно вращается;

11) опустить колесо на землю.

В дальнейшем регулировку следует проверять через каждые 2000 км.

После пробега 8000 км ступицы колес рекомендуется разобрать, вынуть подшипники (не вынимая запрессованной обоймы), промыть их, смазать свежей смазкой, затем собрать и произвести регулировку подшипников, как указано выше. Смазка производится как при техническом обслуживании № 3.

ШИНЫ

Уход за шинами ограничивается ежедневной проверкой соответствующего давления воздуха в камерах (см. раздел «Техническая характеристика»).

Поврежденные места протектора следует исправлять вулканизацией.

Шина заднего колеса работает в более тяжелых условиях. Чтобы обеспечить равномерный износ всех шин, необходимо через каждые 2000 км менять колеса местами, т. е. поставить заднее колесо вместо переднего, переднее колесо вместо колеса коляски, колесо коляски вместо запасного колеса и запасное колесо вместо заднего колеса (по направлению движения часовой стрелки).

Демонтаж шин. Чтобы снять шину, необходимо:

- 1) полностью выпустить воздух из камеры;
- 2) отвернуть гайку, крепящую вентиль, и втолкнуть последний внутрь шины;
- 3) положить колесо на пол, стать обеими ногами на крышку и вдавить борт крышки в углубление обода;
- 4) со стороны вентиля, отступив примерно на $\frac{1}{4}$ окружности обода, поддеть борт крышки монтажными лопатками и перевести его через край обода. Противоположная часть борта при этом должна быть утоплена в углублении обода, иначе разрыв проволочного кольца борта, как правило, неминуем;
- 5) передвигая обе монтажные лопатки по краю обода, постепенно вынуть весь борт крышки наружу, а затем и камеру.

При необходимости второй борт снимается тем же способом.

Устранение повреждения камер. Поврежденное место камеры можно обнаружить по шуму выходящего воздуха. Если прокол очень мал, то камеру следует опустить в воду, и тогда пузырьки воздуха укажут место прокола.

Место повреждения необходимо зачистить напильником или наждачной шкуркой и промыть чистым бензином для удаления шероховатой пыли. В случае отсутствия специальных заплат следует использовать часть или кусок другой камеры с размерами, несколько превышающими размеры будущей заплаты, зачистить его и промыть чистым бензином. Затем поврежденное мес-

то и подготовленный кусок камеры (для заплаты) смазать резиновым клеем так, чтобы промазанная поверхность камеры выступала за края будущей заплаты на 10—15 мм. Через 10—15 мин клей нанести вторично и дать ему хорошо просохнуть, затем вырезать необходимого размера заплату, наложить ее на поврежденное место камеры и прикатать (чтобы удалить воздух) движениями от центра к краям.

Если в мотоаптечке имеются специальные заплаты с нанесенным на них слоем клея и специальным защитным полотном, то необходимо ими воспользоваться, предварительно удалив слой защитного полотна. Клей на такую заплату наносить не следует, однако ее требуется освежить бензином.

Неисправный золотник необходимо сменить. Если воздух проходит между вентиляем и камерой, то нужно подтянуть гайку, крепящую вентиль, пользуясь двумя ключами.

Монтаж шин. Монтаж шин надо производить в следующем порядке:

1) проверить, удалены ли из покрышки все посторонние предметы, которые могут вызвать повреждение камеры и, пользуясь бумажным пакетом с тальком, равномерно пропудрить внутреннюю полость покрышки;

2) если при демонтаже покрышки была снята ободная лента, то ее необходимо надеть на обод, совместив отверстие ленты с отверстием в ободе (ободная лента должна полностью закрыть все головки ниппелей);

3) поместив часть борта покрышки в углубление обода, при помощи монтажных лопаток надеть его на обод и сдвинуть борт покрышки к борту обода;

4) пропудрить тальком слегка подкачанную камеру, вставить ее вентиль в отверстие обода, завернуть гайку на 2—3 нитки и вложить остальную часть камеры внутрь покрышки так, чтобы нигде не было складок;

5) перед тем как надеть второй борт покрышки, вдавить вентиль до упора с таким расчетом, чтобы борт покрышки в этом месте хорошо вошел в углубление обода;

6) поднять второй борт покрышки со стороны, противоположной вентилю, и придерживать покрышку в таком положении обеими ногами;

7) руками заправить борт покрышки на обод, постепенно перехватывая покрышку все дальше по окружности;

8) заправив примерно $\frac{2}{3}$ длины борта, обмять покрышку так, чтобы заправленная часть борта вошла в углубление обода, и легкими ударами молотка по подошве борта (без применения монтажных лопаток) заправить борт до конца;

9) утопить вентиль в покрышку, подкачать камеру и постукивать по покрышке молотком по всей окружности до тех пор, пока она равномерно не сядет по всей окружности обода;

10) завернуть гайку вентиля до упора, накачать камеру до нужного давления, завернуть золотник и навернуть колпачок.

Если крышка правильно вдавлена в углубление обода, то всю работу можно произвести с помощью двух монтажных лопаток. При монтаже шин не следует прилагать к монтажным лопаткам чрезмерных усилий, так как этим можно повредить крышку или металлический трос борта.

ТОРМОЗА

Основные детали тормозов переднего и заднего колеса взаимозаменяемы.

На рис. 25 представлена конструкция тормоза переднего ко-

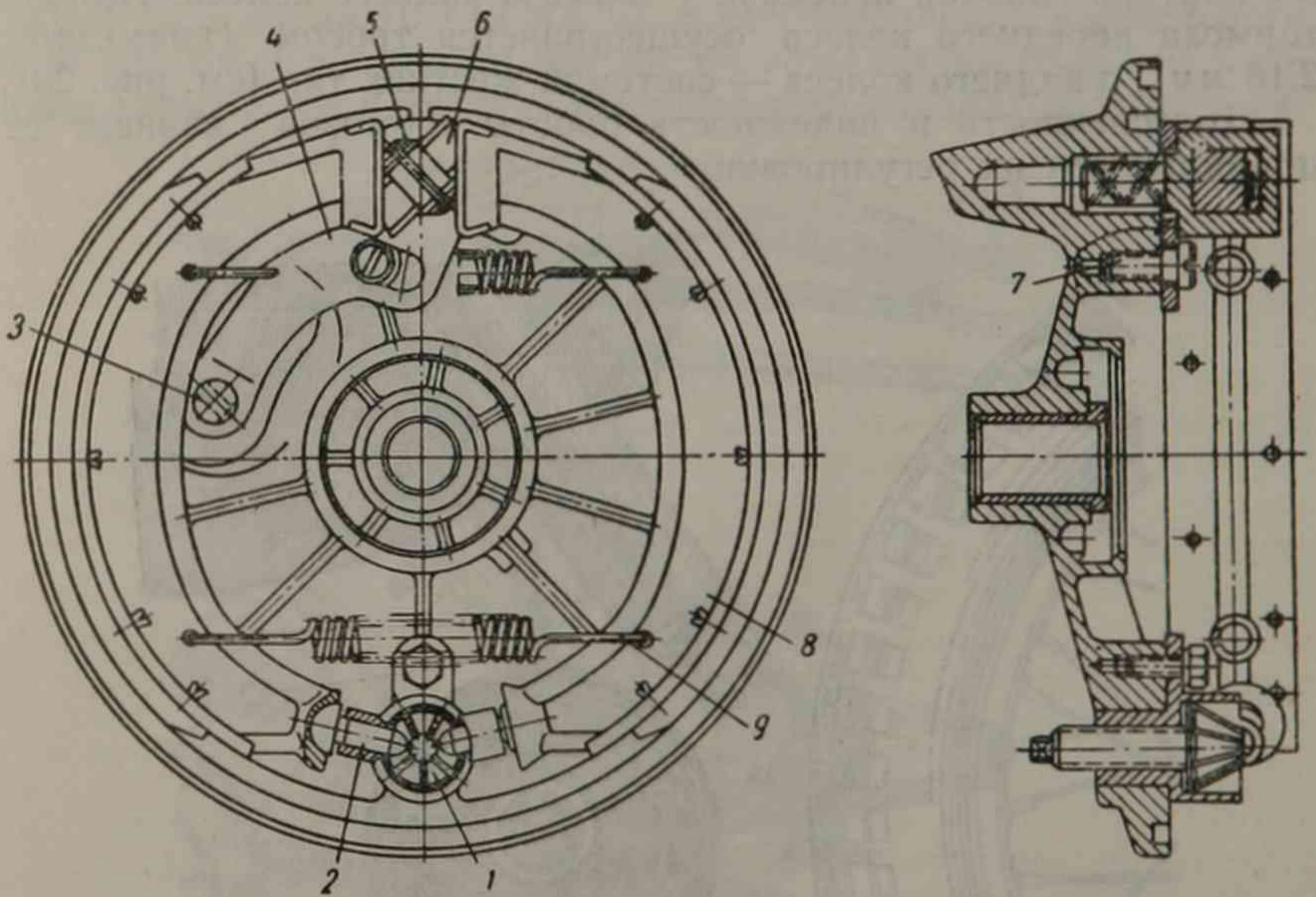


Рис. 25. Тормоз переднего колеса:

1 — регулировочный конус; 2 — толкатель; 3 — ось рычага; 4 — рычаг; 5 — кулак; 6 — уравниватель; 7 — винт рычага; 8 — тормозная колодка; 9 — пружина тормозных колодок

леса. Тормозные колодки 8 опираются сферическими гнездами на головки толкателей 2, а нажимными площадками — на кулак 5. Кулак имеет паз, в который установлен уравниватель 6. При повороте кулака уравниватель вместе с ним поворачивается до тех пор, пока колодки не прижмутся к тормозному барабану. Этим обеспечивается равное усилие нажима на обе колодки,

и эффективность торможения повышается. Аналогичное устройство имеет тормоз заднего колеса.

По мере износа тормозных накладок зазор между тормозными колодками и тормозным барабаном колеса увеличивается. Чтобы поддержать зазор в необходимых пределах (0,2—0,4 мм), в тормозах предусмотрен компенсатор износа в виде конуса 1. Конус по мере надобности заворачивается (с наружной стороны тормозного диска) и раздвигает толкатели 2, которые приближают тормозные колодки к барабану. Для фиксации положения конуса на его поверхности предусмотрены продольные канавки, в которые заскакивают толкатели под действием пружин 9, стягивающих тормозные колодки.

Рычаг тормоза заодно с кулаком размещен внутри тормозного диска у тормоза переднего колеса или с внутренней стороны картера главной передачи у тормоза заднего колеса. Привод тормоза переднего колеса осуществляется тросом (диаметром 2,16 мм), а заднего колеса — системой жестких тяг (см. рис. 28).

Долговечность и надежность работы тормозов зависит от правильности их регулировки.

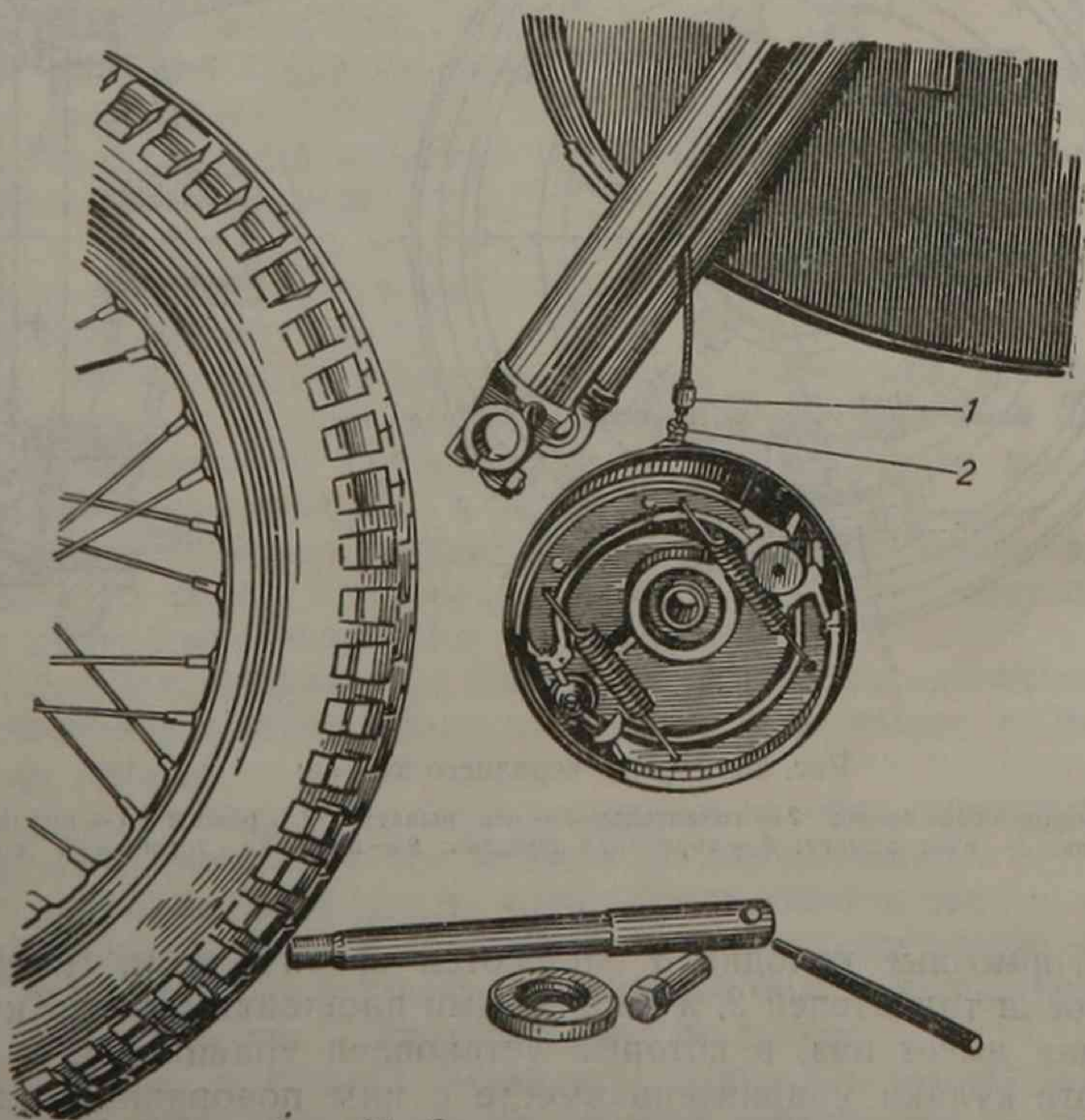


Рис. 26. Снятие переднего колеса:
1 — регулировочный винт; 2 — контргайка

Регулировка тормозов. Действие тормозов проверяется при движении мотоцикла, контрольных осмотрах, технических обслуживаниях № 1, 2 и 3; регулируются тормоза по мере необходимости.

1. *Регулировка зазора между колодками и тормозным барабаном колеса.* Необходимость в данной регулировке вызывается износом тормозных колодок при эксплуатации мотоцикла, а также в связи с ремонтными работами.

Регулировка производится одинаково для тормозов переднего и заднего колес, без их снятия.

Тормоза должны быть отрегулированы таким образом, чтобы торможение начиналось:

а) на переднем тормозе — при перемещении конца рычага на руле на 5—10 мм;

б) на заднем тормозе — при перемещении книзу конца тормозной педали на 10—15 мм. Для восстановления нормального хода педали и рычага до начала торможения необходимо ключом с зевом 8 мм повернуть выступающий квадрат регулировоч-

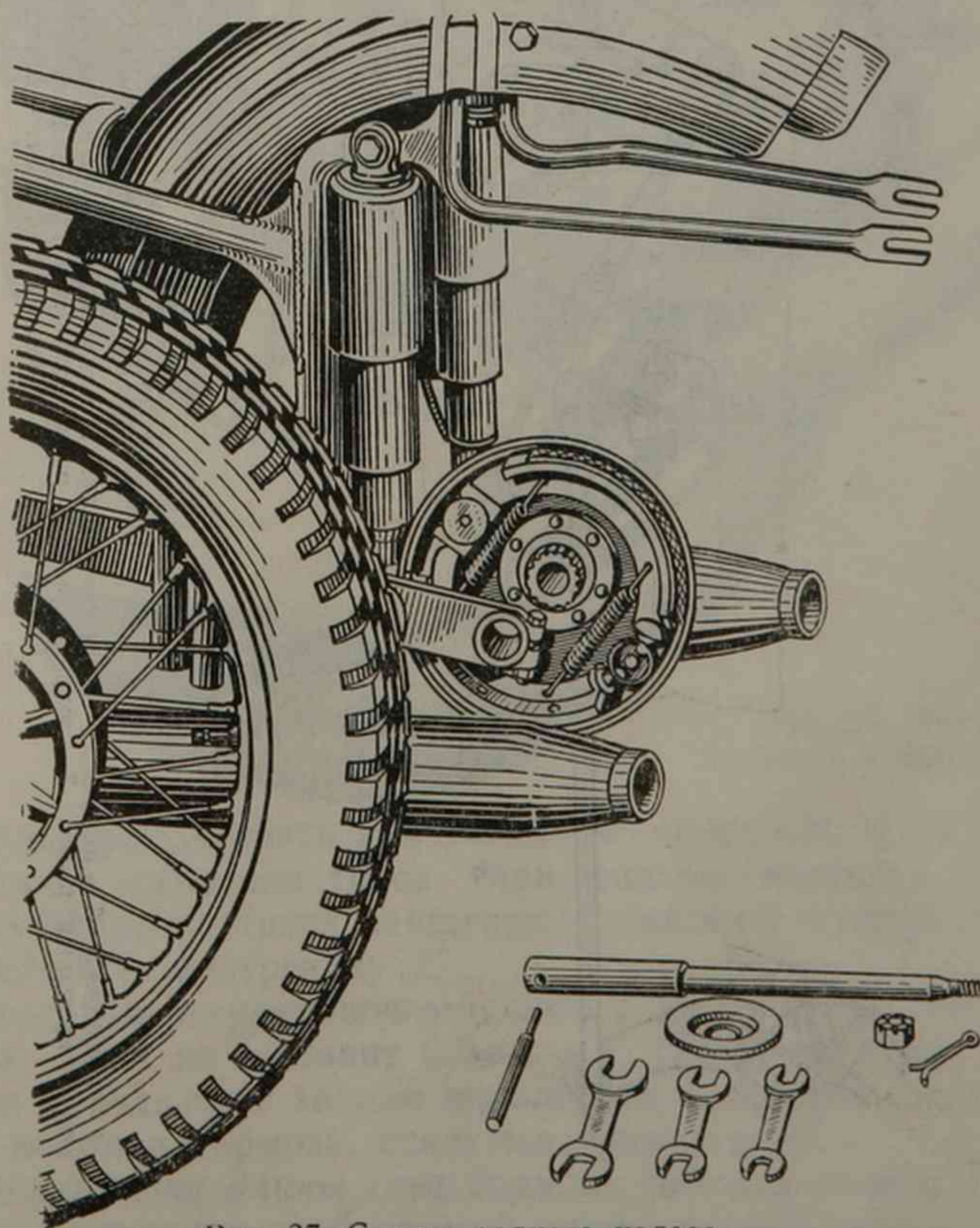


Рис. 27. Снятие заднего колеса

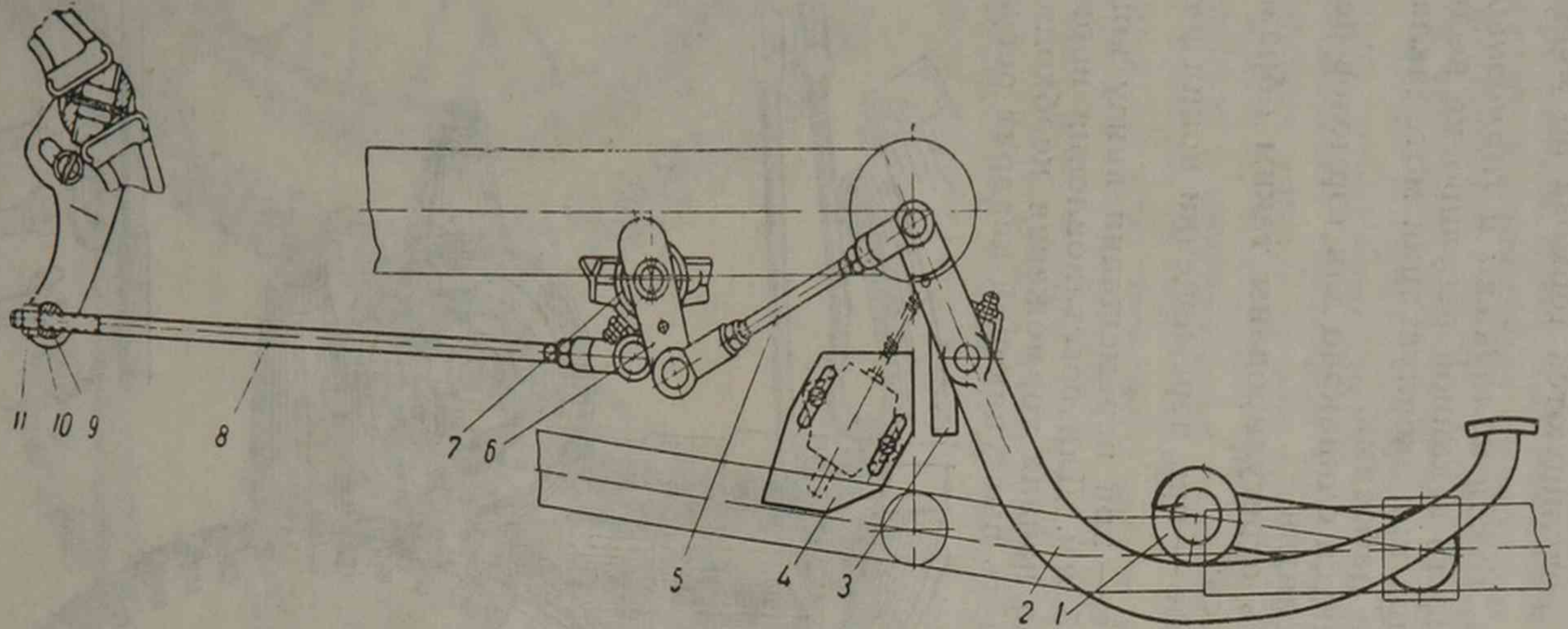


Рис. 28. Привод тормоза заднего колеса:

1 — подножка; 2 — педаль; 3 — шарнир педали с масленкой; 4 — выключатель сигнала торможения; 5 — передняя тяга; 6 — промежуточный рычаг; 7 — шарнир рычага промежуточного с масленкой; 8 — задняя тяга; 9 — ось рычага; 10 — рычаг кулака тормоза; 11 — гайка

ного конуса 1 (см. рис. 25), как показано на рис. 29, по часовой стрелке на одно или несколько фиксируемых интервалов, которые ощутимы, как соответствующие щелчки. При этом длина задней тяги заднего и оболочки переднего тормозов должна быть заранее отрегулирована, как указано ниже.

2. *Регулировка троса тормоза переднего колеса* заключается в установлении необходимой длины оболочки троса и производится при установке троса, а также в процессе эксплуатации мотоцикла (без снятия колеса) по мере появлений люфта оболочки троса более 1 мм.

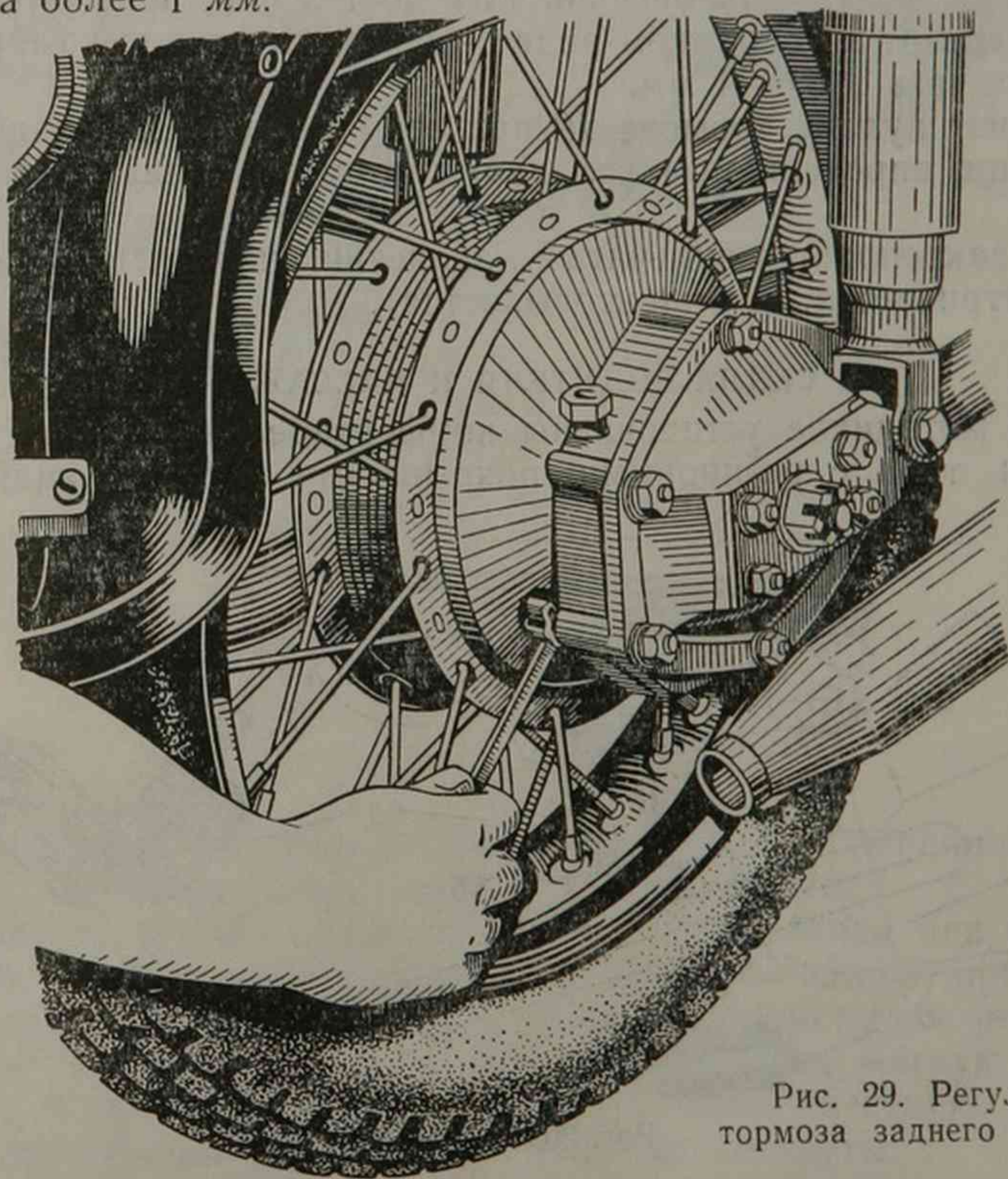


Рис. 29. Регулировка тормоза заднего колеса.

Порядок регулировки при установке троса (см. рис. 26):

а) после установки троса (при снятом колесе), сдвинуть вверх по оболочке троса защитную резиновую муфту;

б) ослабить контргайку 2;

в) вращать регулировочный винт 1 до тех пор, пока люфт оболочки троса не составит 0,5–1 мм. (Рычаг кулака тормоза при этом находится в заднем положении, в которое его устанавливают колодки тормоза, стянутые пружинами).

3. *Регулировка длины тяги тормоза заднего колеса* заключается в установлении необходимой длины задней тяги и произво-

дится при ее установке на мотоцикл, а также при ремонтных работах. Длина передней тяги не регулируется.

Регулировка производится при снятом колесе (рис. 27) и прижатой снизу педали заднего тормоза к подножке (см. рис. 28) в таком порядке:

а) отсоединяется передний конец задней тяги от промежуточного рычага;

б) освобождается контргайка вильчатого наконечника.

Удерживая тягу от проворачивания, навинчивать или свинчивать вильчатый наконечник тяги до тех пор, пока длина тяги не обеспечит в собранном виде зазор между торцом гайки 11 и осью рычага 9 0,5—1 мм.

Рычаг кулака тормоза 10 при этом находится в заднем положении, определяемом колодками тормоза, стянутыми пружинами;

в) закрепляется вильчатый наконечник переднего конца тяги (законтривается, зашплинтовывается).

СЕДЛА ВОДИТЕЛЯ И ПАССАЖИРА

На мотоцикле установлены комфортабельные седла качающегося типа с резиновыми покрышками. Амортизация седел

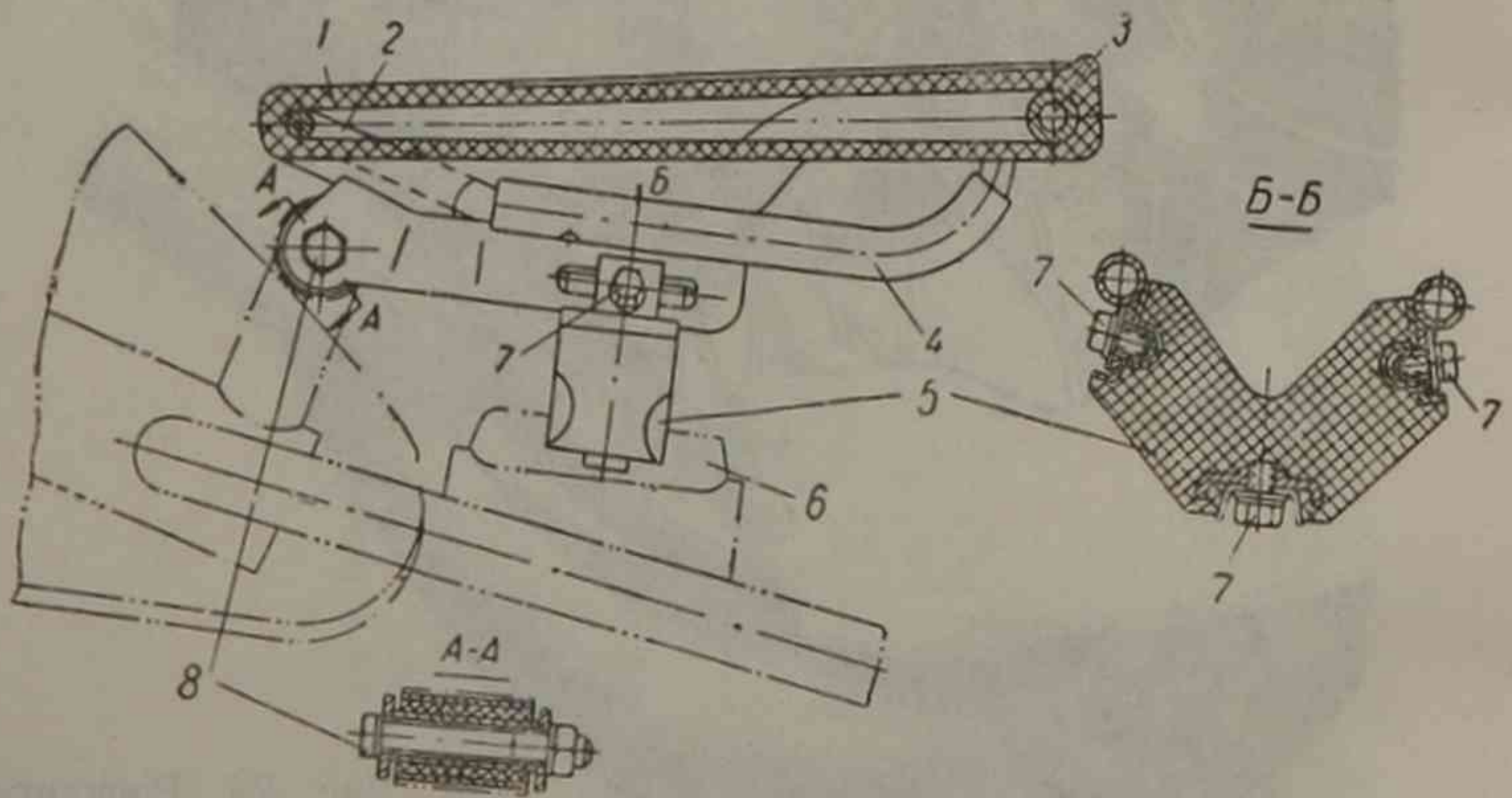


Рис. 30. Седло водителя

обеспечивается эластичностью покрышек и резиновых рессор. Седла установлены на шарниры, в кронштейне рамы — седло водителя (рис. 30), а в основании 9 — седло пассажира (рис. 31), опираясь на резиновые рессоры 5.

Покрышки 1 с заправленными в них дугами 2 и бугелями 3 натянуты на каркасы 4.

Передняя часть каркасов обоих седел соединена с мотоциклом болтами 8 через резино-металлические блоки, которые запрессованы в отверстия кронштейна рамы (седло водителя) и основания (седло пассажира).

Резиновые рессоры связаны с каркасами и опорами 6 болтами 7.

Седло пассажира установлено на заднем щитке мотоцикла. Сварное основание седла крепится к щитку четырьмя болтами 12. В его передней части имеется эластичная рукоятка 11, состо-

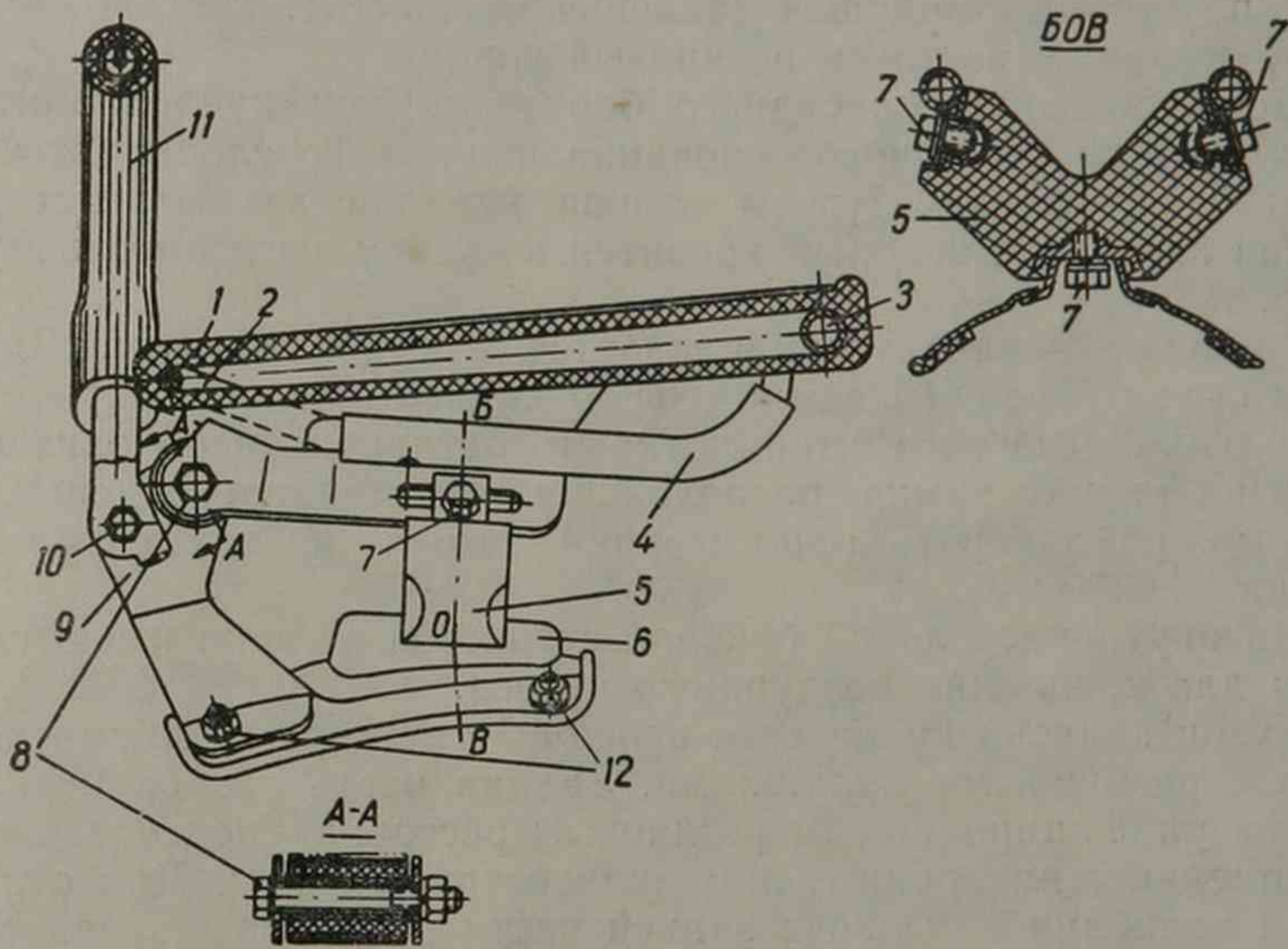


Рис. 31. Седло пассажира

ящая из стального троса с резиновой трубкой. Собранный рукоятка прикреплена к основанию седла болтом 10.

Жесткость седел в зависимости от веса водителя или пассажира регулируется перемещением рессор вдоль опор 6; при этом необходимо ослабить болты крепления 7. Перемещение рессоры в сторону переднего шарнира обеспечивает более мягкую работу седла, в противоположную сторону — более жесткую. После регулировки болты должны быть надежно затянуты.

Через каждые 2000 км нужно проверять затяжку крепежных деталей седел.

Передвигая мотоцикл, нельзя тянуть его за седла; для этого предназначены кронштейны заднего щитка.

КОЛЯСКА МОТОЦИКЛА

Мотоцикл К-650 предназначен для эксплуатации с коляской. Коляска одноместная, облегченного типа, с рычажной под-

веской колеса на пружинно-гидравлическом амортизаторе; она отличается мягкостью хода и долговечностью в эксплуатации.

Кузов коляски пассажирского типа, цельнометаллический, сварной, изготовлен из стальных листов.

Стенки кузова усилены трубой, которая в передней части образует ручку. Кузов оборудован мягким сиденьем, состоящим из двух пружинных подушек (сиденья и спинки). На дно кузова перед сиденьем положен резиновый коврик.

Под усилителем переднего борта имеется предохранитель, состоящий из фанерного основания, покрытого слоем ваты, обтянутой автобимом. Проем кузова коляски закрывается тентом из автобима, который крепится к кузову застежками и ремнями.

Запасное колесо устанавливается над багажником. Доступ в багажник осуществляется через откидную легкоъемную спинку сиденья. Для того, чтобы открыть багажник, необходимо нажать на кнопку замка, расположенного на спинке сиденья. Замок можно запереть при помощи ключа инструментального ящика.

На внутренней левой боковой стенке багажника имеются хомуты для крепления воздушного насоса.

Кузов коляски крепится к передней трубе рамы двумя хомутами с резиновыми подушками. Задняя часть кузова крепится к двум унифицированным резиновым рессорам (подседельным), укрепленным на кронштейнах задней трубы рамы. Для ограничения колебаний кузова в задней части рамы установлен ограничитель, соединяющийся с кузовом при помощи стержня с резиновым буфером.

Для предохранения амортизатора от очень сильных ударов при езде с полной нагрузкой по плохим дорогам на правой продольной трубе рамы коляски установлен ограничитель хода амортизатора с резиновыми буферами, принимающими на себя удары при крайних отклонениях несущего рычага колеса вверх и вниз.

Коляска присоединяется к мотоциклу в четырех точках (рис. 32). Нижние две точки крепления представляют собой цанговые шарниры (рис. 33), охватывающие шаровые кронштейны рамы мотоцикла. Задний цанговый шарнир смонтирован в кронштейне, который крепится в раме коляски двумя стяжными болтами.

При отпущенных стяжных болтах кронштейн может быть повернут или вытянут из трубы рамы коляски.

Верхнее крепление состоит из двух тяг, регулируемых по длине. Тяги имеют шарнирное соединение с ушками рамы коляски и с кронштейнами рамы мотоцикла.

Колесо устанавливается консольно на оси в рычаге, шарнирно укрепленном на раме.

Вертикальные усилия, возникающие от неровностей дороги,

принимаются унифицированным пружинно-гидравлическим амортизатором. Амортизатор устанавливается на дуге рамы и несущем рычаге колеса на резиновых втулках-шарнирах. Рычаг подвески колеса соединяется с рамой при помощи резиновых

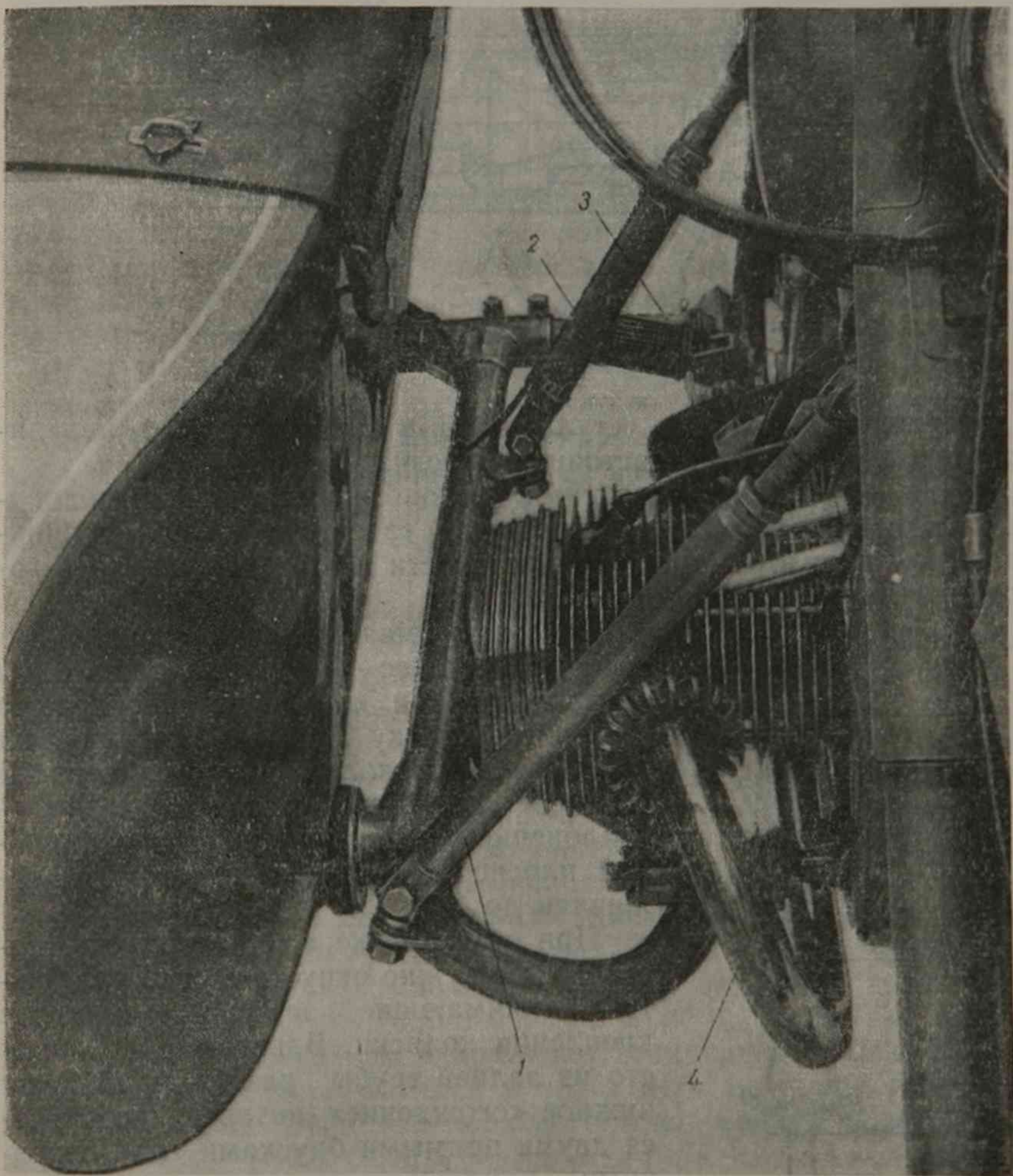


Рис. 32 Крепление коляски к мотоциклу:

1 — передняя тяга; 2 — задняя тяга; 3 — задняя цапга; 4 — передняя цапга

втулок-шарниров, унифицированных со втулками подвески заднего колеса мотоцикла. Такое соединение обеспечивает бесшумность работы, не требует ухода при эксплуатации и практически не изнашивается.

Мотоцикл с правильно установленной коляской легко управляем и не отклоняется от заданного направления движения (при этом износ покрышек шин будет минимальным).

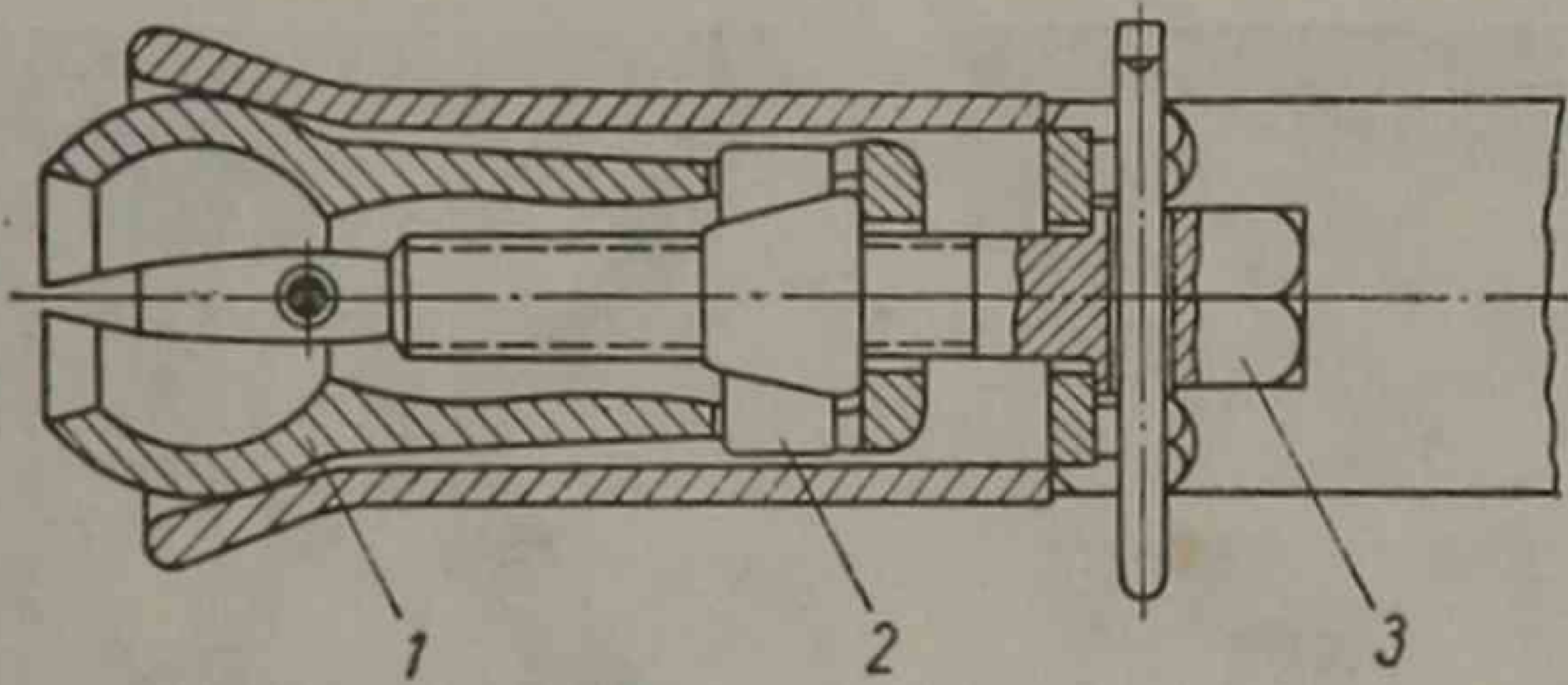


Рис. 33. Цанговый шарнир крепления коляски:
1 — губка; 2 — гайка; 3 — болт

Крепление коляски регулируется в зависимости от находящегося в ней груза и состояния дороги.

Для достижения максимального пробега шин необходимо выдерживать определенный угол «развала» колес мотоцикла и коляски в вертикальной плоскости и их «схождение» в горизонтальной плоскости.

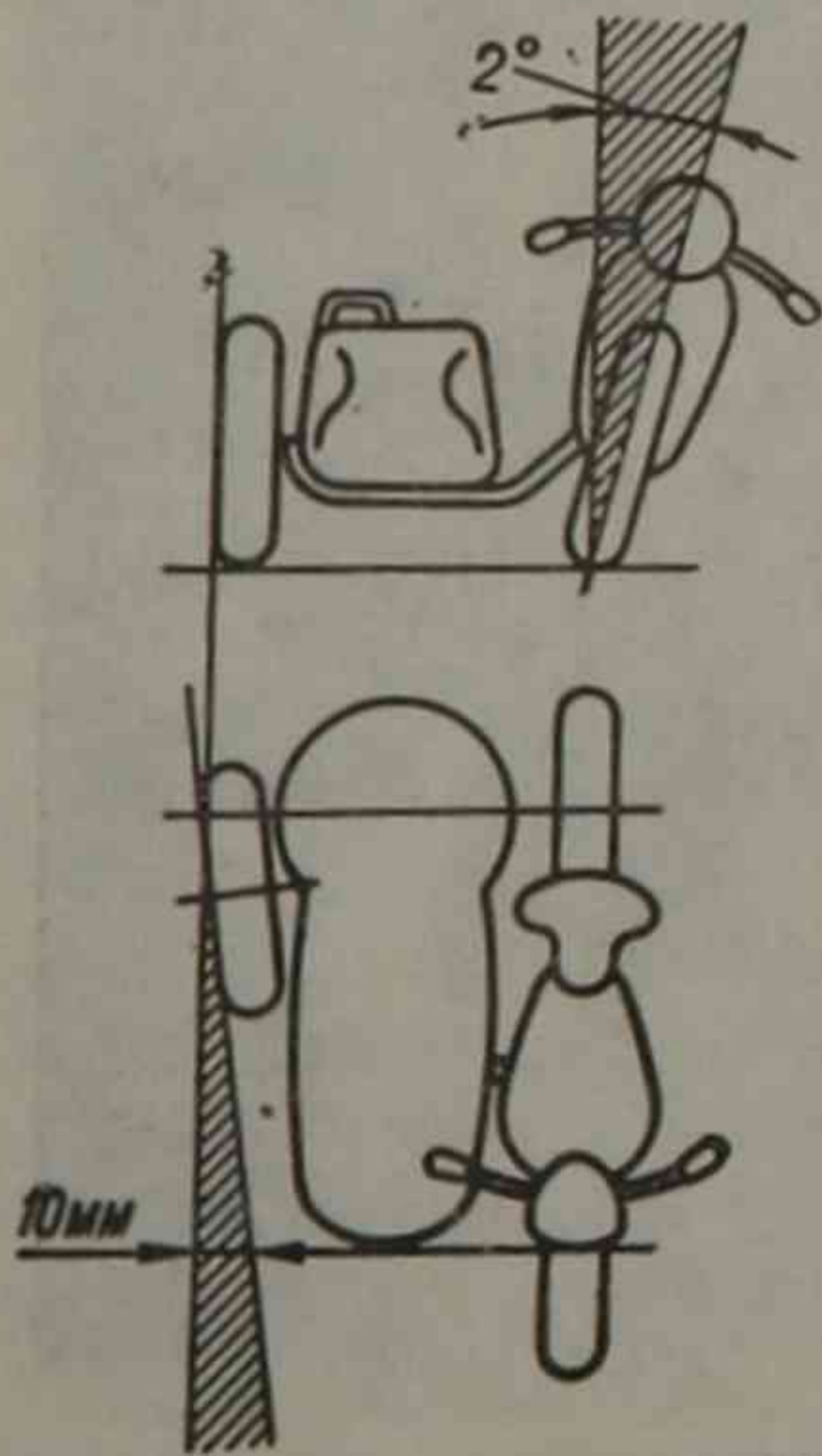


Рис. 34. Установочная схема мотоцикла с коляской.

Рекомендуемая величина «схождения» плоскостей колес — 10 мм на длине базы мотоцикла. При измерении необходимо подвести линейку к точкам касания на ободах заднего колеса и колеса коляски (см. рис. 34). Угол «развала» колес — отклонение оси мотоцикла от вертикальной плоскости — рекомендуется выдерживать до 2° .

При регулировке «схождения» плоскостей колес нужно отпустить стяжные болты, зажимающие задний кронштейн крепления коляски. Вдвигая и выдвигая его из задней трубы рамы, подбирают нужное «схождение», которое проверяется двумя прямыми брусками (или веревками), приложенными к колесам на высоте 90—100 мм от земли.

Необходимый угол «развала» достигается увеличением или уменьшением длины регулируемых по длине тяг. При установке коляски все шарниры следует смазать солидолом. Правильность установки коляски проверяется ездой; мотоцикл должен легко управляться.

ЭЛЕКТРООБОРУДОВАНИЕ

На рис. 35 представлена схема электрооборудования мотоцикла К-650. Схема дает представление о принципе взаимодействия агрегатов электрооборудования и монтаже проводов. Электрическая сеть выполнена по однопроводной схеме, т. е. потребителям от источников электроэнергии подведено по одному проводу (от положительного зажима аккумуляторной батареи и генератора), а вторым проводом служит корпус мотоцикла и самих приборов («масса»). На мотоцикле К-650 применена усовершенствованная система смазки подшипников скольжения автомобильного типа, которая требует обязательного контроля величины давления масла в системе двигателя. Для этой цели используется датчик аварийного давления ММ-106 в качестве приемника, указателем служит фонарь контрольной лампы ПД-20. В схеме электрооборудования могут быть некоторые изменения, связанные с изменением конструкции электроагрегатов.

Генератор и реле-регулятор. Генератор постоянного тока типа Г414 параллельного возбуждения предназначен для совместной работы с реле-регулятором. На его корпусе имеются две выводные клеммы — Ш и Я. Минусовая щетка соединена на «массу».

Генератор на мотоцикле является основным источником питания всех потребителей электроэнергии, служит для подзарядки аккумуляторной батареи во время движения мотоцикла и приводится во вращение шестерней распределительного вала с передаточным числом 1 : 3.

При отсутствии нагрузки генератор развивает напряжение 6,5 в, достаточное для включения его через реле в общую сеть (число оборотов якоря не более 1450 об/мин). При номинальной нагрузке в 10 а генератор дает напряжение 6,5 в (число оборотов якоря не более 2200 об/мин). Таким образом, после заводки двигателя, при переходе последнего на рабочие числа оборотов, генератор вырабатывает электроэнергию, достаточную для питания потребителей, и включается в сеть. Генератор отключается от сети, когда его напряжение становится ниже напряжения аккумуляторной батареи и через него начинает протекать ток от батареи. Величина обратного тока, при которой генератор отключается от сети, 0,5—3,5 а.

Реле-регулятор типа РР302 состоит из двух электромагнитных приборов: реле обратного тока и регулятора напряжения. Они находятся в общей коробке и предназначены для автоматического включения и отключения генератора от сети, а также для автоматического регулирования напряжения генератора и защиты его от перегрузки. Кроме того, реле-регулятор ограничивает величину зарядного тока аккумуляторной батареи.

Реле обратного тока представляет собой электромагнитный

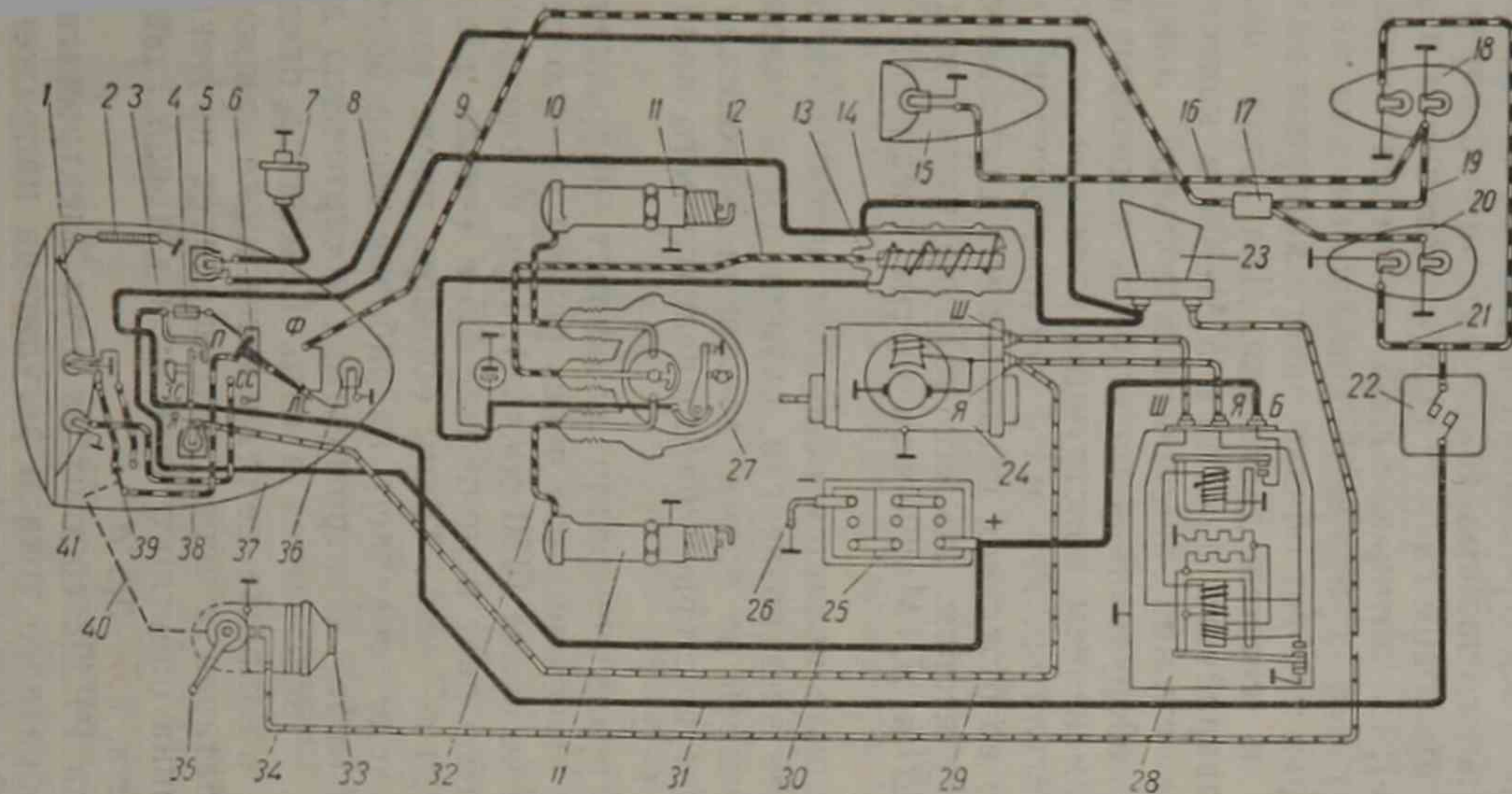


Рис. 35. Схема электрооборудования мотоцикла К-650:

1 — лампа дальнего и ближнего света 6 в, 32+32 св; 2 — провод «Масса»; 3 — ключ; 4 — предохранитель; 5 — сигнальная лампа аварийного давления масла А16, 6 в, 1 св; 6 — центральный переключатель; 7 — датчик аварийного давления ММ106; 8 — провод сигнальной лампы; 9 — провод «Переключатель-соединитель»; 10 — провод катушки зажигания; 11 — свеча зажигания А8У; 12 — провод высокого напряжения; 13 — катушка зажигания Б2Б; 14 — провод сигнала; 15 — передний фонарь коляски ПФ200; 16 — провод переднего фонаря коляски; 17 — соединитель проводов; 18 — задний фонарь коляски ФП230; 19 — провод заднего фонаря коляски; 20 — задний фонарь мотоцикла ФП230; 21 — провод «Выключатель сигнала торможения — лампы стоп-сигнала»; 22 — выключатель сигнала торможения ВК854; 23 — сигнал С37А; 24 — генератор постоянного тока Г-414; 25 — аккумуляторная батарея З-МТ-12; 26 — провод — «Аккумулятор — Масса»; 27 — прерыватель-распределитель ПМ05; 28 — реле-регулятор РР302; 29 — провод контрольной лампы; 30 — провод «Аккумулятор — замок зажигания»; 31 — провод выключателя сигнала торможения; 32 — провод высокого напряжения; 33 — кнопка сигнала; 34 — провод кнопки сигнала; 35 — рычаг переключателя ближнего и дальнего света; 36 — лампа освещения спидометра А19, 6 в, 2 св; 37 — фара ФГ116; 38 — контрольная лампа А35, 6 в, 1,5 св; 39 — переключатель дальнего и ближнего света; 40 — трос переключателя дальнего и ближнего света; 41 — лампа стояночного света А19, 6 в, 2 св

выключатель, действующий при параллельной работе генератора с аккумуляторной батареей, и служит для автоматического подключения аккумуляторной батареи к генератору, если его напряжение выше, чем напряжение аккумуляторной батареи, и для его автоматического отключения, если напряжение генератора понизится и станет ниже напряжения аккумуляторной батареи.

Регулятор напряжения представляет собой электромагнитный прибор вибрационного типа, который периодически включает добавочное сопротивление в цепь обмотки возбуждения генератора, чем достигается поддержание напряжения на его зажимах на определенном постоянном среднем уровне. Регулятор реагирует не только на величину напряжения, но и на величину нагрузки генератора, не допуская ее чрезмерного повышения. Это достигается путем снижения регулируемого напряжения с повышением нагрузки генератора.

Реле-регулятор отрегулирован заводом-изготовителем и никакого ухода не требует. Нарушать заводскую регулировку или вскрывать реле-регулятор воспрещается. Корпус его запломбирован, и в случае снятия пломбы рекламации на его неисправность не принимаются.

При установке реле-регулятора на мотоцикл нужно следить, чтобы он был надежно соединен с «массой».

«Массой» является корпус самого прибора со специальной клеммой, который соединяется с «массой» мотоцикла винтами крепления реле-регулятора.

Генератор устанавливается в верхней части картера двигателя в специальном посадочном гнезде и крепится стяжной лентой. Специальный упор предохраняет генератор от осевого перемещения.

Регулировка зазора в зубьях шестерен осуществляется поворотом генератора. Зазор должен быть таким, чтобы после заводки двигателя не было повышенного шума, стука шестерен и заклиниваний зубьев.

При случайном ослаблении стяжной ленты может произойти поворот корпуса генератора.

Для предотвращения заклинивания зубьев генератор устанавливают в посадочном гнезде так, чтобы шестерня находилась справа от оси корпуса, если смотреть со стороны, противоположной приводу.

Шестерня генератора крепится на валу якоря при помощи шпонки и своим бортиком упирается во внутреннюю обойму шарикоподшипника. При тугей посадке шестерни на вал нужно снять крышку 5 подшипника (рис. 36); вал генератора (со стороны коллектора) поставить на какой-либо упор и насадить шестерню легким ударом молотка.

Через каждые 4000 км пробега необходимо проверять состоя-

ние щеток и коллектора. Для этого нужно снять защитную ленту 6, приподнять пружину щеток и проверить, легко ли перемещаются щетки в щеткодержателях и не слишком ли они изношены. Наименьшая высота щетки, обеспечивающая нормальную работу генератора — 10 мм. В случае заедания щетки ее и

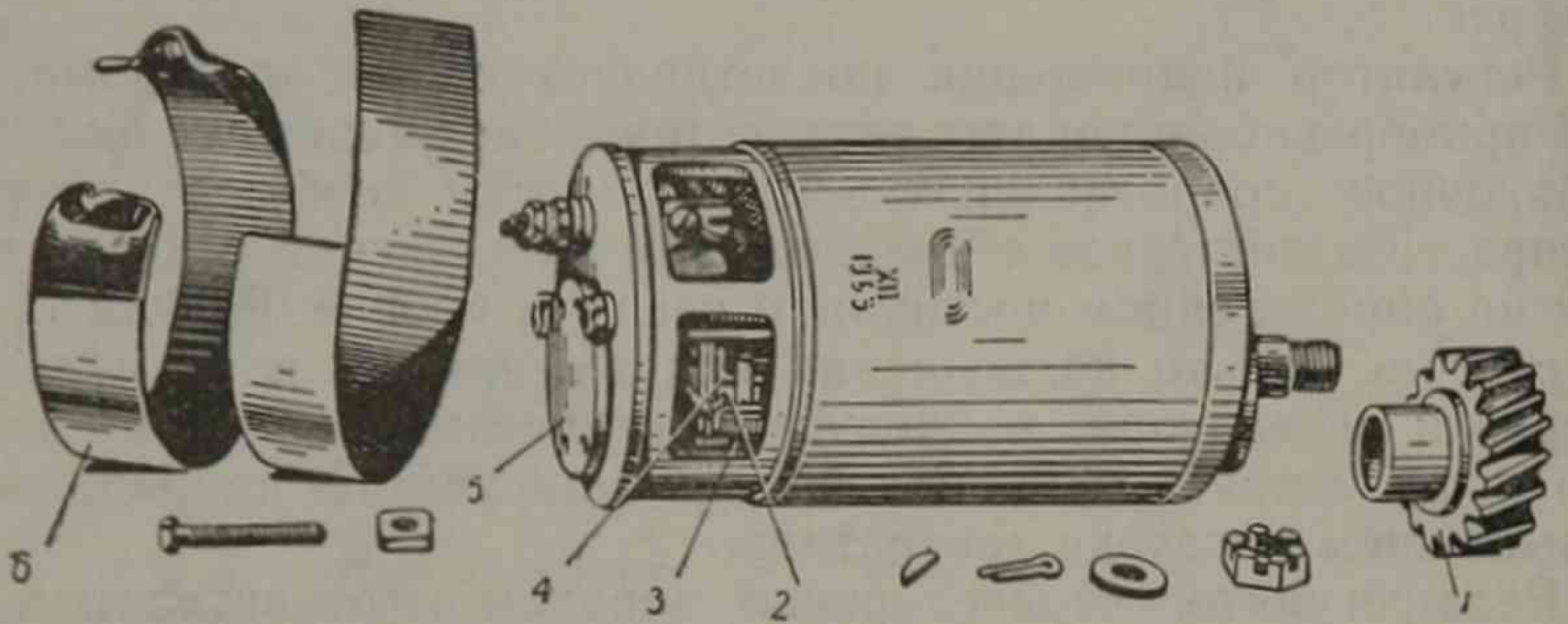


Рис. 36. Генератор Г414:

1 — шестерня; 2 — щетка; 3 — коллектор; 4 — пружина щетки; 5 — крышка подшипника; 6 — защитная лента

щеткодержатель нужно протереть тряпочкой, смоченной в бензине. Если щетки сильно износились, то их нужно заменить новыми, сделав предварительно притирку стеклянной шкуркой по дуге коллектора. В случае загрязнения или замасливания коллектора его нужно протереть чистой тряпочкой, смоченной в бензине. Периодически следует смазывать подшипник якоря генератора со стороны коллектора, предварительно сняв крышку подшипника.

Чтобы избежать короткого замыкания при разборке и сборке генератора и других приборов электрооборудования, необходимо отсоединить аккумулятор от «массы». Если неисправны генератор или реле-регулятор, то контрольная лампа гаснет только при большом числе оборотов или вообще не гаснет.

Аккумуляторная батарея. На мотоцикле устанавливается 6-вольтовый кислотный аккумулятор со свинцовыми пластинами типа ЗМТ-12 в сухозаряженном состоянии. Отрицательный зажим батареи соединяется с корпусом мотоцикла на «массу», а положительный подключается к сети.

Аккумуляторная батарея — единственный источник электроэнергии при стоянке мотоцикла и при работе двигателя на малом числе оборотов с полностью включенными потребителями электроэнергии (езда ночью). Чтобы избежать разрядки аккумулятора при движении в ночное время в городских условиях, рекомендуется ездить со стояночным светом.

Необходимо также следить за тем, чтобы аккумуляторная батарея чрезмерно не разряжалась. При сильной разрядке батареи пластины покрываются слоем сернокислого свинца, т. е. происходит так называемая сульфатация пластин. Сернокислый свинец представляет собой стойкое соединение. Аккумулятор с пластинами, покрытыми сернокислым свинцом, плохо принимает зарядку и быстро разряжается.

О степени заряженности аккумуляторной батареи судят по напряжению и плотности электролита. Напряжение каждого элемента полностью заряженной аккумуляторной батареи равно 2,1—2,2 в. При разрядке напряжение быстро падает до 2 в, а затем медленно снижается до 1,7 в. Нельзя допускать падения напряжения ниже этого предела.

Более совершенным является определение степени заряженности аккумулятора по плотности электролита. Плотность электролита полностью заряженной аккумуляторной батареи должна быть равна 32° Боме, что соответствует удельному весу 1,280. Зимой, при сильных морозах, удельный вес электролита рекомендуется доводить до 1,3—1,32 (33—35° Боме). Если удельный вес электролита уменьшился до 1,25, то это означает, что аккумулятор разряжен и его обязательно нужно поставить на зарядку.

Плотность электролита рекомендуется проверять через каждые 1500 км пробега или через каждые две недели при помощи ареометра. За плотностью электролита особенно внимательно нужно следить в зимнее время. Следует учитывать, что полностью заряженная аккумуляторная батарея замерзает при температуре -50°C , а разряженная — при температуре -6°C .

Уровень электролита в элементах должен быть выше верхних кромок пластин на 10—15 мм. В процессе эксплуатации батареи происходит испарение воды. Поэтому, если уровень опустился ниже указанного предела, нужно долить дистиллированную воду.

Необходимо следить за тем, чтобы батареи и отверстия в пробках не засорились.

Аккумулятор при длительном хранении без подзарядки постепенно разряжается. Поэтому его необходимо ежемесячно ставить на подзаряд токком 1,5 а (в течение двух часов) до появления признаков конца заряда.

При необходимости хранения аккумуляторных батарей без электролита в разряженном состоянии производят полный заряд батареи с последующим разрядом токком 10-часового режима до напряжения 1,7 в на каждом элементе. Затем электролит удаляется, батареи промываются несколько раз теплой водой и хранятся в сухом месте. Правила ввода в эксплуатацию аккумуляторных батарей см. в кратких правилах ухода за мотоциклетными аккумуляторными батареями.

Клеммы аккумулятора должны быть всегда смазаны тонким слоем технического вазелина или солидола.

Новые мотоциклы поставляются заказчикам с сухозаряженными аккумуляторами. Сухие батареи перед пуском в эксплуатацию должны быть залиты электролитом (ГОСТ 667—53) с удельным весом 1,280 и температурой 20—25° С. Чтобы приготовить электролит, нужно вливать аккумуляторную серную кислоту в дистиллированную воду, но ни в коем случае не наоборот. Первая зарядка начинается через 4—6 часов после заливки элементов электролитом и производится током силой 3 а. Когда напряжение на каждом элементе достигает 2,35—2,40 в, сила тока снижается до 1,5 а и зарядка доводится до конца этим током. Продолжительность первой зарядки составляет примерно 35—45 час.

Признаки окончания зарядки: а) обильное газовыделение во всех элементах; б) постоянство напряжений на полюсах элементов в течение 2 час; в) постоянство плотности электролита в течение 2 час.

При зарядке температура электролита не должна превышать 45° С. Если же температура будет выше этого предела, то следует сделать перерыв для охлаждения электролита до 30—35° С и лишь после этого продолжать зарядку. После первой зарядки рекомендуется произвести 1—2 тренировочных цикла разрядки — зарядки.

Разрядка ведется током 10-часового режима согласно приведенной ниже таблице для батарей ЗМТ-12.

Режимы разрядки аккумуляторной батареи

Режим	Сила разрядного тока, а	Емкость, а-ч	Конечное напряжение на клеммах каждого элемента, в
20 час	0,7	14,0	1,7
10 час	1,2	12,0	1,7
3 час	3,4	10,2	1,65
30 мин	12,0	6,0	1,55

Напряжение в конце разрядки доводится до 1,7 в на каждый элемент батареи. Вторая и последующая зарядка производится силой тока в 3 а. Когда напряжение каждого элемента достигает 2,35—2,40 в, сила тока снижается до 1,5 а и зарядка доводится до конца этой силой тока.

В конце второй и последующих зарядок доливают дистиллированную воду или кислоту удельного веса 1,40 в зависимости от того, нужно ли понизить или повысить плотность электролита, и доводят удельный вес электролита до 1,280. По истечении 15—20 мин проверяют плотность электролита и, если она не

равна 1,280, проделывают операцию отсоса электролита и доливки воды или кислоты.

Подробное разъяснение изложено в прилагаемых к мотоциклу кратких правилах ухода за мотоциклетными аккумуляторными батареями.

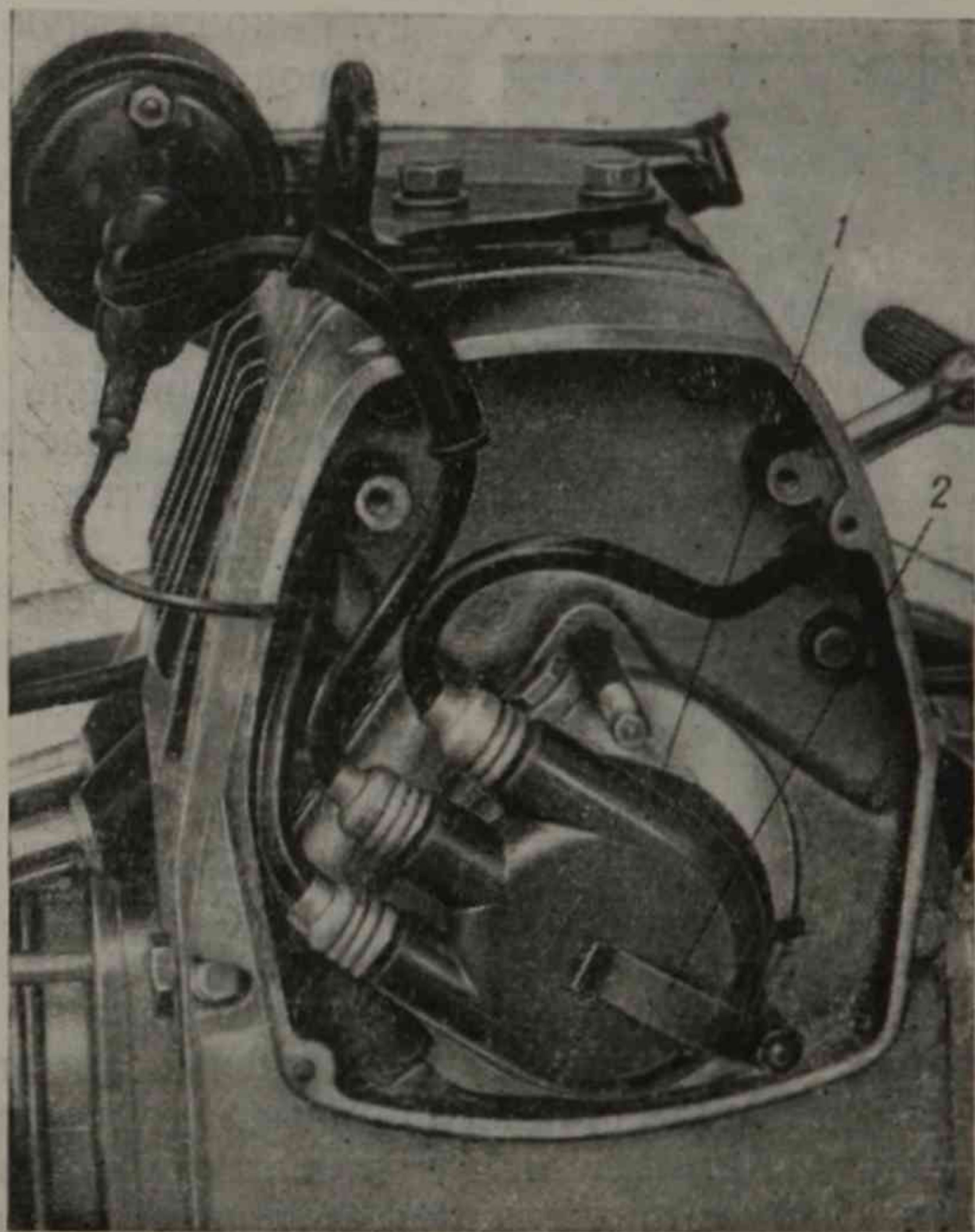


Рис. 37. Прерыватель-распределитель ПМ-05, установленный на двигателе:

1 — прерыватель-распределитель; 2 — пружина крепления крышки распределителя

Прерыватель-распределитель, катушка зажигания, свечи. Для получения тока высокого напряжения устанавливают прерыватель-распределитель ПМ-05 и катушку зажигания Б2-Б. Положение распределителя на двигателе показано на рис. 37, а катушки зажигания — на рис. 38.

Прерыватель-распределитель (рис. 39) состоит из крышки распределителя тока высокого напряжения, бегунка и прерывателя. Крышка распределителя имеет три вывода для проводов высокого напряжения: центральный, по которому ток высокого напряжения подводится к распределителю от катушки зажигания, и два боковых, по которым ток отводится от распределителя к свечам.

Бегунок имеет центральный контакт, выполненный в виде металлического колпачка с пружиной, и боковую контактную пластину. Он крепится на конце распределительного вала при помощи специального сухаря с винтом. Ток высокого напряжения поступает от центрального вывода крышки на центральный контакт бегунка и через боковую контактную пластину подводится поочередно к угольным контактам боковых выводов крышки, откуда по проводам высокого напряжения подается к свечам.

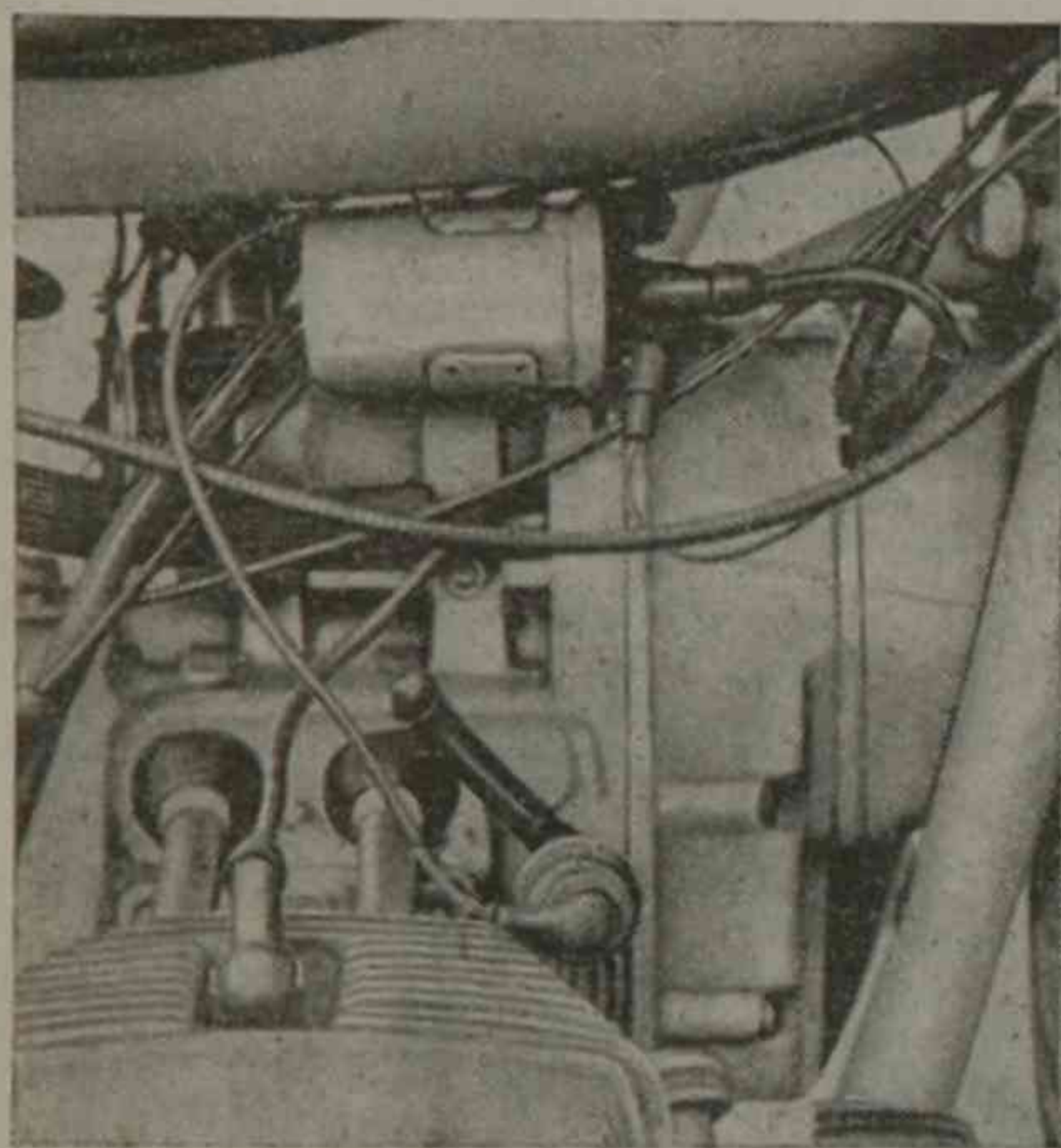


Рис. 38. катушка зажигания Б2-Б, установленная на мотоцикле

При перемещении манетки опережения зажигания трос тянет пластину и поворачивает ее, чем и достигается опережение или запаздывание зажигания. На пластине укреплен винт 9 с эксцентричной головкой (регулирующий эксцентрик), входящий в вырез корпуса. В зависимости от установки эксцентрика в то или иное положение изменяется максимальный угол, на которой может повернуться пластина прерывателя.

При первом крайнем положении эксцентрика пластина может поворачиваться на 15° , при втором — на 20° , причем с увеличением угла поворота пластины увеличивается максимальный угол опережения зажигания (раннее зажигание), который на коленчатом валу двигателя будет при этом равен $34 \pm 2^\circ$ до ВМТ. Минимальный угол опережения зажигания (позднее зажигание) останется при этом без изменений и величина его может колебаться в пределах от 4° до 8° до ВМТ. Установка позднего угла опережения зажигания обеспечивается на двигателе автоматически установкой прерывателя-распределителя ПМ-05 и выдерживанием зазора в прерывателе.

После установки эксцентрика его нужно закрепить контргайкой.

Регулирующим винтом 22 ограничивается максимальный угол позднего зажигания. При ввертывании винта угол уменьшается, а при вывертывании увеличивается. После регулировки винт фиксируется контргайкой 21.

В верхней части корпуса прерывателя установлен конден-

сатор, который уменьшает искрение контактов прерывателя и защищает их от обгорания.

Зазор между контактами прерывателя при полном их замыкании должен быть равен $0,5 \pm 0,1$ мм. Для регулирования зазора нужно освободить стопорный винт 7, закрепляющий кон-

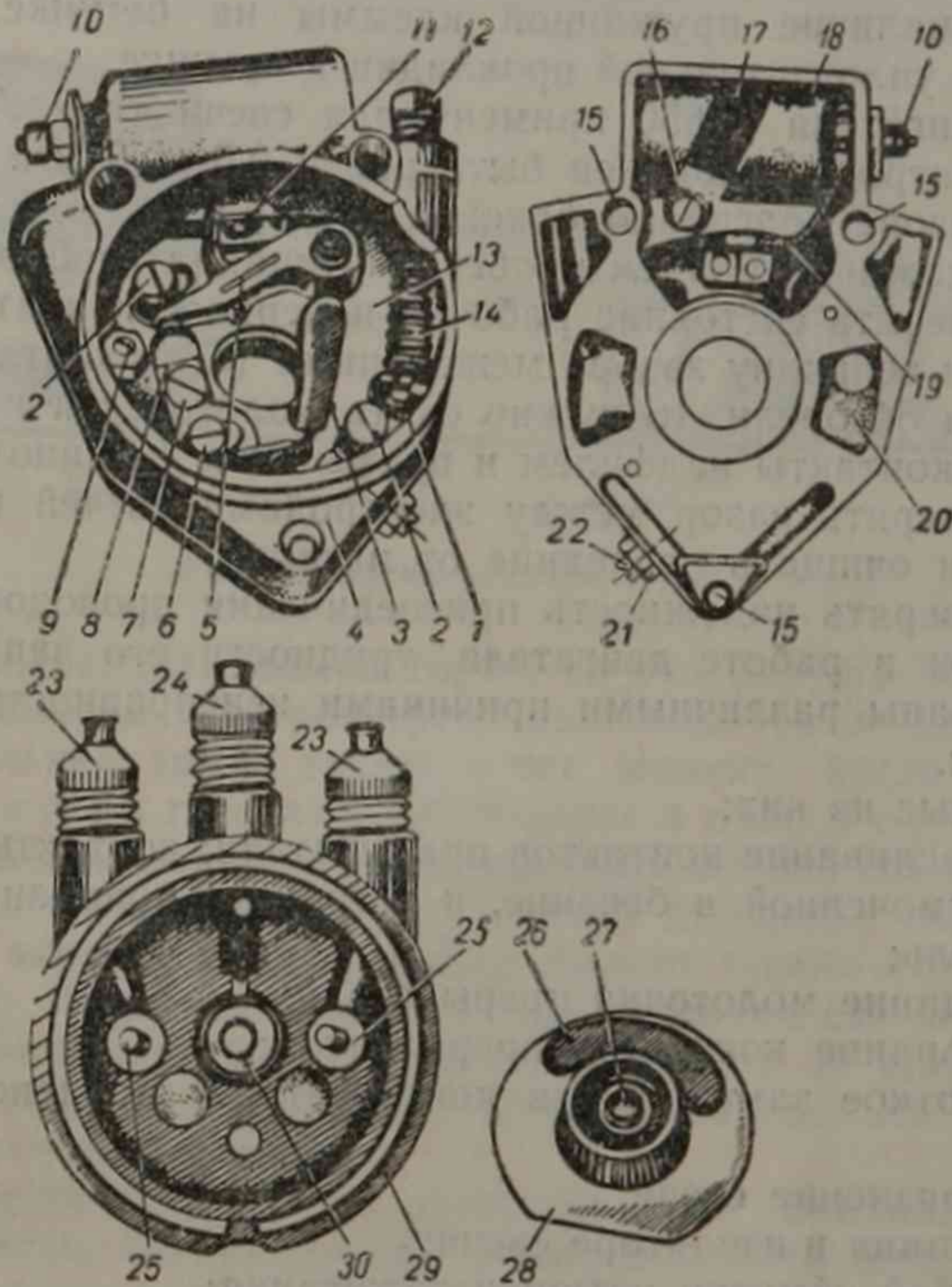


Рис. 39. Устройство прерывателя-распределителя ПМ-05:

1 — упор; 2 — винт; 3 — фетровая щетка; 4 — корпус; 5 — молоточек; 6 — винт; 7 — стопорный винт; 8 — наковальня прерывателя; 9 — эксцентрик; 10 — изолированная клемма; 11 — контактная стойка; 12 — регулирующий упор; 13 — поворотный диск; 14 — пружина; 15 — отверстие для винта; 16 — винт; 17 — пластина; 18 — конденсатор; 19 — провод; 20 — вырез корпуса; 21 — контргайка регулировочного винта; 22 — регулировочный винт; 23 и 24 — выходы для проводов; 25 — угольный контакт; 26 — контактная пластина; 27 — колпачок с пружиной; 28 — бегунок; 29 — крышка с контактами; 30 — центральный контакт.

тактную стойку (наковальню), и передвинуть стойку в ту или другую сторону, вращая винт 6 с эксцентричной головкой. После закрепления винта 7 необходимо еще раз проверить величину зазора между контактами. На пластине прерывателя установлена стойка с пружиной и фетром. Фетр служит для смазки кулачка прерывателя и должен быть смазан сам.

Бегунок 28 ставится или снимается с вала только тогда, когда его винт находится против выреза в корпусе прерывателя. Насаживается бегунок на конец вала по возможности глубже, но чтобы он не задевал молоточка прерывателя.

Перед тем как установить крышку распределителя, нужно проверить наличие пружинной клеммы на бегунке, а также угольков и уплотнительной прокладки в крышке.

Для двигателя К-650 применяются свечи типа А8У. Зазор между электродами должен быть равен 0,5—0,6 мм. При регулировке зазора подгибают боковой электрод.

Через каждые 2000 км пробега мотоцикла необходимо:

1) проверять состояние рабочей поверхности контактов прерывателя и величину зазора между ними (если контакты сработались или обгорели, то нужно снять молоточек и наковальню, зачистить контакты надфилем и промыть их бензином);

2) проверять зазор между электродами свечей и в случае надобности очищать последние от нагара;

3) проверять надежность присоединения проводов.

Перебой в работе двигателя, трудности его запуска могут быть вызваны различными причинами неисправности приборов зажигания.

Основные из них:

1) замасливание контактов прерывателя: контакты протереть тряпкой, смоченной в бензине, и устранить попадание масла в прерыватель;

2) заедание молоточка прерывателя;

3) обгорание контактов прерывателя;

4) короткое замыкание в конденсаторе (конденсатор пробит);

5) загрязнение свечи;

6) трещина в изоляторе свечи;

7) пробой обмотки катушки зажигания;

8) разрядка аккумулятора;

9) неисправность проводки.

Сигнал. На мотоцикле установлен вибрационный сигнал типа С-37, включаемый кнопкой на руле. Регулировка сигнала производится вращением винта, расположенного на задней стороне сигнала.

Фара. На мотоцикле установлена фара типа ФГ-116. Помимо двухнитевой лампы дальнего и ближнего света, лампы стояночного света, лампы — сигнализатора аварийного давления масла в системе смазки двигателя, в фаре монтируются спидометр с лампой освещения, центральный переключатель с ключом и переключатель дальнего и стояночного света.

Центральный переключатель размещен в верхней части фары и крепится к ней тремя винтами. В его левой части установлена контрольная лампа, в правой части — плавкий предохранитель

на 15 а, закрепленный в держателе. Для замены перегоревшего предохранителя достаточно вывернуть держатель.

Во время стоянки ни в коем случае нельзя оставлять ключ вставленным в замок зажигания до отказа, так как аккумулятор разряжается через первичную обмотку катушки зажигания. При этом может сгореть и катушка зажигания.

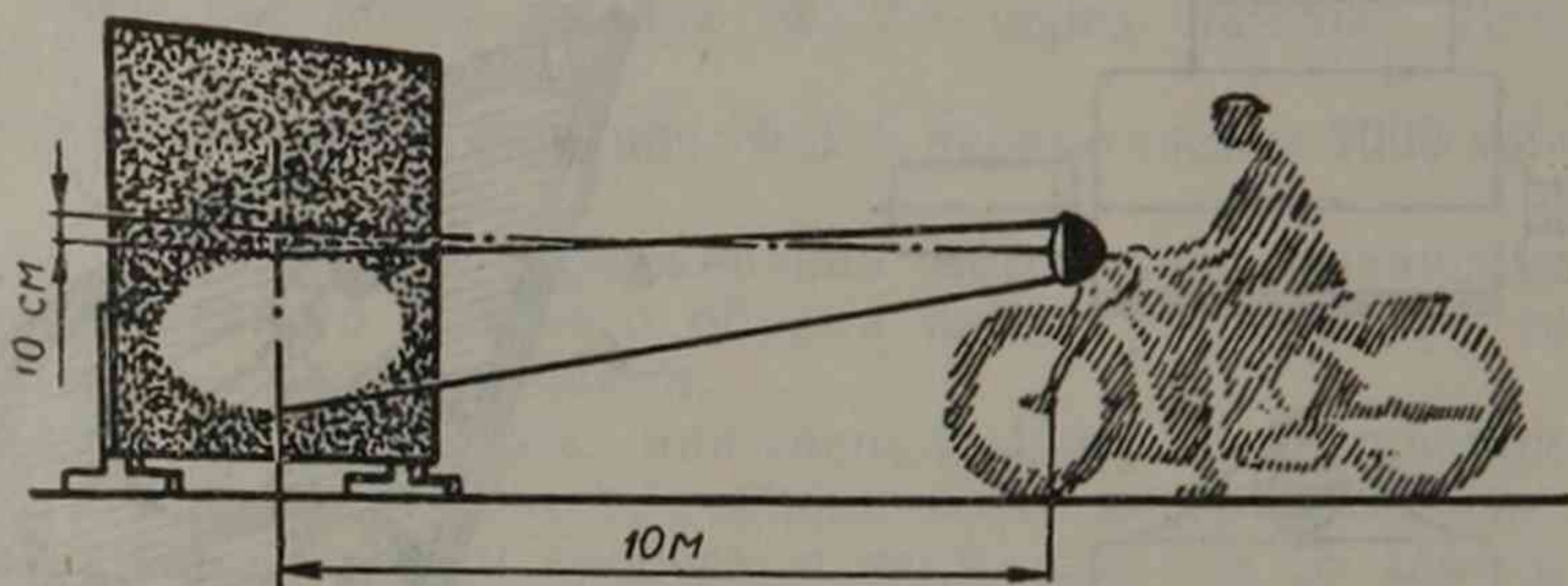


Рис 40. Схема установки фары

Если контрольная лампа горит, то это значит, что питание всех потребителей электроэнергии производится от аккумулятора. Контрольная лампа гаснет в тот момент, когда контакты реле смыкаются и генератор включается в общую сеть.

Для того чтобы получить нужное направление светового пучка, мотоцикл устанавливают на ровную площадку перед белой стеной или экраном на расстоянии 10 м от стекла фары до стены (рис. 40). Фара закрепляется так, чтобы ось светового пучка нити дальнего света была горизонтальной, т. е. чтобы центр светового пятна на экране и центр фары находились на одинаковом расстоянии от земли.

После этого проверяется ближний свет. Верхняя граница светового пятна на экране при включении нити ближнего света должна быть ниже центра фары не меньше чем на 10 см.

Задний фонарь и выключатель сигнала торможения. На мотоцикле устанавливается фонарь типа ФП-230 (рис. 42) и выключатель сигнала торможения типа ВК-854 (рис. 41).

Выключатель сигнала торможения, помещенный в защитный резиновый колпачок, крепится двумя винтами к кронштейну, приваренному к правой нижней боковой трубе рамы. Клеммы предохранены от попадания влаги и грязи резиновым колпачком.

Шток выключателя соединен пружиной с верхним плечом педали ножного тормоза.

При торможении пружина натягивается и перемещает шток, который замыкает контакты. При этом загорается красный свет задних фонарей мотоцикла и коляски. Контактная система выключателя скользящего типа (самозачищающаяся) с ускоренным размыканием контактов.

полный ход штока выключателя равен 10,5 мм. При этом усилие перемещения штока находится в пределах 0,6—2,0 кгс.

Выключение после снятия усилия со штока осуществляется возвратной пружиной выключателя, ускоренное размыкание контактов — его дополнительной пружиной.

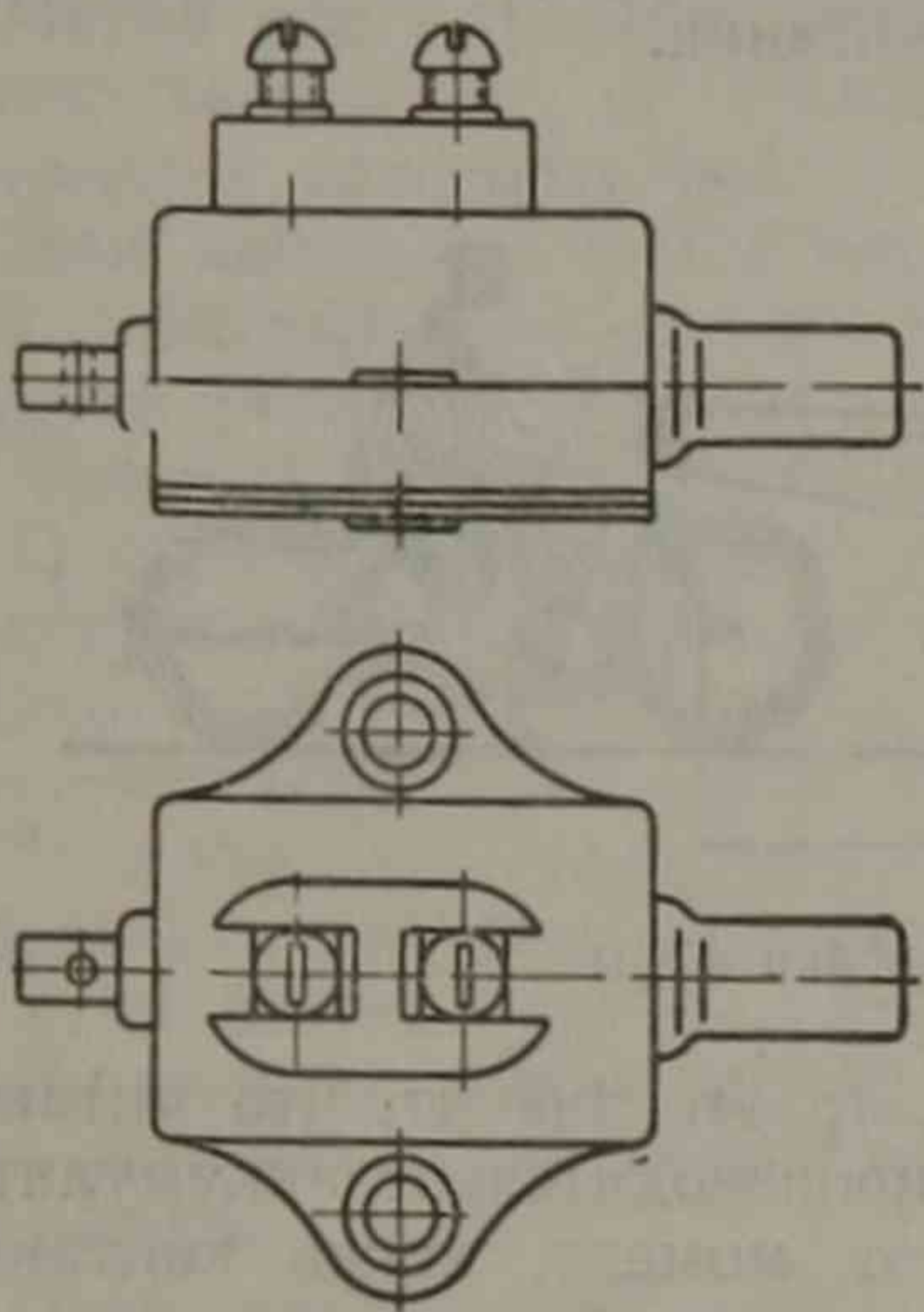


Рис. 41. Выключатель сигнала торможения

Выключатель в условиях эксплуатации не подлежит ремонту.

Электрокоммутация. Схема соединения проводов показана на рис. 35. Низковольтные провода соединены в пучки и для удобства монтажа окрашены в разные цвета. Через каждые 4000 км пробега мотоцикла необходимо проверять состояние изоляции проводов и надежность закрепления кабельных наконечников или концов проводов.

Регулярные осмотры аккумулятора, распределителя, свечей, генератора и состояния проводов обеспечат безотказную работу электрооборудования.

ТЕХНИЧЕСКОЕ ОБСЛУЖИВАНИЕ МОТОЦИКЛА

Техническое обслуживание мотоцикла производится в обязательном порядке после определенного пробега, независимо от условий работы, времени года и технического состояния машины, и включает в себя заправку, смазку, регулировку и проверку исправности агрегатов и узлов мотоцикла.

Карта смазки мотоцикла К-650, с указанием мест и точек смазки, дана на рис. 43, а объем работ включен в таблицы соответствующего вида технического обслуживания, в зависимости от периодичности и характера смазки той или иной точки.

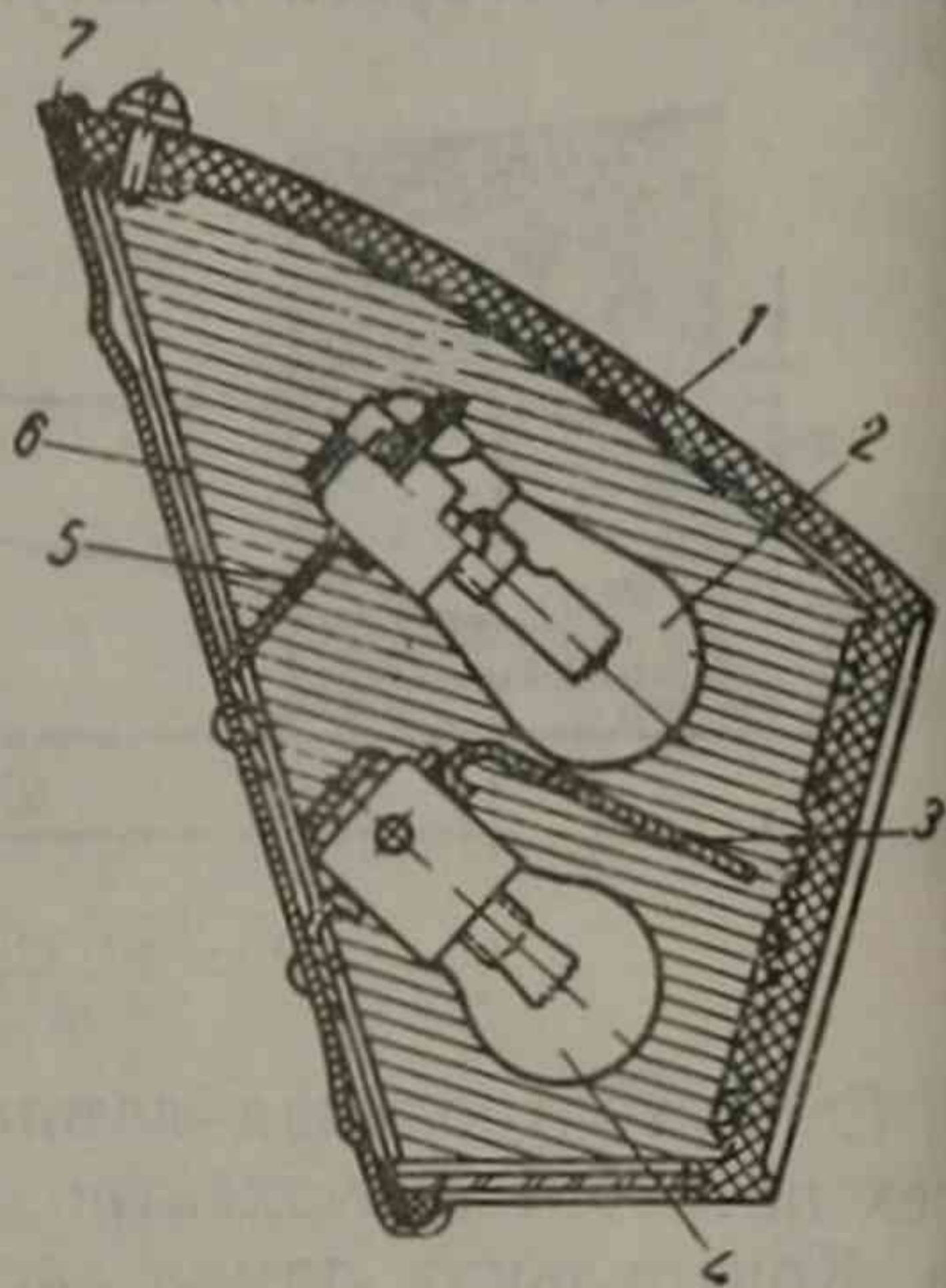


Рис. 42. Задний фонарь: 1 — корпус; 2 — лампа АЗ, 6 в, 15 св; 3 — перегородка; 4 — лампа А17, 6 в, 3 св; 5 — патрон в сборе; 6 — основание в сборе; 7 — прокладка.

ОБЪЕМ И ПЕРИОДИЧНОСТЬ ТЕХНИЧЕСКОГО ОБСЛУЖИВАНИЯ

В систему технического обслуживания мотоцикла входят:
контрольный осмотр — перед выходом в эксплуатацию;
техническое обслуживание № 1 — после каждого выхода в эксплуатацию, независимо от сделанного пробега;
техническое обслуживание № 2 — через каждые 1000 км пробега;
техническое обслуживание № 3 — через каждые 2000 км пробега.

При техническом обслуживании мотоцикла, независимо от предусмотренного для него объема работ, устраняются также обнаруженные неисправности.

Работы по регулировке или специальному обслуживанию отдельных узлов и агрегатов, периодичность которых больше чем через каждые 2000 км пробега, а также работы по замене некоторых деталей, входящих в комплект ЗИП и подлежащих замене после определенного километража, приурочиваются к очередному техническому обслуживанию № 3.

Контрольный осмотр

Осмотр производится водителем перед выходом и на временных остановках в пути. Продолжительность осмотра 10—15 мин.

Наименование операций обслуживания	Применяемый инструмент и принадлежности	Применяемые ГСМ и эксплуатационные материалы
Проверить: заправку мотоцикла бензином и маслом, подачу бензина к карбюраторам, отсутствие течи бензина и масла; действие тормозов и механизмов управления, состояние крепежа и шарнирных соединений; величину давления в шинах колес мотоцикла; работу фары, выключателя сигнала торможения, габаритных фонарей, звукового сигнала; наличие и укладку инструмента и запасных частей. При осмотре на малых привалах и временных остановках в пути, кроме того, проверить на ощупь температуру нагрева ступиц и корпусов колес (тормозных барабанов), картеров коробки передач и задней передачи. В случае повышенного нагрева выяснить причину и устранить	Контрольный щуп Шинный манометр	Бензин А-72 или А-76 (ГОСТ 2084—67), масло АС-8 (М8Б) ГОСТ 10541—63 Заменители: летом — масло индустриальное 50 (машинное СУ) ГОСТ 1707—51, зимой — смесь 80% индустриального 50 и 20% веретенного масла АУ ГОСТ 1642—50

Обслуживание производится водителем после каждого выхода мотоцикла в эксплуатацию.

Наименование операций обслуживания	Применяемый инструмент и принадлежности	Применяемые ГСМ и эксплуатационные материалы	№ позиции по карте смазки
<p>Заправить мотоцикл бензином и маслом</p> <p>Очистить мотоцикл от грязи и пыли, а при необходимости вымыть его. Разрешается после того как двигатель остынет. В воздушную заслонку и воздушный фильтр необходимо закрыть и направлять струю воздуха на приборы электрооборудования, зажигания и питания.</p> <p>Проверить: крепление передней вилки в рулевой колонке; исправность амортизатора руля и амортизации передней вилки, действие гидравлики и пружин передней вилки; затяжку осей колес, состояние колес и шин, давление в шинах (переднее колесо и колесо коляски — $1,5^{+0,1}$ атм, заднее при нагрузке водитель +1 пассажир — $2,0^{+0,1}$ атм, при нагрузке большей, чем водитель +1 пассажир — $2,6^{+0,1}$ атм) наличие, натяжение и состояние спиц колес; величину осевого люфта в ступицах колес, покачивая вывешенные колеса;</p> <p>крепление грязевых щитков колес, запасного колеса и номерного знака;</p> <p>крепление и состояние картера двигателя, цилиндров, головок, карбюраторов, выпускных труб и глушителей, отсутствие течи топлива и масла;</p>	<p>Заправочная воронка, мерная посуда</p> <p>Инструмент водителя; шинный манометр</p> <p>Инструмент водителя</p>	<p>Бензин А-72 или А-76 (ГОСТ 2084—67), масло АС-8 ГОСТ 10541—63 Заменители: летом — масло индустриальное 50 (машинное СУ) ГОСТ 1707—51, зимой — смесь 80% машинного СУ и 20% веретенного масла АУ ГОСТ 1642—50</p>	<p>5</p>

Наименование операций обслуживания	Применяемый инструмент и принадлежности	Применяемые ГСМ и эксплуатационные материалы	№ позиции по карте смазки
<p>затяжку болтов и гаек крепления коробки передач, состояние узлов карданной передачи;</p> <p>работу сцепления (свободный ход конца рычага выжима сцепления должен составлять 5—8 мм);</p> <p>состояние и крепление тяг, шарниров и тросов приводов управления;</p> <p>крепление и состояние аккумуляторной батареи, генератора, сигнала, фары, габаритных фонарей, выключателя сигнала торможения, проводов, катушки зажигания и свечей зажигания;</p> <p>состояние рамы мотоцикла и задней подвески, исправность и отсутствие течи у пружинно-гидравлических амортизаторов, затяжку болтов крепления верхнего и нижнего наконечников амортизаторов;</p> <p>крепление седел, подставки и подножек;</p> <p>крепление коляски к раме мотоцикла, затяжку крепления наклонных тяг и цанговых зажимов, состояние рамы коляски и крепления кузова к раме, исправность подвески колеса коляски</p> <p>Работа двигателя и действие тормозов проверяется на ходу мотоцикла</p> <p>Очистить инструмент и уложить на место</p>	Инструмент водителя		

Обслуживание производится через каждые 1000 км пробега мотоцикла.

Производятся все работы, предусмотренные при техническом обслуживании № 1, и дополнительные, указанные в таблице.

Наименование операций обслуживания	Применяемый инструмент и принадлежности	Применяемые ГСМ и эксплуатационные принадлежности	№ позиций по карте смазки
<p>Запустить двигатель и проверить правильность регулировки карбюраторов на минимально устойчивых и средних оборотах, а также синхронность работы карбюраторов. При необходимости произвести регулировку карбюраторов</p>	Инструмент водителя		
<p>Проверить наличие и величину зазоров в клапанах. При необходимости отрегулировать (зазор должен быть 0,07 мм при холодном двигателе);</p>	Щуп 0,07 мм; ключ 10 и 12 мм		
<p>Проверить регулировку тормозов и при необходимости отрегулировать</p>			
<p>При необходимости произвести подтяжку спиц колес (не снимая шин)</p>	Ключ специальный		
<p>Один раз в месяц аккумуляторную батарею сдавать на зарядную станцию для подзарядки</p>			
<p>Один раз в три месяца проводить контрольно-тренировочный цикл</p>			

Техническое обслуживание № 3

Производится через каждые 2000 км пробега водителем мотоцикла.

Выполняются все работы, предусмотренные при техническом обслуживании № 2, и дополнительные, указанные в таблице.

Наименование операций обслуживания	Применяемый инструмент и принадлежности	Применяемые ГСМ и эксплуатационные материалы	№ позиции по карте смазки
<p>Проверить состояние тормозов: прочистить тормозные колодки и рабочую поверхность тормозных барабанов, смазать оси и кулачки тормозных колодок, регулировочный конус и толкатели</p> <p>Колодки установить на прежние места</p>	<p>Инструмент водителя; шприц</p>	<p>Смазка 1—13 жировая (ГОСТ 1631—61)</p>	<p>13</p>
<p>Заменить масло в двигателе</p>	<p>Заправочная воронка</p>	<p>Масло АС-8 ГОСТ 10541—63</p> <p>Заменители: летом — машинное СУ ГОСТ 1707—51, зимой — смесь 80% машинного СУ и 20% веретенного АУ ГОСТ 1642—50</p>	<p>5</p>
<p>Проверить уровень масла в коробке передач и при необходимости долить до нормы</p>	<p>Мерная посуда</p>	<p>То же</p>	<p>6</p>
<p>Проверить уровень масла в картере главной передачи, при необходимости долить до нормы</p>		<p>Масло трансмиссионное автотракторное (ГОСТ 542—50) летом—летнее, зимой—зимнее</p>	<p>14</p>
<p>Смазать: шарниры привода ножного тормоза</p>		<p>Смазка УС-2</p>	<p>10</p>
<p>Произвести полную разборку воздухофильтра с промывкой пакетов</p>			
<p>Поменять колеса местами. Проверить регулировку подшипников колес</p>	<p>Инструмент водителя</p>		

... мотоцикла, при проведении
 технического обслуживания № 3, необходимо дополнительно:

Наименование операций обслуживания	Применяемый инструмент и принадлежности	Применяемые ГСМ и эксплуатационные материалы	№ позиции по карте смазки
Очистить свечи зажигания от нагара и проверить величину зазора между электродами (зазор должен быть 0,5—0,6 мм)	Щуп		
Проверить состояние контактов прерывателя и величину зазора между ними, при необходимости зачистить контакты и отрегулировать зазор (зазор должен быть $0,5 \pm 1$ мм)	Щуп, отвертка		
Заменить смазку в заднем подшипнике генератора		Смазка УТ-1 (кон-сталин)	4
Заменить масло в картере коробки передач	Заправочная воронка, мерная посуда	Масло АС8. Заменители: летом — машинное СУ, зимой — смесь 80% машинного СУ и 20% веретенного АУ	6
Заменить масло в картере главной передачи	Заправочная воронка, мерная посуда	Масло автотракторное трансмиссионное летнее — летом, зимнее — зимой	14
Проверить состояние щеток коллектора генератора			
Проверить надежность крепления всех проводов и состояние изоляции электрооборудования			
Смазать шарнир карданного вала, петли откидной части заднего щитка, оси рычагов управления сцеплением и ручным тормозом, трос привода спидометра и фетровую щетку прерывателя		Смазка УС-2	12 9 2 3
Проверить и отрегулировать величину схождения и угол развала колес мотоцикла и коляски (схождение должно составлять 10 мм, угол развала 2°)	Рейка, отвес		
Проверить затяжку крепежных деталей сидел, резиновых рессор коляски и болта ограничителя хода кузова	Инструмент водителя	Масло АС8	

Наименование операций обслуживания	Применяемый инструмент и принадлежности	Применяемые ГСМ и эксплуатационные материалы	№ позиции по карте смазки
Промыть отстойник бензокраника, топливные фильтры, продуть воздухом жиклеры и каналы карбюраторов, промыть поплавковые камеры	Инструмент водителя	Бензин	

Через каждые 8000 км пробега мотоцикла, при проведении очередного технического обслуживания после 4000 км необходимо дополнительно:

Заменить масло в амортизаторах передней вилки с промывкой внутренней полости телескопической вилки тем же маслом		Летом: масло АК-10 (ГОСТ 1862—63), зимой масло АКЗп-6 (ГОСТ 1862—63)	9
Произвести смазку опорных подшипников рулевой колонки	Шприц	Смазка УС-2	1
При необходимости снять пружинно-гидравлические амортизаторы задней подвески и колеса коляски, частично разобрать, промыть, собрать и заправить свежей амортизаторной жидкостью. В случае необходимости заменить резиновые уплотнительные кольца (5309356)	Инструмент водителя	Масло промышленное 12 (веретенное 2) Керосин	17
Снять цилиндры и головки цилиндров, при необходимости притереть клапаны	Тиски		
Очистить головки цилиндров, поршня и кольца от нагара	Коловорот	Притирочный порошок. Масло АС8	
При повышенном (более 0,250 л на 100 км пробега) расходе масла двигателем заменить поршневые кольца	Инструмент водителя	Керосин, ветошь	
Снять колеса, удалить из ступицы старую смазку, промыть подшипники в керосине и продуть воздухом, проверить и отрегулировать затяжку подшипников, заправить свежую смазку	Тиски	Смазка 1-13 жировая (ГОСТ 1631—61) Керосин	15

НЕИСПРАВНОСТИ МОТОЦИКЛА И СПОСОБЫ ИХ УСТРАНЕНИЯ

Признаки неисправности	Причины	Способ устранения
Неисправности двигателя		
Двигатель дает малую мощность; работает неровно	Бедная смесь	Отрегулировать карбюраторы
	Богатая смесь	Отрегулировать карбюраторы
	Разрегулированы карбюраторы	Отрегулировать карбюраторы
	Двигатель перегрет	Дать остыть двигателю в течение 10—15 мин
	Слишком позднее зажигание	Правильно установить зажигание
	Неправильно установлено зажигание	Правильно установить зажигание
	Работает один цилиндр	
	Поломка поршневых колец	Заменить поршневые кольца
	Пропуск газов под головкой цилиндра	Затянуть болты, крепящие головку, или заменить прокладку
	Неплотное прилегание клапанов	Очистить клапаны от нагара, притереть
	Пригорели кольца	Заменить кольца или очистить канавки и кольца от нагара
	Большая выработка колец или цилиндра	Заменить кольца
	Двигатель расходует много горючего	Образование нагара на поршнях и головках
Разрегулировался зазор в клапанах		Отрегулировать зазор
Засорены глушители		Прочистить
Двигатель не имеет компрессии	Богатая смесь	Отрегулировать карбюраторы
	Разрегулированы карбюраторы	Отрегулировать карбюраторы
	Разрегулировался зазор в клапанах	Отрегулировать зазор
	Слишком жидкое масло	Заменить масло
	Отсутствие масла на стенках цилиндра при пуске холодного двигателя	Залить через отверстие свечи немного свежего чистого теплого масла

Признаки неисправности	Причины	Способ устранения
Двигатель перегревается	Поломка поршневых колец Неплотное прилегание клапанов Отсутствует зазор в клапанах Пригорели кольца Большая выработка колец или цилиндра Бедная смесь Богатая смесь Разрегулированы карбюраторы Слишком жидкое масло Неисправность масляного насоса Промежутки между ребрами цилиндров и головок забиты грязью Слишком позднее зажигание В двигателе нет масла	Заменить кольца Очистить от нагара, притереть Отрегулировать зазор Заменить или очистить канавки и кольца от нагара Заменить кольца Отрегулировать карбюраторы Отрегулировать карбюраторы Отрегулировать карбюраторы Заменить масло Исправить Прочистить промежутки Правильно установить зажигание Налить масло
У двигателя не работает один цилиндр	Засорился бензопровод одного из карбюраторов Засорился жиклер одного из карбюраторов У одного из карбюраторов засорено отверстие, соединяющее поплавковую камеру с атмосферой Образование нагара на изоляторе свечи Образование перемычек от нагара между электродами свечи Трещина в изоляторе свечи	Продуть бензопровод Прочистить жиклер Прочистить отверстие Прочистить и промыть свечу в денатурате Прочистить Сменить свечу
Двигатель стучит	Разрегулированы карбюраторы Неправильно установлено зажигание Слишком раннее зажигание Образование нагара на поршнях и головках	Отрегулировать Установить правильно Уменьшить угол опережения зажигания Очистить от нагара

Признаки неисправности	Причины	Способ устранения
Двигатель не заводится	<p>Износ поршневых пальцев, поршней, шатунных подшипников коленчатого вала. Разрегулировался зазор в клапанах</p> <p>Включена несоответствующая передача</p> <p>Закрит бензокраник Засорилось воздушное отверстие пробки бензобака Вода в горючем Разрегулированы карбюраторы Образование перемычек от нагара между электродами свечи Трещина в изоляторе свечи Неправильный зазор между контактами прерывателя Неправильно установлено зажигание Пробит конденсатор Отсоединился провод высокого напряжения</p> <p>Неплотное прилегание клапанов Разрегулировался зазор в клапанах Подгорели контакты прерывателя Отсутствует горючее</p>	<p>Заменить</p> <p>Отрегулировать зазор</p> <p>Перейти на более низкую передачу</p> <p>Открыть Прочистить</p> <p>Сменить горючее Отрегулировать</p> <p>Прочистить</p> <p>Сменить свечу</p> <p>Отрегулировать зазор</p> <p>Установить правильно</p> <p>Заменить Присоединить провод</p> <p>Очистить от нагара, притереть Отрегулировать зазор</p> <p>Зачистить контакты и отрегулировать зазор Открыть резерв или залить горючее</p>
Двигатель внезапно останавливается	<p>Засорилось воздушное отверстие пробки бензобака Вода в горючем Пробит конденсатор Отсоединился провод высокого напряжения</p>	<p>Прочистить</p> <p>Заменить горючее Заменить Присоединить</p>

Неисправности коробки передач

Не включаются передачи или происходит самовыключение	Разрегулирован механизм ножного переключения	Произвести регулировку, как указано на рис. 15
--	--	--

Признаки неисправности	Причины	Способ устранения
Течь масла по первичному валу коробки передач	Много залито масла Износ сальника штока выключения сцепления	Слить лишнее масло Заменить сальник на штоке выключения сцепления
Большой свободный ход рычага запуска	Ослабла затяжка клина и рычаг проворачивается относительно вала запуска Изношена собачка вала запуска	Клин забить и гайку клина затянуть При разборке коробки передач собачку повернуть другой кромкой или ее заменить
Люфт ручного рычага переключения передач	Ослабла затяжка клина и рычаг проворачивается на валу на некоторый угол	Клин забить и гайку затянуть

Неисправности главной передачи

Течь масла между картером главной передачи и корпусом колеса или через дренажное отверстие	Большой уровень масла Не затянута ось колеса	Масло слить и залить 110 см ³ (до верхней метки на щупе) Затянуть ось
Стук шестерен при трогании с места и большой осевой люфт карданного шарнира	Ослабление затяжки клина	Затянуть гайку на клиновом болте

Неисправности телескопической вилки

Стук в передней вилке	Люфт подшипников рулевой колонки Люфт перьев вилки в траверсе из-за отвертывания затяжных гаек Ослаблено крепление переднего щитка или фары мотоцикла, появилась трещина на щитке или креплении Сильный износ втулок труб перьев вилки или смещение нижней вилки	Устранить люфт затяжкой подшипников Устранить люфт, затянув гайкой Подтянуть гайки При повреждении подварить Разобрать вилку и заменить негодные детали
Плохая амортизация вилки — повторяющиеся жесткие удары	Отсутствие или недостаток масла в перьях вилки	Выявить причину утечки масла. Устранить неплотности. Заправить масло в перья
Течь масла из вилки	Износ или повреждение уплотнительных сальников перьев вилки	Заменить негодные сальники

Признаки неисправности	Причины	Способы устранения
Неисправности руля		
Не фиксируется вращающаяся рукоятка	Недостаточно прижимается нажимной болт к пружине, фиксирующей положение рукоятки	Ввинтить регулировочный болт на $\frac{1}{4}$ — $\frac{1}{2}$ оборота, предварительно освободив контргайку Проверить качество фиксации и, если ручка вращается туго, болт немного вывернуть и законтрить

Неисправности амортизаторов

Текут амортизаторы (из-под нижнего кожуха обильно выступает масло)	<p>Погнут шток (авария, нижний наконечник упирается в рычаг задней подвески)</p> <p>Изношен шток</p> <p>Пробит сальник штока</p> <p>Перекошен сальник (перекос и поломка пружины сальника, деформация гайки)</p> <p>Разрыв уплотнительного кольца</p> <p>Гайка не довинчена до упора</p> <p>Сальник неплотно посажен в гайку</p>	<p>Шток сменить и устранить причину его изгиба</p> <p>Шток заменить новым</p> <p>Сальник заменить новым</p> <p>Сальник заменить новым</p> <p>Заменить кольцо новым</p> <p>Завинтить гайку до упора</p> <p>Сменить гайку или сальник (допускается посадка сальника в гайку с бакелитовым лаком)</p>
Задняя подвеска сильно раскачивается; стуки при полном растяжении	<p>Недостаток амортизаторной жидкости</p> <p>Малая вязкость амортизаторной жидкости</p> <p>Верхний клапан поршня неплотно садится в свое гнездо</p> <p>Нижний клапан неплотно садится</p> <p>Изношен поршень, шток, трубка</p>	<p>Амортизатор перебрать и заправить амортизаторной жидкостью</p> <p>Амортизатор перебрать, заправить соответствующей жидкостью</p> <p>Амортизатор перебрать, промыть, а клапан и торец поршня при необходимости притереть</p> <p>Амортизатор перебрать, промыть, а клапан и торец поршня при необходимости притереть</p> <p>Амортизатор перебрать изношенные детали заменить новыми</p>

Признаки неисправности	Причины	Способ устранения
Стуки при работе амортизатора	Разрушены резиновые втулки или сайлентблок крепления наконечников Ослабли болты крепления амортизатора	Резиновые втулки или сайлентблок заменить новыми Болты подтянуть
Перекос верхнего кожуха	Вывинтился шток из наконечника Изгиб штока Погнут верхний кожух	Шток завернуть до отказа и закрепить Сменить шток Кожух отрихтовать или заменить
Скрип при работе амортизатора	Поломка несущей пружины Изогнута несущая пружина; изогнут шток	Сменить пружину
Жесткость работы подвески (трясет)	Осадка пружины Заправлена густая жидкость Чрезмерно большое усилие амортизатора на растяжение (присасывается), или на сжатие (засорение дозирующих канавок поршня или нижнего клапана)	Сменить пружину; заменить шток Пружину сменить Амортизатор перебрать и заправить соответствующей жидкостью Амортизатор перебрать, детали промыть

Неисправности сидел

Большой люфт седла в горизонтальной плоскости	Не затянут стяжной болт ушек каркаса седла	Затянуть стяжной болт
Большой люфт седла в вертикальной плоскости, Стук при движении без пассажира	Ослаб нижний болт крепления резиновой рессоры	Подтянуть нижний болт крепления рессоры

Неисправности электрооборудования

Ключ зажигания вставлен до упора; контрольная лампа не горит	Отсутствует лампа Перегорела лампа Сломалась лапка, крепящая лампу Короткий ключ. Повреждена пластина центрального переключателя	Поставить лампу 6 в, 0,25 а Заменить перегоревшую лампу новой Заменить лапку или спаять припоем ПОС30, ПОС40 в месте излома Заменить ключ, выправить контактную пластину
--	---	---

Признаки неисправности	Причины	Способы устранения
<p>Ключ зажигания вставлен до упора; контрольная лампа горит, но при повороте ключа вправо или влево света нет</p>	<p>Отсутствует предохранитель в фаре</p> <p>Нет контакта между ползуном и клеммами проводов к лампе в центральном переключателе</p>	<p>Поставить предохранитель или восстановить старый</p> <p>Разобрать центральный переключатель и очистить контакты ползуна от окислов, поджать пластину ползуна, обеспечив надежный контакт</p>
<p>При включенном стояночном свете габаритные огни коляски не горят</p>	<p>Не присоединен провод коляски</p> <p>Отсутствует контакт в соединении</p>	<p>Присоединить провод к клемме коляски и зажать винтом</p>
<p>При включенном стояночном свете габаритные огни коляски не горят</p>	<p>Отсутствуют или перегорели лампы переднего и заднего фонарей коляски</p>	<p>Проверить наличие и годность; в случае перегорания ламп заменить их новыми</p>
<p>При включенном головном свете горит (при действии переключателя света) только ближний или дальний свет</p>	<p>Не отрегулирован ход рычага переключателя</p> <p>Поломана одна из шинок, подводящих ток к головной лампе</p>	<p>Отрегулировать ход рычага переключателя натяжением или ослаблением тросика</p> <p>Заменить шинку или спаять поломанную шинку припоем ПОС30, ПОС40</p>
<p>Ключ зажигания вставлен до упора; сигнал включается без нажатия на кнопку</p>	<p>Заедание кнопки; не работает пружина</p> <p>Повреждена изоляция проводника в месте входа его в корпус кнопки</p>	<p>Разобрать кнопку, тщательно удалить грязь и окислы; в случае необходимости заменить пружинку</p> <p>Вынуть изолированный вкладыш, отвернуть стопорный винт, вытащить провод и отрезать его конец до места нарушения изоляции, заправить конец провода, ввести в корпус и закрепить</p>
<p>При работе двигателя на малых, средних и больших оборотах контрольная лампа не гаснет (на всем диапазоне изменений числа оборотов лампа горит ровным светом)</p>	<p>Не возбуждается генератор:</p> <p>а) нет контакта на клемме генератора;</p> <p>б) отсоединился конец провода от клеммы Ш реле-регулятора;</p> <p>в) не включается реле обратного тока</p>	<p>а) Восстановить контакт на клемме Ш генератора;</p> <p>б) припаять наконечник к проводу, поставить под клемму Ш реле-регулятора и привернуть гайку до обеспечения надежного контакта;</p> <p>в) заменить реле-регулятор новым или произвести регулировку в специальной мастерской</p>

Признаки неисправности	Причины	Способы устранения
<p>При изменении числа оборотов двигателя от малых до больших контрольная лампа горит с возрастающим накалом</p>	<p>Нет соединения между клеммой Я генератора и клеммой «плюс» аккумулятора:</p> <p>а) отсоединился конец провода («плюс» аккумулятора — Б реле-регулятора) от клеммы Б реле-регулятора;</p> <p>б) отсоединился конец провода (Я — генератора — Я реле-регулятора) от клеммы Я реле-регулятора;</p> <p>в) повреждено реле обратного тока</p>	<p>а) Восстановить контакт, в случае необходимости припаять наконечник провода;</p> <p>б) восстановить контакт, в случае необходимости припаять наконечник провода;</p> <p>в) заменить реле-регулятор</p>
<p>Контрольная лампа; теряя постепенно накал, гаснет только на очень больших оборотах двигателя</p>	<p>Мало напряжение, развиваемое генератором, вследствие обрыва секций от ламелей коллектора. Неисправен реле-регулятор</p>	<p>Исправить генератор. В случае неисправности реле-регулятора отрегулировать в специальной мастерской</p>
<p>Контрольная лампа на всем диапазоне работы двигателя то загорается, то гаснет (мигает)</p>	<p>При установке аккумулятора перепутана полярность</p> <p>Клемма-«плюс» аккумулятора соединена с массой, а клемма «минус» аккумулятора — с сетью</p>	<p><u>Снять аккумулятор и установить его вновь в соответствии со схемой, т. е. клемму «плюс» аккумулятора присоединить к сети</u></p>
<p>Отсутствует контакт или непостоянный контакт на клеммах выключателя сигнала торможения</p>	<p>Плохой контакт на клеммах;</p> <p>отвернулись винты</p>	<p>Зачистить провода и клеммы;</p> <p>завернуть винты</p>
<p>Не возвращается шток выключателя сигнала торможения</p>	<p>Загрязнение наружного конца штока</p>	<p>Очистить наружный конец штока от пыли и грязи</p>

СОДЕРЖАНИЕ

Введение	3
Техническая характеристика	4
Общие данные	4
Двигатель	4
Система питания	5
Электрооборудование	5
Трансмиссия	5
Ходовая часть	6
Органы управления мотоциклом и приборы	7
Указания по эксплуатации	10
Подготовка к выезду	10
Запуск двигателя	11
Правила вождения	12
Обкатка нового мотоцикла	14
Краткое описание конструкции двигателя и указания по уходу и регулировке	15
Кривошипно-шатунный механизм	15
Механизм газораспределения	21
Система смазки	24
Система питания	27
Сцепление	32
Коробка передач	32
Главная передача	35
Передняя вилка	37
Подвеска заднего колеса	44
Колеса	49
Шины	51
Тормоза	53
Седла водителя и пассажира	58
Коляска мотоцикла	59
Электрооборудование	63
Техническое обслуживание мотоцикла	74
Объем и периодичность технического обслуживания	75
Возможные неисправности мотоцикла и способы их устранения	82

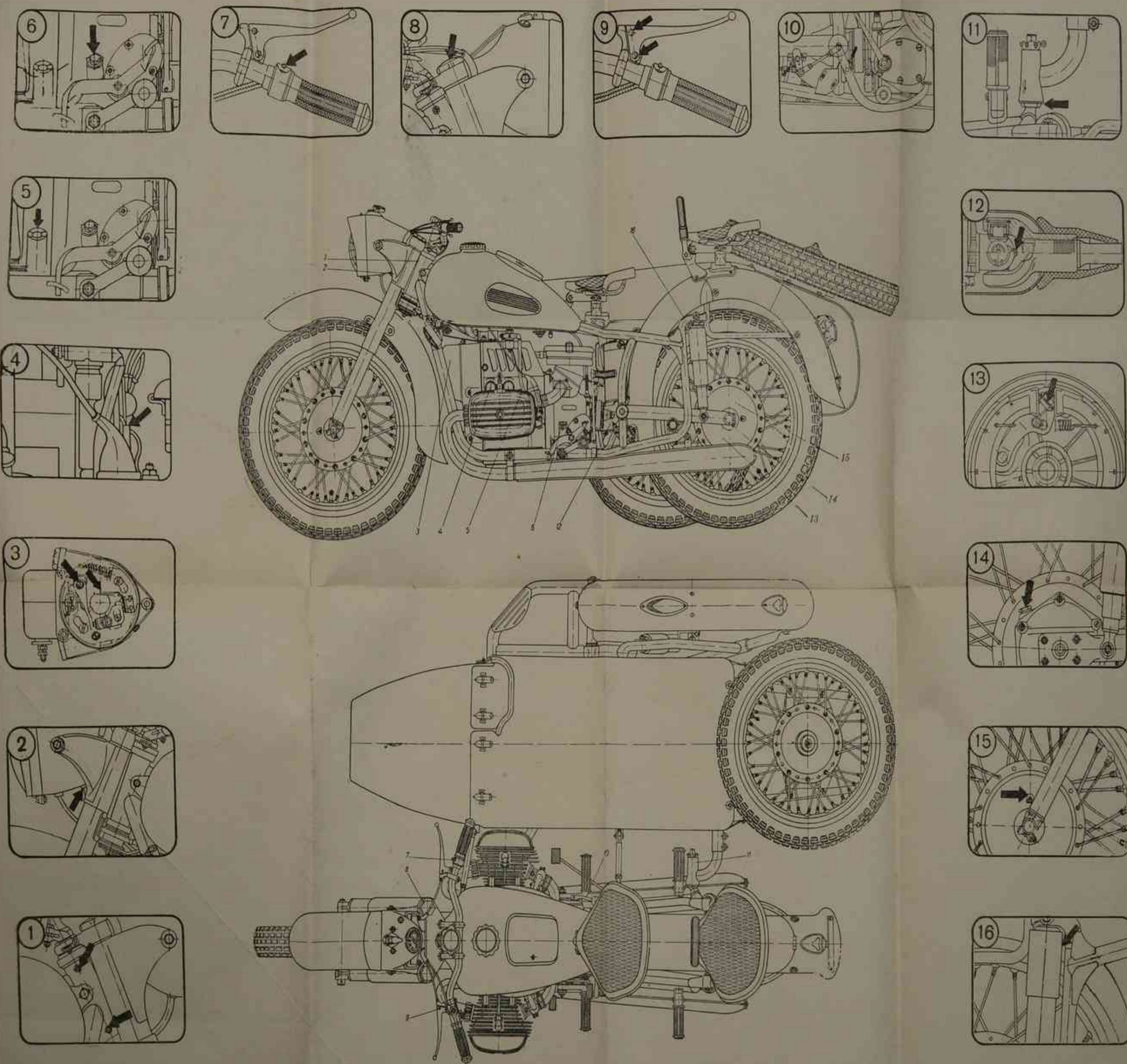


Рис. 43 Карта смазки мотоцикла К-650:

1 — смазка подшипников рулевой колонки; 2 — гайка вал привода спидометра; 3 — ось молоточка генератора и безымянный сальник; 4 — задний подшипник генератора; 5 — задняя горловина клапана двигателя; 6 — задняя горловина коробки передач; 7 — рукоятка управления золотниками карбюратора; 8 — задняя горловина переднего клапана; 9 — ось рычагов заднего и ручного тормоза; 10 — ось педали заднего тормоза; 11 — цапфы задних вилки; 12 — задняя вилка карданного вала; 13 — ось тормозных кулачков; 14 — задняя горловина сальника; 15 — ось вилки переднего колеса; 16 — ось вилки переднего колеса.

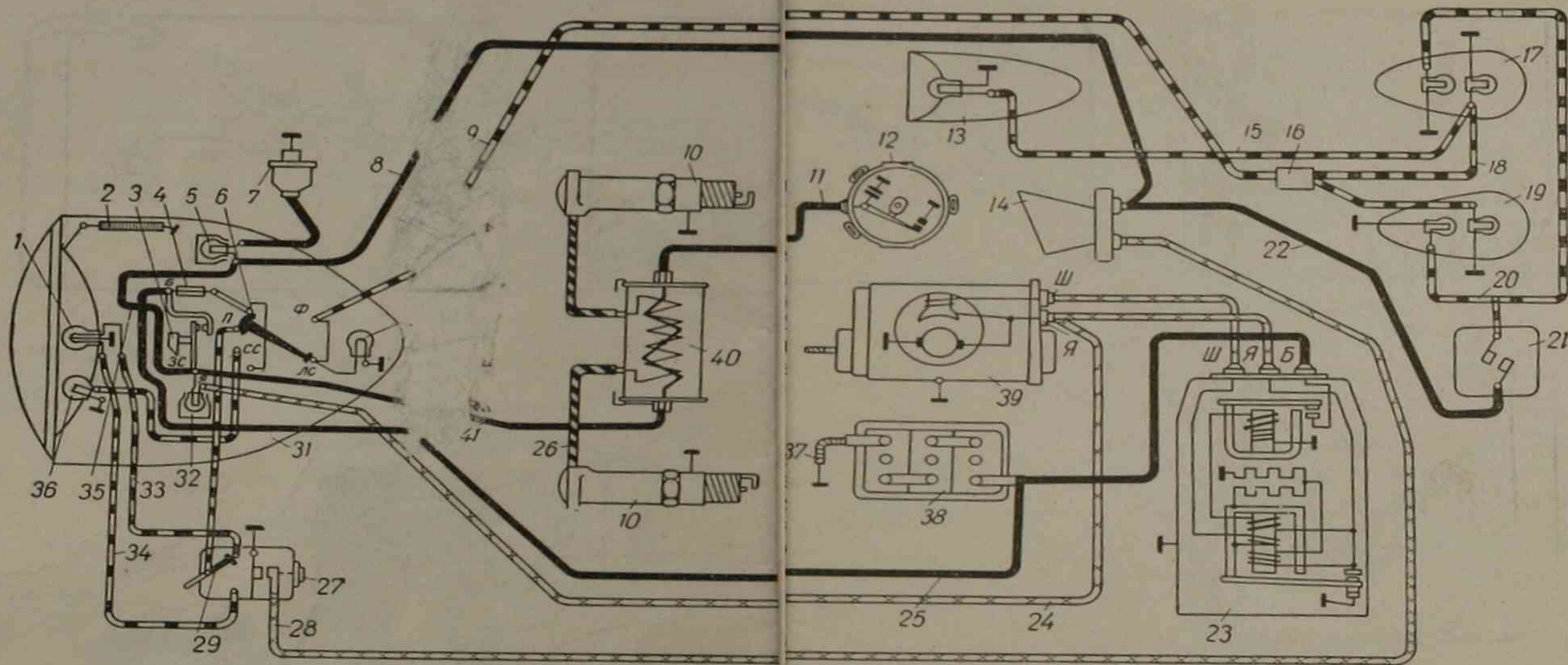


Рис. 44. Схема электрооборудования мотоцикла с катушкой зажигания Б201А и прерывателем с автоматом опережения зажигания ПМ302:

1 — лампа дальнего и ближнего света 6 в, 32+32 св; 2 — провод «Масса»; 3 — ключ; 4 — предохранитель; 5 — сигнальная лампа аварийного давления масла А16,6 в, 1 св; 6 — центральный переключатель; 7 — датчик аварийного давления масла ММ-106; 8 — провод сигнала; 9 — провод «Переключатель-соединитель»; 10 — свеча зажигания А8У; 11 — провод «Катушка зажигания — прерыватель»; 12 — прерыватель ПМ302; 13 — передний фонарь коляски ПФ-200; 14 — сигнал С37-А; 15 — провод переднего фонаря коляски; 16 — соединитель проводов; 17 — задний фонарь коляски ФП-230; 18 — провод заднего фонаря; 19 — задний фонарь мотоцикла ФП-230; 20 — провод «Выключатель сигнала торможения — лампы стоп-сигнала»; 21 — выключатель сигнала торможения ВК854; 22 — провод «Сигнал — выключатель сигнала торможения»; 23 — реле-регулятор РР-302; 24 — провод контрольной лампы; 25 — провод «Аккумулятор — замок зажигания»; 26 — провод высокого напряжения; 27 — кнопка сигнала; 28 — провод кнопки сигнала; 29 — переключатель ближнего и дальнего света П25; 30 — лампа подсвета спидометра А19,6 в, 2 св; 31 — фара ФГ-116; 32 — контрольная лампа А-35,6 в, 1,5 вт; 33 — провод «Переключатель — нить дальнего света»; 34 — провод «Переключатель — нить ближнего света»; 35 — провод сигнальной лампы; 36 — лампа стояночного света А19,6 в, 2 св; 37 — провод «Аккумулятор — масса»; 38 — аккумуляторная батарея ЗМТ-12; 39 — генератор постоянного тока Г-414; 40 — катушка зажигания Б201А; 41 — провод «Катушка зажигания — замок зажигания».