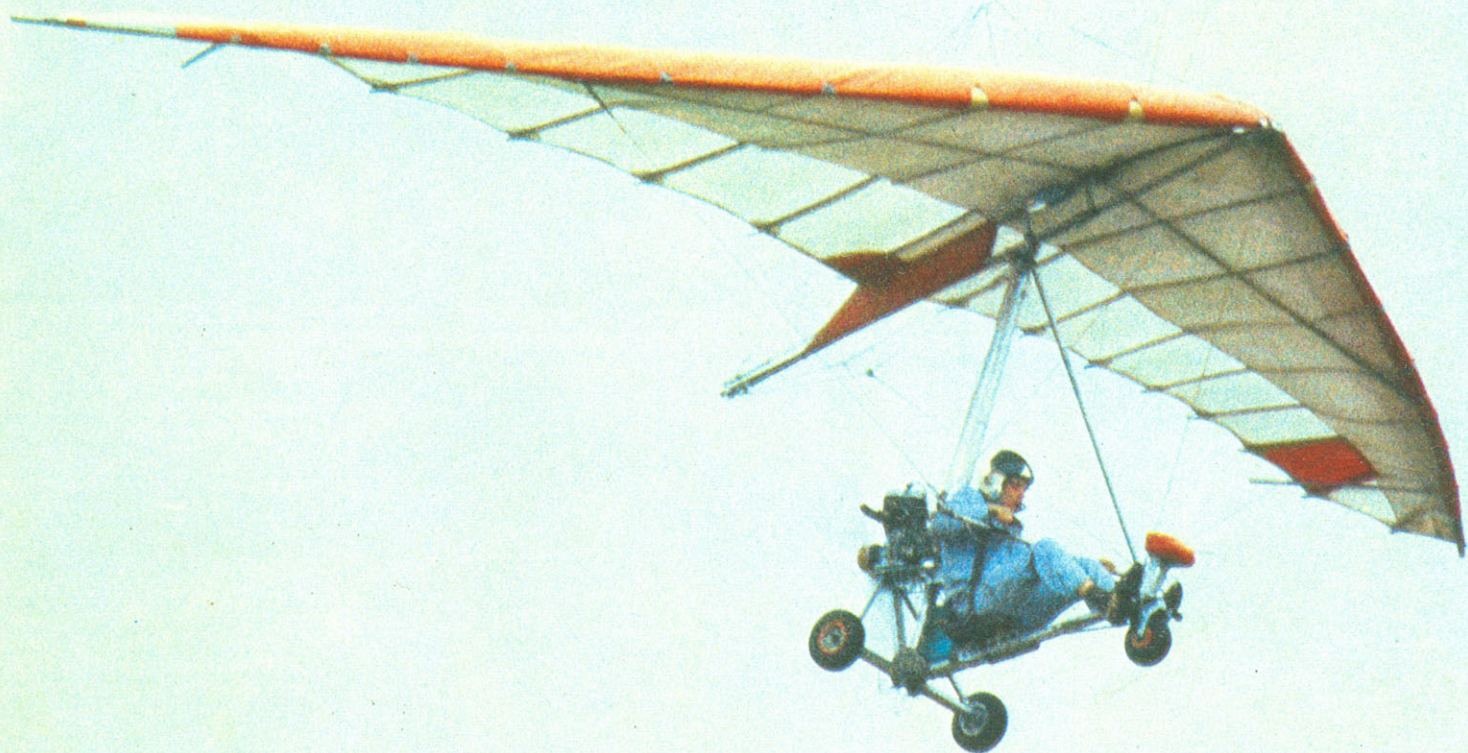


Всесоюзный смотр-конкурс СЛА-85, посвященный XXVII съезду КПСС, наглядно продемонстрировал новые творческие достижения самодеятельных конструкторов сверхлегких летательных аппаратов.



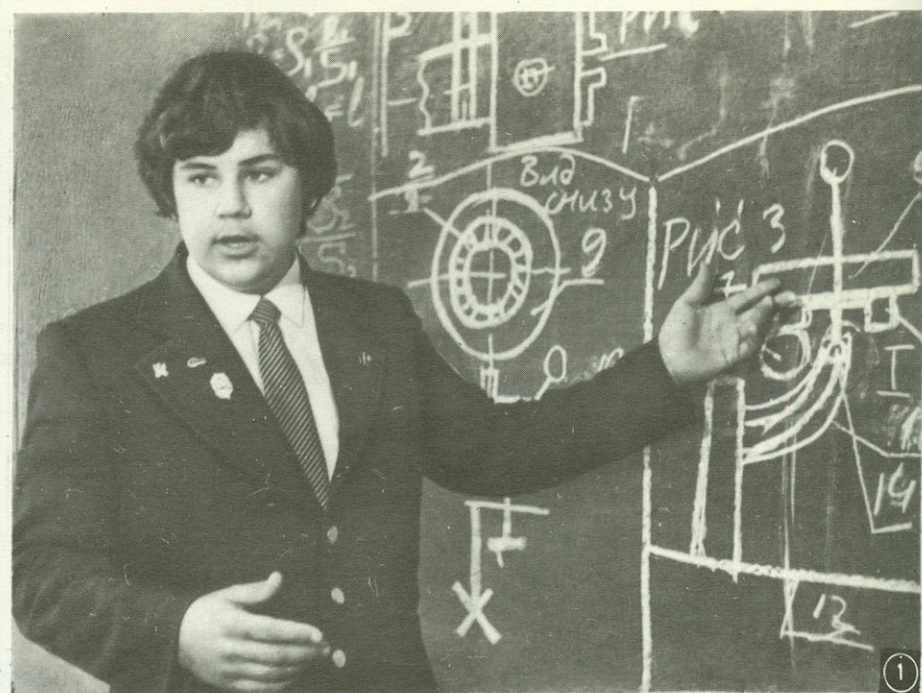
МОДЕЛИСТ 1986•3
КОНСТРУКТОР



«ТВОРИ, ВЫДУМЫВАЙ, ПРОБУЙ»

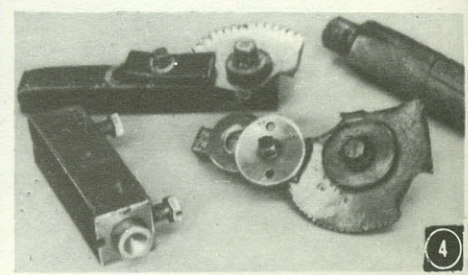
Так называется ученическое конструкторское бюро, действующее в московской школе № 42. Здесь ребята приобщаются к современной технике, производительному труду, приобретают первые профессиональные навыки.

Выполняя поставленную XXVII съездом КПСС задачу — совершенствовать работу по профессиональной ориентации подрастающего поколения, — педагогический коллектив ищет наиболее эффективные формы трудового воспитания учащихся, сочетающие учебный процесс с техническим творчеством, рационализацией, изготовлением наглядных учебных пособий, оборудованием для мастерской, моделями различных народнохозяйственных машин.



На снимках:

1. Каждый юный конструктор защищает свой проект перед товарищами. 2. Занятие с судомоделистами ведет заслуженный учитель РСФСР Б. Ю. Шпигель. 3. Перед работой на станке все нужно проверить, подготовить. 4. Приспособления к учебному станку — разработка членов школьной организации ВОИР. 5. Авиамodelисты школы увлекаются изготовлением моделей-копий.





ИЗОБРЕТАТЕЛИ УЧАТСЯ В ШКОЛЕ

В решениях XXVII съезда КПСС и Основных направлениях реформы общеобразовательной и профессиональной школы подчеркивается, что молодому поколению советских людей предстоит вывести все отрасли народного хозяйства на самые передовые рубежи науки и техники, обеспечить кардинальное повышение производительности труда. Все это требует от молодого человека, вступающего в самостоятельную жизнь, глубокого знания научно-технических и экономических основ производства, сознательного, творческого отношения к труду. Вооружить ими подрастающее поколение — такая задача ставится сегодня перед школой, призванной стать еще и школой производительного труда, школой творчества.

Интересный опыт такой работы накоплен в 42-й московской школе. Здесь действует ученическое конструкторское

бюро «Твори, выдумывай, пробуй», руководит которым учитель-методист, отличник народного просвещения РСФСР Борис Юрьевич Шпигель. Члены КБ — неоднократные призеры столичных конкурсов детского технического творчества. С 1972 по 1984 год кружковцы — лауреаты всех московских выставок НТТМ. За свои работы ребята не раз награждались грамотами и дипломами всесоюзных и международных выставок. Школьное КБ удостоено Почетного знака ДОСААФ СССР. Большинство его воспитанников — члены ВОИР. Оригинальные устройства и приспособления, разработанные ими, можно встретить не только на выставках, но и в научных лабораториях, заводских цехах. На счету юных техников ценные разработки, внедрение которых в народное хозяйство даст ощутимый экономический эффект.

— А что скажет главный технолог! — Председатель техсовета встал из-за стола.

— Счетчик ящиков, движущихся по транспортеру, сам по себе интересен, но найдет ли он широкое применение?

— Несомненно, — ответил докладчик. — Этот счетчик проще и экономичнее ныне применяемых.

— Есть еще вопросы? — Председатель окинул взглядом собравшихся. — Если вопросов нет, обсудим положение дел с выполнением заказа производственников.

...Идет заседание техсовета, но не на заводе или в НИИ, а в школе. Да, именно в школьной мастерской, где на доске чертежи разрабатываемого ребятами устройства, а на учительском столе модели, механизмы, приборы, выполненные руками юных техников, участники сегодняшнего заседания. Все они активисты школьного КБ. Здесь в творческой атмосфере технического поиска рождаются идеи, которые воплощаются затем в образцы оригинальных решений. Гаечный ключ с холостым ходом, двухгольный звукопередатчик для проигрывателя, новый чертежный прибор, складные лыжи — вот лишь некоторые разработки

юных конструкторов. Государственный комитет СССР по делам изобретений и открытий уже принял от них несколько заявок. Но главное, конечно, не количество ребячьих изобретений и рацпредложений, а то, что школьники на деле доказывают умение решать технические задачи, хорошо трудиться, выполняя заказы базовых предприятий.

Однако вернемся на заседание школьного КБ. Здесь не на шутку разгорелся спор вокруг нового устройства для подсчитывания ящиков, движущихся по транспортеру. У школьной доски его автор — старшеклассник Костя Баранов. На доске схема основных узлов устройства.

— Существует много счетчиков продукции, упакованной в ящики, мешки, коробки, движущиеся по транспортеру со склада в вагон или кузов автомобиля, — говорит Костя. — Но все эти приборы дорогостоящи и сложны по конструкции. Мое устройство выгодно отличается от них. Его преимущество — простота в обращении и надежность в работе. Оно состоит из контактного датчика шагового искателя и блока управления. Механизм его следующий. Например, в автомобиль необходимо загрузить 10 ящиков гвоздей. Водитель приходит на склад и опускает специальный жетон в ячейку контролера-автомата. Включается транспортер, по которому движутся ящики. Каждый при этом поднимается на выступ и нажимает своей стенкой на контактный датчик. Сигнал поступает в блок управления, где шаговый искатель согласно программе выключает электродвигатель транспортера, когда по нему прошло нужное количество ящиков.

— Мне кажется, — вступает в разговор Дима Иноземцев, — применение такого счетчика бесперспективно. Ведь современные контролирующие прибор-

ы в основном электронные, а этот электромеханический...

— Ты не учитываешь стоимость электронных приборов. А она немалая. И если на заводе их применение рентабельно, то на небольшом складе электронный счетчик долго не окупит затраты даже на его установку. Кроме того, для его наладки и ремонта нужны специалисты, а наш счетчик может отремонтировать любой механик.

— Можно упростить конструкцию твоего устройства, — говорит «оппонент» Баранова Володя Левишинский.

— Каким образом?

— Я предлагаю установить датчик вне ленты транспортера.

— Давай прикинем, как это будет выглядеть на схеме...

Так, в оживленной дискуссии проходит обсуждение почти каждого проекта, выдвинутого кружковцами на суд школьного техсовета.

В молодой науке об изобретательстве в последние годы стал широко популярен такой прием решения технической задачи, как «мозговой штурм», когда одновременно высказываются самые разные идеи, даже кажущиеся на первый взгляд абсурдными. Но после коллективного обсуждения порой они воплощаются в блестящие технические решения. Подобный «мозговой штурм» применяется и в КБ 42-й московской школы. Случается, конечно, что кто-то «открывает Америку», но часто находятся и очень интересные, неожиданные варианты.

Арбитром в ребячьих спорах, как правило, выступает сам Борис Юрьевич Шпигель. Он считает, что хорошая организация изобретательской и рационализаторской работы в школе будет способствовать всестороннему трудовому воспитанию учащихся, выполнению важных задач реформы общеобразовательной школы.

Пролетарии всех стран, соединяйтесь!

МОДЕЛИСТ 1986-3
КОНСТРУКТОР

Ежемесячный популярный
научно-технический
журнал ЦК ВЛКСМ

Издается с 1962 года

— Безусловно, навыки, полученные школьниками в кружках и клубах юных изобретателей, — говорит учитель, — не пропадут даром, станут их ценным багажом в приобщении к систематическому производительному труду. Естественно, что юным изобретателям надо постоянно повышать свою теоретическую и практическую подготовку: читать техническую литературу и журналы, чаще бывать на технических выставках, встречаться с изобретателями и рационализаторами. Например, наши кружковцы поддерживают тесную связь с Домом техники, где они слушают лекции, знакомятся с новинками литературы о современном производстве. Кроме того, регулярно посещают патентную библиотеку, учатся правильно составлять техническое описание рацпредложений. Гостями нашего КБ были известные изобретатели, сотрудники Московского городского совета ВООИР, редакции журнала «Изобретатель и рационализатор».

Что касается практических навыков кружковцев, то почти все освоили металлообрабатывающие станки, не говоря уже о владении столярными и слесарными инструментами. Работая в учебных мастерских, школьники выполняют ответственные заказы базовых предприятий.

Очень важно построить работу юных техников так, чтобы они почувствовали ответственность за порученное дело, самостоятельно принимали те или иные решения. Поэтому в школьном КБ — самоуправление. Его работой руководит технический совет, который выбирают сами ребята. Они же выдвигают главного конструктора и технолога, их заместителей. Ребята самостоятельно составляют документацию и приезжают с ней на консультации в Московский Дом техники. Там вместе с опытными инженерами они разбирают свои проекты. Многие из них заинтересовали специалистов. Например, метод обработки сельскохозяйственных угодий без помощи тракторов, предложенный кружковцами Костей Барановым и Михаилом Хазиним.

Известно, что трактор, двигаясь по полю, уплотняет почву. Это снижает ее плодородие. Чтобы уменьшить давление на грунт, конструкторы сельхозтехники предлагают понизить давление в баллонах колес. Но это лишь незначительно снижает уплотнение пашни колесными тракторами. Вот как подошли к решению этой же проблемы юные конструкторы. По их мнению, для обработки почвы можно использовать не трактор, а АВП в виде легкой платформы на воздушной подушке, с навесными сельхозорудиями. Она соединяется с помощью троса с лебедками, установленными на краю поля. Заработает одна лебедка — платформа двинется вперед; другая — назад. При желании можно перемещать ее по полю вдоль и поперек. На нее легко установить плуг, культиватор, борону или другие сельхозорудия. В отличие от трактора, у которого значительная часть энергии тратится на перемещение передвигание, затраты на перемещение платформы минимальны. Лебедки можно оборудовать электроприводом — более простым в обслуживании и надежным в работе. При этом экономится большое количество горючего, необходимого для трактора

или комбайна. По мнению специалистов, новый метод обработки полей может быть эффективен и при возделывании сельскохозяйственных культур в больших тепличных комбинатах.

Еще одна разработка юных конструкторов наверняка понравится лыжникам. Для любителей зимних прогулок кружковцы сконструировали складные лыжи. Хотя известно много таких конструкций, но все они довольно сложны и дорогостоящи. Лыжи, придуманные десятиклассником Борисом Багрецовым, лишены этих недостатков. Но самое главное их преимущество — удобство транспортировки. Они не доставляют лишних хлопот в вагоне метро или электрички, свободно помещаются в кабине автомобиля.

Половины этих лыж соединяются знакомой всем дверной петлей и фиксируются специальной пластиной. На снегу складные лыжи ведут себя не хуже обычных. Конечно, они не подходят спортсменам, но для массовых лыжных прогулок вполне пригодны.

Некоторые новшества кружковцев с успехом применяются на производстве. Например, приспособление для разметки круглых заготовок. Раньше их размечали с помощью штангенциркуля и слесарного угольника. Так на заготовке получали контуры прямоугольников. Это требовало много времени, а сделать такую разметку, даже обладая определенными навыками, непросто. С помощью нового приспособления она значительно упрощается. В его основе две пластины, на которые наносится масштабная линейка. По пластинкам передвигаются бруски со шкалой, отградуированной с точностью до 0,1 мм. Манипулируя ими в определенной последовательности, можно получить точно размеченный контур многоугольника. Нехитрое, казалось бы, устройство, придуманное школьниками, получило высокую оценку у специалистов. Они считают, что его применение значительно повысит производительность труда металлостроителей. Авторам нового приспособления, уже внедренного на двух московских заводах, выдано свидетельство на рацпредложение.

Для своих мастерских юные конструкторы школьного КБ спроектировали удобный верстак. В отличие от выпускаемого промышленностью он оборудован складными разборными полками и складным же столом. В результате новый верстак занимает значительно меньше места и пригоден для столярных и слесарных работ.

Рассказ о разработках юных изобретателей московской школы можно было бы продолжить, но хочется отметить, что все устройства и приспособления, созданные юными умельцами, объединяет общественно полезная направленность, стремление механизировать и автоматизировать производственные процессы, облегчать ручной труд. Именно эти задачи и стоят перед нашей молодежью, занимающейся техническим творчеством. Основные направления экономического и социального развития СССР и реформа общеобразовательной и профессиональной школы.

Ф. ДАНИЛОВСКИЙ,
наш спец. корр.



Семь миллиардов рублей — таков ежегодный экономический эффект от внедрения предложений новаторов страны. О достижениях советских комсомольцев и молодежи во Всесоюзном соревновании за достойную встречу XXVII съезда КПСС, за ускорение научно-технического прогресса рассказывают многочисленные экспонаты недавно открывшейся на ВДНХ СССР междугородней выставки «Наука — техника — производство-86». Молодые изобретатели и рационализаторы делом отвечают на призыв партии еще активнее внедрять в производство самые современные достижения науки и техники.

В принятых съездом «Основных направлениях экономического и социального развития СССР на 1986—1990 годы и на период до 2000 года» подчеркивается, что необходимо улучшить рационализаторскую и изобретательскую работу, создавать все условия для скорейшего внедрения предлагаемых передовиками новшеств, направленных на интенсификацию производства, увеличение выпуска продукции при максимальной экономии материалов и повышении качества изделий.

Огромную роль в вовлечении молодых труженников в это важное народнохозяйственное дело призвана сыграть создаваемая в стране единая система научно-технического творчества молодежи.

На предприятиях и в научных учреждениях, на стройках и в хозяйствах агропромышленного комплекса сегодня действуют более 15 тысяч творческих молодежных коллективов; свыше 500 вузов страны имеют свои студенческие КБ и научные общества; различными формами научно-технического творчества охвачено более 8 миллионов детей и подростков. Самые разные категории молодежи будут объединены центрами НТТМ. Они должны сконцентрировать и направить усилия всей творческой молодежи на успешное выполнение решений XXVII съезда КПСС, планов 12-й пятилетки.

К молодым новаторам обращены публикуемые на этих страницах материалы. Массовое внедрение технических решений, представленных в экспозиции НТП-86, послужит конкретным весомым вкладом участников Всесоюзного смотра НТТМ в ускорение научно-технического прогресса.

КОМСОМОЛЬСКИМ ОТРЯДАМ ВНЕДРЕНИЯ



ВДНХ —
молодому
новатору

ДВЕ РУКИ РОБОТА. Ленинградскими новаторами создан автоматизированный модуль для роботизации операций механической обработки деталей, загрузки-разгрузки их и укладки в ячеистую тару. В комплект оборудования модуля входят два робототехнических устройства «Бриг-Н/1» и «Бриг-02А», токарный станок с числовым программным управлением, вертикально-сверлильный станок, вибробункер для заготовок, вибротранспортер, координатный стол и устанавливаемая на него тара. Первый робот обслуживает токарный станок, второй работает в паре со сверлильным; однако они могут и дополнять друг друга, образуя самостоятельный участок или будучи встроены в автоматические поточные линии в механообрабатывающем, штамповочном, сборочном производствах. Особенно эффективно их применять при реконструкции предприятий на ограниченных производственных площадях.

«Бриг-Н/1» представляет собой двурукий быстродействующий робот навесного типа. Он имеет четыре степени свободы и может удерживать одной «рукой» деталь размером 30×120 мм и весом до килограмма, подавая ее к месту обработки или возвращая в технологическую цепочку. Функции загрузочного устройства выполняет вибробункер, обеспечивающий не только автоматическую подачу, но одновременную ориентацию заготовок для выдачи их на позицию захвата «рукой» робота. Дальнейшую транспортировку деталей осуществляет вибротранспортер с электромагнитным приводом. В конце цепочки они попадают в «руки» робота «Бриг-02А», укладывающего детали в ячейки пласт-

массовой тары. Сама тара установлена на координатном столе, имеющем салазки, передвигающиеся в двух взаимоперпендикулярных направлениях на шаг, равный шагу ячеек. Эта особенность делает стол универсальным — пригодным не только для укладки деталей в тару, но и для загрузки заготовок, что исключает необходимость применения на этих операциях дорогостоящих роботов с позиционной системой управления.

У обоих роботов исполнительными органами служат пневмоцилиндры, а плавность остановок достигается применением пневмо- и гидродемпферов.

Система программного управления выполнена на интегральных микросхемах и дискретных элементах. Программа задается на штекерной панели, имеющей гнезда, соединяемые коммутационными проводами с входными гнездами управления, исполнительными механизмами и внешним оборудованием.

Предусмотрены два режима работы роботов: автоматический и ручной. Последний используется при настройке механизма для проверки точности установки и выхода рабочих органов в заданные точки.

ХИРУРГИЯ ДЛЯ АВТОМОБИЛЯ. На авторемонтных предприятиях многие операции пока еще требуют значительных затрат ручного труда. Чтобы механизировать и облегчить некоторые из них, новаторами казанского объединения Автоспецоборудование создан набор инструментов и приспособлений как ручных, так и комплектуемых с гидроприводом. Их применение значительно упрощает трудоемкий процесс восстановления поврежденных участ-

ков кузовов, оперений и деталей декоративного оформления легковых автомобилей.

Гидропривод в сочетании с приданными к нему приспособлениями рассчитан на устранение значительных деформаций кузова пострадавшей в аварии машины, а ручной инструмент — на окончательную правку отдельных его участков.

Гидропривод включает в себя ручной плунжерный насос, большой и малый силовые цилиндры, распределительный кран и два шланга высокого давления. Из этих узлов можно собрать один или два домкрата, на концах которых крепится тот или иной входящий в набор инструмент, а также шарнирные упоры. Домкрат устанавливается враспор между подлежащим правке участком кузова и местом опоры. Если повреждение не позволяет разместить домкрат таким образом, применяют гидрораспорное приспособление — своеобразный клин. Форма ручного инструмента также рассчитана на правку участков самой разнообразной конфигурации. Весь комплект имеет защитное покрытие и размещается в шкафу-тележке.

ПОЛОТЕР! ПЫЛЕСОС! Нет, эта машина, хотя и похожа чем-то на них, предназначена для шлифования паркетных и других деревянных полов в строящихся зданиях. Большую помощь окажет она и при ремонте: облегчит снятие старых лакокрасочных покрытий, мастик. Для этого служит

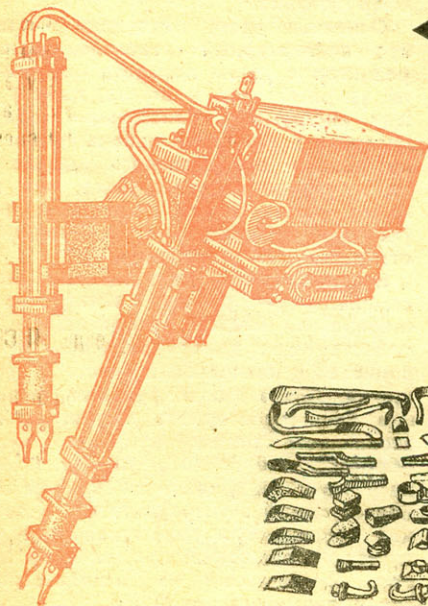


Рис. 1. Двурукий навесной робот «Бриг-Н/1».
Рис. 2. Шкаф-тележка с инструментами авторемонтника.

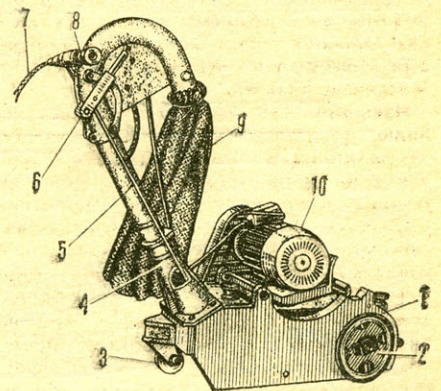
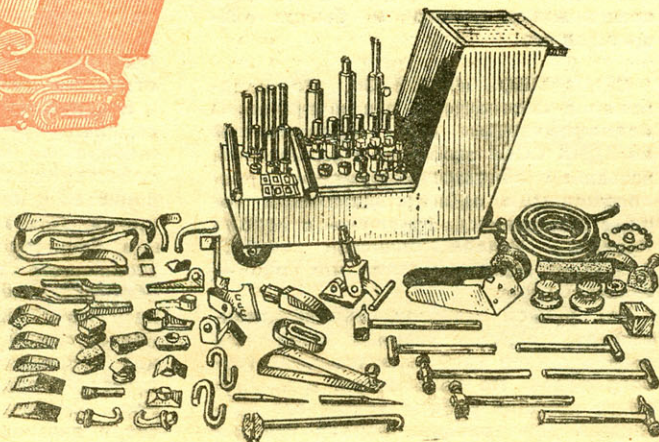


Рис. 3. Шлифовальная машина:
1 — корпус, 2 — барабан, 3 — ходовое колесо, 4 — трубчатая стойка, 5 — тяга, 6 — фиксатор, 7 — кабель, 8 — ручка управления, 9 — пылесборник, 10 — электродвигатель.

универсальный рабочий орган — шлифовальный барабан. Кроме него, на несущем корпусе машины смонтированы электродвигатель, вентилятор, ходовые колеса, трубчатая стойка с механизмом управления и мешком-пылесборником.

Электродвигатель установлен на платформе, шарнирно соединенной с корпусом: это обеспечивает натяжение ремней клиноременных передач, сое-

диняющих шкив двигателя с барабаном и вентилятором.

Чтобы шлифовальный барабан не задевал за пол при перемещении машины к участку обработки, под ее корпусом выдвигаются ходовые колеса, связанные через систему тяг с ручкой фиксатора, расположенной на стойке.

Корпус машины выполнен заодно со всасывающим патрубком и улиткой вентилятора. Это позволяет при работе барабана отсасывать вылетающую из-под него древесную пыль и отводить ее по трубочной стойке в мешок-пылесборник.

За один проход машина шлифует полосу шириной 200 мм, обрабатывая за час до 40 м деревянной поверхности.

Конструкция отмечена авторским свидетельством № 997212.

ЖГУЧИЙ РЕЗАК. Он также имеет авторское свидетельство, № 846167. Область его применения: энергетическое, транспортное, химическое машиностроение и другие промышленные отрасли народного хозяйства. Предназначен инструмент для воздушно-дуговой строжки металла с помощью плоских и круглых угольных или графитовых электродов.

По своему устройству резак несложен: это ручка-корпус с кабелем-шлангом и рабочей головкой, в которой зажимается стержень электрода. На наружную поверхность головки нанесено трехслойное термостойкое покрытие из кремнийорганического полимера и высокотемпературного герметика. Такое же покрытие и на наружной

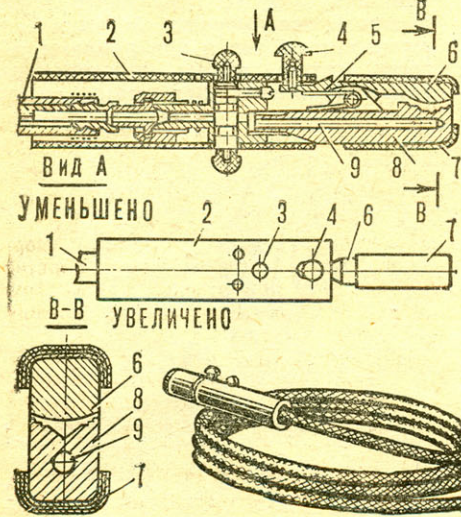


Рис. 4. Воздушно-дуговой резак: 1 — кабель-шланг, 2 — рукоятка, 3 — золотник, 4 — кнопка рычага, 5 — пластинчатая пружина, 6 — прижимной рычаг, 7 — термостойкое покрытие, 8 — головка, 9 — канал сжатого воздуха.

поверхности прижимного рычага, удерживающего электрод. Внутри головки проходит канал для подачи сжатого воздуха к месту контакта электрода с обрабатываемой поверхностью.

Работает инструмент так. В контактной губке на боковой поверхности головки устанавливается цилиндрический или пластинчатый угольный или графитовый электрод, который поджимается

рычагом, а тот, в свою очередь, — пластинчатой пружиной. Кабель-шланг соединяют с магистралью сжатого воздуха и источником питания электрической дуги. Через золотниковое устройство подается сжатый воздух, который выходит из канала головки по отверстиям; расположенным за электродом. Поворотом рукоятки сварщик устанавливает требуемый угол наклона электрода к поверхности металла и выполняет резку. Внедрение резака обеспечивает экономический эффект в 25 тысяч рублей в год.

БАНЯ — ФИЛЬТРУ. Новаторы Киевского института инженеров гражданской авиации разработали моечную установку, которая возвращает засорившимся фильтрам первоначальную чистоту. Регенерация этих важных элементов многих машин происходит в гидродинамическом кавитационном поле, создающемся практически самой мощней жидкостью.

Эта своеобразная баня состоит из двух отделений: моечной камеры, ку-

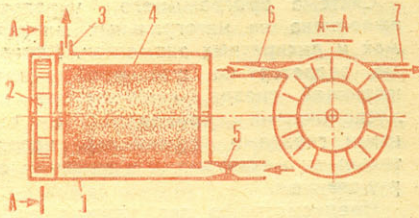


Рис. 5. Схема мойки для фильтра: 1 — корпус, 2 — рабочее колесо, 3 — выходной штуцер моечной камеры, 4 — фильтр, 5 — кавитационная насадка, 6 — сопло, 7 — выходной патрубок.

да помещается обрабатываемый фильтр, и камеры рабочего колеса, имеющего с фильтром общую ось. Жидкость последовательно проходит оба отделения, приводя во вращение рабочее колесо, а значит, и фильтр. Для увеличения моющего эффекта подача жидкости в «ванну» с фильтром осуществляется по касательной к загрязненной его поверхности, причем на входе установлена кавитационная насадка, обеспечивающая импульсность движения жидкости в камере. А подводится жидкость к рабочему колесу через сопло, направленное на его лопасти, за счет чего и происходит вращение обоих элементов установки. Таким образом создается высокочастотная колебательная среда, омывающая вращающийся фильтр и быстро очищающая его.

СЕМЕЙСТВО «ЭЛЕКТРО». По предприятию-изготовителю эти инструменты «однофамильцы»: они представлены на ВДНХ СССР заводами с одинаковым названием «Электроинструмент», расположенными один в латвийском городе Даугавпилсе, другой — в городе Назрань Чечено-Ингушской АССР. А роднит механизмы то, что оба — электрические.

Вот ручной молоток, предназначенный для очистки сварных швов при сварке стыков труб магистральных трубопроводов. Но заложенный в инструменте принцип работы делает его пригодным для пробивки борозд или не-

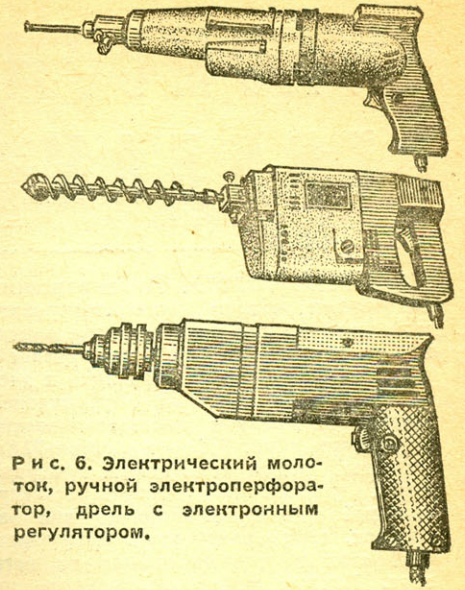


Рис. 6. Электрический молоток, ручной электроперфоратор, дрель с электронным регулятором.

глубоких отверстий (например, под дюбели) в кирпиче и бетоне; для рубки листового металла, формования головок легких заклепок, очистки поверхностей от ржавчины или краски, обработки дерева — рубки, долбления, отесывания; даже для скульптурной обработки камня.

Состоит молоток из электродвигателя, корпуса с редуктором и кривошипно-шатунным механизмом, а также ствола с ударным механизмом и узла крепления сменного рабочего инструмента, собственно, и делающего молоток универсальным.

Название другого инструмента — электроперфоратор — говорит само за себя. Его назначение — проделывать отверстия, причем в таких крепких материалах, как кирпичная кладка или бетонная панель. До сих пор в большинстве случаев такая работа выполняется дедовским способом: с помощью тяжелого молотка и шлямбура. Появление электроперфоратора значительно облегчит выполнение подобных операций в строительстве, при реконструкции предприятий, монтаже оборудования.

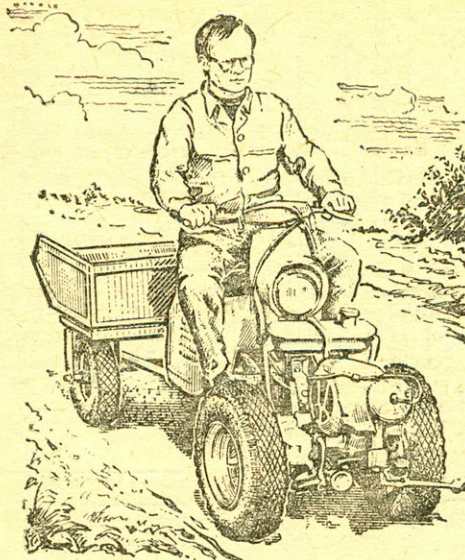
Основные части механизма — корпус, коллекторный электродвигатель, редуктор с узлом поворота инструмента, ударный узел и втулка, фиксирующая инструмент. Конструкция предусматривает придание рабочему органу не только вращательного движения, но и ударно-поступательного, что намного повышает его эффективность и ускоряет проделывание необходимого отверстия или углубления.

Наконец, третий представитель этого семейства — ручная электрическая сверлильная машина, отличающаяся от существующих дрелей наличием электронного регулирования частоты вращения. Для этого в рукоятке размещен блок тиристорного регулятора, позволяющего плавно изменять число оборотов от 0 до 14 в секунду. В корпусе машинки установлен однофазный коллекторный электродвигатель с двойной изоляцией и двухступенчатый редуктор, передающий вращение на патрон, рассчитанный на использование сверл диаметром до 9 мм.

Мотоблок построен членами кружка «Юный техник» СПТУ № 25 из города Кельменцы Черновицкой области. С его помощью обрабатывают картофельные делянки, косят траву, перевозят грузы.

Компоновка мотоблока традиционная: рама, двигатель и двухколесная ходовая часть. По мере надобности к нему присоединяются: спереди косилка с приводом от вала отбора мощности; сзади — однокорпусный плуг с опорным колесом; три стрельчатые лапы культиватора или борона (через навесное устройство); грузовая тележка (через шарнирный узел).

Как и во многих подобных машинах, в конструкции мотоблока и тележки использованы узлы и агрегаты от мотороллеров «Вятка» и «Электрон». Это двигатель ВП-150М, колеса, рама, руль, приборы электрооборудования, сиденье. Колеса взяты от списанного культиватора, конический редуктор привода вала транспортера, режущего



Подмоторная рама (рис. 5) — плита размером 280×40×8 мм, к середине которой приварен хомут крепления двигателя из трубы 76×5 мм. Здесь же проделаны продолговатые отверстия для натяжения цепи привода перемещением всей подмоторной рамы относительно рамы мотоблока.

Спереди к плите приварен вертикальный стержень — пруток Ø 20 мм, а к нему — передний кронштейн крепления двигателя — уголок 20×20 мм с продольным отверстием в горизонтальной полке, которое служит для регулировки положения двигателя на раме и устранения перекоса цепи. В вертикальной полке уголка сделан вырез 20×6 мм для установки упора облоочки троса сцепления.

Крутящий момент от выходного вала передается цепи ведущей звездочкой. Она изготовлена из ступицы — старой звездочки от мотороллера «Вятка», зубья которой сточены до Ø 34 мм, —

С ДВИГАТЕЛЕМ ОТ МОТОРОЛЛЕРА

аппарата и мотовила — от жатки ЖВН-6, обгонные муфты — от зерновой сеялки СЗУГ-3, 6, топливный бак — от спускового двигателя трактора ЮМЗ-6.

Трансмиссия мотоблока — механическая, шестеренно-цепная. Она состоит из двух звездочек с 10 и 44 зубьями, цепи с шагом 19,05 мм и пары конических шестерен с передаточным отношением 1,4 на вал отбора мощности, выведенный вперед.

От дифференциала в трансмиссии отказались, так как это потребовало бы введения механизма блокировки колес, что, во-первых, усложняет конструкцию, во-вторых, затрудняет маневрирование на малых делянках.

Поэтому были применены две обгонные муфты, которые допускают проскальзывание ведущих колес.

Силовой узел мотоблока — рама (рис. 3). Ее основу составляет поперечина — уголок 75×40 мм, в котором просверлены четыре отверстия: два Ø 14,2 и два Ø 12,2 мм. В последние с внутренней стороны рамы вварены два болта М12. Они служат для присоединения навесного устройства сельскохозяйственных орудий и шарнирного узла грузовой тележки.

Слева к поперечине приварена несущая балка — уголок 67×67 мм с вырезом размером 166×39 мм в вертикальной полке под корпус редуктора. Спереди балка оканчивается опорой кронштейна стояночной сошки.

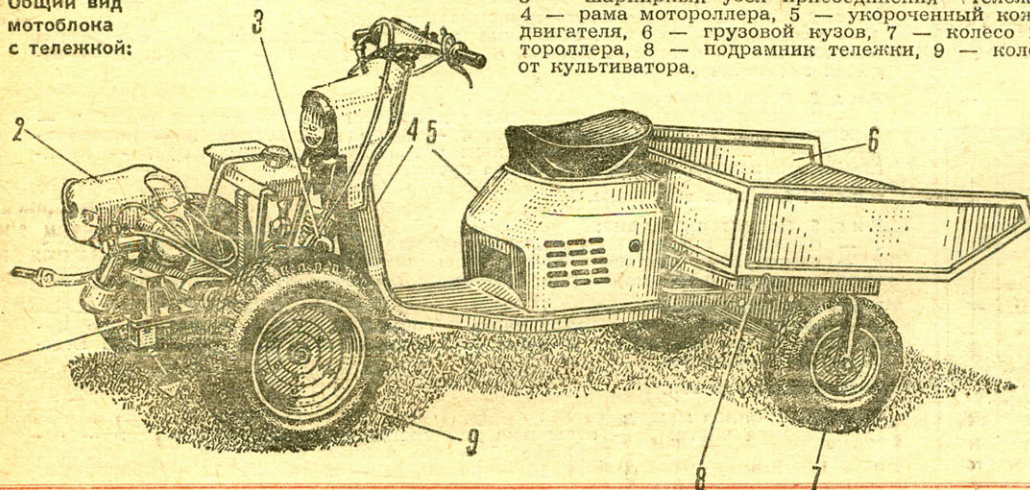
Справа к поперечине приварена несущая пластина размером 200×38×8 мм, предназначенная, как и балка, для крепления редуктора.

и десятизубой звездочки с центральным отверстием Ø 30 мм. Между собой они сварены, как показано на рисунке 4.

В собранном виде мотоблок невелик. Чтобы еще уменьшить его габариты, штатный глушитель мотороллера был заменен на самодельный, более компактный (рис. 13) и по качеству работы ничем не уступающий заводскому. Для его изготовления использовали часть глушителя «Вятки» — трубу с пояском. Она вставлена в стакан Ø 75 и высотой 65 мм и соединена с кольцом с помощью сварки. В стакане просверлено отверстие для выхода отработанных газов. Глушитель установлен прямо на выхлопное отверстие цилиндра двигателя.

Запускается двигатель, как и на мо-

Рис. 1. Общий вид мотоблока с тележкой:



- 1 — рама мотоблока, 2 — двигатель ВП-150М,
- 3 — шарнирный узел присоединения тележки,
- 4 — рама мотороллера, 5 — укороченный кожух двигателя, 6 — грузовой кузов, 7 — колесо мотороллера, 8 — подрамник тележки, 9 — колесо от культиватора.

ТЕХНИЧЕСКИЕ ДАННЫЕ МОТОБЛОКА

Длина, мм	900
Ширина, мм	670
Высота, мм	900
Вес, кг	65
Максимальная скорость, км/ч	18
Колея, мм	550
Колея прицепной тележки, мм	750
База мотоблока с тележкой, мм	1500
Минимальный радиус поворота мотоблока с тележкой, мм	200

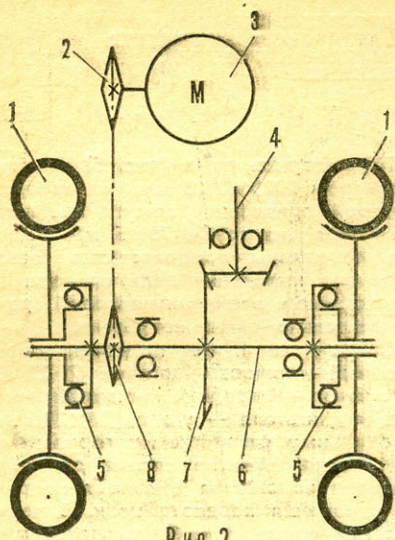


Рис. 2

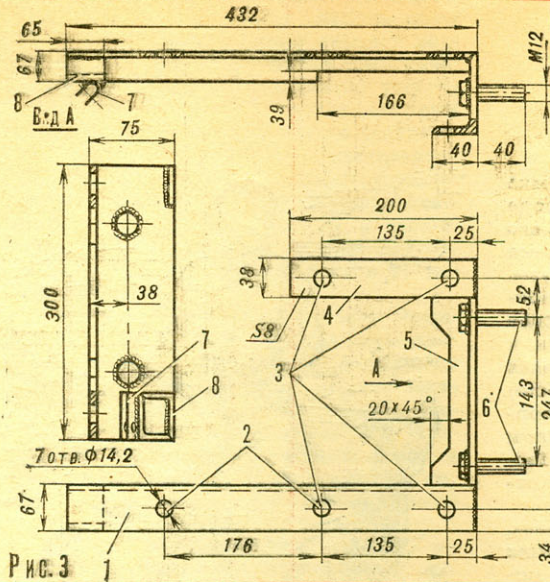


Рис. 3

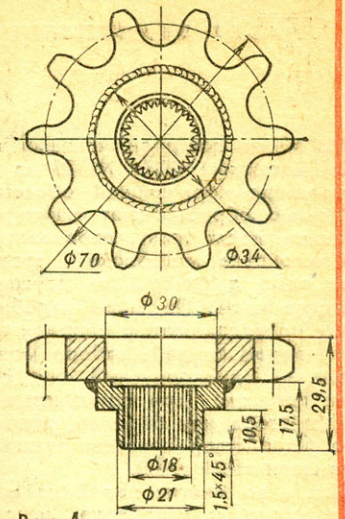


Рис. 4

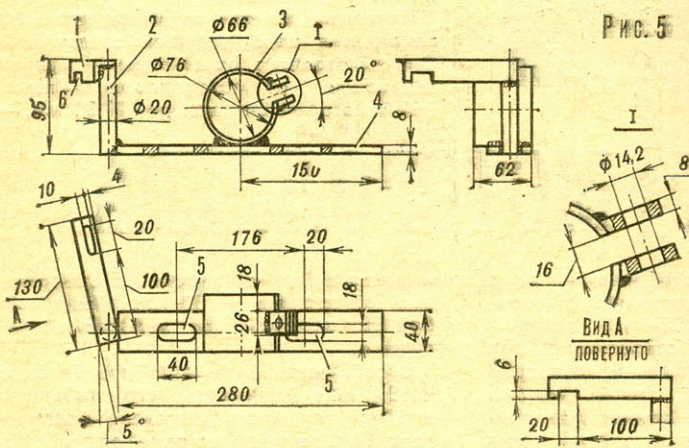


Рис. 5

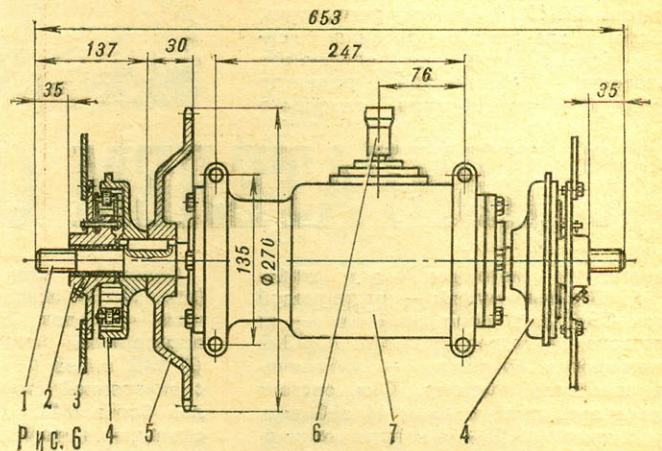


Рис. 6

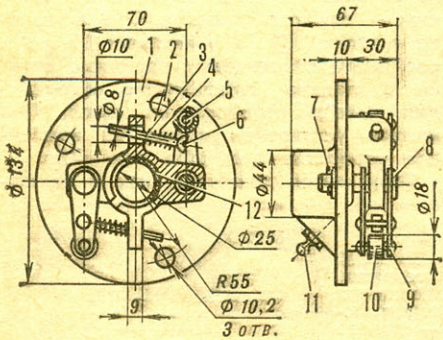


Рис. 7

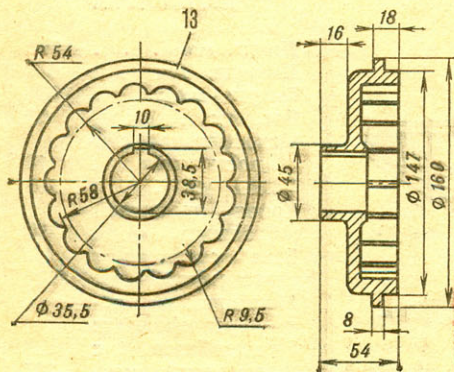
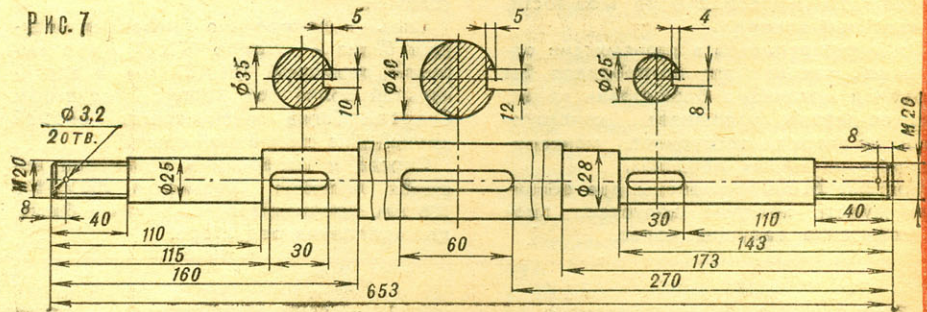


Рис. 8

Рис. 2. Кинематическая схема трансмиссии:

1 — колеса, 2 — ведущая звездочка ($z=10$), 3 — двигатель, 4 — вал отбора мощности, 5 — обгонные муфты, 6 — ходовой вал, 7 — редуктор, 8 — ведомая звездочка ($z=44$).

Рис. 3. Рама мотоблона:

1 — несущая балка, 2 — отверстия для крепления подмоторной рамы, 3 — отверстия для крепления редуктора, 4 — несущая пластина, 5 — поперечина, 6 — болты стыковки с навесным устройством и тележкой, 7 — кронштейн стояночной сошки, 8 — опора кронштейна.

Рис. 4. Ведущая звездочка.

Рис. 5. Подмоторная рама:

1 — передний кронштейн крепления двигателя, 2 — стержень, 3 — хомут, 4 — пластина, 5 — отверстия для крепления подмоторной рамы и натяжения цепи привода, 6 — вырез для крепления оболочки троса сцепления.

Рис. 6. Компоненты моста:

1 — ходовой вал, 2 — ведомая часть обгонной муфты, 3 — диск колеса, 4 — ведущие части муфт, 5 — ведомая звездочка ($z=44$), 6 — вал отбора мощности, 7 — редуктор.

Рис. 7. Ходовой вал.

Рис. 8. Обгонная муфта:

1 — ведомая часть, 2 — отверстие для крепления к диску колеса, 3 — направляющий шток, 4 — пружина, 5 — ось ролика, 6 — упор, 7 — шплинт, 8 — ось планок, 9 — планка, 10 — ролик, 11 — масленка, 12 — капроновая втулка, 13 — ведущая часть.

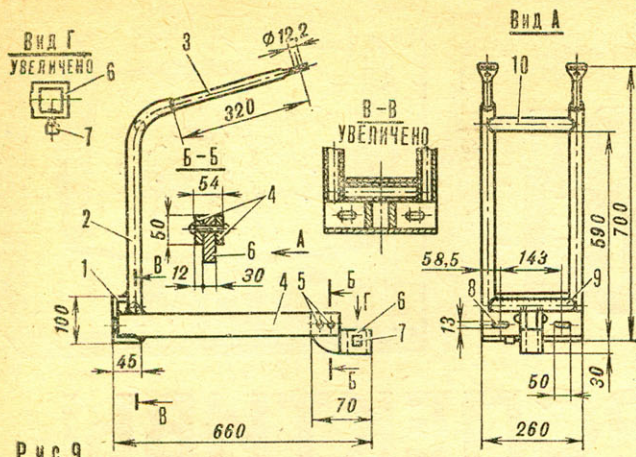


Рис. 9

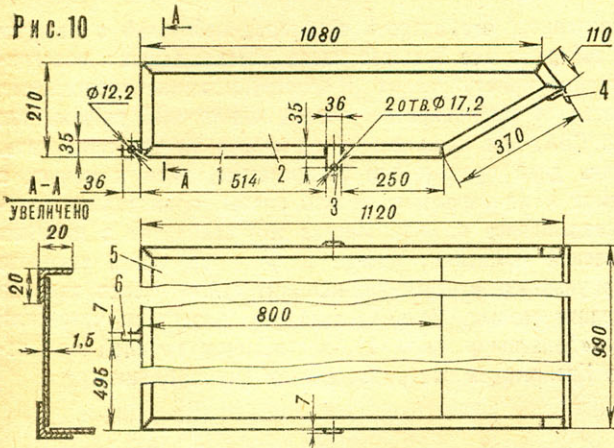


Рис. 10

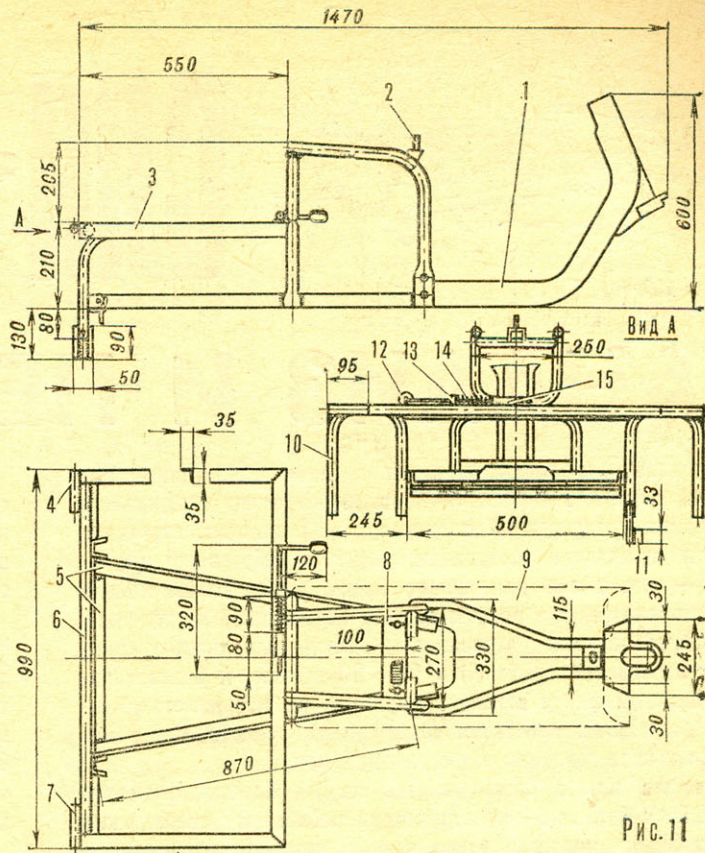


Рис. 11

Рис. 12

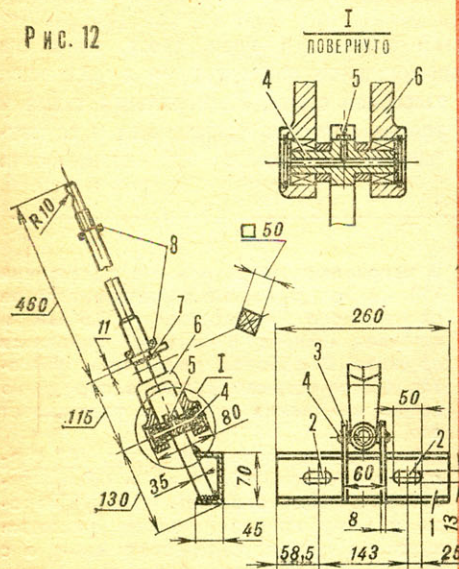
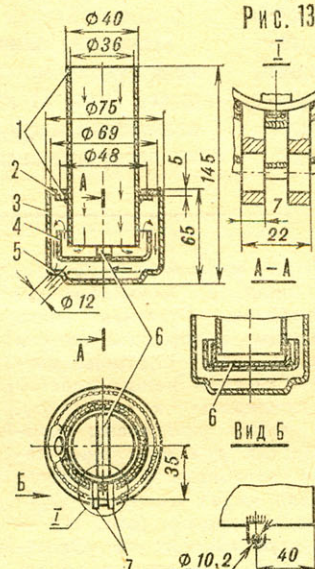


Рис. 13



тороллере, кикстартером. Топливо к карбюратору поступает самотеком. Переключение передач осуществляется рычагом, приваренным к сектору коробки передач.

Однако основные органы управления мотоблоком — рычаги газа и сцепления — выведены на ручки управления навесного устройства и руля грузовой тележки.

Мост мотоблока изображен на рисунке 6. Для установки обгонных муфт вал редуктора пришлось удлинить на 170 мм (слева на 100 мм и справа на

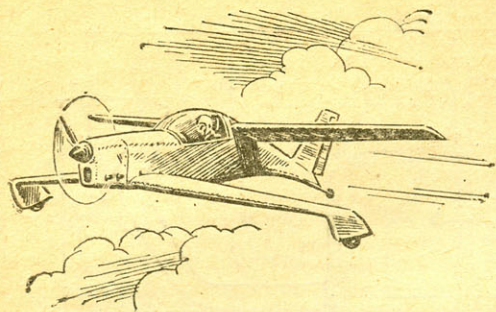
70 мм). Для этого в его торцах просверлены центральные отверстия $\varnothing 8$ и глубиной 30 мм и нарезана резьба М10. Туда винтили стержни длиной 130 и 100 мм, приварили их к валу, проточили до $\varnothing 25$ мм и нарезали на концах резьбу М20 длиной 40 мм. Просверлили отверстия $\varnothing 3,2$ мм под шпильки.

На левый конец вала установили на общей шпонке ведомую звездочку с 44 зубьями и ведущую часть левой обгонной муфты (для этого посадочное место ее проточили до $\varnothing 35,5$ мм и

профрезеровали шпоночный паз). Такой же паз сделали и справа на валу. Ведомые же части муфт не передельвали, только просверлили в них по три отверстия для крепления дисков колес от культиватора.

Конечно, при желании можно было бы изготовить новый ходовой вал, он показан на рисунке 7.

Обгонная муфта (рис. 8) работает следующим образом. При вращении вала ведущая часть своими ячейками упирается в ролик ведомой и заставляет ее вращаться. При повороте мотобло-



СЛА-85:



АНАЛИЗ И ПЕРСПЕКТИВЫ

Казалось, все эпохи развития авиации встретились мигнувшей осенью в Киеве. Когда сильный ветер подбрасывал на вираже легкорылый полупрозрачный аппарат, заставляя пилота принимать экстренные меры по обузданию машины, — это очень напоминало кадры кинохроники начала века, запечатлевшие полеты первых аэропланов. Энергичные, уверенные взлеты деревянных, обтянутых тканью самолетов переносили зрителей в 20—30-е годы. А блистательные каскады фигур высшего пилотажа на цельнометаллических воздушных акробатах современных очертаний и необычных схем говорили о дне сегодняшнем...

Все это можно было увидеть на III Всесоюзном слете СЛА-85, собравшем конструкторов-любителей сверхлегких летательных аппаратов более чем из тридцати областей и городов нашей страны. Более шестидесяти различных летательных аппаратов демонстрировалось на этом слете, организованном ЦК ВЛКСМ, ЦК ДОСААФ, Министерством авиационной промышленности и ОКБ имени О. К. Антонова. И хотя погода — холодная, с сильными порывистыми ветрами и частыми дождями — явно не соответствовала возможностям самодельной техники, полетов тем не менее было много и энтузиазм участников оказался сильнее капризов природы.

Характерно, что встречи авиаторов-любителей с каждым годом собирают все большее число «безлошадных» участников, только приступающих к конструированию летательных аппаратов. И это прекрасно, потому что лучшей школы, чем слеты СЛА, для начинающих авиаторов трудно придумать.

Десять дней практически непрерывно, днем и ночью, в гостинице и на аэродроме велись споры, приводились доводы, складывались оценки. Иногда они совпадали с мнением технической комиссии, иногда нет, об одном самолете мнение участников, летчиков-испытателей и членов техкома было единодушным. Речь идет об уже известном читателям «М-К» «Дельфине» (рис. 1), построенном группой любителей из Кронштадта под руководством Петра Лявина.

«ПЕРВЫМ ДЕЛОМ — САМОЛЕТЫ»

Цельнометаллический «Дельфин» очень прост, но в его конструкции много оригинальных элементов, — в частности, шасси (рис. 3) из рессорной стали. Рациональная схема и размеры машины вполне отвечают требованиям к самолету первоначального обучения. Летные же возможности

ка колесо, движущееся по кругу большего радиуса, вращается быстрее вала, а ведущая часть муфты, соответственно, быстрее ведомой. Поэтому ролики, сжимая пружины, проскакивают по ячеистой поверхности (слышатся негромкие щелчки). При снижении скорости вращения колеса ролики вновь входят в зацепление с ячейками.

Во внутренней полости ведомой части каждой обгонной муфты запрессована капроновая втулка. Сопряжение «ходовой вал—втулка» смазывается солидолом через масленку.

Для навесного устройства (рис. 9) использованы узлы культиватора. Сдвоенные тяги укорочены и приварены к стыковочному швеллеру. В нем же проделаны продольные отверстия для крепления к мотоблоку.

Тяги оканчиваются кронштейном—держателем сельхозорудий с отверстием для их стоек и стопорным винтом.

Сверху к швеллеру приварены трубы ручек управления. Концы их приплюснуты, и в них просверлены отверстия для установки руля с рычагами газа и сцепления.

Шарнирный узел (рис. 12) сделан из рулевого вала мотороллера. Вал укорочен до 460 мм, и снизу к нему приварена вилка шарнира автомобильной карданной передачи. Ответная вилка снята, и на концы крестовины надеты и приварены к ним пластины длиной 135 мм. Нижние концы пластин скошены и приварены к швеллеру. В последнем также проделаны продольные отверстия для крепления телешки к раме мотоблока. Смазывается шарнирный узел через масленку.

В основе рамы тележки (рис. 11) — рама мотороллера «Вятка» или «Электрон». Снизу к ней приварены два уголка 35×35 мм длиной по 870 мм. Задние свободные концы их соединены третьим уголком длиной 500 мм. Здесь же две вилки от передней подвески «Вятки» (в правую вварен упор корпуса тормозного барабана колеса), соединенные между собой горизонтальной полудюймовой трубой. К ней и к основной раме мотороллера приварен еще П-образный подрамник из уголков 35×35 мм. Для установки кузова к горизонтальной трубе присоединены две втулки навески.

На поперечном уголке подрамника установлен простой запорный механизм кузова: рычаг-фиксатор, ушко, пружина

и направляющая втулка. На расстоянии 190 мм от рукоятки рычага-фиксатора просверлено отверстие $\varnothing 2,5$ мм и вставлен шплинт, в который упирается пружина. В рабочем положении фиксатор своим острием входит в переднюю петлю крепления кузова и удерживает его.

Каркас кузова тележки (рис. 10) сделан из уголков 20×20 мм и обшит листовым металлом толщиной 1,5 мм. Спереди к нему приварена петля фиксации кузова в транспортном положении, а с боков — петли соединения с втулками навески, куда вставляются пальцы — стальные стержни $\varnothing 17$ мм.

В заключение остается сказать, что управлять мотоблоком просто. Члены нашего кружка, например, осваивают его за одно занятие. Удобен мотоблок и при перевозке грузов. Водитель располагается на укороченном и развернутом на 180° сиденье (с инструментальным ящиком под ним) и управляет мотоблоком, держа за штатные ручки, оставленные на руле.

В. НИКИТЮК,
руководитель кружка

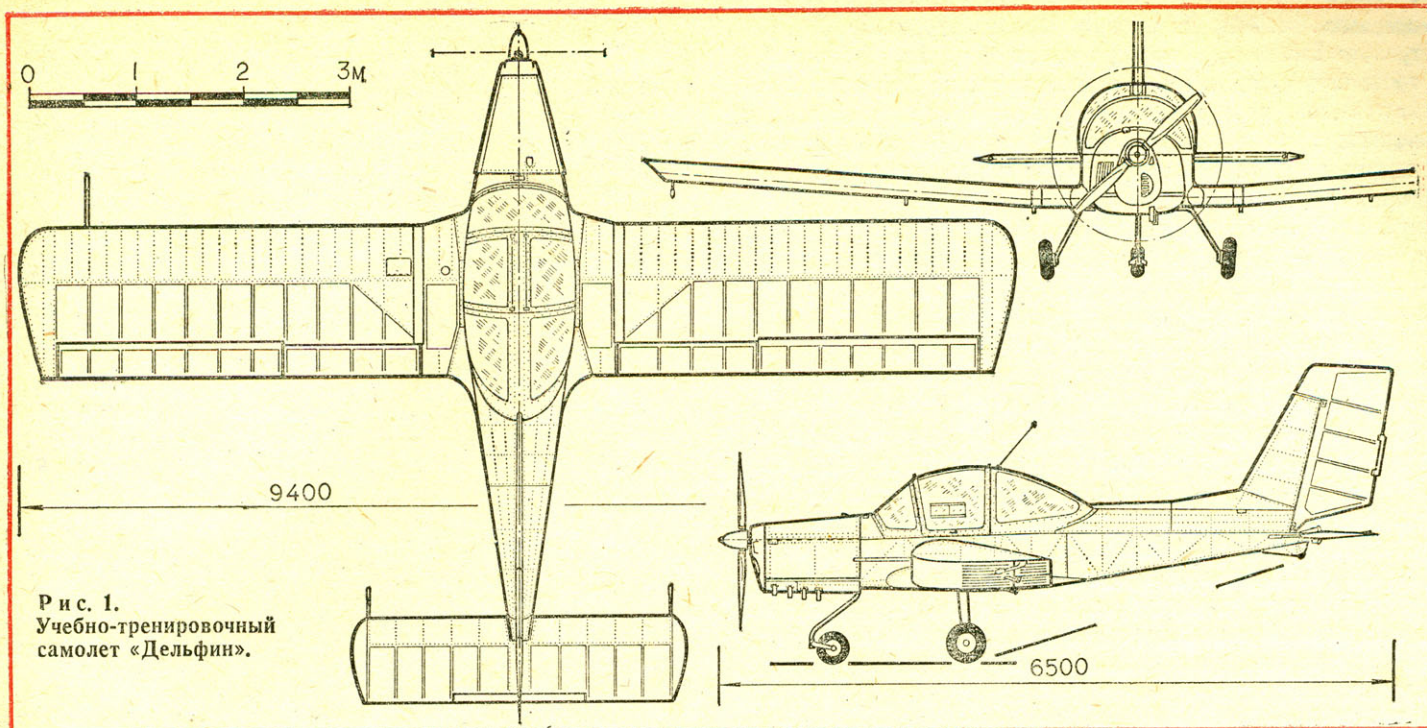


Рис. 1.
Учебно-тренировочный
самолет «Дельфин».

«Дельфина» со 140-сильным мотором не хуже, чем у Як-52 с двигателем в 360 л. с. Кроме того, первый удобнее и проще в пилотировании и обслуживании, более надежен и экономичен. К тому же на постройку «Дельфина» хватило отчислений от зарплаты его конструкторов, а серийный Як-52 стоит около 80 тысяч рублей!

Построив самолет, создатели «Дельфина», по сути, организовали авиаклуб. И вот уже десять лет авиаклубовцы с разрешения местных органов управления воздушным движением эксплуатируют свою машину, налетавшую за это время более 670 часов.

По достоинству оценили ее и летчики-испытатели СЛА-85.

В письме министру авиационной промышленности они рекомендуют выпустить самолет такого типа для аэроклубов ДОСААФ, для тренировки профессиональных пилотов и использования в народном хозяйстве. Кстати, конструкторы «Дельфина» уже нашли работу своему детищу, заключив договор с рыболовецким колхозом на Ладоге на патрулирование водных владений хозяйства, для оказания оперативной, действенной помощи в борьбе с браконьерами.

Еще одной столь же мощной и столь же надежной машиной оказался биплан «Тройка» (рис. 2), созданный небольшим коллективом самодеятельного клуба из Ленинграда, который возглавляет шофер аэропорта Пулково Б. А. Хо-

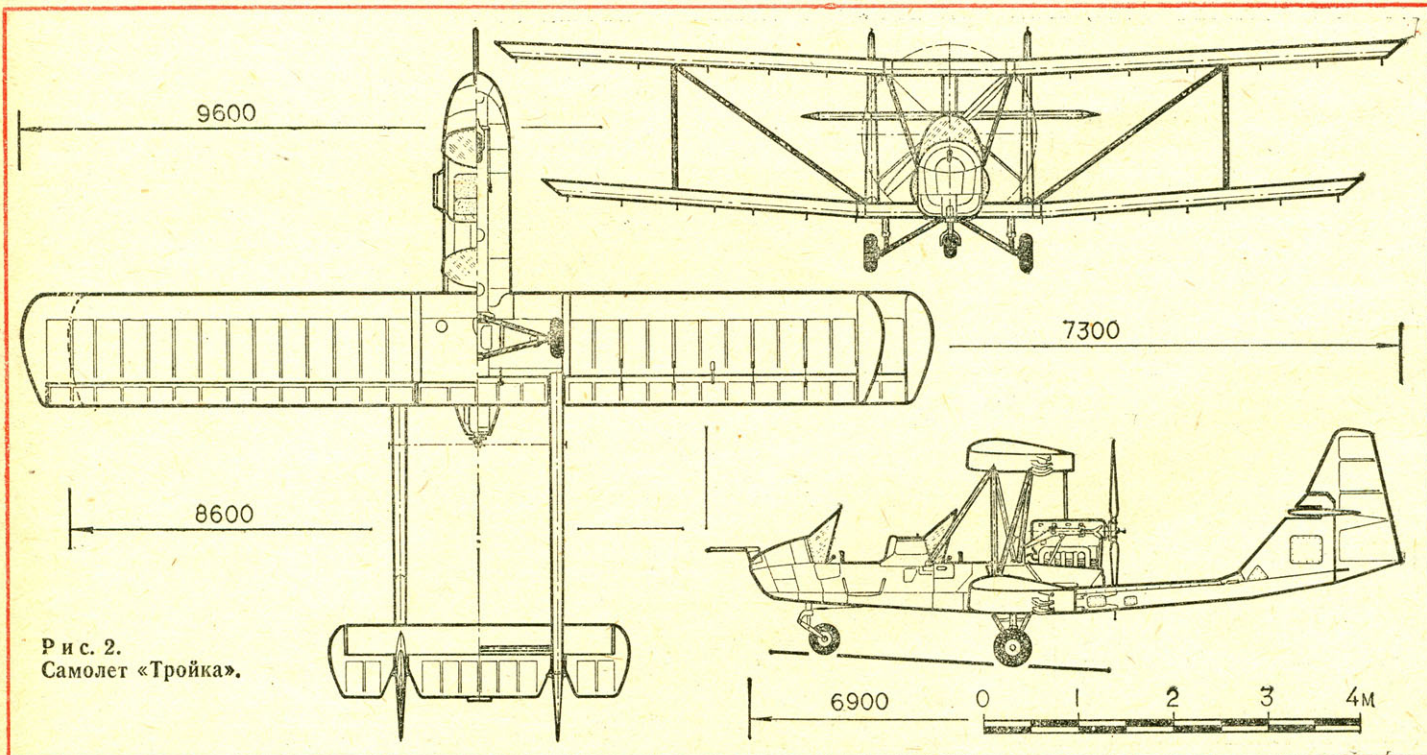


Рис. 2.
Самолет «Тройка».

бутовский. С детства мечтал Борис Алексеевич о небе, о профессии летчика. Но жизнь рассудила по-другому. И когда грянула война, путь до Берлина он проделал по земле. Но мечта не угасала, и после окончания войны Хобутовский самостоятельно строит несложный аппарат и в конце концов поднимает его в воздух... Долгое время Борис Алексеевич работал один, но в последние годы у него появились молодые помощники.

Биплан — его третья конструкция, отсюда и название самолета — «Тройка». Первые полеты «Тройка» совершала с автомобильным мотором от «Волги», замененным со временем авиационным двигателем мощностью 115 л. с. На СЛА-85 «Тройка» была одной из самых популярных машин — на ней много летали и даже использовали ее для проведения киносъемок.

К числу «солидных» аппаратов можно отнести и самолет, построенный одним из старейших ростовских самоделщиков — Евгением Шевченко, традиционно названный им «Синей птицей» — на этот раз с порядковым номером 10. Оригинальный двухместный моноплан имеет кабину с расположением пилотов «тандем», причем кресло переднего находится между ног заднего (рис. 4). При такой компоновке на двоих вполне достаточно одной приборной доски, сама же кабина при этом получается компактной и легкой, и длина ее по сравнению с одноместной увеличивается всего на 500—600 мм.

К сожалению, самолет Шевченко, несмотря на то, что он был допущен к полетам и неплохо летал, грешит целым рядом конструктивных просчетов. В частности, неудачно выполнено крепление крыла и оперения, небрежно прорисована проводка управления, но главное — хвостовая балка расположена так низко (рис. 5), что это даже ограничивало взлетные и посадочные углы. Такая компоновка не позволяет на взлете и посадке полностью использовать несущие свойства крыла, к тому же всегда есть опасность повредить на машинах такой схемы горизонтальное оперение.

Кстати, этот недостаток характерен и для многих других самолетов любительской постройки. Напомню, высота шасси и конфигурация элементов хвостовой части самолета должны

ОСНОВНЫЕ ДАННЫЕ
ЛУЧШИХ ЛЕТАТЕЛЬНЫХ АППАРАТОВ СЛА-85

	Двухместные учебно-тренировочные самолеты			Экспериментальные самолеты		УЛА
	«Дельфин»	«Тройка»	«Синяя птица-10»	А-8	«Бумеранг»	«Антис»
Год постройки	1974	1983	1985	1984	1985	1983
Размах крыла, м	9,4	9,6	8,4	5,08	9,0	9,4
Длина самолета, м	6,5	7,3	4,75	5,2	5,3	5,94
Площадь крыла, м ²	12,7	20,5	10,4	4,92	9,0	15,26
Взлетный вес, кг	670	670	328	223	227	182
Мощность двигателя, л. с.	140	115	62	30	24	25
Диаметр винта, м	1,62	1,82	1,05	1,1	0,9	1,1
Шаг винта, м	1,02	0,95	0,4	0,7	0,52	дан-ных нет
Обороты винта, об/мин	2700	2450	6500	5000	4500	3100
Статическая тяга винта, кг	170	дан-ных нет	115	65	65	60
Удельная нагрузка на крыло, кг/м ²	53	32,7	31,5	45	25	11,9
Удельная нагрузка на мощность, кг/л. с.	4,8	5,8	5,3	7,5	9,5	7,3
Максимальная скорость, км/ч	200	150	135	200	120	90
Скорость сваливания, км/ч	80	65	65	75	55	40
Скороподъемность у земли, м/с	4,8	2	2	5	1,6	1,5
Максимальные эксплуатационные перегрузки	3,5	3	2	6	2	3,3
Налет, летных часов	670	36	25	10	1	100

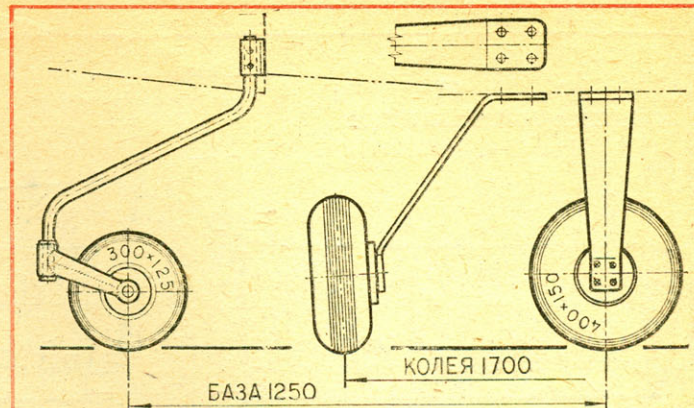


Рис. 3. Шасси самолета «Дельфин» (носовая стойка — пруток из стали 65Г, основная стойка — пластина из стали 65Г).

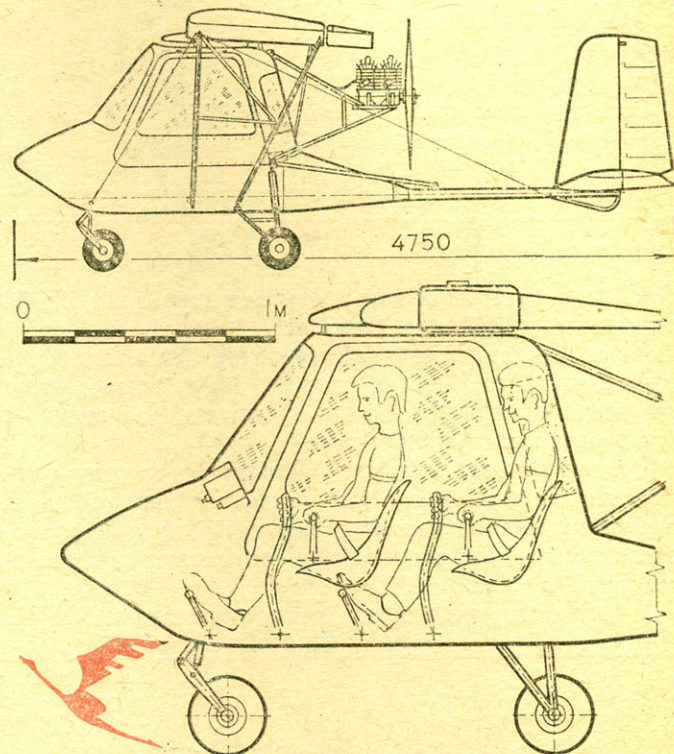


Рис. 4. Компоновка кабины двухместного учебного самолета «Синяя птица-10».

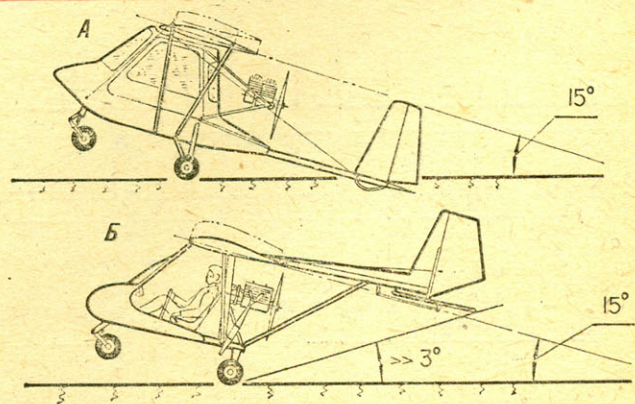


Рис. 5. Положение самолета при заходе на посадку в момент касания:

А — пример низкого шасси и неправильной компоновки хвостовой части фюзеляжа (самолет «Синяя птица-10»); Б — пример правильной компоновки (самолет «Бумеранг» Ю. Каблукова).

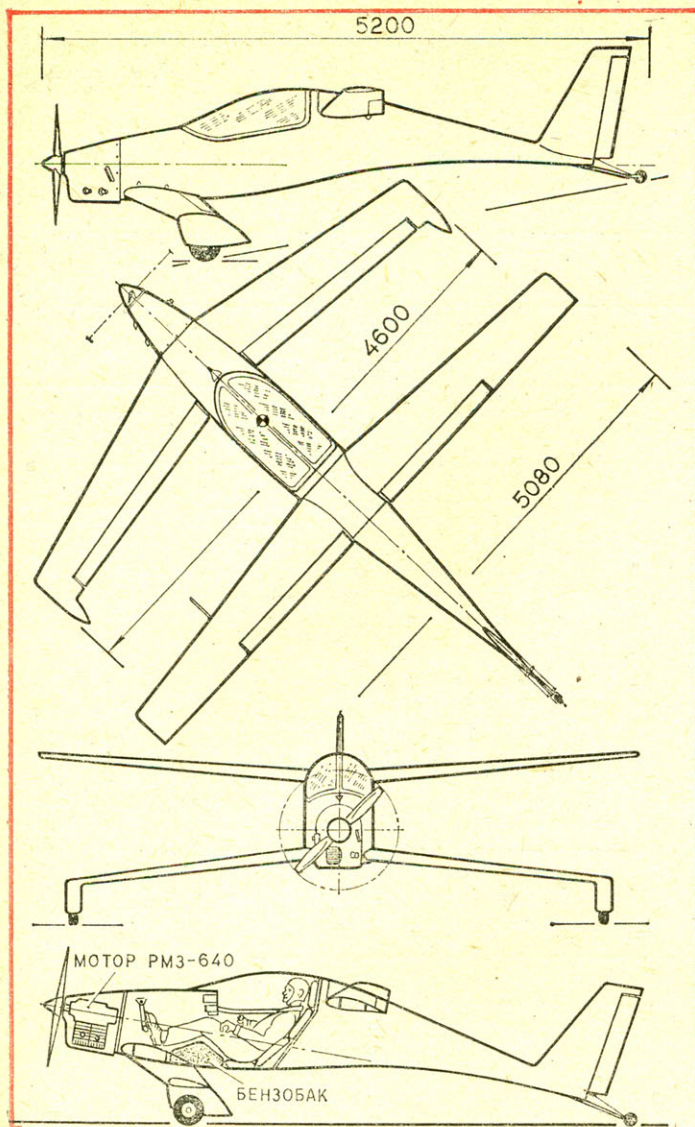


Рис. 6. Самолет-тандем А-8.

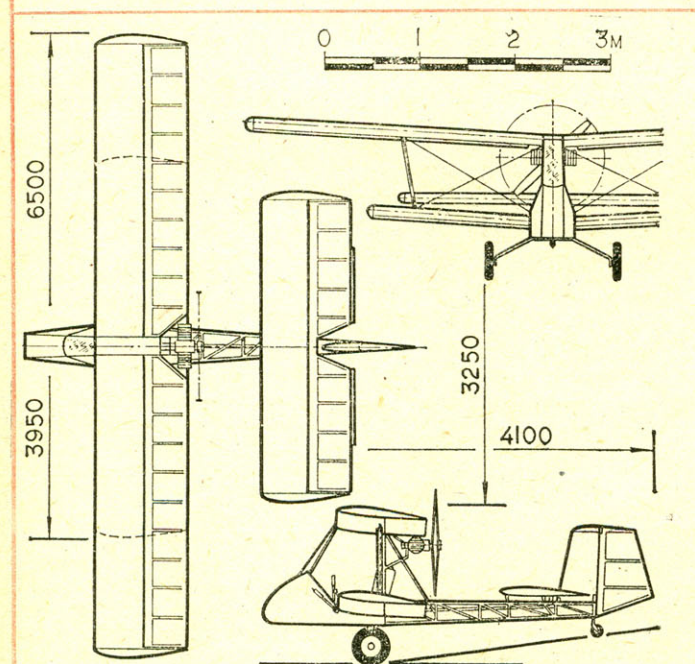


Рис. 7. Экспериментальный биплан-тандем ВРБ-6.

позволять при касании земли (с еще не обжатой амортизационной шасси) создать угол атаки крыла $14-15^\circ$. Если же самолет имеет и носовую опору шасси, желателен запас в $2-3^\circ$.

Еще один недостаток, присущий «Синей птице» (впрочем, как и многим другим машинам), — низкий запас прочности. Евгений Шевченко уверял, что максимальная эксплуатационная перегрузка его самолета составляет 2 при расчетной 3. На СЛА-85 конструкции с такими запасами прочности еще допускались и испытаниям, хотя статистика полетов на таких машинах показывает, что перегрузка 2 легко превышает даже при случайных порывах ветра. В дальнейшем любительские самолеты с расчетной перегрузкой менее 4,5 к полетам допускаться не будут.

ЭККУРС В ТЕОРИЮ

Максимальная эксплуатационная перегрузка n_y^{max} — это такая, превышение которой в полете строго запрещается. Расчетной же называется эксплуатационная перегрузка, умноженная на коэффициент безопасности f :

$$n_y = f n_y^{\text{max}}$$

Таким образом, n_y — максимальная перегрузка, которую конструкция должна выдерживать без разрушения; именно она и закладывается во все расчеты на прочность. На статических испытаниях «настоящих» самолетов при достижении n_y допускаются остаточные деформации и незначительные разрушения отдельных элементов без потери общей несущей способности конструкции. Но при достижении максимальной эксплуатационной перегрузки остаточных деформаций и разрушений быть не должно. Коэффициент безопасности для конструкций, проходящих статические испытания, выбирается обычно равным 1,5. Тогда при эксплуатационной перегрузке, равной 3, расчетная составит 4,5. Правда, любительские самолеты статических испытаний, как правило, не проходят, и, поскольку вероятность ошибок в расчетах велика, для основных силовых элементов коэффициент безопасности следует увеличить до 2—3. Под основными силовыми элементами здесь понимаются корневые части лонжеронов крыла, фюзеляжа и оперения либо отрезки лонжеронов в месте крепления подкосов, стыковые узлы, узлы навески рулей, элеронов, узлы управления и моторамы.

Еще одна ошибка, встречающаяся в расчете аэродинамических нагрузок, — неправильное определение расчетных скоростей. Для любительских аппаратов следует установить следующие скорости:

1. Максимальная скорость горизонтального полета на максимальном режиме работы мотора — $V_{\text{max г.п.}}$. На этапе проектирования эта скорость определяется из аэродинамического расчета.

2. Максимальная скорость пилотирования — $V_{\text{max пил.}}$. Превышение ее недопустимо даже при пикировании или в полете со снижением. Здесь должно выдерживаться соотношение:

$$V_{\text{max пил.}} = 1,25 V_{\text{max г.п.}}$$

3. Максимально допустимая скорость — $V_{\text{max max}}$. Именно она используется как основная при расчете всех аэродинамических нагрузок. В данном случае принимается:

$$V_{\text{max max}} = 1,5 V_{\text{max г.п.}}$$

Кроме того, для аппаратов с не очень жестким крылом большого удлинения (планеров и мотопланеров) полезно рассчитать критическую скорость флаттера, которая должна превышать $V_{\text{max max}}$. Здесь следует воспользоваться методиками из учебников для авиационных вузов. Особое внимание при проектировании таких аппаратов следует уделять жесткости проводки управления элеронами — на многих аппаратах любительской постройки она была явно недостаточной. Следует отметить, что для самолетов с тяжелым рулем высоты или рассчитанных на высокие перегрузки центры тяжести рулей высоты с помощью грузов следует смещать с осями их вращения. Иначе вес руля будет суще-

ственно влиять на усилия на ручке управления, что приведет к самым неожиданным и нежелательным эффектам. Именно это серьезно затрудняло управление самолетом ХАИ-36 с тяжелым несбалансированным рулем высоты.

Множество ошибок делают любители-авиаторы и при проектировании рулевых поверхностей. В частности, большинство применяет для них аэродинамическую компенсацию, хотя, как показывает опыт, для аппаратов со скоростями до 250 км/ч и с площадью крыла до 10 м² это не нужно, и ось вращения рулей следует совмещать с их передней кромкой. В противном случае усилия на рычагах управления оказываются слишком малыми или даже приобретают отрицательный знак, а это совершенно недопустимо. Поэтому в системах управления таких аэропланов и при отсутствии аэродинамической компенсации приходится устанавливать пружинные или же резиновые загрузители.

Имейте в виду, показателем загрузки ручки управления считается усилие, необходимое для увеличения перегрузки на единицу в продольном канале, и усилие, необходимое для увеличения угловой скорости крена на один радиан в секунду. Для любительского самолета эти величины не должны быть меньше 2—3 кг.

Разумеется, многим давно уже известны эти тонкости, многие прекрасно владеют законами аэродинамики, разбираются в теории прочности, конструирования. Им уже интереснее решать задачи более высокого порядка. И наиболее пытливые находят сферу приложения своих сил в проектировании экспериментальных самолетов...

В ПОИСКАХ НОВЫХ СХЕМ

Такая работа самодеятельных авиаторов поистине неоценима, хотя бы потому, что у промышленности до нее, как правило, «руки не доходят». Хороший пример подобного рода деятельности продемонстрировал лауреат СЛА-85 куйбышевский студент Юрий Яковлев, построивший самолет-тандем А-8 (рис. 6).

Одним из перспективных направлений создания легкомоторных самолетов в последнее время признано использование схемы «тандем» и «утна». Несмотря на то, что об аэродинамических особенностях этих схем известно не слишком много, Юрий Яковлев решился на эксперимент. В результате был построен и испытан самолет-тандем А-8, внешне похожий на «Квини» американского конструктора Б. Рутана.

Попытка взлететь на этом аппарате на слете 1984 года в Коктебеле окончилась неудачей. Потребовался еще год напряженной исследовательской работы, прежде чем А-8 залетал уверенно, смело, демонстрируя все преимущества необычной аэродинамической компоновки.

Сегодня секреты аэродинамики А-8 раскрываются в летно-испытательном институте, куда передан этот аппарат для испытаний в полете. А создатель необычного самолета получил приглашение работать в ОКБ имени О. К. Антонова от председателя оргкомитета слета, генерального конструктора по авиационной технике Петра Васильевича Балабуева.

Строят нестандартные летательные аппараты — и с не меньшим успехом! — сельские механизаторы из Литвы братья Ромас и Бронис Вайнейкисы. Первым их самолетом стал небольшой двухместный моноплан классической схемы. Затем последовал вертолет, но заставить летать его они так и не смогли. Третьей машиной стал самолет-тандем, получивший название ВРБ-6. Он неплохо летал, однако конструкторы сечли, что посадочная его скорость — 75 км/ч — слишком высока для такого аппарата. И для снижения удельной нагрузки на крыло машину оснастили еще одной плоскостью, получив таким образом совершенно оригинальную компоновку трехкрылового самолета. В этом виде ВРБ-6 (рис. 7) предстал перед участниками слета, вызвав всеобщий интерес и... множество замечаний со стороны техкома.

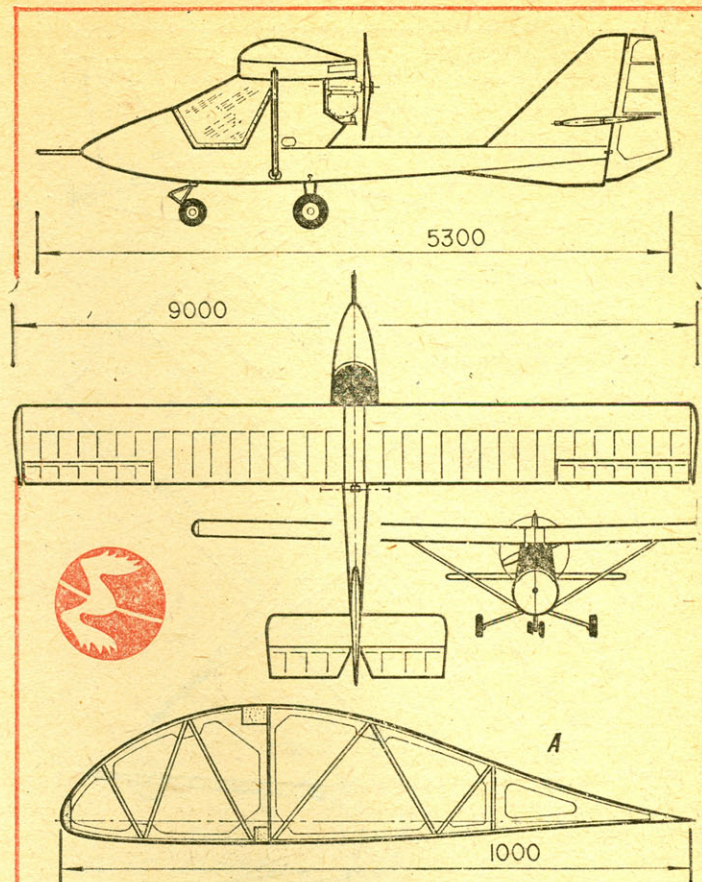


Рис. 8. Экспериментальный самолет «Бусел». А — профиль BR-72.

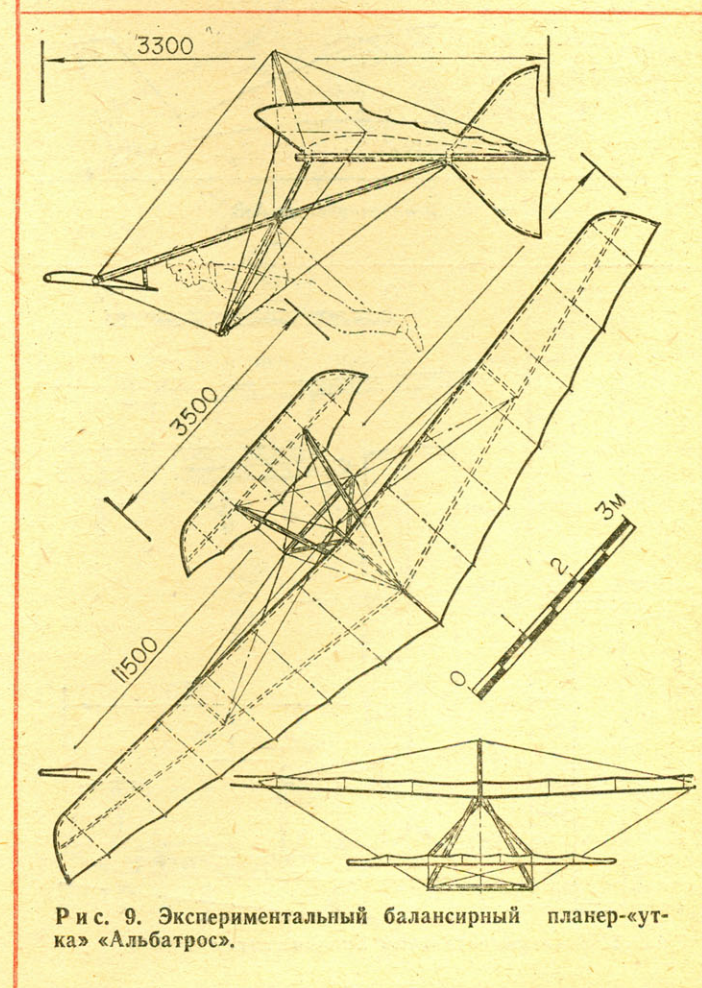


Рис. 9. Экспериментальный балансирный планер-«утка» «Альбатрос».

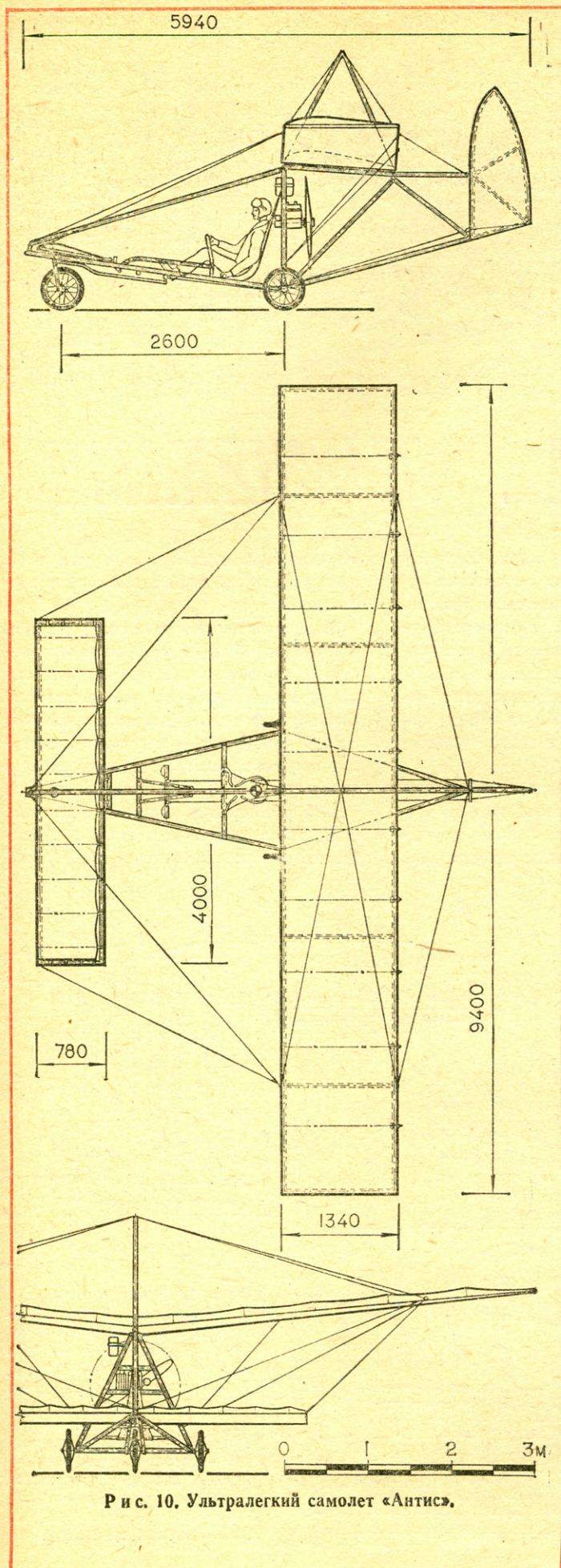


Рис. 10. Ультралегкий самолет «Антис».

Не менее популярными на слете, хотя и не столь зрительно выигрышными были машины, на которых испытывались отдельные элементы аэродинамических компоновок. Один из таких самолетов — белорусский «Бусел» (рис. 8), построенный братьями Олегом и Игорем Вахрушевыми из города Гродно, был оснащен крылом с экспериментальным профилем BR-72 и оригинальным 25-сильным самодельным двигателем, созданным Юозасом Валунасом из города Преная (Литовская ССР). Единственное, что хотелось бы пожелать самодельным авиаторам, — провести количественные исследования летных характеристик для выделения влияния профиля на летные данные самолета.

В ПОЛЕТЕ — УЛА

Нетрадиционные решения при создании летательных аппаратов использовали не только приверженцы классических конструкций, но и любители так называемых ультралегких летательных аппаратов (УЛА) — самолетов схематической конструкции с трубчатым каркасом и мягкой обшивкой, представляющих собой чаще всего моторное воплощение дельтаплана.

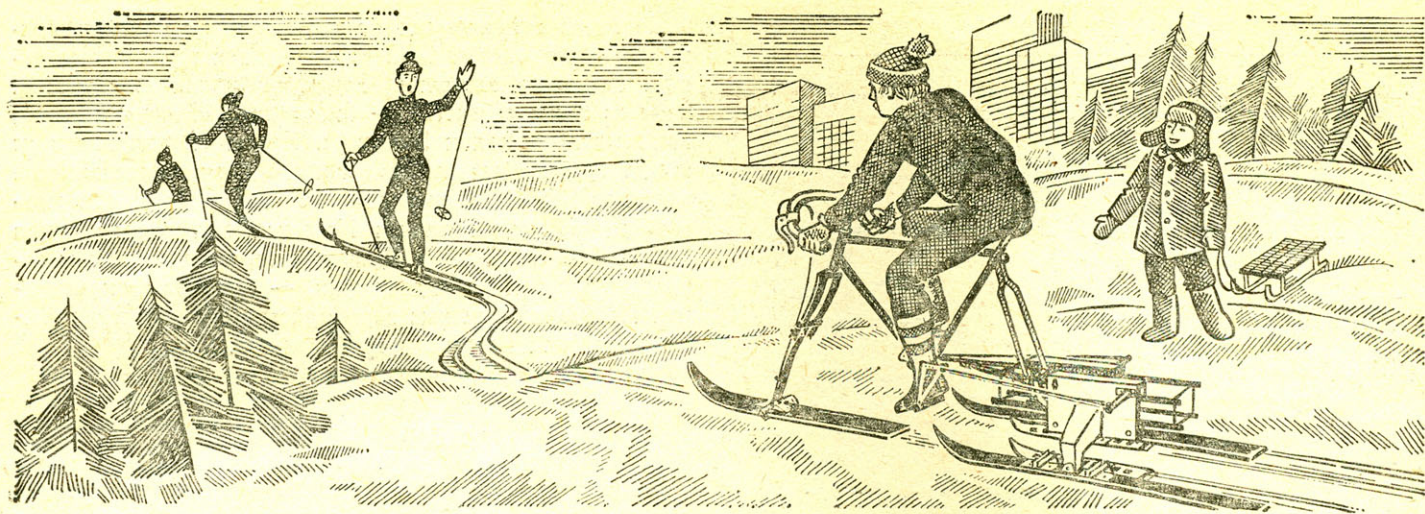
Лучшим в этом классе единодушно был признан «Антис» (рис. 10) литовцев Гинтаутаса Кончуса и Пятраса Шакалиса, спроектированный по схеме «утка». Силовая установка самолета — двигатель «Вихрь» с водяным охлаждением. Машина получилась простой в управлении, устойчивой в полете, а большие оспицованные колеса велосипедного размера помогают ему легко преодолевать неровности грунтовых взлетно-посадочных полос. Единственным недостатком «Антиса» — впрочем, как и всех УЛА, — является низкая удельная нагрузка на крыло, не позволяющая летать при ветре более 5 м/с. Ну а в безветрие управлять «Антисом» сможет практически каждый, и полет на этом аппарате доставляет истинное удовольствие.

Кстати, Г. Кончус — один из немногих авиаторов-любителей, кто представил технической комиссии разработанную им техническую документацию на «Антис», куда, помимо рабочих чертежей, входят даже инструкции по изготовлению, сборке и испытаниям аппарата. Между тем — и самодельные конструкторы должны знать это! — чертеж дисциплинирует проектировщика, помогает привести в порядок не только разработки, но и мысли. А некоторые узлы (например, стыки, элементы системы управления) без чертежной привязки и не скомпоуешь. В противном случае может заклинить управление, не состыкуются между собой отдельные агрегаты — такое бывает и у опытных конструкторов.

И в завершение обзора УЛА несколько слов о балансирном планере «Альбатрос» (рис. 9), созданном Леонидом Мартыновым из подмосковного города Жуковского. Как известно, существенным недостатком классического дельтаплана является его низкое аэродинамическое качество, повысить которое можно, увеличив удлинение крыла. Но при этом резко ухудшается устойчивость и управляемость. Леонид нашел выход в переходе от схемы «летающее крыло» к схеме «утка». И хотя сильный ветер в период слета не позволил провести испытания дельтапланов, и в частности «Альбатроса», разработка Л. Мартынова тем не менее может служить примером творческого отношения к делу.

В. КОНДРАТЬЕВ,
инженер,
член технической комиссии СЛА-85

(Продолжение следует)



НА ВЕЛОСИПЕДЕ ЗА... ЛЫЖНИКАМИ

Когда наступает зима, большинство велосипедистов вынуждены ставить свои машины на прикол. Снег и лед делают велосипед непригодным для поездок: узкие шины его мало подходят для зимних условий эксплуатации — это не лыжи. А почему бы и в самом деле не поставить лыжи вместо колес? Тогда педальную машину можно было бы эксплуатировать круглый год.

Такая конструкция создана и защищена авторским свидетельством № 971374. Особенность ее устройства получила отражение в самом названии: велолыже-

ход. На нем можно не только съезжать с горок, но и вслед за лыжниками совершать прогулки по снежным трассам.

Велолыжеход, общий вид которого показан на вкладке и рисунке 1, изготавливается на основе стандартного велосипеда. Его основные элементы: рама, передняя и задние опоры, кронштейны, передняя рулевая лыжа и задние опорные лыжи-толкатели.

Рама — от спортивного велосипеда «Старт-шоссе»; в ней лишь заменен шатунный узел. Подойдут и рамы дорожных велосипедов, а также детских типа

«Орленок». В этом случае в указанные размеры деталей необходимо внести коррективы.

Замена шатунного узла состоит в том, что вместо обычных устанавливают шатуны с удлиненными осями педалей: сюда крепятся рычаги лыж-толкателей. Стандартные детали для новых шатунов можно приобрести в магазинах, в отделах запасных частей, или использовать от отслужившего свой срок велосипеда. Резьба в педальных отверстиях шатунов стачивается, в них вставляют и приваривают оси из стального прутка $\varnothing 18$ мм.

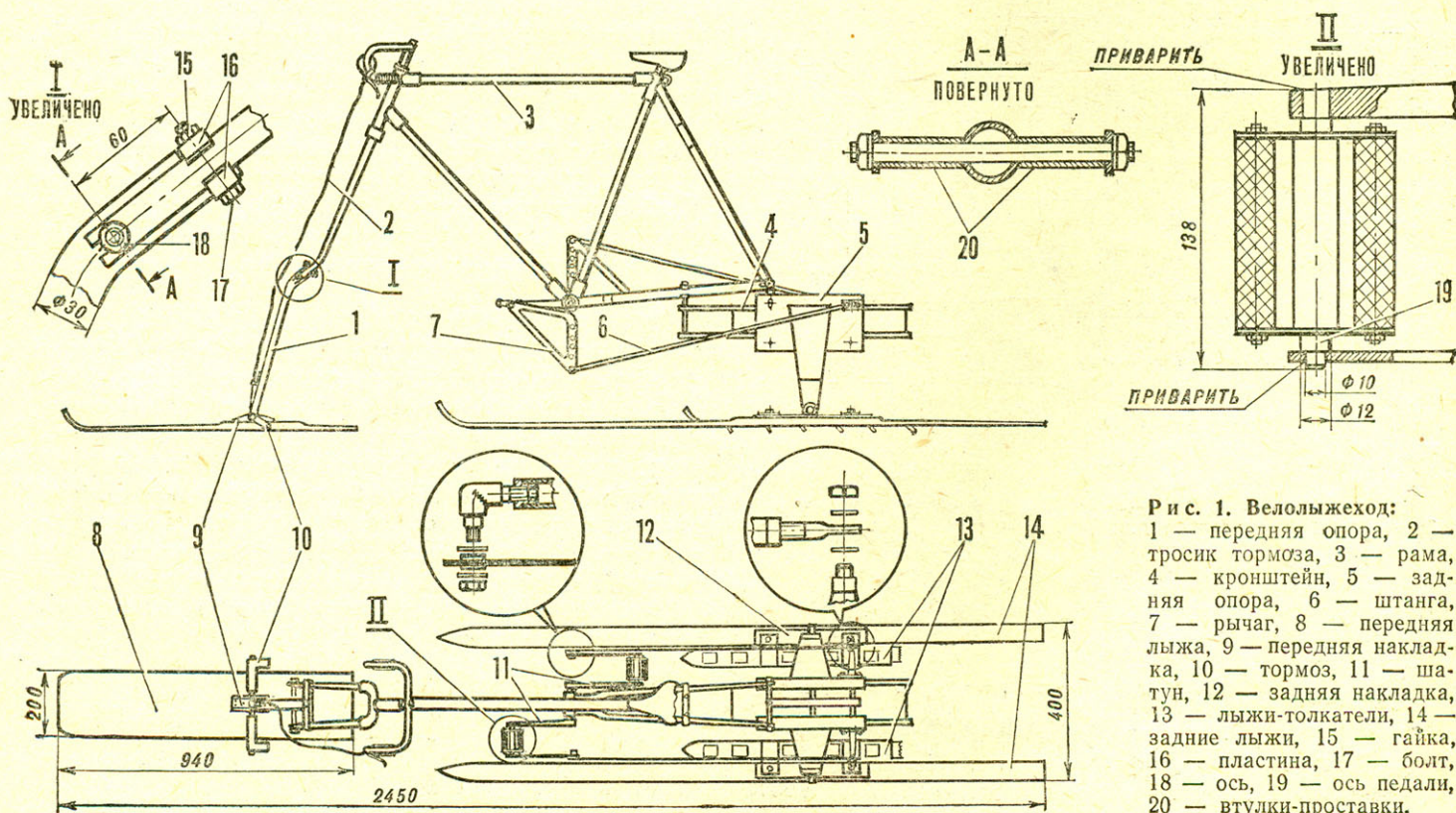


Рис. 1. Велолыжеход: 1 — передняя опора, 2 — тросик тормоза, 3 — рама, 4 — кронштейн, 5 — задняя опора, 6 — штанга, 7 — рычаг, 8 — передняя лыжа, 9 — передняя накладная, 10 — тормоз, 11 — шатун, 12 — задняя накладная, 13 — лыжи-толкатели, 14 — задние лыжи, 15 — гайка, 16 — пластина, 17 — болт, 18 — ось, 19 — ось педали, 20 — втулки-проставки.

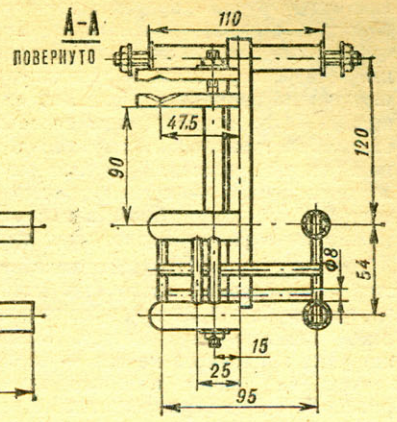
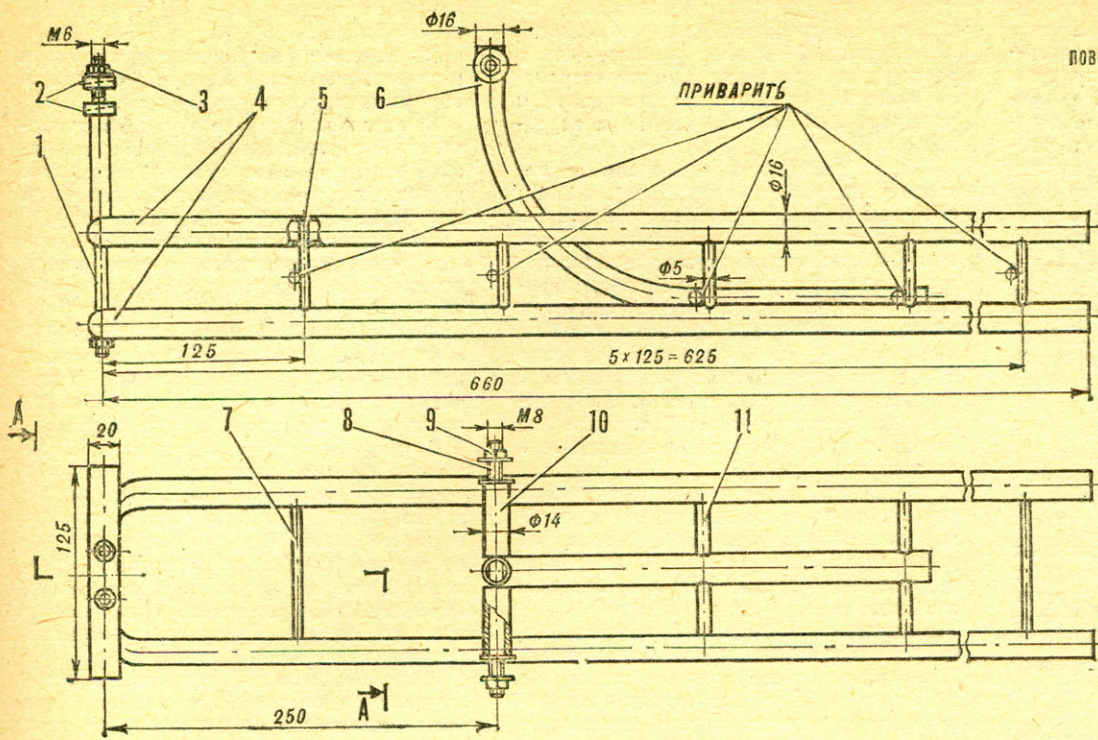


Рис. 2 Кронштейн:
 1 — шпилька, 2 — пластины, 3 — гайка, 4 — направляющие, 5 — распорка, 6 — консоль, 7 — перекладина, 8 — ось, 9 — гайка, 10 — дистанционирующая втулка, 11 — перекладина.

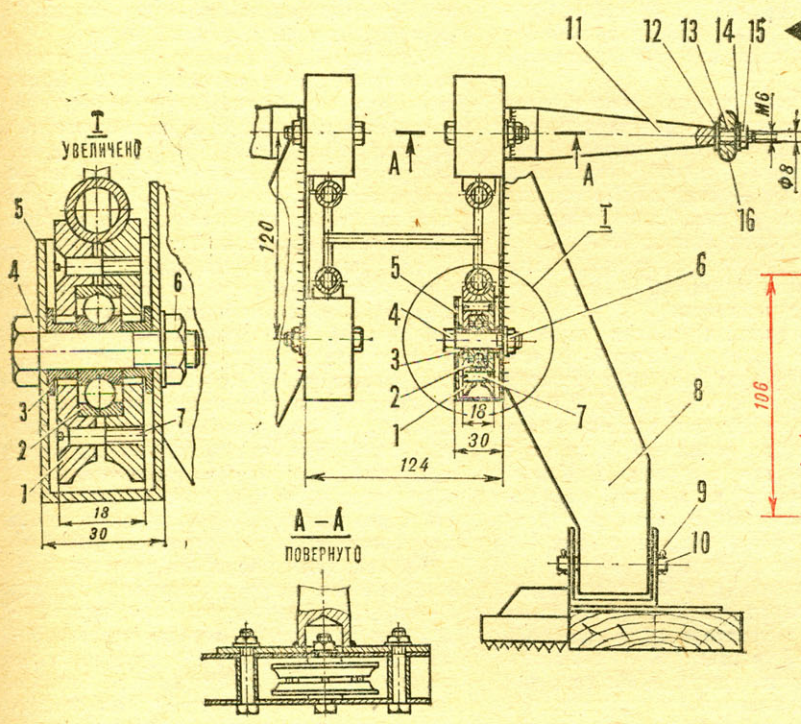


Рис. 3. Задняя опора:
 1 — ролик, 2 — подшипник, 3 — втулка-проставка, 4 — болт, 5 — короб, 6 — гайка, 7 — винт, 8 — стойка, 9 — шплинт, 10 — ось, 11 — консоль, 12 — шайба, 13 — фторопластовая втулка, 14 — шайба, 15 — гайка, 16 — регулировочный болт штанги.

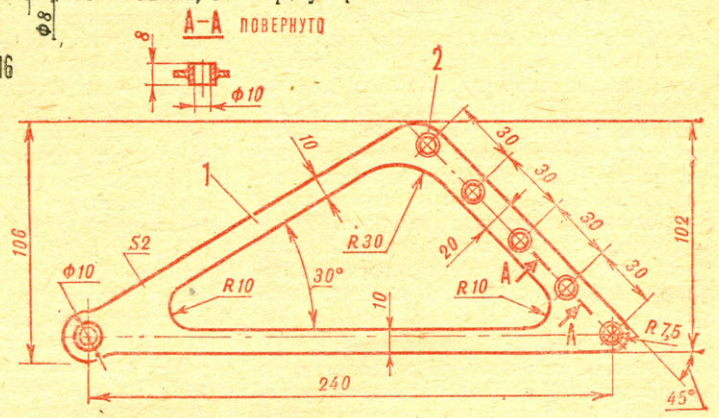


Рис. 4. Рычаг в сборе:
 1 — рычаг, 2 — втулка.

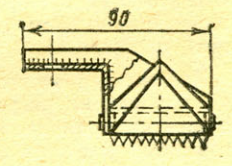
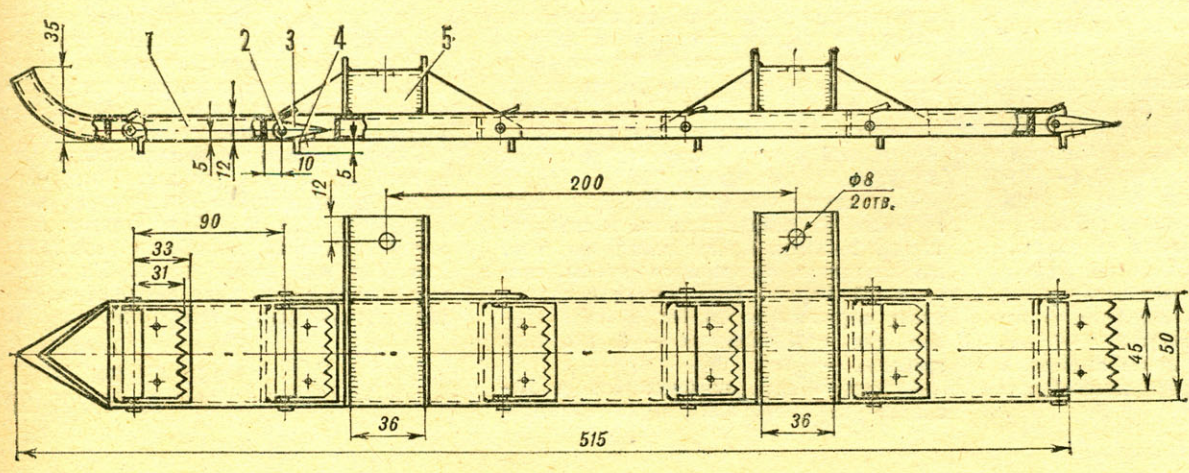


Рис. 5. Лыжа-толкатель:
 1 — лыжа, 2 — ось, 3 — грунтозацеп, 4 — гребенка, 5 — кронштейн.

После установки педалей на оси устанавливаются и тоже приваривают рычаги. Они должны быть ориентированы так, чтобы линии, вдоль которых расположены отверстия, были перпендикулярны шатунам и проходили через ось вращения. Такое расположение способствует наиболее рациональному распределению усилий при езде. Материал рычагов лыж-толкателей — стальной лист толщиной 4 мм; ввариваемые в них втулки можно нарезать из подходящей трубки.

Передняя опора велослужехода, представляющая собой изогнутую металлическую трубку \varnothing 30 мм, крепится к рулевой вилке в двух местах. Основная нагрузка приходится на ось — стальной прут, на концах которого нарезана резьба М8. Две втулки-проставки из металлической трубы фиксируют опору посередине вилки. Для исключения боковых сдвигов концы зажимающих вилок пластин, изготовленных из металлического листа толщиной 2 мм, отгибаются.

Передняя опора крепится к лыже на оси из стального прутка \varnothing 8 мм, на обоих концах которой сверлят отверстия \varnothing 1,5 мм под шпильки. Ось проходит через отверстия в опоре, накладке и тормозе. Накладка — из металлического листа толщиной 2 мм; на лыже она крепится шестью шурупами.

Тормоз состоит из двух элементов, имеющих в сечении Г-образную форму и располагающихся по обеим сторонам накладки. Для приведения тормоза в действие используется рычаг и тормозной тросик заднего колеса. Своей оплеткой тросик упирается в уголок, закрепленный двумя винтами М3 на передней опоре.

Для того чтобы на велослужеходе можно было ездить не только по укатанной лыжне, но и по целине, удельное давление, оказываемое на снег, не должно превышать 16 г/см². Исходя из этой величины и максимального веса седока, рассчитывается площадь опоры. Вследствие особенностей конструкции рамы велосипеда, на переднюю и задние лыжи приходится одинаковая нагрузка. Таким образом, площадь опоры передней лыжи велослужехода, предназначенного для целины, должна равняться площади задних.

Передняя лыжа выполнена из доски. Изготовить ее можно по технологии, не раз описанной в «Моделисте-конструкторе». Для лучшего скольжения к нижней поверхности на эпоксидной смоле приклеивается пластик.

Дерево — не единственный материал для лыжи. Может быть использован и металлический лист толщиной 2 мм, например, дюралюминиевый. В этом случае необходимо предусмотреть ребра жесткости, скажем уголки, устанавливаемые на заклепках.

Конструкция кронштейна велослужехода понятна из рисунка. Направляющие его — из металлической трубы \varnothing 16 мм, изогнутой в форме буквы П. Материал распорок — стальной прут \varnothing 4—5 мм. Горизонтальные перекладки из того же прутка; они приварены к распоркам и препятствуют деформации направляющих при возникновении изгибающих сил. Шпильки выточены из стального прутка \varnothing 10 мм. Пластины изготовлены из металлического листа толщиной 5—7 мм. В них выполнены наклонные выемки, в которых зажимаются трубы нижней вилки рамы велосипеда.

Консоль кронштейна изготовлена из металлической трубы. Устанавливается консоль на двух стальных перекладках-прутках \varnothing 8 мм, приваренных к распоркам. В ее верхней части сверлится отверстие для оси, изготовленной и установленной так же, как и на передней опоре.

Короба задней опоры сделаны из металлического листа толщиной 2 мм. Их основные размеры 280×185×30 мм. В коробах размещается по четыре ролика, каждый из которых состоит из двух половинок, соединяемых друг с другом винтами М6. Устанавливаются ролики на подшипниках № 200. Втулки-проставки, выточенные из стального прутка \varnothing 18 мм, предохраняют подшипник с роликом от боковых сдвигов. Материалом для роликов может служить не только сталь, но и дюралюминий или бронза.

Чтобы исключить вероятность схода верхних роликов с направляющих, необходимо предусмотреть возможность их регулировки по высоте. Для этого отверстия под верхние болты лучше сделать овальные.

Консоли задней опоры своими основаниями крепятся к коробам болтами М6. Для избежания деформации стенок короба при затяжке гаек между ними целесообразно ввести втулки, вырезанные из металлической трубы. Консоли вытачиваются из прутка \varnothing 30 мм; к ним привариваются пластины толщиной 2—3 мм, в отверстия которых и вставляются болты.

Стойка задней опоры, являющаяся сварной конструкцией, изготавливается из металлического листа толщиной 2 мм. Предпочтительный способ крепления стойки к коробу — сварка. Но можно воспользоваться и резьбовым соединением — на четырех болтах М6.

Оси, как и на передней опоре, сделаны из стального прутка \varnothing 8 мм с отверстиями под шпильки.

Материал накладок задних лыж — металлический лист толщиной 2 мм. В них просверлены по 12 отверстий \varnothing 3 мм и по 2 отверстия \varnothing 8,5 мм, причем фаски последних растачиваются снизу. Отверстия меньшего диаметра предназначены для шурупов, которыми накладки крепятся к лыжам, большего — для винтов М8 с потайной головкой. После приварки головок винтов М8 сварные швы зачищают.

Лыжа-толкатель (рис. 5) сделана из листового металла толщиной 1—2 мм в виде короба с заостренной и загнутой вверх передней частью. Все элементы лыжи соединяются сваркой. На ее верхней и нижней поверхностях вырезаются окна. В верхних окнах предусмотрены ограничители поворота грунтозацепов. Последние выполняются из металлических пластин толщиной 10 мм. Они устанавливаются на лыже шарнирно, их оси — стальные прутки \varnothing 4 мм, на торцах которых сверлятся отверстия \varnothing 2 мм и глубиной 3 мм. После установки на лыже их развальцовывают.

К грунтозацепам винтами М3 крепят гребенки из металлического листа толщиной 2—3 мм. На гребенках, как и на грунтозацепах, вырезаются зубцы треугольной формы. Угол между образующими вершины равен 60°. Высота зубцов для грунтозацепов — 6 мм, для гребенок — 4 мм.

Кронштейнами, крепящимися к накладке винтами М8, лыжа-толкатель

соединяется с несущей лыжей, плоскость скольжения которой должна быть ниже на 5 мм.

В качестве несущих задних лыж использованы стандартные «Лесные», они лишь немного укорочены.

В идеальном случае функции толкателя и опорной лыжи должен выполнять один элемент. Такое исполнение может быть рекомендовано, например, для детского варианта велослужехода.

Для изготовления штанги, соединяющей рычаг с консолью задней опоры, использована металлическая труба \varnothing 16 мм и длиной 600 мм. На ее концах устанавливаются круглые гайки М8 с буртиком. Они могут быть выточены из прутка \varnothing 15—16 мм. Чтобы исключить провороты и осевые сдвиги, гайки необходимо закрепить, лучше сваркой.

С рычагом штанга соединяется Г-образным болтом, согнутым из стального прутка \varnothing 10 мм; место сгиба обваривается (перед тем как согнуть прут, на месте сгиба выпилите круглым напильником углубление). Та часть болта, которая входит во втулку на рычаге, обрабатывается идентично концу консоли задней опоры. На другой нарезается резьба М8.

С консолью штанга соединяется регулировочным болтом М8; отверстие его растачивается до \varnothing 10 мм. Если под рукой нет стандартного, то изготовьте его самостоятельно, приварив к шайбе шпильку или установочный винт.

Техника езды на велослужеходе ничем не отличается от велосипедной. Более того, так как он устойчивее велосипеда, то научиться управлять им значительно проще.

При вращении педалей задние опоры с лыжами, перемещаясь на роликах по направляющим кронштейна, совершают возвратно-поступательные движения. Когда лыжа-толкатель начинает скользить назад, гребенки цепляются за поверхность дороги и грунтозацепы, выйдя из нижних окон, упираются в снег. Скольжение прекращается, и велослужеход делает шаг. Его длина соответствует диаметру окружности, описываемой втулкой, в которую вставлен Г-образный болт. При скольжении вперед грунтозацепы прячутся в лыжу-толкатель. Налипающий на них снег выбрасывается через верхние окна. Ограничители исключают западание грунтозацепов.

На велослужеходе даже нетренированный человек легко достигает скорости 8—10 км/ч. Разумеется, для подготовленного спортсмена это не предел. Если кому-то будет тяжело крутить педали, то можно укоротить шаг. Правда, после этого упадет скорость, но снизятся и затрачиваемые усилия.

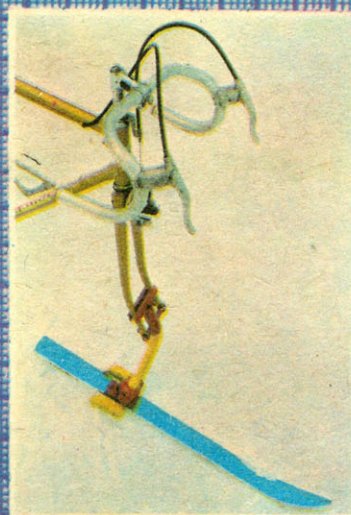
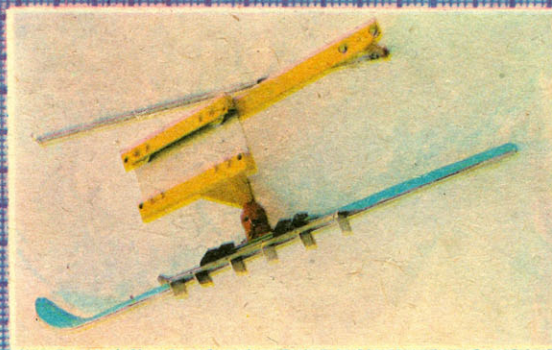
Маневренность велослужехода невелика: радиус поворота составляет 2 м. Поэтому на нем лучше выезжать на относительно ровные и прямые трассы, проложенные по замерзшим руслам рек, каналов или просекам.

Каждое появление велослужехода вызывает неизменный интерес. Люди подходят, спрашивают о конструкции, возможности машины. Многие загораются идеей постройки подобного снегохода для себя или своих детей. Надеемся, что данная публикация поможет им самостоятельно изготовить велослужеход.

Л. ГУРФИНСКИЙ,
А. КОРОТКОВ

Вело- лыже- ход

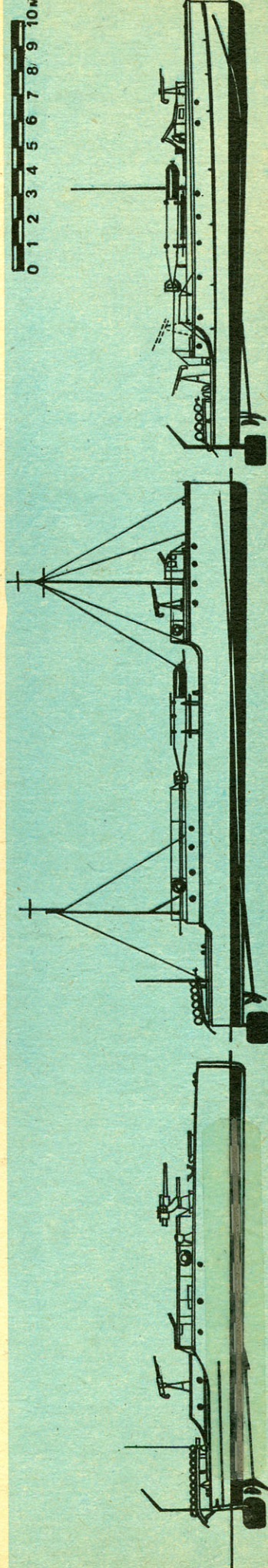
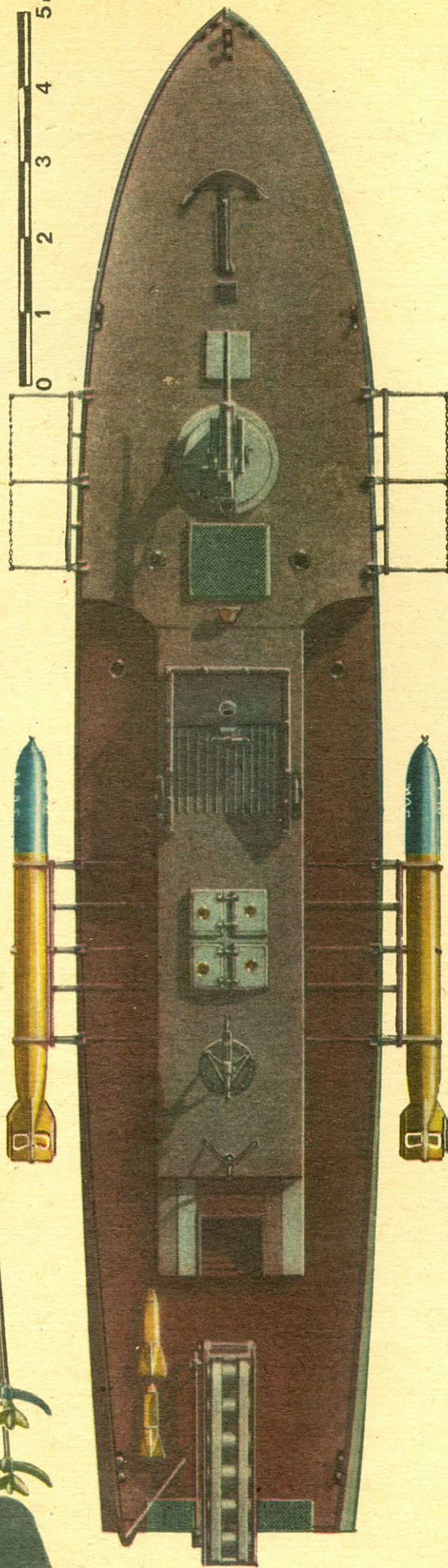
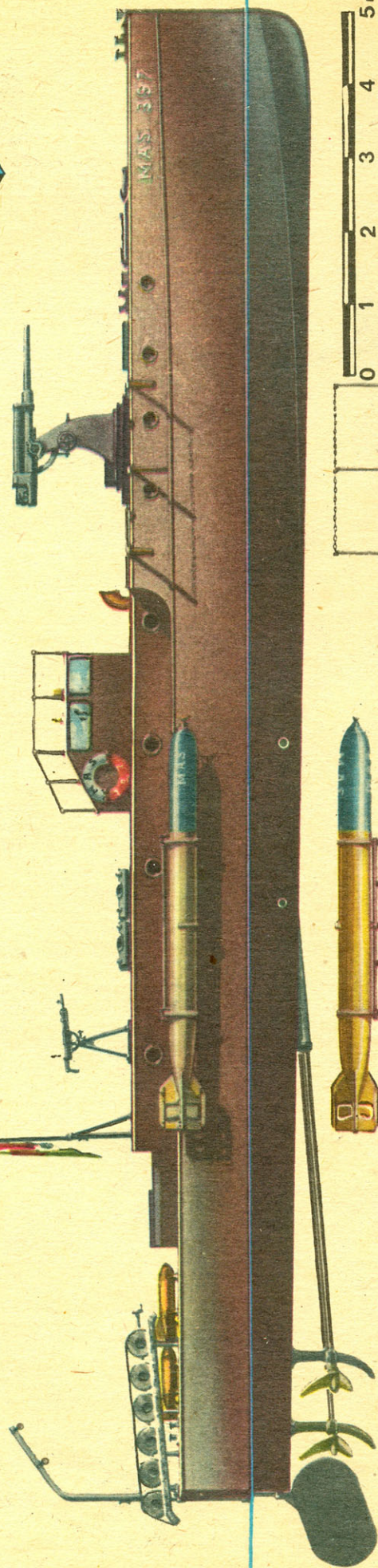
Попытки совместить велосипед с лыжами делались и раньше. Но на получавшихся снегокатах можно было только съезжать с горы. А нашему читателю инженеру Л. Гурфинскому и его друзьям удалось сконструировать несложный возвратно-поступательный механизм, превращающий снегокат в вело-лыжеход: теперь на нем можно ехать и с горки, и в горку, и по ровному месту.



Достаточно вместо заднего колеса установить направляющую ферму, на нее — спаренный привод с лыжами, а вместо переднего колеса рулевую лыжу — и можно отправляться на прогулку!



Скоростной торпедный катер MAS-397,
Италия, 1918 г.



83. MAS 115—139, Италия, 1918 г.

84. MAS 401—410, Италия, 1918 г.

85. MAS 411—422, Италия, 1919 г.

Их было шестьдесят, переодетых в итальянскую форму австрийских диверсантов, высадившихся на итальянское побережье в тридцати километрах от Анконы. Стучилось это в ночь на 6 апреля 1918 года, почти в конце войны. Диверсионный отряд остался незамеченным, так как прибыл бесшумно на миноносце под № 96, с баркасом на буксире, где и размещались солдаты. Сойдя на берег, австрийцы отправились в поход, рассчитывая к рассвету попасть в Анкону, где находилась база торпедных катеров. Но утром выяснилось, что командир миноносца сильно ошибся в счислении и высадил людей



Под редакцией
Героя Советского Союза
вице-адмирала
Г. И. Щедрина

скитного флота. Когда 19 декабря 1917 года «Будапешт» с сопровождением вышел из бухты для атаки правого фланга итальянской армии, одного донесения о готовящейся акции стало достаточно, чтобы они отказались от продолжения похода.

«Эти маленькие корабли уже начали оказывать сильное моральное давление на австрийское командование» — так комментировал этот факт английский морской историк Х. Вильсон. Не удивительно, что в следующем, 1918 году перед итальянскими морями была поставлена задача: уничтожить главные силы противника малыми средствами.

СВЕРХСКОРОСТНЫЕ ГРУППЫ D

слишком далеко от цели. Захватив частное имение, десантники разместились на отдых. Вперед были высланы несколько человек на разведку. Она оказалась успешной, и вскоре отряд снова двинулся в путь и с наступлением темноты вошел в город.

Базу торпедных катеров захватили мгновенно. Сняв часового, диверсанты выбежали на причал и обнаружили... всего один-единственный стоявший на ремонте катер. Едва несколько десантников спрыгнули в него, чтобы выбросить за борт детали разобранных двигателей, как два диверсанта-триестинца начали стрелять из револьверов по своим. И сразу же со всех сторон загремели выстрелы. Командир понял, что его отряд попал в ловушку, что сопротивление бессмысленно, что сдача в плен неминуема... Эта отчаянная, но вовремя раскрытая акция против итальянских торпедных катеров свидетельствует о том, как сильно стали досажать они австрийскому командованию.

Осенью 1917 года после прорыва итальянского фронта у Капоретто возникла угроза захвата Венеции, а севернее, на реке Пьяве, разгорелись жестокие упорные сухопутные бои. Стремясь развить успех своих войск, австрийское командование направило два старых броненосца «Вена» и «Будапешт» для бомбардировки итальянских позиций с моря. 16 ноября эти корабли в сопровождении 2 легких крейсеров, 10 эсминцев и множества гидросамолетов, подходя к берегу, открыли огонь. На них немедленно устремились гидросамолеты, потом эсминцы и подводные лодки итальянцев. Но все атаки успешно отражались австрийцами. Тем временем катера MAS-15, -13 и -9, маскируясь на фоне берега, приблизились к месту боя и, пользуясь тем, что внимание противника отвлечено борьбой с эсминцами и береговой артиллерией, незаметно подошли к броненосцам на 1600 метров. Дав полный ход, «масы» внезапно ринулись в атаку. «Вена» и «Будапешт» мгновенно перенесли огонь на катера, эсминцы охранения вышли в контратаку, и катерам пришлось дать залп с дистанции 800—900 м, так что броненосцы легко отвернули от

торпед. В погоню за уходящими катерами пустились австрийские эсминцы, которые были отогнаны береговой артиллерией, как только катера вошли в зону ее действия. Во время этого преследования MAS-15 получил незначительные повреждения. Австрийские же корабли, хотя и не пострадали в ходе комбинированной атаки, но от дальнейших бомбардировок вынуждены были отказаться.

Тем не менее угроза высадки австрийского десанта в районе реки Пьяве сильно беспокоила итальянцев, и они начали готовить операцию по уничтожению «Вены» и «Будапешта» прямо в базе. Собирали разведывательные данные, создавали новые технические средства для преодоления препятствий, заграждающих входы в австрийские базы. Например, для налета на Триест итальянцы сконструировали гидравлические ножницы, способные разрезать стальные тросы боновых заграждений.

Операция началась в ночь на 10 декабря 1917 года. Два миноносца вышли из Венеции, имея на буксире MAS-9 и MAS-13. Достигнув бухты Триеста, катера в плотном тумане двинулись дальше самостоятельно и к 23.55 достигли северной оконечности большого мола — отсюда шло боновое заграждение. В ход пошли гидравлические ножницы, и препятствие было преодолено. Вскоре катера вошли в бухту. Еще через полчаса обнаружили цели — броненосцы «Вена» и «Будапешт». Старший лейтенант Риццо подвел свой MAS-9 на 200—300 м к «Вене» и выпустил противнику в борт обе торпеды. Они угодили в машинное отделение, в самую середину корабля. Броненосец не продержался и пяти минут и ушел на дно с 46 членами экипажа. Торпеды же MAS-13, пройдя мимо «Будапешта», попали в набережную и взорвались. Из-за густого тумана австрийцам не удалось организовать преследования, и катера безнаказанно покинули вражескую базу.

Хотя «Вена» была старым броненосцем и от ее гибели австрийский флот особенно не пострадал, атака на Триест заставила австрийское командование серьезно опасаться итальянского мо-

И в выполнении ее в конечном итоге главную роль должны были сыграть катера группы D...

Несколько слоз о классификации катеров, принятой в итальянском флоте. В первую мировую войну малые катера водоизмещением 11—16 т, вооруженные торпедами или пушками и предзнававшие главным образом для нанесения ударов по боевым кораблям противника в его базах, относились к группе А. Большая их часть находилась на Адриатике и вела борьбу с надводными кораблями и транспортом австрийского флота.

Попытки использовать эти катера в качестве противолодочных оказались неудачными, поэтому в 1918 году фирма СВАН начала строить более крупные, относившиеся к группе В. При водоизмещении 19 т они вооружались 76-мм пушкой, пулеметом и 20 глубинными бомбами. Платой за более сильное вооружение, прочность и лучшую мореходность стало уменьшение скорости до 20—21 узла. Первая серия этих кораблей MAS 115—139 [83] была сдана флоту в течение 1918 года, вторая — MAS 233—250 — к началу 1919-го.

Кроме торпедных, артиллерийских и противолодочных катеров, итальянский флот испытывал острую нужду в еще более крупных и мореходных катерах для несения конвойной, патрульной и дозорной службы в Тирренском и Средиземном морях, а также в колониях. Не став утруждать себя созданием собственной конструкции, итальянцы воспользовались предложением американской фирмы ЭЛКО — Электрик Боутс Компани. В начале войны она разработала весьма удачный проект большого катера, который при водоизмещении 40—44 т оснащался двумя бензиновыми моторами по 460 л. с. и развивал скорость 15—17 узлов. Доставлялись эти катера в Италию на палубах торговых судов без вооружения. По прибытии их спускали на воду и уже на итальянских верфях вооружали: каждый получал одно 76-мм орудие, один-два пулемета и 10 глубинных бомб.

Эти катера составили в итальянском флоте группу С. На протяжении 1917 года в Италию были доставлены

MAS 83—90 (I серия); в 1918 году в строй вступили катера II и III серии — соответственно MAS 103—114 и MAS 253—302. В 1919 году пришли катера MAS 377—396 (IV серия). Кроме американских, итальянский флот пополнялся такими же катерами, строившимися на итальянских верфях по американскому прототипу — MAS 303—317 (I серия) и MAS 327—376 (II серия).

Таким образом, в составе итальянского флота находилось 170 малых торпедных и артиллерийских катеров группы А, 41 противолодочный средний группы В и 167 крупных патрульных группы С. Поскольку катера группы С часто использовались для борьбы с вражескими подводными лодками, то получается, что для нужд противолодочной обороны в итальянском флоте могло привлекаться не менее 200 единиц. И это обстоятельство вновь изменило расшивку аббревиатуры MAS [см. «М-К» № 2, 1986 г.]. Теперь за ней установилось значение «Мотоскафо анти-соммерджибили» — моторный катер противолодочный...

Что же дало итальянским морякам основание относить к разряду противолодочных катера всех размеров и назначений!

Внимательно сопоставляя их тактико-технические данные, нетрудно убедиться, что дело в общей для всех них умеренной скорости. В то время как английские, времен первой мировой войны, развивали 35—40 узлов, скорость современных им итальянских катеров не превышала 23—25 узлов. Этого было достаточно для охоты за тогдашними подводными лодками, но явно не хватало для выполнения той задачи, которую поставило командование перед военно-морскими силами на Адриатике в 1918 году. Для успешного уничтожения австрийских кораблей в их базах требовались новые средства, в первую очередь по-настоящему скоростные катера, вооруженные торпедами.

Первые такие катера поставила итальянскому флоту фирма «Бальетто». Это были сравнительно крупные корабли водоизмещением около 30 т с двумя основными бортовыми моторами по 800 л. с. и одним вспомогательным мотором мощностью 300 л. с., расположенным в диаметральной плоскости. При их одновременной работе удавалось развивать скорость 33 узла. Новые корабли отличало и необычайно мощное вооружение: одно 76-мм орудие, один пулемет, четыре торпедных аппарата и четыре глубинные бомбы. Головная серия [MAS 397—400] была сдана флоту в начале 1918 года.

Представила свою разработку быстрого катера и фирма СВАН, поставившая Италии в начале 1918 года первую девятку, обозначенную буквой D. Эти скоростные торпедные катера MAS 401—410 [84] оснащались четырьмя моторами мощностью 1600 л. с. и развивали до 30 узлов. Последней же новинкой СВАН стали катера группы «велоциссимо» — сверхскоростные, которые начали поступать на флот уже после окончания войны. В 1919 году были сданы MAS 411—414 [85], а позднее, в 1922 году, — MAS 415—422. Скорость их составляла 35 узлов, и они по-

ТАКТИКО-ТЕХНИЧЕСКИЕ ДАННЫЕ КОРАБЛЕЙ

83. Противолодочный катер MAS 115—139, Италия, 1918 г.

Противолодочные катера I серии группы В, поставленные на производство фирмой СВАН. Водоизмещение 19 т, мощность двух бензиновых моторов 500 л. с., скорость хода 23 узла. Длина наибольшая 18 м, ширина 3,2 м, среднее углубление 1,2 м. Вооружение: одно — 76-мм орудие, один пулемет, двадцать глубинных бомб. Всего построено 25 единиц I серии и 16 единиц II серии.

84. Скоростной торпедный катер MAS 401—410, Италия, 1918 г.

Скоростные торпедные катера группы D, поставленные на производство фирмой СВАН. Водоизмещение 27,5—29,4 т, мощность основных четырех бензиновых моторов 1600 л. с., мощность двух вспомогательных электромоторов с аккумуляторами 10 л. с., скорость хода на бензиновых моторах 30 узлов, на вспомогательных электрических 4 узла. Длина наибольшая 22 м, ширина 4 м, среднее углубление 1,2 м. Вооружение: 2 торпедных аппарата, 2 пулемета, 20 глубинных бомб. Всего построено 10 единиц.

85. Скоростной торпедный катер MAS 411—422, Италия, 1919 г.

Сверхскоростные торпедные катера группы D, поставленные на производство фирмой СВАН. Водоизмещение 18—22,5 т, мощность двух бензиновых моторов 1600 л. с., мощность двух вспомогательных электромоторов 16 л. с., скорость хода на бензиновых моторах 35 узлов, на вспомогательных электрических 5 узлов. Длина наибольшая 18 м, ширина 3,6 м, среднее углубление 1,22 м. Вооружение: два торпедных аппарата, три пулемета, четыре глубинные бомбы. Всего построено 4 единицы I серии и 8 единиц II серии.

служили основой для послевоенных разработок в Италии.

Скоростные и сверхскоростные катера группы D не успели принять сколько-нибудь значительного участия в заключительных боях на Адриатике, и наибольшая боевая нагрузка здесь выпала на долю их предшественников — катеров MAS группы А. Одной из самых известных [хотя она и не была удачной] операций этого периода стал налет торпедных катеров MAS-94, -95 и -96 на бухту Буккари.

В начале февраля 1918 года авиаразведка установила, что в глубине вражеского побережья в бухте Буккари укрылся караван австрийских транспор-

Скоростной торпедный катер MAS-397, Италия, 1918 г.

Первый итальянский катер со скоростью хода, превышающей 30 узлов. Разработан фирмой «Бальетто», положил начало катерам группы D. Водоизмещение 30,06 т, мощность двух основных бортовых бензиновых моторов 1600 л. с., мощность вспомогательного центрального бензинового мотора 300 л. с. Максимальная скорость на трех моторах 33 узла, скорость на вспомогательном центральном моторе 7,5 узла. Мощность двух электромоторов с аккумуляторами 10 л. с., скорость хода 4 узла. Длина наибольшая 21,2 м, ширина 4,24, среднее углубление 1,22 м. Вооружение: 4 торпедных аппарата, 1—76-мм орудие, 1 пулемет, 4 глубинные бомбы.

В 1924 году все четыре катера прошли модернизацию, в ходе которой водоизмещение было уменьшено до 27 т, а вооружение составили 2 торпедных аппарата, 2 пулемета и 10 глубинных бомб.

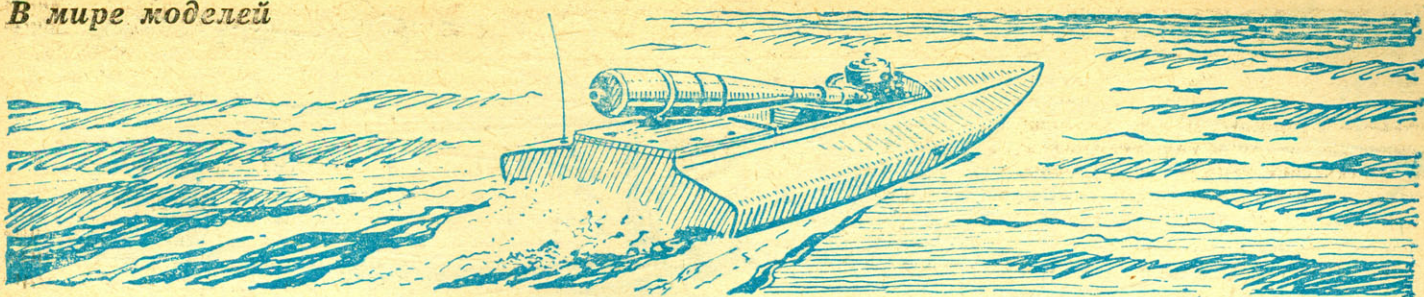
тов. В ночь на 11 февраля три миноносца взяли на буксир катера и доставили их к Далматинскому побережью. В 23.00 катера самостоятельно двинулись к бухте. Более двух часов они шли длинным проливом то под заглушенными моторами, то под электроаккумуляторами. И когда за кормой осталось около 40 миль, командир группы капитан III ранга Риццо обнаружил наконец четыре парохода — «Бурма», «Вишеград», «Барон Ключицкий» и «Белена». Командиры катеров быстро распределили цели и в 1.20 ночи одновременно выпустили шесть торпед. Но оказалось, что вокруг пароходов установлены противоторпедные сети, задержавшие пять смертоносных снарядов. Цели достигла только одна торпеда, не причинившая пароходу значительных повреждений. Зато итальянцам повезло в другом: австрийцы были настолько убеждены в том, что глубоко проникнуть в их прибрежные воды невозможно, что не готовились ни к нападению, ни к защите. Катера полным ходом прошли через пролив назад и, встретившись в море со своими миноносцами, благополучно достигли Анконы.

Для Австро-Венгрии безнаказанный прорыв трех вражеских катеров в глубь прибрежных вод стал горьким уроком, заставившим командование уделить серьезное внимание защите своих баз. Минные и усовершенствованные боновые заграждения, противоторпедные сети, прожекторные установки, дозорные катера и другие технические новшества необычайно усложнили проникновение врагов в австрийские базы. Это, в свою очередь, стимулировало итальянских моряков на изобретательность, о которой можно судить по ряду запланированных операций. Так, в октябре 1918 года предполагалось провести грандиозную атаку на Пола. По разработанной схеме старый броненосец «Ре Умберто», снабженный в носовой части параваном и специально сконструированной автоматической пилот для прорезания сетей и боновых заграждений, должен был ночью проложить путь в гавань 40 торпедным катерам. Войдя за ним во вражескую базу, они должны были рассыпаться веером по всей акватории и уничтожить торпедами все находившиеся в бухте австрийские корабли.

Разрабатывался также план прорыва в Триестскую гавань через пролом в большом волноломе. Одни предлагали подорвать его автоматически наводящимся катером с прикрепленной под ним миной весом в 1000 кг. Другие советовали взорвать волнолом с помощью начиненных взрывчаткой торпедных катеров. Третьи рассчитывали на два парусника с электромоторами, которые, приблизившись к волнолому, должны были выпустить в него разом двенадцать торпед. А после в пролом должны были ворваться стремительные торпедные катера...

Но операции эти не были осуществлены. События показали, что успеха в преодолении австрийских заграждений добились не быстроходные катера, а устройства с максимальной скоростью хода всего 4 узла...

Г. СМЕРНОВ,
В. СМЕРНОВ



«САЛАМАНДРА» КЛАССА ФСР

Сегодня мы предлагаем вниманию судомodelистов скоростной радиоуправляемый глиссер для длительных гонок, спроектированный и построенный известным венгерским спортсменом Иштваном Солиом. «Саламандра» — так назван новый микрокатер — имеет ряд особенностей. Так, например, в целях непотопляемости модели и для уменьшения шума, исходящего от тонкой оболочки корпуса-«резонатора», межшпангоутные секции частично заполнены пенополиуретаном. Уровень вибраций, передаваемых на корпус от работающего двигателя, снижается не только за счет установки всей моторамы на резиновых прокладках-амортизаторах, но и применением текстолитовых деталей основания моторамы. Дело в том, что обычный текстолит обладает в отличие от стеклотекстолита лучшими вибродемпфирующими свойствами. Шум же выхлопа удается уменьшить охлаждением выхлопного патрубка частью воды, выходящей после отбора тепла от двигателя. Выброс воды охлаждения мотора и выхлопного

патрубка осуществляется по отдельным трубкам. Это упрощает регулировку расхода жидкости по двум независимым каналам.

Перечисленные приемы позволяют добиться значительного снижения шумности всей модели, причем без дросселирования выхлопа, снижающего мощность двигателя. Необходимость в противозумных мероприятиях очевидна — как и во всех других судомodelных классах, в классе ФСР уровень допустимого шума ограничен довольно низкой величиной 80 дБ. Добиться подобных характеристик, служащих своеобразным «пропуском» на анваторию (при увеличении шума модель тут же снимается с заезда, контроль шумности проводится на протяжении всех зачетных заездов), не так просто. Буквально каждый узел скоростного микрокатера приходится решать, учитывая «голосистость» современных форсированных высокооборотных моторов.

Обратите внимание на смещение оси гребного вала отно-

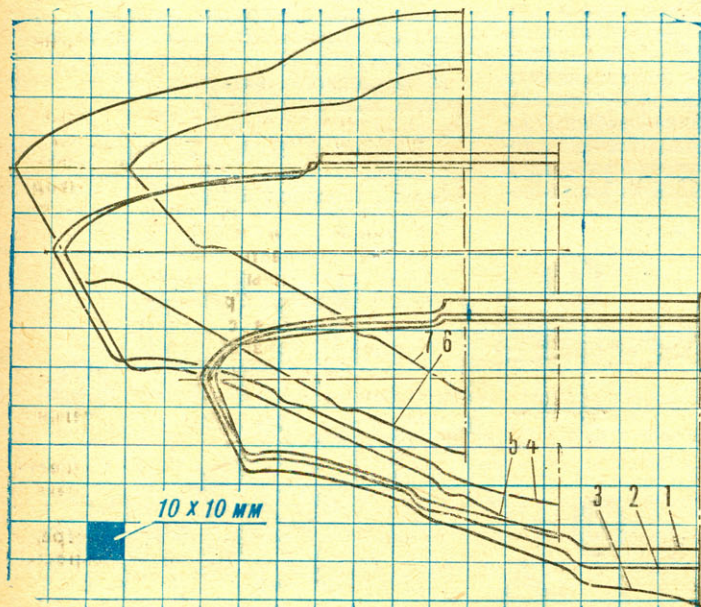


Рис. 1. Сечения корпуса (обозначения сечений соответствуют рис. 3).

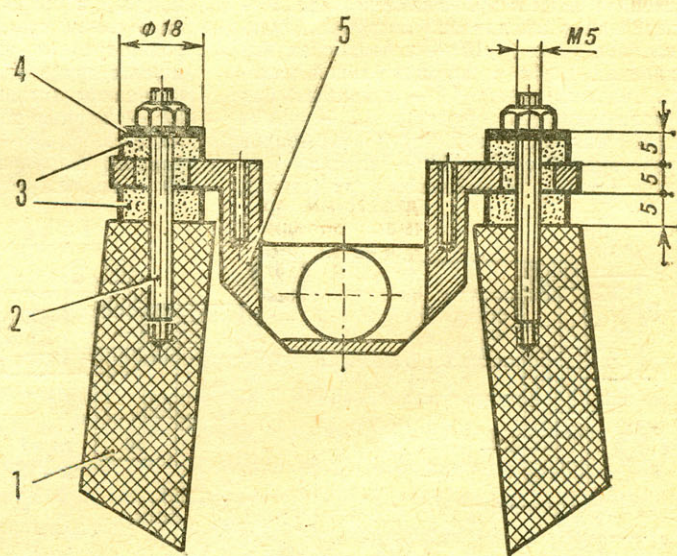


Рис. 2. Установка моторамы: 1 — основание моторамы, 2 — винт М5, 3 — кольцевые прокладки-амортизаторы (резина маслостойкая), 4 — прижимная шайба (сталь), 5 — моторама.

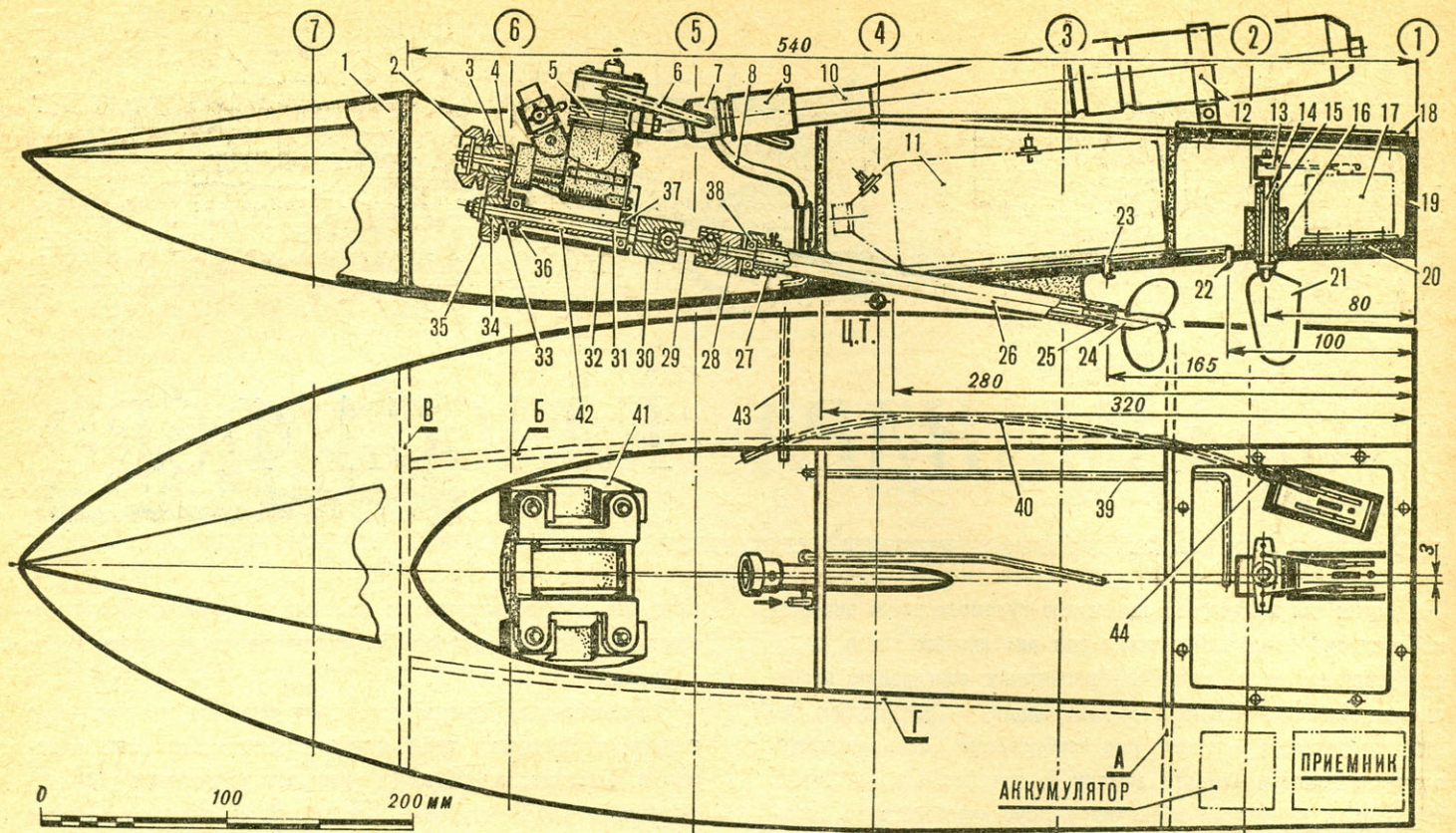


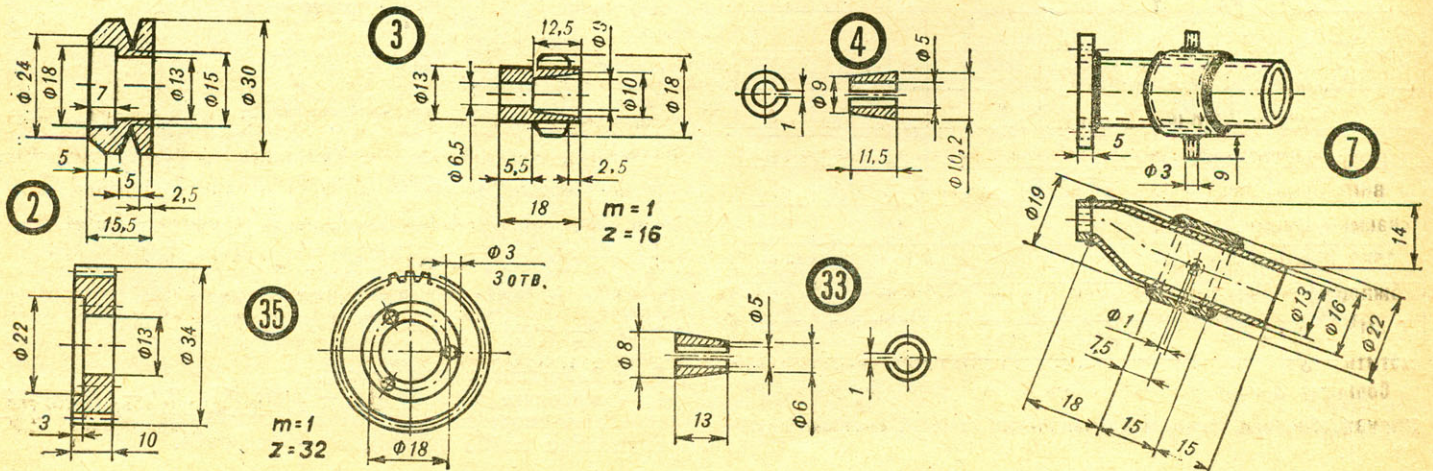
Рис. 3. Радиоуправляемая судомодель для длительных гонок с микродвигателем рабочим объемом 3,5 см³:

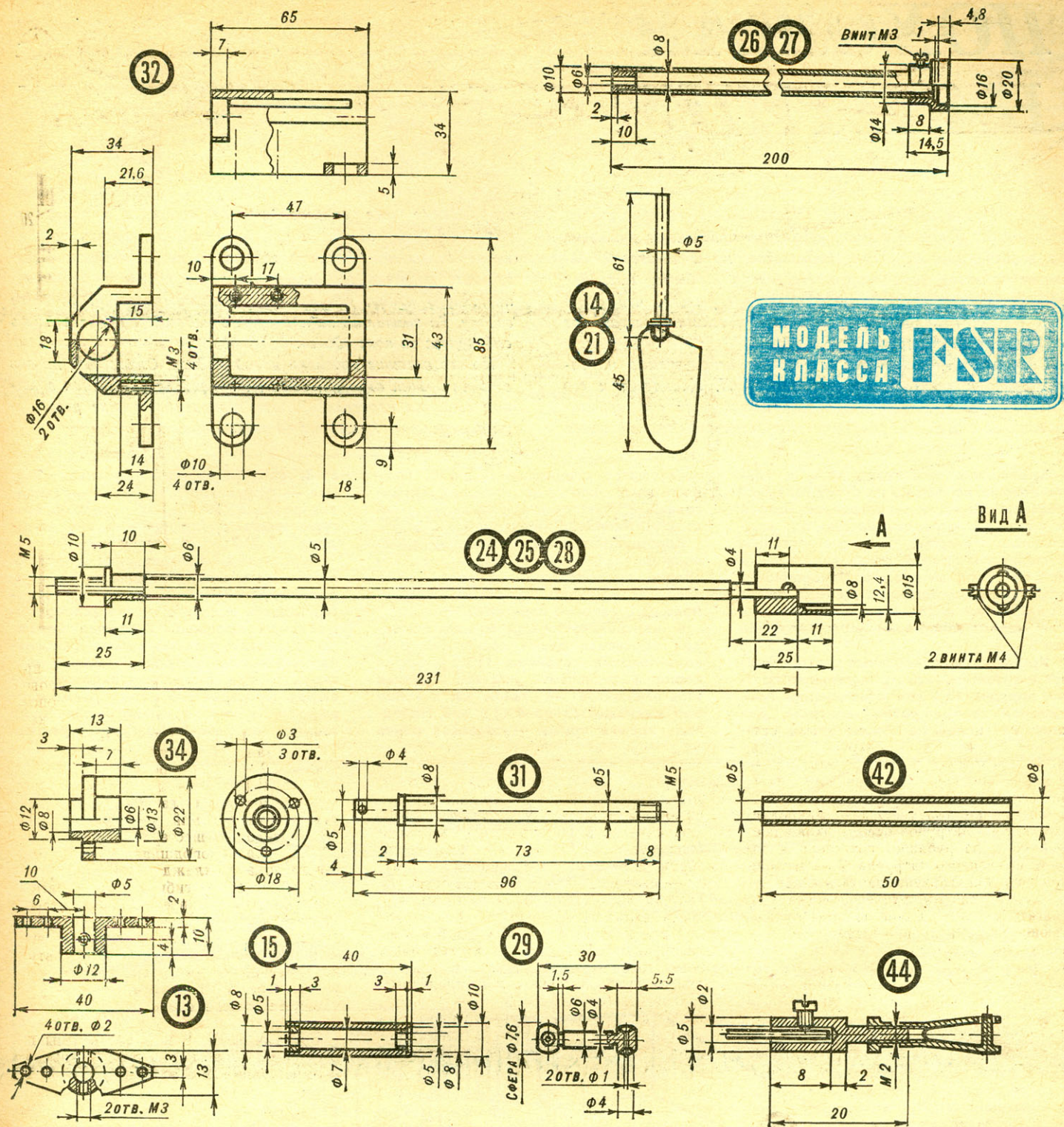
1 — корпус (вылейка из стеклоткани на эпоксидной смоле в негативной матричной форме), 2 — маховик (латунь, после обработки балансировать), 3 — ведущая шестерня (легированная сталь, прессовать в детали поз. 2), 4 — посадочный конус (латунь), 5 — микродвигатель, 6 — патрубок отвода охлаждающей воды из рубашки двигателя в полость выхлопного патрубка, 7 — выхлопной патрубок (латунь, паять в сборе серебряным припоем, фланец подогнать по двигателю), 8 — шланг подвода охлаждающей воды к рубашке двигателя, 9 — переходник выхлопного патрубка (силиконовая резина), 10 — резонансная выхлопная труба с дополнительной камерой шумоглушения, 11 — топливный бак (полиэтиленовая фляга), 12 — хомут крепления хвостовой части выхлопной резонансной трубы, 13 — качалка баллера (сталь), 14 — баллер руля (сталь),

15 — гельмпортный вкладыш (сталь, капроновую втулку-подшипник прессовать после окончания обработки), 16 — основание (стеклотекстолит, клеить в корпусе на эпоксидном клее), 17 — рулевая машинка радиоаппаратуры управления, 18 — крышка отсека радиоаппаратуры (оргстекло толщиной 5 мм с приклеенной по контуру полоской уплотнительной резины), 19 — транец, 20 — основание кронштейнов рулевых машинок (стеклотекстолит), 21 — перо руля (пружинная сталь толщиной 1 мм), 22 — патрубок забора охлаждающей воды для двигателя, 23 — патрубок выброса охлаждающей воды, 24 — гребной вал в сборе с гребным винтом (легированная сталь), 25 — втулка центровки гребного вала (сталь), 26 — дейдунная труба в сборе с подшипниковым сальником (сталь, сальник — бронза), 27 — корпус подшипника гребного вала (сталь), 28 — ведомый элемент карданного шарнира (легированная сталь), 29 — промежуточный элемент карданно-

го шарнира (легированная сталь, при сборке шарнира в углубления головок вложить шарики $\varnothing 3$ мм от шарикоподшипников), 30 — ведущий элемент карданного шарнира (легированная сталь), 31 — вал редуктора (легированная сталь), 32 — корпус редуктора — мотора (Д16Т), 33 — посадочный конус ведомой шестерни (латунь), 34 — опорная втулка ведомой шестерни (Д16Т), 35 — ведомая шестерня (капрон), 36, 37, 38 — шарикоподшипник 5×16, 39 — трубка подачи охлаждающей воды (медь $\varnothing 4 \times 0,5$), 40 — гибкая тяга в мягкой оболочке для управления карбюратором двигателя, 41 — основание мотора (текстолит, в корпусе клеить на эпоксидной смоле), 42 — распорная втулка (латунь), 43 — трубка отвода воды из выхлопного патрубка, 44 — узел оконцовки тяги в сборе.

Буквами А, Б, В и Г обозначены переборки и шпангоуты, выполненные из бальзы толщиной 5 мм.





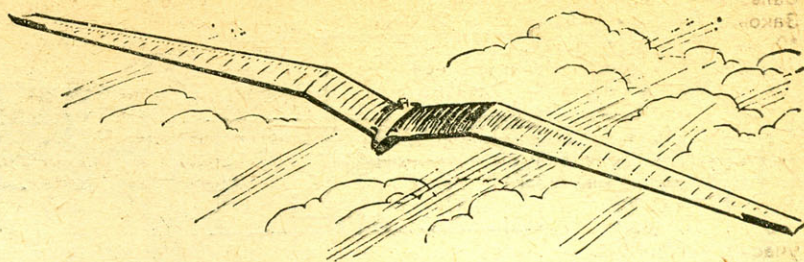
сительно оси симметрии корпуса. Это необходимо для компенсации момента вращения гребного винта. На предлагаемой вниманию спортсменов модели использовался винт, выпускаемый фирмой «Граупнер».

Радиоуправляемый микрокатер венгерского спортсмена снабжался калильным микродвигателем рабочим объемом 3,5 см³, что позволяло выступать в классе ФСР-3,5. Надо отметить, что этот класс находит у советских модельистов все большее признание. Его отличает простота постройки и эксплуатации глиссеров, уменьшенных по размерам по

сравнению с классом ФСР-6,5. Несмотря на отсутствие отечественных калильных микромоторов рабочим объемом 3,5 см³, модели такого типа могут получить широкое развитие. Ведь на них можно установить и мощный мотор объемом 2,5 см³, и переделанный в калильный советский ЦСТКАМ-3,2, выпускаемый промышленностью в компрессионном варианте. В любом случае двигатель снабжается системой водяного охлаждения.

По материалам журнала «Моделзеш», ВНР

ПОХОЖАЯ НА ПТИЦУ



Репортажи о соревнованиях «Эксперимент», систематически проводимых в нашей стране, неизменно привлекают внимание не только спортсменов-авиамоделлистов, но и читателей, далеких от этого вида спорта. настолько необычно выглядят таймерные, резиномоторные и планеры-«крылья», что даже при беглом просмотре журнала их фотоснимки заставляют обратить на себя внимание.

Однако модели планеров, с успехом используемые на соревнованиях «семейным экипажем» — Л. Климовым и его сыном Юрием, — удивляют даже искушенных «экспериментальщиков». Дело в том, что этот паритель-«крыло» имеет

непривычные уже стреловидные очертания, а в плане напоминает букву М. Да и при виде спереди модель необычна — поперечное V крыла задано по схеме «чайка». В результате паритель Климовых настолько похож в полете на настоящую птицу, что заставил однажды обмануться даже собаку. Та помчалась за планером в надежде вот-вот поймать садящуюся на поле «дичь».

Но это внешние признаки новой модели. Оправданы ли они с точки зрения аэродинамики, приносят ли улучшения в летные свойства парителя? За это говорят блестящие результаты выступлений Климовых на соревнованиях.

Крыло, как уже говорилось, в плане похоже по форме на букву М. Центральная его часть с постоянной хордой и обратной стреловидностью 5° , консольные участки со значительным сужением и прямой стреловидностью в 30° по передней кромке. Поперечное V образовано установкой центра крыла под 15° при виде спереди, дальше после излома очертаний угол уменьшен до 5° .

Кроме этого, консольные участки имеют и значительную отрицательную крутку порядка 12° для обеспечения продольной балансировки аппарата, для этих же целей на концах крыла уста-

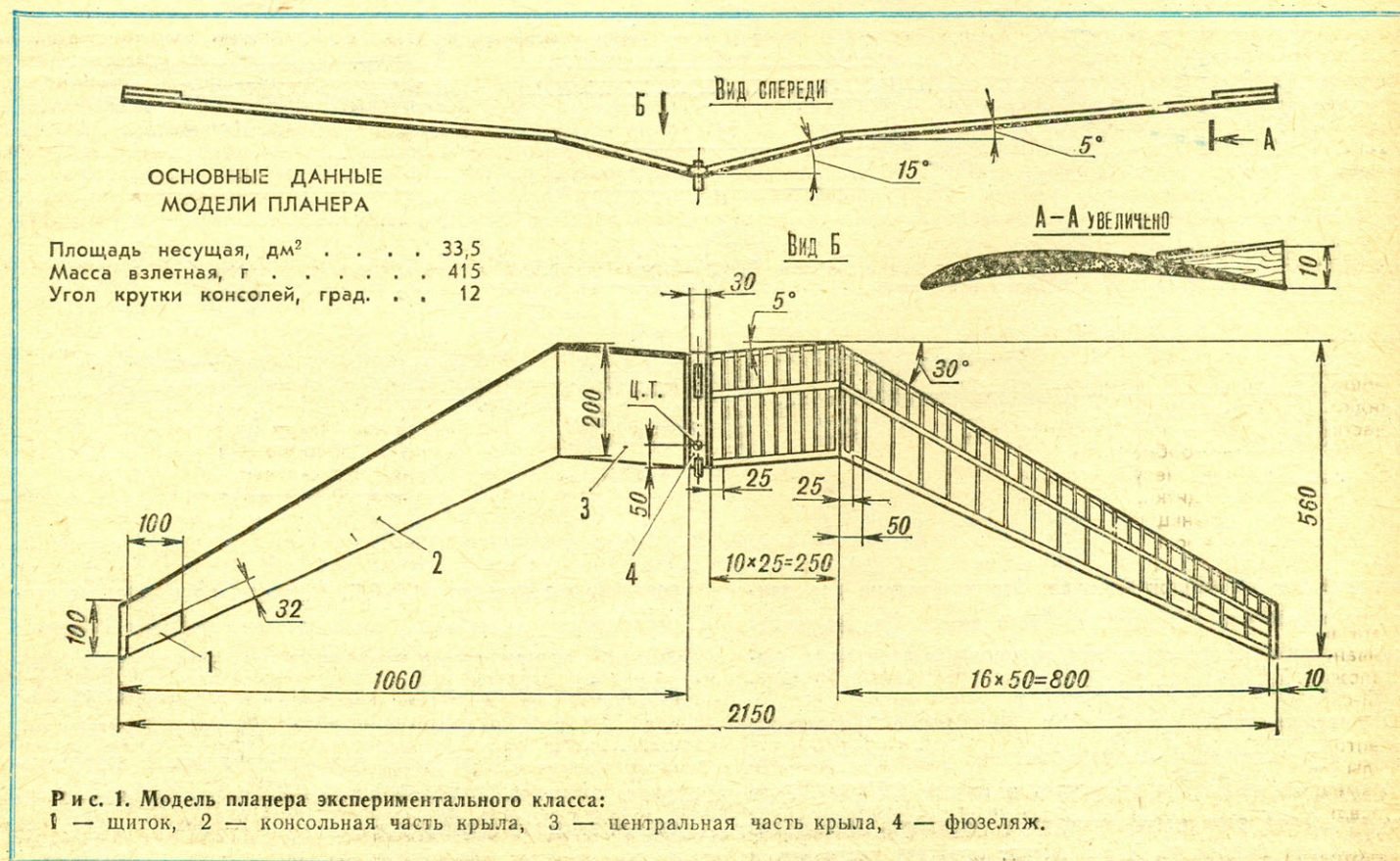
навливаются специальные щитки. Профиль крыла повторяет профили, прорисованные известным советским моделистом А. Леппом.

Конструктивная схема крыла — однолонжеронная, все операции по его сборке проводятся на стапелях, что дает возможность упростить «серийное» изготовление парителей.

В центральной части крыла лонжерон образован двумя сосновыми рейками-полками сечением $11 \times 2,5$ мм, в корне консольных участков сечение этих элементов — такое же, к концу оно уменьшается до $6 \times 1,5$ мм. Передняя кромка крыла — сосновая рейка

5×3 мм постоянного сечения. Задняя — треугольного профиля — сосновая рейка 3×20 мм, от перелома контура крыла сужающаяся к его концу до 2×12 мм.

Нервюры и полунервюры вырезаны из липового шпона толщиной 1,2 мм, для каждого участка крыла они обрабатываются в пакете по металлическим шаблонам профиля. Торцевые нервюры в местах разреза крыла выполнены из пятимиллиметровой фанеры, монтируются они на крайних липовых нервюрах. Пространство между двумя нервюрами в корне каждого полукрыла зашито по всему контуру профиля



бальзовым шпоном толщиной 1,5 мм. Законцовки — бальзовые, толщиной 10 мм, по форме повторяют профиль несущих плоскостей. Место перелома контура крыла усилено липовой вставкой 3×20×200 мм. После сборки основного каркаса полукрыльев между нервюрами и полунервюрами клеивается стенка лонжерона из липового миллиметрового шпона.

В первых шести нервюрах корневого участка каждого из полукрыльев выполнены отверстия, в секции заклеиваются бальзовые бруски с предварительно просверленными в них продольными каналами $\varnothing 3$ мм под соединительные штыри. Последние (их два) — из термообработанной высококачественной стальной проволоки $\varnothing 3$ мм длиной 250 мм. Перед установкой на модели их сгибают под углом 30° ровно по середине.

Обтяжка крыла выполнена длинноволокнистой бумагой, покрытой после за-

рочная фанера), между которыми заклеена вставка из липы толщиной 6 мм. После установки штырей в фюзеляже на них надевают липовые пластины-нервюры и приклеивают к боковинам. В верхней части фюзеляжа выдалбливается углубление под часовой механизм, рядом с ним располагается рычаг сброса нити, удерживающей балансировочный груз в рабочем положении. Сам груз размещен в направляющей стальной трубе $\varnothing 12 \times 0,5$ мм и пружиной поджат к рычагу. Вворачивая и выворачивая винт регулировки, легко подбирается нужное положение центра тяжести модели планера. Во взведенном положении механизма на этот винт намотана капроновая нить длиной около 500 мм, конец ее закрепляется на фюзеляже. После срабатывания механизма принудительной посадки рычаг освобождает пружину, которая выталкивает балансировочный груз из фюзеляжа. Центр тяжести аппарата резко сме-

симметричность полукрыльев и отсутствие незадаанных круток, поводок. Если при проверке окажется, что одна консоль тяжелее другой, легкую догружают. Щитки должны быть отклонены на одинаковый угол, центр тяжести за счет подбора положения балансировочного груза доводится до 50 мм перед задней кромкой центрального сечения крыла. Так же проверяется работа механизма принудительной посадки и часового механизма. Масса модели, подготовленной к старту, не менее 410 г.

Первые полеты лучше всего начать при самом слабом ветре. Держа планер за фюзеляж, совершают несколько пробежек против ветра. Модель не должна проявлять склонности к крену. На планирование ее выпускают со слабым толчком, сразу же контролируется прямолинейность полета. Если планер летит «бокком», это устраняют, меняя установочный угол щитков.

Затем начинают работу по баланси-

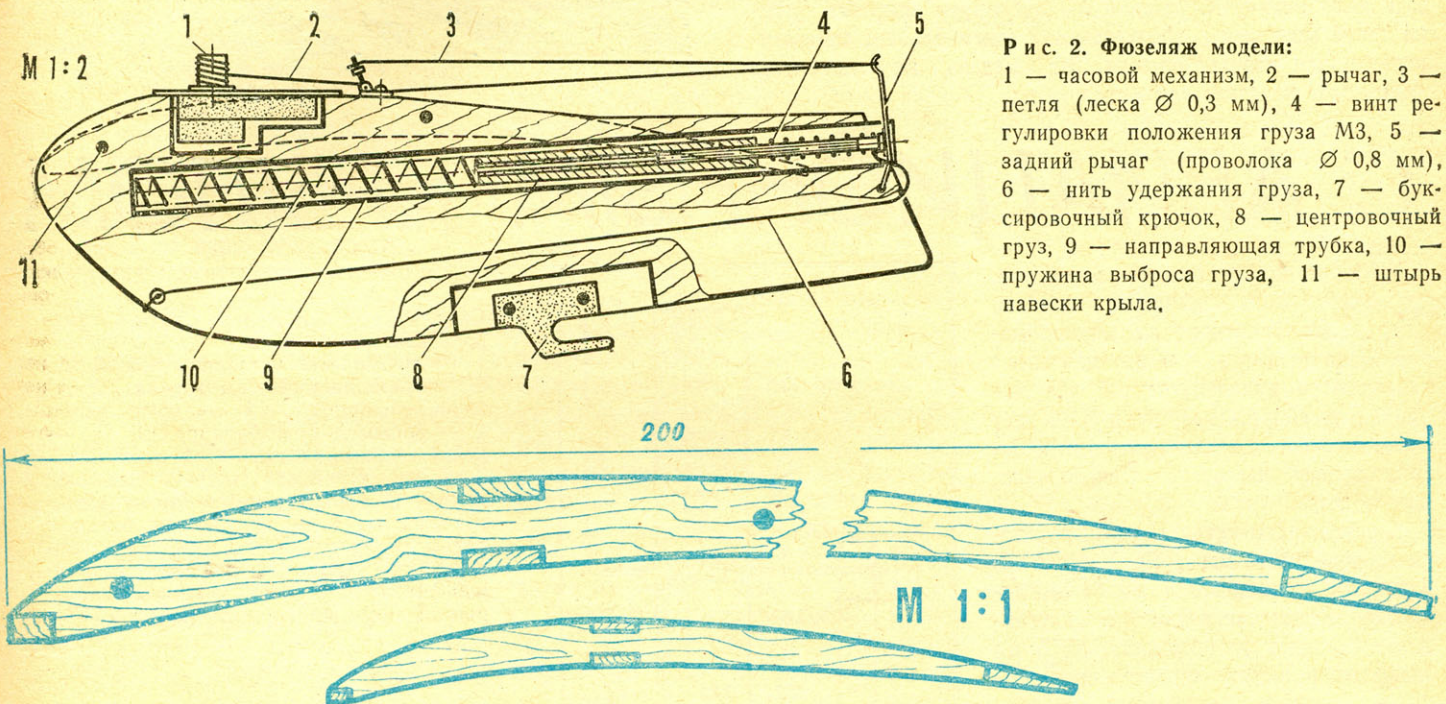


Рис. 2. Фюзеляж модели:

1 — часовой механизм, 2 — рычаг, 3 — петля (леска $\varnothing 0,3$ мм), 4 — винт регулировки положения груза МЗ, 5 — задний рычаг (проволока $\varnothing 0,8$ мм), 6 — нить удержания груза, 7 — буксировочный крючок, 8 — центровочный груз, 9 — направляющая трубка, 10 — пружина выброса груза, 11 — штырь навески крыла.

Рис. 3. Шаблоны для построения профиля нервюр (показаны корневая и концевая нервюры консолей).

вершения обтяжки четырьмя слоями жидкого эмали. Закрутка консольных участков крыла — под воздействием пара; время «термообработки» от 15 до 20 мин. На концах несущих плоскостей устанавливаются щитки. Эти элементы, выполняющие функции органов продольной балансировки, вырезаны из двухмиллиметровой бальзовой пластины, с обеих сторон оклеены бумагой и проэмалированы. При регулировке полета щитки отклоняют за счет подкладывания тонких пластинок под упоры, положение их фиксируется липкой лентой-скотчем.

Фюзеляж фактически является элементом, объединяющим все детали и узлы модели в одно целое. На нем размещаются механизм принудительной посадки, часовой механизм, балластный груз, штыри навески полукрыльев и стартовый крючок. Заготовка фюзеляжа собирается из двух боковин (миллимет-

щается, к этому добавляется рыбок от нити, удерживающей выброшенный груз, — в результате планер переходит на парашютирование.

Буксировочный крючок выпилен из листового дюралюминия толщиной 6 мм. Крепится он двумя винтами МЗ с гайками в нижней части фюзеляжа. Предусмотрена возможность перемещения крючка вдоль фюзеляжа при регулировке режима буксировки планера.

После окончания работы над отдельными элементами производится контрольная сборка модели. При установленных на штырях полукрыльях зазоров между корневыми нервюрами и фюзеляжем не должно быть, плотность стыковки достигается стяжкой консолей резиновой нитью, намотанной на приклеенные к корневым нервюрам целлулоидные крючки.

Затем следует проконтролировать

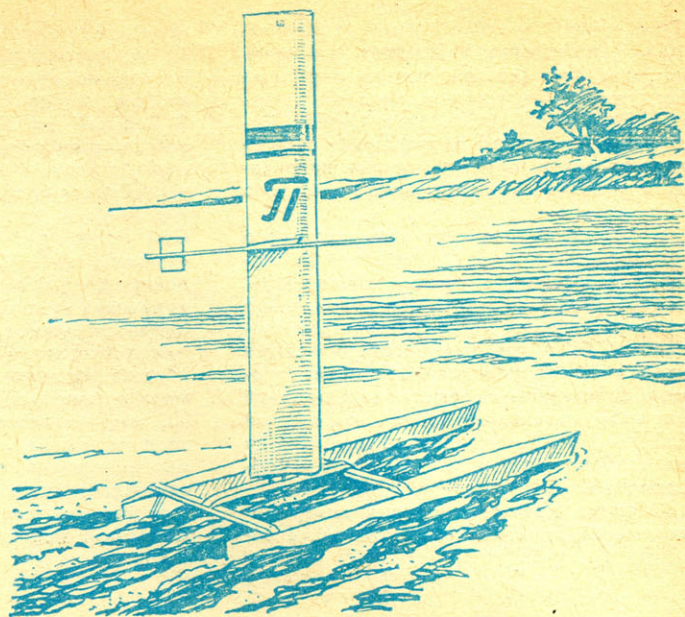
ровке режима планирования за счет подбора центровки и угла установки щитков. Найдя центровку, обеспечивающую пологую траекторию планирования, устанавливают буксировочный крючок в 10—15 мм перед центром тяжести модели. При запусках на леере планер выпускается в полет обязательно с приданием ему некоторой горизонтальной скорости. Это условие должно соблюдаться даже при несильном ветре, толчок можно исключить лишь при свежем встречном ветре.

Хорошо отлаженная модель летает виражами большого радиуса. При умелом определении атмосферных условий и правильном запуске продолжительность полета «крыла» — от 2 до 3 мин.

Л. КЛИМОВ,
инженер

Когда у мальчишки, увлеченного постройкой моделей гоночных яхт, впервые появляется возможность попробовать свои силы на самом ответственном этапе — на соревнованиях? Конечно же, весной, на стартах школьных чемпионатов. Но если до этого начинающий спортсмен еще ни разу не выходил на акваторию в условиях соревнований, если у него нет еще опыта запуска парусных моделей, да и багаж знаний по гидро- и аэродинамике и метеорологии маловат — с моделью традиционной схемы он обречен на неудачу.

Существует, однако, класс, позволяющий значительно повысить шансы начинающего спортсмена на успешное выступление даже на ответственных соревнованиях. Это класс П. Здесь есть широчайшие перспективы для конструкторского поиска оптимальной схемы, возможность отойти от традиционных решений и схем. Одно из таких направлений — создание самоуправляемых катамаранов. Они настолько просты в отладке, надежны в поведении на спортивной акватории, что их можно с уверенностью рекомендовать даже новичкам. Сегодня мы публикуем описание именно такой микрояхты, оборудованной оригинальным саморегулирующимся парусом-крылом. Эта модель на первенстве Ленинграда показала второй результат.



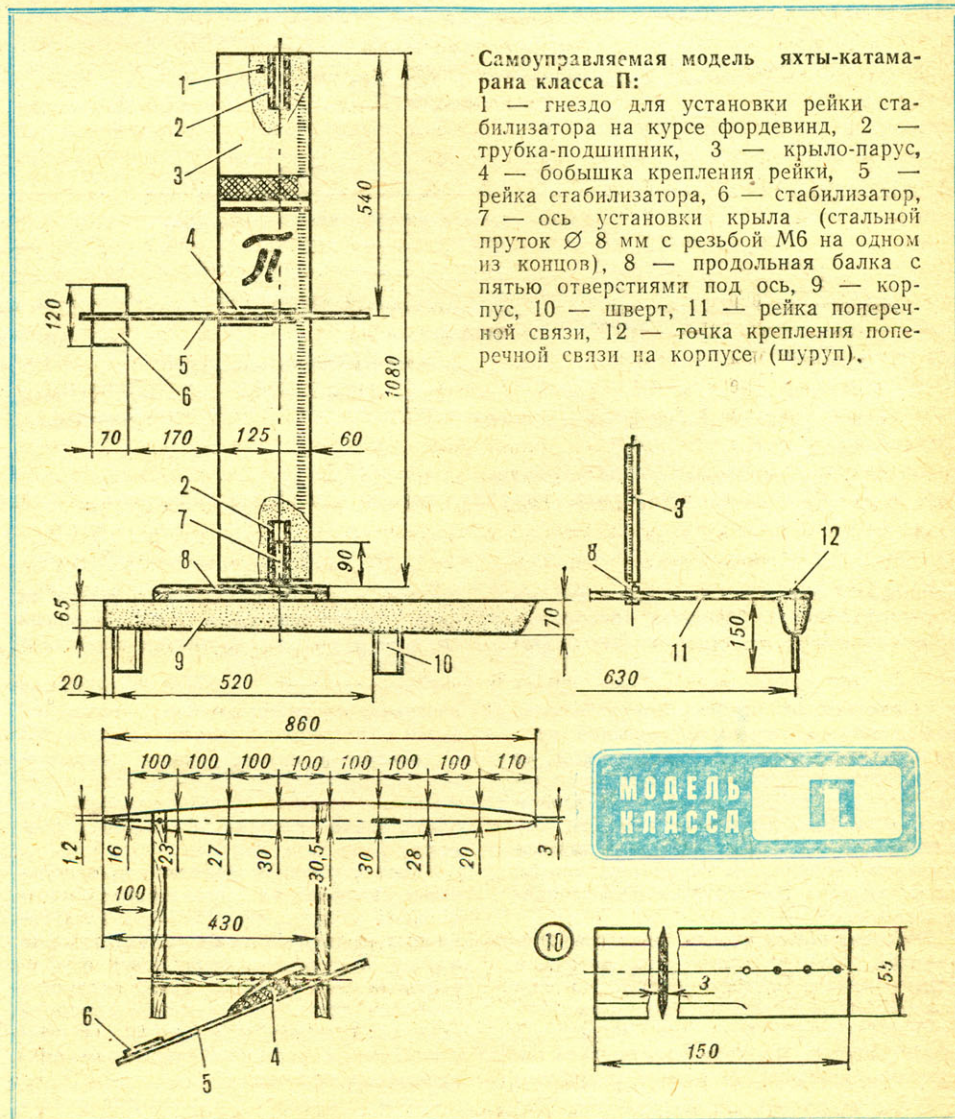
САВИАЦИОННЫМ КРЫЛОМ

Конструктивно модель так проста, что может быть построена любым школьником буквально за десяток часов. Надо отметить, что это не только делает яхту привлекательной для начинающих спортсменов, но и позволяет буквально через несколько занятий организовывать массовые соревнования, вплоть до районных.

Корпуса яхты-катамарана вырезаются из пенопласта марок ПС-1 или ПХВ. Заготовка выпиливается из блока ножовкой и представляет собою брусок-параллелепипед со сторонами, на 5 мм большими размеров теоретических обводов. Дальнейшая работа с пенопластом ведется с помощью сапожных ножей и обыкновенных кухонных терок для овощей.

Обработка заготовки начинается с разметки очертаний палубы. Вначале на листе плотной бумаги или на фанере по чертежу выполняется контур полушироты корпуса при виде сверху. Затем, приложив к продольной оси сложенный вдвое лист кальки, с помощью гибкой рейки-лекала отбивают кромку палубы. Теперь вырежьте по этой линии кальку, расправьте полученный шаблон и перенесите контур на пенопласт.

По этой разметке блок обрезается точно по вертикали, переворачивается «дном» вверх, и с помощью импровизированного рейсмаса на «дне» проводится линия, отстоящая от «борта» на 5—8 мм. Сострогав пенопласт так, чтобы кромка палубы и новая разметка соединились прямыми образу-



ющими бортов, получают трапециевидные поперечные сечения корпусов. Остается скруглить переход «бортов» к плоскому «днищу» с использованием картонных шаблонов, имеющих форму четверти круга. Окончательно пенопластовая заготовка доводится шкуркой средней зернистости. Острые кромки должны остаться только на пересечении плоскости палубы с бортами.

Готовые пенопластовые корпуса покрывают эпоксидной смолой или эпоксидной шпаклевкой. Эти операции, как и дальнейшую шлифовку, лучше доверить руководителю кружка. Процесс шпаклевки повторяют до получения ровной гладкой поверхности.

Теперь дело за монтажом швертов. Для этого по диаметральной плоскости корпуса прорезают щели чуть шире и длиннее сечения швертов. Эти пазы заполняют эпоксидной шпаклевкой или смесью смолы с каким-либо наполнителем и в них вставляют готовые пластины швертов, предварительно смазанные вазелином или тавотом. Пока эпоксидное связующее не затвердело, в тисках устанавливают пару металлических абсолютно прямых угольников и зажимают между ними шверты. Таким образом можно добиться идеальной параллельности пластин, определяющих прямолинейность хода будущей яхты. Корпус подкрепляется относительно угольников пластилином, который для надежности закладывается и в углах между выступающими участками швертов и палубой.

Излишки затвердевшей шпаклевки срезаются, корпус шлифуется по участкам швертовых колодцев. Сами шверты должны перемещаться в пазах плавно, без перекосов. Если пластины при контроле окажутся непараллельными или не будут располагаться точно в диаметральной плоскости модельного корпуса, операцию установки швертов повторяют, выломав затвердевшую шпаклевку.

Швертовые пластины вырезают из оргстекла или текстолита толщиной

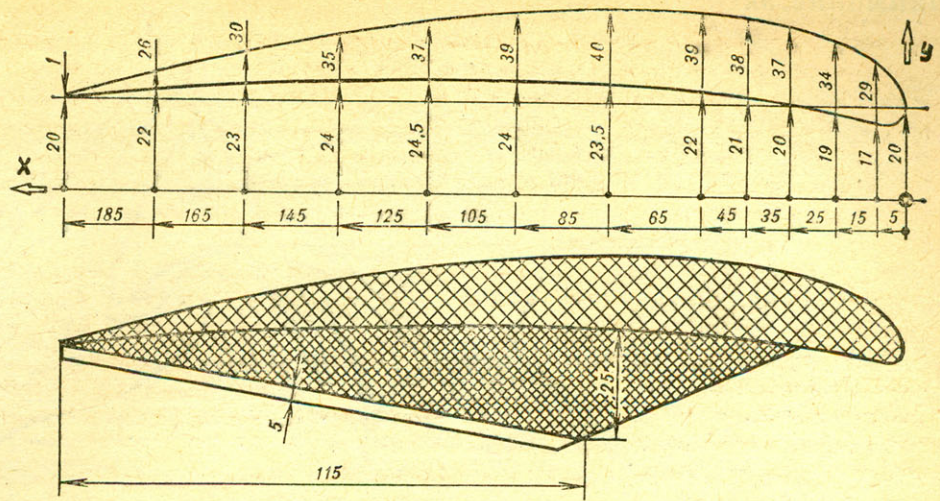


Схема построения профиля крыла-паруса. Внизу показана схема расположения бобышки стабилизаторной рейки.

около 3 мм, переднюю и заднюю кромки их затачивают, острые кромки приглуляют шкуркой.

Оба корпуса соединяют сосновыми рейками (поперечными связями) сечением 12×25 мм. При сборке особое внимание надо уделить контролю вертикальности диаметральных плоскостей корпусов и отсутствию их взаимных перекосов. Допускается непараллельность корпусов не более 3 мм на всей их длине. Рейки фиксируются на эпоксидной смоле, дополнительно их подкрепляют в пенопласте длинные шурупы, которые после обильного нанесения на них смолы вдавливают в пенопласт через просверленные в поперечных связях отверстия.

Конструкция крыловидного паруса может быть самой различной. На нашей модели его плоскость вырезана из пенопласта, в торцах вклеены латунные трубки $\varnothing 12 \times 2$ мм, являющиеся шарнирами навески крыла на модели. Рейка-кронштейн стабилизатора притягивается к бобышке, приклеенной к крылу с его «нижней» стороны, резиновой нитью. При запуске достаточно правильно направить модель по нужному

курсу, повернув при этом парус вогнутой стороной к ветру. Остальную регулировку выполнит стабилизатор, разворачивающий крыло под оптимальным углом к направлению вымпельного ветра.

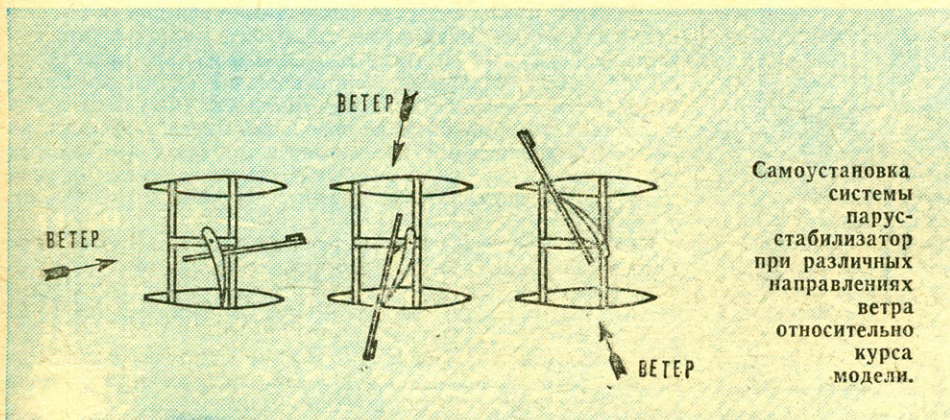
Перед стартом полезно проверить глубину выпуска передних и задних швертов. Кормовые утапливаются до уровня палубы, глубина установки носовых зависит от курса яхты относительно ветра. Чем он круче, тем глубже опускаются передние пластины.

На курсе фордевинд установка крыла меняется. Рейка стабилизатора снимается с бобышки и переводится на верх паруса. Там она фиксируется в специально выполненном для этого прямоугольном отверстии.

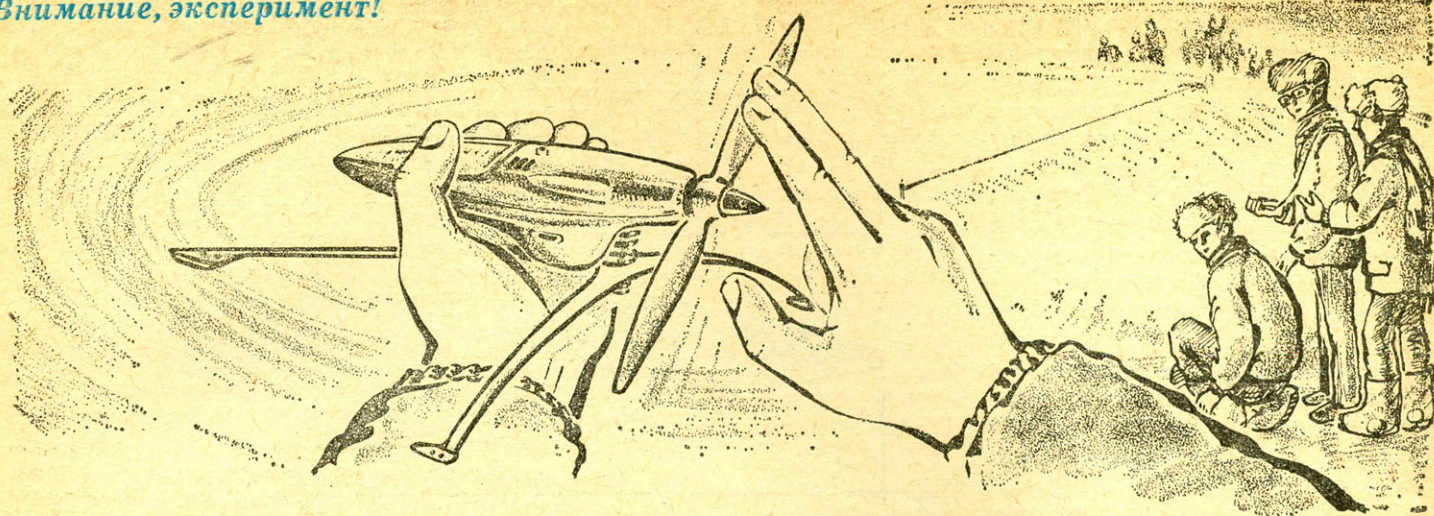
Надо заметить, что используемый нами способ изготовления — не единственный для подобных моделей. Более опытным модельстам-школьникам можно предложить выклейку пустотелых стеклопластиковых корпусов с толщиной борта около 0,5—0,6 мм. Выклейку удобно вести на пенопластовой болванке, предварительно покрытой жирной мастикой. После отверждения эпоксидной смолы болванку извлекают, выклейку изнутри вышкуривают и в ней устанавливают элементы швертовых колодцев. Палубу с помощью «привальных брусков» приклеивают к бортам. Поперечные связи в таком исполнении корпусов приформовывают полосками стеклоткани.

Схему самоуправляемой яхты можно использовать и в классе X. В этом случае все размеры увеличивают в два раза, ограничив площадь крыла $0,75 \text{ м}^2$.

В. АЛЕКСЕЕВ,
Ленинград



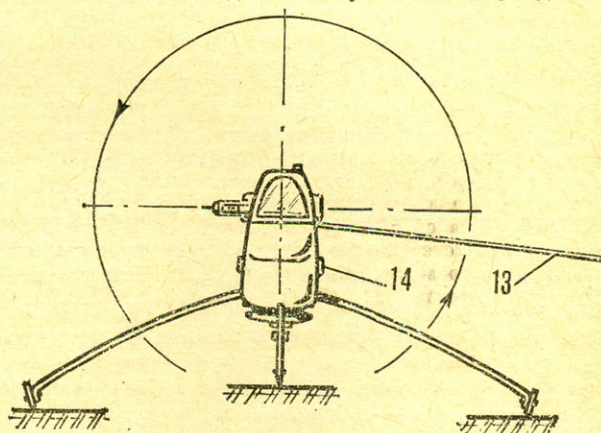
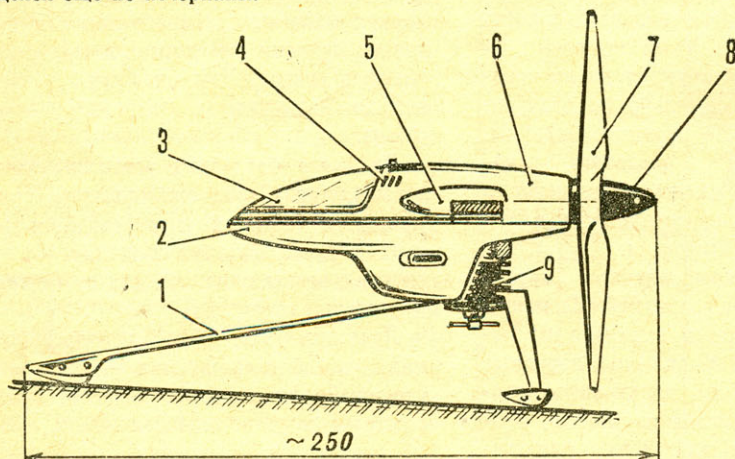
Самоустановка системы парус-стабилизатор при различных направлениях ветра относительно курса модели.



НОВИНКА ЛЕДЯНОГО СЕЗОНА

Возможны ли сенсации в современном автомоделлизме? Честно говоря, мальчишки нашего кружка были уверены, что нет. Им казалось, что давно найдены-перенайдены все варианты схем и решений, что задача спортсмена лишь в том, чтобы правильно скомпоновать лучшие узлы в одной модели. Но один из выездов на тренировки разом заставил всех думать по-другому. Оказалось, что юные асы, за плечами которых было уже немало спортивных успехов, знают еще далеко не все, что возможности совершенствования даже нехитрых моделей еще не исчерпаны.

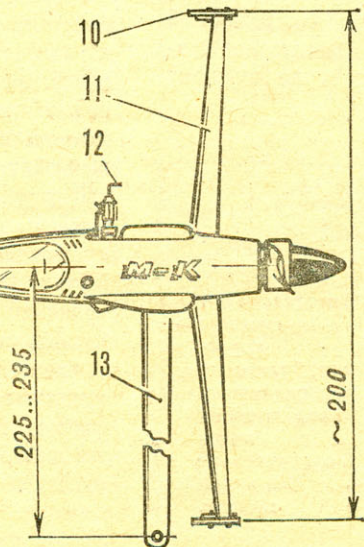
В тот день на ледовом корддроме собрались лучшие силы нашего кружка. Надо сказать, что кордовыми гоночными моделями аэросаней мы занимаемся не первый год. Накоплен немалый опыт, перепробованы в заездах все схемы, которые когда-либо проходили в журналах, и те, что изобретали сами. Мальчишки могли профессионально судить о достоинствах и недостатках каждого снаряда. Поэтому, когда к ним подошел невысокий паренек и попросил дать ему немного толпы, чтобы посоревноваться... надо было видеть наших профессионалов-зазнаек! Едва взглянув в его сторону, они за-



Кордовая гоночная модель аэросаней:

1 — стойка переднего конька, 2 — низок корпуса, 3 — «фонарь», 4 — щели для подвода воздуха к карбюратору двигателя, 5 — «наплывы»

моторамы, 6 — корпус, 7 — воздушный винт, 8 — кок, 9 — двигатель МК-17 «Юниор», 10 — задний конек, 11 — стойка задних коньков, 12 — игла жиклера, 13 — кордовая планка, 14 — выхлопной патрубок.

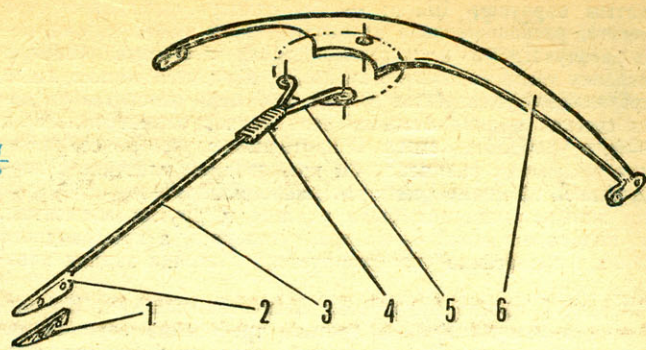
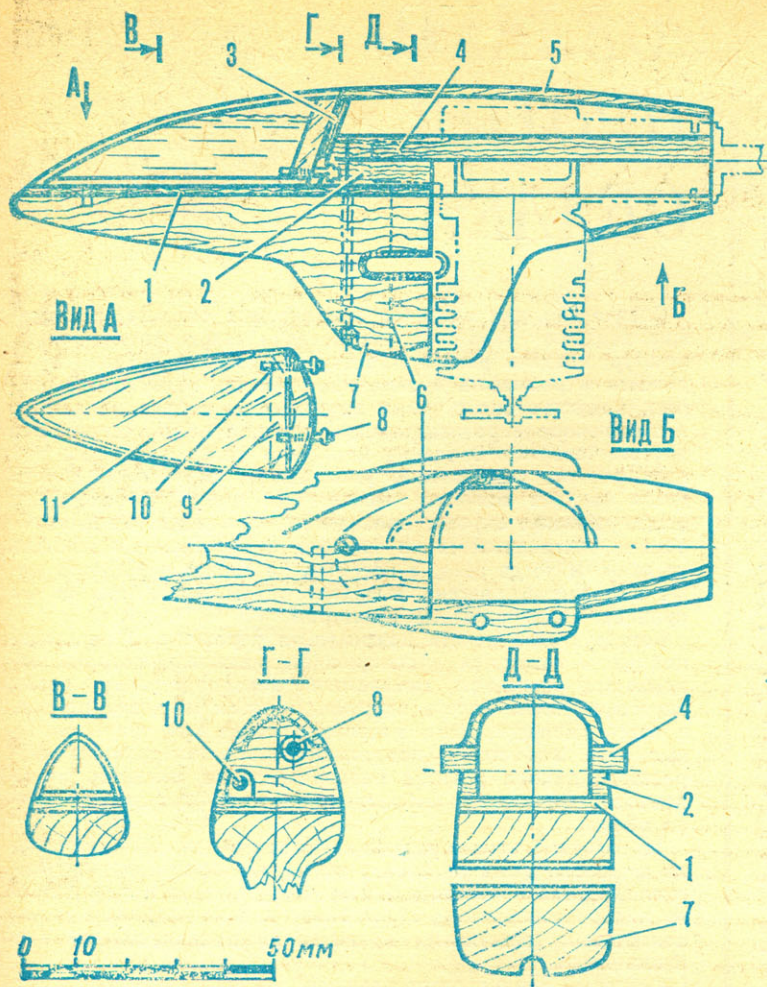


явили, что ждать, пока тот принесет свои «дрова», не могут — тренировки почти закончены.

И видели бы вы их лица через минуту, с квадратными от удивления глазами! Дело в том, что незнакомец вытащил из неглубокого кармана куртки нечто необыкновенно обтекаемое и красивое, в чем лишь чуть спортсмена могло угадать близость к кордовым. В несколько движений он подсоединил стойки шасси, воздушный винт и поставил модель на дорожку. Даже в собранном виде она могла бы уместиться в кармане, если тот был бы чуть побольше! Окончательно же наши асы были посрамлены после первого заезда необыкновенной машины. Она развила скорость, почти на двадцать километров в час превышающую лучшие результаты кружковских чемпионов!

Конечно, Николая — так он представился чуть позже — ребята затащили в кружок. Наверное, не надо и объяснять, что теперь он член нашей сборной. А на занятиях в тот же день Коля рассказал, как и с чьей помощью построил такую замечательную гоночную.

Оказывается, еще в прошлую зиму он заметил наши тренировки и не пропускал ни одной из них, да только подойти познакомиться стеснялся. Автомодельное дело сразу при-



Шасси модели:

1 — передний конек (фторопласт), 2 — хомут конька (сталь толщиной 0,5 мм, паять на детали 1), 3 — передняя стойка (проволока ОВС \varnothing 2—2,5 мм), 4 — обмотка тонкой медной проволокой (паять), 5 — кронштейн стойки, 6 — стойка задних коньков (дюралюминий каленый толщиной 1,5 мм).

Конструкция корпуса:

1 — силовая пластина (фанера толщиной 2,5 мм), 2 — прокладка (фанера толщиной 5 мм), 3 — шпангоут (фанера толщиной 2,5 мм), 4 — моторама (фанера толщиной 5 мм), 5 — обтекатель корпуса (липа), 6 — контур отверстия под иглу жиклера при нормальном положении задней стенки двигателя и специально изготовливаемом толкающем воздушном венте, 7 — низок корпуса (липа), 8, 10 — трубки питания двигателя и дренажная (обмотать нитками, клеить на эпоксидной смоле в отверстиях детали 9), 9 — задняя стенка бака (оргстекло толщиной 4 мм), 11 — бак-фонарь (оргстекло толщиной 1—1,5 мм).

влекло его, и он решил: «Пока не добьюсь хороших результатов — в кружок не пойду!» И под руководством отца, в прошлом авиамоделюста, а сейчас работающего авиационным инженером, принялся за... Нет-нет, он не взялся сразу за инструменты, как хотел вначале. Отец, узнав об увлечении сына, посоветовал освоить азы аэродинамики! Этим-то Коля и занялся. Вы спросите, при чем здесь столь далекая от авиации наука? Вот этот-то вопрос и был главным. А ответ на него и позволил создать действительно уникальную микроаппаратуру.

Вспомните, не так давно появились полуавиационные трехточечные схемы со стабилизатором, они дали явный прирост скорости. За счет чего? Во-первых, облагороженная с точки зрения аэродинамики форма аппарата (из схемы был исключен обдуваемый винтом пилон, «корпус» превратился в тонкий стержень, который соединял все элементы модели в одно целое, а стабилизатор взял на себя функции рамы заднего моста). Во-вторых, считается, что выигрыш получен от перехода на одну точку скольжения в заезде. Но действительно ли этот выигрыш столь значим? Подробный разбор дела показал, что согласно теории скольжения нет никакой разницы, сколько коньков движется по льду, важно лишь, чтобы они были правильно подобраны и чтобы под каждым из них образовывался водяной «клин». В остальном сопротивление скольжения зависит только от веса аппарата. А переход на

схему со стабилизатором и обеспечил значительное снижение массы.

Понемногу стоящая перед юным конструктором задача начала проясняться, стали понятны цели, которых требовалось добиваться. Одна из них — максимальное облегчение модели при любом количестве опорных коньков. А для этого нужно было... отбросить все лишнее! Действительно, как просто. Но вот в этой кажущейся на первый взгляд простоте и кроется искусство конструктора. Первоклассный изобретатель добивается цели не нагромождением массы узлов и деталей, хотя иной раз такое «сооружение» и выглядит внушительно, а созданием уникальной, простой (и поэтому надежной!) машины.

Определелилась опорная схема — «трехточка». Ведь в принципе четвертый конек должен на чем-то держаться, а в сумме с кронштейном он дал бы прирост массы.

После этого пошла чистая аэродинамика. Она подсказала, что гораздо выгоднее полностью упразднить и стабилизатор. Ведь при площади всего 2 дм² его поверхность на скорости 150 км/ч дает сопротивление, требующее от полторакубового двигателя 15% его максимальной мощности, с ростом скорости потери растут во второй степени. Сопротивление же скольжения правильно подобранных коньков теоретически от скорости не зависит и при тех же условиях при массе модели 300 г «расходует» в 20(!) раз меньше энергии.

Что касается всей модели, законы аэродинамики говорили: наименьшее сопротивление воздушному потоку создает тело, имеющее минимальные размеры, наибольшую обтекаемость и движущееся относительно воздуха с наименьшей скоростью.

Первое требование (минимальность размеров) обеспечить было не так уж трудно. Сложнее согласовать его с обтекаемостью. После многих прорисовок Николаю удалось найти хорошее решение. Справочники подтвердили — оребренную рубашку цилиндра двигателя можно закапотировать лишь спереди, это даст вполне достаточное снижение сопротивления. Одновременно улучшится и тепловой режим переохлаждаемого в зимних условиях мотора. Картер будет полностью закрыт

ОСНОВНЫЕ ДАННЫЕ МОДЕЛИ

Длина, мм	250
Ширина с кордовой планкой, мм	335
Высота с воздушным винтом, мм	160
Масса без топлива, г	240
Рабочий объем двигателя, см ³	1,5
Воздушный винт ($\varnothing \times$ шаг), мм	145 \times 200

обжатый корпусом. Шасси — без единого цилиндрического элемента, расположенного перпендикулярно набегающему потоку воздуха. Это немаловажно! Если поставить обычную проволоку так, как сделано на стойке переднего конька, то ее сопротивление уменьшится в 5—8 раз. Ведь относительно потока сечения цилиндрического тела станет эллиптическим, а значит, и удобообтекаемым. В противном случае по сопротивлению проволока равнялась бы крыловидной пластине с хордой, равной 20 диаметрам этого микроцилиндра!

Не меньше внимания было уделено и другим элементам. Так, кордовая планка — не прямоугольного, а крыловидного сечения; аналогично профилируется и стойка задних коньков.

Понемногу проект приобретал окончательный вид. Но когда отец напомнил Коле о третьем требовании аэродинамики — требовании по минимальной скорости обтекания, пришлось поставить все с ног на голову... Небольшие гоночные воздушные винты для создания требуемой тяги должны отбрасывать струю со скоростью, намного превышающей скорость движения машины. Значит, все, что расположено за винтом, создаст увеличенное сопротивление, энергия двигателя будет расходоваться не на тягу, а на бессмысленный обдув корпуса.

После этого мотоустановка сразу же «перевернулась» валом назад, воздушный винт из тянущего стал толкающим. Но появилась новая проблема: где брать такие винты? Мальчишечьи руки еще не в состоянии выточить идеальный по точности и качеству пропеллер. А чтобы использовать стандартные, надо заставить двигатель работать в противоположную сторону. Николай так и этак вертел двигатель, пока не пришла идея развернуть заднюю золотниковую стенку на 90°. Это и стало решением задачи. Действительно, фазы газораспределения почти те же, что и на серийном двигателе, только приспособлены они теперь под обратное направление вращения коленвала. Теперь удавалось использовать промышленные пластмассовые винты 200×200 мм, обрезанные по диаметру до 145 мм и с зауженными лопастями. Кстати, последнюю операцию лучше проводить не по задней, а по передней кромке лопасти, постепенно углубляясь в материал и делая ее конец возможно более тонким. Перенос двигателя в хвост модели позволил найти еще одно оригинальное конструкторское решение — выполнить бачок в виде самолетного фонаря кабины. Тонированный полупрозрачный бак-фонарь, оказывается, не был лишь данью красоте. Он логичен! Зачем лишние стенки корпуса, скрывающие прямоугольные очертания обычного жестяного бачка? Бак-фонарь легче по весу, он хорошо вписывается в обтекаемую форму модели, да и за состоянием и количеством топлива легко следить.

Оставалось воплотить проект в материале.

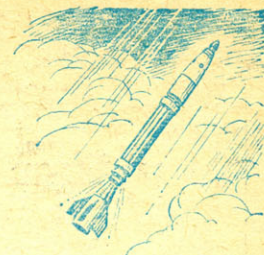
Сравнивая оригинальные микросани с кружковскими (сразу ставшими непомерно громоздкими и неуклюжими!), ребята только разводили руками — как все просто. Но когда кто-то попытался проверить балансировку, наши асы снисходительно заулыбались — наконец-то нашлась ошибка. Ну не может быть так, чтобы какой-то новичок обставил их по всем пунктам. Увы, и тут оказалось все в порядке. Ушко на кордовой планке намерено сдвинуто назад от привычного положения по оси центра тяжести. А вот в необходимости такого смещения попробуйте разобраться сами. Можем только подсказать, что при решении этого вопроса опять пригодятся знания аэродинамики и что существует закономерность: чем легче модель, тем больше должна быть сдвигка планки назад. Нас же теория навела на идею элементарного автомата, превращающего запуск самых капризных аэросаней в истинное удовольствие. Но пока устройство автомата останется маленьким секретом, который мы раскроем, как только пройдут первые испытания.

Вот, кажется, и все. Вам остается только внимательно познакомиться с чертежами и по достоинству оценить изящество, простоту и оправданность новой конструкции. Хочется лишь добавить, что с момента появления микросаней в кружке учебники по аэродинамике стали нашими настольными книгами. Эта наука при современных скоростях автомоделейных гоночных зачастую определяет многие важные параметры их движения.

Надеемся, что публикация чертежей этой модели даст повод не только для копирования, но и поможет создать более совершенную технику, позволит разорвать рамки традиционности схем и конструкций в классе кордовых гоночных аэросаней.

В. ДИМИН, руководитель
автомоделейного кружка

«ОБЛАКО» ПРОТИВ ОБЛАКА



Специально для обстрела градоносных облаков, приносящих ледяную «картечь» на посадки сельскохозяйственных культур, создана ракета «Облако». Задача ее несложная — донести и расплыть в середине тучи так называемый реагент, йодистое олово, и на парашюте вернуться на землю. А начавшееся «противоградием» грозное облако становится другом человека. Введение йодистого олова полностью меняет условия образования выпадающих осадков, и вместо града из тучи польется животворный дождь. В некоторых, особо сложных случаях проводится экстренная операция — облако обстреливается на подходе к сельскохозяйственным угодьям. И тогда град, с которым не может справиться даже химический реагент, выпадает в том месте, где он не принесет вреда полезным культурам.

Конструктивно ракета максимально упрощена. В ее головной части находится дистанционный механизм, который закрывается колпачком, снимаемым непосредственно перед запуском. После взлета воздушный поток начинает входить в отсек дистанционного механизма через три трапециевидных окна. Величина и продолжительность воздействия скоростного напора воздуха позволяет точно отмерить пройденное расстояние и выбросить полезный груз прямо в ядро облака.

За головной частью размещается контейнер, несущий шашки активного дыма [именно в таком, газообразном, виде реагент вводится в облако]. Для выхода реагента предусмотрено четыре отверстия $\varnothing 35$ мм. Внизу под контейнером двумя контактными пластинами крепится электрокапсюльный воспламенитель.

Основной корпус ракеты выклеен из стеклопластика, в его объеме размещается заряд твердого топлива. Заканчивается корпус сопловым блоком, несущим 12 сопел небольшого калибра.

Снизу ракету замыкает стеклопластиковый парашютный отсек. В нем — трехпарашютная система спуска выполнявшего свою работу аппарата. После окончания горения заряда двигателя он еще шесть секунд летит по инерции [пассивный участок полета], после чего происходит раскрытие малого, затем среднего и большого парашютов. Полностью введенная в действие система спуска обеспечивает вертикальную скорость не более 6—8 м/с. На внешней поверхности парашютного отсека с помощью переходников-обтекателей закреплены четыре плоскости стабилизатора толщиной 3 мм.

ОПИСАНИЕ МОДЕЛИ

Модель-копия градобойной ракеты «Облако» создана в ракетомодельном кружке СЮТ подмосковного города Электростали. С такими моделями, выполненными в масштабе 1:3, М. Буянов и Р. Гришнев выступили на XV Всесоюзном конкурсе «Космос» и заняли соответственно 3-е и 4-е места.

Копия «Облака» конструировалась для участия в соревнованиях по категории S7 и вполне доступна для повторения модельстами второго года обучения.

Для постройки копии в масштабе 1:3 понадобится выточить три оправки $\varnothing 39,3$, 40,0 и 40,6 мм. На них из двух слоев чертежной бумаги на казеиновом клее делаются заготовки элементов корпуса, контейнера и парашютного отсека. После высыхания клея их обрезают по длине на токарном станке соответственно до 266,6 мм, двух элементов по 24,3 мм и 66,6 мм и 110 мм.

Головная часть выточена на токарном станке из липы и внутри облепчена с помощью фасонного резца. Она устанавливается на клею в выклею цилиндрической части кон-

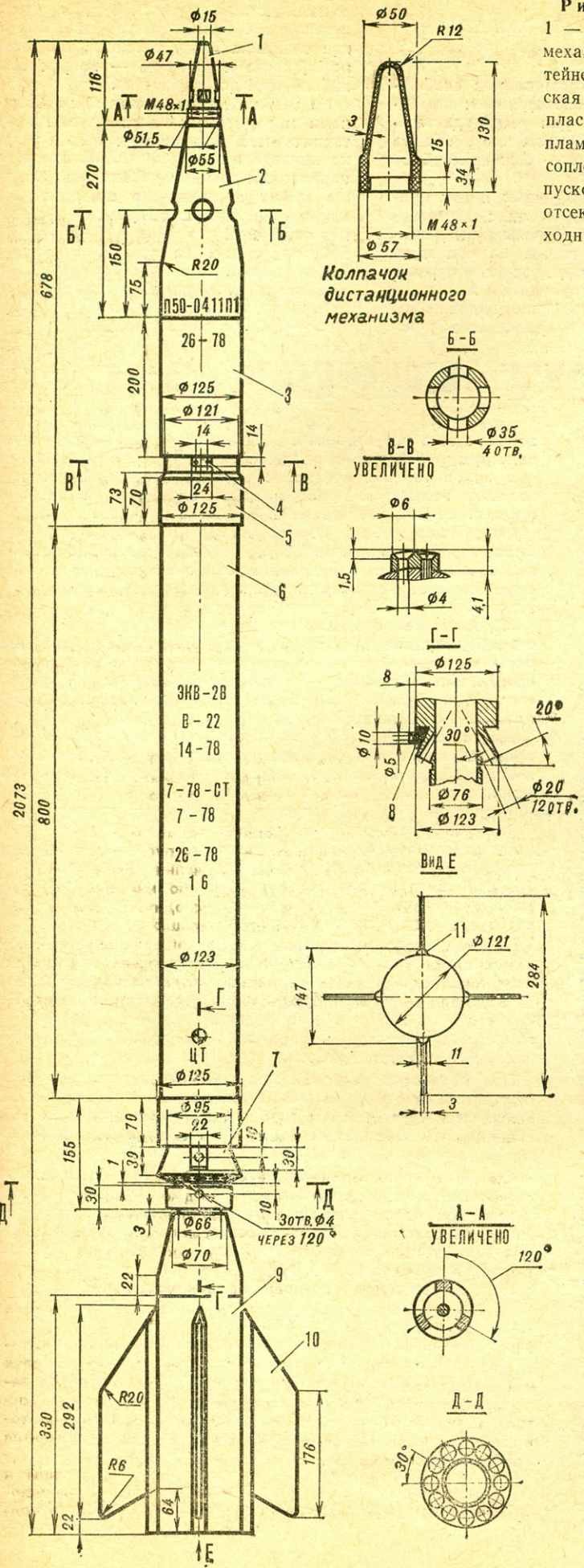
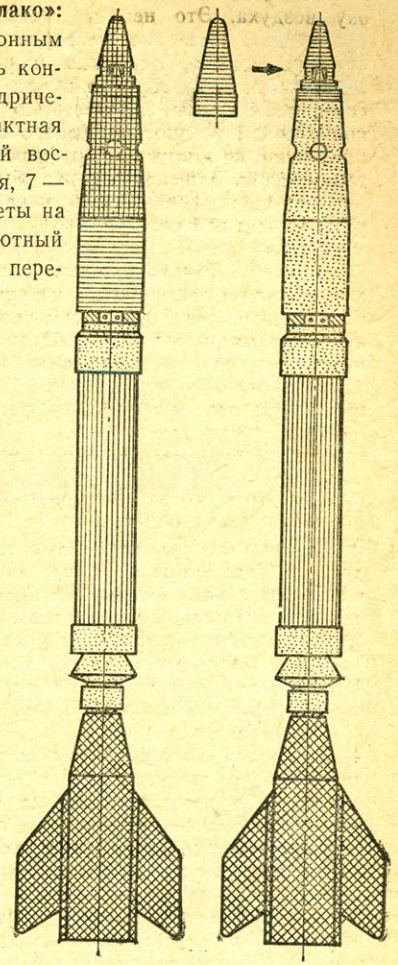


Рис. 1. Градобойная ракета «Облако»:
 1 — головная часть с дистанционным механизмом, 2 — коническая часть контейнера с реакгентом, 3 — цилиндрическая часть контейнера, 4 — контактная пластина, 5 — электрокапсюльный воспламенитель, 6 — корпус двигателя, 7 — сопловый блок, 8 — фиксатор ракеты на пусковой установке, 9 — парашютный отсек, 10 — стабилизатор, 11 — переходник-обтекатель стабилизатора.

Рис. 2. Схема окраски ракеты (два варианта):
 прямая штриховка — светло-коричневый цвет, наклонная штриховка — серо-зеленый, вертикальная штриховка — темно-коричневый, горизонтальная штриховка — сигнально-красный, наклонная штриховка — медно-красный, разделка «точка» — серебряный.



**ТЕХНИЧЕСКИЕ ДАННЫЕ
РАКЕТЫ «ОБЛАКО»**

Длина, мм	2073
Наибольший диаметр, мм	125
Диаметр корпуса, мм	123
Стартовая масса, мг	34
Масса реакгента, мг	5,1
Время работы двигателя, с	12—13
Время распыления реакгента, с	30—50
Максимальная высота полета, м	11 500
Скорость спуска на парашюте, м/с	6—8

тейнера. Сопловый блок — также липовый, в нем под углом 30° просверлено 12 конических отверстий, имитирующих сопла ракеты-прототипа. Парашютный отсек модели, копирующий корпус настоящей ракеты, крепится на сопловом блоке.

Стабилизаторы вышкурены из липового шпона толщиной 0,8 мм и для увеличения жесткости обтянуты тонкой стеклотканью. На поверхности хвостовой части модели, несущей обойму фиксации МРД, стабилизаторы монтируются с помощью переходников-обтекателей, выструганных из липы и имеющих сечение 3,5×4 мм.

После сборки модель покрывают тремя слоями АК-20, обрабатывают мелкой наждачной бумагой и окрашивают. Нанесение цветных эмалей лучше начинать с наиболее плотных укрывистых оттенков — серебрянки, затем белой краски. Закончив предварительную отделку, выполняют окраску модели-копии по одному из предложенных вариантов. Завершающий этап — нанесение надписей, это проще всего сделать с помощью переводных шрифтов (литросетов).

Стартовая масса копии с двигателем МРД 20-10-4 около 110 г.

В. ОЛЬГИН

Советы моделисту

До самого последнего времени нам казалось, что назвать какую-либо публикацию «материалом года» попросту невозможно, особенно в разделе моделизма. Разнообразие видов и классов делает ту или иную статью предназначенной только для своего одного, определенного круга спортсменов. Поэтому столь высокая оценка была бы просто неправомочной из-за частности решаемых в ней вопросов.

Однако такой материал появился. В редакцию пришел пакет. В нем — акт технических испытаний и сопроводительная записка с описанием топливной смеси, компоненты которой можно приобрести в... хозяйственном магазине.

Для людей, малознакомых с моделизмом и его проблемами, объясним:

долгие и долгие годы вопрос снабжения моделистов необходимыми компонентами топлива для микродвигателей — этиловым эфиром или особенно метиловым спиртом — был притчей во языцех.

Сколько шло в редакцию писем примерно одного содержания с одним вопросом: «Купил набор-посылку и двигатель, модель уже готова, на чем запустить двигатель, где достать нужные компоненты для горючего!» А что можно было ответить! Рекомендовать поездки в крупные моделистские цент-

ры, где новичку выдали бы хоть какое-то количество топлива! Но ведь таких организаций технического творчества, где топливом «хоть залейся», попросту нет! Да и говорить — вопрос был набравший до крайности...

Но тем не менее любимый мальчишками и взрослыми спортсменами вид технического творчества и спорта упадка никогда не переживал. Правдами и неправдами топливо добывалось. И в то же время скольких же отвалила от моделизма эта, в общем-то, пустяковая проблема!

Сейчас еще пока трудно в полной мере оценить ту пользу, которую может принести моделизму эта пара рецептов, но то, что ощутимая отдача будет — можно не сомневаться!

НОВЫЙ РЕЦЕПТ ГОРЮЧЕГО

«Техническая комиссия в составе пяти человек (инструктор по авиационным видам спорта, заместитель председателя городской федерации авиамодельного спорта, инженер по летательным аппаратам и инженер-патентовед) провела испытания топлива для двигателей с калильным зажиганием, предложенного Н. Голубевым и В. Ивушкиным. Испытания проводились на серийном микродвигателе «Радуга-7», выпускаемом в Перми.

Испытания показали:

- двигатель хорошо запускается (в подавляющем числе испытаний на запуск уходило менее 1 мин, примерно в половине случаев двигатель был «холодным»);
- при отключении источника питания от калильной свечи двигатель продолжает устойчиво работать;
- максимальные и минимальные устойчивые обороты вращения коленвала со стандартной нагрузкой (воздушный винт 250×150 мм) находились в интервале 1000—12 000 об/мин, что полностью удовлетворяет паспортным данным двигателя для топлива, состоящего из 1 части касторового масла и 3 частей этилового или метилового спирта;
- двигатель непрерывно работает без заклинивания до 10 мин;
- в процессе испытаний двигатель в общей сложности проработал 4 ч. Дальнейшие испытания не проводились, так как двигатель отработал паспортный ресурс.

Испытания двигателя проводились в самом широком диапазоне температур окружающей воздуха и влажности (вне помещения).

Выводы:

- топливо предложенного состава работоспособно; серийный двигатель на нем работает устойчиво, без снижения основных характеристик;
- предложенное топливо нетоксично, доступно, по различным ценам дешевле спиртового;
- рекомендовать топливо для использования в технических видах спорта.

Состав топлива I (%):

бензин (марки А-76 или АИ-93)	25
ацетон	8
растворитель для масляных красок (арт. КЛ-095-01-34 или ТУ 205 РСФСР 11.259-80)	53
масло минеральное (марки АС-8 или МС)	13

Немного о создании нового топлива и о причинах, побудивших нас заняться поисками новых составов «горючки» для калильных микродвигателей.

В моделизме широко используются неприхотливые моторы типа «Радуга» и «Метеор». Основной их недостаток — работа на токсичном, содержащем метанол составе. Кроме этого, рекомендуемое в паспортах топливо труднодоступно для широкого круга моделистов и дорого, если исходить из розничных цен на этиловый спирт, который поступает в продажу лишь в отдаленных районах страны. Касторовое масло в объемах, необходимых для составления смеси, в аптеках вообще не продается.

Недостатки метилового (и этилового) топлива привели к тому, что юношам запрещено выступать на соревнованиях с калильными моторами, на прилавках магазинов залеживаются горы в общем-то неплохих движков.

Работая в лаборатории авиамоделизма, мы поставили перед собою задачу найти состав из доступных компонентов, по-

зволяющих эксплуатировать «калилки» без изменения их конструкции. Изучение технической литературы и аналогичных видов топлива позволило выявить более десятка подходящих веществ и приблизительно определить возможное процентное содержание их в будущем горючем.

Дальнейшая работа носила экспериментальный характер. Было опробовано свыше 50 различных составов. Найденная смесь может быть закуплена покомпонентно даже в сельском магазине хозяйственных товаров, она в десять раз дешевле спиртовой...

...Прошло немного времени, и в редакцию пришло еще одно интересное письмо. Оно содержало ответы на вопросы редакции, возникшие после прочтения первой корреспонденции, а главное — в нем сообщался новый рецепт «горючки». Думаем, вам будет интересно познакомиться с продолжением переписки.

«Ответ на вопрос об испытаниях двигателя рабочим объемом 2,5 см³, о его склонности к перегреву как более теплонапряженного по сравнению с многокубовыми образцами.

Результаты пробных запусков 2,5-кубовиков положительны. Работа на предложенном топливе отличалась лишь повышенным дымовыделением. Перегрев не наблюдался, ресурс калильных свечей аналогичен ресурсу на спиртовом составе. Испытания на ресурс самого двигателя, к сожалению, не проводились, так как главной целью была отработка состава для пилотажного мотора.

Считаем, что отечественные микродвигатели по своей конструкции ни в чем не уступают иностранным и самодельным, необходимо лишь тщательно подобрать комплектующие детали и отрегулировать фазы газораспределения. После этого на мотор можно положиться, и его ресурс, как правило, превосходит паспортный при хорошем запуске и устойчивом режиме работы.

При наработке ресурса «Радуги-7» 30% запусков были осуществлены с маслом МС-20, остальные — на масле АС-8. Результаты одинаковы. С учетом трудностей обеспечения авиационным маслом марки МС-20 можно смело рекомендовать легкодоступное автомобильное АС-8.

Сообщаем еще один аналогичный рецепт топлива. По сравнению с уже предложенным он имеет ряд преимуществ. Это более плавная регулировка оборотов двигателя (что немаловажно как для пилотажников-кордвиков, так и для всех, у кого мотор оборудован управляемым карбюратором), дымовыделение меньшее, чем даже у спиртовых составов, упрощенное соотношение компонентов.

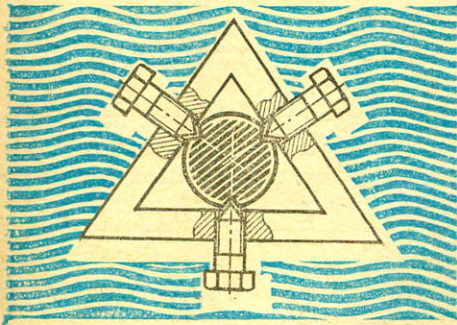
Состав топлива II (%):

скипидар	30
растворитель для масляных красок (аналогичный первому составу)	40
ацетон	10
масло минеральное АС-8	20

Надо отметить, что исследования по поиску новых видов топлива на этом не закончены. Поэтому просим всех, кто опробовал и применил в практике предложенные составы, сообщить свое мнение».

Н. ГОЛУБЕВ,
В. ИВУШКИН

ДЕЛИМ НА ТРИ ЧАСТИ



Известно, что большинство винтов судов и кораблей — трехлопастные. И следовательно, при воспроизведении их на модели-копии необходимо точно разметить три отверстия на ступице винта, расположив их центры строго с шагом 120°. Конечно, если требуется всего один винт, сделать это не слишком сложно, а вот много...

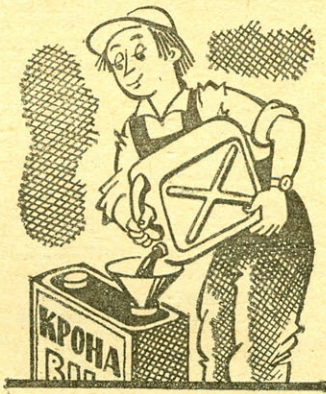
Словом, предлагаю несложное приспособление, с помощью которого нетрудно разметить любую ступицу. Оно представляет собой стальную треугольную рамку, в стенках которой разделаны три резьбовых отверстия. В каждое заворачивается стальной закаленный винт с заточенным наподобие керна концом. Достаточно вставить между ними вал или ступицу винта и равномерно подтянуть винты — и на заготовке появятся четкие вдавленные углубления. По ним остается засверлить отверстия.

С. САВЛЮКОВ,
г. Бугульма

БЕНЗОБАК ИЗ «КРОНЫ»

Не спешите выбрасывать отработанную батарею «Крона»! Она еще послужит на вашей модели. Нет-нет, не в качестве вновь заряженного источника тока для радиоаппаратуры дистанционного управления. Ее оболочка будет скрывать не электрическую энергию, а топливо для модельного двигателя. Короче, «Крона» может стать отличным бачком для модели самолета, автомобиля или корабля. Для этого достаточно вынуть из нее все содержимое, не повредив при этом корпуса, а затем запаять торцы кусочками жести и установить трубки питания и дренажа. Объем такого импровизированного бака — около 15 см³, он надежен и отлично выглядит.

В. КОВАЛЕВ,
пос. Приреченский,
Краснодарский край



КРАСКОПУЛЬТ БЕЗ ЗАТЯЖ



Импровизированный краскопульт:

1 — насосы-«лягушки», 2 — тройники, 3 — аккумулятор давления, 4 — резиновый соединительный шланг, 5 — бытовой пульверизатор, 6 — флакон с краской, 7 — переходники (в их полости желательно заправить фильтры из капроновых чулок).

Вот уже несколько лет для покраски самых различных изделий я пользуюсь простым и надежным «компрессором». Источником сжатого воздуха служат два резиновых насоса-«лягушки» для накачивания надувных матрасов, резиновых надувных лодок и т. д.

Пневматическая схема импровизированного компрессора собирается с помощью резиновых трубок буквально за пять минут. Только не забудьте включить в схему аккумулятор давления (ресивер), представляющий собой мягкую камеру-дутик от самоната или резиновую надувную подушку. Этот элемент служит для выравнивания давления, подаваемого насосами-«лягушками» толчками.

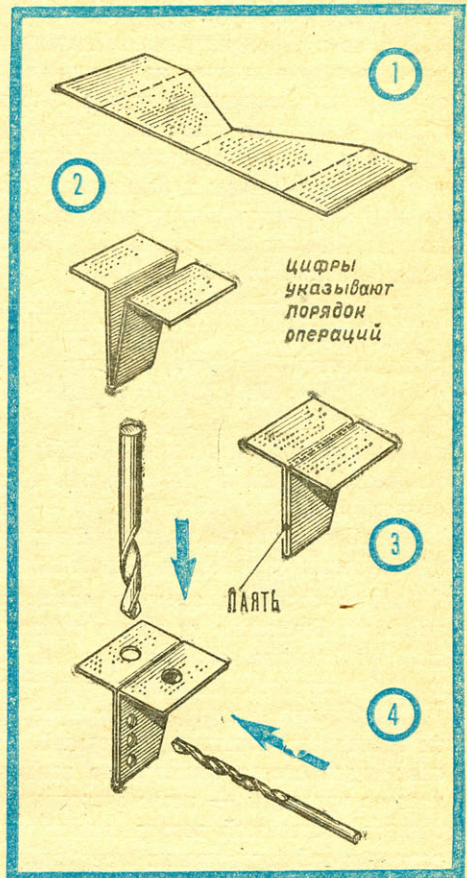
Если устройство собрано, попробуйте его в действии. В качестве пульверизатора может быть взят любой бытовой образец. Попеременно нажимая ногами на «лягушки», можно за короткое время покрасить даже поверхности значительной площади.

Б. ЖУРОЧКИН,
Москва

Трудно назвать хотя бы одну модель, которая бы не имела тех или иных рулевых поверхностей. И в любом случае, даже если эти рули переставляются только при отладке, они снабжаются кабанчиками — кронштейнами для подсоединения регулировочных или рулевых тяг.

Каких только конструкций кабанчиков не встретишь! Металлические, пластиковые и фанерные, простые и резьбовые перестраиваемые, сборные многоэлементные и просто согнутые из обреза листового материала.

УНИВЕРСАЛЬНАЯ ТЕХНОЛОГИЯ



В нашем кружке ребята решили отказаться от столь пестрого разнообразия в пользу простоты и надежности. Чем проще, тем надежнее! И теперь практически все модели снабжаются кабанчиками, спаянными из толстой жести от консервных банок. Выкройка заготовки вырезается по шаблону за пару минут, минута на сгиб, столько же на пайку. Остается просверлить два отверстия под винты крепления и три отверстия под тягу. Даже из-под неопытных рук мальчишек выйдут хорошие кабанчики, за три года эксплуатации моделей ни одной поломки не было по «вине» этих деталей.

А. НОВИКОВ,
г. Новосибирск



ПАРУСА И МОТОРЫ

И. ЕВСТРАТОВ

Как они не похожи — гонки радиоуправляемых моделей, скутеров класса ФСР и яхт! Здесь — горячий запах насторожки и метанола, напряженный гул форсированных моторов и бешеные скорости, там — неторопливое скольжение разноцветных парусов и почти полная тишина, изредка прерываемая репликами спортсменов да замечаниями судей: «Правый галс!» или «Ноль-второму — замечание!»

Но всмотритесь в лица гонщиков. И у тех, и у других — полнейшая слитность с моделью, предельное напряжение внимания, отточенные движения пальцев, «исполняющих» на пульте передатчика единственную, по мнению спортсмена, победную «мелодию»...

Именно в такой напряженной атмосфере проходили соревнования судомоделюстов на чемпионате СССР, состоявшемся в конце лета минувшего года в литовском городе Каунасе. Состав участников этого лично-командного первенства был полным и представительным: команды всех союзных республик, а также Москвы и Ленинграда, спортсмены «с именем» и юные моделисты. Юноши впервые стартовали в «тяжелом» классе гоночных скутеров класса ФСР-6,5, с рабочим объемом двигателей до 6,5 см³.

— Это закономерно, — комментирует нововведение старший тренер сборной команды СССР по судомодельному спорту, мастер спорта международного класса К. В. Пачкория. — Отечественная промышленность наладила выпуск неплохих моторов, и сейчас мы в состоянии обеспечивать ими не только мастеров. «Взрослая» техника накладывает на юных спортсменов серьезные обязательства — изучение новых конструкций и освоение передовых технологий, выработка новых навыков управления скоростным аппаратом.

Старты гоночных скутеров оказались и самыми напряженными. Буквально до самого финала четверка ведущих шла, как говорят, «винт в винт», не уступая друг другу ни круга. Этому способствовали и практически одинаковый уровень спортивного мастерства лидеров, и, к сожалению, почти одинаковые конструкции моделей. Но тенденции технических видов спорта таковы, что накопление опыта в них идет по крупицам — после очередного качественного скачка следует длительный период изыскания даже мельчайших возможностей наращивания скорости...

И вот финал. Сразу же лидерство захватил Николай Шкаликов из команды Москвы. Круг, другой, третий уверенно проходит модель Николая, но, срезая угол у самого знака, вдруг налетает на него... Считанные секунды потребовались механику, чтобы доставить заглохшую модель на стартовый мостик, но и их хватило для того, чтобы непосредственный конкурент Н. Шкаликова, Р. Шайков из команды Белоруссии, «накрутил» несколько кругов, прочно захватив лидерство. Все же в конце гонки и его модель вдруг замерла на дистанции. В итоге «золото» оказалось у Н. Шкаликова, «серебро» — у Р. Шайкова, а «бронзу» завоевал О. Ковтун из команды Казахстана.

Захватывающей была и гонка «радиояхтсменов», выступавших в классе Ф5-10. Действительно, захватывающей, хотя золотой приззер здесь определился задолго до финала. Им стал представитель команды Украинской ССР мастер спорта международного класса Валерий Бондаренко. Пре-

красно спроектированная яхта, скрупулезно выкроенные паруса, надежно работающая радиоаппаратура — все это в совокупности с филигранной техникой управления и истинным чутьем ветра и воды предопределило победу спортсмена практически во всех турах.

Второе место в этом классе — у Н. Назарова из команды РСФСР, яхта которого в этом сезоне впервые участвует в столь представительных соревнованиях. Несмотря на малое водоизмещение носовой части корпуса и повышенную заливаемость — особенно на полных курсах, — его микропарусник уверенно конкурировал с моделями соперников. Третьим в этом классе стал москвич мастер спорта С. Широкий.

Есть в судомодельном спорте класс моделей неуправляемых, так называемых ветроходных яхт. Казалось бы, не столь сложно попасть в ворота, если расстояние до них полсотни метров. Но ветер коварен и изменчив — у берега его направление как будто благоприятно для определенным образом настроенной яхты, а стоит отплыть подальше, оно уже изменилось, и модель стремительно несется... мимо ворот!

Вот почему спортсмены активно ведут поиски наилучших конструкций автоматов, стабилизирующих ход. Сегодня на вооружении яхтсменов-моделистов автоматы курса, на парусных катамаранах монтируются подводные крылья-стабилизаторы, не позволяющие им зарываться в воду на полных курсах и переворачиваться через нос...

Наиболее интересными были в этом классе гонки парусных катамаранов. Первым здесь оказался спортсмен И. Тихонов (Москва), вторым — ленинградец А. Пивоваров, третьим — Ю. Черков из Узбекистана. В финальном старте сильный порыв почти попутного ветра послужил причиной того, что модели двух соперников резко сбавили скорость, зарывшись носами в воду, зато катамаран А. Пивоварова с автоматическим стабилизатором лишь прибавил скорости и первым в этой попытке пересек створ финишных знаков.

Разумеется, невозможно рассказать обо всех стартах чемпионата, ставшего подлинным праздником судомоделюстов нашей страны, истинной школой для спортсменов. Вот лишь основные результаты этого первенства.

Командные результаты: РСФСР (1), УССР (2), КазССР (3).

Класс	Место		
	I	II	III
ФСР-6,5 (взрослые)	Н. Шкаликов	Р. Шайков	О. Ковтун
ФСР-6,5 (юноши)	А. Черкасов	Е. Дремлюга	О. Бреусов
Д-Х	И. Тихонов	А. Пивоваров	Ю. Черков
Д-10	И. Серый	И. Чеботарев	А. Широкий
Д-М	С. Кузнецов	А. Миносян	Д. Янушаускас
Ф5-10	В. Бондаренко	Н. Назаров	С. Широкий
Ф5-М (взрослые)	И. Налевский	В. Бондаренко	В. Муликов
Ф5-М (юноши)	В. Бондаренко	А. Ставров	А. Салимжанов
Ф5-Х	К. Головин	Д. Пастухов	В. Спиридонов



**ЧЕМПИОНАТ СССР
ПО СУДОМОДЕЛЬНОМУ СПОРТУ**

**Каунас,
август 1985 г.**



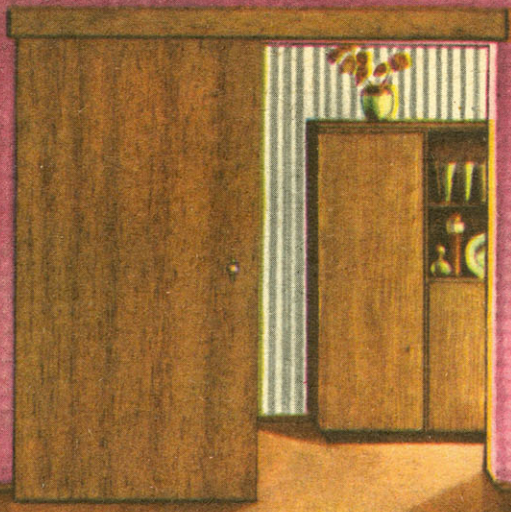
Шесть дней длился этот праздник судомоделюстов, собравший спортсменов из всех союзных республик нашей страны, Москвы и Ленинграда. Не сменяя: 1. На головной дистанции — радиоходы класса Ф5-Х. 2. На пьедестале почета — представители команд — победители чемпионата: РСФСР (I место), УССР (II место) и КазССР (III место). 3. Чемпион СССР среди юношей в классе Ф5-М Вячеслав Бондаренко (УССР). 4. Антон Черкас (РСФСР) — «золотой» призер среди юношей в классе ФСР-6,5. 5. Победитель в классе радиоход класса Ф5-Х К. Головин (РСФСР).



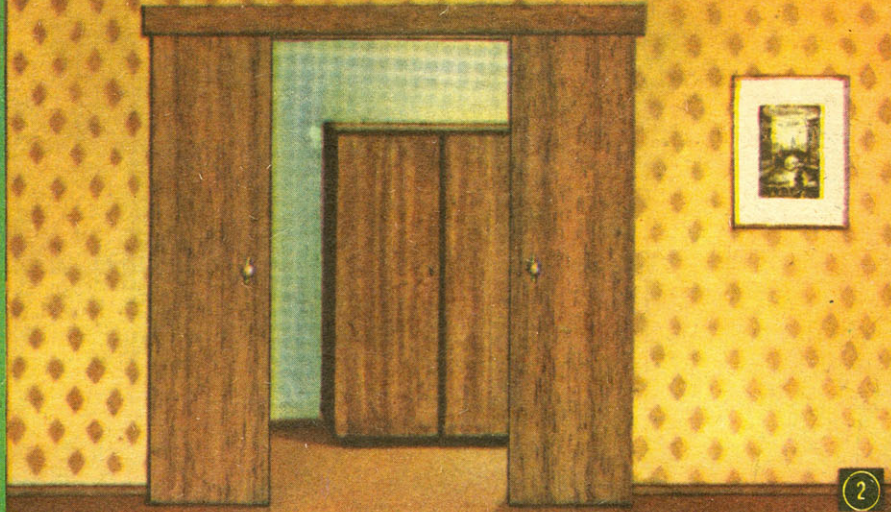
КЛУБ

ДОМАШНИХ
МАСТЕРОВ

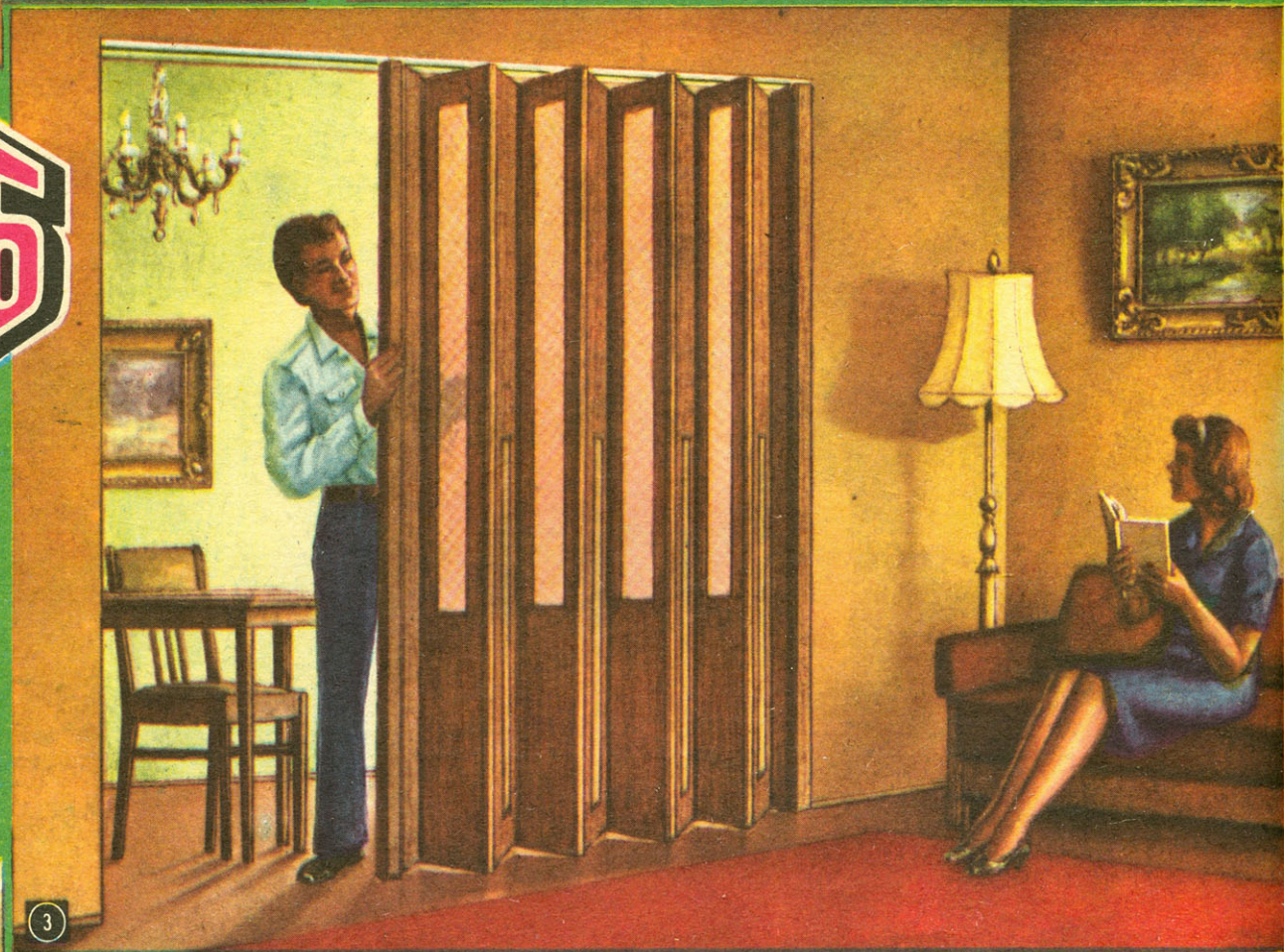
Мы привыкли к табличкам на дверях: «От себя», «К себе». А если — «Вверх», «Вбок»? Ведь двери можно не только открывать, но и сдвигать в сторону, складывать гармошкой и даже... наматывать на барабан. Представленные здесь варианты позволяют более рационально использовать площадь комнат и в садовом домике, и в городской квартире.



1

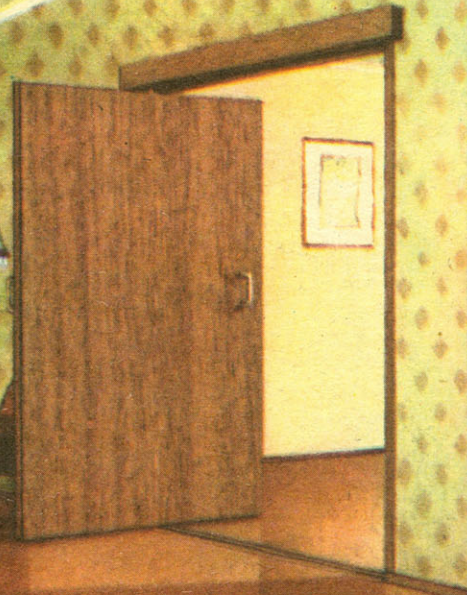


2

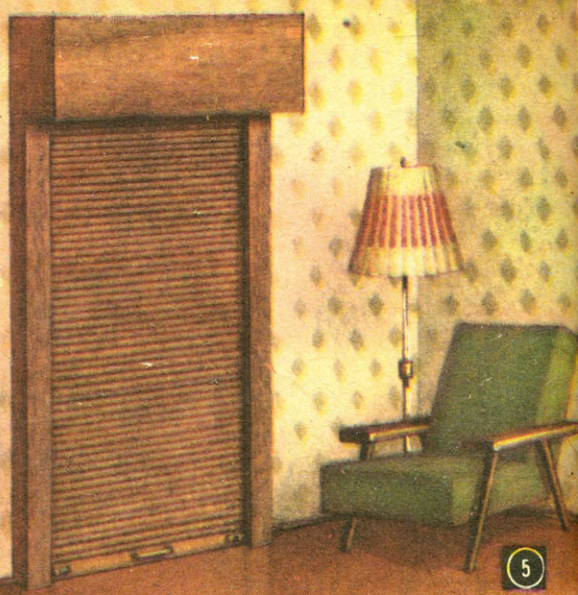


3

1. Купейный вариант сдвижной двери: легко и мягко откатываясь в сторону, она освобождает достаточно широкий проход. 2. Эти двери, устроены как в электропоездах: две узкие створки и в закрытом и в открытом положении занимают совсем немного места. 3. Дверь-стенка, складывающаяся наподобие гармошки, отличается универсальностью. Ее украшают вставленные в створки цветные витражные стекла. 4. Комбинированный вариант: дверь одновременно может поворачиваться и сдвигаться в сторону по направляющим в полу и притолоке. Поэтому при довольно большой ширине она нисколько не загромождает комнату. 5. Стоит отодвинуть задвижки, и эта дверь-штора под действием грузов-противовесов уйдет вверх.



4



5

ДВЕРИ НА ЛЮБОЙ ВКУС



**ФИРМА
«Я САМ»**

Квартиры в домах, строящихся по современным типовым проектам, в основном отличаются довольно удобной планировкой. И все же невозможно учесть потребности каждой отдельной семьи, ее рост и развитие. Появляются дети, и в квартире становится тесно, приходится учитывать каждый квадратный метр. Но оказывается, есть неиспользованные резервы жилой площади, например, возле дверей. Чтобы открывать их, нужно иметь какое-то место. А если заменить распашные двери на раздвижные, например по вертикали или горизонтали? Этим можно получить дополнительную площадь в комнате.

Подобных примеров довольно много в практике оборудования жилища. Так, в Германской Демократической Республике вместо распашных применяют раздвижные двери-перегородки между прихожей и кухней, кухней и столовой, что позволяет при необходимости кухню и столовую, к примеру, соединить в одно помещение.

Интересный опыт благоустройства жилища предлагает наш северный сосед — Финляндия. Различные варианты дверей и раздвижных перегородок, отличающихся высоким качеством исполнения, делают квартиру или дом очень удобным для отдыха, сна и работы. Скажем, фирма «Харьяваллан Кайхин» производит раздвижную дверь типа «катве» не только из деревянных элементов, но и из мягкой плотной ткани, кожи с войлоком, других материалов.

На основе апробированных вариантов предлагаем в жилых помещениях квартиры или дома создать подвесную отодвигаемую дверь (рис. 1). Несущая часть конструкции должна быть изготовлена из стальных или алюминиевых уголков и располагаться над дверным проемом. Для передвижения двери необходимо подобрать направляющие. В зависимости от типа подвески они могут быть выполнены из двух уголков, уголка и Z-образного профиля, трубы или коробчатой направляющей. Последняя крепится к стене с помощью дюбелей. Со стороны комнаты к ней привинчивается декоративная деревянная доска, или ДСП, на которую наклеен шпон, имитирующий фактуру деревянной поверхности.

Для перемещения по направляющей используются капроновые ролики. К роликам на металлических держателях (скобы, крючки, штанги) подвешивается дверь.

Она состоит из мебельного щита с пустотами, что намного уменьшает вес. Пустой щит имеет каркас из рамки по периметру, наружных «рубашек» из клееной фанеры, твердой древесноволокнистой плиты, шпона или слоистого пластика, сот из реек и бумаги между ними.

Для повышения звукоизоляционных качеств пустоты в двери заполняются стекловолокнистыми плитами, минеральной ватой, полистиролом с добавками

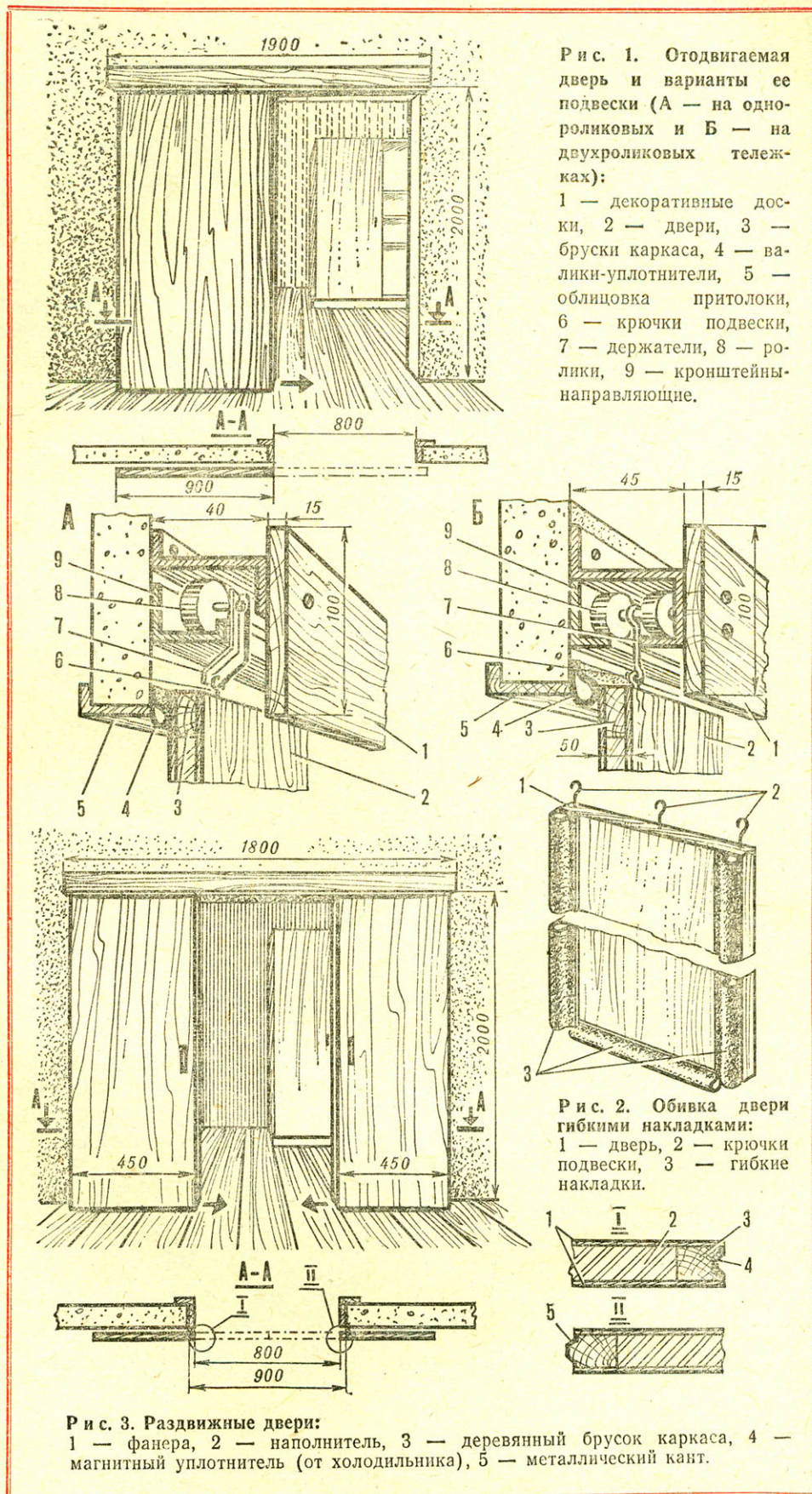


Рис. 1. Отодвигаемая дверь и варианты ее подвески (А — на однороликовых и Б — на двухроликовых тележках):
1 — декоративные доски, 2 — двери, 3 — бруски каркаса, 4 — валики-уплотнители, 5 — облицовка притолоки, 6 — крючки подвески, 7 — держатели, 8 — ролики, 9 — кронштейны-направляющие.

Рис. 2. Обивка двери гибкими накладками:
1 — дверь, 2 — крючки подвески, 3 — гибкие накладки.

Рис. 3. Раздвижные двери:
1 — фанера, 2 — наполнитель, 3 — деревянный брусок каркаса, 4 — магнитный уплотнитель (от холодильника), 5 — металлический кант.

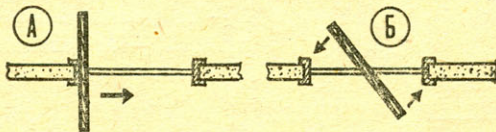
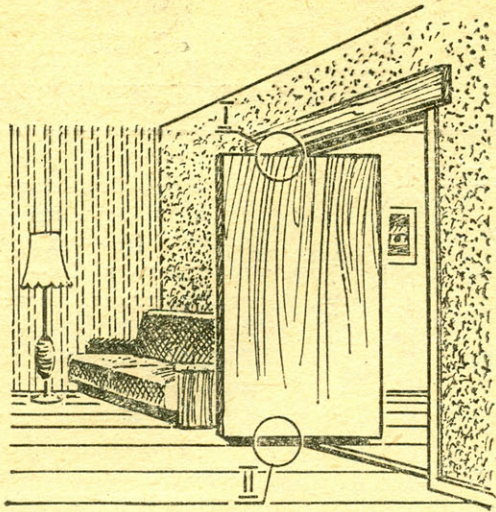


Рис. 4. Поворотная дверь (А — дверь открыта, Б — дверь полуоткрыта):
1 — стена, 2 — притолока, 3 — направляющая, 4 — роликовая тележка, 5 — каркас двери, 6 — пята с роликами, 7 — рельс, 8 — покрытие пола.

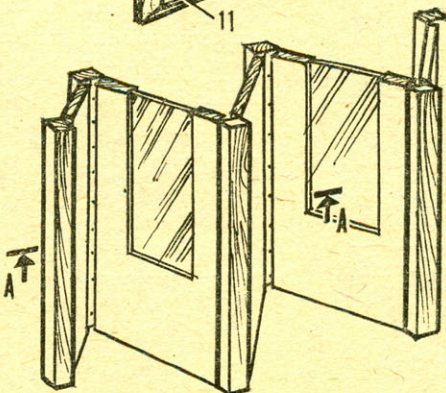
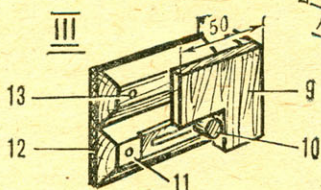
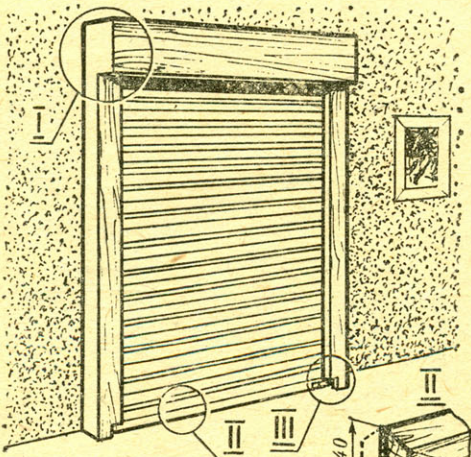
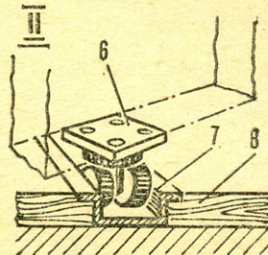
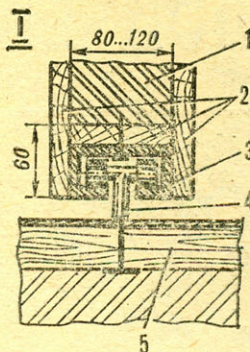


Рис. 6. Складывающаяся дверь:
1 — соединительные бруски, 2 — крючки подвески к роликам, 3 — петли, 4 — цветное стекло, 5 — профиль-паз для роликов, 6 — створка двери.

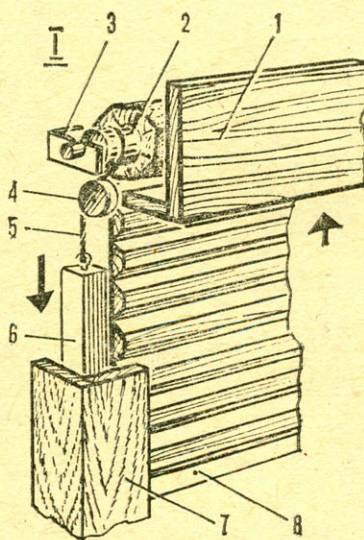
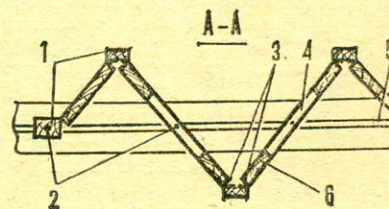


Рис. 5. Дверь-занавес:
1 — декоративная доска, 2 — барабан, 3 — кронштейн, 4 — шкив, 5 — шнур, 6 — груз-противовес, 7, 9 — направляющие короба, 8 — занавес, 10 — шпингалет, 11 — рейка, 12 — ткань занавеса, 13 — крепежный болт.



опилок или полосками из древесноволокнистой плиты.

По ширине дверь должна на 100 мм перекрывать проем. К торцам ее прибивают гибкие накладки из мягкой ткани и слоя резины, которые устраняют зазоры между дверью и коробкой и служат хорошими звукоизоляторами (рис. 2). Желательно, чтобы цвет накладок совпадал с цветом двери.

В жилой комнате мебель стараются поставить к стенам. Поэтому найти 90 см свободного пространства у стены не просто. В этом случае дверь можно сделать из двух половин (рис. 3). Если же в помещении вообще нет места для открытой двери, следует воспользоваться конструкцией, показанной на рисунке 4. Ее особенность в том, что закрепленное по центру полотно двери поворачивается вправо и влево, плюс еще сдвигается в сторону. Чтобы дверь не раскачивалась, ее необходимо укрепить в двух точках: сверху — роликовой тележкой, опирающейся на направляющую, внизу — металлическим рельсом, утопленным в пол. По рельсу движутся ролики, на которые поставлена дверь. На торцах полотна укреплены мягкие прокладки из ткани и резины. Благодаря им пространство между коробкой и дверью закрыто.

В жилых помещениях квартиры можно использовать подъемные двери, состоящие из нескольких десятков горизонтальных реек. Они прикрепляются к плотной ткани (брезенту, кожанителю и так далее) и образуют единый занавес (рис. 5). Для подъема и спуска его над проемом устанавливается короб для барабана — на него занавес наматывается. Барабан укреплен на трубе, опирающейся на два металлических уголка-скобы. С двух сторон к барабану подвешиваются грузы-противовесы (10—15 кгс) — благодаря им занавес легко поднимается.

На последней рейке (справа и слева) установлены фиксаторы — шпингалеты, которыми можно пользоваться как с внутренней, так и с наружной стороны занавеса. Стоит отодвинуть задвижку, как занавес уйдет вверх.

Для дверного проема шириной более полутора метров целесообразнее применить раздвижную перегородку (рис. 6), состоящую из отдельных звеньев (о ней рассказывалось в «М-К» № 11 за 1974 г.). Используя ту же конструкцию и узлы соединения, можно придать раздвижной двери современный и оригинальный вид. В ее деревянных звеньях делаются сквозные вырезы, куда вставляют цветные или матовые стекла. Подобное решение значительно обогатит цветовую гамму помещения. Звукоизоляционные качества раздвижной двери при этом не ухудшаются.

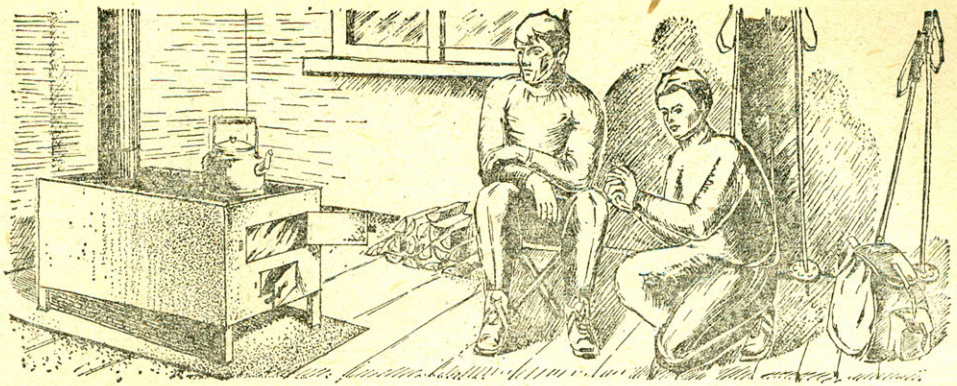
Аналогичным образом оборудуют квартиры в городах и селах Эстонии, Литвы, Латвии. За рубежом также имеется интересный опыт благоустройства домов на одну семью. В Финляндии, например, фирма «Тютетой» активно использует цветное стекло с рифленой поверхностью, цветные витражи с геометрическим или овальным рисунком.

В. СТРАШНОВ,
архитектор



**ФИРМА
«Я САМ»**

ПЕЧИ — ПЕЧУРКА



Эти небольшие, простые по устройству печи имеют разную конструкцию и применяются для различных целей. Целиком металлические, отопительные, изготавливаются из листовой стали различной толщины. Они делятся на простые и каркасные. У первых корпус образован самим листом, у вторых под ним, как под рубашкой, скрывается рама — стальной каркас. Последние более удобны для самостоятельного изготовления. Металлические печи бывают круглой, квадратной, прямоугольной формы.

Небольшие отопительные печи можно складывать из кирпича квадратными или прямоугольными. Пригодны они и для отапливания, и для сушки помещения, продуктов, пиломатериалов и т. д.

Печи из кровельной стали годятся лишь как временные: они быстро прогорают. Для предохранения корпуса от прогорания и для повышения теплоотдачи его с внутренней стороны футеруют — облицовывают кирпичом в четверть или половицу; можно сделать то же глинобитом или глинобетонном. Глинобит — очень густая глина, с трудом разминаемая руками; глинобетон — тот же глинобит, но с добавкой мелкой кирпичной щебенки.

Футерованные печи нагреваются медленнее, но и дольше держат тепло. Следует напомнить, что раньше в сельской местности изготовлялось много печей из глинобита и они служили десятками лет.

Футеровка печей может быть разной толщины: от 10 до 120 мм. До 70 мм ее целесообразнее выполнять из глинобита или глинобетона, свыше — из кирпича.

Все печи требуют особо строгого соблюдения противопожарных мер. Следует напомнить, что металлические нагреваются очень сильно, часто докрасна. Ставить их надо как можно дальше от легковоспламеняющихся предметов — на расстоянии 1000 мм.

Близко расположенные легко загорающиеся перегородки оштукатуривают слоем известкового, известково-гипсового или цементного раствора толщиной не менее 20 мм, по войлоку, обитому дранью или частой металлической сеткой. Вместо штукатурки иногда облицовывают те же поверхности по войлоку кирпичом.

Во избежание возгорания пола перед каждой печью крепится так называемый предпочный лист из кровельной стали размером 500×700 мм. Укладывается он по войлоку, пропитанному глиняным раствором. Делают это так. Выкроенную из листа заготовку окрашивают с двух сторон масляной краской, сушат. Войлок смачивают в сметанообразном глиняном растворе (он защитит войлок от перегрева, а также от моли), укладывают на предпочный лист, хорошо просушивают. Затем полученный «бутерброд» осторожно укладывают под топливником печи металлом вверх и прибивают к полу гвоздями.

ПЕЧИ ИЗ ЛИСТОВОЙ СТАЛИ

Независимо от формы и толщины листа, из которого они изготовлены, стыки их соединяются в закрай лежащими фальцами, сваркой или склепыванием.

Печи могут быть на ножках или без них. Последние ставятся на так называемые шанцы — кирпичные стойки высотой не менее 130 мм. Тогда воздух, циркулируя под шанцами, будет охлаждать пол. На место установки и тех и других печей необходимо положить войлок, пропитанный глиной, закрыть его кровельной сталью, и уже сверху ставить печь — на ножках или шанцах.

Рассмотрим основные типы конструкций металлических самодельных печей.

Простая печь (рис. 1 А) состоит из стального короба с патрубком сверху и дверкой топливника с противоположной стороны. Футеровать такую печь сложнее. Практичнее сделать ее со съемным верхом.

Эта печь может быть без поддувала, но она будет лучше работать, если просверлить по низу дверки или под нею несколько отверстий на 15—25 мм выше нижней кромки печи. Эти отверстия можно закрывать специальной задвижкой, регулируя подачу в печь воздуха, необходимого для полноценного сгорания топлива.

Улучшенная печь (рис. 1 Б). Она состоит из короба или кожуха, ножек, дверки поддувала, топливника, колосниковой решетки — чугунной или из листовой стали с пробитыми отверстиями, — патрубка с металлической трубой и поддувала или зольника. Труба

собирается из нескольких рукавов и двух колен.

У печи нет массивного корпуса, способного аккумулировать тепло, поэтому она, как и предыдущая, быстро нагревается, но и так же быстро остывает.

Во время топки температура в печи достигает 700°C, поэтому ее лучше футеровать. А для удобства в работе следует устроить съемный верх. Возле топливника и зольника футеровка может быть несколько толще, чем у задней стенки.

Печи с дополнительным усовершенствованием (рис. 1 В, Г). Две предыдущие печи можно использовать для варки и подогрева пищи. Делать это будет удобнее и быстрее, если несколько модернизировать топку. Рекомендуется на расстоянии 50—70 мм от верха установить стальной лист для обра-

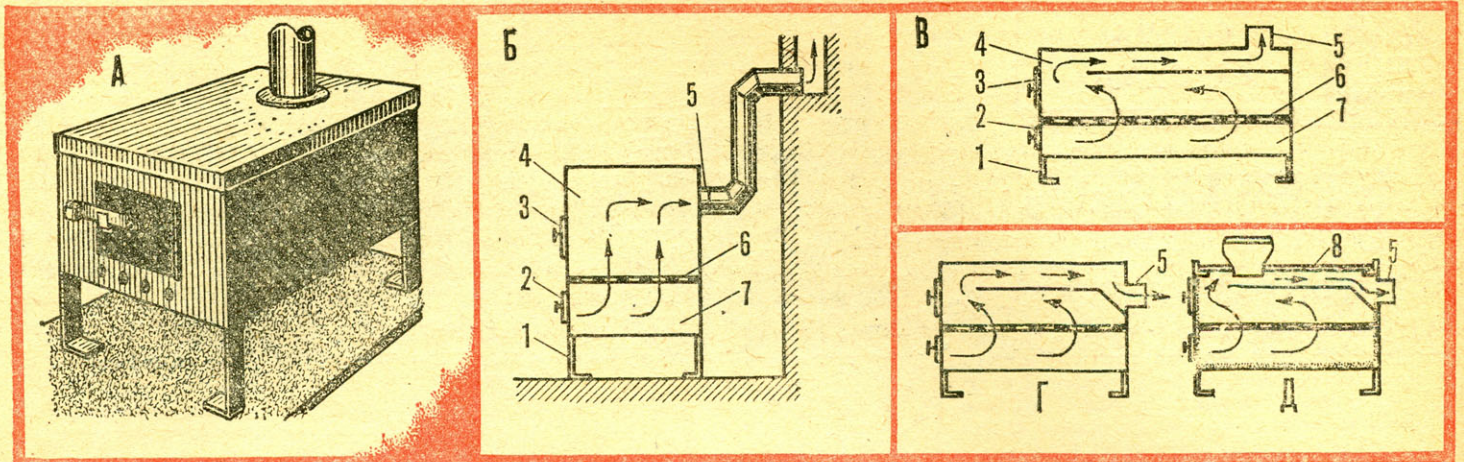


Рис. 1. Печи из кровельной стали (А — простая печь, Б — улучшенная, В — печь со стальным листом, Г — с патрубком в задней стенке, Д — каркасная печь с чугунной плитой): 1 — ножки, 2 — поддувальная дверка, 3 — дверка топливника, 4 — короб или кожух, 5 — патрубок, 6 — колосниковая решетка, 7 — зольник, 8 — чугунная плита.

зования горизонтального канала. Для этого лучше всего под листом в двух местах протянуть проволоку, а у самого листа загнуть бортики. Лист укладывают так, чтобы он плотно входил между боковыми и задней стенками, но свободно вынимался для замены в случае прогорания. Если патрубок дымовой трубы крепится к задней стенке, то листу придают форму, указанную на рисунке 1 Г.

Каркасная стальная печь (рис. 1 Д) наиболее универсальна. Для ее изготовления можно использовать имеющуюся в продаже верхнюю чугунную плиту — глухую или с одной-двумя конфорками нужного размера. По размерам

этой плиты и делается из уголковой стали рамка с таким расчетом, чтобы между ее бортами и плитой были зазоры не менее 10—15 мм — на тепловое расширение металла при нагревании. Если плита, к примеру, размером 1000×600 мм, то рамка 1015×615 мм.

К рамке крепят стойки и боковые распорки из стальных уголков, облицовывают их листовой сталью на сварке или заклепках, футеруют, укладывают колосниковую решетку и стальной лист для горизонтального канала. На такой печке удобно готовить или подогревать пищу, она хорошо отапливает помещение. Необходимо подчеркнуть, что низ печи также футеруется.

ПЕЧЬ-СКОРОВАРКА

На этой печке быстро закипает вода, варится или запаривается корм для скота. Топлива при этом требуется гораздо меньше, чем для других подобных печей. Она может быть переносной или стационарной.

Конструкция печи показана на рисунке 2. В кожух, выполненный из кровельной стали, вставляются оцинкованный или эмалированный конусообразный бак с крышкой. К печке присоединяется труба $\varnothing 100$ мм наподобие самоварной, с ветрогасителем. Труба надевается на патрубок кармана, а он крепится сбоку кожуха заклепками. В кожухе под карман прорезается отвер-

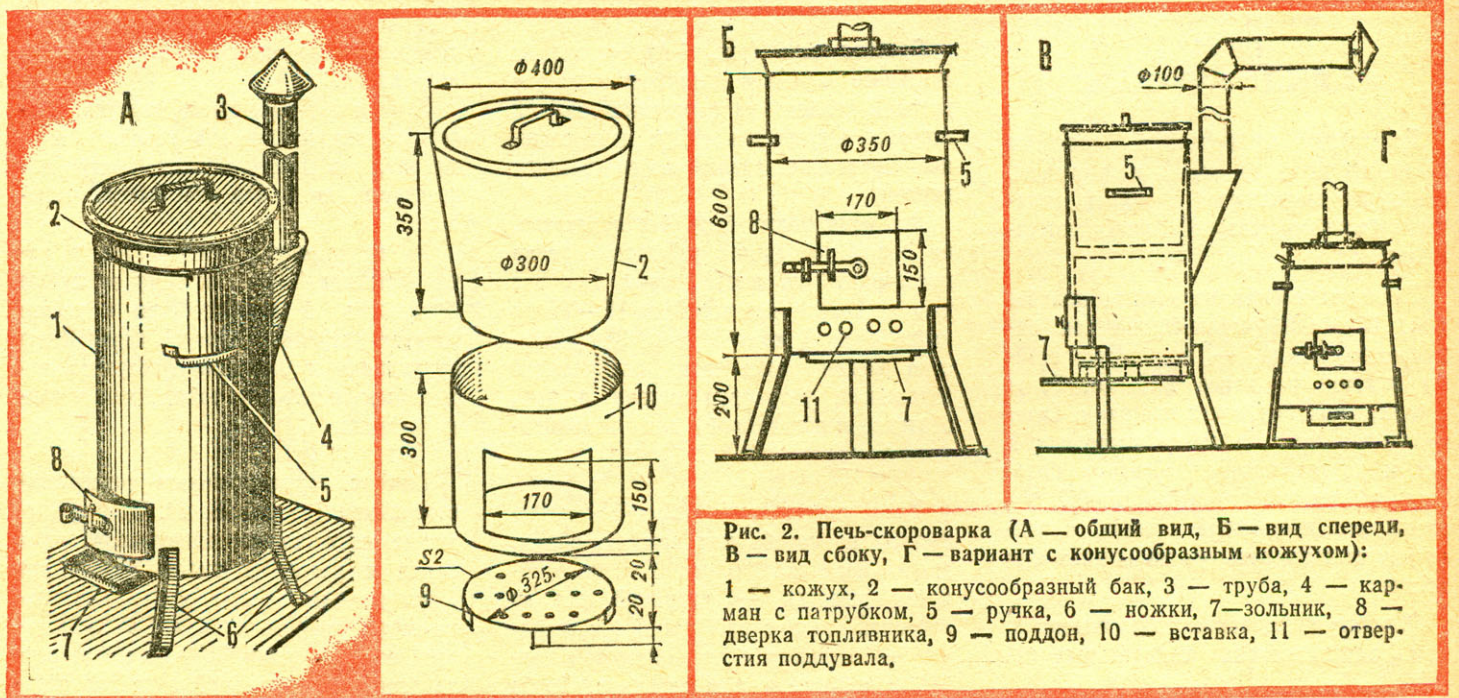


Рис. 2. Печь-скороварка (А — общий вид, Б — вид спереди, В — вид сбоку, Г — вариант с конусообразным кожухом): 1 — кожух, 2 — конусообразный бак, 3 — труба, 4 — карман с патрубком, 5 — ручка, 6 — ножки, 7 — зольник, 8 — дверка топливника, 9 — поддон, 10 — вставка, 11 — отверстия поддувала.

стие. С двух сторон кожуха крепят две ручки для возможной переноски печи, устанавливаемой на ножках. Размер дверки — 150×170 мм. Под дверкой топливника крепится зольник.

На дно кожуха укладывается поддон с отверстиями, который служит колосниковой решеткой и предохраняет дно от быстрого прогорания. Для этой же цели на поддон помещается вставка, диаметр которой на 20 мм меньше внутреннего диаметра кожуха. Во

быть на 10 мм больше топочного отверстия по длине и ширине. Под топкой для подачи воздуха под поддон делают 4 отверстия \varnothing 15 мм.

Можно изготовить кожух и из более толстого металла — для долговечности, но верхняя часть его выполняется круглой, чтобы между ним и баком практически не оставалось зазора.

Если нельзя купить или изготовить конусообразный бак, используют прямой или большую кастрюлю: тогда ко-

над ним колосниковая решетка, выше — сам топливник. В бочку вставляется бак. Чтобы тепло использовалось рационально, в середине бочки прорезывают отверстие и крепят патрубок. К нему подключают вторую бочку, патрубок которой расположен у самого дна. Чтобы эта бочка удерживалась на нужном уровне, ее ставят на подставку. Сбоку в ней прорезают отверстие, закрываемое крышкой. Через это отверстие бочка заполняется камнями. В верхнем торце бочки делается отверстие

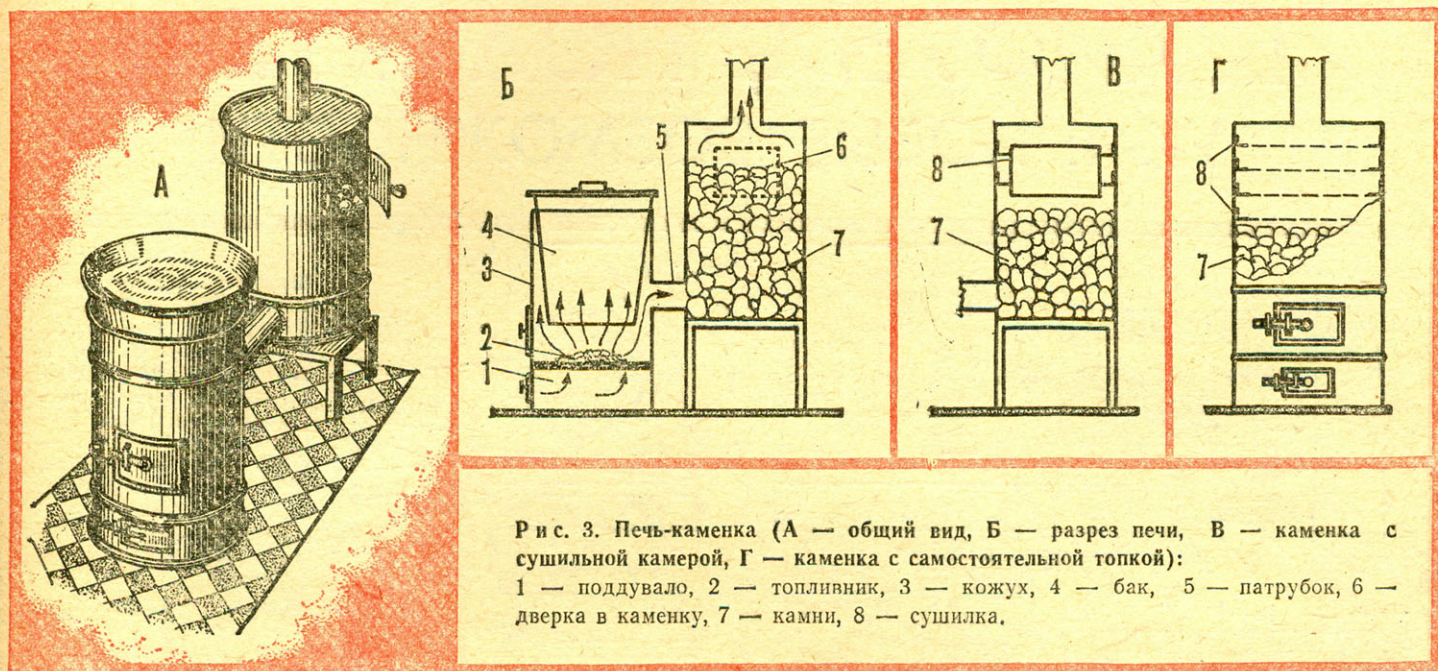


Рис. 3. Печь-каменка (А — общий вид, Б — разрез печи, В — каменка с сушильной камерой, Г — каменка с самостоятельной топкой): 1 — поддувало, 2 — топливник, 3 — кожух, 4 — бак, 5 — патрубок, 6 — дверка в каменку, 7 — камни, 8 — сушилка.

вставке строго против дверки расположено равное ей отверстие.

Бак может быть с ручками или без них. Если с ручками — измеряют его диаметр на 20 мм ниже ручек и по этому диаметру делают кожух. Если бак без ручек, то, отступив от верхней кромки бортов на 70—100 мм, измеряют его диаметр. В кожух из кровельной стали бак должен входить плотно: тогда горячие газы не просачиваются в этих местах, а нагревают бак внутри кожуха.

Бак изготавливается из оцинкованной стали или алюминия. Первый пригоден только для нагревания воды или кипячения белья. В последнем случае на дно бака надо положить поддон с отверстиями из оцинкованной стали, алюминия или дерева, чтобы белье не подгорело.

Кожух может быть составным, из нескольких листов, которые скрепляют в закрой сваркой или заклепками.

Топочное отверстие устраивается в 47 мм от дна кожуха. Дверка должна

быть конусообразным. Может он быть и прямым, но для этого верх его накрывают крышкой с отверстием, куда вставляется кастрюля с ручками или другая посуда.

Печь такой конструкции иногда складывают из кирпича, глинобита или глинобетона. Устанавливается она стационарно, под навесом. Со временем глинобитная или глинобетонная печь обжигается изнутри — образуется твердый черепок-керамика. При правильном уходе такая печь служит длительное время.

ПЕЧЬ-КАМЕНКА

Эту оригинальную печь можно составить из двух старых стальных бочек (рис. 3А). В одной устраивается топливник с поддувалом и баком для воды, в другом — каменка, отапливаемая помещением и дающая пар, если облить водой нагретые камни.

Устроена она так. Внизу поддувало,

для крепления патрубка, на который надеваются рукава трубы \varnothing 100—120 мм.

Помимо прямого назначения, каменка может служить и сушилкой. Для этого камней кладут немного меньше, отверстие для дверки увеличивают, внутри с двух сторон крепят направляющие уголки, по которым вдвигают в бочку-сушилку противни с продуктами.

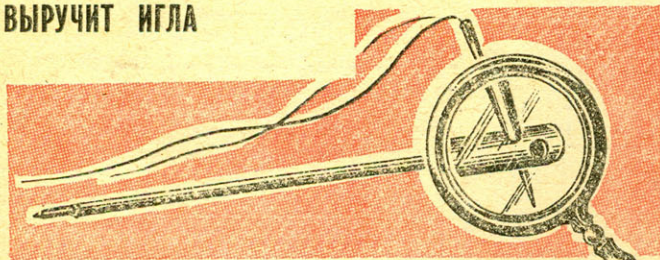
Сушилка квадратной или прямоугольной формы (рис. 3В) удобнее, к ней легче крепить направляющие уголки. Отверстие для закладки противней делается во всю ее ширину, такая же и дверка.

Сушилку можно сделать со своим топливником (рис. 3Г), но можно выполнить и комбинированной, приставив к первой бочке с помощью патрубка нагреватель.

А. ШЕПЕЛЕВ,
инженер



ВЫРУЧИТ ИГЛА

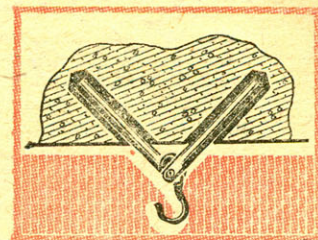


Не торопитесь выбрасывать невыработанный стержень шариковой ручки, если вдруг паста перестанет поступать из него. Очень часто это происходит из-за того, что открытая часть тонкой пластмассовой трубочки закрывается деталями ручки, воздух не может проникнуть внутрь стержня, и атмосферное давление накрепко запечатывает пишущий узел.

Проколите в верхней части стержня одно-два сквозных отверстия — и он будет надежно работать до последних капель пасты.

И. СЕРГЕЕВ

НАДЕЖНОЕ КРЕПЛЕНИЕ



В поисках резервов жилплощади и дополнительных возможностей интерьера наше внимание все чаще привлекает потолок: все больше появляется решений, связанных с креплением к панелям перекрытия.

Чтобы подвеска была надежнее, предлагаю сверлить не одно отверстие под кронштейн или крепежный стержень, а два, под встречными углами друг к другу.

В. ВЕРБИЦКИЙ

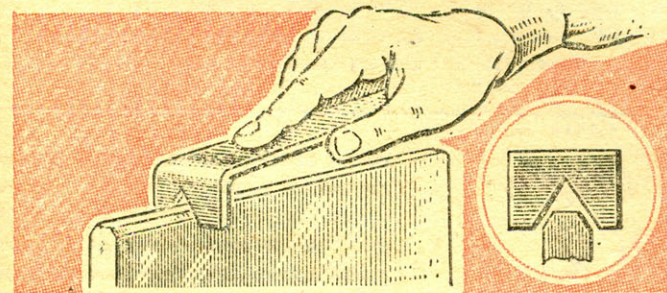
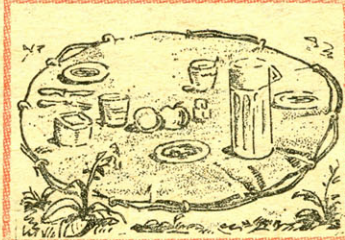
СУМКА-РАСКЛАДУШКА

С такой сумкой хорошо отправиться летом в недалекую загородную прогулку, в лес, на пляж. Она достаточно вместительна, а в развернутом виде превращается в своеобразную скатерть, на которой удобно разложить все содержимое сумки.

Выкройка ее полотнища представляет собой круг $\varnothing 70 - 90$ см. По его краю с интервалом 15 см пришиваются маленькие металлические или пластмассовые кольца. Через них пропущена толстая бечевка, не короче длины окружности выкройки. Эта бечевка и станет ручками сумки, если ее потянуть с двух диаметрально противоположных сторон. Чтобы при этом сумка не напоминала мешок, края полотнища можно усилить фанерными или пластмассовыми накладками.

Сумка получится более прочной, если сделать ее двухслойной: снаружи — плотная, немарная ткань, типа «болонья», а изнутри — легкостирающаяся, хлопчатая или льняная — под «скатерть».

По материалам журнала «Практик», ГДР



ДВЕ ФАСКИ — РАЗОМ

При обработке плоских заготовок, вырезанных из листовых материалов: мягкого металла, пластмассы, оргстекла — острые кромки желательно снимать или притуплять (делать фаски). Простейший инструмент для этого не сложно сделать из стальной полоски толщиной 2—3 мм. Посередине ее короткой стороны вырежьте ножовкой, а затем заточите надфилем угловой паз; согните, как показано на рисунке. Теперь, проведя острым пазом по ребру пластины, получим две аннуратные фаски сразу с обеих ее сторон.

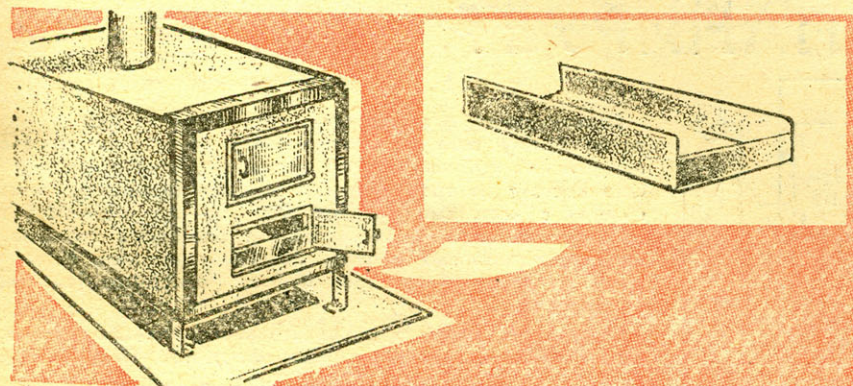
По материалам журнала «Эксперимент», ВНР

КАК СОБРАТЬ ЗОЛУ?

У любой печки есть поддувало, а если топливо твердое, то в нем всегда накапливается зола, которую периодически приходится выгребать.

Чтобы упростить эту работу, я придумал своеобразный совок-накопитель. Он вставляется в поддувало и находится там, пока не наполнится золой.

Канат ЧАГИЕВ,
ученик 10-го класса,
с. Маканги,
Семикалатинская обл.

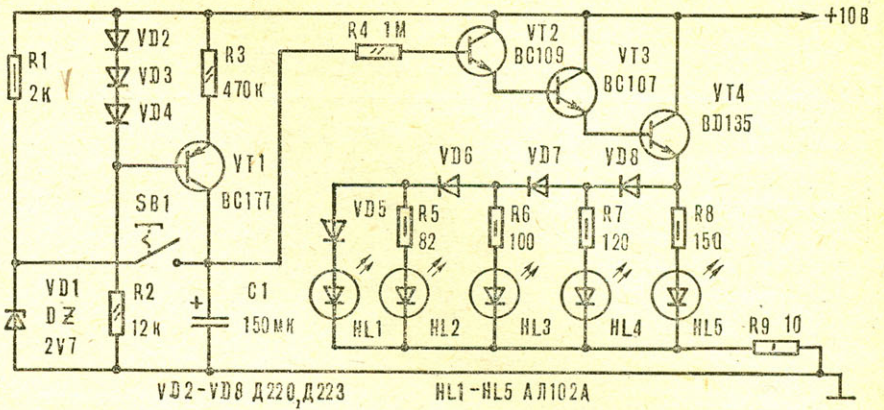


КЛУБ ДОМАШНИХ МАСТЕРОВ приглашает всех умельцев стать нашими активными авторами: пишите, рассказывайте, что интересного удалось сделать своими руками для вашего дома, для семьи.

ПРОТОТИП — ПЕСОЧНЫЕ ЧАСЫ

Румынский журнал «Техниум» предлагает схему электронного таймера, действующего по принципу 5-минутных песочных часов с отсчетом времени через каждую минуту. Индикацию осуществляют светодиоды. Такое устройство найдет применение в домашней фотолаборатории, на спортивных тренировках и занятиях ритмической гимнастикой. Если временной интервал превышает 5 мин, устройство, как и обычные песочные часы, можно перезапустить и продолжать отсчет. Вот как оно работает.

После кратковременного замыкания кнопки SB1 (см. принципиальную схему) начинает заряжаться конденсатор C1, включенный в коллекторную цепь



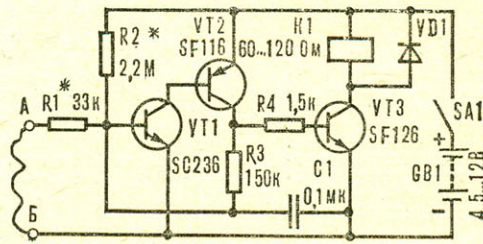
транзистора VT1. Напряжение с C1 подается на усилитель с большим входным сопротивлением, собранный по схеме составного эмиттерного повторителя на транзисторах VT2—VT4. Его нагрузкой является индикатор на светодиодах HL1—HL5, включающихся попеременно с минутным интервалом. Чтобы скомпенсировать начальное падение напряжения на участках «эмиттер-база» VT2—VT4, конденсатор C1 начинает заряжаться с напряжения прибли-

тельно 2,7 В, которое образуется на стабилитроне VD1. Его можно заменить тремя-четырьмя последовательно включенными кремниевыми диодами типа D220, D223.

Конденсатор C1 выбирают с малыми токами утечки. Транзисторы, приведенные в схеме, можно заменить отечественными: VT1—КТ361Б, VT2—КТ312В, VT3—КТ603А, VT4—П701А или КТ801А. Для него требуется радиатор с площадью рассеяния не менее 20 см².

Схему простого электронного сторожевого устройства опубликовал журнал «Функаматер» (ГДР). Поперек дверей охраняемого объекта натянут тонкий провод. До тех пор пока он цел, напряжение на базах транзисторов VT1—VT3 мало и они закрыты. При обрыве провода на VT1 через резистор R2 поступает напряжение смещения, и этот полупроводниковый прибор открывается. Теперь через цепочку R2—R4 транзистор VT3 получит дополнительное смещение. Реле K1 сработает и

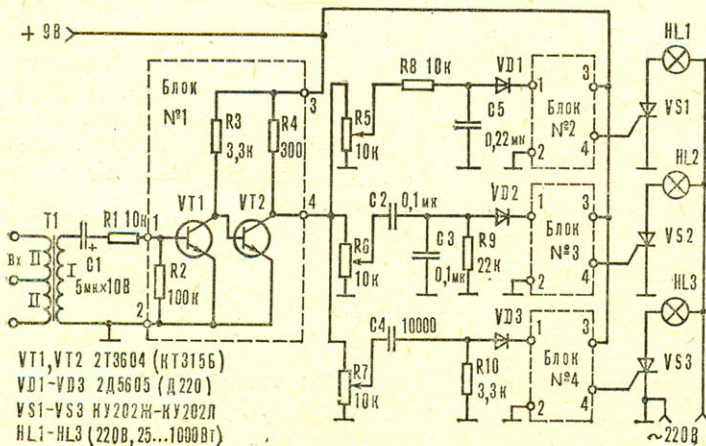
«СТОРОЖ» ДВЕРЕЙ



своей контактной системой включит сирену, звонок или лампу. Причем устранение обрыва провода ситуацию не изменит — отключить «сторож» можно лишь с помощью тумблера SA1.

В устройстве могут быть применены отечественные транзисторы серий КТ342, КТ315 (VT1), КТ361, КТ203 (VT2) с $h_{21 \ominus} > 100$. Тип транзистора VT3 подбирают в зависимости от тока срабатывания реле K1, например серии КТ603, КТ815. Диод VD1—Д226 с любым буквенным индексом.

АККОМПАНИРУЕТ СВЕТ



Светомузыкальные установки очень популярны у молодежи. Схему еще одного варианта подобного устройства предложил журнал «Радио, телевизия, электроника» (НРБ). Оно состоит из трех цветовых каналов (красного, желтого, синего) с частотами раздела: 700 Гц—3,5 кГц—13,5 кГц. Конструкция значительно упрощена благодаря применению четырех однотипных блоков. «Начинка» каждого блока состоит из двух транзисторов и трех резисторов (см. схему блока № 1).

В качестве входного разделительного трансформатора T1 может служить переходной трансформатор ТП12 от радиоприемников «Спидсла», ВЭФ-12 и т. д. Сигнал подают на одну половину вторичной обмотки, а снимают его с первичной.

Максимальная мощность осветительных ламп — 1 кВт, поэтому транзисторы надо устанавливать на радиаторы. Настраивают СМУ переменными резисторами R5—R7.

Основное назначение микросхемы К155ИЕ5 — 4-разрядный двоичный счетчик. Для подготовки ее к этой функции необходимо внешний вывод Q1 соединить со входом С2. Входные счетные импульсы подаются на С1. Результат счета в двоичном коде снимается с выходов Q1—Q8.

Этот счетчик имеет два установочных входа, соединенных по схеме И (выводы 2 и 3). При подаче на них высоких уровней напряжения, соответствующих логической 1, все четыре внутренних триггера переходят в нулевое состояние и счет прекращается — на выходе устанавливается 0000.

Данная микросхема может использоваться как делитель на 2, 4, 8 и 16. В этом случае результирующий сигнал снимают соответственно с выходов Q1, Q2, Q4, Q8.

Микросхемы К155ИЕ6 и К155ИЕ7 выполняют соответственно функции двоично-десятичного и двоичного счетчиков. Наличие информационных входов (D1, D2, D4, D8) у этих микросхем позволяет осуществлять предварительную запись любого числа, конечно, в пределах емкости счетчика. Эту процедуру называют предустановкой. Чтобы осуществить предустановку счетчика, на входы D1, D2, D4, D8 параллельным двоичным кодом направляют нужное число, а на вход С предварительный импульс (вывод 11) подают отрицательный импульс с задержкой не менее 20 нс. После этой информации на выходах изменится в соответствии с произведенной предустановкой независимо от их предыдущего состояния.

Задержка сигнала на входе С необходима, чтобы во всех разрядах числа успели установиться заданные логические уровни, после чего поступает разрешение запомнить данное число. Если же разрешение на запись подавать без задержки относительно информационных сигналов, может возникнуть ошибка. Подав на вход установки нуля R0 (вывод 14) высокий логический уровень напряжения, счетчик переводят в состояние 0000.

Рассматриваемые счетчики являются реверсивными — направление счета в них определяется тем, на какой из счетных входов +1 или -1 (выводы 5 или 4) подаются импульсы. Одновременно на другом (свободном) счетном входе должно присутствовать напряжение логической 1. Например, если на вход прямого счета (+1) поступают счетные импульсы, а на вход обратного счета (-1) подан уровень логической 1, то счетчик работает на прибавление. Если же счетные импульсы поступают на вход -1, а на входе +1 установлен высокий логи-



СЧЕТЧИКИ

(Продолжение.
Начало в № 1 за 1986 г.)

ческий уровень, то счетчик действует на вычитание.

Для построения счетчиков большей разрядности предусмотрены два специальных выхода: «прямой перенос» Р и «обратный перенос» Р (выводы 12 и 13). Чтобы сделать, например, 8-разрядный счетчик, работающий на прибавление, необходимо выход прямого переноса (Р) первой микросхемы соединить со входом прямого счета (+1) второй микросхемы. В этом случае выходы Q1, Q2, Q4, Q8 у второй микросхемы будут соответствовать пятым, шестым, седьмым и восьмым разрядам счетчика.

Аналогично для организации 8-разрядного вычитающего счетчика выход Р первого каскада нужно соединить со входом -1 следующего каскада. По такому же принципу можно и далее наращивать разрядность счетчиков. Входы предварительной записи и установки в 0 каждой микросхемы при их каскадном включении объединяются в отдельные шины. Поэтому поступающий извне сигнал-записи или «обнуления» воздействует параллельно на все микросхемы каскада.

Счетчик-делитель на 12 К155ИЕ4 состоит из четырех JK-триггеров. Для выполнения деления на 12 выход Q1 соединяют с входом С2. Входные импульсы подаются на С1, а выходные снимают с Q8.

Эту микросхему можно использовать и как делитель на 2 и на 6 — достаточно лишь подключить к выводам Q1 и Q4 соответственно.

Если выводы Q1 и С2 не соединять между собой, а входную последовательность импульсов подавать на С2, то с выходов Q8 и Q4 можно снимать сигналы, частота повторения которых будет соответственно в 6 и 3 раза ниже исходной.

Для надежной работы счетчиков необходимо, чтобы длительность счетных импульсов и пауз между ними была не менее 2t_{зд}.

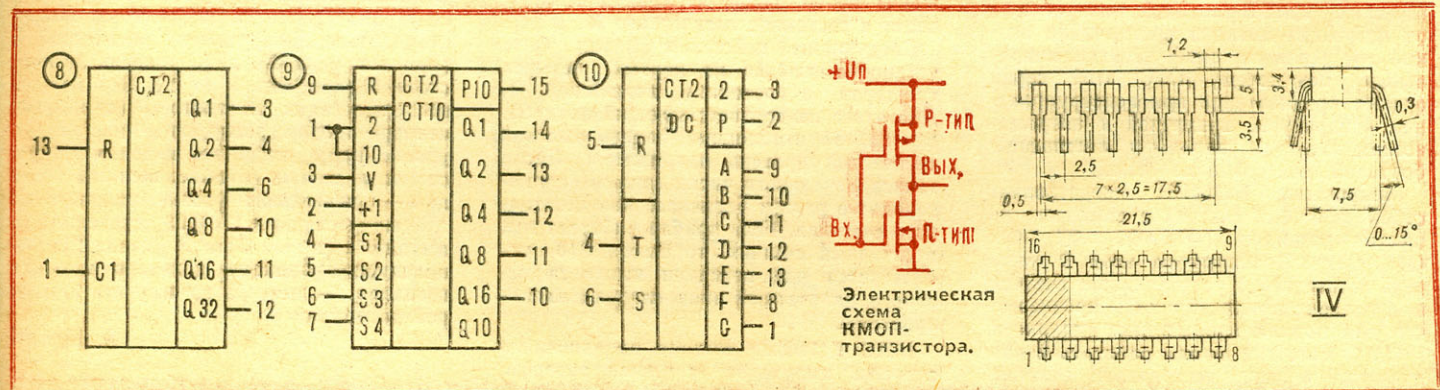
Микросхемы, названия которых начинаются с букв КМ (например, КМ155ИЕ2), заключены в металлокерамический корпус и функционально не отличаются от аналогичных микросхем с буквой К (К155ИЕ2).

Счетчики К176ИЕ1, К176ИЕ2, К176ИЕ3, К176ИЕ4, К176ИЕ5, К176ИЕ6, К176ИЕ12, К176ИЕ13, К176ИЕ17 выполняются на основе комплементарных полевых транзисторов с различным типом проводимости (КМОП-технология). Чтобы понять, какими преимуществами обладают КМОП-схемы и почему К176-серия стала столь популярной в электронике, нужно хотя бы рассмотреть, как работает один логический вентиль на КМОП-структуре (см. электрическую схему). Верхний транзистор комплементарной пары — р-типа. Открытый канал между истоком и стоком этого транзистора имеет дырочную проводимость, то есть насыщен подвижными положительными носителями тока. Но чтобы канал был открыт и по нему мог протекать ток, на затворе необходимо поддерживать достаточный отрицательный потенциал (относительно истока). Силой электрического поля этот отрицательный потенциал как бы удерживает подвижные дырки в канале, обеспечивая таким образом его проводимость.

Представим, что на затвор подан положительный потенциал — знак электрического поля поменялся на противоположный. Теперь поле не удерживает, а наоборот, выталкивает дырки из канала. Канал оказывается обедненным носителями тока — его проводимость резко уменьшается. Практически он становится запертым.

У нижнего транзистора, который обладает проводимостью n-типа, все процессы протекают как бы зеркально. Открытый канал насыщен подвижными электронами. Условием нормальной его проводимости является поддержание на затворе положительного потенциала, электрическое поле которого «подтягивает» электроны с периферии полупроводникового кристалла в зону проводимости. Замена положительного потенциала на отрицательный ведет к выталкиванию электронов и запираанию проводящего канала.

По схеме (показана вторым цветом) нетрудно проследить, как работает совместно комплементарная пара. Если на вход поступает высокий логический уровень напряжения, то нижний транзистор открывается, а верхний запирается — на выходе напряжение равно нулю (логический 0). При этом цепь между +U_п и общей шиной разомкнута — значит, вентиль не потребляет энергию. Когда на входе присутствует низкий ло-



Тип прибора	Выполняемая функция	Технология	$U_{п}$ ($U_{п2}$), В	$I_{пот}$ мА	$I_{вх}$ мкА	$I_{вх}$ мкА	$U_{вых}^0$ В	$U_{вых}^1$ В	$t_{зд}$ нс	$T_{окр}$ °С	Обозначение	Выход «U _п »	Общий вывод	Корпус
K155IE5 KM155IE5	Двоичный 4-разрядный счетчик	ТТЛ ТТЛ	5 5	53 53	-3200 -3200	160 160	0,4 0,4	2,4 2,4	135 135	-10...+70 -45...+85	3	5 5	10 10	III
K155IE6 KM155IE6	Двоично-десятичный 4-разрядный реверсивный счетчик	ТТЛ ТТЛ	5 5	102 102	-1600 -1600	40 40	0,4 0,4	2,4 2,4	24 24	-10...+70 -45...+85	4	16 16	8 8	IV
K155IE7 KM155IE7	Двоичный 4-разрядный реверсивный счетчик	ТТЛ ТТЛ	5 5	102 102	-1600 -1600	40 40	0,4 0,4	2,4 2,4	24 24	-10...+70 -45...+85	5	16 16	8 8	IV
K155IE8 KM155IE8	Делитель частоты с переменным коэффициентом деления	ТТЛ ТТЛ	5 5	120 120	-1600 -1600	40 40	0,4 0,4	2,4 2,4	30 26	-10...+70 -45...+85	6	16 14	8 7	IV III
K161IE1	Двоичный одноразрядный реверсивный счетчик	p-МОП	-12,6 (-27)	2,5	-	-	-3	-10	[0,2]	-10...+70	-	8 и 7	1	
K161IE2	Комбинированный двоичный счетчик на три разряда	p-МОП	-12,6 (-27)	1,5	-	-	-1,5	-10	[0,2]	-10...+70	-	8 и 7	1	
K161IE3	4-разрядный суммирующий двоичный счетчик с десятичным модулем счета и сивозным переносом	p-МОП	-12,6 (-27)	5,5	-	-	-2,5	-10	[0,2]	-10...+70	-	8 и 7	1	III
K164IE1	Двоичный 6-разрядный счетчик	МОП	9	1,6	0,05	0,05	0,5	7,7	[1]	-10...+70	8	14	7	
K164IE2	5-разрядный счетчик со счетом в двоичном и двоично-десятичном коде	МОП	9	0,4	-0,2	0,2	0,5	7,7	500	-10...+70	9	16	8	
K176IE1	Двоичный 6-разрядный счетчик	КМОП	9	0,01	0,05	0,05	0,5	7,7	[1]	-10...+70	8	14	7	
K176IE2	5-разрядный счетчик	КМОП	9	0,1	-0,1	0,1	0,3	8,2	[2]	-10...+70	9	16	8	IV
K176IE3	Счетчик по модулю 6 с дешифратором для вывода информации на 7-сегментный индикатор	КМОП	9	0,3	-0,5	0,5	0,3	8,2	[1]	-45...+70	10	14	7	III

В ТАБЛИЦЕ ПРИМЕНЕНЫ УСЛОВНЫЕ ОБОЗНАЧЕНИЯ:

$U_{п}$ — напряжение питания,
 $U_{п2}$ — дополнительное напряжение питания,
 $I_{пот}$ — ток потребления,
 $I_{вх}^0$ — входной ток логического 0,
 $I_{вх}^1$ — входной ток логической 1,

$U_{вых}^0$ — выходное напряжение логического 0,
 $U_{вых}^1$ — выходное напряжение логической 1,
 $t_{зд}$ — среднее время задержки распространения сигнала,
 $T_{окр}$ — допустимый интервал окружающей температуры,
[] — дана тактовая частота в МГц.

гический уровень напряжения, открывается верхний транзистор, а нижний запирается; на выходе формируется напряжение, близкое к $U_{п}$ (логическая 1). Причем вентиль и в этом случае практически не расходует энергию.

Потребление тока от источника питания может происходить лишь в момент переключения вентиля из одного логического состояния в другое. Этот ток тратится в основном на перезарядку паразитных емкостей, которые в структуре полевого транзистора неизбежны и весьма значительны.

Из сказанного ясно, что счетчики K176-серии, построенные на основе логических КМОП-вентилей, потребляют от источника питания чрезвычайно низкий ток (сотни и даже десятки микроампер). Вот почему ИМС этой серии отдадут предпочтение при конструировании аппаратуры, критичной к энергетическим затратам, например, переносной, бортовой, полевой и подобной.

Микросхема K176IE1 представляет собой двоичный счетчик с выходом на шесть разрядов (Q1, Q2, Q4, Q8, Q16, Q32). Поданный на вход R уровень логической 1 устанавливает счетчик в нулевое состояние. Вход С1 предназначен для подключения счетных импульсов.

ИМС K176IE2 может работать и как двоичный и как десятичный счетчик. В первом случае на управляющий вход

2 (вывод 1) должен быть подан высокий логический уровень напряжения, при этом выходные разряды будут соответствовать коду 1-2-4-8-16. Для перевода микросхемы в режим работы десятичного счетчика управляющий вход 10 (вывод 1) следует перевести в состояние низкого логического уровня напряжения, тогда выходной код станет: 1-2-4-8-10.

Счетным является вход +1 (вывод 2). При счете положительных импульсов, поступающих на +1, вход разрешения счета V (вывод 3) должен быть установлен в состояние логической 1. Высокий логический уровень напряжения на входе R устанавливает счетчик в положение 00000, после чего вход R переводят в состояние логического 0.

Следующим действием может быть установка любого из первых четырех триггеров в состояние логической 1. Для этого на соответствующий вход S1, S2, S3, S4 необходимо подать высокий логический уровень напряжения. После записи начального числа микросхему переводят в режим двоичного или десятичного счетчика. Если прибор работает как десятичный счетчик, то выход P10 используется для передачи импульса переноса на счетный вход следующей микросхемы.

ИМС K176IE3 состоит из двоичного счетчика импульсов с дешифратором, преобразующего двоичный код в семи-

сегментный (этот код используется для управления различными цифровыми индикаторами). Подача на вход R уровня логической 1 переводит в нулевое состояние все внутренние триггеры счетчика и цифровой индикатор высвечивает 0. Счетные импульсы поступают на вход T и каждый раз на выходах A, B, C, D, E, F, G формируются сигналы, обеспечивающие на семисегментном индикаторе свечение цифр, соответствующих состоянию очередного числа счетчика.

Поступающий на управляющий вход S сигнал воздействует на дешифратор так, что активным уровнем на выходах A—G, вызывающим возбуждение соответствующих сегментов индикатора, может становиться либо уровень логической 1 (при лог. 0 на S), либо уровень логического 0 (при лог. 1 на S). Это важно, поскольку одни индикаторы (с объединенным анодом) загораются при низком уровне напряжения на выходах микросхемы, а другие (с объединенным катодом — при высоком уровне напряжения).

У микросхемы K176IE3 есть еще два выхода: 2 (вывод 3) и P (вывод 2), выполняющие функцию делителя входных сигналов, — первый по модулю 2, второй по модулю 6.

А. ЮШИН

(Продолжение следует)

ПЕРЕДАТЧИК ДЛЯ

двух



(Окончание. Начало в № 1, 2 за 1986 г.)

Платы передающего устройства представлены на рисунках 1 (цифровой модуль) и 2 (передатчик «Сигнал-1»). На двух других платах собраны приемные устройства первого (рис. 3) и второго (рис. 4) операторов.

После проверки правильности выполнения монтажа приступайте к настройке передающего устройства. Подсоедините к передатчику антенну и подайте питание. К эмиттеру транзистора VT1 (рис. 1) подключите осциллограф, и если обнаружите, что количество командных импульсов в каждой группе не будет соответствовать проверяемой команде (например, при нажатой кнопке SB2 вместо двух импульсов будет три), параллельно диоду VD5 подсоедините резистор сопротивлением 100 кОм.

Затем осциллограф подключите к коллектору транзистора VT3 (рис. 2). Если в каждом импульсе тактового генератора будет содержаться менее трех импульсов мультивибратора, то необходимо увеличить емкость конденсатора C2 или сопротивление резисторов R1, R2. Путем подбора номиналов данных элементов добейтесь, чтобы в каждом импульсе тактового генератора содержалось от трех до пяти импульсов мультивибратора. Учтите, что одновременно изменяется и скважность импульсов. Ее подбирают с помощью резистора R1 или R2.

Налаживание приемных устройств сводится к подбору сопротивлений резисторов R5, R11, R19 для обеих моделей,

а также к выбору положения рабочей точки транзистора VT1 и настройке контура L1C4 на частоту передатчика только для первой модели.

На печатной плате первой модели (рис. 3) постоянные резисторы R5 и R11 замените на переменные сопротивлением 100 Ом и 470 Ом соответственно, движки R1, R5, R11, R19 и сердечник катушки L1 установите в среднее положение, подсоедините осциллограф к контрольной точке КТ1, а обе антенны установите в вертикальное положение на расстоянии около 1 м друг от друга.

Сначала подайте напряжение 4,5 В на приемное устройство (электродвигатели M1, M2 отключите). Изменяя положения движка подстроечного резистора R1 и сердечника катушки L1, добейтесь максимального размаха колебаний командных импульсов на экране осциллографа.

Затем передатчик отнесите на предельное расстояние и повторите настройку. Зафиксируйте положение сердечника катушки L1 каплей расплавленного парафина.

Теперь подключите осциллограф к выводу КТ2. С помощью переменных резисторов R5 и R11 установите скважность импульсов, равную 2. Если сопротивления этих резисторов подобраны правильно, то при напряжении питания 4,5 В врезка в командном импульсе (рис. 5) на экране осциллографа наблюдаться не будет. Подайте с передатчика другие команды и еще раз убедитесь в отсутствии

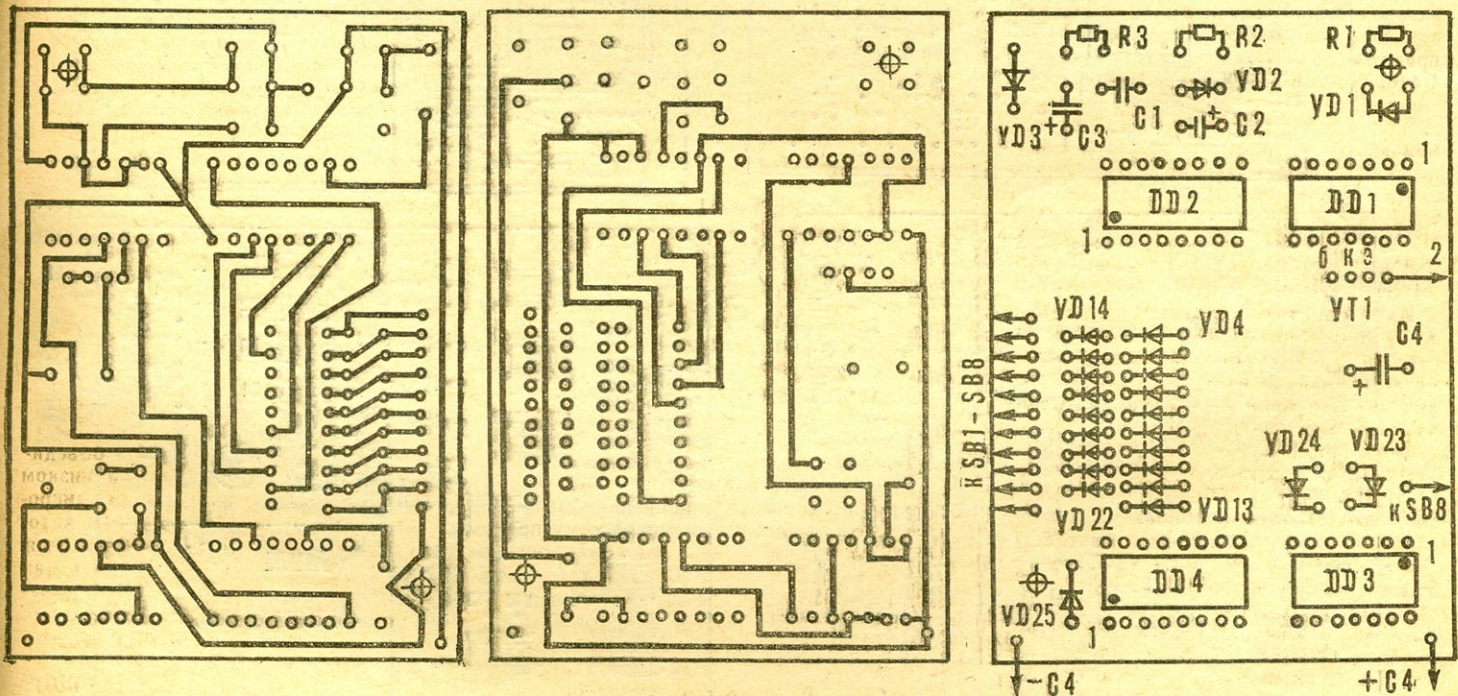


Рис. 1. Монтажная плата цифрового модуля передающего устройства со схемой расположения элементов (M1:1).

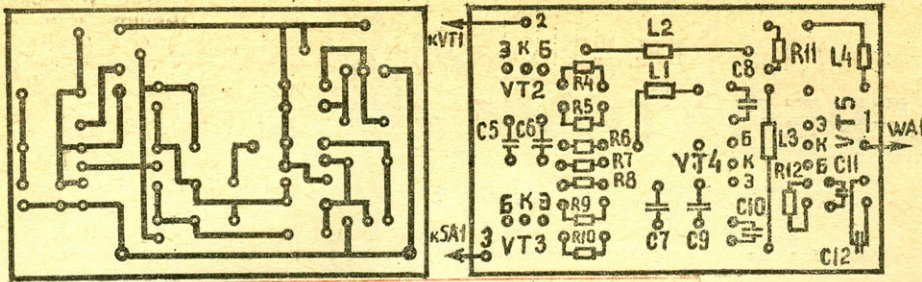
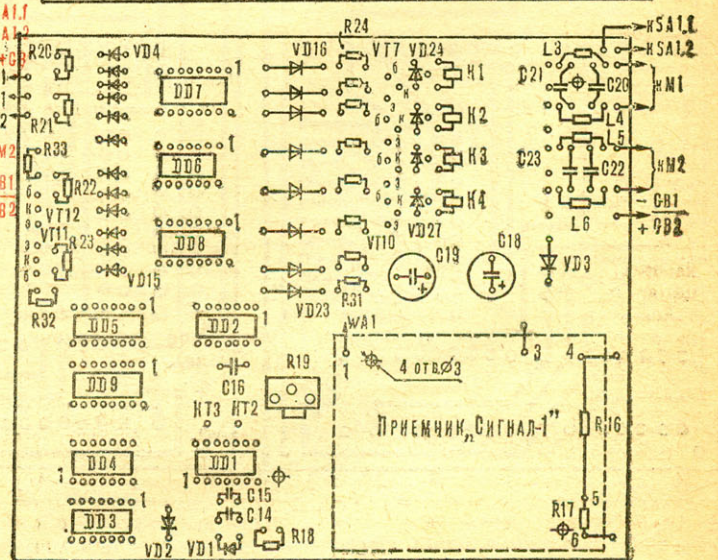
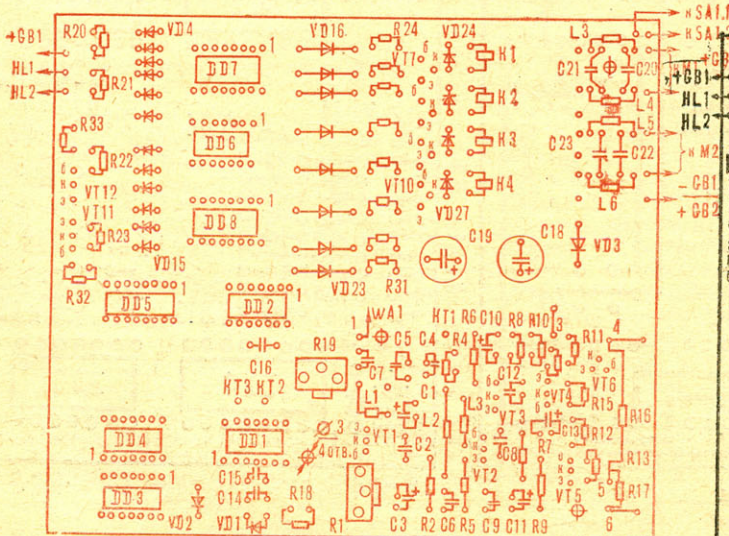
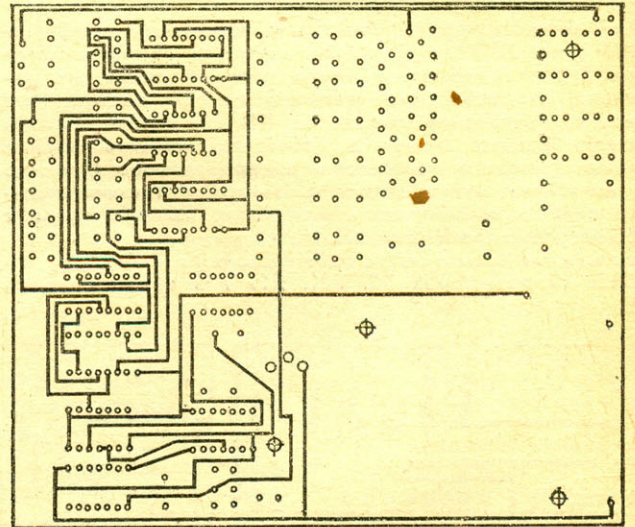
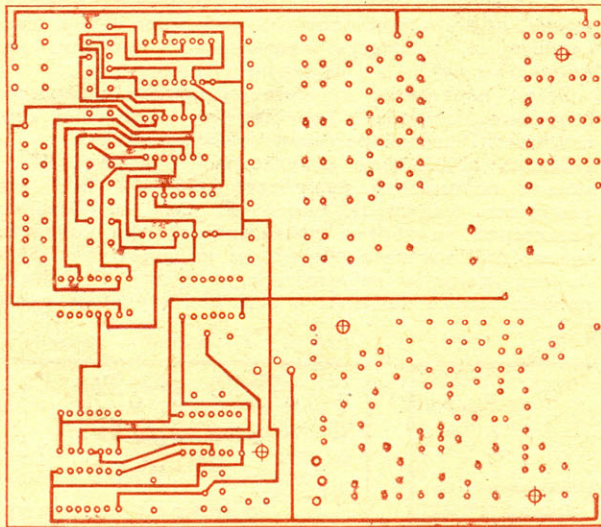
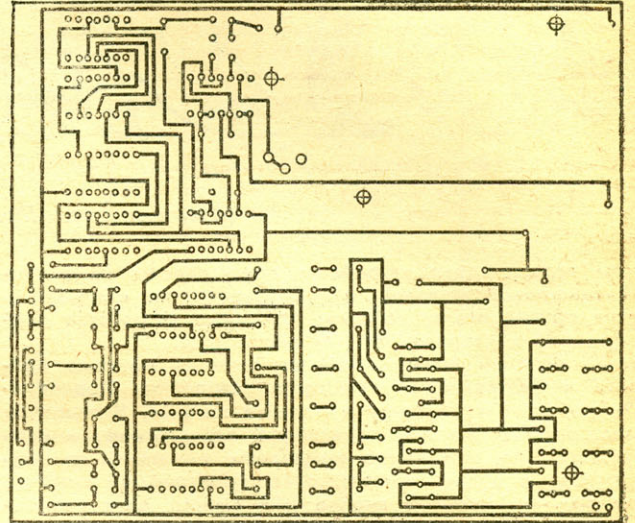
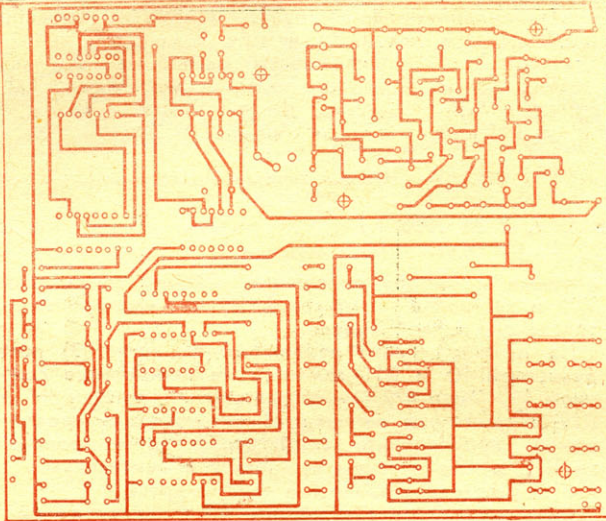


Рис. 2. Монтажная плата передатчика «Сигнал-1» со схемой расположения элементов (M1:1).

Рис. 3. Монтажная плата приемного устройства первой модели со схемой расположения элементов (M1:2).

Рис. 4. Монтажная плата приемного устройства второй модели со схемой расположения элементов (M1:2).



врезки в командном импульсе. Замените временные переменные резисторы постоянными и снова проверьте настройку приемника.

В заключение познакомьтесь с двумя способами настройки одновибратора. В обоих случаях должна быть нажата кнопка «Вперед» второго оператора.

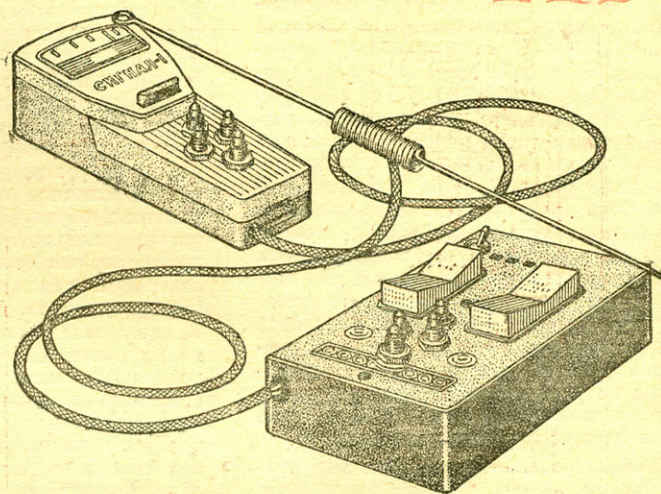
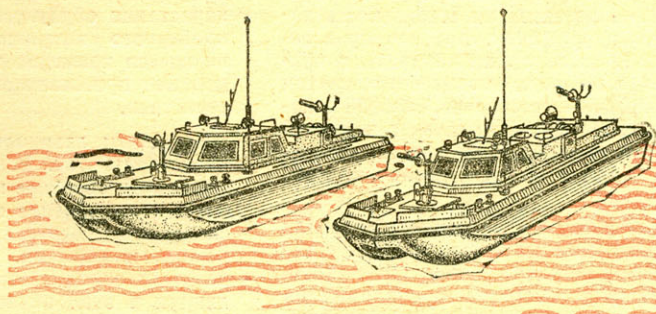
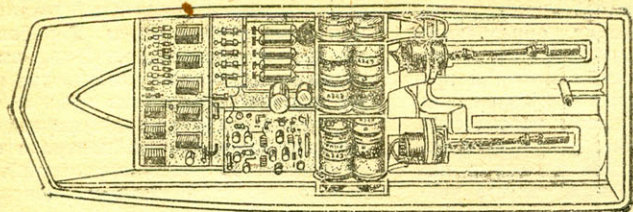
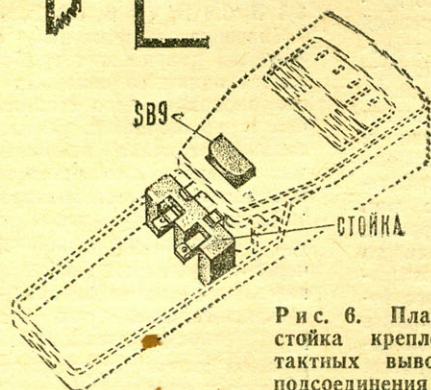
Первый способ. На масштабной сетке осциллографа отметьте начало и конец отрезка, занимаемого десятью периодами импульсов команды «Вперед». Затем подключите осциллограф к выводу КТ3 (рис. 3) и, изменяя положение движка резистора R19, добейтесь, чтобы длительность сигнала одновибратора была равна длине отрезка, отмеченного на масштабной сетке осциллографа. При напряжении питания 9 В длительность сигнала одновибратора должна уменьшиться примерно на один импульс тактового генератора.

Второй способ. Один вход двухлучевого осциллографа или электронного коммутатора подсоедините к КТ2, второй — к КТ3. Если сопротивление подстроечного резистора R19 подобрано правильно, длительность сигнала одновиб-

«Сигнал-1», на печатную плату которого нужно установить резисторы R16 и R17 (рис. 4), а также изменить номиналы конденсаторов C10 и C13.

Внешний вид передатчика «Сигнал-1» с приставкой показан на рисунке 8. Кнопки первого оператора установлены на крышке, закрывающей отсек батареи «Крона». В нижней части отсека имеется отверстие $\varnothing 6$ мм; через него подведены провода длиной около 1,5 м, связывающие передатчик с приставкой. Чтобы крышка отсека могла закрываться, удалите пластмассовую стойку крепления выводов для подсоединения батареи «Крона» (рис. 6) и к ним припаяйте (соблюдая полярность) провода от цифрового модуля.

На передней панели пульта приставки размером 125×75×25 мм находятся четыре командные кнопки второго оператора. В торцевой части расположен выключатель питания. Внутри корпуса находится монтажная плата цифрового модуля и батарея «Крона». Плата крепится двумя винтами М3 к нижней части корпуса.



ратора будет равна десяти периодам импульсов команды «Вперед». Проверьте работу всего приемного устройства в целом при напряжении питания 4,5 и 9 В. Если во время подачи команды «Разворот влево» или «Разворот вправо» соответствующая лампа не будет загораться, уменьшите сопротивление резистора в цепи базы транзистора VT11 или VT12 до такой величины, чтобы протекающий через резистор ток не превышал 1 мА при напряжении 9 В. Это касается и транзисторов VT7—VT10, у которых в базовых цепях предусмотрены резисторы R24—R31.

Если аппаратура хорошо налажена, то при свежих источниках питания она обеспечивает уверенное исполнение команд в радиусе не менее 40 м (на воде).

Во время испытания модели катера может случиться, что, выполняя команду «Вперед», он будет отклоняться, скажем, вправо — электродвигатель M1 окажется мощнее M2. В этом случае увеличьте индуктивность дросселей L3, L4 до такой величины, чтобы во время движения вперед модель не отклонялась.

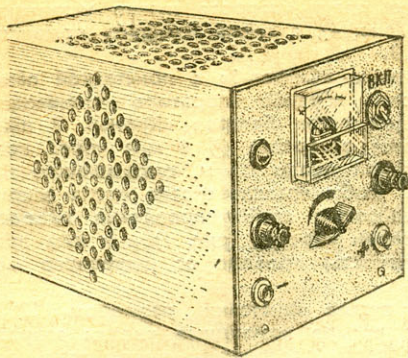
Аналогично настраивают приемное устройство второй модели. Однако в ней используется готовый приемник

Монтажные платы приемного устройства устанавливают на двух винтах М3 к стойкам, находящимся внутри корпуса моделей (рис. 7). Кроме того, на плате второй модели с помощью двух винтов М3 фиксируют печатную плату приемника «Сигнал-1» и подсоединяют ее в соответствии с принципиальной схемой. Провод, соединяющий разъем ХТ1 с выводом 1, должен быть минимальной длины, и его нельзя сплести ни с одним другим проводом. Нельзя сплести и провода от выключателя с проводами электродвигателей.

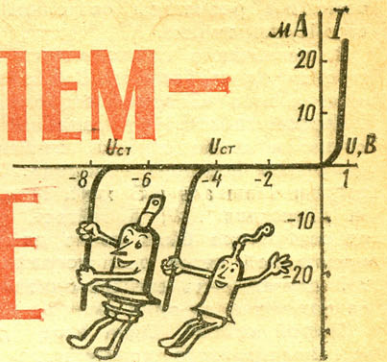
Лампы HL1, HL2 указателя поворотов установлены внутри фонарей красного и зеленого цвета, входящих в набор модели пожарного катера.

Антенным разъемом служит винт М5, в центре которого просверлено сквозное отверстие и нарезана резьба М2. Со стороны головки винта М2 нужно просверлить отверстие $\varnothing 1$ на глубину 5 мм для антенны приемника «Сигнал-1».

А. ПРОСКУРИН



ПОД КОНТРОЛЕМ — НАПРЯЖЕНИЕ



Среди различных факторов, определяющих надежную работу любого радиоэлектронного устройства, один из важнейших — достаточная стабильность питающего напряжения. Вот почему в современные электронные аппараты и приборы, как правило, входит стабилизатор напряжения — устройство, способное автоматически поддерживать с заданной точностью выходное напряжение, несмотря на значительные изменения входного напряжения.

Наибольшее распространение получили полупроводниковые стабилизаторы с непрерывным регулированием. Простейший стабилизатор постоянного напряжения представляет собой делитель напряжения, состоящий из резистора и элемента с нелинейной вольт-амперной характеристикой. Им может быть обычный кремниевый выпрямительный диод, например серии Д226 (рис. 1). В таком стабилизаторе рабочая точка диода находится на прямой ветви его вольт-амперной характеристики (рис. 2). При значительном изменении прямого тока, протекающего через диод, прямое напряжение (около 1 В) на нем меняется незначительно. Подобные диоды, используемые для стабилизации напряжения, называют стабилизаторами. Однако их можно применять для стабилизации только малых напряжений 1—3 В. Поэтому широко стабилизаторы не используются. Для стабилизации напряжений от 3 до 20 В и даже выше служат стабилитроны (рис. 3).

Стабилитроны — это особые полупроводниковые диоды, рабочая точка которых лежит на участке вольт-амперной

характеристики, соответствующем состоянию пробоя р-п перехода. В таком режиме возникает эффект лавинообразного нарастания обратного тока в области пробивного напряжения $U_{проб}$, сохраняющееся примерно постоянным при изменении протекающего через стабилитрон тока.

Механизм лавинного пробоя можно представить так. Если к р-п переходу приложить обратное напряжение, то произойдет расширение области обедненной свободными носителями заряда — электронами и дырками. А те свободные носители заряда, которые все же появятся в этой области, перемещаются под действием электрического поля и образуют обратный ток перехода. Пока обратное смещение невелико, ток остается практически постоянным даже при изменении напряжения. Если обратное напряжение постепенно увеличивать, то при определенном его значении наблюдается резкое возрастание обратного тока. Объясняется это тем, что свободные носители, образуя обратный ток перехода, ускоряются электрическим полем настолько, что приобретают энергию, достаточную для ионизации нейтральных атомов полупроводникового материала. В результате происходит образование новых носителей заряда, которые также ускоряются электрическим полем и при столкновении с атомами вызывают их ионизацию. Таким образом развивается процесс лавинообразного увеличения числа свободных носителей заряда в полупроводнике, вызывающее резкое увеличение обратного тока, то есть пробой

перехода. Несмотря на лавинный характер, процесс остается управляемым — незначительное изменение напряжения вызывает существенное изменение тока, протекающего через переход.

Подбирая полупроводниковые материалы с определенными электрическими свойствами, получают р-п переходы с заданным напряжением пробоя. Поэтому стабилитроны выпускаются на различные напряжения стабилизации: 3,3 В, 3,9 В, 4,7 В, 5,6 В, 6,8 В и др.

Значение напряжения стабилизации $U_{ст}$ или напряжения пробоя $U_{проб}$ является одним из основных параметров полупроводникового стабилитрона. Причем в справочниках указывается номинальная величина напряжения пробоя для определенного значения тока, протекающего через стабилитрон.

Минимальный ток стабилизации $I_{стmin}$ — такое значение протекающего через стабилитрон тока, при котором возникает устойчивый пробой.

Максимальный ток стабилизации $I_{стmax}$ определяется как отношение предельной мощности рассеяния на стабилитроне к напряжению стабилизации.

Между значениями минимального и максимального токов стабилизации напряжения стабилизации (пробоя) меняется незначительно. Вольт-амперная характеристика на этом участке приближается к прямой линии (рис. 5).

Динамическое или дифференциальное сопротивление $r_{ст}$ стабилитрона определяет влияние малых изменений тока на напряжение стабилизации. Значение этого параметра зависит от отношения при-

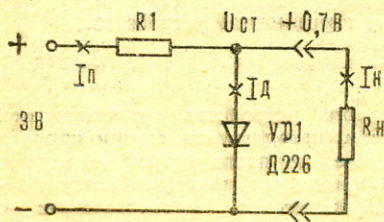


Рис. 1. Полупроводниковый диод — стабилизатор напряжения.

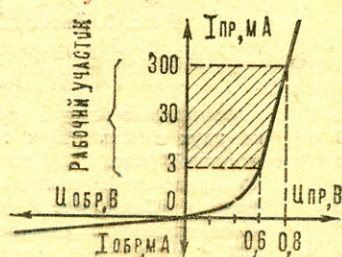


Рис. 2. Вольт-амперная характеристика диода.

Рис. 3. Внешний вид стабилитронов.

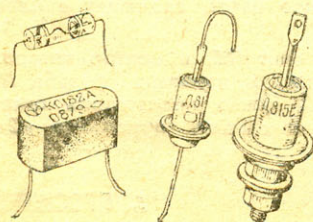


Рис. 4. Условное обозначение стабилитрона.

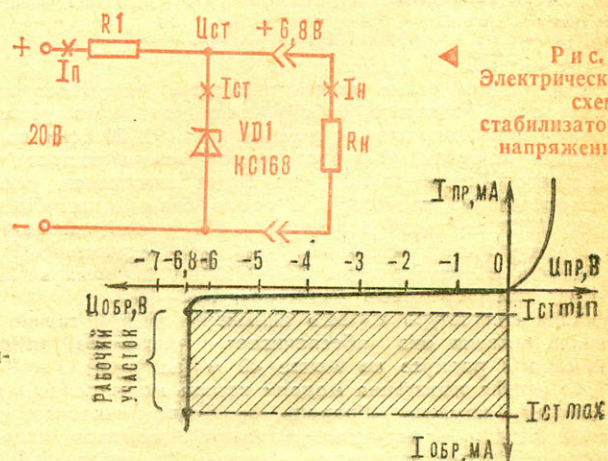


Рис. 6. Электрическая схема стабилизатора напряжения.

Рис. 5. Вольт-амперная характеристика стабилитрона.

ращения напряжения стабилизации к вызывающему его приращению тока стабилизации:

$$r_{ст} = \frac{\Delta U_{ст}}{\Delta I_{ст}} \text{ Ом.}$$

На принципиальных схемах стабилизаторы обозначаются так же, как и полупроводниковые диоды, но линия, параллельная основанию треугольника, с одной стороны изогнута под прямым углом к аноду (рис. 4).

От диодов (и стабилиторов) стабилизаторы отличаются полярностью включения — к аноду первых подсоединяют положительный, а к аноду вторых — отрицательный полюс источника питания (сравните рис. 1 и 6).

Стабилизаторы и стабилитроны предназначены для стабилизации напряжения на нагрузке при изменении питающего напряжения в широких пределах. А поскольку в процессе стабилизации существенно изменяется сопротивление нелинейного элемента, каким является стабилитрон или стабилитрон, подобные стабилизаторы называют параметрическими. Их выходное напряжение $U_{вых}$ равно напряжению стабилизации примененного стабилитрона или стабилитрона. Для получения $U_{вых}$ большей величины эти элементы можно соединять последовательно. Соединять их параллельно нельзя!

У параметрического стабилизатора напряжения есть существенный недостаток — сравнительно небольшой максимально допустимый ток нагрузки $I_{н. \max}$ который обычно равен или даже меньше максимального тока, протекающего через стабилитрон ($I_{ст. \max}$). Кроме того, у такого стабилизатора невелик и коэффициент полезного действия, поскольку через стабилитрон постоянно должен протекать ток не меньше $I_{ст. \min}$ и не больше $I_{ст. \max}$.

Как же улучшить работу стабилизатора напряжения? Делают это путем добавления транзистора, включенного по схеме эмиттерного повторителя (рис. 7), увеличивая тем самым ток в нагрузке в h_{21} раз (h_{21} — статический коэффициент передачи тока транзистора, см. «М-К» № 7 за 1984 г., «О чем поведает символы»). Дополнительный транзистор, обычно средней или большой мощности, позволяет получить от стабилизатора гораздо больший ток, чем с одним только стабилитроном.

Однако, если значение h_{21} транзистора мало, выигрыш в токе будет незначительный и тогда приходится использовать составной транзистор (рис. 8). Таким путем обеспечивают большой ток в нагрузке, не оказывая существенного влияния на опорное напряжение, создаваемое стабилитроном.

Все рассмотренные стабилизаторы обеспечивают фиксированное выходное напряжение, величина которого зависит только от типа применяемого стабилитрона. А можно ли плавно менять выходное напряжение? Оказывается, можно, если опорное напряжение снимать с движка переменного резистора, подключаемого параллельно стабилитрону (рис. 9). В этом случае напряжение стабилизации полупроводникового прибора на 1,5—2 В должно превышать макси-

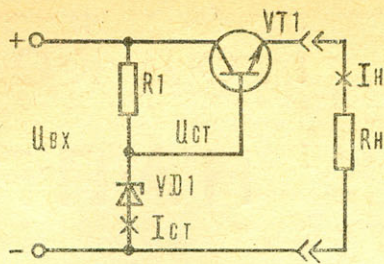


Рис. 7. Электрическая схема транзисторного стабилизатора напряжения.

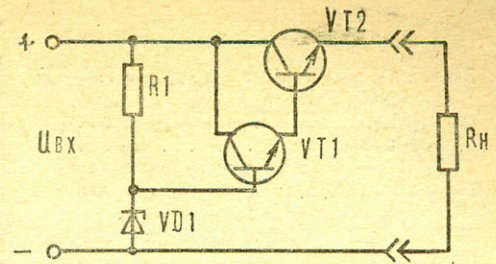


Рис. 8. Электрическая схема стабилизатора на составном транзисторе.

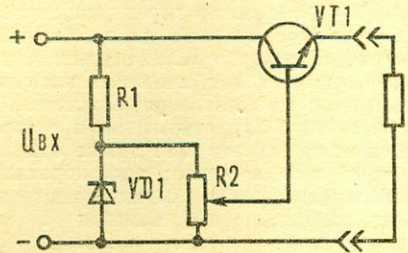


Рис. 9. Электрическая схема стабилизатора с регулируемым выходным напряжением.

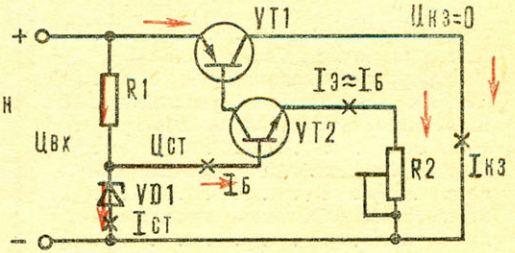


Рис. 10. Электрическая схема работы стабилизатора в режиме короткого замыкания.

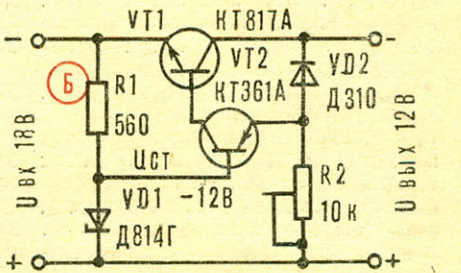
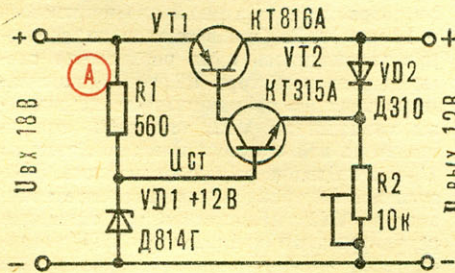


Рис. 11. Варианты (А, Б) схемы стабилизатора напряжения на транзисторах разной структуры.

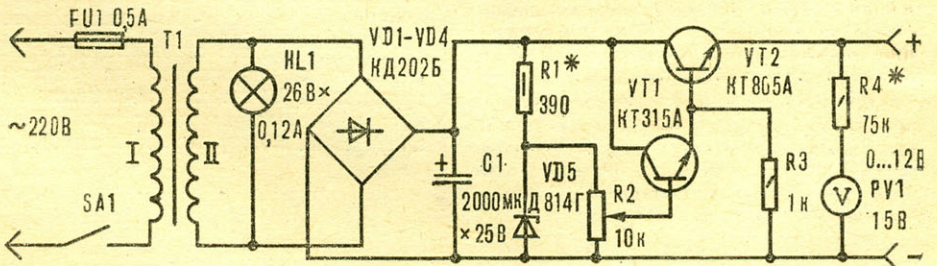


Рис. 12. Принципиальная схема стабилизированного выпрямителя с регулируемым выходным напряжением.

мальное выходное напряжение стабилизатора. Тем самым компенсируют возникающие в его цепях потери напряжения.

Однако при всей своей простоте рассмотренные варианты стабилизатора имеют существенный недостаток — даже при кратковременном коротком замыкании (КЗ) в нагрузке регулирующий транзистор, как правило, сгорает.

От перегрузок и КЗ защищен стабилизатор, выполненный на двух транзисторах разной структуры (рис. 11). Да и параметры его значительно лучше, чем у предыдущих устройств.

Что же произойдет, если выход такого стабилизатора закоротить? Тогда анод диода VD2 окажется соединенным с «минусом» источника питания, а на катоде появится некоторое положительное напряжение, то есть данный полупроводниковый прибор полностью закроется и не будет участвовать в работе устройства. Поэтому из схемы, иллюстрирующей случай короткого замыкания (рис. 10), элемент VD2 исключен.

(Окончание на стр. 48)

СОДЕРЖАНИЕ

Решения XXVII съезда КПСС — в жизни!	
Ф. ДАНИЛОВСКИЙ. Изобретатели учатся в школе	1
ВДНХ — молодому новатору Комсомольским отрядам внедрения Малая механизация	3
В. НИКИТЮК. С двигателем от мотороллера	5
Общественное КБ «М-К»	
В. КОНДРАТЬЕВ, СЛА-85: анализ и перспективы	8
Л. ГУРФИНСКИЙ, А. КОРОТКОВ. На велосипеде за... лыжниками	14
Морская коллекция «М-К»	
Г. СМЕРНОВ, В. СМЕРНОВ. Сверхскоростные группы D	17
В мире моделей	
«Саламандра» класса ФСР	19
Л. КЛИМОВ. Похожая на птицу	22
В. АЛЕКСЕЕВ. С авиационным крылом	24
В. ДИМИН. Новинка ледяного сезона	26
В. ОЛЬГИН. «Облако» против облака	28
Советы моделисту	
Н. ГОЛУБЕВ, В. ИВУШКИН. Новый рецепт горячего	30
С. САВЛЮКОВ. Делим на три части	31
В. КОВАЛЕВ. Бензобак из «Кроны»	31
А. НОВИКОВ. Универсальная технология	31
Б. ЖУРОЧКИН. Краскопульт без за-тей	31
Спорт	
И. ЕВСТРАТОВ. Паруса и моторы	32
Фирма «Я сам»	
В. СТРАШНОВ. Двери на любой вкус	33
А. ШЕПЕЛЕВ. Печь-печурка	35
Наша мастерская	
Б. ХЛУПИН. Шлифум, полируем	38
Советы со всего света	
Электронный калейдоскоп	40
Вычислительная техника: элементная база	
А. ЮШИН. Счетчики	41
Радиоуправление моделями	
А. ПРОСКУРИН. Передатчик для двоих	43
Электроника для начинающих	
Ю. ПАХОМОВ, Е. ЮРЬЕВ. Под контролем — напряжение	46

Под контролем — НАПРЯЖЕНИЕ

(Окончание. Начало см. на стр. 46)

А как будут вести себя в этом случае транзисторы VT1, VT2? База VT2 по-прежнему находится под положительным напряжением, создаваемым стабилитронном VD1, а эмиттер через резистор R2 соединен с «минусовой» цепью. Следовательно, транзистор VT2 открыт, через него протекает ток, величина которого зависит от сопротивления резистора R2. А поскольку VT2 открыт, то и регулирующий транзистор VT1 также открыт, и через него протекает ток короткого замыкания $I_{кз}$. Его ограничивают до безопасной величины, изменяя с помощью подстроечного резистора R2 внутреннее сопротивление транзистора VT2 и, как следствие, ток смещения транзистора VT1.

Рассмотрим теперь, как работает стабилизатор при изменении выходного напряжения (рис. 11). Пусть, например, из-за возрастания нагрузки оно понизилось с 12 до 10 В. Одновременно напряжение уменьшилось и на верхнем по схеме выводе резистора R2, что равносильно увеличению напряжения смещения базы транзистора VT2, так как напряжение на ней осталось прежним, равным $U_{ст}$, а на эмиттере оно понизилось. В результате внутреннее сопротивление транзистора VT2 уменьшилось, ток смещения регулирующего транзистора VT1 увеличился, а его внутреннее сопротивление также уменьшилось. Следовательно, падение напряжения на VT1 снизилось, и выходное напряжение стабилизатора стало прежним.

Если же по какой-либо причине выходное напряжение стабилизатора повысится, то и напряжение на эмиттере транзистора VT2 также повысится. Это, в свою очередь, вызывает уменьшение напряжения между базой и эмиттером,

что немедленно приводит к возрастанию внутреннего сопротивления полупроводникового прибора. В результате повышается внутреннее сопротивление также и транзистора VT1 — падение напряжения на нем увеличивается и выходное напряжение стабилизатора приходит в норму.

Теперь предлагаем вам собрать для домашней радиолaborатории регулируемый стабилизированный выпрямитель (рис. 12), с помощью которого вы сможете питать различные транзисторные устройства, проводить испытания своих самоделок, проверять работу отдельных электронных узлов и элементов. Прибор выполнен на базе регулируемого источника питания, его описание приведено в статье «Столовая» для транзисторов» («М-К» № 7 за 1983 г.). Поэтому тем, кто уже построил такой блок питания, нетрудно будет усовершенствовать готовую конструкцию, добавив в нее стабилизатор и маломощный транзистор. А поскольку применение составного транзистора улучшает фильтрацию переменной составляющей напряжения, то емкость конденсатора фильтра C1 можно уменьшить до 2000 мкФ.

Данные силового трансформатора T1: Ш-образный сердечник имеет сечение 5 см², обмотка I содержит 1980 витков провода ПЭВ-1 0,12, II — 135 витков ПЭВ-1 0,55.

Точное значение резистора R1 подбирают в процессе настройки стабилизатора, исходя из условия, чтобы через R1 протекал ток около 15 мА.

Ю. ПАХОМОВ,
Е. ЮРЬЕВ

ОБЛОЖКА: 1—4-я стр. — III Всесоюзный смотр-конкурс СЛА-85. Фото А. Черных; 2-я стр. — У юных техников московской школы № 42. Фото В. Антонова; 3-я стр. — Фотопанорама «М-К». Оформление Т. Цынуновой.

ВКЛАДКА: 1-я стр. — Велолыжеход. Фото Ю. Егорова, оформление В. Лобачева; 2-я стр. — Морская коллекция «М-К». Рис. В. Барышева; 3-я стр. — Чемпионат СССР 1985 года по судомodelьному спорту. Фото И. Александрова; 4-я стр. — Двери на любой вкус. Рис. Б. Каплуненко.

Главный редактор Ю. С. СТОЛЯРОВ

Редакционная коллегия: Ю. Г. Бехтерев (ответственный секретарь), В. В. Володин, Ю. А. Долматовский, И. А. Евстратов (редактор отдела военно-технических видов спорта), В. Д. Зудов, И. К. Костенко, С. Ф. Малик, В. И. Муратов, В. А. Полянов, А. С. Рагузин (заместитель главного редактора), Б. В. Ревский (редактор отдела научно-технического творчества), В. С. Рожнов, А. Т. Уваров

Оформление Т. В. Цынуновой и В. П. Лобачева
Технический редактор В. А. Лубкова

ПИШИТЕ ПО АДРЕСУ:
125015, Москва, А-15, Новодмитровская ул., 5а

ТЕЛЕФОНЫ РЕДАКЦИИ:
285-80-46 (для справок)

ОТДЕЛЫ:
научно-технического творчества — 285-88-43, военно-технических видов спорта — 285-80-13, электрорадиотехники — 285-80-52, писем и консультаций — 285-80-46, иллюстративно-художественный — 285-88-42.

Сдано в набор 27.12.85. Подп. и печ. 04.02.86. А08043. Формат 60×90^{1/8}. Печать высокая. Усл. печ. л. 6,5. Усл. кр.-отт. 16,5. Уч.-изд. л. 9,7. Тираж 1 506 000 экз. Заказ 2538. Цена 35 коп.

Типография ордена Трудового Красного Знамени изд-ва ЦК ВЛКСМ «Молодая гвардия». 103030, Москва, ГСП, К-30, Суздальская, 21.



МОТОБЛОК... ВЕЗДЕХОД

Калужанин В. Архипов разработал свою новую машину — одноосный ездовой мотоблок (фото слева). Особенность этого тягача в том, что третьей точкой опоры у него может быть либо ролик, регулирующий глубину обработки почвы навесным сельхозоруди-

ем, либо дополнительное колесо. «По примеру В. Лаухина (см. «М-К» № 9 за 1979 г.), — пишет автор конструкции, — я надеваю на колеса три камеры от автомобиля ЗИЛ, и мотоблок становится вездеходом. Да таким, что ему не преграда даже неглубокий заиленный пруд» (фото справа).



«СКИФ М1» — СПАЛЬНЫЙ ВАРИАНТ

«В «М-К» № 9 за 1984 год я прочитал о прицепе-спальне и тоже решил поделиться своим опытом по переделке прицепа «Скиф М1», — пишет энергетик из города Брянска В. Дудченко. — Вот в чем ее суть: увеличена на 1050 мм высота стенок «Скифа», а снаружи сзади прицепа установлено откидное спальное место из двух листов фанеры, которое на стоянке можно использовать в качестве стола; вся конструкция свободно размещается в одном гараже с машиной».



ШКОЛЬНЫЙ МОЙДОДЫР

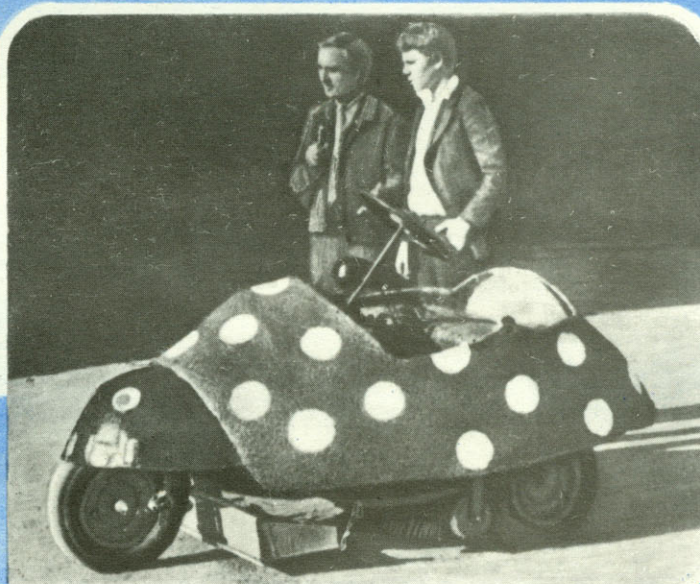
Его построили ученики сочинской средней школы № 75. В основе «Жучка» — грузовой мотороллер. В нижней части машины размещены вращающаяся метла и съемный мусоросборник. Предусмотрены два сиденья — для водителя и инструктора, поэтому «Жучок» используется не только для поддержания чистоты на школьном дворе, но и помогает ребятам получать навыки вождения.

ИСПЫТАНИЯ ЕЩЕ ПРЕДСТОЯТ



Геннадий Чехов из города Жлобина Гомельской области задался целью построить аппарат на воздушной подушке, используя камеру от трактора «Беларусь».

«Первый этап конструирования закончен, — пишет он. — АВП готов, но пока может двигаться в заданном направлении лишь при наклоне его корпуса. Теперь собираюсь установить маршевый двигатель с толкающим винтом и буду испытывать вездеход».

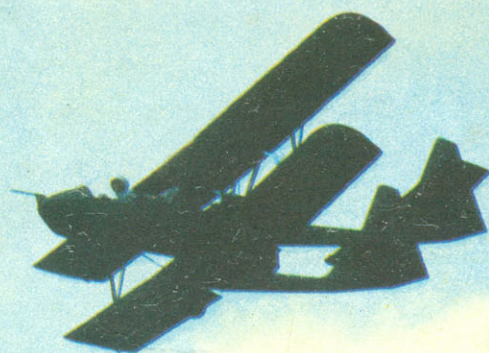


III Всесоюзный смотр-конкурс СЛА-85

К и е в,

сентябрь 1985 г.

12-11



1



2

Более 60 самодельных летательных аппаратов различных конструкций привезли на конкурс авиаторы-любители нашей страны. Большой популярностью у участников и зрителей пользовался биплан «Тройка» ленинградца Б. Хобутовского (фото 1); летающая лодка «Профессор Неман» сконструирована в СКБ Харьковского авиационного института (фото 2); в планере «Соловей» [его автор — Л. Соловьев из подмосковного города Жуковского] прослеживаются тенденции конструирования 30-х годов (фото 3); «Дельфин» — разработка кронштадтских авиаторов-любителей — был единодушно признан лучшим самолетом СЛА-85 (фото 4); аппаратом для отработки экспериментальных профилей крыла можно назвать «Бусел» О. Вахрушева из города Гродно (фото 5); силовая установка биплана ХАИ-34, построенного С. Шевко и В. Мельником, достаточно необычна — это стандартный лодочный мотор (фото 6).



3



5



4



6

Цена 35 коп.
Индекс 70558

ISSN 0131-2243