

**ТРЕТИЙ РИМ**  
ИЗДАТЕЛЬСКИЙ ДОМ

# МОЙ АВТОМОБИЛЬ

ТЕХОБСЛУЖИВАНИЕ  
ЭКСПЛУАТАЦИЯ  
РЕМОНТ

# ВАЗ

# 2106-03

2106 • 21061 • 21063 • 21065 • 21065-01  
2103 • 21033 • 21035

Бензиновые двигатели: 1,3, 1,5, 1,6 л



**ПОЛНЫЕ ТЕХНИЧЕСКИЕ ХАРАКТЕРИСТИКИ**  
**ОСОБЕННОСТИ ЭКСПЛУАТАЦИИ** УСТРАНЕНИЕ НЕИСПРАВНОСТЕЙ  
**БОЛЕЕ 300 ИЛЛЮСТРАЦИЙ** ЭЛЕКТРОСХЕМЫ

ISBN 978 5 88924 038 9



9 785889 240389 >

**ВАЗ-2106, ВАЗ-21061,  
ВАЗ-21063, ВАЗ-21065  
ВАЗ-21065-01, ВАЗ-2103  
ВАЗ-21033, ВАЗ-21035**

**Бензиновые двигатели: 1.3, 1.5, 1.6 л**

**РУКОВОДСТВО ПО ЭКСПЛУАТАЦИИ,  
ТЕХНИЧЕСКОМУ ОБСЛУЖИВАНИЮ И РЕМОНТУ**



**ТРЕТИЙ РИМ**  
ИЗДАТЕЛЬСКИЙ ДОМ

**Москва  
2008**



# СОДЕРЖАНИЕ

<b>Раздел 1. Эксплуатация и техническое обслуживание</b>	<b>4</b>
<b>Раздел 2. Общие данные</b>	<b>9</b>
<b>Раздел 3. Двигатель</b>	<b>13</b>
<b>Раздел 4. Трансмиссия</b>	<b>42</b>
<b>Раздел 5. Ходовая часть</b>	<b>65</b>
<b>Раздел 6. Рулевое управление</b>	<b>78</b>
<b>Раздел 7. Тормоза</b>	<b>85</b>
<b>Раздел 8. Электрооборудование</b>	<b>98</b>
<b>Раздел 9. Кузов</b>	<b>126</b>
<b>Раздел 10. Автомобили ВАЗ-21061, -21063, -21065</b>	<b>142</b>
<b>Раздел 11. Автомобили ВАЗ-2103, -21033, -21035</b>	<b>152</b>
<b>Приложения</b>	<b>162</b>

# Раздел 1

# ЭКСПЛУАТАЦИЯ И ТЕХНИЧЕСКОЕ ОБСЛУЖИВАНИЕ

## Содержание

Эксплуатация автомобиля .....	4
Техническое обслуживание автомобиля .....	7

## ЭКСПЛУАТАЦИЯ АВТОМОБИЛЯ

### Пуск двигателя

#### Пуск холодного двигателя

1. Установите рычаг переключения передач в нейтральное положение и вытяните рукоятку прикрытия воздушной заслонки карбюратора.

2. При очень низкой температуре окружающего воздуха включите на несколько секунд фары для подогрева электролита в аккумуляторной батарее и нажмите на педаль сцепления.

3. Вставьте ключ в выключатель зажигания и включите стартер, не нажимая при этом на педаль акселератора. Если двигатель не начнет работать при первой попытке, выключите зажигания и примерно через 30 с повторно включите стартер. Более чем на 10 с включать стартер не рекомендуется.

4. После пуска двигателя отпустите ключ зажигания, который автоматически возвратится в положение «Зажигание».

При устойчивой работе двигателя после пуска плавно отпустите педаль сцепления и, постепенно по мере роста частоты вращения коленчатого вала, утопите рукоятку прикрытия воздушной заслонки карбюратора.

После длительной стоянки автомобиля перед пуском двигателя рекомендуется подкачать топливо в поплавковую камеру карбюратора, для чего несколько раз нажмите на рычаг 1 (рис. 1.1) ручной подкачки топлива.

При температуре минус 25 °С и ниже, а также во время сильных снегопадов для более интенсивного прогрева двигателя и сохранения его теплового режима решетку радиатора рекомендуется закрывать защитным фартовым.

#### Пуск горячего двигателя

При горячем двигателе рукоятка прикрытия воздушной заслонки карбюратора должна быть утоплена. Перед пуском двигателя плавно нажмите на педаль акселератора примерно на треть ее хода. После пуска, как

только двигатель начнет работать без перебоев, постепенно отпустите педаль.

### Управление коробкой передач

На рис. 1.2 показана схема переключения четырехступенчатой (А) и пятиступенчатой (В) коробок передач. Для движения задним ходом нажмите на рычаг переключения передач, утопив его до упора, и переведите в положение, соответствующее включению задней передачи. Заднюю передачу включайте только при полностью остановленном автомобиле.

### Движение автомобиля

Движение автомобиля рекомендуется начинать на прогретом двигателе. Если же у Вас такой возможности нет и прогрев двигателя Вы проводите при движении автомобиля, то при низкой температуре окружающего воздуха и после длительной стоянки рекомендуется некоторое время двигаться на низших передачах с невысокой частотой вращения коленчатого вала двигателя. По мере прогрева масла в коробке передач и заднем мосту последовательно переходите на высшие передачи.

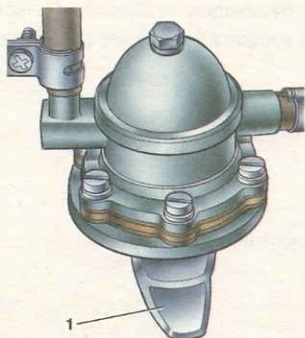


Рис. 1.1. Топливный насос: 1 – рычаг ручной подкачки топлива

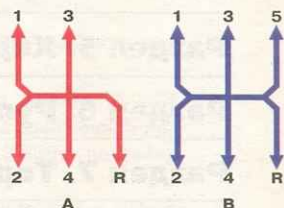


Рис. 1.2. Схема переключения передач

Во время движения не превышайте даже на спуске максимально допустимых скоростей движения, обозначенных на спидометре красными метками вблизи цифр 40, 60 и 100, соответствующих 1-й, 2-й и 3-й передачам.

Во время движения следите за работой различных узлов по соответствующим приборам и контрольным лампам. В нормальных условиях все лампы красного цвета не должны гореть. Их включение сигнализирует о необходимости проверки соответствующего узла.

После преодоления бродов, а также после мойки автомобиля или при длительном движении по мокрой дороге, когда в тормозные механизмы колес попадает вода, произведите при движении несколько плавных торможений автомобиля, чтобы просушить диски, барабаны и тормозные накладки.

При движении по лужам снижайте скорость во избежание аквапланирования, которое может вызвать занос или потерю управления. Изношенные шины увеличивают такую опасность.

По возможности водите автомобиль на умеренных скоростях. Резкие ускорения и замедления, движение автомобиля на повышенных скоростях приводят к быстрому износу шин и перерасходу топлива. Расход топлива также увеличивается при недостаточном давлении воздуха в шинах, при изношенных или загрязненных свечах зажигания, при неправильной регулировке системы холостого хода карбюратора.

Расход топлива и износ шин увеличивается и при буксировании прицепа. Кроме того, при буксировании прицепа возрастают нагрузки на кузов, двигатель и трансмиссию, что снижает их ресурс.



### Торможение и стоянка

Конструкция тормозов обеспечивает эффективное торможение. Тем не менее, сработайте тормозы плавно и умеренно во всех случаях, избегая резких торможений.

Не выключайте зажигание и не ставьте ключ в положение «Стоянка» при движении автомобиля. С остановкой двигателя отключается вакуумный усилитель тормозов и возрастает усилие, которое необходимо приложить к педали тормоза для торможения автомобиля. Кроме того, при переводе ключа в положение «Стоянка» вал рулевого управления может заблокироваться противоугонным устройством и автомобиль станет неуправляемым.

В случае выхода из строя одного из контуров тормозной системы торможение автомобиля обеспечивает второй контур. При этом ход педали тормоза увеличивается и снижается эффективность торможения, что в первый момент может быть оценено вами как полный отказ тормозов. В данном случае не отпускайте педаль и не производите многократные нажимы, которые только увеличивают время и путь торможения, а нажимайте на педаль до получения максимально возможного эффекта торможения.

При остановке на подъеме или на спуске включите стояночный тормоз и, соответственно, первую или заднюю передачи.

Чтобы тормозные колодки не примерзли к барабанам после движения по мокрым дорогам при резких колебаниях температур, не оставляйте автомобиль на открытой площадке с затянутым стояночным тормозом, не прокрутив тормоза плавными торможениями при движении к стоянке.

### Эксплуатация нового автомобиля

Во время пробега автомобилем первых 2000–3000 км:

1. Перед каждым выездом проверяйте и доводите до нормы давление воздуха в шинах.
2. При движении не нажимайте до отказа на педаль акселератора и не превышайте скоростей, указанных в таблице 1.1.
3. Своевременно, в соответствии с дорожными условиями, переходите на низшую передачу, избегая перегрузки двигателя.
4. Не меняйте масло, залитое в двигатель на заводе.
5. Не производите буксировки прицепа.

### Корректировка угла опережения зажигания

При эксплуатации автомобиля иногда, в зависимости от качества заправляемого топлива, возникает необходимость подкорректировать угол опережения зажигания. Момент зажигания корректируется октан-корректором 3 (рис. 3) распределителя зажигания, позволяющим уменьшать или увеличивать угол опережения зажигания. Знаки «+» (опережение) и «-» (запаздывание), нанесенные на шкале октан-корректора, указывают направление его вращения.

Корректировку угла опережения зажигания проводите на прогретом двигателе.

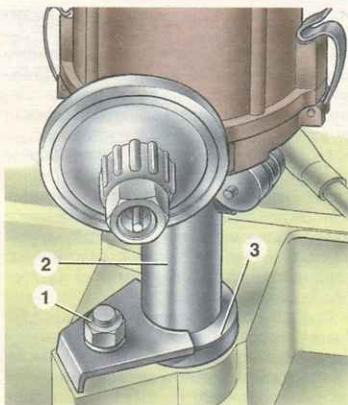


Рис. 1.3. Октан-корректор: 1 – гайка; 2 – корпус распределителя зажигания; 3 – шкала

Перед корректировкой отметьте положение средней риски октан-корректора на блоке цилиндров. При движении по ровной дороге на прямой передаче со скоростью 50 км/ч резко нажмите на педаль акселератора. Если при этом возникает незначительная и кратковременная детонация, то угол опережения зажигания установлен правильно. При сильной детонации (раннее зажигание) ослабьте гайку 1 и поверните корпус 2 на 0,5–1 деление по часовой стрелке (на «+»). В случае отсутствия детонации (позднее зажигание) поверните корпус 2 на 0,5–1 деление против часовой стрелки (на «-»).

После корректировки затяните гайку 1 и проверьте снова правильность момента зажигания при движении.

### Меры предосторожности при эксплуатации автомобиля

Автомобиль легок в управлении, обладает высокими динамическими и скоростными качествами. Тем не менее, не спешите использовать полностью эти качества, пока не приобретете уверенность в его вождении и не приспособитесь к его «характеру».

Не превышайте нагрузку автомобиля, указанную в руководстве. Перегрузка приводит к повреждению элементов передней подвески, к изгибу балки заднего моста, преждевременному износу шин, к вибрации кузова и потере устойчивости автомобиля. Масса груза с багажником, установленным на крыше автомобиля, не должна превышать 50 кг без превышения полезной нагрузки.

Мягкая подвеска автомобиля хорошо поглощает колебания и при быстрой езде по неровной дороге. Однако резкие удары

могут деформировать оси нижних рычагов и вывести из строя другие детали ходовой части автомобиля. Поэтому при движении по таким дорогам не развивайте большую скорость.

Регулярно проверяйте состояние защитных резиновых чехлов шаровых опор и защитных колпачков шарниров рулевых тяг. Если чехол или колпачок поврежден, то в шарнир проникает вода и грязь, что вызывает его усиленный износ и разрушение. Поврежденный чехол или колпачок заменяйте новым.

Для смазки узлов и агрегатов, заправки топливного бака, применяйте материалы, рекомендуемые заводом. Несоблюдение данной рекомендации повлечет преждевременный выход из строя агрегатов автомобиля. Особо следует помнить, что бензин АИ-93, окрашенный в оранжево-красный цвет, этилированный. **Этилированный бензин ядовит.** Поэтому не допускайте попадания его на кожу рук, одежду, обивку салона, а также нельзя проводить любые работы, в результате которых этилированный бензин или его пары могли бы попасть в полость рта.

Не включайте стартер при работающем двигателе. Это может привести к поломке зубьев приводной шестерни или маховика.

Не допускайте при помощи стартера трогать автомобиль с места. Движение автомобиля начинайте на первой передаче при полностью опущенном рычаге стояночного тормоза. Помните, что отработавшие газы ядовиты. Поэтому помещение, где производится пуск и прогрев двигателя, должно хорошо вентилироваться.

В холодное время года перед включением стеклоочистителей убедитесь в том, что щетки не примерзли к стеклам. Несоблюдение этой рекомендации может привести не только к поломке щеток, но и к выходу из строя их электроприводов.

Не допускайте эксплуатации автомобиля с горячей контрольной лампой недостаточного давления масла. Допускается загораение лампы при минимальной частоте вращения коленчатого вала на режиме холостого хода. При повышении частоты лампа должна гаснуть. Загораение лампы на рабочих режимах двигателя указывает на недостаточное давление в системе смазки.

Никогда не допускайте работы двигателя с частотой вращения коленчатого вала, при которой стрелка тахометра находится в красной зоне шкалы. Стрелка тахометра в желтой зоне сигнализирует о приближении частоты вращения коленчатого вала к максимально допустимой.

Эксплуатация шин с давлением, отличающимся от рекомендованного, приводит к их преждевременному износу, а также к ухудшению устойчивости и управляемости автомобиля.

Таблица 1.1

Максимальные скорости движения нового автомобиля, км/ч

Пробег, км	Передача				
	1-я	2-я	3-я	4-я	5-я
0–500	20	40	60	90	100
500–2000	30	50	70	100	110



Постоянно следите за чистотой клемм и зажимов аккумуляторной батареи и за надежностью их соединений. Помните, что окисление клемм и зажимов, а также их небрежное соединение, вызывают искрение в месте надежного контакта, что может привести к выходу из строя электронного оборудования автомобиля. По этой же причине не допускайте проверять работоспособность генератора при работающем двигателе путем снятия зажимов с аккумуляторной батареи.

При установке аккумуляторной батареи на автомобиль следите за тем, чтобы провода были соединены в соответствии с указанной на их наконечниках и клеммах батареи полярностью (положительная клемма больше отрицательной).

При заряде аккумуляторной батареи непосредственно на автомобиле от постороннего источника тока обязательно отключите ее от генератора. Аккумуляторная батарея соединяется с клеммой «30» генератора положительным проводом (наконечник «+»).

В варианте исполнения автомобиля могут комплектоваться бесконтактной системой зажигания (БСЗ). В связи с тем, что БСЗ является системой зажигания высокой энергии, не допускается производить пуск двигателя с помощью искрового зазора, а на работающем двигателе отсоединять высоковольтные провода и проверять цепи высокого напряжения на «искру», так как это может привести к прогару высоковольтных деталей и выходу из строя системы зажигания.

## Уход за кузовом

Кузов является базовым и самым дорогостоящим элементом автомобиля. Он изготовлен из современных материалов и защищен от коррозии высококачественными защитными средствами. Основа долговечности коррозионной защиты заложена заводом-изготовителем, однако ее эффективность и срок действия зависят от правильного ухода, климатических условий, экологического состояния окружающей среды и условий хранения.

Чтобы не появились царапины на лакокрасочном покрытии кузова, не удаляйте пыль и грязь сухим обтирочным материалом. Автомобиль лучше мыть до высыхания грязи струей воды небольшого напора с использованием мягкой губки. Летом мойте автомобиль на открытом воздухе в тени. Если это невозможно, то сразу же собирайте вымытые поверхности насухо, так как при высыхании капель воды на солнце на окрашенной поверхности образуются пятна. Зимой после мойки автомобиля в теплом помещении перед выездом протрите кузов насухо, так как при замерзании оставшихся капель могут образоваться трещины на лакокрасочном покрытии. Не рекомендуется применять для мойки автомобиля содовые и щелочные растворы, а также сточные воды, чтобы покрытие не потускнело.

Перед мойкой автомобиля прочистите дренажные отверстия передних крыльев, дверей и порогов. При мойке автомобиля избегайте попадания прямой струи воды на изделия электрооборудования, электронные устройства, датчики и разъемные соединения в мо-

торном отсеке. Следите за состоянием защитных чехлов разъемных соединений электронных блоков и датчиков. При попадании влаги разъемные соединения протрите сжатым воздухом и обработайте водоотталкивающим автопрепаратами для защиты контактов от окисления.

Во время мойки тщательно промывайте зафланцовки дверей, капота, крышки багажника, сварные швы и соединения моторного отсека, багажника и проемов дверей, так как накопившаяся грязь в указанных местах приведет к разрушению защитно-декоративного покрытия и к коррозии металла.

При обнаружении признаков коррозии (налеты коррозии, местные вздутия краски и т.д.) обязательно перед подкраской зачистите поврежденное место мелкой наждачной шкуркой до чистого металла и обработайте антикоррозионной грунтовкой.

Сколы и царапины на лакокрасочном покрытии, сколы мастики по аркам колес и на днище связаны с механическим воздействием эксплуатационного характера. Следы коррозии по сварочным соединениям и стыкам деталей кузова имеют поверхностный характер и в начальной стадии могут быть удалены обработкой полировочными пастами. Если не будут своевременно приняты меры по устранению дефектов защитно-декоративного покрытия эксплуатационного характера, то это приведет к развитию коррозии под слоем покрытия, его отслоению и вспучиванию.

Для повышения коррозионной стойкости кузова в замкнутые коробчатые полости порогов, лонжеронов, поперечин и другие элементы основания кузова нанесен специальный антикоррозионный состав. При эксплуатации автомобиля рекомендуем проводить восстановление защитного покрытия скрытых полостей кузова на предприятиях технического обслуживания в течение первого года эксплуатации и периодически раз в 1,5–2 года.

В процессе эксплуатации автомобиля покрытие на днище кузова подвергается воздействию гравия, песка, соли. В результате этого воздействия мастика и грунт стираются, оголенный металл ржавеет. Поэтому регулярно следите за состоянием покрытия днища и своевременно восстанавливайте поврежденные участки.

Перед нанесением защитных покрытий (грунтов, мастик) ржавые поверхности обработайте автопреобразователем ржавчины.

Для сохранения блеска окрашенных поверхностей автомобиля (особенно у автомобилей, хранящихся на открытом воздухе) регулярно полируйте их с применением полировочных паст. Эти пасты закрывают микротрещины и поры, возникшие в процессе эксплуатации в лакокрасочном покрытии, что препятствует возникновению коррозии под слоем краски.

Чтобы поверхность кузова длительное время сохраняла блеск, не оставляйте автомобиль продолжительное время на солнце, а также не допускайте попадания кислот, растворов соды, тормозной жидкости и бензина на поверхность кузова.

Чтобы не появились пятна на лакокрасочном покрытии под люком топливного бака

при попадании бензина, протирайте поверхность чистой ветошью перед заправкой и после нее.

Детали из пластмасс протирайте влажной ветошью. Применять бензин или растворители не рекомендуется, иначе пластмассовые детали потеряют блеск. Из автопрепаратов для очистки деталей из пластмасс рекомендуем применять универсальный очиститель интерьера.

Пыль с обивок подушек и сидений удаляйте пылесосом. Для удаления жирных пятен на обивке применяйте универсальный очиститель интерьера «Динта» или нейтральное мыло с водой. Одновременно тщательно протирайте влажной ветошью резиновые уплотнители и соприкасающиеся с ними поверхности дверей и крышки багажника.

Стекла очищайте мягкой льняной ветошью или замшей. Очень грязные стекла предварительно вымойте водой с добавлением стекломывающей жидкости (30 см<sup>3</sup> на 1 л воды).

В связи с неблагоприятной экологической обстановкой в некоторых районах имеют случаи агрессивного воздействия отдельных компонентов из окружающей среды на защитно-декоративные покрытия автомобиля. Эти воздействия проявляются в виде рыжей сыпи, локального изменения цвета наружного лакокрасочного покрытия, локального разрушения эмалевого покрытия кузова.

Причиной появления рыжей сыпи является осаждение на горизонтальные поверхности кузова мельчайших частиц взвешенной в воздухе металлической пыли, которая приклеивается к кузову продуктами коррозии во время увлажнения росой. Рыжая сыпь может быть удалена 5%-ным раствором щавелевой кислоты с последующей обильной промывкой чистой водой, после чего кузов необходимо отполировать. Без специальных мер она постепенно удаляется последующими мойками или дождями.

Локальные изменения цвета (пятна) наружного лакокрасочного покрытия и локальные разрушения эмалевого покрытия кузова являются следствием воздействия кислотных промышленных выбросов после их соединения с влагой воздуха. Такие воздействия в зависимости от степени тяжести устраняются полировкой или перекраской кузова.

## Хранение автомобиля

В эксплуатации большое внимание уделяйте условиям хранения автомобиля, так как при годовом пробеге 15 тыс. км автомобиль в движении находится около часа в сутки. Оптимальным условиям для хранения автомобиля отвечают:

- навес, где температура и влажность соответствуют параметрам окружающей среды, имеется постоянное движение воздуха и отсутствует прямое воздействие солнечной радиации и атмосферных осадков;

- отапливаемое помещение (индивидуальный гараж) с температурой не ниже 5 °С и относительной влажностью 50–70%, оборудованное приточно-вытяжной вентиляцией.

Если же отапливаемое помещение (индивидуальный гараж) имеет малоэффективную приточно-вытяжную вентиляцию, автомобиль эксплуатируется в зимний период или после мойки ставится на хранение без пред-



варительной просушки, то разрушительные воздействия на защитно-декоративные покрытия многократно возрастают.

При хранении автомобиля зимой под навесом или в неотопляемом помещении снимите аккумуляторную батарею и радио-приемник и храните их отдельно; слейте жидкость из бачка омывателя ветрового стекла.

При хранении автомобиля в помещении, в которое проникает солнечный свет, кузов и шины покройте чехлом из влагопроницаемого материала. Применение же чехлов из влагонепроницаемых материалов (брезент, пленка и т. п.), не имеющих вентиляционных отверстий в зоне ветрового и заднего стекол, способствует конденсации на поверхности кузова влаги, которая при длительном воздействии может привести к повреждению краски кузова.

Если автомобиль зимой хранится на открытой стоянке под чехлом, то чехол не должен прилегать к окрашенным поверхностям кузова, чтобы не повредилась краска (образование вздутий, отслаивание). Для нормальной вентиляции окрашенных поверхностей между чехлом и кузовом уложите мягкие прокладки высотой не менее 20 мм.

При подготовке автомобиля к длительному хранению:

1. Вымойте автомобиль и вытрите кузов насухо. Удалите коррозию. Поверхность с поврежденной краской покрасьте. Нанесите на кузов «автокосервант» или автоскок «AV-70».

2. Пустите и прогрейте двигатель. Остановите двигатель, выверните свечи зажигания и залейте в каждый цилиндр по 25–30 г подогретого до температуры 70–80 °С моторного масла, после чего проверните коленчатый вал на 10–15 оборотов и заверните свечи.

3. Отверните от воздушного фильтра шланг зазора теплого воздуха. Промасленной лентой (бумажной или тканевой) заклейте:

- отверстия воздухозаборных патрубков корпуса воздушного фильтра;
- выходное отверстие отводящей трубы глушителя;
- отверстие вентиляционной трубки топливного бака.

4. Для защиты от пыли закройте двигатель брезентом, пленкой или промасленной бумагой.

5. Поставьте автомобиль на подставки так, чтобы колеса были приподняты над опорной поверхностью.

6. Накройте автомобиль чехлом.  
7. Полностью зарядите аккумуляторную батарею и храните все в сухом прохладном месте.

Обслуживание автомобиля во время хранения (один раз в два месяца) заключается в следующем:

1. Снимите чехол и осмотрите автомобиль. Пораженные коррозией участки на окрашенной поверхности зачистите и закрасьте.
2. Выверните свечи зажигания, включите четвертую передачу в коробке передач, проверните заднее колесо на 2–3 оборота и заверните свечи.
3. Проверните рулевое колесо на 1–1,5 оборота в каждую сторону. Приведите в действие (3–5 раз) педали тормоза и сцепления, педаль акселератора и стояночный тормоз.

## ТЕХНИЧЕСКОЕ ОБСЛУЖИВАНИЕ АВТОМОБИЛЯ

В процессе эксплуатации автомобиля происходит ухудшение его технического состояния вследствие изнашивания трущихся поверхностей деталей, нарушения регулировочных параметров, старения резинотехнических изделий и других явлений. Для предупреждения неисправностей и повышения срока службы автомобиля он подвергается плано-предупредительному техническому обслуживанию, которое включает в себя смазку, проверку и регулировку узлов автомобиля через определенный пробег. Периодичность технического обслуживания и наименование работ приведены в табл. 1.2.

Регулярно через каждые 500–600 км пробега (или перед каждым выездом) проверьте уровни масла в картере двигателя, охлаждающей жидкости в расширительном бачке, тормозной жидкости в бачке главного тормозного цилиндра, электролита в аккумуляторной батарее, а также давление воздуха в шинах.

**Уровень масла в картере двигателя** необходимо проверять на холодном неработающем двигателе. Уровень должен находиться между рисками «min» и «max» указателя.

Замена масла проводится на теплом двигателе. Для слива отработавшего масла необходимо отвернуть пробку в поддоне картера.

Масляный фильтр меняют, открутив его с блока цилиндров. Перед установкой нового масляного фильтра его уплотнительное кольцо смазывают моторным маслом. Новый фильтр заворачивают до касания уплотнительного кольца блока цилиндров, а затем усилием рук доворачивают его на 3/4 оборота.

**Уровень тормозной жидкости** при установленной крышке и новых накладках тормозных механизмов должен доходить до нижней кромки заливной горловины.

Одновременно следует проверить исправность работы датчика аварийного уровня. Для чего необходимо нажать сверху на центральную часть защитного колпачка. При этом в комбинации приборов должна загореться контрольная лампа, если включено зажигание.

Контрольная лампа сигнализации аварийного состояния рабочей тормозной системы загорается, когда уровень жидкости в бачке опустился ниже метки «min», что при частичном изношенных или новых накладках колодок тормозных механизмов говорит о потере герметичности системы и об утечке жидкости. Доливка жидкости в этом случае проводится только после восстановления герметичности системы.

Если гидропривод тормозов исправен, понижение уровня жидкости в бачке связано с износом накладок колодок тормозных механизмов. Понижение уровня жидкости до метки «min» косвенно свидетельствует об их предельном износе. В этом случае необходимо вести непосредственный контроль за состоянием колодок.

Проверяя техническое состояние тормозов, предварительно очищают передние и задние

тормоза от грязи, промывают теплой водой и высушивают сжатым воздухом. Не допускается при этом применять любые минеральные растворители, так как они могут вызвать повреждение защитных колпачков и уплотнительной гидравлических цилиндров.

Забрызанные накладки колодок, диски и барабаны очищают металлической щеткой и промывают мощными средствами или «Автомочистителем тормозов «СТОП». Если на накладках обнаруживаются следы тормозной жидкости, необходимо найти и устранить причины ее появления. Во время технического обслуживания оберегайте тормозные колодки, диски и барабаны от попадания на них масла или смазки.

Уровень охлаждающей жидкости в расширительном бачке должен быть всегда на 3–4 см выше риски «min». Проверку уровня и открытие пробки бачка для доливки жидкости проводите только на холодном двигателе. После доливки жидкости пробка бачка должна быть плотно завернута, так как расширительный бачок при работающем и прогретом двигателе находится под давлением.

В крайнем случае в систему охлаждения можно добавлять чистую воду. Но при этом температура замерзания смеси повышается и снижается коррозионная стойкость алюминиевого радиатора. Поэтому при первой же возможности необходимо выполнить ремонт системы и залить в нее охлаждающую жидкость.

Проверка уровня и плотности электролита в аккумуляторной батарее описана в главе «Аккумуляторная батарея».

Давление воздуха в шинах, включая запасное колесо, проверяется манометром. Рекомендую периодически проверять манометр на предприятии технического обслуживания.

Если наблюдается постоянное падение давления воздуха в шине, проверьте с помощью мыльного раствора, нет ли утечки воздуха через золотник вентиля. В случае утечки воздуха доверните золотник ключом на конце колпачка, а если это не поможет, замените его новым.

Если давление падает при исправном золотнике, то, используя специальный герметик, прикладываемый к автомобилю, отремонтируйте шину.

Чтобы избежать повреждения герметизирующего слоя закраины шины, демонтаж и монтаж ее проводите с помощью специального приспособления или на шиномонтажном станке в ремонтной мастерской.

Чтобы не нарушить балансировку колеса, перед разборкой сделайте отметку мелом на шине против вентиля, а при монтаже установите шину по этой метке.

После установки новых шин обязательно отбалансируйте колеса на предприятии технического обслуживания.

При эксплуатации автомобиля с бескамерными шинами избегайте притирания колес к бордюрам дорог и быстрой езды по дорогам с нарушенным покрытием (выбоины, ухабы и т. п.), так как повреждение обода колеса может вызвать потерю герметичности шины и дисбаланс колеса. При появлении во время движения вибраций необходимо проверить балансировку колес.



Таблица 1.2

№ п/п	Наименование работ	Периодичность, тыс. км				
		каждые	дополнительно каждые			
		10	20	30	40	60
1	Проверить наличие сколов, трещин и очагов коррозии лакокрасочного покрытия кузова, поврежденных мастике арок колес и днища, работу замков дверей, капота и крышки багажника	•				
2	Проверить состояние рулевых тяг и их защитных резиновых колпачков; шаровых пальцев и защитных резиновых чехлов, рычагов и штанг подвески	•				
3	Проверить люфт рулевого колеса	•				
4	Проверить герметичность систем охлаждения, питания, гидравлического привода тормозов и сцепления, состояние шлангов, трубок и соединений	•				
5	Проверить герметичность уплотнений узлов и агрегатов	•				
6	Проверить уровень тормозной жидкости	•				
7	Проверить уровень охлаждающей жидкости	•				
8	Проверить состояние и натяжение ремня привода генератора	•				
9	Проверить состояние корпуса аккумуляторной батареи, его крепление, уровень и плотность электролита	•				
10	Проверить работу регулятора напряжения, генератора; освещение, световую сигнализацию и контрольные приборы	•				
11	Проверить угол замкнутого состояния контактов (зазор между контактами)	•				
12	Проверить установку момента зажигания	•				
13	Проверить работу электромагнитного клапана холостого хода и пускового устройства карбюратора, работу приборов электропневматики	•				
14	Проверить наличие посторонних стуков и шумов двигателя, сцепления, коробки передач, карданных валов и заднего моста	•				
15	Проверить свободный ход педали сцепления		•			
16	Проверить работоспособность свечей зажигания	•				
17	Проверить эффективность работы передних и задних тормозов	•				
18	Проверить зазоры в подшипниках ступиц передних колес		•			
19	Проверить уровни масла в коробке передач и заднем мосту	•				
20	Проверить состояние амортизаторов и стабилизатора поперечной устойчивости			•		
21	Проверить регулировку стояночного тормоза и свободный ход педали тормоза		•			
22	Проверить работоспособность вакуумного усилителя тормозов			•		
23	Проверить работоспособность термостата		•			
24	Проверить уровень масла в картере рулевого механизма					•
25	Подтянуть крепление агрегатов, узлов и деталей шасси и двигателя		•			
26	Отрегулировать натяжение цепи привода распределительного вала	•				
27	Промыть и продуть фильтры карбюратора и топливного насоса	•				
28	Промыть и продуть детали карбюратора. Отрегулировать уровень топлива в поплавковой камере.		•			
29	Очистить и промыть гибкий трубопровод системы вентиляции картера двигателя и устройство для гашения пламени			•		
29	Заменить фильтрующий элемент воздушного фильтра и фильтр тонкой очистки топлива			•		
30	Отрегулировать зазоры в газораспределительном механизме	•				
31	Отрегулировать обороты холостого хода с контролем токсичности отработавших газов	•				
32	Промыть систему смазки двигателя			•		
33	Заменить масляный фильтр и масло в картере двигателя	•				
34	Заменить масло в коробке передач и заднем мосту					•
35	Заменить охлаждающую жидкость					•
36	Заменить смазку и отрегулировать зазоры в подшипниках ступиц передних колес		•			
37	Проверить работоспособность регулятора давления и устранить неисправности			•		
38	Проверить состояние колодок передних тормозов	•				
39	Проверить состояние колодок задних тормозов		•			
40	Переставить колеса по схеме и отбалансировать	•				
41	Отрегулировать углы установки передних колес	•				
42	Заменить свечи зажигания новыми		•			
43	Зачистить коллектор стартера, проверить износ и прилегание щеток. Очистить и смазать детали привода стартера				•	
44	Зачистить контактные кольца генератора, проверить износ и прилегание щеток					•
45	Смазать шлицевое соединение карданного вала со стороны эластичной муфты			•		
46	Смазать петли дверей, тягу привода замка капота, трущиеся участки ограничителя открывания дверей, шарнир и пружину крышки люка топливного бака, упор капота, торсионы крышки багажника, салазки перемещения сидений, замочные скважины дверей, ось, пружину и сухарь фиксатора замка двери	•				
47	Смазать подшипник вала распределителя зажигания		•			
48	Очистить и смазать зажимы и клеммы аккумуляторной батареи		•			
49	Прочистить дренажные отверстия порогов, дверей и полости передних крыльев	•				
50	Отрегулировать направление световых пучков фар		•			



# Раздел 2 ОБЩИЕ ДАННЫЕ

## Содержание

Органы управления .....	9
Управление вентиляцией и отопление салона .....	12

### ОРГАНЫ УПРАВЛЕНИЯ

Расположение органов управления и контрольно-измерительных приборов показано на рис. 2.2.

- 1 — рычаг привода замка капота.
- 2 — блоки плавких предохранителей.
- 3 — рычаг переключателя света фар.
- 4 — рычаг переключателя указателей поворота.
- 5 — выключатель зажигания.
- 6 — педаль сцепления.
- 7 — рычаг переключателя стеклоочистителей и омывателя.
- 8 — педаль тормоза.
- 9 — патрон подключения переносной лампы.
- 10 — рукоятка прикрытия воздушной заслонки карбюратора. Служит для пуска холодного двигателя. При полностью вытянутой рукоятке воздушная заслонка полностью закрыта.
- 11 — педаль акселератора.

- 12 — рычаги крышки отопителя.
- 13 — клавиша привода электростеклоподъемника левой передней двери. Устанавливается на часть выпускаемых автомобилей. При нажатии на верхнее или нижнее плечо клавиши происходит, соответственно, подъем или опускание стекла.
- 14 — контрольная лампа недостаточного уровня жидкости в бачке гидропривода тормозов. Лампа загорается постоянным красным светом при включенном зажигании, если уровень жидкости в бачке опустился ниже допустимого предела из-за расхода жидкости или вследствие повреждения системы.
- 15 — выключатель освещения приборов. Вращением рукоятки при включенном наружном освещении регулируется яркость освещения приборов.
- 16 — рычаг стояночного тормоза. При перемещении рычага вверх приводятся в действие колодки тормозов задних колес. Для возвращения рычага в исходное положение

нажмите кнопку на торце рукоятки и опустите рычаг.

В случае крайней необходимости стоячным тормозом можно пользоваться во время движения автомобиля для притормаживания или использовать его одновременно с рабочими тормозами.

17 — декоративная крышка гнезда радиоприемника.

18 — выключатель аварийной сигнализации. При нажатии на кнопку включается мигающий свет всех указателей поворота и сигнализатора в самой кнопке. Выключается аварийная сигнализация повторным нажатием на кнопку.

19 — рычаг переключения передач.

20 — клавиша привода электростеклоподъемника правой передней двери (см. поз. 13).

21 — прикуриватель. Для пользования нажмите на кнопку патрона, который остается в утопленном положении. Примерно через 15 с он автоматически возвращается в первоначальное положение, готовый к применению. Специальная лампа при включенном освещении приборов подсвечивает гнездо прикуривателя.

22 — вещевая полка.

23 — вещевой ящик. Чтобы открыть вещевой ящик поднимите крышку вверх. Если включено зажигание, внутренняя часть ящика

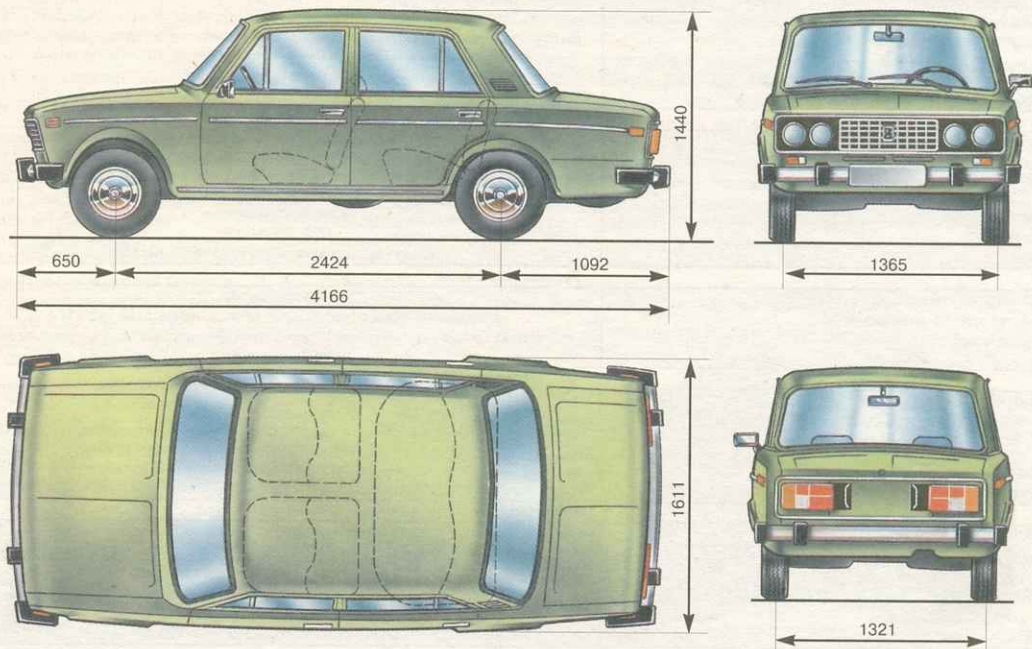


Рис. 2.1. Основные габаритные размеры (справочные) автомобиля ВАЗ-2106.

Показатели	ВАЗ-2106, ВАЗ-21065	ВАЗ-21061, ВАЗ-21065-01	ВАЗ-21063
<b>Общие данные</b>			
Число мест, включая водителя	5		
Снаряженная масса, кг	1035		
Полная масса, кг	1435		
Габаритные размеры, мм (длина x ширина x высота)	4166 x 1611 x 1440		
Максимальная скорость, км/ч:			
с полной массой	148	148	143
с одним пассажиром	150	150	145
Время разгона с места с переключением передач до 100 км/ч, с:			
с полной массой	17,5	19	21
с одним пассажиром	16	17	19
Наименьший радиус поворота по колее внешнего переднего колеса, м	5,6		
Максимальный подъем, преодолеваемый автомобилем с полной массой без разгона на первой передаче, %	36		
<b>Двигатель</b>			
Модель	2106	2103	21011
Тип	четырёхтактный бензиновый карбюраторный		
Количество и расположение цилиндров	Четыре в ряд		
Диаметр цилиндра x ход поршня, мм	79 x 80	76 x 80	79 x 66
Рабочий объем цилиндров, см <sup>3</sup>	1569	1458	1295
Степень сжатия	8,5		
Номинальная мощность при частоте вращения коленчатого вала 5600* мин <sup>-1</sup> , кВт (л.с.):			
по ГОСТ 14846	55,5 (75,5)	53,3 (72,5)	47 (63,5)
по DIN 70020	56,6 (77,0)	54,4 (74,0)	48 (65,0)
Максимальный крутящий момент при частоте вращения коленчатого вала 3400** мин <sup>-1</sup> , Н·м (кгс·м):			
по ГОСТ 14846	116 (11,8)	104 (10,6)	93 (9,5)
по DIN 70020	118 (12,0)	106 (10,8)	95 (9,7)
Порядок работы цилиндров	1-3-4-2		
<b>Трансмиссия</b>			
Сцепление	однодисковое сухое с центральной нажимной пружиной; привод выключения сцепления гидравлический с сервопружиной на педали		
Коробка передач	механическая трехходовая четырехступенчатая с синхронизаторами на всех передачах переднего хода		
Передаточные числа коробки передач***:			
первая передача	3,24 (3,67)	3,75 (3,67)	3,75 (3,67)
вторая передача	1,98 (2,10)	2,30 (2,10)	2,30 (2,10)
третья передача	1,29 (1,36)	1,49 (1,36)	1,49 (1,36)
четвертая передача	1,00 (1,00)	1,00 (1,00)	1,00 (1,00)
задний ход	3,34 (3,53)	3,87 (3,53)	3,87 (3,53)
Карданная передача	два вала с промежуточной эластичной опорой, соединяется с валом коробки передач эластичной муфтой; два жестких карданных шарнира на концах заднего вала имеют игольчатые подшипники		
Главная передача	коническая гипоидная		
Передаточное число главной передачи***	4,1 (3,9)	4,1	4,1 (4,3)
<b>Ходовая часть</b>			
Передняя подвеска	независимая на поперечных рычагах с цилиндрическими пружинами, телескопическими гидравлическими амортизаторами и стабилизатором поперечной устойчивости		
Задняя подвеска	зависимая жесткая балка, связанная с кузовом одной поперечной и четырьмя продольными штангами, с цилиндрическими пружинами и телескопическими амортизаторами		
Колеса	дисковые, штампованные		
Размер обода	127J-330 (5J-13)		
Шины	камерные, радиальные 165/80 R13 или 175/70 R13		
<b>Рулевое управление</b>			
Рулевое управление	травмобезопасное		
Редуктор рулевого механизма	глобоидальный червяк с двухребровым роликом, передаточное число 16,4		
Рулевой привод	трехзвенный, состоит из одной средней и двух боковых симметричных тяг, сошки, маятникового и поворотных рычагов		
<b>Тормоза</b>			
Рабочие тормоза:			
передние	дисковые		
задние	барабанные с самоцентрирующимися колодками, с автоматическим восстановлением зазора между колодками и барабаном, с регулятором давления задних тормозов		
Привод рабочих тормозов	ножной гидравлический двухконтурный, с вакуумным усилителем		
Стояночный тормоз	ручной с тросовым приводом на колодки тормозных механизмов задних колес		
<b>Электрооборудование</b>			
Система электропроводки	однопроводная, отрицательный полюс источников тока соединен с «массой»		
Номинальное напряжение, В	12		
Аккумуляторная батарея	емкость 55 А·ч при 20-часовом режиме разряда		
Генератор	переменного тока со встроенным выпрямителем, ток отдачи 42 А при 5000 мин <sup>-1</sup>		
Стартер	с электромагнитным тягловым реле и муфтой свободного хода, мощность 1,3 кВт		
Свечи зажигания	A17ДВ, А17ДВРМ, ВР1С L15Y, NGK ВР6ЕS		
<b>Кузов</b>			
Модель	2106		
Тип	седан цельнометаллический несущий четырехдверный		



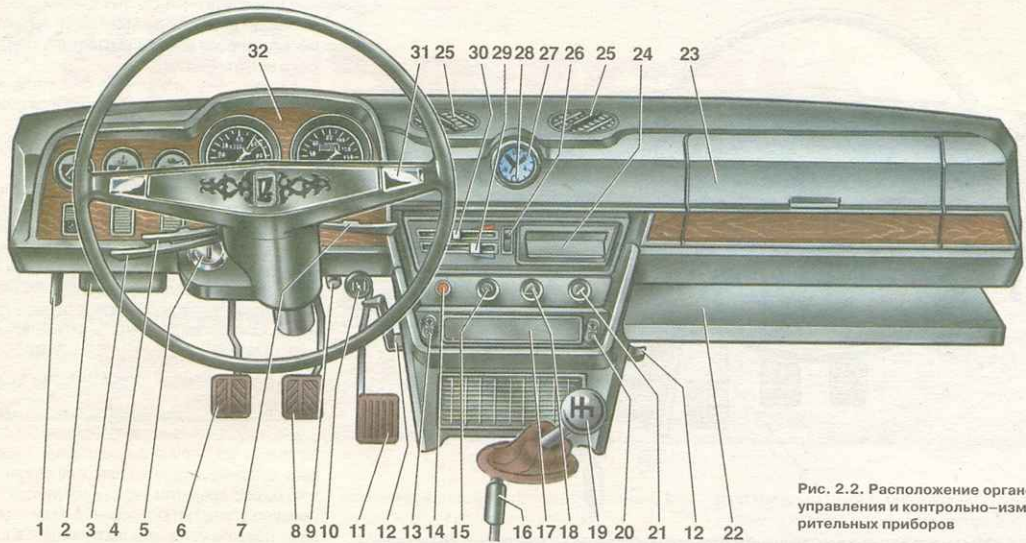


Рис. 2.2. Расположение органов управления и контрольно-измерительных приборов

освещается лампой. При закрывании крышки лампа гаснет вследствие размыкания контактов выключателя.

**24 — пепельница.** Чтобы воспользоваться пепельницей, потяните ее на себя за ручку. Для очистки пепельницы, выньте ее, нажав на пластину гашения сигарет.

**25 — поворотные дефлекторы.**

**26 — трехпозиционный переключатель электровентилятора отопителя.**

**27 — часы.**

**28 — рукоятка перевода стрелок часов.** Для установки стрелок оттяните рукоятку и вращайте ее против часовой стрелки. После установки убедитесь в том, что рукоятка вернулась в исходное положение.

**29 — рычаг управления крышкой люка воздухопритока.**

**30 — рычаг управления краном отопителя.**

**31 — выключатель звукового сигнала.**

**32 — щиток приборов.**

### Щиток приборов (рис. 2.3)

**1 — указатель уровня топлива.**

**2 — контрольная лампа резерва топлива.** Загорается красным светом, если в топливном баке осталось менее 4–6,5 л бензина.

**3 — указатель температуры жидкости в системе охлаждения двигателя.** Переход стрелки в красную зону шкалы указывает на перегрев двигателя.

**4 — указатель давления масла в системе смазки двигателя.**

**5 — контрольная лампа недостаточного давления масла в системе смазки двигателя.** Загорается красным светом при включении зажигания. После пуска двигателя при повышении частоты вращения коленчатого вала выше минимальной лампа должна гаснуть.

**6 — спидометр.**

**7 — суточный счетчик пройденного пути.**

**8 — суммирующий счетчик пройденного пути.**

**9 — контрольная лампа включения дальнего света.** Загорается синим светом при включении дальнего света фар.

**10 — контрольная лампа включения указателей поворота.** При включенном зажигании загорается зеленым мигающим светом при включении правого или левого поворота. При выходе из строя одной из ламп указателей поворота лампа мигает с удвоенной частотой.

**11 — контрольная лампа включения габаритного огня.** Загорается зеленым светом при включении наружного освещения.

**12 — рукоятка установки на ноль суточного счетчика пройденного пути.** Сброс показаний осуществляется на остановленном автомобиле вращением рукоятки против часовой стрелки.

**13 — тахометр.** Указывает частоту вращения коленчатого вала двигателя. Желтая зона шкалы обозначает режимы работы с высокой частотой вращения коленчатого вала, красная зона — опасные для двигателя режимы.

**14 — контрольная лампа прикрытия воздушной заслонки карбюратора.** Загорается оранжевым светом, если включено зажигание и вытянута рукоятка прикрытия воздушной заслонки карбюратора.

**15 — контрольная лампа заряда аккумуляторной батареи.** Загорается красным светом при включении зажигания и гаснет после пуска двигателя. Если лампа горит при работающем двигателе, то это указывает на слабое натяжение (обрыв) ремня привода генератора или на неисправность в цепи заряда.

**16 — контрольная лампа включения стояночного тормоза.** Загорается красным светом, если включено зажигание и поднят рычаг стояночного тормоза.

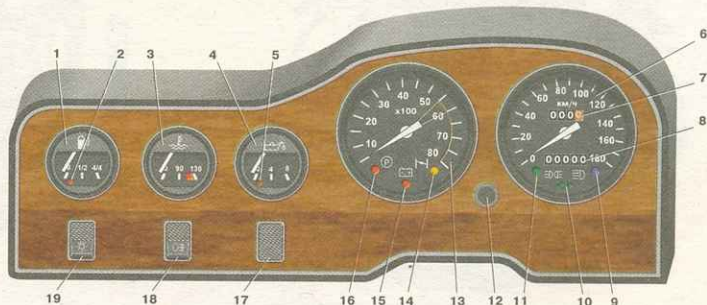


Рис. 2.3. Щиток приборов

### ПРИМЕЧАНИЕ

Отличия по автомобилю ВАЗ-21065 см на с. 10.

\* Для двигателя 2106 при частоте вращения коленчатого вала 5400 мин<sup>-1</sup>

\*\* Для двигателя 2106 при частоте вращения коленчатого вала 3000 мин<sup>-1</sup>

\*\*\* В скобках — для вариантного исполнения.



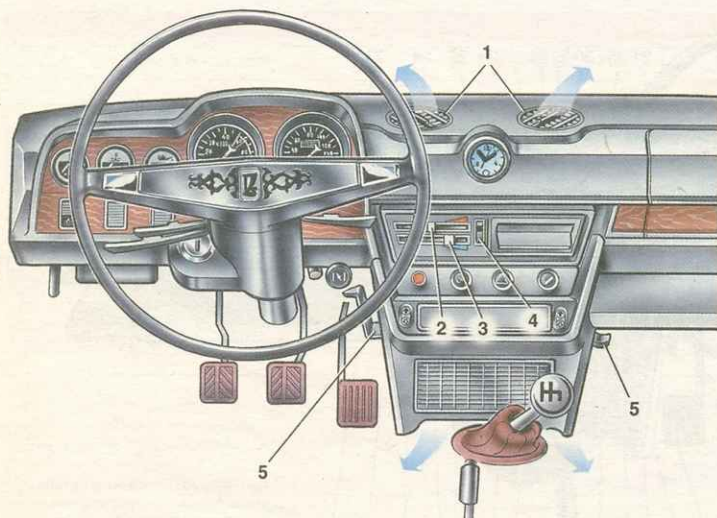


Рис. 2.4. Органы управления вентиляцией и отоплением салона: 1 – поворотные дефлекторы; 2 – рычаг управления краном отопителя; 3 – рычаг управления крышкой люка воздухопритока; 4 – трехпозиционный переключатель электровентилятора отопителя; 5 – рычаг крышки отопителя

**17 – заглушка.** В варианном исполнении устанавливается выключатель заднего противотуманного фонаря. Нажатием на нижнее плечо клавиши включается противотуманный фонарь и контрольная лампа в самой клавише.

**18 – заглушка.** В варианном исполнении устанавливается выключатель обогрева заднего стекла. Нажатием на нижнее плечо клавиши включается обогрев заднего стекла. О включенном обогреве сигнализирует контрольная лампа в самой клавише.

**19 – выключатель наружного освещения.** Наружное освещение включается нажатием на нижнее плечо клавиши.

## УПРАВЛЕНИЕ ВЕНТИЛЯЦИЕЙ И ОТОПЛЕНИЕМ САЛОНА

Вентиляция и отопление салона регулируются в зависимости от наружной температуры воздуха как указано ниже.

### Вентиляция салона

Наружный воздух может поступать в салон автомобиля:

- при открытом поворотном стекле передних дверей;

- при опущенных стеклах дверей;
- через дефлекторы 1 (рис. 2.4), если переменить вправо рычаг 3 управления крышкой люка воздухопритока;
- через отверстия кожуха отопителя, если открыть рычагом 5 крышку отопителя и переменить вправо рычаг 3.

При повороте дефлекторов изменяется направление воздушного потока.

В случае движения автомобиля с небольшой скоростью можно увеличить количество поступающего воздуха, включив электровентилятор отопителя переключателем 4. При нажатии на верхнее плечо клавиши включается малая скорость электровентилятора, при нажатии на нижнее плечо – высокая скорость. В среднем положении клавиши электровентилятор выключен.

### Предотвращение запотевания ветрового стекла

Для предотвращения ветрового стекла от запотевания достаточно дефлекторами 1 направить холодный воздух на ветровое стекло, для чего закройте рычагом 5 крышку отопителя и переведите вправо нижний рычаг 3. Если необходимо немного подогреть поступающий воздух, переведите частично вправо верхний рычаг 2.

### Отопление салона

Для отопления салона автомобиля и предотвращения от запотевания и замерзания ветрового стекла:

- переведите вправо рычаги 2 и 3;
- при необходимости включите электровентилятор отопителя переключателем 4;
- рычагом 5 откройте крышку отопителя. Теплый воздух будет направляться как в зону ног водителя и пассажиров, так и на ветровое стекло. Для более быстрого обогрева ветрового стекла крышку отопителя закройте.

При очень низкой температуре окружающего воздуха переведите рычаг 3 вправо на часть его хода, чтобы ограничить приток холодного воздуха.

# Раздел 3 ДВИГАТЕЛЬ

## Содержание

Снятие и установка двигателя .....	13
Разборка двигателя .....	14
Сборка двигателя .....	16
Стендовые испытания двигателя .....	18
Проверка двигателя на автомобиле .....	18
Блок цилиндров .....	18
Поршни и шатуны .....	19

Коленчатый вал и маховик .....	22
Головка цилиндров и клапанный механизм .....	23
Распределительный вал и его привод .....	26
Система охлаждения .....	28
Система смазки .....	30
Система питания .....	33
Выпуск отработавших газов .....	41

На автомобилях устанавливается 4-цилиндровый карбюраторный двигатель (рис. 3.1, 3.2) с рядным вертикальным расположением цилиндров и верхним расположением распределительного вала. В зависимости от модели или модификации автомобиля могут устанавливаться двигатели трех типов:

— 2106 — с рабочим объемом 1,6 л. Это основная двигатель для автомобилей ВАЗ-2106;

— 21011 — с рабочим объемом 1,3 л. Устанавливается на автомобиле ВАЗ-21063. От двигателей 2106 он отличается уменьшенным на 14 мм ходом поршня. Поэтому имеет другие блок цилиндров, коленчатый вал и другие детали цепного привода механизма газораспределения. Кроме того, на нем устанавливается карбюратор с другими тариро-

вочными данными, предназначенный для двигателей с рабочим объемом 1,3 л;

— 2103 — с рабочим объемом 1,45 л. Применяется на автомобилях ВАЗ-21061. От двигателей 2106 отличается уменьшенным на 3 мм диаметром цилиндров. Поэтому у него другой блок цилиндров и шатунно-поршневая группа.

В настоящем разделе описывается ремонт двигателя 2106.

Особенности ремонта двигателей 21011 и 2103 изложены в разделе 10.

Двигатель в сборе со сцеплением и коробкой передач устанавливается на автомобиле на трех эластичных опорах (см. рис. 3.3). Опоры воспринимают как массу двигателя, так и нагрузки, возникающие от вибрации двигателя, от инерции двигателя при трогании автомоби-

ля с места, разгоне и торможении. Дважды передними опорами двигатель крепится к поперечине передней подвески автомобиля, а задней — к поперечине задней подвески двигателя.

## СНЯТИЕ И УСТАНОВКА ДВИГАТЕЛЯ

Поставьте автомобиль на подъемник или над смотровой канавой, установите упоры под передние колеса и вывесьте задний мост с одной или двух сторон.

Снимите капот, отсоедините провода от аккумуляторной батареи и от узлов электрооборудования, установленных на двигателе. Снимите аккумуляторную батарею и подкапотную лампу.

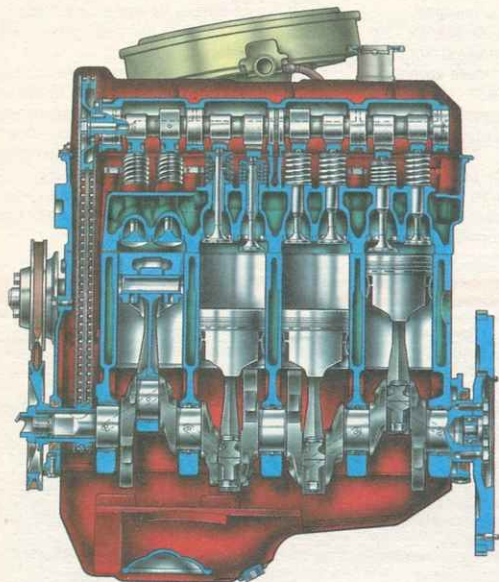


Рис. 3.1. Продольный разрез двигателя

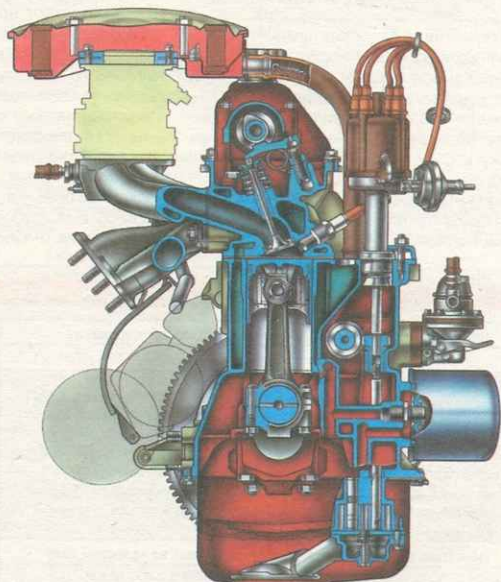


Рис. 3.2. Поперечный разрез двигателя



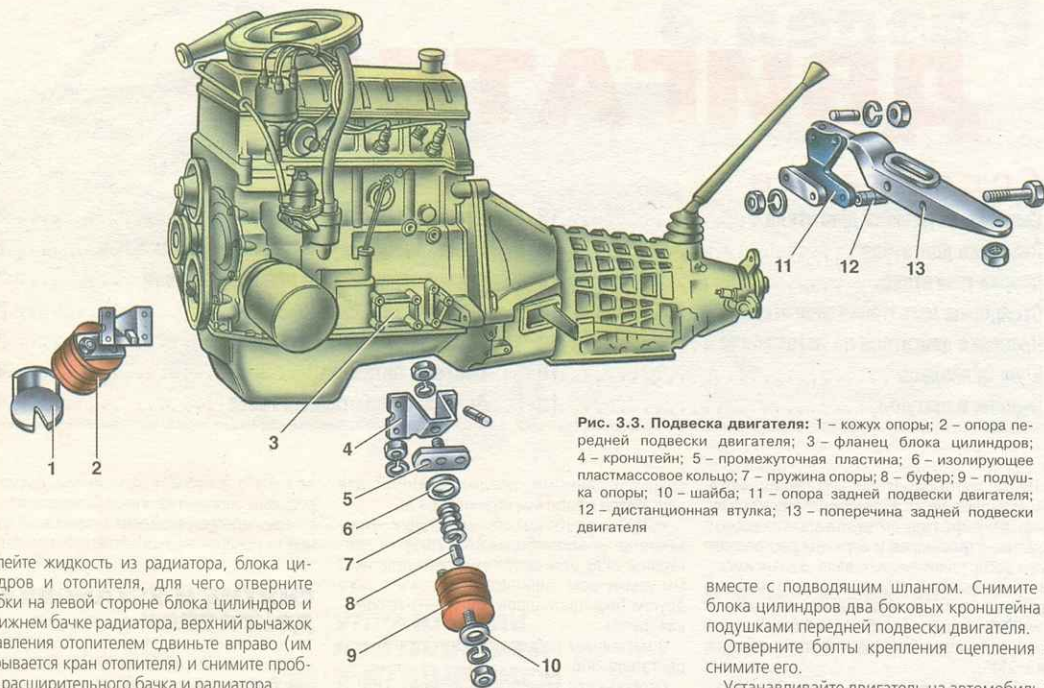


Рис. 3.3. Подвеска двигателя: 1 – кожух опоры; 2 – опора передней подвески двигателя; 3 – фланец блока цилиндров; 4 – кронштейн; 5 – промежуточная пластина; 6 – изолирующее пластмассовое кольцо; 7 – пружина опоры; 8 – буфер; 9 – подушка опоры; 10 – шайба; 11 – опора задней подвески двигателя; 12 – дистанционная втулка; 13 – поперечина задней подвески двигателя

Слейте жидкость из радиатора, блока цилиндров и отопителя, для чего отверните пробки на левой стороне блока цилиндров и на нижней бачке радиатора, верхний рычажок управления отопителем сдвиньте вправо (им открывается кран отопителя) и снимите пробки с расширительного бачка и радиатора.

### ПРЕДУПРЕЖДЕНИЕ

Чтобы не повредить радиатор, поворачивайте сливную пробку, вторым ключом придерживайте штуцер пробки, вставленный в радиатор. Пробку отворачивайте торцовым или накидным ключом, чтобы не сорвать грани пробки.

Отсоедините от двигателя шланги подвода и отвода охлаждающей жидкости и снимите радиатор вместе с термостатом, шлангами и электродвигателем вентилятора.

Снимите воздушный фильтр, предварительно отсоединив от него шланги, сняв крышку и фильтрующий элемент. Закройте карбюратор технологической заглушкой.

Накидным ключом отверните гайки крепления приемной трубы глушителей к выпускному коллектору.

Снимите коробку передач, действуя, как описано в главе «Коробка передач».

Отсоедините от двигателя тягу привода дроссельной заслонки карбюратора и трос управления воздушной заслонкой.

Отсоедините от двигателя шланг подвода топлива и шланги, идущие к отопителю.

Повесьте на таль траверсу ТСО-3/379 и застопорите двигатель с правой стороны за скобу, установленную на передней шпильке крепления выпускного коллектора, а с левой стороны – за отверстие крепления кожуха сцепления.

Слегка натяните цепь тали, отверните гайки крепления подушек 9 (рис. 3.3) передней подвески двигателя к поперечине передней подвески и выньте двигатель из отсека.

Снимите теплоизоляционный щиток стартера, стартер и заборник горячего воздуха

вместе с подводящим шлангом. Снимите с блока цилиндров два боковых кронштейна с подушками передней подвески двигателя.

Отверните болты крепления сцепления и снимите его.

Устанавливайте двигатель на автомобиль в последовательности, обратной снятию. Особое внимание уделите соединению двигателя с коробкой передач: первичный вал должен точно войти в шлицы ведомого диска сцепления.

### РАЗБОРКА ДВИГАТЕЛЯ

Вымойте двигатель на моечной установке, установите его на стенд для разборки и слейте из картера масло.

Снимите карбюратор, отсоединив от него шланги и тягу привода дроссельной заслонки.

Снимите топливный насос, распределитель зажигания, ключом 67.7812.9514 выверните свечи и датчик указателя температуры охлаждающей жидкости.

Снимите ремень привода генератора и насоса охлаждающей жидкости, снимите генератор и кронштейн генератора.

### Возможные неисправности двигателя, их причины и способы устранения

Причина неисправности	Способ устранения
<b>Двигатель не запускается</b>	
Нет топлива в карбюраторе: засорены топливопроводы;	Промойте и продуйте топливный бак и топливопроводы; проверьте работу насоса и замените поврежденные детали
неисправен топливный насос	См. «Система зажигания»
Неисправна система зажигания	Устраните негерметичность пускового устройства карбюратора
Воздушная заслонка карбюратора остается закрытой при первых вспышках в цилиндрах	
<b>Двигатель работает неустойчиво или глохнет на холостом ходу</b>	
Нарушена регулировка холостого хода двигателя	Отрегулируйте холостой ход
Подсос воздуха через поврежденную дренажную трубку	Замените дренажную трубку

Причина неисправности	Способ устранения
Подсос воздуха через поврежденный шланг, соединяющий впускной трубопровод с вакуумным усилителем тормозов	Замените поврежденный шланг
Подсос воздуха через прокладки в соединениях впускного трубопровода с карбюратором или с головкой цилиндров	Подтяните гайки крепления или замените прокладки
Нарушены зазоры между рычагами и кулачками распределительного вала	Отрегулируйте зазоры
Неисправен карбюратор: засорены жиклеры или каналы карбюратора; вода в карбюраторе;	Выполните следующее: продуйте жиклеры и каналы сжатым воздухом; удалите воду из карбюратора, слейте отстой из топливного бака; замените диафрагму
нарушена герметичность диафрагмы пускового устройства	
Неисправна система зажигания	См. «Система зажигания»



Причина неисправности	Способ устранения
<b>Двигатель не развивает полной мощности и не обладает достаточной приемистостью</b>	
Неполное открытие дроссельных заслонок карбюратора	Отрегулируйте приводы дроссельных заслонок
Загрязнен воздушный фильтр	Замените фильтрующий элемент
Неисправна система зажигания	См. «Система зажигания»
Неисправ топливный насос	Проверьте работу насоса и замените поврежденные детали
Неисправ карбюратор: неисправен насос-ускоритель;	Выполните следующее: проверьте подачу насоса, замените поврежденные детали;
засорены главные жиклеры; полностью открыта воздушная заслонка; уровень топлива в поплавковой камере не соответствует норме	продуйте жиклеры сжатым воздухом; отрегулируйте привод заслонки; отрегулируйте установку поплавка
Нарушены зазоры между рычагами и кулачками распределительного вала	Отрегулируйте зазоры
Недостаточная компрессия – ниже 1 МПа (10 кгс/см <sup>2</sup> ): пробита прокладка головки блока цилиндров; прогорание поршней, поломка или залегание поршневых колец;	Выполните следующее: замените прокладку; очистите кольца и канавки поршней от нагара, поврежденные кольца и поршни замените; замените поврежденные клапаны, отшлифуйте седла; замените поршни, расточите и отхонингуйте цилиндры
плохое прилегание клапанов к седлам; чрезмерный износ цилиндров и поршневых колец	
<b>Стук коренных подшипников коленчатого вала</b>	
Обычно стук глухого тона, металлический. Обнаруживается при резком открытии дроссельной заслонки на холостом ходу. Частота его увеличивается с повышением частоты вращения коленчатого вала. Чрезмерный осевой зазор коленчатого вала вызывает стук более резкий с неравномерными промежутками, особенно заметными при плавном увеличении и уменьшении частоты вращения коленчатого вала	Отрегулируйте установку зажигания
Слишком раннее зажигание	См. «Недостаточное давление масла на холостом ходу»
Недостаточное давление масла	Затяните болты рекомендуемым моментом
Ослаблены болты крепления маховика	Прошлифуйте шейки и замените вкладыши
Увеличенный зазор между шейками и вкладышами коренных подшипников	Замените упорные полукольца новыми или увеличенной толщины
Увеличенный зазор между упорными полукольцами и коленчатым валом	
<b>Стук шатунных подшипников</b>	
Обычно стук шатунных подшипников резче стука коренных. Он прослушивается на холостом ходу двигателя при резком открытии дроссельной заслонки. Место стука легко определить, отключая по очереди свечи зажигания	См. «Недостаточное давление масла на холостом ходу»
Недостаточное давление масла	Замените вкладыши и шлифуйте шейки
Чрезмерный зазор между шатунными шейками коленчатого вала и вкладышами	
<b>Стук поршней</b>	
Этот стук обычно незвонкий, приглушенный; вызывается «биением» поршня в цилиндре. Лучше всего он прослушивается при малой частоте вращения коленчатого вала и под нагрузкой	Замените поршни, расточите и отхонингуйте цилиндры
Увеличенный зазор между поршнями и цилиндрами	Замените кольца или поршни с кольцами
Чрезмерный зазор между поршневыми кольцами и канавками на поршне	
<b>Стук впускных и выпускных клапанов</b>	
Работа с увеличенными зазорами в клапанном механизме вызывает характерный стук, обычно с равномерными интервалами; частота его меньше любого другого стука в двигателе, так как клапаны приводятся в действие от распределительного вала, частота вращения которого в два раза меньше частоты вращения коленчатого вала	Отрегулируйте зазоры
Увеличенные зазоры между рычагами и кулачками распределительного вала	Замените пружину
Поломка клапанной пружины	Замените изношенные детали
Чрезмерный зазор между стержнем и направляющей клапана	
Износ кулачков распределительного вала	Замените распределительный вал и рычаги клапанов
Отворачивание контргайки регулировочного болта	Отрегулируйте зазор между рычагом и кулачком распределительного вала, затяните контргайку
<b>Чрезмерный шум цепи привода распределительного вала</b>	
Из общего шума двигателя шум цепи привода распределительного вала выделяется при появлении зазоров между элементами зацепления и четко прослушивается при малой частоте вращения коленчатого вала	Натяните цепь
Ослабла цепь вследствие износа	

Причина неисправности	Способ устранения
Поломка башмака натяжителя цепи или успокоителя	Замените башмак натяжителя или успокоитель
Зазедание штока плунжера натяжителя цепи	Устраните заедание
<b>Недостаточное давление масла на холостом ходу на прогретом двигателе</b>	
Попадание под редукционный клапан давления масла посторонних частиц	Очистите клапан от посторонних частиц и заусенцев, промойте масляный насос
Изношены шестерни масляного насоса	Отремонтируйте масляный насос
Чрезмерный зазор между вкладышами и коренными шейками коленчатого вала	Прошлифуйте шейки и замените вкладыши
<b>Чрезмерное давление масла на прогретом двигателе</b>	
Зазедание редукционного клапана давления масла	Замените клапан
<b>Повышенный расход масла</b>	
Подтекание масла через уплотнения двигателя	Подтяните крепления или замените прокладки и сальники
Износ поршневых колец и поршней или цилиндров двигателя	Расточите цилиндры и замените поршни и кольца
Поломка поршневых колец	Замените кольца
Закосовывание прорезей в масляемных кольцах или канавках поршней	Очистите прорези и пазы от нагара
Износ или повреждение маслоотражательных колпачков клапанов	Замените маслоотражательные колпачки
Повышенный износ стержней клапанов или направляющих втулок	Замените клапаны, отремонтируйте головку блока цилиндров
<b>Повышенный расход топлива</b>	
Не полностью открыта воздушная заслонка	Отрегулируйте привод заслонки
Повышенное сопротивление движению автомобиля	Проверьте и отрегулируйте давление в шинах, тормозную систему, углы установки колес
Неправильная установка момента зажигания	Отрегулируйте момент зажигания
Неисправен вакуумный регулятор распределителя зажигания	Замените вакуумный регулятор или распределитель зажигания
Высокий уровень топлива в карбюраторе: нарушена герметичность игольчатого клапана или его прокладки;	Выполните следующее: проверьте, нет ли посторонних частиц между иглой и седлом клапана, при необходимости замените клапан или прокладку; проверьте и при необходимости замените поплавок
заедание или трение, препятствующее нормальному передвижению поплавка, негерметичность поплавка	
Засорены воздушные жиклеры карбюратора	Очистите жиклеры
<b>Перегрев двигателя</b>	
Слабое натяжение ремня привода насоса и генератора	Отрегулируйте натяжение ремня
Недостаточное количество жидкости в системе охлаждения	Долейте охлаждающую жидкость в систему охлаждения
Неправильная установка момента зажигания	Отрегулируйте момент зажигания
Сильно загрязнена наружная поверхность радиатора	Очистите наружную поверхность радиатора струей воды
Неисправен термостат	Замените термостат
Неисправен клапан пробки радиатора (давление открытия меньше 0,05 МПа (0,5 кгс/см <sup>2</sup> ))	Замените пробку
Неисправен насос охлаждающей жидкости	Проверьте работу насоса, замените его или отремонтируйте
<b>Быстрое падение уровня жидкости в расширительном бачке</b>	
Поврежден радиатор	Отремонтируйте радиатор или замените
Повреждение шлангов или прокладок в соединенных трубопроводах	Замените поврежденные шланги или прокладки
Подтекание жидкости из крана отопителя	Замените кран
Слабо затянуты хомуты шлангов	Подтяните хомуты
Подтекание жидкости через сальник насоса охлаждающей жидкости	Замените сальник
Повреждена пробка или прокладка пробки радиатора	Замените пробку
Повреждена прокладка головки блока цилиндров	Замените прокладку
Подтекание жидкости через микротрещины в блоке или в головке блока цилиндров	Проверьте герметичность блока и головки блока цилиндров, при обнаружении трещин замените поврежденные детали
Подтекание жидкости через микротрещины в корпусе или крышке насоса охлаждающей жидкости, расширительном бачке или впускной трубе	Проверьте герметичность, при обнаружении трещин поврежденные детали замените; незначительную течь допускается устранить добавкой в охлаждающую жидкость герметизатора типа НИИСС-1



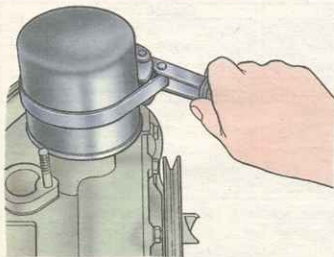


Рис. 3.4. Снятие масляного фильтра приспособлением А.60312

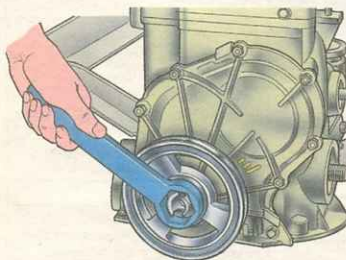


Рис. 3.5. Отворачивание храповика (гайки) коленчатого вала ключом А.50121

Снимите насос охлаждающей жидкости, отсоединив от насоса и выпускного коллектора трубопровод подвода жидкости из отопителя. Снимите с головки цилиндров выпускной патрубков охлаждающей жидкости и трубопровод отвода жидкости к отопителю.

Приспособлением А.60312 отверните и снимите масляный фильтр с прокладкой (рис. 3.4).

Выверните датчики указателя и контрольной лампы давления масла, снимите штуцеры датчиков. Снимите крышку сапуна вентиляции картера, картер и масляный насос. Снимите фиксатор сливной трубки маслоотделителя и выньте маслоотделитель вентиляции картера.

Снимите шкив коленчатого вала, закрепив маховик фиксатором А.60330/R (см. рис.

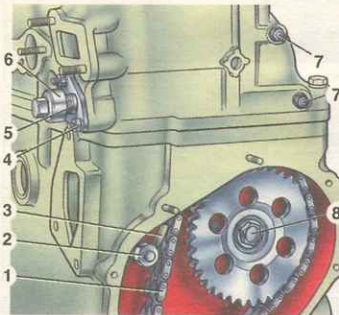


Рис. 3.6. Снятие натяжителя и успокоителя цепи: 1 – цепь привода распределительного вала; 2 – болт крепления башмака; 3 – башмак натяжителя; 4 – гайка крепления натяжителя; 5 – корпус натяжителя; 6 – колпачковая гайка натяжителя; 7 – болты крепления успокоителя; 8 – болт крепления звездочки валика привода масляного насоса

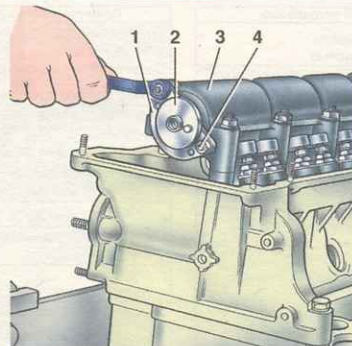


Рис. 3.7. Снятие упорного фланца распределительного вала: 1 – упорный фланец; 2 – распределительный вал; 3 – корпус подшипников; 4 – шпилька крепления упорного фланца

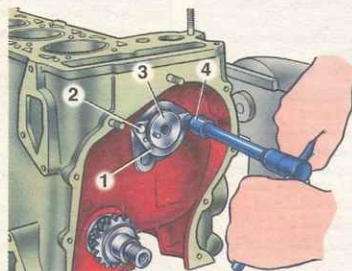


Рис. 3.8. Снятие валика привода масляного насоса: 1 – упорный фланец; 2 – болт крепления фланца; 3 – валик привода масляного насоса; 4 – ключ

3.10) и отвернув ключом А.50121 храповик (рис. 3.5).

Снимите крышку головки цилиндров и крышку цепного привода распределительного вала. Отверните болты крепления звездочек распределительного вала и вала привода масляного насоса.

Ослабьте колпачковую гайку 6 (рис. 3.6) натяжителя цепи, отверните гайки 4 крепления его к головке цилиндров, снимите натяжитель и, отвернув болт 2, снимите башмак 3 натяжителя цепи.

Отверните ограничительный палец цепи, снимите звездочки привода масляного на-

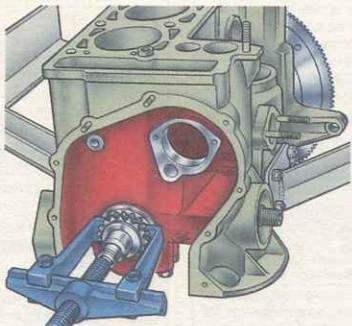


Рис. 3.9. Снятие звездочки коленчатого вала универсальным съемником А.40005/1/7

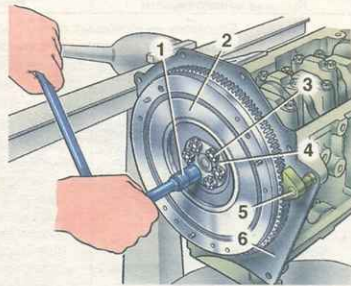


Рис. 3.10. Снятие маховика: 1 – ключ; 2 – маховик; 3 – болт крепления маховика; 4 – шайба; 5 – фиксатор А.60330/R для удержания маховика от проворачивания; 6 – передняя крышка картера сцепления

соса и распределительного вала и выньте цепь.

Ослабьте гайки шпилек 4 (рис. 3.7). Отвернув гайки крепления, снимите корпус 3 подшипников распределительного вала. Отверните гайки шпилек 4 и, удалив упорный фланец 1, осторожно, чтобы не повредить поверхность опор корпуса подшипников, выньте распределительный вал 2.

Отверните болты крепления головки цилиндров и снимите ее вместе с выпускным коллектором и впускным трубопроводом.

Снимите упорный фланец 1 (рис. 3.8) валика привода масляного насоса и выньте валик из блока цилиндров.

Универсальным съемником А.40005/1/7 из комплекта А.40005 снимите звездочку с коленчатого вала (рис. 3.9).

Отверните гайки шатуновых болтов, снимите крышки шатунов и осторожно выньте через цилиндры поршни с шатунами.

## ПРИМЕЧАНИЕ

При разборке двигателя пометьте поршень, шатун, вкладыши коренных и шатуновых подшипников, чтобы при сборке установить их на прежнее место.

Установите фиксатор 5 (рис. 3.10), отверните болты 3, снимите шайбу 4 и маховик с коленчатого вала, снимите переднюю крышку картера сцепления.

Выталькивателем А.40006 выньте подшипник первичного вала коробки передач из гнезда в коленчатом валу (рис. 3.11).

Снимите держатель сальника коленчатого вала.

Отверните болты крышек коренных подшипников. Снимите их вместе с нижними вкладышами, снимите коленчатый вал, верхние вкладыши и упорные полукольца на задней опоре.

## СБОРКА ДВИГАТЕЛЯ

Вымойте и очищенный блок цилиндров установите на стенде и заверните отсутствующие шпильки.

Уложите в гнездо среднего подшипника и в его крышку вкладыши без канавки на внутренней поверхности, а в остальные гнезда и соответствующие крышки – вкладыши с ка-



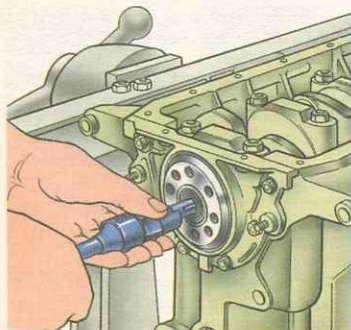


Рис. 3.11. Выпрессовывание подшипника вала коробки передач из коленчатого вала выталкивателем А.40006

навкой. (С 1986 г. нижние вкладыши коренных подшипников устанавливаются без канавки на внутренней поверхности.)

**ПРИМЕЧАНИЕ**

Цилиндры двигателя, а также поршни и сальники, вкладыши подшипников и упорные полукольца коленчатого вала перед установкой смажьте моторным маслом.

Уложите в коренные подшипники коленчатый вал и вставьте в гнезда задней опоры два упорных полукольца (рис. 3.12), подобранные по толщине согласно указаниям главы «Коленчатый вал и маховик». Установите крышки коренных подшипников в соответствии с метками (рис. 3.13).

**ПРЕДУПРЕЖДЕНИЕ**

Крышки коренных подшипников устанавливайте в прежний блок. Для этого блок цилиндров и принадлежащие ему крышки помечены одинаковым условным номером (см. рис. 3.13 и 3.24). Упорные полукольца устанавливайте выемками к упорным поверхностям коленчатого вала, причем с передней стороны задней опоры ставьте сталеалюминиевое полукольцо, а с задней стороны — металлокерамическое (желтого цвета).

Наденьте на фланец коленчатого вала прокладку держателя сальника, а в гнезда держателя (рис. 3.14) вложите болты крепления пе-

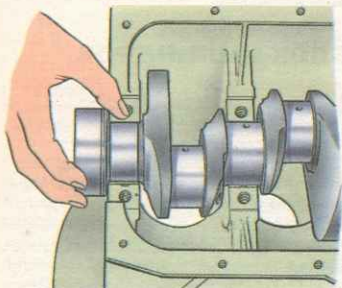


Рис. 3.12. Установка упорных полуколец на задней опоре

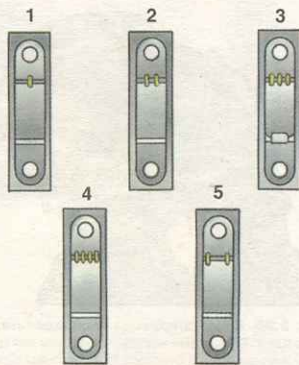


Рис. 3.13. Метки на крышках коренных подшипников (счет опор ведется от передней части двигателя) и условный номер блока цилиндров

редней крышки картера сцепления. Наденьте держатель с сальником на оправку 41.7853.4011 и, передвинув его с оправки на фланец коленчатого вала, прикрепите к блоку цилиндров.

Установите по двум центрирующим втулкам переднюю крышку б (см. рис. 3.10) картера сцепления.

Установите маховик на коленчатый вал так, чтобы метка (конусообразная лунка) около обода находилась против оси шатунной шейки четвертого цилиндра, заблокируйте фиксатором А.60330/R маховик и прикрепите его болтами к фланцу коленчатого вала.

Подберите поршни к цилиндрам и соберите поршни с шатунами, как указано в главе «Поршни и шатуны».

С помощью втулки из набора 02.7854.9500 вставьте в цилиндры поршни с шатунами (рис. 3.15). В наборе имеются втулки номинального и ремонтных размеров поршней. Поэтому необходимо подобрать втулку, пригодную для данного размера устанавливаемого поршня.

**ПРЕДУПРЕЖДЕНИЕ**

Отверстие для пальца на поршне смещено на 2 мм, поэтому при установке поршней в цилиндры метка «П» на поршнях должна быть обращена к передней части двигателя.

Установите вкладыши в шатуны и крышки шатунов. Соедините шатуны с шейками коленчатого вала, поставьте крышки и затяните шатунные болты.

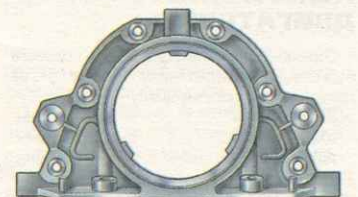


Рис. 3.14. Держатель заднего сальника коленчатого вала. Стрелками указаны выступы для центрирования держателя относительно фланца коленчатого вала

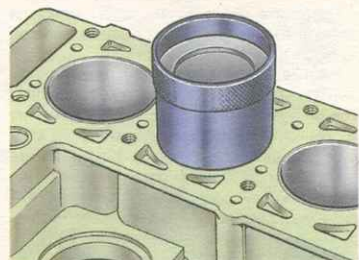


Рис. 3.15. Установка поршня с поршневыми кольцами в цилиндр при помощи монтажной втулки из набора 02.7854.9500

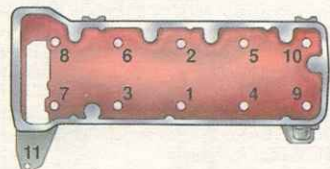


Рис. 3.16. Порядок затягивания болтов головки цилиндров

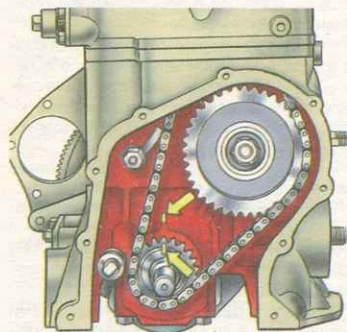


Рис. 3.17. Проверка совпадения установочной метки на звездочке коленчатого вала с меткой на блоке цилиндров

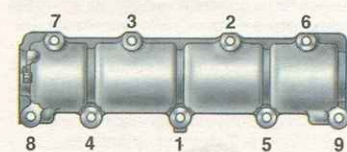


Рис. 3.18. Порядок затягивания гаек корпуса подшипников распределительного вала

Установите на коленчатый вал звездочку. Установите валик привода масляного насоса и закрепите упорным фланцем.

Установите по двум центрирующим втулкам на блоке головку цилиндров с прокладкой, с выпускным коллектором и впускным трубопроводом. Затяните в определенной последовательности (рис. 3.16) в два приема болты крепления:

- предварительно моментом 33,3–41,16 Н·м (3,4–4,2 кгс·м) болты 1–10;
- окончательно моментом 95,94–118,38 Н·м (9,79–12,08 кгс·м) болты 1–10 и моментом 30,67–39,1 Н·м (3,13–3,99 кгс·м) болт 11.



Поверните маховик так, чтобы метка на звездочке коленчатого вала совпала с меткой на блоке цилиндров (рис. 3.17).

Установите звездочку на распределительный вал, собранный с корпусом подшипников, и поверните вал так, чтобы метка на звездочке находилась против метки на корпусе подшипников (см. рис. 3.19). Снимите звездочку и, не изменяя положения вала, установите корпус подшипников на головку цилиндров и закрепите, затягивая гайки в определенной последовательности (рис. 3.18).

Установите на головке цилиндров успокоитель цепи.

Установите цепь привода распределительного вала:

- наденьте цепь на звездочку распределительного вала и введите в полость привода, устанавливая звездочку так, чтобы метка на ней совпала с меткой на корпусе подшипников (рис. 3.19). Болт звездочки не затягивайте до упора;

- установите звездочку на валик привода масляного насоса, также не затягивая окончательно болт крепления;

- установите башмак натяжителя цепи и натяжитель, не затягивая колпачковую гайку, чтобы пружина натяжителя могла прижать башмак; заверните в блок цилиндров ограничительный палец цепи;

- поверните коленчатый вал на два оборота в направлении вращения, чтобы обеспечить нужное натяжение цепи; проверьте совпадение меток на звездочках с метками на блоке цилиндров (рис. 3.17) и на корпусе подшипников (рис. 3.19);

- если метки совпадают, то заблокировав маховик фиксатором А.60330/Р (см. рис. 3.10), окончательно затяните болты звездочек, колпачковую гайку натяжителя цепи и отогните стопорные шайбы болтов звездочек; если метки не совпадают, то повторите операцию по установке цепи.

Отрегулируйте зазор между кулачками распределительного вала и рычагами привода клапанов.

Установите крышку привода распределительного вала (рис. 3.20) с прокладкой и салником на блоке цилиндров, не затягивая окончательно болты и гайки крепления. Оправкой 41.7853.4010 отцентрируйте положение крышки относительно конца коленчатого вала и затяните окончательно гайки и болты ее крепления.

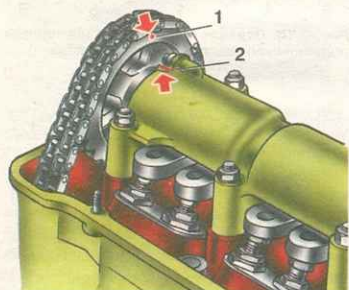


Рис. 3.19. Проверка совпадения установочной метки на звездочке распределительного вала с меткой на корпусе подшипников: 1 – метка на звездочке; 2 – метка на корпусе подшипников

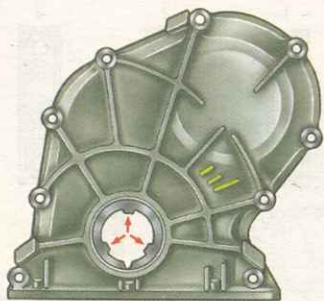


Рис. 3.20. Крышка привода распределительного вала. Стрелками показаны выступы для центрирования крышки относительно ступицы шкива коленчатого вала

Установите шкив коленчатого вала и заверните храповик.

Смажьте маслом уплотнительное кольцо масляного фильтра и установите фильтр, вручну повернув его к штуцеру на блоке цилиндров. Установите маслоотделитель вентиляции картера, крышку сапуна и закрепите фиксатор сливной трубки маслоотделителя.

Установите масляный насос и масляный картер с прокладкой.

Установите насос охлаждающей жидкости, кронштейн генератора и генератор. Наденьте ремень на шкивы и отрегулируйте его натяжение.

Установите на головке цилиндров подводящую трубку радиатора отопителя и выпускную патрубок. Прикрепите к насосу охлаждающей жидкости и выпускному коллектору отводящую трубку радиатора отопителя.

Установите датчики контрольных приборов.

Установите шестерню привода масляного насоса и распределителя зажигания. Установите распределитель зажигания и отрегулируйте момент зажигания. Заверните свечи зажигания, установите на них ключ 67.7812.9515 и затяните динамометрическим ключом.

Установите топливный насос в соответствии с указаниями главы «Система питания».

Установите карбюратор, присоедините к нему шланги и закройте его технологической заглушкой.

Установите крышку головки цилиндров с прокладкой и кронштейном топливопровода.

Залейте масло в горловину на крышке головки цилиндров.

## СТЕНДОВЫЕ ИСПЫТАНИЯ ДВИГАТЕЛЯ

Отремонтированный двигатель подвергается стендовым испытаниям (обкатке) без нагрузки по следующему циклу:

820–900 мин <sup>-1</sup> .....	2 мин
1000 мин <sup>-1</sup> .....	3 мин
1500 мин <sup>-1</sup> .....	4 мин
2000 мин <sup>-1</sup> .....	5 мин

Во время обкатки отремонтированного двигателя не доводите его работу до максимального режима.

Установив на стенде и запустив двигатель, проверьте следующее:

- нет ли утечки воды или топлива между сопрягаемыми деталями, из соединений трубопроводов и через прокладку;
- нет ли подтекания масла из-под уплотнительного кольца масляного фильтра;
- давление масла;
- установку зажигания;
- частоту вращения на холостом ходу;

- нет ли посторонних стуков.
- Если обнаружатся посторонние стуки или неисправности, остановите двигатель, устраните их, а затем продолжите испытания.

При подтекании масла через прокладку между крышкой и головкой цилиндров или через прокладку между масляным картером двигателя, блоком цилиндров и крышками подтяните болты крепления рекомендуемым моментом. Если утечка масла не прекратится, проверьте, правильно ли установлены прокладки и при необходимости замените их.

Так как после ремонта двигатель еще не приработался и трение рабочих поверхностей новых деталей оказывает значительное сопротивление вращению, необходим определенный период приработки.

Указанное в особенности относится к тем двигателям, на которых были заменены поршни, шатунные и коренные подшипники, перешлифованы шейки коленчатого вала, а также отхонингованы цилиндры. Поэтому обкатка двигателя должна всегда заканчиваться на автомобиле с наблюдением рекомендуемых скоростей движения в начале эксплуатации автомобиля.

## ПРОВЕРКА ДВИГАТЕЛЯ НА АВТОМОБИЛЕ

Установите двигатель на автомобиль, тщательно проверьте правильность монтажа.

Дайте поработать двигателю некоторое время, затем проверьте:

- нет ли подтекания охлаждающей жидкости и топлива в соединениях трубопроводов, при необходимости подтяните соединения;
- нет ли подтекания масла;
- обеспечивают ли системы тяг привода карбюратора полное закрытие и открытие заслонок, при необходимости отрегулируйте привод;

- достаточно ли натянут ремень генератора, при необходимости отрегулируйте;
- надежны ли контакты проводов электрооборудования;
- верно ли работают сигнальные лампы на панели приборов.

## БЛОК ЦИЛИНДРОВ

### Особенности устройства

Основные размеры блока цилиндров указаны на рис. 3.21.

Блок цилиндров отлит из специального низколегированного высокопрочного чугуна, цилиндры растачиваются непосредственно в блоке и вставных гильз не имеют. В нижней части блока цилиндров расположены пять опор для коренных подшипников коленчатого вала. Крышки коренных подшипников коленчатого вала обрабатываются в сборе с блоком цилиндров, поэтому они взаимоза-



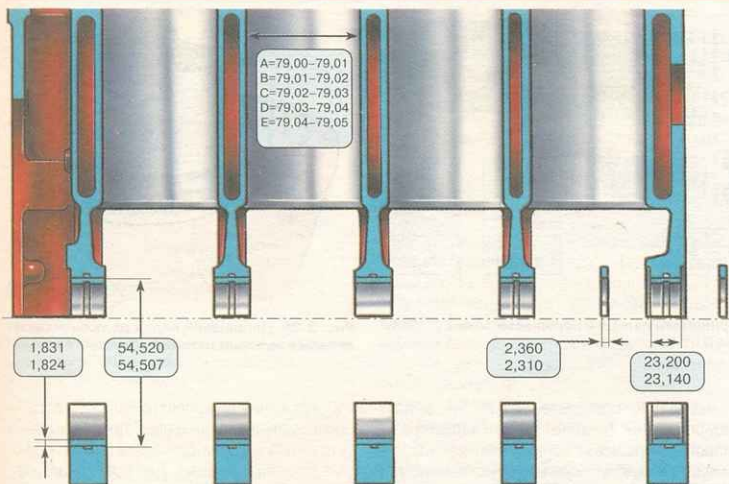


Рис. 3.21. Основные размеры блока цилиндров

меняемы и для различия имеют риски на наружной поверхности (см. рис. 3.13).

В передней части блока цилиндров размещен цепной привод распределительного вала и валика привода вспомогательных агрегатов (масляного насоса, распределителя зажигания и топливного насоса). Валик вращается в двух сталеалюминиевых втулках, запрессованных в блок цилиндров. С 1984 г. задняя втулка изготавливается из металлокерамики. В запасные части поставляются втулки номинального и ремонтного размера с уменьшенным на 0,3 мм внутренним диаметром.

Полость привода распределительного вала закрыта крышкой с передним самоподжимным сальником коленчатого вала. Сзади к блоку цилиндров прикреплен держатель заднего сальника коленчатого вала.

Снизу блок цилиндров закрыт стальным штампованным масляным картером. Между блоком цилиндров и картером, а также между блоком цилиндров и крышкой привода распределительного вала устанавливаются пробо-резиновые прокладки.

### Общая очистка и осмотр

Тщательно вымойте блок цилиндров и осмотрите масляные каналы. Продуйте и просушите блок цилиндров сжатым воздухом, особенно масляные каналы.

Осмотрите блок цилиндров. Если в опорах или в других местах блока цилиндров имеются трещины, то он подлежит замене.

### Проверка герметичности блока цилиндров

Если имеется подозрение на попадание охлаждающей жидкости в картер, то на специальном стенде проверьте герметичность блока цилиндров. Для этого, заглушив отверстия охлаждающей рубашки блока цилиндров, нагнетайте в нее воду комнатной температуры под давлением 0,3 МПа (3 кгс/см<sup>2</sup>). В течение двух минут не должно наблюдаться утечки воды из блока цилиндров.

Если наблюдается попадание масла в охлаждающую жидкость, то без полной разборки двигателя проверьте, нет ли трещин у блока цилиндров в зонах масляных каналов. Для этого слейте охлаждающую жидкость из системы охлаждения, снимите головку цилиндров, заполните рубашку охлаждения блока цилиндров водой и подайте сжатый воздух в вертикальный масляный канал блока цилиндров. В случае появления пузырьков воздуха в воде, заполняющей рубашку охлаждения, замените блок цилиндров.

### Цилиндры

Проверьте, не превышает ли износ цилиндров максимальный допустимый — 0,15 мм.

Диаметр цилиндра измеряется нутромером (рис. 3.22) в четырех поясах, как в продольном, так и в поперечном направлении двигателя (рис. 3.23). Для установки нутромера на ноль применяется калибр 67.8125.9501.

### ПРИМЕЧАНИЕ

Цилиндры блока по диаметру разбиты через 0,01 мм на пять классов: А, В, С, D, Е. Класс цилиндра помечен на нижней плоскости блока (рис. 3.24). На этой же плоскости, а также на крышке коренных подшипников клеймится условный номер блока цилиндров, который указывает на принадлежность крышек к данному блоку.

В зоне пояса 1 цилиндры практически не изнашиваются. Поэтому по разности замеров в первом и остальных поясах можно судить о величине износа цилиндров.

Если максимальная величина износа больше 0,15 мм, расточите цилиндры до ближайшего ремонтного размера поршней (увеличенного на 0,4 или 0,8 мм), оставив припуск 0,03 мм на диаметр под хонингование. Затем отхонингуйте цилиндры, выдерживая такой диаметр, чтобы при установке выбранного ремонтного поршня расчетный зазор между ним и цилиндром был 0,05–0,07 мм.

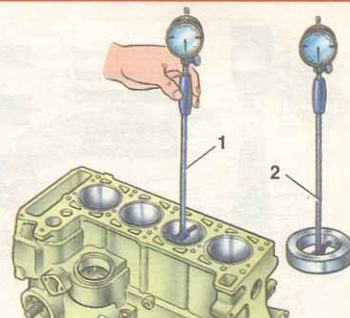


Рис. 3.22. Измерение цилиндров нутромером: 1 – нутромер; 2 – установка нутромера на ноль по калибру 67.8125.9501

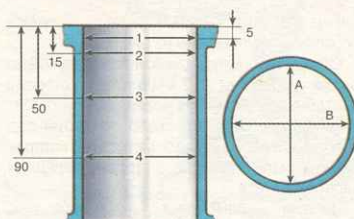


Рис. 3.23. Схема измерения цилиндров: А и В – направления измерения; 1, 2, 3, 4 – номера поясов

### Плоскость разреза с головкой цилиндров

На плоскости разреза блока цилиндров с головкой могут быть деформации. Поэтому проверьте плоскость разреза с помощью линейки и набора щупов. Линейка устанавливается по диагонали плоскости и в середине в продольном направлении и поперек. Если неплоскость превышает 0,1 мм, блок цилиндров замените.

### ПОРШНИ И ШАТУНЫ

#### Особенности устройства

Поршень изготовлен из алюминиевого сплава и покрыт слоем олова для улучшения прирабатываемости. Юбка поршня в поперечном сечении овальная, а по высоте коническая. Поэтому измерять диаметр поршня необходимо только в плоскости, перпендикулярной поршневому пальцу и на расстоянии 52,4 мм от

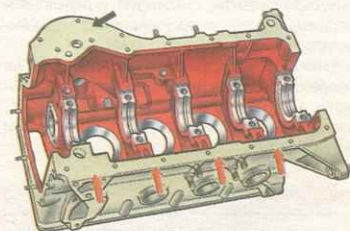
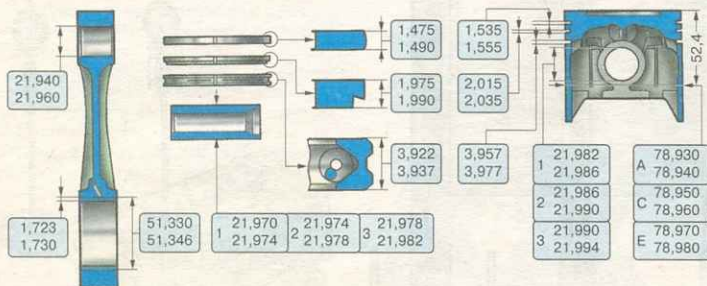


Рис. 3.24. Маркировка размерной группы цилиндров на блоке (красные стрелки) и условного номера блока цилиндров (черная стрелка)





3 Рис. 3.25. Основные размеры поршня, шатуна, поршневого пальца и поршневых колец (с 1988 г. диаметр поршня у двигателей 2106 и 21011 увеличен на 0,01 мм)

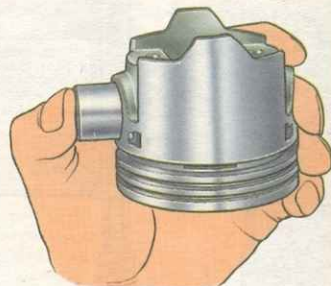


Рис. 3.26. Поршневой палец должен устанавливаться простым нажатием большого пальца

днища поршня. Основные размеры шатунно-поршневой группы даны на рис. 3.25.

Отверстие под поршневой палец смещено от оси симметрии на 2 мм в правую сторону двигателя. Поэтому для правильной установки поршня в цилиндр около отверстия под поршневой палец имеется метка «П», которая должна быть обращена в сторону передней части двигателя.

Поршни ремонтных размеров с 1986 г. для всех моделей двигателей изготавливаются с увеличенным на 0,4 и 0,8 мм наружным диаметром. До 1986 г. выпускались поршни следующих ремонтных размеров: для двигателей 2103 — с увеличением на 0,2; 0,4 и 0,6 мм; для 2106 и 21011 — с увеличением на 0,4 и 0,7 мм.

**Поршневые кольца** изготовлены из чугуна. Наружная поверхность верхнего компрессионного кольца хромирована и имеет бочкообразную форму. Нижнее компрессионное кольцо — сребкового типа (с выточкой по наружной поверхности), фосфатированное. Маслосъемное кольцо имеет прорези для снимаемого с цилиндра масла и внутреннюю витую пружину (расширитель).

**Поршневой палец** — стальной, трубчатого сечения, запрессован в верхнюю головку шатуна и свободно вращается в бобышках поршня.

**Шатун** — стальной, кованый, с разъемной нижней головкой, в которой устанавливаются вкладыши шатунного подшипника. Шатун обрабатывается вместе с крышкой, поэтому при сборке цифры на шатуне и крышке должны быть одинаковы.

### Выпрессовка поршневого пальца

Снимать палец необходимо на прессе с помощью оправки А.60308 и опоры с цилиндрической выемкой, в которую укладывается поршень. Перед выпрессовкой пальца снимите поршневые кольца.

Если снятые детали мало изношены и не повреждены, они могут быть снова использованы. Поэтому при разборке их пометьте, чтобы в дальнейшем собрать группу с теми же деталями.

### Очистка

Удалите нагар, образовавшийся на днище поршня и в канавках поршневых колец, а из смазочных каналов поршня и шатуна удалите все отложения.

Тщательно проверьте, нет ли на деталях повреждений. Трещины любого характера на поршне, поршневых кольцах, пальце, шатуне и крышке недопустимы и требуют замены деталей. Если на рабочей поверхности вкладышей глубокие риски или они слишком изношены, замените вкладыши новыми.

### Подбор поршня к цилиндру

Расчетный зазор между поршнем и цилиндром (для новых деталей) составляет 0,05–0,07 мм. Он определяется промером цилиндров и поршней и обеспечивается установкой поршней того же класса, что и цилиндров. Максимально допустимый зазор (при износе деталей) — 0,15 мм.

### ПРИМЕЧАНИЕ

По наружному диаметру поршни разбиты на пять классов (А, В, С, D, Е) через 0,01 мм, а по диаметру отверстия под поршневой палец — на три категории через 0,004 мм. Класс поршня (буква) и категория отверстия под поршневой палец (цифра) клеятся на днище поршня.

Если у двигателя, бывшего в эксплуатации, зазор превышает 0,15 мм, то необходимо заново подобрать поршни к цилиндрам, чтобы зазор был возможно ближе к расчетному.

В запасные части поставляются поршни классов А, С, Е. Этих классов достаточно для подбора поршня к любому цилиндру, так как поршни и цилиндры разбиты на классы с некоторым перекрытием размеров.

### Проверка зазора между поршнем и пальцем

Палец запрессован в верхнюю головку шатуна с натягом и свободно вращается в бобышках поршня.

### ПРИМЕЧАНИЕ

По наружному диаметру пальцы разбиты на три категории через 0,004 мм. Категория указывается цветной меткой на торце пальца: синяя метка — первая категория, зеленая — вторая, красная — третья.

Сопряжение поршневого пальца и поршня проверяют, вставляя палец, предварительно смазанный маслом для двигателя, в отверстие бобышки поршня. Для правильного сопряжения необходимо, чтобы поршневой палец входил в отверстие от простого нажатия большого пальца руки (рис. 3.26) и не выпадал из бобышки (рис. 3.27), если держать поршень с поршневым пальцем в вертикальном положении.

Выпадающий из бобышки палец замените другим, следующей категории. Если в поршне палец третьей категории, то заменяется поршень с пальцем.

### Проверка зазоров между поршневыми канавками и кольцами

**Зазор по высоте** между канавками и кольцами проверяйте, как показано на рис. 3.28, вставляя кольцо в соответствующую канавку.

Номинальный (расчетный) зазор для верхнего компрессионного кольца составляет 0,045–0,08 мм, для второго — 0,025–0,06 мм и для маслосъемного — 0,02–0,055 мм. Предельно допустимые зазоры при износе — 0,15 мм.

Зазор в замке поршневых колец проверяйте набором щупов, вставляя кольца в калибр (рис. 3.29), имеющий диаметр отверстия, равный номинальному диаметру кольца с допуском  $\pm 0,003$  мм. Для колец нормального размера можно применять калибр 67.8125.9501.

Зазор должен быть в пределах 0,25–0,45 мм для всех новых колец. Предельно допустимый зазор при износе 1 мм. Если зазор недостаточный, зашлифованные поверхности, а если повышенный — замените кольца.

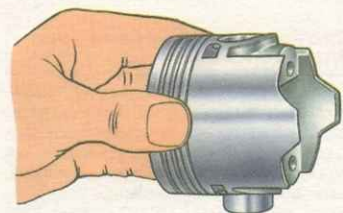


Рис. 3.27. Проверка посадки поршневого пальца



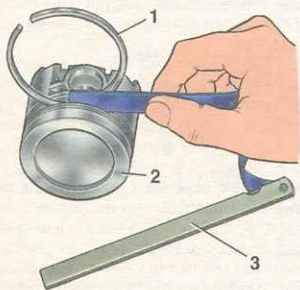


Рис. 3.28. Проверка зазора между поршневыми кольцами и канавками: 1 – поршневое кольцо; 2 – поршень; 3 – набор щупов



Рис. 3.29. Проверка зазора в замке колец

### Проверка зазора между вкладышами и коленчатым валом

Зазор между вкладышами и шейкой коленчатого вала можно проверять расчетом, измерив детали.

Номинальный расчетный зазор составляет 0,036–0,086 мм. Если он меньше предельного (0,1 мм), то можно снова использовать эти вкладыши.

При зазоре большем предельного замените на этих шейках вкладыши новыми. Если шейки коленчатого вала изношены и шлифуются до ремонтного размера, то вкладыши замените ремонтными (увеличенной толщины, см. табл. 3.1).

Таблица 3.1

Толщина вкладышей шатунных подшипников, мм

Номинальная	Увеличенная (ремонтная)			
	0,25	0,50	0,75	1,0
1,723	1,848	1,973	2,098	2,223
1,730	1,855	1,980	2,105	2,230

Цифры 0,25; 0,50 и т. д. указывают величину уменьшения диаметра шеек коленчатого вала после шлифовки.

### Контроль массы поршней

По массе поршни одного двигателя не должны отличаться друг от друга более, чем на ±2,5 г.

Если нет комплекта поршней одной весовой группы, можно удалить часть металла на ос-

новании бобышек под поршневой палец. Место съема металла указано стрелками на рис. 3.30. Съем металла, однако, не должен превышать 4,5 мм по глубине относительно номинальной высоты поршня (59,40 мм), а по ширине ограничивается диаметром 70,5 мм.

### Сборка шатунно-поршневой группы

Так как палец вставляется в верхнюю головку шатуна с натягом, нагрейте шатун до 240 °С для расширения его головки. Для этого шатуны поместите в электротопеч, направляя верхние головки шатунов внутрь печи.

В печь, уже нагретую до 240 °С, шатуны помещают на 15 мин.

Для правильного соединения пальца с шатуном, запрессовывайте палец как можно скорее, так как шатун охлаждается быстро и после охлаждения нельзя будет изменить положение пальца.

Палец заранее пригответе к сборке, надев его на валик 1 (рис. 3.31) приспособления 02.7853.9500, установив на конце этого валика направляющую 3 и закрепив ее винтом 4. Винт затягивайте неплотно, чтобы не произошло заклинивания при расширении пальца от контакта с нагретым шатуном.

Извлеченный из печи шатун быстро зажмите в тисках. Наденьте поршень на шатун, следя, чтобы отверстие под палец совпало с отверстием верхней головки шатуна. Приспособлением 02.7853.9500 закрепленный поршневой палец протолкните в отверстие поршня и в верхнюю головку шатуна (рис. 3.32) так, чтобы запеллик приспособления соприкоснулся с поршнем.

Во время этой операции поршень должен прижиматься бобышкой к верхней головке шатуна в направлении запрессовки пальца (показано стрелкой на рис. 3.32). Таким образом палец займет правильное положение.

### ПРЕДУПРЕЖДЕНИЕ

Поршень с шатуном должен соединяться так, чтобы метка «П» на поршне находилась со стороны отверстия для выхода масла на нижней головке шатуна.

С 1990 г. ликвидированы отверстия для прохода масла в шатуне и шатунных вкладышах. Такие шатуны при сборке шатунно-поршневой группы могут соединяться с поршнем в любом положении.

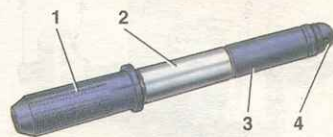


Рис. 3.31. Установка поршневого пальца на приспособление 02.7853.9500 для запрессовки его в поршень и головку шатуна: 1 – валик приспособления; 2 – поршневой палец; 3 – направляющая; 4 – упорный винт

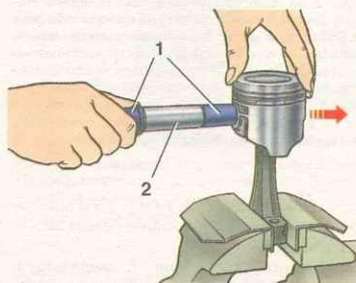


Рис. 3.32. Запрессовка поршневого пальца в верхнюю головку шатуна: 1 – приспособление 02.7853.9500; 2 – поршневой палец. Поршень должен опираться на головку шатуна в направлении, указанном стрелкой

После охлаждения шатуна смажьте палец моторным маслом через отверстия в бобышках поршня.

Смажьте моторным маслом канавки на поршне и поршневые кольца и установите кольца на поршень. Ориентируйте поршневые кольца так, чтобы замок верхнего компрессионного кольца располагался под углом 30–45° к оси поршневого пальца, замок нижнего компрессионного кольца – под углом приблизительно 180° к оси замка верхнего компрессионного кольца, а замок масляевого кольца – под углом 30–45° к оси поршневого пальца между замками компрессионных колец.

Нижнее компрессионное кольцо устанавливайте выточкой вниз (см. рис. 3.25). Если на кольцо нанесена метка «Верх» или «ТОР», то кольцо надо устанавливать меткой вверх (к днищу поршня).

Перед установкой масляевого кольца проверьте, чтобы стык пружинного расширителя располагался со стороны, противоположной замку кольца. Если у масляевого кольца фаски на наружной поверхности несимметричны (такие кольца применялись до 1988 г.), то такое кольцо надо устанавливать фасками вверх.

Шатун обрабатывается вместе с крышкой и поэтому крышки шатунов не взаимозаменяемы. Чтобы их не перепутать при сборке, на шатуне и соответствующей ему крышке клеится номер цилиндра, в который они устанавливаются. При сборке цифры на шатуне и крышке должны находиться с одной стороны.

### Проверка запрессовки пальца

После сборки группы шатун – палец – поршень проверьте прочность запрессовки пальца с помощью динамометрического ключа и приспособления А.95615:

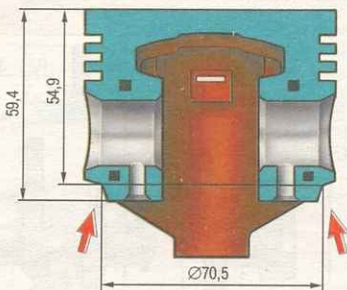


Рис. 3.30. Схема удаления металла с поршня для подгонки его массы. Стрелками указаны места, на которых можно удалять металл







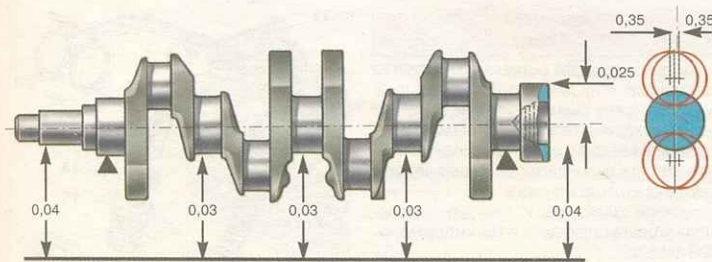


Рис. 3.37. Допустимые биения основных поверхностей коленчатого вала

– смещение осей шатунных шеек от плоскости, проходящей через оси шатунных и коренных шеек (максимально допустимое  $\pm 0,35$  мм);

– неперпендикулярность по отношению к оси коленчатого вала торцевой поверхности фланца. При проворачивании вала индикатор, установленный сбоку на расстоянии 34 мм (рис. 3.37) от оси вала, не должен показывать биения более 0,025 мм.

На коренных, шатунных шейках и на щеках коленчатого вала трещины не допускаются. Если они обнаружены, замените вал.

На поверхностях коленчатого вала, сопрягаемых с рабочими кромками салников, не допускаются царапины, забоины и риски. Измерьте диаметры коренных и шатунных шеек. Шейки следует шлифовать, если их износ больше 0,03 мм или овальность шеек больше 0,03 мм, а также если на шейках есть задиры и риски.

**Шлифование шеек.** Коренные и шатунные шейки шлифуйте, уменьшая на 0,25 мм так, чтобы получить, в зависимости от степени износа, диаметры, соответствующие значениям, приведенным в табл. 2–2, 2–3, и радиусы галтелей шеек, как указано на рис. 3.36.

После шлифования и последующей доводки шеек хорошо промойте коленчатый вал для удаления остатков абразива. Каналы для смазки с удаленными заглушками несколько раз промойте бензином под давлением. На первой щеке коленчатого вала маркируйте величину уменьшения коренных и шатунных шеек (например К 0,25; Ш 0,50).

Овальность и конусность коренных и шатунных шеек после шлифования должны быть не более 0,007 мм.

### Вкладыши коренных подшипников

На вкладышах не производите никаких подочных операций. При задирах, рисках или отслоении антифрикционного слоя замените вкладыши.

Зазор между шейками коленчатого вала и вкладышами можно определить расчетом, измерив диаметры коренных шеек, постелей под вкладыши и толщину вкладышей.

Номинальный расчетный зазор составляет 0,050–0,095 мм. Если он меньше предельного (0,15 мм), то можно снова использовать эти вкладыши. При зазоре большем предельного замените на этих шейках вкладыши новыми. Если шейки коленчатого вала изношены и шлифуются до ремонтного размера, то замените вкладыши ремонтными (увеличенной толщины, см. табл. 3.4).

Признаком правильности сборки и сопряжения шеек с вкладышами является свободное вращение коленчатого вала.

Цифры 0,25; 0,50 и т. д. указывают величину уменьшения диаметра шеек коленчатого вала после шлифования.

### Маховик

Проверьте состояние зубчатого венца; в случае повреждения зубьев замените маховик.

Поверхности маховика, сопрягаемые с коленчатым валом и с ведомым диском сцепления, должны быть без царапин, задиrow и быть совершенно плоскими.

Если на рабочей поверхности 3 (рис. 3.38) маховика под ведомый диск сцепления имеются царапины, проточите эту поверхность, снимая слой металла толщиной не более 1 мм. Затем проточите поверхность 2, выдержав размер  $0,5 \pm 0,1$  мм и обеспечивая параллельность поверхности 2 и 3 относительно поверхности 1. Допуск непараллельности составляет 0,1 мм.

Установите маховик на оправку, центрируя его по посадочному отверстию с упором на поверхность 1 (рис. 3.38), проверьте биение плос-

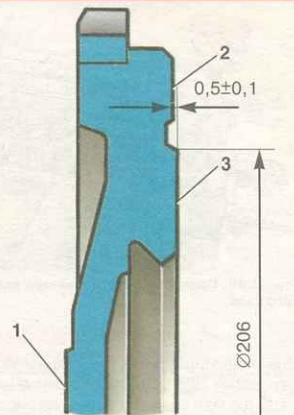


Рис. 3.38. Маховик: 1 – поверхность крепления к фланцу коленчатого вала; 2 – поверхность крепления сцепления; 3 – опорная поверхность ведомого диска сцепления

костей 3 и 2. В крайних точках индикатор не должен показывать биений, превышающих 0,1 мм.

### Проверка осевого зазора коленчатого вала

Осевое перемещение коленчатого вала ограничено двумя упорными полукольцами, установленными по обе стороны заднего коренного подшипника. С передней стороны подшипника устанавливается сталеалюминиевое полукольцо, а с задней стороны – металлокерамическое (желтого цвета). Полукольца изготавливаются нормальной толщины (2,310–2,360 мм) и увеличенной (2,437–2,487 мм).

Осевой зазор между упорными полукольцами и упорными поверхностями коленчатого вала проверяется так:

– установите индикатор на магнитной подставке и вставьте концы двух отверток, как показано на рис. 3.39;

– переместите вал отвертками и проверьте по индикатору осевой зазор, который должен быть в пределах 0,06–0,26 мм.

Если зазор превышает максимально допустимый 0,35 мм, замените упорные полукольца другими, увеличенными на 0,127 мм.

### ПРИМЕЧАНИЕ

Осевой зазор коленчатого вала можно проверить также на двигателе, установленном на автомобиле, с помощью приспособления 67.8701.9510. При этом осевое перемещение коленчатого вала создается нажатием и отпусканием педали сцепления, а величина осевого зазора определяется по перемещению переднего конца коленчатого вала.

Таблица 3.2

Диаметры шатунных шеек, мм

Номинальная	Увеличенные			
	0,25	0,50	0,75	1,0
47,814	47,564	47,314	47,064	46,814
47,834	47,584	47,334	47,084	46,834

Таблица 3.3

Диаметры коренных шеек, мм

Номинальная	Увеличенные			
	0,25	0,50	0,75	1,0
50,775	50,525	50,275	50,025	49,775
50,795	50,545	50,295	50,045	49,795

Таблица 3.4

Толщина коренных вкладышей подшипников, мм

Номинальная	Увеличенные			
	0,25	0,50	0,75	1,0
50,775	50,525	50,275	50,025	49,775
50,795	50,545	50,295	50,045	49,795

## ГОЛОВКА ЦИЛИНДРОВ И КЛАПАННЫЙ МЕХАНИЗМ

### Особенности устройства

Головка цилиндров – общая для четырех цилиндров, отлита из алюминиевого сплава.



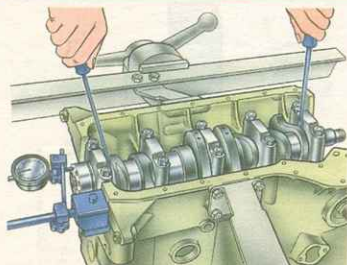


Рис. 3.39. Проверка осевого зазора коленчатого вала

Она унифицированная, т. е. одинаковая для двигателей 2103, 21011 и 2106. Основные размеры головки цилиндров даны на рис. 3.40.

В головку цилиндров запрессованы чугунные седла и направляющие втулки клапанов. Рабочие фаски седел обрабатываются после запрессовки в сборе с головкой цилиндра, чтобы обеспечить точную соосность фасок с отверстиями направляющих втулок клапанов.

Отверстия во втулках обрабатываются также после запрессовки втулок в головку цилиндров. Это делается для обеспечения точности диаметра отверстия и его расположения по отношению к рабочим фаскам седла и клапана. В отверстиях направляющих втулок имеются спиральные канавки для смазки. У втулок впускных клапанов канавки нарезаны до половины длины отверстия, а у втулок выпускных клапанов — на всей длине отверстия.

Сверху на направляющие втулки надеваются маслоотражательные колпачки из теплоустойчивой резины со стальным арматурным кольцом. Колпачки охватывают стержни клапанов и служат для уменьшения проникновения масла в камеру сгорания через зазоры между направляющей втулкой и стержнем клапана.

Каждый клапан имеет две цилиндрические пружины: наружную и внутреннюю, опирающиеся на две опорные шайбы. Вверху пружины упираются в тарелку, которая удерживается на стержне клапана двумя сухарями, имеющими в сложенном виде форму усеченного конуса.

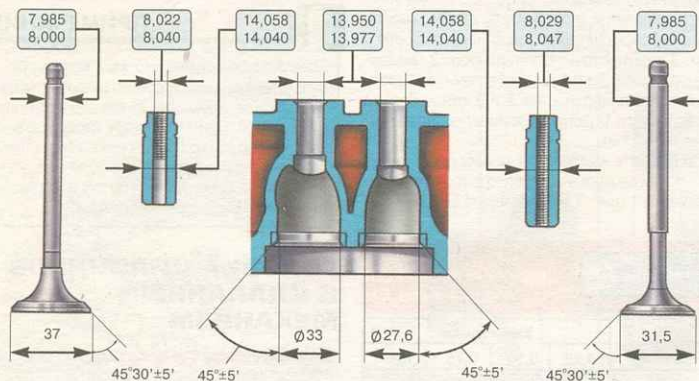


Рис. 3.40. Основные размеры головки цилиндров

## Снятие и установка на автомобиле

Головку цилиндров снимают с двигателя на автомобиле, если для устранения неисправности не нужно снимать сам двигатель или если необходимо только удалить нагар с поверхности камеры сгорания и клапанов. Снимать головку цилиндров с двигателя необходимо в следующем порядке:

- слейте охлаждающую жидкость из радиатора и блока цилиндров и снимите воздушный фильтр;

- отсоедините провода от аккумуляторной батареи, свечей зажигания и от датчика указателя температуры охлаждающей жидкости;
- отсоедините трос привода воздушной заслонки от карбюратора;

- ключом 67.7812.9514 выверните свечи зажигания и датчик температуры охлаждающей жидкости;

- отсоедините тяги привода дроссельной заслонки от промежуточного рычага на крышке головки цилиндров и снимите крышку;

- поверните коленчатый вал до совмещения метки на шкиве с длинной меткой на крышке привода распределительного вала (см. рис. 3.22), а метки на звездочке распределительного вала с меткой на корпусе (см. рис. 3.19);

- отсоедините шланг от трубки подвода жидкости к отопителю, а от выпускного коллектора — кронштейн крепления трубки отвода жидкости из отопителя;

- отсоедините шланги от карбюратора, впускного трубопровода и от выпускного патрубков охлаждающей рубашки головки цилиндров;

- отсоедините от выпускного коллектора защитный щиток стартера и приемную трубу глушителей.

— снимите звездочку распределительного вала и корпус подшипников вместе с распределительным валом;

— отверните болты крепления головки цилиндров к блоку и снимите головку.

Для того, чтобы снова установить и закрепить головку на блоке цилиндров, проведите описанные операции в обратной последовательности, при этом:

- не забудьте поставить прокладку головки цилиндров и прокладку крышки головки;
- затяните болты крепления головки в последовательности, указанной на рис. 3.16, а гайки шпилек корпуса подшипников распределительного вала — в последовательности, указанной на рис. 3.18.

Болты крепления головки цилиндров затягивайте в два приема:

- предварительно моментом 33,3–41,6 Н·м (3,4–4,2 кгс·м) болты 1–10;
- окончательно моментом 95,94–118,38 Н·м (9,79–12,08 кгс·м) болты 1–10 и моментом 30,67–39,1 Н·м (3,13–3,99 кгс·м) болт 11.

При установке цепи обращайте внимание на совпадение установочных меток (см. рис. 3.19 и 8.22). Натягивайте цепь, как указано в главе «Распределительный вал и его привод».

При установке крышки головки цилиндров с прокладкой гайки крепления крышки затягивайте моментом не более 7,85 Н·м (0,8 кгс·м), чтобы не вызвать разрыв прокладки по крепежным отверстиям и коробление крышки. При ремонте двигателя прокладку крышки рекомендуется заменять новой.

После установки головки цилиндров проверьте и отрегулируйте момент зажигания.

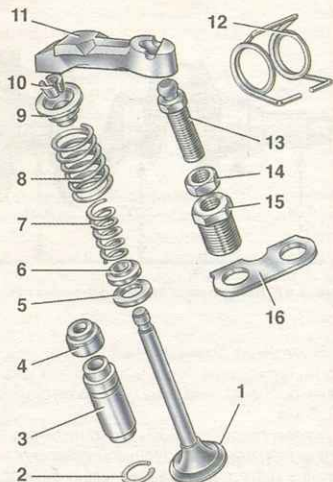


Рис. 3.41. Детали клапанного механизма: 1 — клапан; 2 — стопорное кольцо; 3 — направляющая втулка; 4 — маслоотражательный колпачок; 5 — опорная шайба наружной пружины; 6 — опорная шайба внутренней пружины; 7 — внутренняя пружина; 8 — наружная пружина; 9 — тарелка клапана; 10 — сухари; 11 — рычаг привода клапана; 12 — пружина рычага; 13 — регулировочный болт; 14 — контргайка регулировочного болта; 15 — втулка регулировочного болта; 16 — стопорная пластина пружины рычага

— снимите звездочку распределительного вала и корпус подшипников вместе с распределительным валом;

— отверните болты крепления головки цилиндров к блоку и снимите головку.

Для того, чтобы снова установить и закрепить головку на блоке цилиндров, проведите описанные операции в обратной последовательности, при этом:

- не забудьте поставить прокладку головки цилиндров и прокладку крышки головки;
- затяните болты крепления головки в последовательности, указанной на рис. 3.16, а гайки шпилек корпуса подшипников распределительного вала — в последовательности, указанной на рис. 3.18.

Болты крепления головки цилиндров затягивайте в два приема:

- предварительно моментом 33,3–41,6 Н·м (3,4–4,2 кгс·м) болты 1–10;
- окончательно моментом 95,94–118,38 Н·м (9,79–12,08 кгс·м) болты 1–10 и моментом 30,67–39,1 Н·м (3,13–3,99 кгс·м) болт 11.

При установке цепи обращайте внимание на совпадение установочных меток (см. рис. 3.19 и 8.22). Натягивайте цепь, как указано в главе «Распределительный вал и его привод».

При установке крышки головки цилиндров с прокладкой гайки крепления крышки затягивайте моментом не более 7,85 Н·м (0,8 кгс·м), чтобы не вызвать разрыв прокладки по крепежным отверстиям и коробление крышки. При ремонте двигателя прокладку крышки рекомендуется заменять новой.

После установки головки цилиндров проверьте и отрегулируйте момент зажигания.



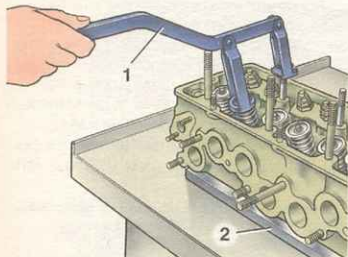


Рис. 3.42. Снятие пружин клапанов: 1 – приспособление А.60311/Р; 2 – монтажная доска А.60335

### Разборка и сборка

Установите головку цилиндров на доску А.60335.

Отсоедините выпускной коллектор и впускной трубопровод с карбюратором (одновременно удаляется заборник горячего воздуха).

Отсоедините выпускной патрубок охлаждающей рубашки.

Отсоедините патрубок отвода жидкости к отопителю.

Снимите рычаги 11 (рис. 3.41) клапанов, освобождая их от пружин 12. Снимите пружины рычагов.

Ослабьте контргайки 14, выверните регулировочные болты 13 и втулки 15 регулировочных болтов.

Установите приспособление А.60311/Р, как показано на рис. 3.42, сожмите пружины клапанов и освободите сухари. Взамен переносного приспособления А.60311/Р можно применять также стационарное приспособление 02.7823.9505.

Снимите пружины клапанов с тарелками и опорными шайбами. Поверните головку цилиндров и выньте с нижней стороны клапаны.

Снимите маслоотражательные колпачки с направляющих втулок.

Собирайте головку цилиндров в обратной последовательности.

### Очистка головки цилиндров

Установите головку на подставку А.60353.

Удалите нагар из камер сгорания и с поверхности выпускных каналов металлической щеткой, приводимой во вращение электрической дрелью. Очистите и осмотрите впускные каналы и каналы подвода масла к рычагам привода клапанов.

### Проверка и шлифование седел клапанов

Форма фасок седел клапанов показана на рис. 3.43 и 3.44.

На рабочих фасках седел (зона контакта с клапанами) не должно быть точечных раковин, коррозии и повреждений. Небольшие повреждения можно устранить шлифованием седел. При этом снимайте как можно меньше металла. Шлифовать можно как вручную, так и с помощью шлифовальной машинки.

Шлифуйте в следующем порядке:

– установите головку на подставку А.60353, вставьте в направляющую втулку клапана стержень А.94059 и очистите фаски седел от нагара зенкерами А.94031 и А.94092 для седел выпускных клапанов и зенкерами А.94003 и А.94101 для седел впускных клапанов. Зенкера надеваются на шпindelь А.94058 и центрируются направляющим стержнем А.94059;

### ПРИМЕЧАНИЕ

Стержни А.94059 существуют двух различных диаметров: А.94059/1 – для направляющих втулок впускных клапанов и А.94059/2 для направляющих втулок выпускных клапанов.

– наденьте на направляющий стержень А.94059 пружину А.94069/5, установите на шпindelь А.94069 конический круг А.94078 для седел впускных клапанов или круг А.94100 для седел впускных клапанов, закрепите шпindelь в шлифовальной машинке и шлифуйте седло клапана (рис. 3.45).

В момент соприкосновения круга с седлом машинка должна быть выключена, иначе возникнет вибрация и фаска будет неправильной.

Рекомендуется чаще производить правку круга алмазом.

Для седел выпускных клапанов ширину рабочей фаски доведите до величин, указанных на рис. 3.44, зенкером А.94031 (угол 20°) и зенкером А.94092, которым устраняется наклеп на внутреннем диаметре. Зенкеры надеваются на шпindelь А.94058 и также, как и при шлифовании, центрируются стержнем А.94059.

У седел впускных клапанов ширину рабочей фаски доведите до величин, указанных на рис. 3.43, сначала обработав внутреннюю фаску зенкером А.94003 (рис. 3.46) до получения размера 33 мм, а затем фаску 20° зенкером А.94101 до получения рабочей фаски шириной 1,9–2,0 мм.

### Клапаны

Удалите нагар с клапанов. Проверьте, не деформирован ли стержень и нет ли трещин на тарелке; при повреждениях замените клапан.

Проверьте, не слишком ли изношена и не повреждена ли рабочая фаска. При шлифовании рабочей фаски клапана на шлифовальном станке выдерживайте угол фаски, равный 45°30±5', и следите, чтобы толщина цилиндрической части тарелки клапана после шлифовки была не меньше 0,5 мм, а также чтобы у выпускного клапана не оказался снятым слой сплава, направленный на фаску.

### Направляющие втулки клапанов

Проверьте зазор между направляющими втулками и стержнем клапана, измерив диаметр клапана и отверстия направляющей втулки.

Монтажный зазор для новых втулок: 0,022–0,055 мм – для впускных клапанов и 0,029–0,062 мм – для выпускных клапанов; максимально допустимый предельный зазор (при износе) 0,15 мм.

Если увеличенный зазор между направляющей втулкой и клапаном не может быть устранен заменой клапана, замените втулки клапанов, пользуясь оправкой А.60153/Р (рис. 3.47).

Для замены двух направляющих втулок впускного и выпускного клапанов цилиндров № 1 и № 4 отверните две шпильки крепления корпуса подшипников распределительного вала, так как они мешают установке оправки.

Запрессовывайте направляющие втулки с надетым стопорным кольцом до упора кольца в плоскость головки цилиндров.

После запрессовки разверните отверстия в направляющих втулках развертками А.90310/1 (для втулок впускных клапанов) и А.90310/2 (для втулок выпускных клапанов). Затем шлифуйте седло клапана и доведите ширину рабочей фаски до нужных размеров, как указано выше.

### Маслоотражательные колпачки направляющих втулок

У маслоотражательных колпачков не допускаются отслоение резины от арматуры, трещины и чрезмерный износ рабочей кромки.

При ремонте двигателя маслоотражательные колпачки рекомендуется всегда заменять новыми.

Заменять поврежденные маслоотражательные колпачки рекомендуется на снятой

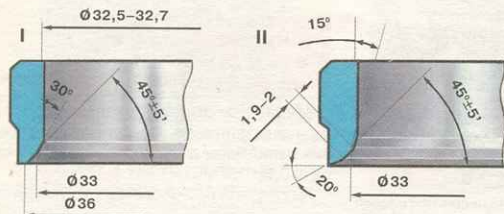


Рис. 3.43. Профиль седла впускного клапана: I – новое седло; II – седло после ремонта

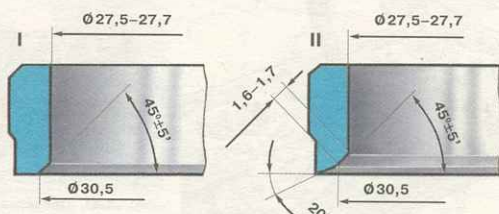


Рис. 3.44. Профиль седла выпускного клапана: I – новое седло; II – седло после ремонта



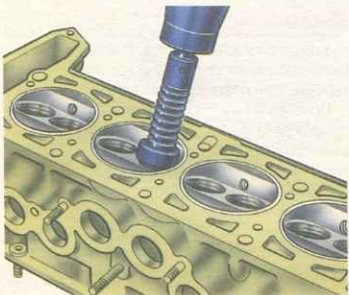


Рис. 3.45. Шлифование рабочей фаски седла клапана

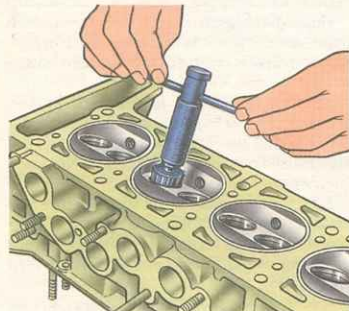


Рис. 3.46. Сужение рабочей фаски седла клапана зенкером, установленным на шпинделе А.94058

головке цилиндров, чтобы не погнуть стержни клапанов. Для напрессовки колпачков пользуйтесь оправкой 41.7853.4016.

### Рычаги клапанов

Проверьте состояние рабочих поверхностей рычага, сопрягающихся со стержнем клапана, с кулачком распределительного вала и со сферическим концом регулировочного болта. Если на этих поверхностях появились задиры или риски, замените рычаг новым.

Если обнаружена деформация или другие повреждения на втулке регулировочного болта или на самом болте, замените детали.

### Пружины

Убедитесь, нет ли на пружинах трещин и не снизилась ли упругость пружин, для чего

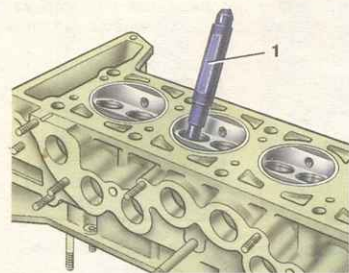


Рис. 3.47. Выпрессовка направляющих втулок: 1 – оправка А.60153/Р

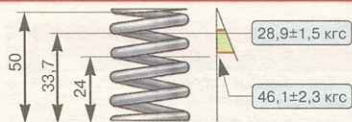


Рис. 3.48. Основные данные для проверки наружной пружины клапана

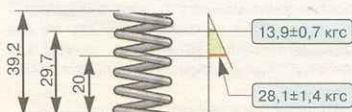


Рис. 3.49. Основные данные для проверки внутренней пружины клапана

проверьте деформацию пружин под нагрузкой (рис. 3.48, 3.49, 3.50).

Для пружин рычагов (рис. 3.50) размер А (пружина в свободном состоянии) должен быть 35 мм, а размер В под нагрузкой 51–73,5 Н (5,2–7,5 кгс) – 43 мм.

### Прокладка головки цилиндров

Поверхности прокладки не должны иметь повреждений. Они должны быть ровными, без вмятин, трещин, вздутий и изломов. Отслоение обкладочного материала от арматуры не допускается.

На окантовке отверстий не должно быть трещин, прогаров и отслоений.

### Проверка герметичности головки цилиндров

Для гидравлического испытания на герметичность рубашки охлаждения головки цилиндров: – установите на головке детали, входящие в комплект приспособления А.60334 (рис. 3.51); – нагнетайте насосом воду внутрь головки под давлением 0,5 МПа (5 кгс/см<sup>2</sup>).

В течение 2 минут не должно наблюдаться утечки воды из головки. При обнаружении трещин головку цилиндров необходимо заменить.

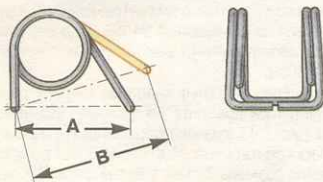


Рис. 3.50. Схема проверки пружины рычага: А – размер в свободном состоянии; В – размер под нагрузкой

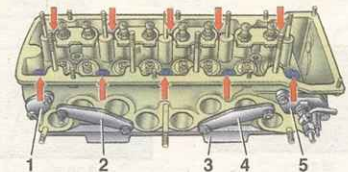


Рис. 3.51. Проверка герметичности головки цилиндров на приспособлении А.60334: 1, 2, 4 – заглушки; 3 – плита приспособления; 5 – фланец со штуцером подвода воды

Можно проверять герметичность головки цилиндров сжатым воздухом, для чего:

- установите на головке цилиндров детали, входящие в комплект приспособления А.60334;
- опустите головку цилиндров в ванну с водой, нагретой до 60–80 °С, и дайте головке цилиндров прогреться в течение 5 мин;
- подайте внутрь головки цилиндров сжатый воздух под давлением 0,15–0,2 МПа (1,5–2 кгс/см<sup>2</sup>).

В течение 1–1,5 мин не должно наблюдаться травления воздуха из головки.

## РАСПРЕДЕЛИТЕЛЬНЫЙ ВАЛ И ЕГО ПРИВОД

Распределительный вал – чугунный, литой, вращается на пяти опорах в алюминиевом литом корпусе подшипников, установленном на головке цилиндров. От осевых перемещений удерживается упорным фланцем, помещенным в проточке передней опорной шейки вала. Основные размеры распределительного вала и корпуса подшипников распределительного вала даны на рис. 3.52.

На автомобилях ВАЗ выпуска до апреля 1982 г. устанавливались распределительные валы с кулачками и опорными шейками, закаленными токами высокой частоты. С апреля 1982 г. устанавливались азотированные распределительные валы. С 1984 г. на валах маркируется год выпуска. С 1985 г. устанавливаются распределительные валы с отбелом кулачков; эти валы имеют отличительный шестигранный поясok между 3-м и 4-м кулачками.

Клапаны приводятся в действие распределительным валом через короткие стальные рычаги 4 (рис. 3.53). Рычаги качаются на сферической головке болта 7, которым регулируется зазор А между кулачками распределительного вала и рычагами.

Привод распределительного вала осуществляется от ведущей звездочки 5 (см. рис. 3.56) коленчатого вала двухрядной роликовой цепью. Этой же цепью приводится и звездочка 4 вала привода масляного насоса. Цепной привод имеет полуавтоматический натяжитель 8 с башмаком 7 и успокоитель 3 цепи с резиновыми накладками. В нижней части блока цилиндров устанавливается ограничительный палец 6, предотвращающий спадание цепи в картер при снятии на автомобиле звездочки распределительного вала.

Натяжитель состоит из корпуса 2 (см. рис. 3.55), стержня 3 с двумя пружинами, плунжера 7 и колпачковой гайки 1 с зажимным сухарем 9, который фиксируется в гайке стопорным кольцом. Плунжер удерживается от выпадения из корпуса стопорным кольцом 4.

### Регулировка зазора между рычагами и кулачками распределительного вала

Зазоры регулируйте на холодном двигателе, предварительно отрегулировав натяжение цепи. После регулировки зазор должен быть 0,14–0,17 мм.

Регулировку производите в следующем порядке:

- поверните коленчатый вал по часовой стрелке до совпадения метки на звездочке



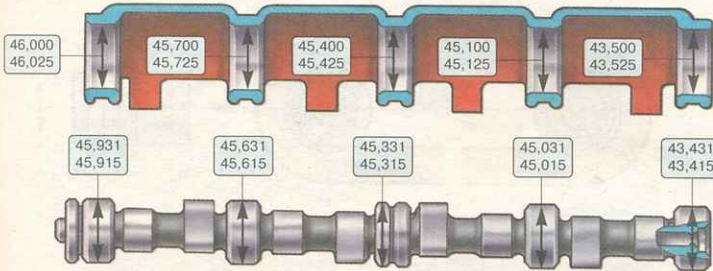


Рис. 3.52. Основные размеры распределительного вала и расточек в корпусе подшипников распределительного вала

распределительного вала с меткой на корпусе подшипников, что будет соответствовать концу такта сжатия в четвертом цилиндре. В этом положении регулируется зазор у выпускного клапана 4-го цилиндра (8-й кулачок) и впускного клапана 3-го цилиндра (6-й кулачок);

— ослабьте контргайку регулировочного болта рычага;

— вставьте между рычагом и кулачком распределительного вала плоский шпун А.95111 толщиной 0,15 мм и гаечным ключом завертывайте или отвертывайте болт с последующим затягиванием контргайки, пока при затянутой контргайке шпун не будет входить с легким защемлением (рис. 3.54);

— после регулировки зазора у выпускного клапана 4-го цилиндра и впускного клапана 3-го ци-

линдра последовательно поворачивайте колечный вал на 180° и регулируйте зазоры, соблюдая очередность, указанную в таблице 3.5.

### Регулировка натяжения цепи

Ослабьте колпачковую гайку 1 (рис. 3.55) натяжителя. При этом освобождается стержень 3 и цепь натягивается башмаком 7 (рис. 3.56), на который действует пружина 8 (рис. 3.55).

Поверните колечный вал на 1–1,5 оборота в направлении вращения и остановите в таком положении, чтобы метка на корпусе подшипников распределительного вала была против метки на звездочке распределительного вала (см. рис. 3.19). При этом пружина натяжителя, действующая на башмак, автоматически отрегулирует натяжение цепи.

Затяните гайку 1 натяжителя, благодаря чему стержень 3 зажимается цапгами сухаря 9, и при работе двигателя на плунжер 7 действует только пружина 5. Эта пружина отжимает плунжер от головки стержня 3, и в зазор между ними при работе двигателя затекает масло, играющее роль амортизатора при ударах цепи.

Благодаря гарантированному зазору 0,2–0,5 мм между стержнем 3 и плунжером 7 при сильных ударах цепи вступает в действие пружина 8.

### Проверка распределительного вала

На опорных шейках распределительного вала не допускаются задиры, забоины, царапины, наволакивание алюминия от корпусов подшипников.

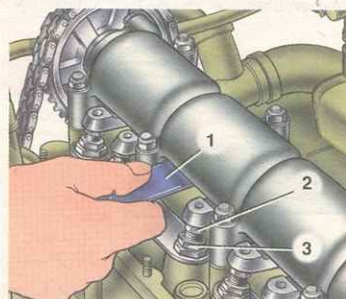


Рис. 3.54. Проверка зазора между рычагами и кулачками распределительного вала: 1 — шпун А.95111; 2 — регулировочный болт; 3 — контргайка регулировочного болта

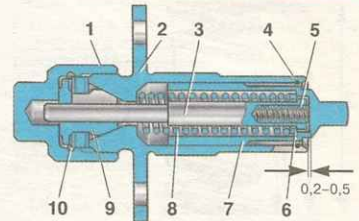


Рис. 3.55. Разрез натяжителя цепи: 1 — колпачковая гайка; 2 — корпус натяжителя; 3 — стержень; 4 — пружинное кольцо; 5 — пружина плунжера; 6 — шайба; 7 — плунжер; 8 — пружина; 9 — сухарь; 10 — пружинное кольцо

На рабочих поверхностях кулачков не допускается износ свыше 0,5 мм, а также задир и износ кулачков в виде огранки.

Установите распределительный вал крайними шейками на две призмы, помещенные на проверочной плите, и замерьте индикатором радиальное биение средних шеек, которое должно быть не более 0,04 мм. Если биение превышает указанное значение, то выправьте вал на рихтовочном прессе.

### Проверка корпуса подшипников распределительного вала

Промойте и очистите корпус подшипников распределительного вала и каналы для подвода масла.

Таблица 3.5 Последовательность регулировки зазоров в клапанном механизме

Угол поворота коленчатого вала	Номер цилиндра, в котором происходит такт сжатия (конец)	Номер регулируемых клапанов (кулачков)
0°	4	8 и 6
180°	2	4 и 7
360°	1	1 и 3
540°	3	5 и 2

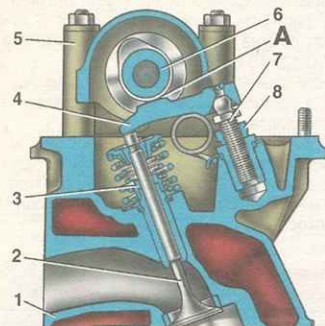


Рис. 3.53. Разрез головки цилиндров по выпускному клапану: 1 — головка цилиндра; 2 — выпускной клапан; 3 — маслоотражательный колпачок; 4 — рычаг клапана; 5 — корпус подшипников распределительного вала; 6 — распределительный вал; 7 — регулировочный болт; 8 — контргайка болта; А — зазор между рычагом и кулачком распределительного вала

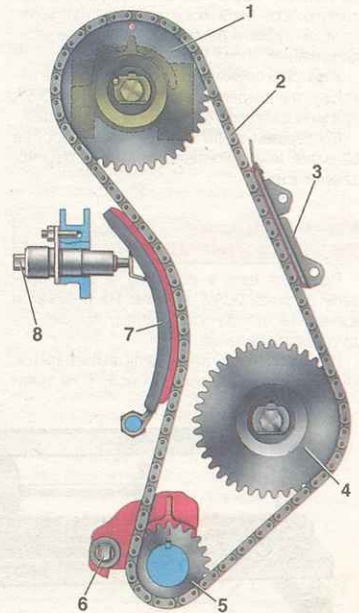


Рис. 3.56. Схема механизма привода распределительного вала и вспомогательных органов: 1 — звездочка распределительного вала; 2 — цепь; 3 — успокоитель цепи; 4 — звездочка валика привода масляного насоса; 5 — звездочка коленчатого вала; 6 — ограничительный палец; 7 — башмак натяжителя; 8 — натяжитель цепи



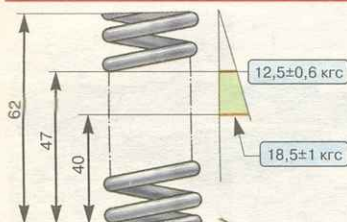


Рис. 3.57. Основные данные для проверки пружины натяжителя

Проверьте диаметр отверстий в опорах. Если зазор между шейками распределительного вала и опорами превышает 0,2 мм (пределный износ), корпус подшипников замените.

Внутренние опорные поверхности должны быть гладкими, без задиrow; если имеются повреждения на поверхностях или трещины на корпусе, замените корпус подшипников распределительного вала.

### Натяжитель

**Разборка и сборка.** Для разборки натяжителя цепи снимите колпачковую фиксирующую гайку 1 (см. рис. 3.55), зажимный сухарь 9 и пружинное кольцо 4, затем выньте плунжер 7, пружину 5 и стержень 3 вместе с пружиной 8 и шайбой 6.

Сборку производите в обратном порядке.

**Контроль.** Проверьте, нет ли на сухарях 9 и на стержне 3 задиrow, а на сопрягающихся поверхностях башмака и плунжера натяжителя цепи глубоких рисок. Поврежденные детали замените.

Упругость пружины натяжителя должна находиться в пределах, указанных на рис. 3.57; при меньшей упругости пружину замените.

Проверьте, нет ли повышенного износа на башмаке и успокоителе; если необходимо, замените их.

### Цепь привода распределительного вала\*

Промойте цепь в керосине, а затем проверьте состояние ее звеньев. На роликах и щечках не допускаются сколы, трещины и другие повреждения.

При работе двигателя цепь вытягивается. Она считается работоспособной, если натя-

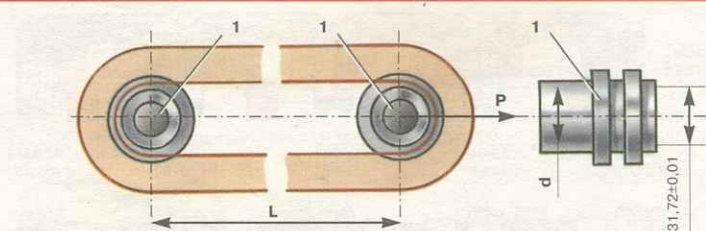


Рис. 3.59. Схема проверки износа (вытяжки) цепи: 1 – ролики

житель обеспечивает ее натяжение, т. е. если цепь вытянулась не более чем на 4 мм.

Вытяжку цепи проверяйте на приспособлении 67.7824.9521 (рис. 3.58), имеющем два ступенчатых ролика 1, на которые надевается цепь. С помощью противовеса 3 цепь растягивается усилием 294 Н (30 кгс) или 147 Н (15 кгс). Регулировочной гайкой 2 обеспечивается параллельность оси противовеса относительно основания приспособления.

Растяните цепь усилием 294 Н (30 кгс), поставив противовес в крайнее правое положение, затем уменьшите усилие на 147 Н (15 кгс), сдвинув противовес в крайнее левое положение. Повторите еще раз обе операции и определите вытяжку цепи по расстоянию L (рис. 3.59) между осями роликов. Измерив штангенциркулем расстояние между диаметрами d роликов и прибавив к нему диаметр d, получите расстояние L между осями роликов.

Для новой цепи расстояние L между осями роликов составляет  $495,3^{+0,5}$  мм. Если цепь вытянулась до 499,5 мм – ее следует заменить.

Перед установкой на двигатель смажьте цепь моторным маслом.

## СИСТЕМА ОХЛАЖДЕНИЯ

### Особенности устройства

Система охлаждения – жидкостная, закрытого типа, с принудительной циркуляцией жидкости, с расширительным бачком.

Насос охлаждающей жидкости центробежного типа, приводится в действие от шкива коленчатого вала клиновидным ремнем 15 (рис. 3.60).

Вентилятор 11 с электроприводом, имеет четырехлопастную крыльчатку, установлен-

ную на валу электродвигателя. Включение и выключение электровентилятора осуществляется датчиком в зависимости от температуры охлаждающей жидкости типа ТМ-108, завернутым в нижний бачок радиатора.

Термостат 18 с твердым термочувствительным наполнителем имеет основной 9 (рис. 3.66) и перепускной 2 клапаны. Начало открытия основного клапана при температуре охлаждающей жидкости 77–86 °С, ход основного клапана не менее 6 мм.

**Радиатор** – вертикальный, трубчато-пластинчатый, с двумя рядами трубок и стальными лужеными пластинами. В пробке 8 (см. рис. 3.60) заливной горловины имеются впускной и выпускной клапаны.

### Проверка уровня и плотности жидкости в системе охлаждения

Правильность заправки системы охлаждения проверяется по уровню жидкости в расширительном бачке, который на холодном двигателе (при 15–20 °С) должен находиться на 3–4 см выше метки «MIN», нанесенной на расширительном бачке.

### ПРЕДУПРЕЖДЕНИЕ

Уровень охлаждающей жидкости рекомендуется проверять на холодном двигателе, так как при нагревании ее объем увеличивается, и у прогретого двигателя уровень жидкости может значительно подняться.

При необходимости проверьте ареометром плотность охлаждающей жидкости, которая должна соответствовать для жидкости ТОСОЛ А-40 1,078–1,085 г/см<sup>3</sup>.

Если уровень жидкости в бачке ниже нормы, а плотность выше нормы, то доливайте дистиллированную воду.

Если плотность жидкости в системе охлаждения ниже нормы, а автомобиль будет эксплуатироваться в холодное время года, то необходимо заменить охлаждающую жидкость.

### Заправка системы охлаждения жидкостью

Заправка производится при смене охлаждающей жидкости или после ремонта двигателя. Операции по заправке выполняйте в следующем порядке:

- снимите пробки с радиатора и расширительного бачка, откройте кран отопителя;
- залейте охлаждающую жидкость (9,6 л) в радиатор (жидкость заливается до тех пор,

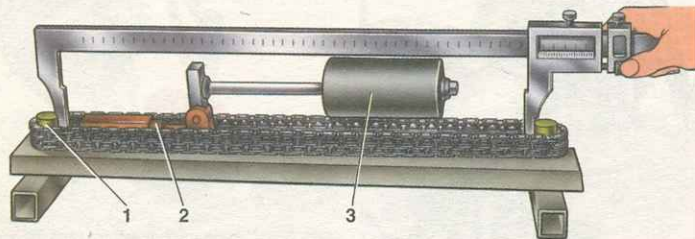
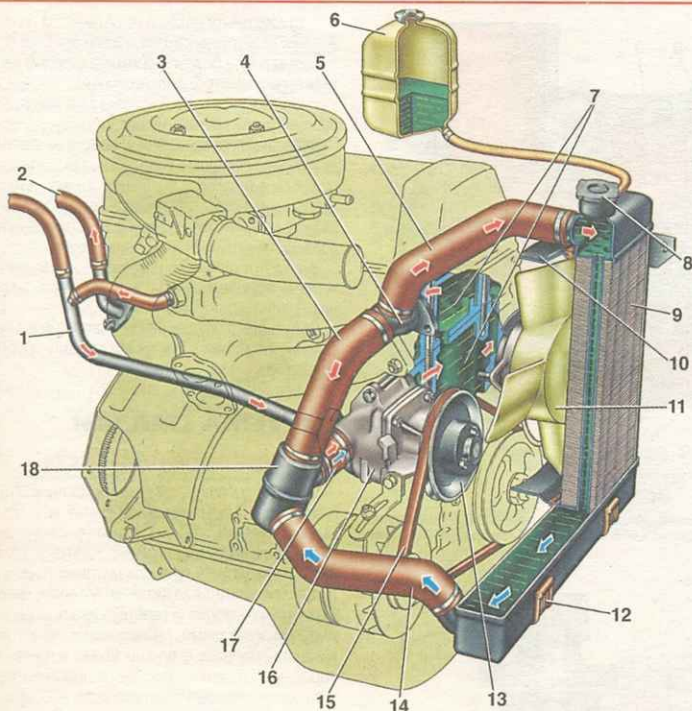


Рис. 3.58. Приспособление 67.7824.9521 для проверки износа (вытяжки) цепи: 1 – ролик; 2 – регулировочная гайка; 3 – противовес

\* Цепь 116 звеньев (2103-16040-01) производства ЗАО «Цепи» г. Киров, двигателя мод. 2103 и 2106. Цепь 114 звеньев (2101-16040-01) производства ЗАО «Цепи» г. Киров, двигателя мод. 2101 и 21011.





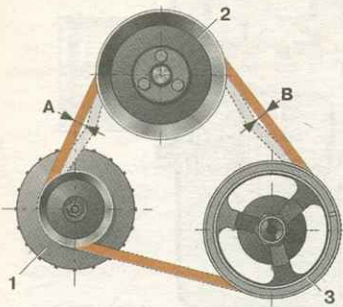
**Рис. 3.60. Система охлаждения:** 1 – трубка отвода жидкости от радиатора отопителя в насос охлаждающей жидкости; 2 – шланг отвода горячей жидкости из головки цилиндров в радиатор отопителя; 3 – перепускной шланг термостата; 4 – выпускной патрубок рубашки охлаждения; 5 – подводящий шланг радиатора; 6 – расширительный бачок; 7 – рубашка охлаждения; 8 – пробка радиатора; 9 – радиатор; 10 – кожух вентилятора; 11 – вентилятор с электроприводом; 12 – резиновая опора радиатора; 13 – шкив привода насоса охлаждающей жидкости; 14 – отводящий шланг радиатора; 15 – ремень привода насоса; 16 – насос; 17 – шланг подачи охлаждающей жидкости в насос; 18 – термостат. Стрелками указано направление движения жидкости

пока она не будет выливаться из горловины) и поставьте на место пробку радиатора;

– долейте оставшуюся жидкость в расширительный бачок и закройте его пробкой;

– запустите двигатель и дайте ему поработать на холостом ходу 1–2 мин для удаления воздушных пробок.

После остывания двигателя проверьте уровень охлаждающей жидкости. Если уровень ниже нормального, а в системе охлаждения нет следов подтекания, то долейте жидкость.



**Рис. 3.61. Схема проверки натяжения ремня привода насоса**

### Регулировка натяжения ремня привода насоса

Натяжение ремня проверяется прогибом между шкивами генератора и насоса или между шкивами насоса и коленчатого вала. При нормальном натяжении ремня прогиб А (рис. 3.61) под усилием 98,1 Н (10 кгс) должен быть в пределах 10–15 мм, а прогиб В в пределах 12–17 мм.

Для увеличения натяжения ремня ослабьте гайки крепления генератора, сместите его от двигателя и затяните гайки.

### Насос охлаждающей жидкости

**Разборка.** Для разборки насоса:

– отсоедините корпус насоса от крышки 6 (рис. 3.62);

– закрепите крышку в тисках, используя прокладки, и снимите крыльчатку с валика съемником А.40026 (рис. 3.63);

– снимите ступицу 2 (рис. 3.64) шкива с валика при помощи съемника А.40005/1/5;

– выверните стопорный винт 5 (рис. 3.62) и выньте подшипник с валиком насоса;

– удалите сальник 8 из крышки 6 корпуса.

**Контроль.** Проверьте осевой зазор в подшипнике. Эту операцию нужно делать обяза-

тельно, если отмечается значительный шум насоса. Зазор не должен превышать 0,13 мм при нагрузке 49 Н (5 кгс). При большом зазоре подшипник замените.

Сальник насоса и прокладку между насосом и блоком цилиндров при ремонте рекомендуется заменять.

Осмотрите корпус и крышку насоса. Деформации или трещины на них не допускаются.

**Сборка.** Сборку насоса производите в следующем порядке:

– установите оправкой сальник, не допуская перекоса, в крышку корпуса;

– запрессуйте подшипник с валиком в крышку так, чтобы гнездо стопорного винта совпало с отверстием в крышке корпуса насоса;

– заверните стопорный винт подшипника и зачеканьте контуры гнезда, чтобы винт не ослабевал;

– напрессуйте с помощью приспособления А.60430 (рис. 3.65) на валик ступицы шкива, выдержав размер 84,4±0,1 мм. Ступицу из металлокерамики напрессовывают каждый раз новую;

– напрессуйте крыльчатку на валик с помощью приспособления А.60430, обеспечивающего технологически зазор между лопатками крыльчатки и корпусом насоса 0,9–1,3 мм;

– соберите корпус насоса с крышкой, установив между ними прокладку.

### Термостат

У термостата следует проверять температуру начала открытия основного клапана и ход основного клапана.

Для этого термостат установите на стенде БС-106.000, опустив в бак с водой или охлаждающей жидкостью. Снизу в основной клапан 9 (рис. 3.66) уприте кронштейн ножки индикатора.

Начальная температура жидкости в баке должна быть 73–75 °С. Температуру жидкости постепенно увеличивайте примерно на 1 °С в минуту при постоянном перемешивании, чтобы она во всем объеме жидкости была одинаковой.

За температуру начала открытия клапана принимается та, при которой ход основного клапана составит 0,1 мм.

Термостат необходимо заменять, если температура начала открытия основного клапана не находится в пределах 81<sup>±</sup>4 °С или ход клапана менее 6,0 мм.

Простейшая проверка термостата может быть осуществлена на ощупь непосредственно на автомобиле. После запуска холодного двигателя при исправном термостате нижний бачок радиатора должен нагреваться, когда стрелка указателя температуры жидкости находится примерно на расстоянии 3–4 мм от красной зоны шкалы, что соответствует 80–85 °С.

### Радиатор

**Снятие с автомобиля:**

– слейте жидкость из радиатора 1 (рис. 3.67) и блока цилиндров, удалив сливные пробки в нижнем бачке радиатора и на блоке цилиндров; кран отопителя салона при этом откройте, а пробку 2 радиатора удалите с нижней горловины;



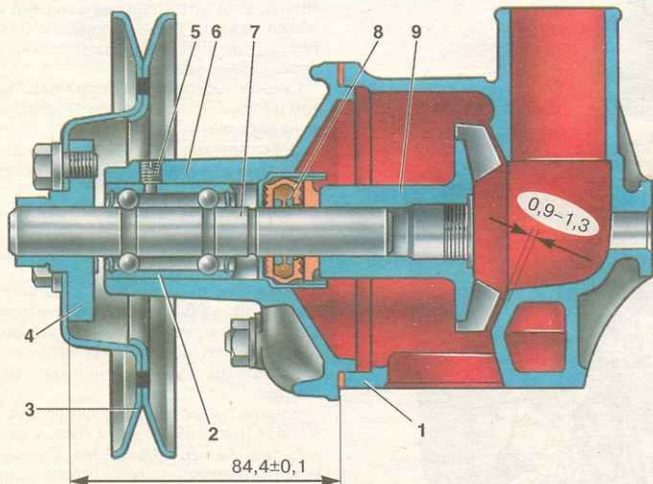


Рис. 3.62. Продольный разрез насоса охлаждающей жидкости: 1 – корпус; 2 – подшипник; 3 – шкив; 4 – ступица шкива; 5 – стопорный винт подшипника; 6 – крышка; 7 – валик; 8 – сальник; 9 – крыльчатка

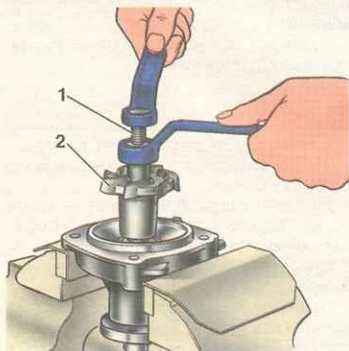


Рис. 3.63. Снятие крыльчатки насоса: 1 – съемник А.40026; 2 – крыльчатка

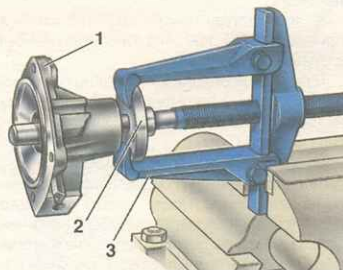


Рис. 3.64. Снятие ступицы шкива: 1 – крышка корпуса насоса; 2 – ступица шкива; 3 – съемник А.40005/1/5

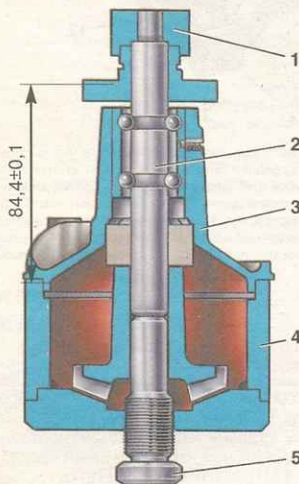
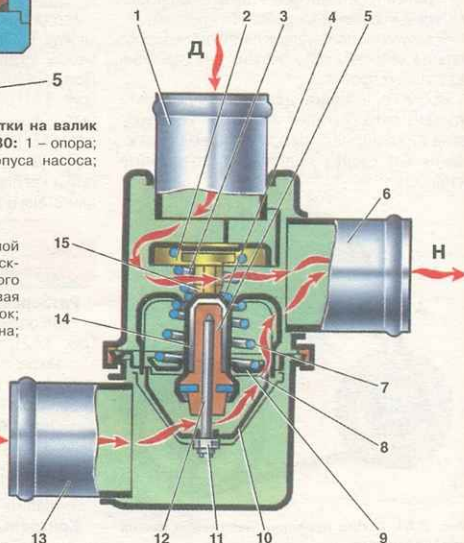


Рис. 3.65. Напрессовка крыльчатки на валик насоса приспособлением А.60430: 1 – опора; 2 – валик насоса; 3 – крышка корпуса насоса; 4 – стакан; 5 – установочный винт

Рис. 3.66. Термостат: 1 – входной патрубок (от двигателя); 2 – перепускной клапан; 3 – пружина перепускного клапана; 4 – стакан; 5 – резиновая вставка; 6 – выходной патрубок; 7 – пружина основного клапана; 8 – седло основного клапана; 9 – основной клапан; 10 – держатель; 11 – регулировочная гайка; 12 – поршень; 13 – входной патрубок (от радиатора); 14 – наполнитель; 15 – обойма; Д – вход жидкости от двигателя; Р – вход жидкости от радиатора; Н – выход жидкости к насосу



- отсоедините шланги от радиатора и провода от электродвигателя 4 и его датчика 6;
- отверните болты и снимите кожух 5 вентилятора с электродвигателем 4;
- выньте радиатор из отсека двигателя, отвернув болты крепления его к кузову.

Проверка герметичности. Герметичность радиатора проверяется в ванной с водой. Заглушив патрубки радиатора, подведите к нему воздух под давлением 0,1 МПа (1 кгс/см<sup>2</sup>) и опустите в ванну с водой не менее чем на 30 с. При этом не должно наблюдаться травления воздуха.

Незначительные повреждения запаяйте мягким припоем, а при значительных замените радиатор новым.

Допускается глушение (обязательно с двух сторон) не более 1,5% охлаждающих трубок радиатора.

## СИСТЕМА СМАЗКИ

### Особенности устройства

Система смазки комбинированная. Под давлением смазываются коренные и шатунные подшипники, опоры и кулачки распределительного вала, подшипники валика 10 (рис. 3.68) и шестерня 9 привода масляного насоса 1 и распределителя зажигания. Маслом, вытекающим из зазоров и разбрызгиваемым движущимися деталями, смазываются стенки цилиндров, поршни с поршневыми кольцами, поршневые пальцы в болтышках поршня, цепь привода распределительного вала, опоры рычагов привода клапанов, а также стержни клапанов в их направляющих втулках.

При падении давления масла ниже допустимого загорается контрольная лампа недостаточного давления масла.

Масляный насос 1 – шестеренчатого типа, с редукционным клапаном, установлен внутри картера и крепится к блоку цилиндров двумя болтами.

Масляный фильтр 24 – полнопоточный, неразборный, с перепускным 25 и противодренажным 26 клапанами.



### ПРЕДУПРЕЖДЕНИЕ

Чтобы не повредить радиатор, отворачивая сливную пробку 7 нижнего бачка, вторым ключом поддерживайте штуцер пробки, вляанный в радиатор. Пробку отворачивайте торцовым или накидным ключом, чтобы не повредить грани пробки.



### Замена масла

Заменять масло необходимо на горячем двигателе. Чтобы полностью слить масло, необходимо выждать не менее 10 мин после открытия сливного отверстия.

Заменяя масло, следует заменять и масляный фильтр, который снимают с помощью приспособления А.60312 (см. рис. 3.4). При установке фильтр заворачивайте вручную.

При замене масла выполните следующие операции:

- после остановки двигателя слейте отработавшее масло и, не снимая масляного фильтра, залейте промывочное масло ВНИИМП-ФД до отметки «MIN» на указателе уровня масла (2,9 л);
- запустите двигатель и дайте ему поработать на этом масле 10 мин на минимальных оборотах холостого хода;
- полностью слейте промывочное масло и снимите старый масляный фильтр;
- поставьте новый фильтр и залейте масло, соответствующее сезону.

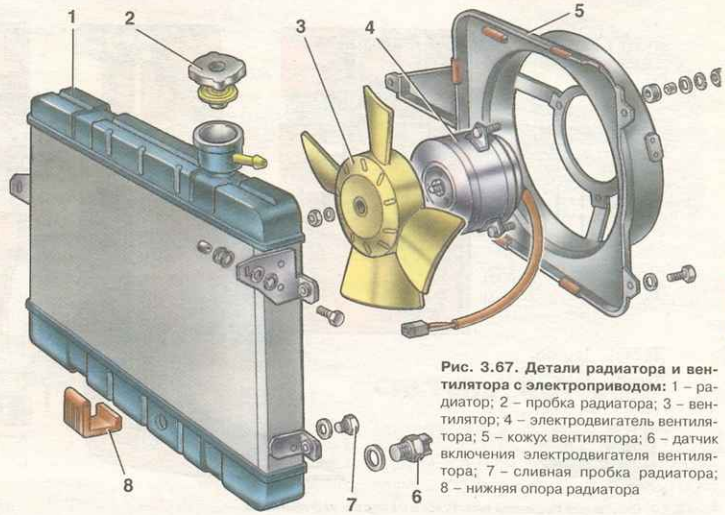


Рис. 3.67. Детали радиатора и вентилятора с электроприводом: 1 – радиатор; 2 – пробка радиатора; 3 – вентилятор; 4 – электродвигатель вентилятора; 5 – кожух вентилятора; 6 – датчик включения электродвигателя вентилятора; 7 – сливная пробка радиатора; 8 – нижняя опора радиатора

### Масляный насос

Основные размеры насоса и его привода даны на рис. 3.69.

**Снятие и установка.** Если необходим ремонт только масляного насоса, то установите автомобиль на смотровую канаву или подъемник, отсоедините провода от аккумуляторной батареи и слейте масло из картера двигателя.

Снимите брызговик двигателя, отверните гайки крепления подушек передней подвески двигателя к поперечине и слегка приподнимите двигатель талью.

Отвернув болты крепления, снимите картер двигателя и масляный насос с приемным патрубком.

Операции по установке масляного насоса на двигатель выполняйте в последовательности, обратной снятию.

**Разборка и сборка.** Закрепите масляный насос осторожно в тисках, чтобы не повредить корпус, а затем:

- отверните болты и снимите приемный патрубок вместе с редукционным клапаном давления масла;
- снимите крышку 3 (рис. 3.70) корпуса насоса и выньте из корпуса валик насоса с ведущей шестерней и ведомую шестерню.

Для сборки осторожно закрепите насос в тисках и выполните операции в следующем порядке:

- установите в корпус насоса ведущую шестерню с валом, а ведомую шестерню наденьте на ось в корпусе;
- установите крышку насоса, редукционный клапан с пружиной и прикрепите приемный патрубок к корпусу насоса.

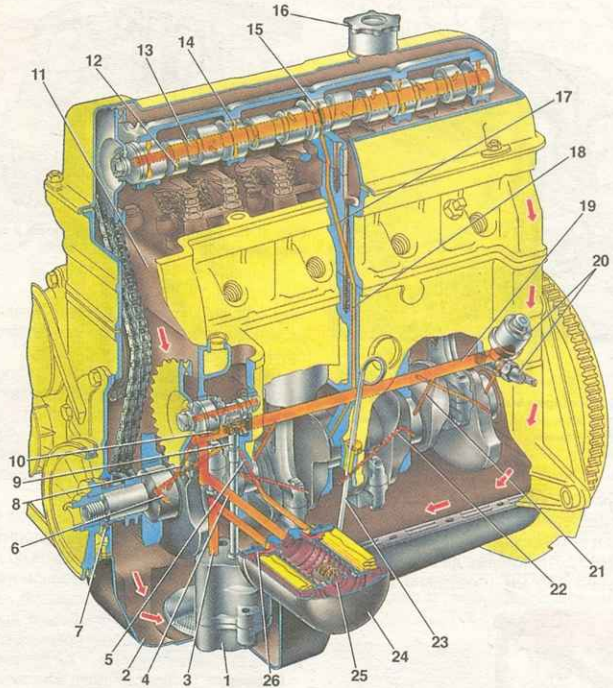


Рис. 3.68. Система смазки: 1 – масляный насос; 2 – масляный картер; 3 – канал подачи масла от насоса к фильтру; 4 – горизонтальный канал для подачи масла от фильтра в масляную магистраль; 5 – канал для подачи масла к шестерне привода масляного насоса и распределителя зажигания; 6 – канал в шейке коленчатого вала; 7 – передний сальник коленчатого вала; 8 – канал подачи масла от масляной магистрали к коренному подшипнику и к валу привода масляного насоса и распределителя зажигания; 9 – шестерня привода масляного насоса и распределителя зажигания; 10 – валик привода масляного насоса и распределителя зажигания; 11 – канал для стока масла; 12 – канал в кулачке распределительного вала; 13 – магистральный канал в распределительном валу; 14 – канал в опорной шейке распределительного вала; 15 – кольцевая выточка на средней опорной шейке распределительного вала; 16 – крышка масляной горловины; 17 – наклонный канал в головке цилиндров; 18 – вертикальный канал в блоке цилиндров; 19 – масляная магистраль; 20 – датчики давления и контрольной лампы давления масла; 21 – канал подачи масла к коренному подшипнику; 22 – канал подачи масла от коренного подшипника к шатуну; 23 – указатель уровня масла; 24 – масляный фильтр; 25 – перепускной клапан фильтра; 26 – противодренажный клапан фильтра

### ПРИМЕЧАНИЕ

После сборки насоса при проворачивании ведущего валика рукой шестерни должны вращаться плавно и без заедания.

**Проверка деталей насоса.** После разборки все детали насоса промойте керосином или бензином, продуйте струей сжатого воздуха, а затем осмотрите корпус и крышку насоса, при наличии трещин детали замените.



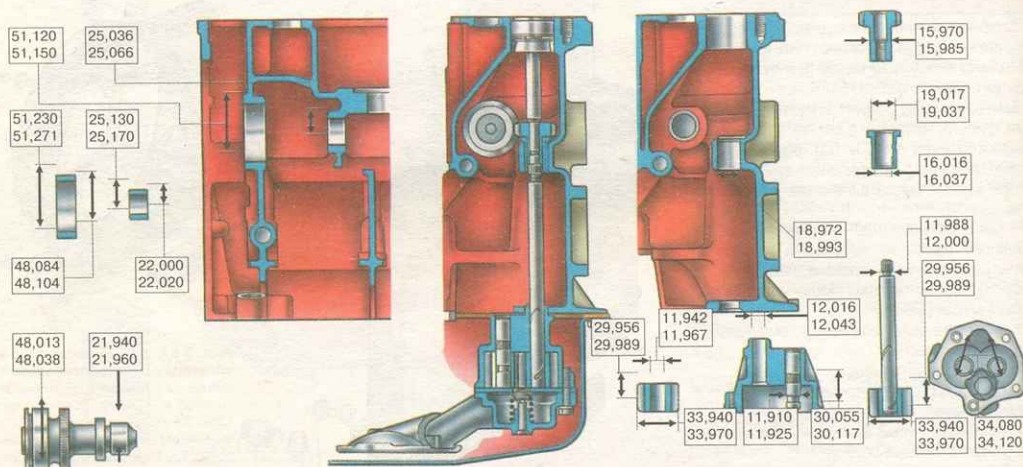


Рис. 3.69. Основные размеры масляного насоса и его привода

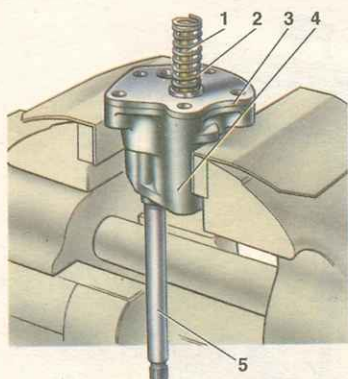


Рис. 3.70. Разборка масляного насоса: 1 – редукционный клапан; 2 – пружина; 3 – крышка; 4 – корпус; 5 – валик

Проверьте набором щупов зазоры между зубьями шестерен, а также между наружными диаметрами шестерен и стенками корпуса насоса (рис. 3.71), которые должны быть соответственно 0,15 мм (предельно допусти-

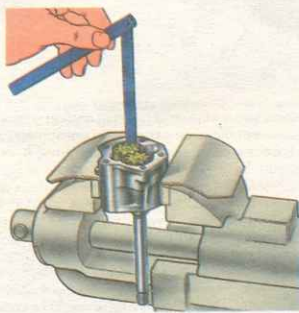


Рис. 3.71. Проверка радиального зазора в масляном насосе

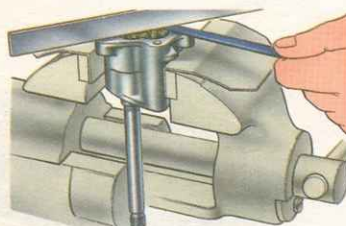


Рис. 3.72. Проверка осевого зазора в масляном насосе

мый 0,25 мм). Если зазоры превышают предельные значения, то замените шестерни, а при необходимости и корпус насоса.

Щупом и линейкой (рис. 3.72) проверьте зазор между торцами шестерен и плоскостью корпуса, который должен быть равен 0,66–0,161 мм (предельно допустимый 0,2 мм). Если зазор больше 0,2 мм, замените шестерни или корпус насоса в зависимости от того, что подверглось износу.

Измерив детали, определите зазор между ведомой шестерней и ее осью, который должен быть 0,017–0,057 мм (предельно допустимый 0,1 мм), а также между валом насоса и отверстием в корпусе, этот зазор должен быть 0,016–0,055 мм (предельно допустимый 0,1 мм). Если зазоры превышают предельные, замените изношенные детали.

**Проверка редукционного клапана.** При ремонте масляного насоса проверьте редукционный клапан. Обратите внимание на поверхности клапана и насоса, так как возможные загрязнения или отложения на сопрягаемых поверхностях могут привести к заеданию. На сопрягаемой поверхности клапана не должно быть забоин и заусенцев, которые могут привести к уменьшению давления в системе.

Проверьте упругость пружины редукционного клапана, сравнивая полученные данные с приведенными на рисунке 3.73.

**Проверка валика и шестерни привода масляного насоса.** На поверхностях опор-

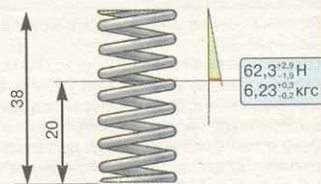


Рис. 3.73. Основные данные для проверки пружины редукционного клапана.

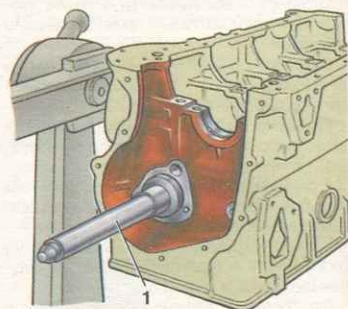


Рис. 3.74. Снятие и установка втулок вала привода масляного насоса: 1 – оправка А.60333/1/2.

ных шеек валика и на рабочей поверхности эксцентрика не должно быть вмятин и рисок.

На зубьях шестерен привода масляного насоса и распределителя зажигания не допускаются выкрашивания, при таком дефекте замените валик и шестерню.

**Проверка втулок валика привода масляного насоса.** Проверьте внутренний диаметр втулок, их запрессовку в гнездах, а также совпадение смазочного отверстия в передней втулке с каналом в блоке цилиндров (проворачивание втулки). Внутренняя поверхность должна быть гладкой и без задиров.

Измерив диаметры валика и втулок, определите зазоры между втулками и опорными



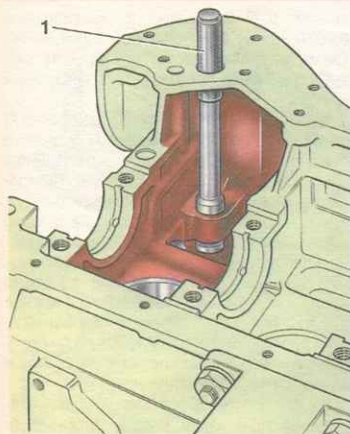


Рис. 3.75. Выпрессовка втулки шестерни привода масляного насоса и распределителя зажигания: 1 – оправка А.60326/Р

поверхностями валика. Если зазор превышает 0,15 мм (пределный износ), а также при повреждении поверхностей втулок или ослаблении их запрессовки, замените втулки.

При замене пользуйтесь как для снятия, так и для установки, оправкой А.60333/1/2 (рис. 3.74), соблюдая следующее:

– втулки должны быть запрессованы в гнезда, при этом отверстие для масла в передней втулке должно находиться против канала в блоке цилиндров;

– после запрессовки втулки должны быть окончательно обработаны и доведены по внутреннему диаметру (размеры даны на рис. 3.70). Чтобы обеспечить полную соосность втулок вала, для их доводки применяется развертка А.90353, которой одновременно обрабатываются обе втулки.

**Проверка втулки шестерни привода масляного насоса.** Внутренняя поверхность должна быть гладкой и без задиrow, в противном случае втулку замените.

Для выпрессовки и запрессовки втулки пользуйтесь оправкой А.60326/Р (рис. 3.75).

После запрессовки втулку разверните до диаметра 16,016–16,037 мм.

### Вентиляция картера двигателя

**Промывка.** Для промывки снимите шланги 4 и 8 (рис. 3.76) от патрубков вентиляции, выньте из шланга 4 пламегаситель 5, снимите крышку 3 сапуна и промойте их бензином или керосином.

Промывать также необходимо золотниковое устройство карбюратора, полости и патрубки воздушного фильтра, по которым проходят отсасываемые картерные газы.

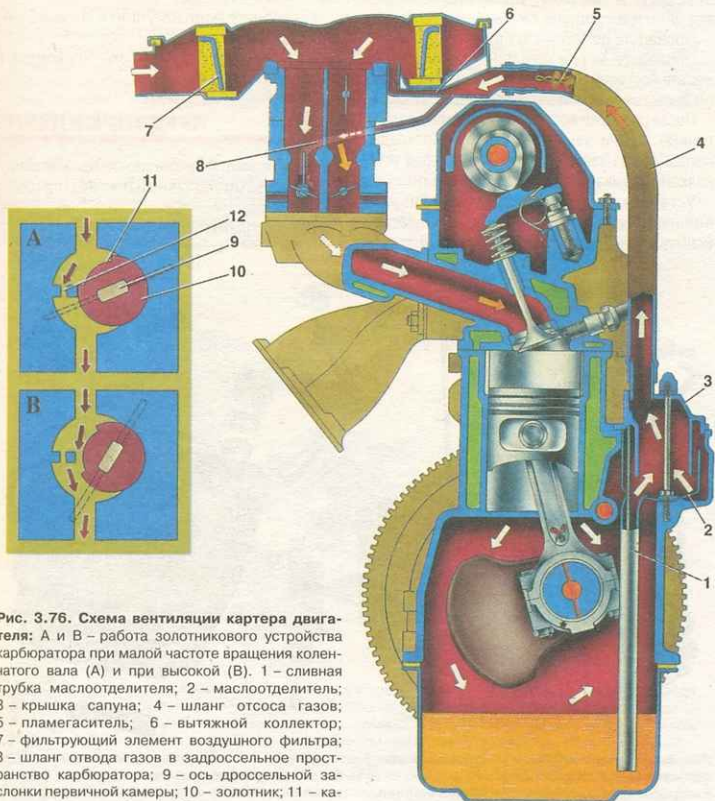


Рис. 3.76. Схема вентиляции картера двигателя: А и В – работа золотникового устройства карбюратора при малой частоте вращения коленчатого вала (А) и при высокой (В). 1 – сливная трубка маслоотделителя; 2 – маслоотделитель; 3 – крышка сапуна; 4 – шланг отсоса газов; 5 – пламегаситель; 6 – вытяжной коллектор; 7 – фильтрующий элемент воздушного фильтра; 8 – шланг отвода газов в задрессельное пространство карбюратора; 9 – ось дроссельной заслонки первичной камеры; 10 – золотник; 11 – канавка золотника; 12 – калиброванное отверстие

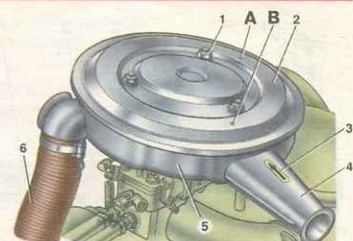


Рис. 3.77. Воздушный фильтр: 1 – гайка, 2 – крышка фильтра; 3 – установочная стрелка; 4 – воздухозаборный патрубок для летнего периода; 5 – корпус фильтра; 6 – подводящий шланг теплого воздуха для зимнего периода; А – голубая метка «ЛЕТО»; В – красная метка «ЗИМА»

### СИСТЕМА ПИТАНИЯ

#### Особенности устройства

Система питания включает приборы подачи топлива, воздуха и выпуска отработавших газов.

Топливный бак 8 (рис. 3.81) сварной, штампованный из оцинкованного стального листа, окрашен черной эмалью. Бак установлен в багажнике с правой стороны на резиновой прокладке и крепится к кузову двумя хомутами 10, стягиваемыми болтом.

Топливный насос 1 диафрагменного типа, установлен на левой стороне блока цилиндров и приводится в действие толкателем от эксцентрика вала привода масляного насоса и распределителя зажигания. Для заполнения системы топливом имеется рычаг ручной подкачки топлива.

Воздушный фильтр сухого типа состоит из корпуса 5 (рис. 3.77), крышки 2 и фильтрующего элемента. Воздушный фильтр имеет два входных патрубка: воздухозаборный патрубок 4 для летнего периода эксплуатации и патрубок для забора воздуха, подогретого от выпускного коллектора в зимний период. Для переключения забора воздуха крышку 2 фильтра ставят соответствующей меткой на крышке против стрелки 3.

#### Воздушный фильтр

Для снятия фильтра отверните гайки 1 (рис. 3.77), снимите крышку 2, выньте фильтрующий элемент, отверните гайки крепления (рис. 3.78) и снимите корпус фильтра с прокладкой. Затем отсоедините от него шланги.

При установке воздушного фильтра необходимо правильно располагать его крышку. Летом (выше 15 °С) ставьте крышку голубой

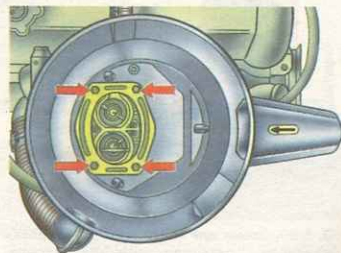


Рис. 3.78. Снятие воздушного фильтра. Стрелками указаны гайки крепления корпуса фильтра к карбюратору



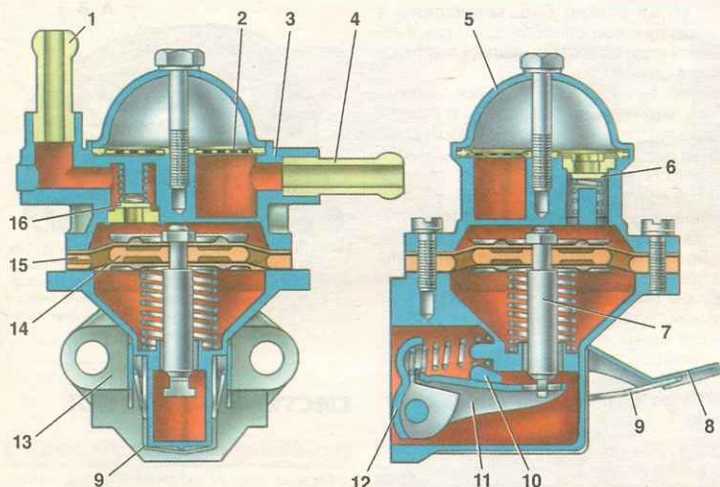


Рис. 3.79. Топливный насос: 1 – нагнетательный патрубок; 2 – фильтр; 3 – корпус; 4 – всасывающий патрубок; 5 – крышка; 6 – всасывающий клапан; 7 – толкатель; 8 – рычаг ручной подкачки топлива; 9 – пружина; 10 – эксцентрик; 11 – балансир; 12 – рычаг механической подкачки топлива; 13 – нижняя крышка; 14 – внутренняя дистанционная прокладка; 15 – наружная дистанционная прокладка; 16 – нагнетательный клапан

меткой А (рис. 3.77) напротив черной стрелки 3. Зимой (ниже 15 °С) поверните крышку так, чтобы против стрелки находилась красная метка В.

### Топливный насос

Устройство топливного насоса показано на рис. 3.79.

**Проверка насоса.** Недостаточное наполнение карбюратора бензином может зависеть от неисправности топливного насоса, а также от засорения или повреждения трубопроводов.

Чтобы найти причину неисправности, отсоедините шланг от нагнетательного патрубка 1 и с помощью рычага 8 ручной подкачки топлива проверьте, подается ли топливо. Если топлива нет, то отсоедините шланг от всасывающего патрубка 4 и проверьте, создается ли разрежение на выходе этого патрубка. Если разрежение имеется, то неисправен трубопровод, а если нет – то неисправен насос.

**Разборка, очистка и проверка деталей.** Для разборки насоса отверните болт крепления крышки 5, снимите крышку и фильтр 2.

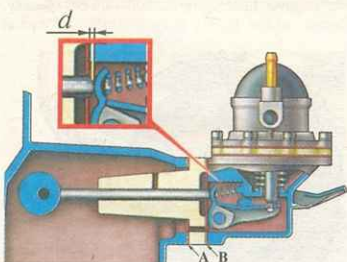


Рис. 3.80. Схема для контроля и регулировки выступающего толкателя привода насоса: А – прокладка толщиной 0,27–0,33 мм; В – прокладка толщиной 0,70–0,80 мм; d – выступание толкателя

Затем отверните винты крепления корпуса к нижней крышке, разъедините их, выньте узел диафрагмы и пружину. Промойте бензином все детали и продуйте сжатым воздухом.

Проверьте целостность пружин насоса. Проверьте, нет ли заедания клапанов. Проверьте состояние диафрагм. На них не должно быть трещин или затвердевания.

После проверки все изношенные или поврежденные детали замените новыми. Прокладки насоса всегда заменяйте новыми и перед установкой смазывайте тонким слоем смазки.

**Установка насоса на двигатель.** Для правильной установки топливного насоса используйте две из трех прокладок: А – тол-

щиной 0,27–0,33 мм; В – толщиной 0,70–0,80 мм; С – толщиной 1,10–1,30 мм. Схема установки насоса показана на рис. 3.80. Установку производите в следующем порядке.

Установите теплоизоляционную проставку на блок цилиндров, поставив между ними прокладку А, а на плоскость, сопрягающуюся с насосом, поместите прокладку В. Приспособлением 67.7834.9506 замерьте расстояние d (минимальная величина, на которую выступает толкатель, установленная медленным поворотом коленчатого вала). Если размер d находится в пределах 0,8–1,3 мм, то закрепите насос на двигателе. Если d меньше 0,8 мм, прокладку В замените прокладкой А; если больше 1,3 мм, то прокладку В замените прокладкой С. Еще раз проверьте размер d и закрепите насос на двигателе.

Между блоком цилиндров и теплоизоляционной проставкой всегда должна быть прокладка А.

### Топливный бак

**Снятие и установка.** Для снятия топливного бака выполните следующие операции:

- отверните пробку 6 (рис. 3.81) наливной трубы и слейте бензин;
- снимите правую боковину багажника;
- отсоедините провода массы, указателя уровня и резерва топлива;
- отсоедините шланги подачи и вентиляции топливного бака;
- отверните болт хомута 10 и снимите топливный бак.

Установку топливного бака проводите в обратном порядке.



### ПРЕДУПРЕЖДЕНИЕ

Паять можно только хорошо промытый и пропаренный топливный бак, не содержащий паров бензина, которые при пайке могут воспламениться.

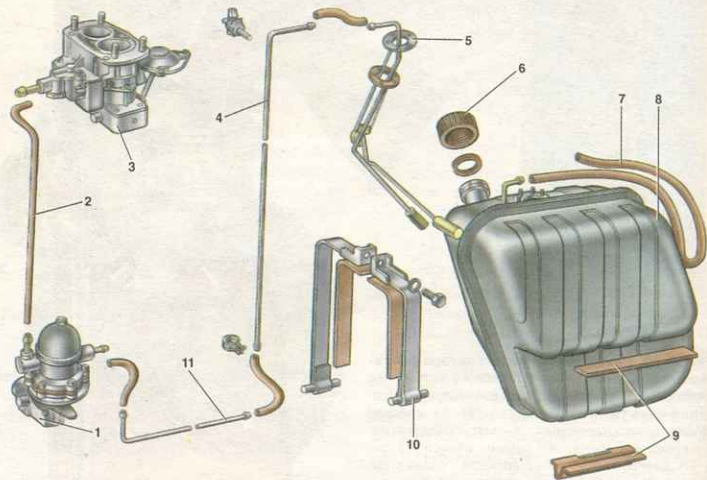


Рис. 3.81. Топливный бак и топливопроводы: 1 – топливный насос; 2 – шланг от топливного насоса к карбюратору; 3 – карбюратор; 4 – задняя трубка; 5 – датчик указателя уровня и резерва топлива; 6 – пробка топливного бака; 7 – трубка вентиляции топливного бака; 8 – топливный бак; 9 – прокладки; 10 – хомут крепления топливного бака; 11 – передняя трубка



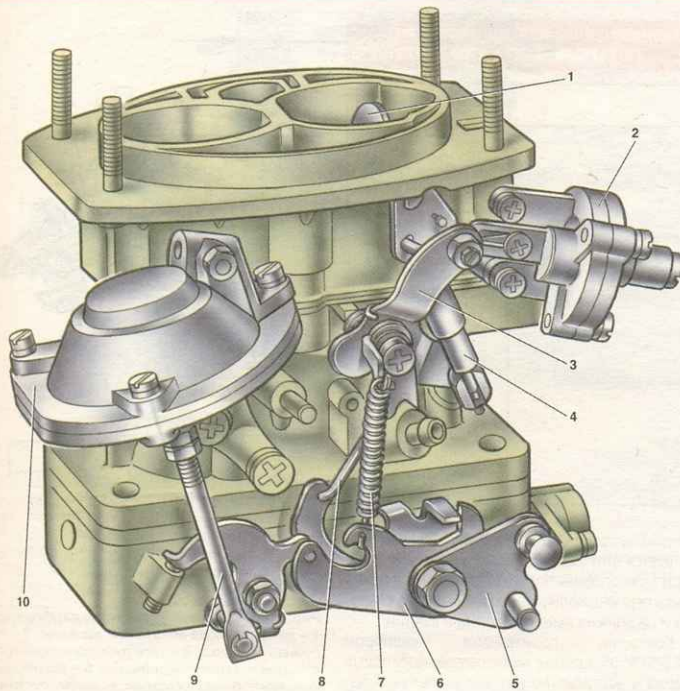


Рис. 3.82. Вид на карбюратор со стороны привода дроссельных заслонок: 1 – воздушная заслонка; 2 – пусковое устройство; 3 – рычаг управления воздушной заслонкой; 4 – телескопическая тяга; 5 – рычаг привода дроссельной заслонки первичной камеры; 6 – рычаг, ограничивающий открытие дроссельной заслонки вторичной камеры; 7 – возвратная пружина; 8 – тяга, связывающая дроссельную заслонку первичной камеры с рычагом управления воздушной заслонкой; 9 – шток пневмопривода; 10 – пневмопривод.

Очистка и контроль. Снимите датчик уровня топлива, через наливную горловину промойте бак бензином, чтобы удалить отложения и загрязнения. Затем струей горячей воды

промойте и пропарьте топливный бак от остатков бензина.

Тщательно осмотрите топливный бак по линии стыка, убедитесь в отсутствии течи,

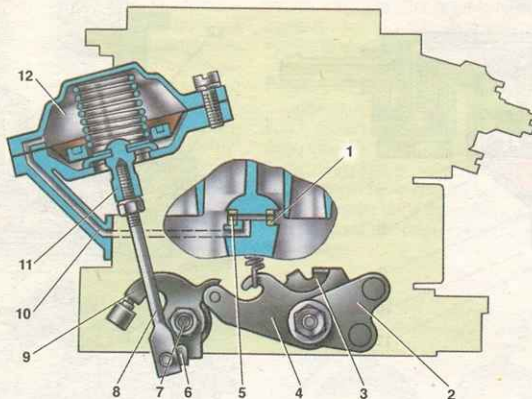


Рис. 3.83. Схема привода дроссельной заслонки вторичной камеры: 1 – жиклер пневмопривода, расположенный в диффузоре первичной камеры; 2 – рычаг привода дроссельных заслонок; 3 – рычаг, жестко связанный с осью дроссельной заслонки первичной камеры; 4 – рычаг, ограничивающий открытие дроссельной заслонки вторичной камеры; 5 – жиклер пневмопривода, расположенный в диффузоре вторичной камеры; 6 – рычаг, связанный с рычагом 9 через пружину; 7 – ось дроссельной заслонки вторичной камеры; 8 – шток пневмопривода; 9 – рычаг управления дроссельной заслонкой вторичной камеры; 10 – канал подвода разрежения в пневмоприводе; 11 – втулка штока; 12 – рабочая полость пневмопривода дроссельной заслонки вторичной камеры

при необходимости запаяйте место течи мягким припоем.

### Особенности устройства карбюратора

С 1980 года на автомобилях ВАЗ–2106 устанавливают карбюраторы 2107–1107010–20, имеющие забор разрежения для вакуумных регуляторов опережения зажигания.

На автомобилях с распределителями зажигания, не имеющими вакуумных регуляторов, устанавливают карбюраторы 2107–1107010–10, взаимозаменяемые с ранее выпускаемыми карбюраторами 2106–11070–10.

Карбюраторы 2107–1107010–20 и 2107–1107010–10 (рис. 3.82) эмульсионного типа, двухкамерные, с падающими потоками. Открытие дроссельной заслонки первичной камеры осуществляется от педали привода управления карбюратора. Заслонка вторичной камеры открывается автоматически от пневматического привода (рис. 3.83). Карбюратор имеет сбалансированную поплавковую камеру, две главные дозирующие системы (рис. 3.84), диафрагменное пусковое устройство (рис. 3.85), обоганительную систему (эконостат) с пневматическим приводом, диафрагменный ускорительный насос (рис. 3.86), систему холостого хода (рис. 3.87) и переходную систему вторичной камеры.

Тарировочные данные карбюраторов приведены в таблице 3.6.

### Регулировка холостого хода

Элементы регулировки холостого хода (рис. 3.88) включают винт 2, определяющий состав смеси, и винт 1, управляющий количеством смеси.

Чтобы владелец не нарушал заводской регулировки, на винты 1 и 2 напрессованы пластмассовые ограничительные втулки, позволяющие поворачивать винты только на пол оборота. Если со втулками не удается отрегулировать содержание СО в отработавших газах, то вывертывая винты, сломайте головки втулок, выверните винты, снимите с них втулки и снова заверните винты в карбюратор.

### ПРИМЕЧАНИЕ

На заводе устанавливают втулки синего цвета, а на станциях технического обслуживания – красные.

Регулировка холостого хода проводится на прогретом двигателе (температура охлаждающей жидкости 90–95 °С, масла 75–90 °С) с отрегулированными зазорами в механизме газораспределения и с правильно установленным углом опережения зажигания.

Регулировку выполняйте в следующем порядке:

Винтом 1 установите по тахометру стенда частоту вращения коленчатого вала двигателя в пределах 820–900 мин<sup>-1</sup>.

Винтом 2 добейтесь концентрации СО\* в отработавших газах в пределах 0,5–1,2% при данном положении винта 1.

Винтом 1 восстановите частоту вращения коленчатого вала до 820–900 мин<sup>-1</sup>.

\* Приведенный к 20 °С и 1013 ГПа (760 мм рт. ст.).



Таблица 2.6

Тарировочные данные карбюраторов  
2107-1107010-20 и 2107-1107010-10

Параметр	Первая/вторая камеры
Диаметр диффузора, мм	22/25
Диаметр смесительной камеры, мм	28/36
Диаметр главного топливного жиклера, мм	1,12/1,50
Диаметр главного воздушного жиклера, мм	1,50/1,50
Номер тарировки эмульсионной трубки	F15/F15
Диаметр топливного жиклера холостого хода и переходной системы, мм	0,50/0,60
Диаметр воздушного жиклера холостого хода и переходной системы, мм	1,70/0,70
Диаметр распылителя ускорительного насоса, мм	0,40/-
Диаметр перепускного жиклера ускорительного насоса, мм	0,40/-
Диаметр топливного жиклера эконостага, мм	-/1,50
Диаметр воздушного жиклера эконостага, мм	-/1,20
Диаметр эмульсионного жиклера эконостага, мм	-/1,50
Диаметр жиклера пневмопривода дроссельной заслонки вторичной камеры, мм	1,50/1,20
Номер тарировки распылителя смеси	3,5/4,5
Поддача ускорительного насоса за 10 полных ходов, см <sup>3</sup>	7±25%
Расстояние от поплавка до крышки карбюратора с прокладкой, мм	6,5±0,25
Пусковые зазоры у заслонок, мм:	
воздушной	5,5±0,25
дроссельной	0,9-1,0

При необходимости восстановите винтом 2 концентрацию СО до 0,5-1,2%.

Напрессуйте на винты ограничительные втулки, ориентируя шлицы втулок относительно установочных выступов, как показано на рисунке 3.89.

### Установка уровня топлива в поплавковой камере

Необходимый для нормальной работы карбюратора уровень топлива обеспечивает правильная установка исправных элементов запорного устройства (рис. 3.90).

Расстояние между поплавком и прокладкой 10, прилегающей к крышке карбюратора (раз-

мер А), должно составлять 6,5±0,25 мм. Регулируется этот размер подгибанием язычка 8. При этом опорная поверхность язычка должна быть перпендикулярна оси иглычатого клапана и не должна иметь зазубрин и вмятин.

Контроль производите калибром 67.8151.9505. Крышку карбюратора необходимо держать вертикально так, чтобы язычок 8 поплавок слегка касался шарика 5 иглычатого клапана 4, не утапливая его.

Величину 8±0,25 мм максимального хода поплавка регулируйте подгибанием упора 3. Оттяжная вилка 6 иглычатого клапана не должна препятствовать свободному перемещению поплавка.

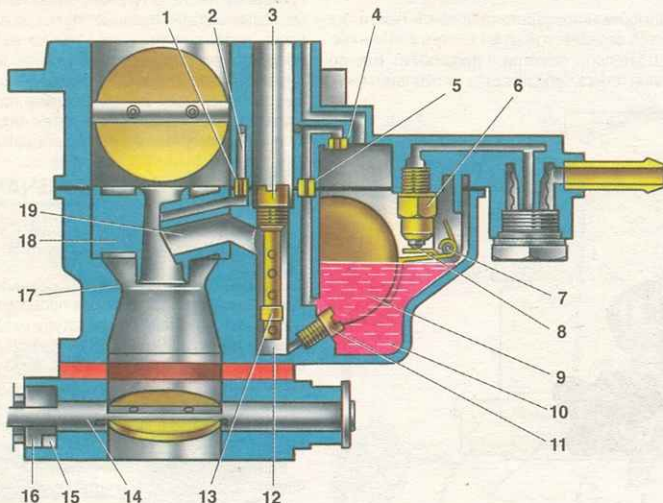


Рис. 3.84. Схема главной дозирующей системы карбюратора (распылитель эконостага находится во вторичной камере. На схеме он условно показан в первичной камере): 1 - эмульсионный жиклер эконостага; 2 - эмульсионный канал эконостага; 3 - воздушный жиклер главной дозирующей системы; 4 - воздушный жиклер эконостага; 5 - топливный жиклер эконостага; 6 - иглычатый клапан; 7 - ось поплавка; 8 - шарик запорной иглы; 9 - поплавок; 10 - поплавковая камера; 11 - главный топливный жиклер; 12 - эмульсионный колодец; 13 - эмульсионная трубка; 14 - ось дроссельной заслонки первичной камеры; 15 - канавка золотника; 16 - золотник; 17 - большой диффузор; 18 - малый диффузор; 19 - распылитель

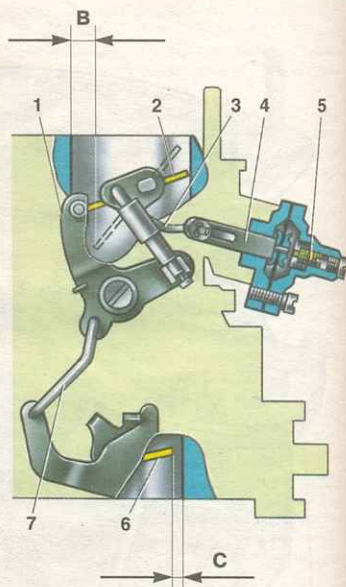


Рис. 3.85. Пусковое устройство карбюратора: 1 - рычаг привода воздушной заслонки; 2 - воздушная заслонка; 3 - тяга пускового устройства; 4 - шток пускового устройства; 5 - регулировочный винт; 6 - дроссельная заслонка первичной камеры; 7 - тяга привода дроссельной заслонки; В, С - пусковые зазоры у заслонок

### ПРИМЕЧАНИЕ

Проверить установку поплавка следует всегда при замене поплавка или иглычатого клапана; в последнем случае необходимо заменять также уплотнительную прокладку клапана.

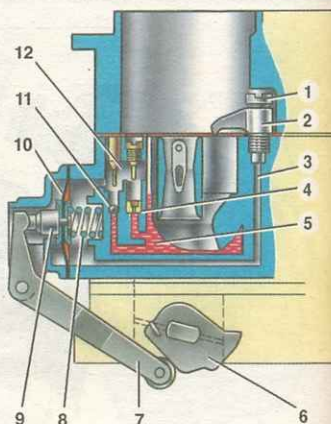


Рис. 3.86. Схема ускорительного насоса карбюратора: 1 - шариковый клапан-винт; 2 - распылитель; 3 - топливный канал; 4 - перепускной жиклер; 5 - поплавковая камера; 6 - сектор привода ускорительного насоса; 7 - рычаг привода; 8 - возвратная пружина насоса; 9 - чашка диафрагмы; 10 - диафрагма насоса; 11 - впускной шариковый клапан; 12 - камера паров насоса



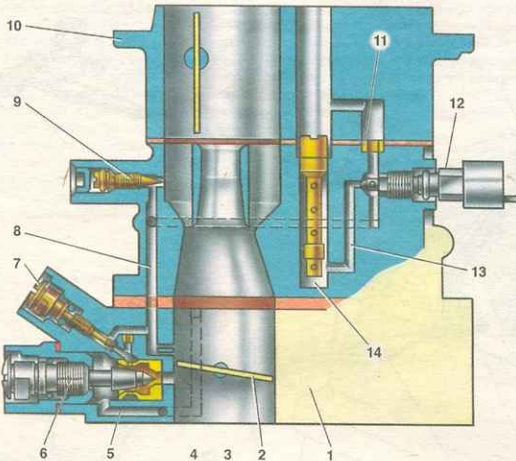


Рис. 3.87. Схема системы холостого хода карбюратора: 1 – корпус дроссельных заслонок; 2 – дроссельная заслонка первичной камеры; 3 – отверстия переходных режимов; 4 – отверстие, регулируемое винтом; 5 – канал подвода воздуха; 6 – регулировочный винт количества смеси; 7 – регулировочный винт добавочного воздуха; 8 – эмульсионный канал системы холостого хода; 9 – регулировочный винт добавочного воздуха; 10 – крышка корпуса карбюратора; 11 – воздушный жиклер системы холостого хода; 12 – корпус топливного жиклера холостого хода с запорным клапаном; 13 – топливный канал системы холостого хода; 14 – эмульсионный колодец.

\* Устанавливается на части карбюраторов

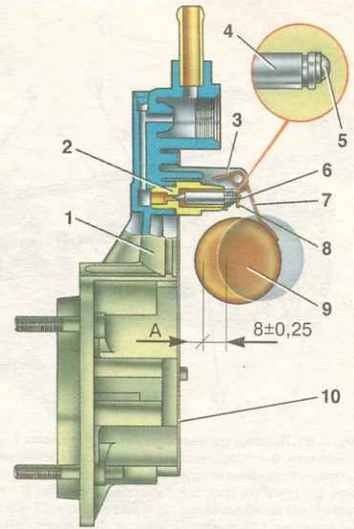


Рис. 3.90. Установка уровня топлива в поплавковой камере: 1 – крышка карбюратора; 2 – седло игольчатого клапана; 3 – упор; 4 – игольчатый клапан; 5 – шарик запорной иглы; 6 – оттяжная вилка иглы клапана; 7 – кронштейн поплавка; 8 – язычок; 9 – поплавок; 10 – прокладка

При установке крышки карбюратора проверьте, не задевает ли поплавок за стенки поплавковой камеры.

### Регулировка привода карбюратора

При полностью нажатой педали 9 (рис. 3.91) дроссельная заслонка первичной камеры должна быть полностью открыта и рычаг дроссельной заслонки не должен иметь дополнительного хода. При отпущенной педали дроссельная заслонка должна быть полностью закрыта. Если этого нет, то согласовать положение педали и дроссельной заслонки можно изменением длины тяги 2, завертывая или свертывая ее наконечник. Одновременно проверьте и при необходимости отрегулируйте длину тяги 1. Межцентровое расстояние ее наконечников должно быть 80 мм.

Трос 4 и его оболочку необходимо закреплять так, чтобы при полностью вытянутой рукоятке 6 воздушная заслонка была полностью закрыта, а при утопленной рукоятке – полностью открыта.

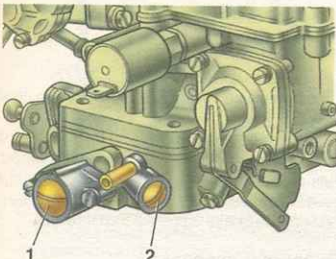


Рис. 3.88. Винты регулировки системы холостого хода: 1 – винт количества смеси; 2 – винт состава (качества) смеси

### Снятие и установка карбюратора на автомобиле

Снимите воздушный фильтр. Отсоедините от рычага привода дроссельной заслонки тягу 1 (см. рис. 3.91) и возвратную пружину 17. Отсоедините от карбюратора трос 4 привода воздушной заслонки.

Отсоедините от карбюратора шланги. Конец шланга подвода топлива закройте пробкой, чтобы не допустить утечки топлива.

Снимите карбюратор. Закройте заглушкой входное отверстие впускного трубопровода.

Установку карбюратора выполняйте в обратном порядке. После установки отрегулируйте привод заслонок карбюратора, а также холостой ход двигателя.

### Разборка карбюратора

Снимите возвратную пружину 7 (см. рис. 3.82) рычага, ограничивающего открытие дроссельной заслонки вторичной камеры. Расшпунтите и отсоедините от рычага дроссельной заслонки тягу 8.

Отсоедините шток 9 пневмопривода от рычага привода дроссельной заслонки вторичной камеры.

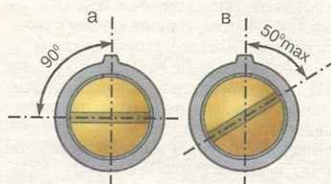


Рис. 3.89. Установка ограничительных втулок на винты регулировки системы холостого хода: а – на винт количества смеси; в – на винт качества смеси

Сжав пружину телескопической тяги 4 отсоедините ее от трехплечего рычага 3. Выверните винты и отсоедините от корпуса карбюратора крышку с прокладкой, стараясь не повредить прокладку и поплавок.

Вывернув винты крепления, отсоедините от корпуса карбюратора корпус дроссельных заслонок, стараясь не повредить запрессованные в корпус переходные втулки топливо-воздушных каналов карбюратора и гнезд втулок. Осторожно отсоедините теплоизоляционную прокладку.

Разберите крышку карбюратора (рис. 3.92):

- оправкой осторожно вытолкните ось 16 поплавка 17 из стоек (выталкивать в сторону стойки с разрезом) и выньте ось плоскогубцами с гладкими губками. Стараясь не повредить язычки поплавка, снимите его с игольчатым клапаном 15;

- снимите прокладку 11 крышки, выверните седло 14 игольчатого клапана, отверните пробку 13 и выньте топливный фильтр 12;

- отсоедините от рычага оси 8 воздушной заслонки телескопическую тягу 7 и тягу 19 привода пускового устройства;

- отверните два винта крепления корпуса 6 пускового устройства и снимите его;

- отверните три винта крепления крышки 2 пускового устройства и снимите крышку с регулировочным винтом 1, пружину 3 и диафрагму 4.

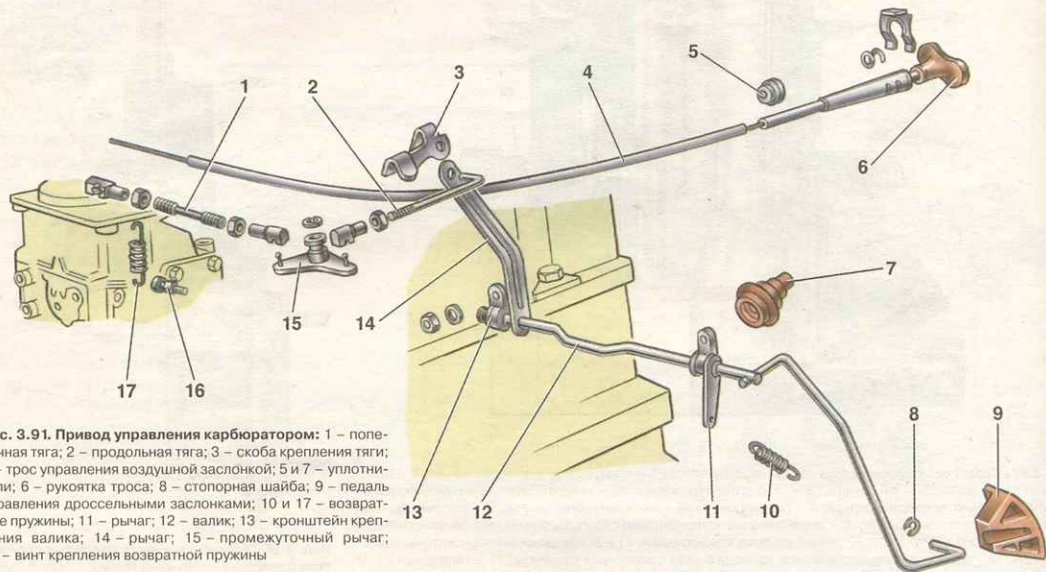
Разберите корпус дроссельных заслонок (рис. 3.93):

- выверните регулировочный винт 14 холостого хода;

- отверните винты крепления втулки 17 винта количества смеси системы холостого хода и снимите ее вместе с винтом 16;

- отогните усик стопорной шайбы и отверните гайку крепления рычагов на оси 12 заслонки первичной камеры;

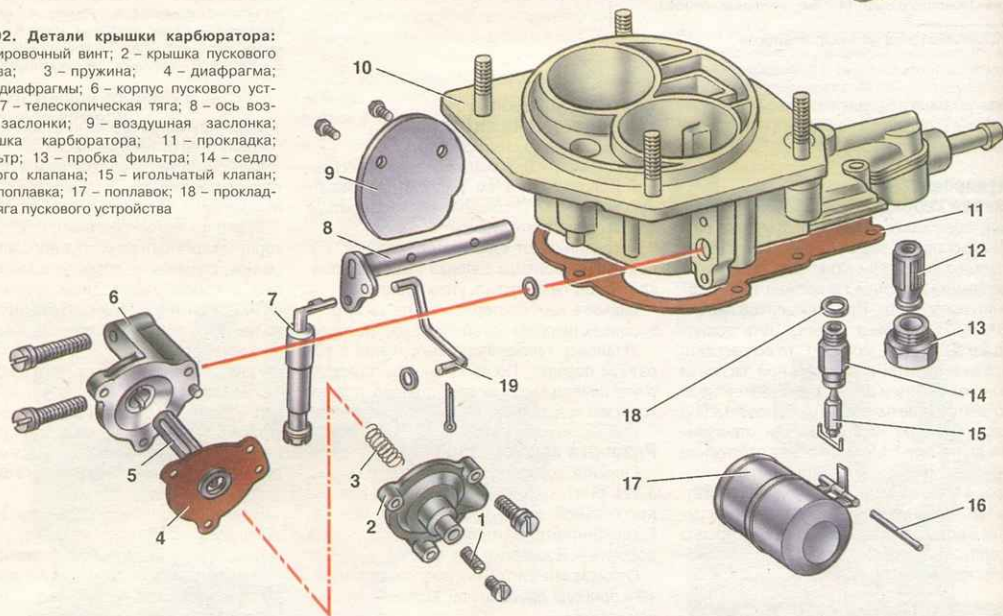




**Рис. 3.91. Привод управления карбюратором:** 1 – поперечная тяга; 2 – продольная тяга; 3 – скоба крепления тяги; 4 – трос управления воздушной заслонкой; 5 и 7 – уплотнители; 6 – рукоятка троса; 8 – стопорная шайба; 9 – педаль управления дроссельными заслонками; 10 и 17 – возвратные пружины; 11 – рычаг; 12 – валик; 13 – кронштейн крепления валика; 14 – рычаг; 15 – промежуточный рычаг; 16 – винт крепления возвратной пружины

**Рис. 3.92. Детали крышки карбюратора:**

1 – регулировочный винт; 2 – крышка пускового устройства; 3 – пружина; 4 – диафрагма; 5 – шток диафрагмы; 6 – корпус пускового устройства; 7 – телескопическая тяга; 8 – ось воздушной заслонки; 9 – воздушная заслонка; 10 – крышка карбюратора; 11 – прокладка; 12 – фильтр; 13 – пробка фильтра; 14 – седло игольчатого клапана; 15 – игольчатый клапан; 16 – ось поплавка; 17 – поплавок; 18 – прокладка; 19 – тяга пускового устройства



– снимите с оси 12 заслонки первичной камеры стопорную шайбу, рычаги 1, 2, 4 и 21 с шайбами и втулкой 3, а затем поджимную пружину 20 золотника и золотник 19;

– отверните гайку крепления рычага 5 на оси дроссельной заслонки вторичной камеры, снимите рычаги 5, 7 с шайбами и пружиной.

Разберите корпус карбюратора (рис. 3.94):

– выверните винт крепления рычага 24 привода воздушной заслонки, снимите кронштейн 26, рычаг 24 и пружину 23, отсоедините от рычага тягу 25;

– выверните винты крепления крышки 21 ускорительного насоса, снимите крышку с рычагом и диафрагму 20 с возвратной пружиной 19;

– выверните главные воздушные жиклеры 10 и 12, переверните корпус и, слегка постукивая по нему, вытряхните из колодцев эмульсионные трубки 11 и 13;

– отверните корпус 6 жиклера переходной системы, запорный клапан 18 системы холостого хода и выньте их вместе с жиклерами 5 и 17;

– отверните клапан-винт 9 и снимите распылитель 8 ускорительного насоса с прокладками, выверните регулировочный винт 16;

– выньте малые диффузоры 7 и 22;

– выверните главные топливные жиклеры 14 и 15;

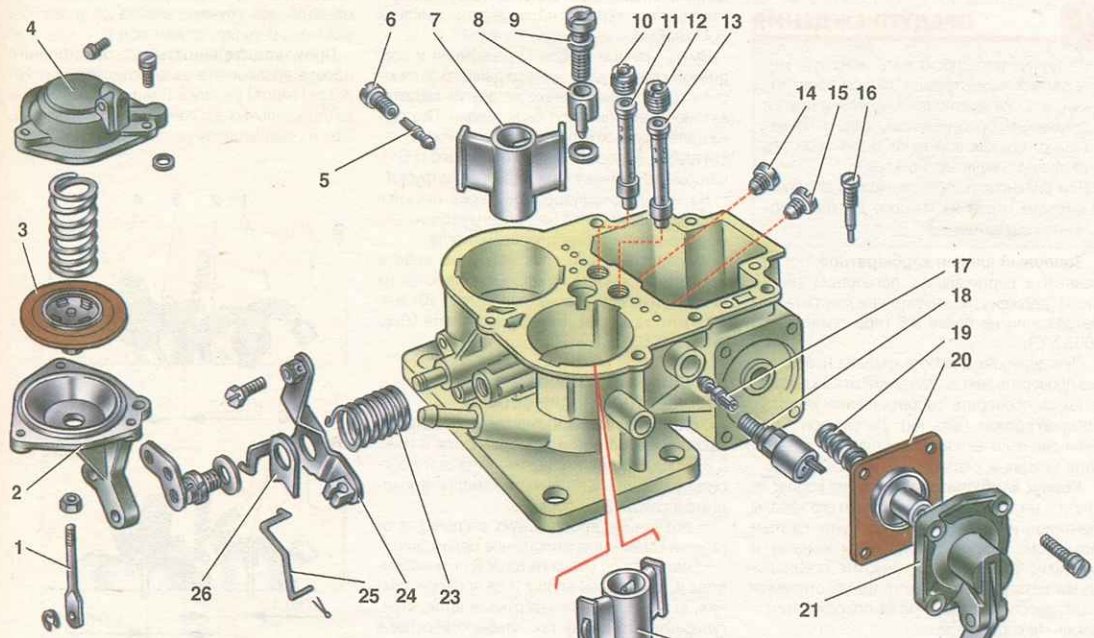
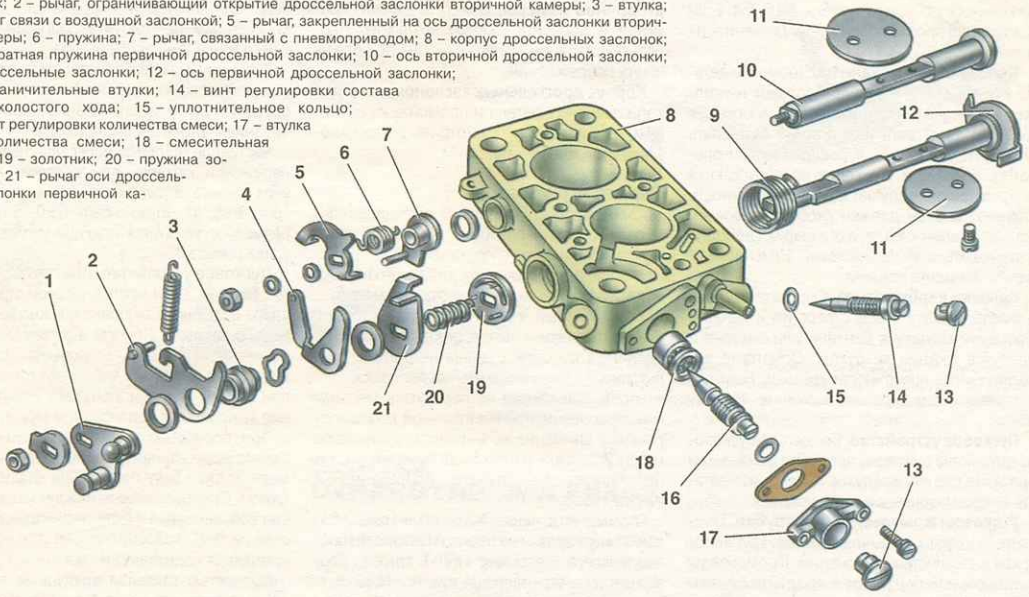
– отверните винт и снимите пневмопривод дроссельной заслонки вторичной камеры. Для разборки пневмопривода отверните три винта крепления крышки 4 и снимите ее, а затем пружины и диафрагму 3 со штоком.

### Очистка и проверка технического состояния

**Топливный фильтр.** Промойте фильтр в бензине и продуйте сжатым воздухом.



**Рис. 3.93. Детали корпуса дроссельных заслонок карбюратора:** 1 – рычаг привода дроссельных заслонок; 2 – рычаг, ограничивающий открытие дроссельной заслонки вторичной камеры; 3 – втулка; 4 – рычаг связи с воздушной заслонкой; 5 – рычаг, закрепленный на ось дроссельной заслонки вторичной камеры; 6 – пружина; 7 – рычаг, связанный с пневмоприводом; 8 – корпус дроссельных заслонок; 9 – возвратная пружина первичной дроссельной заслонки; 10 – ось вторичной дроссельной заслонки; 11 – дроссельные заслонки; 12 – ось первичной дроссельной заслонки; 13 – ограничительные втулки; 14 – винт регулировки состава смеси холостого хода; 15 – уплотнительное кольцо; 16 – винт регулировки количества смеси; 17 – втулка винта количества смеси; 18 – смесительная втулка; 19 – золотник; 20 – пружина золотника; 21 – рычаг оси дроссельной заслонки первичной камеры



**Рис. 3.94. Детали корпуса карбюратора:** 1 – шток пневмопривода дроссельной заслонки; 2 – корпус пневмопривода; 3 – диафрагма; 4 – крышка пневмопривода; 5 – топливный жиклер переходной системы вторичной камеры; 6 – корпус топливного жиклера переходной системы; 7 – малый диффузор; 8 – корпус дроссельных заслонок; 9 – клапан-винт ускорительного насоса; 10 – главный воздушный жиклер вторичной камеры; 11 – эмульсионная трубка вторичной камеры; 12 – главный воздушный жиклер первичной камеры; 13 – эмульсионная трубка первичной камеры; 14 – главный топливный жиклер вторичной камеры; 15 – главный топливный жиклер первичной камеры; 16 – регулировочный винт ускорительного насоса; 17 – топливный жиклер холостого хода; 18 – запорный клапан жиклера холостого хода; 19 – возвратная пружина ускорительного насоса; 20 – диафрагма ускорительного насоса; 21 – крышка ускорительного насоса; 22 – малый диффузор первичной камеры; 23 – возвратная пружина рычага привода воздушной заслонки; 24 – рычаг привода воздушной заслонки; 25 – тяга связи с дроссельной заслонкой; 26 – кронштейн возвратной пружины дроссельных заслонок



Проверьте состояние фильтра и уплотняющего конического пояса пробки фильтра. Если фильтр или пробка повреждены, замените их новыми.

**Поплавок** механизма. Промойте детали в ацетоне или бензине. Поплавок не должен иметь повреждений и любых искажений формы. Масса поплавка должна составлять 11–13 г. На уплотняющих поверхностях игольчатого клапана и его седла не допускаются повреждения, нарушающие герметичность клапана. Клапан должен свободно перемещаться в своем гнезде, а его шарик свободно перемещаться и не зависать. Неисправные детали замените новыми.

**Крышка карбюратора.** Очистите от грязи и масла крышку и все отверстия и каналы. Промойте крышку в бензине или ацетоне и продуйте сжатым воздухом. Осмотрите уплотняющиеся поверхности крышки. Если обнаружены повреждения, замените крышку новой.

**Пусковое устройство.** Все детали пускового устройства очистите, промойте бензином и продуйте сжатым воздухом. Осмотрите детали, поврежденные замените новыми.

**Жиклеры и эмульсионные трубки.** Очистите жиклеры и эмульсионные трубки от грязи и смолистых отложений. Промойте их ацетоном или бензином и продуйте сжатым воздухом.

## ПРЕДУПРЕЖДЕНИЯ

Не допускаем прочищать жиклеры металлическим инструментом или проволокой, а также протирать жиклеры и другие детали карбюратора ватой, тканью или ветошью, так как ворсинки могут засорить топливно-эмульсионный тракт.

При сильном засорении можно очистить жиклеры иглой из мягкого дерева, смоченной ацетоном.

**Запорный клапан карбюратора,** поставленный в вертикальное положение (иглой вниз), должен срабатывать при контрольном напряжении не более 9 В (при температуре  $100 \pm 2^\circ\text{C}$ ).

При переборах в работе клапана необходимо проверить, нет ли заеданий иглы клапана, а также проверить сопротивление катушки, которое должно быть 150–216 Ом при  $20^\circ\text{C}$ . Если оно отличается от номинального, замените запорный клапан.

**Корпус карбюратора.** Очистите корпус от грязи и масла. Промойте корпус и его каналы бензином или ацетоном и продуйте сжатым воздухом. При необходимости каналы и эмульсионные колодцы очистите специальными развертками. Осмотрите уплотняемые поверхности корпуса, при их повреждении — замените корпус новым.

**Ускорительный насос.** Очистите детали насоса, промойте их и продуйте сжатым воздухом. Проверьте легкость перемещения шарика в клапане-винте 9 (рис. 3.94) и состоящие уплотняемые поверхности и прокладок.

Проверьте легкость движения подвижных элементов насоса (рычага, ролика, деталей диафрагмы). Заедания не допускаются. Диафрагма должна быть целой, без деформаций. Поврежденные детали замените новыми.

**Пневмопривод дроссельной заслонки вторичной камеры.** Очистите детали, промойте и продуйте сжатым воздухом. Проверьте состояние диафрагмы, она не должна иметь повреждений.

**Корпус дроссельных заслонок и его детали.** Очистите детали и промойте их бензином или ацетоном. Осмотрите детали, поврежденные замените.

## Сборка карбюратора

Карбюратор собирается в последовательности, обратной разборке. При этом обращайте внимание на следующее:

- поплавок должен свободно вращаться на своей оси, не задевая за стенки камеры; — игольчатый клапан должен свободно скользить в своем гнезде, без перекосов и заеданий, а поводок клапана не должен препятствовать движению язычка поплавка.

Чтобы при сборке не перепутать местами жиклеры первичной и вторичной камер, обращайте внимание на маркировку жиклеров и при установке их руководствуйтесь таблицей тарировочных данных, приведенной в начале главы.

Главные воздушные жиклеры 3 (рис. 3.84) имеют маркировку на верхней плоскости головки жиклера (например «150»), которая обозначает диаметр отверстия жиклера (1,50 мм).

У главных топливных жиклеров 11 цифры наносятся также на верхней плоскости (112) и тоже обозначают диаметр отверстия жиклера (1,12 мм).

Эмульсионные трубки 13 первичной и вторичной камер у карбюратора данного автомобиля одинаковые. Однако на других моделях автомобилей они могут быть иными. Поэтому на цилиндрической поверхности, в нижней части трубок, наносятся цифры (например «F15»), которые обозначают номер тарировки трубки.

На малых диффузорах 18 также имеются цифры (например «4,5»), обозначающие номер тарировки отверстия распылителя.

У топливных жиклеров холостого хода и переходной системы цифры выбиваются на цилиндрическом пояске (например «50» или «60») и указывают диаметр отверстия (0,50 мм или 0,60 мм).

## Регулировка и проверка карбюратора после сборки

**Установка пневмопривода дроссельной заслонки вторичной камеры.** Шток 8 (рис. 3.83) подсоединяют к рычагу 6 на оси дроссельной заслонки вторичной камеры необходимо в следующем порядке:

- поверните дроссельную заслонку вторичной камеры в вертикальное положение;
- нажмите до упора на шток 8 пневмопривода и, удерживая втулку 11 от проворачивания, вывертывая или завертывая шток, отрегулируйте его длину так, чтобы отверстие в наконечнике штока 8 оказалось против штифта на рычаге 6;
- наденьте шток 8 на штифт рычага 6 и закрепите стопорной шайбой;
- закрепите шток 8 контргайкой, удерживая другим ключом втулку 11 от проворачивания.

**Положение дроссельных заслонок.** Полное открытие дроссельных заслонок проверяйте поворотом рычагов их привода в положение до упора.

Величину максимального открытия дроссельной заслонки первичной камеры ( $13 \pm 0,1$ ) мм регулируйте подгибанием нижнего усика (рис. 3.95) рычага 3.

Величину максимального открытия дроссельной заслонки вторичной камеры ( $17 \pm 0,1$ ) мм регулируйте заворачиванием или отворачиванием штока пневмопривода.

Частичное открытие дроссельной заслонки первичной камеры, при котором верхний усик рычага 3 соприкоснется с рычагом 2 (рис. 3.95, а), должно быть  $6 \pm 0,25$  мм. Этот размер регулируется подгибанием верхнего усика рычага 3.

**Пусковое устройство.** При повороте рычага 1 (см. рис. 3.85) против часовой стрелки до упора воздушная заслонка должна быть полностью закрыта. Причем в этом положении рычага конец тяги 3 должен находиться в конце паза штока 4 пускового устройства, но при этом не передвигать штока. Это требование выполняется подгибанием тяги 3.

При полностью открытой воздушной заслонке дроссельная заслонка первичной камеры должна быть приоткрыта на  $0,9-1,0$  мм (зазор С — расстояние между заслонкой и стенкой камеры в месте переходных отверстий системы холостого хода). Этот зазор регулируется подгибанием тяги 7.

Полностью закрытая воздушная заслонка должна открываться на  $5,5 \pm 0,25$  мм (зазор В) штоком 4 пускового устройства при перемещении его вручную вправо до упора. Эта величина регулируется винтом 5.

**Производительность ускорительного насоса** проверяется за десять полных поворотов (ходов) рычага 5 (см. рис. 3.82) привода дроссельных заслонок. Топливо, вышедшее из распылителя насоса за эти десять хо-

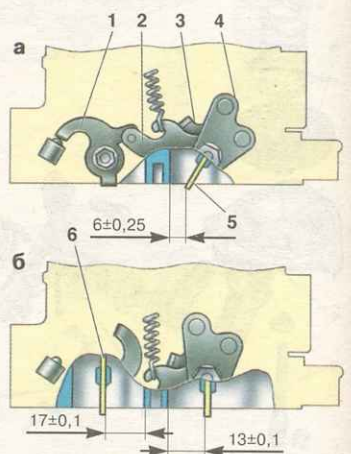


Рис. 3.95. Регулировка положения дроссельных заслонок карбюратора: а — частичное открытие дроссельной заслонки первичной камеры; б — полное открытие дроссельных заслонок; 1 — рычаг на оси дроссельной заслонки вторичной камеры; 2 — рычаг, организовывающий открытие дроссельной заслонки вторичной камеры; 3 — рычаг, жестко связанный с осью дроссельной заслонки первичной камеры; 4 — рычаг привода заслонки; 5 — дроссельная заслонка первичной камеры; 6 — дроссельная заслонка вторичной камеры



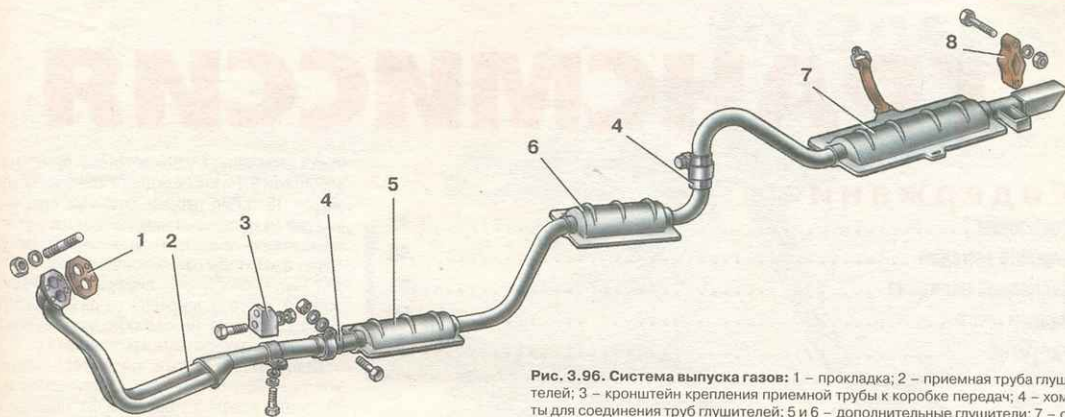


Рис. 3.96. Система выпуска газов: 1 – прокладка; 2 – приемная труба глушителей; 3 – кронштейн крепления приемной трубы к коробке передач; 4 – хомуты для соединения труб глушителей; 5 и 6 – дополнительные глушители; 7 – основной глушитель; 8 – подушка крепления выпускной трубы

дов, собирается в мензурку. Объем его должен быть 5,25–8,75 см<sup>3</sup>.

Перед началом проверки сделайте десять пробных ходов рычагом 5 для заполнения каналов ускорительного насоса.

**Герметичность игольчатого клапана** проверяется на стенде, который обеспечивает подачу топлива к карбюратору под давлением 30 КПа (3 м водяного столба). После установки уровня в контрольной пробирке стенда падение его не допускается в течение 10–15 с. Если уровень топлива в пробирке понижается, то это указывает на утечку топлива через игольчатый клапан.

## ВЫПУСК ОТРАБОТАВШИХ ГАЗОВ

Отработавшие газы отводятся из двигателя от выпускного коллектора через приемную трубу 2 (рис. 3.96) глушителей. Затем через дополнительные глушители 5, 6 и основной глушитель 7.

Между фланцами коллектора и приемной трубы устанавливается уплотнительная прокладка 1. Трубы глушителей соединяются между собой хомутами 4.

Система выпуска подвешена на автомобиле в трех точках.

Приемная труба крепится к кронштейну 3, установленному на задней крышке коробки передач. К полу кузова двумя ремнями крепится основной глушитель и резиновой подушкой 8 выпускная труба глушителей.

Глушители сварные вместе с трубами образуют неразборные узлы и при ремонте, в случае выхода из строя, должны заменяться новыми узлами.



# Раздел 4 ТРАНСМИССИЯ

## Содержание

Сцепление .....	42
Коробка передач .....	46
Карданная передача .....	51
Задний мост .....	55
Редуктор .....	59

## СЦЕПЛЕНИЕ

### Особенности устройства

На автомобиле установлено однодисковое, сухое, постоянно замкнутое сцепление, с центральной нажимной пружиной и га-

сителем крутильных колебаний на ведомом диске.

Ведущая часть сцепления — неразборный узел, включает в себя кожух 18 (рис. 4.1) сцепления, нажимной диск 4 и диафрагменную нажимную пружину 2. Кожух сцепления кре-

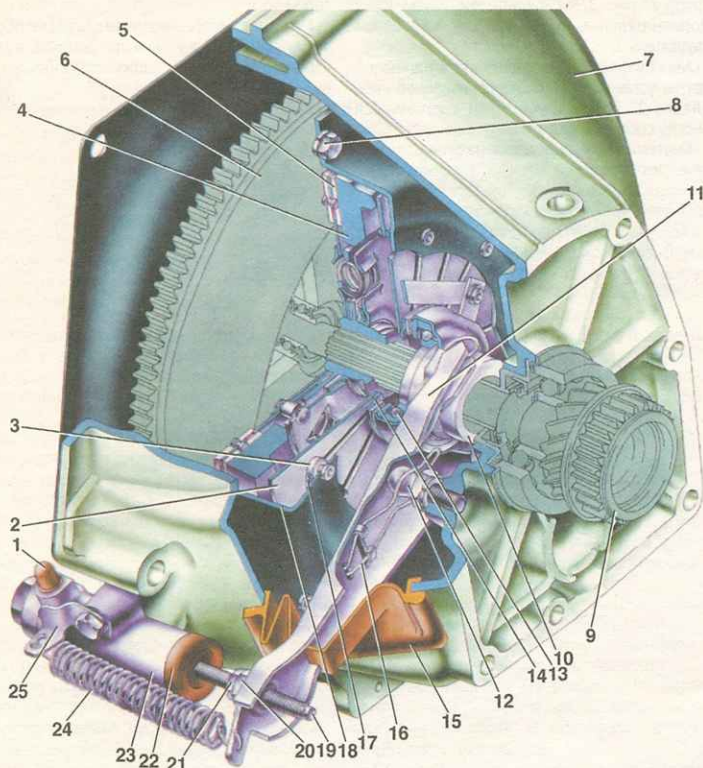


Рис. 4.1. Сцепление в сборе: 1 — штуцер для прокачки; 2 — нажимная пружина сцепления; 3 — ступенчатая заклепка нажимной пружины; 4 — нажимной диск; 5 — ведомый диск; 6 — маховик; 7 — картер сцепления; 8 — болт крепления кожуха сцепления к маховику; 9 — первичный вал коробки передач; 10 — муфта подшипника выключения сцепления; 11 — вилка выключения сцепления; 12 — шаровая опора вилки выключения сцепления; 13 — подшипник выключения сцепления; 14 — упорный фланец нажимной пружины; 15 — чехол вилки выключения сцепления; 16 — пружина вилки; 17 — опорное кольцо нажимной пружины; 18 — кожух сцепления; 19 — толкатель вилки выключения сцепления; 20 — регулировочная гайка; 21 — контргайка; 22 — защитный колпачок; 23 — цилиндр привода выключения сцепления (рабочий цилиндр); 24 — оттяжная пружина вилки; 25 — скоба оттяжной пружины

пится к маховику 6 установочными штифтами и болтами 8. Нажимной диск 4 соединен с кожухом 18 тремя парами стальных пластин, каждая из которых одним концом прикреплена к кожуху, а другим к нажимному диску. Через фиксаторы нажимной диск соединяется с наружной кромкой диафрагменной пружины 2, которая опирается на два кольца 17 круглого сечения, неподвижно закрепленных на кожухе ступенчатыми заклепками 3.

Ведомый диск 5 стальной, имеет прорези, которые делают его на двенадцать секторов, отогнутых в разные стороны. К секторам диска, независимо друг от друга, крепятся заклепками фрикционные накладки. Для гашения крутильных колебаний ведомый диск соединен со ступицей при помощи гасителя крутильных колебаний (демпфера).

Привод выключения сцепления гидравлический. Он состоит из главного цилиндра 1 (рис. 4.2), цилиндра выключения сцепления 10 (рис. 4.3), вилки 3 и подшипника 1 выключения сцепления, резервного бачка и педали сцепления с сервопружиной. Бачок и цилиндры привода соединены между собой трубопроводами.

### Регулировка привода выключения сцепления

В приводе выключения сцепления выполняются следующие регулировки:

— устанавливается зазор 0,1–0,5 мм между толкателем и поршнем главного цилиндра (см. рис. 4.2). Этот зазор, необходимый для полного выключения сцепления, регулируется ограничителем 14 педали сцепления. Зазор определяется свободным ходом педали, равным 0,4–2 мм;

— свободный ход толкателя вилки выключения сцепления, равный 4–5 мм, регулируется гайкой 5 (рис. 4.3), которая фиксируется контргайкой 6. Величина свободного хода толкателя контролируется специальным шаблоном.

После выполнения указанных регулировок свободный ход педали сцепления до начала выключения сцепления должен составлять 25–35 мм.

### Прокачка гидропривода сцепления

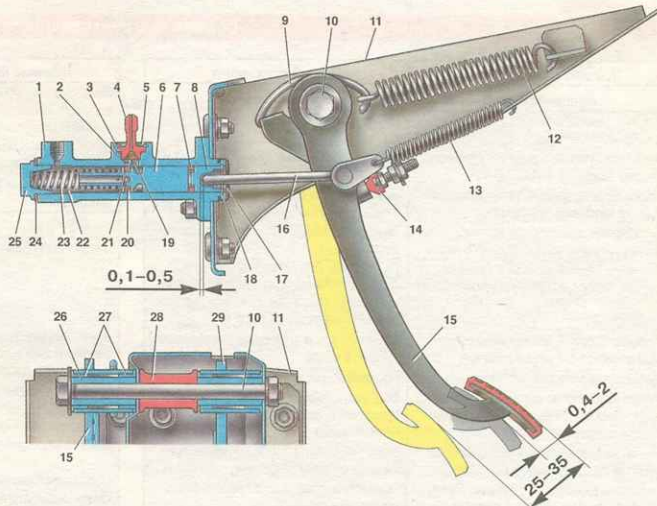
О воздухе в гидроприводе сцепления говорит неполное выключение сцепления, а также «мягкость» педали сцепления.

Для удаления воздуха из гидропривода:

- очистите бачок и штуцер для прокачки от пыли и грязи;
- проверьте уровень жидкости в бачке гидропривода и при необходимости долейте жидкость;
- наденьте на головку штуцера 9 (рис. 4.3) рабочего цилиндра шланг и погрузите его нижний конец в сосуд с жидкостью для гидропривода (30–50 г);



**Рис. 4.2. Педаль и главный цилиндр привода сцепления:** 1 – корпус главного цилиндра; 2 – перепускное (компенсационное) отверстие; 3 – прокладка штуцера; 4 – штуцер; 5 – стопорная пружинная шайба; 6 – поршень главного цилиндра; 7 – уплотнительное кольцо; 8 – поршень толкателя; 9 – крючок; 10 – ось педалей; 11 – кронштейн педалей сцепления и тормоза; 12 – пружина сервопривода сцепления; 13 – оттяжная пружина педали сцепления; 14 – ограничитель хода педали сцепления; 15 – педаль сцепления; 16 – толкатель поршня; 17 – защитный колпачок; 18 – стопорное кольцо; 19 – выпускное отверстие; 20 – уплотнительное кольцо (кольцевой клапан); 21 – перепускное отверстие поршня; 22 – рабочая полость цилиндра; 23 – пружина; 24 – прокладка; 25 – пробка; 26 – внутренняя втулка педали; 27 – наружная втулка педали; 28 – распорная втулка; 29 – педаль тормоза



– резко нажмите 3–5 раз на педаль сцепления с интервалами между нажатиями 2–3 с и, удерживая педаль в нажатом положении, отверните на 1/2–3/4 оборота штуцер 9, вытесняя нажатием на педаль находящуюся в приводе жидкость вместе с воздухом через шланг в сосуд. После того, как педаль сцепления достигнет крайнего переднего положения и истечение жидкости через шланг прекратится, заверните штуцер до отказа;

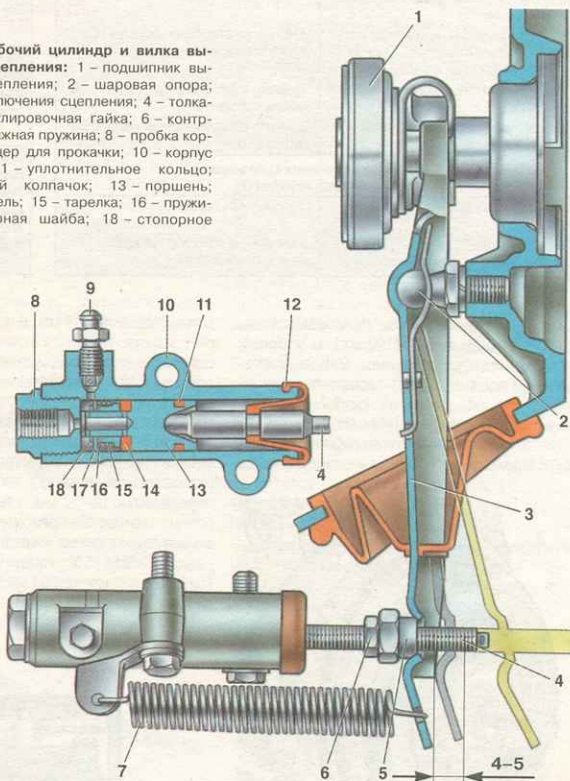
– повторите указанную операцию до полного выхода пузырьков воздуха и, удерживая педаль нажатой, заверните до отказа штуцер, снимите шланг и наденьте колпачок штуцера.

При прокачке следите за уровнем жидкости в бачке гидропривода. Он должен быть выше отверстия трубки, соединяющей бачок с главным цилиндром привода сцепления. Конец шланга для прокачки должен быть постоянно погружен в жидкость.

После прокачки доведите уровень жидкости в бачке до нижней кромки заливной горловины.

Если, несмотря на продолжительную прокачку, из шланга будут выходить пузырьки воздуха, проверьте надежность крепления соединений, выясните, нет ли на трубах трещин или подтекания в соединениях со штуцерами. Возможно проникновение воздуха через поврежденные уплотнительные кольца главного или рабочего цилиндров.

**Рис. 4.3. Рабочий цилиндр и вилка выключения сцепления:** 1 – подшипник выключения сцепления; 2 – шаровая опора; 3 – вилка выключения сцепления; 4 – толкатель; 5 – регулировочная гайка; 6 – контргайка; 7 – оттяжная пружина; 8 – пробка корпуса; 9 – штуцер для прокачки; 10 – корпус цилиндра; 11 – уплотнительное кольцо; 12 – защитный колпачок; 13 – поршни; 14 – уплотнитель; 15 – тарелка; 16 – пружина; 17 – опорная шайба; 18 – стопорное кольцо



### Снятие и установка сцепления

**Снятие.** Предварительно снимите коробку передач (см. «Коробка передач»). Отверните болты и снимите кожух сцепления в сборе с нажимным диском. При этом нельзя поднимать этот узел за упорный фланец нажимной пружины.

**Установка** сцепления производится в обратном порядке, при этом:

- проверьте состояние подшипника в торце коленчатого вала двигателя, при необходимости замените подшипник;
- проверьте состояние шлицев на ступице ведомого диска и первичном валу коробки передач, шлицы очистите и смажьте тонким слоем консистентной смазки ЛСЦ-15 или ЛИТОЛ-24;

- расположите ведомый диск выступающей частью ступицы с кольцевой канавкой в сторону коробки передач и отцентрируйте диск относительно подшипника оправкой А.70081, имитирующей шлицевой конец первичного вала коробки передач (рис. 4.4).

### Контроль сцепления

Контроль проводится на основании, которое заменяет маховик двигателя и имеет металлическое промежуточное кольцо 4 толщиной 8,2 мм, заменяющее ведомый диск (рис. 4.5). Закрепив кожух сцепления, выполните



Причина неисправности	Способ устранения
<b>Неполное выключение сцепления (сцепление «ведет»)</b>	
Увеличенные зазоры в приводе сцепления	Отрегулируйте привод сцепления
Коробление ведомого диска (торцовое биение более 0,5 мм)	Выпрямьте диск или замените новым
Неровности на поверхностях фрикционных накладок ведомого диска	Замените накладки или ведомый диск в сборе
Ослабление заклепок или поломка фрикционных накладок ведомого диска	Замените накладки, проверьте торцовое биение диска
Заедание ступицы ведомого диска на шлицах первичного вала коробки передач	Очистите шлицы, покройте смазкой ЛСЦ-15. Если причина заедания смятие или износ шлицев, то замените первичный вал или ведомый диск
Поломка пластин, соединяющих упорный фланец с кожухом сцепления	Замените кожух сцепления с нажимным диском в сборе
Воздух в системе гидропривода	Прокчайте систему
Утечка жидкости из системы гидропривода через соединения или поврежденные трубопроводы	Подтяните соединения, замените поврежденные детали, прокачайте систему гидропривода
Утечка жидкости из главного цилиндра или цилиндра привода сцепления	Замените уплотнительные кольца, прокачайте систему
Засорилось отверстие в крышке бачка, что вызвало разрежение в главном цилиндре и подсос воздуха в цилиндр через уплотнения	Прочистите отверстие в крышке бачка, прокачайте систему
Нарушение герметичности вследствие загрязнения или износа переднего уплотнительного кольца главного цилиндра	Очистите уплотнительное кольцо, при износе замените
Ослабление заклепок крепления нажимной пружины	Замените кожух сцепления с нажимным диском в сборе
Перекос или коробление нажимного диска	Замените кожух сцепления с нажимным диском в сборе
<b>Неполное включения сцепления (сцепление «буксует»)</b>	
Отсутствуют зазоры в приводе сцепления	Отрегулируйте привод сцепления
Повышенный износ или пригорание фрикционных накладок ведомого диска	Замените фрикционные накладки или ведомый диск в сборе

Причина неисправности	Способ устранения
<b>Рывки при работе сцепления</b>	
Заедание ступицы ведомого диска на шлицах первичного вала	Очистите шлицы, смажьте смазкой ЛСЦ-15. Если причина заедания смятие или износ шлицев, то при необходимости замените первичный вал или ведомый диск
Замасливание фрикционных накладок ведомого диска, поверхностей маховика и нажимного диска	Тщательно промойте уайт-спиритом замасленные поверхности и устраните причину замасливания дисков
Заедание в механизме привода сцепления	Замените деформированные детали. Устраните причины, вызывающие заедание
Повышенный износ фрикционных накладок ведомого диска	Замените накладки новым, проверьте, нет ли поврежденной поверхности диска
Ослабление заклепок фрикционных накладок ведомого диска	Замените неисправные заклепки, а при необходимости – накладки
Повреждение поверхности или коробление нажимного диска	Замените кожух сцепления с нажимным диском в сборе
<b>Повышенный шум при выключении сцепления</b>	
Износ, повреждение или утечка смазки из подшипника выключения сцепления	Замените подшипник
Износ переднего подшипника первичного вала коробки передач	Замените подшипник
<b>Повышенный шум при включении сцепления</b>	
Поломка или снижение упругости пружин демпфера ведомого диска	Замените ведомый диск в сборе
Поломка, снижение упругости или соскакивание оттяжной пружины вилки выключения сцепления	Замените пружину новой или закрепите
Поломка пластин, соединяющих нажимной диск с кожухом	Замените кожух сцепления с нажимным диском в сборе

четыре хода выключения, прикладывая нагрузку не более 1370 Н (140 кгс) на упорный фланец нажимной пружины. Ходу выключения 8 мм должно соответствовать перемещение нажимного диска на 1,6–1,7 мм (наименьшее допустимое – 1,4 мм).

Расстояние от основания до рабочей поверхности фрикционного кольца упорного фланца

должно быть 40–43 мм. В процессе работы за счет износа трущихся поверхностей дисков сцепления этот размер увеличивается. Если он достигнет 48 мм или перемещение нажимного диска будет меньше 1,4 мм, кожух сцепления в сборе с нажимным диском замените.

Фрикционные накладки ведомого диска замените при появлении растрескиваний, уменьшении расстояния между заклепкой и рабочей поверхностью до 0,2 мм, а также при односторонних задирах. При ремонте ведомого диска и замене фрикционных накладок пользуйтесь opravкой 67.7851.9500, кондуктором 67.7822.9517 (рис. 4.6) и оснасткой 67.7813.9503. Развальцованные заклепки не должны иметь разрывов.

Биение рабочей поверхности фрикционных накладок не должно превышать 0,5 мм. Если оно больше, то диск выправьте (см. рис. 4.7) или замените новым. При плавении на ведомом диске или пружинах демпфера трещин, замените ведомый диск в сборе.

### Снятие и установка рабочего и главного цилиндров привода сцепления

В первую очередь слейте рабочую жидкость. Для этого один конец шланга наденьте на штуцер выпуска воздуха 9 (рис. 4.3) рабо-

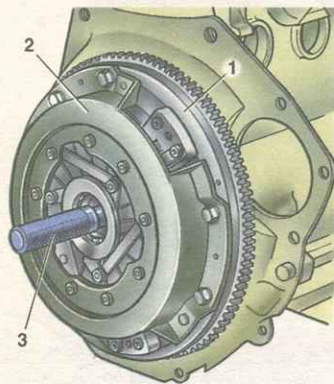


Рис. 4.4. Центрирование ведомого диска сцепления с помощью оправки А.70081: 1 – упорный фланец нажимной пружины; 2 – сцепление в сборе; 3 – оправка А.70081

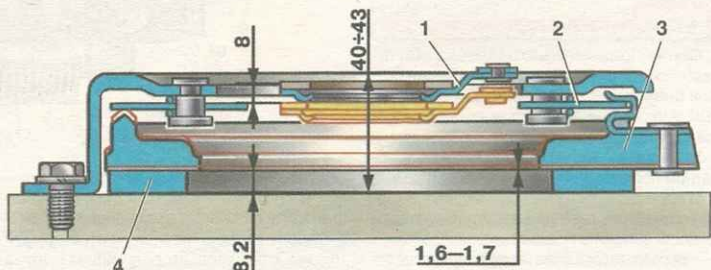


Рис. 4.5. Контроль сцепления: 1 – упорный фланец нажимной пружины; 2 – нажимная диафрагменная пружина; 3 – нажимной диск; 4 – кольцо



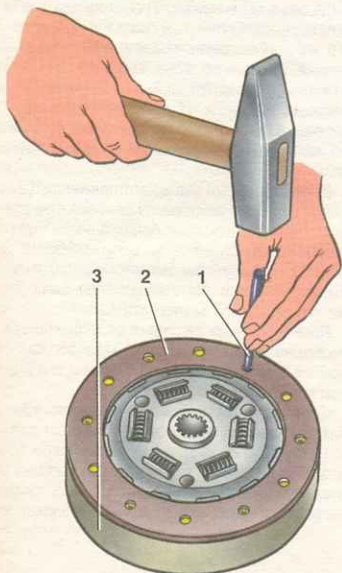


Рис. 4.6. Замена фрикционных накладок ведомого диска: 1 – оправка 67.7851.9500; 2 – ведомый диск; 3 – кондуктор 67.7822.9517

чего цилиндра, а другой опустите в чистый сосуд, отверните штуцер 9 на 1/2–3/4 оборота и нажимайте на педаль до тех пор, пока жидкость не будет удалена из гидравлической системы, затем отсоедините трубку, соединяющую главный и рабочий цилиндры, отсоедините оттяжную пружину 7 (рис. 4.3), снимите шплинт с конца толкателя и снимите рабочий цилиндр, отвернув два болта крепления.

Для снятия главного цилиндра отверните две гайки, которыми он крепится на шпильках к кронштейну педалей, и отсоедините гибкий шланг бачка.

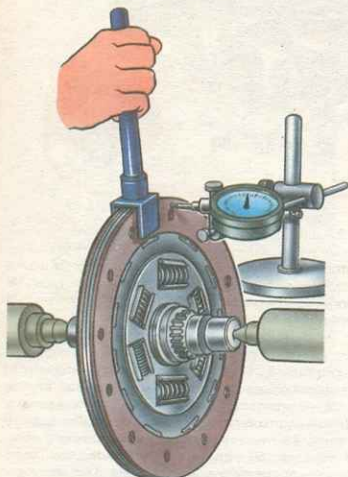


Рис. 4.7. Правка ведомого диска сцепления

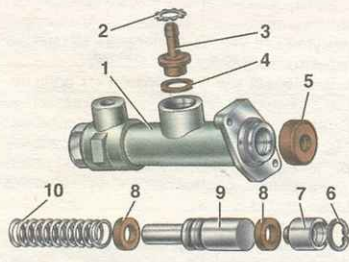


Рис. 4.8. Детали главного цилиндра: 1 – корпус; 2 – стопорная шайба; 3 – штуцер; 4 – прокладка; 5 – колпачок; 6 – стопорное кольцо; 7 – поршень толкателя; 8 – уплотнительное кольцо; 9 – поршень главного цилиндра; 10 – пружина

Для установки главного и рабочего цилиндров вышеописанные операции выполните в обратном порядке.

После заправки рабочей жидкостью гидропривод прокачайте.

### Разборка, контроль, ремонт и сборка главного и рабочего цилиндров

**Главный цилиндр.** Выверните пробку, снимите защитный колпачок 5 (рис. 4.8) корпуса цилиндра и стопорное кольцо 6. Это позволит вынуть из корпуса поршень 7, уплотнительное кольцо 8, плавающий поршень 9 с уплотнительным кольцом и возвратную пружину 10 поршня.

Зеркало цилиндра и наружная поверхность поршня не должны иметь повреждений и рисок. Внутренний диаметр исправного главного цилиндра должен быть  $19,05^{+0,005}_{-0,005}$  мм.

Проверьте состояние возвратной пружины поршня и замените ее, если она потеряла упругость.

Замените уплотнительные кольца. Проверьте защитный колпачок на заднем конце цилиндра и, если колпачок поврежден, замените его новым. Перед сборкой аккуратно очистите и промойте детали тормозной жидкостью. Не допускайте попадания на детали минерального масла, бензина, керосина или дизельного топлива, так как от этих веществ разбухают резиновые уплотнения.

После проверки всех деталей соберите главный цилиндр в порядке, обратном разборке; причем все части цилиндра смазывай-

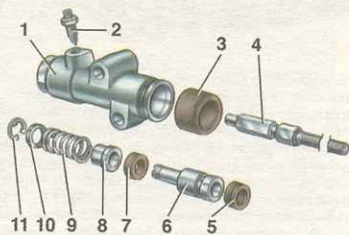


Рис. 4.9. Детали цилиндра привода выключения сцепления (рабочего цилиндра): 1 – корпус; 2 – штуцер; 3 – колпачок; 4 – толкатель; 5 – уплотнительное кольцо; 6 – поршень; 7 – уплотнительное кольцо; 8 – тарелка; 9 – пружина; 10 – шайба; 11 – стопорное кольцо

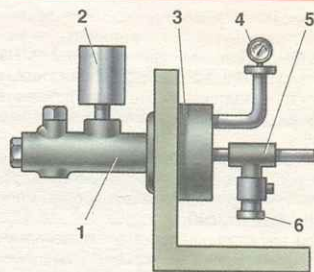


Рис. 4.10. Схема проверки состояния заднего уплотнительного кольца на герметичность: 1 – главный цилиндр; 2 – сосуд; 3 – переходник с уплотнителем; 4 – манометр; 5 – трюйник; 6 – регулировочный винт

те тормозной жидкостью или жидкостью для консервации НГ-213.

**Рабочий цилиндр.** Выверните пробку, снимите защитный колпачок 3 (рис. 4.9) вместе с толкателем 4, выньте поршень и разберите его, предварительно сняв стопорное кольцо 11.

После разборки аккуратно промойте и проверьте все части, как это указано для главного цилиндра. Не допускается установка деформированного толкателя.

После проверки приступите к сборке (порядок обратный разборке), смажьте детали жидкостью для гидропривода.

### Проверка главного цилиндра привода сцепления на стенде

**Проверка на герметичность заднего уплотнительного кольца.** Установите главный цилиндр на стенд (см. рис. 4.10), обеспечив при этом хорошее уплотнение между фланцем цилиндра и привалочной плоскостью стенда. Присоедините к цилиндру сосуд 2 с жидкостью для гидропривода. Откройте кран сжатого воздуха при отвернутом регулировочном винте 6, затем медленно закрывайте регулировочный винт до выхода воздуха из сосуда 2.

Проверьте по манометру давление воздуха, которое должно быть не менее 0,05–0,08 МПа (0,5–0,8 кгс/см<sup>2</sup>). При меньшем давлении замените заднее уплотнительное кольцо.

**Проверка на герметичность переднего уплотнительного кольца.** Установите главный цилиндр на стенд и соедините его с сосудом, заполненным жидкостью для гидропривода, и с манометрами (рис. 4.11).

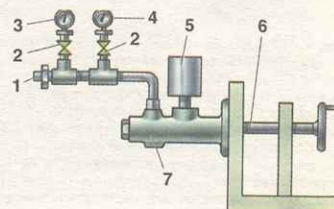


Рис. 4.11. Схема проверки состояния переднего уплотнительного кольца на герметичность: 1 – винт для прокачки; 2 – кран; 3 – манометр с ценой деления 0,2 МПа (2 кгс/см<sup>2</sup>); 4 – манометр с ценой деления 0,005 МПа (0,05 кгс/см<sup>2</sup>); 5 – сосуд; 6 – толкатель; 7 – главный цилиндр



Закройте кран манометра 3 и, передвигая толкатель главного цилиндра, обеспечьте стабильное давление 0,2 МПа (2 кгс/см<sup>2</sup>). При закрепленном толкателе и отсутствии подтекания жидкости давление должно оставаться постоянным в течение 2 мин.

Закройте кран манометра 4 и откройте кран манометра 3. Передвигая толкатель, установите по манометру стабильное давление 10 МПа (100 кгс/см<sup>2</sup>).

При закрепленном толкателе и отсутствии подтекания жидкости указанное давление должно оставаться постоянным не менее 2 мин. В противном случае переднее уплотнительное кольцо замените.

## 4 КОРОБКА ПЕРЕДАЧ

### Особенности устройства

На автомобиле устанавливается в основном четырехступенчатая коробка передач (рис. 4.12), а на части автомобилей пятиступенчатая (см. раздел 10) с синхронизаторами на всех передачах переднего хода.

Четырехступенчатая коробка передач состоит из первичного 11, вторичного 27 и промежуточного 5 валов, картера 16 и механизма переключения передач.

Первичный вал 11 изготовлен как одно целое с шестерней 18 постоянного зацепления. Он вращается на двух шариковых подшипниках, передний запрессован в гнездо торца колчатого вала, задний подшипник 14 помещен в картере коробки передач и уплотняется сальником 13.

Вторичный вал 27 установлен в трех подшипниках. Передний игольчатый подшипник 19 установлен в расточке первичного вала, средний подшипник 30 — шариковый, запрессован в гнездо картера 16 коробки передач, задний подшипник 46, размещенный в гнезде задней крышки 49, уплотняется сальником 41. На вторичном валу свободно расположены шестерня 28 первой передачи, шестерня 25 второй передачи, шестерня 24 третьей передачи; они находятся в постоянном зацеплении с одноименными шестернями промежуточного вала.

На переднем конце вторичного вала имеются три шлицы, на которых расположена ступица скользящей муфты 21 синхронизатора III и IV передач. Ступица 26 скользящей муфты I и II передач связана с валом аналогично. Шестерня 31 заднего хода крепится на валу шпонкой. На задней шейке вала размещена ведущая шестерня 47 привода спидометра. Фланец 42 эластичной муфты карданного вала насажен на шлицы вала и фиксируется гайкой 43.

Промежуточный вал 5 изготовлен как одно целое с блоком шестерен и опирается на два подшипника; передний подшипник 6 — шариковый, фиксируется на валу шайбой 8 и болтом 7, задний подшипник — роликовый, цилиндрический. На шлицах вала расположена шестерня 52 заднего хода.

Промежуточная шестерня 51 заднего хода свободно вращается на оси 53, запрессованной в отверстиях картера коробки и его задней крышки 49.

Синхронизаторы всех передач имеют одинаковую конструкцию. Каждый из них состоит из ступицы 26, муфты 21, блокирующих колец 22 и пружин 23. Ступица жестко связана с вторичным валом. На внешних шлицах ступицы расположена скользящая муфта. Блокиру-

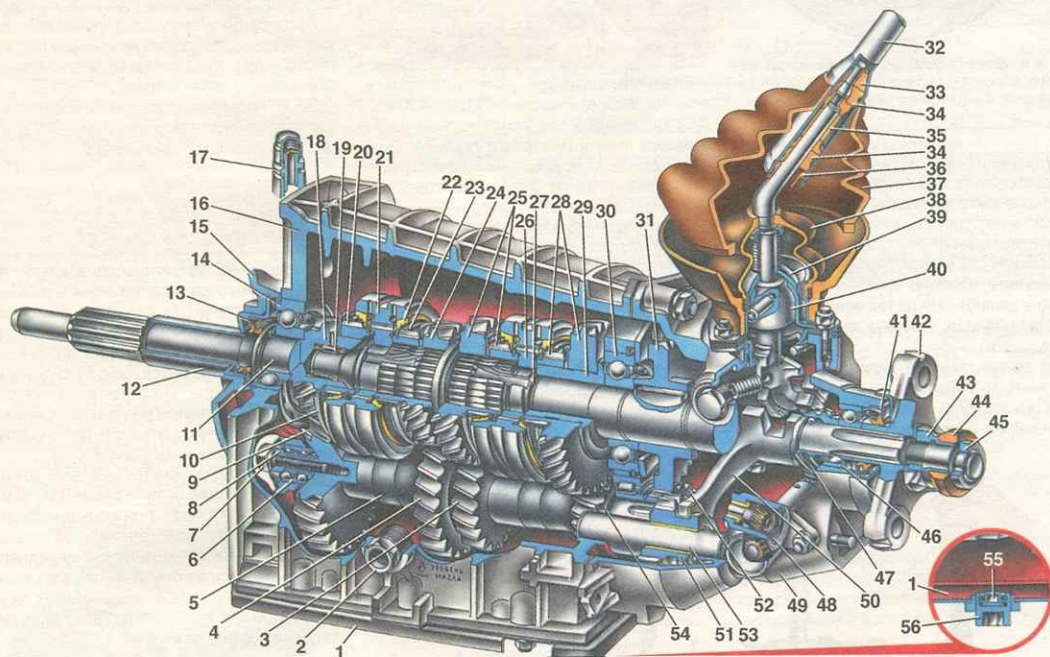


Рис. 4.12. Коробка передач: 1 — нижняя крышка; 2 — пробка отверстия для проверки уровня масла; 3 — шестерня II передачи промежуточного вала; 4 — шестерня III передачи промежуточного вала; 5 — промежуточный вал (блок шестерен); 6 — передний подшипник промежуточного вала; 7 — болт зажимной шайбы; 8 — зажимная шайба переднего подшипника промежуточного вала; 9 — шестерня постоянного зацепления промежуточного вала; 10 — упорная шайба пружины синхронизатора IV передачи первичного вала; 11 — первичный вал; 12 — передняя крышка; 13 — сальник первичного вала; 14 — задний подшипник первичного вала; 15 — картер сцепления; 16 — картер коробки передач; 17 — сапун; 18 — шестерня постоянного зацепления первичного вала; 19 — игольчатый подшипник переднего конца вторичного вала; 20 — зубчатый венец синхронизатора IV передачи; 21 — скользящая муфта синхронизатора IV и III передач; 22 — блокирующее кольцо синхронизатора III передачи; 23 — пружина синхронизатора III передачи; 24 — шестерня III передачи вторичного вала; 25 — шестерня II передачи вторичного вала; 26 — ступица скользящей муфты синхронизатора I и II передач; 27 — вторичный вал; 28 — шестерня I передачи вторичного вала; 29 — втулка шестерни I передачи вторичного вала; 30 — промежуточный подшипник вторичного вала; 31 — шестерня заднего хода вторичного вала; 32 — стержень рычага переключения передач; 33 — упорная подушка; 34 — упругая втулка; 35 — дистанционная втулка; 36 — запорная втулка; 37 — наружный чехол рычага переключения передач; 38 — внутренний чехол рычага переключения передач; 39 — сферическая шайба шаровой опоры рычага; 40 — рычаг переключения передач; 41 — сальник заднего подшипника вторичного вала; 42 — фланец эластичной муфты карданного вала; 43 — гайка заднего конца вторичного вала; 44 — уплотнитель; 45 — центрирующее кольцо эластичной муфты карданного вала; 46 — задний подшипник вторичного вала; 47 — ведущая шестерня привода спидометра; 48 — привод спидометра; 49 — задняя крышка коробки передач; 50 — вилка включения заднего хода; 51 — промежуточная шестерня заднего хода; 52 — шестерня заднего хода промежуточного вала; 53 — ось промежуточной шестерни заднего хода; 54 — шестерня I передачи промежуточного вала; 55 — магнит; 56 — магнитная пробка



ющее кольцо своим внутренним венцом соединяется с венцом синхронизатора шестерни какой-либо передачи переднего хода и постоянно поджимается в сторону скользящей муфты.

Переключение передач осуществляется при помощи механического привода, состоящего из трех штоков 16, 17, 18 (рис. 4.22), на которых закреплены вилки 14, 15, 1, входящие в выточки скользящих муфт синхронизаторов передач переднего хода. А вилка 1 входит в кольцевую выточку промежуточной шестерни заднего хода. В нейтральном и включенном положении штоки удерживаются шариковыми фиксаторами 23, а одновременное включение двух передач предотвращается замком 19.

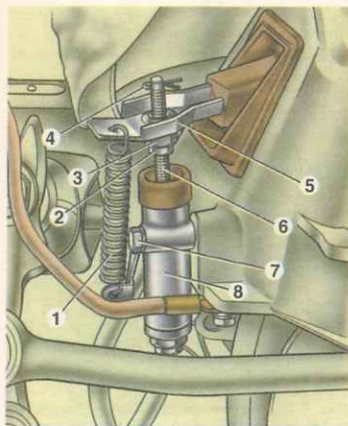
Рычаг переключения передач составной, его нижняя часть соединяется с верхней частью через демпферное устройство (поз. 9, 10, 11, 12). Такое соединение позволяет снимать коробку передач с автомобиля без «лишней» разборки. Рычаг переключения передач своей головкой помещается в шаровой опоре 4 и поджимается к ней пружиной 7 через сферическую шайбу 6. Проворачивание рычага предотвращается штифтом, который входит в отверстие рычага и опоры 4.

### Снятие и установка

**Снятие.** Установите автомобиль над смотровой канавой или на подъемник, поставьте упоры под передние колеса и вывесьте задний мост с одной или с двух сторон. Отпустите стояночный тормоз и установите рычаг переключения передач в нейтральное положение. Отсоедините провода от аккумуляторной батареи.

Снимите передний коврик пола и наружный чехол рычага переключения передач, затем снимите пластмассовую крышку и уплотнитель.

Нажмите вниз на стержень 32 (рис. 4.12) рычага и отверткой или каким-либо другим заостренным инструментом выньте запорную втулку 36 из канавки на стержне рычага и снимите стержень.



**Рис. 4.13. Привод выключения сцепления:** 1 – оттяжная пружина вилки; 2 – контргайка; 3 – регулировочная гайка тяги; 4 – шпилька; 5 – вилка выключения сцепления; 6 – толкатель; 7 – болт крепления рабочего цилиндра к картеру сцепления; 8 – рабочий цилиндр привода выключения сцепления

### Возможные неисправности коробки передач, их причины и способы устранения

Причина неисправности	Способ устранения
<b>Шум в коробке передач</b>	
Шум подшипников	Замените дефектные подшипники
Износ зубьев шестерен и синхронизаторов	Замените изношенные детали
Недостаточный уровень масла в коробке передач	Долейте масло. При необходимости устраните причины утечки масла
Осевое перемещение валов	Замените детали, фиксирующие подшипники, или сами подшипники
<b>Затрудненное переключение передач</b>	
Неполное выключение сцепления	См. «Сцепление»
Зазедание сферического шарнира рычага переключения передач	Зачистите сопрягающиеся поверхности сферического шарнира
Деформация рычага переключения передач	Устраните деформацию или замените рычаг новым
Тугое движение штоков вилки (заусенцы, загрязнение гнезд штоков, заклинивание блокировочных сухарей)	Отремонтируйте или замените изношенные детали
Тугое движение скользящей муфты на ступице при загрязнении шлицев	Очистите детали
Деформация вилки переключения передач	Выправьте вилки, при необходимости замените их
<b>Самопроизвольное выключение или нечеткое включение передач</b>	
Износ шариков и гнезд штоков, потеря упругости пружин фиксаторов	Замените поврежденные детали новыми
Износ блокирующих колец синхронизатора	Замените блокирующие кольца
Поломка пружины синхронизатора	Замените пружину
Износ зубьев муфты синхронизатора или зубчатого венца синхронизатора	Замените муфту или шестерню
<b>Утечка масла</b>	
Износ сальников первичного и вторичного валов	Замените сальники
Ослабление крепления крышек картера коробки передач, повреждение уплотнительных прокладок	Подтяните гайки (момент указан в приложении) или замените уплотнительные прокладки
Ослабление крепления картера сцепления к картеру коробки передач	Подтяните гайки

Отсоедините подвеску труб и глушителей в задней части автомобиля, а затем трубу глушителей от приемной трубы. Отсоедините хомут крепления приемной трубы к коробке передач. Ключом 02.7812.9500 отверните гайки крепления приемной трубы глушителей к выпускному коллектору и опустите трубу вниз.

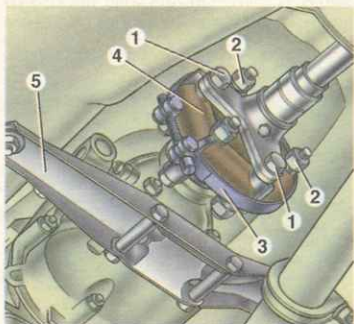
Отверните нижние болты крепления крышки картера сцепления. Отсоедините провод соединения с «массой» от картера сцепления и провода от выключателя фонаря заднего хода.

Отцепите оттяжную пружину 1 от вилки 5 выключения сцепления (рис. 4.13) и снимите шпильку 4 с толкателя 6. Отсоедините рабочий цилиндр 8 от картера сцепления. При этом цилиндр 8, соединенный с трубопроводом, идущим к главному цилиндру привода выключения сцепления, остается на автомобиле, что исключает потерю тормозной жидкости и необходимость последующей прокачки гидравлического привода выключения сцепления.

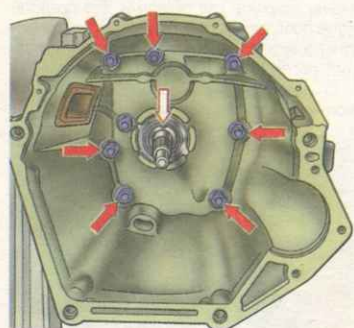
Снимите карданный вал, удалив болты крепления эластичной муфты 4 к фланцу вторичного вала коробки передач. Опустите и отверните в сторону передний карданный вал с муфтой.

Наденьте на эластичную муфту 4 (рис. 4.14) хомут А.70025 и затяните его. Это облегчит снятие и последующую установку эластичной муфты. Отверните гайки 2 и, прокручивая карданный вал, удалите болты крепления эластичной муфты 4 к фланцу вторичного вала коробки передач. Опустите и отверните в сторону передний карданный вал с муфтой.

Наденьте на эластичную муфту 4 (рис. 4.14) хомут А.70025 и затяните его. Это облегчит снятие и последующую установку эластичной муфты. Отверните гайки 2 и, прокручивая карданный вал, удалите болты крепления эластичной муфты 4 к фланцу вторичного вала коробки передач. Опустите и отверните в сторону передний карданный вал с муфтой.



**Рис. 4.14. Эластичная муфта соединения карданного вала с коробкой передач:** 1 – болты крепления фланца карданного вала к эластичной муфте; 2 – гайки болтов крепления фланца вторичного вала коробки передач к эластичной муфте; 3 – приспособление А.70025; 4 – эластичная муфта; 5 – поперечина задней подвески двигателя



**Рис. 4.15. Внутренний вид картера сцепления.** Черными стрелками указаны гайки крепления картера сцепления к коробке передач; белой стрелкой указано отверстие в передней крышке для выпуска масла из картера коробки передач, чтобы не происходило замасливание дисков сцепления



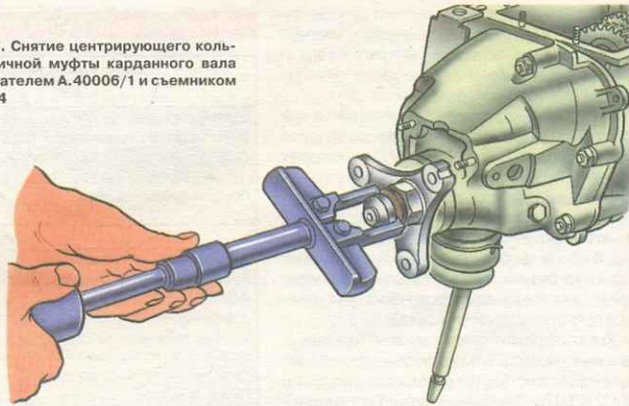
Отверните шарнирным торцевым ключом 02.7812.9500 болты крепления стартера к картеру сцепления и снимите его.

Отверните болты крепления крышки картера сцепления.

Отсоедините опору задней подвески двигателя от поперечины, а затем снимите поперечину, поддерживая коробку передач снизу.

Поставьте под картер коробки передач специальную подставку на гидравлическом подъемнике. Шарнирным торцевым ключом А.55035 отверните болты крепления и снимите коробку передач вместе с картером сцепления, сместив ее к задней части автомобиля так, чтобы извлечь первичный вал коробки передач из переднего подшипника и из ступицы ведомого диска сцепления.

Рис. 4.17. Снятие центрирующего кольца эластичной муфты карданного вала выталкивателем А.40006/1 и съёмником А.40005/4



## ПРЕДУПРЕЖДЕНИЕ

При снятии или установке коробки передач не рекомендуется опирать конец первичного вала на упорный фланец нажимной пружины сцепления, чтобы не деформировать соединительные пластины сцепления.

**Установка** коробки передач производится в порядке, обратном снятию. Перед установкой нанесите тонкий слой смазки ЛСЦ-15 (ЛИТОЛ-24) на шлицевой конец первичного вала и отцентрируйте оправкой А.70081 ведомый диск сцепления (см. рис. 4.4).

## Разборка и сборка

**Разборка.** Промойте коробку передач и установите ее на стенде. Слейте масло и снимите нижнюю крышку с прокладкой.

Снимите вилку привода выключения сцепления, а с направляющей втулки передней крышки коробки передач – муфту в сборе с подшипником и соединительной пружиной.

Снимите картер сцепления с прокладкой и передней крышки коробки передач (вместе с сальником и пружинной шайбой) (рис. 4.15).

Снимите привод спидометра с прокладкой и выключатель фонаря заднего хода, соблюдая осторожность, чтобы не деформировать его корпус.

Выверните болт крепления вилки переключения III и IV передач. Установите на первичный вал фиксатор 41.7816.4068 или одновременно включите две передачи. Это предотвратит проворачивание первичного, вторичного и промежуточного валов и позволит выполнить последующие операции по разборке.

Снимите стопорное кольцо с конца вторичного вала коробки передач (рис. 4.16).

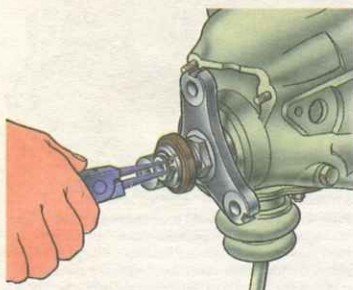


Рис. 4.16. Снятие стопорного кольца

Разогнув стопорную шайбу, отверните гайку на несколько оборотов, чтобы сдвинуть центрирующее кольцо эластичной муфты, и снова заверните гайку. Выталкивателем А.40006/1 со съёмником А.40005/4 снимите с конца вторичного вала центрирующее кольцо эластичной муфты карданного вала (рис. 4.17).

Снимите с конца вторичного вала уплотнитель центрирующего кольца эластичной муфты, отверните гайку и съёмником А.40005/3/9В/9 снимите фланец эластичной муфты (рис. 4.18).

Снимите заднюю крышку коробки передач, отвернув гайки ее крепления и винт 4 (рис. 4.19) ограничения поперечного хода рычага, а также передвинув влево рычаг переключения передач, чтобы освободить его от штоков включения передач.

Снимите со вторичного вала задний подшипник. Снимите ведущую шестерню привода спидометра.

Снимите со штока включения заднего хода вилку с дистанционной втулкой, а с оси – промежуточную шестерню заднего хода.

Снимите стопорное кольцо ведущей шестерни заднего хода с промежуточного вала (рис. 4.20); снимите шестерню и пружинную шайбу.

Снимите стопорное кольцо ведомой шестерни заднего хода со вторичного вала, прижимая оправкой 41.7816.4069 пружинную шайбу, чтобы снять нагрузку со стопорного

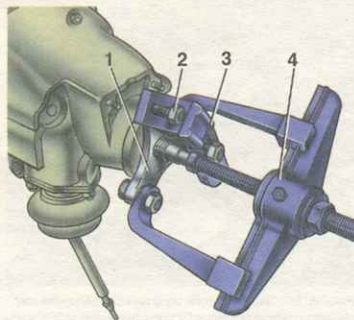


Рис. 4.18. Снятие фланца эластичной муфты: 2 – болты крепления приспособления к фланцу; 3 – планка 9С съёмника А.40005/3; 4 – съёмник А.40005/4

кольца. Снимите ведомую шестерню заднего хода и пружинную шайбу.

С помощью фигурных оправок (типа отверток) и стержневых выколоток выньте из картера коробки передач передней и задней подшипники промежуточного вала. На внутренних кольцах двухрядного переднего подшипника нанесите метки, по которым эти кольца устанавливайте на прежние места в наружном кольце подшипника.

Выньте из картера коробки передач промежуточный вал, наклоняя его, как показано на рис. 4.21.

Снимите крышку 20 (рис. 4.22) фиксаторов штоков вместе с прокладкой, выньте пружины и шарiki фиксаторов. Выньте из картера коробки передач шток 18 заднего хода, шток 17 вилки переключения III и IV передач. Отверните болт крепления вилки I и II передач, выньте

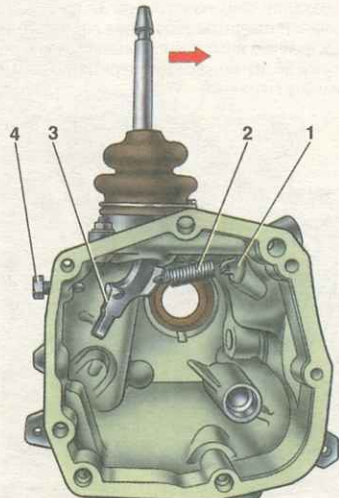


Рис. 4.19. Внутренний вид задней крышки коробки передач: 1 – винт с ушком крепления оттяжной пружины рычага переключения передач; 2 – оттяжная пружина рычага; 3 – рычаг переключения передач; 4 – винт ограничения поперечного хода рычага. Стрелкой указано направление, в котором нужно переместить рычаг, чтобы вывести его из зацепления с головками штоков переключения передач и снять заднюю крышку коробки передач



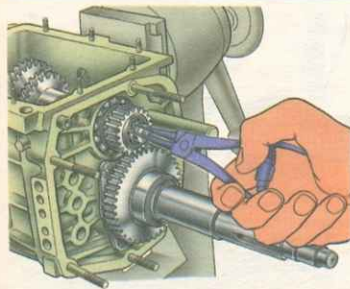


Рис. 4.20. Снятие стопорного пружинного кольца шестерни заднего хода промежуточного вала

шток и вилки. Вынимая штоки, одновременно удалите три блокировочных сухаря 19.

Снимите стопорную пластину (рис. 4.23) промежуточного подшипника вторичного вала и ось промежуточной шестерни заднего хода.

С помощью оправок (типа отверток) выньте первичный вал вместе с подшипником и кольцом синхронизатора (рис. 4.24) и снимите игольчатый подшипник с переднего конца вторичного вала.

Выбейте из промежуточного подшипника вторичный вал, выньте промежуточный подшипник и, наклонив, как показано на рис. 4.25, извлеките из картера вторичный вал в сборе с шестернями, муфтами и кольцами синхронизатора. Снимите с вала муфту синхронизатора III и IV передач.

Разберите первичный вал (рис. 4.26):

- снимите стопорное кольцо 7, блокирующее кольцо 6 и пружину 5 синхронизатора;
- установите вал на пресс и, сжав оправкой 41.7816.4069 пружинную шайбу 2, снимите стопорное кольцо 1, затем пружинную шайбу и подшипник 3.

Разберите вторичный вал (рис. 4.27):

- снимите с задней стороны вала шестерню 22 первой передачи с втулкой 23, ступицу 16 со скользящей муфтой переключения I и II передач, шестерню 11 II передачи вместе с блокирующим кольцом 14 синхронизатора;
- установите вторичный вал с оправкой 41.7816.4069 на пресс (см. рис. 4.28), подложите под шестерню III передачи опорные полукольца 3, и, нажимая оправкой на пружинную шайбу, снимите стопорное кольцо 2, затем пружинную шайбу 4, ступицу скользящей муфты переключения III и IV передач и шестерню III передачи.

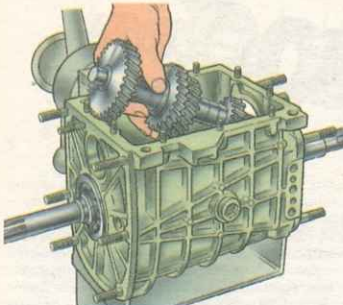


Рис. 4.21. Извлечение промежуточного вала из картера коробки передач

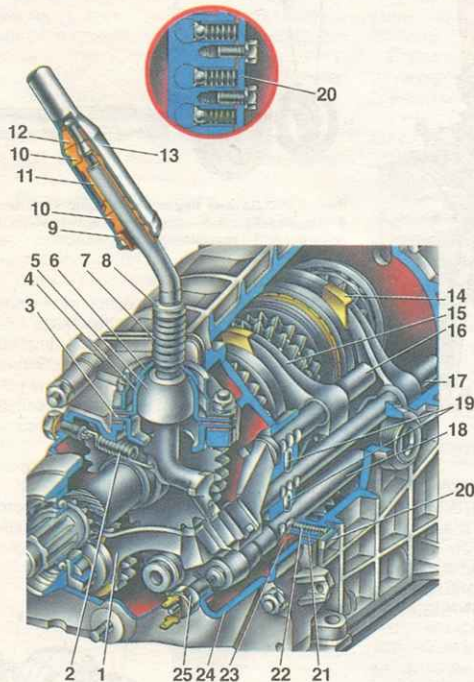


Рис. 4.22. Привод переключения передач: 1 – вилка включения заднего хода; 2 – оттяжная пружина рычага переключения передач; 3 – направляющая чашка рычага; 4 – шаровая опора рычага; 5 – рычаг переключения передач; 6 – сферическая шайба; 7 – пружина рычага; 8 – стопорное кольцо; 9 – запорная втулка демпфера; 10 – упругие втулки демпфера; 11 – дистанционная втулка демпфера; 12 – упорная подушка демпфера; 13 – стержень рычага переключения передач; 14 – вилка включения III и IV передач; 15 – вилка включения I и II передач; 16 – шток вилки включения I и II передач; 17 – шток вилки включения III и IV передач; 18 – шток вилки включения заднего хода; 19 – блокировочные сухари; 20 – крышка фиксаторов; 21 – втулка; 22 – пружина фиксатора; 23 – шарик фиксатора; 24 – задняя крышка коробки передач; 25 – включатель фонаря заднего хода; 26 – дистанционная втулка вилки заднего хода

Разберите рычаг переключения передач и заднюю крышку:

- снимите чехол 20 (рис. 4.29) рычага, затем стопорное кольцо 14, шайбу 13, пружину 12 и сферическую шайбу 11;
- отсоедините оттяжную пружину 3 рычага от ушка болта 1;
- снимите манжету 19, отверните гайки крепления фланца 16 и снимите рычаг вместе с фланцем, опорой 10 и чашкой 5.

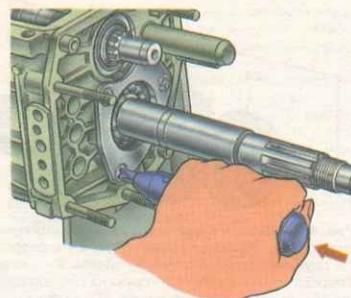


Рис. 4.23. Отвертывание винтов крепления стопорной пластины промежуточного подшипника вторичного вала дрель-отверткой. Стрелкой показано направление ударного хода боймы отвертки; пользоваться молотком

Сборка коробки передач проводится в последовательности, обратной разборке. При этом учтите, что:

- пружина 22 (рис. 4.22) шарика фиксатора штока вилки заднего хода отличается от других упругостью, она окрашена в зеленый цвет или имеет кадмиевое покрытие, а с 1985 года – черное оксидирование.
- при установке картера сцепления с передней крышкой коробки передач отверстие в передней крышке должно быть расположено так, как показано на рис. 4.15;

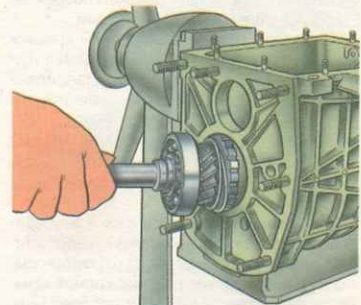


Рис. 4.24. Извлечение первичного вала из картера коробки передач



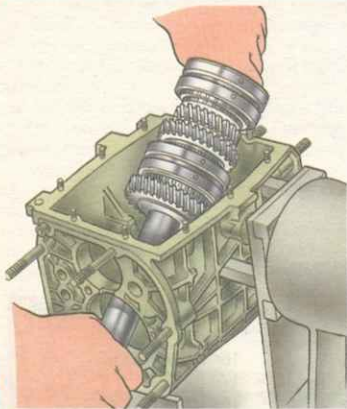


Рис. 4.25. Извлечение вторичного вала из картера коробки передач

— перед установкой рабочую поверхность сальников покройте смазкой ЛИТОЛ-24;

— при установке стопорного кольца шестерни заднего хода используйте оправку 41.7816.4069, как показано на рис. 4.30, а при установке подшипников и сальников валов используйте оправки 41.7853.4028, 41.7853.4032, 41.7853.4039.

### Проверка технического состояния

**Очистка.** Перед осмотром детали коробки передач тщательно очистите. Щеткой или скребком удалите все отложения и очистите отверстия и шлицы от возможных загрязнений; затем промойте, чтобы устранить и растворить все остатки масла.

Обдуйте детали струей сжатого воздуха и аккуратно протрите их. Особенно тщательно протрите подшипники, направляя струю сжатого воздуха так, чтобы не возникало быстрого вращения колец.

**Картер и крышки.** На картере не должно быть трещин, а на поверхности расточек для подшипников износа или повреждений.

На поверхностях сопряжения с картером сцепления, с задней и нижней крышками не должно быть повреждений, чтобы предотвратить расхождение осей и недостаточную герметичность, вызывающую утечку масла. Незначительные повреждения сгладьте напильником. Если детали слишком повреждены или изношены, замените новыми.

Проверьте состояние передней крышки и убедитесь в том, что первичный вал при вращении не касается ее. Если установлена несоосность вала и крышки, замените поврежденные детали. Проверьте, не засорено ли сливное отверстие масла в крышке первичного вала (показано стрелкой на рис. 4.15). Очистите пробку сливного отверстия.

**Сальники.** Проверьте сальники и убедитесь в отсутствии повреждений, недопустимого износа и неровности на рабочих кромках сальников. Износ рабочих кромок сальников по ширине допускается не более 1 мм. При обнаружении даже незначительного дефекта сальники заменяйте новыми.

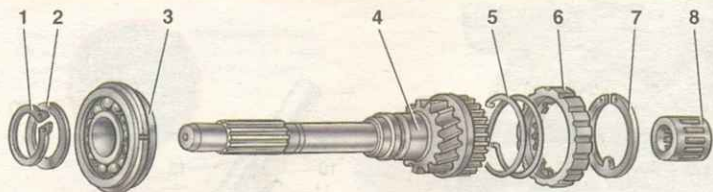


Рис. 4.26. Детали первичного вала: 1 — стопорное кольцо; 2 — пружинная шайба; 3 — подшипник; 4 — первичный вал; 5 — пружина синхронизатора; 6 — блокирующее кольцо синхронизатора; 7 — стопорное кольцо; 8 — подшипник

**Валы.** На рабочих поверхностях и шлицах вторичного вала не допускаются повреждения и чрезмерный износ; фланец эластичной муфты должен свободно скользить без заеданий на шлицах. На поверхностях качения игл на переднем конце вала не должно быть шероховатостей и задиров.

Проверьте состояние поверхностей качения игл в отверстиях первичного вала.

Осмотрите промежуточный вал, у которого не допускается выкрашивание или чрезмерный износ зубьев.

Поверхность оси шестерни заднего хода должна быть совершенно гладкой, без следов заедания. Величина монтажного зазора между осью и втулкой промежуточной шестерни заднего хода  $0,056-0,09$  мм, предельно допустимый зазор  $0,15$  мм. Величину зазора проверяйте, измерив диаметры оси и втулки шестерни. У новых деталей диаметры равны: ось шестерни —  $19,9^{+0,004}$  мм, внутренний диаметр запрессованной втулки —  $20^{+0,007}_{-0,05}$  мм.

Незначительные неровности на поверхностях устраните мелкой наждачной шкуркой,

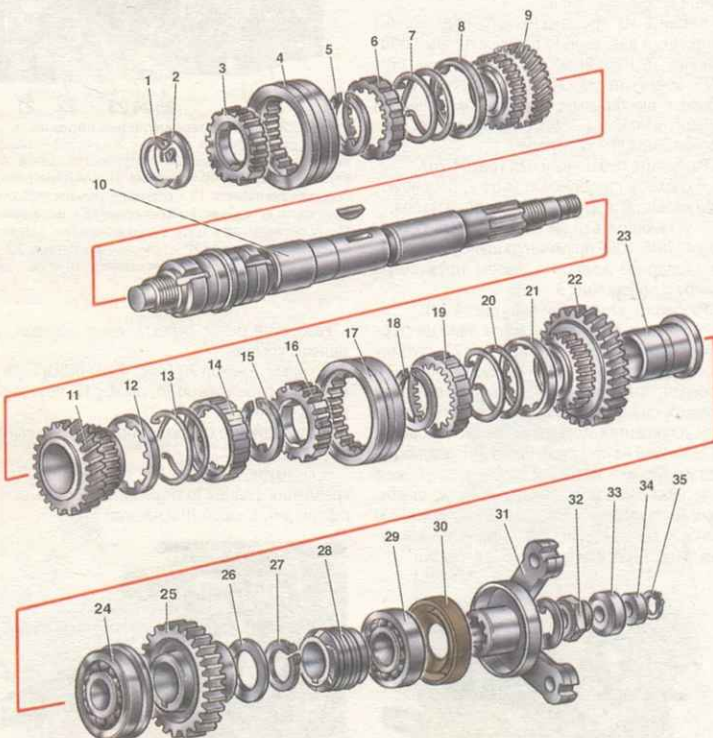


Рис. 4.27. Детали вторичного вала: 1 — стопорное кольцо; 2 — пружинная шайба; 3 — ступица синхронизатора; 4 — муфта синхронизатора; 5 — стопорное кольцо; 6 — блокирующее кольцо синхронизатора; 7 — пружина синхронизатора; 8 — шайба; 9 — шестерня III передачи; 10 — вторичный вал; 11 — шестерня II передачи; 12 — шайба; 13 — пружина синхронизатора; 14 — блокирующее кольцо; 15 — стопорное кольцо; 16 — ступица синхронизатора; 17 — муфта синхронизатора; 18 — стопорное кольцо; 19 — блокирующее кольцо синхронизатора; 20 — пружина синхронизатора; 21 — шайба; 22 — шестерня I передачи; 23 — втулка шестерни I передачи; 24 — подшипник; 25 — шестерня заднего хода; 26 — пружинная шайба; 27 — стопорное кольцо; 28 — шестерня привода спидометра; 29 — задний подшипник; 30 — сальник; 31 — фланец эластичной муфты; 32 — гайка; 33 — уплотнитель; 34 — центрирующее кольцо; 35 — стопорное кольцо



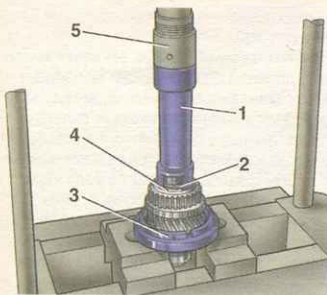


Рис. 4.28. Установка на вторичном валу стопорного кольца: 1 – оправка 41.7816.4069; 2 – стопорное кольцо; 3 – опорное полукольцо; 4 – пружинная шайба; 5 – шток прессы

при больших повреждениях и деформациях замените вал новым.

**Шестерни.** На шестернях не должно быть повреждений или чрезмерного износа зубьев. Особое внимание обращайте на состояние торцов зубьев на венцах синхронизаторов.

Пятно контакта зацепления зубьев шестерен должно располагаться по всей рабочей поверхности, которая должна быть гладкой и

без следов износа. Проверьте зазор зацепления между шестернями, монтажная величина которого должна быть 0,10 мм; предельный износ – зазор 0,20 мм.

Монтажный зазор между втулкой и шестерней I передачи и между вторичным валом и шестернями II и III передач должен быть 0,05–0,10 мм; предельный износ – зазор 0,15 мм.

При износе, превышающем допустимые пределы, шестерни замените новыми.

**Подшипники.** Шариковые или роликовые подшипники должны быть в безукоризненном состоянии. Их радиальный зазор не должен превышать 0,05 мм.

Прижав пальцами внутреннее кольцо к наружному, проворачивайте одно из них в обоих направлениях, качение при этом должно быть плавным. На поверхности шариков или роликов и дорожках качения колец повреждения не допускаются. Поврежденные подшипники замените новыми. При замене переднего подшипника первичного вала пользуйтесь выталкивателем А.40006 (см. рис. 3.11); при этом маховик можно не снимать.

**Штоки и вилки.** Деформация вилок переключения передач не допускается. Штоки должны свободно скользить без значительного зазора в отверстиях картера. Проверьте состояние блокировочных сухарей штоков,

пружин и шариков фиксаторов. Детали, имеющие следы заедания или износа, замените новыми.

**Ступицы, муфта и блокирующие кольца синхронизаторов.** Проверьте, нет ли следов заедания на ступицах муфт включения I–II и III–IV передач, особенно на поверхностях скольжения муфт.

Особое внимание обратите на состояние торцов зубьев муфт.

Не допускается чрезмерный износ поверхности блокирующих колец. Их надо заменять, если они упираются торцом в муфту синхронизатора. Возможные неровности, препятствующие свободному скольжению, устраните бархатным напильником. Детали, изношенные более допустимых пределов, замените новыми.

## КАРДАННАЯ ПЕРЕДАЧА

### Особенности устройства

Карданная передача состоит из двух трубчатых валов, соединенных между собой карданным шарниром, эластичной муфты 23 (рис. 4.31) и промежуточной опоры 17.

Передний карданный вал 14 изготовлен из тонкостенной трубы, к обоим концам которой приварены шлицевые наконечники. На шлицах переднего наконечника расположен фланец 7, который через резиновую муфту 23 соединяется с фланцем 2 вторичного вала 10 коробки передач шесть болтами 1 и 6. Соосность соединяемых валов обеспечивает центрирующее кольцо 15, напрессованное на конец вторичного вала, и центрирующая втулка 4, запрессованная во фланец 7 карданного вала. Кольцо 15 фиксируется на валу стопорным кольцом 16.

Шлицевое соединение смазывается через отверстие, закрываемое пробкой 18. Смазка удерживается резиновым сальником 9, который расположен в стальной обойме 8, а с другой стороны уплотнителем 13, надетым на гаiku 12 и поджимаемый ею.

Задний шлицевой наконечник вала 14 опирается на шариковый подшипник 33 промежуточной опоры. На шлицах наконечника гайкой 34 закреплен вилка 28 промежуточного карданного шарнира.

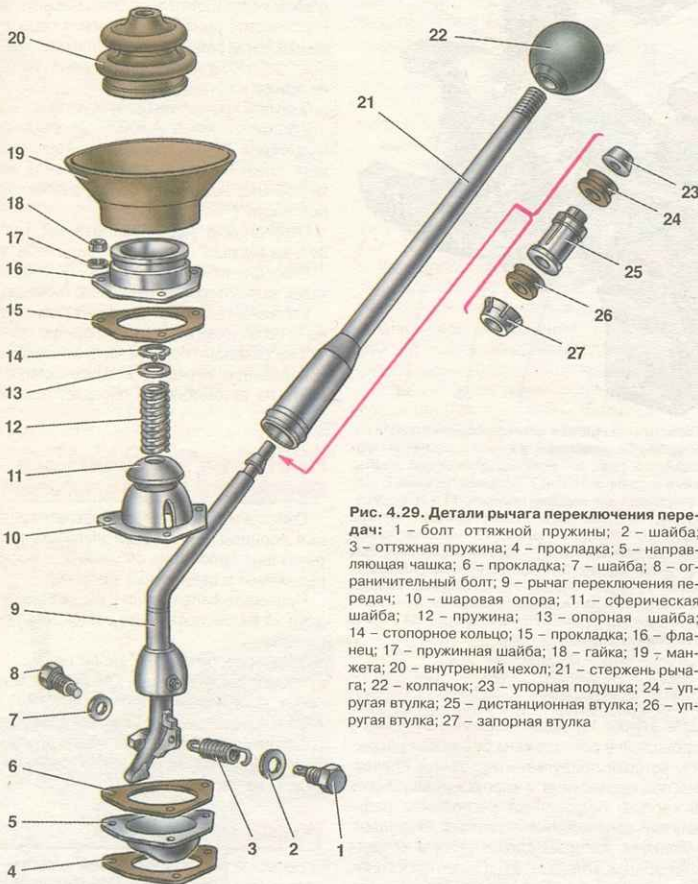


Рис. 4.29. Детали рычага переключения передач: 1 – болт оттяжной пружины; 2 – шайба; 3 – оттяжная пружина; 4 – прокладка; 5 – направляющая чашка; 6 – прокладка; 7 – шайба; 8 – ограничительный болт; 9 – рычаг переключения передач; 10 – шаровая опора; 11 – сферическая шайба; 12 – пружина; 13 – опорная шайба; 14 – стопорное кольцо; 15 – прокладка; 16 – фланец; 17 – пружинная шайба; 18 – гайка; 19 – манжета; 20 – внутренний чехол; 21 – стержень рычага; 22 – колпачок; 23 – упорная подушка; 24 – упругая втулка; 25 – дистанционная втулка; 26 – упругая втулка; 27 – запорная втулка

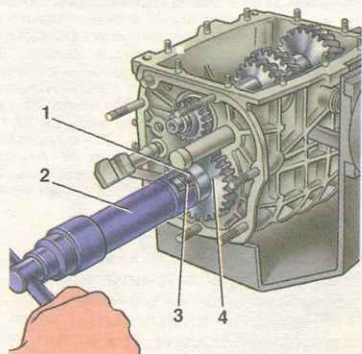
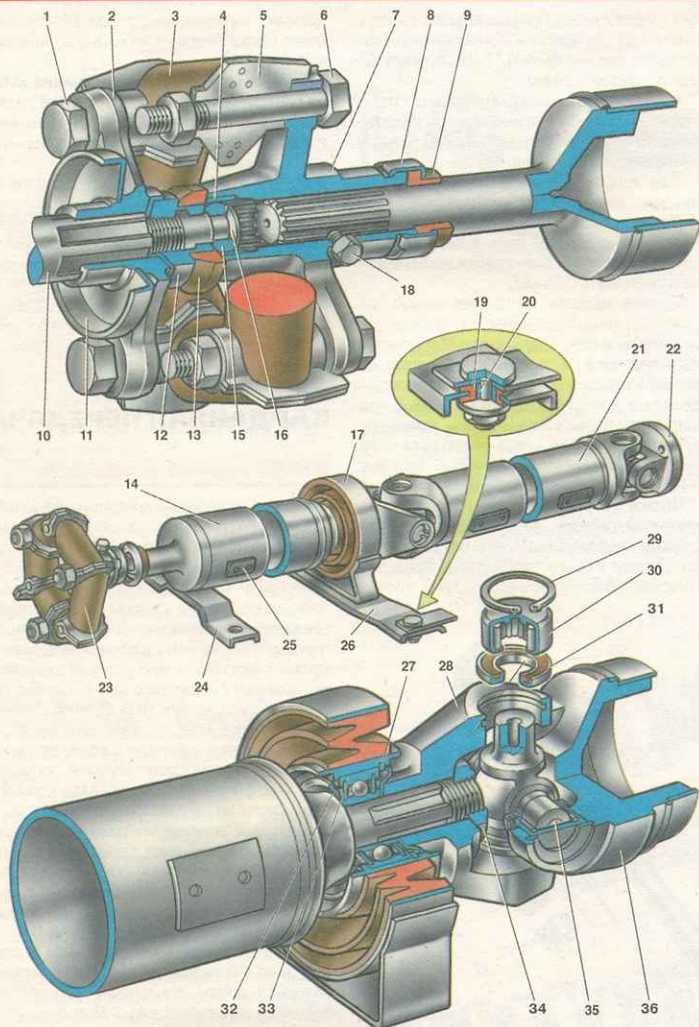


Рис. 4.30. Установка на вторичном валу стопорного кольца шестерни заднего хода: 1 – запорное кольцо; 2 – оправка 41.7816.4069; 3 – пружинная шайба; 4 – шестерня заднего хода вторичного вала





**Рис. 4.31. Карданная передача:** 1 – болт крепления эластичной муфты к фланцу вторичного вала коробки передач; 2 – фланец вторичного вала коробки передач; 3 – резиновый элемент эластичной муфты; 4 – центрирующая втулка фланца переднего карданного вала; 5 – вкладыш эластичной муфты; 6 – болт крепления эластичной муфты к фланцу переднего карданного вала; 7 – фланец переднего карданного вала; 8 – обойма сальника; 9 – сальник; 10 – вторичный вал коробки передач; 11 – грязеотражатель; 12 – гайка крепления фланца на вторичном валу; 13 – уплотнитель центрирующего кольца; 14 – передний карданный вал; 15 – центрирующее кольцо; 16 – стопорное кольцо; 17 – промежуточная опора; 18 – пробка; 19 – резиновая втулка; 20 – дистанционная втулка; 21 – задний карданный вал; 22 – фланцевая вилка карданного шарнира; 23 – эластичная муфта; 24 – кронштейн безопасности; 25 – балансировочная пластина; 26 – поперечина промежуточной опоры; 27 – стопорное кольцо; 28 – вилка переднего карданного вала; 29 – стопорное кольцо; 30 – игольчатый подшипник; 31 – обойма сальника крестовины; 32 – пылеотражатель; 33 – подшипник промежуточной опоры; 34 – гайка крепления вилки; 35 – крестовина; 36 – вилка заднего карданного вала

Задний карданный вал также изготовлен из тонкостенной трубы, по концам которой приварены вилки карданных шарниров.

Промежуточная опора поглощает вибрации карданной передачи. Она состоит из кронштейна, закрепленного на поперечине 26 болтами с гайками. Поперечина, в свою очередь, крепится гайками на болтах, приваренных к кузову. На болты крепления поперечины устанавливаются стальные рас-

порные втулки 20 и резиновые изолирующие втулки 19, поджимаемые шайбами. В кронштейне расположена резиновая подушка, которая привулканизирована к поверхностям кронштейна и корпуса подшипника. В корпусе подшипника расположен радиальный шариковый подшипник 33 с уплотнителями, который фиксируется в корпусе стопорным кольцом 27. Пылеотражатели, установленные с обеих сторон подшипника,

защищают подшипник от воздействия окружающей среды.

Эластичная муфта поглощает шум и вибрации карданной передачи. Она выполнена из шести резиновых элементов 3, между которыми размещены металлические вкладыши 5 с отверстиями для болтов 1 и 6. На вкладышах имеется шесть выступов, три из которых заходят в пазы фланца вторичного вала коробки передач, а остальные – в пазы фланца эластичной муфты. Этим обеспечивается центрирование эластичной муфты на фланцах.

Карданный шарнир состоит из двух закрепленных на валах вилок 28 и 36, которые соединяются между собой крестовиной 35. На полые шипы крестовины надеты корпуса игольчатых подшипников 30. Подшипник крестовины уплотняется сальником, расположенным в металлической обойме 31.

Игольчатые подшипники в сборе фиксируются в отверстиях вилок стопорными кольцами 29, которые по толщине делятся на пять размеров. Подбором стопорного кольца обеспечивается осевой зазор крестовины в пределах 0,01–0,04 мм.

### Снятие и установка

Установите автомобиль на подъемник или смотровую канаву. Поставьте упоры под передние колеса, отпустите стояночный тормоз и установите рычаг переключения передач в нейтральное положение. Поднимите задний мост так, чтобы задние колеса могли свободно вращаться.

Снимите кронштейн безопасности.

Установите хомут А.70025 на эластичной муфте (рис. 4.14) и, проворачивая вал, отверните гайки болтов крепления фланца эластичной муфты; снимите болты, а затем стяжной хомут.

Отсоедините задний карданный вал от фланца ведущей шестерни главной передачи.

Отсоедините натяжную пружину направляющей заднего троса стояночного тормоза.

Отсоедините поперечину промежуточной опоры от пола кузова и снимите карданную передачу в направлении передней части автомобиля.

Карданную передачу в сборе устанавливайте на автомобиль в порядке, обратном снятию.

### Проверка технического состояния без разборки

Очистив и вымыв вали, проверьте карданные шарниры на легкость и плавность проворачивания вилок и на отсутствие значительных осевых и радиальных зазоров.

Проверьте балансировку карданной передачи на балансировочном стенде, как указано ниже.

Если проворачивание вилок плавное, отсутствуют заедания и ощутимый люфт в шарнирах, если дисбаланс не превышает 2,15 Н·м (220 гс·мм), а окружной зазор в шлицевом соединении не более 0,30 мм (по среднему диаметру шлиц), то разборка карданной передачи не рекомендуется.

### Разборка

Нанесите метки (краской или керном), определяющие взаимное положение разделяе-



Возможные неисправности карданной передачи, их причины и способы устранения

Причина неисправности	Способ устранения
<b>Стук в карданной передаче при трогании с места, резком разгоне или переключении передач</b>	
Ослабление затяжки болтов и гаек крепления эластичной муфты и фланцев карданных шарниров	Затяните гайки моментами, указанными в приложении
Увеличенный окружной зазор в шлицевом соединении переднего карданного вала	Проверьте величину зазора: если он больше 0,30 мм, замените изношенные детали
Увеличенный зазор в подшипниках карданных шарниров	Отремонтируйте шарниры с заменой изношенных деталей
<b>Шум и вибрация карданной передачи</b>	
Деформация карданных валов	Выправьте на прессе или замените валы
Несовпадение монтажных меток переднего вала и соответствующей муфты	Снимите карданную передачу и добейтесь совпадения меток, нанесенных при разборке
Дисбаланс карданных валов	Проверьте балансировку; при дисбалансе, превышающем 2,15 Н·мм (220 гс·мм), действуйте, как описано в «Балансировка валов»
Износ или повреждение центрирующей втулки фланца эластичной муфты и центрирующего кольца вторичного вала коробки передач	Замените фланец эластичной муфты в сборе с втулкой и центрирующее кольцо вторичного вала

Причина неисправности	Способ устранения
Повышенный зазор в подшипнике промежуточной опоры	Замените подшипник
Повреждение промежуточной опоры	Замените опору
Ослабление затяжки гаек крепления поперечины к кузову автомобиля	Затяните гайки крепления поперечины к кузову автомобиля
Повышенный зазор в подшипниках карданных шарниров или заедание шарниров	Отремонтируйте шарниры с заменой изношенных деталей
Ослабление обоймы сальника фланца эластичной муфты	Подожмите сальник и обожмите его обойму; при утечке смазки замените сальник
Ослабление гайки крепления вилки переднего карданного вала	Отсоедините передний вал от заднего и затяните гайку, после чего гайку зачеканьте
Недостаточная смазка шлицевого соединения	Смажьте шлицевое соединение смазкой ФИОЛ-1
<b>Утечка смазки</b>	
Ослабление обоймы сальника фланца эластичной муфты, износ уплотнения	Подожмите сальник и обожмите его обойму, изношенный сальник замените
Повреждение или износ сальников карданных шарниров	Разберите шарниры и замените сальники

мых деталей, чтобы соединить их при сборке в том же положении и сохранить неизменной балансировку валов.

Установите в тиски передний кардантный вал. Снимите стопорные кольца (рис. 4.32).

**ПРИМЕЧАНИЕ**

Перед разборкой карданных шарниров нанесите метки на стопорных кольцах и соответствующих вилках, чтобы при сборке установить кольца на прежние места.

Выпрессуйте корпуса подшипников из вилки карданного шарнира, используя струбцину 67.7823.9522 (рис. 4.33) или выколочку с молотком.

Отверните гайку крепления вилки карданного шарнира к переднему валу. Снимите вилку съемником А.40005/1/5 (рис. 4.34).

Под прессом с помощью подкладных полуколец 3 (рис. 4.35) снимите с переднего вала промежуточную опору в комплексе с подшипником и пылеотражателем.

Для разборки промежуточной опоры снимите стопорное кольцо (рис. 4.36), а затем съемником А.40005/2/4/11 выпрессуйте подшипник из опоры (рис. 4.37).

Разберите задний вал, используя вышеописанные приемы.

**Проверка технического состояния**

**Проверка эксцентриситетности.** Передний вал. Установите вал в центрах и, проворачивая, проверьте биение, которое не должно превышать:

– на трубе, на расстоянии 70 мм от концевых сварных швов – 0,55 мм, по центру трубы – 0,35 мм, по наружным диаметрам шлиц – 0,1 мм.

**Задний вал.** Установите вал в центрах. Проворачивая вал, проверьте его биение, которое не должно превышать:

– на трубе, на расстоянии 70 мм от концевых сварных швов – 0,55 мм, посередине трубы – 0,35 мм.

Если биение превышает допустимые пределы, выправьте валы под прессом. При большом биении рекомендуется заменить валы.

**Шлицевое соединение.** Проверьте окружной зазор в шлицевом соединении скользящей вилки переднего карданного вала. Предельно допустимый окружной зазор по среднему диаметру шлиц 0,30 мм.

Проверьте состояние обоймы и сальника скользящей муфты. При необходимости замените сальник, а при повреждении и обойму.

**Карданные шарниры.** Проверьте состояние корпусов подшипников, игл, шипов крестовины, сальников, обойм и вилок.

Если повреждены или изношены корпуса подшипников, иглы и шипы крестовины, а также сальники или их обоймы, замените крестовины в сборе с подшипниками. При хорошем состоянии шипов и подшипников крестовины проверьте состояние сальников и их обойм. Если сальники имеют большой кольцевой износ или пропускают смазку, что можно обнаружить при проверке технического состояния карданной передачи без разборки, сальники замените новыми.

Диаметр отверстия вилки под игольчатый подшипник не должен превышать 23,825 мм.

**Эластичная муфта.** Проверьте состояние резиновых элементов эластичной муфты. При наличии трещин или отслоения резины от металлических вкладышей эластичную муфту замените.

**Фланец эластичной муфты.** Проверьте состояние центрирующей втулки фланца эластичной муфты. При значительном износе или повреждении втулки замените фланец в сборе.

**Промежуточная опора.** Проверьте состояние подшипника, проворачивая внутренне

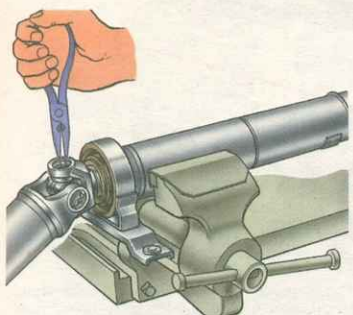


Рис. 4.32. Извлечение стопорных колец подшипников крестовины щипцами

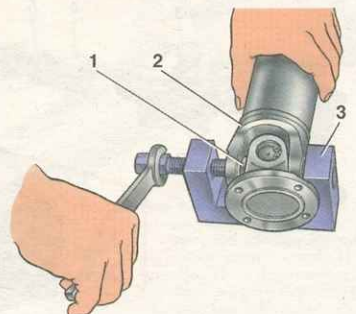


Рис. 4.33. Выпрессовка подшипников крестовины из вилки карданного вала: 1 – игольчатый подшипник; 2 – вилка карданного шарнира; 3 – струбцина 67.7823.9522

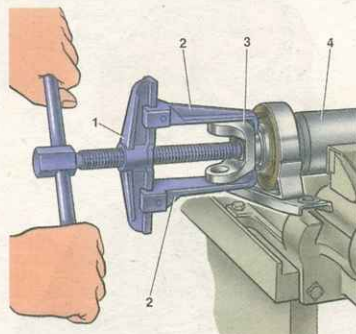
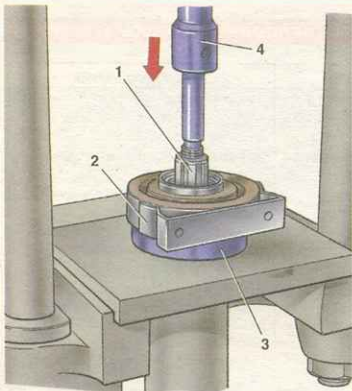


Рис. 4.34. Снятие вилки с переднего карданного вала: 1 – съемник А.40005/1/5; 2 – рычаги съемника; 3 – вилка переднего карданного вала; 4 – передний карданный вал





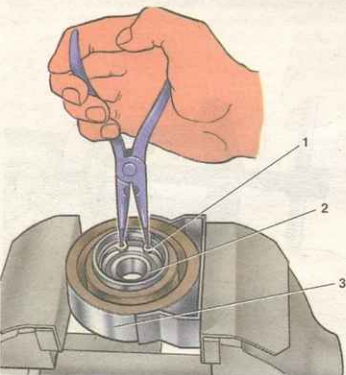
**Рис. 4.35. Снятие упругой промежуточной опоры с переднего карданного вала:** 1 – шлицевой конец переднего карданного вала; 2 – промежуточная упругая опора; 3 – подкладные полукольца; 4 – пуансон прессы

кольцо в обоих направлениях и одновременно прижимая его к наружному кольцу. При этом внутреннее кольцо подшипника должно вращаться плавно, без заедания. Проверьте состояние уплотнителей подшипника. Если подшипник изношен или поврежден, замените его новым. Проверьте, нет ли повреждений или деформаций промежуточной опоры, при необходимости замените ее новой.

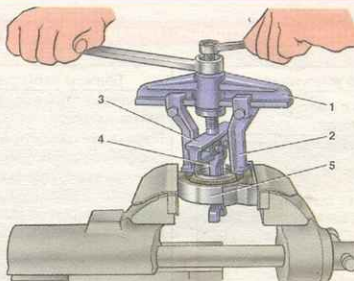
## Сборка

Карданные валы собирайте в последовательности, обратной разборке, с учетом следующих указаний:

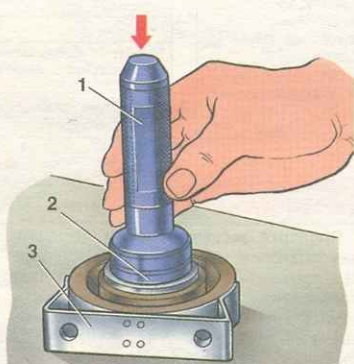
- на шлицевые соединения нанесите смазку ФИОЛ-1;
- при соединении деталей совместите метки, нанесенные на разъёмные детали перед разборкой;
- после сборки шлицевого соединения, прижимая сальник на 0,3–0,5 мм осевой нагрузкой, обожмите обойму на проточке вилки;
- гайку крепления вилки переднего карданного вала затяните динамометрическим ключом и зачеканьте.



**Рис. 4.36. Извлечение стопорного кольца подшипника упругой опоры:** 1 – стопорное кольцо; 2 – подшипник; 3 – упругая опора



**Рис. 4.37. Выпрессовка подшипника из упругой опоры:** 1 – планка А.40005/2; 2 – лапки А.40005/11; 3 – съемник А.40005/4; 4 – лапки; 5 – упругая опора

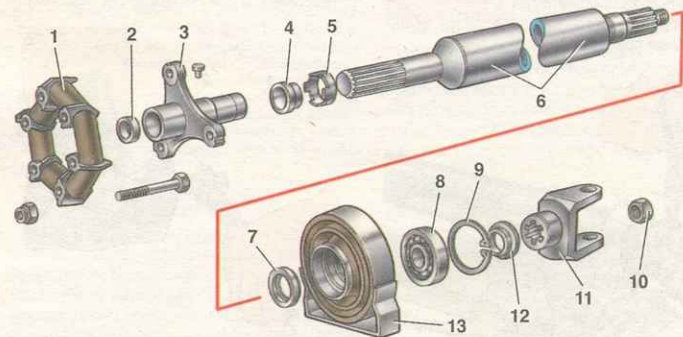


**Рис. 4.38. Запрессовка подшипника в упругую опору:** 1 – оправка А.70045; 2 – подшипник; 3 – упругая опора

При сборке промежуточной опоры запрессуйте подшипник оправкой (рис. 4.38) и установите в проточке опоры стопорное пружинное кольцо.

Наденьте на задний конец переднего карданного вала пылеотражатель 7 (рис. 4.39); затем оправкой (рис. 4.40) запрессуйте опору с подшипником и наденьте второй пылеотражатель 12 (рис. 4.39), напрусьте на вал вилку 11 переднего карданного вала и закрепите ее гайкой, как указано выше.

Сборку карданного шарнира проводите в следующем порядке.



**Рис. 4.39. Детали переднего карданного вала:** 1 – эластичная муфта; 2 – центрирующая втулка; 3 – фланец эластичной муфты; 4 – сальник; 5 – обойма сальника; 6 – карданный вал; 7 – пылеотражатель; 8 – подшипник; 9 – стопорное кольцо; 10 – гайка; 11 – вилка карданного шарнира; 12 – пылеотражатель; 13 – упругая опора

Удалив старую загустевшую смазку, заполните полости в шипах крестовины и смажьте внутреннюю поверхность корпусов подшипников смазкой ФИОЛ-2У (0,4–0,6 г на каждый подшипник). Шипы крестовины смажьте тонким слоем смазки, чтобы не образовалась воздушная подушка при сборке. Вставьте шипы крестовины в вилку.

Наденьте корпуса подшипников с иглами на шипы крестовины и запрессуйте в отверстия вилки усилием 7840 Н (800 кгс). Установите на прежние места согласно меткам стопорные кольца в проточках вилки. Затем проверьте осевой свободный ход крестовины, который должен быть 0,01–0,04 мм. Если свободный ход больше указанного, замените одно стопорное кольцо меньшей толщины на кольцо большей толщины.

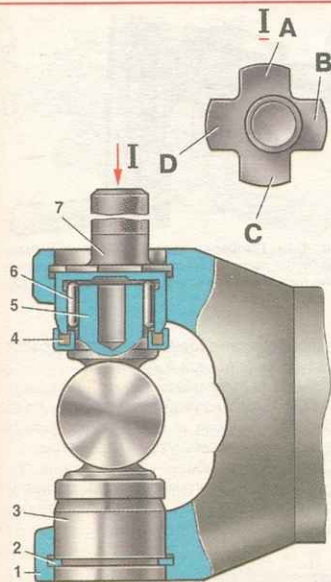
При замене деталей карданного шарнира подбирайте стопорные кольца калибром 41.7834.4092, который имеет четыре лепестка разной толщины (1,53 мм; 1,56 мм; 1,59 мм; 1,62 мм). Для этого установите стопорное кольцо 2 (рис. 4.41) толщиной 1,56 мм. При запрессовке подшипников, когда крестовина упирается в корпус подшипника (в этом случае зазоров нет), мерным щупом определите расстояние между корпусом подшипника и торцом кольцевой канавки. В зависимости от замеренного расстояния с учетом осевого зазора, равного 0,01–0,04 мм, вставьте второе стопорное кольцо соответствующей толщины.

## ПРИМЕЧАНИЕ

Стопорные кольца поставляются в запасные части пяти размеров (по толщине, мм), каждый из которых имеет определенный цвет: 1,50 – неокрашенный; 1,53 – темно-коричневый; 1,56 – синий; 1,59 – черный; 1,62 – желтый

Например, если проходит лепесток 1,56 мм, то следует установить кольцо 1,53 мм. Если мерный щуп наименьшей толщины (1,53 мм) не входит в канавку, то кольцо 2 замените другим 1,50 мм. Если мерный щуп наибольшей толщины (1,62 мм) входит в канавку с зазором, то кольцо 2 замените другим, толщиной 1,62 мм. Если лепесток щупа входит в зазор плотно, то установите в канавку кольцо, толщина которого равна размеру щупа.



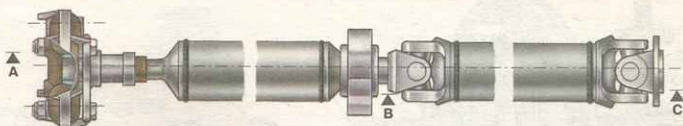


**Рис. 4.41. Сборка карданного шарнира:** 1 – вилка карданного шарнира; 2 – стопорное кольцо; 3 – корпус подшипника; 4 – сальник; 5 – шип крестовины; 6 – игла подшипника; 7 – калибр 41.8734.4092; А, В, С, D – лепестки шупа

Установив стопорные кольца, ударьте по вилкам молотком с пластмассовым бойком. Под действием удара и упруго сжатых сальников зазор между доньшком подшипника и стопорным кольцом ликвидируется и появляются зазоры между корпусами подшипников и торцами шипов крестовины. После сборки проверьте легкость проворачивания вилок шарнира и балансировку карданной передачи.

### Балансировка валов

Если при ремонте заменялись детали карданной передачи, то ее балансировка обязательна. Динамическая балансировка карданных валов в собранном состоянии проводится на специальном стенде.



**Рис. 4.42. Схема динамической балансировки карданной передачи**

При частоте вращения 5500 мин<sup>-1</sup> наибольший допустимый дисбаланс на опорах А, В, С (рис. 4.42) не должен превышать 1,71 Н·м (175 гс·мм), а при проверке балансировки – 2,15 Н·м (220 гс·мм). Уравновешивание достигается привариванием металлических пластин 25 (рис. 4.31).

## ЗАДНИЙ МОСТ

### Особенности устройства

К балке 10 (рис. 4.43) заднего моста крепится редуктор 28, в котором расположены главная передача и дифференциал. Ведущая 29 и ведомая 19 шестерни главной передачи спарены по контакту и шуму, поэтому при повреждении одной из них заменяются обе. Между внутренними кольцами подшипников 23 ведущей шестерни расположена распорная втулка 22, которая, деформируясь при затягивании гайки ведущей шестерни, обеспечивает предварительный натяг в ее подшипниках.

Между торцом ведущей шестерни и внутренним подшипником установлено регулировочное кольцо 21, определяющее правильное положение ведущей шестерни относительно ведомой.

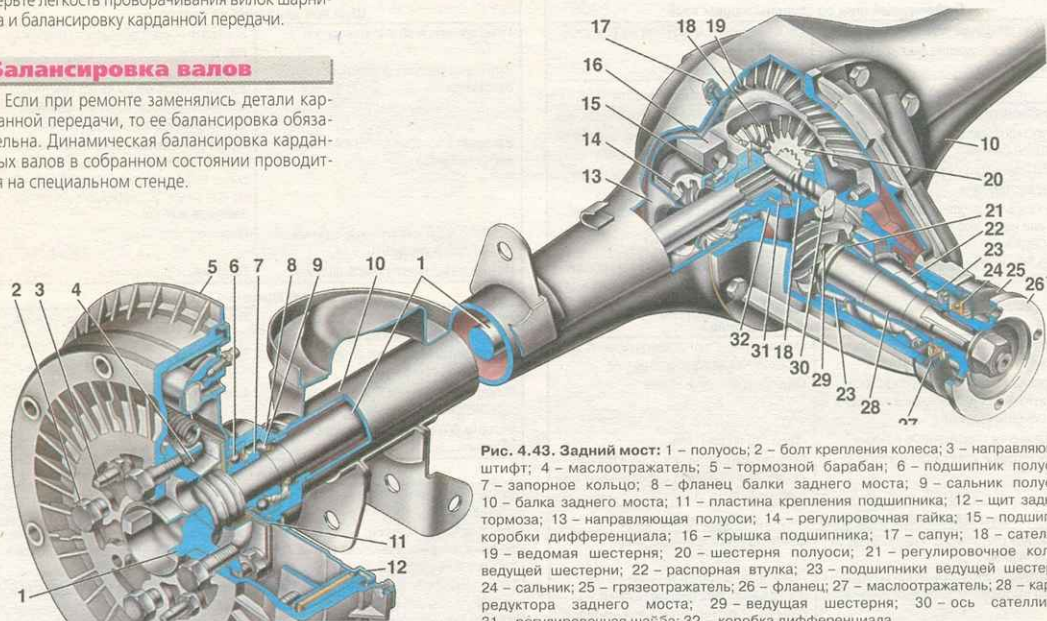
Ведомая шестерня главной передачи крепится к фланцу коробки 32 дифференциала, которая вращается на двух подшипниках 15.

Предварительный натяг в этих подшипниках, а также зазор между зубьями ведущей и ведомой шестернями регулируется гайками 14, завернутыми в разъемные постели подшипников. Полуосевые шестерни 20 установлены в цилиндрических гнездах коробки дифференциала и опираются на коробку через опорные шайбы 31. Подбором шайб по толщине устанавливается боковой зазор 0–0,1 мм между зубьями сателлитов и полуосевых шестерен.

Полуось 1 внутренним концом входит в шлицевое отверстие полуосевой шестерни, а наружным опирается на шариковый подшипник 6, который закреплен на полуоси запорным кольцом 7. Подшипник полуоси уплотняется в гнезде балки с внутренней стороны самоподжимным сальником 9, а снаружи – резиновым кольцом, зажатым между щитом 12 тормоза и фланцем балки заднего моста. Подшипник закреплен в гнезде балки пластиной 11, которая совместно с маслоотражателем 4 и щитом крепится болтами к фланцу балки.

### Снятие и установка заднего моста

Снятие и установка балки заднего моста описаны в главе «Задняя подвеска». Для снятия заднего моста достаточно отсоединить штатни подвески и амортизаторы только от балки заднего моста.



**Рис. 4.43. Задний мост:** 1 – полуось; 2 – болт крепления колеса; 3 – направляющий штифт; 4 – маслоотражатель; 5 – тормозной барабан; 6 – подшипник полуоси; 7 – запорное кольцо; 8 – фланец балки заднего моста; 9 – сальник полуоси; 10 – балка заднего моста; 11 – пластина крепления подшипника; 12 – щит заднего тормоза; 13 – направляющая полуоси; 14 – регулировочная гайка; 15 – подшипник коробки дифференциала; 16 – крышка подшипника; 17 – сапун; 18 – сателлит; 19 – ведомая шестерня; 20 – шестерня полуоси; 21 – регулировочное кольцо ведущей шестерни; 22 – распорная втулка; 23 – подшипники ведущей шестерни; 24 – сальник; 25 – грязеотражатель; 26 – фланец; 27 – маслоотражатель; 28 – картер редуктора заднего моста; 29 – ведущая шестерня; 30 – ось сателлитов; 31 – регулировочная шайба; 32 – коробка дифференциала



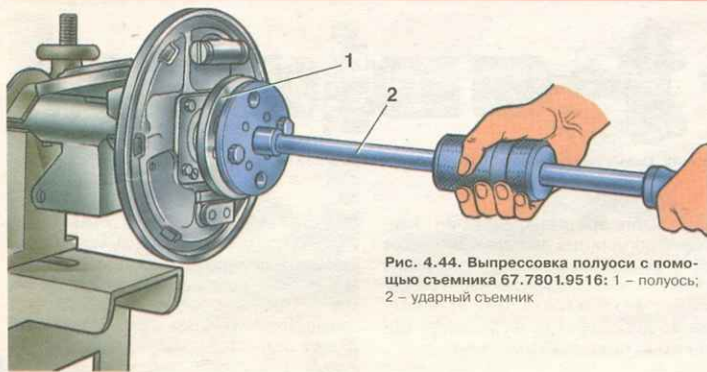


Рис. 4.44. Выпрессовка полуоси с помощью съемника 67.7801.9516: 1 – полуось; 2 – ударный съемник

При установке заднего моста гайки болтов крепления штанг затягивайте в соответствии с указаниями главы «Задняя подвеска».

После установки прокачайте тормозную систему и отрегулируйте рабочую и стояночную тормозные системы согласно указаниям раздела «Тормоза».

Через маслоналивное отверстие заправьте маслом ТАД-17и задний мост.

## Разборка и сборка заднего моста

**Разборка.** Снимите с моста трубопровод с тройником тормозной системы, отсоединив при этом концы трубок от тормозных колесных цилиндров.

Установите мост на стенде для ремонта и слейте масло из картера.

Сняв тормозной барабан и отвернув гайки крепления щита тормоза, съемником 67.7801.9516 (рис. 4.44) выньте полуось в сборе с маслоотражателем, пластиной крепления подшипника полуоси, подшипником и запорным кольцом. Снимите щит тормоза и уплотнительное кольцо. При необходимости замены выньте сальник из фланца балки моста.

Выполните те же операции на другом конце балки, затем снимите редуктор.

**Сборку** заднего моста проводите в последовательности, обратной разборке. При этом: — резьбу болтов крепления редуктора смажьте герметиком, предварительно обезжирив их резьбовые отверстия в балке заднего моста;

— сальник подшипника полуоси перед установкой покройте смазкой ЛИТОЛ-24;

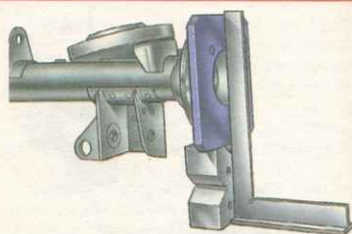


Рис. 4.45. Проверка вертикальных деформаций балки заднего моста с помощью угольника по наружной поверхности фланца А.70172

— при установке сальника во фланец балки пользуйтесь оправкой А.70157;

— смажьте графитовой смазкой или смазкой ЛСЦ-15 посадочный поясок полуоси под тормозной барабан и поверхность фланца полуоси, соприкасающуюся с барабаном.

Тормозные барабаны устанавливайте после установки заднего моста на автомобиль и закрепления на рычагах привода стояночного тормоза наконечников троса.

## Проверка балки заднего моста

Тщательно проверьте техническое состояние балки, особенно при ремонте автомобиля, потерпевшего аварию. Деформированная балка может явиться причиной шума заднего моста и ускоренного износа шин.

Деформацию балки моста проверяют как в горизонтальной, так и в вертикальной плоскостях.

## Возможные неисправности заднего моста, их причины и способы устранения

Причина неисправности	Способ устранения
<b>Повышенный шум со стороны задних колес</b>	
Ослабло крепление колеса	Затяните болты крепления колеса
Износ или разрушение шарикового подшипника полуоси	Осмотрите полуось и замените подшипник
<b>Постоянный повышенный шум при работе заднего моста</b>	
Балка заднего моста деформирована	Выправьте балку и проверьте ее размеры
Полуоси деформированы и имеют недопустимое биение	Выправьте полуоси. Если они значительно повреждены, замените новыми
Износ шлицевого соединения с полуосевыми шестернями	Замените изношенные или поврежденные детали
Неправильная регулировка, повреждение или износ шестерен или подшипников редуктора	Определите неисправность и отремонтируйте редуктор
Недостаточное количество масла	Восстановите уровень масла и проверьте, нет ли утечки через уплотнения или в балке заднего моста
<b>Шум при разгоне автомобиля</b>	
Износ или неправильная регулировка подшипников дифференциала	Снимите редуктор, отремонтируйте, при необходимости замените детали
Неправильно отрегулировано зацепление зубьев шестерен главной передачи при ремонте редуктора	Отрегулируйте зацепление
Повреждение подшипников полуоси	Замените подшипники
Недостаточное количество масла	Восстановите уровень масла и проверьте, нет ли подтекания в уплотнениях или в балке заднего моста
<b>Шум при разгоне и торможении автомобиля двигателем</b>	
Износ или разрушение подшипников ведущей шестерни	Замените поврежденные детали
Неправильный боковой зазор между зубьями шестерен главной передачи	Проверьте шестерни и замените поврежденные, восстановите нормальный боковой зазор между зубьями шестерен

Причина неисправности	Способ устранения
<b>Шум при движении на повороте</b>	
Тугое вращение сателлитов на оси	Замените поврежденные или изношенные детали
Задиры на рабочей поверхности оси сателлитов	Небольшую шероховатость зачистите тонкой наждачной шкуркой, при невозможности устранить дефект замените ось сателлитов
Заедание шестерен полуосей в коробке дифференциала	При незначительных повреждениях шестерен и сопряженных поверхностей в коробке дифференциала зачистите их наждачной шкуркой, поврежденные детали замените новыми
Неправильный зазор между зубьями шестерен дифференциала	Отрегулируйте зазор
Повреждение подшипников полуосей	Замените подшипники
<b>Стук в начале движения автомобиля</b>	
Увеличенный зазор в шлицевом соединении вала ведущей шестерни с фланцем	Замените фланец и шестерни главной передачи
Увеличенный зазор в зацеплении шестерен главной передачи	Отрегулируйте зазор
Износ отверстия под ось сателлитов в коробке дифференциала	Замените коробку дифференциала
Ослабли болты крепления штанг задней подвески	Затяните болты
<b>Утечка масла</b>	
Износ или повреждение сальника ведущей шестерни	Замените сальник
Износ сальника полуоси, определяемый по замасливанию тормозных щитов, барабанов и колодок	Проверьте биение полуоси, прогиб балки, выправьте или замените поврежденные детали. Замените сальник
Ослабление болтов крепления картера редуктора заднего моста; повреждение уплотнительных прокладок	Затяните болты; замените уплотнительные прокладки



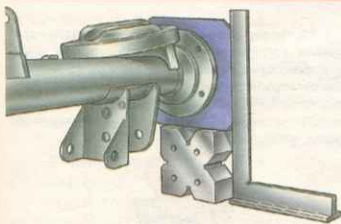


Рис. 4.46. Проверка скручивания балки заднего моста с помощью угольника по боковой поверхности фланца А.70172

Прикрепив к каждому концу балки фланец А.70172, установите балку фланцами на одинаковые призмы, расположенные на проверочной плите длиной не менее 1600 мм так, чтобы поверхность прилегания картера к балке находилась в вертикальной плоскости.

Проверьте деформацию балки, приставляя угольник к наружной (рис. 4.45) и боковой (рис. 4.46) поверхностям фланца А.70172; если балка не деформирована, угольник будет прилегать плотно.

Величину деформации проверяют щупом. Если щуп 0,2 мм проходит на каком-либо фланце, необходимо выправить балку.

Угольником (рис. 4.47) проверьте перпендикулярность поверхности крепления редуктора относительно опорной поверхности фланца А.70172. Щуп 0,2 мм не должен проходить.

Поверните балку моста на 90° и установите ее на призмы. Приложенный к наружной поверхности фланца (рис. 4.48) угольник должен плотно прилегать, в противном случае проверьте величину деформации щупом. Щуп 0,2 мм не должен проходить.

При деформации, превышающей указанную величину, выправьте балку, придерживая указаний, приведенных ниже.

После выполнения всех правок, тщательно промойте балку, магнитную пробку очистите, установите на место и проверьте:

- качество сварных швов и герметичность балки;

- чистоту внутри балки (отсутствие заусенцев, стружки и остатков масла) и чистоту сапуна балки.

После этого балку покрасьте снаружи для предохранения от коррозии.

### Правка балки заднего моста

Прикрепите к каждому концу балки фланцы А.70172 (используемые при правке, а не при проверке балок) и установите ее на опоры гидравлического пресса так, чтобы концы

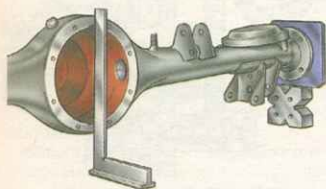


Рис. 4.47. Проверка перпендикулярности поверхности крепления редуктора

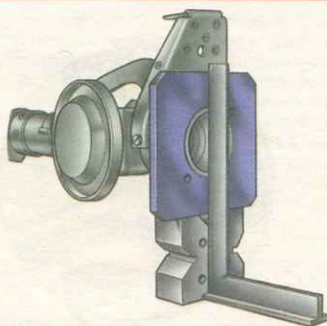


Рис. 4.48. Проверка горизонтальных деформаций балки заднего моста с помощью угольника по наружной поверхности фланца А.70172

прижимной траверсы 2 (рис. 4.49) находились в зоне деформации балки. Наиболее вероятное расположение зоны деформации на расстоянии 200–300 мм от торцов фланцев балки.

Установите стойку 7 с индикатором так, чтобы ножка индикатора упиралась в верхнюю часть боковой поверхности фланца, а стрелка индикатора стояла на делении, равном величине деформации балки, замеренной щупом при проверке балки. С другой стороны балки установите или стойку с индикатором, или угольник 4.

Установив под балку (в зоне деформации) ограничительные упоры 6, выправьте гидравлическим прессом балку последовательно в горизонтальной и вертикальной плоскостях, контролируя результаты правки по индикатору или щупом по угольнику 4.

Максимальное усилие пресса при правке балки не должно превышать 98000 Н (10 000 кгс), чтобы не произошло чрезмерной деформации сечения кожуха.

### ПРИМЕЧАНИЕ

При высоте упора 6, подобранной опытным путем, балку можно править без проверки угольником или индикатором.

Снимите балку с пресса и проверьте ее, как указано выше, заменив фланцы А.70172 на «проверочные».

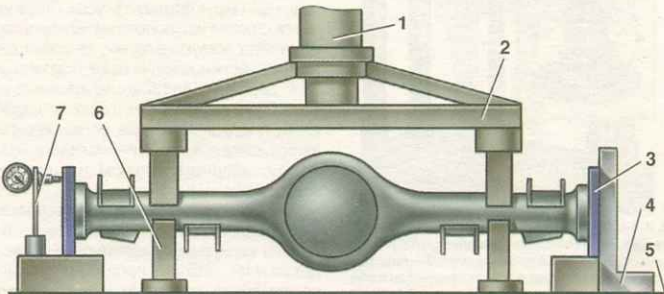


Рис. 4.49. Схема правки балки заднего моста: 1 – гидроцилиндр; 2 – прижимная траверса; 3 – фланец А.70172; 4 – угольник; 5 – стол пресса; 6 – упор; 7 – стойка индикатора

При отсутствии надлежащего оборудования, как исключение, допускается правка балки заднего моста последовательно с каждой стороны, но с обязательной проверкой деформации балки с обеих сторон (см. «Проверка балки заднего моста»).

### Полуоси

#### Снятие и установка

Снимите колесо и тормозной барабан. Отвернув гайки крепления щита тормоза к балке моста, съемником 67.7801.9516, придерживая тормозной щит, извлеките полуось вместе с маслоотражателем, пластиной крепления подшипника и запорным кольцом подшипника.

При необходимости замены выньте сальник из фланца балки. Обратно сальник устанавливайте оправкой А.70157.

Установку полуоси проводите в последовательности, обратной снятию, соблюдая осторожность, чтобы не повредить рабочую кромку сальника. Перед установкой тормозного барабана смажьте посадочный пояс полуоси и поверхность фланца, соприкасающуюся с барабаном графитовой смазкой или смазкой ЛСЦ–15. После установки проверьте работу полуосей в дорожных условиях.

#### Проверка технического состояния

Проверьте техническое состояние деталей, входящих в комплект полуоси, и удостоверьтесь в том, что:

- шарикоподшипник не изношен и не поврежден; если осевой зазор в нем превышает 0,7 мм, замените подшипник;

- запорное кольцо и подшипник не получили смещения относительно первоначальной посадки; если внутреннее кольцо подшипника проворачивается относительно посадочного пояса полуоси, запорное кольцо замените;

- пластина крепления подшипника и маслоотражатель не имеют повреждений;

- полуось не деформирована и посадочные поверхности не повреждены; биение полуоси, замеренное в центрах на шейке под сальник, не должно превышать 0,08 мм. Перед установкой в центры тщательно очистите от грязи и ржавчины центровочные отверстия на полуоси.

Если обнаруживается износ или повреждение деталей, установленных на полуоси, замените их новыми с соблюдением ниже-



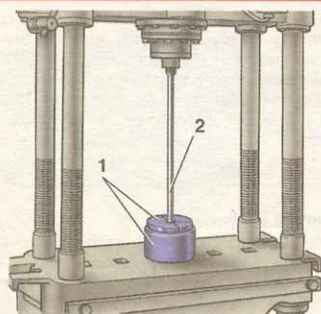


Рис. 4.50. Выпрессовка зазорного кольца подшипника полуоси приспособлением А.74108/Р: 1 – приспособление А.74108/Р; 2 – полуось

приведенных правил и с использованием специальных приспособлений. Незначительный изгиб стержня полуоси устраняйте правкой. После правки стержня полуоси биение торца фланца, замеренное в центрах, не должно превышать 0,05 мм. Если биение торца фланца свыше указанного, но не более 0,08 мм, то допускается его проточка для устранения торцевого биения. Уменьшение толщины фланца за счет его проточки допускается не более чем на 0,2 мм.

### Снятие зазорного кольца

Снимать и устанавливать зазорное кольцо подшипника полуоси необходимо только при помощи гидравлического пресса.

Полукольцами приспособления А.74108/Р охватите подшипник и установите полуось вертикально так, чтобы полукольца опирались на опорное кольцо.

Поставьте под пресс полуось (рис. 4.50) и прикладывайте на шлицевой конец полуоси постепенно возрастающее усилие до снятия зазорного кольца подшипника. Зазорное кольцо подшипника полуоси повторно не используйте, а замените новым.

Проверьте, не имеет ли посадочная поверхность полуоси риск или повреждений; при необходимости замените полуось новой.

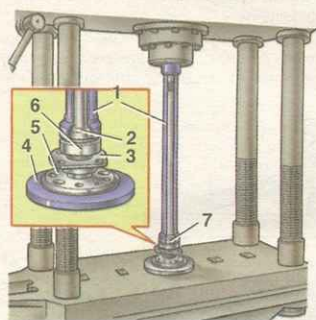


Рис. 4.51. Запрессовка зазорного кольца подшипника полуоси: 1 – оправка А.74107/2Р; 2 – зазорное кольцо подшипника; 3 – пластина крепления подшипника и маслоотражатель в сборе с прокладкой; 4 – опорное кольцо А.74107/1Р; 5 – полуось; 6 – подшипник; 7 – обойма А.74107/4Р

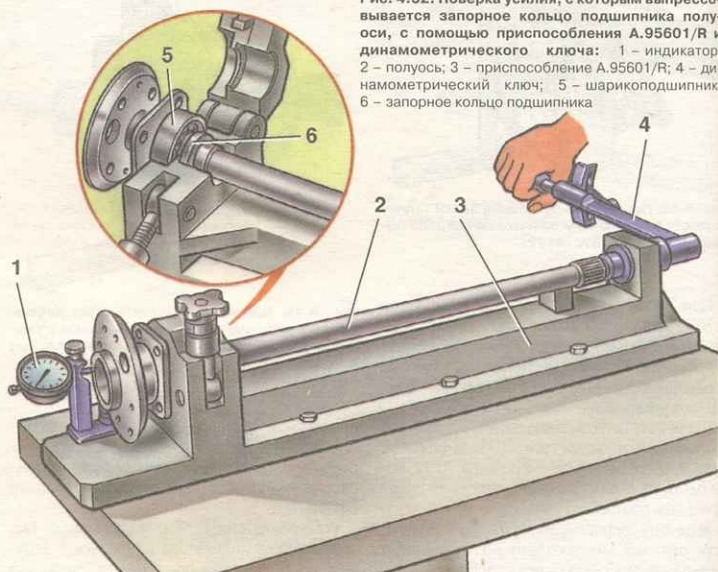


Рис. 4.52. Проверка усилия, с которым выпрессовывается зазорное кольцо подшипника полуоси, с помощью приспособления А.95601/Р и динамометрического ключа: 1 – индикатор; 2 – полуось; 3 – приспособление А.95601/Р; 4 – динамометрический ключ; 5 – шарикоподшипник; 6 – зазорное кольцо подшипника

### Сборка полуоси

Поставьте вертикально полуось, опирая ее фланцем на кольцо 4 (рис. 4.51) (А.74107/1Р) приспособления.

Установите на полуось предварительно соединенные между собой двумя винтами маслоотражатель подшипника полуоси и пластину крепления подшипника с прокладкой; установите шарикоподшипник полуоси.

Вставьте новое зазорное кольцо в специальную обойму 7, поставьте в печь и подогрейте кольцо приблизительно до 300 °С с тем, чтобы в момент запрессовки на полуось его температура была 220–240°.

Зазорное кольцо на полуось напрессовывайте оправкой 1 на прессе усилием не выше 58800 Н (6000 кгс) так, чтобы внутреннее кольцо подшипника оказалось зажатым между зазорным кольцом и буртиком полуоси.

Выполнив напрессовку, убедитесь, что кольцо не смещается под осевой нагрузкой 1960 Н (2000 кгс). Для этой цели полуось в сборе установите на приспособление А.95601/Р (рис. 4.52) и зазорное кольцо зажмите в специальных тисках.

Приставьте ножку индикатора, с ценой деления 0,01 мм, к фланцу полуоси. После установки стрелки индикатора на «0» приложите указанную осевую нагрузку, создавая динамометрическим ключом момент затягивания 78,4–83,3 Н·м (8–8,5 кгс·м) на винте приспособления. Винт через шарик упирается в торец полуоси. При этом не должно появляться даже самого минимального зазора между зазорным кольцом и внутренним кольцом подшипника.

После снятия нагрузки и при отвертывании винта приспособления стрелка индикатора должна вернуться в нулевое положение; это доказывает, что не произошло никакого сдвига между зазорным кольцом и полуосью. Если стрелка индикатора не возвращается в нулевое положение, значит зазорное

кольцо сместилось и полуось в сборе необходимо заменить новой.

### Замер осевого свободного хода полуоси на автомобиле

Осовой свободный ход полуоси можно замерить на автомобиле как со снятым колесом и тормозным барабаном, так и без их снятия. В первом случае замер получается более точным. Для чего:

- снимите колпаки с задних колес и ослабьте болты их крепления;
- поставьте упоры под передние колеса и вывесьте задний мост;
- отпустите стояночный тормоз и установите рычаг переключения передач в нейтральное положение;
- снимите колеса и тормозные барабаны;
- приверните к полуоси приспособление 02.7834.9504 (рис. 4.53);
- пропустите через одно из двух больших отверстий полуоси удлинитель ножки индикатора 1 до упора в щит тормоза или в маслоотражатель и закрепите индикатор;
- произведите замер индикатором, прикладывая к фланцу полуоси усилие около 49 Н (5 кгс) в обоих направлениях вдоль оси задне-

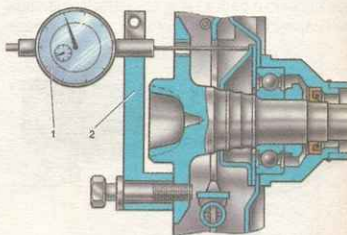


Рис. 4.53. Замер осевого люфта полуоси со снятым колесом и тормозным барабаном: 1 – индикатор; 2 – приспособление 02.7834.9504



го моста. Свободный ход не должен превышать 0,7 мм.

Замер свободного хода полуоси без снятия колеса и тормозного барабана производите, как описано выше, с учетом следующих особенностей:

- приспособление 02.7834.9504 закрепите, используя одно из отверстий под болты крепления колеса;
- ножку удлинителя индикатора пропусти-те через другое отверстие под болт крепления колеса;
- усилие, прикладываемое к колесу вдоль оси заднего моста, должно быть около 98 Н (10 кгс), свободный ход полуоси до 0,7 мм.

## РЕДУКТОР

Редуктор заднего моста в сборе показан на рис. 4.54.

### Определение неисправностей редуктора по шуму

Поиск неисправностей проводите в следующей очередности:

**Испытание № 1.** Чтобы отчетливо определить характер шума, ведите автомобиль по шоссе со скоростью приблизительно 20 км/ч.

Затем постепенно увеличивайте скорость до 90 км/ч, прислушиваясь одновременно к различным видам шума и замечая скорость, при которой они появляются и исчезают.

Отпустите педаль управления дроссельной заслонкой и без притормаживания погасите скорость двигателем.

Во время замедления следите за изменением шума, а также за моментом, когда шум усиливается. Обычно шум возникает и исчезает при одних и тех же скоростях как при ускорении, так и при замедлении.

**Испытание № 2.** Разгоните автомобиль приблизительно до 100 км/ч, поставьте рычаг переключения передач в нейтральное положение, выключите зажигание и дайте автомобилю возможность свободно катиться до остановки; следите за характером шума на различных скоростях замедления.

### ПРЕДУПРЕЖДЕНИЕ

При выключении зажигания будьте внимательны и аккуратны. Не поворачивайте ключ больше, чем нужно. Это может привести к срабатыванию противоугонного устройства.

Шум, замеченный во время испытания и соответствующий замеченному при первом испытании, исходит не от шестерен при первом испытании, поскольку они без нагрузки не могут давать шума.

Напротив, шум, отмеченный при первом испытании и не повторяющийся при втором, может исходить от шестерен редуктора или подшипников ведущей шестерни или дифференциала.

**Испытание № 3.** При неподвижном и за-торможенном автомобиле включите двигатель и, увеличивая постепенно обороты его, сравните возникшие шум с замеченными в предыдущих испытаниях. Шумы, оказавшие-

ся похожими на шумы испытания № 1, ука-жут, что они не являются шумом редуктора при испытании и вызваны другими узлами.

**Испытание № 4.** Шумы, обнаруженные при первом испытании и не повторившиеся при последующих, исходят от редуктора; для под-тверждения поднимите задние колеса, заведе-те двигатель и включите четвертую переда-чу. При этом можно убедиться, что шумы дей-ствительно исходят от редуктора, а не от дру-гих узлов, например, подвески или кузова.

### Снятие редуктора

При необходимости снять только один ре-дуктор:

- слейте масло из балки моста;
- приподняв заднюю часть автомобиля, установите ее на подставки и снимите колеса;
- отверните гайки крепления щита тормо-за к балке и выньте полуоси так, чтобы они вышли из коробки дифференциала;
- отсоедините карданный вал от редукто-ра, поставьте подставку под картер редукто-ра, выверните болты его крепления к балке заднего моста и выньте редуктор из балки, не повреждая прокладку.

### Установка редуктора

Перед установкой редуктора балку моста тщательно очистите от масла.

Положите на привалочную поверхность уплотнительную прокладку, вставьте редуктор в балку и закрепите болтами. Резьбу болтов предварительно смажьте герметиком. Перед нанесением герметика болты и отверстия в балке тщательно обезжирьте. Присоедините карданный вал к редуктору. Установите полу-оси и тормозные барабаны.

Установите колесо с шиной и наверхние без затягивания болты крепления колеса. Поста-вив оба колеса, удалите подставки и опустите автомобиль; затем затяните болты крепления колес динамометрическим ключом.

Через маслосливное отверстие заправте балку моста маслом, предварительно очистив и ввернув в балку сливную пробку.

### Разборка редуктора

Закрепите редуктор на стенде. Снимите стопорные пластины 9 (рис. 4.54), выверните болты и снимите крышки подшипников ко-робки дифференциала, регулировочные гайки и наружные кольца роликовых подшип-ников. Крышки и наружные кольца подшип-ников перед снятием пометьте, чтобы при сборке установить на прежние места.

Выньте из картера редуктора коробку диф-ференциала вместе с ведомой шестерней и внутренними кольцами подшипников.

- Чтобы снять ведущую шестерню и ее детали:
- переверните картер редуктора горлови-ной вверх (рис. 4.55) и, придерживая сто-пором 1 фланец 3 ведущей шестерни, отверните ключом 2 гайку крепления фланца;
  - снимите фланец и выньте ведущую шес-терню с регулировочным кольцом, внут-ренним кольцом заднего подшипника и с рас-порной втулкой;

– из картера редуктора выньте сальник, маслостражатель и внутреннее кольцо пе-реднего подшипника;

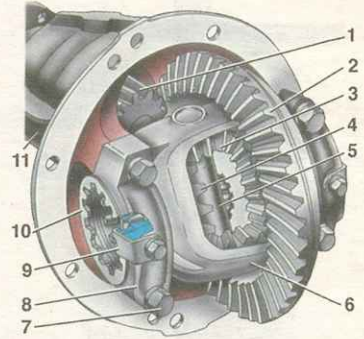


Рис. 4.54. Редуктор заднего моста в сборе: 1 – ведущая шестерня; 2 – ведомая шестерня; 3 – сателлит; 4 – шестерня полуоси; 5 – ось сателлитов; 6 – коробка дифференциала; 7 – болты крепления крышки подшипника коробки дифференциала; 8 – крышка подшипника коробки дифференциала; 9 – пластина стопорная; 10 – регулировочная гайка подшипника; 11 – картер редуктора

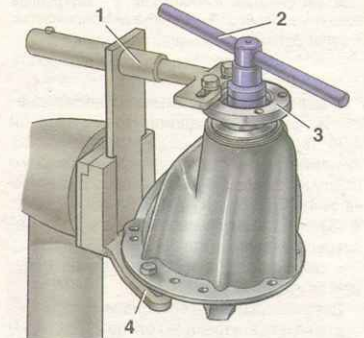


Рис. 4.55. Отвертывание самоконтрящейся гайки ведущей шестерни: 1 – стопор для фиксации фланца ведущей шестерни; 2 – торцевой ключ; 3 – фланец ведущей шестерни; 4 – кронштейн для крепления редуктора на стенде

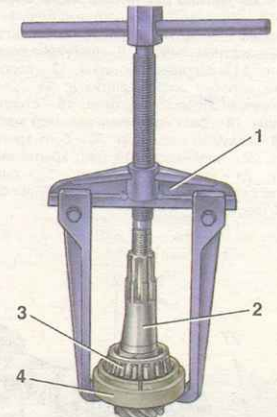


Рис. 4.56. Снятие внутреннего кольца заднего подшипника ведущей шестерни универсальным съемником А.40005/1/7: 1 – универсальный съемник А.40005/1/7; 2 – ведущая шестерня; 3 – внутреннее кольцо подшипника; 4 – приспособление А.45008



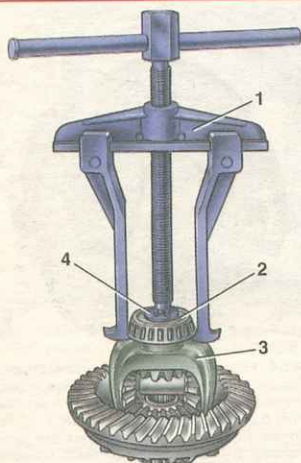


Рис. 4.57. Снятие внутреннего кольца подшипника коробки дифференциала универсальным съемником А.40005/1/6: 1 – универсальный съемник А.40005/1/6; 2 – внутреннее кольцо подшипника; 3 – коробка дифференциала; 4 – упор А.45028

– выпрессуйте наружные кольца переднего и заднего подшипников оправкой А.70198;

– снимите с ведущей шестерни распорную втулку и с помощью универсального съемника А.40005/1/7 и оправки А.45008 (рис. 4.56) снимите внутреннее кольцо заднего роликового подшипника;

– снимите регулировочное кольцо ведущей шестерни.

Для разборки дифференциала:

– снимите внутренние кольца 2 (рис. 4.57) роликовых подшипников коробки 3 дифференциала, пользуясь для этого универсальным съемником А.40005/1/6 и упором А.45028;

– отверните гайки крепления ведомой шестерни и выбейте из коробки ось сателлитов;

– проверните шестерни полуосей и сателлиты так, чтобы последние выкатились в окна дифференциала, после чего их можно вынуть;

– снимите шестерни полуосей с опорными шайбами.

### Проверка технического состояния деталей редуктора

Перед осмотром детали редуктора тщательно промойте. Это облегчит выявление износа и повреждения деталей.

Проверьте, нет ли на зубьях шестерен главной передачи повреждений и правильно ли расположены пятна контакта на рабочих поверхностях зубьев. При недопустимом износе детали замените новыми; если зацепление неправильное, найдите причину.

### ПРИМЕЧАНИЕ

В запасные части ведущая и ведомая шестерни поставляются комплектом, подобранным по шуму и контакту, поэтому при повреждении одной шестерни заменяют обе.

Проверьте состояние отверстий сателлитов и поверхности их оси; при незначительных повреждениях поверхности отшлифуйте мелкозернистой шкуркой, а при серьезных повреждениях детали замените новыми.

Проверьте поверхности шеек шестерен полуосей и их посадочных отверстий в коробке дифференциала, устранив повреждения, как и в предыдущей операции.

Проверьте поверхности опорных шайб шестерен полуосей, даже незначительные повреждения устранив. При замене шайб новые подбирайте по толщине.

Осмотрите роликовые подшипники ведущей шестерни и коробки дифференциала; они должны быть без износа, с гладкими рабочими поверхностями. Замените подшип-

ники при малейшем сомнении в их работоспособности, плохое состояние подшипников может быть причиной шума и заедания зубьев.

Проверьте, нет ли на картере и на коробке дифференциала деформаций или трещин, при необходимости замените их новыми. Тщательно осмотрите сальник ведущей шестерни. При обнаружении даже незначительного повреждения или при износе рабочей кромки по ширине до 1 мм и более замените сальник новым.

### Сборка редуктора

Надежная работа редуктора обеспечивается строгим соблюдением нижеприведенных приемов по сборке и его регулировке.

Детали редуктора показаны на рис. 4.58.

### Сборка дифференциала

Смажьте трансмиссионным маслом и установите через окна в коробке дифференциала шестерни полуосей с опорными шайбами и сателлиты. Проверните сателлиты и шестерни полуосей так, чтобы совместить ось вращения сателлитов с осью отверстия в коробке, затем вставьте ось сателлитов.

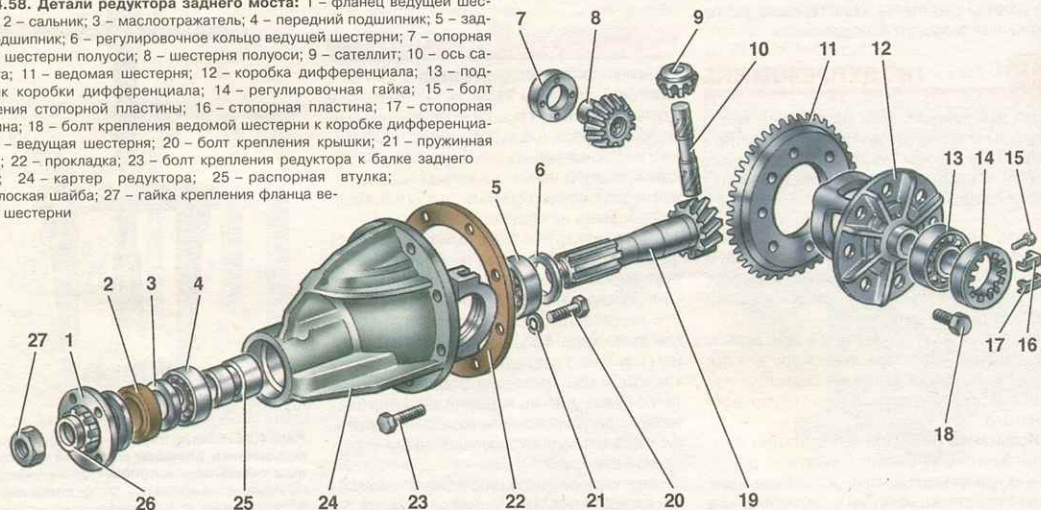
Проверьте осевой зазор каждой шестерни полуоси: он должен составлять 0–0,10 мм, а момент сопротивления вращения шестерен дифференциала не должен превышать 14,7 Н·м (1,5 кгс·м).

При увеличенном зазоре, являющемся признаком износа деталей дифференциала, замените опорные шайбы шестерен полуосей другими, большей толщины. Если указанный зазор не удается получить даже при установке шайб наибольшей толщины, замените шестерни новыми ввиду их чрезмерного износа.

Закрепите ведомую шестерню на коробке дифференциала.

Оправкой А.70152 напрессуйте на коробку дифференциала внутренние кольца роликовых подшипников.

Рис. 4.58. Детали редуктора заднего моста: 1 – фланец ведущей шестерни; 2 – сальник; 3 – маслоотражатель; 4 – передний подшипник; 5 – задний подшипник; 6 – регулировочное кольцо ведущей шестерни; 7 – опорная шайба шестерни полуоси; 8 – шестерня полуоси; 9 – сателлит; 10 – ось сателлита; 11 – ведомая шестерня; 12 – коробка дифференциала; 13 – подшипник коробки дифференциала; 14 – регулировочная гайка; 15 – болт крепления стопорной пластины; 16 – стопорная пластина; 17 – стопорная пластина; 18 – болт крепления ведомой шестерни к коробке дифференциала; 19 – ведущая шестерня; 20 – болт крепления крышки; 21 – пружинная шайба; 22 – прокладка; 23 – болт крепления редуктора к балке заднего моста; 24 – картер редуктора; 25 – распорная втулка; 26 – плоская шайба; 27 – гайка крепления фланца ведущей шестерни





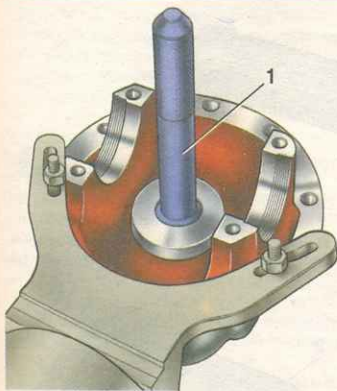


Рис. 4.59. Установка с помощью оправки наружного кольца заднего подшипника ведущей шестерни: 1 – оправка А.70171

**Установка и регулировка ведущей шестерни**

Правильное положение ведущей шестерни относительно ведомой обеспечивается подбором толщины регулировочного кольца, устанавливаемого между упорным торцом ведущей шестерни и внутренним кольцом заднего подшипника.

Подбирайте регулировочное кольцо с помощью оправки А.70184 и приспособления А.95690 с индикатором. Операции проводите в следующем порядке.

Закрепив картер редуктора на стенде, запрессуйте в гнезда картера наружные кольца переднего и заднего подшипников ведущей шестерни, пользуясь для этого оправками: для переднего подшипника – А.70185, а для заднего – А.70171 (рис. 4.59).

На оправке А.70184, имитирующей ведущую шестерню, установите с помощью оправки А.70152 внутреннее кольцо заднего подшипника и вставьте оправку в горловину картера редуктора (рис. 4.60).

Установите внутреннее кольцо переднего подшипника, фланец ведущей шестерни и, проворачивая оправку для правильной установки роликов подшипников, затяните гайку моментом 8–10 Н·м (0,8–1 кгс·м).

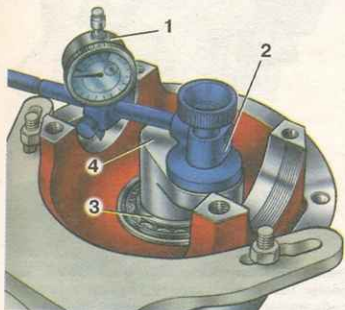


Рис. 4.60. Определение толщины регулировочного кольца ведущей шестерни: 1 – индикатор; 2 – приспособление А.95690; 3 – задний подшипник ведущей шестерни; 4 – оправка А.70184

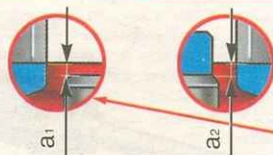


Рис. 4.61. Схем снятия замеров для определения толщины регулировочного кольца ведущей шестерни: 1 – оправка А.70184; 2 – приспособление А.95690 с индикатором; а<sub>1</sub> и а<sub>2</sub> – расстояние от торца оправки до шеек подшипников дифференциала

Зафиксируйте приспособление А.95690 на торце оправки 4 и настройте индикатор, имеющий деления 0,01 мм, на нулевое положение, установив его ножку на тот же торец оправки А.70184. Затем передвиньте индикатор 1 так, чтобы его ножка встала на посадочную поверхность подшипника коробки дифференциала.

Поворачивая налево и направо оправку 4 с индикатором, установите ее в такое положение, в котором стрелка индикатора отмечает минимальное значение «а» (рис. 4.61) и запишите его. Повторите эту операцию на посадочной поверхности второго подшипника и определите значение «а».

Определите толщину «S» регулировочного кольца ведущей шестерни, которая является алгебраической разностью величин «а» и «b»:

$$S = a - b, \text{ где}$$

а – среднее арифметическое расстояние от торцов оправки 1 (рис. 4.61) до шеек подшипников дифференциала

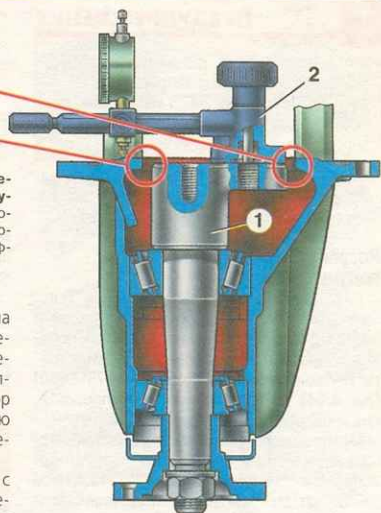
$$a = (a_1 + a_2) / 2,$$

b – отклонение ведущей шестерни от номинального положения, переведенного в мм. Величина отклонения маркируется на ведущей шестерне (рис. 4.62) в сотых долях миллиметра со знаком плюс или минус.

При определении толщины регулировочного кольца учитывайте знак величины «b» и ее единицу измерения.

**Пример.** Допустим, что величина «а», установленная с помощью индикатора, равна 2,91 мм (величина «а» всегда положительная), а на ведущей шестерне после порядкового номера поставлено отклонение «-14». Чтобы получить величину «b» в миллиметрах, нужно умножить указанную величину на 0,01 мм.

$$b = -14 \cdot 0,01 \text{ мм} = -0,14 \text{ мм}$$



Определите толщину регулировочного кольца для ведущей шестерни в миллиметрах.

$$S = a - b = 2,91 \text{ мм} - (-0,14 \text{ мм}) = 2,91 \text{ мм} + 0,14 \text{ мм} = 3,05 \text{ мм}$$

В данном случае поставьте регулировочное кольцо толщиной 3,05 мм.

Наденьте на ведущую шестерню регулировочное кольцо нужной толщины и напрессуйте оправкой А.70152 (рис. 4.63) внутреннее кольцо заднего подшипника, снятое с оправки А.70184. Наденьте распорную втулку.

**! ПРЕДУПРЕЖДЕНИЕ**

При ремонте редуктора заднего моста необходимо устанавливать новую распорную втулку, если были заменены картер редуктора, шестерни главной передачи или подшипники ведущей шестерни. Если указанные детали остались прежними, то распорную втулку можно еще использовать.

Вставьте ведущую шестерню в картер редуктора и установите на нее внутреннее кольцо переднего подшипника, маслоотражатель, сальник, фланец ведущей шестерни и шайбу.

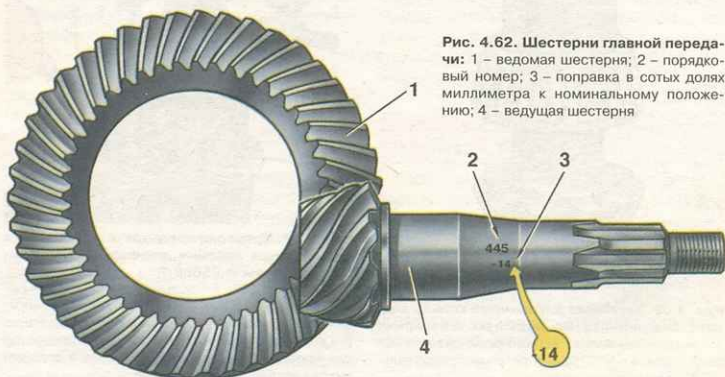


Рис. 4.62. Шестерни главной передачи: 1 – ведомая шестерня; 2 – порядковый номер; 3 – поправка в сотых долях миллиметра к номинальному положению; 4 – ведущая шестерня



**ПРЕДУПРЕЖДЕНИЕ**

Чтобы не повредить сальник при запрессовке, его необходимо запрессовать не до упора, а на глубину 2–0,3 мм между торцом картера редуктора и наружной поверхностью сальника.

Наверните на конец шестерни гайку и, застопорив фланец ведущей шестерни, затяните ее (о моменте затягивания см. ниже).

**Регулировка подшипников ведущей шестерни**

Для ограничения осевых смещений ведущей шестерни под рабочими нагрузками очень важно создать в ее подшипниках предварительный натяг в заданных пределах. Натяг контролируют динамометром 02.7812.9501 (рис. 4.64), измеряющим момент сопротивления проворачиванию ведущей шестерни.

Моментом сопротивления проворачиванию определяется степень затягивания подшипников. Он должен быть 157–198 Н·см (16–20 кгс·см) для новых подшипников и 39,2–58,6 Н·см (4–6 кгс·см) для подшипников после пробега 30 км и более.

Затягивать гайку фланца нужно моментом 117–254 Н·см (12–26 кгс·см), периодически проверяя динамометром момент сопротивления проворачиванию ведущей шестерни.

Для проверки момента сопротивления надейте динамометр на переходную втулку 3 (рис. 4.65), установите указатель 2 (рис. 4.64) ограничения момента на деление шкалы, соответствующее 196 Н·см (20 кгс·см), и рукоятку 4 сделайте несколько оборотов по ходу

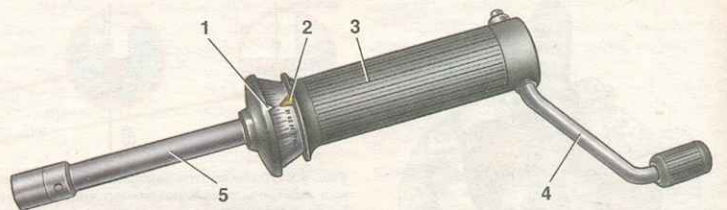


Рис. 4.64. Динамометр 02.7812.9501: 1 – подвижной указатель; 2 – указатель ограничения крутящего момента; 3 – корпус; 4 – рукоятка; 5 – стержень с наконечником, вставляемым в переходную втулку крепления фланца ведущей шестерни

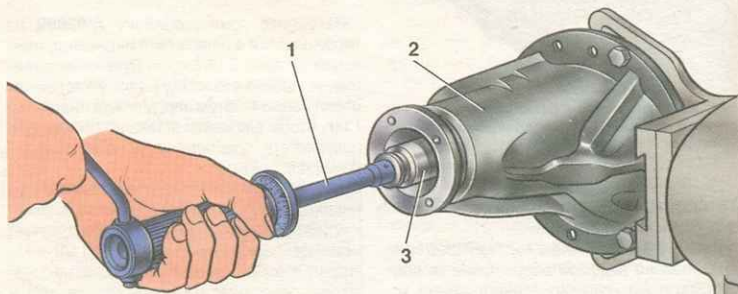


Рис. 4.65. Проверка предварительного натяга подшипников ведущей шестерни: 1 – динамометр 02.7812.9501; 2 – картер; 3 – переходная втулка

часовой стрелки. Во время проворачивания ведущей шестерни подвижной указатель 1 не должен переходить за указатель 2 и должен показывать не менее 157 Н·см (16 кгс·см).

Если момент сопротивления проворачиванию меньше 157 Н·см (16 кгс·см), а для подшипников после пробега 30 км и более – 39,2 Н·см (4 кгс·см), то подтяните гайку фланца ведущей шестерни (не превышая заданный момент затягивания) и проверьте вновь момент сопротивления проворачиванию ведущей шестерни.

Если момент сопротивления проворачиванию оказался более 198 Н·см (20 кгс·см), а для приработанных подшипников 58,8 Н·см (6 кгс·см), что указывает на завышенный предварительный натяг подшипников, заме-

ните распорную втулку, поскольку она от чрезмерной нагрузки деформировалась до размера, не позволяющего провести регулировку правильно. После замены распорной втулки повторите сборку с соответствующими регулировками и проверками.

**Установка коробки дифференциала**

Установите в картер предварительно собранную коробку дифференциала вместе с наружными кольцами подшипников.

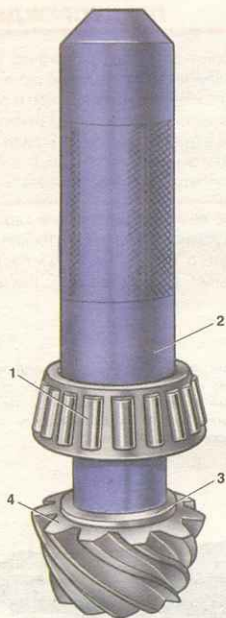


Рис. 4.63. Установка внутреннего кольца заднего подшипника на ведущую шестерню: 1 – внутреннее кольцо заднего роликоподшипника; 2 – оправка А.70152; 3 – регулировочное кольцо; 4 – ведущая шестерня

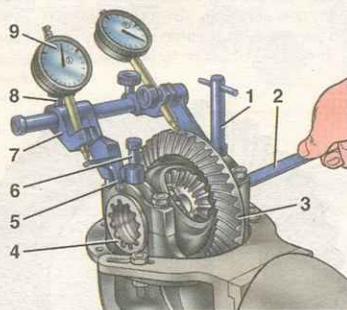


Рис. 4.66. Проверка предварительного натяга подшипников коробки дифференциала приспособлением А.95688/Р: 1 – винт крепления; 2 – ключ А.55085; 3 – ведомая шестерня; 4 – регулировочная гайка; 5 – промежуточный рычаг; 6 – винт крепления; 7 – кронштейн индикатора; 8 – винт затягивания кронштейна; 9 – индикатор

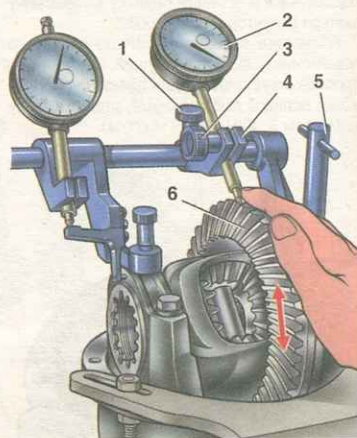


Рис. 4.67. Проверка бокового зазора в зацеплении шестерен главной передачи приспособлением А.95688/Р: 1 – винт затягивания кронштейна; 2 – индикатор для проверки бокового зазора в зацеплении ведущей и ведомой шестерен; 3 – винт крепления стержня индикатора; 4 – кронштейн индикатора; 5 – винт крепления; 6 – ведомая шестерня



Установите две регулировочные гайки 4 (рис. 4.66) так, чтобы они соприкасались с кольцами подшипников.

Установите крышки подшипников и затяните болты крепления динамометрическим ключом.

### Предварительный натяг подшипников коробки дифференциала и регулировка бокового зазора в зацеплении шестерен главной передачи

Эти операции выполняют одновременно при помощи приспособления А.95688/R и ключа А.55085.

Закрепите на картере редуктора приспособление (рис. 4.66) винтами 1 и 6, ввернув их в отверстия под болты крепления стопорных пластин регулировочных гаек.

По направляющей приспособления сместите кронштейн 7 до соприкосновения рычага с наружной боковой поверхностью крышки и затяните винт 8. Ослабьте винты 1 и 3 (рис. 4.67), и установите кронштейн 4 так, чтобы ножка индикатора опиралась на боковую поверхность зуба ведомой шестерни у края зуба, затем затяните винты 1 и 3.

Поворачивая регулировочные гайки, предварительно отрегулировав боковой зазор между зубьями ведущей и ведомой шестерен в пределах 0,08–0,13 мм. Зазор проверяют по индикатору 2 при покачивании шестерни 6. При этом подшипники не должны иметь предварительного натяга. Регулировочные гайки должны находиться только в соприкосновении с подшипниками, в противном случае нарушается правильность измерения предварительного натяга.

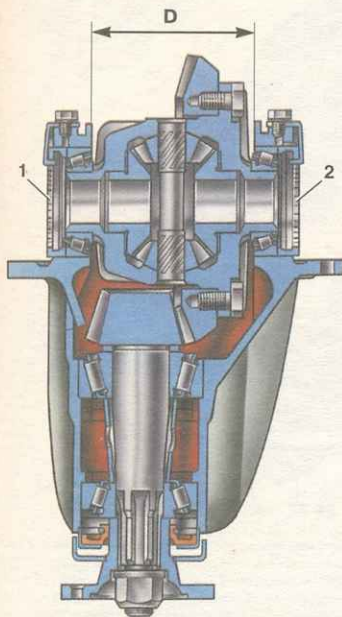


Рис. 4.68. Схема для проверки предварительного натяга подшипников коробки дифференциала: Д — расстояние между двумя крышками подшипников дифференциала; 1, 2 — регулировочные гайки

Последовательно и равномерно затяните две регулировочные гайки подшипников, при этом крышки подшипников дифференциала расходятся, следовательно, увеличивается расстояние «Д» (рис. 4.68). Это расхождение отмечает индикатор 9 (рис. 4.66), на ножку которого действует рычаг 5. Гайки для регулировки подшипников коробки дифференциала затягивают до увеличения расстояния «Д» (рис. 4.68) на 0,14–0,18 мм.

Установив точный предварительный натяг подшипников коробки дифференциала, окончательно проверьте боковой зазор в зацеплении шестерен главной передачи, который не должен измениться.

Если зазор в зацеплении шестерен больше 0,08–0,13 мм, то приблизьте ведомую шестерню к ведущей или отодвиньте, если зазор меньше. Чтобы сохранить установленный предварительный натяг подшипников, перемещайте ведомую шестерню, подтягивая одну из регулировочных гаек подшипников и ослабляя другую на тот же самый угол.

Для точного выполнения этой операции следите за индикатором 9 (рис. 4.66), который показывает величину ранее установленного предварительного натяга подшипников. После затягивания одной из гаек показание индикатора изменится, так как увеличится расхождение «Д» (рис. 4.68) крышек и предварительный натяг подшипников. Поэтому другую гайку ослабляйте до тех пор, пока стрелка индикатора не вернется в первоначальное положение.

После перемещения ведомой шестерни по индикатору 2 (рис. 4.67) проверьте величину бокового зазора. Если зазор не соответствует норме, повторите регулировку.

Снимите приспособление А.95688/R, установите стопорные пластины регулировочных гаек и закрепите их болтами с пружинными шайбами. В запасные части поставляют стопорные пластины двух типов: с одной или двумя лапками в зависимости от положения прорези гайки.

Регулировку и ремонт узлов редуктора выполняют на стенде, на котором можно также испытывать редуктор на шум и проверить расположение и форму пятна контакта на рабочих поверхностях зубьев, как указано ниже.

### Проверка контакта рабочей поверхности зубьев шестерен главной передачи

Для окончательной проверки на стенде качества зацепления шестерен главной передачи:

- установите отрегулированный редуктор на стенд и смажьте рабочие поверхности зубьев ведомой шестерни тонким слоем свинцовой окиси;
- запустите стенд; рычагами стенда притормозите вращение установленных полусей, чтобы под нагрузкой на поверхностях зубьев ведомой шестерни остались следы контакта с зубьями ведущей шестерни;
- измените направление вращения стенда и, притормаживая, получите следы контакта на другой стороне зубьев ведомой шестерни, что соответствует движению автомобиля назад.

Зацепление считается нормальным, если на обеих сторонах зубьев ведомой шестерни пятна контакта будут равномерно расположено ближе к узкому торцу зуба, занимая две

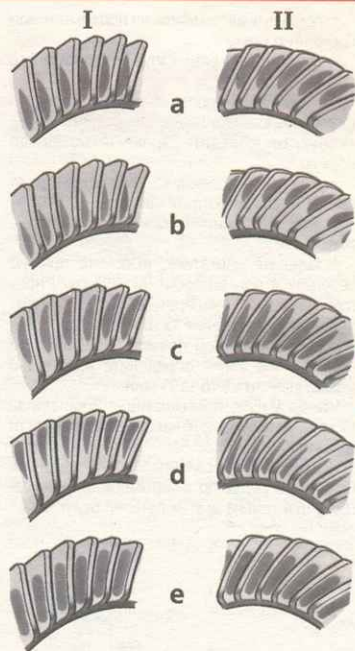


Рис. 4.69. Расположение пятна контакта в зацеплении шестерен главной передачи: I — сторона переднего хода; II — сторона заднего хода; а и б — неправильный контакт в зацеплении шестерен: отодвиньте ведущую шестерню от ведомой, уменьшите толщину регулировочного кольца; с и d — неправильный контакт: передвиньте ведущую шестерню к ведомой, увеличьте толщину регулировочного кольца; е — правильный контакт в зацеплении шестерен

трети его длины и не выходя на вершину и основание зуба, как показано на рис. 4.69, (е).

Случаи неправильного расхождения пятна контакта на рабочей поверхности зуба указаны на рис. 4.69 (а, б, с, d).

Для регулировки правильного положения ведущей шестерни с заменой кольца необходима разборка узла.

При сборке повторите все операции по предварительному натягу роликовых подшипников ведущей шестерни, по проверке момента сопротивления проворачиванию, по предварительному натягу роликовых подшипников коробки дифференциала и по регулировке бокового зазора зацепления шестерен главной передачи.

### Замена сальника ведущей шестерни

Необходимость замены сальника определяют по снижению уровня масла в картере заднего моста (вследствие утечки масла через сальник) до уровня, нарушающего нормальную работу редуктора.

Запотевание горловины картера и даже образование отдельных капель в количестве, не превышающем ниже — указанной нормы, не является признаком подтекания.

При обильном каплевыделении определите состояние сальника, для чего:



- поставьте автомобиль на подъемник или смотровую канаву;
  - очистите от грязи сапун, проверьте его состояние;
  - отвернув контрольную пробку, проверьте уровень масла в картере моста; при необходимости доведите уровень масла до нормы;
  - очистите горловину картера редуктора от следов масла и протрите насухо;
  - вывесите задний мост и поставьте его на подставки;
  - заведите двигатель, включите прямую передачу и при скорости 90–100 км/ч прогрейте масло до температуры 80–90 °С (приблизительно в течение 15 мин);
  - при включенной прямой передаче, при скорости 100 км/ч, определите количество масла, вытекающего за 15 мин.
- Утечка масла, превышающая 5 капель за 15 мин, является признаком неисправности сальника.
- Поврежденный сальник можно заменить не снимая редуктор с автомобиля, если не требуется замена других деталей редуктора.

Порядок замены сальника следующий:

- слейте масло из картера заднего моста;
- ослабьте болты крепления задних колес; поставьте упоры под передние колеса и вывесите задний мост; отпустите стояночный тормоз и установите рычаг переключения передач в нейтральное положение;
- снимите колеса и тормозные барабаны;
- отверните гайки крепления щита тормоза к балке моста и выталкивателем выведите полуоси из коробки дифференциала;
- отсоедините карданный вал от фланца ведущей шестерни и отведите вал в сторону;
- проверьте динамометром момент сопротивления проворачиванию ведущей шестерни и запомните его величину;
- придерживая фланец специальным ключом, отверните гайку крепления фланца ведущей шестерни и снимите фланец с шайбой;
- снимите сальник ведущей шестерни;
- смажьте рабочую поверхность нового сальника смазкой ЛИТОЛ-24 и запрессуйте его оправкой в картер редуктора на глубину 2–0,3 мм между торцом картера редуктора и наружной поверхностью сальника;

– установите фланец с шайбой на ведущую шестерню и придерживая его специальным ключом, затяните гайку крепления фланца, периодически проверяя момент сопротивления проворачиванию ведущей шестерни.

Если первоначальный момент сопротивления проворачиванию был 58,8 Н·м (6 кгс·см) и выше, то новый момент сопротивления проворачиванию должен быть на 9,8–19,6 Н·м (1–2 кгс·см) больше первоначального. Если же первоначальный момент сопротивления проворачиванию был меньше 58,8 Н·м (6 кгс·см), то гайку крепления фланца затяните до получения нужного момента сопротивления 58,8–88,2 Н·м (6–9 кгс·см).

Если при затягивании гайки момент сопротивления проворачиванию будет превышен, то разберите редуктор, замените распорную втулку новой, после чего редуктор соберите и отрегулируйте, как указано в главе «Сборка и регулировка».

Сборку заднего моста проводите в последовательности, обратной разборке.



# Раздел 5 ХОДОВАЯ ЧАСТЬ

## Содержание

Передняя подвеска .....	65
Задняя подвеска .....	73
Амортизаторы .....	75

## ПЕРЕДНЯЯ ПОДВЕСКА

### Особенности устройства

Передняя подвеска (рис. 5.1) независимая, на двух поперечных рычагах с каждой стороны, с витыми цилиндрическими пружинами, с телескопическими амортизаторами и стабилизатором поперечной устойчивости.

Верхний 13 и нижний 36 рычаги подвески соединены с поворотным кулаком 10 шаровыми шарнирами. Верхний шаровой шарнир 14 крепится тремя болтами к верхнему рычагу подвески. В корпусе шарнира расположен подшипник 12, основа которого смола, а поверхность трения — тефлоновая ткань, плотно облегающая сферическую поверхность пальца 9. Детали шарнира защищены от за-

грязнения армированным чехлом 11. Конусная часть пальца заходит в коническое отверстие поворотного кулака и крепится самоконтращейся гайкой.

Нижний шаровой шарнир 45 соединен с поворотным кулаком и рычагом подвески аналогично с верхним шарниром. В корпусе 46 шарнира расположен палец 49 с полусферической головкой. На стержень пальца надет металлокерамический подшипник 48 с полусферической поверхностью. В нижнюю часть корпуса вставлен с натягом вкладыш 47, изготовленный из маслостойкой резины. На поверхность вкладыша, контактирующей с полусферой пальца 49, нанесен пластмассовый слой (смесь нейлона с сульфидом молибдена). В нижней части корпуса шарнира имеется отверстие, через которое

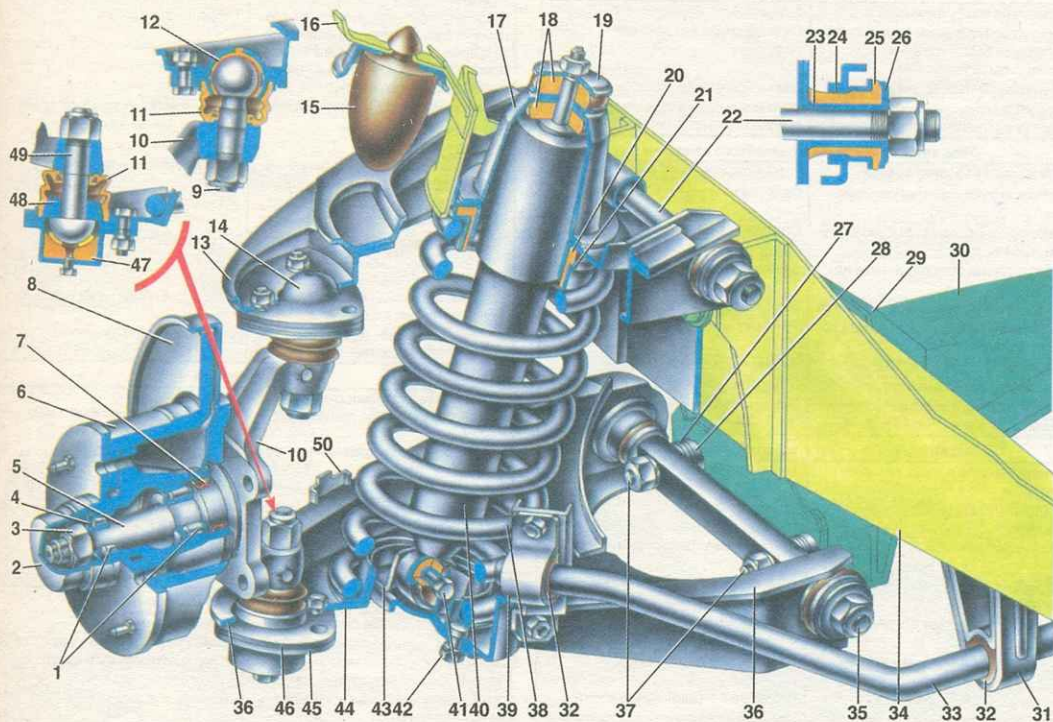


Рис. 5.1. Передняя подвеска: 1 – подшипники ступицы переднего колеса; 2 – колпак ступицы; 3 – регулировочная гайка; 4 – шайба; 5 – цапфа поворотного кулака; 6 – ступица колеса; 7 – салники; 8 – тормозной диск; 9 – шаровой палец верхней опоры; 10 – поворотный кулак; 11 – защитный чехол шарового пальца; 12 – подшипник верхней опоры; 13 – верхний рычаг подвески; 14 – корпус подшипника верхней опоры; 15 – буфер хода сжатия; 16 – кронштейн буфера хода сжатия; 17 – опорный стакан амортизатора; 18 – подушки крепления амортизатора; 19 – шайба подушки; 20 – изолирующая прокладка пружины подвески; 21 – верхняя опорная чашка пружины подвески; 22 – ось верхнего рычага подвески; 23 – внутренняя втулка шарнира; 24 – наружная втулка шарнира; 25 – резиновая втулка шарнира; 26 – опорная шайба; 27 – регулировочные шайбы; 28 – дистанционная шайба; 29 – кронштейн крепления поперечины к лонжерону кузова; 30 – поперечина передней подвески; 31 – кронштейн крепления штанги стабилизатора; 32 – подушка штанги стабилизатора; 33 – штанга стабилизатора; 34 – лонжерон кузова; 35 – ось нижнего рычага; 36 – нижний рычаг подвески; 37 – болты крепления оси нижнего рычага; 38 – пружина подвески; 39 – обойма крепления штанги стабилизатора; 40 – амортизатор; 41 – болт крепления амортизатора; 42 – гайка крепления кронштейна амортизатора к рычагу подвески; 43 – кронштейн крепления амортизатора к нижнему рычагу подвески; 44 – нижняя опорная чашка пружины подвески; 45 – обойма вкладыша нижней опоры; 46 – корпус подшипника нижней опоры; 47 – вкладыш обоймы шарового пальца; 48 – подшипник нижней опоры; 49 – шаровой палец; 50 – ограничитель доворота передних колес



Причина неисправности	Способ устранения
<b>Шум и стук в подвеске при движении автомобиля</b>	
Неисправны амортизаторы	Замените или отремонтируйте амортизаторы
Ослабли болты, крепящие штангу стабилизатора поперечной устойчивости	Подтяните болты и гайки крепления штанги; при износе резиновых подушек замените их
Износ резинометаллических шарниров рычагов	Замените шарниры
Ослабло крепление амортизаторов или износились резиновые втулки пружин амортизаторов	Затяните болты и гайки крепления, замените втулки в пружине амортизатора
Износ шаровых шарниров рычагов подвески	Замените шаровые шарниры
Повышенный зазор в подшипниках передних колес	Отрегулируйте зазор или замените подшипники
Большой дисбаланс колес	Отбалансируйте колеса
Деформация обода или диска колеса	Замените диск в сборе с ободом
Осадка или поломка пружины	Замените пружину
Износ резиновых втулок штанг задней подвески	Замените втулки
Стук от «пробоя» подвески вследствие разрушения буферов сжатия	Замените поврежденные буфера
Частые «пробои» задней подвески из-за перегрузки задней оси	Не допускайте перегрузки
<b>Не поддаются регулировке углы установки передних колес</b>	
Деформация оси нижнего рычага	Замените ось
Деформация поперечины подвески в зоне передних болтов крепления осей нижних рычагов	Отремонтируйте или замените поперечину
Износ резинометаллических шарниров	Замените шарниры
Деформация поворотного кулака, рычагов подвески или элементов передка кузова	Замените деформированные детали, выправьте элементы передка кузова
<b>Увод автомобиля от прямолинейного движения</b>	
Разное давление воздуха в шинах	Установите нормальное давление в шинах
Нарушение углов установки передних колес	Отрегулируйте углы установки колес
Неправильный зазор в подшипниках ступиц передних колес	Отрегулируйте зазор
Деформированы поворотный кулак или рычаги подвески	Замените деформированные детали
Неодинаковая упругость пружин подвески	Замените пружину, потерявшую упругость
Неполное растормаживание тормозного механизма колеса	Устраните неисправность
Значительная разница в износе шин	Замените изношенные шины
Повышенный дисбаланс передних колес	Отбалансируйте колеса
Смещение заднего моста из-за деформации штанг задней подвески	Выправьте или замените штанги
<b>Самовозбуждающее угловое колебание передних колес</b>	
Давление воздуха в шинах не соответствует норме	Установите нормальное давление в шинах
Увеличенный зазор в подшипниках ступиц колес	Отрегулируйте зазор
Не работают амортизаторы	Замените или отремонтируйте амортизаторы
Ослабли гайки крепления пальцев шаровых шарниров	Проверьте надежность крепления пальцев шаровых шарниров
Нарушение углов установки передних колес	Отрегулируйте углы установки колес
Износ резинометаллических шарниров осей рычагов	Замените шарниры
Большой дисбаланс колес	Проверьте и отбалансируйте колеса
Износ шаровых шарниров	Замените шарниры
<b>Частые «пробои» подвески</b>	
Осадка пружин подвески	Замените пружины новыми
Не работают амортизаторы	Замените или отремонтируйте их
<b>Увеличенный зазор в шаровых шарнирах</b>	
Износ трущихся поверхностей деталей шарового шарнира в результате загрязнения, вызванного негерметичностью защитного чехла или его повреждением	Замените шаровой шарнир и защитный чехол

Причина неисправности	Способ устранения
<b>Повышенный износ протектора шин</b>	
Езда на высокой скорости по неровной дороге	Выбирайте скорость в зависимости от состояния дороги
Слишком резкие разгоны автомобиля с пробуксовкой колес	Избегайте резких разгонов
Частое пользование тормозами с блокировкой колес	Умело пользуйтесь тормозами
Нарушены углы установки колес	Отрегулируйте углы
Повышенный зазор в подшипниках ступиц колес	Отрегулируйте зазор
Перегрузка автомобиля	Не превышайте допустимых нагрузок, указанных в инструкции по эксплуатации
Не выполнялась рекомендуемая схема перестановки колес	Переставляйте колеса согласно инструкции по эксплуатации
<b>Визг шин на виражах</b>	
Ненормальное давление в шинах	Доведите давление до нормы
Неправильная установка углов передних колес	Установите углы
Деформированы поворотный кулак, рычаги подвески, поперечина или элементы передка кузова	Замените деформированные детали, выправьте элементы передка кузова
<b>Неравномерный износ протектора шин</b>	
Повышенная скорость на поворотах	Снизьте скорость
Большие износы шарниров и втулок подвески	Замените изношенные детали
Дисбаланс колес (появление пятен, равномерно расположенных по окружности на крайних дорожках, а при длительной езде с неотбалансированным колесом — и на центральной дорожке)	Отбалансируйте колеса
Неравномерное торможение колес	Отрегулируйте тормозную систему
Не работают амортизаторы	Замените или отремонтируйте амортизаторы
Нарушен угол развала колес (износ внутренних дорожек протектора)	Отрегулируйте угол развала колес
Пониженное давление воздуха в шинах (большой износ по краям протектора)	Установите нормальное давление
Повышенное давление воздуха в шинах (большой износ в средней части протектора)	Установите нормальное давление
Занижено схождение передних колес (износ внутренних дорожек протектора)	Отрегулируйте схождение колес
Увеличено схождение передних колес (износ наружных дорожек протектора)	Отрегулируйте схождение колес
<b>Биение колеса</b>	
Нарушение балансировки колес: неравномерный износ протектора по окружности; смещение балансировочных грузиков и шин при монтаже; деформация обода; повреждение шин	Отбалансируйте колеса или замените; отбалансируйте колеса; выправьте обод или замените новым и отбалансируйте колеса; замените шину и отбалансируйте колесо
Увеличенный зазор в подшипниках ступиц колес	Отрегулируйте зазор
<b>Подтекание жидкости из амортизатора</b>	
Износ или разрушение сальника штока	Замените сальник
Попадание на уплотнительные крошки сальника посторонних механических частиц	Промойте детали амортизатора, замените или профильтруйте жидкость
Усадка или повреждение уплотнительного кольца резервуара	Замените кольцо
Забоины, риски, задиры на штоке; полный износ хромового покрытия	Замените изношенный или поврежденный шток и сальник
Ослабление гайки резервуара	Подтяните гайку
Повреждение резервуара в зоне уплотнительного кольца	Замените или отремонтируйте резервуар
Чрезмерное количество жидкости в амортизаторе	Обеспечьте требуемое количество жидкости
<b>Недостаточное сопротивление амортизатора при ходе сжатия</b>	
Негерметичность клапана сжатия	Замените поврежденные детали или устраните их неисправности



Причина неисправности	Способ устранения
Недостаточное количество жидкости из-за утечки	Замените поврежденные детали и залейте жидкость
Износ направляющей втулки и штока	Замените изношенные детали новыми
Жидкость загрязнена механическими примесями	Промойте все детали, замените жидкость
Износ или разрушение дисков клапана сжатия	Замените диски
Недостаточное сопротивление амортизатора при ходе отдачи	
Негерметичность клапана отдачи или перепускного клапана	Замените поврежденные детали клапанов или устраните их неисправности
Поломка или залегание поршневого кольца в канавке	Замените кольцо или устраните его залегание в канавке
Недостаточное количество жидкости из-за утечки	Замените поврежденные детали и залейте жидкость
Задиры на поршне или цилиндре	Замените поврежденные детали, замените жидкость

Причина неисправности	Способ устранения
Износ отверстия направляющей втулки	Замените направляющую втулку
Жидкость загрязнена механическими примесями	Промойте все детали, замените жидкость
Осадка пружины клапана отдачи	Замените пружину
Стуки и скрипы амортизаторов	
Износ резиновых втулок в проушинах	Замените втулки
Деформация кожуха в результате ударов	Замените или отремонтируйте детали, залейте жидкость
Недостаточное количество жидкости из-за утечки	Замените поврежденные детали, залейте жидкость
Ослабление гаек резервуара, поршня	Подтяните гайки
Заедание поршня из-за деформации цилиндра, резервуара или штока	Замените или выправьте детали
Ослабление гаек крепления амортизаторов	Подтяните гайки
Поломка деталей амортизаторов	Замените поврежденные детали

смазывается шарнир. Оно закрывается пробкой.

Верхний рычаг 13 подвески соединяется осью 22 со стойкой передка кузова, а нижний рычаг 36 при помощи оси 35 подвешен болтами 37 к поперечине 30 подвески, которая крепится кронштейнами 29 к лонжеронам. Между осью нижнего рычага и поперечиной установлены дистанционные 28 и регулировочные 27 шайбы. Изменением количества шайб 27 регулируют продольный угол наклона оси поворота и угол развала передних колес. Оба рычага подвески соединяются с осями через резино-металлические шарниры, обеспечивающие беззазорное соединение этих деталей. Такой шарнир включает в себя резиновую втулку 25,

наружную 24 и внутреннюю 23 металлическую втулку. Между шарниром и гайкой устанавливается упорная шайба 26.

Пружина 38 своим верхним концом опирается через опорную чашку 21 с резиновой прокладкой 20 на стойку передка кузова. Нижний конец пружины опирается в опорную чашку 44 нижнего рычага. По длине под нагрузкой 435 кгс пружины передней подвески сортируются на группы А и Б. Пружины группы А маркируются желтой краской по внешней стороне витков, а пружины группы Б — зеленой. Ход переднего колеса вверх ограничивается упором верхнего рычага 13 в резиновый буфер 15, установленный в кронштейне 16.

Боковой крен кузова при повороте автомобиля уменьшается стабилизатором поперечной устойчивости, выполненным в виде штанги 33 из пружинистой стали. Концы штанги прикреплены к кронштейнам нижних рычагов подвески обоими 39 через резиновые подушки 32. Оба штанга крепится к лонжеро-

нам 34 двумя кронштейнами 31, в отверстиях которых расположены резиновые втулки. К нижним рычагам подвески крепятся амортизаторы 40. Шток амортизатора проходит через отверстие опорного стакана 17 и крепится гайкой. Между кожухом амортизатора и стаканом, а также между опорной шайбой 19 и стаканом установлены резиновые подушки 18. К нижнему рычагу амортизатор крепится посредством кронштейна 43 и болтов 41, 42.

### Определение состояния деталей передней подвески

При каждом техническом обслуживании, а также при ремонте следует обязательно проверять состояние защитных чехлов шаровых шарниров подвески, обращая особое внимание на отсутствие механических повреждений чехлов. Выясните, нет ли на деталях подвески трещин или следов заедания о дорожные препятствия или кузов, деформаций поворотного кулака, оси нижнего рычага, рычагов подвески, поперечины и элементов передка кузова, а также проверьте зазор в верхнем шаровом шарнире и состояние нижнего шарового шарнира.

**Деформация оси нижнего рычага** определяется осмотром.

**Деформация поперечины передней подвески** проверяется в следующем порядке:

— отверните гайки крепления осей нижних рычагов так, чтобы в полученный зазор между дистанционной шайбой 28 (рис. 5.1) и привалочной поверхностью поперечины

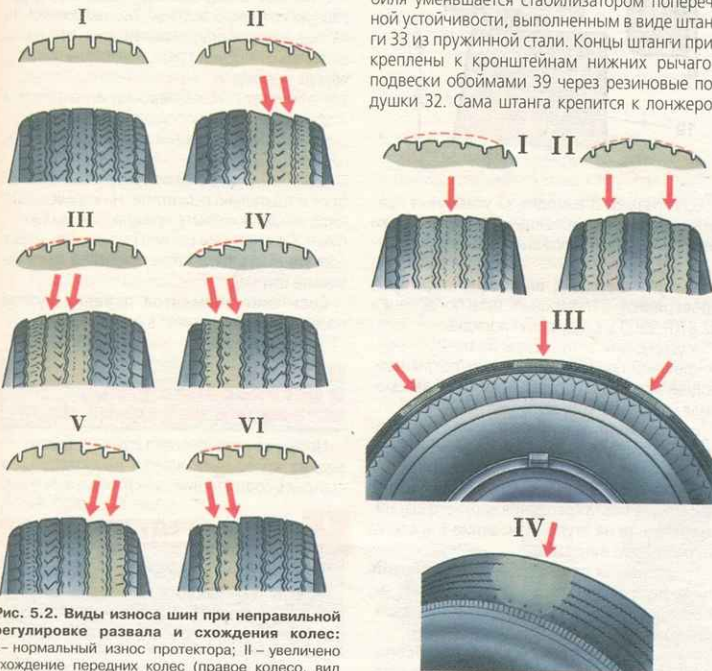


Рис. 5.2. Виды износа шин при неправильной регулировке развала и схождения колес: I — нормальный износ протектора; II — увеличено схождение передних колес (правое колесо, вид сзади); III — отрицательное схождение передних колес (правое колесо, вид сзади); IV — отрицательный угол развала передних колес (правое колесо, вид сзади); V — отрицательный угол развала передних колес (левое колесо, вид сзади); VI — отрицательный угол развала задних колес вследствие прогиба балки заднего моста (правое колесо, вид сзади)

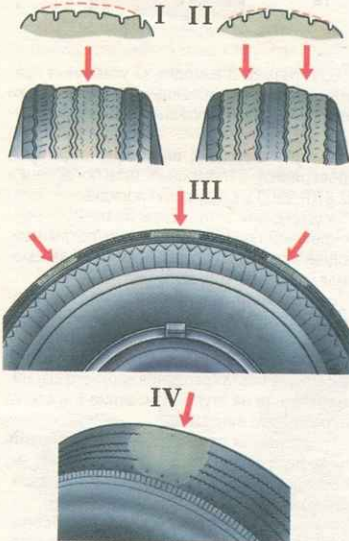


Рис. 5.3. Виды износа шин при ненормальном давлении воздуха в шинах, большом дисбалансе колес или интенсивном торможении: I — повышенное давление воздуха в шине; II — пониженное давление в шине; III — дисбаланс колеса превышает допустимые пределы; IV — интенсивное торможение, сопровождающееся «юзом» колес

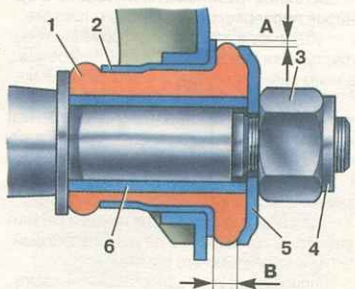
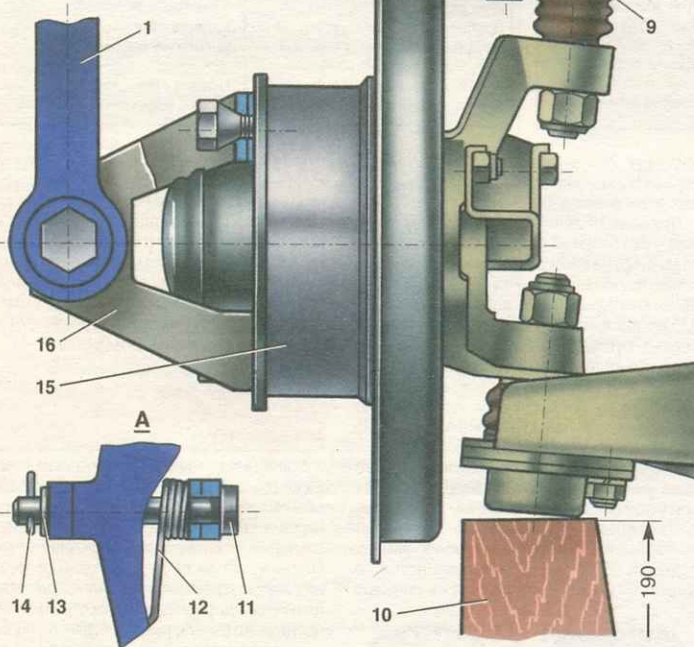


Рис. 5.4. Проверка состояния резинометаллического шарнира рычага передней подвески: 1 — резиновая втулка шарнира; 2 — наружная втулка шарнира; 3 — гайка крепления оси рычага подвески; 4 — ось рычага; 5 — упорная шайба шарнира; 6 — внутренняя втулка шарнира



Рис. 5.5. Замер зазора в верхнем шаровом шарнире приспособлением 02.8701.9500 (тормоз условно не показан): 1 – динамометрический ключ; 2 – защитный кожух тормоза; 3 – рычажок; 4 – винт; 5 – удлинитель индикатора; 6 – болт; 7 – индикатор; 8 – основание; 9 – втулка; 10 – колодка; 11 – ось; 12 – пружина; 13 – шайба; 14 – шплинт; 15 – ступица колеса; 16 – кронштейн



поместилась ножка штангенциркуля вплотную к стержню переднего болта;

- замерьте длину поперечины между плоскостями установки осей нижних рычагов (левого и правого) в зоне передних болтов. Расстояние должно быть  $611 \pm 1$  мм.

Если поперечина деформирована так, что углы установки колес не поддаются регулировке, замените поперечину.

**Состояние резинометаллических шарниров проверяется** в следующем порядке:

- убедитесь в отсутствии деформации рычагов подвески, оси нижнего рычага, поперечины, а затем вывесите передние колеса автомобиля;
- замерьте радиальное смещение А (рис. 5.4) наружной втулки 2 относительно внутренней втулки 6 и расстояние В между наружной шайбой 5 и внешним торцом наружной втулки 2.

Резинометаллические шарниры подлежат замене:

- при невозможности дальнейшей регулировки развала колес (когда удалены все шайбы из-под оси нижнего рычага);
- при разрывах и одностороннем «выпучивании» резины;
- если радиальное смещение А превышает 1,5 мм;
- если размер В не укладывается в пределах 3–7,5 мм для наружного рычага, 1,5–5 мм для верхнего рычага.

Если размер В выходит за указанные пределы, проверьте правильность запрессовки резинометаллического шарнира в гнезда рычага.

**Зазор в верхних шаровых шарнирах** проверяется с помощью приспособления 02.8701.9500 в следующем порядке:

- установите автомобиль на ровной горизонтальной площадке с твердым покрытием, поднимите правую переднюю часть автомобиля и снимите колесо;

- подставьте под нижний шаровой шарнир деревянную колодку 10 (рис. 5.5) высотой 190 мм и опустите на нее автомобиль;

- установите втулку 9 на гайку ближайшего к кожуху болта крепления верхнего шарнира, наденьте на втулку основание 8 и слегка закрепите его винтом 4;

- передвигая приспособление, установите рычажок 3 в вертикальное положение так, чтобы его нижний конец упирался в защитный кожух 2 тормоза, и затяните винт 4;
- установите в стойку основания 8 индикатор 7 до упора его ножки в рычажок 3 с натягом 2–3 мм и затяните болт 6;

- прикрепите кронштейн 16 к ступице 15 двумя болтами крепления колеса, наденьте динамометрический ключ 1 на шестигранную головку оси кронштейна 16 и моментом 196 Н·м (20 кгс·м), поверните ключ к авто-

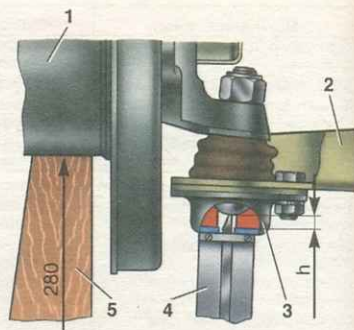


Рис. 5.6. Схема проверки нижних шаровых шарниров: 1 – ступица колеса; 2 – нижний рычаг; 3 – нижний шаровой шарнир; 4 – штангенциркуль; 5 – деревянная колодка

мобилью и от него, оба показания индикатора суммируйте;

- суммарные показания индикатора не должны превышать 0,8 мм;

- повторите операции для подвески левого переднего колеса.

**Состояние нижних шаровых шарниров** проверяется в следующем порядке:

- установите автомобиль на ровной горизонтальной площадке с твердым покрытием и, подняв правую переднюю часть автомобиля, снимите колесо;

- поставьте под ступицу 1 (рис. 5.6) деревянную колодку 5 высотой 280 мм и опустите на нее автомобиль, очистите нижнюю часть шарнира от пыли и грязи и выверните коническую пробку;

- замерьте глубиномером штангенциркуля 4 расстояние «h» как показано на схеме;

- повторите операции для подвески левого переднего колеса.

Если  $h \leq 1,3$  мм, снимите шарнир с автомобиля и тщательно осмотрите. На корпусе шарнира не должно быть трещин, а в смазке – грязи. При наличии грязи в смазке, трещин на корпусе шарнира, а также при  $h \geq 1,8$  мм – замените шарнир.

**Состояние элементов передка кузова** проверяйте, как указано в разделе «Кузов».

## Проверка и регулировка углов установки передних колес

Проверка и регулировка углов установки передних колес выполняется на специальных стендах в соответствии с инструкцией на стенд.

### ПРЕДУПРЕЖДЕНИЕ

Проверка углов установки колес обязательна, если производится замена или ремонт деталей подвески, которые могут повлечь за собой изменение углов установки колес.

У нового автомобиля (до первого технического обслуживания) углы установки колес имеют следующие значения:

- развал  $0^{\circ}30'_{-130}^{+40}$ ;
- продольный угол наклона оси поворота  $4^{\circ}_{-130}^{+10}$ ;
- схождение  $-1-7$  мм.



После проведения первого технического обслуживания (через 2000–3000 км пробега) и при дальнейшей эксплуатации автомобиля значение углов установки колес должно быть:

- развал —  $0^{\circ}30' \pm 20'$  ( $0^{\circ}5' \pm 20'$ )\*;
- продольный угол наклона оси поворота —  $4^{\circ} \pm 30'$  ( $3^{\circ}30' \pm 30'$ )\*;
- схождение — 2–4 мм (3–5 мм)\*.

Разница в продольных углах наклона осей поворота правого и левого колес не должна превышать  $0^{\circ}30'$ .

Перед регулировкой углов установки колес проверьте:

- давление воздуха в шинах;
- осевой зазор в подшипниках ступиц передних колес;
- исправность амортизатора (отсутствие заклинивания штока);
- радиальное и осевое биение шин;
- зазор в верхних шаровых шарнирах подвески;
- свободный ход рулевого колеса.

Обнаруженные неисправности устраните и произведите необходимые регулировки.

Контроль и регулировку углов установки колес можно проводить как на груженом автомобиле, так и на ненагруженном, однако контроль углов на груженом автомобиле дает более точные результаты. Поэтому в ответственных случаях рекомендуется проводить контроль и установку углов на автомобиле под статической нагрузкой 3136 Н (320 кгс), что соответствует приблизительно весу четырех человек и груза в 40 кг в багажнике.

Автомобиль нагружается или специальными грузами, подвешиваемыми к днищу кузова, или балластом (280 кг), размещенным на подушках сидений и в багажнике (40 кг). Передние сиденья должны находиться в среднем положении их продольного хода. Груз в багажнике размещается равномерно. Недостаток горячего компенсируется грузом, располагаемым на правой стороне площади багажника.

После установки автомобиля на стенд непосредственно перед контролем углов «прожмите» подвеску автомобиля, прикладывая 2–3 раза усилие в 392–490 Н (40–50 кгс), направленные сверху вниз, сначала на задний, а потом на передний бампер. При этом колеса автомобиля должны располагаться параллельно продольной оси автомобиля.

Чередность проверки и регулировки углов установки колес следующая:

- 1) угол продольного наклона оси поворота;
- 2) угол развала;
- 3) схождение.

### Угол продольного наклона оси поворота

Если при проверке величина угла не соответствует данным, приведенным выше, измените количество регулировочных шайб 27 (рис. 5.1), установленных между осью рычага и поперечиной (см. таблицу 5.1).

Для регулировки угла продольного наклона оси поворота:

- ослабьте гайки крепления оси рычага к поперечине и измените количество регулировочных шайб под болтами для получения

Таблица 5.1

Изменение угла развала и продольного наклона оси поворота при изменении количества шайб в пакете

Количество шайб, добавленных в пакет или изъятых из него		Развал колес		Продольный угол наклона оси поворота колес	
передний болт	задний болт	толщина шайб, мм			
		0,5	0,8	0,5	0,8
+1	+1	–(7'–9')	–(11'–14')	0	0
–1	–1	+(7'–9')	+(11'–14')	0	0
+1	0	0	0	–(18'–20')	–(29'–32')
–1	0	0	0	+(18'–20')	+(29'–32')
0	+1	–(7'–9')	–(11'–14')	+(18'–20')	+(29'–32')
0	–1	+(7'–9')	+(11'–14')	–(18'–20')	–(29'–32')
–1	+1	–(7'–9')	–(11'–14')	+(36'–40')	+(58'–64')
+1	–1	+(7'–9')	+(11'–14')	–(36'–40')	–(58'–64')

правильного угла продольного наклона оси поворота колес, руководствуясь таблицей 5.1.

Затяните гайки динамометрическим ключом и проверьте продольный угол наклона оси поворота.



### ПРИМЕЧАНИЕ

При регулировке углов установки передних колес допускается применение П-образных регулировочных прокладок, которые должны быть установлены прорезью вниз.

### Угол развала передних колес

Если угол развала отличается от нормы, отрегулируйте его, изменив количество регулировочных шайб 27 (рис. 5.1), установленных между осью рычага и поперечиной, руководствуясь табл. 5.1.

Для увеличения угла развала снимите с обоих болтов одинаковое количество шайб, а для уменьшения — добавьте.

### Схождение передних колес

Если величина схождения отличается от нормы, ослабьте стяжные хомутки боковых тяг и ключом 67.7813.9504 поверните обе муфты на одинаковую величину в противоположных направлениях; таким образом муфты наворачиваются или отвертываются и изменяют длину боковых тяг.

Выполнив регулировку, установите стяжные хомутки прорезью горизонтально с отклонением вверх или вниз не более  $60^{\circ}$  и в таком положении затяните их. При затянутых гайках кромки прорезей стяжных хомутиков не должны соприкасаться.

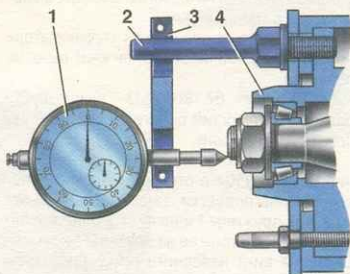


Рис. 5.7. Проверка осевого зазора подшипников ступицы переднего колеса приспособлением 02.7834.9505: 1 — индикатор; 2 — болт; 3 — кронштейн; 4 — ступица колеса

### Проверка и регулировка зазора в подшипниках ступицы переднего колеса

Для проверки зазора поднимите переднюю часть автомобиля, оботрите ее на подставках и снимите передние колеса.

Под болт крепления колеса установите приспособление 02.7834.9505 (рис. 5.7). Уприте ножку индикатора в торец оси поворотного кулака при нулевом положении стрелки и, перемещая ступицу вдоль оси поворотного кулака, замерьте величину перемещения (зазора) по индикатору.

Если зазор больше 0,15 мм, отрегулируйте его в следующем порядке:

- отверните регулировочную гайку с цапфы поворотного кулака;
- установите новую гайку или бывшую в употреблении, но на другом автомобиле, затяните ее моментом 19,6 Н·м (2 кгс·м), одновременно поворачивая ступицу в обоих направлениях два-три раза для самоустановки роликов подшипников;
- ослабьте регулировочную гайку и снова затяните ее моментом 6,8 Н·м (0,7 кгс·м);
- на шайбе сделайте метку В (рис. 5.8), затем отпустите на 20–25° гайку так, чтобы кромка А немного не дошла до метки В;
- застопорите гайку в этом положении, вдавливая лунки на шейке гайки в пазы на конце оси поворотного кулака.

После регулировки зазор в подшипниках должен быть в пределах 0,02–0,08 мм. При регулировке зазора следует учитывать, что направление резьбы на левой цапфе поворотного кулака правое, на правой цапфе — левое.

### Замена смазки в подшипниках ступицы передних колес

Для замены смазки:

- снимите декоративные колпаки и ослабьте болты крепления колес;

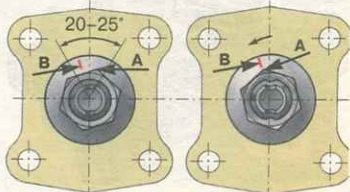


Рис. 5.8. Схема регулировки подшипников ступицы переднего колеса: А — кромка гайки; В — метка на шайбе

\* В скобках даны значения углов без нагрузки, без скобок — с нагрузкой.



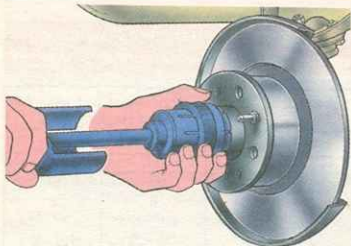


Рис. 5.9. Снятие колпак ступицы колеса съемником 67.7801.9514

– поднимите переднюю часть автомобиля и обкритите ее на подставки, отверните болты и снимите колеса;

– отогнув лепестки стопорных пластин, выверните болты крепления суппорта тормоза; снимите суппорт и отведите его в сторону, не отсоединяя шланг подвода жидкости, чтобы в систему гидропривода тормозов не попали воздух и грязь; суппорт не должен висеть на трубопроводах;

– съемником 67.7801.9514 (рис. 5.9) снимите колпак ступицы переднего колеса;

– отверните регулировочную гайку, снимите шайбу и съемником А.40005/1/9В спрессуйте ступицу в сборе с тормозным диском, подшипниками и сальником; снимите ступицу с поворотного кулака;

– выпрессовав сальник ступицы, снимите дистанционное кольцо и внутреннее кольцо внутреннего подшипника с роликами в сборе;

– промойте внутреннюю полость ступицы и подшипники;

– перед установкой сепараторы подшипников заполните смазкой ЛИТОЛ-24. Пространство между наружными кольцами подшипников по внутренней поверхности ступицы равномерно заполните этой же смазкой в количестве 40 г. В колпак ступицы, перед его установкой, заложите 25 г смазки;

– установите внутреннее кольцо внутреннего подшипника с роликами в сборе и дистанционное кольцо в ступицу;

– запрессуйте в ступицу новый сальник, используя оправку 67.7853.9525;

– осторожно, чтобы не повредить сальник, установите ступицу в сборе с тормозным диском на поворотный кулак, затем внутреннее кольцо наружного подшипника, шайбу и за-

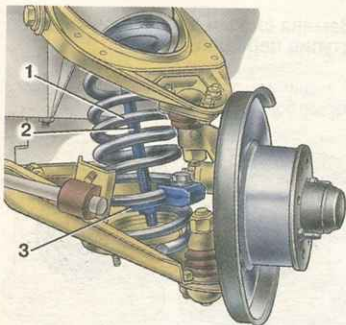


Рис. 5.10. Сжатие пружины приспособлением 67.7828.9504: 1 – пружина подвески; 2 – винт приспособления; 3 – опорная тарелка

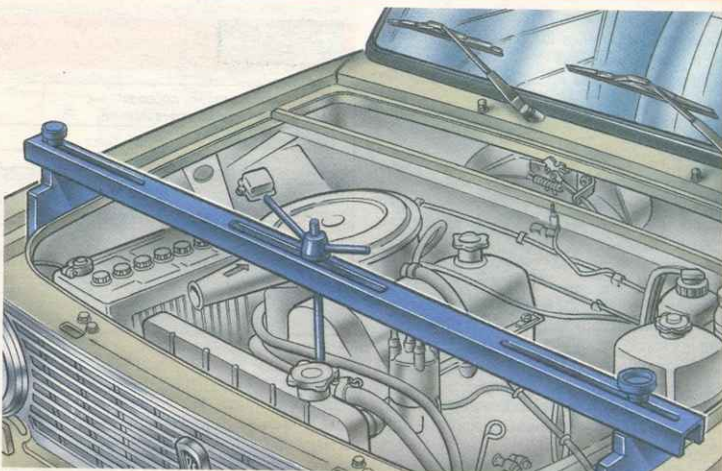


Рис. 5.11. Установка траверсы А.70526 для поддержания двигателя при снятии поперечины передней подвески

верните новую или бывшую в употреблении, но на другом автомобиле, гайку;

– отрегулируйте зазор в подшипниках ступицы, как описано выше.

### Балансировка колес

Балансируют колеса на специальных стендах согласно правилам, описанным в инструкциях, прилагаемых к стандам. После балансировки предельно допустимый дисбаланс колеса в сборе с шиной 24,5 Н·мм (2600 г·мм). Эта величина дисбаланса соответствует массе грузика около 15 г. Дисбаланс колеса устраняется балансировочными грузиками, которые удерживаются на ободе специальными пружинами. Не рекомендуется превышать массу грузиков в каждой плоскости балансирования более 80 г.

### Снятие и установка передней подвески

Установите автомобиль на подъемник или смотровую канаву; удерживая ключом А.57070 конец штока за лыски, отсоедините верхний конец амортизатора. Снимите передние колеса.

Разогнув стопорные пластины, отверните болты крепления суппорта к кронштейну. Отведите суппорт в сторону и закрепите его так, чтобы он не висел на шлангах. Снимите амортизаторы с кронштейнами.

Отсоедините концы штанги стабилизатора поперечной устойчивости от нижних рычагов подвески.

Съемником 67.7801.9513 выпрессуйте пальцы из отверстий рычагов и отведите рулевые тяги в сторону.

Вставьте винт 2 (рис. 5.10) приспособления 67.7828.9504 в отверстие верхней опоры пружины подвески, затем снизу наденьте на виток пружины 1 и на винт 2 опорную тарелку 3 и закрепите ее на пружине зажимом. Снизу на винт наверните гайку так, чтобы фиксатор гайки зашел в гнездо тарелки 3. Вращая ключом винт 2, сожмите пружину подвески до полной разгрузки рычагов подвески.

Вывньте ось верхнего рычага и отсоедините его от кузова. Отсоедините ось нижнего рычага от поперечины и снимите узел подвески с автомобиля.

Снимите пружину, плавно разгрузив ее, уберите приспособление и повторите операцию для другого узла подвески.



### ПРИМЕЧАНИЕ

Снимая узлы подвески, необходимо отметить количество и расположение шайб между осью нижнего рычага и поперечной, а также регулировочных пластин между поперечной и лонжеронами кузова, чтобы при установке узлов поставить эти шайбы и пластины на прежнее место.

Снимите брызговики двигателя и штангу стабилизатора.

Поддерживая двигатель траверсой А.70526 (рис. 5.11) или талью, снимите поперечину.

Узлы и детали подвески устанавливайте в порядке, обратном снятию. На передней и задней подвесках устанавливайте пружины только группы А (маркируются желтой краской на наружной поверхности витков). В исключительных случаях допускается установка на задней подвеске пружин группы В (маркируются зеленой краской).

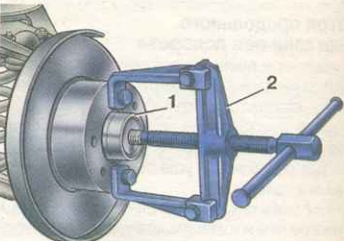
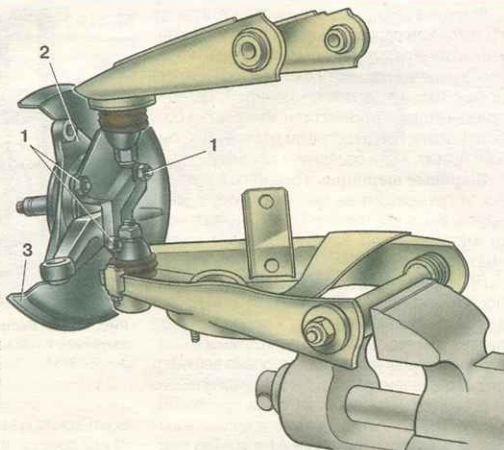


Рис. 5.12. Снятие ступицы переднего колеса съемником А.40005/1/9В: 1 – ступица колеса; 2 – съемник





**Рис. 5.13. Узел подвески левого колеса, закрепленный на верстаке для разборки:** 1 – гайки крепления рычага поворотного кулака, кронштейна крепления суппорта и защитного кожуха к поворотному кулаку; 2 – кронштейн крепления суппорта; 3 – защитный кожух тормозного диска

Для предупреждения неправильного распределения усилий в резинометаллических шарнирах затягивайте гайки и оси рычагов в следующем порядке:

- установите автомобиль на ровной площадке и поставьте колеса параллельно оси автомобиля;
- нагрузите автомобиль нагрузкой 3136 Н (320 кгс) (четыре человека и 40 кг в багажнике);
- в этих условиях затяните динамометрическим ключом гайки крепления осей верхнего, а затем нижнего рычагов и гайки крепления оси нижнего рычага к поперечине.

Проверьте и отрегулируйте углы установки передних колес.

**Разборка и сборка узлов подвески**

**Разборка.** Если при ремонте подвески необходима полная разборка ее узлов, то начинайте ее непосредственно на автомобиле, перед тем как сжать пружину подвески. Для этого:

- отогните лепестки стопорных пластин, выверните болты крепления суппорта, отведя

его в сторону, и закрепите суппорт так, чтобы он не висел на шлангах;

- съемником 67.7801.9514 (рис. 5.9) снимите коллап ступицы переднего колеса;
- отверните регулировочную гайку подшипников ступицы, снимите шайбу и съемником А.40005/1/9В (рис. 5.12) снимите ступицу в сборе с подшипниками, сальником и тормозным диском; снимите внутреннее кольцо внутреннего подшипника с поворотного кулака.

Дальнейшую разборку проводите после снятия с автомобиля узла подвески, закрепив его на верстаке и действуя в следующем порядке:

- отверните все гайки 1 (рис. 5.13), снимите стопорные пластины и рычаг поворотного кулака; при этом освобождаются кронштейн 2 крепления тормозного суппорта и защитный кожух 3 тормозного диска;
- отверните гайку крепления пальца верхнего шарнира, установите съемник 67.7801.9513 (рис. 5.14) между пальцами шаровых шарниров и, завертывая болт съемни-

ка, выпрессуйте палец верхнего шарнира из поворотного кулака;

- отверните гайку крепления пальца нижнего шарнира и установите между пальцами шарнира и упором 2 (рис. 5.15) съемник 67.7801.9513; завертывая болт съемника, выпрессуйте палец и снимите нижний рычаг с кулака;

– при ремонте ступицы переднего колеса используйте оправку: 67.7853.9526; 67.8953.9527; 67.7853.9525; А.74155.

**Сборку** узлов подвески проводите в последовательности, обратной разборке, при этом:

- подшипники ступиц передних колес смажьте смазкой ЛИТОЛ-24, как указано в разделе «Замена смазки в подшипниках ступиц передних колес»;
- перед сборкой шаровых шарниров рычагов подвески заложите в защитные чехлы смазку ШРБ-4 или ЛИТОЛ-24 в количестве, равном 1/3 объема чехла в свободном состоянии;
- гайки и болты крепления узлов и деталей подвески затягивайте моментами, указанными в приложении 1;
- после сборки подвески и установки ее на автомобиль следует «обмять» элементы подвески, совершив 15–20-километровый пробег, после которого обязательно проверьте и при необходимости отрегулируйте углы установки колес.

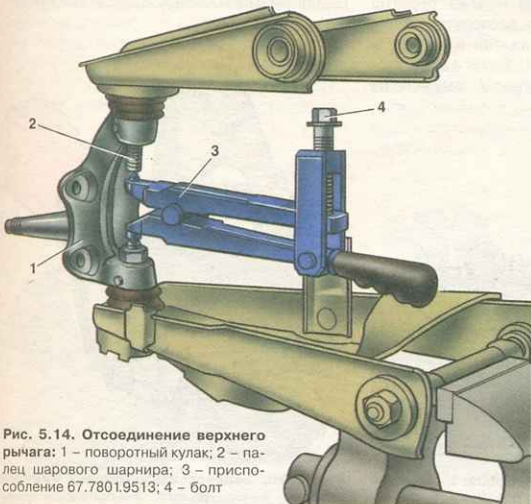
**Проверка технического состояния и ремонт**

**Рычаги подвески.** Деформация верхних и нижних рычагов определяется на приспособлении А.95716.

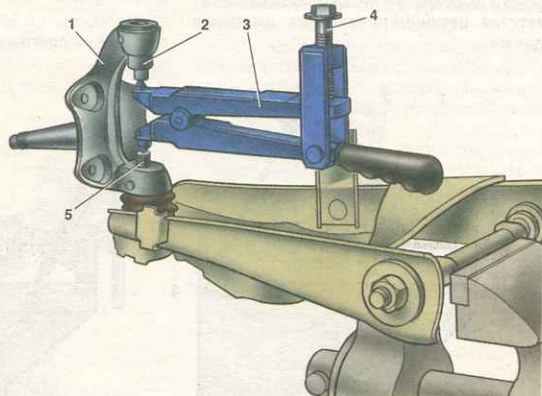
Нижний рычаг устанавливайте так, чтобы оправка 1 (рис. 5.16) для центровки сочленялась с конусом пальца шарового шарнира рычага, а установочные пальцы приспособления входили в отверстия 3 оси рычага.

Оправка для центровки должна входить соответственно в правое или центральное отверстие приспособления в зависимости от того, какой рычаг проверяется, правый или левый.

Признаком деформации рычага является невозможность введения без усилия пальцев приспособления в отверстия 3 оси рычага, а



**Рис. 5.14. Отсоединение верхнего рычага:** 1 – поворотный кулак; 2 – палец шарового шарнира; 3 – приспособление 67.7801.9513; 4 – болт



**Рис. 5.15. Отсоединение нижнего рычага:** 1 – поворотный кулак; 2 – упор; 3 – приспособление 67.7801.9513; 4 – болт; 5 – палец шарового шарнира



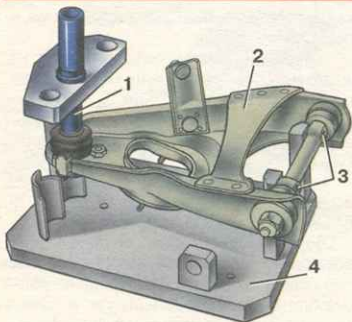


Рис. 5.16. Проверка левого нижнего рычага: 1 – оправка для центровки шарового шарнира; 2 – нижний рычаг; 3 – отверстие для установочных пальцев приспособления А.95716; 4 – приспособление А.95716 для проверки рычагов

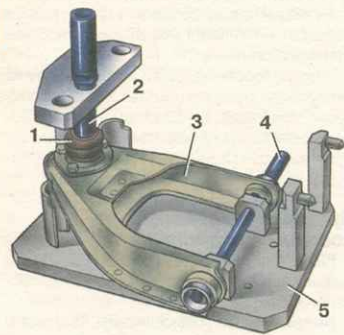


Рис. 5.17. Проверка левого верхнего рычага: 1 – шаровой шарнир; 2 – оправка для центровки шарового шарнира; 3 – верхний рычаг; 4 – палец для центровки шарниров; 5 – приспособление А.95716

также плохое сочленение оправки 1 с конусом пальца шарового шарнира.

Верхний рычаг устанавливается на приспособление (рис. 5.17) в перевернутом положении так, чтобы оправка 2 для центровки точно совпала с хвостовиком пальца шарового шарнира 1, а палец 4 проходил в отверстия резинометаллических шарниров рычага.

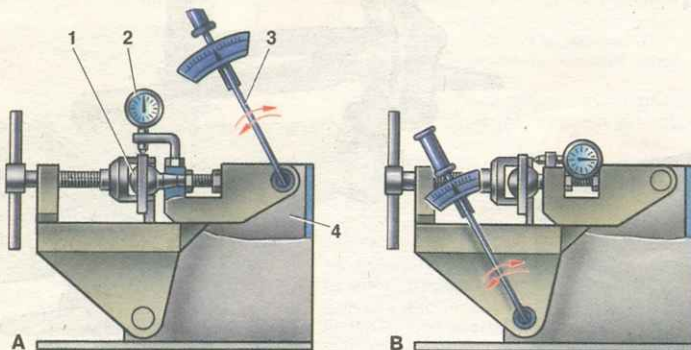


Рис. 5.18. Проверка верхнего шарового шарнира на приспособлении 02.8701.9502: 1 – шаровой шарнир; 2 – индикатор; 3 – динамометрический ключ; 4 – приспособление 02.8701.9502; А – схема проверки радиального зазора; В – схема проверки осевого зазора

Величина деформации рычага определяется по трудности ввода пальца 4 в отверстия шарниров рычагов и по плохому сочленению конического гнезда оправки 2 с конической поверхностью пальца шарового шарнира 1. Палец 4 должен входить в отверстия шарниров без особого усилия. При небольшой деформации рычаги пружат, а при большой – заменяют.

**Шаровые шарниры.** Убедитесь в сохранности грязезащитных чехлов шаровых шарниров. Разрывы, трещины, отслоения резины от металлической арматуры, следы утечки смазки недопустимы.

Проверьте, нет ли износа рабочих поверхностей шаровых шарниров, поворачивая вручную шаровой палец. Свободный ход пальца или его заедание недопустимы.

Более точная проверка состояния верхнего шарового шарнира по величине радиального и осевого зазора проводится на приспособлении 02.8701.9502. Для этого установите шаровой шарнир 1 (рис. 5.18, А) в гнездо приспособления и зажмите его винтом. Установите в кронштейн приспособления индикатор 2 так, чтобы его ножка упиралась в боковую поверхность корпуса шарнира, а стрелка индикатора стояла на нуле.

Установите динамометрический ключ 3 в верхнее гнездо приспособления и, приложив к нему момент 196 Н·м (20 кгс·м) в обе стороны, определите по индикатору суммарный радиальный зазор в шаровом шарнире. Если он превышает 0,7 мм, шарнир замените новым.

Аналогично проверяется осевой зазор в шаровом шарнире, предварительно изменив его крепление в приспособлении, как указано на рис. 5.18, В. Осевой зазор в шарнире допускается не более 0,7 мм.

**Резинометаллические шарниры.** Признаки, при которых необходимо заменять резинометаллические шарниры, описаны в главе «Определение состояния деталей передней подвески». Порядок замены следующий:

Нижний рычаг. Установите его на оправку 3 (рис. 5.19) и пуансоном пресса нажмите на ось 1 рычага до выпрессовки шарнира 2 из отверстия. Для выпрессовки второго шарнира переверните рычаг и повторите операцию.

Запрессовку шарниров нижних рычагов выполняйте с помощью распорной втулки А.74177/2 (рис. 5.20), зажатой в тисках, и приспособления А.74177/1. Рычаг с осью 1 установите на приспособление 2, наденьте на

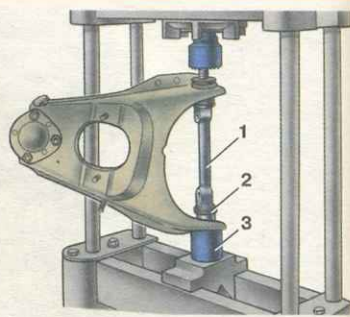


Рис. 5.19. Выпрессовка шарниров нижнего рычага: 1 – ось рычага; 2 – шарнир рычага; 3 – оправка

ось шарнир и запрессуйте его в гнездо рычага при помощи приспособления 3 (А.74177/1). Затем повторите вышеописанные операции для запрессовки второго шарнира с другой стороны рычага.

Верхний рычаг. Для выпрессовки шарниров установите приспособление А.47046 (рис. 5.21) на рычаге так, чтобы головка винта приспособления была направлена внутрь. Завертывая винт приспособления выпрессуйте шарнир 2.

Для запрессовки вставьте шарнир в гнездо рычага и установите приспособление А.47046 (рис. 5.22) в комплекте с колпачком 3. Завертывая винт приспособления, запрессуйте шарнир в гнездо рычага.

**Поворотные кулаки.** Для проверки установите поворотный кулак на калибре А.96008 (рис. 5.23), зажатом в тисках так, чтобы поверхность его под сальник ступицы колеса совпала с отверстием калибра.

Введите два боковых установочных пальца калибра в отверстия кулака. Если введение пальцев требует некоторого усилия, значит кулак деформирован и его необходимо заменить новым.

**Пружины подвески.** Тщательно осмотрите пружины. Если будут обнаружены деформации, которые могут стать причиной нарушения работоспособности, замените пружины новыми.

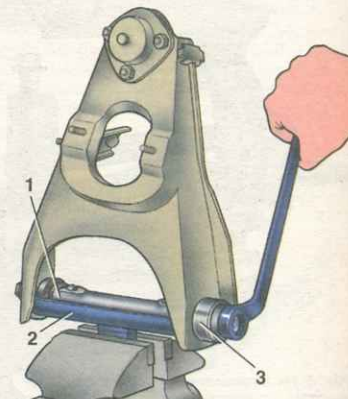


Рис. 5.20. Запрессовка шарниров нижнего рычага: 1 – ось рычага; 2 – приспособление А.74177/2; 3 – приспособление А.74177/1



## ПРИМЕЧАНИЕ

По длине под нагрузкой 4413 Н (450 кгс) пружины передней подвески сортируются на классы А и В. Класс А — длина больше 232 мм, класс В — длина равна или менее 232 мм. Пружины класса А маркируются желтой краской по внешней стороне витков, а пружины класса В — зеленой.

Трехкратно обжав пружину до соприкосновения витков, проверьте ее упругость по контрольным точкам (см. рис. 5.24).

Проверьте техническое состояние изолирующих прокладок и замените их, если они имеют повреждения.

**Штанга стабилизатора.** Проверьте, не деформирована ли штанга и находятся ли ее концы в одной плоскости; если деформация незначительная, то выправьте штангу; при значительной деформации замените штангу.

Проверьте сохранность подушек в кронштейнах крепления к кузову и к нижним рычагам подвески; при износе замените подушки.

**Поперечина передней подвески.** Для проверки установите поперечину на приспособлении (рис. 5.25) так, чтобы штыри совпали с отверстиями 1 поперечины.

Наверните на концы двух болтов поперечины контрольные втулки 3 приспособления.

Отверстия 5 приспособления и находящиеся против них болты поперечины должны быть соосны.

Признаки деформации поперечины — невозможность ввода без усилия штырей приспособления в отверстия поперечины, несоосность болтов поперечины с втулками 3 приспособления. При выявлении деформации, которая не может быть устранена правкой, замените поперечину.

### Замена резинометаллических шарниров рычагов на автомобиле

Необходимость замены резинометаллических шарниров определяйте по признакам, указанным выше, в главе «Определение состояния деталей передней подвески».

Заменять шарниры можно как непосредственно на автомобиле, так и на рычагах, снятых с автомобиля (описано в главе «Проверка технического состояния и ремонт»).

Замена резинометаллических шарниров нижних рычагов производится в следующем порядке:

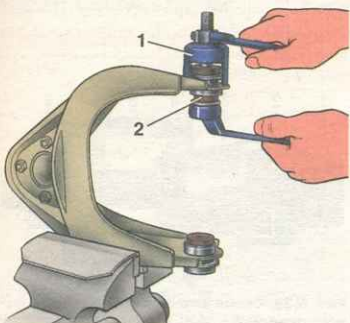


Рис. 5.21. Выпрессовка шарниров верхнего рычага: 1 — приспособление А.47046; 2 — шарнир

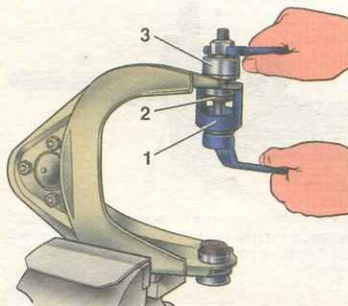


Рис. 5.22. Запрессовка шарниров верхнего рычага: 1 — приспособление А.47046; 2 — шарнир; 3 — колпачок, применяемый вместе с приспособлением А.47046

— поставьте автомобиль на смотровую канаву или подъемник и вывесьте переднюю часть автомобиля со стороны, где будет производиться замена;

— снимите колесо;

— отвернув гайку, выпрессуйте палец шарового шарнира рулевой тяги съемником А.47052 и отведите свободный конец боковой тяги назад;

— отверните гайки крепления нижнего рычага подвески к оси и снимите шайбы с обоих концов оси;

— установите стакан 3 (рис. 5.26) приспособления 02.7823.9500 на полку рычага 4 и наверните винт 2 на конец оси 6;

— удерживая винт 1 воротком и вращая гайку 2, сдвиньте проушину рычага с наружной обоймы шарнира. Снимите приспособление и выпрессованный шарнир 5 с оси рычага;

— придавая ломиком или монтажной лопаткой проушине рычага положение, concentричное с осью рычага, вставьте новый шарнир в отверстие проушины рычага и наденьте на ось;

— наденьте на конец оси кольцо 2 (рис. 5.27) приспособления 02.7823.9501 и вставьте упор 5 между полкой 4 и ближайшей гайкой крепления оси к поперечине передней подвески;

— вращая гайку 1 и придерживая упор 5, запрессуйте новый шарнир 3 в проушину рычага. Снимите приспособление, установите шайбу и гайку крепления рычага к оси. Гайку не затягивайте.

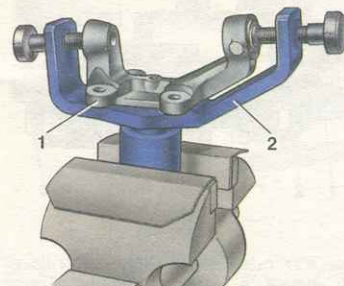


Рис. 5.23. Проверка поворотного кулака: 1 — поворотный кулак; 2 — калибр А.96008

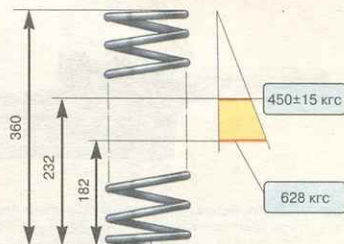


Рис. 5.24. Основные данные для проверки пружин передней подвески

Аналогично заменяются другие резинометаллические шарниры нижних рычагов подвески.

После замены шарниров соедините рулевую тягу с рычагом поворотного кулака, затяните и зашплинтуйте гайку шарового пальца рулевой тяги, установите и закрепите колесо.

**Замену резинометаллических шарниров верхних рычагов** подвески производите с помощью приспособления А.47046 таким же способом, как и на снятых рычагах (см. рис. 5.21 и 5.22), в следующем порядке:

— поставьте автомобиль на смотровую канаву или подъемник;

— вывесьте домкратом переднюю часть автомобиля со стороны, где будет производиться замена. Снимите колесо;

— отверните гайку оси верхнего рычага и, вынув ось, разверните рычаг проушинами наружу;

— установите на рычаге стакан 3 (рис. 5.28) приспособления А.47046 с гайкой 2 и болтом 1 головкой внутрь рычага. Вращая гайку 2, выпрессуйте шарнир, снимите приспособление и шарнир;

— вставьте новый шарнир в проушину рычага, установите приспособление А.47046 так, чтобы головка болта 1 (рис. 5.29) была направлена наружу и под головкой находилось кольцо 2 приспособления А.47046. Вращая гайку 2, запрессуйте шарнир и снимите приспособление.

Аналогично заменяются другие шарниры верхних рычагов передней подвески.

После замены шарниров поверните верхний рычаг проушинами к стойке передка, надвиньте его на стойку, вставьте ось верхнего рычага, установите шайбу и гайку оси, не затягивая ее окончательно.

Установите колеса, опустите автомобиль и затяните гайки осей рычагов. Перед затягиванием гаек выполните все операции, описанные раньше (см. «Установка подвески на автомобиль»).

После замены резинометаллических шарниров совершите пробный выезд на 15–20 км и в обязательном порядке проверьте, а при необходимости отрегулируйте углы установки передних колес.

## ЗАДНЯЯ ПОДВЕСКА

### Особенности устройства

Задняя подвеска автомобиля зависимая, включает в себя направляющее устройство,



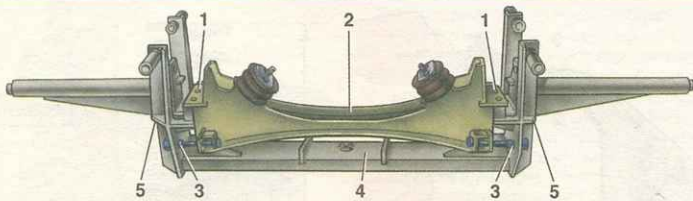


Рис. 5.25. Проверка поперечины передней подвески: 1 – отверстие на поперечине под установочные штыри приспособления; 2 – поперечина; 3 – контрольные втулки приспособления; 4 – приспособление А.78124/Р; 5 – контрольные отверстия установки болтов на поперечине

упругие элементы и устройства, гасящие колебания кузова.

Направляющее устройство. Балка заднего моста связана с кузовом шарнирно при помощи реактивных штанг: двух нижних 3 (рис. 5.30) и двух верхних 17 продольных и одной поперечной штангой 22. Продольные штанги передают толкающие и тормозные усилия от ведущих колес через балку заднего моста на кузов. Поперечная штанга удерживает кузов от боковых смещений. Реактивные штанги крепятся к кронштейнам кузова и балке заднего моста через резинометаллические шарниры, которые конструктивно выполнены одинаково и отличаются только размерами. Шарнир состоит из резиновой втулки 2, установленной в проушине штанги, распорной втулки 1, которая проходит через отверстие резиновой втулки, упорной шайбы и болта крепления штанги.

Упругие элементы подвески состоят из витых цилиндрических пружин 9, двух основных буферов 6 хода сжатия и дополнительного буфера сжатия 16. Пружины под статической нагрузкой 295 кгс сортируются на две группы А и Б. Группы маркируются аналогично группам пружин передней подвески, т. е. группа А – желтой полосой, группа Б – зеленой. Установленная на подвеске пружина опирается верхним концом на опорную чашку 10 через резиновую изолирующую прокладку 11, которая размещена в стальной штампованной чашке 12 кузова. Нижний конец пружины опирается в чашку 5 балки заднего моста через изолирующую пластмассовую прокладку 4. Основные буфера 6 установлены внутри пружин и закреплены грибовидным соском в отверстиях верхних опор 10. Дополнительный буфер 16 установлен на кронштейне, прикрепленном болтами к днищу кузова.

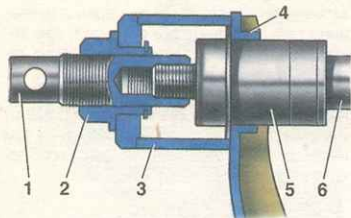


Рис. 5.26. Схема выправки шарнира нижнего рычага с помощью приспособления 02.7823.9500: 1 – винт; 2 – гайка; 3 – стакан; 4 – нижний рычаг; 5 – шарнир; 6 – ось нижнего рычага

Гасящее устройство состоит из двух гидравлических амортизаторов, устройство которых описано ниже.

### Снятие и установка подвески

**Снятие.** Поднимите заднюю часть автомобиля и установите на подставки. Снимите задние колеса.

Отсоедините карданный вал от фланца ведущей шестерни главной передачи.

Отсоедините шланг гидропривода тормозов от стальной трубки, установленной на мосту, и примите меры, предотвращающие утечку жидкости из системы тормозов.

Отсоедините от кузова кронштейн заднего троса стояночного тормоза, снимите оттяжную пружину переднего троса и, отвернув контргайку и регулировочную гайку, освободите ветвь заднего троса. Отсоедините от кронштейна на балке моста тягу привода регулятора давления задних тормозов. Отсоедините верхние концы амортизаторов.

Поставьте под балку заднего моста гидравлический домкрат. Отсоедините продольные и поперечную штанги от кронштейнов на кузове, опустите домкрат и снимите мост.

Приступите к разборке подвески:

– снимите амортизаторы с кронштейнов на балке моста;

– отсоедините продольные и поперечную штанги от кронштейнов на балке моста.

Детали задней подвески показаны на рис. 5.31.

**Установка** задней подвески проводится в последовательности, обратной снятию.

При этом устанавливайте на подвеске пружины класса А (с желтой маркировкой). В исключительных случаях, когда нет пружин та-

кого класса, допускается установка пружин класса В (с зеленой маркировкой).

Чтобы исключить повреждение и чрезмерное затягивание упругих втулок шарниров штанг и амортизаторов:

– нагрузите заднюю часть автомобиля так, чтобы расстояние от балки моста до лонжерона кузова, замеренное в 100 мм от кронштейна поперечной штанги (рис. 5.32), составляло 125 мм;

– затяните динамометрическим ключом гайки на болтах крепления продольных и поперечных штанг, а также на пальцах крепления амортизаторов к балке моста и к кузову.



Рис. 5.27. Схема заправки шарнира нижнего рычага с помощью приспособления 02.7823.9501: 1 – гайка; 2 – кольцо; 3 – шарнир; 4 – нижний рычаг; 5 – упор; 6 – ось нижнего рычага

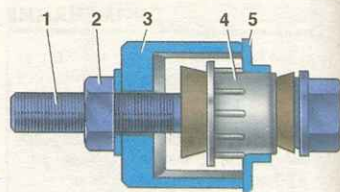


Рис. 5.28. Схема выправки шарнира верхнего рычага: 1 – болт; 2 – гайка; 3 – стакан приспособления А.47046; 4 – шарнир; 5 – верхний рычаг

кого класса, допускается установка пружин класса В (с зеленой маркировкой).

Чтобы исключить повреждение и чрезмерное затягивание упругих втулок шарниров штанг и амортизаторов:

– нагрузите заднюю часть автомобиля так, чтобы расстояние от балки моста до лонжерона кузова, замеренное в 100 мм от кронштейна поперечной штанги (рис. 5.32), составляло 125 мм;

– затяните динамометрическим ключом гайки на болтах крепления продольных и поперечных штанг, а также на пальцах крепления амортизаторов к балке моста и к кузову.

### Проверка технического состояния

Перед проверкой все детали тщательно промойте.

Резиновые детали, втулки и защитные покрытия при мойке предохраняйте от действия растворителей.

**Пружины.** Проверьте упругую характеристику пружин по контрольным точкам (рис. 5.33), предварительно трехкратно обжав их до соприкосновения витков.



### ПРИМЕЧАНИЕ

По длине под нагрузкой 2950 Н (305 кгс) пружины разделяются на два класса. Класс А – длина больше 273 мм и класс В – длина равна или менее 273 мм. Пружины класса А маркируются желтой краской на наружной стороне витков, а класса В – зеленой краской.

Проверьте, нет ли деформации пружины. Если упругость не соответствует данным рис. 5.33 или деформации могут стать причиной нарушения работоспособности пружины, замените ее.

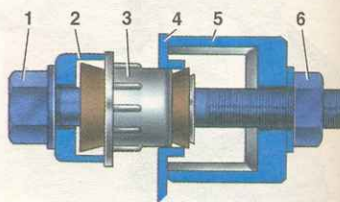
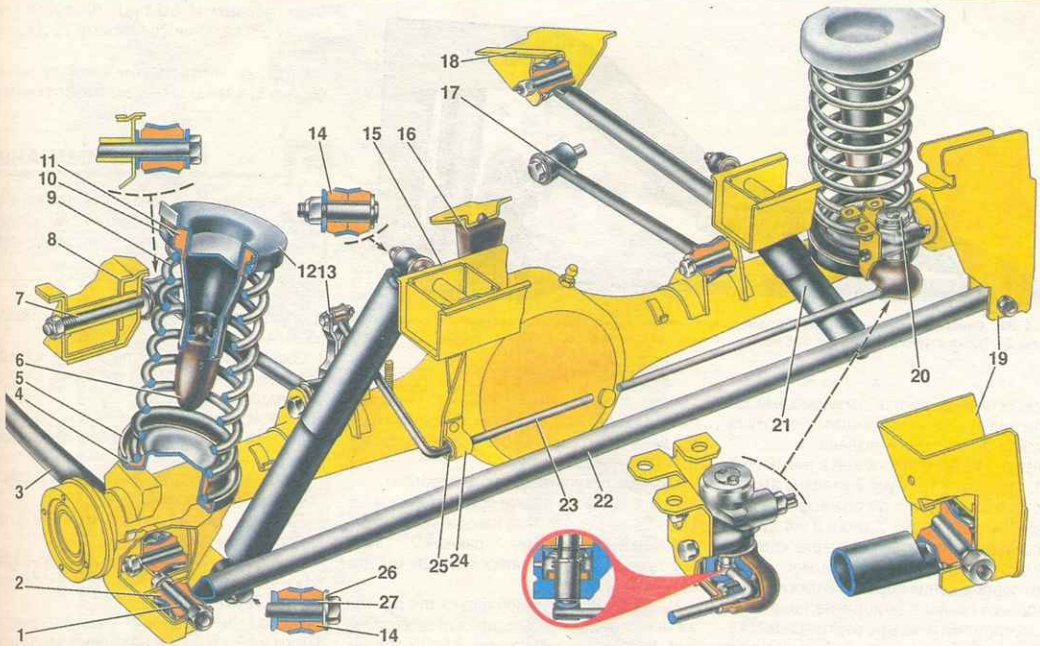


Рис. 5.29. Схема заправки шарнира верхнего рычага: 1 – болт; 2 – кольцо приспособления А.47046; 3 – шарнир; 4 – верхний рычаг; 5 – стакан приспособления А.47046; 6 – гайка





**Рис. 5.30. Задняя подвеска:** 1 – распорная втулка; 2 – резиновая втулка; 3 – нижняя продольная штанга; 4 – нижняя изолирующая прокладка пружины; 5 – нижняя опорная чашка пружины; 6 – буфер хода сжатия; 7 – болт крепления верхней продольной штанги; 8 – кронштейн крепления верхней продольной штанги; 9 – пружина подвески; 10 – верхняя чашка пружины; 11 – верхняя изолирующая прокладка пружины; 12 – опорная чашка пружины; 13 – тяга рычага привода регулятора давления задних тормозов; 14 – резиновая втулка проушины амортизатора; 15 – кронштейн крепления амортизатора; 16 – дополнительный буфер хода сжатия; 17 – верхняя продольная штанга; 18 – кронштейн крепления нижней продольной штанги; 19 – кронштейн крепления поперечной штанги к кузову; 20 – регулятор давления задних тормозов; 21 – амортизатор; 22 – поперечная штанга; 23 – рычаг привода регулятора давления; 24 – обойма опорной втулки рычага; 25 – опорная втулка рычага; 26 – шайба; 27 – дистанционная втулка

Проверьте состояние резиновых опорных прокладок пружин; в случае необходимости замените их новыми.

**Штанги.** Проверьте:

- не деформированы ли штанги; если возможно, выправьте их;
- нет ли трещин на кронштейнах балки заднего моста и кузова; при обнаружении трещин – отремонтируйте кронштейны;
- состояние упругих втулок шарниров штанги; при необходимости замените их новыми, пользуясь комплектом приспособлений 67.7820.9517.

проушина 1, а в верхней части нарезана резьба для гайки 29. В выточку проушины вставлен корпус 2 клапана сжатия в сборе с диском клапана. Он поджимается к выточке рабочим цилиндром 21. Кольцевое простран-

ство между резервуаром и цилиндром заполнено жидкостью. Внутри рабочего цилиндра расположен шток 20 с поршнем 10. Поршень имеет вертикальные каналы, расположенные по двум окружностям. Каналы на малой

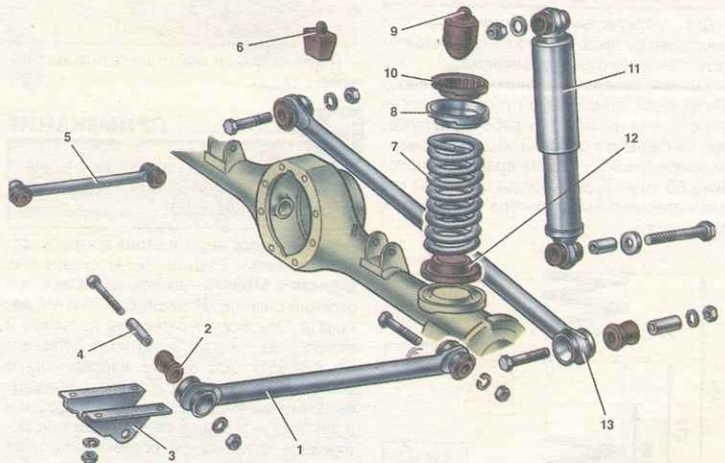
**АМОРТИЗАТОРЫ**

**Особенности устройства**

Амортизаторы передней и задней подвесок отличаются размерами, способом крепления верхней части и наличием буфера 37 (рис. 5.34) отдачи у переднего амортизатора, который ограничивает ход амортизатора при ходе отдачи. Кроме того, передний амортизатор имеет другие параметры рабочей характеристики.

Задний амортизатор состоит из резервуара 19 с проушиной, клапана сжатия (поз. 2, 3, 4, 5, 6, 7), рабочего цилиндра 21, штока 20 с поршнем 10 и клапаном отдачи и перепускным и кожуха 22 с проушиной.

Резервуар 19 изготовлен из стальной трубы, к нижнему концу которой приварена



**Рис. 5.31. Детали задней подвески:** 1 – нижняя продольная штанга; 2 – резиновая втулка; 3 – кронштейн крепления нижней продольной штанги к кузову; 4 – распорная втулка; 5 – верхняя продольная штанга; 6 – дополнительный буфер хода сжатия; 7 – пружина; 8 – верхняя чашка пружины; 9 – буфер хода сжатия; 10 – верхняя изолирующая прокладка пружины; 11 – амортизатор; 12 – нижняя изолирующая прокладка пружины; 13 – поперечная штанга



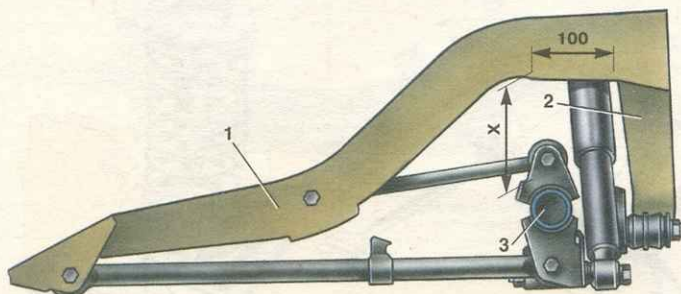


Рис. 5.32. Схема установки задней подвески: 1 – лонжерон кузова; 2 – кронштейн поперечной штанги; 3 – балка заднего моста; X = 125 мм

окружности закрываются снизу дисками 12 и 15 клапана отдачи, а на большей – сверху тарелкой 16 перепускного клапана.

Клапан сжатия расположен в нижней части цилиндра. В корпусе 2 клапана выполнено гнездо, к которому поджимаются пружиной 5 через тарелку 7 диски 3 и 4. Диск 4 дроссельный, имеет вырез, через который дросселируется жидкость при малой скорости перемещения поршня. В нижней части корпуса клапана выполнена цилиндрическая проточка и четыре вертикальных канала, а в обойме 7 шесть боковых и одно центральное отверстия, через которые жидкость проходит из резервуара в цилиндр и обратно.

Сверху в цилиндр установлена направляющая втулка 23, которая уплотняется в резервуаре кольцом 24, а выход штока – сальником 26 с обоймой 25. Все детали, расположенные в верхней части цилиндра, поджимаются гайкой 29. В проушины амортизаторов запрессованы резинометаллические шарниры 38.

### Проверка амортизаторов на стенде

Для определения работоспособности амортизатора проверьте на динамометрическом стенде его рабочую диаграмму.

Рабочие диаграммы снимайте согласно инструкции, прилагаемой к стенду, после выполнения не менее 5 рабочих циклов, при температуре рабочей жидкости амортизатора  $20 \pm 5^\circ\text{C}$ , частоте вращения маховика  $60 \text{ мин}^{-1}$  и длине хода штока 80 мм для переднего амортизатора и 100 мм – для заднего.

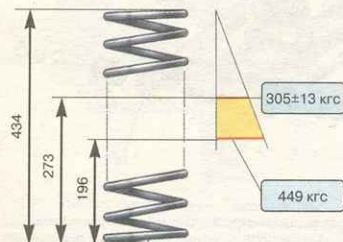


Рис. 5.33. Основные данные для проверки пружины задней подвески

Кривая диаграммы (рис. 5.35) должна быть плавной, а в точках перехода (от хода отдачи к ходу сжатия) без участков, параллельных нулевой линии.

**Оценка результатов по диаграмме.** Сопротивление хода отдачи при масштабе 47 Н (4,8 кгс) на 1 мм должна находиться от нулевой линии на расстоянии А, равном: 21–28 мм для передних амортизаторов, 19–26 мм для задних амортизаторов.

Наивысшая точка кривой хода сжатия при том же масштабе должна находиться от нулевой линии на расстоянии В, равном: 3,5–6,5 мм для передних амортизаторов; 4,5–7,5 мм – для задних.

Контрольные значения ординат на диаграммах передних и задних амортизаторов заданы для холодных амортизаторов при температуре амортизаторной жидкости  $20 \pm 5^\circ\text{C}$ .

После проверки снимите амортизатор со стенда и при необходимости переберите и замените поврежденные детали.

Повторите испытание, чтобы удостовериться в исправности амортизатора.

### Разборка и сборка амортизатора

После наружной мойки закрепите амортизатор в тисках.



#### ПРИМЕЧАНИЕ

Для закрепления амортизатора и его деталей в тисках применяются специальные губки 67.7824.9513-001.

Вытянув шток амортизатора до упора, отверните гайку 29 (рис. 5.34) резервуара ключом А.57034/Р, выньте из резервуара рабочий цилиндр 21 со штоком 20 и его деталями. Освободите резервуар из тисков и слейте из него жидкость. Ключом 67.7824.9513-005 выньте направляющую втулку 23 штока из рабочего цилиндра. Выньте из цилиндра шток в сборе с поршнем и другими деталями и слейте жидкость. Особо острожно, специальной оправкой, выейте из цилиндра корпус 2 клапана сжатия в сборе с деталями.

Вложите шток с поршнем в губки, зажмите в тиски и отверните гайку 8 клапана отдачи. Снимите поршень 10 с клапанами

(перепускным и отдачи), направляющую втулку 23, сальник 26, обойму 25 и другие детали.

Разберите клапан сжатия, для чего снимите обойму 6, а затем последовательно выньте из



#### ПРИМЕЧАНИЕ

У амортизатора передней подвески для удобства осмотра поверхности штока, прикрытой кожухом, рекомендуется спрессовать кохух.

корпуса 2 пружину 5, тарелку 7 и диски клапана 3 и 4.

Сборку амортизатора проводите в последовательности, обратной разборке, с учетом следующего:

- после сборки клапана сжатия убедитесь в наличии свободного хода тарелки 7 и дисков клапана;
- обойму 6 напрессовывайте на корпус 2 специальной оправкой;
- клапан сжатия запрессовывайте в цилиндр оправкой 67.7824.9513-004;
- для облегчения сборки деталей, расположенных на штоке, используйте направляющую 67.7824.9513-003;
- дроссельный диск 15 переднего амортизатора имеет три паза по наружному диаметру, а дроссельный диск заднего амортизатора – шесть;
- пружина клапана отдачи переднего амортизатора омедненная, заднего амортизатора – без покрытия;
- гайку клапана отдачи затягивайте моментом 9,8–14,7 Н·м (1–1,5 кгс·м);
- гайку резервуара затягивайте при полностью выдвинутом штоке ключом 67.7824.9513.002 (момент затягивания 68,6–88,2 Н·м (7–9 кгс·м).

### Проверка технического состояния деталей

Промойте бензином или керосином все детали и просушите.

Внимательно проверьте соответствие деталей следующим требованиям:

- диски клапанов сжатия и отдачи, а также тарелка перепускного клапана не должны быть деформированы; неплоскостность тарелки перепускного клапана допускается не более 0,05 мм;
  - рабочие поверхности поршня, поршневого кольца, направляющей втулки штока, цилиндра и деталей клапанов должны быть без задиров и забоин, могущих повлиять на нормальную работу амортизатора;
  - пружины клапанов отдачи и сжатия должны быть целы и достаточно упруги;
  - диски клапана сжатия должны быть целы и не иметь значительного износа;
  - сальник рекомендуется при ремонте заменять новым.
- Все поврежденные детали замените и приступите к сборке амортизатора.



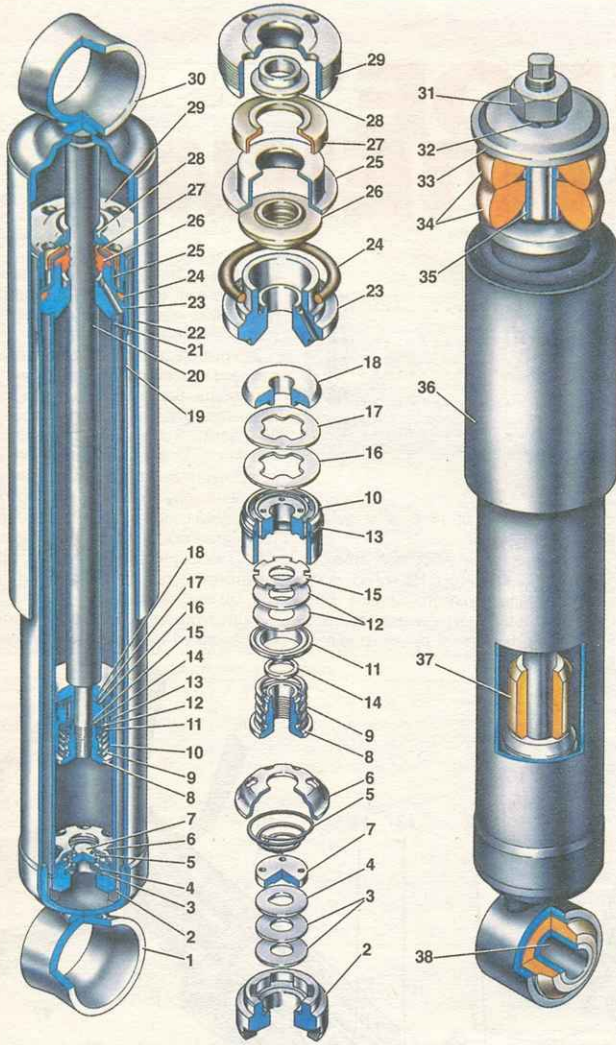


Рис. 5.34. Амортизаторы передней и задней подвески: 1 – нижняя проушина; 2 – корпус клапана сжатия; 3 – диски клапана сжатия; 4 – дроссельный диск клапана сжатия; 5 – пружина клапана сжатия; 6 – обойма клапана сжатия; 7 – тарелка клапана сжатия; 8 – гайка клапана отдачи; 9 – пружина клапана отдачи; 10 – поршень амортизатора; 11 – тарелка клапана отдачи; 12 – диски клапана отдачи; 13 – кольцо поршня; 14 – шайба гайки клапана отдачи; 15 – дроссельный диск клапана отдачи; 16 – тарелка перепускного клапана; 17 – пружина перепускного клапана; 18 – ограничительная тарелка; 19 – резервуар; 20 – шток; 21 – цилиндр; 22 – кожух; 23 – направляющая втулка штока; 24 – уплотнительное кольцо резервуара; 25 – обойма сальника штока; 26 – сальник штока; 27 – прокладка защитного кольца штока; 28 – защитное кольцо штока; 29 – гайка резервуара; 30 – верхняя проушина амортизатора; 31 – гайка крепления верхнего конца амортизатора передней подвески; 32 – пружинная шайба; 33 – шайба подушки крепления амортизатора; 34 – подушки; 35 – распорная втулка; 36 – кожух амортизатора передней подвески; 37 – буфер штока; 38 – резинометаллический шарнир

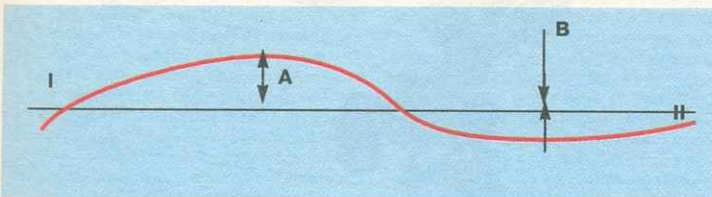


Рис. 5.35. Рабочая диаграмма амортизатора: I – усилие при ходе отдачи; II – усилие при ходе сжатия



## Раздел 6

# РУЛЕВОЕ УПРАВЛЕНИЕ

## Содержание

Особенности устройства .....	78
Осмотр, проверка и регулировка рулевого управления .....	79
Рулевой механизм .....	80
Тяги и шаровые шарниры рулевого привода .....	83
Кронштейн маятникового рычага .....	83

## ОСОБЕННОСТИ УСТРОЙСТВА

Рулевое управление состоит из рулевого механизма и рулевого привода. Рулевой механизм включает в себя червячный редуктор, расположенный в картере 13 (рис. 6.1),

рулевое колесо 16, вал 14 руля и детали крепления.

Рулевое колесо — пластмассовое, армированное стальным каркасом. На колесе установлен включатель звукового сигнала, контактная часть которого закрывается пластмассовой крышкой. В ступице рулевого колеса

выполнено отверстие со сдвоенной впадиной, а на валу 14 сдвоенный шлиц, за счет чего рулевое колесо крепится на валу гайкой только в одном положении.

Вал руля своим наконечником соединяется с валом червяка при помощи шлицов и стяжного болта. Верхняя часть вала опирается на пластмассовую втулку, установленную в трубе 17 верхней опоры. Эта труба вставляется в кронштейн 18 и закрепляется в ней хомутом, который стягивается болтом. К фланцу трубы верхней опоры вала крепится переключатель указателей поворота и света фар. Кронштейн 18 крепления вала рулевого управления крепится к кузову четырьмя болтами. Кронштейн и верхняя часть вала закрываются пластмассовыми кожухами 15.

Картер рулевого механизма крепится к левому лонжерону 19 кузова с внутренней стороны

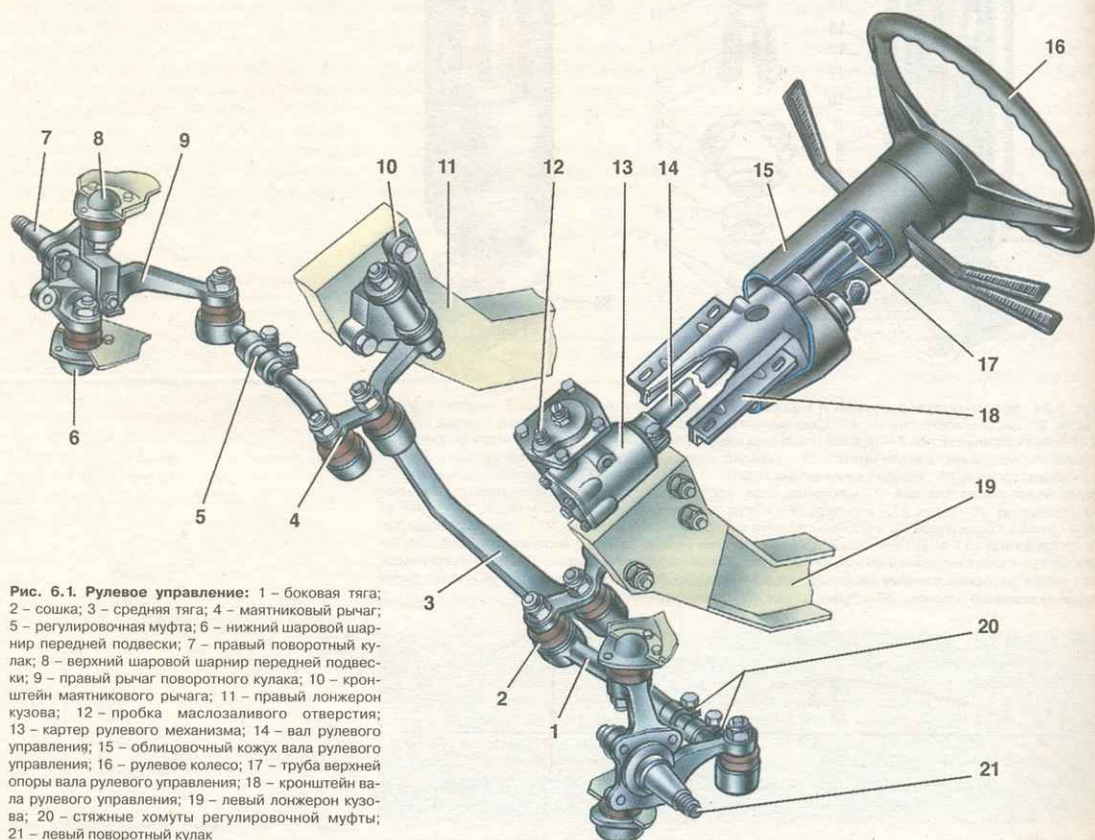


Рис. 6.1. Рулевое управление: 1 — боковая тяга; 2 — сошка; 3 — средняя тяга; 4 — маятниковый рычаг; 5 — регулировочная муфта; 6 — нижний шаровой шарнир передней подвески; 7 — правый поворотный кулак; 8 — верхний шаровой шарнир передней подвески; 9 — правый рычаг поворотного кулака; 10 — кронштейн маятникового рычага; 11 — правый лонжерон кузова; 12 — пробка маслозаливного отверстия; 13 — картер рулевого механизма; 14 — вал рулевого управления; 15 — облицовочный кожух вала рулевого управления; 16 — рулевое колесо; 17 — труба верхней опоры вала рулевого управления; 18 — кронштейн вала рулевого управления; 19 — левый лонжерон кузова; 20 — стяжные хомуты регулировочной муфты; 21 — левый поворотный кулак



Возможные неисправности рулевого управления, их причины и способы устранения

Причина неисправности	Способ устранения
<b>Увеличенный свободный ход рулевого колеса</b>	
Ослабление болтов крепления картера рулевого механизма	Затяните гайки
Ослабление гаек шаровых пальцев рулевых тяг	Затяните гайки
Увеличенный зазор в шаровых шарнирах	Замените наконечники или рулевые тяги
Увеличенный зазор в подшипниках ступиц передних колес	Отрегулируйте зазор
Увеличенный зазор в зацеплении ролика с червяком	Отрегулируйте зазор
Слишком большой зазор между осью маятникового рычага и втулками	Замените втулки или кронштейн в сборе
Увеличенный зазор в подшипниках червяка	Отрегулируйте зазор
<b>Тугое вращение рулевого колеса</b>	
Деформация деталей рулевого привода	Замените деформированные детали
Неправильная установка углов передних колес	Проверьте углы установки колес и отрегулируйте
Нарушен зазор в зацеплении ролика с червяком	Отрегулируйте зазор
Перетянута регулировочная гайка оси маятникового рычага	Отрегулируйте затягивание гайки
Низкое давление в шинах передних колес	Установите нормальное давление
Повреждение деталей шаровых шарниров	Проверьте и замените поврежденные детали
Отсутствует масло в картере рулевого механизма	Проверьте и долейте. При необходимости замените сальник
Несоосность вала червяка с валом рулевого механизма	Отрегулируйте шайбами соосность валов
<b>Шум (стуки) в рулевом управлении</b>	
Увеличенный зазор в подшипниках ступиц передних колес	Отрегулируйте зазор
Ослабление гаек шаровых пальцев рулевых тяг	Затяните гайки
Увеличенный зазор между осью маятникового рычага и втулками	Замените втулки или кронштейн в сборе
Ослаблена регулировочная гайка оси маятникового рычага	Отрегулируйте затягивание гайки
Нарушен зазор в зацеплении ролика с червяком или в подшипниках червяка	Отрегулируйте зазор
Увеличенный зазор в шаровых шарнирах рулевых тяг	Замените наконечники или рулевые тяги
Ослабление крепления картера рулевого механизма или кронштейна маятникового рычага	Затяните гайки
Ослабление гаек крепления поворотных рычагов	Затяните гайки

Причина неисправности	Способ устранения
<b>Самовозбуждающееся угловое колебание передних колес</b>	
Давление в шинах не соответствует норме	Проверьте и установите нормальное давление
Нарушены углы установки передних колес	Проверьте и отрегулируйте углы установки передних колес
Увеличенный зазор в подшипниках ступиц передних колес	Отрегулируйте зазор
Дисбаланс колес	Отбалансируйте колеса
Ослабление гаек шаровых пальцев рулевых тяг	Проверьте и затяните гайки
Ослабление болтов крепления картера рулевого механизма или кронштейна маятникового рычага	Проверьте и затяните гайки болтов
Нарушен зазор в зацеплении ролика с червяком	Отрегулируйте зазор
<b>Увод автомобиля от прямолинейного движения в какую-либо одну сторону</b>	
Неодинаковое давление в шинах	Проверьте и установите нормальное давление
Нарушены углы установки передних колес	Проверьте и отрегулируйте углы установки колес
Различные осадки пружин передней подвески	Замените непригодные пружины
Деформированы поворотные кулаки или рычаги подвески	Проверьте кулаки и рычаги, негодные детали замените
Неполное растормаживание одного или нескольких колес	Проверьте состояние тормозной системы, неисправность устраните
<b>Неустойчивость автомобиля</b>	
Нарушены углы установки передних колес	Проверьте и отрегулируйте углы установки колес
Увеличенный зазор в подшипниках передних колес	Отрегулируйте зазор
Ослабление гаек шаровых пальцев рулевых тяг	Проверьте и затяните гайки
Слишком большой зазор в шаровых шарнирах рулевых тяг	Замените наконечники или рулевые тяги
Ослабление болтов крепления картера рулевого механизма или кронштейна маятникового рычага	Проверьте и затяните гайки болтов
Увеличенный зазор в зацеплении ролика и червяка	Отрегулируйте зазор
Деформированы поворотные кулаки или рычаги подвески	Проверьте кулаки и рычаги; замените деформированные детали
<b>Утечка масла из картера</b>	
Износ сальника вала сошки или червяка	Замените сальник
Ослабление болтов, крепящих крышки картера рулевого механизма	Затяните болты
Повреждение уплотнительных прокладок	Замените прокладки

отсека двигателя тремя болтами. Между картером и лонжероном устанавливаются регулировочные шайбы, которыми при сборке добиваются соосности вала червяка и вала руля.

В картере 7 (рис. 6.2) расположен червяк 6, который находится в зацеплении с двухребровым роликом 14 вала 13 сошки. Передаточное число червячной пары 16,4. Червяк вращается в верхнем 16 и нижнем 17 подшипниках, шарик которых расположены на беговых дорожках торцов червяка. Осевой зазор в подшипниках червяка регулируется подбором прокладок 18 между картером и крышкой 19. Вал сошки вращается в двух втулках 12, закрепленных в картер рулевого механизма. На верхнем конце вала, на игольчатом подшипнике вращается ролик 14, а на нижний конец вала, имеющий конические шлицы, надевается сошка 8 и крепится гайкой 9. В шлицевом отверстии сошки выполнены две двоядные впадины, а на валу — два двоядных выступа. Поэтому сошку можно установить на вал только в одном положении.

Зацепление ролика с червяком регулируется винтом 2. Осевой зазор между головкой винта и пазом вала устраняется подбором регулировочных пластин 1.

Рулевой привод включает в себя три тяги — среднюю 3 (рис. 6.1) и две крайние 1, а также сошку 2, маятниковый рычаг 4 с кронштейном 10 на лонжероне 11 и поворотные рычаги 9 поворотных кулаков 7 и 21. Средняя тяга цельная, имеет по концам шаровые шарниры для соединения с маятниковым рычагом и рулевой сошкой. Каждая боковая тяга состоит из двух наконечников с резьбой, соединенных между собой регулировочной муфтой 5. Муфты фиксируются на тягах с помощью стяжных хомутов 20. Вращением муфты 5 изменяется длина боковой тяги при регулировке схождения передних колес. Наконечники крайних тяг с помощью шарниров присоединяются к рычагам 9 поворотных кулаков, к маятниковому рычагу 4 и к рулевой сошке 2.

Шаровой шарнир 12 состоит из стального пальца 1 (рис. 6.11), сферическая головка которого охватывается коническим разрезным

пластмассовым вкладышем 4, который поджимается пружиной 5 к корпусу 3, за счет чего создается натяг в соединении пальца с вкладышем и наконечником тяги.

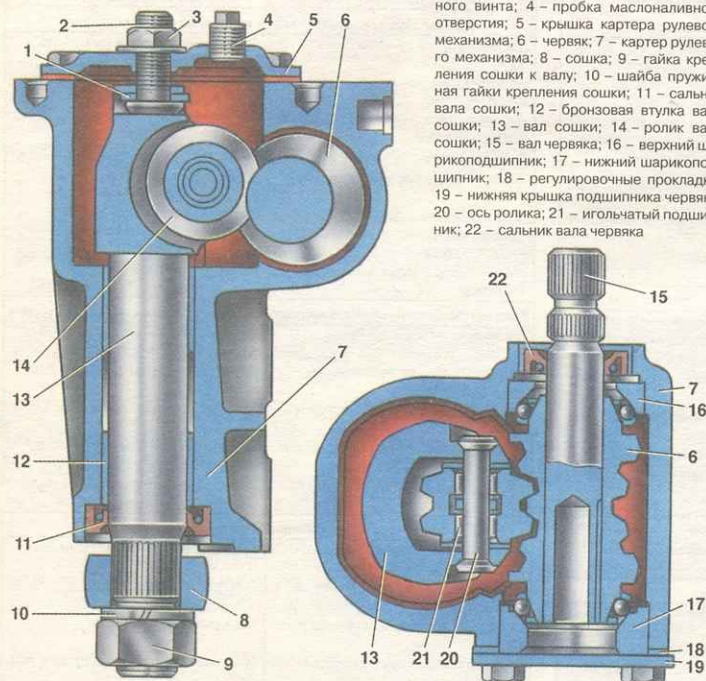
Кронштейн 10 (см. рис. 6.1) маятникового рычага крепится двумя болтами к правому лонжерону кузова напротив картера рулевого механизма. В кронштейне 2 (рис. 6.12) установлены две пластмассовые втулки 8, в которых вращается ось 9. Торцевое уплотнение втулок обеспечивается уплотнителями 7 и шайбами 6 и 10.

## ОСМОТР, ПРОВЕРКА И РЕГУЛИРОВКА РУЛЕВОГО УПРАВЛЕНИЯ

### Общий осмотр

При появлении неисправностей в рулевом управлении (стуки, повышенный свободный ход рулевого колеса или, наоборот, его тугое вращение





**Рис. 6.2. Разрез картера рулевого механизма:** 1 – пластина регулировочного винта вала сошки; 2 – регулировочный винт вала сошки; 3 – гайка регулировочного винта; 4 – пробка маслосливного отверстия; 5 – крышка картера рулевого механизма; 6 – червяк; 7 – картер рулевого механизма; 8 – сошка; 9 – гайка крепления сошки к валу; 10 – шайба пружинная гайки крепления сошки; 11 – сальник вала сошки; 12 – бронзовая втулка вала сошки; 13 – вал сошки; 14 – ролик вала сошки; 15 – вал червяка; 16 – верхний шарикоподшипник; 17 – нижний шарикоподшипник; 18 – регулировочные прокладки; 19 – нижняя крышка подшипника червяка; 20 – ось ролика; 21 – игольчатый подшипник; 22 – сальник вала червяка

верте, не изменяется ли расстояние между торцом картера 7 (рис. 6.2) рулевого механизма и наконечником вала рулевого управления. Изменение расстояния является признаком зазора в подшипниках червяка.

Для регулировки зазора в подшипниках червяка, повернув рулевое колесо в левую сторону на 1–1,5 оборота, отверните болты крепления нижней крышки 19 и слейте масло из картера рулевого механизма. Снимите нижнюю крышку, удалите одну из регулировочных прокладок 18 или замените ее более тонкой.

## ПРИМЕЧАНИЕ

Регулировочные прокладки поставляются в запасные части толщиной 0,10 и 0,15 мм.

Закрепив нижнюю крышку, снова проверьте, нет ли осевого перемещения червяка в подшипниках. При отсутствии перемещения залейте в картер рулевого механизма 0,215 л трансмиссионного масла ТАД-17и.

Проверьте усилие поворота рулевого колеса, установив передние колеса на гладкой плите. Оно не должно превышать 245 Н (25 кгс).

## Проверка и регулировка зазора в зацеплении ролика с червяком

Убедившись, что нет осевого перемещения червяка в подшипниках, съемником А.47035 выпрессуйте пальцы шаровых шарниров из отверстий в сошке и отсоедините тяги от сошки, сохраняя при этом прямолинейное положение передних колес.

Покачивая сошку за головку, проверьте нет ли зазора в зацеплении ролика и червяка. В пределах поворота рулевого колеса на 30° в каждую сторону от нейтрального положения зазора, т. е. осутимого свободного хода сошки, не должно быть.

Если ощущается свободный ход сошки, ослабьте гайку 3 (рис. 6.2) регулировочного винта и, приподняв стопорную шайбу, заверните регулировочный винт 2 до устранения зазора. Регулировочный винт слишком не затягивайте. Затем, придерживая регулировочный винт отверткой, затяните гайку 3.

Убедившись, что сошка не перемещается, соедините с ней пальцы шаровых шарниров. Проверьте усилие поворота рулевого колеса. Если оно превышает 245 Н (25 кгс), ослабьте регулировочный винт 2.

## РУЛЕВОЙ МЕХАНИЗМ

### Снятие и установка

**Снятие.** Отсоедините провода от аккумуляторной батареи и снимите крышку выключателя сигнала.

Снимите рулевое колесо. Снимите обе половины облицовочного кожуха вала рулевого управления.

## ПРИМЕЧАНИЕ

Если необходимо снять только картер рулевого механизма, отверните болты крепления кронштейна и болт, крепящий вал рулевого управления на валу червяка,

и т. д.) осмотрите детали рулевого управления. Осмотр проводите в следующем порядке.

Очистите от загрязнения детали рулевого привода и картер рулевого механизма. Установите колеса в положение, соответствующее движению по прямой.

Поворачивая рулевое колесо в обе стороны, убедитесь в том, что:

- свободный ход рулевого колеса не превышает 5° (при замере по ободу колеса не более 18–20 мм);

- в шарнирах, соединениях и рулевом механизме не возникает стуков;

- крепление картера рулевого механизма и кронштейна маятникового рычага прочно (при необходимости подтяните резьбовые соединения);

- в шаровых шарнирах тяги и в кронштейне маятникового рычага отсутствует свободный ход, а вал червяка не перемещается в осевом направлении;

- усилие поворота рулевого колеса (при установке передних колес на гладкой плите) не превышает 245 Н (25 кгс).

Поворачивая регулировочные муфты боковых тяг, убедитесь в надежности затягивания их хомутов.

Проверьте состояние шаровых шарниров и резиновых защитных колпачков, как указано ниже.

### Проверка шаровых шарниров рулевых тяг

Прежде всего проверьте перемещение наконечников тяг вдоль оси пальцев. Для этого,

используя рычаг и опору, переместите наконечник параллельно оси пальца.

Осевое перемещение наконечника относительно пальца должно быть 1–1,5 мм. Такое перемещение свидетельствует о том, что вкладыш пальца не заклинен в гнезде наконечника тяги и перемещается вместе с пальцем, сжимая пружину. Шарнир с заклиненным вкладышем замените.

Покачивая рулевое колесо в обе стороны, на ощупь проверьте отсутствие свободного хода в шарнирах рулевых тяг. Если ощущается свободный ход в шаровом шарнире, замените наконечник тяги или рулевую тягу в сборе.

Проверьте состояние защитных резиновых колпачков шаровых шарниров рулевых тяг. Колпачок необходимо заменить, если он имеет трещины, разрывы или отслоения резины от окантовки, а также, если смазка проникает наружу при сдавливании его руками.

Если защитные колпачки в хорошем состоянии и обеспечивают чистоту внутри шарниров, то срок службы последних практически не ограничен. При попадании в шарнир влаги, пыли и т. д. происходит преждевременный износ его деталей.

### Проверка и регулировка зазора в подшипниках червяка рулевого механизма

Установите передние колеса в положение прямолинейного движения и, поворачивая рулевое колесо в ту и другую сторону, про-



а затем слегка сдвиньте вал рулевого управления с кронштейном внутрь салона и поставьте под вал подставку, чтобы он не висел на проводах.

Снимите щиток приборов и отсоедините штепсельные колодки переключателя указателей поворота и света фар от штепсельных колодок пучка проводов.

Отсоедините провода от клемм выключателя зажигания и, отвернув винты крепления и утопив фиксатор замка, снимите выключатель зажигания.

Ослабьте хомут крепления трубы верхней опоры вала рулевого управления и снимите ее вместе с переключателем указателей поворота и света фар, предварительно разблокировав вал рулевого управления от противобуксовочного устройства.

Снимите кронштейн 12 (рис. 6.3) крепления вала рулевого механизма. Снимите уплотнитель 8 вала рулевого механизма.

Отвернув болт 7 крепления вала рулевого управления к валу червяка, выньте вал рулевого управления в салон кузова.

Съемником А.47035 выпрессуйте шаровые пальцы рулевых тяг из отверстия в сошке.

Снимите картер рулевого механизма.

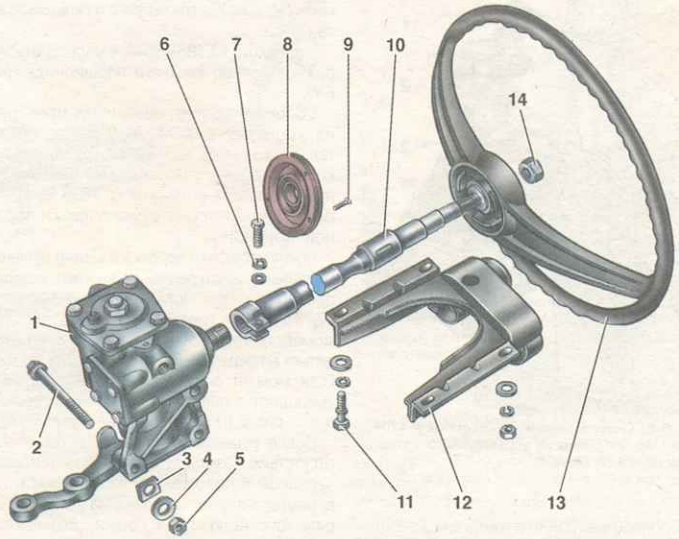


Рис. 6.3. Детали рулевого управления: 1 – картер рулевого механизма; 2 – болт крепления картера рулевого механизма к кузову; 3 – регулировочная шайба; 4 – плоская шайба; 5 – гайка; 6 – пружинная шайба; 7 – болт крепления наконечника вала рулевого управления на валу червяка; 8 – уплотнитель вала; 9 – болт крепления резинового уплотнителя к кузову; 10 – вал рулевого управления; 11 – болт крепления кронштейна вала рулевого управления; 12 – кронштейн вала рулевого управления; 13 – рулевое колесо; 14 – гайка крепления рулевого колеса

**ПРИМЕЧАНИЕ**

Снимая картер рулевого механизма, отметьте количество и размещение шайб 3 между лонжероном и картером, чтобы установить их на прежнее место при установке картера. Это необходимо для сохранения соосности вала рулевого управления и вала червяка.

Установку рулевого механизма проводите в последовательности, обратной снятию. При этом, прежде чем окончательно затянуть болты 1 и 3 (рис. 6.4) крепления картера рулевого механизма и кронштейна вала рулевого управления, временно наденьте рулевое колесо на вал, поверните вал два или три раза влево и вправо. При этом вал и другие детали принимают правильное положение (самоустанавливаются) благодаря овальным отверстиям в картере и на кронштейне.

**ПРИМЕЧАНИЕ**

Можно отдельно собрать вал рулевого механизма с уплотнителем, кронштейном, выключателем зажигания, переключателем указателей поворота и света фар, рулевым колесом и установить этот узел на автомобиль.

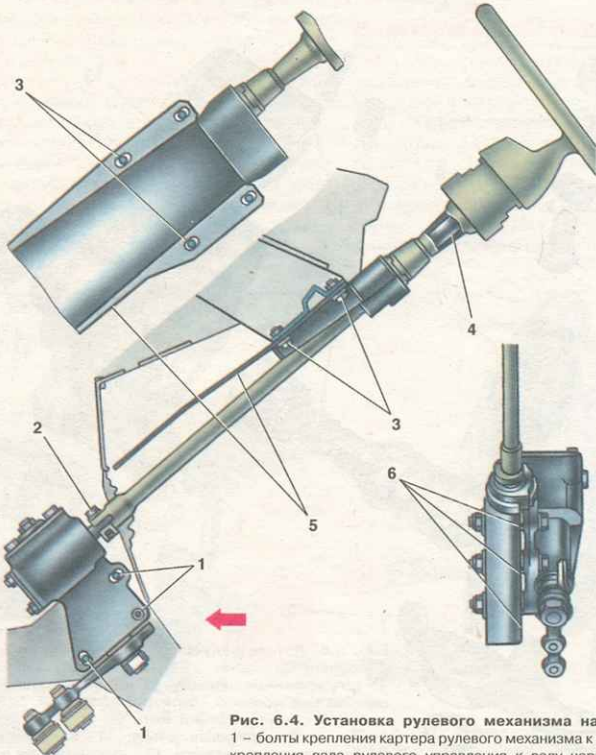


Рис. 6.4. Установка рулевого механизма на автомобиль: 1 – болты крепления картера рулевого механизма к кузову; 2 – болт крепления вала рулевого управления к валу червяка; 3 – болты крепления кронштейна вала рулевого управления к кузову; 4 – пластмассовая втулка; 5 – кронштейн крепления вала рулевого управления; 6 – регулировочные шайбы для обеспечения соосности вала червяка и вала рулевого управления

**Разборка и сборка рулевого механизма**

**Разборка.** Слейте масло из картера рулевого механизма. Закрепите картер на кронштейне А.74076/R с опорой А.74076/1.

Отвернув гайку крепления рулевой сошки 3 и сняв пружинную шайбу съемником А.47043 снимите сошку (рис. 6.5). Отвернув болты крепления, снимите крышку 12 (рис. 6.6) картера рулевого механизма вместе с регулировочным винтом 8, регулировочной пластиной



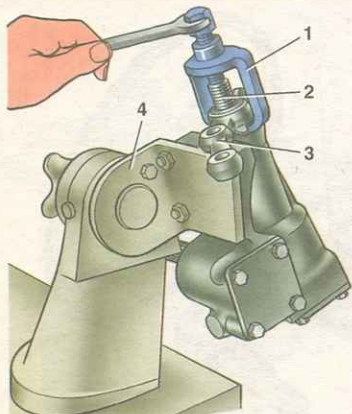


Рис. 6.5. Снятие сошки: 1 – съемник А.47043; 2 – вал сошки рулевого управления; 3 – сошка; 4 – кронштейн А.74076/Р

9, стопорной шайбой 10 и контргайкой. Выньте из картера 1 вал 7 сошки в сборе с роликом.

Отвернув болты крепления, снимите крышку 3 упорного подшипника вала червяка вместе с регулировочными прокладками 4.

Валом 11 червяка вытолкните из картера наружное кольцо 5 подшипника и выньте вал вместе с сепараторами 6 подшипников. Снимите

сальник 15 вала червяка и сальник 16 вала сошки.

Оправкой 67.7853.9541 выпрессуйте наружное кольцо верхнего подшипника (рис. 6.7).

Сборку рулевого механизма проводите на кронштейне А.74076/Р в последовательности, обратной разборке. Наружное кольцо верхнего подшипника червяка запрессовывайте оправкой 67.7853.9541, переставив насадку на ручке оправки обратной стороной.

После установки червяка в картер рулевого механизма и закрепления нижней крышки, проверьте с помощью динамометра 02.7812.9501 и головки А.95697/5 (рис. 6.9) момент трения вала червяка; он должен находиться в пределах 19,6–49 Н·см (2–5 кгс·см). Если момент окажется меньше указанного, уменьшите толщину регулировочных прокладок 2 (рис. 6.8) и если больше – увеличьте.

После установки вала сошки проверьте отсутствие зазора и зацепления ролика с червяком в положениях вала червяка, повернутого вправо и влево на 30° от нейтрального положения сошки. Возможный зазор в зацеплении устранили регулировочным винтом 2 (рис. 6.2) и затяните контргайку 3.

После регулировки зазора в зацеплении ролика и червяка проверьте динамометром момент трения вала червяка, который должен быть равен 88,2–117,6 Н·см (9–12 кгс·см) при

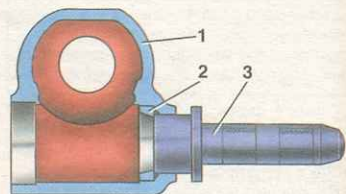


Рис. 6.7. Снятие наружного кольца верхнего подшипника червяка: 1 – картер рулевого механизма; 2 – наружное кольцо верхнего подшипника червяка; 3 – оправка 67.7853.9541

повороте вала червяка на 30° как влево, так и вправо от среднего положения и должен снижаться плавно до 68,6 Н·см (7 кгс·см) при повороте от угла 30° до упора.

По окончании сборки проверьте углы поворота сошки от нейтрального положения, которые должны составлять 32° 10'±1' как влево, так и вправо до упора сошки в головке болта, залейте в картер рулевого механизма 0,215 л трансмиссионного масла ТАД-17и.

## Проверка и ремонт

Тщательно осмотрите, нет ли на рабочих поверхностях ролика и червяка следов износа, заедания, вмятин или рисок. Изношенные и поврежденные детали замените.

Проверьте величину зазора между втулками и валом сошки, который не должен превышать 0,10 мм. Если зазор больше указанного, замените втулки, пользуясь оправкой А.74105.

На внутренней поверхности втулок вала сошки имеются спиральные канавки, которые входят только на одну сторону втулки. При запрессовке втулки располагайте так, чтобы их торцы, имеющие выход канавок, находились внутри отверстия картера, а выходы канавок были расположены друг против друга. Торцы втулок должны утопять в отверстиях картера на 1,5 мм.

Новые втулки перед запрессовкой смажьте трансмиссионным маслом.

После запрессовки в картер окончательно обработайте втулки разверткой А.90336 до размера 28,698–28,720 мм. Монтажный зазор между валом сошки и втулками должен быть в пределах 0,008–0,051 мм.

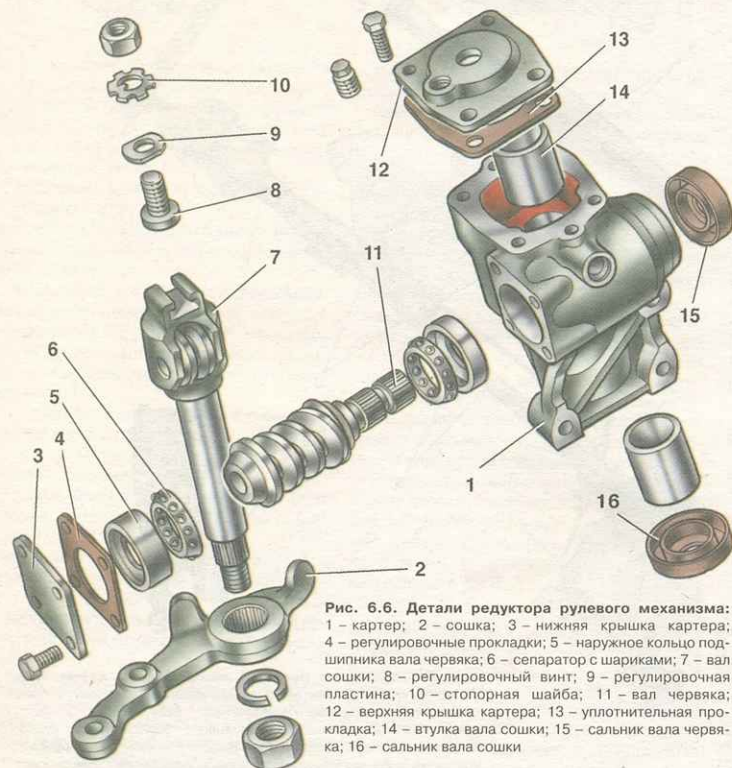


Рис. 6.6. Детали редуктора рулевого механизма: 1 – картер; 2 – сошка; 3 – нижняя крышка картера; 4 – регулировочные прокладки; 5 – наружное кольцо подшипника вала червяка; 6 – сепаратор с шариками; 7 – вал сошки; 8 – регулировочный винт; 9 – регулировочная пластина; 10 – стопорная шайба; 11 – вал червяка; 12 – верхняя крышка картера; 13 – уплотнительная прокладка; 14 – втулка вала сошки; 15 – сальник вала червяка; 16 – сальник вала сошки

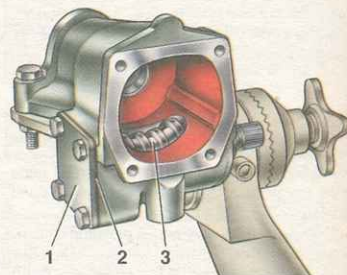


Рис. 6.8. Установка червяка рулевого механизма: 1 – крышка подшипника; 2 – регулировочные прокладки; 3 – червяк



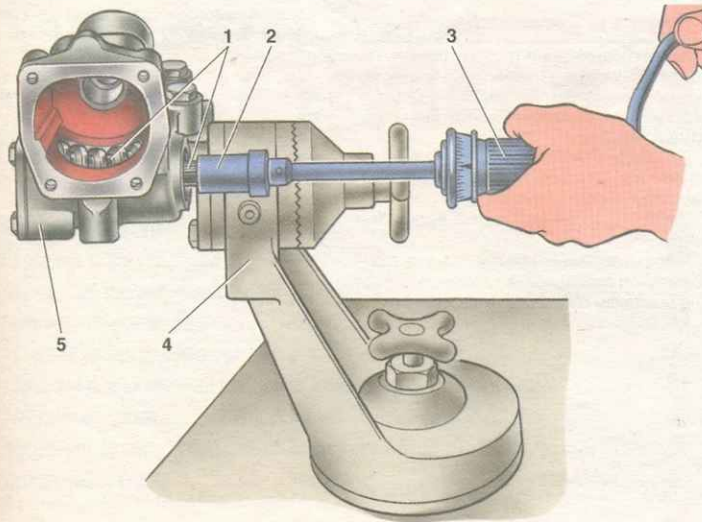


Рис. 6.9. Контроль момента трения червяка динамометром: 1 – червяк; 2 – головка А.95697/5; 3 – динамометр 02.7812.9501; 4 – кронштейн стенда для ремонта картера рулевого механизма; 5 – картер рулевого механизма

Проверьте легкость вращения ролика вала сошки.

Подшипники червяка и ролика должны вращаться свободно, без заедания и на поверхности колец и шариков не должно быть износа и повреждений.

Проверьте биение опорной шейки вала рулевого механизма относительно среднего диаметра шлицевого отверстия наконечника вала. Для проверки нижний конец вала надевают на специальную оправку, которая устанавливается на призму. При проворачивании оправки на призме биение опорной шейки вала не должно превышать 3 мм. Если вал деформирован, то его выправьте на ручном прессе.

Проверьте осевой зазор между головкой регулировочного винта 8 (рис. 6.6) и пазом вала сошки 7. Зазор не должен превышать 0,05 мм. Если он больше, замените регулировочную пластину 9 на пластину большей толщины.

**ПРИМЕЧАНИЕ**

В запасные части поставляются регулировочные пластины одиннадцати размеров, толщиной от 1,95 до 2,20 мм; увеличение каждого размера составляет 0,025 мм.

**ТЯГИ И ШАРОВЫЕ ШАРНИРЫ РУЛЕВОГО ПРИВОДА**

**Снятие и установка**

Расшплинтуйте и отверните гайки, которыми шаровые пальцы боковых тяг крепятся к поворотным рычагам.

Съемником А.47052 (рис. 6.10) выньте шаровые пальцы из конических гнезд на рычагах.

Расшплинтуйте и отверните гайки крепления шаровых пальцев средних и боковых тяг к сошке и к маятниковому рычагу. Пользуясь съемником А.47035, выньте пальцы из соответствующих гнезд на рычагах и снимите тяги.

Установку тяг рулевого привода производите в порядке, обратном снятию. Все гайки шаровых пальцев затягивайте динамометрическим ключом с последующей шплинтовкой. Если вырез гайки не совпадает с отверстием для шплинта, то гайку доверните на угол, меньший 60°, для обеспечения шплинтовки.

После установки тяг отрегулируйте сходжение передних колес.

**Проверка и ремонт**

Проверьте состояние защитных колпачков 2 (рис. 6.11), как описано выше (см. «Осмотр, проверка и регулировка рулевого управления»), поврежденные – замените.

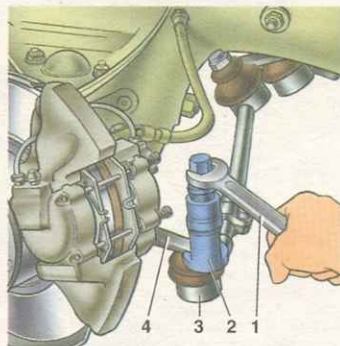


Рис. 6.10. Снятие шаровых пальцев тяг рулевого трапеции: 1 – ключ гаечный; 2 – съемник А.47052; 3 – шаровой шарнир; 4 – правый рычаг поворотного кулака

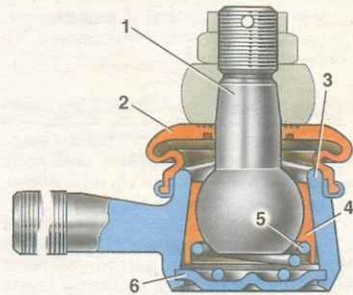


Рис. 6.11. Разрез шарового шарнира тяги: 1 – шаровый палец; 2 – грязезащитный колпачок; 3 – корпус шарнира; 4 – вкладыш; 5 – пружина; 6 – заглушка

Проверьте по радиальному и осевому зазору состояние шаровых шарниров тяг. Если ощущается свободный ход в шаровом шарнире, а также при попадании в шарнир грязи, песка, появлении коррозии на шаровом пальце и при полном использовании хода опорного вкладыша, замените шарнир с наконечником тяги.

**КРОНШТЕЙН МАЯТНИКОВОГО РЫЧАГА**

**Снятие и разборка**

Для снятия кронштейна маятникового рычага отделите маятниковый рычаг от шаровых пальцев средней и боковой правой тяг, расшплинтуйте и отвернув предварительно гайки и вынув съемником А.47035 шаровые пальцы из гнезд рычага. Затем отверните болты крепления кронштейна к лонжерону и снимите кронштейн.

Закрепите кронштейн в тисках, расшплинтуйте и отверните гайку 4 (рис. 6.12), затем снимите шайбы 3 и 6 и маятниковый рычаг 1

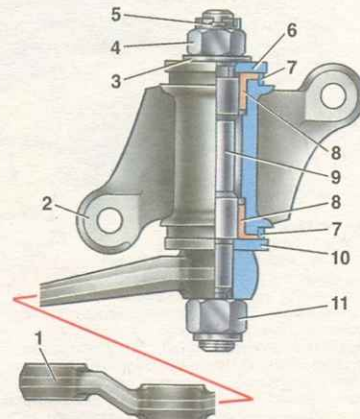


Рис. 6.12. Разрез кронштейна маятникового рычага: 1 – маятниковый рычаг; 2 – корпус кронштейна; 3 – шайба; 4 – регулировочная гайка; 5 – шплинт; 6 – верхняя шайба; 7 – уплотнитель; 8 – втулка; 9 – ось рычага; 10 – нижняя шайба; 11 – самоконтрающаяся гайка



в сборе с осью 9, шайбой 10 и самоконтрящейся гайкой 11, снимите уплотнители 7 и выпрессуйте втулки 8.

### Проверка

Проверьте состояние втулок оси маятникового рычага; если обнаружите овальность или недопустимый зазор между ними и осью, то втулки замените новыми.

Проверьте ось на овальность и отсутствие повреждений, при необходимости замените ее новой. Убедитесь, что маятниковый рычаг не имеет деформаций; в противном случае замените его новым.

### Сборка и установка

Перед сборкой смажьте втулки оси маятникового рычага и заполните пространство между ними смазкой ЛИТОЛ-24. Порядок сборки кронштейна маятникового рычага обратный разборке.

Если была заменена ось 9, то самоконтрящуюся гайку 11 крепления рычага затяните динамометрическим ключом.

Шайба 6 устанавливается выдавками вверх.

После затягивания гайки 4 рычаг в горизонтальном положении не должен вращаться под действием собственного веса.

Он должен поворачиваться под действием силы 9,8–19,6 Н (1–2 кгс), приложенной на его конце.

Если гайка 4 оказалась перетянутой, отверните ее, приподнимите шайбу 6 и снова затяните.

Закрепив кронштейн на лонжероне двумя болтами с самоконтрящимися гайками и плоскими шайбами, затяните гайки динамометрическим ключом.

Соедините шаровые пальцы тяг с маятниковым рычагом.



# Раздел 7 ТОРМОЗА

## Содержание

Особенности устройства .....	85
Проверка и регулировка тормозов .....	85
Кронштейн педалей сцепления и тормоза .....	89
Вакуумный усилитель .....	90
Главный цилиндр привода тормозов .....	90
Тормозные механизмы передних колес .....	91
Тормозные механизмы задних колес .....	93
Регулятор давления задних тормозов .....	95
Стояночный тормоз .....	96

## ОСОБЕННОСТИ УСТРОЙСТВА

Автомобиль оборудован двумя независимыми тормозными системами: рабочей и стояночной. Первая обеспечивает торможение при движении автомобиля и имеет гидравлический привод, вторая затормаживает

автомобиль на стоянке, имеет механический привод.

Рабочая тормозная система имеет два контура, обеспечивающих независимый привод передних и задних тормозных механизмов колес. Оба контура приводятся в действие от одной педали 2 (рис. 7.1), которая с помощью кронштейна крепится вмес-

те с педалью сцепления к панели передка кузова.

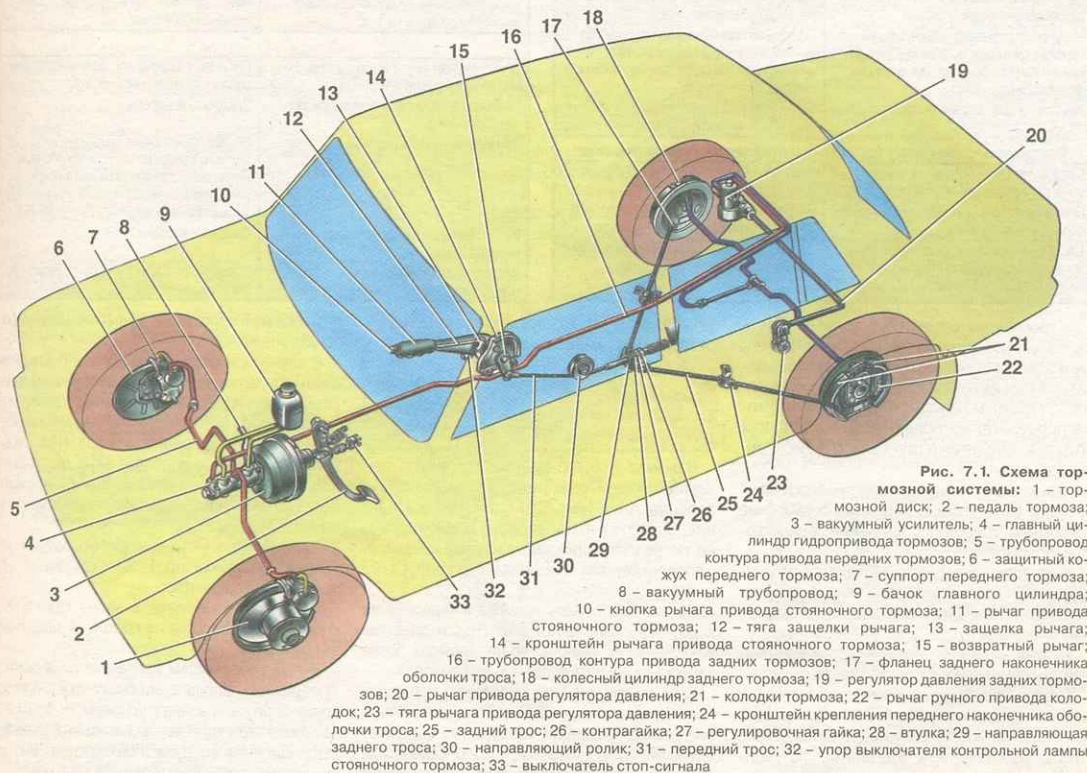
В гидравлический привод включены помимо педали тормоза: главный тормозной цилиндр 4, вакуумный усилитель 3, бачок 9 главного цилиндра, регулятор 19 давления задних тормозов, тормозные механизмы передних и задних колес вместе с рабочими цилиндрами и трубопроводы.

## ПРОВЕРКА И РЕГУЛИРОВКА ТОРМОЗОВ

### Проверка трубопроводов и соединений

Для предупреждения внезапного отказа тормозной системы тщательно проверьте состояние всех трубопроводов:

— металлические трубопроводы не должны иметь вмятин, трещин и должны быть расположены вдали от острых кромок, которые могут их повредить;





## Возможные неисправности тормозной системы, их причины и способы устранения

Причина неисправности	Способ устранения	Причина неисправности	Метод устранения
<b>Недостаточная эффективность торможения</b>			
Утечка тормозной жидкости из колесных цилиндров передних или задних тормозов	Замените негодные детали колесных цилиндров, промойте и просушите колодки и барабаны, прокачайте систему гидропривода	Отсутствие зазора между колодками и барабаном	Отрегулируйте стояночный тормоз
Воздух в тормозной системе	Удалите воздух из системы	Нарушение положения суппорта относительно тормозного диска при ослаблении болтов крепления к кронштейну	Затяните болты крепления, при необходимости замените поврежденные детали
Повреждены резиновые уплотнители в главном тормозном цилиндре	Замените уплотнители и прокачайте систему	Повышенное биение тормозного диска (более 0,15 мм)	Прошлифуйте диск; если толщина менее 9 мм, замените диск
Повреждены резиновые шланги системы гидропривода	Замените шланги	<b>Занос или увод автомобиля в сторону при торможении</b>	
<b>Самопроизвольное торможение при работающем двигателе</b>			
Подсос воздуха в вакуумном усилителе между корпусом клапана и защитным колпачком:	Проделайте следующее:	Утечка тормозной жидкости в одном из колесных цилиндров	Замените уплотнители и прокачайте систему
разрушение, перекос уплотнителя крышки или плохая фиксация его вследствие повреждения стопорящихся деталей, износ уплотнителя;	замените вакуумный усилитель;	Зазедание поршня колесного цилиндра тормозов	Проверьте и устраните заедание поршня в цилиндре, при необходимости замените поврежденные детали
недостаточная смазка уплотнителя крышки	снимите защитный колпачок и заложите смазку в уплотнитель	Закупоривание какой-либо стальной трубки вследствие вмятины или засорения	Замените трубку или прочистите ее и прокачайте систему
<b>Неполное растормаживание всех колес</b>			
Отсутствует свободный ход педали тормоза из-за неправильного положения выключателя стоп-сигнала	Отрегулируйте положение выключателя	Разное давление в шинах	Отрегулируйте давление
Нарушено выступание регулировочного болта вакуумного усилителя относительно плоскости крепления главного цилиндра	Отрегулируйте выступание (1,25–0,25 мм) регулировочного болта	Неправильные углы установки колес	Отрегулируйте углы установки колес
Заедание корпуса клапана вакуумного усилителя вследствие разбухания диафрагмы или защемления уплотнителя крышки усилителя или защитного колпачка	Замените вакуумный усилитель	Заряжение или замасливание дисков, барабанов и накладок	Очистите детали тормозных механизмов
Засорение компенсационного отверстия в главном цилиндре	Прочистите отверстие и прокачайте систему гидропривода	Неправильная установка регулятора давления	Отрегулируйте положение регулятора
Разбухание резиновых уплотнителей главного цилиндра вследствие попадания в жидкость бензина, минеральных масел и т.п.	Тщательно промойте всю систему тормозной жидкостью, замените поврежденные резиновые детали, прокачайте систему гидропривода	Неисправен регулятор давления	Отремонтируйте или замените регулятор
Заедание поршня главного цилиндра	Проверьте и при необходимости замените главный цилиндр, прокачайте систему	<b>Увеличенное усилие нажима на педаль тормоза</b>	
<b>Притормаживание одного из колес при отпущенной педали тормоза</b>			
Ослабла или поломалась стяжная пружина колодок заднего тормоза	Замените пружины	Засорен воздушный фильтр вакуумного усилителя	Замените воздушный фильтр
Заедание поршня в колесном цилиндре вследствие коррозии	Разберите цилиндр, очистите и промойте детали, поврежденные замените	Заедание корпуса клапана вакуумного усилителя вследствие разбухания диафрагмы или защемления уплотнителя крышки усилителя или защитного колпачка	Замените вакуумный усилитель
Набухание уплотнительных колец колесного цилиндра из-за попадания в жидкость горюче-смазочных материалов	Замените кольца, промойте тормозной жидкостью систему гидропривода	Поврежден шланг, соединяющий вакуумный усилитель и впускную трубу двигателя, или ослабло его крепление на штуцерах	Замените шланг или подтяните хомуты его крепления
		Разбухание уплотнителей цилиндров из-за попадания в жидкость бензина, минеральных масел и т. д.	Тщательно промойте всю систему, замените поврежденные резиновые детали, прокачайте систему
		Ослабление стяжной пружины тормозных колодок заднего тормоза	Проверьте стяжную пружину и при необходимости замените новой
		Овальность тормозных барабанов задних тормозов	Расточите барабаны
		Замасливание фрикционных накладок	Зачистите накладки металлической щеткой, применяя теплую воду с моющими средствами. Устраните причину попадания жидкости или смазки на тормозные колодки
		Износ накладок или включение в них инородных тел	Замените колодки
		Чрезмерное биение тормозного диска или неравномерный износ	Прошлифуйте диск, при толщине менее 9 мм замените его

— тормозные шланги не должны иметь сквозных трещин на наружной оболочке и не должны соприкасаться с минеральными маслами и смазками, растворяющими резину; сильным нажатием на педаль тормоза проверьте, не появятся ли на шлангах вздутия, свидетельствующие о неисправностях;

— все скобы крепления трубопроводов должны быть хорошо затянуты; ослабление креплений приводит к вибрации, вызывающей поломки;

— не допускается утечка жидкости из штуцеров; при необходимости затяните гайки до отказа, не подвергая трубопроводы деформации.

Детали заменяйте новыми, если есть малейшее сомнение в их пригодности.

Гибкие шланги независимо от их состояния замените новыми после 100 000 км пробега или после пяти лет эксплуатации автомобиля, чтобы предупредить внезапные разрывы вследствие старения.

Через пять лет эксплуатации рекомендуется тормозную жидкость заменять новой.

### Проверка работоспособности вакуумного усилителя

Нажмите 5–6 раз на педаль тормоза при работающем двигателе, чтобы создать в полостях А и Е (рис. 7.2) одинаковое давление, близкое к атмосферному. Одновременно по усилию, прикладываемому к педали, определите, нет ли заеданий корпуса 22 клапана.

Остановите педаль тормоза в середине ее хода, запустите двигатель. При исправном вакуумном усилителе педаль тормоза после запуска двигателя должна «уйти вперед».

Если педаль «не уходит вперед», проверьте крепление наконечника 29, состояние и крепление фланца 1, шланга к наконечнику и штуцера впускной трубы двигателя, так как ослабление крепления или их повреждение резко снижает

разрежение в полости А и эффективность работы усилителя.

В случае самопроизвольного торможения автомобиля проверьте при работающем двигателе вакуумный усилитель на герметичность сначала при отпущенной, а затем нажатой неподвижной педали тормоза. «Присасывание» защитного колпачка 12 к хвостовику корпуса клапана и шипение подсосываемого воздуха указывает на недостаточную герметичность усилителя.

Даже при отсутствии «присасывания» защитного колпачка проверьте состояние уплотнителя 18, для чего:

— аккуратно снимите, а затем сдвиньте с отбортовки отверстия на крышке 4 защитный колпачок 12;

— при работающем двигателе покачайте в поперечном направлении выступающий хвостовик корпуса клапана с усилием 29,4–39,2 Н (3–4 кгс); при этом не должно быть характерного шипения воздуха, проходящего внутрь усилителя через уплотнитель 18 крышки.



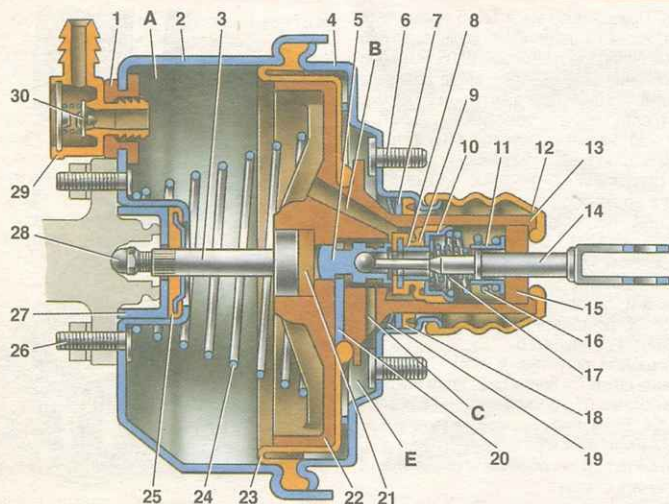


Рис. 7.2. Вакуумный усилитель: 1 – фланец крепления наконечника; 2 – корпус усилителя; 3 – шток; 4 – крышка; 5 – поршень; 6 – болт крепления усилителя; 7 – дистанционное кольцо; 8 – опорная чашка пружины клапана; 9 – клапан; 10 – опорная чашка клапана; 11 – опорная чашка возвратной пружины; 12 – защитный колпачок; 13 – обойма защитного колпачка; 14 – толкатель; 15 – воздушный фильтр; 16 – возвратная пружина клапана; 17 – пружина клапана; 18 – уплотнитель крышки корпуса; 19 – стопорное кольцо уплотнителя; 20 – упорная пластина; 21 – буфер; 22 – корпус клапана; 23 – диафрагма; 24 – возвратная пружина штока; 25 – уплотнитель штока; 26 – болт крепления главного цилиндра; 27 – обойма уплотнителя штока; 28 – регулировочный болт; 29 – наконечник шланга; 30 – клапан; А – вакуумная полость; В – канал, соединяющий вакуумную полость с внутренней полостью клапана; С – канал, соединяющий внутреннюю полость клапана с атмосферной полостью; Е – атмосферная полость

При негерметичности вакуумного усилителя отсоедините толкатель 14 от педали тормоза, снимите защитный колпачок 12 и заложите 5 г смазки ЦИАТИМ-221 между уплотнителем и отбортовкой крышки и корпуса клапана, затем проверьте состояние воздушного фильтра 15, при необходимости замените его и установите на место защитный колпачок.

Если таким образом не удастся устранить подсос воздуха, то необходимо заменить вакуумный усилитель.

### Регулировка привода тормозов

Свободный ход педали тормоза при неработающем двигателе должен составлять

3–5 мм. Эту величину получают, регулируя положение выключателя 6 (рис. 7.3) стоп-сигнала.

Если выключатель стоп-сигнала излишне приближен к педали, то она не возвращается в исходное положение, клапан 9 (рис. 7.2), прижимаясь к корпусу 22, разобьет полости А и Е, и происходит неполное растормаживание колес при отпущенной педали.

Положение выключателя стоп-сигнала регулируется его перемещением при отпущенной гайке 5 (рис. 7.3). Установите его так, чтобы буфер стоп-сигнала слегка касался упора педали, при этом свободный ход педали должен быть 3–5 мм. По окончании регулировки затяните гайку 5.

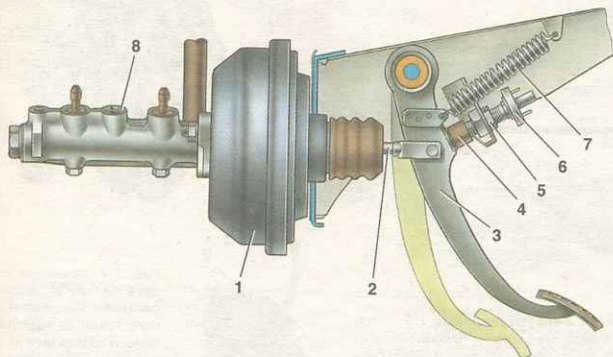


Рис. 7.3. Педаль тормоза: 1 – вакуумный усилитель; 2 – толкатель; 3 – педаль тормоза; 4 – буфер выключателя стоп-сигнала; 5 – гайка выключателя; 6 – выключатель стоп-сигнала; 7 – оттяжная пружина педали; 8 – главный цилиндр



### ПРЕДУПРЕЖДЕНИЕ

Свободный ход педали тормоза регулируйте при неработающем двигателе.

Если перемещением выключателя стоп-сигнала не удастся устранить неполное растормаживание тормозных механизмов, то отсоедините от вакуумного усилителя главный цилиндр привода тормозов и проверьте выступание регулировочного болта 28 (рис. 7.2) относительно плоскости крепления фланца главного цилиндра (размер 1,250,2 мм). Этот размер можно установить, придерживая специальным ключом конец штока 3, а другим ключом завертывая или отвертывая болт 28.

### Регулировка стояночного тормоза

С конца 1995 г. начальной зубец у зубчатого сектора рычага стояночного тормоза сделан двоянным. В связи с этим у автомобилей со двоянным зубцом сектора появились отличия в регулировке стояночного тормоза, указанные ниже в скобках.

Если стояночный тормоз не удерживает автомобиль на уклоне 25% или включается при перемещении рычага более чем на 5–7 (4–8) зубцов храпового устройства, отрегулируйте его в следующем порядке:

- поднимите рычаг на 1–2 зубца сектора (эта операция выполняется только для зубчатого сектора «старой» конструкции);
- ослабьте контргайку 4 (рис. 7.4) натяжного устройства и, завертывая регулировочную гайку 5, натяните трос так, чтобы ход рычага составил 4–5 (2–4) зубцов по сектору и затяните контргайку;



### ПРИМЕЧАНИЕ

Если тросы заменены новыми, то произведите два–три раза торможения, прикладывая к рычагу привода стояночного тормоза усилие, равное приблизительно 392 Н (40 кгс). При этом произойдет вытяжка тросов.

– выполнив несколько торможений, убедитесь, что ход рычага не изменился и автомобиль при этом ходе затормаживается.

### Проверка работоспособности регулятора давления

Установите автомобиль на подъемник или смотровую канаву, очистите регулятор давления и защитный чехол от грязи.

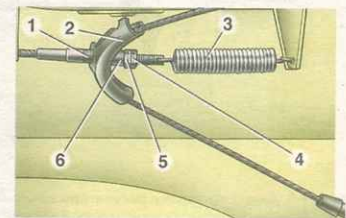


Рис. 7.4. Привод стояночного тормоза: 1 – передний трос; 2 – направляющая заднего троса; 3 – оттяжная пружина переднего троса; 4 – контргайка; 5 – регулировочная гайка; 6 – распорная втулка



Осторожно снимите защитный чехол с регулятора давления, удалите остатки смазки и очистите соединение «торсион-поршень».

Попросите помощника нажать на педаль тормоза с усилием 686–784 Н (70–80 кгс) и одновременно наблюдайте за выступающей частью поршня регулятора давления.

Если поршень перемещается относительно корпуса регулятора давления на 0,5–0,9 мм, закручивая при этом торсионный рычаг, то регулятор давления работоспособен. Нажмите еще 2–3 раза на педаль, чтобы полностью убедиться в работоспособности регулятора давления.

Если при нажатии на педаль поршень остается неподвижным, что указывает на приржавление поршня к корпусу, то замените регулятор давления.

Убедившись в работоспособности регулятора давления и в отсутствии подтекания тормозной жидкости между поршнем и корпусом регулятора давления, покройте слоем смазки ДТ-1 ось и выступающую часть поршня, заложите 5–6 г этой смазки в резиновый чехол и установите чехол на место.

## 7 Регулировка положения регулятора давления

Если ослабились болты, крепящие регулятор давления, то отрегулируйте его положение, предварительно вывесив заднюю ось автомобиля и определив диаметр установленных на автомобиле колесных цилиндров задних тормозов.

### ПРИМЕЧАНИЕ

До середины 1976 года на автомобилях устанавливались колесные цилиндры диаметром 19,05 мм (без маркировки), которые затем были заменены цилиндрами диаметром 20,64 мм. Размер этого диаметра отлит на корпусе колесного цилиндра.

Затем отсоедините рычаг 4 (рис. 7.5) от тяги 7 и закрепите на его конце приспособление А.72245 и 67.7820.9518. Эти приспособления отличаются друг от друга размерами рычагов и

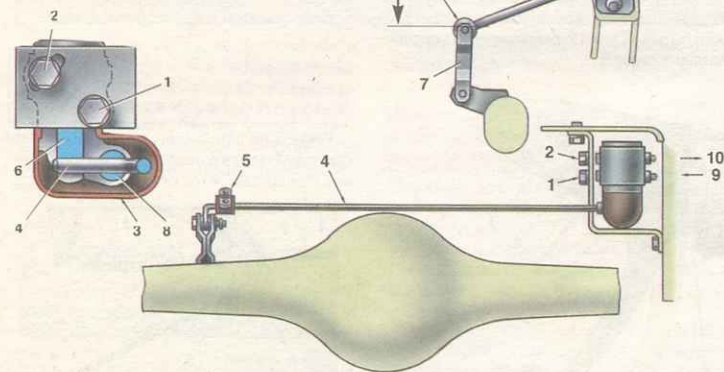


Рис. 7.5. Схема установки регулятора давления задних тормозов и его регулировки: 1, 2 – болты крепления регулятора к кронштейну; 3 – защитный колпачок; 4 – торсионный рычаг привода регулятора; 5 – кронштейн крепления рычага к кузову; 6 – поршень; 7 – тяга соединения с кронштейном балки заднего моста; 8 – ось; 9 – штуцер трубопровода для подвода тормозной жидкости от главного цилиндра; 10 – штуцер трубопровода для отвода тормозной жидкости в колесные цилиндры; X=140±5 мм или 200±5 мм

углов. Приспособление А.72245 применяется тогда, когда на автомобиле установлены колесные цилиндры диаметром 19,05 мм, а приспособление 67.7820.9518 – когда установлены колесные цилиндры диаметром 20,64 мм.

Закрепив приспособление на рычаге 2 (рис. 7.6), направьте его стержень вверх до упора в пол кузова. Этим самым устанавливается расстояние «X» (см. рис. 7.5) от конца рычага до лонжерона кузова, равное 200±5 мм при использовании приспособлением А.72245 или 140±5 мм при применении приспособления 67.7820.9518.

Приподнимите защитный резиновый колпачок 3 и, поворачивая регулятор давления на болтах, добейтесь легкого соприкосновения рычага с поршнем 6.

Удерживая регулятор в этом положении, затяните до отказа болты 1 и 2, затем покройте слоем смазки ДТ-1 ось 8 и выступающую часть поршня. Заложите 5–6 г этой же смазки в резиновый колпачок и установите его на место.

Снимите приспособление и соедините конец рычага с тягой 7.

## Удаление воздуха из гидропривода тормозов

Воздух, попавший в гидропривод тормозов при замене трубопровода, шлангов, уплотнительных колец или негерметичности системы, вызывает увеличение рабочего хода педали тормоза, ее «мягкость» и значительно снижает эффективность действия тормозов.

Перед удалением воздуха из тормозной системы убедитесь в герметичности всех узлов привода тормозов и их соединений, проверьте и при необходимости заполните бачок до нормального уровня жидкостью «Нева» или «Томь». Затем тщательно очистите от гря-

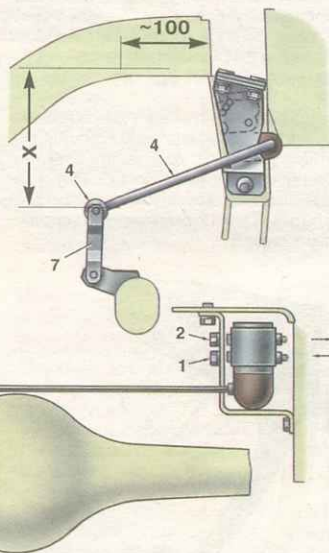


Рис. 7.7. Удаление воздуха из трубопроводов системы гидравлического привода тормозов левого переднего колеса: 1 – шланг для прокачки тормозов; 2 – сосуд для тормозной жидкости

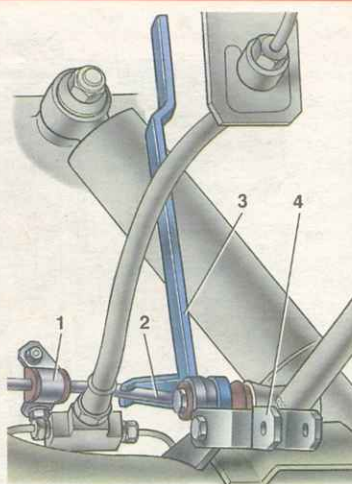


Рис. 7.6. Установка приспособления 67.7820.9518 для регулировки регулятора давления задних тормозов: 1 – кронштейн рычага привода регулятора давления; 2 – рычаг привода регулятора давления задних колес; 3 – приспособление 67.7820.9518; 4 – тяга соединения рычага привода регулятора давления с кронштейном балки заднего моста

зи и пыли штуцеры для удаления воздуха и снимите с них защитные колпачки.

Воздух удаляют сначала из одного контура, затем из другого, начиная каждый раз с наиболее удаленного от главного цилиндра колеса. Прокачку гидропривода проводите в следующем порядке.

Сняв переднее колесо, наденьте на головку штуцера резиновый шланг 1 (рис. 7.7), а другой конец шланга опустите в прозрачный сосуд 2, частично заполненный жидкостью.

Резко нажав на педаль тормоза 3–5 раз, с интервалами между нажатиями 2–3 с, отверните на 1/2–3/4 оборота штуцер при нажатой педали. Продолжая нажимать на педаль, вытесните находящуюся в системе жидкость вместе с воздухом через шланг в сосуд. После



Рис. 7.7. Удаление воздуха из трубопроводов системы гидравлического привода тормозов левого переднего колеса: 1 – шланг для прокачки тормозов; 2 – сосуд для тормозной жидкости



того как педаль тормоза достигнет крайнего переднего положения и истечение жидкости через шланг прекратится, заверните штуцер выпуска воздуха до отказа. Эти операции надо повторять до тех пор, пока не прекратится выход пузырьков из шланга.

Удерживая педаль в нажатом положении, заверните штуцер выпуска воздуха до отказа и снимите шланг. Протрите насухо штуцер и наденьте защитный колпачок.

Повторите операции для других колес, сначала на втором колесе этого же контура, а затем последовательно на обоих колесах второго контура.

При удалении воздуха поддерживайте нормальный уровень жидкости в баке гидропривода тормозов.

При отсутствии в приводе тормозов воздуха педаль тормоза не должна проходить более  $1/2-2/3$  своего хода.

Чтобы исключить влияние вакуумного усилителя и регулятора давления на прокачку привода тормозов, удаление воздуха проводите при неработающем двигателе и нагруженных задних колесах (не допускается вывешивание задней части автомобиля).

Если тормозная жидкость полностью сливалась из системы, то перед удалением воздуха из системы:

- отверните на 1,5–2 оборота штуцеры удаления воздуха на цилиндрах всех колес;
- резко нажимая на педаль тормоза и медленно отпуская ее, завертывайте штуцеры по

мере вытекания из них жидкости. Затем проведите прокачку привода, как указано выше.

Если даже при длительном удалении воздуха продолжает выходить из шланга в виде пузырьков, значит он проникает в систему через повреждения в трубопроводах из-за недостаточной герметичности соединения или вследствие неисправности главного или колесных цилиндров.

Если удаление воздуха выполняется на автомобиле, тормозная система которой проработала длительный срок, то находящуюся в системе жидкость замените новой.

Жидкость, пригодную для дальнейшего использования, необходимо тщательно профильтровать и затем отстоять в герметически закрытом сосуде.

## КРОНШТЕЙН ПЕДАЛЕЙ СЦЕПЛЕНИЯ И ТОРМОЗА

### Особенности устройства

Педаль 6 (рис. 7.8) и 21 подвешены на кронштейне 1 при помощи оси, выполненной в виде болта 20. Ось закреплена в отверстиях щек кронштейна. На оси между щеками кронштейна и дистанционной втулкой 7 зажаты внутренние втулки 4 и 15 педалей сцепления и тормоза. На этих втулках шарнирно установлены педали, в ступицах которых запрес-

сованы наружные втулки 5 и 9. К обоим педалям шарнирно крепятся толкатели 23 и 25, воздействующие на поршни гидроцилиндра привода сцепления и вакуумного усилителя. Обратный ход педали сцепления ограничивается буфером 11, установленным на головке болта 12. К пластине кронштейна крепятся вакуумный усилитель тормозов и главный цилиндр привода выключения сцепления.

### Снятие и установка

Для снятия кронштейна педалей:

- снимите кронштейн вала рулевого управления, как указано в разделе «Рулевое управление»;

- отсоедините толкатель вакуумного усилителя от педали тормоза, удалив стопорную скобу 26 (рис. 7.8) и вынув палец 24;

- отверните гайки, крепящие вакуумный усилитель и главный цилиндр сцепления к кронштейну;

- отверните гайки крепления кронштейна к кузову и снимите кронштейн, отсоединив провода от выключения стоп-сигнала и от штепсельной розетки переносной лампы.

Установку выполняйте в обратной последовательности. При этом следите за правильностью установки толкателя в гнездо на поршне главного цилиндра сцепления.

### Разборка и сборка

Для разборки снимите пружину 14 сервопривода педали сцепления, снимите оттяжные пружины 8 и 17, отверните гайку 2 болта 20, выньте болт и снимите педали вместе со втулками. Для снятия и установки пружин пользуйтесь приспособлением А.70017.

Сборку проводите в обратном порядке. При сборке смажьте консистентной смазкой ЛИТОЛ-24 втулки педалей, концы пружин, места соединения толкателей с педалями и конец толкателя 23, имеющего контакт с поршнем главного цилиндра сцепления.

### Проверка и ремонт

При тугом перемещении педалей осмотрите поверхность педалей, втулок и оси.

Если обнаружатся неглубокие риски или следы окисления на поверхностях металлических частей, протрите их шлифовальной мелкозернистой шкуркой; изношенные наружные пластмассовые втулки педалей замените новыми.

Проверьте упругость пружин. Длина пружины педали тормоза должна быть под усилием  $12,7 \pm 1,96$  Н ( $1,3 \pm 0,2$  кгс) – 80 мм, под усилием  $117,6 \pm 5,9$  Н ( $12 \pm 0,6$  кгс) – 160 мм.

Оттяжная пружина педали сцепления имеет длину под усилием  $32,3^{+0,4}_{-0,4}$  Н ( $3,3^{+0,2}_{-0,2}$  кгс) – 130 мм, под усилием  $45^{+0,4}_{-0,4}$  Н ( $4,6^{+0,05}_{-0,05}$  кгс) – 155 мм. Длина пружины сервопривода сцепления под усилием  $200 \pm 19,6$  Н ( $20,4 \pm 2$  кгс) должна быть 120 мм, под усилием  $586 \pm 58,8$  Н ( $59,9 \pm 6$  кгс) – 152 мм.

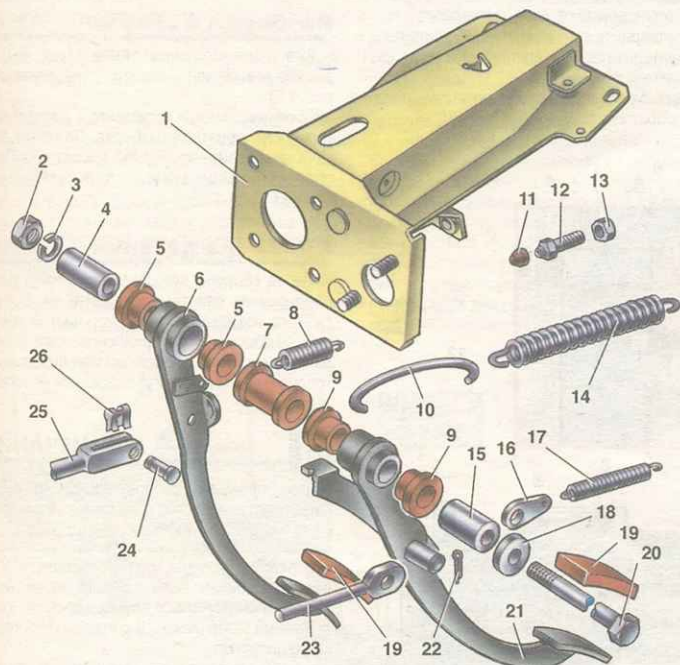


Рис. 7.8. Детали кронштейна педалей сцепления и тормоза: 1 – кронштейн; 2 – гайка; 3 – пружинная шайба; 4 – внутренняя втулка педали тормоза; 5 – наружные втулки педали тормоза; 6 – педаль тормоза; 7 – дистанционная втулка; 8 – оттяжная пружина педали тормоза; 9 – наружные втулки педали сцепления; 10 – крючок; 11 – колпачок; 12 – винт ограничительный хода педали сцепления; 13 – гайка; 14 – пружина сервопривода; 15 – внутренняя втулка педали сцепления; 16 – пластина; 17 – оттяжная пружина педали сцепления; 18 – шайба; 19 – накладки педалей; 20 – болт; 21 – педаль сцепления; 22 – шплинт; 23 – толкатель педали сцепления; 24 – палец; 25 – толкатель вакуумного усилителя; 26 – стопорная скоба

### ПРИМЕЧАНИЕ

С 1996 г. на автомобилях вместо оттяжной пружины 8 (см. рис. 7.8) педали тормоза устанавливается пружина одинаковая



и взаимозаменяемая с натяжной пружиной 17 педали сцепления, параметры проверки упругости пружины 8 такие же, как и для натяжной пружины педали сцепления.

## ВАКУУМНЫЙ УСИЛИТЕЛЬ

### Особенности устройства

Вакуумный усилитель крепится к пластине кронштейна педалей сцепления и тормоза на четырех шпильках 6 (рис. 7.2) с гайками, а главный цилиндр — к вакуумному усилителю на двух шпильках 26. Между корпусом 2 и крышкой 4 зажат наружный поясок резиновой диафрагмы 23, которая делит усилитель на вакуумную А и атмосферную Е полости. Вакуумная полость через шланг с наконечником 29 и клапаном 30 соединяется с впускной трубой двигателя.

Внутри усилителя расположен пластмассовый корпус клапана 22, хвостик которого на выходе герметизируется уплотнителем 18. В корпусе 22 клапана размещены буфер 21, поршень 5 с толкателем 14, резиновый клапан 9, пружины 16 и 17 с опорными чашками 8 и 11 и воздушный фильтр 15. В выточку поршня 5 заходит упорная пластина 20, другой конец которой упирается в поясок диафрагмы 23, что предотвращает ее выпадение. Эта пластина фиксирует в корпусе 22 поршень в сборе с толкателем 14 и клапаном 9. В буфер 21 упирается шток 3 привода поршня главного цилиндра. В торцевое отверстие штока ввернут регулировочный болт 28.

Резиновый клапан 9 собран на толкателе 14. Подвижная головка клапана, усиленная металлической шайбой, поджимается пружи-

ной 17 через чашку 8 к заднему торцу поршня 5 (при полном растормаживании). Для подвижной головки клапана в корпусе 22 имеет седло. Неподвижный буртик клапана 9 поджимается пружиной 16 через чашку 10 к внутренней стенке хвостовика корпуса клапана, создавая надежное уплотнение.

В корпусе усилителя крепится через резиновый фланец 1 пластмассовый наконечник 29 шланга, в который вмонтирован клапан 30. Он предотвращает попадание горячей смеси в вакуумную полость А усилителя. Когда система расторможена и педаль тормоза находится в исходном положении, толкатель 14 вместе с корпусом 22 клапана и штоком 3 отжаты пружиной 24 в крайнее заднее положение — между головкой клапана 9 и седлом корпуса клапана образуется зазор, так как поршень 5 отжимает клапан от седла. Вакуумная полость А через канал В, зазор между седлом и клапаном и далее через канал С сообщается с атмосферной полостью Е.

### Снятие и установка

При снятии усилителя главный цилиндр гидропривода тормозов не отсоединяется от гидросистемы, чтобы в нее не попал воздух.

Порядок снятия:

- отсоедините толкатель вакуумного усилителя от педали;
- отверните гайки крепления главного цилиндра к усилителю, снимите его со шпильки и отведите в сторону;
- отсоедините от усилителя шланг;
- отверните гайки, крепящие усилитель к кронштейну педалей сцепления и тормоза, и снимите усилитель.

Установку вакуумного усилителя проводите в обратном порядке.

## ГЛАВНЫЙ ЦИЛИНДР ПРИВОДА ТОРМОЗОВ

### Особенности устройства

В главном тормозном цилиндре расположены поршни 3 и 5 (рис. 7.9), которые приводят в действие разные контура. Оба поршня занимают исходное положение под действием пружин 8, которые отжимают поршни до упора в винты 7. Герметичность поршней в цилиндре обеспечивается четырьмя уплотнительными кольцами 6. Спереди корпус закрыт пробкой 1.

### Снятие и установка

Отсоедините гибкие шланги от главного цилиндра и закройте отверстия шлангов и штуцеров на цилиндре, чтобы предотвратить утечку жидкости из бачка и попадание в цилиндр пыли и грязи.

Отсоедините от главного цилиндра стальные трубопроводы, отводящие жидкость к колесным цилиндрам передних и задних тормозов, отвернув предварительно гайки трубок.

Снимите цилиндр, отвернув гайки его крепления к вакуумному усилителю.

Установку главного цилиндра проводите в последовательности, обратной снятию. После установки цилиндра прокачайте систему тормозов для удаления из нее воздуха.

### Разборка и сборка

Выверните стопорные винты 7 (рис. 7.9) и выньте все детали в порядке, указанном на рис. 7.10.

Сборку цилиндра проводите в последовательности, обратной разборке. При этом детали смазывайте тормозной жидкостью. При сборке используйте приспособление 67.7853.9543.

### Проверка деталей

Перед сборкой все детали промойте изопропиловым спиртом; высушите их струей сжатого воздуха или протрите чистой тряпкой, не допуская их соприкосновения с минеральным маслом, керосином или дизельным топливом, которые могут повредить уплотнителям.

### ПРИМЕЧАНИЕ

Время промывки уплотнительных колец в изопропиловом спирте не более 20 с с последующей обдувкой сжатым воздухом.

Зеркало цилиндра и рабочая поверхность поршней должны быть совершенно чистыми без ржавчины, рисок и других дефектов. Увеличенный зазор между цилиндром и поршнями недопустим.

При каждой разборке цилиндра заменяйте уплотнители новыми, даже если по виду они в хорошем состоянии.

Проверьте упругость пружины поршня, длина которой должна быть: под нагрузкой 34,3<sup>+0,9</sup> Н (3,5<sup>+0,7</sup> кгс) — 36 мм, под нагрузкой 62,2<sup>+0,8</sup> Н (6,35<sup>+1,0</sup> кгс) — 21 мм, в свободном состоянии — 57,5 мм.

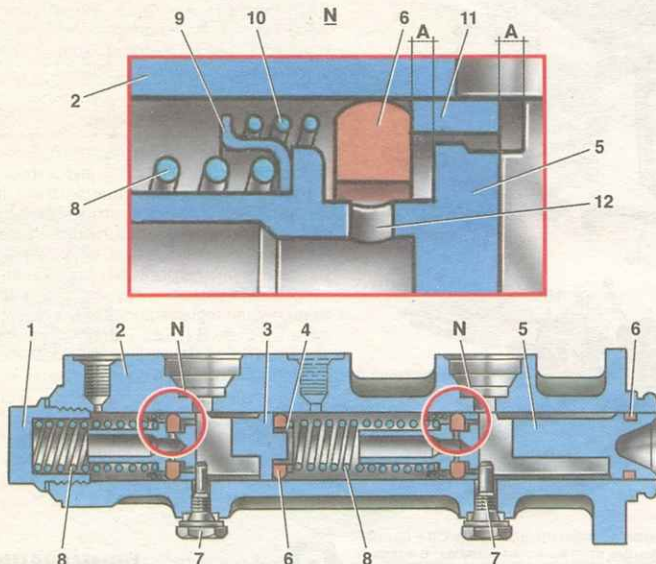


Рис. 7.9. Главный цилиндр гидравлического привода тормозов: 1 — пробка; 2 — корпус цилиндра; 3 — поршень привода задних тормозов; 4 — шайба; 5 — поршень привода передних тормозов; 6 — уплотнительное кольцо; 7 — стопорные винты; 8 — возвратные пружины поршней; 9 — тарелка пружины; 10 — прижимная пружина уплотнительного кольца; 11 — распорное кольцо; 12 — впускное отверстие; А — компенсационное отверстие (зазоры между уплотнительным кольцом 6, распорным кольцом 11 и поршнем 5)



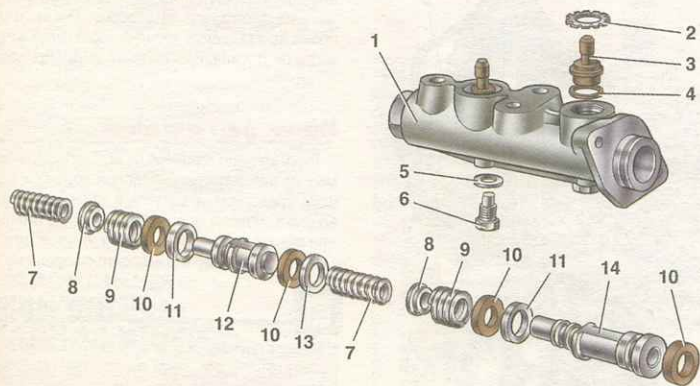


Рис. 7.10. Детали главного цилиндра привода тормозов: 1 – корпус цилиндра; 2 – стопорная шайба; 3 – штуцер; 4 – уплотнительная прокладка; 5 – уплотнительная шайба; 6 – стопорный винт поршня; 7 – возвратные пружины поршней; 8 – чашка; 9 – прижимная пружина уплотнительного кольца; 10 – уплотнительное кольцо; 11 – распорное кольцо; 12 – поршень привода задних тормозов; 13 – шайба; 14 – поршень привода передних тормозов

### Проверка герметичности главного цилиндра

Установите главный цилиндр на стенд и подсоедините его к элементам стенда, как показано на рис. 7.11.

Откройте клапаны 1 для прокачки стенда и, перемещая несколько раз поршни главного цилиндра на полную длину их хода, прокачайте систему. Затем закройте клапаны 1.

Вращая маховик 5, медленно передвигайте поршни главного цилиндра до тех пор, пока давление, контролируемое манометрами 2, не достигнет 12,5 МПа (125 кгс/см<sup>2</sup>). В этом положении заблокируйте толкатель главного цилиндра. Указанное давление должно оставаться постоянным не менее 5 с.

В случаях утечки жидкости или снижения постоянного давления в течение 5 с замените уплотнители поршней цилиндра.

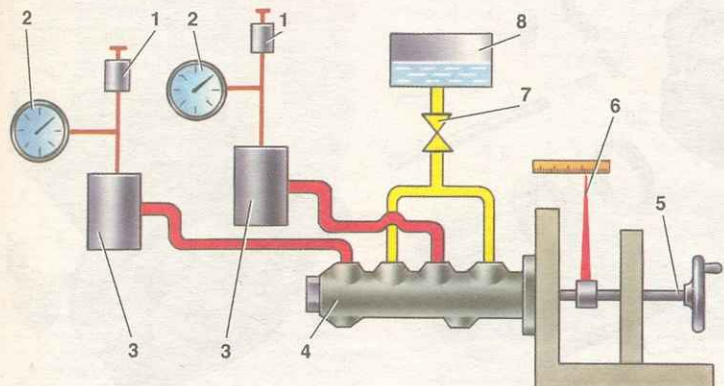


Рис. 7.11. Схема проверки герметичности главного цилиндра: 1 – клапан для прокачки; 2 – манометр; 3 – поглощающий цилиндр; 4 – главный цилиндр; 5 – маховик; 6 – указатель смещения толкателя; 7 – кран; 8 – сосуд

окна с направляющими пазами, в которых установлены два противолежащих цилиндра 17. Для фиксации цилиндров относительно суппорта в цилиндре установлен пружинный фиксатор 4, входящий в боковой паз суппорта.

В каждом цилиндре расположен поршень 3 (1), который уплотняется резиновым кольцом 6 (3). Оно расположено в канавке цилиндра и плотно обжимает поверхность поршня. Плотность цилиндра защищена от загрязнения резиновым колпачком 7 (2).

Рабочие полости цилиндров соединены между собой трубопроводом 2 (5). Во внешний цилиндр ввернут штуцер 1 (6) для прокачки контура привода передних тормозов, во внутренний – штуцер шланга для подвода тормозной жидкости.

Поршень 3 упирается в тормозные колодки 16, которые установлены на пальцах 8 и поджимаются к ним пружинами 15 (7). Пальцы 8 удерживаются в цилиндре шплинтами 14 (9).

Тормозной диск 18 крепится к ступице колеса двумя установочными штифтами.

### Очистка

Прежде чем приступить к ремонту тормозов, тщательно промойте их теплой водой с моющим средством и немедленно высушите струей сжатого воздуха.

### ПРЕДУПРЕЖДЕНИЕ

Применение бензина, дизельного топлива, трихлорэтилена или каких-либо других минеральных растворителей при очистке тормозов недопустимо, так как вызывает повреждение уплотнителей цилиндров.

### Снятие и установка

**Снятие.** Поднимите переднюю часть автомобиля, установите подставки и снимите колесо. Отверните штуцер, отсоедините от магистрали гибкий шланг тормоза; заглушите отверстие шланга и стальной трубки, чтобы предотвратить утечку тормозной жидкости.

Вывув шплинты 14 (рис. 7.12), а затем пальцы 8 с пружинами, снимите пружины 15 и тормозные колодки 16. Колодки пометьте, чтобы при сборке установить на прежние места.

Разогнув стопорные пластины, отверните два болта 9, которыми суппорт крепится к кронштейну 11, и снимите суппорт 12.

### ПРИМЕЧАНИЕ

Допускается снятие тормозного механизма (без тормозного диска) в сборе с тормозными колодками. При этом достаточно отсоединить шланг суппорта и отвернуть болты 9 крепления суппорта.

Установка суппорта тормозного механизма проводится в последовательности, обратной снятию.

После установки восстановите уровень жидкости в баке и прокачайте систему для удаления воздуха.



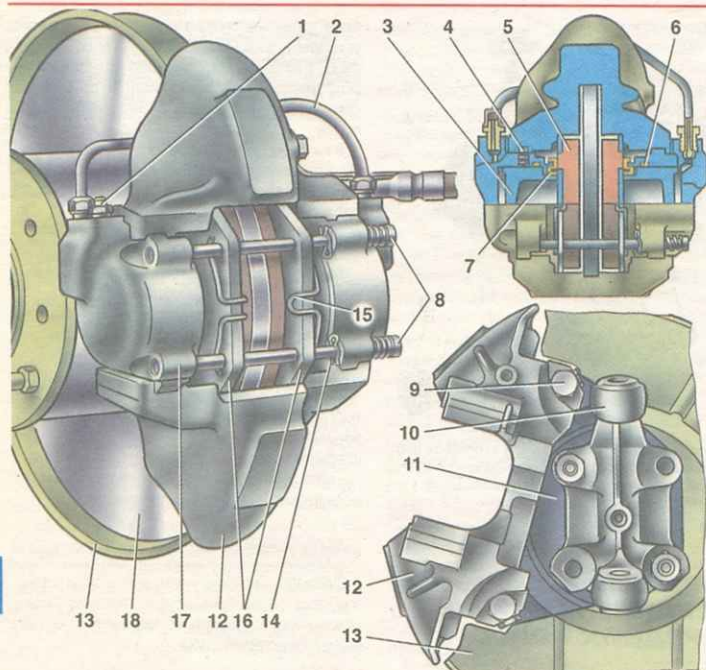


Рис. 7.12. Тормозной механизм переднего колеса: 1 – штуцер для прокачки привода тормозного механизма; 2 – соединительная трубка рабочих цилиндров; 3 – поршень колесного цилиндра; 4 – фиксатор колесного цилиндра; 5 – тормозная колодка; 6 – уплотнительное кольцо; 7 – пылезащитный колпачок; 8 – пальцы крепления колодок; 9 – болт крепления суппорта к кронштейну; 10 – поворотный кулак; 11 – кронштейн крепления суппорта; 12 – суппорт; 13 – защитный кожух; 14 – шплинт; 15 – прижимная пружина колодки; 16 – тормозные колодки; 17 – колесный цилиндр; 18 – тормозной диск

### Разборка и сборка

Отсоедините трубку 5 (рис. 7.13) и снимите с цилиндров пылезащитные колпачки 2. Затем, нагнетая струю сжатого воздуха через выпускное отверстие для тормозной жидкости,

вытолкните поршни 1 из цилиндров на суппорте 4 и выньте уплотнительные кольца 3 из цилиндров.

Сборку тормозного механизма переднего колеса проводить в последовательности, обратной разборке. Уплотнительные кольца,

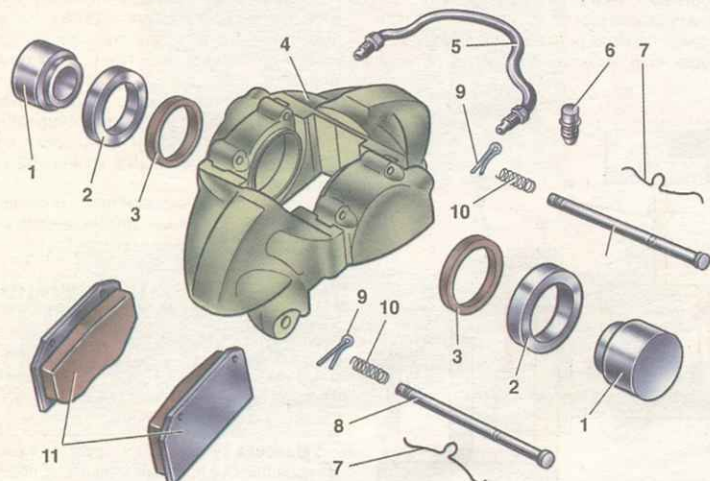


Рис. 7.13. Детали суппорта тормозного механизма переднего колеса: 1 – поршень; 2 – пылезащитный колпачок; 3 – уплотнительное кольцо; 4 – суппорт с цилиндрами; 5 – соединительная трубка колесных цилиндров; 6 – штуцер выпуска воздуха; 7 – прижимная пружина колодки; 8 – пальцы крепления тормозных колодок; 9 – шплинты; 10 – пружины; 11 – тормозные колодки

поршни и зеркало цилиндра при сборке смазывайте тормозной жидкостью. После установки восстановите уровень тормозной жидкости и прокачайте систему гидропривода тормозов.

### Проверка деталей

Внимательно проверьте все детали, промыв их предварительно теплой водой с моющим средством и высушив струей сжатого воздуха. Если на поршне или зеркале цилиндра обнаружены следы износа или заеданий, замените цилиндр в комплекте с поршнем.

### ПРИМЕЧАНИЕ

Во всех случаях, когда поршень вынимался из цилиндров суппорта, рекомендуется заменять уплотняющее кольцо в канавках цилиндра и пылезащитный колпачок, что необходимо для удовлетворительной работы системы.

### Проверка биения тормозного диска

Проверьте осевое биение тормозного диска, не снимая его с автомобиля (рис. 7.14). Наибольшее допустимое биение по индикатору – 0,15 мм; если биение больше, проточите диск, используя оправку 67.7141.9500, затем шлифуйте его, но окончательная толщина диска не должна быть менее 9,5 мм.

При повреждении или очень глубоких рисках, а также при износе, когда толщина диска становится менее 9 мм, замените диск новым.

### ПРИМЕЧАНИЕ

Менять тормозной диск необходимо только вместе со ступицей подшипников переднего колеса, так как его окончательная обработка проводится в сборе со ступицей.

Снятие и установка ступицы с тормозным диском описаны в разделе «Ходовая часть».

### Замена тормозных колодок

Колодки заменяйте новыми, если толщина накладок уменьшилась до 1,5 мм.

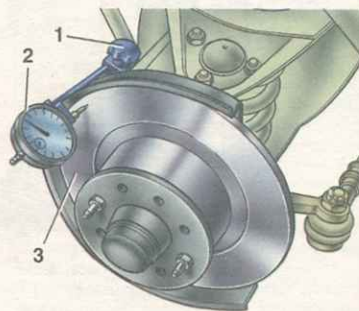


Рис. 7.14. Проверка осевого биения тормозного диска: 1 – магнитная подставка; 2 – индикатор; 3 – тормозной диск



Для замены колодок снимите шплинты 14 (рис. 7.12) и пальцы 8 с пружинами. Затем выньте колодки 5 и пружины 15.

Осторожно, чтобы не повредить пылезащитные колпачки и не допустить выплескивания жидкости из бака гидропривода, утопите поршни внутрь цилиндров. Поставьте новые колодки с новыми накладками и установите на место пальцы, пружины и шплинты, предварительно нанеся на поверхность пальцев тонкий слой консистентной смазки.

## ТОРМОЗНЫЕ МЕХАНИЗМЫ ЗАДНИХ КОЛЕС

### Особенности устройства

Тормозной механизм заднего колеса барабанного типа, с самоустанавливающимися колодками. Тормозные колодки 2 (рис. 7.15) с накладками, колесный цилиндр 1 и другие детали смонтированы на тормозном щите 6, который крепится к фланцу балки заднего моста.

Регулирование зазора между колодками и барабаном обеспечивается автоматически при помощи устройства 4. Оно состоит из двух втулок 1 и 6 (рис. 7.16), свинченных между собой. На втулке 1 установлены две фрикционные шайбы 2, между которыми пружиной 5 зажато с определенным усилием ребро колодки 3 тормоза. Тормозная колодка в сборе с автоматическим устройством устанавливается с гарантированным зазором на ось, приваренную к щиту тормоза.

При торможении и растормаживании колодки перемещаются на величину зазора между втулкой 1 и осью. При износе накладок, под действием увеличивающегося давления в системе, колодки перемещаются относительно шайб 2 на величину износа и занимают новое положение, восстанавливая оптимальный зазор.

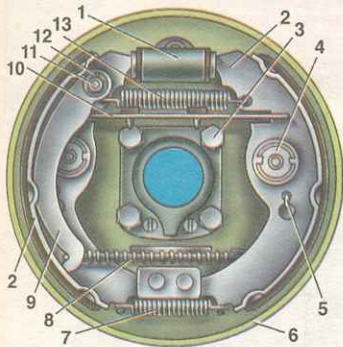


Рис. 7.15. Тормозной механизм заднего колеса: 1 – колесный цилиндр; 2 – колодки тормоза; 3 – гайка крепления щита к балке заднего моста; 4 – устройство для автоматической регулировки зазора между колодками и барабаном; 5 – направляющая пружина; 6 – щит тормоза; 7 – нижняя стяжная пружина; 8 – рычаг привода стояночного тормоза; 9 – рычаг привода стояночного тормоза; 10 – распорная планка; 11 – палец рычага привода стояночного тормоза; 12 – шплинт; 13 – верхняя стяжная пружина

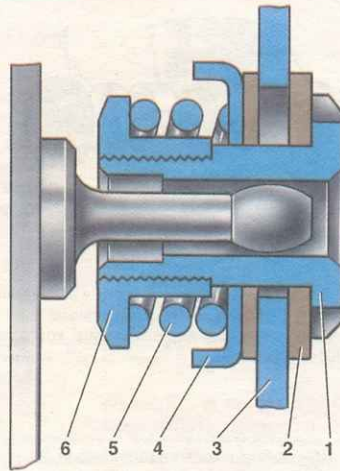


Рис. 7.16. Устройство для автоматической регулировки зазора между колодками и барабаном: 1 – втулка оси; 2 – фрикционная шайба; 3 – колодка; 4 – опорная чашка пружины; 5 – пружина; 6 – втулка пружины

В дальнейшем это автоматическое устройство было заменено и расположено оно в колесных цилиндрах (см. рис. 7.17). Основным его элементом является разрезное упорное кольцо 9, установленное на поршне 4 между буртиком упорного винта 10 и двумя сухарями 8 с зазором 1,25–1,65 мм. Упорные кольца установлены в цилиндре с натягом, обеспечивающим усилие сдвига колец по зеркалу цилиндра не менее 343 Н (35 кгс), что превышает усилие от стяжных пружин тормозных колодок.

При оптимальном зазоре между колодками и барабаном при торможении колодки раздвигаются до выбора зазора 1,25–1,65 мм между буртиком винта и буртиком упорного кольца. Указанный зазор обеспечивает ход колодок для создания максимального тормозного момента.

При износе накладок зазор 1,25–1,65 мм устраняется полностью, буртик на упорном винте 10 прижимается к буртику кольца 9, вследствие чего упорное кольцо сдвигается вслед за поршнем на величину износа. С прекраще-

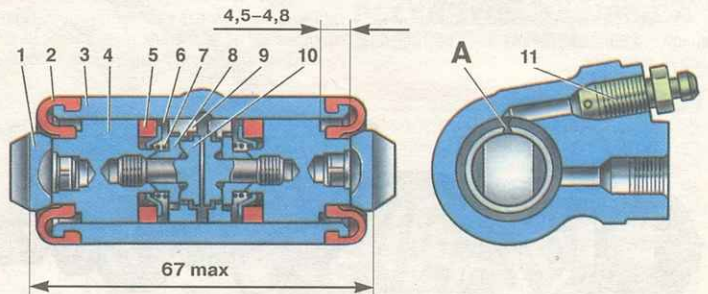


Рис. 7.17. Колесный цилиндр с автоматическим устройством: 1 – упор колодки; 2 – защитный колпачок; 3 – корпус цилиндра; 4 – поршень; 5 – уплотнитель; 6 – опорная чашка; 7 – пружина; 8 – сухари; 9 – упорное кольцо; 10 – упорный винт; 11 – штуцер; А – прорез на упорном кольце

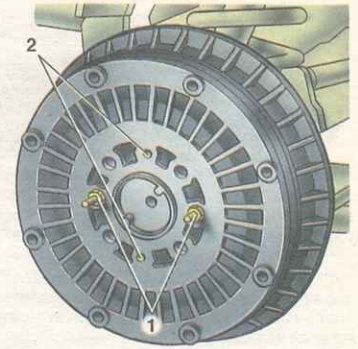


Рис. 7.18. Тормозной барабан заднего колеса: 1 – болты крепления барабана к полуоси; 2 – резьбовые отверстия для установки болтов 1 при снятии барабана

нием торможения, усилием стяжных пружин поршни сдвигаются до упора сухарей в буртики упорных колец. Так поддерживается оптимальный зазор в тормозном механизме.

В тормозных механизмах может быть применено два типа устройств для автоматического регулирования зазора между колодками и барабаном. Одно смонтировано на тормозных колодках (см. рис. 7.16), другое – в колесных цилиндрах (см. рис. 7.17).

В этом разделе описан ремонт тормозных механизмов с обоими автоматическими устройствами.

На рис. 7.15 показана конструкция тормозного механизма с автоматическим устройством, собранным на тормозных колодках.

### Снятие и разборка

Поднимите заднюю часть автомобиля и снимите колесо. Примите меры, не допускающие утечку жидкости из бака.

Снимите тормозной барабан, отвернув крепежные болты 1 (рис. 7.18). Вставьте эти болты в технологические отверстия 2 и завершите их до отделения барабана.

Отсоедините от рычага 9 (рис. 7.15) ручного привода колодок конец троса 8. Отсоедините верхнюю и нижнюю стяжные пружины колодок, отсоедините направляющие пружины 5 и снимите тормозные колодки вместе с



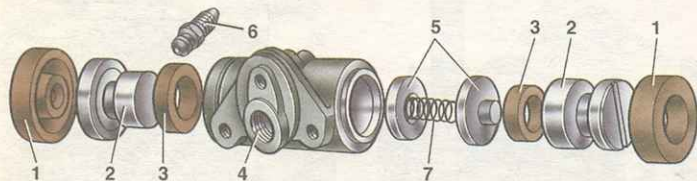


Рис. 7.19. Детали колесного цилиндра: 1 – защитный колпачок; 2 – поршни; 3 – уплотнитель; 4 – корпус колесного цилиндра; 5 – чашки пружины; 6 – штуцер для прокачки привода тормоза; 7 – пружина

распорной планкой 10. Снимите шплинт, нажмите на палец 11 и снимите рычаг ручного привода колодок.

Отсоедините от колесного цилиндра трубку подвода тормозной жидкости и заглушите входные отверстия цилиндра и трубки.

Снимите колесный цилиндр.

При замене тормозного щита снимите полосу, как указано в главе «Задний мост», и отсоедините трос привода стояночного тормоза, вывернув два болта крепления к тормозному щиту.

## Сборка и установка

Установите и закрепите колесный цилиндр на тормозном щите и зафиксируйте его поршни приспособлением А.72236. Присоедините к нему трубку подвода тормозной жидкости и затяните до отказа гайку штуцера.

Наденьте колодки с распорной планкой на оси щита и установите колодки так, чтобы их концы располагались правильно в гнездах на поршнях колесного цилиндра и на тормозном щите.

Установите направляющие и стяжные пружины колодок.

Сдвигая колодки относительно втулок, убедитесь, что колодки надежно удерживаются фрикционными шайбами 2 (рис. 7.16) и самопроизвольно не смещаются стяжными пружинами. В противном случае замените тормозные колодки.

Присоедините к рычагу 9 (рис. 7.15) наконец троса ручного привода.

Установите тормозной барабан, предварительно смазав посадочный пояс полуоси и поверхность ее фланца, соприкасающуюся с барабаном, графитовой смазкой или смазкой ЛСЦ-1 и затяните до отказа штифты крепления барабана. Нанесение смазки облегчит последующее снятие тормозного барабана.

Если при разборке снимался колесный цилиндр, удалите воздух из контура привода задних тормозов.

При замене колодок в тормозе с автоматическим устройством, расположенным в колесном цилиндре, устанавливайте колодки 2101-3502090-01.

## Разборка и сборка колесных цилиндров

При разборке колесных цилиндров без устройства для автоматической регулировки зазора между колодками и барабаном снимите защитные колпачки 1 (рис. 7.19) и выньте из цилиндра поршни 2, уплотнители 3, опорные чашки 5 и пружину 7, а затем выверните штуцер 6 выпуска воздуха.

Сборку колесных цилиндров проводите в последовательности, указанной на рис. 7.19, смазывая все детали тормозной жидкостью. После сборки проверьте перемещение поршней, которое должно быть плавным, без заедания.

Для разборки колесных цилиндров с устройством для автоматического регулирования зазора между колодками и барабаном снимите защитные колпачки 10 (рис. 7.20), затем выпрессуйте из корпуса цилиндра поршни 1 в сборе с деталями устройства автоматического регулирования зазора.

Установите поршень 1 в сборе с автоматическим устройством на специальное приспособление так, чтобы выступы приспособления вошли в пазы упорного винта 3. Специальной отверткой, поворачивая поршень 9, выверните упорный винт 3 из поршня. Снимите с винта уплотнитель 8 с опорной чашкой 7 и сухари 5. Разъедините упорное кольцо 4 и упорный винт 3.

Сборку автоматического устройства и самого колесного цилиндра проводите в обратной последовательности с учетом следующего:

- упорные винты поршней заворачивайте моментом 3,9–6,9 Н·м (0,4–0,7 кгс·м);
- прорезь А (рис. 7.17) на упорных кольцах должна быть направлена вертикально вверх, отклонение от вертикали допускается не более 30°; такое расположение прорези обеспе-

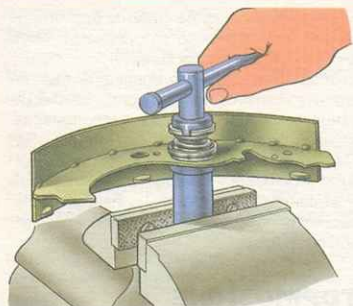


Рис. 7.21. Разборка (сборка) колодки заднего тормоза с помощью приспособления А.72259

чивает более полное удаление воздуха из привода тормозного механизма колеса при прокачке тормоза;

– для предварительного сжатия упорных колец поршни в корпус цилиндра запрессовывайте специальным приспособлением, имеющим форму цилиндра с конусным внутренним отверстием;

– усилие запрессовки поршня в цилиндр должно быть не менее 343 Н (35 кгс), при усилии менее 343 Н (35 кгс) замените упорное кольцо;

– при запрессовке поршня в цилиндр необходимо выдержать размеры 4,5–4,8 мм и 67 мм (максимально) (см. рис. 7.17) для свободной посадки тормозного барабана;

– перед установкой деталей в корпус цилиндра смажьте их обильно тормозной жидкостью.

После сборки проверьте перемещение каждого поршня в корпусе цилиндра. Они должны легко перемещаться в пределах 1,25–1,65 мм. Последними установите на место стяжные колпачки 2.

## Разборка и сборка устройства для автоматического регулирования зазора между колодками и барабаном

Зажмите в тисках основание приспособления А.72259 (рис. 7.21), установите на него колодку втулкой 1 (рис. 7.16) вниз, отверстие втулки 6 и снимите пружину 5 с чашкой 4 и фрикционные шайбы 2.

Сборку проводите в обратной последовательности, при этом втулку 6 заверните до

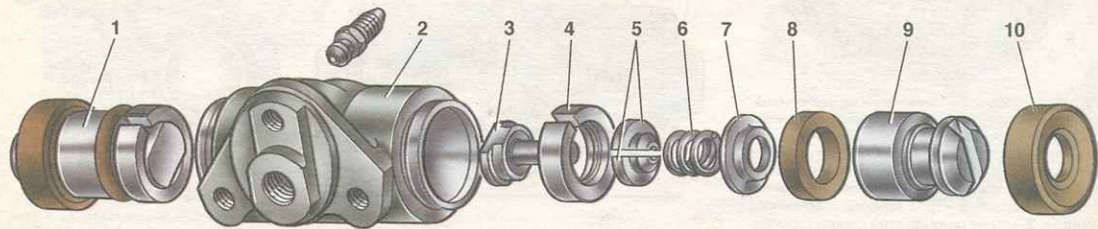


Рис. 7.20. Детали колесного цилиндра с автоматическим устройством: 1 – поршень в сборе; 2 – корпус цилиндра; 3 – упорный винт; 4 – упорное кольцо; 5 – сухари; 6 – пружина; 7 – опорная чашка; 8 – уплотнитель; 9 – поршни; 10 – защитный колпачок



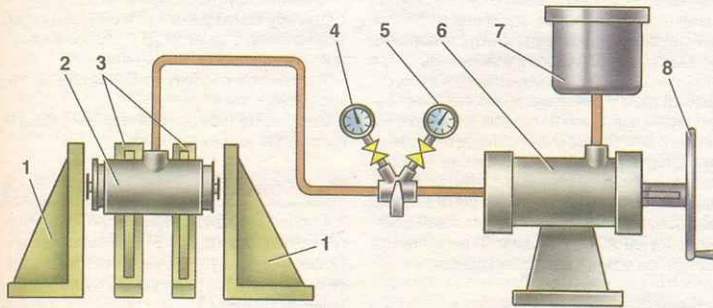


Рис. 7.22. Схема проверки колесных цилиндров задних тормозов: 1 – упоры поршней; 2 – испытываемый цилиндр; 3 – кронштейн цилиндра; 4 – манометр низкого давления; 5 – манометр высокого давления; 6 – цилиндр для создания давления; 7 – сосуд; 8 – маховик

полной посадки на втулку 1, а затем закерните ее.

### Проверка деталей

**Колесные цилиндры.** Проверьте чистоту рабочих поверхностей цилиндра, поршней и упорных колец. Поверхности должны быть совершенно гладкими, без шероховатостей, чтобы не происходило утечки жидкости и преждевременного износа уплотнителей и поршней. Дефекты на зеркале цилиндра устраните притиркой или шлифовкой. Однако увеличение внутреннего диаметра цилиндра не допускается.

Проверьте состояние упорного винта 3 (рис. 7.20), пружины 6, опорной чашки 7 и суарей 5. При необходимости замените поврежденные детали новыми.

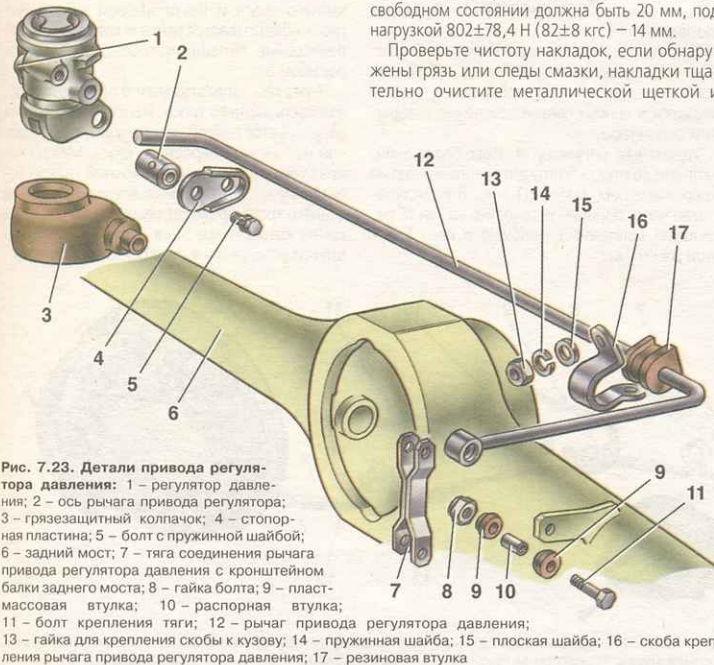


Рис. 7.23. Детали привода регулятора давления: 1 – регулятор давления; 2 – ось рычага привода регулятора; 3 – грязезащитный колпачок; 4 – стопорная пластина; 5 – болт с пружинной шайбой; 6 – задний мост; 7 – тяга соединения рычага привода регулятора давления с кронштейном балки заднего моста; 8 – гайка болта; 9 – пластмассовая втулка; 10 – распорная втулка; 11 – болт крепления тяги; 12 – рычаг привода регулятора давления; 13 – гайка для крепления скобы к кузову; 14 – пружинная шайба; 15 – плоская шайба; 16 – скоба крепления рычага привода регулятора давления; 17 – резиновая втулка

Замените уплотнители 8 новыми. Проверьте состояние защитных колпачков 10 и при необходимости замените их.

Проверьте состояние пружины 7 (рис. 7.19). Длина ее в свободном состоянии должна быть 34 мм, под нагрузкой 34,3±19,6 Н (3,5±0,2 кгс) – 17,8 мм. При необходимости замените ее.

**Колодки.** Внимательно проверьте, нет ли на колодках повреждений или деформаций. Проверьте упругость стяжных пружин как верхних, так и нижних; при необходимости замените их новыми.

Пружины не должны иметь остаточных деформаций при растяжении усилием 343 Н (35 кгс) нижних пружин и 411 Н (42 кгс) – верхних.

Особое внимание обратите на пружину 5 (рис. 7.16) устройства для автоматического регулирования зазора в тормозном механизме. Ее длина в свободном состоянии должна быть 20 мм, под нагрузкой 802±78,4 Н (82±8 кгс) – 14 мм.

Проверьте чистоту накладок, если обнаружены грязь или следы смазки, накладки тщательно очистите металлической щеткой и

промойте уайт-спиритом, кроме того, проверьте, нет ли утечки смазки или масла внутри барабана; неисправности устраните.

Колодки замените новыми, если толщина накладок стала менее 1,5–2 мм, или неисправно автоматическое регулировочное устройство, собираемое на колодках.

**Тормозные барабаны.** Осмотрите их. Если на рабочей поверхности имеются глубокие риски или чрезмерная овальность, расточите барабаны на станке.

Затем на токарном станке абразивными мелкозернистыми брусками шлифуйте барабаны. Это увеличивает долговечность накладок и улучшает равномерность и эффективность торможения.

Наибольшее допустимое увеличение номинального диаметра барабана (250 мм) после расточки и шлифовки 1 мм. Пределы этого допуска должны строго соблюдаться, в противном случае нарушается прочность барабана, а также эффективность торможения.

### Проверка колесных цилиндров задних тормозов на стенде

Установите цилиндр на стенд, присоедините к нему трубопровод от манометров (рис. 7.22) и прокачайте систему.

Отрегулируйте упоры 1 так, чтобы в них упирались поршни колесного цилиндра.

Проверьте отсутствие утечки жидкости. Подключите манометр низкого давления; медленно вращая маховик управления цилиндром вперед, установите давление жидкости 0,05 МПа (0,5 кгс/см<sup>2</sup>).

Убедитесь, что установленное давление удерживается в течение 5 мин. Повторите аналогично испытание при давлении 0,1; 0,2; 0,3; 0,4; 0,5 МПа (1; 2; 3; 4; 5 кгс/см<sup>2</sup>).

Снизьте давление и подключите манометр высокого давления. Придерживаясь указанных правил, повторите испытания при давлении 5; 10; 15 МПа (50; 100; 150 кгс/см<sup>2</sup>).

Не допускается снижение давления из-за утечки жидкости через уплотнительные элементы, соединения трубопровода, штуцера для прокачки жидкости или через поры отливки.

Допускается незначительное – не более 0,5 МПа (5 кгс/см<sup>2</sup>) в течение 5 мин – уменьшение давления, особенно при более высоких давлениях, из-за усадки уплотнителей.

### РЕГУЛЯТОР ДАВЛЕНИЯ ЗАДНИХ ТОРМОЗОВ

#### Особенности устройства

В контур привода задних тормозов подключен регулятор 19 (см. рис. 7.1) давления, который корректирует давление в приводе задних тормозов в зависимости от положения кузова относительно балки заднего моста, т. е. в зависимости от нагрузки автомобиля. Он работает как ограничительный клапан, автоматически прерывающий подачу тормозной жидкости к задним тормозам, уменьшая вероятность юза задних колес при торможении.

Регулятор крепится на кронштейне кузова и соединяется с балкой заднего моста через торсионный рычаг 12 (рис. 7.23) и тягу 7.



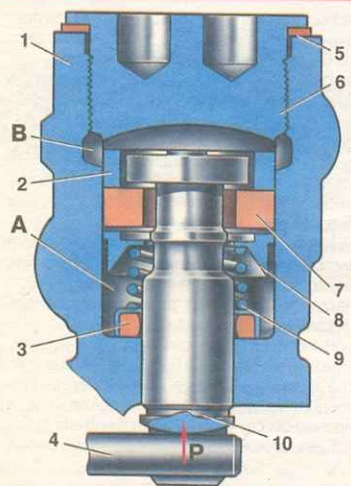


Рис. 7.24. Регулятор давления задних тормозов в нерабочем положении: А - полости нормального давления; В - полости регулируемого давления; Р - усилие, передаваемое рычагом 4 привода регулятора; 1 - корпус регулятора; 2 - распорная втулка; 3 - уплотнительное кольцо; 4 - рычаг привода регулятора; 5 - прокладка; 6 - пробка; 7 - резиновый уплотнитель; 8 - тарелка пружины; 9 - пружина поршня; 10 - поршень

Другой конец торсионного рычага действует на поршень 10 (рис. 7.24).

В полость А жидкость поступает из главного цилиндра, а из полости В выходит в колесные цилиндры привода задних тормозов.

Сила Р, действующая на поршень от торсионного рычага, увеличивается с приближением кузова к балке моста и уменьшается при удалении от балки заднего моста.

До начала действия регулятора поршень упирается в пробку 6 под действием силы Р и пружины 9. При этом образуются зазоры, через которые полости А и В сообщаются, т. е. давление в них будет одинаковым и равно давлению в гидроприводе тормозов.

Когда срабатывают тормоза, то задняя часть автомобиля по инерции приподнимается и, следовательно, уменьшается давление на поршень со стороны рычага 1. Сила давления жидкости на верхний торец поршня с

большой площадью поверхности на какой-то момент превышает силу давления жидкости, действующей на поршень снизу, и поршень опускается вниз до упора в уплотнитель 7. При этом полости А и В раздвигаются и в них создается разное давление: в полости А оно будет равно давлению в главном цилиндре, а в полости В давление будет меньше величины, которая определяет равновесие поршня, под действием давлений в полостях А и В, пружины 9 и силы торсионного рычага. Таким образом, частичным или полным разобщением полостей А и В поршнем 10 регулируется тормозной момент на задних колесах.

### Снятие и установка

Отсоедините рычаг 12 (рис. 7.23) от тяги 7, а затем скобу 16 от кузова и скобы крепления трубопровода, идущих к регулятору давления.

Отсоедините от кузова детали подвески глушителей и отведите трубопровод с глушителями в сторону.

Отвернув болты крепления регулятора к кронштейну и кронштейна к кузову, снимите кронштейн регулятора, а затем, опустив регулятор вниз, отсоедините от него трубопроводы.

Снимите регулятор и отсоедините от него рычаг привода. Заглушите входные и выходные отверстия регулятора давления и трубопроводов.

Установку регулятора давления проводите в последовательности, обратной снятию. Перед затягиванием болтов крепления регулятора установите на конце рычага привода регулятора приспособление А.72245 или 67.7820.9518 (см. рис. 7.6). Стержень приспособления направьте вверх до упора в кузов. Этим самым устанавливается расстояние  $200 \pm 5$  мм или  $140 \pm 5$  мм (см. «Регулировка положения регулятора давления») между концом рычага 4 (см. рис. 7.5) и лонжероном кузова.

Приподнимите защитный колпачок 3 (рис. 7.5) и, поворачивая регулятор на болтах крепления, добейтесь, чтобы конец рычага оказался в легком соприкосновении с поршнем регулятора.

Удерживая регулятор в этом положении, затяните до отказа болты его крепления, затем покройте слоем смазки ДТ-1 ось 8 и выступающую часть поршня. Установите на место резиновый колпачок 3, заложив в него 5-6 г этой же смазки.

Снимите приспособление 67.7820.9518 и соедините конец рычага с тягой 7, предварительно смазав смазкой ДТ-1 втулки шарнирного соединения тяги с рычагом.

Прикрепите к кузову трубопроводы системы выпуска газов.

Прокатайте тормоза для удаления воздуха из привода задних тормозов.

### Разборка и сборка

Ключом А.56124 выверните пробку, снимите прокладку 5 (рис. 7.24), выньте поршень 10, распорную втулку 2, уплотнитель 7, тарелку 8, пружину 9 и упорную шайбу с уплотнительным кольцом 3.

При сборке, которая проводится в обратной последовательности, все детали смажьте тормозной жидкостью.

### Проверка деталей

Промойте детали спиртом или тормозной жидкостью и осмотрите. Поверхности деталей не должны иметь рисок и шероховатостей.

Проверьте состояние и упругость пружины, длина которой в свободном состоянии должна быть 17,8 мм, а под нагрузкой  $68,5 \pm 0,5$  Н ( $7 \pm 0,5$  кгс) - 9 мм.

Поврежденные детали, а также уплотнитель и уплотнительное кольцо замените.

## СТОЯНОЧНЫЙ ТОРМОЗ

Стояночный тормоз имеет механический привод от рычага 3 (рис. 7.25), который вместе с возвратным рычагом смонтирован на кронштейне, закрепленном к полу кузова. Возвратный рычаг соединяется пальцем с передним тросом 2, другой конец которого проходит через отверстие направляющей 9 заднего троса и на резьбовой наконечник троса наворачивается гайка и контргайка. Перемещение переднего троса направляется роликом 8.

Через паз направляющей 9 проходит средняя часть заднего троса, натяжение которого регулируется гайкой, накрученной на резьбовой наконечник переднего троса. Между направляющей 9 и регулировочной гайкой устанавливается распорная втулка 10. Концы заднего троса проходят через оболочку, один конец которой крепится к щиту тормоза, а другой установлен в паз кронштейна кузова.

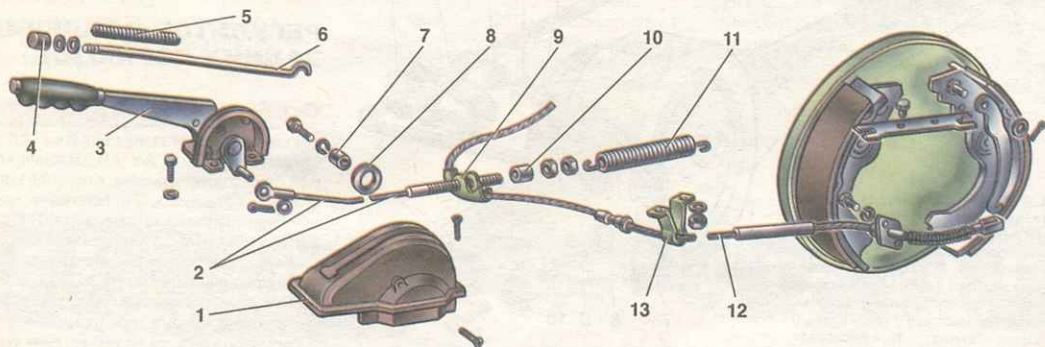


Рис. 7.25. Детали привода стояночного тормоза: 1 - чехол; 2 - передний трос; 3 - рычаг; 4 - кнопка; 5 - пружина тяги; 6 - тяга защелки; 7 - втулка; 8 - ролик; 9 - направляющая заднего троса; 10 - распорная втулка; 11 - оттяжная пружина; 12 - задний трос; 13 - кронштейн заднего троса



На задних концах троса имеются наконечники, каждый из которых соединяется с крючком рычага 9 (см. рис. 7.15) ручного привода колодок. Этот рычаг пальцем шарнирно крепится к тормозной колодке и верхней частью упирается в паз разжимной планки 9. В противоположный паз планки заходит ребро тормозной колодки.

### Снятие и установка

Установите рычаг привода стояночного тормоза в крайнее нижнее положение, отсоедините концы тросов от рычагов привода тормозных колодок (см. «Задние тормоза»).

Ослабив контргайку 4 (рис. 7.4) и регулировочную гайку 5, снимите оттяжную пружи-

ну 11 (рис. 7.25), затем полностью отверните контргайку и гайку.

Отсоедините кронштейны 13 троса от пола кузова; снимите кронштейны и задний трос 12.

Снимите ролик 8 со втулкой 7.

Снимите защитный чехол рычага, а затем рычаг в сборе и передний трос.

Вынув шплинт и сняв упорную шайбу, отсоедините передний трос от рычага привода ручного тормоза.

Устанавливайте стояночный тормоз в последовательности, обратной снятию, с последующей его регулировкой (см. «Регулировка стояночного тормоза»). При установке смажьте консистентной смазкой ЛИТОЛ-24 или ЛСЦ-15 направляющую заднего троса, ось рычага стояночного тормоза, втулку ролика и наконечник переднего троса.

### Проверка и ремонт

Тщательно проверьте состояние деталей стояночного тормоза.

Если обнаружен обрыв или перетирание проволоки, трос замените новым.

Удостоверьтесь, что зубья сектора и защелки рукоятки не повреждены; слишком изношенные детали замените.

Проверьте исправность пружины. Она должна обеспечивать возврат рычага в нерабочее положение.

Проверьте состояние оболочки заднего троса и крепление наконечников на оболочке, а также убедитесь, что трос свободно перемещается внутри оболочки. При повреждении оболочки и ослаблении крепления наконечников трос замените.



# Раздел 8 ЭЛЕКТРО- ОБОРУДОВАНИЕ

## Содержание

Аккумуляторная батарея .....	99
Генератор .....	102
Регулятор напряжения .....	106
Реле контрольной лампы заряда аккумуляторной батареи .....	109
Стартер .....	109
Система зажигания .....	113
Освещение и световая сигнализация .....	116
Звуковые сигналы .....	119
Очиститель ветрового стекла .....	120
Электродвигатель вентилятора отопителя .....	121
Электродвигатель вентилятора системы охлаждения двигателя (электровентилятор) .....	122
Контрольные приборы .....	122

Электрооборудование выполнено по однопроводной схеме — отрицательные выводы источников и потребителей электроэнергии соединены с «массой», которая выполняет

функцию второго провода. В 90-х годах в схеме были сделаны небольшие изменения. Так, теперь устанавливается один звуковой сигнал без реле его включения, не применяя

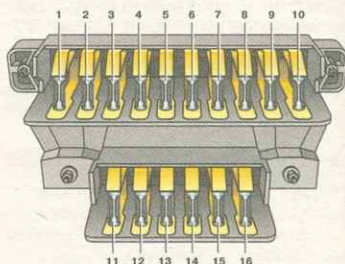


Рис. 8.1. Плавкие предохранители

ются фонари сигнализации открытых передних дверей и реле-прерыватель контрольной лампы стояночного тормоза. Стал устанавливаться задний противотуманный фонарь. На части автомобилей устанавливается система обогрева заднего стекла.

Большинство цепей включается выключателем зажигания. Всегда включены (независимо от положения ключа в выключателе зажигания) цепи питания звуковых сигналов, прикуривателя, стоп-сигнала, плафонов, штепсельной розетки переносной лампы, цепи питания аварийной сигнализации и фонарей сигнализации открытых передних дверей.

На некоторых автомобилях может быть установлен обогрев заднего стекла и задний противотуманный фонарь, схема включения которого показана на рис. 8.28.

Электрооборудование автомобиля защищено плавкими предохранителями (рис. 8.1), установленными в основном и дополнительном блоках предохранителей под панелью приборов с левой стороны от рулевой колонки. Цепь заряда аккумуляторной батареи, цепи зажигания и пуска двигателя, обмотки реле включения света фар и реле включения электродвигателя вентилятора не защищены предохранителями.

Предохранители 11, 12 и 13 (рис. 8.1), установленные в дополнительном блоке предохранителей, являются резервными. Прежде чем заменить перегоревший предохранитель, выясните причину его сгорания и устраните ее. При поисках неисправности рекомендуется использовать указанные в таблице 8.1 цепи, которые защищает данный предохранитель. Не допускается устанавливать самодельные или какие-либо другие предохранители, не предусмотренные конструкцией автомобиля, так как это может привести к перегреву проводов и к пожару.

Схема электрооборудования автомобиля представлена на рис. 8.2.

Таблица 8.1

Цепи, защищаемые плавкими предохранителями

№ предохранителя (рис. 8.1)	Защищаемые цепи
1 (16 А)	Плафоны. Звуковые сигналы. Штепсельная розетка. Прикуриватель. Лампы стоп-сигнала в задних фонарях. Фонари сигнализации открытых передних дверей. Часы
2 (8 А)	Стеклоочиститель и реле стеклоочистителя. Электродвигатель омывателя ветрового стекла. Электродвигатель отопителя
3 (8 А)	Левые фары (дальний свет) и контрольная лампа включения дальнего света
4 (8 А)	Правые фары (дальний свет)
5 (8 А)	Левые фары (ближний свет)
6 (8 А)	Правые фары (ближний свет)
7 (8 А)	Левый передний фонарь (габаритный свет). Правый задний фонарь (габаритный свет). Лампа освещения багажника. Лампа фонаря освещения номерного знака. Лампы освещения приборов. Лампа освещения прикуривателя
8 (8 А)	Правый передний фонарь (габаритный свет). Левый задний фонарь (габаритный свет). Лампа фонаря освещения номерного знака. Подкапотная лампа. Контрольная лампа габаритного света
9 (8 А)	Указатель давления масла с контрольной лампой. Указатель температуры охлаждающей жидкости. Указатель уровня топлива с контрольной лампой резерва. Контрольные лампы включения стояночного тормоза и уровня тормозной жидкости. Указатели поворота и соответствующая контрольная лампа. Контрольная лампа заряда аккумуляторной батареи. Контрольная лампа управления воздушной заслонкой карбюратора. Запорный клапан карбюратора. Тахометр. Лампы света заднего хода. Лампа освещения вещевого ящика. Обмотка реле обогрева заднего стекла
10 (8 А)	Регулятор напряжения. Обмотка возбуждения генератора
11 (8 А)	Резервный
12 (8 А)	Резервный
13 (8 А)	Резервный
14 (16 А)	Элемент обогрева заднего стекла
15 (16 А)	Электродвигатель вентилятора системы охлаждения двигателя
16 (8 А)	Указатели поворота в режиме аварийной сигнализации



## АККУМУЛЯТОРНАЯ БАТАРЕЯ

### Техническая характеристика

Тип батареи	6СТ-55П
Номинальное напряжение, В	12
Номинальная емкость при 20-часовом режиме разряда и температуре электролита 25 °С в начале разряда, А·ч	55
Разрядная сила тока при 20-часовом режиме разряда, А	2,75
Разрядная сила тока при стартерном режиме и температуре электролита -18 °С, А	255

### Приведение сухозаряженной батареи в рабочее состояние

На автомобилях, выходящих с завода, установлены аккумуляторные батареи, залитые электролитом и заряженные.

В запасные части батареи поступают без электролита, сухозаряженные. Чтобы привести такую батарею в рабочее состояние, необходимо удалить имеющиеся технологические пробки или герметизирующую ленту. Затем небольшой струей через воронку (стеклянную или из кислотоустойчивой пластмассы) залить в батарею электролит плотностью (приведенной к 25 °С) 1,28 г/см<sup>3</sup> для районов с умеренным климатом и 1,23 г/см<sup>3</sup> для тропиков. Операции приведения батареи в рабочее состояние должны выполняться при температуре окружающей среды (25±10) °С.

Выдержите батарею 20 мин, чтобы пластины и сепараторы пропитались электролитом. Затем проверьте напряжение батареи без нагрузки.

Если напряжение батареи не менее 12,5 В, то она готова для работы. При напряжении меньше 12,5 В батарея должна быть подзаряжена до напряжения, указанного заводом-

изготовителем. При напряжении меньшем или равном 10,5 В аккумуляторная батарея бракуется.

В результате пропитки сепараторов и пластин уровень электролита в батарее неизбежно понизится. Поэтому прежде чем устанавливать батарею на автомобиль необходимо довести уровень до нормы, доливая электролит той же плотности, что и в начале заливки.

Заряжать батарею после заливки электролита следует обязательно, если:

— первоначальная эксплуатация батареи будет происходить в тяжелых условиях: в холодную погоду, с частыми пусками двигателя и т.д.;

— батарея хранилась более 12 месяцев с даты выпуска.

### Проверка уровня электролита

Уровень электролита должен быть на 5–10 мм выше верхней кромки сепараторов или предохранительного щитка и не подниматься выше нижнего края заливной горловины 7 (см. рис. 8.3).

При эксплуатации батареи уровень электролита постепенно понижается, так как испаряется вода, входящая в его состав. Для восстановления уровня электролита доливайте только дистиллированную воду.

Если точно установлено, что причиной низкого уровня является выплескивание, то доливайте электролит той же плотности, что и оставшийся в элементе батареи. Если уровень выше нормы, то отсосите электролит резиновой грушей с эбонитовым наконечником.

### Проверка степени разряженности батареи

При отказе батареи в эксплуатации, а также при ее обслуживании, необходимо проверять разряженность аккумуляторной батареи ареометром. Одновременно необходимо измерять и температуру электроли-

та, чтобы учесть температурную поправку к показаниям ареометра, указанную в табл. 8.2. При температуре электролита выше 30 °С величина поправки прибавляется к фактическому показанию ареометра. Если температура электролита ниже 20 °С, то величина поправки соответственно вычитается. Когда температура электролита в пределах 20–30 °С, поправка на температуру не вводится.

После определения плотности электролита в каждом элементе батареи устанавливается степень ее разряженности по табл. 8.3. Батарею, разряженную более чем на 25% зимой и более чем на 50% летом, снимите с автомобиля и подзарядите.

Во время измерения плотности следите за тем, чтобы на поверхность батареи, кузов и другие детали с пипетки не падали капли электролита, содержащего серную кислоту, которая вызывает коррозию, утечку тока и т.д.

Чтобы не получить неправильных результатов, не замеряйте плотность электролита:

— если уровень не соответствует норме;

— если электролит слишком горячий или холодный; оптимальная температура при измерении плотности 15–27 °С;

— после доливки дистиллированной воды. Следует выждать, пока электролит перемешается; если батарея разряжена, то для этого может потребоваться даже несколько часов;

— после нескольких включений стартера. Надо подождать, чтобы установилась равномерная плотность электролита в элементе батареи;

— при «кипящем» электролите. Следует переждать, пока пузырьки в электролите, набранном в пипетку ареометра, поднимутся на поверхность.

### Зарядка аккумуляторной батареи

Снятую с автомобиля батарею аккуратно очистите, особенно ее верхнюю часть, проверьте уровень электролита и при необходимости доведите его до нормы.

Батарея заряжается силой тока 5,5 А при вывернутых пробках. Зарядка проводится до начала обильного газовыделения и достижения постоянного напряжения и плотности электролита в течение 3 часов. Плотность электролита заряженной батареи при 25 °С должна соответствовать данным табл. 8.3 для каждого климатического района.

При зарядке батареи необходимо периодически проверять температуру электролита и не допускать ее повышения свыше 40 °С. Если температура достигнет 40 °С, то следует уменьшить наполовину зарядный ток или прервать зарядку и охладить батарею до 27 °С.

Зарядка прекращается, когда начнется обильное выделение газа во всех элементах батареи, а напряжение и плотность электролита в течение последних трех замеров (производимых через 1 ч) будут оставаться постоянными.

Если в конце зарядки плотность электролита (определенная с учетом температурной поправки) отличается от указанной, то откорректируйте ее. При повышенной плотности отберите часть электролита и долейте дистиллированную воду. Если плотность электролита ниже нормы, то отобрав его из элемента, долейте электролит повышенной плотности (1,4 г/см<sup>3</sup>).

### Возможные неисправности аккумуляторной батареи, их причины и способы устранения

Причина неисправности	Способ устранения
<b>Разряд батареи при эксплуатации автомобиля</b>	
1. Проскальзывание ремня привода генератора	1. Отрегулируйте натяжение ремня
2. Неисправен генератор	2. Проверьте генератор
3. Повреждение изоляции в системе электрооборудования (ток разряда более 1 мА при отключенных потребителях)	3. Найдите место утечки тока и устраните повреждение
4. Короткое замыкание между пластинами	4. Замените батарею
5. Подключение новых потребителей владельцем автомобиля сверх допустимых пределов	5. Отключите новые потребители электроэнергии
6. Загрязнение электролита посторонними примесями	6. Зарядите батарею, слейте электролит, промойте, залейте электролит и снова зарядите батарею
7. Чрезмерное загрязнение поверхности батареи	7. Очистите поверхность батареи
8. Уровень электролита ниже верхней кромки пластин	8. Восстановите нормальный уровень электролита
<b>Электролит на поверхности батарей</b>	
1. Повышенный уровень электролита, приводящий к выплескиванию	1. Установите нормальный уровень электролита
2. Просачивание электролита через трещины в корпусе	2. Замените батарею
3. Кипение электролита вследствие очень высокого напряжения генератора	3. Проверьте надежность соединения с «массой» корпуса регулятора напряжения и правильность присоединения к нему проводов; отрегулируйте или замените регулятор напряжения
4. Кипение электролита и перегрев батареи из-за сульфатации пластин	4. Произведите контрольный разряд-заряд малым током



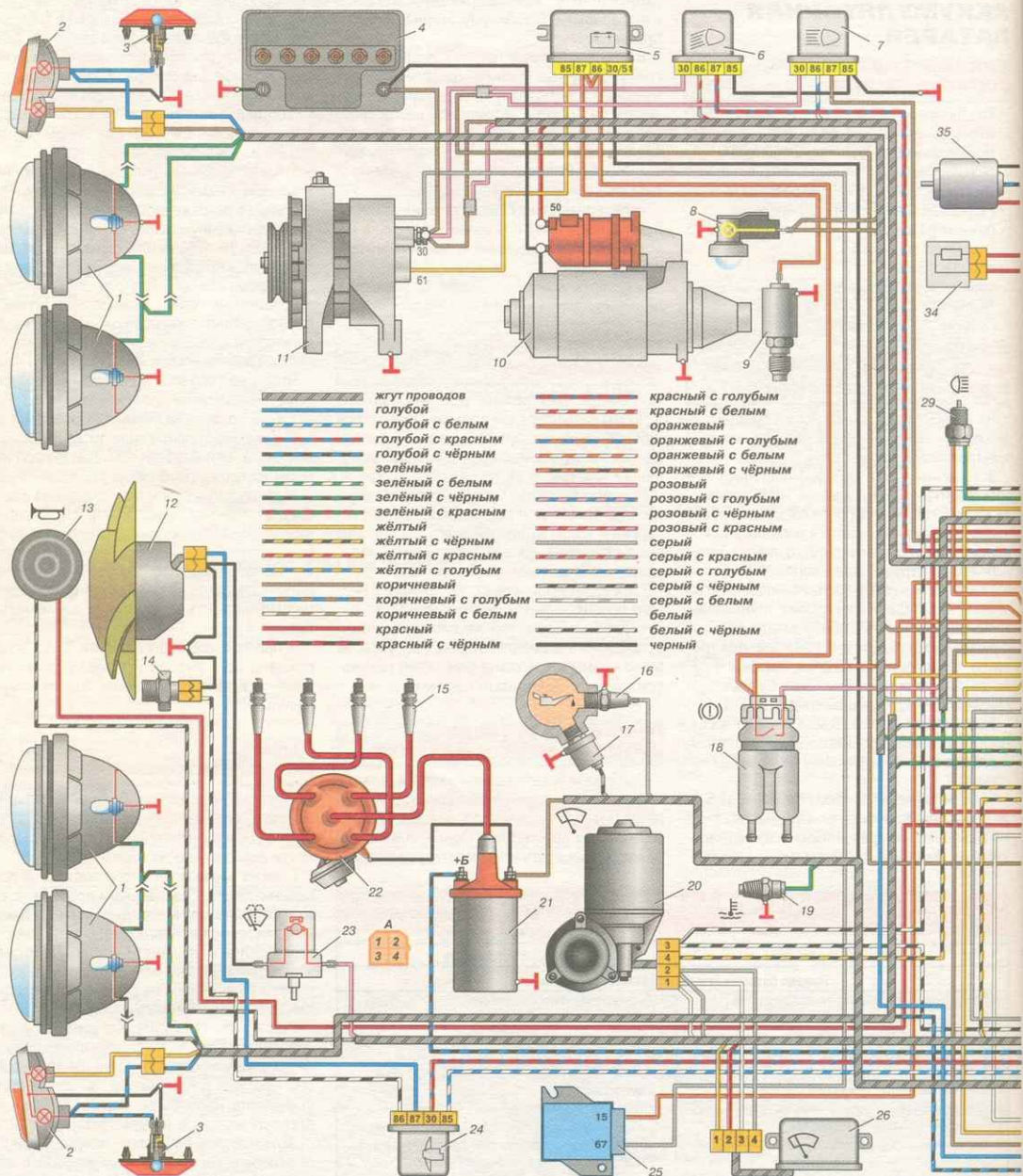
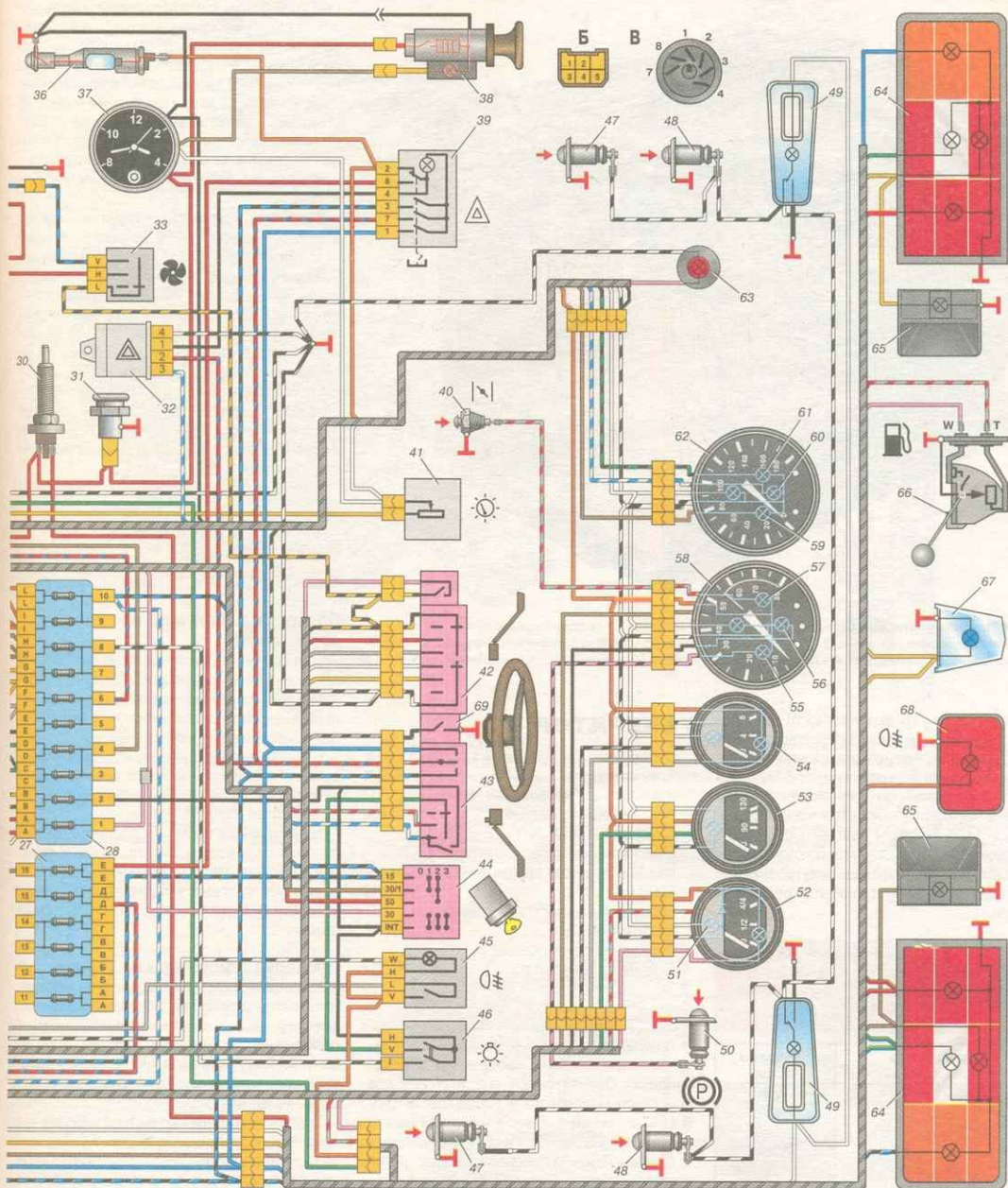


Рис. 8.2. Схема электрооборудования автомобилей ВАЗ-2106, ВАЗ-21061, ВАЗ-21063, ВАЗ-21065: 1 – фары; 2 – передние фонари; 3 – боковые указатели поворота; 4 – аккумуляторная батарея; 5 – реле контрольной лампы заряда аккумуляторной батареи; 6 – реле включения ближнего света фар; 7 – реле включения дальнего света фар; 8 – подкапотная лампа; 9 – электромагнитный клапан карбюратора; 10 – стартер; 11 – генератор; 12 – электродвигатель вентилятора системы охлаждения двигателя; 13 – звуковой сигнал; 14 – датчик включения электродвигателя вентилятора; 15 – свечи зажигания; 16 – датчик контрольной лампы давления масла; 17 – датчик указателя давления масла; 18 – датчик контрольной лампы уровня тормозной жидкости; 19 – датчик указателя температуры охлаждающей жидкости; 20 – электродвигатель очистителя ветрового стекла; 21 – катушка зажигания; 22 – распределитель зажигания; 23 – электродвигатель омывателя ветрового стекла; 24 – реле включения электродвигателя вентилятора; 25 – регулятор напряжения; 26 – реле-прерыватель очистителя ветрового стекла; 27 – дополнительный блок предохранителей; 28 – основной блок предохранителей; 29 – выключатель света заднего хода; 30 – выключатель стоп-сигнала; 31 – штепсельная розетка для переносной лампы; 32 – реле-прерыватель аварийной сигнализации и указателей поворота; 33 – переключатель электродвигателя отопителя; 34 – добавочный резистор электродвигателя отопителя; 35 – электродвигатель отопителя; 36 – лампа освещения вещевого ящика; 37 – часы; 38 – прикуриватель; 39 – выключатель аварийной сигнализации; 40 – выключатель контрольной лампы воздушной заслонки кар-





бюратора; 41 – регулятор освещения приборов; 42 – переключатель очистителя и омывателя ветрового стекла; 43 – переключатель света фар, указателей поворота и звуковых сигналов; 44 – выключатель зажигания; 45 – выключатель заднего противотуманного фонаря; 46 – выключатель наружного освещения; 47 – выключатели плафонов, расположенные в стойках передних дверей; 48 – выключатели плафонов, расположенные в стойках задних дверей; 49 – плафоны освещения салона; 50 – выключатель контрольной лампы стояночного тормоза; 51 – лампа освещения прибора; 52 – указатель уровня топлива с контрольной лампой резерва; 53 – указатель температуры охлаждающей жидкости; 54 – указатель давления масла с контрольной лампой недостаточного давления; 55 – контрольная лампа стояночного тормоза; 56 – контрольная лампа заряда аккумуляторной батареи; 57 – контрольная лампа воздушной заслонки карбюратора; 58 – тахометр; 59 – контрольная лампа габаритного света; 60 – контрольная лампа указателей поворота; 61 – контрольная лампа дальнего света фар; 62 – спидометр; 63 – контрольная лампа недостаточного уровня тормозной жидкости; 64 – задние фонари; 65 – фонари освещения номерного знака; 66 – датчик указателя уровня и резерва топлива; 67 – лампа освещения багажника; 68 – задний противотуманный фонарь; А – условная нумерация штекеров в колодках очистителя ветрового стекла и его реле; Б – нумерация штекеров в колодке реле-прерывателя 32 аварийной сигнализации и указателей поворота; В – нумерация штекеров в колодке выключателя 39 аварийной сигнализации



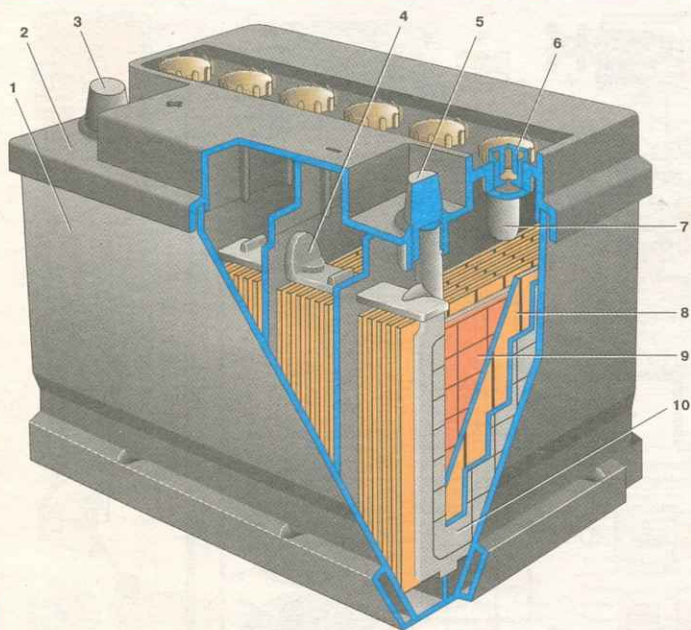


Рис. 8.3. Аккумуляторная батарея: 1 – корпус; 2 – крышка; 3 – положительный вывод; 4 – межэлементное соединение (баретка); 5 – отрицательный вывод; 6 – пробка заливной горловины; 7 – заливная горловина; 8 – сепаратор; 9 – положительная пластина; 10 – отрицательная пластина

После корректировки плотности электролита продолжите зарядку батареи еще в течение 30 мин для перемешивания электролита. Затем отключите батарею и через 30 мин замерьте его уровень во всех элементах. Если уровень электролита окажется ниже нормы, то долейте электролит с плотностью, соответствующей данному климатическому району (см. табл. 8.3). Если уровень электролита выше нормы – отберите его избыток резиновой грушей.

Таблица 8.2

Температурная поправка к показаниям ареометра при изменении плотности электролита

Температура электролита	Поправка, г/см <sup>3</sup>
от -40 до -26	-0,04
от -25 до -11	-0,03
от -10 до +4	-0,02
от +5 до +19	-0,01
от +20 до +30	0,00
от +31 до +45	+0,01

Таблица 8.3

Климатический район (средняя месячная температура воздуха в январе, °С)	Время года	Полностью заряженная батарея	Батарея разряжена	
			на 25 %	на 50 %
Очень холодный (от -50 до -30)	Зима	1,30	1,26	1,22
Холодный (от -30 до -15)	Лето	1,28	1,24	1,20
Умеренный (от -15 до -8)	Круглый год	1,28	1,24	1,20
Теплый влажный (от 0 до +4)	Круглый год	1,28	1,24	1,20
Жаркий сухой (от -15 до +4)	Круглый год	1,28	1,19	1,15

рой выведены к двум контактным кольцам 4 и 5. Подшипники ротора – закрытого типа и заполнены смазкой, достаточной на весь срок службы генератора. Наружная обойма подшипника 22 запрессована в крышку и закреплена между двумя стальными шайбами, стянутыми винтами, концы которых раскернены. У подшипника 6 внутренняя обойма напрессована на вал ротора, а наружная – поджимается в гнезде крышки резиновым кольцом.

Сердечник статора 27 набран из пластин электротехнической стали. В пазах сердечника находится трехфазная обмотка, соединенная в звезду с выводом нулевой точки. Этот вывод маркировки не имеет и служит для подключения реле контрольной лампы заряда аккумуляторной батареи. Основные три вывода обмотки статора подключены к выпрямителю на шести кремниевых вентилях (диодах).

С 1977 г. на генераторах устанавливается выпрямительный блок, состоящий из двух пластин с запрессованными в них вентилями. В случае выхода вентилей из строя блок заменяется новым.

Схема соединений генератора показана на рис. 8.5.

## Контрольные проверки генератора

### Проверка генератора на автомобиле

Если при работе двигателя горит контрольная лампа заряда аккумуляторной батареи, а натяжение ремня привода генератора нормальное, то ориентировочно определить исправность генератора можно следующим образом:

- слегка выжав ручку управления воздушной заслонкой карбюратора, доведите частоту вращения коленчатого вала на холостом ходу до 1000–1500 мин<sup>-1</sup>;

- на короткое время отсоедините провод от клеммы «минус» аккумуляторной батареи. Если двигатель заглохнет, то это указывает на то, что генератор неисправен, и все потребители питаются от аккумуляторной батареи.

### Проверка генератора на стенде

Проверка на стенде позволяет определить исправность генератора и соответствие его характеристик номинальным. У проверяемого генератора щетки должны быть хорошо притерты к контактным кольцам коллектора, а сами кольца должны быть чистыми.

Установите генератор на стенд и выполните соединения как показано на рис. 8.6. Включите электродвигатель стенда, реостатом 5 установите напряжение на выходе генератора 14 В и доведите частоту вращения ротора до

## ГЕНЕРАТОР

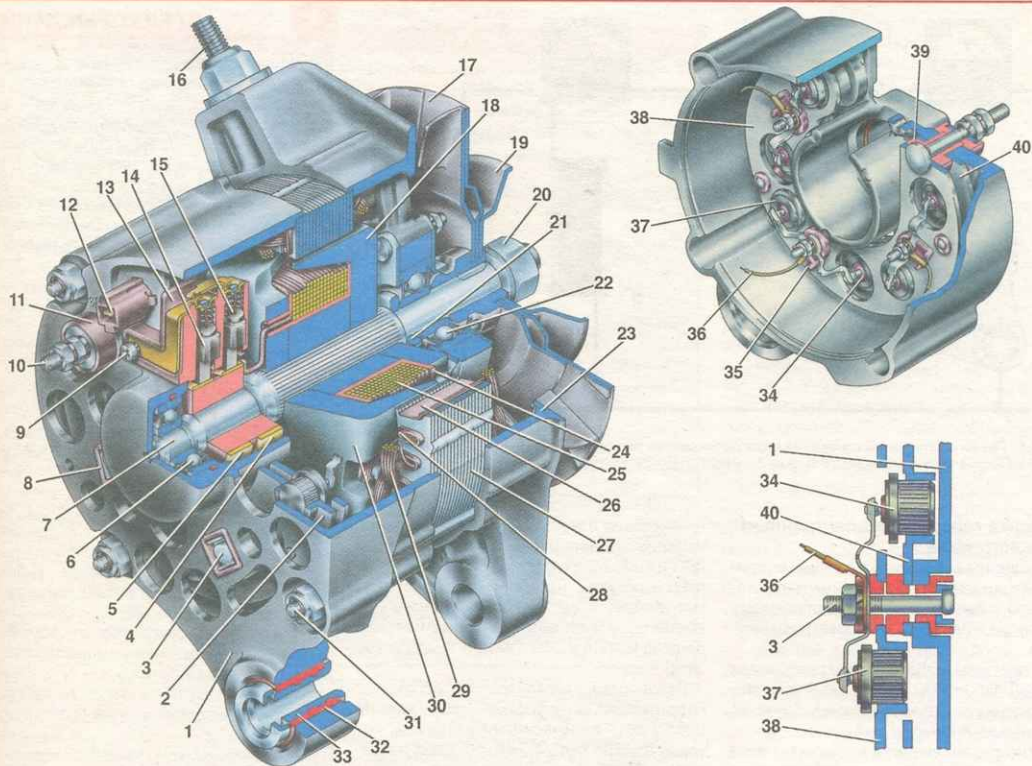
Техническая характеристика	
Тип генератора	Г-221
Номинальное напряжение, В	12
Направление вращения (со стороны привода)	правое
Максимальная сила тока отдачи при 14 В и частоте вращения ротора 5000 мин <sup>-1</sup> , А	42
Максимальная частота вращения ротора, мин <sup>-1</sup>	13000
Передаточное отношение двигатель-генератор	1:2,04

### Особенности устройства

Генератор Г-221 – переменного тока с выпрямителем на шести кремниевых вентилях (диодах). Он установлен на двигателе с правой стороны и крепится шпилькой 16 (рис. 8.4) к натяжной планке, а нижними лапами крышек – к кронштейну на блоке цилиндров.

Основные части генератора – это ротор, статор 27 и крышки 1 и 23. На роторе находится обмотка возбуждения 25, концы кото-





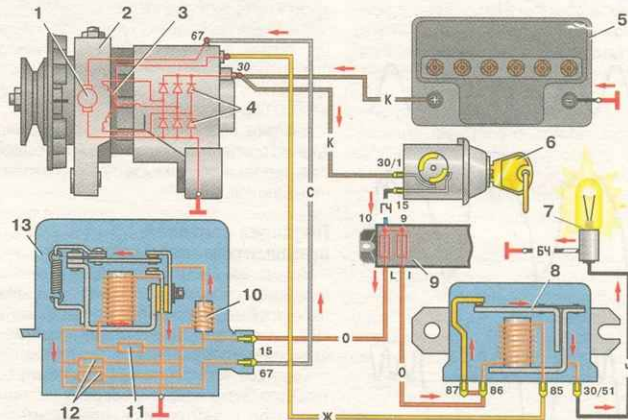
**Рис. 8.4. Генератор:** 1 – крышка генератора со стороны контактных колец; 2 – выпрямительный блок; 3 – болт крепления выпрямительного блока и фазных выводов обмотки статора; 4, 5 – контактные кольца; 6 – шарикоподшипник вала ротора со стороны контактных колец; 7 – вал ротора; 8 – изолирующая втулка; 9 – винт крепления щеткодержателя; 10 – плюсовой клеммовый болт (вывод «30»); 11 – изолирующая втулка контактного болта; 12 – штекер центрального вывода обмотки статора; 13 – щеткодержатель; 14 – отрицательная щетка; 15 – положительная щетка; 16 – шпилька для крепления генератора к натяжной планке; 17 – крыльчатка шкива; 18 – клювообразный полюсный наконечник ротора со стороны привода; 19 – шкив привода генератора; 20 – гайка крепления шкива; 21 – дистанционное кольцо подшипника; 22 – шарикоподшипник вала ротора со стороны привода; 23 – крышка генератора со стороны привода; 24 – каркас обмотки ротора; 25 – обмотка ротора; 26 – изоляция паза статора; 27 – статор; 28 – клин обмотки статора; 29 – обмотка статора; 30 – клювообразный полюсный наконечник ротора со стороны контактных колец; 31 – стяжной болт; 32 – буферная втулка; 33 – втулка; 34 – отрицательный вентиль; 35 – изолирующая пластина; 36 – провод фазного вывода обмотки статора; 37 – положительный вентиль; 38 – держатель положительных вентиляей; 39 – изолирующая втулка; 40 – держатель отрицательных вентиляей

5000 мин<sup>-1</sup>. Дайте генератору поработать в этом режиме не менее 2 мин, а затем замерьте силу тока отдачи. У исправного генератора она должна быть не менее 44 А.

Если замеренная величина отдаваемого тока значительно меньше, то это говорит о неисправностях в обмотках статора и ротора, о повреждении вентиляей или износе контактных колец и щеток. В этом случае необходима тщательная проверка обмоток и вентиляей, чтобы определить место неисправности.

При подозрении на неисправность вентиляей выпрямительного блока генератора проверьте силу тока отдачи на прогретом генераторе. Такая проверка позволяет лучше выявить неисправность вентиляей по резкому снижению тока отдачи при повышении температуры генератора.

Для прогрева дайте генератору поработать не менее 15 мин при частоте вращения ротора 5000 мин<sup>-1</sup> и напряжении 14 В на выходе генератора. Затем измерьте силу тока отдачи. На прогретом генераторе она должна быть не менее 42 А.



**Рис. 8.5. Схема системы генератора:** 1 – обмотка ротора генератора; 2 – генератор; 3 – обмотка статора генератора; 4 – выпрямитель; 5 – аккумуляторная батарея; 6 – выключатель зажигания; 7 – контрольная лампа заряда аккумуляторной батареи; 8 – реле контрольной лампы заряда аккумуляторной батареи; 9 – дроссель; 10 – предохранитель; 11 – термокомпенсирующий резистор; 12 – дополнительные резисторы; 13 – регулятор напряжения



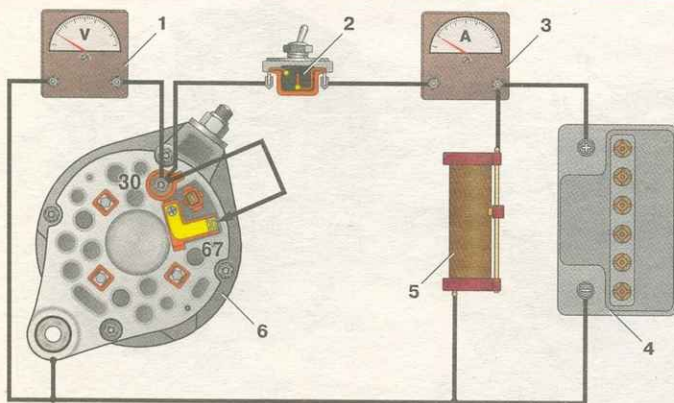


Рис. 8.6. Схема соединений генератора для проверки на стенде: 1 – вольтметр; 2 – выключатель; 3 – амперметр; 4 – аккумуляторная батарея; 5 – реостат; 6 – генератор

### Проверка генератора электронным осциллографом

Осциллограф позволяет по форме кривой выпрямленного напряжения генератора точно и быстро проверить исправность генератора и определить характер повреждения.

Для проверки вращайте ротор генератора с частотой 1500–2000 мин<sup>-1</sup>, питая обмотку возбуждения от аккумуляторной батареи, но от зажима «30» батарею отключите.

При исправных вентилях и обмотке статора кривая выпрямленного напряжения имеет пилообразную форму с равномерными зубцами (рис. 8.7). Если имеется обрыв в обмотке статора либо обрыв или короткое замыкание в вентилях выпрямителя – форма кривой резко меняется: нарушается равномерность зубцов и появляются глубокие впадины (рис. 8.7, II и III).

### Проверка обмотки возбуждения ротора

Исправность обмотки и надежность прилегания щеток к контактным кольцам можно

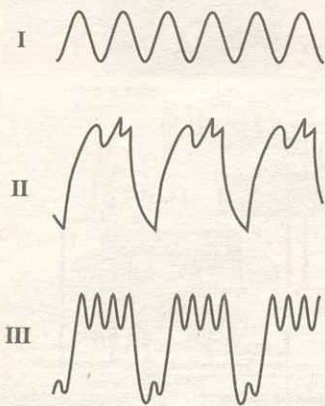


Рис. 8.7. Форма кривой выпрямленного напряжения генератора: I – генератор исправен; II – вентиль пробит; III – обрыв в цепи вентиля

проверить на стенде, не разбирая генератор, измерив сопротивление между щеткером «67» и «массой» генератора.

Если обмотка не имеет короткозамкнутых витков, и щетки хорошо притерты к контактным кольцам, то сопротивление должно быть 4,2...4,7 Ом при температуре 20 °С.

После разборки генератора проверяют сопротивление обмотки возбуждения между двумя контактными кольцами, которое должно быть  $4,3 \pm 0,2$  Ом при температуре 20 °С. При этом необходимо следить за надежностью контакта между кольцами ротора и присоединенными к ним проводниками.

### Проверка статора

Статор проверяется отдельно после снятия выпрямительного блока. В первую очередь проверьте омметром или с помощью контрольной лампы и аккумуляторной батареи, нет ли обрывов в обмотке статора и не замыкаются ли ее витки на «массу».

Изоляция проводов обмотки должна быть без следов перегрева, который происходит при коротком замыкании в вентилях выпрямительного блока. Статор с такой поврежденной обмоткой замените.

Наконец, после разборки генератора необходимо проверить специальным дефектоскопом, нет ли в обмотке статора короткозамкнутых витков.

### Проверка вентилях выпрямительного блока

Исправный вентиль пропускает ток только в одном направлении. Неисправный может либо вообще не пропускать ток (обрыв цепи), или пропускать ток в обоих направлениях (короткое замыкание).

Короткое замыкание вентилях выпрямительного блока можно проверить, не снимая генератор с автомобиля, предварительно отсоединив провода от аккумуляторной батареи и генератора. Проверить можно омметром или с помощью лампы (1–5 Вт, 12 В) и аккумуляторной батареи как показано на рис. 8.8.

## ПРЕДУПРЕЖДЕНИЯ



1. «Минус» аккумуляторной батареи всегда должен соединяться с «массой», а «плюс» – подключаться к зажиму «30» генератора. Ошибочное обратное включение батареи немедленно вызовет повышенный ток через вентили генератора, и они повредятся.

2. Не допускается работа генератора с отсоединенной аккумуляторной батареей. Это вызывает возникновение кратковременных перенапряжений на зажиме «30» генератора, которые могут повредить вентили выпрямителя и электронные устройства в бортовой сети автомобиля.

3. Запрещается проверка работоспособности генератора «на искру» даже кратковременным соединением зажима «30» генератора с «массой». При этом через вентили протекает значительный ток, и они повреждаются. Проверять генератор можно только с помощью амперметра и вольтметра.

4. Вентили генератора не допускается проверять напряжением более 12 В или мегомметром, так как он имеет слишком высокое сопротивление для вентилях выпрямителя, и они при проверке будут пробиты (происойдет короткое замыкание).

5. Запрещается проверка электропроводки автомобиля мегомметром или лампой, питаемой напряжением более 12 В. Если такая проверка необходима, то предварительно следует отсоединить провода от генератора.

6. Проверять сопротивление изоляции обмотки статора генератора повышенным напряжением следует только на стенде и обязательно с отсоединенными от вентилях выводами фазных обмоток.

7. Провод, присоединяемый к щеткеру «67» генератора, не следует путать с проводом, присоединяемым к щеткеру 12 центрального вывода обмотки статора. Если ошибочно поменять местами провода, то перегорит предохранитель 10 (см. рис. 8.1) и повредятся контакты регулятора напряжения.

8. При электросварке узлов и деталей кузова автомобиля следует отсоединять провода от всех клемм генератора и аккумуляторной батареи.

## ПРИМЕЧАНИЕ

С целью упрощения крепления деталей выпрямителя три вентиля имеют на корпусе «плюс» выпрямленного напряжения. Это вентили «положительные» и они запрессованы в одну пластину выпрямительного блока. Другие три вентиля «отрицательные» имеют на корпусе «минус» выпрямленного напряжения и запрессованы в другую пластину выпрямительного блока или в крышку генератора.

Сначала проверьте, нет ли замыкания одновременно в «положительных» и «отрицательных» вентилях. Для этого «плюс» батареи подсоедините к зажиму «30» генератора, а «минус» – через лампу к корпусу генератора (рис. 8.8, а). Если лампа горит, то какие-то из



**Возможные неисправности генератора, их причины и способы устранения**

Причина неисправности	Способ устранения
<b>Контрольная лампа горит или периодически загорается при движении автомобиля</b>	
Проскальзывание ремня привода генератора	Отрегулируйте натяжение ремня
Обрыв в соединении между штекером «85» реле контрольной лампы заряда и центром «звезды» генератора	Проверьте и восстановите соединение
Разрегулировано или повреждено реле контрольной лампы заряда	Проверьте реле, отрегулируйте или замените его
Обрыв в цепи питания обмотки возбуждения	Восстановите соединение
Разрегулирован или поврежден регулятор напряжения	Зачистите контакты, отрегулируйте или замените регулятор
Износ или зависание щеток генератора; окисление контактных колец	Замените щеткодержатель со щетками; протрите кольца тряпкой, смоченной в бензине
Обрыв или короткое замыкание на «массу» обмотки возбуждения генератора	Присоедините выводы обмотки к контактным кольцам или замените ротор
Короткое замыкание одного или нескольких положительных вентилях генератора	Замените радиатор с положительными вентилями
Обрыв в одном или нескольких вентилях генератора	Замените выпрямительный блок
Обрыв в соединении между штекерами «86» и «87» реле контрольной лампы заряда	Восстановите соединение
Обрыв или межвитковое замыкание в обмотке статора	Замените статор генератора
<b>Контрольная лампа не загорается при включении зажигания</b>	
Перегорела нить накала	Замените лампу
Разрегулировано или повреждено реле контрольной лампы заряда	Зачистите контакты, отрегулируйте или замените реле
Обрыв в соединении между штекером «87» реле контрольной лампы заряда и штекером «1» блока предохранителей	Восстановите соединение
Короткое замыкание одного или нескольких отрицательных вентилях генератора	Замените выпрямительный блок
Замыкание обмотки статора на «массу»	Замените статор
<b>Генератор работает, аккумуляторная батарея заряжается слабо</b>	
Слабое натяжение ремня; проскальзывание при большой частоте вращения и работе генератора под нагрузкой	Отрегулируйте натяжение ремня
Ослаблено крепление наконечников проводов на генераторе и аккумуляторной батарее; окислены выводы аккумуляторной батареи; повреждены провода	Очистите выводы батареи от окислов, затяните зажимы, замените поврежденные провода
Неисправна аккумуляторная батарея	Замените батарею
Разрегулирован или поврежден регулятор напряжения	Зачистите контакты, отрегулируйте или замените регулятор напряжения
<b>Аккумуляторная батарея перезаряжается</b>	
Плохой контакт между «массой» и корпусом регулятора напряжения	Восстановите контакт
Разрегулирован или поврежден регулятор напряжения	Отрегулируйте или замените регулятор напряжения
Неисправна аккумуляторная батарея	Замените батарею
<b>Повышенная шумность генератора</b>	
Ослаблена гайка шкива генератора	Подтяните гайку
Повреждены подшипники	Замените подшипники
Межвитковое замыкание обмотки статора (вой генератора)	Замените статор
Скрип щеток	Протрите щетки и контактные кольца хлопчатобумажной салфеткой, смоченной в бензине

«отрицательных» и «положительных» вентилях имеют короткое замыкание.

Короткое замыкание только «отрицательных» вентилях можно проверить, соединив «плюс» батареи со штекером центрального вывода обмотки статора (12 на рис. 8.4, этот штекер без маркировки), а «минус» через лампу с корпусом генератора (рис. 8.8, б). Горение лампы означает короткое замыкание в одном или нескольких «отрицательных» вентилях.

Следует помнить, что в этом случае горение лампы может быть и следствием замыкания витков обмотки статора на корпус генератора. Однако такая неисправность встречается значительно реже, чем короткое замыкание вентилях.

Для проверки короткого замыкания только в «положительных» вентилях «плюс» батареи соедините с зажимом «30» генератора, а «минус» — через лампу со штекером цент-

рального вывода обмотки статора (рис. 8.8, в). Горение лампы укажет на короткое замыкание одного или нескольких «положительных» вентилях.

Обрыв в вентилях без разборки генератора можно обнаружить только косвенно при проверке генератора на стенде по значительному снижению (на 20–30%) величины отдаваемого тока по сравнению с номинальным. Если обмотки генератора исправны, а в вентилях нет короткого замыкания, то причиной уменьшения отдаваемого тока является обрыв в вентилях.

**Ремонт генератора**

**Разборка и сборка генератора**

Очистите и продуйте генератор сжатым воздухом. Отверните винт крепления и сни-

мите щеткодержатель со щетками. Снимите шкив генератора с помощью приспособления 67.7823.9504. Для этого застопорите шкив захватом, входящим в комплект приспособления, отверните гайку крепления шкива и съемником спрессуйте шкив. Снимите шпонку и коническую шайбу шкива.

В комплект приспособления 67.7823.9504 входят обычный съемник и захват. Последний состоит из двух стальных полуколец, которые вкладываются в ручей шкива. Полукольца имеют такое же сечение, как и ремень привода генератора. С одной стороны они соединены шарнирно, а с другой — снабжены рычагами, которые сжимаются рукой при отворачивании гайки и снятии шкива.

Отверните гайки четырех стяжных болтов 16 (рис. 8.9) и отсоедините заднюю крышку 18 со статором 8 и выпрямительным блоком 6 от передней крышки 11 с ротором 9. Выньте ротор с дистанционным кольцом 15 из подшипника передней крышки.

Отверните гайки винтов, соединяющих наконечники вентилях с выводами обмотки статора, выньте из колодки 4 штекер центрального вывода обмотки статора и отсоедините статор от задней крышки. Отверните гайку контактного болта 7 и извлеките из крышки выпрямительный блок 6.

Собирается генератор в последовательности, обратной разборке. Несоосность отверстий в лапах крышек генератора должна быть не более 0,4 мм. Поэтому при сборке необходимо вставлять в эти отверстия специальный калибр, имеющий с одной стороны диаметр 12 мм, а с другой — 2 мм.

Коническая пружинная шайба шкива выпуклой стороной должна соприкасаться с гайкой. Гайку шкива затягивайте моментом 38,4–88 Н·м (3,9–9,0 кгс·м).

**Замена щеткодержателя**

Если щетки имеют износлены и выступают из щеткодержателя меньше, чем на 5 мм, то замените щеткодержатель со щетками. Перед установкой щеткодержателя продуйте гнездо от угольной пыли и удалите протирочной маслу, смешанное с угольной пылью.

**Замена подшипников ротора**

Передний подшипник 14 (см. рис. 8.9) вала ротора запрессован в крышке 11. Чтобы извлечь неисправный подшипник из крышки, отверните гайки винтов, стягивающих шайбы крепления подшипника, снимите шайбы с винтами и на ручном прессе выпрессуйте подшипник. Если гайки винтов не отворачиваются (концы винтов раскернены), то спилийте концы винтов.

Устанавливать новый подшипник в крышку 11 генератора можно только в том случае, если отверстие для подшипника не деформировано и его диаметр не превышает 42 мм. В противном случае замените крышку с подшипником. Подшипник в крышку запрессовывается на прессе и затем зажимается между двумя шайбами, стянутыми винтами с гайками. После затягивания гаек концы винтов раскерните.

При замене подшипника со стороны контактных колец необходимо одновременно заменить и крышку, так как если подшипник поврежден, то обычно повреждается и гнездо в



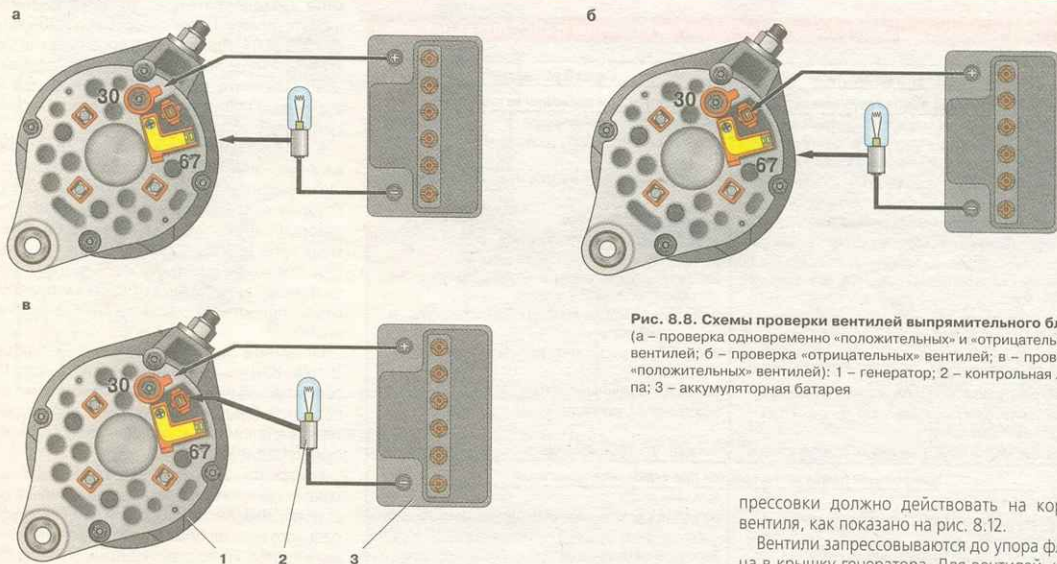


Рис. 8.8. Схемы проверки вентиля выпрямительного блока (а – проверка одновременно «положительных» и «отрицательных» вентилях; б – проверка «отрицательных» вентилях; в – проверка «положительных» вентилях); 1 – генератор; 2 – контрольная лампа; 3 – аккумуляторная батарея

8 крышке. Подшипник снимается с вала ротора съёмником и напрессовывается на прессе.

### Замена вентиля

У генераторов с выпрямленным блоком в случае повреждения одного из вентилях заменяется целиком выпрямительный блок.

У генераторов выпуска до 1977 г. положительные вентилях были запрессованы в пластину (радиатор), а отрицательные – в крышку 18 (см. рис. 8.9).

У этих генераторов, если повреждены один или несколько положительных вентилях, заменяют радиатор вместе с вентилями.

Поврежденные «отрицательные» вентилях, запрессованные в крышку 18 генератора, можно заменить исправными той же полярности. Неисправный вентиль аккуратно выпрессуйте на прессе (рис. 8.10). Нельзя выбивать его молотком, чтобы не испортить отверстие под вентиль и не повредить другие исправные вентилях, запрессованные в крышку.

Новый вентиль аккуратно, без перекоса запрессуйте в крышку также на прессе (рис. 8.11). Категорически запрещается запрессовывать вентиль ударами молотка. Усилие за-

прессовки должно действовать на корпус вентилях, как показано на рис. 8.12.

Вентилях запрессовываются до упора фланца в крышку генератора. Для вентилях, имеющих ненакатанный пояс около фланца, допускается зазор 0,1–1 мм между фланцем вентилях и поверхностью крышки (рис. 8.12).

## РЕГУЛЯТОР НАПЯЖЕНИЯ

### Особенности устройства и работа

Для поддержания напряжения в бортовой сети автомобиля на постоянном уровне 13–14 В независимо от оборотов ротора генератора применяется вибрационный двухступенчатый регулятор напряжения типа РР-380.

На части автомобилей устанавливается бесконтактный электронный регулятор на-

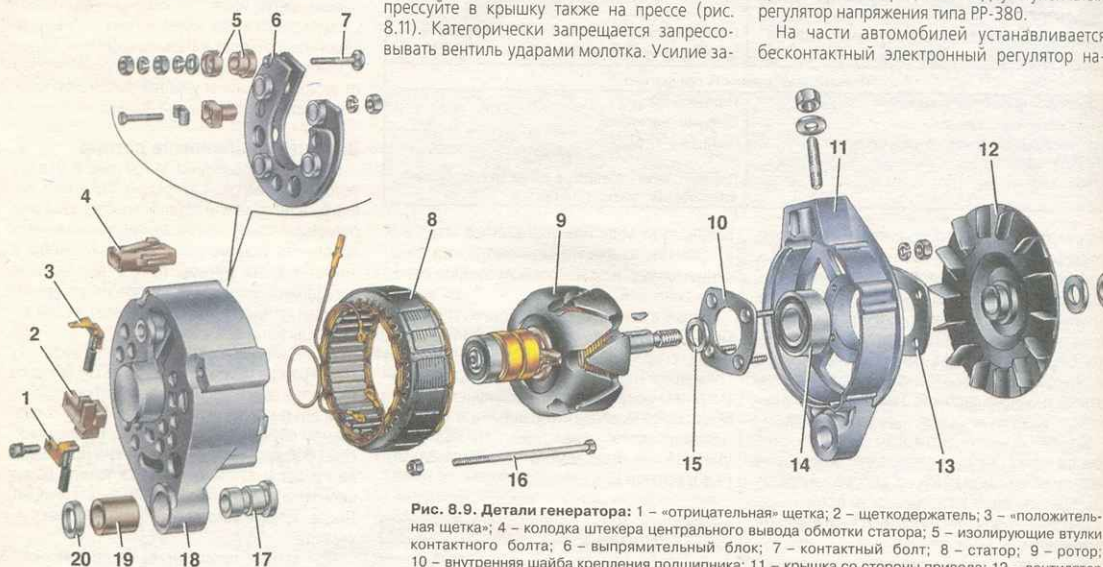


Рис. 8.9. Детали генератора: 1 – «отрицательная» щетка; 2 – щеткодержатель; 3 – «положительная» щетка; 4 – колодка штекера центрального вывода обмотки статора; 5 – изолирующие втулки контактного болта; 6 – выпрямительный блок; 7 – контактный болт; 8 – статор; 9 – ротор; 10 – внутренняя шайба крепления подшипника; 11 – крышка со стороны привода; 12 – вентилятор; 13 – передний подшипник ротора; 14 – передний подшипник ротора; 15 – дистанционное кольцо; 16 – стяжной болт; 17 – подшипник; 18 – крышка со стороны контактных колец; 19 – буферная втулка; 20 – втулка



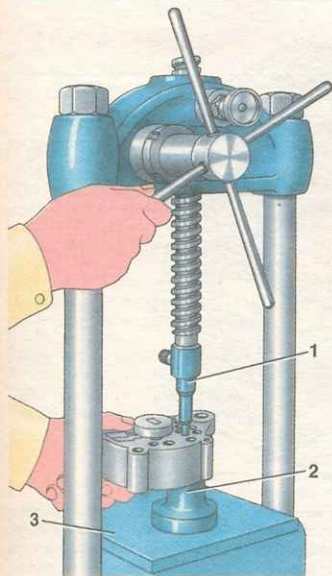


Рис. 8.10. Выпрессовка «отрицательных вентиляй»: 1 – пуансон А.76027; 2 – опора А.76029; 3 – опорная пластина А.76032

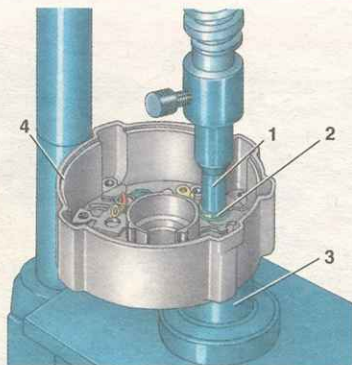


Рис. 8.11. Запрессовка «отрицательных вентиляй»: 1 – пуансон А.76028; 2 – «отрицательный» вентиль; 3 – опора А.76031; 4 – крышка генератора

могут нарушить его регулировку. Не рекомендуется без надобности снимать крышку регулятора, чтобы не нарушить герметичность уплотнения. Попадание под крышку влаги и пыли приводит к загрязнению, пригоранию контактов и к нарушению нормальной работы регулятора. Все применяемые в регуляторе материалы проверены на отсутствие газовыделения. Поэтому не допускается установка под крышку самодельной прокладки.

6. Необходимо следить за надежностью соединения корпуса регулятора с «массой» через крепежные винты, так как плохое соединение повышает напряжение генератора сверх нормы.

### Проверка и регулировка на стенде

#### Данные для проверки и регулировки

Регулируемое напряжение при температуре регулятора и окружающей среды  $50 \pm 3$  °С, В:

на второй ступени	.....	$14,2 \pm 0,3$
на первой ступени ниже, чем на второй, не более	.....	$0,7$
Сопротивление между штекером «15» и «массой», Ом	.....	$27,7 \pm 2$
Сопротивление между штекером «15» и штекером «67» при разомкнутых контактах, Ом	.....	$5,65 \pm 0,3$
Воздушный зазор между якорем и сердечником, мм	.....	$1,4 \pm 0,07$
Расстояние между контактами 2-й ступени, мм	.....	$0,45 \pm 0,1$

Регулятор проверяют и регулируют на стенде, имеющем генератор, аккумуляторную батарею, термостат и электродвигатель с регулируемой частотой вращения в широком диапазоне. Регулятор с закрытой крышкой устанавливают на стенде штекерами вниз.

Схема электрических соединений стенда показана на рис. 8.15.

Обращайте особое внимание на надежность соединений, чтобы их сопротивление было минимальным.

Необходимо, чтобы провода от выключателя 2 соединялись непосредственно с зажи-

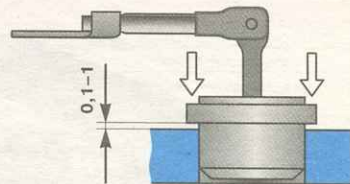


Рис. 8.12. «Отрицательный» вентиль, запрессованный в крышку генератора. Стрелками указаны места, на которые должен действовать пуансон А.76028 при запрессовке

мом «30» генератора и штекером «15» регулятора, а корпус регулятора — напрямую с корпусом генератора. Все провода должны быть по возможности короче.

При контрольных проверках на стенде не допускайте работу регулятора с отключенной аккумуляторной батареей, так как это может повредить контакты регулятора. Лампочки б контролируют работу генератора и, если он исправен, должны иметь одинаковый накал.

Перед проверкой регулятор прогревают в термостате в течение 15–18 мин при  $(50 \pm 3)$  °С, питая обмотку регулятора током при напряжении 12–13 В. Напряжение устанавливается реостатом 7 при включенных выключателях 8, 9 и неработающем генераторе.

Немедленно после прогрева приступают к проверке и регулировке 2-й, а потом 1-й ступени и следят за тем, чтобы отрегулированное напряжение было устойчивым, т. е. резко не колебалось.

**Контроль 2-й ступени.** Приводят во вращение ротор генератора и доводят его до 5000 мин<sup>-1</sup>. Реостатом 7 устанавливают ток нагрузки генератора 2–12 А. Проверяют напряжение генератора, которое должно быть  $(14,2 \pm 0,3)$  В. Если оно отличается, останавливают генератор, отключают аккумуляторную батарею, снимают крышку с регулятора и, подгибая кронштейн пружины 10 (см. рис. 8.13), ослабляют ее натяжение, если напряжение больше, или увеличивают, если напряжение меньше. Затем устанавливают на место крышку регулятора и снова проверяют напряжение 2-й ступени. После окончания проверки и регулировки 2-й ступени немедленно проверяют 1-ю ступень.

**Контроль 1-й ступени.** При частоте вращения ротора 5000 мин<sup>-1</sup> реостатом 7 (рис. 8.15) устанавливают ток нагрузки 25–35 А. При этом напряжение должно быть не более чем на 0,7 В ниже значения, полученного при регулировке 2-й ступени. Если напряжение не укладывается в эти пределы, то останавливают генератор, отключают аккумуляторную батарею, снимают крышку регулятора, ослабляют гайку 4 и передвигают стойку 6 на 0,1–0,2 мм.

Когда напряжение повышенное, стойку сдвигают вниз, а если пониженное — вверх. Одновременно сдвигают стойку 5, чтобы сохранить зазор  $(0,45 \pm 0,1)$  мм между контактами 2-й ступени. Во время этой операции следят за совпадением осей контактов 1-й и 2-й ступеней. Контакт якоря не должен выходить за пределы контактов на стойках.

Затягивают гайку 4, устанавливают на место крышку, снова проверяют регулятор (как

пряжения типа 121.3702. Он может применяться вместо регулятора PP-380 без каких-либо переделок в схеме электрооборудования автомобиля.

Ниже описывается ремонт и регулировка регулятора PP-380, а регулятор 121.3702 не требует регулировок при эксплуатации и в случае выхода из строя должен заменяться новым.

Внешний вид регулятора напряжения PP-380 показан на рис. 8.13, а схема внутренних соединений — на рис. 8.14.

### ПРЕДУПРЕЖДЕНИЯ

1. Не следует путать местами провода, присоединяемые к штекерам «15» и «67». Если провода по неосторожности будут перепутаны, то регулятор перестанет работать, и напряжение на выходе генератора сильно возрастет. Кроме того, произойдет спекание верхних контактов, и регулятор напряжения придется заменить.
2. Не допускается присоединять конденсаторы против радиопомех к цепи между штекерами «67» регулятора и генератора. Это нарушает условия работы контактов, и они повреждаются.
3. Не следует подключать дополнительные потребители электроэнергии к цепи питания обмотки возбуждения генератора, так как при этом напряжение генератора сильно возрастает.
4. Запрещается проверять работоспособность регулятора замыканием накоротко его штекеров «15» и «67», ибо напряжение генератора возрастет, и может быть поврежден выпрямитель.
5. Регулятор следует содержать в чистоте и оберегать от случайных ударов, которые



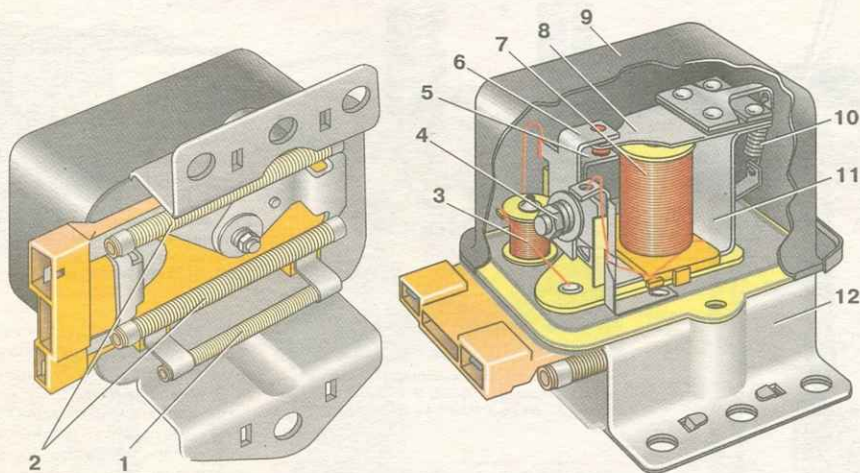


Рис. 8.13. Регулятор напряжения РР-380: 1 – термокомпенсирующий резистор 19 Ом, 6 Вт; 2 – дополнительные резисторы 5,5 Ом, 25 Вт; 3 – дроссели; 4 – гайка крепления стоек; 5 – стойка с нижним контактом регулятора напряжения; 6 – стойка с верхним контактом регулятора напряжения; 7 – обмотка регулятора напряжения; 8 – якорь регулятора напряжения; 9 – крышка регулятора напряжения; 10 – оттяжная пружина; 11 – ядро регулятора напряжения; 12 – основание регулятора напряжения

1-ю, так и 2-ю ступени) и, при необходимости, повторяют операции до получения точной регулировки.

После окончания регулировки крышку регулятора тщательно очищают и устанавливают на горячий регулятор, чтобы сократить до минимума поглощение влаги.

### Определение неисправностей регулятора напряжения

Если аккумуляторная батарея на автомобиле постоянно перезаряжается, то необходимо, не снимая регулятор напряжения, проверить его при следующих условиях:

- аккумуляторная батарея должна быть полностью заряжена;
- все потребители, кроме аккумуляторной батареи и системы зажигания, должны быть отключены;
- обороты двигателя должны быть 2500–3000 мин<sup>-1</sup>.

Замерьте вольтметром напряжение на клеммах батареи. Если напряжение не превышает 14,5 В, регулятор исправен. Если оно

больше, то соедините корпус регулятора с кузовом автомобиля отдельным проводником и снова замерьте напряжение. Если оно опять окажется повышенным, то регулятор неисправен и его необходимо отрегулировать или заменить. Если напряжение будет нормальным, то причина повышенного напряжения и перезаряда аккумуляторной батареи в плохом соединении корпуса регулятора с «массой».

### Причины неисправностей регулятора напряжения

1. Обрыв в термокомпенсирующем резисторе 1 (см. рис. 8.13) или в обмотке регулятора; при этом напряжение не регулируется и чрезмерно повышается. Проверьте сопротивление обмотки и термокомпенсирующего резистора. При замкнутых верхних контактах сопротивление между штекером «15» регулятора и «массой» должно быть (27,7±2) Ом.

2. Обрыв в обмотке дросселя 3 или в дополнительных резисторах 2; при этом регулирование неустойчивое (резкие колебания на-

пряжения). Проверьте сопротивление между штекерами «15» и «67» при разомкнутых верхних контактах регулятора. Оно должно быть (5,65±0,3) Ом.

3. Загрязнение, подгорание или окисление контактов первой и второй ступени, когда регулируемое напряжение неустойчивое. Неисправность может быть вызвана проникновением внутрь регулятора посторонних веществ либо коротким замыканием в цепи между штекерами «67» регулятора и генератора.

Для очистки контактов снимите пружину якоря и, ослабив гайку 4 крепления стоек, приподнимите стойку 6. Плоским бархатным надфилем аккуратно зачистите контакты, удаляя при этом пригоревшие материалы и окислы по всей поверхности. Надфиль должен быть совершенно сухим, промытым в чистом спирте или бензине. Углубления, возникшие на контактах из-за подгорания, должны быть зачищены чистой стальной заостренной шпилькой. Затем продуйте регулятор сухим и чистым воздухом.

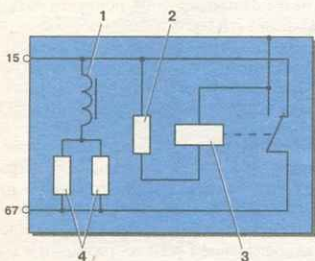


Рис. 8.14. Электрическая схема регулятора напряжения: 1 – дроссель; 2 – термокомпенсирующий резистор; 3 – обмотка регулятора; 4 – дополнительные резисторы

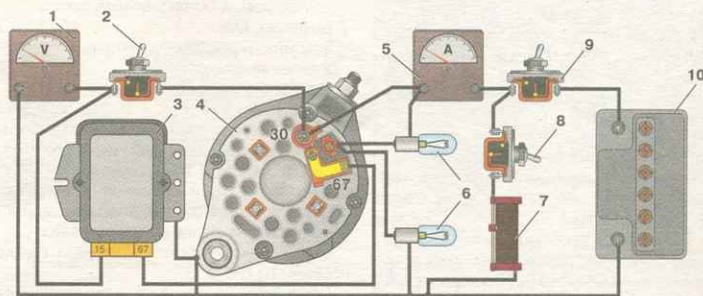


Рис. 8.15. Схема проверки регулятора напряжения на стенде: 1 – вольтметр со шкалой 15 В, класс точности не ниже 9,5; 2 – главный выключатель; 3 – регулятор напряжения; 4 – генератор; 5 – амперметр со шкалой до 50 А; 6 – контрольные лампы по 3 Вт, 12 В; 7 – реостат 5–30 А, 15 Вт; 8 – выключатель реостата; 9 – выключатель аккумуляторной батареи; 10 – аккумуляторная батарея



Возможные неисправности стартера, их причины и способы устранения

Причина неисправности	Способ устранения
<b>При включении стартера якорь не вращается, тяговое реле не срабатывает</b>	
Неисправна или полностью разряжена аккумуляторная батарея	Зарядите батарею или замените
Сильно окислены полюсные выводы аккумуляторной батареи и наконечники проводов; слабо затянуты наконечники	Очистите полюсные выводы и наконечники проводов, затяните и смажьте вазелином
Механическое замыкание во втягивающей обмотке тягового реле, замыкание ее на «массу» или обрыв	Замените тяговое реле
Отсоединился наконечник провода от штекера «50» тягового реле или выключателя зажигания	Восстановите соединение
Неисправна контактная часть выключателя зажигания; не замыкаются контакты «30» и «50»	Замените контактную часть выключателя зажигания
Заедание якоря тягового реле	Снимите реле, проверьте легкость перемещения якоря
<b>При включении стартера якорь не вращается или вращается слишком медленно, тяговое реле срабатывает</b>	
Неисправна или разряжена аккумуляторная батарея	Зарядите батарею или замените
Окислены полюсные выводы аккумуляторной батареи и наконечники проводов; слабо затянуты наконечники	Очистите полюсные выводы и наконечники проводов, затяните и смажьте вазелином
Ослабло крепление наконечников провода, соединяющего силовой агрегат с кузовом или с аккумуляторной батареей	Подтяните крепления наконечников провода
Окислены контактные болты тягового реле или ослаби гайки крепления наконечников проводов на контактных болтах	Зачистите контактные болты, затяните гайки крепления проводов
Подгорание коллектора, зависание щеток или их износ	Зачистите коллектор, замените щетки
Обрыв или замыкание в обмотках статора или якоря	Замените статор или якорь
Замыкание щеткодержателя «положительной» щетки на «массу»	Устраните замыкание или замените крышку со стороны коллектора

Причина неисправности	Способ устранения
<b>При включении стартера тяговое реле многократно срабатывает и отключается</b>	
Разряжена аккумуляторная батарея	Зарядите батарею
Обрыв или замыкание в удерживающей обмотке тягового реле	Замените тяговое реле
Большое падение напряжения в цепи питания тягового реле из-за сильного окисления наконечников проводов	Проверьте провода и их соединения в цепи от аккумуляторной батареи до штекера «50» тягового реле
<b>При включении стартера якорь вращается, маховик не вращается</b>	
Пробуксовка муфты свободного хода	Проверьте стартер на стенде, замените муфту
Поломка рычага включения муфты или выскакивание его оси	Замените рычаг или установите на место его ось
Поломка поводкового кольца муфты или буферной пружины	Замените муфту
<b>Необычный шум стартера при вращении якоря</b>	
Чрезмерный износ втулок подшипников или шеек вала якоря	Замените стартер
Ослабло крепление стартера или поломана его крышка со стороны привода	Подтяните гайки крепления или отремонтируйте стартер
Стартер закреплен с перекосом	Проверьте крепление стартера
Ослабло крепление полюса статора (якорь задевает за полюс)	Затяните винт крепления полюса
Повреждены зубья шестерни привода или венца маховика	Замените привод или маховик
Шестерня не выходит из зацепления с маховиком: заедание рычага привода; заедание муфты на шлицах вала якоря;	Проделайте следующее: замените рычаг; очистите шлицы и смажьте их моторным маслом; замените муфту или тяговое реле;
ослаби или поломаны пружины муфты или тягового реле; соскочило стопорное кольцо со ступицы муфты; заедание якоря тягового реле;	замените поврежденные детали;
неисправна контактная часть выключателя зажигания: не замыкаются контакты «30» и «50»	замените тяговое реле или устраните замыкание; проверьте правильность замыкания контактов при различных положениях ключа; неисправную контактную часть замените

Установите на место пружину якоря, перемещением стойки б регулируйте зазор (1,4±0,07) мм между якорем и сердечником, а затем передвиганием стойки 5 — зазор (0,45±0,1) мм между нижней парой контактов. Проверьте регулятор на стенде.

В случае проникновения в регулятор посторонних веществ после очистки контактов, перед проверкой и регулировкой аккуратно промойте регулятор спиртом или чистым бензином и затем высушите его (без крышки) в печи при температуре 120 °С в течение двух часов.

Пайку обрывов электросоединений производите с применением нейтрального флюса, в небольшом количестве, предохраняя от перегрева изоляцию. Удалите излишки флюса после пайки, так как его остатки, испаряясь от тепла, выделяемого регулятором во время работы, могут загрязнить контакты.

## РЕЛЕ КОНТРОЛЬНОЙ ЛАМПЫ ЗАРЯДА АККУМУЛЯТОРНОЙ БАТАРЕИ

Реле типа РС-702 служит для включения контрольной лампы на щитке приборов, когда напряжение генератора недостаточно для заряда аккумуляторной батареи. Реле уста-

навливается в отсеке двигателя, на верхней части брызговика правого колеса.

Обмотка реле (при работающем генераторе) находится под выпрямленным фазным напряжением генератора. Оно равно примерно половине напряжения генератора. Если напряжение между зажимом «30» генератора и «массой» равно 13,8–14,5 В, выпрямленное фазное напряжение составляет 5–7 В.

Контактами реле замыкается цепь питания контрольной лампы 7 (см. рис. 8.5). При включении зажигания, когда двигатель (и, следовательно, генератор) еще не работает, через контакты протекает ток от аккумуляторной батареи. Лампа горит.

После пуска двигателя и при движении автомобиля лампа должна гаснуть, так как под действием выпрямленного фазного напряжения якорь реле должен притягиваться к сердечнику и размыкать контакты реле.

Если контрольная лампа не гаснет после пуска двигателя и при движении автомобиля, то это говорит о неисправностях либо в генераторе или регуляторе напряжения, либо о неисправности самого реле (обрыв обмотки и т. д.).

### Данные для проверки

Напряжение размыкания контактов\*, В ..... 5,3±0,4  
Напряжение замыкания контактов\*, В ..... 0,2–1,5

Сопротивление обмотки реле при 20 °С, Ом ..... 29±2

## СТАРТЕР

### Техническая характеристика

Тип стартера ..... СТ-221 или 35.3708  
Номинальная мощность, кВт ..... 1,3  
Потребляемая сила тока при номинальной мощности, А ..... 260 (290\*)  
Потребляемая сила тока в заторможенном состоянии, не более, А ..... 500 (550\*)  
Потребляемая сила тока на холостом ходу (без реле)\*\* , не более, А ..... 35 (60\*)

### Особенности устройства

На автомобилях ВАЗ-2106 в настоящее время в основном применяется стартер 35.3708 (рис. 8.16) с торцевым коллектором. На части выпускаемых автомобилей могут быть установлены стартеры производства Германии или Белоруссии. Эти стартеры взаимозаменяемы со стартером 35.3708 по

\* При температуре (25±5)°С.  
\*\* Для стартера 35.3708.



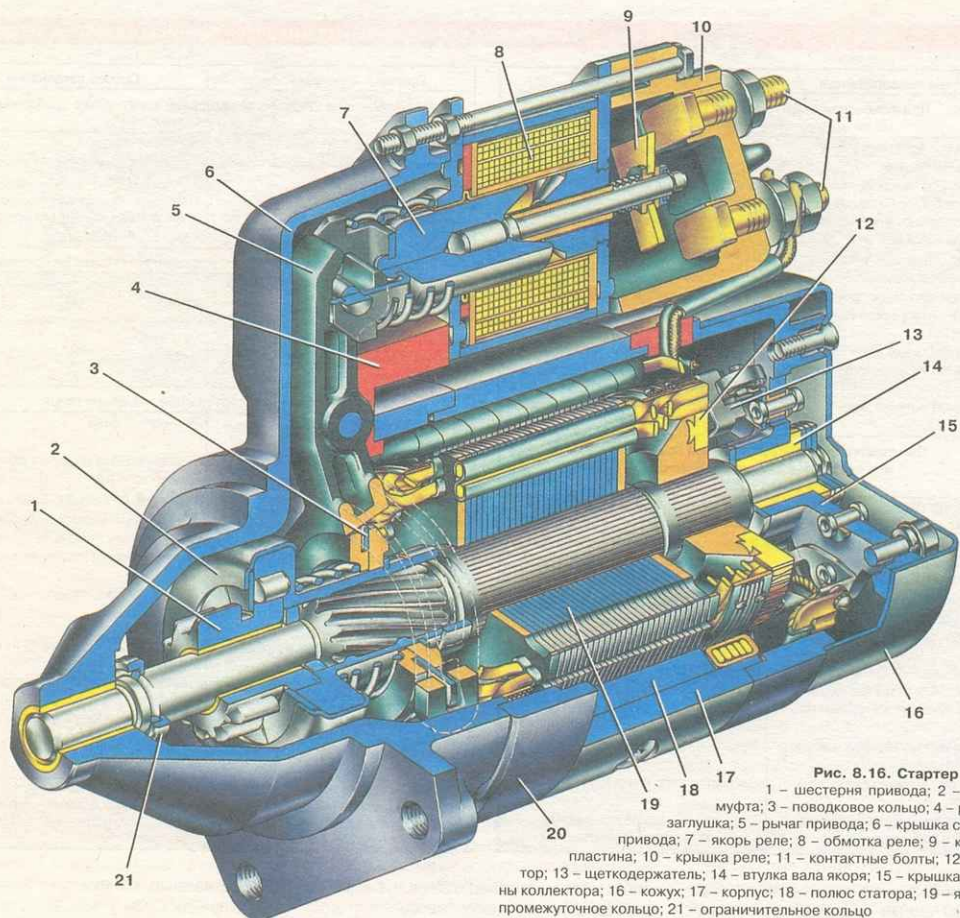


Рис. 8.16. Стартер 35.3708:

1 – шестерня привода; 2 – обгонная муфта; 3 – поводковое кольцо; 4 – резиновая заглушка; 5 – рычаг привода; 6 – крышка со стороны привода; 7 – якорь реле; 8 – обмотка реле; 9 – контактная пластина; 10 – крышка реле; 11 – контактные болты; 12 – коллектор; 13 – щеткодержатель; 14 – втулка вала якоря; 15 – крышка со стороны коллектора; 16 – кожух; 17 – корпус; 18 – полюс статора; 19 – якорь; 20 – промежуточное кольцо; 21 – ограничительное кольцо

своим характеристикам и установочным размерам.

В 70-х и 80-х годах применялся стартер СТ-221 с цилиндрическим коллектором. Он отличался от стартера 35.3708 устройством задней части и обмоткой статора, которая состояла из двух шунтовых и двух серийных катушек (у стартера 35.3708 в обмотке статора имеется одна шунтовая и три серийные катушки).

По своим характеристикам и установочным размерам стартер 35.3708 полностью взаимозаменяем со стартером СТ-221.

Стартер 35.3708 состоит из корпуса 17 с обмотками возбуждения (статора), якоря 19 с приводом, двух крышек 6 и 15 и тягового электромагнитного реле. Крышки и корпус стянуты в единое целое двумя болтами (у стартера СТ-221 – двумя шпильками), ввернутыми в крышку 6. У статора имеется четыре полюса

18 с катушками обмотками. Три катушки обмотки (серийные) соединены с обмоткой якоря последовательно, а одна (шунтовая) – параллельно.

Якорь состоит из вала, сердечника с обмоткой и коллектора. Вал якоря вращается в двух металлокерамических втулках, пропитанных маслом и запрессованных в крышки. На переднем конце вала установлен привод стартера, состоящий из роликовой обгонной муфты и шестерни 1. Назначение муфты – передавать крутящий момент от вала якоря стартера к венцу маховика при пуске двигателя, а после пуска, работая в режиме обгона, не допускать передачи крутящего момента от маховика на якорь.

Электромагнитное реле стартера прикреплено болтами к передней крышке 6. Магнитную систему реле образуют фланцы реле, ярмо (окружающее обмотку) и сердечник. Внутри магнитной системы находится обмотка 8 реле. При включении стартера якорь 7 реле тягивается и передвигает рычагом 5 привод с шестерней 1, вводя ее в зацепление с венцом маховика. Одновременно пластиной 9 замыкаются контактные болты 11 реле и включается питание обмоток стартера.

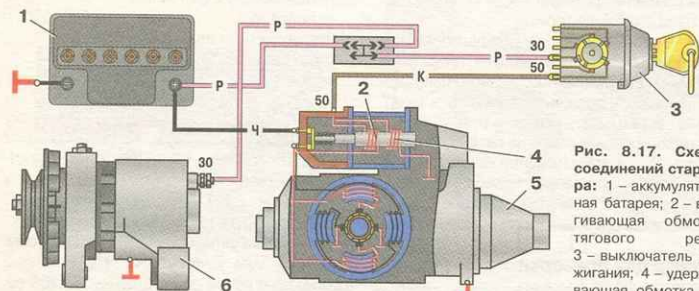


Рис. 8.17. Схема соединений стартера: 1 – аккумуляторная батарея; 2 – тяговая обмотка реле; 3 – выключатель зажигания; 4 – удерживающая обмотка тягового реле; 5 – стартер; 6 – генератор



Схема соединений стартера дана на рис. 8.17. При включении стартера напряжение от аккумуляторной батареи через выключатель зажигания подается на обмотки тягового реле стартера (втягивающую Р1 и удерживающую Р2). После замыкания контактов тягового реле втягивающая обмотка отключается.

## Ремонт стартера

### ПРЕДУПРЕЖДЕНИЕ

Чтобы избежать многих неисправностей стартера, при его эксплуатации необходимо соблюдать ряд простых правил.

1. При пуске двигателя включать стартер не более, чем на 10–15 сек и повторно – через 20–30 сек. Непрерывная длительная работа стартера может привести к перегреву обмоток якоря и статора. Если после трех попыток двигатель не пускается, то следует проверить и устранить неисправности в системе питания двигателя или в системе зажигания.

2. После пуска двигателя немедленно выключать стартер, так как длительное вращение шестерни привода маховиком (особенно при закрытой воздушной заслонке или нажатой педали акселератора) может привести к заклинению обгонной муфты стартера.

3. Не допускается передвигать автомобиль при помощи стартера. Это вызывает его значительную перегрузку и повреждение.

### Проверка стартера на стенде

Если есть сомнения в эффективности работы стартера, необходимо проверить его на стенде.

Электрическая схема соединений для проверки стартера на стенде показана на рис. 8.18. Присоединительные провода к источнику тока, амперметру и контактному болту тягового реле стартера должны иметь сечение не менее 16 мм<sup>2</sup>.

Стартер должен питаться от полностью заряженной аккумуляторной батареи 6СТ-55 или от специального источника тока, характеристика падения напряжения которого при нагрузке соответствует характеристике паде-

ния напряжения аккумуляторной батареи 6СТ-55.

Температура стартера при проверках должна быть (25±5)°С, а щетки – хорошо притерты к коллектору.

**Проверка работоспособности.** Замыкая выключатель 5 при напряжении источника тока 12 В, три раза включите стартер с разными условиями торможения. Например, при тормозных моментах 2; 6 и 10 Н·м (0,2; 0,6 и 1 кгс·м). Длительность каждого включения стартера должна быть не более 5 с, а промежутки между включениями не менее 5 с.

Если стартер не вращает зубчатый венец стэнда или его работа сопровождается ненормальным шумом, то разберите стартер и проверьте его детали.

**Испытание в режиме полного торможения.** Затормозите зубчатый венец стэнда, включите стартер и замерьте ток, напряжение и тормозной момент, которые должны быть для стартера 35.3708 соответственно не более 550 А, не более 7,5 В и не менее 13,7 Н·м (1,4 кгс·м).

Для стартера СТ-221 ток должен быть не более 500 А, а напряжение – не более 6,5 В.

Если тормозной момент ниже, а сила тока выше указанных величин, то причиной этого может быть межвитковое замыкание в обмотке статора и якоря или замыкание обмоток на «массу».

Если тормозной момент и потребляемая сила тока ниже указанных выше величин, то причиной может быть окисление и загрязнение коллектора, сильный износ щеток или сниженные упругости их пружин, зависание щеток в щеткодержателях, ослабление крепления выводов обмотки статора, окисление или подгорание контактных болтов тягового реле.

При полном торможении якорь стартера не должен проворачиваться; если это происходит, то неисправна муфта свободного хода.

Для устранения неисправностей разберите стартер и замените или отремонтируйте поврежденные детали.

**Испытание на режиме холостого хода.** Выведите зубчатый венец стэнда из зацепления с шестерней стартера. Включите стартер и замерьте потребляемый им ток и частоту вращения якоря стартера, которые должны быть соответственно не более 60 А (35 А для стартера СТ-221) и (5000±1000) мин<sup>-1</sup> при напряжении на клеммах стартера 11,5–12 В.

Если сила тока и частота вращения вала якоря отличаются от указанных значений, то причины могут быть те же, что и в предыдущем испытании.

**Проверка тягового реле.** Установите между ограничительным кольцом 3 (рис. 8.16) и шестерней прокладку толщиной 12,8 мм и включите реле. У однообмоточного реле проверьте силу потребляемого тока, которая должна быть не более 23 А. У двухобмоточного реле проверьте напряжение включения реле, которое должно быть не более 9 В при температуре окружающей среды (20±5)°С. Если напряжение больше, то это указывает на неисправность реле или привода.

**Проверка механических данных.** Проверьте динамометром давление пружин на щетки, которое для новых щеток должно составлять (9,8±0,98) Н (1±0,1 кгс). Если щетки изношены до высоты 12 мм, то замените их, предварительно притерев к коллектору.

Осевой свободный ход вала якоря должен быть не более 0,5 мм (0,07–0,7 мм для стартера СТ-221). Если он не находится в этом пределе, то разберите стартер и подберите толщину и количество регулировочных шайб.

Привод стартера должен свободно, без заметных заеданий перемещаться по шлицевому концу вала якоря и возвращаться из рабочего положения в исходное под действием возвратной пружины якоря реле.

При повороте шестерни привода в направлении вращения якоря реле вращаться не должен. Шестерня должна проворачиваться относительно вала якоря под действием момента не более 27,4 Н·см (2,8 кгс·см).

### Разборка и сборка

**Разборка.** Отверните гайку на нижнем контактном болту тягового реле и отсоедините от него вывод обмоток статора. Отверните гайки крепления тягового реле и снимите его.

У стартера СТ-221 ослабьте винт крепления стальной защитной ленты на крышке 17 (рис. 8.19) со стороны коллектора и снимите ленту 9 с прокладкой. Выверните винты крепления клемм щеток и снимите щетки.

У стартера 35.3708 отверните винты и снимите защитный кожух 12. Отверните винты крепления к щеткодержателям выводов обмотки статора, снимите пружины 11 и щетки 10. Снимите стопорную шайбу 13.

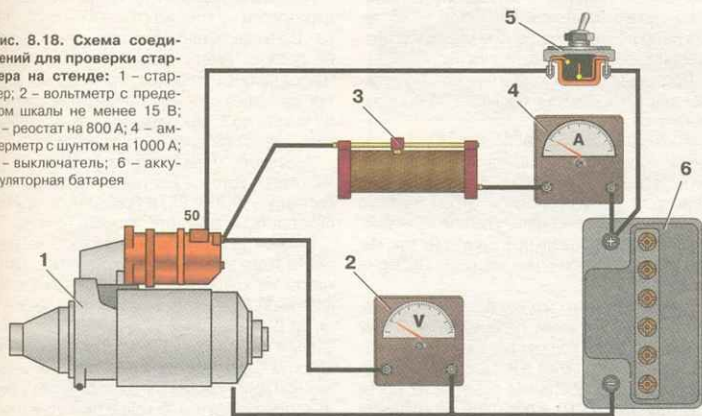
Отверните гайки стяжных шпилек 20 (на стартере 35.3708 выверните стяжные болты) и отсоедините корпус 19 с крышкой 17 от крышки 1 с якорем 21. Выверните из крышки 1 стяжные шпильки. Отсоедините крышку со стороны коллектора от корпуса.

Виньте резиновую заглушку 2 рычага из крышки со стороны привода. Расшплинтуйте и выньте из крышки ось рычага 3 привода стартера. Выньте рычаг и якорь с приводом из крышки, а затем отсоедините рычаг от привода.

Чтобы снять с якоря привод, удалите стопорное кольцо из-под ограничительного кольца 24. Привод разбирается после снятия со ступицы муфты стопорной шайбы.

Для разборки тягового реле отверните гайки стяжных болтов и отпаяйте выводы обмоток от штекера «50» и от концевника, закрепленного на нижнем контактном болту тягового реле.

Рис. 8.18. Схема соединений для проверки стартера на стенде: 1 – стартер; 2 – вольтметр с пределом шкалы не менее 15 В; 3 – реостат на 800 А; 4 – амперметр с шунтом на 1000 А; 5 – выключатель; 6 – аккумуляторная батарея





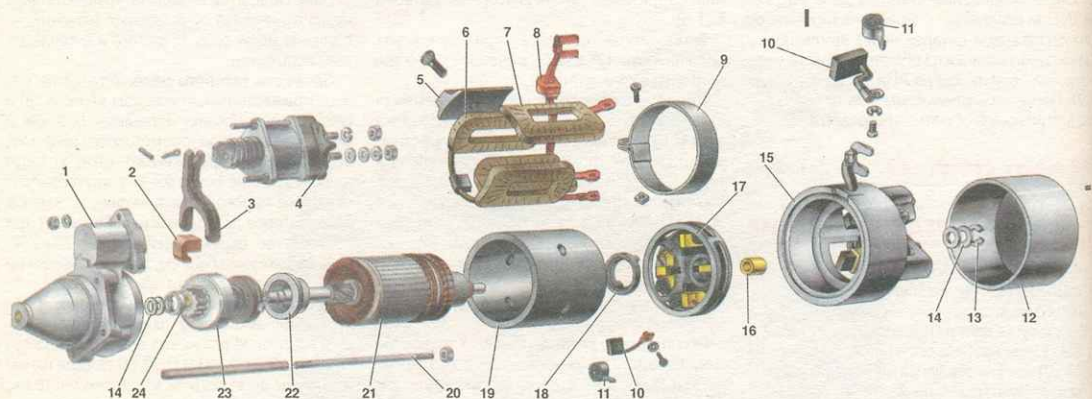


Рис. 8.19. Детали стартера: 1 – крышка стартера со стороны привода; 2 – резиновая заглушка; 3 – рычаг привода; 4 – тяговое реле; 5 – полюс статора; 6 – серияная обмотка статора; 7 – шунтовая обмотка статора; 8 – резиновая заглушка; 9 – защитная лента; 10 – щетка; 11 – пружина щетки; 12 – защитный кожух стартера 35.3708; 13 – стопорная шайба; 14 – регулировочная шайба; 15 – крышка со стороны коллектора стартера 35.3708; 16 – втулка крышки; 17 – крышка со стороны коллектора; 18 – тормозной диск крышки; 19 – корпус; 20 – стяжная шпилька; 21 – якорь; 22 – ограничитель хода шестерни; 23 – обгонная муфта с шестерней привода; 24 – ограничительное кольцо; 1 – детали задней части стартера 35.3708

После сборки продуйте детали сжатым воздухом и протрите.

**Сборка стартера.** Перед сборкой смажьте моторным маслом винтовые шлицы вала якоря и ступицы обгонной муфты, шестерню и втулку крышек. Поводковое кольцо привода смажьте консистентной смазкой Литол-24.

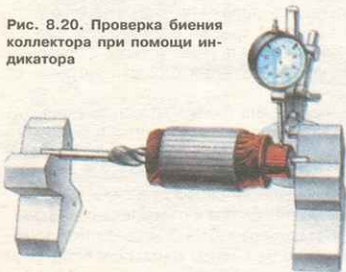
До начала сборки проверьте осевой свободный ход вала якоря, предварительно собрав вместе крышки, корпус и якорь и затянув гайки стяжных шпилек. При этом якорь может быть без привода, а крышка 1 без рычага. Осевой свободный ход вала якоря у стартера СТ-221 должен быть в пределах 0,07–0,7 мм. Изменение величины свободного хода достигается подбором количества или толщины регулировочных шайб 14.

У стартера 35.3708 осевой свободный ход вала якоря должен быть не более 0,5 мм. Он регулируется подбором толщины регулировочной шайбы 14, расположенной между ступорной шайбой вала якоря и крышкой со стороны коллектора.

Подобрав регулировочные шайбы, приступайте к сборке, которая выполняется в порядке, обратном разборке. На стяжные шпильки наденьте изолирующие пластмассовые трубки. У стартера 35.3708 изолирующая пластмассовая трубка надевается на стяжную болт, проходящий под шиной последовательных катушек статора.

После сборки проверьте стартер на стенде.

Рис. 8.20. Проверка биения коллектора при помощи индикатора



### Проверка технического состояния деталей

**Якорь.** Проверьте мегомметром или с помощью лампы, питаемой напряжением 220 В, нет ли замыкания обмотки якоря на «массу». Напряжение через лампу подводится к пластинам коллектора и к сердечнику якоря. Горение лампы указывает на замыкание пластин коллектора с «массой». При проверке мегомметром должен показывать сопротивление не менее 10 кОм. Якорь, имеющий замыкание с «массой», замените.

Специальным прибором проверьте, нет ли замыканий между секциями обмотки якоря и пластинами коллектора, а также нет ли обрывов в месте припайки выводов секций обмотки к пластинам коллектора.

Осмотрите рабочую поверхность коллектора и проверьте ее биение относительно цапф вала якоря (рис. 8.20). Загрязненную или пригоревшую поверхность зачистите мелкозернистой шлифовальной шкуркой. Если повреждение поверхности значительно или ее биение больше 0,06 мм, проточите коллектор на токарном станке, снимая как можно меньше металла. Минимальный диаметр, до которого можно проточить коллектор – 36 мм. После проточки шлифуйте коллектор мелкозернистой шлифовальной шкуркой.

Проверьте биение сердечника относительно цапф вала. Если оно больше 0,08 мм – замените якорь.

Проверьте состояние поверхностей шлицев и цапф вала якоря. На них не должно быть задигов, забоин и износа. Если на поверхности вала появились следы желтого цвета от втулки шестерни, удалите их мелкозернистой шлифовальной шкуркой, так как они могут стать причиной заедания шестерни на валу.

**Привод.** Привод стартера должен свободно, без заметных заеданий, перемещаться на валу якоря. Шестерня должна проворачиваться относительно вала якоря в направлении вращения якоря под действием момента не более 0,27 Н·м (2,8 кгс·см). В обратном направлении шестерня проворачиваться не должна. Если на

заходной части зубьев шестерни имеются забоины, то подшлифуйте их мелкозернистым наждачным кругом малого диаметра.

Если детали привода повреждены или значительно изношены, замените привод новым.

**Статор.** Проверьте мегомметром или с помощью лампы, питаемой напряжением 220 В, нет ли замыкания обмотки статора на «массу». Напряжение через лампу подводится к общему выводу обмотки или к корпусу стартера. Если лампа горит или мегомметр показывает сопротивление меньше 10 кОм, а также если обмотки имеют следы перегрева (почернение изоляции), замените корпус с обмотками.

**Крышки.** Проверьте, нет ли на крышках трещин. Если они имеются, замените крышки новыми. Проверьте состояние втулок крышек. Если они изношены, то замените крышки в сборе или только втулки. Новые втулки после запороски разверните до 12,015±0,03 мм.

У стартера СТ-221, чтобы заменить втулки со стороны коллектора, предварительно извлеките заглушку, а после запороски втулки установите заглушку на место и раскерните в трех точках.

Проверьте надежность крепления щеткодержателей на крышке со стороны коллектора. Щеткодержатели положительных щеток не должны иметь замыкания с «массой». Щетки должны свободно перемещаться в пазах щеткодержателей. Щетки, изношенные по высоте до 12 мм, замените новыми, предварительно притерев их к коллектору.

Проверьте динамометром усилие пружин на щетках, которое для новых щеток должно составлять (9,8±0,98) Н (1±0,1) кгс и, при необходимости, замените пружины новыми.

**Тяговое реле.** Проверьте легкость перемещения якоря реле. Проверьте омметром, замыкаются ли контактные болты реле контактной пластиной. Если контактные болты не замыкаются, то разберите реле и зачистите контактные болты и пластину мелкозернистой шкуркой или плоским бархатным напильником. При значительном повреждении контактных болтов в месте соприкосновения с контактной пластиной можно повернуть болты на 180°.



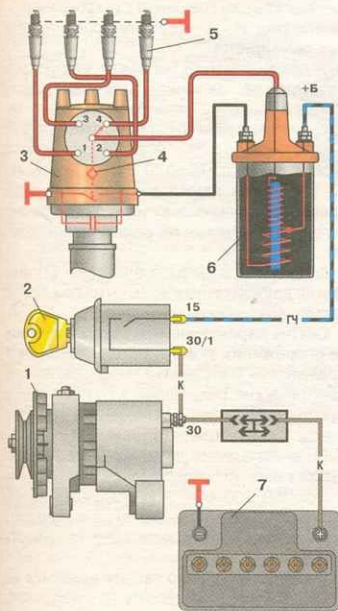


Рис. 8.21. Схема соединений системы зажигания: 1 - генератор; 2 - выключатель зажигания; 3 - распределитель зажигания; 4 - кулачок прерывателя; 5 - свечи зажигания; 6 - катушка зажигания; 7 - аккумуляторная батарея

Проверьте, нет ли обрывов в обмотке реле, надежность соединения ее выводов со штекером «50», «массой» и нижним контактным болтом (у двухобмоточного реле), а также нет ли следов перегрева обмотки. Поврежденное реле замените новым.

## СИСТЕМА ЗАЖИГАНИЯ

### Особенности устройства

Схема системы зажигания показана на рис. 8.21. Она состоит из распределителя зажигания 3, катушки 6 зажигания, свечей 5 зажигания, выключателя 2 зажигания, проводов высокого и низкого напряжения.

**Распределитель зажигания.** До 1980 г. на автомобилях ВА3-2106 применялся распределитель зажигания Р-125В. Он устанавливался со старыми карбюраторами типа 2103. У этого распределителя зажигания имелся октан-корректор, которым можно было в небольших пределах изменять угол опережения зажигания.

С 1980 г., когда на двигателях начали устанавливать карбюраторы 2107-1107010-20 (типа «Озон»), стал устанавливаться распределитель зажигания 30.3706 (см. рис. 8.23) с вакуумным регулятором опережения зажигания. В переходный период выпускался еще распределитель зажигания 30.3706-81, который можно было устанавливать на двигателях со старыми карбюраторами. У него отсутствовал вакуумный регулятор, а в остальном его конструкция была аналогична конструкции распределителя зажигания 30.3706.

### Возможные неисправности системы зажигания, их причины и способы устранения

Причина неисправности	Способ устранения
<b>Двигатель не запускается</b>	
Ток не проходит через контакты прерывателя; загрязнены, окислены или пригорели контакты прерывателя; увеличенный зазор между контактами; обрыв в проводах цепи низкого напряжения;	Прочистите следующее: зачистите контакты и отрегулируйте зазор между ними; проверьте провода и их соединения; поврежденные провода замените; замените выключатель или его контактную часть;
не замыкаются контакты «15» и «30/1» выключателя зажигания; пробит конденсатор; обрыв в первичной обмотке катушки зажигания	замените конденсатор; замените катушку зажигания
Не размыкаются контакты прерывателя; нарушена регулировка зазора между контактами прерывателя; сильно изношена текстолитовая подушка или втулка рычажка прерывателя; вышел из строя подшипник распределителя зажигания	Прочистите следующее: отрегулируйте зазор между контактами; замените контактную группу; замените подшипник или распределитель зажигания
Не подается высокое напряжение к свечам зажигания; неплотно посажены в гнездах, оторвались или окислены наконечники проводов высокого напряжения; провода сильно загрязнены или повреждена их изоляция; износ или повреждение контактного уголька, зависание его в крышке распределителя зажигания; утечка тока через трещины или прогары в крышке или роторе распределителя зажигания, через нагар или влагу на внутренней поверхности крышки; перегорел резистор в роторе распределителя зажигания; повреждена катушка зажигания	Прочистите следующее: проверьте и восстановите соединения, очистите или замените провода; проверьте и при необходимости замените контактный уголек; проверьте, очистите крышку от влаги и нагара, замените крышку и ротор, если в них появились трещины; замените резистор; замените катушку зажигания
Замаслены электроды свечей зажигания или зазор между ними не соответствует норме	Очистите свечи и отрегулируйте зазор между электродами
Повреждены свечи зажигания (трещина на изоляторе)	Замените свечи новыми
Нарушен порядок присоединения проводов высокого напряжения к выводам крышки распределителя зажигания	Присоедините провода в порядке зажигания 1-3-4-2
Неправильная установка момента зажигания	Проверьте, отрегулируйте момент зажигания
<b>Двигатель работает неустойчиво или глохнет на холостом ходу</b>	
Слишком раннее зажигание в цилиндрах двигателя	Проверьте, отрегулируйте момент зажигания
Большой зазор между электродами свечей зажигания	Проверьте, отрегулируйте зазор между электродами
Малый зазор между контактами прерывателя	Отрегулируйте зазор между контактами
<b>Двигатель неравномерно и неустойчиво работает при большой частоте вращения коленчатого вала</b>	
Ослабла пружина подвижного контакта прерывателя	Замените контактную группу
Большой зазор между контактами прерывателя	Отрегулируйте зазор между контактами
Ослабли пружины грузиков регулятора опережения зажигания в распределителе зажигания	Замените пружины, проверьте работу центробежного регулятора на стенде
<b>Перебои в работе двигателя на всех режимах</b>	
Повреждены провода в системе зажигания, ослаблено крепление проводов или окислены их наконечники	Проверьте провода и их соединения. Поврежденные провода замените
Загрязнены, окислены, пригорели или смещены контакты прерывателя	Зачистите контакты и отрегулируйте зазор между ними
Износ электродов или замасливание свечей зажигания, значительный нагар, трещины на изоляторе свечи	Проверьте свечи, отрегулируйте зазор между электродами, поврежденные свечи замените
Износ или повреждение контактного уголька в крышке распределителя зажигания	Замените контактный уголек.
Сильное подгорание центрального контакта ротора распределителя зажигания	Зачистите центральный контакт
Трещины, загрязнение или прогары в роторе или крышке распределителя зажигания	Проверьте, замените ротор или крышку
Снижение емкости конденсатора или обрыв в нем	Замените конденсатор
Чрезмерно большое биение валика распределителя зажигания; повышенный износ втулки валика	Замените распределитель зажигания
<b>Двигатель не развивает полной мощности и не обладает достаточной приемистостью</b>	
Неправильная установка момента зажигания	Проверьте, отрегулируйте момент зажигания
Заведание грузиков регулятора опережения зажигания, ослабление пружин грузиков	Проверьте, замените поврежденные детали
Большой износ втулки подвижного контакта прерывателя	Проверьте, замените контактную группу

**Катушка зажигания.** Типа Б117-А с разомкнутым магнитопроводом, маслonaполненная, герметизированная.

**Свечи зажигания.** Типа А17ДВ или аналогичные им зарубежного производства.

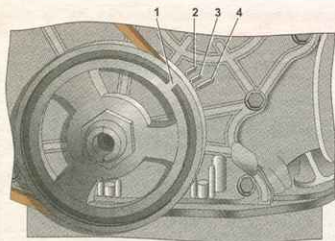
**Выключатель зажигания.** Типа ВК347 с противоугонным устройством. Принцип действия устройства заключается в том, что после вынимания ключа, установленного в положе-

ние III «Стоянка», из корпуса выключателя выдвигается запорный стержень, входит в паз вала руля и блокирует вал.

### Установка момента зажигания

Для проверки момента зажигания имеют три метки 2, 3 и 4 (рис. 8.22) на крышке





**Рис. 8.22. Метки для установки момента зажигания:** 1 – метка ВМТ на шкиве коленчатого вала; 2 – метка опережения зажигания на 10°; 3 – метка опережения зажигания на 5°; 4 – метка опережения зажигания на 0°

механизма газораспределения и метка 1 на шкиве коленчатого вала, соответствующая в.м.т. поршня в первом и четвертом цилиндрах при совпадении с меткой 4 на крышке.

Начальные углы опережения зажигания для различных двигателей и применяемых бензинов указаны в приложении 4.

Проверить и установить момент зажигания можно с помощью стробоскопа в следующем порядке.

Соедините зажим «+» стробоскопа с клеммой «+» аккумуляторной батареи, зажим «массы» – с клеммой «-» аккумуляторной батареи, а зажим датчика стробоскопа присоедините к проводу высокого напряжения 1-го цилиндра. Обозначьте мелом для лучшей видимости метку 1 (см. рис. 8.22) на шкиве коленчатого вала. Запустите двигатель и направьте мигающий поток света стробоскопа на метку на шкиве, если момент зажигания установлен правильно, то при холостом ходе двигателя положение видимой на шкиве метки 4 должно соответствовать данным приложения 4.

Для регулировки момента зажигания остановите двигатель, ослабьте гайку крепления распределителя зажигания и поверните его на необходимый угол. Для увеличения угла опережения зажигания корпус распределителя следует повернуть против часовой стрелки, а для уменьшения – по часовой стрелке. Затем снова проверьте установку момента зажигания.

Если имеется диагностический стенд с осциллоскопом, то с его помощью тоже можно легко проверить установку момента зажигания, действуя, как описано в инструкции на стенд.

Снятый с двигателя распределитель зажигания устанавливайте на место в следующем порядке.

Поверните коленчатый вал до начала такта сжатия в первом цилиндре, а затем, продолжая поворачивать коленчатый вал, совместите метку 1 с меткой 4. Снимите крышку с распределителя зажигания и поверните ротор в такое положение, при котором его наружный контакт будет направлен в сторону контакта первого цилиндра на крышке распределителя.

Удерживая вал распределителя от проворачивания, вставьте его в гнездо на блоке цилиндров так, чтобы осевая линия, проходящая через пружинные защелки, была примерно параллельна осевой линии двигателя. Закрепите распределитель на блоке цилиндров,

установите крышку, присоедините провода, проверьте и отрегулируйте установку момента зажигания.

### Проверка и регулировка зазора между контактами прерывателя в распределителе зажигания

Проверить зазор между контактами прерывателя необходимо в следующем порядке.

Поставьте рычаг переключения передач в нейтральное положение и затормозите автомобиль стояночным тормозом. Снимите крышку с распределителя зажигания и, вращая коленчатый вал, установите кулачок прерывателя в такое положение, при котором контакты прерывателя будут максимально разомкнуты. Проверьте щупом величину зазора. Если она выходит за пределы 0,30–0,45 мм, то ослабьте винты 33 (см. рис. 8.23), вставьте лезвие отвертки в паз «б» и поверните стойку прерывателя на нужную величину. После регулировки затяните винты 33 до упора.

### Проверка приборов зажигания на стенде

#### Распределитель зажигания

Перед установкой распределителя зажигания на стенд проверьте состояние контактов прерывателя, не заедает ли на оси рычажок с подвижным контактом и усилие прижатия контактов, которое должно быть 4,9–5,88 Н (500–600 гс).

Проверьте износ текстолитовой колодки рычажка прерывателя. В случае износа установите требуемый зазор между контактами прерывателя. Если рычажок заедает на оси или ослабла его пружина, замените контактную группу.

Если контакты прерывателя загрязнены, пригорели или подверглись эрозии, то очистите их бархатным наждаком. Применять для этой цели шлифовальную шкурку и другие абразивные материалы нельзя. После зачистки протрите контакты прерывателя замшей, смоченной в бензине. Затем оттяните рычажок, чтобы испарился бензин, и протрите контакты еще раз сухой замшей. Вместо замши можно использовать любой материал, не оставляющий волокон.

Контакты должны соприкасаться всей поверхностью. Если этого не происходит, то, подгибая кронштейн стойки, отрегулируйте положение неподвижного контакта. Нельзя подгибать рычажок с подвижным контактом.

Протрите крышку распределителя зажигания от грязи и масла.

Слегка приподняв крышку распределителя зажигания проверьте, находится ли контакт ротора против электрода крышки в момент замыкания контактов прерывателя.

**Проверка работы.** Установите распределитель на контрольно-испытательный стенд для проверки приборов зажигания и соедините его с электродвигателем, частота вращения которого регулируется.

Выполните соединения с катушкой зажигания и с аккумуляторной батареей стенда аналогично схеме системы зажигания. Четыре

клеммы крышки соедините с искровыми разрядниками, зазор между электродами которых регулируется.

Установите зазор 5 мм между электродами разрядников, включите электродвигатель стенда и вращайте вал распределителя зажигания несколько минут по часовой стрелке с частотой 2000 мин<sup>-1</sup>. Затем увеличьте зазор между электродами до 10 мм и следите, нет ли внутренних разрядов в распределителе. Они выявляются по звуку или по ослаблению и перебою искрения на разряднике испытательного стенда.

Во время работы распределитель зажигания не должен производить шума при любой частоте вращения валика.

**Снятие характеристики автоматического опережения зажигания.** Установите распределитель зажигания на стенд и выполните электрические соединения в соответствии с инструкцией на стенд. Установите зазор 7 мм между электродами разрядника.

Включите электродвигатель стенда и вращайте вал распределителя зажигания с частотой 150–200 мин<sup>-1</sup>. По градуированному диску стенда отметьте значение в градусах, при котором наблюдается одно из четырех искрений.

Повышая ступенчато частоту вращения на 200–300 мин<sup>-1</sup>, определяйте по диску число градусов опережения зажигания, соответствующее каждой частоте вращения валика распределителя зажигания. Полученную характеристику центробежного регулятора опережения зажигания сопоставьте с характеристикой на рис. 8.24.

Если характеристика отличается от приведенной на рисунке, то ее можно привести в норму подгибанием стоек пружин грузиков центробежного регулятора. До 1100 мин<sup>-1</sup> подгибайте стойку тонкой пружины, а свыше 1100 мин<sup>-1</sup> – толстой. Для уменьшения угла увеличивайте натяжение пружин, а для увеличения – уменьшайте.

**Снятие характеристики вакуумного регулятора опережения зажигания.** Установите распределитель зажигания на стенд и выполните соединения в соответствии с инструкцией на стенд.

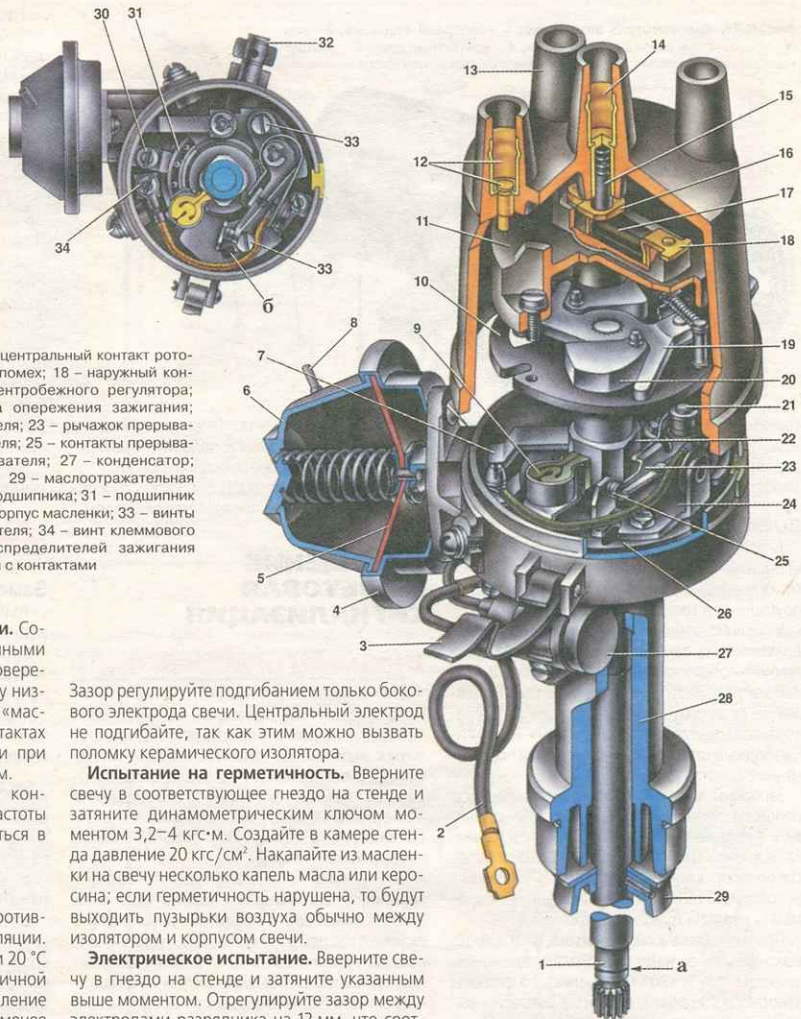
Включите электродвигатель стенда и вращайте вал распределителя зажигания с частотой 1000 мин<sup>-1</sup>. По градуированному диску отметьте значение в градусах, при котором происходит одно из четырех искрений.

Плавное увеличение разрежения, через каждые 20 мм рт. ст. отмечайте число градусов опережения зажигания относительно первоначального значения. Полученную характеристику сравните с характеристикой на рис. 8.25. Обратите внимание на четкость возврата в исходное положение после снятия вакуума подвижной пластины 20 (см. рис. 8.23) прерывателя.

**Проверка угла замкнутого состояния контактов.** Включите электродвигатель стенда и доведите частоту вращения валика распределителя зажигания до 1000 мин<sup>-1</sup>. По освещенным участкам шкалы замерьте величину угла замкнутого состояния контактов, которая должна быть 55±3°. Затем проверьте углы между моментами замыкания контактов по цилиндрам относительно первого (асинхронизм), которые не должны отличаться от номинальных более чем на ±1°.



**Рис. 8.23. Распределитель зажигания 30.3706:** 1 – валик распределителя зажигания; 2 – провод подвода тока к распределителю зажигания; 3 – защелка крепления крышки; 4 – корпус вакуумного регулятора; 5 – диафрагма; 6 – крышка вакуумного регулятора; 7 – тяга вакуумного регулятора; 8 – патрубок для вакуумного шланга от карбюратора; 9 – смазочный фитиль (филль) кулачка; 10 – опорная пластина регулятора опережения зажигания; 11 – ротор распределителя зажигания; 12 – боковой электрод с клеммой для провода к свече зажигания; 13 – крышка распределителя зажигания; 14 – центральная клемма для провода от катушки зажигания; 15 – центральный угольный электрод с пружиной; 16 – центральный контакт ротора; 17 – резистор для подавления радиопомех; 18 – наружный контакт ротора; 19 – ведущая пластина центробежного регулятора; 20 – грузик центробежного регулятора опережения зажигания; 21 – ось рычажка; 22 – кулачок прерывателя; 23 – рычажок прерывателя; 24 – стойка с контактами прерывателя; 25 – контакты прерывателя; 26 – подвижная пластина прерывателя; 27 – конденсатор; 28 – корпус распределителя зажигания; 29 – маслоотражательная муфта валика; 30 – стопорная пластина подшипника; 31 – подшипник подвижной пластины прерывателя; 32 – корпус масленки; 33 – винты крепления стойки с контактами прерывателя; 34 – винт клеммового жима; а – канавка для отличия распределителей зажигания 30.3706; б – паз для перемещения стойки с контактами



**Проверка сопротивления изоляции.** Сопротивление изоляции между различными клеммами и «массой» должно быть проверено мегомметром. Сопротивление между низковольтной клеммой прерывателя и «массой» измеряйте при разомкнутых контактах прерывателя. Сопротивление изоляции при  $(25 \pm 5)^\circ\text{C}$  должно быть не менее 10 МОм.

**Проверка конденсатора.** Емкость конденсатора, замеряемая в диапазоне частоты между 50 и 1000 Гц, должна находиться в пределах 0,20–0,25 МкФ.

**Катушка зажигания**

У катушки зажигания проверяют сопротивление обмоток и сопротивление изоляции. Сопротивление первичной обмотки при  $20^\circ\text{C}$  должно составлять 3,07–3,5 Ом, а вторичной обмотки – 5400–9200 Ом. Сопротивление изоляции на «массу» должно быть не менее 50 МОм.

**Свечи зажигания**

Если замечаются перебои в зажигании, особенно в одном или нескольких цилиндрах, необходимо проверить состояние свечей.

Перед испытанием свечи зажигания с нагаром или загрязненные очистите на специальной установке струей песка и продуйте сжатым воздухом.

Если нагар светлого-коричневого цвета, то его можно не удалять, так как он появляется на исправном двигателе и не нарушает работы системы зажигания.

После очистки осмотрите свечи и отрегулируйте зазор между электродами. Если на изоляторе свечи имеются сколы, трещины или повреждена приварка бокового электрода, то свечу замените.

Зазор между электродами свечи проверяйте круглым проволочным щупом. Проверять зазор плоским щупом нельзя, так как при этом не учитывается выемка на боковом электроде, которая образуется при работе свечи.

Зазор регулируйте подгибанием только бокового электрода свечи. Центральный электрод не подгибайте, так как этим можно вызвать поломку керамического изолятора.

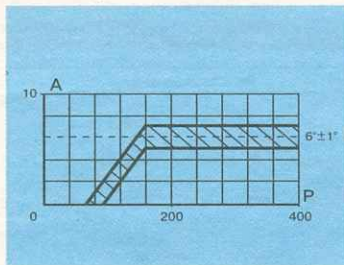
**Испытание на герметичность.** Вверните свечу в соответствующее гнездо на стенде и затяните динамометрическим ключом моментом 3,2–4 кгс·м. Создайте в камере стенда давление 20 кгс/см<sup>2</sup>. Накапайте из масленки на свечу несколько капель масла или керосина; если герметичность нарушена, то будут выходить пузырьки воздуха обычно между изолятором и корпусом свечи.

**Электрическое испытание.** Вверните свечу в гнездо на стенде и затяните указанным выше моментом. Отрегулируйте зазор между электродами разрядника на 12 мм, что соответствует напряжению 18 кВ, а затем насосом создайте давление 6 кгс/см<sup>2</sup>. Установите наконечник провода высокого напряжения на свечу и подайте на нее импульсы высокого напряжения.

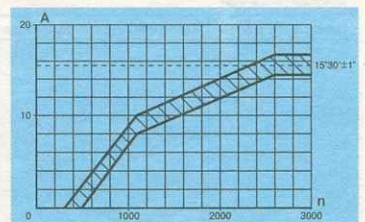
Если в окрестности стенда наблюдается полноценная искра, то свеча считается отличной.

Если искрение происходит между электродами разрядника, то следует понизить давление в приборе и проверить, при каком давлении наступает искрообразование между электродами свечи. Если оно начинается при давлении ниже 3 кгс/см<sup>2</sup>, то свеча – дефектная.

Допускается несколько искрений на разряднике; если искрообразование отсутствует на



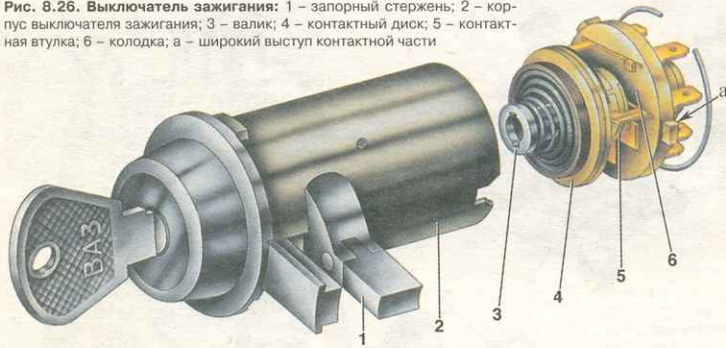
**Рис. 8.24. Характеристика центробежного регулятора распределителя зажигания:** А – угол опережения зажигания, град; P – частота вращения валика распределителя зажигания, мин<sup>-1</sup>



**Рис. 8.25. Характеристика вакуумного регулятора распределителя зажигания:** А – угол опережения зажигания, град; P – разрежение, мм рт. ст.



Рис. 8.26. Выключатель зажигания: 1 – запорный стержень; 2 – корпус выключателя зажигания; 3 – валик; 4 – контактный диск; 5 – контактная втулка; 6 – колодка; а – широкий выступ контактной части



свече и на разряднике, то надо полагать, что на изоляторе свечи имеются трещины и что разряд происходит внутри, между «массой» и электродами. Такая свеча выбраковывается.

### Выключатель зажигания

Выключатель зажигания установлен на кронштейне вала рулевого управления, состоит из корпуса 2 (рис. 8.26) с замком и противоугонным устройством и контактной части.

У выключателя зажигания проверяется правильность замыкания контактов при различных положениях ключа (см. табл. 8.4) и работа противоугонного устройства. Напряжение от аккумуляторной батареи и генератора подводится к контактам «30» и «30/1». Свободный штекер «INT» служит для подключения радиоприемника.

Запорный стержень 1 противоугонного устройства должен выдвигаться, если ключ установить в положение III (стоянка) и вынуть из замка. Запорный стержень должен утапливаться после поворота ключа из положения III (стоянка) в положение 0 (выключено). Ключ должен выниматься из замка только в положении III.

При установке контактной части в корпус выключателя ее надо располагать так, чтобы штекеры «15» и «30» находились со стороны запорного стержня 1, при этом широкий выступ «а» контактной части войдет в широкий паз корпуса выключателя.

### Проверка элементов для подавления радиопомех

К элементам для подавления радиопомех относятся провода высокого напряжения

с распределенным сопротивлением  $200 \pm 200$  Ом/м и помехоподавительный резистор в роторе распределителя зажигания сопротивлением 5000–6000 Ом. Работоспособность этих элементов проверяется омметром.

## ОСВЕЩЕНИЕ И СВЕТОВАЯ СИГНАЛИЗАЦИЯ

### Особенности устройства

Схема включения наружного и внутреннего освещения показана на рис. 8.27. Габаритный свет в передних и задних фонарях включается переключателем 10 наружного освещения. При этом также загораются лампы фонарей 21 освещения номерного знака, лампа 20 освещения багажника, а также контрольная лампа габаритного света 8.

Схему включения указателей поворота и аварийной сигнализации см. на рис. 8.33. Указатели поворота правого и левого борта включаются переключателем 12, установленным на рулевой колонке. В режиме аварийной сигнализации выключателем 10 аварийной сигнализации включаются все указатели поворота. Мигание ламп обеспечивается реле-прерывателем 8.

Схема включения фар показана на рис. 8.28. Ближний и дальний свет фар включается подрулевым переключателем 5 света фар, если нажата клавиша переключателя 6 наружного освещения.

Независимо от положения клавиши переключателя 6 можно кратковременно включать дальний свет фар, оттягивая на себя рычаг переключателя 5 света фар, т.е. осуществлять световую сигнализацию. Это обеспечивается тем, что напряжение на контакт световой сигнализации переключателя 5 подается непосредственно от выключателя зажигания, минуя переключатель наружного освещения.

На автомобилях ВАЗ-2106 устанавливается по четыре фары: две наружные, типа ФГ-145, и две внутренние – ФГ-146. Наружные фары создают дальний и ближний свет, а внутренние работают только при включении дальнего света. Рефлектор фары вместе с рассеивателем и двухнитевой лампой образует так называемый оптический элемент. Он закреплен в корпусе фары с помощью двух винтов и пружины. Вращением этих винтов (1, 2, 5 и 6 на рис. 8.29) можно изменять положение оптического элемента, т.е. регулировать направление светового пучка фары.

Часть автомобилей выпускается с галогенными фарами.

## Фары

### Замена ламп

Разборку фары для замены лампы производите в следующем порядке:

- снимите облицовку фар, для чего нажмите на нее сверху, чтобы вышли из зацепления фиксаторы верхней части облицовки;
- ослабьте винты 4 (рис. 8.29), поверните наружный ободок 7 фары по часовой стрелке и снимите его;
- выньте из корпуса фары оптический элемент 1 (рис. 8.30) и отсоедините от лампы штепсельную колодку 4;
- отожмите пружины 2 крепления и выньте из оптического элемента лампу 3;
- снимите с лампы пластмассовый пылеотражатель.

Сборку фары производите в обратном порядке. При установке оптического элемента в корпус фары следите, чтобы скобы 6 оптического элемента вошли в гнезда 5 внутреннего ободка фары.



### ПРЕДУПРЕЖДЕНИЕ

Устанавливать в обычные фары галогенные лампы не допускается. Их можно устанавливать только в специальные, предназначенные для них фары. При замене галогенных ламп надевайте на руки перчатки, чтобы на стекле ламп не было жирных следов от пальцев. Если такие следы имеются, то удалите их спиртом.

### Регулировка света фар

Направление световых пучков фар должно быть таким, чтобы дорога перед автомобилем была хорошо освещена, а водители встречного транспорта не ослеплялись при включении ближнего света. Удобнее всего регулировать фары с помощью передвижных оптических приборов. Если их нет, то регулировку можно проводить с помощью экрана.

Поставьте полностью заправленный и снаряженный автомобиль с нагрузкой 735 Н (75 кгс), находящейся на сиденье водителя, на ровной

Таблица 8.4

Коммутация клемм выключателя зажигания

Положение ключа	Контакты под напряжением	Включаемые цепи
«0» – выключено	30 и 30/1	–
«I» – зажигание	30 – INT	Наружное освещение, стеклоочиститель и омыватель ветрового стекла, отопитель
	30/1 – 15	Система зажигания, возбуждение генератора, контрольные приборы, сигнализация поворота
«II» – стартер	30 – INT	Наружное освещение, стеклоочиститель и омыватель ветрового стекла, отопитель
	30/1 – 15	Система зажигания, возбуждение генератора, контрольные приборы, сигнализация поворота
	30 – 50	Стартер
«III» – стоянка	30 – INT	Наружное освещение, стеклоочиститель и омыватель ветрового стекла, отопитель
	30/1	–



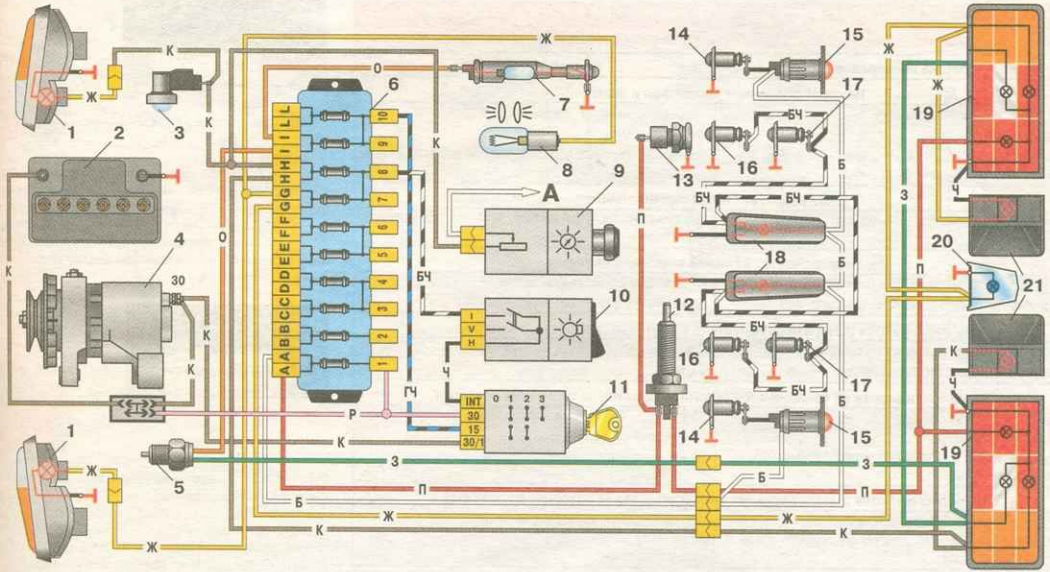


Рис. 8.27. Схема включения наружного и внутреннего освещения: 1 – подфарники; 2 – аккумуляторная батарея; 3 – подкапотная лампа; 4 – генератор; 5 – выключатель света заднего хода; 6 – основной блок предохранителей; 7 – лампа освещения вещевого ящика; 8 – контрольная лампа габаритного света; 9 – выключатель освещения приборов; 10 – выключатель наружного освещения; 11 – выключатель зажигания; 12 – выключатель стоп-сигнала; 13 – штетсельная розетка для переносной лампы; 14 – выключатель фарами сигнализации открытой передней двери; 15 – фонарь сигнализации открытой передней двери; 16 – выключатели плафонов, расположенные в стойках передних дверей; 17 – выключатели плафонов, расположенные в стойках задних дверей; 18 – плафоны; 19 – задние фонари; 20 – лампа освещения багажника; 21 – фонари освещения номерного знака; А – к лампам освещения приборов и прикуривателя

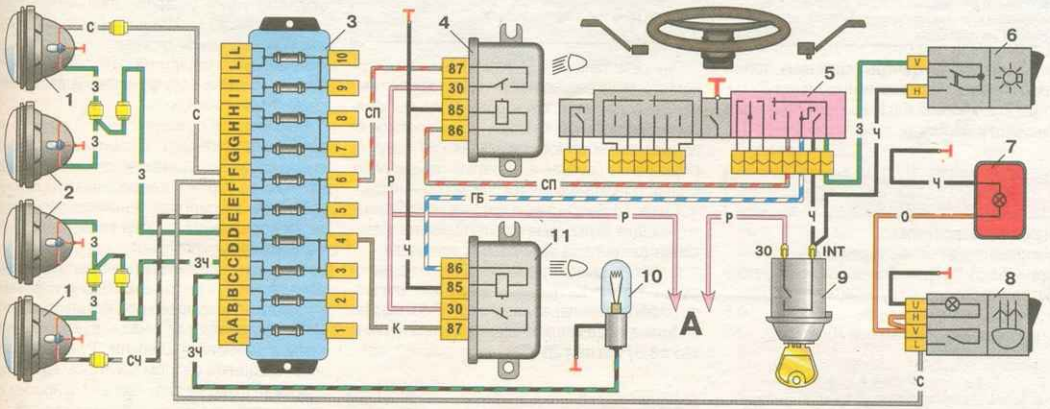


Рис. 8.28. Схема включения фар и заднего противотуманного фонаря: 1 – наружные фары; 2 – внутренние фары; 3 – блок предохранителей; 4 – реле включения ближнего света фар; 5 – переключатель света фар в трехрычажном переключателе; 6 – выключатель наружного освещения; 7 – задний противотуманный фонарь; 8 – выключатель заднего противотуманного фонаря; 9 – выключатель зажигания; 10 – контрольная лампа дальнего света фар; 11 – реле включения дальнего света фар; А – к источникам питания (к соединительной колодке между генератором и аккумуляторной батареей)

горизонтальной площадке в 5 м от гладкой стелы или какого-либо экрана (щит фанеры размером около 2x1 м и т.п.) так, чтобы ось автомобиля была ему перпендикулярна. Перед разметкой экрана удостоверьтесь, что давление воздуха в шинах нормальное, а затем качните автомобиль сбоку, чтобы установились пружины подвесок.

Начертите на экране (рис. 8.31 и рис. 8.32) вертикальные линии: осевую 0 и линии А, В, С и Е, проходящие через точки, соответствующие

центрам фар. Эти линии должны быть симметричны относительно осевой линии автомобиля. На высоте h, соответствующей расстоянию центров фар от пола, проведите линию 1 и ниже ее на 50 и 100 мм линии 2 и 3 центров световых пятен.

Снимите облицовку фар и включите ближний свет. Последовательно, сначала для правой фары (левая чем-либо закрывается или отсоединяется от жгута проводов), а затем для левой (правая закрыта) отрегулируйте

винтами 1 и 2 (см. рис. 8.29) световые пучки наружных фар. У правильно отрегулированных фар верхняя граница световых пятен должна совпадать с линией 2 (см. рис. 8.31), а точки пересечения горизонтального и наклонного участков световых пятен – с линиями А и В.

Включите дальний свет и закройте или отключите наружные фары. Закрывая попеременно левую и правую фары, отрегулируйте винтами 5 и 6 (см. рис. 8.29) световые пучки



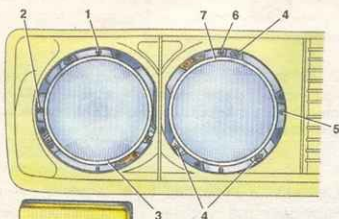
### Возможные неисправности освещения и световой сигнализации, их причины и способы устранения

Причина неисправности	Способ устранения
<b>Не горят отдельные лампы фар и фонарей</b>	
Перегорели предохранители	Проверьте, замените предохранители
Перегорели нити ламп	Замените лампы
Повреждение проводов, окисление их наконечников или ослабление соединений проводов	Проверьте, замените поврежденные провода, зачистите наконечники
<b>Не работает сигнал торможения</b>	
Неисправен выключатель стоп-сигнала	Проверьте контрольной лампой, замените неисправный выключатель
<b>Не переключается ближний и дальний свет фар</b>	
Неисправно реле дальнего или ближнего света фар	Отрегулируйте или замените реле
Окисление контактов переключателя света фар	Замените трехрычажный переключатель
<b>Не фиксируются рычаги переключателя указателей поворота и света фар</b>	
Выскакивание шарика фиксатора рычага	Замените трехрычажный переключатель
Разрушение гнезд фиксаторов рычага	То же
<b>Указатели поворота не выключаются автоматически после окончания поворота</b>	
Задание механизма возврата рычага переключателя указателей поворота	Замените трехрычажный переключатель
Износ или излом выступов поводкового кольца переключателя указателей поворота	То же
<b>Не переключаются рычаги переключателей указателей поворота и света фар</b>	
Задание шариков фиксаторов рычагов	Замените трехрычажный переключатель
Задание механизма возврата рычага переключателя указателей поворота	То же
<b>Не работает лампа сигнализации поворота</b>	
Перегорела нить лампы	Замените лампу
Неисправен реле-прерыватель указателей поворота и аварийной сигнализации	Замените реле-прерыватель
<b>Лампа сигнализации поворота горит постоянно (не мигает) при включении указателей поворота</b>	
Перегорела лампа переднего или заднего указателя поворота	Замените лампу
Неисправен реле-прерыватель указателей поворота и аварийной сигнализации	Замените реле-прерыватель

внутренних фар. Центры световых пятен должны лежать на пересечении линии 3 (см. рис. 8.32) с линиями С и Е. Выключите фары и установите рамки фар.

### Реле включения света фар

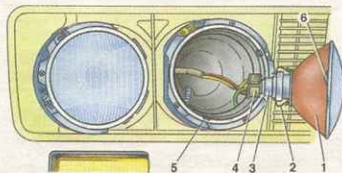
Данные для проверки  
 Напряжение включения реле при  $(25 \pm 5)^\circ\text{C}$ , В, не более ..... 8,5  
 Зазор между разомкнутыми контактами, мм, не менее ..... 0,5  
 Сопротивление обмотки при  $20^\circ\text{C}$ , Ом ... 59



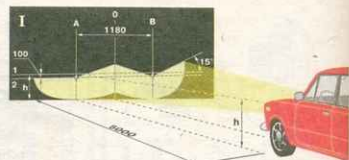
**Рис. 8.29. Фары (облицовка снята):** 1 – винт регулировки пучка света наружной фары в вертикальном направлении; 2 – винт регулировки пучка света наружной фары в горизонтальном направлении; 3 – ободок наружной фары; 4 – винт крепления ободка внутренней фары; 5 – винт регулировки пучка света внутренней фары в вертикальном направлении; 6 – винт регулировки пучка света внутренней фары в горизонтальном направлении; 7 – ободок внутренней фары

### Трехрычажный переключатель

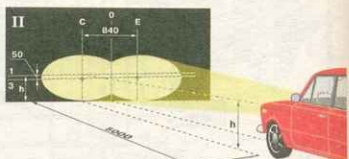
Переключатель крепится хомутом на кронштейне вала рулевого управления. Переключатель



**Рис. 8.30. Фара со снятым оптическим элементом:** 1 – оптический элемент; 2 – пружины крепления лампы; 3 – лампа; 4 – штепсельная колодка; 5 – гнезда для фиксации оптического элемента; 6 – установочная скоба оптического элемента



**Рис. 8.31. Схема регулировки наружных фар:** 1 – горизонтальная линия, соответствующая центру фар; 2 – линия, проходящая через центры световых пятен; А и В – вертикальные линии, соответствующие центрам фар; О – осевая линия; h – расстояние центров фар от пола



**Рис. 8.32. Схема регулировки внутренних фар:** 1 – горизонтальная линия, соответствующая центру фар; 3 – линия, проходящая через центры световых пятен; С и Е – вертикальные линии, соответствующие центрам фар; О – осевая линия; h – расстояние центров фар от пола

атель неразборный и ремонту не подлежит. В случае повреждения его необходимо заменить новым. Снятие переключателя выполняется в следующем порядке.

Отсоедините провод от клеммы «минус» аккумуляторной батареи. Отверните снизу на спице рулевого колеса винты крепления клавиши выключателя звукового сигнала и снимите ее. Затем отверните гайку крепления рулевого колеса к валу рулевого управления и снимите рулевое колесо.

Снимите две половины облицовочного кожуха вала рулевого управления, отвернув винты крепления. Снимите щиток приборов и отсоедините провода переключателя от жгута проводов автомобиля. Снимите переключатель с кронштейна вала рулевого управления, ослабив хомут крепления.

Установка переключателя выполняется в порядке, обратном снятию. Перед установкой рулевого колеса поверните поводковое кольцо переключателя так, чтобы выступ кольца с меткой находился спереди. Рулевое колесо надо соединять с валом так, чтобы двоянный широкий шлиц на валу совпал с широким пазом в отверстии ступицы рулевого колеса.

### Реле-прерыватель аварийной сигнализации и указателей поворота

Реле-прерыватель 8 (рис. 8.33) предназначен для получения прерывистого светового сигнала указателей поворота как в режиме аварийной сигнализации, так и в режиме указания поворота, а также для контроля исправности ламп указателей поворота. Если лампы исправны, то в режиме указания поворота он создает мигание контрольной лампы 9. Если лампы неисправны (перегорание или обрыв в цепи ламп), то реле-прерыватель обеспечивает постоянное горение контрольной лампы.



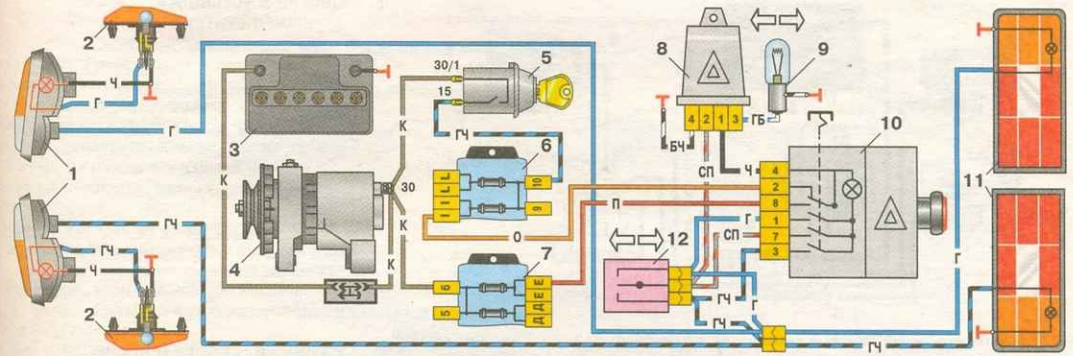


Рис. 8.33. Схема включения аварийной сигнализации и указателей поворота на автомобилях ВАЗ-2106: 1 – подфарники; 2 – боковые указатели поворота; 3 – аккумуляторная батарея; 4 – генератор; 5 – выключатель зажигания; 6 – основной блок предохранителей; 7 – дополнительный блок предохранителей; 8 – реле-прерыватель аварийной сигнализации и указателей поворота; 9 – контрольная лампа указателей поворота в спидометре; 10 – выключатель аварийной сигнализации; 11 – задние фары; 12 – переключатель указателей поворота в трехрычажном переключателе

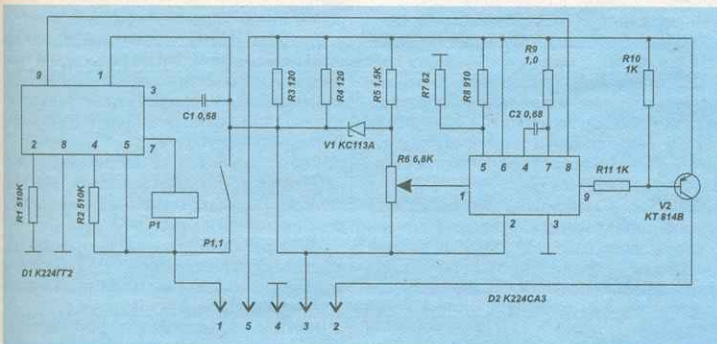


Рис. 8.34. Схема реле-прерывателя аварийной сигнализации и указателей поворота 23.3747

Реле-прерыватель крепится под щитком приборов на болту, приваренном к стенке коробки воздухопритока. Неисправный реле-прерыватель ремонту не подлежит и его следует заменять новым.

Реле-прерыватель должен обеспечивать мигание ламп указателей поворота с частотой  $90 \pm 30$  циклов в минуту при номинальной нагрузке 92 Вт, окружающей температуре от  $-20$  до  $+50$  °C и напряжении от 10,8 до 15 В.

До 1985 г. применялся реле-прерыватель типа 23.3747 (рис. 8.34), собранный на интегральных микросхемах. С 1985 г. устанавливается реле-прерыватель 231.3747, изготовленный из дискретных элементов.

Характеристики обоих реле-прерывателей одинаковые. Внешнее отличие состоит в отсутствии штекера «5» у реле-прерывателя 231.3747. Напряжение питания подается только на штекер «1». Поэтому не нужен коричневый провод, раньше соединявший штекер «5»

реле-прерывателя со штекером «6» выключателя 10 (см. рис. 8.33) аварийной сигнализации. Чтобы при необходимости можно было установить прежний реле-прерыватель 23.3747, в колодке жгута проводов штекер «1» реле-прерывателя соединен со штекером «5».

Реле-прерыватель 231.3747 создает удвоенную частоту мигания контрольной лампы 9 в случае перегорания какой-либо из ламп указателей поворота или обрыва в цепи ее питания.

## ЗВУКОВЫЕ СИГНАЛЫ

До 1993 г. на автомобилях устанавливались два звуковых сигнала (рис. 8.35): один высокого, а другой низкого тона. Звуковые сигналы размещаются в отсеке двигателя и крепятся на кронштейнах к передней панели перекла.

Схема включения звуковых сигналов показана на рис. 8.36.

С 1993 г. на автомобилях устанавливается один звуковой сигнал типа 20.2721-01, причем включается он без вспомогательного реле 6. К сигналу подходит два провода: красный от штекера «А» блока предохранителей и серый с черной полоской – от выключателя звукового сигнала.

## Определение неисправностей звуковых сигналов

Причины неисправностей звуковых сигналов могут быть следующие: не действует или заедает выключатель, испорчен звуковой сигнал или реле включения сигналов.

Для обнаружения неисправности проверьте надежность соединения проводов, состояние контактов выключателя и реле. При необходимости зачистите контакты. Неисправные звуковой сигнал, выключатель или реле замените новыми.

Если сила звучания сигнала уменьшится или появится хрип, проверьте, не понижено ли напряжение аккумуляторной батареи. Если оно в норме, то отрегулируйте сигнал поворотом винта на его корпусе в ту или иную сторону до получения громкого и чистого звука. Также проверьте надежность соединения сигнала с массой.

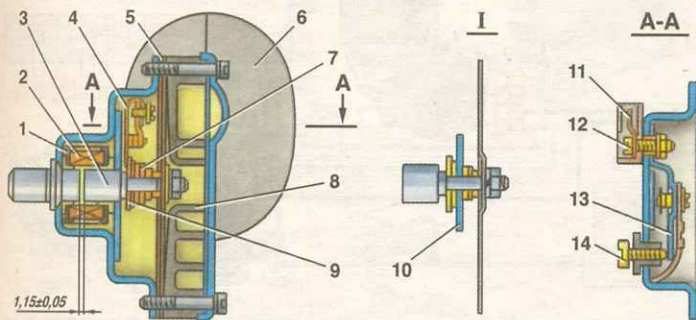


Рис. 8.35. Звуковой сигнал: 1 – корпус; 2 – обмотка сердечника; 3 – якорь; 4 – упругая пластина; 5 – мембрана; 6 – крышка диффузора; 7 – груз; 8 – корпус диффузора; 9 – шайба; 10 – груз; 11 – штекер; 12 – винт; 13 – держатель; 14 – регулировочный винт; 1 – якорь с мембраной сигнала высокого тона



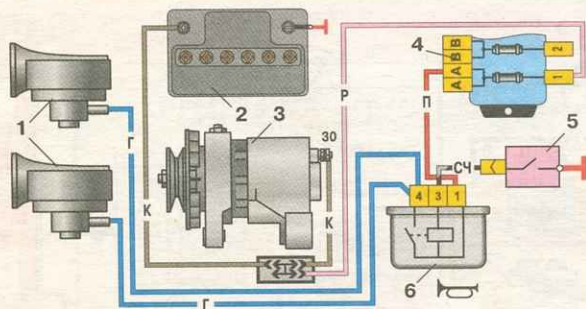


Рис. 8.36. Схема включения звуковых сигналов на автомобилях ВАЗ-2106 выпуска до 1993 г.: 1 – звуковые сигналы; 2 – аккумуляторная батарея; 3 – генератор; 4 – основной блок предохранителей; 5 – выключатель звукового сигнала в трехрычажном переключателе; 6 – реле включения звуковых сигналов

Если регулировка не устраняет хрипа или сигнал работает прерывисто, то разберите его и зачистите контакты прерывателя. При сборке сигнала устанавливайте прежнюю прокладку между мембраной и корпусом сигнала, чтобы не нарушить зазор между сердечником и якорем.

Если сигнал не включается, то проверьте надежность соединения проводов и состояние контактов выключателя. При необходимости, зачистите контакты.

## ОЧИСТИТЕЛЬ ВЕТРОВОГО СТЕКЛА

### Особенности устройства

Очиститель ветрового стекла состоит из моторредуктора (электродвигателя с редуктором), рычажного привода и рычагов со щетками. Электродвигатель очистителя унифицирован с электродвигателем отопителя. Схема включения очистителя ветрового стекла показана на рис. 8.37. Очиститель включается переключателем 8, расположенным на рулевой колонке. Этим же переключателем включается электродвигатель 5 омывателя ветрового стекла. Оста-

новку щеток в нижнем положении обеспечивает концевой выключатель, расположенный в моторредукторе очистителя. Контакты выключателя находятся на панели 2 (см. рис. 8.38).

Очиститель имеет два режима работы: постоянный и прерывистый, который обеспечивается с помощью реле типа РС-514. В прерывистом режиме щетки очистителя делают один двойной ход и останавливаются в нижнем положении на 3–5 с.

С 1985 г. в очистителях устанавливается термометаллический предохранитель многоразового действия. Он предназначен для защиты моторредуктора от перегрузок при примерзании щеток к стеклу или большом сопротивлении их движению.

### Ремонт

Ремонт стеклоочистителя заключается в основном в правке деформированных деталей рычажного привода или замене их новыми. Неисправный моторредуктор рекомендуется заменять новым. Из ремонтных работ по моторредуктору допускается только замена шестерни редуктора, зачистка коллектора и регулировка концевой выключателя.

### Снятие и установка стеклоочистителя

Для снятия стеклоочистителя:

- снимите щетки с рычагами, откройте капот и отсоедините провода от аккумуляторной батареи и стеклоочистителя;
- отверните гайки крепления осей (штуцеров) рычагов и снимите уравнили;
- отверните гайки крепления кронштейна моторредуктора и снимите стеклоочиститель в сборе.

Если необходимо, то на верстаке снимите моторредуктор с кронштейна и разберите рычажный механизм.

Устанавливайте стеклоочиститель в последовательности, обратной снятию.

### Разборка, сборка и проверка технического состояния моторедуктора очистителя

Электродвигатель МЭ-241 (рис. 8.38) – постоянного тока с возбуждением от постоянных магнитов. В один узел (моторредуктор) с электродвигателем объединен червячный редуктор.

Для разборки моторедуктора отверните винты крепления крышки 1 редуктора и снимите ее вместе с панелью. Затем отверните винты крепления крышки 16 к корпусу 7 электродвигателя и разведите их. Выньте якорь 8 электродвигателя.

Чтобы снять шестерню 3 редуктора, отверните гайку крепления кривошипа, снимите стопорное кольцо с оси и выньте из корпуса ось с шестерней и шайбами.

После разборки продуйте внутренние полости электродвигателя сжатым воздухом для удаления отложенной угольной пыли и проверьте состояние щеток и коллектора.

Щетки должны свободно, без заеданий, перемещаться в щеткодержателях, а пружины должны быть целыми и иметь достаточную упругость. Коллектор зачистите мелкозернистой шлифовальной шкуркой, а затем протрите чистой тряпкой, слегка смазанной техническим вазелином. Если коллектор сильно обгорел или изношен, то моторредуктор лучше заменить новым.

Проверьте, нет ли следов заедания на шейках вала якоря. При необходимости зачистите их мелкозернистой шлифовальной шкуркой.

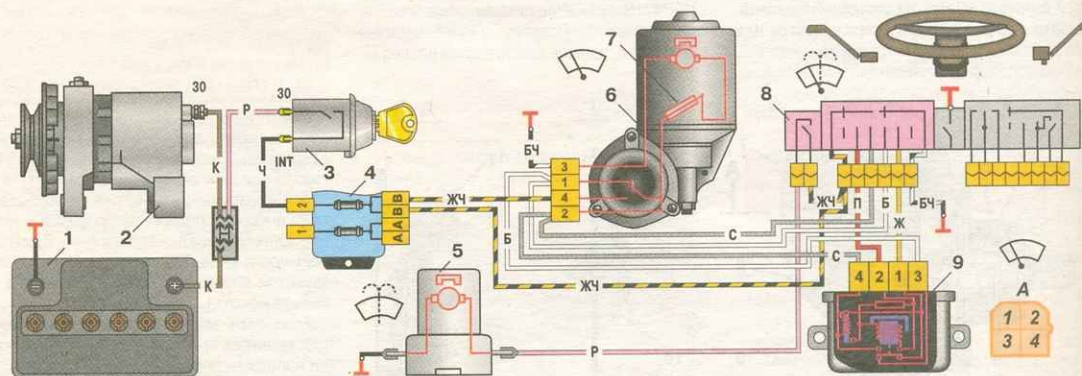


Рис. 8.37. Схема включения электродвигателей стеклоочистителя и омывателя ветрового стекла: 1 – аккумуляторная батарея; 2 – генератор; 3 – выключатель зажигания; 4 – блок предохранителей; 5 – электродвигатель омывателя ветрового стекла; 6 – электродвигатель стеклоочистителя; 7 – термометаллический предохранитель; 8 – переключатель стеклоочистителя и омывателя ветрового стекла; 9 – реле стеклоочистителя; А – порядок условной нумерации штекеров в колодках реле и электродвигателя стеклоочистителя



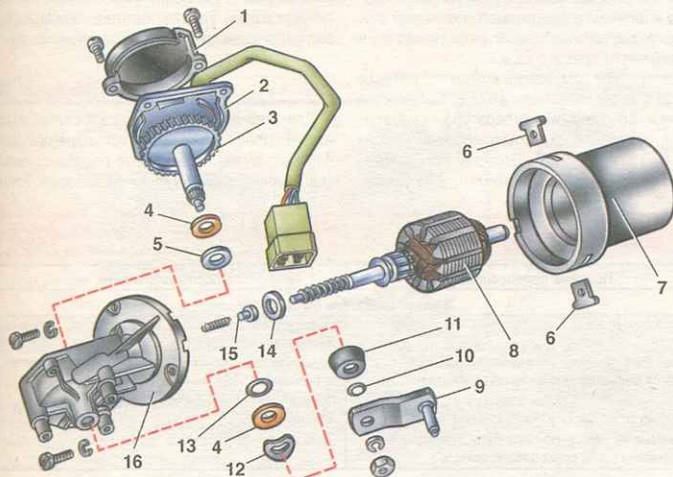
**Возможные неисправности стеклоочистителя, их причины и способы устранения**

Причина неисправности	Способ устранения
<b>Моторедуктор стеклоочистителя не работает, предохранитель №2 в блоке предохранителей не перегорает, не срабатывает биметаллический предохранитель</b>	
Повреждены провода питания моторедуктора, окислены наконечники проводов в соединительных колодах	Проверьте провода, поврежденные замените. Зачистите наконечники
Поврежден переключатель очистителя	Замените трехрычажный переключатель
Зависание щеток электродвигателя, сильное загрязнение или подгорание коллектора	Проверьте, устраните зависание щеток или замените поврежденные детали; зачистите коллектор
Обрыв провода в обмотке якоря электродвигателя	Замените якорь или моторедуктор
<b>Моторедуктор стеклоочистителя не работает, перегорает предохранитель №2 в блоке предохранителей или срабатывает биметаллический предохранитель</b>	
Короткое замыкание в обмотке якоря электродвигателя	Замените моторедуктор или якорь электродвигателя
Тяги механизма стеклоочистителя деформированы и задевают за детали кузова	Проверьте, выправьте тяги или замените стеклоочиститель
Щетки примерзли к стеклу	Оторвите щетки от стекла
В механизм очистителя попал посторонний предмет	Проверьте, извлеките посторонний предмет
<b>Стеклоочиститель не работает в прерывистом режиме</b>	
Поврежден переключатель стеклоочистителя	Замените трехрычажный переключатель
Повреждено реле стеклоочистителя; обрыв в обмотке реле; замыкание проводов на контактной стойке; зазор между контактами прерывателя реле	Проделайте следующее: замените реле; устраните замыкание; устраните зазор, при необходимости замените реле
<b>Стеклоочиститель не останавливается в прерывистом режиме</b>	
Перегорела обмотка прерывателя в реле стеклоочистителя	Замените реле стеклоочистителя
Кулачок шестерни моторедуктора не отгибает пружинную пластину концевого выключателя	Подогните пластину выключателя, чтобы кулачок отгибал пластину
Подгорание контактов концевого выключателя в моторедукторе	Зачистите контакты выключателя
Подгорание контактов прерывателя в реле стеклоочистителя	Устраните неисправности, зачистите контакты прерывателя или замените реле
<b>Стеклоочиститель работает с остановками в прерывистом режиме. Щетки не останавливаются в исходном положении</b>	
Окисление или неполное замыкание контактов концевого выключателя в моторедукторе	Зачистите контакты выключателя или подогните пластину концевого выключателя
<b>Моторедуктор стеклоочистителя работает, щетки не движутся</b>	
Плохо зубья шестерни моторедуктора	Замените шестерню
Слабое крепление кривошипа на оси шестерни моторедуктора	Проверьте, затяните гайку крепления кривошипа, установив его в конечном положении

При сборке отводите щетки от коллектора, чтобы не поломать их и не повредить их кромку, а якорь в корпус вставляйте с особой осторожностью, избегая

ударов якоря о полюса, чтобы не разбить их.

После сборки для центровки подшипников постучите деревянным молотком по корпусу



**Рис. 8.38. Детали электродвигателя стеклоочистителя:** 1 – крышка; 2 – панель; 3 – шестерня редуктора; 4 – стальная шайба; 5 – текстолитовая шайба; 6 – сухарь; 7 – корпус; 8 – якорь; 9 – кривошип; 10 – стопорное кольцо; 11 – защитный колпачок; 12 – пружинная шайба; 13 – уплотнительное кольцо; 14 – регулировочная шайба; 15 – подпятник; 16 – крышка электродвигателя

моторедуктора, а затем проверьте его на стенде.

**Данные для проверки моторедуктора**

Максимальный эффективный момент на валу моторедуктора*, Н·м (кгс·м) .....	1,96 (0,2)
Потребляемая сила тока* при моменте 0,98 Н·м (0,1 кгс·м), не более, А .....	2,8
Частота вращения вала моторедуктора* при моменте 0,98 Н·м (0,1 кгс·м), не менее, мин <sup>-1</sup> .....	50
Пусковая момент на валу моторедуктора*, не менее, Н·м (кгс·м) .....	11,75 (1,2)

**Реле стеклоочистителя**

**Данные для проверки**

Число включений в минуту при напряжении 10–14 В и температуре от –20 до +50 °С .....	9–17
Сопротивление обмотки электромагнита, Ом .....	66±2
Сопротивление обмотки прерывателя, Ом .....	23±1
Реле типа РС-514 служит для получения прерывистой работы стеклоочистителя. Оно устанавливается под панелью приборов с левой стороны и крепится к кузову двумя винтами.	

В начальный момент включения стеклоочистителя на прерывистую работу (пока еще не нагрелась биметаллическая пластина прерывателя) щетки могут сделать до 4-х непрерывных ходов.

**ЭЛЕКТРОДВИГАТЕЛЬ ВЕНТИЛЯТОРА ОТОПИТЕЛЯ**

**Данные для проверки**

Номинальное напряжение, В .....	12
Номинальная мощность, Вт .....	20
Частота вращения вала при нагрузке электродвигателя крыльчаткой при напряжении 12 В и температуре (25±10) °С, мин <sup>-1</sup> .....	3000±150
Потребляемая сила тока при указанной нагрузке и частоте вращения, не более, А .....	4,5
Малая частота вращения вала якоря с крыльчаткой, не менее, мин <sup>-1</sup> .....	2200±150
Потребляемая сила тока при частоте вращения якоря 2200 мин <sup>-1</sup> , не более, А .....	2,7
Электродвигатель МЭ-255 – постоянного тока с возбуждением от постоянных магнитов. Схема включения электродвигателя приведена на рис. 8.39.	

При включении в цепь питания электродвигателя дополнительного резистора 6, вал якоря вращается с уменьшенной частотой. Резистор крепится двумя пружинными шайбами в кожухе вентилятора отопителя. Величина сопротивления резистора – 1,5 Ом при 20 °С.

\* При напряжении 14 В и температуре (25±10) °С в холостном состоянии.



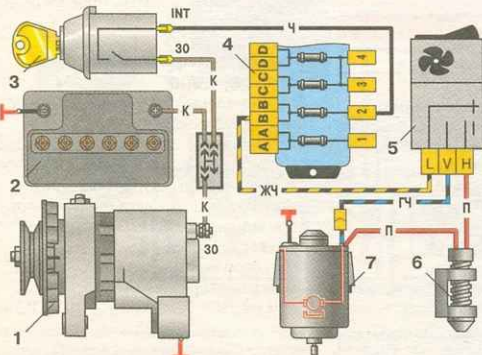


Рис. 8.39. Схема включения электродвигателя вентилятора отопителя: 1 – генератор; 2 – аккумуляторная батарея; 3 – выключатель зажигания; 4 – основной блок предохранителей; 5 – переключатель вентилятора отопителя; 6 – дополнительный резистор; 7 – электродвигатель вентилятора отопителя

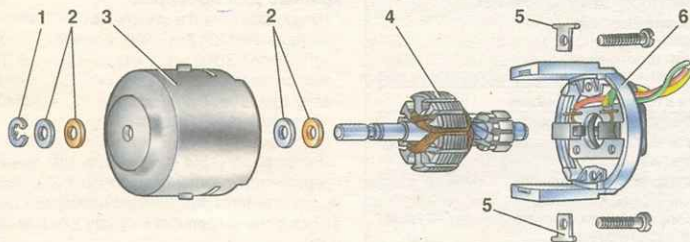


Рис. 8.39. Детали электродвигателя отопителя: 1 – стопорная шайба; 2 – шайбы; 3 – корпус; 4 – якорь; 5 – сухари; 6 – крышка

Неисправный электродвигатель рекомендуется заменять новым. Единственно возможный ремонт – зачистка коллектора.

Для разборки электродвигателя необходимо отвернуть винты крепления крышки 6 (рис. 8.39) и снять ее. Затем следует снять с вала якоря стопорную шайбу 1 и вынуть якорь из корпуса. Сборка производится в обратном порядке.

Проверка технического состояния аналогична описанной выше для электродвигателя очистителя ветрового стекла.

## ЭЛЕКТРОДВИГАТЕЛЬ ВЕНТИЛЯТОРА СИСТЕМЫ ОХЛАЖДЕНИЯ ДВИГАТЕЛЯ (ЭЛЕКТРОВЕНТИЛЯТОР)

### Данные для проверки

Номинальная мощность, Вт .....110  
Частота вращения вала якоря с крыльчаткой при номинальной мощности, мин<sup>-1</sup> .....2500–2800  
Потребляемая сила тока при номинальной мощности, не более, А .....14

Для привода вентилятора устанавливаются электродвигатели типа МЭ–272 (рис. 7–41) или аналогичные им по характеристикам электродвигатели производства Словении. Электродвигатель МЭ–272 восьмиполюсный, четырехщеточный с возбуждением от постоянных магнитов.

Электродвигатели не требуют какого-либо обслуживания в эксплуатации.

Электродвигатель 7 (рис. 8.41) включается датчиком 6 типа ТМ-108 с помощью вспомогательного реле 5 типа РС-527 или 113.1347–10, установленного в моторном отсеке на левом брызговике. Такие же реле применяются для включения фар, и они описаны в главе «Освещение и световая сигнализация».

Датчик устанавливается у латунных радиаторов в нижнем баке радиатора с левой стороны, а на алюминиевых радиаторах – в нижней части правого бака.

Температура замыкания контактов датчика  $(92 \pm 2)^\circ\text{C}$ , а размыкания –  $(87 \pm 2)^\circ\text{C}$ . Такие же датчики, но с другой температурой срабатывания, применяются на автомобилях семейства ВАЗ–2108, –2109. Поэтому при замене датчика надо обращать внимание на темпе-

ратуру срабатывания, указанную на его корпусе.

С 2000 г. не устанавливается реле включения электродвигателя вентилятора системы охлаждения, а из жгута проводов удалены провода, присоединяемые к реле. Кроме того, с 2000 г. электродвигатель включается датчиком типа 661.3710. Температура замыкания контактов датчика  $(92 \pm 2,5)^\circ\text{C}$ , а размыкания  $(87 \pm 3)^\circ\text{C}$ .

## КОНТРОЛЬНЫЕ ПРИБОРЫ

### Особенности устройства

На автомобилях ВАЗ–2106 все контрольные приборы установлены на щитке приборов. Там находятся спидометр, тахометр, указатель давления масла с контрольной лампой недостаточного давления, указатель уровня топлива с контрольной лампой резерва и указатель температуры охлаждающей жидкости.

Три контрольные лампы: заряда аккумуляторной батареи, стояночного тормоза и воздушной заслонки карбюратора – находятся в тахометре, а три контрольные лампы: габаритных огней, дальнего света фар и указателя поворота – расположены в спидометре. Одна контрольная лампа (уровня тормозной жидкости) расположена в отдельном корпусе на крышечке под средней частью панели приборов.

Электрические соединения приборов и контрольных ламп с электросхемой автомобиля выполнены с помощью жгута проводов щитка приборов. Он подключается к жгуту проводов панели приборов с помощью двух разъемов. Контрольные лампы типа АМН12–3 вставлены в патроны, а те – в гнезда корпусов приборов.

Между проводниками «плюс» и «масса» указателя уровня топлива установлен диод типа Д–226Б. Через него замыкаются на «массу» импульсы обратных токов, что предохраняет от размagnesивания постоянные магниты указателя уровня топлива, температуры охлаждающей жидкости и давления масла.

### Снятие щитка приборов

Для снятия щитка приборов в случае замены неисправного прибора или перегоревшей лампы сначала отсоедините провод от клеммы «минус» аккумуляторной батареи. Затем

### Возможные неисправности электродвигателя вентилятора отопителя, их причины и способы устранения

Причина неисправности	Способ устранения
<b>Электродвигатель не работает</b>	
Повреждены провода или окислились соединения	Проверьте и восстановите соединения. Замените поврежденные провода
Поврежден переключатель отопителя. Напряжение не подается на выходные клеммы переключателя	Проверьте переключатель, при необходимости замените новым
Зависание или износ щеток электродвигателя, обрыв в обмотке якоря или окисление коллектора	Проверьте электродвигатель. Отремонтируйте или замените
Замыкание на «массу» обмотки якоря. При включении электродвигателя сгорает предохранитель	Замените электродвигатель
<b>Якорь электродвигателя вращается медленно</b>	
Загрязнен или окислен коллектор	Зачистите коллектор
Межвитковое замыкание обмотки якоря	Замените электродвигатель
Заведание вала якоря в подшипниках	Разберите электродвигатель, зачистите щетки вала



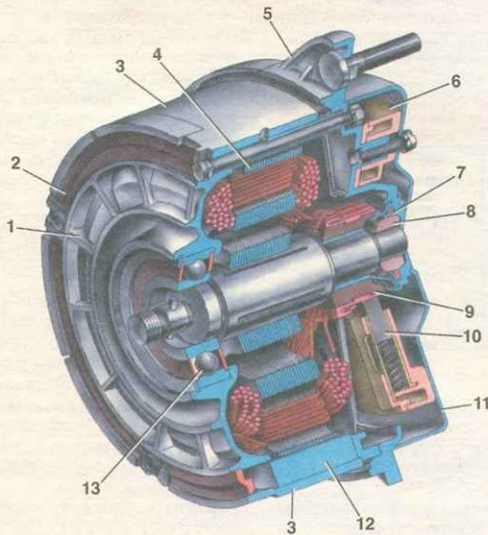


Рис. 8.40. Электродвигатель вентилятора системы охлаждения двигателя: 1 – корпус электродвигателя; 2 – грязезащитное кольцо; 3 – держатель магнитов; 4 – якорь электродвигателя; 5 – крышка; 6 – щеткодержатели; 7 – войлочное кольцо; 8 – втулка; 9 – коллектор; 10 – щетка; 11 – кожух; 12 – магнит; 13 – шарикоподшипник

отожмите скобы 3 (рис. 8.42) крепления щитка прошивкой через специальные отверстия в нижней части панели приборов. Потяните на себя нижний край щитка, освободите верхние защелки и снимите щиток. Отсоедините гибкий вал привода от спидометра и разведите штепсельные соединения с пучком проводов щитка приборов.

При снятии щитка приборов обратите внимание на то, как был проложен гибкий вал привода спидометра, и при установке щитка расположите гибкий вал по прежней трассе, чтобы не происходило сильного перегибания вала (чтобы радиус изгиба были более 100 мм). Лампы освещения приборов и сигнализации имеют штифтовый цоколь и вынима-

ются из ламподержателей вместе с патронами (указаны стрелками на рис. 8.43).

**Методика поиска неисправностей приборов**

**Указатель температуры охлаждающей жидкости**

Когда стрелка указателя находится постоянно в начале шкалы, то при включенном зажигании отсоедините провод от датчика указателя и соедините наконечник провода с «массой». Если стрелка отклоняется, то неисправен датчик и его необходимо заменить, а если не отклоняется, то снимите щиток приборов и при

включенном зажигании соедините с «массой» штекер «V» указателя. Отклонение стрелки в этом случае укажет на исправность прибора и на повреждение провода, соединяющего датчик с указателем. Если стрелка не отклоняется, заменяют указатель температуры.

Когда стрелка указателя постоянно находится в красной зоне, то при включенном зажигании отсоедините провод от датчика. В случае неисправности датчика стрелка должна вернуться к началу шкалы. Если же она остается в красной зоне, то или провод замкнут на «массу», или поврежден прибор. Исправность прибора можно проверить, отсоединив от указателя зеленый провод (идущий к датчику). При включенном зажигании стрелка должна находиться в начале шкалы.

**Указатель уровня топлива**

Методика проверки аналогична описанной выше. При этом надо иметь в виду, что к штекеру «W» датчика указателя присоединяется провод, идущий к контрольной лампе резерва топлива, а к штекеру «Т» – провод, идущий к самому указателю.

Если стрелка указателя находится постоянно в начале шкалы и не отклоняется после замыкания с «массой» наконечника провода, отсоединенного от штекера «Т» датчика, то проверьте прибор. Для этого снимите щиток приборов и при включенном зажигании соедините с «массой» штекер «S» указателя. При исправном приборе стрелка должна отклониться до конца шкалы.

Когда стрелка указателя постоянно находится против отметки «4/4», то исправность прибора проверяют, отсоединив от указателя розовый провод (идущий к штекеру «Т» датчика). В этом случае у исправного прибора при включенном зажигании стрелка должна находиться против отметки «0».

**Указатель давления масла**

Методика проверки прибора аналогична описанной выше. При поиске неисправности соединяют с «массой» штекер «HN» указателя или отсоединяют от него серый провод с черными полосками, идущий к датчику давления.

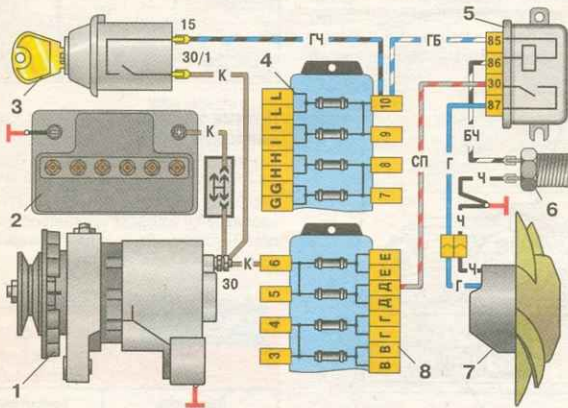


Рис. 8.41. Схема включения электродвигателя вентилятора системы охлаждения двигателя: 1 – генератор; 2 – аккумуляторная батарея; 3 – выключатель зажигания; 4 – основной блок предохранителей; 5 – реле включения электровентилятора; 6 – датчик включения электровентилятора; 7 – электровентилятор; 8 – дополнительный блок предохранителей

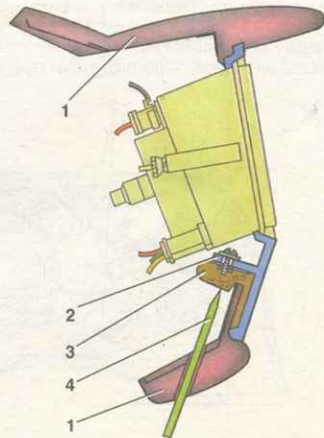


Рис. 8.42. Снятие щитка приборов: 1 – панель приборов; 2 – щиток приборов; 3 – скоба; 4 – прошивка



## Проверка приборов

### Указатель температуры охлаждающей жидкости

Тип прибора УК-193. Прибор действует вместе с датчиком ТМ-106. При сопротивлении датчика 640–1320 Ом стрелка должна находиться в начале шкалы; при сопротивлении 77–89 Ом – в начале красной зоны, а при сопротивлении датчика 40–50 Ом – отклоняться до конца красной зоны шкалы.

### Указатель уровня топлива

Тип прибора УБ-193. Прибор применяется совместно с датчиком БМ-150, который устанавливается в топливном баке. Этим датчиком также включается контрольная лампа резерва топлива, если в баке осталось 4–6,5 л бензина.

При сопротивлении датчика 285–335 Ом стрелка должна находиться в начале шкалы, при сопротивлении 100–135 Ом – в середине шкалы, а при сопротивлении датчика 7–25 Ом – должна отклоняться в конец шкалы.

### Указатель давления масла

Тип указателя УК-194. В приборе имеется контрольная лампа недостаточного давления масла, которую включает датчик типа ММ-120.

Указатель применяется вместе с датчиком типа ММ393А, изменяющим сопротивление электрической цепи в зависимости от давления масла в системе смазки двигателя. При сопротивлении датчика 285–335 Ом стрелка указателя находится против отметки «0», при сопротивлении 100–135 Ом – в середине шкалы, а при сопротивлении 0–25 Ом – в конце шкалы.

### Тахометр

На автомобилях установлен электронный тахометр ТХ-193. Принцип действия тахометра основан на измерении частоты следования импульсов напряжения в первичной цепи системы зажигания двигателя.

Проверяется тахометр на стенде, имитирующем систему зажигания автомобиля. При соединив тахометр к схеме стенда так же, как на автомобиле, устанавливают напряжение в первичной цепи 14 В и зазор в разряднике стенда 7 мм. Вращают валик распределителя зажигания с такой скоростью, чтобы стрелка

тахометра дошла до одного из делений шкалы. В этот момент проверяют, чтобы частота вращения валика распределителя находилась в пределах, указанных в табл. 8.5.

Таблица 8.5 Данные для проверки тахометра

Отсчет, мин <sup>-1</sup>	Частота вращения валика распределителя зажигания, мин <sup>-1</sup>
1000	440–550
2000	875–1050
3000	1350–1525
4000	1850–2025
5000	2350–2500
6000	2900–3000
7000	3350–3500

### Спидометр

Спидометр типа СП-193 состоит из стрелочного указателя скорости движения автомобиля в км/ч, итогового счетчика пути в км, пройденного автомобилем, и суточного счетчика пробега автомобиля.

Показания суточного счетчика можно сбрасывать рукояткой, вынесенной на щиток приборов. Для этого рукоятку поворачиваете против часовой стрелки.

Во избежание повреждения счетчика нельзя сбрасывать его показания при движении автомобиля.

Проверку спидометра производите, сравнивая его показания с эталонным. Данные для проверки приведены в табл. 8.6.

Таблица 8.6 Данные для проверки спидометра

Частота вращения вала привода, мин <sup>-1</sup>	Показания спидометра, км/ч
500	31–35
1500	62–66,5
1500	93–98
2000	124–130
2500	155–161,5

### Часы

Часы типа АЧЖ-1 с бесконтактным магнитоэлектрическим приводом баланса работают независимо от положения ключа в выключателе зажигания. Максимальная погрешность

показаний часов за 96 ч при напряжении 13 В и температуре 20 °С составляет 4 мин, а при температуре от –18 °С до 55 °С равна 8 мин.

Часы крепятся с помощью пластмассового кольца, надетого на корпус часов и плотно входящего в гнездо. При включении освещения приборов циферблат часов освещается лампой. Для замены перегоревшей лампы необходимо сначала вынуть часы из гнезда, а затем патрон с лампой из ламподержателя на корпусе часов.

## Проверка датчиков контрольных приборов

### Датчик указателя уровня топлива

Тип датчика БМ-150. Он устанавливается в топливном баке и крепится к нему винтами.

Датчик имеет переменный резистор из нихромовой проволоки. Подвижный контакт резистора управляется рычагом с поплавком. На коротком конце этого рычага находится также подвижный контакт, включающий контрольную лампу резерва топлива, если в баке осталось 4–6,5 л бензина.

При пустом баке сопротивление датчика должно быть 315–345 Ом, с баком, наполненным napоловину, – 108–128 Ом, а при полном баке – меньше или равно 7 Ом.

### Датчик указателя температуры охлаждающей жидкости

Тип датчика ТМ-106. Он заворачивается в головку цилиндров с левой стороны двигателя.

В датчике установлен терморезистор, изменяющий свое электрическое сопротивление в зависимости от температуры охлаждающей жидкости.

Данные для проверки датчика приведены в табл. 8.7.

Таблица 8.7 Данные для проверки датчика указателя температуры охлаждающей жидкости

Температура, °С	Напряжение, подводимое к датчику, В	Сопротивление датчика, Ом
30	8	1350–1880
50	7,6	585–820
70	6,85	280–390
90	5,8	155–196
110	4,7	87–109

### Датчик указателя давления масла

Тип датчика ММ393А. Он преобразует давление в системе смазки двигателя в сопротивление электрической цепи. Датчик устанавливается на блоке цилиндров двигателя с левой стороны. Данные для проверки датчика приведены в табл. 8.8.

Таблица 8.8 Данные для проверки датчика указателя давления масла

Давление, МПа (кгс/см <sup>2</sup> )	Сопротивление датчика, Ом
0 (0)	290–320
0,4 (4)	103–133
0,6 (6)	55–80

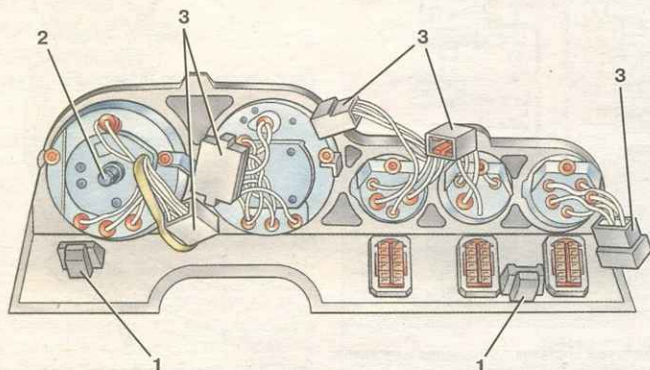


Рис. 8.44. Обратная сторона щитка приборов: 1 – скобы крепления щитка; 2 – гнездо для гибкого вала спидометра; 3 – штепсельные колодки



**Возможные неисправности контрольных приборов, их причины и способы устранения**

Причина неисправности	Способ устранения
<b>Постоянно перегорает предохранитель № 9 защиты приборов</b>	
Пробит диод защиты приборов в указателе уровня топлива	Замените поврежденный диод
<b>Стрелка указателя температуры охлаждающей жидкости постоянно находится в начале шкалы</b>	
Поврежден прибор	Замените прибор
Неисправен датчик	Замените датчик
Повреждены провода или окислены их наконечники	Проверьте провода, восстановите соединения
<b>Стрелка указателя температуры охлаждающей жидкости постоянно находится в красной зоне</b>	
Поврежден прибор	Замените прибор
Неисправен датчик	Замените датчик
Провод, идущий к датчику, замкнут на «массу»	Проверьте, устраните замыкание
<b>Стрелка указателя уровня топлива постоянно находится в начале шкалы</b>	
Поврежден прибор	Замените прибор
Повреждены провода или окислены их наконечники	Проверьте провода, восстановите соединения
Поврежден датчик: обрыв гибкой шины датчика; обрыв обмотки резистора; слабый контакт токосъемника резистора; негерметичен поплавок	Проделайте следующее: припаяйте шину или замените датчик; замените датчик; подогните контакт; замените поплавок
<b>Стрелка указателя уровня топлива постоянно находится в конце шкалы</b>	
Поврежден прибор	Замените прибор
Гибкая шина датчика замкнута с трубкой забора топлива	Отогните шину
Провод соединения с датчиком замкнут на «массу»	Проверьте, устраните замыкание
<b>Стрелка указателя уровня топлива возвращается к началу шкалы при полном баке</b>	
Неправильно установлен ограничитель хода поплавка (кончается обмотка резистора)	Подогните ограничитель на 1–2 мм вниз
<b>Стрелка указателя уровня топлива передвигается скачками и часто падает к отметке «0»</b>	
Слабое касание резистора датчика токосъемником	Подогните токосъемник
Обрыв обмотки резистора датчика	Замените датчик
<b>Постоянно горит контрольная лампа резерва топлива</b>	
Замыкание провода датчика с «массой»	Проверьте, устраните замыкание
Замыкание гибкой шины датчика с трубкой забора топлива	Отогните шину
<b>Не загорается контрольная лампа резерва топлива</b>	
Перегорела лампа	Замените лампу
Окислились контакты датчика	Зачистите контакты датчика
Не замыкаются контакты датчика	Подогните подвижный контакт датчика
Обрыв в проводе датчика	Замените поврежденный провод
<b>Не горит контрольная лампа давления масла при включении зажигания</b>	
Перегорела лампа	Замените лампу
Неисправен датчик лампы	Замените датчик
Обрыв в проводах, окисление наконечников проводов	Замените поврежденные провода, зачистите наконечники
<b>Контрольная лампа давления масла горит постоянно или гаснет на высоких оборотах двигателя</b>	
Неисправен датчик	Замените датчик
Низкое давление масла	Проверьте двигатель
<b>Не работает спидометр</b>	
Не затянуты гайки крепления наконечников гибкого вала привода спидометра	Проверьте, подтяните гайки
Обрыв гибкого вала привода	Замените гибкий вал
Поврежден механизм спидометра	Замените спидометр
<b>Шум гибкого вала привода спидометра</b>	
Деформирована оболочка гибкого вала привода (вмятины, перегибы и т.п.)	Замените гибкий вал
Монтаж гибкого вала выполнен с радиусами изгиба менее 100 мм	Исправьте монтаж гибкого вала

**Датчик контрольной лампы давления масла**

Датчик типа ММ-120 устанавливается на блоке цилиндров двигателя с левой стороны.

Контакты датчика должны замыкаться и размыкаться при давлении 20–60 КПа (0,2–0,6 кгс/см<sup>2</sup>).

**Реле-прерыватель контрольной лампы стояночного тормоза**

Реле-прерыватель РС-492 предназначен для получения прерывистого горения контрольной лампы стояночного тормоза. Он подвешен на проводах за щитком приборов.

Количество циклов в минуту включения и выключения реле-прерывателя при напряжении от 10,8 до 15 В и температуре от –40 до +40 °С должно быть в пределе 60–120. Сопротивление обмотки прерывателя 26 Ом.

С 1994 г. реле-прерыватель РС-492 на автомобилях не применяется. Поэтому при торможении автомобиля стояночным тормозом контрольная лампа стояночного тормоза горит постоянным светом.



# Раздел 9 КУЗОВ

## Содержание

Особенности устройства .....	126
Двери .....	126
Капот, крышка багажника, бамперы .....	128
Остекление кузова и омыватель ветрового стекла .....	129
Панель приборов .....	130

Сиденья .....	130
Отопитель .....	130
Ремонт каркаса кузова .....	131
Лакокрасочные покрытия .....	137
Противокоррозионная защита кузова .....	138

## ОСОБЕННОСТИ УСТРОЙСТВА

Кузов автомобиля типа седан, четырехдверный, цельнометаллический, сварной, несущей конструкции. Кузов состоит из остова и навесных узлов: капота, крышки багажника, дверей, бамперов, деталей остекления, внутренней обивки и наружной отделки.

Остов кузова представляет собой жесткую пространственную ферму, состоящую из узлов: основания пола с передком и панелью задка 18 (рис. 9.2б), правой и левой боковин 11 в сборе с задними крыльями 20, передних крыльев 30 в сборе с усилителями и крыши в сборе с рамами ветрового и заднего окон.

Двери кузова состоят из двух панелей — наружной и внутренней. Панели соединены сваркой по периметру. С внутренней стороны к двери на пружинных держателях крепится обивка двери. Все замки роторного типа с блокировкой открывания дверей.

Капот навешивается на кузов по переднему краю и запирается замком. Замок (рис. 9.11) снабжен тросовым приводом и рукояткой 6, расположенной в салоне с левой стороны под панелью приборов.

Крышка багажника (рис. 9.12) по устройству аналогична капоту. Замок открывается только поворотом ключа. Торсионы 4 облегчают открывание крышки и удерживают ее в открытом положении.

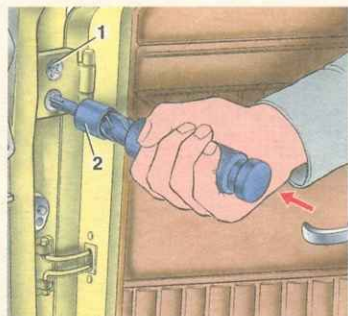


Рис. 9.1. Снятие двери: 1 — винт крепления петли двери; 2 — ударная отвертка. Стрелка показала направление удара по ударной отвертке

Передние сиденья с индивидуальной регулировкой положения и наклона спинки. Спинка имеет грубую и тонкую регулировку по наклону. Для устройства спальных мест сиденье можно сдвигать вперед, а спинки откидывать.

Отопление салона обеспечивается потоком воздуха, подогретого жидкостью из системы охлаждения двигателя. Управление отопителем осуществляется рукоятками 13 (рис. 9.24) рычагов управления.

## ДВЕРИ

### Снятие и установка

Отсоедините провода, идущие к фонарю сигнализации открывания двери.

Откройте дверь до упора и отсоедините плоскогубцами ограничитель открывания двери от стойки.

Придерживая дверь, ударной отверткой 2 (рис. 9.1) выверните винты 1 крепления петель двери к стойке кузова и снимите дверь.

Установку двери выполняйте в обратной последовательности.

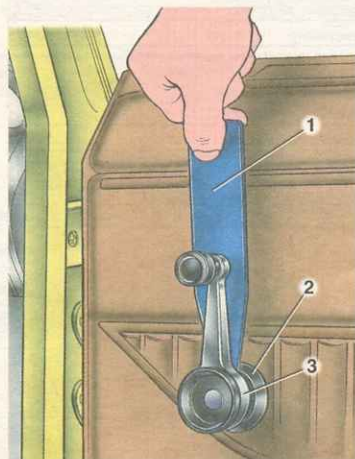


Рис. 9.2. Снятие ручки привода стеклоподъемника: 1 — приспособление А.78034; 2 — розетка; 3 — ручка привода стеклоподъемника

Перед окончательным затягиванием винтов крепления отрегулируйте зазоры между дверью и кузовом.

### Разборка передних дверей

При замене узлов и механизмов дверей требуется ее разборка.

Выньте декоративную заглушку подлокотника, выверните три винта крепления и снимите подлокотник.

Отожмите розетку 2 (рис. 9.2) ручки привода стеклоподъемника и с помощью приспособления А.78034 выньте стопорную пружину 8 (рис. 9.3), снимите ручку 9 и розетку 7.

На части автомобилей могут быть установлены ручки стеклоподъемников типа 2105. Для снятия такой ручки необходимо, слегка утопив розетку под облицовочной ручкой, передвинуть облицовку вдоль ручки до выхода из кольцевой канавки на оси и снять ручку.

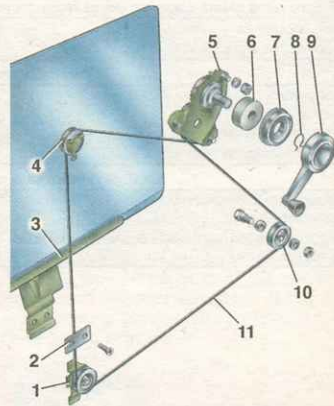


Рис. 9.3. Привод механизма стеклоподъемника: 1 — кронштейн крепления ролика; 2 — прижимная пластина для зажатия троса; 3 — обойма опускного стекла; 4 — верхний ролик; 5 — механизм стеклоподъемника; 6 — прокладка; 7 — розетка; 8 — стопорная пружина; 9 — ручка привода механизма стеклоподъемника; 10 — ролик натяжной; 11 — трос





Рис. 9.4. Снятие поворотного стекла

Снимите облицовку внутренней ручки привода замка, поддев облицовку отверткой.

Преодолевав сопротивление пластмассовых держателей, снимите обивку двери.

При верхнем положении опускного стекла отверните винты крепления заднего желобка и гайку крепления переднего желобка, снимите желобки и опустите стекла вниз.

Ослабьте гайку натяжного ролика 10, выверните винты прижимной пластины 2 обоймы 3 опускного стекла, снимите трос 11 с роликов и, отклоняя к себе нижний край стекла, выньте его через нижний проем двери.

Отвернув три гайки крепления, снимите механизм стеклоподъемника 5.

Снимите верхний уплотнитель опускного стекла. Выверните два винта крепления рамки поворотного стекла и снимите его (рис. 9.4) с рамкой в сборе.

Отверните кнопку 1 (рис. 9.5) блокировки замка и винты 1 (рис. 9.6) крепления кронштейна внутренней ручки 2 привода замка; отверните винты 3 (рис. 9.5) крепления замка и снимите его вместе с тягами, предварительно отсоединив тягу 15 (рис. 9.7) от поводка выключателя замка.

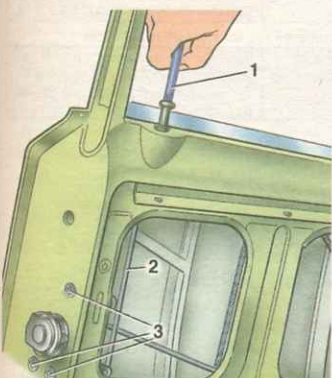


Рис. 9.5. Крепление замка двери: 1 – кнопка блокировки замка; 2 – тяга блокировки замка; 3 – винты крепления замка

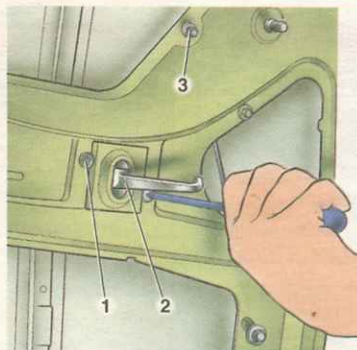


Рис. 9.6. Крепление внутренней ручки двери: 1 – винты крепления; 2 – внутренняя ручка двери; 3 – гайка крепления механизма стеклоподъемника

Снимите наружную ручку двери, отвернув две гайки крепления ручки.

Отверните болты и снимите ограничитель открывания двери.

Снимите нижние уплотнители опускного стекла вместе с держателями.

### Сборка передних дверей

Сборку передних дверей производите в последовательности, обратной разборке.

При установке стеклоподъемника следите, чтобы витки троса на барабане не накладывались друг на друга.

Перемещением ролика 1 (рис. 9.8) отрегулируйте натяжение троса 2 и заверните гайку оси ролика.

Отрегулируйте величину хода опускного стекла (см. регулировку стеклоподъемника).

Перед установкой обивки двери проверьте крепление пластмассовых держателей.

### Разборка и сборка задних дверей

Операции по разборке задних дверей аналогичны операциям для передних дверей за исключением следующего:

– для снятия неподвижного стекла сначала снимите направляющие желобки опускного стекла, освободите его от троса и опустите вниз;

– опускное стекло вынимайте через верх после снятия неподвижного стекла и нижних уплотнителей с окантовками.

Собирайте дверь в последовательности, обратной разборке.

### Регулировка положения дверей

Наружные зазоры между дверями и кузовом должны соответствовать величинам, показанным на рисунке 9.27.

Перед регулировкой очертите контуры петель на стойке кузова.

Ударной отверткой 2 (рис. 9.1) ослабьте винты 1 крепления петель.

Установите необходимые наружные зазоры, смещая петли относительно очерченного контура, и заверните винты.

### Регулировка стеклоподъемника

Снимите обивку двери и опустите стекло вниз. Ослабьте винты 3 (рис. 9.9) прижимной пластины для зажатия троса.

Опустите стекло до упора в резиновый бундер 2, поверните до предела ручку стеклоподъемника в направлении опускания стекла и

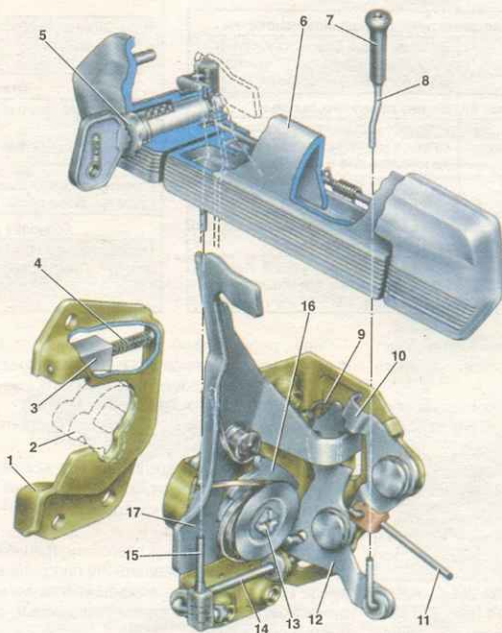


Рис. 9.7. Замок передней правой двери: 1 – корпус фиксатора замка; 2 – ротор; 3 – сухарь фиксатора; 4 – пружина сухаря; 5 – выключатель замка; 6 – наружная ручка замка; 7 – кнопка блокировки замка; 8 – тяга блокировки замка; 9 – пружина рычага блокировки замка; 10 – рычаг внутреннего привода замка; 11 – тяга внутреннего привода; 12 – рычаг блокировки замка; 13 – центральный вал; 14 – валик выключения замка; 15 – тяга выключения замка; 16 – храповик; 17 – рычаг наружного привода замка



Причина неисправности	Способ устранения
<b>Замок двери не блокируется кнопкой или не запирается ключом</b>	
Верхний конец рычага наружного привода упирается в буртик наружной ручки	Отогните верхний конец рычага от буртика ручки до получения между ними зазора 0,5–2 мм
<b>Дверь не открывается наружной ручкой</b>	
Увеличен зазор между буртиком наружной ручки двери и верхним концом рычага наружного привода замка	Подогните верхний конец рычага к буртику ручки до получения зазора 0,5–2 мм
<b>Дверь не запирается</b>	
Поломка пружины центрального валика замка или рычага наружного привода	Замените замок
Ослабла расклевка оси рычага наружного привода замка. При закрывании зуб рычага не входит в зацепление с храповиком вследствие осевого смещения рычага	Снимите замок и проведите надежную расклевку оси
Задание рычага наружного привода вследствие закоксовывания смазки и пыли	Снимите замок, промойте и смажьте
<b>Дверь не отпирается полностью внутренней ручкой</b>	
Неполный ход рычага внутреннего привода вследствие малого хода тяги	Отрегулируйте положение внутренней ручки привода замка
<b>Опускное стекло не фиксируется в заданном положении</b>	
Ослабление крепления обоймы стекла на тросе	Закрепите обойму, отрегулируйте величину хода опускного стекла
Поломка пружинного тормоза механизма стеклоподъемника	Замените стеклоподъемник
<b>Замок капота не открывается рукояткой из салона</b>	
Обрыв троса привода замка	Замените трос
Велика длина троса привода замка	Отрегулируйте длину троса за счет петлевого крепления на крючке замка
<b>Капот не запирается замком</b>	
Обрыв пружины замка	Замените пружину
Укорочен трос привода замка	Отрегулируйте длину троса за счет петлевого крепления на крючке замка
Нарушено положение замка на кузове	Отрегулируйте положение замка
<b>Спинка переднего сиденья не возвращается из наклонного положения при поднятой рукоятке механизма регулировки</b>	
Обрыв пружины механизма	Замените пружину, проверьте работу механизма
<b>Спинка переднего сиденья не фиксируется в заданном положении</b>	
Поломка зубьев фиксатора спинки	Замените каркас сиденья или, срубив поврежденный фиксатор, приварите новый с последующей покраской
<b>Затруднена регулировка положения переднего сиденья</b>	
Выпали шарики из салазок сиденья, так как отогнулись закраины ползунов и направляющих	Разберите салазки, вставьте шарики, соберите механизм и подогните закраины направляющих и ползунов. При необходимости замените салазки
Заклинило ползуны в направляющих из-за отсутствия смазки	Разберите салазки и смажьте ползуны с направляющими
<b>В салон постоянно поступает подогретый воздух</b>	
Неисправен привод крана отопителя	Проверьте состояние привода, закрепите обложку тяги, при необходимости замените тягу

закрепите трос 4, затянув винты 3. Этим будет обеспечено точное перемещение опускного стекла в крайние положения.

Ручка стеклоподъемника должна быть установлена при полностью поднятом стекле под углом 45° от вертикальной оси вперед.

Плавность работы стеклоподъемника регулируется натяжением троса и направляющими желобками.

### Регулировка замков дверей

Для правильной работы замка двери отрегулируйте положение фиксатора 1 (рис. 9.7) замка, предварительно ослабив болты крепления.

Перед регулировкой замка рекомендуется очертить контуры фиксатора на стойке кузова.

Если дверь закрывается слишком туго, сместите фиксатор наружу и затяните болты.

Если дверь закрывается слабо, сместите фиксатор внутрь.

Если дверь при закрывании опускается, сместите фиксатор вверх, а если приподнимается (провисание в открытом положении), фиксатор сместите вниз.

При плохом отпирании дверей внутренней ручкой 2 (рис. 9.6) отрегулируйте положение ручки. Для этого ослабьте винты крепления и ручку вместе с кронштейном передвиньте в нужное положение.

По окончании регулировки заверните винты крепления.

## КАПОТ, КРЫШКА БАГАЖНИКА, БАМПЕРЫ

### Снятие и установка капота

Откройте капот 2 (рис. 9.10) и отсоедините упор 3 от кронштейна на кузове.

Отверните гайки 4 крепления петель к капоту и снимите его.

Причина неисправности	Способ устранения
Кран отопителя не переключает поток жидкости	Замените кран
<b>Воздух, поступающий в салон, не подогревается</b>	
Не открывается кран отопителя вследствие неисправности привода крана	Проверьте состояние привода, закрепите обложку тяги, при необходимости замените тягу
Неисправен кран	Замените его
<b>Слабо поступает воздух в салон</b>	
Неисправен привод крышки воздухоприката (крышка закрыта)	Проверьте состояние привода, закрепите обложку тяги, при необходимости замените тягу
<b>В салон проникает вода</b>	
Засорены отверстия для стока воды в уплотнителе ветрового стекла	Снимите стекло, прочистите отверстия или замените уплотнитель. При установке уплотнителя совместите отверстия в уплотнителе с отверстиями в кузове
Нарушена герметичность уплотнителя кабеля антенны	Загерметизируйте уплотнитель невоскисающей мастикой или замените его
Увеличенный зазор по периметру двери	Отрегулируйте положение двери и фиксатора замка
Смят металлический каркас уплотнителя двери	Замените уплотнитель
<b>В багажник проникает вода (пыль)</b>	
Смещение крышки багажника	Отрегулируйте ее положение
Деформация крышки багажника	Отрихуйте ее
Дефекты уплотнителя	Замените его
<b>Темные пятна по всей поверхности кузова</b>	
Применение для мойки горячей воды (выше 80 °С)	Незначительные повреждения устраните полковой, при больших повреждениях перекрасьте кузов
Применение этилированного бензина или других разъедающих покрытие веществ для удаления воскового покрытия	Отполируйте, при необходимости перекрасьте кузов
<b>Розовые пятна на поверхностях, окрашенных в светлый цвет</b>	
Попадание охлаждающей жидкости	Отполируйте поврежденные места
<b>Светлые пятна на поверхностях, окрашенных в темный цвет</b>	
Воздействие влаги при длительном хранении автомобиля под воздухопроницаемым чехлом	Отполируйте поврежденные места, при необходимости перекрасьте кузов
<b>Эмаль потеряла первоначальный блеск</b>	
Использование сухого абразивного материала	Отполируйте поврежденные места, при необходимости перекрасьте кузов
Длительное воздействие солнца	Отполируйте, при необходимости перекрасьте кузов
Применение разъедающих покрытие веществ при мойке кузова	Отполируйте поврежденные места, при необходимости перекрасьте кузов
<b>Коррозия поверхностей кузова в скрытых полостях</b>	
Несвоевременная обработка скрытых полостей антикоррозионными составами	Промойте скрытые полости и нанесите антикоррозионное вещество, при необходимости замените отдельные элементы кузова



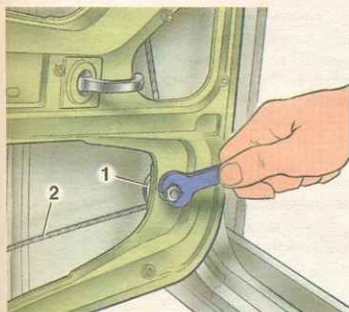


Рис. 9.8. Регулировка натяжения троса привода стеклоподъемника: 1 – ролик натяжной; 2 – трос привода стеклоподъемника

Установку капота проводите в обратном порядке.

При установке отрегулируйте положение капота в проеме кузова.

### Регулировка положения капота

Капот в проеме кузова должен располагаться с одинаковым зазором по периметру.

При регулировке очертите контуры петель, отсоедините упор от кронштейна и ослабьте крепления петель.

За счет увеличенных отверстий в петлях отрегулируйте положение капота, затяните болты крепления петель и поставьте на место упор.

### Регулировка замка капота

Если замок ненадежно запирает капот или отпирает с большим усилием, отрегулируйте положение замка (рис. 9.11).

При открытом капоте очертите контуры корпуса 1 замка, ослабьте гайки крепления и за счет увеличенных отверстий передвиньте корпус замка в нужном направлении.

Затяните гайки крепления и проверьте действие замка.

### Снятие, установка и регулировка крышки багажника

Снятие и установка крышки аналогичны снятию и установке капота, за исключением отсоединения упора.

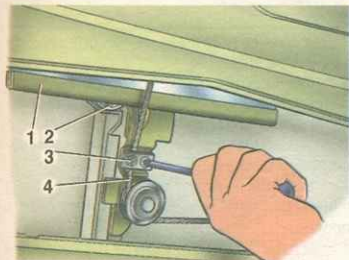


Рис. 9.9. Регулировка величины хода опускного стекла: 1 – обойма опускного стекла; 2 – буфер; 3 – винты крепления прижимной пластины для захвата троса; 4 – трос

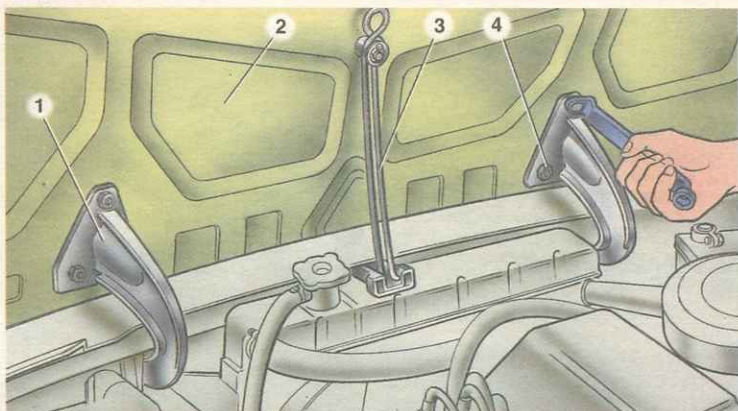


Рис. 9.10. Снятие капота: 1 – петля; 2 – капот; 3 – упор капота; 4 – гайка крепления петли капота

Положение крышки багажника (рис. 9.12) регулируется так же, как и положение капота. Величина зазоров по периметру показана на рисунке 9.28.

Если замок 1 крышки отпирается или запирается с усилием, отрегулируйте положение замка, для чего:

- очертите контуры корпуса замка 1 и фиксатора;
- ослабьте гайки крепления замка и болты крепления фиксатора;
- переместите замок и фиксатор в новое положение;
- слегка затяните гайки и болты, проверьте работу и окончательно закрепите замок и фиксатор.

Усилие, необходимое для открывания крышки, регулируется перестановкой концов тросионов 4 на один из фиксирующих зубцов петли 3.

### Снятие и установка бамперов

Бампер крепится к кузову с помощью двух кронштейнов 5 (рис. 9.13) четырьмя болтами к передку кузова. Кронштейны герметизируются резиновыми уплотнителями. Кронштейны 5 имеют проушины для буксировки автомобиля.

Для снятия бампера отверните болты крепления кронштейнов к кузову и снимите его в сборе с кронштейнами.

Установку бамперов выполняйте в обратном порядке.

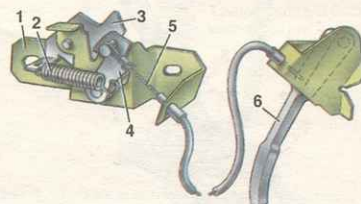


Рис. 9.11. Замок капота: 1 – корпус замка; 2 – пружина; 3 – выталкиватель; 4 – крючок; 5 – тяга привода; 6 – ручка привода

## ОСТЕКЛЕНИЕ КУЗОВА И ОМЫВАТЕЛЬ ВЕТРОВОГО СТЕКЛА

### Замена ветрового стекла

Чтобы вынуть поврежденное стекло, снимите рычаги стеклоочистителей, окантовку уплотнителя и, нажимая на верхние углы стекла, выдавите его наружу. При этом помощник должен поддерживать стекло снаружи (рис. 9.14).

При установке ветрового стекла:

- промойте бензином пазы уплотнителя 4 (рис. 9.15);
- наденьте уплотнитель 4 с окантовкой 2 на стекло;
- в паз, которым уплотнитель 2 (рис. 9.16) надевается на фланец проема кузова, вложите при помощи отвертки шнур 1;
- установите стекло в проем кузова и натягивайте концы шнура изнутри кузова, чтобы уплотнитель сел на место. Помощник должен слегка надавливать на стекло снаружи.

### Замена заднего стекла

Для снятия стекла снимите окантовку уплотнителя и, нажимая на нижние углы стекла, выдавите его наружу. При этом помощник должен поддерживать стекло снаружи.

Операции для установки заднего стекла такие же, как и для ветрового.

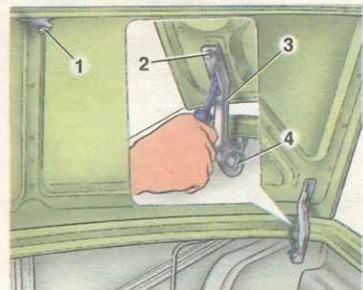


Рис. 9.12. Снятие крышки багажника: 1 – замок крышки; 2 – гайка крепления петли; 3 – петля; 4 – тросион



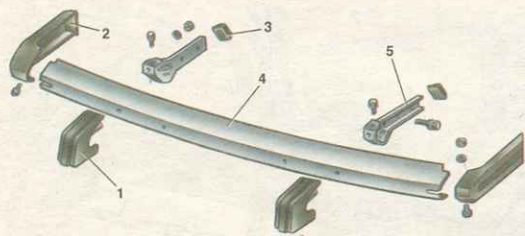


Рис. 9.13. Передний бампер: 1 – буфер; 2 – боковая накладка; 3 – уплотнитель кронштейна; 4 – бампер; 5 – кронштейн

### Снятие и установка насоса омывателя ветрового стекла

Отсоедините электрические провода от электродвигателя 6 (рис. 9.17) нагнетательного насоса и снимите трубку со штуцера.

Поверните крышку 2 (рис. 9.18) с электродвигателем 1 против часовой стрелки и снимите их с питающего бачка в сборе с нагнетательным насосом.

Установку выполняйте в обратном порядке.

### Разборка и сборка нагнетательного насоса омывателя ветрового стекла

Нагнетательный насос и электродвигатель 1 (см. рис. 9.18) крепятся винтами с гайкой к крышке 2.

Для разборки насоса отверните винты, снимите электродвигатель и крышку, отсоедините трубку 4 подачи жидкости.

Поддев за край ободок 8, снимите его вместе с сеткой фильтра.

Снимите муфту 3, затем осторожно постукивая по валу 6 ротора 9, вытолкните опору 7 и выньте вал с ротором.

Сборку выполняйте в обратном порядке.

### Снятие и установка жиклеров омывателя ветрового стекла

Для снятия жиклера слегка сожмите защитки пластмассового корпуса 1 (рис. 9.19) со стороны коробки воздухопритока кузова и, подцепляя его сверху отверткой, выньте жиклер в сборе с распылителем.

Отсоедините трубку. Продуйте распылитель 2 и корпус 1 сжатым воздухом.

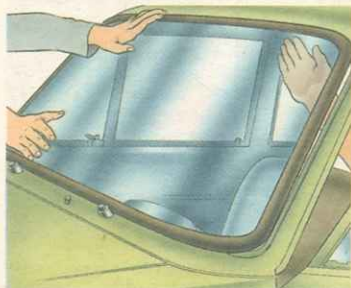


Рис. 9.14. Снятие ветрового стекла

При установке жиклера вставьте его корпусом в отверстие кузова.

Направление струи жидкости отрегулируйте изменением положения распылителя в гнезде корпуса. Для этого вставьте иголку в отверстие распылителя и аккуратно поверните распылитель, чтобы струя жидкости попадала в необходимую зону стекла. Рекомендуется направлять струю жидкости в верхнюю треть ветрового стекла.

## ПАНЕЛЬ ПРИБОРОВ

### Снятие и установка

Отсоедините провод «масса» от аккумуляторной батареи.

Снимите накладки стоек ветрового стекла, облицовочный кожух рулевой колонки, щиток приборов 19 (рис. 9.20) (см. главу «Контрольные приборы») и отсоедините от щитка колодки и штекеры пучка проводов электросхемы автомобиля.

Выверните винты крепления и снимите панель радиоприемника 13, отсоединив от него провода.

Выверните винты крепления и снимите полку.

Выньте часы и отсоедините провода.

Выверните два винта крепления боковины 5 вещевого ящика к панели приборов, отсоедините провода от лампы вещевого ящика и выньте дефлекторы 3.

Выньте переключатель отопителя и отсоедините от него провода.

Рис. 9.15. Ветровое стекло с уплотнителем в сборе: 1 – облицовка окантовки уплотнителя; 2 – окантовка уплотнителя; 3 – стекло; 4 – уплотнитель; 5 – фланец проема ветрового окна; 6 – отверстие для стока воды; 7 – трубка для стока воды



Снимите рукоятки с рычагов управления отопителем, для чего в месте соединения рукоятки с рычагом отогните тонким острым инструментом у верхней рукоятки нижнюю часть, а у нижней – верхнюю часть.

Выверните четыре винта нижнего крепления панели к поперечине передка (рис. 9.21), через проемы вещевого ящика и щитка приборной панели выньте четыре гайки верхнего крепления панели к передку.

Снимите панель.

Установку панели выполняйте в обратном порядке.

## СИДЕНЬЯ

### Снятие и установка

Передние сиденья. Для снятия сиденья (рис. 9.22) передвиньте его до отказа назад, выверните винт и отверните гайку болта крепления направляющих к полу. Затем передвиньте сиденья до отказа вперед, выверните винты крепления направляющих к полу и снимите сиденья в сборе.

Установку сиденья проводите в обратном порядке.

Заднее сиденье. Спинка сиденья крепится вверху двумя планками, входящими в скобы полки задка кузова, а внизу – скобами за язычки на арках задних колес.

Подушка сиденья фиксируется двумя шпильками, приваренными к поперечине пола, и снимается без дополнительных операций.

Для снятия спинки сиденья достаточно снять подушку и отогнуть язычки на арках колес.

Разборка и сборка механизмов регулировки передних сидений

Разборку и сборку механизмов выполняйте на снятых сиденьях.

Механизм передвижения. Отогните закраины ползунов 4 (рис. 9.23) и направляющих 3 салазок, выньте все шарики 7, сдвиньте направляющие относительно ползунов до выхода роликов 8.

Для сборки вложите ролики 8 в паз ползуна и надвиньте направляющие. Затем вставьте шарики и подогните закраины.

Механизм регулировки наклона спинки. Отсоедините пружину от тяги и выйдите палец. Снимите шплинт 5 и выньте тягу из кронштейна.

Сборку механизма выполняйте в обратном порядке.

## ОТОПИТЕЛЬ

### Снятие и установка

Для снятия отопителя выполните следующие операции:

- переведите до отказа вправо рычаг управления краном отопителя и слейте жидкость из системы охлаждения двигателя;
- отсоедините провод «масса» от аккумуляторной батареи;
- выверните винты крепления и снимите панель радиоприемника, отсоединив от него провода;
- ослабьте стяжные хомуты и отсоедините от патрубков отопителя резиновые шланги для подвода и отвода жидкости;
- снимите уплотнитель патрубков радиатора отопителя, предварительно вывернув





Рис. 9.16. Установка ветрового окна: 1 – шнур для установки ветрового стекла; 2 – уплотнитель

внутри отсека двигателя два болта крепления;

– выверните винты и снимите воздухопровод для подачи воздуха в заднюю часть салона;

– ослабьте болт скобы 7 (рис. 9.24), закрепляющий гибкую тягу б на кране, и снимите тягу с крана;

– выньте переключатель электродвигателя вентилятора отопителя и отсоедините от него провод (голубой с черными полосами) питания электродвигателя и провод резистора (красный);

– снимите четыре пружинных держателя 9 (рис. 9.25) и кожу 2 вентилятора отопителя;

– снимите щиток приборов, через проем для него в панели приборов ослабьте винт скобы 2 (рис. 9.24) для крепления оболочки 3 гибкой тяги 1 управления крышкой воздухопритока и снимите тягу с рычага;

– отверните гайки крепления кожи 5 (рис. 9.25) радиатора, отсоедините провод «масса» под одной из гаек с левой стороны и снимите кожу;

– при необходимости снимите воздухопровод, соединенный с дефлекторами двумя резиновыми манжетами.

Установку отопителя выполняйте в обратном порядке. Обратите внимание на правильность установки уплотнительной прокладки б между кузовом и кожей радиатора.

После установки на автомобиль отопителя и подсоединения шлангов заправьте жидкостью систему охлаждения двигателя и проверьте герметичность соединений отопителя.

### Разборка и сборка

Снимите две пружинные скобы 15 (рис. 9.25) и выньте вентилятор из кожи 4. Отверните гайку крепления крыльчатки 13 и снимите ее с электродвигателя 14.

Отверните гайку скобы 8 крепления подводящей и отводящей труб. Снимите скобу и выньте из кожи 5 радиатор 11.

Отверните гайки и отсоедините от радиатора отводящую трубу и кран 12 с подводящей трубой.

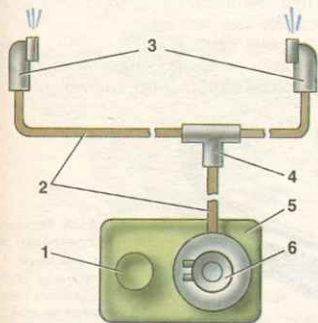


Рис. 9.17. Схема омывателя ветрового стекла: 1 – крышка заливной горловины питающего бачка; 2 – трубки; 3 – жиклеры; 4 – тройник; 5 – питающий бачок; 6 – электродвигатель нагнетательного насоса

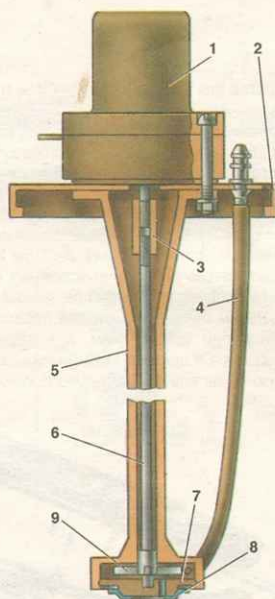


Рис. 9.18. Нагнетательный насос омывателя ветрового стекла: 1 – электродвигатель; 2 – крышка питающего бачка; 3 – муфта; 4 – трубка подачи жидкости; 5 – корпус насоса; 6 – вал ротора; 7 – опора вала ротора; 8 – ободок с сеткой фильтра; 9 – ротор

Ослабьте болт скобы 5 (рис. 9.24) крепление оболочки 3 гибкой тяги 1 и снимите тягу с крышки.

Отвернув гайки, выньте скобу крышки 7 (рис. 9.25) воздухопритока и снимите крышку.

Отверните гайки крепления скобы 17 и снимите воздухораспределительную крышку 1 кожуха 2 вентилятора.

Сборку отопителя выполняйте в обратной последовательности.

Обращайте внимание на правильность установки уплотнительных прокладок и надежность затягивания стяжных хомутов резиновых шлангов.

## РЕМОНТ КАРКАСА КУЗОВА

Устройство остова показано на рисунках 9.26, 9.27, 9.28.

### Проверка и правка кузова

Значительная часть ремонтных работ кузовов приходится на аварийные автомобили, которые в большинстве случаев требуют проверки геометрии точек крепления узлов и агрегатов шасси автомобиля.

Для контроля геометрии точек крепления узлов шасси, показанных на рисунке 9.29, а также для выполнения сложного ремонта кузова с одновременным контролем используется установка (рис. 9.30) для ремонта и контроля кузовов в сочетании с приспособлениями для правки.

По контрольным точкам (рис. 9.31) пола кузова можно без демонтажа узлов и агрегатов шасси проверить на установке положение элементов пола.

Приспособление для правки элементов закрепляется на раме установки со стороны деформированной части кузова.

Повреждения кузова автомобиля могут быть самыми различными. Поэтому правила ремонта в каждом отдельном случае должны быть свои, наиболее подходящие для этих повреждений.

Почти во всех случаях повреждений остова необходимо снимать некоторые детали,

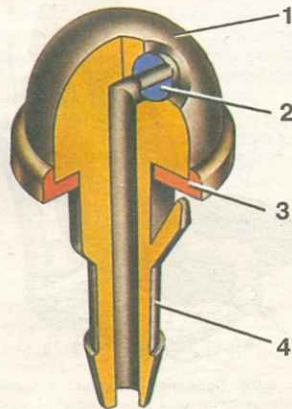


Рис. 9.19. Жиклер омывателя ветрового стекла: 1 – корпус жиклера; 2 – распылитель; 3 – прокладка; 4 – штуцер



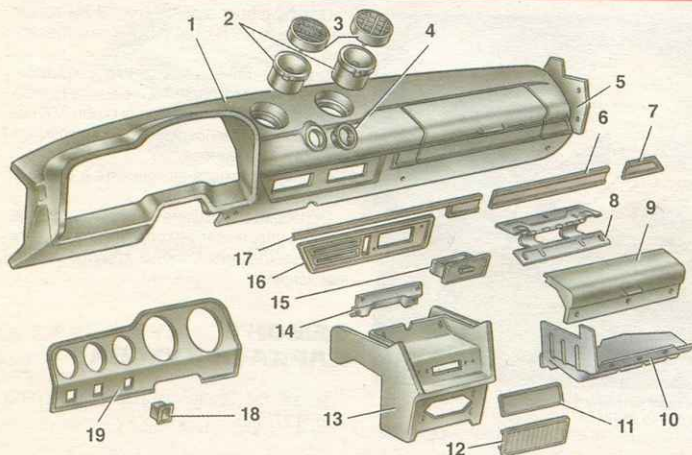


Рис. 9.20. Панель приборов и ее принадлежности: 1 – панель приборов; 2 – трубы дефлекторов; 3 – дефлекторы; 4 – кольцо; 5 – боковина; 6 – облицовка крышки вещевого ящика; 7 – облицовка правой панели приборов; 8 – петля крышки вещевого ящика; 9 – крышка вещевого ящика; 10 – корпус вещевого ящика; 11 – облицовка панели радиоприемника; 12 – облицовка репродуктора; 13 – панель радиоприемника; 14 – кронштейн радиоприемника; 15 – пепельница; 16 – облицовка пепельницы и рычагов управления отопителем; 17 – облицовка средней панели приборов; 18 – рамка выключателей; 19 – щиток приборов

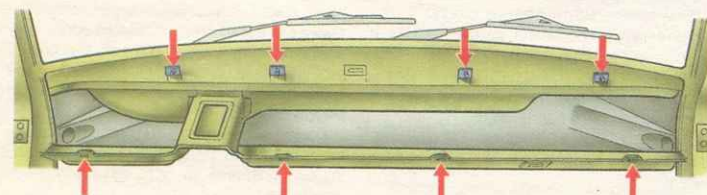


Рис. 9.21. Точки крепления панели приборов

чтобы обнаружить повреждения, выправить и выверить остов. В случаях серьезных повреждений рекомендуется убирать все легко съемные внутренние обивочные части, чтобы облегчить измерение, контроль и установку гидравлических или винтовых

домкратов для устранения перекосов и прогибов.

Правкой необходимо восстановить первоначальные линейные размеры остова кузова.

Диагональные размеры проемов передних и задних дверей, показанных на рисунке 9.32, должны соответственно быть равными  $(1273 \pm 2)$  мм и  $(983 \pm 2)$  мм. Расстояния между стойками от центров звеньев верхних неподвижных петель до противоположных стоек проемов по центру фиксаторов замков дверей должны быть равными для проема передней двери  $(889 \pm 2)$  мм, для задней –  $(819 \pm 2)$  мм. От центров звеньев нижних неподвижных петель до противоположных сто-

ек проемов дверей по центру фиксаторов замков расстояния должны соответствовать: для проема передней двери –  $(926 \pm 2)$  мм, для задней  $(863 \pm 2)$  мм.

Расстояния между центральными стойками без обивки (рис. 9.33) на высоте от низа проема 270 мм и  $270+550$  мм должны быть равными соответственно  $(1397 \pm 2)$  мм и  $(1234 \pm 2)$  мм.

Диагональные размеры проемов окон должны составлять для ветрового окна  $(1375 \pm 4)$  мм (рис. 9.34), для заднего окна  $1322^{+4}$  мм (рис. 9.35). Расстояния между фланцами проемов окон по оси автомобиля должны быть равными соответственно для ветрового окна  $537+3$  мм, для заднего –  $509+3$  мм.

Диагональные размеры (рис. 9.34) должны быть равными для проема капота  $(1594 \pm 3)$  мм, для крышки багажника (рис. 9.35) –  $1446^{+3}$  мм. Расстояния проемов по оси автомобиля должны соответствовать для проема капота  $(924 \pm 2)$  мм и для крышки багажника –  $(631 \pm 3)$  мм.

Разница диагональных размеров проема ветрового окна, а также и проемов заднего окна, капота, крышки багажника одного кузова не должна превышать 2 мм.

При ремонте кузова необходимо восстановить и наружные зазоры, указанные на рисунках 9.27 и 9.28, между кузовом и дверями, между кузовом и капотом, между кузовом и крышкой багажника.

Допускается неравномерность зазора (козусность) не более 1,5 мм, выступание поверхностей относительно неподвижных на величину не более 2 мм.

Наиболее часто при ремонте остова требуется замена крыльев, панелей передка и задка. Методы замены и ремонта этих деталей можно взять за основу при ремонте других деталей остова, при этом необходимо знать расположение сварных швов.

## Замена переднего крыла

При незначительных повреждениях (небольшие вмятины, царапины и т.п.), не снимая крыла, выполните его рихтовку и окраску. После рихтовки обязательно проверьте состояние внутреннего антикоррозионного покрытия, при необходимости восстановите его.

При значительных деформациях крыла, разрывах замените его.

Снимите бампер, капот, антенну, переднюю дверь; с крыла снимите осветительные приборы и облицовочную накладку.

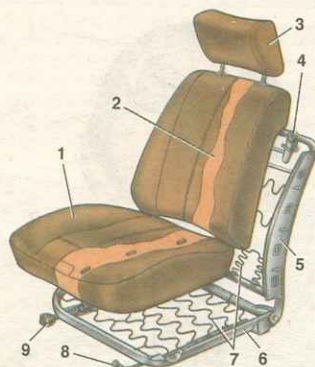


Рис. 9.22. Переднее сиденье: 1 – обивка; 2 – подложка обивки; 3 – подголовник; 4 – направляющая подголовника; 5 – каркас спинки; 6 – каркас подушки; 7 – пружины; 8 – ручка регулировки продольного перемещения сиденья; 9 – ручка регулировки положения спинки

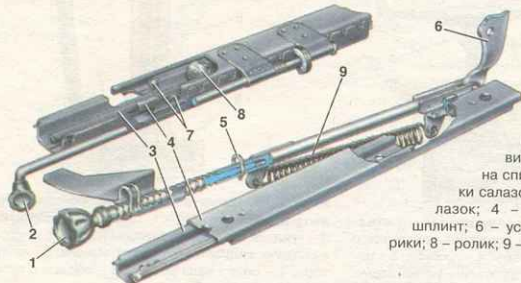


Рис. 9.23. Механизм регулировки переднего сиденья: 1 – винт регулировки наклона спинки; 2 – рукоятка защелки салазок; 3 – направляющие салазок; 4 – ползуны салазок; 5 – шплинт; 6 – усилитель спинки; 7 – шарик; 8 – ролик; 9 – пружина



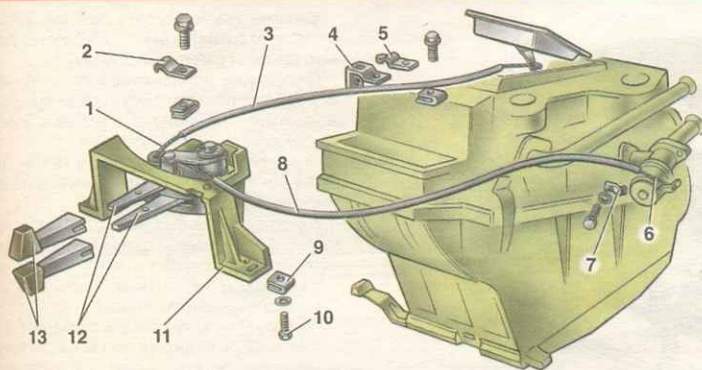


Рис. 9.24. Управление отопителем: 1 – тяга управления крышкой воздухопритока; 2, 5, 7 – прижимные скобы; 3, 8 – оболочки тяг; 4 – кронштейн крепления оболочки тяги; 6 – тяга управления краном отопителя; 9 – пружинная гайка правая крепления кронштейна рычагов управления; 10 – винт крепления кронштейна; 11 – кронштейн рычагов управления; 12 – рычаги управления; 13 – рукоятки рычагов

Высверлите сверлом диаметром 6–7 мм точки контактной сварки сточного желобка с элементами кузова на длину 900 мм и отсоедините желобок от кузова тонким плоским зубилом с отогнутым концом.

Срубите тонким острозаточенным зубилом или срежьте шлифовальной машинкой (рис. 9.36) по крылу соединения:

- с панелью передка на 208 мм от фары вниз, отступив 2–3 мм от линии соединения;
- с передней стойкой боковины остова длиной 50 мм, отступив 5 мм от линии изгиба вертикального усилителя;

– с нижней частью боковины кузова по вертикали 120 мм и горизонтали 180 мм, отступив от кромки крыла 25 мм.

Удалите тонким зубилом оставшиеся полоски крыла в соединениях с кузовом, отрихуйте деформированные кромки и зачистите шлифовальной машинкой посадочные места элементов кузова и нового крыла.

Удалите грязь и ржавчину в полости, закрываемой крылом, и нанесите цинхрометный грунт ГФ-073.

Установите капот, дверь.

Подгоните новое крыло по месту посадки и прихватите его быстросъемными захватами, выдержав наружные зазоры (рис. 9.27 и 9.28).

Приварите крыло газовой сваркой по концам горизонтального усилителя (желобка) крыла, в местах соединения крыла с панелью передка и нижней накладкой боковины. Места газовой сварки обозначены на фрагментах рисунка 9.37. Для газовой сварки используйте латунный пруток Л62, Л68.

Проверьте положение крыла и зазоры (рис. 9.27 и 9.28).

Приварите крыло контактной сваркой с шагом 40–50 мм. При отсутствии контактно-сварочной машины допускается электро-сварка в среде углекислого газа полуавтоматом проволокой Св-08Г1С или Св-08Г2С диаметром 0,8 мм.

## Замена заднего крыла

Правила ремонта заднего крыла такие же, как и для переднего крыла.

При замене крыла снимите облицовочную накладку кузова со стороны заменяемого крыла, задний бампер, задний фонарь.

Освободите багажник. Снимите обивку пола багажника, топливный бак (если меняется правое крыло) и отсоедините электропроводку.

Срубите тонким острозаточенным зубилом или срежьте шлифовальной машинкой по крылу соединения:

- с аркой заднего колеса по изгибу, отступив от кромки крыла 20 мм (рис. 9.38);
- с полом запасного колеса (или топливного бака) по изгибу, отступив от кромки крыла 12–15 мм;
- с панелью задка кузова, отступив от линии соединения на 2 мм;
- с панелью поперечины заднего окна, отступив от кромки изгиба крыла 2 мм;
- с задней частью боковины по изгибу, отступив от кромки крыла 15–20 мм.

Срубите угольник соединения крыла с панелью задка верхней части по горизонтальной линии, отступив от кромки угольника 15 мм.

Высверлите сверлом диаметром 6–7 мм точки контактной сварки на соединениях крыла с задней боковой панелью крыши и отсоедините крыло.

Удалите оставшиеся полоски крыла в соединениях с кузовом, отрихуйте деформированные кромки и зачистите шлифовальной машинкой посадочные места элементов кузова и нового крыла.

Подгоните новое крыло по месту посадки, прихватите быстросъемными захватами и проверьте наружные зазоры (рис. 9.27; 9.28).

Приварите крыло газовой сваркой (рис. 9.39) к нижней и задней части боковины, к панели поперечины заднего окна, боковой панели крыши, к угольнику соединения панели задка кузова, к полу запасного колеса (или топливного бака) припоем Л-62 и Л-68. На рисунке 9.39 места газовой сварки указаны стрелками.

Проверьте посадку крыла относительно сопрягаемых поверхностей и приварите его контактной сваркой с шагом 40–50 мм.

При отсутствии контактно-сварочной машины допускается газовая сварка оплавлением кромок превысившим швом длиной 20 мм через каждые 30 мм припоем Л-68.

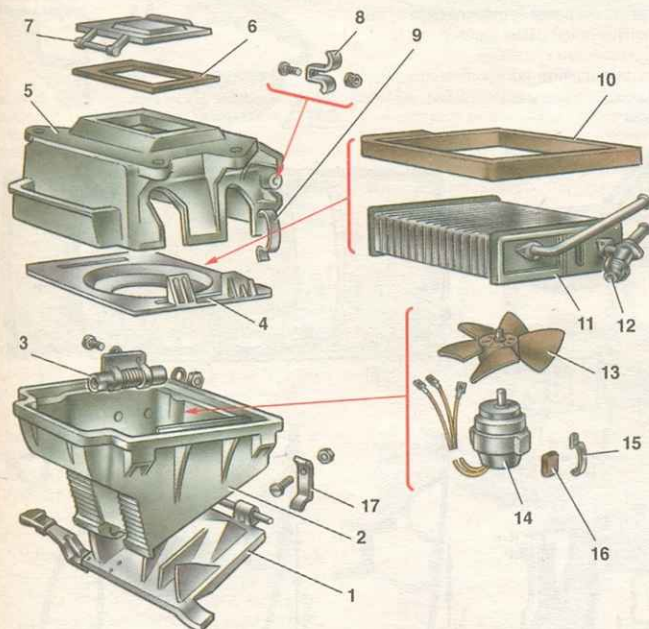
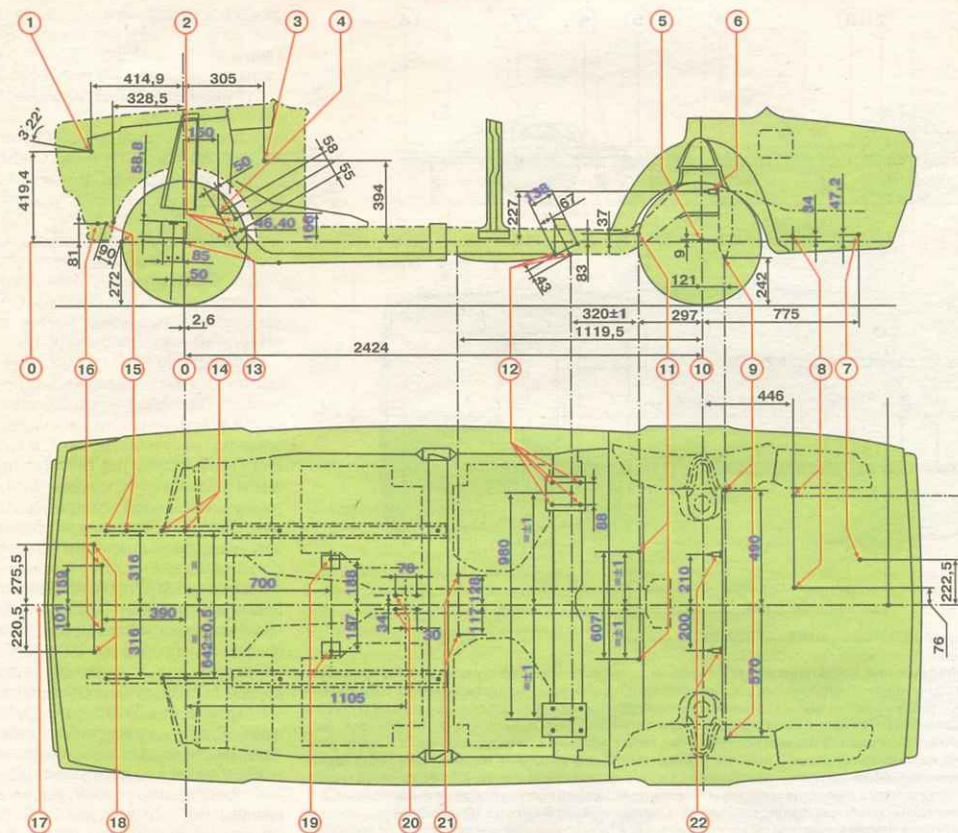


Рис. 9.25. Детали отопителя: 1 – крышка воздухораспределительная; 2 – кожух вентилятора; 3 – резистор дополнительный; 4 – кожух крыльчатки вентилятора; 5 – кожух радиатора; 6 – прокладка; 7 – крышка люка воздухопритока; 8 – скоба прижимная крепления подводящей и отводящей труб; 9 – держатель пружинной крепления кожуха вентилятора; 10 – прокладка; 11 – радиатор; 12 – кран; 13 – крыльчатка; 14 – электродвигатель вентилятора; 15 – скоба пружинная крепления электродвигателя; 16 – подушка электродвигателя; 17 – скоба крепления воздухораспределительной крышки









**Рис. 9.29. Точки крепления узлов шасси:** 0 – базовая линия; 1 – верхнее крепление радиатора; 2 – крепление картера рулевого механизма и маятникового рычага; 3 – ось педалей тормоза и сцепления; 4 – центр рулевого механизма; 5 – центр заднего колеса; 6 – крепление амортизаторов задней подвески; 7 – заднее крепление глушителя; 8 – переднее крепление глушителя; 9 – крепление поперечной штанги задней подвески; 10 – ось задних колес; 11 – крепление верхних продольных штанг задней подвески; 12 – крепление нижних продольных штанг задней подвески; 13 – центр переднего колеса; 14 – точки крепления поперечины передней подвески; 15 – крепление стабилизатора поперечной устойчивости; 16 – нижнее крепление радиатора; 17 – ось автомобиля; 18 – верхнее крепление радиатора; 19 – заднее крепление силового агрегата; 20 – крепление ручного тормоза; 21 – крепление опоры карданного вала; 22 – крепление амортизаторов задней подвески

ля 2 (рис. 9.42) выполнять при наличии деформации или сквозной коррозии.

Срубите панель 3 порога тонким зубилом (на рисунке линии рубки обозначены пунктиром).

Удалите оставшиеся полоски металла, деформированные кромки отрихтуйте и зачистите электро- или пневмошлифовальной машинкой.

Произведите разметку в новой панели порога под центральную стойку, подгоните панель по месту и закрепите быстросъемными захватами.

Приварите панель в крайних точках газовой сваркой припоем Л-62 или Л-68 (на рисунке точки сварки указаны стрелками).

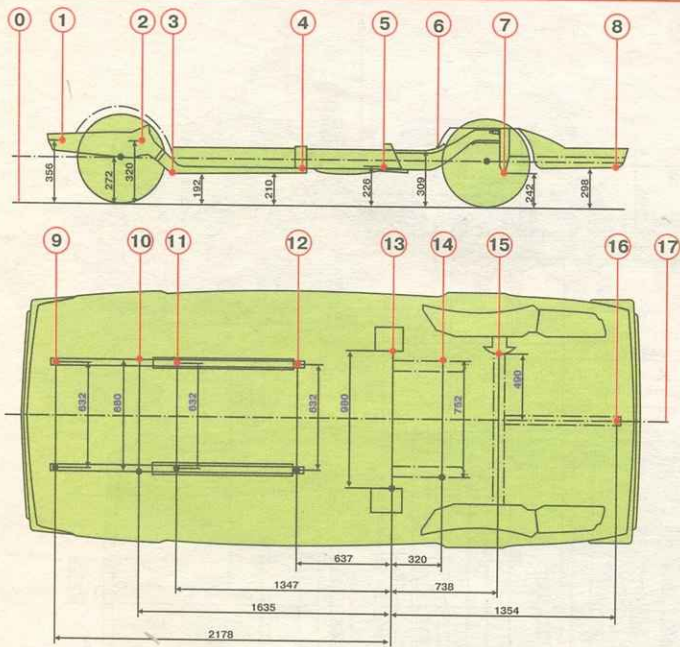
Установите дверь и проверьте наружные зазоры с дверью. Величина зазора должна быть  $(5 \pm 2)$  мм. Выступание или западание порога относительно двери не должно быть более 3 мм.

Снимите дверь и приварите панель порога к сопрягаемым деталям контактной сваркой через 50–60 мм. Допускается электросварка в среде углекислого газа проволокой марки Св-08Г1С или Св-08Г2С диаметром 0,8 мм



**Рис. 9.30. Установка для контроля и ремонта кузовов с приспособлением для правки:** 1 – рама установки; 2 – кузов автомобиля; 3 – кронштейн крепления поперечины передней подвески; 4 – кронштейн крепления стабилизатора поперечной устойчивости; 5 – приспособление для правки со стрелой и гидравлическим устройством





**Рис. 9.31. Контрольные точки проверки пола кузова:** 1 – пересечение осей передних болтов крепления стабилизатора поперечной устойчивости с поверхностями лонжеронов; 2 – центр осей нижних болтов крепления картера рулевого механизма и кронштейна маятникового рычага; 3 – пересечение центров передних технологических отверстий лонжеронов переднего пола с поверхностями лонжеронов; 4 – пересечение задних технологических отверстий лонжеронов переднего пола с поверхностями лонжеронов; 5 – центр осей болтов крепления нижних продольных штанг; 6 – центр осей болтов крепления верхних продольных штанг; 7 – пересечение оси болта крепления поперечной штанги с кронштейном кузова; 8 – пересечение центра заднего технологического отверстия центрального усилителя заднего пола с поверхностью усилителя; 9 – центр осей передних болтов крепления стабилизатора поперечной устойчивости; 10 – пересечение центров осей нижних болтов крепления картера рулевого механизма и кронштейна маятникового рычага с поверхностями лонжеронов; 11 – центр передних технологических отверстий лонжеронов переднего пола; 12 – центр задних технологических отверстий лонжеронов переднего пола; 13 – пересечение осей болтов крепления верхних продольных штанг с наружными поверхностями средних лонжеронов; 14 – пересечение осей болтов крепления верхних продольных штанг с наружными поверхностями средних лонжеронов; 15 – пересечение оси болта крепления поперечной штанги с кронштейном кузова; 16 – центр заднего технологического отверстия усилителя заднего пола; 17 – продольная ось автомобиля; 0 – линия отсчета

силой тока 50–90 А, а также газовая сварка проволокой Св08 диаметром 2 мм.

Приварите панель газовой сваркой к центральной стойке и зачистите сварочные швы.

### Ремонт деформированных поверхностей

Деформированные поверхности ремонтируются механическим или термическим воз-

действием на металл, а также заполнением вмятин быстрозатвердевающими пластиками или припоем.

Помятые места оперения выпрямляют, как правило, вручную при помощи специального инструмента (металлических, пластмассовых, деревянных молотков и различных оправок) и приспособлений.

Правку с нагревом используют для осаживания (стягивания сильно растянутых поверхностей панелей). Для предотвращения

резкого вспучивания и ухудшения механических свойств панели нагревают до 600–650 °С (вишнево-красный цвет). Диаметр нагретого пятна должен быть не более 20–30 мм.

Стягивание поверхности производится следующим образом:

- газовой сваркой от периферии к центру дефектного участка нагревайте металл и ударами деревянной киянки и молотка осаживайте нагретые места, используя плоскую podporку или наковальню;
- повторяйте операции нагрева и осаживания до получения ровной поверхности панели.

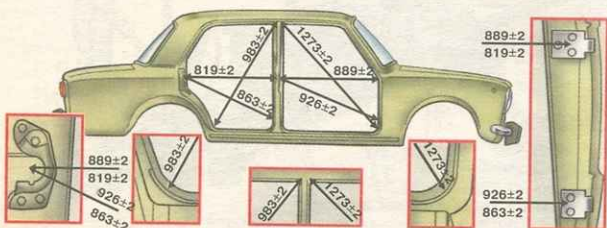
Неровности в панелях можно выравнять при помощи полиэфирных шпатлевок, термопластика, эпоксидных мастик холодного отверждения и при помощи припоя.

Полиэфирные шпатлевки образуют надежные соединения с панелями, защищенными от металла. Они представляют собой двухкомпонентные материалы: ненасыщенную полиэфирную смолу и отвердитель, который является катализатором для быстрого отверждения смеси независимо от толщины слоя шпатлевки. Время сушки при температуре 20 °С 15–20 мин. Поэтому сокращается продолжительность нанесения шпатлевки и нет необходимости наносить ее в несколько слоев.

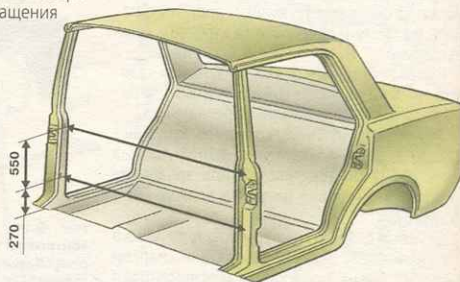
Термопластик выпускается в виде порошка. Эластичные свойства, необходимые для нанесения его на металлическую поверхность панели, приобретает при 150–160 °С.

Поверхность, подлежащая заполнению, должна быть тщательно очищена от ржавчины, окалины, старой окраски и других загрязнений. Для лучшей адгезии рекомендуется на поверхности создать шероховатость при помощи абразивного инструмента. Для нанесения термопластика участок, подлежащий выравниванию, нагревают до 170–180 °С и наносят первый тонкий слой порошка, который укатывают металлическим катком. Затем наносят второй слой и так далее до заполнения неровности. Каждый слой укатывают до получения монолитного слоя пластической массы. После отверждения слой зачищают и выравнивают шлифовальным кругом.

Пораженные коррозией участки панелей кузова могут ремонтироваться эпоксидными мастиками холодного отверждения, которые обладают высокой адгезией, достаточной прочностью и легко наносятся на поврежденные участки. В состав мастик входят отвердители, пластификаторы (для повышения пластичности смолы и ударной прочности отвер-



**Рис. 9.32. Справочные линейные размеры проемов дверей**



**Рис. 9.33. Справочные линейные размеры между центральными стойками**



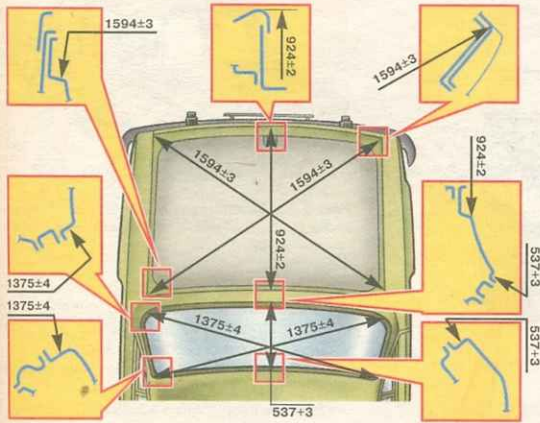


Рис. 9.34. Справочные линейные размеры проемов ветрового окна и капота

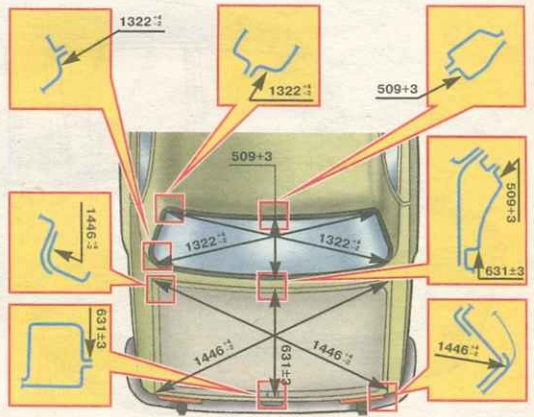


Рис. 9.35. Справочные линейные размеры проемов заднего окна и крышки багажника

делого эпоксидного состава), наполнители (для понижения усадки смолы и сближения коэффициентов термического расширения смолы и металла).

Припои ПОССу-18 и ПОССу-20 применяются для выравнивания участков, ранее заполненных припоем, наращивания кромок деталей и для устранения зазора.

Для предотвращения коррозии лучше применять бескислотный способ нанесения припоя.

При значительных повреждениях панели заменяют новыми с использованием контактной сварки и электросварки в среде защитных газов.

## ЛАКОКРАСОЧНЫЕ ПОКРЫТИЯ

### Полировка

Для сохранения лакокрасочного покрытия кузова длительное время и содержания его в хорошем состоянии необходимо подбирать

полирующие средства, соответствующие состоянию покрытия. При этом необходимо соблюдать рекомендации по их применению.

В первые 2–3 месяца эксплуатации автомобиля мойте кузов холодной водой. Для полировки нового покрытия (до 3-х лет) используйте безабразивные полирующие средства для новых покрытий.

При эксплуатации автомобиля от 3-х до 5-ти лет используйте автополироли для обветренных покрытий, имеющих в своем составе небольшое количество абразивных веществ; после 5-ти лет интенсивной эксплуатации применяйте автополироли для старых покрытий.

Во избежание высыхания полируйте кузов небольшими участками вручную чистой фланелью.

Для устранения мелких дефектов лакокрасочного покрытия могут быть использованы полировочные пасты ПМА-1 или ПМА-2. Полировать можно вручную и механически фланелевыми или щеточными кругами.

Перед употреблением пасту перемешайте, при загустении разбавьте водой. После полировки протрите поверхность чистой фланелью.

## Перекраска кузова синтетической эмалью

Вымойте кузов водой и шпателем или щеткой снимите старое отслоившееся покрытие с дефектных участков.

Проведите мокрое шлифование окрашиваемых поверхностей шлифовальным шкурками 55С 4-П. При небольшой толщине покрытия, не имеющего механических повреждений, отшлифуйте поверхность до эпоксидного грунта заводской окраски. При значительной коррозии, а также поверхности, ранее окрашенной нитроземалью, зачищайте до металла.

Вымойте кузов водой, обдуйте сжатым воздухом и высушите.

Обезжирьте окрашиваемые поверхности уайт-спиритом или бензином БР-1 и промажьте уплотнительной мастикой «пластизоль Д-4А» сварные швы и стыки замененных деталей. Удалите излишки мастики ветошью, смоченной уайт-спиритом.

Поверхности, не подлежащие окраске, изолируйте плотной бумагой и клейкой лентой.

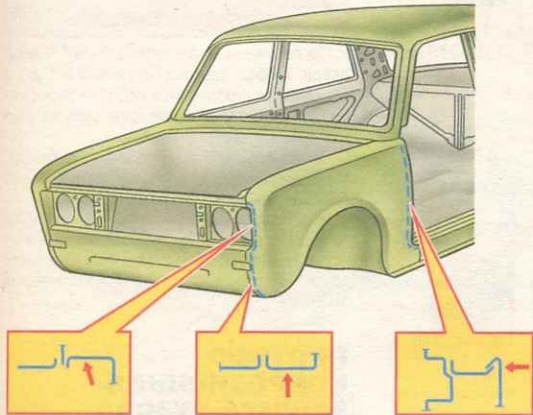


Рис. 9.36. Замена переднего крыла. Стрелками указаны места рубки крыла. Пунктиром обозначены линии рубки

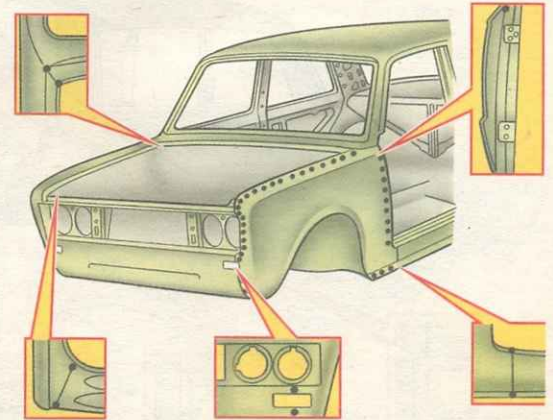


Рис. 9.37. Места сварки переднего крыла. На основном виде точками обозначены швы контактной сварки. На фрагментах показаны точки газовой сварки



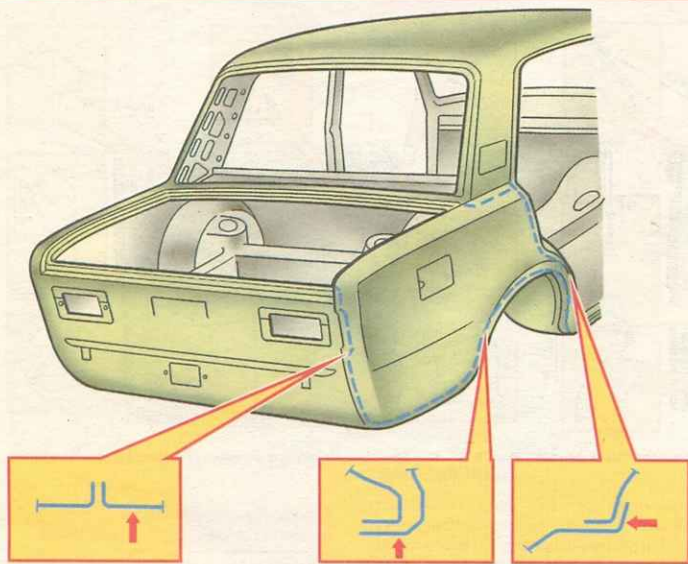


Рис. 9.38. Замена заднего крыла. Стрелками указаны места рубки крыла. Пунктиром обозначены линии рубки

На участки поверхности, зачищенные до металла, нанесите краскораспылителем грунт ГФ-073 и дайте выдержку 5 мин. Вязкость грунта должна быть 22–24 с при температуре 20 °С по вискозиметру ВЗ-4. При необходимости грунт разбавляйте скипидолом.

Затем краскораспылителем нанесите эпоксидный грунт ЭФ-083 на поверхности, покрытые грунтом ГФ-073, а также на замененные кузовные детали, и просушите при температуре 90 °С в течение 60 мин. Перед нанесением добавьте в грунт ЭФ-083 сиккатив НФ-1 в пропорции 5–7% от веса грунта. Срок годности готового грунта с катализатором – 7 часов. Вязкость грунта должна

быть 23–25 с при температуре 20 °С по вискозиметру ВЗ-4. Разбавлять грунт можно растворителем РЭ-11В или скипидолом.

Охладите кузов, проведите мокрое шлифование шкуркой 55С 4-П, вымойте водой, обдуйте сжатым воздухом и просушите.

Зашпательуйте при необходимости неровные места шпатлевкой МС-00-6 толщиной не более 0,3 мм. Загустевшую шпатлевку разбавьте скипидолом до вязкости, удобной для нанесения.

Просушите кузов в течение 30 мин при температуре 18–20 °С, снова отшлифуйте зашпательованные поверхности шлифовальной шкуркой 55С 4-П, промойте кузов, продуйте сжатым воздухом и просушите.

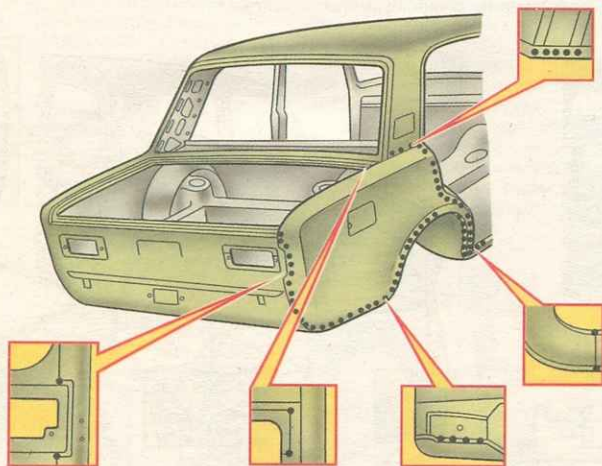


Рис. 9.39. Места сварки заднего крыла. На основном виде точками обозначены швы контактной сварки. На фрагментах показаны точки газовой сварки

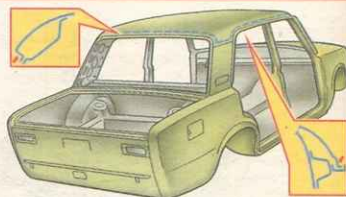


Рис. 9.40. Замена крыши. Стрелками показаны места рубки. Пунктиром обозначены линии рубки панели крыши

Изолируйте неокрашенные поверхности кузова плотной бумагой, клейкой лентой и установите его в окрасочную камеру.

Обезжирьте окрашиваемые поверхности уайт-спиритом.

Откройте двери, капот и нанесите краскораспылителем два слоя эмали МЛ-197 (с промежуточной выдержкой 7–10 мин) на внутренние окрашиваемые поверхности салона, моторного отсека, багажного отделения, дверных проемов, торцовых поверхностей дверей.

Нанесите три слоя эмали МЛ-197 на наружные поверхности кузова с промежуточной выдержкой 7–10 мин.

Просушите покрытие при температуре 90 °С в течение 1 часа и охладите в естественных условиях.

Перед окраской добавьте в эмаль 4–5% катализатора ДГУ-70 или 10%–ный раствор меланоидного ангидрида в этилацетате. Вязкость эмали должна быть 20 с при температуре 20 °С по вискозиметру ВЗ-4. Разбавляйте эмаль растворителем Р-197 с последующим фильтрованием через сетку № 015 К.

Если необходимо снять старое комплексное покрытие, используйте смывку СП-7. Нанесите ее кистью 2–3 раза в зависимости от толщины лакокрасочного покрытия.

Время размягчения покрытия смывкой 30–40 мин. Щеткой или шпателем удалите размягченное покрытие.

Протрите поверхность уайт-спиритом для снятия остатков смывки, обильно промойте водой и просушите кузов.

### Окраска отдельных деталей

После замены отдельных деталей (крыла, двери, капота, крышки багажника и т. д.), а также после рихтовочных работ на деформированных деталях проводите окраску всей наружной поверхности детали.

Перед окраской установленные вновь детали слегка шлифуйте и нанесите на всю поверхность эпоксидный грунт ЭФ-083.

Подготовку под окраску поверхностей деталей и их окраску эмалью выполняйте в соответствии с требованиями, изложенными в главе «Перекраска кузова синтетической эмалью».

### ПРОТИВОКОРРОЗИОННАЯ ЗАЩИТА КУЗОВА

Коррозии больше всего подвержены несущие пустотелые профили кузова, днище,



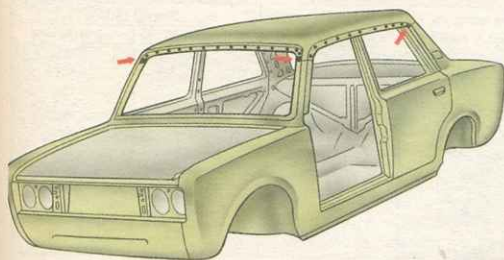


Рис. 9.41. Места сварки крыши. Точками обозначены швы контактной сварки. Стрелками показаны места газовой сварки



Рис. 9.42. Замена порога двери: 1 – соединитель; 2 – усилитель порога; 3 – наружная панель порога. Пунктиром обозначены линии рубки, точками – швы контактной сварки. Стрелками показаны места газовой сварки

нижние части дверей, стоек, а также соединения деталей кузова, в том числе места точечной сварки.

Быстро коррозия развивается в скрытых полостях и нижних частях кузова при попадании на поверхность влаги, грязи, солей, кислот.

В связи с этим в процессе эксплуатации автомобиля требуется дополнительная защита внутренних поверхностей и скрытых полостей кузова – нанесением специальных антикоррозионных составов, а соединений деталей – нанесением уплотнительных мастик.

Применяемые материалы для антикоррозионной обработки указаны в табл. 9.1.

Автоконсерванты Мовиль и Мовиль-2 используются для обработки скрытых полостей. Рекомендуется обрабатывать полости через каждые 1–1,5 года. Допускается обработка поверхностей, ранее покрытых нигролом и другими маслами, а также ржавых поверхностей.

Защитный смазочный материал НГМ-МЛ применяется для обработки скрытых полостей. Этим материалом обработаны полости всех новых автомобилей.

Защитное пленочное покрытие НГ-216 Б используется для покрытия частей автомобилей под кузовом.

Мастика противоржавная битумная БПМ-1 применяется для защиты от коррозии днища кузова и для уменьшения шума вибрации. Наносят мастику распылением или вручную толщиной 1,0–1,5 мм.

Пластизоль Д-4А применяется для герметизации сварных швов на внешних зонах кузова.

На внутренние полости антикоррозионное вещество напыляется способом воздушного или безвоздушного распыления.

При воздушном распылении требуется сжатый воздух с давлением 0,5–0,8 МПа, пистолет–краскораспылитель с бачком, шланги и удлиненные насадки для пистолета. Лучшее качество покрытия достигается при безвоздушном распылении под давлением до 16 МПа, которое позволяет распылять материалы значительной вязкости.

### Подготовка и противокоррозионная обработка скрытых полостей

Ввиду применения сложного технологического оборудования и необходимости высококачественного выполнения работ обработку скрытых полостей рекомендуется выполнять только на станциях технического обслуживания автомобилей.

Порядок операций для защиты от коррозии скрытых полостей:

1. Установите автомобиль на подъемник, снимите детали и обивку, препятствующие доступу в скрытые полости.

2. Промойте водой 40–50 °С через технологические и дренажные отверстия скрытые полости (табл. 9.2), низ кузова, арки колес до

вытекания чистой воды. При этом поворотные стекла должны быть закрыты, опускные – подняты.

3. Удалите попавшую в салон и багажник влагу, продуйте сжатым воздухом все скрытые полости и другие места нанесения антикоррозионных составов.

4. Перегоните автомобиль в камеру для нанесения антикоррозионного состава и поставьте на подъемник. Нанесите распылением антикоррозионный состав в места, указанные на рисунках 9.43, 9.44 и 9.45.

5. Опустите автомобиль с подъемника, очистите от загрязнения лицевые поверхности кузова ветошью, смоченной в уайт-спирите.

### Восстановление противокоррозионного покрытия низа кузова и арок колес

В процессе эксплуатации автомобиля покрытие на днище кузова от воздействия гравия, песка, соли, влаги повреждается и стирается. Огненный металл подвергается коррозии.

На автозаводе на нижнюю поверхность основания кузова, арки колес и лонжероны для шумоизоляции и защиты от коррозии нанесена мастика БПМ-1.

Перед восстановлением покрытия установите автомобиль на подъемник, тщательно осмотрите низ кузова и выявите дефекты покрытия. Очистите от грязи низ кузова, удалите

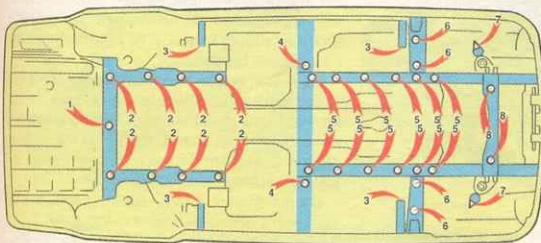


Рис. 9.43. Скрытые полости кузова (вид снизу): 1 – поперечины пола багажника; 2 – задних лонжеронов; 3 – кронштейнов домкрата; 4 – средней поперечины пола; 5 – передних лонжеронов пола; 6 – усилителей передних лонжеронов; 7 – кронштейнов буферов передней подвески; 8 – поперечины передней подвески

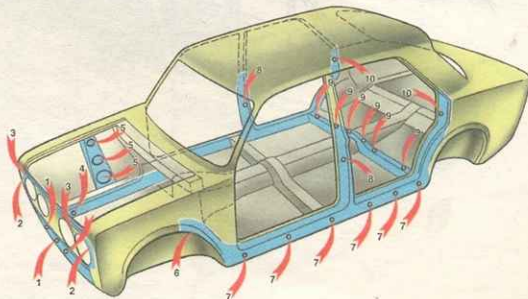


Рис. 9.44. Скрытые полости кузова (вид слева): 1 – нижней поперечины передка; 2 – кожухов фар; 3 – верхней поперечины передка; 4 – передних лонжеронов; 5 – стоек брызговиков; 6 – под передними крыльями; 7 – внутренних и наружных порогов дверей; 8 – центральных стоек; 9 – задней поперечины пола; 10 – задних стоек



Таблица 9.1

Наименование состава	Марка	Рабочая вязкость, Ст, при 20 °С по ВЗ-4	Вид растворителя, разбавителя	Режим сушки	
				температура, °С	время, мин
Автоконсервант порогов	«Мовиль» «Мовиль-2»	15–40	Уайт-спирит, бензин	20	20–30
Защитный смазочный материал невысыхающий	НГМ-МЛ	45	Уайт-спирит	20	15
Защитное пленочное покрытие	НГ-216Б	18–22	Уайт-спирит, бензин	20	20
Мастика противоржавная битумная	БПМ-1	Высокой вязкости	Ксилол, сольвент	100–110	30
Пластикат полихлорвиниловый	Пластиколь Д-11А	То же	—	130	30
Пластикат	Пластиколь Д-4А	>>	—	130	30
Мастика невысыхающая	51-Г-7	>>	—	—	—

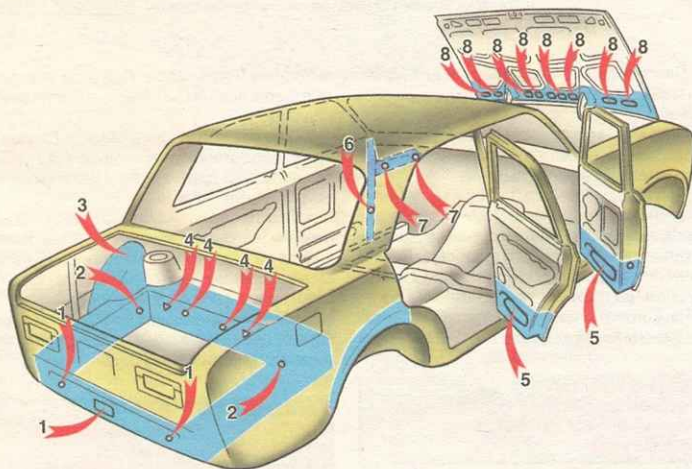


Рис. 9.45. Скрытые полости кузова (вид справа): 1 – нижней поперечины задка; 2 – лонжеронов пола багажника; 3 – между крыльями и арками задних колес; 4 – поперечины пола багажника; 5 – карманов дверей; 6 – передних стоек; 7 – соединителей боковины и щитка передка; 8 – карманов капота

ржавчину шпателем, шкуркой или преобразователем ржавчины согласно инструкции. Обдуйте низ кузова сжатым воздухом.

Установите автомобиль на подъемник в камеру для нанесения мастики и снимите колеса.

Закройте барабаны и диски тормозов защитными кожухами, изолируйте плотной бумагой и клейкой лентой карданную передачу, глушитель, тросы и другие места, не подлежащие обработке мастикой.

Обезжирьте ветошью, смоченной в уайт-спирите, зачищенные до металла места. На зачищенные места нанесите распылителем или кистью грунт ГФ-073 и выдержите 5–10 мин.

На дефектные места распылителем или вручную (кистью и шпателем) нанесите мастику БПМ-1 слоем 1–1,5 мм.

В холодное время года мастику перед употреблением выдержите в теплом помещении до повышения температуры не ниже 20 °С.

Загустевшую мастику разбавьте ксилолом до 3%.

Лакокрасочное покрытие, загрязненное мастикой, очистите ветошью, смоченной в уайт-спирите.

Промойте мастику при температуре 100–110 °С в течение 30 мин или при 18–20 °С не менее 24 часов.

### Герметизация кузова резиновыми уплотнителями и мастиками

Герметизация обеспечивается применением различных резиновых уплотнителей (рис. 9.46), уплотнительных мастик, резиновых заглушек для технологических отверстий и тщательной подгонкой сопрягаемых деталей.

Снимая или устанавливая уплотнители с металлических каркасами, не допускайте, чтобы снимался каркас, а на уплотнителях образовались гофры.

Швы контактной точечной сварки, которой сварены штампованные детали кузова, не дают плотного соединения. Они подвержены интенсивной коррозии, особенно на изгибах листов с малыми радиусами скрутки и в местах перенапряжения металла.

От попадания влаги, грязи сварные швы загерметизированы пластиколом Д-4А.

При замене отдельных деталей кузова, после сварочных работ и нанесения грунта промажьте швы с обеих сторон пластиколом Д-4А. Нанесите невысыхающую уплотнительную мастику 51-Г-7 в угловые стыки и зазоры, показанные на рисунке 9.47.

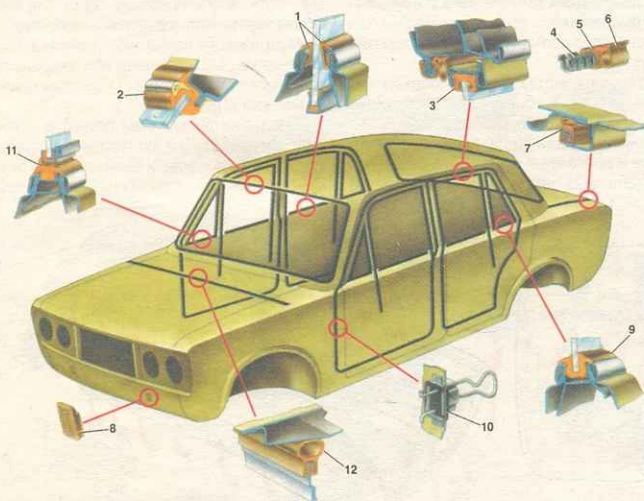


Рис. 9.46. Резиновые уплотнители: 1 – нижний уплотнитель стекла двери; 2 – уплотнитель ветрового и заднего стекла; 3 – уплотнитель опускного стекла; 4 – каркас уплотнителя; 5 – кант уплотнителя; 6 – уплотнитель проема двери; 7 – уплотнитель крышки багажника; 8 – уплотнитель кронштейна бампера; 9 – уплотнитель неподвижного стекла двери; 10 – прокладка ограничителя открывания двери; 11 – уплотнитель поворотного стекла; 12 – уплотнитель капота



Таблица 9.2

## Скрытые полости, обрабатываемые антикоррозионными составами

Наименование полости	Место впрыска	Направление впрыска	Дополнительные указания
Верхняя поперечина передка	Через два отверстия впереди снизу	В сторону поперечины	Снять облицовку радиатора
Нижняя поперечина передка	Через отверстие для пусковой рукоятки	Вправо и влево	—
Кожухи фар	Впереди	По всей поверхности	Снять фары
Передние лонжероны	Через отверстия из моторного отсека	Вперед и назад	Открыть капот
Стойки брызговика	То же	Вверх и вниз	То же
Кронштейны буферов передней подвески	В отверстие в кронштейне	На внутреннюю поверхность	Поднять автомобиль на подъемнике
Поперечина передней подвески	Через отверстия снизу	Вправо и влево	То же
Под передними крыльями	Через отверстие, закрываемое заглушкой	Во все стороны	Снять резиновые заглушки
Карманы капота	Через передние отверстия внутренней панели капота	То же	Открыть капот
Внутренние и наружные пороги дверей	Через овальные отверстия порогов у передних стоек, отверстия крепления молдингов и отверстия с торцов порогов под арками задних колес	>>	Снять облицовки порогов у передних дверей, молдинги и заглушки под арками
Передние стойки	Через отверстия из салона	Вниз	Снять обивку
Центральные стойки	Через отверстия выключателей плафонов	То же	Снять выключатели плафонов
Задние стойки	В отверстие стоек из салона	>>	Снять обивку
Соединитель боковин со щитом передка	Через отверстия из салона	Во все стороны	Снять обивку боковин
Карманы дверей	Через проемы во внутренних панелях дверей и через отверстия под габаритные фонари дверей	По всей нижней внутренней поверхности	Снять обивку дверей
Передние лонжероны пола	Через отверстия снизу	Вперед и назад	Поднять автомобиль на подъемнике
Усилители передних лонжеронов пола	То же	Вправо и влево	То же
Средняя поперечина пола	>>	То же	>>
Кронштейны домкратов	Снизу кузова	На внутреннюю поверхность	>>
Задние лонжероны пола	Через отверстия снизу	Вперед и назад	>>
Задняя поперечина пола	Через отверстия из салона	Вправо и влево	>>
Поперечина пола багажника	Через отверстия снизу и из багажника	То же	Снять обивку
Лонжероны пола багажника	Через отверстия из багажника	Вперед и назад	Поднять автомобиль, открыть багажник
Нижняя поперечина задка	То же	Вправо и влево	Открыть крышку багажника
Между крыльями и арками задних колес	В проемы полостей из багажника	По всей поверхности	Снять коврик пола багажника
Углубление под запасное колесо и топливный бак	Из багажника	То же	Открыть крышку багажника
			Освободить багажник, снять топливный бак

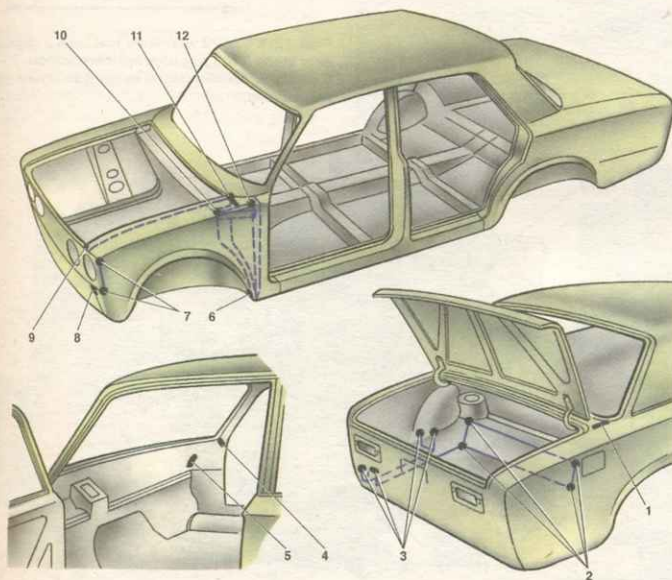


Рис. 9.47. Места нанесения невысыхающей уплотнительной мастики: 1 – стыки задних крыльев с панелью задка (внутри кузова); 2 – углы стыков пола багажника с задним полом; 3 – стыки полов под запасное колесо (топливный бак) с панелью задка, лонжеронами и задними крыльями; 4 – стыки основной наклонной части передних стоек; 5 – стыки боковых панелей передка с верхними усилителями щитка передка; 6 – стыки щитка передка с боковыми панелями передка; 7 – стыки передних крыльев с соединителями крыльев; 8 – стыки соединителя крыла с брызговиками; 9 – стыки усилителей крыла с верхней поперечной передка; 10 – стыки в углах нижней панели передка; 11 – углы и стыки панели рамы ветрового окна с крыльями и сточными желобками; 12 – стыки усилителей с передними стойками боковин



# Раздел 10

# АВТОМОБИЛИ ВАЗ-21061, ВАЗ-21063 И ВАЗ-21065

## Содержание

Автомобиль ВАЗ-21061 .....	142
Автомобиль ВАЗ-21063 .....	143
Автомобиль ВАЗ-21065 .....	143
<b>Особенности ремонта пятиступенчатой коробки передач .....</b>	<b>146</b>
<b>Бесконтактная системы зажигания .....</b>	<b>148</b>
<b>Система управления электромагнитным клапаном карбюратора .....</b>	<b>149</b>
<b>Особенности ремонта карданной передачи с шарнирами повышенной долговечности .....</b>	<b>150</b>
<b>Электростеклоподъемники передних дверей .....</b>	<b>151</b>

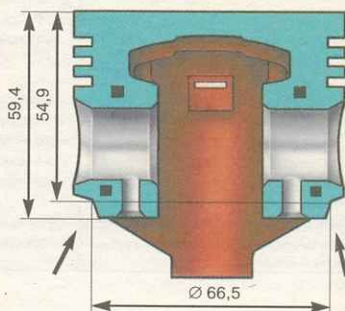


Рис. 10.1. Схема удаления металла с поршня двигателя 2103 для подгонки его массы. Стрелками указаны места, на которых можно удалять металл

## АВТОМОБИЛЬ ВАЗ-21061

Этот автомобиль отличается от ВАЗ-2106 установкой двигателя 2103 с рабочим объемом 1,45 л. Разборка, сборка и ремонт двигателя 2103 аналогичны разборке, сборке и ремонту двигателя 2106. Некоторые отличия имеются в ремонте блока цилиндров (другие размеры цилиндров) и подборе поршней.

На части автомобилей ВАЗ-21061 в системе охлаждения двигателя вместо вентилятора с электродвигателем устанавливается вентилятор с механическим приводом. Крыльчатка вентилятора крепится к ступице 4 (см. рис. 3.62) на валике насоса охлаждающей жидкости.

### Блок цилиндров

Диаметр цилиндров двигателей следующий, мм;

класс А .....	76,00-76,01
>> В .....	76,01-76,02
>> С .....	76,02-76,03
>> D .....	76,03-76,04
>> E .....	76,04-76,05

При ремонте блока цилиндров хонинговать цилиндры необходимо под увеличенные

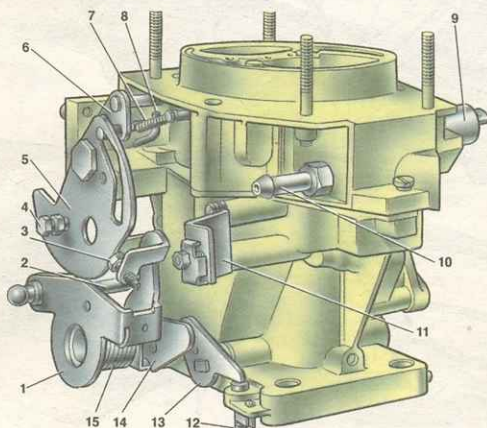


Рис. 10.2. Вид на карбюратор 21053-1107010 со стороны привода дроссельных заслонок: 1 – рычаг управления дроссельными заслонками; 2 – штифт рычага блокировки второй камеры; 3 – регулировочный винт приоткрывания дроссельной заслонки первой камеры; 4 – винт крепления тяги привода воздушной заслонки; 5 – рычаг управления воздушной заслонки; 6 – рычаг воздушной заслонки; 7 – возвратная пружина воздушной заслонки; 8 – шток диафрагмы пускового устройства; 9 – электромагнитный запорный клапан; 10 – патрубков подачи топлива; 11 – кронштейн крепления оболочки тяги привода воздушной заслонки; 12 – регулировочный винт второй камеры; 13 – рычаг дроссельной заслонки второй камеры; 14 – рычаг привода дроссельной заслонки второй камеры; 15 – возвратная пружина дроссельной заслонки первой камеры



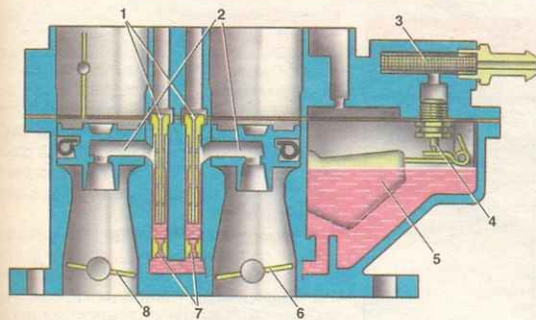


Рис. 10.3. Схема главных дозирующих систем карбюратора: 1 – главные воздушные жиклеры с эмульсионными трубками; 2 – распылители первой и второй камер; 3 – топливный фильтр; 4 – игольчатый клапан; 5 – поплавок; 6 – дроссельная заслонка второй камеры; 7 – главные топливные жиклеры; 8 – дроссельная заслонка первой камеры

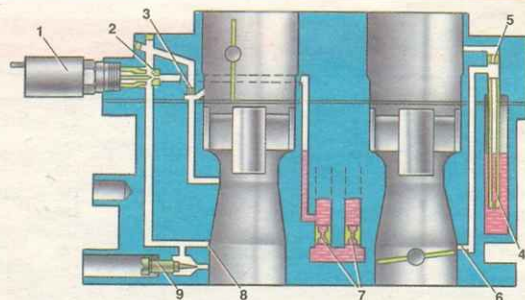


Рис. 10.4. Схема системы холостого хода и переходных систем: 1 – электромагнитный запорный клапан; 2 – топливный жиклер холостого хода; 3 – воздушный жиклер холостого хода; 4 – топливный жиклер переходной системы второй камеры; 5 – воздушный жиклер переходной системы второй камеры; 6 – выходное отверстие переходной системы второй камеры; 7 – главные топливные жиклеры; 8 – щель переходной системы первой камеры; 9 – регулировочный винт качества (состава) смеси холостого хода

диаметры поршней ремонтных размеров (на 0,4 и 0,8 мм) и с учетом обеспечения зазора 0,05–0,07 мм, который замеряется так же, как и на двигателе 2106.

### Поршень

Диаметр поршней различных классов, замеренный перпендикулярно к оси пальца на расстоянии 52,4 мм от дна поршня, мм:

класс А	.....	75,94–75,95
>> В	.....	75,95–75,96
>> С	.....	75,96–75,97
>> D	.....	75,97–75,98
>> E	.....	75,98–75,99

Увеличение для ремонтных размеров поршня – 0,4 и 0,8 мм.

Так же, как на двигателе 2106, поршни одного двигателя не должны отличаться по массе более чем на 2,5 г. При подгонке массы

съем металла не должен превышать 4,5 мм по глубине относительно номинальной высоты поршня (59,4 мм), а по ширине должен ограничиваться диаметром 66,5 (рис. 10.1).

При запресовке поршневого пальца в поршень необходимо пользоваться приспособлением А.60325 вместо 02.7853.9500.

При установке поршней в цилиндры следует применять набор втулок А.60604, аналогичный набору втулок 02.7854.9500 (см. рис. 3.15).

## АВТОМОБИЛЬ ВАЗ-21063

Автомобиль ВАЗ-21063 отличается от ВАЗ-2106 установкой двигателя 21011 с рабочим объемом 1,3 л.

Ход поршня у двигателя 21011 меньше, чем у двигателей 2106 и 2103, поэтому у него меньше высота блока цилиндров и меньше

длина цепи привода распределительного вала. Длина новой цепи составляет 485,775<sup>±0,5</sup> мм. Цепь заменяется новой, если она вытянута до 490 мм.

На двигателе 21011 устанавливается карбюратор 2105–1107010–20. Он отличается от карбюратора 2107–1107010–20, устанавливаемого на автомобилях ВАЗ-2106 и ВАЗ-21061, только тарировочными данными (табл. 10.1).

Отработавшие газы отводятся через один дополнительный и основной глушители.

Распределитель зажигания устанавливается типа 30.3706–01 с более коротким валом, чем у распределителя 30.3706.

## АВТОМОБИЛЬ ВАЗ-21065

Автомобиль ВАЗ-21065 имеет следующие отличия от автомобиля ВАЗ-2106.

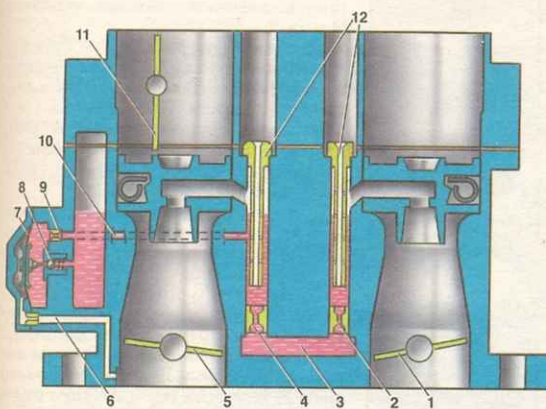


Рис. 10.5. Схема экономайзера мощных режимов: 1 – дроссельная заслонка второй камеры; 2 – главный топливный жиклер второй камеры; 3 – топливный канал из поплавковой камеры; 4 – главный топливный жиклер первой камеры; 5 – дроссельная заслонка первой камеры; 6 – воздушный канал подвода разрежения; 7 – диафрагма экономайзера; 8 – шариковый клапан; 9 – топливный жиклер экономайзера; 10 – топливный канал в эмульсионный колодец; 11 – воздушная заслонка; 12 – главные воздушные жиклеры с эмульсионными трубками

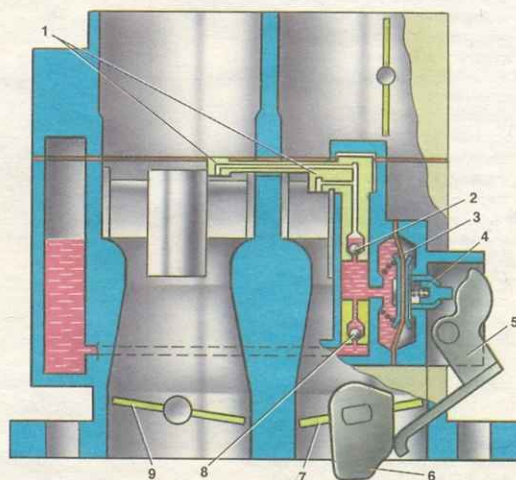


Рис. 10.6. Схема ускорительного насоса карбюратора: 1 – распылители насоса; 2 – шариковый клапан подачи топлива; 3 – диафрагма насоса; 4 – толкатель; 5 – рычаг привода насоса; 6 – кулачок привода; 7 – дроссельная заслонка первой камеры; 8 – обратный шариковый клапан; 9 – дроссельная заслонка второй камеры



Таблица 10.1

Тарировочные данные карбюратора 2105-1107010-20

Параметр	1-я камера	2-я камера
Диаметр диффузора, мм	21	25
Номер тарировки распылителя	3,5	4,5
Диаметр главного топливного жиклера, мм	1,07	1,62
Диаметр главного воздушного жиклера, мм	1,70	1,70
Номер тарировки эмульсионной трубки	F15	F15
Диаметр топливного жиклера холостого хода, мм	0,50	0,60
Диаметр воздушного жиклера холостого хода, мм	1,70	0,70
Диаметр распылителя ускорительного насоса, мм	0,40	
Диаметр перепускного жиклера ускорительного насоса, мм	0,40	
Производительность ускорительного насоса за 10 полных ходов, см <sup>3</sup>		7±25%
Диаметр топливного жиклера экономайзера, мм	—	1,50
Диаметр воздушного жиклера экономайзера, мм	—	1,20
Диаметр эмульсионного жиклера экономайзера, мм	—	1,50
Диаметр демпфирующего жиклера пускового устройства, мм		0,70
Расстояние поплавка от крышки карбюратора с прокладкой, мм		6,5±0,25%

Устанавливается пятиступенчатая коробка передач и главная передача с передаточным числом 3,9. Передаточные числа пятиступенчатой коробки передач следующие:

первая передача	3,67
вторая передача	2,10
третья передача	1,36
четвертая передача	1,00
пятая передача	0,82
задний ход	3,53

На части автомобилей устанавливается карбюратор типа 21053-1107010 и бесконтактная система зажигания.

Колеса применяются от автомобиля ВАЗ-2105, а шины устанавливаются типа EX-85 или ИH-251 размером 175/70R13.

В электрооборудовании автомобиля добавлено электрообогреваемое заднее стекло, галогеновые фары и противотуманный задний фонарь.

В кузове изменены обивка и подголовники сидений, бамперы.

Ниже даются особенности ремонта новых узлов, не описанных в основных разделах руководства.

## Карбюратор 21053-1107010

Карбюратор (рис. 10.2) эмульсионного типа, двухкамерный, с последовательным открытием дроссельных заслонок. Карбюратор имеет сбалансированную поплавковую камеру, систему отсоса картерных газов за дроссельную заслонку, подогрев зоны дроссельной заслонки первой камеры, блокировку второй камеры.

В карбюраторе имеются две главные дозирующие системы (рис. 10.3), система холостого хода (рис. 10.4) первой камеры с переходной системой, переходная система второй камеры, экономайзер мощностных режимов (рис. 10.5), диафрагменный ускорительный насос (рис. 10.6), диафрагменное пусковое устройство. На принудительном холостом ходу включается экономайзер принудительного холостого хода.

Тарировочные данные карбюратора приведены в табл. 10.2.

## Разборка карбюратора

Выверните винты крепления крышки карбюратора и осторожно снимите ее, чтобы не повредить прокладку, поплавков и трубку переходной системы второй камеры.

Разберите крышку карбюратора:

- оправкой осторожно вытолкните ось 1 (рис. 10.7) поплавка 3 из стоек и, не повреждая язычков поплавка, снимите их;

- снимите прокладку 4 крышки, выверните седло игольчатого клапана 2, отверните патрубок 15 подачи топлива и выньте топливный фильтр 13;

- выверните корпус топливного жиклера холостого хода с электромагнитным запорным клапаном 10 и выньте жиклер 9;

- выверните ось 19, выньте шарик 17 с пружиной, снимите рычаг 18 управления воздушной заслонкой, отсоедините пружину рычага управления воздушной заслонкой. При необходимости выверните винты крепления воздушной заслонки, выньте заслонку 14 и ось 16;

- разберите диафрагменное пусковое устройство, сняв крышку 8 в сборе с регулировочным винтом 7. Выньте пружину 6 и диафрагму 5 со штоком.

Разберите корпус карбюратора (рис. 10.8), для чего выполните следующие операции:

- снимите крышку 3 ускорительного насоса с рычагом 2 и диафрагмой 1;

- выньте распылители 10 ускорительного насоса и распылители 11 первой и второй камер. Распылители 10 ускорительного насоса вынимайте только за корпус распылителей;

- отверните гайку оси дроссельной заслонки первой камеры, снимите кулачок 4 привода ускорительного насоса и шайбу;

- выверните винт крепления, снимите электрический провод 30 с регулировочного винта 29 количества смеси холостого хода и выверните винт 29;

- выньте штопором пластмассовую заглушку 25 и выверните регулировочный винт 27 качества (состава) смеси холостого хода;

- снимите крышку 5 экономайзера мощностных режимов, диафрагму 6 и пружины;

- выверните топливный жиклер 7 экономайзера мощностных режимов;

Таблица 10.2

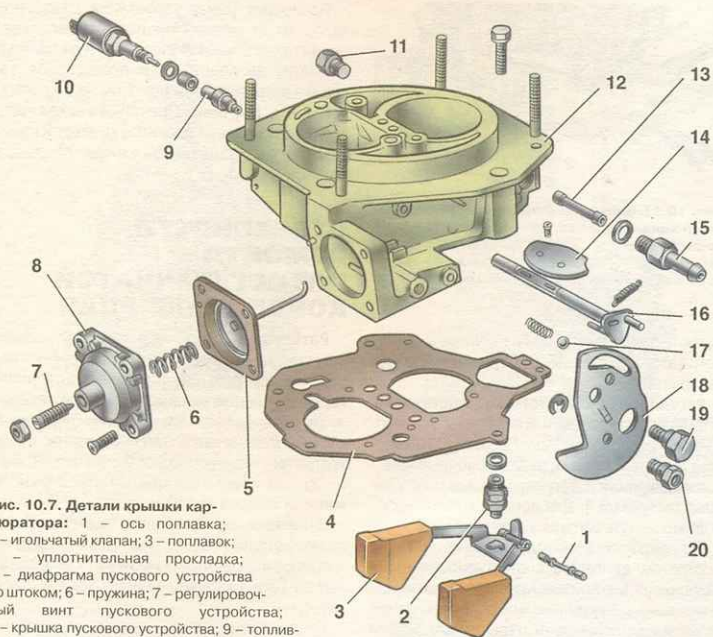
Тарировочные данные карбюратора 21053-1107010

Параметр	1-я камера	2-я камера
Диаметр смесительной камеры, мм	32	32
Диаметр диффузора, мм	23	24
Главная дозирующая система:		
маркировка топливного жиклера	100	115
маркировка воздушного жиклера	150	135
Тип эмульсионной трубки	ZD	ZC
Система холостого хода и переходная система первой камеры:		
маркировка топливного жиклера	40	—
условный расход воздушного жиклера*	140*	—
Переходная система второй камеры:		
условный расход топливного жиклера	—	50*
условный расход воздушного жиклера	—	150*
Экономайзер мощностных режимов:		
маркировка топливного жиклера	40	—
Ускорительный насос:		
условный расход распылителя	45*	40
подача топлива за 10 циклов, см <sup>3</sup>		14,5
маркировка кулачка		№4
Пусковые зазоры, мм:		
воздушной заслонки (зазор В)	3,0	—
дроссельной заслонки (зазор С)	1,2	—
Маркировка рычага управления воздушной заслонкой	№7	—
Диаметр отверстия для вакуумного корректора, мм	1,2	—
Диаметр отверстия игольчатого клапана, мм		1,80
Диаметр отверстия вентиляции картера	1,5	—

**Примечание.** Маркировка жиклеров определяется расходом, который измеряется с помощью микроизмерителей. Настройка микроизмерителей осуществляется по эталонным жиклерам.

\* Условный расход жиклеров определяется по эталонному жиклеру по специальной методике. Контроль в процессе эксплуатации не подлежит.





**Рис. 10.7. Детали крышки карбюратора:** 1 – ось поплавка; 2 – игльчатый клапан; 3 – поплавок; 4 – уплотнительная прокладка; 5 – диафрагма пускового устройства со штоком; 6 – пружина; 7 – регулировочный винт пускового устройства; 8 – крышка пускового устройства; 9 – топливный жиклер холостого хода; 10 – электромагнитный запорный клапан; 11 – пробка; 12 – крышка карбюратора; 13 – топливный фильтр; 14 – воздушная заслонка; 15 – патрубок подачи топлива; 16 – ось воздушной заслонки с рычагом; 17 – шарик фиксации рычага управления воздушной заслонкой; 18 – рычаг управления воздушной заслонкой; 19 – ось рычага; 20 – втулка крепления тяги привода воздушной заслонки

– выверните главные воздушные жиклеры 12 с эмульсионными трубками и главные топливные жиклеры 13 главных дозирующих систем.

При необходимости выверните винты крепления дроссельной заслонки 23 первой камеры, снимите заслонку и выньте ось в сборе с рычагами привода. Сняв стопорную

шайбу и вывернув винты крепления дроссельной заслонки второй камеры, снимите заслонку и выньте ось заслонки. Выньте подшипники осей дроссельных заслонок первой и второй камер.

### Сборка карбюратора

Карбюратор собирайте в последовательности, обратной разборке. При этом обратите внимание на следующее:

- поплавков должно свободно поворачиваться на своей оси, не задевая стенок камеры;
- игльчатый клапан должен свободно скользить в своем гнезде, без перекосов и заеданий;
- после заворачивания винтов крепления дроссельных заслонок зачеканьте винты на приспособлении из комплекта БС-171.000, не допуская деформации осей заслонок;
- при сборке ускорительного насоса нажмите винты крепления крышки, нажмите на рычаг привода до упора, заверните винты и отпустите рычаг.

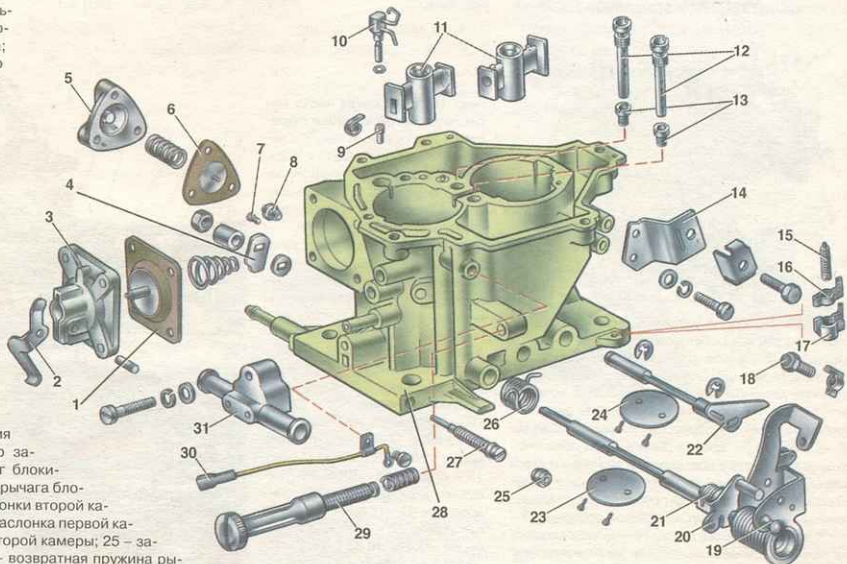
### Регулировка и проверка карбюратора

**Установка уровня топлива в поплавковой камере.** Необходимый уровень топлива обеспечивается правильной установкой исправных элементов запорного устройства.

Правильность установки поплавка 1 (рис. 10.9) проверьте калибром 4, для чего установите его перпендикулярно крышке 2, которую держите горизонтально поплавками вверх. Между калибром по контуру и поплавками должен быть зазор не более 1 мм.

При необходимости регулируйте подгибанием язычка и рычагов поплавка. Опорная поверхность поплавка должна быть

**Рис. 10.8. Детали корпуса карбюратора:** 1 – диафрагма ускорительного насоса; 2 – рычаг привода ускорительного насоса; 3 – крышка; 4 – кулачок привода ускорительного насоса; 5 – крышка экономайзера мощностных режимов; 6 – диафрагма экономайзера; 7 – топливный жиклер экономайзера; 8 – клапан экономайзера; 9 – обратный клапан ускорительного насоса; 10 – распылители ускорительного насоса с клапаном подачи топлива; 11 – распылители; 12 – главные воздушные жиклеры с эмульсионными трубками; 13 – главные топливные жиклеры; 14 – кронштейн крепления оболочки тяги привода воздушной заслонки; 15 – регулировочный винт второй камеры; 16 – стопор регулировочного винта; 17 – колпачок стопора; 18 – регулировочный винт приоткрывания дроссельной заслонки первой камеры; 19 – рычаг управления дроссельными заслонками с осью заслонки первой камеры; 20 – рычаг блокировки второй камеры; 21 – пружина рычага блокировки; 22 – ось дроссельной заслонки второй камеры с рычагом; 23 – дроссельная заслонка первой камеры; 24 – дроссельная заслонка второй камеры; 25 – заглушка регулировочного винта; 26 – возвратная пружина рычага управления дроссельными заслонками; 27 – регулировочный винт качества (состава) смеси холостого хода; 28 – корпус карбюратора; 29 – регулировочный винт количества смеси холостого хода; 30 – электрический провод конечного выключателя экономайзера принудительного холостого хода; 31 – блок подогрева карбюратора





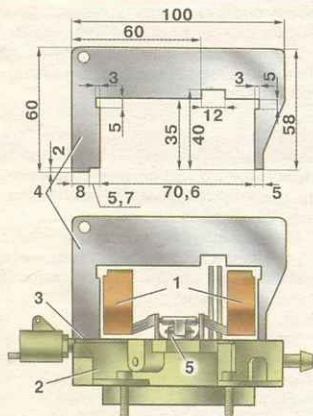


Рис. 10.9. Установка уровня топлива в поплавковой камере карбюратора: 1 – поплавок; 2 – крышка карбюратора; 3 – уплотнительная прокладка; 4 – калибр; 5 – игольчатый клапан

перпендикулярна оси игольчатого клапана 5 и не должна иметь вмятин и забоин.

**Регулировка пускового устройства.** При повороте рычага 4 (рис. 10.10) управления воздушной заслонкой 5 до отказа против часовой стрелки воздушная заслонка должна быть полностью закрыта под действием пружины 7. Если заслонка не закрыта, устранили причину заедания.

При полностью закрытой воздушной заслонке нажмите вручную на шток 3 пускового устройства до упора. При этом воздушная заслонка 5 должна открываться на величину пускового зазора В (см. таблицу 10.2). При необходимости отрегулируйте зазор винтом 2.

Дроссельная заслонка 12 первой камеры при полностью закрытой воздушной заслонке

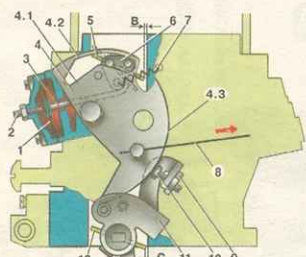


Рис. 10.10. Пусковое устройство карбюратора: 1 – диафрагма; 2 – регулировочный винт; 3 – шток диафрагмы; 4 – рычаг управления воздушной заслонкой; 4.1 – нижний профиль паза рычага 4 для ограничения максимального приоткрывания воздушной заслонки; 4.2 – верхний профиль паза рычага 4, обеспечивающий механическое открытие воздушной заслонки; 4.3 – кромка рычага 4 для обеспечения пускового зазора дроссельной заслонки первой камеры; 5 – воздушная заслонка; 6 – рычаг воздушной заслонки; 7 – возвратная пружина воздушной заслонки; 8 – трос привода воздушной заслонки; 9 – стопор регулировочного винта; 10 – регулировочный винт приоткрывания дроссельной заслонки первой камеры; 11 – рычаг управления дроссельными заслонками; 12 – дроссельная заслонка первой камеры; В – пусковой зазор у воздушной заслонки; С – пусковой зазор у дроссельной заслонки

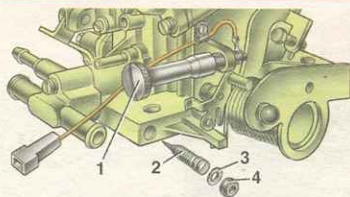


Рис. 10.11. Винты регулировки системы холодного хода: 1 – регулировочный винт количества смеси; 2 – регулировочный винт качества (состава) смеси; 3 – уплотнительное кольцо; 4 – пластмассовая заглушка регулировочного винта

должна быть приоткрыта на величину пускового зазора С (табл. 10.2). Отрегулируйте этот зазор винтом 10.

**Регулировка холодного хода двигателя.** Элементы регулировки холодного хода включают регулировочный винт 2 (рис. 10.11) качества (состава) смеси и регулировочный винт 1 количества смеси. Регулировочный винт 2 закрывает заглушкой 4. Для доступа к винту необходимо вынуть заглушку штопором.

Регулировку необходимо выполнять на прогретом двигателе с отрегулированными зазорами в механизме газораспределения, с правильно установленными моментом зажигания и при полностью открытой воздушной заслонке.

Последовательность регулировки описана в главе «Карбюратор 2107–1107010–20».

**Проверка работы механизма блокировки второй камеры.** Поверните рычаг управления воздушной заслонкой против часовой стрелки до ее закрытия. Затем поверните рычаг 1 (см. рис. 10.2) управления дроссельными заслонками до полного открытия дроссельной заслонки первой камеры, при этом дроссельная заслонка второй камеры должна оставаться в закрытом положении.

Поверните рычаг управления воздушной заслонкой по часовой стрелке, а рычаг управления дроссельными заслонками до полного открытия заслонок. Если дроссельная заслонка второй камеры при этом не откроется, устраните причину. Причиной может быть заедание рычага 21 блокировки второй камеры или отсоединение пружины 22 рычага блокировки.

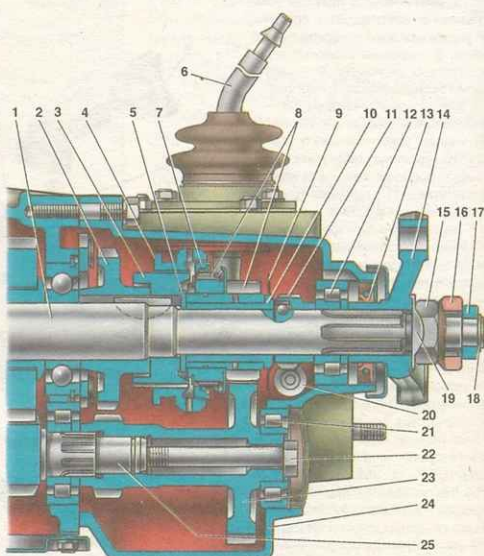
## ОСОБЕННОСТИ РЕМОНТА ПЯТИСТУПЕНЧАТОЙ КОРОБКИ ПЕРЕДАЧ

**Разборка.** Прежде чем снимать заднюю крышку, установите рычаг переключения передач в нейтральное положение, отверните гайки крепления механизма выбора передач и снимите рычаг переключения передач в сборе с механизмом. Затем отверните гайки крепления задней крышки и снимите ее. Одна из гаек крепления крышки отвертывается изнутри картера коробки передач при снятой нижней крышке. При снятии задней крышки ее необходимо подавать не только назад, но и поворачивать, чтобы исключить ее заедание за блок шестерен заднего хода и пятой передачи.

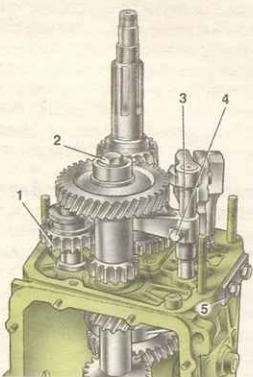
После снятия с вторичного вала внутреннего кольца заднего подшипника 12 (рис. 10.12) и ведущей шестерни привода спидометра ослабьте болты крепления крышки 5 (рис. 10.13) фиксаторов и отверните болты 2 и 4 крепления блока шестерен и вилки включения пятой передачи и заднего хода. Снимите маслоотражательную шайбу 9 (рис. 10.12), а затем втулку 1 (рис. 10.14) шестерни пятой передачи и выньте шток 1 (рис. 10.15) из вилки 2. При этом со штока снимается дистанционная втулка 3. Затем снимите со шлиц промежуточного вала блок шестерен 4.

Рис. 10.12. Задняя часть пятиступенчатой коробки передач:

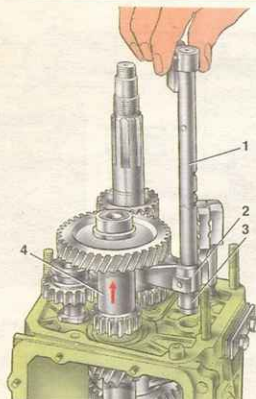
1 – вторичный вал; 2 – ведомая шестерня заднего хода; 3 – ступица муфты синхронизатора V передачи; 4 – муфта синхронизатора; 5 – шайба; 6 – рычаг переключения передач; 7 – блокирующее кольцо синхронизатора; 8 – шестерня и зубчатый венец синхронизатора V передачи; 9 – маслоотражательная шайба; 10 – втулка шестерни V передачи; 11 – ведущая шестерня привода спидометра; 12 – задний подшипник вторичного вала; 13 – сальник; 14 – фланец эластичной муфты; 15 – гайка; 16 – уплотнительное центрирующее кольцо; 17 – центрирующее кольцо; 18 – стопорное кольцо; 19 – стопорная шайба; 20 – ведомая шестерня привода спидометра; 21 – подшипник блока шестерен; 22 – болт крепления блока шестерен; 23 – блок шестерен V передачи и заднего хода; 24 – задняя крышка коробки передач; 25 – промежуточный вал



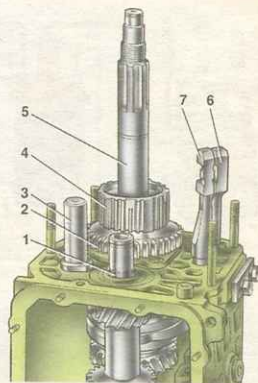




**Рис. 10.13.** Отвертывание болтов крепления блока шестерен и вилки включения V передачи и заднего хода: 1 – промежуточная шестерня заднего хода; 2 – болт крепления блока шестерен; 3 – шток вилки; 4 – болт крепления вилки; 5 – крышка фиксаторов



**Рис. 10.15.** Снятие штока вилки включения V передачи и заднего хода и блока шестерен: 1 – шток вилки включения V передачи и заднего хода; 2 – вилка включения V передачи и заднего хода; 3 – дистанционная втулка; 4 – блок шестерен



**Рис. 10.17.** Снятие ведомой шестерни заднего хода и ступицы муфты синхронизатора V передачи: 1 – промежуточный вал; 2 – ведомая шестерня заднего хода; 3 – ось промежуточной шестерни заднего хода; 4 – ступица муфты синхронизатора V передачи; 5 – вторичный вал; 6 – шток вилки включения I и II передач; 7 – шток вилки включения III и IV передач

Снимите одновременно промежуточную шестерню 1 (рис. 10.16) заднего хода с оси, шестерню 3 в сборе с муфтой 2 и вилкой 4 с вторичного вала.

Снимите с вторичного вала шайбу 5 (рис. 10.12), а затем с помощью фигурных оправок типа отверток снимите со шпонки ступицу 4 (рис. 10.17) синхронизатора пятой передачи и ведомую шестерню 2 заднего хода.

Дальнейшую разборку коробки передач проводите в порядке, описанном для четырехступенчатой коробки передач.

При необходимости разберите рычаг и механизм выбора передач, для чего:

- снимите защитный чехол 10 (рис. 10.18), стопорное и упорное кольца 8 и 7, пружину и сферическую шайбу 5 с рычага переключения передач;
- отметьте визуально расположение деталей относительно риски А, нанесенное на направляющую пластину, чтобы при сборке соединить детали в том же положении;
- отвернув гайки с болтов крепления, разъедините детали механизма выбора и снимите

рычаг 9, его шаровую опору 4 и резиновые уплотнительные кольца 15.

Сборка пятой ступени, задней передачи и механизма выбора передач проводится в последовательности, обратной разборке, с учетом следующего:

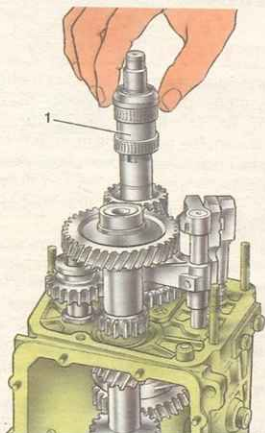
- ось промежуточной шестерни заднего хода крепите до установки валов в картер коробки передач моментом 78 Н·м (8 кгс·м);
- перед установкой штока вилки включения пятой передачи и заднего хода в картер установите на него дистанционную втулку;
- внутреннее кольцо подшипника напрессовывайте на блок шестерен пятой передачи и заднего хода, а наружное – в гнездо задней крышки;
- задний подшипник вторичного вала напрессовывайте на вал для облегчения установки задней крышки;
- промежуточную шестерню 1 (рис. 10.16) заднего хода, шестерню 3 и вилку 4 устанавливайте одновременно;

- при сборке рычага переключения передач покройте смазкой ЛСЦ-15 шаровую головку или сферу шаровой опоры;
- болт крепления блока шестерен затягивайте моментом 78 Н·м (кгс·м).

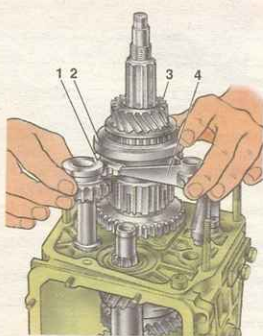
У пятиступенчатых коробок передач с 1992 года аннулирована шайба 5 (см. рис. 10.12) на вторичном валу и изменена конфигурация вторичного вала 1 и ступицы 3 муфты синхронизатора V передачи. На вторичном валу диаметр под ступицу был 28 мм, стал 25 мм; ширина посадочной части ступицы стала больше на толщину шайбы и посадочный диаметр уменьшен с 28 мм до 25 мм.

Указанные детали не взаимозаменяемы с ранее выпускаемыми, поэтому при ремонте коробки передач «старой» конструкции соблюдайте следующие правила:

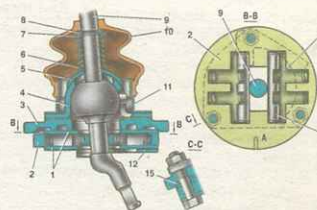
- если меняется шайба 5, то вторичный вал и ступица ставятся «старой» конструкции;
- если взамен вторичного вала или ступицы устанавливают одноименные детали «новой» конструкции, то их надо менять комплектно, то есть при замене ступицы меняется



**Рис. 10.14.** Снятие втулки шестерни V передачи: 1 – втулка



**Рис. 10.16.** Снятие промежуточной шестерни заднего хода, шестерни V передачи в сборе с синхронизатором и вилкой: 1 – промежуточная шестерня заднего хода; 2 – муфта включения V передачи; 3 – шестерня V передачи с синхронизатором; 4 – вилка включения V передачи и заднего хода



**Рис. 10.18.** Механизм выбора передач: 1 – шайба направляющей пластины; 2 – направляющая пластина 3 – корпус рычага переключения передач; 4 – шаровая опора; 5 – сферическая шайба; 6 – пружина; 7 – упорное кольцо; 8 – стопорные кольца; 9 – рычаг переключения передач; 10 – защитный чехол; 11 – фланец; 12 – блокировочная пластина заднего хода; 13 – пружина; 14 – направляющая планка; 15 – уплотнительное кольцо; А – риска



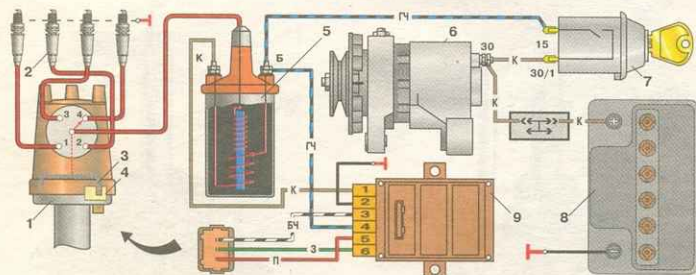


Рис. 10.19. Схема бесконтактной системы зажигания: 1 – датчик-распределитель зажигания; 2 – свечи зажигания; 3 – экран; 4 – бесконтактный датчик; 5 – катушка зажигания; 6 – генератор; 7 – выключатель зажигания; 8 – аккумуляторная батарея; 9 – коммутатор

и вторичный вал и наоборот. В этом случае шайба не устанавливается.

## БЕСКОНТАКТНАЯ СИСТЕМА ЗАЖИГАНИЯ

Схема бесконтактной системы зажигания показана на рис. 10.19. У этой системы цепь питания первичной обмотки катушки зажигания прерывается электронным коммутатором 9. Управляющие импульсы на коммутатор подаются от бесконтактного датчика, расположенного в датчике-распределителе 1 зажигания.

### 10 ! ПРЕДУПРЕЖДЕНИЕ

Бесконтактная система зажигания обладает высокой энергией. Поэтому чтобы не получить травм и не вывести из строя электронные узлы, необходимо соблюдать следующие правила.

1. На работающем двигателе не касаться руками элементов системы зажигания (коммутатора, катушки зажигания и высоковольтных проводов).

2. Не производить пуск двигателя с помо-

щью искрового зазора и не проверять работоспособность системы зажигания «на искру» между наконечниками проводов свечей зажигания и «массой».

3. Не прокладывать провода низкого напряжения системы зажигания в одном жгуте с проводами высокого напряжения.

4. Следить за надежностью соединения с «массой» коммутатора через винты крепления. Это влияет на его бесперебойную работу.

5. При включенном зажигании не отсоединять провода от клемм аккумуляторной батареи и не отсоединять от коммутатора штепсельный разъем, так как при этом на отдельных элементах его схемы может возникнуть повышенное напряжение, и он будет поврежден.

### Датчик-распределитель зажигания

В бесконтактной системе зажигания применяется датчик-распределитель зажигания типа 38.3706 (рис. 10.20). От распределителя зажигания 30.3706 он отличается тем, что вместо прерывателя на подвижной пластине 21 установлен бесконтактный датчик 22, а к

опорной пластине 9 снизу прикреплен цилиндрический стальной экран 20 с четырьмя прорезями. В роторе стоит помехоподавительный резистор величиной 1 кОм.

С выхода бесконтактного датчика снимается напряжение, если в его зорезе находится экран. Если экрана в зорезе нет, то напряжение на выходе датчика близко к нулю.

### Проверка датчика-распределителя зажигания на стенде

Датчик-распределитель зажигания 38.3706 проверяется по такой же методике, как и распределитель зажигания 30.3706. Для проверки выполните соединения с катушкой зажигания, аккумуляторной батареей и с коммутатором аналогично схеме системы зажигания автомобиля (см. рис. 10.19).

Характеристики центробежного и вакуумного регуляторов опережения зажигания у датчика-распределителя зажигания 38.3706 такие же, как и у распределителя зажигания 30.3706. Для снятия характеристик выполните на стенде соединения с коммутатором согласно рис. 10.21. Вывод «4» коммутатора 1 соедините с клеммой «+» стенда, вывод «1» – с клеммой «прерыватель» стенда, а выводы «3», «5» и «6» – с датчиком-распределителем зажигания.

Методика снятия характеристик такая же, как и у распределителя зажигания 30.3706.

### Проверка бесконтактного датчика

На автомобиле датчик можно проверить по рис. 10.22. Между штепсельным разъемом датчика-распределителя зажигания и разъемом жгута проводов подключается переходной разъем 2 с вольтметром. Включите зажигание и, медленно поворачивая специальным ключом коленчатый вал, вольтметром проверьте напряжение на выходе датчика. Оно должно резко меняться от минимального – не более 0,4 В, до максимального – не более, чем на 3 В большого напряжения питания.

На снятом с двигателя датчике-распределителе зажигания датчик можно проверить по рис. 10.23 (при напряжении питания 8–14 В). Медленно вращая валок датчика-распределителя зажигания, измерьте вольтметром напряжение на выходе датчика. Оно должно быть в указанных выше пределах.

### Коммутатор

Могут применяться взаимозаменяемые коммутаторы различных марок: 3620.3734, НМ-52, ВАТ10.2, RT1903 или PZE4022. Величина импульсов тока составляет 8–9 А. Предустановлено автоматическое отключение тока через катушку зажигания через 2–5 сек при неработающем двигателе, но включенном зажигании.

Коммутатор проверяется с помощью осциллографа и генератора прямоугольных импульсов по схеме на рис. 10.24. Выходное сопротивление генератора должно быть 100–500 Ом. Осциллограф желательно применять двухканальный. 1-й канал – для импульсов генератора, а 2-й – для импульсов коммутатора.

На клеммы «3» и «6» коммутатора подаются прямоугольные импульсы, имитирующие импульсы датчика. Частота импульсов от 3,33 до 233 Гц, а скважность (отношение периода

### Возможные неисправности бесконтактной системы зажигания, их причины и способы устранения\*

Причина неисправности	Способ устранения
<b>Двигатель не запускается</b>	
На коммутатор не поступают импульсы напряжения от бесконтактного датчика: обрыв в проводах между датчиком-распределителем зажигания и коммутатором; неисправен бесконтактный датчик	Проделайте следующее:  проверьте провода и их соединения; поврежденные провода замените; проверьте датчик с помощью переходного разъема и вольтметра; неисправный датчик замените
Не поступают импульсы тока на первичную обмотку катушки зажигания: обрыв в проводах, соединяющих коммутатор с выключателем или с катушкой зажигания; неисправен коммутатор	Проделайте следующее:  проверьте провода и их соединения; поврежденные провода замените; проверьте коммутатор осциллографом; неисправный коммутатор замените
<b>Перебои в работе двигателя на всех режимах. Двигатель не развивает полной мощности и не достаточно приемист</b>	
Неисправен коммутатор – форма импульсов на первичной обмотке катушки зажигания не соответствует норме	Проверьте коммутатор с помощью осциллографа, неисправный коммутатор замените

\* Здесь указаны неисправности, их причины и методы устранения, связанные с бесконтактным датчиком и коммутатором. Все остальные причины и методы устранения и другие неисправности такие же, как и для классической системы зажигания



к длительности импульса  $T/Ти$ , рис. 10.25) равна 3. Максимальное напряжение  $U_{max} = 10 В$ , а минимальное  $U_{min}$  — не более 0,4 В. У исправного коммутатора форма импульсов силы тока должна соответствовать осциллограмме на рис. 10.25.

Для коммутатора 3620.3734 при напряжении питания  $(13,5 \pm 0,5) В$  величина тока (В) должна быть 7,5–8,5 А. Время накопления тока (А) не нормируется.

Для коммутатора НМ-52 при напряжении питания  $(13,5 \pm 0,2) В$  величина тока должна быть 8–9 А, а время накопления 8–10,5 мс при частоте 25 Гц. Для коммутатора ВАТ10.2 при этом же напряжении питания и частоте сила тока составляет 7–8 А, а время накопления 5,5–7,5 мс. Для коммутатора RT1903 при том же напряжении питания и частоте величина силы тока составляет 7,3–7,7 А, а время накопления 5,5–11,5 мс.

Для коммутатора PZE4022 при напряжении питания  $(14 \pm 0,3) В$  и частоте 25 Гц величина силы тока составляет 7,3–7,7 А, а время накопления тока не нормируется.

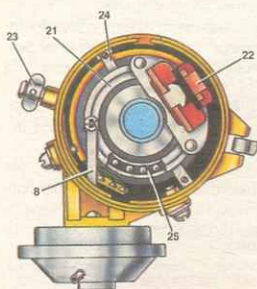
Если форма импульсов коммутатора искажена, то могут быть перебои с искрообразованием или оно может происходить с запаздыванием. Двигатель будет перегреваться и не развивать номинальной мощности.

### Катушка зажигания

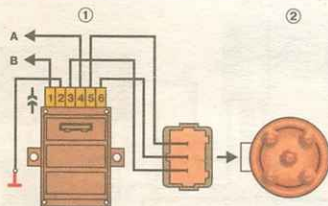
У катушки зажигания 27.3705, применяемой в бесконтактной системе зажигания, сопротивление первичной обмотки при 25 °С должно составлять  $(0,45 \pm 0,05) Ом$ , а вторичной —  $(5 \pm 0,5) кОм$ .

### Свечи зажигания

В бесконтактной системе зажигания применяются свечи зажигания типа FE65PR, (или) FE65CPR, или А-17ДВР. Свечи зажига-



**Рис. 10.20. Датчик-распределитель зажигания 38.3706:** 1 – валик; 2 – маслоотражательная муфта вала; 3 – корпус датчика-распределителя; 4 – штепсельный разъем; 5 – корпус вакуумного регулятора; 6 – диафрагма; 7 – крышка вакуумного регулятора; 8 – тяга вакуумного регулятора; 9 – опорная пластина регулятора опережения зажигания; 10 – ротор распределителя зажигания; 11 – боковой электрод с клеммой для провода к свече зажигания; 12 – крышка распределителя зажигания; 13 – центральный электрод с клеммой для провода от катушки зажигания; 14 – уголек центрального электрода; 15 – центральный контакт ротора; 16 – резистор 1000 Ом для подавления радиопомех; 17 – наружный контакт ротора; 18 – пластина центробежного регулятора; 19 – грузик регулятора опережения зажигания; 20 – экран; 21 – подвижная (опорная) пластина подшипника; 22 – бесконтактный датчик; 23 – корпус масленки; 24 – стопорная пластина подшипника; 25 – подшипник подвижной пластины бесконтактного датчика



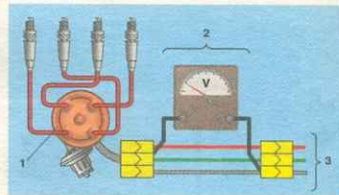
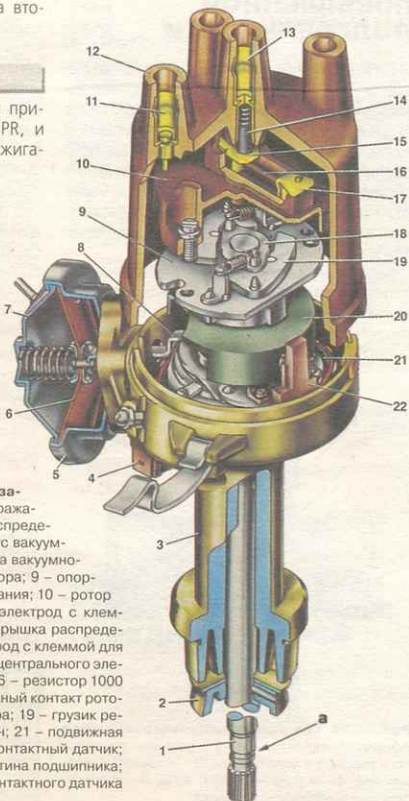
**Рис. 10.21. Схема для снятия характеристик датчика-распределителя зажигания на стенде:** 1 – коммутатор; 2 – датчик-распределитель зажигания; А – клемме «+» стенда; В – к клемме «прерыватель» стенда

ния имеют встроенный помехоподавительный резистор сопротивлением 4–10 кОм.

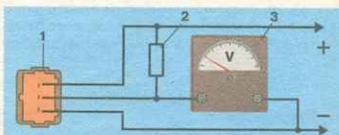
Зазор между электродами свечей зажигания составляет 0,7–0,8 мм. Свеча считается дефектной, если искрообразование между электродами свечи начинается при давлении ниже 0,3 МПа (3 кгс/см<sup>2</sup>).

## СИСТЕМА УПРАВЛЕНИЯ ЭЛЕКТРОМАГНИТНЫМ КЛАПАНОМ КАРБЮРАТОРА

Электромагнитный клапан 7 (рис. 10.26) в системе холостого хода карбюратора



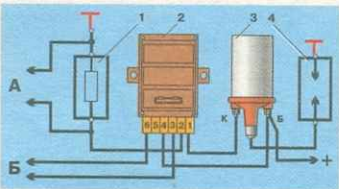
**Рис. 10.22. Схема для проверки бесконтактного датчика на автомобиле:** 1 – датчик-распределитель зажигания; 2 – переходный разъем с вольтметром; 3 – жгут проводов автомобиля



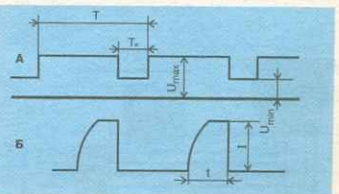
**Рис. 10.23. Схема для проверки бесконтактного датчика на снятом датчике-распределителе зажигания:** 1 – разъем, подключаемый к датчику-распределителю зажигания; 2 – резистор 2 кОм; 3 – вольтметр с пределом шкалы не менее 15 В и внутренним сопротивлением не менее 100 кОм

21053–1107010 включается и выключается о помощью электронного блока управления б типа 501.3761. Управление клапаном осуществляется в зависимости от частоты вращения коленчатого вала двигателя (сигнал от катушки зажигания) и от положения дроссельной заслонки карбюратора (сигнал от концевой выключателя 8 в карбюраторе).

Исправный блок управления 501.3761 должен отключать клапан при частоте вращения коленчатого вала 1900 мин<sup>-1</sup>, а включать при 1700 мин<sup>-1</sup>. Если концевой выключатель 8 разомкнут (т.е. дроссельная заслонка приоткрыта), то клапан выключаться не должен.



**Рис. 10.24. Схема проверки коммутатора:** А – к осциллографу; Б – к генератору прямоугольных импульсов; 1 – резистор 0,01 Ом ± 1%, не менее 20 Вт; 2 – коммутатор; 3 – катушка зажигания; 4 – разрядник



**Рис. 10.25. Форма импульсов на экране осциллографа:** А – импульсы генератора; Б – импульсы коммутатора; l – максимальная величина тока; t – время накопления тока



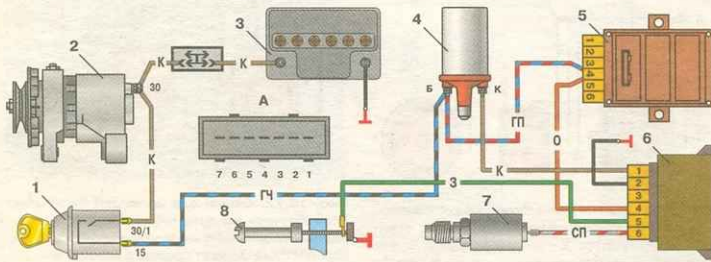


Рис. 10.26. Система управления электромагнитным клапаном карбюратора: 1 – выключатель зажигания; 2 – генератор; 3 – аккумуляторная батарея; 4 – катушка зажигания; 5 – коммутатор; 6 – блок управления; 7 – электромагнитный клапан карбюратора; 8 – концевой выключатель карбюратора

### Проверка работоспособности блока управления 501.3761

Перед проверкой работоспособности блока убедитесь в правильности подключения к нему проводов (см. рис. 10.26).

Работоспособность блока управления проверяется с помощью вольтметра (с пределами измерения 0–15 В) в следующем порядке:

- отсоедините зеленый провод от концевого выключателя карбюратора и соедините наконечник этого провода с «массой»;

- подключите к блоку управления 1 вольтметр с помощью специального переходного разъема 2 (рис. 10.27);

- запустите двигатель и, постепенно увеличивая частоту вращения, следите за показаниями вольтметра: после запуска двигателя вольтметр должен показывать напряжение не менее 10 В, а в момент отключения клапана – скачкообразное снижение напряжения до величины не более 0,5 В;

- после отключения клапана постепенно снижайте частоту вращения до включения клапана: вольтметр должен показать при этом скачкообразное увеличение напряжения не менее, чем до 10 В;

- установите частоту вращения коленчатого вала в пределах 2200–2300 мин<sup>-1</sup>, отсоедините от «массы» наконечник провода, идущего к концевому выключателю карбюратора, а затем снова соедините его с «массой». При отсоединении провода от «массы» клапан должен включаться, а при соединении с «массой» – отключаться.

Допускается проверять блок без вольтметра по характерному стуку клапана при отключении и включении.

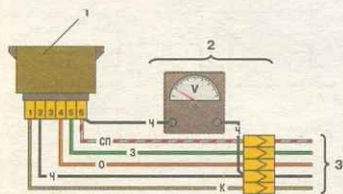


Рис. 10.27. Схема проверки блока управления: 1 – блок управления; 2 – переходный разъем с вольтметром; 3 – жгут проводов автомобиля

Если блок управления не отключает клапан на «принудительном» холостом ходу, то также необходимо проверить все соединения проводов в системе, блок управления и концевой выключатель карбюратора. У выключателя надо проверить и зачистить контакты, чтобы при закрытой дроссельной заслонке он был замкнут на «массу».

### ОСОБЕННОСТИ РЕМОНТА КАРДАННОЙ ПЕРЕДАЧИ С ШАРНИРАМИ ПОВЫШЕННОЙ ДОЛГОВЕЧНОСТИ

С 1988 г. на части автомобилей устанавливается карданная передача с шарнирами повышенной долговечности (типа 2105). Она внешне отличается увеличенной толщиной вилки по месту установки игольчатых подшипников, отсутствием металлических обойм под сальниками крестовины и более резким переходом трубы переднего карданного вала в шлицевой наконечник (примерно под углом 90°).

Карданные шарниры имеют улучшенное уплотнение игольчатых подшипников. Это достигается применением сальников радиально-торцевого уплотнения. Корпуса игольчатых

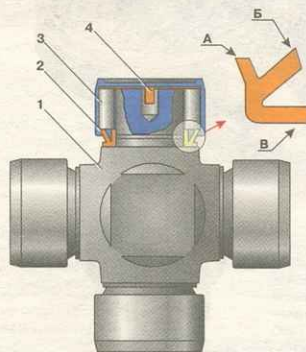


Рис. 10.28. Крестовина карданного шарнира в сборе: 1 – крестовина; 2 – сальник радиально-торцевого уплотнителя; 3 – игольчатый подшипник; 4 – торцевая шайба; А, Б, В – уплотнительные поверхности сальника.

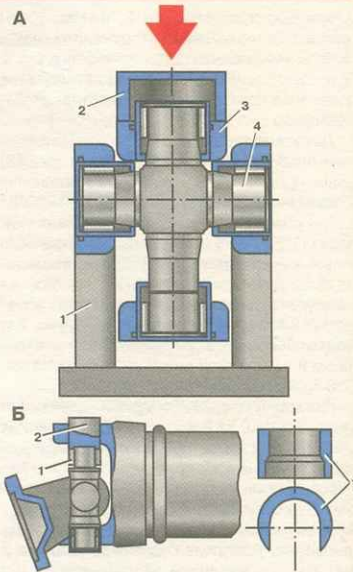


Рис. 10.29. Разборка карданного шарнира (новой конструкции): А – первая операция: 1 – опора прессы; 2 – втулка; 3 – вилка шарнира; 4 – крестовина; Б – вторая операция: 1 – разрезная втулка; 2 – подшипник крестовины

подшипников отштампованы из листовой стали, в отличие от точеных из прутковой стали в ранее применяемой карданной передаче.

Новые и ранее выпускаемые крестовины шарниров взаимозаменяемы. Но устанавливать крестовины 2105 в вилки карданных валов 2101 нежелательно, так как в этих вилках уменьшается жесткость штампованных корпусов игольчатых подшипников.

В связи с изменением размеров вилок карданных шарниров изменена технология разборки-сборочных работ новых карданных шарниров.

Устройство крестовины с сальником радиально-торцевого уплотнения (типа 2105) показано на рис. 10.28.

Снятие и установку карданной передачи, проверку технического состояния без разборки проводите как описано в главе «Карданная передача». В разборке и сборке имеются особенности.

### Разборка карданной передачи

Нанесите метки (краской или кернером), определяющие взаимное положение разъемных деталей, чтобы соединить их при сборке в том же положении и сохранить неизменной балансировку валов.

Установите в тиски передний карданный вал. Снимите стопорные кольца (см. рис. 4.32).

### ПРИМЕЧАНИЕ

Перед разборкой карданных шарниров нанесите метки на стопорных кольцах и соответствующих вилках, чтобы при сборке установить кольца на прежние места.



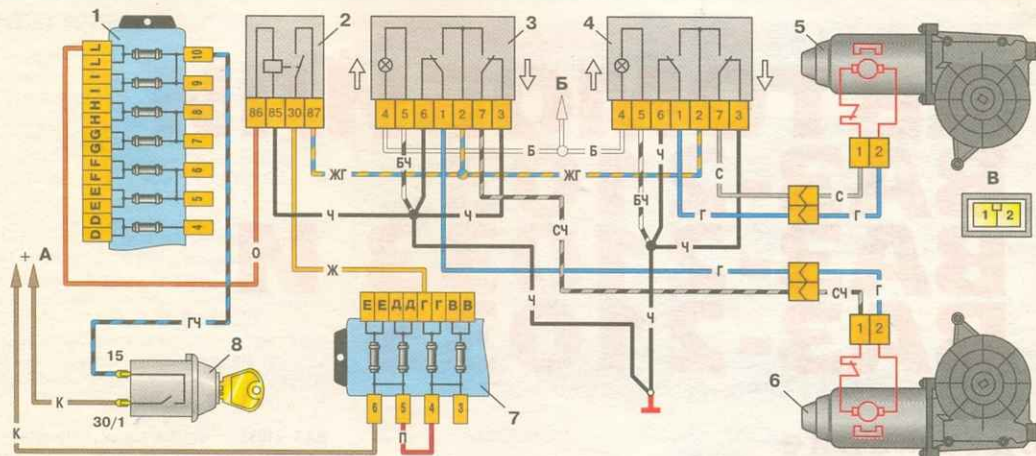


Рис. 10.30. Схема включения электростеклоподъемников передних дверей: 1 – основной блок предохранителей; 2 – реле включения электростеклоподъемников; 3 – переключатель электростеклоподъемника левой двери; 4 – переключатель электростеклоподъемника правой двери; 5 – моторредуктор электростеклоподъемника левой двери; 6 – моторредуктор электростеклоподъемника правой двери; 7 – дополнительный блок предохранителей; 8 – выключатель зажигания; А – к выводу «30» генератора; Б – к выключателю освещения приборов; В – условная нумерация штекеров в колодке моторредуктора

Выпрессуйте корпуса подшипников из вилки карданного шарнира в следующем порядке (использовать стружку 67.7823.9522 или выколотку с молотком как описано в главе «Карданная передача» невозможно из-за увеличенной толщины вилки шарнира):

- установите карданный вал одной из вилок карданного шарнира на опору 1 (рис. 10.29, А) прессы. Через специальную втулку 2 штоком прессы переместите другую вилку (поз. 3) шарнира вниз до упора в крестовину;

- повернув вилку шарнира на 180°, повторите указанные операции, то есть переместите другой конец вилки вниз до упора в крестовину. При выполнении этих операций противоположный подшипник крестовины частично выйдет из отверстия вилки и в полученный зазор между вилкой и крестовиной можно будет установить втулку 1 (рис. 10.29, Б) с боковым вырезом;

- установив втулку 1 (см. рис. 10.29, Б) на шип крестовины, переместите вилку шарнира вниз до выпрессовки подшипника 2;
- используя указанные приемы, выпрессуйте другие подшипники крестовины.

Дальнейшую разборку проводите, как описано в главе «Карданная передача» в 3 разделе.

## Сборка карданной передачи

Сборка карданного шарнира со штампованными корпусами игольчатых подшипников имеет свои особенности:

- измерение зазора между корпусом подшипника и торцом кольцевой канавки проводится двумя калибрами, один из которых имеет набор лепестков шупа толщиной 1,45; 1,48; 1,52; 1,56 мм, а другой – 1,60; 1,64; 1,67 мм;

- если лепесток шупа наименьшей толщины (1,45 мм) не входит в зазор между корпусом подшипника и торцом кольцевой канавки, то кольцо 2 (см. рис. 3–41) толщиной 1,56 мм замените другим, толщиной 1,45 мм;

## ПРИМЕЧАНИЕ

Стопорные кольца для шарнира новой конструкции поставляются в запасные части семи размеров (по толщине, мм), каждый из которых имеет определенный цвет: 1,45 – естественный; 1,52 – темно-коричневый; 1,56 – синий; 1,60 – черный; 1,48 – желтый; 1,64 и 1,67 – цвета не обозначены и их толщина определяется замером.

- если лепесток шупа наибольшей толщины (1,67 мм) входит в зазор неплотно, то установите в данный зазор кольцо толщиной 1,67 мм, кольцо 2 удалите и повторите заново операции по подбору толщины кольца;

- если лепесток шупа входит в зазор плотно, то установите в канавку кольцо, толщина которого равна размеру шупа;

- усилие запрессовки игольчатых подшипников в отверстия вилок не должно превышать 10 000 Н (1000 кгс);

- замер зазора шупом проводите со стороны карданного вала.

В остальном сборка карданной передачи не отличается от описанной в 3 разделе.

## ЭЛЕКТРОСТЕКЛОПОДЪЕМНИКИ ПЕРЕДНИХ ДВЕРЕЙ

Электростеклоподъемники передних дверей устанавливаются на части выпускаемых

автомобилей. При этом отверстия в обивках дверей для ручки стеклоподъемника закрываются пластмассовыми заглушками.

Моторредуктор электростеклоподъемника состоит из червячного редуктора и электродвигателя постоянного тока с возбуждением от постоянных магнитов. Его конструкция аналогична конструкции моторредуктора очистителя ветрового стекла. Моторредуктор – реверсивный, направление вращения выходного вала зависит от направления тока в обмотке якоря электродвигателя. Для защиты от перегрузок он имеет встроены термобиметаллический предохранитель.

Моторредукторы 5 и 6 (рис. 10.30) электростеклоподъемников управляются переключателями 3 и 4, расположенными на консоли приборов. Они работают только при включенном зажигании.

При включении зажигания напряжение через предохранитель «10» основного блока 1 подается на обмотку реле 2. Оно срабатывает и через его замкнутые контакты от предохранителя «4» дополнительного блока 7 напряжение подводится к переключателям электростеклоподъемников. Нажатием на верхнее или нижнее плечо клавиши переключателя меняется направление тока в обмотке якоря моторредуктора и он поднимает или опускает стекло.

Для снятия моторредуктора электростеклоподъемника сначала снимите обивку двери. Отверните гайки крепления моторредуктора к панели двери и снимите моторредуктор вместе с кронштейном и резинометаллическими опорами.

Установка моторредуктора выполняется в порядке, обратном снятию. Перед установкой двери проверьте состояние ее держателей.



# Раздел 11

# АВТОМОБИЛИ ВАЗ-2103, ВАЗ-21033 И ВАЗ-21035

## Содержание

Двигатель .....	153
Трансмиссия .....	155
Электрооборудование .....	158

В разделе X изложены особенности устройства, ремонта и обслуживания автомобилей семейства ВАЗ-2103. Эти автомобили выпускались Волжским автозаводом с 1972 г. по 1984 г., одно время параллельно с выпуском автомобилей ВАЗ-2106, а затем были полностью заменены на конвейере автомобилями семейства ВАЗ-2106.

В настоящем разделе описаны следующие модели автомобилей:

**ВАЗ-2103** – легковой автомобиль с закрытым четырехдверным кузовом типа «седан» и двигателем с рабочим объемом 1,5 л. Это базовый автомобиль семейства.

**ВАЗ-21033** – отличается от автомобиля ВАЗ-2103 установкой двигателя с рабочим объемом 1,3 л.

**ВАЗ-21035** – отличается от автомобиля ВАЗ-2103 установкой двигателя с рабочим объемом 1,2 л.

Конструкция автомобилей ВАЗ-2103 во многом идентична ВАЗ-2106. Поэтому большинство методов ремонта (снятие и установка, разборка и сборка узлов, регулировки, неисправности и т.д.), изложенные в основных разделах книги, относятся и к автомобилям ВАЗ-2103.

Автомобили ВАЗ-2103 отличаются от автомобилей ВАЗ-2106 в основном наружным и внутренним декоративным оформлением кузова, установкой двигателей с меньшим рабочим объемом, характеристиками сцепления, схемой соединения узлов электрооборудования и некоторыми узлами электрооборудования. Кроме того, на автомобилях ВАЗ-2103 выпуска до 1980 г. применялись карбюраторы старой конструкции.

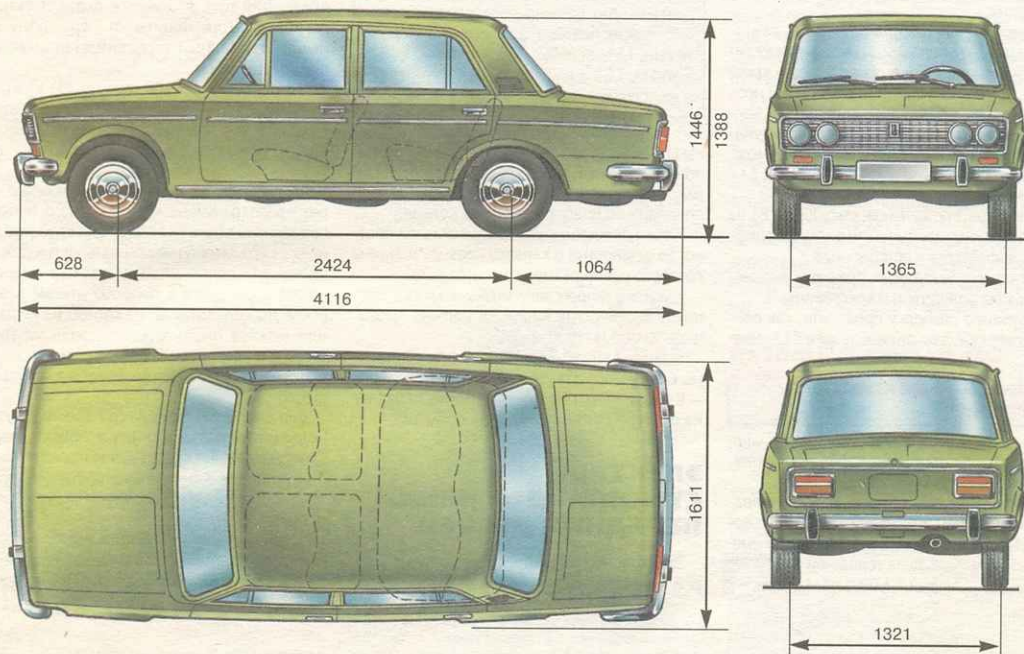


Рис. 11.1. Габаритные размеры (справочные) автомобиля ВАЗ-2103 (\* высота автомобиля без нагрузки)



## ДВИГАТЕЛЬ

На автомобилях семейства ВАЗ-2103 применяются три типа двигателей: 2103, 21011 и 2101.

**Двигатель 2103.** Этот двигатель был основным для автомобилей семейства ВАЗ-2103. Он выпускается до настоящего времени и устанавливается на автомобили ВАЗ-21061, ВАЗ-21053, ВАЗ-21043 и ВАЗ-2107.

Двигатель 2103 отличается от двигателя 2106 (описан во II разделе) меньшим диаметром цилиндров (76 мм). Поэтому у него есть особенности в ремонте блока цилиндров и поршней, которые описаны в подразделе «Автомобиль ВАЗ-21061» раздела IX.

**Двигатель 21011.** Отличается от двигателя 2103 уменьшенным ходом поршня (66 мм), но увеличенным диаметром цилиндров (79 мм). В связи с этим шатунно-поршневая группа у него такая же, как у двигателей 2106 (описана во втором разделе).

Особенности в ремонте привода распределительного вала и карбюратора указаны в разделе IX, подраздел «Автомобиль ВАЗ-21063».

На автомобилях ВАЗ-21033 с двигателями 21011 не применяется электропривод вентилятора системы охлаждения двигателя. Крыльчатка вентилятора 4 (рис. 11.2) вместе со шкивом 8 крепится тремя болтами к ступице 5 шкива. Соответственно, на радиаторе нет датчика включения электродвигателя вентилятора, а закреплен только кожух вентилятора. В схеме электрооборудования отсутствует реле включения вентилятора и отдельный предохранитель защиты электровентилятора.

В системе выпуска отработавших газов устанавливается только один дополнительный глушитель 5 (рис. 11.3) вместо двух (см. рис. 3.96).

**Двигатель 2101.** Этот двигатель имеет наименьшую мощность из всех двигателей автомобилей «Жигули». У него диаметр цилиндров равен 76 мм, т. е. такой же, как у двигателя 2103, но ход поршня меньше и составляет 66 мм. Поэтому особенности в ремонте блока цилиндров и поршней у него как у двигателя 2103, а особенности в ремонте привода распределительного вала, карбюратора и системы выпуска отработавших газов – как у двигателя 21011. С двигателем 2101 также не применяется электропривод вентилятора системы охлаждения двигателя.

Основные детали двигателей 2103, 21011 и 2101 отличаются друг от друга по следующим признакам или меткам.

Блоки цилиндров двигателей различаются по маркировке модели, отлитой на поверхности блока в верхней части с левой стороны.

Поршень двигателей 2101 и 2103 имеет гладкое днище, а у поршня двигателей 2106 и 21011 на днище сделана выемка диаметром 55 мм и глубиной 1,9 мм.

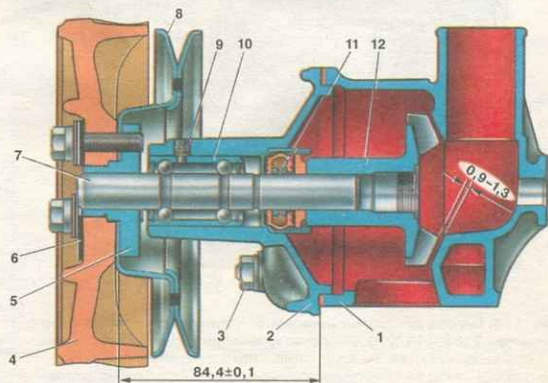
Коленчатые валы двигателей 2103 и 2106 отличаются от коленчатых валов двигателей 2101 и 21011 увеличенным на 7 мм радиусом кривошипа. У коленчатых валов двигателей 2103 и 2106 на одной из щек средней коренной шейки имеется маркировка «2103».

Приводы распределительного вала двигателей 2101, 21011 и 2103, 2106 отличаются тремя деталями: длиной цепи, башмаком натяжителя и успокоителем цепи.

## Технические характеристики автомобилей

Параметры	ВАЗ-2103	ВАЗ-21033	ВАЗ-21035
<b>Общие данные</b>			
Вместимость, чел.		5	
Грузоподъемность, кг		400	
Масса снаряженного автомобиля, кг		1035	
Габаритные размеры		(рис. 11.1)	
Наибольшая скорость, км/ч:			
с полной массой	150	143	138
с одним пассажиром	152	145	140
Время разгона с места, с переключением передач до скорости 100 км/ч, с:			
с полной массой	19	21	22
с одним пассажиром	17	19	20
Наименьший радиус поворота по следу наружного переднего колеса, м	5,6	5,6	5,6
Наибольший подъем, преодолеваемый автомобилем с полной массой без разгона на первой передаче, %	36	34	34
<b>Двигатель</b>			
Модель	2103	21011	2101
Диаметр цилиндра и ход поршня, мм	76 x 80	79 x 66	76 x 66
Рабочий объем, л	1,45	1,3	1,2
Степень сжатия	8,5	8,5	8,5
Номинальная мощность при частоте вращения коленчатого вала 5600 мин <sup>-1</sup> , кВт (л.с.):			
по ГОСТ 14846	53,3 (72,5)	47 (63,5)	43,2 (58,7)
по DIN 70020	54,4 (74)	48 (65,0)	44 (60,0)
Максимальный крутящий момент при частоте вращения коленчатого вала 3400 мин <sup>-1</sup> , Н.м (кгс.м):			
по ГОСТ 14846	104 (10,6)	93 (9,5)	85 (8,7)
по DIN 70020	106 (10,8)	95 (9,7)	87 (8,9)
Порядок работы цилиндров	1-3-4-2		
<b>Трансмиссия</b>			
Передаточные числа коробки передач			
первая		3,75	
вторая		2,30	
третья		1,49	
четвертая		1,00	
задний ход		3,87	
Передаточное число главной передачи		4,1	
<b>Кузов</b>			
Модель	2103		
Тип	седан, цельнометаллический, несущий, четырехдверный		

**Рис. 11.2. Продольный разрез насоса охлаждающей жидкости:** 1 – корпус; 2 – крышка; 3 – гайка крепления крышки насоса; 4 – вентилятор; 5 – ступица шкива; 6 – накладка; 7 – вал; 8 – шкив; 9 – стопорный винт подшипника; 10 – подшипник; 11 – сальник; 12 – крыльчатка



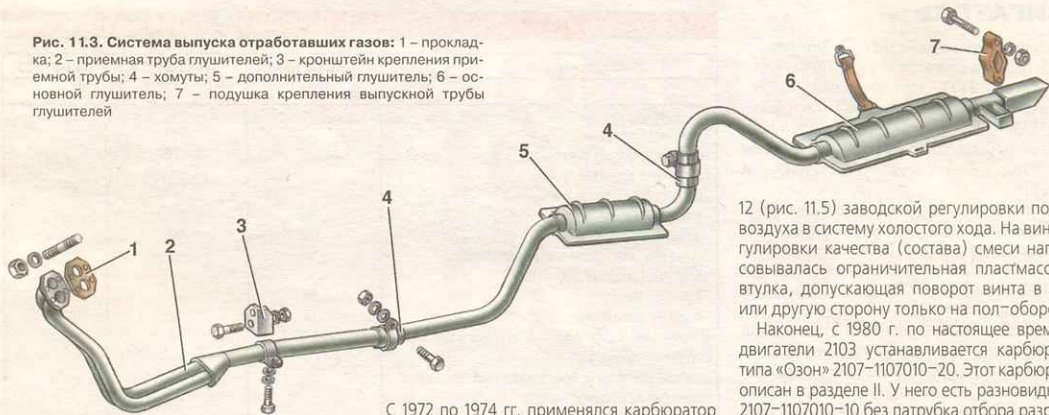
Цепь двигателей 2101, 21011 имеет 114 звеньев, т. е. у нее нечетное число (57) внутренних и наружных звеньев. Цепь двигателя 2103, 2106 имеет 116 звеньев, т. е. четное число (58) внутренних и наружных звеньев. Чет-

ность или нечетность числа наружных звеньев легко проверить, сложив вместе обе ветви цепи.

Для отличия башмаков натяжителей цепи имеется метка в виде цилиндрической выем-



Рис. 11.3. Система выпуска отработавших газов: 1 – прокладка; 2 – приемная труба глушителей; 3 – кронштейн крепления приемной трубы; 4 – хомуты; 5 – дополнительный глушитель; 6 – основной глушитель; 7 – подушка крепления выпускной трубы глушителей



ки на торцевой поверхности кронштейна, приваренного к башмаку. У башмаков двигателей 2101, 21011 метка находится в верхней части кронштейнов, а у башмаков двигателей 2103, 2106 – в нижней.

Для отличия успокоителей цепи двигателей 2103 и 2106 у них имеется вертикальная выступающая риска длиной 25 мм на поверхности резиновой накладки.

Головки цилиндров двигателей сделаны унифицированными, т. е. они одинаковы для всех моделей двигателей, описанных в этой книге.

## Карбюратор

За время выпуска автомобилей ВАЗ-2103 на них устанавливалось несколько типов карбюраторов.

С 1972 по 1974 гг. применялся карбюратор 2103–1107010. Он имел рычажный привод дроссельной заслонки 2-й камеры (рис. 11.4), подогрев корпуса дроссельных заслонок, клапан разбалансировки поплавковой камеры, упрощенную систему холостого хода (как на рис. 11.5, но без винта 12). В остальном его устройство аналогично карбюратору 2107–1107010–10 (см. раздел II).

С 1974 по 1976 гг. применялись карбюраторы 2103–1107010–01, которые отличались от первого карбюратора отсутствием клапана разбалансировки поплавковой камеры и отсутствием эконоста. Кроме того, у него были изменены форма иглы регулировочного винта качества (состава) смеси и расположение отверстия выхода эмульсии из системы холостого хода.

С 1976 по 1980 гг. устанавливался карбюратор 2106–1107010, который отличался от карбюратора 2103–1107010–01 введением винта

12 (рис. 11.5) заводской регулировки подачи воздуха в систему холостого хода. На винт регулировки качества (состава) смеси напесковывалась ограничительная пластмассовая втулка, допускающая поворот винта в одну или другую сторону только на пол-оборота.

Наконец, с 1980 г. по настоящее время на двигатели 2103 устанавливается карбюратор типа «Озон» 2107–1107010–20. Этот карбюратор описан в разделе II. У него есть разновидность 2107–1107010–10 без патрубка отбора разрежения к вакуумному регулятору опережения зажигания в распределителе зажигания.

Тарировочные данные указанных выше карбюраторов приведены в табл. 11.1.

Взамен старых карбюраторов можно устанавливать карбюраторы типа «Озон» 2107–1107010–20 и 2107–1107010–10, описанные в разделе II.

Карбюратор 2107–1107010–20 имеет патрубок отбора разрежения к вакуумному регулятору распределителя зажигания и применяется совместно с распределителем зажигания 30.3706, на котором есть вакуумный регулятор.

Если на двигателе сохранился распределитель зажигания типа P-125Б без вакуумного регулятора опережения зажигания, то в этом случае вместо старого карбюратора можно установить карбюратор 2107–1107010–10, у которого нет патрубка отбора разрежения к вакуумному регулятору.

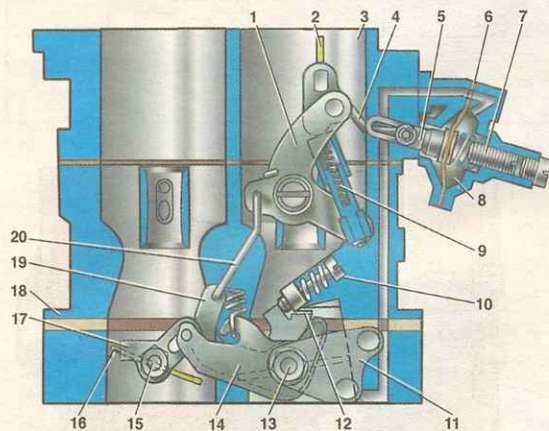


Рис. 11.4. Привод дроссельных заслонок и пусковое устройство карбюратора 2103–1107010: 1 – рычаг управления воздушной заслонкой; 2 – воздушная заслонка; 3 – воздушный патрубок первичной камеры карбюратора; 4 – тяга; 5 – шток пускового устройства; 6 – диафрагма пускового устройства; 7 – регулировочный винт пускового устройства; 8 – полость, сообщающаяся с надроссельным пространством; 9 – телескопическая тяга; 10 – регулировочный винт дроссельной заслонки первичной камеры; 11 – рычаг управления заслонками; 12 – рычаг; 13 – ось дроссельной заслонки первичной камеры; 14 – рычаг на оси заслонки первичной камеры; 15 – ось заслонки вторичной камеры; 16 – дроссельная заслонка вторичной камеры; 17 – рычаг; 18 – корпус карбюратора; 19 – рычаг; 20 – тяга

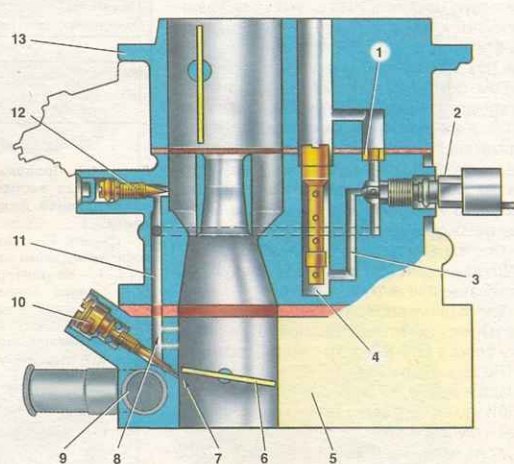
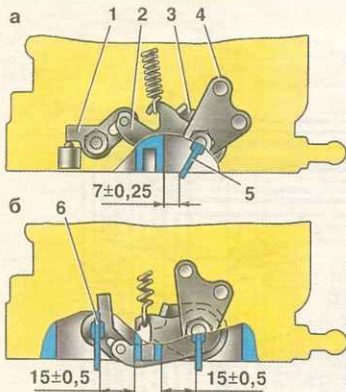


Рис. 11.5. Схема системы холостого хода карбюратора 2106–1107010: 1 – воздушный жиклер системы холостого хода; 2 – электромагнитный клапан с топливным жиклером системы холостого хода; 3 – топливный канал системы холостого хода; 4 – эмульсионный колодец; 5 – корпус дроссельных заслонок; 6 – дроссельная заслонка первичной камеры; 7 – отверстие, регулируемое винтом; 8 – отверстия переходных режимов; 9 – канал подогрева корпуса первичной камеры; 10 – регулировочный винт; 11 – эмульсионный канал системы холостого хода; 12 – регулировочный винт добавочного воздуха; 13 – крышка корпуса карбюратора





**Рис. 11.6. Регулировка полного и частичного открытия дроссельных заслонок карбюратора 2106-1107010:** а – регулировка частичного открытия заслонки первичной камеры; б – регулировка положения дроссельной заслонки вторичной камеры; 1 – рычаг на оси дроссельной заслонки вторичной камеры; 2 – рычаг привода дроссельной заслонки вторичной камеры; 3 – рычаг, жестко связанный с осью дроссельной заслонки первичной камеры; 4 – рычаг привода заслонки; 5 – дроссельная заслонка первичной камеры; 6 – дроссельная заслонка вторичной камеры

Методы сборки, разборки и проверки технического состояния всех указанных выше карбюраторов, выпускавшихся до 1980 г., не отличаются от описанных во втором разделе. У них есть особенности только в некоторых регуляторах, которые приведены ниже.

**Регулировка положения дроссельных заслонок.** Соотношения плеч рычагов привода дроссельных заслонок подобраны таким образом, что дроссельная заслонка вторичной камеры начинает открываться после того, как

ось заслонки первичной камеры повернется на 48°. Но в положение полного открытия дроссельные заслонки приходят одновременно.

Сначала регулируют начало открытия дроссельной заслонки вторичной камеры. Для этого в положение рычага 4 (рис. 11.6, а), при котором верхний усик рычага 3 соприкасается с рычагом 2, дроссельная заслонка первичной камеры должна быть приоткрыта на  $(7 \pm 0,25)$  мм. Эту величину можно получить подгибанием верхнего усика рычага 3.

Затем регулируют положение полного открытия обеих дроссельных заслонок. Обе дроссельные заслонки должны быть полностью открыты, когда рычаг 4 повернут в крайнее положение до упора усика рычага 3 в специальный прилив на корпусе дроссельных заслонок (рис. 11.6, б).

Такое положение дроссельных заслонок регулируется подгибанием нижнего усика рычага 3.

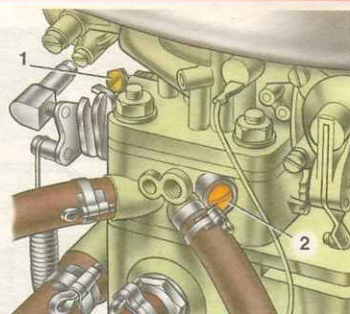
**Регулировка холостого хода.** Элементы регулировки холостого хода (рис. 11.7) включают винт 2, определяющий состав смеси, и винт 1, регулирующий количество смеси.

Винтом 1 установите по тахометру стэнда частоту вращения коленчатого вала в пределах  $720-800$  мин<sup>-1</sup>. Затем винтом 2 добейтесь концентрации CO\* в отработавших газах в пределах  $1,2-2,5\%$  при данном положении дроссельной заслонки.

Винтом 1 восстановите частоту вращения коленчатого вала до  $720-800$  мин<sup>-1</sup>, а затем при необходимости винтом 2 доведите концентрацию CO до  $1,2-2,5\%$ .

Проверьте работу двигателя, для чего резко нажмите и отпустите педаль управления дроссельной заслонкой – двигатель должен без перебоев увеличивать частоту вращения коленчатого вала, а при уменьшении ее до минимальных оборотов холостого хода – не должен останавливаться.

\* Приведенной к  $20^\circ\text{C}$  и  $1013$  ГПа ( $760$  мм рт.ст.)



**Рис. 11.7. Винты регулировки системы холостого хода карбюраторов 2106-1107010:** 1 – винт регулировки открытия дроссельной заслонки; 2 – винт регулировки состава смеси

В заключение надо отметить, что карбюраторы выпуска до 1980 г. далеко не всегда могут обеспечить выполнение норм по токсичности отработавших газов. Поэтому рекомендуется заменять их карбюратором типа «Озон» 2107-1107010-20.

## ТРАНСМИССИЯ

### Сцепление

С двигателями 1,2; 1,3 и 1,5 л, т. е. на автомобиле ВАЗ-2103 и его модификациях применялось сцепление типа 2103. С двигателями 1,6 л, т. е. на автомобилях ВАЗ-2106 и ВАЗ-2121 применялось и применяется сцепление типа 2121.

Эти сцепления имеют одинаковую конструкцию. Но вследствие разной мощности двигателя сцепления отличаются характеристиками нажимной пружины, размерами фрикционных накладок ведомого диска и самим ведомым диском.

Таблица 11.1

Тарировочные данные карбюратора 21053-1107010

Параметр	Модель карбюратора, № камеры			
	2103-1107010		2103-1107010-01 и 2106-1107010	
	1-я камера	2-я камера	2-я камера	2-я камера
Диаметр смесительной камеры, мм				
Диаметр диффузора, мм	23	24	23	24
Номер тарировки распылителя	4,5	4,4	4	4
Диаметр главного топливного жиклера	1,35	1,4	1,3	1,4
Диаметр главного воздушного жиклера	1,7	1,9	1,5	1,5
Номер тарировки эмульсионной трубки	F15	F15	F15	F15
Диаметр топливного жиклера холостого хода и переходной системы	0,5	0,8	0,45	0,6
Диаметр воздушного жиклера холостого хода и переходной системы	1,7	0,7	1,7	0,7
Диаметр отверстия распылителя ускорительного насоса	0,5	0,5	0,4	0,4
Диаметр перепускного жиклера ускорительного насоса	0,4	0,4	0,4	0,4
Производительность ускорительного насоса за 10 полных ходов, см <sup>3</sup>	$7 \pm 0,25$	$7 \pm 0,25$	$7 \pm 0,25$	$7 \pm 0,25$
Диаметр топливного жиклера эконоста	–	1,8	–	–
Диаметр воздушного жиклера эконоста	–	1,2	–	–
Диаметр эмульсионного жиклера эконоста	–	1,6	–	–
Расстояние поплавка от крышки карбюратора с прокладкой	$6,5 \pm 0,25$	$6,5 \pm 0,25$	$6,5 \pm 0,25$	$6,5 \pm 0,25$
Пусковые зазоры у заслонок:				
воздушной (зазор В)*	$7 \pm 0,25$	$7 \pm 0,25$	$7 \pm 0,25$	$7 \pm 0,25$
дроссельной (зазор С)*	$0,85-0,95$	$0,85-0,95$	$0,85-0,95$	$0,85-0,95$

\* См. рис. 3.85



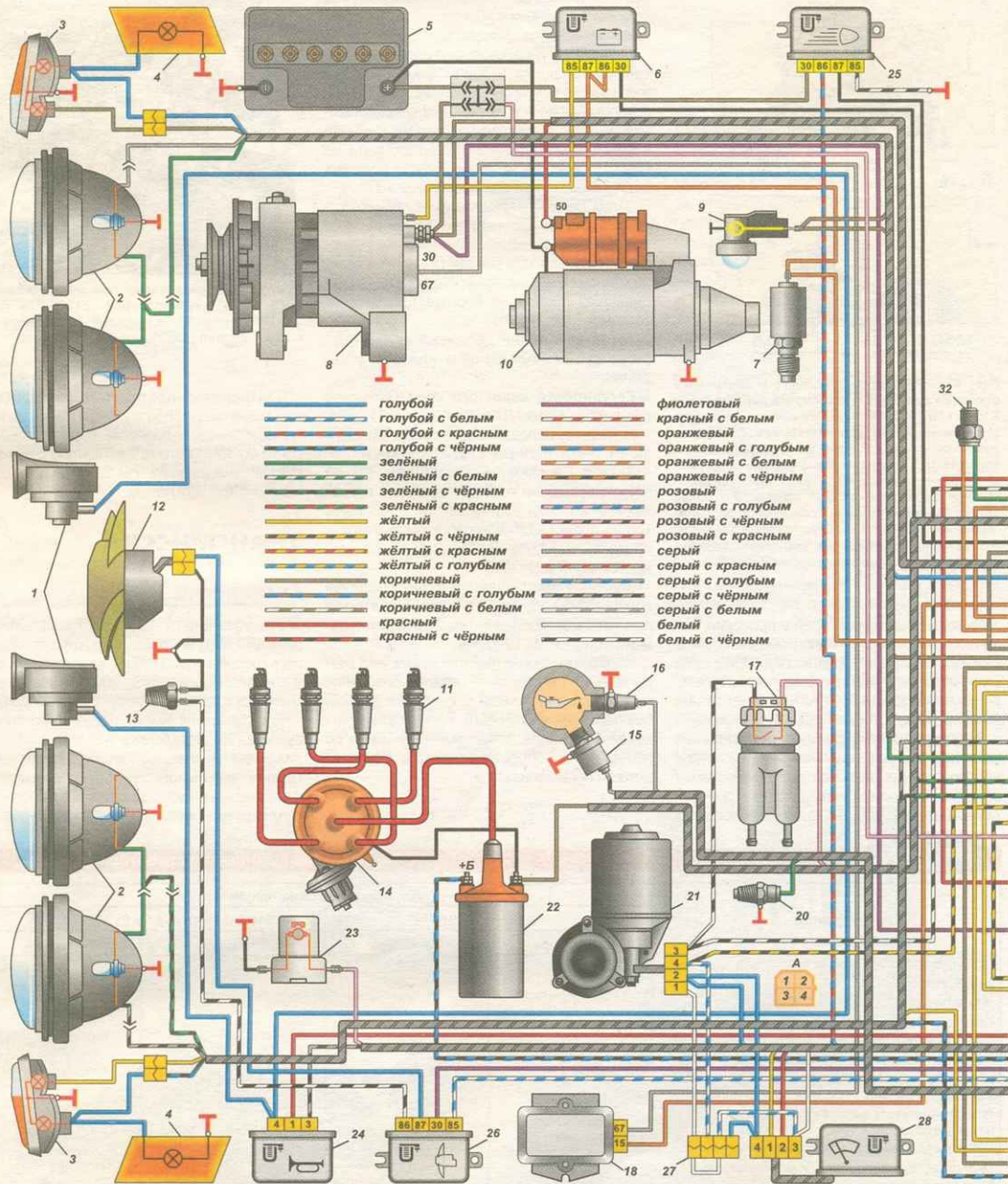
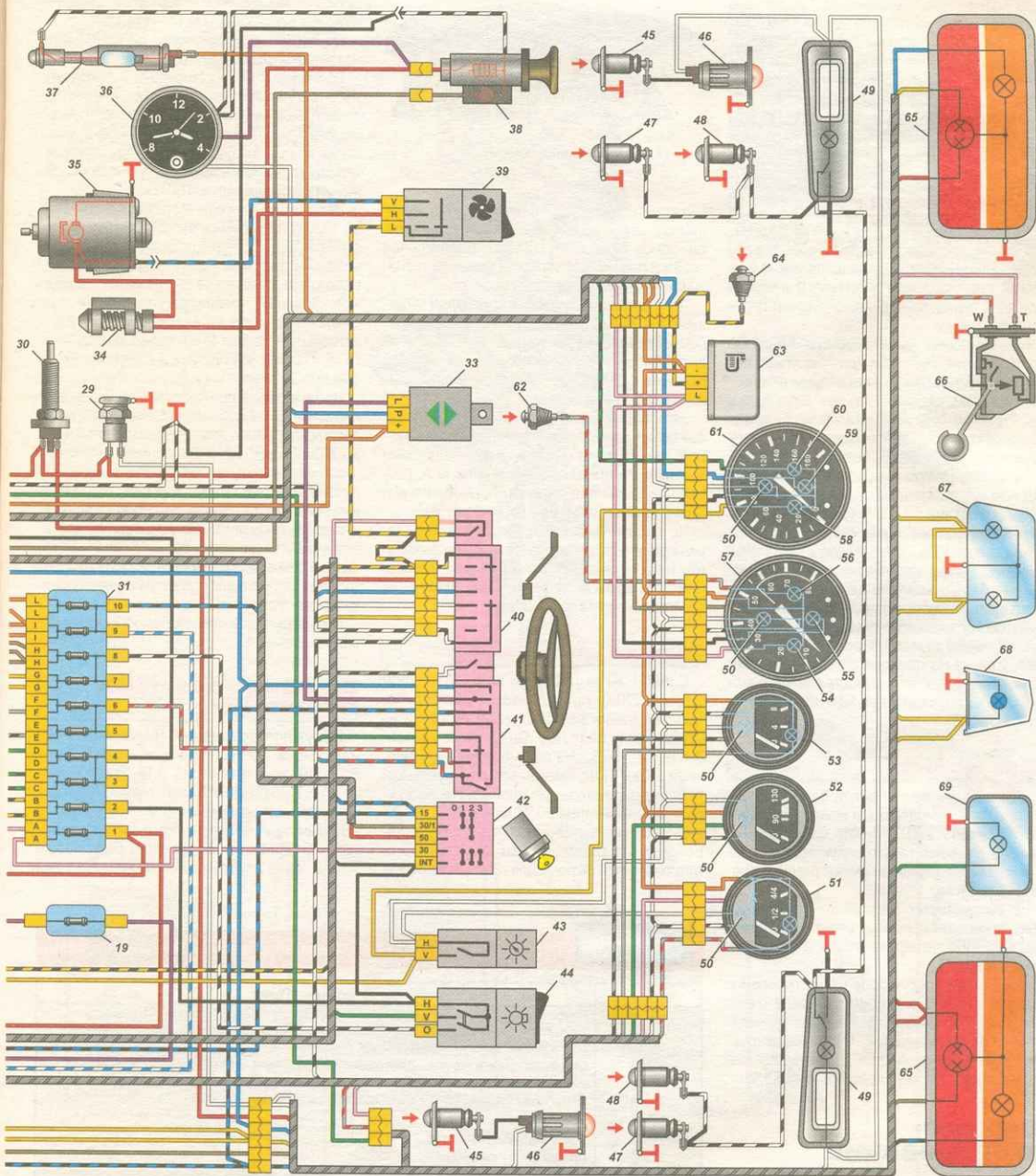


Рис. 11.8. Схема соединений узел электрооборудования автомобилей ВАЗ-2103 и их модификаций: 1 – звуковые сигналы; 2 – фары; 3 – передние фонари; 4 – боковые указатели поворота; 5 – аккумуляторная батарея; 6 – реле контрольной лампы заряда аккумуляторной батареи; 7 – электромагнитный клапан карбюратора; 8 – генератор; 9 – подкапотная лампа; 10 – стартер; 11 – свечи зажигания; 12 – электродвигатель вентилятора системы охлаждения двигателя; 13 – датчик включения электродвигателя; 14 – распределитель зажигания; 15 – датчик указателя давления масла; 16 – датчик контрольной лампы давления масла; 17 – датчик уровня тормозной жидкости; 18 – регулятор напряжения; 19 – предохранитель электродвигателя вентилятора; 20 – датчик указателя температуры охлаждающей жидкости; 21 – электродвигатель стеклоочистителя; 22 – катушка зажигания; 23 – элек-

тродвигатель омывателя ветрового стекла; 24 – реле включения звуковых сигналов; 25 – реле включения дальнего света; 26 – реле включения электродвигателя вентилятора; 27 – колодка для выключателя стеклоочистителя в ножном насосе омывателя (устанавливался до 1980 г.); 28 – реле стеклоочистителя; 29 – штепсельная розетка для переносной лампы; 30 – выключатель стоп-сигнала; 31 – блок предохранителей; 32 – выключатель света заднего хода; 33 – реле-прерыватель указателей поворота; 34 – дополнительный резистор электродвигателя отопителя; 35 – электродвигатель отопителя; 36 – часы; 37 – лампа освещения вещевого ящика; 38 – прикуриватель; 39 – переключатель стеклоочистителя и омывателя ветрового стекла; 40 – переключатель стеклоочистителя и омывателя ветрового стекла; 41 – переключатель света фар, указателей поворота и звуковых сигналов; 42 – выключатель зажи-





11

гания; 43 – выключатель освещения приборов; 44 – выключатель наружного освещения; 45 – выключатель фонаря сигнализации открытой передней двери; 46 – фонарь сигнализации открытой передней двери; 47 – выключатели плафонов, расположенные в стойках передней двери; 48 – выключатели плафонов, расположенные в стойках задних дверей; 49 – плафоны освещения салона; 50 – лампа освещения прибора; 51 – указатель уровня топлива с контрольной лампой резерва; 52 – указатель температуры охлаждающей жидкости; 53 – указатель давления масла с контрольной лампой недостаточного давления; 54 – контрольная лампа стояночного тормоза; 55 – контрольная лампа аккумуляторной батареи; 56 – контрольная лампа воздушной заслонки карбюратора; 57 – тахометр; 58 – контрольная лампа габаритного света; 59 – контрольная лампа указателей поворота; 60 – контрольная лампа

дальнего света фар; 61 – спидометр; 62 – выключатель контрольной лампы воздушной заслонки карбюратора; 63 – реле-прерыватель контрольной лампы стояночного тормоза; 64 – выключатель контрольной лампы стояночного тормоза; 65 – задние фонари; 66 – датчик указателя уровня и резерва топлива; 67 – фонарь освещения номерного знака; 68 – лампа освещения багажника; 69 – фонарь света заднего хода.

А – условная нумерация штекеров в колодках электродвигателя и реле стеклоочистителя.



Для отличия на сцеплении 2121 выполнена метка в виде отверстия диаметром 6 мм в одной из прорезей лепестка нажимной пружины. Ведомые диски отличаются как по форме, так и по ширине фрикционных накладок. У сцепления типа 2103 ширина фрикционных накладок 29 мм, а у сцепления 2121 – 35 мм, и они прикрепляются большим количеством заклепок.

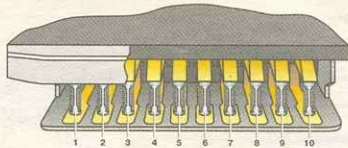


Рис. 11.9. Плавкие предохранители

## Коробка передач

На автомобиле ВАЗ-2103 и его модификациях устанавливалась коробка передач с передаточными числами, указанными в технической характеристике в начале 11 раздела. При этом передаточное число главной передачи составляло 4,1.

В то же время на автомобилях ВАЗ-2106 применялась коробка передач с другими передаточными числами, указанными в технической характеристике в разделе 2.

С 1987 г. на всех автомобилях ВАЗ классической компоновки применяется унифицированная коробка передач, передаточные числа которой составляют: I передача – 3,67; II передача – 2,1; III передача – 1,36; IV передача – 1,00 и задний ход – 3,53. Такую коробку передач можно устанавливать взамен старой на автомобилях ВАЗ-2103.

Новые, унифицированные коробки передач для разных моделей автомобилей отличаются только приводами спидометров, каждый из которых соответствует своему передаточному числу главной передачи. Для внешнего отличия на приводе спидометра наносится метка краской: синяя для передаточного числа 3,9; красная – для 4,1 и не окрашивается – для 4,3.

## Задний мост

Задние мосты автомобилей ВАЗ унифицированы на всех моделях (за исключением автомобиля ВАЗ-2121). Между собой задние мосты отличаются только редукторами, у которых главные передачи имеют разные передаточные числа.

На автомобилях ВАЗ-2103 применялась главная передача с передаточным числом 4,1, а на ВАЗ-2106 – с передаточным числом 3,9 и как вариант 4,1.

Для отличия редукторов на их горловине наносится маркировка: У – передаточное число 4,44 (для «универсала»); 2 – передаточное число 4,1 для ВАЗ-2121; 2 – маркировка – передаточное число 4,3; 3 – передаточное число 4,1; 6 – передаточное число 3,9.

## ЭЛЕКТРО-ОБОРУДОВАНИЕ

### Провода и предохранители

Схема электрооборудования автомобилей ВАЗ-2103 и его модификаций показана на рис. 11.8. Обозначение цветов проводов на схеме такое же, как и на схемах автомобиля ВАЗ-2106 (см. раздел VII).

Большинство цепей электрооборудования включается выключателем зажигания. Всегда включены (независимо от положения ключа в

выключателе зажигания) цепи питания звуковых сигналов, прикуривателя, стоп-сигнала, плафонов освещения салона, штепсельной розетки переносной лампы и фонарей сигнализации открытых передних дверей.

Электрооборудование автомобилей защищено плавкими предохранителями, установленными в одном блоке (рис. 11.9) под панелью приборов с левой стороны от рулевой колонки. Назначение предохранителей указано в таблице 11.2.

Электродвигатель вентилятора системы охлаждения двигателя и элемент обогрева заднего стекла (если он установлен) защищены отдельными предохранителями на 16 А, расположенными под панелью приборов в индивидуальных пластмассовых корпусах.

Не защищены предохранителями цепь зарядки аккумуляторной батареи, цепи зажигания и пуска двигателя, обмотки реле включения дальнего света фар и реле включения электродвигателя вентилятора.

## Система зажигания

С 1980 г. на автомобилях ВАЗ-2103 (с двигателем 2103) устанавливался распределитель зажигания 30.3706, т.е. такой же как на автомобилях ВАЗ-2106. Он описан в разделе 8 (см. рис. 8.23). На автомобилях с двигателями 2101 и 21011, имевшими меньшую высоту блока цилиндров, устанавливался распределитель зажигания 30.3706-01. Эти распределители зажигания имеют одинаковое устройство и характеристики и различаются только длиной валика. Для отличия у распре-

делителя зажигания 30.3706 около шлицевого конца валика сделана канавка.

До 1980 г. на автомобилях ВАЗ-2103 устанавливался распределитель зажигания типа Р-125Б (рис. 11.10), у которого вместо вакуумного регулятора имелся октан-корректор, позволявший в небольших пределах вручную изменять начальный угол опережения зажигания. Кроме того, у него была другая характеристика центробежного регулятора опережения зажигания (рис. 11.11).

На автомобилях с двигателями 2101 и 21011 до 1980 г. применялся распределитель зажигания Р-125, отличавшийся от Р-125Б более коротким валиком и характеристикой центробежного регулятора опережения зажигания. Верхний предел регулирования угла опережения зажигания центробежным регулятором у него был 15°. А переход наклонного участка характеристики в горизонтальный был при 2000 мин<sup>-1</sup>.

После снятия с производства распределителей зажигания Р-125Б и Р-125 в запасные части поставлялись распределители зажигания типа 30.3706-81 и 30.3706-83. У них отсутствовал вакуумный регулятор, а в остальном их конструкция была аналогична конструкции распределителя 30.3706. Эти распределители зажигания предназначались для установки на двигателях выпуска до 1980 г. взамен Р-125Б и Р-125, если на двигателе сохранился старый карбюратор (без патрубка для подачи разрежения к вакуумному регулятору).

Начальный угол опережения зажигания см. в приложении 4.

## Освещение и световая сигнализация

**Наружное освещение.** Схема включения наружного освещения на автомобиле ВАЗ-2103 показана на рис. 11.12. От автомобиля ВАЗ-2106 схема отличается установкой одного фонаря освещения номерного знака и другими задними фонарями. На автомобилях ВАЗ-2103 в задних фонарях было по две лампы: одна двухнитевая типа А12-21+5 для

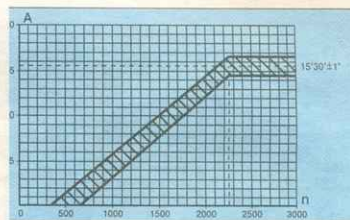
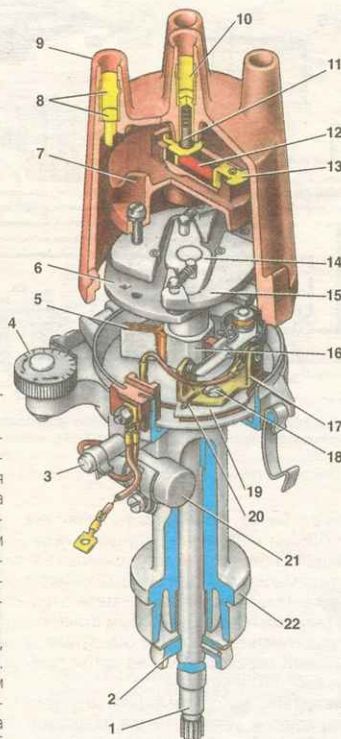
Таблица 11.2

Цепи, защищаемые предохранителями

№	Защищаемые цепи
1 (16 А)	Плафоны. Звуковые сигналы. Штепсельная розетка для переносной лампы. Прикуриватель. Лампы стоп-сигнала. Фонари сигнализации открытых передних дверей. Часы. Указатели поворота в режиме аварийной сигнализации
2 (8 А)	Стеклоочиститель и его реле. Электродвигатель отопителя. Электродвигатель омывателя ветрового стекла
3 (8 А)	Левые фары (дальний свет) и контрольная лампа включения дальнего света
4 (8 А)	Правые фары (дальний свет)
5 (8 А)	Левые фары (ближний свет)
6 (8 А)	Правые фары (ближний свет)
7 (8 А)	Левый передний фонарь (габаритный свет). Контрольная лампа габаритного света. Правый задний фонарь (габаритный свет). Лампа освещения багажника. Лампа фонаря освещения номерного знака. Лампы освещения приборов
8 (8 А)	Правый передний фонарь (габаритный свет). Лампа фонаря освещения номерного знака. Лампа освещения прикуривателя. Левый задний фонарь (габаритный свет). Подкапотная лампа
9 (8 А)	Контрольная лампа давления масла. Указатель давления масла. Указатель температуры охлаждающей жидкости. Указатель уровня топлива с контрольной лампой резерва. Контрольная лампа включения стояночного тормоза и уровня тормозной жидкости. Указатели поворота и соответствующая контрольная лампа. Контрольная лампа заряда аккумуляторной батареи. Контрольная лампа управления воздушной заслонкой карбюратора. Запорный клапан карбюратора. Тахометр. Фонарь заднего хода. Лампа освещения вещевого ящика. Обмотка реле обогрева заднего стекла
10 (8 А)	Регулятор напряжения. Обмотка возбуждения генератора



**Рис. 11.10. Распределитель зажигания Р-125Б:** 1 – валик; 2 – маслоотражательная муфта; 3 – корпус масленки; 4 – эксцентрик октан-корректора; 5 – смазочный фитиль (филец) кулачка; 6 – опорная пластина регулятора опережения зажигания; 7 – ротор; 8 – боковой электрод с клеммой для провода к свече зажигания; 9 – крышка; 10 – центральная клемма для провода от свечи зажигания; 11 – центральный угольный электрод; 12 – резистор; 13 – наружный контакт ротора; 14 – ведущая пластина регулятора опережения зажигания; 15 – грузик; 16 – кулачок прерывателя; 17 – стойка с контактами прерывателя; 18 – винт крепления стойки; 19 – подвижная пластина прерывателя; 20 – паз для регулятора положения стойки; 21 – конденсатор; 22 – корпус распределителя зажигания



**Рис. 11.11. Характеристика центрального регулятора распределителя зажигания Р-125Б:** А – угол опережения зажигания, град; п – частота вращения валика распределителя зажигания, мин<sup>-1</sup>

стоп-сигнала и габаритного света, а вторая – типа А12-21-3 для указателя поворота.

**Фары.** Схема включения фар на автомобилях ВАЗ-2103 показана рис. 11.13. У этих автомобилей только дальний свет фар включался с помощью вспомогательного реле 5 (типа РС-527), а ближний свет фар включался напрямую переключателем 8, расположенным под рулевым колесом, в то время, как на автомобилях ВАЗ-2106 с помощью вспомогательных реле включается и ближний и дальний свет фар.

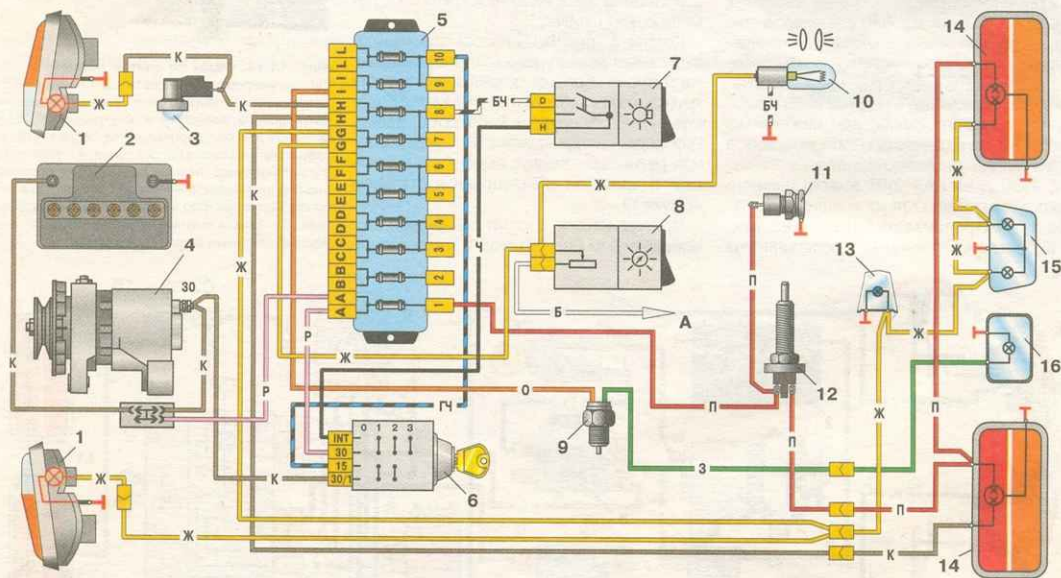
Методы регулировки света фар такие же, как на автомобиле ВАЗ-2106 (см. раздел VII). Чтобы получить доступ к регулировочным винтам фар необходимо снять облицовочную рамку 8 (рис. 11.14), отвернув вверх два винта 7 крепления и вынув нижние скобы 6

крепления рамки из гнезд облицовки радиатора.

**Указатели поворота и аварийная сигнализация.** На автомобилях ВАЗ-2103 для создания прерывистого сигнала указателей поворота использовался реле-прерыватель РС-491 (33 на рис. 11.8). Он был электромагнитного типа и крепился под панелью приборов на болту, приваренном к стенке коробки воздухопритока.

На части выпускаемых автомобилей ВАЗ-2103 (в основном предназначенных для экспорта) устанавливалась система аварийной сигнализации.

До 1980 г. применялась система аварийной сигнализации с выключателем-прерывателем фирмы «Hella». В его рукоятку была встроена контрольная лампочка, мигавшая в такт с лампами всех указателей поворота при включении аварийной сигнализации. В режиме



**Рис. 11.12. Схема включения наружного освещения:** 1 – передние фары с лампами габаритного света; 2 – аккумуляторная батарея; 3 – подкапотная лампа; 4 – генератор; 5 – блок предохранителей; 6 – выключатель зажигания; 7 – выключатель наружного освещения; 8 – выключатель освещения приборов; 9 – выключатель света заднего хода; 10 – контрольная лампа габаритного света, расположенная в спидометре; 11 – штепсельная розетка для переносной лампы; 12 – выключатель стоп-сигнала; 13 – лампа освещения багажника; 14 – задние фары с лампой габаритного света и стоп-сигнала; 15 – фонарь освещения номерного знака; 16 – фонарь света заднего хода; А – к лампам освещения приборов



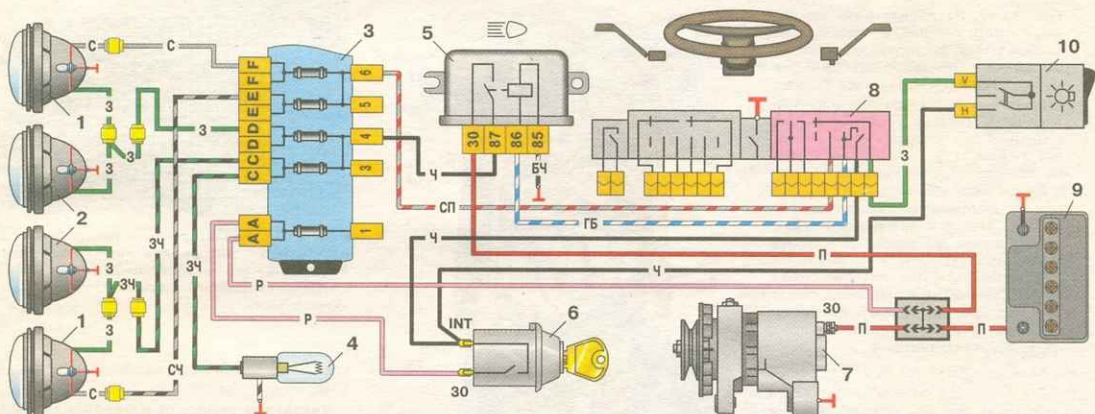


Рис. 11.13. Схема включения фар: 1 – наружные фары; 2 – внутренние фары; 3 – блок предохранителей; 4 – спидометр с контрольной лампой дальнего света фар; 5 – реле включения дальнего света фар; 6 – выключатель зажигания; 7 – генератор; 8 – переключатель света фар; 9 – аккумуляторная батарея; 10 – выключатель наружного освещения

указания поворота миганием ламп управляет реле-прерыватель 33 типа РС-491.

С 1980 г. применялась схема аварийной сигнализации, показанная на рис. 11.15. Эта схема аналогична применяемой на автомобилях ВАЗ-2106 (см. рис. 8.33), и в ней используется такой же реле-прерыватель типа 23.3747, как на автомобилях ВАЗ-2106.

### Стеклоочиститель и омыватель ветрового стекла

**Стеклоочиститель.** На автомобилях ВАЗ-2103 выпуска до 1980 г. стеклоочиститель включался с помощью клавишного переключателя, расположенного на щитке приборов. Кроме него имелся еще один выключатель, расположенный в ножном насосе омывателя ветрового стекла, при нажатии на кнопку насоса на стекло брызгала жидкость, а затем включался стеклоочиститель.

С 1980 г. на ВАЗ-2103 вместо ножного насоса омывателя стал устанавливаться насос с электроприводом (схема на рис. 11.16), расположенным непосредственно на

крышке бачка омывателя (как на ВАЗ-2106), а в проводах, идущих к переключателю ножного насоса, устанавливается перемычка А. Под рулевым колесом стал устанавливаться переключатель с третьим рычагом (справа), которым включался стеклоочиститель и насос омывателя, а клавишный переключатель на щитке приборов был ликвидирован.

**Омыватель.** Насос омывателя ветрового стекла, который устанавливался на автомобилях ВАЗ-2103 до 1980 г. был ножной, диафрагменного типа. Он устанавливался с левой стороны щита передка и крепился с помощью двух шпилек.

Корпус 8 (рис. 11.17) насоса пластмассовый, имеет два штуцера разного диаметра. На штуцер большего диаметра надета трубка от бачка омывателя. Клапана 7 пластинчатые, без пружин. Работают от давления жидкости. Диафрагма 18 – чашеобразная резиновая. Корпус вместе с диафрагмой и крышкой завальцован в стальном кожухе 19.

Привод насоса состоит из кнопки 9 с приваренным к ней штоком 11 и возвратной



Рис. 11.14. Фары со снятой рамкой: 1 – винт для регулировки пучка света внутренних фар в горизонтальном направлении; 2 – винты крепления оптического элемента к внутреннему ободку; 3 – винт для регулировки пучка света внутренних фар в вертикальном направлении; 4 – винт для регулировки пучка света наружных фар в вертикальном направлении; 5 – винт для регулировки пучка света наружных фар в горизонтальном направлении; 6 – скобы крепления рамки фар; 7 – винты крепления рамки фар; 8 – рамка фар

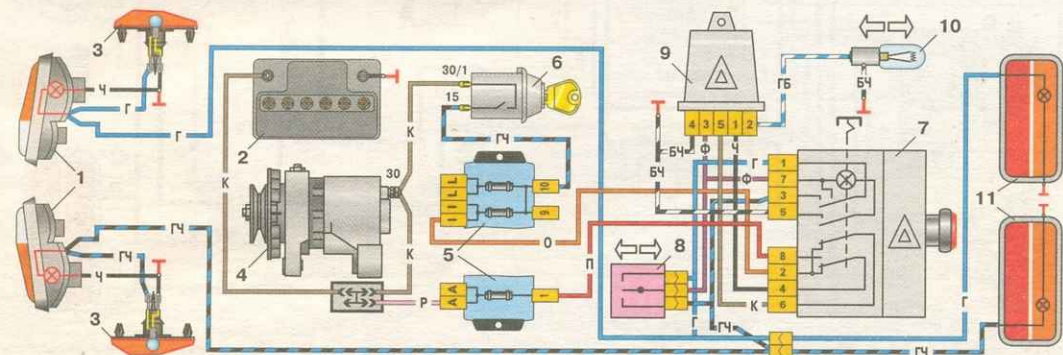


Рис. 11.15. Схема системы аварийной сигнализации и указателей поворота (для автомобилей выпуска с 1980 г.): 1 – передние фонари с лампами указания поворота; 2 – аккумуляторная батарея; 3 – боковые указатели поворота; 4 – генератор; 5 – блок предохранителей; 6 – выключатель зажигания; 7 – выключатель аварийной сигнализации; 8 – переключатель указателей поворота; 9 – реле-прерыватель указателей поворота и аварийной сигнализации; 10 – контрольная лампа указателей поворота, расположенная в спидометре; 11 – задние фонари с лампами указателей поворота



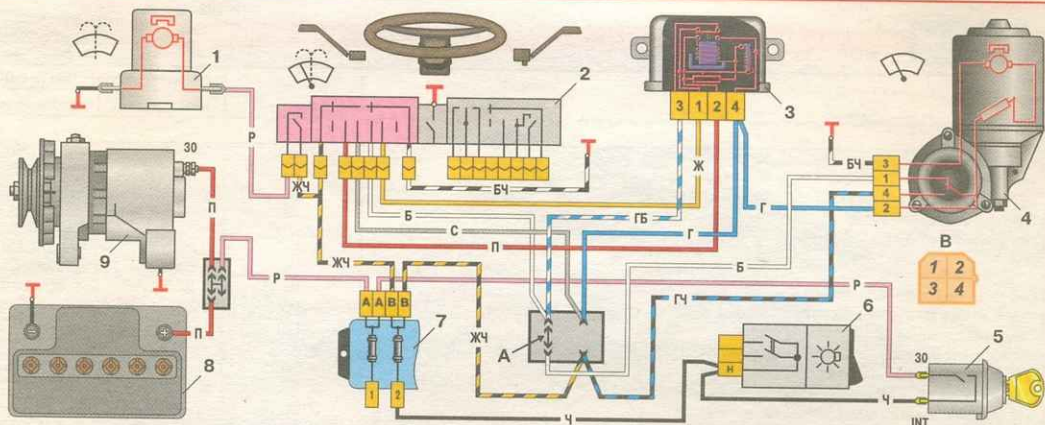


Рис. 11.16. Схема включения стеклоочистителя и омывателя ветрового стекла (для автомобилей выпуска с 1980 г.): 1 – электродвигатель омывателя; 2 – переключатель стеклоочистителя и омывателя ветрового стекла; 3 – реле стеклоочистителя; 4 – электродвигатель стеклоочистителя; 5 – выключатель зажигания; 6 – выключатель наружного освещения; 7 – блок предохранителей; 8 – аккумуляторная батарея; 9 – генератор; А – перемычка в проводах, идущих к насосу омывателя ветрового стекла; В – порядок условной нумерации штекеров в колодках реле и электродвигателя стеклоочистителя

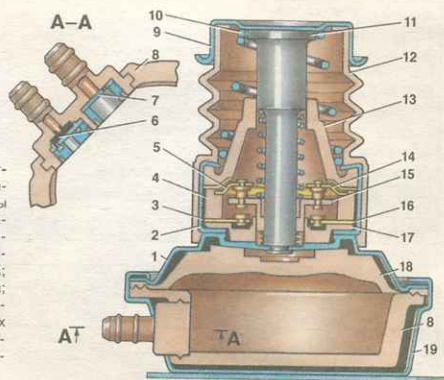
пружины 10. К нижнему концу штока прикреплена тарелка, которая при нажатии на кнопку давит на диафрагму. После отпущения кнопки диафрагма под действием сил упругости принимает прежнюю форму.

Насос неразборный и ремонту не подлежит. В случае неполадок в его работе он должен заменяться новым.

Выключатель, установленный на крышке, предназначен для включения стеклоочистителя. Размеры деталей привода насоса рассчитаны так, что включение стеклоочистителя происходит после того, как на стекло брызнет жидкость из жиклеров.

Новый насос омывателя, который устанавливался с 1980 г., показан в разделе 9 на рис. 9.18.

Рис. 11.17. Насос омывателя ветрового стекла: 1 – крышка; 2 – обойма выключателя; 3 – нижние контакты выключателя; 4 – колодка с контактами; 5 и 14 – верхние контакты выключателя; 6 – выпускной клапан; 7 – впускной клапан; 8 – корпус насоса; 9 – кнопка; 10 – возвратная пружина; 11 – шток; 12 – чехол; 13 – направляющая штока; 15 – держатель подвижных контактов; 16 – нижние контакты выключателя; 17 – направляющая держателя; 18 – диафрагма; 19 – кожух





Деталь	Резьба	Момент затяжки, Н·м (кгс·м)	
		минимальный	максимальный
<b>Двигатель</b>			
Болт крепления крышки коренного подшипника	M10x1,25	68,3 (7,0)	84,38 (8,6)
Болт крепления масляного картера	M6	5,1 (0,52)	8,2 (0,85)
Шпилька крепления крышки сапуна	M8	12,7 (1,3)	20,6 (2,1)
Гайка крепления крышки сапуна	M8	12,7 (1,3)	20,6 (2,1)
Болт крепления головки блока цилиндров: предварительное затягивание окончательное затягивание	M12x1,25	33,3 (3,4) 96 (9,8)	41,16 (4,2) 118,4 (12,1)
Болт крепления головки блока цилиндров	M8	30,67 (3,13)	39,1 (3,99)
Гайка крепления впускного и выпускного трубопроводов	M8	20,87 (2,13)	25,77 (2,6)
Гайка болта крышки шатуна	M9x1	43,3 (4,4)	53,5 (5,5)
Болт крепления маховика	M10x1,25	61 (6,2)	87,4 (8,9)
Болт крепления башмака натяжителя цепи	M10x1,25	41,2 (4,2)	51,0 (5,2)
Гайка крепления корпуса подшипников распределительного вала	M8	18,33 (1,9)	22,64 (2,3)
Болт крепления звездочки валика привода масляного насоса	M10x1,25	41,2 (4,2)	51,0 (5,2)
Гайка регулировочного болта клапана	M12x1,25	43,3 (4,4)	53,5 (5,5)
Втулка регулировочного болта клапана	M19x1,5	83,3 (8,5)	103 (10,5)
Свеча зажигания	M14x1,25	30,67 (3,13)	39 (4,0)
Болт крепления насоса охлаждающей жидкости	M8	21,6 (2,2)	26,75 (2,7)
Гайка крепления выпускного патрубка рубашки охлаждения	M8	15,97 (1,63)	22,64 (2,3)
Хроповик коленчатого вала	M20x1,5	101,33 (10,4)	125,6 (12,8)
Болт кронштейна генератора	M10x1,25	44,1 (4,5)	64,7 (6,6)
Гайка крепления установочной планки генератора	M10x1,25	28,63 (2,9)	45,3 (4,6)
Гайка болта крепления генератора к кронштейну	M12x1,25	57,3 (5,95)	72 (7,35)
Гайка крепления установочной планки к генератору	M10x1,25	28,08 (2,9)	45,3 (4,6)
Гайка крепления подушки опоры к кронштейну двигателя	M10x1,25	21,6 (2,2)	35 (3,6)
Гайка крепления подушки к поперечине передней подвески	M10x1,25	27,4 (2,8)	34 (3,5)
Гайка крепления пластины к подушке	M6	5,7 (0,58)	9,2 (0,94)
Гайка крепления поперечины задней подвески двигателя	M8	15 (1,53)	18,6 (1,9)
Гайка крепления задней опоры к коробке передач	M8	23,3 (2,4)	28,8 (2,94)
Гайка болта крепления задней опоры к поперечине	M8	15,9 (1,6)	25,7 (2,6)
Датчик включения электровентилятора	M22x1,5	40 (4,1)	49,4 (5,04)
<b>Сцепление</b>			
Болт крепления сцепления	M8	19,1 (1,95)	30,9 (3,15)
Гайка болта педалей сцепления и тормоза	M12x1,25	12,7 (1,3)	20,6 (2,1)
Гайка крепления главных цилиндров сцепления и тормозов	M8	9,8 (1,0)	15,7 (1,6)
<b>Коробка передач</b>			
Выключатель света заднего хода	M14x1,5	28,4 (2,9)	45,1 (4,6)
Болт крепления картера сцепления к двигателю	M12x1,25	53,9 (5,5)	87,2 (8,9)
Гайка крепления картера сцепления к коробке передач	M10x1,25	31,8 (3,25)	51,4 (5,25)
Гайка крепления картера сцепления к коробке передач	M8	15,7 (1,6)	25,5 (2,6)
Болт крепления крышки фиксатора штоков	M8	15,7 (1,6)	25,5 (2,6)
Гайка крепления задней крышки	M8	15,7 (1,6)	25,5 (2,6)
Гайка заднего конца вторичного вала	M20x1	66,6 (6,8)	82,3 (8,4)
Болт зажимной шайбы подшипника промежуточного вала	M12x1,25	79,4 (8,1)	98 (10)
Болт крепления вилки к штоку переключения передач	M6	11,7 (1,2)	18,6 (1,9)
<b>Карданная передача</b>			
Гайка вилки переднего карданного вала	M16x1,5	79,4 (8,1)	98 (10)
Гайка болта крепления эластичной муфты	M12x1,5	57,8 (5,9)	71,5 (7,3)
Гайка болта крепления фланца карданного вала к фланцу редуктора	M8	27,4 (2,8)	34,3 (3,5)
<b>Задний мост</b>			
Болт крепления редуктора	M8x1,25	35 (3,6)	43,5 (4,4)
Болт крепления крышки подшипника дифференциала	M10x1,25	43,3 (4,4)	53,5 (5,5)
Болт крепления ведомой шестерни	M10x1,25	83,3 (8,5)	102,9 (10,5)
Гайка крепления фланца к ведущей шестерне	M16x1,5	117 (12)	254 (26)
Гайка крепления подшипника полуоси и шита заднего тормоза	M10x1,25	41,6 (4,2)	51,4 (5,2)
<b>Рулевое управление</b>			
Гайка болта крепления картера рулевого механизма	M10x1,25	33,3 (3,4)	41,2 (4,2)
Гайка болта крепления кронштейна маятникового рычага	M10x1,25	33,3 (3,4)	41,2 (4,2)
Гайка шарового пальца тяги рулевого привода	M14x1,5	42,1 (4,3)	53 (5,4)
Болт крепления вала рулевого механизма к валу червяка	M8	15,7 (1,6)	25,5 (2,6)
Гайка крепления рулевого колеса	M16x1,5	31,4 (3,2)	51 (5,2)
Гайка крепления кронштейна вала рулевого механизма и включателя зажигания	M8	15 (1,53)	18,6 (1,9)
Гайка крепления сошки	M20x1,5	199,9 (20,4)	247 (25,2)
Гайка оси маятникового рычага	M14x1,5	63,7 (6,5)	102,9 (10,5)



**Окончание приложения 1**

Деталь	Резьба	Момент затяжки, Н·м (кгс·м)	
		минимальный	максимальный
<b>Передняя подвеска</b>			
Болт крепления поперечины к лонжерону кузова	M12x1,25	78,4(8,0)	98(10)
Гайка нижнего болта крепления поперечины к лонжерону кузова	M12x1,25	66,6(6,80)	82,3(8,4)
Гайка болта крепления оси нижнего рычага	M12x1,25	66,6(6,80)	82,3(8,4)
Гайка оси нижнего рычага	M14x1,5	63,7(6,5)	102,9(10,5)
Гайка оси верхнего рычага	M14x1,5	57,3(5,8)	92,1(9,4)
Гайка крепления верхнего конца амортизатора	M10x1,25	27,4(2,8)	34(3,46)
Гайка крепления нижнего конца амортизатора	M10x1,25	50(5,1)	61,7(6,3)
Болт крепления суппорта к поворотному кулаку	M10x1,25	29,1(2,97)	36(3,67)
Гайка крепления штанги стабилизатора поперечной устойчивости	M8	15(1,53)	18,6(1,9)
Гайка крепления шарового пальца к поворотному кулаку	M14x1,5	83,3(8,5)	102,9(10,5)
Болт крепления колеса	M12x1,25	58,8(6,0)	72(7,35)
Гайка болта крепления поворотного кулака	M10x1,25	50(5,1)	61,7(6,3)
<b>Задняя подвеска</b>			
Гайка крепления амортизатора	M12x1,25	38,2(3,9)	61,7(6,3)
Гайка болта крепления поперечной и продольных штанг	M12x1,25	66,6(6,8)	82,3(8,4)
<b>Тормоза</b>			
Гайка крепления трубопроводов гидропривода тормозов	M10	14,7(1,5)	18,6(1,9)
Гайка соединения трубопроводов гидропривода сцепления	M12	24,5(2,5)	31,4(3,2)

Примечание. Приведенные значения моментов можно округлять до десятых долей в пределах допуска.

**Приложение 2**

**Горюче-смазочные материалы и эксплуатационные жидкости**

Место заправки и смазки	Объем, л	Наименование материалов
Топливный бак, включая резерв 4–6,5 л	39	Автомобильный бензин АИ-91, АИ-93
Система охлаждения двигателя, включая систему отопления салона	9,85	Охлаждающая жидкость ТОСОЛ АМ, ТОСОЛ А-40М, ОЖК ЛЕНА, ЛЕНА-40, SPECTROL ANTI-FREEZE
Система смазки двигателя, включая масляный фильтр	3,75	Моторное масло* (классификация по SAE) «ЛУКОЙЛ ЛЮКС» 5W-40, 10W-40, 15W-40; «ЛУКОЙЛ СУПЕР» 5W-30, 5W-40, 10W-40; 15W-40; «ЯР-МАРКА СУПЕР» 5W-40, 5W-30; «НОВОЙЛ СИНТ» 5W-30; «ОМСКОЙЛ ЛЮКС» 5W-30; 5W-40, 10W-30, 10W-40, 15W-40, 20W-40; «УФАЛЮБ АРКТИК СУПЕР» 5W-40, 5W-30; «ЮКОС-СУПЕР» 5W-40, 10W-40, 15W-40; «НОРСИ-ЭКСТРА» 5W-30, 10W-30, 5W-40, 10W-40, 15W-40; ESSO ULTRA 10W-40; ESSO UNIFOL 10W-40, 15W-40; SHELL HELIX SUPER 10W-40
Картер коробки передач	1,35	Трансмиссионное масло** (классификация по SAE) «АНГРОЛ Т» 80W-90, 85W-90; «ВЕЛС ТРАНС» 85W-90; «ВЕЛС ТМ» 80W-90, 85W-90; «УФАЛЮБ УНИТРАНС» 85W-90; «ЛУКОЙЛ ТМ-5» («ВОЛНЕЗ Т-1») 85W-90; «НОРСИ» 80W-90, 85W-90; «НОРСИ ТРАНС» 80W-90, 85W-90; «НОВОЙЛ СУПЕР Т» 80W-90; «ОМСКОЙЛ СУПЕР Т» 80W-90, 85W-90; «ОМСКОЙЛ Т» 75W-90, 80W-90, 85W-90; «РЕКСОЛ Т ГИПОИД» 80W-90, 85W-90; «САМОЙЛ 4404» 85W-90; «САМОЙЛ 4405» 85W-90; «СПЕКТРОЛ ФОРВАРД» 80W-90; «СПЕКТРОЛ КРУИЗ» 85W-90; «ЯР-МАРКА СУПЕР» 80W-90, 85W-90; AGIP ROTRA MP 80W-90; AGIP ROTRA MP DV 85W-90; MP GEAR LUBE-LS 80W-90, 85W-140
Картер заднего моста	1,3	
Картер рулевого механизма	0,215	
Система гидропривода выключения сцепления	0,18	
Система гидропривода тормозов	0,38	Тормозная жидкость «ТОМЬ», «РОСА», SPECTROL DISK BRAKE FLUID (фасованная «РОСА»), AGIP BRAKE FLUID
Бачок омывателя ветрового стекла	2,0	Смесь воды со специальной жидкостью «ОБЗОР»
Подшипники передних колес		Консистентная смазка ЛИТОЛ-24
Ограничители открывания дверей		Консистентная смазка ШРУС-4, ШРУС-4М, МОЛКОТ VN 2461С
Шлицевое соединение переднего карданного вала		Консистентная смазка ФИОЛ-2У
Салзакки перемещения сидений		Консистентная смазка ФИОЛ-1
Шарниры рулевых тяг и шаровые пальцы передней подвески		Консистентная смазка ШРБ-4, ЛИТОЛ-24
Клеммы и зажимы на аккумуляторной батарее. Торсионы крышки багажника. Замочные скважины дверей и крышки багажника.		Автосмазка ВТВ-1 в аэрозольной упаковке
Крышка люка топливного бака		
Замки дверей		Консистентная смазка ЛИТОЛ-24, ФИОЛ-1
Регулятор давления		Консистентная смазка ДТ-1
Промывка системы смазки двигателя		Моющее масло ВНИИ НП-ФД, МСП-1, МПТ-2М

\* Диапазон температуры применения, °С:  
5W-30 от минус 25 до плюс 20  
5W-40 от минус 25 до плюс 35  
10W-30 от минус 20 до плюс 30  
10W-40 от минус 20 до плюс 35  
15W-40 от минус 15 до плюс 45  
20W-40 от минус 10 до плюс 45  
Категория качества по API не ниже SG/CD.

\*\* Диапазон температуры применения, °С:  
75W-90 от минус 40 до плюс 35  
80W-85 от минус 25 до плюс 35  
80W-90 от минус 25 до плюс 35  
85W-90 от минус 15 до плюс 45  
Категория качества GL-5 по API.



Обозначение	Наименование
<b>Двигатель</b>	
A.40005	Комплект универсальных съемников
A.40026	Съемник крыльчатки насоса охлаждающей жидкости
A.50088	Ключ для гаек крепления впускного и выпускного трубопроводов
A.50113	Ключ для пробки выпуска масла из картера
A.50121	Ключ для храповика коленчатого вала
A.50126	Ключ для контроля усилия затяжки болтов крепления головки цилиндров (при установленном распределительном вале)
A.60153/R	Оправка для запрессовки и выпрессовки направляющих втулок впускных и выпускных клапанов
A.60308	Оправка для выпрессовки поршневого пальца
A.60311/R	Приспособление для снятия и установки клапанов двигателя
A.60312	Приспособление для снятия масляного фильтра
A.60325	Приспособление для горячей запрессовки поршневого пальца в поршень и шатуны двигателя 2103
A.60326/R	Оправка для выпрессовки из блока цилиндров втулки шестерни привода масляного насоса и распределителя зажигания
A.60330/R	Фиксатор маховика
A.60333/1/2	Оправка для запрессовки и выпрессовки втулок вала привода масляного насоса
A.60334	Приспособление для испытания головки блока цилиндров на герметичность
A.60335	Дощечка для головки цилиндров, применяемая при снятии и установке клапанов
A.60353	Подставка для головки цилиндров, применяемая при ремонте седел клапанов
A.60430	Приспособление для установки крыльчатки насоса охлаждающей жидкости
A.60604	Набор втулок для установки в цилиндры поршней двигателей 2103
A.86010	Оправка для запрессовки заглушек коленчатого вала
A.90310	Комплект разверток для обработки отверстий в направляющих втулках клапанов
A.90353	Развертка для втулок привода масляного насоса, распределителя зажигания и топливного насоса
A.94003	Зенкер для обработки седел впускных клапанов
A.94016	Шлифдиск зенкера для обработки гнезд заглушек
A.940216/10	Зенкер для обработки гнезд заглушек коленчатого вала
A.94031	Зенкер (20) для обработки седел выпускных клапанов
A.94058	Шлифдиск зенкера для обработки седел клапанов
A.94059	Комплект направляющих стержней для обработки седел клапанов
A.94069	Шлифдиск для шлифовального круга при обработке седел клапанов
A.94078	Шлифовальный круг для обработки выпускных клапанов
A.94092	Зенкер для обработки седел впускных клапанов
A.94100	Шлифовальный круг для обработки седел выпускных клапанов
A.94101	Зенкер (20) для обработки седел впускных клапанов
A.95111	Щуп для проверки зазора между рычагом и кулачком распределительного вала
A.95615	Приспособление для контроля надежности запрессовки поршневого пальца
A.96137	Кольцевой калибр Ж76 мм для установки нутромера на ноль (для двигателей 2103)
02.7812.9500	Торцевой шарнирный ключ на 13 мм для снятия и установки стартера и приемной трубы глушителей
02.7823.9505	Приспособление для снятия и установки клапанов двигателя (может применяться вместо переносного приспособления A.60311/R)
02.7853.9500	Приспособление для запрессовки поршневого пальца двигателей 2106 и 21011
02.7854.9500	Набор втулок для установки в цилиндры поршней двигателей 2106 и 21011
41.7816.4013	Торцевой ключ (21 мм) для затяжки направляющих регулировочных болтов рычагов привода клапанов
41.7820.4003	Оправка для центровки вала масляного насоса при установке на двигатель
41.7820.4006	Приспособление для установки ведомой шестерни привода масляного насоса и распределителя зажигания
41.7853.4010	Оправка для установки крышки привода распределительного вала на двигатель
41.7853.4011	Оправка для установки держателя сальника (с сальником) на коленчатый вал
41.7853.4016	Оправка для установки маслоотражательных колпачков направляющих втулок клапанов
67.7812.9514	Ключ для снятия и установки свечей зажигания

Обозначение	Наименование
67.7812.9515	Ключ для контроля усилия затяжки свечей зажигания
67.7812.9519	Головка для установки и снятия свечей зажигания
67.7812.9521	Приспособление для определения вытяжки цепи
67.7834.9506	Приспособление для замера вылета толкателя топливного насоса
67.8125.9501	Калибр кольцевой Ж 79 мм для установки нутромера на ноль (для двигателей 2106 и 21011)
67.8151.9505	Калибр для установки поплавка карбюратора
67.8701.9510	Приспособление для замера осевого зазора коленчатого вала
ТСО-3/379	Траверса для снятия и установки двигателя
БС-106-000	Стенд для проверки термостатов
<b>Сцепление</b>	
A.70017	Приспособление для снятия и установки пружин педели сцепления
A.70081	Оправка для центрирования ведомого диска сцепления
67.7813.9503	Оснастка для ремонта ведомого диска сцепления
67.7822.9517	Кондуктор для замены накладок ведомого диска сцепления
67.7851.9500	Оправка для ремонта ведомого диска сцепления
<b>Коробка передач</b>	
A.40006	Выталкиватель переднего подшипника первичного вала
A.55035	Ключ с шарниром для снятия и установки коробки передач
A.55085	Ключ для гаек подшипников коробки дифференциала
41.7816.4068	Фиксатор первичного вала коробки передач
41.7816.4069	Оправка для установки стопорного кольца на вторичный вал
41.7853.4028	Оправка для установки подшипника вторичного вала
41.7853.4032	Оправка для установки подшипника промежуточного вала
41.7853.4039	Оправка для установки сальника вторичного вала
<b>Карданная передача</b>	
A.70025	Хомут для снятия и установки эластичной муфты
A.70045	Оправка для запрессовки подшипника промежуточной опоры
A.74035	Оправка для запрессовки промежуточной опоры
41.7834.4092	Калибр для подбора стопорных колец карданного шарнира
67.7823.9522	Струбцина для замены крестовин карданного вала
<b>Задний мост</b>	
A.45008	Приспособление для снятия внутреннего кольца заднего подшипника ведущей шестерни главной передачи
A.45028	Упор для снятия внутренних колец подшипников коробки дифференциала
A.70152	Оправка для напрессовки внутреннего кольца заднего подшипника на ведущую шестерню главной передачи
A.70157	Оправка для установки сальника полуоси
A.70171	Оправка для запрессовки наружного кольца заднего подшипника ведущей шестерни главной передачи
A.70172	Пара фланцев для установки по концам балки заднего моста при ее проверке
A.70184	Приспособление для определения толщины прокладок при регулировке зазора в зацеплении шестерен главной передачи
A.70185	Оправка для запрессовки наружного кольца переднего подшипника ведущей шестерни главной передачи
A.70198	Оправка для выпрессовки наружных колец подшипников ведущей шестерни главной передачи
A.74107/R	Детали для запрессовки подшипника и запорного кольца полуоси
A.74108/R	Приспособление для выпрессовки прессом подшипника и запорного кольца с полуоси
A.95601/R	Приспособление для проверки надежности запрессовки запорного кольца на полуоси
A.95688/R	Приспособление для регулировки зазора в зацеплении ведущей и ведомой шестерен главной передачи и затяжки гаек дифференциала
A.95690	Приспособление для определения толщины регулировочного кольца ведущей шестерни
A.95697/5	Головка к динамометру 02.7812.9501 для контроля момента качения подшипников ведущей шестерни главной передачи и червяка рулевого механизма
02.7812.9501	Динамометр для контроля момента качения подшипников ведущей шестерни главной передачи
02.7834.9504	Приспособление для замера осевого свободного хода полуоси
67.7801.9516	Съемник полуоси заднего моста
<b>Передняя подвеска</b>	
A.47046	Приспособление для выпрессовки и запрессовки резинометаллических шарниров верхних рычагов передней подвески
A.57034/R	Ключ для гаек резервуара амортизатора



Возможные неисправности двигателя, их причины и способы устранения

Обозначение	Наименование
A.57070	Ключ для снятия и установки передних амортизаторов
A.70526	Траверса для поддержки двигателя с коробкой передач
A.74088	Оправка для установки колпаков ступиц передних колес
A.74155	Оправка для установки внешнего кольца внутреннего и наружного подшипников передних колес
A.74177/1	Приспособление для установки резинометаллических шарниров на нижний рычаг передней подвески
A.74177/2	Распорная деталь, применяемая с приспособлением A.74177/1
A.78124/R	Приспособление для проверки поперечины передней подвески
A.95716	Приспособление для проверки рычагов передней подвески с шаровыми шарнирами
A.96008	Калибр для контроля поворотного кулака
02.7823.9500	Приспособление для выпрессовки шарниров нижних рычагов передней подвески (без снятия рычагов)
02.7823.9501	Приспособление для запрессовки шарниров нижних рычагов передней подвески (без снятия рычагов)
02.7834.9505	Приспособление для замера осевого зазора в подшипниках ступиц передних колес
02.8701.9500	Приспособление для замера зазора в верхнем шаровом шарнире передней подвески
02.8701.9502	Приспособление для проверки состояния шарового шарнира передней подвески (снятым с автомобиля)
67.7801.9513	Выталкиватель шаровых шарниров передней подвески
67.7801.9514	Съемник колпака ступиц передних колес
67.7824.9513	Комплект приспособлений для ремонта амортизаторов
67.7828.9504	Приспособление для сжатия пружин передней подвески
67.7853.9504	Ключ для регулировки схождения передних колес
67.7853.9525	Оправка для запрессовки сальника ступицы переднего колеса
67.7853.9526	Оправка для выпрессовки наружного кольца внутреннего подшипника ступицы переднего колеса
67.7853.9527	Оправка для выпрессовки наружного кольца наружного подшипника ступицы переднего колеса
<b>Задняя подвеска</b>	
67.7820.9517	Комплект приспособлений для замены втулок в штангах задней подвески

Обозначение	Наименование
<b>Рулевое управление</b>	
A.47035	Съемник шаровых пальцев рулевых тяг из отверстий сошки и маятникового рычага
A.47043	Съемник сошки рулевого механизма
A.47052	Съемник шаровых пальцев рулевых тяг
A.74076/1	Приспособление для ремонта картера рулевого механизма
A.74076/R	Кронштейн для крепления картера рулевого механизма, прикрепляемый к приспособлению A.74076/1
A.74105	Оправка для запрессовки и выпрессовки втулок вала сошки рулевого механизма
A.74186	Оправка для запрессовки наружных колец подшипников вала червяка
A.90336	Развертка для обработки втулок картера рулевого механизма
67.7813.9504	Ключ для муфты рулевых тяг
67.7853.9541	Оправка для выпрессовки наружного кольца верхнего подшипника червяка рулевого механизма
67.8720.9501	Приспособление для контроля свободного хода рулевого колеса
<b>Тормоза</b>	
A.56124	Ключ для пробки регулятора давления тормозов
A.72245	Приспособление для установки регулятора давления тормозов при X=200±5 мм (см. рис. 6-5)
A.72259	Приспособление для сборки колодок заднего тормоза
67.7820.9518	Приспособление для установки регулятора давления тормозов при X=140±5 мм (см. рис. 6-5)
67.8141.9500	Оправка для проточки диска переднего тормоза
<b>Электрооборудование</b>	
A.76027	Пуансон для выпрессовки вентиляей
A.76028	Пуансон для запрессовки вентилей
A.76029	Опора для выпрессовки вентиляей
A.76031	Опора для запрессовки вентиляей
A.76032	Опорная пластина для выпрессовки вентиляей
02.7823.9504	Приспособление для снятия шкива генератора
<b>Кузов</b>	
A.78034	Приспособление для снятия стопорной скобы ручки привода стеклоочистителя

Приложение 3

Основные данные для регулировок и контроля

Зазоры в механизме привода клапанов на холодном (18-20 °С) двигателе, мм	0,14-0,17
Минимальная частота вращения коленчатого вала на режиме холостого хода, мин <sup>-1</sup>	820-900
Давление масла в системе смазки двигателя при температуре масла +85 °С, МПа (кгс/см <sup>2</sup> )	0,35-0,45 (3,5-4,5)
Температура жидкости в системе охлаждения прогретого двигателя при температуре воздуха 20-30 °С, полной нагрузке и движении со скоростью 90 км/ч, °С, не более	95
Уровень охлаждающей жидкости в расширительном бачке на холодном двигателе	На 3-4 см выше метки «MIN»
Прогиб ремня привода генератора между шкивами водяного насоса и генератора при усилии 100 Н (10 кгс), мм	10-15
Зазор между электродами свечи зажигания, мм:	
с контактной системой зажигания	0,5-0,6
с бесконтактной системой зажигания	0,7-0,8
Начальный угол опережения зажигания до ВМТ при использовании бензина, град:	
с октановым числом 91	0±1
с октановым числом 93, 95	4±1
Зазор между контактами прерывателя в распределителе зажигания, мм	0,4±0,05
Свободный ход педали сцепления, мм	25-35
Свободный ход педали тормоза при неработающем двигателе, мм	3-5
Свободный ход рулевого колеса в положении движения по прямой, град (мм), не более	5 (17)
Схождение передних колес для обкатанного автомобиля под нагрузкой 3200 Н (320 кгс), мм	2-4
Развал передних колес для обкатанного автомобиля под нагрузкой 3200 Н (320 кгс), град	0°30'±20'
Продольный угол наклона оси поворота колеса для обкатанного автомобиля под нагрузкой 3200 Н (320 кгс), град	4°±30'
Осевой зазор в подшипниках ступиц передних колес, мм	0,02-0,08
Давление воздуха в шинах 165/80 R13, МПа (кгс/см <sup>2</sup> ):	
передних колес	0,16 (1,6)
задних колес	0,19 (1,9)
Давление воздуха в шинах 175/70 R13, МПа (кгс/см <sup>2</sup> ):	
передних колес	0,17 (1,7)
задних колес	0,20 (2,0)
Минимально допустимая толщина накладок для колодок передних и задних тормозов, мм	1,5
Уровень тормозной жидкости в бачках привода тормоза и сцепления	До нижних кромок наливных горловин
Максимальный уклон на сухом твердом грунте, на котором автомобиль с полной нагрузкой удерживается неограниченное время стояночным тормозом, %	25
Ход рычага стояночного тормоза, число зубцов	5-7 (4-6)