

АКВАРИУМНЫЕ ФИЛЬТРЫ

Начинающие любители-аквариумисты обычно приобретают маленькие аквариумы и очень скоро убеждаются, что в таких аквариумах плохо растут мальки, неуютно чувствуют себя взрослые рыбы да и растениям мала высота воды. Приходится такие аквариумы заменять на другие, крупнее. Но в больших аквариумах население постепенно разрастается, и все чаще возникает необходимость в очистке аквариума от накапливающейся грязи. Обычно для поддержания чистоты в аквариуме применяют различные грязечерпалки, систематически удаляют грязь с грунта (дна) с помощью шланга, используют специальные фильтры. Кстати, с помощью фильтра можно очистить воду от частичек грязи (мути), одновременно насыщая воду кислородом воздуха, необходимым для дыхания рыбам и другим водяным животным. При необходимости в фильтры помещают активированный уголь, поглощающий растворенные в воде вредные вещества, торф для подкисления воды, лекарственные препараты, оказывающие благотворное действие на обитателей аквариума.

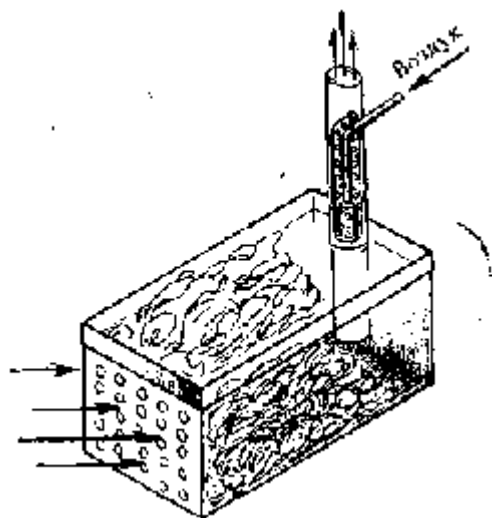
Конструктивно фильтры подразделяют на наружные и внутренние. Наружные фильтры чаще применяются для аквариумов большой емкости. Работают они с помощью электрического насоса, прогоняющего воду из аквариума через фильтрующий материал в корпусе фильтра. Эти фильтры имеют относительно большие размеры, сложны и устанавливаются рядом с аквариумом или навешиваются на его стенке.

Конструкции внутренних фильтров просты, такие фильтры обычно имеют небольшие размеры и производительность. Работают они с помощью микрокомпрессора, подающего в трубку воздух. Всплывающие в трубке пузырьки воздуха увлекают за собой воду, поднимая ее выше уровня воды в аквариуме. Создаваемый ток воды проходит через фильтрующий материал и очищается от грязи. Такие фильтры в соответствии с принципом работы называются эр-лифтными. Производительность фильтров, то есть объем воды, проходящий через фильтр за какой-то определенный период времени, зависит от объема воздуха, подаваемого компрессором, и размеров фильтра. Внутренние фильтры устанавливают на дне (грунте), стенке и под грунтом аквариума. Во время кормления желательно прекращать подачу воздуха, чтобы корм не попал в фильтр и не начал гнить. Фильтр нужно регулярно очищать от грязи, чтобы в нем не развелись вредные бактерии.

В качестве фильтрующих материалов используют мелкий и крупный кварцевый речной песок (промытый и прокипяченный), синтетические нити и ткань (капрон, нейлон и др.). В иногда встречающихся в продаже импортных фильтрах в качестве фильтрующего материала применяется водостойкий поролон, в крупных порах которого накапливается грязь. Однако «отработавший» поролон в импортных фильтрах заменить нечем, так как выпускаемый у нас поролон быстро размокает.

Предлагаем любителям несколько вариантов весьма простых, но достаточно эффективных внутренних эрлифтных фильтров, пригодных для очистки воды в аквариумах емкостью до 100 л.

Рис. 1. Донный фильтр с корпусом из пластмассовой коробки.



Корпусом донного фильтра (рис. 1) служит коробка с плотно закрывающейся крышкой. Коробку можно подыскать готовую (из пластмассы) или склеить ее из органического стекла толщиной 1,5 — 2 мм. Для наблюдения за содержанием грязи в фильтре с целью своевременной очистки от нее фильтрующего материала желательно, чтобы корпус или крышка фильтра были из прозрачного материала. Трубку из пластмассы диаметром 15 — 20 мм, длиной 150 — 200 мм вклеивают или плотно вставляют в крышку корпуса. Распылитель воздуха — керамический покупной. В боковой стенке корпуса сверлят ряд отверстий такого диаметра, чтобы через них не могли попасть внутрь фильтра мальки или улитки. Корпус фильтра рекомендуется заполнять фильтрующим материалом не очень плотно. Отметим, что и от работы распылителя в значительной степени зависит эффективность фильтра. Ведь чем меньше размер пузырьков воздуха, тем боль-

ше их общая поверхность, соприкасающаяся с водой, то есть вода лучше насыщается кислородом воздуха и увеличивается ток воды через фильтрующий материал.

Еще один несложный внутренний фильтр показан на рис. 2. Корпус фильтра — стандартная стеклянная банка емкостью 0,4 — 1 л. Корпус закрывают обычной полиэтиленовой крышкой, в которой сверлят отверстия для поступления аквариумной воды 0,5 — 3 мм и два отверстия для установки трубок. Из такой же крышки обычно делают и перегородку (между крышкой и перегородкой укладывают фильтрующий материал). Внутренний диаметр трубки, через которую в аквариум подается воздух, 2 — 3 мм, нижний конец трубки загнут. Диаметр трубки для подъема воды — 4 — 6 мм.



Рис. 2. Донный фильтр с корпусом из стеклянной банки.

Не требует больших затрат времени на сборку фильтр, приведенный на рис. 3. Корпус фильтра — керамическая мисочка, куда на фильтрующий материал поставлена обыкновенная воронка. Чтобы воронка не погружалась в фильтрующий материал, под края ее устанавливают подкладки. Фильтр состоит из двух слоев: капроновых ниток и кварцевого песка с песчинками среднего размера 1,5 — 2 мм.

Для аквариума средней величины (100 — 200 л) пригоден эр-лифтный навесной фильтр (рис. 4). Фильтр этого типа можно навесить на боковой стенке, внутри или снаружи аквариума, по так, чтобы уровни воды в аквариуме и фильтре совпадали.



Рис. 3. Простой донный фильтр.

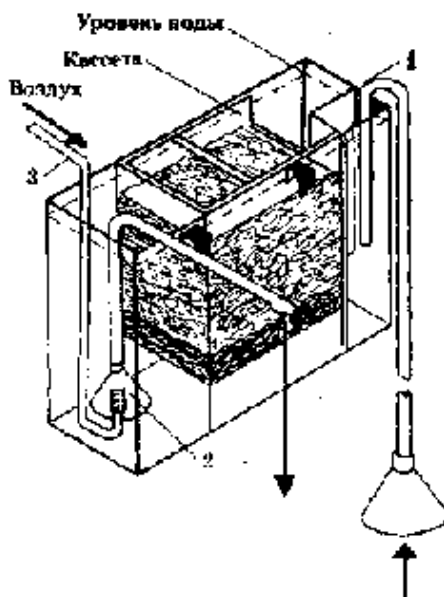
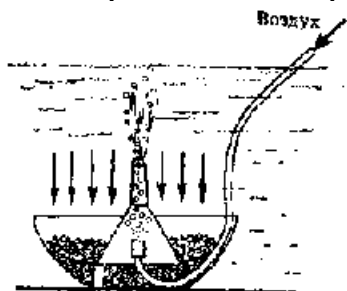


Рис. 4. Навесной фильтр со вставной кассетой: 1 — переливная трубка для подъема воды; 2 — трубка для подъема воды; 3 — трубка для подачи воздуха.

Фильтр состоит из корпуса со вставной кассетой, в которую помещается фильтрующий материал. Для очистки фильтрующего материала кассету вынимают, а корпус фильтра остается на месте, что весьма удобно.

Изготовление такого фильтра начинают с корпуса (рис. 5), а затем иод его размеры собирают кассету (рис. 6). Зазоры между корпусом и кассетой должны быть минимальными, чтобы ток воды проходил через кассету, а не просачивался через зазоры. Корпус и кассету делают из прозрачного оргстекла толщиной 2 — 3 мм. Склеивают детали клеем из хлороформа с растворенными в нем стружками или крошками оргстекла, а также клеем БФ-2, «Марс». Дихлорэтан применять нежелательно — он очень ядовит.

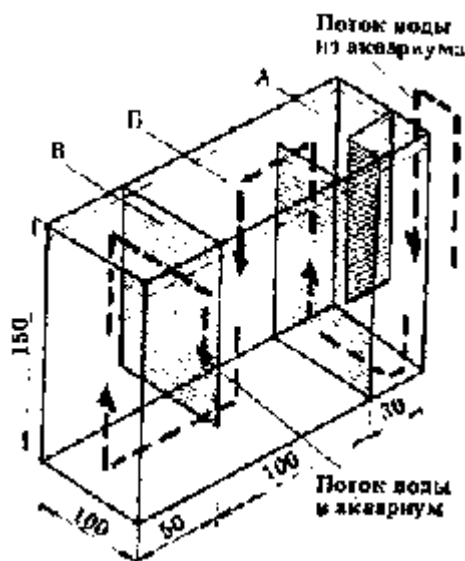


Рис. 5. Схема движения воды в навесном фильтре: А, Б, В — отсеки, через которые последовательно проходит очищаемая вода.

Трубки (переливная 1 и для подъема воды 2) могут быть либо стеклянными, либо пластмассовыми. На нижнем конце переливной трубки, находящемся в аквариуме, укрепляют конус с сеткой (конус подойдет от небольшой ленки), чтобы в фильтр с током воды не попали бы обитатели аквариума (см. рис. 4).

У трубки 2 нижний конец должен иметь вид воронки, в которую поступает воздух через распылитель. Диаметр отверстия трубки 3 для подачи воздуха — 3 — 4 мм. К ней с помощью отрезка резиновой трубки красного цвета (резина черного цвета ядовита!) присоединяется распылитель воздуха. Отсек В корпуса фильтра накрывается пластиной из оргстекла с отверстиями для крепления трубок 2 и 3 (на рис. 4 не показана). Верхний слой фильтрующего материала для первоначальной очистки воды от крупных частиц грязи (делают из капроновых или нейлоновых ниток, обрезков ткани, старых чулок). Для очистки воды от мути на дно кассеты укладывается слой из промытого и прокипяченного кварцевого речного песка с размером песчинок 1-2 мм.

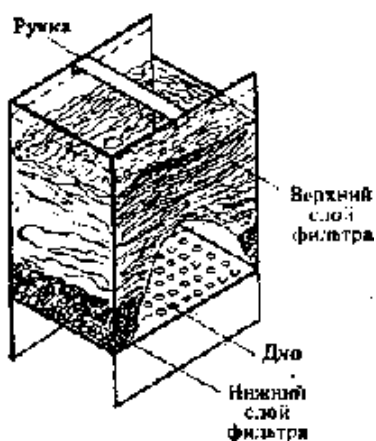


Рис. 6. Устройство вставной кассеты навесного фильтра.

Для задействия фильтра П-образную трубку 1 заливают водой, закрывают отверстия трубки пальцами и устанавливают трубку одним концом в аквариум, а другим в корпус фильтра. В результате вода из аквариума начнет заполнять фильтр, и через некоторое время и в аквариуме, и в фильтре вода установится на одном уровне. Чтобы фильтр начал работать, следует подать воздух через трубку 3.

Вода, поступающая из аквариума в фильтр, сначала идет в отсек А, затем через перегородку в кассету (отсек Б), где проходит через фильтрующие материалы, очищается и проходит под перегородкой в отсек В. Отсюда элифтом вода поднимается по трубке 2 и, очищенная и насыщенная кислородом, выливается в аквариум.

Фильтрующие материалы следует систематически промывать теплой водой. На рис. 7 показан навесной фильтр, укрепленный на стенке аквариума.

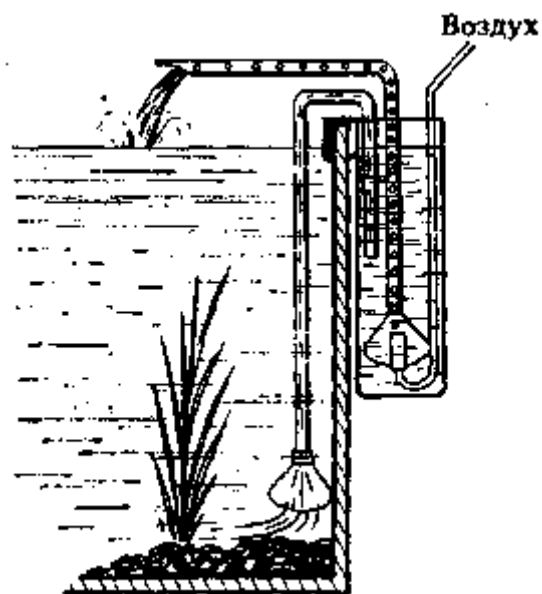


Рис. 7. Навесной фильтр, укрепленный на стенке аквариума.

В 23 Ваш друг велосипед. — М.: Знание, 1989. — 32 с. — (Новое в жизни, науке, технике. Сер. «Сделай сам»; № 7/1989).

35 к.

2004060000

ISBN 5-07-000644-4

ББК 30.4

Издательство «Знание», 1989 г.

ИБ № 10235

Сдано в набор 04.05.89. Подписано к печати 26.06.89.

OCR Pirat