

**Анастасия Геннадьевна Красичкова
Юлия Вячеславовна Сергиенко
Наталья Александровна Передерей
Галина Анатольевна Гальперина**

Золотая книга приусадебного участка



Г. А. Гальперина Золотая книга приусадебного участка

Введение

Во все времена люди стремились быть ближе к природе, слиться с ней воедино, ощутить всю прелесть гармонии, господствующей в мироздании. Особенно остро это ощущается в последние годы.

Сегодня вряд ли найдется хоть один человек, который бы оставался равнодушным, наблюдая за рассветом и закатом, глядя на яркие пятна цветов на зеленом газоне, плывущие по небу прозрачные облака, в которых играют лучи заходящего солнца, или на зеркальную гладь воды с отражающимися в ней деревьями. Общение с живой природой заставляет задумываться о смысле бытия, течения жизни. Наверное, поэтому многие приобретают приусадебные и садовые участки, ведь это, пожалуй, единственное место, где можно наслаждаться красотами природы, проявляя фантазию и мастерство ландшафтного дизайнера.

Итак, земельный участок куплен. В первую очередь необходимо продумать, каким он будет: предназначенным исключительно для отдыха или для выращивания ценных овощных и садовых культур? Решить эту проблему довольно сложно, так как участок должен отвечать потребностям и интересам всех членов семьи.

Приняв решение сделать приусадебную территорию любимым местом для отдыха, следует смело браться за работу. Однако прежде, чем приступить к воплощению мечты в жизнь, нужно все тщательно спланировать: разместить на участке дом и хозяйственные постройки, газон и цветники, дорожки и водные сооружения, выбрать подходящий материал для устройства того или иного объекта (в том числе и забора), подобрать ассортимент культур для газонов и цветников. Главное, чтобы участок удовлетворял всем предъявляемым требованиям, чтобы пребывание в создаваемом «земном рае» было необременительным, а

напротив, помогало расслабиться после тяжелого трудового дня и отдохнуть от повседневной рутины.

Планируя и воплощая в жизнь задуманное, не стоит забывать и о самых маленьких членах семьи: на приусадебной территории даже небольшого размера можно разместить площадку для игр или песочницу, где ребенок будет весело проводить время. Некоторые предпочитают выращивать на территории участка садовые и огородные культуры. Однако, закладывая сад или огород, следует помнить, что это довольно ответственное дело, требующее много сил и времени. Только при соответствующем уходе и создании благоприятных условий для роста и плодоношения растений старания окупятся сполна.

Оптимальный вариант – совместить приятное с полезным, то есть отвести на приусадебном участке площадь и под место для отдыха, и под сад, и под огород. В этом случае каждый будет заниматься тем, что ему больше нравится: кто-то будет отдыхать, наслаждаясь видами окружающей природы, а кто-то получит удовольствие и заряд бодрости от соприкосновения с землей, этим источником жизненной энергии.

Следует отметить, что все зеленые насаждения на приусадебном участке, будь то плодовые деревья или цветы на клумбе, огородные культуры или растения из живой изгороди, оказывают благоприятное влияние на микроклимат местности: благодаря транспирации (процессу испарения влаги с поверхности листовой пластинки) на участке поддерживается определенный уровень влажности воздуха; он обогащается кислородом и фитонцидами, губительно действующими на многие виды бактерий. Кроме того, зеленые насаждения очищают воздух, выполняя функции фильтра: в них задерживаются частицы дыма и пыли, которые затем вымываются с дождем.

Оформление участка – это не просто сочетание всевозможных элементов и приемов дизайна. Оно предусматривает строгое соответствие декоративных композиций определенному стилю, цвету. Это целое искусство, подчиняющееся правилам и закономерностям. Знания о стилях участка, о цветах и их сочетаниях, воздействии, оказываемом различными оттенками на человека, помогут придать приусадебной территории индивидуальность, сделать ее наиболее близкой вкусу, характеру и настроению владельца. Советы и рекомендации, приведенные в данной книге, позволят превратить приусадебные владения в настоящий оазис.

I. Планировка участка. Основы ландшафтного дизайна

Планировку и проектирование можно считать наиболее важными моментами в работе по благоустройству приусадебного участка. Оригинальное планировочное решение с использованием различных, а порой и неожиданных архитектурных элементов может сделать участок удобным и непохожим на любой другой.

Составление плана участка

Купив новый участок, необходимо тщательно спланировать его. К этому делу стоит подойти со всей серьезностью и ответственностью, поскольку от того, насколько правильно разместятся на участке постройки, декоративные элементы и растительность, будет зависеть его привлекательность.

При планировке следует учитывать ряд моментов – таких, как состав почвы, климатические условия в регионе, темпы и характер роста и развития растений и др.

Первоначально план составляют без чертежа или эскиза. При этом учитывают два основных фактора: творческие и финансовые возможности владельца участка. После этого можно приступать к проведению изыскательских работ, которые позволят выявить возможности участка, его характерные особенности, и к разработке проекта единого художественно-архитектурного ансамбля.

Особое внимание следует уделить составлению приблизительного плана участка

(рис. 1). Его вычерчивают на миллиметровой бумаге в масштабе 1:200 (1 см: 2 м) или 1:100 (1 см: 1 м).

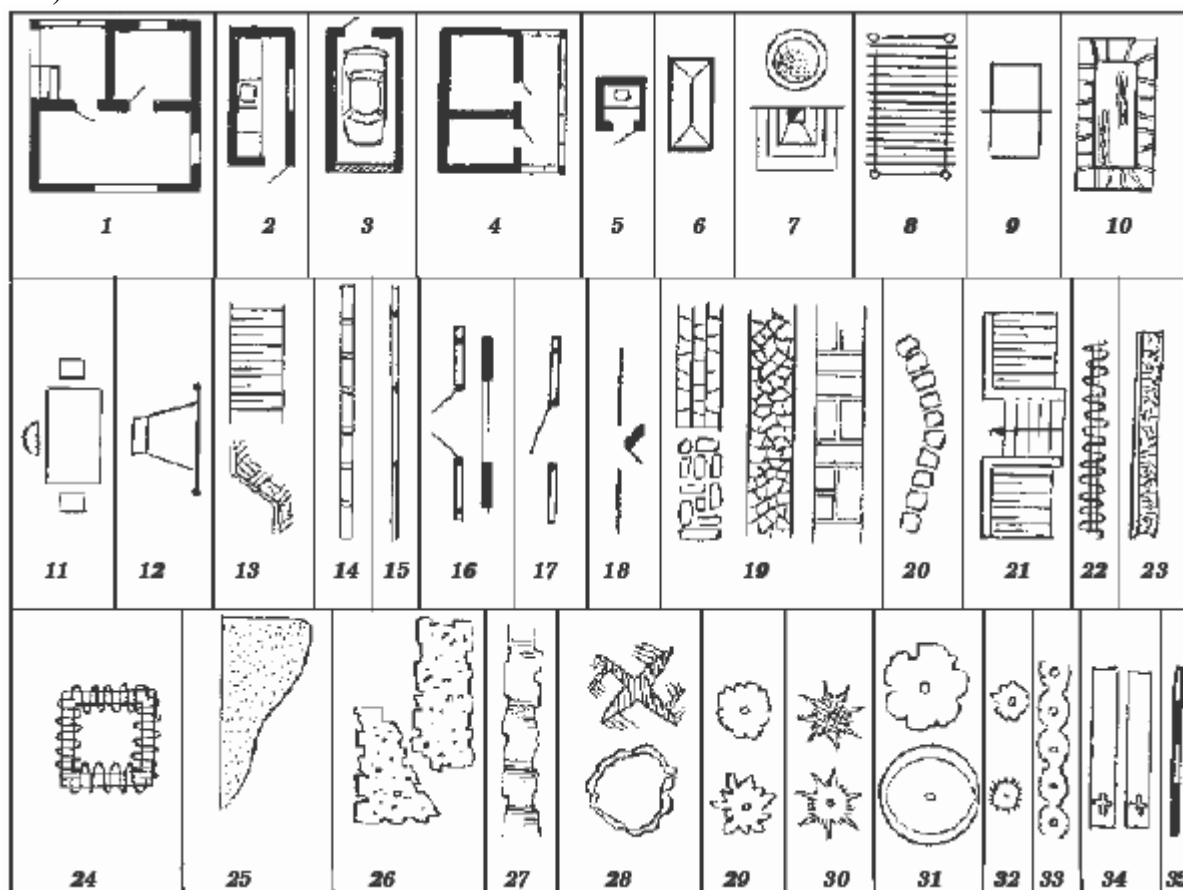


Рис. 1. Условные обозначения, используемые при нанесении плана участка на бумагу:

1 – дом; 2 – летняя кухня; 3 – гараж; 4 – хозяйственные постройки; 5 – дворовый туалет; 6 – компост; 7 – дворовый камин или очаг; 8 – навес; 9 – спортивная площадка; 10 – купальный или декоративный водоем; 11 – уголок отдыха; 12 – детская площадка; 13 – насыпь; 14 – бордюр; 15 – ограда; 16 – ворота; 17 – калитка; 18 – вход; 19 – дорожки; 20 – тропинки с покрытием; 21 – подпорная стенка с лестницей; 22 – трельяж; 23 – вертикальное озеленение; 24 – пергола; 25 – газон; 26 – цветники; 27 – живая изгородь; 28 – высокорослые дикорастущие деревья; 29 – декоративные деревья; 30 – хвойные деревья; 31 – сильнорослые плодовые деревья; 32 – слаборослые плодовые деревья; 33 – ягодный кустарник; 34 – огород; 35 – масштаб

В плане указывают места расположения:

- дома с главным и дополнительным входами;
- вспомогательных и хозяйственных построек (сарая, душа, бани, летних домиков, беседок, гаража и т. д.);
- детских и спортивных площадок, асфальтированных и мощеных дорожек;
- забора, ограждающего участок;
- проходящих над территорией воздушных линий электропередачи.

Обычно надворные постройки проектируют в соответствии с действующими нормами. Рекомендуется выбирать следующие показатели площади: для сарая – 15 м², гаража – 18 м², летней кухни – 10 м², летнего душа – 4 м², теплицы – 20 м², бани – 12 м².

На следующем этапе определяют ориентировку участка относительно сторон света. Это необходимо для того, чтобы правильно спланировать посадки и обеспечить оптимальные температурные и световые условия для растений.

При этом обозначают направления воздушных масс для определения хорошо прогреваемых и защищенных от ветра мест.

С помощью штриховки различным цветом помечают следующие зоны:

- красным – привлекательные места, которые хорошо видны из окна дома;
- желтым – проблемные участки, требующие основательной проработки (ямы, овраги, уклоны, впадины);
- синим – теневые места.

Для того чтобы выяснить режим инсоляции, выбирают солнечный день. Обычно данную процедуру проводят в несколько этапов.

Сначала утром (в 8–9 ч) на плане помечают границы теней, падающих от дома, забора и других построек, расположенных на территории участка, а также от больших деревьев и кустарников. Затем то же самое проделывают в полдень (12–13 ч) и вечером (17–18 ч).

В конечном итоге на бумаге должны выделиться:

- участки глубокой тени, на которых штриховка нанесена 3 раза, то есть при каждом измерении;
- среднетененные участки, куда солнце заглядывает только утром и во второй половине дня (это места, помеченные двойной или одинарной штриховкой);
- зоны полного освещения (незаштрихованные участки).

С учетом этих данных позже подбирают наиболее подходящие для того или иного места растения.

При проектировании приусадебного участка также потребуется геодезический план с указанием трасс подземных коммуникаций (газо- и водопровода, канализации) и уровня грунтовых вод на интересующей территории. Его можно получить у главного архитектора района, в котором располагается участок.

Данные геодезического плана позволят избежать многих неприятностей, например высадки на неподходящей территории деревьев с мощной корневой системой.

Следующий этап проекционной работы – составление списка композиций из растений. Важную роль при планировании отдельно взятой композиции играет расположение выбранного для нее места в общем композиционном плане. Необходимо определить, будет ли она располагаться перед основным входом в дом, на второстепенном участке, входящем в поле зрения, или на заднем плане, скрытом от глаз.

При размещении растений следует учитывать и микроклимат приусадебного участка, во многом зависящий от рельефа местности. Так, в тени и низине температура воздуха на 5–6 °С ниже, чем на возвышенности, освещенной солнцем, здесь скапливается больше влаги, что может негативно отразиться на состоянии некоторых растений. В связи с этим на затененных и расположенных в низине участках лучше всего высадить кустарники или овощные влаголюбивые культуры, а на хорошо освещенных местах разместить плодово-ягодные культуры, подверженные вымерзанию.

Пристальное внимание нужно обратить на особенности естественного природного ландшафта. Если участок занимает равнинное место, то на нем можно разбить газоны и сделать спортивные площадки. Но, к сожалению, в таком месте создание искусственного ландшафта на разных уровнях станет практически невозможным, ведь трудозатраты значительно возрастут.

Поверхность участка, отведенного под цветник или газон, непременно должна быть горизонтальной: это важно при дальнейшем уходе за растениями. На такой территории во время полива вода будет равномерно распределяться по всей поверхности.

Если участок разбит на несколько полос-террас, то все они должны быть выровнены, а крутые откосы укреплены камнем или дерном. Подобные мероприятия облегчат дальнейший уход за посаженными на террасах растениями и обеспечат их равномерный полив.

По возможности дополнительно составляют список уже имеющихся на территории растений, определяют их высоту, возраст, диаметр кроны. Зачастую на участке имеется одно или два взрослых дерева: береза, вяз, ель, сосна, клен, тополь. Не торопитесь удалять их с

территории, ведь они могут прекрасно вписаться в общий вид участка и удачно его дополнить. Деревья можно окружить кустарниками, многолетними и однолетними растениями.

Очертания приусадебного участка могут значительно варьироваться. Классической признается прямоугольная форма, но нередко встречаются нестандартные участки: треугольные, квадратные, овальные и трапециевидные. В каждом случае потребуется индивидуальный подход и нестандартное решение планировки.

Подводя итог вышесказанному, необходимо еще раз выделить несколько основных пунктов, которые позволят составить подробный план участка:

- установление точного размера приусадебных владений;
- привязка всех насаждений, имеющихся на участке;
- привязка всех возможных строений, имеющихся на участке, и установление их точных размеров;
- сведения о прилегающих территориях;
- определение уклона участка;
- определение примерного уровня залегания грунтовых вод;
- примерное определение состава почвы.

Тщательная проработка плана поможет правильно смоделировать оформление прилегающей к жилому дому территории. В качестве примера можно предложить проект приусадебного участка, представленного на рис. 2.

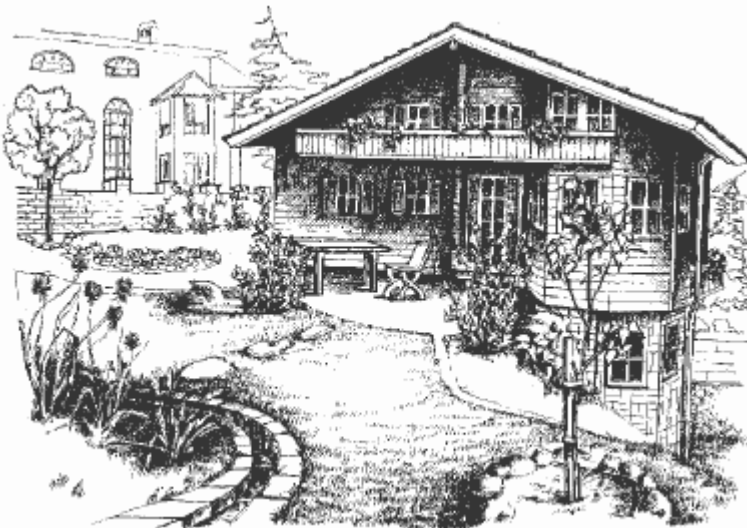


Рис. 2. Участок с декоративным водоемом

Зонирование участка

После того как выявлена степень освещенности участка, помечены на плане основные объекты и определены точки, из которых в наиболее выгодном положении предстанет пейзаж, следует четко для себя определить, что бы хотелось видеть на участке. Это могут быть детская и спортивная площадки, летний домик, бассейн, пруд, фонтан, водопад или каскад, цветник, альпинарий или рокарий, сад – в общем, все, на что способна ваша фантазия.

Выяснив это, можно приступать к зонированию, то есть размещению того или иного декоративного объекта на территории участка. Для этого понадобится лист кальки, на который предварительно перенесен план участка с уже существующими постройками. Цветом, пунктиром или сплошной линией в виде отдельных зон выделяют намеченные объекты.

При этом учитывают следующее:

- детская площадка должна располагаться таким образом, чтобы ее хорошо было видно из окон дома;
- для спортивной площадки можно выделить отдельное пространство или же организовать ее на территории газона;
- водоем желательно разместить в самом низком месте участка;
- плодовый сад должен располагаться с северной стороны, чтобы не затенять площадь, выделенную для цветника и огорода, и защищать их от ветра;
- цветник следует разбить на равнинном месте, чтобы при поливе влага равномерно распределялась по всей площади клумбы.

После того как намечены предполагаемые объекты, оба плана (исходный и план зонирования) совмещают, определяют правильность размещения планируемых объектов с учетом освещенности, ветренности и при необходимости вносят поправки.

Участки, как правило, огораживают забором (деревянным, каменным, кирпичным и др.). Если дом располагается рядом с оградой, отделяющей участок от дороги, лучшей защитой для него станет живая изгородь из кустиков смородины, малины или облепихи.

Если жилое строение находится в глубине участка, следует создать эффект иллюзорного пространства. Это легко достигается с помощью изгороди из зеленых насаждений или мелкой металлической сетки, декоративных стенок, рисунка и фактуры дорожек, отдельно стоящих деревьев.

Хозяйственные постройки можно прикрыть вертикальным озеленением. Клумбы будут хорошо смотреться перед домом, вдоль дорожек, на газоне.

С южной стороны дома можно организовать зеленую террасу из вьющихся растений, которая в жаркие летние дни будет давать прохладу и свежесть, а вдоль террасы устроить несколько небольших клумб или ваз-цветочниц. Эффектно смотрится терраса, увитая фиолетовым клематисом, на фоне которой располагаются миниатюрные клумбочки с девясилом, календулой и другими лекарственными растениями.

Если между постройками существует небольшое свободное пространство, его занимают теневыносливыми декоративными растениями.

Между плодовыми деревьями, произрастающими на участке, можно поставить фигурный пенек или расположить несколько декоративных камней-валунов, которые, с одной стороны, разнообразят садовый ландшафт, а с другой – заменят скамейку и станут дополнительным местом для отдыха в тени среди аромата трав и цветов.

Если дом находится с южной стороны участка, то перед фасадом можно посадить несколько плодовых деревьев, которые закроют окна от проникновения прямых солнечных лучей. Между деревьями будут хорошо смотреться клумбы с неприхотливыми теневыносливыми растениями.

Если домик находится у восточной границы участка, то все деревья желательно расположить с севера, чтобы защитить территорию от холодных ветров. С южной стороны удобно устроить зону отдыха, включающую детскую спортивную площадку.

При планировке участка необходимо учитывать архитектуру строения (наличие этажей, мансарды, террасы, веранды). В то же время следует избегать загромождения участка посадками.

Дело в том, что деревья и кустарники со временем увеличатся в размере и потребуют наличия достаточного пространства, питательных веществ и влаги. Слишком густые заросли будут препятствовать нормальному росту растений и затруднят уход за ними, а неухоженный сад утратит свой декоративный вид.

Еще раз необходимо отметить, что распределение функциональных зон на участке – задача непростая.

При зонировании нужно учитывать два фактора: эстетический и функциональный. Ведь, с одной стороны, участок должен выглядеть красиво, без лишних нагромождений, а с другой – отличаться удобством в использовании.

Место для отдыха

Если размеры приусадебного участка позволяют, можно организовать обширную зону для отдыха, разместив на ее территории декоративные клумбы, скульптуры и скульптурные группы, скамейки, вазы-цветочницы, подпорные стенки, каменные лестницы и изгороди.

Как правило, уголок для отдыха устраивают в самом живописном месте участка, из которого открывается красивый вид. Это может быть зеленый газон, успокаивающий своим ровным цветом и аккуратностью, или же пестрый цветник, поднимающий настроение, а может быть, кому-то захочется отдохнуть в тени деревьев. Все зависит от вкуса владельца участка. Площадка для отдыха может быть различной архитектурной формы в зависимости от возможностей владельца участка, состава семьи и природно-климатических условий.

В большинстве случаев места для отдыха устраивают в тени деревьев, между кустарниками с ароматными цветами или в укромном уголке сада, в конце дорожки. Здесь обычно размещают трельяжные стенки, беседки, перголы, скамейки, столики, песочницы, качели и т. п.

Скамейку для отдыха защищают от прямых солнечных лучей и ветра, для чего отгораживают прилегающую территорию живой изгородью, перголой или оградой, украшенной вьющимися растениями. Чтобы иметь возможность наслаждаться видом в сумерках, можно установить неподалеку декоративно оформленный фонарь или поставить на землю лампу.

В местах для отдыха нередко сооружают водоемы. Для отдыха в жаркие летние дни идеально подойдут бельведеры и террасы с крышей, увитые растениями. Для любования природой под открытым небом в ясную погоду можно устроить патио со столом и стульчиками для чаепития и другой садовой мебелью.

Приятно радовать глаз будут установленные в разных местах небольшие красочные скульптурки в виде гномиков и других героев мультфильмов. Они разнообразят колорит участка.

Сочетание определенных цветов и ароматов в композиции с лекарственными растениями может благотворно влиять на организм и излечивать от некоторых заболеваний. Поэтому на приусадебном участке просто необходимо создать уголок, где можно было бы отдохнуть от городского шума и насладиться красотой природы.

Установлено, что многие лекарственные, фитонцидные и декоративные растения способны аккумулировать токсины, тяжелые металлы, газ и пыль. Все эти атрибуты городской жизни негативно влияют на физическое и психическое здоровье человека.

Люди привыкли жить в постоянном шуме, порой уже даже не замечая его, а ведь он ухудшает работу головного мозга (в особенности это касается творческой деятельности), ослабляет память. В этом случае помогут хвойные породы деревьев с их фитонцидными, ветро-, пыле- и звукозащитными свойствами.

Листья некоторых культур также способны очищать воздух от пыли, в особенности крона вяза перистоветвистого. При занимаемой площади, равной 66 м^2 , листья этого дерева способны принять на себя 18 кг пыли. К данной группе относятся также ясень обыкновенный (при площади листьев 124 м^2 – 27 кг пыли), сирень обыкновенная (при площади листьев 11 м^2 – 1,6 кг пыли), лох узколистный (23 м^2 листовой поверхности – 2 кг пыли) и др.

Существуют растения, которые способны аккумулировать тяжелые металлы, например черемуха Маака, в плодах которой накапливается 7,52 мкг/г кобальта, черемуха обыкновенная (7 мкг/г), кубышка желтая, сосредотачивающая в своих корневищах 4,4 мкг/г кобальта.

Сосна, туя, ель, дуб, береза, рябина способствуют повышению ионизации воздуха, улучшая тем самым его качество. К примеру, воздух, в 1 м^3 которого содержится 2–5 тыс. ионов, активизирует работу сердечно-сосудистой системы, усиливает биотоки мозга, снижает уровень сахара в крови, улучшает общее самочувствие и настроение. На основе этих

данных можно сделать вывод о необходимости посадки названных растений в зоне отдыха.

Здесь же будут весьма уместны различные виды можжевельника – растения, снижающего риск заражения такими опасными бактериями, как стафилококки. Побеги можжевельника выделяют вещество, от которого погибают возбудители тифа и дизентерии. Один гектар можжевеловых посадок способен выделить столько этих веществ, сколько потребуется для оздоровления целого города.

На большом участке можно организовать целые оздоровительные зоны. Для страдающих заболеваниями верхних дыхательных путей будет весьма кстати композиция из мяты, Melissa и базилика. Людям со слабой нервной системой полезно отдыхать в перголах или на террасах, увитых хмелем, с расставленными поблизости контейнерами с душицей, монардой, Melissa, тимьяном, змееголовником.

Можно устроить газон, обладающий общим фитонцидно-терапевтическим действием, посадив многолетние лекарственные травы, например Melissa или мяту. При скашивании этих культур в воздух будет выделяться огромное количество биологически активных веществ, оказывающих благотворное влияние на человеческий организм.

Не стоит забывать и о колорите цветочных композиций: растения должны сменять друг друга в цветении, не оставляя уголок для отдыха голым и невзрачным.

Любителям экзотики можно предложить использование на приусадебном участке переносных контейнеров с различными видами пальм и другими тропическими растениями, среди которых будут неплохо смотреться удобные скамейки. Здесь окажутся весьма кстати плодоносящее цитрусовое дерево, ливистона, финиковая пальма, лавр благородный (последний обладает эффектом снятия спастических состояний сердечно-сосудистой системы, кишечника и желчевыводящих путей и хорошо очищает воздух от болезнетворных бактерий).

В конце лета или осенью, когда погода станет неподходящей для любящих тепло тропических растений, их вместе с контейнерами можно будет занести в помещение, где они благополучно перезимуют.

Следует отметить, что успокаивающим и терапевтическим эффектом обладают не только растительные экземпляры, но и вода. Плеск небольших декоративных фонтанчиков и легкий шум водопада будут не только ласкать слух, но и снимут стресс, а произрастающие рядом с приусадебным водоемом прибрежные и водяные растения – такие, как кубышка желтая, аир, купальница, – послужат естественным очистителем воздуха. Рядом со скамейкой для отдыха можно установить фонтан с подсветкой, который будет радовать глаз в вечернее время суток.

Детская площадка

Детская площадка с различными устройствами для игр является необходимым атрибутом участка для семьи с маленькими детьми. Здесь можно разместить и песочницу, и лестницу для лазанья, и качели; можно даже построить маленький бассейн. В последнее время в специализированных магазинах широким спросом пользуются сезонные мини-бассейны для детей, изготовленные из синтетических материалов. Они с успехом заменят стационарные водоемы.

Место для детской площадки следует выбирать исходя из того, будет ли она видна из окон дома. Ведь дети всегда должны находиться под присмотром, где бы они ни были и чем бы ни занимались. В связи с этим площадку желательно разместить рядом с домом или вблизи места отдыха взрослых.

Поверхность детской площадки должна быть мягкой и достаточно теплой, так как малыши имеют привычку садиться прямо на землю и часто падают. Территорию уголка для игр можно посыпать сухим гравием и песком слоем в 20–30 см.

Детскую площадку следует защитить от открытых ветров, а также от прямых лучей солнца. Для этого вдоль нее высаживают живую изгородь из невысоких кустарников или

устанавливают решетчатую стенку и украшают ее декоративными вьющимися растениями. Песочницу желательно разместить в тени раскидистого дерева (рис. 3).

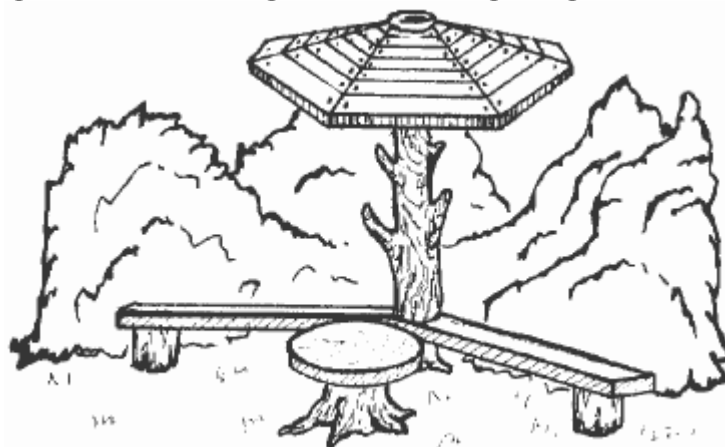


Рис. 3. Детский уголок

Если в проекте вблизи детской площадки планируется устройство клумбы, лучше сделать ее приподнятой, чтобы дети случайно не забежали на нее и не помяли цветы; также подойдут контейнер или вазы с декоративными растениями. По краям площадки можно установить невысокие скамейки для отдыха, сидя на которых удобно наблюдать за играми детей.

При планировке детской площадки нужно учитывать срок, на который будут установлены качели, песочница и др. Когда ребенок вырастет, на месте уже ненужного ему уголка можно будет разбить рокарий или красивый цветник, которым домочадцы смогут любоваться из окон дома.

Место для компоста

На каждом приусадебном участке необходимо определить место для компоста. Здесь складывают различные бытовые отходы, листья и сорняки с целью получения органического удобрения.

Глубина компостной ямы не должна превышать 50 см. Для предотвращения размывания ее краев дождевой водой их укрепляют бортиками из кирпича или досок. Дно ямы покрывают слоем торфа толщиной 10–15 см.

Через определенные промежутки времени компост переворачивают лопатой, добавляя суперфосфат или фосфоритную муку. Как правило, компостом можно пользоваться через 1–2 года после сооружения ямы.

Процесс перепревания ускоряется, если уложить компост штабелями и накрыть сверху конусными коробками.

Место для кострища

Многие владельцы дачных и приусадебных участков после обрезки деревьев сжигают ветки на любом удобном месте. Выделяющийся в результате горения углекислый газ загрязняет воздух на всей прилегающей территории, а на обгорелой почве долгое время ничего не растет. Поэтому так важно иметь на участке специальное место для сжигания разнообразных отходов.

Обычно место для кострища располагают подальше от жилых построек и деревьев. Рекомендуется устраивать кострище на металлическом поддоне, установленном на земляной насыпи.

Законы ландшафтного дизайна

Чтобы приусадебный участок представлял собой гармоничное единство, а не нагромождение предметов, которые не только не украшают, но и захламляют его, необходимо при организации территории руководствоваться определенными правилами ландшафтного дизайна. Эти правила диктует сама природа.

Композиция

«Композиция» в переводе с латинского языка означает «связь, соединение».

Обычно в это слово вкладывают более обобщенный смысл и подразумевают под данным понятием расположение различных форм в пространстве в сочетании, при котором создается единое целое, радующее глаз и вызывающее ощущение гармонии.

Выстроить композицию не так просто, как кажется на первый взгляд. Здесь необходимо учитывать несколько свойств, определяющих пространственную форму, – таких, как геометрический вид, величина, масса, фактура, расположение, свет и светотень. Соотношения форм по их свойствам образуют средства композиции. Сюда входят единство, пропорции, законы линейной и воздушной перспективы, а также приемы симметрии и асимметрии, контраста и нюанса, ритм, масштабность и т. д.

Приемы композиции

Симметрия и асимметрия. Элементы могут располагаться на участке симметрично или асимметрично относительно выбранной оси. В качестве таковой могут быть использованы дорога, жилище, пруд.

В природе симметрия встречается довольно редко. Она создается человеком и ассоциируется с определенным порядком. В Европе слово «симметрия» долгое время являлось синонимом слова «красивый» и означало изящную, приятную форму. Возможно, симметрия близка человеку потому, что его организм построен на относительной симметрии, которая подразумевает систему и ассоциируется с ясностью, равновесием, ритмом и стабильностью.

В симметричной композиции важна законченность. В ней нет ничего лишнего, и если исключить из нее хотя бы один элемент, то симметричность сразу исчезает, а следом за ней теряются равновесие и единство.

При созерцании симметричной композиции взгляд улавливает определенную упорядоченность, ритм, может предугадать наличие последующего предмета.

Баланс очень важен не только в ландшафтном дизайне. Он играет существенную роль для всех видов искусства. Любая картина при отсутствии в ней равновесия оказывает раздражающее и угнетающее воздействие.

Хотя в естественном ландшафте не встречаются одинаково расположенные по отношению друг к другу предметы, здесь также присутствует условное равновесие. В симметричных композициях оно достигается при помощи равенства форм и расстояний.

Существует и другой способ достижения равновесия – с помощью асимметричной композиции, когда применяются неодинаковые предметы. Располагаются они на таком расстоянии друг от друга и под таким углом к наблюдателю, что создается эффект уравновешенности объектов.

Асимметрия неординарна и более интересна в плане составления оригинальных композиций. Она никогда не надоедает, так как является непреднамеренной и наиболее приближенной к естественности. Асимметрично можно расположить цветы, кустарники и деревья на территории участка. Асимметричным по форме можно сделать водоем.

В этом случае он станет более динамичным и близким к природным условиям облагораживаемой территории.

Контраст и нюанс. Данные средства не менее важны для композиции. Контраст – это ярко обозначенная разница между свойствами пространственных форм, например светлый – темный, большой – маленький, высокий – низкий и т. д.

Расположенные рядом два противоположных по свойствам предмета не только противопоставляются, но и подчеркивают особенности друг друга.

Так, предмет кажется большим по величине, если рядом с ним стоит меньший по размерам элемент композиции. Например, водоем будет визуально выглядеть совсем крохотным, если его окружить высокими деревьями, но значительно увеличится в размерах, если рядом с ним посадить низкорослые кустарники и цветы.

При помощи контраста можно изменять не только форму и величину, но и цвет. Так, светлые предметы на фоне темных выглядят еще светлее, но тускнеют в сером безликом окружении. Серый цвет на фоне синего приобретает желтоватый оттенок, на красном – зеленый, на зеленом – красный.

При оформлении участка контраст может оказать неоценимую услугу. Так, окружив водоем строгой геометрической формы газонами и цветниками плавных очертаний и извилистыми дорожками, можно добиться смягчения его контуров и внести необходимое равновесие в композицию благоустраиваемой территории.

Тем не менее не следует злоупотреблять указанным средством. Чрезмерное противопоставление одного качества другому может вызвать раздражение и усталость.

Прекрасным уравнивающим средством для контраста может служить нюанс – постепенный переход от одной формы к другой с помощью похожих друг на друга, расположенных вместе предметов. Нюанс используется чаще, чем контраст, и требует хорошего знания материала и аккуратности выполнения.

Соотношение форм по геометрическому строению

В природе не встречается четких геометрических линий, они созданы исключительно руками человека, поэтому каждый природный элемент можно визуально поместить в какую-нибудь геометрическую форму.

Форма бывает линейной, плоскостной и объемной в зависимости от соотношения ее измерений.

В линейной форме одно измерение доминирует над двумя другими, в плоскостной – два измерения относительно равны между собой, но преобладают над третьим, а в объемной форме все три измерения близки по величине.

Обратив внимание на кроны деревьев, можно сразу заметить, что все они имеют свою форму. Причем каждое древесное растение можно представить в виде определенной геометрической фигуры – шара, конуса, куба и т. д. По сравнению с ними более низкие массивы, например низкорослые кустарники, цветники и травы, выглядят как фигуры, имеющие плоскостную форму. Линейной формой обладают преимущественно дорожки и бордюры.

Соотношение форм по величине и фактуре

При оформлении участка следует использовать какую-то одну определенную форму, поскольку применение сразу нескольких внесет в уголок природы хаос. Разнообразия можно достичь, придавая этим формам различную величину. Так, небольшой круглый бассейн можно расположить в центре достаточно обширной овальной площадки. Очень привлекательной покажется композиция из квадратных и прямоугольных площадок различной величины.

Однако геометрические формы интересны только тогда, когда они четко просматриваются: в дорожках, бордюрах, газоне или очертаниях пруда. В центре композиции необходимо расположить нечто эффектное, например подстриженное, оригинальной формы дерево или цветник, устроенный в клумбе или кадке.

Деревья и кустарники прекрасно смотрятся, если расположены по углам цветника квадратной или прямоугольной формы или в конце дорожек. В этом случае они подчеркивают четкость геометрических линий, а их несоответствие по величине вносит некоторое разнообразие в композиционное построение участка.

Фактура – это характер поверхности предметов. В нашем случае речь идет о фактуре деревьев, кустарников, газонов, цветников, используемых материалов, лестниц, ограждений и т. д. Так, например, фактура кроны деревьев может быть грубой (дуб), средней (вяз, липа) или тонкой (береза, ива).

Соотношение форм по цвету

Цвет в ландшафтном дизайне рассматривают как одно из основных художественных средств, с помощью которого пейзажу участка можно придать особое настроение и неповторимость.

На выбор цветовой гаммы элементов приусадебного участка влияют такие условия, как время года, возрастные изменения растений и колорит окружающей их среды.

Летом, весной и осенью цветовая гамма произрастающих на участке культур определяется окраской листьев, цветков, плодов, стволов, ветвей. Зимой она состоит из окраски ствола и ветвей. Особое место в колорите композиции занимают вечнозеленые растения. Фоном для деревьев могут служить газоны, цветники, водоем.

При подборе оптимального цветового решения приусадебного участка нельзя допускать излишней пестроты и беспорядочного расположения цветочных пятен, необходимо стремиться к гармонии.

Достичь ее можно двумя способами: либо используя контрасты, либо с помощью сочетания различных оттенков одного цвета. При этом не стоит забывать, что цвет влияет на эмоции и чувства людей.

Цвета бывают холодными и теплыми, они способны делать предмет легким и тяжелым, вызывать чувство веселья и грусти, успокаивать и возбуждать. Теплые цвета (красный, желтый, оранжевый) считаются активными, холодные (синий, голубой, фиолетовый), напротив, действуют успокаивающе. Зеленый, который называют промежуточным, является цветом физического равновесия.

Многие считают, что цвет обладает терапевтическим действием. В санаториях для приведения нервной системы отдыхающих в надлежащее состояние организуют так называемые голубые сады. В них высаживают голубую ель, белую иву, узколистый и серебристый лох, сциллу, незабудку, лобелию, василек и др.

Все цвета делятся также на хроматические и ахроматические.

Хроматическими называют основные цвета спектра: красный, оранжевый, желтый, голубой, фиолетовый, пурпурный, синий, зеленый. Их отличительным признаком является отсутствие резких градаций.

К ахроматическим относятся белый, черный и все оттенки серого. Белый цвет вносит свет и оживление, дает эффект объемности в растительных композициях. Черный, наоборот, уменьшает объем и усиливает действие теплых цветов, в частности красного и желтого.

Важными характеристиками цвета являются насыщенность (чистота) и яркость (светлота). Насыщенность цвета зависит от степени присутствия в нем белого. Яркость, наоборот, определяется степенью отличия цвета от белого. В природе редко встречаются чистые, насыщенные цвета, в основном они вялые и размытые.

Усилить насыщенность желтой окраски цветка того или иного растительного экземпляра можно, расположив рядом с ним фиолетовый; бледно-красный будет выглядеть

ярче на фоне зеленого. Ярко-синее растение покажется менее насыщенным, если рядом с ним разместить цветок красного цвета.

При подборе цветов также стоит учитывать, что светлые тона кажутся легкими, а темные – тяжелыми. Например, ярко-желтый цвет стремится вверх, при этом создается ощущение, будто он приподнимает плоскость, особенно если его поместить на темном фоне. Голубой цвет также причисляют к легким.

Существуют цвета переднего и заднего плана. Все теплые тона, кажущиеся при дневном освещении более близкими, относят к цветам переднего плана, а холодные, производящие впечатление отдаленных, – к цветам заднего плана. Чистые насыщенные тона в отдалении смешиваются, превращаясь в голубоватую дымку; голубые и синие, напротив, приобретают большую густоту.

Цвета спектра обладают свойством постепенно переходить из одного в другой: например, красный переходит в оранжевый, а затем в желтый; желтый становится желто-зеленым и зеленым; голубой, через сине-голубой, – синим и т. д. Последний цвет спектра – фиолетовый, который является переходным из синего в красный.

Важно научиться видеть цвет и оценивать его в соотношении с окружением. Только в этом случае можно будет подобрать подходящий фон и составить композицию таким образом, чтобы фон не раздражал глаза и не вызывал отрицательных эмоций.

Не следует забывать и том, что в сумерках цветовое соотношение меняется. Например, синий и зеленый становятся цветами переднего плана и смотрятся более светлыми. Красный и желтый, напротив, превращаются в более глубокие и отдаленные. Белый, серый и серебристый днем придают саду некоторую изысканность, а ночью белый особенно выделяется на общем фоне и как будто бы излучает свет.

При выборе цветовой гаммы необходимо помнить и правило контраста. На фоне темной стены рекомендуется высаживать светлые цветы с желтовато-зеленым или серебристо-серым оттенком листьев. Около белого здания будут красиво смотреться цветы с темно-зеленой листвой, которая частично поглощает отраженный свет. Здесь можно посадить барбарис, устроить пышный розарий красного цвета.

Если дом построен из красного или терракотового кирпича, растения около него должны быть выдержаны в холодных или нейтральных тонах. Для этого подходят сине-зеленый можжевельник, магония с серо-зелеными листьями, сизо-серебристый лох.

При оформлении участка важно помнить, что в общий колорит войдут не только цветы, деревья, пруд, лужайки, но и окраска стен дома, забора, бетонного ограждения водоема и т. д. Они займут соответствующее место в цветовой палитре приусадебной территории.

Подбор растений по окраске цветков

Растения с белыми цветками. Белый очень удобен: он отлично гармонирует со всеми цветами и оттенками, смягчает наиболее резкие тона, выделяя темные и приглушая яркие.

Белые цветы, расположенные на переднем плане композиции, визуально приближают ее к наблюдателю, а на заднем плане, наоборот, создают впечатление некоторого отдаления.

Для оформления участка можно использовать следующие наиболее распространенные растения с белыми цветками.

Однолетники: алиссум морской, антиринум крупноцветный, астра китайская, бегония клубневая, бегония вечноцветущая, вербена гибридная, диморфотека летняя серебристая, иберис горький гиацинтовидный, иберис зонтичный, космея двоякоперистая, левкой летний, лобелия эринус, петуния гибридная, флокс Друммонди.

Двулетники: виола гибридная, гвоздика турецкая, колокольчик средний, мальва, шток-роза, маргаритка многолетняя, незабудка альпийская.

Многолетники: анемона лесная, арабис гибридный, армерия морская, астильба Арендса, астильба японская, астра новобельгийская, ахилея Птармика, вероника колосовая широколистная, гвоздика перистая, дельфиниум садовый гибридный, иберис вечнозеленый,

ирис гибридный, колокольчик карпатский персиколистный, лилия белая королевская, люпин многолетний, нивяник обыкновенный, пион гибридный, примула высокая обыкновенная бесстебельная, седум белый лидийский, флокс метельчатый, флокс шиловидный, хризантема корейская, церастиум Биберштейна.

Незимующие луковичные и клубнелуковичные: георгин гибридный, гладиолус гибридный, гиацинт восточный, тюльпан садовый.

Растения с желтыми и оранжевыми цветками. Желтый и оранжевый цвета обладают наибольшей светосилой. Они оживляют композицию, вносят в нее яркие акценты.

Это выступающие цвета, которые в цветочной композиции выходят на первый план и активно воздействуют на другие цвета, в особенности на холодные. Наиболее распространены следующие растения с желтыми и оранжевыми цветками.

Однолетники: антиринум крупноцветный, астра китайская, газания блестящая, бегония клубневая, диморфотека оранжевая, календула аптечная, настурция большая, тагетес рассеченный, целозия перистая, цинния изящная.

Двулетники: виола гибридная, желтушник.

Многолетники: алиссум скальный, антемис желтоцветный, гайлардия крупноцветковая, гелениум осенний гибридный, гелиопсис шероховатый, дороникум высокий, подорожниковый, кавказский, ирис гибридный, кореопсис крупноцветковый корончатый, лилейник гибридный, лилия шафранная (рис. 4), примула высокая, хризантема корейская.



Рис. 4. Формы цветков различных сортов лилии:

а – чашевидная; б – воронковидная; в – чалмовидная; г – трубчатая

Незимующие луковичные и клубнелуковичные: георгин гибридный, канна гибридная, тюльпан садовый.

Растения с красными и розовыми цветками. Красный цвет наиболее активен и эффектно смотрится в композиции, выделяясь среди других растений. Он обладает глубокой светосилой, поэтому высаживать растения с красными цветками большой группой и в чистых посадках не рекомендуется. В большом количестве ярко-красный цвет действует раздражающе на глаз.

Розовый, как оттенок красного, обладает меньшей светосилой и воспринимается в композиции более мягко.

К растениям с цветками красной и розовой окраски относятся следующие виды.

Однолетники: астра китайская, бегония клубневая, вербена гибридная, космея пурпурная, левкой летний, немезия зобовидная, петуния гибридная, сальвия блестящая, цинния изящная, флокс Друммонди.

Двулетники: виола гибридная, гвоздика турецкая, колокольчик средний, мальва обыкновенная, маргаритка многолетняя, наперстянка пурпурная.

Многолетники: анемона японская, армерия приморская, астильба Арендса, астра кустообразная, бадан толстолистный, гвоздика перистая, ирис гибридный, лилия Вильмотти, узколистная элегантная, лук скорода, люпин гибридный, мак восточный, примула высокая, японская, флокс дернистый, метельчатый, хризантема корейская.

Незимующие луковичные и клубнелуковичные: георгин клубничный, гиацинт восточный, гладиолус гибридный, тюльпан садовый (рис. 5).

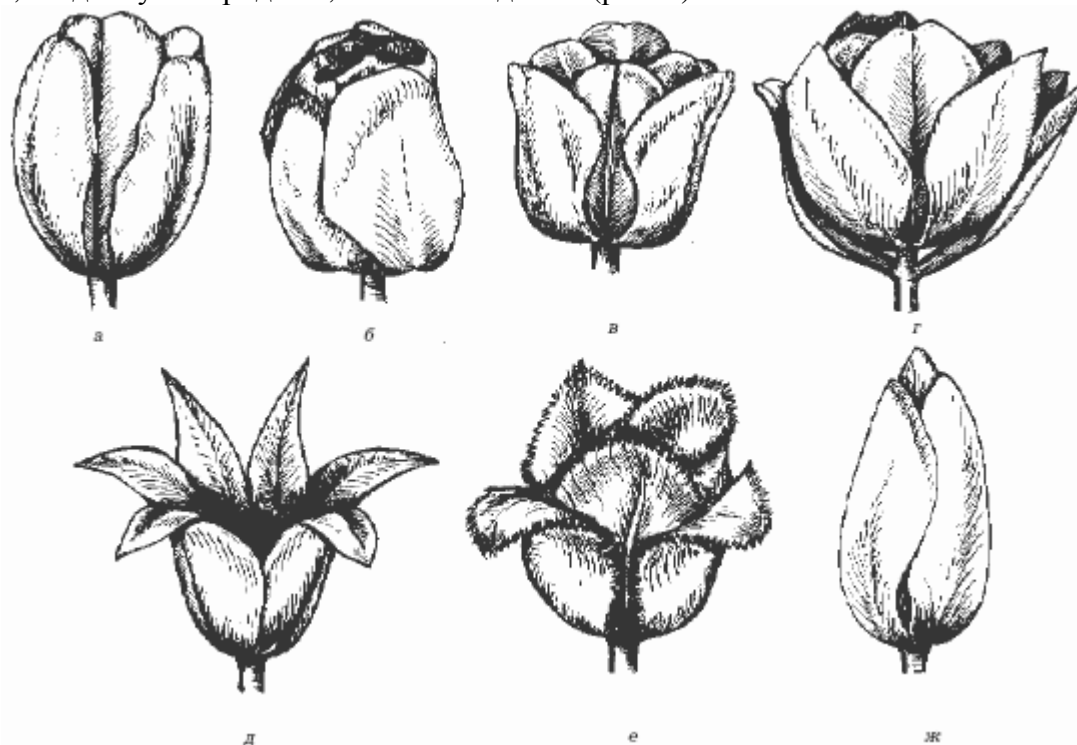


Рис. 5. Формы цветков тюльпана:

а – ранние немахровые; б – поздние немахровые; в – триумф; г – ранние махровые; д – лилиецветные; е – бахромчатые; ж – дарвиновы гибриды

Растения с цветками синей и голубой окраски. Как уже говорилось ранее, синий цвет является наиболее холодным из цветов спектра. С помощью него можно создавать темные акценты. Растения с синими цветками следует применять в композициях только в сочетании с растениями теплых цветов.

Голубой значительно светлее синего и производит впечатление легкости и прозрачности. Его также рекомендуется использовать в сочетании с теплыми тонами.

Наиболее распространены следующие растения с синими и голубыми цветками.

Однолетники: астра китайская, голубая, карликовая, королевская, вербена гибридная, дельфиниум аякса, лобелия эринус, фацелия колокольчиковая.

Двулетники: виола гибридная, незабудка.

Многолетники: астра альпийская, астра кустообразная, аюга ползучая, вероника седая, дельфиниум садовый, гибридный, ирис гибридный, сибирский, согдийский, колокольчик

карпатский, люпин гибридный, голубой, флокс метельчатый, флокс растопыренный.

Незимующие луковичные и клубнелуковичные: гиацинт восточный.

Растения с цветками фиолетовой и сиренево-лиловой окраски. Фиолетовый цвет, так же как и синий, является холодным, но имеет более живой оттенок благодаря наличию в нем некоторой доли красного.

В композициях культуры с фиолетовыми цветками прекрасно смотрятся в сочетании со светлыми теплыми тонами. На фоне зеленого газона фиолетовые цветки становятся еще более темными, использовать их в чистых посадках, так же как и растения с красными цветками, не рекомендуется.

Сиреневый и лиловый являются оттенками фиолетового цвета, причем более светлыми и прозрачными. В композиции их размещают с теплыми интенсивными тонами.

Используют следующие растения с фиолетовой и сиренево-лиловой окраской.

Однолетники: астра китайская (рис. 6), вербена гибридная, иберис зонтичный, левкой летний, лобелия эринус, петуния гибридная, цинния изящная.

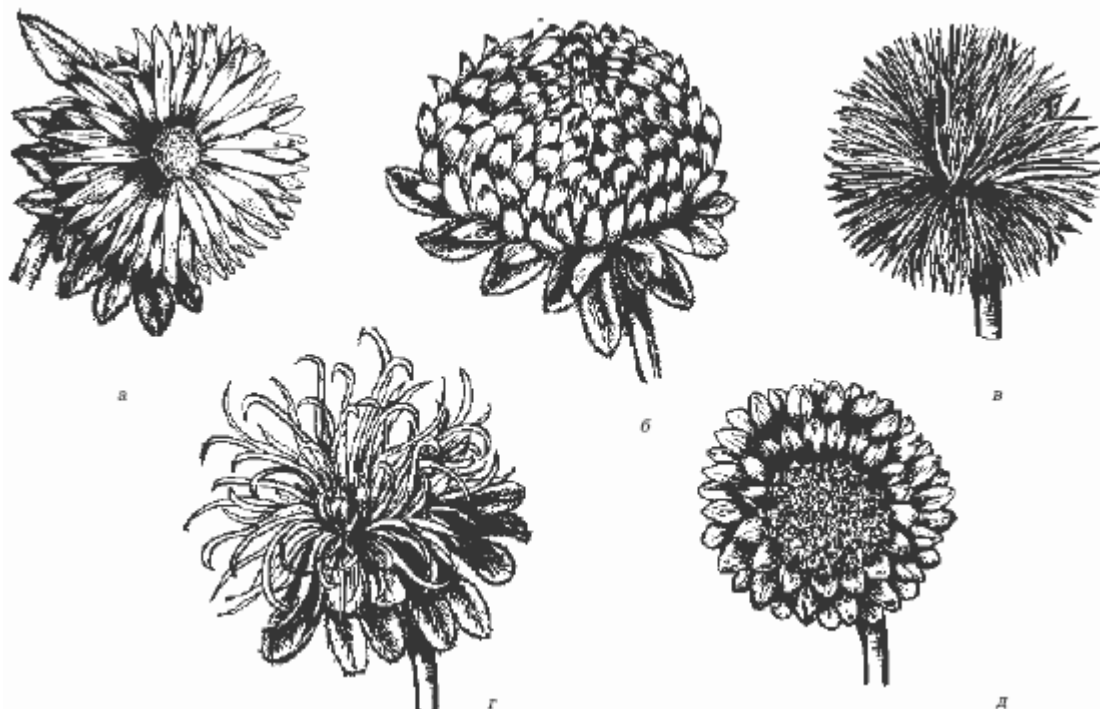


Рис. 6. Формы соцветий астры однолетней:

а – простая; б – пионовидная; в – лучевая; г – страусово перо; д – венечная

Двулетники: виола гибридная, колокольчик средний.

Многолетники: анемона обыкновенная, астильба гибридная, астра новоанглийская, ирис гибридный, колокольчик карпатский, крокус весенний, мелколепестник гибридный, примула мелкозубчатая, картузовидная, фиалка душистая, фукция яйцевидная, хризантема корейская.

При создании цветочных композиций важную роль играет зеленый цвет. Он является фоном цветочных растений.

Черный и коричневый в цветочном оформлении не участвуют, так как в природе не существует растений с цветками этой окраски.

Соотношение форм по положению в пространстве

Говоря о соотношении форм по положению в пространстве, имеют в виду размещение

предметов относительно друг друга и по отношению к наблюдателю.

При расположении предметов в пространстве можно получить три вида пространственной композиции: фронтальную, объемную и глубинно-пространственную. Во фронтальной композиции представлены только два измерения, в объемной ярко выражены все три.

В глубинно-пространственной композиции образуются глубокие перспективы, восприятие которых определяется законами линейной и воздушной перспективы.

Перспектива

Под перспективой понимается зрительное изменение предметов по мере удаления их от наблюдателя. Перспектива бывает линейной и воздушной.

Показательным примером линейной перспективы является уменьшение в размерах сохраняющего определенное положение предмета при отстранении его от наблюдателя. О линейной перспективе речь идет и тогда, когда здание, расположенное вблизи, кажется выше, чем более высокое здание, находящееся дальше от наблюдателя.

Если по мере удаления от объекта происходит изменение его яркости и четкости, то разговор можно вести о воздушной перспективе. Она строится в зависимости от восприятия цвета и его эмоционального воздействия на человека.

Перспектива основывается на точке обзора, объекте, за которым наблюдают, и промежуточном поле. Все эти компоненты должны составлять единое целое. Важным элементом перспективы является то, что ее завершение оправдывает начало, а ее начало оправдывает конец.

Перспектива является важной составляющей дизайна. В зависимости от перспективы человек может ощущать движение или покой. Некоторые перспективы статичны, они видны только с одной определенной точки. Другие раскрываются при наблюдении из нескольких мест приусадебного участка.

Перспектива состоит из трех плоскостей: верхней, горизонтальной и вертикальной. Вертикальной плоскостью могут стать стены дома, изгородь, вертикально подстриженный кустарник или дерево, горизонтальной – газон, водоем, мощеная дорожка, а верхней – небо или полог листвы раскидистых деревьев.

При помощи перспективы можно зрительно увеличивать или уменьшать пространство. Так, чтобы увеличить глубину пейзажа, группу деревьев или кустарников можно расположить таким образом, чтобы по мере удаления от наблюдателя она становилась меньше по величине.

Светотень

Важную роль в композиции играет светотень. Она позволяет сделать растения более выразительными и объемными.

Поверхность любого предмета отражает световые лучи, падающие на него, и оставляет на земле неосвещенный участок, называемый тенью. На той части поверхности, куда не попадают световые лучи, образуется собственная тень, а от границы собственной тени в сторону света падает полутень. Внутри самих теней могут возникать рефлексы – свет, отраженный от других предметов. Рефлексы хорошо заметны на блестящих предметах, на которых дополнительно присутствуют блики – сверкающие пятна.

Все эти особенности света и тени зависят от места расположения предмета относительно источника света. Цветовые градации в светотени определяются силой освещения, окраской самого предмета и густотой тени.

При фронтальном освещении, когда источник света находится впереди предмета, переходы от света к тени практически незаметны и композиция выглядит невыразительно. При боковом освещении светотень становится более четкой и рельефной. Когда освещаемый

предмет находится между источником света и наблюдателем, появляется контражур. В этот момент солнце высвечивает фактуру предмета, подчеркивает силуэт, его окраска становится более яркой.

Цвет может меняться в зависимости от характера освещения. Так, при электрическом освещении синий кажется менее насыщенным, а красный, наоборот, становится ярче.

Сегодня существует множество источников света: лампы накаливания, люминесцентные, натриевые и др.

Лампа накаливания делает красный цвет более чистым и светлым, оранжевый под ее воздействием краснеет, голубой зеленеет, синий и фиолетовый темнеют и приобретают пурпурный оттенок.

При освещении люминесцентной лампой цвета остаются практически такими же, как при дневном свете.

Ртутная лампа придает большую насыщенность синему и зеленому цветам, а красный под ее воздействием превращается в черный. В качестве источника света также используют пары ртути, которые дают приятное голубовато-зеленое освещение, рекомендуемое для подчеркивания силуэтов хвойных пород деревьев.

При освещении натриевой лампой все цвета, за исключением желтого, становятся серыми, желтый же приобретает золотистый оттенок. В связи с этим натриевые лампы желательно использовать в осеннем саду для освещения листвы.

В ночное время при помощи искусственного освещения можно достичь эффектного чередования света и тени. Цвета при этом преобразуются, усиливается контраст. В дневные часы лучше всего воспринимаются оттенки красного, в сумерках – сине-голубые цвета. Световой режим не одинаков в различных полосах земного шара. На севере свет более мягкий и слабый, постоянные туманы и облачные дни смягчают краски. На юге, наоборот, свет очень насыщенный, границы между светом и тенью ярко выражены.

Ритм

В ландшафтном дизайне под ритмом понимают повторяемость отдельных компонентов и расстояние между ними.

Ритм чаще всего используют при устройстве аллей. Он хорошо просматривается при повторяемости одних и тех же предметов не менее 6–8 раз. При увеличении числа повторов возрастает эмоциональное воздействие композиции.

Тем не менее не рекомендуется злоупотреблять ритмом, так как он может перерасти в монотонность. Во избежание этого следует изменять расстояние между предметами, еще один способ – украшать ритмический ряд фонтанами и статуями.

При составлении ритма из кустарников их можно разнообразить вкраплениями цветников, а в саду чередовать плодовые деревья с ягодниками.

Итак, знакомство с основными правилами и приемами ландшафтного дизайна произошло. Теперь стоит поговорить о стиле, который также является неотъемлемой частью искусства дизайна.

Поговорим о стилях

Как уже отмечалось ранее, сад становится воплощением красоты и изысканности только в том случае, если он выдержан в одной цветовой гамме и в определенном стиле. Сад, украшенный множеством сложных и дорогостоящих элементов, пестрыми цветами, но без учета основных принципов ландшафтного дизайна, будет выглядеть безвкусно и вычурно. Чтобы избежать этого, необходимо иметь основные представления о стилях. Именно о них и пойдет речь в данном разделе.

Под стилем участка обычно понимают использование определенных сочетаний

растительных экземпляров, а также тип декоративного оформления.

Желательно, чтобы дом и участок были выдержаны в одном стиле, складывающемся из уклада жизни, моды, менталитета. Вообще же, стиль участка должен стать отражением индивидуального мироощущения его владельца.

Основополагающими являются два стиля – регулярный и пейзажный, именно они положены в основу всех других стилей (модерн, колониальный, кантри, натургартен и др.). Расскажем о каждом из них подробнее.

Регулярный стиль

Регулярный стиль возник благодаря вечному стремлению человека подчинить себе природу и установить в ней свои законы. Характерными для данного стиля понятиями являются «формальность», «строгость», «регулярность». Подстриженные деревья и кустарники имеют форму ромбов, кругов, квадратов; свободно растущая трава заменяется ровно подстриженными газонами. Во всем предполагается симметрия и четкость формы.

Участок, выполненный в регулярном стиле, выглядит строгим и торжественным (рис. 7). При одном только взгляде на него становится понятно, что здесь повсюду побывала рука человека. Природная естественность отходит на задний план, уступая место искусственному порядку и организованности.

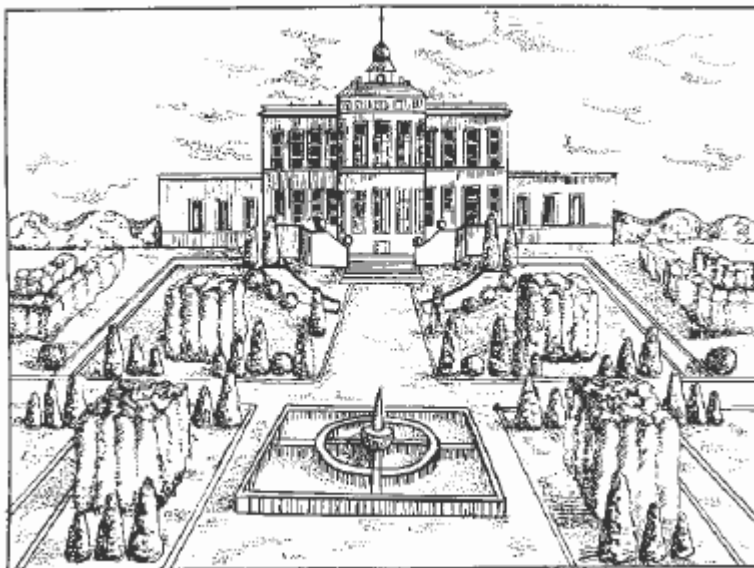


Рис. 7. Участок, оформленный в регулярном стиле

Регулярный стиль предполагает наличие таких элементов дизайна, как скульптуры, статуи, колонны, арки, аллеи, прямоугольные бассейны с жесткой гидроизоляцией, фонтаны, каскады и водопады, зеленые газоны, ровные полосы живой изгороди и т. п. Данный стиль близок людям, для которых симметрия привычнее асимметрии.

Однако регулярный стиль имеет ряд недостатков. Например, своей точностью и правильностью он может легко разрушить столь привлекательную порой естественность ландшафта, превратить его в нечто ординарное и малоинтересное. Чрезмерная формальность может перерасти в напыщенность и чопорность.

В настоящее время регулярный стиль менее популярен, чем раньше, когда великолепные дворцы с колоннами, террасами и ротондами украшались множеством скульптур, придававших им торжественность и театральность, и окружались водоемами геометрически правильных форм.

Пейзажный стиль

Пейзажный стиль, в отличие от регулярного, максимально приближен к природе, он не отделяет строение от окружающего мира, не делает его чем-то обособленным и резко выделяющимся из окружающей среды.

Пейзажный стиль был создан на Востоке и постепенно распространился по всему миру.

В Китае и Японии всегда преклонялись перед естественной красотой природы, считали, что, создавая пейзажи, необходимо исходить из законов природы. Только в этом случае можно достичь гармонии и равновесия.

Оформление участка в пейзажном стиле требует гораздо меньших материальных и физических затрат. Здесь не нужно специально изменять рельеф местности, чтобы создать, например, каскад из водопадов.

Воспользовавшись естественной неровностью участка, в его низине можно организовать небольшой водоем свободных очертаний, окружить его цветником из неприхотливых декоративных растений, а на возвышении устроить альпийскую горку, покрытую мхом и окруженную речной галькой (рис. 8).

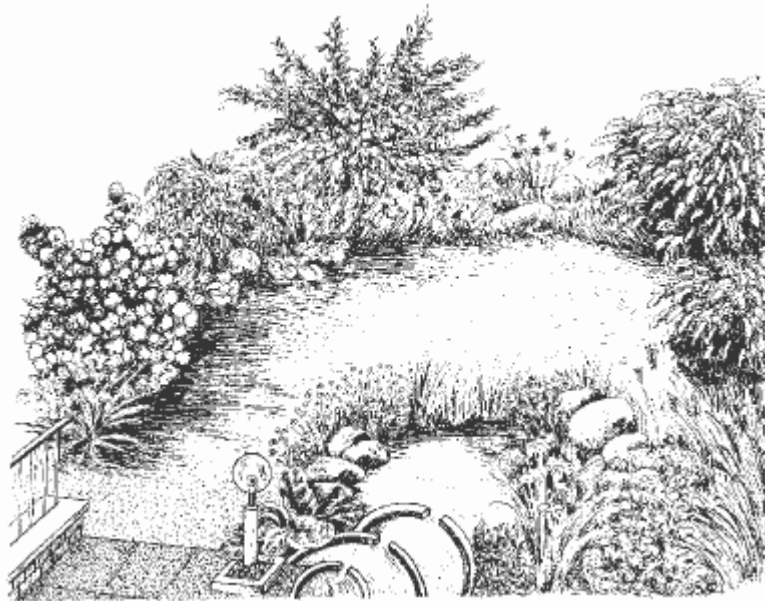


Рис. 8. Участок, оформленный в пейзажном стиле

Однако ландшафт не всегда бывает удобным для организации того или иного искусственного сооружения, кроме того, на участке может отсутствовать красивая растительность. В этом случае приходится исправлять данные недостатки в соответствии со своим вкусом, стараясь в то же время максимально приблизить свое творение к естественному ландшафту. Наилучший вариант – расположить предметы асимметрично.

Пейзажный стиль с его естественностью и лишь некоторой корректировкой со стороны человека пробуждает романтические чувства, сентиментальность. На участке, устроенном в пейзажном стиле, нет прямых линий и очертаний, здесь отсутствуют строго подстриженные деревья и газоны, ровные дорожки. Везде царят свобода и гармония.

Японский сад

Сама природа Страны восходящего солнца, гористой территории со скалами и ручьями, пологими склонами и озерами, стала основой для создания японского сада.

Этот сад отличается миниатюрностью и занимает, как правило, небольшую площадь участка. Все его элементы символичны и наполнены внутренним смыслом. Например, дорожки, мощенные в виде волн на песчаном покрытии, символизируют море и берег.

Большой камень может стать скалой или утесом, а из растений здесь используют карликовые деревья. Даже свободному пространству отводится своя роль. Оно символизирует бесконечность мира, дает возможность на время отрешиться от всех мыслей.

Мастера, создающие японский сад, берут за основу естественный пейзаж. Такой сад предназначен не для прогулок, а для созерцания. Это своеобразная картина, около которой можно подолгу стоять и любоваться каждым элементом. Создатель сада, словно художник, пишет пейзаж. Он учитывает каждую деталь: тень от предметов, отражение в зеркале воды. Ничто не ускользает от его внимательного взгляда.

Элементами японского сада являются вечнозеленые растения, природные камни различных форм и оттенков, скалистые утесы, ручьи и водопады (рис. 9). Среди растений большой популярностью пользуется сосна.

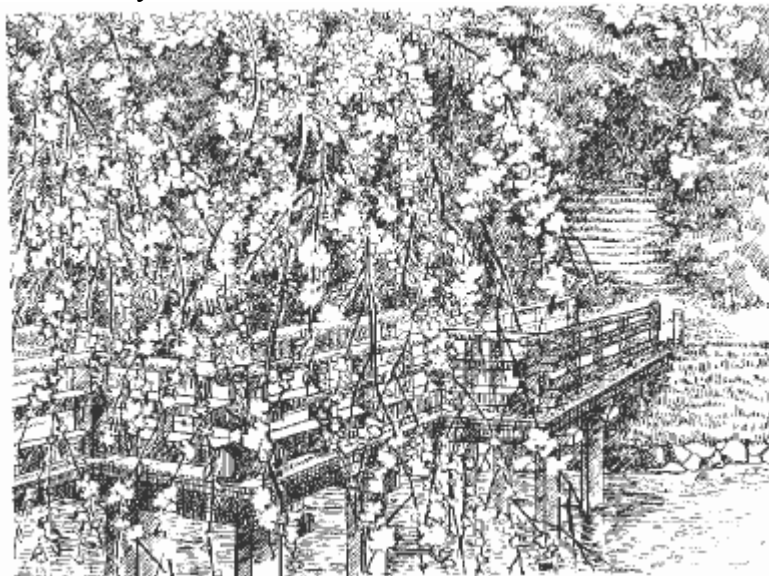


Рис. 9. Японский сад

Японский сад обычно украшают антикварными вещами, фонарями или вазами, а также декоративными японскими растениями. В российских условиях способны расти хоста и астильба. Японская хризантема, так любимая многими садоводами, в нашем климате приживается очень плохо.

Контейнеры и клумбы для травянистых растений могут быть керамическими или из других натуральных материалов с оригинальным орнаментом.

В японском саду можно посадить сосну – дерево долголетия, разместить группы камней, различные светильники и фонари. Они должны гармонично вписываться в окружающий, так сходный с природным, ландшафт.

Источники освещения могут быть самыми разными, главное, чтобы их форма сочеталась с основным стилем участка. Различают несколько видов японских светильников: приземистые, с широкой крышкой, по форме напоминающие домик; изящные фонари на подставке; потайные фонарики.

Каменные фонари на подставке состоят из таких элементов, как основание, пьедестал, держатель для светильника и навершие. Иногда основание, верхушка и пьедестал могут отсутствовать, и фонари располагают прямо на земле. Такие светильники обычно используют для освещения сада в вечернее и ночное время, их размещают вдоль дорожек. В беседке лучше повесить специальные бра.

Эффектно будет смотреться каменный фонарь на берегу водоема. Прибрежные горизонтально расположенные камни станут красиво контрастировать с вертикально стоящим светильником, а высокий кустарник, произрастающий на соседнем берегу, прекрасно уравновесит композицию. Фонарь-светильник можно поместить и на мостик перед чайным домиком. Он будет эффектно смотреться среди вертикальных камней и

высокой зелени на открытом пространстве.

Для того чтобы превратить участок в маленькую частичку Японии, можно дополнить пейзаж такими элементами японского происхождения, как цукубаи (резервуар с водой для омовения), маленькие пагоды и резные каменные ступеньки. В тихом местечке будет уместно смотреться беседка, устроенная в японском стиле.

Модерн

Отличительной чертой стиля модерн является простота. Участок, оформленный в данном стиле, имеет своеобразные формы, лишенные строгой симметрии (рис. 10). Цвета отличаются чистотой, а гармония достигается путем контрастов.

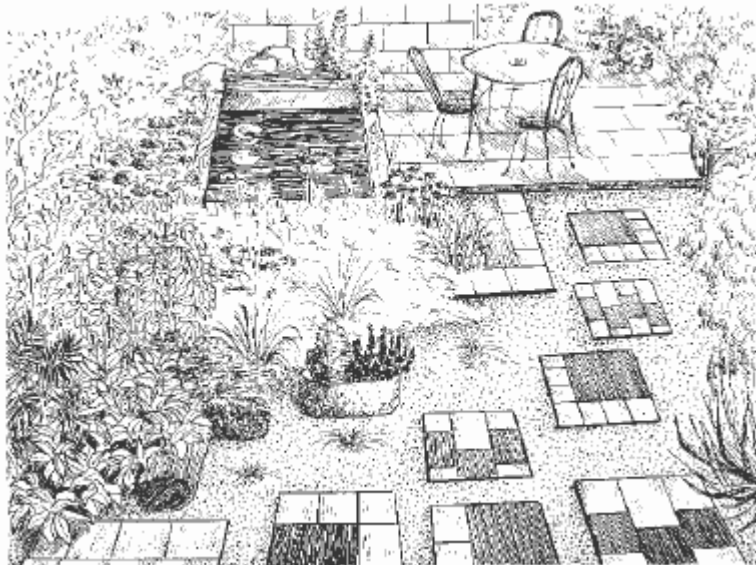


Рис. 10. Стиль модерн отличается своеобразием форм

Наиболее популярными растительными экземплярами у почитателей стиля модерн являются хоста, гладиолусы с их остроконечными листьями и различные декоративные травы.

Стационарные контейнеры и вазы для цветов можно изготовить из бетона, для покрытий идеально подойдет плитка двух цветов, выложенная в виде четких геометрических фигур. Материалом для мебели в стиле модерн может стать алюминий и пластик, при этом мебель должна быть лишена всяческих украшений и иметь строгую форму.

Стиль модерн включает в себя много элементов регулярного, формального стиля, но, в отличие от него, лишен строгой симметрии.

Колониальный стиль

Колониальный стиль зародился в Америке в среде переселенцев из европейских стран. На сегодняшний день этот стиль пользуется популярностью не только в Америке, но и в странах Европы. При оформлении приусадебного участка в колониальном стиле основными строительными материалами являются кирпич и доски.

Для высаживания растений используют кадки из дерева или контейнеры из терракоты, выкрашенные в светлые тона. Сами растения имеют строгие очертания и подстрижены в виде сложных фигур.

В отличие от строгого регулярного стиля колониальный характеризуется небрежностью и неосновательностью композиций (рис. 11). Здесь все как бы создано невзначай. Пол летних построек выстлан плитняком или досками, дорожки выполнены из мульчи. Украшением

участка служат различные анималистические скульптуры из камня или дерева.

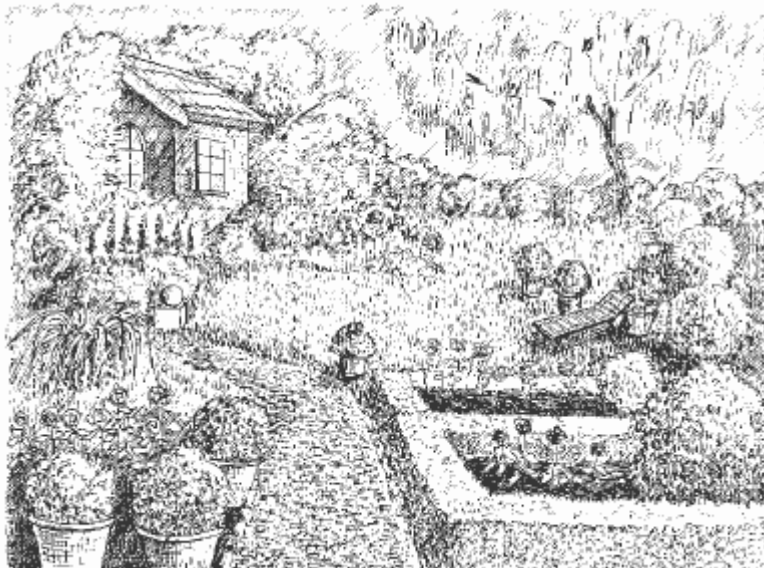


Рис. 11. При оформлении участка в колониальном стиле растениям придают строгие очертания или правильные геометрические формы

Все здесь напоминает о плавном, размеренном течении жизни. Повсюду можно разместить солнечные веранды, украшенные лианами, а искусственный водоем окружить гамаками, складными плетеными креслами или же разместить около него кресло-качалку.

Участок, устроенный в колониальном стиле, станет идеальным местом для полноценного отдыха и подарит множество приятных минут на лоне природы, среди солнца и зелени.

Стиль кантри

Стиль кантри несет в себе отпечаток деревенского уклада (рис. 12). На участке, выполненном в этом стиле, все должно быть максимально приближено к природе и сельской жизни. Особенно эффектно такой сад смотрится рядом с лесом, речкой, лугом и другими природными сообществами.

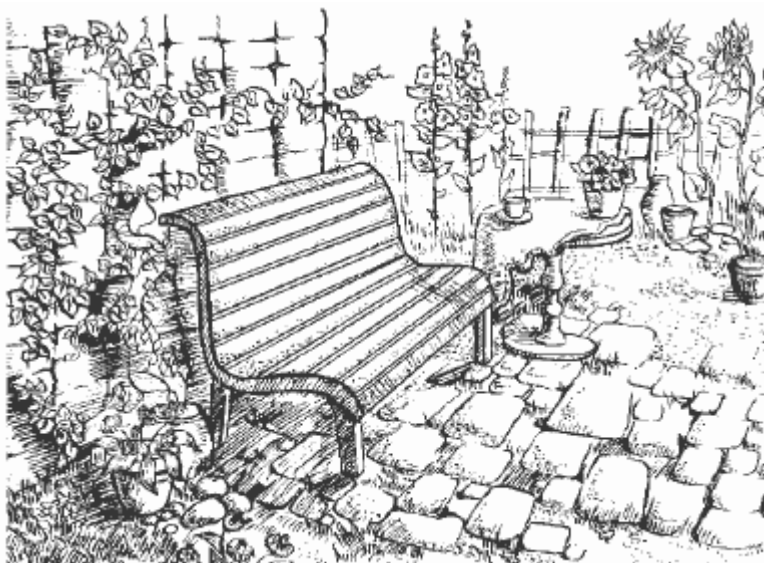


Рис. 12. Участок, оформленный в стиле кантри, отличается яркостью и красочностью

При устройстве участка в стиле кантри основными материалами являются дерево, кирпич и натуральный камень. Дом строится из этих же материалов.

Сад должен быть красочным и ярким, но стоит избегать несоответствия цветов. Оттенки могут либо сочетаться, либо контрастировать друг с другом.

Растения для цветников должны отличаться простотой и неприхотливостью. Идеально подойдут такие культуры, как маргаритка, мальва, душистый горошек. Мальву обычно высаживают у крыльца или по краю изгороди. Хозяйственные постройки можно украсить вьющимися розами.

В качестве декоративного элемента послужит старая деревянная стремянка, на которой хорошо будут смотреться глиняные горшочки с цветами. Вдоль забора можно высадить георгины, радующие глаз яркими красками.

Садовую мебель лучше изготовить из подручного материала самостоятельно. Вместо стульев для поддержания соответствующего стиля можно использовать чурбачки. Столом послужит декоративно оформленный остов спиленного дерева.

Цветочные контейнеры можно изготовить из обычной глины, а дорожки сделать из плитняка или кирпича. Можно также применить для мощения небольшие искусственные камни, в расщелинах между которыми высадить почвопокровные растения.

При отсутствии подходящих материалов дорожки посыпают каменной крошкой и также высевают на них стелющиеся растения. Элементами декорации стиля кантри являются всевозможные орудия труда или сельские предметы обихода.

На участке с плодородной землей можно разместить небольшой огород, а в качестве ограждения использовать доски или прутья, вкопанные в землю.

Ворота изготавливают из кирпича и украшают вьющимися лианами, диким виноградом или хмелем.

Натургартен

Сегодня все большее распространение находит так называемый натургартен, что в переводе с немецкого языка означает «естественный, или экологический, сад».

Широкая популярность натургартена напрямую связана с экологическими проблемами, существующими на сегодняшний день. Как правило, классические искусственные сады очень сложно содержать, так как при их устройстве практически не учитываются особенности роста того или иного растения, а также способность его сосуществования с другими группами растений. При создании композиции в первую очередь обращают внимание на декоративный эффект: деревья помещаются на заднем плане, а низкие растения – на переднем. Подобная посадка приводит к неравномерному освещению растений, они начинают изменяться по форме, вытягиваясь к свету, и теряют природную привлекательность. Быстроразрастающиеся растения теснят своих соседей, а те, будучи не в состоянии сопротивляться, вымирают. К тому же в композиции с плотной посадкой многолетников растения истощают почву.

Во избежание всех этих трудностей рекомендуется создавать на участке мини-экосистемы, где растения сосуществуют по тем же принципам, что и в природе. На приусадебной территории таких мини-экосистем может быть несколько. Так, в низине с влажной почвой и средней освещенностью можно разместить пруд или болотце, на солнечном участке – «луг», в холмистой местности – «горы», в тени – «лес» и т. д.

Экологический сад удобен тем, что при его устройстве не требуется существенно корректировать ландшафт, рельеф почвы остается неизменным (рис. 13).



Рис. 13. При создании натургартена сохраняется естественный ландшафт участка

Основной принцип натургартена – создание образцов природных растительных сообществ с использованием наиболее распространенных садовых культур. Подбор видов растений для композиции осуществляют, учитывая особенности их произрастания. Таким образом создается художественный образ природного ландшафта (рис. 14).



Рис. 14. Декоративный ручей в экологическом саду

При посадке не создают ярусов (высокие растения назад, низкие – вперед), как это принято в классических растительных композициях. Группы растений располагают в виде мозаики. Таким образом создается свободное пространство, подобное природному ландшафту, а незанятую почву засевают различными видами почвопо-кровных культур, предоставляя возможность другим растениям нормально развиваться. Каждый вид распределяют отдельными группами по всей площади композиции, в результате чего она постоянно обновляется и играет новыми красками, становясь то желтой, то голубой в зависимости от цветения того или иного вида.

У композиций экосада нет четких очертаний и бордюров. Дорожки из природного

камня извиваются между посадками растений и могут незаметно исчезать в зарослях травы.

Кроме перечисленных особенностей, экосад ничем не отличается от всех остальных. В нем можно расположить и детскую площадку, и уголок для отдыха.

Не стоит забывать, что экологический сад живет по тем же законам, что и вся дикая природа. Необходимо создать для обитающих в нем растений и животных условия, максимально приближенные к естественным.

Примеры ландшафтных композиций

Как было сказано ранее, в настоящее время наибольшей популярностью среди владельцев приусадебных и дачных участков пользуется естественный природный стиль. Его неоспоримыми преимуществами являются сравнительно малая трудоемкость и незначительные материальные затраты. При создании пейзажных композиций в этом стиле делается упор, с одной стороны, на то, чтобы сохранить естественный природный ландшафт участка, с другой – добиться того, чтобы он отвечал всем требованиям хозяина.

Дом в лесу

Главная задача оформления участка, расположенного в лесной зоне, – по возможности не трогать лес и не вырубать деревья (рис. 15).



Рис. 15. Композиция «Дом в лесу»

Это сложно, но реально. Необходимо лишь учитывать все природные факторы и особенности экосистемы леса.

Предположим, что площадь участка составляет более 6 соток. В этом случае целесообразнее разделить всю территорию на две зоны: парадную и лесную.

Для начала следует ликвидировать больные и увядшие деревья, утратившие свою декоративность. Еловый подлесок нужно прорезать и высадить теневыносливые деревья – такие, как бересклет, декоративные формы лещины, дерен, различные формы бузины и др.

На открытых площадках можно высадить липу, клен, рябину. Чем больше видов растений будет размещено на участке, тем ближе он будет к естественному природному сообществу. Деревья следует высаживать ярусами, для того чтобы в композиции обозначилась правильная вертикальная структура. Травянистую растительность также необходимо по возможности сохранить, разнообразив ее папоротником, а также ландышами

и земляникой. В результате уголок порадует своей природной красотой.

По всей территории желательно проложить мощенные природным камнем прогулочные дорожки, уходящие в лес. На таком участке каждый сможет почувствовать себя частью живой природы и, вдыхая запах прелых листьев, слушая пение птиц и шуршание лесных обитателей, наслаждаться прохладой в тени деревьев жарким летом. Данный участок предназначен для постоянного проживания, поэтому он должен радовать глаз в любое время года. Основными композициями для оформления парадной зоны являются миксбордеры.

В них сочетаются различные породы хвойных деревьев, несколько сортов спиреи японской, луковичные, декоративно-лиственные и красивоцветущие многолетники. Из кустарников можно использовать кизильник горизонтальный, имеющий яркие ягоды даже ранней весной.

В парадной зоне участка желательно использовать разнообразные растительные экземпляры. Весной своими яркими цветками будут радовать глаз луковичные культуры – тюльпаны и нарциссы. Затем наступит пора пионов, астильбы, дельфиниумов и маков. Чтобы участок не выглядел бедно в зимнее время, у входа в дом следует посадить величественную горную сосну.

Участок треугольной формы

Рассмотрим вариант оформления участка треугольной формы, граничащего с двумя дорогами (рис. 16). Машины на дорогах создают много шума и пыли, поэтому дом необходимо окружить зеленью. Подойдет для этого живая изгородь из хвойных пород, расположенная вдоль границ участка. Она может быть также из высоких или низких кустарников, однорядной и многорядной. Для высокой изгороди подойдут такие декоративные кустарники, как акация, бересклет бородавчатый и европейский, боярышник обыкновенный, жимолость татарская, ирга, калина и сирень. Для низкой изгороди можно использовать айву японскую, барбарис Тунберга, жимолость, облепиху, розу морщинистую и др.

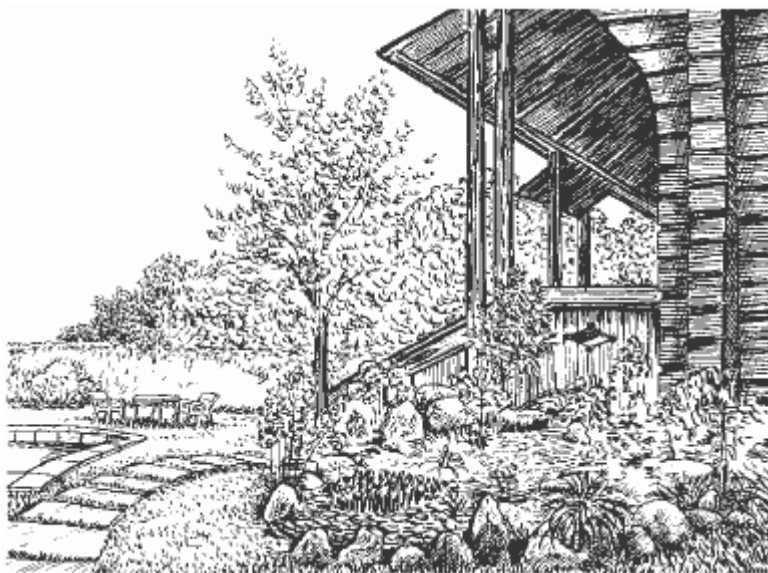


Рис. 16. На участке, расположенном рядом с дорогой, желательно создать живую изгородь из деревьев или кустарников

С внутренней стороны участка, на пересечении двух дорожек перед домом будет прекрасно смотреться бассейн, который станет отличным местом для отдыха. Вокруг бассейна можно установить керамические вазы с пестрыми цветами, в центре водоема разместить небольшой фонтанчик, а на берегу, среди кустов сирени поставить беседку. Площадку для отдыха желательно покрыть зеленым газоном, по которому разбросать

небольшие круглые клумбочки. В устройстве маленьких клумб можно проявить фантазию: чередовать высокие и низкие растения, создавать всевозможные цветочные сочетания.

У дома, с южной стороны, рекомендуется устроить патио с летней столовой. Со стороны одной из дорог оно должно быть дополнительно закрыто перголой с вьющимися растениями. Это могут быть виноград, жимолость, розы или однолетники – такие, как ипомея, душистый горошек, обыкновенная фасоль. Вместо патио можно соорудить широкую террасу с навесом, а вокруг дома и площадки для отдыха разбить сад и небольшой огород.

Русская усадьба

Предположим, что участок расположен в лесистой местности с неровным рельефом и отгорожен от лесного массива бревенчатым забором с острыми концами высотой 1,8 м. Край въездной аллеи здесь можно оформить цветочными бордюрами из колеуса, кореопсиса, клубневой бегонии, рудбекии. Такой бордюр придаст парадность центральному входу в дом. Позади дома будет весьма уместна открытая зеленая лужайка, окруженная высокими старыми соснами, по которой разбросаны небольшие группы цветов, дорожки, изгибающиеся в разные стороны, и бордюры.

На самом освещенном и видном месте участка можно разбить большой розарий с сочетающимися по цвету и размеру цветами. На заднем плане его хорошо оттенит полоса леса, огороженная забором.

Между розарием и забором можно разместить обширную зеленую лужайку с расположенными на ней цветниками, чередующимися с одиночно высаженными деревьями. Здесь отыщутся и широкие листья папоротника, гармонично вписавшиеся в окружающий пейзаж, и яркие цветы бузильника, и колеус, украсивший пространство узорным ковром. Хаотично разбросанные цветочные композиции, лишённые прямых линий и ровных геометрических очертаний, создадут равновесие именно так, как это происходит в природе.

Особое внимание на участке следует уделить местам для отдыха (рис. 17). Садовую мебель в виде удобных раскладных диванчиков, гамаков, качелей рекомендуется разместить в самых живописных и уютных уголках. Здесь можно принимать солнечные ванны, вдыхать аромат зелени, наслаждаться пением птиц...

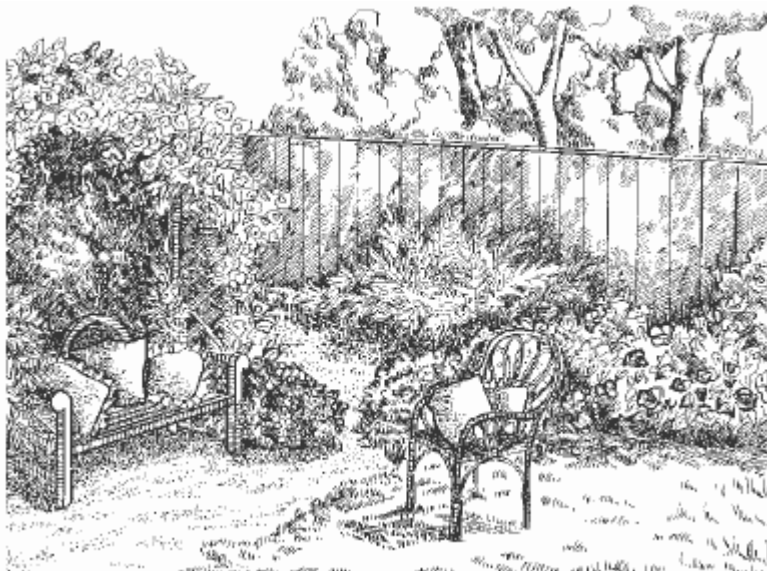


Рис. 17. Для оформления русской усадьбы используют местные растения

Следует учесть, что при оформлении приусадебного участка нужно использовать только растения, способные произрастать на территории средней полосы России и переносить морозы. На лужайках будут уместны естественные для леса почвопокровные растения, выполняющие функцию дернины и укрепляющие почву на склонах.

Деревянный садик

Дерево в силу своей многофункциональности является самым распространенным материалом для строительства декоративных конструкций, отличающихся пластичностью, легкостью и технологичностью. Поэтому дерево активно используют в садовом дизайне.

Основными элементами на участке, оформленном в данном стиле, являются деревянные настилы, выполняющие функцию дорожек, лестниц, покрытий для патио. Доминирующий цвет – зеленый; чтобы деревянные конструкции не сливались с общей цветовой гаммой, желательно покрасить их в теплый светло-бежевый цвет и покрыть специальным раствором, защищающим от вредных насекомых и гниения.

Предположим, что участок, отведенный под деревянный садик, отличается неровностью рельефа. Это позволит устроить на участке множество лестниц, выполненных либо в виде обычных деревянных ступеней с переходами из настилов, либо в виде комбинированных с камнем ступеней, соединяющих мощенные камнем площадки. По краям настилов и ступенек желательно посадить красивые декоративные цветы и кустарники. Не стоит забывать и о вертикальном озеленении, а также о приподнятых контейнерах с цветами вдоль ручья.

Доминирующим в этих цветочных композициях должен стать белый цвет и пастельные оттенки, подчеркивающие основную гамму участка. Объемной композицию сделают высокое дерево, контрастирующее с низкорослыми кустарниками, остроконечная крыша дома и длинная ваза в виде конуса с ампельными растениями. В дополнение ко всему повсеместно можно расставить различные скульптуры, оживляющие сад.

II. Характеристика материалов и инструментов

Для того чтобы правильно выбрать материал при проведении строительных работ и изготовлении того или иного изделия, необходимо ознакомиться с наиболее распространенными их видами.

Кроме того, нужно научиться обрабатывать материал, применяя при этом необходимые инструменты.

Виды инструментов

Не подлежит сомнению факт, что у каждого мужчины должен быть набор инструментов, которые наиболее часто используют при строительстве и отделке внутренних помещений. К таким инструментам относят молоток, топор, плоскогубцы, клещи, отвертки.

Помимо перечисленных, существуют специальные инструменты, предназначенные для выполнения работ с использованием определенного вида строительных материалов.

Можно условно подразделить инструменты на деревообрабатывающие, металлообрабатывающие и те, что предназначены для работы со стеклом и кирпичом.

Существуют универсальные виды электрических инструментов, используемых при работе с различными материалами. К таким инструментам можно отнести дрель, рубанок, ножовку, пилу, долбежник.

Молоток обыкновенный, плотничный и деревянный (киянка), клещи и плоскогубцы относят к инструментам общего назначения.

Независимо от вида работы, выполняемой с использованием тех или иных инструментов, их следует содержать в идеальном порядке.

В противном случае не только сложные, но и наиболее простые операции будет довольно трудно выполнить надлежащим образом.

В такой ситуации даже опыт и умение мастера не всегда помогут.

В то же время при наличии хороших инструментов начинающий столяр, приложив должное старание, сможет создать необычное изделие из любого вида материала.

Деревообрабатывающие инструменты

Для проведения столярно-плотничных работ необходим соответствующий набор контрольно-измерительных и разметочных инструментов, к которым относятся складной метр или рулетка, метровая линейка, угольник, циркуль, рейсмус, угломер, шило.

К пилящим инструментам относятся лобзики, обушковые пилы, наградки, ножовки.

Инструменты, предназначенные для строгания, – шерхебель, рубанок и фуганок.

В состав режущих инструментов входят долото и стамески, ручная или электрическая дрель с набором сверл.

Все перечисленные выше виды инструментов называют ручными.

Контрольно-измерительные и разметочные инструменты

Различные измерительные и разметочные инструменты потребуются для разметки и проверки точности обработки заготовок и деталей. Из их арсенала начинающему мастеру прежде всего понадобятся складной метр или рулетка, метровая линейка, угольник, циркуль, рейсмус, угломер, шило (рис. 18).

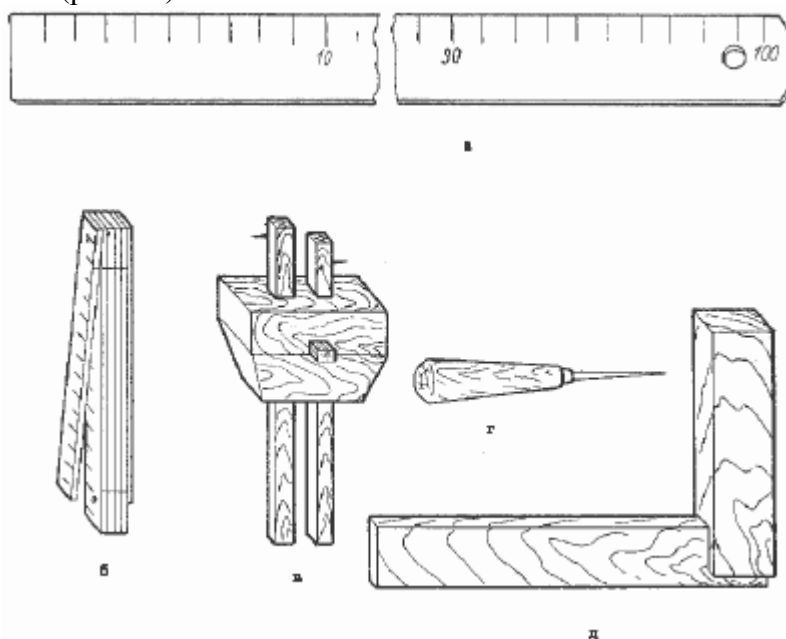


Рис. 18. Разметочные инструменты:

а – метровая линейка; б – складной метр; в – рейсмус; г – шило; д – угольник

Следует учесть, что изготовленные из металла метр, линейка и угольник гораздо практичнее данных инструментов, выполненных из различных пород дерева.

С помощью шила можно наколоть на используемом в работе материале разметочные точки и прочертить риски в тех случаях, когда карандашом сделать это невозможно.

Рейсмус предназначен для разметки параллельных линий. Инструмент состоит из деревянной колодки, через которую пропущены два тонких бруска (пальца) с острыми штифтами на концах. Штифты можно передвигать и фиксировать в нужном положении.

Для выполнения более сложных работ можно использовать такие инструменты, как уровень с отвесом, ерунок, малка, кронциркуль, штангенциркуль, нутромер,

угольник-центроискатель, отволока и многие другие приспособления, используемые для создания различных изделий.

Некоторые инструменты уже имеются в арсенале домашнего мастера, другие можно изготовить самостоятельно или приобрести.

В специализированных магазинах представлен достаточно широкий выбор различных инструментов, облегчающих работу мастера и способствующих созданию качественной садовой мебели.

Следует иметь в виду, что полный набор инструментов может не потребоваться при работе, поэтому рекомендуется покупать их по мере необходимости.

Пилы

При проведении строительных работ и изготовлении мебели одной из самых распространенных операций является пиление.

К инструментам, предназначенным для пиления, относятся лобзики, обушковые пилы, наградки, ножовки по металлу.

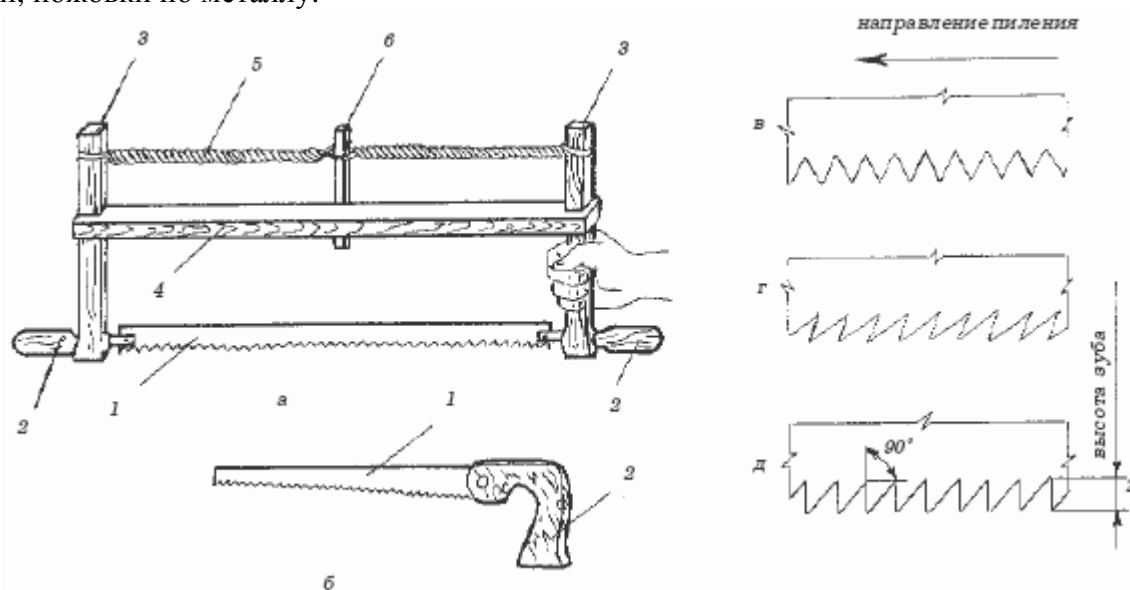


Рис. 19. Инструменты для пиления:

а – лучковая пила; *б* – ножовка; *в*, *г*, *д* – зубья пилы;

1 – пильное полотно; *2* – ручка; *3* – стойка; *4* – распорка; *5* – тетива; *6* – закрутка

Существует множество различных пил. Наиболее часто при пилении применяют лучковую пилу, длинное и тонкое полотно которой с двух концов закреплено в станке (лучке) и натянуто (рис. 19, б).

При использовании лучковой пилы ее полотно не гнется, пропил получается более тонким и чистым, что, в свою очередь, точно соответствует размеру заготовки.

Наиболее универсальным видом инструмента, который позволяет работать в любых условиях без каких-либо ограничений, является ножовка (рис. 19, а). Ножовки имеют различные полотна, которые предназначены для распиливания различных материалов.

Инструменты для строгания

Инструменты, используемые при строгании (рис. 20), позволяют получить изделия различной формы с шероховатой поверхностью.

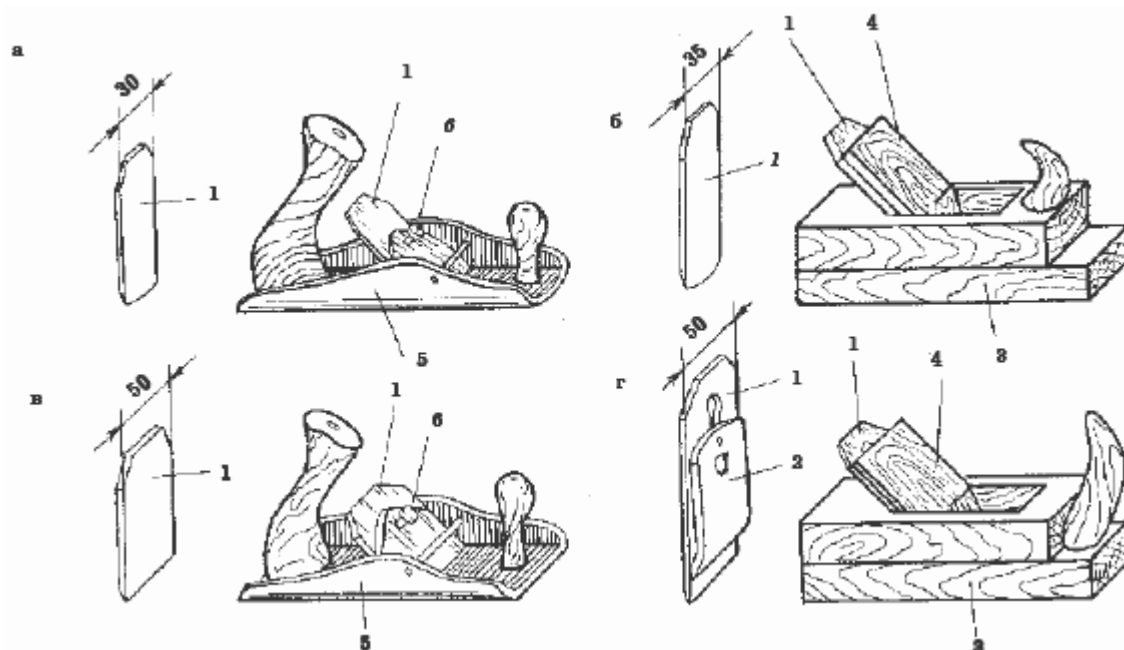


Рис. 20. Инструменты для строгания:

а – шерхебель металлический; б – шерхебель деревянный; в – рубанок металлический; г – рубанок деревянный;
1 – нож-резец; 2 – стружколоматель; 3 – колодка деревянная; 4 – клин; 5 – колодка металлическая; 6 – винт

Такие инструменты имеют одинаковое устройство: деревянный или металлический корпус и нож, закрепленный клином или винтом. Различаются строгальные инструменты по ширине, форме и устройству ножа.

Для выполнения наиболее простых видов строительных работ и при изготовлении различных изделий начинающему мастеру потребуются такие инструменты, как шерхебель, рубанок и фуганок.

Шерхебель предназначен для первоначального строгания. Его нож с закругленной режущей кромкой имеет ширину 30–35 мм. Благодаря своей форме нож легко снимает стружку, оставляя на поверхности материала едва заметные желобки, которые выравниваются при последующем строгании рубанком.

В отличие от шерхебеля рубанок имеет нож с прямой режущей кромкой, ширина которого превышает 50 мм. Он снимает тонкую ровную стружку по всей ширине рубанка. Общая длина этого инструмента составляет 250 мм.

Ножи рубанка могут быть одиночными и двойными. Последние характеризуются наличием накладки, которая служит для ломки снимаемой стружки.

Фуганок применяется при строгании больших поверхностей. Его длина составляет 700–800 мм. Существует еще полуфуганок, длина которого равна 500–600 мм.

Для изготовления более сложных изделий нужны такие инструменты, как отборник, фальцгебель, зензубель, шпунтубель, грунтубель, цинубель, торцовый рубанок.

Инструменты, предназначенные для строгания, изготавливают из металла и различных видов древесины. Одни мастера предпочитают деревянные орудия труда, так как они более легкие. Другие используют металлические инструменты, в которых прочнее закреплен нож.

Режущие инструменты

К режущим инструментам относятся долото и стамеска.

Долото применяют при выборке в древесине гнезд, пазов, шипов. Существует

несколько видов долот, различающихся шириной и углом заточки режущей части. Большая толщина инструмента, составляющая примерно 8-11 мм, позволяет работать с объемными деталями.

Стамески предназначены для выборки и зачистки пазов, гнезд, шипов и снятия фасок. Выборку закругленных шипов и обработку вогнутых и выпуклых поверхностей производят с помощью полукруглых стамесок.

Опытные мастера-мебельщики нередко используют специальные стамески, предназначенные для резки различных материалов. В отличие от долот стамески имеют меньшую толщину, которая составляет примерно 3–4 мм и применяются при выполнении выемок в тонких деталях.

Ширина долота может быть различной и варьироваться в пределах 6-25 мм. Ширина стамески составляет примерно 4-50 мм. Начинающему мастеру достаточно иметь под рукой долото шириной 6 мм и стамеску шириной 16–20 мм.

Для выполнения сквозных и несквозных цилиндрических отверстий используют коловороты, дрели и буравы. Режущим инструментом в дрелях и коловоротах являются перовые, центровые, винтовые, спиральные сверла. Для изготовления садовой мебели мастеру потребуется набор сверл диаметром 2,5-10 мм.

Наиболее подходящим инструментом, предназначенным для сверления, является коловорот, состоящий из патрона для установки сверла, коленчатого стержня с ручкой и нажимной головки.

Нередко мастера пользуются ручной дрелью. Однако работать этим инструментом гораздо труднее, чем коловоротом, а на выполнение одной и той же операции понадобится больше времени.

В процессе изготовления мебели необходимы такие вспомогательные инструменты, как топор, молоток, киянка, (представляющая собой деревянный молоток), клещи, плоскогубцы, различные виды ножей, отвертки, паяльник, стеклорез, напильники, цикля.

Металлообрабатывающие инструменты

К металлообрабатывающим инструментам относят стационарные, стуловые и параллельные тиски, молотки с квадратным и круглым бойком, зубила, крейцмейсель, напильники.

Тиски

Тиски представляют собой приспособление, предназначенное для крепления детали или заготовки при обработке и сборке. Состоят тиски из корпуса, неподвижной и подвижной губок.

Различают тиски, прикрепленные к верстаку вручную, стационарные, стуловые и параллельные. При проведении слесарных работ мастера преимущественно применяют тиски с шириной губок 80-120 мм (рис. 21).

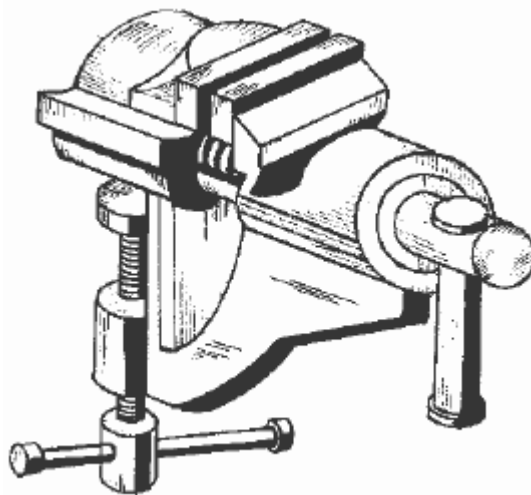


Рис. 21. Слесарные параллельные тиски

Чтобы избежать повреждения зажимаемой заготовки, используют специальные накладки, изготовленные из более мягкого металла – такого, как латунь, листовая медь, алюминий.

Молоток

Молоток представляет собой ручной ударный инструмент, являющийся одним из самых необходимых при обработке металла. При этом используют молотки 2 типов – с квадратным и круглым бойком. Вес молотков различен и может составлять от нескольких десятков граммов до 1 кг (рис. 22).

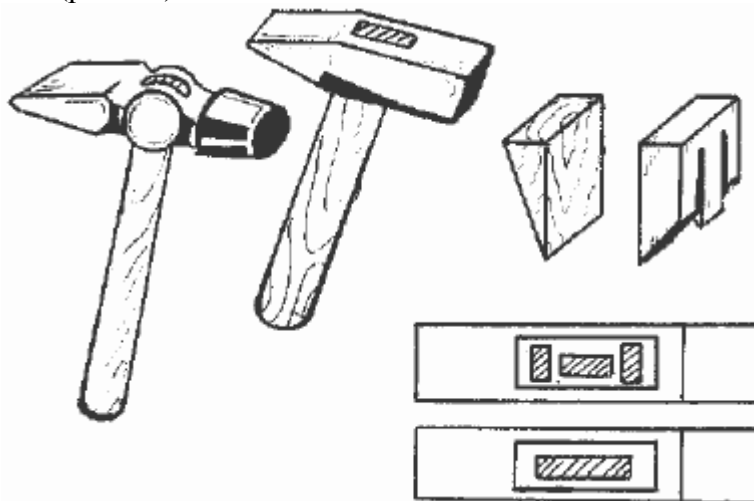


Рис. 22. Слесарные молотки

Рукоятки для молотков изготавливают из древесины твердых пород: бука, граба, клена, березы, дуба, кизила. Длина их варьируется в пределах 300–400 мм. В месте крепления бойка рукоятка молотка расклинивается.

Зубило

Зубило представляет собой инструмент с режущей частью в виде клина, применяемый при обрубке металла, вырубке отверстий, срезах старых болтов и заклепок.

Крейцмейсель

Крейцмейсель является разновидностью зубила. Инструмент предназначен для выполнения узких канавок и шпоночных пазов.

Бородки крейцмейселя служат для удаления срубленных заклепок, штифтов, а также для пробивки отверстий.

Напильник

Напильник представляет собой стальной брусок с насечками. Инструмент предназначен для обработки металлических поверхностей.

Существует множество видов напильников, среди которых различают плоские, трехгранные, круглые, полукруглые, овальные.

Напильники делятся по чистоте обработки металла.

Драчевые напильники являются самыми грубыми и предназначены для первичной обработки металла.

Далее следуют более мягкие по чистоте обработки виды напильников: личные, бархатные, надфили.

Инструменты для работы со стеклом

Самыми необходимыми инструментами при работе со стеклом являются алмазный и твердосплавный стеклорезы. Кроме того, потребуются клещи или плоскогубцы для отламывания прорезанного стекла, стамеска для доводки дверной рамы под стекло, линейка для разметки прорезей, молоток для укрепления стекла в дверной раме с помощью гвоздей или шпилек.

Стеклорез

Стеклорез из твердого сплава режет стекло тремя роликами, которые вставлены в головку с прорезями.

Алмазный стеклорез считают лучшим инструментом, предназначенным для резки стекла.

В качестве режущего материала используют технический алмаз, обладающий высокой твердостью, благодаря чему стекло режется легко и точно.

Для отламывания стекла на головке алмазного стеклореза предусмотрены специальные прорези.

Разметка стекла

Стекло размечают таким образом, чтобы его кромки перекрывали на $\frac{3}{4}$ высоту фальцев.

Выбор толщины стекла обусловлен тем, что между стеклом и фальцем необходимо оставить расстояние в 2 мм.

Если размеры стекла не будут соответствовать этим требованиям, существует вероятность разбухания древесины от сырости. В таком случае стекло может лопнуть от сильной нагрузки. Кроме того, при вставке его в дверной переплет появятся сложности.

Нарезка стекла

Стекло режут только сухое и чистое. С этой целью его помещают на ровную и гладкую поверхность, намечают карандашом линии, по которым нужно будет провести стеклорезом.

На намеченную линию прикладывают деревянную или металлическую линейку, проводят вдоль нее по стеклу стеклорезом с ощутимым нажимом таким образом, чтобы на поверхности стекла осталась царапина.

Затем стекло слегка приподнимают от поверхности стола (верстака) и разламывают. Иногда отрезанные кромки получаются настолько узкими, что удержать их руками довольно сложно. В таком случае используют плоскогубцы с надетыми на их губки резиновыми трубочками. Кроме того, можно воспользоваться прорезями стеклореза, с помощью которых кромку стекла отламывают на всем протяжении разреза.

Нередко сделанный стеклорезом надрез получается недостаточно глубоким, в результате чего стекло не отламывается. В таком случае необходимо слегка простучать молоточком или стеклорезом с нижней стороны стекла вдоль линии разреза по всей ее длине.

На твердосплавный стеклорез необходимо при работе нажимать несколько сильнее, чем на алмазный, так как зачастую ролики недостаточно плотно прилегают к стеклу и надрез не получается.

Кроме того, рекомендуется некоторое время держать твердосплавный стеклорез в керосине, после чего повторить операцию. Если надрез не получается, следует перевернуть стекло и произвести разрез на обратной его стороне.

Фигурные стекла получают при использовании шаблонов, по краям которых проводят стеклорезом. Армированное стекло резать гораздо труднее, чем обычное.

Для этого следует провести надрез стеклорезом, после чего углубить его острым предметом до армирующей сетки. После этого стекло переворачивают и разламывают, армирующую проволоку разрезают.

Инструменты для кирпичной кладки

При выполнении кирпичной кладки используют контрольно-измерительные инструменты, ударные и выравнивающие и те, что предназначены для перемешивания растворов, обработки и уплотнения швов.

В число контрольно-измерительных инструментов входят отвес, складной метр, рулетка, уровень, правило деревянное, угольник, правило из алюминиевого листа, шаблоны для разметки проемов и сортировки кирпича.

К ударным и выравнивающим инструментам относятся кельма, молоток-кирочка, кувалда прямоугольная и остроугольная.

Растворная лопатка предназначена для перемешивания растворов.

Расшивки для выпуклых и вогнутых швов предназначены для обработки и уплотнения швов.

Все перечисленные выше виды инструментов являются ручными.

Контрольно-измерительные инструменты

Одним из основных контрольно-измерительных инструментов является отвес (рис. 23, а). Его изготавливают из подвешенного на шнуре груза массой 200–600 г.

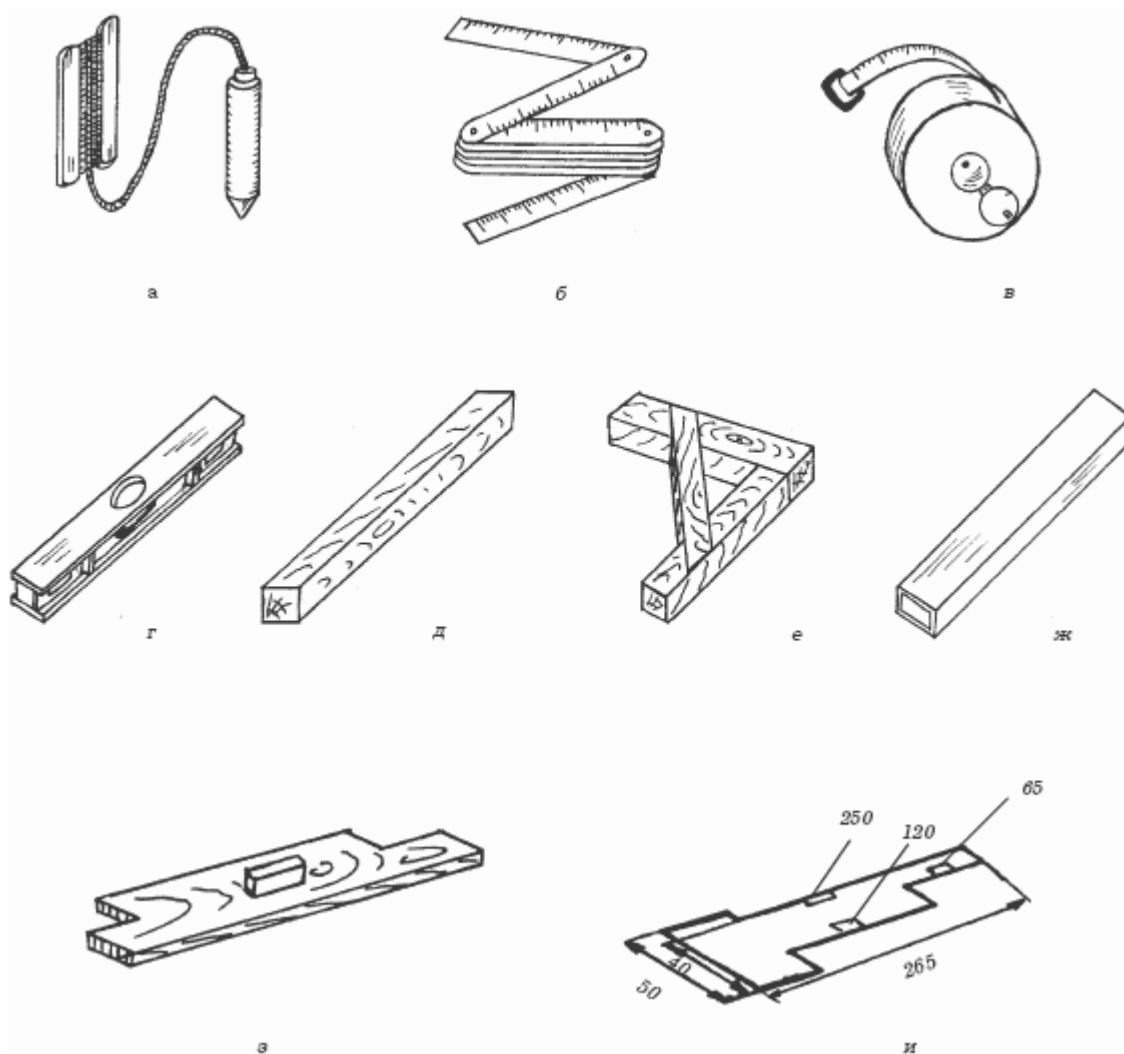


Рис. 23. Контрольно-измерительные инструменты каменщика:

а – отвес; б – складной метр; в – рулетка; г – уровень; д – правило деревянное; е – угольник; ж – правило из алюминиевого листа; з, и – шаблоны для разметки проемов и сортировки кирпича

С помощью этого отвеса выявляют ошибки, допущенные при кладке стен и углов.

При помощи складного метра и рулетки размечают и проверяют готовую кладку.

Строительный уровень необходим при проверке вертикальной и горизонтальной кладки.

Правило, представляющее собой деревянную или дюралюминиевую рейку, предназначено для проверки плоскости лицевой поверхности выложенной стены.

С помощью причального шнура обеспечивается горизонтальность и вертикальность рядов кладки. Для этого шнур натягивают вдоль стены.

С его помощью каменщик контролирует толщину горизонтальных швов.

Скобы необходимы каменщику для закрепления на них причальных шнуров.

Угольник нужен для кладки прямоугольных углов.

Угловая порядовка предназначена для контроля кладки углов. Кроме того, инструмент обеспечивает точную вертикальную и горизонтальную направленность швов кладки.

Изготовлена угловая порядовка из уголков, труб или реек с делениями, размеченными в соответствии с толщиной горизонтальных рядов кладки.

Следует учитывать, что стандартная толщина ряда, выложенная из обычного силикатного кирпича, составляет 77 мм (рис. 24).

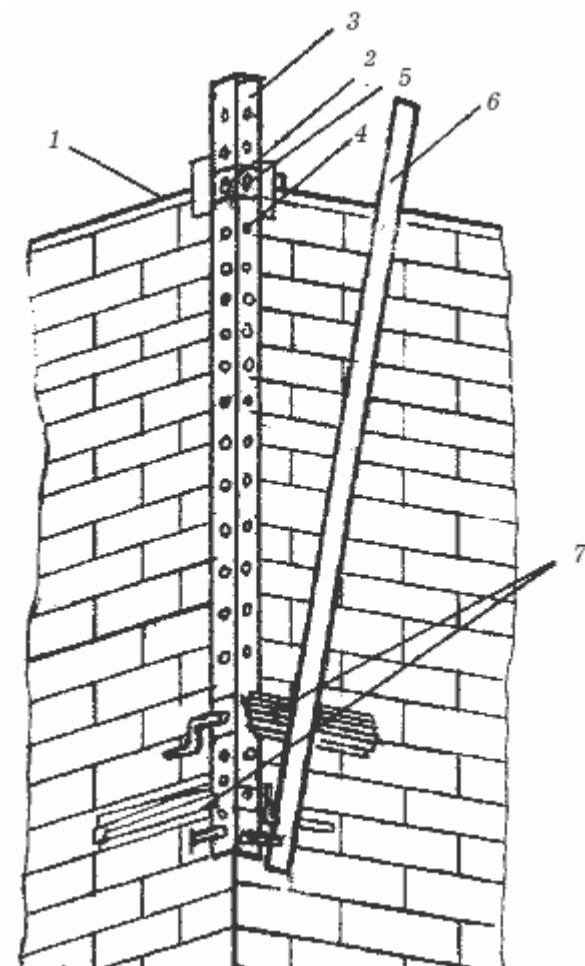


Рис. 24. Угловая порядовка:

1 – шнур; 2 – передвижной хомут; 3 – порядовка из дюралюминиевого уголка; 4 – отверстие для крепления хомута; 5 – прижимной болт; 6 – правило для снятия порядовки; 7 – скобы с ручкой прижимного болта

Высота порядовки варьируется от нескольких рядов до этажа. Для гаражных стен вполне достаточной будет порядовка длиной 1,5–2 м.

Ударные и выравнивающие инструменты

Ударные и выравнивающие инструменты (рис. 25) предназначены для выполнения кирпичной кладки. Использование их в работе значительно облегчает труд каменщика.

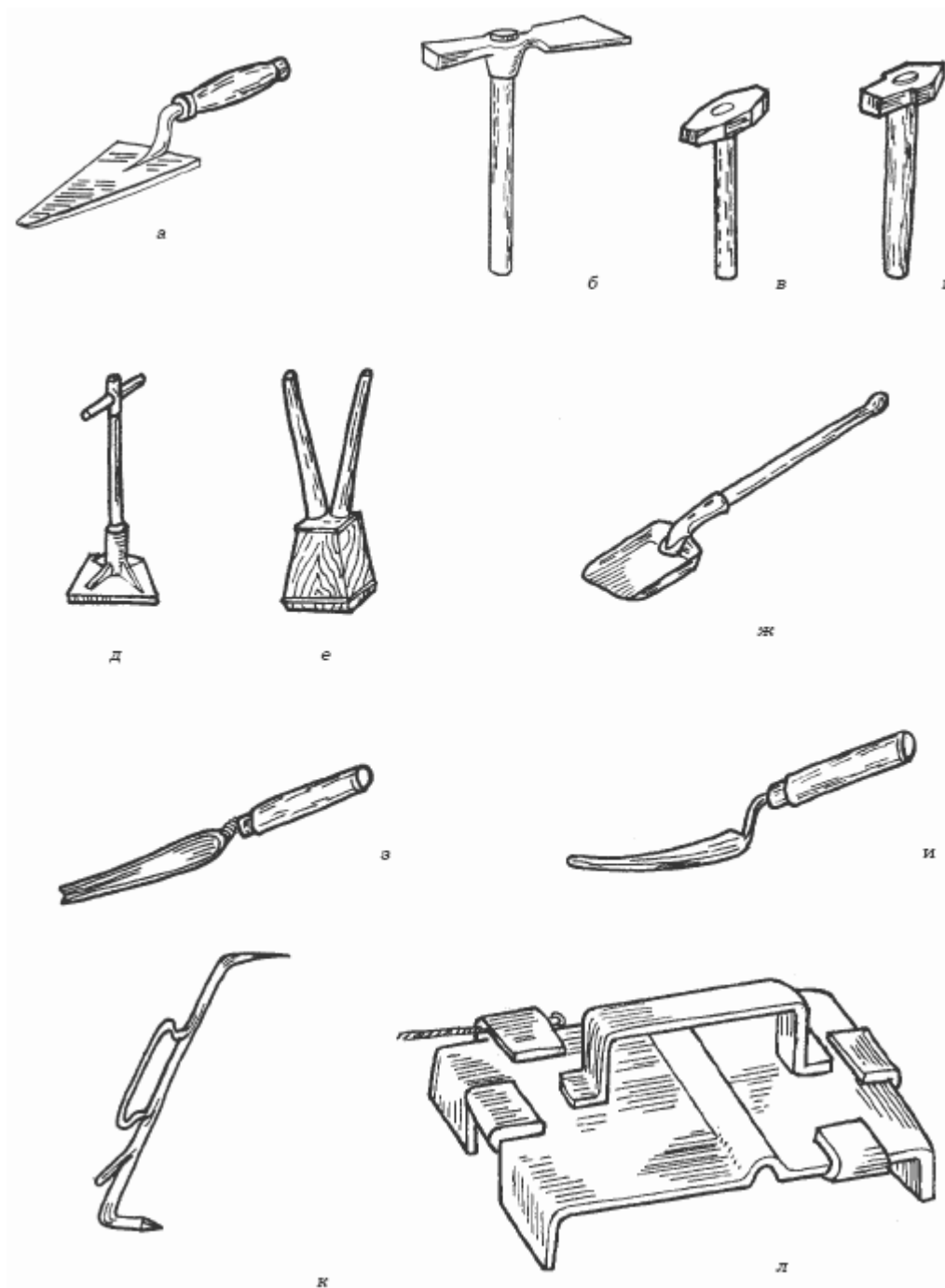


Рис. 25. Ручной инструмент каменщика:

а – кельма; б – молоток-кирочка; в, г – кувалда прямоугольная и остроугольная; д, е – металлическая деревянная трамбовка; ж – растворная лопатка; з, и – расшивки для выпуклых и вогнутых швов; к, л – причальные скобы с защелкой из оцинкованного листа со шнуром

Кельма

Кельма представляет собой лопатку, изготовленную из тонкого стального листа с изогнутой ручкой (рис. 25, а).

Она необходима для выравнивания раствора по слою кирпичей, подрезки излишков раствора и заполнения раствором вертикальных швов.

Молоток-кирочка

Молоток-кирочка является необходимым каменщику инструментом, предназначенным для рубки и обтесывания кирпичей.

Масса молотка-кирочки примерно составляет 550 г, длина ручки – 300 мм (рис. 25, б).

Инструмент для перемешивания растворов

Растворная лопатка выполняется из металла. Инструмент предназначен для перемешивания раствора в специальном ящике, подачи раствора на кирпичную стену и разравнивания его (рис. 25, ж).

Инструмент для обработки и уплотнения швов

Расшивки потребуются для обработки и уплотнения швов. Они изготавливаются преимущественно из разрезанных вдоль изогнутых стальных трубок с ручками, выполненными из твердой древесины (рис. 25, з, и).

Электрические инструменты

Приступая к выполнению строительных работ и самостоятельному изготовлению различных изделий, необходимо приобрести разнообразные электрические инструменты, использование которых значительно экономит время и облегчит труд мастера. Выбор таких инструментов в специализированных магазинах достаточно широк.

Некоторые мастера приобретают универсальный многофункциональный станок, предназначенный для выполнения различных строительных работ.

Однако стоимость его довольно высока. Кроме того, для его установки требуется специальное помещение. Другие предпочитают при изготовлении различных изделий использовать электрическую дрель, ножовку, пилу, рубанок, долбежник.

Дисковые и цепные электропилы значительно сокращают затраты времени на распиливание древесины. Однако для выполнения некоторых видов работы такие инструменты не годятся.

При изготовлении самодельной мебели рекомендуется использовать электроножовки, в комплект которых входят различные сменные пилки, позволяющие распилить не только фанеру и дерево, но и другой, более прочный материал.

Электроножовку нередко применяют при работе с пластиком, твердыми породами дерева, гипсокартоном и кирпичом. Кроме того, этот инструмент можно использовать и при проведении строительных работ.

Значительно ускоряет процесс строгания такой инструмент, как электрорубанок. Современные модели его позволяют производить с помощью сменных фрез фигурный профиль обрабатываемой поверхности.

Электродолбежник применяется при выборке древесины под прямоугольные гнезда, предназначенные для крепления деталей мебели. Главным элементом такого инструмента является долбежная цепь, которая состоит из резцов, связанных между собой шарнирами.

Одним из наиболее необходимых видов инструментов, используемых при изготовлении садовой мебели, является электродрель, которую нередко применяют при проведении ремонтных работ. Ряд дополнительных насадок, которыми оборудованы последние модели, позволяют расширить диапазон применения этого инструмента.

Альтернативой дорогостоящему оборудованию служат наборы электроинструментов. В специализированных магазинах можно приобрести различные по содержанию комплекты инструментов, в которых к одному электроприводу присоединяют разнообразные насадки.

Количество выполняемых работ с помощью такого набора превышает возможности самого совершенного станка. Аккуратно уложенные в деревянный или пластиковый футляр электроинструменты не занимают много места. Кроме того, для их хранения не требуется отдельное помещение.

Подготовка инструментов к работе

Чтобы инструментами было легко и удобно работать, их следует правильно подготовить. Например, у пилы отгибают в разные стороны и затачивают зубья, для чего мастеру понадобятся тиски, плоскогубцы и трехгранный напильник с мелкой насечкой.

Пилы обычно поступают в продажу с разведенными зубьями. Но порой такую операцию приходится выполнять самостоятельно.

Полотно предварительно закрепляют в тисках с помощью деревянной прокладки и плоскогубцев, после чего начинают отводить верхушки зубьев поочередно в разные стороны (рис. 26, а). Следует иметь в виду, что широкий развод зубьев образует неровный пропил и может повредить обрабатываемый материал. Кроме того, нужно следить за тем, чтобы развод у всех зубьев был одинаковым. В противном случае в процессе пиления будут участвовать не все зубья, а лишь наиболее отогнутые. Работать такой пилой довольно сложно.

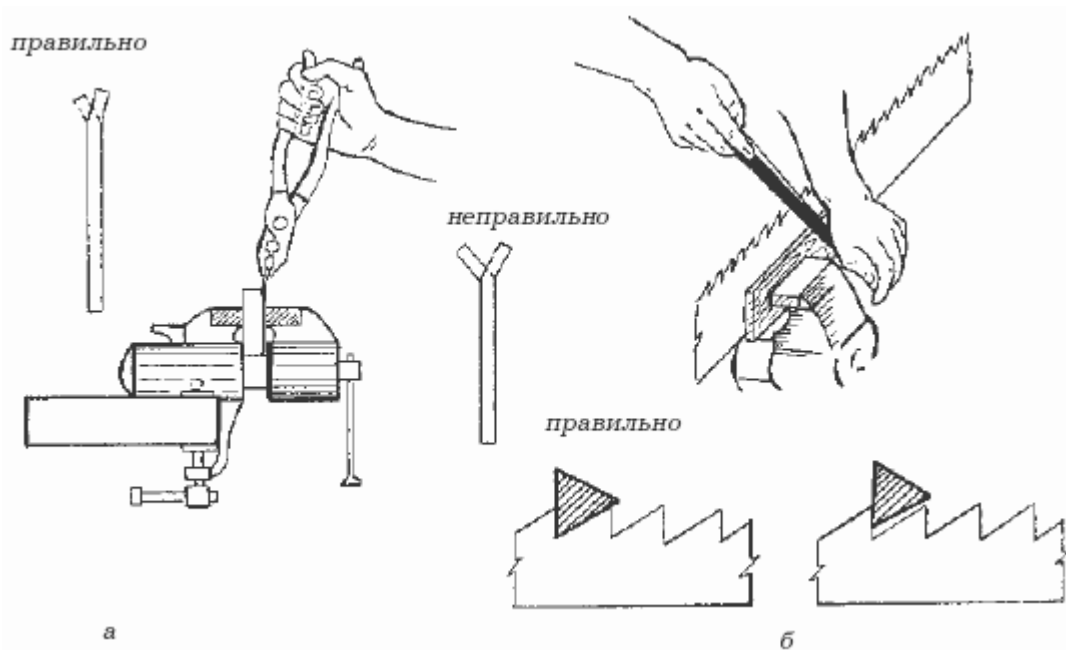


Рис. 26. Подготовка пилы к работе:

а – развод зубьев; б – заточка

Не следует забывать, что разводимые зубья должны находиться в пределах прокладки, поэтому положение полотна время от времени изменяют.

Заточку пилы производят с помощью трехгранного напильника. При этом полотно зажимают в тисках и перемещают по обрабатываемой поверхности по мере затачивания зубьев.

Существует две разновидности заточки – косая и прямая. Если пила предназначена для смешанного продольно-поперечного пиления и ее зубья имеют форму прямоугольного треугольника, то применяют обычно прямой способ заточки, при выполнении которого напильник держат перпендикулярно к полотну (рис. 26, б).

Обрабатывают поочередно каждый промежуток между зубьями, проводя напильником по кромкам в направлении от себя. При этом грани напильника плотно прилегают к кромкам.

Обратное движение выполняют, приподнимая напильник так, чтобы он не касался пилы. Следует учесть, что достаточно обточить напильником каждый зуб 3 раза, а при повторном затачивании – 1 раз.

Подготовка строгального инструмента включает заточку ножа и правильную установку его в колодке. Для заточки понадобятся мелкозернистый абразивный брусок и оселок.

Ниже приведен пример заточки ножа рубанка.

Нож предварительно затачивают на бруске, закрепленном в деревянной оправе или выемке, расположенной на рабочем столе. При этом по камню проводят нижней скошенной гранью ножа, называемой фаской.

Нож держат в правой руке.левой рукой нажимают на него движением от себя (рис. 27, а, б). Необходимо следить за тем, чтобы при перемещении ножа по бруску фаска прилегала к камню всей плоскостью. Угол наклона ножа изменять нельзя, иначе фаска станет выпуклой, а ее ширина – неодинаковой.

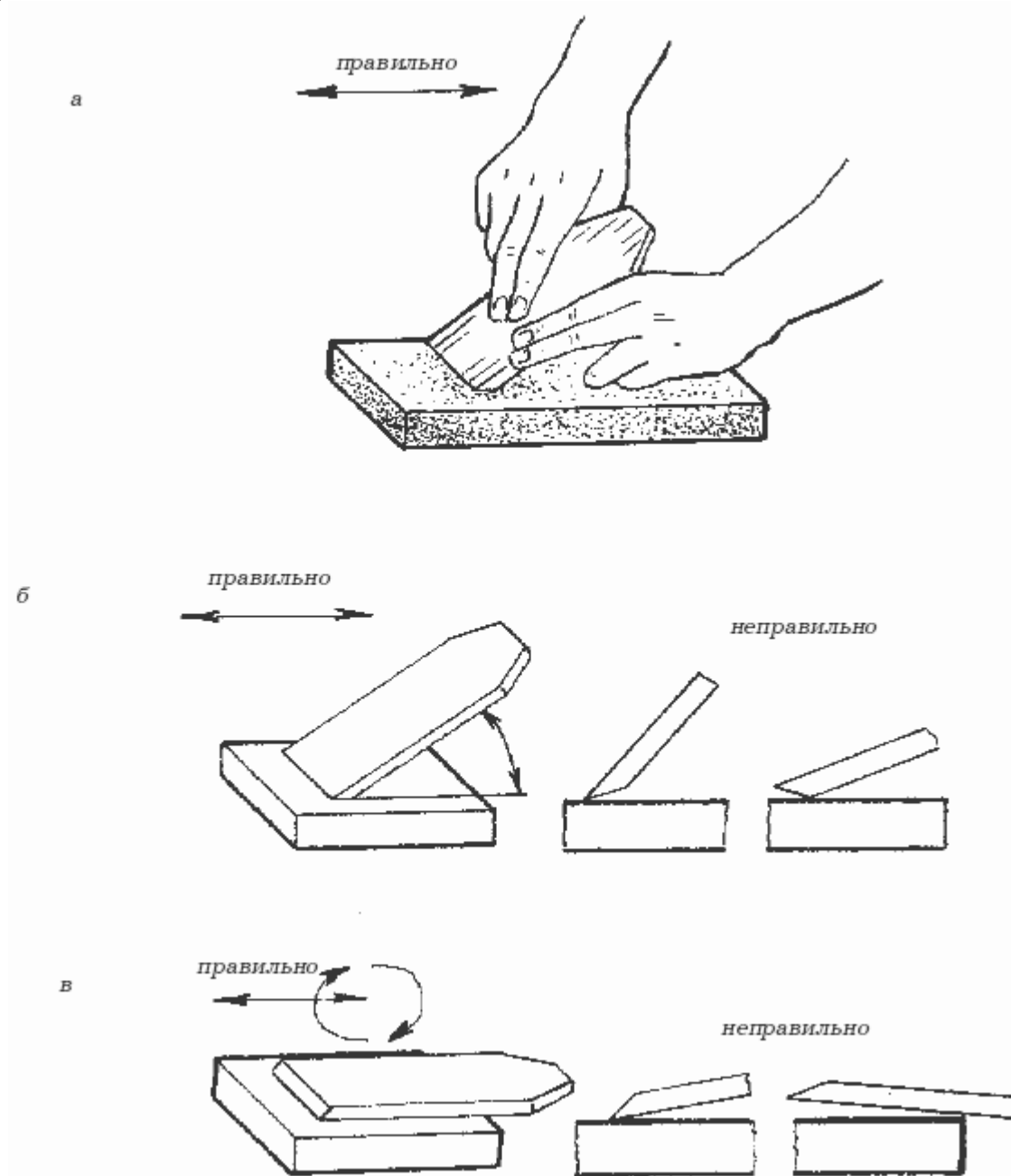


Рис. 27. Заточка рубанка:

а – положение ножа при заточке; б – положение фаски; в – снятие заусенца

Чтобы на камне не оставалось следов металлической пыли, при заточке брусок периодически протирают влажной тканью.

Фаской ножа водят по камню до образования на лезвии заусенца. Затем нож кладут передней гранью на брусок (рис. 27, в) и прямыми или круговыми движениями с легким нажимом водят его по бруску. В результате заусенец исчезает с передней грани и выступает на фаске.

После этого нож переворачивают и удаляют заусенец с фаски. Если заусенец вновь появляется на передней грани ножа, операцию следует повторить.

После удаления заусенца производят правку заточенного лезвия на оселке, который предварительно смачивают водой. Круговыми движениями проводят лезвием сначала по фаске, затем по передней грани ножа и вновь по фаске.

Во время заточки периодически проверяют с помощью угольника, не перекошена ли режущая кромка ножа (рис. 28, а). Наличие малейшего перекоса в значительной степени осложняет процесс строгания. При этом стружка сминается, забивает просвет между ножом и колодкой, откуда ее приходится постоянно вычищать.

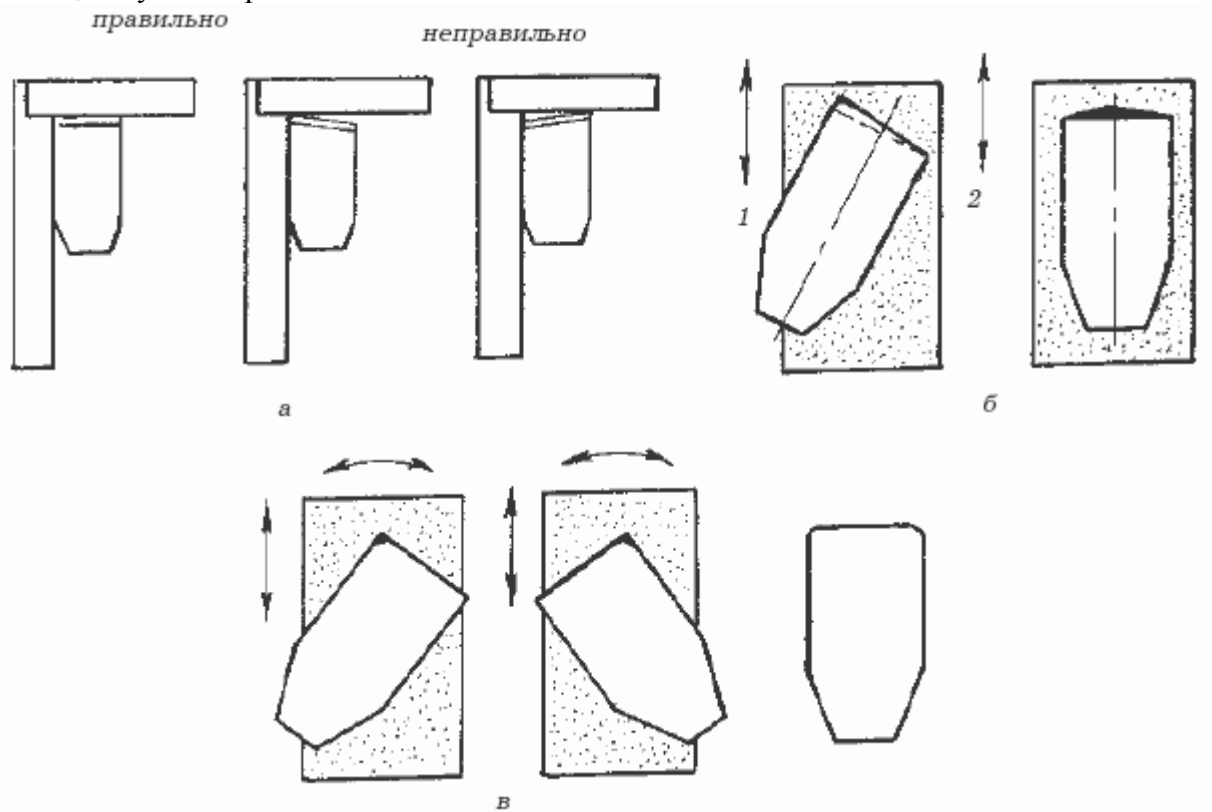


Рис. 28. Исправление режущей кромки:

а – проверка правильности; б – устранение перекоса; в – скругление концов

Причиной перекоса может быть производственный брак, а также заточка при неправильном положении ножа. В любом случае дефект необходимо устранить. Для этого предварительно стачивают более высокую часть кромки, после чего выравнивают остальную ее часть (рис. 28, б).

При значительном перекосе нож необходимо заточить на крупнозернистом камне, на котором фаска стачивается быстрее, чем на мелкозернистом. Такой камень используют при первоначальной заточке ножа, производимой после покупки рубанка, и в случае

повреждения либо сильного затупления лезвия.

Заточка на крупнозернистом камне получается более грубой, поэтому после появления первого заусенца нож затачивают на бруске.

Начинающему мастеру следует учесть, что перед тем как поместить заточенный нож в колодку, нужно придать округлую форму концам режущей кромки, немного сточив при этом углы (рис. 28, в). В противном случае острые углы будут оставлять на обрабатываемой поверхности трудно удаляемые борозды.

После заточки нож можно установить в колодке. При этом его вставляют в прорезь колодки и слегка прижимают клином в деревянной колодке или винтом в металлической. Затем рубанок поднимают подошвой вверх и регулируют выпуск ножа таким образом, чтобы режущая кромка его была параллельна подошве (при просмотре на свет лезвие едва заметно и кажется тонкой ровной нитью). После этого легкими ударами молотка закрепляют клин или до отказа заворачивают прижимной винт.

При слишком большом выпуске лезвия нож глубоко врежется в древесину и снимает толстую стружку, которая попадает в промежуток между ножом и колодкой и препятствует продвижению рубанка.

При налаживании шерхебеля его нож при заточке нужно периодически поворачивать из стороны в сторону, что способствует затачиванию всего лезвия. Нож шерхебеля должен выступать из колодки в виде узкого язычка, поэтому его режущую кромку выпускают на 1–1,5 мм.

Стамески и долота затачивают точно так же, как нож рубанка.

Подготовку электроинструментов к работе нужно проводить с особенной тщательностью. Например, использование электрорубанка, ножи которого выставлены или заточены неправильно, приводит к порче заготовки, а высокая скорость и подача электродрели могут вызвать возгорание древесины.

Правильность настройки электроинструмента рекомендуется предварительно проверить на отрезке древесины, а затем переходить к выполнению основной работы.

Рабочее место

Для работы с металлом лучше всего иметь верстак, за которым работать намного удобнее, да и безопаснее. Верстак, как правило, представляет собой целиком металлический или обитый металлом деревянный стол с ящиками для инструмента.

Можно использовать для проведения работ с металлом и столярный верстак, но в этом случае его необходимо оборудовать слесарными тисками, поскольку практически ни одна слесарная работа без использования их не обходится.

При производстве садовой мебели необходимо правильно оборудовать рабочее место, которое считается хорошо организованным, если при наименьшей затрате физических сил и времени работа выполняется качественно.

Основой рабочего места является верстак, необходимый для выполнения всех основных операций по производству мебели: разметки, пиления, строгания, сборки.

Столярный верстак (рис. 29, а) включает в себя крышку и подверстачье. Крышка состоит из верстачной доски толщиной 60–70 мм, передних тисков (переднего зажимного винта) с подкладочной доской, задних тисков с зажимной коробкой (задней зажимной коробки) и лотка, на котором во время работы размещают инструменты.

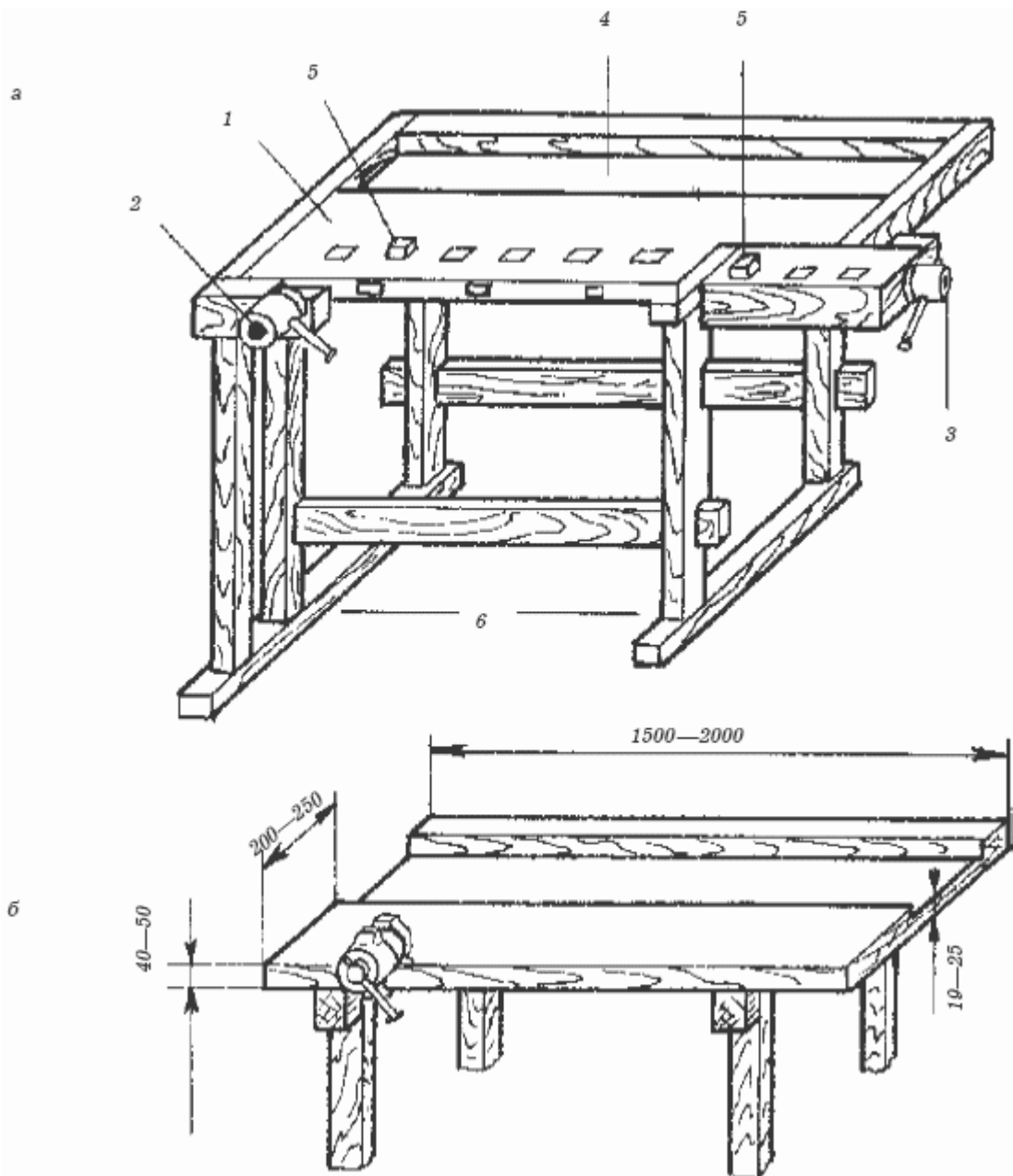


Рис. 29. Столярный верстак (а) и верстачная доска со съемными тисками (б):

1 – верстачная доска; 2 – передние тиски; 3 – задние тиски с коробкой; 4 – лоток; 5 – клиновой упор; 6 – подверстачье

Верстачная доска и зажимная коробка снабжены сквозными отверстиями, в которые вставляют перемещаемые по высоте клиновые упоры, предназначенные для закрепления обрабатываемой детали в горизонтальном положении.

Между неподвижным упором на доске и передвигаемым на коробке можно закрепить деталь любой длины. Передние тиски служат для зажима детали как в вертикальном, так и в горизонтальном положении. Задние тиски предназначены лишь для крепления вертикально расположенных деталей.

Работать на настоящем столярном верстаке удобно, но не всегда удастся найти место для его размещения. Поэтому нередко верстак заменяет обыкновенный стол, на котором располагают верстачную доску (рис. 29, б) шириной 200–250 мм.

Кроме того, можно сделать устойчивые деревянные подставки. Позади основной доски и вплотную к ней помещают еще одну доску, на которой располагают инструменты. Крепят

верстачную доску к столу с помощью струбцин. Такую конструкцию при необходимости довольно легко разобрать.

Для зажима обрабатываемых деталей необходимо приобрести слесарные тиски с губками шириной 60–80 мм и прикрепить их к верстачной доске.

Рядом с местом работы оборудуют полки и стеллажи для хранения инструментов и материалов. При этом каждому инструменту отводят специальное место, что позволяет быстро отыскать его и исключает повреждение одного инструмента другим. Рабочее место должно быть хорошо освещено. Для подключения механизированных инструментов необходима электророзетка.

При использовании лакокрасочных материалов и химикатов следует подумать о вентиляции. Для хранения ядовитых и легковоспламеняющихся веществ выбирают проветриваемое и недоступное для детей помещение.

Прежде чем приступить к изготовлению мебели, нужно убедиться, что рабочее место полностью оборудовано для выполнения всех необходимых операций, проверить наличие материалов и исправного инструмента, а также средств защиты от вредного воздействия пыли и паров ядовитых жидкостей.

Кроме того, на рабочем месте обязательно должна находиться аптечка для оказания первой медицинской помощи.

Советы домашнему мастеру

Для того чтобы инструменты, необходимые при работе с различными материалами, служили мастеру на протяжении длительного времени, нужно их правильно хранить. Можно воспользоваться приведенными ниже советами.

Советы по хранению инструментов

Хранить инструменты удобно в ящике с речным песком, который смачивают жидким машинным маслом. В песок помещают стамески, отвертки, зубило, шило, плоскогубцы. Такой ящик обычно размещают в углу кладовки.

Чтобы не рассыпать гвозди, хранящиеся в пластмассовой коробке, к ее дну прикрепляют небольшой магнит.

Если место для каждого инструмента, развешиваемого на стене, обозначить выполненным красками тенью рисунком, его легко будет убрать после работы. Кроме того, так легко обнаружить недостающий инструмент.

Подвешивать инструмент на стене можно с помощью куска резинового шланга, который с одной стороны разрезают, а другой стороной крепят к доске.

При хранении пилы ее зубья рекомендуется закрывать старым резиновым шлангом, предварительно разрезанным по всей длине.

Чтобы изготовить подставку для инструментов, используют пенопластовую упаковку из-под телевизора, из которой вырезают блоки необходимого размера. В них высверливают или прожигают отверстия. Пенопласт легко резать с помощью раскаленной нихромовой проволоки.

Для хранения гвоздей, винтов и гаек используют плоские консервные банки. При этом оставляют часть верхней крышки. Через нее и нижнюю крышку пропускают ось, закрепленную в металлическом кронштейне. Чтобы банки легко вращались, между ними прокладывают шайбы.

Мелкие гайки, болты и другие крепежные детали удобно хранить в банках с завинчивающимися крышками. Крышки закрепляют с помощью двух гвоздей или шурупов на нижней стороне полки. Банки легко ввертываются в крышки и не занимают много места.

В сумке, изготовленной из куска покрывки, удобно переносить мелкий инструмент.

На деревянных ручках инструмента не будут образовываться трещины, если проварить

ручки в олифе.

Чтобы избежать образования трещин на ручке долота, рекомендуется прикрепить к ней пробку от бутылки.

Увеличить срок службы киянки можно, обмотав ее головку (кроме ударной части) изоляционной лентой.

Советы по использованию инструментов

Фуганком с нижним расположением ручки гораздо удобнее работать, однако в продажу поступают преимущественно фуганки с верхней ручкой. У такого инструмента рекомендуется срезать заднюю часть корпуса и установить ручку на новый, пониженный уровень. Для удобства пользования таким инструментом, как долото, стамеска, напильник, рекомендуется на ручки надеть хлорвиниловую трубку. Для разбухания ее на 15–20 мин опускают в ацетон. При этом трубка легко надевается на ручку, а после высыхания плотно обтягивает ее по форме.

Чтобы работать с напильником было удобнее, рекомендуется надеть на его конец кусок резинового шланга.

Засорившийся напильник прочищают с помощью медной трубки с заостренным концом.

Во избежание засорения насечек напильника частицами обрабатываемого материала его следует периодически протирать спиртовым раствором.

Чтобы в процессе работы металлическая линейка не скользила, по всей ее длине рекомендуется наклеить полоску скотча.

Для облегчения работы с плоскогубцами на их ручки надевают резиновые трубки.

Чтобы, работая разводным ключом, избежать ошибки в определении стороны поворота винта, на инструмент масляной краской наносят указательные стрелки.

При отсутствии гаечного ключа можно воспользоваться болтом с накрученными на него гайками.

Затупившиеся ножи электробритвы используют в качестве фрезы. Для этого присоединяют нож к вставленному в дрель длинному винту, прочно закрепляют его гайкой, а винт зажимают в патроне дрели.

Изготовленная из легированной стали, такая фреза подойдет для работы с любыми материалами.

Если два кусочка шкурки вставить в надпиленную палочку и зажать ее в электродрель, с помощью такого инструмента можно зачищать торцы или расширять отверстия в алюминии, дереве или пластмассе.

Отвертку можно усовершенствовать, если снабдить ее еще одной ручкой, расположенной перпендикулярно к основной.

Для вырезания деталей из тонкой пластмассы применяют электровыжигатель.

Вместо тонкого сверла вполне можно использовать швейную иглу, если заточить ее тупой конец (ушко) с двух сторон под углом 30°.

Надетый на сверло кусок пенопласта послужит ограничителем глубины высверливаемого отверстия. Кроме того, в процессе работы дрели он будет удалять с детали стружки.

Для выполнения большого количества отверстий в деревянном бруске делают желобок и с помощью резиновых лент зажимают в нем кернер.

Чтобы работать с зубилом было удобнее, на его ручку натягивают кусок резинового шланга.

Некоторыми инструментами – такими, как шило, зенковка, штихели, – будет гораздо удобнее работать, если изогнуть их рукоятку, которую можно изготовить из сухих веток деревьев.

Для быстрой и точной разметки используют шаблоны, металлические и деревянные

заготовки различной формы и размера.

Чтобы настроить рубанок на толщину стружки (0,2–0,3 мм), достаточно под его переднюю и заднюю части подложить по листу обычной тетрадной бумаги, сложенному втрое. Рубанок и бумагу ставят на ровную поверхность.

Если в деревянных рубанках с малым зазором между корпусом и режущей частью попадает стружка, в корпусе удаляют выступ.

После этого рубанок будет выбрасывать стружку без задержек.

Насаживая рукоятку на инструмент, в проделанное в ней отверстие насыпают смесь, состоящую из 3 частей канифоли и 1 части толченой пемзы, вместо которой нередко используют золу или песок. Затем шпору инструмента раскаляют докрасна и надевают на нее рукоятку. При этом смесь расплавляется, а застывая, прочно закрепляет рукоятку на инструменте.

Нередко у молотка или топора спадает ручка. Чтобы этого избежать, в ручке инструмента ножовкой делают пропилен, в который вставляют металлическую пластинку. Ручку и пластинку просверливают и в полученное отверстие закручивают шуруп. Выступающую часть пластинки распиливают, ручку насаживают на молоток, а концы пластинки отгибают к основанию.

Шкала деления на линейке или другом металлическом инструменте будет хорошо заметна, если ее смазать какой-нибудь яркой краской, а затем тщательно протереть тканью. Краска останется только в углублениях шкалы, а поверхность снова очистится.

Рашпиль можно собрать из 10 полотен ножовки по металлу.

Если на плотницкий угольник нанести деления и насверлить против них маленькие отверстия с интервалом в 5 мм, то его можно будет использовать в качестве разметочного инструмента.

Чтобы правильно забить гвоздь, сначала нужно шилом нанести на заготовку разметку. При этом следует учитывать, что гвоздь пойдет в направлении накола.

Гвоздь рекомендуется забивать не перпендикулярно, а под небольшим наклоном к плоскости. Тонкую деталь обычно прибивают к более толстой. Диаметр гвоздя не должен превышать толщину детали больше чем на $\frac{1}{4}$, а его длина должна быть в 2–4 раза больше диаметра.

Смазанные воском или парафином гвозди или шурупы быстрее входят в деревянную стену.

Чтобы при забивании гвоздей на краю деревянной детали не образовалась трещина, на том месте, куда нужно вбить гвоздь, пробойником рекомендуется сделать небольшое отверстие.

Если гвоздь нужно забить в тонкую заготовку, следует соблюдать особую осторожность: чтобы не повредить ее, острие гвоздя затупляют легкими ударами молотка или откусывают кусачками. После такой обработки гвоздь будет сминать волокна древесины, но не расколется.

Для извлечения неправильно заколоченного гвоздя используют гвоздодер. Чтобы не повредить поверхность, на него надевают резинку.

Если кончик гвоздя вышел с другой стороны заготовки, его загибают с помощью треугольного напильника и вбивают в древесину.

Длинный гвоздь удаляют с помощью клещей, под которые подкладывают небольшую дощечку или брусок.

Извлечь неправильно забитый гвоздь можно и молотком, защитив при этом дерево с помощью куска пенопласта или резины.

Чтобы забить гвоздь небольшого размера под нужным углом, на то место, куда он будет вбит, помещают кусок пластилина. После 1–2 ударов молотком пластилин убирают.

Забить гвоздь в труднодоступном месте поможет металлическая трубка и свободно заходящий в нее стержень. Трубку помещают на место забивания гвоздя, опускают в нее гвоздь, а затем стержень, по которому несколько раз ударяют молотком.

Прежде чем вкручивать шурупы или болты в бруски или доски из твердой древесины, в месте завинчивания с помощью острого предмета проделывают небольшое отверстие, в которое помещают наструганное хозяйственное мыло или воск.

При завинчивании толстого шурупа диаметром более 2 мм сначала просверливают отверстие, диаметр которого на $\frac{1}{5}$ меньше диаметра шурупа. Глубина отверстия должна превышать длину шурупа.

Если диаметр отверстия, в которое нужно ввинтить шуруп, больше диаметра самого шурупа, то в гнездо вставляют спичку или щепочку. Сам шуруп смазывают вазелином.

В древесно-стружечную плиту шуруп завинтить сложно, поэтому предварительно следует просверлить электродрелью отверстие, заполнить его клеем, поместить в него кусочек мягкой пластиковой трубки и только после этого ввинтить шуруп. Проникнув внутрь трубки, клей облегчит процесс ввинчивания, а засохнув, он прочно закрепит трубку и шуруп в гнезде.

В процессе изготовления мебели нередко используют соединение на шурупах. Если их много, можно использовать электродрель, у которой сверло заменяют отверткой, а чтобы снизить частоту ее вращения, работу дрели регулируют с помощью трансформатора.

При разборке больших конструкций, детали которых соединены многочисленными шурупами или болтами, применяют разводной гаечный ключ в сочетании с подходящей по размеру отверткой. Отвертку при этом закрепляют ключом, вставляют в шуруп и поворачивают.

Чтобы вбить гвоздь или вкрутить шуруп в бетонную стену, в ней сначала просверливают отверстие, затем помещают в него щепку и только после этого забивают гвоздь или вкручивают шуруп. Вместо щепки можно использовать провод, сделав из него петлю, которую и вставляют в отверстие.

Для заточки пилы можно использовать два деревянных бруска, между которыми прокладывают лист картона. Пилу помещают между брусками и фиксируют конструкцию с помощью тисков.

Перед тем как приступить к распиливанию фанеры, необходимо смочить ее водой, что предупреждает скол материала.

Чтобы облегчить распиливание сырой древесины, на пилу наносят тонкий слой сухого мыла или воска.

Пила с нанесенной на полотно сантиметровой разметкой очень удобна для работы. Насечки делают зубилом или трехгранным напильником, а затем масляной краской.

Чтобы развести зубья ручной пилы, используют специальные разводки, которые можно приобрести в магазине или сделать самостоятельно из стальной полосы толщиной 3,5–4 мм. Наиболее удобна в использовании универсальная разводка промышленного производства, снабженная устройствами для регулирования угла развода и высоты отгиба зуба.

Для удобства работы ножовкой в средней ее части увеличивают высоту зубьев на $\frac{1}{3}$.

При работе ножовкой по металлу рекомендуется снабдить ее дополнительной ручкой, которая послужит опорой для левой руки.

Ручку ножовки по дереву можно превратить в угольник для разметки, если приклепать к ней два небольших бруска так, чтобы дополненная ими рукоятка составляла угол в 90° с тыльной стороной полотна.

Нарезать большое количество досок одинаковой длины позволит рейка с упором. Достаточно с одного конца ровно срезать доски, а затем, используя рейку в качестве шаблона, подрезать их до нужной длины.

Чтобы избежать появления зазубрин на обрабатываемой поверхности доски, нужно перед началом строгания молотком размягчить находящиеся на ней сучки.

Для точного определения длины изогнутой детали по всей ее поверхности осторожно располагают скотч или изоляционную ленту, затем аккуратно снимают их и измеряют. Полученная длина ленты или скотча будет равна длине детали.

Иногда при просверливании отверстий в древесине твердых пород сверло ломается.

Если достать его не удастся, можно капнуть в отверстие небольшое количество машинного масла и через некоторое время постучать по бруску или доске молотком. Сломанное сверло легко выйдет из отверстия.

При высверливании отверстий в бетонной стене сверло следует время от времени охлаждать.

Чтобы между отверстиями в материале не появилась трещина, просверлив одно, в него помещают проволоку, деревянный или металлический стержень, а затем сверлят остальные.

Правильно и быстро произвести заточку сверла на наждачном круге можно с помощью простого приспособления: из доски твердой породы древесины выпиливают треугольную колодку с углами 90, 30 и 60°. В ее торце строго перпендикулярно проделывают отверстия, применяя сверла различного диаметра. Их глубина должна равняться не менее $\frac{1}{2}$ сверла.

Для заточки хвостовик сверла до упора вставляют в соответствующее по диаметру гнездо, а колодку придвигают к наждачному кругу.

Для того чтобы в деревянной детали раззенковать отверстие под головку потайного шурупа, лучше всего использовать головку винта подходящего диаметра, который вставляют в патрон дрели.

Применение для этой цели сверла повышает вероятность сколов материала, особенно если это фанера.

Домашнему мастеру пригодятся трубки различного диаметра с просверленными на их концах отверстиями для винта.

Если потребуется сверлить в труднодоступных местах, например в пазу детали, такой трубкой можно удлинить сверло, которое закрепляют на одном ее конце, а другим вставляют в патрон дрели.

Для того чтобы проделать отверстие под шуруп в пластмассовой детали, используют сверло меньшего диаметра, чем диаметр шурупа. Конец шурупа разогревают паяльником или над пламенем газовой плиты. Раскаленная резьба расплавит пластмассу, в результате чего шуруп легко и надежно войдет в гнездо.

Если в деревянных деталях необходимо просверлить большое количество отверстий строго под прямым углом, можно изготовить несложное приспособление: в кубике из твердой древесины с большой точностью просверливают эталонное отверстие и оставляют кубик на сверле. Такой кондуктор помогает быстро и качественно выполнить всю последующую работу.

Для установки в дрель сверла диаметром на 1–2 мм больше, чем тот, на который рассчитан патрон, на хвостовике сверла напильником делают 3 лыски, располагая их по окружности под углом 120°. Чтобы не нарушать центровку сверла, металл снимают равномерно с трех сторон.

Чтобы укрепить в патроне дрели сверло малого диаметра, можно воспользоваться цангой от чертежного цангового карандаша. Сначала в нее вставляют сверло, а затем зажимают ее в патроне.

Если требуется просверлить в листовом материале (пластмассе, фанере, ДСП) отверстия большого диаметра, используют такое приспособление: из полоски стали толщиной 2–3 мм сгибают скобу, ее концы затачивают, в центре сверлят отверстие, затем скобу надевают на болт. Конструкцию зажимают в патроне электродрели.

Металлическая трубка, свободно надетая на сверло, служит надежным ограничителем в том случае, если появится необходимость просверлить с помощью ручной дрели серию отверстий одной глубины.

Большое отверстие поможет просверлить приспособление, состоящее из металлического стерженька и кусочка старого полотна ножовки необходимого размера, грани которого затачивают под углом в 45°. Предварительно сделав в стерженьке продольную прорезь, в нее вставляют и затем припаивают подготовленное полотно.

Прежде чем приступать к работе самодельным сверлом, необходимо сделать сквозное направляющее отверстие обычным, диаметр которого должен быть чуть больше диаметра

стержня самоделки. После этого хвостовик самодельного сверла зажимают в патроне дрели, вводят выступающий конец стерженька в направляющее отверстие и приступают к сверлению.

Для того чтобы пробить отверстие в резине, используют стальную трубку подходящего размера с заточенным по окружности торцом.

Круглый ластик для исправления машинописного текста, закрепленный в патроне электродрели с помощью винта с гайкой, используют для полировки небольших деталей.

Чтобы отрезать трубу точно под прямым углом, на нее наворачивают полоску бумаги по линии отпиливания. При этом проходящая через кромку бумаги плоскость будет строго перпендикулярна к оси трубы.

Чтобы соединить две части металлической трубы, накручивают на место соединения шнур, а затем покрывают его припоем.

Склеивая деревянные или пластмассовые предметы, между ними помещают кусок ваты, усиливающей действие клея.

Вместо наждачной бумаги поверхность какой-либо детали можно отшлифовать с помощью двух гладких деревянных брусков и кусочка кожи.

Виды материалов

Существует множество различных материалов, используемых при строительстве. К наиболее часто применяемым их видам можно отнести в первую очередь древесные материалы.

Не менее важным и наиболее прочным видом материала является металл, без использования которого мастера не обходятся при проведении строительных работ и изготовлении различных изделий.

Стекло также является необходимым материалом, применяемым при строительстве, изготовлении мебели и других изделий.

Кирпич используется при различных строительных работах.

Приведенные ниже советы по работе с различными видами материалов ознакомят домашнего мастера со способами их обработки и помогут ему в самостоятельном изготовлении разнообразных изделий.

Работа с древесиной

Избежать использования древесных материалов при проведении строительных работ, изготовлении беседок, качелей и скамеек можно, если в качестве конструктивных и декоративных элементов применять металл, пластик, стекло.

Однако человек всегда предпочитает то, что позволяет ему быть ближе к природе. По этой причине многие из нас отдают предпочтение древесине, делая ее основным строительным материалом.

Для того чтобы изделие получилось декоративным, нужно хорошо знать и уметь использовать все свойства древесины, научиться правильно ее обрабатывать, освоить методы соединения деревянных деталей между собой и с деталями, изготовленными из других материалов.

Для строительства, производства мебели или других изделий пригодны лишь сухие и выдержанные доски и брусья. Для изготовления отдельных деталей того или иного предмета необходима определенная порода дерева.

В древности опытные мастера заготавливали древесину заранее, в течение нескольких лет сушили бревна и только затем распиливали их на бруски и доски. После этого пиломатериал подвергался дальнейшей выдержке, что служило гарантией от деформации уже готовых изделий.

В настоящее время в городских условиях трудно заготовить достаточное количество древесины. На садовом участке для выдержки материала можно подготовить подсобные помещения.

Искусный мастер может использовать для изготовления различных изделий обломки старой мебели, дверные и оконные коробки, балочные перекрытия, спиленные стволы деревьев.

Помимо перечисленных, древесные материалы включают в свой состав строганный и лущеный шпон, фанеру, столярные, древесно-волоконистые и древесно-стружечные плиты.

Строганный и лущеный шпон предназначен для проведения облицовочных работ. Листы толщиной 0,4–1,5 мм и длиной до 1 м изготавливают из деловой древесины на мебельных и деревообрабатывающих предприятиях.

Лущеный шпон производят из древесины березы, бука, липы, ели, сосны и других пород со слабовыраженной структурой. Его применяют при облицовывании столярных и древесно-стружечных плит и при производстве фанеры.

Строганный шпон получают из грецкого ореха, ясеня, бука. Используют его преимущественно при облицовывании различных деталей мебели.

Фанера представляет собой слоистый материал, состоящий из склеенных между собой листов шпона со взаимно перпендикулярным расположением волокон. Она легко сгибается, отличается высокой прочностью, не подвергается чрезмерному растрескиванию.

Деревообрабатывающие предприятия производят фанеру, оклеенную текстурной бумагой, ценными породами строганого шпона, прозрачной и синтетической пленками.

Столярная плита состоит из брусков, уложенных с зазором или склеенных между собой. Плиты с двух сторон облицованы лущеным шпоном, имеют толщину 16–50 мм и применяются при изготовлении дверей, перегородок, предметов мебели.

Древесно-волоконистые плиты производят на предприятиях способом прессования при высоких температурах из древесных или иных растительных волокон с добавлением связующих составов.

Древесно-волоконистые плиты облицовывают различными материалами и применяют при изготовлении столярных изделий и предметов мебели.

Широко применяются в мебельном производстве древесно-стружечные плиты, которые получают путем горячего прессования смеси древесных частиц с синтетическими смолами.

Древесно-стружечные плиты обладают достаточно высокой прочностью, хорошо поддаются обработке и склеиванию. Для отделки ДСП используют декоративные пленки и лакокрасочные покрытия. Кроме того, облицовывают их шпоном или текстурной бумагой.

Характеристика древесины

Чтобы не допускать ошибок при обработке древесины, необходимо знать основные характеристики этого вида материала.

Древесные породы подразделяют на хвойные и лиственные. К первым относят сосну, ель, лиственницу, пихту, кедр. Отличительными чертами древесины данных пород являются небольшой удельный вес и содержание в ней смолистых веществ, препятствующих загниванию и поражению грибками.

Кроме того, хвойные породы хорошо обрабатываются. Сосна имеет прочную, твердую древесину, она довольно легко поддается обработке и неплохо склеивается.

Недостаток этой породы состоит в том, что сосна плохо отделяется и окрашивается. Тем не менее именно этот вид древесины наиболее часто используют в мебельном и фанерном производстве.

Древесина лиственницы обладает высокими физико-механическими свойствами: ее плотность и прочность выше, чем у сосны. Это дерево очень устойчиво к гниению. Именно на лиственничных сваях стоят здания, построенные в Санкт-Петербурге при Петре I.

Такая древесина довольно тяжелая и более всего подходит для изготовления садовой

мебели.

Древесина ели твердая, легкая, малоусыхающая, но легко поддается гниению. Недостатком ее является большое количество сучков, препятствующих обработке.

Однако древесина ели имеет ряд преимуществ: однородность строения, белый цвет и низкое содержание смолы. Из ели изготавливают второстепенные детали или производят ее облицовку декоративными синтетическими материалами либо более ценными породами дерева.

Сибирский кедр довольно устойчив к гниению и может применяться для изготовления садовой мебели. Древесина кедра мягкая, обладает большой плотностью, высокой прочностью, хорошо поддается обработке.

Древесину пихты при изготовлении садовой мебели используют редко, так как она подвержена растрескиванию и имеет небольшую плотность.

Широко распространены в мебельном производстве такие лиственные породы, как дуб, бук, береза, ясень, грецкий орех, ольха, липа, тополь.

Древесина березы обладает средней плотностью, твердостью и прочностью, достаточной вязкостью. Она имеет неярко выраженную текстуру и отличается однородностью строения.

Недостатками этой породы являются подверженность растрескиванию, короблению и гниению, поражению червоточинной. Однако березовая древесина хорошо обрабатывается, склеивается, легко полируется и окрашивается. Используя соответствующие красители, березе можно придать вид грецкого ореха, серого клена или красного дерева.

Дуб характеризуется высокой прочностью и устойчивостью к загниванию. Его древесина имеет красивый цвет. Достоинством данной породы дерева является малая подверженность растрескиванию и короблению.

Из дубовой древесины изготавливают садовую мебель, предметы декоративного искусства, паркет. Так как в состав древесины дуба входит большое количество дубильных веществ, она легко протравливается.

После выдержки в течение десятков лет в воде дуб становится более твердым и приобретает темный цвет. Мореную древесину используют при изготовлении дорогой мебели.

Несмотря на то что дуб является наиболее подходящим материалом для мебельного производства, начинающему мастеру следует учесть, что его древесину довольно сложно обрабатывать, строгать и пилить.

Бук отличается высокими механическими качествами, он довольно плотный, прочный и твердый. Однако древесина подвержена загниванию, короблению, растрескиванию и поражению червоточинной.

Бук применяют при изготовлении садовой мебели с имитацией розового или красного дерева, грецкого ореха. Древесина бука пригодна для производства гнутой мебели, шпона и различных столярных инструментов.

По внешнему виду древесина ясеня похожа на дуб, однако ее легче обрабатывать инструментом. Недостатком ясеня является неустойчивость к повышенной влажности воздуха в связи с отсутствием дубильных веществ.

Ясень более мягкий, чем дуб. Его древесину применяют при производстве садовой мебели. Однако при этом следует учитывать ее невысокую сопротивляемость атмосферным воздействиям.

Грецкий орех относят к тем немногим породам дерева, которые характеризуются декоративной текстурой и разнообразной цветовой и тональной гаммой древесины, которая достаточно хорошо обрабатывается и отделяется.

Древесина грецкого ореха нашла свое применение в виде массива и шпона для различной резьбы и в мозаике. Она высоко ценится при проведении облицовочных работ.

Древесина ольхи хорошо склеивается, режется, полируется, окрашивается. Она довольно легкая и мягкая. Ольху главным образом используют при изготовлении мебели с

имитацией черного или красного дерева, грецкого ореха.

Древесина осины подвержена гниению. Изготовленные из нее предметы мебели обычно облицовывают синтетическими покрытиями или более дорогими видами древесины.

Клен имеет прочную, плотную древесину, которая незначительно коробится, но легко загнивает и подвержена червоточине. Клен неплохо поддается обработке, склеиванию, отделке и окрашиванию. Применяется он для резных работ и изготовления изделий из массива.

Древесину груши нередко используют при производстве садовой мебели. Она практически не растрескивается и не коробится, хорошо обрабатывается, склеивается, отделяется и окрашивается, обладает однородной структурой, отличается плотностью, прочностью и твердостью.

Изготовленные из древесины груши предметы мебели способны храниться в течение долгого времени, не подвергаясь при этом поражению червоточинной.

Эту породу дерева применяют при изготовлении мебели с имитацией черного дерева, для ажурной резьбы и отделки древесины более низкого качества.

Яблоня, вишня, абрикос имеют твердую и прочную древесину, текстура которой отличается своеобразным рисунком. Окраска ее может быть различной. Изделия из древесины перечисленных пород довольно красивы.

Обработка древесины

К операциям по обработке древесины относят разметку, строгание, пиление, сверление, долбление.

Однако независимо от вида прделываемой работы, приступая к обработке древесины, следует придерживаться следующих рекомендаций:

– при проведении заготовительных операций необходимо правильно подбирать инструменты;

– разметку деталей следует проводить лишь по чисто обработанной поверхности;

– прежде чем пилить брус или доску на детали, их необходимо острогать по всем сторонам с соблюдением углов и профиля;

– заготовки следует нарезать из выделенного по профилю пиломатериала, так как в результате выполненная работа будет более точной и аккуратной;

– детали одного типа, равные или близкие по сечению, материалу и характеру обработки, нужно делать для всего изделия;

– все заготовки желательно выполнять с использованием одних инструментов.

Кроме того, следует учесть, что прежде чем приступить к выпиливанию деталей при изготовлении различных изделий, необходимо выполнить черновую заготовку, представляющую собой кусок дерева соответствующего размера, с соблюдением необходимого припуска для дальнейшей обработки.

При этом следует учитывать, что величина припуска увеличивается при использовании грубых инструментов и наличия дефектов на поверхности древесины.

Работу по обработке древесины следует по возможности механизировать и выполнять на деревообрабатывающих станках. Однако качественно произвести обработку достаточно сложно.

По этой причине рекомендуется приобретать пиломатериалы, прошедшие механическую обработку: отстроганные, отфугованные, с отфрезерованными пазами и гребнями, с выбранными вдоль досок и бруса четвертями.

Соблюдение этих правил позволит значительно сэкономить время, необходимое для подготовки инструментов и выполнения различных операций и способствует достижению высокой точности в работе.

Строгание

Строгание представляет собой процесс получения ровной и гладкой поверхности деревянных деталей. Данный вид обработки древесины подразделяют на черновое строгание, при котором удаляют следы пилы или топора, и чистовое, дающее заготовку с гладкой поверхностью и необходимыми размерами.

Черновое строгание выполняют шерхебелем, затем для выравнивания применяют рубанок с одним ножом.

Чистовое строгание производят инструментом с двойным ножом, причем длинные заготовки обрабатывают фуганком или полуфуганком, а короткие – рубанком.

Эту операцию можно выполнить гораздо быстрее, проще и качественнее при механическом способе обработки древесины. В таком случае мастер получит ровную поверхность заготовки при применении фуговального станка и профильную – при использовании фрезеровального станка.

При недоступности механического способа обработки используют ручной инструмент. Ровную поверхность получают при использовании обычного рубанка, профильную и криволинейную форму – рубанка-горбача.

Зензубель и фальцгебель с наборами ножей применяют для отбора и зачистки фальцев и четвертей определенной ширины и глубины.

Шпунтубель необходим для выборки прямоугольного паза и гребня. Рубанок с колодкой и профильными ножами нужен для изготовления профильных деталей.

При работе ручным инструментом для строгания движения мастера должны быть равномерными и непрерывными. Рабочая плоскость инструмента должна находиться строго параллельно обрабатываемой поверхности.

При строгании деталей поперек волокон на поверхности материала нередко получаются отщепы. Чтобы этого избежать, торец детали зажимают между двумя вспомогательными брусками и укрепляют на столярном верстаке в тисках или струбцинах.

Пиление

Пиление относится преимущественно к заготовительным операциям, поскольку чистовой поверхности пила не дает. Иногда этот вид работы осуществляют при выполнении различных соединений и подгонке деталей друг к другу.

При этом детали припиливают в стыке ножовкой или шипорезкой. Пила одинаково режет дерево с двух сторон пропила, вследствие чего обрабатываемые поверхности точно совпадают по форме.

Для пропиливания гнезд и пазов шиповых соединений рекомендуется использовать наградку, с помощью которой можно регулировать глубину пропила благодаря передвижному упору.

Чтобы не допустить отщепы древесины, отпиливаемую часть заготовки в конце пиления следует придерживать рукой. Если необходимо выпилить сквозное отверстие, лучше воспользоваться лобзиком, тонкая пилка которого закреплена в дугообразной рамке и легко вынимается.

При выполнении сквозных отверстий в детали по разметке выпиливается отверстие, в которое вставляется пилка, закрепляющаяся в рамке. По окончании работы пилку освобождают от рамки и вынимают из отверстия.

Сверление

Сверление осуществляют при устройстве шкантов, на которых фиксируют детали, отверстия под шурупы и другие металлические крепежи.

Разметку перед ручным сверлением производят с помощью трехгранного шила, глубина которого не должна быть меньше диаметра сверла. При разной плотности

древесины центральную часть ее просверливают более тонким сверлом.

Для проверки глубины сверления используется глубиномер, который особенно необходим в случае, когда существует опасность просверлить деталь насквозь, испортив при этом лицевую ее сторону.

Долбление

Долбление применяют при необходимости получения сквозных и глухих гнезд для шиповых соединений. Эту операцию выполняют с помощью долота и стамески. Если инструменты хорошо заточены, сложностей при выполнении данного вида работы не возникает.

Долбление выполняют на ровной горизонтальной поверхности. Обрабатываемую деталь при этом закрепляют. Операцию подразделяют на два этапа: черновое долбление, которое производят с отступом от рисок разметки, и чистовое, называемое также расчисткой. Ее выполняют точно по разметке стамеской от руки или с помощью легких ударов.

Полукруглыми стамесками обрабатывают овальные поверхности материала и прodelьывают отверстия криволинейной формы.

Пороки древесины

Внешнего осмотра достаточно для того, чтобы выявить пороки древесины, к которым относятся сучки, косослой, гниль, червоточина.

Сучком называется часть ветви, заключенная в древесине ствола. При распиловке древесины срезы сучков часто оказываются на поверхности.

В зависимости от плотности расположения сучков древесину принято разделять по сортам. Так, в древесине 1-го сорта диаметр сучка не должен превышать $\frac{1}{4}$ диаметра бревна, в древесине 2-го сорта – $\frac{1}{3}$.

Если плотность расположения сучков превышает допустимые нормы, древесину относят к 3-му сорту.

По форме и расположению относительно граней доски или бруса сучки разделяются на круглые, овальные, продолговатые, пластевые, кромочные, ребровые, шшивные, торцевые, разбросанные, групповые, разветвленные (рис. 30).

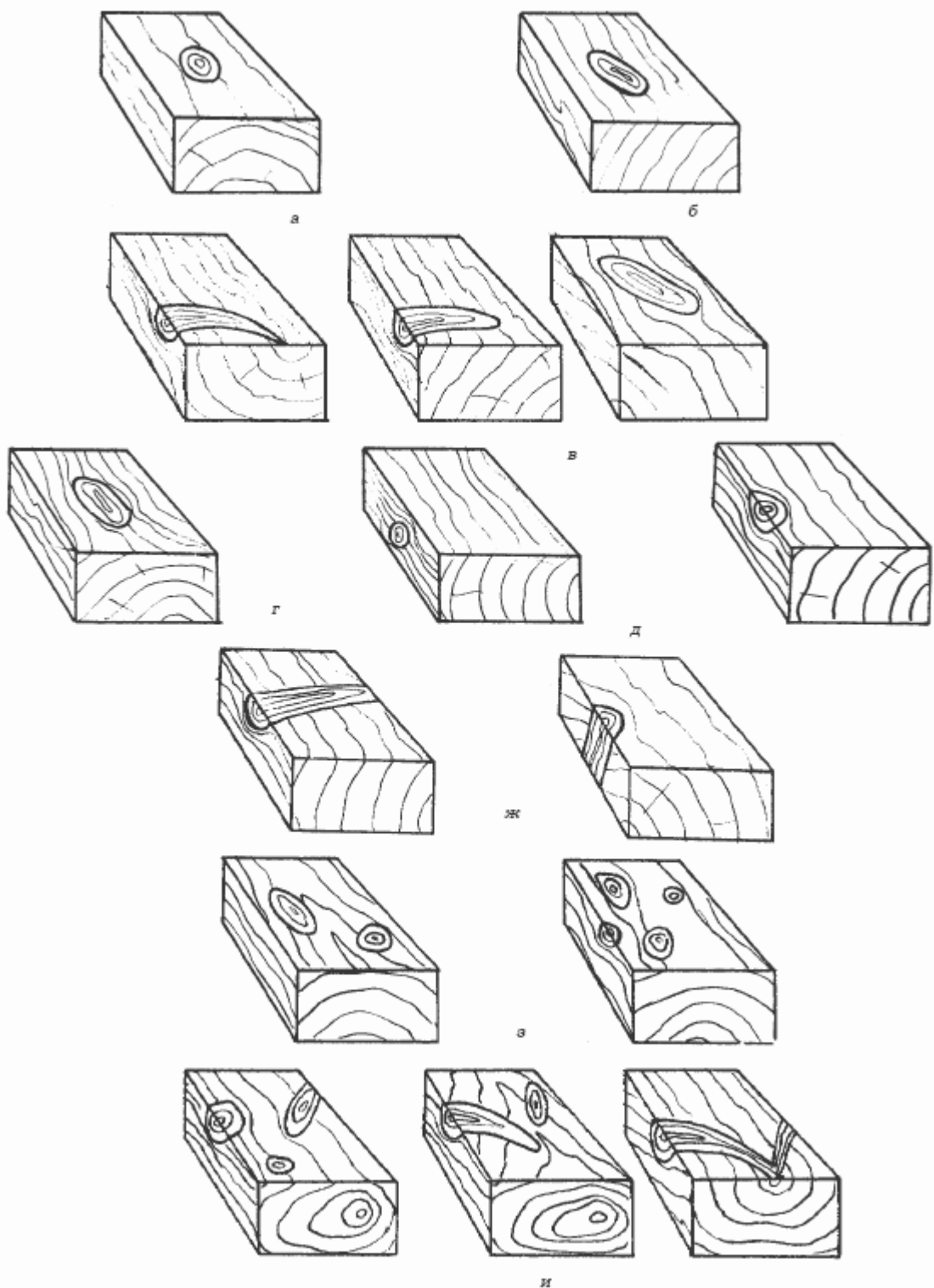


Рис. 30. Разновидности сучков:

а – круглый; б – овальный; в – продолговатые; г – пластевой; д – кромочный; е – ребровый; ж – шивные; з – групповые; и – разветвленные

Наличие сучков значительно снижает прочность древесины, поскольку нарушает ее однородность. Доски и брусья, имеющие сучки, которые расположены перпендикулярно к продольной оси древесины, считаются непригодными для использования при строительстве и изготовлении различных изделий. Такую древесину относят к 3-му сорту.

Низкое качество имеют пиломатериалы с табачными сучками светлого или

темно-коричневого цвета. Такой материал довольно легко выделить среди других, так как древесина в сучках разламывается и растирается в порошок. Относят его к древесине 3-го сорта.

Признаком косослоя является спиральное направление внешних волокон и трещин. Прочность древесины снижает наличие косослоя на 90 %. При этом учитывают сорт древесины.

Косослой не должен превышать диаметр бревна длиной 1 м на $\frac{1}{4}$ - $\frac{1}{3}$ его часть. Пиломатериалы с таким видом порока не используют при проведении строительных работ.

Разрывы древесины вдоль волокон называют трещинами, которые по своему расположению могут быть пластевыми, кромочными и торцевыми. По типу трещины бывают метиковые, морозные, усушки и отлупные (рис. 31).

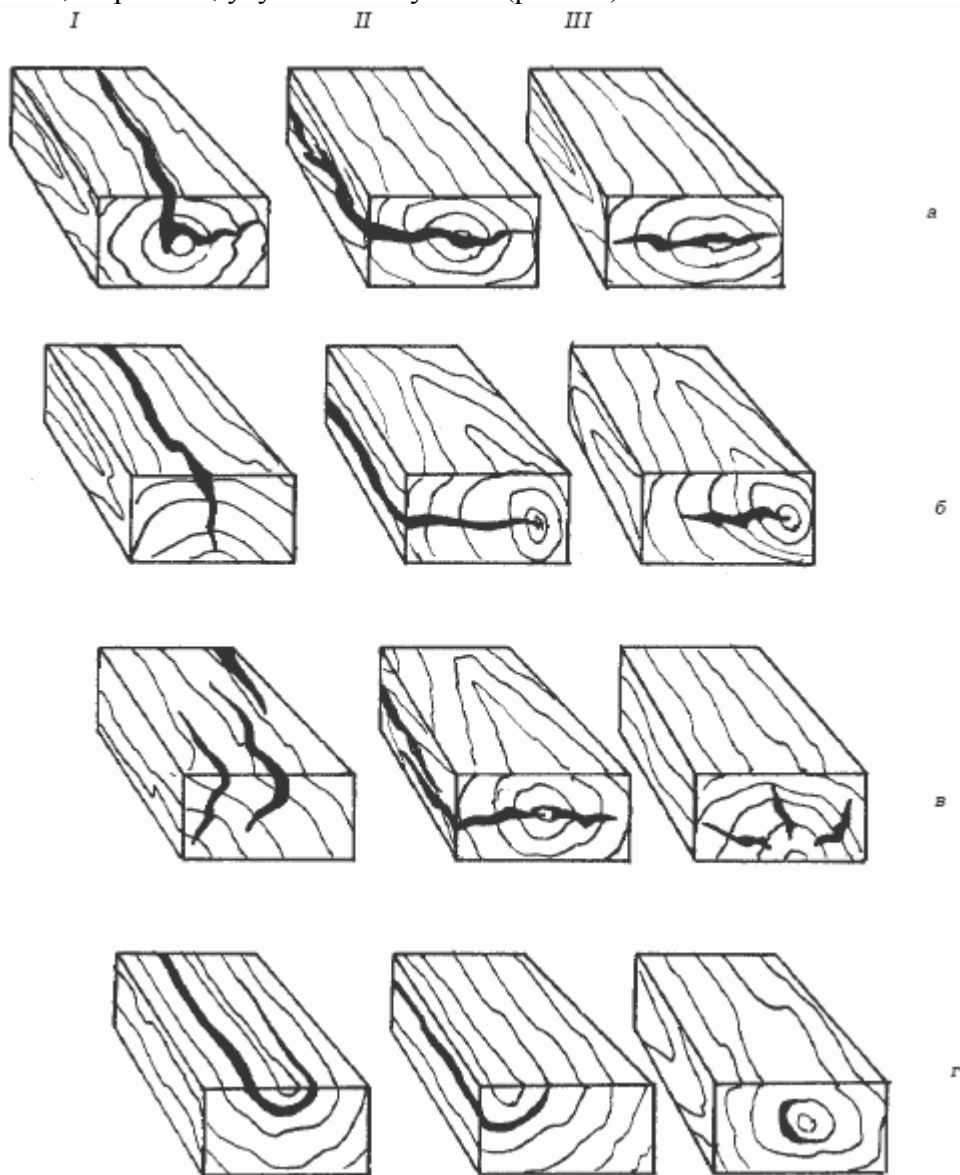


Рис. 31. Типы трещин в древесине:

I – пластевые; II – кромочные; III – торцевые; а – метиковые; б – морозные; в – трещины-усушки; г – отлупные

Трещины значительно снижают прочность пиломатериалов. Допускаются они лишь в том случае, если суммарная глубина трещин не превышает $\frac{1}{4}$ - $\frac{1}{3}$ части диаметра бревна. При этом учитывают сорт древесины. Кроме того, протяженность каждой трещины не должна

превышать $\frac{1}{3}$ - $\frac{1}{2}$ части диаметра бревна для 1-го и 2-го сортов древесины.

Гниль является следствием грибкового заболевания древесины, в результате чего материал становится непригодным для использования.

Однако от гнили можно избавиться при правильной обработке, хорошей просушке и надлежащем хранении древесины. Если грибковое заболевание не возобновится, материал можно будет использовать при изготовлении различных изделий.

Зачастую гниль появляется в древесине в то время, когда дерево еще не срублено. Это белая, ситовая или трухлявая гниль. Нередко грибковое заболевание возникает на складе в период хранения данного вида строительных материалов. Такая гниль называется заболонной.

К порокам древесины относят червоточину, представляющую собой ходы и отверстия, проделанные различными насекомыми. Степень поражения древесины червоточинной определяют глубиной проникновения в ее массив насекомых и диаметром проделанных ими отверстий.

Если червоточинной поражен лишь верхний слой древесины, пиломатериал можно использовать при проведении строительных работ, однако прочность такого материала невысокая. При глубоком проникновении червоточины в массив древесина становится рыхлой, легко разламывается и растирается в порошок.

Соединение элементов деревянных конструкций

Кроме обработки цельных кусков древесины, нередко приходится соединять деревянные детали в узлы и конструкции. При изготовлении щитов применяют такие способы соединения, как в четверть, на гладкую фугу, на рейку, «в ласточкин хвост», в паз и в гребень (рис. 32).

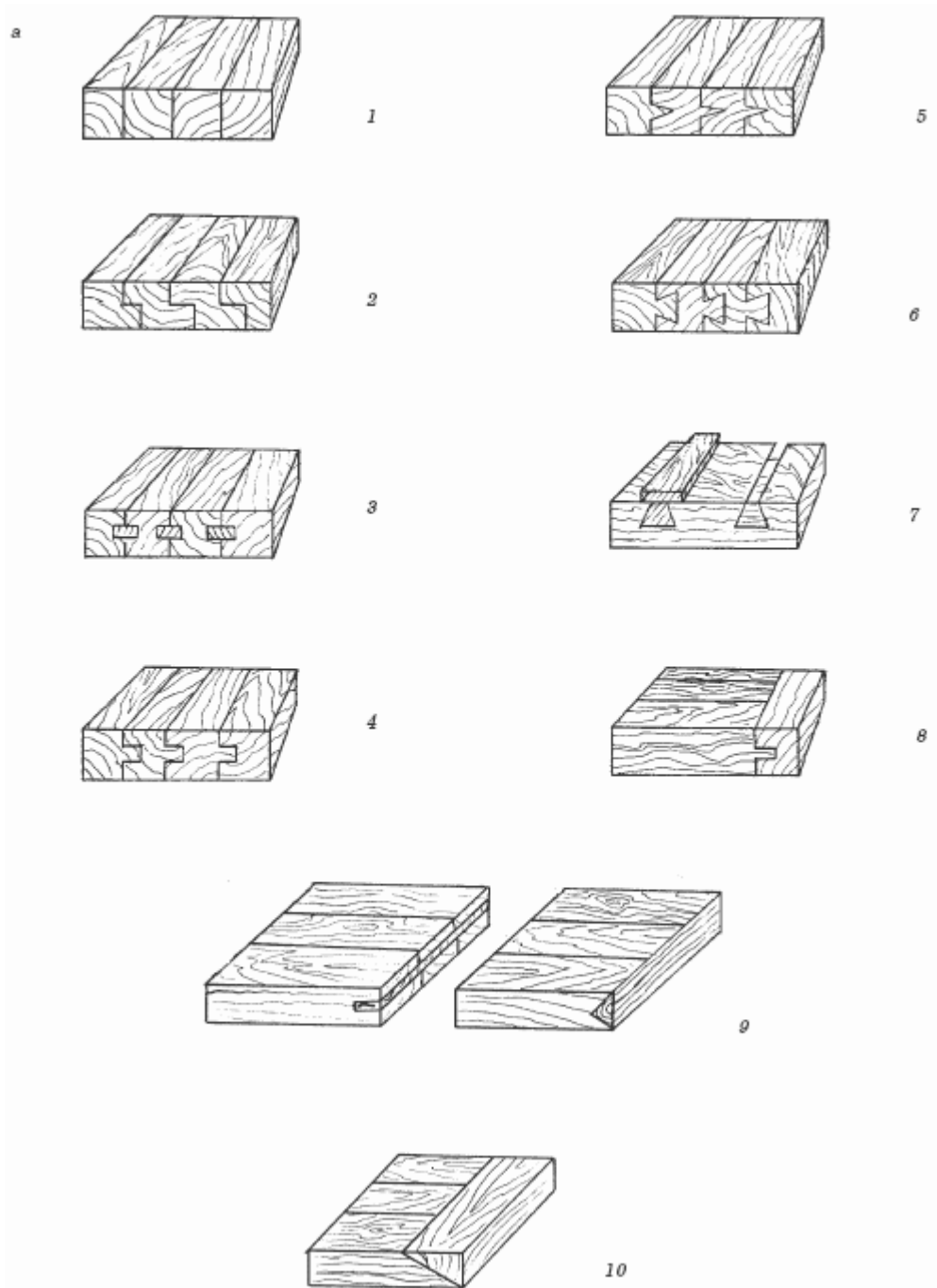


Рис. 32. Виды соединений досок в щиты:

а, б – различные виды соединения досок в щиты: 1 – на гладкую фугу; 2 – в четверть; 3 – на рейку; 4 – в паз и прямоугольный гребень; 5 – «в ласточкин хвост»; 6 – со шпонами; 7, 8 – с наконечником в паз и гребень; 9 – с клееными в торец рейками; 10 – с наклеенной треугольной рейкой

При соединении на гладкую фугу каждую доску называют делянкой; шов, образующийся между ними, – фугой. При сборке щита соседние доски подбирают так, чтобы их кромки были одноименны, например заболонь к заболони. При этом соседние кромки должны быть разноименны. Такой способ соединения досок в щиты помогает создать из древесной текстуры декоративный узор.

Кромки досок следует профуговать. При сборке делянки в четверть кромка по всей длине должна быть на половину тоньше диаметра доски. При соединении на рейку по

кромкам делянки делают пазы на $\frac{1}{3}$ меньше толщины доски и вставляют в пазы рейки нужного размера.

Собирают щиты с помощью шпонок, для крепления торцов используют наконечники в паз и гребень с клеенной рейкой.

При соединении небольших отрезков досок или брусьев по длине применяют способ в паз и гребень, впритык, в четверть, на рейку, «на ус» (рис. 33).

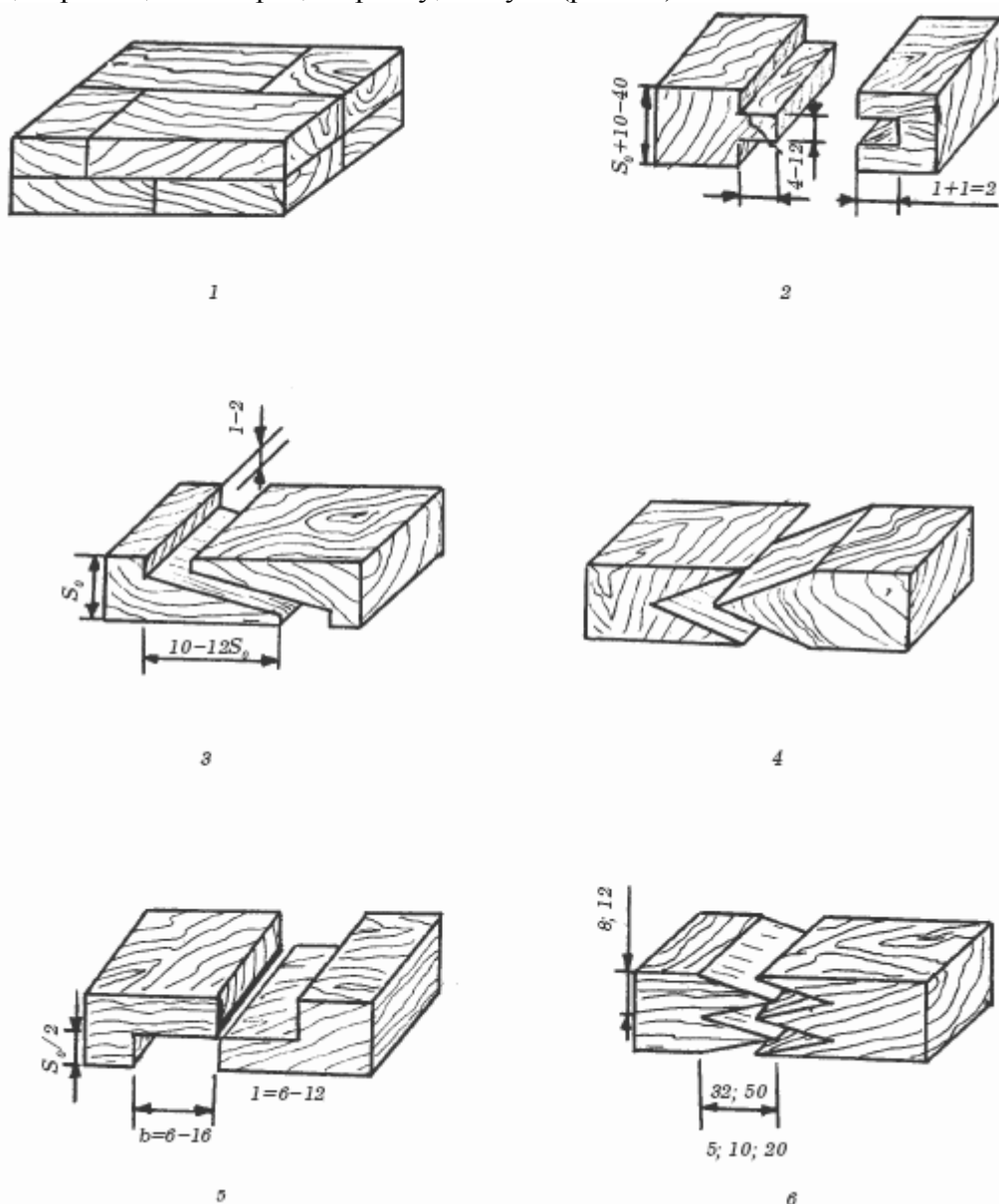


Рис. 33. Варианты соединения досок брусьев небольшой длины:

1 – впритык; 2 – в паз и гребень; 3 – «на ус»; 4, 6 – на зубчатое клеевое соединение; 5 – «вполдерева»

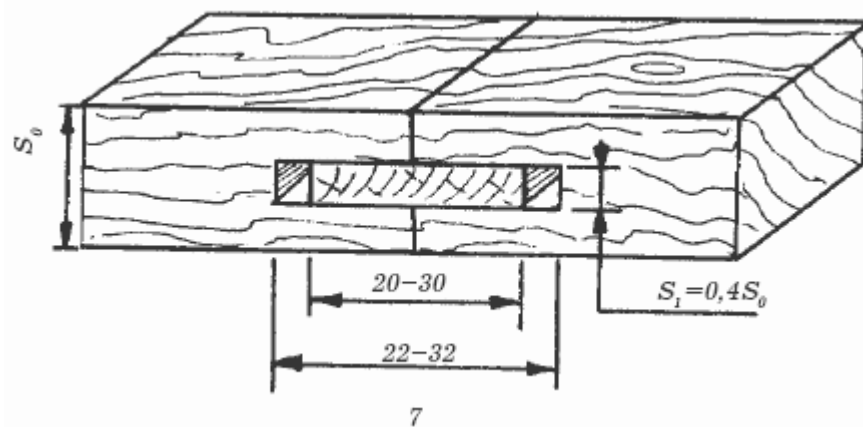


Рис. 33 (продолжение). Варианты соединения досок брусев небольшой длины:

7– рейка

Самым прочным считается соединение на зубчатое клеевое. При соединении более крупных элементов говорят, что в длину их сращивают (рис. 34).

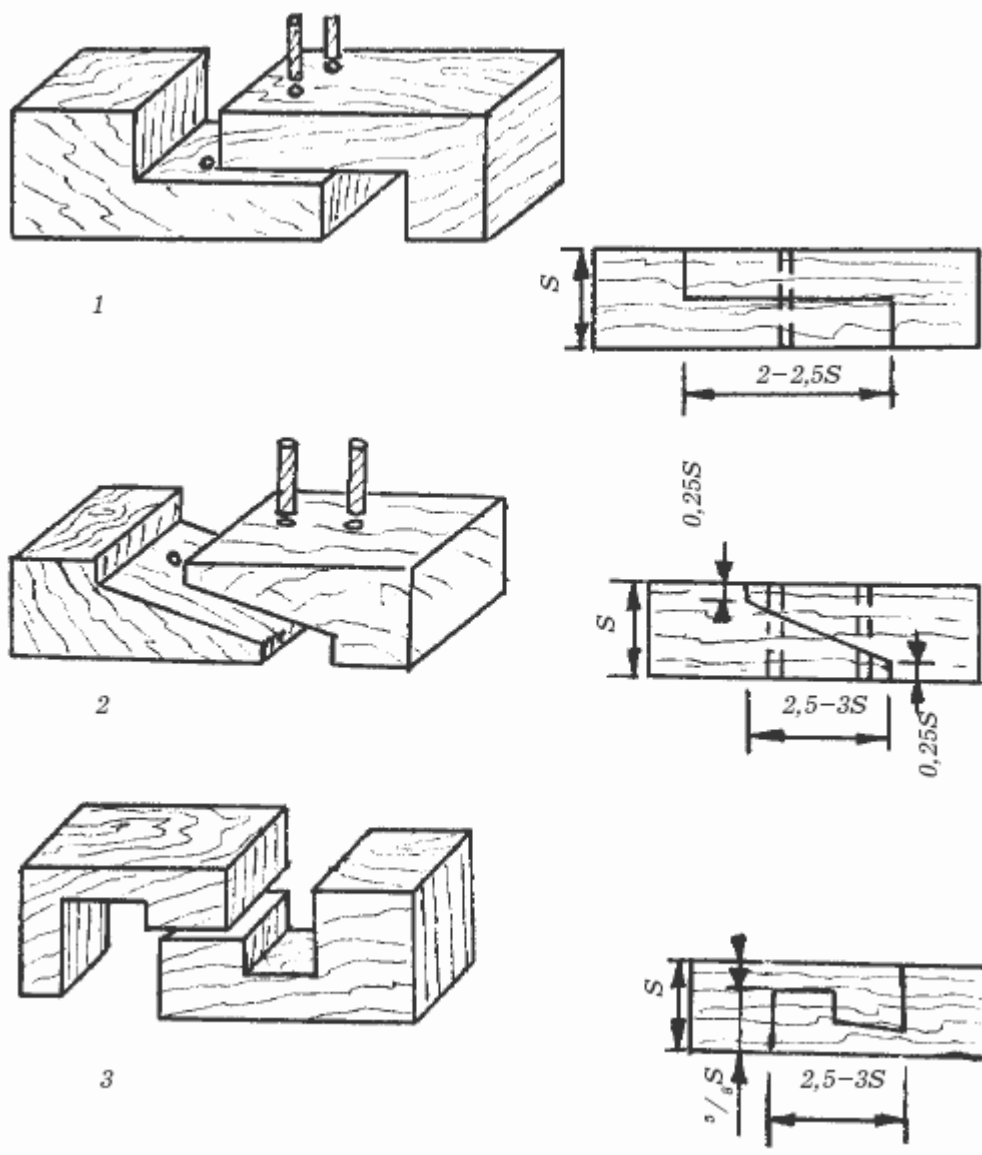


Рис. 34. Способы сращивания деревянных элементов:

1 – «вполдерева»; 2 – косым прирубом; 3 – прямым накладным замком

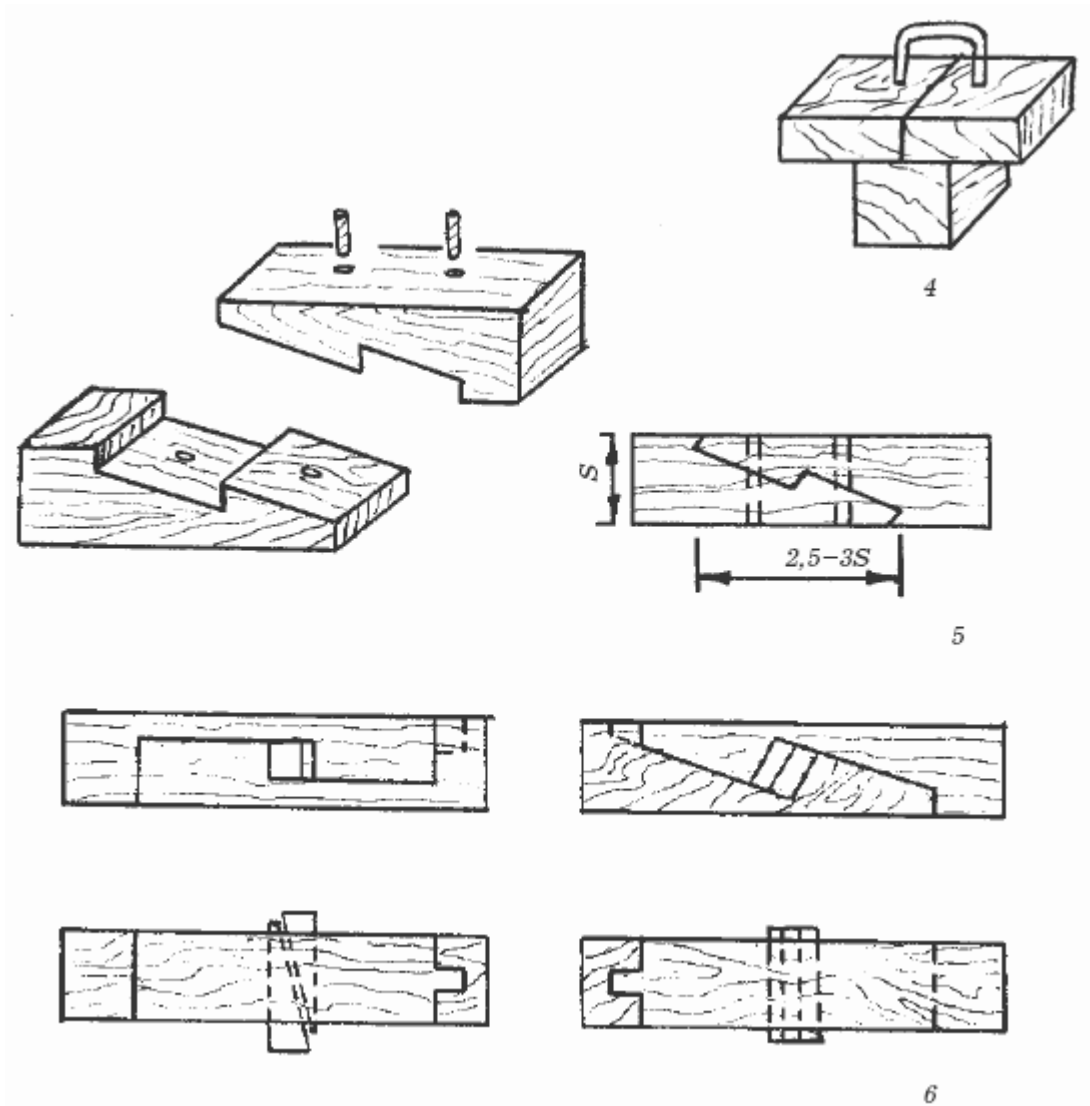


Рис. 34 (продолжение). Способы сращивания деревянных элементов:

4 – впритык; 5 – косым накладным замком; 6 – прямыми и косыми натяжными замками

При соединении элементов в высоту говорят, что их наращивают (рис. 35). В первом случае употребляются способы «вполдерева», впритык, косым прирубом, прямыми и косыми накладными и натяжными замками. Во 2-м – пользуются вариантами впритык с потайным швом, со сквозным гребнем, «вполдерева», косым прирубом, с креплением полосовой сталью, болтами или хомутами и др.

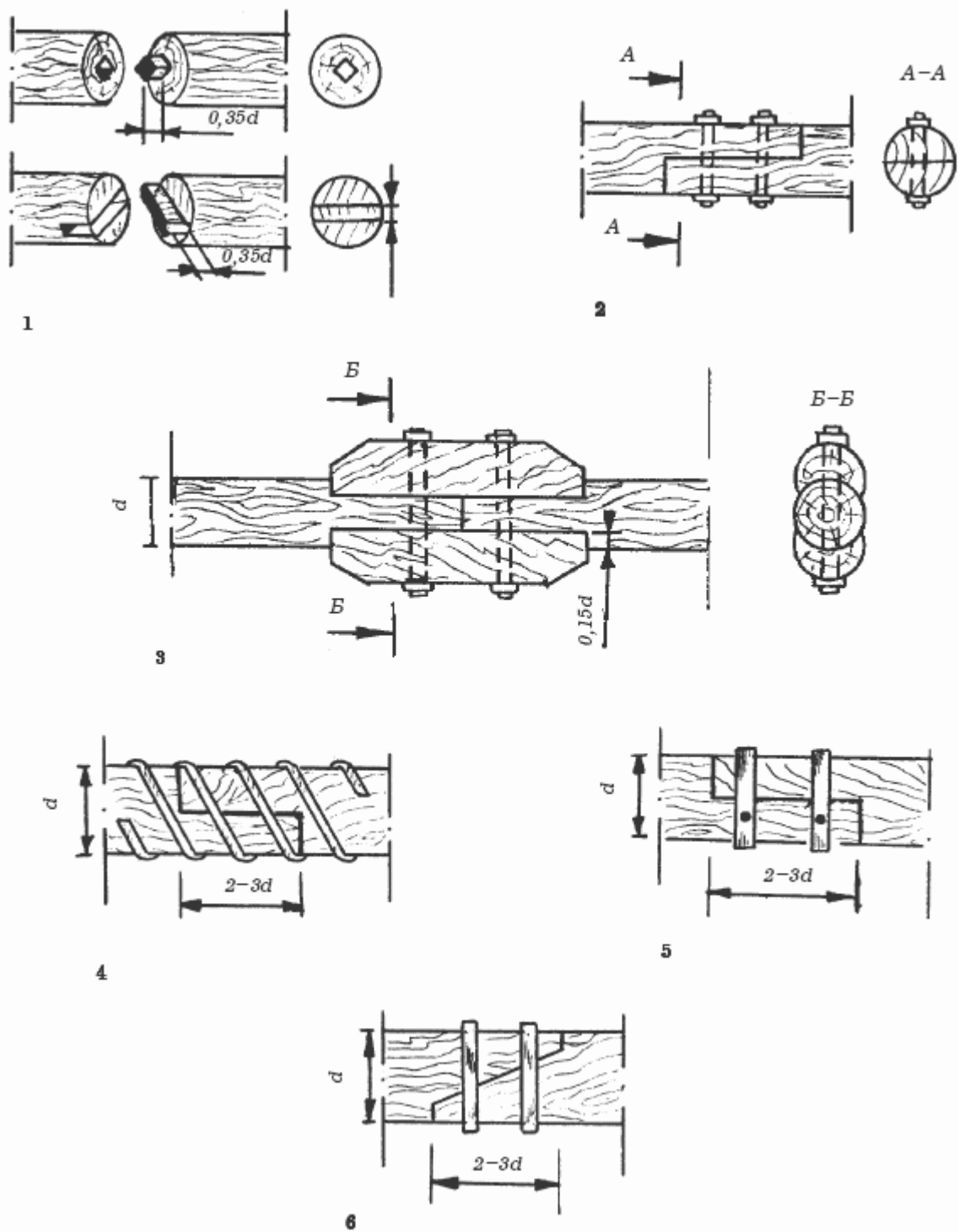


Рис. 35. Способы наращивания деревянных элементов:

1 – впритык с потайным шипом и сквозным гребнем; 2 – «вполдерева» на болтах; 3 – впритык с накладками на болтах; 4, 5 – «вполдерева» с креплением полосовой сталью и хомутами; 6 – косым прирубом на хомутах

Часто столярам приходится выполнять угловые и крестообразные соединения (рис. 36).

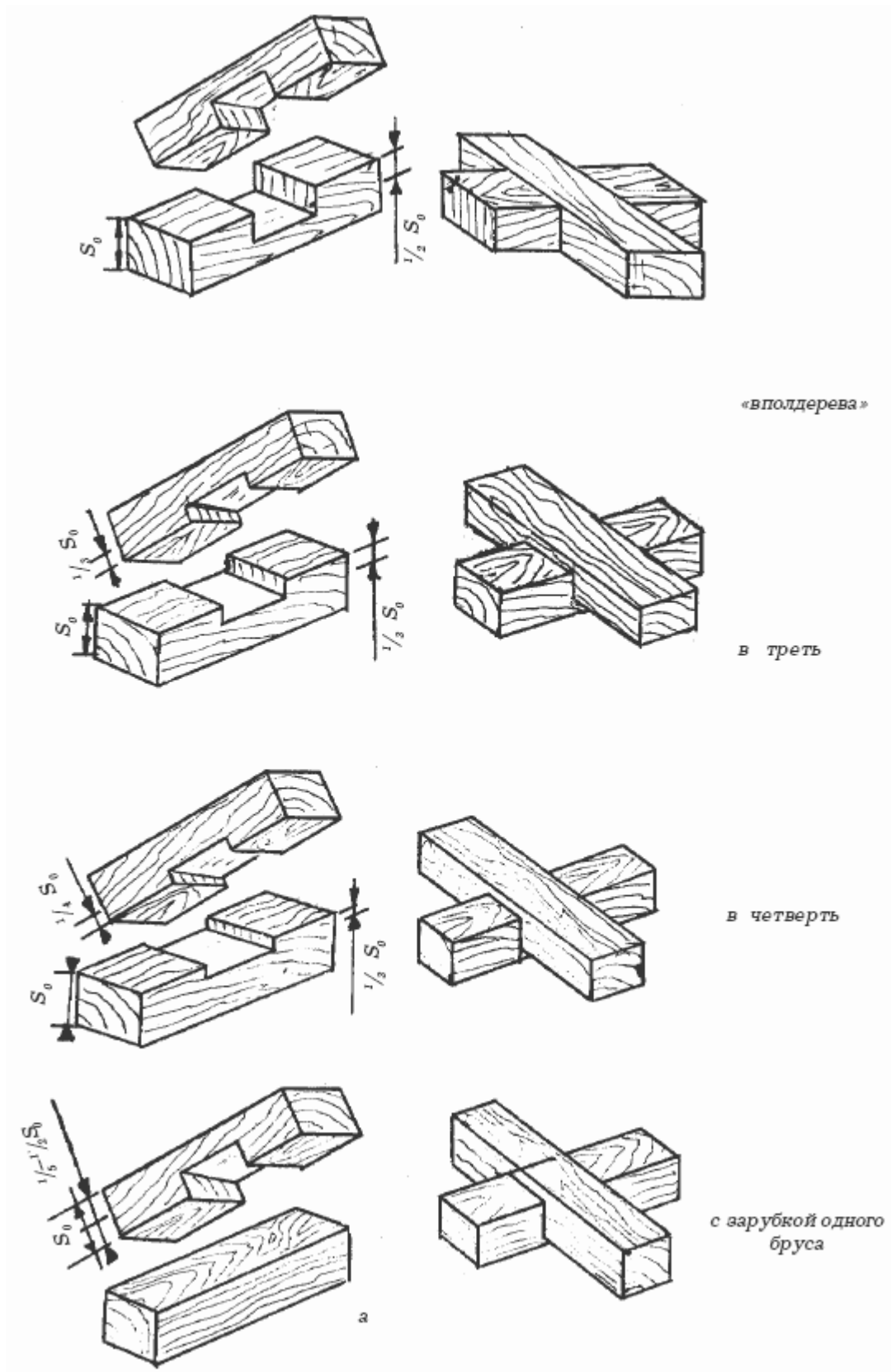
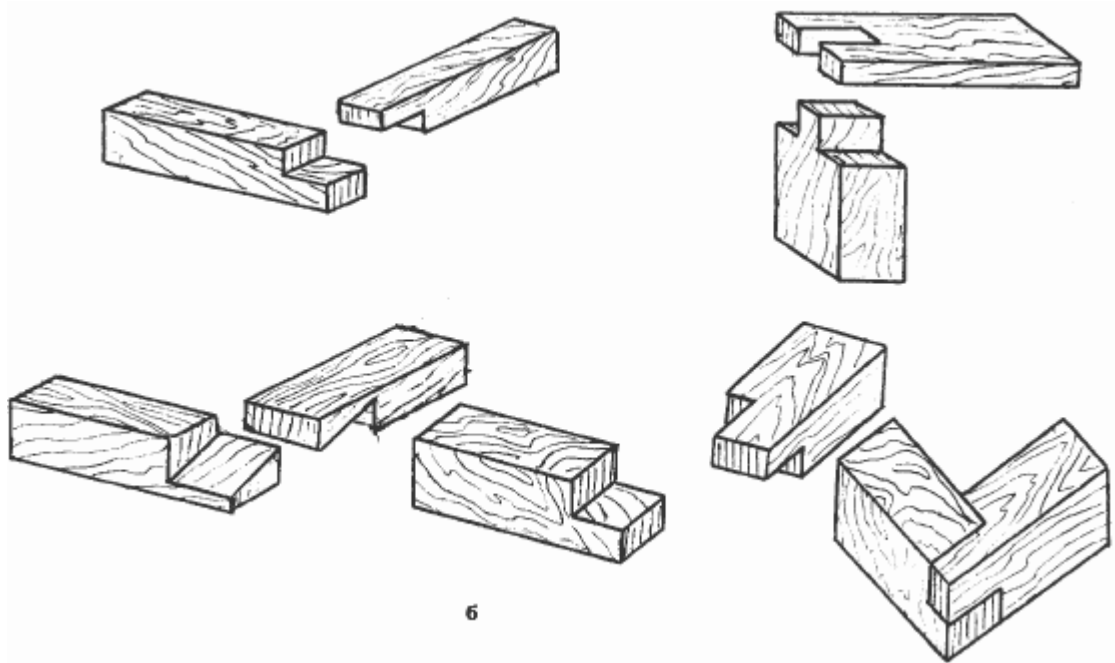


Рис. 36. Соединения брусьев:

а – крестообразные



б

Рис. 36 (продолжение). Соединения брусьев:

б – угловые

Шипованные соединения выполняют с применением клея и подразделяют на концевые, угловые и ящичные. Существует множество способов получения шипованных соединений (рис. 37). Например, угловые концевые соединения делают со сквозным шипом, со сквозным или несквозным шипом с потемком и применяют при вязке брусьев створок, фрамуг, форточек, дверей (рис. 38).

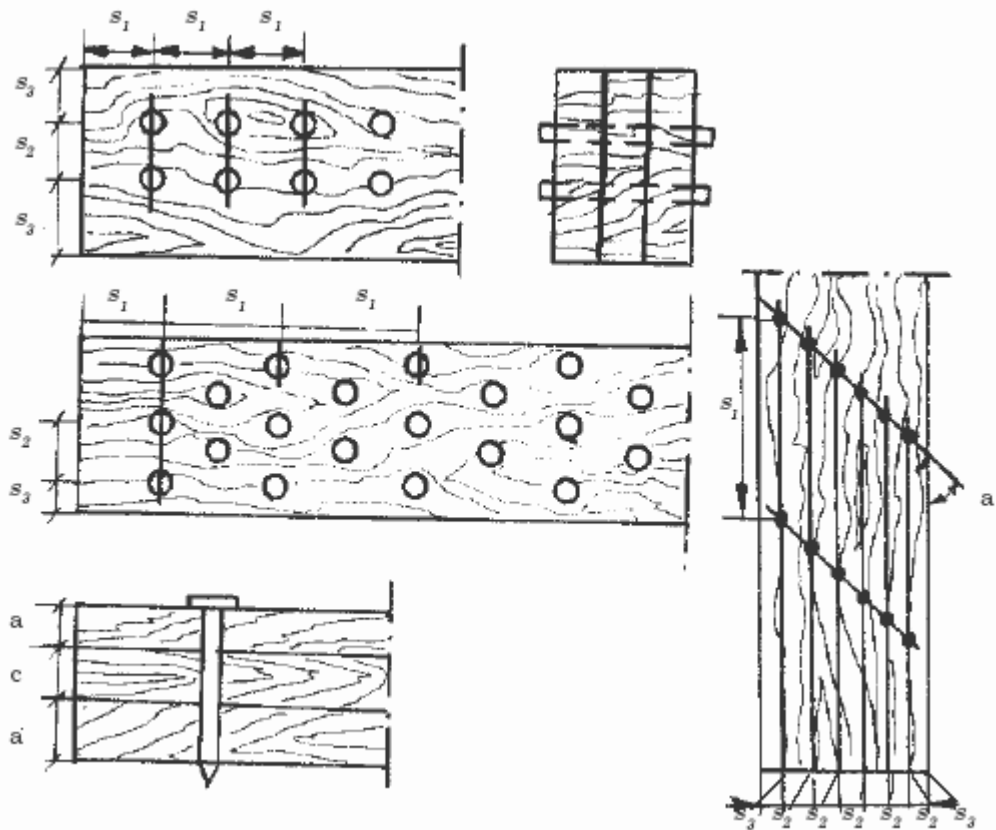


Рис. 37. Схемы расстановки нагелей, гвоздей, шурупов

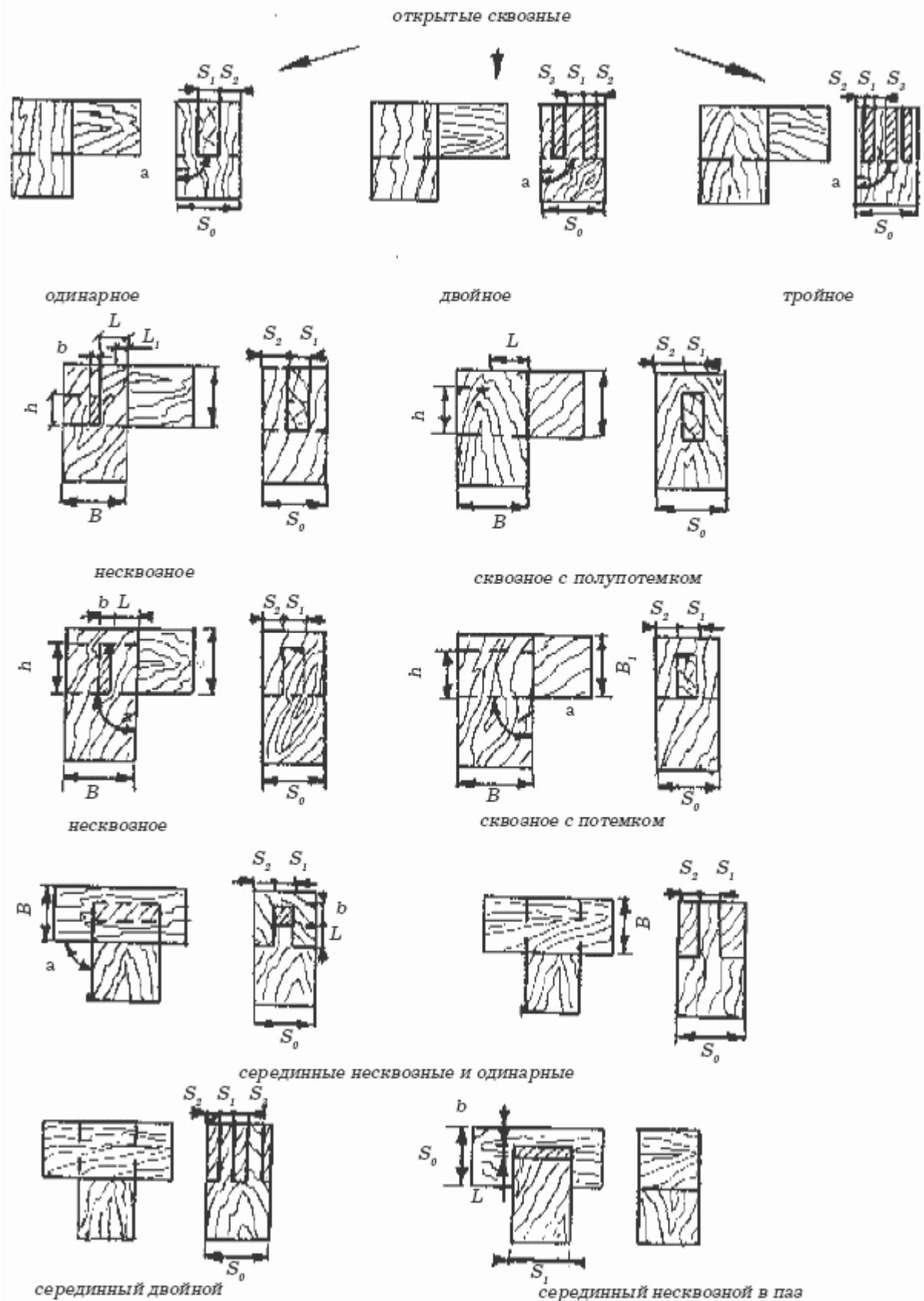


Рис. 38. Угловые шиповые соединения

Элементы деревянных конструкций соединяют с помощью нагелей, представляющих собой цилиндрические деревянные или металлические стержни, шурупов, гвоздей, болтов,

расположенных в произвольном порядке.

Подготовка древесины к окрашиванию

Прежде чем приступить к окрашиванию древесины, следует подготовить ее поверхность, то есть произвести обессмоливание и отбеливание.

После проведенных процедур краска наносится на поверхность древесины ровным слоем.

Обессмоливание

Обессмоливание удаляет смолянистые накопления и жировые пятна. Нередко этот процесс осуществляют одновременно с отбеливанием. Для обессмоливания используют 25 %-ный раствор технического ацетона или этиловый спирт.

При обработке этиловым спиртом поверхность получается более чистой. При этом жидкость наносят на обрабатываемый участок с помощью кисти, а затем смывают теплой водой. После этого изделие просушивают.

Для обессмоливания большой поверхности можно приготовить состав, в рецептуру которого входят следующие компоненты: 1 л воды, 40–50 г пищевой соды, 50 г поташа, 25–40 г измельченного мыла, 10 г спирта, 200 г ацетона.

Горячий раствор с помощью кисти наносят на поверхность, после чего ее промывают водой и просушивают.

Отбеливание

Отбеливание проводят непосредственно перед крашением древесины. При этом цветовой тон материала выравнивается. К отбеливающим веществам относят перекись водорода, щавелевую кислоту, хлорную известь и перекись титана. Однако наиболее эффективными в применении и доступными по цене являются перекись водорода и щавелевая кислота.

При отбеливании щавелевой кислотой готовят ее 10 %-ный раствор и 20 %-ный раствор гидросульфита натрия. Поверхность обрабатывают раствором соли, затем щавелевой кислотой. Через 5 мин растворы удаляют и промывают изделие теплой водой.

Следует учитывать, что дуб практически не поддается отбеливанию перекисью водорода.

При длительной выдержке в этом веществе его древесина приобретает зеленоватый оттенок.

Данный реактив эффективно использовать для отбеливания таких пород, как грецкий орех, береза и бук. Перед нанесением 30 %-ного раствора перекиси водорода шпон или массив смачивают теплой водой, слегка подсушивают и обрабатывают 10 %-ным раствором аммиака.

Смесь 20 %-ных растворов аммиака и перекиси водорода в соотношении 10:1 рекомендуется применять для отбеливания ясеня и березы.

Светлые породы древесины – такие, как липа, береза, клен, тополь, отбеливают раствором 1,5–6 г щавелевой кислоты в 100 г кипяченой воды. Для нейтрализации оставшейся на изделии кислоты используют следующий состав: 15 г хлорной извести, 3 г кальцинированной соды, 100 г воды.

При этом в горячей воде растворяют соду, а после остывания полученного раствора в него добавляют хлорную известь. Обработка этим составом способствует не только отбеливанию древесины, но и поднятию ворса.

После нанесения всех растворов деталь тщательно промывают водой и высушивают.

Для отбеливания дубового шпона используют щавелевую кислоту, 5 %-ный раствор

лимонной или уксусной кислоты. Ускоренное отбеливание можно произвести с помощью водного раствора, который содержит 2 % серной, 1,5 % щавелевой кислоты и 2,5 % перекиси натрия.

Крашение

Крашение древесины может быть поверхностным и глубоким, растворы красителей – насыщенными и слабыми. Чтобы при высыхании и шлифовании поверхность древесины не приобретала светлого оттенка, рекомендуется производить глубокое крашение.

Большинство реактивов, которые применяются при крашении древесины, ядовиты. При попадании на кожу человека они вызывают ожоги. Использовать их в работе не рекомендуется.

Но если применение данных реактивов необходимо, работу следует проводить в хорошо проветриваемом помещении, вдали от продуктов питания и использовать при этом защитные очки и перчатки.

Существуют холодный и горячий способы крашения.

При холодном способе окрашивания получают устойчивые, однотонные цвета.

Особенно эффективным является применение природных красителей, так как их пигменты не разлагаются и устойчивы к свету.

Процесс горячего окрашивания необходимо постоянно контролировать, так как при воздействии высоких температур многие красители изменяют цвет. По этой причине рекомендуется периодически вынимать изделие из кипящего раствора с помощью пинцета и, отломив кусочек, осматривать срез. На качество окрашивания влияет время выдержки заготовок и концентрация раствора. Если изделие не воспринимает цвет, следует увеличить содержание пигмента в растворе, а время на пропитку сократить.

После крашения изделие промывают, периодически переворачивая. Для сушки выбирают место, защищенное от воздействия прямых солнечных лучей. Пересушка материала недопустима. Наиболее стойкое и интенсивное окрашивание древесины происходит в случаях, когда красящие компоненты вступают в реакцию с дубильными веществами.

Чтобы проверить содержание в древесине дубильных веществ, следует нанести на образец каплю 5 %-ного раствора железного купороса.

Если она высыхает и не оставляет следа, значит, дубильные вещества отсутствуют. Серые или черные пятна свидетельствуют о наличии их в материале.

Работа с металлом

При проведении строительных работ и изготовлении различных изделий в большинстве случаев невозможно обойтись без применения металла. Однако предварительно необходимо научиться его обрабатывать, то есть резать, чистить, править и т. д.

Некоторые операции с металлом, описанные ниже, помогут начинающему мастеру в проведении различного вида работ.

Обработка металла

Обработка металла включает в себя достаточно большое количество работ различного вида, каждая из которых начинается с подготовки поверхности, которую предстоит обрабатывать.

Основными видами работ по обработке металла являются очистка, правка,

окрашивание, разметка, кернение, гибка, рубка, опиливание, сверление, нарезание резьбы.

Кроме того, к обработке металла можно отнести и скрепление разнообразных металлических деталей различными способами, в том числе клепку, пайку, сварку, склеивание.

Резка металла

Резка металла представляет собой операцию по обработке металла, при которой заготовку любой формы разделяют на части. Для ручной резки используют ножницы различных типов и ножовку.

Резка металла ручными ножницами

Ручные ножницы применяют при резке листовой и полосовой стали толщиной до 0,7 мм и листов латуни и дюралюминия диаметром до 1,5 мм.

Металлические листы толщиной до 0,2 мм режут вручную. Лезвия ножниц при этом разводятся на $\frac{3}{4}$ их длины, лист металла располагают перпендикулярно к плоскости режущих кромок ножниц.

При сжатии ручек ножниц не следует сводить лезвия до конца, так как это приводит к разрыву металла в конце разреза. При вырезании круглых заготовок металл режут против часовой стрелки, для чего заготовку поворачивают по часовой стрелке.

При резке на полосы листа толщиной 0,2–0,5 мм можно воспользоваться ручными ножницами, одну из рукояток которых зажимают в тисках, а на другую надавливают рукой сверху.

Резка металла ручными силовыми ножницами

Сталь толщиной более 0,7 мм режут ручными силовыми ножницами. При этом рукоятку с насечкой закрепляют в тисках, рабочую рукоятку с пластмассовым наконечником удерживают в руке.

Ножи на рычажных ножницах можно менять, что предусмотрено их конструкцией.

Кроме того, на ножницах имеется приспособление для резки металлических прутков диаметром до 8 мм. Сила резания увеличивается за счет применения рычага примерно в 2 раза по сравнению с обычными ножницами.

Резка металла настольными рычажными ножницами

Металл толщиной до 43 мм, латунь и алюминий диаметром до 6 мм режут настольными ручными рычажными ножницами.

При этом необходимо надежно прикрепить основание ножниц к столешнице верстака при помощи болтов. Один из ножей в таких ножницах закреплен на рукоятке и может опускаться вслед за рукояткой вниз.

Второй нож закреплен внутри корпуса ножниц. Нажимать на рукоятку рычажных ножниц нужно плавно, без рывков. Следует помнить также, что на рычажных ножницах можно резать металл только по прямой линии.

Резка металла ножовкой

Зубья на полотне ручных ножовок бывают крупными и мелкими. При работе их вершины направлены в одну сторону, что позволяет достаточно легко резать металл. Кроме того, на ножовочных полотнах производится развод зубьев, которые по одному или группами поочередно отгибаются в разные стороны, что значительно снижает трение

инструмента.

Очистка и мойка металла

Приступая к обработке металлической поверхности, ее предварительно очищают. Чистая поверхность заготовки ржавеет значительно реже, чем неочищенная. Кроме того, работая с чистой поверхностью, гораздо легче выдерживать необходимые размеры детали. При очистке металла удаляют слои краски, антикоррозионной смазки, окалины, ржавчины. Проводить очистку можно с применением различных скребков и щеток.

После очистки металла осуществляют его мойку, которая заключается в удалении небольших загрязнений и жировых пленок с помощью моющих средств.

В качестве моющих жидкостей применяются органические растворители: бензин, керосин, спирт, смесь бензина со спиртом. Если заготовка загрязнена смолой или нитроэмалью, в процессе мойки можно применить ацетон или смесь спирта с ацетоном.

Используют также водные растворы щелочей и синтетических поверхностно-активных веществ. Следует помнить, что температура органических растворителей при мойке не должна превышать 30 °С, а их водных растворов – 45–60 °С.

Если требуется удалить ржавчину с металлической поверхности, а специальных моющих средств под рукой нет, можно смочить мягкие стальные опилки машинным маслом и при помощи тампона из ветоши протереть ржавую поверхность до металлического блеска. После этого останется лишь удалить остатки машинного масла.

Зачастую коррозия металла приводит к образованию ржавчины на стальных и чугунных поверхностях.

Происходит это под воздействием кислорода, входящего в состав воды и воздуха. Возникает коррозия и от соприкосновения металлов с электролитами.

Значительно усиливается коррозия в районах с повышенной влажностью, а также с пониженной температурой воздуха. Ржавчину можно удалять с металлической поверхности шкуркой. Однако нужно сразу сказать, что зачистку поверхности шкуркой не проводят при большом объеме работы.

Избавиться от ржавчины можно, если воспользоваться химическим способом ее удаления. Для этого поверхность обезжиривают бензином и просушивают. Затем готовят раствор с содержанием 20 % фосфорной кислоты плотностью 1,7 г/м³ и 80 % воды.

В раствор добавляют 8 % хромового ангидрида и нагревают его до температуры 60–65 °С. В зависимости от степени коррозии поврежденную заготовку покрывают полученным раствором на 10–15 мин.

По истечении положенного срока заготовку промывают 5 %-ным раствором кальцинированной соды при температуре 80 °С, после чего ополаскивают горячей или холодной водой. С целью предотвращения коррозии обработанные поверхности покрывают техническим вазелином.

Правка металла

Правку металла применяют в тех случаях, когда нужно устранить искажение формы заготовки – волнистость, коробление, вмятины, искривления. Существует несколько вариантов правки металла. Однако независимо от степени сложности работы правку материала производят в рабочих рукавицах.

Металл можно править в холодном виде, однако чаще всего его нагревают, так как нагретый материал правится гораздо легче.

В домашних условиях правку следует проводить на наковальне или массивной плите, изготовленной из стали или чугуна. Рабочая поверхность плиты должна быть ровной и чистой. Для того чтобы шум от ударов был менее громким, плиту следует устанавливать на

деревянном столе.

Для правки необходим специальный слесарный инструмент. В противном случае металл может приобрести еще более заметные дефекты. Молоток, предназначенный для правки металла, должен быть изготовлен из мягкого материала – такого, как свинец, медь, дерево, резина.

Следует учитывать, что править металл молотком с квадратным бойком не рекомендуется, так как инструмент оставит на поверхности материала следы в виде забоин. Боек молотка должен быть круглым и отполированным.

Для правки тонкого листового и полосового металла нередко применяют деревянные и металлические гладилки и поддержки.

Для правки закаленных деталей с фасонными поверхностями существуют правильные бабки.

Чтобы проверить кривизну заготовки, деталь укладывают на гладкую плиту, поворачивают вверх той стороной, которая после правки должна быть плоской. Зазор между плитой и заготовкой указывает на степень искривленности, которую необходимо устранить. Изогнутые участки отмечают мелом, после чего наносят по ним удары молотком.

Существуют различные способы правки металла. Примеры основных приемов по проведению данного вида работы приведены ниже.

Правка полосового металла, изогнутого в плоскости

Правка полосового металла, изогнутого в плоскости, является наиболее простой операцией по обработке железа. Изогнутую заготовку располагают таким образом, чтобы она имела две точки соприкосновения с наковальней.

Удары молотком или кувалдой наносят по наиболее выпуклым местам. Силу ударов уменьшают по мере сокращения количества неровных участков.

При этом следует учитывать, что при нанесении ударов с одной стороны заготовки металл выгибается в обратную сторону. Поэтому заготовку нужно периодически переворачивать. Кроме того, не рекомендуется наносить несколько ударов подряд по одному участку поверхности материала.

В том случае, если на поверхности металла имеется несколько неровных участков, следует предварительно выправить края заготовки, а затем середину.

Правка круглого металла

Процесс правки круглого металла во многом схож с правкой полосового металла. При этом на поверхности материала отмечают мелом неровные места, располагают заготовку выпуклой частью вверх, после чего наносят удары от краев изгиба к середине.

Выправив основное искривление, силу ударов уменьшают, металлический прут периодически поворачивают вокруг его оси так, чтобы не допустить искривления металла в обратную сторону.

Металлические пруты квадратного сечения правят аналогичным способом.

Правка металла, изогнутого по ребру, является более сложной задачей. В этом случае часть заготовки предварительно подвергают растяжению.

Правка скрученного по спирали металла

Этот вид правки производится методом раскручивания. Для того чтобы выправить кривизну, 1 конец скрученного металла зажимают в большие тиски на слесарном столе, а другой – в ручные тиски.

Затем продолжают правку на гладкой выверенной плите обычным способом, следя за кривизной на просвет.

Правка листового металла

Сложность правки листового металла зависит от характера повреждения материала: волнистость кромки, выпуклость или вмятина в середине листа или несколько типов дефектов одновременно.

Во время правки выпуклости удары наносят, начиная от края листа по направлению к поврежденному участку поверхности материала.

Наиболее распространенная ошибка начинающих мастеров заключается в том, что сильные удары наносят непосредственно по поврежденному участку листового металла, в результате чего поверхность материала еще более деформируется.

Кроме того, металл при подобной обработке испытывает довольно сильную деформацию на разрыв. По этой причине удары следует наносить слабые, но частые. Лист металла нужно периодически поворачивать в горизонтальной плоскости так, чтобы удары равномерно распределялись по всей его поверхности.

Если лист имеет несколько выпуклых участков, нужно свести их в один. Для этого удары молотком следует наносить в промежутках между повреждениями. При этом металл растягивается, все выпуклые участки объединяются в один. Затем продолжают правку обычным способом.

Если середина листа ровная, а края искажены волнами, то последовательность ударов при правке должна быть противоположной. В таком случае наносить их следует от середины к изогнутым краям листового металла. При этом металл в средней части листа растянется, волны на его краях исчезнут.

Тонкие листы правят с помощью бруска-гладилки, изготовленного из металла или дерева. При этом лист выглаживают с двух сторон, периодически поворачивая его. Качество такой правки контролируют с помощью металлической линейки.

Правка стального листа – достаточно трудная работа. Для этого стальной лист помещают на плиту-подкладку со множеством мелких затупленных бугорков, равномерно расположенных на ее поверхности.

Удары наносят резиновым молотком. При этом на листе образуются едва заметные волны, которые при шпатлевании и покраске станут совершенно незаметными. Единственная сложность заключается в изготовлении плиты-подкладки, которую в домашних условиях сделать довольно трудно. Плиту-подкладку обрабатывают на строгальном или фрезерном станке.

Правка закаленного металла (рихтовка)

Для правки закаленного металла (рихтовки) необходим специальный молоток с бойком, изготовленным из закаленного металла. Нередко применяют молоток с закругленной узкой стороной бойка.

Рихтовочный молоток можно изготовить самостоятельно. Для этого в узком бойке молотка проделывают прорезь и плотно прессуют в нее заточенную под радиусом 0,1–0,2 мм пластинку из твердого сплава ВК 6 или ВК 8.

При правке закаленного металла удары наносят по вогнутому участку заготовки, которая начинает выпрямляться вследствие растяжения материала.

Рихтовку удобно производить на специальной рихтовочной бабке, которая имеет выпуклую поверхность. При этом заготовку следует периодически перемещать вверх и вниз.

Довольно сложной задачей для неопытного мастера является правка плоского угольника, угол которого стал больше или меньше 90°. При этом, если прямой угол уменьшился и составляет менее 90°, удары молотком нужно наносить по плоскости угольника у вершины внутреннего угла.

Если прямой угол увеличился и составляет более 90°, удары наносят у вершины

внешнего угла.

Окрашивание металла под разметку

Для окрашивания металлической поверхности под разметку рекомендуется использовать медный купорос, который хорошо держится на зачищенном металле.

Для этой цели нередко применяют краску или лак, которые достаточно быстро сохнут. В некоторых случаях используют разведенный до густоты молока мел с добавлением сиккатива или столярного клея, что способствует быстрому высыханию нанесенной на поверхность смеси.

При окрашивании красящее вещество растирают для того, чтобы оно ложилось по всей поверхности ровным слоем без пятен.

Если заготовка большая, кисточкой наносят окрашивающий слой на те ее поверхности, на которых предполагается нанесение разметочных рисок.

Разметка металла

Работа с металлом требует максимальной точности. В противном случае усилия, затраченные на изготовление заготовки, окажутся напрасными.

Разметка металла означает нанесение разметочной линии, или риски, указывающей границы, до которых необходимо обработать материал. Различают разметку на плоскости и разметку пространственных заготовок.

Разметка на плоскости

Разметка на плоскости выполняется в следующей последовательности: наносят горизонтальные линии, затем вертикальные и наклонные. Последними размечают окружности, дуги и сопряжения, что дает возможность проконтролировать точность разметки прямых линий. При этом следует учитывать, что сопряжения должны быть плавными, а дуги – точно замкнуть прямые линии.

Линии рекомендуется проводить с помощью чертилки, которую прижимают к линейке или угольнику и не меняют угол наклона. В противном случае линия окажется не параллельной линейке.

Следует учитывать, что проводить одну линию 2 раза не рекомендуется, так как в результате она получится двойной.

Для проведения перпендикулярных линий используют стальной угольник, называемый двутавровым, к короткой стороне которого приварена небольшая металлическая пластина под углом 90°.

Угольник прикладывают к боковой поверхности верстака и с большой точностью проводят на металле перпендикулярные линии.

Для нахождения центра при выполнении отверстий на заготовке используют раздвижной центроискатель, кернер-центроискатель, угольник-центроискатель.

Разметка пространственных заготовок

Разметить деталь целиком, то есть сделать пространственную разметку, довольно сложно. Здесь необходимы знания приемов и методов пространственного черчения.

Прежде всего необходимо выбрать базовую поверхность. При этом следует руководствоваться следующими правилами:

– если у заготовки уже обработаны несколько плоских поверхностей, базовой считают ту из них, площадь которой больше;

- если заготовка имеет необработанные наружную и внутреннюю поверхности, за базовую принимают наружную поверхность;
- если не требуется обрабатывать всю поверхность заготовки, базовой должна стать та, которая не подвергнется обработке;
- если заготовка имеет цилиндрическую форму, базовой нужно считать поверхность, параллельную оси цилиндра;
- если заготовка имеет отверстия, за базовую принимается поверхность, параллельная оси отверстия.

Чтобы упростить процесс разметки, заготовку на разметочную плиту устанавливают таким образом, чтобы все ее поверхности были перпендикулярны к поверхности плиты или параллельны ей. Для этого используют различные металлические предметы – прокладки, призмы, бруски, кубики, клинья.

Горизонтальные риски наносят с 4 сторон заготовки (в некоторых случаях достаточно наметить риски с двух противоположных сторон детали).

После этого выполняют вертикальные риски, затем дуги, окружности, сопряжения и наклонные линии.

Кернение

После нанесения рисок приступают к их кернению, которое необходимо для того, чтобы при сверлении сверло можно было точно установить по направлению оси отверстия.

Керн представляет собой неглубокое конусное углубление в поверхности металла, которое выполняется с помощью кернера. При выполнении кернения важно точно установить кернер в центре отметки и при ударе по нему молотком не сместить его.

Кернер устанавливают следующим образом: наклоняют от себя так, чтобы острое попало в центр отметки, затем переводят в перпендикулярное положение к обрабатываемой поверхности и наносят по кернеру удар молотком.

Керны следует наносить на длинные разметочные риски на расстоянии 25–30 мм и 10–15 мм – на короткие. На криволинейных участках разметки – таких, как сопряжения, закругления, – керны наносят чаще – на расстоянии 5–10 мм друг от друга.

Маленькие окружности накернивают в четырех взаимно перпендикулярных точках. Большие окружности подвергают кернению в 6–8 местах. Кроме того, необходимо накернивать все точки пересечений и сопряжений.

Гибка металла

При работе с металлом очень часто приходится выполнять операцию, связанную с его пластическим деформированием, – гибку. При сгибании металла его волокна сжимаются и растягиваются. Поэтому для того, чтобы пластическая деформация не перешла в деформацию разрыва, нужно внимательно выбирать усилия и радиусы загибов.

Диаметр загиба не должен быть меньше, чем толщина заготовки. В противном случае на металле могут образоваться трещины. Не рекомендуется гнуть заготовки из стального прутка диаметром более 10 мм.

Толщина полосовой стали должна составлять примерно 7 мм, диаметр стальных листов – 5 мм.

Гнуть металл будет значительно легче, если его предварительно подогреть. Но можно выполнять данный вид работы и без подогрева материала. Для этого на внешнюю поверхность в зоне сгиба наносят поперечные риски.

Существует несколько способов гибки металла. Наиболее распространенные из них описаны ниже.

Гибка металла в тисках

Полосовую сталь удобно гнуть в слесарных тисках. Для этого заготовку устанавливают таким образом, чтобы сторона с нанесенной на нее риской была обращена к неподвижной губке тисков. При этом риска должна выступать над губкой примерно на 0,5 мм. Удары наносят в направлении неподвижной губки тисков.

Для того чтобы загнуть полосу под острым углом, необходимо воспользоваться оправкой, которая соответствует требуемому углу загиба. Оправку зажимают в тисках вместе с заготовкой и загибают ударами молотка.

Для изготовления скобы из полосовой стали применяют брусок-оправку, равный по толщине проему скобы. Его зажимают в тисках вместе с полосой стали и ударами молотка загибают одну сторону скобы. После этого брусок вкладывают внутрь скобы, зажимают в тисках и загибают вторую сторону.

Для крепления труб и металлических стержней различного назначения часто используется хомут из полосовой стали. Для его изготовления круглую оправку нужного диаметра зажимают в тисках и двумя плоскогубцами загибают на ней полосу стали необходимой длины и ширины.

Затем оправку освобождают из тисков и, зажав в них отогнутые концы хомута, придают изделию окончательную форму. Удары молотком рекомендуется наносить через тонкую медную пластинку, которая хорошо передает силу удара.

Полосовую гибку часто применяют при соединении металлических элементов, которые называют гибочными соединениями и применяют достаточно широко. Соединение может быть целиком гибочным. При этом крепежное усилие создается изгибом одного или двух элементов.

Гибочное соединение может усиливать резьбовое соединение и использоваться как стопорная шайба или шплинт в соединении гайка-болт.

Гибка металла с применением приспособлений

Для создания нужного профиля при гибке металлических листов в домашней мастерской нередко применяют настольный ручной пресс, усилие которого составляет 5-10 Кн, и специальные штампы.

На основание пресса устанавливают матрицу с предварительно выбранным профилем, верхнюю, силовую часть пресса оборудуют пуансоном соответствующей матрице формы.

При изготовлении штампов следует помнить, что ширина пуансона должна быть вдвое меньше ширины матрицы.

Заготовки из стальных прутков удобно гнуть на простом приспособлении, представленном двумя штифтами различного диаметра, ввернутыми в металлическую плиту-основание. Пруток вставляют в промежуток между штифтами и обворачивают его вокруг штифта большего диаметра.

Недостаток этого приспособления заключается в том, что оно позволяет получать изгибы только одного диаметра. Однако при желании его можно усовершенствовать, сделав штифты сменными.

В тех случаях, когда требуется изогнуть стальную полосу на ребро, используют роликовое приспособление. При работе с ним следует учесть, что верхняя прорезь бруска основания должна точно соответствовать размерам полосы. Кроме того, верхнюю часть полосы, которая будет испытывать растяжение, а также рабочий ролик нужно смазать маслом.

Гибка труб

Различные трубчатые соединения изготавливают вручную с помощью несложных

приспособлений.

Трудность операции заключается в том, что трубы при изгибании часто ломаются, мнутся и заготовка приходит в негодность.

Чтобы этого избежать, следует предварительно поместить в трубу наполнитель, в качестве которого используют мелкий сухой песок или расплавленную канифоль. В некоторых случаях можно наполнить трубу водой и заморозить, но следует учесть, что в нагретом состоянии трубы гнутся значительно легче.

Вместо наполнителя нередко применяют плотно навитые стальные пружины, которые загоняются внутрь трубы.

Наиболее простым приспособлением для гибки труб является вертикально установленная двойная плоскопараллельная пластина, имеющая кривизну необходимого загиба. Трубу зажимают в хомутике и гнут вниз по пазу пластины, ширина которого соответствует внутреннему диаметру трубы.

Для гибки в горячем состоянии преимущественно используют приспособление со сменным фасонным вкладышем, радиус которого соответствует кривизне необходимого загиба. Трубу разогревают в месте загиба и небольшими усилиями сверху придают ей нужную форму.

Нагревать трубу можно паяльной лампой, газовой горелкой или в кузнечном горне.

Следует учитывать, что нагревать необходимо только тот участок, на котором должен быть произведен загиб.

При изгибе трубы на 45° нагревают участок длиной в 3 диаметра трубы, при изгибе на 90° – в 4. В любом случае радиус закругления всегда должен быть не менее 3 диаметров трубы.

Температура нагрева трубы определяется визуально. Стальные трубы нагревают до ярко-красного цвета, алюминиевые – до тех пор, пока бумага, приложенная к нагреваемой части трубы, не начнет обугливаться.

Следует отметить, что гибка труб ручным способом является достаточно сложной операцией. Поэтому, если есть возможность обойтись без изогнутых труб, лучше ею воспользоваться.

Рубка металла

Рубку применяют для удаления лишнего слоя металла, выполнения отверстий или разделения заготовки на части. Производят рубку на наковальне или массивной металлической плите. Мелкие детали при этом зажимают в тисках.

Следует заметить, что при рубке невозможна высокая точность обработки. Ее применяют либо для черновой обработки заготовки, либо в тех случаях, когда точность не требуется.

Качество рубки и безопасность при работе зависят от того, как мастер держит инструмент.

Пальцы на рукоятке молотка должны располагаться на расстоянии 15–30 мм от ее конца. Большой палец накладывают на указательный.

Зубило держат на расстоянии 20–30 мм от его верхней части. Вероятность соскальзывания молотка с поверхности зубила будет значительно ниже, если на верхнюю часть зубила надеть резиновую шайбу диаметром 50 мм и толщиной 10 мм.

При рубке металла следует соблюдать правильную постановку зубила относительно обрабатываемой заготовки. Угол между осью инструмента и плоскостью губок тисков должен составлять 45° .

При снятии слоя металла угол между плоскостью заготовки и осью зубила должен быть равен 30 – 35° . Если угол наклона инструмента окажется слишком большим, зубило при ударе создаст значительное углубление на обрабатываемой поверхности.

Если угол наклона зубила недостаточно большой, инструмент скользнет по поверхности металла, не разрубив его.

При рубке металла с помощью зубила нужно смотреть на режущую кромку инструмента, чтобы контролировать угол его наклона и качество выполняемой работы. Кроме того, так можно корректировать наклон зубила и силу удара.

Располагая заготовку в тисках, нужно следить за расположением разметочных рисок, которые должны находиться на уровне губок тисков. Срубаяемая часть металла должна быть расположена над уровнем губок.

При рубке металла на широкой плоской поверхности заготовку располагают так, чтобы разметочные риски выступали над плоскостью губок тисков на 5-10 мм.

Работу начинают с прорубания канавок шириной 8-10 мм с помощью крейцмейселя, который за один проход снимает стружку толщиной 0,5–1 см.

Канавки располагают так, чтобы между ними оставались небольшие промежутки. Толщина стружки при этом должна составлять 1,5–2 мм.

При работе с такими металлами, как чугун, бронза, рубку не доводят до края заготовки, так как, в случае если удар будет направлен от центра заготовки к ее краю, материал может расколоться.

Один из способов избежать скола металла при рубке – предварительно обработать его края, сделав на них скос под углом 45°.

Вырубание криволинейных канавок

Пазы и криволинейные смазочные канавки прорубают по предварительно нанесенным разметочным рискам. Для этого с помощью крейцмейселя вырубают 1,5–2 мм металла за каждый проход.

Неровности, оставшиеся после работы крейцмейселем, удаляют канавочником, придав пазам одинаковую ширину и глубину.

При рубке металла по криволинейному контуру с помощью крейцмейселя или зубила с закругленным лезвием делают контур, отступая от разметочных рисок на 2–3 мм.

Если позволяет толщина листа, заготовку можно перевернуть и рубить с противоположной стороны, ориентируясь на контур, обозначенный первыми ударами.

Опиливание плоских поверхностей

Опиливание плоских поверхностей значительно сокращает время, затрачиваемое мастером на зачистку острых кромок стального листа и его рубку. Кроме того, если в работе использовать небольшое приспособление, изготовленное из двух напильников, можно сделать данную операцию менее трудоемкой и более безопасной.

Для этого плоские напильники обрезают до необходимой длины так, чтобы остались только рабочие поверхности. После этого в них высверливают отверстия для крепления. Затем из дерева вырезают ручку, выполняют в ней прямоугольную выемку, к сторонам которой прикручивают напильники так, чтобы они находились друг к другу под прямым углом.

Таким напильником можно легко и быстро зачищать кромку стального листа.

Сверление металла

Материалы, состоящие из нескольких разнородных слоев, довольно трудно сверлить, так как в процессе работы на поверхности заготовок зачастую возникают трещины. Избежать этого можно достаточно простым способом, если предварительно залить обрабатываемый материал водой и заморозить.

При сверлении круглой трубы нередко возникают случаи, когда приходится выполнять

разметку керном и сверлить трубу с двух сторон. При этом точность работы получается недостаточно высокой. Чтобы этого избежать, рекомендуется использовать специальное приспособление, которое можно изготовить в домашней мастерской.

Приспособление состоит из двух одинаковых призм, между которыми зажата труба. Каждая призма имеет точно выверенные друг против друга, зажатые в их противоположных вершинах встречные винты-кернеры.

Когда труба зажимается между призмами, на ней остаются небольшие лунки от винтов-кернеров.

После сверления по такой разметке отверстия в трубе точно соответствуют друг другу.

Для того чтобы в процессе работы метчиком не возник перекося резьбы, применяют небольшое приспособление, легко изготавливаемое в домашней мастерской.

Потребуется втулка с опорным фланцем, имеющая диаметр отверстия чуть больше диаметра сверла. При этом сверло должно вращаться, не задевая стенок втулки, на которую навивают коническую пружину.

При работе зажимное устройство дрели нажимает на пружину, после чего усилие передается на фланец и он плотно прижимается к поверхности, в которой сверлится отверстие. Вероятность перекося при работе с таким приспособлением сводится к нулю.

Нарезание резьбы

Нарезание резьбы необходимо для дальнейшего скрепления металлических конструкций. По форме витков различают 5 видов резьбы: треугольная, являющаяся универсальной, трапециевидная и прямоугольная, используемые для деталей и узлов, передающих движение, упорная, применяемая в механизмах, работающих под большим односторонним давлением, и круглая – наиболее износостойкая резьба. Однако многие мастера предпочитают выполнять при соединении металлических конструкций универсальную треугольную резьбу.

По типу расположения на детали различают внутреннюю и наружную резьбу.

Нарезание внутренней резьбы

Нарезание внутренней резьбы ручным методом производится с помощью метчиков. Чтобы резьба получилась без срывов и зазубрин, используют черновой, средний и чистовой метчики.

Как и все прочие операции, требующие точности исполнения, нарезание внутренней резьбы производится в определенном порядке.

Заготовку предварительно устанавливают на верстаке либо закрепляют в тисках и по разметке сверлят отверстие. Здесь следует обратить внимание на правильный подбор сверла нужного диаметра, так как от этого зависит чистота и точность готовой резьбы.

После этого отверстие обрабатывают зенковкой, удалив при этом слой металла толщиной 1 мм, и очищают его от стружки.

Затем черновой метчик подходящего диаметра с нужным шагом и видом резьбы смазывают техническим маслом, устанавливают заборной частью в отверстие. На хвостовик надевают вороток и медленно, без рывков, вращают метчик по часовой стрелке до врезания в заготовку на несколько витков.

Далее вращение метчика осуществляют следующим образом: 1–2 оборота по часовой стрелке, 0,5 оборота против часовой стрелки. Вращение по часовой стрелке производится с нажимом вниз, холостое против часовой стрелки – свободно.

Нарезание черновой резьбы производится до полного входа рабочей части метчика в отверстие либо до нужной глубины, после чего метчик выворачивают из отверстия.

После этого нарезание резьбы продолжают с помощью среднего и чистового метчиков. При работе с чистовым метчиком проверяют чистоту резьбы, для чего его выворачивают в

отверстие без воротка.

Нарезание наружной резьбы

Нарезание наружной резьбы осуществляется раздвижными (призматическими), круглыми (лерками) или резбонакатными плашками.

При этом предварительно выбирают заготовку нужного диаметра и закрепляют ее в тисках.

Для более легкого врезания плашки в металл на конце заготовки снимают фаску шириной 2–3 мм. Плашку, закрепленную в воротке-плашкодержателе упорными винтами, накладывают на конец заготовки, смазанной техническим маслом.

При помощи угольника проверяют угол между осью заготовки и плоскостью, который должен составлять 90°. После этого начинают вращать рукоятку плашкодержателя по часовой стрелке до нарезания резьбы необходимой длины.

При этом выполняют 1–2 оборота по часовой стрелке, 0,5 оборота – против часовой стрелки.

Затем плашку снимают с заготовки вращательными движениями против часовой стрелки.

Виды соединений металлических конструкций

Существует множество способов соединения металлических конструкций, среди которых наиболее распространенными являются резьбовые соединения.

Нередко применяют такие типы соединений, как шпоночное, штифтовое, шлицевое, паянное, заклепочное, сварочное и склеенное.

Резьбовое соединение

Резьбовые соединения достаточно просты в исполнении и надежны в эксплуатации. Кроме того, они взаимозаменяемы, их удобно регулировать.

Сборка резьбовых соединений состоит из ряда установки деталей (стыковки), наживления, завинчивания и затяжки.

Нередко при сборке резьбовых соединений выполняют дотяжку и установку стопорных деталей и приспособлений, обеспечивающих надежное крепление винтов.

Наживление обычно производят вручную. При этом деталь подводят к резьбовому отверстию до совпадения осей и вкручивают в резьбу на 2–3 оборота.

На наживленную крепежную деталь накладывают сборочный инструмент (ключ) и завинчивают. Затем деталь затягивают, создавая надежность соединения.

Если резьбовые соединения при эксплуатации подвергаются вибрации, в процессе их сборки следует позаботиться о стопорении.

Способов стопорения резьбовых соединений достаточно много, но самым распространенным является использование в соединении контргайки, которую навинчивают на деталь после затяжки основной крепежной гайки и затягивают.

Шпоночное соединение

Еще одним достаточно распространенным видом соединений является шпоночное. Используют его преимущественно при изготовлении качелей.

Соединения образуются стержнями-шпонками и состоят из вала, шпонки, колеса или втулки.

Существуют следующие виды шпоночных соединений: клинковой шпонкой,

призматической и сегментной (рис. 39, а, б, в).

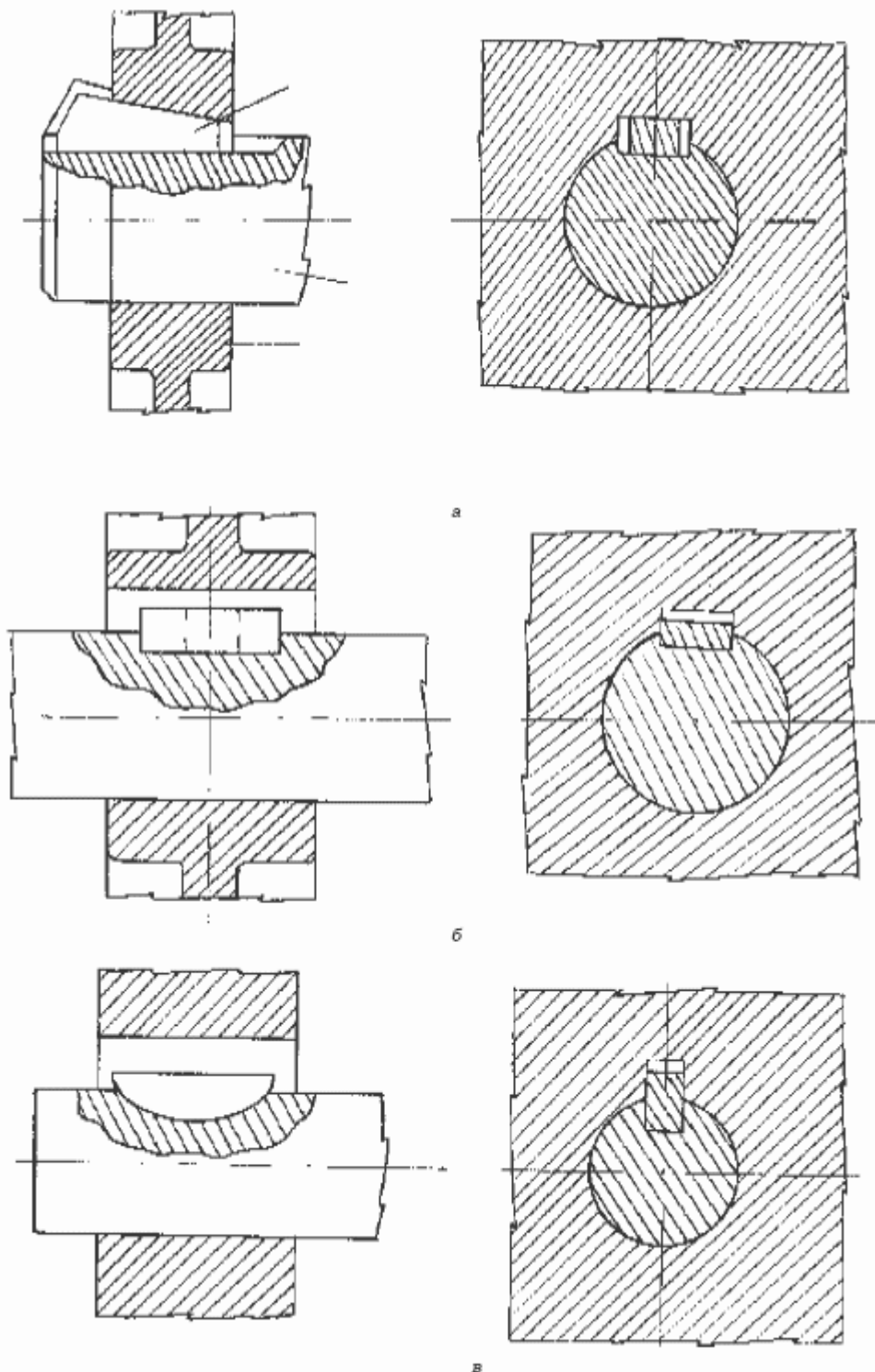


Рис. 39. Виды шпоночных соединений:

а – клиновой шпонкой; б – призматической шпонкой; в – сегментной шпонкой

Штифтовое соединение

Штифтовое соединение сходно со шпоночным. Отличие заключается в применении вместо шпонки штифта (рис. 40). Этот вид соединения является более технологичным, так как обеспечивается взаимозаменяемостью деталей.

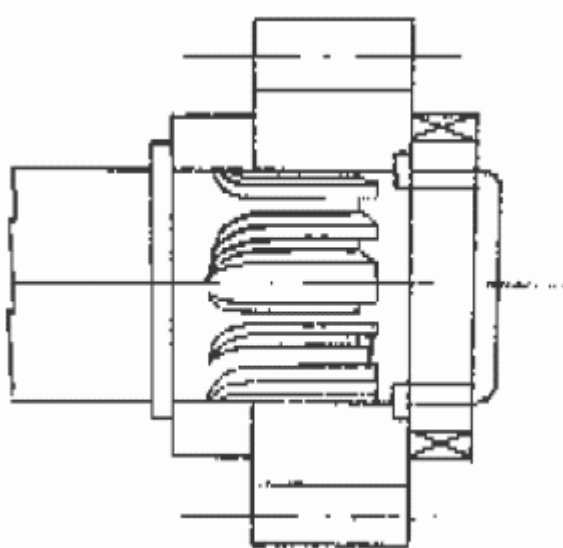


Рис. 40. Штифтовое соединение

Однако штифтовое соединение требует дополнительной обработки деталей, при которой в детали и на валу сверлят и разворачивают отверстия под штифт.

Шлицевое соединение

Шлицевое соединение сходно со шпоночным, но при сборке оно получается более точным (рис. 41).

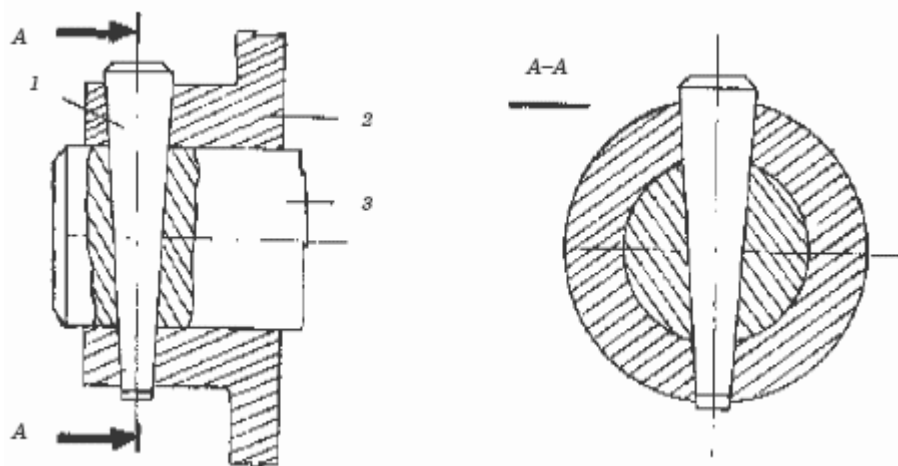


Рис. 41. Шлицевое соединение:

1 – шпонка; 2 – охватывающая деталь; 3 – вал, зажатый в тисках

Сборка шлицевых соединений производится в следующей последовательности: вал закрепляют в тисках, в паз вала устанавливают шпонку и надевают охватывающую деталь.

Соединение шпонки с валом должно быть плотным. Неправильное соединение нередко приводит к сжатию и разрушению шпонки, что ведет к разьему соединения.

Паянное соединение

Для того чтобы получить неразъемное соединение деталей, которое не будет подвергаться большим механическим нагрузкам, рекомендуется использовать пайку. В

домашних условиях осуществить ее достаточно просто. Посредством пайки можно соединить детали из железа, цинка, олова, свинца, меди, латуни, серебра. Для осуществления соединений методом пайки используют или паяльную лампу, или электрический паяльник, мощность которого зависит от величины детали, припой, представляющий собой оловянно-свинцовый сплав, и флюс.

В качестве флюсов обычно применяются различные вещества: для латуни, серебра, меди и железа – хлористый цинк; для свинца и олова – стеариновая кислота; для цинка – серная кислота.

Нередко приходится спаивать детали, изготовленные из различных металлов. Поэтому рекомендуется использовать универсальный припой – канифоль, паяльную или ацетилсалициловую кислоту.

В специализированных магазинах представлен широкий ассортимент паяльных сплавов в виде брусков или проволоки, состоящих из припоя и флюса.

Назначение флюса заключается в предотвращении образования на поверхностях деталей в местах пайки окисной пленки и снижении поверхностного натяжения припоя. Качественный флюс не вступает в химическое взаимодействие с припоем и металлом паяемых деталей, не разлагается на составляющие в процессе пайки, продукты взаимодействия флюса и окисной пленки легко удаляются.

При соединении деталей методом пайки их поверхность в месте спайки очищают, удаляя по возможности окисную пленку с помощью напильника или наждачной бумаги, и протравливают кислотой. При этом стальные детали обрабатывают соляной кислотой, медные – серной. После этого деталь обезжиривают.

После тщательной подготовки детали приступают к процессу пайки. Для этого нагревают паяльник, зачищают его носик от окалины, образовавшейся в процессе нагревания с помощью напильника; погружают рабочую часть паяльника во флюс, а затем в припой.

Припой захватывают паяльником, помещают на место спайки детали и прогревают. Затем тонким слоем расплавленного припоя покрывают соединяемые элементы.

Детали плотно соединяют между собой, вновь прогревают место спайки паяльником, заполняя зазор между кромками расплавленным припоем. Когда участки соединения деталей остынут, их очищают от остатков флюса.

При соединении больших поверхностей пайку рекомендуется выполнять с использованием твердых припоев – таких, как медно-цинковые пластины толщиной 0,5–0,7 мм, прутки диаметром 1–1,2 мм, смесь опилок медно-цинкового припоя с бурой в соотношении 1:2.

Пайка таким припоем производится без применения паяльника.

При использовании пластинчатого или пруткового припоя спаиваемые детали и кусочки припоя скручивают тонкой стальной проволокой, диаметр которой не должен превышать 0,6 мм.

Скрутку укладывают на несгораемое основание, место спайки посыпают бурой и нагревают. Если припой не расплавился, вновь насыпают бурой и производят нагрев соединяемого участка детали до тех пор, пока припой не расплавится и не заполнит зазор между спаиваемыми частями.

При использовании твердосплавного припоя в виде пластин или прутка место спайки нагревают докрасна, посыпают бурой и подводят пруток припоя. Припой плавится и заполняет зазор между деталями.

Заклепочное соединение

Заклепки представляют собой полые стержни, с одной стороны которых имеются закладные головки, с другой в процессе клепки образуются замыкающие головки.

При выполнении заклепочных соединений следует придерживаться следующих рекомендаций:

– предварительно производят разметку заклепочного шва. При этом внахлестку размечают верхнюю деталь. Если клепку осуществляют встык, на его место помещают и размечают накладку. Показателями, характеризующими заклепочный шов, являются шаг между заклепками и расстояние от центра заклепки до кромки детали;

– по разметочным рискам, или кернам, сверлят и зенкуют отверстия под заклепочные стержни. При этом следует учесть, что при использовании заклепок диаметром до 6 мм зазор между стенками отверстия и заклепочным стержнем должен составлять 0,2 мм;

– далее подбирают заклепочные стержни необходимого диаметра. Учитывают диаметр соединяемых деталей. Длина заклепок должна быть равна суммарной толщине соединяемых элементов с припуском для образования замыкающей головки;

– приступая к соединению деталей, в крайние отверстия клепочного шва вставляют заклепки. Если в процессе клепания необходимо получить потайные головки, то закладные головки заклепок упирают в плоскую поддержку, а для формирования полукруглых головок их упирают в поддержку сферической формы;

– по соединенным деталям наносят удар молотком через деревянный брусок, затем бойком молотка наносят удар по стержню одной из крайних заклепок, замыкающий конец которого сминают;

– окончательную форму полукруглой замыкающей головке придают боковыми ударами молотка.

Формование замыкающих головок осуществляют прямым и обратным методом (рис. 42). Прямой метод предполагает нанесение ударов со стороны замыкающей головки, поэтому для плотного соприкосновения поверхностей соединяемых деталей необходимо их обжатие.

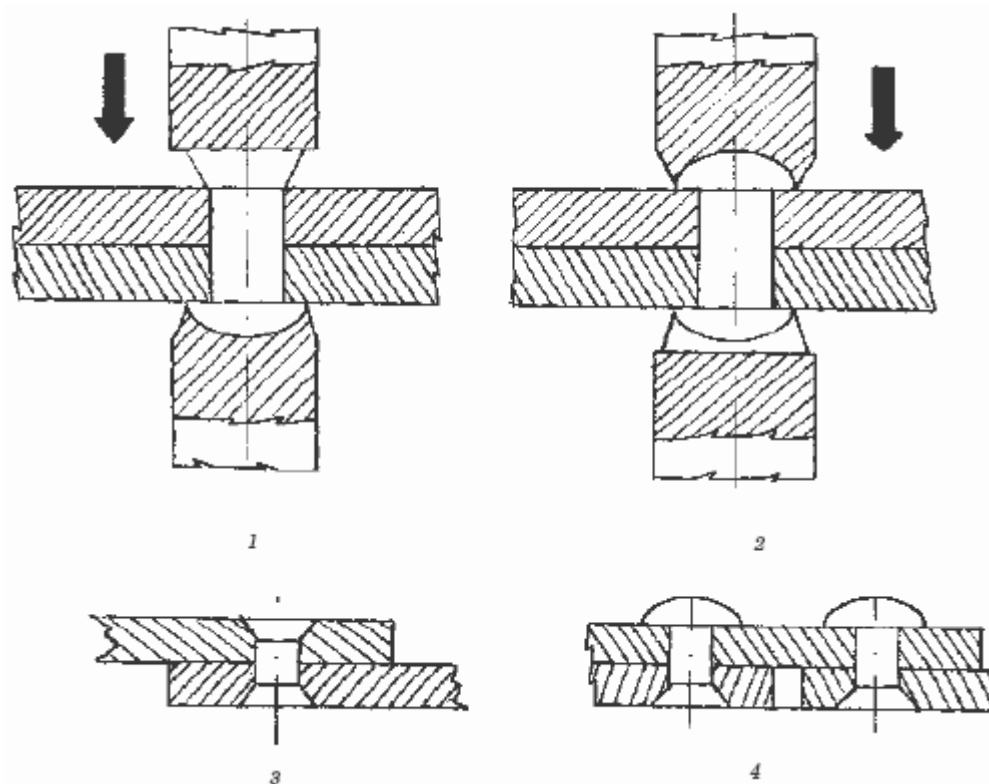


Рис. 42. Методы образования замыкающей головки:

1 – прямой; 2 – обратный; 3 – внахлестку; 4 – встык

При обратном методе плотного соединения деталей достигают с образованием замыкающей головки, поскольку удары наносят со стороны закладной головки.

Сварочное соединение

Наиболее прочные соединения получают в результате сварки деталей специальным аппаратом (рис. 43).

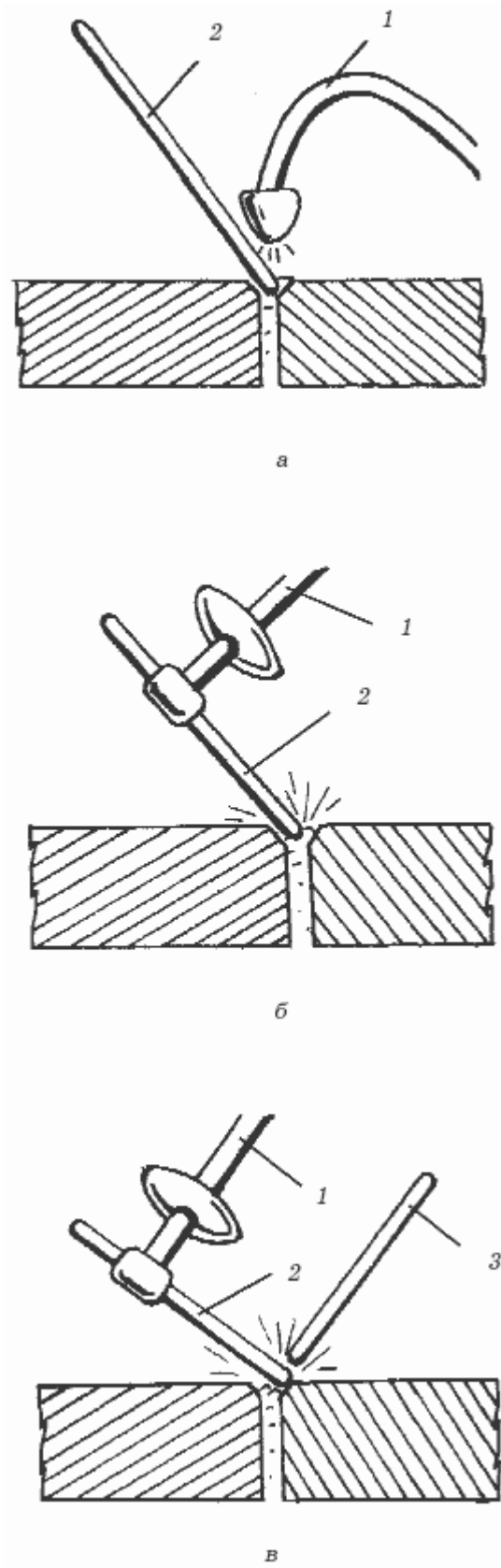


Рис. 43. Виды сварки: а – газовая: 1 – сварочная горелка;

2 – электрод; б – дуговая электросварка плавящимся электродом: 1 – электрододержатель; 2 – плавящийся электрод; в – дуговая электросварка неплавящимся электродом: 1 – электрододержатель; 2 – неплавящийся электрод; 3 – присадочный материал

Существует множество видов сварки: дуговая, газовая, термитная, литейная, световая, электрошлаковая, холодная.

Однако в домашних условиях все перечисленные виды сварки осуществить невозможно, так как для большинства из них необходимо технологически сложное и дорогостоящее оборудование.

Самыми приемлемыми видами сварки для домашнего мастера являются газовая и электродуговая.

Метод газовой сварки основан на том, что при сгорании в атмосфере газа образуется пламя высокой температуры, которое направляют на место соединения деталей. Одновременно подводят электрод, представляющий собой аналог припоя. Электрод расплавляется и заполняет зазоры между деталями, образуя сварной шов.

Газовую сварку можно использовать для сварки металлов и пластмасс.

При дуговой электросварке нагрев и плавление электрода происходят в результате преобразования электрической энергии в тепловую.

Сварку электричеством можно производить плавящимся и неплавящимся электродом.

Следует отметить, что техника получения сварных соединений напоминает пайку. Отличие заключается в температуре, при которой происходят процессы химического взаимодействия деталей и припоя.

Приступая к сварке деталей, необходимо промыть замасленные места раствором каустической соды, а затем теплой водой. После этого места сварки обрабатывают напильником и органическим растворителем, кромки припиливают или фрезеруют для образования фаски.

При отсутствии оборудования, необходимого для осуществления сварных и паянных соединений или при использовании деталей, изготовленных из металлов, не поддающихся сварке и пайке, применяют склеивание.

Склеенное соединение

Склеивание является следующим видом соединения деталей, который имеет ряд преимуществ. При склеивании не требуются повышенных температур и не возникает внутреннего напряжения материалов в местах соединений. Кроме того, таким способом можно соединять детали из разнородных материалов.

Помимо соединяемых деталей, в клееном узле присутствует клей. Следует иметь в виду, что не всякий клей способен создавать прочное соединение металлов между собой и металлов с другими материалами.

Наибольшее распространение в сборочных работах получили такие виды клея, как ЭДП (эпоксидный клей), БФ-2, 88Н.

Все перечисленные виды клея прочно удерживают детали, изготовленные из металла, пластмассы, дерева, текстолита, фарфора, резины.

Клей обычно наносят в 2 слоя. При этом 1-й слой просушивают на воздухе в течение 10–15 мин, 2-й слой выдерживают 3–4 мин, после чего детали соединяют и оставляют под грузом на 24–48 ч при температуре 16–20 °С.

Качество соединений во многом зависит от подготовленной поверхности деталей и технологии выполнения склеивания.

Приступая к соединению деталей, поверхность их предварительно очищают металлическими щетками или наждачной бумагой. Жировые или масляные пятна удаляют смоченным в бензине кусочком бинта (при использовании клея 88Н) или ацетоном (при

применении клея БФ-2).

При склеивании деталей на подготовленные поверхности в местах соединения кисточкой наносят 1-й слой клея, просушивают его, наносят 2-й слой клея и соединяют детали, плотно прижав их друг к другу и поместив под груз.

Сборка подвижных узлов

В конструкциях многих изделий (например, качелей) присутствуют подвижные соединительные узлы. Сборка таких соединений производится посредством подшипниковых узлов.

Подшипники подразделяются на подшипники скольжения и подшипники качения.

Подшипник скольжения

Принцип работы подшипников скольжения основан на максимальном снижении силы трения между отдельными элементами узла при равномерно распределенной нагрузке посредством смазочных материалов.

Подшипники скольжения состоят из втулок и вкладышей, на поверхностях которых предусмотрены масляные канавки различных размеров и форм. Втулки и вкладыши изготавливают из антифрикционных материалов – таких, как чугун, бронза, латунь, текстолит, капрон.

Подшипники скольжения бывают разъемными и неразъемными. Разъемные подшипники устанавливаются в механизмах, где узел сборки имеет разъемную конструкцию – основание и крышку.

При установке неразъемных подшипников в отверстия корпуса механизма закрепляют втулку. Ее надевают на оправу, установленную в центре отверстия установочного пальца, и ударами молотка перемещают по отверстию, в результате чего втулка без перекосов входит в посадочное отверстие детали (рис. 44).

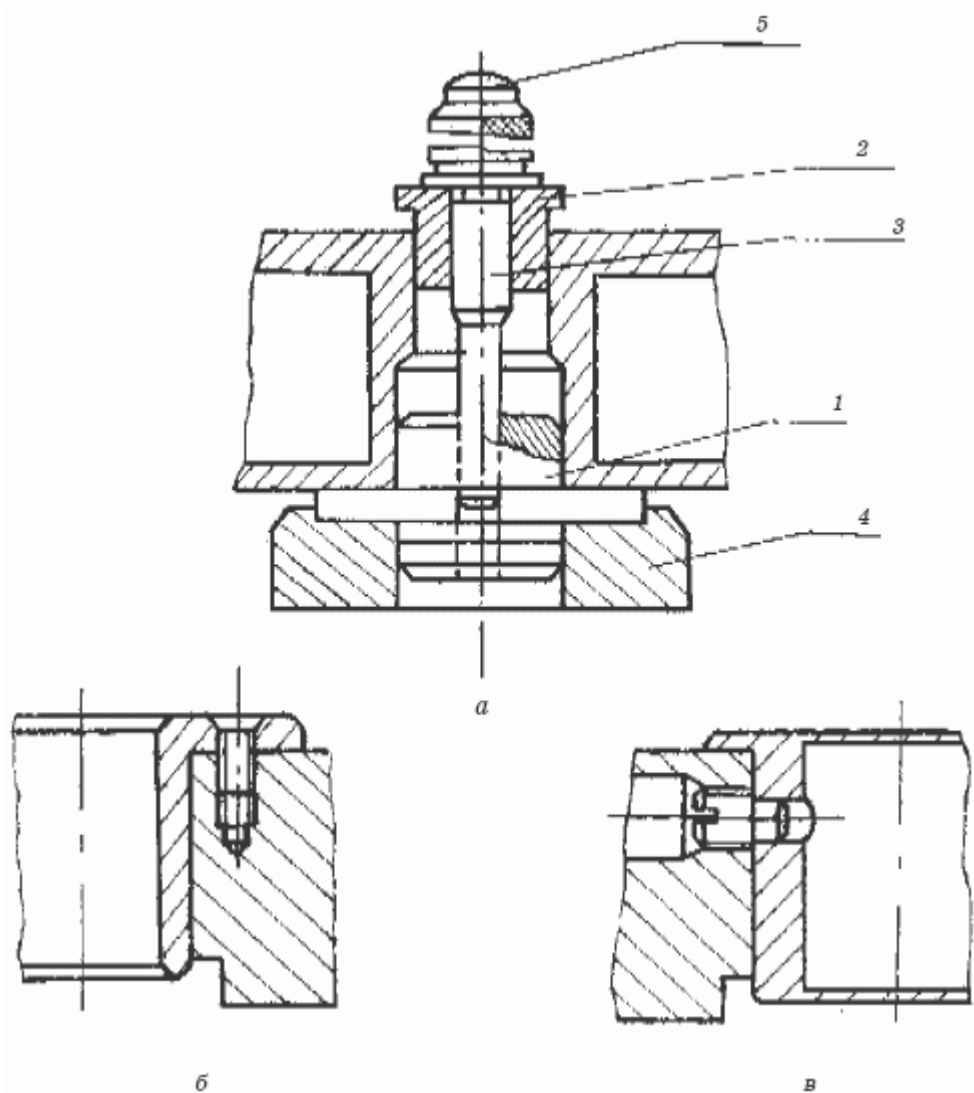


Рис. 44. Монтаж неразъемного подшипника скольжения:

а – запрессовка втулки: 1 – втулка; 2 – оправка; 3 – установочный палец; 4 – корпус детали; 5 – место и направление ударов молотка; б – продольное крепление втулки; в – поперечное крепление втулки

Далее втулку закрепляют в корпусе винтовыми, гладкими или коническими стопорами, для чего во втулке высверливают сквозное (при поперечном креплении) или глухое (при продольном креплении) отверстие. Если в процессе выбора и установки подшипника скольжения были допущены погрешности, происходит быстрый износ подшипников. Чтобы этого не допустить, следует обратить внимание на опорную поверхность подшипника, которая не должна иметь трещин и царапин.

Геометрические размеры втулки должны соответствовать размерам шейки вала, на который устанавливают подшипник.

Подшипник качения

В конструкциях индивидуальной сборки наибольшее распространение получили подшипники качения, в частности радиальные шарикоподшипники.

Подшипники качения покрыты слоем заводской предохранительной смазки, которую необходимо удалить перед установкой. После этого подшипники промывают в горячем масле или горячем антикоррозионном водном растворе в течение 10–20 мин.

Чтобы исключить попадание на промытые подшипники осевшей на дне емкости грязи, их рекомендуется поместить в сетку и периодически встряхивать. Чистые подшипники тщательно просушивают, после чего подвергают предварительному визуальному контролю качества. Они должны иметь плавный ход.

После этого на посадочные места вала и подшипника и корпуса механизма наносят тонкий слой рабочей смазки – такой, как литол, циатин, солидол.

Шарикоподшипники устанавливают по двум неподвижным посадкам. При этом внутреннее кольцо надевают на вал, а наружное вставляют в отверстие корпуса.

Для правильной установки шарикоподшипников рекомендуется придерживаться приведенной ниже последовательности:

- вал неподвижно закрепляют в тисках и ударами молотка запрессовывают на него подшипник. Чтобы оси вала и подшипника совпали, используют оправку, которая передает усилие запрессовки непосредственно на торец кольца;

- если подшипник одновременно запрессовывают на вал и в отверстие корпуса, применяют оправку с буртиком;

- во избежание осевого смещения колец подшипника во время эксплуатации механизма кольца фиксируют пружинным кольцом, которое закладывают в канавки вала (рис. 45).

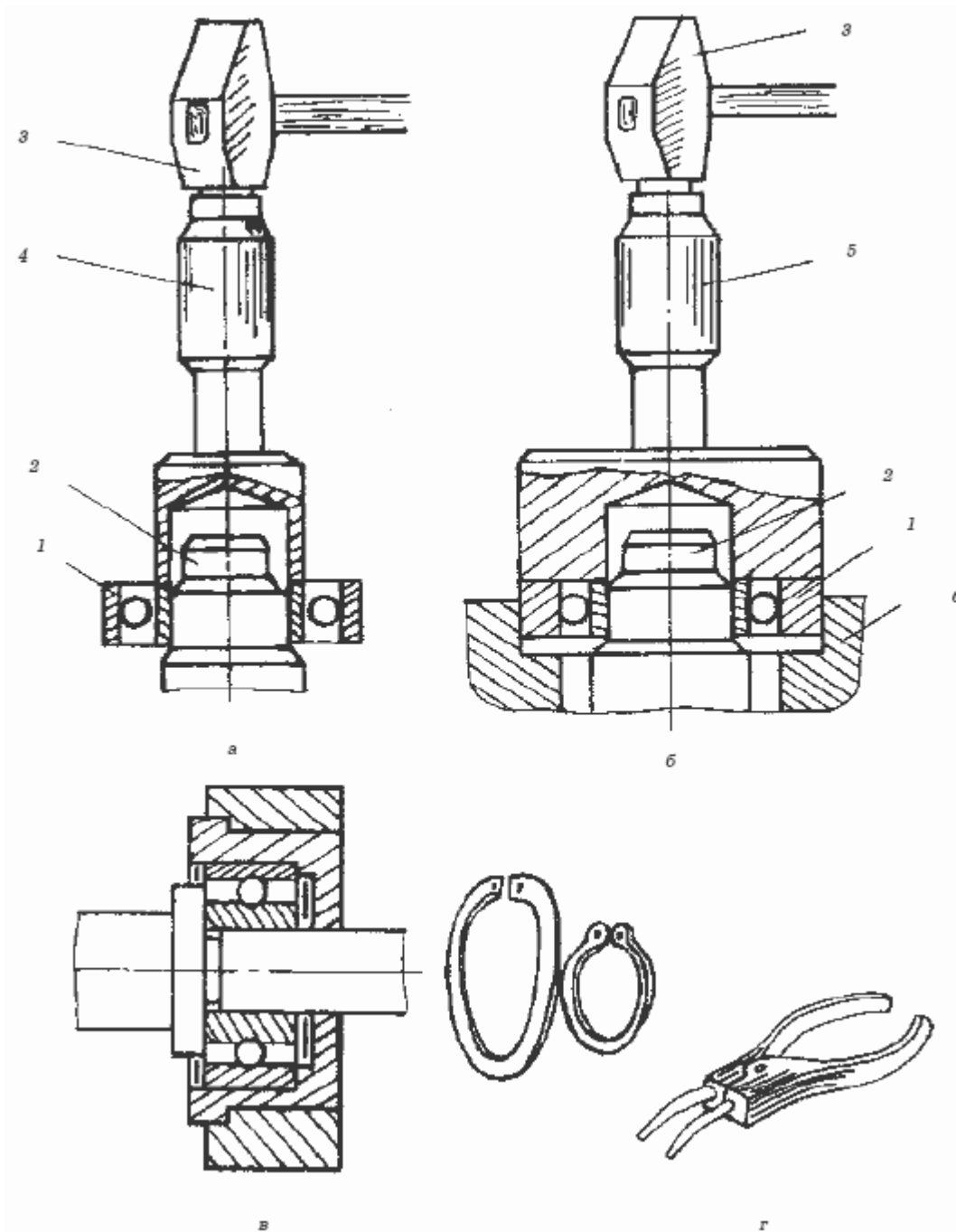


Рис. 45. Монтаж шарикоподшипника:

а – запрессовка подшипника на вал; б – одновременная запрессовка подшипника на вал и в отверстие корпуса: 1 – подшипник; 2 – вал; 3 – молоток; 4 – оправка; 5 – оправка с буртиком; 6 – корпус; в – фиксация шарикоподшипника пружинными кольцами; г – щипцы для разводки концов пружинных колец

После установки подшипников производят контроль качества его запрессовки. Щуп толщиной 0,03 мм не должен проходить между торцами колец подшипника и бортом корпуса механизма или вала.

Нормальная работа шарикоподшипникового узла зависит не только от правильного подбора и качественной установки подшипников. Гарантией долговечности такого узла является защита его от загрязнения и вытекания смазочного материала.

Установленные подшипники качения закрывают крышками, на выходах валов

устанавливают уплотняющие устройства.

Защита металла от ржавчины

Прежде чем приступить к окрашиванию металлических изделий, следует тщательно их осмотреть и убедиться, что они не пострадали от ржавчины.

Красить по ржавчине сверху не рекомендуется, так как краска в этом случае не защитит металл и процесс коррозии будет продолжаться.

Очистить поверхность металла от пластовой, рыхлой ржавчины можно с помощью стальной щетки. Такая обработка избавит металл от загрязнения и слоя старой краски одновременно.

После этого металл обезжиривают бензином или уайт-спиритом. Однако если покраске подлежит изделие большой площади (например, створки ворот) или ржавчина проникла во внутренний слой металла и не поддается стальной щетке, рекомендуется применить специальное химическое средство – такое, как автопреобразователь ржавчины.

Поверхность металла предварительно очищают от рыхлой ржавчины, после чего наносят на нее автопреобразователь с помощью кисти. Ржавчина при этом изменяет цвет. После полного высыхания поверхности приступают к ее окраске.

Следует иметь в виду, что работать с данным составом необходимо в перчатках и защитных очках. В случае попадания смеси на кожу ее нужно смыть водой.

Автоочиститель ржавчины «Омега» необходимо нанести на предварительно очищенную от рыхлой ржавчины поверхность слоем в 2–3 мм и через полчаса удалить ветошью.

Если при осмотре будут обнаружены не освобожденные от ржавчины места, операцию повторяют. После этого приступают к покраске изделия.

Работа со стеклом

При строительстве и изготовлении различных изделий работа со стеклом является одной из самых важных. В этой главе уже были описаны приемы работы с инструментами, предназначенными для обработки стекла.

Приведенный ниже пример остекления двери поможет домашнему мастеру справиться с этой задачей.

Остекление дверей и окон

Процесс остекления дверей и окон сходен. Приступая к работе, следует тщательно вымерить дверной или оконный переплет и вырезать по полученному размеру стекло.

При определении размеров вырезаемого стекла нужно учесть, что оно должно быть на 2–3 мм меньше, чем расстояние между внутренними краями фальцев.

Вставляемое стекло располагают на фальцах равномерно, так чтобы $\frac{3}{4}$ ширины их оказались перекрытыми. Затем стекло закрепляют с помощью шпилек или мелких гвоздей диаметром 1 мм через 15–25 см друг от друга.

Забивать гвозди удобно стамеской, производя скользящие удары по плоскости стекла. Гвозди и шпильки располагают таким образом, чтобы они были направлены немного вверх от поверхности стекла или параллельно ей.

Гвоздь, расположенный далеко от стекла, слабо прижимает его к поверхности фальца. Если же он касается острой грани стекольного листа, стекло может лопнуть при забивании гвоздя в фалец или отколется около него.

Далее следует замазать места соединения стекла с фальцами оконной замазкой. При этом следует учесть, что гвозди и шпильки не должны выступать за кромку фальца, иначе их не удастся закрыть замазкой.

Замазку наносят по всему периметру стекла. При этом от замазки ножом отрезают тонкую полосу и помещают ее на фалец от одного края стекла до другого.

Затем стамеской заглаживают ее по всей поверхности фальца. Лишнюю замазку удаляют.

Оконную замазку можно изготовить самостоятельно. При этом применяют просеянный мел и натуральную олифу. Компоненты смешивают в соотношении 8:2 до образования липкой, вязкой, однородной массы.

Цвет замазки можно менять, добавляя к ней при изготовлении красящие вещества – такие, как сурик, белила.

Хорошо приготовленная, качественная замазка высыхает в течение 2 недель, не растрескиваясь. После высыхания она сохраняет свою вязкость, которая обеспечивает сохранность стекла при высыхании древесины.

Работа с кирпичом

Работа с кирпичом является одной из важных во время строительства. Кирпич применяют при кладке стен, заборов.

В работе преимущественно используют силикатный полнотелый (рис. 46, а) и кирпич с круглыми пустотами (рис. 46, б). Стандартные размеры силикатного кирпича – 250×120×65 мм.

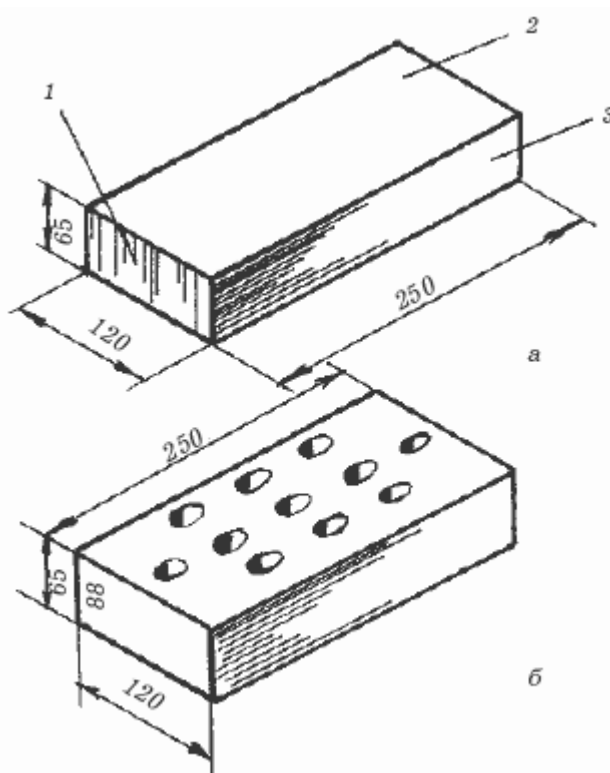


Рис. 46. Силикатный кирпич:

а – полнотелый; б – с круглыми пустотами

При работе с кирпичом в первую очередь следует научиться правильно готовить строительный раствор и овладеть различными способами кладки. Немаловажное значение

при этом имеет расположение кладочных швов.

Кладочные растворы

Существует множество способов приготовления строительных растворов, которые отличаются плотностью, назначением и наличием того или иного вяжущего вещества.

В зависимости от плотности растворы бывают тяжелыми, приготовленными с использованием тяжелых песков, и легкими, в которых для приготовления применяют легкие пористые пески из пемзы, туфа, керамзита или шлака. В зависимости от использованного вяжущего вещества растворы делятся на цементные, приготовленные на основе портландцемента или его разновидностей, известковые, разведенные на известковом тесте или молоке, гипсовые и смешанные, изготовленные из цемента и известняка, цемента и глины, известняка и гипса.

Для приготовления раствора используют воду, не содержащую примесей, препятствующих затвердению вяжущего вещества.

Прочность затвердевшего раствора зависит от основания, на которое он нанесен. При укладке смеси на пористую поверхность, интенсивно впитывающую влагу, прочность раствора будет значительно выше по сравнению с массой, уложенной на плотное основание, плохо поглощающее воду.

Кирпичные стены выкладывают на цементных растворах, состоящих из 1 части портландцемента марки 400 и 3–4 частей песка. Если используют цемент более низких марок, снижают количество песка, необходимого для приготовления раствора.

Кроме цементных растворов, для кладки кирпича используют универсальный известково-цементный раствор, для приготовления которого берут 2 части гашеной извести, 1 – цемента, 8 – песка. Компоненты перемешивают, после чего добавляют воду.

Техника укладки кирпича

Техника укладки кирпича представляет собой довольно сложный процесс, выполнить который нелегко без предварительного ознакомления с некоторыми основными способами проведения данного вида работы.

Укладка кирпича впрыск

Кладку впрыск (рис. 47) начинают с нанесения на основание раствора и его разравнивания в полосу толщиной на 2–3 см меньше ширины кирпича.

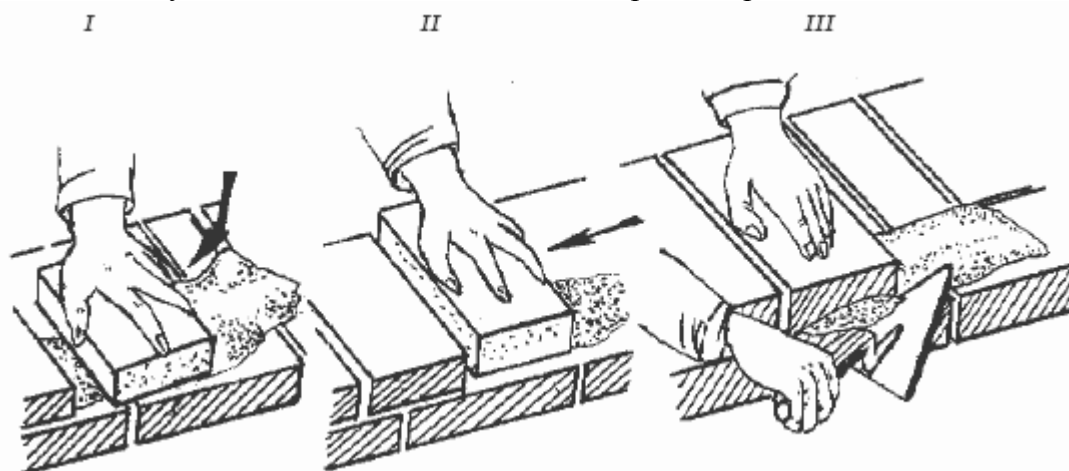


Рис. 47. Кладка стены способом впрыск

На раствор кирпич укладывают постельной гранью. Затем его осаживают сильным нажимом.

Укладка кирпича вприжим

При укладке кирпича вприжим (рис. 48) часть растворной постели, помещенной с отступом от лицевого края стены на 1 см, подхватывают кельмой при разравнивании и прижимают к вертикальной грани ранее уложенного кирпича.

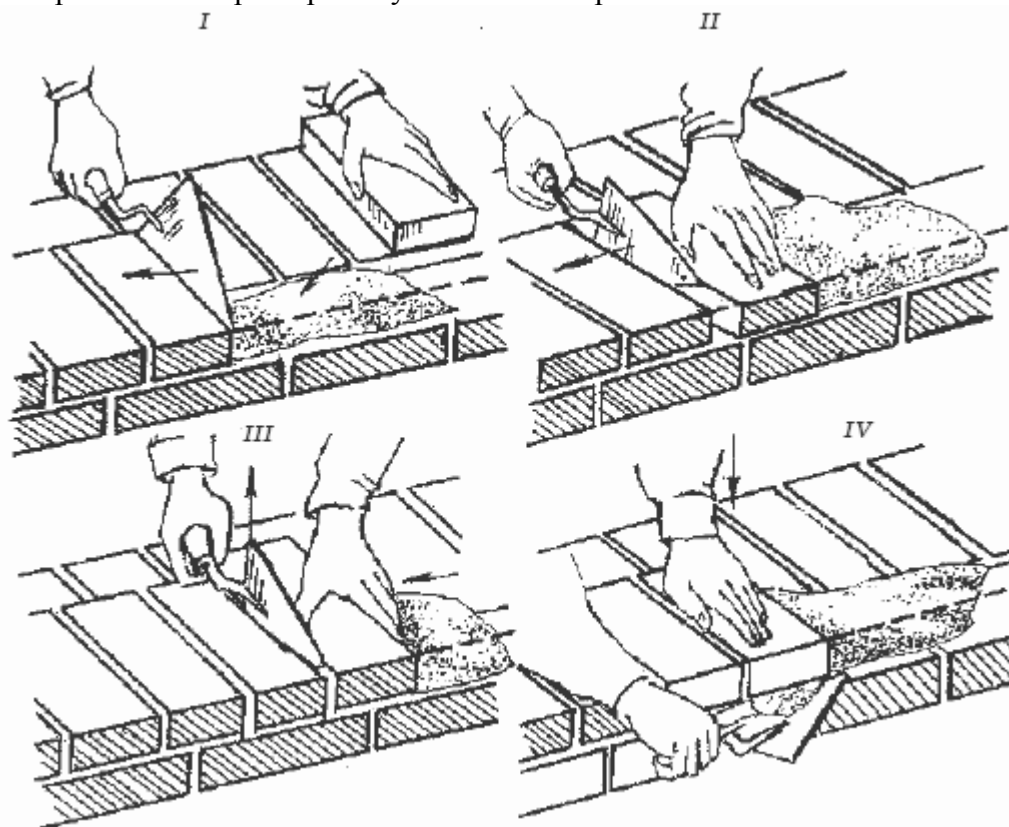


Рис. 48. Кладка стены способом вприжим

Свободной рукой подают кирпич к месту кладки, укладывают его на приготовленную постель и, двигая к ранее уложенному кирпичу, прижимают к полотну кельмы, которую затем вынимают. Кирпичом прижимают растворную смесь, формируя шов.

Укладка кирпича вполуприсык

При укладке кирпича в забутку применяют способ вполуприсык. При этом раствор расстилают между двумя уложенными предварительно верстами.

После этого кирпичи укладывают в забутку плашмя, сгребая ребрами с верха постели часть растворной смеси (рис. 49). Раствор при этом частично заполняет вертикальные швы. Кирпичи плотно прижимают к постели так, чтобы они находились на одном уровне с кирпичами верстовых рядов. При кладке следующего ряда заполняют оставшиеся вертикальные швы, расстилая для этого новую постель.

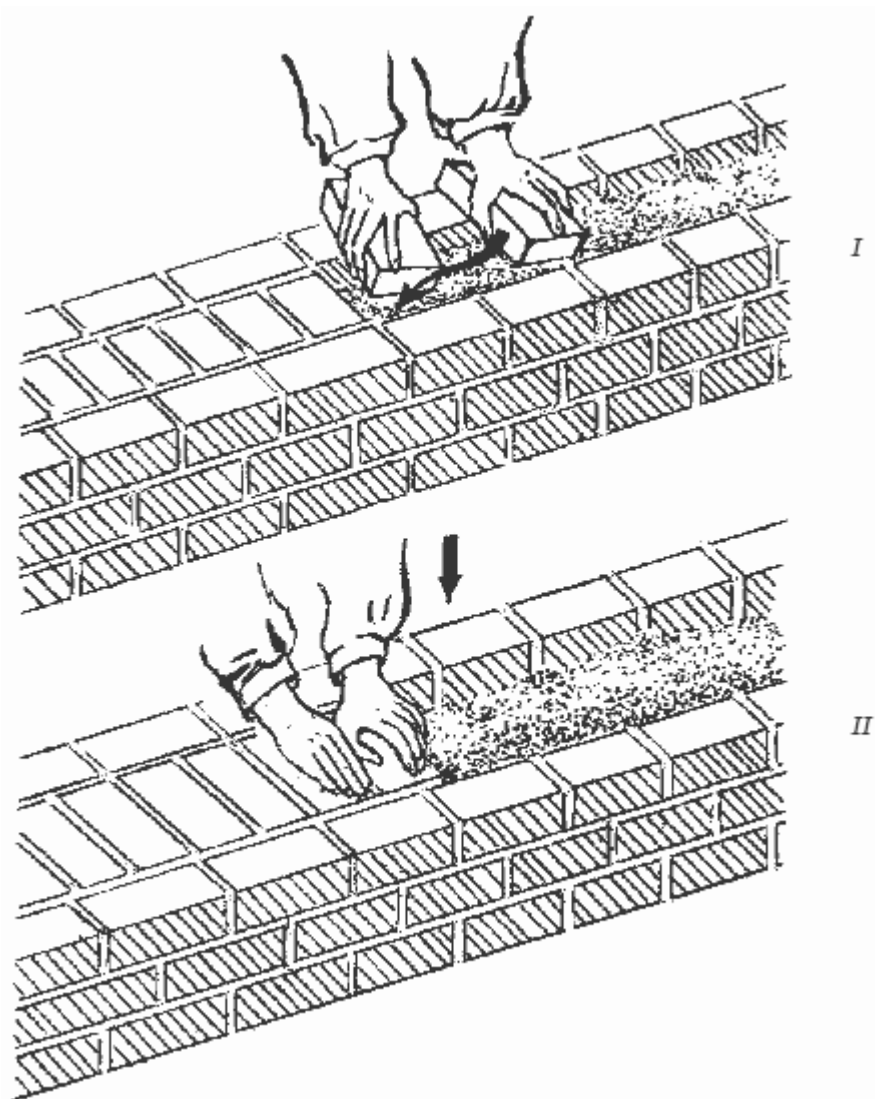


Рис. 49. Кладка забутки в стене вполуприсык ложками

Следует учесть, что неполное заполнение раствором вертикальных поперечных швов снижает прочность кладки.

Кладочные швы

Кладочные швы должны соответствовать общепринятой норме. Горизонтальные швы в кирпичной кладке составляют не более 15 и не менее 10 мм. Поэтому за оптимальную величину шва принимают 12 мм.

При меньшей толщине шва прочность кладки значительно снизится. Аналогичного эффекта можно ожидать и при толстых швах, так как застывший раствор обладает меньшей прочностью по сравнению с кирпичом.

Швы в соседних по вертикали рядах не должны совпадать, поскольку это нередко приводит к снижению прочности кладки.

Правильно выполненной считается кладка, под каждым вертикальным швом которой располагается кирпич нижнего ряда.

Штукатурка

Штукатурка представляет собой последовательно нанесенные ровные, затертые и заглаженные слои штукатурного раствора. Таких слоев должно быть три.

Толщина нижнего слоя, называемого обрызг, должна составлять 5–9 мм, среднего слоя, грунта – от 15–20 до 30–40 мм и верхнего слоя, накрывки – 5 мм.

Качественный состав штукатурных растворов для каждого из слоев одинаков. Однако растворы эти имеют различную крепость. Так, раствор для обрызга состоит из 1 части портландцемента марки М400 или М500 и 2,5 частей строительного песка.

Раствор для грунта готовят из 1 части портландцемента марки М400 или М500 и 2 частей строительного песка.

Для накрывочного раствора используют 1 часть портландцемента марки М400 или М500 и 1–1,5 части строительного песка.

Техника штукатурных работ

1-й слой штукатурки наносят на увлажненное основание набрасыванием штукатурной лопаткой или совком. Нанесенный слой обрызга выравнивают, равномерно распределяя по поверхности, после чего оставляют на некоторое время для схватывания раствора.

Грунт наносят на влажный обрызг. При этом используют штукатурную лопатку.

Но более производительным способом является нанесение раствора с полутерка.

При этом по всей длине полутерка штукатурной лопаткой накладывают раствор.

Затем полутерок прижимают к поверхности и продвигают вдоль основания снизу вверх. При этом сила давления на полутерок должна быть равной, чтобы нанесенный слой грунта имел одинаковую толщину.

На схватившийся, но непросохший слой грунта наносят накрывку. Раствор для накрывки готовят жидким, поэтому его удобно наносить набрасыванием с ковша.

Нанесенную накрывку разравнивают полутерком и оставляют на время, чтобы раствор схватился.

Далее оштукатуренную поверхность затирают вкруговую. При этом полотно терки прижимают к поверхности штукатурки и производят движения против часовой стрелки. Здесь обращают внимание на отдельные дефекты и устраняют их. В результате раствор равномерно распределяется по всей площади штукатурки и уплотняется.

После этого следы, остающиеся от затирки, устраняют повторной затиркой вразгонку. При этом производят прямолинейные движения теркой.

Чтобы оштукатуренная поверхность была ровной и гладкой, после затирки выполняют заглаживание, для чего применяют гладилку.

Гладилка может иметь резиновое полотно, от которого поверхность приобретает бархатистую фактуру; если полотно гладилки стальное, то поверхность получается гладко-зеркальной.

Заглаживание выполняют только прямолинейными движениями сначала по вертикали, затем по горизонтали.

Новые и нетрадиционные материалы

Стремительное развитие промышленных технологий привело к применению в строительстве и производстве мебели новых нетрадиционных материалов, большинство из которых сравнительно дешевы, доступны, обладают высокими эксплуатационными и декоративными качествами.

На рынке строительных материалов представлены разнообразные древесно-стружечные плиты с покрытием из текстурной бумаги, пластика и ламината. Большой популярностью пользуется сверхтвердое покрытие из искусственного гранита.

Кроме того, в настоящее время в продаже имеются готовые детали с гигиеническим и декоративным покрытием.

Приобретенную в магазине древесно-стружечную плиту можно самостоятельно оклеить различными полимерными пленками, имитирующими ценные породы дерева. Промышленность выпускает также широкий набор материалов, предназначенных для оклейки торцов плиты. Качество и расцветка такого материала сходны с облицовкой основной поверхности.

Пластмассы и композиционные материалы используются в производстве предметов мебели и различных крепежных и декоративных деталей. Пластиковая мебель отличается легкостью и устойчивостью к воздействию неблагоприятных атмосферных факторов.

Некоторые детали мебели, эксплуатируемой в закрытых помещениях, производят из облицованного пенопласта, отличающегося легкостью и прочностью.

В конструкциях изделий, предназначенных для садового участка, преимущественно используют стойкие и долговечные материалы – такие, как металлические трубы, уголки и металлопрокат сложного профиля.

При изготовлении садовой мебели мастера применяют нержавеющую сталь, стальной прокат с гальваническим и лакокрасочным покрытием. Синтетический каучук и пластик предназначены для покрытия металла. Достаточно удобен в работе и практичен в эксплуатации алюминиевый профиль с цветной анодированной поверхностью.

Одним из наиболее распространенных материалов при оформлении мебели является стекло. Помимо прозрачного, которое может быть окрашено в различные цвета и применено при составлении мозаичных витражей, мастера используют декоративные стекла.

При производстве садовой мебели нередко используют бетон, кирпич, природный камень, резину.

Клеевые материалы

Одним из основных видов соединения деталей мебели является склеивание, применяемое при облицовывании малоценной древесины, столярных и древесно-стружечных плит и позволяющее получить неразъемные конструкции. Клеевые материалы должны обеспечивать надежность соединения и скрывать склеенный участок.

Наиболее широко в столярном деле используется костный клей, вырабатываемый из обезжиренных костей животных. Это безвредный материал, который применяют при склеивании различных деталей мебели и облицовке их декоративной бумагой или шпоном.

Однако для изготовления садовой мебели костный клей не рекомендуется использовать, поскольку он не устойчив к влаге и подвержен поражению грибами.

Казеиновый клей представляет собой высушенный белок. Он в меньшей степени подвержен плесени, так как в его состав входят антисептики.

Используя данный вид клея при изготовлении садовой мебели, следует учитывать, что он разбухает при повышенной влажности.

Широко представлены в мебельном производстве синтетические клеи. При использовании поливинилацетатных клеев соединение получается надежным и незаметным внешне.

Однако следует иметь в виду, что большинство перечисленных материалов обладает весьма низкой стойкостью к воздействию влаги. Прежде чем выбрать какой-либо клей, следует ознакомиться с инструкцией по его применению.

Недостатком поливинилацетатной эмульсии является малая теплостойкость. При температуре 40 °С клей размягчается, при 60 °С происходит снижение прочности соединения.

Применение наиритового клея НТ облегчает процесс склеивания. Благодаря мгновенному схватыванию он не нуждается в запрессовке и выдержке. Однако клей НТ не впитывается в древесину, в результате чего соединение получается слабым. Хранить данный

клеевой материал можно 30–45 дней. По истечении этого срока клей полимеризуется и становится непригодным к применению.

Неплохо склеивают детали мебели и фанеру клеи К и К-17, изготовленные на основе карбамидоформальдегидных смол. В домашних условиях эти материалы можно применять для холодного склеивания, вводя в них до 1,5 % отвердителя, в качестве которого обычно используют хлористый аммоний.

Применение холодного способа склеивания позволяет получить водо-, тепло-, бензостойкие соединения поверхностей.

В домашних условиях с успехом применяются следующие виды клея: эпоксидные (ЭПО, ЭДП), каучуковые (88Н, «Стилит»), нитроцеллюлозный («Суперцемент»).

Лакокрасочные материалы

В состав лакокрасочных материалов входят олифа, шпатлевка, грунтовка, лак, краска, эмаль и вспомогательные материалы, предназначенные для проведения отделочных работ. Использование лакокрасочных материалов образует на различных поверхностях тонкую пленку, защищающую изделие от воздействия окружающей среды и придающую ему эстетический вид.

Олифа

Олифой пропитывают древесину перед последующей отделкой. Кроме того, она входит в состав краски, эмали, грунтовки и шпатлевки в качестве растворителя. Натуральную олифу изготавливают на основе льняного или конопляного масла, к которому в процессе нагревания добавляют сиккатив.

Натуральная олифа является высококачественным пленкообразующим веществом, дающим атмосферостойкие и эластичные покрытия.

Олифа оксоль представляет собой раствор оксидированного растительного масла и сиккативов в уайт-спирите. Натурального растительного масла в этом материале содержится около 50 %.

По своим свойствам олифа оксоль близка к натуральной.

Природные высыхающие растительные масла, используемые для ее приготовления, считаются дефицитными и дорогостоящими материалами.

По этой причине выпускают искусственную олифу, самыми распространенными видами которой являются глифталевая и пентафталевая. Их изготавливают на основе алкидной смолы.

Алкидными называют все лакокрасочные материалы, которые включают в свой состав глифталевую или пентафталевую олифу.

Шпатлевка

Шпатлевка представляет собой массу, с помощью которой устраняют всевозможные дефекты на поверхности.

В зависимости от пленкообразующего вещества, составляющего основу этих материалов, шпатлевку делят на масляную, клеевую, лаковую, нитроцеллюлозную, полиэфирную. После высыхания шпатлевки необходимо произвести шлифовочные работы шкуркой зернистостью № 4–6.

Грунтовка

Грунтовки делятся на лаковые, основой которых являются лаки, и масляные, где основой служит олифа. Грунтовки обычно содержат более 50 % пигментов и наполнителей,

пластификаторы, отвердители, поверхностно-активные вещества и другие специальные добавки.

После высыхания этих материалов образуется непрозрачная однородная пленка, обладающая хорошей адгезией (сцеплением).

Грунтовками пропитывают древесину, чтобы придать ей большую плотность и твердость, заполнить поры и обеспечить высокую адгезию с последующим лакокрасочным покрытием.

Выбранная грунтовка должна соответствовать марке эмали или лака, которыми будет производиться дальнейшая обработка поверхности.

Нитроцеллюлозная грунтовка НЦ-0140 предназначена для тонирования облицованных строганым шпоном поверхностей. Ее преимущество состоит в том, что она не вызывает набухания древесины и поднятия ворса, поэтому после высыхания грунта поверхность изделия можно не шлифовать. Данную грунтовку используют перед отделкой изделия полиэфирными и нитроцеллюлозными лаками.

Полиэфирная грунтовка ПЭ-0129 быстро становится твердой. Применяют ее для покрытия щитовых деталей мебели, которые облицованы строганым шпоном.

Грунтовочную эмульсию ГМ-22 используют под нитроцеллюлозные лаки для обработки любой древесины. Наносят ее распылителем. Данная эмульсия не нарушает текстуру древесины и не требует шлифования после просушки.

Грунтовки ПФ-020 и ГФ-0119 представляют собой суспензию наполнителя и пигментов в алкидном лаке с добавлением сиккативов и растворителей.

Их наносят на поверхность перед отделкой непрозрачными лакокрасочными материалами.

В случае необходимости перед применением все перечисленные виды грунтовок доводят до рабочей консистенции ксилолом, сольвентом или смесью одного из них с уайт-спиритом.

Лак

Лак представляет собой раствор пленкообразующих веществ в спирте, олифе, масле, воде или других растворителях, которым покрывают подготовленную поверхность древесины после заполнения пор, снятия ворса, грунтования, шлифования и крашения.

Лак можно наносить с помощью кисти, ватного тампона или наливом.

Первый слой наносится в одном направлении, а последующие – перпендикулярно к нему. На качественном покрытии отсутствуют потеки и пузырьки воздуха.

После высыхания лаков образуются тонкие и прозрачные пленки с отличным блеском. Однако они практически не обладают стойкостью к воздействию влаги и низких температур.

Лаки различаются по виду входящего в их состав пленкообразующего вещества. Они могут быть смоляными и масляно-смоляными, масляными, нитроцеллюлозными.

Смоляные лаки

Смоляные лаки представляют собой растворы природных или синтетических смол в органических растворителях. Синтетические лаки образуют очень прочные и стойкие покрытия. К особым их свойствам можно отнести прозрачность лакового покрытия.

Масляно-смоляные лаки

Масляно-смоляные лаки представляют собой прозрачные вязкие растворы различных смол, масел и ряда добавок в органических растворителях. Они могут выпускаться как светлыми, с буквой «С» в маркировке, так и темными, с буквой «Т».

Масляные лаки

Масляные лаки представляют собой раствор смол в высыхающих маслах и в растворителях с добавкой сиккативов. Наносят их на поверхность с помощью тампона, распылителя или кисти. Получаемые пленки обладают хорошей эластичностью, морозо- и водостойкостью.

Недостатком масляных лаков является их долгое высыхание. Но, учитывая высокие качества покрытия, мастера нередко применяют этот материал.

Нитроцеллюлозные лаки

Нитроцеллюлозные лаки представляют собой растворы нитроцеллюлозы и пластификаторов в органических растворителях. Они довольно быстро высыхают и образуют твердые блестящие покрытия, обладающие хорошей устойчивостью к воздействию бензина и минеральных масел. Однако теплостойкость таких лаков невысокая.

В домашних условиях применяются нитроцеллюлозные лаки холодного нанесения – такие, как НЦ-218, НЦ-221. До рабочей консистенции их доводят, добавляя растворитель № 646. Можно использовать растворители № 647, РМЛ-218, РМЛ-315.

Краска

В зависимости от способа приготовления все краски можно разделить на 2 группы: водные и неводные.

К водным относят вододисперсионные краски, к неводным – масляные краски и эмали.

Как в водных, так и в неводных красках используют сиккативы, ускоряющие высыхание, и другие вещества, которые определяют основные свойства, назначение и способы применения готовых красок.

Всю информацию о краске производители обычно указывают на упаковке с помощью группы знаков.

1-я группа знаков указывает вид лакокрасочного материала: лак, краска или эмаль. Если он состоит из одного пигмента, то вместо слова «краска» пишут его название, например: белила цинковые, сурик, охра.

2-я группа знаков состоит из 2–3 букв, которые указывают вид пленкообразующего вещества: МА – краски на олифе, приготовленной из растительных масел; ГФ – глифталевые; ПФ – пентафталевые; НЦ – нитроцеллюлозные; КО – кремнийорганические; МЧ – мочевиноформальдегидные; МЛ – меламино- и алкидномеламиноформальдегидные; ВДВА – поливинилацетатные; ВС – на основе сополимеров винилацетата; БТ – битумные; АК – на основе полиакрилатов; УР – на основе полиуретанов; МС – масляные алкидностирольные; АУ – алкидноуретановые; ПЭ – полиэфирные; КФ – канифольные; ФЛ – фенольные; ЭП – эпоксицидные; ХВ – поливинилхлоридные и перхлорвиниловые.

1-ю и 2-ю группу знаков отделяют друг от друга чертой.

3-я группа знаков состоит из цифр, которые обозначают:

1 – лакокрасочный материал образует атмосферостойкое покрытие и пригоден для наружных работ;

2 – материал ограниченно атмосферостойкий, предназначен для внутренних работ;

3 – консервационный материал;

4 – водостойкий материал;

5 – специальный материал;

6 – маслобензостойкий материал;

7 – материал, стойкий к различным средам;

8 – термостойкий материал;

9 – электроизоляционный материал.

Каждому лакокрасочному составу присвоен порядковый номер, образующий 4-ю группу знаков.

В 5-ю группу знаков входит прямое название цвета материала: белый, голубой, синий.

Водная краска

Водная краска непригодна для проведения наружных работ, но широко применяется при отделке внутренних помещений.

Достоинством водной краски является то, что применять ее можно по любому, предварительно загрунтованному и просушенному покрытию – такому, как штукатурка, кирпич, бетон, дерево.

В водных красках используют минеральные связующие – такие, как известь, цемент, жидкое стекло.

Водоэмульсионная краска

Водоэмульсионную краску производят в виде суспензий пигментов и наполнителей в водных эмульсиях полимеров с добавлением пластификаторов, эмульгаторов, стабилизаторов и других вспомогательных веществ.

Таковыми красками покрывают любые поверхности, за исключением грунтовки, в состав которой входит медный купорос. Пригодны они для проведения внутренних и наружных работ.

Водоэмульсионные краски придают поверхности равномерный матовый тон, покрытия из них получаются пористые, хорошо моются водой, не огнеопасны, не токсичны и обладают стойкостью к воздействию щелочей.

На 1 м² поверхности требуется примерно 300 г водоэмульсионной краски при простой отделке и 400 г – при улучшенной.

По виду использованного эмульгированного пленкообразователя водоэмульсионные краски делят на:

- поливинилацетатные (индекс ВДВА), пригодные для наружных работ;
- винилацетатные с дибутилмалеатом (Э-ВС), близкие по свойствам предыдущей группе и пригодные для наружных работ;
- стиролбутадиеновые (Э-КЧ), используемые для внутренних работ;
- акрилатные (Э-АК), применяемые для наружных работ.

Неводная краска

К неводным видам относят, как уже было сказано выше, масляные краски и эмали. Преимущество этих красок перед водными заключается в том, что применять их можно на любых поверхностях, включая грунтовки.

Масляные краски

Масляные краски представляют собой суспензии пигментов в олифе, приготовленные на основе высыхающих и полувсыхающих растительных масел.

При использовании масляной краски на окрашиваемой поверхности образуется прочная, стойкая, гладкая пленка, которая высыхает в течение суток.

Следует помнить, что при работе с масляными красками необходимо соблюдать осторожность, поскольку они токсичны и пожароопасны.

Эмали

Эмали представляют собой суспензию пигмента в лаке. После высыхания поверхности, покрытой эмалью, на ней образуется твердая пленка с различным блеском и фактурой.

Эмали различают по типу лака, который применялся для их изготовления.

Масляные эмали пригодны для проведения внутренних работ по штукатурке, дереву и металлу. Наносить их следует в 2 слоя.

Для наружных работ подходят эмали на смоляных лаках с маркировкой ГФ или ПФ, означающей, что они относятся к группе алкидных эмалей.

Эмали группы ПФ и ГФ разбавляют скипидаром или бензином.

Алкидные эмали (глифталевые и пентафталевые) могут быть приготовлены на лаках с малым содержанием масла. При высыхании они образуют твердые, хрупкие, с хорошим глянцем, но малостойкие к атмосферным воздействиям пленки. Для наружных работ используют алкидные эмали, приготовленные на лаках с большим содержанием масла. Они образуют твердые, эластичные пленки, хорошо противостоящие атмосферному воздействию.

Эмали с маркой МЧ (мочевиноформальдегидные) применяются в основном при обработке металлических поверхностей. Ими покрывают бытовую технику, автомашины, велосипеды. Эмали МЛ аналогичны по применению, но быстрее высыхают и обладают повышенной стойкостью к атмосферным воздействиям.

Эмали НЦ применяют для внутренних работ, так как полученные на деревянных и металлических поверхностях покрытия, которые обладают твердостью, прочностью, не подвергаются разрушению водой, щелочью и кислотами, довольно быстро стареют под воздействием солнца.

Перхлорвиниловые эмали ХВ перед применением разбавляют растворителем Р-4. Они предназначены для наружных работ и применяются для покрытия деревянных и загрунтованных металлических поверхностей.

Растворитель

Растворители представляют собой летучие жидкости, которые способны растворять компоненты лакокрасочных материалов до рабочей консистенции.

К таким материалам относят бензин, уайт-спирит, ксилол, этиловый и бутиловый спирты, этилацетат, ацетон. Кроме простых растворителей, промышленностью производятся комбинированные. Их предназначение определяют по этикетке.

Пластификатор

Пластификаторы представляют собой невысыхающие маслоподобные органические жидкости, температура кипения которых составляет 200 °С.

Пластификаторы вводят в состав пленкообразователей, чтобы придать им эластичность при понижении температуры.

Пластификаторы увеличивают прочность изделия.

Сиккативы

Сиккативами являются растворимые в маслах соединения марганца, кобальта, свинца и других металлов. Их присутствие обеспечивает ускоренное высыхание масел, входящих в состав лакокрасочных материалов. В продаже имеются уже готовые к применению растворы сиккативов в скипидаре, уайт-спирите и других растворителях.

Примером действия этих веществ служит льняное масло, которое высыхает за 6–8

дней. При добавлении сиккатива этот срок сокращается до 6-10 ч.

III. Ограды на садовом участке

Ограда является одним из важнейших элементов оформления участка. Со вкусом выполненные и гармонирующие с обликом дома заборы, ворота и калитки имеют не только практическое значение, но и украшают участок, придают ему завершенность.

Заборы

Главная функция заборов – отделять земельный участок от других участков, а также разделять его внутреннее пространство на хозяйственные зоны: двор, сад и огород.

Забор играет важную роль в хозяйстве, он должен быть долговечным, надежным и удобным. Кроме того, он должен быть красивым, радовать глаз не только хозяина, но и всех, кто проходит мимо участка.

Если речь идет об ограждении для садового участка, то забор ставят преимущественно со стороны проезда между массивами участков или между соседними участками. Устанавливают заборы и для того, чтобы обозначить границу всего садового участка, отделить его от соседних. В этих случаях забор ставят, как правило, высотой не более одного метра.

Не рекомендуется сооружать заборы вокруг участка высотой более 1,5 м, особенно сплошные. Такая ограда, конечно, защитит от случайных взглядов прохожих, однако такой забор не станет украшением и будет производить гнетущее впечатление. Гораздо предпочтительнее решетчатый забор.

Обычно забор состоит из несущих элементов и обрешетки. Основа несущей конструкции любой ограды – столбы. К ним крепятся слезы, рамки, прожилы, проволока и т. п., на которых закрепляется обрешетка. Обрешетку можно выполнить из самого разнообразного материала – из реек, круглого штакетника, досок, жердей, ивняка, горбыля, хвороста, можно использовать для этой цели металл и даже кирпич и бетон. Различные варианты заборов, выполненных из разных материалов, представлены на рис. 50.

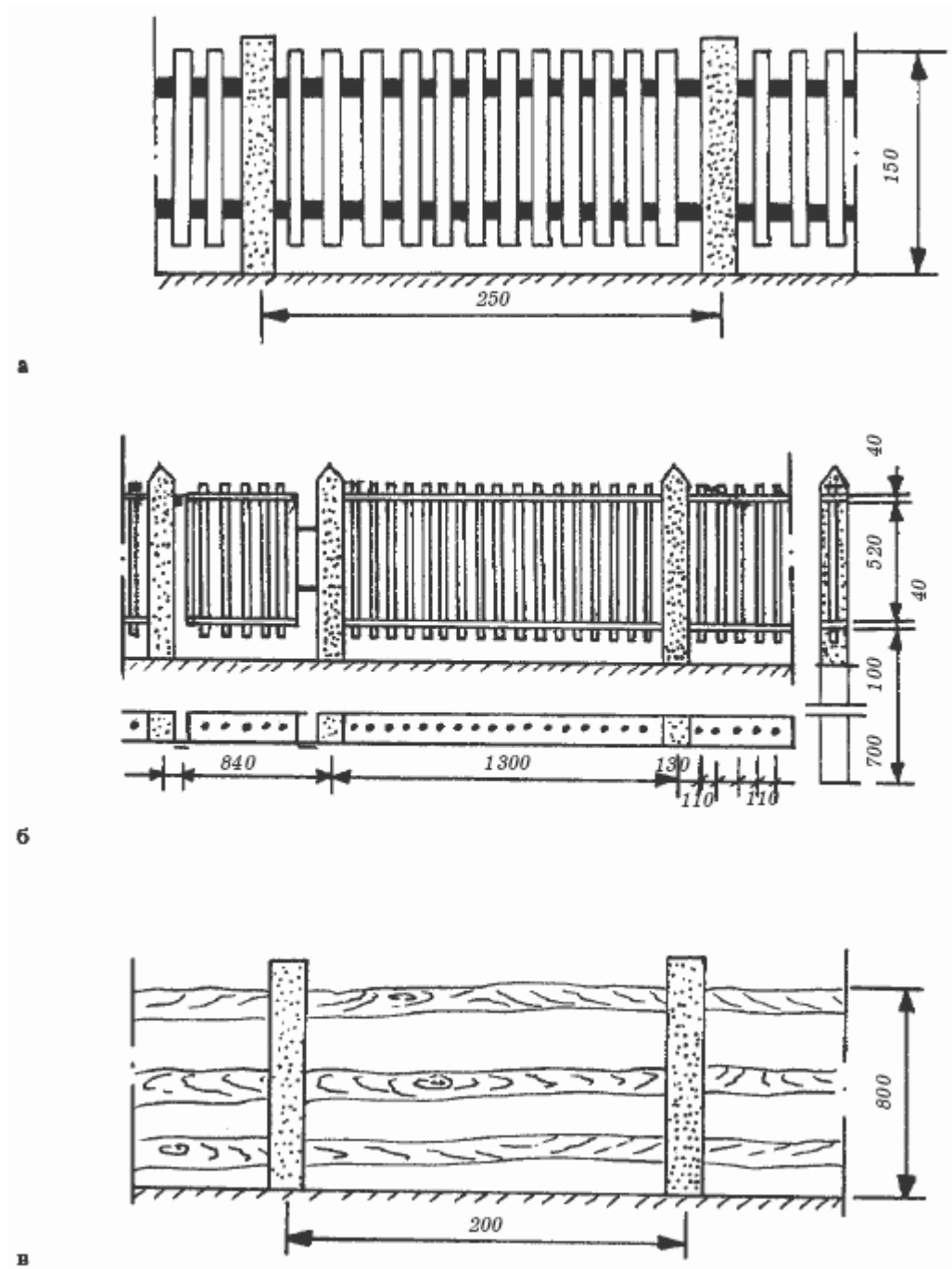


Рис. 50. Варианты заборов с деревянными решетками:

а – на железобетонных столбах; б – из круглого штакетника; в – с деревянными жердями

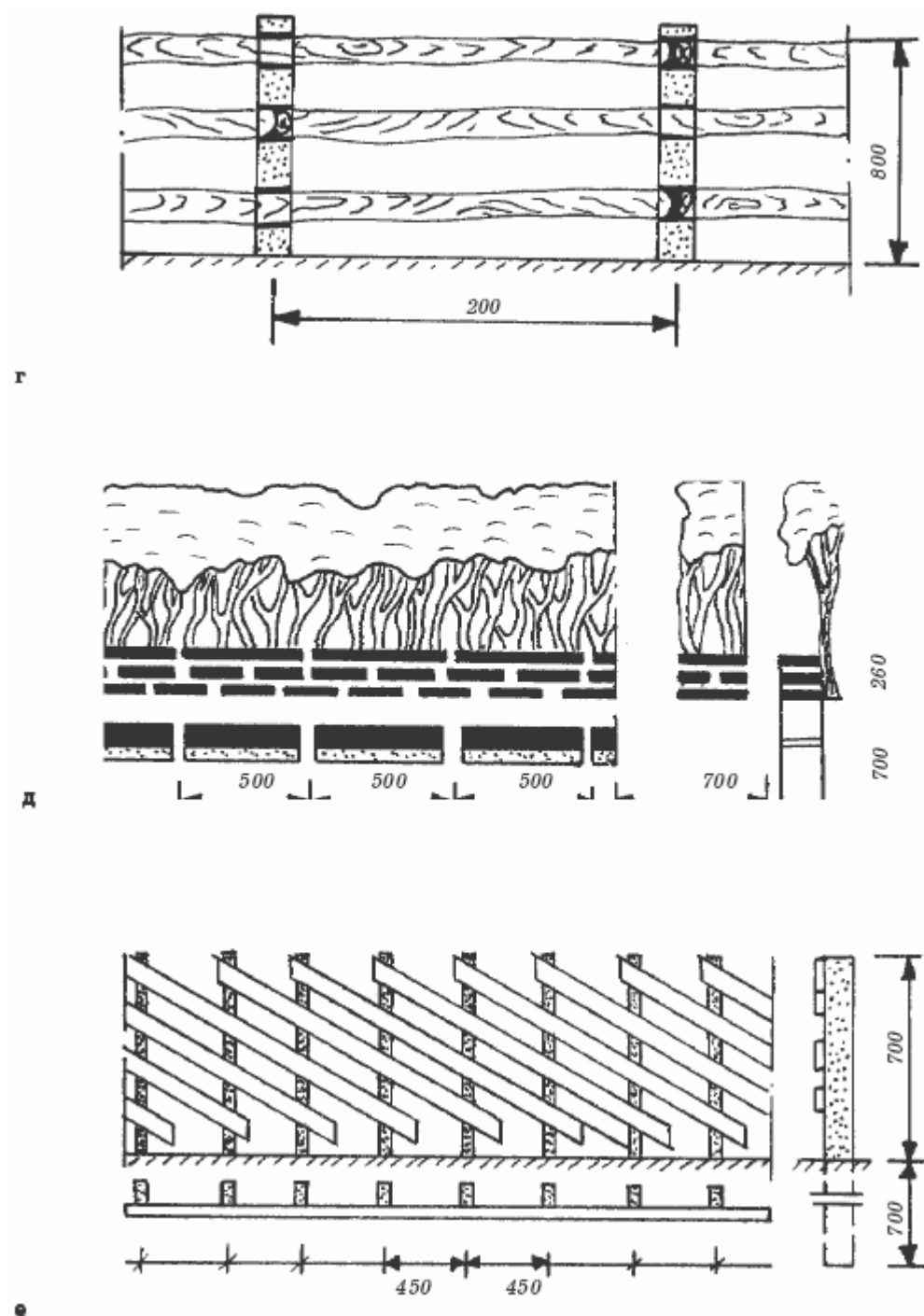


Рис. 50 (продолжение). Варианты заборов с деревянными решетками:

г – с деревянными жердями; д – с обрешеткой из кирпича; е – из косо́го штакетника

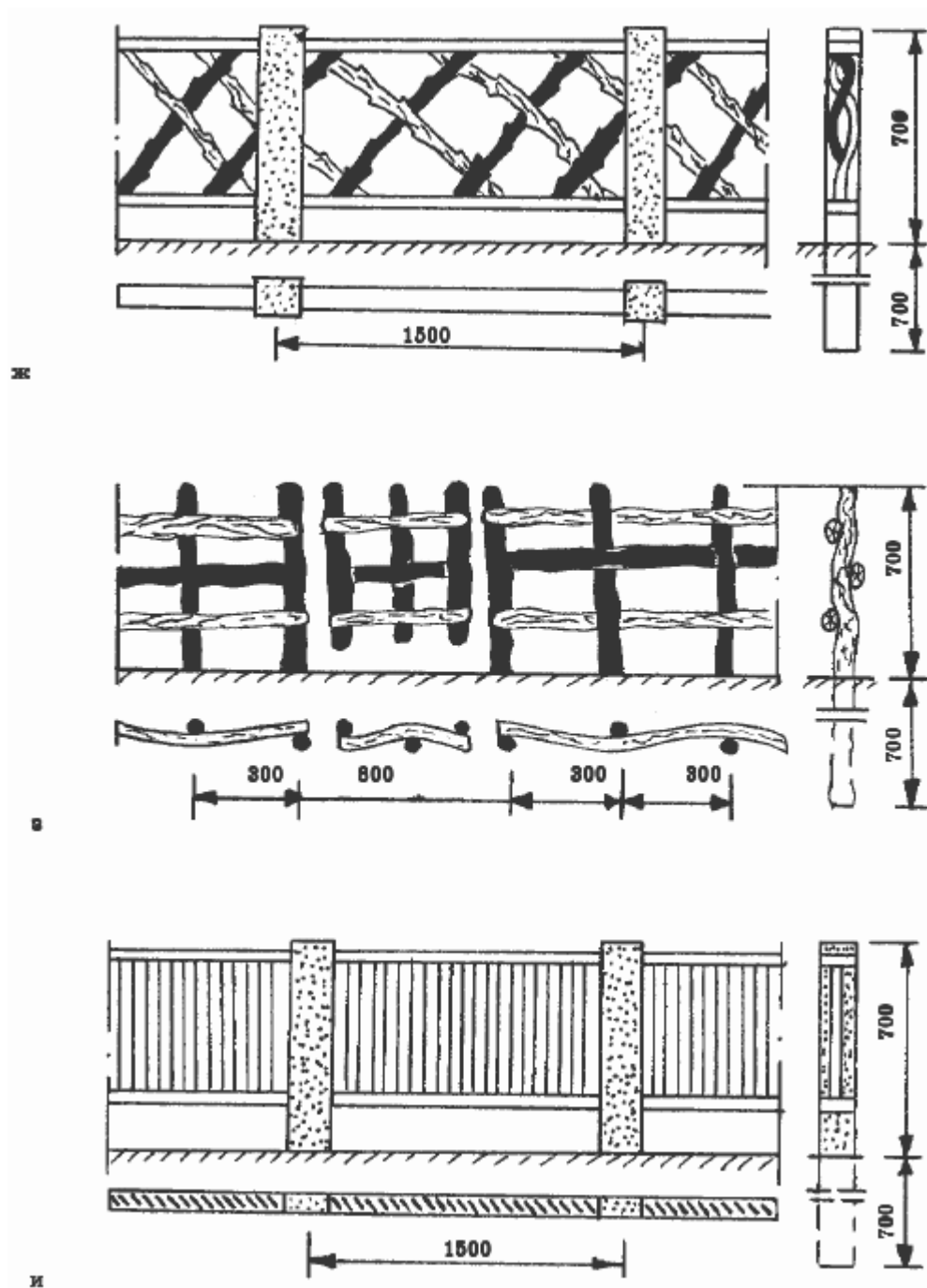


Рис. 50. (продолжение) Варианты заборов с деревянными решетками:

ж – из сучьев; з – плетень; и – со сплошной обрешеткой

Деревянные столбы обычно сооружаются из бревен или толстого бруса. Нижние концы столбов необходимо подвергнуть антисептической обработке, покрыть смолой и обжечь, после чего обернуть их слоем рубероида или толя.

Верхние концы столбов также необходимо обработать: стесать их на конус, чтобы с них стекала дождевая вода. Для украшения можно накрыть столбы небольшими кровельками из обрезков досок.

Столбы устанавливают в подготовленные для них ямы, в которые можно для большей устойчивости насыпать обломки кирпичей и грунт, а затем плотно утрамбовать. К установленным столбам нужно прикрепить слезы, на которых будет держаться обрешетка. Это можно сделать при помощи врезок или накладок.

Существенным недостатком деревянных оград является их недолговечность – срок их службы составляет всего 10–15 лет.

Забор простоит намного дольше, если столбы сделаны из металлических или асбестоцементных труб. Высокой прочностью отличаются также железобетонные столбы заводского производства. Их тоже нужно защитить от дождевой воды, которая, попадая внутрь столба и замерзая, может разрушить его изнутри. Поэтому внутреннее пространство столбов необходимо заполнить цементным раствором, а верхнее закрыть деревянной пробкой или крышкой, которую нужно предварительно просмолить. К таким столбам следи крепить немного сложнее, но эту задачу можно без особого труда решить, используя кронштейны, скобы или хомуты из полосового железа толщиной 2–3 мм.

Чтобы вставить кронштейн в асбестоцементный столб, нужно предварительно пропилить или просверлить отверстие, которое после того, как кронштейн будет вставлен, заливают бетоном или раствором с наполнителем. Скобы и хомуты лучше прикрепить к столбам болтами, к металлическим столбам их можно приварить. Выполняются скобы из арматурного железа диаметром 10–12 мм. Размер скобы должен быть таким, чтобы слеза входила в него свободно, с зазором 3–4 мм. Металлические столбы нарезаются из труб соответствующего диаметра. Столбы из железобетона можно изготовить самостоятельно, соорудив опалубку из досок, обшитых листовым железом. Опалубку лучше готовить сразу для нескольких столбов, чтобы в одной опалубке заливалось по 3–4 столба, поскольку бетон застывает довольно долго. Оптимальный вариант – приготовить сразу несколько таких опалубок. В качестве каркаса для столбов часто используют арматурную проволоку диаметром 6–8 мм. При сооружении арматуры сразу предусматривают скобы для слез. После того как арматура будет уложена, опалубку нужно залить бетоном.

Для круглых столбов ямы можно высверлить с помощью ручного бура. Яма должна быть глубиной 70–90 см. Если используются столбы большого диаметра, ямы следует сделать глубиной чуть меньше – 50–70 см, но при установке столбов их необходимо забутировать битым кирпичом или щебнем. Столб будет стоять очень крепко, если верхнюю часть бута закрепить бетонной или растворной стяжкой или глиняным замком.

Перед установкой нижнюю часть металлических столбов нужно обработать горячим битумом, сплавленным с каменноугольным лаком. Можно также для этой цели применять смесь этиленового и густого каменноугольного лака в соотношении 1:1 или смесь эпоксидной смолы с каменноугольным лаком в соотношении 1:3. В последний состав нужно добавить 20–30 % цемента.

Для кирпичных столбов необходимо заложить фундамент из бутовой или кирпичной кладки.

Столбы для ворот нужно укрепить дополнительной арматурой: вставить в центр кладки металлическую трубу, а также армировать кладку металлической сеткой через каждые 2–4 ряда кирпичей. Размеры фундамента зависят от того, из какого материала выполняется фундамент.

Если он сложен из постелистого бутового камня, сечение фундаментного столба должно быть не менее 500×500 мм, если из рваного бутового камня – не менее 600×600 мм. При применении кирпича фундаментный столб должен иметь размер 380×380 или 380×510 мм. Кирпичные фундаменты можно сделать и большими, столбы от этого будут лишь устойчивее. Фундамент выводится над поверхностью земли на 20–30 см. Между столбами делается заполнение шириной 250 мм из кирпича (то есть в один кирпич) или 400 мм из постелистого бутового камня. Заполнение необходимо заглубить на 15–20 см.

Несмотря на недолговечность, деревянные заборы очень распространены. Дело в том, что они относительно дешевы и сделать их достаточно просто, кроме того, дерево позволяет выбрать любой из огромного числа вариантов декоративного оформления забора. При строительстве металлических или кирпичных заборов таких вариантов существует гораздо меньше.

Слеги, или прожилыны, для деревянных заборов можно изготовить из толстых досок

или брусков сечением 50×80 или 50×120 мм. Еще более простой вариант – использовать для этой цели жерди диаметром 6-10 мм. Естественно, их предварительно нужно очистить от коры. Соединять слегы между собой можно в любом месте, главное – не делать их друг напротив друга сверху и снизу. Соединение выполняется накладкой, косым прирубом или «вполдерева».

Если слегы закрепляются в сквозных гнездах деревянных столбов, их можно фиксировать клиньями из того же материала, которые нужно забивать на необходимой высоте. При закреплении слег в скобах фиксацию можно производить, прогибая скобу посередине и вдавливая ее в дерево.

При выборе материала для забора многие останавливаются на варианте выполнения обрешетки из самого дешевого материала: жердей, хвороста, ошкуренного подтоварника и т. п. Плетеную обрешетку можно сделать, используя каркас из столбов и трех слег, вплетая в него прутья или ветки ивы, орешника или других пород деревьев, ветки которых достаточно гибкие. Можно сделать наклонный штакетник, для чего нижние концы хлыстов необходимо заострить и вбить в землю под углом примерно в 60°, а верхние прибить к слеге.

Традиционный вариант штакетника выполняется из строганных планок. Его сооружение не представляет особой сложности. На уровне верхних концов двух соседних столбов, стоящих на расстоянии 2–4 м, нужно натянуть шнур, по которому будут выравниваться планки штакетника. Прибивать планки будет очень удобно, если воспользоваться простым шаблоном, состоящим из доски, ширина которой равна просвету штакетника, а длина чуть меньше длины штакетника, и планки длиной 4–5 см, прибитой к доске под прямым углом (рис. 51).

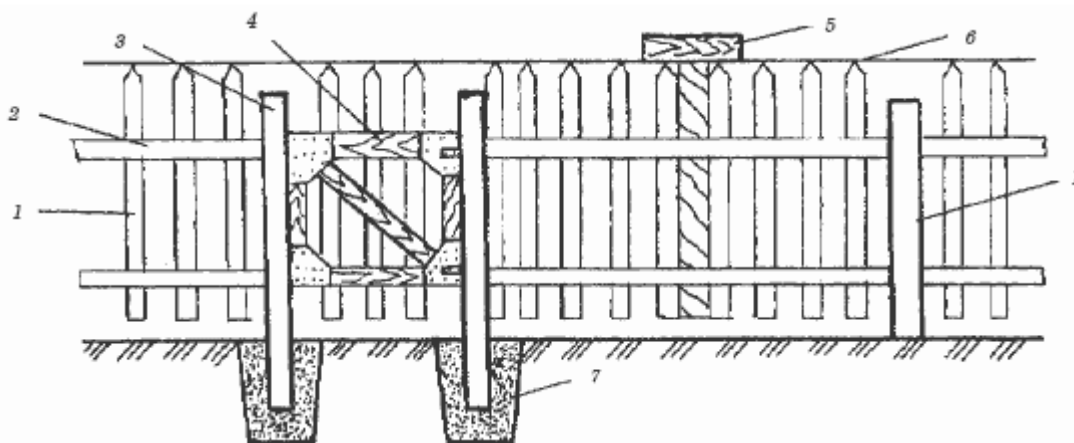


Рис. 51. Конструкция забора из штакетника:

1 – штакет; 2 – деревянная слега; 3 – железобетонный столб; 4 – калитка; 5 – шаблон; 6 – шнур; 7 – яма

Верхние концы штакетника нужно обрезать «на ус» и накрыть торцы продольной доской по всей длине забора или небольшими кровельками.

Чтобы предотвратить гниение и увеличить срок службы, штакетник рекомендуется красить каждый год.

Для покраски можно применять эмульсионную краску, масляную краску на олифе любого типа, перхлорвиниловую, битумную типа АЛ-177, в которую необходимо добавить 5 % молотой слюды или алюминиевой пудры. При покраске на скошенные верхние грани столбов и штакетника нужно нанести двойной слой краски, поскольку они более подвержены гниению.

Широко распространены заборы из металлической сетки. Обычно для этой цели используют сетку-рабицу, можно воспользоваться и любой другой, лишь бы она обладала необходимой прочностью. Сетку можно натягивать как на металлические, так и на бетонные

и даже деревянные столбы. Нижний край сетки нужно прикрепить к столбам на расстоянии 8-12 см от земли. Если это необходимо, нижний промежуток можно заделать камнями, щебнем, кирпичами или досками. Крепится сетка к деревянным столбам с помощью гвоздей, к бетонным и металлическим – с помощью установленных на столбах креплений.

Металлическую сетку можно крепить и на проволоку. Часто именно такой способ крепления оказывается предпочтительнее, так как он позволяет не только соорудить забор достаточно быстро, но и сделать это качественно, поскольку при этом есть возможность выровнять и подтянуть сетку.

Натягивание сетки удобнее производить вдвоем. Бухту необходимо размотать на нужную длину и пропустить свободный конец проволоки через отверстия и петли столбов. На угловой столб надевают петлю и закручивают ее в несколько витков. Затем нужно размотать сетку вдоль линии столбов и сшить, если это требуется, отдельные ее куски в одно полотно с помощью мягкой оцинкованной проволоки.

В начале сетки нужно укрепить куски арматурной проволоки и с их помощью навесить сетку на угловой столб. Постепенно, от столба к столбу, полотно сетки поднимается по всей длине и закрепляется на несущей верхней проволоке при помощи мягкой оцинкованной проволоки. На втором угловом столбе необходимо натянуть сетку, для чего за метр до него в сетку вставляется металлический штырь. После того как сетка натянута, в нее продевают стержни из арматурной проволоки и закрепляют на крюках столба.

Затем сетку нужно окончательно закрепить мягкой проволокой на обеих несущих проволоках, крепления при этом располагаются через каждые 30–40 см. Металлическую сетку можно красить перхлорвиниловой эмалью, масляной краской на олифе любого типа или битумной краской типа АЛ-177 с добавлением алюминиевой пудры. Удобнее производить покраску вдвоем, одновременно с обеих сторон, поскольку так можно избежать подтеков в ячейках.

Заборы из любого материала можно дополнить и украсить различными деталями. Деревянные ограды будут выглядеть более декоративно, если на них сделать поперечные перекладины, квадраты или ромбы из гладких оструганных брусков, которые можно окрасить в контрастный цвет.

Для металлических заборов подойдут кованные декоративные элементы – фантазийные фигуры, узорные уголки, которые при желании можно изготовить самостоятельно.

Окраска заборов

Планки штакетника можно покрасить очень быстро, при этом не пользуясь обычной кистью. Нужно взять брезентовую перчатку и пришить на ее ладонь кусочки меха. Такой необычной кистью достаточно коснуться поверхности краски и, обхватив планку штакетника, провести по ней рукой – она окажется окрашенной. Точно так же можно красить и металлические трубы небольшого диаметра, из которых часто изготавливаются столбы опор забора.

Перед окраской поверхности, которая была покрыта лаком или краской, часто бывает необходимо снять прежнюю, старую краску. Для этого, а также для того чтобы снять с поверхности другие трудноудаляемые загрязнения, применяют так называемые смывки – смеси органических растворителей с различными добавками. Смывки только способствуют набуханию лакокрасочной пленки, после чего ее можно довольно легко удалить с помощью шпателя или жесткой щетки. Пасту для снятия старой масляной краски можно легко изготовить в домашних условиях.

Нужно взять одну часть (по массе) 10 %-ного раствора нашатырного спирта и две части мела, смешать их до получения пастообразной консистенции и нанести на поверхность. Через 2–3 ч красочный слой под пастой размягчится и его можно будет легко счистить.

Заборы из кирпича

Для того чтобы сделать кирпичный забор, необходимо прежде всего выложить фундамент. Декоративные качества будут определяться тем, как выложены стены забора. При этом нужно следить за качеством кладки, чтобы забор долго служил и был красивым.

Прежде чем приступить к кладке, нужно защитить нижнюю часть забора от проникновения поверхностных вод, иначе постройка окажется недолговечной и забор быстро начнет разрушаться снизу. Для этого необходимо изолировать кладку стен забора от фундамента. Чтобы выполнить эту задачу, нужно на фундамент уложить гидроизоляционный слой. Верхнюю часть фундамента покрывают мастикой, а на нее укладывают слой гидроизоляционного материала, например рубероида. Это называется перекрытием швов. При отсутствии мастики укладывают два слоя рубероида, на которые кладут слой раствора, и начинают выкладывать первый ряд кирпичей.

Перед тем как приступить к строительству, необходимо определить предполагаемую толщину забора. От этого зависит количество кирпича, которое потребуется для строительства. Кирпичные стены кладутся как в один кирпич, так и в два и больше. Чаще всего встречаются кирпичные заборы, выложенные в один кирпич (то есть в кирпич, положенный своей длинной стороной поперек забора). При строительстве стен дома такая кладка требует сооружения через некоторое расстояние утолщений, а при кладке забора придется сооружать нечто вроде столбов, которые и будут играть роль таких утолщений. Если же забор должен быть ровным, без утолщений, скорее всего придется воспользоваться способом кладки в полтора кирпича или даже в два. При этом не следует забывать о столбах для ворот, которые нужно заранее предусмотреть и также учесть при подсчете необходимого стройматериала.

Случается, что кирпичные заборы ставят достаточно высокими - 1,5–2 м высотой. Следует учесть при этом, что на забор будет воздействовать ветер, которому он должен успешно противостоять. В том случае, если забор невысок, не более 1 м высотой, на это обстоятельство можно не обращать внимания. Если же высота забора достигает 2 м, надо учесть силу ветра в вашей местности.

Подсчитано, что ветру со скоростью до 15 м/с успешно противостоит стена толщиной в один кирпич и высотой чуть больше 2 м. Но если забор выше, лучше сооружать стену в полтора кирпича. Тогда забор высотой в 2,4 м выдержит напор ветра даже в 27 м/с, а это уже соответствует по общепринятой градации шторму. А стена толщиной в два кирпича и высотой 2,5 м способна выдержать ураган с силой ветра до 40 м/с.

Приступая к сооружению забора, нужно руководствоваться нормами расхода кирпича и цемента на 1 м³ кладки различной толщины.

На 1 м³ кирпичной кладки стены толщиной в 1 кирпич потребуется следующее количество материалов:

- одинарного полнотелого кирпича – 400 шт., раствора – 0,221 м³;
- одинарного пустотелого кирпича – 400 шт., раствора – 0,223 м³;
- утолщенного кирпича – 300 шт., раствора – 0,205 м³;

На 1 м³ кирпичной кладки стены толщиной в 1,5 кирпича потребуется:

- одинарного полнотелого кирпича – 395 шт., раствора – 0,234 м³;
- одинарного пустотелого кирпича – 395 шт., раствора – 0,236 м³;
- утолщенного кирпича – 296 шт., раствора – 0,216 м³.

На 1 м³ кирпичной кладки стены толщиной в 2 кирпича потребуется:

- одинарного полнотелого кирпича – 394 шт., раствора – 0,24 м³;
- одинарного пустотелого кирпича – 394 шт., раствора – 0,242 м³;
- утолщенного кирпича – 294 шт., раствора – 0,222 м³.

Каменные заборы

Заборы можно делать не только из дерева, металла и кирпича, но и других строительных материалов: бутового камня, пиленого известняка, ракушечника, бетонных или пенобетонных блоков. При этом следует помнить, что у каждого материала есть особенности, которые следует учитывать при работе.

Если, например, для сооружения забора используются искусственные пустотелые камни размером 250×120×138 мм, то кладка из них должна выполняться по тем же самым правилам, что и кирпичная. При этом применяют однорядную систему перевязки.

Можно воспользоваться и другим методом – чередовать один тычковый ряд с каждыми двумя рядами кладки. Керамические камни выпускаются такой высоты, что укладку забутки нельзя производить обычным способом. Поэтому применяют следующую технику работы: камни, приготовленные для кладки забутки, нужно разложить на стене вплотную друг к другу, потом сразу покрыть раствором сверху, после чего разровнять раствор кельмой и, взяв один из камней с нанесенным на него раствором двумя руками, повернуть и прижать к ранее уложенным в ряд. Затем проделать то же самое со всеми подготовленными для укладки камнями. Когда все камни с нанесенным на них раствором окажутся уложенными, нужно подготовить следующую партию камней, вновь нанести на них раствор и продолжить укладку. Такая техника требует, чтобы раствор для кладки был менее подвижным для того, чтобы предотвратить затекание раствора на лицевую поверхность камней и ее загрязнение. Слишком подвижный раствор, кроме того, будет затекать в пустоты камня, что приведет к нерациональному расходу.

Используя для кладки стен природные камни правильной формы или мелкие бетонные блоки, нужно следить за тем, чтобы поперечные вертикальные швы в смежных рядах смещались на половину или на четверть камня. Через каждые два ложковых ряда необходимо выкладывать перевязку в виде тычкового ряда (рис. 52). Перевязку можно применять и через каждый ложковый ряд.

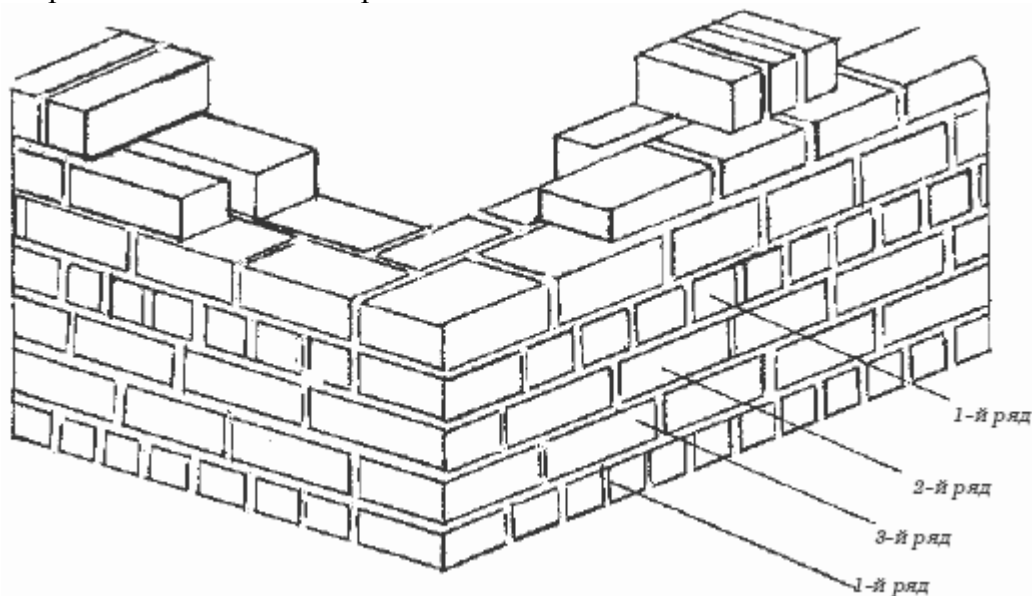


Рис. 52. Трехрядная перевязка угловой кладки толщиной 390 мм при использовании бетонных камней

При этом толщина швов должна соответствовать стандартам, принятым для кирпичной кладки: горизонтальный шов – 12 мм, вертикальный – 10 мм.

Можно с успехом использовать и природный камень неправильной или постелистой формы. Кладка из такого камня называется бутовой. Если она выполнена с соблюдением правил перевязки и достаточно аккуратно и точно, то забор будет выглядеть очень декоративно, поскольку природный камень обладает своеобразной текстурой, характерным блеском и имеет особый, неповторимый вид.

Однако при такой кладке существуют свои правила, которые нужно выполнять для того, чтобы забор получился прочным. Есть несколько видов укладки природного камня. Один из них носит название «под залив».

Для заборных стен такая кладка не применяется, однако ее можно с успехом использовать при сооружении фундамента под каменный забор. Кладку «под залив» можно использовать только для фундаментов, расположенных на твердом грунте. Это связано с тем, что она не обладает достаточной прочностью для зыбучего грунта. Эту кладку производят в траншее с отвесными стенками или в опалубке. Первый ряд выполняется крупными постелистыми камнями, которые насухо укладываются слоем 20–25 см на грунтовое основание.

После этого камни осаживаются кувалдой или трамбовкой, а пустоты между ними заполняются мелкими камнями. Затем подготовленный таким образом ряд заливается жидким раствором. Точно так же укладывается и следующий ряд. Горизонтальность кладки необходимо через каждые 2–3 ряда проверять с помощью рейки и уровня.

Другой вид кладки имеет название «под лопатку». Он считается более приемлемым для сооружения стен. Для первого ряда стены отбирается бутовый камень, для чего его сортируют, подбирая наиболее постелистые камни, и очищают их от грязи. Допускается класть ряды толщиной до 25 см. Подобранные по высоте камни укладываются на раствор, пустоты между ними заполняются каменной мелочью.

Возводить стену нужно с наружной и внутренней версты. Для них сооружаются маяки высотой в 1–2 ряда. К маякам прикрепляется причальный шнур, по которому выкладываются полностью наружная и внутренняя версты. После этого нужно заложить забутку камнями любой формы и каменной мелочью. При бутовой кладке делать перевязку швов обязательно – это относится и к вертикальным швам, и к горизонтальным. Примерная схема перевязки показана на рис. 53.

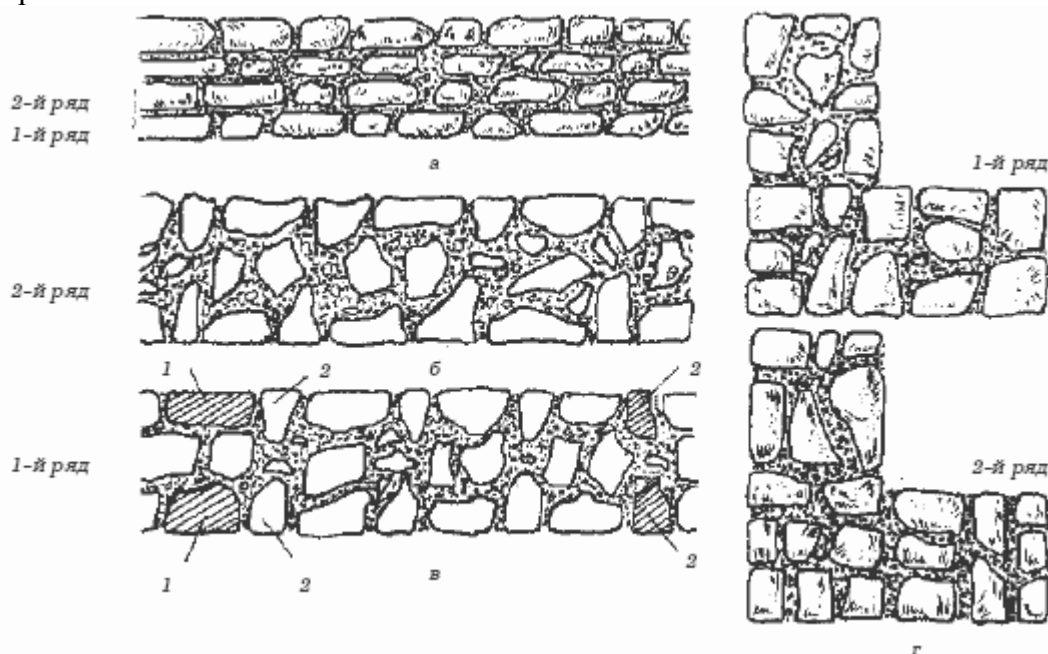


Рис. 53. Перевязка кладки из бутового камня:

а – фасад стены; б – план второго ряда кладки; в – план первого ряда кладки; г – перевязка углов;

1 – камень лицевой версты, уложенный ложком; 2 – камень лицевой версты, уложенный тычком

Для того чтобы получить более ровную поверхность на лицевой стене, часто

пользуются и таким способом, как кладка с приколкой лицевой поверхности. В этом случае поверхности камней, выходящие на лицевую сторону, нужно перед укладкой в стену околотить, чтобы устранить их неровности.

В сухую жаркую погоду перед укладкой в стену бутовый камень необходимо поливать водой.

Еще один нюанс: бутовая кладка не предполагает перерывов в работе, поскольку камни в пределах каждого ряда должны быть прочно соединены друг с другом. Это процесс непрерывный, поэтому необходимо спланировать работу так, чтобы перерыв был устроен только после того, как один ряд полностью закончен и все пустоты в нем заполнены раствором. Работа после перерыва должна начинаться с расстилки раствора по поверхности этого ряда. При перерыве в работе на несколько суток незаконченную бутовую кладку нельзя оставлять без присмотра, она требует ухода: 3–4 раза в сутки ее придется поливать водой, чтобы не дать кладке окончательно схватиться. Полив обеспечит соединение с новыми порциями раствора, когда кладка будет возобновлена.

Зимняя кладка

Лучше всего кирпичные и каменные заборы делать летом, это позволит избежать многих сложностей. Но если возникла такая необходимость, то забор можно выложить из кирпича и зимой, соблюдая определенные правила.

Техника зимней кладки основана на том, что с понижением температуры замедляется твердение раствора. Например, при температуре окружающего воздуха 5 °С раствор твердеет в 3–4 раза медленнее, чем при обычной температуре, а при 0 °С раствор вообще не твердеет. Когда температура опускается ниже нуля, раствор просто замерзает и за счет этого кладка приобретает прочность. В таком виде забор может простоять до весны. С приходом теплого времени года и с возрастанием температуры он оттаивает, при этом прочность раствора вновь чрезвычайно снизится, но ненадолго. В зависимости от того, на сколько выше нуля поднимется температура, раствор за 2–6 суток вновь отвердеет и прочность кладки восстановится. Конечно, окончательная прочность в этом случае окажется несколько ниже, чем при кладке летом, но для такого строения, как забор, стены которого не несут практически никакой нагрузки, кроме собственного веса, этого вполне достаточно. Несмотря на это, во время строительства заборов желательно точно соблюдать технологию кладки и производить все перевязки четко, не допуская отклонений от рекомендуемых схем, чтобы при размораживании строения весной не проявились недостатки.

Никаких специальных отклонений от обычной технологии при зимней кладке не существует. Естественно, кирпичи или камни, которыми будет выполняться кладка, следует очистить ото льда и снега. Воду для приготовления раствора следует подогреть до 80 °С, песок – до 60 °С. Следует помнить, что раствор быстро остывает и замерзает, поэтому не стоит делать большой его запас, работать с раствором можно в течение 30–40 мин, не больше, после этого следует приготовить свежий. Расстилать раствор при выполнении версты нельзя более чем на два смежных кирпича, при выполнении забутки – не более чем на 6–7 кирпичей. Температура раствора во время работы не должна опускаться ниже 15 °С при температуре воздуха ниже минус 20 °С с ветром до 6 м/с. При увеличении скорости ветра следует повысить температуру раствора до 20 °С. Нужно утеплить ящик для раствора, еще лучше соорудить его с подогревом. И конечно, нельзя использовать для кладки замерзший или отогретый горячей водой раствор.

Строго нужно следить за тем, чтобы горизонтальные швы кладки не превышали 12 мм, а вертикальные – 10 мм. Утолщение швов опасно тем, что во время оттаивания раствор в толстых швах может поплыть от воздействия на него нагрузки вышележащей части стены. Кроме того, быстрое замерзание не позволит устранить ошибки кладки, поэтому нужно контролировать качество особенно тщательно. Повышенное внимание при этом необходимо уделять контролю за вертикальностью стен. При оттаивании крен наклонных стен

увеличится и кладка может даже разрушиться.

Для усиления прочности при зимней кладке можно использовать в углах стальные связи (рис. 54).

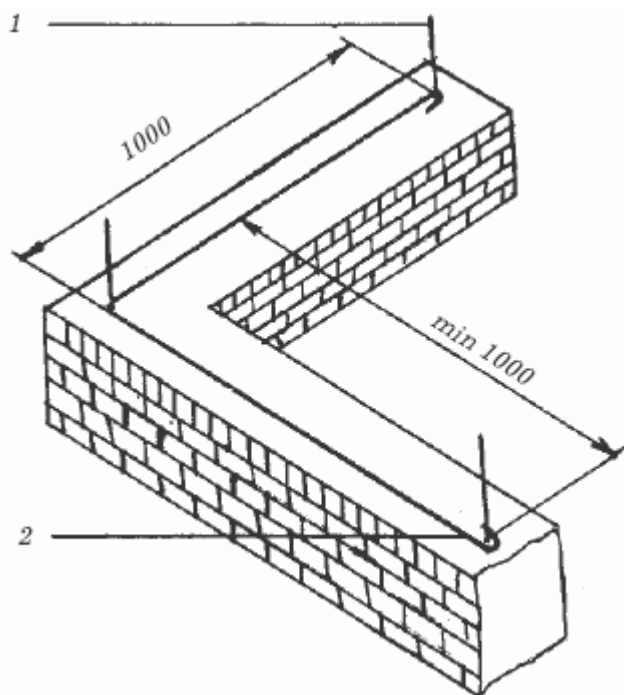


Рис. 54. Усиление кладки в углах стальными связями:

1 – анкеры диаметром 10–12 мм; 2 – связи диаметром 8–10 мм

Остающиеся в такой кладке пустые швы придется оставить до весны.

После оттаивания кладки их нужно будет заполнить раствором и расшить.

Впрочем, можно усилить схватывающее действие раствора добавлением в него так называемых противоморозных химических добавок. К ним относятся нитрит натрия, поташ, их смесь, нитрит кальция с мочевиной, а также смесь хлористого кальция и хлористого натрия. Они позволяют раствору частично схватиться на морозе, а кроме того, улучшают сцепление раствора с камнем после оттаивания.

Добавлять их нужно от 1,5 до 15 % от массы цемента в зависимости от среднесуточной температуры воздуха. Такие растворы схватываются гораздо быстрее цементного, поэтому нужно следить за тем, чтобы раствор был израсходован до того, как начнет схватываться.

Затворять раствор при приготовлении следует не водой, а водным раствором химических добавок. В качестве заполнителя в таком растворе используется обычный песок, цемент должен быть марки не ниже 300.

Особенно стоит запомнить, что нитрит натрия является солью азотистой кислоты и представляет собой ядовитое и легковоспламеняющееся вещество. Поэтому работать с ним нужно особенно осторожно, держать подальше от открытого огня и не курить.

У кладки на таких растворах есть один существенный недостаток. Обеспечивающие противоморозные свойства раствора химические добавки являются гигроскопическими веществами и увеличивают влажность. Вследствие этого на поверхности стен часто появляются так называемые высолы.

Единственная сложность, с которой может столкнуться каменщик, собирающийся возвести забор зимой, – наличие уже сделанного фундамента, поскольку фундамент в зимнее время можно класть только на оттаявшее основание. Кроме того, фундамент следует предохранять от замерзания не только во время работы, но и после ее завершения, поскольку после оттаивания замерзшее основание может дать осадку, а это приведет к появлению

трещин в кладке. Можно, конечно, оттаять площадку под фундамент забора, разводя на ней костры, но при устойчивой температуре ниже нуля предохранить ее от промерзания после начала строительства невозможно, поэтому, если фундамент для забора еще не сооружен, лучше отложить строительство до весны.

Декоративная кладка

Кирпичные заборы можно выкладывать несколькими способами, используя разные виды декоративной кладки, при которой швы между кирпичами образуют четкий геометрический рисунок. Декоративная кладка не требует применения дорогостоящих материалов и в то же время позволяет сделать ограду участка оригинальной.

Чаще всего используется кладка со сплошными или прерывающимися вертикальными швами. Технология выполнения аналогична обычной, но при работе необходимо с повышенной точностью закладывать первый нижний ряд и в дальнейшем тщательно следить за вертикальностью и горизонтальностью швов, иначе декоративный эффект не будет достигнут. Выходящие на наружную сторону кирпичи при такой кладке должны иметь одинаковую окраску, чистую поверхность и ровные грани. Лицевую версту при декоративной кладке перевязывают с помощью многорядной системы, внутреннюю версту и забутку – с помощью однорядной.

Если стена имеет толщину в два кирпича, то наружную и внутреннюю версту первого ряда выкладывать нужно из тычков (рис. 55).

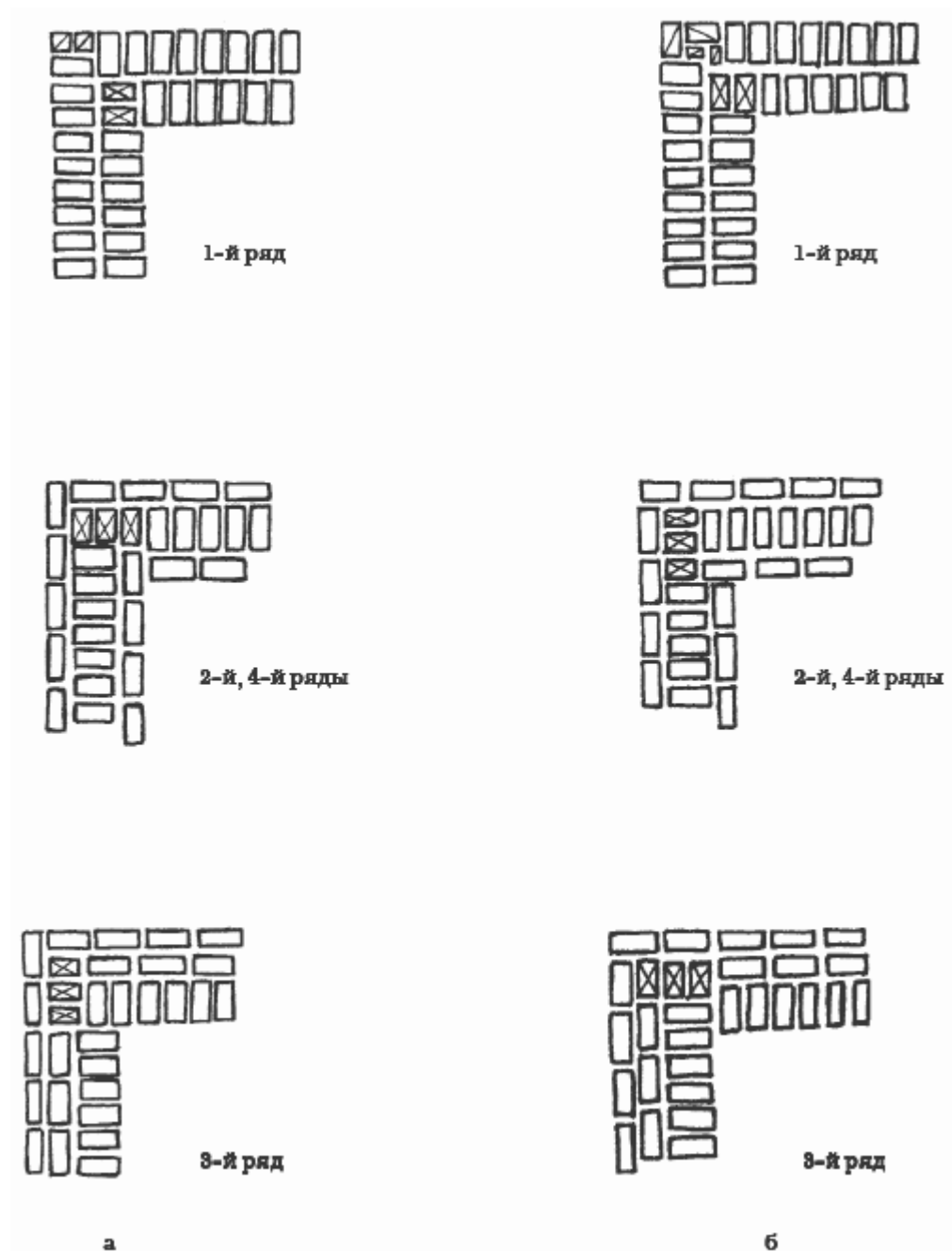


Рис. 55. Раскладка кирпича по рядам при кладке углов:

а – со сплошными вертикальными швами; б – с прерывающимися через три ряда вертикальными швами

Лицевую версту начинают класть при сплошных вертикальных швах с двух половинок, а при прерывающихся вертикальных швах – с уложенных ложком двух трехчетверток. Угол внутренней версты нужно начинать с укладки двух трехчетверток. При прерывающихся вертикальных швах в забутке остаются промежутки, их необходимо заполнить четвертками. Одинаково кладутся второй и четвертый ряды кладки: обе версты выполняются из ложков, забутка – из тычков, а перевязка забутки и внутренней версты обеспечивается укладкой трех трехчетверток, как это показано на рисунке.

Внутренняя верста третьего ряда выполняется из тычков, а забутка и наружная верста – из ложков, перевязка осуществляется тремя трехчетвертками, которые укладывают в направлении, перпендикулярном к трехчетверткам нижеуложенного ряда.

Чаще всего в декоративной кладке используется готическая (или польская) и крестовая сложная система. Отличительной чертой готической кладки является чередование тычковых и ложковых кирпичей, при крестовой сложной кладке чередуются тычковый и два ложковых кирпича в одном ряду.

Готическая кладка

Прямые участки стены толщиной в два кирпича при готической кладке начинают с наружной версты первого ряда, в котором чередуются ложковые и тычковые кирпичи.

Внутреннюю версту класть нужно из тычков, забутку заполнять ложками. Второй ряд точно повторяет первый, но швы наружной версты должны иметь перевязку, как это показано на рис. 56, а. Внутренняя верста второго ряда повторяет укладку наружной версты второго ряда, забутка второго ряда заполняется тычками.

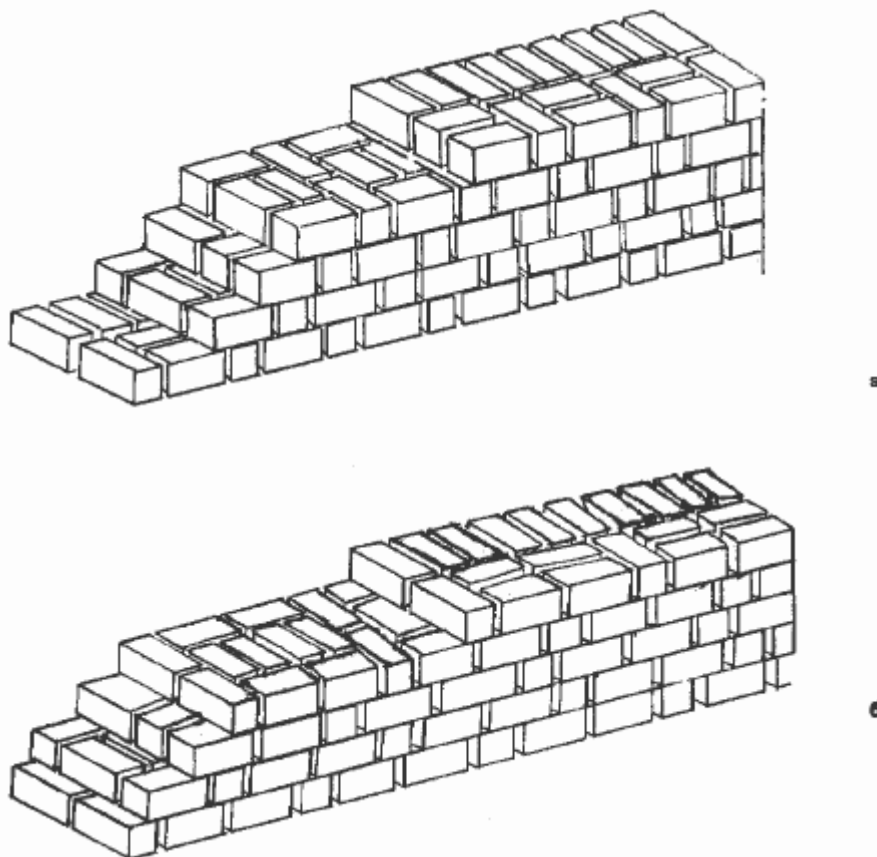


Рис. 56. Перевязка прямых участков стен:

а – готической кладки; б – крестовой сложной кладки

Крестовая сложная

Наружная верста первого ряда крестовой сложной кладки на прямом участке стены выкладывается из чередующихся двух ложков и одного тычка (рис. 56, б), внутренняя – из тычков, забутка – из ложков. Наружная верста второго ряда такая же, как и первого, но шов между двумя ложками в этом ряду должен быть расположен на середине нижележащего тычка. Внутренняя верста кладется точно так же, как и наружная, забутка выполняется тычками. Перевязку наружной версты угловой кладки с готическим рисунком швов начинать нужно с укладки трехчетвертки и целого кирпича (рис. 57, а). По обе стороны угла по наружной версте от трехчетвертки чередуются тычковые и ложковые кирпичи, как это показано на рисунке. В начало угла внутренней версты нужно уложить ложком две

трехчетвертки, продолжать ее необходимо тычками. Заполнив забутку ложками, в самом углу закладывают промежуток в забутке четверткой и половинкой кирпича. Наружная верста второго ряда начинается так же, как и первого, с целого кирпича и трехчетвертки, уложенных с перевязкой относительно первого ряда, далее кладка ведется с чередованием тычков и ложек, расположенных с перевязкой швов. Внутренняя верста кладется так же, как и наружная, забутка выполняется из ложек, а промежуток в ней заполняется одной трехчетверткой и двумя четвертками.

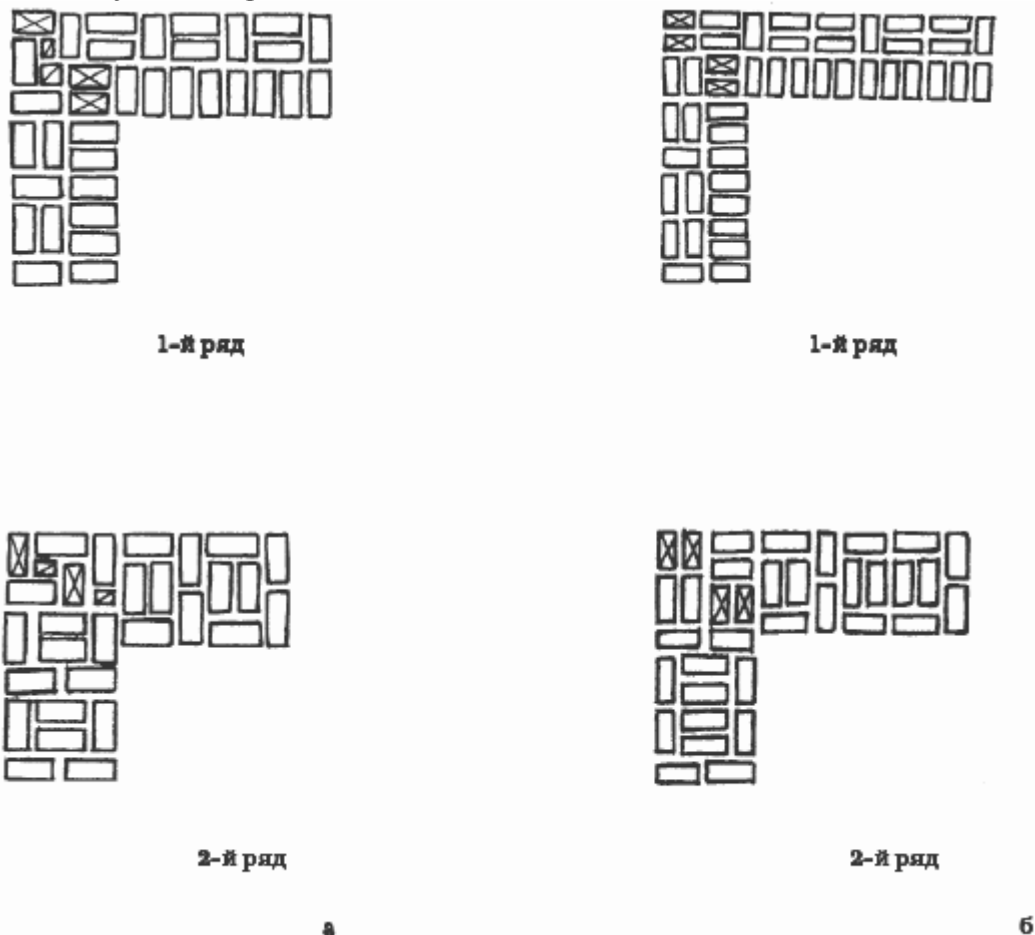


Рис. 57. Раскладка кирпича при кладке прямых углов:

а – с готическим рисунком швов; б – с крестовым сложным рисунком швов

При кладке углов с крестовым сложным рисунком швов наружная верста должна начинаться с двух уложенных ложком трехчетверток (рис. 57, б). С одной стороны по наружной версте укладывается один ложка и один тычок, а затем чередуется два ложка и тычок. С другой стороны наружной версты кладутся два ложка и тычок, после чего чередование происходит по той же схеме. Внутренняя верста, начатая двумя трехчетвертками, выкладывается полностью тычками в обе стороны. Всю забутку заполняют ложками, промежутков в ней при такой системе кладки не остается.

Наружную версту второго ряда начинать нужно с двух уложенных тычками трехчетверток, с одной стороны к ним примыкает один ложка и один тычок, затем в обе стороны идет чередование двух ложек и одного тычка. Две трехчетвертки, уложенные в начало угла внутренней версты, должны перевязывать расположенные ниже кирпичи. Затем внутренняя верста повторяет кладку наружной. Во внутренней части угла забутки укладывается два ложка, остальная ее часть заполняется тычками.

Рельефно-декоративная кладка

Хорошего декоративного эффекта можно добиться применением рельефно-декоративной кладки, при которой четкая сетка швов стены сочетается с орнаментом из плоских цветных или рельефных элементов (рис. 58).

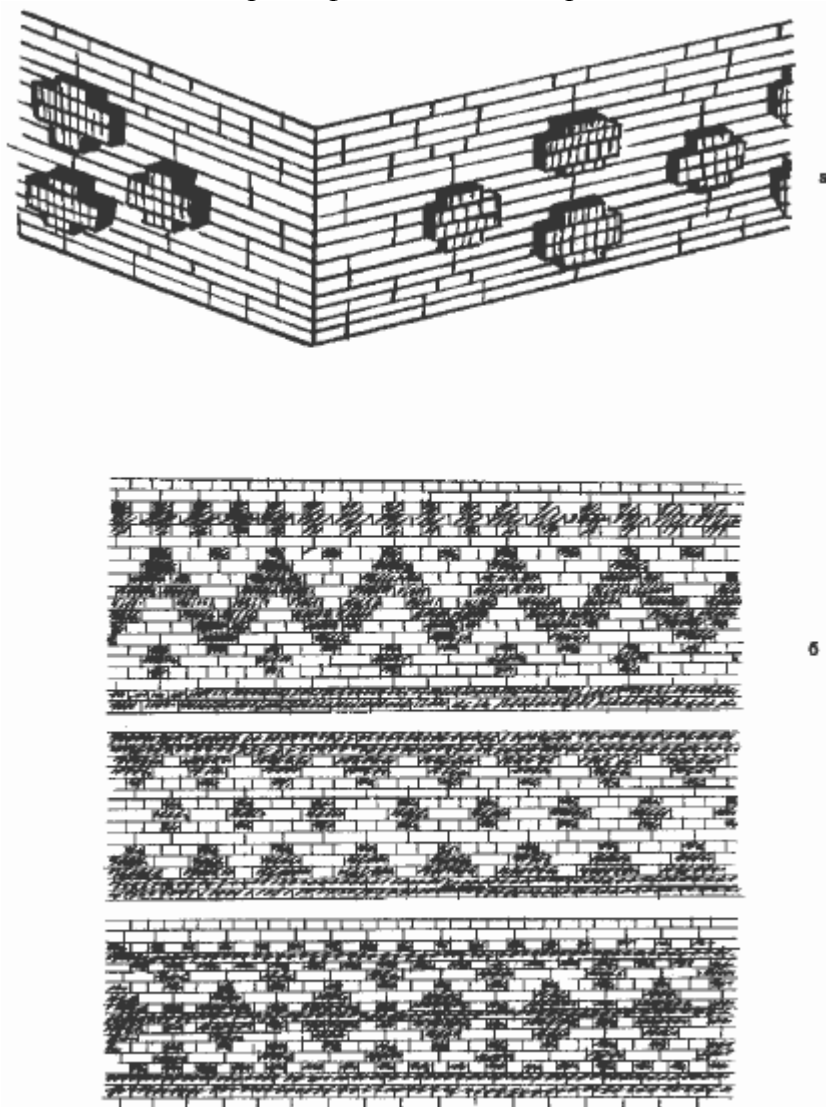


Рис. 58. Рельефно-декоративная кладка:

а – рельефного орнамента; б – цветного орнамента

Оценка качества кладки

Существуют определенные нормы качества кладки, которых следует придерживаться в процессе строительства.

Допустимое отклонение от проектной толщины стен – 15 мм.

Допустимое отклонение поверхности стены от вертикали – 10 мм.

Допустимое отклонение рядов кладки от горизонтали на 5 м длины – 7 мм.

Допустимые неровности на вертикальной поверхности стены при наложении рейки длиной 2 м – 10 мм.

Допустимое расхождение в отметках верхних поверхностей стен – 10 мм.

Допустимое расхождение в толщине швов кладки:

– горизонтальных – + 3 мм, – 2 мм;

– вертикальных – + 2 мм, – 2 мм.

При выполнении бутовой кладки погрешности в работе допускаются немного большие:

– по толщине конструкции – до 30 мм в обе стороны для фундаментов и до 20 мм для стен;

– по отметкам опорных поверхностей –25 мм для фундаментов, – 15 мм для стен;

– по отклонению поверхности стеновой кладки от вертикали –20 мм;

– по отклонению рядов кладки от горизонтали на 5 м длины стены –15 мм для фундаментов, 10 мм для стен;

– по неровностям на вертикальной поверхности стены при наложении рейки длиной 2 м – 15 мм.

Проконтролировать правильность закладки углов, которые должны составлять точно 90°, если иное не запланировано в проекте, в процессе работы можно с помощью деревянного треугольника, входящего в набор необходимых каменщику контрольно-измерительных инструментов. Горизонтальность рядов контролируется правилом. На нем располагают для этой цели строительный уровень, причем делать это необходимо не менее двух раз на каждом ярусе кладки. Если в процессе кладки выявляется ошибка, ее нужно устранить во время кладки следующих рядов. Вертикальность стен проверяется отвесом не реже двух раз на каждый метр кладки.

Ремонт кирпичного забора

Любой забор со временем теряет изначальные качества: ветшает каменная кладка, появляются трещины, часть кирпичей выпадает. В этом случае забор необходимо отремонтировать. После хорошего ремонта забор может простоять еще очень долго, конечно только в том случае, если ремонт произведен правильно, с соблюдением всех необходимых технологий.

Повреждение стен может происходить по разным причинам. Это может быть, например, просадка фундамента или вспучивание основания под фундаментом, разрушение сопряжения каменной кладки с фундаментом, увлажнение и промерзание стен, воздействие на них агрессивных веществ, механических повреждений.

Перед тем как приступить к ремонту, необходимо тщательно обследовать стену, установить причину разрушения и по возможности ликвидировать ее. Часто встречающийся дефект каменных стен – это появление трещин. Обнаружив трещину, нужно установить на ней маяк – наклеить на трещину тонкую пластину из раствора. Если действие деформации прекратилось и маяк остается целым в течение достаточно длительного времени, трещину можно заделывать.

Если трещина небольшая и не сквозная, ее заделывают раствором. Для этого ее расширяют при помощи скапели, очищают от каменной крошки и пыли и промывают водой, после чего заполняют цементным раствором. Если трещина более серьезная и стена в этом месте ослаблена значительно, то нужно пробурить в кладке отверстие, установить в него инъектор в виде газовой трубы диаметром 1,25-1,87 мм и с помощью шприца закачать раствор в кладку.

Если трещина достигает в ширину от 1-20 мм, ее нужно расширить, убрав расколовшиеся или выкрошившиеся кирпичи, и заложить несколько кирпичей, сделав так называемый замок. Если трещина длинная и еще более широкая, применяют замок с якорем – отрезком прокатного профиля, который укрепляют в стене с помощью анкеров (рис. 59).

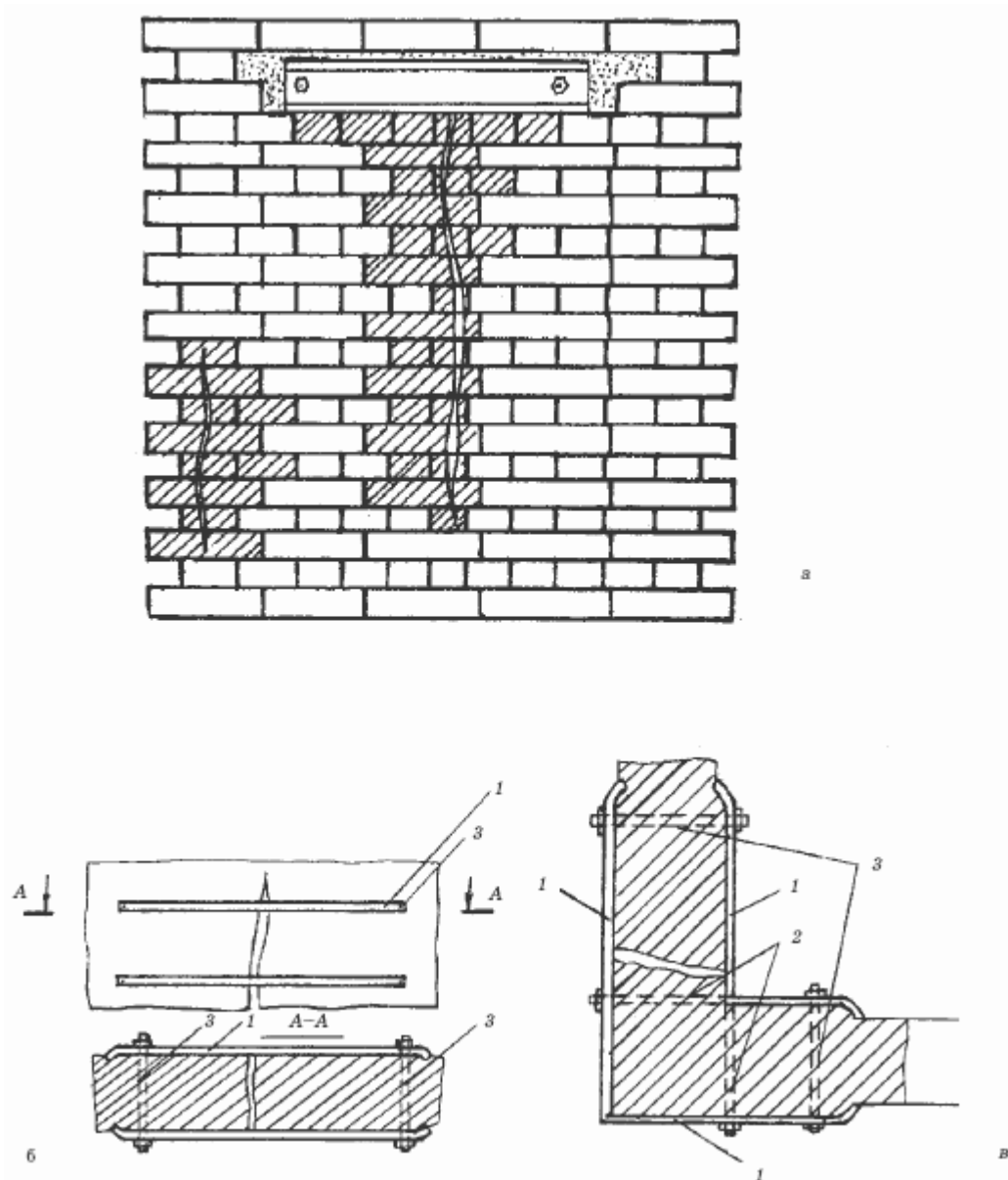


Рис. 59. Способы заделки трещин в стенах:

а – простой замок и замок с якорем; б – двусторонняя накладка на прямом участке стены; в – двусторонняя накладка на углу стены;

1 – накладка из полосовой стали 50×10 мм; 2 – стальные стержни диаметром 20–24 мм с винтовой нарезкой на одном конце; 3 – то же с нарезкой на обоих концах

Если трещина появилась на наружном углу, для укрепления стены в этих местах пользуются металлическими накладками из полосовой стали (рис. 59, б, в). Концы накладок должны быть загнуты в сторону стены, чтобы обеспечить лучшее сцепление с ней. Накладки должны быть зафиксированы болтами, которые располагают на расстоянии примерно в полторы толщины стены от трещины. При более значительном повреждении стены лучше всего произвести перекладку отдельных ее участков. Перекладка проводится по обычной технологии кладки, нужно только перед началом работы позаботиться о том, чтобы освободить место работы от давления вышерасположенной части стены – подставить под целую часть верхней кладки перекладину и подпереть ее стойками из толстого деревянного бруска.

Ворота и калитки

Самая сложная часть любого ограждения – ворота и калитки. Ворота – это широкий вход или проезд в ограде, в стене и т. п., запираемый створами. Кроме того, этим же словом называются и сами створы, двери для запираения входа и открывания при проходе или проезде.

Главное требование, которое предъявляется к воротам, – они должны быть долговечными, прочными и удобными для пользования. Конструкция ворот может быть самой разнообразной: двустворчатые распашные, одностворчатые откатные, телескопические подъемно-секционные с механизированным или ручным открыванием.

Ворота с ручным открыванием снабжены противовесами и сбалансированы. Но последние два типа очень редко применяются в индивидуальном строительстве, поскольку представляют собой конструкции повышенной сложности. Наиболее часто используется конструкция двустворчатых распашных ворот.

Ворота можно сделать металлическими или деревянными. Оба типа показаны на рис. 60.

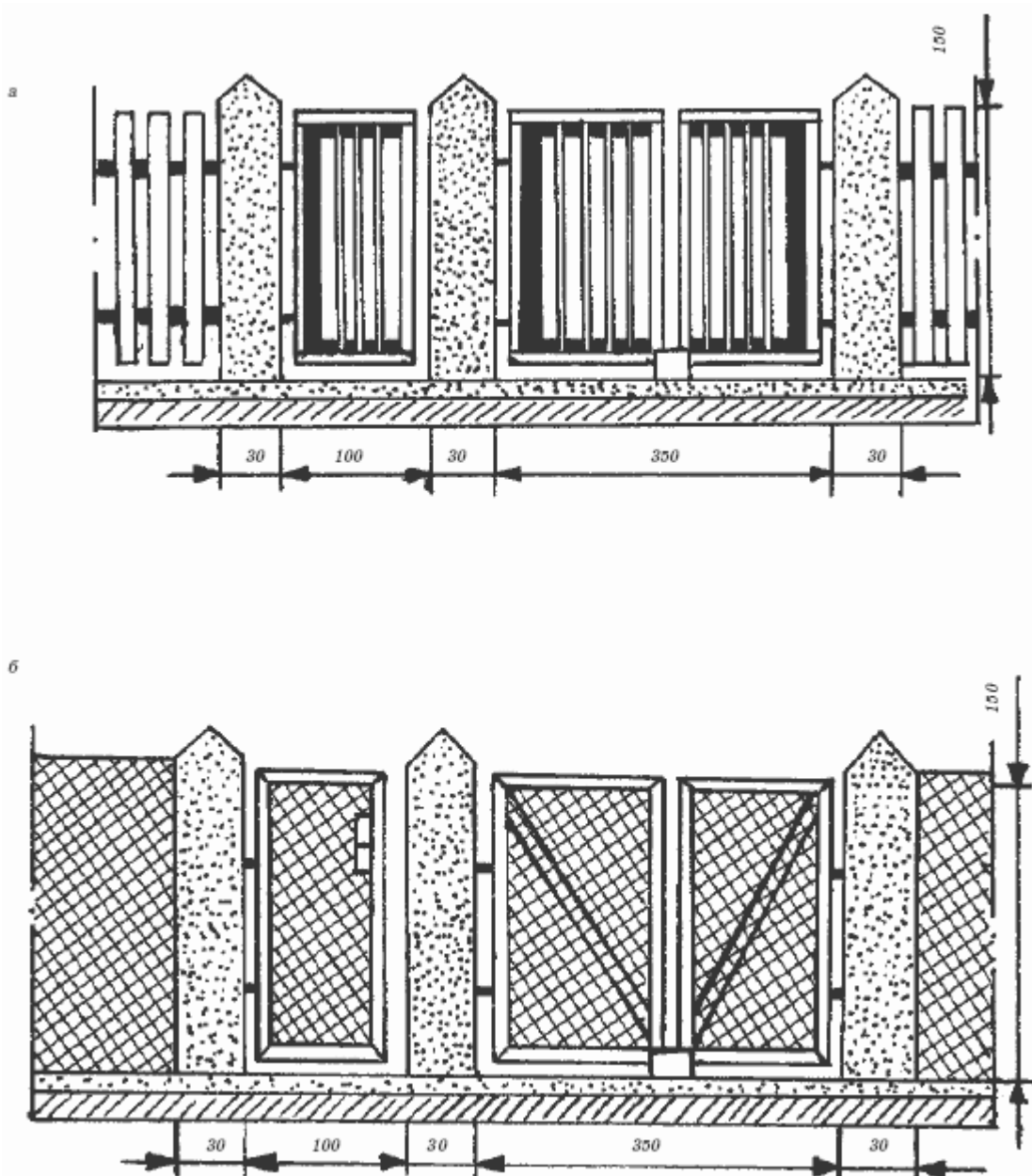


Рис. 60. Ворота на железобетонных столбах:

а – с деревянной решеткой; б – с металлической сеткой

Состоят ворота, как правило, из двух створок. Если они предназначены для въезда только легковых машин, общая ширина створок может составлять 2,4–2,6 м, когда делают въезд для грузовых машин, ширину нужно увеличить до 3,2–3,5 м. В этом случае можно предусмотреть вместо широких ворот съемную секцию ограждения.

Ворота будут тем долговечнее и надежнее, чем качественнее будут выполнены фундаменты под опорные столбы. Фундаменты закладываются на глубину от 0,5 до 1 м. Свободное пространство между фундаментной кладкой и краями ямы нужно при этом засыпать щебнем, тщательно утрамбовать и забетонировать. Створки ворот, как правило, открываются внутрь, во двор. Изнутри они оборудуются ограничителями и запорами, в качестве которых используют слезы, болты, щеколды и т. п. Самопроизвольное закрывание ворот можно предотвратить с помощью пружинных фиксаторов. Наиболее простая схема такого затвора состоит из опорной стойки, защелки и пружины. Она показана на рис. 61. Стойку можно сделать из деревянного бруска или металлической трубы с косой прорезью в верхней части, в которой закрепляется вращающаяся металлическая фасонная защелка. В открытом состоянии нижняя обвязка створок ворот фиксируется зубом защелки.

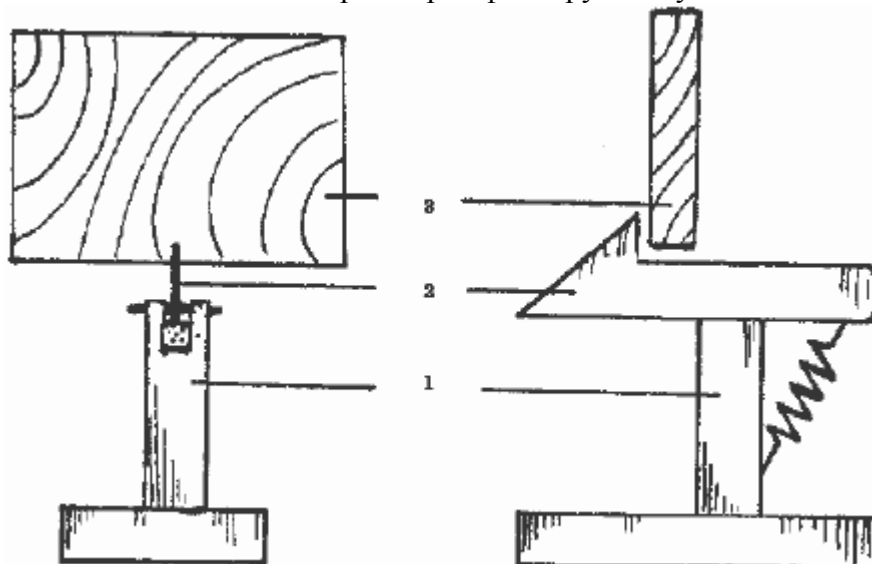


Рис. 61. Ограничитель-фиксатор открытого положения ворот:

1 – стойка; 2 – защелка; 3 – рама створки

В закрытом положении створки ворот удерживаются с помощью ограничителя, установленного по середине въезда. Можно для этой же цели использовать и пару шпингалетов, закрепленных на нижней части каждой створки и входящих в дорожное покрытие, в котором устроены специальные гнезда.

Каркас деревянных ворот изготавливается из брусков сечением 50 × 100 мм. Их необходимо соединить сквозными шипами и укрепить прямоугольную конструкцию расположенной по диагонали укосиной, как это показано на рис. 62.

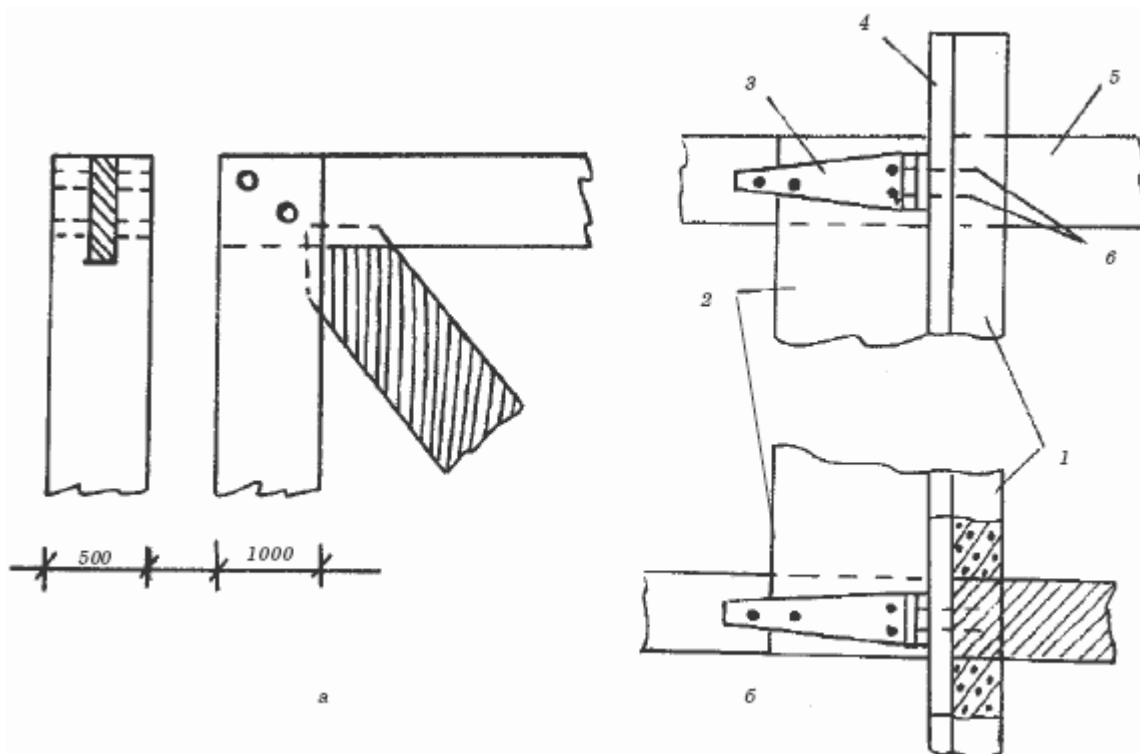


Рис. 62. Угловое соединение рамы деревянных ворот (а) и их навеска на железобетонные столбы (б):

1 – железобетонный столб; 2 – рама створки; 3 – амбарная петля; 4 – накладка; 5 – слега; 6 – гвозди

Собранные рамы навешивают на столбы без обрешетки. К бетонным и металлическим столбам амбарные петли крепятся через специальные деревянные накладки, в каменные столбы для этой цели необходимо вставить деревянные пробки.

Когда рамы створок навешены, можно делать обрешетку. Ее выполняют из струганых досок, металлической сетки, асбестоцементных листов или штакетника, в зависимости от вкуса хозяина и предназначения ворот. Каркас металлических ворот сваривается обычно из стального уголка. Обрешетку можно выполнить из металлической сетки, проволоки, арматурной стали или асбестоцементных листов.

Калитки обычно делают шириной 1 м. Открываться калитка должна в сторону внутренней части забора.

Для того чтобы навесить калитку к столбу, на нем необходимо укрепить накладку из доски толщиной 40 мм и к ней привернуть укороченную воротную петлю или любую другую с неравными по длине сторонами. На столб она прикручивается короткой стороной, на калитку – длинной. На железобетонных столбах петли укрепляются с помощью кронштейнов, которые заранее устанавливаются при изготовлении столба.

К металлическим столбам петли привариваются. Наиболее простая конструкция калитки – квадратная или прямоугольная рама, углы которой соединены одним из типов угловых столярных соединений. Можно использовать и упрощенный вариант соединения, показанный на рис. 63. На брусках рамы делают соответствующие выборки, после чего конструкция собирается и укрепляется при помощи укосины, торцы которой представляют собой угол в 45°. Углы накрываются фанерными или металлическими накладками и закрепляются шурупами или гвоздями. Для того чтобы угловое соединение такого типа приобрело необходимую жесткость, нужно каждый брусок прикрепить четырьмя шурупами, а в месте наложения выбранных мест брусков друг на друга – еще четырьмя шурупами.

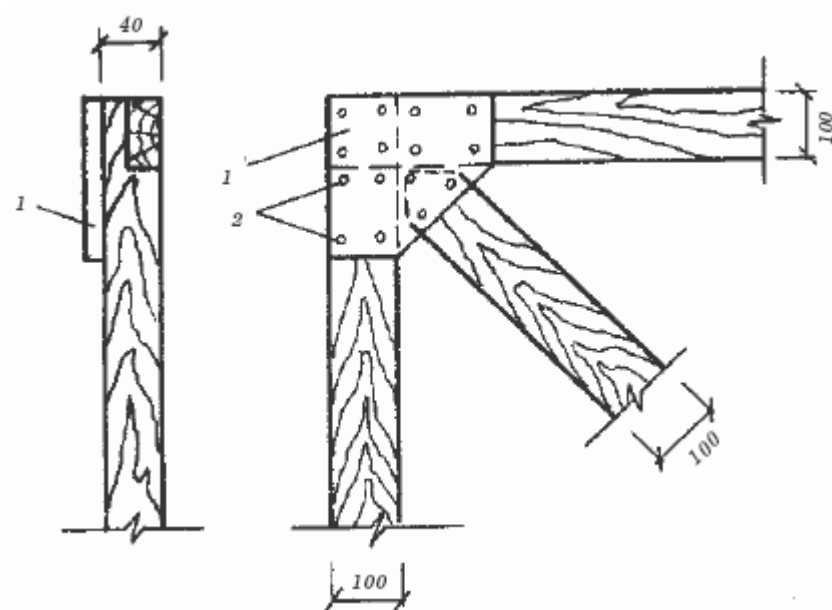


Рис. 63. Схема углового соединения рамы калитки:

1 – накладка из фанеры или металла; 2 – гвозди или шурупы

К собранной раме калитки прибиваются планки штакетника с таким расчетом, чтобы их верхние концы находились на одном уровне со штакетинами забора. Для набивки штакетин на калитку можно использовать такой же шаблон, который применялся при изготовлении забора из штакетника.

IV. Постройки на приусадебном участке

Сооружение надворных построек является одной из самых важных задач по благоустройству приусадебного хозяйства. При планировке участка желательно выбрать отдельный сектор для расположения надворных построек, чтобы они находились на некотором расстоянии от жилого дома. Оно должно составлять не менее 15 м. Только в этом случае соблюдаются санитарно-гигиенические условия и нормы пожарной безопасности.

Надворные постройки должны вписываться в общую архитектурную композицию и не нарушать эстетического восприятия. Кроме того, для удобства пользования рекомендуется выбрать оптимальное расстояние между сооружениями. Ближе всего к дому лучше расположить летнюю кухню с погребом и кладовую для садово-огородного инвентаря, а погреба и теплицы следует строить с учетом рельефа участка и его освещенности.

Сооружение надворных построек необходимо согласовывать с местными административными органами, а в некоторых случаях с пожарной и санитарной инспекцией.

Гараж

Гараж можно построить из дерева, железа или кирпича. При выборе материала следует обратить внимание на такие его качества, как прочность, долговечность, устойчивость к коррозии, пожарная безопасность и т. д. Немаловажное значение имеет также цена стройматериалов.

С учетом всех вышеперечисленных факторов предлагается следующая схема строительства гаража (рис. 64).

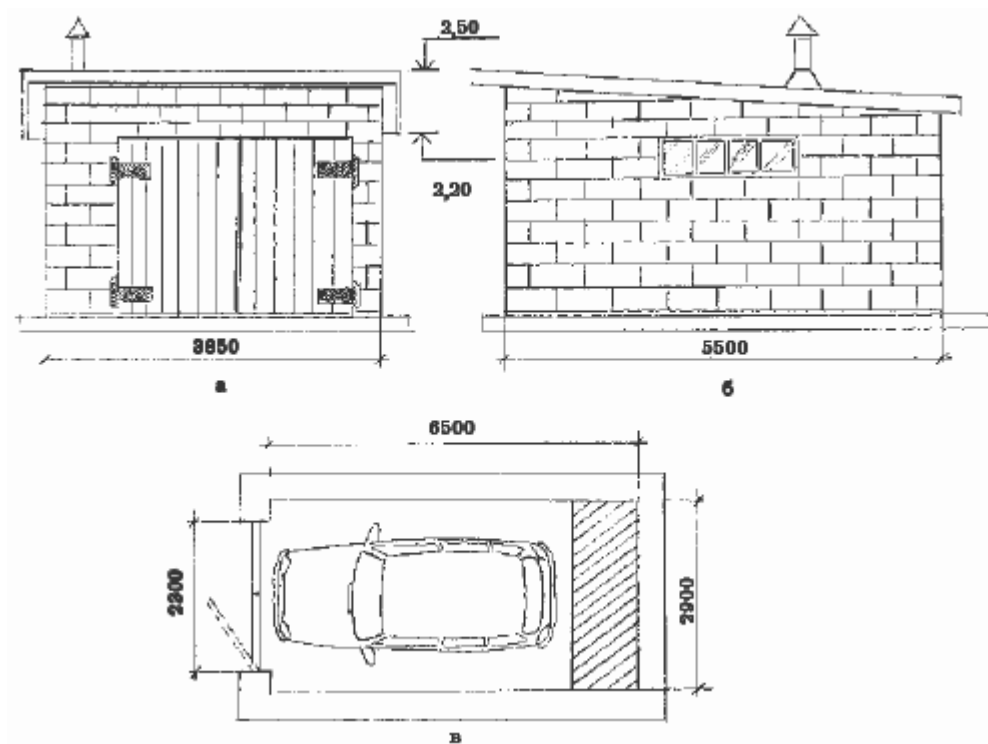


Рис. 64. Кирпичный гараж:

а – общий вид, фасад; б – вид сбоку; в – оптимальные размеры гаража

Фундамент изготавливают из бетона, стены возводят из белого силикатного кирпича (толщина стен – полкирпича, угловые и промежуточные столбы – шириной в кирпич). Крышу делают плоскую, односкатную, обшивают ее досками толщиной до 50 мм. В конструкцию гаража входят две пары створчатых деревянных ворот, одна из которых обеспечивает въезд на прилегающую к гаражу площадку для мойки машин. Ширина гаража – 3,5 м, длина – 5,2 м.

При таких размерах остается место для установки полок и стеллажей вдоль стен внутри гаража. Перед навешиванием ворот желательно поместить в нижней их части съемную доску, что создает возможность открывать ворота зимой при значительных снежных заносах. Для лучшего освещения при кладке в боковых стенах оставляют два оконных проема. Циркуляция воздуха обеспечивается вытяжной трубой диаметром 150 мм.

Если построить гараж с двускатной крышей, останется пространство для чердачного помещения, где можно хранить автозапчасти или прицеп. В целом под строительство гаража должна быть выделена площадь 40 м².

В гараже также можно разместить погреб для хранения продуктов или домашнюю мастерскую. Для облегчения мойки машины в гараже целесообразно сделать водопроводный ввод с обязательным утеплением на зиму. Горючие и взрывчатые вещества лучше хранить в специальном металлическом шкафу. Рекомендуется установить здесь верстак с тисками для выполнения ремонтных и профилактических работ. Предметы больших размеров можно хранить на щите, подвешенном на перекладинах из брусков.

Некоторые гаражи на приусадебных участках имеют смотровую яму. Однако ее наличие нежелательно, так как испарения над ямой, появляющиеся в результате перепада температур, часто ведут к коррозии днища машины. Тем не менее, если уровень грунтовых вод не поднимается выше 2,5–3 м, то смотровая яма может быть предусмотрена при возведении гаража.

Баня

Издавна баня считалась чуть ли не главным сооружением на крестьянском дворе. Известно, что баня – одно из первых средств для профилактики и лечения инфекционных простудных заболеваний. В последнее время на приусадебных участках строят не только русские бани, но и финские сауны.

Русская баня и финская сауна отличаются по температурному режиму и влажности. В русской бане температура воздуха составляет 40–45 °С при влажности 60–80 %, а в финской температура достигает 90 °С при влажности всего 20–30 %. В финской бане устанавливают специальные теплоотражающие экраны, в результате создается эффект термоса. Изготавливают такие экраны из металлической гофрированной бумаги и располагают их рядом с печкой.

Идеальным местом для строительства бани является берег какого-либо водоема: реки, озера или пруда. Но располагать ее у самой воды не стоит, так как всегда существует опасность ее затопления в период весеннего паводка. Поэтому закладывать баню лучше всего на расстоянии 15–30 м от края воды, но так, чтобы использованная вода не попадала в водоем и не загрязняла его.

Желательно, чтобы выбранный под баню участок находился на некотором возвышении. Это позволит избежать дополнительных расходов на устройство водоотвода, использованная вода будет отводиться самотеком.

Выбранное для бани место должно находиться как можно дальше от дороги и быть отгорожено забором или какими-либо хозяйственными постройками от соседних участков.

Построить баню можно на крутом склоне в виде землянки или полуземлянки с террасой на столбах, которая будет служить солярием, детской площадкой, мастерской или местом для отдыха.

Вход в баню желательно сделать с юга, так как зимой с южной стороны меньше сугробов, а весной они тают быстрее. Хорошо, если окна бани будут выходить на запад или юго-запад.

При выборе ориентации бани очень важно учесть направление косых дождей в данной местности, чтобы установить входную дверь бани с противоположной стороны. В противном случае перед дверью необходимо будет построить тамбур для защиты ее от намочения и разбухания.

«Черная» баня должна быть расположена не менее чем в 12 м от границ участка и остальных построек и желательно с той стороны жилого дома, куда чаще всего дуют ветры.

«Белую» баню в целях экономии средств можно разместить непосредственно рядом с другими строениями или совместить с летней кухней, мастерской, теплицей, гаражом и т. д. При этом степень совмещения может быть разной. Так, две соседние бани можно сблочить по глухой боковой стене и сделать для них общую канализацию. А между гаражом и баней лучше сделать небольшой тамбур для хранения топлива.

При строительстве бани в жилом доме предпочтение должно отдаваться саунам, так как при высокой температуре воздуха ее деревянные части быстро высыхают и не гниют.

Общая площадь участка под строительство бани подсчитывается исходя из расчета 3–4 м² на одного человека. При строительстве лучше использовать сухие сосновые или еловые бревна и брусья. В них содержится большое количество ароматических веществ, которые не только создают неповторимый запах, но и способствуют уничтожению бактерий. Материалом для бани может служить и красный кирпич, однако при резком перепаде температур пар конденсируется на стенках и баня быстро остывает.

В бане лучше делать низкую притолоку и высокий порог. В этом случае пар и тепло удерживаются в помещении долгое время. Дверь изготавливают из досок толщиной 40–50 мм с таким расчетом, чтобы она плотно заходила в фальцы коробки. Порог делают высоким, примерно 20–25 см. Высота окон – 1 м, потолка – 2–2,3 м.

При строительстве бани особое внимание следует обратить на полы и водослив. В предбаннике полы делают из двух настилов, как это принято в жилых домах. Пол покрывают

краской или линолеумом. Можно выложить его плиткой. Устройство полов непосредственно в бане сопряжено с некоторыми трудностями. В первую очередь необходимо обеспечить нормальный сток воды. Его сооружают из водоотталкивающего материала в сторону небольшой ямки, которая называется приемком. В приемке не должно быть никаких отверстий. На уровне 10–12 см от дна устанавливают водосливную трубу с наклонной пластиной, которая не пропускает запах из канализации.

Деревянное покрытие выполняют с применением гидроизоляции. Для обеспечения нормального водостока верхнюю часть досок делают гладкой и покатой. Для циркуляции воздуха в канализации помещают вентиляционный стояк, который можно сделать из металлической или асбоцементной трубы диаметром 100 мм. На верхнем конце устанавливают колпак или дефлектор. По окончании строительства баню обрабатывают антисептиком для предотвращения гниения.

В качестве отопительного средства в бане используют печи-каменки. Подобные печи состоят из гранитных камней и нагреваются от исходящего из топливника тепла. Для растопки обычно берут березовые дрова.

Чаще всего печи-каменки возводят из огнеупорного кирпича. Толщина стен может быть либо в полкирпича, либо в кирпич. На топливник уходит в среднем 150 кирпичей и по 20 кг песка и глины. Над топливником помещают котел, снабженный крышкой. Его соединяют газоотводными трубами с камерой каменки, наполненной гранитными камнями с добавлением чугунных чушек.

В камере должны быть две дверцы, через которые с помощью шлангов подают воду для образования пара. Печь размещают таким образом, чтобы обогревались все помещения бани. Фундамент бани выкладывают из бутобетона или бутового красного кирпича. Для кладки дымоходной трубы берут красный кирпич или сооружают ее из асбоцементной трубы диаметром 150 мм.

Конструкция каменки, изготовленной из двух металлических бочек, считается наиболее простой и удобной в применении. Одна из бочек идет под топливник, другая – под каменку. В топливнике делают небольшую дверцу и оборудуют его поддувалом и зольником. Сверху топливника помещают бак с краном. Каменку, оборудованную дымоотводом, устанавливают на ножки и соединяют с топливником (рис. 65).

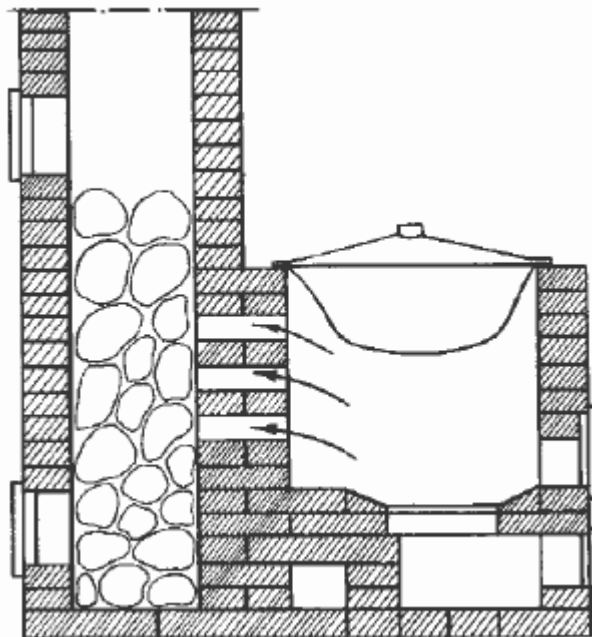


Рис. 65. Металлическая печь-каменка

Простейший вид бани для семьи из трех человек представлен на рисунке (рис. 66). Баня рассчитана на пользование в летнее время, так как в ней не предусмотрено место под

предбанник. Общая площадь сооружения 5,1 м².

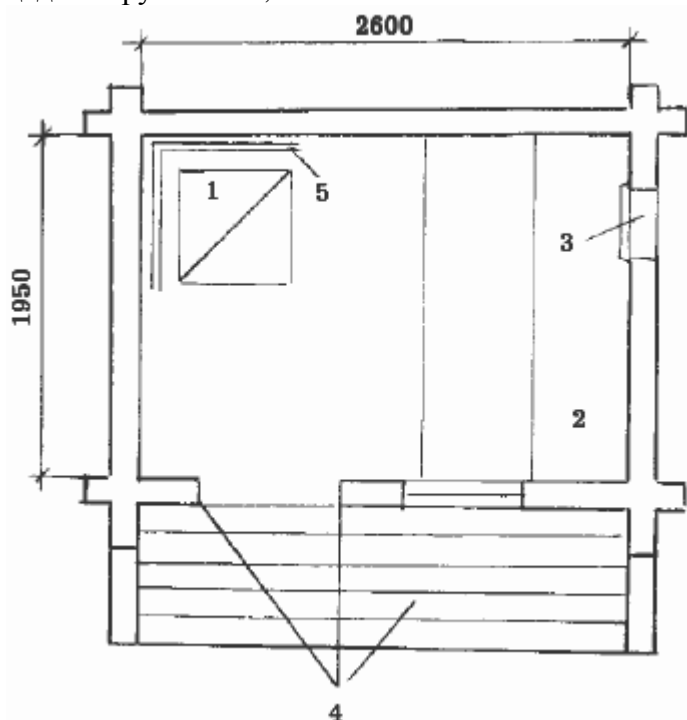


Рис. 66. Схема простейшей бани:

1 – каменка; 2 – полки; 3 – отдушина; 4 – крыльцо; 5 – тепловой экран

В моечном помещении расположена каменка и полки для приема сидячих паровых ванн.

В стене имеется отдушина для изменения температурного режима, которая плотно закрывается дверкой с ручкой.

В планировке бани предусмотрено место под крыльцо для отдыха.

Если позволяют финансовые возможности владельца, то можно построить и баню более сложной конструкции. Такая баня состоит из четырех частей: предбанника, моечной, парильни и террасы (рис. 67). Предбанник, который может также являться и местом для отдыха, оборудуется камином. В моечной имеется бак с холодной и горячей водой и небольшое окно. Температурный режим данной моечной подходит для любителей бани с умеренной температурой. Парильня снабжена каменкой и тремя рядами полок, причем самая высокая температура создается на высоте 1,5–1,7 м. Нижняя и средняя полки соединяются перилами.

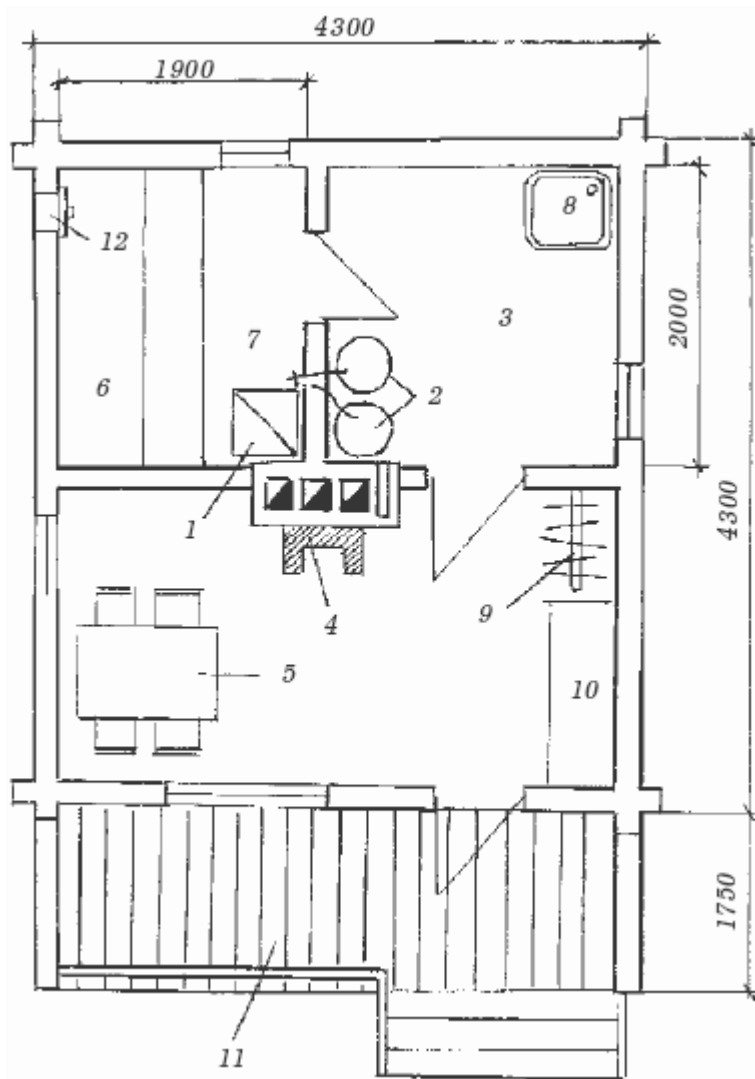


Рис. 67. Схема бани площадью 14,8 м²:

1 – каменка; 2 – баки с холодной и горячей водой; 3 – моечная; 4 – камин; 5 – предбанник; 6 – полки; 7 – парильня; 8 – душевой поддон; 9 – вешалка; 10 – скамья; 11 – терраса; 12 – отдушина

Строительство бани начинают с сооружения фундамента. Прежде всего подготавливают площадку: снимают верхний слой почвы и разравнивают. После этого проводят разметку фундамента. Для этого по углам площадки, отступив примерно на метр от внешнего контура бани, вбивают колышки и натягивают на них шнуры. Это и будет контур фундамента.

Выбор фундамента зависит от характера грунта на участке. Порядок возведения фундамента на сухом, однородном и плотном грунте показан на рисунке (рис. 68).

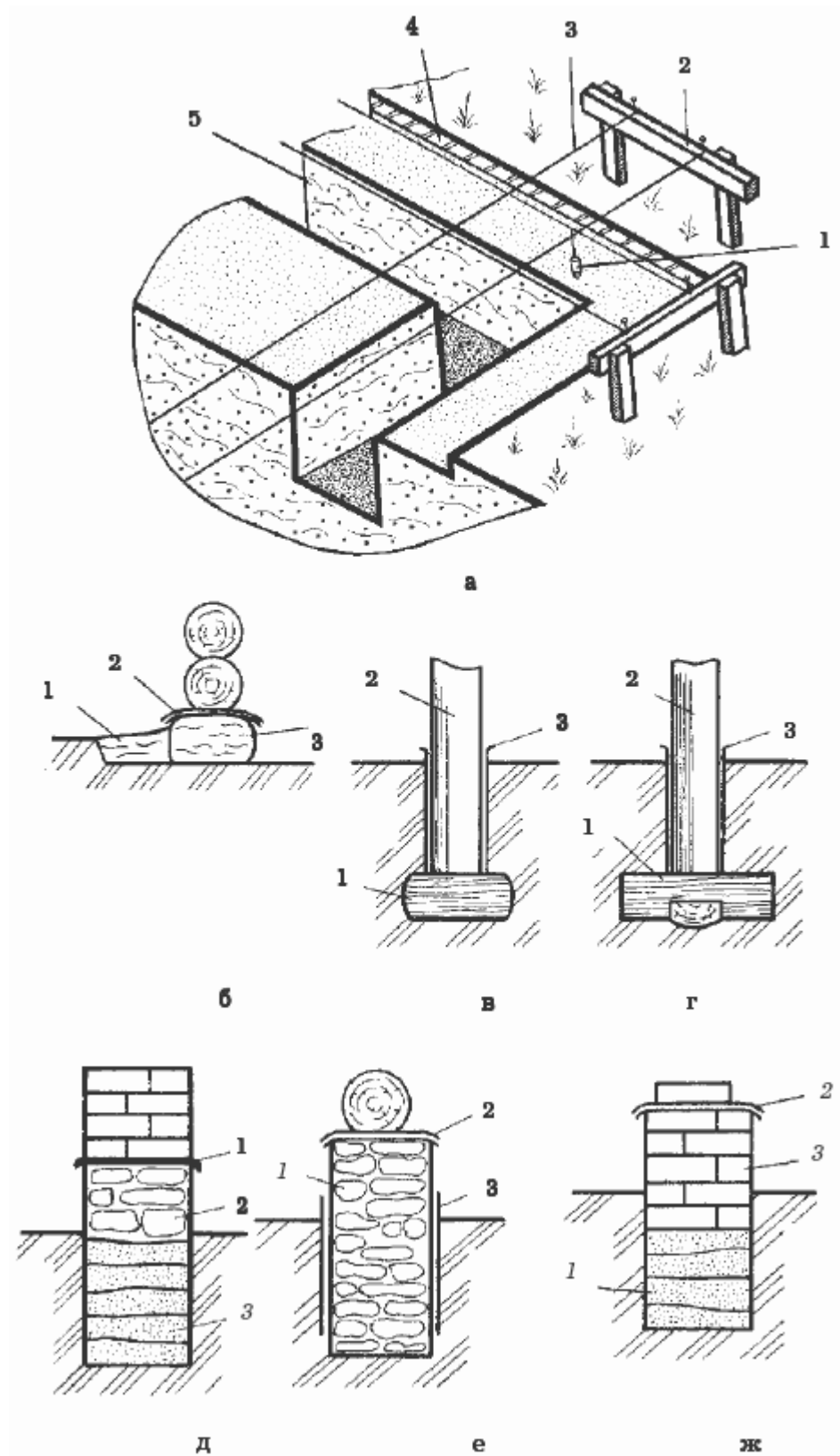


Рис. 68. Строительство фундамента на сухом, однородном и плотном грунте:

а – установка обноски: 1 – отвес; 2 – П-образная стойка; 3 – шнур; 4 – плодородный слой; 5 – траншея;

б – опоры-подкладки из природного камня: 1 – утрамбованная глина; 2 – камни; 3 – гидроизоляция;

в – деревянный стул на камне: 1 – камень; 2 – комлевая часть бревна; 3 –

гидроизоляция;

г – деревянный стул с крестовиной: 1 – крестовина; 2 – бревно; 3 – гидроизоляция;

д – ленточный фундамент: 1 – гидроизоляция; 2 – цоколь из бута на растворе; 3 – утрамбованный песок;

е – ленточный фундамент из бутобетона: 1 – бутовый камень на растворе; 2 – гидроизоляция; 3 – противопучинная оболочка;

ж – столбчатый фундамент из кирпича: 1 – утрамбованный песок; 2 – гидроизоляция; 3 – кирпичная кладка в полтора кирпича

Крупные природные камни с параллельными плоскостями укладывают под углами бани и в местах пересечения внутренних стен с внешними. По контуру бани камни укладывают через 1 м или вплотную друг к другу (последний способ предпочтительнее, так как он дает возможность положить на камни гидроизоляционный материал). Затем на камни кладут нижние венцы бани, обработанные заранее антисептиком и обмазанные смолой. Все свободные промежутки, а также канавка у основания фундамента с внешней стороны замазываются мятой глиной.

На неоднородном влажном грунте с неровной поверхностью фундамент закладывают на глубину не менее 0,5 м, так как зимой вместе с промерзшим грунтом он может подняться, а летом опуститься. В результате могут возникнуть трещины, перекос стен и т. п. Чтобы избежать этого, необходимо знать глубину промерзания грунта на участке и закладывать фундамент ниже этого уровня на 15–20 см.

В зависимости от конструкции фундаменты бывают ленточные (сплошные), столбчатые и свайные. При строительстве бани рекомендуется использовать столбчатый (буровой) фундамент из кирпича, камня, бетона (или их сочетания), деревянных столбов.

Самым простым является фундамент из готовых бетонных столбов или асбестоцементных труб, заполненных бетоном. Особенно хорошо он зарекомендовал себя при строительстве рубленых, брусчатых и каркасных бань, когда расстояние между опорами не превышает 3 м и не надо делать специальных перемычек между столбами (рис. 69).

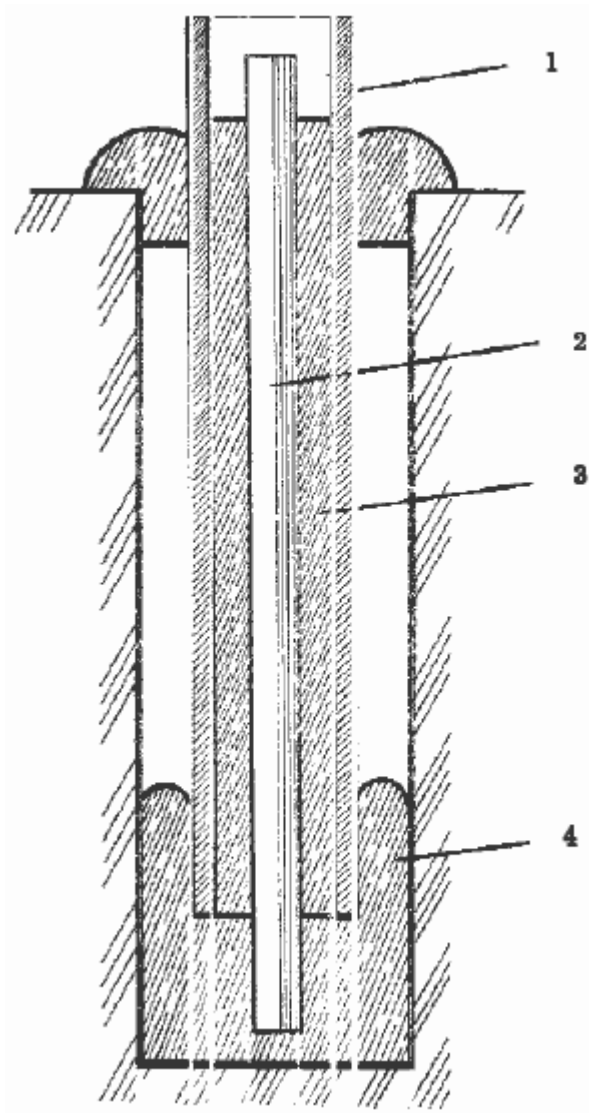


Рис. 69. Буровая свая фундамента:

1 – асбестоцементная труба; 2 – арматура; 3 – бетон; 4 – буровая скважина

Для создания столбчатого фундамента необходимо сначала пробурить скважину диаметром 24 см и глубиной 1,5 м. Затем в полученную скважину вставляется асбестоцементная труба диаметром 20 см.

Чтобы труба стояла вертикально, снаружи ее уплотняют грунтом. На одну треть трубу заполняют бетонной смесью. После этого трубу необходимо немного приподнять, чтобы бетонная смесь из нее вышла и образовала уширенное основание сваи. Потом в трубу надо добавить бетонной смеси до отметки, расположенной на 10–15 см ниже ее верхнего конца, и вставить стержень из арматурного железа. Через 4–5 суток на сваи можно устанавливать нижний венец сруба и приступать к возведению стен бани.

Применяемый при строительстве фундамента цементный раствор должен соответствовать характеру грунта:

- при залегании грунтовых вод ниже 3 м можно использовать цементный раствор с добавлением извлектового теста и песка в соотношении 1:0,5:5 (извлектовое тесто в таком растворе можно заменить глиной);

- при залегании грунтовых вод ниже 1 м для приготовления раствора берутся те же компоненты, но в другом соотношении – 1:0,3:3,5;

- при залегании грунтовых вод на глубине менее 1 м для приготовления раствора

применяется цемент марки 150 и песок в соотношении 1:2,5.

Между столбами фундамента по контуру бани и парной выкладывают кирпичную стену в один или полкирпича, заглубленную в землю на 25 см (рис. 70). Высота стены и столбов должна быть выше уровня почвы не менее чем на 20 см.

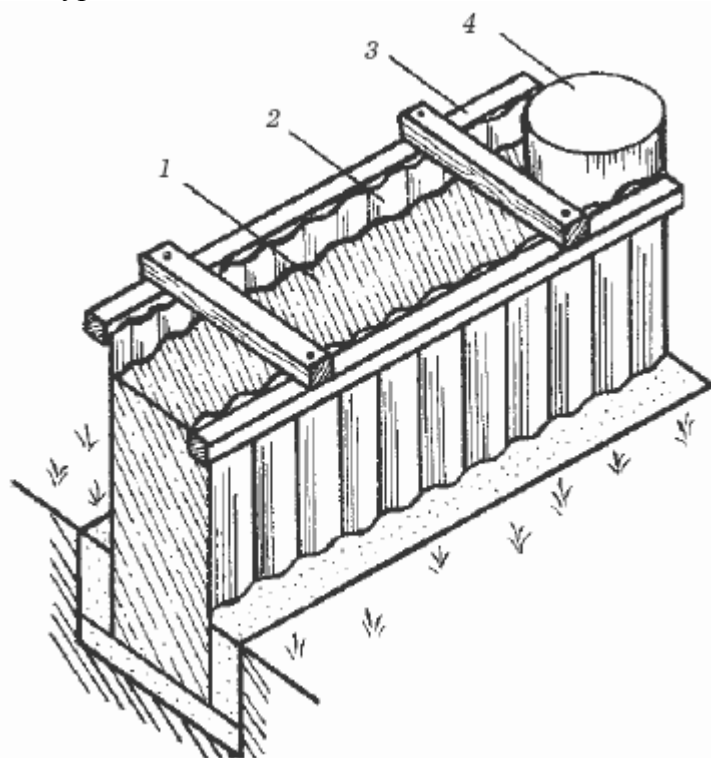


Рис. 70. Изготовление стены-перегородки между фундаментными столбами:

1 – минеральная засыпка; 2 – шифер; 3 – деревянная рама; 4 – готовый столб

Вместо кирпичных стен можно сделать насыпные из обломков шифера, шлака, сухой земли и т. п.

Традиционную русскую баню делают рубленной из бревен или брусьев хвойных пород дерева. Цельные бревна «дышат», поэтому баня практически не нуждается в дополнительной вентиляции. Влажность в такой бане регулируется тоже автоматически. А поскольку при систематическом еженедельном пользовании баней бревна никогда не высыхают, то запах свежей древесины в такой бане держится дольше.

Стены деревянной бани состоят из отдельных венцов. Нижний венец (оклад) делают из толстых бревен, остальные – из более тонких.

Оклад укладывают на фундамент, получившиеся при этом зазоры заделывают кирпичом и заливают цементным раствором. Та часть оклада, которая соприкасается с раствором, должна быть предварительно покрыта двумя слоями толя или рубероида. Торцевые части окладных бревен ничем не покрываются и не замазываются, чтобы дерево «дышало».

Чтобы уберечь бревна оклада от преждевременного разрушения, под него можно положить доску толщиной 4,5–5 см и шириной 20–30 см. Предварительно ее надо пропитать антисептиком, покрыть с трех сторон (нижней и боковых) битумной мастикой и обернуть двойным слоем рубероида.

Чтобы уберечь нижнюю часть стен от попадания на них атмосферных осадков, в окладе или в лежащем на нем венце делают паз, в который вставляют сливную доску (ее можно сделать из кровельной стали). Над цоколем такая доска должна выступать не менее чем на 5-10 см.

Существует несколько способов выполнения углов деревянного сруба: «в чашу», «в обло», «в лапу» (рис. 71). Но они довольно сложны в исполнении и требуют определенных навыков. Вместо них можно использовать простой, но достаточно надежный способ соединения – «в торцевой шпунт» (рис. 72). Шипы и пазы лучше делать по шаблону с учетом того, что комель каждого последующего бревна должен быть направлен в противоположную сторону от предыдущего. Для придания стенам большей прочности в местах соединений бревен делают тонкие прокладки из мха, пакли или пеньки, а соседние бревна соединяют между собой штырями.

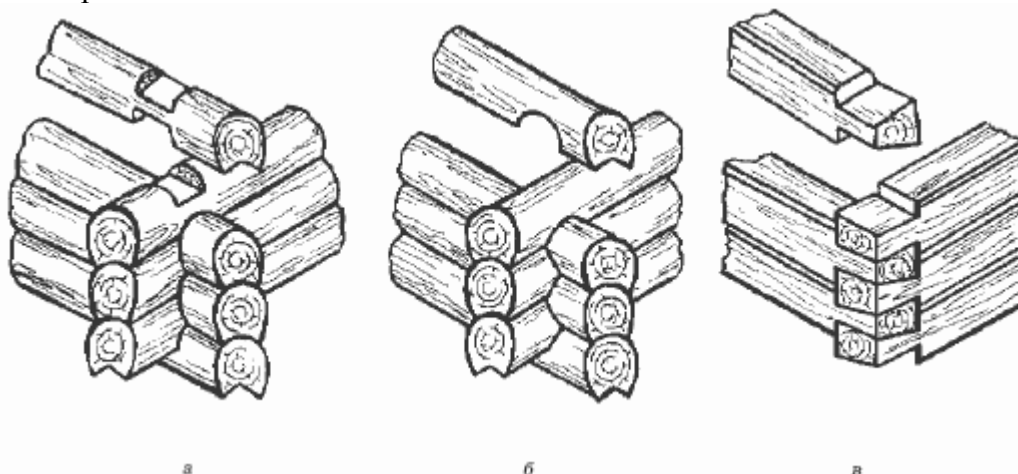


Рис. 71. Конструкции угловых вырубок сруба:

а – «в обло»; б – «в чашу»; в – «в лапу»

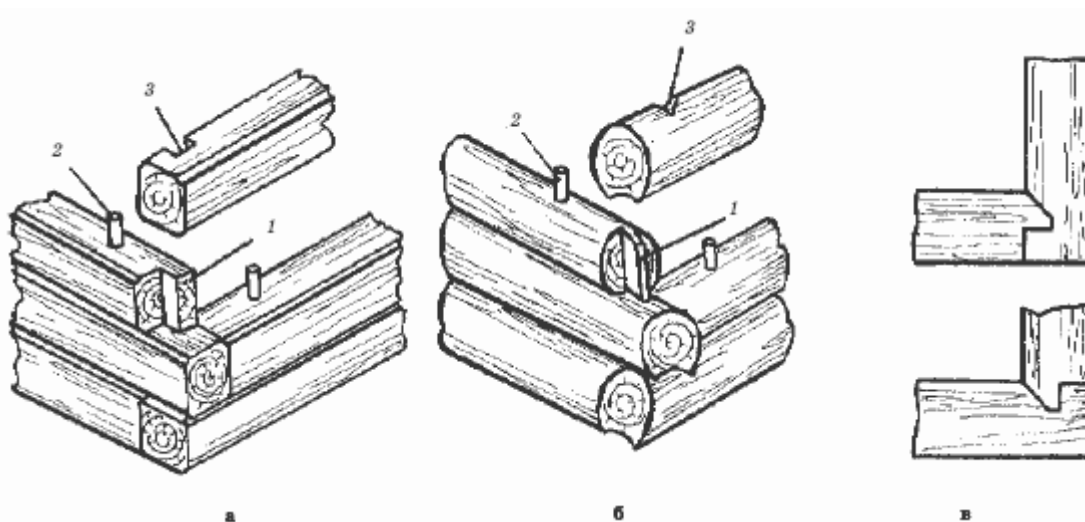


Рис. 72. Угловые вырубki «в торцевой шпунт»:

а – брусчатый сруб; б – бревенчатый сруб; в – вид сверху на угловую вырубку бревенчатого сруба; 1 – шип; 2 – шкан; 3 – паз

Сруб из брусьев делать намного проще. Как правило, брусья собирают «в лапу» или «в торцевой шпунт», но в целях экономии их можно собрать впритык, укрепив по углам штырями.

Верхний венец (обвязку) делают из ровных, предварительно хорошо обработанных бревен или брусьев.

Готовые стены надо проконопатить. Для этого можно использовать хорошо

высушенные пеньку, паклю, мох или войлочные полоски. Чтобы стены бани не перекошились, конопатить надо сначала по всему периметру первого венца, потом второго и т. д. После оконпачивания стены бани поднимаются примерно на 20 см. Это особенно важно учитывать при втором оконпачивании, проводимом по окончании строительства, когда стены осядут.

Получившиеся после оконпачивания швы закрывают деревянными рейками, наружные углы стен утепляют паклей или минеральным войлоком и тоже закрывают досками.

Затем в проемы надо вставить дверные и оконные косяки, которые соединяют со срубом «в шип». Над верхним брусом косяка следует оставить небольшой зазор (5 см) для оседания стен, заполнить его теплоизоляционным материалом и забить доской (рис. 73).

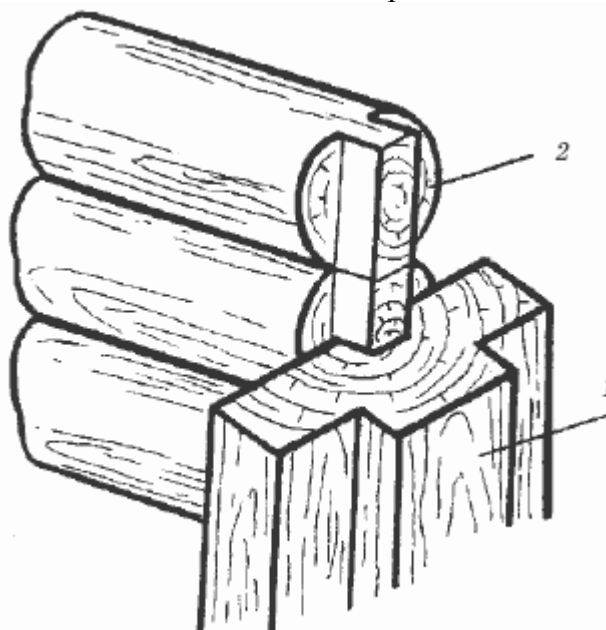


Рис. 73. Установка косяка

После того как стены осядут, их надо обшить шпунтованными или фальцованными досками (лучше всего вагонкой). Рекомендуется производить обшивку по рейкам, прибитым к стене. Благодаря небольшому зазору, который при этом получается, помещение бани будет быстро сохнуть. Нижнюю часть стен в моечной желательно обшить каким-либо водоотталкивающим материалом (пластиком, шифером, стеклопластиком и т. п.).

Стены бани также можно изготовить из кирпича или камня. По сравнению с деревянными такие стены более долговечны и менее пожароопасны, но они плохо держат тепло, поэтому требуют обязательной деревянной обшивки с дополнительной паро- и теплоизоляцией.

Рассмотрим порядок возведения стен на примере кирпичной кладки, так как никаких принципиальных различий при использовании других материалов нет.

Кладку выполняют горизонтальными рядами, причем кирпич кладут плашмя, то есть на постель. Каждый кирпич последующего ряда должен лечь на два или более кирпича предыдущего ряда. Порядок укладки кирпичей относительно друг друга называется перевязкой.

Самым простым видом перевязки является однорядная (цепная): поперечные ряды кирпичей (тычковые) чередуются с продольными (ложковыми). При таком виде перевязки поперечные швы в смежных рядах сдвинуты на четверть кирпича, а в продольных – на полкирпича (рис. 74).

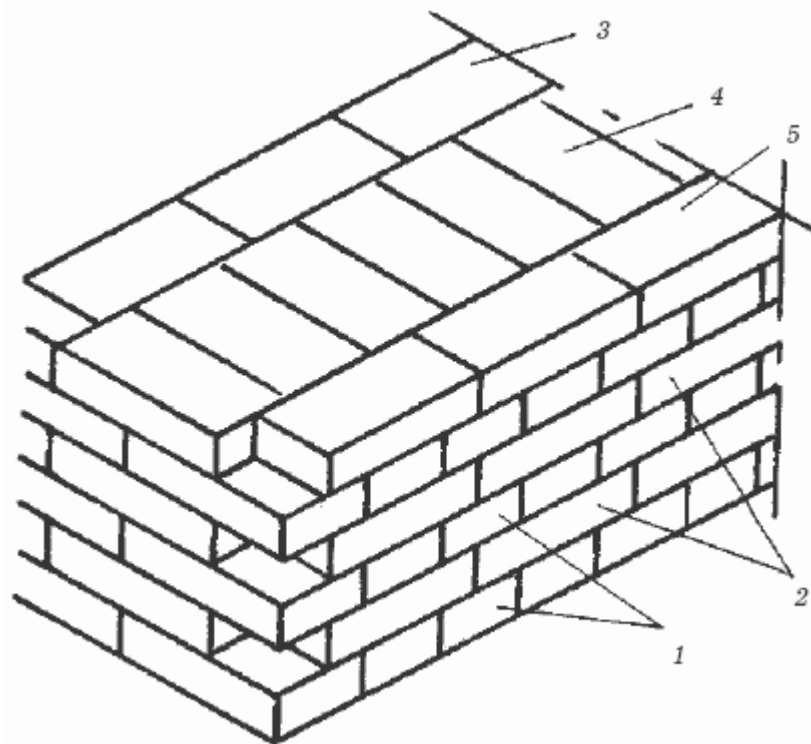


Рис. 74. Сплошная кладка:

1 – тычковые ряды; 2 – оживковые ряды; 3 – наружная верста; 4 – забутка; 5 – внутренняя верста

Как правило, при строительстве бань используется кладка в полтора или два кирпича; небольшую баню можно выложить в один кирпич.

Из всех видов кладки предпочтение следует отдать самой экономичной, хорошо сохраняющей тепло, облегченной (колодцевой) кладке (рис. 75).

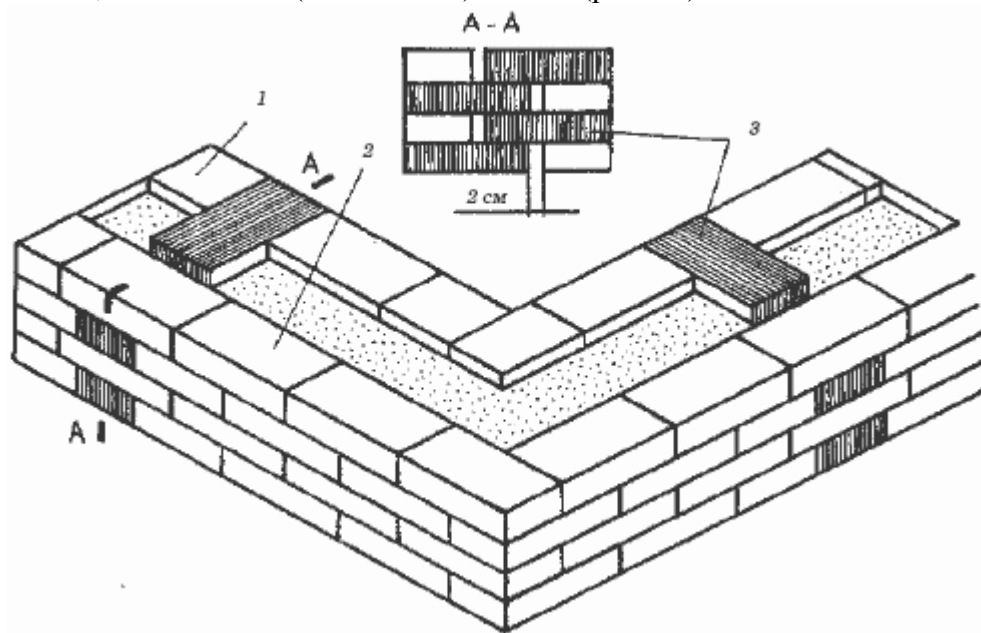


Рис. 75. Облегченная (колодцевая) кладка:

1 – внутренняя стенка; 2 – наружная стенка; 3 – диафрагма

Она состоит из двух стенок, сложенных в полкирпича, и небольшого промежутка между ними, заполненного утеплителем. В качестве теплоизоляционного материала можно использовать плиточные утеплители, засыпки из керамзита, легкого шлака или смеси из опилок, песка и извести-пушонки в соотношении 2:2:1.

Между собой стенки связывают диафрагмами, поперечными стенками, установленными на расстоянии примерно 1 м друг от друга. Диафрагмы обязательно должны располагаться под опорами балок перекрытия. Между кирпичами диафрагмы и соседней стенки должен быть небольшой зазор в 1,5–3 см. Его заливают раствором только по периметру оконных и дверных проемов, в остальных местах он остается полым.

Вместо кирпичных диафрагм можно использовать металлические прутки, но устанавливать их надо в два раза чаще.

Строительство стен начинается с установления по углам бани порядовок (двухметровых линейек с насечками, соответствующими толщине кладки) так, чтобы насечки на всех линейках совпадали. К порядовкам, отступив от края стены 3–4 мм, привязывают шнуры-причалки на уровне первого ряда кладки.

В каждом ряду сначала выкладывают наружную стенку, а потом – внутреннюю. Чтобы зазор между кирпичами был полностью заполнен, а толщина шва не превышала 1 см, слой раствора не должен доходить до края кирпича примерно на 1,5 см.

Как правило, кладку стен начинают с углов – маяков (рис. 76). Их выкладывают на 5–6 кирпичей в длину. Чтобы углы получились гладкими, при их кладке лучше всего использовать укороченные на четверть кирпичи. Затем к гвоздям, вбитым в каждый маяк, прикрепляют шнур-причалку.

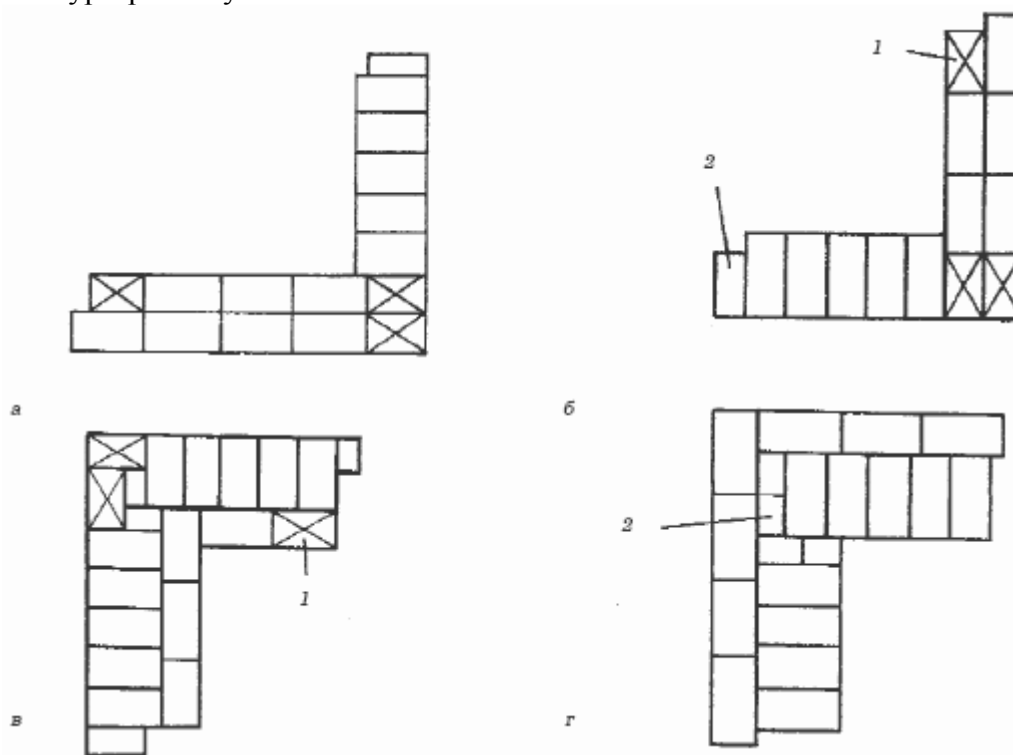


Рис. 76. Кладка углов и краев стен:

а – первый ряд кладки шириной в кирпич; б – второй ряд кладки; в – первый ряд кладки шириной в полтора кирпича; г – второй ряд кладки;

1 – трехчетвертка; 2 – четвертка

Независимо от выбранного вида кладки нижние 2–3 ряда и верхние 3–4 ряда выкладывают сплошной кладкой с использованием металлической арматуры.

По периметру оконных и дверных проемов тоже выполняют сплошную кладку с

выступающими на четверть кирпичами.

Конструкция, перекрывающая дверной или оконный проем, называется перемычкой. Существует несколько видов перемычек, но самой простой является рядовая перемычка. Вверху дверного или оконного проема на стены устанавливают кусок железобетонной плиты или стальные стержни (по одному на полкирпича). Длина стержней должна превышать ширину проема не менее чем на полметра. Для крепления стержней делают опалубку, в нее заливают раствор, в котором их утапливают.

Толщина несущих стен внутри помещения должна быть не менее 25–30 см, а перегородки обычно выкладывают в полкирпича или в четверть (кирпич кладут на ребро).

На лицевых поверхностях стен швы должны быть заделаны вровень с поверхностью, а в местах, предназначенных под штукатурку, они остаются незаполненными на глубину 1 см.

После каждых 3–4 рядов швы можно обработать расшивкой: сначала по горизонтали, а потом по вертикали.

На верхний ряд стен кладут гидроизоляционный материал и с помощью штырей крепят настенные брусья, которые будут поддерживать балки перекрытия или нижние прогоны стропил крыши. Если же балки будут устанавливаться непосредственно на кирпичи, то в верхнем ряду надо сделать гнезда. Внутри гнезда затирают цементным раствором. Балки в таких гнездах закрепляют штырями.

Поскольку кирпичные или каменные стены хорошо впитывают и пропускают влагу, в местах контакта с водой необходимо их покрасить битумной мастикой или оклеить рубероидом, гидроизолом или другим рулонным материалом.

Кирпичные стены желательно оштукатурить, добавив в раствор измельченные теплые заполнители (керамзит, шлак, пемзу).

Очень хорошие стены для бани получаются из арболита. Такие стены быстро нагреваются и хорошо сохраняют тепло. Они долговечны, морозостойчивы, обладают прекрасными звукоизоляционными качествами. Строительство стен из арболитовых блоков ведется точно так же, как каменных или кирпичных.

В последнее время большой популярностью стали пользоваться каркасные стены (рис. 77), так как они позволяют использовать различные имеющиеся под рукой строительные материалы.

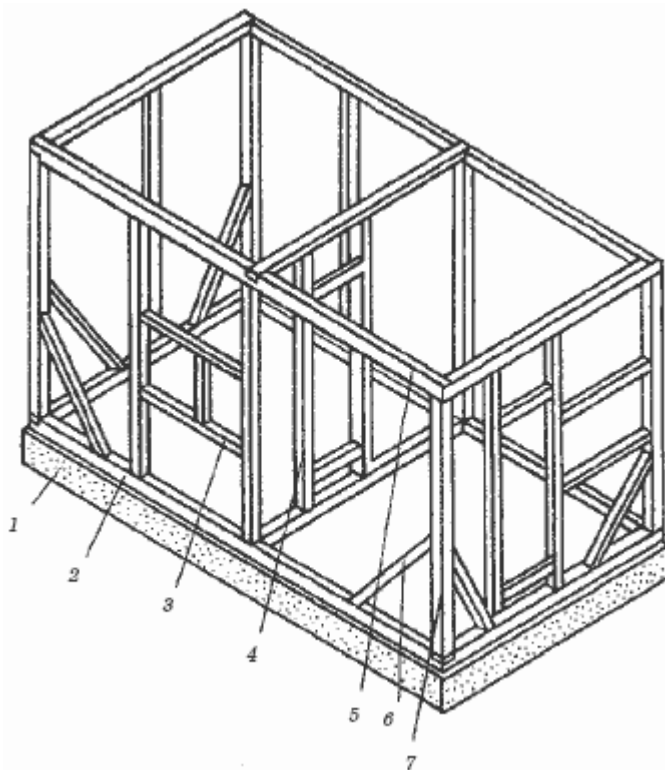


Рис. 77. Каркас стен:

1 – фундамент; 2 – балка нижней обвязки; 3 – продольный брус; 4 – дополнительная стойка для дверной коробки; 5 – балка верхней обвязки; 6 – раскос; 7 – стойка

Установленный на фундамент каркас из бревен или брусьев обшивают с обеих сторон досками. Снаружи под доски подкладывают гидроизоляционный материал, изнутри – пароизоляционный. Между досками помещают утеплитель (насыпной или плиточный). Пространство между досками можно заполнить арболитовой массой (рис. 78).

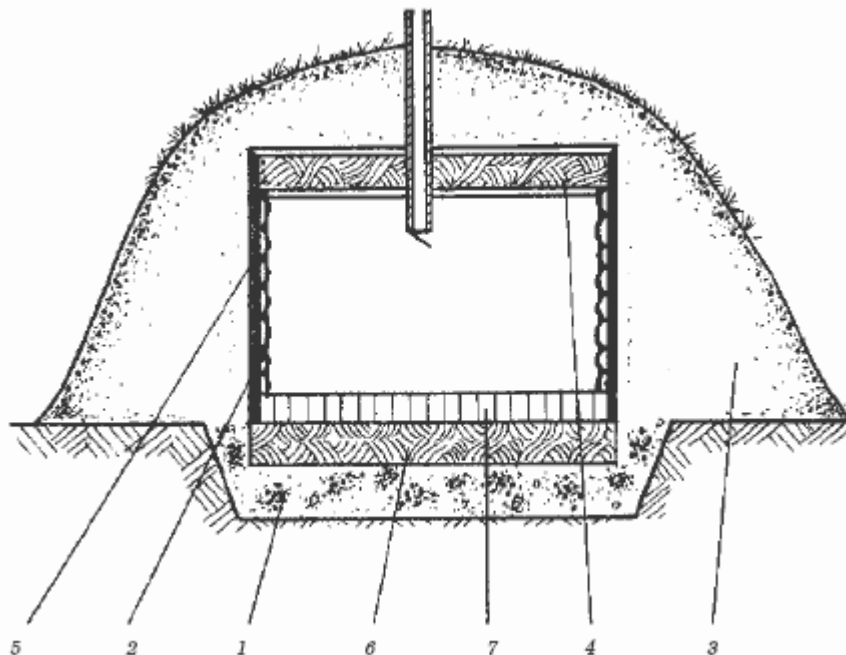


Рис. 78. Стена с обшивкой-опалубкой и арболитовым заполнением:

1 – стойка каркаса; 2 – продольные брусья; 3 – шифер; 4 – засыпка; 5 – доски; 6 – парогидроизоляция

Для строительства бани можно использовать готовые стеновые панели трех видов: глухие, с дверью и с окном. Их сборку производят с помощью каркаса или без него.

Стеновая панель состоит из деревянной рамы, обшитой с обеих сторон досками или горбылем.

Длина такой панели должна совпадать с высотой бани, а ширина – с размерами помещений по горизонтали. Панель ставят на фундамент без дополнительных приспособлений, поэтому ее вес не должен превышать 100 кг.

Панели устанавливают на нижнюю обвязку с напуском в одну и другую сторону на 4–5 см и закрепляют в вертикальном положении жердями. Затем их прикрепляют к брусьям нижней обвязки с помощью гвоздей, забиваемых под углом.

Вверху панели стягивают положенными на них досками или брусьями. Панели соединяют между собой и с брусьями гвоздями или штырями. Образовавшиеся швы заполняют клеем и закрывают досками или рейками.

Как правило, для бань общей площадью менее 12 м² делают бесчердачное односкатное покрытие. При большей площади крышу лучше сделать двухскатную. Для теплоизоляции рекомендуется сделать чердачное покрытие.

Угол ската крыши зависит от кровельного материала и колеблется от 3 до 10° у бесчердачных покрытий и от 10 до 27° у чердачных.

Опорой для крыши служит балка чердачного перекрытия или настенный брус, для

изготовления которых желательно использовать хвойные породы дерева. Размеры балки зависят от длины пролета – расстояния между стенами. Так, при длине пролета 3 м и менее надо использовать балку толщиной 5 см и шириной 12 см, установив ее на ребро.

Если крыша будет иметь свесы, то балку надо выпустить за стены на 20–40 см. Перед укладкой балки надо обязательно пропитать антисептиком. Боковые поверхности концов балок, опирающиеся на кирпичные стены, надо обернуть двойным слоем толя или рубероида, а торцы скосить и оставить открытыми.

Заделывать в стены балки надо так, чтобы при отоплении бани в места крепления не проникал теплый воздух. В противном случае образующийся конденсат приведет к преждевременному гниению дерева. Глубина заделки должна быть не менее 10 см.

На балки устанавливают стропила из тонких бревен, брусьев или досок, состоящие из двух ног. Различают наслонные и висячие стропила.

Наслонные стропила устанавливают наклонно на две наружные стены (при односкатной крыше) или на наружную и внутреннюю. На коньковый прогон их можно укладывать попеременно с одной и другой стороны так, что их ноги будут находиться в разных плоскостях (рис. 79).

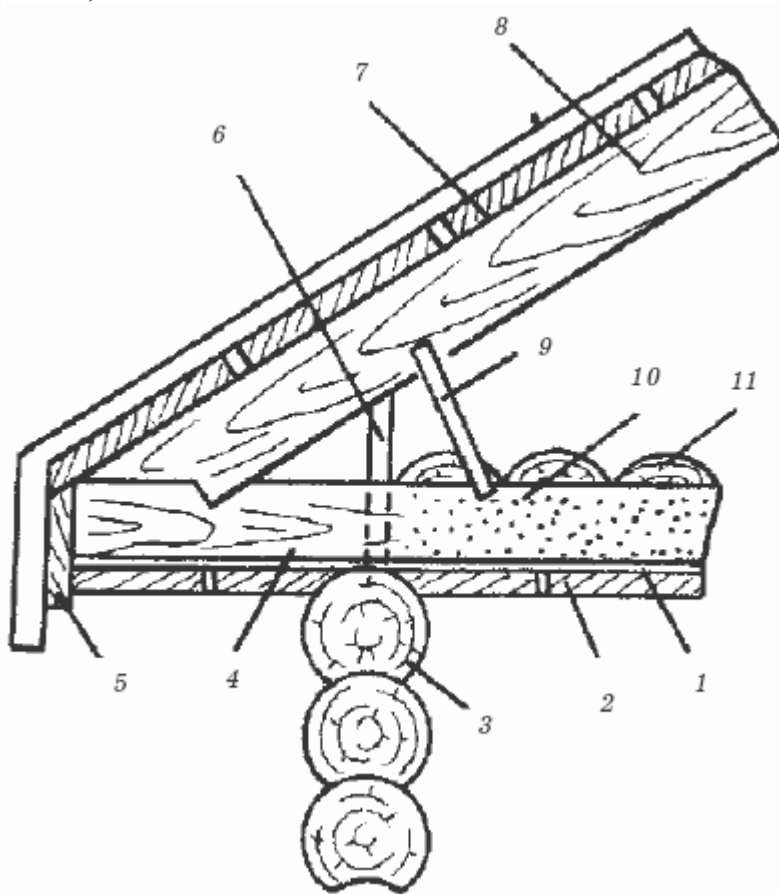


Рис. 79. Крыша с наслонными стропилами и потолком, настеленным на балки:

1 – пароизоляция; 2 – обшивка потолка; 3 – верхняя обвязка балки; 4 – балка чердачного перекрытия; 5 – карнизная доска; 6 – водоизолирующий слой; 7 – настил из досок; 8 – стропила; 9 – подстропильный брус; 10 – покрытие из утеплителя из негорючих плит; 11 – обшивка стен; 12 – утепляющая засыпка

Висячие стропила опираются только на две наружные стены, а на коньке их ноги упираются друг в друга. В коньке стропила крепят «вполдерева», а внизу врубают в балку и закрепляют с помощью железных скоб или деревянных накладок. Для крепления наслонных стропил понадобятся также подстропильные брусья. Стропила располагают на расстоянии 1–

1,1 м друг от друга (рис. 80).

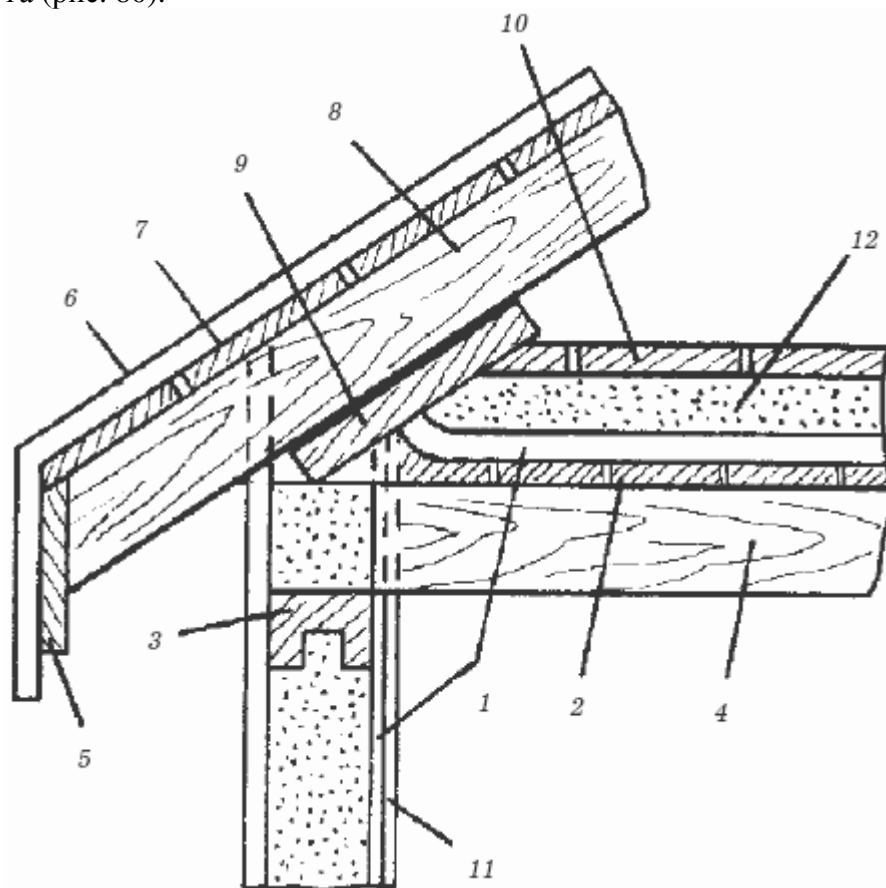


Рис. 80. Крыша с висячими стропилами и подшивным потолком:

1 – пароизоляция; 2 – обшивка потолка; 3 – верхняя обвязка стен; 4 – балка чердачного перекрытия; 5 – карнизная доска; 6 – доска перегородки; 7 – настил из досок; 8 – стропила; 9 – скоба; 10 – покрытие утеплителя из горбыля; 11 – утепляющая засыпка

Если крыша будет покрыта каким-либо рулонным материалом, например рубероидом, то на стропилах необходимо сделать сплошной деревянный настил. Затем отрезают кусок рубероида нужной длины, прибавив 25–30 см на припуск, и намазывают разогретой битумной мастикой настил на ширину рулона. Наклеивать куски рубероида надо внахлестку (4–5 см) в два слоя, причем второй слой следует наклеивать на первый, начиная с другого конца крыши и смещая полосы на половину их ширины. Снизу края рубероида прибивают гвоздями через деревянную рейку, а сверху на конек прибивают полосу из кровельной стали.

Если в качестве покрытия будет использоваться шифер, то на стропилах надо сделать обрешетку из брусьев или досок. Начинается она с коньковой доски, затем на расстоянии, равном длине листа шифера минус 10 см, прибивают первый ряд обрешетки, потом на таком же расстоянии следующий и так до конца крыши. Прибивать шифер надо по верхним волнам гвоздями длиной 10 см с антикоррозийной шляпкой, подложив под них уплотнительные шайбы.

Прибивать шифер начинают с нижнего края крыши, выравнивая листы с помощью специальных скоб, прибитых к нижнему брусу обрешетки.

Конек крыши покрывают асбестоцементными коньковыми шаблонами или жестью. Вокруг дымовой трубы делают воротник из кровельной стали.

Потолок может быть выполнен из различных материалов, но лучше всего использовать древесину с низким содержанием смолы. Различают три вида потолков.

1. *Подшивной потолок* получается, если обшить досками балки, положенные на стену, покрыть их пароизоляционным рулонным материалом (толем, рубероидом, фольгой, пергамином и т. д.), а сверху – легким утеплителем (торфом, шлаком, опилками, сухой землей, пемзой и т. д.). Засыпка закрывается горбылем, прибитым к балкам, или специальными огнестойкими плитами из опилок, цемента, глины и воды.

2. *Настильный потолок* отличается от подшивного тем, что доски укладываются непосредственно на верхнюю обвязку стен.

3. Самый удобный потолок изготавливают *из панелей* такой же конструкции, что и глухие стеновые панели. Если сделать рамы панелей достаточно прочными, то при их установке можно обойтись без дополнительных перекрытий.

Полы в бане предпочтительнее сделать деревянными, но в моечной и парной можно изготовить бетонные полы, застелив их деревянными решетками (рис. 81).

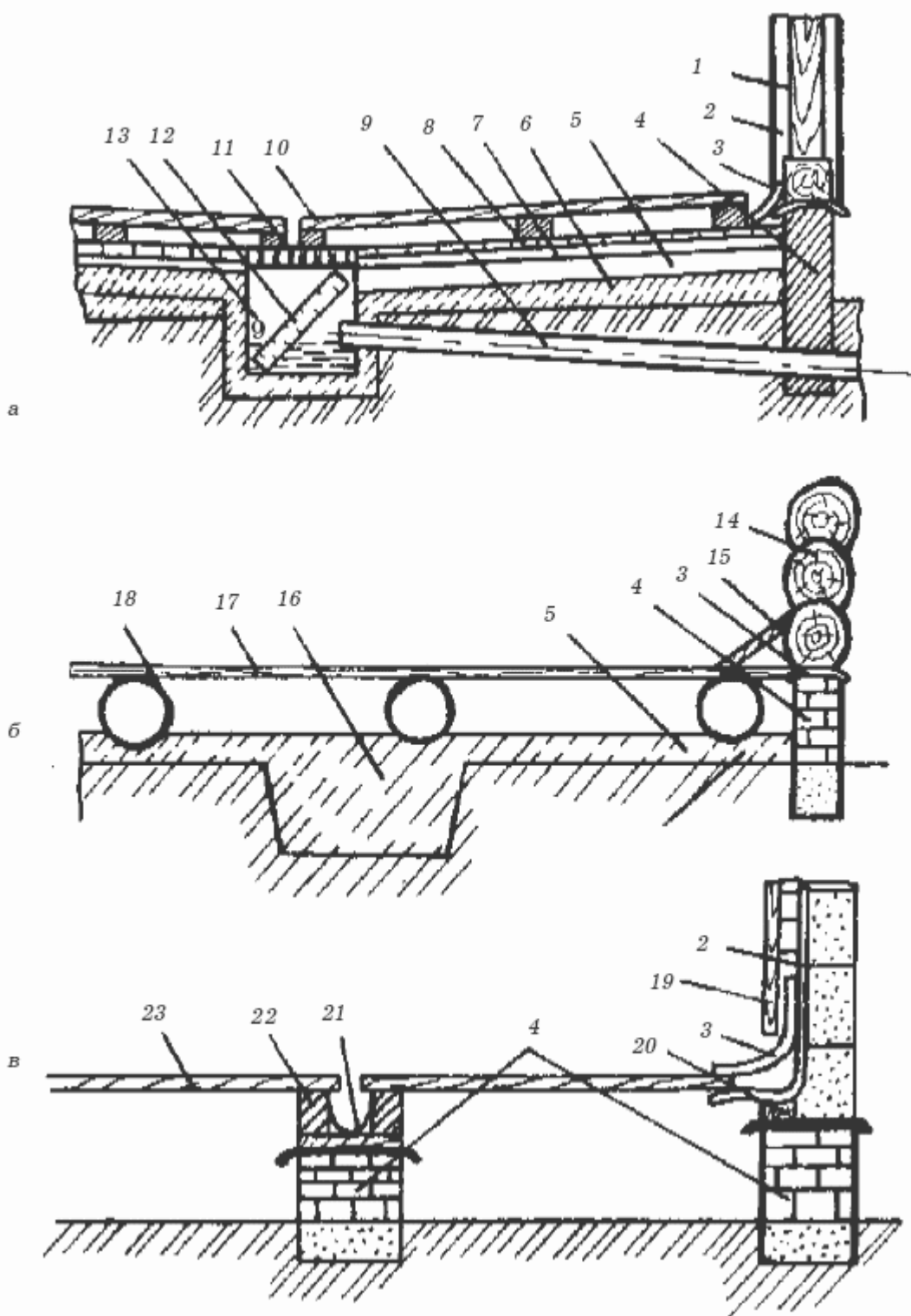


Рис. 81. Конструкции полов:

а – бетонный пол; *б* – деревянный протекающий пол; *в* – деревянный непротекающий пол;

1 – внутренняя обшивка каркасной стены; *2* – пароизоляция стены; *3* – гидроизоляция; *4* – фундамент; *5* – щебеночно-гравийная подсыпка; *6* – бетон с теплоизолирующим наполнителем; *7* – выравнивающая цементная стяжка; *8* – покрытие из керамических плиток; *9* – водосливная труба; *10* – деревянная решетка; *11* – водосточная решетка; *12* – щит гидрозатвора; *13* – приямок; *14* – бревенчатая стена; *15* – плинтусная доска; *16* – поглощающая яма; *17* – пол протекающий; *18* – асбестоцементные трубы; *19* – внутренняя

обшивка стены из арболита (или кирпича); 20 – лаги; 21 – лоток; 22 – лаги, образующие желоб; 23 – пол непротекающий; 24 – глина

Прежде чем приступить к настилу полов, в моечной и парной необходимо сделать фундамент под печку-каменку и систему для удаления использованной воды. В грунте, легко пропускающем воду, в качестве такой системы можно вырыть небольшую яму и заполнить ее щебнем, гравием или песком. В плохо пропускающем воду грунте надо сделать приямок, в котором вода бы скапливалась, а потом по водосливной трубе выводилась в поглощающую яму за пределами бани.

Как правило, толщина бетонного пола составляет 4–5 см, но под него надо обязательно сделать подсыпку из гравия и песка толщиной 10–15 см.

Пол должен иметь небольшой наклон в сторону приямка. Покрывают его керамической плиткой.

Чтобы утеплить такой пол, в бетон надо добавить керамзит или между двумя слоями бетона положить слой какого-либо утеплителя. Щель между полом и стеной заливают битумом, а на приямок ставят водосточную решетку.

Перед тем как настилать деревянный пол, сначала надо установить лаги или асбестоцементные трубы; на лагах дополнительно можно сделать обрешетку из брусьев.

Деревянные полы могут быть протекающими и непротекающими.

Доски *протекающего пола* крепят на лагах так, чтобы между ними оставался небольшой зазор в 4–5 мм для свободного слива воды. Если не закреплять доски на лагах, то в любой момент можно их снять, просушить и обработать антисептиком.

Непротекающий пол делают из шпунтованных досок без зазоров. Один конец доски должен быть выше, а другой – ниже. Под нижним концом доски устраивают направленный к приямку лоток. Такой пол не рекомендуется красить, покрывать лаком и линолеумом, чтобы он хорошо просыхал после пользования баней.

С этой целью баню необходимо оснастить хорошей системой вентиляции. Для этого в моечной можно установить вентиляционный стояк из асбестоцементной трубы и вывести его на крышу. Кроме того, печь-каменку надо установить так, чтобы поддувало было расположено ниже уровня пола.

Окна и двери в бане делают меньшего размера, чем в обычных жилых помещениях, и с высокими порогами: так легче удерживается тепло. Двери, как правило, одностворчатые и открываются наружу.

Двери в бане можно сделать по-разному: из досок, обитых снаружи каким-либо утеплителем, или панельные, изготовленные из двух деревянных рам разного размера (внутренняя рама должна легко входить в наружную). В моечной можно установить паровлагостойкую дверь из одной рамы, прикрепив к ней шурупами с двух сторон стеклопластиковые листы. Образовавшееся между листами пространство можно заполнить легким теплоизоляционным материалом.

И при двойной, и при одинарной раме окна в бане должны иметь двойное герметичное остекление (на одинарной раме стекла прикрепляются с обеих ее сторон). Сделать форточку в таком окне трудно, но она значительно облегчает проветривание бани.

Для обеспечения хорошей вентиляции в бане необходимо над верхним полком сделать отдушину: небольшое прямоугольное или круглое отверстие в стене. Закрывается она съемной заглушкой из обитой мягким материалом чурки с ручкой или скользящей деревянной заслонкой.

С этой же целью в нижней части двери или около печки-каменки на высоте 25–50 см от пола делают приточное вентиляционное отверстие. Его тоже следует закрывать заслонкой или задвижкой.

Следующий этап во внутреннем оборудовании бани – это изготовление полков в парной. В просторной бане можно сделать 2–3 полка. Самый широкий – верхний, чтобы на нем можно было париться лежа, нижние – поуже. Располагают их один над другим или

буквой Г, особенно в банях с совмещенными парной и моечной.

Чтобы на верхнем полке было удобно париться сидя, расстояние от него до потолка должно быть 115–120 см, а между верхним и средним полком – 40 см. Нижний полок обычно делают на высоте 20–25 см от пола. Кроме того, надо учесть и то, что верхний полок должен быть выше верхних камней печки не менее чем на 50-100 см.

Самые хорошие полки получаются из липовых, осиновых или тополивых досок: они приятны для тела, быстро сохнут и не содержат смол.

Делают полки на рамах из брусьев, располагая доски поперек рамы так, чтобы получился небольшой зазор. Прикреплять доски нужно нержавеющими винтами со стороны брусьев, чтобы шляпки винтов не обжигали тело (рис. 82, 83).

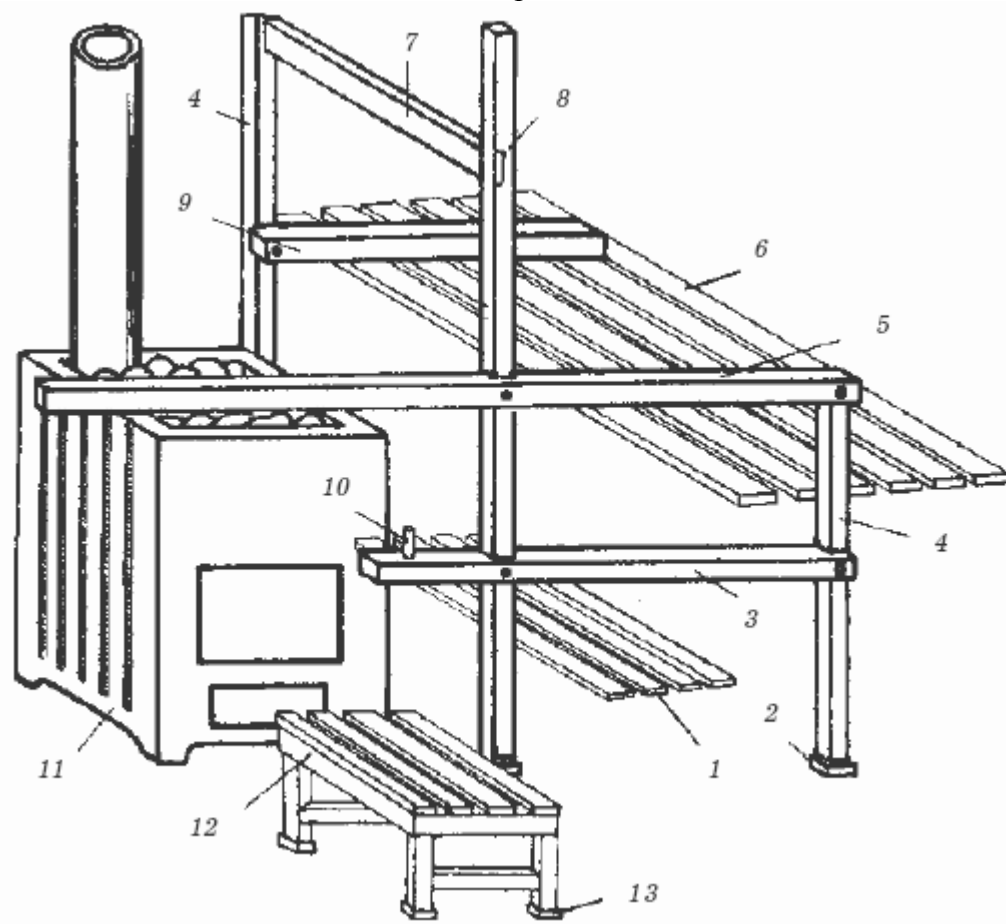


Рис. 82. Стационарные опоры для полков и ограждения печи:

1 – нижний полок; 2 – упоры деревянные; 3 – нижняя перекладина; 4 – пристенные стойки; 5 – верхняя перекладина; 6 – верхний полок; 7 – перила; 8 – средняя стойка; 9 – пристенная перекладина; 10 – штифт; 11 – печь; 12 – низкая скамейка; 13 – резиновые подкладки

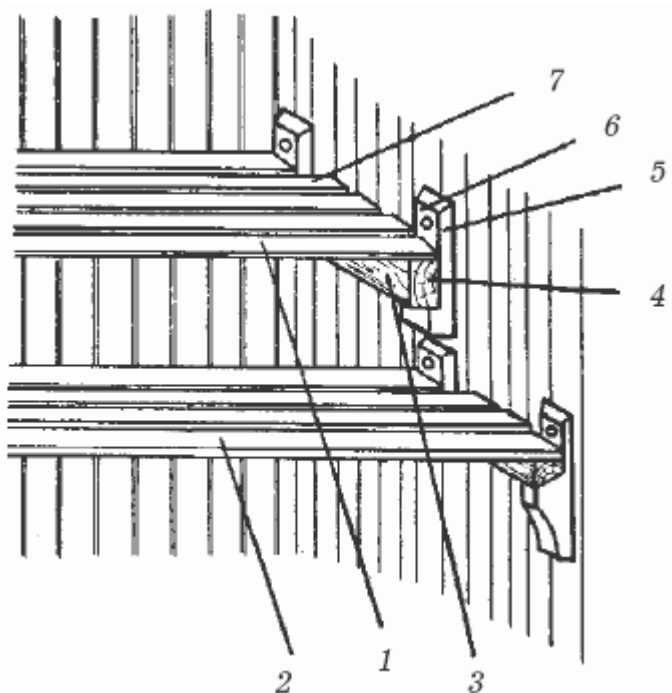


Рис. 83. Полки с опорой на стене:

1 – верхний полок; 2 – нижний полок; 3 – опорная планка; 4 – опорный брус полка; 5 – упоры; 6 – винты; 7 – выступающий конец доски для фиксации полка

Верхний и средний полки лучше сделать съемными на стационарных опорах, а нижний – в виде переносной скамейки.

Главное место в бане занимает *печь-каменка*. Она может быть постоянного или периодического действия.

Печь *постоянного действия* имеет тонкие стенки и небольшой объем камней. Как правило, она может поддерживать температуру от 300 до 350 °С и снабжена устройством автоматического контроля.

Нагревается такая печь электричеством, твердым, жидким или газообразным топливом. В печи этого типа топочная камера и каналы для дымовых газов отгорожены стальной стенкой или чугунной плитой от каменной засыпки.

Печь *периодического действия* имеет толстую кирпичную кладку и большой объем камней. Каменная засыпка печи в нижней части может нагреваться до 1100 °С, а в верхней – до 500 °С. Отапливаются печи такого типа, как правило, дровами.

Душ

Вместо бани на участке можно построить душ. В зависимости от используемой в летних душах воды их можно условно разделить на теплые (до 60 °С) и горячие (выше 60 °С). В горячих душах вода нагревается при помощи водонагревателей, устройство которых будет рассмотрено ниже.

Выбор того или иного вида душа зависит от:

- наличия воды на участке;
- ее качества и количества;
- источника тепла и его мощности;
- вида топлива, на котором работает источник;
- наличия оборудования для душа;
- его качества.

Душ следует размещать на удаленном от дома участке, чтобы вода не подмывала его фундамент. Чтобы этого не произошло, рекомендуется снабдить душ бетонированным приемным колодцем для стока использованной воды.

Если вода для душа нагревается с помощью водонагревателей, то его нельзя устраивать вблизи деревянных хозяйственных построек из легковоспламеняющегося материала.

Виды душей

Летом на садовом или приусадебном участке устанавливают, как правило, теплые души, вода в которых нагревается при помощи солнечной энергии. Существует множество конструкций такого душа-автомата, начиная с обычной садовой лейки, привязанной к ветке дерева, или ведра, оборудованного краном. Ведро или лейку заполняют теплой водой, а затем подвешивают в любом удобном месте (рис. 84).

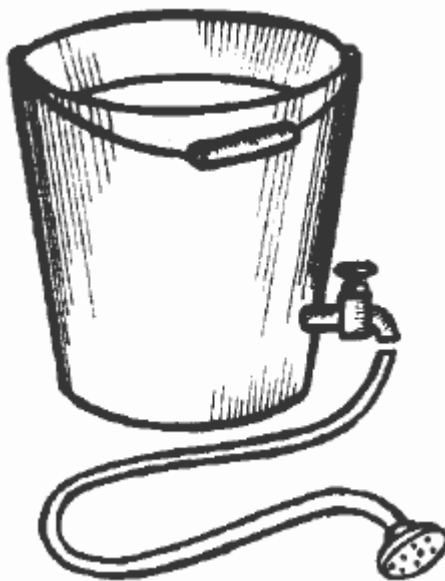


Рис. 84. Душ из ведра со вделанным в него краном

Душ-автомат. Душевые кабины, сделанные из деревянных щитов или полиэтиленовой пленки, натянутой на стойки, гораздо удобнее. Вместо пленки можно использовать любой другой подходящий материал (рис. 85).

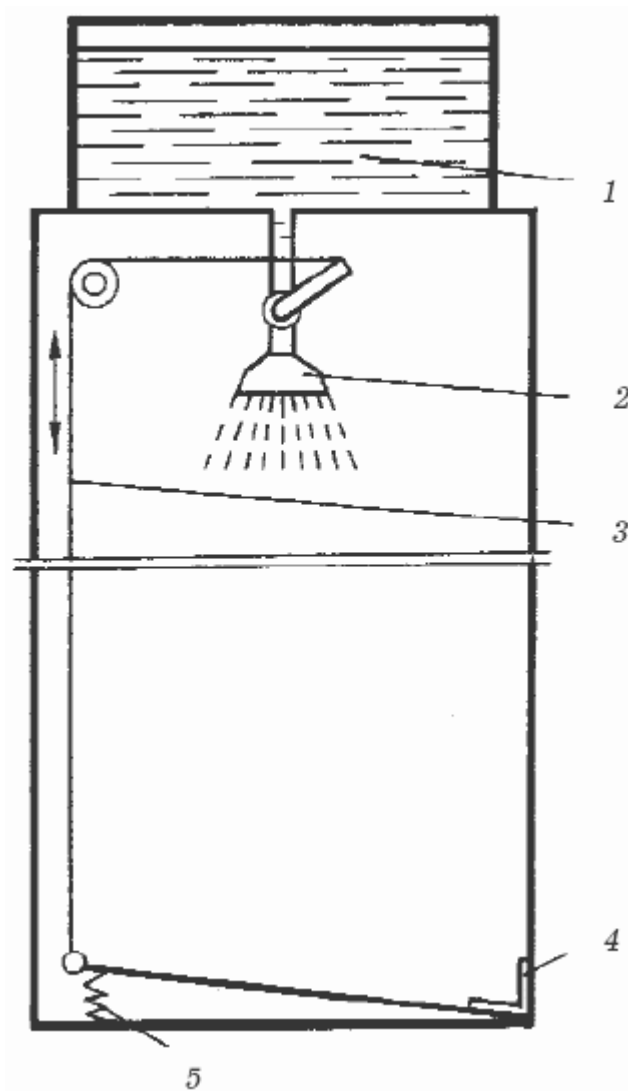


Рис. 85. Устройство душа-автомата:

1 – бачок с водой; 2 – воронка от лейки; 3 – тросик; 4 – дверная петля; 5 – пружина от матраса

На площадке, предназначенной для душа, можно вырыть неглубокую яму для сбора воды и накрыть ее хорошо оструганными досками. А можно просто насыпать слой щебенки и положить сверху деревянные решетки.

На крышу душа устанавливают бак для воды, выкрашенный в черный цвет. В жаркую солнечную погоду вода в таком баке хорошо нагревается.

Но более эффективное использование солнечной энергии летом дает подсоединение к баку с водой фреонового конденсатора от вышедшего из строя холодильника (черной металлической панели на его задней стенке) (рис. 86).

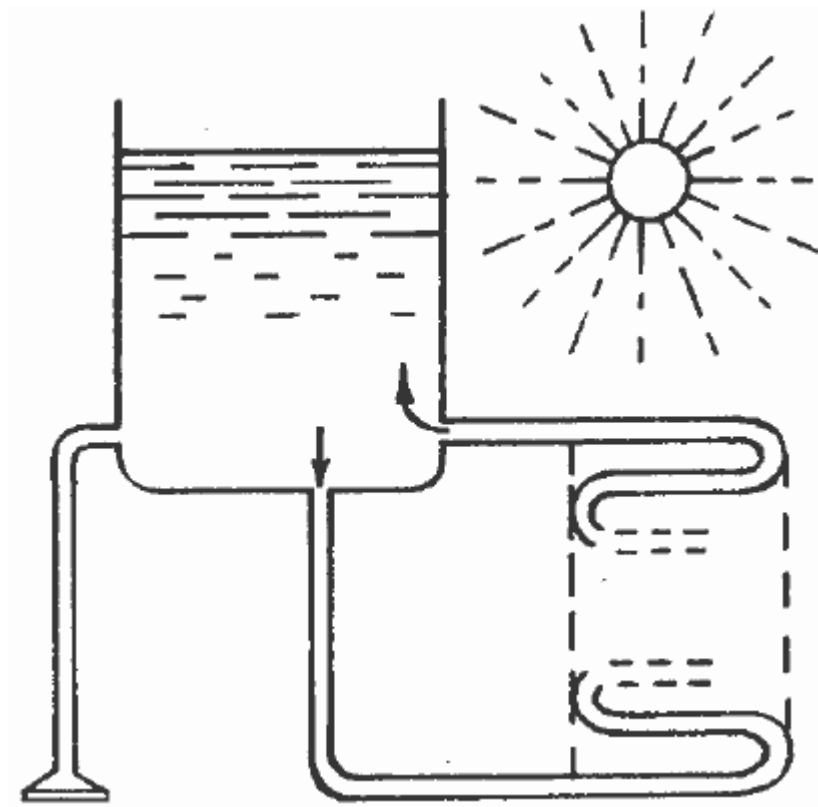


Рис. 86. Водяной бак с фреоновым конденсатором

Кроме того, если к водозаборнику водяного бака прикрепить поплавок, то в душ будет поступать вода из верхнего, самого прогретого, слоя воды (рис. 87).

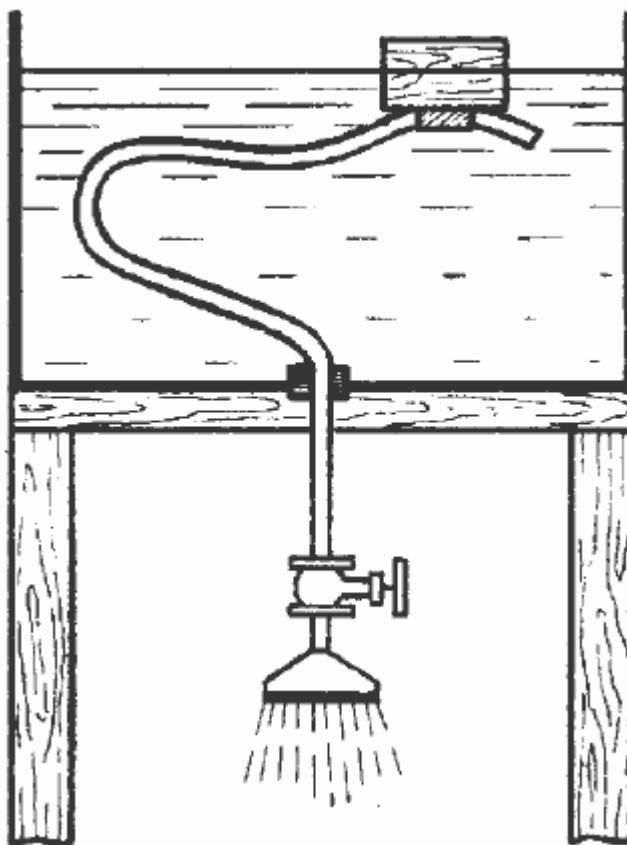


Рис. 87. Водозаборник водяного бака с поплавком

В пасмурную или холодную погоду вода в баке будет теплой, если его накрыть застекленной рамой. Вместо стекла можно использовать оргстекло или полиэтиленовую пленку. Воду можно также нагреть электрокипятильником.

Теплый душ с раздевалкой (рис. 88). Для строительства данного душа необходимо заготовить:

- стальной бак для воды емкостью 40–50 л;
- водопроводные трубы диаметром 13 мм с арматурой и соединительными элементами;
- 6 столбов диаметром 20–25 см;
- доски толщиной 35–40 мм.

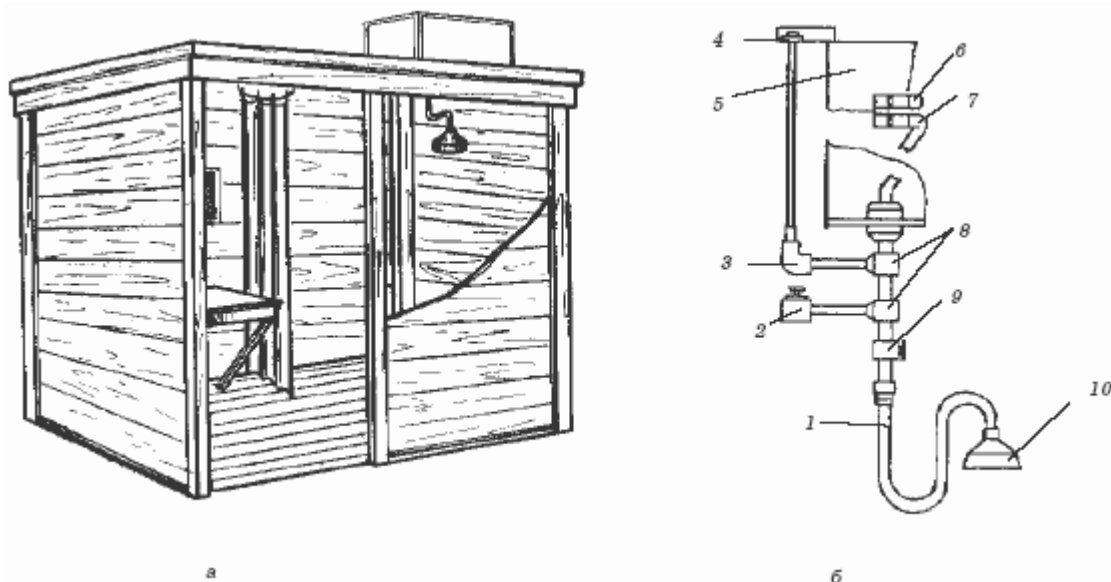


Рис. 88. Летний теплый душ с раздевалкой:

а – общий вид; б – оборудование для подачи воды;

1 – наконечник для душевой; 2 – патрубок для подключения холодной воды; 3 – муфта; 4 – фиксатор; 5 – стенка бака; 6 – поплавок; 7 – гибкий питательный кран; 8 – тройник; 9 – вентиль; 10 – разбрызгиватель

Выбранную площадку для душа надо расчистить, освободить от камней и мусора, разровнять и наметить на ней контуры душевой кабины (1,2×1,2 м) и раздевалки (1,2×3 м). По углам будущего душа и по краям перегородки между кабиной и раздевалкой вбивают столбы на глубину не менее 1 м. Во избежание загнивания концы столбов, находящихся в земле, надо обмазать смолой или обжечь. Сверху на столбы кладут доски на ребро, к которым прибивают крышу. Крыша должна иметь небольшой уклон, чтобы с нее стекала дождевая вода. Ее покрывают рубероидом или другим рулонным материалом. После этого на крыше устанавливают водяной бак с водомерной трубкой, герметичность которой обеспечивается пробкой. В целях наиболее рационального использования солнечной энергии для нагрева воды при оборудовании бака можно воспользоваться советами, приведенными при описании предыдущей конструкции душа.

К баку присоединяют водопроводную трубу длиной 10–12 см с резьбой на концах: на одном длиной 1 см, на другом – 4,5 см. Для этого в баке просверливают отверстие на расстоянии 10 см от края. Такое же отверстие проделывают и в кровле душа. С обеих сторон бака трубу крепят с помощью контргаек с шайбами.

На верхний конец трубы надевают гибкий шланг с поплавком из жесткого поропласта, чтобы забор воды происходил из самого прогретого, верхнего, слоя.

На нижний конец трубы, пропущенный через кровлю, наворачивают тройник, к

которому присоединяют водопроводную или водоналивную трубу и два отрезка трубы с вентилем и разбрызгивателем.

Затем под душевой кабиной роют приямок для сбора сточной воды размером 1 x 0,5 м и глубиной 1 м. По периметру всего душа и под перегородкой кладут бревна или бруски, предварительно пропитанные смолой. Вместо бревен можно использовать более долговечные асбестоцементные трубы.

На бревна или трубы кладут гладко оструганные доски. Пол в раздевалке желательно сделать из фальцованных досок, которые создадут гладкую и ровную поверхность, а доски в душевой – положить с небольшим зазором, чтобы вода беспрепятственно стекала в приямок.

Кроме того, вместо сплошного пола в душевой можно положить съемную деревянную решетку, которая легко снимается и сушится.

Стены душа со всех сторон обшивают досками, делают входную дверь. Перегородку между душем и раздевалкой можно изготовить из легкой водонепроницаемой фанеры или из полиэтиленовой пленки, натянутой на струне.

Горячий душ. В основе всякого горячего душа лежит водонагревательное устройство, которое может быть поверхностным, жаротрубным, водотрубным и комбинированным. Наиболее удобными и практичными являются два типа водонагревателя: жаротрубный и водотрубный.

Жаротрубный водонагреватель состоит из трубы большого диаметра, внутри которой находится топка, а сама она помещена в кожух. Вода, циркулируя между трубой и кожухом, нагревается и поступает в душ. Как правило, в жаротрубных нагревателях используется естественная циркуляция воды.

Установить трубу такого водонагревателя можно горизонтально или вертикально. При сгорании древесного топлива образуется большое количество летучих веществ, поэтому трубу лучше поставить вертикально. При использовании жидкого топлива жаровую трубу располагают горизонтально.

Если вода, поступающая в водонагреватель, жесткая, то раз в месяц его необходимо чистить скребком или стальной щеткой.

В *водотрубных нагревателях* вода нагревается быстрее, так как она циркулирует по трубам небольшого диаметра, установленным непосредственно в топке. Имеющиеся в продаже водотрубные нагреватели рассчитаны на принудительную циркуляцию воды (рис. 89).

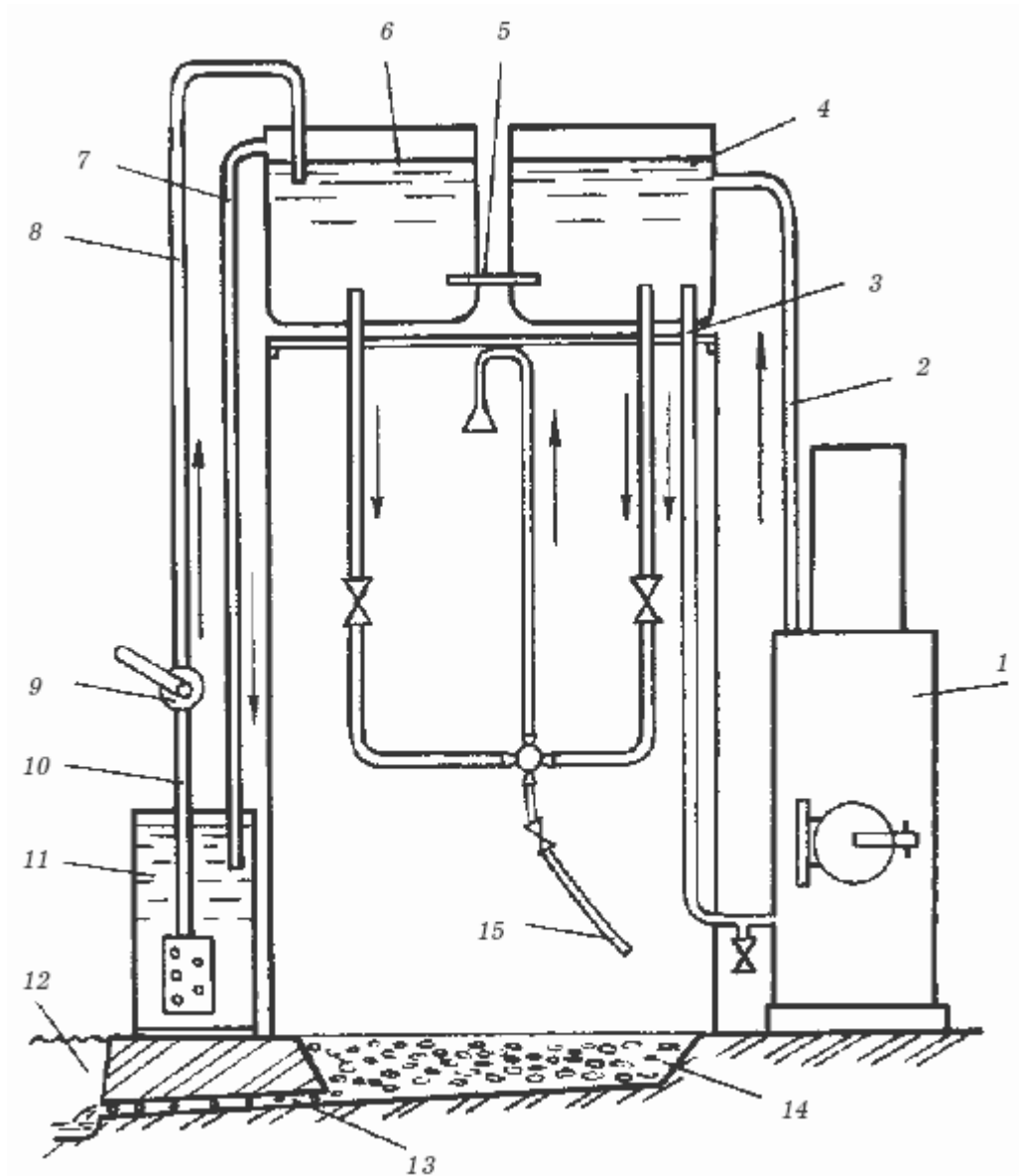


Рис. 89. Система обеспечения душа горячей водой:

1 – водонагреватель; 2 – восходящая труба; 3 – нисходящая труба; 4 – напорный бак горячей воды; 5 – соединительная труба; 6 – напорный бак холодной воды; 7 – контрольная сливная труба; 8 – напорная труба; 9 – ручной насос; 10 – водозаборная труба; 11 – питательный бак; 12 – сточная яма; 13 – сточная труба; 14 – приямок; 15 – шланг для мытья ног

Такую колонку, только с естественной циркуляцией воды, можно изготовить самостоятельно. Основу колонки составляют два бака из нержавеющей стали: питательный и напорный, емкостью 50-100 л.

С помощью ручного насоса вода из питательного бака подается в напорный, где ее уровень контролируется сливной трубой. После того как система заполнится водой, включают водонагреватель. Если ручного насоса нет, то воду в напорный бак из сливного можно заливать ведром. В таком случае сливную трубу между баками не устанавливают.

Оптимальная температура воды для душа – 60–70 °С. Никогда не следует доводить воду для кипения, так как это может привести к образованию накипи и засорению труб.

Горячая вода по восходящей трубе поднимается вверх, а холодная, более тяжелая, по нисходящей трубе опускается вниз.

В качестве питательного бака можно использовать деревянную или стальную бочку. Во избежание загрязнения воды бак всегда должен быть закрыт крышкой.

Снаружи баки покрывают темной краской (она хорошо поглощает солнечную энергию), а изнутри их необходимо периодически чистить, чтобы удалить осадок.

На концах питательной трубы, а также труб горячей и холодной воды устанавливают фильтры из душевой сетки. Диаметр отверстий разбрызгивателя дачного душа должен быть больше, чем домашнего, так как вода подается в него с гораздо меньшим давлением.

Горячий душ, в отличие от теплого, состоит из двух помещений: душевой и котельной. Минимальные размеры котельной – 1×1,3 м; размеры душевой могут быть такими же, как в теплом душе.

Горячий душ, как правило, устанавливают на фундамент из кирпича или бетона, выложенный по периметру всего душа и имеющий уклон в сторону канализационной трубы. Пол в душе делают из досок, уложенных с небольшим зазором, или из деревянной решетки.

Сливная яма для сбора использованной воды должна находиться на некотором расстоянии от душа и быть достаточно вместительной – 150–200 л. Ее стенки и дно необходимо забетонировать или обложить кирпичом, чтобы под воздействием воды не осыпался грунт.

Простую сливную яму можно сделать из 5–6 старых автомобильных покрышек, положив их друг на друга. Верхняя покрышка не должна доходить до поверхности земли на 35–40 см. Под нижнюю покрышку насыпают слой крупнозернистого гравия (диаметр зерна – не менее 3–3,5 см), который будет выполнять роль фильтра.

Во второй сверху покрышке вырезают отверстие, в которое вставляют сливную трубу. Ее также можно расположить между верхней и второй сверху покрышкой. В этом случае в каждой из них вырезают по половине отверстия. В такую яму, в верхнюю ее часть, можно провести 2–3 сливные трубы.

На верхнюю покрышку кладут стальные арматурные стержни или обрезки водопроводных труб диаметром не менее 15 мм и закрывают металлической или деревянной крышкой, покрытой водоотталкивающей краской.

После этого яму засыпают землей и камнями так, чтобы покрышки были плотно прижаты друг к другу.

Горячий душ с ванной. Данный вид душа построить несколько сложнее. После разметки площадки по всему периметру душа устанавливают асбестоцементные трубы на расстоянии не менее 0,5 м друг от друга. Для того чтобы они прочно удерживали конструкцию, их надо врыть в землю на 80–90 см. Затем в трубы насыпают сухой грунт или песок.

На трубы кладут двойной слой рубероида или толя, а затем каркас из толстых деревянных брусков, пропитанных раствором медного купороса и покрытых масляной краской для наружных работ. Высота каркаса – 25–30 см.

Крыша душа может быть односкатной и двухскатной. Стены возводятся с таким расчетом, чтобы высота помещения в средней части была не менее 2,2 м.

После того как будут готовы три стены душа, приступают к кладке печи и установке водонагревательной системы. Печь располагают на расстоянии не менее 20–25 см от стены, после седьмого ряда кладки на нее устанавливают водогрейную колонку. Стены вокруг печи обивают металлическими листами. Дымоход делают из металлической трубы, которую на крыше наращивают асбестоцементной.

После установки ванны ставят четвертую стену и на крыше устанавливают водяной бак.

Душ-пристройка. Душ можно пристроить к бане, тогда печь-каменка будет нагревать не только воду для душа, но и обогревать само помещение. Если стены душа хорошо утеплить, то пользоваться им можно круглый год (рис. 90). Душ можно пристроить не только к бане, но и к дому, если в нем имеется печка.

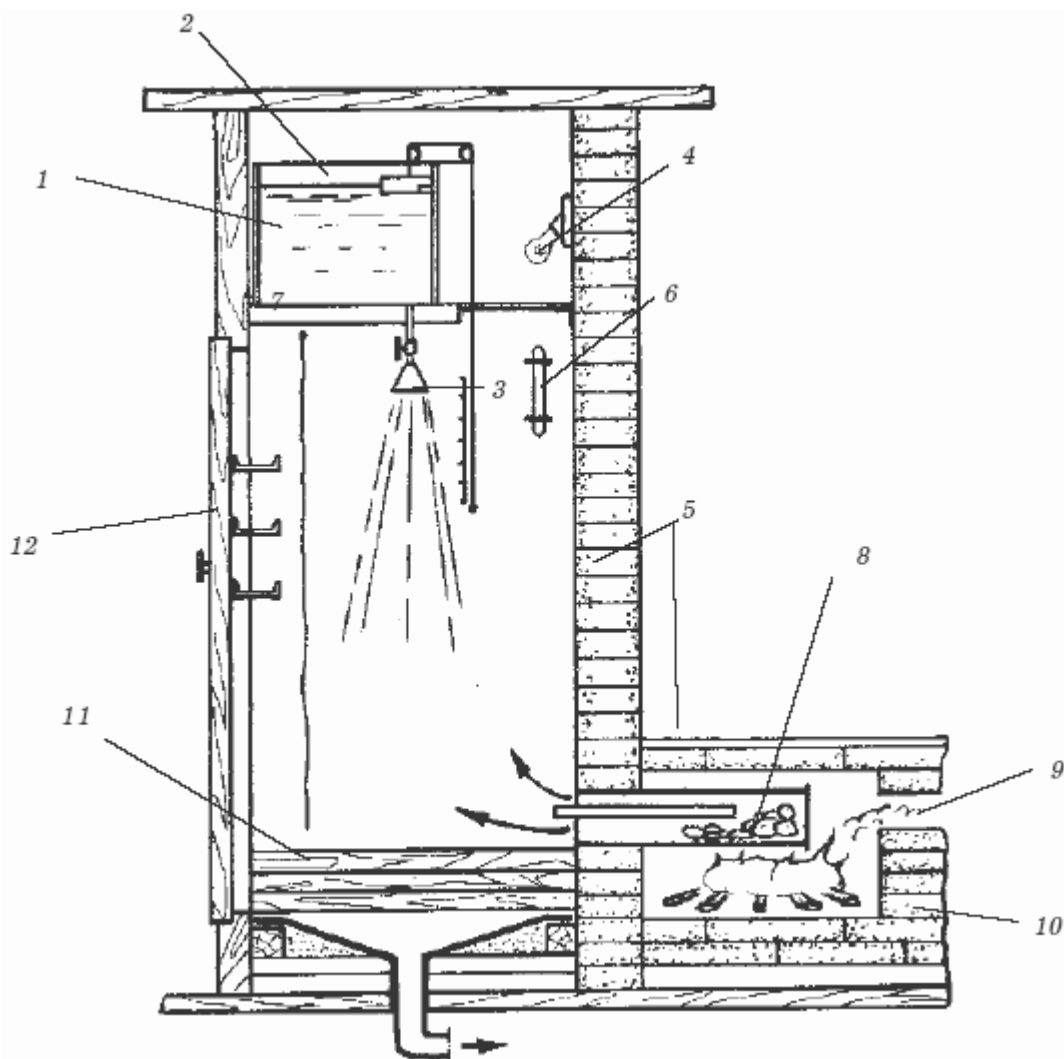


Рис. 90. Душ-пристройка:

1 – бак; 2 – поплавок; 3 – механическое приспособление для замера уровня воды; 4 – источник света; 5 – кирпичные стены; 6 – термометр; 7 – алюминиевая трубка; 8 – камни; 9 – топка; 10 – печь; 11 – полок; 12 – дверь

Чтобы помещение душа хорошо прогревалось, пристраивать его надо к той стене бани, возле которой находится печь. Эта стена обязательно должна быть каменной или кирпичной. Три остальные стены душа могут быть сделаны из дерева или какого-либо другого теплоизоляционного материала.

Размеры душа небольшие: длина – 1,5 м, ширина – 1,2 м, высота – 2 м.

Воздух в душе нагревается с помощью биметаллической трубы длиной 0,5 м и диаметром 12–15 мм. Заваренным концом эта труба входит в топку, а открытым – в душ. Нагретый воздух поднимается к баку и нагревает в нем воду. Если трубу выгнуть так, чтобы средняя ее часть была расположена вертикально к топке, то вода будет нагреваться сильнее.

Теплицы и парники

Теплицы необходимы для выращивания на приусадебном участке теплолюбивых растений. Рост и развитие садово-огородных культур зависит от температуры окружающей среды. Посев семян и высаживание рассады производится только после того, как почва

прогрееется до определенного значения. Выращивание растений в защищенном грунте снижает зависимость садовода от климатических условий и существенно расширяет возможности получения урожая.

К сооружениям защищенного грунта относят парники и теплицы. Они необходимы в том случае, если нужно получить в ранние сроки рассаду овощных и цветочных культур, защитить растения от заморозков, ускорить созревание овощей и фруктов. Кроме того, в отапливаемых теплицах можно выращивать овощные культуры зимой.

Для строительства парников и теплиц используются различные материалы. Каркасы можно изготовить из металла или древесины. Для покрытия применяют стекло или специальную пленку.

Стекло хорошо пропускает солнечный свет, удерживает тепло. Основными недостатками данного материала являются хрупкость, низкая теплостойкость и большой вес.

Пленка проста в применении, ее можно использовать для парников любого типа и размера, но данный материал имеет, по сравнению со стеклом, меньший срок службы. В настоящее время выпускается несколько видов пленки для парников.

Полиэтиленовая пленка наиболее широко используется для выращивания растений в защищенном грунте. Ее достоинствами являются невысокая цена и простота в применении. Недостаток – низкая износостойкость материала, под воздействием ультрафиолетовых лучей и высокой температуры его структура нарушается. Поэтому срок службы полиэтиленовой пленки не превышает обычно одного сезона (3–4 месяца).

Светостабилизированная пленка изготавливается из полиэтилена со специальными добавками, благодаря которым материал поглощает ультрафиолетовое излучение и смягчает спектр солнечных лучей. В результате под укрытием создается подходящий для садовых культур микроклимат.

Светостабилизированная пленка отличается от обычной зеленоватым оттенком. Она стоит несколько дороже, но срок службы ее значительно дольше (3–4 года). На зиму стабилизированную пленку можно не убирать с каркаса, так как она устойчива к перепадам температур и воздействию атмосферных осадков.

Гидрофильная пленка также имеет в своем составе свето- и термостабилизаторы. Кроме того, ее поверхность меньше подвержена загрязнению, чем у обычной полиэтиленовой пленки. Испаряющаяся влага скапливается на внутренней стороне пленки в виде сплошного слоя, не снижая светопрозрачность материала. Срок службы гидрофильной пленки составляет 2–3 года.

Эта пленка бывает разной толщины. Для бескаркасных укрытий рекомендуется использовать пленку толщиной 0,05–0,08 мм, для парников тоннельного типа – 0,08–0,1 мм.

Теплоудерживающая пленка обладает способностью удерживать инфракрасные лучи. Благодаря этому температура под укрытием из такого материала на 1–2 °С выше, чем при использовании обычной полиэтиленовой пленки, что позволяет ускорить сроки получения урожая.

Фоторазрушаемая пленка является экологически безопасным материалом, так как обладает способностью разлагаться на безвредные для окружающей среды составляющие под воздействием солнечных лучей. Она применяется для бескаркасных укрытий. Срок службы фоторазрушаемой пленки составляет в зависимости от марки 20, 45 и 60 дней.

Вспененная пленка обладает способностью регулировать температуру воздуха в парнике, уменьшая ее показатель днем и увеличивая ночью. Она состоит из двух слоев полиэтилена – гладкого и вспененного.

Перфорированная пленка используется для бескаркасных укрытий. В материале проделаны щелевидные отверстия длиной 1,5–2,5 см. Благодаря эластичности материала в холодное время суток щели остаются сомкнутыми, а при повышении температуры их края расходятся, обеспечивая доступ воздуха и влаги.

Перфорированную пленку можно изготовить самостоятельно, проделав в обычном полиэтилене отверстия при помощи дрели или специального перфоратора.

Поливинилхлоридная пленка способна пропускать ультрафиолетовые лучи и удерживать инфракрасные, сохраняя тепло в укрытии. Она более прочная, чем простая полиэтиленовая, и может использоваться в течение 2–3 сезонов. Недостатком поливинилхлоридной пленки является низкая устойчивость к отрицательным температурам, поэтому на зиму ее необходимо снимать и убирать в закрытое помещение.

Полипропиленовая пленка пропускает не только свет, но также воздух и воду. Благодаря этому можно поливать растения, не снимая укрытия, что значительно облегчает уход за ними. Кроме того, при использовании полипропиленового материала нет необходимости открывать парники для проветривания. Срок службы данной пленки составляет 3–4 года, она легко очищается от грязи.

Полипропиленовая пленка может использоваться для бескаркасных и каркасных укрытий, а также в качестве мульчирующего материала для защиты растений от сорняков и сохранения влаги в почве.

Изготовленная из полипропилена пленка предохраняет растения не только от заморозков и засухи, но и от насекомых-вредителей. Ее применение позволяет повысить урожайность овощных культур на 30–40 % и ускорить сроки их созревания.

Виды парников

Парник – сооружение защищенного грунта для выращивания рассады садово-огородных культур. Для размещения парника на садовом участке выбирают хорошо освещенное место, защищенное от ветра.

Конструкция и размеры парника могут быть различными в зависимости от сферы применения и площади садового участка. Ширина парника обычно колеблется от 100 до 250 см, высота – от 70 до 130 см, длина может быть любой.

В зависимости от массы топлива парники делятся на теплые, полутеплые и холодные. По способу закладки выделяют углубленные и наземные парники.

Бескаркасный парник является самым простым способом защиты овощных культур. После посева семян грядку нужно накрыть куском пленки подходящего размера, а ее края закрепить камнями или досками.

По мере роста рассады пленку приподнимают. При использовании воздухо- и влагопроницаемого материала полив и подкормку растений можно осуществлять, не убирая укрытие.

Односкатный парник представляет собой несложную конструкцию, подходящую для выращивания рассады овощных культур в защищенном грунте. Он может быть наземным или углубленным.

Для устройства углубленного парника вначале необходимо выкопать котлован прямоугольной формы шириной 150 см и глубиной 70 см. Длина должна быть кратной ширине парниковой рамы (обычно используются рамы размером 160× 160 см). По краям котлована следует сделать обвязку из бревен или досок, на которые затем прикрепляют рамы. С северной стороны высота обвязки должна составлять 25 см, с южной – 10 см.

Парниковые рамы можно застеклить или обтянуть прочной полиэтиленовой пленкой. Оба материала хорошо пропускают свет, однако пленка имеет меньший срок службы, чем стекло; ее необходимо заменять новой каждые 3 года.

На дно ямы нужно насыпать слой опилок, а на него уложить навоз, смешанный с соломой. Разлагаясь, он выделяет тепло, необходимое для обогрева парника. В качестве биотоплива можно использовать компост, опавшие листья и другие органические материалы.

Предварительно органику следует разогреть. Для этого ее можно полить горячей водой или смешать со свежим навозом.

Сверху на навоз насыпают слой рыхлой плодородной почвы толщиной около 15 см, в который высеивают семена. Рамы периодически необходимо приподнимать, чтобы обеспечить доступ свежего воздуха к растениям.

В качестве заменяющего навоз средства можно предложить смесь из 1000 кг соломы, 300 кг сернокислого аммония, 100 кг суперфосфата и 30 кг гашеной извести (указанные величины можно уменьшить). Для приготовления этой смеси солому укладывают в несколько слоев в стог высотой 2 м и пересыпают каждый слой смесью из аммония, суперфосфата и гашеной извести. Средний расход воды для увлажнения составляет 700 л. Оптимальная температура для обогрева парника достигается через 5–6 дней.

Двускатный парник изготавливают из металлических труб небольшого диаметра. Их необходимо изогнуть под углом 90° и установить на расстоянии 70–100 см друг от друга. По бокам конструкцию следует укрепить досками. Сверху каркас нужно накрыть прочной полиэтиленовой пленкой. Куски пленки скрепляют между собой при помощи паяльной лампы или горячего утюга. К каркасу пленку прикрепляют при помощи деревянных планок, а снизу прижимают досками.

Парник тоннельного типа подходит для выращивания большинства овощных культур. Каркас парника изготавливают из металлических прутьев или проволоки диаметром 8 мм, согнутой в виде дуги. Расстояние между закрепленными в грунте концами дуг должно составлять 70–80 см, между дугами – 100 см. Высота сооружения – 40–60 см, длина зависит от размера грядки.

Сверху каркас следует накрыть пленкой, закрепив ее края досками или присыпав почвой. Для проветривания и закаливания рассады на несколько часов в день необходимо приподнимать пленку с обоих торцов тоннеля.

Для обогрева парника необязательно использовать биотопливо. В современных условиях можно предложить воздушную, электрическую или водяную систему. Все подобные устройства похожи на систему, работающую на биотопливе, только в этих случаях парник прогревается за счет труб с горячей водой, воздухом или проложенным вдоль них нагревательным элементом (рис. 91).

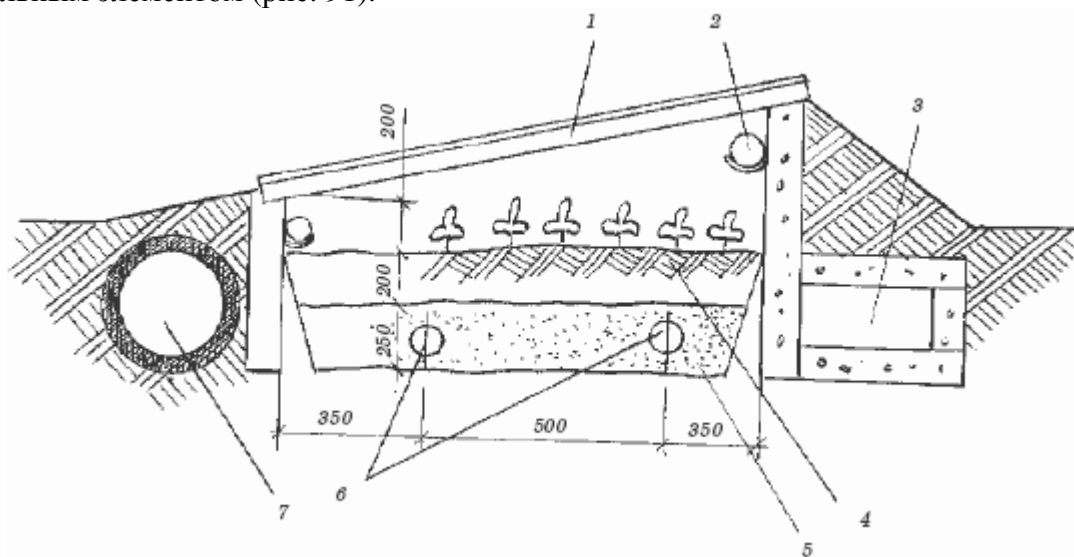


Рис. 91. Боковой разрез парника с почвенно-воздушным обогревом:

1 – рама; 2 – труба воздушного обогрева; 3 – воздуховод из кирпича; 4 – растительный слой; 5 – слой песка; 6 – трубы почвенного обогрева; 7 – воздуховод из керамических труб

Для создания этого устройства в слое песка на дне траншеи прокладывают несколько рядов неизолированной проволоки, которую подсоединяют к трансформатору с напряжением 50 В. Для парника воздушного обогрева берут трубы диаметром до 75 мм. Они подсоединены к системе с помощью воздухоотводов из асбоцементных или керамических труб. В воздухоотводы поступает воздух, нагретый с помощью электрокалориферов.

Виды теплиц

Теплица – сооружение защищенного грунта для выращивания рассады овощных, плодовых и декоративных культур, а также субтропических и тропических растений.

Размеры теплиц должны позволять легко ухаживать за растениями: высота – 200 см, ширина – 250–300 см, длина – 400–600 см. Каркасы теплиц изготавливают из деревянных брусьев, металлических уголков, труб из стали и алюминиевых сплавов и других материалов. Для покрытия используют стекло или пленку.

Для создания оптимального теплового и влажностного режима теплицы необходимо проветривать. С этой целью на крыше и в верхних частях стен сооружают форточки и фрамуги. При сооружении зимних теплиц следует предусмотреть возможность дополнительного освещения, необходимого для роста растений. Для этого потребуются люминесцентные лампы типов ЛД и ЛДЦ.

Теплицы устанавливают на грунт или на фундамент из кирпичей. Для поддержания температуры на нужном уровне используют солнечную энергию, биологическое топливо, паровое, водяное или электрическое отопление.

Теплицы разделяют на несколько видов: в зависимости от периода эксплуатации (весенние и зимние); конструкции (односкатные, двускатные, арочные); наличия или отсутствия обогрева (холодные и отапливаемые) и способа обогрева (биологический или технический).

Односкатная зимняя теплица изготавливается из дерева и стекла (рис. 92). Вначале необходимо произвести разметку участка и построить фундамент размерами 3,5×12 м, углубив его в почву на 0,8 м. По периметру нужно вкопать столбы, выполнить обвязку деревянными брусьями и обшить горбылем. Крышу сооружают из парниковых рам, укладывая их со скатом к югу.

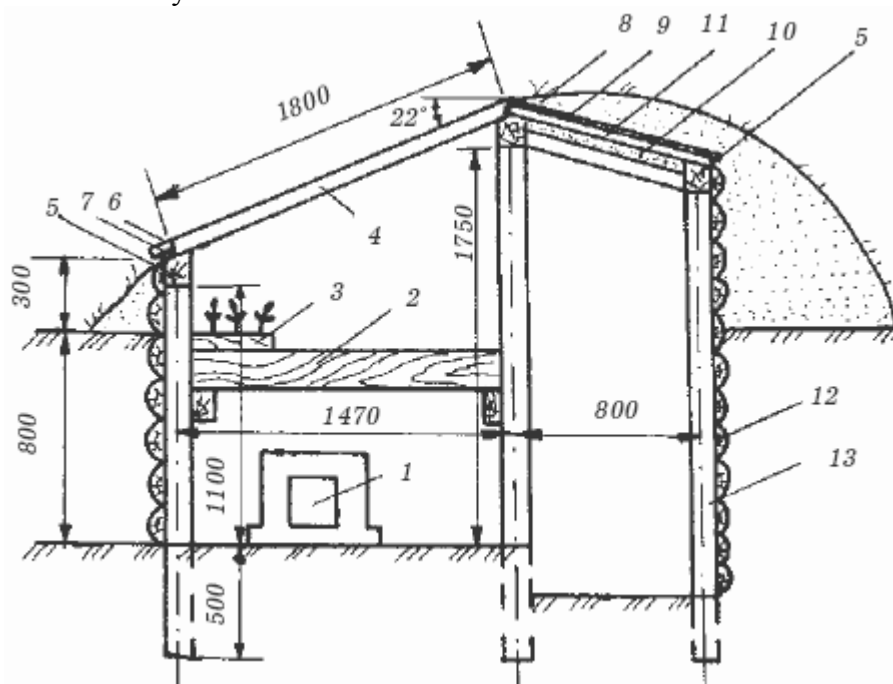


Рис. 92. Зимняя односкатная теплица в поперечном разрезе:

1 – дымоход; 2 – стеллаж; 3 – ящик с рассадой; 4 – парниковая рама; 5 – обвязка; 6 – отлив; 7 – упорная доска; 8 – земляная отсыпка; 9 – рубероид; 10 – опилки; 11 – доска; 12 – обшивка горбылем; 13 – столбы

Двускатная зимняя теплица возводится на фундаменте размером 4×4 м (рис. 93). Стены изготавливают из просмоленных брусьев, обшитых досками. Крышу покрывают

застекленными парниковыми рамами.

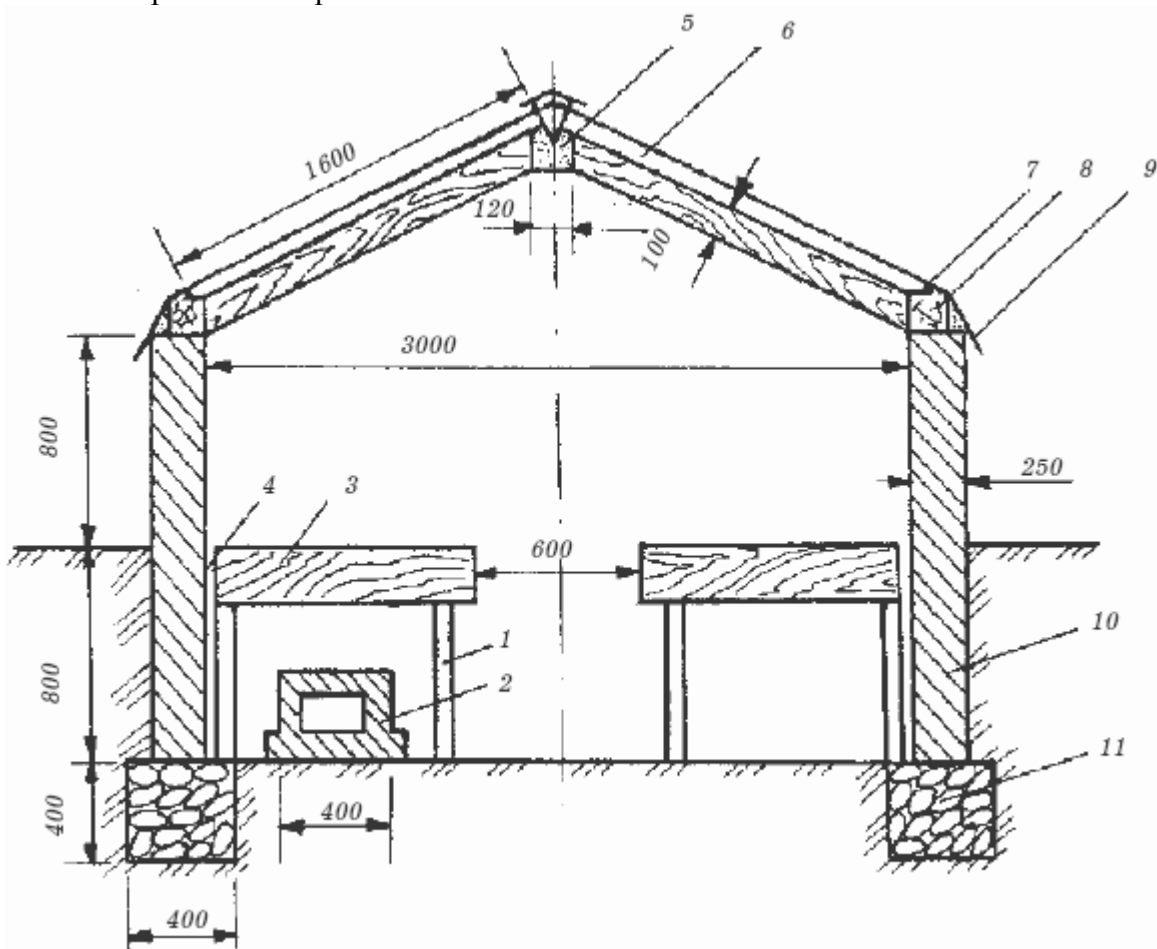


Рис. 93. Зимняя двускатная теплица в поперечном разрезе:

1 – стойка стеллажа; 2 – дымоход; 3 – стеллаж; 4 – пространство между стеллажом и стеной; 5 – коньковый брус; 6 – стропила; 7 – паз для упора; 8 – обвязочный брус; 9 – отлив; 10 – стена; 11 – фундамент

Внутри теплицы располагают стеллажи, оставив между ними пространство для циркуляции воздуха.

Для отопления в зимнее время в торцевой части сооружения устанавливают кирпичную или чугунную печь. От нее вдоль стены прокладывают дымоход, который соединяют с вертикальной трубой (стояком).

В настоящее время отечественные предприятия выпускают теплицы из оцинкованного железа с пленочным покрытием. Они легко собираются и могут устанавливаться прямо на грунт без фундамента.

Погреб

На приусадебном участке с развитым подсобным хозяйством просто необходимо иметь погреб для хранения продуктов. Температурный режим и постоянный уровень влажности способствует сохранению вкусовых качеств продуктов. Максимальная площадь погреба, как правило, не превышает 8 м². Погреб можно поместить где угодно: под садовым домиком, сараем, гаражом или отдельно.

В качестве материалов для строительства подобных сооружений выбирают кирпич,

бетон, бревна. Можно соорудить и простой земляной погреб. Нельзя строить погреба из металла, так как в них тяжело поддерживать температурно-влажностный режим.

Долговечность погреба зависит от правильных гидроизоляционных процедур. Различают противонапорную и безнапорную гидроизоляцию. Противонапорную гидроизоляцию устанавливают, если уровень грунтовых вод выше пола погреба со стороны напора воды. Для гидроизоляции этого вида используют плотные водостойкие бетоны.

В случаях если для создания гидроизоляции берут обычный бетон, его покрывают цементным раствором, приготовленным из 1 части цемента и 2 частей воды. Изготавливают также гидроизоляцию из нескольких слоев рулонного материала и фиксируют ее с помощью защитной стенки, которая сооружается из красного кирпича. Основная функция защитной стенки – предотвратить попадание влаги на мягкие материалы гидроизоляции.

Безнапорная гидроизоляция нужна в случае, если уровень грунтовых вод ниже основания погреба. Для ее создания используют разогретый битум или битумную мастику, которую выстилают пленкой толщиной около 2 мм. Перед тем как нанести гидроизоляционную пленку, поверхность стен выравнивают и штукатурят цементным раствором.

Лучшим временем для сооружения погреба считается период с июня по август, когда уровень грунтовых вод находится на минимальной отметке. Погреб, вырытый под гаражом или садовым домиком, удобен в эксплуатации и не занимает много места. Яму для погреба обычно делают на 60 см глубже, для того чтобы было удобнее проводить строительные работы. Копают котлован вручную, только в этом случае сохраняется естественный материковый грунт.

После этого на дно котлована насыпают слой щебня и заливают горячим битумом. Гидроизоляцию выбирают исходя из местных климатических условий. Стены выполняют из плотного бетона, а для того чтобы вся конструкция была прочнее, устанавливают арматуру из стальной проволоки. После застывания и снятия опалубок бетон штукатурят цементно-песчаным раствором. В верхней части стен рекомендуется проложить два слоя рубероида.

Изнутри стены погреба покрывают вододисперсионной краской или известковой побелкой. Для вентиляции в конструкцию погреба должна быть включена специальная труба сечением 15×15 см. Ее разделяют на два канала, для того чтобы обеспечить обмен воздуха: по одному каналу поступает свежий воздух, по другому выходит застойный.

Виды погребов

Для хранения урожая используют погреба различной конструкции: наземные, полузаглубленные и полностью заглубленные. Размер хранилища зависит от количества овощей, которые предполагается в нем разместить; глубина должна быть не менее 2 м. Форма погреба может быть круглой, прямоугольной, квадратной.

Внутри помещения необходимо сделать полки и закрома для размещения продуктов.

Наземный погреб рекомендуется строить в том случае, если грунтовые воды на садовом участке проходят близко к поверхности почвы. Он, как правило, имеет небольшие размеры (рис. 94). Вначале необходимо разметить основание погреба, снять дерновой слой и произвести выемку грунта на глубину 20–50 см. Дно утрамбовывают и засыпают гравием или керамзитом. Сверху укладывают слой мятой глины и выкладывают обожженным кирпичом. Стенки выемки также укрепляют кирпичом.

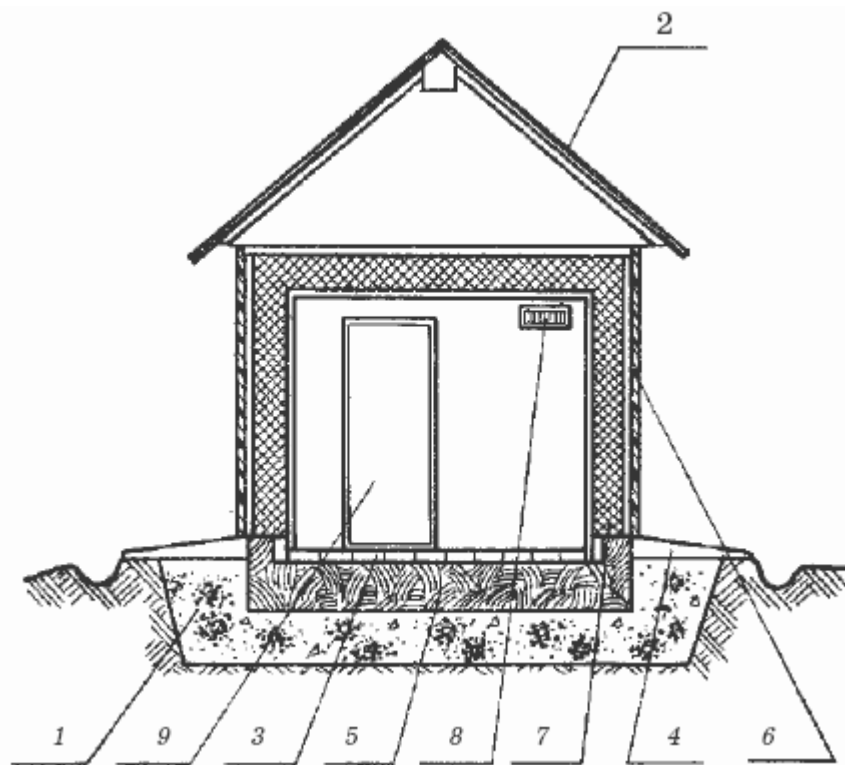


Рис. 94. Наземный погреб:

1 – песчано-щебеночное основание; 2 – двухскатная кровля; 3 – кирпичный пол; 4 – отмостка; 5 – глиняный замок; 6 – гидроизоляция; 7 – утеплитель; 8 – окошко для вентиляции; 9 – дверь

Потолок и стенки погреба изготавливают из пиломатериалов. Рекомендуется сделать их двойными, уложив посередине теплоизоляционный материал (опилки, лесной мох, мелкий керамзит). Снаружи стены обшивают рубероидом или оргалитом.

С торцевой стороны погреба устанавливают дверь, в одной из стен делают отверстие для вентиляции. По периметру стен необходимо устроить отмостку из глины и щебня и выкопать водоотводную канаву.

Наземный погреб с обваловкой. Данный вид погреба сооружается так же, как и предыдущий. Постройка обваловывается землей для того, чтобы обеспечить внутри постоянный уровень температуры и влажности. Сверху можно уложить дерн или посеять траву (рис. 95).

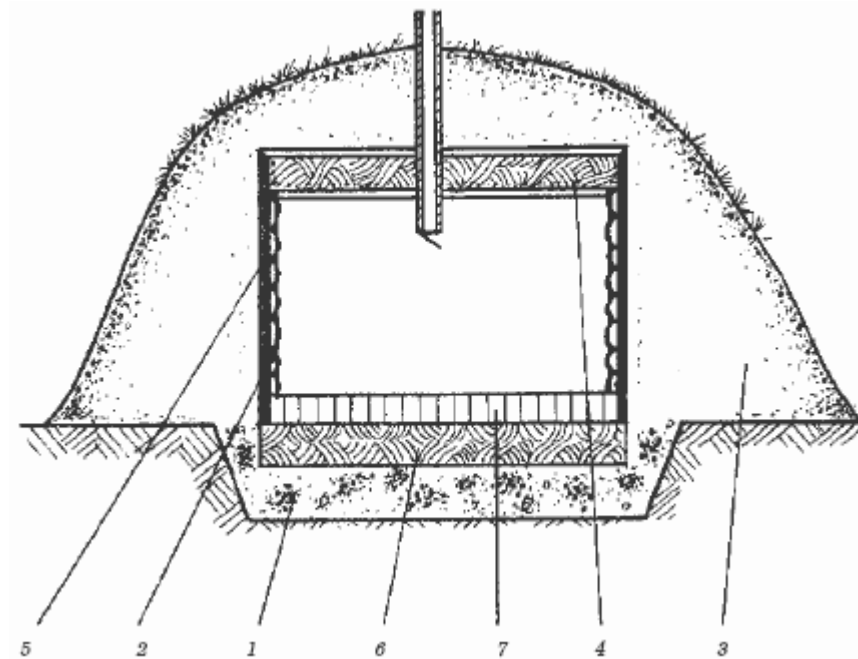


Рис. 95. Наземный погреб с обваловкой:

1 – песчано-щебеночное основание; 2 – стены из горбыля; 3 – обваловка; 4 – глиносолома; 5 – гидроизоляция; 6 – глиняный замок; 7 – пол

Лесоматериалы, используемые при постройке погреба, рекомендуется предварительно обрабатывать антисептиком. Щели следует проконопатить сухим мхом.

Полузаглубленный погреб. Для постройки погреба данного типа вначале необходимо выкопать котлован глубиной 0,7–1 м. При обнаружении водоносных слоев следует заделать их жирной глиной.

Стены обкладывают красным кирпичом или обшивают горбылем. Перекрытие изготавливают из пиломатериалов, затем укладывают сверху слой глины и застилают толем или рубероидом (рис. 96).

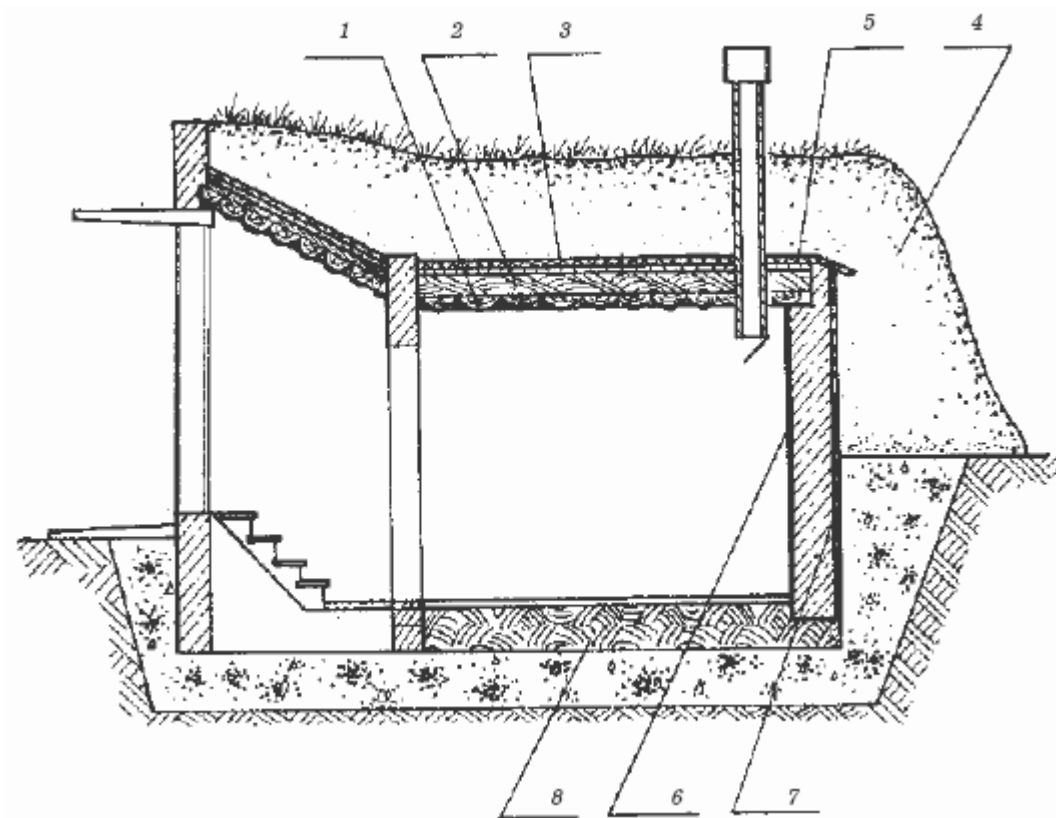


Рис. 96. Полузаглубленный погреб:

1 – горбыль; 2 – глиносолома; 3 – глиняная смазка; 4 – насыпной грунт с посевом травы; 5 – рубероид; 6 – раствор; 7 – обмазка горячей битумной мастикой; 8 – глиняный замок

Земляной погреб можно построить на участке с плотным сухим грунтом. Он отличается простотой конструкции и удобством в эксплуатации.

Вначале необходимо выкопать котлован глубиной около 1,5 м и укрепить его стенки, обшив досками или горбылем. Чтобы предотвратить размывание и осыпание грунта, стенки погреба делают с откосом. Дополнительно стенки можно оборудовать съемными деревянными щитами.

Дно следует выровнять, уложить на него слой глины и тщательно утрамбовать. Для предотвращения капиллярного увлажнения в основании пола насыпают слой щебня толщиной 5 см и заливают его горячим битумом.

Потолок изготавливают из жердей и покрывают глиносоломенной смазкой. Сверху для теплоизоляции укладывают слой земли толщиной 30–40 см. Крышу делают двухскатную, опущенную до поверхности земли. Вокруг погреба необходимо выкопать водоотводную канаву (рис. 97).

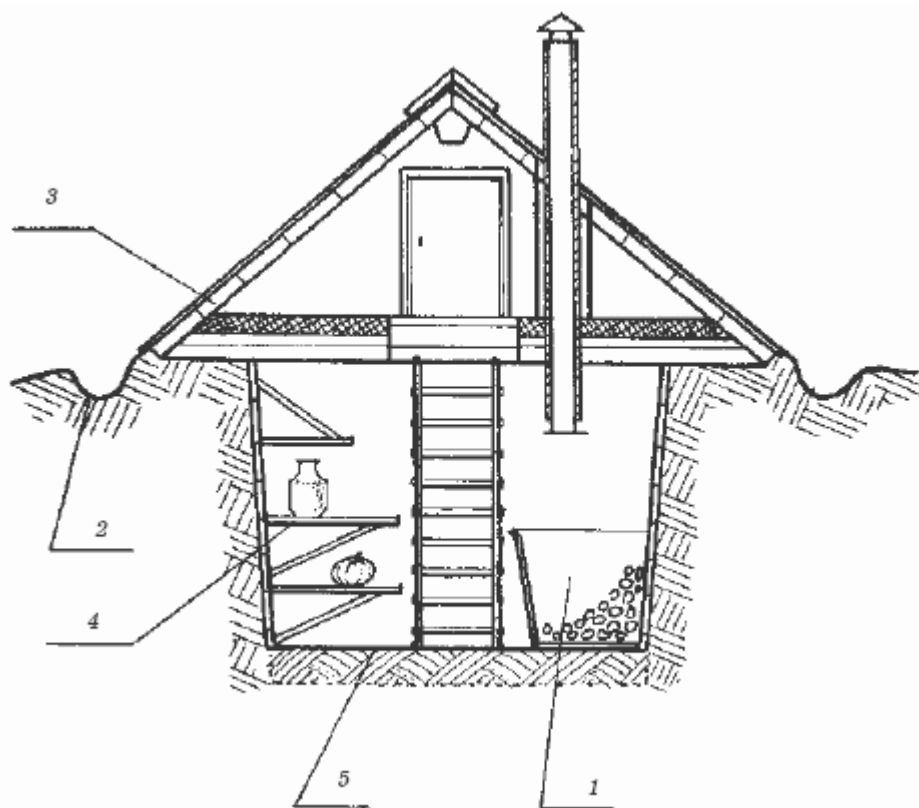


Рис. 97. Земляной погреб:

1 – закрома; 2 – водоотводная канава; 3 – скат крыши; 4 – полки; 5 – пол

Каменный погреб выстраивают из природного камня в виде арочной конструкции. Для связывания каменной кладки применяют так называемое глиняное тесто, смешанное с соломой или мякиной. Пол выполняют из отдельных плитных камней, которые покрывают раствором, состоящим из 1 части глиняного, 0,3 части известкового теста и 3 частей песка. Форма потолка может быть либо сводчатой, либо прямой. Если погреб делают под каким-нибудь сооружением, то потолок совмещается с его полом.

Отдельно стоящие погреба из камня выполняют в следующей последовательности. Вырывают котлован нужных размеров, покрывают его дно слоем щебня или кирпичной крошки и заливают горячим битумом. Поверх этого слоя кладут основание из монолитного бетона толщиной 4–6 см. Перекрытия делают из досок толщиной 50 мм. Места соприкосновения досок с каменной кладкой промазывают горячим битумом. Затем перекрытия утепляют слоем глиносоломы толщиной 20 см и земли, которую засевают травой.

Снаружи на стены наносят гидроизоляцию из битумной мастики толщиной 2 мм. Если погреб возводится в песчаном грунте, то по бокам погреба создают глиняный замок.

Для того чтобы продлить срок службы погреба и обеспечить сохранность находящихся в нем продуктов, необходимо регулярно поддерживать в нем чистоту. Лучшим способом дезинфекции погреба считается побелка раствором свежегашеной извести. Расход в этом случае составляет 2–3 кг извести на каждый кубометр погреба. Известь засыпают в емкость, заливают водой и оставляют в постройке. Все двери и вентиляционные трубы закрывают на 1–2 суток. Дезинфекцию проводят несколько раз, чтобы добиться полного уничтожения грибов и насекомых.

Деревянные коробки и ящики выносят на свежий воздух, тщательно промывают горячим мыльным раствором, а затем просушивают на солнце. При обнаружении мест, пораженных грибом, их выжигают паяльной лампой и обрабатывают раствором

антисептика, приготовленного из 25 г борной кислоты и 75 г соды на 1 л воды.

Хорошим средством против микробов является окуривание сернистым газом. Для этого серу сжигают на металлических листах, под которые насыпают слой песка толщиной 18–20 см. Затем небольшие кусочки серы обливают денатурированным спиртом и поджигают. После этого необходимо немедленно выйти из погреба и закрыть все щели. Окуривание считается эффективным, если температура в помещении не менее 15–16 °С.

Для дезинфекции погреба можно применить и формалин. Раствор готовят из расчета 0,25 л на 1 м² помещения. Через 2–3 дня после обработки помещение хорошо проветривают.

Летняя кухня

В летней кухне можно проводить многие хозяйственные работы. Кроме того, ее можно использовать в качестве столовой или просто места для отдыха. Открытые кухни-столовые характерны для южных районов. Планируют место для кухни с таким расчетом, чтобы она располагалась рядом с домом и для ее возведения требовались минимальные затраты.

Для кухни выстраивают легкий каркас, который обшивают продольными досками. Крыша должна быть односкатной пологой. Помещение разделяют на две части: кухню и столовую. На кухне можно разместить газовую плиту, рабочий стол, мойку, холодильник и навесные шкафы для посуды. В плане следует предусмотреть окно с одной стороны и обрешетку с другой. Столовая обставляется в соответствии с художественным вкусом хозяина. Однако желательно, чтобы интерьер гармонировал с внешней отделкой кухни.

Дворовые камины

Простейшая конструкция дворового камина представляет собой нишу, выполненную в кирпичном или каменном ограждении высотой примерно 100–150 см. Даже при ветреной погоде огонь горит в таких каминах ровно.

Конструкцию камина можно сделать и по-другому. Перед строительством выкапывают котлован круглой формы глубиной 40 см. Всю поверхность котлована выкладывают природным камнем или кирпичом. В середине делают место под очаг диаметром 80 см. Над котлованом сооружают конусный свод с трубой из листового железа. Необходимый элемент камина – частокол из подтоварника высотой 60 см, который скреплен с помощью металлических скоб. Если местность, где находится участок, отличается влажным климатом, котлован снабжают водосливной трубой.

Другой вид камина – гриль – является наиболее популярным. Особенностью его конструкции является то, что у него имеется открытая топка с решеткой для размещения здесь котелков и шампуров (рис. 98).

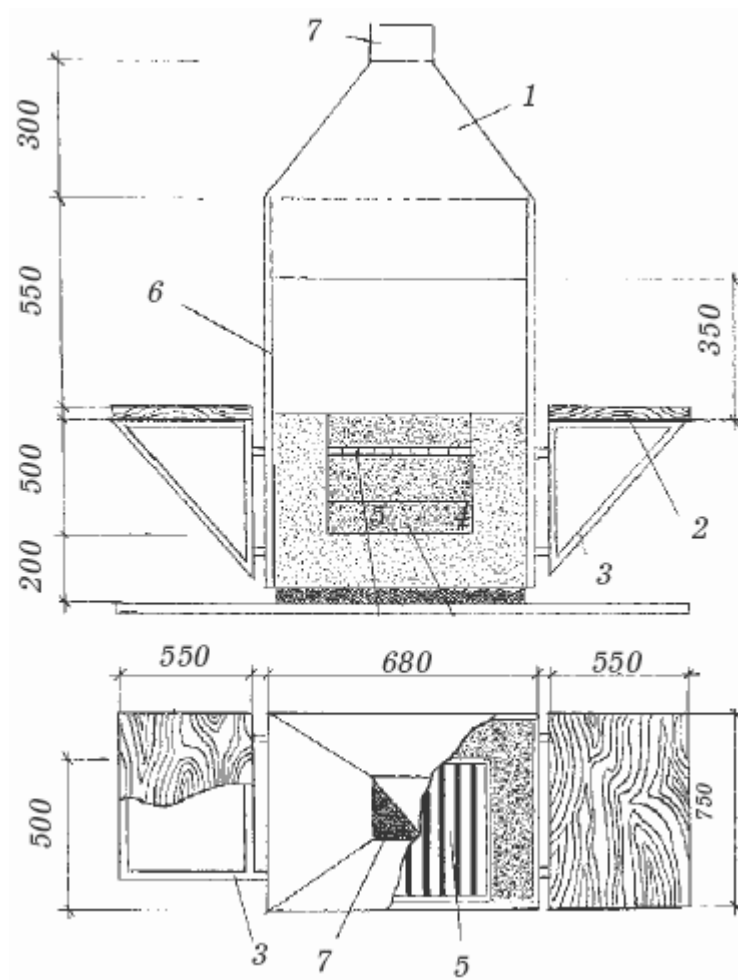


Рис. 98. Камин-гриль:

1 – свод; 2 – столик; 3 – подкос; 4 – топка; 5 – решетка; 6 – стойка свода; 7 – труба

Для сооружения такого камина необходимо иметь уголки для каркаса, доски для столиков, листовое железо и красный кирпич.

Основанием для камина служит плита из монолитного бетона. Стенки выполняются из красного кирпича и глиняного раствора с примесью асбеста. Ряды кладки скрепляют металлическими уголками.

Колосниковую решетку изготовляют из листовой стали с просверленными в шахматном порядке отверстиями. Верхнюю решетку выполняют из полосок стали сечением 20×5 см. Камин-гриль такого типа можно установить в любом месте, предварительно укрепив его заднюю стенку листом железа.

Беседки

Беседкой называют декоративную постройку с застекленными окнами и дверью. Они являются элементом украшения сада, а также тихим местом, где можно побыть наедине с природой.

Для строительства беседок используют сосну, ель или древесину, под давлением пропитанную антисептиком. В качестве стройматериала для беседок можно применять экзотические и дорогие породы дерева, а также камень и кирпич.

Форма и размер беседки зависят от вашего вкуса. Существует два вида беседок: беседка для отдыха и беседка-комната.

Беседка-комната является более закрытой, в ней меньше окон и открытых веранд.

Такую комнату можно использовать как кабинет для творческой работы, когда состав семьи велик и в доме всегда шумно. Беседка для отдыха меньше по размерам и имеет множество застекленных окон. Ее можно устроить также в виде сельского домика или китайской беседки. Если площадь участка позволяет, перед входом в беседку можно организовать патио.

Поскольку беседка – строение достаточно легкое, нет необходимости устраивать полноценный фундамент, подобно фундаменту жилого дома. Некоторые беседки вообще можно устанавливать без фундамента.

Существует три вида конструкций фундамента: ленточный, столбчатый и свайный. При строительстве беседок наиболее приемлем столбчатый фундамент с невысокой забирной стенкой.

Столбики такого фундамента делают из кирпича, бутобетона (причем в качестве заполнителя для бутобетона можно использовать не только щебень и бутовый камень, но и обломки кирпича), из асбестоцементных труб или отрезков бревен лиственницы или мореного дуба (древесину предварительно следует пропитать расплавленным битумом).

Закладка фундамента производится в такой последовательности:

- со строительной площадки удаляют плодородный слой почвы на глубину 20–30 см, площадку выравнивают и производят разметку под фундамент, для чего по углам (отступив приблизительно 0,5–1 м от внешнего контура беседки) вбивают колышки, между которыми натягивают шнуры;

- затем роют колодцы под столбчатый фундамент размером приблизительно 25 x 25 см и глубиной около 50 см (если грунт на строительной площадке скальный, то закладывать фундамент можно прямо на поверхности, после разравнивания грунта);

- далее производится закладка столбиков: если это кирпичная кладка, то кирпичи укладывают с перевязкой на цементно-песчаном растворе (для его приготовления лучше использовать сульфатостойкий цемент); если столбики будут бутобетонными, то в уложенный 15-сантиметровый бетонный слой вдавливают бутовый камень (или битый кирпич), затем опять укладывают слой бетона толщиной около 15 см и снова вдавливают бутовый камень, для надежности каждый слой бетона и камня армируют сеткой из арматуры или проволокой; если столбики выполняют в виде деревянных «стульев», то их устанавливают в колодцы строго вертикально (что проверяют с помощью отвеса), а зазоры между ними и стенками колодцев засыпают грунтом, который тщательно утрамбовывают, или заливают цементно-песчаным раствором или бетонной смесью;

- над поверхностью земли фундаментные столбики должны возвышаться на высоту 15–20 см (если они бутобетонные, то для закладки их надземной части устраивают опалубку из досок или горбыля в виде ящика без дна и крышки); поверхность стенок выравнивают и их горизонтальность выверяют с помощью строительного уровня;

- через 6–7 дней после закладки фундамента, когда бетон или цементный раствор наберет достаточную прочность, между столбиками устанавливают забирные стенки (забирки). Их можно устроить из кирпичной кладки в полкирпича (если столбики кирпичные или бутобетонные) или дощатые (если столбики выполнены из лиственницы или дуба);

- если в беседке будет настилаться дощатый пол, то в забирках с каждой стороны строения следует оставить вентиляционные окошки размером 10 x 10 см для свободной циркуляции воздуха; на летнее время окошки для защиты от грызунов закрывают решетками; а на зиму для предотвращения попадания в подполье снега забивают деревянными пробками;

- в завершение столбики покрывают гидроизоляционным ковром: 2–3 слоями толя или рубероида на битумной мастике.

Вокруг беседки желательно устроить отмостки. Для этого по всему периметру строения (с наружной стороны) снимают грунт на глубину 10–15 см и ширину 50–70 см; получившуюся траншею на $\frac{1}{2}$ заполняют глиной и утрамбовывают ее с небольшим уклоном от стенок; сверху насыпают слой битого кирпича или щебня вперемешку с песком,

цементируют цементно-песчаным раствором и железнят. Для отвода воды по всему периметру отмосток устраивают водоотводный желоб из бетона или распиленной трубы.

По желанию в фундаментные столбики можно заделать стойки беседки, для чего их нижнюю часть обрабатывают расплавленным битумом, устанавливают строго вертикально в колодцы, а оставшиеся зазоры заполняют бетонной смесью.

Кладку забирок (как уже было сказано) можно производить в полкирпича – это в том случае, если стенки беседки будут выполнены из пиломатериалов или щитов. Если же стенки будут кирпичными, то и забирки, и сами стенки выкладывают толщиной в кирпич. Сечение опорных столбов может быть 25 x 25 или 38 x 38 см, то есть в один или полтора кирпича.

Прежде чем приступить непосредственно к кладочным работам, необходимо произвести провеску: по углам будущей стенки вертикально (с помощью отвеса) устанавливают порядовки (деревянные рейки с делениями через 77 мм – толщина кирпича и растворной прослойки); с помощью гибкого водного уровня выравнивают порядовки таким образом, чтобы цифры были строго на одной горизонтали. Между порядовками натягивают шнур-чалку, которую в ходе кладки будут передвигать вверх, контролируя горизонтальность укладываемых рядов.

В верхней части столбов с внутренней стороны в кирпичную кладку заделывают деревянные пробки для крепления кровли к стене; пробки предварительно обрабатывают битумом и покрывают слоем рубероида или толя. По верхней плоскости столбов укладывают мауэрлаты.

По желанию верх пролетов между столбами можно выполнить в виде полукруглой арки. Для этого изготавливают металлический шаблон нужного радиуса, закрепляют его между столбами на нужной высоте и выкладывают арку. Кирпичи на шаблон укладывают тычковым рядом на ребро. Обязательное условие – кирпичей должно быть нечетное количество: кирпич, располагаемый по центру арки, выполняет роль замка. Если кирпичную кладку в дальнейшем оштукатуривать не предполагается, то полукруглое арочное перекрытие можно декоративно оформить: сделать вынос тычкового ряда кирпичей за поверхность стены на 2–2,5 см, а для выдержки нужной толщины в этом случае используют неполномерные кирпичи: четвертки, половинки, трехчетвертки (рис. 99).

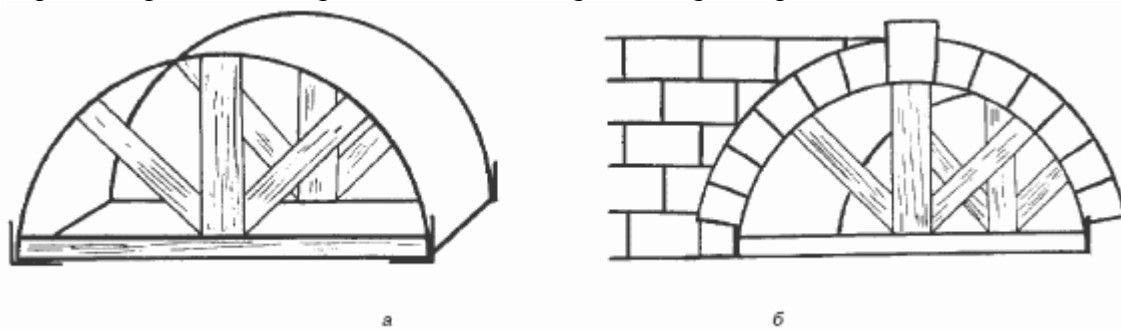


Рис. 99. Выполнение арочного проема:

а – арочный шаблон; б – схема укладки кирпича по арочному закруглению

Очень декоративно выглядит беседка, выложенная из бута. Все основные правила кирпичной кладки приемлемы также и для кладки бутового камня, но есть и свои тонкости:

– по углам стенок укладывают более крупные камни (имеется в виду их длина и ширина, но не высота);

– при кладке бута камни в обязательном порядке сначала выкладывают насухо, верстой. В ходе такой укладки для каждого ряда отбирают камни более или менее одинаковой высоты;

– новичкам в каменном деле рекомендуется при кладке из бутового камня устраивать опалубку из досок или горбыля: в этом случае закладку стен осуществляют способом

закладки бутобетона. Через 2–3 дня после кладочных работ опалубку снимают.

При строительстве беседок можно использовать крыши различных конструкций. В отличие от обычных двускатных крыш (когда оба ската равны по ширине), которые устанавливают, как правило, на жилых домах индивидуальной застройки, для беседок, в зависимости от их конфигурации, можно соорудить следующие виды крыш (рис. 100):

- беседки прямоугольной формы накрываются крышами, имеющими два ската разной ширины; не исключаются также и односкатные крыши;
- если конфигурация беседки в сечении представляет собой квадрат, то устанавливают пирамидальные (шатровые) крыши; у них четыре треугольных ската с равными уклонами;
- беседки, имеющие в плане многоугольники, предполагают крышу шатерную, с количеством скатов, равным количеству стенок;
- на небольших беседках можно устроить башенные крыши.

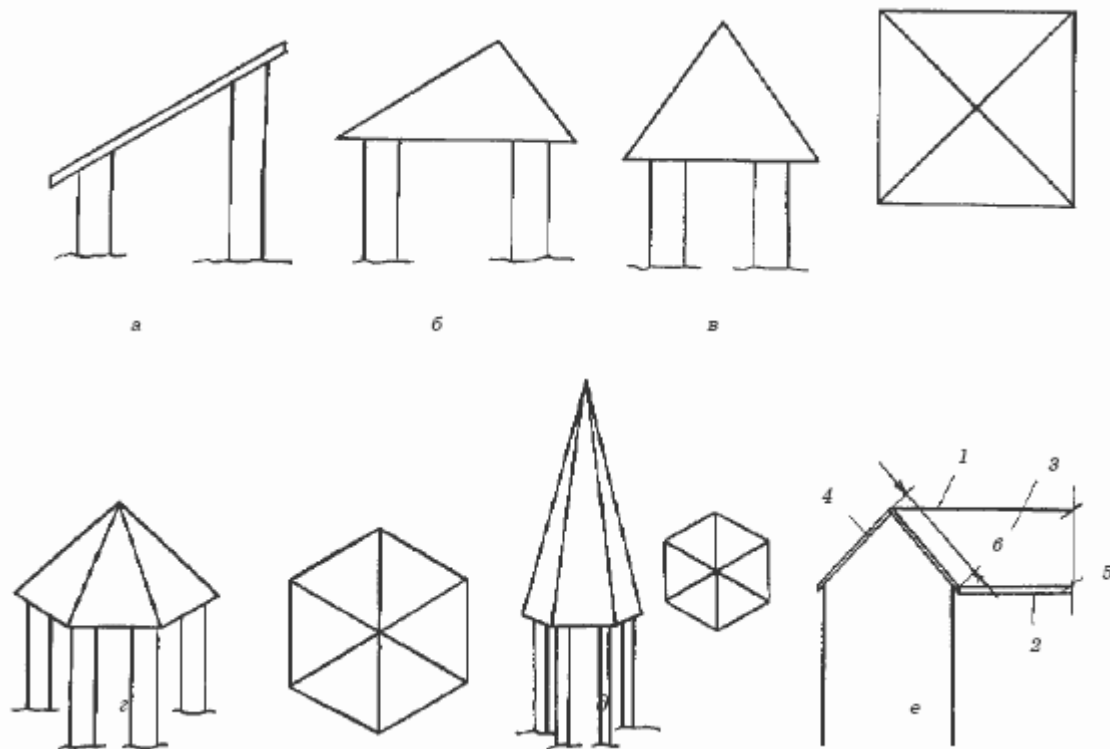


Рис. 100. Формы скатных крыш:

а – односкатная; б – двускатная, со скатами разной ширины; в – пирамидальная (шатровая); г – шатерная; д – башенная; е – элементы крыши: 1 – конек; 2 – капельник; 3 – скат; 4 – ребро; 5 – подъем; 6 – ширина ската

Сооружение крыш осуществляют в два этапа: в первую очередь устанавливают (собирают) деревянный каркас, во вторую – очередь производят настил кровли.

Каркас крыши состоит из несущих элементов: стропил (стропильных ног), опорных стоек (бабок), подкосов, ригелей, затяжек. Они принимают на себя нагрузки от кровли, порывов ветра, осадков и передают ее на мауэрлат (матку), который распределяет нагрузку на несущие конструкции строения. Стропила обязательны в каждой конструкции крыши, при любых размерах перекрываемых пролетов; остальные элементы являются вспомогательными, и их устанавливают по мере необходимости (рис. 101).

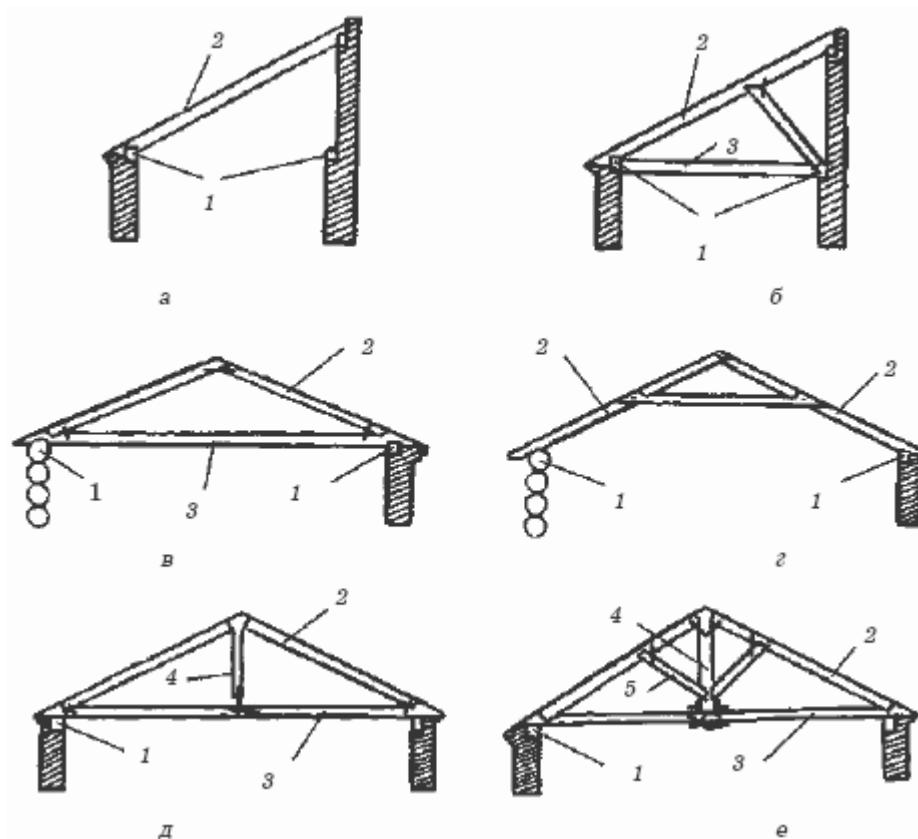


Рис. 101. Варианты ферм стропильного каркаса:

а – простые наклонные стропила; б – наклонные стропила с затяжкой и подкосом; в – висячие стропила с затяжкой; г – стропила с ригелем; д – стропила с затяжкой и бабкой; е – стропила с затяжкой, бабкой и подкосами: 1 – мауэрлат; 2 – стропильная нога; 3 – затяжка; 4 – стойка (бабка); 5 – подкос

Несмотря на то что беседка – постройка относительно легкая, крышу ее делают по правилам устройства крыш для капитальных строений, так как нагрузки от кровли, ветра, снега и у дома, и у беседки одинаковы.

Простые наклонные стропила устраивают на односкатных крышах при ширине пролета до 4,5 м. Если ширина пролета от 1,4 до 5,5 м, то стропила усиливают затяжкой, а если свыше 5,5 м – добавляют подкос.

Висячие стропила устанавливают на двускатных крышах. Здесь также наличие тех или иных элементов каркаса зависит от ширины пролета между опорами: при ширине пролета до 6 м устанавливают стропила либо с затяжкой, либо с ригелем; при ширине пролета от 7,5 до 9 м в ферму добавляют бабку, стягивающую затяжку с коньком; если ширина пролета превышает 9 м, то его перекрывают фермами с затяжкой, бабкой и подкосами. Кроме того, бабка может использоваться не как несущий элемент крыши, а как элемент, поддерживающий составную затяжку от провисания (бруски составной затяжки сращивают прямым или косым зубом, стальными накладками и за узел сращивания подвешивают к бабке на хомутах или скобах).

Мауэрлат (матка, матица) – это брус сечением около 10×10 см или бревно, обтесанное по нижнему канту (или по нижнему и верхнему). В конструкции крыши он служит опорой для стропильных ног.

Основную нагрузку от кровли и атмосферных воздействий принимают на себя стропила, поэтому изготавливают их из первосортной древесины, не имеющей никаких изъянов; а размер сечения стропильных ног зависит от их длины и расстояния между фермами.

Каждый скос крыши должен состоять из стропильных ног одинаковой длины, установленных строго на одной горизонтали. Этого легко добиться, если для разметки врубок использовать специальный шаблон. Необходимо взять тесину, по длине равную затяжке; в ее середине строго перпендикулярно прибить еще одну тесину; на второй тесине по уклону крыши отметить вершину конька; прибить две стропильные ноги из теса; на шаблоне произвести разметку мест необходимых врубок. Шаблон готов.

Таблица 1. Расчет сечения стропил

| Длина стропил, м | Расстояние между стропилами, м | Сечение бруса стропил, см |
|-------------------------|---------------------------------------|----------------------------------|
| 2,8 | 1,0–1,4 | 4 x 20 или 8 x 10 |
| 2,8 | 1,8 | 4 x 22 или 9 x 10 |
| 3,5 | 1,0–1,4 | 4 x 24 или 8 x 16 |
| 3,5 | 1,8 | 5 x 24 или 9 x 18 |
| 4,2 | 1,4 | 6 x 24 или 8 x 20 |
| 4,2 | 1,8 | 7 x 24 или 10 x 20 |

Брус для стропил следует брать несколько большей длины, чем это необходимо по чертежу (на случай, если соединение окажется неудачным). Сначала производят врубку на нижних концах стропил, соединяют их с затяжкой; обрезают верхнюю часть стропил, размечают и осуществляют врубку; затем готовую ферму разбирают и приступают к разметке и врубке следующей фермы.

Сечение затяжек и бабок, как правило, принимается равным сечению стропильных ног, а сечение остальных элементов ферм (подкосов, ригелей) – 2,5×15 см.

Узлы соединения элементов каркаса между собой могут быть самыми различными: на зуб, на двойной зуб, на зуб и болт или на зуб и скобу. Также можно применять различные варианты крепления стропильного каркаса (рис. 102).

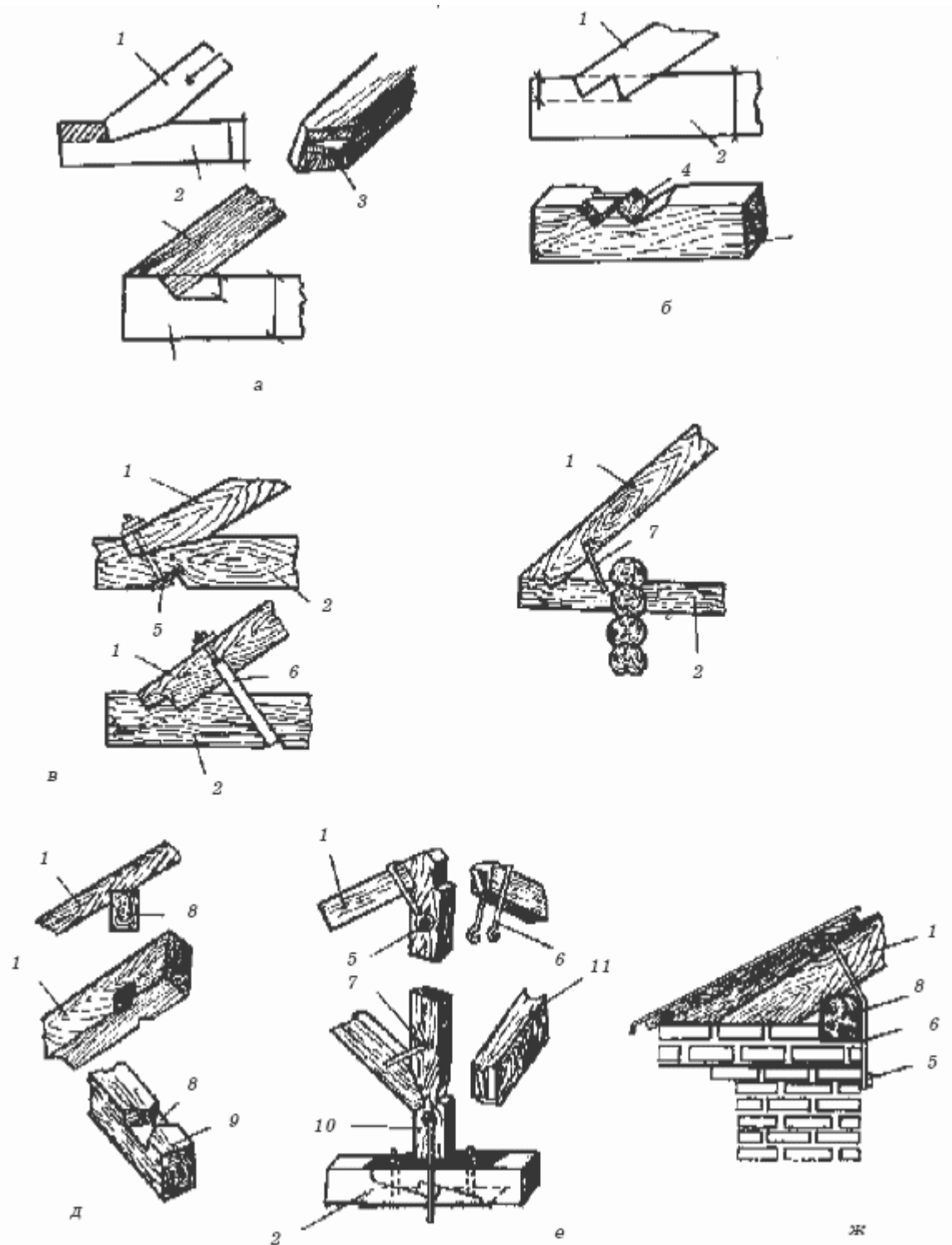


Рис. 102. Варианты сопряжения элементов каркаса крыши:

а – соединение стропила с затяжкой одинарным зубом; *б* – то же двойным зубом; *в* – то же с усилением болтами; *г* – устройство свеса фермы; *д* – крепление стропил к мауэрлату; *е* – соединение стропил, бабки, подкосов и затяжки; *ж* – крепление стропильного каркаса к стене;

1 – стропильная нога; *2* – затяжка; *3* – одинарный зуб; *4* – двойной зуб; *5* – болт; *6* – хомут; *7* – скоба; *8* – мауэрлат; *9* – гнездо; *10* – бабка; *11* – подкос

Устанавливают готовые стропильные фермы в такой последовательности:

– если фермы имеют затяжки, то их поднимают на верхнее перекрытие, раскладывают

по местам и врубают в мауэрлат или верхний венец сруба; далее поднимают и устанавливают стропила;

– если затяжки не предусмотрены и стропила врубаются непосредственно в мауэрлат, то вначале вытесывают бревна мауэрлатов (стесывают верхние и нижние канты); нижними кантами их укладывают на стены, а на верхних делают вырубку под стропила; поднимают и устанавливают стропильные ноги, врубая их в мауэрлат и соединяя между собой на вершинах; сначала устанавливают две крайние фермы, затем по их коньку натягивают шнур и устанавливают фермы промежуточные, выравнивая их по высоте.

Каркас пирамидальной крыши состоит из накосных ферм с «нарожниками» – полуногами. Здесь последовательность сборки такая: сначала устанавливают стропильные ноги по ребрам скатов (от углов к коньку), а затем в стропила и затяжки врубают «нарожники» (рис. 103).

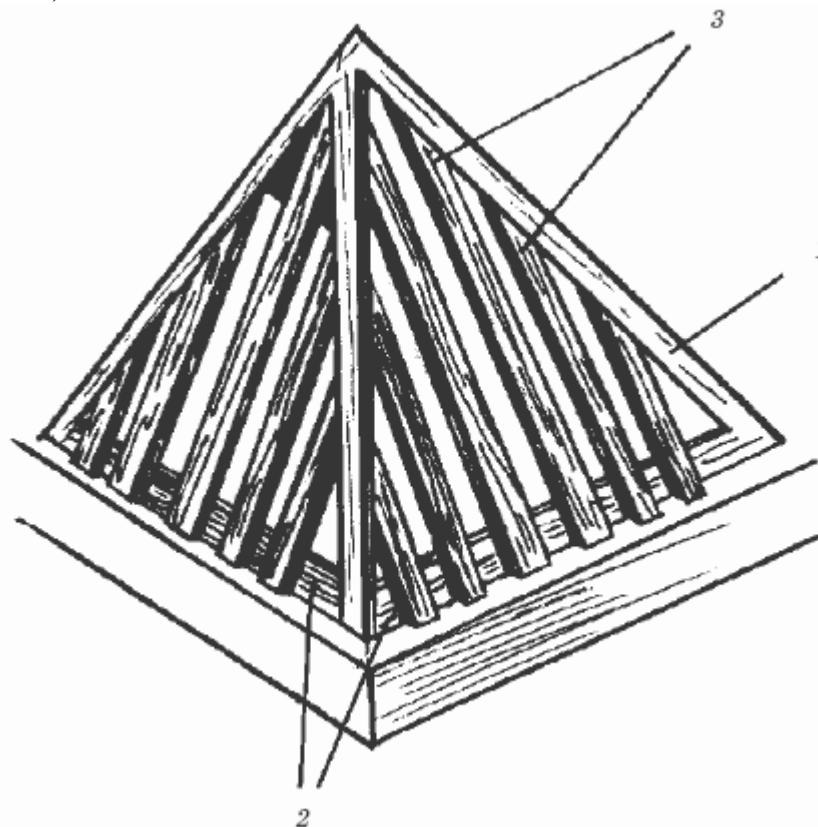


Рис. 103. Каркас пирамидальной крыши:

1 – стропила; 2 – затяжки; 3 – «нарожники»

Завершается монтаж стропильного каркаса обшивкой конька, карнизов (свободно свисающей части стропил – обычно около 40–50 см), фронтовых стенок и креплением обрешетки под кровлю. Как часто следует располагать бруски или доски обрешетки, зависит от вида используемой кровли.

Кровлю беседок, как и других надворных построек, можно сделать из различных материалов: рулонных, черепицы, глиносоломы и т. д.

Рулонные кровли не только самые дешевые, но и самые легкие в работе. Здесь главное – качественная подготовка основания под настилку кровельного ковра.

Вариантов основания под рулонные кровли два. Вариант первый: на стропильный каркас набивается очень плотная обрешетка из брусков сечением 2×4 см, а сверху обрешетка закрывается двумя-тремя слоями пергамина или строительной бумаги. Вариант второй: обрешетка набивается довольно редкая (через 40–50 см), а на нее настилается любой плитный материал – асбестовые листы толщиной 5 мм, листы ДСП, листы фанеры толщиной

5–6 мм (древесные материалы защищаются покрытием из антисептиков или олифы). Но в любом случае основание под рулонную кровлю должно быть ровным и сплошным.

Сам же кровельный ковер настилается так:

– сухое основание очищают от грязи и пыли, покрывают слоем грунтовки и дают ей просохнуть;

– с нижней поверхности рубероида или толя удаляют всю посыпку (жесткой щеткой или деревянным шпателем), с верхней поверхности посыпку удаляют только на ширину приклейки следующей полосы – 7-10 см;

– на основание на ширину полосы толя или рубероида наносят мастику из расчета 2 кг на 1 м², настилают полосу кровельного материала и тщательно приглаживают его; в качестве клеящей основы используют как горячую битумную мастику (расплавленный битум), так и холодную;

– мастикой промазывают основание под вторую полосу (с учетом того, что она должна ложиться внахлестку на первую) и приклеивают ее;

– таким образом покрывают все скаты крыши, после чего наклеивают второй слой кровельного ковра аналогичным образом (а по необходимости устраивают и третий слой);

– верхний слой кровельного материала покрывают 5-миллиметровым слоем битумной мастики, в который вдавливают горячий окатанный гравий фракцией 3–5 мм (рис. 104).

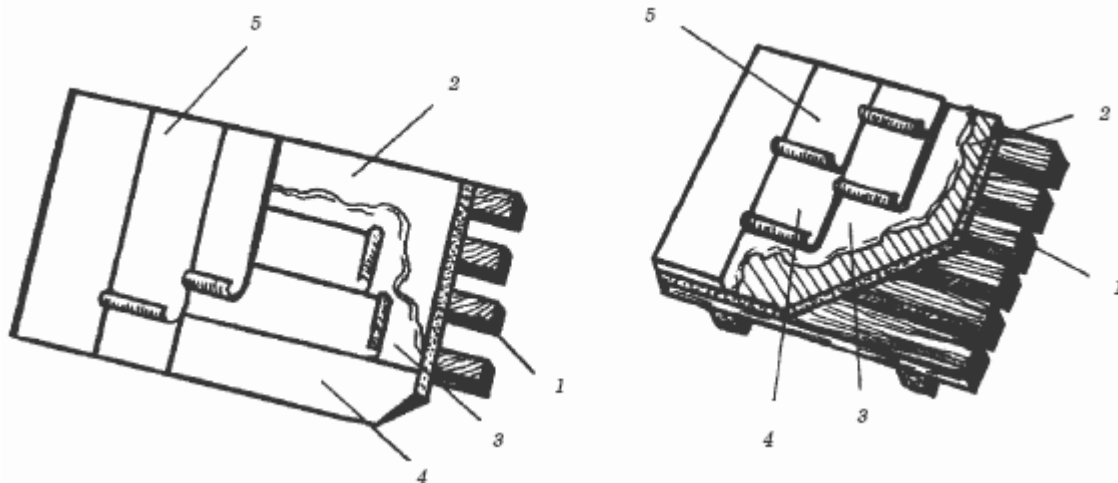


Рис. 104. Устройство рулонной кровли:

1 – обрешетка; 2 – основание; 3 – мастика; 4 – кровельный ковер, нижний слой; 5 – то же, верхний слой

Слои кровельного ковра можно располагать как перпендикулярно друг к другу (нижние слои – параллельно коньку крыши, верхний слой – перпендикулярно к нему), так и параллельно друг относительно друга (все слои – перпендикулярно к коньку). Конек сверху накрывают дополнительным полотнищем шириной не менее 50 см на каждый скат крыши.

В завершение по ребрам скатов набивают ветровые доски.

До металлочерепицы самой распространенной кровлей для открытых строений (к каковым относятся беседки) была кровля металлическая. Это обусловлено тем, что, наряду с долговечностью, она обладает еще одним неопределимым преимуществом – относительно небольшой массой (не более 15 кг на 1 м² вместе с обрешеткой).

Обрешетку под металлическую кровлю выполняют из досок, которые укладываются по коньку крыши и на карнизные спуски, и брусков сечением 5 x 5 см, которые нашиваются по всей поверхности скатов параллельно коньку с промежутком не менее 25 см.

Перед началом непосредственно кровельных работ разрезают стальные листы на фрагменты, обрезают углы, загибают фальцы – то есть заготавливают картины. Эти работы требуют точного предварительного расчета оптимальных размеров картин, так как если

раскрой произвести по произвольным размерам, то в процессе настила кровли придется докраивать полоски картин на неполномерные и делать дополнительную подгонку.

Далее отдельные картины объединяют в полоски по несколько штук (в зависимости от ширины ската); соединение фрагментов полосок между собой производят лежащими фальцами (одинарными, если угол ската более 16° , и двойными, если угол ската менее 16°) (рис. 105).

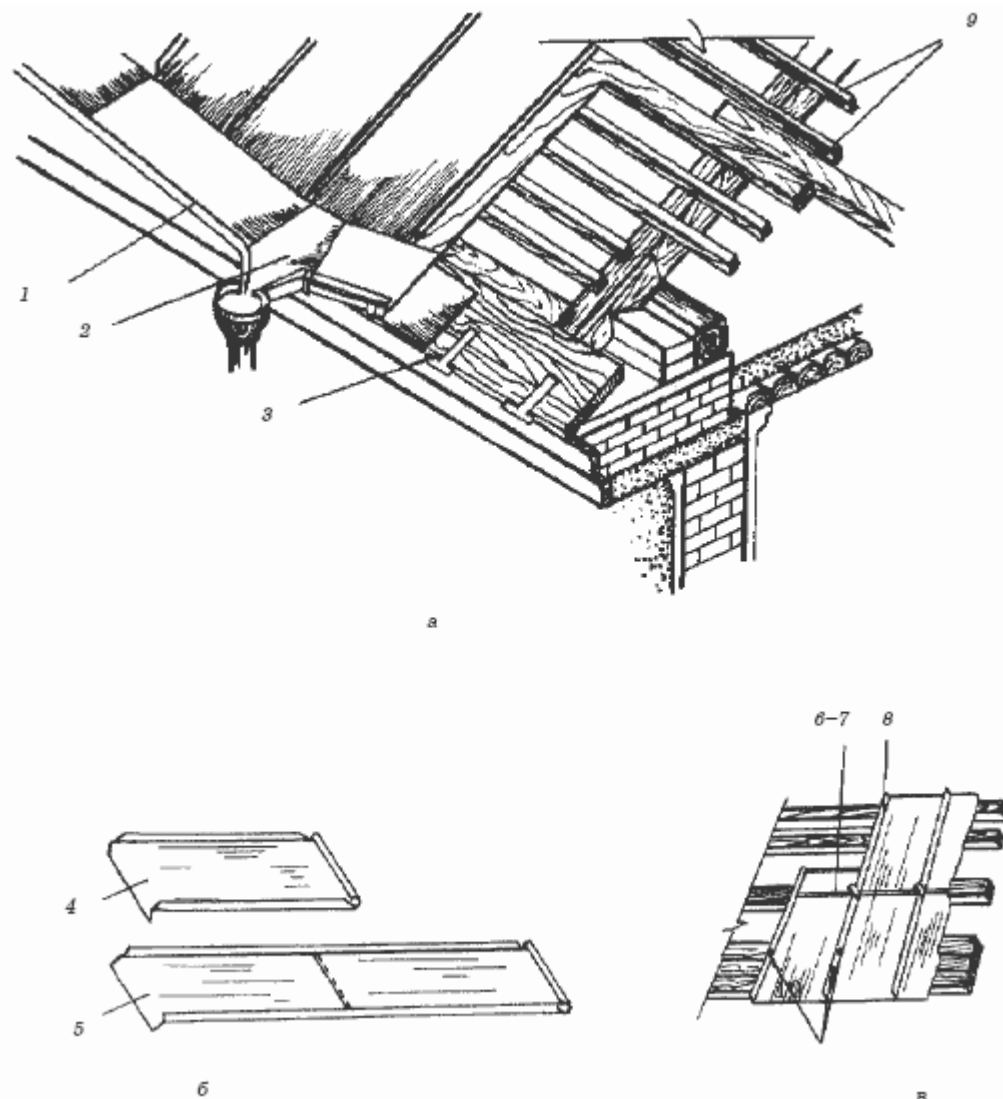


Рис. 105. Этапы устройства металлической кровли:

а – общий вид кровли; б – изготовление картин и соединение их в полоски; в – соединительные и крепежные элементы;

1 – настенный желоб; 2 – лоток; 3 – капельница; 4 – картина; 5 – полоска из картин; 6 – одинарный лежащий фальц; 7 – двойной лежащий фальц; 8 – стоячий фальц; 9 – элементы обрешетки; 10 – места расположения кляммеров на кровле

К обрешетке полоски картин крепят кляммерами, которые вместе с отогнутыми кромками стали сворачивают стоячими фальцами. При этом длинный конец кляммера заводится между листами, а короткий, повернутый конец крепится гвоздями к обрешетке. Расположение кляммеров – в середине листа, через каждые 1–1,5 м.

Последовательность выполнения кровельных работ следующая:

– по карнизной доске набивают костыли с промежутком 60–70 см, сверху них карнизный свес застилают полосами отворотной ленты (ее верхние края крепят к обрешетке

гвоздями, а нижние загибают по костылям);

– затем укладывают и крепят к обрешетке картины с настенными желобами, с уклоном к водосборному лотку;

– от одного из ребер ската настилают первую полосу картин и набивают на обрешетку кляммеры;

– настилают вторую полосу картин, формируют стоячий фальц, соединяющий обе полосы картин, и набивают ряд кляммеров по краю второй из них (по отношению к первому ряду кляммеров кляммеры второго ряда располагают в шахматном порядке);

– аналогичным образом застилают все скаты крыши, после чего по коньку загибают гребень – большой стоячий фальц, для которого с торцов верхних картин выполняют отгибы – 3 см с одной стороны и 6 см с другой.

Завершающим этапом настилки металлической кровли является установка ветровых досок по ребрам скатов.

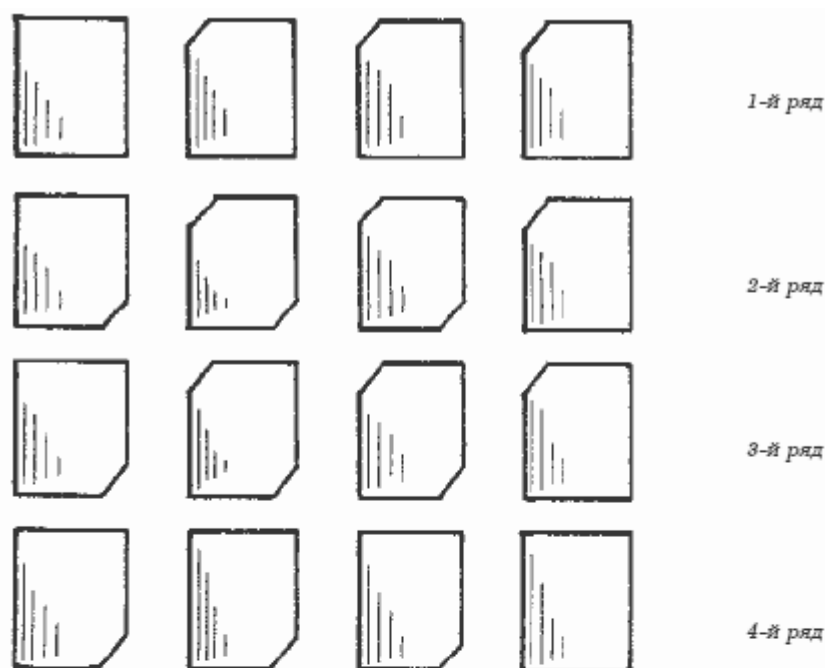
Обрешетку под кровлю из асбестоцементных волнистых листов можно устроить как сплошную, так и из отдельных брусков сечением 5×5 см – в этом случае значительно экономятся пиломатериалы.

Расстояние между центрами брусков обрешетки должно соответствовать продольному размеру листа шифера (стандарт – 53 см).

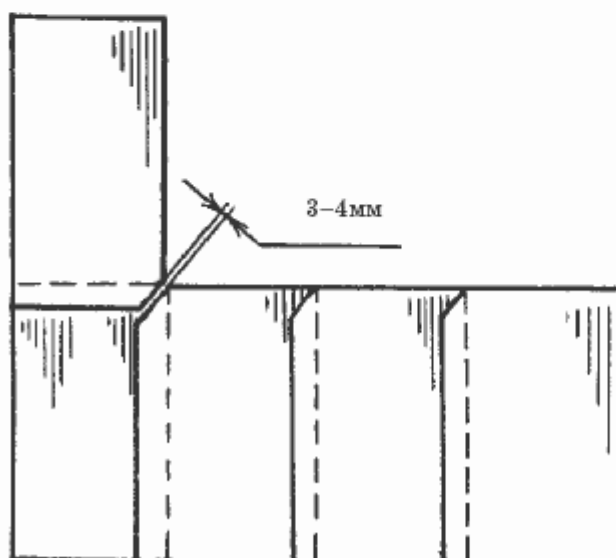
Вначале необходимо определиться со способом укладки листов шифера. Таких способов два: с совмещением продольных кромок по одной прямой либо вразбежку. Каждый из способов имеет свои преимущества и недостатки.

Преимущество способа совмещенных продольных стыков в том, что укладку листов можно производить строго один над другим, ребра скатов при этом получаются ровные, их не нужно подпиливать. А недостаток этого способа следующий: если не подрезать углы листов, то в местах пересечения поперечных и продольных стыков образуются утолщенные швы, в них будет забиваться снег и затекать вода, что приведет к преждевременному износу кровли. Это можно предотвратить, произведя подрезку углов по определенной схеме.

Если настилка листов будет производиться от левого края ската, то подрезку можно производить непосредственно по схеме, указанной на рисунке; в противном случае (если начало настилки в правом углу ската) подрезку следует сделать по зеркальному отображению приведенной схемы. Размеры подрезки: 12–14 см по длине листа и 10,5–11 см по ширине листа (рис. 106).



а



б

Рис. 106. Подготовка и монтаж асбестоцементных волнистых листов способом совмещения продольных стыков:

а – схема подрезки углов шиферных листов; б – порядок их укладки

Способ укладки листов вразбежку (со сдвигом продольных стыков каждого последующего ряда на одну волну относительно продольных стыков ранее уложенного ряда) хорош тем, что не нужно предварительно подрезать углы, но в этом случае на боковых сторонах ската получаются неровные свесы листов, которые придется отпиливать. Кроме того, увеличивается расход кровельного материала.

Но независимо от способа укладки листов порядок настилки и способ крепления листов к обрешетке одинаковы:

- настилку асбестоцементных волнистых листов предваряет подшивка карнизов, ветровых досок и фронтонов;
- работа должна начинаться с карнизного ряда, который укладывается по натянутому шнуру-причалке для контроля за прямолинейностью укладки;
- величина карнизного свеса первого ряда шифера при устройстве кровли беседок – 5-10 см;
- в ряду укладку шифера осуществляют внахлест, величина нахлеста – не менее одной волны, а делать его нужно по направлению господствующих ветров;
- внахлест укладываются также и ряды шифера, величина нахлеста вышележащего ряда на нижележащий – не менее 10 см;
- конек крыши закрывается рубероидом, и на рубероид укладываются коньковые асбестоцементные элементы КПО или (при их отсутствии) изогнутые полосы оцинкованной кровельной стали;
- к обрешетке шифер крепится гвоздями по гребням волн. В целях гидроизоляции отверстий, проделанных гвоздями, под шляпки гвоздей надевают шайбы из резины или оцинкованного железа или нескольких слоев рубероида с водостойкой замазкой;
- при необходимости листы шифера можно распилить обыкновенной ножовкой (рис. 107).

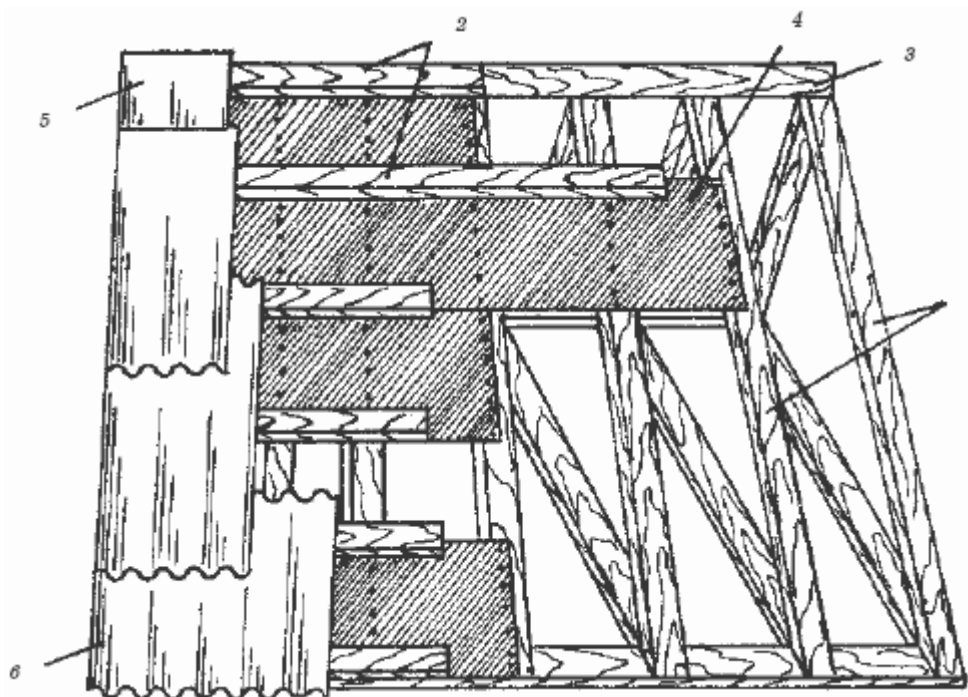


Рис. 107. Элементы асбестоцементной кровли:

1 – стропила; 2 – обрешетка; 3 – коньковый брус; 4 – изоляция из рубероида; 5 – асбестоцементные коньковые элементы или гнутая оцинкованная кровельная сталь; 6 – асбестоцементные волнистые листы

Аналогичным образом настилают и кровлю из листов металлочерепицы.

Под черепичную кровлю устраивают довольно плотную обрешетку из брусков сечением от 4,5×4,5 до 6×6 см в зависимости от расстояния между стропилами. Брусочки набивают на расстоянии друг от друга, равном $\frac{2}{3}$ длины черепичин.

При устройстве черепичной кровли ветровые доски набивают не после настила кровельного материала, а до него; одновременно подшивают карнизы. А укладку самой черепицы (как и любого другого кровельного материала) начинают с карнизного ряда.

Первый ряд элементов черепицы крепится к карнизной доске обрешетки, для чего в их

поперечные пазы пропускают проволоку, которую закрепляют на гвозди, вбитые в обрешетку. В пределах одного ряда черепичины укладывают внахлест на ширину одного продольного паза. Если последний в ряду элемент не проходит по размеру (ширине), то его откалывают и подтесывают.

Далее укладывают второй ряд черепицы, на этот раз без перевязки (вообще, перевязывают только нечетные ряды). Черепичины второго ряда должны перекрывать первый ряд приблизительно на $\frac{1}{3}$ длины.

После настила черепицы на все скаты кровлю по коньку венчают коньковыми черепичными элементами. Коньковые черепичины также укладывают внахлест по направлению господствующих ветров с перевязкой всех нечетных черепичных пластин.

Далее все щели между рядовыми черепичинами с внутренней стороны промазывают известково-глиняным раствором, а щели между черепичинами коньковыми – раствором цементно-известковым.

Помимо строительных материалов промышленного производства, для устройства кровли беседки можно использовать также природные, например солому, смешанную с глиной. В этом случае следует учитывать, что из-за тяжести кровли уклон крыши должен составлять 40–50°.

Обрешетку под глиносоломенную крышу делают из ошкуренных прямых жердей диаметром около 5 см. К стропилам жерди крепят при помощи гвоздей и дополнительно усиливают нагелями из древесины твердых пород (диаметр нагелей – около 2 см, глубина посадки в стропила – 6–7 см). Если в качестве кровельного материала используется сторнованная солома, то жерди располагают на расстоянии 30 см друг от друга; если солома получена после машинного обмолота, то расстояние между жердями должно быть не более 20 см. Перед настилом кровли под стропила ставят подпорки, которые убирают после полного высыхания глиносоломенных жгутиков (рис. 108).

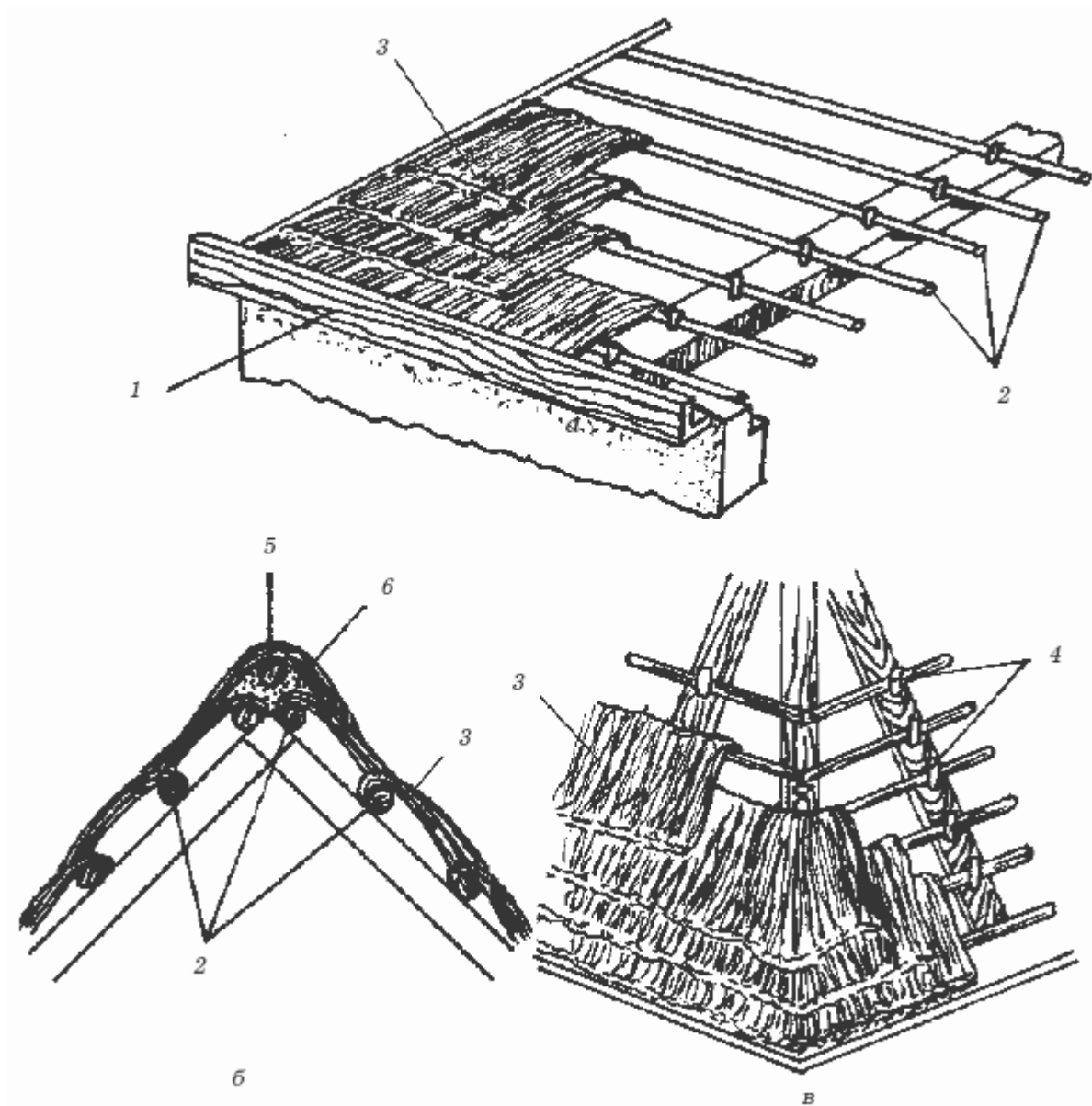


Рис. 108. Глиносоломенная кровля:

*а – порядок укладки; б – покрытие конька; в – покрытие ребра;
 1 – временная упорная доска; 2 – жердь; 3 – рядовой пучок глиносоломы; 4 – нагели; 5 – круглый пучок глиносоломы; 6 – плоский пучок глиносоломы*

Теперь, когда готово основание под кровлю, можно приступать к подготовке кровельного материала. Для этого роют две ямы (длиной и шириной около 1,5 м, глубиной 1 м): в одной (творильне) замачивают глину, в другой пропитывают снопики. Для предохранения от обвалов и смешивания глиняного раствора с землей стенки и дно ям застилают досками.

Глину разрыхляют, засыпают в творильную яму и заливают водой (в соотношении по объему – на 1 часть глины 2 части воды). После выдержки в течение 5–6 ч глину перемешивают или толкут до образования однородной сметанообразной массы. Необходимую густоту глиняного раствора проверяют соломинкой: если соломинка некоторое время стоит в растворе, а приставший к ней раствор не стекает, то густота глиняного раствора нормальная; если же соломинка падает, а раствор с нее стекает, значит, в него следует добавить глину (слишком густой глиняный раствор разбавляют водой). После этого раствор процеживают через сито с ячейками 1 x 1 см или через плетеную корзину.

Далее замачивают снопики соломы. Во вторую яму заливают процеженный глиняный раствор на высоту приблизительно 40–50 см и укладывают первый ряд снопиков комлями к середине. Снопики приминают ногами до тех пор, пока все они не пропитаются раствором. Затем поперек первого ряда укладывают второй ряд снопиков, при необходимости доливают раствор и также приминают. Таким образом заполняют яму приблизительно на $\frac{4}{5}$ ее высоты. Примяв последний ряд снопиков, доливают глиняный раствор с таким расчетом, чтобы его уровень был на 3–5 см выше примятой соломы.

Затем снопики закрывают досками или горбылем, пригружают камнями и оставляют на 2–3 суток для пропитки. По истечении этого времени снопики вынимают из глиняного раствора и раскладывают на площадке, имеющей уклон. После того как с соломы перестанет стекать глина, ее можно использовать для настилки кровли.

Чтобы свес глиносоломенной кровли был ровным, к нижней обрешетке каркаса крепят временную упорную доску и приступают к укладке снопиков. Первый ряд укладывают комлями вниз и прижимают к упорной доске. Уложив снопик на обрешетку, его развязывают, солому разравнивают, а концы загибают на жердь на 5–10 см, образуя своеобразный крючок. К первому снопику укладывают второй с небольшим нахлестом на ранее уложенный. Таким образом закладывают весь ряд ската. Толщина глиносоломенной кровли должна быть около 10 см. Второй и последующие ряды глиносоломы укладывают комлями вверх.

Покрывать следует сразу все скаты: уложив один-два ряда по одному скату, переходят к противоположному и т. д. Делают это для того, чтобы не возникло перекоса стропильного каркаса, поскольку глиносоломенная кровля достаточно тяжела.

Выложив три-четыре ряда, солому причесывают металлическими граблями и заливают глиняным раствором, раствор пристукивают деревянной лопатой, пока кровля не станет ровной.

По коньку, на расстоянии около 10 см от него, с обеих сторон крыши набивают жерди для укладки последнего ряда и снопики укладывают так, чтобы закругления их «крюков» образовывали желобок, необходимый для образования конька. В этот желобок укладывают неразвязанные снопики и с помощью небольших пучков формируют конек, который затем перекрывают прядями глиносоломы, перегибая их с одного ската на другой.

Самым подходящим временем для настилки глиносоломенной кровли является конец весны и начало лета, когда уже достаточно тепло, чтобы крыша успела хорошо просохнуть, но еще нет палящего зноя, от которого влажная глина будет растрескиваться.

Глинокамышовую кровлю можно настилать на крышу, имеющую уклон от 30 до 60°. Обрешетку устраивают также из жердей, но уже диаметром около 8 см и с расстоянием между ними до 40 см.

Укладку и разравнивание глинокамышовой кровли производят аналогично тем же операциям с кровлей глиносоломенной.

Слегка подсохшую кровлю засыпают слоем просеянной земли, сверху наносят грубую глиняную замазку, а на нее – слой глины, смешанной с соломенной сечкой. Всю поверхность кровли затем выравнивают и уплотняют.

И глиносоломенная, и глинокамышовая кровля нуждается в особом уходе: ранней весной с нее удаляют весь снег; появившиеся мелкие трещины замазывают глиной, а крупные – сначала глиносоломенной массой, а затем глиной. В особо жаркую погоду, да еще при сильном ветре, крышу рекомендуется периодически увлажнять водой.

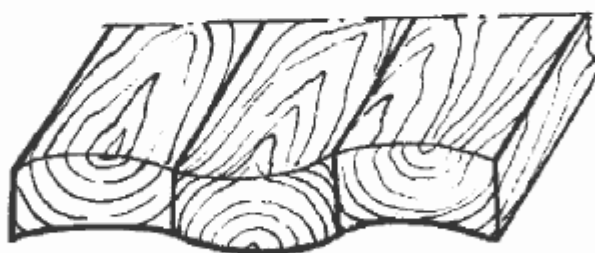
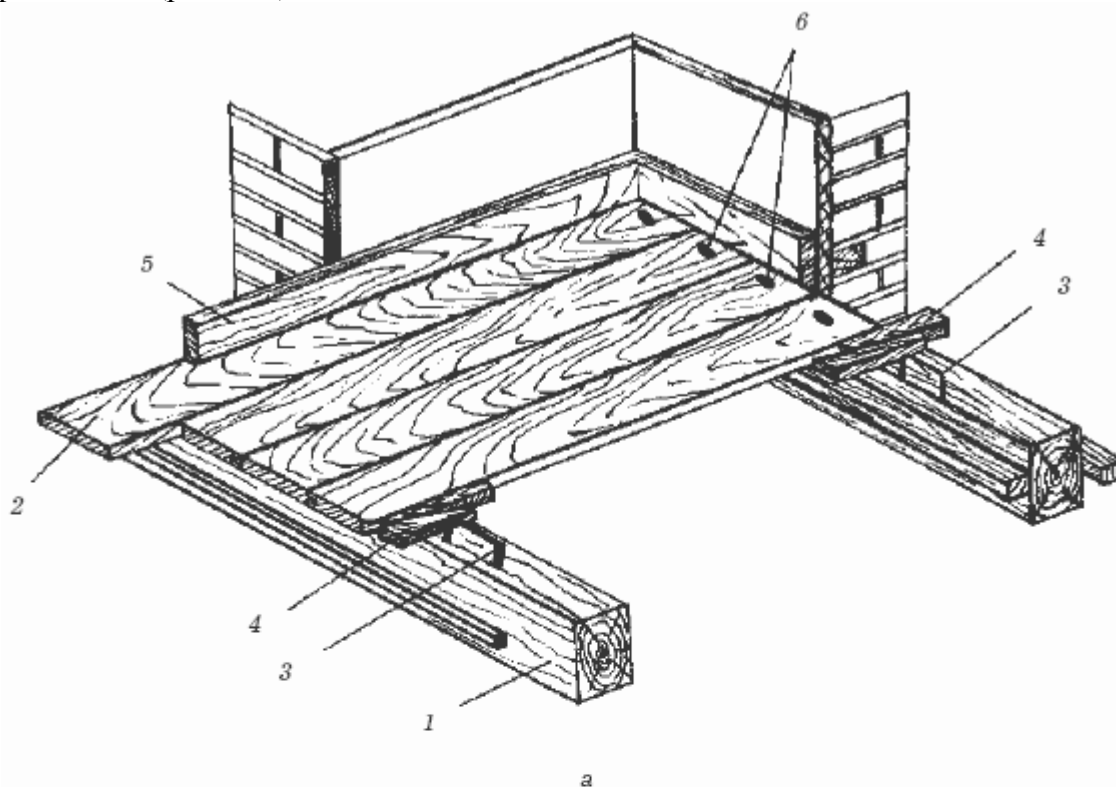
Еще один вид достаточно экзотической и экологически чистой кровли – кровля из дерна.

Обрешетку под нее устраивают сплошной, даже желательно со сплачиванием досок обрешетки в шпунт и гребень. Сверху на обрешетку настилают слой гидроизоляционного материала на мастике, затем укладывают дерн в два слоя: нижний слой располагают корнями вверх, а верхний – корнями вниз. Ухода такая кровля не требует никакого.

В беседке можно устроить дощатый пол. Настиляется он на лаги – деревянные бруски

сечением 5×10 см. Устанавливают лаги перпендикулярно ко входу в беседку с расстоянием друг от друга 50–60 см; максимальное расстояние лаг от стены – 5 см. Опирают лаги на фундаментные столбики или врезают их в нижнюю обвязку каркасно-щитовых стенок или нижний венец стенок рубленых. Горизонтальность лаг проверяют строительным уровнем; в случае необходимости лаги выравнивают деревянными клиньями-подложками.

Высоту лаг следует сделать неодинаковой (если одна из крайних лаг имеет высоту 10 см, то высота следующей должна быть 9,75 см, далее – 9,5 см и т. д.), что обеспечит небольшой уклон полов, необходимый для лучшего стока попадающей в беседку атмосферной влаги (рис. 109).



правильно



неправильно

Рис. 109. Устройство дощатого пола:

а – конструкция пола; б – схема укладки досок;

1 – лага; 2 – половая доска; 3 – скоба; 4 – деревянные клинья; 5 – плинтус; 6 – отверстие для стока влаги

Настилают дощатый пол из досок (шпунтованных или с отобранными четвертями) толщиной 4–4,5 см и шириной около 12 см (использовать доски большей ширины, разумеется, более удобно, но все же делать это не рекомендуется, так как из-за сезонных колебаний температурно-влажностного режима их может «скрутить»). В идеальном варианте длина половых досок должна быть равной длине помещения беседки, но если доски короче, то необходимо расположить торцевой стык соседних досок на лагах.

Начинают настилать полы от одной из стен перпендикулярно к лагам. К ним доски крепят гвоздями, длина которых в 2–2,5 раза превышает толщину досок; зазор между стенкой и первой доской равен примерно 1 см. Первую доску укладывают стороной с гребнем к стене и прибивают впотай. Далее устанавливают еще 5–8 досок и сплачивают их, вставляя в паз предыдущей доски гребень последующей (при этом годовые слои древесины должны быть направлены в разные стороны). Затем доски стягивают с помощью приспособления, состоящего из металлических скоб и деревянных клиньев. Работает оно так: в лаги на расстоянии 15–20 см от последней доски вбивают скобы и между ними и доской вставляют два клинообразных обрезка досок; далее плотно пригнанные доски прибивают гвоздями впотай, клинья выбивают, а скобы снимают гвоздодером.

Завершают настилку пола установкой плинтусов, которые закрывают зазор между стенами и половыми досками. Плинтусы раскладывают по периметру беседки, подобрав или подогнав их по длине стен; стык плинтусов в углах оформляется запилом «на ус» (под углом в 45°); после этого плинтусы закрепляют гвоздями или шурупами с интервалом в 1–1,5 м.

Вдоль стены, в сторону которой был сделан уклон полового настила, сверлят отверстия диаметром 8–10 мм для стока влаги. По окончании всех работ поверхность пола выравнивается рубанком, ручной циклей или циклевочной машинкой.

Виды беседок

Рассмотрим подробнее некоторые виды беседок, которые можно построить на приусадебном участке с использованием описанных выше приемов.

Беседка в русском стиле. Если дом или дача выстроены в русском стиле – со стенами, рубленными из бревен, то и беседку логичнее всего будет построить в этом же стиле (рис. 110).

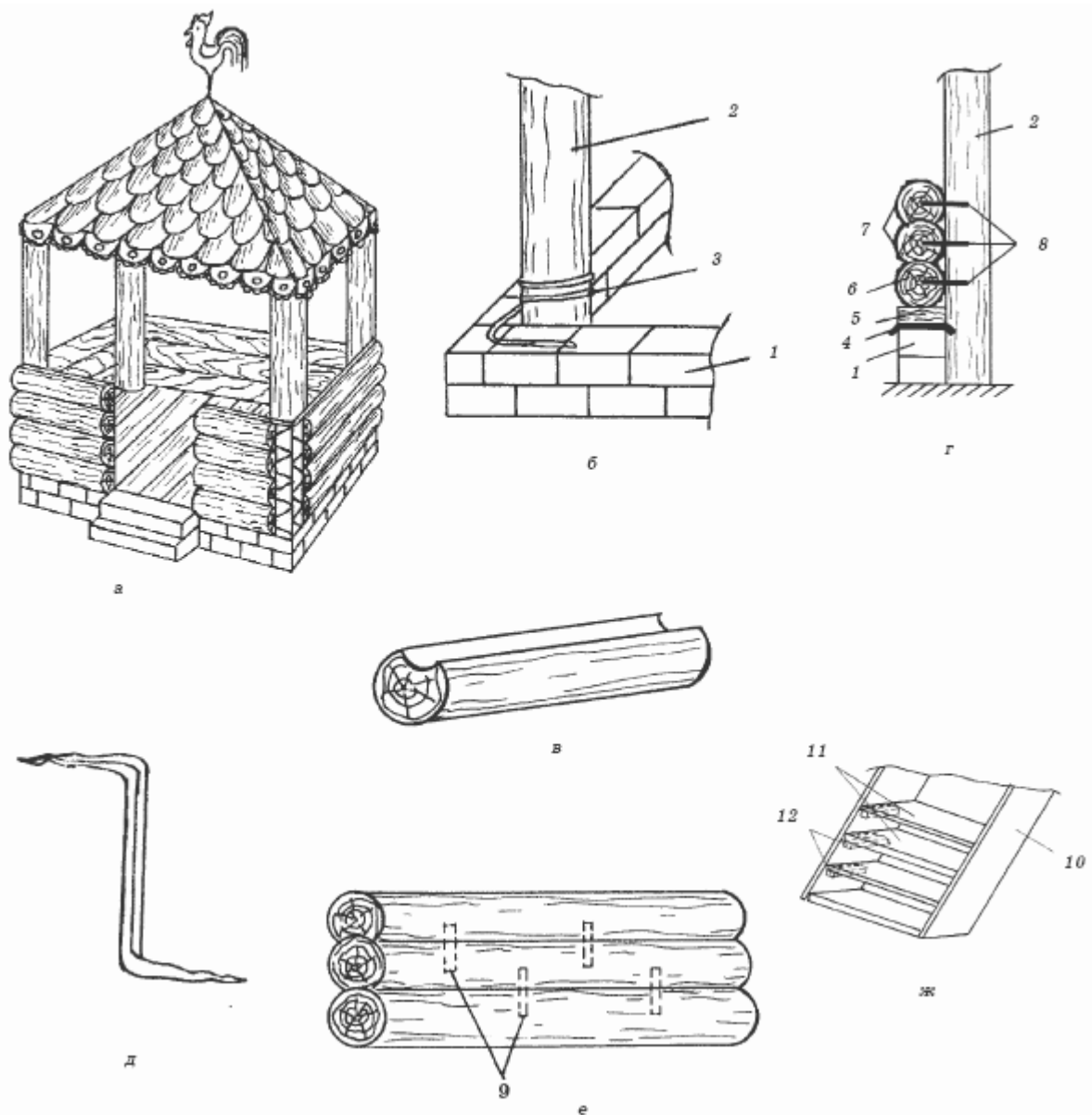


Рис. 110. Беседка в русском стиле:

а – общий вид; б – крепление бревен-стоек к забирной стенке; в – вырубка паза; г – рубленая стенка в разрезе; д – скоба, повернутая на 90°; е – сплачивание венцов на шип; ж – конструкция лестницы;

1 – забирная стенка; 2 – бревна-стойки; 3 – проволока; 4 – гидроизоляция; 5 – подкладка из досок, пропитанных битумом; 6 – бревна окладного венца; 7 – бревна рядовых венцов; 8 – скобы; 9 – шипы; 10 – косоур; 11 – ступени; 12 – опорные бруски

Для строительства такой беседки устраивают фундамент из бутобетонных столбиков с кирпичной забирной стенкой.

Одновременно с закладкой фундамента во внутренних углах будущей беседки и по периметру стен (с расстоянием друг от друга 1,3–1,5 м) вкапывают и бетонируют бревна-стойки, проверяя их вертикальность с помощью отвеса. Надземная длина бревен – 2,3–2,5 м, а диаметр – 15–18 см. В верхние концы стоевых бревен врубают бревна верхней обвязки (например, способом «вполдерева»); верхняя обвязка придает всей конструкции жесткость.

В ходе кладки забирных стенок вертикальные бревна крепят к ним с помощью проволоки (по каждому ряду), заправляя ее концы в кирпичную кладку. С каждой стороны

беседки в забирных стенках оставляют небольшие вентиляционные окошки для свободной циркуляции воздуха в подполе.

По окончании строительства забирной стенки ее верхнюю плоскость выравнивают слоем кладочного цементно-песчаного раствора, железнят и укладывают сверху слой гидроизоляции: на битумной мастике настилают один-два слоя рубероида или толя.

После этого приступают к сборке рубленых стенок беседки. Соединение бревен в углах производится способом «в лапу». В бревнах делают пропил до центра по всей длине, затем по всей длине с нижней стороны вырубает паз.

Первый венец рубленых стен носит название окладного. Его устраивают из бревен с обтесанной нижней плоскостью (ширина затеса не менее ширины кирпича), а укладывают не прямо на гидроизоляцию забирной стенки, а на подкладку из досок, обработанных битумом.

Сначала укладывают два противоположащих бревна по сплошным стенкам беседки; затем со стороны задней стенки в них врубают целое бревно, а со стороны передней стенки – два отрезка бревна, оставляя свободным вход в беседку. Чтобы простенки по бокам от входа не разъезжались, отрезки бревен крепят к бревнам-стойкам металлической скобой. Угловые и промежуточные бревна-стойки также скрепляют с бревнами венцов металлическими скобами, которые имеют повернутый на 90° профиль.

Возведение рубленых стенок ведут по венцам с чередованием расположения комлей в разные стороны. Каждый последующий венец укладывают на предыдущий пазом. А чтобы стенки были устойчивы, через каждые 1,5–2 м венцы между собой сплачивают на шипы или нагели.

Стенки беседки рубятся высотой около 1,2 м. Полы настилают из досок, после этого вход в беседку оформляют небольшой лестенкой из 2–3 ступеней. Для этого из досок толщиной 35–45 мм выпиливают два косоура, между которыми на опорных брусках шурупами крепят проступи.

Далее приступают к сооружению стропильного каркаса для пирамидальной крыши. Мауэрлатами в данном случае будут служить бревна верхней обвязки. После установки каркаса настилают кровлю. Карнизные свесы можно оформить резными досками.

В целях экономии строительных материалов рубленые стенки можно собирать не из целых бревен, а из половинок. После вырубки пазов и «лап» бревна следует распустить вдоль по вертикальной линии (рис. 111).

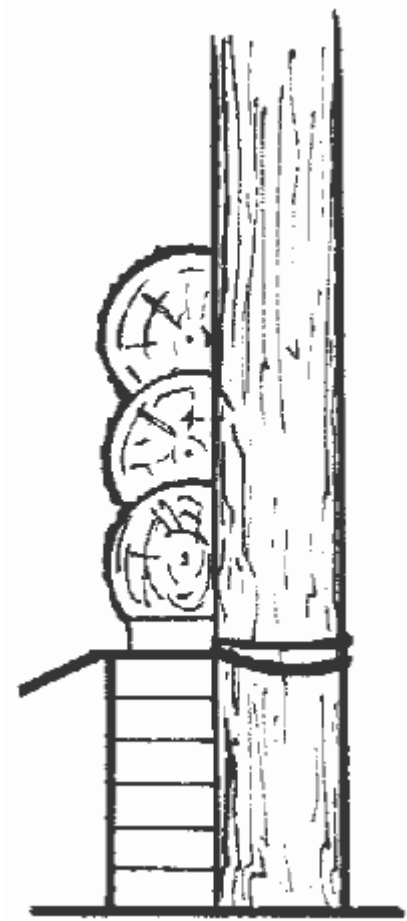


Рис. 111. Разрез рубленой стены из полубревен

Кирпичная беседка. Беседку с башенной остроконечной крышей строят из кирпича (рис. 112).

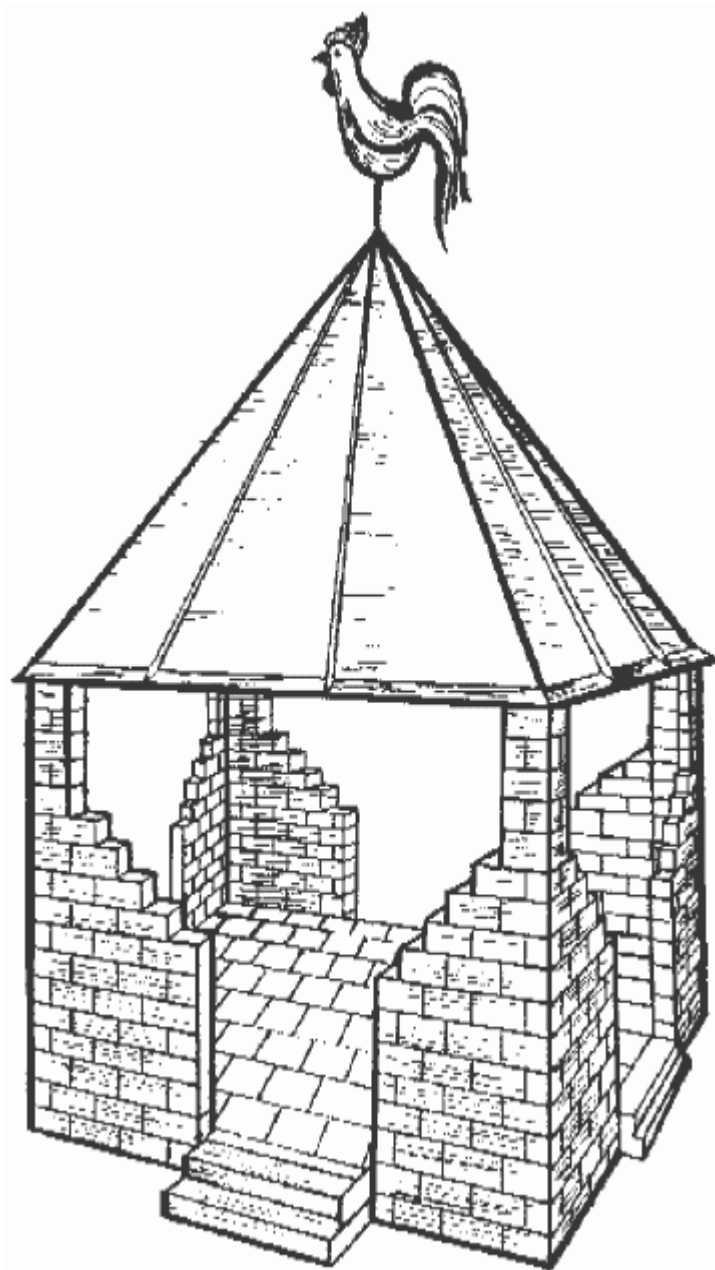


Рис. 112. Кирпичная беседка с башенной остроконечной крышей (общий вид)

Фундамент беседки выполняют из бутобетона или кирпича по всем правилам устройства столбчатого фундамента. Под забирные стенки в этом случае рекомендуется вырыть между столбиками фундамента небольшие траншеи (глубиной около 20 см), заполнить их наполовину глиной, которую нужно тщательно утрамбовать. Остальную часть траншей заполняют кирпичной кладкой.

Надземную часть забирных стенок устраивают высотой 20–25 см. В них с каждой стороны беседки делают вентиляционные окошки. Завершив кладку забирных стенок, их покрывают слоем кладочного цементно-песчаного раствора, выравнивают, контролируя горизонтальность верхней поверхности строительным уровнем, и железнят. Сверху забирные стенки покрывают гидроизоляцией – 1–2 слоями рубероида на битумной мастике.

Далее продолжают кладку стенок беседки в полкирпича. В нижней их части (в первом же ряду кладки) в боковых стенках беседки на расстоянии не более 50 см друг от друга и не более 5 см от передней и задней стенок оставляются гнезда для заводки половых лаг.

Более удобно будет установить лаги сразу же в ходе выполнения кладочных работ. Концы лаг, заделываемые в кладку, пропитывают горячим битумом, оборачивают

рубероидом или толем и просушивают.

Выкладывая стенки беседки, оставляют дверной проем, а на высоте около 1 м от земли начинают выполнять рисунок, укладывая кирпичи ступеньками. Кладку ведут с полным заполнением швов, одновременно расшивая их выпуклой или вогнутой расшивкой по обеим сторонам стенок.

Завершив кладку рисунка, далее продолжают выкладывать только опорные столбы. Если размеры плана беседки небольшие (не более 3×3 м), то достаточно четырех опорных столбов по углам. При больших размерах по периметру стен выкладывают промежуточные стойки-столбы.

Когда опорные столбы достигнут нужной высоты (не более 2,5 м от уровня земли), кладочные работы завершают выравниванием верхних плоскостей столбов по горизонтали, их железнением и гидроизоляцией. Затем на них (по периметру беседки) укладывают обтесанные по двум кантам бревна мауэрлатов. Собирается стропильный каркас, и возводится кровля. Наиболее подходящий кровельный материал для кирпичных строений – кровельное железо.

Завершают строительство беседки-башенки настилкой полов. Их можно сделать дощатыми (для них уже установлены лаги) или устроить полы по грунту (глинобитные или бетонные). В этом случае забирные стенки не выкладывают (но основание под стены делают с рытьем траншей и утрамбовкой в них глины) и лаги не устанавливают.

Глинобитные полы делают в такой последовательности. На всей площади помещения беседки срезают плодородный слой почвы, поверхность выравнивают и уплотняют, для прочности при трамбовке можно использовать засыпки из щебня или гравия. На подготовленную таким образом поверхность выкладывают 6-7-сантиметровый слой густого глиняного теста с соломенной сечкой. Покрытие вновь трамбуют, выравнивают и приглаживают. Когда полы просохнут, заделывают трещины. Дополнительную прочность глинобитным полам придает покрытие из известково-глиняного раствора и его затирка.

Рецептура приготовления известково-глиняного раствора следующая: готовят отдельно известковое и жидкое глиняное тесто, затем оба компонента смешивают до получения однородной массы и к ней небольшими порциями примешивают строительный песок. Состав известково-глиняного раствора (в частях по объему): жидкое глиняное тесто – 1 часть, известковое тесто – 0,3–0,4 части, строительный песок – 3–6 частей (в зависимости от жирности глины).

Беседка-ротонда. Если на приусадебном участке есть какой-либо водоем – бассейн или пруд, то в окружающий ландшафт великолепно впишется круглая беседка-ротонда (рис. 113). Строят такие беседки в основном из кирпича с последующим оштукатуриванием.

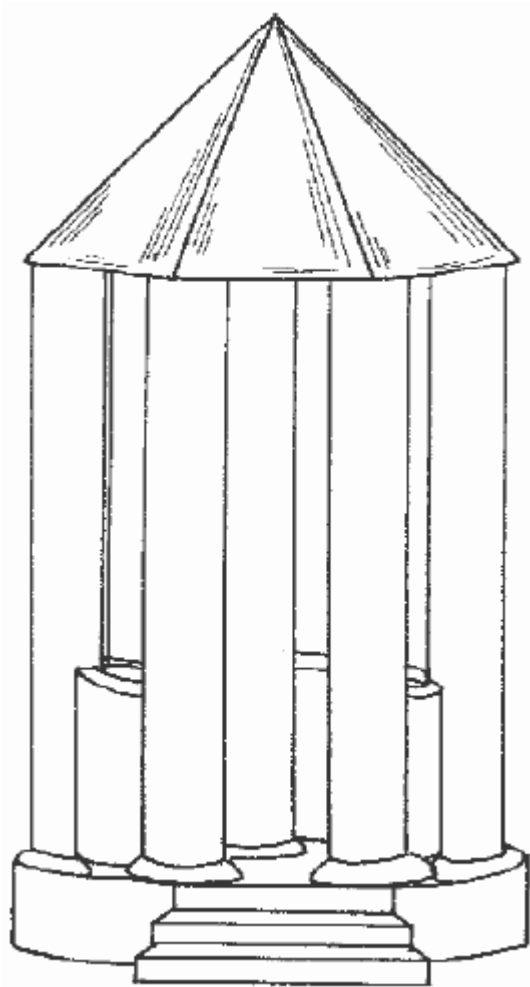


Рис. 113. Ротонда

Фундамент под ротонду закладывают из круглых столбиков, которые располагают по кругу. Диаметр столбиков должен быть равен диаметру стоек-колонн, но не меньше 25 см, глубина закладки – 30–40 см. Фундамент может быть как кирпичным, так и бутобетонным.

Кирпичная кладка круглых колонн – задача достаточно трудная. Можно воспользоваться следующим способом кладки: отступив от контура колонны 2–3 см, строго вертикально устанавливают по окружности 3–4 порядовки; из листа фанеры изготавливают шаблон в виде кольца, внутренний диаметр которого на 2–3 см больше диаметра колонны, и делают в нем несколько радиальных разрезов по количеству порядовок; надевают шаблон на порядовки, вставив их в прорези шаблона, и закрепляют на уровне первого ряда струбцинами. После этого приступают к кладке, передвигая шаблон вверх по мере выполнения работы (рис. 114).

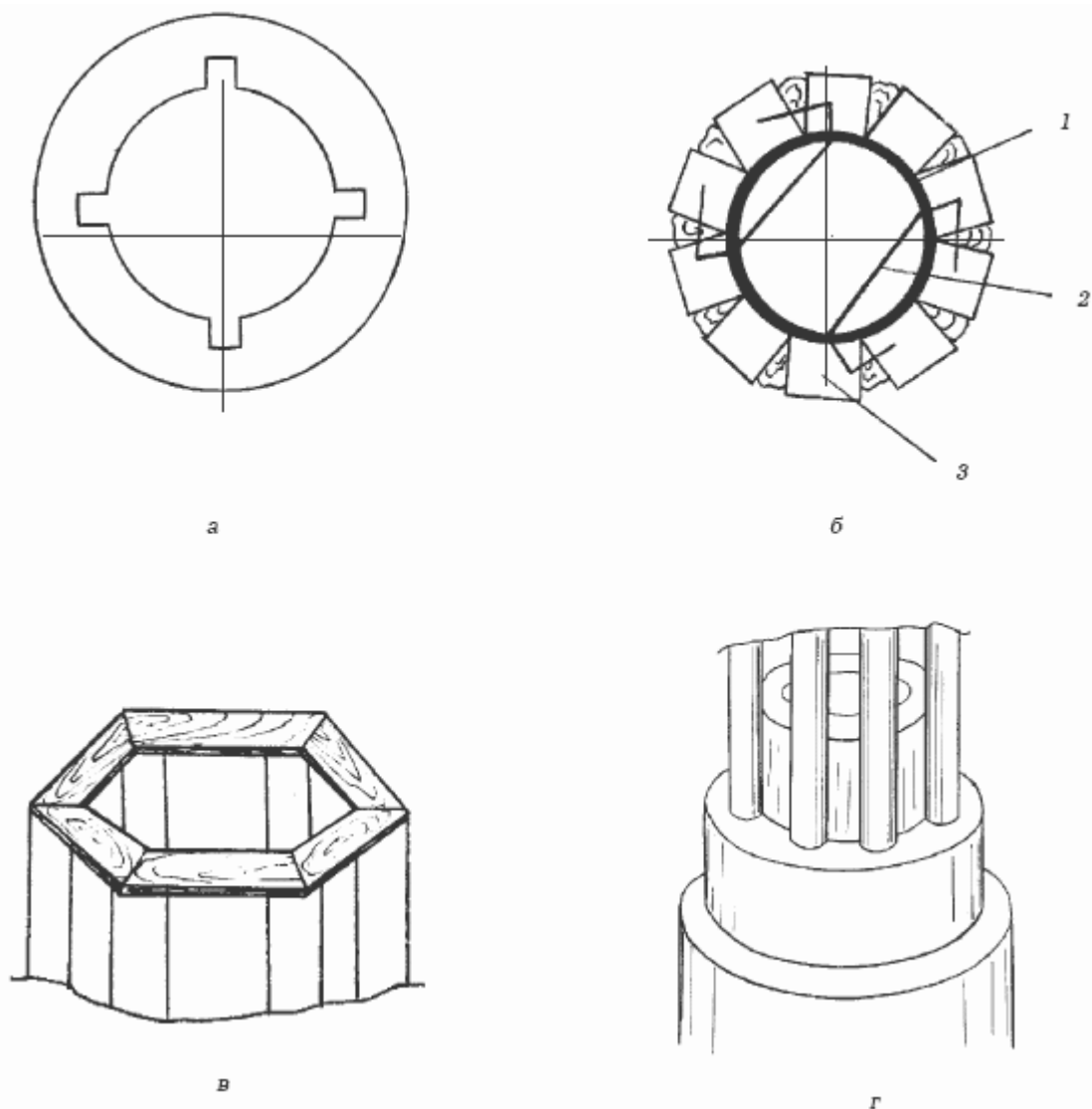


Рис. 114. Возведение колонн ротонды:

а – шаблон; б – возведение колонн с помощью металлической трубы; в – верхняя обвязка из мауэрлатов; г – оформление нижней части беседки;

1 – металлическая труба, 2 – арматура; 3 – кирпичная кладка

Другой достаточно простой способ получить ровные, прямые колонны – использовать металлические трубы в качестве направляющих кладки: вместо фундаментных столбиков их необходимо забетонировать в грунт на глубину 30–34 см. Диаметр труб должен быть на 15–16 см меньше нужного диаметра колонн, а длина – равняться высоте беседки плюс глубина их посадки в грунт. Теперь трубу обкладывают кирпичной кладкой в полкирпича (половинками кирпичей). В зазоры, которые будут оставаться между кирпичами за счет закругления колонн, помещают битый кирпич и заделывают цементным раствором.

Для более прочного сцепления кирпичной кладки с металлической трубой через каждые 4–5 рядов армируют кладку арматурной проволокой. Для этого в трубе просверливают четыре вертикальных ряда отверстий, сквозь которые легко бы проходила арматурная проволока; разметку под отверстия производят с помощью порядовки.

Если предполагается построить беседку небольшого размера, то соорудить колонны можно еще проще. Для этого нужно забетонировать в грунт необходимое количество металлических труб нужного диаметра и длины, обтянуть их сеткой-рабицей и впоследствии оштукатурить.

После того как колонны-стойки готовы, на них укладывают бревна или брус мауэрлатов, на которые будет опираться стропильный каркас крыши. Между собой мауэрлаты можно соединить врубкой «вполдерева». Верхняя обвязка придаст конструкции дополнительную жесткость. Далее можно приступать к кладке стенок. Поскольку полы в ротонде устраивают в основном бетонные, то забирных стенок у беседки не будет.

Для закладки стенок между стойками по окружности снимают плодородный слой почвы на глубину 20–25 см, полученные траншеи до половины заполняют мягкой глиной, хорошо ее утрамбовывают и начинают кирпичную кладку. Более декоративно выглядят стенки, нижняя часть которых сложена ступеньками: например, первые два ряда выкладывают толщиной в два кирпича, два следующих – толщиной в один кирпич с четвертью, затем – два ряда толщиной в полкирпича. Все шесть рядов выкладывают по всему периметру беседки.

После возведения стенок приступают к полам. Своеобразный колодец, получившийся внутри беседки, заполняют грунтом на высоту пяти кирпичных рядов и тщательно утрамбовывают (для получения более плотной и жесткой поверхности грунт можно смешать со щебнем или гравием), а сверху устраивают бетонный (цементный) пол.

Когда бетон затвердеет и наберет начальную прочность (через 5–6 дней), можно продолжать кладку стенок; при этом один из промежутков между колоннами не закладывают – это будет вход в беседку. Кладку стенок ведут в полкирпича, а их высота обычно не превышает 70–80 см от уровня пола.

Завершают строительство ротонды установкой стропильного каркаса и настилкой кровли. Крыши у таких беседок, как правило, куполообразные, а крыть их лучше всего кровельным железом.

Беседка из ткани. Строительство данного вида беседки не требует большого количества времени и средств (рис. 115).

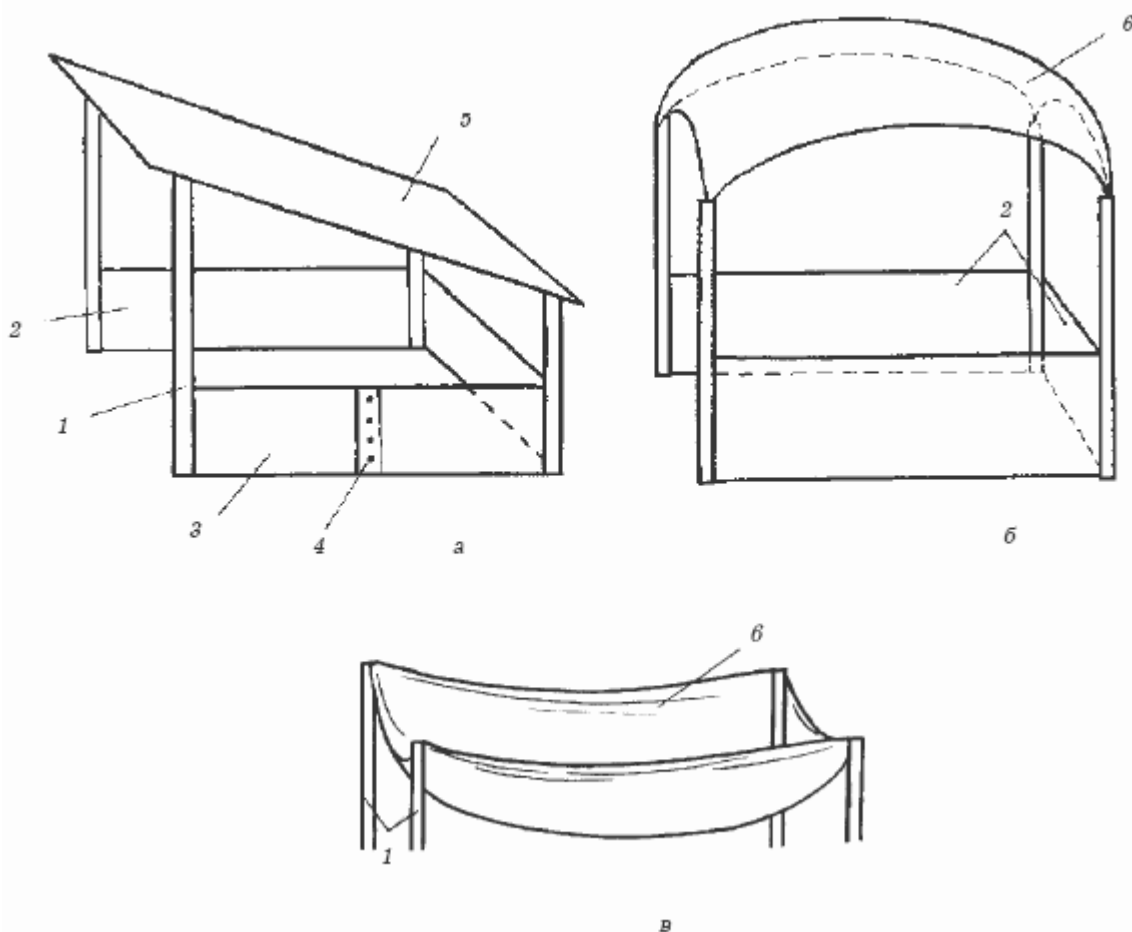


Рис. 115. Беседка из ткани:

*а – с плоской крышей; б – с крышей-куолом; в – формирование купола;
1 – столбы-стойки; 2 – стеновые панели; 3 – составная панель; 4 – соединительная рейка; 5 – односкатная крыша; 6 – крыша-купол*

Для ее сооружения потребуется: четыре металлических или деревянных столба для опор, эпоксидная смола, паркетный воск, куски любой ткани и крепежная фурнитура (гвозди, шурупы, болты, шайбы). Технология строительства такой беседки очень проста:

– на выбранном месте по углам будущей беседки врывают в землю четыре деревянных или металлических столба (их даже можно не заливать бетонной смесью или цементно-песчаным раствором, а просто тщательно утрамбовать грунт, поскольку конструкция беседки очень легкая);

– на ровную горизонтальную поверхность (например, щит из фанеры или ДСП) наносят тонкий слой паркетного воска;

– из куска любой ткани выкраивают панель стенки (длиной, равной расстоянию между столбами, а шириной 1–1,5 м), укладывают ее на щит и пропитывают смолой (по желанию в смолу можно добавить краситель). Если расстояние между столбами достаточно большое, то панели можно сделать составными, соединяя их затем тонкими деревянными рейками и гвоздями или шурупами;

– чтобы панель была достаточно прочной, рекомендуется сформировать ее из 2–4 слоев ткани. Для того чтобы получить глянцевую поверхность, последний (верхний) слой ткани разглаживают горячим утюгом. Панель будет полностью готова через сутки, когда эпоксидная смола просохнет и затвердеет;

– изготавливают нужное число панелей для стен и крыши и прикрепляют их к врытым столбам. Если столбы деревянные, то панели можно прибить гвоздями или прикрутить шурупами, предварительно поместив под их шляпки металлические шайбы; если же столбы металлические, то установку производят с помощью болтов.

Прямолинейные линии можно «разбавить» восточными мотивами, если сделать у беседки не плоскую, а купольную крышу. Для этого полотнище ткани, которое предназначено для верхней детали, прикрепляют на установленные столбы таким образом, чтобы оно провисало, и наносят на него (предпочтительно методом распыления) эпоксидную смолу. Когда смола затвердеет (через сутки), полотнище снимают, переворачивают и закрепляют на верхушках столбов. (Чтобы получить более прочный купол, его делают из 2–3 слоев ткани.)

Беседка из ивовой лозы. Данную беседку можно построить из заготовленных ивовых веток, предварительно вымоченных до эластичного состояния, или из свежесрезанной лозы (рис. 116).

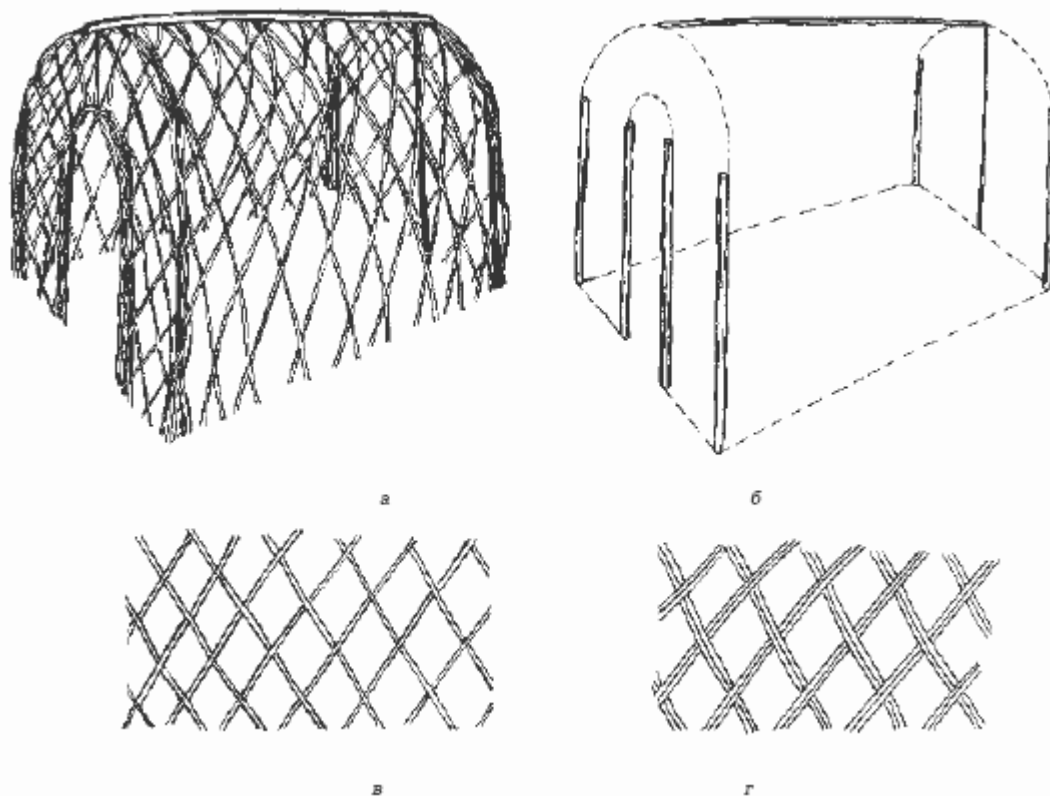


Рис. 116. Беседка из ивовой лозы:

а – общий вид; б – каркас (пунктиром показаны контуры будущей беседки); в – схема переплетения рядовых прутков; г – вариант плетения из двойных прутков

Для строительства потребуются следующие материалы: 6 тонких жердей длиной около 1,2 м, диаметром 3–4 см, 2 тонкие жерди длиной 1,5 м, диаметром 2–3 см, около 100 прутков ивовой лозы длиной 1,8–1,9 м (лучше всего свежесрезанной и с корой, в этом случае беседка не будет нуждаться в дополнительной защите), множество тонких ивовых веточек для перевязки и инструменты – секатор и рулетка.

Строительная площадка не нуждается в какой-то дополнительной подготовке – достаточно выбрать относительно ровный участок, желательно густо покрытый газонной травой.

По углам будущей беседки вбивают в землю четыре короткие жерди таким образом, чтобы в плане они образовали прямоугольник со сторонами приблизительно 1,1 и 1,5 м (вертикальность жердей проверяют отвесом, а горизонтальность плоскости, образуемой их верхинками, – строительным уровнем). Затем в середине одной из коротких сторон вбивают в землю жердь длиной 1,5 м, а по другой короткой стороне на расстоянии 25 см от углов – еще две короткие жерди. Причем глубина посадки жердей в землю должна быть не менее 20 см. В результате получается каркас беседки.

Затем приступают к высадке ивовых прутьев. Сначала по углам беседки и около жердочек, ограничивающих вход, втыкают в землю по 2–3 наиболее толстых прутка и переплетают их, образуя три арки: две большие по контуру торцевых стенок и одну маленькую по контуру дверного проема. Плетение фиксируют перевязками из тонких веточек, такими же перевязками прикрепляют арки к коротким жердям. На середины больших арок укладывают и закрепляют маленькими веточками вторую длинную жердь – она будет играть роль конька крыши беседки.

После этого высаживают ивовые прутки по двум длинным сторонам беседки, а чтобы ячейки получились ровными и одинаковыми, отмеряют расстояние между прутками по

размеру ширины подошвы обуви. Сначала высаживают прутки с уклоном в одну сторону (50–60°), а затем между первыми – вторые с тем же уклоном, но только в другую сторону. Далее приступают к формированию боковых стенок: прутки переплетают простым плетением. Каждое пересечение прутков фиксируют перевязкой маленькими веточками. Верхушки прутков обвивают вокруг коньковой жерди и закрепляют.

Аналогичным образом строится и задняя торцевая стенка беседки, с той лишь разницей, что верхушки прутков не обвивают вокруг коньковой жерди, а вплетают в арку. В последнюю очередь выполняют переднюю стенку беседки, оставив свободным дверной проем.

Патио

Патио – своего рода гостиная под открытым небом. Понятие «терраса» синонимично понятию «патио», поэтому они почти не разделяются по своему значению.

Патио обычно предназначается для отдыха в тени и прохладе растений. Площадь выбираемого места должна быть не менее 4 м², так как патио предполагает наличие садовой мебели, как минимум, на четырех человек, а также свободный выход в сад.

Основным элементом устройства патио является покрытие выделенной для него площадки. Прежде чем начинать строительство патио, заранее предусматривается возможность для стока воды. Для этого патио следует сооружать под уклоном. Крайне важно, чтобы уклон был устроен не в сторону дома, а по направлению к саду или цветнику. Для строительства покрытия используют те же способы, что и при устройстве дорожек. В качестве строительных материалов применяют плиты, кирпич, бетон, дерево.

Во время разбивки площадки для патио необходимо применять маяки, то есть деревянные колышки, длина которых соответствует толщине покрытия, а также уровень. На расстоянии 1,5 м друг от друга следует забить маяки и выровнять их при помощи уровня до необходимых отметок. Причем, забивая их до определенной глубины, нужно отметить толщину основания и слоя раствора. Маяки по углам не вытаскивают, пока не закончится процесс работы, а все остальные убирают по мере того, как будут уложены основание, раствор и плиты. Начинать укладку следует в том месте, которое является самым высоким по отношению к другим местам площадки. Первую плиту укладывают именно там, а уровни должны быть натянуты строго под прямым углом (90°).

Не следует ходить по только что уложенным плитам, для передвижения можно положить на них толстую доску с подставками. Свежемошеную площадку необходимо периодически увлажнять (поливать водой, а если она находится на солнечной стороне, то прикрыть мешковиной, рогожей или опилками). Спустя 3–4 ч можно заливать раствор в зазоры между плитами. Перед этим нужно при помощи рейки и уровня проверить точность укладки плит.

По краям площадки по направлению водостока нужно вырыть канавки с уклоном к самому низкому уровню. Можно вывести их к общей водоотливной системе. Канавки изготавливают из монолитного бетона. При минимальной глубине 10–15 см ширина канавок должна составлять 40 см.

Оригинальным украшением поверхности площадки для патио будет мозаика, в качестве которой можно использовать красивые камешки, найденные во время прогулки, гальку или каменную крошку.

Обычно мозаику выкладывают на бетонном растворе. Участок площадки, выбранный для мощения, накрывают пропитанными олифой досками. Затем следует начертить план в полную величину на листе плотной бумаги и выложить на нем гальку, чтобы представить, как будут выглядеть различные цветовые сочетания и узоры. После этого можно приступать к работе.

Раствор готовят из цемента и песка с добавлением воды в соотношении 2,2–2,5 л на

1 кг цемента. Получившаяся смесь должна иметь сметанообразную консистенцию. Слои раствора толщиной 1,5–2 см нужно выложить на доски, окруженные формой. Начинать следует с углов и постепенно добавлять раствор по толщине гальки.

Для лучшего схватывания выкладываемые камешки смачивают в воде. Прижимая друг к другу, их плотно укладывают, стараясь закончить работу до того, как раствор потеряет пластичность и застынет.

Мозаика может выполняться и на основе глиняного раствора, но тогда уменьшится срок ее службы. Поэтому необходимо сделать дренаж. На дно формы насыпают песок слоем 2–3 см, а сверху – гальку или щебень слоем 8–10 см. Все заливают глиняным раствором (сухую глину растирают в порошок, а затем смешивают с водой до получения сметанообразной консистенции). Так же как и в случае с бетонным раствором, выкладывать начинают с углов.

После того как будет полностью выложен рисунок, а глина затвердеет, мозаику следует прижать доской и выровнять слой гальки.

При желании можно изготовить более долговечную мозаику с применением формы из металлических уголков. Например, оригинально будет смотреться декоративная мозаичная плитка, выполненная в виде компаса: круг и стрела из медной проволоки или полосового цветного металла и мозаика из осколков керамической плитки или плоского щебня двух цветов.

Замечательно будет смотреться дощатый настил около дома. После дождя он выглядит гораздо привлекательнее, чем бетонные плитки, так как узкие щели деревянного настила быстро высыхают. Такой настил из дерева можно соорудить по-разному. Например, на прочных стойках, которые смонтированы на металлических плитах.

После того как площадка для патио готова, следует приступить к ее оформлению. По краям можно установить решетчатые стенки в виде бордюров и украсить их лианами или вьющимися розами. Патио можно огородить живой изгородью из плотно посаженных компактных декоративных кустарников. Затем на площадке устанавливают садовую мебель для отдыха и чаепития.

Арки, перголы, трельяжи

Арки, трельяжи, перголы – вертикальные сооружения, которые украшают участок и используются в качестве опор для вьющихся садовых растений. Их размещают по обеим сторонам дорожки и сверху полностью или частично покрывают шестами.

Арки

Арка прекрасно смотрится около стены дома с помещенной в ее нише скамейкой. Также аркой украшают вход в сад или другие уголки участка. Своды арок бывают разные: плоские, полукруглые, двускатные, стрельчатые или готические. Материал для изготовления арок также может быть различным. Арку украшают вертикальным озеленением или строят из кирпича. Она может принять вид живой изгороди.

Перголы

Пергола – декоративно оформленные столбы, выстроенные в ряд и сверху соединенные между собой. Она может украшать ворота или калитку либо выполнять роль зеленой комнаты в патио, придавать выразительность и колорит участку. Для ее изготовления используют различные материалы, включая экзотические породы дерева: северную сосну, красный кедр.

Перголы строят следующим образом. Вначале выбирают участок и подготавливают его. Пергола должна располагаться на ровном месте, что облегчит разметку забиваемых в

землю оснований. Затем устанавливают стойки, а в основании собирают ящик для цветов. После этого устанавливают арки и поперечные перемычки, расположенные на их концах. Арки помещают в угловые пазы на верхних концах стоек и закрепляют их. Для пола перголы используют дощатые щиты (600×600×40 мм). Их укладывают в шахматном порядке на брусья квадратного сечения (70×70 мм).

После того как будут установлены все перемычки, прикрепляют решетки-стенки.

Рассмотрим подробнее технологию сооружения наиболее распространенных видов пергол.

Металлическая пергола-арка может как служить самостоятельным украшением сада или цветника, так и использоваться для оформления входа на участок. Если установить подряд несколько пергол возле тропинки от калитки до входа в дом, то получится коридор-аркада. Также можно построить перголу-беседку (рис. 117).

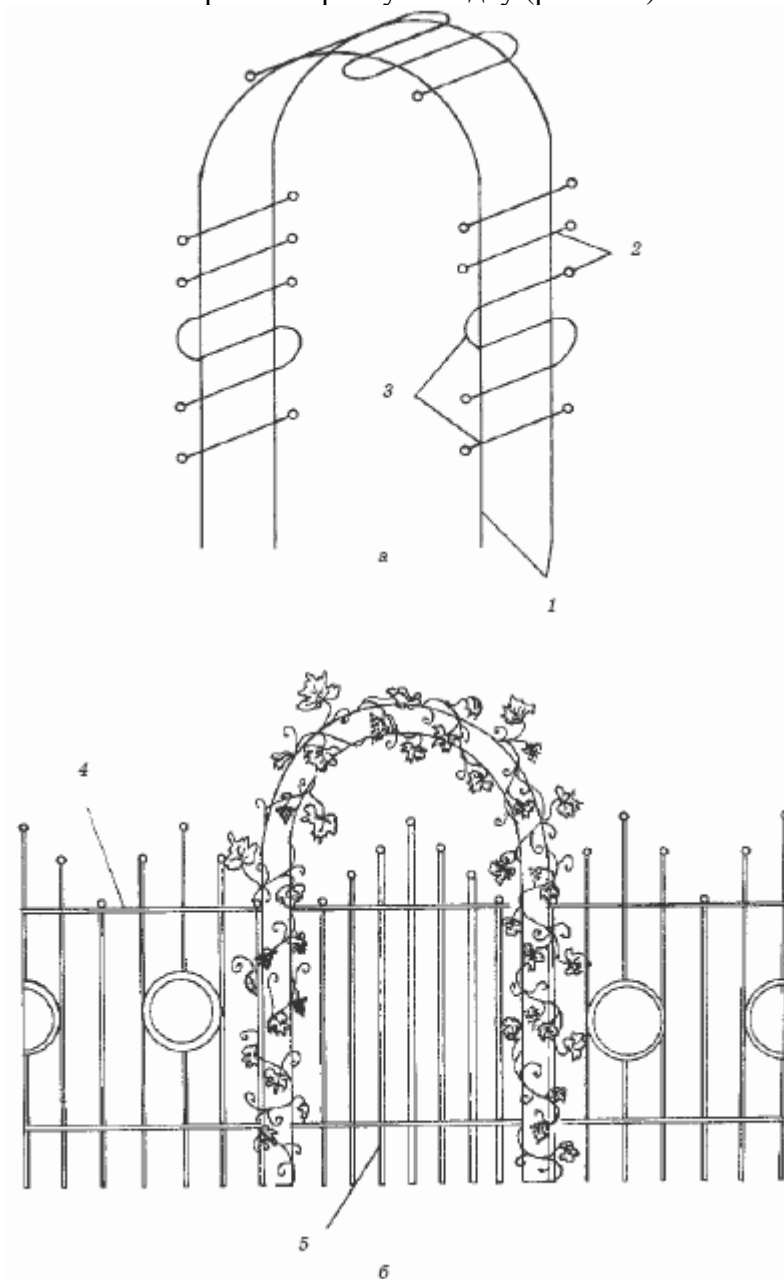


Рис. 117. Пергола-беседка:

а – отдельно стоящая пергола; *б* – оформление входа на дачный участок;
1 – стойки; *2* – перемычки; *3* – места сварки; *4* – забор; *5* – калитка

Сооружают такую беседку из металлического прутка. Для стоек два прутка длиной 7–8 м (в зависимости от размеров перголы) изгибают в виде арки. Стойки можно сделать составными, соединив прутки сваркой. Между собой арки скрепляют с помощью перекладин – коротких отрезков прутка (прямых или изогнутых в форме буквы S, С и т. д.). К стойкам перекладины также приваривают газо– или электросваркой.

Для установки такой беседки не нужно устраивать фундамент или выкапывать ямы под стойки: прутки относительно легко входят в грунт под нажимом или ударами молотка (только удары следует наносить через деревянный брусок). Перед установкой беседки на ее стойках делают риски, указывающие на глубину посадки в грунт (концы стоек на длину погружения в грунт предварительно обрабатывают антикоррозийным средством), а вертикальность установки контролируют с помощью отвеса.

Металлическую перголу-арку можно окрасить любой влагостойкой масляной краской или эмалью либо покрыть расплавленным битумом.

Деревянная пергола в форме буквы L представляет собой сочетание декоративных и чисто функциональных элементов: решеток, ящиков для цветов, скамейки, декоративно-ветровой панели и площадки с деревянным настилом (рис. 118).

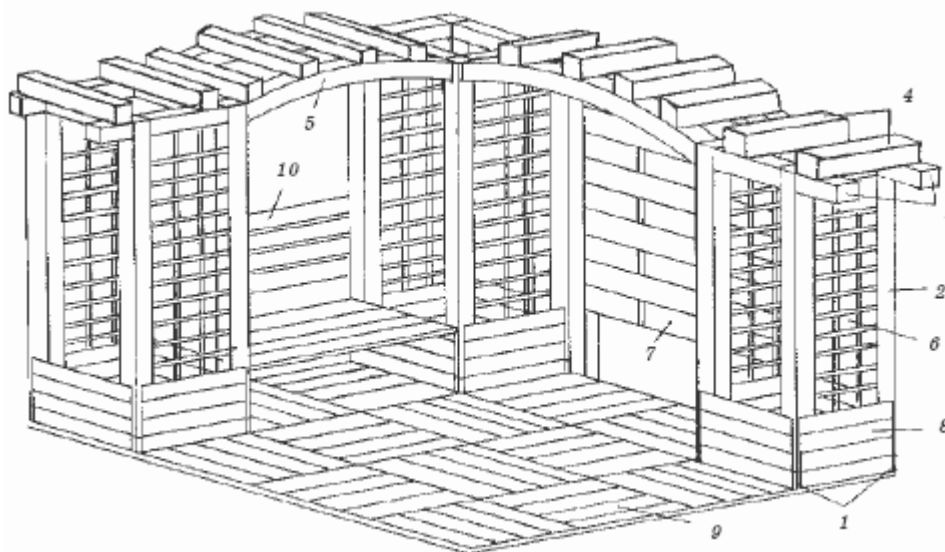


Рис. 118. Деревянная пергола с ящиками для цветов и скамейкой:

1 – металлическое основание; 2 – стойка; 3 – перемычка концевая; 4 – перемычка рядовая; 5 – арка; 6 – решетка; 7 – декоративно-ветровая панель; 8 – ящик для цветов; 9 – дощатый настил; 10 – скамейка

Для сооружения перголы понадобятся:

- 12 металлических оснований в форме пирамид без дна, предпочтительно из нержавеющей стали; в каждом основании на двух противоположных сторонах следует просверлить по одному отверстию для закрепления в них стоек;

- 12 стоек-столбов из бруска сечением 7×7 см, длиной около 2,5 м;

- 4 арки;

- бруски и доски для изготовления перемычек, решеток, декоративно-ветровой панели, ящиков для цветов, скамейки и деревянного настила;

- шурупы различных размеров, мебельные крепежные уголки;

- инструменты: обушковая пила или пила-наградка, стамеска, кувалда, электродрель, по возможности электрошуруповерт или универсальная реверсивная отвертка, строительный уровень, отвес, рулетка, стремянка.

Сначала следует изготовить конструктивные элементы – перемычки, а также детали, которые будут монтироваться в собранном виде: решетки, декоративную панель и щиты

настила.

Перемиčky делают из бруска, имеющего сечение такое же, как у арок. Рядовые перемиčky изготавливают длиной 70 см, их должно быть 18 шт. Концы перемиček запиливают «на ус». На той стороне перемиček, которая стала короче (в результате запила «на ус»), выпиливают два паза, одинаково отстоящие от концов, расстояние между пазами – 45 см. Концевые перемиčky имеют то же сечение, а длина их – 75–80 см. «На ус» у концевых перемиček запиливают только один конец, а пазы не выбирают.

Для изготовления решетки (должно быть 6 шт.) потребуется два бруска длиной 45 см, сечением 45×45 мм, два бруска длиной 1,8 м, сечением 45×45 мм, два бруска длиной 1,8 м, сечением 20×45 мм и 11 брусков длиной 1,8 м, сечением 20×45 мм. Из брусков сечением 45×45 см изготавливают рамку (между собой их можно соединить любым из известных угловых соединений), а затем в рамку врезают бруски сечением 20×45 мм – как длинные, так и короткие, между собой эти бруски скрепляют врубкой «вполдерева».

Декоративно-ветровую панель изготавливают так. Из двух брусков сечением 45×45 мм, длиной 1,8 м и двух брусков сечением 45×45 мм и длиной 0,9 м собирают рамку, в короткие стороны которой врезают два бруска сечением 20×20 мм, длиной 1,8 м (при этом между длинными брусками должно быть одинаковое расстояние). После этого по всей площади рамки плетут полотнище из тонких дощечек длиной немногим больше 0,9 м и сечением 5×60 мм.

Для настила пола перголы изготавливают щиты размером 60×60 см из досок толщиной 4 см, с длинных ребер которых сняты полукруглые фаски. Доски сплачивают на ровные прифугованные боковые грани и скрепляют снизу брусками сечением 20×20 мм, которые врубают в доски и закрепляют шурупами 3×30.

Теперь можно приступать к сборочным работам. Для установки перголы выбирают наиболее ровный участок (рис. 119).

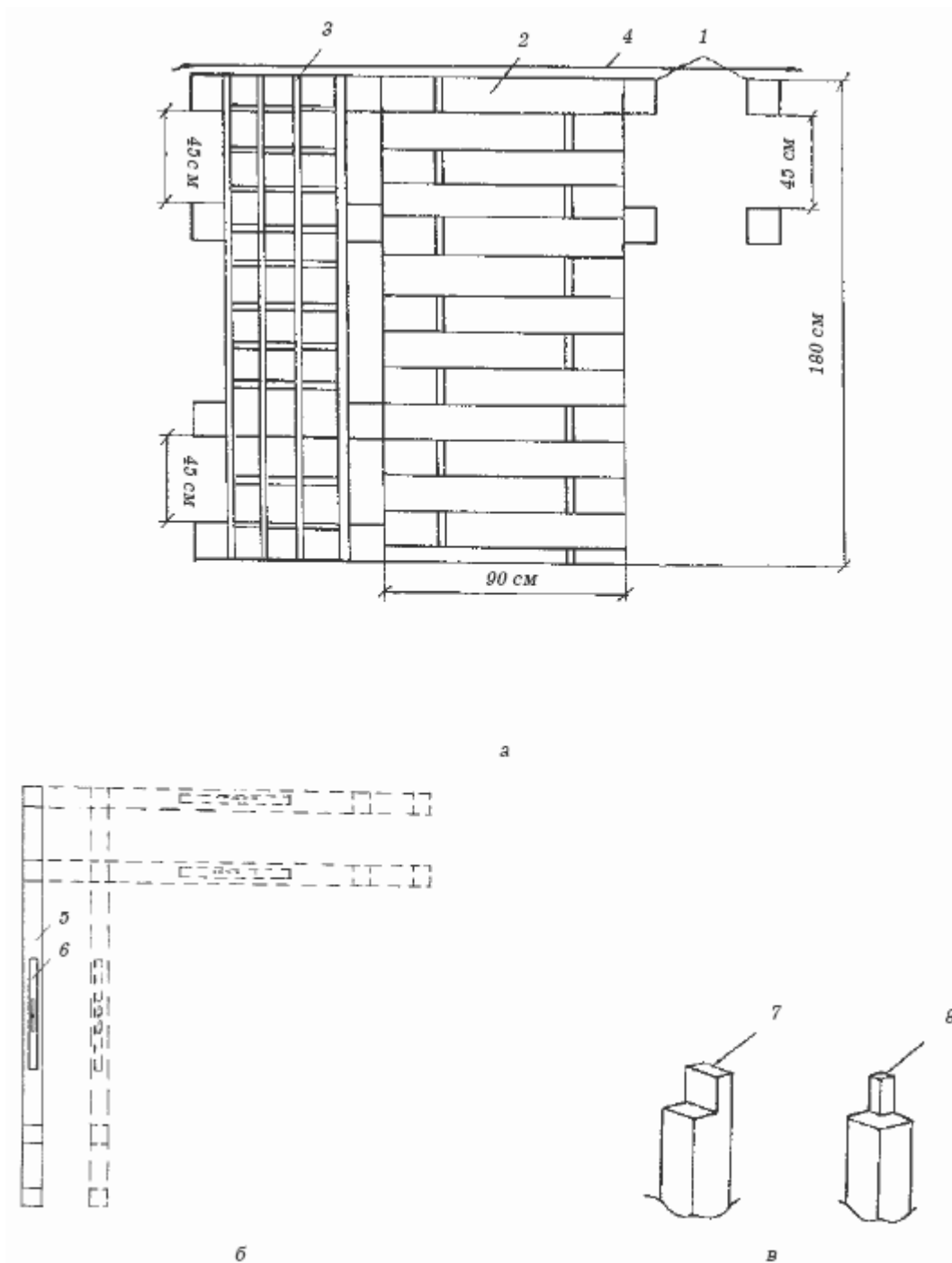


Рис. 119. Отдельные этапы сборки перголы:

а – установка первой группы оснований и разметка; б – проверка горизонтальности плоскости, проходящей по вершинам оснований; в – конфигурация пазов на верхних концах стоек

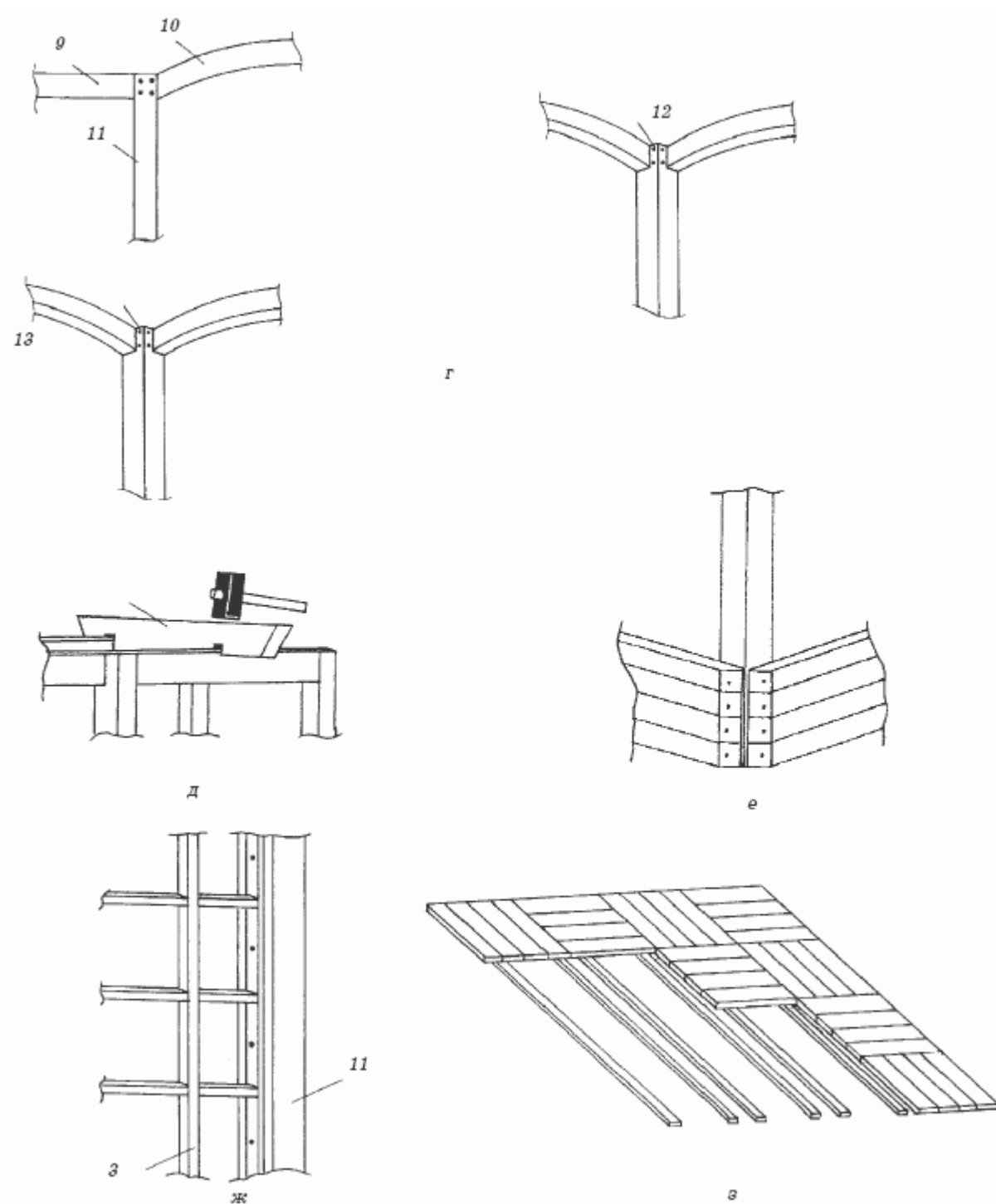


Рис. 119 (продолжение). Отдельные этапы сборки перголы:

г – монтаж арок и концевых соединений; д – монтаж рядовых перемычек; е – сборка ящичков для цветов; ж – крепление решеток; з – настилка пола;

1 – основания; 2 – декоративно-ветровая панель; 3 – решетка; 4 – шнур; 5 – брусок; 6 – строительный уровень; 7 – паз «вполдерева»; 8 – паз под углом 90°; 9 – концевая перемычка; 10 – арка; 11 – стойка; 12 – крепление арок во внутреннем углу буквы L; 13 – рядовая перемычка

Первые четыре основания устанавливают произвольно, выдерживая расстояние между стойками в 45 см. Эти основания должны в плане образовывать квадрат (внешние стороны квадрата равны 45 см плюс две толщины стоек, то есть $45 + 14 = 59$ см).

В грунт металлические основания вбивают с двумя контрольными замерами вертикальности: сначала их забивают кувалдой на одну треть, проверяют их вертикальность, затем основания вбивают на $\frac{1}{2}$, вновь проверяют вертикальность и потом забивают до конца. Чтобы не повредить края пирамидок, что впоследствии затруднит сборку, в основания временно вставляют обрезки бруска сечением 7×7 см.

Далее производят разметку под оставшиеся 8 оснований: через два установленных основания натягивают шнур, затем вдоль шнура вплотную к двум основаниям укладывают короткой стороной декоративно-ветровую панель, устанавливают еще одно основание, кладут решетку короткой стороной вдоль шнура и размечают места установки остальных оснований. Если все основания соединить по контуру, то получится буква L, «плечико» которой расположено строго под углом 90°. Устанавливают все остальные основания.

Завершают установку оснований проверкой горизонтальности плоскости, проходящей по верхушкам этих оснований, с помощью длинного бруска и строительного уровня. Если какое-либо основание вбито глубже, чем следует, внутрь его насыпают немного щебня, в результате чего установленная в него стойка несколько приподнимется; если же какое-либо основание вбито недостаточно, то его следует осадить легким ударом кувалды.

После этого в основания устанавливают стойки, проверяют их вертикальность и наживляют (но не закрепляют окончательно) шурупами 8×50. До установки на верхних концах десяти стоек вырезают пазы «вполдерева», а на концах двух стоек, которые будут установлены в точках А и Б, – пазы под углом 90°.

Далее в пазах стоек шурупами 3×50 крепят арки (там, где расстояние между стойками равно 0,9 м) и концевые перемычки (там, где расстояние между стойками равно 45 см). Рядовые перемычки крепят на двух парах параллельных арок и парах концевых перемычек. Эти перемычки придают всей конструкции жесткость.

После установки всех рядовых перемычек шурупы, крепящие стойки в основаниях, затягиваются.

Теперь нужно собрать ящики для цветов, они будут располагаться между основаниями, установленными группами по четыре, то есть на концах «плечиков» буквы L и в ее углу. Стенки ящиков собирают из брусков сечением 5×7 см по четыре штуки на каждую стенку. Соединение в углах может быть самым разнообразным. Крепление производят шурупами 3×50.

Над ящиками закрепляют с помощью шурупов 3×50 решетки, по две на каждую группу стоек. А на одной из сторон (по направлению господствующих ветров) под аркой, на одном уровне с решетками, навешивают декоративно-ветровой щит. К стойке его крепят мебельными уголками.

Следующий этап сборки – настил сборных половых щитов. Их раскладывают в шахматном порядке по брускам, уложенным параллельно одной из сторон, и крепят шурупами 3×60. Горизонтальность уложенного щита проверяют строительным уровнем и по необходимости щиты выравнивают деревянными брусочками разной толщины.

Элемент, который придает перголе законченный вид, – скамейку – также можно собрать на месте. Ее конструкция состоит из обрешечных досок длиной 95 см и сечением 4×10 см. Доски сиденья укладывают на два цветочных ящика и крепят шурупами 3×50, а доски спинки можно врубить в стойки или прикрутить такими же шурупами внахлест.

Трельяжи

При устройстве трельяжей важную роль играют лианы и другие вьющиеся растения. Сам же трельяж служит опорой для них. Для строительства трельяжей потребуются те же материалы, что и при устройстве перголы. Это могут быть дерево, пластик, металл, кирпич, камень. Иногда рамки трельяжей застекляют. Это дает возможность выращивать растения с двух сторон трельяжа. Застекленные трельяжи используют в основном в местах с сильными ветрами. Для декоративного оформления трельяжа подходят такие растения, как амурский

виноград, дикий виноград, каприфоль, актинидия, хмель и др.

Основу конструкции составляют решетки. Они различаются по форме и рисунку. Как правило, стандартные панели для трельяжей в высоту достигают 1,9 м, а в ширину – 300, 610 или 915 мм.

Существуют раздвижные панели, устроенные по принципу гармошки. Решетки также могут иметь вид веера (рис. 120, 121).

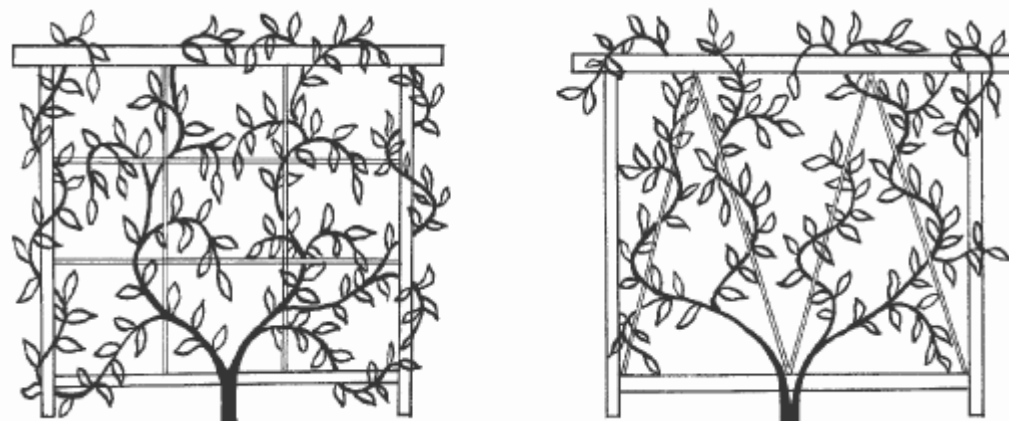


Рис. 120. Решетки для трельяжей

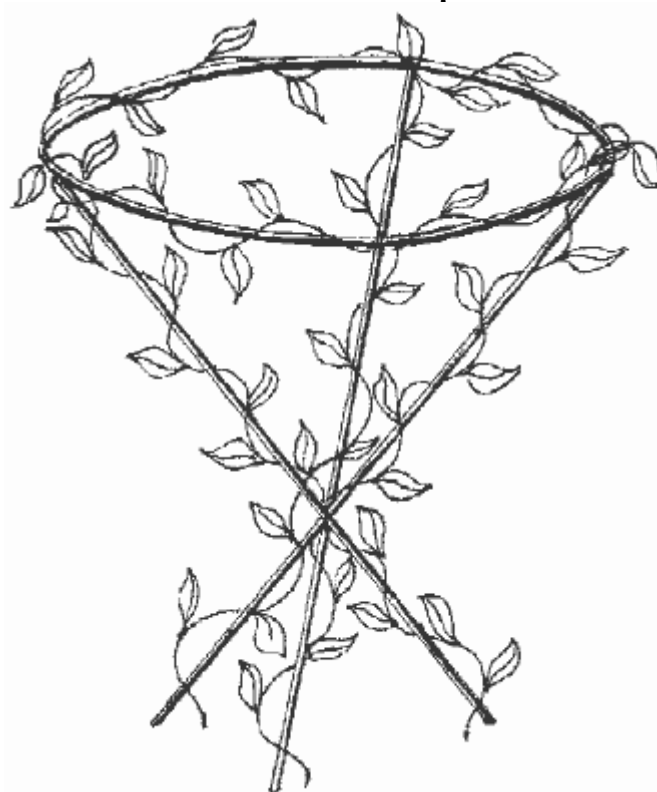


Рис. 121. Шпалер-ваза

Садовый трельяж с ромбовидной решеткой. Перед устройством такого трельяжа прежде всего необходимо нарисовать схему его конструкции на земле. Затем из заготовок мягкой древесины следует нарезать продольные планки с сечением 25×6 мм и уложить их по диагонали параллельно друг другу так, чтобы между ними было расстояние 50–75 мм. Далее эту же операцию следует повторить для диагонали другого направления. Там, где планки пересекаются, забивают гвозди 12 мм. Концы гвоздей с обратной стороны панели следует отогнуть, чтобы не выскакивали. Можно по периметру к тонкой рамке прибить решетку для

большой прочности.

Садовый трельяж более прочной конструкции. Сначала делают заготовки с сечением 25×25 мм для панели, имеющей форму квадрата. Из них нужно связать планки, состыковывая их при этом на половину толщины. После этого следует нарезать планки необходимой длины, выровняв концы на плоской поверхности и уложив их поперек друг друга. Стыки аккуратно закрепляют скотчем. Учитывая толщину, размечают планки. Потом делают пропилы ножовкой с мелкими зубьями. При помощи стамески выбирают дерево. После этого собирают панель, смазывая места соединений клеем ПВА и скрепляя для придания дополнительной прочности оцинкованными гвоздями.

Трельяж лучше крепить подвижно, чтобы в случае надобности его можно было без усилий снять со стены, не повредив при этом конструкции или растений. Таким образом, его можно устроить, закрепив верхнюю часть крючком, а нижнюю – на петлях (рис. 122).

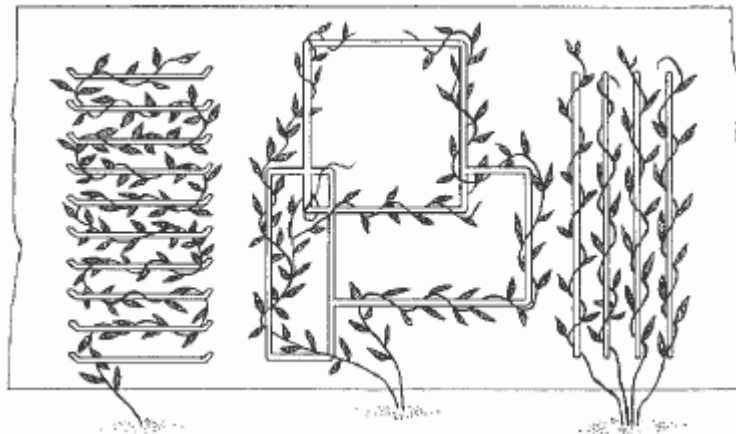


Рис. 122. Виды пристенных каркасов для вьющихся растений

От решетки панели до стены должно быть небольшое расстояние. Для этой цели подойдут старые деревянные катушки.

V. Декоративное оформление участка

Невозможно представить себе современный приусадебный участок без газонов, устилающих пространство перед домом или покрывающих ровным зеленым ковром площадки, отведенные для спортивных игр. Гордостью многих садоводов также являются яркие и пестрые цветники, разбросанные между островками газонов или гордо красующиеся непосредственно перед дачным домом. И газоны, и цветники представляют собой композиционные элементы приусадебного участка и служат его украшением.

Между тем архитектурный облик участка во многом определяется хорошо спланированными дорожками, а также имеющимися на участке декоративными элементами, правильно подобранным освещением и водными сооружениями, гармонично вписывающимися в стиль участка.

Как выбрать идеальное место под газоны и бассейн, где лучше разбить цветник, какие дорожки проложить на садовом участке, какую мебель использовать? На эти и многие другие вопросы даст ответы данная глава нашей книги.

Проектирование газонов, цветников и дорожек

Допустим, основной этап работы по составлению проекта уже пройден и на нем отмечены все важные объекты: дом (дача, усадьба), гараж и прочие надворные постройки и

службы; обозначено и отведено удачное место для огорода и плодоносящего сада (если хозяин участка планирует выращивать фрукты и овощи). Теперь можно приступить к разработке плана расположения дорожек, газонов и цветников.

При проектировании этих объектов важно учитывать не только размеры всех имеющихся на участке построек, но и их расположение.

Постройки не должны мешать подаче воды, которая так необходима для зеленых насаждений, и затенять светолюбивые растения. Цветники лучше всего разбивать на территории около дома, вдоль дорожек, на границе с улицей и т. п.

Размеры дорожек, количество цветников и пространство, отведенное под газоны, – все это будет определяться величиной участка, количеством построек на нем и их назначением, а также желанием самого хозяина совмещать полезный труд (овощеводство и садоводство) с приятным (благоустройством цветников, газонов, зон отдыха и др.). Но даже на небольшом по площади участке всегда можно выделить место под спортивные площадки и тем более под изящные цветники. Дорожки же, соединяющие отдельные функциональные зоны участка, в любом случае являются неотъемлемой частью приусадебного ансамбля.

Какие варианты планировки можно предложить в том случае, если размеры участка составляют всего 6 соток, а его владелец желает не только разместить на своей земле плодово-ягодные культуры, но и выделить место для цветника и газона? Безусловно, в таком случае рассчитывается и размер площади, отводимой под ту или иную службу, и количество высаживаемых растений.

Предлагаем вниманию читателей несколько вариантов планировки, которые позволят решить основные вопросы. Однако у многих садоводов и владельцев приусадебных участков могут возникнуть собственные варианты на основе предложенных схем. И это неудивительно, ведь невозможно дать один и тот же совет по благоустройству территории пожилой паре, молодой семье с детьми, любителям домашних животных, работникам умственного труда, страстным цветоводам, любителям игры в футбол, людям, уставшим от напряженной работы, и многим-многим другим. Однако общую схему примерного расположения отдельных зон и служб, разбивки цветников, прокладки дорожек и т. д. привести все же можно. Готовая схема, немного фантазии – и план собственного приусадебного участка готов.

Для примера сначала рассмотрим два варианта планировки участка площадью 400 м² (рис. 123).

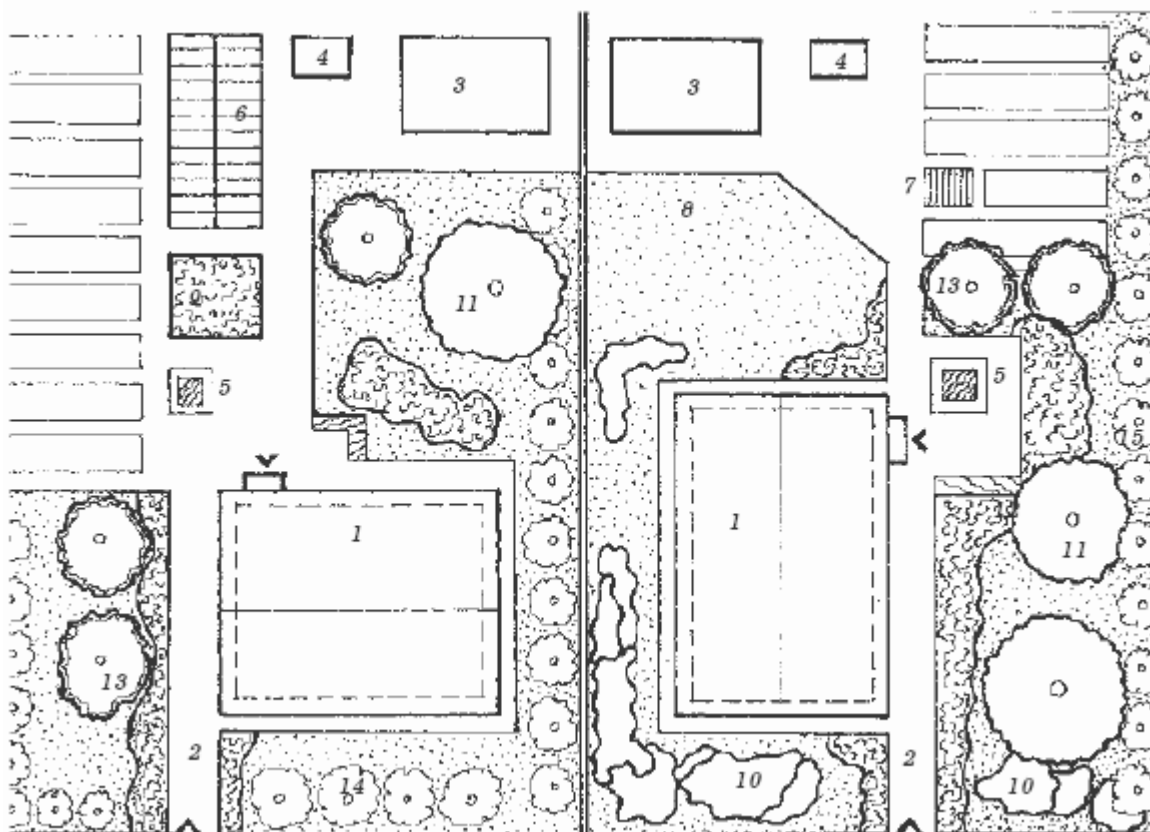


Рис. 123. Два варианта планировки участка площадью 400 м²:

1 – дача; 2 – дорожка; 3 – баня или сауна; 4 – компост; 5 – небольшой бассейн; 6 – теплица (на схеме слева); 7 – парник (на схеме справа); 8 – газон; 9 – цветник; 10 – кустарник декоративный (роза, сирень); 11 – деревья высокорослые (груша, слива); 12 – скамья; 13 – деревья среднерослые (слива, вишня); 14 – кустарник высокорослый плодово-ягодный; 15 – кустарник низкорослый плодово-ягодный

На каждом плане даны допустимые нормами расстояния между домом и хозяйственными службами, а также указано расположение дорожек, газонов и цветников.

Однако только на первый взгляд схемы кажутся одинаковыми. В одном случае домик расположен торцом, а в другом – боковым фасадом; на одном плане предусмотрен небольшой парник, а на другом – более солидных размеров теплица. По-разному расположен огород и посажены деревья и кустарники. Но и в первом, и во втором случае на участке нашлось место для бассейна, бани (сауны), газонов, устилающих пространство вокруг домика, роскошных цветников, раскинувшихся вдоль дорожек и вписанных произвольно в план участка.

Основная дорожка начинается от входа на участок и идет мимо домика дальше, к хозяйственным блокам, разветвляясь и соединяя все службы. Цветники одновременно служат украшением дорожки и средством эстетического наслаждения: находясь непосредственно перед окнами домика, они радуют глаз своими пестрыми красками.

Несмотря на нарочитую регулярность планировки (прямые углы и четкие границы), оба участка в реальной жизни будут выглядеть совершенно по-разному. Дело в том, что общая схема не в состоянии учесть такие важные факторы, как микрорельеф участка, особенности окружающего ландшафта (возможно, поблизости располагается лес, река или озеро), а также наличие на приусадебной территории деревьев и других насаждений, которые будет необходимо включить в общий план участка.

В предложенных схемах выдвигаются определенные требования к расположению

различных объектов, причем практически каждый из них нуждается в изоляции.

Так, для детей необходимо выделить место для песочниц, качелей, ведения активных игр и оградить детскую площадку от территории огорода и хозяйственных построек, например, с помощью цветников.

Газоны следует организовать так, чтобы они одновременно служили и местом для игры в мяч, и зоной для отдыха (если установить по краю скамьи).

Не стоит перегружать участок большим количеством насаждений и построек. Ведь в таком случае растениям (и большим и малым) не будет обеспечена нужная площадь питания.

Следующий вариант планировки рассчитан на участок площадью 600 м² (рис. 124), где основная территория отведена под газоны и цветники, детскую площадку и террасу для отдыха, бассейн и вольер для животных – любимцев семьи. Огород здесь занимает относительно небольшую площадь, а плодовые деревья и кустарники рассажены по периметру, оставляя пространство в середине свободным.

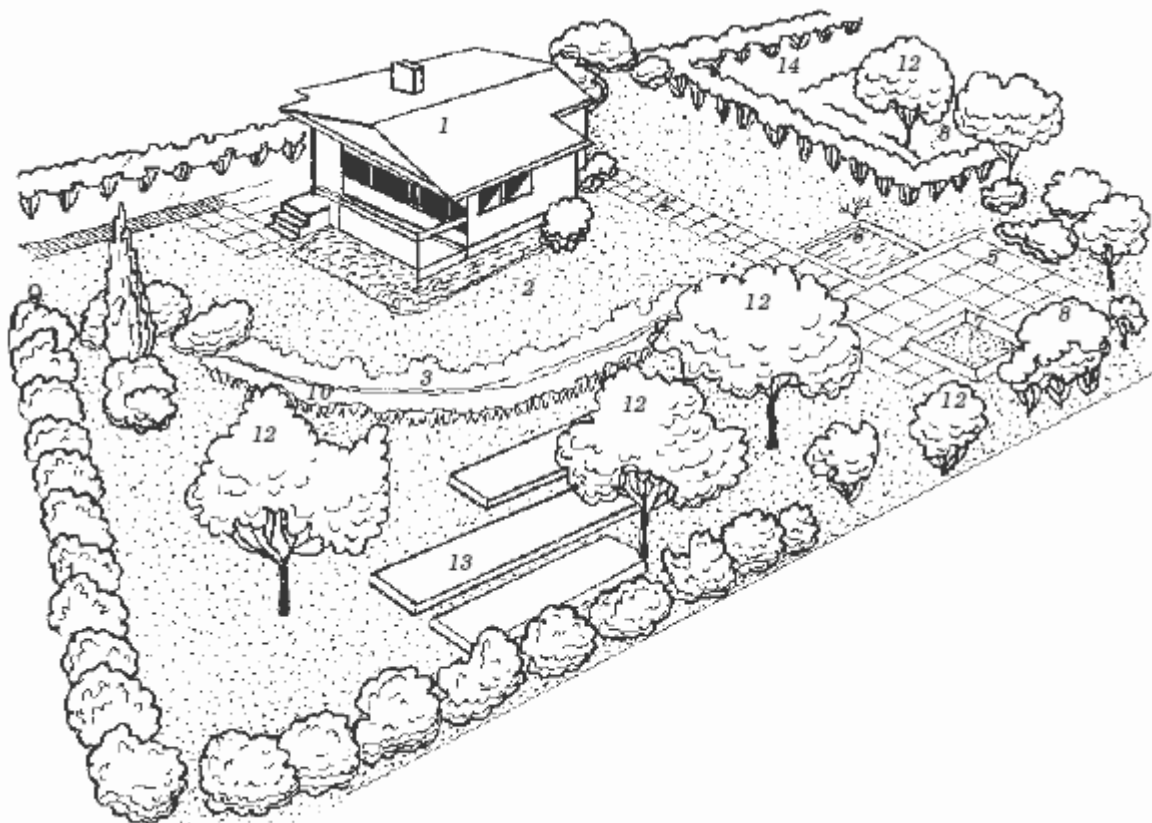


Рис. 124. Вариант планировки участка площадью 600 м 2:

1 – летний домик; 2 – газон; 3 – цветник из многолетников; 4 – дорожка; 5 – мощеная площадка для отдыха под солнцем; 6 – небольшой бассейн; 7 – детская песочница; 8 – красивоцветущие кустарники; 9 – туя (или другое декоративное дерево); 10 – живая изгородь; 11 – кустарники плодовые; 12 – деревья плодовые; 13 – огород; 14 – компост

Этот вариант планировки подходит для молодой семьи с маленьким ребенком. На таком участке и взрослые, и малыш смогут не только проводить выходные дни, но и постоянно отдыхать во время летнего периода. Ребенок с удовольствием побегает по газонам достаточно большой площади, искупается в бассейне и поиграет в песочнице. А взрослые смогут, не напрягаясь, работать на участке, где уход за овощными культурами необременителен и сведен к минимуму.

Вариант предложенного в плане цветника составлен из относительно неприхотливых многолетников, уход за которыми принесет, пожалуй, больше радости, чем усталости.

Предположим, что участок расположен на берегу реки или озера. В таком случае будет

разумно разместить хозяйственные постройки на заднем дворе: домик, безусловно, должен смотреть окнами на великолепный пейзаж. Желательно, чтобы и небольшие зеленые оазисы – газоны – также находились со стороны берега, и каждый, отдыхая на скамье, установленной посреди газона, мог любоваться видом реки (рис. 125).

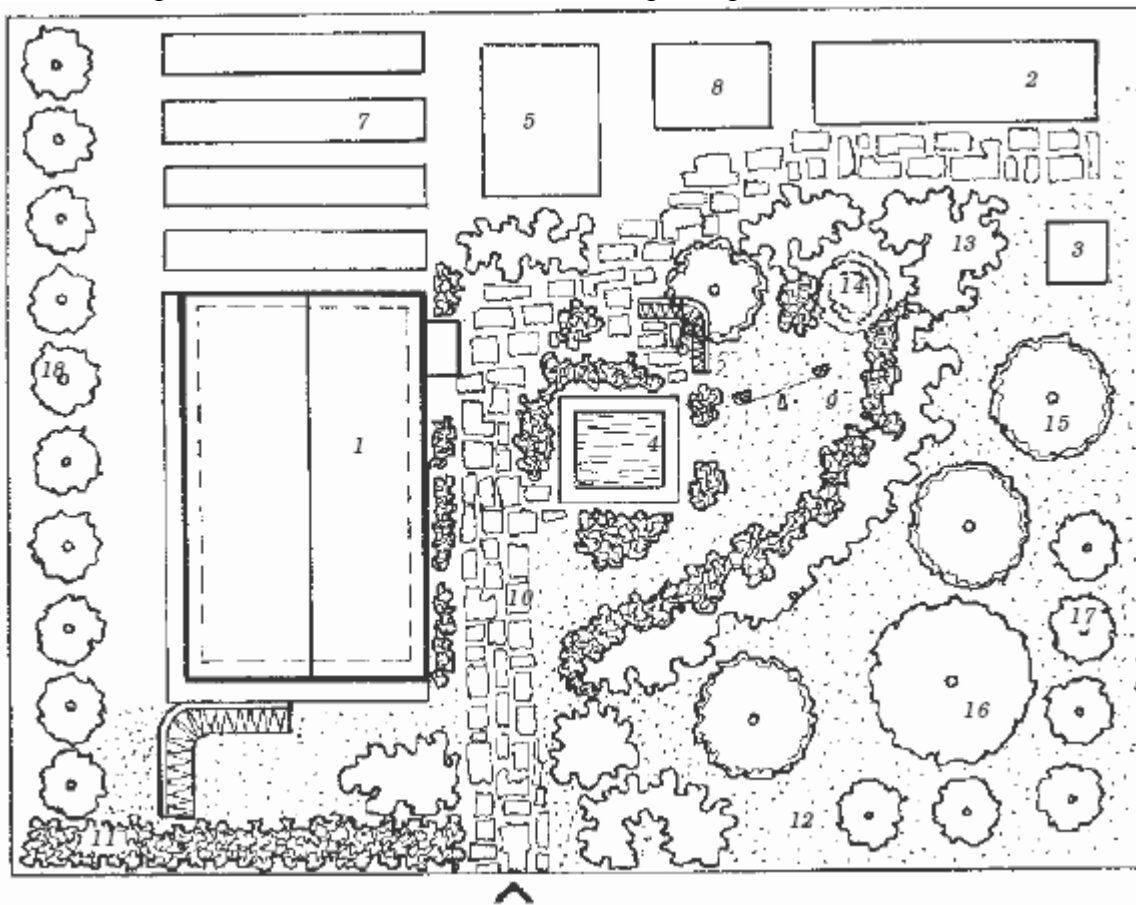


Рис. 125. Вариант плана участка площадью 600 м²:

1 – дачный домик; 2 – вольер; 3 – компост; 4 – бассейн; 5 – баня (сауна); 6 – скамья (или плетеное кресло) для отдыха; 7 – огород; 8 – земляника; 9 – качели; 10 – дорожка; 11 – цветник; 12 – газон; 13 – кустарник декоративный (роза, сирень); 14 – сизая алтайская ель (или туя); 15 – деревья среднерослые (слива, вишня); 16 – деревья высокорослые (груша, яблоня); 17 – кустарник низкорослый плодово-ягодный; 18 – кустарник высокорослый плодово-ягодный

Согласно плану прямо перед крыльцом домика проложена мощеная дорожка, которая тянется от входа на участок до просторного вольера для животных, расположенного в отдалении. Центральную часть участка занимает зона отдыха, покрытая зеленым газоном, с бассейном (он может иметь любую форму), скамьей и качелями. Полоса из многолетних трав – миксбордер, высаженный на фоне кустарников, отделяет газон от плодовых деревьев и завершается сизой алтайской елью (или туей), рядом с которой изумительно смотрится куст цветущих пионов.

Цветники разбросаны вокруг бассейна (здесь следует рассаживать влаголюбивые культуры) и перед домом (в этом месте можно сажать летники). Вдоль ограждения, напротив берега реки, также есть цветник-рабатка, а на зеленой лужайке, ближе к дому с торца, установлена скамья для отдыха, напротив которой – куст сирени. Газон устилает и пространство, окружающее плодовые деревья. Благодаря подобной планировке на участке нет ни одного клочка земли, который остался бы невозделанным и неиспользованным.

А теперь вниманию читателей предлагаем вариант планировки участка, на котором уже

растут крупные деревья и находится дом (рис. 126). Участок имеет трапециевидную форму.

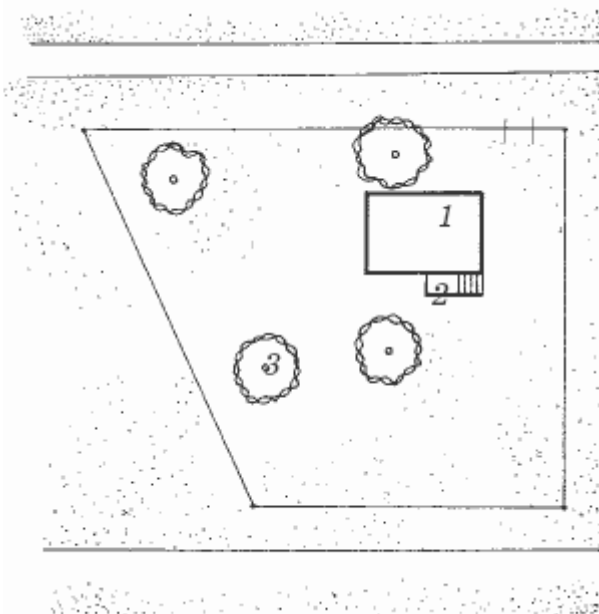


Рис. 126. План съемки:

1 – дом; 2 – веранда; 3 – присутствующие на участке крупные деревья

Безусловно, наличие дома определяет дальнейшую планировку всех важнейших построек на участке, а наличие крупных деревьев определяет расположение плодовых культур, зон для отдыха и детской площадки.

С учетом имеющихся объектов планируется размещение на приусадебной территории дорожек, цветников и газонов. Дорожки, как известно, должны выполнять функцию связующей нити между всеми объектами на участке.

Однако, пока не будет распланировано положение хозяйственных блоков, огородных и плодово-ягодных участков, говорить о направлении дорожек рановато.

Дом, как самая крупная и центральная постройка на участке, предполагает нахождение цветников неподалеку. Однако небольшие клумбы можно разбить и на остальной территории, а оставшуюся свободной зону засеять газонной травой. Но вначале стоит определиться, какие постройки и где будут располагаться.

На плане, предложенном на рис. 127, определено место всех интересующих объектов и служб. Цветники здесь расположены неподалеку от дома, вдоль живой изгороди. На газоне рядом с детской площадкой высажены декоративные растения, газон расположен также вокруг дома и бассейна.

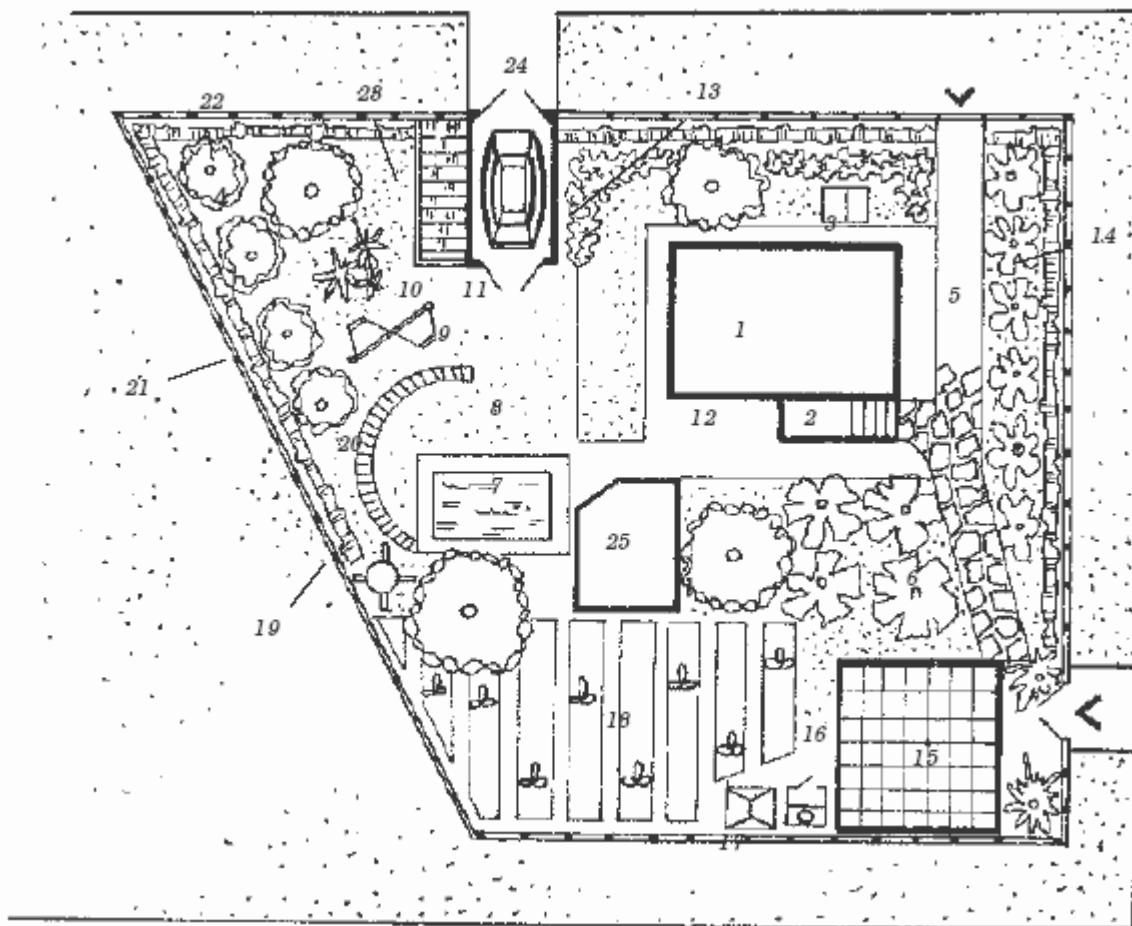


Рис. 127. Проект по благоустройству участка и его застройки на основе плана съемки:

1 – дом; 2 – веранда; 3 – будка (для собаки); 4 – крупные деревья (по плану съемки на рис. 3); 5 – дорожки (мощные и др.); 6 – косточковые деревья; 7 – водоем (бассейн можно сделать любой формы); 8 – газоны; 9 – площадка для детей; 10 – декоративные цветковые растения на газоне; 11 – площадка для авторабот; 12 – отмостка вокруг дома; 13 – цветники; 14 – защитные насаждения (кустарниковые); 15 – спортивная площадка (для игры в футбол, волейбол и т. п.); 16 – туалет (дворовый, если не предусмотрен в доме); 17 – компост; 18 – огород; 19 – водонапорный бак для поливов; 20 – декоративная стенка с вьющимися растениями; 21 – плодовые деревья; 22 – живая изгородь; 23 – теплица (или парник); 24 – гараж с двухсторонними воротами; 25 – баня (сауна)

Дорожка, начинаясь от входа на участок, проходит мимо дома и разветвляется: одна ведет в сторону бани (сауны, бассейна), а другая – к спортивной площадке. Детская площадка, зона отдыха с бассейном, огород и отдаленные участки с плодовыми деревьями не сообщаются между собой дорожками, по всей территории между ними стелется зеленый газон. Это наиболее удачное решение: зеленая трава будет радовать глаз и оказывать успокаивающее действие на нервную систему.

Но совсем не обязательно строго следовать данному плану, если он в чем-то не устраивает. В нем можно заменить тот или иной объект более необходимым или же поменять что-то местами.

Для жителей южных районов можно посоветовать несколько иное планировочное решение приусадебного участка площадью 600 м² (рис. 128), где минимальное подсобное хозяйство отведено большей частью под виноградник (трельяж). Подбор цветов для оформления цветников, трав для газонов, деревьев напрямую связан с климатическими

особенностями регионов.

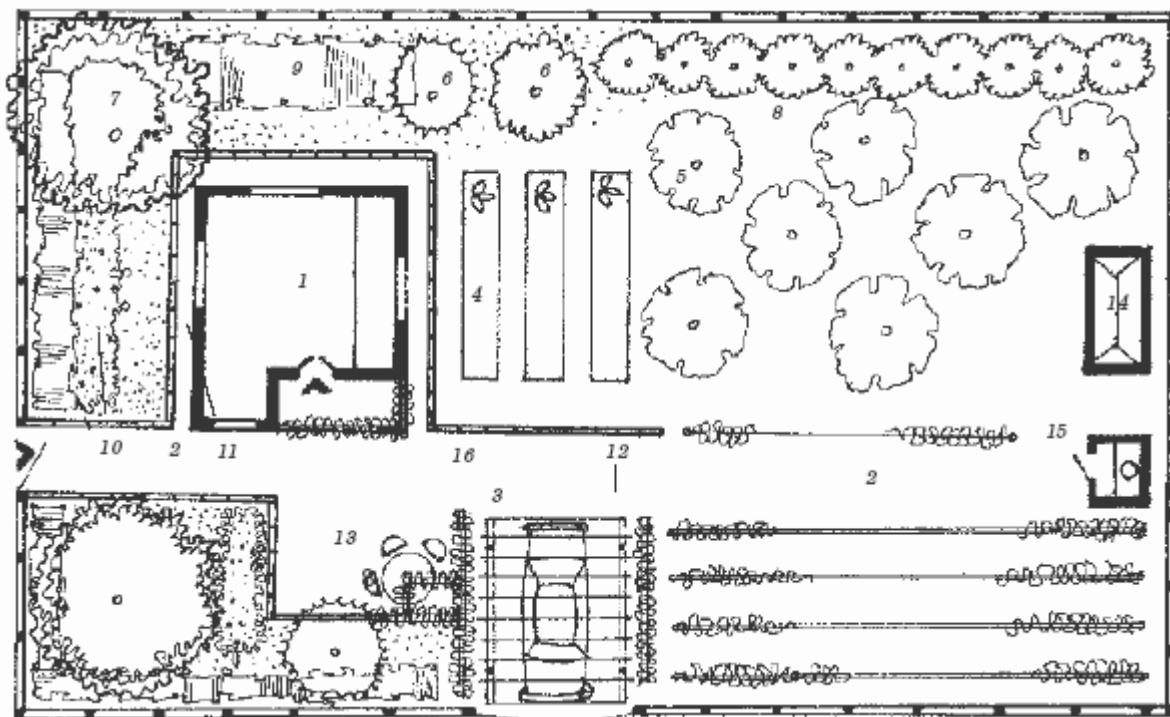


Рис. 128. План участка площадью 600 м² с подсобным хозяйством для южных районов:

1 – дача (дом); 2 – дорожка; 3 – виноградник (трельяж); 4 – огород; 5 – деревья крупнорослые плодовые; 6 – деревья среднерослые плодовые; 7 – деревья крупнорослые декоративные; 8 – кустарник плодово-ягодный; 9 – живая изгородь; 10 – цветники; 11 – газоны; 12 – площадка для автомашины с навесом (или гараж); 13 – мощеная площадка перед домом (с уголком отдыха); 14 – компост; 15 – дворовый туалет; 16 – бордюр; 17 – забор (ограда)

Согласно плану участок разделен на две части: жилую (с домом, газонами, цветниками и пр.) и хозяйственную (с виноградником, небольшим садом и огородом).

Все декоративные элементы находятся в первой части и украшают территорию вокруг дома. Газон обрамляет жилую постройку с двух сторон: один цветник тянется вдоль живой изгороди у забора, другой украшает площадку для отдыха и одновременно располагается напротив окон дома.

Дорожка, начинаясь от самого входа на участок, проходит мимо жилой постройки и ведет в глубину сада. Вокруг дома проложена еще одна дорожка, сообщающаяся с основной. Она позволяет зрительно увеличить пространство вокруг строения и вместе с тем как будто бы отгораживает его от газона. В данном случае предпочтительнее устраивать дорожку с покрытием из бетонных плит или из монолитного бетона.

Виноградник (трельяж) эффектно выделяет небольшую открытую веранду перед домом и затеняет уголок для отдыха.

Участок площадью 800 м², прямоугольной формы, с домом, значительно большим по своим размерам, чем в предыдущем случае, можно также разбить на две части: жилую (с домом, газонами и цветниками) и хозяйственную (с огородом и садом). Однако планировочное решение расположения дорожек, газонов и цветников будет несколько иным (рис. 129).

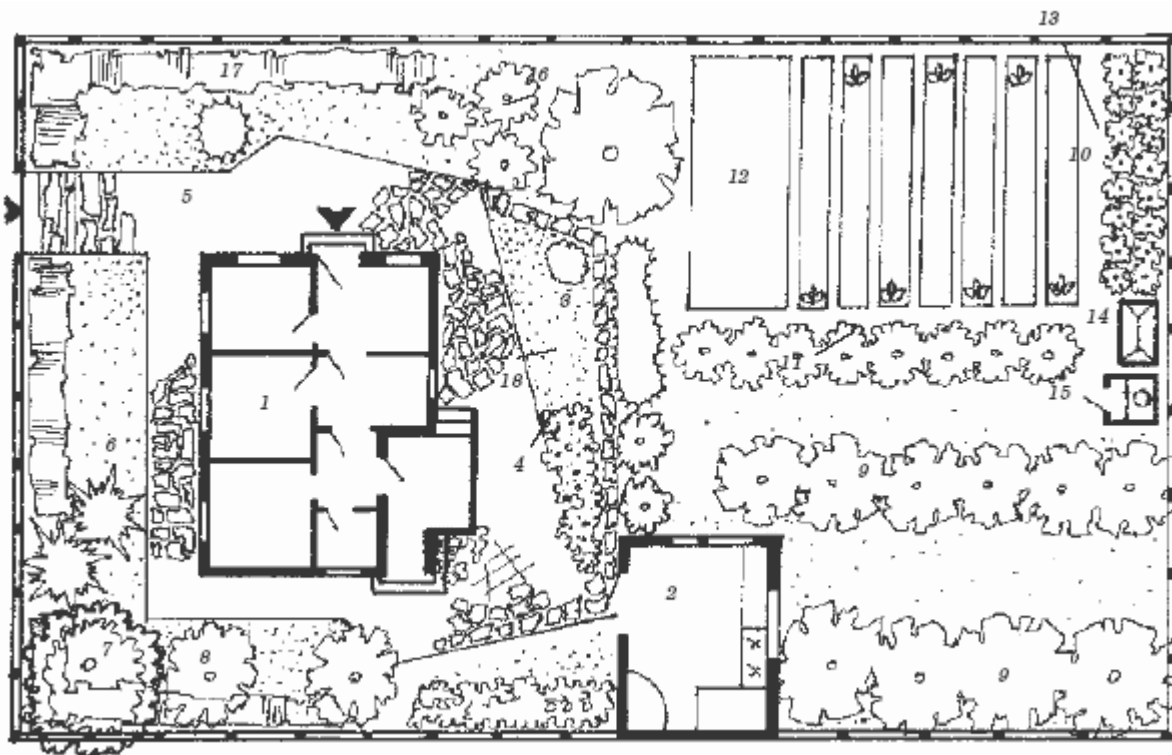


Рис. 129. Участок площадью 800 м² с подсобным хозяйством:

1 – дом; 2 – летняя кухня или уголок отдыха; 3 – газон; 4 – цветник; 5 – дорожка; 6 – хвойные деревья (ель, сосна); 7 – деревья дикорастущие (береза); 8 – деревья низкорослые плодовые (вишня, слива); 9 – деревья высокорослые плодовые (груша, яблоня); 10 – огород; 11 – кустарник плодово-ягодный высокорослый; 12 – теплица; 13 – кустарник плодово-ягодный низкорослый; 14 – компост; 15 – дворový туалет; 16 – кустарник декоративный; 17 – живая изгородь; 18 – тропинка, мощенная природным камнем

Нестандартное решение в оформлении окружающей дом территории позволяет зрительно увеличить пространство. Газоны разбросаны по участку небольшими островками треугольной и четырехугольной формы, цветник расположен напротив веранды, недалеко от летней кухни или уголка отдыха.

Основная дорожка, вымощенная природным камнем и окружающая дом изломанной полосой, соединяется с небольшой, также вымощенной камнем тропинкой, проложенной между огородом и газоном.

На территории, отведенной под сад и огород, дорожки не предусмотрены, пространство между овощными грядками, плодовыми кустарниками и деревьями лучше засеять газонной травой.

Богато убранный деревьями, кустарниками, цветами и зеленой травой участок вокруг дома производит впечатление эдемского сада, причем природный камень лишь подчеркивает это сходство.

План приусадебных владений площадью 900 м², как и в предыдущих случаях, предусматривает деление территории на две части. Однако неровность рельефа заставляет решать планировку участка несколько иначе, чем в других, предложенных ранее вариантах. Здесь особое внимание уделяется благоустройству так называемой жилой части, где расположены газоны и цветники, и способам прокладки дорожек на неровной местности (рис. 130).

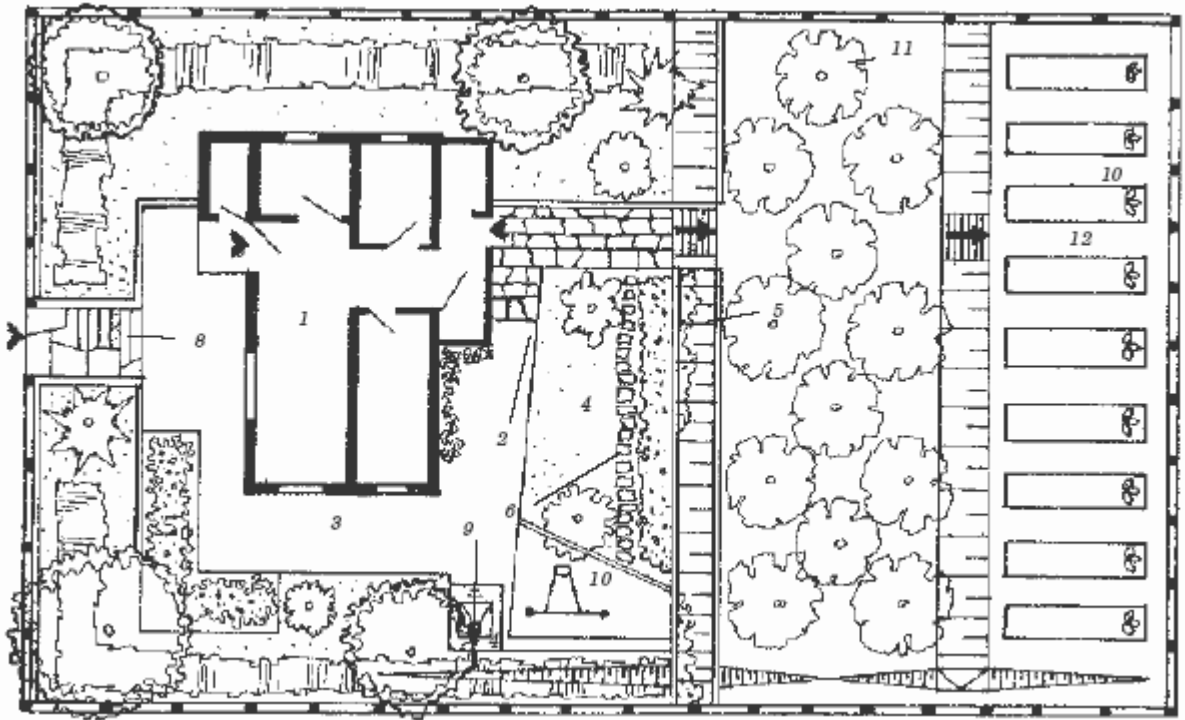


Рис. 130. Участок площадью 900 м² со сложным рельефом и подсобным хозяйством:

1 – дом; 2 – дорожка с покрытием под природный камень; 3 – дорожка с покрытием из монолитного бетона; 4 – газоны; 5 – цветники; 6 – тропинка из природного камня; 7 – подпорная стенка с лестницей; 8 – насыпь (уклон) с лестницей; 9 – дворовый камин (или уголок отдыха); 10 – детская площадка; 11 – сад с плодовыми высокорослыми деревьями; 12 – огород

Идеальный вариант для приусадебного участка со сложным рельефом – обустроить его на четырех уровнях. На плане лестницей, ведущей от одного участка к другому, показывается их разноуровневость; обычно территория, располагающаяся левее, оказывается более низкой.

Согласно предлагаемому плану дом занимает первый уровень участка. Дорожка с покрытием из монолитного бетона проходит от площадки перед входом на участок вдоль дома и заканчивается еще одной площадкой. С обратной стороны жилого строения располагается газон, украшенный живой изгородью. На этом же уровне находится роскошный цветник, служащий украшением угловой части дома.

Дорожка, мощенная под природный камень, соединяет жилую часть участка с детской площадкой и просторной, засеянной газонной травой террасой, располагающейся на один уровень выше, чем дом. Вдоль дорожки, пересекающей зеленый газон, тянется достаточно широкий цветник.

Подпорной стенкой с лестницей жилая часть участка отделена от плодового сада, еще одна лестница ведет на огород, расположенный на самом верхнем уровне приусадебной территории с замысловатым рельефом.

Разбивка участка на террасы, отведенные для определенных целей, очень удобна и эффективна. Например, зона для детских игр таким образом отделяется от прочих территорий и превращается не только в место для веселого времяпрепровождения, но и в уголок для экспериментов: на мягкой газонной траве дети смогут играть в подвижные игры (футбол, волейбол и др.), а яркий, пестрый цветник будет способствовать развитию у них чувства прекрасного. Возможно, дети проявят инициативу и захотят поухаживать за цветами, поливая их из лейки и удаляя с клумбы сорняки. А хозяйственные уголья, отгороженные от остальной территории и расположенные на отдельной террасе, вряд ли вызовут столь

пристальный интерес у детей.

Участки площадью 1200 м² позволяют отводить под огороды и сады значительно большие площади, но вместе с тем для декоративного оформления примыкающей к дому территории остается ничуть не меньшее пространство.

Именно на больших землях можно оставлять достаточно обширные участки под декоративные газоны, спортивные площадки, устраивать масштабные цветники и мостить дорожки самой оригинальной формы.

Предлагаем вниманию читателей два варианта планировки участка площадью 1200 м², с прекрасно развитым подсобным хозяйством и не менее замечательным оформлением территории вокруг дома (рис. 131).

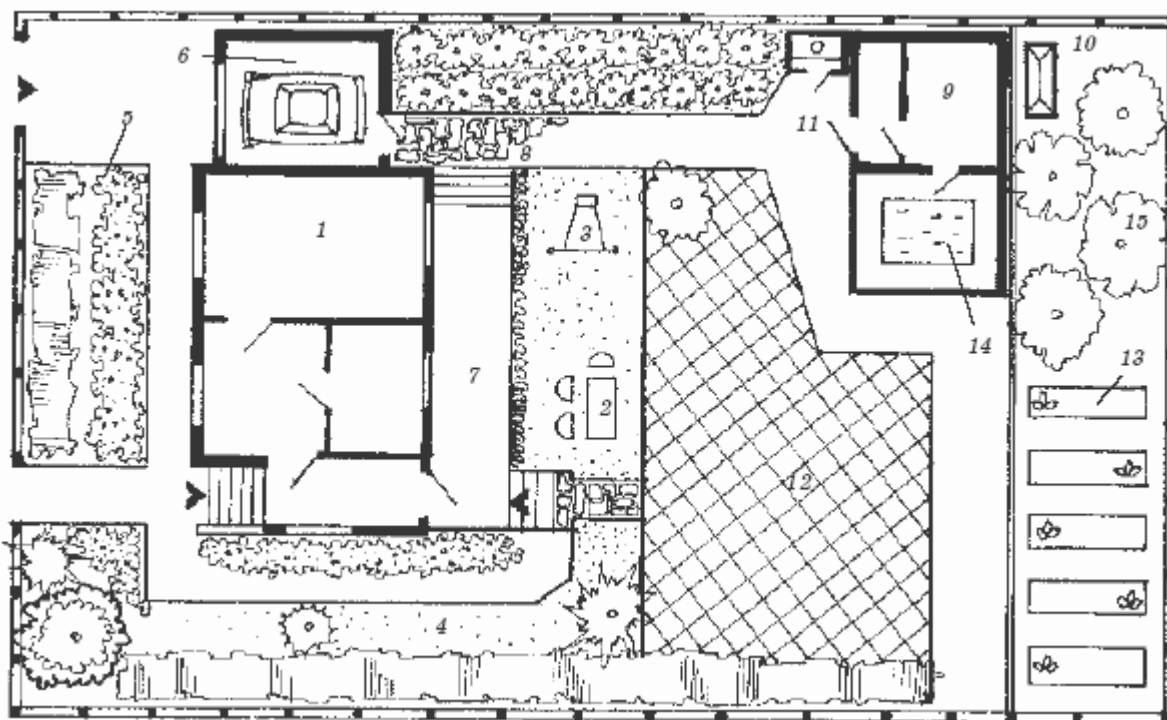


Рис. 131. Первый план участка площадью 1200 м 2:

1 – дом; 2 – уголок для отдыха; 3 – детская площадка; 4 – газон; 5 – цветник; 6 – гараж; 7 – дорожка с монолитным бетонным покрытием; 8 – дорожка с покрытием под природный камень; 9 – баня (сауна); 10 – компост; 11 – дворový туалет; 12 – спортивная площадка; 13 – огород; 14 – бассейн; 15 – сад с высокорослыми плодовыми деревьями

В первом варианте четвертая часть площади участка отводится под спортивную площадку, покрытую газоном и огороженную с двух сторон. Выбор ограды остается за владельцем территории, единственное, что следует предусмотреть, – чтобы мяч во время игры не попадал на огород или детскую площадку.

Перед фасадом дома, выходящим на улицу, рекомендуется разбить широкой полосой цветник; немного уже будет полоска цветника, украшающая боковую, проходную, веранду жилого помещения. Дорожку, проложенную вокруг дома, лучше сделать с монолитным бетонным покрытием, а ту, что ведет к спортивной площадке, бане (сауне) с бассейном и огороду, – вымостить материалом под природный камень.

Согласно плану практически половина всей площади приусадебного участка отводится под газон. Таким образом, наиболее важные работы по благоустройству территории связаны с уходом за газонной растительностью. Не стоит забывать, что для посадки в различных зонах участка потребуются разные виды газонных трав, следовательно, и уход за ними будет неодинаковым.

Состав цветника в парадной части (перед домом) и вдоль веранды также специфичен. В первом случае желательно использовать высокие растения, во втором – низкорослые.

Второй вариант планировки участка площадью 1200 м² отличается от первого тем, что в нем отсутствует бассейн. В данном случае предполагается, что участок выходит на берег водоема (реки, пруда, озера) и на его территории находится небольшой пляж с душевой кабиной и минимальное количество хозяйственных построек (рис. 132).

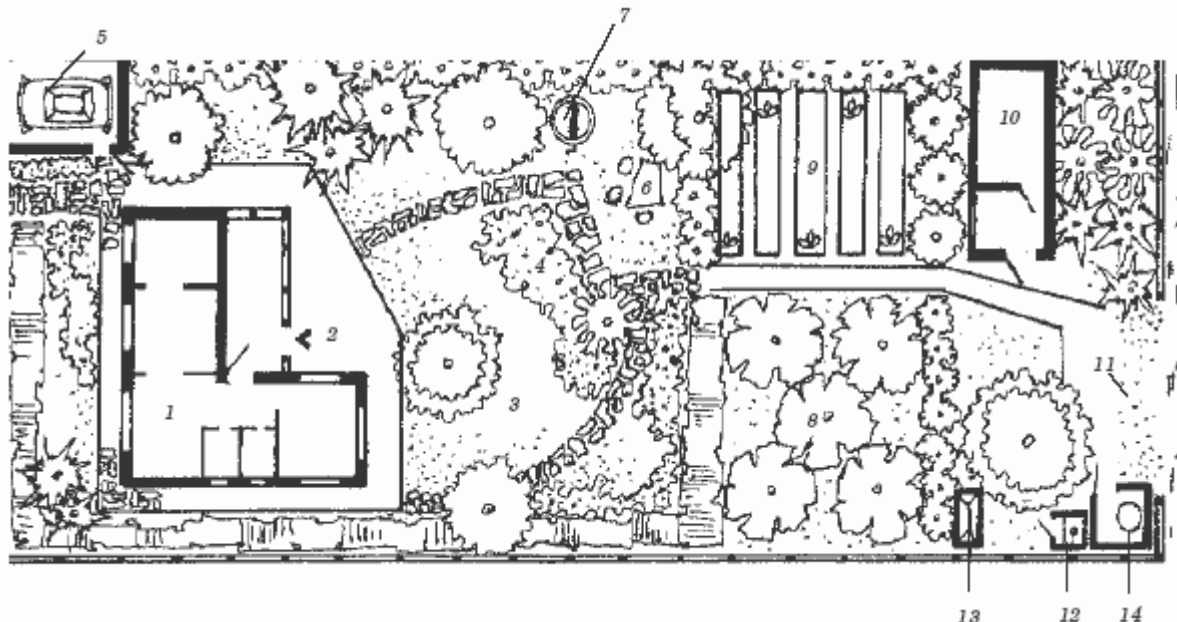


Рис. 132. Участок площадью 1200 м² с минимальным подсобным хозяйством на берегу водоема:

1 – дом; 2 – дорожка; 3 – газоны; 4 – цветники; 5 – гараж; 6 – уголок отдыха; 7 – дворовый камин (очаг, жаровня и т. д.); 8 – сад с высокорослыми плодовыми деревьями и плодово-ягодными кустарниками; 9 – огород; 10 – баня (сауна); 11 – пляж; 12 – дворовый туалет; 13 – компост; 14 – душевая кабина

Значительная часть земли возле дома богато оформлена газонами, цветниками, декоративными кустарниками и дикорастущими деревьями.

Мощенная природным камнем дорожка окружает жилую постройку по периметру, переходя в площадку перед верандой. Далее узкой тропинкой полукругом она тянется по газону и выходит к огороду и саду. Минувя хозяйственную зону, дорожка выводит к берегу водоема, вдоль которого тянется песчаный пляж.

Газоны занимают значительную территорию вокруг дома, образуя вместе с цветниками, декоративными кустарниками и деревьями целый комплекс. В середине участка среди цветочных клумб отводится место для отдыха, здесь будет весьма уместен дворовый камин или очаг.

На газоне, окруженном тропинкой из природного камня, можно устроить небольшую спортивную или детскую площадку либо возвести вольер для любимцев семьи. Газонной травой желательно засеять землю в саду, вокруг бани и около пляжа.

Основной массив цветника находится в центре участка, частично пролегая вдоль дорожки, частично декорируя угол газона, за которым начинается сад. Между домом и наружной стороной участка, в так называемой парадной части, можно разбить цветник меньших размеров, причем видовой состав красивоцветущих культур и их расположение здесь могут быть более торжественными и строгими.

Предлагаемая далее планировка участка площадью около 2000 м² предназначена для южных регионов нашей страны. В данном случае акцент делается на декоративное убранство

участка: пышные цветники, ровные газоны и декоративные кустарники могут быть использованы для украшения летней кухни, оформления детской площадки или уголка отдыха, предназначенного для приема гостей (рис. 133).

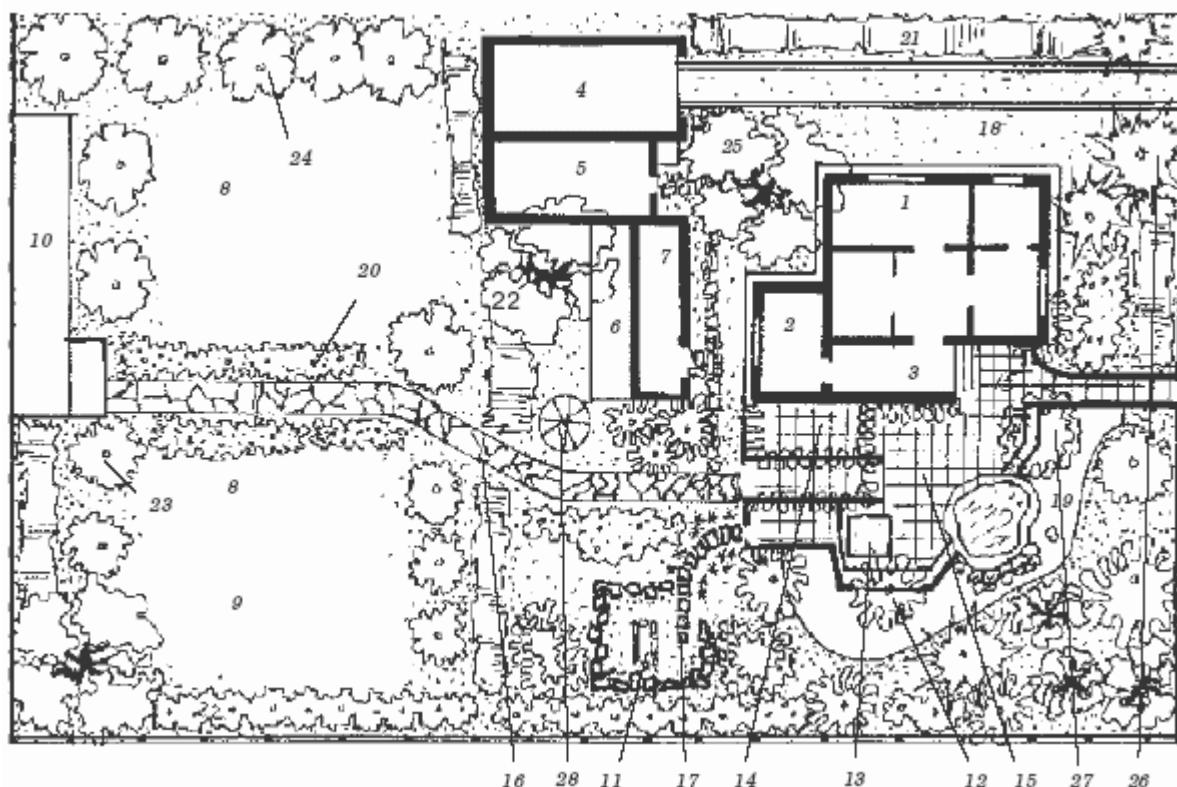


Рис. 133. План участка площадью 2000 м² с развитым подсобным хозяйством для южных районов:

1 – дом; 2 – летняя кухня; 3 – веранда; 4 – гараж с подъездной дорожкой в две колеи с покрытием из монолитного бетона; 5 – небольшая оранжерея (или террариум); 6 – вольер; 7 – сарай; 8 – огород; 9 – участок под клубнику; 10 – компост; 11 – очаг (камин), огражденный разновысокой стенкой из природного камня; 12 – водоем (бассейн); 13 – детская песочница; 14 – пергола с виноградом; 15 – дорожка с покрытием из бетонных плит, переходящая в мощенную теми же плитами площадку для отдыха; 16 – дорожка с покрытием под природный камень; 17 – тропинка из природного камня; 18 – газоны; 19 – цветник из многолетников – миксбордер; 20 – цветник-рабатка (георгины, гладиолусы или летники: настурция и тагетес – окаемка из декоративного подсолнуха); 21 – кустарник низкорослый плодово-ягодный; 22 – кустарник высокорослый плодово-ягодный; 23 – деревья среднерослые плодовые; 24 – деревья высокорослые плодовые; 25 – грецкий орех; 26 – деревья дикорастущие (лиственные и хвойные); 27 – кустарники декоративные (сирень, роза); 28 – трельяж (для вьющихся растений)

Согласно плану приусадебный участок делится на две зоны. Как уже говорилось ранее, подобная разбивка участка достаточно удобна и рациональна: уход за почвой на огороде, в саду и на газоне с цветником имеет определенные различия, поэтому такое разделение даже необходимо, чтобы не тратить больше, чем положено, сил и средств на удобрение почвы и ее обработку. Кроме того, многие растения требуют особого расположения и соседства с определенными видами и сортами.

Обе зоны соединяются с помощью многочисленных газонов. Так, территория, отведенная под огород, окружена плодовыми деревьями и газонами. Территория между домом и внешней улицей – палисадник – оформлена газоном, декоративными кустарниками и цветником. Участок, отведенный под уголок отдыха, также обрамлен декоративными

кустарниками и цветником, который разделяет площадку с покрытием из бетонных плиток и газон.

По хозяйственной территории пролегает дорожка с покрытием под природный камень. Между тем от входа на участок к дому ведет дорожка из бетонных плит. К гаражу, оранжерее (или террариуму) и сараю проложена небольшая тропинка из природного камня.

Имеется еще один вариант планировки участка площадью 2000 м², который применим к условиям средней полосы нашей страны. В данном случае предусматривается декоративное оформление цветниками и кустарниками, разбросанными по зеленым лужайкам газонов практически всех имеющихся на участке объектов (рис. 134). Изобилие клумб перед домом предполагает желание заниматься цветоводством, поскольку все декоративные растения нуждаются во внимании и заботе.

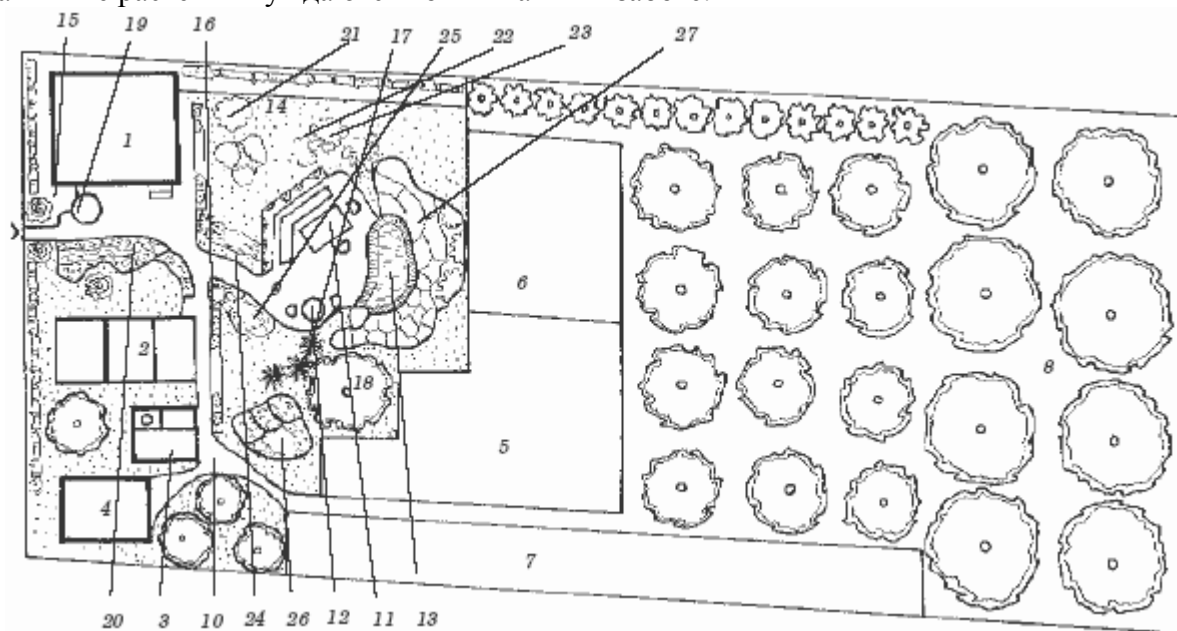


Рис. 134. Планировка участка площадью 2000 м² с подробным описанием устройства цветников:

1 – дом; 2 – баня (сауна); 3 – комплекс: дворový туалет и душ; 4 – спортивная площадка; 5 – огород; 6 – земляника; 7 – малина; 8 – сад с плодовыми деревьями и плодово-ягодными кустарниками; 9 – дорожка, мощенная природным камнем; 10 – дорожка из шлака (щебня или других строительных отходов); 11 – уголок для отдыха; 12 – очаг (камин); 13 – водоем (бассейн); 14 – шпалеры и опоры для клематисов; 15 – туя; 16 – декоративные кустарники (розы); 17 – папоротник; 18 – дерево высокорослое плодородное; 19 – колодец; 20 – цветник (в первом ряду – тюльпаны, во втором – астры, в третьем – ромашки, колхикум, пиретрум, сбоку – нарциссы); 21 – жасмин; 22 – пионы; 23 – декоративный кустарник (сирень); 24 – цветник (в первом ряду – примулы, во втором – астильба); 25 – цветник (сцилла, галантус); 26 – цветник (георгины, люпины, флокс розовый, бадан); 27 – цветник (альпинарий с горкой из природного камня, цветы: пионы, дельфиниум, лилия тигровая, купальница, гальтония, незабудка, рудбекия, кермек, арабис, шнитт-лук, лук гигантский, хризантема, тысячелистник, аконит, птицемлечник, лилия регале, ирисы с голубыми цветками, дороникум, люпины, ксифиум – все цветы разбиты на колонии); 28 – живая изгородь

Участок оборудован двумя дорожками: одна, мощенная природным камнем, связывает дом с уголком отдыха и другими постройками; вторая (из шлака, щебня или других строительных отходов), сливаясь с первой, ведет к огороду и саду.

Некоторые владельцы приусадебных участков стремятся превратить подвластные им

владения в идеальный уголок для отдыха после напряженной трудовой недели в городе. Как правило, на таких участках не отводят места под огород или сад, в лучшем случае высаживают несколько плодовых деревьев и делают несколько грядок с овощными культурами. Предложенные ниже варианты планировки участков различной величины, формы и сложного рельефа помогут именно таким садоводам в обустройстве уголка отдыха.

Вниманию читателей предлагаем вариант планировки участка площадью 250 м² (рис. 135). Дом здесь располагается в центре прямоугольной территории, каждый угол которой выделен в трех случаях высокорослыми плодовыми деревьями, в четвертом – крытым гаражом.

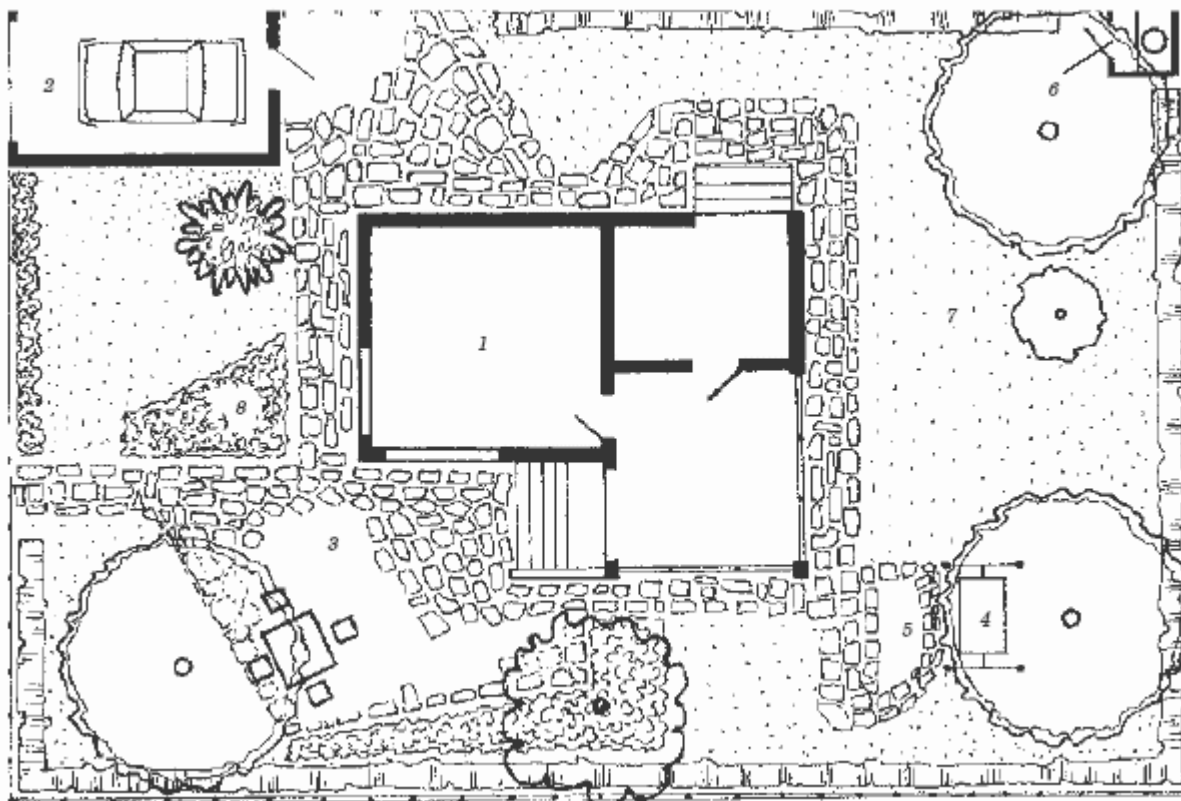


Рис. 135. Участок площадью 250 м² без подсобного хозяйства:

1 – дом; 2 – гараж; 3 – площадка для отдыха, мощенная природным камнем; 4 – детская площадка; 5 – песочница; 6 – дворовый туалет; 7 – газон; 8 – цветник

Газон проходит широкой полосой по периметру ограды (живой изгороди). Два цветника расположены по бокам площадки для отдыха, третий находится вдоль ограды.

Дорожка от входа на участок ведет к площадке для отдыха, огибает дом со всех сторон, периодически перерастая в площадки: детскую, перед гаражом и пр.

В плане участка площадью 400 м² жилое помещение вплотную примыкает к ограде с одной стороны приусадебной территории. Газоны разбиты на три части, разделенные между собой дорожкой и площадкой перед домом, выложенной природным камнем (рис. 136).

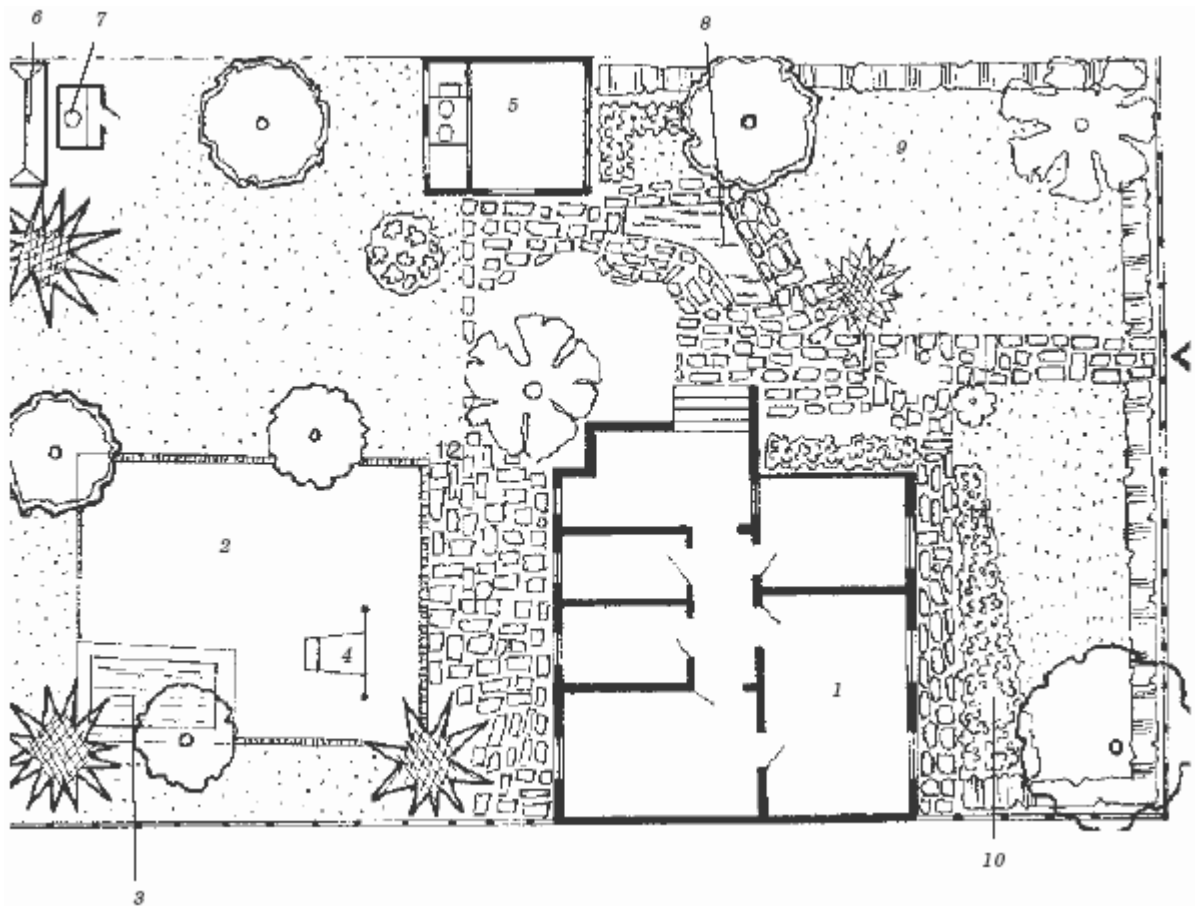


Рис. 136. Участок площадью 400 м 2 без подсобного хозяйства:

1 – дом; 2 – спортивная площадка; 3 – бассейн; 4 – детская площадка; 5 – летняя кухня (или вольер); 6 – компост; 7 – дворový туалет; 8 – водоем; 9 – газоны; 10 – цветники; 11 – дорожка, мощенная природным камнем (или покрытием под природный камень); 12 – декоративный кустарник (розы)

Два цветника занимают пространство рядом с домом (вдоль боковой стены и недалеко от входа), третий украшает водоем произвольной формы. Газоны покрывают почти $\frac{2}{3}$ территории участка; на границе самого крупного из них, с мощеной площадкой перед домом, высажен декоративный кустарник, который будет выгодно оттенять яркую зелень газона.

В центре самого крупного газона, неподалеку от спортивной площадки, можно разбить небольшую клумбу. Не стоит опасаться такого соседства, ведь площадка отделена достаточно надежным ограждением, поэтому вряд ли мяч попадет в клумбу.

Цветник можно также обустроить вдоль свободной стороны водоема, таким образом пруд или бассейн окажется в полукруге из ярких цветов. Кроме того, водоем и цветники будут весьма удачно смотреться в виде альпинария. Ниже приведен план участка, главным украшением которого как раз и является альпинарий.

Площадка перед домом с покрытием из природного камня напоминала бы Красную площадь, если бы не цветник в виде клумбы и почти круглый газон с огораживающим его бордюром, который, кстати, также может быть выполнен в виде клумбы-бордюра.

Немного дальше располагается альпинарий. Его устройство довольно оригинально: он заканчивается небольшим водоемом, через который перекинут мостик-тропинка из природного камня. Территория вокруг альпинария занята газоном с красивыми декоративными кустарниками в угловой части. Еще один кустарник находится рядом с газоном, огороженным бордюром, который словно разъединяет засеянную травой землю на две части – декоративно оформленный и дикорастущий газоны.

Планировка участка площадью 450 м² отличается от прочих тем, что большую часть приусадебной территории занимает дом с пристроенным гаражом. Оставшаяся земля отведена под газон, где на широком пространстве зеленого ковра расположились уголок отдыха, детская площадка и бассейн (рис. 137).

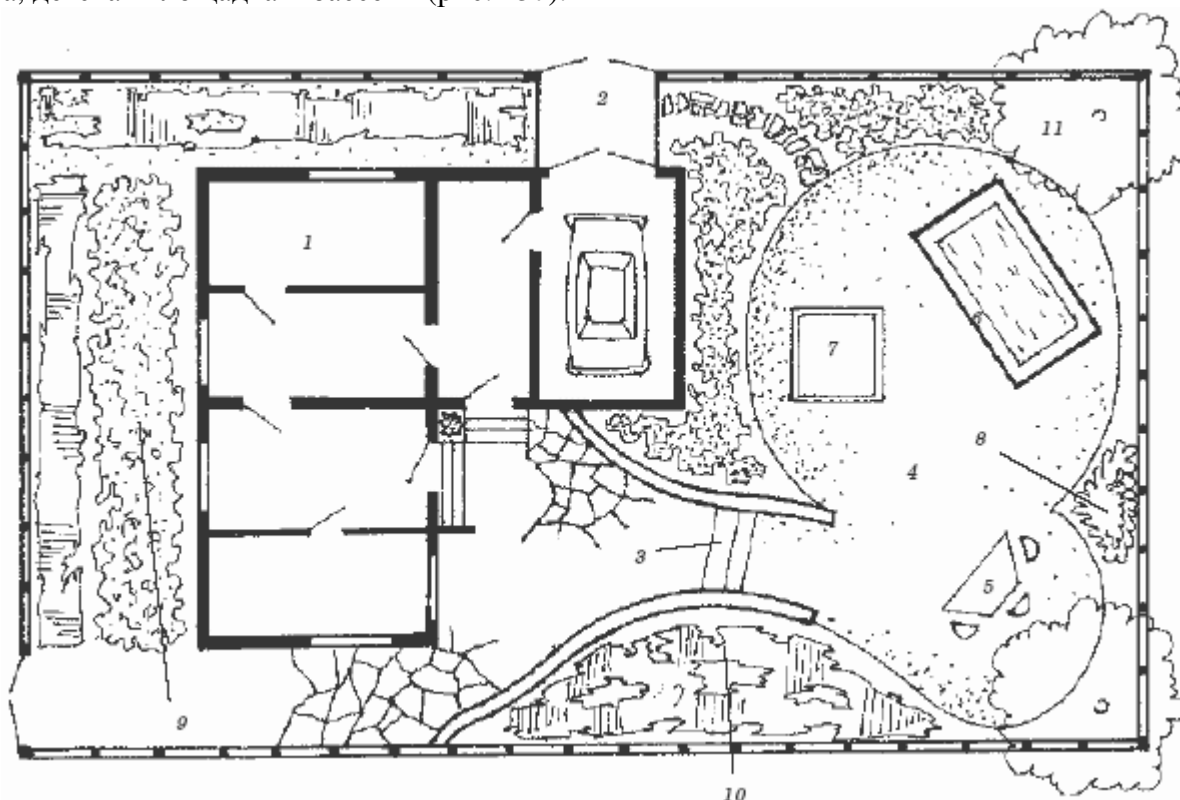


Рис. 137. Участок площадью 450 м² без подсобного хозяйства:

1 – дом; 2 – гараж; 3 – лестница; 4 – газон; 5 – уголок отдыха; 6 – бассейн; 7 – детская площадка; 8 – розарий; 9 – цветники; 10 – кустарники сирени; 11 – яблоня; 12 – живая изгородь

Стоит отметить, что газон занимает площадку на уровень выше, чем жилая постройка и гараж, создавая иллюзию некоего зеленого островка на участке. Благодаря данному приему пространство, отведенное под зону отдыха, зрительно увеличивается и обособляется от прочих объектов.

От входа на участок к парадной двери дома ведет дорожка с покрытием под природный камень, которая перед домом переходит в небольшую площадку. Для машины сделан отдельный въезд, от гаража к газону тянется тропинка с покрытием под природный камень.

Вокруг дома и газона разбиты цветники, посажены декоративные кустарники и живая изгородь. Между входами, ведущими в дом (их два), можно разместить еще один цветник в виде клумбы квадратной формы. Таким образом, вся приусадебная территория оказывается возделанной и украшенной яркой зеленью и цветами.

Последний штрих – две яблони, посаженные по углам участка напротив дома и используемые в качестве убранства и средства затенения уголка отдыха и участка возле бассейна.

Участок площадью 500 м² так же, как и в предыдущем варианте, имеет сложный рельеф, поэтому целесообразнее разбить его на несколько террас (рис. 138).

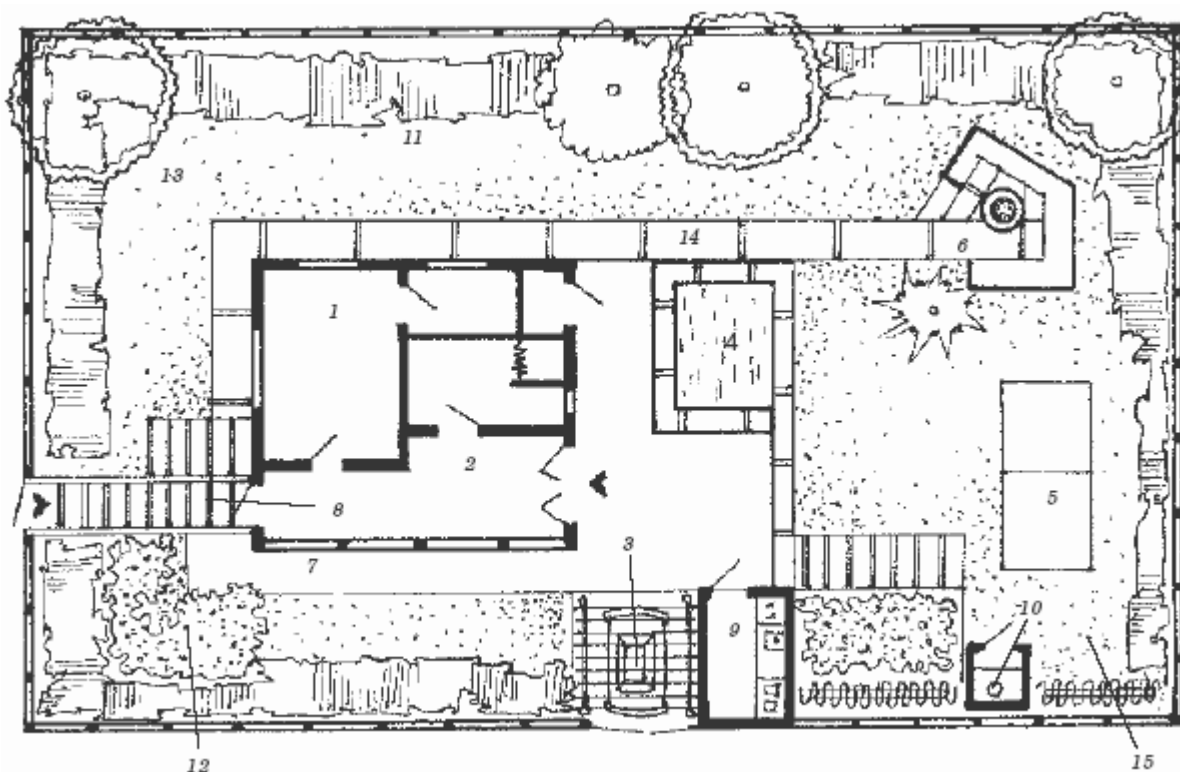


Рис. 138. План участка площадью 500 м² со сложным рельефом без подсобного хозяйства:

1 – дом; 2 – веранда; 3 – гараж; 4 – бассейн; 5 – теннисный корт; 6 – дворовый камин; 7 – дорожка; 8 – лестница; 9 – летняя кухня (или банька); 10 – дворовый туалет; 11 – газоны; 12 – цветники; 13 – живая изгородь (местами можно разнообразить ее декоративными кустарниками); 14 – подпорная стенка; 15 – трельяж

Оптимальный вариант – сделать участок трехуровневым: первый займут дом, гараж, летняя кухня и бассейн; второй – теннисный корт и обширный газон, декорированный цветниками; третий – вытянутый в длину газон, окаймленный живой изгородью и дикорастущими деревьями с одной стороны и опорной стенкой с другой.

Согласно плану вход на участок имеет вид лестницы, ведущей на веранду дома. Парадную часть первой террасы, по которой проходит лишь одна мощенная природным камнем дорожка, занимает яркий цветник.

Вторая терраса сообщается и с первой (лестница), и со второй (спиралевидный спуск). На третьей террасе винтовой спуск без лестницы оформлен дворовым камином. Основную зону второй и третьей террас занимают газоны, декорированные цветниками, живыми изгородями и деревьями. Можно дополнительно украсить просторный газон на второй террасе эффектным розарием или цветочной клумбой с экзотическими растениями.

Подобная планировка подойдет для гостеприимных хозяев, которые всегда с радостью встречают друзей. Места для развлечения, игр и прочих мероприятий вполне хватит на просторной террасе третьего уровня: ее можно превратить в место для зажигательных вечеринок или, если в семье есть дети, в детскую площадку с качелями, песочницей, домиком на дереве и т. д.

И последний вариант планировки. Он рассчитан на владельцев приусадебных участков треугольной формы, площадью 500 м² (рис. 139), которые не желают тратить массу времени на содержание подсобного хозяйства.

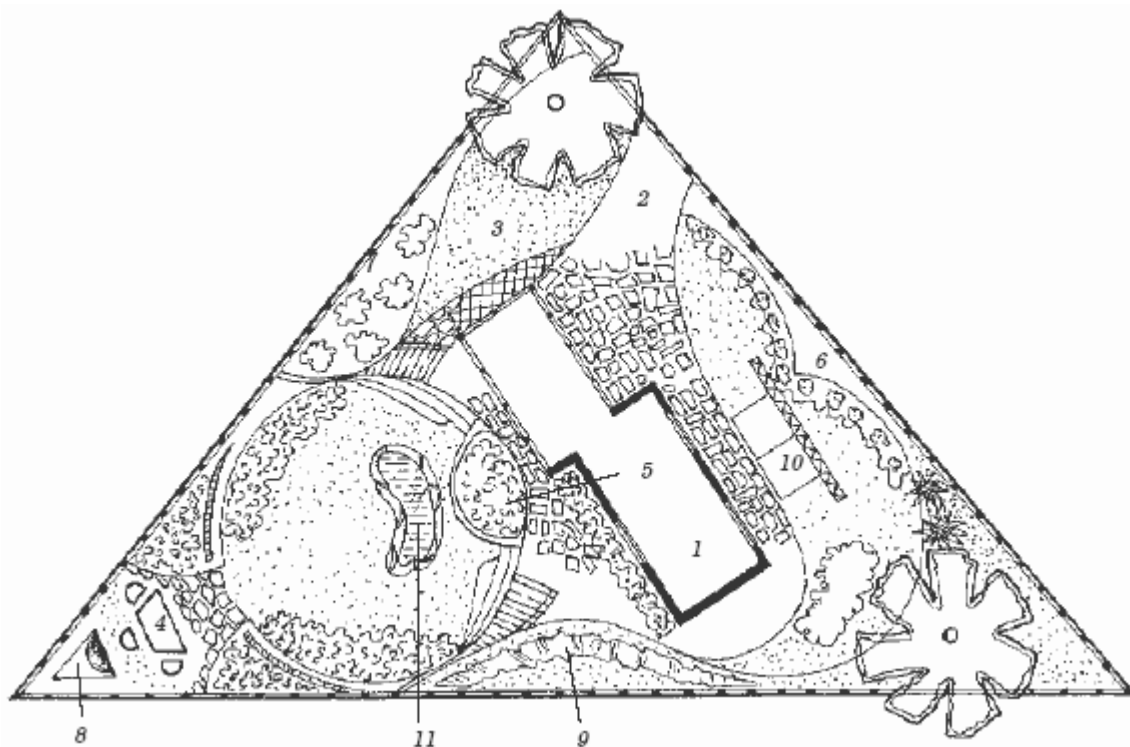


Рис. 139. План участка площадью 500 м² треугольной формы без подсобного хозяйства:

1 – дом; 2 – дорожка; 3 – газоны; 4 – уголок отдыха; 5 – цветники; 6 – розарий; 7 – декоративный кустарник (сирень); 8 – дворовый камин (очаг); 9 – живая изгородь; 10 – небольшая спортивная площадка (с живой изгородью, разделяющей ее от розария); 11 – водоем (бассейн)

Треугольная форма участка требует определенного размещения дома и расположения прочих зон и построек. Однако основной акцент в планировке делается не на это, а на декорирование территории цветниками и огороженными бордюрами газонами. От входа на участок к дому, расположенному в центре треугольника, тянется широкая, мощенная природным камнем дорожка.

Несколько выше уровня дома можно устроить газон круглой формы, к которому ведет широкая лестница с разбитым посередине цветником в виде миксбордера. В центре газона будет хорошо смотреться небольшой водоем, который, кстати, можно оформить вместе с нижележащим цветником в виде альпинария. Согласно плану от газона отходит мощенная природным камнем площадка с уголком отдыха и дворовым камином.

Высокорослых деревьев на участке всего два, зато достаточно много высоких кустов сирени. При желании можно внести в предложенный план некоторые коррективы: например, перенести уголок отдыха на круглый газон, а освобожденное место отвести под любой необходимый элемент хозяйственной постройки, устроить здесь детскую площадку либо, если имеются животные, оборудовать вольер.

Итак, вниманию читателей было предложено несколько вариантов планировки участков самых различных размеров и форм со сложным рельефом, а также с уже имеющимися элементами постройки и возможными насаждениями. Остается лишь выбрать наиболее удачный для каждого конкретного участка план или же разработать собственный, учитывая при этом основные принципы расположения дорожек, разбивки цветников и местонахождение газонов на территории усадьбы.

Еще раз подчеркнем, что главными принципами обустройства приусадебного участка являются удобство в эксплуатации и выполнение декоративной функции. Газоны, цветники,

дорожки и прочие элементы должны гармонично вписываться в планировку участка, но не вызывать трудностей в процессе эксплуатации.

Так, не стоит слишком усердствовать при организации цветников, призванных быть не только украшением приусадебного участка, но и средством эстетического наслаждения, дарующим радость.

Цветы требуют соответствующего ухода, поэтому чрезмерное количество клумб, например, на участке, где и так достаточно работы в подсобном хозяйстве, принесет в дальнейшем лишь ненужные хлопоты.

Газонные травы менее прихотливы, чем цветы, однако и они нуждаются в постоянном уходе. Поэтому, прежде чем приступить к декоративному оформлению зоны отдыха, необходимо заранее рассчитать свои силы и возможности.

Зеленое убранство приусадебного участка

Без яркой зелени газонов и пестрого убранства цветников приусадебный участок казался бы скучным и непривлекательным. О том, как организовать в своих владениях газоны, цветники, живые изгороди, устроить прочие объекты из растений, и пойдет речь ниже.

Выбор растений в зависимости от состава почвы, климата и других особенностей

Каждый участок отличается микроклиматом, особенностями почвенного субстрата (возможно, почва сильнокислая или сильнощелочная) и другими характеристиками, о которых необходимо знать, прежде чем приступать к выращиванию цветников или украшать лужайки перед домом газонами.

Дело в том, что все растения нуждаются в определенных условиях окружающей среды, к которым они адаптировались на протяжении многих столетий. Искусственное перенесение растительного экземпляра в чуждую ему среду неминуемо приведет к гибели. Поэтому очень важно знать, какие растения смогут благополучно развиваться на участке, а с какими лучше не экспериментировать.

Общие сведения о географической зональности

О том, что основной причиной зональности природы является шарообразная форма Земли, ее суточное вращение вокруг своей оси и годовое движение вокруг Солнца, многие знают из школьной программы. Солнечная энергия снабжает Землю светом, энергией и теплом – всем тем, что необходимо для химических процессов на поверхности планеты. Но лишь небольшая часть этой энергии используется зелеными растениями в процессе фотосинтеза.

От экватора к полюсам, в зависимости от длины пути солнечных лучей, проходящих через атмосферу, и от угла их падения количество поступающей солнечной энергии убывает в закономерном порядке. Именно по этой причине земная поверхность имеет ярко выраженную географическую зональность.

Однако природа любого участка поверхности земной суши, особенности ее почвы, растительности и прочее зависят не только от количества поступающего тепла, но и от влажности воздуха, притока поверхностных и грунтовых вод, осадков.

Таким образом, каждая географическая зона имеет свой особенный облик, характерную почву и растительность. В данной главе речь пойдет о растениях (цветах и травах для газонов) умеренного пояса, поскольку занимаемая нашей страной территория расположена большей частью именно в нем. Но на одних и тех же широтах, в зависимости от удаленности равнин материка от океана, который служит источником тепла и влаги, могут встречаться

разнообразные почвы и, соответственно, характерные для них растения.

Так, в умеренном поясе господствуют западные воздушные течения, которые приносят на материк с океана тепло и осадки. Количество этих течений убывает с запада на восток, поэтому широтная географическая зональность нарушается. Растительный облик земной поверхности Российской Федерации изменяется по мере удаления с запада на восток и в зависимости от того, на каком расстоянии от океана находится данная территория. На одних и тех же широтах здесь встречаются степи, пустыни, широколиственные леса. По этой причине каждому определенному району соответствуют свои виды растений и трав.

Считается, что умеренный пояс нашей планеты наиболее благоприятен для жизни людей, животных и растений. Здесь, несмотря на снежные зимы и промерзание почв, могут произрастать и зерновые культуры, и овощи, и плодовые деревья, и различные ягоды, и кустарниковые культуры, и, конечно же, самые разнообразные цветы и травы.

Умеренный пояс нашей страны разделяется на почвенно-биоклиматические области в зависимости от условий влажности.

Влажные лесные области умеренного пояса находятся на океанических побережьях материка, где выпадает много осадков. Здесь преобладают широколиственные древесные породы и бурые лесные почвы. Их гумусовый горизонт выражен слабо, илистые частицы из верхнего горизонта почвы выносятся в нижний, а минеральная масса довольно слабо преобразована или однородна. В такие почвы следует вносить удобрения и проводить известкование, чтобы повысить плодородие.

Степные области умеренного пояса характеризуются выпадением умеренного количества атмосферных осадков и богатыми гумусом, плодородными черноземными и каштановыми почвами. Черноземы и каштановые почвы занимают значительную часть территории нашей страны. В степных областях встречаются и более засушливые районы, а также почвы, подвергшиеся разрушению водой и ветром. Последние нуждаются в специальных агротехнических мероприятиях, направленных на накопление влаги, и в обильном орошении.

Полупустыни и пустыни умеренного пояса занимают относительно небольшую площадь на территории России. Преобладают они в Казахстане и в Центральной Азии. В полупустынях почвы бурые полупустынные, бедные гумусом, часто содержащие в своем составе легкорастворимые соли (в нижних почвенных горизонтах) и гипс. Почвы пустынь – серо-бурые, засоленные в средних и нижних горизонтах, перемежаются с песками и солончаками, где соли накапливаются на поверхности.

Почвы

Итак, выяснив, какие почвы могут встречаться на территории нашей страны, зная особенности почв данного региона, можно с большей точностью определить, какие удобрения следует вносить (если почвы нуждаются в такой обработке) и какие растения лучше всего будут произрастать в условиях микроклимата того или иного приусадебного участка.

Существуют некоторые основные требования к обработке различных земель. Так, например, если почвы каменистые, их освобождают от камней на глубину до 30 см; в песчаные почвы добавляют глину и торф, чтобы на участке лучше удерживалась вода.

Заболоченные почвы осушают, засоленные промывают, создают дренажную сеть и прогипсовывают. Поскольку заболоченные почвы и так богаты органическими веществами, вносить на подобные участки навоз следует весьма ограниченно.

На осушенных землях под верхним слоем обычно залегают мертвые глины сизого цвета. Для того чтобы они преобразовались в окисные, усвояемые культурными растениями, необходимо производить рыхление, но не выворачивая при этом пласты почвы наружу. Если почвенный слой достаточно глубок, то землю необходимо перекопать на два штыка лопаты или вспахать на глубину 40 см.

Определение кислотности почвы

Почвы бывают: 1) сильнокислыми (рН 3–4); 2) кислыми (рН 4–5); 3) слабокислыми (рН 5–6); 4) нейтральными (рН 7); 5) щелочными (рН 7–8); 6) сильнощелочными (рН 8–9). Большинство растений предпочитает слабокислые или нейтральные почвы, но есть и такие, которые хорошо растут в кислых и щелочных почвенных субстратах.

Умение самостоятельно определять кислотность почвы крайне важно для создания на приусадебном участке настоящего земного рая. Однако для того, чтобы научиться это делать, необходимо обращать внимание на малейшие детали, например на то, какие сорняки встречаются на территории, а также на темпы их роста.

Наиболее точные сведения об уровне кислотности почвы можно получить с помощью индикаторной бумаги (ТУ 16-09-1181-71), которую обычно используют в химических лабораториях.

Набор из 60–75 фильтровальных полосок можно приобрести в одном из магазинов, специализирующихся на химических реактивах. Фильтрованные полоски имеют светло-оранжевый цвет, они пропитаны смесью индикаторов, которые, в зависимости от количества рН, принимают различные оттенки. Длина полосок – 5 см, ширина – 1 см, срок годности – 5 лет. К набору прилагается таблица, где каждому из 10 обозначенных цветов соответствует определенная величина рН.

Для проведения анализа из разных уголков участка на разной глубине берут почву и помещают ее в чистый плотный клочок ткани, который крепко завязывают. В стеклянную или пластмассовую посуду наливают воду и опускают в нее мешочек с землей (вода при этом не должна помутнеть). Как правило, на 1 часть почвы (по объему) берется 4–5 частей воды. Примерно через 5 мин в почвенный раствор помещают на 2–3 с индикаторную бумагу. Проявившийся на бумаге цвет сверяют со шкалой и получают значение рН почвенного раствора.

Если на участке грунтовые воды находятся близко к поверхности, то анализ почвы можно проводить прямо на местности: для этого нужно вырыть небольшую лунку на определенном участке и после дождя опустить в нее индикаторную бумагу.

Более точный анализ дает индикаторная бумага «рифан» – это фильтрованные полоски длиной 8 см и шириной 1 см, поперек каждой из которых нанесен слой определенной окраски. Каждый оттенок указывает конкретную величину рН с малым интервалом: 5,8; 6,2; 6,6; 7,0; 7,4 и т. д. К набору индикаторных бумажек также прилагается цветная шкала, указывающая цифровое значение рН. Как и в предыдущем случае, индикаторные полоски опускают на несколько секунд в почвенный раствор и обозначившийся цвет сверяют с данными шкалы.

Анализ почвы можно также проводить с помощью кислотно-щелочных двухцветных индикаторных бумаг: нейтральной лакмусовой (красный цвет – до рН 5; синий – более 8), красной лакмусовой (вариация цветовых оттенков от красного до синего) и синей лакмусовой (вариации цветовых оттенков от красного до синего).

Нейтральная лакмусовая бумага при контакте с сильнокислым раствором (рН до 5) приобретает красный цвет, при взаимодействии с сильнощелочным раствором (рН более 8) – синий. При значениях рН в пределах 5–8 бумага окраску не меняет.

Красная лакмусовая бумага при контакте с сильнокислым раствором не изменяет своей окраски, а при взаимодействии с сильнощелочным окрашивается в синий цвет; при показателях рН между 4–6,4 цвет переходный.

Синяя лакмусовая бумага не изменяет своей окраски при контакте с сильнощелочным раствором, при взаимодействии с сильнокислым раствором она становится красной; при значениях рН между 5–8 цвет переходный. При контакте с нейтральным раствором бумага приобретает фиолетово-сиреневую окраску.

Определив с помощью одного из описанных способов кислотность почвы на своем

участке, можно проводить мероприятия, улучшающие ее качества. Так, если почва кислая, в нее добавляют золу, известь, мел, порошкообразный строительный цемент. Сильнощелочную почву нейтрализуют путем добавления земли с нейтральной или кислой реакцией и тщательного перемешивания почв разных видов.

Друзья и враги, или Какие растения не могут расти рядом

Помимо условий микроклимата и состава почвы, на благополучный рост декоративных культур влияют сами же растения, ведь некоторые из них просто не могут существовать рядом друг с другом.

Как уже говорилось ранее, каждый растительный экземпляр растет в определенных условиях окружающей среды. В степях, лесах, пустынях и полях существуют определенные сообщества растений, где жизнь одного тесно взаимосвязана с жизнедеятельностью остальных. Если в сообществе окажется хотя бы один «чужак», то мгновенно завяжется борьба не на жизнь, а на смерть. Семена этого растения будут долго лежать в почве, не давая всходов. А когда наконец прорастет небольшой зеленый росточек, он тут же погибнет, не сумев сразу приспособиться к непривычному для него соседству. Если же это «чужое» растение каким-либо образом уцелеет и окрепнет, оно начнет изменять свое окружение. В итоге здесь появится небольшой островок нового сообщества. Разрастаясь все больше и больше, он постепенно вытеснит старое окружение и займет его место. Изучением таких процессов, происходящих в растительном мире, занимается особая наука – геоботаника.

Культуры, входящие в одно сообщество, обычно переплетаются корнями, в результате у них становится общим питание и обмен веществ. В то же время возле каждого растения образуется своя микрофлора: бактерии и микроскопические грибы, питаясь выделениями данной культуры, в свою очередь, выделяют множество активных веществ в окружающую среду. В результате вокруг каждого растения образуется индивидуальное защитное поле.

Взаимовлияние растительных экземпляров происходит на разных уровнях. Один из них – химический, или аллелопатия. С момента образования семени растение выделяет продукты своей жизнедеятельности. Количество производимых семенем веществ увеличивается по мере его прорастания, при этом некоторые ненужные вещества выходят наружу и смываются росой на соседние растения.

В растительных выделениях содержатся витамины, ферменты, эфирные масла, алкалоиды, фитонциды и органические кислоты. Все они являются активными веществами, которые порой способны убивать растения, задерживать их рост и даже подавлять прорастание семян. Однако в небольших количествах эти вещества оказывают прямо противоположное действие – способствуют накоплению хлорофилла и ускорению физиологических процессов, активизируют рост и развитие растений.

Особенно большое количество веществ, тормозящих рост той или иной культуры, выделяют сорняки, а также некоторые древесные растения (дуб, ива, тополь). Самый ядовитый из всех сорняков – пырей. Он выделяет чрезвычайно вредное для растений вещество – агропирен.

Горькая полынь вырабатывает множество ядовитых соединений – артемизин, абсинтин и т. д. Грецкий орех выделяет через листья юглон, который, смываясь вместе с росой и попадая на почву, угнетает все, что растет поблизости.

В послеуборочных остатках растений веществ, тормозящих развитие других культур, также достаточно много. Нередко остатки запахивают в почву в качестве удобрений, но это благое дело может причинить значительный вред всходам и молодым растениям. Подобное происходит в тех случаях, когда остатки не успели разложиться и попали в сухую песчаную почву.

Организация газонов

Газон (от французского *gazon*) – это участок земли с искусственно созданным травяным покровом (обычно из мятлика, райграса, полевицы и др.), нуждающимся в регулярном подстригании.

Газоны, как уже говорилось ранее, являются декоративным украшением любого приусадебного участка. В то же время они способствуют улучшению микроклимата на занимаемой территории, делая его благоприятным для людей и всех имеющих на участке представителей живой природы.

Подстриженная зелень на газоне достаточно интенсивно испаряет влагу из почвы, повышая влажность надземного слоя и снижая его температуру. Это особенно проявляется в жаркую погоду: температура наземного слоя падает на 6–7 °С по сравнению с температурой окружающей среды.

Заметим, что на высоте человеческого роста температура воздуха на газонном пространстве оказывается на 2,5 °С ниже, чем на дорожке, мощенной бетонными плитами или кирпичом. Названные материалы, создаваемые руками человека, быстро нагреваются солнечными лучами и долгое время хранят тепло, отдавая его в окружающую среду.

Благодаря укоренению газонных трав в слое дерна происходит быстрая минерализация органических веществ, что, в свою очередь, способствует очищению почвенных слоев от сорняков и различных вредных микроорганизмов.

Кроме того, газонная растительность, как и другие зеленые части растений, активно поглощает пыль и вредные испарения, очищая воздух и создавая так называемую чистую зону. По этой причине газоны желательно устраивать по всему периметру участка, предпочтительнее размещать их с той стороны, где проходит внешняя дорога.

Можно разбивать газоны и в глубине сада, вокруг дома и прочих объектов. По всем своим характеристикам газоны вполне устраивают садоводов, ведь уход за ними нельзя сравнивать с уходом, скажем, за кустарниковыми декоративными растениями – такими, как розы.

Однако это не означает, что следует предпочесть розам газоны, напротив, можно совместить одно с другим, тем более что кусты роз изумительно смотрятся на зеленом фоне ровно подстриженного газона.

Уход за газонной растительностью необременителен и сравнительно прост. В то же время он имеет некоторые специфические особенности.

Виды газонов

Существует несколько видов газонов – партерные, обыкновенные, луговые, мавританские и специального назначения. Все они выполняют определенные функции и располагаются в специально отведенных местах на участке. При этом учитываются размеры приусадебной территории, ее архитектурный облик и прочие особенности, а также соответствие вкусам владельца участка.

Партерный газон создают, как правило, в парадной части приусадебных владений, перед фасадом дома. Обычно здесь высевают семена травянистых растений – таких, как тимopheевка и мятлик луговой, взятых в разных пропорциях. При правильном уходе партерный газон имеет гладкий, ровный травостой насыщенного зеленого цвета.

Газоны данного вида можно устраивать и во внутренних двориках, отводя зеленой растительности центральное место и отделяя газон от остального пространства бордюром или ограждением другого вида.

При создании партерного газона во внутреннем дворике можно использовать грунт, выкопанный из котлована при строительстве полуподвального этажа дома. Грунт насыпают слоем не менее 10–15 см и обильно снабжают удобрениями. Бордюры для ограждения приподнятой террасы газона во внутреннем дворике выбирают по своему желанию.

Обыкновенный газон можно устраивать в самых различных уголках приусадебной территории. Даже при сложном рельефе местности он будет благополучно развиваться, сглаживая все неприглядные места и создавая приятную обстановку.

Для устройства обыкновенного газона обычно используют следующие виды трав, взятые в различных пропорциональных соотношениях: овсяница красная (40 %), мятлик луговой (30 %), райграс пастбищный (30 %); или овсяница луговая (50 %), мятлик луговой (25 %), полевица белая (25 %). Газон, составленный из вышеназванных трав, отличающихся неприхотливостью, подходит для затененных уголков приусадебного участка.

На солнечных полянках и открытых площадках лучше использовать травяную смесь из полевицы обыкновенной (70 %) и гребенника обыкновенного (30 %).

Вдоль ограды или в низинах можно устроить газон из смеси таких трав, как мятлик луговой (70 %) и овсяница красная (30 %). Норма высева семенной смеси на 1 м² составляет 10–15 г.

Луговой газон обычно имеет вид небольшой или, наоборот, просторной лужайки, создаваемой на основе уже имеющейся растительности. Во избежание появления к концу лета на отведенной под газон лужайке оголенных участков земли весной в слегка перекопанную почву производят посев семян мятлика лугового или райграса пастбищного. Данная мера позволяет создать на лужайке равномерное зеленое пространство.

Мавританский газон, как и луговой, устраивают на основе имеющейся на участке луговой растительности. При этом для придания газону большей привлекательности к уже имеющимся культурам добавляют злаковые травы и красивоцветущие одно- и многолетние растения – такие, как мак, ирис, колокольчик, незабудка, ромашка, резеда, табак, василек и др.

Газон специального назначения выполняет на участке функции спортивной или детской площадки. Обычно для устройства такого газона используют смесь из следующих видов трав: райграс пастбищный (50 %), овсяница луговая (25 %) и полевица белая (25 %); или райграс пастбищный (40 %), овсяница красная (30 %) и мятлик луговой (30 %).

Поскольку газон специального назначения подвергается интенсивному вытаптыванию, за ним следует установить специальный уход, а норму высева семян повысить на 50 %. В междурядье цветников, между декоративными плитами покрытий различных площадок, между колеями автодорожек также можно устраивать узкие полосы газонов, именуемых рабатками.

Травы, посеянные на таких малых территориях, нуждаются в систематическом тщательном уходе, ведь площадь питания остается небольшой, а газонная растительность нуждается в постоянной подпитке.

О том, как нужно подготавливать почву под газонную траву и как затем ухаживать за газонами, разговор еще предстоит.

Виды газонной травы

Следует очень внимательно подбирать газонные травы в зависимости от почвы, места расположения газона и его назначения. Ведь каждая трава нуждается в определенном питании, удобрениях и индивидуальном уходе.

Общая характеристика трав

В основном все газоны создают из многолетних трав, чаще всего используя смеси, которые обеспечивают однородный и плотный травостой, устойчивый к климатическим и почвенным условиям той или иной местности. Определенный подбор трав позволяет также сохранять декоративность зеленой площадки в течение нескольких лет.

Как уже упоминалось ранее, в качестве газонных многолетников используют следующие виды трав: овсяница красная, мятлик луговой, райграс пастбищный,

французский и английский, полевица белая, гребенник, клевер белый, лисохвост луговой и др. Подробнее расскажем о наиболее распространенных из этих культур.

Райграс английский. Этот злак считается идеальным для создания ровных газонов. Более всего данному растению соответствует влажный и мягкий климат приморских районов, но на плотных черноземных почвах культура может хорошо переносить засушливую погоду.

Райграс очень чувствителен к холодным и бесснежным зимам и не может расти в затененных местах. Для него подходят суглинистые, глинистые, хорошо удобренные известковые почвы; на песчаных и очень сухих почвах, на участках, сильно прогреваемых солнцем, и при наличии застоя воды растение не приживается.

При соблюдении соответствующих условий по уходу райграс может долгое время расти на одном месте. Сухие почвы и сухой климат он выдерживает не более 2–3 лет. Культура прекрасно растет на газонах, по которым часто ходят, поэтому является незаменимой для больших газонов спортивного назначения. Это растение заглушает рост сорняков, поэтому вносить небольшой процент райграса в различные составы газонных трав очень полезно: он сможет закрыть возможные просветы в газоне.

Мятлик луговой. Этот многолетний злак часто используют в качестве основного растения для составления газонных смесей. Мятлик прекрасно растет на легких почвах, даже страдающих от недостатка влаги (но только при условии достаточной примеси в почве хорошего удобрения или перегноя).

На торфяных почвах это растение также отлично приживается, а на кислых и влажных (мокрых) культивируется плохо. Для обеспечения лучшего роста и развития мятлик нужно подкармливать азотосодержащими и калийными удобрениями. Осенью полезно рассеивать на почве, отведенной под эту траву, древесную золу.

На легких почвах можно использовать мятлик в смеси с другими травами. Например, удачным будет такое сочетание: мятлик луговой (160 г), овсяница луговая (80 г), полевица обыкновенная или ползучая (40 г), овсяница красная (920 г), гребенник (20 г). Расчет дан на 10 м² участка.

Костер прямой (или луговой). Это поистине драгоценный злак для создания газонов на бедных известковых почвах, на которых другие растения растут с меньшим успехом. Костер сравнительно неприхотлив и долговечен, его полезно вводить в смеси газонных трав, предназначенных для посева на малоплодородных почвах. Там, где почвы хорошо удобрены, костер быстро уступает место другим травам.

На средних почвах (суглинках), не страдающих от недостатка извести, на основе этой культуры можно создавать газонные смеси следующего состава: костер прямой (200 г), овсяница красная (40 г), овсяница луговая (40 г), трясучка (40 г), душистый колосок (5–10 г). Расчет дан на 10 м² участка.

В зависимости от плодородия почвы, влажности и степени освещенности газона изменяется качественный состав растительных смесей, предназначенных для посева на отведенной территории.

Выбор трав в зависимости от вида почвы

Для обыкновенного газона на хорошо освещаемом участке с плодородными почвами хорошо использовать смесь из райграса пастбищного и мятлика лугового, взятых в пропорциях 1:1, используя примерно 15 г смеси на 1 м². Для получения устойчивого газона на менее плодородных почвах количество компонентов следует увеличить и изменить качественный состав смеси.

Газонную смесь для торфяных участков можно составить из следующих трав, наиболее пригодных в данных условиях: лядвенец болотный (40 г), клевер шведский (20 г), тимopheевка (40 г), ежа сборная (40 г), лисохвост луговой (20 г), полевица белая (40 г), овес золотистый (20 г), овсяница луговая (20 г), мятлик луговой (40 г), овсяница красная (40 г) и

колосок душистый (5-10 г). Расчет дан на 10 м² участка.

На легких почвах для засева отведенной под газон площади рекомендуется использовать следующие травы: лядвенец обыкновенный (50 г), луговой клевер (40 г), ежа сборная (80 г), овес золотистый (80 г), полевица белая (30 г), овсяница красная (40 г), луговой мятлик (40 г), колосок душистый (5-10 г). Расчет дан на 10 м² участка.

Для устройства газона на легких почвах с минимальным искусственным орошением приготавливают смесь из лугового мятлика (160 г), мятлика-тонконога (80 г), полевицы обыкновенной, или метелочки (80 г), полевицы ползучей (80 г), овсяницы узколистой (40 г), костра прямого (40 г), гребенника (20 г). Расчет дан на 10 м² участка.

Газон на суглинистом черноземе будет смотреться гораздо привлекательнее, если при его устройстве воспользоваться смесью из следующих трав: клевер шведский (20 г), лядвенец обыкновенный (60 г), райграс английский (40 г), тимopheевка (40 г), райграс французский (40 г), ежа сборная (40 г), полевица белая (40 г), мятлик луговой (60 г), колосок душистый (5-10 г). Расчет дан на 10 м² участка.

Для создания газона на тяжелых, плотных, но не очень сухих, богатых гумусом почвах (черноземных) наиболее подойдет смесь из таких травянистых растений, как клевер луговой (40 г), клевер шведский (40 г), тимopheевка (60 г), полевица белая (40 г), мятлик луговой (20 г), полевица ползучая (40 г), гребенник обыкновенный (20 г), костер безостый (40 г), буркунчик (20 г), колосок душистый (2–5 г). Расчет дан на 10 м² участка.

Устроить газон на суглинистых, плодородных почвах можно из смеси следующего состава: клевер луговой (40 г), лядвенец обыкновенный (40 г), овсяница луговая (40 г), мятлик луговой (40 г), овес золотистый (40 г), ежа сборная (80 г), полевица белая (20 г), овсяница красная (20 г), тмин (10–15 г). Расчет дан на 10 м² участка.

На сильно известковых почвах рекомендуется использовать для засева газона следующие травы: эспарцет (600 г), райграс французский (100 г), костер прямой (80 г) и колосок душистый (10–15 г). Расчет дан на 10 м² участка.

На песчаных почвах площадь, отведенную под газон, можно засеять смесью таких растений, как полевица обыкновенная (30 г), овсяница луговая (40 г), клевер белый (20 г), райграс пастбищный (10 г). Расчет дан на 10 м² участка.

Для глинистых почв подойдет смесь из овсяницы красной (40 г), овсяницы луговой (20 г), мятлика лугового (20 г), полевицы белой (10 г), райграса пастбищного (10 г). Расчет дан на 10 м² участка.

Выбор трав в зависимости от климатических условий местности

В тенистых уголках участка, где не хватает освещения, например под деревьями, для устройства газонов можно использовать смесь следующего состава: манна жесткая, манна пастбищная, манна красная, мятлик лесной и мятлик полевой. Для обеспечения более быстрого покрытия газонной территории зеленой растительностью желательнее добавить в названную смесь райграс английский.

В тенистых и сырых уголках участка, где трудно вырастить обычную газонную траву, можно заменить ее, как это ни странно прозвучит, мхом. Многие привыкли считать это растение сорным, абсолютно бесполезным на приусадебном участке, однако в данном случае использование его поможет создать естественный зеленый уголок рядом с домом. Для этого потребуется принести мох из леса и разместить его на специально отведенном месте, стараясь следить за тем, чтобы заросли мха не заполнили весь участок.

Для петербургского климата идеально подойдет газонная смесь из наиболее долговечных растений – таких, как мятлик луговой и тимopheевка.

Если планируется создание большого газона, следует воспользоваться смесью из тимopheевки и мятлика полевого, взятых в соотношении 8:1.

При высевании поступают так: сначала семена тимopheевки боронят граблями, а затем семена мятлика укатывают катком. Такая смесь газонных трав подходит для всех почв

средней полосы России.

Существуют и другие варианты составления газонных смесей, пригодных для тех или иных почв и климатических условий. Приведенные здесь являются наиболее распространенными и приемлемыми для устройства газонов в различных районах Российской Федерации.

Устройство газонов и уход за ними

Почву под высеv газонной травы начинают готовить с осени: землю перекапывают на глубину штыка лопаты, удаляют сорную траву, ее остатки и корни, потом вносят удобрения, покрывая перекопанную землю слоем в 2–3 см. В качестве удобрений можно использовать компост с примесью древесной золы.

Ранней весной почву выравнивают, то есть нивелируют (это особенно важно для спортивных площадок), и снова удобряют, только на этот раз водным раствором селитры (30 г на 1 м² площади).

После этих процедур приступают к высеvанию газонной смеси, причем в течение весенне-летнего периода можно систематически повторять посев для поддержания газона в надлежащем состоянии.

Выравнивание, или нивелировку, почвы осуществляют с помощью специальных приспособлений: деревянных колышков (маяков) и строительного уровня.

После выравнивания площадку плотно утрамбовывают с помощью доски-трамбовки или плотно прикатывают простейшим катком.

Барaban для катка делают из бревна круглой формы диаметром 25 см и длиной 50–60 см, трубы (металлической или асбоцементной) диаметром 150–200 мм и стальной оси диаметром 12 мм. Ось вставляют в трубу и заливают внутреннюю полость бетоном или цементным раствором.

Доски-трамбовки изготавливают из специальных плоских дощечек размером 20 х 40 см, к которым присоединяют шнурки и деревянные ручки. Получаются своего рода снегоступы, которые надевают на ноги, привязывают шнурками, а затем, держась руками за деревянные ручки, утаптывают почву (рис. 140).

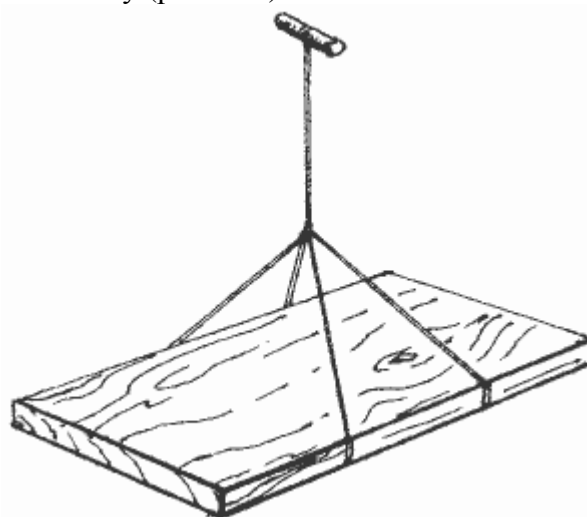


Рис. 140. «Снегоступы» для трамбовки

После трамбовки поверхность площадки слегка рыхлят и рассеивают веером семена газонных трав, смешанные с песком в пропорции 1:1. На 1 м² площади, отведенной под газон, потребуется 15 г смеси, для спортивных площадок норма высева должна быть увеличена в 2–2,5 раза.

Семена заделывают граблями на глубину 1,5–2 см, после чего вновь утрамбовывают всю площадку.

До тех пор пока не окрепнет корневая система всходов, газон требует тщательного ухода. В этот период производят поверхностные поливы, в ходе которых влага проникает в верхний слой почвы на глубину 1–2 см. Во время полива из шлангов нельзя тянуть их волоком по поверхности газона; также рекомендуется свести к минимуму хождение по молодой поросли газонных трав.

Когда высота травостоя достигнет 10–12 см, производят первое скашивание, желательно делать это в сухую погоду. Партерные газоны и газоны специального назначения скашивают при травостое высотой 6–10 см, обыкновенные – при высоте 10–12 см. В ходе данной процедуры на участке должна остаться трава высотой 3–5 см.

Перед скашиванием почву слегка прикатывают катком за сутки до начала работы. Первую скошенную траву оставляют на поверхности земли, предохраняя тем самым почву и растущую на ней траву от чрезмерного испарения влаги. В дальнейшем органические остатки послужат удобрением.

Систематическая стрижка (или скашивание) травостоя и регулярный полив являются основными действиями по уходу за газонами. Все эти мероприятия позволяют быстрее развиваться молодым побегам и листьям, усиливают кущение злаков, способствуют периодическому обновлению травостоя, в результате газон всегда имеет свежий вид и остается сочно-зеленым.

В настоящее время для облегчения ухода за газонной растительностью промышленность выпускает газонокосилки различных конструкций: ручные (барабанного типа со спиральными ножами), с механическим приводом от двигателя внутреннего сгорания или электродвигателя и др.

Использование данных инструментов предусматривает действие на определенной схеме: сначала обрабатывают края зеленой площадки петлей, то есть двойным ходом, а потом скашивают траву вдоль последовательными ходами.

Скашивание и стрижку газонов прекращают осенью, когда среднесуточная температура воздуха колеблется на отметке 10–12 °С. Во избежание вымерзания газонной растительности рекомендуется оставлять травостой на зиму высотой не менее 10–15 см.

Средняя продолжительность службы газонов составляет 5–6 лет, но при хорошем уходе, своевременном внесении в почву минеральных и органических удобрений, рыхлении, трамбовании и правильном подборе травяных смесей можно значительно увеличить срок их службы.

Одним из наиболее важных моментов по уходу за газонами является восстановление аэрации почвы. Поскольку при эксплуатации газона происходит самопроизвольное уплотнение почвы, поступление кислорода в ее глубокие слои становится затруднительным, что нередко вызывает гибель растений. Травостой постепенно прореживается, начинают расти сорняки, и газон теряет свой декоративный вид.

Для восстановления аэрации необходимо периодически проводить такие мероприятия, как прогребание, прорезывание и прокалывание почвы или дернины. Если газоны занимают сравнительно небольшие территории, данные процедуры можно осуществлять с помощью трех-, четырехдорожковых вилок, катка с дыроколом или специальных приспособлений (рис. 141, 142).

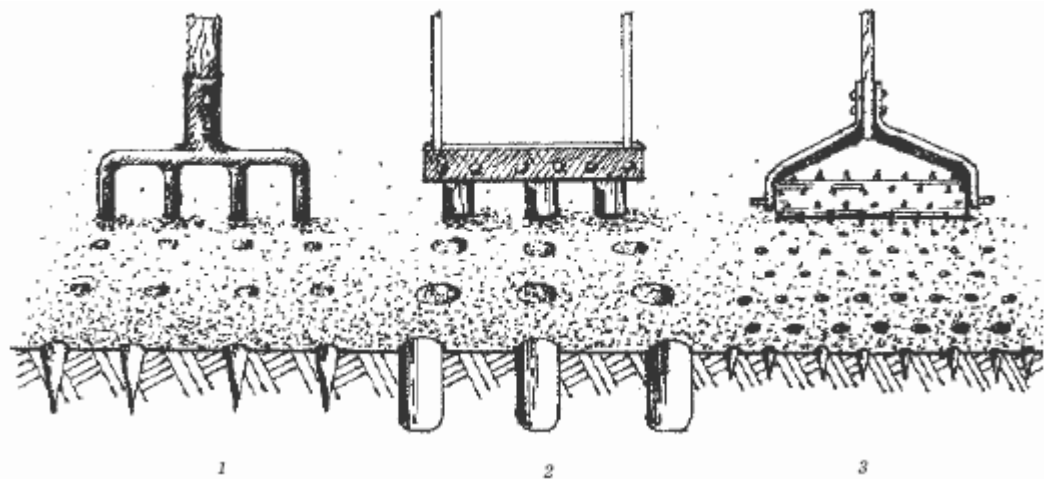


Рис. 141. Приспособления для аэрации почвы:

1 – четырехдорожжковые вилы (или трехдорожжковые); 2 – трехтрубчатое приспособление для аэрации почвы; 3 – каток с насадкой в виде дырокола

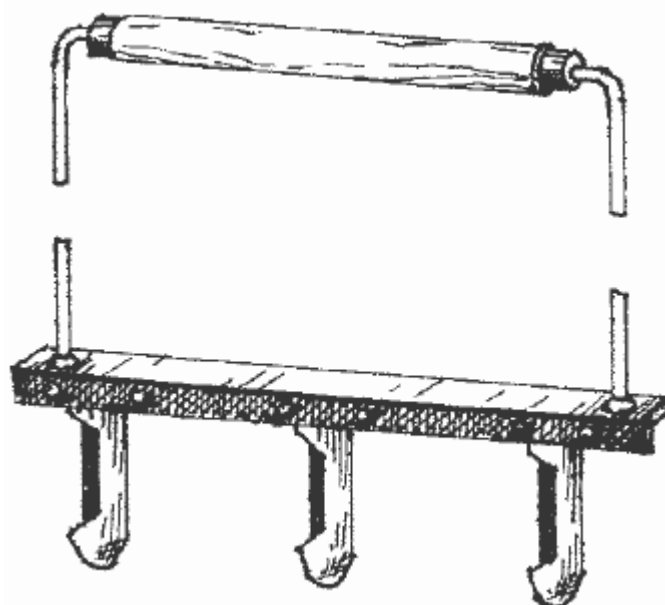


Рис. 142. Вид специального приспособления для аэрации почвы

Вилы позволят прорезать дернину и почву на глубину штыка, каток с дыроколом – прогребать дернину, а специальные приспособления с полыми трубками – прокалывать дернину и почву с глубоким проникновением.

Специальные приспособления, как правило, состоят из трех тонкостенных стальных трубок с продольной прорезью. Трубки крепятся к поперечине-уголку с дугой-рукояткой.

Прокалывание, прорезание и прогребание дерна и почвы способствуют существенному обогащению почвы кислородом, кроме того, данные процедуры позволяют улучшить дренаж поверхностного слоя и повысить качественный состав почвы. Все это благотворно сказывается на газонных травах, способствует регулярному омоложению травостоя. Частота проведения названных мероприятий зависит от состояния каждого газона и его внешнего вида.

Организация газонов между садовыми камнями и плитами имеет свои особенности. Решив засеять промежутки между бетонными плитами или природными камнями травой, а

не заполнить их цементным раствором, необходимо сделать основание песчаным, а не бетонным.

Песок в швах между камнями или плитами удаляют на глубину 15 см и заполняют полученные канавки питательной почвой с добавлением удобрений. Высота верхнего уровня наносной земли должна составлять 2 см над уровнем камней. После этого можно производить посев, причем количество смеси необходимо увеличить на 30 %. Дальнейший уход за таким газоном также сводится к периодическому скашиванию травостоя, регулярному поливу и своевременному внесению удобрений.

Особого разговора заслуживает полив газонных культур. Обычно его производят малой струей воды с равномерным распределением влаги по всему участку. Для лучшего полива необходимо снабдить территорию газона дождевальными установками или разбрызгивающими насадками любого типа.

Ранней весной, поздней осенью, а также в холодную погоду лучше поливать газоны подогретой водой; в жаркие дни можно использовать воду из колодца, если таковой имеется на участке, или водопровода. После каждого дождя необходимо рыхлить землю, при бороновании глубина рыхления не должна быть менее 5 см.

Специфические особенности имеет организация газонов в районах с умеренным климатом. Здесь самым удобным временем для посева газонных трав является ранняя весна. Во время перекапывания почвы важно полностью удалять такие сорные травы (и их корни), как конский щавель, куколица, коростовик, репейник, лопух и другие крупнолиственные растения – они весьма вредны для молодых газонов.

Раскладывая органические удобрения, необходимо как можно тщательнее и ровнее смешивать их с почвой, чтобы растительность распределялась равномернее. При смешивании семян с песком (1:7) следят за тем, чтобы песок был влажным.

При благоприятной погоде травы всходят спустя 2 недели после посева. Если, прорастая, они выглядят ослабленными, в апреле производят подкормку через почву жидким органическим удобрением или перегоревшим навозом, который раскладывают на земле тонким слоем.

Скашивают газонные травы 1 раз в 2 недели, а поливают 2 раза в неделю, причем достаточно обильно. При частом, но недостаточном поливе вода не будет проникать в нижние слои почвы.

Устройство газона для цветников также требует индивидуального подхода. Середина газона должна быть выпуклой по сравнению с его краями: это необходимо для стока воды. Травы в этом случае высевают осенью перед заморозками (можно и ранней весной) или в начале августа.

Семена смешивают с песком и высевают равномерно по всему пространству площадки, прикатывают и поливают, а края газона аккуратно срезают и выравнивают лопатой или ножницами.

Первая прополка, как и в остальных случаях, должна быть аккуратной, после нее газон опять прикатывают и поливают. Удобрять газон, предназначенный для устройства цветника, нужно лежалым перегноем, причем делать это следует ежегодно осенью.

Если под газон отводится участок земли, который ранее использовался под посадку картофеля или другой культуры, то перекопку производят на глубину заступа лопаты. Почву обрабатывают осенью и оставляют на зиму. Особенно важно соблюдать это условие на тяжелых глинистых почвах, которые во время морозов хорошо разрыхляются и пропитываются влагой. Весенняя обработка территории, отведенной под газон, сводится к выравниванию почвы, ее рыхлению и т. п.

В том случае, если газон плохо перенес зимние холода (выпрел или вымерз), пострадавшие участки освобождают от оставшейся чахлой растительности и тщательно разрыхляют почву. Затем ее оставляют на некоторое время, чтобы она слежалась, и только после этого высевают семена тех растений и трав, которые были здесь ранее. Посев присыпают через сито или решето компостной землей и поливают тонкой струей из лейки с

мелким ситом или из шланга с разбрызгивающей насадкой.

Если повреждения имеются на всем участке, то с наступлением весны, когда земля оттает на 2,5–5 см, почву разрыхляют граблями и через 10–12 дней засевают газонной смесью в таком количестве, чтобы образовался хороший дерн по всему пространству. После этого землю прикатывают и рассеивают сверху измельченную древесную золу или селитру.

Чтобы избавиться от появившегося на газоне после схода снега мха, необходимо обработать почву железным купоросом. Для обработки площади в 1 м² потребуется 40–80 г раствора. На затененных и сырых участках это количество увеличивают. Обычно после подобной обработки на 8-10-й день мхи чернеют и погибают, их собирают граблями и удаляют с участка.

Следует отметить, что после зимы почва обычно истощается. Освежить и подпитать участок, отведенный под газонную растительность, можно, посыпав сверху тонким слоем плодородной земли или торфом.

Кроме того, после зимовки почва значительно уплотняется, возникает необходимость в ее аэрации. Если газон «со стажем», данную процедуру желательно проводить после каждой зимовки; молодой газон можно подвергнуть аэрационной обработке лишь спустя год.

Устройство газонов методом дернования

Довольно часто для устройства рабаток, небольших газонов, для озеленения склонов подпорных стенок или восстановления поврежденных мест на участке газона применяют дернование. Данный метод заключается в покрытии площадок пластами дерна с травой, в результате сразу получается готовый газон с прекрасным травостоем. С помощью дернования газон можно устроить в любое время года и в любом месте.

Прежде всего выбирают подходящий участок с ровным, сочным, зеленым травостоем высотой 10–15 см. Его скашивают, оставляя стерню высотой 3–5 см, после чего весь дерн нарезают полосами или прямоугольными пластами размером 40 x 25 см (рис. 143).

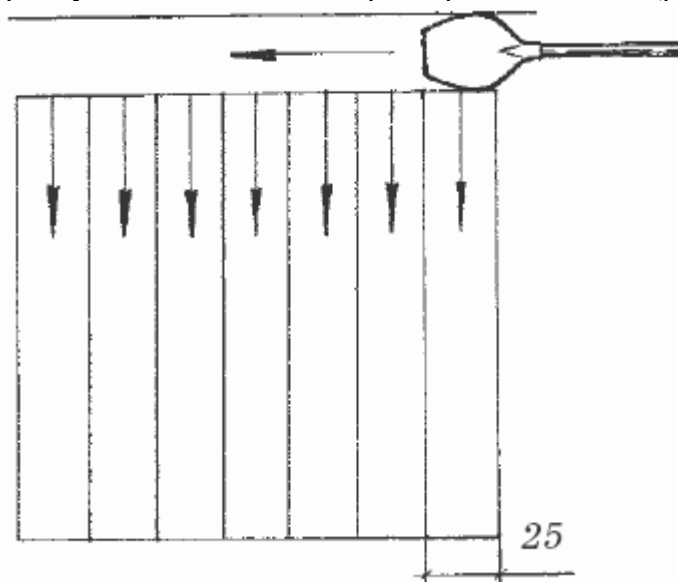


Рис. 143. Схематичное изображение последовательности нарезки дерна

В первом ряду дерн слоем 6–10 см снимают поперек продольной нарезки полос. Затем то же самое проделывают на остальных продольных полосах. Выполнять данную процедуру нужно хорошо заточенной лопатой со штыковой частью шириной 25 см. Удобнее проделывать эту работу вдвоем: например, один человек удерживает лопату за черенок, а другой в это время тянет веревку, привязанную к шейке штыка лопаты.

Если предстоит нарезать большую площадь дерна, лучше использовать специальное

приспособление с циркулярной пилой диаметром 500 мм, надетой на ось между двумя барабанами диаметром 200 мм. Ось крепится к вилке с дышлом, а с другого конца дышла прикрепляется рукоятка.

После нарезки пласты дернины аккуратно транспортируют в надлежащее место хранения и складываются попарно в штабеля травостоем друг к другу.

Для укладки дернины используют специально подготовленные ровные площадки, а размещают пласты в шахматном порядке с помощью деревянной лопаты с ручкой (рис. 144), так чтобы между ними не оставалось свободного пространства. Затем их прикатывают катком или барабаном с шипами (последний инструмент используют для прикатывания дернины на больших площадях). Барабан и каток можно сделать взаимозаменяемыми на одном дышле.

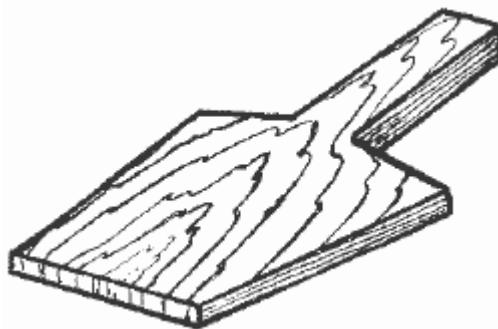


Рис. 144. Деревянная лопатка с ручкой

Для выравнивания неодинаковых по толщине пластов дернины используют специально предназначенный для этого ящик, высота трех стенок которого равна толщине дерна с учетом стерни. В него один за другим укладывают пласты травостоем вниз и плоским ножом с двумя ручками срезают лишний слой почвы.

Такой нож можно изготовить самостоятельно из любой полосы железа, заточив режущую кромку наподобие лезвия рубанка и прикрепив по краям рукоятки.

Пласты дерна нередко используют для покрытия наклонных поверхностей (крутых склонов подпорных стенок, бассейнов или водоемов). Делают это с помощью деревянных гвоздей, имеющих вид заостренных шпилек длиной 25–30 см. Таким образом дерн с травостоем прочно и надолго закрепляется на выбранном месте.

Для выравнивания границ наклонного газона используют ровную доску шириной 25 см, длиной 100–150 см и лопату-секач. Доску выкладывают вдоль границы газона, а обозначившиеся лишние края аккуратно отрезают лопатой-секачом.

Поливают подобные газоны так же, как и обыкновенные: равномерно по всей площади с помощью дождевальных установок или разбрызгивающих насадок любого типа.

Подпорные стенки в устройстве газонов

Если участок расположен на местности со сложным рельефом или хочется разместить газон на более высоком уровне, чем остальная площадь участка (то есть создать искусственный рельеф), без подпорных стенок, удерживающих террасы, не обойтись.

Подпорная стенка должна быть выполнена в одном стиле с имеющимися на приусадебной территории лестницами. Если перепад уровней небольшой, то опору можно сделать из грунта, укрепленного дерном. Таким образом, газон будет иметь естественное продолжение и плавно спускаться на уровень ниже, где может быть проложена дорожка, мощеная площадка или другое сооружение.

Для выполнения невысокой подпорной стенки понадобятся такие материалы, как подтоварник или бревна. Распиленные на одинаковые столбики детали конструкции и комлевую часть обрабатывают антисептиком и закапывают в землю вдоль уклона, для

прочности утрамбовав площадку с увлажненным песком. После этого можно приступать к устройству газона на подготовленной террасе. Подпорная стенка такой конструкции будет хорошо сочетаться с лестницей в виде декоративных пеньков, отличающихся по высоте.

Естественным продолжением подпорной стенки, выложенной из кирпичей, станут дорожки, проложенные вдоль газонов и выполненные из того же материала, что и стенка, а также кирпичная лестница. Склоны большей высоты можно устроить в виде подпорных стенок из природного камня, но тогда и дорожки, и лестницы должны быть выполнены из однородного материала. Иными словами, все эти элементы должны составлять единый ансамбль.

При строительстве подпорных стенок следует вмонтировать в их конструкцию дренаж в виде водоотливных металлических или асбоцементных труб диаметром 5-10 см. Обычно их закладывают в нижней части, на расстоянии 60–70 см от поверхности земли.

При высоте подпорной стенки более 1 м рекомендуется сделать для нее железобетонное основание и облицевать его природным камнем или плитами из бетона.

Эффектно смотрится подпорная стенка из природного камня с небольшими нишами по всей высоте. Изготавливают такую опору путем смещения камней вглубь при возведении стены и заполнения образовавшегося пространства грунтом. Обычно в ниши высаживают многолетние декоративные культуры, гармонично сочетающиеся с теми, что растут на границах газона. Однако кустарники, которые нередко встречаются вдоль границ газонов, для посадки в ниши не подходят.

Укладка готового газона, выращенного в питомнике

Как известно, устройство на участке красивого газона, имеющего здоровый и ухоженный вид, весьма трудоемкое занятие. Гораздо легче купить уже выращенный рулонный газон, который можно самостоятельно, без помощи профессионалов, уложить на своем участке. Такой газон специально выращивается специалистами, которые на протяжении двух лет удобряют и поливают его, скашивают травостой, борются с сорняками.

Рекомендации, приведенные ниже, позволят правильно разместить рулонный газон на приусадебной территории и обеспечить ему надлежащий уход.

Первым делом необходимо с помощью рулетки измерить площадь участка, планируемого под газон, и перенести замеры на бумагу. После этого можно готовить территорию для укладки газона: следует удалить с площадки все сорняки, камни и мусор, выровнять поверхность, заполнив все неровности и углубления землей, и вскопать почву на глубину 10–15 см.

Получить сведения о состоянии почвенного субстрата на участке можно, обратившись в лабораторию или пригласив специалиста. Если возникнет необходимость, в почву вносят минеральные и органические удобрения и граблями разравнивают поверхность. Глубина плодородного слоя земли должна составлять не менее 8-10 см.

При помощи газонного катка или подручных средств округлой формы (например, бочки) уплотняют поверхность почвы. Выявившиеся при проведении данной процедуры неровности присыпают землей.

Не стоит забывать, что готовый газон – это живой организм, нуждающийся во влаге. Хранить его следует в тени и время от времени в жаркую погоду смачивать водой. Заказав газон, его в тот же день нужно уложить на подготовленное место.

Следует отметить, что при укладке газона все внимание необходимо сосредоточить на правильной состыковке полос. Края рулонов должны плотно прилегать, а не накладываться друг на друга. При нанесении газона на склон его укладывают горизонтально. Неровные края обрезают при помощи острого ножа или лопаты.

После укладки готовый газон прикатывают. Делают это для того, чтобы обеспечить лучший контакт рулона с землей и удалить из промежутков воздух. Если газон слишком сухой, перед тем как укатывать, его увлажняют.

Как только будут завершены все работы, газон обильно поливают, стараясь равномерно распределить влагу по всей поверхности. Вода должна проникнуть в землю, чтобы убедиться в этом, следует приподнять края рулона в различных местах.

В дальнейшем готовый газон поливают 2 раза в день, утром и вечером. Частота полива зависит от погодных условий.

В первые три недели газонная трава должна укорениться, поэтому эксплуатировать газон в этот период следует как можно реже.

Организация цветников

Выращиванием цветов на приусадебном участке занимаются многие, причем некоторые посвящают этому занятию все свое свободное время. В любом саду можно увидеть множество цветущих растений, но мало кто знает о происхождении этих культур. Между тем цветник с яркими и благоухающими цветами – это своего рода исторический музей и увлекательная книга, ведь каждое растение имеет свою историю, свою легенду, уходящую в далекое прошлое.

Например, тюльпан родом из Ирана и три тысячи лет назад он украшал персидские сады – парадизы. В сказке «Тысяча и одна ночь» тюльпан говорит пылающему очагу: «Я горю, но не сгораю!»; а кубку с вином: «Я опьяняю, не касаясь губ!». В 1634 году тюльпан был привезен из Турции в Нидерланды, с тех пор европейские цветоводы стали выращивать и культивировать это растение на своих клумбах, создавая новые сорта. Многие отдавали в качестве платы за луковицы тюльпанов дома, кареты с лошадьми и драгоценности.

Название гиацинта в переводе с греческого означает «цветок дождей». Дело в том, что растение распускается после первых весенних дождей. В Греции гиацинт был посвящен Аполлону – богу солнца, науки и искусств. По легенде, этот цветок вырос из крови смертельно раненного на спортивных состязаниях юноши Гиацинта.

Нарцисс тоже имеет свою легенду: некогда в древние времена прекрасный юноша по имени Нарцисс увидел в воде свое отражение и влюбился в него так, что отверг любовь богини. С тех пор красота этого цветка ассоциируется с самовлюбленностью.

Синие и желтые ирисы названы в честь богини радуги Ириды. Во Флоренции ирис называют флорентийской лилией, и когда-то герб Флорентийской республики был украшен именно этим цветком. Позже он появился на гербе Франции. В России ирис нежно называют касатиком.

Маргаритка в переводе с греческого означает «жемчужина». И действительно, когда белые цветочки этого растения весной покрывают зеленые полянки, кажется, будто жемчужины рассыпались по лужайке. В скандинавских сагах маргаритку именуют невестой солнца и называют цветком любви и весны.

Садовые фиалки, или анютины глазки, тоже пользуются любовью цветоводов. Существует много сортов этого растения, и некоторые из них названы именами главных героев бессмертного произведения Гёте «Фауст». Так, например, фиалки с нежно-голубыми лепестками именуются Маргаритой, с ярко-красными – Мефистофель, а с бархатисто-черными – доктор Фауст.

Многие сорта цветковых растений названы в честь ботаников, которые их вывели. Но с каждым годом появляются все новые и новые сорта прекрасных цветов, многие из них выводят сами цветоводы у себя на клумбах и в цветниках. Можно сказать, что с весны и до осени на садовых участках происходит настоящий всемирный фестиваль растений, ведь многие из них были привезены когда-то из различных уголков земного шара.

Так, из Азии к нам пришли тюльпан, мак, душистый горошек, амарант, астра, пион, гвоздика, лилейник, канна; из Европы – левкой, маргаритка, ноготки, наперстянка, анютины глазки; из Америки – бегония, вербена, сальвия, флокс, цинния, бархатцы, петунья, георгин, фуксия, гелиотроп, настурция, рудбекия, золотарник; из Австралии – табак душистый и

бессмертник. Но кто же теперь помнит об этом, ведь ко многим цветам привыкли настолько, что считают их родиной Россию.

Отметим, что оформление цветников с давних времен считается искусством высокого уровня. Специалисты-цветоводы могут создать из растений настоящие шедевры, komponуя экзотические панно с портретами, изображениями бабочек и прочих предметов, формируя из культур различной высоты скульптуры и пирамиды.

Но садоводам-любителям совсем не обязательно обучаться столь утонченному искусству, достаточно приложить немного старания, знания и терпения, чтобы создать нечто оригинальное и прекрасное на своем приусадебном участке.

И хотя работы по устройству цветников отнимают и силы, и время, результат того стоит – восхитительный цветник из правильно подобранных культур будет радовать своими пестрыми красками не один год.

Вид цветника выбирается в зависимости от того, сколько места предполагается отвести под него и какие красивоцветущие культуры хочется видеть на участке. Цветники могут быть в виде одиночных и групповых посадок, клумб и бордюров, рабаток и партеров, а также в виде ландшафтного цветника – миксбордера. Рассмотрим подробнее каждый из перечисленных видов цветников.

Виды цветников

Солитеры и групповые посадки. Одиночные цветочные посадки, или, как их называют, солитеры, устраивают на территории газонов и лужаек. Для них подбирают многолетние или декоративно-лиственные культуры. Групповые цветочные посадки также создают на фоне газонов или лужаек, выбирая для декорирования многолетние цветочные растения.

И в первом, и во втором случае к цветникам предъявляют следующие требования: высаживаемые растения должны сочетаться с окружающим ландшафтом и по цвету, и по форме, и по составу; цветники должны гармонизировать со всем участком в целом.

Групповые цветочные посадки могут состоять из растений одного вида или сорта, а могут быть скомпонованы из различных по цвету, форме, высоте сортов и видов растений, но при этом сложные по составу группы непременно должны отличаться целостностью ансамбля. Очень важно учитывать высоту каждого растения в ансамбле, окраску цветков и их форму – растения должны дополнять друг друга, так, например, один вид цветковых растений может служить оттеняющим фоном для другого и т. д.

Бордюром называется разновидность цветника, используемого обычно для отделки газонов и прочих размещенных на приусадебном участке объектов (дорожек, партеров, площадок и др.).

В отличие от бордюров из твердых материалов (камня, бетона, кирпича) зеленые сооружения являются более естественными, они позволяют придать законченную, совершенную форму тому или иному объекту. Как и прочие декоративные элементы, зеленые бордюры должны сочетаться с общим стилем приусадебного участка.

Устраивают бордюры, как правило, из однотипных растений, посаженных в 1–2 ряда, не более. Невысокие бордюры, предназначенные для оформления дорожек и цветников, обычно делают из агератума, вербены, очитка, бархатцев и компактных культур, образующих на поверхности земли плотный ковер. Можно использовать и такие красивоцветущие растения, как незабудка, флокс, гвоздика, маргаритка, настурция, пион, шнитт-лук и др. Бордюры, составленные из названных культур, изящно смотрятся на участке и не требуют больших усилий по уходу.

При создании бордюров-ограждений, разделяющих участок на зоны, следует высаживать среднерастущие или вечнозеленые кустарники, а также небольшие декоративные деревца, однотипные или схожих характеристик. Для устройства бордюров-ограждений более всего подходят буксус, магония, туя и др.

Рабатка – это длинный, узкий, напоминающий бордюр цветник, служащий для

обрамления краев дорожек, оград и фасадов домов. Растения в таких цветниках высаживают в 2, 3 и более рядов (их количество зависит от размеров участка и желания владельца). Как правило, ширина двухрядных рабаток составляет 60–70 см, трехрядных – 120–150 см; соответственно, чем больше рядов, тем шире будет рабатка.

Высаживать цветы в рядах лучше в шахматном порядке, помещая в середину более высокие экземпляры, а по краям – низкие. Нередко на рабатках из растений создают орнамент в виде полос, квадратов и прямоугольников ярких цветов и оттенков. При этом сочетания цветов могут быть самыми разными, например красный и розовый, синий и желтый, фиолетовый и оранжевый и т. д.

Если рабатку планируется разместить вдоль фасада дома, более высокие растения лучше расположить ближе к стене и вдоль ограды. Постепенно, по мере удаления от стены или ограды, высота цветочных культур должна снижаться.

Рабатки могут входить в состав более сложных цветников, например служить дополнительной деталью партеров. Для организации таких рабаток подойдут и летники, и многолетние культуры. Создавая план рабатки, необходимо тщательно продумать ее расположение: цветы должны быть видны со всех сторон, иначе нельзя будет охватить взором весь комплекс в целом. Кроме того, эта маленькая хитрость позволит ограничиться в выборе ассортимента одновременно цветущих растений.

На небольшом участке рабатки можно разместить вдоль основной дорожки, с обеих ее сторон. Интересным будет вариант и с извилистой дорожкой, ширина которой должна быть достаточной для прохождения двух человек, в противном случае рабатка будет вытоптана.

Покрытие дорожки не играет существенной роли при выборе цветов для обрамляющей ее рабатки, однако природный камень здесь, несомненно, будет смотреться гораздо естественнее.

Для оформления рабаток небольших размеров можно использовать ограниченный ассортимент цветковых растений. Предпочтение следует отдать видам и сортам, цветущим в течение всего сезона, а также многолетникам, выглядящим декоративно даже после отцветания. Среди таких культур необходимо выделить ирис, лилейник, астильбу, примулу, пион, хризантему, флокс.

Внести некоторое разнообразие в цветочный ассортимент рабатки позволят декоративно-лиственные растения и злаки – такие, как хоста, бадан, ковыль, ячмень гривастый.

Не менее привлекательно смотрятся рабатки из одно- и двулетников – астр (кроме сорта Страусово перо), алиссума, львиного зева, петунии, лобелии, низкорослого тагетеса. Все названные культуры благополучно переносят пересадку, а цветут достаточно долго и обильно.

Если планируется организация рабатки для обрамления масштабных цветников из летников, можно остановить выбор на следующих растениях: календула (ноготки), настурция, мак, космея. Из двулетников предпочтение следует отдать колокольчику среднему, наперстянке (дигиталису), анютиным глазкам (для весеннего цветника), мальве и гвоздике турецкой.

Партер – это классический парадный цветник, который раньше было принято устраивать перед фасадом зданий знатных вельмож и замков королей. Цветник данного вида, пожалуй, можно считать самым сложным, поскольку в его состав входит целый ряд цветников различных видов. Безусловно, устроить это великолепие будет нелегко, но результаты превзойдут все ожидания. Для партера следует выбрать самое видное место на участке (например, перед домом).

Партеры обычно имеют четырехугольную форму, соотношение сторон может быть следующим: 2:3 или 5:8. В центре обычно разбивают клумбу, обрамленную дорожками. Эти же дорожки делят все поле партера на несколько отдельных частей, на которых устраивают рабатки. По периметру цветник можно оформить бордюрами из вечнозеленых декоративных кустарников с разрывами для дорожек.

Естественно, что растения для партера, его схема и структура должны непременно сочетаться со стилем дорожки. Если в цветнике используются исключительно элегантные формы, а центральная клумба имеет классическую направленность, то и качество дорожек должно соответствовать выбранному стилю. И напротив, если центральная клумба выглядит экстравагантно, а бордюры и рабатки отличаются отчаянной пестротой, то, соответственно, дорожки могут быть более простого стиля.

Видовой состав растений, используемых для создания партеров, весьма разнообразен: астильба, лилейник, ирис, пион, примула, хризантема, флокс и др. Эти красивоцветущие культуры прекрасно сочетаются со злаками (ковыль, ячмень) и некоторыми декоративными растениями – такими, как бадан и хоста.

Выбирая для посадки однолетники и двулетники, лучше остановиться на культурах, хорошо адаптирующихся после пересадки и способных цвести достаточно длительное время. К таковым можно отнести алиссум, астру, лобелию, петунью, львиный зев, тагетес. Из двулетников также можно посадить анютины глазки, колокольчик, наперстянку, мальву и гвоздику.

Если в проекте партера предполагается наличие крупных растительных массивов, можно высадить календулу, мак и настурцию.

Ландшафтные цветники. При наличии на приусадебном участке уголка естественной природы (каменная горка, ручей и т. п.) можно устроить на нем ландшафтный цветник. Даже его небольшие размеры дадут полную свободу для творчества.

Посадить в таком цветнике лучше всего многолетние растения, которые, находясь в естественных природных условиях, будут цвести буйным цветом в течение всего сезона. Причем культуры здесь можно размещать произвольно, без соблюдения каких-либо определенных форм и правильных пропорций.

Однако такой подход к устройству цветника не менее сложен, чем строгий расчет при планировании классической клумбы. Растения желательно сажать так, чтобы в каждом ряду было одновременно по 3–5 видов.

Ландшафтные цветники, составленные из многолетников, существенно снизят затраты труда, поскольку особого ухода за ними не требуется (за исключением общих правил по прополке сорняков). С каждым годом такой цветник будет становиться только пышнее и красочнее.

Если на участке отсутствуют естественные горки из камней или ручьи, то можно попытаться создать ландшафтный цветник на специально выбранном месте, например совместить его с верандой, террасой или устроить неподалеку от беседки (летней кухни). На участке сравнительно большой площади таких уголков живой природы может быть несколько, причем все они должны быть разбросаны по разным местам приусадебных владений.

Существуют особые виды ландшафтных цветников, и каждый владелец участка волен выбрать по своему вкусу наиболее подходящий. Можно разбить цветник в стиле альпийской горки, так называемый рокарий. Обычно его устраивают на невысоком, направленном на юг или юго-восток склоне, на котором высаживают светолюбивые культуры. Для создания искусственных горок понадобятся камни и грунт. Подробнее о рокариях речь пойдет ниже.

Можно также устроить ландшафтный цветник без каменных возвышений, используя самые разнообразные природные и декоративные элементы. Здесь будут уместны не только растения, но и скульптуры, фонтанчики, галька, морские раковины, песок, глиняные изделия и многое другое. Единственное условие при создании такого цветника – стремление к природному, естественному виду.

Одной из разновидностей ландшафтного цветника является *миксбордер*. В нем растения высаживают свободно, без соблюдения геометрических форм и границ цветника.

Миксбордер можно устроить, например, вдоль дорожки, ведущей к дому. Если участок невелик по размерам, оптимальным вариантом будет создание сравнительно небольшого цветника, который прекрасно дополнит мощенная камнем дорожка, придающая всей

композиции вид естественного уголка дикой природы (рис. 145).

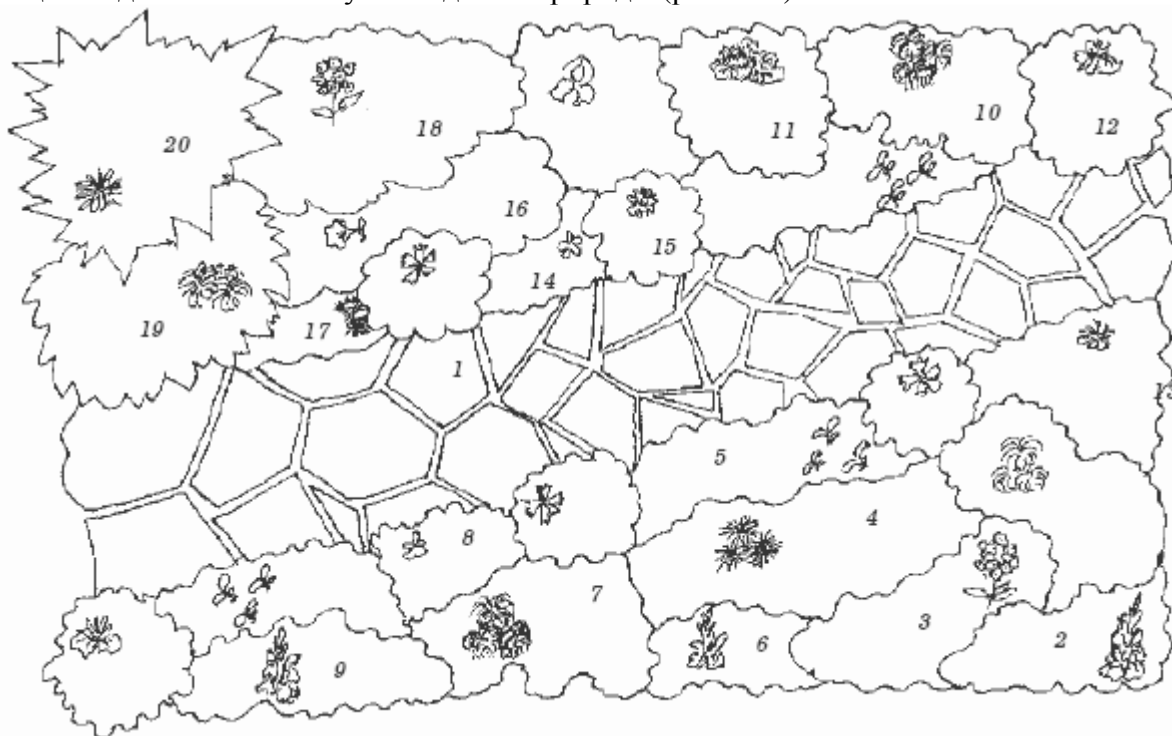


Рис. 145. План миксбордера вдоль дорожки перед домом:

1 – дорожка, мощенная природным камнем (или под него); 2 – гладиолусы белые; 3 – флоксы розовые; 4 – астры фиолетовые и сиреневые; 5 – львиный зев абрикосовый; 6 – гладиолусы розовые; 7 – хризантемы желтые; 8 – львиный зев светло-желтый; 9 – гладиолусы красные; 10 – хризантемы розовые; 11 – львиный зев лимонно-желтый; 12 – пионы разные; 13 – ирисы разные; 14 – анютины глазки разные; 15 – гвоздика турецкая разная; 16 – петунья красная, после тюльпанов; 17 – маргаритки розовые и белые; 18 – флоксы белые; 19 – хризантемы белые; 20 – георгины красные

Большое разнообразие растений, представленное в миксбордере, сделает цветник оригинальным и неповторимым, а правильный подбор культур даст возможность любоваться красочным цветением весь сезон, с апреля (в южных районах) и мая (в северных широтах) до октября. Использование разных сортов одного вида позволит сохранить единообразие цветника, его однородность не в ущерб его декоративности.

Так, в небольшом миксбордере, расположенном вдоль дорожки, можно посадить такие растения, как хризантема белая (10 кустов), розовая (8 кустов) и желтая (8 кустов), сроки цветения которых приходятся на сентябрь-октябрь (ноябрь). Каждый сорт в виде отдельной группы можно разместить в разных частях цветника. Львиный зев лимонно-желтый (15 кустов), светло-желтый (15 кустов) и абрикосовый (15 кустов), цветущий с июля по сентябрь, также следует расположить группами в разных зонах, но вплотную к дорожке.

Рядом с дорожкой также будут хорошо смотреться миниатюрные анютины глазки (15–20 кустов), период цветения у которых длится с мая по июнь, и изящные маргаритки с цветками розового и белого цвета (10 кустов), цветущие с апреля (в южных районах) по июнь. Здесь же можно разместить группу ирисов (6 кустов), цветущих в июне (вторую группу лучше устроить во втором ряду на другой стороне цветника), и отдельные группы гвоздики турецкой (по 5 кустов), период цветения которой приходится на июнь-июль. Группы из гвоздики можно перемежать насаждениями из других низкорослых культур.

Во втором ряду с одной стороны цветника желательно разместить тюльпаны; в конце мая, после отцветания, на их месте можно посадить петунии красные (20 кустов), период

цветения у которых приходится на июль-ноябрь. С другой стороны цветника будут хорошо смотреться астры с сиреневыми и фиолетовыми цветками (20 кустов). В разных частях миксбордера можно расположить немногочисленные группы пионов, цветущих с мая по июнь, флоксы с цветками розового (20 кустов) и белого (12 кустов) цвета.

Завершить цветник можно с одной стороны высокими отдельными группами гладиолусов красного (10 кустов), розового (10 кустов) и белого (10 кустов) цвета, а с другой – группой красных георгинов (3 куста), цветущих с августа по сентябрь.

Красочная подборка растений позволит создать замечательный ансамбль, обрамляющий дорожку к дому, сохраняющий декоративность в течение всего весенне-осеннего сезона.

Спорным может показаться решение посадить в смешанном цветнике розы с георгинами, однако французские цветоводы считают, что такое сочетание вполне допустимо, по крайней мере оригинально.

При достаточном терпении можно попытаться создать на небольшом участке у стены дома или другой постройки цветник из несовместимых на первый взгляд растений (рис. 146). Разместить его лучше всего с южной стороны дома или на солнечном открытом месте, не затененном высокорастущими деревьями.

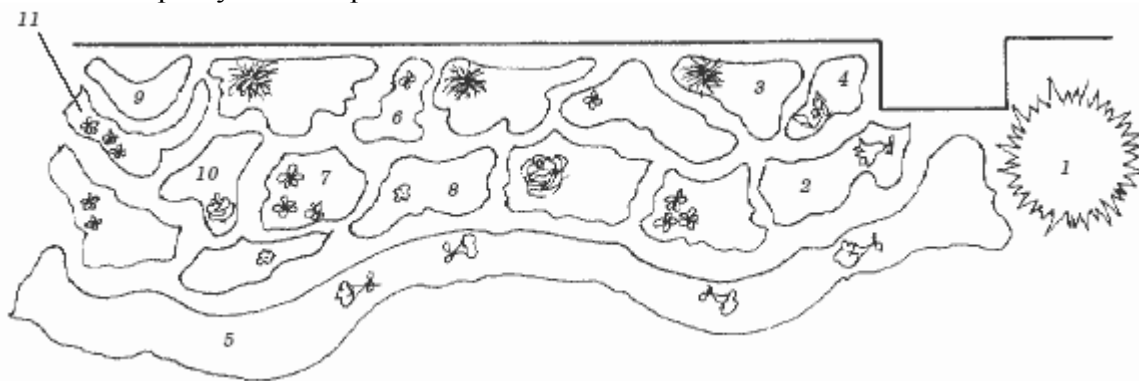


Рис. 146. Миксбордер вдоль стены дома:

1 – пирамидальная туя (или можжевельник); 2 – колокольчик персиколистный, белый; 3 – георгины; 4 – клематис фиолетово-красный; 5 – петунья белая; 6 – тысячелистник (ахиллея) или высокорастущий тагетес; 7 – шалфей голубой или однолетний люпин; 8 – шалфей фиолетовый или однолетний люпин; 9 – кобея или ипомея; 10 – роза сорта Карина из группы чайногибридных; 11 – настурция плетистая

Непосредственно у стены можно посадить кобею или ипомею, затем – 3 группы георгинов по 2 куста и один куст клематиса фиолетово-красного цвета. В следующем ряду можно разместить группу настурции плетистой и 2 группы ахиллеи, далее – две группы роз по два куста, три группы шалфея голубого, две группы шалфея фиолетового и одну – колокольчика персиколистного с белыми цветками.

Для обрамления такого цветника подойдет бордюр шириной 20–40 см из петунии белой, в углу композиции можно посадить тую, скрывающую, ко всему прочему, неэстетичный выступ стены. Миксбордер из предложенных растений будет выглядеть декоративным с весны до глубокой осени при условии тщательного ухода за ним.

На затененной территории приусадебного участка можно создать цветник, который также будет декоративен в течение 170 дней, начиная с первой декады апреля и до конца сентября. Для его устройства подойдут первоцвет обыкновенный (примула), бруннера сибирская и крупнолистная, гравилат, бадан толстолистный, астильба, лабазник обыкновенный, ветреница японская. Рассаживать названные растения можно, как и в предыдущем случае, возле стены дома или другой постройки, приблизительно по той же схеме, подбирая по цвету и высоте.

Миксбордер из культур, наиболее декоративных осенью, можно разбить вдоль дорожки с плавным изгибом и покрытием из природного камня. В ассортимент культур для такого цветника желательно включить наиболее популярные однолетники: астры различных сортов, форм и окрасок; бархатцы, лобелию (ее срезают в середине августа); петунью, резеду, душистый табак, циннию и шалфей огненный (сальвия). Из многолетников можно использовать астры (новобельгийскую и новоанглийскую), гелениум осенний, золотарник (солидаго), гайлардию, нивяник (ромашку), флокс метельчатый, хризантему корейскую, эхинацею пурпурную, безвременник осенний (колхикум) и хосту. Кроме перечисленных декоративно-цветущих растений, в таком цветнике будут уместны рудбекия гибридная (золотой шар), георгин, гладиолус и клубневая бегония, которые продолжают цветение до начала октября.

Клумба – это цветник правильной геометрической формы в виде круга, овала, прямоугольника, треугольника или многогранника. В последнее время цветоводы все чаще стали разбивать клумбы асимметричной формы. Площадь клумбы колеблется от 3 до 30 м². Небольшие клумбы лучше всего устраивать плоскими, крупные – несколько приподнятыми к центру.

Клумбы больших размеров обычно засаживают цветущими и почвопокровными растениями по рисунку. Ассортимент культур для небольших цветников можно ограничить 2–3 видами или сортами. При выборе растений следует руководствоваться собственным вкусом, но при этом не стоит забывать о сочетании колеров, совместимости растений и некоторых других факторах, необходимых для нормального развития цветов.

Можно устроить на приусадебном участке весенние клумбы, летне-осенние и клумбы непрерывного цветения, в которых растения сохраняют декоративность с ранней весны до поздней осени. Кроме того, можно сделать цветники из одних лишь однолетних или многолетних растений.

При маленьких размерах клумбы не следует стремиться к большому разнообразию, лучше подобрать несколько видов, которые хорошо растут в данных условиях. Целесообразно выращивать многолетники, которые красивы даже тогда, когда уже отцветают (астильба, ирис, пион, примула, флокс, хризантема). К ним можно добавить несколько декоративных злаков (хоста, ковыль). Из однолетних и двулетних заслуживают особого внимания те растения, которые длительно и обильно цветут и хорошо переносят пересадку (алиссум, астра, петунья, календула, настурция и др.).

Обычную клумбу устраивают следующим образом: очерчивают ее границы, вскапывают почву на штык лопаты и насыпают плодородной земли. Растения высаживают не раньше чем осядет земля, то есть через 10–15 дней. Посадку желательно начинать от центра, постепенно продвигаясь к краям. При создании рисунка следует избегать слишком мелких и сложных деталей и не увлекаться чрезмерным расширением границ клумбы, которые желательно обозначить с помощью кирпича, керамики, металлических листов или дерна.

Клумбу можно разбить не только на природной территории участка, но и на веранде или террасе. Обычно такие клумбы располагают в садовых вазах-цветочницах различной формы и дизайна. Такие вазы будут хорошо смотреться вдоль дорожек, в беседке, летней кухне и даже в комнатах.

В последнее время владельцы приусадебных территорий все чаще стали делать *высокие клумбы*. Устраивают их в ящиках без дна высотой 0,7–0,8 м, врытых в землю на глубину 0,4–0,5 м. Подобный цветник можно расположить вдоль стены дома, но только не с северной стороны, ширина его в этом случае не должна превышать 80 см (длина вытянутой руки). Если карниз крыши дома задерживает дождевую воду, то такой вариант клумбы отпадает.

Возможно устройство высокой клумбы овальной и даже круглой формы. Такие цветники лучше выполнить из гибких волнообразных листов, скрепленных изнутри проволокой.

Если позволяют условия, то направление клумбы выбирают с севера на юг. Если же

цветник ориентирован с востока на запад, растения размещают таким образом, чтобы на северной стороне располагались высокорослые виды.

Следует отметить, что высокая клумба – более сложное сооружение, чем обычный цветник. Срок ее службы не ограничивается 2–3 годами, она рассчитана на более длительный период, и это следует учитывать, принимая решение о строительстве.

Важнейшие элементы высокой клумбы – стенки. Материал для них выбирают с особой тщательностью: он должен быть морозостойким, устойчивым к гниению, немаловажную роль играет и сопротивляемость коррозии, и относительная прочность подбираемого материала.

Лучше всего использовать при сооружении высоких клумб листы волнообразной формы размером 2×1 м, например шифер. Преимуществами данного стройматериала являются его прочность и стабильность, обеспечиваемые «волнами», которые равномерно распределяют внешнюю нагрузку (рис. 147).

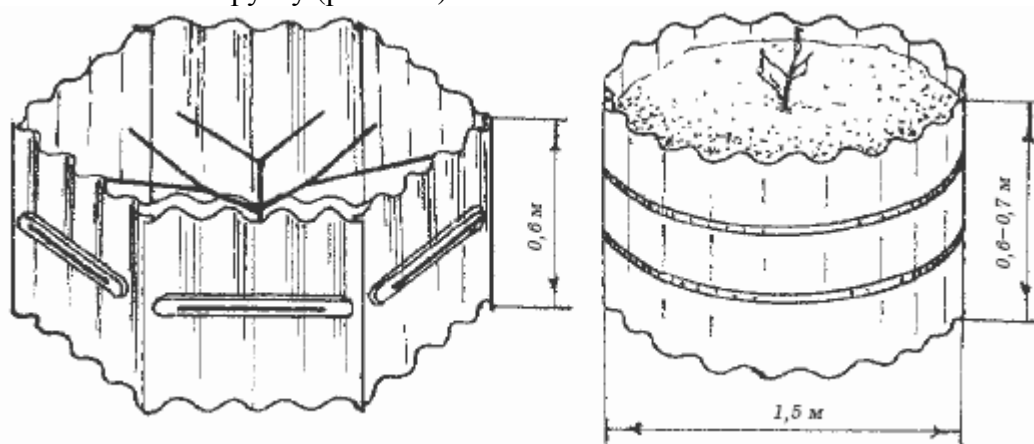


Рис. 147. Высокие клумбы из волнистых листов

Сохранить форму клумбы помогут длинные доски, прикрепленные к стенкам на расстоянии 30 см от поверхности земли. Внутренние стенки облицовывают проволочной сеткой или листовым железом, а для защиты от ржавчины покрывают краской.

Органический материал для набивки клумбы готовят заранее, за несколько месяцев до запланированного строительства. Ветки, сучья, кругляк измельчают и трамбуют. Потребность в органическом материале для высокой клумбы очень велика, поэтому используют и те отходы, которые могут стать компостом. Из древесного материала на строительство клумбы идут сучья, стволы, отходы строительного лесоматериала, опилки и стружка. Менее пригодными будут листы фанеры, содержащие клеевые химические вещества. Подходящий материал для заполнения – старые газеты и картон.

С помощью угольника, шпагата, линейки и кольшков размечают контуры клумбы. Затем лопатой делают вертикальный разрез земли вдоль шнура и приступают к выкапыванию ямы и сортировке земли по качеству: живой пахотный слой укладывают по одну сторону клумбы, мертвый подпахотный – по другую.

Боковые стенки ямы должны быть строго параллельны друг другу, поэтому необходимо постоянно следить, чтобы расстояние между ними всегда оставалось одинаковым. После того как будут выкопаны первые 1,5 м, начинают строительство стенок первого отрезка, для набивки которого в качестве наполнителя используют землю, вырытую со следующего участка.

Листы шифера ставят так, чтобы «волны» располагались вертикально. Первый лист прислоняют к стенке ямы, второй ставят с напуском на крайнюю «волну», после чего выравнивают их ватерпасом. Края листов сверлят вместе на расстоянии 15–17 см от края, в просверленные отверстия вставляют винт и без приложения силы закручивают гайку. Под прямым углом к переднему листу ставят лист боковой стенки и снова проводят контроль с

помощью ватерпаса по вертикали и горизонтали.

Следующий этап работы – набивка. Ее начинают снизу, с самого объемного материала: стволов деревьев, бревен, досок, пней, между которыми укладывают газеты и картон. Глину-наполнитель перемешивают с пахотной землей, а песок помещают в средние слои клумбы, где он служит в качестве воздухопроводящего материала. Сверху укладывают неизмельченные ветки, на них насыпают подпахотную почву, взятую со следующего участка клумбы. После этого снова идет слой веток, сложенных крест-накрест (на этот раз ветки должны быть измельченными). Последний слой засыпают оставшейся подпочвой.

Дальнейшие действия совершают в том же порядке до тех пор, пока не будет поставлена вторая передняя стенка. На этом этапе можно полить из шланга разрыхленную подпахотную землю так, чтобы местами возник избыток воды. В дальнейшем высокая клумба станет увлажняться не только через полив сверху, но и за счет капиллярного поднятия влаги снизу.

Набивку клумбы продолжают в следующем порядке: укладывают слой палок, мелко нарубленного кустарника и пахотной земли, затем развернутые и увлажненные газеты. По мере увеличения объема набивки увеличивают и количество пахотной земли. Если ее не хватает, можно насыпать песок и уложить небольшие камни.

Когда уровень набивки достигнет 30 см, считая сверху, начинают натяжку. В два отверстия, просверленные через выпуклости листа на противоположных стенках клумбы, продевают стальную проволоку, соединяя оба ее конца и закручивая с помощью отвертки до тех пор, пока проволочная петля не натянется (рис. 148). При этом надо следить за тем, чтобы не пропустить момент максимального натяжения противоположных стенок.

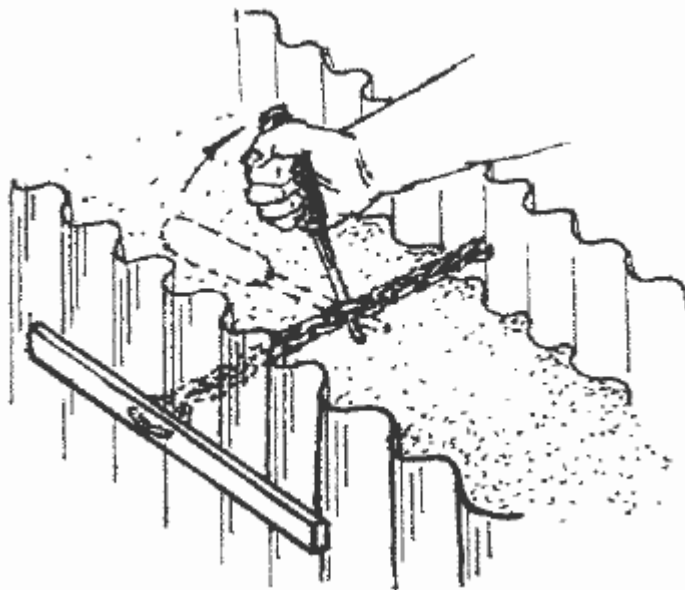


Рис. 148. Натяжка

Преимуществом высокой клумбы является то, что для растений исключается возможность переизбытка влаги, и даже чрезмерный полив не принесет вреда цветам, ведь «заботу» о них берут на себя ветки и хворост. Благодаря их крестообразному положению в почти метровом слое возникают тысячи маленьких углублений – камер, заполненных воздухом.

Еще одним достоинством высокой клумбы является быстрый рост растений, обусловленный постоянным микроклиматом из-за присутствия сенных бактерий, поддерживающих температуру воздуха в клумбе на 2 °С выше температуры окружающей почвы. Оптимальные условия высокой клумбы создают большие преимущества при выращивании теплолюбивых растений. Возможно, южные создания, которые никак не хотели цвести на обыкновенной клумбе, предстанут во всем своем великолепии на высоком

цветнике.

Стенки высокой клумбы можно покрасить или рассадить вдоль них вьющиеся растения. Такая клумба будет весьма уместна на детской площадке. Играя, дети часто забегают на клумбу за мячом, а двухлетним малышам вообще трудно объяснить, что нельзя топтать цветы. Именно поэтому высокая клумба очень удобна в уголке отдыха для детей или на спортивной площадке, где невольными виновниками гибели растений могут стать и взрослые и дети. На высокой клумбе можно сажать любые цветы, не боясь того, что они будут повреждены по чьей-нибудь неосторожности.

Есть некоторые правила, без учета которых невозможно создать по-настоящему декоративный цветущий оазис. Во-первых, при посадке растений следует учитывать размеры клумбы, вид растений и оптимальные расстояния между ними.

Во-вторых, необходимо заранее подготовить почву: обработать, выбрать многолетние сорняки, удобрить и увлажнить. Для проверки работы дренажа в предварительно увлажненной почве делают небольшое углубление и заполняют водой (при хорошем дренаже она впитывается в течение 3–5 мин). Если планируется весенняя посадка, данные процедуры следует проводить осенью, а если осенняя – весной.

В-третьих, удобрять почву на клумбах лучше всего листовым или травяным перегноем (компостом). Навоз тоже является отличным удобрением, но им надо пользоваться осмотрительно, так как перекормленные, равно как и истощенные растения плохо цветут, часто болеют и выпревают зимой.

В-четвертых, поливать клумбу следует не очень часто, но обильно, чтобы влагой пропитался слой не менее 5–8 см, и повторять полив, только когда верхний слой почвы подсохнет.

В-пятых, клумбы из летников рекомендуется засаживать ежегодно по новому рисунку, используя новый ассортимент цветов. Клумбы из многолетников обычно служат несколько лет, и их реконструкция, при которой меняются конфигурация и размеры, диктуется в основном архитектурными соображениями. В отдельных случаях переустройство клумб проводится по санитарным требованиям, например если почва заражена нематодами или возбудителями болезней.

Уход за цветниками

Создание цветников – это целое искусство, и относиться к этому надо очень серьезно. Только на первый взгляд кажется, что нет никаких трудностей с устройством цветника: вскопал участок земли, раскидал семена, полил – и все вырастет само собой.

На самом же деле, чтобы он выглядел по-настоящему привлекательным, надо приложить достаточно сил и времени. Даже самые неприхотливые растения требуют к себе внимания. Забота о растениях предусматривает не только правильную посадку семян, луковиц, рассады и черенков. Каждый этап развития цветов требует определенного ухода: полива, прополки, внесения удобрений, защиты от вредителей и т. д.

Полив

Наиважнейшее условие для успешного развития цветочных растений – это своевременный полив в необходимых количествах. Растения могут испытывать как недостаток влаги, так и ее переизбыток – и в первом и во втором случае вначале страдает корневая система растений, а затем начинает болеть и надземная часть.

Все цветковые культуры делятся на группы в зависимости от потребности во влаге: есть влаголюбивые, средневлаголюбивые и засухоустойчивые.

К первой группе относятся аквилегия, аспарагус, астильба, клематис, дицентра великолепная, вероника горечавковая, гераклеум, вербейник, дербенник, незабудка, полемониум, примула, ревень, троллиус, фиалка рогатая, флокс метельчатый, хоста.

Средневлаголюбивыми являются ахиллея птармика, арабис Аренса, гелениум осенний, колокольчик персиколистный и большинство однолетников; засухоустойчивыми – алиссум скальный, алиссум серебристый, артемизия, вербаскум, вероника седая, кошачья лапка, гвоздика серовато-голубая, гипсофила, иберис вечнозеленый, рута, солидаго, стахис шерстистый, тимьян, ястребинка.

В зависимости от принадлежности к той или иной группе растения высаживают в определенном месте: ближе к водоему или на открытой солнечной площадке. Также определяется норма полива, при этом учитывается климат данного региона (влажный, с частым выпадением атмосферных осадков или жаркий, с минимальным количеством осадков).

Каждому растению в определенный период его развития требуется неодинаковое количество влаги. Так, всходы растений с мелкими семенами при недостатке влаги могут погибнуть, но и избыток влаги для них может оказаться губительным. Нежные всходы рекомендуется поливать из лейки с мелким ситом или разбрызгивателем с мелкой струей.

В период интенсивного роста, образования бутонов, начала цветения и роста органов возобновления цветочным культурам требуется больше влаги. Чем регулярнее осуществляется полив в этот период, тем мощнее и крепче окажутся впоследствии стебли и кусты, а распутившиеся цветки станут более крупными и их будет значительно больше.

Особенно важен полив во время бутонизации для дельфиниума, василистника и флокса; показатель влажности почвы должен составлять для них 70–80 % от максимального насыщения водой (для засухоустойчивых растений он ниже, около 50–60 %).

Чтобы добиться полного насыщения почвы, на каждый 1 м² участка потребуется 20–30 л воды. Частый полив в небольших дозах (10–12 л на 1 м²) не даст желаемого результата, поскольку в этом случае будут увлажняться только верхние слои почвы; вода проникнет лишь на 7–10 см, а корневая система, находящаяся на глубине 20–30 см от поверхности почвы, будет испытывать водное голодание.

В период активного роста полив следует производить 3–4 раза в неделю, а в конце лета – реже (1–2 раза). В сентябре – начале октября растениям необходим одно-двукратный обильный полив. Увлажнение всего корнесодержащего слоя почвы в этот период очень важно для обеспечения нормальной закладки органов возобновления на будущий год.

Так как вегетационный период у луковичных культур длится всего 2,5–3,5 месяца, а растения должны успеть развить за это время листья, побеги, цветки и накопить запасы питательных веществ, им необходим обильный полив: влага должна пропитывать почвенные слои на глубину около 35–40 см. Полив рекомендуется производить 2–3 раза в неделю до цветения и 1 раз в 7 дней после цветения (при норме 40–60 л воды на 1 м² почвы).

Кроме полива, в летние месяцы следует периодически осуществлять смывку пыли с растений, это усилит транспирацию, а также повысит их декоративность.

Внесение в почву удобрений

У каждого красивоцветущего и декоративно-лиственного растения есть определенные потребности в том или ином виде подкормки. Для успешного развития культур необходимо вовремя и в определенных количествах вносить в почву питательные вещества.

Так, астры, георгины, гладиолусы, нарциссы, пионы и тюльпаны нуждаются в азотных подкормках, особенно в период роста; гораздо меньше их требуется во время созревания семян. Избыточное азотное питание может вызвать понижение морозоустойчивости этих культур.

Потребность некоторых цветковых растений в магнии можно восполнить с помощью таких удобрений, как калимаг (8–9 %), сульфат магния (10 %), каинит (10 %), магnezит (45 %).

Среди фосфорных удобрений наибольшей популярностью пользуются простой или двойной суперфосфаты. Полную норму этих удобрений вносят в почву при подготовке

растений к высадке.

В дальнейшем цветочные культуры не испытывают недостатка в фосфоре на протяжении всего сезона вегетации. Но иногда в середине лета, в период развития бутонов и цветения, потребность в фосфоре у растений возрастает и количества удобрений, внесенных ранее, может быть недостаточно. В этом случае можно еще раз воспользоваться фосфорными удобрениями.

Подкормка почвы калийными удобрениями (сульфат калия, калимагнезия, нитрат и фосфат калия, калимаг) зависит от периода развития растений: в начале вегетации культуры нуждаются в небольшом количестве калия, а в период бутонизации и цветения потребность в удобрении возрастает. Такие растения, как гладиолус, гиацинт, тюльпан, гвоздика, крокус, сцилла, потребляют много калия на протяжении всего периода вегетации.

Многолетние бобовые культуры, мак альпийский, примула аврикула, скабиоза, крестовик, силена, камнеломка нуждаются в большом количестве кальция. В отличие от них анемон, рододендрон, вереск, примула Зибольда, гвоздика травянка болезненно реагируют на избыток этого вещества в почве. По этой причине следует высаживать на одной клумбе или в цветнике растения с приблизительно одинаковыми требованиями к кальцию (его вносят в виде извести, мела или доломитовой муки) и другим удобрениям, иначе придется под каждый куст и каждую культуру вносить индивидуальную норму удобрений.

Потребность в сере максимальна у растений, относящихся к семейству крестоцветных (алиссум, иберис, левкой), резедовых, настурциевых и лилейных. Признаками недостатка данного вещества являются блеклость и появление светлых пятен на листьях. Наибольшей популярностью у цветоводов пользуются следующие серосодержащие удобрения: сульфат калия, сульфат аммония и некоторые другие.

Молибден необходим большей частью бобовым растениям – таким, как люпин однолетний и многолетний, горошек душистый, фасоль, бобы турецкие. Дело в том, что данное вещество участвует в фиксации азота из воздуха клубеньковыми бактериями.

Оптимальное время для осуществления подкормки многолетних перезимовавших растений – ранняя весна. Первоначально культуры развиваются за счет накопленных в луковицах, корневищах и корнях запасов питательных веществ. Однако уже на первых этапах роста им необходим азот. Его вносят после таяния снега из расчета 20–30 г удобрения на 1 м² под луковичные растения, 10–15 г – под остальные многолетние культуры. Через 3 недели после первой подкормки осуществляют вторую (20–25 г азотсодержащих удобрений на 1 м² почвы).

Осенью или ранней весной в почву заделывают калийные удобрения: 20–30 г на 1 м². В это же время рекомендуется производить подкормку медленно растворимыми фосфорными удобрениями (50–60 г на 1 м²). Весной можно также использовать коровий навоз (1:5) или птичий помет (1:20).

В период бутонизации и цветения осуществляют подкормку культур комплексным минеральным удобрением, составленным из 10 г азотных, 30 г фосфорных и 20 г калийных (на 1 м²). Желательно вносить удобрения в жидком виде, иначе в жаркую сухую погоду они долгое время будут оставаться на поверхности, не впитываясь в почву и не достигая корней растений. При внесении сухих удобрений их всегда заделывают в почву рыхлением на 6–8 см, а для достижения питательными веществами корней растений производят обильный полив (20–30 л воды на 1 м²).

Для всех многолетних культур обязательны осенние подкормки, производимые в сентябре-октябре. Обычно для этих целей используют комплексные минеральные удобрения: 10 г азотных, 50 г фосфорных и 20 г калийных на 1 м².

Если осенью или ранней весной почва была прекрасно подготовлена, получила полный комплекс органических и минеральных удобрений, то в течение лета к дополнительным подкормкам можно не прибегать. Удобрения необходимо вносить лишь в том случае, если почва бедна азотом, фосфором и калием. Для восполнения запасов этих веществ в период наиболее интенсивного роста растения подкармливают азотными удобрениями (5–8 г на

1 м²), а в период бутонизации – комплексными (5 г азотных, 25 г фосфорных и 10 г калийных на 1 м²).

Не стоит забывать, что злоупотребление большими дозами удобрений может стать причиной болезни и даже гибели цветковых культур.

Прополка

Важным мероприятием по выращиванию цветочных культур на клумбе является прополка. Разросшиеся сорняки забирают из почвы большое количество питательных веществ и воды, к тому же они затеняют цветы и зачастую представляют собой источник распространения вредителей и болезней. Наибольший вред приносят такие сорняки, как полынь (рис. 149), пырей (рис. 150), вьюнок (рис. 151), куколь (рис. 152), пастушья сумка (рис. 153) и др. Самым неприятным является то, что с перечисленными сорными растениями очень трудно бороться.

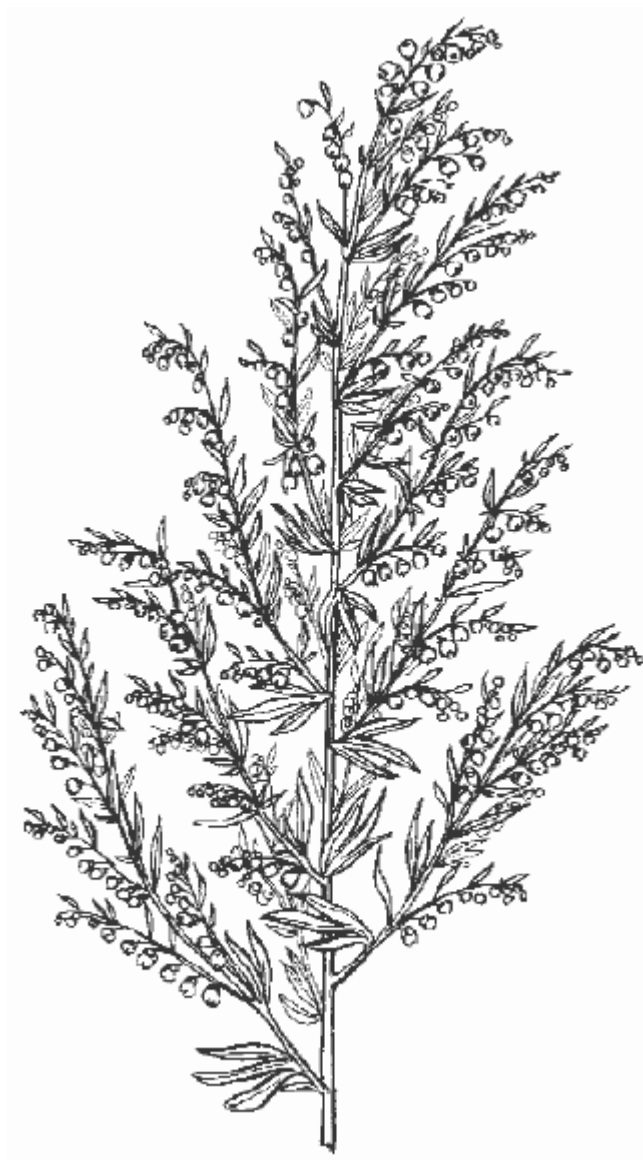


Рис. 149. Полынь

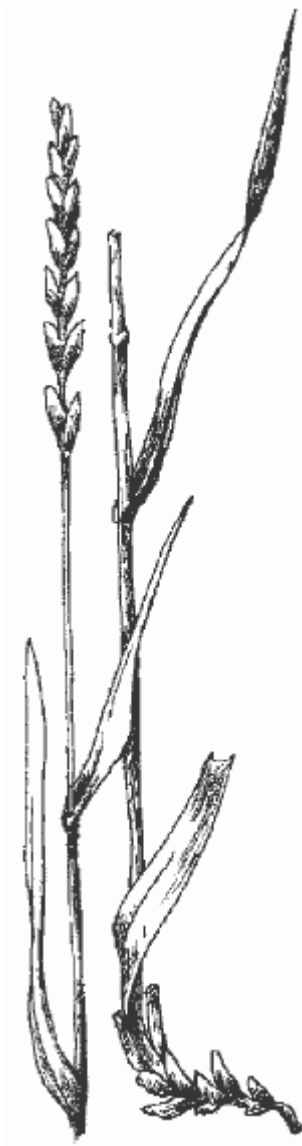


Рис. 150. Пырей



Рис. 151. Вьюнок



Рис. 152. Куколь

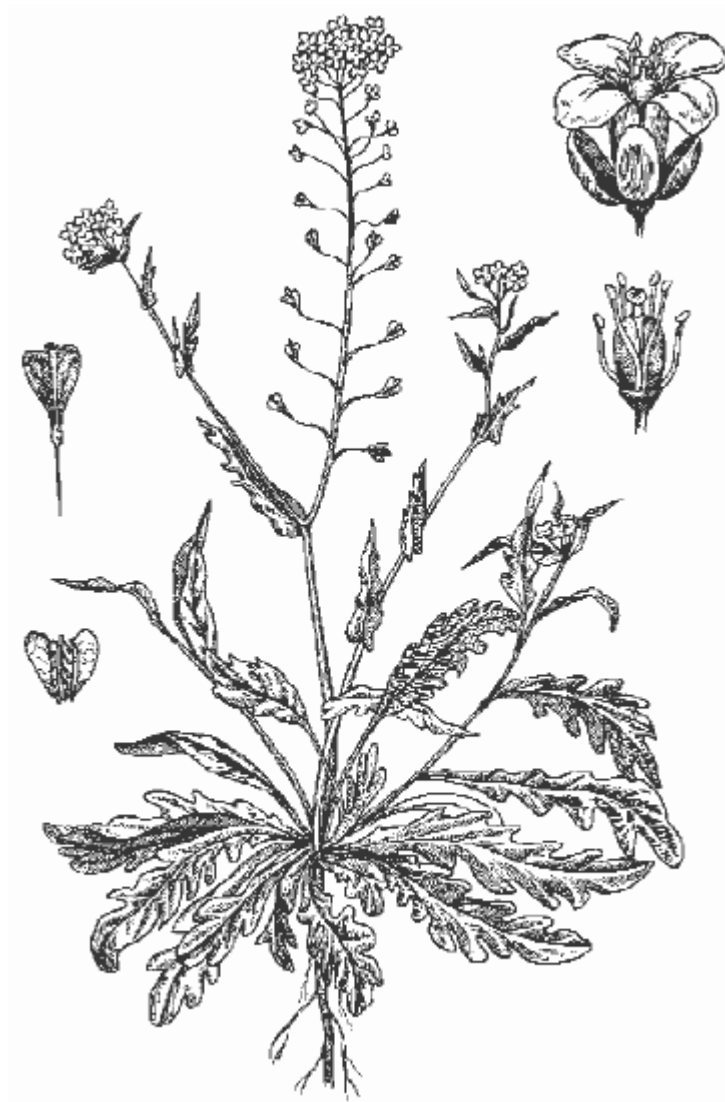


Рис. 153. Пастушья сумка

Легко пропалывать сравнительно открытые и негусто засаженные пространства. Но как бороться с сорняками на клумбах и в цветниках? С помощью таких подручных средств, как мотыга, вряд ли удастся избавиться от непрошенных гостей – и пространство достаточно сжатое, и корни сорных трав остаются в почве, а из них довольно быстро развиваются новые растения.

Наиболее эффективным в данном случае является ручной способ прополки, но можно также прибегнуть к просеиванию земли до посадки цветковых культур или же использовать химические средства борьбы с сорняками – гербициды. С такими сорняками, как лебеда, сурепка, ширица, можно бороться лишь вручную, но если почва будет заранее подготовлена, то количество прополок существенно сократится. Кроме того, на замульчированной почве также можно уменьшить число прополок.

Рыхление

Рыхление почвы необходимо для создания и поддержания оптимального воздушно-водного режима, оказывающего положительное воздействие на рост корневой системы растений, развитие органов возобновления и цветение. Данная процедура необходима для уменьшения испарения влаги с поверхности почвы.

Как правило, рыхление проводят после каждого полива или дождя, а также во время

внесения удобрений. Первое рыхление почвы под многолетники осуществляют ранней весной, после того как почва достаточно оттаяла. Затем ее рыхлят в регулярном режиме до момента смыкания кустов, а последнее рыхление проводят осенью, после обрезки отцветших побегов.

Глубина рыхления зависит от вида растения: 3–5 см с отступом от стеблей на 10–15 см под культурами, у которых корни находятся в верхних слоях почвы; 8–12 см под растениями с глубоко растущими корнями. К первой группе относятся анемон, дельфиниум, солидаго канадский, нивяник крупноцветковый (ромашка), примула, флокс метельчатый, пиетрум розовый, дороникум и большинство видов лилий. Среди представителей второй группы – люпин, пион, мак восточный, гесперис, гвоздика перистая, мальва, аквилегия, роза, а также луковичные культуры – гиацинт, нарцисс, тюльпан.

Рыхление можно осуществлять с помощью мотыги (на большую глубину), полольника и скребка (на умеренную глубину). Как правило, в цветниках, где растут преимущественно однолетние цветочные растения, почву рыхлят до смыкания кустов на глубину не более 4–6 см.

Мульчирование

Мульчирование играет большую роль, особенно для развития многолетников, ведь благодаря этому средству обработки почвы растения могут развиваться на одном участке более 10 лет.

С течением времени воздухо- и влагопроницаемость почвы ухудшается, постепенно в зоне роста корней многолетников образуется слишком много придаточных корешков, там же остаются уже отмершие корни и побеги прошлых лет.

Все это, вместе взятое, образует плотный слой, который нарушает не только нормальное состояние почвы, но и мешает росту новых придаточных корней, препятствуя втягиванию основания побегов в почву. Поэтому с каждым годом затрудняется рост корней и почек возобновления, которые ослабевают и часто погибают в зимний период.

Чтобы продлить жизнь многолетников, нужно проводить регулярную подкормку органическими удобрениями, а после каждого полива и сильного дождя осуществлять рыхление почвы, иначе ее верхний слой уплотнится, образуя корку, что приведет к ухудшению водного и воздушного режимов.

Мульчирование позволит сократить количество рыхлений. Прикрывая верхний слой почвы, мульча препятствует ее уплотнению и разрушению структуры, влага же практически не испаряется.

Мульчирование – это, пожалуй, единственный прием сохранения и улучшения воздушно-водного режима почвы, особенно при выращивании многолетников с поверхностной корневой системой – таких, как ирис, дороникум, живучка и монарда. Мульчированный слой служит хорошим утепляющим средством и препятствует росту однолетних сорняков.

В качестве мульчи обычно используют торф, торфоминеральный, торфоперегнойный и торфонавозный компосты, компосты из перегнившей соломы, смешанной с навозом, травяные и листовые компосты. Также применяют опилки, песок, мелкий гравий и даже бумагу.

При внесении мульчи под растения рекомендуется чередовать слой неорганического происхождения с органическим. Толщина мульчированного слоя зависит от срока службы цветника: на новых, только что разбитых – 2–3 см, на старых (3–5-летних) – 5–8 см.

Желательно мульчировать почву ранней весной, до развития побегов. Можно осуществлять данную процедуру и осенью, после обрезки отцветших побегов. Регулярность проведения мульчирования – 1 раз в 2–3 года.

Существует и ряд других простых приемов, необходимых для полноценного развития растений и для сохранения декоративности цветников.

Так, в фазу бутонизации (летом) производят прищипку части растений, что способствует усилению роста боковых побегов. В итоге цветение продлевается в среднем на 3–5 недель. У антирринума следует прищипывать главный побег, у солидаго обыкновенного, гелениума, флокса метельчатого – несколько побегов.

Отцветшие цветки и соцветия у таких культур, как аконит, гелениум, ирис, лигулярия, астильба, арункус, солидаго, дельфиниум культурный, пион, сенецио, гераклиум, таликтрум и др., следует своевременно удалять. Если этого не делать, цветник быстро утратит свой декоративный вид, а созревшие семена, рассыпаясь по почве, в дальнейшем дадут нежелательные всходы, засоряющие клумбу лишними растениями.

Завязи нужно удалять по мере необходимости, но чем раньше это сделать, тем быстрее начнут расти боковые побеги, обеспечивающие осеннее цветение. Подобную процедуру осуществляют для таких растений, как люпин, гайлардия, рудбекия, дельфиниум культурный, флокс метельчатый и т. д.

Некоторые виды растений сразу после окончания цветения желтеют и отмирают полностью. Среди них аквилегия, дельфиниум однолетний, аконит, мак восточный, лилия белоснежная, анхуза итальянская, нарцисс, тюльпан, троллиус, кларкия и ряд ранне-весенних луковичных. Чтобы не портить внешний вид цветника присутствием отмерших растений, необходимо своевременно удалять их жухлые побеги и листья.

Если в клумбе или миксбордере присутствуют культуры с крупными, тяжелыми цветками, рекомендуется подвязать их к опоре, чтобы они не прогибались и тем более не ломались во время сильного дождя или ветра. В качестве опоры обычно используют колья, высокую шпалерную проволоку и прочие материалы. Сделать их незаметными на фоне цветущих растений можно, покрасив масляной краской в зеленый или желтый цвет. Высота таких опор не должна превышать высоты растений.

Ремонт и реконструкция цветников

Ремонт цветников осуществляют при необходимости замены погибших растений или разделения сильно разросшихся кустов. Многолетники, высаженные на подготовленную почву и получающие хороший уход, могут расти на одном месте от 5 до 10 и даже до 12 лет (бадан, ирис, пион, рудбекия, аквилегия, лилейник, мак восточный). Но не все многолетние культуры живут так долго, есть многолетники, характеризующиеся более коротким жизненным циклом – 3–4 года (дельфиниум культурный, гайлардия гибридная, анхуза, алиссум серебристый).

Со временем у ряда многолетников кусты сильно разрастаются и образуют или плотное корневище (бадан, ирис, рудбекия, лилейник), или сильно уплотненный куст, в центре которого расположено много отмерших побегов, мешающих втягиванию растения в почву и нормальному развитию органов возобновления (астильба, мак восточный, аквилегия, флокс, пион, троллиус). Именно поэтому многолетники необходимо периодически выкапывать, делить и заменять новыми, выращенными из семян (аконит, аквилегия, мак восточный, ромашка, дельфиниум и др.).

Процесс разрастания идет у различных видов растений не-одинаково, поэтому иногда проводят частичное обновление клумб, который подразумевает замену и деление только отдельных культур. Выкопанные растения сначала тщательно осматривают, больные уничтожают, сильно уплотненные делят. После деления растительные экземпляры высаживают в обогащенную органическими веществами почву. Растения с коротким циклом развития после их полной гибели (иногда и после частичной) заменяют новыми.

К обновлению клумбы также относится ежегодная посадка летников на места отцветших весенних луковичных растений (нарциссов, тюльпанов, гиацинтов, мускари, сциллы и др.). Обычно луковичные культуры заменяют ремонтантно-цветущими летниками, выращенными из рассады (вербена, петунья, тагетес, сальвия, флокс Друммонда и др.).

Подбор растений в зависимости от сезонного назначения клумбы

Как уже упоминалось ранее, растения для цветников (в частности для клумб) подбирают в зависимости от времени их цветения и сезонного назначения клумб, которые могут быть весенними, летними, летне-осенними непрерывного цветения. Различают также клумбы из одно-, дву- и многолетников.

Клумбы из однолетников

Все однолетние культуры вырастают, цветут, дают семена и умирают за один вегетационный период. Именно поэтому их и называют летниками – цветами, которые живут только одно лето.

Летники – прекрасный материал для создания красивых и ярких букетов, поэтому их часто высаживают на срез, с дальнейшим использованием в букетах. Некоторые цветоводы даже специализируются на продаже однолетних цветковых растений.

Клумбы из летников можно устраивать на территории перед домом, на детских площадках, а также на новых участках, когда нет возможности по-иному украсить территорию вокруг дома: ведь однолетние культуры начинают цвести в первый год посева или посадки, и именно они способны сделать еще не полностью освоенный участок очень привлекательным и живописным.

Как правило, все летники высаживают семенами сразу на постоянное место. Так, в середине октября, под зиму, высевают в подготовленный грунт горошек душистый, флоксы, маргаритки, гайлардии, незабудки, живокость, люпин и гипсофиллы. В марте производят посев семян астры и вербены, срок прорастания которых ограничивается 20 днями. Семена культур с длительным периодом вегетации (гвоздика, бегония, лобелия) сеют на рассаду в январе, а семена ипомеи, кохии, мака, бархатцев, кларкии высевают либо осенью, либо весной, во второй декаде апреля. В мае, когда почва достаточно прогреется, высаживают в открытый грунт настурцию, циннию, турецкие бобы и карликовые георгины.

Сроки посева, приведенные выше, подходят для средней полосы нашей страны. В южных районах посевы производят раньше, а в северных – позже. Растения, высаживаемые сразу в грунт, нуждаются в постоянном поливе; это предотвращает пересыхание почвы и облегчает путь к солнцу молодым растениям.

Ассортимент однолетних цветочных культур, используемых для посадки в цветниках, очень велик. Приведем характеристики лишь некоторых из них.

Агератум – многолетнее растение, культивируемое обычно как летник. Основное распространение на территории нашей страны получил агератум мексиканский: компактные и невысокие (10–20 см) его сорта очень ценятся цветоводами. Период цветения приходится на июль – начало ноября; голубые, белые и сиреневые цветки собраны в зонтичные соцветия.

Размножают это растение семенами и черенками, которые высаживают в марте-апреле в парник или теплицу, а после окончания заморозков пересаживают в открытый грунт. Агератум прекрасно подходит для клумб, рабаток и бордюров.

Алиссум морской – сорт многолетнего цветкового растения, выращиваемый как летник. Низкорослые формы достигают 8-10 см в высоту, высокие экземпляры – 25 см. Очень красивое, раскидистое и стелющееся растение с цветками белого или светло-лилового цвета с приятным запахом.

Период цветения приходится на июнь-сентябрь. Размножается семенами, которые высевают в начале апреля в парники, а в середине мая пересаживают в грунт. Очень красиво смотрится алиссум на клумбах, используют его при создании рабаток, бордюров, ваз. Низкорослые формы растения замечательно подойдут для оформления альпийских горок.

Антирринум (львиный зев) – многолетник, культивируемый как летник в средних и северных широтах Российской Федерации. Существует много сортов антирринума,

различных по высоте куста (от 15 до 60 см), размерам цветка, срокам цветения. Есть сорта с махровыми цветами и сорта, предназначенные для выгонки. Окраска цветков однотипная: белая, желтая, розовая, оранжевая, красная; очень редко бывает пестрой.

Цветет антирринум с середины июня по сентябрь. Размножается семенами, посев которых производят в марте в теплицу, а в середине мая пересаживают в грунт. Обычно используют при создании клумб и рабаток.

Астра. К однолетним относится вид астры китайской (более 600 сортов). Среди высокорослых сортов (60–70 см) особой популярностью пользуются следующие: Принцесса, Комета, Страусово перо, Американские кусты. Они подходят для срезки и создания букетов. Лидерами среди низкорослых сортов (20–35 см) являются Триумф, Виктория, Вальдерзее, которые находят применение при декоративном оформлении участка, создании клумб и пр. Среднерослые сорта (40–50 см) – пионовидные, хризантемовидные, Уникум и другие – используют на срез и для оформления цветников.

Цветут астры во второй половине лета, размножаются семенами, которые высевают в марте-апреле в ящики в оранжерее или теплом парнике. После заморозков рассаду высаживают в подогретый грунт.

Гайлардия – растение высотой 50 см, с простыми или махровыми, собранными в соцветия цветками разнообразной окраски (от беловато-желтой до желтой, буровато-красной и красной). Размножается семенами, посев которых производят в марте-апреле в оранжерее или теплом парнике. В конце апреля рассаду пересаживают в открытый грунт. Используют для оформления цветников, рабаток, а также на срез.

Душистый горошек – растение с травянистым стеблем, требующим опоры, длина стебля – 3 м; цветки различных колеров и с разным запахом собраны в кистевидные соцветия. Сорта растения относятся к нескольким группам, которые формируются на основании нескольких признаков – формы цветков, высоты растения, времени цветения. Группы Руфлед и Кутберсона включают растения с крупными волнистыми цветками, с ранним сроком цветения; в группу Спенсера входят сорта с волнистым строением лепестков и с поздним сроком цветения; в группу Купидо – низкорослые растения с ветвящимся опушенным стеблем.

Размножается душистый горошек семенами, которые высевают в грунт или парник в апреле. Верхушку стебля над третьей-четвертой парой листьев обычно прищипывают. На постоянное место рассаду высаживают в мае.

Растение требует много света, плодородной и глубоко обработанной почвы, предпочитает суглинистые или песчаные почвы. Используют душистый горошек как декоративное дополнение к оформлению цветников, им заполняют открытые участки на газонах и широко разбросанных цветниках.

Календула – растение высотой от 20 до 75 см с соцветиями-корзинками из трубчатых, язычковых цветков. Самые эффектные сорта обладают махровыми цветками, окраска которых варьируется от светло-желтой до оранжевой. Размножают календулу семенами, которые высевают в апреле в открытый грунт или холодные парники.

Маттиола (левкой) – растение, культивируемое и как летник, и как многолетник. Наиболее распространенный вид – маттиола седая. Как однолетнее растение его выращивают на срез и для оформления цветников. Известно более 400 сортов маттиолы, все они объединяются в группы соответственно форме куста.

Летний левкой размножают семенами, высевают в конце марта в оранжерее или теплице с подогревом. В открытый грунт пересаживают в конце мая. Чтобы маттиола цвела на клумбе или в цветнике все лето, проводят повторные посевы с интервалом в 2 недели.

Петунья – многолетнее растение, культивируемое как летник. Широкое распространение получили сорта и виды петунии гибридной, особенно ценятся цветоводами растения с крупными цветками, у которых ровные и слегка волнистые края. Существуют и крупноцветковые бахромчатые формы с сильно волнистыми изрезанными краями, а также махровые. Окраска цветков варьируется от белой и синей до розовой и малиновой.

Низкорослые формы достигают высоты 20–30 см, высокорослые – 70–75 см.

Размножают петунью семенами, которые высевают в марте в теплицы, всходы пикируют в парники или ящики, а в конце мая пересаживают в грунт. Период цветения приходится на июнь-июль. Используют растение для оформления клумб, рабаток и бордюров, а также для декорирования имеющихся на участке ваз.

Цинния – светолюбивое растение с цветками красного, розового, желтого, сиреневого или белого цвета, хорошо растущее на рыхлых, питательных почвах.

Размножают циннию семенами, посев которых в южных районах производят в апреле-мае непосредственно в грунт, а в северных – сначала в теплицу. Рассаживают растения на некотором расстоянии друг от друга: высокорослые – на 25–35 см, а низкорослые – 15–20 см. Цветет через 2–2,5 месяца после посева.

Цинния сохраняет декоративность до первых заморозков, однако семена вызревают только на юге, а в средней полосе соцветия с наступлением дождливой погоды гнивают. Срок хранения посевного материала ограничивается 2–3 годами. Растение используют при оформлении клумб, бордюров, а также газонов (в виде одиночных посадок).

Клумбы из двулетников

Продолжительность жизни двулетних цветковых культур – 2 года, причем зацветают они обычно на второй год после посадки. В данную группу входят и некоторые многолетники (их еще называют весенними цветами), которые иногда зацветают в первый год жизни (анютины глазки, турецкая гвоздика), но полного развития достигают лишь на следующий год.

К наиболее распространенным двулетним цветочным растениям относятся алтей, арабис, колокольчик (кампанула), мальва, маргаритки, наперстянка (дигиталис), незабудка, силена, энотера и др.

Анютины глазки (виола) зацветают сразу после того, как сходит снег, и цветут до поздней осени. Красивые и крупные цветы появляются весной. Для нормального развития этому растению необходимы рыхлые, питательные почвы и правильный уход, заключающийся в регулярном поливе, прополке и рыхлении почвы.

Из двулетних видов *гвоздики* в декоративном оформлении цветников используют гвоздику бородатую (турецкую) и гвоздику Гренадин. Период цветения первой из них приходится на июнь-июль, а второй – на июнь – середину сентября.

Среди *колокольчиков* цветоводы отдают предпочтение такому двулетнему виду, как колокольчик средний (кампанула медиум). Куст пирамидальной формы достигает 80 см в высоту. Цветки имеют различную окраску: белую, лиловую, синюю, розовую.

Мальва – высокостебельное декоративное растение высотой до 2 м с простыми, полумахровыми и махровыми цветками белого, красного, фиолетового, розового и желтого цветов. Цветет мальва с июня до поздней осени. Предпочитает очень питательные почвы, растет на одном месте по несколько лет. Поливают растение 1 раз в 2–3 недели.

Весной настоящим украшением клумбы станут *маргаритки*. Они легко переносят пересадку в любой фазе развития. Существует несколько видов маргариток, в том числе и махровые, которые так любят цветоводы. Однако с наступлением жаркого лета цветки мельчают.

Наперстянка – растение со стеблем высотой до 1 м, красиво-цветущее и очень декоративное. Колер цветков – белый, розово-пурпурный; форма цветков – в виде поникших колокольчиков на длинной кисти. Открытая местность, рыхлая и питательная почва – самые благоприятные условия для роста наперстянки.

Клумбы из многолетников

К многолетникам относят цветковые или лиственные травянистые растения, которые

живут в открытом грунте в течение нескольких лет. В зимний период их надземная часть отмирает, а у некоторых (арабис альпийский, барвинок малый, флокс ползучий) сохраняется. Многолетники размножаются либо семенами (гипсофила, люпин, спаржа, дельфиниум, аквилегия), либо вегетативным путем (большинство культур).

Одни растения из данной группы цветут ранней весной, другие – летом, третьи – с весны до поздней осени; именно поэтому многолетники пользуются заслуженной любовью среди цветоводов.

Владение всеми необходимыми знаниями по устройству клумб, их оформлению и выбору цветковых растений позволит создавать на приусадебном участке поистине художественные композиции, начиная от традиционных клумб правильной геометрической формы и заканчивая причудливыми цветниками на открытых террасах и газонах.

Устройство альпинария и рокария

Альпинарием принято называть миниатюрный, искусственно созданный горный ландшафт, дополненный водоемом или ручьем. Альпинарий выглядит очень живописно и изысканно, кроме того, он способствует созданию благоприятного микроклимата на участке, что особенно важно для районов с засушливым климатом.

Альпинарий является старинным видом европейского каменистого сада и используется многими как декоративный элемент оформления приусадебного участка. В классическом варианте он представляет собой небольшую горку, на основании которой установлена крупная глыба конической формы, символизирующая вершину горы, а ее склоны уравновешены массивными плоскими камнями. При этом используют различные породы камней, например на фоне темных гранитных пород может располагаться светлый известняк или пористый туф.

Иногда такие композиции обрамляют по контуру бордюрами или дорожками из плоских камней, а к вершине горки ведет лестница из того же материала. Композицию можно разнообразить различными растениями.

Некоторые считают такие альпинарии слишком вычурными, но тем не менее они пользуются популярностью, возможно потому, что их устройство не требует каких-то специальных знаний, навыков и способностей и отличается относительной дешевизной.

При выборе материала для альпинария следует руководствоваться следующими правилами:

– камни, собранные на лугу или в поле, а также куски бетона или спрессованные каменистые материалы для композиции не подойдут;

– камни по возможности должны иметь эродированную поверхность.

В качестве основы под альпийскую горку можно использовать песчаник, известняк, гранит, сланец, туф. Преимущество песчаника состоит в разнообразии его оттенков: от кремово-серого до красного. Он медленнее выветривается, а его углы долгое время сохраняются острыми.

Со временем известняк покрывается мхом и лишайниками, что придает ему большую декоративность. Чаще всего используют белый или серый известняк. Недостатком данного материала является то, что на нем плохо развиваются культуры, не переносящие известняковой почвы.

Достаточно часто при строительстве альпинариев используют туф. Он очень легкий и имеет пористую структуру, которая отлично подходит для произрастания растений.

Гораздо реже применяют гранит и сланец. Гранит – твердый, очень медленно стареющий зернистый камень, отличающийся некоторой искусственностью. Сланец – красивый минерал серого, зеленого или красно-фиолетового цвета; его острые углы со временем сглаживаются.

После того как подобран материал для альпинария, начинают подготовку площадки для него, предварительно выбрав место расположения композиции; желательно, чтобы это был склон с уклоном примерно 10°. С почвы срезают дерн, из грунта удаляют сорняки вместе с корневищами. Затем участок выкладывают камнями. Чтобы обеспечить хороший дренаж для растений, основание горки лучше сделать из щебня или битого кирпича.

Поверх основания насыпают 15-20-сантиметровый слой дерновой земли, смешанной с торфом, крупнозернистым песком и небольшим количеством гальки или щебня. Затем на готовой насыпи укладывают осколки природного камня или цельные валуны.

Массивный камень, не имеющий плоского основания, помещают в центре насыпи в специально подготовленную ямку. Под него подсыпают щебень и почву и тщательно утрамбовывают, дабы обеспечить устойчивость камня.

Композицию можно построить из группы камней, в нижнем слое поместив более крупные массивы, сверху – мелкие. Камни не должны сильно отличаться по цвету и фактуре, их задача – выгодно дополнять друг друга.

Высота сооружения может быть произвольной, главное, чтобы горка не была слишком громоздкой и соответствовала размерам всего комплекса. Ручей или красиво оформленный водоем должны располагаться неподалеку.

Растения высаживают в альпинарии произвольно (вдоль берега водного сооружения, между камнями), главное, чтобы они гармонично вписывались в общий пейзаж участка и не перегружали цветник чрезмерным изобилием. В целом комплекс должен создавать впечатление естественного уголка живой природы.

Выбирая место для посадки растений, нужно учитывать их требования к влаге и свету. Те культуры, которые предпочитают много света и не нуждаются в обильном увлажнении почвы, рекомендуется высаживать на южном склоне горки, на открытых местах и в удалении от воды; влаголюбивые и теневыносливые растения следует посадить поближе к водоему, в тени валунов на северном и восточном склоне горки.

Как правило, при устройстве альпинария предпочтение отдают ковровым или низкорастущим культурам, а также растениям с декоративной листвой и красивыми цветками.

Можно использовать культуры, семена которых собирались на берегах озер, прудов, рек, в лесу или на каменистом грунте. Подойдут и многолетние, и однолетние травянистые растения. Среди прочих в альпинарии будут прекрасно смотреться такие культуры, как подснежник, фиалка, незабудка, шафран, нарцисс, примула, шнитт-лук, мускари, эдельвейс, мак, камнеломка и др.

Для одиночных посадок рекомендуется использовать вереск, тисс, барбарис, можжевельник, стелющиеся формы сосны. В южных районах можно также сажать на альпийских горках кактусы, но размещать их следует в некотором отдалении от водоема и с южной стороны горки.

Если приусадебный участок по каким-то причинам не позволяет соорудить классическую горку, можно построить мини-альпинарий в контейнере и разместить его у крыльца, беседки или скамейки. Место, выбранное для установки контейнера, должно быть защищено от ветра. Желательно расположить мини-альпинарий с восточной или западной стороны, так как в северной части растения будут страдать от недостатка солнца, а в южной – от ожогов.

Для устройства миниатюрных альпинариев обычно используют грубо выполненные контейнеры из камня, бетона, глины, а также объемные керамические горшки и плошки с отверстиями для стока воды на дне.

Контейнер устанавливают на подставку, изготовленную из цемента или кирпичей. На дне устраивают дренаж из щебня, гальки или глиняных черепков. Субстрат для посадки растений готовят из крупнозернистого песка, торфа и дерновой земли, взятых в соотношении 2:1:1.

Для растений, предпочитающих известняковую почву (колокольчик

ложечницелистный и гарганский, обриета и др.), делают отдельные карманы. В них торф заменяют измельченным мелом или яичной скорлупой. Приготовленный субстрат высыпают в контейнер и обильно поливают.

К посадке приступают после того, как осядет земля. Растения в контейнер высаживают таким образом, чтобы каждое из них хорошо просматривалось с любой точки. В целом композиция должна напоминать естественный горный пейзаж в миниатюре.

Для мини-альпинария прекрасно подойдут такие культуры, как молодило, очиток, камнеломка, армерия, гвоздика альпийская, примула, адонис весенний, некоторые виды герани, колокольчик, бурачок (алиссум) скальный, иберис, карликовые виды мыльнянки, флокс шиловидный, эдельвейс.

Вокруг растений можно насыпать щебенку или мелкий природный камень, которые не только усилят эффект горного пейзажа, но и будут выполнять функцию мульчи – летом они предотвратят появление на клумбе сорняков и слизней, удержат влагу после полива, а зимой защитят растения от вымокания.

Композицию необходимо периодически обновлять новыми растениями.

Ранней весной ее можно украсить желтыми крокусами, чуть позже высадить малиновый флокс шиловидный, а летом – белый колокольчик и гвоздику. Подснежники, крокусы и другие мелколуковичные культуры помещают в контейнер только на время цветения.

Завершающим штрихом композиции станет одиночный камень или группа камней, располагающихся в зависимости от размера и фактуры контейнера.

Другой вариант мини-альпинария – это горшки и площадки с декоративными растениями, хаотично расположенные на небольшой площадке, посыпанной галькой. Для такой композиции выбирают хорошо освещаемое и защищенное от ветра место. Не следует размещать альпинарий под кронами деревьев, поскольку в дождливую погоду на нежные листья растений будет попадать вода, стекающая с ветвей.

При выборе емкостей для композиции лучше остановиться на керамических и терракотовых горшках. Растения в них будут себя чувствовать наиболее комфортно.

Уход за альпинарием несложен: достаточно своевременно поливать растения, опрыскивать их в жаркую погоду, удалять сорняки. Особое внимание следует уделить обрезке, целью которой является удаление отживших побегов, отцветших цветоносов и сухих листьев. Во избежание вымерзания культур с наступлением зимних холодов альпинарии необходимо прикрывать сосновыми ветками.

Рокарий – разновидность каменистых горок. В отличие от альпинария, который может выглядеть достаточно искусственно, рокарий – максимально приближенная к естественному ландшафту композиция. Здесь присутствуют такие элементы горного пейзажа, как сухие русла, осыпи, ущелья. Его не ограждают бордюрами или дорожками. Рокарий может стать продолжением водоема, газона или лужайки и дополнить общий колорит участка.

В рокарии произрастает не только горная растительность, но и степная, и лесная. Альпийская и субальпийская флора здесь может прекрасно сочетаться с папоротниками или карликовыми хвойными культурами. Главное – добиться гармоничного соотношения между растениями в их росте и размерах.

Например, низкорослых представителей горного ландшафта – таких, как антеннария, обриета, флокс шиловидный – лучше поместить в верхней части горки, образующей так называемое плато. По склонам можно высадить различные виды седумов и очитков, которые предотвратят размывание почвы, а также почвопокровные растения: живучку, ясколку, гвоздику и почвопокровные флоксы. У подошвы горки будут хорошо смотреться эфемероидные мелко- и крупнолуковичные растения: крокусы, тюльпаны, мускари. Фоном послужат низкорослые деревья и кустарники: айва японская, кизильник стелющийся, можжевельник и карликовые сорта сосен.

На первом этапе обустройства рокария можно ограничиться 8-10 видами растений, а затем по мере накопления опыта постепенно расширять ассортимент компонентов. Создание

сложных композиций скорее всего потребует помощи специалистов.

Организация живых изгородей. Вертикальное озеленение

Устройство живой изгороди и вертикальное озеленение участка – многолетняя и трудоемкая работа. Из года в год живые изгороди требуют определенного ухода (прополки, обрезки, внесения удобрений, борьбы с вредителями и болезнями растений и пр.). Создание композиций и различных фигур тоже не всегда ограничивается одним сезоном. Поэтому, прежде чем приступать к озеленению участка, следует заранее спланировать свое время так, чтобы его хватило на уход и за живой изгородью, и за растениями, посаженными у объекта озеленения.

Если пустить все на самотек, то живая изгородь превратится в дремучий лес, а растения вокруг беседки – в непроходимые джунгли.

Особенности древесно-кустарниковых насаждений

В декоративном оформлении участка большую роль играют деревья и кустарники. Их используют для создания живых изгородей – узких, небольшой высоты рядовых посадок, служащих в качестве ограды или забора. Они выполняют сразу две функции: прекрасно защищают приусадебные владения от шума, ветра и пыли (а также от взглядов соседей) и являются декоративным элементом оформления, гармонично вписываясь в ландшафт и придавая участку естественность.

Как уже говорилось выше, наиболее подходящими для создания живой изгороди являются древесные породы и кустарники. Высаженные в ряд, они даже без стрижки представляют собой превосходное ограждение с аккуратными кронами.

Знание морфологических, биологических и экологических особенностей древесно-кустарниковой растительности является необходимым условием для правильного подбора видов растений и их размещения в общей композиции.

Создавая живые изгороди, следует учитывать ряд моментов: форму и высоту растительных экземпляров, густоту их кроны, фактуру и окраску листьев, декоративность и т. п.

По высоте все деревья делятся на три класса.

Первый класс – высотой более 20 м. Из хвойных культур в данную группу входят сосна, ель, кедр, лиственница, кипарис обыкновенный и болотный, веллингтония и др.

Из широколистных – айлант, береза, бук, граб, гледичия, почти все виды дуба, каштан, липа, орех, софора, тополь, клен, явор, ясень американский и горный и др.

Второй класс – высотой от 10 до 20 м. Из хвойных пород сюда относятся пиния, кипарис аризонский, можжевельник, туя западная и пр.

Из широколистных – ива белая, дуб пушистый, ольха белая, клен полевой, рябина, шелковица и т. д.

Третий класс – высотой до 10 м. Среди хвойных пород это сосна горная низкорослая, тис, туя восточная и др.; среди широколистных – ива горная, мушмула, яблоня декоративная и т. д.

Кусты также делятся на три класса.

Высокие – более 3 м – акация желтая, бузина, боярышник, кизил, жасмин, калина, лавровишня, сирень, орешник, гранат, терновник, бересклет, самшит и др.

Средние – от 1 до 3 м – пион (кустарник), вишня японская, спирея и т. д.

Низкие – до 1 м – миндаль низкий, розмарин, некоторые виды спиреи.

Каждый вид дерева и кустарника имеет крону той или иной формы и густоты, которая определяет внешний облик растения. Форма и густота кроны получает максимальное развитие в зрелом возрасте культур. Но это происходит только в том случае, когда деревья и кустарники растут в надлежащих условиях и не подвергаются негативному воздействию

окружающей среды.

По форме кроны деревья и кустарники делятся на следующие группы:

- с развесистой кроной – вяз полевой, ива, липа, рябина, ясень;
- с яйцевидной кроной – бук, вишня, береза, ольха белая, черешня, ясень американский;
- с обратнойяйцевидной кроной – спирея японская, берес-клет, гортензия древовидная;
- с зонтикообразной кроной – явор пальмовидный, ива;
- с шарообразной кроной – софора, шелковица белая;
- с округленной кроной – клен полевой, ива, мушмула;
- с плакучей кроной – ива плакучая, береза плакучая;
- с раскидистой кроной – тамарикс и др.;
- с конусовидной кроной – ель обыкновенная, пихта (обыкновенная и греческая), некоторые виды тополя;
- с веретенообразной кроной – кипарис обыкновенный и др.;
- с колоннообразной кроной – тополь пирамидальный и др.;
- с пирамидальной кроной – пихта (кавказская и серебристая), туя, ликвидамбар, лириондендрон.

Есть культуры, форма кроны которых с возрастом меняется. К ним относятся сосна, кедр ливанский, кипарис болотный, айлант, осина и др.

По густоте кроны деревья и кустарники бывают густыми (25 % просвета) и среднегустыми (25–40 % просвета). Это следует учитывать при организации живых изгородей различных типов, так как некоторые рядовые посадки требуют густоты кроны, другие же рассчитаны на высадку культур с менее густой кроной.

Внешний вид живой изгороди во многом зависит от фактуры листьев составляющих ее растений. Деревья и кустарники с крупными листьями образуют грубую по фактуре изгородь. Мелколистные растения, напротив, смотрятся изящно и выглядят более эффектно.

Большую роль в декоративном облике живых изгородей играет окраска листьев растений. Особенно заметно это становится осенью, когда деревья и кустарники раскрашиваются природой в самые разные тона: от нежно-желтого, переходящего в оранжевый, и красного самых разных оттенков до коричневого с его многочисленными нюансами. При этом комбинации могут быть самыми невероятными. Не следует оставлять без внимания и тот факт, что многие широколистные деревья и кустарники (липа, ольха, калина, кизил и др.) меняют окраску листьев не только осенью, но и весной, и летом.

При составлении групп деревьев обязательно надо учитывать время появления листьев и время листопада, поскольку эти факторы играют значительную роль в художественно-эстетическом виде участка ранней весной и поздней осенью. Заметим, что в зимний период, даже сбросив все листья, листопадные деревья и кустарники не утрачивают декоративности. В это время культуры привлекают внимание своими обнаженными ветвями, отличающимися у разных видов по форме, строению и окраске. Именно ухоженная крона делает деревья и кустарники неповторимыми объектами для созерцания.

При посадке культур в живую изгородь наибольшего внимания заслуживают растения с декоративными плодами (терновник кислый, рябина и др.). Оставаясь на ветках в течение долгого времени, ягоды становятся настоящим украшением изгороди, да и всего участка в целом. Особенно привлекательно выглядят яркие плоды древесно-кустарниковых культур на белоснежном фоне в зимнее время.

Окраска цветков, время и продолжительность цветения также имеют большое значение при выборе подходящих для озеленения участка растений.

При умелом подборе можно получить не только гармонично сочетающиеся в объемном и цветовом отношении группы, но и обеспечить на участке постоянное цветение разных деревьев и кустарников. Так, ранней весной зацветают ива, магнолия, кизил, вслед за ними – миндаль, вишня, яблоня, сирень, липа. В начале и середине лета цветет большая часть древесных и кустарниковых культур: акация, жасмин, боярышник, некоторые виды спиреи.

В конце лета – начале осени своими прекрасными цветами радуют роза, спирея японская, розмарин, гортензия. Осенью цветут поздние розы и кустарниковые хризантемы.

Конечно, живая изгородь из цветущих деревьев и кустарников очень красива, но ее привлекательность зависит от сроков цветения составляющих культур. Добиться стойкого декоративного эффекта можно, организовав изгородь из хвойных кустарников или культур с привлекательными листьями, у которых при обрезке активизируется рост новых побегов с более яркой листвой.

Кроме перечисленных морфологических и биологических особенностей древесно-кустарниковых насаждений, необходимо учитывать и экологические.

Иными словами, важно знать, насколько деревья и кустарники прихотливы в отношении почвы, влаги, света, температуры окружающей среды.

По тому, насколько требовательны деревья и кустарники к почве и влаге, их делят на три группы:

– с повышенной прихотливостью – сосна морская и Веймутова, пихта дугласская и обыкновенная, кипарис болотный, ель, тис, бук, дуб зимний и летний, ольха, липа и др.;

– со средней прихотливостью – пиния, пихта кавказская, кедр, кипарис, лиственница, можжевельник, туя, береза, вяз, ива, тополь, клен белый, яблоня, кизил, калина, терновник кислый, бересклет, роза парковая, сирень;

– неприхотливые – сосна лесная, кедр ливанский, сосна горная низкорослая, можжевельник, акация белая, граб, гледичия, дуб пушистый, черноклен, шелковица, акация желтая, боярышник, розмарин, спирея и др.

По отношению к свету деревья и кустарники тоже делятся на три группы:

– светлюбивые – сосна лесная, пиния, пихта испанская, кедр ливанский, сосна горная, кипарис болотный, лиственница европейская, можжевельник, акация, береза, гледичия, все виды дубов, ольха, магнолия, орех, софора, тополь, шелковица, чинара, явор пальмовидный и серебристый, ясень, акация желтая, ива, айва, жасмин, сирень, розмарин, роза, терновник кислый;

– среднесветлюбивые – сосна корсиканская, пихта дугласская, кипарис, лиственница японская, вяз, рябина, клен белый, яблоня декоративная, гортензия и др.;

– теневыносливые – сосна Веймутова, пихта обыкновенная, тис, туя, вяз горный, бук, граб, каштан обыкновенный, клен полевой, липа, черноклен, бузина, боярышник, кизил, орешник, самшит, калина, лавровишня, магнолия пурпурная, бересклет.

По морозоустойчивости деревья и кусты делятся на следующие группы:

– морозоустойчивые – виды, которые выдерживают низкие температуры. Это самая большая группа деревьев и кустарников;

– среднеустойчивые – виды, которые переносят низкие температуры до $-18-20\text{ }^{\circ}\text{C}$, а при $-25\text{ }^{\circ}\text{C}$ замерзают лишь некоторые части растений. В эту группу входят следующие культуры: пихта греческая и испанская, кедр гималайский, кипарис аризонский и обыкновенный, фисташка, ясень горный, бузина, самшит, лавровишня, гранат, розмарин, бересклет японский, роза;

– неустойчивые – виды растений, которые не переносят температуру ниже $-15\text{ }^{\circ}\text{C}$, например сосна морская, пиния, кипарис обыкновенный и пирамидальный, магнолия крупноцветная, шелковица черная, чинара восточная, верба пахучая, гортензия крупнолистная.

В северных районах рекомендуется высаживать живые изгороди из хвойных пород деревьев и кустарников, например из ели обыкновенной (закладка двухлетними саженцами). Однако для ее формирования потребуется не один и не два года, а более длительный срок.

Кроме ели, из хвойных пород высаживают пихту, сосну, можжевельник, тую, кедровый стланник и др.

На юге лучше высаживать тую, самшит, лавр, лавровишню и розмарин. Благоухающие живые изгороди можно сформировать из жимолости, чубушника, роз, сирени (обрезать их не обязательно).

Колючая, непроницаемая живая изгородь получается из боярышника и некоторых других растений с шипами. В тени хорошо растут снежноягодник и смородина золотистая. Также для живой изгороди подходят кизильник блестящий, чубушник пушистый, спирея калинолистная и золотистая, дерен белопестрый, калина-бульденеж, барбарис обыкновенный пурпурный, жимолость кавказская, роза морщинистая, боярышник Максимовича. Особенно декоративна живая изгородь из клена Гиннала, листья которого осенью приобретают ярко-малиновую окраску.

Для низкорослых изгородей, выполняющих роль бордюров, подойдут такие кустарники, как магония падуболистная, барбарис Тунберга, спирея японская, айва японская, также заслуживают внимания лаванда и иссоп (последние культуры продолжительно и обильно цветут, легко размножаются семенами).

Очень красива живая изгородь свободной естественной формы из одного вида кустарников. Вдоль нее (но не во всю длину) можно посадить кизильник блестящий, барбарис, травянистые многолетники по типу миксбордеров или куртин шириной 0,5–0,75 м. Иногда перед регулярно обрезаемой живой изгородью для связи ее с пространством участка высаживают одиночно или группой тот же вид кустарника, но свободной формы или, наоборот, подбирают контрастный вид.

Заметим, что крупные композиции, которые встречаются в природе, практически невозможно создать на ограниченном пространстве приусадебного участка. Именно поэтому надо хорошо продумать, учитывая масштабы существующей территории, как следует расположить деревья и кустарники, чтобы они выглядели эффектнее.

Техника посадки деревьев и кустарников

По типу содержания все живые изгороди подразделяются на свободно растущие и стриженные. Они также могут быть одно-, двух- и трехрядными.

Обычно устраивают однорядные живые изгороди из деревьев или кустарников одной породы (лиственных или хвойных). Там, где требуется основательная защита участка от ветра, создают многорядную изгородь из высокорослых кустарников или деревьев.

Породы с рыхлым ветвлением (акация желтая, лох, гледичия) лучше высаживать в 2 ряда в шахматном порядке, а с густым (боярышник, спирея, кизильник) – в 1 ряд.

Посадочный материал для живой изгороди удобнее купить, но это вовсе не обязательно, вырастить саженцы самим из семян или черенков тоже можно.

Возраст и время посадки приобретаемых растений зависят от их принадлежности к тому или иному виду, а также от индивидуальных особенностей. Лучше всего приживаются экземпляры, посаженные в период покоя, когда интенсивность жизненных процессов сведена до минимума.

У широколиственных деревьев период покоя наступает обычно осенью, когда они сбрасывают листья, это наиболее благоприятное время для пересадки. Весной деревья высаживают перед набуханием почек и распусканием листьев.

У хвойных видов физиологические процессы постоянны, так же как и транспирация, поэтому наиболее подходящим временем для посадки является сентябрь, когда жизненные процессы у растений все же несколько замедляются.

При определении времени посадки учитывают не только физиологическое состояние деревьев, но и климат данного района, вид и состояние почвы.

К примеру, в районах с мягким климатом рекомендуется сажать деревья и кустарники осенью. Оставшегося до зимних холодов времени у вновь посаженных растений будет достаточно, чтобы укрепить свои корни в почве, в результате саженцы легче перенесут зимние холода. В районах с более холодным климатом, напротив, лучше высаживать деревья и кустарники весной.

Если учитывать почвенные условия, осенняя посадка имеет некоторое преимущество перед весенней: за зиму почва лучше оседает и в ней сохраняется больше влаги. Осеннюю

посадку рекомендуется проводить в местностях с легкими, сухими почвами, а весеннюю – в районах с тяжелыми глинистыми почвами.

Посадку деревьев и кустарников начинают с подготовки почвы и места. После планировки территории, отведенной под живую изгородь, внесения органических и минеральных удобрений приступают к выкапыванию ям.

Для деревьев возрастом 10–12 лет стандартом является круглая яма диаметром 1 м и глубиной 80 см. Для крупных деревьев, пересаживаемых с комом, размеры ямы зависят от размера земляного кома, но во всех случаях яма должна быть больше кома по диаметру на 35–40 см, а по глубине – на 20–30 см. При наличии тяжелой глинистой почвы иногда делают индивидуальный дренаж. Для этого выкапывают ямы размером 100–120 см в ширину и 120–140 см в глубину, на дно укладывают крупные камни для дренажа, а землю из ямы смешивают с песком и перепревшим навозом для улучшения ее структуры.

При посадке кустарников диаметр ямы в среднем должен составлять 60–70 см, а глубина – 60 см. При групповой посадке кустарники можно размещать в одной яме, выкопанной по размерам и форме группы.

При создании живой изгороди обычно используют молодые, достигшие 2-3-годичного возраста растения, реже – 5-6-летние экземпляры. Их сажают в канавки размером 50 x 50 или 120 x 70 см в зависимости от вида кустарника или дерева и от ширины самой изгороди.

Расстояние между растительными экземплярами в изгороди не должно быть меньше 15 см, для некоторых культур данный показатель составляет 35 см и более. Между рядами расстояние варьируется в пределах от 35 до 80 см.

После подготовки ям нижнюю часть заполняют наиболее плодородным слоем снятой земли. Верхнюю часть засыпают привозной почвой с добавлением удобрений (органических и минеральных).

Перед посадкой внимательно осматривают корневую систему деревьев и кустарников, все поврежденные корни обрезают, а слишком длинные укорачивают. После этого на дно ямы насыпают немного земли, расправляют корни растения и засыпают их плодородной почвой, слегка встряхивая, чтобы земля равномерно заполняла пустоты между корнями. Затем землю уплотняют от края к центру ямы, а посаженное растение обильно поливают (20–30 л воды для широколистных саженцев и 30–40 л с орошением кроны для хвойных культур). Почву вокруг ствола присыпают торфом или перегноем.

Следует отметить, что корневая шейка дерева или кустарника после посадки должна возвышаться над поверхностью почвы на 5–6 см, но быть немного присыпанной растительной землей. Чтобы добиться этого, при создании живых изгородей растения высаживают по натянутой немного выше уровня земли веревке. В этом случае при оседании почвы корневые шейки деревьев и кустарников не окажутся заглубленными, а достигнут уровня поверхности земли.

Пренебрежение данным советом чревато плохим состоянием и даже гибелью растения.

После посадки деревья временно привязывают к кольям, изготовленным из прочной древесины толщиной 6–8 см, длиной 2–3 м (в зависимости от длины саженца). Часть кола, которая будет втыкаться в землю, обжигают, чтобы она не сгнила. Дерево привязывают к колу восьмеркой в двух местах: на высоте около 25–30 см от земли и в основе разветвления кроны (рис. 154).

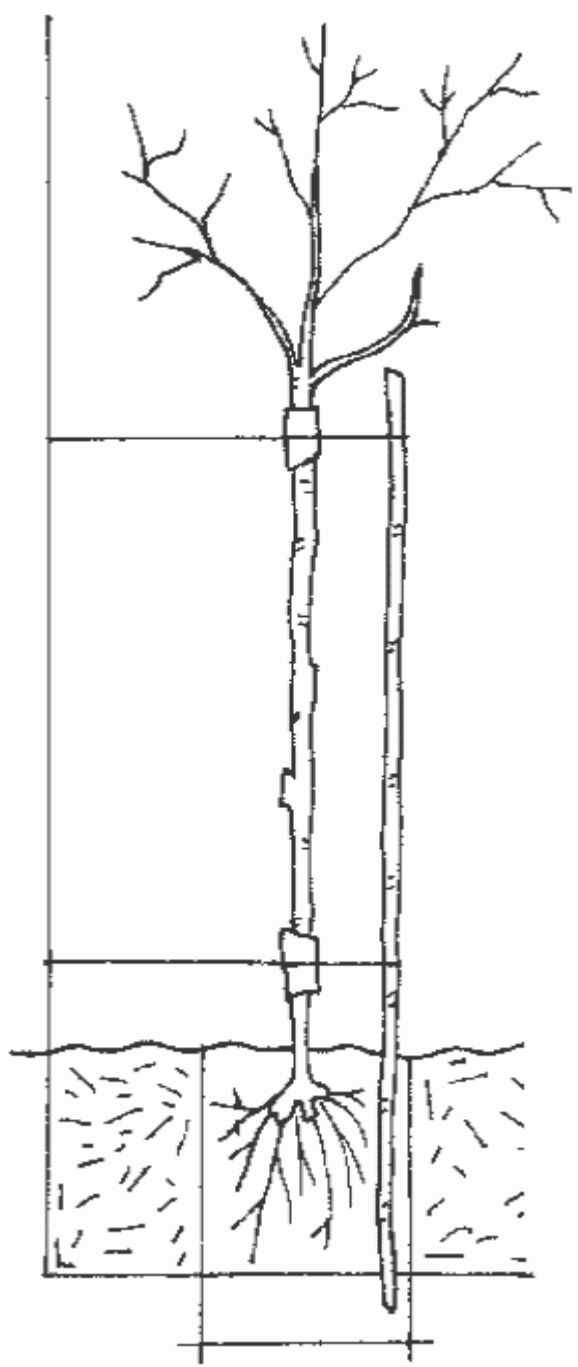


Рис. 154. Посадка широколиственных саженцев

Хвойные деревья закрепляют проволокой, протянутой от дерева (на уровне $\frac{2}{3}$ высоты стебля) к трем маленьким колышкам, вбитым в землю вокруг него (рис. 155).

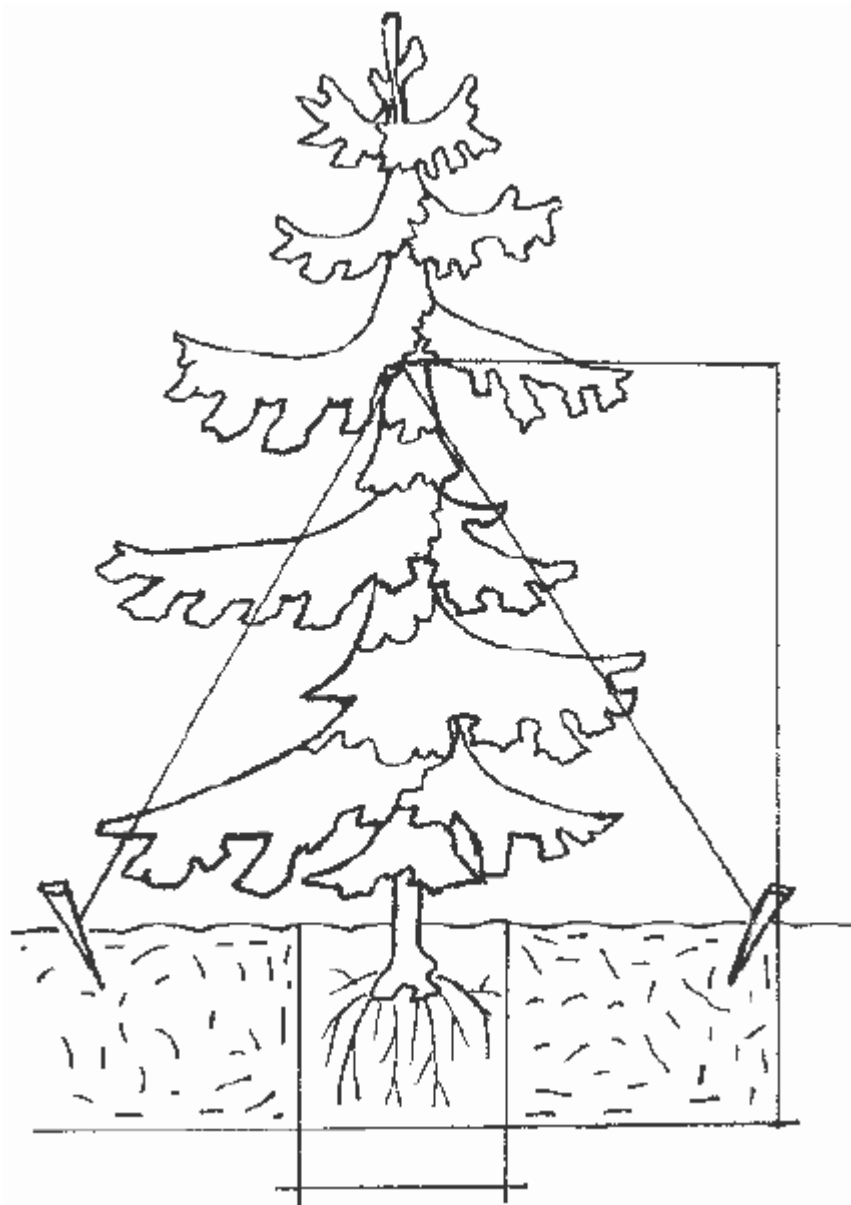


Рис. 155. Посадка хвойных саженцев

Кусты, в том числе и розы, сажают таким же образом, но их наземную часть уменьшают до высоты 15–20 см. Закреплять их не рекомендуется, а полив каждой культуры после посадки следует производить 10–20 л воды.

Особенности ухода за живыми изгородями

В первый год посадки уход за живой изгородью заключается в удалении сорняков и рыхлении почвы. Подрезают растительные экземпляры лишь в случае образования слишком густых длинных побегов (рис. 156, а). Для защиты молодых растений с наружной стороны участка вдоль изгороди натягивают проволоку или сетку.

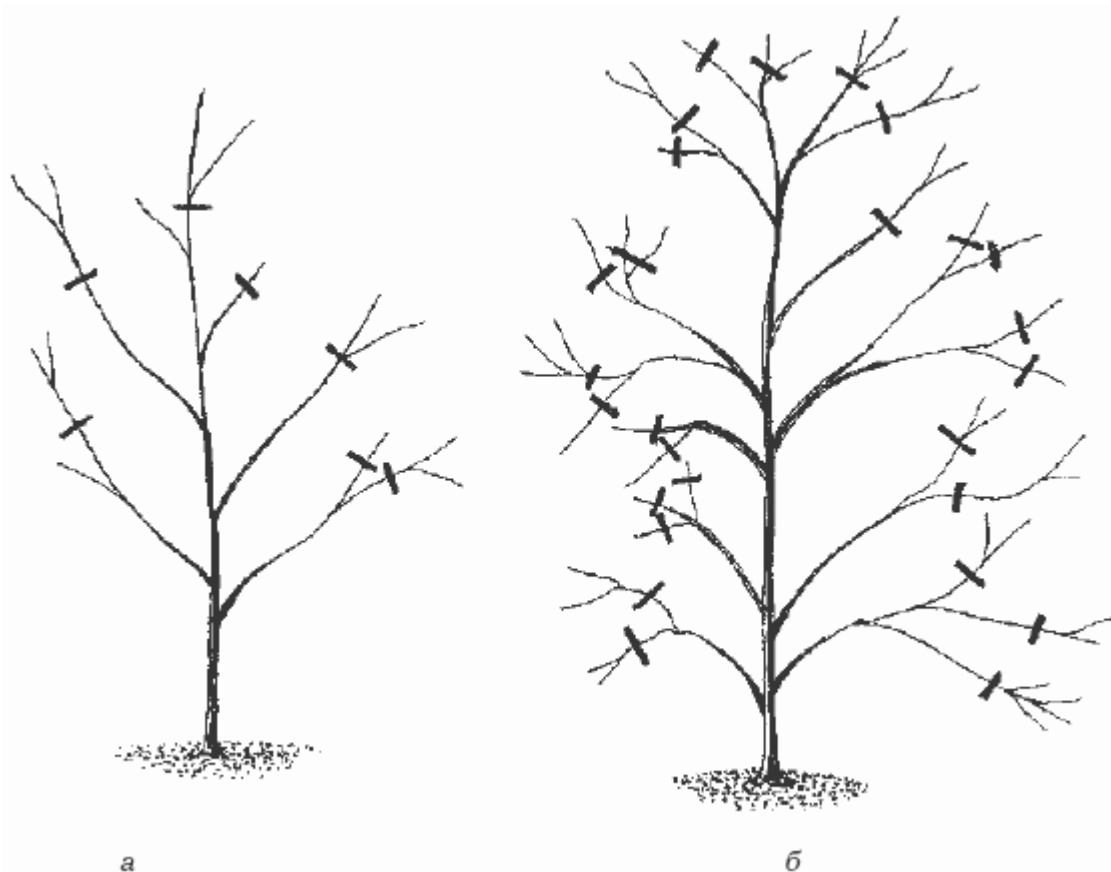


Рис. 156. Подрезание веток:

а – в первый год; б – на второй год

Начиная со второго года жизни основным мероприятием по уходу за живой изгородью становится обрезка. Ее проводят 1–2 раза в год, осенью (в период листопада) или весной (перед набуханием почек) и летом (в конце июня – начале июля по окончании роста побегов). Выполняют данную процедуру специальными садовыми ножницами, срезая $\frac{1}{3}$ часть годового побега (рис. 156, б).

На третий год в июне-июле формируют крону. Если изгородь предполагается поддерживать на определенной высоте, верхушечную стрижку проводят постоянно на одном уровне, удаляя все переросшие необходимую длину побеги. Разговор о том, как осуществляют обрезку и формирование кроны, пойдет ниже.

Обрезка

Одним из важнейших приемов ухода за деревьями и кустарниками является систематическая обрезка, которая производится в течение всей жизни древесных растений. Обрезка молодых культур в основном преследует цель формирования кроны, позднее – сохранения ее формы. У старых деревьев и кустарников обрезка делается с целью омоложения.

В зависимости от преследуемой цели различают формовочную, омолаживающую и санитарную обрезку, а по способам производства – прищипку, укорачивание побегов, сильную обрезку и прореживание кроны.

Обрезку с целью формирования и закладки кроны начинают в молодом возрасте, когда деревья или кустарники только что высажены. Основными требованиями при этом являются правильная оценка условий роста растений в зависимости от формы кроны, способности воспроизвести желаемую форму кроны и правильное применение того или иного вида

обрезки.

Как правило, формирующую обрезку производят в марте-апреле, до начала распускания почек. В это время делают также санитарную обрезку и, если необходимо, прореживание. После начала роста побегов и потери четкости поперечного профиля изгороди нужны выравнивающие стрижки.

Для создания определенных декоративных форм обрезку деревьев производят по контуру фигуры, которую хотят получить. Стриженные формы требуют посадки деревьев не хаотично, а по заранее намеченному плану. Для различных фигур, образующих единую композицию, подбирают такие породы, которые могут быть соответственно сформированы. Искусственные формы стриженных деревьев более эффектно смотрятся при использовании пород с мелкими густыми ветвями и листьями (боярышник, вяз мелколистный, граб, бирючина). Кроме того, декоративные формы можно создавать из липы мелколистной. Очень красивы искусственные стены, колонны, шаровидные и эллиптические формы, боскеты.

Живые стены и боскеты создают посадкой деревьев на расстоянии 1–1,5 м друг от друга в ряду и между рядами, при этом важное значение имеет наличие большого количества боковых веток по всему стволу дерева. Постепенная систематическая обрезка боковых ветвей и стрижка отрастающих побегов способствуют густому ветвлению и облиствению стен и боскетов. Когда деревья достигнут необходимой высоты, их верхушки срезают по одной линии, после чего производят только систематическую обрезку отрастающих побегов для придания им желаемой формы.

Но прежде чем приступать к обрезке, необходимо учесть биологические особенности деревьев: форму кроны и ее изменение с возрастом, тип ветвления, возможность пробуждения спящих почек и способность растения переносить подобную процедуру.

Чтобы правильно выбрать способ обрезки, в первую очередь необходимо обратить внимание на тип ветвления.

У декоративных деревьев и кустарников, используемых в живых изгородях, встречается три типа ветвления надземной части: моноподиальное, симподиальное и ложнодихотомическое.

При моноподиальном ветвлении главный стебель растет в высоту до конца жизни растения, обладая неограниченным верхушечным ростом, который доминирует над ростом боковых побегов. При моноподиальном ветвлении у деревьев образуется высокий прямой ствол, а размеры ветвей уменьшаются от основания ствола к вершине.

Такой тип ветвления присущ хвойным породам (сосне, ели, пихте, лиственнице и др.) и некоторым лиственным (дубу, клену, осине, рябине, черемухе и др.). Однако у лиственных пород моноподиальность не абсолютна: при отмирании верхушечной почки главная ось дерева легко замещается боковыми побегами, которые в дальнейшем полностью выполняют ее функции. К таким культурам относятся тополь, осина, черемуха.

При симподиальном ветвлении рост верхней части материнского стебля прекращается, и его заменяет один из боковых побегов, который растет вертикально, словно продолжая рост главного стебля, а затем, в свою очередь, прекращает рост, и его замещает ось следующего порядка. Боковые ветви тоже развиваются симподиально.

Симподиальное ветвление наблюдается у большинства лиственных древесных и кустарниковых пород (березы, груши, ивы, вяза, лещины, сливы, яблони и др.). Деревья с симподиальным ветвлением хорошо переносят обрезку при создании искусственных стриженных форм. Они прекрасно сохраняют приданную им форму, быстро образуют каллус и способны переносить однократную и двукратную обрезку ежегодно.

Молодые деревья с ветвлением подобного типа подвергают формовочной обрезке ежегодно. У взрослых деревьев данную процедуру сочетают с прореживанием и омолаживанием кроны. Более старые деревья обрезают один раз в 2–3 года.

Разновидностью симподиального ветвления является ложнодихотомическое, при котором у растений ежегодно отмирает верхушечная почка, но рост главной оси

продолжается из двух ближайших супротивных пазушных почек. Развиваются две ветви, каждая из которых со временем заменяется двумя побегами последующих порядков, расположенными также супротивно. В результате роста ветвей получается развилка, в центре которой сохраняется небольшой участок отмершей оси предыдущего порядка.

Такое ветвление имеют конский каштан и различные виды сирени. Каштан очень плохо переносит обрезку, кроме формирования кроны в молодом возрасте и санитарной обрезки, у него только в исключительных случаях удаляют часть побегов.

Различные условия произрастания часто являются причиной неравномерного роста побегов у молодых деревьев. Поэтому кроны часто получаются несимметричными, что значительно ухудшает не только внешний вид растения, но и слаженность композиции.

Красивую симметричную, компактную или раскидистую форму кроны можно создать, прищипывая побеги. Этот способ формирования кроны обычно применяют в первый год посадки саженцев. Прищипка стимулирует образование цветочных почек, сохраняет небольшие размеры дерева, поддерживает желаемую форму кроны и обеспечивает равновесие между кроной и корневой системой молодых деревьев.

Для создания равномерно развитой кроны производят укорачивание побегов. Этот вид обрезки применяют в том случае, если не проведена своевременная прищипка молодых деревьев. Такую обрезку обычно осуществляют для всех видов деревьев и в любом возрасте (рис. 157).

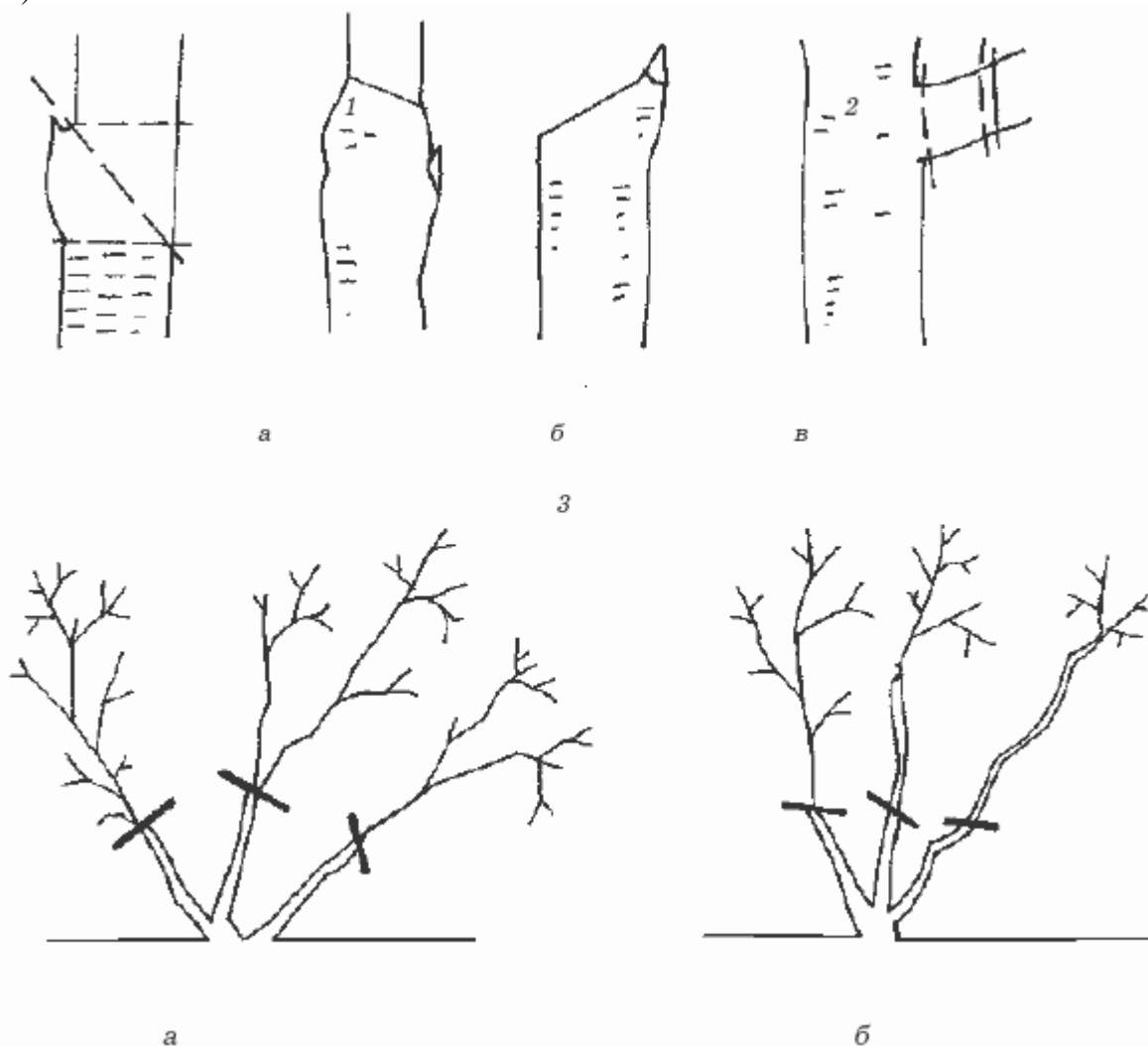


Рис. 157. Обрезка деревьев и кустарников:

1 – определение места обрезки (а – правильное, б, в – неправильное); 2 – обрезка толстых веток; 3 – обрезка для формирования кроны (а – обрезка внутренней почки, б –

обрезка внешней почки)

Существует такое понятие, как обрезка внешней и внутренней почки для видов с последовательно расположенными почками. Для получения более широкой кроны операцию выполняют на внешней почке, а для формирования более узкой кроны – на внутренней.

При обрезке деревьев необходимо соблюдать некоторые правила. Во-первых, обрезая тонкие ветки, не нужно учитывать расположение почек, на толстых же место отреза необходимо выбирать очень тщательно (оно должно находиться не слишком близко, чтобы не повредить почку, и не слишком далеко, поскольку в противном случае оставшаяся за почкой часть ветки может погибнуть). Если ветки очень толстые, делают гладкий срез с наклоном наружу вблизи или вдали основного ствола.

Во-вторых, при проведении санитарной обрезки вырезают в первую очередь больные, усыхающие, поврежденные и растущие внутрь кроны ветви дерева.

В-третьих, омолаживающую обрезку производят в тех случаях, когда деревья почти перестают давать ежегодный прирост или у них наблюдается усыхание кончиков побегов; при этом на скелетных сучьях часто появляются «волчки» – зеленые побеги. Омолаживать деревья следует до зоны появления новых побегов; срез делают над местом появления этого побега.

Что касается времени обрезки, то оно определяется видом избранной процедуры. Основные виды обрезки (для формирования кроны и омолаживания) осуществляют в период покоя, лучше всего ранней весной, перед началом вегетации. Дополнительные виды обрезки (для прореживания кроны, санитарные и пр.) делают во время вегетации.

Обрезку кустарников производят с целью сохранения и улучшения декоративности, увеличения количества цветков и плодов, оздоровления кустов и регулирования их роста и размеров, увеличения или уменьшения листовой поверхности крон, создания искусственных форм и сохранения их размеров и конфигурации.

Чтобы кустарники всегда имели привлекательный вид, необходимо при обрезке руководствоваться их биологическими особенностями.

Так, самыми недолговечными из декоративных кустарников являются спирея и шиповник. Их побеги осуществляют вегетативный рост в течение одного года и после отцветания быстро стареют, но кусты этих видов скоро возобновляются стеблевой порослью, и многие из них имеют продолжительный жизненный цикл. Обрезку этих кустарников проводят до места отрастания крупной стеблевой поросли. Когда побеги стареют, их снова обрезают до нижележащей поросли или до основания ствола.

Кустарники, не развивающие стеблевой поросли, обрезают до основания. Этот способ обрезки позволяет поддерживать растения в декоративном состоянии.

Так, обрезку спиреи производят ежегодно. Спирею, цветущую в начале лета (Вангутта, средняя, зверобоелистная), обрезают сразу после цветения, а цветущую в середине лета (иволистная, Мензиса, японская, Бумальда) – осенью или весной.

Жимолость и чубушник имеют неустойчивый рост побегов, продолжающийся от одного до нескольких лет. Полный цикл развития побегов у этих кустарников – 5–7 лет, кусты отмирают через 15–20 лет. По окончании основного цикла развития у жимолости и чубушника вырезают стареющие части стебля до места появления крупной стеблевой поросли. Обрезку производят после цветения.

Сирень и калина имеют длительный поступательный рост побегов с основным циклом развития 10–20 лет. Омолаживающую обрезку этих кустарников проводят до основания ствола или до места появления сильной стеблевой поросли один раз в 4–6 лет. Наиболее слабые и усыхающие ветви сирени вырезают ежегодно, отцветающие ветви и кисти – сразу после цветения; у привитых форм удаляют корневые отпрыски. Обрезают сирень весной, в марте – начале апреля.

Обрезку живой изгороди обычно производят на одном уровне от поверхности земли по натянутому шнуру. Растения обрезают сверху и с боков, придавая изгороди необходимый

поперечный профиль.

Как уже говорилось ранее, в первые годы после посадки кустарники, образующие живую изгородь, обрезают на $\frac{1}{2}$ - $\frac{1}{3}$ длины побегов, а по мере взросления – на $\frac{2}{3}$. Когда высота и ширина живой изгороди приближаются к требуемым размерам, глубину обрезки увеличивают, оставляя лишь пеньки высотой 1–3 см.

Практичны так называемые шпалерные изгороди, например из боярышника. Каждое растение формируют в два побега, которые привязывают к опорам (шпалерам) и направляют под углом в разные стороны, а в местах их соприкосновения снимают кору, срезы соединяют и плотно обвязывают пленкой. Срастаясь, ветки образуют как бы плотную сетку из крупных ромбовидных ячеек.

Наиболее часто встречаются живые изгороди следующих форм: прямоугольной, треугольной, прямой и обратной трапеции, полуовальной и яйцевидной (рис. 158).

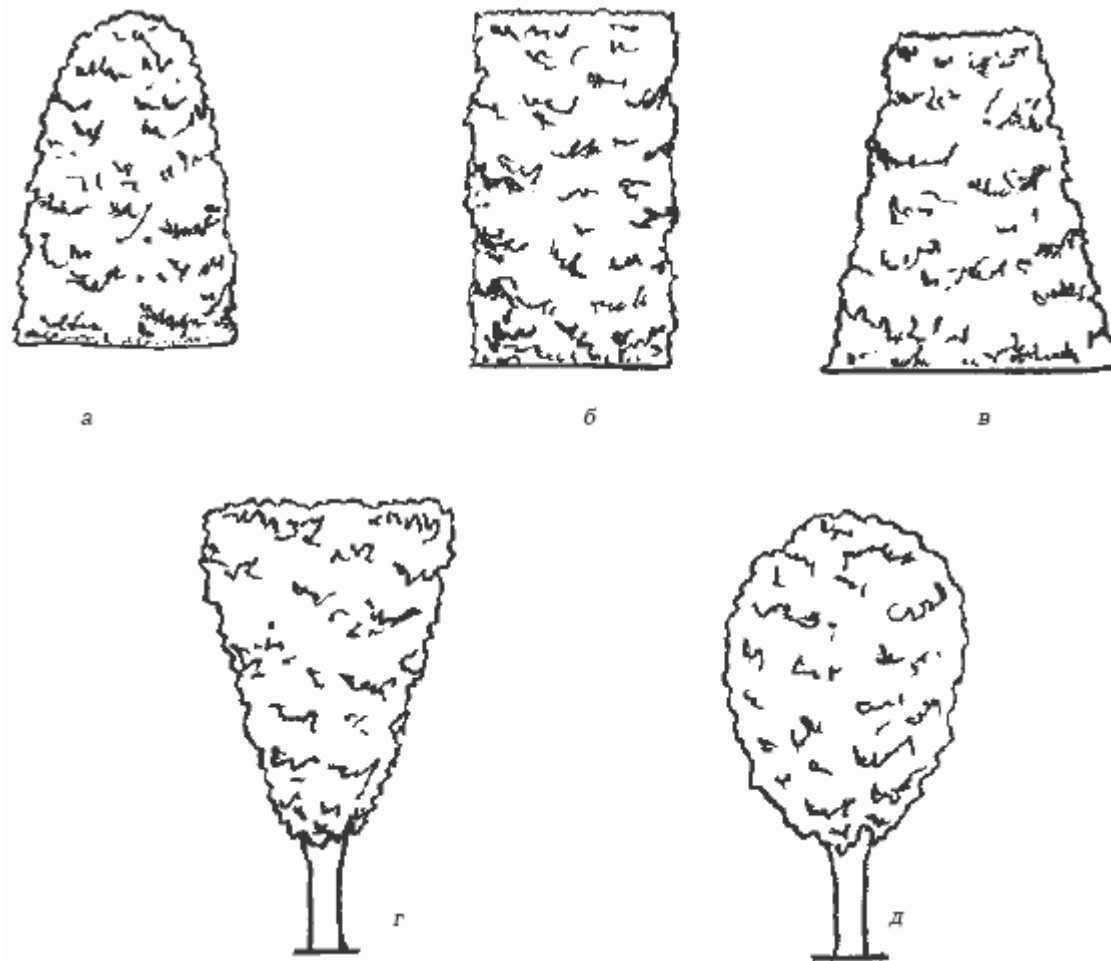


Рис. 158. Обрезка кустарников живой изгороди:

а, б, в – правильная; г, д – неправильная

Самой распространенной является прямоугольная форма. При таком профиле поперечного сечения надо учитывать наклон боковой поверхности, так как нижняя часть изгороди быстро оголяется из-за недостатка освещения. Оптимальный вариант – когда боковая поверхность наклонена на 12 см на высоте 1 м. В этом случае все части живой изгороди равномерно освещаются солнечными лучами.

Однако, как бы ни были долговечны живые изгороди, но и они со временем стареют, оголяются, редеют. Чтобы вернуть им былую декоративность, растения срезают «на пень» (кроме хвойных пород) и подкармливают удобрениями, лучше органическими. Появление прогалов, обусловленных гибелью некоторых растений, необходимо компенсировать

высадкой новых экземпляров.

Подкормка, полив и рыхление почвы

На рост и развитие деревьев и кустарников положительно влияют подкормки органическими удобрениями. Это может быть растительная земля, компосты, птичий помет, торф, перепревший навоз и пр.

Удобрения стимулируют процессы корнеобразования и способствуют развитию всей корневой системы в целом. Органические удобрения к тому же положительно воздействуют на структуру почвы, ее плотность, аэрацию и водный режим.

Так, использование торфосодержащих удобрений способствует улучшению структурного состава почвы: создаются оптимальные условия для развития полезной микрофлоры, что в итоге благоприятно сказывается на условиях питания растений.

Торф бывает трех видов: низинный, переходный и верховой. Все виды торфа различаются по своим химическим и физическим свойствам.

Для удобрения участков, занимаемых деревьями и кустарниками, чаще всего используют низинный торф. Этот вид торфа отличается нормальным содержанием солей и хорошей реакцией среды (рН 5,5–6,5), к тому же в нем много азота (2,5–3,5 % от сухого вещества).

Нельзя использовать в качестве удобрения свежий, только что добытый из болота торф. Он содержит много вредных для растений соединений железа, метан, сероводород и до 80–90 % влаги. Прежде чем применить торф, его высушивают, снижая влажность до 55–60 %, и проветривают.

В первый год после внесения под деревья и кустарники торф играет лишь роль рыхлителя, только на второй и третий годы, когда происходит процесс минерализации торфа, начинается его настоящая «деятельность». Из-за несколько замедленного действия удобрения данного вида вместе с ним обычно вносят минеральные вещества.

Быстродействующим органическим удобрением является птичий помет. Органических веществ он содержит очень мало, зато в нем достаточно азота, кальция, калия, магния и фосфора. Птичий помет обычно вносят в почву в измельченном виде с добавлением торфяной крошки.

Продолжительность действия органических удобрений на древесно-кустарниковую растительность – 2–3 года, поэтому вносить их ежегодно нецелесообразно. Обычно органические удобрения заделывают в почву осенью путем неглубокой перекопки поверхности приствольных участков с расчетом охвата основной массы корней. На бедных почвах рекомендуется вносить органические удобрения из расчета до 10 кг на 1 м² поверхности приствольного участка. На окультуренных дерново-подзолистых супесчаных почвах норма органических удобрений на 1 м² составляет 5–6 кг, а на суглинистых – 4–5 кг.

Древесные и кустарниковые растения очень отзывчивы на внесение в почву минеральных удобрений. При низком содержании в почве усвояемых форм азота, фосфора и калия их вносят под деревья и кустарники в виде жидких растворов. Подкормка удобрениями в сухом виде, внесенными на поверхность почвы в пределах приствольного участка, малоэффективна (исключение составляют лишь азотные удобрения). Как правило, подкормку культур растворами минеральных удобрений осуществляют дважды за вегетационный период: весной и осенью.

Азотные удобрения (мочевина, аммиачная селитра, хлорид аммония и др.) вносят из расчета 12 г вещества на 1 м² приствольного участка, фосфорные и калийные – соответственно из расчета 50 и 10 г вещества на 1 м².

Деревья и кустарники весьма чувствительны к реакции почвенного раствора. Большинство видов плохо растет и развивается на почвах с сильнокислой (рН менее 3,5) и сильнощелочной (рН более 9,0) реакцией. Однако то, что неприемлемо для одних культур, может быть благоприятно для других.

Так, на сильнокислых и кислых почвах (рН 3,0–4,0) хорошо растут некоторые древесные породы, например сосна Веймутова, ель обыкновенная, лиственница сибирская и береза бородавчатая.

Почвы со слабокислой реакцией (рН 5,5–6,5) подходят для выращивания яблони лесной, дуба черешчатого, дуба красного, акации белой, липы мелколистной, липы крупнолистной, березы пушистой, клена остролистного, ясеня пушистого, вяза гладкого, тополя канадского.

На слабощелочной и близкой к нейтральной почвах (рН 6,5–7,5) могут нормально развиваться такие культуры, как каштан конский, орех маньчжурский и черемуха обыкновенная. Для многих древесных и кустарниковых пород наиболее благоприятна слабокислая или щелочная реакция почвенного раствора (рН 5,5–7,5).

Кислотность почв, как и другие физико-химические свойства, прежде всего зависит от происхождения самой почвы (естественная или насыпная). Окультуренные естественные дерново-подзолистые почвы имеют кислую и среднекислую реакцию почвенного раствора (рН 3,0–6,0), для искусственных насыпных почв характерна слабощелочная, нейтральная, реже слабокислая реакция (рН 6,5–7,7).

Использование в процессе ухода за деревьями минеральных удобрений – таких, как сульфат аммония, аммиачная селитра, суперфосфат, – приводит к повышению кислотности почвы. Систематическое переувлажнение почвы, являющееся следствием частого чрезмерного полива, также способствует окислению почвы в местах посадок деревьев и кустарников.

Если кислотность почвы очень низкая, в систему мероприятий по уходу за древесно-кустарниковой растительностью необходимо включить процедуру известкования. Известь или мел вносят в почву во время рыхления и последующего полива из расчета 100–200 г вещества на 1 м² приствольного участка на супесчаных, песчаных и насыпных почвах и 350 г – на суглинистых и глинистых. Подобная операция проводится не чаще 1 раза в 4–5 лет.

Для ухода за деревьями и кустарниками необходимы внекорневые подкормки, которые хорошо влияют на развитие растений. Это происходит благодаря способности деревьев и кустарников поглощать и усваивать через листовую поверхность необходимые макро- и микроэлементы. При таком способе подачи удобрений значительно ускоряется процесс их поглощения, устраняются функциональные заболевания растений, которые могут быть вызваны недостатком отдельных элементов. К тому же снижаются расходы удобрений и появляется возможность осуществления строго дифференцированного питания культур по фазам и стадиям их развития.

При внесении удобрений путем внекорневых подкормок исключается их промежуточное взаимодействие с почвой, результатом чего является поступление питательных веществ непосредственно в ткани листьев или хвои (у хвойных пород).

Внекорневые подкормки проводят с использованием микро- и макроудобрений. В качестве микроудобрений применяют в основном водные растворы минеральных удобрений (например, 30 г суперфосфата, 30 г мочевины и 60 г хлорида калия на 10 л воды). Из микроэлементов особенно необходим для нормального развития деревьев и кустарников бор и молибден. Для внекорневых подкормок применяют борную кислоту с максимальным содержанием бора около 17 %.

Способом опрыскивания растения обрабатывают 2 раза за сезон: в период интенсивного роста побегов и в фазе закладывания верхушечной почки. Расход питательного раствора зависит от возраста растительного экземпляра. Например, для деревьев в возрасте до 10 лет потребуется 3–4 л раствора (на 1 дерево); для 10-20-летних – 6–9 л; для превысивших 20-летний рубеж – 10–15 л.

На протяжении всего периода вегетации растения нуждаются в поливе. Недостаточная влажность почвы делает недоступными для деревьев и кустарников минеральные элементы, в результате чего замедляется или прекращается рост и развитие растений. Это приводит не

только к потере декоративности зеленых насаждений, но и к их гибели.

Норма и кратность полива деревьев и кустарников зависят от ряда факторов: биологических свойств растений, структурного состава почвы и ее влажности, климатических и погодных условий.

Супесчаные и песчаные почвы способны удерживать небольшое количество воды, а глинистые и суглинистые – достаточно большой ее объем. Таким образом, разовая норма полива на супесчаных и песчаных почвах должна быть ниже, чем на суглинистых и глинистых, но при этом увеличивают кратность.

На норму расхода воды существенное влияние оказывает глубина залегания корневой системы и удаленность ее основной части от ствола. Норма полива деревьев и кустарников с развитой системой корней должна значительно превосходить данный показатель для растений с меньшим объемом корней.

Обычно единовременный полив деревьев производят из расчета 20–30 л воды на 1 м² приствольного участка на суглинистых, супесчаных, песчаных и насыпных почвах и 40–50 л воды на 1 м² приствольного участка на глинистых и насыпных почвах с большим содержанием торфа.

Норма полива кустарников зависит от их размеров и степени влаголюбия, в среднем данный показатель составляет 10–15 л воды на 1 растительный экземпляр.

Наиболее эффективным считается полив основной массы корней с помощью системы гидробуров и шлангов с распылителями. Необходимой процедурой после полива является рыхление почвы, проводимое с целью улучшения аэрации поверхности приствольных участков. Кратность обработки почвы под деревьями и кустарниками зависит от погодных условий и степени уплотнения приствольного участка, но не реже чем 3–4 раза за сезон. При рыхлении почвы учитывают особенности поверхностного распространения корней деревьев и кустарников. Следует отказаться от перекапывания почвы на глубину штыка, так как это может привести к повреждению части корней растений. Достаточно проводить рыхление лишь на 5–6 см. С поливом и рыхлением почвы сочетают борьбу с сорняками, то есть прополку.

Водопроводы, колодцы, декоративные водоемы, бассейны, фонтаны и иные водные сооружения

В данном разделе речь пойдет об устройстве водопроводов, систем полива и источниках водоснабжения, необходимых для обеспечения приусадебного участка водой, а также способах сооружения искусственных водоемов и бассейнов.

Осушение участка

Перед тем как приступить к строительству водопровода и источников водоснабжения, необходимо провести осушение участка. В почвах с избыточным количеством влаги растения не могут укрепиться и проникнуть к питательным веществам, так как глубина залегания корней ограничивается несколькими сантиметрами поверхностного слоя. В этом случае при освоении земельного участка необходимо провести дренаж – осушение почвы с помощью траншей или труб.

Устройство дренажной системы – процесс трудоемкий и сложный, к тому же он требует немалых затрат.

Сначала нужно с помощью специальных приборов определить рельеф и уровень грунтовых вод. Если почва на участке глинистая, а уровень грунтовых вод высокий, дренаж просто необходим. Эффективное осушение участка невозможно без глубокого (не менее 1 м)

уличного кювета.

Сброс воды должен производиться в сторону уклона рельефа. Такой кювет заметно снижает уровень грунтовых вод на прилегающей территории.

Не возникает особых проблем с осушением участков с четко выраженным уклоном по направлению к улице или от нее. В этом случае для задержания талых и ливневых вод и направления их в нужную сторону роют водосточные каналы.

Если участок имеет уклон в сторону улицы, необходимо вырыть поперечную канаву перед отмосткой дома (чтобы задержать ток воды от огорода) и продольную канаву (для сброса воды в уличный кювет).

Если же участок имеет уклон по направлению от улицы, роют поперечную канаву вдоль ограды, а продольную – до огорода. Следовательно, грядки нужно разбивать поперек направления уклона (рис. 159).

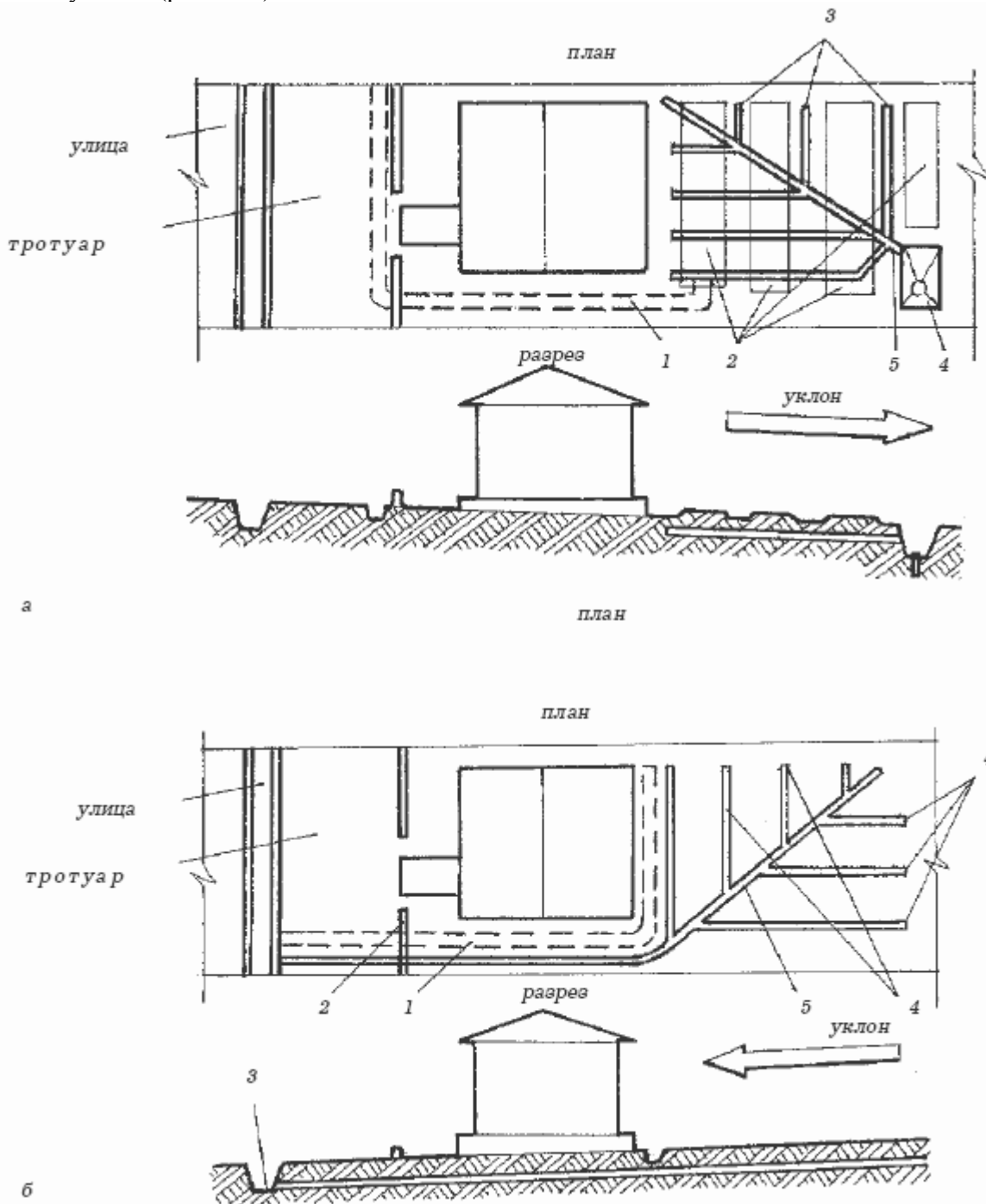


Рис. 159. Схема стока воды:

а – уклон рельефа в направлении улицы: 1 – водосточная канава; 2 – ограда; 3 – уличный кювет; 4 – дрены; 5 – коллектор;

б – уклон рельефа в направлении от улицы: 1 – водосточная канава; 2 – грядки огорода; 3 – дрена; 4 – бассейн-водоем; 5 – коллектор

Следует учитывать, что водосточные каналы защищают почву от переувлажнения только при обильных осадках и таянии снега.

Дренажную систему на равнинном участке можно создать следующим образом. В самом низком месте участка вдоль забора следует вырыть канаву длиной 2 м, глубиной не менее 1 м и шириной 50 см. Вырытой землей нужно засыпать низинные места на участке.

Канаву наполняют строительным мусором, камнями и хозяйственными отходами. Когда она окажется заполненной до плодородного слоя, роют другую канаву с такими же размерами, как и первая. Вырытой почвой покрывают канаву, заполненную отходами, а также засыпают ею низины.

Осушение почвы можно производить и с использованием дренажного колодца. Его сооружают, если отсутствует водосток, присоединяемый к общей дренажной системе.

Делают дренажный колодец (рис. 160) следующим образом. Сначала роют яму глубиной не менее 2 м. Ее диаметр составляет 1–2 м (в зависимости от размера осушаемого участка). Образовавшиеся стенки обкладывают кирпичами, которые не нужно скреплять раствором. В этом случае вода будет просачиваться сквозь них. Затем дренажный колодец заполняется битым кирпичом или бутовым камнем, а сверху засыпается слоем торфа и землей для предупреждения заиливания.

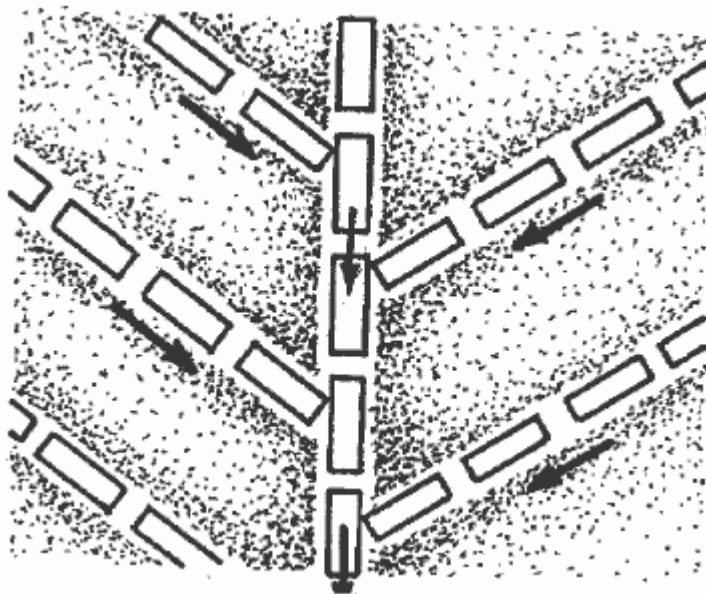


Рис. 160. Дренажный колодец

Гончарный дренаж. Это система длинных пластмассовых или коротких глиняных секций труб. Их укладывают впритык и засыпают в траншеях, которые служат для сбора и отвода вод. Трубы центральной ветви системы, идущей к дренажному колодцу, в диаметре составляют 10 см, а боковые – 7,5 см. Они соединяются с центральной под углом 60°. Чтобы места стыка не засорились, их прикрывают керамическими плитками.

Траншеи для гончарного дренажа должны быть глубиной 0,5–1 м и шириной 0,3 м. При их выкапывании верхний и подпочвенный слой земли располагают отдельно. На дно траншеи укладывают слой крупного гравия (5 см), на него – трубы, которые сверху засыпают гравием. Поверх гравия кладут верхний слой земли.

Как уложить боковые дренажные трубы, зависит от типа почвы. Если почвы

глинистые, расстояние между трубами должно быть короче, чем на песчаных (соответственно 4,5 и 12 м).

Приусадебные участки в результате сильного дождя могут стать непроходимыми, если отсутствует сток. Чтобы обеспечить сток воды, при бетонировании или асфальтировании какой-нибудь территории участка необходимо предусмотреть небольшой уклон. Он обеспечит отток воды в водосборную канаву или дренажный колодец. Можно провести и скрытый водосток, например во внутреннем дворике или под дорожкой. Для этого половинки керамических труб укладывают с малым перекрытием концов в центре участка, естественно придавая наклон в сторону водостока (рис. 161). Чтобы обеспечивался сток воды, в центре оставляют щель в 1,5 см.

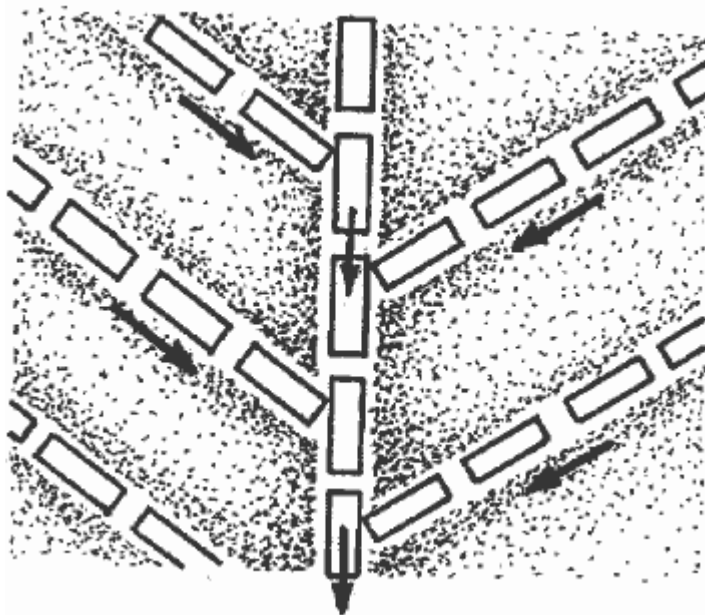


Рис. 161. Схема укладки труб

Кирпичный дренаж. Этот способ осушения используется обычно на небольших участках. По длине участка роют траншею, которую направляют к дренажному колодецу. Ее заполняют на половину объема бутовым камнем или битым кирпичом, а сверху укладывают слой гравия и верхний слой почвы.

Проводить осушение земельного участка можно и комбинированными приемами, например используя дренажную сеть и подъем уровня земли на участке за счет подсыпки привозного грунта. Неплохо повышает влагоемкость почвы, при этом не заболачивая ее, регулярное внесение перепревших листьев, компоста или торфа. Также на участке с повышенной увлажненностью почвы можно посадить влаголюбивые растения и деревья.

Водопровод на приусадебном участке

Устройство водопровода на приусадебном участке – первейшая необходимость, ведь именно он обеспечивает бесперебойную и своевременную подачу воды как для полива растений, так и для питья.

В садоводческом товариществе (или дачном кооперативе) магистральные трубопроводы общего пользования находятся в ведении всех его членов. Поэтому обязанности по снабжению каждого участка водой берет на себя организация.

А дальше проведением персонального поливного трубопровода уже должен заняться хозяин участка. Это не очень сложное дело, и осилить его может каждый.

Виды водопроводов

Для строительства водопроводов можно использовать различные материалы: пластиковые и металлические трубы, резиновые шланги. Каждый из них имеет свои преимущества и недостатки, а также особенности монтажа и эксплуатации.

Металлический водопровод. Лучше всего соорудить водопровод из нержавеющей стальных труб. Несмотря на то что он будет стоить сравнительно дорого, затраты вполне компенсируются удобством использования, большим сроком службы и отсутствием необходимости в ежегодных ремонтных работах.

Иногда при строительстве водопровода используют старые трубы, уже бывшие в употреблении. При их монтаже могут возникнуть некоторые трудности. Первая – сложность в разборке резьбовых соединений. Нередко на них нарастает ржавчина или имеется многолетний слой краски. В этом случае надо воспользоваться нагревом с помощью газовой горелки или паяльной лампы. Желательно, чтобы уплотнение выгорело со всех сторон, поэтому нужно по возможности поворачивать трубу во время нагрева. Затем следует произвести несколько ударов молотком по фитингу и по трубе, избавляясь таким образом от окалины и подгоревших частиц уплотнения.

Когда водопровод будет собран, необходимо принять меры по его защите от различных факторов: перепадов температуры, атмосферных осадков, коррозии. Наилучшим вариантом будет установка собранного трубопровода на металлические опоры с некоторым приподнятием его над землей.

На зиму следует сливать воду из системы во избежание разрывов труб. Чтобы сделать это было проще, все ветки водопровода должны иметь наклон в направлении выпускных вентилях.

Если для прокладки используются обычные металлические трубы, их следует покрыть краской. Эта простая процедура в несколько раз продлит срок службы водопровода. Трубы на приусадебном участке красят исключительно масляными красками, очистив предварительно их поверхность от ржавчины.

При использовании для водопровода оцинкованных труб окрашивают только те места, где отсутствует цинковое покрытие (например, резьба). Металлические водопроводы имеют большой срок службы, который при соответствующем уходе еще более увеличивается.

Водопровод из резиновых шлангов. В отличие от металлических трубопроводов, которые и стоят дороже, и устанавливаются сложнее, данная разновидность не потребует больших материальных затрат и специального инструментария. Вместо труб здесь используются обычные резиновые шланги, но предпочтительнее выбрать армированные, так как они могут выдерживать большое давление воды.

Соединение шлангов между собой осуществляют с помощью фитингов (трубки, тройники, сгоны, хомуты) (рис. 162).

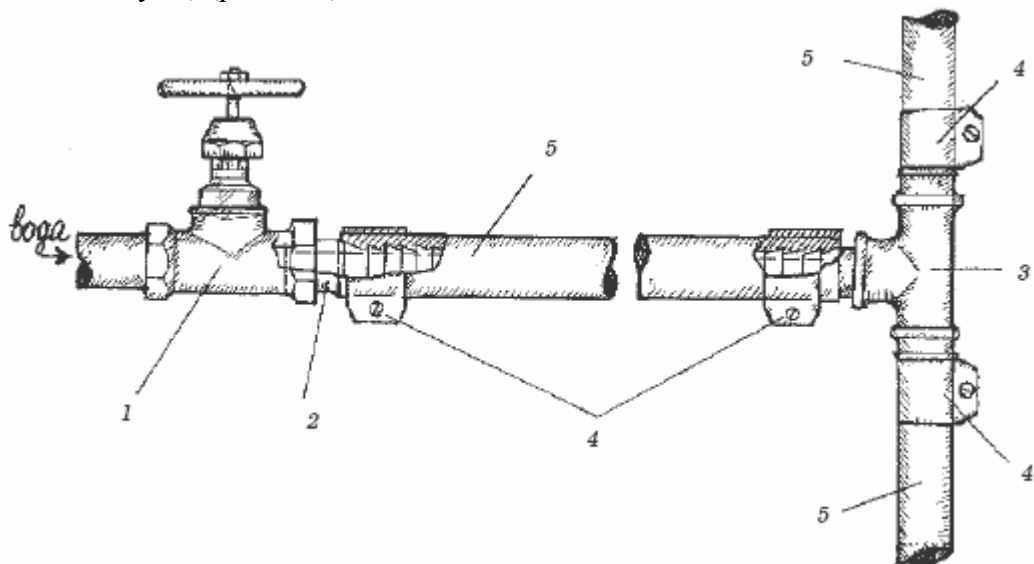


Рис. 162. Соединение резинового водопровода:

1 – вентиль; 2 – переходник; 3 – тройник; 4 – хомут; 5 – шланг

Чтобы уберечь резиновый водопровод от губительного воздействия солнечных лучей, а следовательно, продлить срок службы, лучше закопать его в землю на глубину 20–30 см.

Желательно использовать такой водопровод только в течение поливного сезона, а на зимнее время разбирать его и хранить в помещении с температурой не ниже 0 °С. Наиболее подходящее для этого место – дачный погреб.

Способы полива

Обязательным условием хорошего роста и плодоношения растений является регулярный полив. Нормы и сроки полива зависят от климата, вида и возраста выращиваемых растений, а также типа почв. Например, легкие почвы с большим содержанием песка или извести, в отличие от глинистых, высыхают очень быстро, поэтому в засуху следует производить поливы намного чаще.

Не секрет, что наиболее богатая растительность всегда сосредоточена у воды. Именно она, а также ее качество и система полива имеют важнейшее значение для нормальной жизнедеятельности растений. Ведь только вода помогает растениям добывать питательные вещества из почвы.

Также вода регулирует температуру в растении, поэтому даже при высокой температуре окружающего воздуха собственная температура растений не меняется.

Немаловажную роль в жизни растений, помимо воды, играет также влажность окружающего воздуха. При тумане она составляет 100 %. Если воздух сухой, начинается усиленное испарение воды из почвы и с поверхности листьев, что может привести к увяданию растений. Становится понятным, что чем ниже влажность воздуха, тем чаще требуется полив.

Обычно сроки поливов устанавливаются по изменению окраски листьев или их частичному увяданию в жаркие часы. Также учитывается и влажность почвы. Если сжатый в руке комочек почвы, брошенный на уплотненную землю примерно с высоты уровня груди, рассыпается, значит, пришло время полива.

Содержание влаги в почве легко проверить и с помощью выкопанных лунок. Узнать, требуется ли очередной полив, можно по состоянию почвы на глубине 20–30 см.

При недостаточном поливе на поверхности почвы появляется твердая корка, поэтому растения будут вынуждены образовывать боковые поверхностные корни, чтобы добраться до верхнего влажного почвенного слоя.

Для полива обычно применяют оросительные сети, расположение которых заранее планируется при освоении участка. Составляя план участка, обязательно нужно определить главную дорогу, которая должна соединяться с подъездной. Магистральные трубопроводы обычно принято прокладывать по границам участков. Правильная планировка земельного участка и посадок облегчит уход за ними, в том числе и полив.

Полив может осуществляться различными способами. Выбор наиболее подходящего зависит от климатических условий, рельефа местности, объектов полива и имеющегося оборудования.

В современных условиях используют следующие способы полива: поверхностный, дождевание, внутрпочвенный, капельный.

При поверхностном поливе вода подается по открытым каналам и распределяется на поливных участках по открытой поливной сети.

При поливе дождевальными установками вода подается по закрытым трубопроводам с

последующим распределением в виде дождя.

Внутрипочвенный полив осуществляется из проложенных в земле труб с отверстиями. При капельном орошении обеспечивается медленное поступление воды в зону развития корневой системы растения.

Внутрипочвенное орошение

У внутрипочвенного орошения множество достоинств. Во-первых, оно насыщает почву воздухом, что, в свою очередь, способствует лучшему питанию корневой системы растений, а значит, и повышению урожая. Во-вторых, остается сухим верхний слой, что не позволяет семенам сорных растений прорасти. В-третьих, сухой верхний слой понижает влажность приземного слоя воздуха, что является профилактикой грибных болезней многих культур. А это, в свою очередь, позволит сократить применение химических препаратов. В-четвертых, внутрипочвенное орошение дает возможность выполнять работы на участке во время полива, так как верхний слой почвы не увлажняется. При внутрипочвенном орошении вода распределяется или по всей орошаемой площади, или на определенном участке по пористым полиэтиленовым трубам (увлажнителям) диаметром 20–40 мм, толщиной 1,5–2 мм, длиной до 200 мм (рис. 163). В них проделывают ряд круглых отверстий диаметром 2–3 мм или щелевые отверстия длиной 5–10 мм, шириной 1–2 мм.

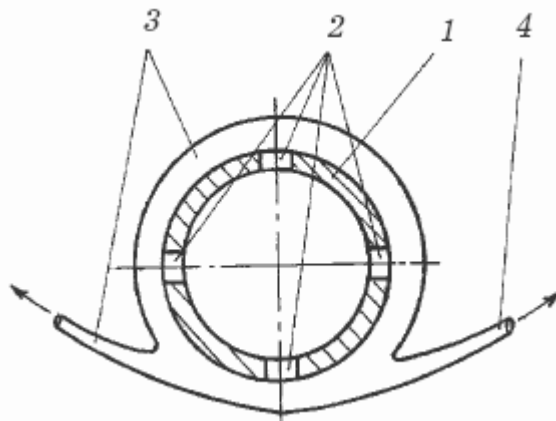


Рис. 163. Внутрипочвенный увлажнитель:

1 – трубка-увлажнитель; 2 – отверстия в стенке трубки; 3 – полиэтиленовая пленка; 4 – выход воды в почву

Глубина укладки увлажнителей находится в прямой зависимости от глубины обработки почвы. Обычно их располагают на глубине 20–30 см. При этом расстояние между ними должно быть 40–90 см.

Напор воды, подаваемой в увлажнители, не должен быть большим (0,2–0,5 м вод. ст.). Ее расход при этом будет составлять 0,1–0,3 л/с, хотя для лучшей приживаемости рассады и дружного прорастания мелкосемянных культур иногда можно создать такой напор воды, чтобы она поднялась до поверхности почвы. Но при этом вполне вероятно появление фонтанчиков и, как следствие, размывание почвы и образование корки после полива. В результате ухудшится воздухопроницаемость верхнего слоя почвы и увеличится ее иссушение.

Для внутрипочвенного орошения вполне возможно использование хозяйственно-бытовых вод, а также отстоянных животноводческих стоков. Причем заражения окружающей среды и растений при этом способе полива не происходит: микроорганизмы, находящиеся в почве, обезвреживают болезнетворные микробы в воде.

Чтобы вода, вытекающая через отверстия в трубках, распространилась вверх и в

стороны, а не в глубину, следует использовать ленты из полиэтиленовой пленки шириной 20–30 см, которые располагают под трубками.

Внутрипочвенное орошение широко применяется в теплицах. Там увлажнители необходимо укладывать на глубину 25 см по уклону вдоль стеллажей. Уклон нужен для вытеснения воздуха водой. Если ширина стеллажей – 80 см, достаточно и одного увлажнителя, а на более широких понадобятся два с расстоянием между ними 80 см.

В теплицах и парниках увлажнители можно использовать как для полива, так и для обогрева. Это усилит эффект внутрипочвенного орошения. Обогрев осуществляется с помощью теплой воды или пара. Он помогает регулировать температурный режим почвы, утеплять надпочвенный слой воздуха и тем самым препятствует вымерзанию растений.

Капельное орошение (микроорошение)

Капельное орошение позволяет своевременно обеспечивать растения влагой в необходимом количестве, а также экономить воду. Благодаря этому способу орошения значительно снижаются материальные затраты.

При микроорошении вода подается в виде отдельных струй или капель, имеющих диаметр 1–2 мм, и увлажняет почву на определенном участке в основном под действием капиллярных сил. Распространение воды происходит как в вертикальном, так и в горизонтальном направлении.

Применяется микроорошение на участках с большим уклоном и изрезанным рельефом. Капельное орошение уместно на почвах любого типа, но не всегда оно эффективно там, где земля легко пропускает воду. Широко используется микроорошение в районах с ограниченными водными ресурсами.

Капельницы являются наиважнейшим элементом систем капельного орошения. Они устанавливаются на трубопроводе и осуществляют подачу воды к корням растений.

Промышленностью выпускается большое количество разнообразных типов капельниц. У них имеется устройство для уменьшения напора воды в сети, а также водовыпуски. Под капельницами на поверхности почвы образуется зона сплошного увлажнения. С распространением воды в глубину увлажнение расширяется. Какое количество капельниц установить и на каком расстоянии друг от друга, это зависит от типа почвы, размера и возраста растений, а также от плотности посадки.

Чтобы предотвратить засорение капельниц, воду для орошения нужно предварительно отстаивать. Для этой же цели в начале поливного трубопровода устраивают сетчатый фильтр.

Вместо поливного трубопровода с капельницами для капельного орошения можно применять и пористые увлажнители. Размер пор увлажнителей должен быть 50-100 мк.

С помощью капельного орошения возможно производить удобрительный полив. Внесение удобрений в этом случае осуществляется локально.

Чтобы производить подачу удобрений в оросительную сеть, необходимо установить подкормщик для удобрений. Существует два способа подачи концентрированных удобрений в систему:

1. *Эжекционный.* Данный способ заключается в том, что в месте подключения подкормщика создают перепад давления.

2. *Инжекционный.* При этом способе происходит впрыскивание в систему удобрений насосом-дозатором.

При внесении удобрений не исключается возможность их взаимодействия с компонентами воды, используемой для орошения. Например, если внести в природную воду с повышенной жесткостью фосфорные удобрения, это может привести к образованию осадка в трубах.

Полив дождеванием

Дождевание – это искусственно созданный дождь, который увлажняет под действием капиллярных сил слой почвы, воздух над почвой, а также надземную часть растений. К тому же при дождевании не происходит ухудшения структуры орошаемой почвы. Еще одним плюсом этого способа полива являются не слишком большие материальные затраты.

Этот способ используется на участках с близким залеганием грунтовых вод, то есть там, где существует опасность их подъема. Целесообразно применять дождевание на участках с большим уклоном, а также со сложным рельефом и супесчаными почвами.

Учитывая впитывающую способность почвы, регулируют интенсивность подачи воды. Например, для тяжелых почв – 0,1–0,2 мм/мин, для средних – 0,2–0,3, для легких – 0,5–0,8. Чтобы не нарушать структуру почвы и избежать образования луж, капли дождя должны быть не более 1–2 мм. Крупные капли прибивают листья к земле, и они покрываются слоем грязи. Чтобы избежать этого, необходимо уменьшить диаметр насадки.

Поливная система для дождевания проста в обращении, достаточно экономична и способствует повышению урожайности культур.

Чтобы самостоятельно проложить на участке оросительную систему для дождевания, понадобятся трубы диаметром 20 мм, краны, а также распылители. Если система является разборной, то обязательно потребуются и соединительные детали. Но такая система может быть и сварной.

Лучше всего главный трубопровод проложить в самом центре участка. А сколько установить распылителей – это зависит в первую очередь от площади поливаемого участка. В саду распылители обычно размещают на земле под деревьями, а на огороде – в 80 см от поверхности земли.

Поверхностный полив

Поверхностный полив применяют для промывки засоленных почв, а также в том случае, если впитываемость почвы оставляет желать лучшего. Благодаря ему появляется возможность создать запас влаги в почве, причем уменьшив количество поливов. Это наиболее актуально в регионах с жарким климатом.

Чтобы проводить поверхностный полив, сначала следует проложить на садовом участке металлический трубопровод. Основную трубу, имеющую наибольший диаметр, укладывают поперек уклона участка.

Трубы меньшего диаметра прокладывают от основной по середине междурядий. А уже от них отходят ответвления труб непосредственно в чаши, лунки и чеки.

Соединение труб в таком трубопроводе производится автогенной сваркой. Чтобы регулировать ток воды, следует вмонтировать краны немного дальше от мест соединения труб.

На огородах вместо труб лучше прокладывать глубокие борозды. Ток воды и ее расход в этом случае регулируются глухими земляными, деревянными или металлическими перемычками.

Поверхностный полив подразделяется на:

- полив по лункам-кольцам и чашам;
- полив по чекам;
- полив по бороздам.

Предварительная подготовка сада к такому поливу производится мотыгами или лопатами. Размер чаш и лунок обычно соответствует размеру кроны дерева.

Для полива по чашам вокруг каждого дерева выкапывают чашу диаметром 2–4 м. Приствольные круги предварительно перекапывают на глубину 10–12 см. Затем рыхлую землю распределяют по окружности чаши. Должен получиться валик высотой до 30 см.

Напускают воду в чаши обычно в 1–2 приема. После каждого полива почву в чашах необходимо рыхлить.

Полив по чашам имеет ряд недостатков: во-первых, нарушается структура почвы и происходит ее сильное уплотнение, во-вторых, ухудшается подача воздуха к корням растений, в-третьих, требуются большие затраты ручного труда.

Для проведения полива по лункам-кольцам необходимо устроить вокруг каждого дерева кольцевую канаву (глубина – 0,3–0,4 м, ширина – 0,8–2 м). Заполнение лунок водой производится в несколько приемов.

Этот способ, в отличие от полива по чашам, требует меньше физических затрат. Плюс к этому происходит более равномерное увлажнение почвы, которая меньше уплотняется, в результате чего не возникает препятствий для поступления воздуха к корням.

Валики высотой 30–35 см устраивают с четырех сторон дерева. В итоге образуются квадратные чеки. Их размеры напрямую зависят от глубины заполнения их водой, а также уклона поверхности. Полив по чекам производится, как в чаши и лунки, затоплением в несколько приемов. Недостатком полива по чекам является неравномерное увлажнение территории сада. Также этот способ полива требует больших затрат физических сил.

Борозды представляют собой параллельные русла малого поперечного сечения, которые прокладываются по участку с небольшим уклоном.

Уклон способствует продвижению тока воды от начала русел к их концу.

В молодом саду во избежание повреждения корней борозды нарезают глубиной 15 см на расстоянии 70–80 см одна от другой. Если сад уже плодоносит, то борозды должны располагаться не ближе 1 м от штамба. Чаще всего длину борозд, расстояние между ними, а также их глубину устанавливают во время пробного полива.

По способу полива борозды бывают тупыми и проточными.

Тупые (затопляемые) борозды используются на садовых участках с маленьким и средним уклоном. Чтобы уменьшить продольный уклон, борозды нарезают под небольшим углом к горизонталям. Внизу тупые борозды перекрывают перемычками из земли. Если же участок имеет сравнительно большой уклон, тупые борозды располагают поперек уклона.

Длина тупых полос – 2 м и более. Заполнение их водой происходит не менее чем на $\frac{3}{4}$ глубины.

Наибольшее применение находят тупые полосы на слабоводопроницаемых почвах, а также когда посадка растений произведена без определенного порядка.

Проточные (продольные) борозды обычно используются на участках с прямолинейной посадкой растений.

При таком поливе почва увлажняется глубоко и равномерно. Глубина продольных полос – 10–15 см. Располагаться они должны как можно ближе к штамбам.

На каком расстоянии друг от друга нарезать борозды, зависит от норм полива, типа почвы и размера поливной струи. Например, на легких суглинистых почвах расстояние обычно не превышает 50–60 см, а на глинистых – 1 м.

При поливе по проточным бороздам не будет достаточным просто пропустить воду от начала до конца борозд, так как увлажнение окажется неравномерным по всей длине борозды. Наиболее приемлемо в этом случае использовать переменную струю, то есть постепенное увеличение поливной струи.

Источники водоснабжения

В качестве источников водоснабжения используются ручьи, пруды и другие естественные водоемы. Это вполне целесообразно и оправданно, особенно в начале вегетационного периода, так как воду для полива из такого источника можно брать в любое время, причем в требуемом количестве. Также источниками водоснабжения могут служить колодцы и водоемы, созданные искусственно.

Виды колодцев

Все колодцы делятся на ключевые, шахтные и трубчатые. Основу шахтного колодца составляет квадратная или круглая шахта сечением 1×1 или 1,5×1,5 м, трубчатого – скважина диаметром 30–50 см, ключевого – восходящий или нисходящий ключ.

Выбор типа колодца зависит, с одной стороны, от глубины залегания грунтовых вод, а с другой стороны – от вида грунта вышележащего слоя. Так, при глубоком залегании грунтовых вод предпочтение следует отдать трубчатому колодцу, а при неглубоком – шахтному. Но при твердом грунте, даже если водоносный слой находится на глубине до 20 м, рекомендуется строить шахтный колодец.

Прежде чем перейти непосредственно к строительству колодца, надо составить себе четкое представление о глубине залегания водоносного слоя и о характере грунта данной местности.

Грунтовые воды скапливаются в глубине земли на поверхности водоупорных горизонтов, состоящих в основном из толстого и плотного слоя жирной глины. Поскольку рельеф водоупорных горизонтов неоднороден, то скопившаяся на них вода образует разные по объему слои.

Количество водоносных горизонтов и глубина их залегания зависят от строения грунта на данном участке местности. Что же касается чистоты грунтовых вод, то чем глубже расположен водоносный слой, тем вода чище. Но при строительстве колодцев не следует забывать и о том, что если грунт загрязнен, то и вода, просачиваясь через него, становится непригодной для питья. Поэтому колодцы никогда не строят рядом с фермами, навозными кучами, выгребными ямами и т. п. По санитарным нормам расстояние между ними и колодцем должно быть не менее 20 м. Кроме того, колодцы не строят по берегам рек, в низинах, затопляемых паводком или проливным дождем.

Если водоносный слой расположен ниже точки промерзания грунта в данной местности, то вода в нем всегда имеет приятный вкус и не требует дополнительной очистки.

В зависимости от глубины залегания водоносного слоя различают:

- верховодку (глубина залегания до 4 м);
- почвенную воду (глубина залегания до 10 м);
- грунтовую воду (глубина залегания до 40 м);
- артезианскую воду (глубина залегания свыше 40 м).

В зависимости от времени года уровень воды в водоносных слоях бывает разным. Так, ранней осенью он самый низкий, поэтому и рытье колодцев лучше всего проводить именно в это время года.

Грунтовая вода содержит различные примеси в виде фосфорной кислоты, аммиака, солей калия и т. д. Большое влияние на химический состав грунтовой воды оказывают породы, через которые она проходит. Так, известковые породы превращают грунтовую воду в известковую, доломитовые – в магниевую, а каменная соль и гипс – в минеральную с большим содержанием сернокислых и хлористых солей.

Вода может быть жесткой или мягкой. Жесткая вода содержит в своем составе большое количество минеральных солей. Степень жесткости определяется по количеству извести: в 100 г воды, имеющей 1° жесткости, содержится 1 мг извести; в 100 г воды, имеющей 2° жесткости, содержится 2 мг извести и т. д. Допустимая жесткость питьевой воды – 6–20°.

Вода считается мягкой, если ее жесткость не превышает 10°. Она приятна на вкус, содержит в себе большое количество кислорода и небольшое количество углекислого газа и соли.

Колодезная вода должна быть прозрачной и чистой, без вкуса и запаха. Очистить ее от мелких частиц песка, гравия, глины и т. д., попавших из водоносных слоев, можно с помощью фильтра.

Оптимальная температура воды из колодца – 8–12 °С.

В качестве питьевой используется только грунтовая и артезианская вода. Верховодка и подпочвенная вода применяется исключительно для хозяйственных нужд: полива сада и

огорода, строительных работ, в бане или душе.

Проще всего получать воду из восходящих и нисходящих ключей, но не всегда их удается найти. Артезианскую же воду можно добывать практически на любом участке. Независимо от времени года и погодных условий ее уровень в колодце всегда одинаков.

Но артезианская вода не всегда бывает хорошего качества, кроме того, она очень холодная.

Чтобы правильно выбрать тот или иной тип колодца, необходимо хорошо знать состав и структуру грунта данной местности.

При разработке грунтов используют ручные (ломы, кирки, скальпели и др.) и механические инструменты.

Грунт из шахты удаляется с помощью обычных ведер или бадей, укрепленных на блоках. Но ту же работу можно выполнить с использованием машин: экскаваторов, бульдозеров, грейферов и др., что значительно повышает производительность труда. Откосы шахт, вырытых с помощью техники, пологие и не осыпаются.

Для определения состава и качества грунта используется специальный инструмент – шуп. Он представляет собой стальной штырь в виде конуса, изготовленный из полосовой стали толщиной 2–2,5 см и длиной 2,5–3 м. На поверхности шупа расположены отверстия диаметром 2–2,5 см или зубцы, отстоящие друг от друга на 10 см.

Чтобы произвести забор грунта, шуп надо воткнуть в землю, затем медленно вынуть, вращая его с помощью шеста, вставленного в ушко шупа.

Глубину залегания подземных вод можно определить с помощью ватерпаса, если поблизости имеются колодцы или водоемы, а в том случае, если они расположены на значительном отдалении, – с помощью барометра-анероида. Шкала барометра имеет цену деления 0,1 мм, что соответствует разнице в высоте в 1 м. Сначала надо снять показания прибора рядом с имеющимся колодцем, а затем в том месте, где будет построен другой. Разница в показаниях укажет его глубину. Например, у имеющегося колодца стрелка барометра показывает на отметку 744,8 мм, а на площадке под будущий колодец – 744,1 мм. Это значит, что водоносный слой находится на глубине 7 м.

Рассмотрим далее виды колодцев и способы их строительства.

Ключевые колодцы являются самыми простыми и экономичными. Они могут быть восходящими и нисходящими.

Для того чтобы устроить восходящий ключевой колодец, вначале необходимо определить место выхода на поверхность восходящего ключа, разровнять и углубить почву вокруг. Стенки углубления укрепляют кирпичом или камнями.

В углубление устанавливают сруб колодца, который может быть деревянным (бочка без дна, ящик) или бетонным.

Устанавливать сруб колодца надо так, чтобы его нижний край находился ниже верхнего уровня подъема воды. Высота же сруба может быть разной.

Если верхний край сруба намного превышает верхний уровень подъема воды, то в нем необходимо проделать сливное отверстие, чтобы вода не нашла другого выхода и полностью не ушла из колодца.

Поскольку сливную воду необходимо отводить как можно дальше от колодца, для нее надо вырыть глубокую канавку. Ее стенки обмазывают толстым слоем глины и выкладывают камнем-плитняком.

Зазоры между стенками углубления и стенками сруба заполняют густым раствором жирной глины. Толщина глиняного слоя должна быть не менее 20–25 см. Верхний пласт глины вокруг сруба засыпают гравием, щебнем или закрывают камнем-плитняком.

На дно колодца насыпают гравий, щебень или крупный речной песок, который предварительно надо тщательно промыть. Толщина донного покрытия должна быть не менее 10–15 см.

Вокруг колодца делают отмостку из толстого слоя жирной глины, который сверху покрывают камнем-плитняком, кирпичом, бетоном или асфальтом.

Чтобы было удобно набирать воду в любую посуду, не загрязняя при этом колодца, в стенке сруба можно устроить лоток для стекания воды.

Сверху необходимо сделать плотно закрывающуюся крышку, чтобы предохранить воду от попадания атмосферных осадков и мусора.

Вокруг колодца на расстоянии 2–4 м желательно поставить ограду.

Шахтные колодцы. Шахтными называются колодцы, для строительства которых применяется шахта глубиной до 10–20 м. Сечение шахты колеблется от 0,8×0,8 до 1,5×1,5 м. Но это не означает, что чем шире шахта, тем она дороже. Поскольку работать в шахте большого сечения удобнее, то она зачастую обходится дешевле шахты меньшего сечения.

В зависимости от материала, используемого при строительстве, колодцы бывают деревянными, бетонными, кирпичными и каменными, по форме – квадратными, прямоугольными или круглыми, по способу сбора воды – ключевыми (вода поступает через дно) и сборными (вода поступает через дно и боковые стенки).

Наземная часть колодца называется оголовком. Он предохраняет колодец от засорения, а зимой также от промерзания и обледенения. Оголовок закрывается плотной и легкой крышкой. Высота оголовка, как правило, составляет 0,8–1 м.

Подземная часть колодца – ствол – представляет собой открытую вертикальную шахту, стенки которой укреплены деревянным срубом. Форма ствола может быть самой разной: круглой (самая удобная), квадратной (самая простая), прямоугольной или шестигранной.

Сруб составляют венцы из плотной сухой древесины. Венцы укладывают друг на друга так, чтобы между ними не просачивалась вода-верховодка или частицы грунта.

Вместо сруба можно использовать железобетон, бетонные кольца, кирпичную или каменную кладку.

Нижняя водоприемная часть ствола предназначена для сбора и хранения воды, поэтому ее изготавливают из самого прочного и долговечного материала. Глубина ее колеблется от 0,75 до 2 м.

Самая нижняя часть ствола, в которой создается запас воды при небольшом ее поступлении, называется зумпфом. Располагается он, как правило, ниже водоносного пласта. Для накопления воды в колодце можно просто расширить водоприемную часть сруба.

Оголовок и водоприемная часть имеют постоянные размеры, а высота ствола колодца может изменяться.

Конструкция и размеры водоприемной части колодца зависят от суточной потребности в воде, в противном случае она будет застаиваться и терять свои вкусовые качества. С этой точки зрения все шахтные колодцы делятся на несовершенные (неполные), совершенные (полные) и совершенные с зумпфом.

При небольшом суточном расходе воды и при достаточно высоком водоносном пласте строят несовершенный колодец: его водоприемная часть не доходит до нижнего водоупорного пласта.

Если каждый день необходимо получать большое количество воды, то строят совершенный колодец с расширенной водоприемной частью, которая доходит до нижнего водоупорного пласта.

Деревянные колодцы. Древесина является традиционным материалом для строительства колодцев, несмотря на то что срок службы подобных сооружений сравнительно небольшой – всего 20–25 лет. Как правило, в разных частях колодца используют различные породы дерева в зависимости от их природных характеристик.

Вся древесина, используемая для строительства колодца, должна быть водоустойчивой, прямослойной, сухой, не зараженной вредителями. Кроме того, она не должна портить вкус воды.

Самые долговечные колодцы получают из дубовых бревен или брусков. Без дополнительного ремонта они могут простоять до 25 и более лет. Но дуб придает воде неприятный вкус, а дубильные вещества, содержащиеся в нем, окрашивают ее в коричневатый цвет.

Устраняются эти недостатки морением: древесину на длительное время помещают в воду, которая постепенно проникает в поры дерева, а находящиеся в ней соли железа вступают в реакцию с дубильными веществами и ржавеют, окрашивая древесину в черный цвет.

Мореную древесину для нижней части сруба можно подготовить следующим образом. Из оструганных бревен делают необходимое количество венцов. Затем бревна пронумеровывают, разбирают венцы и кладут в проточную воду. Через 1–2 года их вынимают из воды, складывают в укрытом от сквозняков месте и просушивают.

Подводные части колодцев лучше всего делать из лиственницы, сосны, вяза, ольхи и осины. Необходимо только помнить о том, что сосна и осина придают воде неприятный горьковатый привкус, который со временем проходит.

Самые долговечные надводные части получаются из лиственницы и сосны, но можно также использовать вяз, ольху, березу, вербу и осину.

Не рекомендуется при строительстве колодцев использовать ель и липу из-за слишком мягкой и непрочной древесины.

При строительстве глубоких колодцев (до 35–40 м и более) рекомендуется использовать *опускной способ с наращиванием сруба сверху*.

Работы начинают с рытья неглубокого (3–5 м) котлована. Чтобы выбираемый грунт не давил на стенки котлована, вызывая их обвал, его следует высыпать на некотором расстоянии от места работ.

Дно котлована тщательно выравнивают, утрамбовывают и опускают на него оклад или опускную раму (рис. 164). Ее изготавливают из бревен или брусков, а ее размер должен быть больше размера рядовых венцов сруба. Нижние кромки рамы заострены или имеют ножи из толстой стали, листовой, полосовой или уголковой (рис. 165).

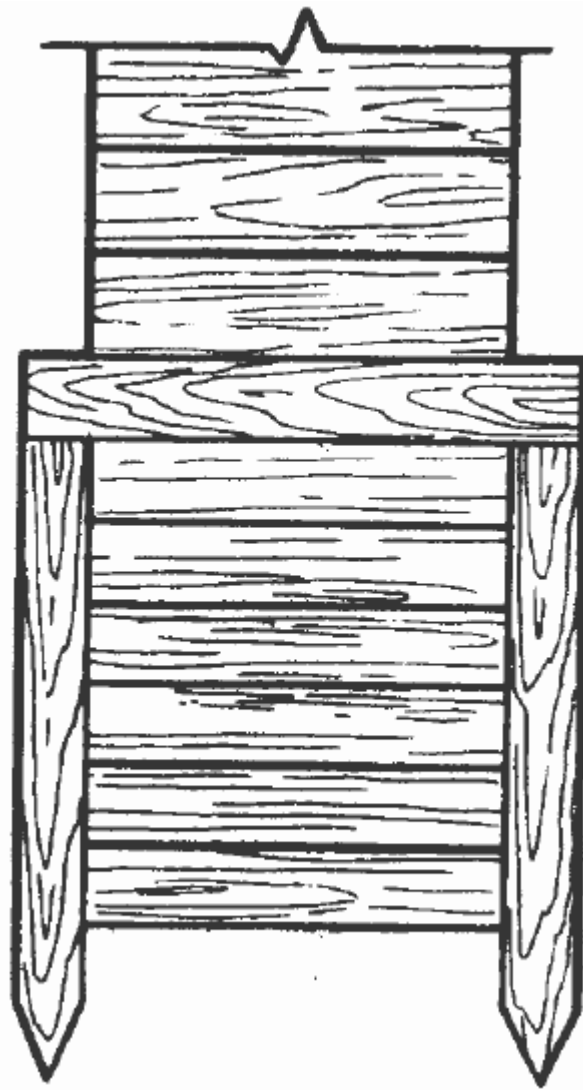


Рис. 164. Опускная рама

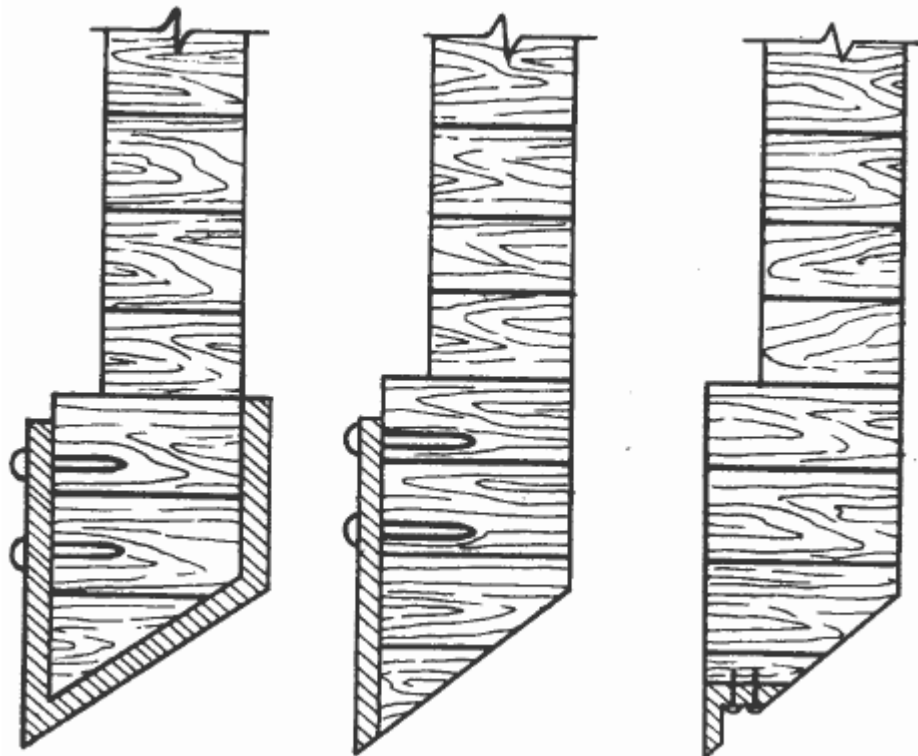


Рис. 165. Режущие ножи в опускной раме

При устройстве колодца в сыпучем грунте вместо опускной рамы можно использовать плотный ящик без дна высотой 0,7–1 м. Делают такой ящик из досок толщиной 5–8 см, которые по углам соединяют при помощи шипов. По бокам ящик укрепляют стальными полосами (по 4 с каждой стороны), покрытыми двойным слоем масляной краски.

На оклад или опускную раму кладут рядовые венцы, причем два первых венца должны быть больше остальных и выступать, как минимум, на 5 см с каждой наружной стороны сруба, чтобы при опускании сруба на глубину глина из пазов между остальными венцами не вытиралась. Венцы припрессовывают барсиком, вертикальность установки каждого проверяют отвесом.

После того как верхний венец окажется вровень с поверхностью земли, пазы сруба промазывают заподлицо жирной глиной. Затем с внутренней стороны сруб укрепляют толстыми досками, прибивая их длинными гвоздями к каждому бревну.

На готовую нижнюю часть сруба кладут следующую, закрывают ее толстыми досками и нагружают. Под давлением груза сруб опускается.

Для удобства при выполнении этой операции можно использовать направляющие – толстые доски, прибиваемые с наружной стороны сруба, по углам и в середине каждой его стороны. Они обеспечивают надежность крепления и жесткость всей конструкции. Вокруг сруба вплотную к направляющим кладут четыре толстых бревна; в углы, образованные этими бревнами, вбивают колья толщиной 9–10 см. Места соприкосновения колея с бревнами и бревен между собой укрепляют скобами. Такая конструкция обеспечивает строго вертикальный спуск сруба (рис. 166).

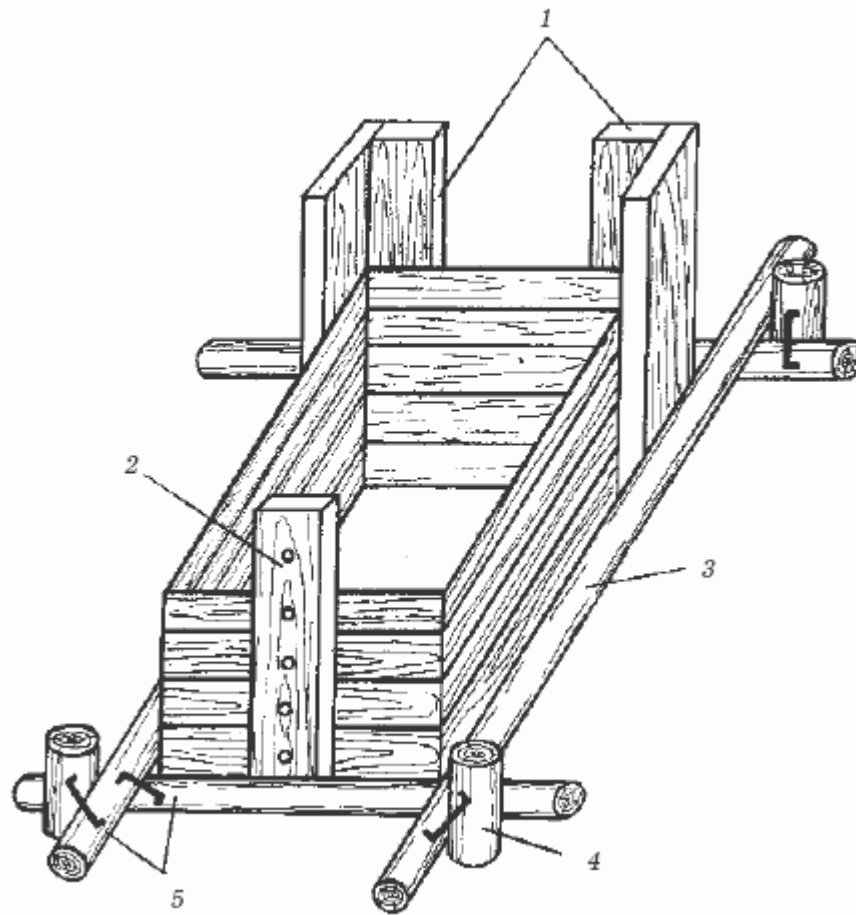


Рис. 166. Устройство направляющих для сруба:

1 – угловые направляющие; 2 – средняя направляющая; 3 – бревно; 4 – кол; 5 – скобы

Направляющие после использования не удаляют, а оставляют в земле.

После установки сруба приступают к выборке грунта из-под его стенок. Применяемые при этом канаты, тросы, а также различные емкости (бадья, ведра) должны выдерживать трехкратную нагрузку. Поэтому перед началом и во время рабочего дня их надо проверять. Для этого емкости нагружают камнями и несколько раз подряд опускают в колодец.

Для подъема емкостей с водой и грунтом используют пеньковые просмоленные канаты диаметром 3–4,5 см, стальные тросы диаметром 1,5–2 см и крюки из круглой прочной стали диаметром 2 см и грузоподъемностью около 500 кг. Во избежание срывов на крюке делают специальное запирающее устройство – хомут.

Откачку воды из колодца и выборку грунта можно вести механическим или ручным способом с использованием журавля, блока, треноги, горизонтального или вертикального ворота.

Чтобы установить простейший блок, надо взять бревно, поставить его над колодцем так, чтобы верхний конец с механизмом находился над самым центром, а нижний – в земле, закрепленный между двумя врытыми в нее бревнами.

Треногу делают из трех длинных и прочных стоек в виде пирамиды, верхняя часть которой с закрепленным на ней блоком находится над центром колодца.

Горизонтальный ворот состоит из двух стоек и закрепленного между ними бревна со стальным стержнем внутри (рис. 167). С двух сторон наружной части сруба устанавливают стойки из брусков или бревен и закрепляют их с помощью глубоко врытых в землю подкосов.

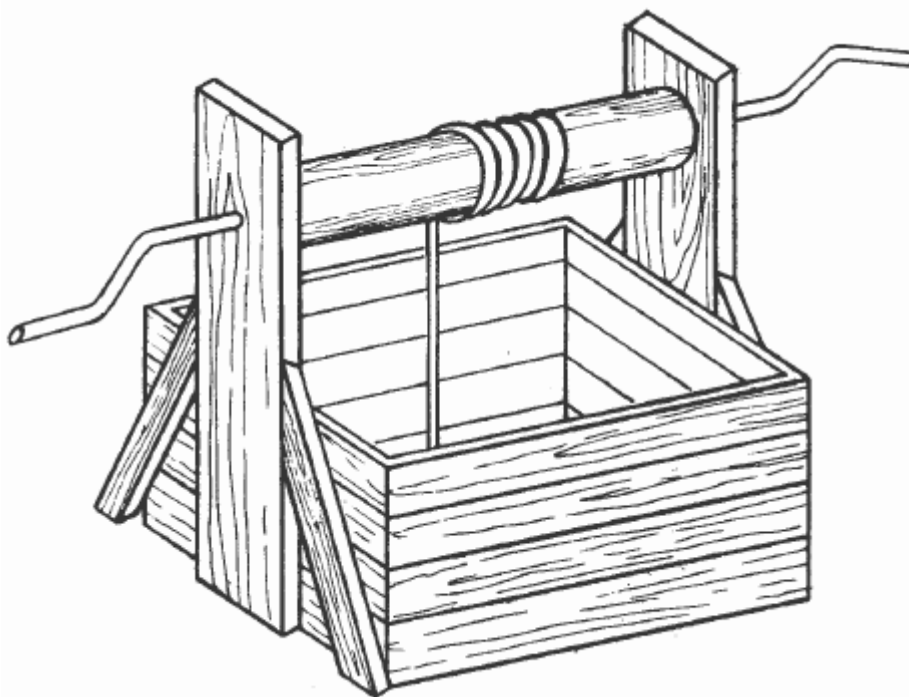


Рис. 167. Горизонтальный ворот

Для надежности места соединения стоек с подкосами укрепляют гвоздями, скобами и т. д. В верхней части стоек вырезают пазы глубиной 15–20 см, в которые вставляют ось ворота. Ворот представляет собой остроганное толстое бревно. Внутри бревна находится стальной стержень квадратного сечения, прочно закрепленный по краям двумя шайбами с шейками. На концы стержня, выходящие за границы шайб, с помощью шпилек крепят стальные рукоятки.

Для устройства вертикального ворота (кабестана) по краям колодца ставят две

прочные стойки, укрепленные со стороны ворота подкосами. На верхние концы стоек кладут горизонтальную балку с блоком. На расстоянии 6 м от колодца устанавливают деревянную раму с вертикальным воротом, к которому крепят 4 водила – деревянные ручки (рис. 168). Чтобы снять поднятую емкость с крюка, под нее подкладывают толстые доски.

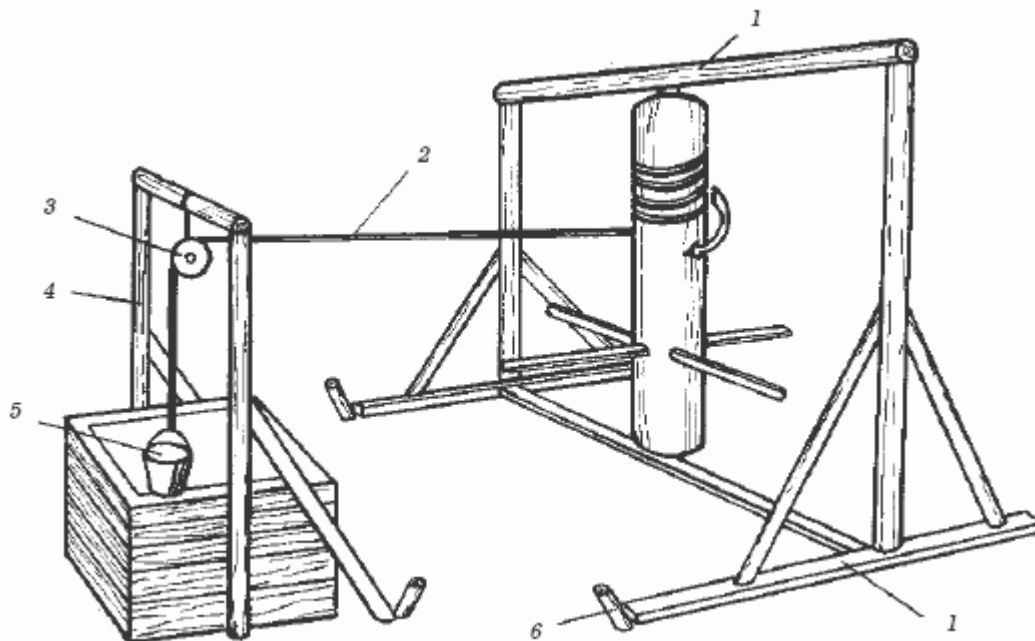


Рис. 168. Вертикальный ворот:

1 – перекладина; 2 – канат; 3 – блок; 4 – стойка; 5 – бадья; 6 – упор

Строительство колодца с наращиванием венцов снизу. Данный способ является достаточно трудоемким, но тем не менее часто применяется для возведения колодцев.

На дно неглубокого котлована с противоположных сторон кладут два бревна нижнего венца, под которые подкладывают стойки. Для прочности бревна заклинивают. На нижние бревна кладут два верхних. Затем с помощью отвеса проверяют вертикальность установки первого венца. Под первый венец с помощью рычага в том же порядке подводят второй, третий и четвертый венцы. На пятом венце делают залого.

В дальнейшем залого выполняют через каждые 4–5 венцов, за исключением самых нижних. По углам сруба прибивают толстые доски, которые прикрепляют венцы к верхнему залого. По мере увеличения сруба доски отрывают и перебивают на нижние венцы.

Нижние венцы устанавливают не доходя 15–20 см до водоносного слоя. При их подведении в колодец может поступать вода. Чтобы она не мешала работе, необходимо ее отводить сначала в ямку, вырытую в дне колодца, а затем из нее откачивать на поверхность.

Самый последний венец или раму устанавливают на подкладки – бревна, камни-плитняки, бетонные плиты – и заклинивают.

Кирпичные колодцы. Перед тем как приступить к рытью котлована, необходимо подготовить несколько рам, диаметр которых равен диаметру будущего колодца (1 м и более).

Нижняя (основная) рама – самая прочная, ее изготавливают из металла, железобетона или мореного дуба. Толщина рамы – 9–10 см, ширина совпадает с толщиной кладки, а ее внешний диаметр на 5,5–6 см больше внешнего диаметра промежуточных рам. Снизу по всему внешнему краю рама имеет стальной нож.

Промежуточную и верхнюю рамы делают из деревянных досок, скрепленных между собой гвоздями, концы которых надо обязательно загнуть. Толщина рам – не более 8 см, а ширина такая же, как и толщина кладки или чуть меньше.

В рамах на равных расстояниях друг от друга просверливают отверстия для анкеров: на нижней и верхней – по 6, на промежуточных – по 12. Отверстия должны быть расположены строго одно под другим.

В нижнюю раму вставляют 6 анкеров и плотно закрепляют с помощью гайки и шайбы. Готовую раму с анкерами опускают в котлован и уровнем проверяют горизонтальность ее установки. На нижнюю раму надевают промежуточную с накрученными заранее гайками с шайбами и закрепляют ее. Для прочности полученную конструкцию укрепляют сверху бревнами.

Обычную кирпичную кладку выполняют в один или полтора кирпича одними тычковыми рядами или чередуя их с ложковыми. Но при любом виде кладки два первых ряда должны быть тычковыми.

Для соблюдения правильной круглой формы рекомендуется заготовить шаблон в виде кольца из двух половинок, скрепленных несколькими клиньями.

Вначале на основную раму накладывают цементный раствор толщиной 1–1,5 см, затем его разравнивают и на него сверху кладут первый ряд кирпичей, затем второй и т. д. При круглой кладке с наружной стороны между кирпичами остается зазор, который необходимо заполнить кусочками кирпича, смешанными с раствором.

В процессе кладки в кирпичах делают отверстия или выемки для анкеров. Зазоры в них заделывают раствором. Для того чтобы кладка была более прочной, на каждый четвертый ряд по всей его длине надо накладывать двойную тонкую проволоку.

Не доходя 5–6 см до промежуточной рамы, кладку приостанавливают и закрепляют на раме анкера. Затем пространство между верхним рядом кладки и промежуточной рамой заполняют раствором, смешанным с гравием или щебнем в соотношении 1:3. Раствор утрамбовывают с помощью деревянной доски, толщина которой равна расстоянию между кирпичами и рамой.

Если вода в колодец поступает через стенки, то, начиная с первого ряда кладки, в них оставляют места для окон размером 25 x 50 см, в которые будут установлены фильтры из пористого бетона.

Оголовок колодца тоже делают круглым. Он может состоять из нескольких захваток. На верхний ряд кирпичной кладки накладывают арматуру из стальной проволоки, которую заливают цементным раствором (20–25 см).

После окончания кладки первой захватки – расстояния между рамами – стенки колодца снаружи и изнутри необходимо оштукатурить. Для облегчения этой операции применяют маяки – 6 гладких ровных реек, длина которых равна длине одного захвата.

Устанавливают их в местах крепления анкеров на равном расстоянии друг от друга. Между маяками закрепляют малку – деревянный полукруг, радиус которого равен половине внутреннего диаметра колодца.

Двигаясь по маякам вверх и вниз, малка выравнивает цементный раствор, нанесенный на стену. Оштукатурив первую полосу, маяки надо снять, зазоры заделать раствором, разровнять и разгладить кельмой.

Для того чтобы дно колодца не засорилось падающим раствором, его надо закрыть досками.

Оштукатуривание проводят в два этапа: сначала наносят слой более жидкого раствора (обрызг), который хорошо заполняет все щели в кирпичной кладке, а затем слой более густого раствора (грунта).

Для усиления нижней части колодца оштукатуренную кирпичную стенку между основной и промежуточной рамами можно обшить досками толщиной 25–30 см.

После оштукатуривания первой захватки продолжают выборку грунта на глубину 1–1,5 м и продолжают кладку.

Чтобы зафиксировать колодец на нужной глубине, под ножи основной рамы подкладывают большие камни-плитняки или бетонные плиты. Они должны выходить не менее чем на 0,5 м за границы колодца.

Дно колодца очищают и засыпают песком, гравием или щебнем.

Каменные колодцы. Каменную кладку выполняют точно так же, как кирпичную, с той лишь разницей, что кирпичи имеют правильную форму, а камни нет. Поэтому природные камни-плитняки надо предварительно подготовить, придав им близкую к правильной форму и нужный размер. Желательно, чтобы вес камней не превышал 1 кг.

Кладку каждого ряда рекомендуется сначала выполнить насухо (без раствора), подобрав камни примерно одинакового размера, и только после этого с раствором, используя стальную арматуру. Швы между камнями должны быть тщательно заделаны.

Если внешняя сторона колодца будет неровной, то при опускании ствола колодца выпуклые камни могут зацепиться за грунт и разрушить кладку.

Бетонные колодцы. Бетонные колодцы бывают монолитные и сборные. Сборные колодцы монтируют из бетонных (чаще железобетонных) колец или железобетонных пластин.

Пластины делают из бетона по форме деревянных брусков (пластин) с арматурой.

Концы пластин, как и детали брусчатых или бревенчатых, пластинчатых срубов, формируют «в лапу». Собирают шахту из бетонных пластин по аналогии со сборкой сруба из деревянных деталей.

Бетон готовят из цемента, воды и заполнителей – песка, гравия или щебня.

Для приготовления раствора берут цемент той марки, которая обеспечит нужную прочность бетона (не менее 300 кгс/м³). При строительстве бетонных и железобетонных колодцев в крупных конструкциях с редко расположенной арматурой рекомендуется использовать жесткую или полужесткую бетонную массу, а в более мелких конструкциях с частой арматурой – пластичную.

Грязный песок, гравий и щебень снижают прочность бетона, поэтому перед использованием их надо тщательно промыть. Кроме того, все они должны иметь зерна разного размера, что обеспечит минимальное количество пустот между ними.

Бетонные или железобетонные кольца делают высотой 0,7–1 м и диаметром 0,8–1 м в зависимости от глубины колодца. Толщина стенок железобетонных колец – 10–11 см. С одной стороны, такая толщина отвечает требованию экономии материала, а с другой – обеспечивает достаточную прочность кольца. Кроме того, она создает оптимальное пространство для заполнения его арматурой.

Железобетонные кольца армируют вертикальными стержнями диаметром 8–12 мм (по 4–10 в каждом кольце) или горизонтальными кольцами диаметром 6–8 мм (по 12–15 в каждом кольце).

Форму, или опалубку, для изготовления колец делают из двух цилиндров (большого и малого), которые вставляются один в другой. Их изготавливают из досок толщиной 2,5–3 см. Та сторона доски, которая соприкасается с бетоном, должна быть хорошо остругана.

Сначала делают по два деревянных кольца для внешней и внутренней формы: собственно кольцо и его обшивку. Затем их распиливают по вертикали на 3–4 части, которые соединяют между собой гвоздями и планками. Собственно кольцо обшивают досками шириной не более 10 см: внешнее кольцо – с внутренней стороны, а внутреннее – с наружной.

На ровную деревянную поверхность укладывают стальную проволоку (арматуру) в виде кольца, диаметр которого равен внутреннему диаметру внешнего кольца формы, закрепляют гвоздями и обмазывают с двух сторон глиной. Это делают для того, чтобы в готовом кольце образовались так называемые замки, препятствующие перекосу колец при установке. Затем на щит устанавливают кольца формы и закрепляют вбитыми по краям гвоздями (сначала внешнее, потом внутреннее). Внутри формы помещают арматурный каркас, а под ушки – вкладыши, обернутые рубероидом или плотной бумагой и перевязанные прочной нитью. Наружное кольцо формы обвязывают проволокой или прочной веревкой, которую надо сильно натянуть. Стенки формы, соприкасающиеся с бетоном, смазывают растительным или машинным маслом.

Чтобы получить кольца с ровной и гладкой поверхностью, форму можно обить кровельной сталью, пластмассой, водостойкой фанерой или плотным картоном, который надо сначала проолифить или покрыть масляной краской.

При строительстве колодцев используют в основном железобетонные кольца, поэтому, перед тем как залить форму бетоном, в нее надо вставить стальную арматуру.

После того как все подготовительные операции будут закончены, форму устанавливают на щит и заполняют ее бетоном. Этот процесс называется отбивкой, если раствор густой, или отливкой, если раствор жидкий. Чтобы зафиксировать арматурный каркас, между ним и стенками формы вставляют тонкие доски, которые по мере заполнения формы раствором приподнимают. Бетон необходимо укладывать постепенно, уплотняя каждый слой стальным штырем диаметром 10–15 мм, особенно тщательно эта операция выполняется вокруг вкладышей.

После окончательного застывания бетона кольца вынимают из форм (отбитые – через 4 суток; отлитые – через неделю) и выдерживают на щите в течение 5 суток. Чтобы изделия приобрели дополнительную прочность, 4–5 раз в день их надо смачивать водой.

Поддерживать рабочее состояние бетонного колодца легче, если стенки его будут гладкими, поэтому очищенные от смазки кольца надо промыть водой, покрыть тонким слоем цементного раствора (1:1), разровнять сначала полутерком, а затем мягкой тряпочкой.

Для строительства колодца можно использовать и готовые железобетонные кольца, применяемые для смотровых водопроводных и канализационных колодцев диаметром 1 м.

Строительство сборных бетонных колодцев. В вырытом котловане разравнивают дно, после чего на него опускают первое железобетонное кольцо. Внешний диаметр этого кольца больше внешнего диаметра остальных колец на 5–6 см. В нижний его край при изготовлении вставляют металлический нож со штырями, чтобы кольцо могло легко врезаться в грунт.

Нижний край первого кольца может быть выполнен без ножа – в виде заостренного конуса. Тогда при его изготовлении надо использовать более прочный бетон, увеличив долю цемента в растворе или используя бетон марки 500 и выше.

Кроме того, на дно колодца можно положить деревянное кольцо с ножом толщиной не менее 15 см. Сделать его можно из березы, клена или мореного дуба.

Если колодец роют в слабом грунте, то в качестве основного первого кольца используют обычное. Дойдя до водоносного слоя, под него надо положить железобетонную плиту шириной 30–40 см, длиной 60–70 см и толщиной 10–15 см, постепенно подрывая его стенки.

При опускании в шахту кольцо цепляют за ушки на краю или за вертикальные скобки по бокам. После установки кольца ушки спиливают или срезают газовым аппаратом.

На верхний край кольца кладут уплотнитель – просмоленный канат, пеньку или любой другой волокнистый материал, чтобы через соединительный шов в колодец не проникала загрязненная вода.

После установки второго кольца внутренние швы, а также имеющиеся пазухи ушек или вертикальных скобок очищают, промывают водой и через некоторое время, после того как вода впитается в бетон, заполняют цементным раствором (1:1 или 1:2). Наружные швы заделывают раствором после сооружения всей трубы.

Для придания колодезной трубе прочности и монолитности кольца между собой скрепляют стальными скобками длиной 20 см, которые устанавливают либо с наружной, либо с внутренней стороны; концы скоб загибают. Предварительно скобы надо покрыть масляной водостойкой краской и хорошо просушить. Если в кольцах при их изготовлении не сделаны отверстия для скоб, то их можно просверлить электродрелью с победитовым сверлом.

Для удобства проведения ремонтных и профилактических работ на внутренней стенке колодца по одной вертикальной линии устанавливают скобы на расстоянии 20–25 см друг от друга.

Концы этих скоб должны быть достаточно длинными, чтобы их можно было

пропустить через стенку колодца и загнуть с наружной стороны. Ширина скобы – 20–23 см, расстояние от скобы до стенки колодца – 13–15 см.

Строительство монолитных бетонных колодцев. Непрерывное бетонирование, используемое при строительстве монолитных колодцев, позволяет избежать стыковых соединений.

Первоначально шахту для монолитного колодца выкапывают на глубину 1–1,5 м. Рядом на ровной площадке устанавливают башмак – кольцо, внешний диаметр которого превышает внешний диаметр будущего колодца. На башмаке на высоту 1 м монтируют арматуру и внешнюю и внутреннюю опалубки: внешнюю – цельную, а внутреннюю – из фанерных или металлических полос высотой 25 см по мере заполнения опалубки бетоном.

Полученное бетонное кольцо опускают в шахту. После этого наращивают выступающую из кольца арматуру, полосами высотой 25 см устанавливают опалубку, которую заполняют бетоном. После того как будет готово второе метровое кольцо, шахту подрывают и бетонируют третье кольцо. Таким образом ствол колодца опускают до заданной глубины. Бетонную трубу поднимают на 70–80 см над поверхностью земли, делают оголовок и водоподъемное устройство.

Виды искусственных водоемов

В зависимости от площади приусадебного участка и особенностей его планировки размеры и форма искусственных водоемов могут быть различными.

По объему водоемы бывают маленькие (глубина 50–70 см, площадь поверхности до 5 м²), средние (глубина 70–100 см, площадь поверхности 10–20 м²) и большие (глубина 100–200 см, площадь поверхности более 20 м²). Чем больше водоем, тем стабильнее созданная в нем экосистема, однако и уход за ним потребует значительных усилий.

Искусственные водоемы, в зависимости от стиля, разделяют на формальные и естественные. Первые имеют строгую, геометрически правильную форму (овальную, круглую, прямоугольную, квадратную и т. д.). Они могут располагаться как вровень с землей, так и на возвышении, привлекая внимание к определенному участку сада. Для их оформления могут использоваться различные природные и искусственные материалы, светильники и аксессуары.

Искусственные водоемы могут иметь неправильные очертания береговой линии, имитируя природные пруды. Все украшения должны соответствовать выбранному стилю. Водоемы неправильной формы можно расположить рядом с альпийскими горками, дополнить ручейками и каскадами.

Прежде чем приступить к сооружению искусственного водоема, необходимо выбрать его месторасположение и определиться с формой и размерами.

Если площадь участка невелика, можно создать пруд, закопав в землю бочку или ванну. В саду можно поставить несколько стеклянных сосудов, заполнить их водой и заселить водяными и болотными декоративными растениями. Если же площадь позволяет, можно соорудить настоящий пруд и заселить его красивой декоративной флорой и фауной.

Необходимо учитывать, что водоем не должен находиться на открытом месте, поскольку сильные порывы ветра могут повредить растениям. В то же время участок должен быть хорошо освещен, а рядом с ним не должны находиться высокие деревья, которые будут затенять воду и засорять ее опавшими листьями, выделяющими при разложении токсичные вещества. Особенно опасно размещать водоем рядом с конским каштаном, тополем, ракитником и рододендромом. К тому же сильные корни деревьев могут повредить донное покрытие.

Для изготовления ложа декоративного водоема применяют следующие материалы: бетон, донное пленочное покрытие, готовые пластиковые формы, различные емкости. Для того чтобы продлить срок службы сооружения, рекомендуется обратить внимание на качество указанных материалов.

При строительстве водоема со свободными очертаниями обычно используют гибкие изолирующие материалы, изготовленные из водонепроницаемого полотна (бутилкаучука или поливинилхлорида). Они сравнительно недороги и легко монтируются, однако имеют один существенный недостаток: при создании пруда геометрической формы достаточно трудно бывает получить ровную поверхность дна и правильные углы. Для более легкого и быстрого строительства такого пруда в магазинах можно приобрести форму из пластмассы или стекловолокна.

При выборе цвета донного покрытия следует учитывать, что темные тона визуально углубляют дно и смотрятся более естественно по сравнению со светлыми.

После того как выбрано место для водоема, приступают к выемке грунта. Это наиболее сложный этап строительства. Выкапывая яму, следует соблюдать осторожность, чтобы не повредить подземные коммуникации. Для выкапывания котлована под большой водоем потребуется экскаватор, а для перевозки грунта – грузовая машина. Верхний слой выкопанной земли является наиболее плодородным, поэтому его можно использовать в дальнейшем при выращивании растений.

Водоем с гибкой гидроизоляцией. Для строительства водоемов с гибкой гидроизоляцией в качестве донного покрытия используют полихлорвиниловую пленку или бутилкаучуковую резину. Кроме этого, дополнительно потребуется кусок флиса, песок, ватерпас, шнур, колышки и лопата.

Строительство целесообразнее начинать весной, в ясную погоду. Оно производится поэтапно:

1. Размечают границы водоема. При обозначении контуров планируемого пруда используют шнур. Размеры покрытия просчитывают с учетом глубины водоема (рис. 169).

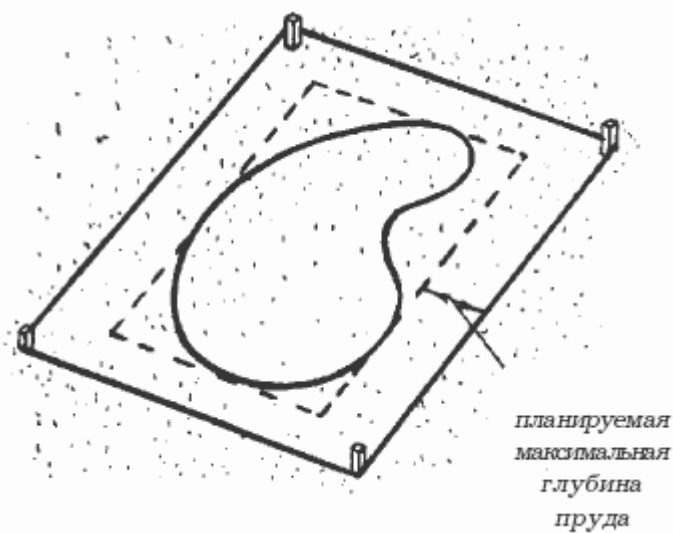


Рис. 169. Разметка границ пруда

2. При помощи лопаты выкапывают яму глубиной 30 см. По краям оставляют террасу для растений шириной примерно 30 см (рис. 170).

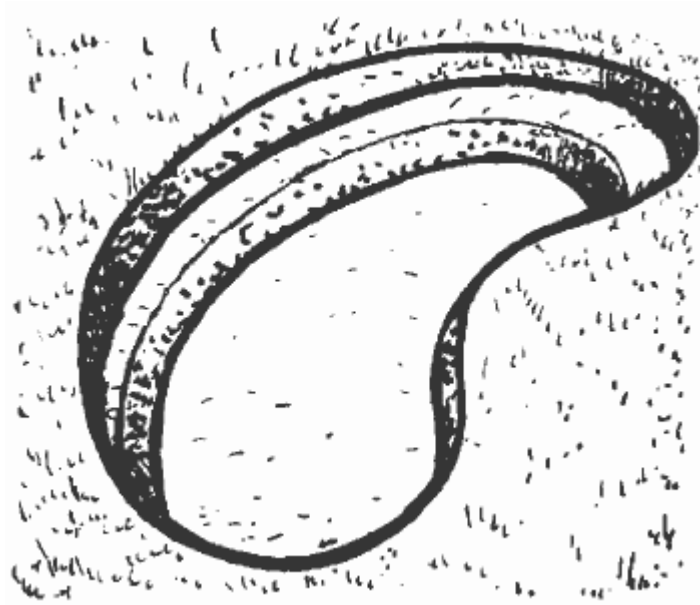


Рис. 170. Терраса для прибрежных растений

3. Выравнивают поверхность дна, накрывают яму пленкой, расположив ее равномерно относительно центра дна. Будущий водоем оставляют в таком виде на 2 ч.

4. Прежде чем расстелить флис и пленку, покрывают дно песком толщиной 3–5 см.

5. Придавливают пленку по краям камнями и наполняют яму водой из шланга. При этом пленка начнет прогибаться и примет в конце концов очертания дна. По мере наполнения пруда водой постепенно убирают камни с краев пленки.

6. Когда до краев водоема останется 5 см, выключают воду и закрепляют края пленки металлическими или деревянными шпильками.

По окружности водоема выкладывают природный камень или плитку таким образом, чтобы они слегка нависали над водой, примерно на 5 см.

Камни можно закрепить при помощи известкового раствора или другого средства. В этом случае они будут держаться более прочно. Эта процедура достаточно трудоемка, так как нельзя допускать попадания извести в пруд, иначе воду придется менять. Оставшиеся неприкрытыми камнем или плиткой участки земли можно засыпать галькой.

Водоем с жесткой гидроизоляцией. При создании водоемов данного типа применяют готовую жесткую форму или бетон. Строительство включает в себя следующие этапы.

1. Очерчивают контуры формы на поверхности земли. Далее отступают от проведенной линии на 30 см и проводят еще одну, симметричную предыдущей.

2. Выкапывают яму, соответствующую форме. Причем ее глубина должна быть на 5 см больше высоты формы. Выравнивают дно котлована, оно должно быть строго горизонтальным.

3. Устанавливают форму в яму, фиксируют ее палками и заливают водой, одновременно засыпая щели между стенками котлована и формы галькой или песком.

4. Сразу после заполнения формы водой выкладывают края пруда камнями или плиткой и закрепляют их известковым раствором. При выкладывании камней необходимо следить за тем, чтобы края формы оставались горизонтальными. Это можно сделать с помощью уровня.

5. Затем можно приступать к оформлению пруда – посадить водяные и прибрежные растения.

Водоем с гидроизоляцией из бетона считается наиболее прочным и долговечным.

Для изготовления такого водоема применяют бетонные покрытия овальной и квадратной формы. Бетонирование – процедура довольно сложная. Поэтому при отсутствии

соответствующих навыков лучше обратиться за помощью к специалисту.

При строительстве небольшого пруда (длина сторон 1,5–2 м, глубина до 0,5 м) дно котлована утрамбовывают и покрывают слоем щебня, хорошо пропускающего воду (рис. 171). Затем поверх щебня насыпают песок слоем 5–10 см. Песок, так же как и щебень, пропускает воду и является хорошим основанием. Эти два слоя будут надежно защищать дно пруда от замерзания и растрескивания. Песок покрывают бетоном слоем в 12 см, тщательно его утрамбовывая. Смесь бетона готовят в соотношении 1 часть цемента и 4 или 5 частей песка. Желательно забетонировать яму в течение одного дня. Когда дно немного подсохнет, покрывают бетон жидким стеклом.

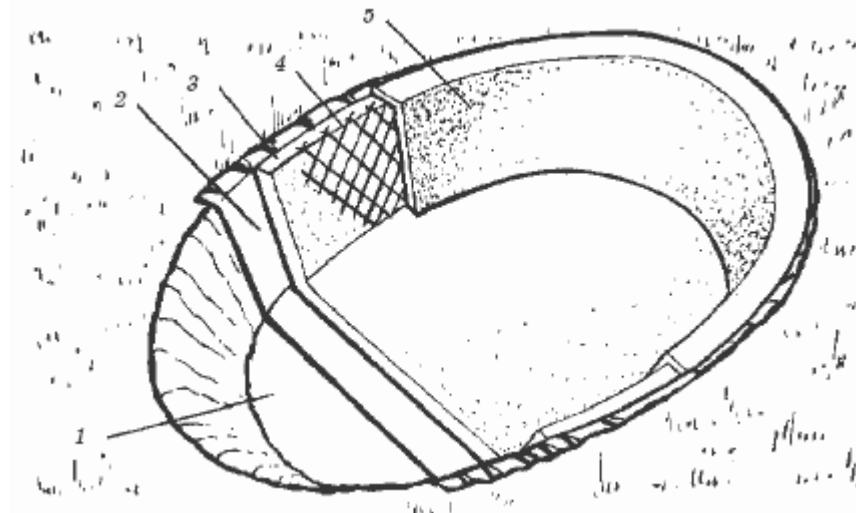


Рис. 171. Устройство пруда с гидроизоляцией из бетона:

1 – рытье котлована; 2 – установка гидроизоляции; 3 – первое бетонирование; 4 – установка арматуры; 5 – повторное бетонирование

Прежде чем приступить к устройству дна и стенок водоема, необходимо определить, в каком месте будут располагаться отверстия для притока и стока воды. В верхний слой бетона укладывают арматуру из проволоки диаметром 3–4 мм, которую размещают вдоль и поперек с расстоянием между рядами 30 см. После того как дно будет готово, приступают к изготовлению стенок. Для этого по краю ямы делают опалубку из досок толщиной 10–15 мм и заливают в промежутки смесь слоями по 10–15 мм. Каждый слой заливают после того, как предыдущий подсохнет. Толщина стенок в готовом виде должна быть 8–10 см. Опалубку следует подпереть, так как она может прогнуться. В стенку пруда укладывают сначала вертикальную, а затем горизонтальную арматуру из проволоки. Желательно, чтобы стенки пруда плавно переходили в его дно. При наличии острых углов во время опорожнения пруда у стенок может застаиваться вода, которая, замерзая зимой, вызовет трещины.

Внутреннюю поверхность пруда покрывают бетоном слоем в 1,5–2 см или жидким стеклом. Этим обеспечивается водонепроницаемость водоема.

Край водоема и поверхность вокруг него выкладывают плитами или природным камнем с легким наклоном внутрь пруда или наружу. Кантовые плиты можно размещать на поверхности свободно или скрепить их известковым раствором.

Водоем с покрытием из толя. Качественным и практичным основанием дна пруда является толь. Это дешевый и удобный в работе материал. Укрепление из толя не растягивается и не вздувается, однако может разорваться под очень большим напором воды. Поэтому покрытие необходимо укладывать на твердую основу водоема. Под дном пруда не должно быть ключей, делающих подстил мягким и податливым. После того как выкопан котлован, со дна будущего водоема следует убрать все камни, чтобы они в дальнейшем не прорвали толь. Дно тщательно утрамбовывают и сглаживают. Стенки должны располагаться

под наклоном, чтобы в дальнейшем они не осыпались. Сточную и приточную трубы необходимо изолировать слоем бетона в 25 см. По краю пруда толь укладывают особенно тщательно. Края его загибают на берег и укрепляют камнями или слоем земли в 30–50 см. Вместо земли можно использовать дерн, но в любом случае слой земли, покрывающий толь, необходимо хорошо утрамбовать.

Дно и стенки пруда следует покрывать толем в сухую погоду. Делать это начинают с середины пруда. Край каждой последующей полосы толя должен заходить на предыдущую полосу не менее чем на 10 см. Перед тем как накладывать верхнюю полосу, край нижней смазывают горячим битумом и быстро накладывают на нее следующий слой. В углы водоема между прямыми полосами укладывают полосы толя клинообразной формы. Для маленького пруда будет достаточно двух наложенных друг на друга полос толя.

Мини-водоем. Если размер участка не позволяет устроить большой водоем, можно ограничиться приподнятым мини-прудиком, для сооружения которого понадобится деревянная бочка или корыто.

Внутреннюю поверхность бочки покрывают краской или лаком и застилают пленкой. Наружную поверхность емкости также красят или обновляют каким-то иным способом.

Если на участке имеется колодец или водопровод, то воду в пруд можно подавать по трубам или с помощью шланга. Конец трубы должен располагаться выше поверхности воды, в противном случае опавшие листья, трава и мусор будут засорять ее. Приточная труба должна иметь диаметр 25–30 см. Спусктовую трубу располагают в самом глубоком месте водоема. Она должна быть в два-три раза шире приточной.

Для того чтобы сохранить воду в пруду чистой как можно дольше, используют химические препараты, например демазин А, десалгин и др. Они препятствуют появлению водорослей и при этом не влияют на качество воды.

Заполнение водоема

После того как водоем построен, приступают к заполнению его водой и высадке растений. Для нормального роста последних большое значение имеет качество воды. Его определяют по уровню dH (единица жесткости) и pH (кислотность). Жесткость определяется исходя из содержания в воде кальция и магния. Выделяют следующие степени жесткости воды: dH 4–8 – мягкая вода, dH 8–17 – средней жесткости, dH 18–30 – жесткая вода. Нейтральный уровень кислотности (pH) равен 7. При более низких показателях вода считается кислой, при более высоких – щелочной.

Растения лучше всего чувствуют себя в нейтральной среде. Поэтому время от времени следует проверять уровень кислотности воды, так как он может изменяться из-за осадков.

Снизить уровень кислотности и жесткости воды можно, смешав ее с дождевой. При повышенной кислотности в воду можно добавить небольшое количество известняка.

Все водяные растения, кроме плавающих, нуждаются в субстрате. Готовые субстраты для различных растений можно приобрести в магазине. Не рекомендуется брать гравий из близлежащего природного водоема, так как неизвестно, какие в нем живут микроорганизмы. Для искусственного водоема хорошо подойдет строительный гравий из песка и гальки, который можно приобрести в магазине стройматериалов.

Соотношение песка и гальки в пруду имеет большое значение, так как от этого зависит, удержатся корни растений в субстрате или нет. Грубый, крупный гравий, не содержащий песка, используется для оформления пруда, а также для подавления сорной растительности.

После того как водоем построен и оформлен, в него нужно вдохнуть жизнь, заселив его флорой и фауной.

В качестве жителей водоема можно использовать рыб различных цветов и размеров, а также водяные растения (лилии, кувшинки, апоногетон, болотноцветник). По краям пруда можно высадить ирисы, пушицу, камыш. Из дикорастущих болотных растений идеально подойдут гравилат, зорька, сердечник.

Уход за искусственным водоемом

Нельзя забывать, что искусственный водоем нуждается в тщательном уходе. В противном случае можно столкнуться со многими неприятными моментами – такими, как болезни растений и животных пруда, загрязнение и загнивание воды и т. д.

Проблемы содержания пруда могут быть связаны с нарушением системы гидроизоляции. Иногда в забетонированном дне водоема образуются трещины и оно дает течь. Причиной этого могут стать неправильное соотношение составных частей раствора при бетонировании, оседание грунта, некачественно выполненное бетонирование. Для того чтобы устранить течь, необходимо зачистить стенки пруда и промазать их двумя слоями герметика.

При возникновении крупных щелей их следует прочистить от грязи и замазать сначала мастикой, а потом уплотнителем. Но подобный ремонт не дает гарантии того, что не появятся новые трещины. Наилучший способ устранения течи – это замазка трещин шпатлевкой и укладка на дно готовой формы.

Загрязнение воды также является одной из основных проблем содержания пруда.

Вода начинает зеленеть в тех случаях, когда возрастает количество мелких водорослей. Они несколько не вредят рыбам и другим обитателям пруда, но резко ухудшают его внешний вид. Поэтому водоем необходимо регулярно чистить и удалять лишние водоросли.

Если этой меры недостаточно и вода все равно продолжает цвести, то можно использовать более радикальный способ борьбы с лишними водорослями при помощи химических веществ – альгицидов.

Существует несколько разновидностей данного препарата, каждая из которых воздействует на определенную группу болотных и водяных растений.

Не менее эффективным средством решения данной проблемы являются фильтры. Фильтры могут быть нескольких видов, из которых наиболее распространены простой, внешний, помещаемый в пруд и ультрафиолетовый очистители.

Простой фильтр представляет собой блок, изготовленный из пористого материала и устанавливаемый возле сетки погружного насоса. При постоянной работе насоса он обеспечивает не только механическую, но и биологическую очистку воды; приобретается для водоема небольших размеров. Он состоит из погружного насоса и блока-очистителя.

Внешний фильтр – это многослойный блок, присоединяемый к насосу трубой-входом с отверстиями, из которой вода просачивается через пористый или сетчатый фильтр, и таким образом происходит предварительная механическая очистка. Следующий очистительный слой изготовлен из пористого материала, а на дне блока расположена перфорированная основа.

Излишки воды сбрасываются через специальную трубку. При постоянной работе насоса биологическая очистка производится во всех слоях фильтра, после чего очищенная вода по трубе-выходу снова попадает в водоем.

При необходимости можно приобрести модели внешнего фильтра с большим количеством камер.

Фильтр, помещаемый в пруд, представляет собой блок, вода в который поступает непосредственно из водоема, предварительно проходя через слои мелкого гравия или гранул, пористого материала (механическая очистка). Изнутри дно фильтра выстлано перфорированной основой. При постоянной работе насоса производится биологическая очистка во всех слоях, после чего вода через трубу-выход поступает в насос.

Ультрафиолетовый очиститель применяется в тех случаях, если после использования других видов фильтра вода все равно осталась зеленой, что означает присутствие в ней очень мелких водорослей, которые можно удалить только при помощи именно этого очистителя, работающего от электросети. Он представляет собой водонепроницаемый блок, который присоединяется к фильтру трубой-входом. Через нее вода попадает в специальную камеру,

где подвергается воздействию ультрафиолетового излучения, в результате которого клетки водорослей погибают. Затем уже очищенная таким образом вода поступает в насос по выходной трубе.

Всем вышеперечисленным видам фильтров требуется очищение через определенный промежуток времени, подробную информацию о чем можно получить из инструкции производителя.

Нередко на поверхности водоема появляется жирная пленка, которая также загрязняет его. Она возникает в результате разложения листьев и других растений на поверхности воды. Избавиться от пленки можно при помощи обычной газеты.

Одним из важнейших элементов содержания водоема в хорошем состоянии является кислотно-щелочной баланс воды. Его нарушение негативно влияет на жизнедеятельность флоры и фауны водоема. Отклоненный от нормы уровень кислотно-щелочного баланса встречается в основном в прудах с забетонированным дном. Поэтому поверхность покрытия необходимо покрасить. Это уменьшает возможность появления реагентов. В случае нарушения кислотно-щелочного баланса следует выкачать из пруда воду и заменить ее свежей.

Фонтаны

Если позволяет площадь приусадебного участка, можно украсить его фонтаном. Существует невообразимое множество форм фонтанов. Они могут различаться по мощности и высоте струй, по оформлению (скульптурному и архитектурному). Можно выделить наиболее распространенные формы фонтанов, на основе которых создаются более сложные сочетания.

Фонтан любой конструкции состоит из разбрызгивателя, головки, регулятора потока и насоса. Меняя распылитель, можно придавать струям воды разнообразную форму.

Наиболее распространенными являются следующие виды распылителей:

- одиночный – мелкие вертикальные струи с выбросом воды на определенную высоту;
- ярусный – мелкие вертикальные струи с выбросом воды на разную высоту и формирующие при этом несколько ярусов;
- «вертушка» – несколько спиралевидных потоков, образующихся струей воды при вращении;
- «водяная струя» – выброс воды, производящийся горизонтально из отверстия в декорированной стене на определенном расстоянии от поверхности земли (водоема, пола и т. п.);
- «рыбий хвост» – несколько вертикальных струй, расходящихся веером и образующих почти сплошную ниспадающую стену;
- «гейзер» – струя воды с большим количеством воздушных пузырьков;
- «тюльпан» – поднимающийся под напором поток воды, формирующий воронку, расширяющуюся сверху, и ниспадающий по кругу, при этом образуется тонкий водяной купол;
- «кольцо» – вертикальный выброс воды из отверстий, расположенных по окружности, на одинаковую высоту;
- «полушарие» – струйки воды, выбрасываемые из большого количества трубочек форсунки-шарика и образующие полушарие;
- «колокол» – тонкий водяной купол, образующийся из ниспадающей воды, вытекающей из верхней части форсунки, имеющей форму диска;
- «тиффани» – колокол, из-под купола которого выбрасываются струи воды одинаковой высоты, создавая изящный рисунок, так как под куполом распылитель имеет несколько отверстий.

Комбинируя типы фонтанов и виды распылителей, можно создавать различные их

сочетания.

Одной из важнейших характеристик, определяющих место размещения фонтана относительно искусственных или естественных источников водоснабжения, является его мощность по расходу воды.

Минимальное значение данного показателя должно составлять 1–2 л/с, максимальное – до 150 л/с.

Если используется способ с рециркуляцией воды, в емкость необходимо дополнительно добавить некоторое количество воды с расчетом на ветровой унос, средний расход в сутки которого составляет 0,5–2 %, и испарение – 0,5–1 %. При скорости ветра более 2 м/с происходит снос капель диаметром до 0,5 мм, при скорости 7 м/с – диаметром до 3 мм. Чтобы снизить унос капель и, следовательно, расход воды, следует спроектировать чашу фонтана таким образом, чтобы унос происходил в ее пределах.

Конструирование фонтана на приусадебном участке не представляет особой сложности, особенно если воспользоваться наиболее простым и доступным способом – приобрести в магазине готовый набор для фонтана, в который должны входить распылитель, тройник со встроенным регулятором потока и насос. Собранное устройство подключают к электросети через понижающий трансформатор при помощи водонепроницаемых соединений.

Для работы фонтана большое значение имеет правильно подобранный насос. Существует два их типа – погружные и поверхностные.

Погружной насос используют в тех случаях, когда фонтан расположен в водоеме. Он абсолютно бесшумен, не требует предварительного заполнения и сложной установки. К тому же существуют недорогие модели с небольшой и средней производительностью, а также низковольтные модели, наиболее часто используемые для маленьких фонтанов и водопадов.

Некоторые погружные насосы можно переконструировать для размещения вне воды.

Погружной насос располагают таким образом, чтобы весь его корпус находился под водой. Его работа осуществляется по такому принципу: вода из источника через фильтр поступает в насос и выбрасывается непосредственно над насосом или идет по шлангу к форсунке, расположенной в другом месте.

На зимний сезон насос следует отключить, поднять из воды, очистить и перенести в помещение до начала следующего сезона. Если же насос невозможно убрать на зиму, можно включать его один раз в две недели на некоторое время, но только при отсутствии льда.

Поверхностный насос в воде не работает, поэтому его устанавливают на суше. Доступность в обслуживании – его основное преимущество: с ним без труда может справиться любой человек даже без специальной подготовки. Также его удобно использовать при конструировании водных сооружений высокой мощности с расходом воды от 4,5 т/ч, например нескольких фонтанов или крупных водопадов. А когда требуется непрерывное обслуживание, поверхностный насос с асинхронным электромотором просто незаменим.

Поверхностный насос располагают недалеко от водоема, поместив в ящик. Соединительные трубы не должны быть слишком длинными. При расположении насоса выше уровня воды следует установить обратный клапан на конце заборной трубы. Перед пуском мотора систему необходимо заполнить водой.

При выборе насоса следует обратить внимание на его производительность. Так, для того чтобы получить струю фонтана высотой 1,5 м, производительность должна составлять 1500–3000 л/ч. Следует также учитывать, что тип форсунки, диаметр и длина труб, наличие в них изгибов и другие показатели тоже влияют на производительность насоса.

В вечернее время необычайную красоту и неповторимость придает фонтанам декоративная подсветка. Использование прожекторов и светильников различной мощности и окраски для водного освещения создает сказочный вид. А оживить композицию, увидеть ее в новом ракурсе позволит подсветка дополнительных элементов ансамбля – кустарников, цветов и скульптур.

Декоративное оформление участка

Дорожки

От того, насколько удачно спланированы и выполнены дорожки, зависит не только архитектурный облик участка, но и удобство перемещения между строениями и различными зонами территории. Для строительства дорожек можно использовать различные материалы, как дорогостоящие, так и доступные по цене.

Главное правило при создании дорожек заключается в том, что их необходимо делать слегка выпуклыми, чтобы обеспечить сток воды в стороны.

Широкие дорожки должны иметь уклон от центра к краям, равный примерно 2–3 см на каждый метр.

Основание пешеходной дорожки, как правило, закладывают на глубину 15–20 см (на штык лопаты).

Перед тем как начать прокладывать дорожки, необходимо составить подробный план участка, на котором будут отмечены все существующие строения, зоны различного назначения, посадки, клумбы и др. После этого на план следует нанести предполагаемый маршрут дорожек.

Для строительства этих дорожек, помимо шлака и щебня, используются остатки бетона, бой кирпича, остатки раствора и гальки от просеянного песка и пр.

Перед тем как приступить к созданию дорожки из любых материалов, нужно согласно плану участка разметить для нее место. Для этого выкапывают канаву глубиной примерно 15 см, обязательно оставляя выпуклое дно.

Ширина дорожки зависит от ее назначения, размеров участка и желания хозяина. Следует помнить, что парадные и чаще всего используемые дорожки нужно делать достаточно широкими.

На следующем этапе работы дно канавы утрамбовывают и засыпают крупный шлак, щебенку или битый кирпич слоем 10–12 см, после чего заливают водой и еще раз утрамбовывают. Поверх этого слоя насыпают мелкий шлак (слоем 4–5 см), снова поливают и утрамбовывают. Основание такой дорожки рекомендуется покрыть жирной глиной слоем 1–2 см и засыпать мелкой щебенкой или шлаком слоем 2–3 см, обязательно утрамбовав. Для таких дорожек не рекомендуется делать бордюры, поскольку они будут мешать стоку воды.

Дорожки из кирпича

Такой тип дорожек считается одним из самых практичных. Для их строительства чаще всего используется красный пережженный кирпич, или, как его еще называют, половняк – дешевые отходы кирпичного производства.

В данном случае технология подготовительных работ такая же, как и для дорожек из шлака. Разница заключается лишь в том, что для основания используют крупнозернистый песок, его насыпают слоем 10 см и выравнивают, немного оставляя выпуклость в середине дорожки.

Затем слой песка смачивают водой и укладывают на него кирпич по выбранной схеме (рис. 172).

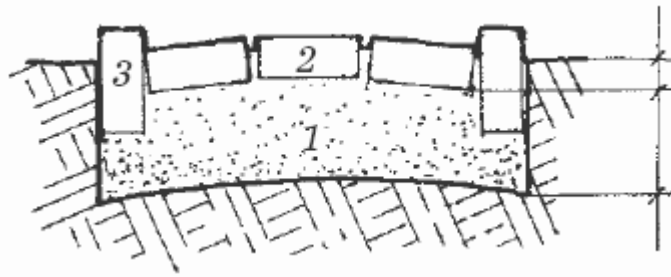


Рис. 172. Профиль дорожки из кирпича:

1 – крупнозернистый песок; 2 – красный кирпич, уложенный плашмя; 3 – бордюр из кирпича, уложенного на ребро

Кирпичи при создании дорожек можно укладывать несколькими способами, создавая самые разнообразные узоры. На рис. 173 показано несколько вариантов узоров. Следует заметить, что укладка по схемам 3 и 4 является наиболее практичной: в этом случае используются даже уголки и половинки кирпича.

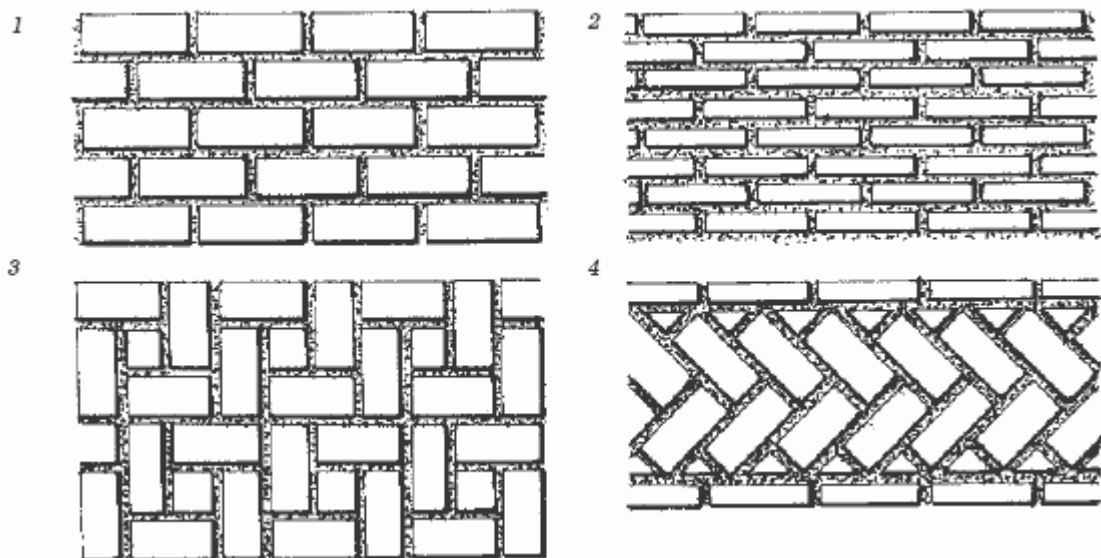


Рис. 173. Виды мощения дорожек из кирпича:

1 – обычной кладкой плашмя; 2 – обычной кладкой на ребро; 3 – попеременными рядами; 4 – «елочкой с бордюром»

При строительстве можно воспользоваться готовыми схемами или выбрать оригинальный рисунок кладки.

По краям кирпичной дорожки можно сделать бордюр, особенно если она проходит вдоль зеленых насаждений и несет повышенную нагрузку.

Для сооружения небольших бордюров по краям дорожки можно использовать поставленные на ребро кирпичи, скрепленные цементом.

Если кирпичные покрытия укладываются на песке, то их следует тщательно утрамбовать деревянным брусом, а по окончании работы и перед началом эксплуатации обильно полить водой.

Дорожки с покрытием из бетонных плит

Нередко для мощения дорожек используют готовые бетонные плиты размером 20×20,

40×40 или 50×50 см и толщиной 4-10 см. Преимуществом бетонных плит является прочность и долговечность (рис. 174, I).

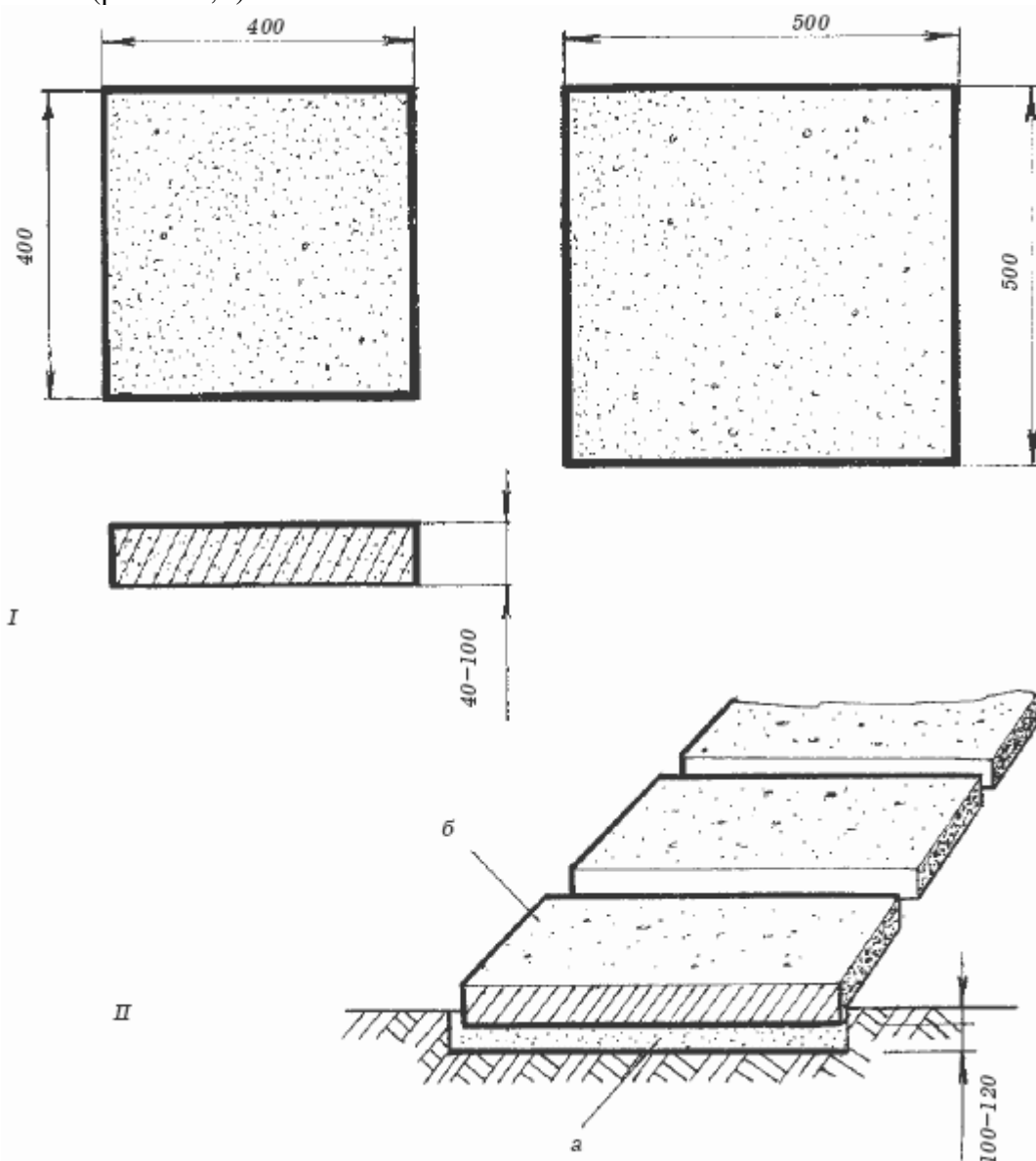


Рис. 174. Укладка бетонных плит:

I – варианты размеров плит заводского изготовления;
II – профиль дорожки из бетонных плит с небольшим промежутком: а – песок слоем 10–12 см; б – бетонная плита

Для того чтобы сделать дорожку с таким покрытием, нужно сначала выкопать канаву с прямым профилем дна. Затем туда насыпают песок и укладывают плиты сплошным рядом или с промежутком шириной 4–6 см (рис. 174, II). Промежутки обязательно засыпаются грунтом и подсеивом травы, которая является скорее декоративным оформлением дорожки.

Бетонные плиты можно изготовить также самостоятельно, то есть хозяйственным способом. Для этого вначале изготавливают опалубку из деревянных брусков сечением 50×50 мм. В продольных брусках выпиливают пазы глубиной 10 мм для фиксации поперечных брусков. Затем из полосового железа толщиной 2–3 мм гнут скобы, закрепляют на брусках шурупами. Следует учесть, что расклиненная опалубка должна иметь строго прямоугольную форму (рис. 174, III).

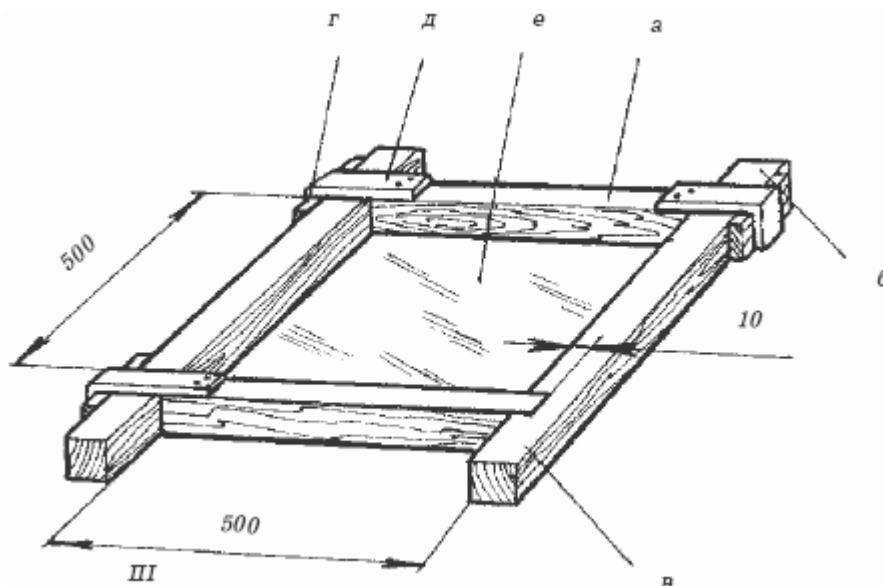


Рис. 174 Укладка бетонных плит (продолжение):

III – опалубка из деревянных брусков: а – поперечный брусок 50×50 мм; б – продольный брусок 50×50 мм; в – паз для фиксации брусков; г – клин; д – скоба; е – основание из листового железа

Основанием для формы можно выбрать любое твердое покрытие, например листовое железо или другой материал, не пропускающий влагу и способный удержать цементное молоко во время укладки бетона. При изготовлении бетонных плит существует возможность сделать их лицевую поверхность более декоративной, добавив гальку, осколки разноцветного кафеля или толстого зеркального стекла, которое с одной стороны покрашено яркой краской. Для этого можно использовать любой материал, учитывая при этом лишь его прочность.

Чтобы оформить лицевую поверхность плит кусочками толстого стекла, окрашенного с одной стороны краской, нужно осколки наклеить на лист бумаги лицевой стороной с помощью растворимого в воде клея (можно обойного). После этого сверху накладывают форму (то есть рамку), смачивают слой теплой водой и заливают бетоном.

После того как бетон затвердеет, бумагу смывают теплой водой, лицевую же поверхность плиты обрабатывают сухим цементом и железнят.

Эта процедура позволяет увеличить прочность и долговечность самодельных плит, так как цемент заполняет собой малейшие трещины и тем самым препятствует разрушению плит даже при неблагоприятных природных условиях (низких зимних температурах, высокой влажности и т. д.).

Декоративные плиты лучше не укладывать сплошными рядами, особенно если вы покрываете широкие дорожки или площадки. Каждую плиту желательно уложить отдельно или по две-три вместе, выстраивая определенную композицию.

Дорожки с покрытием из монолитного бетона

Эти дорожки не только практичны и долговечны, но и очень красивы, особенно если их отделать расшивкой под природный камень. Лучше всего устраивать такие дорожки в двухколейном исполнении для автомашин.

Основание под дорожки закладывается на определенную глубину в зависимости от предназначения (для пешеходов или автомашин). Для пешеходной глубина закладки основания – 8-10 см, для автодорожки – 40-50 см.

После того как выполнена разметка, по краям канавы устанавливают деревянную опалубку, сделанную из обрезных досок толщиной 20–40 мм. При этом верхняя кромка досок должна выступать над уровнем земли на 3–6 см.

Это условие необходимо соблюдать обязательно, так как с годами трава на участке будет разрастаться, а уровень поверхности почвы – увеличиваться, постепенно поднимаясь до уровня дорожки и тем самым мешая водостоку и препятствуя уходу за дорожкой (очистке ее от снега и мусора).

Опалубку выравнивают с помощью шнура или уровня, доски на стыках закрепляют колышками. Чтобы окончательно закрепить сооружение, внутрь опалубки подсыпают щебень, а затем грунт, равномерно распределяя их по всей поверхности. После этого основание утрамбовывают, обильно смачивают водой и заливают бетоном.

Чтобы сократить затраты труда при строительстве автодорожек, нужно уменьшить уровень глубины закладки основания на 20–25 см. В этом случае монолитное бетонное покрытие обычно укрепляют арматурой, используя старые трубы, полосовое железо, проволоку, детали старых металлических кроватей и др.

Дорожки с покрытием, имитирующим природный камень

Дорожки с таким покрытием выглядят очень красиво и необычно. В отдаленных уголках участка или между кустарниковыми насаждениями они создают необыкновенный эффект горного ландшафта.

Для устройства таких дорожек в качестве опалубки используют металлические обручи, желательно широкие, от старых деревянных бочек.

Для дорожки понадобится несколько трафаретов – специально изогнутых обручей, которым придана форма, напоминающая очертания природных камней.

Процесс мощения дорожки выглядит следующим образом. Там, где предполагается проложить дорожку, с поверхности земли нужно снять травяной покров. Затем по задуманному рисунку устанавливаются трафареты, заранее изогнутые и подогнанные по линиям изгиба друг к другу.

Обручи укрепляют в земле с помощью молотка, из середины каждого обруча вынимают грунт, которым присыпают края каждого металлического опалубка снаружи (до уровня его верхнего края). Грунт тщательно утрамбовывают.

После окончания подготовительных работ опалубку смачивают водой и заливают бетоном.

Дорожка будет выглядеть более оригинально, если в поверхность бетонной заливки вдавить различные декоративные элементы: гранитную щебенку, гальку, осколки и кусочки керамических плиток или разноцветного кафеля.

Желательно выбирать не слишком яркие цвета, ведь дорожка призвана имитировать естественную структуру камня. Между плитами можно посеять траву.

Дорожки с покрытием из природного камня

Удобнее устраивать такие дорожки в местах, где природный материал представлен в изобилии: есть плоский (постелистый) или бутовый тесаный камень, колотый булыжник и т. д. Чтобы добиться декоративно-художественного эффекта, нужно не только удачно подобрать материал, но и правильно его разложить, создав изящный узор из камней.

Основание для дорожек должно быть песчаным. Глубина канавы и заглубление основания рассчитываются в зависимости от размера камней. Если используются плоские тесаные камни среднего или небольшого размера, применяют плоскую кладку, основание делают слоем 5–10 см. Кладка камней выполняется с промежутками в 5–8 см, которые затем заделывают землей и засевают газонной травой.

Если предполагается заделывать швы между бутовыми или мелкими тесаными

камнями раствором, то следует оставлять между ними промежутки 2–3 см. Затем промежутки заполняют раствором до уровня поверхности камней или чуть больше. Это необходимо для стока воды с полотна дорожки.

Для устройства дорожек из крупного колотого булыжника готовят основание слоем 10–15 см. Булыжники укладывают с промежутками в 4–6 см с последующей разделкой швов раствором до уровня верхней поверхности камней и даже немного выше, при этом слой раствора должен составлять примерно $\frac{1}{3}$ от высоты булыжников (5–10 см). По краям такие дорожки можно оформить бордюром из плоского тесаного камня, также посаженного на раствор и скрепляющего всю конструкцию.

При создании дорожек из природного камня не рекомендуется применять чересчур углубленную расшивку по швам на дорожках, как это делается при кладке вертикальных стенок. Ведь зимой при отрицательных температурах воздуха попавшая в такие углубления влага промерзает, что приводит к образованию трещин и разрушению покрытия.

Используя плоский природный камень для дорожек (как правило, таким материалом мостят автодорожки), нужно делать бетонное основание с расшивкой швов раствором. Для этого сначала производят предварительную разметку, выкапывают канаву (траншею) глубиной 20–30 см и тщательно утрамбовывают дно. Затем насыпают слой бутового камня (доломита, щебенки, гальки), обильно смачивают водой и снова тщательно утрамбовывают. Сверху основание заливают жестким бетоном, выравнивают слой и утрамбовывают его. Чтобы сэкономить бетон, можно подготовить основание из мелкого бутового камня слоем 15–20 см. Его укладывают на цементный раствор слоем 2–3 см, затем производят расшивку швов.

Рисунок укладки природного камня может быть самым разным. Как правило, он зависит от имеющегося в наличии материала, но возможны различные импровизации. На рис. 175 приведены различные варианты мощения таких дорожек.

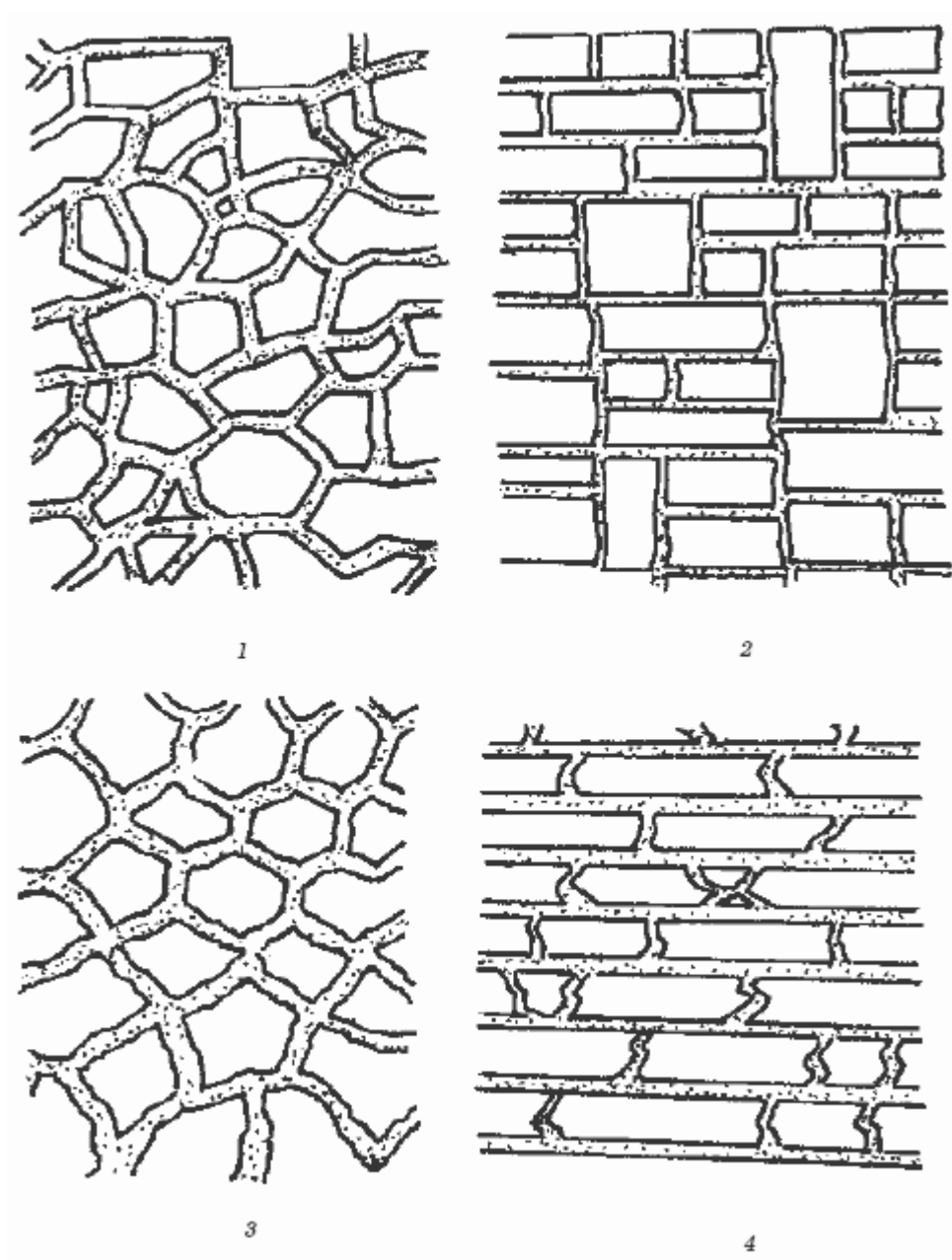


Рис. 175. Виды мощения дорожек природным камнем:

1 – слоистая кладка; 2 – поперемная правильная кладка; 3 – циклопическая кладка; 4 – обычная кладка

Бордюры

Бордюры – это невысокие ограждения, которые используют для четкого обозначения края дорожки, а также цветников и газонов. Для их выполнения применяются различные материалы: кирпич, бетон, природный камень, дерево, бетонные бордюрные блоки и т. д. Чаще всего выбор материала для бордюра зависит от типа покрытия дорожки.

Бордюры из кирпича

Чаще всего дорожки огораживают бордюрами из красного кирпича, посаженного в землю на уголок. Этот способ прост в исполнении и экономичен.

Однако с эстетической точки зрения более выигрышным оказывается бордюр, выполненный также из красного кирпича хорошего качества, но установленного торцом в землю. Если форма бордюра извилистая, все швы между кирпичами следует заполнить раствором и расшить заподлицо.

Бордюры из подтоварника

Уютный деревенский вид участку придадут бордюры из подтоварника. Подтоварник – это бревна диаметром 8-11 см, напиленные чурками длиной 40–50 см, лучше всего с косым срезом. Такой срез улучшает водосток и придает чуркам декоративность, а также облегчает выравнивание бордюрного ряда (рис. 176).

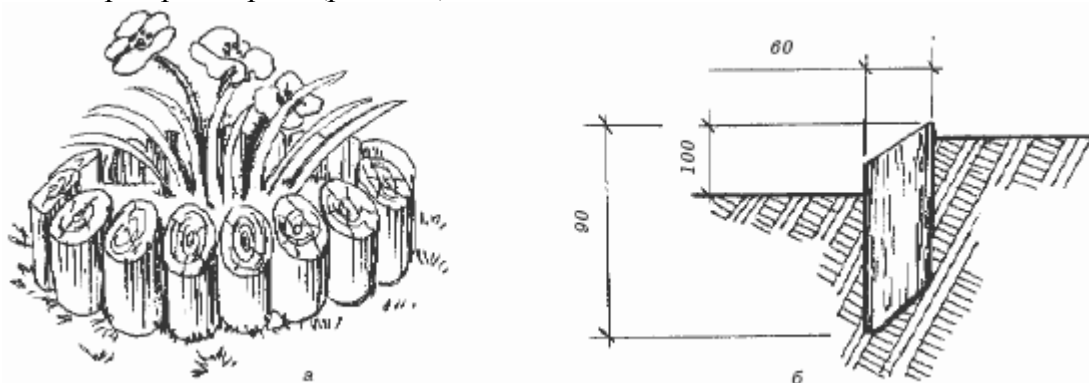


Рис. 176. Бордюр из подтоварника:

а – общий вид; б – профиль укладки

Форму чурок для бордюра можно выбрать произвольно, создавая оригинальный вариант бордюра. Чурки могут быть оформлены фигурной или рельефной резьбой, верхний срез не обязательно делать косым, можно использовать гладкую, овальную, выпуклую форму поверхности чурки. Форма чурок и границы бордюра должны сочетаться с той композицией, которую они выделяют, обрамляют. Кроме того, выбирая возможный вариант, необходимо учитывать и тот факт, что деревянный бордюр будет находиться в условиях повышенной влажности, если он обозначает границы цветника или газона, так как эти объекты часто поливают. Следовательно, чем ровнее будет поверхность чурок, тем более водостойкой и прочной окажется конструкция бордюра.

Для продления срока службы деревянного бордюра чурки следует обработать антисептиком, который предохраняет дерево от гниения во влажных условиях и от повреждения насекомыми.

Деревянные части бордюров, обрамляющих пешеходные дорожки на участке, рекомендуется подвергнуть обработке водорастворимыми антисептиками: купоросом, цинком, фтористым натрием, магнием и пр. На 100 частей воды необходимо взять 3 части 3 %-ного фтористого натрия. Антисептик наносится на древесину кисточкой или с помощью распылителя, садового распыривателя. На 1 м² расходуется приблизительно 1 л антисептика.

В том случае, если планируется установить деревянный бордюр по краям цветников или газонов, его детали пропитывают или обильно обмазывают маслянистыми антисептиками: каменноугольным креозотовым маслом, каменноугольной смолой, креозотом торфяным, сланцевым маслом или креозотом древесным и т. д. Деревянные элементы погружаются в специальную ванну с антисептиком, температура которого равна 70–80 °С, и выдерживаются в течение 15–30 мин.

Элементы деревянного бордюра будут частично находиться в земле, поэтому их

следует дополнительно обработать обжигом на медленном огне, а уже затем покрывать поверхность обожженной части смолой или иным антисептиком. Обжигать нужно лишь одну из сторон чурки – ту, которая будет располагаться в земле.

Чтобы уберечь деревянную конструкцию от повреждения насекомыми, поверхность отдельных элементов бордюра покрывают тонким слоем химического препарата. Можно применять смесь из скипидара, нафталина и керосина или раствор нафталина в скипидаре.

Бордюры из плоского природного камня

Бордюры из этого материала очень экономичны, устройство их отличается простотой. Если природные камни имеют большие размеры, а почва на участке песчаная, достаточно установить их на необходимую глубину, засыпав грунтом. При небольших размерах камней их укладывают на бетонное основание или раствор.

Общую форму бордюра по всей длине, возможные изгибы, а также форму камней – все это вы можете подбирать самостоятельно, опираясь лишь на указания по технологии работ и установке элементов конструкции.

Высоту установки камней по всей длине бордюра можно изменять через один-два или три камня. Интересно будет выглядеть бордюр из камней разной величины. Для большей прочности конструкции камни лучше устанавливать на бетон, используя большее его количество под основание камней меньших размеров.

Бордюры из монолитного бетона сложной криволинейной формы

Эти бордюры выполняют из монолитного бетона в опалубке с применением арматуры для большей прочности. Опалубку можно обшить оргалитом, фанерой или толстым листовым железом, укрепив кольшками (рис. 177).

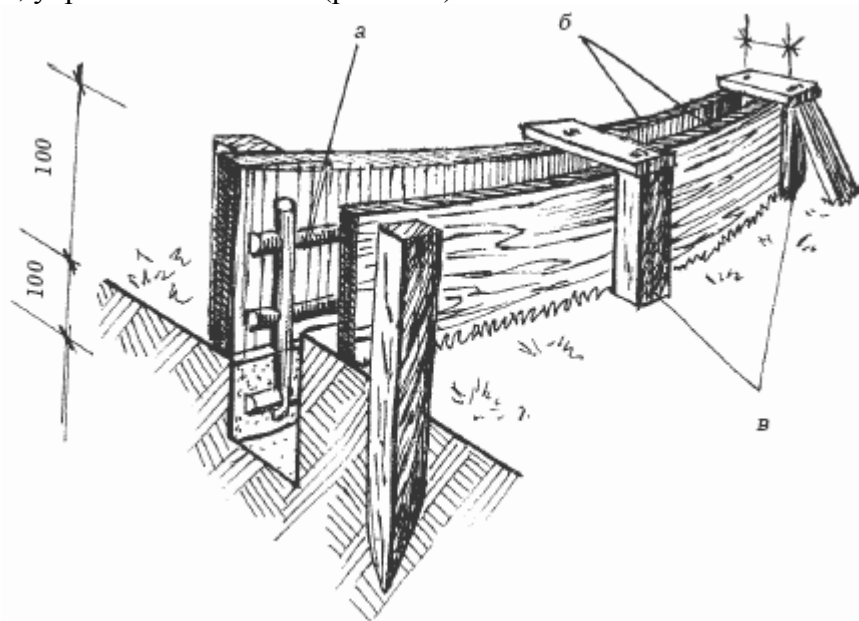


Рис. 177. Устройство опалубки для бордюра из монолитного бетона:

а – арматура; б – обшивка из фанеры, толстого листового железа или оргалита; в – кольшки

Монолитный бордюр на половину высоты заглубляют в грунт, причем арматура внутри конструкции не должна соприкасаться с лицевой поверхностью, в противном случае на поверхности образуются ржавые пятна. После укладки бетона и обязательной обработки его

выдерживают во влажном режиме 7-10 дней. Для придания декоративности можно оформить бетонное покрытие бордюра осколками кафеля и разноцветного (зеркального) стекла, вдавив эти элементы во влажную поверхность и выровняв.

Для устройства бордюра можно также использовать готовые бетонные блоки специальной формы. Однако, если ваш участок невелик, такие бордюры будут смотреться слишком громоздко. Поэтому остановите свой выбор на невысоких, но более уместных на небольших площадках бордюрах, выполненных из подтоварника или плоского природного камня.

Декоративные элементы для садовых участков

Декоративные элементы могут быть изготовлены из камня, дерева, пластика, керамики, металла. К ним относятся различные садовые скульптуры, арки, перголы, изгороди, декоративные подпорные стенки. Различные поверхности, например внутренние ограды и стенки, прекрасно будут выглядеть с облицовкой из камня или дерева.

Природный камень

Наиболее популярными видами природного камня являются гранит, доломит, песчаник, известняк, природные валуны.

Гранит – один из самых дорогих и прочных материалов. Главным его недостатком является трудность обработки, поэтому для изготовления многих элементов декора он просто не подходит.

Доломит также относится к прочным материалам, обладает интересными цветовыми оттенками и необычным рельефом поверхности. Этот вид материала хорошо подходит для декорирования садовых участков.

Перед тем как его использовать, следует проверить, нет ли на камне трещин. Облицованные этим камнем поверхности даже с незначительными микротрещинами постепенно начнут разрушаться под воздействием воды и мороза.

Песчаник по прочности не уступает доломиту, но по цветовой гамме он более однообразен и менее интересен. Поэтому в больших количествах его использовать нежелательно, иначе композиция будет монотонной. В дизайне его обычно разбавляют другими камнями, например рыжим или розовым доломитом.

Известняк очень мягок в обработке. Из него можно изготовить даже самую замысловатую конструкцию. Но он отличается меньшей прочностью и большей мягкостью, поэтому не следует им выкладывать пол, известняк не пригоден для мощения дорожек. Не годится он и для альпинариев, так как в альпийской горке быстро превратится в песок.

Известняк, если в нем нет микротрещин, подойдет для облицовки стен. Несмотря на то что он достаточно мягок, сооружения из известняка стоят, нетронутые временем, сотни лет.

Природные валуны в основном применяют при создании альпийских горок, японских садиков, а также для оформления живописных композиций, для подпорных стенок.

Чаще всего различные виды природного камня используют для создания каменистых садов и альпинариев, где камень представляет собой основной фон для растений. В таких садах камнем облицовывают водоемы, подпорные стенки, террасы.

Освещение

Вечернее освещение необходимо на любом участке, прежде всего в целях безопасности. Кроме того, красиво освещенный участок выглядит гораздо уютнее. Чаще всего осветительные приборы размещают при входе на участок, рядом с домом, вдоль

центральных дорожек, а также в местах отдыха.

Освещение может использоваться и в декоративных целях. С помощью различных светильников и фонарей можно создать необычные эффекты, выделить наиболее привлекательные места сада. Очень интересно выглядит освещенная поверхность водоемов, каскады, фонтаны, садовые скульптуры, каменистые горки.

Осветительные приборы для садового участка могут быть настенными, подвесными или установленными на подставках.

Для освещения можно использовать как стационарные уличные светильники, так и переносные. Для подсветки водоемов применяются различные галогеновые лампы.

При установке на участке системы стационарных светильников сначала следует составить план их расположения, затем проложить подземные кабели. После этого необходимо присоединить к питанию каждый светильник и сделать блок управления. Лучше всего для электротехнических работ на участке пригласить специалистов.

Для освещения можно использовать как обычные, так и цветные лампы, что позволит сделать садовый участок более оригинальным.

Управление включением и выключением освещения может осуществляться вручную или автоматически, с помощью таймера. Можно регулировать управление так, чтобы при включении загорались только несколько светильников. Компьютерное управление позволит периодически менять освещенность сада, в разное время включая и выключая светильники в определенных местах участка.

Основными видами работ в саду и огороде являются подбор культур, правильное их возделывание и защита от сорняков, а также внесение в почву различных удобрений и подкормок.

VI. Плодовый сад и огород

Агротехника выращивания овощных культур

Для нормального роста и развития овощных культур и получения хорошего урожая следует создать соответствующие условия. Необходимо учитывать такие факторы, как освещение, температура окружающей среды, состав почвы и т. д. Кроме того, важное значение имеет своевременное проведение всех необходимых агротехнических приемов.

Свет

Достаточное освещение – одно из главных условий, необходимых для успешного выращивания овощных культур. При недостатке света растения вырастают слабыми, приобретают бледную окраску и нередко гибнут.

Наиболее требовательными к свету являются капуста, перец, баклажаны, томаты, огурцы, тыква. К менее светолюбивым культурам относятся лук, свекла, петрушка и цветная капуста.

Для того чтобы растения вовремя зацвели, им нужен длинный или короткий световой день. К растениям, нуждающимся в длинном световом дне, относятся редька, редис, морковь, капуста, укроп, шпинат, салат, лук.

К культурам короткого светового дня относят огурцы, кабачки, перец, фасоль, кукурузу, тыкву, томаты, баклажаны, подсолнечник.

Менять сроки цветения и получать более высокие урожаи можно путем сокращения или прибавления светового дня. Для создания искусственного короткого дня на колья и жерди натягивают непрозрачный материал – брезент и толь, с помощью которого закрывают грядки с овощами с 8 ч вечера до 8 ч утра.

Тепло

Выделяют 4 группы растений: морозостойкие, холодостойкие, теплолюбивые, жаростойкие.

К морозостойким растениям относятся хрен, чеснок, ревень, щавель; к холодостойким – петрушка, редька, свекла, сельдерей, репа, укроп, салат, горох, капуста и морковь; к теплолюбивым – томаты, баклажаны, огурцы, кабачки, перец; к жаростойким – арбуз, дыня, кукуруза, тыква, фасоль.

Овощи 1-й группы выдерживают сильные морозы. Растения 2-й группы на протяжении длительного периода времени способны переносить температуру до -2°C . Семена этих культур прорастают при температуре 5°C , но всходы при этом запаздывают.

Оптимальной для развития овощных культур является температура 17°C , при которой происходит наращивание вегетативной массы.

При температуре 30°C растения 2-й группы почти не растут, так как большая часть их энергии затрачивается на сохранение жизнеспособности.

Для теплолюбивых растений оптимальной считается температура $22\text{--}28^{\circ}\text{C}$. Для быстрого роста огурцов необходима температура в ночные часы до 18°C , в период завязывания плодов и их налива – 21°C .

Для повышения устойчивости теплолюбивых растений к низким температурам существуют различные агротехнические приемы, включающие в себя закаливание семян переменными температурами, выращивание сеянцев при пониженных температурах, закаливание рассады путем снятия парниковых рам и усиленной вентиляции теплиц, подкормка фосфорно-калийными удобрениями.

Весной большой вред теплолюбивым растениям наносят заморозки. При этом следует учитывать, что слабые заморозки, длящиеся несколько часов, приносят больший вред, чем сильные кратковременные понижения температуры.

Как правило, растения погибают после заморозков с восходом солнца. Не успев оттаять, они сильно испаряют влагу. При этом происходит обезвоживание, приводящее к гибели культур.

Теплолюбивые растения защищают от заморозков путем увлажнения воздуха и предотвращения охлаждения почвы. Достигается это с помощью обильного полива с интервалом в 15 мин на протяжении всей ночи.

Защищать растения можно с помощью деревянных ящиков и стеклянных банок, которыми накрывают всходы. Для защиты растений нередко применяют выпускаемые промышленностью дымовые шашки. Зажигают их с помощью запала, помещаемого в центральное отверстие. Осуществляют процедуру при понижении температуры до 0°C .

Вода

Вода является необходимым условием для обмена веществ, обеспечивает тургор растительных клеток и участвует в регулировании температуры культур. В зависимости от потребности во влаге выделяют влаголюбивые, умеренно влаголюбивые и засухоустойчивые растения.

Существует несколько способов полива: ручной с помощью лейки, шланговый, дождевание и поверхностный по бороздам. Важно не упустить сроки полива, чтобы растения получали влагу именно тогда, когда они в ней нуждаются.

Потребность растений в поливе определяют по их внешнему виду. При недостатке влаги листья капусты, например, покрываются сизым налетом, края скручиваются. У томатов листья приобретают темно-зеленую окраску, у моркови и огурцов начинают скручиваться, темнеть. У столовой свеклы листья окрашиваются в бордовый цвет и становятся мелкими.

О недостатке влаги судят по степени увядания растений. Однако нередко листья овощных культур увядают при резких переходах от пасмурной погоды к жаркой, хотя почва при этом остается влажной.

Точно определить, необходим полив или нет, можно по состоянию почвы. Для этого берут горсть земли с глубины 25 см и сжимают в руке. В зависимости от типа почвы полив требуется в следующих случаях:

- супесчаная почва не формируется в комок;
- легкая суглинистая почва формируется в комок, который рассыпается без нажима;
- тяжелая суглинистая средняя почва, сформированная в руке в комок, рассыпается при нажиме.

При этом нужно учитывать, что овощные раннеспелые культуры нуждаются в большем поливе, чем позднеспелые.

Не следует забывать, что избыток влаги отрицательно влияет на рост и развитие овощных культур. При сильном увлажнении корневая система испытывает недостаток в кислороде, плохо развивается, в итоге растение погибает.

Обработка почвы

Обработка почвы включает в себя такие агроприемы, как вскапывание, рыхление, выравнивание, оборачивание пласта, формирование гряд, окучивание растений и уничтожение сорняков.

Осенью землю глубоко перекапывают, удаляют камни, корни растений и вносят органические удобрения так, чтобы они попали в корнеобитаемый слой почвы, на глубину не менее 20 см.

Осенняя перекопка создает наилучшие условия для разложения внесенных удобрений, а также заделанных в почву растительных остатков, промораживания пластов и уничтожения зимующих вредителей. Почва, перекопанная осенью, поглощает больше атмосферных осадков, а также лучше впитывает талые воды и удерживает их. Если участок не был вскопан осенью, эту операцию проводят ранней весной.

На местах с близким залеганием грунтовых вод осенью делают гряды шириной до 1,5 м и высотой до 30 см. На грядах быстрее тает снег, они лучше проветриваются и прогреваются, в результате чего посадку и посев можно проводить на две недели раньше срока. Для более ранней высадки рассады делают гребни высотой до 15 см, температура здесь на 2 °С выше, чем на остальной площади. Выгодны гребни еще и тем, что во время затяжных дождей быстрее просыхают.

Весной почву боронуют и рыхлят граблями поперек пластов. Возделанная таким образом почва, в особенности с большим содержанием влаги, нагревается гораздо быстрее, чем плотная, а также меньше испаряет влаги.

После проведения первой обработки почвы приступают к разбивке участка на делянки с учетом размещения культур в этом году. Делянкам обычно придают правильную форму – квадратную или прямоугольную. После этого их разбивают на гряды или полосы и хорошо выравнивают.

Удобрения

Удобрения делятся на органические, минеральные и биологические.

К органическим удобрениям относятся навоз, перегной, птичий помет, солома, компосты, навозная жижа, торф, бытовые отходы.

Органические удобрения содержат питательные вещества в форме органических соединений растительного или животного происхождения. При их разложении в результате жизнедеятельности почвенных микроорганизмов образуются доступные растениям минеральные соединения N, P, K, Ca, S и других элементов и перегной, или гумус.

Выделяющийся при этом углекислый газ насыщает почвенный воздух и приземный слой атмосферы, улучшая углеродное питание растений. При систематическом внесении органических удобрений улучшаются физико-химические и химические свойства почвы, ее водный и воздушный режимы, активизируется жизнедеятельность полезных микроорганизмов (азотфиксирующих бактерий, аммонификаторов и др.).

Через органические удобрения в основном осуществляется круговорот питательных веществ по схеме: почва – растения – животные – почва. Применение органических удобрений позволяет получать высокие урожаи сельскохозяйственных культур.

Органические удобрения рекомендуется вносить с осени (5–8 ц на 100 м²). После внесения производят вспашку или перекопку почвы. На внесение больших доз органических удобрений, в том числе и свежего навоза, хорошо реагируют огурцы и капуста. Некоторым культурам (томат, лук, морковь, свекла) требуются умеренные дозы хорошо разложившегося навоза.

Навоз является наиболее доступным и ценным органическим удобрением. Он содержит азот и зольные вещества, которые уменьшают кислотность почвы, а также является источником углекислого газа, который ускоряет синтез органических веществ растениями, улучшая условия их минерального питания.

Компост из навоза с фосфорным удобрением обладает большей эффективностью, чем удобрения, внесенные по отдельности. С одной стороны, в навозе сохраняется больше азота, с другой – навоз способствует лучшему усвоению растениями минерального удобрения. Такой компост используют в дозировке, в 2 раза меньшей по сравнению с обычным навозом.

Для того чтобы улучшить выход навоза и уменьшить потери полезных элементов, можно добавлять в него торф. Для этого подойдет любой вид торфа независимо от степени его разложения. Исключением является только торф с большим содержанием извести. Свойства торфа как удобрения улучшаются под воздействием на него навоза, в особенности конского, так как он лучше разгорается.

Следует учитывать, что качество навоза зависит от его химического состава, а полезные вещества, присутствующие в нем, усваиваются растениями с иным коэффициентом пользования, чем в минеральных удобрениях. Например, 1 т полуперепревшего навоза на соломенной подстилке эквивалентна 2 кг азота, 2,5 кг фосфора, 5 кг калия в неорганических удобрениях.

Навозная жижа – удобрение с большим содержанием азота и калия. По коэффициенту использования растениями азота и калия она приближается к минеральным удобрениям. Мочевина, содержащаяся в навозной жиже, под действием микроорганизмов превращается в углекислый аммоний, из которого легко выделяется аммиак и при доступе воздуха улетучивается в жижесборники. Поэтому на садовом участке при изготовлении и хранении навозную жижу следует держать в баке с закрытой крышкой.

Навозную жижу вносят в дозе 5–15 л на 10 м². При внесении навозной жижи прямо в борозды разбавлять ее не обязательно, даже если она сильно концентрирована. С целью уменьшения потери азота в азотную жижу нужно добавлять 15–20 кг суперфосфата на 1 т. Вливать навозную жижу рекомендуется в канавки, приготовленные специально для этой цели вокруг каждого растения или с двух сторон ряда. После того как жижа впитается, канавку следует заделать.

Навозную жижу хорошо применять для приготовления торфяных компостов. При этом подсушенный торф поливают жижей. На 1 т торфа используют 0,5–2 т жижи. К торфу перед внесением жижи рекомендуется добавить фосфорные удобрения, например 30–49 кг суперфосфата на каждую тонну подсушенного торфа. Если торф кислый, в него нужно добавить 1–2 % извести.

Вносить полученное удобрение следует сразу после приготовления. В случае если возникает необходимость продержать его некоторое время, удобрение укладывают в кучу и уплотняют.

С целью уменьшения потери азота в кучу можно добавить 1 % хлористого калия.

Такой компост вносят в тех же дозах, что и навоз, или немного меньше, примерно 20–25 т/га.

Коровяк – водный раствор коровьего навоза. Его можно использовать при отсутствии навозной жижи.

Приготавливают коровяк следующим способом. Емкость на $\frac{1}{3}$ объема заполняют навозом, затем заливают доверху водой и оставляют на 1–2 недели для брожения.

Перед тем как раствор коровяка внести в почву, его разбавляют водой. Заделывают коровяк таким же образом, как и навозную жижу.

Птичий помет является быстродействующим органическим удобрением. По своему качеству он считается наиболее эффективным из всех существующих органических удобрений, а по скорости действия не уступает минеральным удобрениям.

Продолжительность действия птичьего помета после внесения его в почву составляет около года. Питательные вещества, находящиеся в нем, легко усваиваются растениями.

Компост – это удобрение, получаемое в результате разложения смеси различных органических веществ. Основными компонентами для компостирования являются торф, навоз, навозная жижа, птичий помет, опавшие листья, сорная трава, растительные отходы при уборке урожая и т. д. Готовят компост следующим образом. На 1 весовую часть навоза в зимнее время берут столько же торфа, весной и летом – в 1,5–2 раза больше. Для данной цели можно использовать любой вид имеющегося торфа с влажностью 60–65 %. Торф и навоз укладывают послойно или вперемешку. В основание штабеля укладывают слой торфа толщиной 25–30 см. Чередование слоев навоза и торфа продолжают до тех пор, пока штабель не достигнет высоты 1,3–1,5 м. Сверху компост укрывают слоем торфа в 25–30 см. Закладку штабеля следует завершать в течение одного дня. Ширина штабеля должна быть больше его высоты в 2 раза. При укладке навоза и торфа вперемешку основание штабеля также делают на торфяной подушке толщиной 20–25 см. Далее укладывают перемешанный навоз с торфом высотой 1,3–1,5 м и сверху укрывают торфом слоем в 25 см.

Хорошо приготовленный торфонавозный компост по действию на урожай плодово-ягодных и овощных культур не уступает обычному навозу, а часто и превосходит его. В торфонавозный компост полезно добавлять фосфоритную муку из расчета 20–30 кг на 1 т компостируемой массы, а в случае использования кислого торфа – различные известковые удобрения.

Сборные компосты приготавливают из бытовых и сельскохозяйственных отходов органического происхождения: овощной и картофельной ботвы, сорняков, выколотых или скошенных до созревания семян, опавших листьев, домашнего органического мусора.

Минеральные удобрения содержат питательные вещества в виде различных минеральных солей. Они обогащают почву питательными элементами, изменяют реакцию почвенного раствора, влияют на микробиологические процессы, способствуют повышению урожайности культур и качества продукции (сахаристости сахарной свеклы, плодов и ягод, белковости зерна, масличности подсолнечника и др.).

В зависимости от того, какие питательные вещества входят в них, удобрения подразделяются на комплексные и простые. К первым относятся азотные удобрения (аммиачная, натриевая, кальциевая селитры, сульфат аммония, мочевины и др.), фосфорные (суперфосфат, фосфоритная мука, преципитат и др.), калийные (хлористый калий, 30– и 40 %-ная калийная соль, сульфат калия и др.), микроудобрения.

Комплексные удобрения (двойные и тройные) содержат несколько питательных элементов (нитрофос, аммофос, нитрофоска).

Минеральные удобрения бывают твердые – порошковидные и гранулированные (их большинство), и жидкие – аммиачная вода, жидкий аммиак, аммиакаты.

Минеральные удобрения вносят осенью или весной (основное удобрение), одновременно с посевом (посевное удобрение) и во время вегетации (подкормка растений).

Способы внесения: разбросный (туковыми сеялками, с самолета) с заделкой в почву плугом, культиватором или бороной (удобрения смешиваются с почвой всего пахотного

слоя); локальный, при котором удобрения вносятся в рядки или лунки с помощью комбинированных сеялок и сажалок при посеве семян, посадке клубней, рассады, сеянцев.

Минеральными удобрениями также обрабатывают семена перед посевом (опыливание, намачивание в растворе).

Неправильное применение минеральных удобрений (например, избыточные дозы, плохая заделка) может понизить плодородие почвы, вызвать гибель растений и животных, загрязнение рек и водоемов.

Микроудобрения – особая группа удобрений, в которых, наряду с прочими компонентами, имеются необходимые растениям микроэлементы. В сельском хозяйстве находят широкое применение борные, марганцевые, кобальтовые, молибденовые, медные и цинковые удобрения. Все чаще используются и подкормки с большим содержанием йода.

Стоит отметить, что микроудобрения не будут лишними не только на обширных сельскохозяйственных угодьях, но и на небольших по размерам приусадебных участках. Микроудобрения содержат следующие микроэлементы, необходимые для жизнедеятельности растений.

Бор. При его недостатке рост культур замедляется, а затем и вовсе останавливается, нарушается образование хлорофилла, листья желтеют, белеют и отмирают. Наиболее чувствительны к борному голоданию такие растения, как сахарная свекла, зернобобовые, а также овощи и плодово-ягодные культуры. В меньшей степени от недостатка бора страдают рожь, овес и пшеница.

Борные удобрения используют по-разному: одни вносят в почву, другими обрабатывают семена перед посевом, третьими осуществляют внекорневую подкормку культурных растений.

Молибден играет важную роль в ряде физиологических процессов, обеспечивающих нормальный рост и развитие растений, в частности азотный обмен. При недостатке элемента в междоузлиях листьев появляются бурые пятна, сами листья приобретают бледно-желтую окраску и вскоре отмирают. Кроме того, у пораженных растений наблюдается резкое отставание в развитии. Применение молибденовых удобрений способствует не только повышению урожайности зернобобовых и прочих культур, но и улучшению их качества (например, в горохе содержание протеина повышается на 2–4,5 %). Молибденовые удобрения, в частности молибденово-кислый аммоний, используют как средство для предпосевной обработки семян, молибденовый суперфосфат вносят в почву вместе с семенами. Внекорневую подкормку растений осуществляют молибденово-кислым аммонием (0,02 г на 10 м² посева) в период бутонизации или начала цветения.

Марганец. Недостаток марганца становится причиной загибания кверху краев листьев и появления на них хлоротичных пятен, которые со временем буреют, пораженные ткани отмирают, и листья погибают. Растения становятся вялыми и безжизненными, снижается их продуктивность.

Марганцевые удобрения, используемые для внекорневой и корневой подкормки, а также для обработки семян перед посевом, оказывают положительное влияние не только на урожайность, но и на качество выращиваемой продукции. В растениях повышается содержание белков, жиров, витаминов, клейковины и сахаристых веществ.

Марганцевый суперфосфат, вносимый во время перекопки почвы под сахарную свеклу, зерновые, масличные и овощные культуры, берется из расчета 200–300 г на 10 м². Для внекорневой подкормки используется 0,15–0,2 г сернокислого марганца на 10 м² засеянной площади.

Медь. Наиболее остро реагируют на недостаток меди в почвенных слоях подсолнечник, свекла и ряд других культур. При медном голодании у них развиваются специфические заболевания: пустозернистость колоса у злаковых, хлороз листьев (они становятся вялыми и желтыми), растения начинают отставать в развитии и плохо растут.

Медные удобрения, способствующие повышению урожайности культур и улучшающие качество плодов и семян, используют по-разному: одни вносят в почву, другими производят

внекорневую подкормку и предпосевную обработку семян. Почвенные подкормки медными удобрениями осуществляют один раз в 4–5 лет. Для этого на каждый квадратный метр вскапываемой или вспахиваемой площади берут 50–60 г пиритных огарков. Процедуру предпосевной обработки семян (опудривание) осуществляют с помощью тщательно высушенной и измельченной в порошок сернокислой меди (на 1 кг семян потребуется 0,5–1 г удобрения). Чтобы производимая обработка была более эффективной, опудривание желательно совмещать с протравливанием семян.

Помимо перечисленных выше, растениям необходимы также такие микроэлементы, как железо (обеспечивает процесс дыхания в тканях), магний (участвует в процессах дыхания и фотосинтеза), цинк (обеспечивает образование хлорофилла) и др.

Биологические (бактериальные) удобрения используют для того, чтобы повысить содержание в почве полезных бактерий. В процессе их жизнедеятельности происходит преобразование химических соединений и выделение элементов, которые легко усваиваются растениями. К биологическим удобрениям относятся азотобактерин, нитрагин, фосфоробактерин и др.

Очень важно правильно вносить удобрения в зависимости от стадии роста культуры. Например, в первый период, когда начинают прорастать семена, появляются листочки, закладывается корневая система, растение больше всего нуждается в фосфорном удобрении. Второй период характеризуется появлением листьев и усиленным развитием корневой системы до начала образования бутонов. В это время культуре необходимы калийные и азотные удобрения. В третий период – от начала цветения до полного созревания урожая – растению необходимы азотные и калийные удобрения в большом количестве. Фосфорные удобрения нужны для ускорения развития плодов.

При внесении удобрений в почву нужно соблюдать дозировку питательных веществ. Внесение больших доз азотных удобрений при недостатке фосфорных и калийных перед цветением может вызвать у томатов и огурцов задержку образования плодов.

Не надо забывать о том, что недостаток тех или иных элементов питания может привести к голоданию растений, а также к их заболеванию. Перечислим основные признаки, позволяющие определить по внешнему виду растения недостаток того или иного элемента питания:

– листья приобретают бледно-зеленую окраску или становятся желтыми, у капусты и брюквы наблюдается покраснение листьев. Также листья уменьшаются в размерах, а плоды преждевременно созревают. Эти симптомы указывают на недостаток азота;

– листья приобретают темно-зеленую или голубоватую окраску, также появляется красноватый оттенок. Листья медленно растут и имеют маленький размер. Кромка листьев по краям становится почти черного цвета, что указывает на недостаток фосфора;

– листья желтеют, бурют, происходит отмирание тканей, края закручиваются книзу, наблюдается сильная сморщенность листьев, что указывает на недостаток кальция.

Выращивание плодово-ягодных культур

Урожайность плодово-ягодных растений во многом зависит от правильного ухода. Он включает в себя создание благоприятных условий для роста и развития: своевременный полив, рыхление, борьбу с сорными растениями, болезнями, вредителями и т. п.

Выбор места для сада

Лучше всего сад разбивать на ровных или с небольшим уклоном участках. Если земельный надел не обладает этими качествами, перед посадкой деревьев и кустарников необходимо провести выравнивание поверхности почвы.

Для этих целей потребуется ватерпас. Его можно приобрести в магазине или сделать

самому. Чтобы сделать ватерпас, потребуется два деревянных бруска 5×5×10 см. Их скрепляют под прямым углом, на вертикальном бруске ставят отметку, перпендикулярно к основанию горизонтального бруска. В верхней части линии забивают гвоздь и подвешивают к нему груз.

Разметку участка под сад производят с помощью этого инструмента и 4-6-метровой рейки. С помощью кольшков, вбитых в различных участках, можно определить разность высот и узнать, где нужно подсыпать почву или, наоборот, снять.

Если площадь не поддается выравниванию, то следует сделать так называемое террасирование. Метод заключается в том, что поперек склона делают широкие ступени. Чем круче склон, тем больше будет площадь уступа террасы. Считается, что наиболее оптимальные размеры террасы – не шире 150 см. На террасированных участках при хорошем уходе деревья успешно растут и плодоносят.

Фруктовые деревья и ягодники можно размещать отдельно или смешанно. При несмешанном расположении для деревьев создаются благоприятные условия для роста, так как в течение всего периода развития они не угнетают друг друга. При отдельной посадке легче проводить различные мероприятия по уничтожению вредителей и подкормке деревьев.

До того как деревья начнут плодоносить, междурядья можно использовать под посадку овощей и земляники. По мере роста деревьев количество насаждений овощных культур уменьшают.

Следует помнить, что урожайность не зависит от количества деревьев. Одно хорошо ухоженное дерево дает больше урожая, чем 4–5 запущенных. При посадке руководствуются следующим правилом: одна культура должна отделяться от другой пространством, равным половине суммы расстояний между деревьями высаживаемых пород.

Посадка фруктовых деревьев и кустарников

Сроки посадки имеют важное значение для роста и плодоношения деревьев. В средней полосе России посадку можно проводить с 20 апреля по 10 мая и с 20 сентября по 20 октября, однако следует учитывать, что в некоторых районах зима наступает раньше, поэтому посадку деревьев производят за 20–25 дней до наступления заморозков.

Весной лучше высаживать такие культуры, как вишня и слива. Ягодники, наоборот, рекомендуются сажать осенью, так как почки у них начинают набухать еще в период таяния снегов.

Перед посадкой необходимо тщательно осмотреть посадочный материал. Саженец яблони и груши в возрасте 2–3 лет должен иметь не менее трех сильных побегов длиной 60–70 см. Обязательно наличие у саженца проводника (ведущего побега). При осмотре следует обратить внимание на корневую систему: она должна быть мочковатой; средняя длина корней – до 40 см. Ствол саженца не должен иметь механических повреждений. Перед посадкой листья удаляют, что значительно снижает риск высушивания корней. Если посадка саженцев планируется на осень, то посадочные ямы подготавливают за 2–3 месяца до этого. Для весенней посадки почву готовят осенью. Это необходимо для того, чтобы в почве успели разрушиться все кислые соединения, ухудшающие приживаемость саженцев. Ямы, выкопанные в тяжелых почвах, на зиму присыпают хорошо удобренной почвой.

Перед тем как приступить к копке ям, участок, предназначенный для сада, размечают с помощью кольев в местах будущего расположения деревьев. Для создания ровного ряда саженцев можно использовать посадочную доску длиной 2 м и шириной 15 см.

Для правильного и равномерного развития корней необходимо выкапывать ямы с отвесными стенками. Заполняют ямы только пахотной почвой, удобрения можно и не вносить. Если почвы для заполнения не хватает, то ее берут из верхнего слоя междурядий. Малоценную почву, взятую из нижнего слоя, используют для выравнивания участка.

Верхний слой почвы тщательно перемешивают с органическими и минеральными удобрениями: 8 ведер компоста или 4 ведра перегноя, торфа с 0,5 кг суперфосфата или 1 кг

древесной золы. Навоз для этих целей использовать нельзя, так как, разлагаясь без доступа воздуха, он дает различные кислые соединения, которые губительно действуют на растения.

Если почва глинистая, то на дно ямы можно насыпать песок слоем 5–8 см. Для осенней посадки используют компост из глины и ила с навозом. Соотношение компонентов – 1 часть глины и 3 части навоза. Чтобы ускорить перепревание компоста, в смесь добавляют небольшое количество извести, примерно 2–3 % от общей массы. Компост вносят в яму в три слоя, пересыпая почвой, смешанной с удобрениями. Компостирование по подобной схеме предотвращает вымывание минеральных веществ из почвы.

Перед посадкой у саженцев укорачивают толстые корни таким образом, чтобы плоскость среза была направлена в сторону ямы. Срезы обязательно присыпают золой или глиной, смешанной с коровяком.

Саженец помещают в яму так, чтобы корневая шейка была выше уровня почвы на 4–5 см. Засыпая почву, нужно следить за тем, чтобы она заполняла все пустоты между корнями. После этого землю уплотняют.

Дерево должно быть посажено прочно, а чтобы оно не раскачивалось ветром, его привязывают мягкой проволокой к кольям. Сильно натягивать проволоку не рекомендуется, так как по мере оседания грунта будет опускаться и само дерево.

После посадки обязательно формируют лунку, куда выливают 2–3 ведра воды. Когда вода впитается, лунку присыпают перегноем или торфом.

Перед первыми осенними заморозками корневую систему утепляют почвой, укладывая ее холмиком высотой 20–30 см. После таяния снега землю отгребают и для предохранения ствола от повреждения грызунами обвязывают толем или ветками можжевельника.

Освещение

Урожайность сада во многом зависит от хорошего освещения, равномерного распределения света по садовому участку. Этого можно добиться с помощью искусственного формирования кроны. Ниже приведено несколько вариантов формирования кроны деревьев.

Косая пальметта применяется при уплотненной посадке деревьев. Для яблони будет достаточно расстояния 4×3 м, для карликовых деревьев – 2,5×1,5 м. Крона деревьев формируется как плоская, в целом ряд образует живую вертикальную стену. Этот ряд носит название «плодовая стена». Ширина плодовой стены для сильнорослых деревьев составляет 1,5–1,8 м, для карликовых – 0,8–1,2 м.

Свободное расстояние между плодовыми стенами должно быть не менее 1,5 м. В противном случае нижние ветки будут постоянно находиться в тени и перестанут плодоносить.

Карликовые деревья обладают рядом преимуществ по сравнению с сильнорослыми. Чтобы получить карликовое дерево, сильнорослой породе прививают подвой от карликовой. В результате дерево не вырастает выше 2,5 м. Небольшие размеры позволяют разместить на участке больше деревьев. Карлики отличаются более ранними сроками плодоношения, а сами плоды обладают лучшими вкусовыми качествами.

Размножение плодово-ягодных культур

Размножение плодово-ягодных культур производится двумя способами: семенным и вегетативным.

Семенное размножение

Следует сразу сказать, что этот способ размножения для деревьев и кустарников используется очень редко, только в исключительных случаях.

Это связано с тем, что семена большинства деревьев не наследуют свойства и признаки

своих родителей. Это касается перекрестноопыляемых плодовых древесных пород, которые размножают не семенами, а исключительно вегетативным способом. Семенами можно размножить декоративные древесные и кустарниковые растения.

Размножение делением корней

Данный способ размножения является наиболее простым и быстрым способом. Его используют в основном для размножения кустарниковых и травянистых растений.

Операцию производят ранней весной или поздней осенью. Выкопанный корень растения острым ножом делят на несколько частей так, чтобы на каждой была почка.

Размножение корневыми черенками

Размножение корневыми черенками производят ранней весной, поздней осенью или зимой. Перед нарезкой черенков подготавливают маточное растение, чтобы у него развилась мощная корневая система, способная образовать большое число легко пробуждающихся почек.

Перед началом вегетативного сезона его выкапывают и подрезают все растущие корни. Ножом вырезают также часть крупных корней возле корневой шейки, разрезая тем самым корневую систему. Затем растение сажают обратно.

Подрезка приводит к усиленному росту новых корней, а развившиеся в результате новые мощные корни обладают высокой способностью к образованию придаточных почек. Чтобы получить необходимый для черенкования материал, маточное растение выкапывают из земли и обрезают у него надземную часть.

Корни обмывают или просто отряхивают. Молодые корни обрезают у корневой шейки (срез делают поперечный), а маточное растение возвращают на прежнее место. Тонкий конец черенка срезают под острым углом, удаляют волокнистые боковые корни. Это облегчает последующую посадку черенка. Удаление части корней с маточного растения оказывает на его рост то же действие, что и подрезка, и приводит к отращиванию новых корней, которые можно будет использовать в следующем сезоне для размножения.

Длина черенков, предназначенных для высадки в открытый грунт, должна быть не менее 10 см, для высадки в обогреваемую теплицу или холодный парник – не менее 5 см, в обогреваемую теплицу (температура 18–24 °С) – 2–3 см.

Высаженные в землю или почвенную смесь черенки часто страдают от намокания и в этом случае поражаются многими грибковыми заболеваниями. Лучшим способом защиты корневого черенка от болезней может быть обволакивание его порошком фунгицида, например каптана. Черенки помещают в полиэтиленовый мешок и добавляют немного порошка фунгицида (примерно 1 чайную ложку каптана на каждые 100 черенков длиной 2–3 см). Мешок закрывают (часть воздуха в нем остается) и энергично встряхивают. Теперь черенки, покрытые тонким слоем фунгицида, можно высаживать.

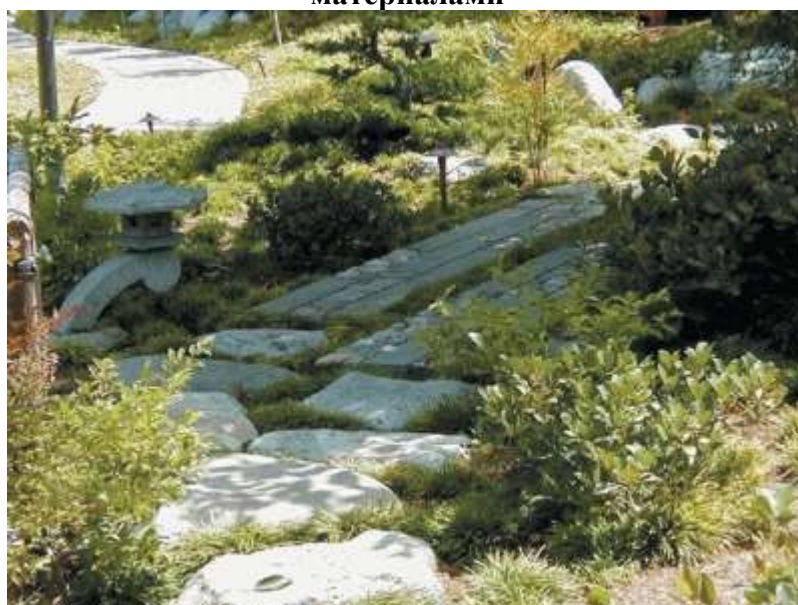
Цветные иллюстрации



Дрель с питанием от аккумулятора незаменима при работе



Существует великое множество труб для систем водоснабжения со многими материалами





Варианты использования природного камня для садовой дорожки и альпийской горки



Уголок отдыха немислим без столика, удобных стульев и зонтика, защищающего от солнца



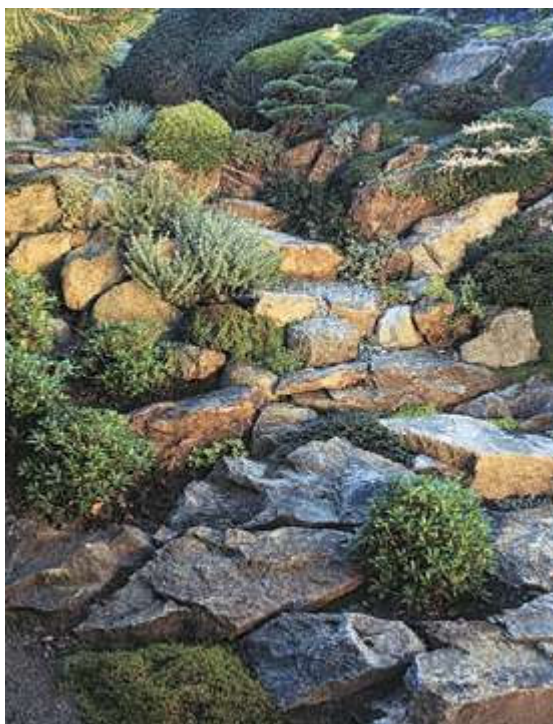
В уголке отдыха можно установить стандартные скамейки



Ровные грядки украсят любой огород



Садовая дорожка из природного материала гармонирует с цветущим бордюром



Рокарий представляет собой композицию, приближенную к естественному ландшафту



Для полива газона можно использовать специальные приспособления





Альпийская горка и водоем прекрасно дополняют друг друга



Ограды на приусадебных участках можно делать как деревянными, так и металлическими



Металлические ворота и заборы можно дополнить различными коваными украшениями



Дорожка из бетонных плит



Для оформления клумб подходят бархатцы



Небольшие садовые скульптуры создадут неповторимый облик любого участка



Различные фонтаны или каскады способны стать украшением даже небольшого садика

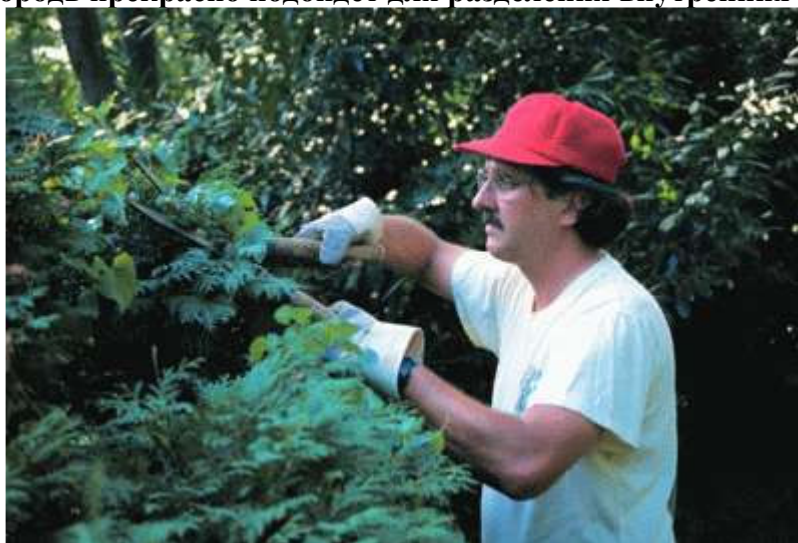




Цветники и клумбы можно делать овальными, круглыми или произвольной формы



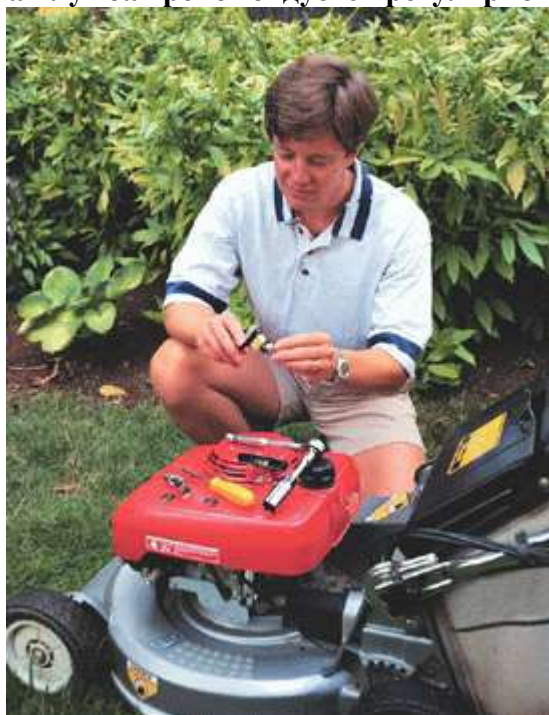
Живая изгородь прекрасно подойдет для разделения внутренних зон участка



Для того чтобы живая изгородь оставалась красивой, ее необходимо подстригать



Цветы на клумбах рекомендуется регулярно поливать



Для стрижки газона понадобится газонокосилка



Оригинальное дизайнерское решение – арка, увитая цветами



Декоративные водоемы можно украсить водяными растениями



Рядом с водоемом хорошо разместить небольшую беседку



Для вечернего освещения участка можно установить фонари

vadji/adik0