

- Как выбрать аквариум
- Каким должен быть химический состав воды
- Где взять грунт для аквариума
- Что делать, если вода в аквариуме закисает
- Как подобрать растения
- Какие виды рыбок будут мирно уживаться между собой
- Как кормить и лечить обитателей аквариума

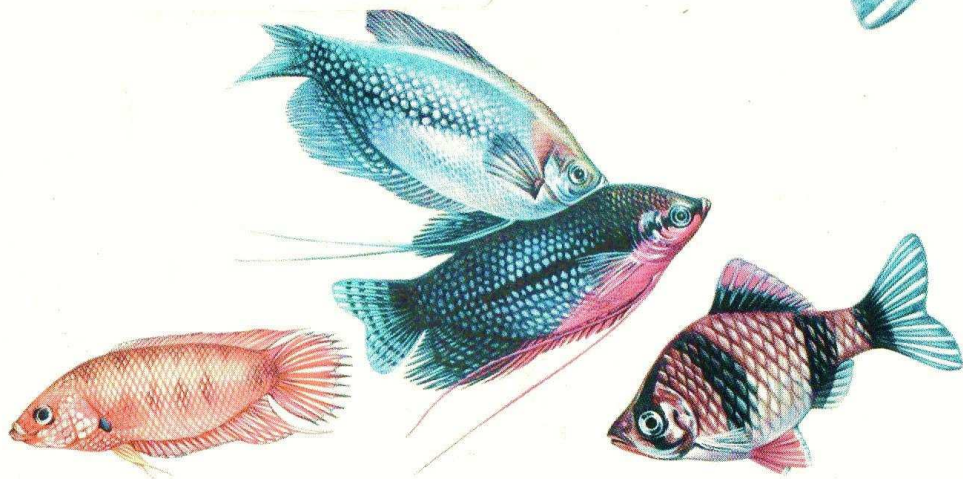
Ваш аквариум

Цена: 25р.00к.



9785170031054

16 07 07



# ВАШ АКВАРИУМ



- Выбираем аквариум • Типы аквариумов
- Изготовление аквариумов • Аквариумный инвентарь
- Схема закладки аквариума • Формы аквариумов



УДК\*639.2/6  
ББК 28.082  
В23

Художник Э.А. Гринько

Подписано в печать 09.04.07. Формат 84x108 1/32.  
Усл. печ. л. 2,52. Доп. тираж 5000 экз. Заказ № 7822

**Ваш аквариум** / авт.-сост. К.Н. Богдан. — М.: АСТ;  
В23 Донецк: Сталкер, 2007. — 46, [2] с.: ил.

ISBN 978-5-17-008195-0 (ООО «Издательство АСТ»)  
ISBN 978-966-596-427-8 («Сталкер»)

Как выбрать аквариум.  
Каким должен быть химический состав воды.  
Где взять грунт для аквариума.  
Что делать, если вода в аквариуме закисает.  
Как подобрать растения.  
Какие виды рыбок будут мирно уживаться между собой.  
Как кормить и лечить обитателей аквариума.

УДК 639.2/6  
ББК 28.082

© Авт.-сост. К.Н. Богдан, 2001  
© ИКФ «ТББ», 2004  
© Оформление.  
Издательство «Сталкер», 2004

*Едва у ребенка появляются первые зубы, папа идет на рынок и покупает ему аквариум. А потом сам часами увлечено возится с ведрами, фильтрами, рыбками... Всем говорит, что делает это исключительно для ребенка, но это ложь «чистой воды». Просто он помнит свое раннее детство, когда и его папа тоже принес домой чудо под названием аквариум. И у молодого папы наступил рецидив этого «заболевания». У некоторых оно переходит в хроническую форму и длится всю жизнь. Но если вы все же заводите аквариум впервые, то здесь прочтете кое-какие полезные советы.*

### **ВЫБИРАЕМ АКВАРИУМ**

Под аквариумом (от латинского слова *aqua* — вода) подразумевают искусственный водоем, в котором содержатся и разводятся гидробионты — различные водные жители, — а также удобно наблюдать за их жизнью и развитием. Классическим аквариумом считается емкость, изготовленная из прозрачных материалов. Она может быть произвольной формы и населяться различными видами жизни.

Но можно также создать устойчивую биологическую микросистему в непрозрачном водоеме, подразумевающем обзор сверху: бассейне, пруде, непрозрачной чаше и даже в бочке.



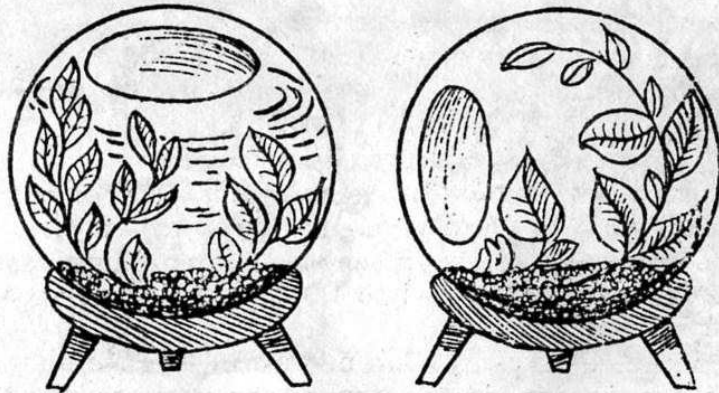
Классический и деревянный аквариумы.

## ФОРМА АКВАРИУМОВ

Форма выбираемого аквариума может быть различной: круглой, шести- и восьмигранной, кубической, прямоугольной и любой другой. Аквариум в виде картины можно повесить на стену, а треугольный — удобно расположить в углу комнаты. Иногда делают фигурные аквариумы очень сложной формы, изготовленные из полимерных материалов, однако их обслуживание часто бывает затруднительным. Выбор аквариума в значительной степени зависит от места, где он будет расположен, интерьера; от выбора видового состава рыб и растений, а главное — вкуса самого аквариумиста. Рассмотрим основные формы аквариумов.

### Аквариум-шар

Круглые аквариумы объемом 25 л представлены отечественной промышленностью. Они представляют собой сферы с обрезанным верхом, плоским дном или подставкой. Изготавливаются они цельнолитыми, из силикатного стекла. К существенным недостаткам этих аквариумов следует отнести неровность поверхности при отливке, к тому же сферы слишком сильно искажают форму живущих в нем существ. Кроме того, аквариумы шарообразной формы неудобны в обращении из-за ограниченного доступа внутрь и небольшой поверхности дна. Взвешенные частицы органического ила оседают на стекле нижней полусферы, и это вызывает необходимость дополнительной механической очистки, так как в противном случае на органическом слое обильно разрастаются водоросли и бактерии. К недостаткам также относится маленький объем круглых аквариумов. Аквариум-сфера большего объема — конструкция хрупкая. Изготовленная из органичес-



Аквариум-шар.

кого стекла, она приобретает большую прочность, но остаются другие вышеперечисленные недостатки, а, кроме того, возрастает сложность в обслуживании. Полимерные материалы требуют особого внимания к поверхностям и при небрежном обращении быстро теряют прозрачность. Сферы рекомендуются для содержания неприхотливых видов рыб (к примеру, лабиринтовых, живородящих карпозубых) и растений со слаборазвитой корневой системой. Часто в круглых аквариумах содержат золотых рыбок, но объем не позволяет поместить в аквариум больше пары, а активный обмен веществ этих рыбок вызывает необходимость в постоянной чистке и смене воды. К достоинствам сферических аквариумов следует отнести то, что, не имея швов, они не дадут течи, а при необходимости могут успешно послужить для других целей — в них можно соорудить суккулентную горку с кактусами или засолить огурцы в зиму. И все же, при удачном и грамотном оформлении шарообразный аквариум вполне может украсить небольшую комнату отдыха, детский садик или школьный кабинет.

### Аквариум-линза

Линза склеивается из двух стеклянных полусфер, жестко укрепленных на подставке. Линза обладает теми же недостатками, что и аквариум-шар, но к ним прибавляется также то, что иногда линза может давать течь. Линза меньше искажает внешний вид водных жителей, чем круглый аквариум, однако из-за большей высоты кислородный режим в ней еще хуже.

### Аквариум-картина

Будет просто находкой для жителя тесной коммунальной квартиры. Повешенный на стену где-нибудь над диваном, он никому не мешает. Многие любители, даже если позволяет место, отдадут предпочтение аквариуму-картине.

Особенности этого вида аквариума — небольшая ширина и емкость, позволяющие повесить его на стене. При этом аквариум можно наклонить под углом 15-20°. Большой наклон нежелателен — на стекле будет осаждаться органика.

Отечественная промышленность изготавливает ведерные пластиковые «картины», но они, увы, далеки от идеала. Можно изготовить «картину» и самому. Наилучший материал для каркаса — нержавеющая сталь толщиной 1,0-2,5 мм. Контуры развертки предложены на рисунке.

Кроить заготовку и загибать борта следует с учетом толщины материала, а после загибания зазоры пропаять оловом. В большом аквариуме для большей надежности изготавливают пазы для



стекла. Можно склеить «картину» и из оргстекла толщиной 4-10 мм, предварительно собрав конструкцию на болтах с потайной головкой.

Аквариум крепится на скобах или ставится на специальную полку, а сверху устанавливается декоративная рама. Для удобства обслуживания она должна быть съёмной. Над аквариумом размещают осветительную коробку, где весьма уместны U-образные лампы дневного света ЛБ-30 и ЛАУ-30. Рефлектор коробки должен отражать лучи вниз и назад, не мешая наблюдателю. Прекрасно смотрятся в небольшой «картине» светящиеся эритрозоны, пульхеры, неоны и другие харациновые. Крупные рыбы не подходят для содержания в навесной «картине» — им просто негде развернуться.

Художественное оформление рамы может быть различным — от самых авангардных решений до допотопного позолоченного багета; это должен решить сам аквариумист в зависимости от дизайна помещения.

### Большой или маленький?

Это первый вопрос, стоящий перед начинающим аквариумистом. Большинство авторов отвечает на этот вопрос категорично: чем больше емкость, тем лучше (в разумных пределах, конечно). Безусловно, в большом аквариуме устанавливается более устойчивое биологическое равновесие, в него можно посадить больше рыб и растений. За большим аквариумом требуется меньше ухода, его можно реже чистить, подмешивать меньший процент свежей воды.

Останавливая свой выбор на том или ином аквариуме, следует учитывать следующие аспекты: позволяет ли ваше помещение установить в нем большой водоем, каких рыб вы собираетесь заводить, и каком количестве, какими возможностями вы распола-

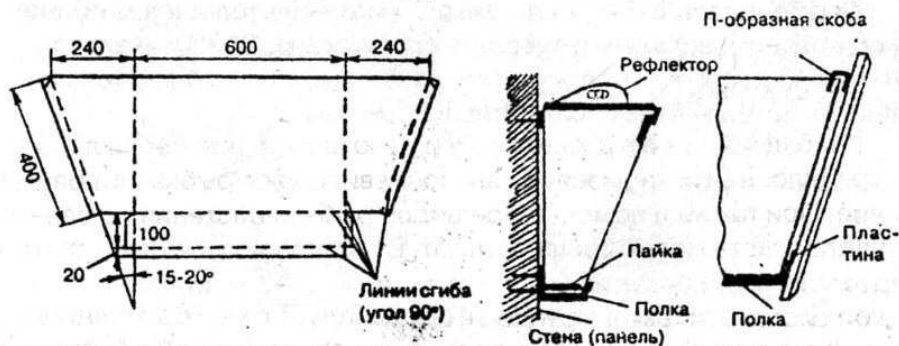


Схема устройства аквариума-картины.

гаете для обустройства аквариума, сколько времени можете потратить на его обслуживание и др.

Аквариум для содержания любимой золотой рыбки может быть маленьким. Не взгромоздишь большой водоем на этажерку с комнатными цветами. Аквариум, занимающий четверть коммунальной квартиры, выглядит странно. Большой водоем, не оборудованный должным образом и не декорированный — это ящик с водой, а маленький, даже при незатейливом убранстве, может выглядеть довольно мило. Более того, многим видам рыбы большой объем воды ни к чему, а земноводных можно содержать в небольших банках.

В общественном салоне маленький аквариум вряд ли привлечет внимание. Здесь нужны солидные емкости, заметные издали и красиво оформленные. Маленький аквариум в баре могут расценить как пепельницу, а в офисе он никого не удивит. Если вы решили завести крупные стайные виды рыб (к примеру, пираний), вам нужно обзавестись емкостью не менее 300 л. Голландский аквариум с его водным гидросадом также должен быть большой емкости.

В маленьком водоеме быстро устанавливается биологическое равновесие (за 3-6 недель), а в большом на этот процесс уходит от полутора до трех месяцев. Но именно маленький аквариум призван стать школой для начинающего любителя — не пройдя ее, опасно приобретать большой.

Чтобы выбор объема аквариума был удачным, заранее обдумывают все «за» и «против».

### ТИПЫ АКВАРИУМОВ

Сегодня приводятся различные схемы условного разделения аквариумов на типы в зависимости от функционального использования. Но обычно все аквариумы подразделяются на декоративные и специальные. Кроме того, существует деление на морские, солоноватоводные и пресноводные аквариумы. И так...

#### Декоративные аквариумы

Общий аквариум начинающего любителя. Как правило, в него селится любая понравившаяся рыбка или растение. При правильном подборе видов рыбы и растения из разных частей света мирно сосуществуют. В расчет, как правило, не принимается из какой географической зоны родом питомец, и к какой систематической группе он относится.

Коллекционный аквариум. Он заселяется рыбами и растениями определенной систематической группы. В основном, рыбы или растения представлены максимальным числом



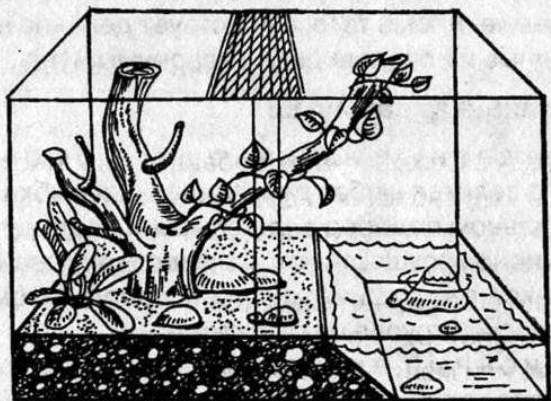
видов одного семейства. Типичным коллекционным аквариумом является цихлидариум для содержания видов из африканского озера Малави, аквариум, имитирующий южноамериканский тропический водоем с некрупными видами харациновых, аквариум для содержания живородящих рыб, живородящих карпозубых и т.д.

**Видовой аквариум.** Это также коллекционный аквариум, в котором содержится один или несколько видов рыб. Примером может служить аквариум, населенный пираньями, астронотусами, радужницами. С ними могут соседствовать кольчужные сомы, каллихты, броняковые сомы. Стая крупных экзотических рыб в красиво оформленном видовом аквариуме может стать украшением офиса, витрины магазина, административного здания и пр. К видовым относятся так называемые «канныбальские» аквариумы, предназначенные для содержания хищников вроде щук, змееголовов, протоптеров и других рыб, которых нельзя содержать с другими видами.

**Аквариум-биотоп.** Непременное условие такого аквариума — максимально приближенная к действительности имитация какого-то определенного участка природной среды (прибрежная зона реки Конго, скальный рельеф озера Ньяса, коралловая отмель Красного моря и т.д.).

**Голландский аквариум.** Должен гармонично сочетать по цвету, размеру, условиям существования большое число видов растений. Упор делается на содержание и разведение растений, а рыбы выбираются с точки зрения неприхотливости и их влияния на растения.

**Палюдариум.** Состоит из двух частей — подводной и надводной. Это мини-акваоранжерея, в которой наряду с растения-



Акватеррариум.

ми-амфибиями можно содержать также рыб, околводных и водных позвоночных и беспозвоночных.

**Акватеррариум.** Основное внимание уделяется содержанию водных амфибий и рептилий. В остальном же акватеррариум — частный случай палюдариума.

**Аквариум для беспозвоночных.** В нем экспонируются виды беспозвоночных, чье содержание по каким-то причинам невозможно одновременно с рыбами. Таков водный инсектариум — аквариум для содержания морских беспозвоночных, ракообразных и т.д. Выбор растений отходит на второй план.

### Специальные аквариумы

**Инкубаторы.** Емкости для инкубации икры и личинок водных обитателей. В зависимости от количества инкубируемой икры и особенностей вида объем этих емкостей колеблется от 0,5 до 25 л. Самые маленькие емкости подойдут для инкубации икры афиосемионов, нотобранхиусов и других икромечущих карпозубых, некоторых мелких харациновых. Большие инкубаторы потребуются для инкубации икры крупных видов, в частности, икры дискусов, оставленной родителями. Основное условие для инкубатора — создание в нем оптимальных условий для развития икры — температуры, химического состава среды, кислородного режима. Обязательна чистота и использование антисептиков. В инкубаторы вносят метиленовую синь в количестве 1-5 мг/л, трипафлавин (5 мг/л), поваренную соль.

**Выростные аквариумы.** В них подращивается молодь водных животных. Плотность посадки мальков в выростных аквариумах может быть высокой, поэтому особенно важно поддерживать оптимальные условия среды, обеспечить хорошую фильтрацию, аэрацию и подмену воды, полноценное кормление растущих мальков. Оптимальные параметры выростного аквариума — аквариум-корыто, в котором высота в полтора раза меньше ширины, а большая площадь поверхности обеспечивает хороший обмен газа.

**Нерестовые аквариумы.** Могут быть различной формы и размеров в зависимости от потребностей вида. Здесь нужно соблюдать максимальную чистоту и стерильность. Высота водного столба не должна, как правило, превышать 25 см, так как многие виды рыб нерестятся на мелководье. Для пелагических видов, нерестящихся на течении в толще воды (таких, как лабео), используют нерестовики круглой формы с центрифугой.

**Карантинные и лечебные аквариумы.** Преследуют цели адаптации вновь прибывших жителей, изоляции и лечения за-



болевших аквариумных рыб и других организмов. Непременные условия карантинных аквариумов — их просторность, чистота, минимум стрессов для рыб, постоянный контроль качества воды.

**Культиваторы.** В них воспроизводятся кормовые объекты — инфузории, артемии, коловратки, рачки и др. Для культиваторов важна большая площадь водной поверхности, тщательный подбор среды и питания.

**Экспериментальные аквариумы.** В этих емкостях решаются многие вопросы экологии, физиологии, генетики, селекции и др. Такие аквариумы должны быть прекрасно оснащены технически, включая самые сложные электронные и компьютерные системы.

## ИЗГОТОВЛЕНИЕ АКВАРИУМА

Сегодня изготовлением аквариумов любых форм и размеров занимается множество фирм. Не проблема — купить готовый аквариум, но, если есть желание и терпение, его можно изготовить и самостоятельно.

**Каркасный аквариум.** Наиболее давним способом является изготовление аквариумов с помощью «вмазывания» стекол в каркас. Да и сегодня этим способом изготавливаются многосекционные аквариумы очень больших размеров.

Каркас для аквариумов изготавливается из оцинкованного железа, металлического уголка (железного или алюминиевого), нержавеющей стали. Дно небольших аквариумов рационально делать стеклянное, но в больших аквариумах лучше использовать лист нержавеющей стали или оцинкованного железа. На железный лист сверху накладывают стекло на замазке.

Толщину используемого уголка определяют в зависимости от размера аквариума и его параметров.

Размер аквариума, мм			Размер профиля, мм	Толщина стального листопроката, мм
Длина	Ширина	Высота		
50	25	25	20x20	3
60	30	40	20x20	3
80	30	40	25x25	4
100	40	60	30x30	5
120	40	65	35x35	5

Для закрепления стекол используются различные замазки. Приведем несколько составов.

1. Замазка из лака, канифоли и цемента. Подходит цемент любой марки, который при высыхании не обладает способностью расширяться (так как это может привести к растрескиванию стекол). Лак лучшего всего использовать масляный (№ 333), подходят и масляно-смоляные лаки типа 4-С, 7-С. Лак подогревают до температуры 60-70°C, отдельно расплавляют канифоль и заливают в разогретый лак в пропорции 1:10 при постоянном перемешивании до достижения однородной массы. Жидкость остужают. Она должна быть клейкой на ощупь, в противном случае еще добавляют канифоли, затем — хорошо просеянный цемент до густого состояния (гуще оконной замазки), и когда замазка слегка разжижется, снова добавляют цемент.
2. Еще один рецепт: цемент — 40 г, канифоль — 200 г, мел в порошке — 100 г, вар — 50 г, воск пчелиный — 20 г, олифа — 100-150 г. Все составные части, за исключением цемента, смешивают и нагревают до первых признаков закипания, затем полученный состав охлаждают до 50°C и замешивают на нем цемент.
3. Полировальный песок — 1 л, гипс — 1 л, свинцовый глет — 500 г, канифоль — 70 г. Все замешивают до густоты оконной замазки на олифе или масляном лаке. Можно также использовать масляные краски.
4. Цинковые белила — 200 г, мел в порошке — 200 г, свинцовый глет — 200 г. Все замешивают на олифе или масляном лаке.

Последнее время часто используются замазки на основе эпоксидных смол или каучуков, которые не отвердевают. Пластичность замазки препятствует растрескиванию стекол.

5. 100 весовых частей смолы ЭД-5 или ЭД-6 разогревают до 60-80°C. К смоле добавляют 12 весовых частей дибутилфталата и перемешивают до получения однородной массы. Потом добавляют 50 частей алюминиевой пудры и снова перемешивают. Эта смесь может сохраняться длительное время, не теряя клеящих свойств. Перед употреблением к смеси добавляют полиэтиленполиамин и сразу же склеивают, так как клей схватывается в течение полутора часов. Через 4 часа клей затвердевает, и через 24 часа происходит окончательное склеивание.
6. Натуральный лак 4-С или 6-С смешивают в жестянке с сухим просеянным цементом марки 500. Смесь тщательно перемешивают до тех пор, пока замазка не загустеет. Скатанный



шарик не должен растекаться; в то же время надо следить за тем, чтобы замазка не была сухой и рассыпчатой.

7. В 100-150 г натуральной олифы добавляют 200 г канифоли, 50 г вара, 20 г натурального пчелиного воска и 100 г просеянного мела. Все тщательно перемешивают и нагревают до первых признаков кипения. Полученный раствор остужают до 45-50° С, затем насыпают примерно 40 г сухого просеянного цемента и тщательно перемешивают. Консистенция замазки, как в предыдущем рецепте.

Используют для «вмазывания» стекол в каркасные аквариумы готовые герметики на основе синтетических каучуков. Использовать герметики надо в течение одного-двух часов, переход их в резиноподобное состояние происходит через сутки.

Эластичная герметизирующая замазка выгодно отличается от твердых тем, что аквариумы, выполненные на ее основе, можно надолго оставлять без воды, не боясь, что замазка растрескается от пересыхания. Аквариум на плотных замазках, постояв некоторое время без воды, часто дает течь, которая, тем не менее, вскоре может самоликвидироваться за счет набухания замазки. В противном случае следует залить аквариум водой и разболтать в ней горсть цемента марки 500 и выше. Просачиваясь с водой через щель, цемент законопатит трещину, и течь прекратится.

В аквариуме вначале вмазывают наиболее длинные стекла. Если дно стеклянное, то начинают с него. Замазка наносится шпателем. На нее плотно укладывается стекло и притирается так, чтобы между стеклом и замазкой не осталось пузырьков воздуха. После притирания лишнюю замазку снимают, а между стеклами устанавливают деревянные распорки. После высыхания замазки распорки следует снять. Сушка аквариума длится от 3 дней до недели. Если при проверке в аквариуме обнаружилась небольшая течь, его нужно просушить, расчистить соответствующее место и заполнить щель замазкой из цемента, замешанного на клее БФ-2.

Аквариумы из металлического уголка выглядят массивно и имеют ряд недостатков: помимо вероятности возникновения течи, неизбежна коррозия металла при контакте каркаса с водой. В результате в воду попадают окислы железа, которые могут оказаться токсичными для водных организмов. В определенной мере проблему решит обработка металлических частей антикоррозийными покрытиями. Замазка также может выделять в воду токсичные вещества. Поэтому для организации морского аквариума каркасные конструкции не годятся.

Сегодня не случайно все большее предпочтение отдается аквариумам, выполненным без каркаса. Приведем некоторые технологии.

Склейка аквариума без каркаса из органического стекла. Размеры плексигласовых аквариумов могут быть различными: от нескольких литров до тонны и больше. Соответственно выбирается и толщина органического стекла. Для емкости в 20-30 л подходит стекло толщиной 3 мм, 100 л — 4 мм, до 200 л — 6 мм, до 300 л — 8 мм, до 600 л — 10 мм, до 1000 — более 10 мм.

Хорошо подогнанные листы органического стекла склеиваются дихлорэтаном, хлороформом или полимеризацией самоотвердевающей пластмассы типов «АСТ-Т» или «Стадонт», которые используются в стоматологической практике. Однако помните, что эти органические растворители токсичны, и с ними следует работать в хорошо проветриваемых помещениях. Кроме того, они легко воспламеняются, и их нужно хранить вдали от источников огня.

Для придания прочности в небольших аквариумах (до 200 л) приклеиваются прямоугольные брусочки с квадратным сечением. В верхней части приклеивается рамка (ребро жесткости) шириной 20-30 мм (для небольших аквариумов) или 50 мм (для больших). При длине аквариума более 1000 мм передняя и задняя стенки соединяются стяжкой шириной 30-50 мм. У задней стенки в рамке можно просверлить отверстия для установки терморегулятора, обогревателей, фильтра и аэратора.

Еще два других способа склейки: склеиваемые части сразу после смазки стягиваются шурупами, завинчиваемыми в заранее подготовленные гнезда. Склеиваемые части изнутри по желобу угла обрабатываются пастообразной массой (дихлорэтан, четыреххлористый углерод, сернистый эфир смешивают с плексигласовой стружкой или используют пастообразные смолы), которая, застывая, сращивает стенки путем сополимеризации.

Существует способ, при котором передняя стенка, дно и задняя стенка изготавливаются из одного куска органического стекла, согнутого под прямым углом. Для сгибания плексигласа используют специальное приспособление.

В керамическую трубку или трубку из огнеупорного стекла помещают нагревательный элемент от электроплитки. Трубку накладывают на места будущих сгибов стекла и подключают к электросети, выполняя все правила техники безопасности. Стекло нагревают до размягчения, после чего сгибают под прямым углом. Боковые стекла, подогнанные по месту, клеиваются. Для упрочения конструкция скрепляется винтами. Швы заливают массой, приготовленной из плексигласовой стружки на указанных растворителях.

Можно склеить аквариум и из ровных, а не гнутых кусков плексигласа. Большие емкости также нужно скреплять болтами и т.п. Изготовленный таким образом аквариум высушивают в течение



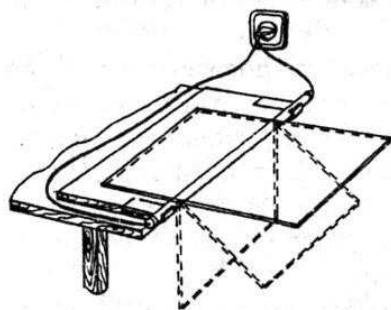
48 часов, потом заливают воду. Через двое суток воду выливают. Аквариум готов к заселению.

Недостатком аквариума из плексигласа является легкость, с которой повреждаются поверхности при неаккуратном обращении. Металлические скребки для снятия водорослей не подходят. Их заменяют приспособлением, в котором лезвие заменено резиновой присоской. Можно использовать для чистки стекол мягкие пластиковые мочалки, пучок капроновых ниток или пластиковую крышку для консервации. При повреждении поверхности органическое стекло теряет прозрачность. В этом случае может помочь шлифовка с помощью войлочного круга с электроприводом, на который нанесен слой шлифовальной пасты.

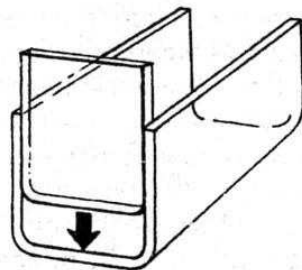
По всем показателям наилучшими являются аквариумы, склеенные из силикатного стекла с помощью силиконовых каучуков. Западные фирмы изготавливают в основном такие аквариумы. Обладая прочностью каркасных аквариумов, они выглядят значительно привлекательнее. Изготовить такой аквариум не представляется труда, даже не имея большого опыта, — нужна только аккуратность.

Сегодня промышленность выпускает большое количество марок силиконовых клеев. Среди них можно рекомендовать КЛТ-30, ВГО-1, Durasil, Rax Roccasol 220 SY, FD-Plast (ФРГ), Interpet Aquarium Silicone (Англия), Tjshiba silicone TSE 370 RTO (Япония), Silicatic 732 PTV Perennator Aquarium Silicon США) и др. Хорошо зарекомендовали себя специальные клеи: «Циакрин» (мономерные эфиры  $\alpha$ -цианакриловой кислоты), «Спрут», «Стык», «Скупф». Всегда лучше пользоваться силиконовыми клеями, изготовленными специально для аквариумов. Они не токсичны, и воду можно заливать сразу после высыхания клея.

Цельноклееный аквариум может быть изготовлен в двух конструктивных решениях: со стенками, где клеевой шов работает на растяжение, и со стенками, в которых он работает на разрыв. Не-



Сгибание оргстекла



Вклеивание боковых стекол

сомненно, что шов силиконового клея обладает большей прочностью при растяжении, чем при сдвиге. Однако этот факт ни в коем случае не является решающим для надежности аккуратно склеенного аквариума. Как правило, в любом из случаев не возникает возможности его разрыва, если учтен главный решающий фактор — толщина стекла — и добавлены необходимые конструктивные элементы, а стекла порезаны аккуратно. Для тренировки следует начать склеивание аквариума из относительно простого в резке и недорогого стекла 4-х мм. Важно, чтобы такой аквариум стоял на подставке всей площадью дна. Под дно нужно подложить какой-нибудь мягкий материал (пенопласт, войлок, др.)

Аквариумы, изготовленные с помощью силиконовых клеев, при определенной аккуратности могут служить десятками лет, не теряя декоративности. Адаптированные для аквариума силиконовые клеи не разлагаются бактериальной флорой, не «стареют» и не дают течи. На сегодняшний день аквариумы, склеенные силиконовыми каучуками, признаны наиболее практичными, надежными и долговечными.

Сегодня выпускается достаточное количество самых разнообразных аквариумов всех форм и размеров, выполненных по различным технологиям. И, если изготовление аквариума — не самоцель, проще купить готовый аквариум и больше внимания уделить его оформлению, заселению и техническому обеспечению.

## АКВАРИУМНЫЙ ИНВЕНТАРЬ

Современный хорошо оборудованный аквариум немислим без использования вспомогательных механизмов и приспособлений. Без них просто не смогли бы жить многие прекрасные, ныне акклиматизированные в аквариуме, виды. Время показало, что в сосуде с водой нельзя создать достаточно долговечный саморегулирующийся биоценоз — рано или поздно произойдет сбой, и обитатели погибнут. Более того, многие виды гидробионтов не могут быть переселены в аквариумы без соответствующего технического снаряжения.

Каждый аквариумист в своем хозяйстве должен иметь необходимый аквариумный инвентарь: сачок для отлова рыбы, скребок для снятия водорослей, кормушку, пинцет, скальпель, шланги с насадками для заливки воды и чистки грунта, сита для просеивания корма, компрессоры, разнообразные фильтры, помпы, озонаторы, терморегуляторы и многое другое. Приведем наиболее часто используемые приспособления.

**Стеклоочиститель.** Служит для очистки стекол аквариума от обрастания водорослями и солевыми отложениями. Состо-



ит из держателя, к которому крепится лезвие безопасной бритвы, и длинной ручки. Скребки в достаточном количестве выпускаются в настоящее время на промышленной основе, но их можно сконструировать и самому. Вместо стеклоочистителя можно использовать капрон и другие синтетические волокна. Хорошие результаты дает использование водостойкой шлифовальной шкурки. Шкурка не только не оставляет следов на стекле, но и сглаживает имеющиеся неровности и царапины. 15-20 минут бывает достаточно, чтобы очистить от сильного обрастания стекла 300-литрового аквариума. Для плексигласовых аквариумов с целью избежания повреждений поверхности стекла используют полихлорвинил и другие мягкие материалы.

**Резиновый шланг.** Диаметр его зависит от размера аквариума. Удобны шланги с диаметром внутренней поверхности около 8 мм. Они служат для заполнения аквариума водой и удаления мусора. На конец шланга надевается либо стеклянный накопчик, либо воронка, или коническая спираль для предотвращения засасывания частиц грунта. Рациональнее использовать в качестве шланга прозрачные пластиковые трубки.

**Грязесос.** Употребим для небольших аквариумов. Если грунт засыпать с накатом к задней стенке, то мусор будет скапливаться у передней стенки, откуда его будет легко убрать.

**Сачки.** Для отлова крупных рыб он должен быть сделан из крупной сетки, легко пропускающей воду. Сетка должна быть достаточно мягкой и не повреждать наружный покров рыб. Рамка делается из материалов, не подверженных коррозии. Для прямоугольных аквариумов рамка должна изгибаться под прямым углом, чтобы было легче ловить рыбу по углам, для круглого аквариума будет более удобен круглый сачок. Для ловли мелких рыбок и для ловли и промывки живого корма нужно иметь отдельные сачки из густой газовой ткани. Диаметр отверстий в ней зависит от размеров отлавливаемого корма. Лучшим материалом для отлова «живой пыли» считается полиграфический капрон № 86 (можно использовать № 83-87).

После употребления сачки обязательно дезинфицируют в растворе марганцовокислого калия, метиленовой сини, растворе хлорамина, насыщенном растворе поваренной соли и др.

**Стеклянный колокол** применяется для ловли пугливых и очень нежных рыб, особенно мелких, чью кожу легко повредить грубой тканью обычного сачка.

**Металлические сита** применяются для сортировки живого корма и мальков рыб по величине, а также для промывки грунта. Диаметр отверстий зависит от назначения сита.

**Кормушки.** Наиболее простая кормушка — плавающее кольцо из пенопласта. Его легко изготовить и самому. Эта кормушка не дает сухому корму расплываться по поверхности воды и, оставаясь не съеденным, портит воду. Для кормления мотылем и коретрой используют плавающие кормушки с ситечком, через которые корм постепенно выбирается в воду аквариума, где поедается рыбами. Снулый корм остается внутри кормушки, поэтому ее нужно периодически промывать.

**Шпильки.** Применяются для крепления в грунте только что посаженных растений. Изготавливаются из нейтральных материалов.

**Термометры.** Применяются для контроля температуры воды. Особенно важно следить за температурой воды в аквариумах для нереста, во время подрастания молоди и при содержании стенотермных (способные существовать в узком интервале температур) видов рыб. Чаще всего аквариумные термометры прикрепляют к задней или боковой стенке внутри аквариума. Некоторые термометры можно вставлять в грунт аквариума.

Нежелательно использовать ртутные термометры — велик риск, что при обслуживании аквариума термометр разобьется, и ртуть отравит среду аквариума. Спиртовые термометры такого риска не создают, однако и они имеют существенный недостаток: со временем они портятся и не показывают действительной температуры. Более долговечны термометры с термочувствительной металлической спиралью. Удобны появившиеся недавно термометры на жидких кристаллах с цветовыми индикаторами — их можно приклеивать к стеклу снаружи аквариума. Достоинство таких термометров в том, что они не видны изнутри аквариума и не нарушают гармонии подводной панорамы. Основное требование к термометру — точность градуировки.

**Обогреватели.** Они просто необходимы для аквариумов с теплолюбивыми видами рыб и растений. Большинство видов аквариумных рыб и растений выдерживают довольно значительные повышения температуры, однако ее снижение часто приводит к болезни и даже смерти. Особенно важен обогрев для разведения рыб и выращивания мальков. Зачастую в этом случае интервал температур не должен превышать 1-2° С.

Наибольшее распространение получили электрогрелки. Подбирать такие обогреватели нужно с учетом их мощности в расчете на аквариумный объем и температуру окружающего аквариум воздуха.



## Мощность обогревателей (по Недлю), Вт

Объем аквариума, л	Повышение температуры воды в аквариуме по сравнению с комнатной, °С														
	1	2	3	4	5	6	7	8	9	10	11	12	13	14	15
10	2	5	7	9	11	13	16	18	20	22	24	27	29	31	33
20	4	8	12	16	20	24	28	32	35	39	44	47	51	55	59
30	6	11	16	22	28	33	38	44	49	55	60	66	71	77	82
40	7	14	20	27	34	40	47	54	60	67	74	80	87	93	100
50	8	16	23	31	39	47	54	62	69	77	85	93	100	108	115
60	9	18	28	34	42	51	59	68	76	85	93	102	110	119	128
70	9	18	28	37	46	55	64	73	82	91	101	110	119	128	137
80	10	19	29	38	48	57	67	77	86	96	105	115	124	134	144
90	10	20	30	40	50	59	69	79	89	98	108	118	128	138	148
100	10	20	30	40	50	60	70	80	90	100	110	120	130	140	150

Корпусы спиральных обогревателей изготавливаются из лабораторного, кварцевого или молибденового стекла, керамики, других изолирующих материалов, способных выдержать большие колебания температуры. При аккуратном обращении эти обогреватели служат долго. Недостатком готовых обогревателей может быть недостаточная герметичность его верхней части. Попавшая внутрь вода приводит к перегоранию спирали. Поэтому некоторые обогреватели нужно рационально доработать, залит верхнюю часть эпоксидными смолами, силиконовыми герметиками или жидкой резиной. Такой обогреватель, даже будучи полностью погруженным в воду, будет исправно работать.

Несложно изготовление обогревателя на основе керамических или стеклованных сопротивлений (от 1 до 2 кОм).

Соединенные последовательно сопротивления помещают в стеклянную пробирку и засыпают песком. Подбор сопротивлений позволяет точно определить мощность нагревателя. Такой обогреватель, несмотря на простоту изготовления, достаточно надежен и может служить годами, если нагревательный элемент по небрежности не окажется выше уровня воды.

Простым и удобным устройством для аквариумного подогрева является соляная грелка. Принцип ее работы основан на нагревании соляного раствора при прохождении через него электрического тока.

Мощность соляной грелки прямо пропорциональна концентрации соляного раствора. Концентрация соляного раствора определяется экспериментальным путем, после чего соляной обогреватель работает в круглосуточном режиме без выключения, поддерживая желаемую температуру. Начинают с небольшой концентрации соли, увеличивая ее до достижения нужной мощности обогревателя. **Залив слишком концентрированный раствор и оставив соляной обогреватель без внимания, аквариумист рискует перегреть воду и вызвать гибель ее обитателей.** При недостаточной мощности обогревателя необходимо добавить в раствор несколько крупинок соли. То же делают при понижении окружающей температуры.

Мощность соляного обогревателя также зависит от глубины погружения электродов в раствор: при большем погружении мощность увеличивается.

Соляные грелки не перегорают — в случае испарения раствора в них добавляют воду. Они безопасны при аккуратном обращении. Соляной обогреватель можно отрегулировать для использования в аквариуме любого объема. Более точная регулировка мощности соляного обогревателя позволяет с успехом использовать его без терморегулятора. Мягкое понижение температуры воды соответственно температуре воздуха характерно для естественных водоемов и благоприятно влияет на аквариумных жителей.

Многие специалисты признают сегодня наилучшими обогреватели, изготовленные в виде гибких шнуров, расположенных под грунтом аквариума. Тепло, идущее снизу, обеспечивает локальный обогрев всех слоев воды, что отлично сказывается на развитии корневых систем водных растений.

**Терморегуляторы.** В последнее время постоянная температура воды в аквариумах поддерживается с помощью терморегуляторов различных конструкций. Наиболее простые терморегуляторы — контактные термометры, используемые в химических лабораториях. Типовые аквариумные терморегуляторы основаны на расширении твердых и жидких тел. Когда вода нагревается до определенной температуры, терморегулятор отключает нагреватель, а при снижении температуры воды грелка автоматически включается.

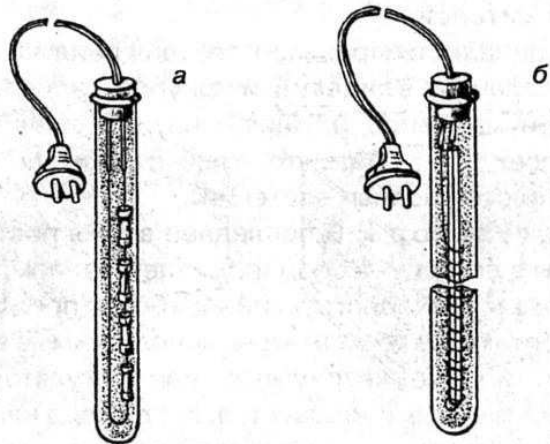


Из отечественных терморегуляторов хорошо себя зарекомендовал РТА-3. Однако он имеет один существенный недостаток — низкую антикоррозийную стойкость покрытия датчика. Проблему может решить покрытие датчика нового терморегулятора эпоксидной смолой, погружение в пробирку, использование полихлорвинилового чехла и т. д.

Более удобны в эксплуатации терморегуляторы с датчиком, погружаемым в воду на гибком водостойком шнуре. Эта конструкция позволяет плотно накрыть аквариум стеклом или крышкой.

При покупке терморегуляторов не следует останавливать свой выбор на отечественных моделях — они недолговечны, вскоре происходит «залипание» контактов, искрение и потрескивание. Незаметно для вас терморегулятор может перестать отключаться и, если он оснащен достаточно мощным обогревателем, то «сварит уху» в вашем аквариуме. Все отечественные модели имеют много технических недоработок. Температура регулируется ими с большими огрехами, возникают помехи в теле- и радиосети, не говоря уже о их внешнем виде.

В то же время, разница в цене между отечественными регуляторами температуры и их западными аналогами не так уж велика. Лучше выбирать герметичные модели, допускающие полное погружение в воду, учитывая максимальную допустимую нагрузку. У хороших терморегуляторов она может достигать 100 Вт. Важна точность устройства. В аквариумной практике достаточна погрешность 0,5-1°C. Более точными и надежными являются электронные терморегуляторы. Неплохо зарекомендовал себя итальянский «Тропик» мощностью от 50 до 300 Вт.



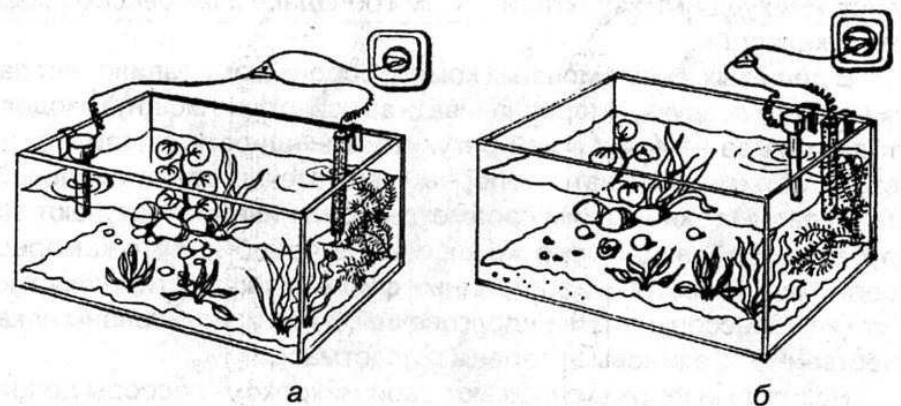
Аквариумные нагреватели:  
а — из остеклованных сопротивлений; б — из нихромовой проволоки.

Есть некоторые правила размещения терморегулятора внутри аквариума: датчик должен находиться недалеко от источника обогрева. Датчик, быстро нагревается от обогревателя, выключая его, и быстро охлаждается, снова включая. Чем чаще будет происходить включение-выключение, тем дольше продлится срок службы обогревателя и тем стабильнее будет температура воды в аквариуме.

**Компрессоры.** За редким исключением компрессор является необходимым для аквариума. Он обеспечивает постоянство газового состава воды, ее перемешивание, работу эрлифтных фильтров.

В природных водоемах кислородный обмен водной среды обеспечивается отношением поверхности зеркала водоема к его глубине и перемешиванием слоев воды с воздухом в результате водной ряби, волн, течений, приливов и отливов. В аквариуме такие функции выполняет компрессор, насыщающий воду кислородом.

Воздух, подаваемый в аквариум компрессором, рассредотачивается на множество пузырьков через распылители, которые в большом ассортименте производятся из различных пористых материалов. Чаще всего используются керамические, карборундовые распылители со вставными пластиковыми наконечниками. При забивании такого распылителя органическими осадками его можно восстановить прокаливанием над огнем, погружением в кислоты и т. д. В последнее время большое распространение получили пластиковые распылители в виде длинных трубок, прикрепленных к аквариумной стенке с помощью присосок. Их пропускающая способность больше, пузырьки образуют сплошную стену, и это обеспечивает хороший газообмен. Однако трубки лучше скрывать ес-



Размещение разобленных терморегулятора и нагревателя:  
а — неправильно; б — правильно.



\*тественными декорациями — корягами, камнями, кустами растений. Чем меньше пузырьки воздуха, идущие от распылителя, тем активнее проходит насыщение воды кислородом. Максимальной эффективностью (до 53% поглощения) обладают керамзитовые распылители.

Простейшим аэратором является футбольная или автомобильная камера, в которую с помощью насоса или пульверизатора накачивается воздух, а после, по трубкам, передается к распылителю. Удобно использовать резиновый насос для надувных лодок, которым можно быстро накачать воздух в камеру ногой. Силу подачи воздуха к распылителю изменяют с помощью регуляторов различных конструкций.

Однако сегодня даже наиболее просто оборудованные аквариумы аэрируются с помощью электрических компрессоров.

Электрические компрессоры бывают двух типов — поршневые и вибрационные. Для любительских аквариумов предпочтительнее вибрационные компрессоры, так как они имеют ряд преимуществ: потребляют мало энергии, долговечны и просты в эксплуатации. При аккуратном обращении вибрационные компрессоры могут служить годами в круглосуточном режиме. Для небольшого хозяйства в один-два аквариума вполне достаточно приобрести вибрационный компрессор — его мощности хватит и для продувки, и для фильтрации воды. Предпочтение лучше отдать компрессорам с двумя выходами с движением рычагов в горизонтальной плоскости — они создают меньше шума, вибрации и более надежны. Хорошо себя зарекомендовала марка вибрационных компрессоров АН. Эти компрессоры просто устроены и, если исправна катушка индуктивности, их может отремонтировать и неспециалист. Наихудшими характеристиками обладают компрессоры марки «Скалярый».

В дешевых и маломощных компрессорах, как правило, нет жимов для воздуха, а переплачивать за избыточно мощную модель только из-за наличия в ней регулятора мощности, очевидно, не стоит. Если не учитывать «топорный» вид отечественных моделей, то по своим техническим параметрам они ничем не уступают зарубежным образцам того же класса. Не приобретайте компрессоры малоизвестных иностранных фирм, в частности, польские. Эти компрессоры очень недолговечны, в них использованы некачественные резиновые клапаны и пластмассы.

Некоторые фирмы снабжают свои микрокомпрессоры дополнительными устройствами вроде «поглотителей» никотина, пыли, что существенно увеличивает стоимость изделия. Прежде, чем делать покупку, подумайте, нужно ли это вам?

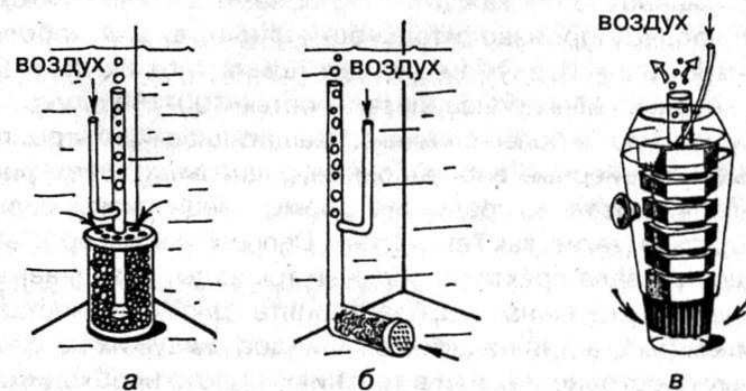
Аэрация воды должна производиться длительное время, желательно круглосуточно, но обязательно — в ночное время. В любом случае компрессор должен быть включен в одинаковом по времени режиме с обогревателем, чтобы не создавать внутри аквариума различных температурных зон.

Компрессор желательно располагать выше уровня воды в аквариуме, иначе при его выключении вода может по соединительному шлангу залить насосную часть компрессора и даже полностью вытечь из аквариума.

**Ф и л ь т р ы.** В современной аквариумной практике используются фильтры различных модификаций. Но, в основном, их можно поделить на два типа: наружные и внутренние. Во внутренних фильтрах очистка воды происходит при прохождении воды через фильтрующий материал, расположенный внутри сосуда, помещенного в аквариум. Это может быть поролон (на его основе сделаны имеющиеся в продаже фильтры для небольших аквариумов), крупная синтетическая вата, синтипон, синтетическое волокно, крупный песок, базальтовая крошка, капрон и другие материалы, выдерживающие контакт с водой и не выделяющие в нее вредных веществ.

Водостойкий поролон для готовых внутренних фильтров специально производится промышленностью. Типы поролонов, используемые в быту, для аквариумов не годятся — они плохо пропускают воду, быстро засоряются, разрушаются бактериями. Лучше приобретать губку, произведенную той же фирмой, что и сам фильтр. Оптимально, если губка предназначена именно для вашей модели — степень очистки воды будет выше.

Внутренние фильтры в достаточном количестве имеются в продаже.



Внутренние фильтры: а и б — самодельные фильтры; в — производства Германии.



Недостатком механических эрлифтных внутренних фильтров является их низкая продуктивность. При сильном загрязнении воды и в большом аквариуме рациональнее использовать наружные фильтры.

Принцип работы наружного эрлифтного фильтра следующий: вода, поступающая в коробку с помощью эрлифта, фильтруется через пористый материал (используются те же наполнители, что и во внутренних фильтрах) и снова стекает в аквариум. Когда поры фильтрующего материала забиваются, вода, наполняющая коробку, переливается через край и стекает в аквариум через специальный водоотвод. В этом случае следует промыть фильтрующий материал. Эрлифт отключают, дают возможность воде полностью стечь из коробки, достают пористый материал и промывают его проточной водой. Полностью систему разбирают редко.

**Турбинные насосы.** Производительность фильтров зависит в первую очередь от скорости подачи воды в систему. Сегодня такую производительность в больших аквариумах обеспечивают с помощью турбинных насосов. Турбинные помпы различных конфигураций и мощности выпускают все аквариумные фирмы. Наилучшими признаны турбинные фильтры производства Италии, Франции, ФРГ и США. В бывшем Советском Союзе было налажено производство аквариумного насоса «Струмок». Аквариумные турбины обеспечивают пропускную способность от 100 до 500 и выше литров в час, их нужно подбирать в зависимости от особенностей фильтровальной установки, размера аквариума и потребностей его обитателей. Для декоративных аквариумов объемом до 500 л, заселенных растениями, достаточно турбины, обеспечивающей фильтрацию 200-300 л/час. Турбины большей мощности, как правило, используются в рыборазводнях. Ориентировочно, на каждый литр объема должно приходиться 3-4 л часовой производительности фильтра. Для небольшого 50-литрового аквариума подойдет помпа типа Fluval-1, Eheim-2007, Aqua-EL Mini производительностью 100-180 л/час.

Существуют и более сложные, вращающиеся фильтры: прямоточные, конвейерные, вибрационные, радиальные, шнек-фильтры. Изготавливают такую продукцию фирмы, специализирующиеся на зооторговле (такие, как Tetra, Eheim, Dennerli, Juwel и др.).

Как показала практика, сильный ток воды, создаваемый направленной струей насоса, благоприятен для большинства аквариумных рыб, а для пелагических видов, живущих на открытых водных пространствах или в течениях, просто необходим. В выростных аквариумах благодаря турбинным насосам малькам обеспечивается дополнительный моцион, их мышечная система

активно развивается, и они быстро растут. Ток воды, создаваемый насосом с качественной фильтрацией воды, — панацея от многих заболеваний рыб: инфекции или инвазии сложнее закрепиться на кожных покровах, а мощная очистка с помощью насоса позволяет отфильтровать из аквариумной воды свободноплавающие болезнетворные организмы.

Покупая фильтрующее устройство с турбиной, учтите следующее:

- желательно, чтобы сливная трубка модели поворачивалась вокруг своей оси, это предотвратит появление в толще воды «мертвых» зон;
- некоторые модели имеют конструкцию, позволяющую устанавливать их только в углах аквариума;
- лучше покупать фильтр с четырьмя присосками — эластичными, лучше прозрачными; идеальны латексные присоски — пластмассовые со временем высыхают и коробятся;
- проверьте фильтр на месте, включив его без воды и удерживая в руке. При этом не бойтесь треска, в воде он почти (или совсем) не слышен. Опасна вибрация, когда фильтр «пляшет» в руках. В таком случае попросите его заменить;
- желательно брать фильтры с диффузорами, обеспечивающими равномерную (а не толчками) фильтрацию;
- лучше покупать фильтр, оформленный в маскирующих цветах;
- во избежание приобретения некачественной модели выбирайте фильтр известных фирм и в хорошем зоомагазине.

Сегодня специально для применения в аквариумистике разработаны сложные химические фильтры. Например, денитрификационный, в котором культивируются бактерии, живущие в бескислородной среде, подкормкой которым служит сахароза или глюкоза. Есть селективные ионообменные фильтры, сорбирующие определенные ионы (клиноптилолит, например, служит для избирательного удаления аммония) и другие. Но они сложны, малодоступны, часто неудобны в эксплуатации. Аквариумист должен помнить: не следует увлекаться сложными техническими изобретениями для обслуживания аквариума. Знания и опыт помогут правильно обслуживать аквариум, обходясь самыми простыми средствами.

## ОСВЕЩЕНИЕ АКВАРИУМА

Это непереносимое условие для нормального существования рыб и растений. Освещение влияет как прямо, так и косвенно: дает возможность рыбам ориентироваться в пространстве, отыскивать добычу, спастись от хищников, находить особей своего вида



в стае, обнаруживать представителей противоположного пола, приспособляться к окружающей обстановке. Сила и продолжительность освещения играют важную роль в созревании икры и молок рыбы и часто являются непременным условием для нормального протекания нереста. Для растений же освещение еще теснее связано с жизнедеятельностью — оно обеспечивает фотосинтез и рост растений, выделение в воду кислорода, поглощение углекислого газа, установление в аквариуме «биологического равновесия», биологическую переработку отходов метаболизма рыб. Поэтому особенно важно, чтобы аквариум был правильно освещен.

Существуют два основных типа освещения аквариума — естественное и искусственное. Естественное освещение лишь в некоторых случаях может удовлетворить аквариумиста и подходит, в основном, для небольших аквариумов. Его трудно регулировать. Большинство содержащихся в аквариумах видов растений и животных происходят из тропической зоны, где световой день равен 12 часам. Поэтому в средних широтах в летнее время возникает переосвещенность аквариумов естественным светом, что ведет к цветению воды, а зимой ощущается недостаток света, который часто ведет к гибели растений. Естественное освещение зависит от времени суток, времени года, расстояния от окна и других причин. К примеру, в Москве освещенность будет следующей:

*Освещенность, лк*

Солнечными лучами в полдень (в Москве)	100 000
На открытом месте в пасмурный день	1000
Солнечными лучами, падающими на окно или вблизи окна	500
Вблизи окна при рассеянной радиации в ясный день	300
На расстоянии 0,5 м от окна в ясный день	100
На расстоянии 2 м от окна в ясный день	40
Необходимое освещение для чтения	30

Стекло стоящего возле окна аквариума также отражает падающий свет, причем наименьшее отражение происходит от поверхности, расположенной перпендикулярно к световому потоку.

Угол падения света, град	0	45	60	80
Отражение света стеклом, %	5	6	10	40

Если стекло загрязнено водорослевым обрастанием, проницаемость света будет еще меньше. Из сказанного ясно, насколько трудно регулировать естественное освещение.

Не рекомендуется ставить аквариум на подоконник или размещать его так, чтобы водные жители смотрелись на просвет. В проходящем свете окраска большинства рыб будет бледной и невзрачной. Рыбы красивы в падающем свете, в частности, важен угол наклона падающих лучей света. Оптимальным считается, если аквариум расположен под прямым углом к окну. Но сложные аквариумные системы лучше располагать на удалении от окна. В аквариуме обязательно должны оставаться затененные места, где будут прятаться мальки и ночные рыбы.

Естественное освещение аквариума будет удовлетворительным у юго-восточного, юго-западного и южного окон летом и весной. У остальных окон, чтобы достичь декоративного эффекта, используют смешанное освещение. Солнечный свет из окна, падающий в аквариум, расположенный в глубине комнаты, расцветит водных обитателей в самые яркие тона.

Доля электрического освещения и даже полный на него переход зависит от силы освещения из окна, конструкции аквариума и целей, которые ставит перед собой аквариумист. Водные растения имеют неодинаковую потребность в свете. Криптокорины, широколистная сагиттария, наяс, растущие в лесных водоемах, могут нормально себя чувствовать, расти и размножаться при небольшом освещении; лимнофила, альтернантера и другие пестролистный виды нуждаются в ярком свете. Как правило, светло-зеленые и пестрые виды растений требуют более интенсивного освещения, темно-зеленые более теневыносливы. Рыбы также делятся на светлюбивых (их больше) и тенелюбивых, это зависит от условий освещенности в их местах исконного обитания. Многие рыбы при недостатке освещения не приобретают в полной мере ту окраску, которая характерна для данного вида. Водные насекомые все светлюбивы, а тритоны и черепахи без хорошего облучения светом могут погибнуть.

Степень освещенности аквариума может быть определена опытным путем. Показателем чрезмерной яркости ламп обычно служит развитие нитчатки, повышенное зарастание стенок водорослями, цветение воды. При недостатке света растения выделяют мало кислорода, что при отсутствии аэрации приводит к затрудненному дыханию рыб, мелколистным растениям погибают, на стенках развиваются бурые водоросли, образуя коричневые пятна и позднее — сплошной налет. Слишком короткий световой день приводит к дистрофии растений из-за того, что они не успевают создать достаточного количества необходимых веществ для своего роста. У некоторых растений меняется характер роста и окраска листьев. Со временем аквариумист научится определять

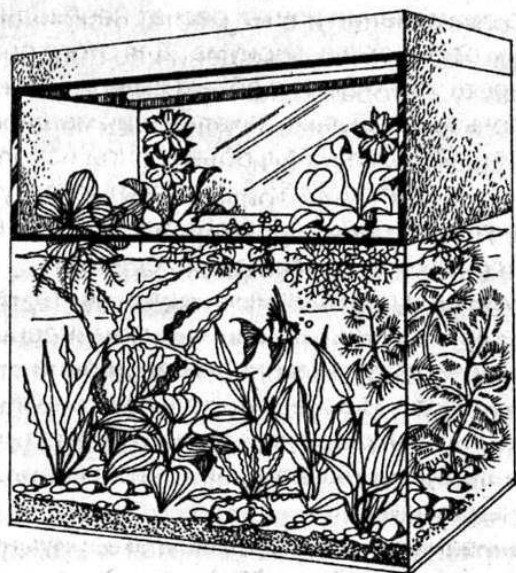


степень освещенности по этим признакам и оптимизировать ее. Проще дозировать свет, используя искусственные источники, но искусственная подсветка должна согласовываться с величиной естественного фонового освещения, зависящего от удаления аквариума относительно естественного источника света и угла, под которым свет проникает в искусственный водоем. Прямое солнечное освещение прекрасно влияет на рост и развитие растений и позволяет сократить время искусственной подсветки до 6-8 часов в день. Но даже при слабом и кратковременном естественном освещении растения окрашиваются ярче.

Аквариум, оборудованный искусственным источником света, не всегда должен располагаться у окна, а может находиться в глубине комнаты. В этом случае искусственная подсветка производится на протяжении 12-14 часов.

Лишь немногие растения чувствуют себя нормально в потоке света, падающем сбоку, поэтому способ бокового освещения с помощью рефлектора с лампой накаливания сегодня практически не применяется. Наиболее естественно попадание света сверху. Кроме того, падающий сверху свет придает аквариуму большую эффектность.

Осветители аквариума размещаются в коробках различных конструкций и форм. Непременное условие — надежность и хорошая электрическая изоляция. Осветительную коробку надежно укрепляют на аквариуме. Ранее широко применялось размещение осветителя на покровном стекле аквариума. У этого способа



Аквариум с высоким колпаком.

есть существенный недостаток: лампы, нагревающие стекло сверху, и пузырьки воздуха, охлаждающие его снизу, создают разность температур, и стекло часто растрескивается. Чтобы предотвратить это, рефлектор нужно приподнять над поверхностью стекла, расположив на деревянных брусках, ножках и т. д. Но при этом проходящий в щели свет слепит глаза и портит общее впечатление. Лучше, если лампы вмонтированы в осветительную коробку, закрывающую поверхность аквариума по периметру.

Верхние осветители особенно важны там, где культивируются наводные плавающие растения или устроены террасы для болотных растений. В этом случае осветители должны размещаться в высоких колпаках, чтобы источник света был приподнят над поверхностью воды на 20-30 см. Такие колпаки целесообразно делать с прозрачной передней стенкой для обзора поверхности воды.

Важная деталь осветительной коробки — отражатель. Он позволяет усилить направленную освещенность почти вдвое. Отражатели изготавливаются из металлической фольги, оцинкованного железа, зеркал; другие материалы покрываются белой краской или серебрянкой. При покрытии металлических поверхностей большое значение имеет антикоррозионная стойкость используемого покрытия.

Важный вопрос — расчет необходимой мощности искусственного освещения. В литературных источниках по аквариумистике существует много вариантов этого расчета в зависимости от высоты аквариума и объема.

Наибольшее применение нашел расчет необходимой мощности в зависимости от объема аквариума. Для этого рекомендуемую удельную мощность умножают на объем аквариума, выраженный в литрах. При использовании ламп накаливания мощность рассчитывается, исходя из 1,2-1,5 Вт на 1 л объема; при использовании люминесцентных ламп, имеющих большую светоотдачу, — 0,4-0,5 Вт на 1 л. Аквариумы, в которых культивируются растения, голландские аквариумы нуждаются в большем освещении.

Важный момент — спектральный состав света. Наилучшей является комбинация ламп накаливания с люминесцентными лампами. При достаточном естественном освещении, аквариум в вечернее время желательно освещать только экономичными люминесцентными лампами. Аквариум, стоящий у окна, лучше освещать дополнительно лампами накаливания, чтобы усилить в спектре диапазон красных лучей.

Лампы накаливания, используемые в аквариумном деле, должны иметь мощность 25, 40 или 60 Вт, так как они дают наиболь-



## Закладка грунта

1. Грунт закладывается под уклон к передней стенке, это облегчает уборку аквариума и улучшает обзор.

2. Слой грунта колеблется в пределах от 1,5 до 7,0 см. Лишь при выращивании очень крупных растений в больших аквариумах он может достигать 12 см. Но в этом случае лучше высадить растения в горшки.

3. Чем меньше частицы грунта, тем меньше должен быть его слой, иначе не избежать закисания грунта.

4. Рельефность пейзажу придаст закладка грунта горками или в виде искусственных террас. Очень удобны гнутые пластины органического стекла.

5. Если не используется фальшивое дно, желательно положить под грунт дренаж, к примеру, более крупный керамзит.

## Посадка растений

Всегда следует выбирать молодые растения с мощной корневой системой и неповрежденными листьями естественного цвета. Эти растения легче и быстрее приживутся на новом месте. Высаживают растения либо прямо в грунт, либо в горшочки с подготовленной смесью грунта с удобрениями.

При посадке растений, прежде всего, удаляют отгнившие части и старые корни. Потом корневую систему расправляют, роют соответствующую ямку и высаживают растение так, чтобы точка роста находилась над грунтом.

## ДЕКОРАЦИИ

Коряги, как декоративный элемент аквариума, используются давно. Пожалуй, для аквариума «тропический лес» не подобрать лучшего элемента, чем коряга изысканной формы. Для изготовления коряг используется различная древесина, исключая сорта плодовых деревьев. Используется мертвая древесина, лучше — пролежавшая более полугодом в воде естественного водоема. Из такой коряги уже удален избыток дубильных веществ, она пропитана водой, легка в обработке.

Классический способ обработки коряги перед помещением в аквариум: мертвую древесину несколько недель выдерживают в воде, сменяемой каждую неделю, после этого корягу кипятят в насыщенном растворе поваренной соли, снова вымачивают несколько суток и только после этого помещают в аквариум.

Есть несложный способ обработки небольших коряг. В этом случае годится любая древесина — и живая, и мертвая. Лучше всего использовать корни и ветви ивы, вербы, ольхи, можжевельника, вяза, но годятся и другие виды деревьев.

Сначала корягу тщательным образом отмывают от грязи, очищают от коры, затем пилой или ножом придают желаемую форму. Заготовку помещают в духовой шкаф электрической или газовой плиты и при температуре 200-250°C прокаливают в течение 2-3 часов. Не следует повышать температуру обработки, так как кончики веток и выступающие части коряг могут обуглиться. В результате экспозиции в духовом шкафу древесина почти полностью теряет влагу, и, что особенно важно, достигается полная стерилизация ее глубинных слоев. Поверхность приобретает красивый коричневый свет. Далее корягу обрабатывают традиционным образом: помещают в раствор поваренной соли, проваривают в течение 3-4 часов, либо выдерживают в растворе перманганата калия (1 ст. ложка на ведро воды), который придает дереву более интенсивный цвет и обладает бактерицидным действием. Потом корягу выдерживают в сосуде с водой до потопления.

Со временем в аквариуме древесина коряги рыхлеет. Вопрос можно решить, подсадив в аквариум кольчужных сомов (апостумозом, анциструсов, металорикарий, панаков и др.), которые отполируют корягу до блеска. Иногда корягу сверху покрывают тонкой пленкой полиэстера, эпоксидной смолы, парафина и т.д.

Качество подготовки коряг следует проверить, поместив ее в аквариум с несколькими недорогими рыбками. Если через несколько дней рыбки станут пугливыми, будут плавать рывками, а их жабры и чешуя оттопырятся, значит, коряга непригодна к использованию. Ее придется выбросить и начать все заново.

В последнее время большое распространение получили искусственные коряги из полимерных материалов различных форм и размеров. Иногда они выглядят естественно и декоративно.

Камни являются важным декоративным элементом. Некоторые аквариумные ландшафты (например, модель Великих африканских озер) состоят из одних камней различных форм и конфигураций. Иногда заднюю стенку аквариума сплошь выкладывают камнями, скрепляя их силиконовыми герметиками. Но при этом возникает дополнительная нагрузка на конструкцию аквариума и на опору. Обустривая такое литоральное дно, следует учитывать минеральный состав используемых камней. Хороши практически все темные камни вулканического происхождения



(базальта, туфы и пр.) — они инертны по отношению к воде. А вот большинство осадочных пород — ракушечники, известняки, несмотря на декоративность, обладают относительно высокой растворимостью и повышают жесткость воды. И если для аквариума с малавийскими цихлидами, атеринами и некоторыми другими рыбами это не будет являться отрицательным фактором, то в аквариуме с харациновыми рыбами, где необходима умягченная вода, присутствие известняков окажется вредным.

Природные камни должны иметь плоскую форму, но не рекомендуется использовать сланцы (об их острые края рыбы могут пораниться) и обработанные, полированные камни, которые смотрятся в аквариуме неестественно. Безвкусно располагать рядом камни различных цветов и фактур. А вот керамзит, толченый кирпич, обожженная глина между собой сочетаются.

Если вы устраиваете в аквариуме декоративную горку из камней, следует позаботиться о ее устойчивости. Вообще, лучше помещать камни в уже залитый водой аквариум, так как при заливке происходит смещение грунта, и композиция может разрушиться. Часто камни скрепляют между собой цементом, силиконовыми герметиками и т.д.

**П а н н о.** Если нет желания заниматься монтажными работами, можно приобрести структурные панно. Они изготавливаются из пластика, пенополиуретана, керамики с помощью пресс-формы. Пластиковые панно легче, дешевле, проще подгоняются под заданные размеры. Панно желательно посадить на водостойкий герметик для предохранения внутренней поверхности от образования метана.

Панно из вспененных материалов имеют свои достоинства: в разного рода нишах рыбы могут устраивать гнезда, а специальные карманчики пригодятся для размещения водных растений. К пенопласту легко прилипает яванский мох, больбитис, тайландский папоротник, который сначала нужно прикрепить с помощью пластмассовых скоб.

Панно из пенопласта можно изготовить и самостоятельно. Можно совместить внутреннее панно с внешней диорамой. В этом случае панно занимает около 1/3 задней стенки. Словом, возможностей хоть отбавляй — было бы только желание и фантазия. Очищать рельефные панно от обрастания удобно щеткой для мытья посуды, щетина которой должна быть достаточно мягкой, чтобы не повредить фон.

**К о р а л л ы** также, как и осадочные породы, как и раковины моллюсков, изменяют химизм воды. Кораллы в качестве декоративно-

го элемента применимы лишь для морского аквариума. Если используют мертвые кораллы, то их следует предварительно обработать. Белоснежную окраску они приобретают в ванной с раствором едкого натра или хлорки (две ложки на ведро) уже через несколько часов. Затем отбеленные кораллы тщательно промывают под струей воды, несколько дней отмачивают и вновь промывают в воде. После этого кораллы становятся ослепительно белыми. Но, к сожалению, ненадолго: вскоре они теряют свою первоначальную чистоту вследствие биологических процессов в аквариуме (рост водорослей, осаждение органической взвеси и т.д.). Поэтому перед помещением в аквариум кораллы можно не отбеливать, а ограничиться лишь тщательной механической очисткой с помощью жесткой щетки, после чего неделю вымочить в воде.

В продаже иногда встречаются крашенные (зеленые, красные, синие и пр.) натуральные кораллы. Они предназначены для украшения интерьера помещения, и помещать их в аквариум нельзя. Красители не только могут оказаться растворимыми в воде и окрасить аквариумную воду в яркие оттенки, но и токсичными для водных обитателей.

Существуют и искусственные кораллы. Они изготовлены из пластмасс, керамики, других инертных к воде материалов и обладают различными декоративными качествами. Предпочтение следует отдавать продукции фирм, специализирующихся в области аквариумного интерьера.

Скорее всего, начинающему любителю придется не раз переформлять свой аквариум заново. Это ведь непростое искусство. Если вы не уверены в своих художественных способностях, посетите выставку или аквариумный салон, посмотрите, как декорируют подобные аквариумы профессиональные дизайнеры, чтобы затем повторить понравившийся сюжет в своем водоеме. Создавая экспозицию аквариума, вы вступаете на творческий путь, где возможны самые смелые и невероятные решения.

## **СХЕМА ЗАКЛАДКИ АКВАРИУМА**

1. Подготовка самой емкости. Если аквариум новый, его следует предварительно залить водой, дать постоять около недели, после чего воду слить.
2. Промывка и закладка грунта.
3. Если есть достаточное количество отстоянной и подготовленной воды, можно сразу высадить растения, расставить декорации. Воду, желательно, залить сразу после закладки грунта и дать ей от-



стояться при постоянной аэрации. Можно подогреть воду в аквариуме кипятильником до 60°C, в этом случае хлор улетучится через полчаса, потом воду отстаивают сутки. Желательна фильтрация.

4. Установление аквариумного оборудования, его декорирование, проверка исправности работы.

5. Высадка растений. Она должна происходить за неделю до того, как в аквариуме появятся первые рыбы.

6. Наконец, последнее – посадка рыб и других животных. Увы, к сожалению, часто бывает наоборот. Покупается понравившаяся рыбка, а потом для нее наспех сооружается аквариум.

## КАЛЕНДАРЬ АКВАРИУМИСТА

### Ежедневно

Кормить рыб нужно 1-2 раза в день. Хищников кормят реже, травоядных чаще. Утром пищу следует давать в небольшом количестве, а вечером столько, сколько может быть съедено за 5-10 минут. Ночных рыб кормят поздно вечером перед выключением освещения. После вечернего кормления остатки не съеденной пищи следует удалить.

Ежедневно нужно контролировать температуру воды с помощью градусника или, на худой конец, касаясь тыльной стороной руки аквариумного стекла. Обязательно не менее получаса наблюдать за поведением рыб и других животных в аквариуме. Это позволит вовремя заметить признаки начинающегося заболевания и принять нужные меры, устранив неполадки в системе жизнеобеспечения аквариума.

### Еженедельно

Один выходной день нужно посвятить регламентной чистке аквариума: извлечь и промыть механические фильтры, если нужно, очистить дно с помощью спирали или воронки, проверить работу распылителей и, если они забиты, очистить или заменить новыми. В зависимости от требований содержащихся видов, заменить часть воды свежей, отстоянной при тех же параметрах.

Тщательно протереть смотровое стекло, вытереть пыль с крышки, подставки и других наружных частей аквариума.

Провести регламентную чистку, смазку и проверку фильтрующих и подающих воздух систем. Вымыть, а также очистить лезвием от скопившейся соли покровные стекла, стенки аквариума, изнутри — от водорослевого и бактериального обрастания, отложивший известняк.

При необходимости извлечь внутренние декоративные элементы и очистить от наслоений с помощью щетки. Провести более глубокую очистку грунта от органических осадков.

## ВОПРОСЫ-ОТВЕТЫ (как быть, если...?)

Эта глава — о насущных текущих проблемах, с которыми сталкивается (или может столкнуться) каждый аквариумист. Конечно же, содержание аквариума — это серьезное и многогранное занятие, и все вопросы осветить не удастся даже в десятичном издании. Попробуем ответить на наиболее частые.

**— Что делать, если в аквариуме все время мутнеет вода? Правда ли, что нужно положить в аквариум серебряную монету?**

— Если вода по своему цвету и прозрачности напоминает разбавленное молоко, это вызвано многочисленными плавающими микроорганизмами, хорошо различимыми только при увеличении. Причиной помутнения может быть неправильное кормление — корма дается больше, чем съедается рыбами. Прежде всего нужно убрать все органические отходы, отрегулировать кормление, а затем добавить в воду раствор бицилина из расчета 5000 ед/л (разведенного при 28°C). Перед добавлением нелишне провести частичную замену воды — до 30%. Если принятые меры не помогли, в аквариуме следует заменить грунт. Для предотвращения бактериальных и инфузорных заболеваний резаный трубочник или мотыль желательно промывать одну две минуты под струей холодной воды.

Серебряная вода действительно обладает бактерицидным свойством, но в больших дозах серебро токсично, и этот способ не рекомендуется применять начинающим аквариумистам, так как в домашних условиях трудно определить, много или мало серебра находится в воде.

**— Как поступать, если аквариум заполнили водоросли?**

— Наиболее частые непрошеные гости аквариума — сине-зеленые водоросли. Они возникают и быстро растут при двух условиях — избытке света и избытке органических скоплений в воде аквариума. Часто они разрастаются в новых, недавно залитых аквариумах, где не установилось биологическое равновесие. Поэтому, борясь с ними, не следует промывать песок или часто менять воду. Лучше один раз, если есть такая возможность, тщательно промыть и заложить аквариум заново, добавить в него раствор трехпроцентной борной кислоты из расчета 100 см<sup>3</sup> на 100 л воды. Если такой возможности нет, следует сократить пищевой рацион рыб, умень-



щить их количество и добавить в воду раствор трипафлавина или риванола из расчета 0,1 г на 100 л воды. Можно использовать стрептомицин (3-5 мг/мл), пенициллин (300-600 ед./л); количество пенициллина можно увеличить даже до 2,5 тыс. ед./л. Можно использовать также перекись водорода (3-5 мл 3% раствора на 100 л воды), но это неблагоприятно скажется на аквариумной флоре.

На листьях растений, особенно по их краю, часто поселяются красные водоросли (багрянки), растущие в виде волосков, в основном, пучками, сине-зеленого, серовато-коричневого и даже красного цвета, в зависимости от освещения. В этом случае поможет подача в аквариум углекислого газа. Можно добиться успеха добавлением в фильтры концентрированной соляной кислоты до показателя pH 3,6.

Иногда в аквариуме поселяется темно окрашенная нитчатая водоросль, называемая часто «черная борода», или «вьетнамка», покрывающая сплошным ковром все стенки аквариума и растения. Для борьбы с ней следует поддерживать жесткость воды на уровне не менее 8 гр. Повысить жесткость можно, добавив 2 мл насыщенного р-ра хлористого кальция на 1 л воды для замены. Вода должна иметь устойчивый показатель pH. Это можно достигнуть созданием бикарбонатного буфера. На 1 л воды добавляют 0,2 г питьевой соды. Применение большего количества соды существенно не изменит pH, но избыток натрия может негативно сказаться на высших растениях. Следует регулярно удалять избыток органики из аквариума, заменяя еженедельно не менее четверти объема аквариумной воды, ограничить количество рыб до оптимума (одна рыбка длиной 5-7 см на 10 л воды). Есть рецепты борьбы с вьетнамкой с помощью борной кислоты и буры, но они вредны для других водных растений. Есть специализированные препараты для борьбы с черной бородой. И все же, аквариумист должен помнить: нет лучше способа бороться с нежелательными гостями, чем биологический. Травоядные рыбы, такие как анциструсы, гиринохейлюсы и лабео могут содержать в чистоте и порядке даже большие аквариумы.

**— Что делать, если я привез рыбку из другого города, где вода имеет иной химический состав?**

— Для жизни рыб наибольшее значение имеют следующие параметры: количество растворенных в воде кислорода, углекислого газа, сероводорода, азотистых соединений (аммиака, нитратов, нитритов), метана; кислотность (pH) и жесткость.

Комфортная зона для подавляющего большинства тропических пресноводных рыб являются жесткость от 7 до 12 градусов,

pH — 7,2-7,5, температура — 24-28 градусов. Колебания жесткости от 5 до 15 градусов большинство рыб переносят легко. Прежде всего, нужно узнать, какой состав имеет вода из города, откуда привезли рыбу. Если нужно смягчить воду, ее кипятят, подвергают воздействию ионообменных смол, добавляют фильтрованную талую, дождевую или дистиллированную воду. Для повышения жесткости добавляют хлористые соли кальция или магния. Жесткость местной воды можно легко узнать на станции водоснабжения.

**— Можно ли держать аквариум в спальном комнате?**

— Специалисты Пенсильванского университета (США) провели ряд исследований на эту тему, и вот некоторые результаты:

- при наблюдении за аквариумом в течение 10-15 минут снижается давление крови, повысившееся за время наполненного умственной деятельностью трудового дня;
- аквариум довольно эффективно служит стрессовым протектором, отвлекает человека от навязчивых и тревожащих мыслей; людям с неустойчивой психикой увлечение аквариумом может принести только пользу;
- человек ни в коем случае не может быть заражен «рыбьими» болезнями — это исключено, так как мы не имеем с рыбами общих возбудителей заболеваний;
- согласно санитарно-эпидемиологическим данным оптимальная величина влажности воздуха в жилых помещениях при температуре 18-20° должна быть около 30-60%, но на самом деле воздух гораздо суше, особенно в зимнее время. И здесь в качестве увлажнителя воздуха может пригодиться аквариум.

Да и вообще, аквариум — это источник здоровья и радости, а не болезней!

**— Что делать, если у моего сына аллергия на аквариум?**

— Есть расхожее убеждение, что «на рыбок» может возникать аллергия, на самом деле наукой ничего подобного не подтверждено, несмотря на долгие исследования в этой области. По-видимому, речь идет об аллергической реакции на сухой корм. В этом случае можно посоветовать не пользоваться сухими кормами. Кстати, это и для рыб будет полезно.

**— Как поступить, если у моих гуппи секутся хвосты?**

— Причиной этому может быть несколько.

1. Недостаточная «прочность» хвостового плавника предусмотрена генетически и передается по наследству. Часто такое наблю-



дается у ковровых гуппи. Устранить этот недостаток может только селекция с отбором наиболее полноценных экземпляров.

2. В аквариуме находятся острые предметы, о которые могут обтрепываться плавники, или рыбы, которые могут их объедать. Следует устранить подобную причину.

3. Неблагоприятные условия в вашем аквариуме: слишком плотная посадка рыб, редкая и нерегулярная замена воды, отсутствие или недостаточное количество растений, слишком сильное или слабое освещение.

4. Причиной повреждений плавников могут стать резкие изменения среды — рН, жесткости, содержания кислорода и др. В этом случае следует попытаться стабилизировать условия.

5. Рыбы поражены инфекционными заболеваниями — плавниковой гнилью, кистиозом, хилодонеллезом.

Для профилактики разрушения плавников используют йодистый калий в количестве 10 г на 100 мл дистиллированной или кипяченой воды, там же растворяют 0,1 г йода. Раствор добавляют в аквариум из расчета 0,5 мл на литр воды. Поврежденную часть плавника можно отрезать ножницами, тогда после заживления он будет более ровным.

#### **— Как бороться с мелкими улитками?**

— Множество катушек, физ и прочих мелких улиток может повредить водной растительности, кроме того, они вряд ли украсят ваш водоем. Можно удалять их излишки механическим путем, однако этот способ трудоемок и малоэффективен.

Можно «поймать» улиток на приманку. В воду аквариума помещается высохшая корка банана, и через время изымается со взобравшимися на нее улитками. Так можно повторять многократно, пока количество улиток не достигнет нормы.

Есть и биологический способ борьбы с улитками. Мелких улиток могут вытягивать из панциря многие лабиринтовые рыбы. Особенно большим любителем «охоты» на улиток является зеленый тетраодон. Он может быстро сократить их число даже в большом аквариуме. Однако при этом следует учитывать, что для рыб он тоже небезопасен.

#### **— Что делать, если в моем аквариуме на поверхности все время образуется пленка?**

— Причиной может стать отсутствие аэрации, что способствует размножению на поверхности бактерий. Для удаления пленки следует положить на поверхность воды соответствующий по размеру лист бумаги. Пленка прилипает к бумаге и легко удаляется.

Однако нельзя пользоваться газетами, линованной бумагой и цветной. Можно применить и еще один механический способ: погрузить в аквариум стакан и сцедить в него верхний слой воды вместе с пленкой.

В качестве биологического метода борьбы с пленкой можно запустить в аквариум улиток-катушек, они ее быстро уничтожат. Если же эти способы не помогают, а пленка достигает большой толщины, то она может являться следствием использования краски или лаков на нитрооснове. Тогда избавления придется ждать несколько недель, снимая пленку с помощью бумаги.

#### **— Как перевозить рыбу на дальние расстояния?**

— Наиболее рациональный способ транспортировки рыбы — перевозка в двойных полиэтиленовых пакетах с водой, заполненных кислородом наполовину или на 2/3. В таком пакете рыбу можно транспортировать более двух суток. Для стабилизации кислотности в воду добавляют 1,5 г/л гидрофосфата натрия. Для дезинфекции в воду добавляют трипафлавин (5 мг/л) или мономицин (1000 ед/л), затем из пакета выпускают воздух, и, вставив кислородный шланг, наполняют кислородом. Конец пакета свивают в спираль и захватывают одним или несколькими резиновыми кольцами или изоляционной лентой. Для сохранения постоянной температуры в мешке, его упаковывают в пенопластовые ящики.

Следует помнить, что чем выше температура воды, тем меньше в ней растворено кислорода, тем активнее протекает обмен веществ у рыб. Следовательно, при перевозке рыб нужно придерживаться минимального для перевозимого вида рыб порога температуры. Темнота успокаивающе действует на рыб, поэтому транспортный контейнер рекомендуется затемнить.

Часто рыб перевозят в каннах, изготовленных из легких полимерных материалов и утепленных снаружи. Насыщение воды кислородом производится в них переносным компрессором, работающим от батареек. Можно использовать устройство, подающее воздух от камеры футбольного мяча, в которую насосом или грушей нагнетается воздух. Сегодня чаще добавляют в качестве источника кислорода в воду таблетки гидропирита или 3-х процентную перекись водорода. Температуру воды контролируют с помощью термометра, регулируя помещением внутрь канны бутылок с горячей водой или прикладыванием грелок снаружи. Перед перевозкой рыб следует сутки или более не кормить, воду во время перевозки подливать или менять не рекомендуется.

В последнее время для перевозки рыб на дальние расстояния используется метод наркотизации рыб. В состоянии анабиоза



рыбы не травмируются, меньше потребляют кислорода, но увеличивается риск их гибели и утраты способности к размножению в результате неверной дозировки препаратов. Используют в водном растворе амобарбитал для морских рыб (105-130 мг/л), амиленгидрат (0,5-1,25 мг/л), хлоральгидрат (2,3-3,1 г/л), трикаин МВ-222 (10-25 мг/л) — для пресноводных рыб. Для стабилизации кислотности воды используют бикарбонат натрия. Нужно помнить, что легче всего переносят перевозку молодые рыбы.

**— Правда ли, что люминесцентные лампы нужно менять, не дожидаясь, пока они перегорят? Если да, то почему?**

— Светоотдача люминесцентных ламп сокращается примерно вдвое после 1500-2000 часов работы. Это конструктивный недостаток, и преодолеть его иным методом, кроме как заменой ламп, нельзя. Для того, чтобы освещенность вашего аквариума сохранялась на прежнем уровне, своевременно заменяйте отработавшие расчетное количество часов лампы. Если вы используете U-образные трубки, то на небольшое время может помочь смена полярности включения лампы, поднимающая примерно на четверть ее светоотдачу.

**— Какими комнатными растениями желательно украшать внешнюю часть аквариума?**

— Для размещения в непосредственной близости от аквариума подходят многие виды растений. Более того, нежным тропическим видам будет полезно соседство с аквариумом из-за повышения влажности. Хороши плющи, которыми можно украсить аквариум как сверху, так и снизу, с боков. Отлично смотрятся камелиновые, к примеру, традесканции, установленные в горшочках сверху аквариума. Если аквариум не закрыт покровным стеклом, то касающиеся воды стебли дают подводные корни, дополнительно украшающие аквариум и дающие убежище малькам. Высокий декоративный эффект дают различного рода лианы, сциндапсусы, многие ароидные растения для палюдариумного содержания. Прямо в аквариум можно погрузить горшок с циперусом, длинные черешки которого вынесут раскидистые листья над водой аквариума.

**— У меня в аквариуме живут улитки мелании. Не портят ли они корни растений?**

— Популярными аквариумными улитками мелании совершенно безобидны для подводного сада. Корни растений не входят в их рацион, поскольку питаются они исключительно полуразложившей-

ся органикой. Наоборот, эти улитки необычайно полезны для водной флоры, так как систематически разрыхляют грунт, препятствуя его закисанию, накоплению сероводорода и образованию «мертвых» бескислородных зон, провоцирующих загнивание корней растений.

Кроме того, мелании могут служить индикаторами благополучного биологического состояния аквариумной среды. При недостатке кислорода, накоплении избытка органики, сероводорода, нестабильности показателя рН мелании поднимаются к поверхности по стеклам аквариума. Это является сигналом: в аквариуме что-то неблагополучно.

**— У меня в аквариуме какие-то плоские белые червячки...**

— Планария незваный, но достаточно частый гость аквариума. В нем может поселиться не только белая, но и бурая, черная, другие виды планарий. Это свободноживущие плоские черви. Считается, что планарии не нападают на живых рыб, хотя периодически встречаются не подтвержденные сообщения об этом. И все же, в аквариуме они нежелательны — портят общий вид аквариума, ползая по стенкам и даже забираясь на рыб. В нерестовом аквариуме планарии просто недопустимы — могут нанести заметный урон икре, особенно если у нее длительный срок развития.

Попадают планарии в аквариум с живым кормом, растениями или любым оборудованием из другого естественного или искусственного водоема.

Как же бороться с планарией? Наилучший, биологический метод борьбы малоэффективен. Рыбки, которые легко справляются с гидрой, такие как макроподы, петушки, тетраодоны, стурриозомы, планарий игнорируют. Поедает их, да и то без особой охоты, лишь радужница — меланотения.

Рекомендуют механический сбор планарий на приманку: на ночь вывешивают в марле кусок сырого мяса, а утром удаляют вместе с планариями. Рекомендуется как можно чаще промывать коробки фильтров, кормушки, горшки с растениями в слабом растворе поваренной соли или уксуса.

Планарии не выдерживают повышения солености воды — гибнут уже при концентрации поваренной соли 1 г/л, однако такая соленость может вызвать и гибель растений. Встречаются и такая рекомендация для борьбы с этим плоским червем: если в аквариуме содержатся тропические рыбы, выдерживающие повышение температуры до 30-32°C, воду следует нагреть до этой температуры. Через сутки планарии должны погибнуть.



Но лучший способ борьбы с планариями — постоянное поддержание чистоты в аквариуме, своевременное удаление остатков корма и мертвых организмов, регулярная промывка фильтрующих систем.

**— Почему мои рыбы постоянно трутся о растения и грунт?**

— В основном причины бывают следующие: ваши рыбы заболевают, так как вода в аквариуме приобрела кислую реакцию. Иногда на жабрах, плавниках, кожных покровах селятся возбудители заболеваний. Они-то и побуждают рыб к «попыткам» как бы сбросить с себя причину беспокойства. Нужно внимательно осмотреть рыб, нет ли у них признаков заболевания (воспалений на теле, белой сыпи, налета и т.п.), и, если надо, отсадить в отдельный аквариум для лечения. В видовом аквариуме следует поднять температуру до 32°C, усилить аэрацию и фильтрацию, добавив в воду дезинфицирующие средства.

Если рыбы чешутся без видимых причин заболевания, рекомендуется тщательно прочистить грунт от грязи, постепенно подменив около 30-40% воды (иначе от резкого перепада pH растения могут сбросить листья).

**— У меня в аквариуме завелись гидры...**

— Прежде всего, нужно быть уверенным, что вы не перепутали гидру с мшанкой. Колонии мшанок бывают очень похожи. Однако мшанка не опасна для рыб и даже служит показателем хорошей среды в вашем аквариуме. С помощью лупы попробуйте, используя школьные знания, определить непрошеного гостя. Если же это все-таки гидра, хорошими биологическими санитарями являются молодые макрופоды и гурами, предварительно выдержанные на голодной диете.

Гидра любит свет, и если затенить весь аквариум, оставив лишь один освещенный участок, и приставить к нему стекло изнутри аквариума. Гидры соберутся на этом стекле, и его останется только извлечь из воды. Можно использовать и химический метод борьбы. Перекись водорода (2 ложки 3% р-ра) разводят в 100-150 мл воды. Полученная доза рассчитана на 10 литров аквариумной воды. Одновременно производится активная аэрация воды. Недостаток метода: свободный кислород может повредить некоторым растениям (кабомбе, перистолистнику, папоротникам и др.). Другой способ: сульфат аммония растворяют из расчета 0,05 г на 10 л воды. Рассчитанное количество препарата разводят в 150-200 мл воды и вносят в аквариум. Препарат безвреден для рыб и растений, но убивает гидр в течение 3-5 суток. Также можно вносить

азотнокислый аммоний из расчета 0,6-1,0 г на 10 л воды, повышая температуру воды до 28°C.

Хорошие результаты борьбы с гидрой достигаются при использовании антибиотика бициллин-5. Доза — 500000 ЕД антибиотика на 100 л воды. Некоторые аквариумисты для борьбы с гидрой помещают в аквариум медь — продукты ее окисления также губительно действуют на гидру.

**— У меня на листьях растений появляются белесые пятна, а потом лист как бы растворяется...**

— В воде, по-видимому, не хватает каких-либо необходимых растениям веществ. Возможно, калия или его сочетания с магнием. Возможно, имеется избыток ионов натрия, возникающий при подщелачивании воды пищевой содой или при добавлении в воду поваренной соли. Дефицит меди или ее сочетания с марганцем также вызывает подобные симптомы. Можно попробовать поступить следующим образом. Заменить в аквариуме треть воды на свежую с такими же показателями pH, жесткости и температуры. Через 3 дня провести повторную замену. После этого добавить в воду минеральные удобрения. Можно использовать прикормку для комнатных цветов: 1 л маточного раствора на 10 л воды или фосфорнокислый калий — 20 мг на 1 л (2 г на 100 л). Микроэлементы добавляются из расчета 0,25 мг марганцевокислого калия и 0,25 мг сульфата меди на 1 л воды. Впоследствии следует менять воду (1/4 еженедельно) и проводить регулярную подкормку растений.

**— У меня из крана идет очень хлорированная вода. Не вредно ли это для рыб?**

— Хлор, как и прочие галогены и их соединения, безусловно, является вредным для аквариумных жителей. Чем больше насыщенность воды хлором, тем сложнее должна быть обработка воды перед заливкой в аквариум.

Часто в эпидемиологически неблагоприятных местностях количество хлора при обеззараживании воды в несколько раз превышает допустимые нормы, при этом иногда используются его более эффективные, но и более токсичные соединения. Особенно интенсивно обрабатывают воду хлором и его соединениями весной и осенью. В этом случае рекомендуемое отстаивание воды в течение 1-3 суток бывает недостаточным. Опытные аквариумисты порой отстаивают воду в течение 2-3 недель, а то и месяца, собирая после этого только верхние 2/3 из сосуда для отстаивания. Взвешенные слабо растворимые соединения подвергаются осадению и остаются на дне.

• Можно ускорить удаление хлора из воды. Во-первых, аэрацией (чем она активней, тем быстрее испарится хлор). Можно подогреть воду в сосуде до 50°C, после чего отстаивать в течение суток. Нагревание воды также способствует удалению хлора. Хорошие результаты дает пропускание воды через фильтры для очистки питьевой воды. При использовании импортных моделей следует учитывать, что в них часто используются ионообменники, смягчающие воду. Хорошие результаты дает прогонка водопроводной воды через активированный уголь (фильтры, типа «Родничок»). Для замены воды рыбам, очень чувствительным к содержанию хлора, таким, как циприхромисы и другие, следует для подстраховки в водопроводную воду добавить тиосульфат натрия (нейтральный фиксаж, хорошо известный фотолюбителям) из расчета 1 г на 10 л воды. Но для этой цели необходим химически чистый фиксаж, в противном случае возможно отравление рыб солями тяжелых металлов.

Хлор обладает способностью образовывать с аммиаком хлорамины. Аммиак часто добавляется в воду на очистных сооружениях, что предусмотрено технологией. Хлорамины оказывают стойкое токсичное воздействие на организм рыб и других водных животных, их удаление из воды представляет собой определенную сложность. Для этого разработаны специальные средства.

#### **— Как добиться классической «яйцевидной» формы тела у короткотелых пород золотых рыбок?**

— Прежде всего, нужно купить мальков от хороших производителей. Без постоянной селекционной работы изысканные породы золотого карася склонны возвращаться к удлиненной, дикой форме тела. Улучшить форму имеющихся рыб также можно. Золотые рыбки всеядны, но основными в их рационе должны быть растительные компоненты. Не стоит и пытаться вырастить «экстерьерных» рыб только на животном корме. Кормление должно быть разнообразным. Яйцеобразную форму тела рыбки приобретают при кормлении объемистыми растительными кормами, кашами, гранулированным кормом, используемым в рыбоводческих хозяйствах, гранулированной кормовой травяной мукой. При таком рационе кормления у золотых рыбок лучше формируются жировые наросты (помпоны, оранды, львиноголовки и др.), лучше растет плавниковая вуаль. Чтобы предотвратить ожирение половых органов, рыб нужно обеспечить необходимым количеством, создав ток воды и предоставив надлежащее жизненное пространство.

#### **— Можно ли содержать рыб, земноводных и пресмыкающихся в одном акватеррариуме?**

— Можно, если следовать некоторым правилам при подборе животных для совместного проживания. Прежде всего:

- рыбы, земноводные и рептилии не должны представлять друг для друга пищевого интереса. К сожалению, многие земноводные и пресмыкающиеся не против полакомиться рыбой. Без труда проглотят мелких рыб взрослые шпорцевые лягушки, водяные ужи и подвзвочные змеи, некоторые полоза и щитомордники также быстро отловят даже проворных рыб. Триониксы, иловые, мускусные, красноухие черепахи могут содержаться только лишь с крупными видами цихлид или сомов, которые могут постоять за себя. С другой стороны, крупные цихлиды, протоптеры, змееголовы и другие могут стать опасными соседями для земноводных: те будут или проглочены, или лишены конечностей, жабр, хвоста;
- кожные покровы многих земноводных выделяют защитные яды, которые при достижении определенной концентрации в аквариумной воде могут вызвать гибель рыб. Таков кожный яд жерлянки, часто содержащейся в акватеррариумах. В небольшом аквариуме с редко сменяемой водой он может вызвать гибель рыб. Огненная саламандра также имеет ядовитый кожный секрет и весну проводит в воде акватеррариума;
- при подборе групп из различных классов для совместного содержания нужно выбирать животных, занимающих различные «экологические ниши». Не стоит пугливых и склонных к стрессам рептилий и амфибий подсаживать к деятельным цихлидам, а активных роющих пресмыкающихся совмещать с территориальными видами рыб. При соблюдении этих правил сообщества животных могут быть самыми разнообразными. К примеру, А. Кочетов рекомендует в акватеррариуме с параметрами 2,5х1,5х1,5 м комбинацию из парагвайской анаконды, группы взрослых звездчатых милеусов, отдельных экземпляров крупных кольчужных сомов (акантиков, барианцистров, скобианцистров, птеригоплихтов и пр.). С хищными крупными черепахами (триониксами, куорами) он рекомендует помещать стаи гидроликусов, рафиодонов и прочих хищных тетр. Однако следует не забывать, что многие земноводные и рептилии нуждаются в обогреваемом участке суши и дозе ультрафиолета.



## СОДЕРЖАНИЕ

Выбираем аквариум	3
Форма аквариумов	4
Типы аквариумов	7
Изготовление аквариума	10
Аквариумный инвентарь	15
Освещение аквариума	26
Грунт	30
Декорации	32
Схема закладки аквариума	35
Календарь аквариумиста	36
Вопросы — ответы (Как быть, если...?)	37

По вопросам оптовой покупки книг  
«Издательской группы АСТ» обращаться по адресу:  
**Звездный бульвар, дом 21, 7-й этаж**  
**Тел. 615-43-38, 615-01-01, 615-55-13**

Книги «Издательской группы АСТ» можно заказать по адресу:  
**107140, Москва, а/я 140, АСТ — «Книги по почте»**

*Научно-популярное издание*

### ВАШ АКВАРИУМ

Автор-составитель

Богдан Константин Николаевич

Редактор направления С.А. Мирошниченко

Редактор Е.Р. Бычкова

Художественный редактор В.И. Гринько

Технический редактор А.В. Полтьев

Общероссийский классификатор продукции ОК-005-93, том 2;  
953004 — научная и производственная литература

Санитарно-эпидемиологическое заключение  
№ 77.99.02.953.Д.003857.05.06 от 05.05.2006 г.

ООО «Издательство АСТ»

170002, Россия, г. Тверь, пр. Чайковского, д. 27/32

Наши электронные адреса:

WWW.AST.RU E-mail: astpub@aha.ru

Издательство «Сталкер»

83114, Украина, г. Донецк, ул. Щорса, 108а

Отпечатано с готовых диапозитивов  
в ООО «Типография ИПО профсоюзов Профиздат»  
109044, Москва, Крутицкий вал, 18