

ГАЗ-24-10

С ЦВЕТНОЙ ЭЛЕКТРОСХЕМОЙ



Устройство, ремонт, эксплуатация,
техническое обслуживание

**Дехтяр Б.А., Кальмансон Л.Д., Невзоров Я.М., Цырлин В.М.,
Пелюшенко О.И., Реутов В.Б., Жагаев В.Ф., Шкапин Р.П.**

**Руководство по ремонту,
эксплуатации и техническому
обслуживанию автомобиля**

“Волга”

ГАЗ-24-10

Под редакцией Главного конструктора ОАО “ГАЗ” Кудрявцева Ю. В.

Издательство “КОЛЕСО”

Москва

2000

ОБЩИЕ СВЕДЕНИЯ ОБ АВТОМОБИЛЕ

Легковой автомобиль ГАЗ-24-10 "Волга" (рис. 1) предназначен для эксплуатации по дорогам с твердым покрытием. Этот автомобиль выпускался Горьковским автозаводом с 1986 г. и являлся модернизацией автомобиля ГАЗ-24 "Волга". Для удовлетворения потребностей народного хозяйства и экспорта заводом выпускается несколько модификаций базового автомобиля ГАЗ-24-10 "Волга".

Автомобиль-такси ГАЗ-24-11 "Волга" (рис. 2) отличается от автомобиля ГАЗ-24-10 двигателем с пониженной степенью сжатия (для работы на бензине А-76), наличием таксометра и опознавательных фонарей "такси" (в правом углу ветрового стекла и на крыше). Радиоприемник и антенну на этот автомобиль не устанавливают.

Автомобиль ГАЗ-24-12 "Волга" (рис. 3) с кузовом "универсал" предназначен для перевозки людей и мелких грузов. Кузов автомобиля имеет три ряда сидений. При складывании сидений 2- и 3-го рядов образуется ровная площадка для груза, для улучшения доступа к которому в задней части кузова имеется дверь. В связи с увеличенной нагрузкой автомобиль имеет усиленные задние рессоры.

Описание конструкции автомобиля ГАЗ-24-10 дано по состоянию на 1 января 2000 г. Расположение органов управления и контрольно-измерительных приборов показано на рис. 5, 6.

Санитарный автомобиль ГАЗ-24-13 "Волга" (рис. 4) предназначен для перевозки больных и выезда врача для оказания срочной медицинской помощи. Помещение для перевозки больных отделено от кабины водителя перегородкой и имеет независимый отопитель. Автомобиль оборудован фарой-искателем и сигнальным фонарем с эмблемой красного креста.

Автомобиль ГАЗ-24-14 "Волга" с кузовом "универсал" аналогичен автомобилю ГАЗ-24-12 "Волга", но имеет оборудование для работы в качестве автомобиля-такси.

Газобаллонный автомобиль-такси ГАЗ-24-17

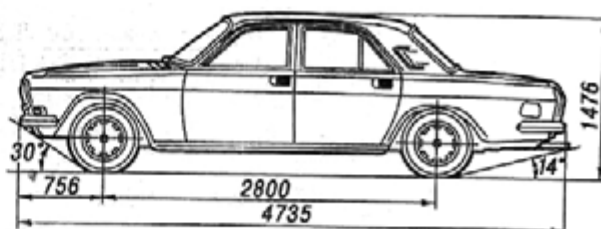


Рис. 1. Автомобиль ГАЗ-24-10 "Волга" и его габаритные размеры

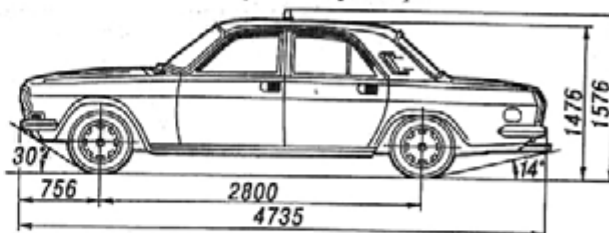


Рис. 2. Автомобиль ГАЗ-24-11 "Волга" и его габаритные размеры



Рис. 3. Автомобиль ГАЗ-24-12 "Волга" и его габаритные размеры

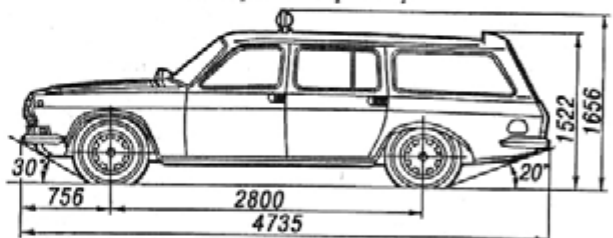


Рис. 4. Автомобиль ГАЗ-24-13 "Волга" и его габаритные размеры

"Волга" (см. рис. 2) отличается от автомобиля-такси ГАЗ-24-11 "Волга" установкой оборудования для работы на сжиженном газе.

На автомобиле установлены усиленные рессоры.

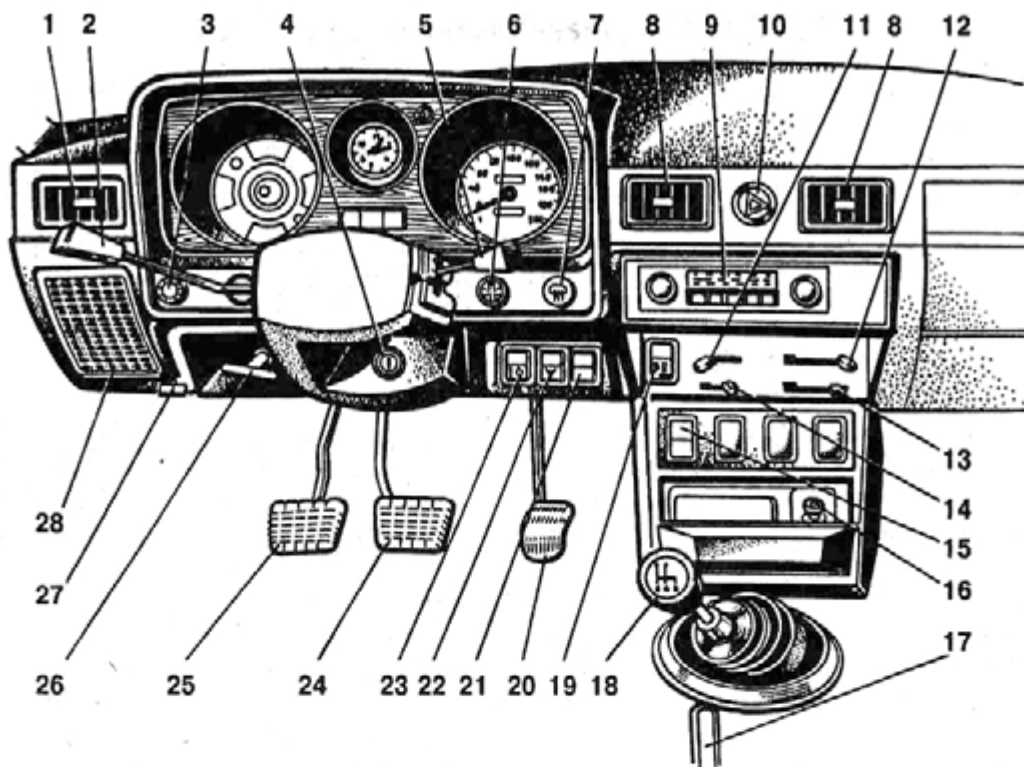


Рис. 5. Органы управления:

1 - направляющая решетка обогрева передней двери; 2 - рычаг переключателя указателей поворотов и света фар; 3 - центральный переключатель света; 4 - выключатель зажигания, стартера и противобуксовочного устройства; 5 - рычаг переключателя стеклоочистителя и стеклоомывателя; 6 - ручка тяги воздушной заслонки карбюратора; 7 - переключатель обогрева заднего стекла; 8 - направляющая решетка естественной приточной вентиляции; 9 - магнитола; 10 - выключатель системы аварийной сигнализации; 11 - ручка управления заслонкой естественной приточной вентиляции; 12 - ручка управления краном отопителя; 13 - ручка управления заслонкой воздухопритока отопителя; 14 - ручка управления распределительной заслонкой отопителя; 15 - выключатель отопителя санитарного отделения (только на автомобиле ГАЗ-24-13 "Волга"); 16 - прикуриватель; 17 - рычаг стояночного тормоза; 18 - рычаг переключения передач; 19 - переключатель вентилятора отопителя; 20 - педаль управления дроссельными заслонками карбюратора; 21 - выключатель проверки работы сигнализаторов комбинации приборов; 22 - переключатель подъема и опускания антенны на автомобилях ГАЗ-24-10 "Волга" и ГАЗ-24-12 "Волга" или выключатель фары-искателя на автомобиле ГАЗ-24-13 "Волга"; 23 - выключатель противотуманных фар; 24 - педаль тормоза; 25 - педаль сцепления; 26 - ручка управления жалюзи радиатора; 27 - ручка привода замка капота; 28 - облицовка громкоговорителя

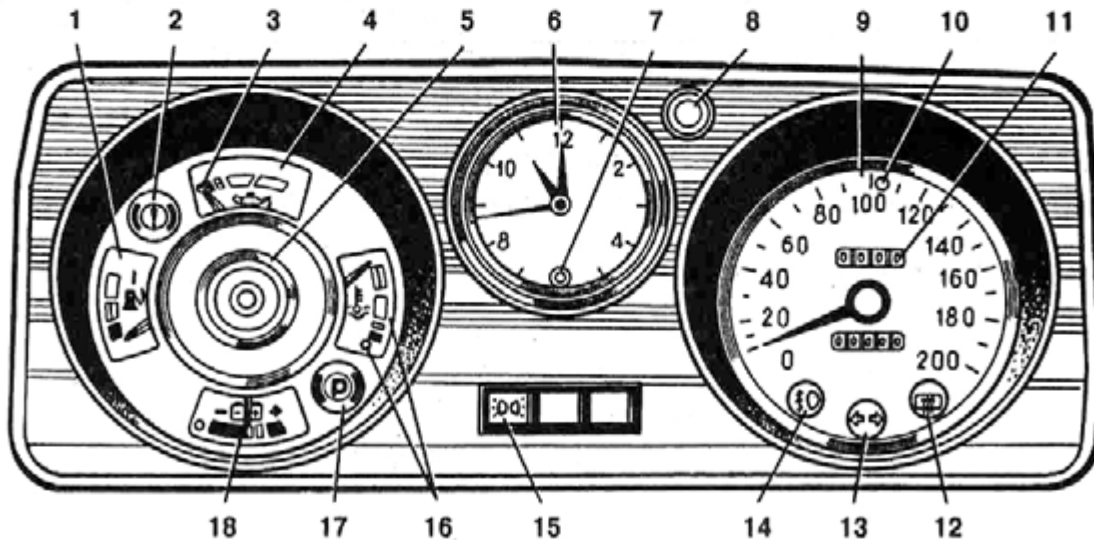


Рис. 6. Щиток приборов:

1 - указатель уровня топлива; 2 - сигнализатор (красный) неисправности рабочих тормозов; 3 - сигнализатор (красный) аварийного давления масла; 4 - указатель давления масла; 5 - сигнализатор-дублиер (красный) сигнализаторов; 6 - часы; 7 - переводная головка стрелок часов; 8 - ручка установки на нуль счетчика суточного пробега автомобиля; 9 - спидометр; 10 - сигнализатор (синий) дальнего света фар; 11 - счетчик суточного пробега автомобиля; 12 - сигнализатор оранжевый обогрева заднего стекла; 13 - сигнализатор (зеленый) указателей поворотов; 14 - сигнализатор (зеленый) противотуманных фар; 15 - сигнализатор (зеленый) включения габаритных огней; 16 - указатель температуры жидкости в системе охлаждения двигателя и сигнализатор (красный) перегрева охлаждающей жидкости в радиаторе; 17 - сигнализатор (красный) включения стояночного тормоза; 18 - указатель тока (амперметр)

Технические характеристики автомобилей

Общие данные						
ПОКАЗАТЕЛИ	ГАЗ-24-10	ГАЗ-24-11	ГАЗ-24-12	ГАЗ-24-14	ГАЗ-24-13	ГАЗ-24-17
Кузов	Цельнометаллический, несущий					
Тип кузова	Седан		Универсал			Седан
Двигатель	ЗМЗ-402.10	ЗМЗ-4021.10	ЗМЗ-402.10	ЗМЗ-4021.10	ЗМЗ-402.10	ЗМЗ-4027.10
Максимальная скорость, км/ч	147	140	145	135	145	142
Контрольный расход топлива (летом, исправного автомобиля после пробега 5000 км, с нагрузкой в 2 чел.), л/100 км (кг/100 км) при скорости:						
90 км/ч	9,3	10,2	10,4	10,8	10,4	14,8 (7,6)
120 км/ч	12,9	13,9	14,5	15,5	14,5	20,0 (10,3)
Число мест (полезная нагрузка)	5	5	7 (2 + 400 кг)		4+1 (на носилках)	5
Масса снаряженного автомобиля, кг	1400	1400	1540	1540	1540	1520
Полная масса автомобиля, кг	1790	1790	2016	2016	1880	1910
Допустимый груз в багажнике (при нагрузке 5 чел.), кг	50	50	-	-	-	50
Допустимая масса установленного на крыше багажника с грузом, кг	50	-	-	-	-	-
Допустимая полная масса буксируемого прицепа, не оборудованного тормозами, кг	500	-	-	-	-	-
Распределение по осям полной массы, кгс:						
передняя ось	855	855	900	900	845	852
задняя ось	935	935	1116	1116	1035	1058
Колея колес, мм:						
передних	1496	1496	1496	1496	1496	1496
задних	1428	1428	1428	1428	1428	1428
Дорожный просвет под нагрузкой, мм:						
под поперечиной передней подвески	172	172	172	172	172	172
под картером заднего моста	156	156	156	156	156	156
Наименьший радиус поворота по колее переднего наружного колеса, м	5,6	5,6	5,6	5,6	5,6	5,6
Двигатель						
ПОКАЗАТЕЛИ	ЗМЗ-402.10		ЗМЗ-4021.10		ЗМЗ-4027.10	
Тип	Карбюраторный, 4-цилиндровый					
Диаметр цилиндров и ход поршня, мм	92×92					
Рабочий объем цилиндров, л	2,445					
Степень сжатия	8,2	6,7		8,2		
Порядок работы цилиндров	1-2-4-3					
Максимальная мощность, л. с.	100	90		85		
Максимальный крутящий момент, кгс·м, при частоте вращения коленчатого вала 2400...2600 об/мин	18,6	17,6		17		
Сорт топлива	Бензин АИ-93		Бензин А-76		Сжиженный газ	
Система зажигания	Транзисторная, бесконтактная					
Свечи зажигания	А14В1					
Датчик-распределитель зажигания	19.3706					
Коммутатор	12.3734-01					
Резистор	14.3729					
Катушка зажигания	Б116					
Направление вращения коленчатого вала (наблюдая со стороны вентилятора)	Правое					

ПОКАЗАТЕЛИ	ГАЗ-24-10	ГАЗ-24-11	ГАЗ-24-12	ГАЗ-24-14	ГАЗ-24-13	ГАЗ-24-17
Трансмиссия						
Сцепление	однодисковое, сухое, с гидравлическим приводом выключения					
Коробка передач	механическая, четырехступенчатая, с синхронизаторами на всех передачах переднего хода					
Передаточные числа коробки передач:						
I передача	3,5					
II передача	2,26					
III передача	1,45					
IV передача	1					
Задний ход	3,54					
Карданная передача	открытая, одним валом					
Главная передача	коническая, гипоидная, передаточное число 3,9					
Ходовая часть						
Передняя подвеска	независимая, на рычагах с цилиндрическими пружинами					
Задняя подвеска	на продольных полуэллиптических рессорах					
Амортизаторы	гидравлические, телескопические, двухстороннего действия					
Колеса	штампованные, дисковые					
Шины	радиальные, бескамерные или камерные, размер 205/70R14					
Рулевое управление						
Рулевой механизм	глобондальный червяк с трехгребневым роликом. Передаточное число 19,1					
Рулевая колонка	с энергопоглощающим элементом и противоугонным устройством					
Тормозные системы						
Рабочая тормозная система:	барабанные					
передние и задние тормозные механизмы	гидравлический, двухконтурный, с устройством, сигнализирующим отказ в работе одного из контуров и регулятором давления в системе задних тормозов*					
привод	вакуумный, действует на главный тормозной цилиндр типа "тандем"					
усилитель						
Стояночная тормозная система	привод механический. Действует на колодки задних тормозов рабочей системы. Рычаг расположен на тоннеле пола между передними сиденьями					
Электрооборудование						
Напряжение сети	12 В. Отрицательные выводы источников питания соединены с корпусом автомобиля					
Аккумуляторная батарея	6СТ-60-ЭМ					
Генератор	16.3701 переменного тока со встроенными выпрямителями					
Регулятор напряжения	13.3702-01, бесконтактный, транзисторный					
Стартер	СТ230-Б4-Э					
Звуковые сигналы	С302Г и С303Г					

*Регулятор давления в системе задних тормозов на автомобилях ГАЗ-24-12 и ГАЗ-24-14 не устанавливается.

Основные данные для регулировок и контроля

Зазор между коромыслами и выпускными клапанами 1-го и 4-го цилиндров на холодном двигателе при температуре 15...20°C, мм	0,35...0,40
Зазор между остальными коромыслами и клапанами, мм	0,40...0,45
Давление масла (для контроля, регулировке не подлежит) при скорости движения 50 км/ч, кгс/см ²	2...4
Прогиб каждого ремня вентилятора при нажатии с усилием 4 кгс, мм	8...10
Зазор между электродами свечей, мм	0,8...0,95
Регулируемое напряжение в сети, В	13,4...14,7
Нормальная температура жидкости в системе охлаждения двигателя, °С	80...90
Минимальная частота вращения коленчатого вала в режиме холостого хода, об/мин	550...650
Свободный ход педали сцепления, мм	12...28
Свободный ход педали тормозов на неработающем двигателе, мм	3...5
Свободный ход рулевого колеса в положении, соответствующем прямолинейному движению, мм	не более 17
Минимально допустимая толщина фрикционных накладок передних и задних тормозов, мм	1,0
Максимальный уклон, на котором автомобиль с полной нагрузкой удерживается стояночным тормозом, %	16
Плотность охлаждающей жидкости Тосол-А40М при температуре 20 °С, г/см ³	1,078...1,085
Давление воздуха в шинах, кгс/см ² : передних колес (все модели) задних колес (ГАЗ-24-10, ГАЗ-24-11, ГАЗ-24-13) задних колес (ГАЗ-24-12, ГАЗ-24-14)	1,9...2,0 2,0...2,1 2,2...2,3
Углы установки передних колес: развал разность в значениях развала для правого и левого колес наклон нижнего конца шкворня вперед разность в значениях наклонов шкворня для правого и левого колес	0° ± 30' не более 30' от 0° до -1° (0° ± 30')** не более 30'

*Для длительного движения (более 1 ч) с повышенной скоростью на загородной дороге рекомендуется увеличить давление воздуха в шинах задних колес на 0,2...0,3 кгс/см²

Схождение колес: при замере по шинам	1,5...3 мм (10'...20')
при замере по ободьям, мм	1,0...1,6
угол поворота внутреннего колеса (не регулируется) не менее, град	41...43

Заправочные объемы

Топливный бак, л	55
Газовый баллон (для ГАЗ-24-17): полезная вместимость, л полная вместимость, л	83,9 93,2
Система охлаждения двигателя, л	12
Система смазки двигателя: со стальным штампованным картером, л с литым алюминиевым картером, л	6,0 5,0
Картер коробки передач, л	0,95
Картер заднего моста (сухой), л	1,2
Картер рулевого механизма, л	0,4
Передние амортизаторы (каждый), л	0,14
Задние амортизаторы (каждый), л	0,21
Система гидравлического привода тормозов, л	0,5
Система гидравлического привода выключения сцепления, л	0,18
Количество смазки в ступицах передних колес (каждой), г	150
Бачок стеклоомывателя, л	2,0

Масса агрегатов, кг

Двигатель с оборудованием и сцеплением	180
Коробка передач	25,2
Карданная передача	9
Передняя подвеска	101
Задний мост (без рессор)	85
Кузов в сборе (с оборудованием, сиденьями и обивкой)	700
Колесо с шиной	21
Радиатор	9,8

**Значение угла продольного наклона шкворня для полной массы автомобиля (для справок) Параметры развала и схождения передних колес действительны для автомобилей с нагрузкой и без нагрузки.

Обкатка

Долговечность автомобиля в значительной степени зависит от режима его работы во время обкатки. Продолжительность обкатки 2500 км.

Перед первым выездом необходимо:

удалить с хромированных деталей предохранительный состав чистой тряпкой, смоченной бензином, и протереть их насухо;

проверить уровень масла в картере двигателя и уровень электролита в элементах аккумуляторной батареи. Долить, если необходимо, масло и дистиллированную воду;

внимательно осмотреть весь автомобиль, проверить давление воздуха в шинах и затяжку гаек колес;

проверить уровень охлаждающей жидкости в расширительном бачке. Пробку радиатора не открывать; подкачать топливо в карбюратор при помощи ручного привода топливного насоса;

пустить двигатель и проверить, нет ли течи масла, охлаждающей жидкости и бензина;

убедиться в исправности тормозов, освещения и звуковых сигналов;

налить воду (при температуре выше 0 °С в бачок стеклоомывателя).

Правила обкатки автомобиля:

начинать движение автомобиля после прогрева двигателя на умеренной частоте вращения коленчатого вала необходимо после того, как двигатель будет устойчиво работать с открытой воздушной заслонкой карбюратора;

частота вращения коленчатого вала в режиме холостого хода двигателя должна быть несколько повышенной;

во время обкатки следить за температурой ступиц передних колес и при их сильном нагреве регулировать затяжку подшипников;

проверять натяжение ремней вентилятора, так как во время обкатки происходит их наибольшая вытяжка;

следить за состоянием всех креплений автомобиля. Ослабевшие болты и гайки немедленно подтягивать;

скорость движения автомобиля при пробеге первых 2500 км не должна превышать: на I передаче 25 км/ч, на II передаче - 40, на III - 60 и на IV - 90 км/ч.

После пробега первой 1000 км необходимо:

подтянуть крепление головки цилиндров и стоек осей коромысел;

отрегулировать зазоры между коромыслами и клапанами;

проверить и если потребуется подтянуть крепление впускного и выпускных трубопроводов, фланцев и кронштейна приемных труб глушителя, генератора и шкива на его валу, стартера, шкива коленчатого вала к ступице, элементов приводов сцепления и тормозов,

радиатора и опор двигателя, рулевого механизма, картера сцепления, коробки передач и удлинителя, карданного вала, колес, рессор, амортизаторов, бамперов, хомутов регулировочных трубок боковых рулевых тяг, осей верхних рычагов к поперечине передней подвески, пальцев резьбовых шарниров, пальцев нижних рычагов передней подвески, передней подвески к лонжеронам и других доступных соединений автомобиля;

проверить углы установки и схождение передних колес;

проверить балансировку колес;

проверить работу приборов электрооборудования;

проверить уровень масла в картере рулевого механизма и отсутствие его подтекания. Уровень должен быть на 25...30 мм ниже кромки наливного отверстия;

проверить четкость переключения передач. При затрудненном переключении передач прокачать систему гидравлического привода выключения сцепления;

заменить масло и фильтрующий элемент в двигателе. Допускается дальнейшее использование масла до очередной его замены при сливе и фильтрации его через ткань;

отрегулировать двигатель на минимальную частоту вращения коленчатого вала в режиме холостого хода.

После пробега первых 2500 км:

отрегулируйте регулятор давления в системе задних тормозов;

при необходимости отрегулировать рулевой механизм;

проверить и при необходимости отрегулировать угол опережения зажигания.

После обкатки автомобиль можно нормально эксплуатировать, но последующие 5...6 тыс. км пробега не следует превышать скорость более 115-120 км/ч. При дальнейшей эксплуатации необходимо избегать длительного движения на высоких скоростях, так как при этом неизбежно снижается долговечность двигателя и трансмиссии и возрастает расход топлива.

После пробега первых 5 тыс. км выполнить работы, предусмотренные перечнем технического обслуживания через каждые 5 тыс. км и дополнительно отсоединить карданный вал и подтянуть гайку фланца ведущей шестерни заднего моста.

Техническое обслуживание

Для автомобилей предусмотрены: ежедневное обслуживание (ЕО); первое техническое обслуживание (ТО-1); второе техническое обслуживание (ТО-2); сезонное техническое обслуживание (СО).

Периодичность первого и второго технических обслуживаний устанавливается в зависимости от условий эксплуатации (табл. 1) автомобиля.

Таблица 1

КАТЕГОРИЯ УСЛОВИЙ ЭКСПЛУАТАЦИИ	ХАРАКТЕРИСТИКА УСЛОВИЙ ЭКСПЛУАТАЦИИ	ПЕРИОДИЧНОСТЬ ТЕХНИЧЕСКОГО ОБСЛУЖИВАНИЯ, км	
		ТО-1	ТО-2
I	Автомобильные дороги за пределами пригородной зоны на равнинной, слабохолмистой местности, имеющие цементно- и асфальтобетонные покрытия	5000	20 000
II	Автомобильные дороги за пределами пригородной зоны в гористой местности, а также в малых городах и в пригородной зоне (во всех типах рельефа, кроме горного), имеющие цементно- и асфальтобетонные покрытия	4500	18 000
II	Автомобильные дороги за пределами пригородной зоны (во всех типах рельефа, кроме горного), а также в малых городах и в пригородной зоне на равнинной местности с покрытием из битумоминеральных смесей	4500	18 000
II	Автомобильные дороги за пределами пригородной зоны, имеющие щебеночные и гравийные покрытия (во всех типах рельефа, кроме гористого и горного)	4500	18 000
III	Автомобильные дороги за пределами пригородной зоны, автомобильные дороги в малых городах и в пригородной зоне (горная местность), а также в больших городах, имеющие цементно- и асфальтобетонные покрытия	4000	16 000
III	Автомобильные дороги за пределами пригородной зоны (горная местность), автомобильные дороги в малых городах и в пригородной зоне (во всех типах рельефа, кроме равнинного), а также в больших городах (во всех типах рельефа, кроме горного), имеющие покрытия из битумоминеральных смесей	4000	16 000
III	Автомобильные дороги за пределами пригородной зоны в гористой и горной местности, автомобильные дороги в пригородной зоне и улицы малых и больших городов (все типы рельефа, кроме гористого и горного), имеющие щебеночные и гравийные покрытия	4000	16 000
III	Автомобильные дороги за пределами пригородной зоны, автомобильные дороги в пригородной зоне и улицы малых и больших городов (равнинная местность), имеющие покрытия из булыжного и колотого камня, а также покрытия из грунтов, обработанных вяжущими материалами	4000	16 000
III	Внутризаводские автомобильные дороги с усовершенствованными покрытиями	4000	16 000
III	Зимники	4000	16 000
IV	Улицы больших городов, имеющие покрытия из битумоминеральных смесей (горная местность), щебеночные и гравийные покрытия (гористая и горная местность), покрытия из булыжного и колотого камня из грунтов, обработанных вяжущими (все типы рельефа, кроме равнинного) материалами	3500	14 000
IV	Автомобильные дороги за пределами пригородной зоны, автомобильные дороги в пригородной зоне и улицы малых городов (равнинная местность), имеющие грунтовое неукрепленное или укрепленное местными материалами покрытие	3500	14 000

Завод допускает проводить техническое обслуживание в соответствии с Положением о техническом обслуживании и ремонте подвижного состава автомобильного транспорта. Сезонное техническое обслуживание выполняется 1 раз в год - осенью (расчетная периодичность 40 тыс. км пробега автомобиля). Отклонение от пробега, определяющего периодичность технических обслуживаний, допускается в пределах ± 500 км.

Перед выполнением любого технического обслуживания необходимо тщательно вымыть автомобиль и его агрегаты. После технического обслуживания следует проверить техническое состояние автомобиля на посту диагностики или пробным выездом.

При ежедневном техническом обслуживании проверить:

уровень масла в картере двигателя, уровни жидкости в системе охлаждения и жидкости в бачках главных цилиндров привода сцепления и тормозной системы, уровень воды (при отсутствии мороза) в бачке стеклоомывателя;

герметичность систем питания, смазки и охлаждения двигателя;

давление воздуха в шинах;

работоспособность стояночной тормозной системы;

исправность при включенном зажигании сигнализаторов комбинации приборов включением выключателя проверки сигнализаторов;

исправность тормозной системы при работающем двигателе нажатием на тормозную педаль с усилием 25...35 кгс;

работу контрольно-измерительных приборов и работу приборов освещения, световой и звуковой сигнализации также при работающем двигателе.

В табл. 2 периодического технического обслуживания приняты следующие условные обозначения:

+ работы, выполняемые при очередном обслуживании;

++ работы, выполняемые через одно обслуживание;

+++ работы, выполняемые через два обслуживания.

Таблица 2

СОДЕРЖАНИЕ РАБОТ	ПЕРИОДИЧНОСТЬ		
	ТО-1	ТО-2	СО осенью
Двигатель			
Проверить:			
состояние и герметичность системы охлаждения, питания, смазки	+	+	-
герметичность системы вентиляции картера двигателя	+	+	-
работу приводов воздушной и дроссельных заслонок карбюратора	+	+	-
работу системы рециркуляции отработавших газов	+	+	-
работу системы зажигания	-	+	-
состояние подвески двигателя	-	+	-
плотность охлаждающей жидкости	-	-	+
Проверить крепление:			
фланцев и кронштейна приемных труб глушителя	++	+	-
впускного и выпускных трубопроводов, труб системы выпуска отработавших газов, глушителя, резонатора	-	+	-
головки блока цилиндров масляного картера	-	+	-
фильтра тонкой очистки топлива, топливного насоса, карбюратора	-	+	-
радиатора, кожуха вентилятора, водяного насоса	-	-	+
Отрегулировать:			
натяжение ремней вентилятора за счет изменения положения генератора	+	+	-
минимальную частоту вращения коленчатого вала на холостом ходу и содержание окиси углерода (СО)	+	+	-
угол опережения зажигания	+	+	-
зазоры** между электродами или заменить свечи	++	+	-
зазоры между клапанами и коромыслами	-	+	-
уровень топлива в поплавковой камере карбюратора	-	-	+
Очистить:			
корпус воздушного фильтра карбюратора и продуть фильтрующий элемент	++	-	-
корпус воздушного фильтра карбюратора и заменить фильтрующий элемент	-	+	-
контрольное отверстие в водяном насосе для выхода охлаждающей жидкости	-	+	-
стакан-отстойник фильтра тонкой очистки топлива и сетчатый фильтрующий элемент или заменить картонный фильтрующий элемент	-	+	-
отверстие клапана рециркуляции отработавших газов во впускном трубопроводе и продуть впускной трубопровод, предварительно сняв воздушный фильтр, карбюратор и клапан рециркуляции	-	++	-

Продолжение таблицы 2

СОДЕРЖАНИЕ РАБОТ	ПЕРИОДИЧНОСТЬ		
	ТО-1	ТО-2	СО осенью
сетчатый фильтр топливного насоса	-	-	+
систему вентиляции картера, главные воздушные жиклеры и каналы вентиляции в смесительных камерах карбюратора	-	-	+
изоляторы свечей зажигания и помехоподавительные наконечники	+	+	-
наружные поверхности приборов зажигания, крышку и бегунок датчика-распределителя	-	+	-
Смазать:			
смазкой Литол-24 или ЦИАТИМ-201 валик датчика-распределителя зажигания, повернув крышку колпачковой масленки на один оборот	-	+	-
маслом для двигателя втулку ротора датчика-распределителя зажигания 4...5 каплями масла	-	+	+
Заменить масло М-5 ₂ /10Г ₁ и М-6 ₂ /12Г ₁ (всесезонное) в системе смазки двигателя и фильтрующий элемент масляного фильтра. При переходе на другую марку масла промывка двигателя заменяющим маслом обязательна	++	-	-
Слить отстой из топливного бака	-	-	+
Трансмиссия			
Проверить:			
состояние и герметичность гидропривода-сцепления, коробки передач, заднего моста	+	+	-
затяжку гайки ведущей шестерни заднего моста	-	+	-
крепление главного и рабочего цилиндров сцепления, оси толкателя главного цилиндра сцепления	-	-	+
крепление картера сцепления	-	-	+
крепление коробки передач и удлинителья	-	-	+
Очистить сапуны коробки передач и заднего моста	-	-	+
Смазать:			
маслом ТАД-17И или дублирующим маслом ТАП-15В шарниры карданного вала (два) до выхода свежей смазки из-под всех уплотнителей	++	+	-
смазкой Литол-24 подшипники полуосей путем двукратного заполнения колпачковой масленки смазкой и полным ее выдавливанием	-	++	-
Заменить:			
масло ТАД-17И в коробке передач	-	+++	-
дублирующее масло ТАП-15В в коробке передач	-	+	-
масло ТАД-17И в заднем мосту	-	+++	-
тормозную жидкость "Томь", "Неву" или "Росу" в гидроприводе сцепления (весной)	-	-	++

Продолжение таблицы 2

СОДЕРЖАНИЕ РАБОТ	ПЕРИОДИЧНОСТЬ		
	ТО-1	ТО-2	СО осенью
Ходовая часть			
Проверить:			
схождение передних колес	+	+	-
углы установки передних колес	-	+	-
зазоры между наружными втулками резьбовых шарниров и головками рычагов передней подвески	-	+	-
регулировку подшипников ступиц передних колес	-	+	-
люфт в подшипниках шкворней поворотных кулаков	-	-	+
Проверить состояние:			
резиновых втулок рычагов перед- ней подвески	+	+	-
амортизаторов, рессор, резиновых втулок амортизаторов и рессор, подушек штанги стабилизатора подушек стоек стабилизатора	-	+	-
Проверить крепление:			
передней подвески к лонжеронам, осей верхних рычагов к крон- штейну подвески	-	+	-
нижних концов амортизаторов пе- редней подвески	-	+	-
Проверить затяжку:			
гаек осей верхних рычагов перед- ней подвески и гаек пальцев резь- бовых шарниров	-	+	-
пальцев нижних рычагов перед- ней подвески	-	+	-
Провести статическую и динамиче- скую балансировку и перестанов- ку колес	-	+	-
Смазать:			
маслом ТАД-17И или ТАП-15В резьбовые шарниры передней под- вески и подшипники шкворней по- воротных кулаков	+	+	-
Заменить смазку Литол-24 в ступи- цах передних колес	-	+++	-
Механизмы управления			
Рулевое управление			
Проверить:			
геометричность картера рулевого механизма	+	+	-
состояние уплотнителей шарни- ров рулевых тяг	+	+	-
люфт шарниров рулевых тяг	+	+	-
затяжку гайки пальца маятнико- вого рычага	+	+	-
крепление шарниров рулевых тяг	-	+	-
крепление картера рулевого меха- низма, рулевой колонки к панели приборов, кронштейна маятнико- вого рычага	-	+	-
затяжку и стопорение гаек креп- ления муфты рулевой колонки	-	-	+
Отрегулировать зазор в зацепле- нии между червяком и роликом рулевого механизма	-	+	-

Продолжение таблицы 2

СОДЕРЖАНИЕ РАБОТ	ПЕРИОДИЧНОСТЬ		
	ТО-1	ТО-2	СО осенью
Заменить:			
смазку ВНИИ НП-242 или ЦИА- ТИМ-201 в шарнирах рулевых тяг (6 точек)	-	++	-
графитную смазку УССА в крон- штейне маятникового рычага	-	+++	-
Тормозные системы			
Проверить состояние и герметич- ность гидропривода тормозов	+	+	-
Проверить состояние:			
тормозных накладок передних и задних тормозных механизмов	-	+	-
тормозных барабанов	-	+	-
защитных чехлов колесных ци- линдров	-	+	-
троса стояночного тормоза	-	+	-
Проверить крепление:			
главного цилиндра к вакуумному усилителю и усилителя к крон- штейну	-	+	-
осей соединительной тяги и тол- кателя вакуумного усилителя, оси толкателя педали тормоза	-	+	-
колесных цилиндров, регулятора давления задних тормозов, крон- штейна стояночного тормоза, сиг- нального устройства	-	-	+
Отрегулировать регулятор давлени- я задних тормозов и свободный ход рычага стояночного тормоза	-	+	-
Заменить тормозную жидкость "Томь", "Неву" или "Росу" в гид- роприводе тормозов (весной)	-	-	++
Электрооборудование			
Провести обслуживание аккумуля- торной батареи, для чего:			
очистить аккумуляторную батарею	+	+	-
прочистить вентиляционные от- верстия в пробках	+	+	-
проверить уровень электролита на холодной аккумуляторной ба- тареи, при необходимости долить дистиллированную воду	+	+	-
проверить крепление аккумуля- торной батареи и надежность кон- такта наконечников проводов с вы- водами аккумуляторной батареи	+	+	-
проверить плотность электроли- та, смазать смазкой ПВК или вазе- лином ВТВ-1 контакты и выводы аккумуляторной батареи	-	-	+
Проверить:			
крепление генератора и стартера	-	+	-
крепление электропроводов и их наконечников	-	+	-
работу генераторной установки по указателю тока в комбинации приборов	-	+	-
состояние щеточного узла и гене- ратора	-	-	+

СОДЕРЖАНИЕ РАБОТ	ПЕРИОДИЧНОСТЬ		
	ТО-1	ТО-2	СО осенью
Отрегулировать: головные фары противотуманные фары	-	+	-
Кузов			
Проверить работу: стеклоподъемников и замков дверей приводов управления отопителем и вентиляцией салона	-	+	-
Прочистить дренажные отверстия в дверях	-	-	+
Смазать: смазкой Литол-24 или ЦИАТИМ- 201 оси петель дверей (8 точек)	-	+	-
Смазкой ЦИАТИМ-201: замки и фиксаторы дверей (8 точек) - рабочую поверхность кулачка замка и зуба фиксатора тонким слоем	-	++	-

Шоферский инструмент

Домкрат (рис. 7) для вывешивания колес автомобиля устанавливают с наклоном. При этом резиновый буфер головки домкрата должен находиться от кузова автомобиля на расстоянии 100...120 мм. Около каждого колеса автомобиля на лонжероне кузова имеются опорная площадка и упор 2 для лапы 1 домкрата. Одну сторону автомобиля поднимают, плавно вращая рукоятку домкрата до отрыва от дороги только одного колеса на высоту 40...50 мм. Для устойчивости автомобиля под его колеса с противоположной стороны подкладывают клинья и автомобиль затормаживают стояночным тормозом. Запрещается работать под автомобилем, стоящем на домкрате.

Если автомобиль зимой не эксплуатируется, то проводят консервацию автомобиля. Наилучшая сохранность автомобиля достигается при хранении его в чистом, темном помещении с температурой воздуха не менее 5 °С и относительной влажностью 40...70 %.



Рис. 7. Применение домкрата

СОДЕРЖАНИЕ РАБОТ	ПЕРИОДИЧНОСТЬ		
	ТО-1	ТО-2	СО осенью
тяги привода жалюзи и воздушной заслонки	-	-	+
шарниры капота и багажника (16 точек)	-	-	+
замки капота и багажника - смазать трущиеся поверхности тонким слоем	-	-	+
гибкий вал спидометра	-	-	+
маслом для двигателя шарниры тяг стеклоочистителя (4 точки)	-	-	++
Провести антикоррозионную обработку закрытых полостей кузова смазочным материалом НГМ-МЛ, дверей и арок задних колес (38 точек)	-	-	++

* Содержание СО в отработавших газах не должно превышать 1,5% при частоте вращения коленчатого вала 500 ... 600 об/мин и 2% при частоте вращения 2600 ... 2800 об/мин.

** Зазор должен быть 0,8 ... 0,95 мм.

При хранении автомобилей зимой в холодном помещении сливают воду из системы охлаждения и бачка стеклоомывателя. Радиоприемник хранят отдельно в теплом помещении. При наличии в системе охлаждения двигателя жидкости Тосол А-40 проверяют ее плотность, которая должна быть 1,078...1,085 г/см³ при температуре 20 °С. Тосол А-40 с меньшей плотностью в сильные морозы может замерзнуть, что вызовет трещины в блоке и головке цилиндров двигателя.

При подготовке автомобиля к хранению необходимо выполнить следующие работы:

вымыть автомобиль. Вытереть насухо кузов. Удалить ржавчину и подкрасить места, в которых повреждена краска. Промазать мастикой поврежденные места пола, брызговиков и внутренние поверхности крыльев; нанести на поверхность кузова восковую пасту и отполировать; для предохранения цилиндров двигателя от коррозии в каждый цилиндр предварительно прогретого двигателя до температуры не менее 50 °С залить через отверстия под свечи по 30...50 г горячего (температура 70-80 °С) масла, применяемого для двигателя. Для распределения масла по всей поверхности цилиндров повернуть коленчатый вал пусковой рукоятки на 10...15 оборотов и завернуть свечи обратно;

ослабить натяжение ремней вентилятора; очистить электропроводку от грязи и насухо протереть ее; снять с автомобиля аккумуляторную батарею, полностью зарядить ее и хранить в прохладном помещении при температуре не выше 0 °С и не ниже минус 30 °С; смазать консервационной смазкой все хромированные и неокрашенные наружные части автомобиля; установить под кузов автомобиля прочные и устойчивые подставки (рис. 8); слить топливо (в объеме 5 л) из топливно-

го бака для удаления грязи и отстоя. Полностью залить бак чистым топливом;

закрывать двигатель (под капотом) брезентом; снять колеса и тормозные барабаны и очистить их от грязи. Если шины имеют повреждения, отремонтировать; хранить шины в районах с сильными морозами в сухом помещении при температуре не ниже минус 10 °С. Давление в них снизить до 0,5 кгс/см².

Техническое обслуживание автомобиля, находящегося на хранении, выполняют 1 раз в 2 мес, при этом: проверяют плотность электролита в элементах аккумуляторной батареи и если она оказывается менее 1,27 г/см³ (плотность, приведенная к температуре 20 °С), то подзаряжают

аккумуляторную батарею;

осматривают автомобиль, при обнаружении коррозии пораженные участки очищают и закрашивают, хромированные детали зачищают до чистого металла и покрывают бесцветным нитролаком; проворачивают рулевое колесо 2...3 раза в каждую сторону.

По окончании консервации:

удаляют консервационную смазку, смазывают свежей смазкой все точки автомобиля согласно карты смазки;

вывертывают свечи зажигания, промывают их в бензине и просушивают. Проверяют уровень масла в карттере двигателя и сливают лишнее.



Рис. 8. Установка автомобиля на подставках

ДВИГАТЕЛЬ

УСТРОЙСТВО

Двигатель (рис. 9 и 10) автомобилей "Волга" - четырехцилиндровый, двух модификаций (ЗМЗ-402.10 и ЗМЗ-4021.10), отличающихся степенью сжатия, потребляемым топливом и развиваемой мощностью.

Номер двигателя нанесен на специальной площадке с левой стороны в верхней части блока цилиндров. Перед номером двигателя нанесено обозначение модели двигателя (402 или 4021), а за порядковым номером - год выпуска двигателя.

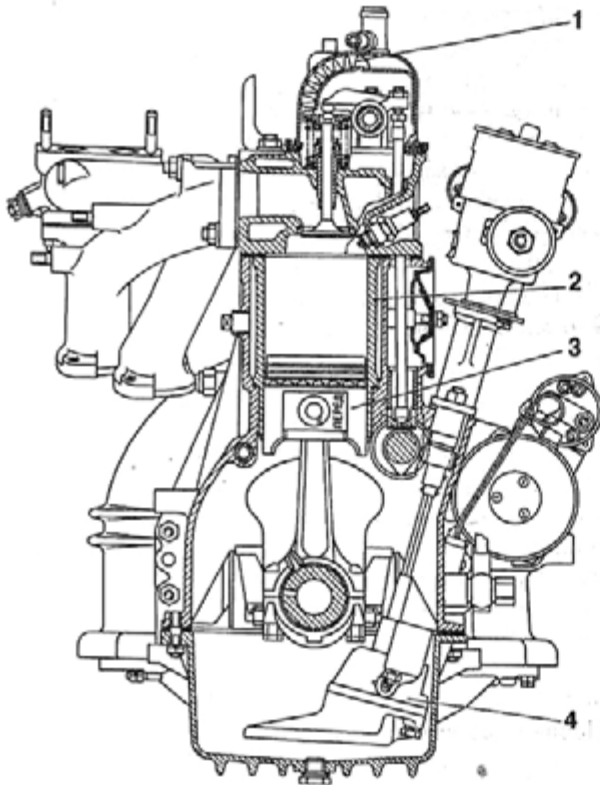


Рис. 10. Поперечный разрез двигателя:

1 - маслоотделитель системы вентиляции картера; 2 - гильза; 3 - поршень; 4 - масляный насос

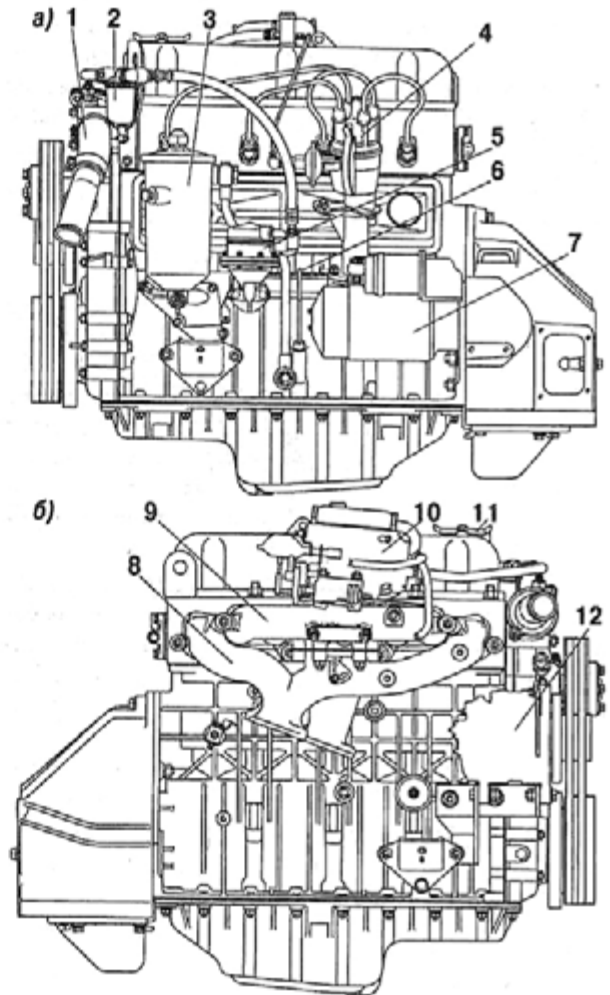


Рис. 9. Двигатель:

а - вид слева; б - вид справа; 1 - водяной насос; 2 - фильтр тонкой очистки топлива; 3 - масляный фильтр; 4 - датчик-распределитель зажигания; 5 - топливный насос; 6 - указатель уровня масла; 7 - стартер; 8 - выпускные трубопроводы; 9 - впускной трубопровод; 10 - карбюратор; 11 - пробка маслоналивного патрубка; 12 - генератор

КРИВОШИПНО-ШАТУННЫЙ МЕХАНИЗМ И МЕХАНИЗМ ГАЗОРАСПРЕДЕЛЕНИЯ

Блок цилиндров отлит из алюминиевого сплава. Отливки блока могут быть выполнены двумя способами: литьем под давлением и литьем в кокиль. В блок цилиндров вставлены отлитые из износостойкого чугуна "мокрые" гильзы цилиндров. В зависимости от метода отливки блока гильзы цилиндров уплотняются различными способами. В блоке, отлитом под давлением, гильза в нижней части уплотняется специальной медной прокладкой, установленной между упорным буртом гильзы и опорной поверхностью блока, а в верхней части - прокладкой головки цилиндров. В блоке, отлитом в кокиль, гильза в

верхней части имеет упорный бурт и опирается им непосредственно на выточку в блоке, а уплотнение верхней части осуществляется также прокладкой головки цилиндров. В нижней части гильза уплотняется двумя резиновыми кольцами, расположенными на нижнем центрирующем пояске гильзы.

В нижней части блока расположено пять гнезд коренных подшипников коленчатого вала. Для уменьшения рабочего зазора в подшипниках при их нагревании крышки подшипников изготовлены из ковкого чугуна и центрируются в блоке цилиндров по специальным выточкам. Обрабатывают

крышки коренных подшипников в сборе с блоком цилиндров, поэтому они не взаимозаменяемы. На второй, третьей и четвертой крышках выбиты цифры их порядковых номеров: 2, 3 и 4. К заднему торцу блока крепится картер сцепления, который также обрабатывают вместе с блоком цилиндров, поэтому картеры сцепления не взаимозаменяемы.

Головка цилиндров отлита из алюминиевого сплава. Седла клапанов вставные, изготовлены из жаропрочного чугуна. Направляющие втулки клапанов изготовлены из металлокерамики. Головки цилиндров двигателей ЗМЗ-402.10 и ЗМЗ-4021.10 отличаются объемом камер сгорания и высотой головки. Объем камер сгорания головки цилиндров двигателя 402.10 (номер детали 402.1003015) 74...77 см³, разница в объемах камер одной головки не должна превышать 2 см³. Высота головки 94,4 мм. Объем камер сгорания головки цилиндров двигателя 4021.10 (номер детали 4021.1003015) 94...98 см³ разница между объемами камер в одной головке не должна превышать 2 см³, высота головки цилиндров 98 мм.

Поршни отлиты из алюминиевого сплава и имеют бочкообразную форму юбки для улучшения приработки. Ось отверстия для поршневого пальца смещена на 1,5 мм в правую сторону (по ходу автомобиля) от средней плоскости поршня. На боковой стенке поршня у одной из бобышек под поршневой палец имеется отлитая надпись "Перед". В соответствии с надписью поршень этой стороной должен быть обращен к передней части двигателя.

Компрессионные поршневые кольца отлиты из чугуна. Наружная поверхность верхнего кольца 1 (рис. 11), прилегающая к цилиндру, покрыта слоем хрома, а нижнего кольца 2 - слоем олова. На внутренней поверхности нижнего компрессионного кольца 2 имеется выточка. При установке нижнего компрессионного кольца на поршень выточка должна быть обращена вверх, к днищу поршня. Нарушение этого условия вызывает утечку масла через кольцо в цилиндр, нагарообразование на стенках камеры сгорания и увеличение расхода масла.

Маслосъемное кольцо состоит из четырех стальных деталей: двух кольцевых дисков 3, осевого 4 и радиального 5 расширителей. Рабочая поверхность кольцевых дисков покрыта хромом.

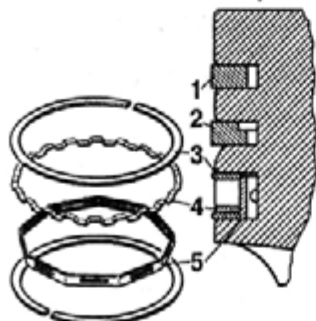


Рис. 11. Поршневые кольца:

1 - верхнее компрессионное кольцо; 2 - нижнее компрессионное кольцо; 3 - кольцевой диск; 4 - осевой расширитель; 5 - радиальный расширитель

Поршневые пальцы плавающего типа изготовлены из стали 15Х. Стопорные кольца устанавливают в поршень таким образом, чтобы усики их были обращены наружу.

Шатуны - стальные, кованные. Крышку шатуна обрабатывают в сборе с шатуном, поэтому при переборке двигателя нельзя переставлять крышки с одного шатуна на другой. На бобышках под болт на шатуне и крышке выбиты порядковые номера цилиндров, которые должны быть совмещены при сборке. При правильном положении крышки пазы для фиксирующих выступов вкладышей в шатуне и крышке также располагают с одной стороны. На стержне шатуна выштампован номер детали, на крышке имеется выступ. При сборке номер и выступ должны быть обращены к передней части двигателя.

Поршневые и кривошипные головки шатунов подгоняют точно по массе.

Коленчатый вал отлит из высокопрочного чугуна и динамически сбалансирован. Осевое перемещение вала ограничено двумя упорными сталебабитовыми или сталеалюминиевыми упорными шайбами 1 и 2 (рис. 12), расположенными по обе стороны переднего коренного подшипника. Осевой зазор в подшипнике должен быть равен 0,075... 0,175 мм и достигается подбором передней шайбы 1 соответствующей толщины.

На переднем конце коленчатого вала к фланцу ступицы шкива шестью болтами привернут двухручьевого шкив привода вентилятора, водяного насоса и генератора. Болты крепления шкива к ступице расположены неравномерно, поэтому шкив может быть установлен только в одном определенном положении. На шкив через упругий элемент напрессован диск, гасящий крутильные колебания коленчатого вала. На диске имеются три метки (рис. 13). Третья метка 1 соответствует верхней мертвой точке (в. м. т.) первого цилиндра. Первые две метки 3 и 2 служат для проверки и установки опережения зажигания. Первой считается метка, которая первая приходит к ребру-указателю в. м. т. при вращении коленчатого вала.

Маховик отлит из серого чугуна и имеет напрессованный стальной зубчатый обод для пуска двигателя стартером.

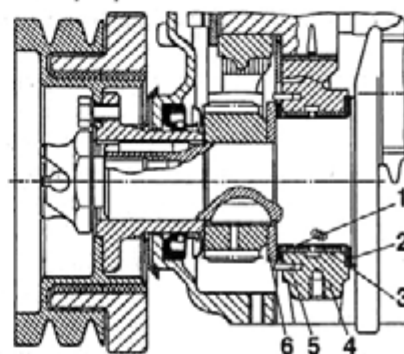


Рис. 12. Передний конец коленчатого вала:

1 и 2 - упорные шайбы; 3 - вкладыш подшипника; 4 - крышка подшипника; 5 - штифт; 6 - промежуточная шайба

Вкладыши коренных и шатунных подшипников коленчатого вала - тонкостенные, сталеалюминиевые: одноименные вкладыши - взаимозаменяемы. Толщина вкладышей стандартного размера равна: коренных $2,25^{+0,010}_{-0,017}$ мм, шатунных $1,75^{+0,008}_{-0,012}$ мм.

Впускные и выпускные клапаны располагаются в головке над цилиндрами вертикально в один ряд вдоль оси двигателя. Привод (рис. 14) клапанов - от распределительного вала через толкатели, штанги и коромысла. Клапаны изготовлены из жароупорной стали. Кроме того, рабочая фаска выпускного клапана имеет наплавку из жароупорного сплава. Диаметр стержня клапана 9 мм. Диаметр тарелки впускного клапана 47 мм, выпускного 39 мм. Оба клапана имеют угол седла 45° . Высота подъема клапанов 10 мм. На верхнем конце клапана имеется канавка для сухариков тарелки клапанных пружин. На каждый клапан установлены по две пружины.

Чтобы исключить попадание масла в цилиндры двигателя, через зазоры между втулкой и клапаном на каждую втулку напрессовывают маслоотражательный колпачок, изготовленный из маслостойкой резины.

Распределительный вал - литой из серого чугуна с искусственным отбелом кулачков и эксцентрика, имеет пять опорных шеек и стальную залитую в тело вала шестерню привода датчика-распределителя и масляного насоса. Шейки имеют различный диаметр: первая шейка 52 мм, вторая 51, третья 50, четвертая 49 и пятая 48 мм. Осевое перемещение

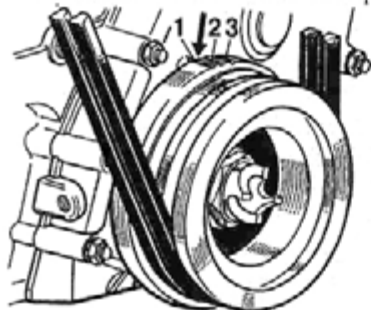


Рис. 13. Определение в. м. т. первого цилиндра: 1 - третья метка (в. м. т. 1-го цилиндра); 2 и 3 - вторая и первая метки (для проверки и установки опережения зажигания)

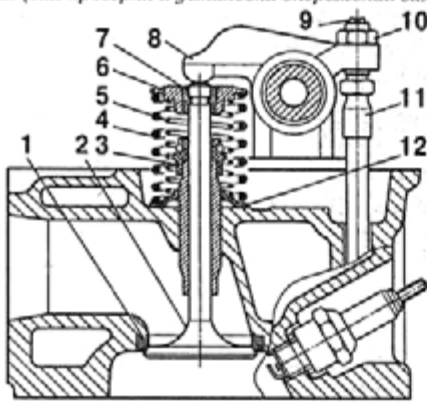


Рис. 14. Привод впускного клапана:

1 - седло клапана; 2 - клапан; 3 - маслоотражательный колпачок; 4 и 5 - пружины; 6 - тарелка пружины; 7 - сухарь; 8 - коромысло; 9 - регулировочный винт; 10 - гайка регулировочного винта; 11 - штанга; 12 - опорная шайба пружины

распределительного вала ограничено упорным стальным фланцем 6 (рис. 15), находящимся между торцом передней шейки распределительного вала и ступицей шестерни с зазором 0,1...0,2 мм. Правильность фаз газораспределения обеспечивается установкой шестерен по меткам: метка 0 на шестерне коленчатого вала должна быть против риски у впадины зуба на текстолитовой шестерне (рис. 16).

Толкатели - поршневого типа, стальные. Торец толкателя, работающий по кулачку, наплавлен специальным отбеленным чугуном.

Штанги толкателей изготовлены из дюралюминиевого прутка. На концы штанги напрессованы стальные наконечники. Сферические поверхности наконечников термически обработаны. Нижний наконечник, опирающийся на толкатель, имеет сферу с радиусом 8,73 мм, а верхний наконечник, входящий в углубление регулировочного болта коромысла, 3,5 мм. Допускается на вершинах сфер иметь плоскость диаметром до 3 мм. Длина штанги двигателя ЗМЗ-402.10 (дет. 54-1007175) - 283 мм, длина штанги двигателя ЗМЗ-4021.10 (дет. 21-1007175-Б) - 287 мм.

Коромысла клапанов - стальные, опираются на пустотелую ось, закрепленную на головке цилиндров при помощи шести стоек и шпилек, пропущенных через стойки. Вторая с задней части двигателя стойка имеет на нижней плоскости паз. В оси имеется сверление для подвода масла к коромыслам, а в коромыслах имеется канал для смазки верхнего наконечника штанги.

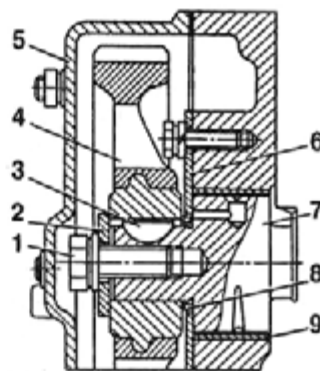


Рис. 15. Привод распределительного вала: 1 - болт; 2 - шайба; 3 - шпонка; 4 - шестерня; 5 - крышка распределительных шестерен; 6 - упорный фланец; 7 - распределительный вал; 8 - распорная втулка; 9 - втулка распределительного вала

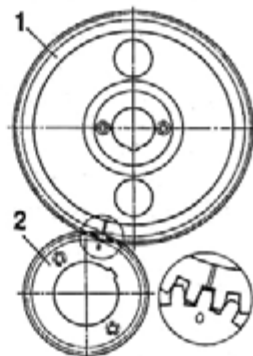


Рис. 16. Установочные метки на распределительных шестернях:

1 - шестерня распределительного вала; 2 - шестерня коленчатого вала

СИСТЕМА СМАЗКИ

Система (рис. 17) комбинированная: под давлением и разбрызгиванием. Система смазки состоит из указателя уровня масла, масляного насоса с маслоприемником, масляных каналов, масляного фильтра, редукционного клапана, фильтра очистки масла, масляного картера, крышки горловины для

заправки масла, масляного радиатора, предохранительного клапана и запорного крана.

На указателе уровня масла имеются метки: высшего уровня "П" и низшего уровня "0". Уровень масла должен находиться вблизи метки "П", не превышая ее.

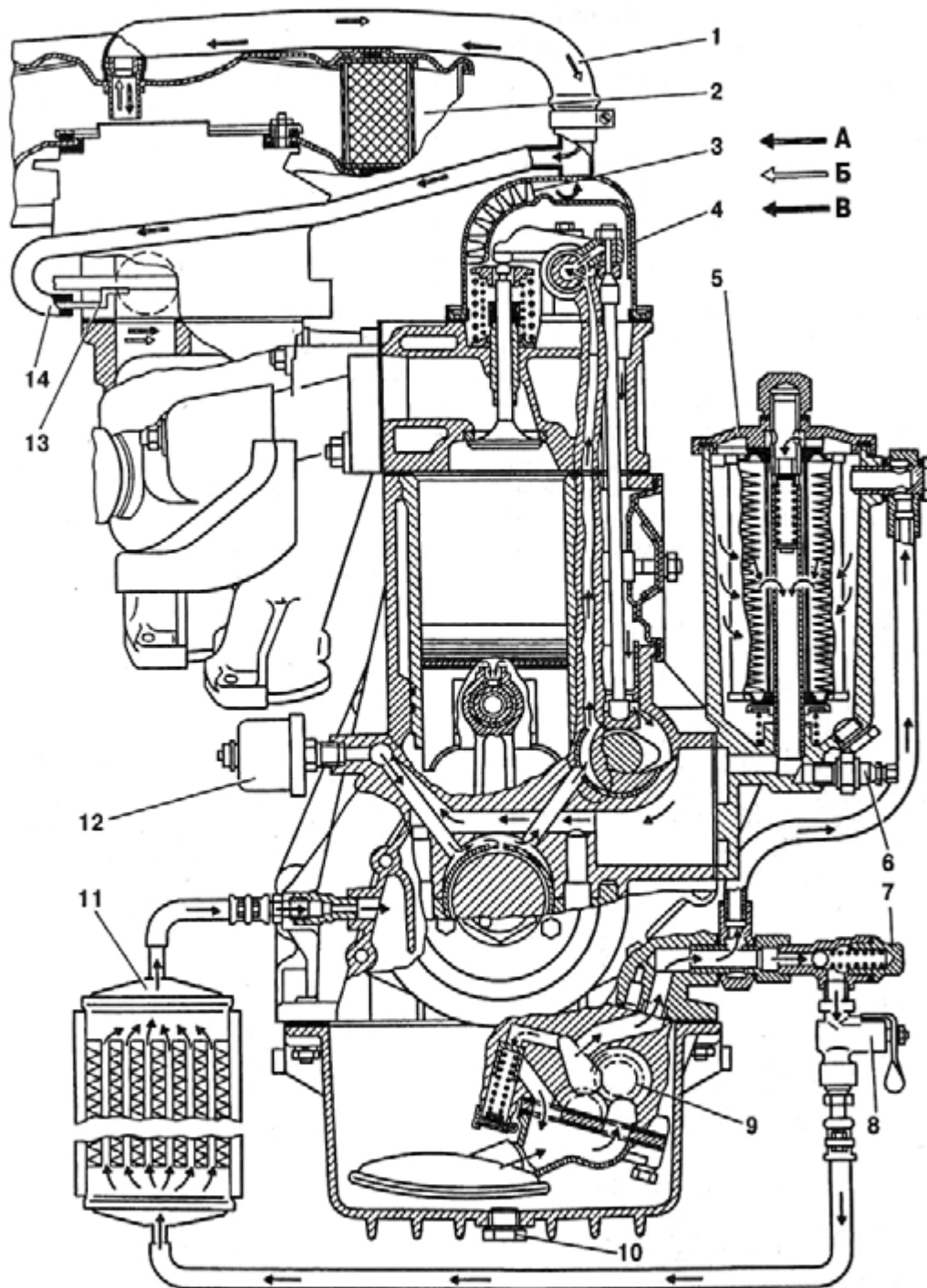


Рис. 17. Система смазки и вентиляции картера двигателя:

1 и 14 - шланги; 2 - воздушный фильтр; 3 - маслоотделитель; 4 - крышка коромысел; 5 - масляный фильтр; 6 - датчик сигнализатора аварийного давления масла; 7 - клапан масляного радиатора; 8 - запорный кран масляного радиатора; 9 - масляный насос с маслоприемником; 10 - пробка сливного отверстия картера двигателя; 11 - масляный радиатор; 12 - датчик указателя давления масла; 13 - золотниковое устройство вентиляции картера; А - картерные газы; Б - чистый воздух; В - масло

Масляный насос (рис. 18) шестеренчатого типа установлен внутри масляного картера и крепится к блоку цилиндров двумя шпильками. Корпус насоса изготовлен из алюминиевого сплава, крышка насоса - из чугуна, шестерни насоса - из металлокерамики. Ведущая шестерня закреплена на валу штифтом, ведомая вращается свободно на оси, запрессованной в корпус насоса.

Уплотняющая картонная прокладка толщиной 0,3 мм обеспечивает необходимый зазор между торцами шестерен и крышкой. К крышке крепится литой из алюминиевого сплава маслоприемник с сеткой. В корпусе насоса помещается редукционный клапан. Масло из насоса по каналам в блоке цилиндров и наружной трубке с левой стороны блока подводится к масляному фильтру. Из масляного фильтра по каналам в блоке масло подается к коренным подшипникам коленчатого вала и подшипникам распределительного вала, от коренных подшипников коленчатого вала по каналам в коленчатом валу масло подается к шатунным подшипникам, а от подшипников распределительного вала по каналам в головку цилиндров для смазки коромысел клапанов и верхних наконечников штанг.

Редукционный клапан (рис. 19) плунжерного типа расположен в корпусе масляного насоса и отрегулирован на заводе установкой тарированной пружины. Менять регулировку клапана в эксплуатации

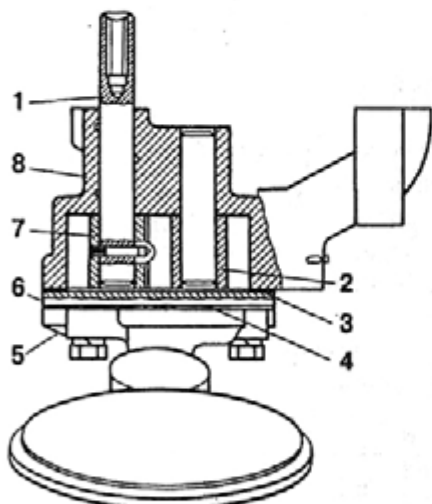


Рис. 18. Масляный насос:

1 - вал; 2 - ведомая шестерня; 3 - прокладка; 4 - прокладка патрубка; 5 - приемный патрубок с сеткой; 6 - крышка; 7 - ведущая шестерня; 8 - корпус

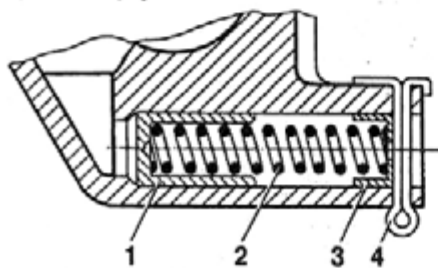


Рис. 19. Редукционный клапан:

1 - плунжер, 2 - пружина; 3 - колпачок; 4 - шпилька

не следует. Давление масла определяется указателем, датчик которого ввернут в масляную магистраль блока цилиндров. Кроме того, система снабжена указателем аварийного давления масла, датчик которого ввернут в нижнюю часть корпуса масляного фильтра. Сигнализатор аварийного давления масла загорается при давлении 0,4...0,8 кгс/см².

Привод масляного насоса (рис. 20) осуществляется от распределительного вала парой винтовых шестерен. Ведущая шестерня - стальная, залитая в тело распределительного вала; ведомая - стальная, нитроцементированная, закреплена штифтом на валу, вращающемся в чугунном корпусе. На верхний конец вала надета и закреплена штифтом втулка, имеющая прорезь, смещенную на 1,5 мм в сторону для привода датчика-распределителя зажигания. К нижнему концу вала шарнирно присоединен промежуточный шестигранный вал, нижний конец которого входит в шестигранное отверстие вала масляного насоса.

Вал в корпусе привода смазывается маслом, которое разбрызгивается движущимися деталями двигателя. Разбрызгиваемое масло, стекая по стенкам блока, попадает в прорезь - ловушку на нижнем конце хвостовика корпуса и через отверстие поступает на поверхность вала. Отверстие под вал в корпусе имеет винтовую канавку, благодаря которой масло при вращении вала равномерно распределяется по всей его длине. Излишки масла из верхней полости корпуса привода по каналу в корпусе стекают обратно в картер. Шестерни привода смазываются струей масла, вытекающей из отверстия диаметром 2 мм в блоке цилиндров и соединенного с четвертой опорой распределительного вала, имеющей кольцевую канавку.

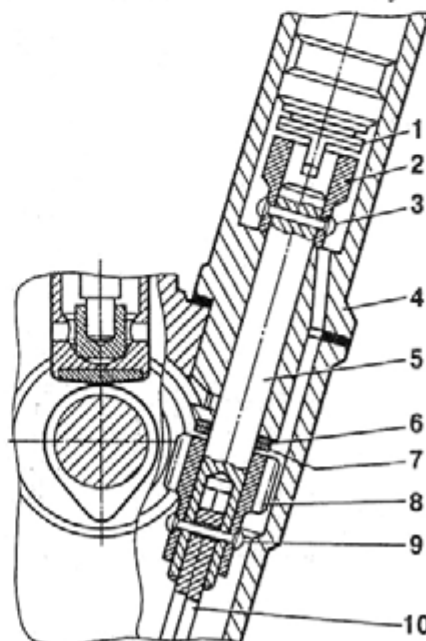


Рис. 20. Привод масляного насоса и датчика-распределителя:

1 - датчик-распределитель зажигания; 2 - втулка; 3 и 9 - штифты; 4 - корпус; 5 - вал; 6 - стальная упорная шайба; 7 - бронзовая упорная шайба; 8 - шестерня; 10 - вал привода масляного насоса

Фильтр очистки масла (рис. 21) - полнопоточный, с картонным сменным элементом, расположен с левой стороны двигателя. Через фильтр проходит все масло, нагнетаемое насосом в систему. Фильтр состоит из корпуса, крышки, центрального стержня и фильтрующего элемента. В верхней части цент-

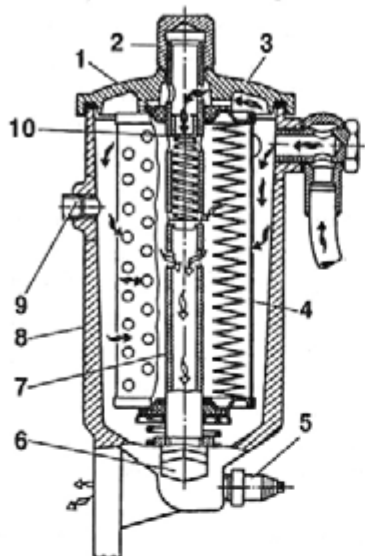


Рис. 21. Масляный фильтр:

1 - уплотнение фильтрующего элемента; 2 - колпачковая гайка; 3 - крышка масляного фильтра; 4 - фильтрующий элемент; 5 - датчик сигнализатора аварийного давления масла; 6 - пробка сливного отверстия; 7 - стержень; 8 - корпус; 9 - пробка; 10 - перепускной клапан масляного фильтра

рального стержня расположен перепускной клапан, который при засорении фильтрующего элемента пропускает масло, минуя его, в масляную магистраль. Сопротивление чистого фильтрующего элемента $0,1 \dots 0,2 \text{ кгс/см}^2$, перепускной клапан начинает перепускать масло при увеличении сопротивления в результате засорения фильтра до $0,6 \dots 0,7 \text{ кгс/см}^2$.

Масляный радиатор служит для дополнительного охлаждения масла при эксплуатации автомобиля летом, а также при длительном движении на скоростях выше $100 \dots 110 \text{ км/ч}$. Масляный радиатор соединен с масляной магистралью двигателя при помощи резинового шланга через запорный кран и предохранительный клапан, которые установлены с левой стороны двигателя. Положение ручки крана вдоль шланга соответствует открытому положению крана, поперек - закрытому. Предохранительный клапан открывает проход масла в радиатор при давлении выше $0,7 \dots 0,9 \text{ кгс/см}^2$. Масло из радиатора сливается по шлангу через крышку распределительных шестерен (с правой стороны двигателя) в картер.

Вентиляция картера двигателя (см. рис. 17) - закрытая, принудительная, действующая в результате разрежения во впускном трубопроводе и в воздушном фильтре. При работе двигателя на холостом ходу и на частичных нагрузках газы из картера отсасываются во впускную трубу, на полных нагрузках - в воздушный фильтр и впускную трубу.

СИСТЕМА ОХЛАЖДЕНИЯ

Система (рис. 22) - жидкостная, с принудительной циркуляцией, состоит из водяной рубашки, окружающей цилиндры и головку цилиндров двигателя, термостата, водяного насоса, вентилятора, радиатора, расширительного бачка, предохранительных клапанов в пробке радиатора и сливных краников. В систему также включен радиатор отопления кузова.

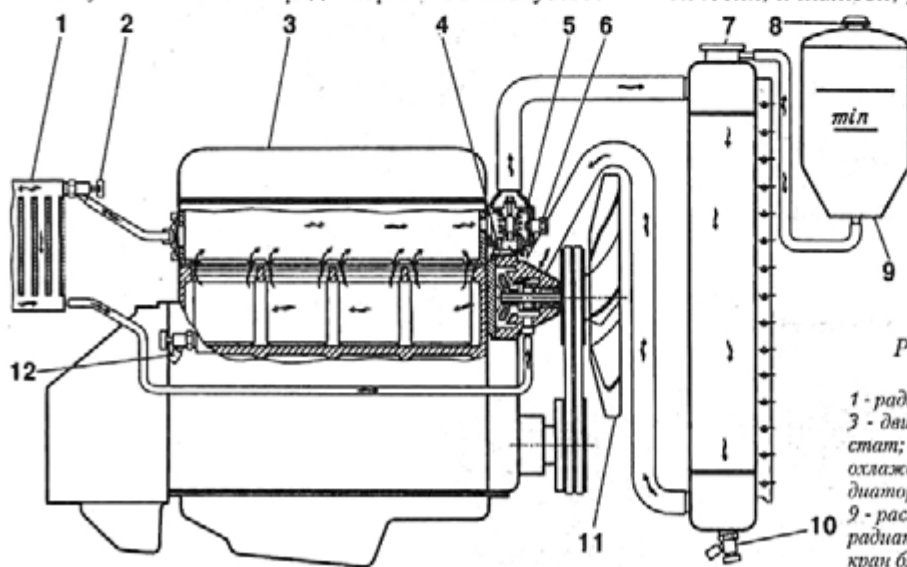


Рис. 22. Система охлаждения двигателя:

1 - радиатор отопителя; 2 - кран отопителя; 3 - двигатель; 4 - водяной насос; 5 - термостат; 6 - датчик указателя температуры охлаждающей жидкости в двигателе; 7 - радиатор; 8 - пробка расширительного бачка; 9 - расширительный бачок; 10 - сливной кран радиатора; 11 - вентилятор; 12 - сливной кран блока цилиндров

Для контроля температуры охлаждающей жидкости имеется указатель температуры, датчик которого ввернут в выходной патрубок головки цилиндров. Кроме того, на щитке приборов имеется сигнализатор, который загорается красным светом при повышении температуры жидкости до 104... 109 °С. Датчик сигнализатора ввернут в верхний бачок радиатора. При загорании сигнализатора следует немедленно установить причину перегрева и устранить ее.

Термостат (рис. 23) с твердым наполнителем, двухклапанный расположен в выходном патрубке головки цилиндров и соединен шлангами с водяным насосом и радиатором. Основной клапан термостата начинает открываться при температуре 72...82 °С. При температуре 94 °С он уже полностью открыт. При закрытом основном клапане жидкость в системе охлаждения двигателя циркулирует, минуя радиатор, через открытый дополнительный клапан термостата внутри рубашки охлаждения двигателя. При полностью открытом основном клапане дополнительный клапан закрыт, и жидкость вся проходит через радиатор охлаждения.

Отопитель кузова соединен параллельно с радиатором, и термостат не отключает его от двигателя. Поэтому не следует во время прогрева открывать заслонку воздухопритока и включать электродвигатель отопителя.

Термостат автоматически поддерживает необходимую температуру охлаждающей жидкости в двигателе, отключая и включая радиатор. В холодную погоду, особенно при малых нагрузках двигателя, почти все тепло отводится в результате обдува двигателя

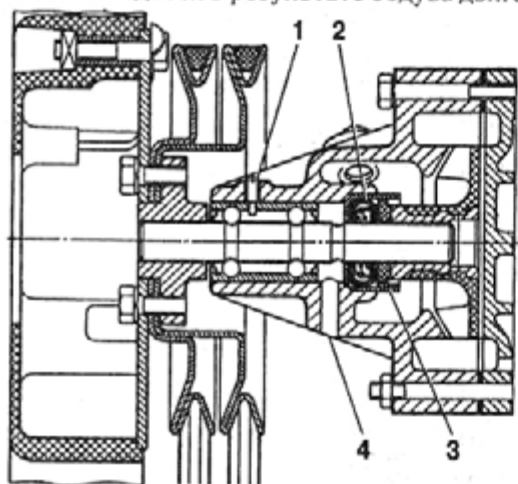


Рис. 24. Водяной насос:

1 - фиксатор; 2 - манжета; 3 - уплотнительная шайба; 4 - контрольное отверстие для выхода охлаждающей жидкости

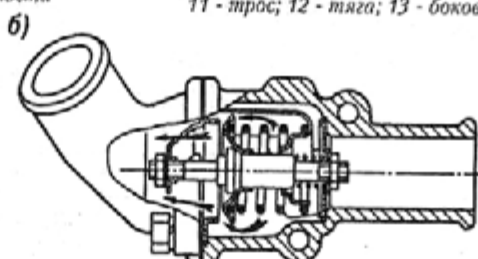
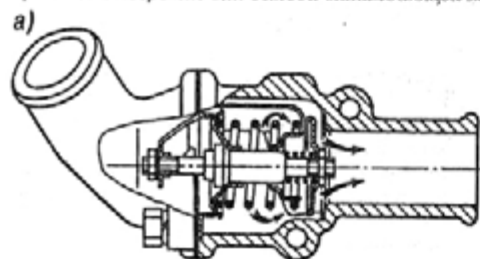


Рис. 23. Работа термостата:
а - термостат закрыт;
б - термостат открыт

холодным воздухом, и охлаждающая жидкость через радиатор не циркулирует. Чтобы не заморозить радиатор (в случае заполнения системы водой), необходимо при отрицательных температурах окружающего воздуха держать жалюзи закрытыми и только при повышении температуры жидкости до 90 °С слегка их приоткрыть. Ни в коем случае нельзя снимать термостат. Двигатель без термостата прогревается долго и работает при низкой температуре охлаждающей жидкости. В результате ускоряется его износ, увеличивается расход топлива и происходит обильное отложение смолистых веществ в двигателе.

Водяной насос (рис. 24) - центробежного типа. Подшипник водяного насоса заполнен смазкой (в процессе эксплуатации смазка не требуется) и отделен от водяной полости сальником и водосбросной канавкой. Жидкость, просочившаяся через сальник, не попадает в подшипник, а вытекает по водосбросу наружу.

Вентилятор - шестилопастный, пластмассовый, крепится переходной пластиной к ступице, установленной на валу водяного насоса, и приводится во вращение двумя клиновыми ремнями от шкива на коленчатом валу двигателя. Вентилятор окружен кожухом, прикрепленным к радиатору.

Радиатор (рис. 25) - трубчато-ленточный, крепится к щитку-перегородке радиатора, приваренному к кузову.

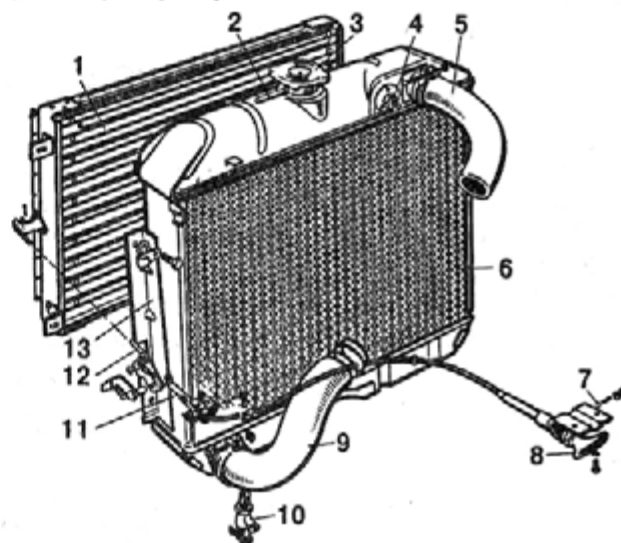


Рис. 25. Радиатор и жалюзи:

1 - жалюзи; 2 - трубка к расширительному бачку; 3 - пробка радиатора; 4 - датчик сигнализатора перегрева охлаждающей жидкости; 5 - впускной шланг; 6 - радиатор; 7 - шарик фиксатора; 8 - рукоятка жалюзи; 9 - выпускной шланг; 10 - сливной краник; 11 - трос; 12 - тяга; 13 - боковая стойка

Пробка радиатора (рис. 26), герметически закрывающая всю систему охлаждения, имеет два клапана: паровой, открывающийся при избыточном давлении 0,45...0,60 кгс/см², и воздушный, открывающийся при разрежении 0,01...0,10 кгс/см². Благодаря такому высокому давлению жидкость в системе охлаждения начинает закипать только при температуре 109...112 °С.

Расширительный бачок - пластмассовый, соединен трубкой с наливной горловиной радиатора. На бачке имеется метка MIN - низший допустимый уровень охлаждающей жидкости в бачке. Пробка расширительного бачка имеет резиновый клапан, через прорезь которого расширительный бачок сообщается с атмосферой при повышении давления

в бачке и при разрежении. Поскольку в системе возможно повышенное давление, то во избежание ожогов паром пробку на горячем двигателе следует открывать рукой, завернутой в плотную салфетку.

Сливают охлаждающую жидкость одновременно через два крана, расположенных один на нижнем бачке радиатора, другой - с правой стороны блока цилиндров, в задней части. При сливе необходимо снимать пробку радиатора, а кран отопителя кузова должен быть открытым.

Жалюзи состоят из стальных, оцинкованных пластин-створок, расположенных горизонтально, которые управляются с места водителя при помощи гибкой тяги. При выдвижении рукоятки жалюзи открываются, а при выдвигании на себя закрываются.

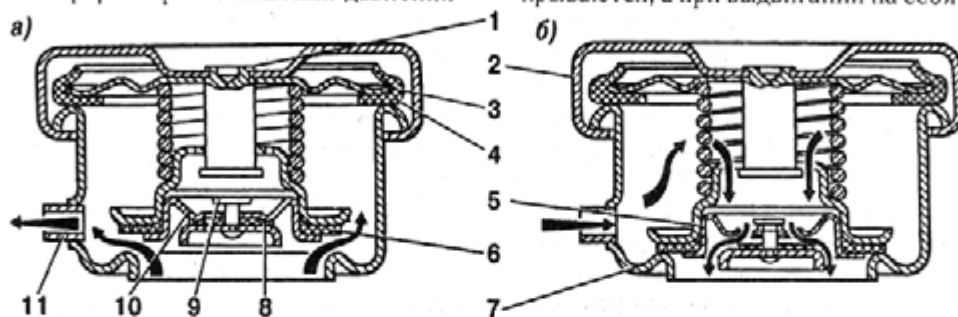


Рис. 26. Пробка радиатора:

а - открыт паровой клапан; б - открыт воздушный клапан; 1 - стойка; 2 - крышка; 3 - запорная пружина; 4 - резиновый уплотнитель; 5 - паровой клапан; 6 - прокладка парового клапана; 7 - горловина радиатора; 8 - прокладка воздушного клапана; 9 - пружина воздушного клапана; 10 - седло воздушного клапана; 11 - трубка к расширительному бачку; А - открыт паровой клапан; В - открыт воздушный клапан

СИСТЕМА ПИТАНИЯ И ВЫПУСКА ОТРАБОТАВШИХ ГАЗОВ

Система (рис. 27) состоит из топливного бака, топливопроводов, топливного насоса, фильтра тонкой очистки топлива, карбюратора, воздушного фильтра, впускного и выпускных трубопроводов и глушителя шума выхлопа.

Топливный бак (рис. 28) расположен сзади автомобиля под полом багажника. Бак крепится к кузову при помощи лент и крючков. Под ленты для избежания скрипа поставлены прокладки. Бак состоит из двух частей, сваренных между собой. В нижней части бака находится сливное отверстие, закрытое пробкой

с прокладкой. Для отвода воздуха при заполнении бака топливом с целью предупреждения выплескивания топлива бак снабжен воздушной трубкой.

На нижнем конце топливозаборной трубки, расположенной в верхней половине бака, установлен съемный фильтр, состоящий из семи элементов, изготовленных из капроновой сетки. Пробка наливной горловины (рис. 29) герметично закрывает бак при помощи прокладки и пружины и имеет впускной и выпускной клапаны. Выпускной клапан срабатыва-

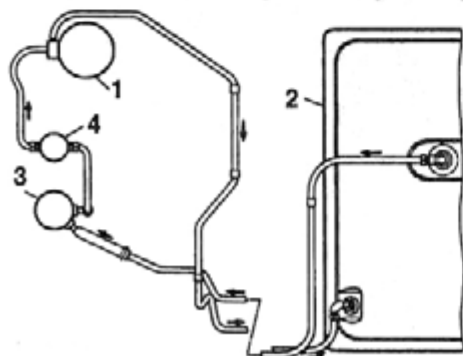


Рис. 27. Схема системы питания:

1 - карбюратор; 2 - топливный бак; 3 - топливный насос; 4 - фильтр тонкой очистки топлива

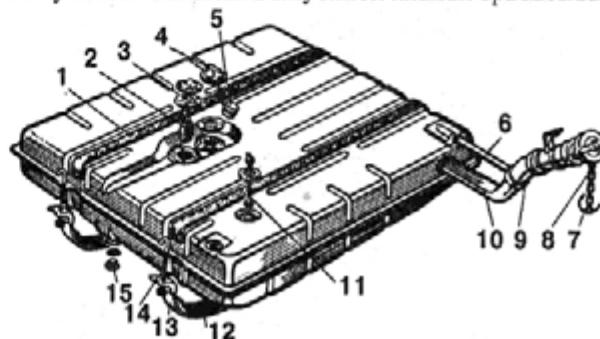


Рис. 28. Топливный бак:

1 и 12 - прокладки; 2 - фильтр; 3 - топливозаборная трубка; 4 - датчик электрического указателя уровня топлива; 5 - поплавок; 6 - воздушный шланг; 7 - кольцо; 8 - цепь; 9 - шланг; 10 - нижняя часть наливной горловины; 11 - стержневой указатель уровня топлива; 13 - лента; 14 - крючок; 15 - пробка сливного отверстия

ет при давлении 40...165 мм вод. ст., впускной клапан срабатывает при разрежении 45...350 мм вод. ст.

Топливопровод выполнен из латунных трубок наружного диаметра 8 мм. Трубки соединены с топливным насосом, топливным баком, фильтром тонкой очистки топлива и карбюратором посредством штуцеров, конических муфт и накидных гаек. Для удобства монтажа топливопровод на участке от бака к насосу выполнен из двух частей, соединенных между собой муфтой, состоящей из гибкого шланга и двух стяжных хомутов. Такие же муфты во избежание поломок трубок установлены между топливным насосом, фильтром тонкой очистки топлива и карбюратором. Топливопровод, идущий от бака, соединен с топливным насосом также гибким шлангом.

Топливопровод для перепуска топлива служит для отвода излишков топлива в бак через жиклер (в штуцере карбюратора) диаметром 1,1 мм, что улучшает работу системы питания и пуск горячего двигателя в условиях высоких температур окружающего воздуха.

Топливный насос Б-9В-Б (рис. 30) - диафрагменного типа, приводится в действие от эксцентрика, расположенного на распределительном валу двигателя. Над всасывающими клапанами насоса установлен фильтр 3, выполненный из мелкой латунной сетки.

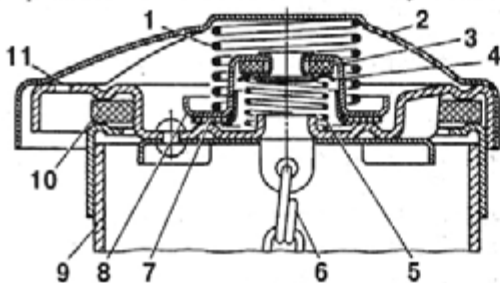


Рис. 29. Пробка наливной горловины бака: 1 и 5 - пружинные клапаны; 2 - крышка; 3, 7 и 10 - прокладки; 4 - впускной клапан; 6 - предохранительная цепь; 8 - выпускной клапан; 9 - наливной патрубок; 11 - отверстие сообщения с атмосферой

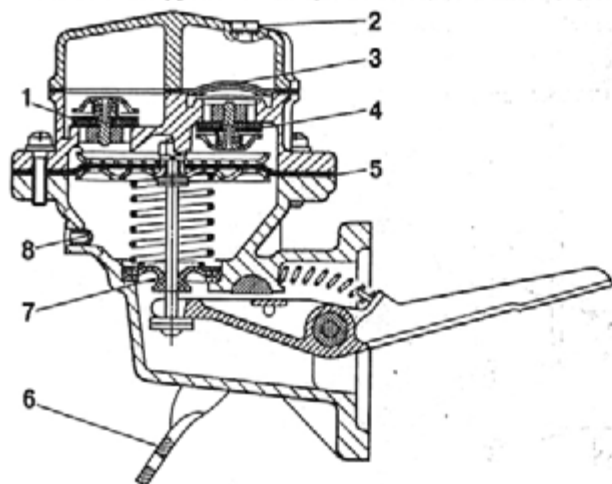


Рис. 30. Топливный насос: 1 - нагнетательный клапан; 2 - винт крепления крышки фильтра; 3 - сетчатый фильтр; 4 - всасывающий клапан (два); 5 - диафрагма; 6 - рычаг ручной подкачки; 7 - сальник; 8 - сетчатый фильтр контрольного отверстия

Чтобы заполнить карбюратор топливом при неработающем двигателе, насос имеет приспособление для ручной подкачки. Для контроля герметичности диафрагмы в корпусе насоса имеется отверстие, защищенное сетчатым фильтром 8. Фильтр тонкой очистки топлива (рис. 31) имеет фильтрующий элемент, состоящий из латунной сетки (1480 ячеек на 1 см²).

Карбюратор К-151 (рис. 32) состоит из трех основных разъемных частей, соединенных через уплотнительные прокладки винтами. Верхняя часть карбюратора состоит из воздушного патрубка, разделенного на два канала, с воздушной заслонкой в канале первичной секции. Средняя часть состоит из поплавковой и двух смесительных камер и является корпусом карбюратора (обе части отлиты из цинкового сплава). Нижняя часть - корпус дроссельных заслонок, включающая смесительные патрубки с дроссельными заслонками первичной и вторичной камер карбюратора, отлита из алюминиевого сплава. Прокладка между средней и нижней частями карбюратора является уплотнительной и теплоизоляционной.

Конструктивно карбюратор состоит из двух функциональных камер: первичной и вторичной. Каждая камера карбюратора имеет собственную главную дозирующую систему. Система холостого хода имеет количественную регулировку постоянного состава смеси (автономная система холостого хода). Во вторичной камере карбюратора имеется переходная система с питанием топливом непосредственно из поплавковой камеры, которая вступает в работу в момент открытия дроссельной заслонки вторичной секции.

Ускоряющий насос - диафрагменного типа. Для обогащения горючей смеси при полной нагрузке двигателя во вторичной секции предусмотрен эконостат.

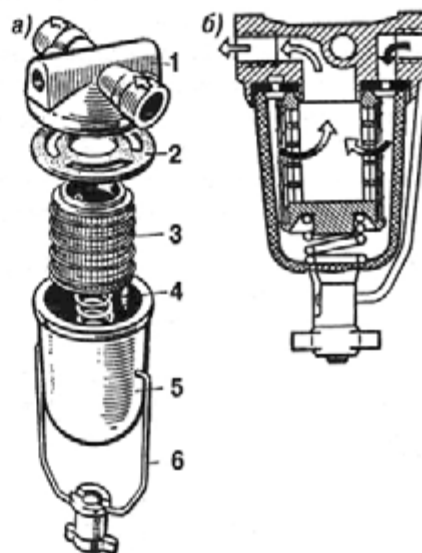


Рис. 31. Фильтр тонкой очистки топлива: а - детали; б - продольный разрез; 1 - корпус; 2 - прокладка; 3 - фильтрующий элемент; 4 - пружина; 5 - отстойник; 6 - зажимное устройство

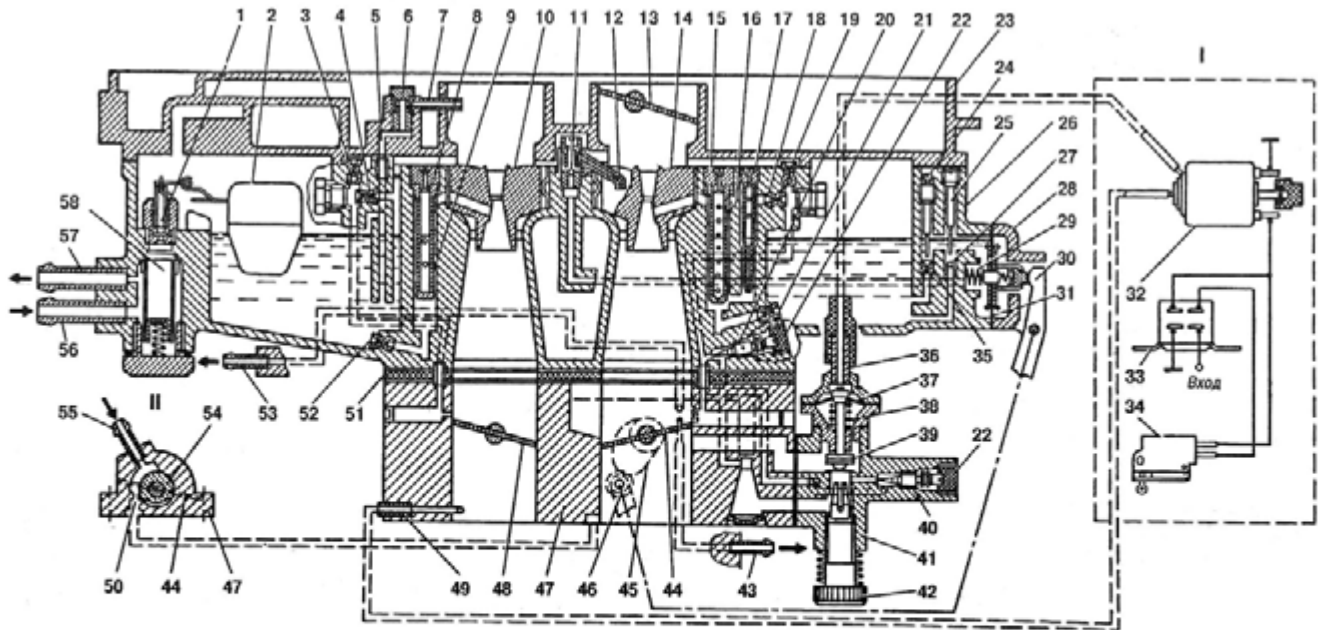


Рис. 32. Схема карбюратора К-151:

1 - топливный клапан; 2 - полковок; 3 - воздушный жиклер переходной системы; 4 - амальгамный жиклер переходной системы; 5 - канал амальгамной системы; 6 - винт крепления распылителя экономайзера вторичной камеры; 7 - распылитель экономайзера вторичной камеры; 8 - воздушный жиклер главной дозирующей системы вторичной камеры; 9 - амальгамная трубка главной дозирующей системы вторичной камеры; 10 - малый диффузор вторичной камеры; 11 - выпускной шариковый клапан ускорительного насоса; 12 - распылитель ускорительного насоса; 13 - воздушная заслонка; 14 - малый диффузор первичной камеры; 15 - воздушный жиклер главной дозирующей системы первичной камеры; 16 - амальгамная трубка главной дозирующей системы первичной камеры; 17 - бак воздушного жиклера с амальгамной трубкой системы холостого хода; 18 - амальгамный жиклер системы холостого хода; 19 - воздушный жиклер системы холостого хода; 20 - вентиль качества; 21 - главный топливный жиклер первичной камеры; 22 - ограничительный катанок; 23 - крышка карбюратора; 24 - регулировочный винт переключения топлива системой ускорительного насоса; 25 - тягостигатель; 26 - корпус поплавокной камеры; 27 - выпускной клапан ускорительного насоса; 28 - крышка ускорительного насоса; 29 - пружина; 30 - рычаг привода ускорительного насоса; 31 - диафрагма ускорительного насоса; 32 - электромагнитный клапан; 33 - электронный блок управления; 34 - микропереключатель; 35 - переключный жиклер ускорительного насоса; 36 - трубка; 37 - диафрагма экономайзера принудительного холостого хода; 38 - пружина; 39 - клапан экономайзера принудительного холостого хода; 40 - амальгамный вентиль; 41 - корпус экономайзера принудительного холостого хода; 42 - вентиль эксплуатационной регулировки холостого хода; 43 - трубка к вакуум-корректору; 44 - дроссельная заслонка первичной камеры; 45 - кулачок привода рычага ускорительного насоса; 46 - рычаг ускорительного насоса; 47 - корпус смесительной камеры; 48 - дроссельная заслонка вторичной камеры; 49 - трубка подвода разрежения к электромагнитному клапану; 50 - калиброванное отверстие; 51 - прокладка; 52 - главный топливный жиклер вторичной камеры; 53 - трубка к клапану системы рециркуляции отработавших газов; 54 - золотник; 55 - трубка подвода картерных газов; 56 - топливоподводящая трубка; 57 - сливная трубка; 58 - топливный фильтр; I - схема управления экономайзером принудительного холостого хода; II - схема вентиляции картерных газов

Система пуска холодного двигателя (рис. 33) - полуавтоматическая, состоит из пневмокорректора, системы рычагов и воздушной заслонки, закрытие которой перед пуском холодного двигателя осуществляется водителем при помощи ручного привода. В момент пуска двигателя пневмокорректор благодаря разрежению, возникающему под карбюратором, автоматически приоткрывает воздушную заслонку на требуемый угол, обеспечивая устойчивую работу двигателя при прогреве. При вытягивании рукоятки тяги воздушной заслонки необходимо нажать на педаль привода дроссельных заслонок.

Система отключения подачи топлива вступает в работу на режиме принудительного холостого хода (торможение двигателем), когда нет необходимости в подаче топлива в двигатель, обеспечивая экономию топлива и уменьшая выброс токсических веществ в атмосферу. Система отключения подачи топлива состоит из электронного блока 33 управления (см. рис. 32), микропереключателя 34, электромагнитного клапана 32 и экономайзера принудительного холостого хода. Микропереключатель и экономайзер принудительного холостого хода размещаются на карбюраторе, электромагнитный клапан на крыле автомобиля, а блок управления в салоне автомобиля.

Электронный блок 33 управления представляет собой электронное устройство, которое в зависимости от частоты электрических импульсов, поступающих от катушки зажигания, управляет электромагнитным клапаном 32. Микропереключатель 34 установлен на карбюраторе таким образом, что при закрытии дроссельных заслонок (при опускании педали) происходит размыкание контактов.

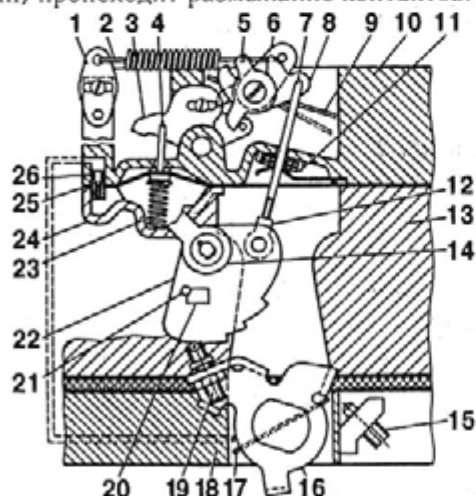


Рис. 33. Система пуска и прогрева холодного двигателя: 1, 5, 6 и 16 - рычаги; 2 - пусковая пружина; 3 - промежуточный рычаг; 4 - тяга пневмокорректора; 7 - тяга; 8 - секторный рычаг; 9 - воздушная заслонка; 10 - крышка карбюратора; 11 - уплотнительный элемент; 12 - регулировочная муфта; 13 - корпус поплавковой камеры; 14 - рычаг привода воздушной заслонки; 15 - упорный вил дроссельной заслонки первичной секции карбюратора; 17 - дроссельная заслонка первичной секции карбюратора; 18 - корпус смесительных камер; 19 - винт с роликом; 20 - упор; 21 - штифт; 22 - профильный рычаг; 23 - пружина пневмокорректора; 24 - крышка пневмокорректора; 25 - диафрагма; 26 - жиклер пневмокорректора

Система отключения подачи топлива работает следующим образом: при отпущенной педали привода дроссельных заслонок и частоте вращения коленчатого вала двигателя более 1050 об/мин отключается электромагнитный клапан и прекращается подача атмосферного воздуха в экономайзер принудительного холостого хода, в результате чего происходит перекрытие канала холостого хода. Все системы карбюратора соединены с поплавковой камерой, уровень топлива в которой поддерживается поплавком 2 и топливным клапаном 1. Основные дозирующие элементы карбюратора К-151 приведены в табл. 3.

Система рециркуляции отработавших газов (рис. 34) состоит из клапана рециркуляции, установленного на газопроводе, термовакuumного выключателя, ввернутого в водяную рубашку головки цилиндров, и двух соединительных шлангов. Рециркуляция отработавших газов через впускной тракт осуществляется на двигателе, прогретом до температуры охлаждающей жидкости 35...40 °С, на частичных нагрузках.

Система рециркуляции отработавших газов не работает на частотах холостого хода и при полном открытии дросселя, так как отверстие, передающее разрежение на диафрагменный механизм клапана рециркуляции, расположено над дроссельной заслонкой карбюратора. Для проверки работоспособности системы рециркуляции необходимо увеличить частоту вращения коленчатого вала на прогре-

Таблица 3

ПАРАМЕТРЫ	КАМЕРА	
	ПЕРВИЧНАЯ	ВТОРИЧНАЯ
Производительность, см ³ /мин:		
главного топливного жиклера	230 ± 3,0	380 ± 5,0
главного воздушного жиклера	330 ± 4,5	330 ± 4,5
блока жиклеров холостого хода		
топливного жиклера	95 ± 1,5	-
воздушного жиклера	85 ± 1,5	-
второго воздушного жиклера	330 ± 4,5	-
эмульсионного жиклера	230 ± 3,5	-
жиклера топливной переходной системы	-	150 ± 2,0
жиклера воздушной переходной системы	-	270 ± 3,5
Диаметры, мм:		
отверстия распылителя ускорительного насоса	0,3 ^{+0,03}	-
отверстия распылителя эконо-стата	-	3 ^{+0,14}
отверстия в винте эконо-стата	-	1,1 ^{+0,06}
отверстия перепуска топлива в бак	-	1,1 ^{+0,06}
седла топливного клапана	-	2 ^{+0,06}
диффузоров:		
малых	10,5 ^{+0,11}	10,5 ^{+0,11}
больших	23 ^{+0,045}	26 ^{+0,045}

том двигателе с частоты вращения холостого хода до частоты вращения 3000 об/мин и наблюдать за перемещением штока клапана. При отсутствии перемещения штока проверить наличие управляющего разрежения на диафрагменном механизме клапана рециркуляции. Если разрежение имеется, то неисправен клапан и его необходимо заменить. При отсутствии управляющего разрежения необходимо заменить термовакуумный выключатель.

Управление дроссельными заслонками (рис. 35) карбюратора осуществляется педалью, соединенной с рычагом дроссельных заслонок при помощи троса 13, скользящего в пластмассовой трубке 2.

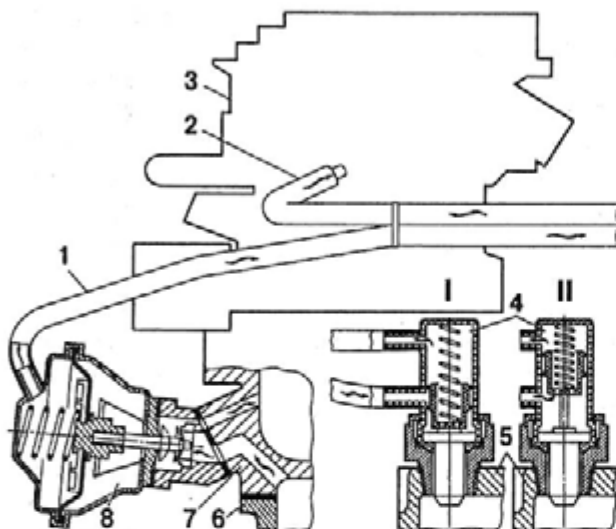


Рис. 34. Схема рециркуляции отработавших газов:

1 - шланг от термовакуумного выключателя к клапану рециркуляции; 2 - шланг от термовакуумного выключателя к карбюратору; 3 - карбюратор; 4 - термовакуумный выключатель; 5 - головка цилиндров; 6 - выпускной трубопровод; 7 - впускной трубопровод; 8 - клапан рециркуляции

Положения термовакуумного выключателя:

I - на холодном двигателе; II - на прогревом до температуры 40°C двигателе

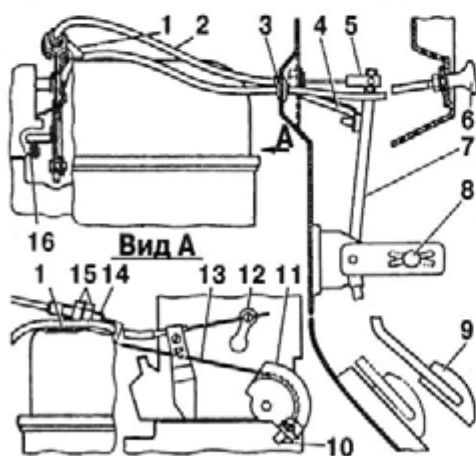


Рис. 35. Привод дроссельных заслонок:

1 - кронштейн; 2 - пластмассовая трубка; 3 и 14 - наконечники трубки; 4 - кронштейн с буфером; 5 - муфта; 6 - ручка тяги воздушной заслонки карбюратора; 7 - рычаг; 8 - болт; 9 - педаль; 10 - наконечник троса; 11 - сектор рычага привода дроссельных заслонок; 12 - рычаг привода воздушной заслонки; 13 - трос; 15 - регулировочные гайки; 16 - упорный винт рычага дроссельных заслонок

Воздушный фильтр (рис. 36) - сухого типа, со сменным фильтрующим элементом 4 из пористого картона. Воздушный фильтр и двигатель имеют устройство, благодаря которому в зависимости от положения заслонки 9 в карбюратор может поступать холодный или подогретый воздух. Положение заслонки 9 можно изменять, переставляя пружину 6, т. е. закрепляя ее или за фланец патрубка 5 (нижнее положение заслонки - положение ЛЕТО), или за крюк 7 (верхнее положение заслонки - положение ЗИМА). В последнем случае воздух, проходя между выпускным трубопроводом и экраном 8, нагревается и поступает в карбюратор прогретым. В положение ЗИМА заслонку следует устанавливать при температуре окружающего воздуха ниже 5 °С.

Газопровод (рис 37) крепится семью шпильками к головке цилиндров. Средняя часть впускного трубопровода подогревается отработавшими газами, проходящими по выпускному трубопроводу. Степень подогрева можно регулировать вручную при помощи поворачивающейся заслонки 3 в зависимости от сезона. При повороте сектора 2 в положение, при котором

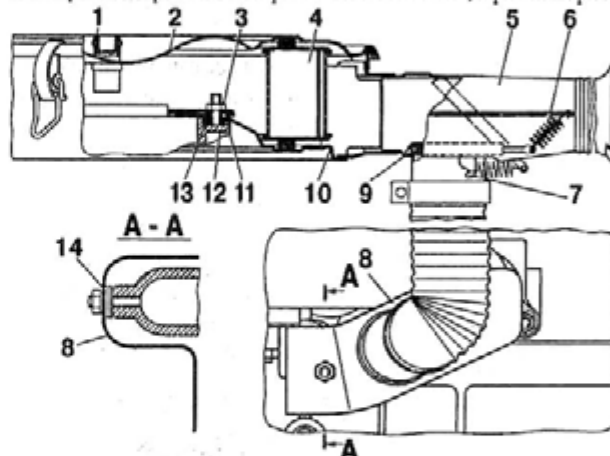


Рис. 36. Воздушный фильтр карбюратора К-151:

1 - патрубок вентиляции картера двигателя; 2 - крышка; 3 - гайка; 4 - фильтрующий элемент; 5 - патрубок; 6 - пружина; 7 - крюк; 8 - экран; 9 - заслонка; 10 - корпус фильтра; 11 и 13 - прокладки; 12 - карбюратор; 14 - шайба

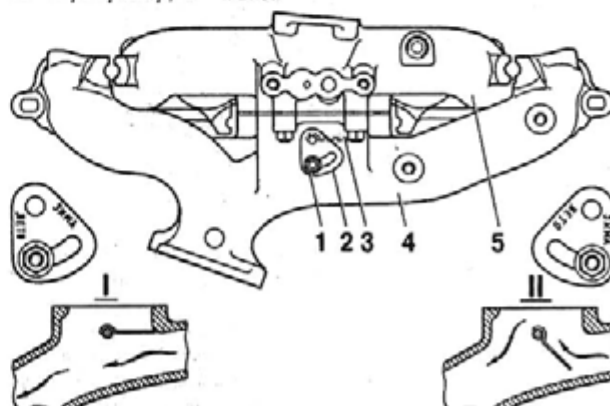


Рис. 37. Газопровод:

1 - гайка; 2 - сектор регулировки подогрева; 3 - заслонка; 4 - выпускной трубопровод; 5 - впускной трубопровод; I - положение заслонки при наименьшем подогреве - ЛЕТО; II - положение заслонки при наибольшем подогреве - ЗИМА

метка ЗИМА находится против стопорной шпильки, подогрев смеси наибольший; при повороте сектора 2 в положение ЛЕТО - подогрев наименьший.

Система выпуска отработавших газов (рис. 38) состоит из двух труб двигателя, двух приемных труб, соединенных газоприемником, глушителя, резонатора и выпускной трубы с наконечником. Глушитель и резонатор - неразборной конструкции. Корпус глушителя покрыт теплоизоляционным слоем асбеста, который для предотвращения от повреждения обернут жестью. Все трубы и глушитель крепятся снизу к полу автомобиля через упругие элементы.

Подвеска двигателя (рис. 39) состоит из двух резиновых подушек, расположенных по обеим сторонам в передней части двигателя, и задней пружинной опоры под удлинителем коробки передач.

На части автомобилей устанавливают двигатели с карбюратором К-126ГМ без рециркуляции отработавших газов и экономайзера принудительного хо-

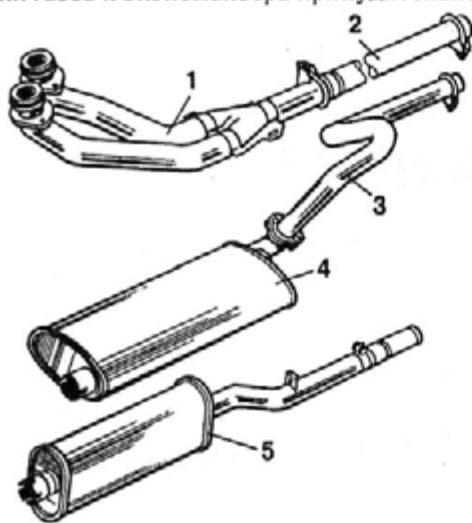


Рис. 38. Система выпуска газов:
1 - приемные трубы; 2 - промежуточная труба; 3 - выпускная труба; 4 - глушитель; 5 - резонатор

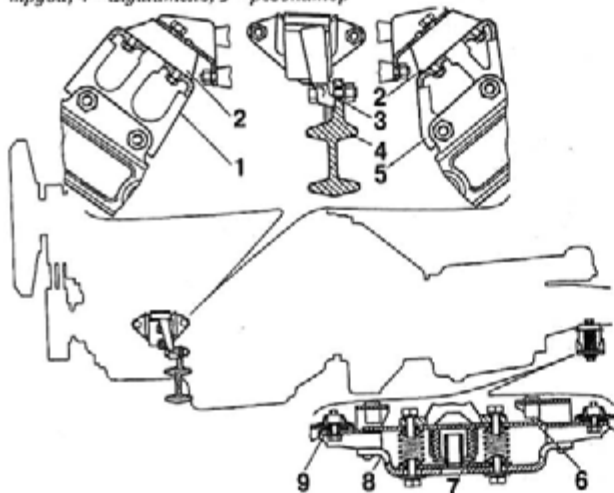


Рис. 39. Подвеска двигателя:
1 - левый кронштейн; 2 - подушка передней опоры; 3 - разжимная втулка; 4 - поперечина передней подвески; 5 - правый кронштейн; 6 - буфер; 7 - амортизатор; 8 - поперечина задней опоры; 9 - резиновая шайба

лостного хода. В связи с особенностями карбюратора К-126ГМ изменяются и некоторые узлы и детали двигателя и автомобиля: привод дроссельных заслонок, воздушный фильтр, система вентиляции картера, впускной трубопровод двигателя, элементы системы электрооборудования. Не устанавливаются на автомобиль с карбюратором К-126ГМ электромагнитный клапан, выключатель и блок управления экономайзером принудительного холостого хода.

Карбюратор К-126ГМ (рис. 40) - двухкамерный, с падающим потоком горючей смеси и балансирующей поплавковой камерой. При положении дроссельной заслонки, соответствующем минимальной частоте вращения коленчатого вала на режиме холостого хода (пуск двигателя), поплавковая камера автоматически разбалансируется. Для улучшения пуска горячего двигателя на автомобиле введен дополнительный (сливной) трубопровод от карбюратора до топливного бака для слива избытка топлива и выхода паров бензина.

Подача горючей смеси во впускной трубопровод двигателя регулируется двумя дроссельными заслонками, которые открываются последовательно. При нажатии на педаль открывается дроссельная заслонка основной (правой) смесительной камеры. При дальнейшем нажатии на педаль механический привод не только продолжает открывать дроссельную заслонку основной смесительной камеры, но и начинает открывать дроссельную заслонку дополнительной камеры.

Для образования горючей смеси, необходимой для работы двигателя на всех режимах, в карбюраторе имеются следующие дозирующие системы: главная дозирующая система, переходная система, система эконостата, ускорительный насос, система холостого хода и система пуска холодного двигателя.

Главная дозирующая система имеется в каждой камере карбюратора и состоит из большого 19 и малого 5 диффузоров, двух главных жиклеров - топливного 18 и воздушного 4. Через главные воздушные жиклеры воздух поступает в эмульсионные трубки 3 с рядом отверстий. Переходная система включает в себя топливный 6, воздушный 24 жиклеры и отверстия в смесительной камере.

При открытии дроссельных заслонок, близком к полному, под действием разрежения дополнительное количество топлива через жиклер 7 эконостата и распылитель 8 поступает в дополнительную камеру, обогащая смесь.

Ускорительный насос имеет обратный шариковый клапан 26 и нагнетательный клапан 23. Топливо из ускорительного насоса поступает в основную камеру через распылитель 9.

Система холостого хода имеется только в основной смесительной камере карбюратора и состоит из топливного жиклера 11, воздушного жик-

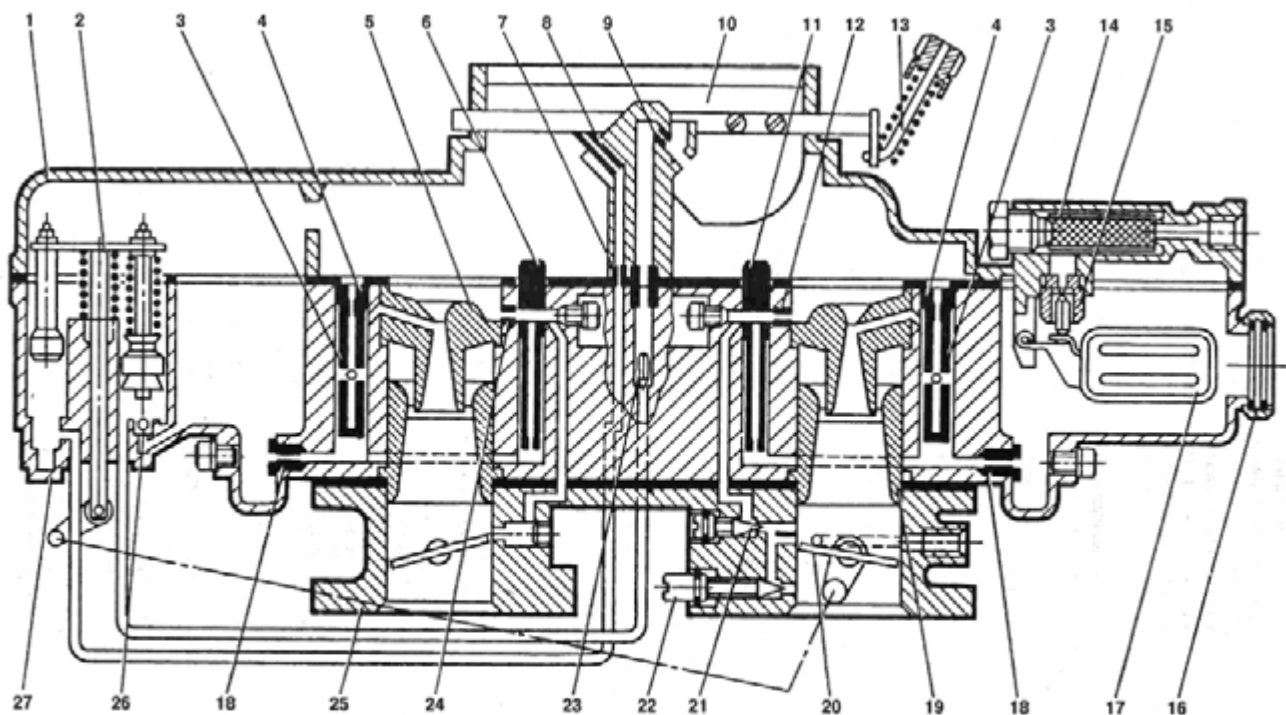


Рис. 40. Карбюратор К-1261М:

1 - крышка топливной камеры; 2 - ускорительный насос; 3 - эмульсионная трубка; 4 - главный воздушный жиклер; 5 - малый диффузор с растыкателем; 6 - топливный жиклер переходной системы; 7 - жиклер экономотата; 8 - растыкатель экономотата; 9 - растыкатель ускорительного насоса; 10 - воздушная заслонка; 11 - топливный жиклер холостого хода; 12 - воздушный жиклер холостого хода; 13 - ползунково-матричное пусковое устройство; 14 - топливный фильтр; 15 - топливный клапан; 16 - смотровое стекло; 17 - ползунк; 18 - главный топливный жиклер; 19 - большой диффузор; 20 - дроссельная заслонка; 21 - вент токсичности; 22 - регуляторный вент качества смеси; 23 - пилотажный клапан; 24 - воздушный жиклер переходной системы; 25 - корпус смесительных камер; 26 - обратный клапан; 27 - корпус топливной камеры

лера 12 и трех отверстий в смесительной камере. В нижнем отверстии находится регулировочный винт качества смеси при работе двигателя на холостом ходу. В канале системы холостого хода имеется винт 21 токсичности для регулировки двигателя на содержание окиси углерода в отработавших газах при наличии соответствующего оборудования.

Система пуска холодного двигателя состоит из воздушной заслонки 10 и системы рычагов, об-

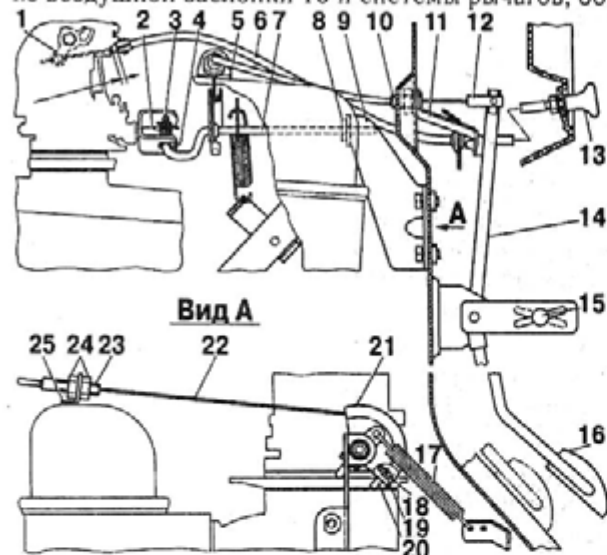


Рис. 41. Привод дроссельных заслонок карбюратора К-126ГМ:

1 - рычаг воздушной заслонки; 2 и 17 - пружины; 3 и 18 - шпильки; 4 - шайба; 5 - трубка троса; 6 - тяга воздушной заслонки; 7 - тяга с сектором; 8 - втулка; 9 - кронштейн; 10 и 23 - наконечники; 11 - упор с буфером; 12 - муфта; 13 - ручка тяги воздушной заслонки; 14 - рычаг; 15 - регулировочный болт; 16 - педаль; 19 - муфта сектора; 20 - наконечник троса; 21 - сектор; 22 - трос; 24 - гайки; 25 - кронштейн

разующих полуавтоматическое пусковое устройство 13, которое обеспечивает пуск и прогрев двигателя без регулировки на режиме прогрева.

Привод (рис. 41) дроссельных заслонок карбюратора К-126ГМ осуществляется педалью 16 при помощи троса 22, скользящего в пластмассовой трубке 5 и соединенного с сектором 21 промежуточной тяги 7 привода рычага оси дроссельных заслонок.

Воздушный фильтр (рис. 42) карбюратора К-126ГМ действует нормально до тех пор, пока капроновые нити набивки фильтрующего элемента покрыты пленкой масла. При сухом фильтрующем элементе пыль во время работы двигателя проходит в его цилиндры и значительно увеличивает его износ. При движении по особо пыльным дорогам обслуживание фильтра необходимо выполнять ежедневно или через день. При работе автомобиля на снежных или малопыльных дорогах при наличии в масляной ванне большого количества свободного (незагрязненного) масла периодичность обслуживания воздушного фильтра может быть увеличена.

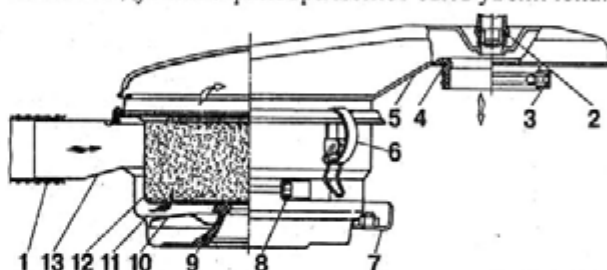


Рис. 42. Воздушный фильтр карбюратора К-126ГМ: 1 - шланг; 2 - патрубок вентиляции картера; 3 - хомут; 4 - патрубок; 5 - переходная коробка; 6 - защелка; 7 - кронштейн; 8 - болт с лентой; 9 - маслоразделитель; 10 - отражатель; 11 - уровень масла; 12 - фильтрующий элемент; 13 - корпус

ТЕХНИЧЕСКОЕ ОБСЛУЖИВАНИЕ

Кривошипно-шатунный механизм и механизм газораспределения

Гайки крепления головки цилиндров затягивают только на холодном двигателе в порядке, показанном на рис. 43. Для исключения деформации головки цилиндров затяжку следует делать в два приема: первый - предварительно с небольшим усилием, второй - окончательно, стремясь затянуть гайки равномерно динамометрическим ключом с моментом затяжки 8,5...9,0 кгс/м.

Нагар со стенок камеры сгорания и днищ поршней удаляют на двигателе, кольца которого пропуска-

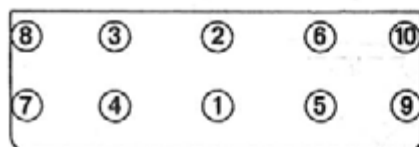


Рис. 43. Последовательность подтяжки гаек крепления головки цилиндров (1...10)

ют в цилиндры много масла, в результате чего на стенках камер сгорания и днищах поршней откладывается большой слой нагара. Нагар ухудшает теплопередачу через стенку в охлаждающую жидкость, вызывает местные перегревы, детонацию и калильное зажигание, в результате чего мощность двигателя падает, а расход топлива возрастает. При появлении таких неисправностей следует снять головку цилиндров с двигателя, очистить камеры сгорания и днища поршней от нагара. Очистку камер сгорания и днищ поршней следует выполнять каждый раз при снятии головки цилиндров независимо от причины ее снятия.

Если двигатель работал на этилированном бензине, то следует предварительно смочить нагар керосином. Это предотвращает распыление нагара при его удалении и исключает попадание ядовитой пыли в дыхательные пути. С поверхности камер, тарелок клапанов и днищ поршней нагар удаляют скребками или тупыми отвертками.

Нагар также образуется при работе двигателя в течение длительного времени на малых нагрузках. В этом случае нагар выгорает при длительном движении автомобиля с большой скоростью.

Уход за механизмом газораспределения заключается в периодической проверке зазоров в механизме привода клапанов и их регулировке. Зазоры в механизме привода клапанов регулируют только на холодном двигателе, предварительно сняв крышку коромысел и трубку вакуум-регулятора.

Коленчатый вал двигателя следует повернуть к такое положение, при котором метка (второй паз по ходу) на шкиве коленчатого вала совпадет с указателем на крышке распределительных шестерен, а оба клапана первого цилиндра будут закрыты (коромысла этих клапанов должны свободно качаться в пределах зазоров). В таком положении коленчатого вала установить зазор клапанов первого цилиндра и, затянув контргайки, снова проверить зазоры. Затем повернуть коленчатый вал на пол-оборота и отрегулировать зазоры клапанов второго цилиндра. Далее повернув коленчатый вал еще на пол-оборота, отрегулировать зазоры клапанов четвертого цилиндра и после следующего поворота еще на пол-оборота отрегулировать зазоры клапанов третьего цилиндра.

Указанные в технической характеристике автомобиля зазоры не следует уменьшать даже при наличии стука. Уменьшение зазора вызывает неплотное прилегание клапанов к седлам и опасность их прогорания. Некоторый стук клапанов, хотя и неприятен на слух, но не нарушает нормальную работу двигателя.

Система смазки

Уход за системой смазки заключается в ежедневном контроле уровня масла в картере двигателя и поддержании его вблизи метки П на стержневом указателе, своевременной замене отработавшего масла и замене фильтрующего элемента полнопоточного фильтра.

Отработавшее масло сливают при хорошо прогретом двигателе, так как холодное масло плохо сливается. Одновременно со сливом масла из картера двигателя необходимо слить отстой из корпуса фильтра. После слива масла корпус фильтра необходимо промыть керосином. Фильтрующий элемент перед установкой в корпус следует пропитать чистым моторным маслом.

Масло необходимо залить до метки П на стержневом указателе, после этого пустить двигатель, дать ему проработать несколько минут, заглушить и, спустя 1-3 мин, вновь проверить и откорректировать уровень масла.

Уход за системой вентиляции картера заключается в периодической промывке и очистке каналов и шлангов. При сборке необходимо обеспечить герметичность соединений.

Система охлаждения

Уход за системой охлаждения заключается в ежедневной проверке уровня охлаждающей жидкости Тосол А-40 в расширительном бачке на холодном двигателе. Уровень жидкости должен быть не ниже метки MIN, нанесенной на расширительном бачке. При необходимости следует доливать жидкость в расширительный бачок.

Ежедневно следует проверять отсутствие течи в соединениях системы охлаждения.

Необходимо поддерживать правильное натяжение ремней привода водяного насоса, вентилятора и генератора. Прогиб ремней привода должен находиться в пределах 8...10 мм при нагрузке на каждый из них 4 кгс. Проверку необходимо выполнять динамометром (рис. 44) следующим образом:

установить динамометр планкой 5 на шкивы вентилятора и генератора поочередно на каждый из двух ремней;

нажать рукой на ручку 1 до касания бурта 3 штока с втулкой 4 и определить усилие натяжения ремня по шкале 2.

При необходимости отрегулировать натяжение ремней. При слабом натяжении во время работы двигателя на высоких частотах вращения начинаются пробуксовка ремней, излишний их нагрев и расслоение. Чрезмерное натяжение ремней вызывает быстрый износ подшипников генератора и водяного насоса, а также вытягивание и разрушение самих ремней.

Перед заменой жидкости Тосол А-40 систему необходимо промыть следующим образом:

слить охлаждающую жидкость; заполнить систему водой, пустить двигатель, прогреть его, слить воду при работе двигателя на малых частотах холостого хода и остановить двигатель; после охлаждения двигателя снова заполнить систему водой и повторить промывку; заполнить систему охлаждающей жидкостью Тосол А-40. Перед началом зимней эксплуатации проверить плотность охлаждающей жидкости Тосол А-40, которая должна быть в пределах 1,078...1,085 г/см³ при температуре 20 °С.

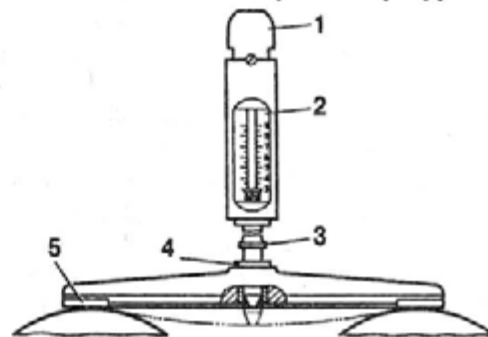


Рис. 44. Динамометр 7870-8679 для проверки натяжения ремней привода вентилятора, водяного насоса и генератора:

1 - ручка; 2 - шкала; 3 - бурт; 4 - втулка; 5 - планка

Система питания и выпуска отработавших газов

Обязательным условием надежной работы системы питания является чистота ее приборов и узлов. Заливать в бак следует только чистый бензин. Заправляться из бочек или других тар только через замшу или мелкую сетку. Следует периодически сливать отстой и воду из бака.

При необходимости промывать фильтр заборника.

Следует тщательно проверять плотность соединений топливопроводов и других узлов системы. Эта проверка должна проводиться при хорошем освещении на работающем на холостых частотах вращения двигателе. Подтекание топлива создает опасность пожара. Неплотности резьбовых соединений устраняются подтяжкой гаек и штуцеров ключом с умеренным усилием.

Уход за фильтром тонкой очистки топлива заключается в периодической очистке отстойника от грязи и осадков и промывке сетки фильтрующего элемента в горячей воде или неэтилированном бензине с последующей продувкой ее сжатым воздухом.

Уход за топливным насосом заключается в периодическом удалении грязи из его головки, промывке сетчатого фильтра и проверке давления, развиваемого насосом. Существуют два способа проверки давления.

Первый способ. Проверку выполняют непосредственно на автомобиле с работающим на минимально устойчивой частоте двигателем. Топливный насос отключают от карбюратора (питание двигателя осуществляется самотеком) и подсоединяют к манометру со шкалой до 1 кгс/см². Для исправного насоса давление должно быть в пределах 0,23...0,306 кгс/см². Можно проверить давление насоса, не отсоединяя его от карбюратора, а присоединив манометр через тройник, ввернутый на выходе топлива из насоса. Однако этот способ менее точный. Проверив давление, останавливают двигатель. Показания на шкале манометра должно сохраняться не менее 10 с. Быстрое падение давления свидетельствует о неисправности насоса.

Второй способ. Насос проверяют на приборе (рис. 45). Прибор должен обеспечить высоту всасывания и нагнетания 450...560 мм. При проверке на этом приборе топливный насос должен удовлетворять следующим требованиям:

при частоте вращения кулачкового вала прибора в 120 об/мин насос должен обеспечивать: давление нулевой подачи 0,23...0,316 кгс/см²; минимальное разрежение на линии всасывания не менее 350 мм рт. ст. Давление и разрежение, создаваемые насосом, должны сохраняться при выключенном приводе не менее 10 с; подача насоса при частоте вращения кулачкового вала прибора в 1800 об/мин должна быть не менее 140 л/ч.

Уход за приводом дроссельных заслонок заключается в замене деталей, отказавших в работе.

Установку гибкой тяги необходимо выполнять следующим образом:

со стороны подкапотного пространства продеть трос через отверстия наконечников 3 и 14 пластмассовой трубки (см. рис. 35);

вставить концы трубки в углубления наконечников 3 и 14;

заложить наконечник троса в гнездо соединительной муфты 5 и закрепить ее пальцем на рычаге 7 прорезью вниз;

вытянуть трос до упора рычага 7 в буфер кронштейна 4 и закрепить другой конец троса в секторе 11 рычага привода дроссельных заслонок, пропустив его через паз пальца;

убедиться в плотном прилегании упора рычага привода дроссельных заслонок к винту 16, а рычага 7 в буфер кронштейна 4. При необходимости обеспечить их плотное прилегание, отрегулировав натяжение троса перемещением наконечника 14 трубки в кронштейне 1 при помощи гаек 15;

проверить полное открытие дроссельных заслонок. При необходимости отрегулировать полное открытие дроссельных заслонок. Для этого:

ослабить гайку болта 8 и сдвинуть болт по регулировочным пазам до отказа;

оттянуть назад до отказа верхний конец рычага 7 и, удерживая его в этом положении, переместить назад по регулировочным пазам болт 8 до упора педали в коврик;

удерживая педаль прижатой к коврику, а конец валика оттянутым назад, прижать болт 8 вперед и в таком положении затянуть гайку болта.

При полном открытии дроссельных заслонок педаль обязательно должна упираться в коврик. Этим предупреждается возникновение лишних напряжений в деталях привода и увеличивается их долговечность. При установке гибкой тяги не допускать крутых перегибов троса, так как при наличии изгиба на тросе возможно его заедание в пластмассовой трубке. Особо следует обратить

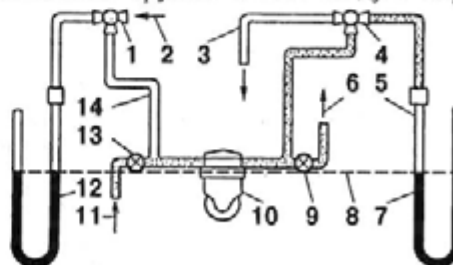


Рис. 45. Схема прибора для проверки топливных насосов: 1 и 4 - трехходовые краны; 2 - трубка подвода атмосферного давления; 3 - трубка слива топлива при прокачке насоса; 5 - трубка подвода топлива к манометру; 6 - трубка подвода топлива к расходомеру; 7 - ртутный манометр; 8 - нулевая линия плоскости диафрагмы; 9 и 13 - дросселирующие краны; 10 - топливный насос; 11 - трубка подвода топлива из бака; 12 - ртутный вакуумметр; 14 - воздушная трубка

внимание на соосность троса, муфты 5 и наконечника 3. При необходимости отрегулировать соосность изменением положения кронштейна педали.

При вдвинутой ручке 6 тяги воздушная заслонка должна быть открыта полностью. При этом ручка может не доходить до панели на расстояние не более 2 мм. Ручка 6, будучи вытянутой, должна сама удерживаться в любом положении от полного открытия до полного закрытия воздушной заслонки.

При техническом обслуживании карбюратора К-151 регулируют уровень топлива в поплавковой камере (рис. 46) на автомобиле, установленном на горизонтальной площадке, при неработающем двигателе и снятой крышке карбюратора должен быть в пределах 20,5...22,5 мм от плоскости разъема поплавковой камеры. Регулируют уровень подгибая язычок 4 рычага поплавка 1, который должен находиться в горизонтальном положении, а ход клапана 3 должен быть 2,0...2,3 мм. Ход клапана регулируют, подгибая язычок 2 рычага привода. Во время регулировки поплавкового механизма необходимо соблюдать осторожность, чтобы не повредить уплотнительную шайбу 5.

Если регулировка не дает желаемого результата, необходимо проверить поплавковый механизм карбюратора. Обычно причинами повышенного или пониженного уровня топлива в поплавковой камере являются негерметичность поплавка, неправильная его масса или негерметичность топливного клапана.

Герметичность поплавка проверяют, погружая его в горячую воду с температурой не ниже 80 °С на время не менее 0,5 мин. При нарушении герметичности поплавка, на что указывает выход пузырьков воздуха, поплавков следует запаять, предварительно удалив из него бензин. После пайки необходимо вновь проверить его герметичность и массу. Масса поплавка в сборе с рычагом должна быть не более 12,5 г.

При негерметичности топливного клапана следует заменить уплотнительную шайбу 5. После проверки и устранения неисправностей поплавкового механизма необходимо вновь проверить уровень топлива в поплавковой камере и при необходимости отрегулировать его, как указано выше.

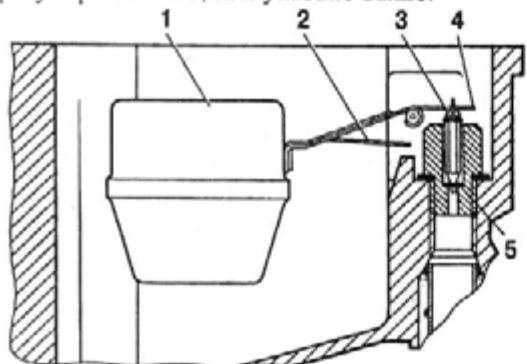


Рис. 46. Регулировка поплавкового механизма:
1 - поплавок; 2 - язычок для регулировки хода клапана; 3 - клапан;
4 - язычок для регулировки уровня топлива; 5 - уплотнительная шайба

Минимальную частоту вращения коленчатого вала и содержание окиси углерода (СО) и углеводородов (СН) в отработавших газах регулируют на режиме холостого хода на специальных постах при наличии тахометра и газоанализатора.

Содержание окиси углерода СО и углеводородов в отработавших газах не должно превышать: 1,5 % СО и 1200 чнм частей на миллион СН при частоте вращения 550...650 об/мин и 2,0% СО и 600 чнм СН при частоте вращения 2650...2750 об/мин.

Проверку проводят по специальной методике (ГОСТ 17.2.2.03-87).

Примечание

При контрольных проверках автомобилей в эксплуатации допускается содержание окиси углерода до 3 % при частоте вращения коленчатого вала 550...650 об/мин.

Перед регулировкой необходимо убедиться в исправности системы зажигания, обратив особое внимание на состояние свечей зажигания и правильность зазоров между электродами, а также проверить и, если необходимо, отрегулировать зазоры между коромыслами и клапанами газораспределительного механизма. Регулировку выполняют на двигателе, прогретом до температуры охлаждающей жидкости 80...90 °С.

Порядок регулировки:

вернуть до упора винт 2 (рис. 47) состава смеси и винт 1 эксплуатационной регулировки оборотов холостого хода, но не слишком туго, а затем отвернуть винт 1 на 5...6 оборотов, а винт 2 на 2...3 оборота; пустить двигатель и винтом 1 установить устойчивую работу двигателя на холостом ходу при частоте вращения коленчатого вала 550...650 об/мин; проверить содержание окиси углерода и углеводородов в отработавших газах. При необходимости отрегулировать до нормы, ввертывая винт 2 и поддерживая указанную частоту вращения винтом 1; увеличить частоту вращения коленчатого вала до 2650...2750 об/мин и проверить содержание окиси углерода и углеводородов. Превышение нормы указывает на неисправность карбюратора.

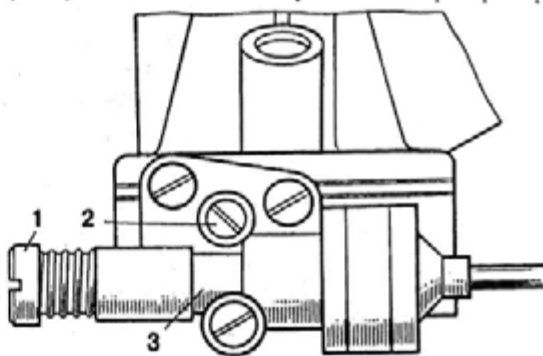


Рис. 47. Регулировочные винты карбюратора К-151:
1 - винт эксплуатационной регулировки; 2 - винт состава смеси под пластмассовым колпачком; 3 - съемный блок системы холостого хода

Для проверки качества регулировки нажать на педаль дроссельных заслонок и резко отпустить ее. Если двигатель остановится, то, чуть-чуть вывернув винт 1, увеличить частоту вращения холостого хода, но не более чем до 650 об/мин. Невозможность получения устойчивой работы двигателя на холостом ходу указывает на необходимость проверки двигателя и его систем и устранения выявленных дефектов.

При техническом обслуживании карбюратора К-126ГМ регулируют уровень топлива в поплавковой камере карбюратора на холодном неработающем двигателе. Автомобиль должен стоять на горизонтальной площадке. Уровень топлива замеряют 2 раза. При этом поплавковую камеру заполняют бензином при помощи рычага ручной подкачки насоса и после каждой проверки бензин сливают через сливную пробку. Уровень должен устойчиво находиться в пределах 18,5...21,5 мм от плоскости разъема поплавковой камеры с крышкой. Этот уровень виден через смотровое окно, находящееся в передней части карбюратора.

В том случае, если уровень не соответствует приведенным выше требованиям, необходимо снять крышку и отрегулировать положения поплавкового механизма (рис. 48) до размера между разъемом и верхом поплавка, равным 40...41 мм подгибанием язычка 3, упирающегося в торец иглы клапана. Одновременно подгибанием ограничителя 2 установить зазор 1,2...1,5 мм между язычком 3 и торцом иглы, что обеспечит нормальный ход иглы клапана. Если регулировка не дает желаемого результата, то следует проверить поплавковый механизм карбюратора. Обычно причинами повышенного или пониженного уровня в поплавковой камере являются негерметичность поплавка, неправильная его масса и негерметичность топливного клапана. Во время регулировки поплавкового механизма (особенно при подгибании язычка 3 и ограничителя 2) необходимо соблюдать осторожность, чтобы не повредить уплотнительную шайбу 5.

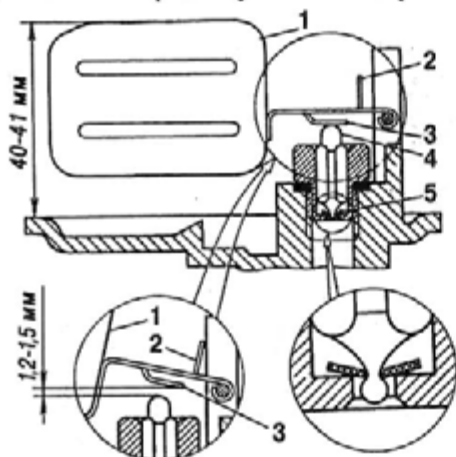


Рис. 48. Регулировка поплавкового механизма карбюратора К-126ГМ:

1 - поплавок; 2 - ограничитель хода поплавка; 3 - язычок регулировки уровня; 4 - игла клапана; 5 - уплотнительная шайба

Герметичность поплавка проверяют, погружая его в горячую воду с температурой не ниже 80 °С и не менее чем на 0,5 мин. При нарушении герметичности, на что указывает выход пузырьков воздуха, поплавков следует запаять, предварительно удалив из него бензин. После пайки необходимо вновь проверить его на герметичность и массу. Масса поплавка в сборе с рычагом должна быть 12,6...14 г. Если после пайки масса поплавка будет превышать 14 г, то необходимо удалить излишек припоя, не нарушая герметичность поплавка.

Топливный клапан промывают в чистом неэтилированном бензине. Изношенную или поврежденную уплотнительную шайбу заменяют на новую.

Минимальную частоту вращения коленчатого вала и содержания окиси углерода и углеводородов в отработавших газах двигателя регулируют на режиме холостого хода на специально оборудованных постах при наличии тахометра и газоанализатора.

Содержание окиси углерода и углеводородов в отработавших газах не должно превышать: 1,5% СО и 1200 чмн СН при 550...650 об/мин; 2,0 % СО и 600 чмн СН при 2650...2750 об/мин. Проверку проводят по специальной методике (ГОСТ 17.2.2.03-87). Перед проверкой необходимо убедиться в исправности системы зажигания, обратив особое внимание на состояние свечей и правильность зазоров между электродами, а также проверить и, если необходимо, отрегулировать зазоры между коромыслами клапанов и клапанами газораспределительного механизма.

Регулировку выполняют на двигателе, прогретом до температуры охлаждающей жидкости 80...90 °С.

Порядок регулировки:

вернуть до упора винт 2 (рис. 49) качества смеси (винт качества) и винт 3, но не слишком туго, а затем отвернуть винт 2 на 5...6 оборотов, а винт 3 - на 2,5...3,0 оборота;

пустить и прогреть двигатель;

упорным винтом 1 дроссельных заслонок установить устойчивую работу двигателя на холостом ходу при частоте вращения коленчатого вала 550...650 об/мин;

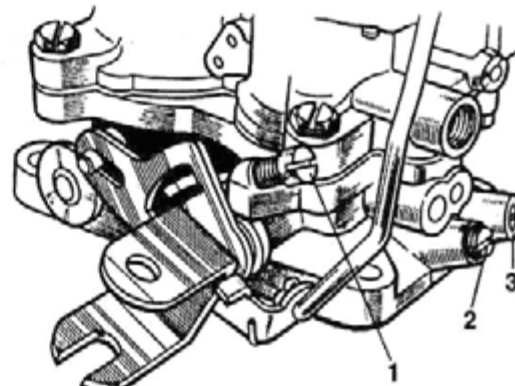


Рис. 49. Регулировочные винты карбюратора К-126ГМ:

1 - упорный винт дроссельных заслонок; 2 - винт качества смеси; 3 - винт токсичности

постепенно ввертывая винт 3 токсичности, установить содержание окиси углерода в пределах 1,4...1,5% (при этом содержание углеводородов не должно превышать 1200 чнм), после чего опломбировать винт 3 краской. Дальнейшую регулировку выполнять винтом 2, обеспечивая наиболее устойчивую работу двигателя. Во время регулировки упорным винтом 1 поддерживать частоту вращения коленчатого вала 550...650 об/мин;

приводом дроссельных заслонок увеличить частоту вращения коленчатого вала до 2650...2750 об/мин и проверить содержание окиси углерода и углеводородов в отработавших газах. Превышение нормы указывает на неисправность карбюратора. Карбюратор подлежит замене.

Для проверки качества регулировки нажать на педаль дроссельных заслонок и резко отпустить ее. Если двигатель остановится, то, незначительно ввертывая винт 1, увеличить частоту вращения холостого хода, но не более чем до 650 об/мин. Невозможность получения устойчивой работы двигателя на холостом ходу указывает на необходимость проверки двигателя и его систем устранения выявленных дефектов.

Положение поршня ускорительного насоса регулируют (рис. 50), изменяя зазор между регулировочной гайкой 1 поршня и планкой 2 привода. При полностью открытых дроссельных заслонках зазор должен быть в пределах $3 \pm 0,2$ мм.

Установку привода дроссельных заслонок карбюратора К-126ГМ выполняют следующим образом: устанавливают тягу 7 (см. рис. 41) во втулку 8 кронштейна 9 и в рычаг карбюратора;

устанавливают пружину 17, присоединив ее к рычагу тяги 7 и кронштейну;

со стороны подкапотного пространства продевают наконечники троса через отверстия наконечников 10 и 23;

вставляют концы трубки 5 в гнезда наконечников 10 и 23 (наконечник 23 должен быть вставлен в кронштейн 25 резьбой в сторону карбюратора);

закладывают наконечник троса в гнездо соединительной муфты 12 и закрепляют ее пальцем на рычаге 14 педали прорезью вниз;

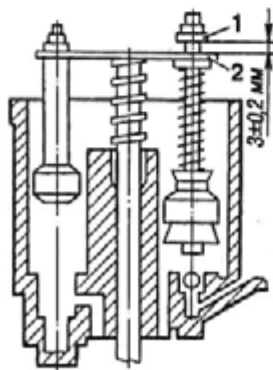


Рис. 50 Регулировка привода ускорительного насоса:
1 - регулировочная гайка поршня; 2 - планка привода

вытягивают трос до упора рычага 14 в буфер упора 11 и закрепляют другой конец троса шплинтом 18 на секторе 21 рычага дроссельных заслонок, пропустив его через паз муфты 19;

убеждаются в плотном прилегании упора рычага дроссельных заслонок к упорному винту 1 (см. рис. 49) дроссельных заслонок. При необходимости обеспечивают плотное его прилегание, отрегулировав натяжение троса 22 (см. рис. 41) перемещением наконечника 23 трубки в кронштейне 25 при помощи гаек 24;

проверяют полное открытие дроссельных заслонок. При необходимости выполняют регулировку полного открытия дроссельных заслонок. Для этого ослабляют гайку болта 15 и сдвигают болт по регулировочным пазам вперед до отказа; оттягивают назад до отказа верхний конец рычага 14 и, удерживая его в этом положении, перемещают назад по регулировочным пазам болт 15 до упора педали в коврик; удерживая педаль, прижатой к коврику, а конец рычага 14 оттянутым до отказа назад, продвигают болт 15 по прорези вперед и в таком положении затягивают гайку болта.

После сборки необходимо убедиться в совмещении осей троса, наконечника 10 и муфты 12, закрепленной на рычаге педали. При эксплуатации необходимо следить за соосностью троса и наконечников 10 и 23, что обеспечивает долговечность троса. При полном открытии дроссельных заслонок педаль обязательно должна упираться в коврик. Этим предупреждается возникновение лишних напряжений в деталях привода и увеличивается их долговечность.

Установить тягу 6 воздушной заслонки и присоединить ее к рычагу 1 привода воздушной заслонки карбюратора. Закрепить оболочку тяги в зажиме кронштейна. Конец оболочки должен выступать на 4...6 мм из зажима.

Уход за воздушным фильтром карбюратора К-151 заключается в периодической замене фильтрующего элемента. Для этого необходимо отстегнуть пять защелок и снять крышку фильтра. При сборке фильтра необходимо обратить особое внимание на правильное расположение уплотняющих прокладок между корпусом фильтра и фильтрующим элементом, крышки фильтра, а также соединения корпуса с карбюратором. Ремонт фильтра заключается в замене отказавших в работе деталей.

Уход за воздушным фильтром карбюратора К-126ГМ заключается в очистке от грязи, масла и отстоя корпуса фильтра и промывке от грязи и масла фильтрующего элемента. Фильтрующий элемент промывают в чистом неэтилированном бензине до полного удаления грязи, затем окунают его в чистое масло для двигателя, вынимают, дают стечь избытку масла и ставят элемент на место. Для заливки в ванну фильтра применяют масло для двигателя, свежее или отработанное, но отстоявшееся не менее суток. Во избежание подсоса пыльного воздуха убедиться в правильном положении прокладок и самого фильтра.

Уход за впускным трубопроводом заключается в периодическом осмотре и при необходимости в очистке его от смолистых отложений и нагара. Нагар можно удалить механическим путем различными скребками и щетками, размытием его керосином или чистым неэтилированным бензином с последующей продувкой внутренних полостей сжатым воздухом.

Уход за системой выпуска отработавших газов заключается в периодической подтяжке всех креплений. Отказавшие в работе глушитель и резонатор заменяют новыми.

Техническое состояние двигателя определяется падением мощности двигателя, повышенным расходом топлива и расходом масла на угар, снижением давления масла в системе смазки, уменьшением компрессии в цилиндрах и повышением шумности работы двигателя. Приработка деталей двигателя происходит в первые 5000 км пробега. После этого за пробег 50...80 тыс. км существенных изменений в состоянии деталей двигателя не происходит. При дальнейшей эксплуатации в двигателе в результате износа возможно возникновение различных неполадок. Своевременное их устранение позволяет поддерживать хорошее техническое состояние двигателя без капитального ремонта весьма длительное время (в среднем пробег до капитального ремонта двигателя при нормальной эксплуатации составляет более 200 тыс. км).

Поэтому очень важно периодически проверять техническое состояние двигателя.

Падение мощности двигателя сказывается на динамических качествах автомобиля: автомобиль медленно разгоняется, приходится включать пониженные передачи при прохождении подъемов, преодолеваемых ранее на прямой передаче, уменьшается максимальная скорость. Следует иметь в виду, что причиной указанных явлений могут быть также нарушения в ходовой части автомобиля (нарушение регулировки тормозов и подшипников передних колес, нарушение схождения передних колес, низкое давление воздуха в шинах). Перед проверкой двигателя необходимо отрегулировать ходовую часть автомобиля.

Исправный автомобиль должен иметь путь свободного качения (выбег) со скорости 50 км/ч не менее 450 м. Такая проверка, как и остальные, проводится на сухом горизонтальном участке дороги с асфальтобетонным или бетонным покрытием в безветренную погоду. Одним из способов проверки мощности автомобиля является определение его максимальной скорости на мерном участке (1 км) закрытого шоссе или на автополигоне. К моменту подъезда к мерному участку автомобиль должен иметь установившуюся (максимальную) скорость. Время прохождения мерного участка определяют секундомером по километровым столбам. Скорость следует проверять по двум заездам во взаимно противоположных направлениях.

Скорость

$$v = 3600 S/t,$$

где S - путь мерного участка, равный 1000 км;
 t - время прохождения мерного участка пути, с.

Максимальную скорость определяют как среднюю арифметическую скорость в двух заездах. Для автомобиля ГАЗ-24-10 при нормальном состоянии двигателя ЗМЗ-402.10 максимальная скорость должна быть не менее 145 км/ч. Другим способом проверки мощности двигателя является определение времени интенсивного разгона автомобиля с места до скорости 100 км/ч. Это время должно быть не более 22 с при полностью нагруженном автомобиле. Время разгона также следует определять как среднеарифметическое двух заездов.

Все испытания должны проводиться на прогревом двигателе при температуре масла в картере 80...95 °С, а воды в системе охлаждения - не ниже 85 °С. Автомобиль должен иметь нормальную нагрузку. Снижение максимальной скорости автомобиля до 120 км/ч при исправном состоянии ходовой части свидетельствует о снижении мощности двигателя и о необходимости подробной проверки его состояния.

Эксплуатационный расход топлива зависит не только от технического состояния двигателя, но и от технического состояния самого автомобиля, дорожных условий, нагрузки, методов вождения. Поэтому эксплуатационный расход топлива не является показателем технического состояния не только двигателя, но и автомобиля в целом.

Техническое состояние двигателя (при исправности других механизмов автомобиля) определяется контрольным расходом, т. е. расходом топлива полностью груженого автомобиля, движущегося по горизонтальному участку дороги с асфальто- или цементобетонным покрытием со скоростью 90 км/ч. Испытания проводят на участке протяженностью 4-5 км в двух противоположных направлениях. Контрольный расход топлива должен быть не более 9,3 л/100 км. При определении контрольного расхода топлива двигателя топливом следует осуществлять из отдельного топливного бака.

Расход масла на угар проверяют замером масла, доливаемого до метки II за определенный пробег. Постепенно, по мере износа двигателя расход масла увеличивается. Если расход масла на угар превышает 0,25 л/100 км, то двигатель подлежит ремонту.

Давление масла в системе смазки проверяют контрольным манометром. Манометр присоединяют вместо датчика давления масла, ввернутого в корпус фильтра (резьба К1/4"). Давление масла на прогревом двигателе при средних скоростях движения автомобиля должно быть 2...4 кгс/см². Уменьшение давления масла при средней частоте вращения коленчатого вала ниже 1 кгс/см² и при малой частоте вращения ниже 0,5 кгс/см² свидетельствует о неисправностях в системе смазки или чрезмерном износе подшипников коленчатого или распределительного валов. В этом случае двигатель подлежит ремонту.

Значение компрессии по цилиндрам определяют компрессометром на прогревом до температуры 70...85 °С двигателе при полностью открытых дроссельных заслонках, вывернутых свечах зажигания и при отсутствии топлива в карбюраторе, прокручиванием коленчатого вала стартером. Аккумуляторная батарея должна быть полностью заряженной.

Давление в цилиндре менее 9 кгс/см² свидетельствует об износе или неисправности поршневых колец или о негерметичности клапанов. Разница давления между цилиндрами должна быть не более 1 кгс/см². Для дополнительной проверки компрессии следует через отверстия свечей зажигания залить в цилиндр 20...30 см³ масла для двигателя и вновь прокрутить двигатель стартером. Повышение давления указывает на неисправность (износ) колец или цилиндров, а отсутствие повышения давления на герметичность клапанов.

Шумность работы двигателя проверяют прослушиванием его работы на холостом ходу и при различной частоте вращения. Двигатель при этом должен быть прогрет до температуры 70...85 °С.

Без стетоскопа прослушивают работу распределительного механизма: клапаны - при частоте

вращения 500...1000 об/мин; толкатели при 1000...1500 об/мин шестерни привода при 1000...2000 об/мин. С применением стетоскопа прослушивают работу поршневой группы, шатунных и коренных подшипников при резком изменении частоты вращения коленчатого вала двигателя от 600 до 2500 об/мин.

Совершенно не допускаются стук и дребезжание поршней, стук коренных и шатунных подшипников, поршневых пальцев, стук и резкий шум высокого тона шестерен привода распределительного вала, шестерен масляного насоса и его привода, шум высокого тона и писк крыльчатки и подшипников водяного насоса.

Допускается равномерный стук клапанов и толкателей, сливающийся в общий шум, периодический стук клапанов и толкателей при нормальных зазорах между клапаном и коромыслом, выделяющийся стук клапанов и толкателей, исчезающий или появляющийся при резком изменении частоты вращения коленчатого вала двигателя, ровный нерезкий тон от работы привода распределителя и не выделяющийся из общего фона шум шестерен масляного насоса.

НЕИСПРАВНОСТИ ДВИГАТЕЛЯ И ИХ УСТРАНЕНИЕ

Возможные неисправности двигателя и способы их устранения приведены в табл. 4.

Таблица 4

ПРИЧИНА НЕИСПРАВНОСТИ	МЕТОД УСТРАНЕНИЯ
1. Двигатель не пускается: бедная горючая смесь (хлопки в карбюраторе)	
а. Засорены сетчатые фильтры карбюратора, отстойника, топливного насоса или фильтра тонкой очистки топлива	Промыть в горячей воде или неэтилированном бензине и продуть сжатым воздухом
б. Повреждена диафрагма топливного насоса или нарушена герметичность клапанов	Заменить диафрагму или клапаны
в. Замерзла вода в отстойнике или топливопроводе	Прогреть отстойник или топливопровод горячей водой
г. Засорен топливопровод	Продуть топливопровод
д. Не закрывается полностью воздушная заслонка	Отрегулировать привод воздушной заслонки
е. Засорены жиклеры: главный и холостого хода	Промыть в неэтилированном бензине и продуть жиклеры сжатым воздухом
ж. Неплотности в соединениях карбюратора с впускной трубой и впускной трубы с головкой цилиндров	Подтянуть крепления, при необходимости заменить прокладки
з. Низкий уровень топлива в поплавковой камере карбюратора	Отрегулировать уровень топлива
и. Заедание клапана рециркуляции отработавших газов в открытом положении	Заменить клапан рециркуляции
2. Двигатель не пускается: богатая горючая смесь (хлопки в глушителе при пуске двигателя)	
а. Прикрыта воздушная заслонка	Открыть воздушную заслонку, продуть цилиндры, проворачивая коленчатый вал при открытых дроссельных заслонках
б. Нарушена герметичность клапана подачи топлива	Заменить уплотнительную шайбу клапана
в. Нарушена герметичность поплавка	Восстановить герметичность поплавка
г. Засорены воздушные жиклеры дозирующих систем	Промыть жиклеры неэтилированным бензином и продуть сжатым воздухом
д. Винт качества смеси отрегулирован на богатую смесь	Отрегулировать необходимый состав смеси
е. Повышенный уровень топлива в поплавковой камере	Отрегулировать уровень
ж. Неисправности в системе зажигания	См. табл. 25

ПРИЧИНА НЕИСПРАВНОСТИ	МЕТОД УСТРАНЕНИЯ
3. Двигатель не пускается в холодное время года	
Не закрывается воздушная заслонка	Отрегулировать привод воздушной заслонки
4. Двигатель неустойчиво работает на малой частоте вращения коленчатого вала в режиме холостого хода	
а. Высокий или низкий уровень топлива в поплавковой камере	Отрегулировать уровень
б. Неправильная регулировка холостого хода	Отрегулировать необходимый состав смеси
в. Много воды в отстойнике топливного фильтра и бака	Слить отстой
г. Неправильная регулировка зазоров клапанов	Отрегулировать зазоры в клапанном механизме
д. Неисправности в системе зажигания	См. табл. 25
е. Негерметичность фланцевых соединений карбюратора, впускного и выпускных трубопроводов	Подтянуть крепления фланцевых соединений, при необходимости заменить прокладки
5. Повышенная токсичность отработавших газов	
а. Богатая горючая смесь	См. в 2 а, б, в, г, д, е
б. Неправильная регулировка зазоров клапанов	Отрегулировать зазоры в клапанном механизме
в. Неисправность в системе зажигания	См. табл. 25
6. Плохая приемистость двигателя; при резком открытии дроссельных заслонок двигатель останавливается	
а. Низкая производительность ускорительного насоса	Промыть в неэтилированном бензине распылитель и продукт сжатым воздухом, проверить герметичность диафрагмы и впускного клапана ускорительного насоса
б. Позднее зажигание	Отрегулировать угол опережения зажигания
в. Низкий уровень топлива в поплавковой камере карбюратора	Отрегулировать уровень
г. Неправильная регулировка зазоров клапанов	Отрегулировать зазоры в клапанном механизме
7. Двигатель не развивает полной мощности	
а. Неполное открытие дроссельных заслонок	Отрегулировать привод дроссельных заслонок
б. Бедная горючая смесь	См. п. 1
в. Загрязнен воздушный фильтр карбюратора	Заменить фильтрующий элемент
г. Неправильная регулировка зазоров клапанов	Отрегулировать зазоры в клапанном механизме
д. Неисправность в системе зажигания	См. табл. 25
е. Положение заслонок Зима - Лето в воздушном фильтре и выпускном трубопроводе не соответствуют сезону	Установить заслонки в положение, соответствующее сезону
8. Повышенный расход топлива	
а. Бедная или богатая горючая смесь	См. пп. 1 и 2
б. Загрязнен воздушный фильтр карбюратора	Заменить фильтрующий элемент
в. Неисправности в системе зажигания	См. табл. 25
г. Нарушение герметичности системы питания	Проверить герметичность топливопроводов, топливного бака и его пробки, устранить обнаруженные неисправности
д. Неисправности в ходовой части автомобиля	Проверить регулировку тормозов, подшипников колес, давление воздуха в шинах, выбег автомобиля
9. Двигатель перегревается	
а. Неисправен термостат	Заменить термостат
б. Пробуксовывают ремни вентилятора	Отрегулировать натяжение ремней. При обрыве одного из ремней поставить комплект из двух новых ремней
в. Позднее зажигание	Отрегулировать угол опережения зажигания
г. Бедная горючая смесь	См. п. 1 д, е, ж, з
д. Засорен радиатор	
е. См. п. 8 д	
ж. Неисправен датчик сигнализатора перегрева охлаждающей жидкости	Заменить датчик
10. Двигатель продолжает работать после выключения зажигания	
а. Позднее зажигание	Отрегулировать угол опережения зажигания
б. См. п. 9	
в. Применено низкооктановое топливо	Применить топливо с рекомендуемым октановым числом

ПРИЧИНА НЕИСПРАВНОСТИ	МЕТОД УСТРАНЕНИЯ
11. Детонационные стуки в двигателе	
а. Раннее зажигание	Отрегулировать угол опережения зажигания
б. Нагар на стенках камер сгорания и на днищах поршней	Очистить камеры сгорания и днища поршней от нагара
в. Применено низкооктановое топливо	Применить топливо с рекомендованным октановым числом
12. Низкое давление масла	
а. Засорение или заедание редукционного клапана в открытом положении	Промыть детали клапана и гнездо в корпусе масляного насоса
б. Неисправен датчик или указатель давления масла	Заменить неисправный прибор
в. Перегрев двигателя	Включить масляный радиатор, устранить причину перегрева, уменьшить скорость движения автомобиля
г. Ослабление пружины редукционного клапана	Заменить пружину
д. Износ вкладышей коленчатого вала	Заменить вкладыши
е. Износ отверстий в блоке под распределительный вал	Вставить в отверстие втулки и расточить их под необходимый размер
ж. Износ масляного насоса	Заменить прокладку между корпусом и крышкой тонкой бумажной прокладкой, если дефект не устранился, заменить или отремонтировать масляный насос
13. Повышенный расход масла	
а. Износ поршневых колец	Заменить поршневые кольца
б. Засорение вентиляции картера	Промыть неэтилированным бензином и продуть сжатым воздухом шланги и каналы вентиляции во впускном трубопроводе и детали маслоотделителя в крышке коромысел
в. Утечка масла через сальники и неплотности соединений	Заменить сальники и восстановить герметичность соединений подтяжкой или заменой прокладок
г. Разрушение или износ маслоотражательных колпачков клапанов	Заменить маслоотражательные колпачки
14. Стуки в двигателе	
а. Износ коренных и шатунных подшипников	Отремонтировать двигатель
б. Износ поршней и поршневых пальцев	Отремонтировать двигатель
в. Большие зазоры между коромыслами и клапанами	Отрегулировать зазоры в клапанном механизме
г. Износ стержней клапанов и направляющих втулок	Отремонтировать головку цилиндров или заменить головку в сборе с клапанами
д. Задиры и износ кулачков распределительного вала и пяты толкателей	Заменить дефектные детали
е. Большой зазор в упорном подшипнике коленчатого вала	Заменить изношенные шайбы упорного подшипника коленчатого вала
ж. Износ распределительных шестерен, износ шестерен привода масляного насоса	Заменить дефектные детали

РЕМОНТ

Необходимость в ремонте двигателя наступает после пробега 150...200 тыс. км. К этому пробегу зазоры достигают значений, вызывающих падение мощности двигателя, уменьшение давления масла в системе смазки, резкое увеличение расхода масла (свыше 0,25 л/100 км), чрезмерное дымление двигателя, повышенный расход топлива, а также повышенные стуки.

Ориентировочные зазоры в сопряжениях основных деталей в результате износа не должны превышать следующих значений, мм:

Юбка поршня - гильза цилиндра	0,25
Поршневое кольцо - канавки в поршне	0,15
Замок поршневого кольца	2,5
Поршень - поршневой палец	0,015
Верхняя головка шатуна - поршневой палец	0,03
Коленчатый вал - шатунные и коренные подшипники ..	0,15
Стержень клапана - втулка клапана	0,20
Шейки распределительного вала постели в блоке цилиндров	0,15
Осовой люфт коленчатого и распределительного валов	0,25

Работоспособность двигателя может быть восстановлена заменой изношенных деталей новыми стандартного размера или перешлифовкой изношенных деталей и применением сопряженных с ними новых деталей ремонтного размера. Выпускаются следующие детали ремонтных размеров: поршни, поршневые кольца, вкладыши коренных и шатунных подшипников коленчатого вала, седла впускных и выпускных клапанов, полуобработанные втулки распределительного вала и втулки клапанов.

Снятие и установка двигателя

Для снятия двигателя автомобиль необходимо установить на смотровую яму. Рабочее место должно быть оборудовано талью или другим подъемным устройством грузоподъемностью не менее 300 кг.

Двигатель снимать в следующем порядке:

открывают капот и снимают его, отвернув четыре болта его крепления к петлям: сливают охлаждающую жидкость из системы охлаждения двигателя, открыв краны на радиаторе и блоке цилиндров. При этом пробка радиаторов должна быть снята, а краник отопителя открыт; сливают масло из картера двигателя и из коробки передач, отвернув пробки сливных отверстий. После слива масла пробки ставят на место и туго затягивают; снимают аккумуляторную батарею, зацепляют двигатель за грузовые проушины и натягивают цепь тали. Далее необходимо провести следующие работы.

Работы, проводимые снизу автомобиля:

отсоединить оттяжную пружину и трос от промежуточного рычага ручного тормоза и провод от картера сцепления; отвернуть два болта крепления рабочего цилиндра привода выключения сцепления и отсоединить цилиндр от картера сцепления; отсоединить вал привода спидометра от коробки передач; отсоединить дополнительное крепление приемных труб глушителя и приемные трубы выпуска газов от двигателя; отсоединить провода от выключателя света заднего хода на коробке передач; снять карданный вал (см. разд. "Карданная передача"); закрыть отверстие в удлинителе коробки передач пробкой-заглушкой (рис. 51); отсоединить и снять рулевые тяги; отвернуть четыре болта крепления задней опоры двигателя к кронштейнам лонжеронов.

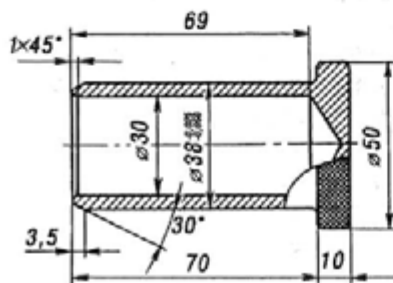


Рис. 51. Пробка-заглушка отверстия в удлинителе коробки передач

Работы, проводимые с левой стороны автомобиля:

отсоединить от распределителя зажигания провода высокого и низкого напряжения, идущие к катушке зажигания, провода от стартера и от датчика аварийного давления масла на масляном фильтре; отсоединить шланг топливопровода от топливного насоса; отсоединить шланг масляного радиатора от запорного краника; отвернуть болт крепления левой подушки к кронштейну на двигателе.

Работы, проводимые с правой стороны автомобиля:

отсоединить провода от генератора и датчика указателя давления масла;

отсоединить шланги забора теплого и холодного воздуха от воздушного фильтра, патрубков забора воздуха, экрана выпускного трубопровода и снять их; отсоединить шланг вентиляции картера от воздушного фильтра, крышки коромысел и снять его; снять крышку и фильтрующий элемент воздушного фильтра; отогнуть усы стопорных шайб и отвернуть гайки крепления корпуса фильтра, осторожно снять гайки и стопорные шайбы, исключив попадание их в двигатель; снять корпус фильтра с фланцем и прокладками, закрыть карбюратор чистой салфеткой; отсоединить от карбюратора провода, трос привода дроссельных заслонок, тягу воздушной заслонки и шланг топливопровода перепуска топлива; отсоединить шланги от электромагнитного клапана системы экономайзера принудительного холостого хода; отсоединить два шланга отопителя от двигателя; отсоединить шланг масляного радиатора от двигателя; отсоединить шланг вакуумного усилителя тормозов от впускного трубопровода; отвернуть болт крепления правой подушки к кронштейну на двигателе.

Работы, проводимые спереди автомобиля:

отсоединить провод от датчика сигнализатора перегрева охлаждающей жидкости в радиаторе и провод от датчика указателя температуры охлаждающей жидкости; отсоединить оболочку тяги жалюзи от кронштейна и тягу от рычага привода жалюзи; отсоединить шланги от радиатора, от распределительных патрубков и снять их; отсоединить от двигателя шланг вакуумного усилителя тормозов; отсоединить от радиатора шланг, идущий к расширительному бачку; отвернуть болты крепления кожуха вентилятора и надвинуть кожух на двигатель; отвернуть болты крепления радиатора и снять его; снять кожух вентилятора; отсоединить провод аккумулятора от шпильки крышки распределительных шестерен двигателя; вынуть из регулируемого наконечника трос дроссельных заслонок с оболочкой.

Работы, проводимые внутри кузова:

поднять к головке рычага переключения передач резиновый уплотнитель; отвернуть колпак крепления рычага на горловине крышки коробки передач; вытащить рычаг вверх; закрыть отверстие в горловине чистой салфеткой; вынуть двигатель в сборе со сцеплением и коробкой передач.

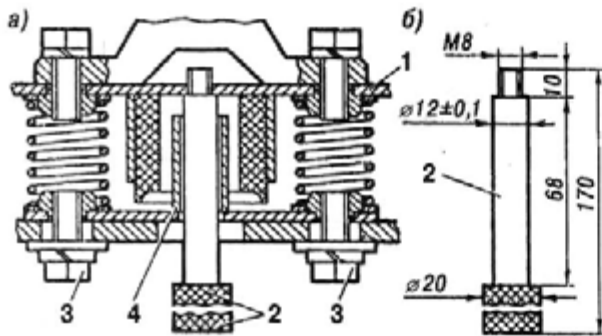


Рис. 52. Задняя пружинная опора а двигателя и оправка б:

1 - пластина; 2 - оправка; 3 - болт; 4 - втулка

Установка двигателя на место выполняется в обратной последовательности. При установке задней опоры двигателя на автомобиль необходимо обеспечить ее центрирование оправкой 3 (рис. 52).

Указания по ремонту двигателя

Зазоры и натяги, а также технические требования, соблюдаемые при сборке двигателя и его узлов, приведены в приложениях 2...5.

Двигатели, поступающие в ремонт, должны быть тщательно очищены от грязи. Разборку двигателя, как и сборку, рекомендуется выполнять на стенде, позволяющем устанавливать двигатель в положения, обеспечивающие свободный доступ ко всем его деталям во время разборки и сборки. Разборку и сборку двигателя необходимо осуществлять инструментом соответствующего размера (гаечные ключи, съемники, приспособления), рабочая поверхность которого должна быть в хорошем состоянии.

При индивидуальном методе ремонта детали, пригодные для дальнейшей работы, должны быть установлены на прежние места, где они приработались. Поршни, поршневые кольца, гильзы цилиндров, шатуны, поршневые пальцы, вкладыши, клапаны, штанги, коромысла и толкатели при снятии необходимо маркировать любым способом, не вызывающим порчи деталей (кернением, надписыванием, прикреплением бирок и т. п.).

При обезличенном ремонте двигателей надо помнить, что крышки шатунов с шатунами и крышки коренных подшипников с блоком цилиндров обрабатывают в сборе, поэтому их нельзя разуккомплектовывать. Не рекомендуется разуккомплектовывать коленчатый вал с маховиком и сцеплением, вентилятор с втулкой, так как эти узлы на заводе подвергают балансировке в собранном виде. Шестерни газораспределения подбирают по шуму и боковому зазору в зацеплении, поэтому следует избегать их разуккомплектования. Картер сцепления (верхняя часть) обрабатывают вместе с блоком цилиндров, поэтому его можно отсоединить только при ремонте или замене новым.

Разбирать двигатель необходимо в следующем порядке:

вынуть вилку выключения сцепления; снять с двигателя коробку передач, вентилятор, стартер и генератор, отсоединить провода высокого напряжения от свечей, снять трубку вакуумного регулятора и снять датчик-распределитель зажигания вместе с проводами высокого напряжения, вывернуть свечи, снять фильтр тонкой очистки топлива с кронштейном, топливный насос и трубки топливопроводов, снять карбюратор вместе с прокладками и предохранительным щитком, предварительно сняв трубки вентиляции картера и рециркуляции отработавших газов; снять фильтр очистки масла, предварительно сняв датчик, аварийного давления масла и трубку подвода масла; снять трубку указателя уровня масла вместе с указателем;

снять клапан рециркуляции отработавших газов; снять газопровод и прокладку газопровода; снять водяной насос; снять крышку коромысел с прокладкой (стараясь не повредить последнюю); снять ось коромысел со стойками и разобрать ее (если необходимо), вынуть штанги толкателей; снять головку цилиндров (если нет необходимости в разборке и ремонте распределительного патрубка, газопровода и головки цилиндров, ее можно снимать в сборе с этими узлами); закрепить втулками-зажимами 2 (рис. 53) гильзы 1 цилиндров во избежание их выпадания из блока в процессе дальнейшей разборки двигателя;

демонтировать съемником клапаны (рис. 54) (чтобы тарелка пружины клапана сошла с сухарей, необходимо после предварительной затяжки винта съемника слегка ударить рукояткой молотка по тарелке скобы съемника, вынуть клапаны и промаркировать клапаны согласно их расположению); снять привод датчика-распределителя; снять крышку коробки толкателей, вынуть толкатели из гнезд и уложить их по порядку; снять нижнюю часть картера сцепления; снять масляный картер; отвернуть

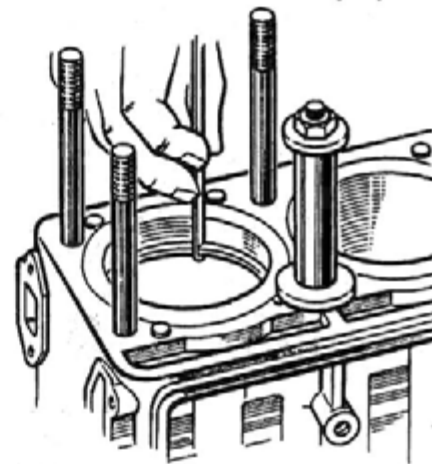


Рис. 53. Закрепление гильз втулками-зажимами

храповик коленчатого вала и снять его вместе с зубчатой шайбой. Снять шкив-гадатель крутильных колебаний с коленчатого вала; снять ступицу шкива коленчатого вала съемником 16-У-236817; снять крышку распределительных шестерен;

снять съемником 16-У-236817 шестерню распределительного вала и шестерню коленчатого вала, сняв предварительно маслоотражатель; снять упорный фланец распределительного вала с распорной втулкой; осторожно вынуть распределительный вал (он может быть вынут в сборе с упорным фланцем и шестерней. В этом случае необходимо торцовым ключом через отверстия в шестерне отвернуть два болта крепления упорного фланца к блоку); снять трубку смазки распределительных шестерен; снять упорную шайбу коленчатого вала и переднюю шайбу упорного подшипника коленчатого вала; снять масляный насос; снять крышки шатунных подшипников вместе с вкладышами;

вынуть поршни с шатунами (перед разборкой шатунно-поршневой группы необходимо еще раз проверить правильность меток на шатунах и на крышках шатунов, а также их соответствие порядковым номерам цилиндров); снять съемником 5-У-11388 поршневые кольца с поршней (рис. 55); вынуть из поршней стопорные кольца: выпрессовать съемником 7823-6102 поршневые пальцы из поршней (рис. 56); снять держатель сальника коленчатого вала; снять крышки коренных подшипников с вкладышами и проверить правильность меток на крышках 2-го, 3-го и 4-го коренных подшипников; вынуть коленчатый вал из блока цилиндров; снять

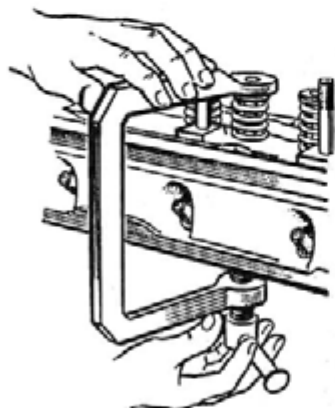


Рис. 54. Снятие клапанных пружин съемником 5-У-27555

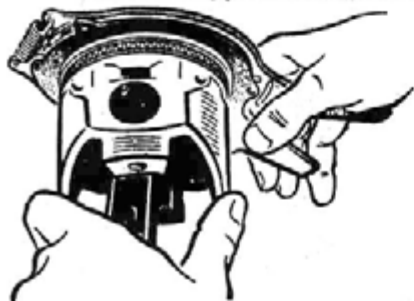


Рис. 55. Снятие поршневых колец с поршня съемником 5-У-11388

заднюю шайбу упорного подшипника коленчатого вала; вынуть сальники из блока цилиндров и держателя сальника; снять нажимной и ведомый диски сцепления; снять маховик; выпрессовать съемником 7823-6090 (рис. 57) подшипник из коленчатого вала.

Сборка двигателя

Перед сборкой двигателя необходимо все его детали очистить от нагара и смолистых отложений. Нельзя промывать в щелочных растворах детали, изготовленные из алюминиевых сплавов (блок, головку цилиндров, поршни и др.), так как эти растворы разъедают алюминий.

Для очистки от нагара рекомендуются следующие растворы.

Для алюминиевых деталей:

сода (Na_2CO_3), г	18,5
мыло (зеленое или хозяйственное), г	10,0
жидкое стекло, г	8,5
вода, л	1

Для стальных деталей:

каустическая сода (NaOH), г	25
сода (Na_2CO_3), г	33
мыло (зеленое или хозяйственное), г	8,5
жидкое стекло, г	1,5
вода, л	1

При сборке двигателя необходимо соблюдать следующие условия:

протереть все детали чистой салфеткой и продуть сжатым воздухом, а все трущиеся поверхности смазать чистым маслом;

осмотреть детали перед сборкой (нет ли трещин, сколов, забоин и других дефектов), проверить надежность посадки запрессованных в них других деталей. Дефектные детали подлежат ремонту или замене новыми;

все резьбовые детали (шпильки, пробки, болты, штуцеры), если они вывертывались или были заменены при ремонте, необходимо ставить на сурике

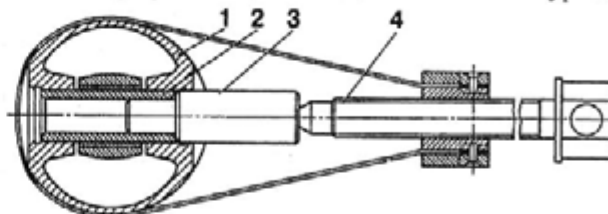


Рис. 56. Выпрессовывание поршневого пальца из поршня съемником 7823-6102:

1 - поршень; 2 - поршневой палец; 3 - оправка; 4 - шпиль

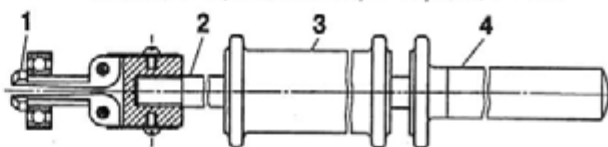


Рис. 57. Съемник 7823-6090 для выпрессовки подшипника из коленчатого вала:

1 - захват; 2 - шпилька; 3 - боек; 4 - ручка

или белилах, разведенных на натуральной олифе. Все неразъемные соединения, например, заглушки блока цилиндров, необходимо ставить на нитролаке. К постановке на двигатель не допускаются шплинты, шплинтовочная проволока и стопорные пластины, бывшие в употреблении; пружинные шайбы, потерявшие упругость; поврежденные прокладки; детали, имеющие на резьбе более двух забоин или сорванных ниток резьбы; болты и шпильки с вытянутой резьбой; болты и гайки с изношенными гранями;

болты и гайки должны быть соответствующим образом законтрены (шплинтами, шплинтовочной проволокой, пружинными и специальными шайбами и контргайками).

Сборку двигателя проводить в следующем порядке:

очистить все привалочные плоскости блока от прилипших и порванных при разборке прокладок;

закрепить блок цилиндров на стенде, вывернуть с переднего и заднего торцов пробки масляных каналов и продуть все масляные каналы сжатым воздухом. Завернуть пробки на место.

Примечание

Если требуется замена картера сцепления или он устанавливается на блок после ремонта, необходимо из блока предварительно удалить два установочных штифта, затем закрепить картер на блоке болтами. В блок на крайних вкладышах устанавливаются коленчатый вал, к фланцу которого крепится стойка индикатора. Вращая коленчатый вал, проверяют биение отверстия для центрирующего бурта коробки передач, а также перпендикулярность заднего торца картера сцепления относительно оси коленчатого вала, как показано на рис. 58 и 59.

Биевание отверстия картера сцепления и торца не должно превышать 0,08 мм. Если биевание отверстия превышает указанное значение, то следует ослабить затяжку болтов и легкими ударами по фланцу картера добиться правильной его установки. После затяжки болтов отверстия для установочных штифтов в картере и блоке развертывают до ремонтного размера. Диаметр отверстия должен быть таким, чтобы при развернутых отверстиях не осталось черноты. После этого в отверстия запрессовывают штифты, диаметр которых на 0,015-0,051 мм больше размеров отверстий. Биевание торца картера устраняют шабровкой. Следует иметь в виду, что при вышеописанной проверке необходимо пользоваться неизношенными коленчатым валом и его вкладышами. При изношенных деталях результаты проверки будут неверными;



Рис. 58. Проверка concentricity отверстия картера сцепления с осью коленчатого вала приспособлением 24-У-114625

снять коленчатый вал;

заменить при необходимости гильзы цилиндров на новые, для чего при помощи комбинированного съемника выпрессовать старую гильзу (рис. 60). Комбинированный съемник составляют из съемника 7823-6087 и захвата 7823-6099. Вставив лапки съемника в цилиндр двигателя, следует упереть шпильки 6 в блок и раздвинуть лапки разжимным болтом 7. Далее, вращая винт 1, выпрессовать гильзу из блока;

тщательно очистить от накипи и коррозии посадочные поверхности и поверхности уплотнения на гильзе и блоке;

вставить отремонтированную гильзу с двумя уплотнительными резиновыми кольцами в гнездо, из которого она была вынута (выступление гильзы над плоскостью блока должно быть 0,005...0,041 мм);

закрепить гильзу втулками-зажимами от выпадания.

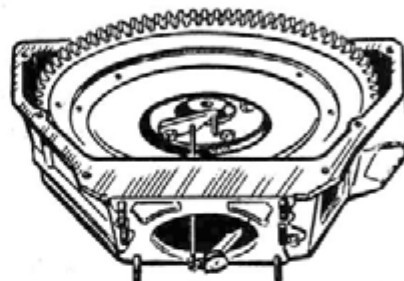


Рис. 59. Проверка перпендикулярности заднего торца картера сцепления к оси коленчатого вала

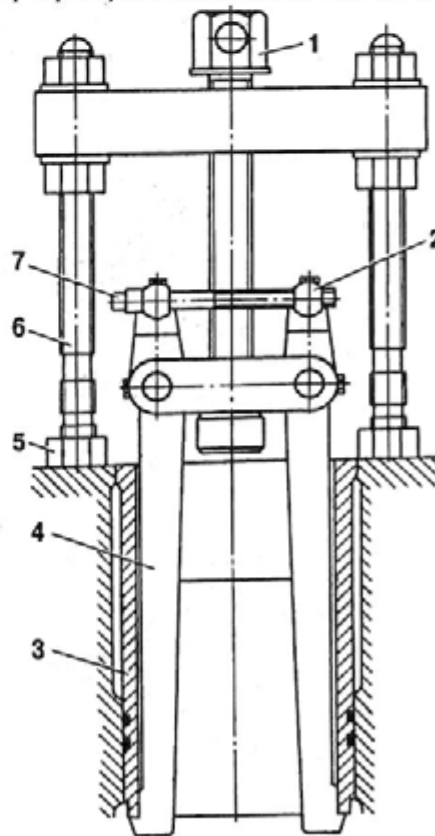


Рис. 60. Выпрессовка гильзы из блока цилиндров комбинированным съемником:

1 - винт; 2 - ось; 3 - гильза; 4 - лапа; 5 - гайка; 6 - шпилька; 7 - болт

Примечание

1. При замене изношенных или дефектных гильз новыми или отремонтированными следует вставлять их так, чтобы метка на нижней центрирующей части гильзы, указывающая ее группу, была расположена в поперечной плоскости блока. В остальных случаях, прежде чем вынуть гильзу из блока, ее необходимо промаркировать порядковым номером и пометить положение в блоке, чтобы при сборке обеспечить ее поставку в прежнее положение.

2. При использовании уже работавших гильз цилиндров, а также при каждой установке в эти гильзы новых поршневых колец необходимо расточкой на станке или шабером снять с гильзы неизношенный поясok над верхним компрессионным кольцом. Металл следует снимать вровень с изношенной частью гильзы.

3. Чтобы облегчить установку гильз в блок цилиндров, необходимо уплотнительные кольца перед установкой на гильзы выдержать в течение 4...5 ч в подогретом до температуры 40...50 °С масле для двигателя. Чтобы не повредить уплотнительные кольца при установке гильз в блок цилиндров, необходимо все отложения на заходных фасках и поверхностях, соприкасающихся с кольцами, тщательно очистить и смазать маслом для двигателя;

отрезать от асбестового шнура два куска длиной 120 мм каждый, вложить их в гнезда блока и держатель сальника;

выполнить подсорбку коленчатого вала, для этого вывернуть (рис. 61) все пробки грязеуловителей шатунных шеек и удалить из них отложения. Помыть и продуть масляные каналы и полости грязеуловителей сжатым воздухом, завернуть пробки моментом затяжки 3,8-4,2 кгс·м, проверить состояние рабочих поверхностей коленчатого вала (забоины, задиры и другие дефекты не допускаются);

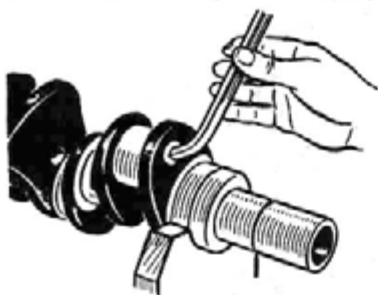


Рис. 61. Вывертывание пробок грязеуловителей шатунных шеек коленчатого вала

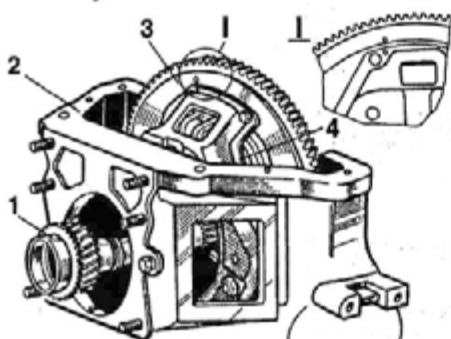


Рис. 62. Установка сцепления по меткам:

1 - ведущий вал коробки передач; 2 - картер сцепления; 3 - маховик; 4 - кожух сцепления

заложить в полость на заднем конце коленчатого вала 20 г смазки Литол-24;

запрессовать на задний конец коленчатого вала шариковый подшипник;

привернуть к коленчатому валу маховик. Гайки крепления затянуть динамометрическим ключом моментом 7,6-8,3 кгс·м. Законтрить гайки, отогнув один из усов стопорной пластины на грань гайки;

привернуть к маховику, нажимной диск сцепления в сборе с кожухом, предварительно отцентрировав ведомый диск при помощи оправки (можно использовать ведущий вал коробки передач) по отверстию в подшипнике в заднем торце коленчатого вала. Метки "0", выбитые на кожухе нажимного диска и на маховике около одного из отверстий для болтов крепления кожуха, должны быть совмещены (рис. 62). Затяжку болтов выполнять моментом 2...2,5 кгс·м.

Примечание

Коленчатый вал, маховик и сцепление балансируют в сборе, поэтому при замене одной из этих деталей следует проводить динамическую балансировку, высверливая металл с тяжелой стороны маховика, как указано в прил. 4. Балансировку коленчатого вала, маховика и сцепления в сборе следует начинать, если начальный дисбаланс не превышает 180 г·см. В противном случае необходимо узел разуккомплектовать и проверить балансировку каждой детали в отдельности (см. прил. 4);

надеть на первую коренную шейку коленчатого вала заднюю упорную шайбу баббитовой стороной к щеке вала;

обжать задний сальник коленчатого вала в блоке и держателе сальника оправкой (рис. 63), острым ножом обрезать на блоке и держателе сальника выступающие концы сальниковой набивки. Срез при этом должен быть ровным. Допускается выступание набивки над плоскостью разъема 0,5...1,0 мм;

протереть чистой салфеткой вкладыши коренных подшипников и их постели в блоке и крышках коренных подшипников. Вложить вкладыши в постели;

смазать чистым маслом для двигателя вкладыши коренных подшипников и шейки коленчатого вала и уложить коленчатый вал в блок цилиндров;

надеть крышки коренных подшипников на шпильки блока так, чтобы фиксирующие усики на верхнем и нижнем вкладышах каждой крышки были с одной стороны, а номера, выбитые на крышках, соответствовали номерам постелей, выбитым на блоке около шпилек. (При установке крышки

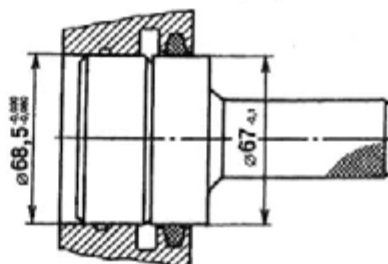


Рис. 63. Оправка 5-У-27678 для обжима сальника коленчатого вала

переднего коренного подшипника усик задней шайбы должен войти в паз крышки. Торец крышки переднего подшипника должен быть в одной плоскости с торцом блока цилиндров);

посадить крышки коренных подшипников на свои места легким постукиванием резиновым молотком (крышки должны войти в пазы постелей блока цилиндров);

надеть на шпильки стопорные пластины и шайбы, навернуть гайки крепления крышек и равномерно затянуть их. Окончательную затяжку необходимо выполнять динамометрическим ключом моментом затяжки 10-11 кгс · м. Законтрить гайки;

установить в пазы держателя сальника резиновые прокладки и их боковую поверхность, выступающую из паза, обмазать мыльным раствором. Установить держатель сальника на место и затянуть гайки;

повернуть коленчатый вал, который должен свободно вращаться при небольшом усилии. Вращать коленчатый вал можно за маховик или при помощи приспособления, состоящего из ведущего вала коробки передач с приваренным к нему четырехгранником под ключ или ручку с квадратным отверстием. Приспособление может быть использовано для центрирования при установке ведомого и нажимного дисков сцепления;

поставить переднюю шайбу упорного подшипника баббитовой стороной вперед так, чтобы штифты, запрессованные в блок и крышку, входили в пазы шайбы;

надеть стальную упорную шайбу коленчатого вала фаской во внутреннем отверстии в сторону баббитовой поверхности шайбы;

напрессовать до упора шестерню коленчатого вала и проверить осевой зазор коленчатого вала. Проверка проводится следующим образом: заложить

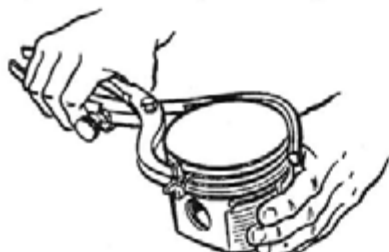


Рис. 64. Очистка нагара в канавках поршней приспособлением 5-К-27691

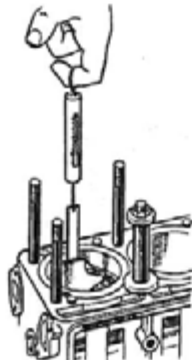


Рис. 65. Подбор поршня к гильзе при помощи ленты-щупа и динамометра 24-У-17202

отвертку (вороток, рукоятку молотка и т. п.) между первым кривошипом вала и передней стенкой блока и, пользуясь ею как рычагом, отжать вал к заднему концу двигателя. При помощи щупа определить зазор между торцом задней шайбы упорного подшипника и плоскостью первой коренной шейки. Зазор должен находиться в пределах 0,075-0,175 мм и регулироваться подбором передней сталебаббитовой упорной шайбы соответствующей толщины;

подсобрать шатунно-поршневую группу. Очистить днища поршней и канавки поршневых колец от нагара, как показано на рис. 64.

При замене поршня, поршневого пальца или шатуна необходимо подобрать новые поршни к гильзам по усилию протягивания ленты-щупа толщиной 0,05 мм и шириной 10 мм. Ленту-щуп закладывают между гильзой и поршнем по всей высоте поршня. Усилие протягивания должно быть в пределах 2,5...3,4 кгс. Поршни подбирают (рис. 65) без поршневых колец и пальцев при температуре деталей 20 °С;

подобрать поршневой палец к шатуну так, чтобы при нормальной комнатной температуре он плотно входил в отверстие верхней головки шатуна под усилием большого пальца руки, как показано на рис. 66.

(Поршневой палец должен быть слегка смазан маслом. Цвет маркировки пальца должен соответствовать цвету маркировки на бобышках поршня);

поршень с поршневым пальцем, поршневыми кольцами и шатуном в сборе необходимо проконтролировать по массе. (Разница в массе на один двигатель не должна превышать 8 г);

запрессовать поршневой палец (рис. 67) в поршень и шатун при помощи съемника. Поршень при этом нагреть до температуры 70 °С, соединить направляющей оправкой 3 с шатуном, надеть поршне-



Рис. 66. Подбор поршневого пальца к шатуну

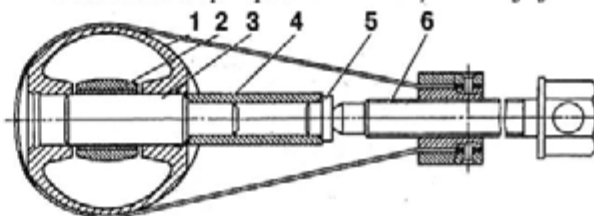


Рис. 67. Запрессовывание поршневого пальца в поршень и шатун съемником 7823-6102:

1 - поршень; 2 - шатун; 3 - оправка; 4 - поршневой палец; 5 - подпятник; 6 - вит

при помощи щупа, вставленного между упорным фланцем распределительного вала и ступицей шестерни газораспределения, определить осевой зазор распределительного вала (рис. 71). Зазор должен быть в пределах 0,1...0,2 мм;

прочистить трубку смазки распределительных шестерен и привернуть ее при помощи болта и хомута к блоку;

вставить подсобранный распределительный вал в отверстия блока, смазав предварительно его опорные шейки маслом для двигателя. При зацеплении шестерен газораспределения зуб шестерни коленчатого вала с меткой "0" должен находиться против впадины, отмеченной риской на шестерне распределительного вала (см. рис. 16). Боковой зазор в зацеплении должен быть в пределах 0,03...0,08 мм. При большем или меньшем зазоре подобрать другую пару шестерен;

через отверстия в шестерне распределительного вала прикрепить двумя болтами с пружинными шайбами упорный фланец к блоку;

надеть на шейку переднего конца коленчатого вала маслоотражатель выпуклой стороной к шестерне;

проверить пригодность сальника, запрессованного в крышку распределительных шестерен, к дальнейшей работе. Если сальник имеет изношенные рабочие кромки или слабо охватывает ступицу шкива коленчатого вала, вставленную в сальник, заменить его новым. Сальник в крышку рекомендуется запрессо-

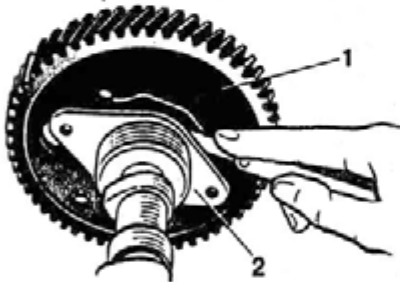


Рис. 71. Проверка осевого зазора распределительного вала:
1 - ступица шестерни распределительного вала; 2 - упорный фланец

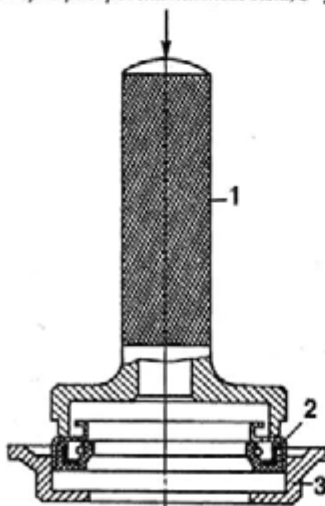


Рис. 72. Запрессовывание сальника в крышку распределительных шестерен оправкой 5-У-27733:
1 - оправка; 2 - сальник; 3 - крышка распределительных шестерен

вывать при помощи оправки, как показано на рис. 72;

надеть на шпильки блока прокладку и крышку распределительных шестерен;

сцентрировать крышку по переднему концу коленчатого вала при помощи конусной оправки (рис. 73) и завернуть все гайки и болты крепления крышки. Если нет центрирующей оправки, то крышку можно устанавливать по ступице шкива коленчатого вала. Ступицу надо напрессовать на коленчатый вал так, чтобы ее конец входил на глубину 5 мм в отверстие крышки. После этого закрепить крышку гайками, выдерживая одинаковый зазор по окружности между ступицей и отверстием крышки. Зазор выровнять легкими ударами деревянного или резинового молотка по крышке. После окончательно закрепить крышку;

удалить центрирующую оправку и напрессовать ступицу шкива (рис. 74) коленчатого вала;

завернуть в коленчатый вал храповик, предварительно надев на него пружинную шайбу. Проворачивая коленчатый вал за храповик, проверить, не задевает ли отражатель ступицы за крышку распределительных шестерен из-за погнутости отражателя или ослабления посадки на ступице;

привернуть шкив коленчатого вала к ступице;

установить масляный насос в сборе с маслоприемником;

установить привод датчика-распределителя;

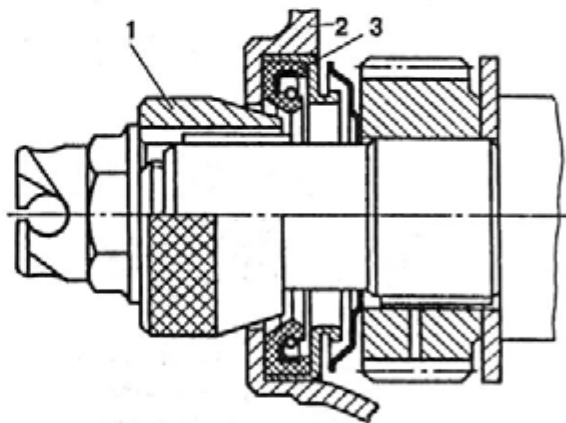


Рис. 73. Центрирование переднего сальника коленчатого вала при помощи оправки:
1 - оправка; 2 - крышка распределительных шестерен; 3 - сальник

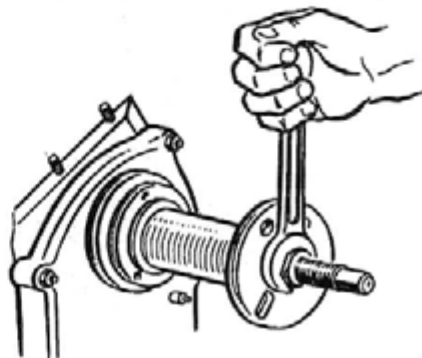


Рис. 74. Напрессовывание ступицы шкива коленчатого вала при помощи приспособления 16-У-236817

поворачивая коленчатый вал, совместить метку ВМТ на ободе шкива коленчатого вала с указателем на крышке распределительных шестерен (см. рис. 13). Кулачки распределительного вала, приводящие в действие клапаны первого цилиндра, должны быть при этом направлены вершинами в противоположную от толкателей сторону (в сторону масляного картера) и расположены симметрично, как показано на рис. 75;

проверить осевой зазор (рис. 76) валика привода при помощи шупа, вставленного между корпусом привода и шестерней. Зазор должен быть в пределах 0,15...0,40 мм;

надеть на шпильки крепления привода датчика-распределителя прокладку;

повернуть валик привода в положение, показанное на рис. 77, а, и поставить привод в гнездо блока. При введении привода в гнездо необходимо слегка поворачивать валик масляного насоса, чтобы конец валика привода вошел в отверстие вала насоса. В правильно установленном приводе прорезь во втулке должна быть направлена параллельно оси двигателя и смещена от оси двигателя, как показано на рис. 77, б;

закрепить привод;

проверить зазор в винтовых шестернях распределительного вала и привода;

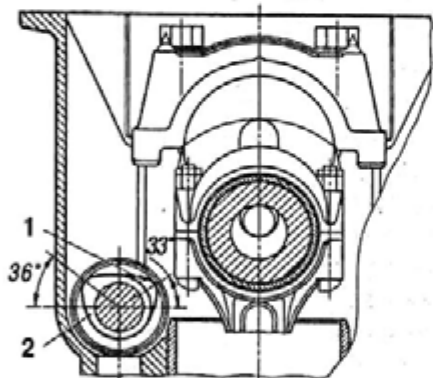


Рис. 75. Положение кулачков распределительного вала первого цилиндра при установке привода датчика-распределителя зажигания:
1 - впускной кулачок; 2 - выпускной кулачок

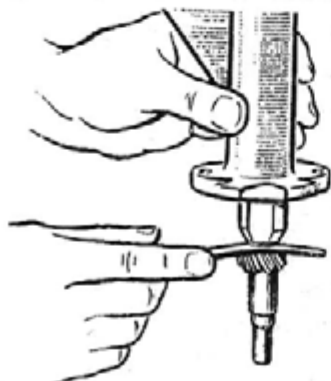


Рис. 76. Проверка осевого зазора между корпусом привода масляного насоса и датчика-распределителя зажигания и шестерней

положить на фланец блока цилиндров прокладку масляного картера; установить подсобный картер на шпильки и закрепить его гайками с шайбами, равномерно затягивая гайки;

установить и привернуть болтами нижнюю часть картера сцепления, поставив под левый задний болт провод;

очистить камеры сгорания и газовые каналы головки цилиндров от нагара и отложений, протереть и продуть сжатым воздухом;

притереть клапаны, используя притирочную пасту, составленную из одной части микропорошка М20 и двух частей масла И-20А.

Перед началом притирки следует проверить, нет ли коробления тарелки клапана и прогорания клапана и седла. При наличии этих дефектов восстановить герметичность клапана одной притиркой невозможно и следует сначала шлифовать седло, а поврежденный клапан заменить новым. Если зазор между втулкой и клапаном превышает 0,25 мм, то герметичность также не может быть восстановлена. В этом случае клапан и втулку следует заменить новыми.

Клапаны (и запасные части) выпускают стандартного размера, а направляющие втулки с внутренним диаметром, уменьшенным на 0,38 мм (для развертывания их под окончательный размер после запрессовки в головку цилиндров). Изношенную направляющую втулку выпрессовывают (рис. 78) при помощи оправки. Седла клапанов удаляют фрезерованием твердосплавным зенкером.

Ремонтные седла имеют наружный диаметр на 0,25 мм больше, чем стандартные, поэтому гнезда для седел растачивают до размеров: для седла впускного клапана $48,25^{+0,025}$ мм, для седла выпускного $42,25^{+0,025}$ мм. Седла клапанов и направляющие втулки перед запрессовкой охлаждают в двуокиси углерода (сухом льде), а головку цилиндров нагревают до температуры 160...170 °С. Седла и втулки при сборке вставляют в гнезда головки свободно или с легким усилием.

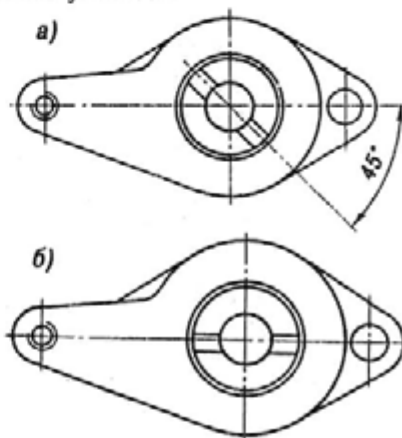


Рис. 77. Положение паза на втулке валика привода масляного насоса и датчика-распределителя зажигания:
а - перед установкой привода в блок;
б - после установки привода в блок

Новые втулки впускных и выпускных клапанов запрессовывают до выступания над плоскостью под пружину на 20 мм. После запрессовки разворачивают отверстия во втулках до диаметра $9^{+0,022}$ мм, а фаски седел шлифуют, центрируясь по отверстиям во втулках. При шлифовке следует обеспечивать concentricность фаски на седле клапана с отверстием во втулке в пределах 0,05 мм общих показаний индикатора.

Фаски седел клапанов шлифуют под углом 45° . Наружный диаметр фаски у седла впускного клапана должен быть 46,8 мм, а у выпускного 38,8 мм (рис. 79). Ширина фаски должна быть у седла впускного клапана 1,8...2,3 мм, у выпускного 2,3...2,5 мм. Ширина фаски b обеспечивается расшлифовкой отверстия седла впускного клапана под углом 30° (рис. 79, а), а выпускного клапана под углом 15° (рис. 79, б). Ширина фаски должна быть одинаковой по всему периметру. После шлифовки седел и притирки клапанов все газовые каналы необходимо тщательно очистить и продуть сжатым воздухом, чтобы не осталось абразивной пыли. Стержни клапанов перед установкой в головку следует смазать маслом для двигателя;

на направляющие втулки впускных клапанов напрессовать маслоотражательные колпачки, вставить клапаны во втулки согласно сделанным меткам и собрать их с пружинами. Убедиться, что сухари плотно вошли в кольцевую канавку клапанов;

надеть на шпильки головки цилиндров прокладку головки, установить головку и закрепить ее гайками с шайбами. Завернуть гайки до упора, а после этого затянуть их динамометрическим ключом моментом 8,5...9,0 кгс·м, соблюдая порядок, указанный на рис. 43;

прочистить проволокой и продуть сжатым воз-

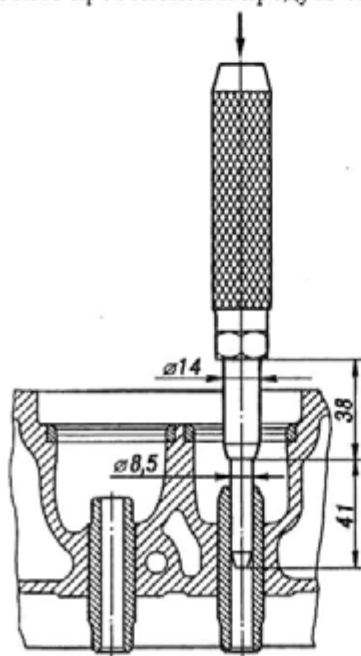


Рис. 78. Выпрессовывание направляющих втулок клапанов

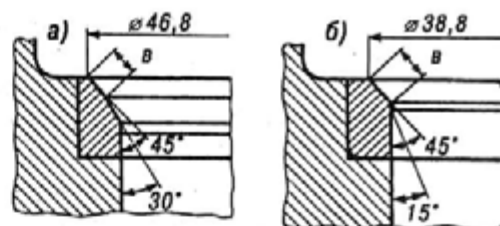


Рис. 79. Фаски седел клапанов

духом отверстия в коромыслах, в осях коромысел и регулировочных болтах и каналы в задней стойке оси коромысел и в головке цилиндров. Проверить надежность посадки втулок коромысел. При слабой посадке во время работы втулка может сместиться и перекрыть отверстие смазки штанги толкателя клапана. Такие втулки необходимо заменить;

подсобрать ось коромысел. Перед постановкой каждого коромысла смазать его втулку маслом для двигателя;

вставить толкатели в гнезда согласно меткам на них. Толкатели и отверстия в блоке предварительно смазать маслом для двигателя;

вставить штанги в сборе с наконечниками в отверстия в головке цилиндров;

установить подсобранную ось коромысел на шпильки и закрепить ее гайками с шайбами. Регулировочные болты своей сферической частью должны ложиться на сферу верхнего наконечника штанги;

установить зазоры между торцами клапанов и носиками коромысел. Зазор между коромыслами и клапанами должен быть 0,40...0,45 мм.

Регулировку зазоров в механизме привода клапанов производить как указано в разделе Техническое обслуживание;

поставить прокладку и крышку коромысел и закрепить их винтами с шайбами;

поставить прокладку и крышку коромысел толкателей и закрепить болтами с шайбами;

смазать и надеть на переднюю крышку коробки передач муфту выключения сцепления в сборе с подшипником; поставить и закрепить коробку передач;

поставить вилку выключения сцепления;

поставить детали и агрегаты двигателя, упомянутые в разд. "Разборка двигателя", соблюдая обратную последовательность.

Разборка, ремонт и сборка отдельных узлов и агрегатов двигателя

Разборку водяного насоса необходимо выполнять в следующем порядке:

отвернуть болты крепления крышки насоса и снять крышку;

снять съемником крыльчатку (рис. 80);

снять съемником ступицу (рис. 81);

вывернуть фиксатор подшипника;

выпрессовать из корпуса подшипник в сборе с валом (рис. 82);

выпрессовать из корпуса сальник.

Сборку водяного насоса необходимо выполнять в следующем порядке:

при помощи оправки запрессовать сальник (рис. 83) в корпус насоса, не допуская его перекоса; запрессовать подшипник (рис. 84) с валом в сборе в корпус так, чтобы гнездо под фиксатор совпало с отверстием в корпусе насоса; завернуть фиксатор подшипника и закернить его, чтобы не происходило самоотвертывания фиксатора; напрессовать на вал подшипника ступицу (рис. 85) шкива насоса, выдержав размер $117,5 \pm 0,2$ мм;

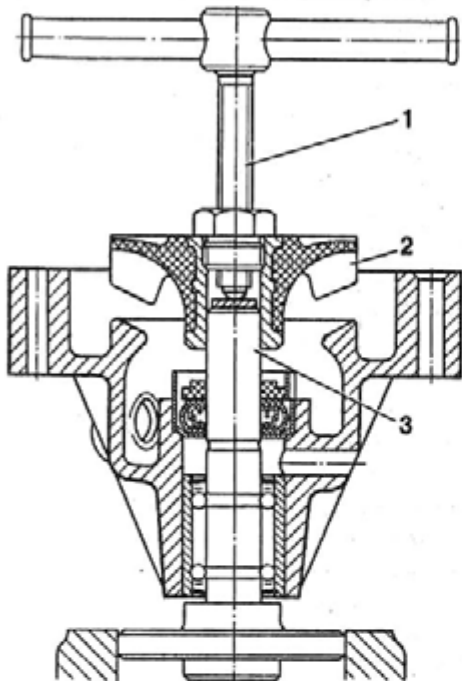


Рис. 80. Снятие крыльчатки водяного насоса:
1 - съемник; 2 - крыльчатка; 3 - вал

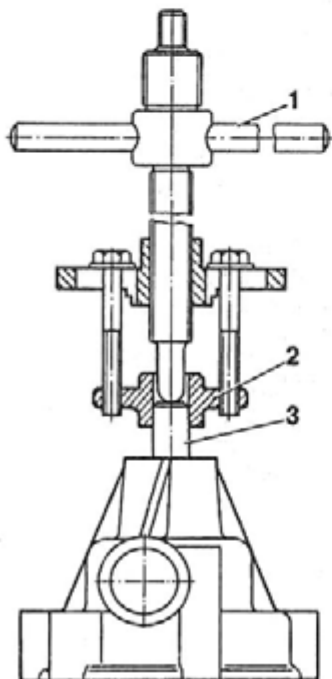


Рис. 81. Снятие ступицы шкива водяного насоса:
1 - съемник; 2 - ступица; 3 - вал

напрессовать крыльчатку (рис. 86) на вал подшипника заподлицо с корпусом насоса. Выступление крыльчатки из-за плоскости корпуса должно быть не более 0,2 мм;

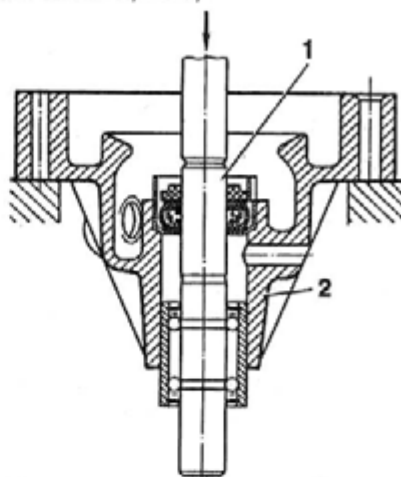


Рис. 82. Выпрессовывание подшипника с валом
водяного насоса:
1 - вал с подшипником; 2 - корпус

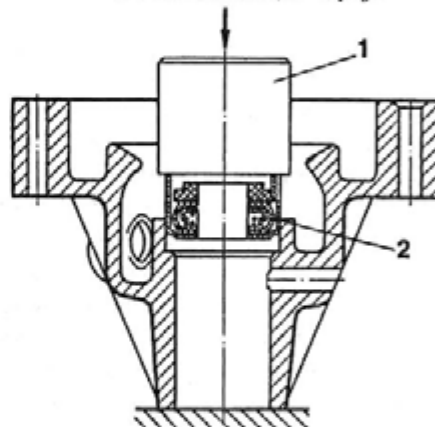


Рис. 83. Запрессовывание сальника:
1 - оправка; 2 - сальник

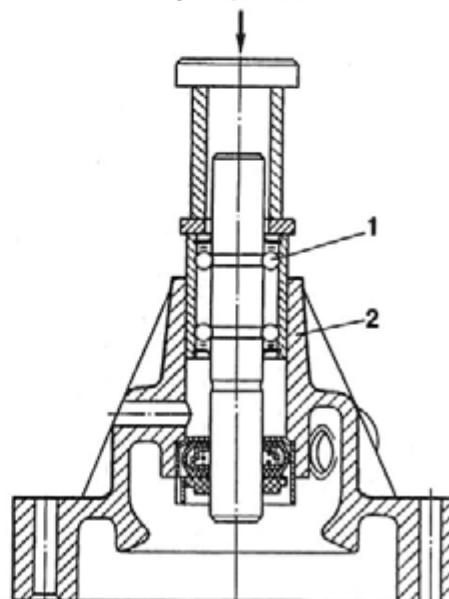


Рис. 84. Запрессовывание подшипника с валом
водяного насоса в корпус 2

установить на корпус прокладку и привернуть болтами крышку.

При напрессовке ступицы и крыльчатки необходимо разгружать корпус, фиксатор и подшипник насоса от усилий запрессовки, т. е. упор при запрессовке должен осуществляться на торец валика. Перед сборкой очистить и промыть детали насоса, удалить отложения с крыльчатки, корпуса и крышки. Проверить осевое перемещение наружной обоймы подшипника относительно вала, которое не должно превышать 0,13 мм при нагрузке 5 кгс. Подшипник насоса заполнен смазкой на заводе-изготовителе и при ремонте насоса смазки не требует.

Порядок разборки масляного насоса следующий:

отвернуть четыре болта, снять приемный патрубок с сеткой, прокладку патрубка, крышку насоса, прокладку крышки;

вынуть из корпуса ведомую шестерню и вал с ведущей шестерней в сборе. Ведущая шестерня (как запасная часть) поступает в сборе с валом, что в значительной мере облегчает ремонт насоса;

вынуть направляющий колпачок, пружину и плунжер редукционного клапана из корпуса насоса, предварительно сняв шплинт;

промыть детали и продуть их сжатым воздухом.

Сборка масляного насоса:

вставить в корпус валик с ведущей шестерней и проверить легкость вращения;

поставить в корпус ведомую шестерню и проверить легкость вращения обеих шестерен;

положить на корпус прокладку из картона толщиной 0,3 мм. Применение лака, краски и других герметизирующих веществ при установке прокладки, а также установка более толстой прокладки не допускается, так как это ведет к снижению производительности насоса;

поставить крышку, паронитовую прокладку, приемный патрубок с сеткой и привернуть их к корпусу болтами с пружинными шайбами. Если на плоскости крышки имеется значительная выработка от шестерен, то необходимо шлифовать ее до уничтожения следов выработки;

вставить плунжер, пружину и колпачок редукционного клапана в отверстие в крышке и закрепить шплинтом;

проверить подачу насоса. Подачу насоса проверяют по развиваемому давлению при определенном сопротивлении на выходе. Для этого на специальной установке к выходному патрубку насоса присоединяют жиклер диаметром 1,5 и длиной 5 мм. Насос с приемным патрубком и с сеткой должен находиться в бачке, залитом смесью, состоящей из 90 % керосина и 10% масла для двигателя. Уровень смеси в бачке должен быть на 20...30 мм ниже плоскости разъема корпуса и крышки масляного насоса. Насос приводят во вращение от электродвигателя. При частоте вращения вала насоса 250 об/мин давление, развиваемое насосом, должно быть не менее 1 кгс/см², а при частоте вращения 750 об/мин - от 3,6 до 5 кгс/см².

Разборку привода датчика-распределителя следует выполнять лишь для замены изношенного шестигранного валика или упорной шайбы при зазоре между шайбой и шестерней более 0,5 мм, так как в запасные части привод поступает в сборе и отдельно шестигранный валик привода масляного насоса. При износе шестерни валика привода датчика-распределителя или корпуса привод заменить.

Порядок разборки привода датчика-распределителя:

выпрессовать штифт шестерни привода при помощи борodka и снять шестигранный вал привода масляного насоса;

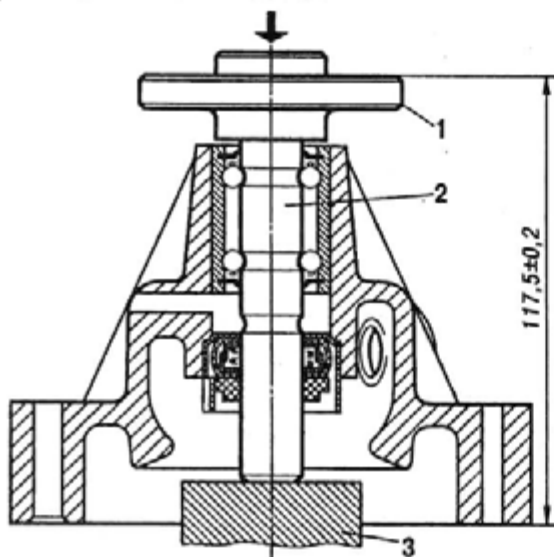


Рис. 85. Напрессовывание ступицы шкива водяного насоса на вал:
1 - ступица; 2 - вал; 3 - подставка

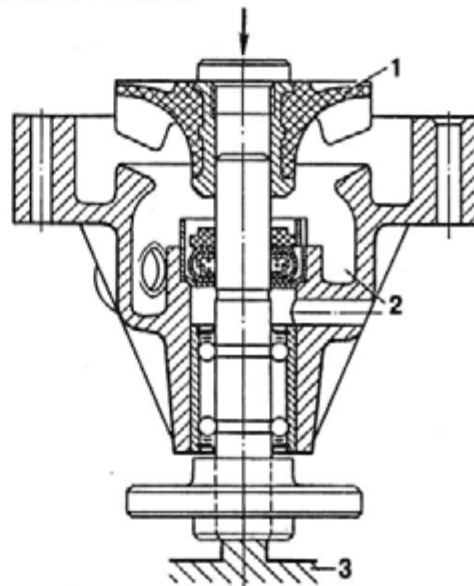


Рис. 86. Напрессовывание крыльчатки водяного насоса:
1 - крыльчатка; 2 - корпус; 3 - подставка

спрессовать шестерню (рис. 87), если требуется заменить упорную шайбу. Для этого установить корпус привода верхним торцом на подставку с отверстием, чем обеспечивается свободный проход вала в сборе с упорной втулкой. Усилие выпрессовки прилагать к концу вала через оправку диаметром 12 мм; снять упорную шайбу и отсоединить вал.

Порядок сборки привода датчика-распределителя:

вставить в корпус вал в сборе с втулкой, смазав его маслом для двигателя;

надеть на вал упорную шайбу. Толщина шайбы должна быть подобрана с таким учетом, чтобы после напрессовки шестерни между шайбой и шестерней был зазор $0,25^{+0,15}_{-0,10}$ мм;

напрессовать шестерню (рис. 88) на вал до совпадения отверстия под штифт в шестерне и вале;

вставить в шестигранное отверстие вал привода масляного насоса;

запрессовать в отверстие штифт диаметром $3,5^{-0,08}$ мм и длиной 22 мм, расклепать его с обеих сторон;

проверить вращение вала от руки, зазор между упорной шайбой и шестерней привода, смещение середины впадины зубьев шестерни относительно прорези втулки. После сборки свободный конец вала привода масляного насоса должен иметь радиальное перемещение в любом направлении не менее 1 мм.

Ремонт системы питания начинают с ремонта топливного бака. При нарушении герметичности топливный бак следует снять с автомобиля. Для этого надо ослабить по одному стяжному хомуту на шлангах наливной горловины и воздушной трубки, отсоединить топливопроводы, снять провода, идущие к датчику указателя уровня топлива, изолировать их, а затем, отсоединив от кронштейна две стяжные ленты, вынуть бак из-под багажника.

Перед проверкой герметичности с топливного бака следует снять датчик указателя уровня топлива, приемную трубу с фильтром, для чего отвернуть пять винтов крепления их фланцев к баку и отсоединить воздушную трубку.

Герметичность топливного бака проверяют сжатым воздухом под давлением $0,2 \text{ кгс/см}^2$, помещая его в воду, предварительно закрыв заглушками или пробками все фланцы и отверстия. Воздух подводят через специальную трубку, вставленную в наливной патрубков и снабженную вентилем для перекрытия воздуха при повышении давления более $0,2 \text{ кгс/см}^2$ и контрольным манометром. В местах негерметичности бака будут выходить пузырьки воздуха. Эти места следует отметить. Паять топливный бак можно только после его тщательной продувки сжатым воздухом и промывки горячей водой. После пайки следует снова проверить герметичность бака.

Сборку топливного бака выполняют в порядке, обратном разборке. При сборке необходимо следить за сохранностью и правильностью установки прокладок под фланцы заборной трубки и датчика указателя уровня топлива. Для предотвращения просачивания топлива через неплотности резьбы винты крепления фланцев перед завертыванием рекомендуется окунуть в сурик или шеллак. Все соединения бака во избежание разгерметизации после сборки и установки его на автомобиль должны быть затянуты плотно, однако без особых усилий. Следует проверить состояние резиновой прокладки выхода шупа из бака через пол багажника, а также правильность установки уплотнения наливной горловины.

Неисправные детали топливопроводов следует заменить новыми.

Топливный насос требует ремонта при прорыве диафрагмы, нарушении герметичности всасывающих или выпускных клапанов, потери эластичности

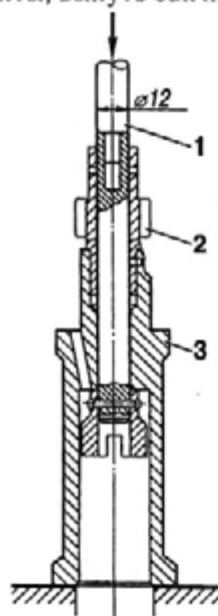


Рис. 87. Спрессовывание шестерни привода датчика-распределителя и масляного насоса: 1 - оправка; 2 - шестерня; 3 - корпус привода

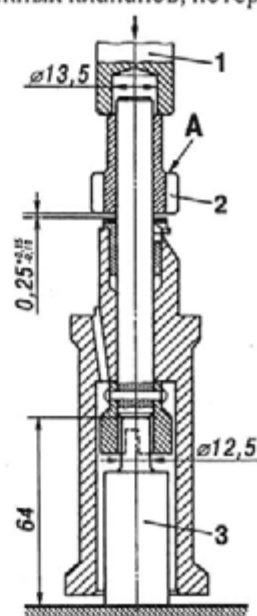


Рис. 88. Напрессовывание шестерни на вал привода датчика-распределителя и масляного насоса: 1 - оправка; 2 - шестерня; 3 - подставка

уплотнителя тяги диафрагмы, а также износа рычага привода и текстолитовой шайбы тяги диафрагмы.

Разборку топливного насоса начинают с отвертывания двух винтов 2 (см. рис. 30) крепления крышки и осторожного снятия крышки, резиновой уплотняющей прокладки и сетчатого фильтра насоса. Затем отворачивают восемь винтов крепления головки насоса к корпусу, осторожно снимают головку и освобождают диафрагму.

При необходимости замены клапанов выпрессовывают из головки насоса обоймы клапанов, снимают с обоймы резиновый клапан, шайбу клапана и пружину. Не рекомендуется без необходимости вывертывать из головки и крышки насоса топливопроводящие и отводящие штуцеры.

Затем вывертывают из корпуса резьбовую заглушку оси рычага и снимают с нее уплотнительную шайбу. Вынимают ось рычага, предварительно сняв пружину рычага. Вынимают рычаг привода и втулку рычага. Вынимают диафрагму вместе с тягой, пружиной, сальником и упорным кольцом из корпуса насоса. Снимают шплинт в корпусе насоса и вынимают вал рычага ручной подкачки вместе с уплотнительным резиновым кольцом, предварительно освободив пружину рычага.

Разобрать диафрагму, для чего отжать пружину и, сняв упорное стальное кольцо с сальника, снять ее. Отвернуть гайку тяги, снять пружинную шайбу, верхнюю чашку, лепестки диафрагмы, нижнюю чашку и уплотняющую шайбу.

Тщательно осмотреть состояние деталей, предварительно очистив и промыв их в керосине или неэтилированном бензине. При необходимости замены клапана особо обратить внимание на состояние седла в головке. Резиновые клапаны, прокладку крышки головки или лепестки диафрагмы, имеющие коробления и потерю эластичности, заменить.

Суммарный износ рабочей поверхности рычага, отверстия рычага, втулки, оси и корпуса насоса, а также текстолитовой шайбы тяги диафрагмы считать допустимыми в пределах, которые обеспечивают получение подачи топлива насосом не менее 140 л/ч при оборотах эксцентрика 1800.

Сборка насоса осуществляется в порядке, обратном разборке. При этом особое внимание следует обращать на правильность подбора диафрагмы и ее установки в насос. Перед сборкой необходимо проверить характеристику пружины насоса: свободная длина пружины 50 мм; при на-

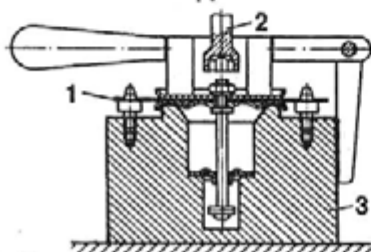


Рис. 89. Приспособление для сборки диафрагмы: 1 - диафрагма; 2 - ключ; 3 - корпус приспособления

грузке $5,1^{+0,3}$ даН ($5,1^{+0,3}$ кгс) длина пружины должна быть 28,5 мм. Количество витков пружины $6^{+0,5}$, наружный диаметр пружины 24 мм, диаметр проволоки $1,8 \pm 0,03$ мм, материал - сталь 65ГА.

Подборку диафрагмы рекомендуется производить в специальном приспособлении (рис. 89). Перед сборкой все детали промыть в чистом бензине, лепестки диафрагмы выдерживать 30-40 мин в керосине и протереть чистой салфеткой с обеих сторон. Затем вставить тягу в приспособление и последовательно надеть на выступающий конец тяги сальник, уплотнительную медную шайбу, нижнюю чашку (вогнутой стороной вниз), четыре лепестка диафрагмы (так, чтобы штифты приспособления вошли в ее отверстия), верхнюю чашку и завернуть гайку от руки на несколько ниток резьбы, поставив под нее пружинную шайбу. Затем зажать все детали в приспособлении и довернуть гайку до отказа.

Вынуть подсобранную диафрагму из приспособления, надеть пружину на тягу и высвободить из пружины сальник. Отжать пружину и установить на сальник стальное упорное кольцо. При запрессовке обоих клапанов в головку насоса (рис. 90) необходимо обеспечить размеры между пластиной клапана и обоймой у впускных клапанов 1,5...1,8 мм, у выпускного клапана 2,0...2,3 мм.

При сборке полностью подсобранной диафрагмы (с сальником и пружиной, с головкой и корпусом) следует сначала слегка завернуть восемь винтов крепления головки к корпусу, а затем, отведя рычаг подкачки в крайнее положение, полностью затянуть их. Это позволит предотвратить прорыв диафрагмы или ее чрезмерную вытяжку в начале работы насоса.

Головка и крышка при сборке насоса должны быть поставлены относительно корпуса в положение, показанное на рис. 91. После сборки следует проверить насос на начало подачи, давление, разрежение и подачу так, как было указано выше.

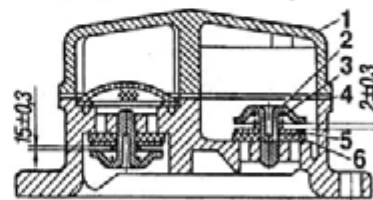


Рис. 90. Головка топливного насоса:

1 - крышка; 2 - обойма клапана; 3 - пружина; 4 - прокладка; 5 - пластина клапана; 6 - клапан

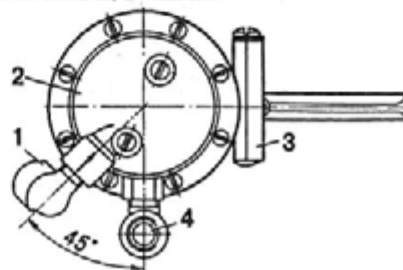


Рис. 91. Положение головки и крышки топливного насоса относительно корпуса:

1 - впускной штуцер; 2 - головка; 3 - корпус; 4 - выпускной штуцер

Порядок разборки карбюратора:

отвернуть винт крепления тяги воздушной заслонки к рычагу привода;

отвернуть семь винтов крепления крышки поплавковой камеры, снять крышку и прокладку под ней, стараясь не повредить прокладку;

отвернуть два винта и снять воздушную заслонку, если зазоры между воздушной заслонкой и воздушным патрубком превышают нормальные;

отвернуть винт и снять распылитель ускорительного насоса;

отвернуть пробку и вынуть ось поплавка, снять поплавок, вынуть иглу топливного клапана. Вывернуть корпус топливного клапана с прокладкой;

отвернуть винт и снять распылитель экономотата; отвернуть пробку фильтра и снять сетчатый фильтр;

отвернуть четыре винта крепления крышки диафрагмы ускорительного насоса, снять крышку и вынуть диафрагму с пружиной;

вывернуть главные жиклеры первичной и вторичной смесительных камер карбюратора;

вывернуть воздушные жиклеры и вынуть эмульсионные трубки первичной и вторичной смесительных камер;

вывернуть жиклеры системы холостого хода первичной камеры и жиклеры переходной системы;

отвернуть два винта и снять диафрагменное запорное устройство экономайзера принудительного холостого хода;

отвернуть три винта и снять корпус автономной системы.

При контроле и осмотре деталей необходимо проверить, чтобы все детали были чистыми, без нагара и смолистых отложений. Жиклеры после промывки и продувки сжатым воздухом должны иметь заданную пропускную способность или размер. Все клапаны должны быть герметичными, прокладки целыми и иметь следы (отпечатки) уплотняемых плоскостей. Не должно быть заметных износов (люфтов) в соединениях: ось поплавка - кронштейн поплавка, ось дроссельных заслонок - бобышки корпуса смесительных камер.

Сборка карбюратора выполняется в порядке, обратном разборке.

Сначала необходимо подсобрать все три корпуса карбюратора: крышку, корпус поплавковой камеры и корпус смесительных камер, а затем соединить их между собой. При сборке необходимо:

следить за сохранностью и правильной установкой прокладок;

следить, чтобы дроссельные и воздушные заслонки поворачивались свободно, без заеданий и плотно прикрывали свои каналы;

затягивать все резьбовые соединения плотно, но без чрезмерных усилий;

проверить и при необходимости отрегулировать уровень топлива в поплавковой камере.

Долговечность двигателя, прошедшего ремонт, в значительной мере зависит от стендовой приработки и режима его работы на автомобиле в первые 3000 км пробега. При использовании для ремонта заводских деталей рекомендуется следующий режим приработки, проводимый на стенде.

Холодная обкатка (при частоте вращения 1200...1500 об/мин), мин 15

Горячая обкатка на бензине на холостом ходу, мин, при:

1000 об/мин 60

1500 об/мин 60

2000 об/мин 30

2500 об/мин 15

Регулировка и проверка при частоте вращения коленчатого вала до 3000 об/мин осуществляются в течение 15 мин. При приработке для смазки двигателя следует применять масло веретенное 3.

Во время приработки масло засоряется твердыми частицами - продуктами приработки, для улавливания которых целесообразно применять отдельную систему смазки, состоящую из масляного бака достаточной вместимости, масляного насоса, приводимого от электродвигателя, масляного фильтра тонкой очистки, включенного последовательно в систему и способного пропускать все масло, нагнетаемое в двигатель, и системы подогрева и охлаждения масла. Необходимо поддерживать давление масла перед входом в двигатель не ниже 4,5 кгс/см², а температуру не менее 50 °С. Температура воды, выходящей из двигателя, должна быть 70...85 °С.

При прослушивании и приемке двигателя в его картер заливают масло, применяемое для двигателя. Температура воды и масла должна быть при этом в указанных выше пределах. Давление масла на входе в масляный фильтр на прогревом двигателе должно быть при малой частоте вращения коленчатого вала 600 об/мин не ниже 0,8 кгс/см² при частоте вращения 1000 об/мин не ниже 1,5 кгс/см² и при частоте вращения 2000 об/мин 2...4 кгс/см².

Для завершения приработки деталей двигателя рекомендуется в течение первых 2500 км после ремонта придерживаться указаний по обкатке нового автомобиля, изложенных в руководстве по эксплуатации. Скорость движения автомобиля в этот период не должна превышать: на I передаче 25 км/ч, на II - 40, на III - 60 и на IV - 90 км/ч. Во время последующего пробега до 6000 км также следует придерживаться умеренной скорости движения и избегать езды по тяжелым дорогам.

СЦЕПЛЕНИЕ

Устройство

Сцепление (рис. 92) автомобиля ГАЗ-24-10 - сухое, однодисковое, состоит из двух основных частей: ведущего диска в сборе (кожух, нажимной диск, рычаги выключения сцепления, опорные вилки и пружины) и ведомого диска в сборе. На боковых поверхностях кожуха 7 имеются три прямоугольных окна, в которые входят выступы нажимного диска 21. Такое соединение обеспечивает передачу крутящего момента от кожуха на нажим-

ной диск, а также центрирование и возможность осевого перемещения нажимного диска относительно кожуха. Нажимное усилие создается при помощи девяти двойных (наружной и внутренней) пружин.

Рычаги 22 выключения сцепления располагаются в прорезях выступов нажимного диска и при помощи осей и игольчатых подшипников соединяются с нажимным диском и опорными вилками 16, которые шарнирно закреплены на кожухе коническими пружинами 15 и сферическими регулировочными гайками 14.

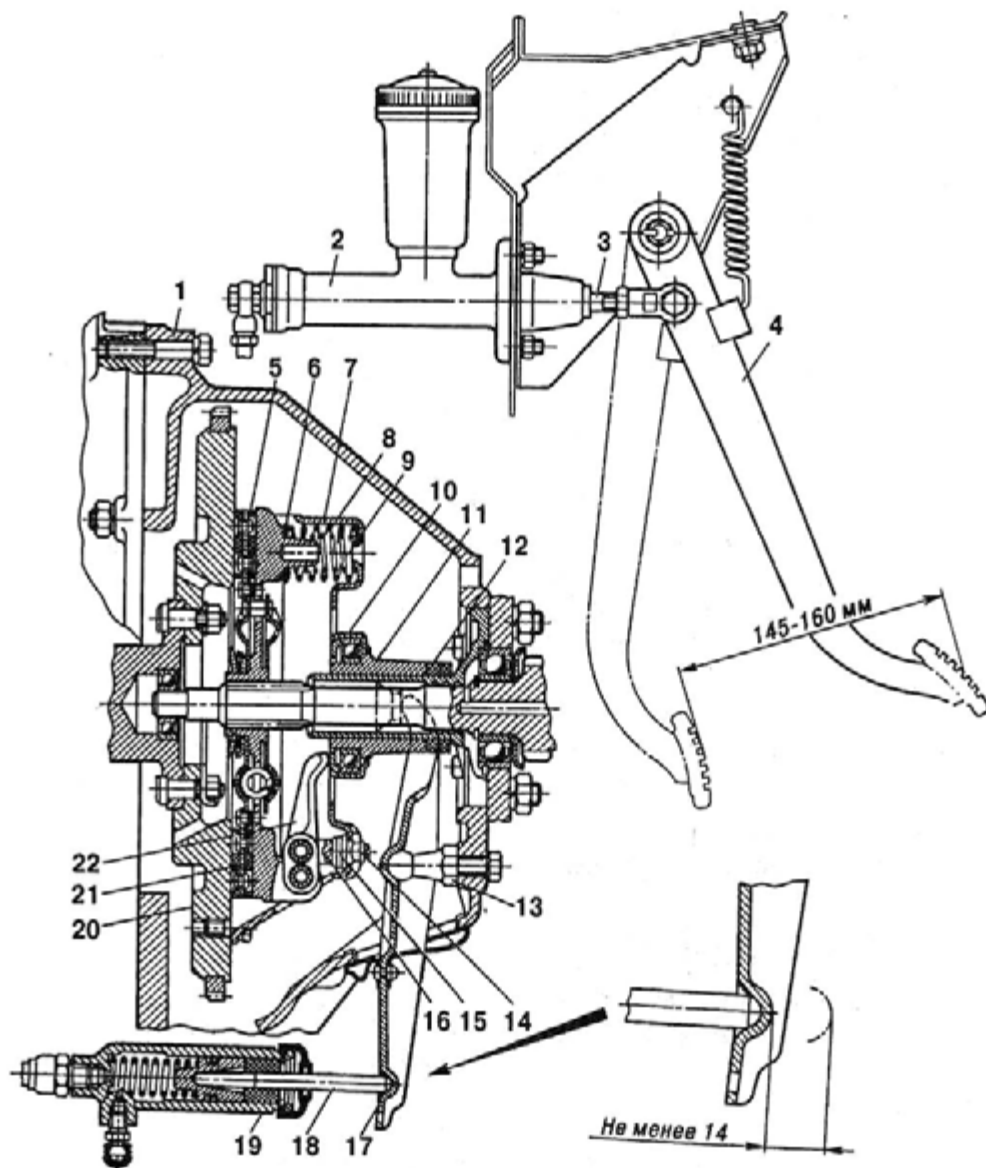


Рис. 92. Сцепление и привод выключения сцепления:

1 - картер; 2 - главный цилиндр; 3 - толкатель главного цилиндра; 4 - педаль; 5 - ведомый диск; 6 - теплоизолирующая шайба; 7 - кожух; 8 и 9 - пружины; 10 - подшипник выключения сцепления; 11 - муфта выключения сцепления; 12 - защитные порошковые кольца; 13 - шаровая опора; 14 - регулировочная гайка; 15 - пружина; 16 - опорная вилка; 17 - вилка выключения сцепления; 18 - толкатель рабочего цилиндра; 19 - рабочий цилиндр; 20 - маховик; 21 - нажимной диск; 22 - рычаг выключения сцепления

Ведомый диск сцепления (рис. 93) имеет две фрикционные накладки 7, прикрепленные независимо одна от другой заклепками 4 к пластинчатым пружинам 8. При увеличении нажатия на нажимной диск пластинчатые пружины постепенно распрямляются, обеспечивая более плавное включение сцепления. Пластинчатые пружины 8 прикреплены заклепками 5 к диску 6, который при помощи пальцев 10 соединен с диском 11. Цилиндрические демпферные пружины 9, расположенные одновременно в окнах ступицы 12 и дисков 6 и 11, при передаче крутящего момента от фрикционных накладок к ступице сжимаются в зависимости от его величины и обеспечивают плавную передачу крутящего момента от двигателя к трансмиссии. Поворот фрикционных накладок с дисками относительно ступицы ограничен упором пальцев 10 в края U-образных вырезов.

Ведомый диск сцепления снабжен фрикционным гасителем крутильных колебаний, состоящим из стальной фрикционной шайбы 3, сидящей на лысках ступицы 12 и зажатой между диском 6 и теплоизолирующей шайбой 2. Гашение колебаний происходит благодаря трению между этими деталями при повороте диска 6 с фрикционными накладками относительно ступицы. Постоянство усилия сжатия шайбы 3 и, следовательно, постоянство момента трения в гасителе обеспечивается пластинчатой нажимной пружиной 1, зафиксированной в канавке ступицы ведомого диска.

Для балансировки ведомого диска применяют специальные балансировочные грузики 13, которые вставляют в отверстия пластины ведомого диска и расклепывают. Число грузиков должно быть не более трех. Наружный диаметр фрикционной накладки равен 225 мм, внутренний - 150 мм, толщина накладки 3,5 мм. Размерность шлицев ступицы ведомого диска 4 × 23 × 29 мм, число шлиц 10. В подшипник выключения сцепления и муфту подшипника заложены специальные смазки, не требующие замены в течение всего срока эксплуатации автомобиля.

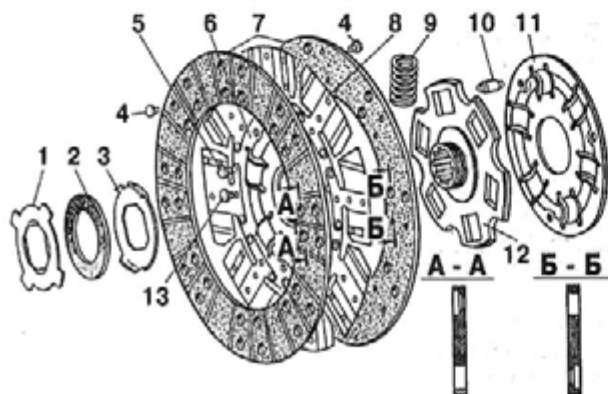


Рис. 93. Ведомый диск сцепления:

1 - нажимная пружина; 2 - теплоизолирующая шайба; 3 - фрикционная шайба; 4 и 5 - заклепки; 6 и 11 - диски; 7 - фрикционные накладки; 8 - пластинчатая пружина; 9 - пружина демпфера; 10 - палец; 12 - ступица; 13 - балансировочный грузик

Привод выключения сцепления (см. рис. 92) - гидравлический, состоит из подвесной педали, главного цилиндра, трубопровода и рабочего цилиндра. Расстояние от площадки педали до наклонной части пола (при снятом коврик), должно быть 185... 200 мм. Положение педали регулируется изменением длины разрезного толкателя главного цилиндра. Полный ход педали (включая и свободный ход), обеспечивающий выключение сцепления, должен быть 145... 160 мм. Свободный ход педали 12... 28 мм. Он обеспечивается конструкцией и не регулируется.

Главный цилиндр привода выключения сцепления показан на рис. 94. Пружина 16 постоянно отжимает поршень в крайнее заднее положение до упора в шайбу 9. Между головкой толкателя и сферической впадиной на поршне предусмотрен постоянный зазор 0,3...0,9 мм, в результате которого обеспечивается гарантированный свободный ход педали выключения сцепления.

При нажатии на педаль происходят перемещение поршня и перекрытие компенсационного отверстия А, после чего рабочая жидкость вытесняется из главного цилиндра и перемещает поршень и толкатель рабочего цилиндра, передавая усилие от педали на вилку выключения сцепления. При плавном отпускании педали сцепления происходит падение давления в системе и возвращение вытесненной жидкости в главный цилиндр.

При резком отпускании педали жидкость, вытесняемая из системы в главный цилиндр, не успевает заполнить освобожденное поршнем пространство и в главном цилиндре перед головкой поршня создается разрежение. Под его действием жидкость из питательного бачка через перепускное отверстие В и отверстия в головке поршня проходит в полость перед головкой поршня, отодвигая при этом пружинную пластину 13 и сжимая края уплотнительной манжеты 14. В дальнейшем эта избыточная жидкость вытесняется через компенсационное отверстие обратно в питательный бачок.

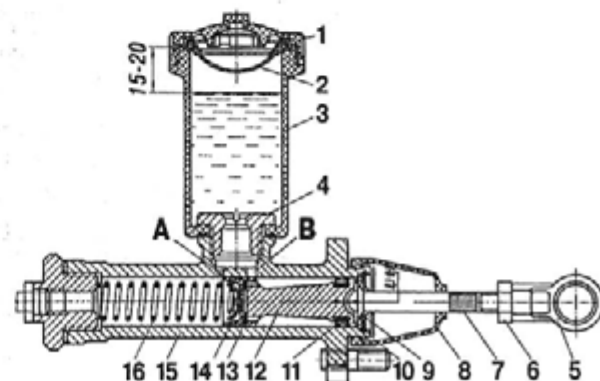


Рис. 94. Главный цилиндр привода выключения сцепления:

1 - крышка; 2 - сетчатый фильтр; 3 - бачок; 4 - итуцер; 5 - поршун; 6 - контргайка; 7 - толкатель; 8 - чехол; 9 - упорная шайба; 10 - стопорное кольцо; 11 и 14 - манжеты; 12 - поршень; 13 - пластина; 15 - корпус главного цилиндра; 16 - пружина

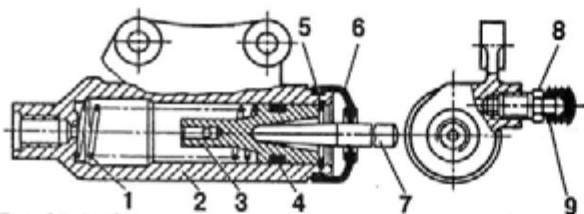


Рис. 95. Рабочий цилиндр привода выключения сцепления:
1 - пружина; 2 - корпус цилиндра; 3 - поршень; 4 - манжета;
5 - стопорное кольцо; 6 - чехол; 7 - толкатель; 8 - клапан прокачки;
9 - резиновый колпак

Рабочий цилиндр привода выключения сцепления показан на рис. 95. Пружина I постоянно отжимает поршень, толкатель и наружный конец вилки выключения сцепления в положение, при котором подшипник выключения сцепления с небольшим усилием упирается в концы рычагов выключения сцепления, и наружное кольцо подшипника вращается вместе с ними.

При износе фрикционных накладок и перемещении в связи с этим концов рычагов выключения в сторону коробки передач через те же детали происходит перемещение поршня 3 и дополнительное сжатие пружины. Так как жесткость этой пружины небольшая, то поджатие подшипника к концам рычагов выключения увеличивается незначительно. Таким образом, компенсация износа фрикционных накладок происходит автоматически в результате смещения рабочей зоны поршня по длине рабочего цилиндра.

Техническое обслуживание

Уход за сцеплением заключается в периодической проверке и доливке при необходимости жид-

кости в бачок главного цилиндра, а также в замене накладок ведомого диска при их износе.

Порядок заполнения системы и проведения прокачки для удаления из нее воздуха см. в разд. "Ремонт сцепления". После прокачки необходимо проверить перемещение наружного конца вилки при нажатии на педаль до отказа, которое должно быть не менее 14 мм. Меньшее перемещение конца вилки не обеспечивает полного выключения сцепления и указывает:

- на наличие воздуха в гидравлической системе;
- на возможное перекрытие компенсационного отверстия главного цилиндра кромкой манжеты;
- на закупорку компенсационного отверстия в результате засорения.

В этих случаях необходимо прокачать систему, заменить манжету или промыть главный цилиндр.

О степени изношенности фрикционных накладок можно судить по расстоянию между маховиком и нажимным диском при включенном сцеплении. Если это расстояние менее 6 мм, то целесообразно снять ведомый диск для осмотра и замены фрикционных накладок. Рекомендуется при этом по возможности заменять ведомый диск в сборе с накладками.

Расстояние между маховиком и нажимным диском необходимо проверять через 80...100 тыс. км при эксплуатации автомобиля в нормальных условиях и через 40...50 тыс. км при эксплуатации в тяжелых условиях и на автомобилях-такси. Для замеров необходимо установить автомобиль на яму или подъемник и снять нижнюю штампованную часть картера сцепления.

НЕИСПРАВНОСТИ СЦЕПЛЕНИЯ И ИХ УСТРАНЕНИЕ

Неисправности сцепления и способы их устранения приведены в табл. 5.

Таблица 5

ПРИЧИНА НЕИСПРАВНОСТИ	МЕТОД УСТРАНЕНИЯ
Неполное выключение сцепления - сцепление "ведет" (не включаются или включаются с трудом передачи переднего хода; передача заднего хода включается с треском)	
Наличие воздуха в системе гидравлического привода	Прокачать систему гидравлического привода сцепления, убедиться, что перемещение конца вилки не менее 14 мм
Заедание ступицы ведомого диска на шлицах ведущего вала	Устранить заедание на шлицах (зачистить шлицы)
Коробление ведомого диска	Заменить ведомый диск или провести его правку
Неодновременное нажатие подшипника выключения сцепления на рычаги выключения сцепления	Отрегулировать взаимное расположение концов рычагов выключения сцепления
Неполное включение сцепления - сцепление буксует (ощущается специфический запах, наблюдается замедленный разгон, падение скорости движения, замедленное преодоление подъемов)	
Ослабление нажимных пружин	Заменить пружины новыми с проверенной нагрузкой
Замасливание фрикционных накладок ведомого диска	Заменить ведомый диск или фрикционные накладки. При небольшом замасливании промыть поверхность накладок керосином и зачистить шкуркой
Чрезмерный износ фрикционных накладок (до заклепок), поверхности трения маховика нажимного диска	Заменить фрикционные накладки или ведомый диск. Заменить маховик или нажимной диск или устранить на них задиры и кольцевые риски механической обработкой с учетом рекомендаций, изложенных в разделах "Ремонт сцепления" и "Ремонт двигателя"

ПРИЧИНА НЕИСПРАВНОСТИ	МЕТОД УСТРАНЕНИЯ
Засорено или перекрыто кромкой манжеты компенсационное отверстие главного цилиндра из-за набухания манжеты	Промыть цилиндр или заменить манжету
Неплавное включение сцепления	
Замасливание фрикционных накладок ведомого диска Износ фрикционных накладок (до заклепок) Заедание ступицы ведомого диска на шлицах ведущего вала Неодновременное нажатие подшипника выключения сцепления на рычаги Потеря упругости пластинчатых пружин ведомого диска Заедание рычагов выключения сцепления в опорах или выступов нажимного диска в окнах кожуха	См. "Неполное включение сцепления" Заменить ведомый диск или фрикционные накладки Устранить заедание на шлицах Отрегулировать взаимное расположение рычагов Заменить ведомый диск Устранить заедание (зачистить сопрягаемые поверхности)
Вибрации и шумы в трансмиссии при движении	
Поломка или износ деталей демпферного устройства ведомого диска Износ фрикционной шайбы или ослабление нажимной пружины фрикционного гасителя	Заменить ведомый диск в сборе Заменить фрикционную шайбу или пружину гасителя
"Писк" или шум в сцеплении при работающем двигателе	
Отказ в работе подшипника выключения сцепления	Заменить подшипник. Проверить и восстановить соосность картера сцепления и коленчатого вала (см. разд. "Ремонт двигателя")
Скрип при нажатии на педаль сцепления при неработающем двигателе	
Отсутствует смазка или износились пластмассовые втулки оси педали сцепления	Смазать пластмассовые втулки коллоидно-графитным препаратом или заменить изношенные втулки новыми
Выключение сцепления происходит только при резком нажатии на педаль. При плавном нажатии педаль легко доходит до упора в пол, а сцепление не выключается	
Загрязнение или большой износ зеркала главного цилиндра Большой износ манжеты поршня главного цилиндра	Промыть, а при износе заменить главный цилиндр Заменить манжету
Понижение уровня жидкости в дополнительном бачке главного цилиндра выключения сцепления	
Износ или затвердение манжеты поршня рабочего цилиндра - подтекание жидкости Нарушение геометрии соединения трубопровода с главным и рабочим цилиндрами - подтекание жидкости	Заменить манжету Подтянуть соединительные гайки

Ремонт

Снятие сцепления необходимо для проведения ремонтных работ. Сцепление можно снять с автомобиля, не снимая двигатель. Для этого автомобиль следует установить на эстакаду, подъемник или смотровую яму, чтобы обеспечить удобный доступ к сцеплению снизу.

Для снятия сцепления необходимо:

отсоединить от коробки передач рычаг переключения передач, для чего изнутри кузова поднять к рукоятке рычага наружный резиновый уплотнитель, отвернуть колпак, расположенный на горловине механизма переключения передач, и вытащить рычаг вверх;

отсоединить оттяжную пружину и трос от промежуточного рычага привода тормоза стоянки;

снять карданный вал, выполняя указания по его снятию, изложенные в разделе "Карданная передача";

отсоединить от коробки передач гибкий вал

привода спидометра и провода выключателя света заднего хода;

отвернуть два болта крепления рабочего цилиндра к картеру и поднять вверх рабочий цилиндр с толкателем, не отсоединяя его от трубопровода;

вынуть вилку выключения сцепления; отвернуть болты крепления и снять штампованную нижнюю часть картера сцепления; снять соединительный кронштейн подвески трубы глушителя; отсоединить поперечину задней опоры двигателя от кронштейнов лонжеронов; отвернуть гайки шпилек крепления коробки передач к картеру сцепления и снять коробку передач вместе с муфтой и подшипником выключения сцепления; снять прокладку между картером сцепления и коробкой передач;

проверить наличие на маховике двигателя, кожухе нажимного диска совмещенных меток "0" и, если они отсутствуют, нанести их; постепенно отвернуть болты крепления кожуха сцепления к маховику, проворачивая при этом коленчатый вал двигателя; вынуть ведомый и ведущий диски сцепления из картера сцепления через нижний люк.

Для снятия гидравлического привода с автомобиля необходимо:

отсоединить от рабочего цилиндра выключения сцепления трубопровод; слить жидкость из гидравлической системы через отсоединенный конец трубопровода в чистый сосуд; отсоединить и снять рабочий цилиндр выключения сцепления и толкатель рабочего цилиндра; снять оттяжную пружину педали выключения сцепления; отсоединить толкатель главного цилиндра от педали, вынуть две пластмассовые втулки из проушины толкателя; расшплинтовать и отвернуть гайку оси педалей сцепления и тормоза; снять с оси педаль сцепления, вынуть две пластмассовые втулки из головки педали; отсоединить от главного цилиндра выключения сцепления трубопровод и снять трубопровод; отсоединить и снять главный цилиндр выключения сцепления.

Разборка сцепления состоит из разборки ведущего и ведомого дисков и разборки главного и рабочего цилиндров.

При разборке ведущего диска необходимо:

сделать метки на кожухе сцепления, рычагах и нажимном диске, чтобы сохранить балансировку при сборке;

положить нажимной диск на стол прессы, подложив под диск деревянную подставку для того, чтобы лапы кожуха могли перемещаться вниз (рис. 96). На кожух сверху положить деревянный брусок так, чтобы он не закрывал три гайки крепления опорных вилок рычагов выключения сцепления. Нажимая на верхний брусок, сжать пружины и разгрузить от усилий рычага выключения сцепления;

отвернуть гайки опорных вилок рычагов выключения сцепления и плавно отпустить пресс;

снять кожух сцепления; снять нажимные пружины и термоизолирующие шайбы; расшплинтовать и вынуть оси рычагов выключения сцепления из ушков нажимного диска. Вынуть иглы подшипников; расшплинтовать и вынуть оси рычагов выключения из опорных вилок. Вынуть иглы подшипников.

При разборке ведомого диска сцепления необходимо:

отжать усики нажимной пружины демпфера до выхода их из пазов отбортовки фрикционной шайбы демпфера и повернуть нажимную пружину на 45°;

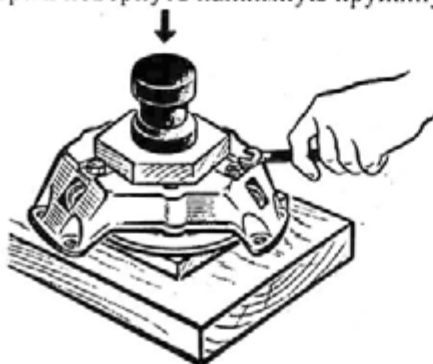


Рис. 96. Снятие кожуха сцепления

снять пружину, теплоизолирующую и фрикционную шайбы. При необходимости замены фрикционных накладок следует высверлить заклепки, не повреждая пружинные пластины, а затем выбить их.

При разборке главного цилиндра необходимо:

снять крышку и сетчатый фильтр наполнительного бачка главного цилиндра: вывернуть штуцер крепления бачка к корпусу, снять бачок и прокладку штуцера; снять с корпуса и сдвинуть к проушине толкателя резиновый защитный чехол; вынуть из корпуса главного цилиндра стопорное кольцо упорной шайбы; вынуть из корпуса главного цилиндра упорную шайбу и толкатель; вынуть из корпуса главного цилиндра поршень с уплотнительными манжетами, клапан поршня, возвратную пружину с держателем. Во избежание повреждения уплотнительных манжет для удаления поршня необходимо подвести сжатый воздух в отверстие присоединения трубопровода. Штуцер главного цилиндра с прокладкой при разборке отвертывать не следует, если на автомобиле не наблюдалось подтекания через него рабочей жидкости.

При разборке рабочего цилиндра необходимо:

отсоединить от рабочего цилиндра резиновый защитный чехол и вынуть толкатель вместе с чехлом; снять чехол с толкателя; вынуть из корпуса рабочего цилиндра стопорное кольцо: вынуть поршень с уплотнительной манжетой из рабочего цилиндра. Во избежание повреждения поршня и манжеты необходимо подвести сжатый воздух в отверстие присоединения трубопровода: снять с поршня уплотнительную манжету; вынуть из цилиндра пружину; вывернуть из рабочего цилиндра клапан прокачки; снять с клапана резиновый защитный колпачок.

Осмотр и контроль деталей сцепления проводят сразу после разборки. Для этого детали сцепления тщательно моют и внимательно осматривают, обращая внимание на надежность заклепочных соединений, отсутствие погнутости, изношенности, трещин, забоин и обломов на ведущем и ведомом дисках, пружинных пластинах, рычагах, опорных вилках, пружинах, ступице, кожухе, вилке выключения сцепления и на других деталях механизма.

Фрикционные накладки ведомого диска, а также фрикционную шайбу гасителя необходимо заменить, если на их поверхностях имеются следы перегрева, трещины или сильное замасливание, а также если расстояние от поверхности накладок сцепления до головок заклепок менее 0,2 мм.

Поверхность нажимного диска и маховика при наличии на них задиров и кольцевых рисок можно исправить проточкой и шлифовкой. Снятый при обработке слой металла должен быть таким, чтобы толщина нажимного диска после обработки была не менее 15,6 мм, а толщина маховика (размер от обработанной поверхности до плоскости

прилегания к фланцу коленчатого вала) не менее 27,5 мм. В этом случае при сборке для сохранения нажимного усилия необходимо установить под теплоизолирующие шайбы дополнительно стальные шайбы, по толщине равные снятому слою металла с поверхности нажимного диска.

Детали гидравлического привода необходимо тщательно промыть в тормозной жидкости или в спирте, продуть сжатым воздухом и осмотреть. Все резиновые уплотняющие манжеты должны быть мягкими и эластичными. Затвердевшие и разбухшие манжеты или имеющие на рабочих поверхностях вырывы и трещины непригодны к дальнейшей эксплуатации и их необходимо заменить.

На зеркалах рабочего и главного цилиндров не должно быть рисок, раковин, задиров и значительных износов. Небольшие следы коррозии и незначительный износ зеркала цилиндра допускается устранять шлифованием или хоннингованием с чистотой не ниже 8 кл. ($Ra = 0,63$) и с размерами внутреннего диаметра не более 25,15 мм для рабочего цилиндра и 22,2 мм для главного цилиндра при обязательном применении только новых уплотняющих манжет. На присоединительных конусах и на резьбе штуцеров трубопроводов не должно быть механических повреждений (трещин, вмятин, забоин).

Концы толкателей и сферические впадины в поршнях не должны иметь неравномерной выработки. При правильном сопряжении на концах толкателей след от контакта со сферической впадиной на поршне должен быть в виде сплошного пятна, расположенного в центре конца толкателя.

Сборка сцепления - это процесс, обратный разборке.

При сборке ведомого диска необходимо:

приклепать фрикционные накладки к пластинчатым пружинам алюминиевыми заклепками. После развальцовки на головках заклепок не должно быть надрывов и трещин. Расстояние от головки заклепки до поверхности накладки должно быть не менее 1 мм; собрать фрикционный гаситель, для чего установить фрикционную шайбу демпфера и теплоизолирующую шайбу, установить нажимную пружину таким образом, чтобы два ее усика располагались на краях длинных отбортовок фрикционной шайбы, сжать нажимную пружину и повернуть ее на 45° , чтобы два ее усика расположились в пазах отбортовки фрикционной шайбы.

Усилие пружины гасителя при сжатии до размера 1,5 мм должно быть $700 \begin{smallmatrix} +100 \\ -50 \end{smallmatrix}$ Н (68,6 $\begin{smallmatrix} +9,3 \\ -4,9 \end{smallmatrix}$ кгс).

Ведомый диск с новыми накладками необходимо проверить на биение плоскости трения (рис. 97). Биение накладок диска, замеренное у края диска, должно быть не более 1,0 мм. При большем биении диск необходимо править при помощи специальной оправки. Затем диск необходимо подверг-

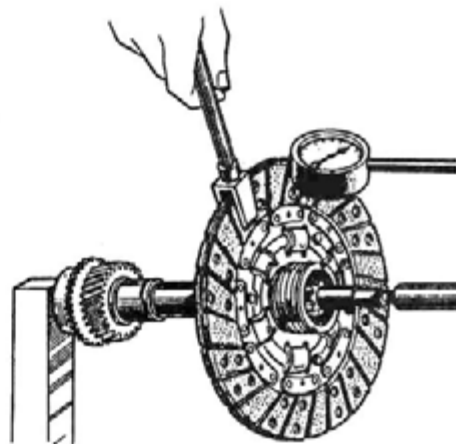


Рис. 97. Проверка биения и правка ведомого диска сцепления

нуть статической балансировке, применяя балансировочные грузики, которые вставляют в отверстия пластины ведомого диска и расклепывают. Число грузиков должно быть не более трех. Головки грузиков должны быть расположены со стороны фрикционного гасителя. Балансировку следует выполнять до баланса ведомого диска не более $10 \text{ г} \cdot \text{см}$.

Сборка ведущего диска сцепления осуществляется в порядке, обратном разборке. При этом необходимо убедиться, что сделанные при разборке метки на кожухе, нажимном диске и рычагах совпадают, а нажимные пружины центрируются по отбортовкам кожуха. Для предотвращения выпадания игл подшипников из отверстий в рычагах необходимо установить резиновые шарики диаметром 8,5...8 мм или обильно смазать иглы консистентной смазкой.

Нажимные пружины во избежание перекоса ведомого диска и для создания необходимого нажимного усилия должны быть установлены только с требуемой нагрузкой (табл. 6) и одной группы.

Таблица 6

Пружина	Усилие, необходимое для сжатия нажимных пружин до размера 39 мм, кгс групп	
	А	Б
Внутренняя	26,2...28, серой	28...29,4, черной
Наружная	41...43, серой	39...41, черной

После сборки отрегулировать положения рычагов выключения сцепления (рис. 98). Если нет специального приспособления, указанную операцию можно выполнить, используя свободный маховик. В этом случае нажимной диск, собранный с кожухом сцепления, кладут на поверхность трения маховика.

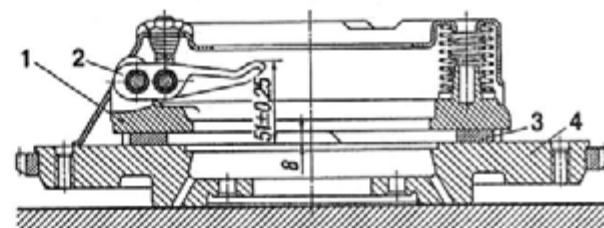


Рис. 98. Регулировка рычагов выключения сцепления: 1 - ведущий диск; 2 - рычаг; 3 - шайбы; 4 - маховик

Между нажимным диском и маховиком в трех местах помещают шайбы одинаковой толщины 8 мм. Завертывая или отвертывая регулировочные сферические гайки опорных вилок, добиваются, чтобы размер от торца маховика до конца каждого рычага был $51^{+0,05}$.

После регулировки зачеканить (раскернить) металл хвостовика каждой сферической гайки в прорезь опорной вилки. Положение рычагов выключения регулируют только на снятом с автомобиля сцеплении. На автомобиле такая регулировка не допускается. Если при сборке заменяли рычаги выключения, кожух или нажимной диск, то необходимо статически отбалансировать ведущий диск в сборе, высверливая металл из бобышек нажимного диска, служащих для установки нажимных пружин. Глубина сверления от края бобышки должна быть не более 25 мм, включая конус сверла. Допустимый дисбаланс нажимного диска не более 25 г·см.

Сборка гидравлического привода выключения сцепления выполняется в порядке, обратном разборке. Перед сборкой зеркало цилиндров должно быть смазано касторовым маслом или свежей тормозной жидкостью.

При сборке главного цилиндра необходимо убедиться, что возвратная пружина уверенно возвращает поршень в исходное положение. Далее следует проверить при помощи мягкой проволоки диаметром 0,3...0,5 мм, не перекрывает ли манжета компенсационное отверстие. Использование главного цилиндра с перекрытым компенсационным отверстием совершенно недопустимо.

При сборке рабочего цилиндра убедиться, что пружина уверенно перемещает поршень в цилиндре.

Установка сцепления на автомобиль осуществляется в порядке, обратном снятию.

Перед установкой сцепления заложить смазку 1-13 в отверстие шарикового подшипника ведущего вала коробки передач, установленного в маховике, и протереть поверхность трения маховика и нажимного диска куском чистой ткани, смоченной в бензине. При установке сцепления на место ведомый диск должен быть обращен фрикционным гасителем к маховику (на диске имеется надпись "Вперед"), а метки на кожухе сцепления и на маховике должны быть совмещены во избежание нарушения балансировки.

При установке необходимо сцентрировать ведомый диск по отношению к оси коленчатого вала. Для этого в шлицевое отверстие ведомого диска

вставить оправку таким образом, чтобы ее конец вошел в шариковый подшипник маховика. Для этой цели можно также использовать запасной ведущий вал коробки передач. Затягивать болты крепления кожуха к маховику следует равномерно во избежание коробления кожуха.

При установке вилки выключения сцепления обеспечить правильное положение вилки на шаровой опоре и лапок вилки на лысках муфты выключения сцепления, показанное на рис. 92.

Установка гидропривода на автомобиль выполняется в порядке, обратном снятию.

Заполнение системы гидравлического привода жидкостью и удаление воздуха осуществляются в следующем порядке:

заполнить бачок главного цилиндра тормозной жидкостью до нормального уровня (15...20 мм ниже верхней кромки бачка); снять защитный колпачок с головки клапана прокачки рабочего цилиндра и надеть на головку резиновый шланг; погрузить свободный конец шланга в тормозную жидкость, налитую в стеклянный сосуд вместимостью не менее 0,5 л, заполненный на половину высоты; создать в системе давление, резко нажав 4...5 раз с интервалом 1...2 с на педаль сцепления;

удерживая педаль нажатой, отвернуть на $1/2...3/4$ оборота клапан прокачки рабочего цилиндра, следя за тем, чтобы свободный конец шланга оставался погруженным в жидкость. Жидкость с пузырьками воздуха будет выходить в сосуд; после того как истечение жидкости в сосуд прекратится, завернуть клапан до отказа, а затем отпустить педаль;

проверить наличие жидкости в питательном бачке главного цилиндра. Не допускать во время прокачки снижения уровня жидкости в бачке более чем $2/3$ от нормального и добавлять жидкость по мере надобности; повторять указанные выше операции прокачки до тех пор, пока из шланга не будет выходить жидкость без пузырьков воздуха;

удерживая педаль нажатой, завернуть клапан прокачки рабочего цилиндра до отказа и затем плавно отпустить педаль; снять с головки клапана шланг и надеть на головку клапана резиновый колпачок; долить жидкость в питательный бачок главного цилиндра до нормального уровня.

Нельзя доливать в питательный бачок жидкость, выпущенную при прокачке системы, так как в ней содержится воздух.

КОРОБКА ПЕРЕДАЧ

Устройство

Коробка передач (рис. 99 и 100) - четырехступенчатая (четыре передачи переднего хода и одна заднего).

Шестерня ведущего вала I, а также шестерни

I, II и III передач, сидящие на ведомом валу 26, находятся в постоянном зацеплении с шестернями промежуточного вала (блока шестерен 31) и имеют косые зубья. Все передачи переднего хода снабжены инерционными синхронизаторами. Шестерни заднего хода - непостоянного зацепления, прямозубые, синхронизатора не имеют.

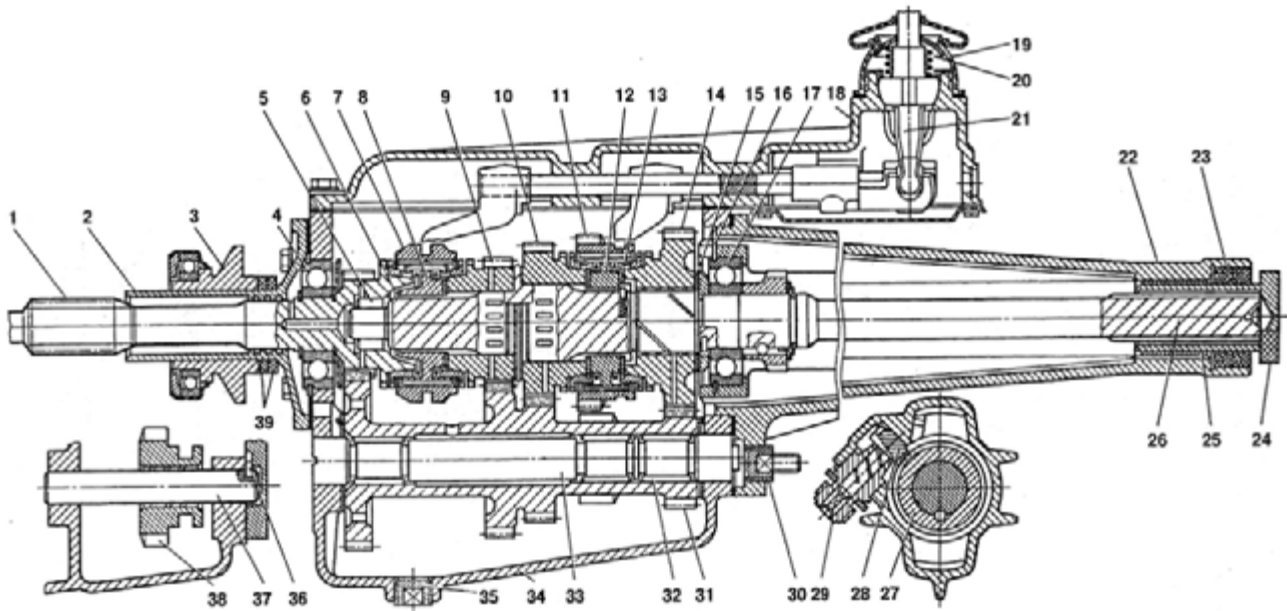


Рис. 99. Коробка передач (продольный разрез).

1 - ведущий вал; 2 - крышка подшипника ведущего вала; 3 - муфта подшипника вращаемого сцепления; 4 - задний подшипник ведущего вала; 5 - роликовый подшипник; 6 - стопорное кольцо; 7 - муфта включения III и IV передач; 8 - ступица муфты включения III и IV передач; 9 - шестерня III передачи; 10 - шестерня II передачи; 11 - муфта включения I и II передач; 12 - ступица муфты включения I и II передач; 13 - упорная шайба; 14 - шестерня I передачи; 15 - регулировочная шайба; 16 - стопорное кольцо; 17 - подшипник; 18 - верхняя крышка коробки передач; 19 - клапан; 20 - седло пружины; 21 - рычаг переключения передач; 22 - улитчатый; 23 - шайбы; 24 - ремонтная заглушка; 25 - сталебabbitный подшипник; 26 - ведомый вал; 27 - ведущая шестерня привода спидометра; 28 - ведомая шестерня привода спидометра; 29 - датчик; 30 - пробка; 31 - блок шестерен; 32 - конический подшипник; 33 - ось блока шестерен; 34 - корпус; 35 - пробка масляного отверстия; 36 - штифт; 37 - ось промежуточной шестерни заднего хода; 38 - промежуточная шестерня заднего хода; 39 - параллельные защитные кольца

Передачи переднего хода включаются соединением двух скользящих муфт 7 и 11 со шлицевыми венцами на шестернях соответствующих передач. Задний ход включается введением промежуточной шестерни 38 заднего хода в зацепление с прямозубой шестерней промежуточного вала и с зубчатым венцом на муфте включения I и II передач.

Осевое перемещение шестерни II передачи ограничивается буртом вала и через ступицу шлицеванной упорной шайбы 13, которая устанавливает-

ся в проточке ведомого вала таким образом, что ее шлицы располагаются против шлиц ведомого вала. Штифт с пружинкой, расположенный во впадине шлиц ведомого вала, фиксирует упорную шайбу в рабочем положении от поворота. Осевые перемещения шарикового подшипника 17, с которым жестко соединен ведомый вал, ограничиваются внутренним буртом удлинителя и стопорным кольцом 16, которое располагается одновременно в канавке на шариковом подшипнике и в канавке на удлинителе 22.

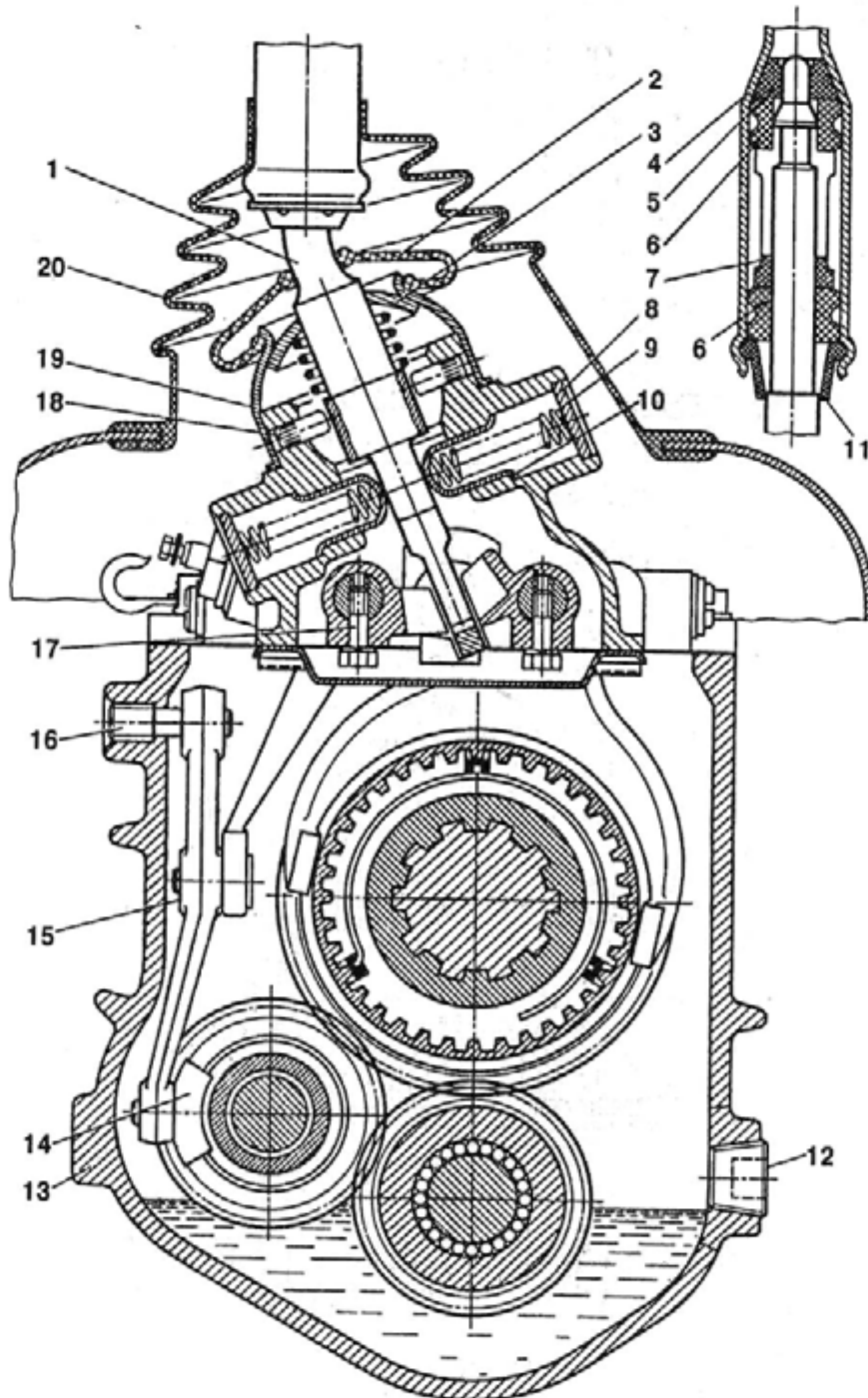


Рис. 100. Поперечный разрез коробки передач:

1 - нижняя часть рычага переключения; 2 - защитный уплотнитель коробки передач; 3 - седло пружины; 4 - верхняя часть рычага переключения передач; 5 - упорный конус; 6 - резиновые подушки рычага; 7 - распорная втулка; 8 - заглушка; 9 - пружина; 10 - предохранитель; 11 - запорная втулка; 12 - пробка масляного отверстия; 13 - картер; 14 - сухарь; 15 - рычаг; 16 - ось рычага; 17 - стопорный болт; 18 - штифт; 19 - колпак; 20 - уплотнитель пола

Сталебаббитовый подшипник 25 в конце удлинителя служит опорой скользящей вилки карданного вала, надетой на эвольвентные шлицы в задней части ведомого вала. Ось промежуточного вала удерживается от проворачивания лысками на заднем конце, которые входят в паз на удлинителе. Ось 37 промежуточной шестерни заднего хода удерживается от проворачивания и осевых перемещений запрессованным в нее штифтом 36, входящим в канавку на удлинителе.

Механизм переключения передач (рис. 101) смонтирован в верхней крышке коробки. Передачи переключаются рычагом, выведенным через полкузова справа от места водителя. С левой стороны

механизма переключения располагается выключатель света заднего хода.

Чтобы предотвратить самопроизвольное выключение передач, имеются фиксаторы, состоящие из шариков 3 и пружин 4. Блокировочное устройство, состоящее из двух стопорных плунжеров 7 и стопорного пальца 9, предохраняет коробку от одновременного включения двух передач. При помощи пружин и предохранителей нижняя головка рычага переключения в нейтральном положении всегда располагается в головке штока включения III и IV передач.

Рычаг переключения передач снабжен демпфирующим устройством, исключаящим его "дребезг" при резонансе.

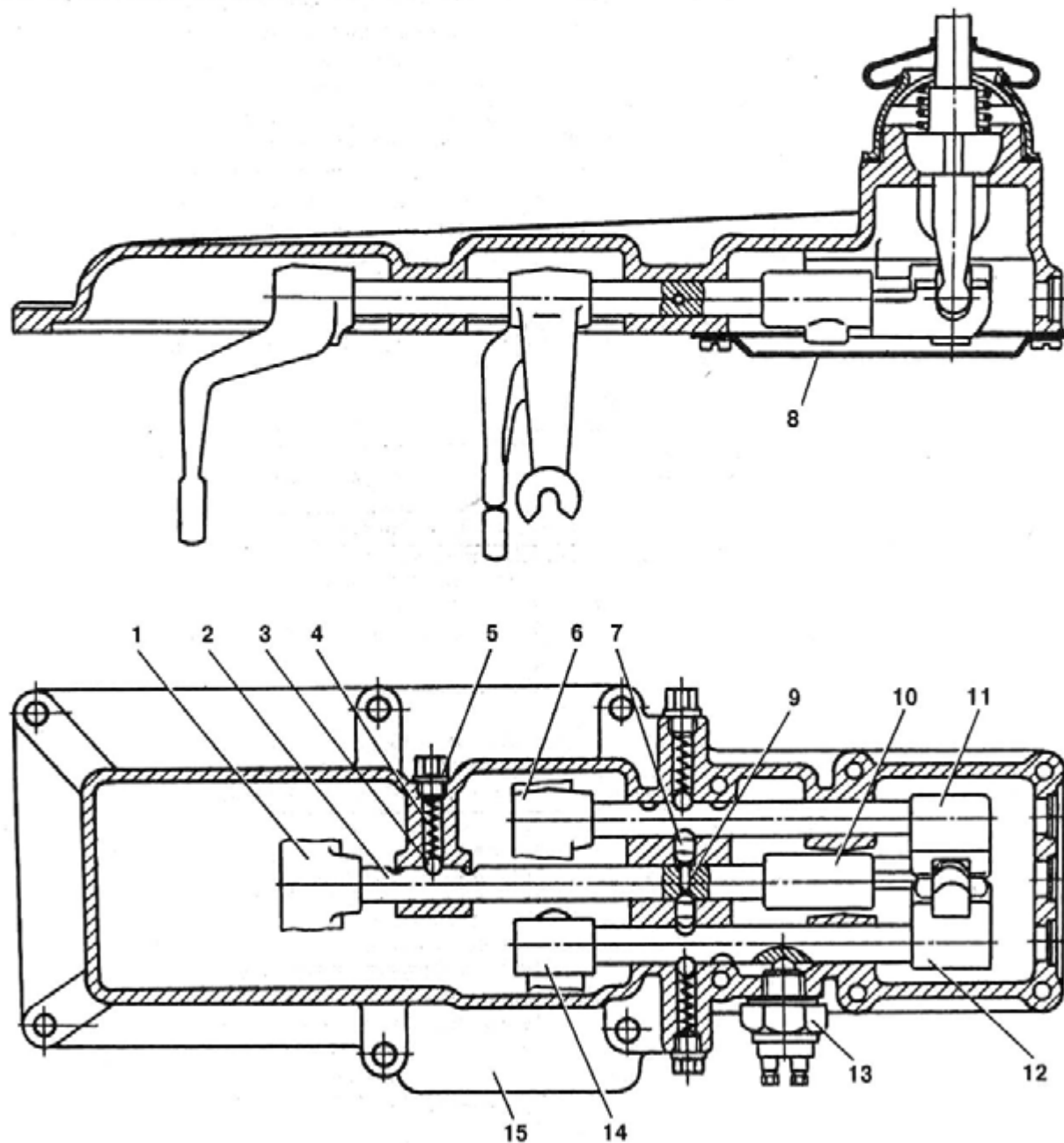


Рис. 101. Механизм переключения передач:

1 - вилка включения III и IV передач; 2 - шток; 3 - шарик фиксатора; 4 - пружина фиксатора; 5 - пробка; 6 - вилка включения I и II передач; 7 - стопорный плунжер; 8 - поддон крышки; 9 - палец; 10 - головка включения III и IV передач; 11 - головка включения I и II передач; 12 - головка включения заднего хода; 13 - выключатель света заднего хода; 14 - вилка включения заднего хода; 15 - крышка

Техническое обслуживание

Уход за коробкой передач заключается в подтяжке ее креплений к картеру сцепления и проверке уровня масла в ее картере, доливке его и смене в соответствии с картой смазки. Сливать масло следует сразу после поездки, пока оно горячее. Если отработанное масло оказывается сильно загрязненным, коробку следует промыть жидким минеральным маслом.

Промывать коробку передач необходимо следующим способом:

через наливное отверстие с правой стороны коробки залить в картер 0,9 л промывочного масла; поднять домкратом одно или оба задних колеса и, включив I передачу, пустить двигатель на 2...3 мин, слить промывочное масло через сливное отверстие в нижней части картера коробки;

заправить картер свежим маслом до уровня наливного отверстия. При заправке коробки не следует проворачивать шестерни, так как при этом будет залито масла больше, чем следует, что может вызвать его течь через сальники удлинителя.

Уровень масла проверяют через наливное отверстие на автомобиле, стоящем на горизонтальной площадке. Проверку следует делать через некоторое время после поездки, чтобы дать возможность остыть и стечь маслу со стенок, а пене осесть. В процессе эксплуатации следует обращать особое внимание на состояние сапуна, расположенного с правой стороны удлинителя. Он служит для сообщения внутренней полости коробки с атмосферой, и его загрязнение приводит к повышению давления и возникновению течи масла.

В начальный период эксплуатации до приработки сальников допускаются незначительное (без каплепадения) просачивание масла и появление масляного налета на днище кузова (в зоне колпака вилки карданного вала).

При демонтаже карданного вала необходимо соблюдать указания разд. "Карданная передача". Отверстие в удлинителе должно быть заглушено специальной заглушкой или запасной скользящей вилкой во избежание вытекания масла из коробки передач. Если специальная заглушка отсутствует, то перед снятием коробки с автомобиля следует предварительно слить из нее масло.

НЕИСПРАВНОСТИ КОРОБКИ ПЕРЕДАЧ И ИХ УСТРАНЕНИЕ

Неисправности коробки передач и способы их устранения приведены в табл. 7.

Таблица 7

ПРИЧИНА НЕИСПРАВНОСТИ	МЕТОД УСТРАНЕНИЯ
Затрудненное переключение передач	
Неполное выключение сцепления (наличие воздуха в гидравлическом приводе выключения сцепления или недостаток жидкости в главном цилиндре выключения сцепления)	Долить в бачок главного цилиндра жидкость до нормы и прокачать (см. разд. "Сцепление")
Ослабление затяжки или отвертывание стопорных болтов головок или вилок механизма переключения	Завернуть болты
Заусенцы на внутренней поверхности зубьев муфт включения передач	Зачистить заусенцы
Разбиты отверстия под штифты в горловине механизма переключения	Заменить крышку механизма переключения или отремонтировать ее, расточив отверстия и запрессовав ступенчатые штифты
Ухудшение или полное отсутствие синхронизации, вызывающее шум при включении передач переднего хода	
Износ резьбы конической поверхности блокирующего кольца	Снять коробку передач с автомобиля. Снять механизм переключения и проверить щупом зазор между блокирующим кольцом и прямозубым венцом. Если зазор менее 0,3 мм, то установить новый комплект шестерни и блокирующего кольца или установить новое блокирующее кольцо, притерев его к поверхности соответствующей шестерни до получения поверхности прилегания не менее 80 %
Деформация блокирующего кольца - кольцо не "закусывает" на конусе при нажатии и повороте от руки	Установить новое блокирующее кольцо, притерев его к поверхности соответствующей шестерни до получения поверхности прилегания не менее 80 %
Самопроизвольное выключение передач	
Ослабление затяжки гаек крепления коробки передач к картеру сцепления или гаек крепления удлинителя к картеру коробки передач	Затянуть гайки
Износ торцов и поверхности наружных зубьев скользящей муфты - шестерни I и II передач, промежуточной шестерни заднего хода венца передачи заднего хода на блоке шестерен	Заменить изношенные детали

ПРИЧИНА НЕИСПРАВНОСТИ	МЕТОД УСТРАНЕНИЯ
Износ торцов зубьев муфт включения передач или износ зубьев шлицевого венца на шестернях I, II, III передач или на ведущем валу	Заменить изношенные детали
Ослабление пружин фиксаторов	Установить пружины с нагрузкой $6 \pm 0,3$ кгс при сжатии до 21 мм
Шум при работе коробки передач	
Износ подшипников	Заменить подшипники
Поломка зубьев шестерен	Заменить поврежденные шестерни
Износ или выкрашивание рабочей поверхности зубьев шестерен	Заменить поврежденные шестерни
Пониженный уровень масла в коробке передач	Проверить уровень и добавить масла, если необходимо
Нарушена соосность коленчатого вала и картера сцепления	Проверить и восстановить соосность (см. разд. "Ремонт двигателей")
Течь масла из картера коробки передач	
Износ сальников удлинителя	Заменить сальники
Износ сталебabbitовой втулки фланца удлинителя	Заменить удлинитель или запрессовать в него и расточить новую втулку
Загрязнение сапуна или его повреждение	Очистить сапун от грязи или заменить новым
Неплотность пробок картера и удлинителя	Устранить негерметичность пробок
Неплотность заглушек в заднем торце механизма переключения	Устранить негерметичность заглушек
Слабая затяжка болтов крепления передней крышки механизма переключения и гаек крепления удлинителя	Затянуть болты и гайки
Разрыв прокладок крышек или забойны и повреждения на привалочных поверхностях	Заменить прокладки или зачистить забойны и притереть привалочные плоскости

Ремонт

При снятии коробки передач необходимо:

установить автомобиль на эстакаду, подъемник или смотровую яму, чтобы обеспечить удобный доступ к коробке передач снизу;

отсоединить от коробки передач рычаг переключения передач, для чего изнутри кузова поднять к рукоятке рычага наружный резиновый уплотнитель пола, снять резиновый защитный уплотнитель с колпака горловины механизма переключения, отвернуть колпак и вытащить рычаг из горловины вверх; слить масло из коробки передач;

отсоединить от коробки передач карданный вал, выполняя указания по снятию карданного вала (см. разд. "Ремонт карданной передачи");

отсоединить от коробки передач гибкий вал привода спидометра и провода включателя света заднего хода;

отвернуть два болта крепления рабочего цилиндра привода выключения сцепления к картеру и поднять вверх рабочий цилиндр с толкателем, не отсоединяя его от трубопровода;

вынуть вилку выключения сцепления;

снять соединительный кронштейн подвески трубы глушителя;

отсоединить поперечину от кронштейнов лонжеронов рамы;

отвернуть гайки шпилек крепления коробки

передач к картеру сцепления и снять коробку передач вместе с муфтой выключения сцепления;

снять прокладку, установленную между картером сцепления и картером коробки передач.

При разборке коробки передач необходимо:

слить масло (если оно не было слито раньше); снять муфту с подшипником с передней крышки коробки передач;

снять поролоновые кольца;

отсоединить и снять кронштейн подвески трубы глушителя в сборе с нижних шпилек крепления удлинителя к картеру коробки передач;

отсоединить и снять заднюю опору двигателя с поперечиной;

отвернуть болты и снять верхнюю крышку коробки передач в сборе;

снять прокладку между верхней крышкой и картером коробки передач;

вывернуть коническую пробку, расположенную в нижней части фланца удлинителя, и через открывшееся отверстие выпрессовать ось блока шестерен (рис. 102) вместе с игольчатыми подшипниками;

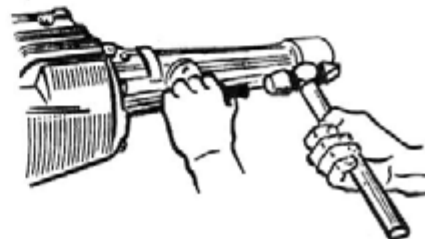


Рис. 102. Выпрессовка оси блока шестерен

опустить блок шестерни на дно картера коробки передач;

отвернуть гайки крепления удлинителя коробки передач и вынуть удлинитель в сборе с ведомым валом из коробки;

снять прокладку между удлинителем и картером коробки;

отвернуть болты крепления передней крышки и снять крышку;

снять прокладку между передней крышкой и картером коробки передач;

выпрессовать ведущий вал в сборе с подшипником и кольцом синхронизатора;

вынуть блок шестерен и упорные шайбы блока из картера;

выпрессовать ось промежуточной шестерни заднего хода;

вынуть промежуточную шестерню заднего хода из картера коробки передач;

снять с оси и вынуть из картера рычаг включения заднего хода с сухариком.

При разборке ведущего вала необходимо:

пометить блокирующее кольцо синхронизатора, чтобы при сборке поставить его на старое место;

вынуть ролики из носка ведущего вала;

снять стопорное кольцо с ведущего вала;

спрессовать с ведущего вала подшипник и снять маслоотражатель;

снять упорное кольцо с подшипника.

При разборке удлинителя и ведомого вала необходимо:

развести усы стопорного кольца 16 (см. рис. 99) шарикового подшипника 17 ведомого вала (при этом кольцо утопится в выточке удлинителя) и выпрессовать ведомый вал в сборе с подшипником из гнезда в удлинителе (рис. 103), воздействуя на задний конец ведомого вала. Снять стопорное кольцо и пружинное кольцо с ведомого вала;

снять с ведомого вала ведущую шестерню привода спидометра со стопорным шариком;

используя приспособление (рис. 104), спрессовать с ведомого вала шариковый подшипник, стальную упорную шайбу подшипника, бронзовую регулировочную шайбу шестерни I передачи и шестерню I передачи с блокирующим кольцом. Пометить блокирующее кольцо синхронизатора, чтобы при сборке вновь поставить его на старое место;

проверить наличие совмещенных меток на ступице и муфте-шестерне включения I и II передач и, если их нет, то нанести метки, чтобы при сборке установить эти детали в прежнее положение;

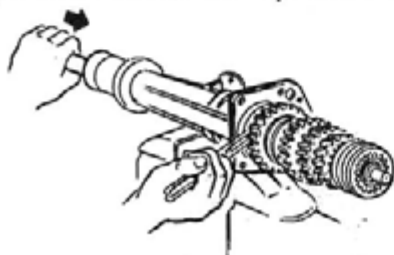


Рис. 103. Демонтаж ведомого вала из удлинителя

снять со ступицы муфты-шестерню включения I и II передач;

вынуть сухари (3 шт.);

утопить штифт в отверстие (рис. 105), повернуть стальную упорную шайбу таким образом, чтобы ее шлицы были расположены во впадине шлицев ведомого вала, и снять упорную шайбу;

вынуть штифт и пружинку;

используя приспособление (см. рис. 104), снять с ведомого вала ступицу и шестерню II передачи;

вынуть из ступицы пружины синхронизатора;

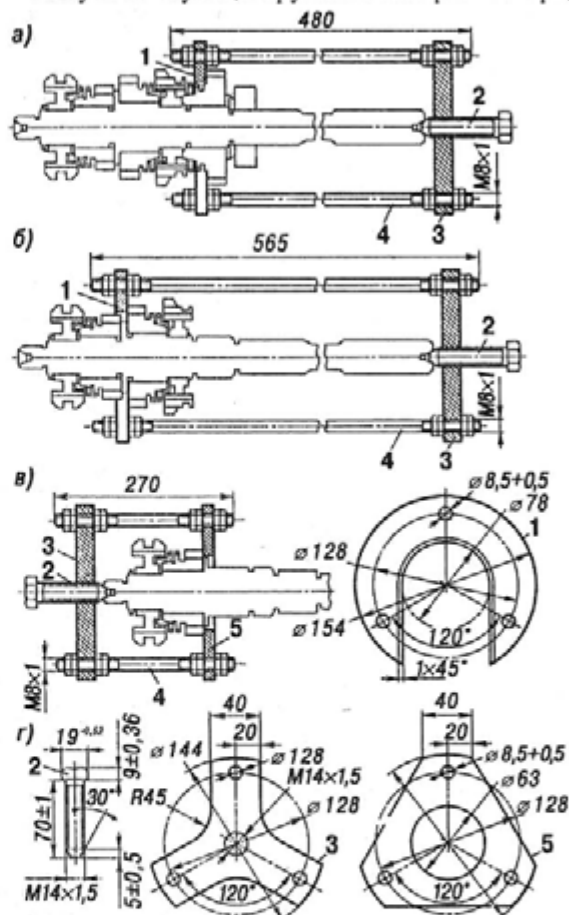


Рис. 104. Приспособление для разборки ведомого вала: а - демонтаж подшипника ведомого вала; б - демонтаж ступицы синхронизатора включения I и II передач; в - демонтаж ступицы синхронизатора включения III и IV передач; z - шайбы; 1 - средняя пластина; 2 - болт; 3 - задняя пластина; 4 - штилька; 5 - передняя пластина



Рис. 105. Утапливание штифта при снятии упорной шайбы шестерни II передачи

снять блокирующее кольцо синхронизатора с шестерни II передачи и пометить его, чтобы при сборке вновь поставить его на старое место;

снять стопорное кольцо ступицы муфты включения III и IV передач;

используя показанное на рис. 104 приспособление, спрессовать с ведомого вала шестерню III передачи с блокирующим кольцом синхронизатора и ступицу в сборе с муфтой синхронизатора, сухарями и пружинами;

проверить наличие совмещенных меток на ступице и муфте включения III и IV передач и, если их нет, нанести метки, чтобы при сборке установить детали в прежнее положение;

снять со ступицы муфты включения III и IV передач, вынуть сухари и пружины;

снять с шестерни III передачи блокирующее кольцо синхронизатора и пометить его, чтобы при сборке поставить его на старое место;

отвернуть болт и снять стопор крепления штуцера ведомой шестерни привода спидометра:

вынуть из удлинителя штуцер ведомой шестерни и ведомую шестерню привода спидометра;

сжать усы, вынуть из удлинителя стопорное кольцо подшипника ведомого вала, при необходимости вынуть сальники ведомого вала.

При разборке механизма переключения передач необходимо:

вывернуть выключатель 13 света заднего хода (см. рис. 101) с прокладкой;

снять штампованную нижнюю крышку механизма переключения передач и прокладку;

установить все штоки в среднее (нейтральное) положение, в котором пазы всех головок расположены друг против друга:

передвинуть шток 2 включения III и IV передач в переднее положение, отвернуть стопорный болт головки 10 включения III и IV передач и снять головку со штока. При затрудненном снятии головки (рис. 106) следует проложить распорку между задним торцом головки вилки включения III и IV передач и бобышкой и сбить головку со штока;

отвернуть стопорный болт вилки I включения III и IV передач и снять вилку со штока. Передвинуть шток в среднее положение. При затрудненном снятии вилки следует проложить для упора распорку между торцом головки вилки и бобышкой, выбить шток из вилки и установить его в среднее положение;

передвинуть шток включения I и II передач в переднее положение, отвернуть стопорный болт головки 11 включения I и II передачи снять головку со штока. При затрудненном снятии головки следует поступить так же, как при снятии головки



Рис. 106. Снятие головки штока включения III и IV передач

со штока включения III и IV передач;

передвинуть шток в заднее положение;

вывернуть коническую пробку, вынуть пружину и шарик фиксатора;

отвернуть стопорный болт вилки 6 включения I и II передач;

выбить шток из вилки и снять вилку;

выбить штоком заглушку в заднем торце крышки механизма переключения передач и вынуть шток (рис. 107);

вынуть стопорный плунжер из механизма переключения;

передвинуть шток включения передачи заднего хода в переднее положение, отвернуть стопорный болт головки 12 (см. рис. 101) включения передачи заднего хода и снять головку со штока. При затрудненном снятии головки следует поступить так же, как при снятии головки со штока включения III и IV передач;

передвинуть шток включения передачи заднего хода в заднее положение до упора заднего торца головки в стенку механизма переключения;

вывернуть пробку, вынуть пружину и шарик фиксатора;

отвернуть стопорный болт вилки 14 включения передачи заднего хода, выбить шток из вилки, снять вилку, выбить штоком заглушку в заднем торце механизма переключения и вынуть шток;

вынуть стопорный плунжер из механизма переключения;

вывернуть пробку 5, вынуть пружину 4 и шарик 3 фиксатора штока включения III и IV передач;

выбить штоком 2 заглушку в заднем торце механизма переключения и вынуть шток со стопорным пальцем;

вынуть стопорный палец из штока.

Штифты в горловине крышки коробки, а также пружины и предохранители без надобности вынимать не следует. Если предохранители заедают и плохо возвращаются под воздействием пружин, то следует выбить заглушку и вынуть пружины и предохранители механизма.

При разборке рычага переключения передач необходимо:

отвернуть рукоятку и снять уплотнитель пола кузова;

выдернуть шилом пластмассовую запорную втулку 11 (см. рис. 100) и вынуть нижнюю часть рычага переключения передач из верхней;

снять резиновые и пластмассовые детали антивибрационного устройства;

снять уплотнитель колпака, колпак, седло пружины и пружину.



Рис. 107. Демонтаж штока включения I и II передач

Осмотр и контроль деталей выполняют после разборки. Для этого детали коробки передач тщательно моют, затем внимательно осматривают, обращая внимание на отсутствие разрывов прокладок, забоин и рисок на привалочных поверхностях, смятия и выработки в гнездах под подшипники, оси, штоки и сферическую головку рычага, трещин на картере и крышках, повреждений рабочей кромки сальника удлинителя, задиров на сталебаббитовом подшипнике удлинителя; сколов и выкрашиваний на боковых поверхностях и торцах зубьев шестерен, питтинга на роликах, передней шейке ведомого вала, оси блока шестерен, задиров на упорных стальных и бронзовых шайбах и втулках в шестернях, погнутости вилок и штоков механизма переключения, значительных износов на лапках вилок переключения, задиров и заусенцев на штоках, разбалтывания штифтов и обмятия отверстий под них в горловине механизма переключения передач. Поврежденные детали необходимо заменить.

Сборка коробки передач

Сборку коробки передач выполняют в последовательности, обратной разборке. При сборке необходимо учитывать следующее. На заводе каждую пару шестерен подбирают по шуму, поэтому замена шестерен может вызвать некоторое увеличение шума коробки передач.

При подборе блокирующих колец к I...III передачам и ведущему валу необходимо обратить внимание на то, чтобы кольца плотно, без качки сидели на конусах и при нажатии и повороте от руки хорошо "закусывали" на конусах. Кольца необходимо притереть к конусам. Поверхность контакта кольца с конусом должна быть не менее 80%.

Осевой зазор между торцом блокирующего кольца и торцом прямозубого венца на шестернях I...III передач и на ведущем валу для новых деталей должен быть в пределах 0,8...1,4 мм. Осевые зазоры шестерен I...III передач должны быть в пределах 0,15...0,35 мм. Осевой зазор шестерни I передачи регулируют подбором и установкой регулировочной шайбы требуемой толщины (1,6^{-0,06} или 1,8^{-0,06} мм) между задним торцом шестерни и торцом стальной упорной шайбы шарикового подшипника ведомого вала. Осевой зазор шестерни II передачи обеспечивается конструктивно и не требует регулировки. Осевой зазор шестерни III передачи регулируют подбором и установкой стопорного кольца ступицы III и IV передач требуемой толщины (1,7^{-0,12} или 2^{-0,12} мм).

При сборке ступицы муфт переключения переднего хода напрессовать на ведомый вал в сборе с муфтами, сухарями и пружинами синхронизаторов. При постановке ступиц на вал необходимо подобрать возможно более плотную посадку.

Муфта переключения, собранная со ступицей, должна иметь боковой зазор в шлицах 0,01...0,05 мм. Этот зазор необходимо получить индивидуальным подбором при сборке, обеспечив при этом легкое осевое перемещение деталей. Отогнутые концы обеих пружин синхронизаторов (рис. 108) должны быть расположены в одном сухаре, а витки пружинки должны быть направлены в разные стороны.

Разноразмерность диаметров роликов подшипника переднего конца ведомого вала, а также роликов подшипников блока шестерен должна быть в пределах 0,005 мм. Шариковые подшипники следует напрессовывать на валы, прикладывая усилие только к внутреннему кольцу шарикового подшипника.

Все детали коробки передач должны быть смазаны тонким слоем трансмиссионного масла. Для удобства сборки допускается смазка роликового подшипника переднего конца ведомого вала, упорных шайб промежуточного и ведомого валов, роликов подшипников блока шестерен, шариковых подшипников, сухарей и пружин синхронизаторов и других деталей толстым слоем солидола или консталина. Новые подшипники следует устанавливать в заводской консервации.

Перед сборкой в обязательном порядке следует смазать солидолом или консталином сталебаббитовый подшипник удлинителя и кромку сальников. При сборке коробки передач необходимо учитывать размеры деталей, допуски и посадки, приведенные в приложении 7. Поврежденные прокладки следует заменить новыми.

При сборке прокладки и крепежные болты необходимо смазать тонким слоем пасты "герметик".

При сборке механизма переключения передач необходимо:

смазать детали механизма переключения передач жидким трансмиссионным маслом, пазы головок переключения - коллоидно-графитным препаратом или солидолом; вставить в шток включения III и IV передач палец 9 блокировочного устройства (см. рис. 101); вставить шток с пальцем в механизм переключения передач; надеть на шток головку 10 и вилку I включения III и IV передач и закрепить их на штоке, завернув стопорные болты. При этом следить, чтобы при передвижении штока палец не выпал из отверстия; поставить пружину и шарик фиксатора штока



Рис. 108. Установка пружин синхронизатора

включения III и IV передач, завернуть пробку с шайбой; установить шток включения III и IV передач в среднее (нейтральное) фиксированное положение;

используя оправку (рис. 109), установить в рабочее положение стопорный плунжер (рис. 110) и вставить шток включения I и II передач; надеть на шток головку 11 (см. рис. 101) и вилку 6 включения I и II передач и закрепить их на штоке, завернув стопорные болты; поставить пружину и шарик фиксатора штока включения I и II передач, завернуть пробку с шайбой; установить шток включения I и II передач в среднее фиксированное положение; установить, используя оправку, показанную на рис. 109, в рабочее положение стопорный плунжер и вставить шток включения передачи заднего хода: надеть на шток головку и вилку включения заднего хода и закрепить их на штоке, завернув стопорные болты;

поставить пружину и шарик фиксатора штока включения заднего хода, завернуть пробку с шайбой;

установить шток включения заднего хода в среднее фиксированное положение; установить на включатель света заднего хода прокладку и ввернуть его в верхнюю крышку; запрессовать три заглушки в задний торец механизма переключения передач и при необходимости закернить их от выпадания; поставить прокладку и штампованную нижнюю крышку механизма переключения передач и завернуть винты крепления крышки.

При сборке рычага переключения передач:

надеть на нижнюю часть рычага переключения передач последовательно пружину, седло пружины, колпак, защитный уплотнитель, детали antivибрационного соединения верхней и нижней

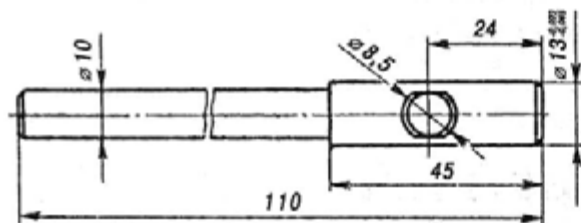


Рис. 109. Оправка для установки стопорного плунжера

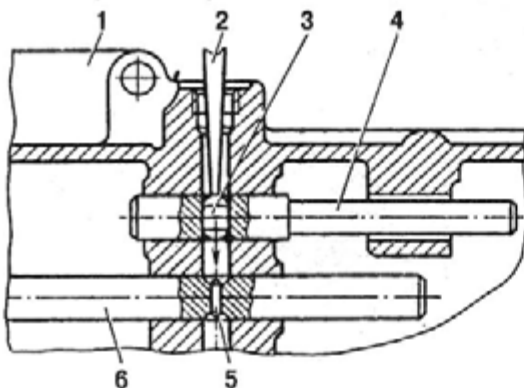


Рис. 110. Установка стопорного плунжера:

1 - корпус механизма переключения; 2 - бородок; 3 - стопорный плунжер; 4 - оправка; 5 - налез; 6 - шток

частей рычага переключения, а именно запорную втулку 11 (см. рис. 100), нижнюю резиновую подушку 6, распорную втулку 7; верхнюю резиновую подушку 6 и упорный конус 5; вставить нижнюю часть рычага переключения в верхнюю и закрепить запорной втулкой; надеть на рычаг уплотнитель пола и навернуть на рычаг рукоятку.

При сборке ведущего вала необходимо:

надеть на подшипник наружное упорное кольцо; надеть маслоотражатель и напрессовать подшипник на вал; установить стопорное кольцо; вставить ролики в носок ведущего вала; надеть на конус ведущего вала блокирующее кольцо синхронизатора.

При сборке ведомого вала и удлинителя необходимо:

собрать ступицы с сухарями, пружинами синхронизаторов и муфтами включения передач в соответствии с вышеприведенными указаниями; запрессовать в ведомый вал штифт упорной шайбы шарикового подшипника. Проверить, чтобы край штифта располагался ниже поверхности шейки под шестерню I передачи; надеть на ведомый вал шестерню II передачи; напрессовать на ведомый вал подсобранную ступицу с муфтой включения I и II передач. При напрессовке следить, чтобы сухари синхронизатора вошли в пазы блокирующего кольца шестерни II передачи;

установить в отверстие во впадине шлица ведомого вала штифт с пружиной. Надеть стальную упорную шайбу шестерни II передачи; утопить штифт, продвинуть и повернуть в канавку стальную упорную шайбу шестерни II передачи таким образом, чтобы ее шлицы стали против шлиц ведомого вала; освободить штифт; установить шестерню I передачи с блокирующим кольцом. При этом следить, чтобы сухари синхронизатора вошли в пазы блокирующего кольца шестерни I передачи; установить регулировочную шайбу требуемой толщины, обеспечив осевой зазор шестерни I передачи в пределах 0,15...0,35 мм;

надеть на ведомый вал упорную шайбу шарикового подшипника и напрессовать на ведомый вал шариковый подшипник; вставить в ведомый вал шарик, надеть ведущую шестерню привода спидометра и пружинную шайбу; установить стопорное кольцо; надеть на передний конец ведомого вала шестерню III передачи с блокирующим кольцом; напрессовать на передний конец ведомого вала подсобранную ступицу с муфтой включения III и IV передач. При напрессовке следить, чтобы сухари синхронизатора вошли в пазы блокирующего кольца;

установить стопорное кольцо ступицы требуемой толщины, обеспечив осевой зазор шестерни III передачи в пределах 0,15...0,35 мм; запрессовать в удлинитель сальники заподлицо с торцом горловины; установить стопорное кольцо с отогнутыми концами подшипника ведомого вала в канавку удлинителя; развести концы стопорного кольца и запрессовать в

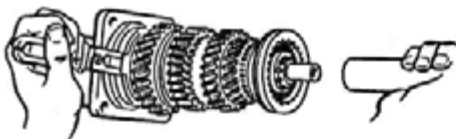


Рис. 111. Установка ведомого вала в удлинитель

гнездо на удлинителе заподлицо с торцом закрепленный на ведомом валу шариковый подшипник, воздействуя на передний конец ведомого вала (рис. 111);

освободить концы стопорного кольца и допрессовать подшипник в удлинитель так, чтобы стопорное кольцо расположилось одновременно в канавке на удлинителе и на подшипнике. При этом концы стопорного кольца должны сойтись; установить в удлинитель штуцер и ведомую шестерню привода спидометра; установить стопор штуцера и закрепить его болтом.

При сборке всех узлов коробки передач:

надеть на ось, запрессованную в картер коробки передач, рычаг включения заднего хода с сухарем; запрессовать штифт в ось промежуточной шестерни заднего хода;

запрессовать ось промежуточной шестерни заднего хода в картер на глубину 15...20 мм от внутренней стенки картера;

поместить в картер промежуточную шестерню заднего хода таким образом, чтобы сухарь рычага вошел в канавку на шестерне, и надеть шестерню на свободный конец оси;

допрессовать ось до упора штифта в стенку картера. Штифт должен быть расположен строго вертикально, чтобы попасть в канавку на удлинителе при его установке;

прилепить к торцам картера на солидоле или консталине упорные шайбы промежуточного вала, обратив внимание на то, чтобы усы шайб входили в канавки на торцах бобышек картера, а отверстия совпадали с отверстиями в картере;

опустить на дно картера коробки передач блок шестерен, следя за тем, чтобы не сдвинуть упорные шайбы;

запрессовать ведущий вал в сборе с шариковым подшипником и блокирующим кольцом в переднее отверстие картера. Установить в ведущий вал 14 роликов;

установить прокладку и вставить удлинитель с ведомым валом в сборе в отверстие картера коробки передач, при этом следить, чтобы носок ведомого вала вошел в роликовый подшипник ведущего вала, а сухари синхронизатора III и IV передач вошли в пазы блокирующего кольца, расположенного на ведущем валу;

завернуть гайки шпилек крепления удлинителя; установить прокладку и переднюю крышку; завернуть болты крепления передней крышки;

положить коробку передач на верстак сливным отверстием вверх; установить упорные шайбы в требуемое положение при помощи оправки (рис. 112) через отверстие в переднем торце картера и через коническое отверстие во фланце удлинителя;

приклеить на консистентной смазке ролики подшипников к оси блока шестерен;

вставить ось блока шестерен с подшипниками в картер коробки передач и в отверстие блока шестерен (рис. 113);

запрессовать ось блока шестерен до упора заподлицо с передним торцом картера, следя за тем, чтобы канавка на переднем конце оси блока шестерен была расположена горизонтально;

завернуть коническую пробку в фланец удлинителя;

установить прокладку и поставить механизм переключения передач, следя за тем, чтобы лапки вилок вошли в пазы муфт включения передач переднего хода, а паз на вилке включения заднего хода наделся на ось рычага включения промежуточной шестерни заднего хода;

завернуть болты крепления механизма переключения передач;

прикрепить к площадке удлинителя заднюю опору двигателя;

установить и закрепить на две нижние шпильки крепления удлинителя кронштейн подвески трубы глушителя.

Смазать маслом К-17 хвостовик крышки подшипника ведущего вала, надеть два поролоновых кольца и муфту выключения сцепления с подшипником в сборе.

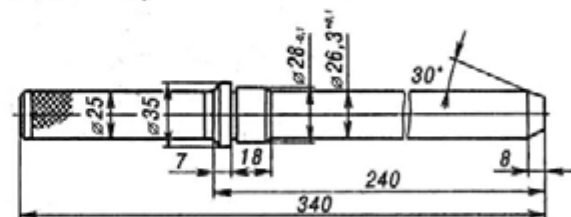


Рис. 112. Оправка для установки упорных шайб блока шестерен

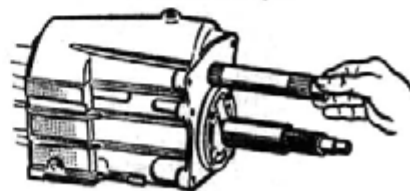


Рис. 113. Установка оси блока шестерен

КАРДАННАЯ ПЕРЕДАЧА

Устройство

Карданная передача (рис. 114) состоит из вала, имеющего два шарнира. Передний шарнир заканчивается скользящей вилкой, которая шлицевым отверстием надевается на ведомый вал коробки передач, а наружной поверхностью входит во втулку удлинителя коробки передач. Задний шарнир крепится к фланцу заднего моста четырьмя болтами. Карданный вал представляет собой тонкостенную трубу (наружный диаметр 74 мм), в каждый конец которой запрессованы и приварены дуговой сваркой одинаковые вилки, окончательно обработанные после сварки. Крестовины карданных шарниров установлены на игольчатых подшипниках. Каждый подшипник имеет по 29 игл диаметром 2 мм.

В собранном шарнире смазка, находящаяся между грязеотражателем крестовины и сальником, служит как бы масляным фильтром, защищающим рабочую кромку сальника от пыли, грязи и влаги (рис. 115). Сальники игольчатых подшипников установлены так, что они выпускают воздух и лишнее масло из шарнира при чрезмерном давлении в нем. Для того чтобы при смазке шарнира воздух вышел из подшипника, давление масла должно быть достаточно большим.

Стопорное кольцо игольчатого подшипника показано на рис. 116. На пресс-масленки шарниров надеты резиновые колпачки, предохраняющие крестовины от попадания в них пыли и влаги.

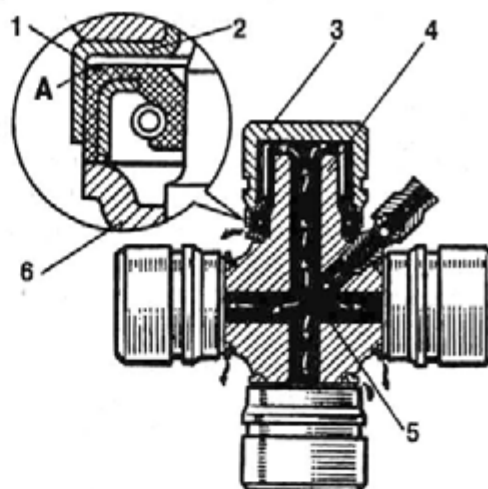


Рис. 115. Схема смазки подшипников карданного шарнира: 1 - сальник крестовины карданного вала; 2 - корпус сальника; 3 - подшипник; 4 - крестовина; 5 - масляные каналы; 6 - упорная шайба сальника

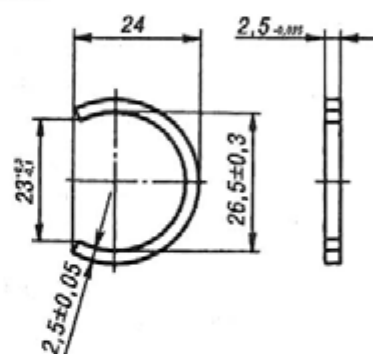


Рис. 116. Стопорное кольцо игольчатого подшипника

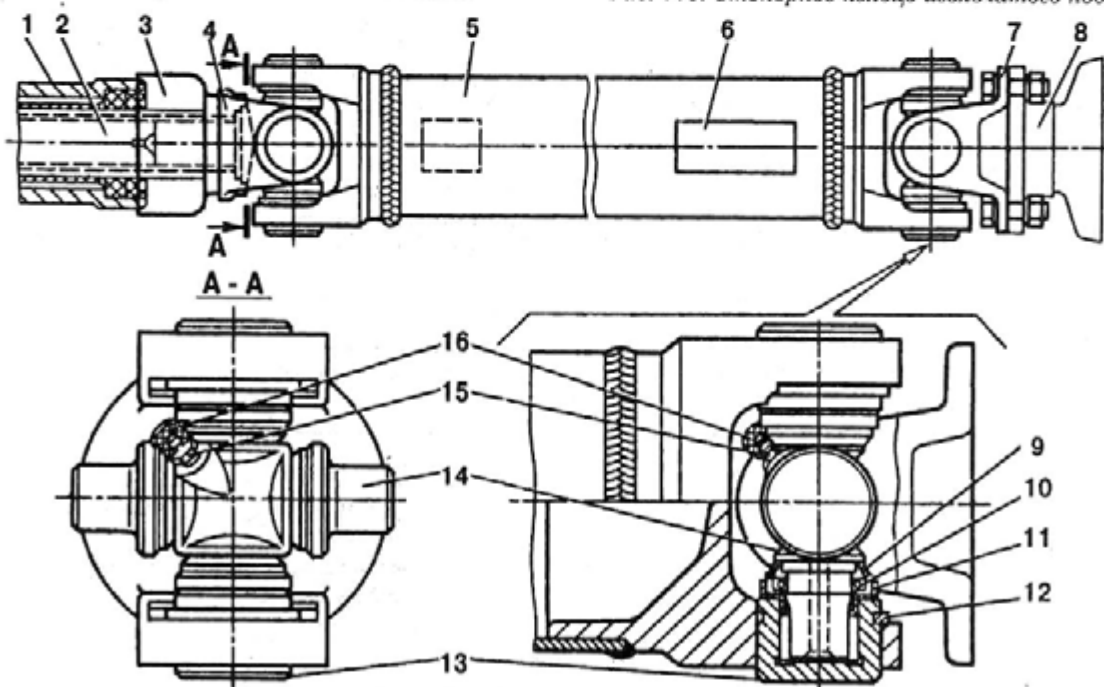


Рис. 114. Карданная передача:

1 - удлинитель коробки передач; 2 - ведомый вал коробки передач; 3 - защитный колпачок; 4 - скользящая вилка; 5 - карданный вал; 6 - балансировочная пластина; 7 - фланец шарнира карданного вала; 8 - фланец ведущей шестерни моста; 9 - отражатель; 10 - сальник; 11 - обойма сальника; 12 - стопорное кольцо; 13 - стакан игольчатого подшипника; 14 - крестовина; 15 - пресс-масленка; 16 - защитный колпачок масленки

Техническое обслуживание

Уход за карданной передачей заключается в подтягивании болтов крепления вала к фланцу заднего моста и в периодической смазке шарниров. Перед смазыванием необходимо осторожно очистить пространство около масленки от грязи, чтобы не повредить резиновый колпачок, надетый на масленку. Снять колпачок. Нагнетать масло ручным нагнетателем следует энергично, сильно до появления масла из сальников. После этого надеть колпачок на место.

Если после первого смазывания масло из подшипников не появилось, то смазывание следует прекратить и повторить его при следующем техническом обслуживании, когда сальники подносятся

и начнут пропускать масло.

Самую простую проверку зазора в карданной передаче можно сделать, толкая шарнир снизу вверх. Измерение зазора описано ниже. Иногда за вибрацию карданного вала принимают дребезжание и неравномерный шум в автомобиле, вызываемый следующими причинами: ослаблением крепления двигателя, коробки передач и сцепления; повышенным биением ведомого вала коробки передач; приваркой подушек рессор под неправильным углом; повышенным биением фланца ведущей шестерни заднего моста; неправильной установкой двигателя на подушках или повреждением их; износом резиновых прокладок подушек рессор; неравномерной работой двигателя; неисправным или изношенным сцеплением; неисправными шинами.

НЕИСПРАВНОСТИ КАРДАННОЙ ПЕРЕДАЧИ И ИХ УСТРАНЕНИЕ

Неисправности карданной передачи и способы их устранения приведены в табл. 8.

Таблица 8

ПРИЧИНА НЕИСПРАВНОСТИ	МЕТОД УСТРАНЕНИЯ
Стук в карданной передаче при резком разгоне или отпускании педали управления дроссельными заслонками или при переключении передач	
Износ подшипников и крестовин в шарнирах	Измерить радиальный люфт в подшипниках шарниров и, если он превышает 0,10 мм, заменить крестовину и подшипники
Вибрация карданной передачи (чрезмерная прерывистая тряска, шум, гул передачи или всего автомобиля при определенных скоростях или режимах движения)	
Погнут или смят карданный вал	Осмотреть вал, проверить его биение и, если оно превышает 0,4 мм, выправить вал до биения не более 0,3 мм в любой точке по длине. Желательно отбалансировать вал динамически См. "Стук в карданной передаче..." См. "Стук в карданной передаче..."
Изношены шарниры	
Изношено шлицевое соединение	
Повышенное биение ведомого вала коробки передач	
Повышенное биение фланца ведущей шестерни заднего моста	Проверить радиальное биение вала. Если оно превышает 0,15 мм, то выправить или заменить вал
Ослабло крепление вала к заднему мосту	Измерить радиальное и осевое биение поверхностей, на которых центрируется карданный вал. Если биение превышает 0,15 мм, то снять фланец с шестерни, повернуть его на 180° и снова установить. Если этим биение не устранено, то выправить ушки или заменить фланец
Потеряна балансирующая пластина или детали при повторной сборке поставлены не на свои места	Подтянуть гайки Отбалансировать карданный вал динамически
Вибрация карданной передачи и автомобиля при скорости около 80 или выше 100 км/ч	
Повышенное биение скользящей вилки в коробке передач	Повернуть вилку на шлицах на 180° и проверить, не уменьшилось ли биение. Если биение не уменьшилось, то проверить другие угловые положения или заменить вилку и отбалансировать карданный вал динамически или отбалансировать динамически карданный вал с коробкой передач в сборе на стенде или автомобиле
Повышенный осевой износ в подшипниках переднего шарнира карданной передачи (по донышкам подшипников)	Если люфт превышает 0,15 мм, то, не разбирая шарнира, сжать подшипники до упора в крестовину. Если вибрация не устранилась или люфт превышает 0,20 мм, то заменить каждое из двух стопорных колец на утолщенное. Утолщение кольца должно быть равно половине измеренного люфта
Износ втулки скользящей вилки в коробке передач	Заменить втулку с последующей расточкой

Снятие карданного вала с автомобиля следует выполнять только в случае появления неисправностей, требующих проверки зазоров в шарнирах или при проверке и ремонте коробки передач и заднего моста. Разбирать шарниры вала следует только при чрезмерных зазорах в них.

Перед демонтажем карданного вала необходимо сделать метки взаимного углового положения скользящей вилки и вала коробки передач. Метки удобно делать краской на отражателе скользящей вилки и удлинителе коробки передач. После отвертывания болтов крепления фланца карданного вала к фланцу заднего моста вал можно вынуть из коробки передач и поставить новую метку на торце ведомого вала коробки передач. Вынув вал из коробки, следует сразу же защитить хвостовик скользящей вилки от загрязнения (например, обвязать его чистой тканью), а отверстие в коробке передач закрыть заранее подготовленной чистой пробкой.

Для проверки зазоров в подшипниках шарниров необходимо слегка сжать в тисках доньшки подшипников вилки вала, приваренной к трубе так, чтобы крестовина могла легко поворачиваться в них. Установить индикатор, как показано на рис. 117, и, покачивая наружный фланец в сторону индикатора и от него, определить радиальный зазор в подшипниках. Индикатор следует устанавливать на то ушко вилки, в котором ощущается наибольший люфт. Для проверки люфта в подшипниках вилки, приваренной к валу, зажимают в тисках подшипники фланца и, взявшись за карданный вал, покачивают вилку. Если подшипник поворачивается в вилке, то следует добиться устранения этого явления, заменив подшипник или вилку. Для проверки осевого люфта следует упереть ножку индикатора в доньшко подшипника и покачивать вилку в обе стороны вдоль оси подшипника.

Разборка карданной передачи начинается с разборки карданного шарнира. До разборки следует сделать краской метки на крестовине в вилках, по которым при сборке можно определить их прежнее

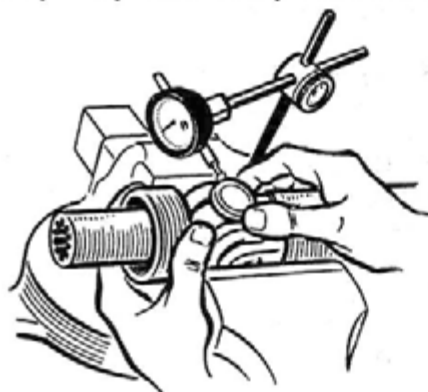


Рис. 117. Установка индикатора и измерение радиального зазора в подшипниках карданного шарнира

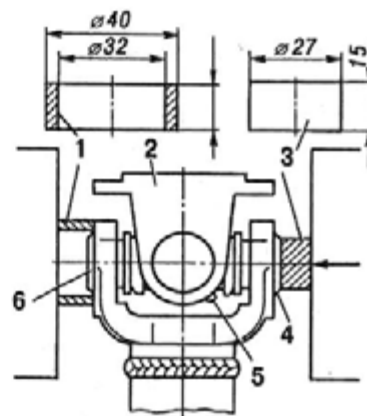


Рис. 118. Установка карданного шарнира в тисках: 1 - кольцо; 2 - фланец карданного вала; 3 - оправка; 4, 6 - подшипники; 5 - масленка

положение. Стопорные кольца следует снимать отверткой. Если они проворачиваются, то необходимо подложить вторую отвертку так, чтобы в нее уперся конец проворачивающегося стопорного кольца.

Расположить в тисках карданный шарнир (рис. 118), оправку 3 и кольцо 1. Масленка крестовины во избежание поломки ее носика должна быть обращена в сторону оправки. Выпрессовать подшипник 4 из вилки и снять его с крестовины. Вынуть из вилки фланец 2 с крестовиной. Таким же образом выпрессовать подшипник 6.

При разборке и сборке карданных шарниров не рекомендуется пользоваться молотком, так как иглодержатели могут выпрессоваться из подшипников, а иглы рассыпаться. На подшипниках могут появиться незаметные трещины. При сборке масленка 5 должна быть обращена в сторону вилки.

Осмотр и проверку деталей карданной передачи выполняют после разборки. Каналы крестовины должны быть чисты и видны насквозь. Если на шипах крестовины (и на подшипниках) имеются канавки - отпечатки игл глубиной более 0,1 мм, то детали следует заменить. Если у сальников разрушена пружина, затвердела или повреждена рабочая кромка, то их также следует заменить.

При повреждении отдельных игл или при потере хотя бы одной из них следует заменить весь подшипник. Не допускаются забоины с выступанием металла и с заусенцами на рабочих поверхностях деталей, особенно на замке фланца крепления к заднему мосту и на поверхности скользящей вилки. Биение карданного вала не должно превышать 0,4 мм по всей его длине при вращении.

Сборка карданного шарнира - операция, обратная разборке. Перед сборкой все детали должны быть чистыми. Если применяются игольчатые подшипники, наполненные густой консервационной смазкой, то их следует промыть и налить в каждый подшипник масло до середины игл. При промывке следить, чтобы все иглы попали в свой стакан. Провернуть иглы в масле.

Сборку шарнира следует вести на ручном прессе или в тисках в следующем порядке:

надеть на крестовину четыре сальника до упора в грязеотражатели. Пружина при этом должна оставаться внутри сальника. Следить, чтобы не завернулась рабочая кромка сальника. В новых сальниках проверить наличие фаски А (см. рис. 115) по наружному диаметру со стороны, обращенной к торцу шипа крестовины. Если фаска отсутствует, то следует затупить острую кромку сальника;

вести крестовину во фланец (в вилку) и, соблюдая положение масленки, указанное на рис. 119, вставить в отверстие ушков подшипники, надевая их на шипы крестовины;

сжимать подшипники до упора, пока один из подшипников не запрессуется заподлицо с торцом ушка (рис. 119, а);

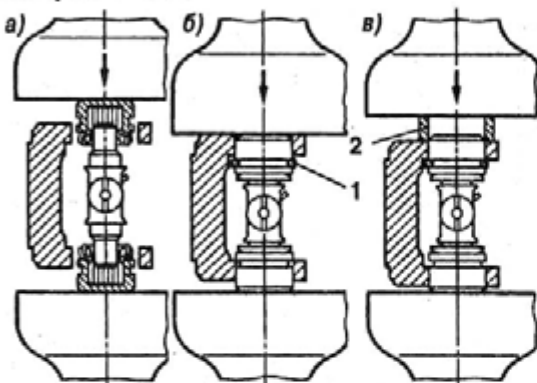


Рис. 119. Последовательность операций сборки карданного шарнира:

1 - кольцо; 2 - стопорное кольцо

легким ударом молотка вставить стопорное кольцо 1 (рис. 119, б) в канавку полностью запрессованного подшипника;

приставить втулку 2 к торцу ушка фланца (вилки) со стороны запрессованного подшипника и сжать шарнир настолько, чтобы стопорное кольцо дошло до внутреннего торца ушка (рис. 119, в); вставить второе стопорное кольцо и развернуть оба кольца концами внутрь вилок;

вести фланец с крестовиной в проушину вилки, приваренной к трубе так, чтобы масленки стали в одной плоскости и были расположены так, как на рис. 114;

собрать вторую пару подшипников и вставить стопорные кольца. Слегка прижать доньшки всех четырех подшипников к торцам крестовины (на прессе, в тисках или молотком на плите). Надеть резиновые колпачки на масленки;

проверить легкость вращения карданных шарниров и отсутствие в них ощутимых люфтов;

смазать оба шарнира до появления масла из сальников.

Динамическая балансировка карданного вала выполняется на специальных станках при частоте вращения вала не менее 750 об/мин. В легких местах вала точечной сваркой приваривают пластинки. Допустимый дисбаланс 15 г·см. При сборке между фланцем заднего моста и фланцем карданного вала следует поставить бумажную прокладку. Болты крепления следует устанавливать с зазором в отверстиях фланца 0,2...0,4 мм по диаметру. Основные посадки карданного вала приведены в приложении 8.

ЗАДНИЙ МОСТ

Устройство

Задний мост (рис. 120) - разъемный, с гипоидной главной передачей. Передаточное число главной передачи 3,9 (число зубьев 39 и 10). До 1979 г. подшипники полуосей были закрытые и в эксплуатации не требовали смазки (масленки отсутствовали). С 1979 г. на мостах устанавливают масленки (см. рис. 121).

Балка моста состоит из двух кожухов полуосей. Левый кожух 32 выполнен из бесшовной трубы (сталь 45), к которой встык приварены: с одной стороны квадратный фланец для крепления тормоза и полуоси, с другой - кованая крышка 30 картера. Правый кожух 22 представляет собой такую же трубу, запрессованную в картер 23. У коробки дифференциала шейки подшипников, отверстия под ось сателлитов и сферические опоры сателлитов закалены индукционным нагревом. Крепление заднего колеса показано на рис. 121.

* На части мостов имеется один сальник 15 (см. рис. 120) ведущей шестерни с маркировкой 12-2402052-23 вместо двух сальников.

Техническое обслуживание

Обслуживание заднего моста заключается в периодической проверке уровня масла в картере моста, доливании и смене его, очистке от грязи сапуна 3 (см. рис. 120), подтягивании гайки 13 ведущей шестерни, болтов разъема и болтов крепления тормозов, проверке и восстановлению зазоров в подшипниках колес и главной передаче, очистке отверстия А (см. рис. 121), смазывании через масленку 10. После смазывания колпачок следует навернуть до совпадения его торца (со стороны резьбы) заподлицо с торцом металлической шайбы.

Для проверки зазора в подшипнике полуоси следует поднять домкратом колесо и резко покачать его вдоль оси. Если имеется люфт, необходимо вынуть полуось и измерить люфт в подшипнике. Для этого полуось ставят вертикально и покачивают подшипник за край резко вверх-вниз, замечая размах стрелки индикатора, ножка которого упирается в торец наруж-

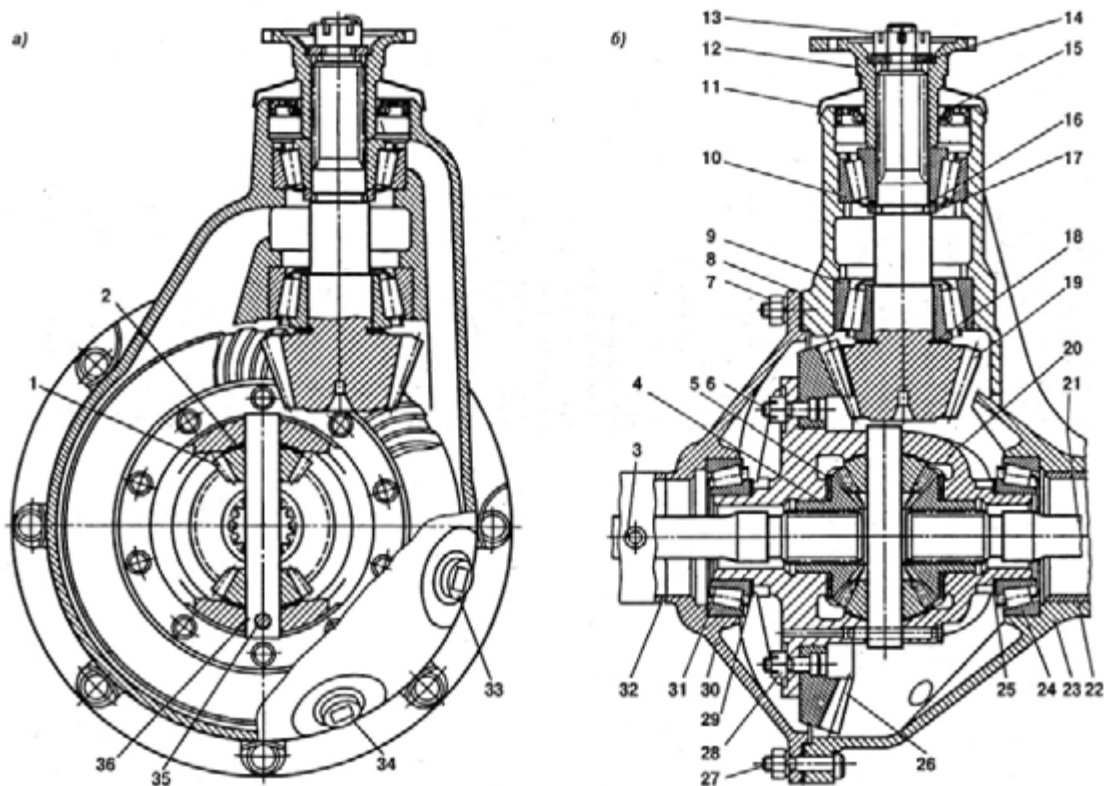


Рис. 120. Задний мост (средняя часть):

а - поперечный разрез; б - продольный разрез;

1 - сателлит, 2 - упорная шайба сателлита, 3 - сапун, 4 - полуосевая шестерня, 5 - опорная шайба, 6 и 27 - болты, 7, 13 и 28 - шайбы, 8 - прокладки (две), 9 - задний подшипник, 10 - передний подшипник, 11 - тормозорезактор, 12 - фланец ведущей шестерни, 14 - шайба, 15 - сальник, 16 - внутреннее кольцо подшипника, 17 - регулировочная шайба, 18 - регулировочные кольца, 19 - ведущая шестерня, 20 - коробка дифференциала, 21 - полуось, 22 - правый кожух полуоси, 23 - картер, 24 и 31 - подшипники дифференциала, 25 и 29 - регулировочные прокладки подшипников дифференциала, 26 - ведомая шестерня, 30 - крышка картера, 32 - левый кожух полуоси, 33 - пробки масляного отверстия, 34 - пробки масляного отверстия, 35 - статорный штифт оси сателлитов, 36 - ось сателлитов

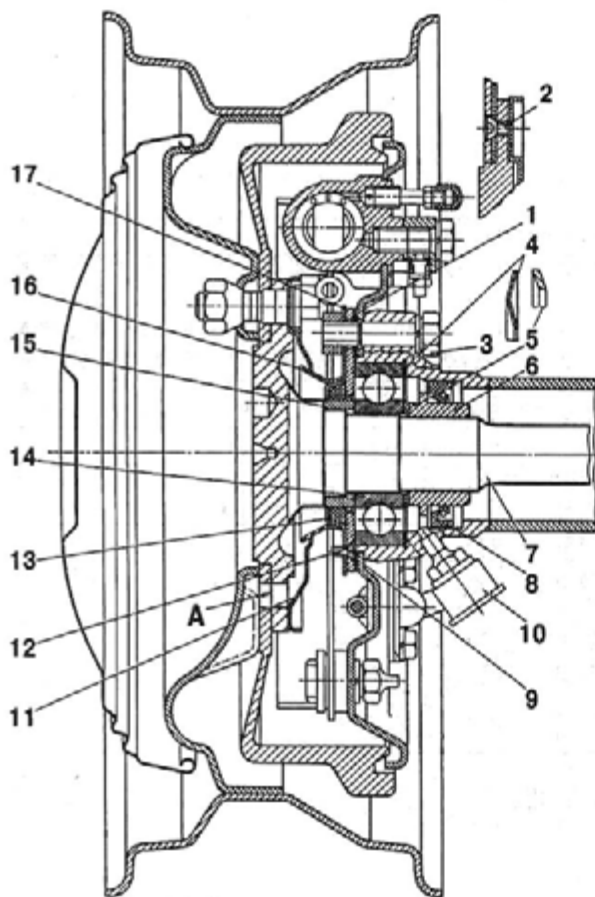


Рис. 121. Крепление колеса к полуоси:

А - отверстие для выхода масла;

1 - пластина крепления подшипника; 2 - винт крепления тормозного барабана к фланцу полуоси; 3 - болт; 4 - пружинная прокладка; 5 - упорная шайба; 6 - запорное кольцо; 7 - полуось; 8 - сальник полуоси; 9 - прокладка; 10 - масленка; 11 - маслоуловитель; 12 - винт корпуса сальника; 13 - войлочный сальник; 14 - подшипник полуоси; 15 - втулка сальника; 16 - маслоотражатель; 17 - корпус сальника

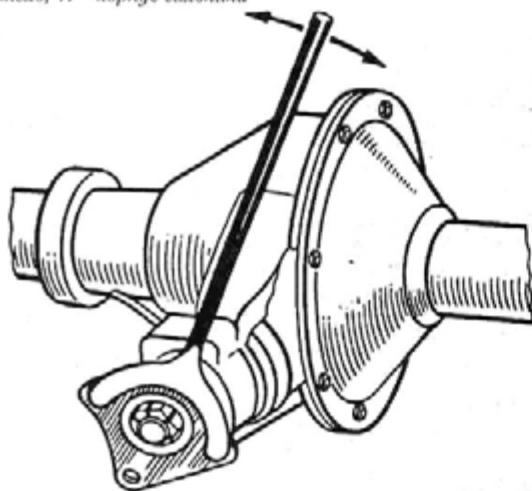


Рис. 122. Затяжка гайки ведущей шестерни

ного кольца подшипника у противоположного края. Если люфт не превышает 0,5 мм, а при движении слышен стук в колесе, следует добавить стальную прокладку 4 под подшипник (в кожухе), дет. 12-2403082. Если люфт превышает 0,5 мм, заменить подшипник.

Зазор в главной передаче измеряют на автомобиле после отсоединения карданного вала. Для этого следует снять шплинт гайки ведущей шестерни и дотянуть ее (рис. 122) моментом 16...20 кгс·м (ключом длиной около 0,5 м). При этом фланец следует удерживать от проворачивания вилкой с двумя штырями, входящими в отверстие фланца. Длина вилки должна быть не менее 0,5 м. После этого следует покачиванием фланца ведущей шестерни в осевом и поперечном направлениях выявить люфт. При наличии малейшего люфта необходимо, отвернув гайку, снять фланец, сальники и внутреннее кольцо 16 (см. рис. 120) подшипника и заменить пакет, состоящий из регулировочной шайбы 17 и регулировочных прокладок на более тонкий. Поставить новые сальники, надеть фланец, закрепить его и, не ставя шплинта, проверить легкость вращения и отрегулировать его, если необходимо. Поставить шплинт.

Измерить полный угловой люфт ведущей шестерни, для этого сделать риску на кромке грязеотражателя фланца. Повернуть фланец до упора влево и сделать на картере риску, совпадающую с риской на отражателе. Повернуть фланец до упора вправо и сделать на картере вторую риску. Измерить расстояние между рисками на картере. Если оно превышает 12 мм, следует снять мост с автомобиля и проверить зазоры в дифференциале, как указано ниже.

При проверке уровня масла в картере или замене масла автомобиль должен стоять на ровной горизонтальной площадке. Недостаток или избыток масла одинаково вреден. Сроки проведения работ по обслуживанию см. раздел "Ремонт двигателя".

Если шум моста превышает настолько, что считается недопустимым с точки зрения комфорта или по характеру и силе вызывает опасения поломки, его рассматривают как неисправность. "Вой" моста (шум высокого тона) влияет только на комфортабельность и обычно легко устраняется, если избегать длительной езды в диапазонах скоростей, на которых он слышен (обычно 40...45 км/ч).

Прежде чем разбирать мост, следует убедиться, что шум исходит именно от моста. Источниками шума, трудно отличимыми от шума моста, являются: шум неисправного ведомого диска сцепления, шум шин (меняется при разном дорожном покрытии и растет с ростом скорости), шумы двигателя и др.

НЕИСПРАВНОСТИ ЗАДНЕГО МОСТА И ИХ УСТРАНЕНИЕ

Неисправности заднего моста и способы их устранения приведены в табл. 9.

Таблица 9

ПРИЧИНА НЕИСПРАВНОСТИ	МЕТОД УСТРАНЕНИЯ
Шум моста повышенной громкости (гул)	
Ослабло крепление гайки ведущей шестерни	Отсоединить от моста карданный вал и подтянуть гайку до отказа
Появился зазор или произошло выкрашивание в подшипниках ведущей шестерни или дифференциала	При наличии зазора убавить толщину прокладок, регулирующих натяг подшипников, как указано ниже. Одновременно проверить рабочие поверхности переднего подшипника и заменить его при обнаружении видимых дефектов подшипника
Пульсирующий шум моста ("приматывание")	
Ослабло крепление ведомой шестерни или она установлена с перекосом	Разъединить кожуха моста, проверить затяжку гаек крепления ведомой шестерни и биение ее опорной плоскости
Шум моста высокого тона ("вой")	
Неправильный уровень масла	Проверить уровень масла и привести его к норме. Проверить, нет ли течи масла, если есть - устранить ее
Залито nereкомендованное масло	Заменить масло
Неправильно отрегулирован контакт между зубьями новых шестерен главной передачи	Проверить пятно контакта и отрегулировать его
Сильный шум, возникающий на короткое время со стороны колес	
Чрезмерный износ подшипника полуоси	Заменить подшипник
Прерывистый шум повышенной громкости (гул) моста при движении накатом на скоростях 40...60 км/ч	
Неисправен ведомый диск сцепления	Проверить, не исчезает ли шум при выключении коробки передач. Если исчезает, проверить и отремонтировать или заменить ведомый диск сцепления
Сильный стук в мосте при резком нажатии на педаль управления подачей топлива после движения накатом или на поворотах	
Чрезмерный износ деталей дифференциала	Проверить суммарный люфт моста и люфт дифференциала. Изношенные детали заменить
Отдельные стуки и прерывистый шум в мосте со стороны колес	
Ослабла затяжка болтов крепления тормозов	Подтянуть болты
Повышенный зазор между подшипниками полуоси и пластиной, прижимающей подшипники	Снять полуось и добавить вторую пружинную прокладку в гнездо подшипника (в кожухе моста) толщиной 0,25 мм (дет. по каталогу 12-2403082)
Повышенный осевой зазор в подшипнике	Заменить подшипник, если зазор превышает 0,5 мм
Непрерывные стуки или "хруст" в мосте	
Выкрашивание или сколы на зубьях шестерен или в подшипниках	Заменить изношенные детали
"Свист" в заднем мосте	
Недостаток смазки в отверстиях сальников ведущей шестерни	Отсоединить от моста карданный вал, отвернуть гайку и снять фланец ведущей шестерни. Смазать отверстия сальников жидким маслом. Собрать
Течь через сальники ведущей шестерни (висит капля, обильные подтеки)	
Затвердела и имеет трещины рабочая кромка сальников	Заменить наружный сальник, а если разрушена кромка внутреннего, то и его
Неправильный уровень масла в мосте	Проверить уровень масла и привести его к норме
Загрязнен сапун	Очистить сапун от грязи
Изношен сальник полуоси	Заменить сальник
Течь в разъеме кожухов моста	
Повреждены бумажные прокладки в разъеме	Заменить прокладки
Пористость картера	Заменить картер
Повреждены центрирующие поверхности по разъему	Осмотреть поверхности и зачистить
Слишком длинные болты глухих отверстий в картере	Заменить болты (длина должна быть 22 мм)
Изношен сальник полуоси	Заменить сальник

При разборке заднего моста необходимо:

снять колеса, отсоединить рессоры, шланги гидравлического привода тормозов и задние концы тросов тормозов;

установить мост на стенд;

отвернуть по четыре болта крепления тормоза и закрепить фланец 1 (рис. 123) приспособления 7823-6091 на фланце полуоси гайками крепления колеса. Во фланец 1 ввернуть шпильку 2 с бойком и ручкой от съемника 7823-6090. Придерживая съемник за ручку 4, ударами бойка 3 выпрессовать полуось. При значительном износе барабанов трудности при демонтаже полуосей происходят из-за задевания тормозных колодок. В этом случае надо поступать так, как указано в разд. "Тормозные механизмы";

отвернуть гайки и болты и разъединить кожуха моста;

отвернуть гайку крепления фланца ведущей шестерни, снять фланец, продвинуть ведущую шестерню внутрь картера. Надо следить, чтобы не потерялась ни одна из тонких металлических прокладок на шайбе 17 (см. рис. 120). Большой подшипник ведущей шестерни снимают съемником 7823-6087, собранным вместе с вкладышем 7823-6100, как показано на рис. 124. Для того чтобы заплечики вкладыша 1 плотно входили между обоймой подшипника и шестерней, следует опоры 3 сжать болтами и гайками 4; выпрессовать подшипник вращением винта 2.

Дифференциал следует разбирать только при износе или поломке его деталей или для замены шайб

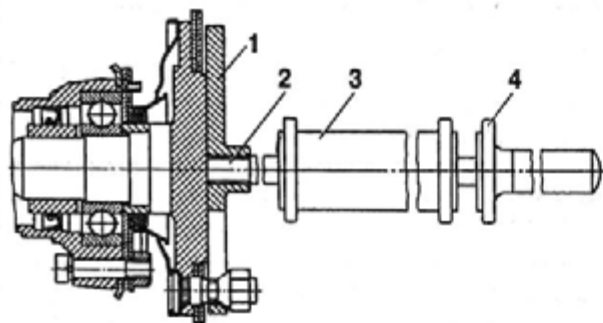


Рис. 123. Выпрессовка полуоси при помощи приспособления 7823-6091:

1 - фланец; 2 - шпилька с ручкой; 3 - боек; 4 - ручка

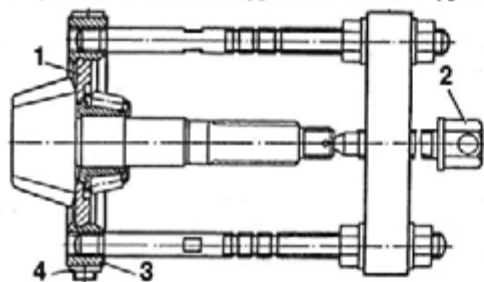


Рис. 124. Снятие подшипника с ведущей шестерни главной передачи:

1 - вкладыш 7823-6100; 2 - винт; 3 - опора; 4 - гайка

полуосевых шестерен и сателлитов. Разбирать дифференциал следует, не снимая ведомую шестерню. Чтобы определить, нужно ли менять шайбы, следует в собранном дифференциале щупами 1 (рис. 125) проверить у каждой шайбы 2 зазор между ее торцом и опорной плоскостью шестерни 3 полуоси. Зазор не должен превышать 0,7 мм. Проверять следует, вдвигая одновременно два одинаковых щупа 1 с противоположных сторон шестерни полуоси в нескольких угловых положениях. Толщина новых шайб 5 (см. рис. 120) равна 1,6...1,7 мм, а шайб 2-0,62...0,72 мм. Внутреннее кольцо подшипников дифференциала необходимо спрессовывать (рис. 126) съемником 7823-6087, собранным вместе с вкладышем 7823-6101. При этом вкладыш 1 следует ввести в выемки коробки дифференциала и сжать опоры 2 гайками 3. Затем упереть подпятник 4 в корпус дифференциала и вращением винта 5 снять кольцо подшипника. Стопорный штифт оси сателлитов следует выколачивать из коробки дифференциала бородком со стороны ребер. Выдавлив ось сателлитов, вынуть сателлиты с шайбами, а затем шестерни полуоси;

осмотреть полуось в сборе; измерить зазор в подшипнике, как указано выше; проверить щупом, нет ли зазора между запорным кольцом 6 (см. рис. 121) подшипника и шайбой 5, а если есть - допрессовать кольцо; при необходимости разобрать полуось;

для выпрессовки (рис. 127) наружного кольца подшипника коробки дифференциала из картера заднего моста необходимо захват 7823-6098 собрать со съемником 7823-6087. Затем завести лапки 1 съемника за внутренний торец кольца подшипника (болт 3 в ось 2) и раздвинуть лапки до упора. Вращением винта 4 выпрессовать кольцо подшипника;

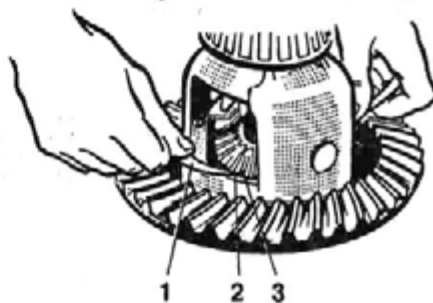


Рис. 125. Проверка зазора в дифференциале:

1 - щуп; 2 - шайба; 3 - шестерни полуоси

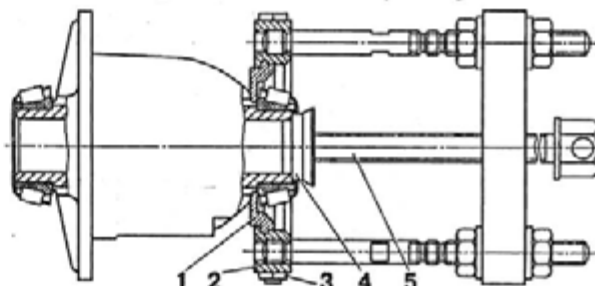


Рис. 126. Снятие кольца подшипника с коробки дифференциала:

1 - вкладыш 7823-6101; 2 - опора; 3 - гайка; 4 - подпятник; 5 - винт

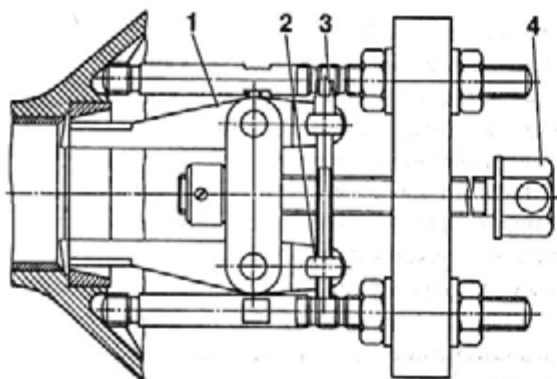


Рис. 127. Выпрессовка наружного кольца подшипника дифференциала из картера заднего моста:
1 - ланка съемника 7823-6087; 2 - ось; 3 - болт; 4 - винт

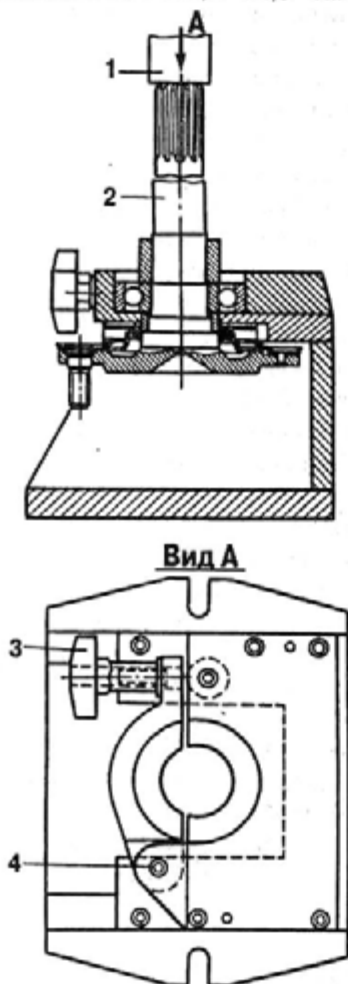


Рис. 128. Съемник подшипника полуоси:
1 - плунжер; 2 - полуось; 3 - болт съемника; 4 - ось

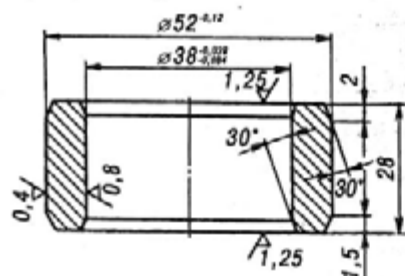


Рис. 129. Запорное кольцо подшипника полуоси

подшипник полуоси следует спрессовать съемником (рис. 128) вместе с его запорным кольцом. В крайнем случае можно сточить кольцо наждачным кругом, следя, чтобы не задеть шейку полуоси. **После спрессовки подшипник и кольцо использовать вновь нельзя;**

после напрессовки нового подшипника следует напрессовать новое кольцо (рис. 129). Если на шейке полуоси имеются надиры, их следует перед напрессовкой зачистить или шлифовать шейку в центрах для удаления задигов. Новое кольцо должно иметь отверстие на 0,03...0,06 мм меньше, чем у шейки полуоси. Очень важно обеспечить тугую посадку кольца на полуось, так как свободная посадка кольца приведет к выпаданию полуоси с колесом из моста. Кольцо, нагретое в масле до 150...180 °С, напрессовать, используя оправку. После сборки подшипник должен легко и бесшумно вращаться;

штулку 15 (см. рис. 121), по которой работает войлочный сальник, спрессовывать, как правило, не следует;

для смены войлочного сальника полуоси подшипник также снимать не следует. Для этого достаточно отвернуть два винта 12, отодвинуть корпус сальника в сторону фланца полуоси и через образовавшуюся щель вынуть разрезной войлочный сальник 16, а затем заправить в щель новый.

Регулировку заднего моста выполняют только при замене шестерен главной передачи или при устранении люфта подшипников. Шестерни меняют очень редко. Чтобы устранить "вой" моста, вызываемый мелкими задирами на зубьях, шестерни необходимо заменить, так как регулировка таких шестерен только увеличивает шум моста. Не рекомендуется уменьшать боковой зазор в зацеплении. Небольшую слабину в подшипниках шестерен следует устранять регулировкой предварительного натяга (нужно строго следить, чтобы не нарушалось положение каждой из шестерен).

Предварительный натяг подшипников ведущей шестерни регулируют, изменяя толщину пакета из шайбы 12 (рис. 130) и прокладок 5 так, чтобы требуемый натяг получился после затяжки гайки ведущей шестерни до отказа. Для уменьшения предварительного натяга прокладки добавляют, для увеличения - убавляют. В результате регулировки осевой люфт ведущей шестерни должен быть устранен. После устранения осевого люфта подшипников ведущая шестерня должна легко проворачиваться от руки.

Гайка 13 (см. рис. 120) по окончании регулировки должна быть затянута до отказа (момент затяжки 15...18 кгс·м). Нельзя ослаблять гайку до шплинтовки. Ее нужно только дотягивать до тех пор, пока отверстие под шплинт совпадет с прорезью гайки. Одновременно с затяжкой гайки необходимо проворачивать ведущую шестерню, чтобы не было перекоса роликов в подшипнике. Это указание следует обязательно выполнять, иначе мост может отказать в работе.

Для затяжки гайки необходимо иметь, кроме Г-образного накидного ключа, вилку длиной 0,5 м для удержания фланца при затяжке гайки и проворачивания фланца (см. рис. 122). Когда гайка начнет затягиваться туго, следует через каждую четверть оборота ключа делать вилкой несколько быстрых качательных движений, чтобы ролики заняли правильное положение. При недостаточной затяжке гайки происходит разрушение регулировочных прокладок и появляется осевой люфт ведущей шестерни.

После регулировки необходимо проследить за температурой подшипников во время движения. При движении в течение 20...30 мин со скоростью 60...70 км/ч температура нагрева горловины картера не должна превышать 95 °С (вода, попавшая на горловину, не должна кипеть). При чрезмерном нагреве следует добавлять прокладки для уменьшения предварительного натяга.

При длительном движении в жаркую погоду на высоких скоростях температура может превышать 100 °С.

Предварительный натяг подшипников дифференциала регулируют, изменяя общую толщину пакетов прокладок 5 и 9 (см. рис. 130), которые имеют одинаковую толщину. Увеличение общей толщины обоих пакетов увеличивает предварительный натяг подшипников 6 и 8, который должен быть 0,18...0,26 мм. После регулировки подшипников ведомая шестерня должна легко вращаться от руки без осевого люфта или боковой качки. Люфт можно проверить индикатором через отверстия пробок картера или горловину ведущей шестерни.

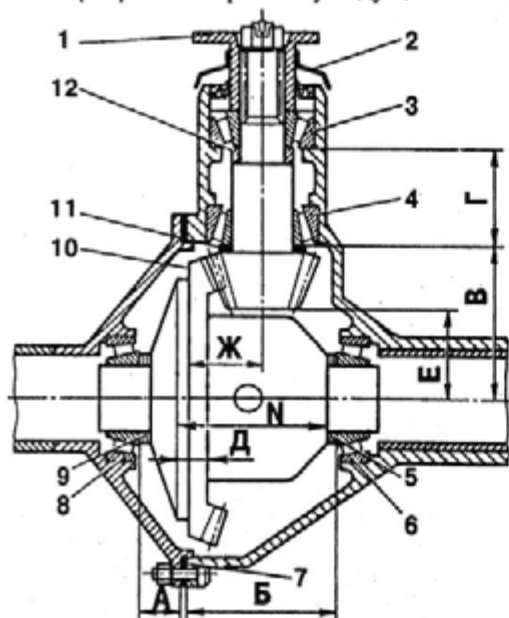


Рис. 130. Схема регулировки главной передачи:

1 - фланец ведущей шестерни; 2 - грязеотражатель; 3 и 4 - подшипники ведущей шестерни; 5 и 9 - регулировочные прокладки подшипников дифференциала; 6 и 8 - подшипники дифференциала; 7 - уплотнительные прокладки (две); 10 - ведомая шестерня; 11 - регулировочное кольцо установки положения ведущей шестерни; 12 - регулировочная шайба предварительного натяга (затяжки) подшипников ведущей шестерни. Буквы на рис. обозначают монтажные размеры

Регулировку подшипников дифференциала необходимо выполнять в следующем порядке: набрать предварительно по пакету прокладок 5 и 9 (каждый толщиной 1,3 мм). Прочистить на ободе ведомой шестерни отклонение от монтажного расстояния Ж (рис. 131). Если отклонение имеет знак "-", то следует переложить из пакета 9 в пакет 5 (см. рис. 130) прокладки, толщина которых равна отклонению, а если знак "+", то переложить их из пакета 5 в пакет 9;

собрать половины моста без ведущей шестерни (в разъеме картера должны быть две бумажные прокладки 7);

провернуть ведомую шестерню; если она вращается туго и нет осевого люфта, разобрать разъем моста и добавить в разъем бумажные прокладки 7;

снова собрать мост и проверить осевой люфт. Добавить прокладки 7 до появления едва ощутимого осевого люфта (0,01...0,05 мм); вынуть все бумажные прокладки и измерить их общую толщину. Подсчитать новые толщины пакетов 5 и 9. Для этого из имеющихся на дифференциале толщин пакетов вычесть по одной трети толщины пакета бумажных прокладок. Набрать соответствующие новые пакеты 5 и 9 и к каждому прибавить по одной прокладке толщиной 0,15 мм. В разъем поставить две уплотнительные прокладки.

Регулировка при замене отдельных деталей заднего моста проще, чем регулировка вновь собираемого моста. Если необходимо заменить левый кожух полуоси, не меняя подшипник 8, то все прокладки следует сохранить на своих местах. Если упорный торец внутреннего кольца или торцы роликов подшипника 8 сильно изношены или внутреннее кольцо проворачивается, подшипник необходимо заменить.

Перед установкой нового кожуха требуется подобрать новый пакет прокладок 9. Для этого необходимо сравнить расстояние А на новом и старом кожухах. Замер следует делать, нагрузив промытый подшипник и провернув его быстрыми движениями в обе стороны, чтобы ролики заняли правильное положение. Если новое расстояние А больше старого, то следует на такую же величину увеличить пакет прокладок 9, а если новое расстояние А меньше старого, то настолько же уменьшить его. На заводе подобные замеры делают на специальном индикаторном приспособлении под нагрузкой и с вращением.

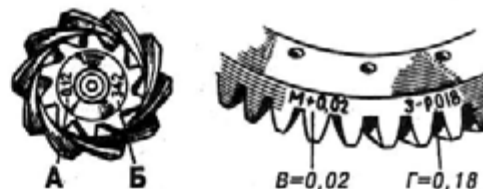


Рис. 131. Маркировка шестерен главной передачи:

А - отклонение высоты головки ведущей шестерни; Б - порядковый номер пары шестерен; В - отклонение размера Ж (см. рис. 130); Г - боковой зазор в паре

Перед сборкой моста подшипники следует смазать гипoidным маслом. Если нужно заменить один или оба подшипника дифференциала без замены других деталей, то замеряют расстояния А и В. В крайнем случае можно заменить подшипники без замеров, но тщательно проверить боковой зазор в зацеплении до и после замены. Зазор должен измениться не более чем на 0,1 мм и быть не менее 0,2 мм при замере на кромке грязеотражателя 2. Проверить, легко ли вращается ведомая шестерня и нет ли люфтов. Если при первом выезде обнаружится повышенный шум моста, следует немедленно снять его с автомобиля и отрегулировать.

Если требуется заменить коробку дифференциала, сохранив подшипники, то перед съемом колец подшипников следует запомнить расположение колец и пакетов прокладок, чтобы поставить их на прежние места и на новой коробке; проверить соответственно зазоры.

Шестерни главной передачи заменяют только комплектом, подобранным на заводе по шуму и пятну контакта. Одинаковый порядковый номер пары маркируют (см. рис. 131) на торце ведущей шестерни и на внутреннем торце ведомой шестерни. При замене этих шестерен необходимо поставить их во взаимное положение, обеспечивающее одновременно наименьший шум, правильный боковой зазор и удовлетворительное пятно контакта.

Со старой ведущей шестерни следует спрессовать внутреннее кольцо большого подшипника, применяя специальный съемник (см. рис. 124). Если подшипники ведущей шестерни пригодны для эксплуатации, то собирают новую шестерню со старыми подшипниками и регулировочными кольцами, а затем проверяют предварительный натяг подшипников.

Если приходится одновременно с шестернями заменять большой подшипник или оба подшипника ведущей шестерни, то подбором кольца 11 (см. рис. 130) следует отрегулировать положение ведущей шестерни, как указано ниже, а затем проверить и при необходимости отрегулировать предварительный натяг подшипников ведущей шестерни. Замена малого подшипника 3 не требует смены кольца 11, а требует лишь проверки и регулировки предварительного натяга подшипников ведущей шестерни.

Ведомую шестерню следует установить, сравнивая маркировку монтажного расстояния на новой и старой шестернях. Если маркировка совпадает и подшипники дифференциала пригодны для эксплуатации, то нужно оставить на местах кольца этих подшипников и пакеты прокладок 5 и 9 под ними. Если маркировка не совпадает, то следует из новой маркировки вычесть старую (с учетом знаков). При результате со знаком "+" переложить пакет прокладок 9 этой толщины с левой стороны дифференциала на правую, а со знаком "-" - с правой на левую. Если одновременно со сменой шестерен заменяют подшипники дифференциала, то перед установкой ведомой шестерни следует отрегулировать предварительный натяг подшипников, как указано ниже.

После замены пары шестерен проверяют боковой зазор в зацеплении (рис. 132). Для этого стопором 7820-5089 через отверстие для слива масла надежно фиксируют ведомую шестерню. Надев на фланец ведущей шестерни приспособление 8369-4600, определяют по индикатору боковой зазор в зацеплении, который должен быть для новых шестерен в пределах 0,35...0,61 мм показаний прибора (на плече 60 мм), что соответствует зазору в зубьях 0,15...0,25 мм.

Для проверки пятна контакта на несколько зубьев ведомой шестерни наносят тонким слоем густо разведенную краску (сурик) и в собранном мосте проворачивают ведущую шестерню несколько раз в обе стороны (с небольшой нагрузкой, приложенной к тросам тормозов). Разбирают мост и осматривают пятна на окрашенных зубьях, получившихся от стирания краски в местах контакта. Размер и положение пятна должны соответствовать показанному на рис. 133.

Если пятно не соответствует указанному, то следует изменить положение ведомой или ведущей шестерни перекалыванием прокладок 5 (см. рис. 130) и 9 или подбором кольца 11. После этого снова проверить предварительный натяг подшипников ведущей шестерни, боковой зазор и пятно контакта. Если заменяется только картер моста (с правым кожухом в сборе), можно не регулировать предварительный натяг подшипников дифференциала. Если необходимо заменить подшипники, то следует заменить и пакеты прокладок под ними, как при замене левого кожуха полуоси. При замене картера обязательно регулировать положение ведущей шестерни и предварительный натяг ее подшипников.

Положение ведущей шестерни регулируют следующим образом. Индикаторным приспособлением замеряют расстояние В от оси подшипников дифференциала до торца большого подшипника на новом и старом картерах. Во время замера подшипник 4 должен находиться под максимальной нагрузкой. Перед замером его необходимо промыть и повернуть несколько раз в обе стороны. Если новый размер В больше старого, то на ту же величину следует увеличить толщину кольца 11, а если меньше старого - уменьшить.

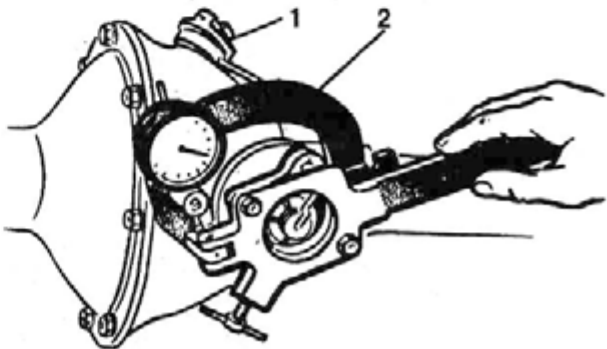


Рис. 132. Измерение бокового зазора в зацеплении главной пары заднего моста:

1 - стопор 7820-5089; 2 - приспособление 8369-4600

Далее следует отрегулировать предварительный натяг подшипников ведущей шестерни, а затем проверить положение шестерни, замеряя индикаторным приспособлением размер Е. На торце ведущей шестерни указано отклонение высоты ее головки. Если отклонение указано со знаком "-", то его надо прибавить к размеру 65 мм, а если со знаком "+", то вычесть из размера 65 мм, чтобы получить размер Е. Допустимое отклонение размера Е равно $\pm 0,02$ мм. Если размер Е получился больше допустимого, то следует заменить кольцо 11 на более толстое, а затем вновь проверить предварительный натяг подшипников ведущей шестерни и, если необходимо, отрегулировать. Если размер Е меньше допустимого, заменить кольцо 11 на более тонкое.

Правильность регулировки предварительного натяга подшипников главной передачи можно проверить, нагрев картер моста на стенде и измерив момент проворачивания подшипников в мосте после обкатки на стенде. Нагрев определяется тыльной стороной кисти руки, когда места расположения подшипников ведущей шестерни или дифференциала стали горячими, а остальные части картера и крышки нагрелись еще мало (при частоте вращения ведущей шестерни около 3000 об/мин приблизительно через 1 мин после пуска). Если рука не терпит прикосновения к указанным местам или места расположения подшипников быстро нагреваются сразу же после пуска, следует уменьшить натяг соответствующих подшипников. Если места подшипников долго не становятся горячими, увеличить натяг.

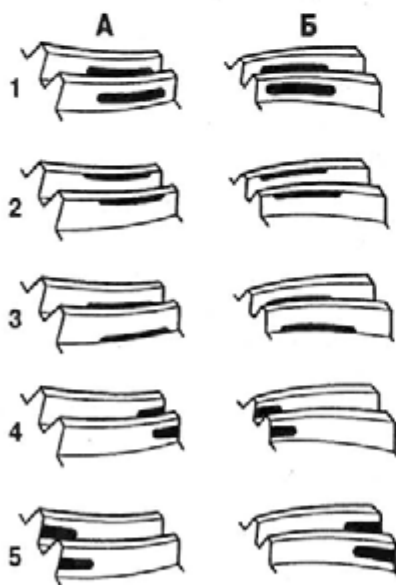


Рис. 133. Пятно контакта шестерен главной передачи: А - сторона переднего хода; Б - сторона заднего хода; 1 - правильное положение пятна контакта в зацеплении шестерен при проверке под небольшой нагрузкой; 2 - пятно контакта расположено на вершине зуба (для исправления подвинуть ведущую шестерню к ведомой); 3 - пятно контакта расположено у основания зуба (для исправления отодвинуть ведущую шестерню от ведомой); 4 - пятно контакта расположено на узком конце зуба (для исправления отодвинуть ведомую шестерню от ведущей); 5 - пятно контакта находится на широком конце зуба (для исправления подвинуть ведомую шестерню к ведущей)

Момент проворачивания ведущей шестерни собранного моста должен находиться в пределах 20...60 кгс·см. Перед измерением рекомендуется покачать фланец взад-вперед. Если момент не соответствует норме, следует вынуть полуоси, снять фланец ведущей шестерни и заменить его измерительным фланцем, который отличается от обычного тем, что его диаметр поверхности под сальниками равен 39 мм. Затянуть гайку, прикладывая момент 16 кгс·м и не шплинтуя. Измерить момент проворачивания. Он должен находиться в пределах 20...35 кгс·см. Если норма не выдержана, следует рассоединить кожухи, вынуть дифференциал и снова замерить момент проворачивания ведущей шестерни. Он должен находиться в пределах 10...20 кгс·см. Если момент не соответствует норме, отрегулировать натяг подшипников ведущей шестерни; а если он в норме, то отрегулировать натяг подшипников дифференциала. Указанное выше относится к новым подшипникам. Если применяются подшипники, ранее работавшие в мосте, то нормы наибольшего момента проворачивания следует уменьшить вдвое (для ведущей шестерни без сальников норма 8...12 кгс·см).

Справочные данные (номинальные, без учета требуемых отклонений) размеров (мм), обозначенных на рис. 130: А = 29; Б = 108; В = 111; Г = 76; Е = 65; Ж = 58,19; толщина сжатых прокладок между картером и его крышкой 0,16 мм. Данные по регулировочным кольцам, шайбам и прокладкам приведены в приложении 10.

При сборке нового заднего моста следует сначала отрегулировать предварительный натяг подшипников дифференциала и положение ведомой шестерни. Подобрать кольцо 11 и отрегулировать предварительный натяг подшипников ведущей шестерни, а затем проверить и, если необходимо, отрегулировать положение ведущей шестерни. Проверить пятно контакта и боковой зазор, а затем шум моста и его нагрев.

Порядок сборки заднего моста следующий:

собрать и установить на место ведущую шестерню, предварительно осмотрев фланец; убедиться в отсутствии забоин на шлифованной поверхности Б (рис. 134), по которой работают сальники, и на торцевой поверхности А, не погнуты ли уши крепления карданного вала. Привалочная поверхность фланца должна быть максимально плоской, иначе возможна вибрация карданного вала.

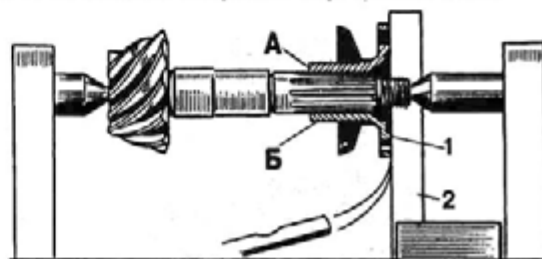


Рис. 134. Проверка биения фланца ведущей шестерни: 1 - фланец; 2 - угольник; А - торцевая поверхность фланца; Б - поверхность фланца, по которой работает сальник

Перекус фланца 1 можно проверить в центрах при помощи угольника 2, надев его на ведущую шестерню. При проверке щупом щель не должна быть больше 0,15 мм. Проверять следует по всем четырем ушкам и править, если необходимо. Забоины устранять шкуркой с последующей полировкой поверхности. Если шкурка истерлась, то ее следует заменить.

Перед сборкой следует внимательно осмотреть зубья шестерен главной передачи. Если видны задиры, а при движении автомобиля прослушивается "вой" моста, то шестерни следует заменить новыми.

При течи сальников ведущей шестерни заменить один или оба сальника. Подлежат замене также сальники с затвердевшей или имеющей трещины и дефекты губой, работающей по фланцу ведущей шестерни. "Потение" картера заднего моста, т. е. его влажность без потерь масла, допускается.

Рабочие кромки всех сальников моста перед запрессовкой необходимо обильно смазать гипоидным маслом, чтобы не было подгорания. Можно также окунуть сальник в масло для двигателей, чтобы облегчить запрессовку. Перед запрессовкой сальников следует вставить в картер внутреннее кольцо с роликами в сборе с подшипником ведущей шестерни. Осмотреть, нет ли задиров или сильного износа на торцах роликов конических подшипников и сопряженных с ними буртах. Проверить, не проворачиваются ли на шейках внутренние кольца подшипников дифференциала и большого подшипника ведущей шестерни, нет ли большого выкрашивания на рабочих поверхностях. При этих дефектах требуется замена подшипников и регулировка моста. При промывке подшипников и других деталей не следует пользоваться волосяными щетками и кисточками. Перед сборкой промытые подшипники (особенно торцы роликов) необходимо смазать тонким слоем гипоидного масла.

Наружные кольца всех подшипников следует запрессовывать оправками с заплечиками, следя за тем, чтобы торцы подшипников прилегали к картеру по всему периметру. При проверке щуп более 0,05 мм не должен проходить. Внутренние кольца подшипников необходимо напрессовывать (рис. 135), пользуясь оправками, которые не задевают за сепаратор или ролики. Для ведущей шестерни оправка должна быть полой.



Рис. 135. Напрессовка подшипника дифференциала

Перед напрессовкой большого подшипника ведущей шестерни следует поставить регулировочное кольцо. Надеть на шестерню кольцо, регулировочные прокладки предварительного натяга подшипников и вставить шестерню в картер изнутри. На шлицы ведущей шестерни надеть внутреннее кольцо малого подшипника, запрессовать сальники, надеть фланец ведущей шестерни и осторожно вставить его в мост. Вложить в него шайбу и вернуть на хвостовик шестерни гайку. Затянуть гайку, одновременно покачивая фланец. При посадке фланца нельзя ударять по ушкам во избежание их прогиба. Зашплинтовать гайку, отгибая усы шплинта на торец хвостовика и грань гайки.

Если зазор между осью сателлитов и отверстиями в коробке сателлитов более 0,07 мм, то необходимо заменить обе детали и отрегулировать мост. Смазать гипоидным маслом шайбы и шестерни. Надеть на полуосевые шестерни шайбы и вставить их в коробку сателлитов. Круговым движением вставить одновременно оба сателлита, поставив на них шайбы. Вставить ось сателлитов, совместив отверстие под стопор с отверстием коробки. Если заметны сильные надирь в отверстиях сателлитов или на оси, то детали следует заменить. Ось застопорить штифтом 35 (см. рис. 120) и закернить коробку сателлитов, чтобы не выпал штифт. При этом металл должен выдавиться на торец штифта примерно на длину 0,5 мм. В собранном дифференциале шестерни должны проворачиваться от руки. При проворачивании шлицевой оправкой на радиусе 8 см усилие не должно превышать 5 кгс. Зазор между полуосевой шестерней и шайбой, замеренный двумя щупами, должен быть не менее 0,05 мм.

Если заменяют шестерни главной передачи, то новую ведомую шестерню следует насаживать на коробку дифференциала при отсутствии оси сателлитов легкими ударами резинового молотка равномерно по всей окружности. Перед посадкой новой шестерни необходимо убедиться в отсутствии грязи и забоин на привалочных поверхностях коробки дифференциала и шестерни. Гайки болтов крепления шестерни затянуть крест-накрест до отказа и зашплинтовать. Момент затяжки 6...7,5 кгс·м.

Дифференциал в сборе проверить на биение (рис. 136) опорной плоскости ведомой шестерни. Удобно сделать эту проверку до напрессовки подшипников дифференциала, поместив шейки цапф в призмы. Биение опорной плоскости не должно превышать 0,08 мм. Аналогичную проверку следует выполнить и с подшипниками в сборе до запрессовки наружных колец в кожуха моста.

Если биение превышает 0,08 мм, то следует снять ведомую шестерню и снова ее поставить, повернув на пол-оборота, а затем проверить биение.

Перед сборкой полуоси необходимо устано-

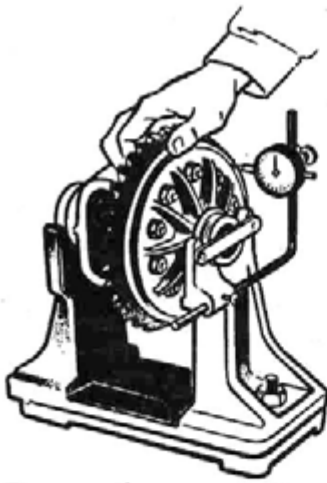


Рис. 136. Проверка биения опорной поверхности ведомой шестерни главной передачи

вить ее в центрах токарного станка и проверить биение шлифованных шеек и фланца. Биение шеек, замка (пояска на фланце) и наружного диаметра шлицев не должно превышать 0,07 мм, биение фланца 0,12 мм. Править полуось при необходимости в центрах. При скручивании шлицев полуось заменить. Изношенные шейки можно восстановить твердым хромированием или металлизацией.

Диаметр шейки под подшипник должен быть $40^{+0,020}_{+0,003}$ мм, диаметр шейки под новое запорное кольцо $38^{+0,077}_{+0,050}$ мм.

Перед установкой полуоси в мост необходимо проверить легкость и бесшумность работы подшипника. Далее установить дифференциал в сборе в картер моста, поставить две бумажные прокладки и соединить болтами оба кожуха, чтобы их торцы не упирались в дно отверстий, поставить на кожуха полуосей тормоза в сборе. Вставить полуоси в кожуха так, чтобы не повредить сальники, и закрепить четырьмя болтами.

Чтобы проверить качество сборки, целесообразно проверить мост на стенде, вращая от электродвигателя ведущую шестерню вхолостую в течение 1 мин

при частоте вращения 1200...1500 об/мин. Затем обе полуоси одновременно слегка притормозить, подводя момент 2...3 кгс·м при частоте вращения 2000...3000 об/мин. Перед проверкой моста на стенде масло необходимо подогреть до температуры 60...70 °С. В течение 3...5 мин прослушать мост при вращении в одном направлении и в противоположном. Если на стенде нельзя создать нагрузку, то можно слегка затянуть тормоза, натягивая тросы. Шум моста на стенде должен быть ровным и не слишком громким. Если слышен "вой", то он будет и на автомобиле и со временем усилится. После обкатки слить масло из моста, так как оно может загрязниться во время обкатки.

Перед установкой моста на автомобиль необходимо убедиться, что обе площадки подушек рессор лежат в одной плоскости. Это можно сделать, поставив мост на плиту, опирая плоскости подушек на две подставки одинаковой высоты. Обе площадки должны прилегать к подставкам, иначе одна из рессорных втулок будет перенапряжена. Такая проверка необходима, если подушку приварили при ремонте. Угол между плоскостью подушек рессор и плоскостью фланца ведущей шестерни должен быть 87°. Задние концы подушек должны находиться выше передних. Изменение этого угла может вызвать вибрацию карданного вала и сократить долговечность рессорных втулок.

Установить мост на автомобиль, залить в задний мост 1,2 л гипоидного масла. При этом уровень масла должен установиться ровно по нижней кромке наливного отверстия. Лишнее масло должно слиться через наливное отверстие. Только после этого следует туго завернуть пробку. Автомобиль во время заливки масла должен стоять на ровной площадке.

Проверить мост во время движения на автомобиле. Если установлены новые подшипники или шестерни главной передачи, то при пробеге первой тысячи километров нельзя превышать скорость 70 км/ч. Необходимо также проверить шум моста и нагрев картера. Размеры сопрягаемых деталей заднего моста приведены в приложении 9.

ХОДОВАЯ ЧАСТЬ

ПЕРЕДНЯЯ ПОДВЕСКА

Устройство

Передняя подвеска (рис. 137) автомобиля независимая, рычажного типа (с поперечным расположением рычагов), на витых цилиндрических пружинах, работающих совместно с двумя телескопическими амортизаторами и со стабилизатором поперечной устойчивости; смонтирована на съемной поперечине и представляет собой самостоятельный узел. Для уменьшения передачи на кузов вибраций, а также для облегчения технического обслуживания рычаги подвески соединены с осями, закрепленными на поперечине, через резиновые втулки, не требующие смазки. Наружные концы рычагов соединены с головками стойки при помощи резьбовых втулок.

Наружная резьбовая втулка 24 запрессована в головку стойки, а внутренняя втулка 21 зажата между головками рычагов, стянутых пальцем 22. Чтобы избежать проворачивания, на торцы распорной втулки нанесена зубчатая насечка. Такая же насечка имеется на одном из рычагов. Между торцами резьбовой втулки и торцами рычагов имеются зазоры а и б, которые необходимы для вращения резьбовой втулки по распорной при прогибах пружин подвески. От попадания грязи через эти зазоры втулки защищены резиновыми уплотнениями 23 круглого сечения. Для облегчения управления автомобилем шкворень поворотной цапфы установлен на двух игольчатых подшипниках 5, а осевое усилие воспринимается упорным шариковым подшипником 8, закрытым от попадания грязи уплотнителем 7.

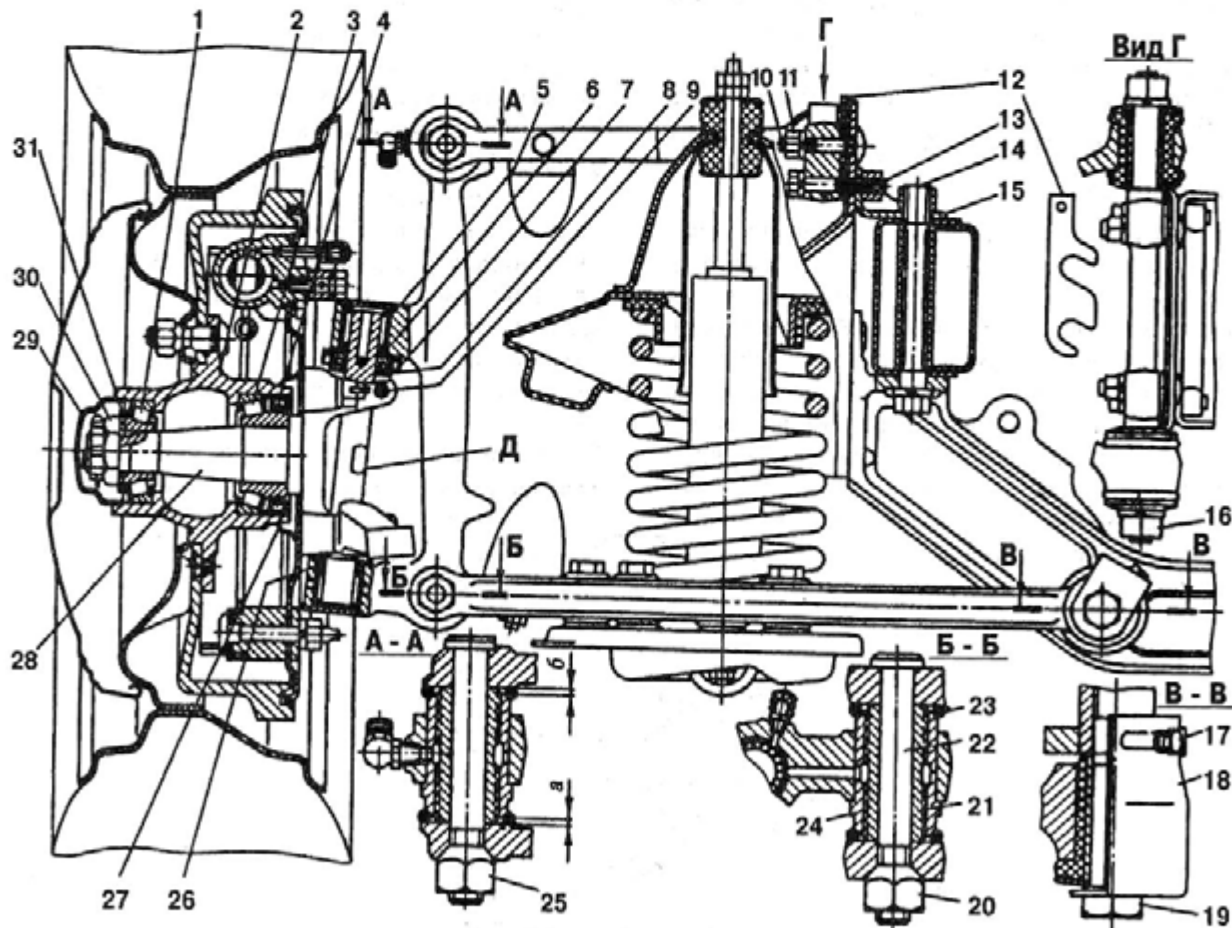


Рис. 137. Передняя подвеска:

1 - наружный роликовый подшипник; 2 - ступица; 3 - внутренний роликовый подшипник; 4 - сальник; 5 - игольчатый подшипник; 6 - резиновое уплотнительное кольцо; 7 - уплотнитель упорного подшипника; 8 - упорный шариковый подшипник; 9 - стопорный штифт; 10 и 13 - болты крепления оси верхних рычагов; 11 - гайка; 12 - регулировочные прокладки; 14 - болт крепления передней подвески к раме; 15 - кронштейн; 16 - гайка оси верхних рычагов; 17 - стопорный болт; 18 - запорная пластина; 19 - палец оси нижних рычагов; 20 - гайка пальца нижнего конца стойки; 21 - втулка пальца; 22 - палец; 23 - уплотнение; 24 - резьбовая втулка; 25 - гайка пальца верхнего конца стойки; 26 - регулировочная шайба; 27 - маслоотражатель; 28 - поворотная цапфа; 29 - колпак ступицы; 30 - гайка; 31 - стопорная шайба

Шкворень закреплен в поворотной цапфе при помощи штифта 9, входящего в полукруглую лыску на верхнем конце шкворня. При эксплуатации автомобиля на шкворне появляется односторонний износ (вдавливание иголок подшипников), проявляющийся как "люфт шкворня". Люфт можно устранить поворотом шкворня на 90° и тем самым нагрузить ранее не работавшие поверхности, для чего на шкворне имеется вторая полукруглая лыска. Эту операцию можно делать, не разбирая поворотной цапфы. Необходимо лишь удалить стопорный штифт, повернуть шкворень ключом за плоскую лыску Д, имеющуюся посередине, до совпадения отверстия под штифт со второй полукруглой лыской и в этом положении зафиксировать шкворень стопорным штифтом 9.

Ступицы передних колес вращаются на двух конических роликовых подшипниках, установленных на валу поворотной цапфы. Наружные кольца подшипников запрессованы в ступицу, а внутренние ставятся на цапфу свободно. Сделано это для того, чтобы кольца, постепенно проворачиваясь, не работали одной стороной, а также для того, чтобы можно было обеспечить нормальную затяжку подшипников при регулировке. Тугая посадка внутренних колец не допускает этого.

Амортизаторы установлены внутри пружин подвески. В нижний конец амортизатора запрессован резиновый шарнир, ось которого прикреплена двумя болтами к опорной чашке пружины. Верхний конец штока амортизатора крепится через резиновые подушки к верхней штампованной головке поперечины, на которой закреплена ось верхних рычагов. Амортизаторы снимают с автомобиля без нарушения углов установки передних колес. Верхний конец пружины подвески опирается на штампованную головку поперечины через резиновую шайбу с отбортовкой, предназначенную для уменьшения передачи на кузов шума и вибраций.

Чтобы уменьшить крен автомобиля на повороте, установлен стабилизатор поперечной устойчивости (рис. 138). Штанга 5 стабилизатора изготовлена из пружинной стали. Она выполнена в виде стержня с загнутыми концами; средняя ее часть прикреплена к лонжеронам рамы при помощи резиновых втулок 2 и обойм 1, а концы ее соединены с чашками через стойки 10 и подушки 6 и 11.

Техническое обслуживание

При каждом ТО-1 необходимо смазывать трансмиссионным маслом подшипники шкворней и резьбовые втулки (шесть пресс-масленок). Через нижнюю пресс-масленку смазывают нижний игольчатый подшипник шкворня и нижнюю резьбовую втулку, поэтому смазку нужно нагнетать до выхода ее из-под резиновых уплотнительных колец резьбовой втулки. Через среднюю пресс-масленку смазывают верхний игольчатый подшипник шкворня и упорный шариковый подшипник поворотной цапфы, поэтому смазку нужно нагнетать до выхода ее из-под резинового уплотнителя упорного подшипника. Через верхнюю пресс-масленку смазывают только верхнюю резьбовую втулку. После смазки все пресс-масленки закрыть резиновыми колпачками, чтобы избежать попадания грязи в подшипники при последующей смазке.

Если резьбовые втулки были разобраны или заменены новыми, то их рекомендуется при сборке обильно смазать консистентной смазкой ВНИИ НП-242 или ЦИАТИМ-201, а при эксплуатации смазывать, как обычно, трансмиссионным маслом. При регулировке затяжки подшипников ступиц передних колес через каждое ТО-1 рекомендуется втирать свежую смазку (из колпака ступицы) в наружный подшипник. Через каждое ТО-2 смазку в ступицах рекомендуется заменять, закладывая в каждую ступицу по 150 г

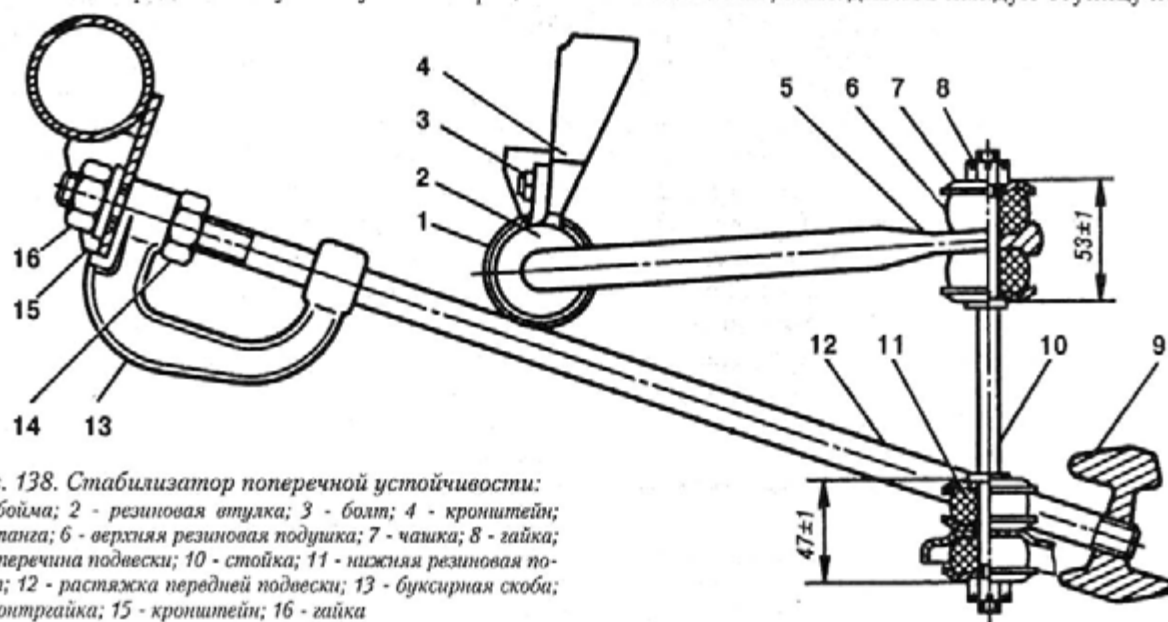


Рис. 138. Стабилизатор поперечной устойчивости:
 1 - обойма; 2 - резиновая втулка; 3 - болт; 4 - кронштейн;
 5 - штанга; 6 - верхняя резиновая подушка; 7 - чашка; 8 - гайка;
 9 - поперечина подвески; 10 - стойка; 11 - нижняя резиновая подушка; 12 - растяжка передней подвески; 13 - буксирная скоба;
 14 - контргайка; 15 - кронштейн; 16 - гайка

смазки. Однако если неработавшая смазка вблизи подшипников не потемнела и не стала жидкой, ее менять не следует. В этом случае, сняв ступицу с подшипниками с поворотной цапфы, следует вдавить эту смазку в подшипники и снова поставить ступицу.

Для замены смазки ступицу необходимо снять с поворотной цапфы, удалить смазку и тщательно промыть керосином подшипники и внутренние полости ступицы. Снимать сальник и внутренний подшипник при промывке не следует во избежание повреждения сальника и нарушения уплотнения. Поэтому удалять старую смазку в зоне между сальником и подшипником можно только особо тщательной промывкой. При закладке свежей смазки необходимо обильно промазать внутренний подшипник, заполнив пространство между роликами, а также между подшипником и сальником и установить ступицу на место. Далее необходимо заложить смазку в колпачок, закрывающий ступицу (почти полностью), и после установки наружного подшипника и регулировки его затяжки завернуть колпачок на место. При этом обильно промазать наружный подшипник.

Для регулировки подшипников ступиц передних колес необходимо:

расшплинтовать и отпустить регулировочную гайку 30 (см. рис. 137) на один прорез (1/2 оборота).

Толкнув колесо рукой, проверить, насколько свободно оно вращается. Если при этом обнаружится заедание или притормаживание, то его необходимо устранить. При затягивании гайки нажимать на ключ плавно, без рывков. Одновременно с затяжкой гайки поворачивать колесо, чтобы ролики заняли правильное положение в подшипниках;

отпустить гайку на один или два прореза в зависимости от того, как расположился прорез на гайке относительно отверстия для шплинта в поворотной цапфе после затяжки гайки. Если отверстие для шплинта видно через прорез гайки, то отпустить гайку до совпадения прореза на следующей грани с отверстием для шплинта и зашплинтовать гайку. Если отверстие для шплинта не видно через прорез в гайке, то гайку отвернуть сначала до совпадения прореза в гайке с отверстием для шплинта на цапфе и далее до совпадения следующего прореза с отверстием в цапфе.

Правильность регулировки подшипников окончательно проверяют в пути по нагреву ступиц колес. Наличие ощутимого нагрева после пробега 8...10 км указывает на то, что подшипники чрезмерно затянуты и гайку необходимо отвернуть на один прорез. Допускается незначительный нагрев ступицы лишь при установке новых подшипников или замене сальника ступицы. При проверке регулировки подшипников по нагреву ступиц не следует пользоваться ножными тормозами, так как в этом случае ступицы нагреваются от тормозных барабанов.

Углы установки передних колес (развал, продольный наклон шкворня и схождение колес) сильно влия-

ют на износ шин и устойчивость автомобиля на ходу, поэтому их необходимо периодически проверять и при необходимости регулировать. Первую регулировку следует проводить после пробега первых 1000 км. В дальнейшем регулировать схождение необходимо при каждом ТО-1, а другие углы - при каждом ТО-2.

Развал колес считается положительным, если колеса наклонены (верхней частью) наружу, и отрицательным, если они наклонены внутрь (к продольной осевой плоскости автомобиля). Схождение колес считается положительным, если размер между боковыми поверхностями шин спереди меньше, чем размер сзади. Не следует без необходимости регулировать подвеску. Всегда сначала следует проверить углы, а затем регулировать, если их значения выходят за указанные ниже пределы. Значения углов даны для автомобиля без нагрузки (см. "Техническая характеристика").

Развал должен быть от $+0^{\circ}30'$ до $-0^{\circ}30'$. При этом допускается разница в значениях развала для правого и левого колес не более $0^{\circ}30'$. Угол наклона нижнего конца шкворня вперед или назад должен быть от 0° до -1° . При этом допускается разница в значениях угла наклона шкворня для правого и левого колес не более $0^{\circ}30'$. Схождение колес при замере по шинам должно быть в пределах 1,5...3,0 мм, а при замере по ободьям 1,0...1,6 мм (10...20 на приборе). Наибольший угол поворота внутреннего колеса в каждую сторону должен быть $41-43^{\circ}$.

При подготовке автомобиля к проверке и регулировке необходимо проверить давление воздуха в шинах и, если требуется, довести его до нормального.

Поднять домкратом поочередно правое и левое передние колеса и проделать следующие работы:

проверить затяжку подшипников передних колес и, если необходимо, отрегулировать их, как указано при описании регулировки подшипников ступиц передних колес; найти точки равного бокового биения шин (или ободьев) и отметить их мелом; осмотреть состояние резиновых втулок осей верхних и нижних рычагов передней подвески автомобиля и при необходимости заменить их новыми.

Затем необходимо проверить состояние шарниров рулевых тяг, маятникового рычага и стоек подвески. В шарнирах рулевых тяг люфт не допускается. Амплитуда качания нижнего конца маятникового рычага не должна превышать 4 мм. В шарнирных соединениях стойки подвески (в резьбовых втулках) при вывешенных колесах люфт не должен быть более 1 мм. В случае более значительных люфтов изношенные детали замените.

Для проверки зазоров **а** и **б** между резьбовыми втулками и головками верхних и нижних рычагов очистите шарниры от грязи и оттяните защитные резиновые кольца. В случае если один из размеров будет менее 1 мм, отрегулируйте положение втулок. Разность размеров **а** и **б** не должна превышать 0,8 мм.

После регулировки гайки 20 и 25 пальцем затяните моментом затяжки 12...14 кгс·м.

Опустите колесо с домкрата. Проверять установку колес вывешенного автомобиля недопустимо, так как при этом углы значительно отличаются от нормальных, когда автомобиль стоит на колесах. Рекомендуется измерять углы по инструкции на специальном стенде. При отсутствии стенда можно проверять углы простейшими средствами. Для этого установите автомобиль на горизонтальную площадку. Передние колеса при проверке должны стоять в положении движения по прямой. Кратковременно нажмите рукой сверху вниз с усилием не менее 20 кгс на передний и задний бамперы автомобиля для устранения влияния трения в подвесках.

Проверьте угол продольного наклона шкворня (рис. 139) при помощи большого угольника, установленного по уровню. Этот угол можно проверить также при помощи отвеса или вертикального ватерпаса. Базовыми плоскостями при этой проверке служат передние торцы головок стойки подвески. Наклон шкворней находится в допустимых пределах, если зазор между нижней головкой и шнуром отвеса (или угольником) находится в пределах 26...31 мм. Разница в этих зазорах для левой и правой сторон не должна превышать 2,5 мм.

Проверьте развал колес (рис. 140) при помощи отвеса. Для этого установите колеса так, чтобы точки равного бокового биения шин расположились по вертикали. Перекиньте шнур отвеса через капот

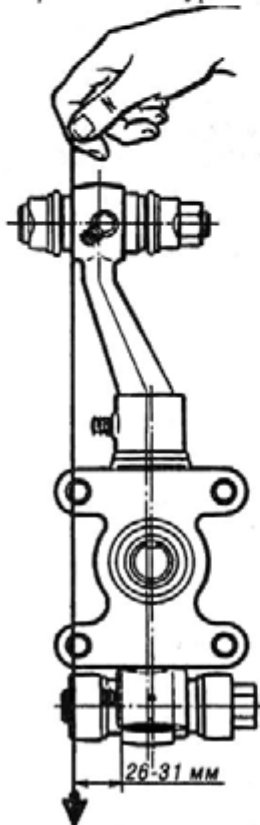


Рис. 139. Проверка продольного наклона шкворня

и измерьте расстояние А и Б от боковых поверхностей шины до шнура отвеса. Учитывая поправку на вздутие 3 нижней части шины, составляющую 5 мм, развал можно считать правильным, если А больше Б на 0...10 мм. Разница в замерах для правого и левого колес должна быть не более 5 мм.

При размере развала по боковым поверхностям ободьев колес точки равного бокового биения ободьев также должны быть установлены в вертикальное положение. Расстояния от шнура отвеса до обода сверху А₁ и снизу Б₁ должны быть одинаковы. Допускается разница в показаниях этих размеров не более 3,5 мм в ту или иную сторону. Разница в замерах для правого и левого колес, не должна превышать 3,5 мм.

При необходимости ослабьте болты и гайки крепления оси верхних рычагов для освобождения регулировочных прокладок 12 (см. рис. 137). Подберите и установите необходимое число прокладок для получения требуемых значений развала и наклона шкворня. Затяните гайки и болты крепления оси верхних рычагов с приложением момента 5...6 кгс·м. Проверьте правильность развала и угла наклона шкворня.

Регулируя развал и угол продольного наклона шкворня, следует учитывать, что при увеличении одинакового числа прокладок спереди и сзади развал увеличивается (или становится положительным) и, наоборот, при удалении одинакового числа прокладок развал уменьшается (или становится отрицательным). Добавление по одной прокладке (толщиной 1 мм) увеличивает развал на 0°12', и, наоборот, удаление прокладок по одной спереди и сзади уменьшает развал на этот же размер. При этом угол продольного наклона шкворня остается без изменения.

Перестановка одной прокладки с заднего крепления на переднее увеличивает угол продольного наклона шкворня на 0°50' а удаление одной прокладки сзади увеличивает наклон приблизительно на 0°30', практически не изменяя развала. Перестановка прокладок спереди назад или удале-

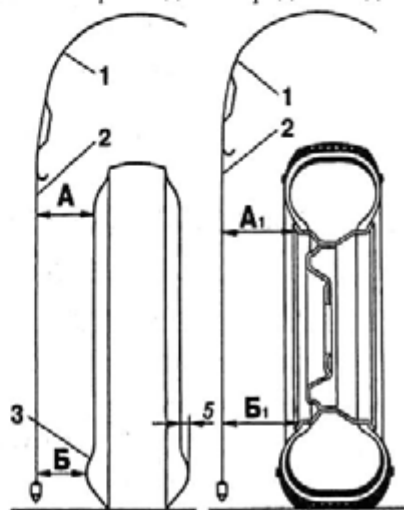


Рис. 140. Проверка развала колес:
1 - крыло; 2 - шнур отвеса; 3 - вздутие на боковине шины

ние передней прокладки вызывает обратное явление. Разница в числе прокладок спереди и сзади допускается не более пяти. В противном случае не обеспечивается надежное крепление оси. Если требуется большая разница в числе прокладок, то это указывает на необходимость замены изношенных резиновых втулок крепления рычагов или замены самих рычагов в результате их, погнутости.

Перед регулировкой схождения колес следует убедиться в отсутствии люфта в подшипниках ступиц и шарнирах рулевых тяг. Если необходимо, устранить люфты.

Схождение колес должно быть таким, чтобы размер между внутренними или наружными боковыми поверхностями шин спереди был на 1,5...3 мм меньше такого же размера сзади. Регулировку по наружным поверхностям шин выполняют на стенде. При этом необходимо точки равного бокового биения шин расположить по горизонтали. В противном случае схождение колес будет отрегулировано неправильно.

Схождение колес по внутренним поверхностям шин измеряют на автомобиле, установленном на смотровой яме или эстакаде в положении движения по прямой. При помощи штанги с выдвигной линейкой или двух длинных линеек измеряют расстояние между внутренними поверхностями шин спереди (немного ниже центра колеса), причем штангу устанавливают горизонтально, возможно выше. Точки касания штанги отмечают на шинах мелом. Затем перекачивают автомобиль вперед на такое расстояние (приблизительно на 0,8 м), при котором отмеченные на шинах точки оказываются сзади оси примерно на той же высоте (снова ниже центра колес), и повторяют замер между отмеченными мелом точками. Разница между замерами дает схождение колес.

Если до регулировки при движении по прямой рулевое колесо занимало правильное положение (спицы его находились в горизонтальном положении и отклонение схождения от рекомендуемой величины не превышало 5 мм), то регулировку выполняют (рис. 141), изменяя длину любой из боковых тяг. Для этого необходимо:

отпустить два болта хомутов, стягивающих



Рис. 141. Регулировка схождения колес

концы регулировочной трубки; вставить бородок в отверстие регулировочной трубки и поворачивать ее до получения схождения 1,5...3 мм; после окончания регулировки повернуть хомуты в положение, указанное на рис. 141, и затянуть их стяжные болты.

Если до регулировки при движении по прямой рулевое колесо занимало неправильное положение (или в том случае, когда регулировка проводится после разборки рулевых тяг с нарушением их длины), то схождение колес устанавливают в следующем порядке:

поворачивают рулевое колесо в положение движения по прямой; при помощи шнура, натянутого от заднего левого колеса до переднего на высоте их центров, изменением длины левой рулевой тяги устанавливают левое колесо в положение движения по прямой. Изменяют длину левой тяги до тех пор, пока шнур не будет касаться шины переднего колеса одновременно спереди и сзади; регулируют схождение, изменяя длину правой рулевой тяги.

Предупреждение

После каждой регулировки развала и угла наклона шкворня необходимо регулировать схождение колес.

Угол наибольшего поворота правого колеса вправо и левого колеса влево должен быть 41...43°. Эти углы ограничиваются жесткими нерегулируемыми упорами рулевой сошки в лонжерон рамы. По этим упорам устанавливают среднее положение рулевого колеса (см. разд. "Рулевое управление").

НЕИСПРАВНОСТИ ПЕРЕДНЕЙ ПОДВЕСКИ И ИХ УСТРАНЕНИЕ

Неисправности передней подвески и способы их устранения приведены в табл. 10.

Таблица 10

ПРИЧИНА НЕИСПРАВНОСТИ	МЕТОД УСТРАНЕНИЯ
Пятнистый износ передних шин или одной из них	
Неудовлетворительная работа амортизаторов или одного из них	Заменить неисправный амортизатор или долить в него жидкость
Ослабление крепления поперечины передней подвески к подрамнику	
Чрезмерные отрицательные углы продольного наклона шкворней или одного из них	Отрегулировать угол продольного наклона шкворня

ПРИЧИНА НЕИСПРАВНОСТИ	МЕТОД УСТРАНЕНИЯ
Люфт в подшипниках ступицы переднего колеса Недопустимый дисбаланс переднего колеса Биение тормозного барабана Причины, не связанные с передней подвеской	Отрегулировать подшипники Отбалансировать колесо (см. разд. "Техническое обслуживание колес и шин") Проверить биение барабана индикатором, сняв его с поворотной цапфы вместе со ступицей и подшипниками. Заменить барабан и ступицу или проточить барабан, если биение превышает 0,2 мм См. разд. "Техническое обслуживание рулевого управления"
Неравномерный боковой износ шин передних колес	
Нарушение схождения или развала передних колес Износ резиновых втулок верхних или нижних рычагов	Отрегулировать схождение и развал Изношенные втулки заменить
Повышенное усилие на рулевом колесе при повороте автомобиля и резкий самовозврат при выходе из поворота	
Чрезмерно большие положительные углы продольного наклона шкворней	Отрегулировать углы продольного наклона шкворня
Отсутствие самовозврата колес при выходе автомобиля из поворота	
Чрезмерно большие отрицательные углы продольного наклона шкворней Причины, не связанные с передней подвеской	Отрегулировать углы См. разд. "Техническое обслуживание рулевого управления"
Частые жесткие удары (пробои) при переезде неровностей	
Осадка или поломка пружины Неудовлетворительная работа амортизатора	Заменить поломанную пружину. При осадке пружины допускается установка дополнительной резиновой прокладки под верхний торец пружины толщиной не более 8 мм Заменить неисправный амортизатор или долить жидкость
Скрип в подвеске при колебаниях автомобиля	
Полный износ резиновых втулок верхних или нижних рычагов Отсутствие смазки в резьбовых шарнирах стойки	Заменить изношенные втулки Смазать шарниры

Ремонт

Состояние передней подвески проверяют без снятия ее с автомобиля. Эта операция заключается в проверке осадки пружины, работоспособности амортизаторов, наличия люфтов в шарнирах подвески и подшипниках ступиц передних колес, достаточности запасов регулировки углов развала и продольного наклона шкворня.

Пружины подвески нуждаются в замене, когда при нагрузке в 5 человек зазор от площадки, на которой установлен автомобиль, до поперечины меньше 170 мм при радиусе качения шин 313 мм. Если радиус качения шин меньше указанного значения в результате их износа, то следует внести соответствующую поправку на уменьшение радиуса. Радиус качения определяют, измеряя расстояние от оси цапфы до поверхности дороги. Пружины также нужно менять при частых резких ударах, ощущаемых в подвеске при переезде неровностей дороги, если это не вызвано плохой работой амортизаторов или повреждением ограничительных буферов.

Амортизатор нуждается в замене или ремонте, если после раскочки автомобиля за переднее крыло колебания прекращаются более чем за два качка, а также если (при нормальных пружинах подвески) при движении автомобиля ощущаются

резкие удары. Амортизатор необходимо менять или ремонтировать при наличии течи через сальник.

Люфт в шарнирах подвески проверяют на автомобиле, стоящем на домкрате. Домкрат необходимо устанавливать под опорную чашку пружины и приподнимать настолько, чтобы колесо не касалось пола, а между буфером хода отдачи, установленным на верхних рычагах, и поперечиной был зазор. В противном случае правильно определить люфт невозможно.

Следует отметить неправильное мнение некоторых водителей и механиков, что зазоры в шарнирах рычагов подвески, ощущаемые на автомобиле с вывешенными колесами, повышают износ шин, вызывают стук на ходу автомобиля и снижают его устойчивость. Зазоры в этих соединениях необходимы для прохода смазки и для компенсации возможных перекосов при регулировке продольного наклона шкворня. Под нагрузкой зазоры выбираются, о чем свидетельствует односторонний износ резьбовых втулок. Поэтому даже при большом их значении эти зазоры какого-либо влияния на износ шин и устойчивость автомобиля не оказывают. На новом автомобиле зазоры в сопряжениях резьбовых втулок могут достигать до 0,3 мм. На работавших деталях допускаются зазоры до 1 мм, поэтому заменять их преждевременно не следует. Люфты в шарнирах подвески определяют покачиванием за тормозной барабан.

Люфт в подшипниках ступицы переднего колеса можно определить также покачиванием за тормозной барабан при снятом колесе. При этом необходимо приложить палец к зазору между барабаном и тормозным щитом. Если имеется ощутимый люфт, затяжку подшипников следует отрегулировать, как указано выше.

Люфт шкворней определяют покачиванием за тормозной барабан. Шкворни нуждаются в замене или поворачивании неработавшей стороной (см. выше), если головка стойки при покачивании смещается относительно нижней головки поворотной цапфы более чем на 0,3 мм.

Для снятия передней подвески с автомобиля необходимо отсоединить:

шланги гидравлического привода тормозов; стойки стабилизатора от опорных чашек пружин; рулевую тягу от сошки и маятникового рычага; растяжку, соединяющую подвеску с кронштейном 15 (см. рис. 138).

После этого отвернуть болты 13 и 14 (см. рис. 137) крепления подвески к раме.

При установке подвески на место присоединить детали в обратном порядке:

слегка затянуть болты 13 и 14;

ударами молотка подбить верхний кронштейн и добиться плотного его прилегания к лонжерону и стенке поперечины;

туго затянуть болты 13 (прилагая крутящий момент 5...6 кгс·м);

туго затянуть болты 14 (прилагая крутящий момент 10...14 кгс·м).

Нарушение указанного порядка затяжки болтов приводит к поломке кронштейна или разрушению мест крепления оси верхних рычагов.

Растяжку 12 (см. рис. 138) нужно ставить свободно, без натяга. Завернув ее задним концом в поперечину до конца резьбы за лыску, имеющуюся на растяжке, завернуть заднюю контргайку 14 до кронштейна, а затем туго затянуть переднюю гайку.

Резиновые подушки стойки стабилизатора нужно затягивать до размеров, указанных на рис. 138, или до совпадения отверстий под шпильки в стойке с прорезями в гайках.

Необходимость полной разборки передней подвески возникает редко. В большинстве случаев в процессе эксплуатации приходится делать частичную ее разборку для устранения отдельных неисправностей и замены изношенных или поврежденных деталей, не снимая подвеску с автомобиля.

Замену изношенных или поврежденных деталей начинают с замены амортизатора. При снятии амортизатора нужно отвернуть гайки верхнего штока, а также две гайки крепления оси нижнего шарнира и вынуть амортизатор через отверстие в опорной чашке пружины. Кожух амортизатора при этом вынимать не следует. Если он вынимался или заменялся новым, то при установке амортизатора на место нужно предварительно вставить кожух, а затем амортизатор. В противном случае кожух будет поврежден.

Замену пружины необходимо выполнять в следующем порядке:

отсоединить стойку стабилизатора от нижней опорной чашки пружины и снять амортизатор;

подставить домкрат под поперечину передней подвески и приподнять автомобиль на 15...20 см;

снять два диагонально расположенных болта 2 и 8 (рис. 142) нижних рычагов и установить на их место болты диаметром 10 мм длиной 150 мм с длиной нарезной части не менее 120 мм. Навернуть на них гайки и легка затянуть.

Снять оставшиеся два болта крепления опорной чашки пружины и, попеременно отпуская гайки длинных болтов, ослабить натяжение пружины, а затем снять ее.

При установке пружины на место операции следует выполнять в обратном порядке. Можно также снимать пружину подвески при помощи болта с резьбой 14 мм, длиной 500 мм и длиной нарезанной части не менее 120 мм. Этот болт устанавливают на место амортизатора, под головку болта ставят шайбу наружным диаметром 70 мм (с вырезами или отверстиями под болты крепления амортизатора) и после наворачивания гайки удаляют все четыре болта крепления опорной чашки пружины. Затем натяжение пружины ослабляют отвертыванием гайки.

Если необходимо заменить резьбовые втулки верхнего и нижнего шарниров стойки, устанавливают домкрат под опорную чашку пружины и приподнимают автомобиль до отрыва колеса от пола. Для удобства работы колесо следует снять. В этом положении устраняется нагрузка с верхних рычагов и стойки подвески, а также с поворотной цапфы. После удаления пальцев 22 (см. рис. 137) стойка свободно отсоединяется от рычагов, после чего втулки удаляются на прессе. При этом вывертывать распорную втулку 21 не следует. Если требуется заменить только эту втулку, а вывернуть ее вручную не удастся, то нужно вставить в отверстие втулки болт соответствующей длины (не менее 70 мм), затянуть его гайкой и за головку болта вывернуть втулку.

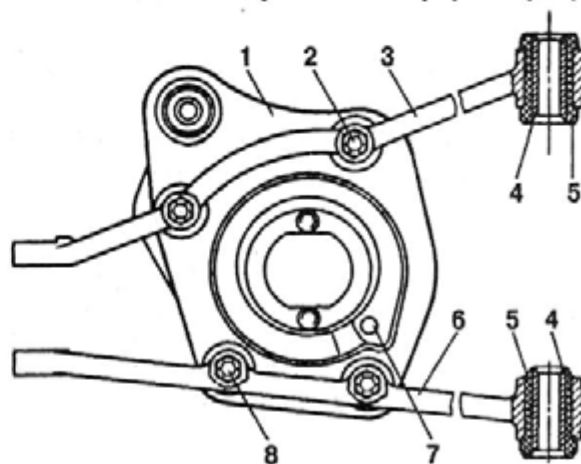


Рис. 142. Нижние рычаги подвески:
1 - опорная чашка пружины; 2 и 8 - болты; 3 - передний нижний рычаг; 4 - распорная втулка; 5 - резиновая втулка; 6 - задний нижний рычаг; 7 - отверстие

При запрессовке резьбовой втулки 24 в головку стойки нужно проследить за тем, чтобы смазочное отверстие во втулке совпадало с отверстием в стойке. Запрессовывая втулку, нужно опираться на заплеши наружного буртика втулки или прессовать с завернутой распорной втулкой и нажимать на ее торец. В противном случае можно повредить (снять) заходную часть резьбы втулки.

Распорная втулка должна быть завернута в резьбовую втулку так, чтобы концы распорной втулки выступали за пределы резьбовой втулки на одинаковый размер (приблизительно на 2 мм в каждую сторону). Это необходимо для того, чтобы обеспечить надежное уплотнение резьбового шарнира от попадания пыли и грязи, а также правильность угла продольного наклона шкворня.

Для удобства соединения стойки с рычагами рекомендуется уплотнение 23 надеть на выступающие концы резьбовой втулки, а после затяжки гайки пальца установить уплотнение на место. Гайку 20 пальца следует затягивать очень туго (с приложением крутящего момента 12...14 кгс·м).

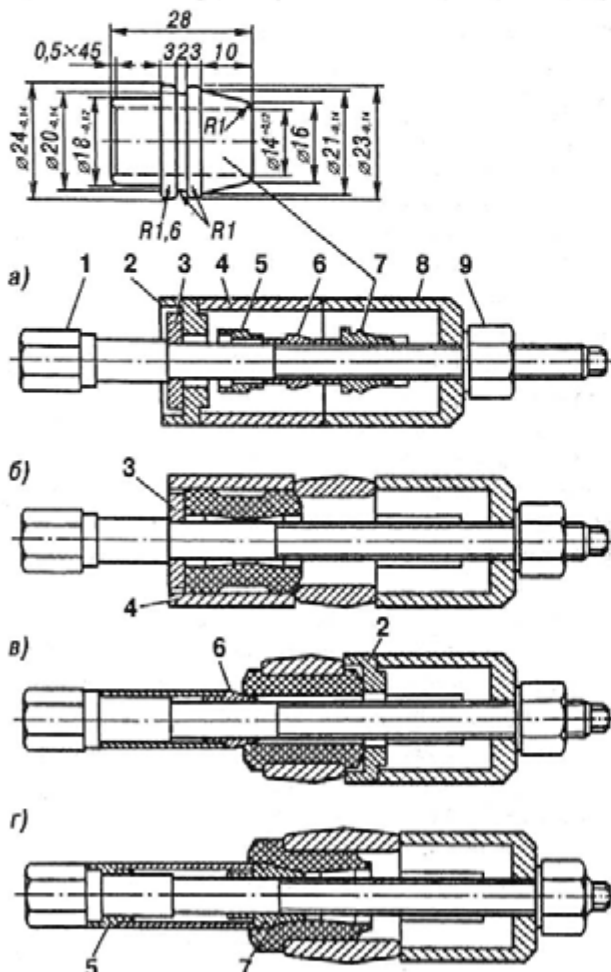


Рис. 143. Приспособление для замены резиновых втулок: а - приспособление в сборе; б - исходное положение для монтажа резиновой втулки в верхние рычаги; в - исходное положение для монтажа распорной втулки в верхние рычаги; г - исходное положение для монтажа распорной втулки в нижние рычаги; 1 - болт; 2 - фланец; 3 - шайба; 4 и 8 - корпусы; 5, 6 и 7 - втулки; 9 - гайка

Для того чтобы резиновые втулки рычагов передней подвески были работоспособны при очень высоких давлениях, достигающих до 50 кгс·см², и чтобы избежать их проскальзывания, втулки установлены в рычаги с большим натягом, и монтаж их затруднен. На заводе их монтируют на прессе с применением направляющих оправок, устанавливаемых в распорные втулки.

При замене резиновых втулок в условиях автотранспортного предприятия рекомендуется приспособление, показанное на рис. 143. Втулки запрессовывают, вращая гайки 9. При необходимости удерживают болт 1 за шестигранник или за лыску на его противоположном конце.

Перед монтажом втулок необходимо тщательно очистить и промыть бензином посадочное отверстие в головке рычага и металлическую распорную втулку. Следует также промыть бензином резиновую втулку и монтировать ее в смоченном состоянии. Смоченная в бензине втулка легче монтируется и лучше пристает к рычагу и распорной втулке, что исключает проскальзывание, и, следовательно, преждевременный износ.

При необходимости замены втулок в верхних рычагах последние необходимо снимать с автомобиля и разбирать. Втулки нижних рычагов можно заменять на месте. Для этой цели нужно приподнять автомобиль одним домкратом, вторым домкратом подпереть рычаг вблизи шарнира и, сняв с него нагрузку, вывернуть палец 19 (см. рис. 137), а затем отпустить этот домкрат на такое значение, чтобы головка рычага вышла из зоны оси, запрессованной в поперечине, и последняя не мешала монтажу втулки. Если этого недостаточно, рекомендуется ослабить гайки крепления рычага к опорной чашке пружины. По окончании монтажа втулки снова приподнять рычаг домкратом, поставить на место палец и слегка затянуть. Окончательно палец затягивают после установки автомобиля на колеса. При этом палец следует затягивать очень туго (с приложением момента 18...20 кгс·м).

Гайку 2 (рис. 144) крепления втулки верхнего рычага подвески нужно затягивать также очень туго (с приложением момента 7...9 кгс·м). Если затяжка втулки делается на рычаге, снятом с автомобиля, то следует выдержать угол $90 \pm 2^\circ$ между рычагом и опорной площадкой его оси. Если же эту затяжку делают на автомобиле, то он обязательно должен стоять на колесах. При установке верхних рычагов на место нужно проследить за тем, чтобы рычаг с фиксационным выступом на малой головке рычага был обращен вперед по ходу автомобиля.

Для замены шкворня рекомендуется стойку вместе с поворотной цапфой и ступицей отсоединить от верхних и нижних рычагов подвески. Однако эту операцию можно делать и на автомобиле. В обоих случаях не рекомендуется выбивать шкворень бородком во избежание повреждения и загряз-

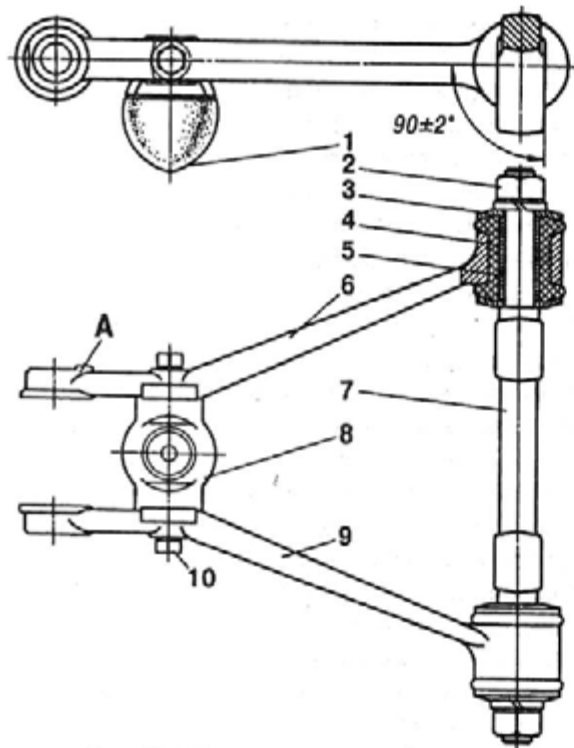


Рис. 144. Верхние рычаги подвески:

1 - буфер хода отдачи; 2 - гайка; 3 - сферическая шайба; 4 - резиновая втулка; 5 - распорная втулка; 6 - передний рычаг; 7 - ось; 8 - опора буфера; 9 - задний рычаг; 10 - болт

нения игольчатых подшипников. Для этой же цели перед разборкой необходимо тщательно очистить от грязи и краски среднюю открытую часть шкворня.

Для удаления шкворня необходимо:

выбить стопорный штифт 9 (см. рис. 137) бородком с плоским торцом диаметром 8...9 мм;

удалить нижнюю заглушку, для чего вставить специальный ключ (рис. 145) в вырез шкворня, образованный двумя плоскими лысками, и, поддерживая противоположный конец ключа рукой, сильно ударить молотком по ключу в непосредственной близости от шкворня. Если заглушка при этом не выбивается, рекомендуется несколько раз повернуть шкворень ключом, удерживая поворотную цапфу (или тормозной барабан), и повторить попытку. При необходимости таким же способом можно удалить и верхнюю заглушку;

удалить шкворень. После выбивки заглушки шкворень идет достаточно свободно или с легкими ударами молотка по ключу.

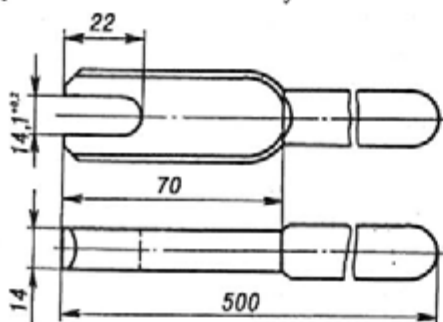


Рис. 145. Ключ для поворота и удаления шкворня

При замене игольчатые подшипники удаляют на прессе или ударами молотка при помощи оправки диаметром 25,5 мм. Сборка шкворня осуществляется в обратном порядке.

При запрессовке новых игольчатых подшипников следует пользоваться латунной оправкой с наружным диаметром 29,5 мм и направляющим концом диаметром $20_{-0,10}^{-0,05}$ мм (по внутреннему диаметру подшипников). Подшипник нужно устанавливать заподлицо с торцом выточки под заглушку. При этом обязательно проследить за совпадением смазочных отверстий в корпусе подшипника и головке стойки, а также учесть, что в нижней головке стойки требуется совпадение обоих отверстий подшипников с двумя смазочными отверстиями в стойке. Совпадение отверстий рекомендуется проверять по прохождению смазки до установки шкворня.

Перед установкой шкворня необходимо смазать подшипники трансмиссионным маслом и подобрать толщину регулировочной шайбы с таким расчетом, чтобы зазор между этой шайбой и торцом поворотной цапфы (или стойки) был не более 0,2 мм. Эти шайбы изготавливают толщиной 0,8; 1,0; 1,2; 1,4 и 1,6 мм. После установки шкворня торцовые отверстия в головках стойки нужно тщательно герметизировать, чтобы избежать попадания грязи и влаги в игольчатые подшипники. Для этого нужно обязательно применять новые сферические заглушки и расправлять их плоской оправкой, а не молотком.

Стопорный штифт шкворня также рекомендуется ставить новый. Однако при отсутствии нового можно использовать и штифт, бывший в употреблении. При этом его надо по возможности устанавливать в прежнее положение.

Наружные кольца подшипников ступиц передних колес удаляют из ступицы при помощи съемника, для чего на опорных торцах ступицы имеются специальные пазы. Можно также их выпрессовать или выбить при помощи стальных брусков, подогнанных по размерам пазов, опирающихся одновременно на обе стороны кольца подшипника. Нагрузку при выпрессовке или выбивке следует прикладывать по оси ступицы, чтобы избежать перекоса кольца. Выбивать кольца попеременными ударами то по одной, то по другой стороне кольца не рекомендуется, так как при этом неизбежно будут повреждены посадочные поверхности ступицы.

При запрессовке колец не допускать перекоса и следить, чтобы запрессовка делалась до упора кольца в кромку гнезда в ступице по всей окружности. Сальник следует запрессовывать кольцевой оправкой, наложенной на наружный торец сальника. У правильно установленного сальника рабочая кромка должна быть внутри ступицы, а лицевая его сторона находится в одной плоскости с торцом ступицы.

Ступицу переднего колеса не ремонтируют, ее заменяют при ослаблении посадки одного или нескольких болтов крепления колеса, а также при износе посадочных поверхностей под наружные кольца подшипников.

Подшипники ступицы нуждаются в замене при наличии раковин на беговых дорожках внутренних и наружных колец и роликах, а также при наличии сколов на буртиках внутренних колец подшипников или трещин и разрывов сепаратора. Их также нужно заменить, если подшипники потемнели (или имеют цвета побежалости) от чрезмерного перегрева при неправильной регулировке или отсутствии смазки.

Поворотная цапфа подлежит замене, если изношены диаметры посадочных шеек под внутренние кольца подшипников. Допускается наращивание этих поверхностей хромированием с последующей шлифовкой.

При этом concentричность посадочных поверхностей должна быть выдержана в пределах 0,05 мм. Не допускается увеличение диаметра в результате деформации посадочных поверхностей (керном или зубилом).

Резьбовые и распорные втулки в головках стойки заменяют новыми, если зазор в их сопряжении превышает 1,2 мм. Эти детали изнашиваются односторонне, поэтому заменять их следует одновременно (в паре). Однако зазор в сопряжении резьбовой и распорной втулок можно уменьшить и их долговечность существенно увеличить, если повернуть распорную втулку в сторону действующих усилий неработавшей стороной.

Для этого нужно отсоединить стойку от рычага, повернуть распорную втулку приблизительно на 1/4 оборота (в любую сторону) и снова собрать. При этом нужно обязательно заменить резиновые кольца (или одно из них), так как при повороте

распорная втулка перемещается на 1/4 шага резьбы (приблизительно на 0,6 мм), что приводит к увеличению натяга одного из колец (это кольцо можно не заменять) и ослабляет натяг другого. В этом случае приработавшееся ранее кольцо не может обеспечить нормальную защиту от грязи.

Резиновые втулки рычагов заменяют новыми при сильном разрушении буртиков и заметном на глаз смещении головки рычага относительно оси или пальца, что зачастую сопровождается появлением скрипа от металлического контакта и свидетельствует о полном износе (прорезании) втулки. Износ резиновых втулок вызывает нарушение углов установки передних колес. Поэтому при нарушении этих углов нужно обязательно проверять состояние втулок. Перед монтажом новой втулки необходимо осмотреть состояние стальной распорной втулки и посадочного отверстия в рычаге. Распорную втулку нужно заменять новой при сильной деформации ее торца или износе средней части более чем на 0,3 мм.

Пригодность рычага определяют по износу отверстия. При этом овальность не должна превышать 0,4 мм. Рычаги с большим износом отверстия можно отремонтировать с применением электросварки или пайки с последующей обработкой отверстия до размера $\varnothing 30^{+0,004}$ мм с соответствующей заправкой радиусов перехода на торцовые поверхности.

Резиновые буфера хода сжатия и отдачи заменяют новыми при наличии трещин в резине или отслоении резины от металлической арматуры на буфере хода сжатия. Эксплуатация автомобиля с неисправными буферами недопустима, так как может привести к поломке шаровых пальцев рулевых тяг. Кроме того, значительно снижается долговечность пружин подвески.

Размеры сопрягаемых деталей подвески приведены в приложении 11.

ЗАДНЯЯ ПОДВЕСКА

Устройство

Задняя подвеска (рис. 146) автомобиля выполнена на двух продольных несимметричных листовых рессорах, работающих совместно с двумя телескопическими амортизаторами двухстороннего действия.

Рессоры автомобиля ГАЗ-24-10 состоят из пяти листов, а автомобиля ГАЗ-24-12 - из шести. Рессора стянута центровым болтом и хомутами. Между тремя первыми листами рессоры автомобиля ГАЗ-24-10 и четырьмя первыми листами рессоры автомобиля ГАЗ-24-12 установлены по концам полиэтиленовые прокладки, что устраняет скрип рессор и повышает их долговечность.

Все шарнирные соединения задней подвески вы-

полнены на резиновых втулках (шарниры рессор и нижние крепления амортизаторов) и резиновых подушках (крепление верхних концов амортизаторов). Резиновые шарниры не требуют смазки, а также смягчают передачу на кузов вибраций от неровностей дороги и шумов. Для этой же цели крепление рессоры к заднему мосту осуществляется через резиновые подушки 15, охваченные обоймами 16. Ход заднего моста вверх ограничивается буферами 10, а также дополнительным буфером 9, установленным на кронштейне под полом кузова. Этот буфер необходим для ограничения хода вверх карданного вала и предотвращения его задевания за туннель пола.

Все пальцы 3 (рис. 147) запрессованы в шайбы 9 или щеки 6 серег. Противоположные концы их затягиваются гайками 5.

Техническое обслуживание

Техническое обслуживание заключается в периодической подтяжке стремянок, пальцев рессор и пальцев нижнего крепления амортизаторов, а также в смазке листов.

Ремонт

Разборку рекомендуется выполнять в следующем порядке:

отсоединить амортизаторы от подкладок рессор или снять их с автомобиля;

поддомкратить заднюю часть автомобиля для снятия нагрузки с шарниров крепления рессор;

отсоединить рессоры от заднего моста и затем от кузова. Для удаления пальца переднего конца рессоры (вместе с шайбой) следует пользоваться

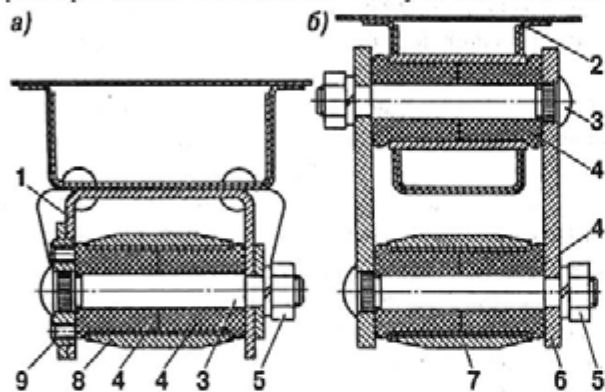


Рис. 147. Крепление концов рессоры:

а - передних; б - задних; 1 - кронштейн; 2 - лонжерон пола кузова; 3 - палец; 4 - резиновые втулки; 5 - гайка; 6 - щека серьги; 7 - заднее ушко рессоры; 8 - переднее ушко рессоры; 9 - шайба

съемником (рис. 148). Выбивать палец ударами молотка не рекомендуется во избежание изгиба шек кронштейна, повреждения пальца или ослабления его посадки в шайбе.

Если необходимо разобрать рессору, нужно зажать ее в тиски в непосредственной близости от центрального болта, выпрямить отогнутые концы хомутов и отвернуть гайку центрального болта. Во избежание травмы тиски следует отпускать осторожно, так как листы в стянутой рессоре находятся под большим напряжением. По этой же причине не рекомендуется удалять центральный болт без предварительного зажима листов в тисках.

Сборку рессоры и задней подвески выполняют в обратном порядке. При этом нужно учитывать следующие рекомендации. Короткий конец рессоры должен быть присоединен к переднему кронштейну. Резиновые втулки рессор не должны проворачиваться в ушке рессоры и на пальце, поэтому при смене втулок для лучшего их прилипания рекомендуется тщательно очистить поверхности ушка и пальца и промыть их бензином.

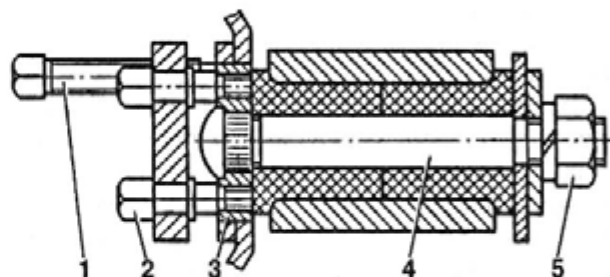


Рис. 148. Съемник пальца переднего кронштейна задней рессоры:

1 и 2 - винты; 3 - шайба; 4 - палец; 5 - гайка

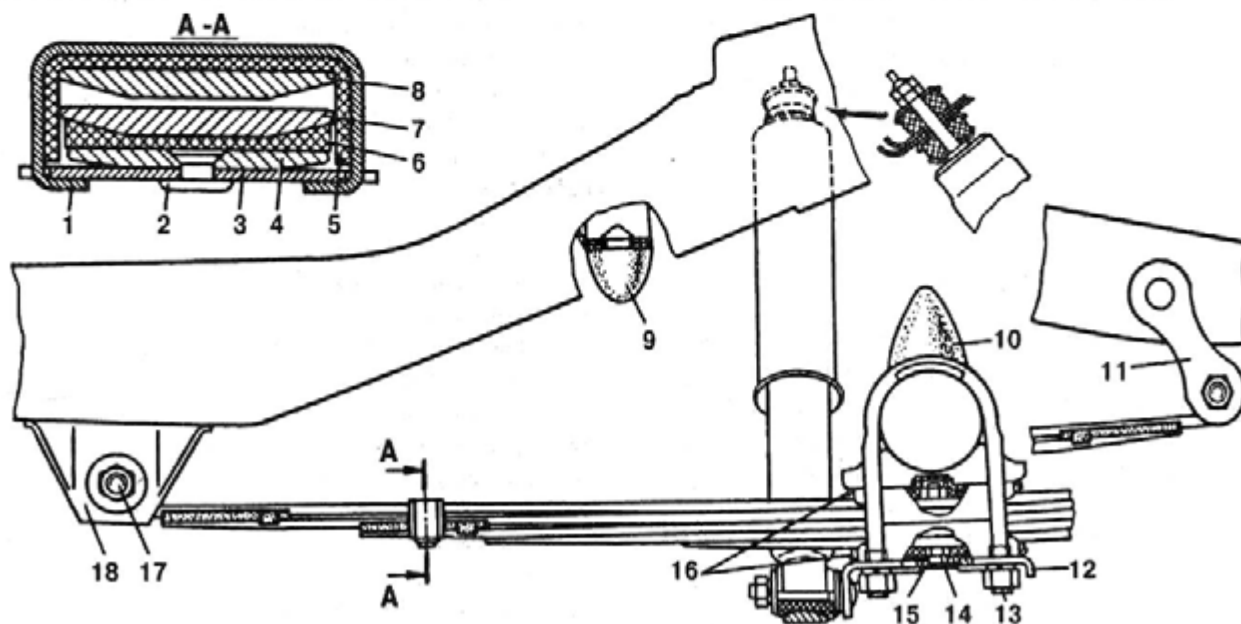


Рис. 146. Задняя подвеска:

1 - хомут; 2 - заклепка; 3 - пластина хомута; 4 - третий лист рессоры; 5 - 6 - прокладки; 7 - второй лист рессоры; 8 - коренной лист рессоры; 9 - дополнительный буфер; 10 - буфер; 11 - серьга; 12 - подкладка рессоры; 13 - стремянка; 14 - центральный болт; 15 - резиновые подушки; 16 - обоймы; 17 - палец; 18 - кронштейн

Втулки непосредственно перед постановкой следует также промыть в бензине и, не дав просохнуть, смонтировать в шарнир. Гайки пальцев нужно затягивать поочередно, чтобы избежать перекосов и изгиба щек серьги.

Чтобы при работе резиновые втулки закручивались примерно одинаково, не следует затягивать гайки пальцев при ненагруженной рессоре. Когда рессора находится в свободном (изогнутом) состоянии, гайки следует подтянуть только слегка, а затем, поставив автомобиль на колеса, затянуть окончательно.

Порядок поочередного подтягивания необходимо соблюдать и при затяжке гаек стремянок. Окончательную затяжку гаек стремянок следует делать на нагруженных рессорах. Рекомендуется заднюю часть автомобиля нагрузить настолько, чтобы рессоры выпрямились. Затягивать стремянки рессор автомобилей ГАЗ-24-10 следует до соприкосновения фланцев обойм, как показано на рис. 149, а. У автомобиля ГАЗ-24-12 стремянки следует затягивать до размера А, равного 68 ± 1 мм, как показано на рис. 149, б. Гайку пальца крепления амортизатора следует затягивать туго с приложением момента $4 \dots 5$ кгс · м.

Рессоры при поломке листов или других деталей, а также при появлении скрипа ремонтируют, заменяя поврежденные детали новыми. Если обнаружен скрип рессор, необходимо осмотреть прокладки, установленные между листами по концам. Для этой цели следует отсоединить нижние крепления амортизаторов и приподнять заднюю ось автомобиля до отрыва колес от пола. Разжимая листы отверткой, осмотреть состояние прокладок. При их повреждении рессору снять с автомобиля и заменить прокладки.

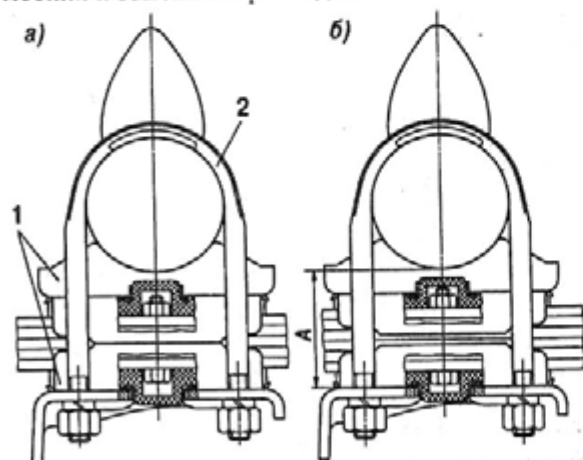


Рис. 149. Положение стремянок рессор после затягивания гаек:
1 - обоймы; 2 - стремянка

Перед сборкой листы рессор следует очистить от грязи, а листы, не имеющие прокладок, с вогнутой стороны смазать графитовой смазкой.

При определении неисправности рессоры легко обнаруживается только поломка коренного листа. Несвоевременная замена других поломанных листов зачастую приводит к изгибу соседних листов. Поэтому после замены поломанных листов и затяжки рессоры центровым болтом следует убедиться в том, что нижние листы хорошо прилегают друг к другу. Если это нарушено, то нужно заменить погнутый лист. Правка погнутых листов не рекомендуется.

Замена и ремонт деталей - следующая операция ремонта задней подвески.

Передний кронштейн рессоры нужно заменить новым или отремонтировать, если повреждено посадочное отверстие под шайбу пальца. Овальную выработку этого отверстия можно устранить разверткой на месте до размера, обеспечивающего круглую форму, и установить новую шайбу пальца, подогнав ее с тугой посадкой по размеру этого отверстия, или наварить старую шайбу с последующей проточкой.

Пальцы рессор подлежат замене, если имеется выработка от трения по металлу при движении с резиновыми втулками, имеющими сквозной износ, и если его диаметр в изношенном месте стал меньше 15,5 мм. Втулки рессор (резиновые) нужно заменять новыми, если имеется заметное на глаз смещение пальца относительно ушка рессоры, а также при разрушении буртиков. Втулки с заметным смещением очень недолговечны. Их следует своевременно заменять, чтобы избежать повреждения посадочных поверхностей под эти втулки в кронштейнах, рессорах и пальцах.

Подкладка рессоры поддается правке в холодном состоянии. Подкладки, имеющие кривизну, следует выправить до плоского состояния, чтобы избежать поломки короткого листа рессоры. Деформация подкладки свидетельствует о чрезмерной затяжке гаек стремянок. Подкладка может быть погнута, если стремянки затягиваются при сборке в ненагруженном состоянии рессоры.

Обоймы подушки подлежат правке в холодном состоянии до плоского состояния площадки, прилегающей к подкладке рессоры (или площадке на заднем мосту). Резиновые подушки подлежат замене, если сильно повреждены или разрушены концы в местах выхода рессоры из подушек, обычно получающиеся от неправильной затяжки стремянок рессор или из-за повреждения средней выступающей части подушки.

АМОРТИЗАТОРЫ

Устройство

Передние и задние телескопические амортизаторы (рис. 150) автомобиля ГАЗ-24-10 одинаковы по конструкции и имеют много общих деталей.

Передний амортизатор отличается от заднего тем, что он имеет меньшую длину, меньший рабочий ход штока, но создает большее сопротивление при растяжении (ходе отдачи). Кроме того, амортизаторы различаются способом крепления нижнего конца. Передний амортизатор крепится при помощи резинового блока 26 в сборе с осью, запрессованного в проушину нижней головки, а задний через конические резиновые втулки 24 присоединяется к пальцу 25, закрепленному на подкладке рессоры.

В качестве рабочей жидкости для амортизаторов используется масло АЖ-12 или веретенное масло. Этим маслом полностью заполняют рабочий цилиндр 23 и часть резервуара 22. Масло в амортизаторы заливают в строго определенных объемах:

в передние по 140 см³ в задние по 210 см³. При недостатке масла амортизатор работает ненормально, при избытке он может отказать в работе. По своим размерам и характеристикам амортизаторы автомобиля ГАЗ-24-10 "Волга" полностью унифицированы с амортизаторами автомобилей ГАЗ-24 и ГАЗ-21.

Техническое обслуживание

Во время эксплуатации амортизаторы не требуют регулировки. Без действительной необходимости их не следует снимать с автомобиля, а также доливать в них жидкость.

Однако после первых 6 тыс. км пробега полезно снять амортизаторы с автомобиля и подтянуть гайку 4 (см. рис. 150) резервуара с приложением момента 6...7 кгс·м. Гайку следует подтягивать плавно, без рывков усилием одной руки. Своевременная подтяжка гайки компенсирует первоначальную усадку резиновых уплотнительных колец, чем значительно повышается надежность дальнейшей работы амортизатора.

Один раз в 3 года или после пробега 100 тыс. км амортизаторы рекомендуется разобрать, промыть керосином и заполнить свежей амортизаторной жидкостью. Амортизатор следует разобрать также и в том случае, если обнаружено сильное подтекание жидкости, не устраняемое подтяжкой гайки резервуара. Кроме того, следует периодически подтягивать крепление амортизаторов на автомобиле.

НЕИСПРАВНОСТИ АМОРТИЗАТОРОВ И ИХ УСТРАНЕНИЕ

Неисправности амортизаторов и способы их устранения приведены в табл. 11.

Таблица 11

ПРИЧИНА НЕИСПРАВНОСТИ	МЕТОД УСТРАНЕНИЯ
Подтекание жидкости из амортизатора	
Усадка уплотнительного кольца резервуара или ослабление затяжки гайки резервуара	Подтянуть гайку
Износ резиновых сальников штока	Заменить сальники
Забойны или риски на штоке, износ штока до протирания слоя хрома	Заменить поврежденный или изношенный шток, а также сальники. Отсутствие хромированного слоя проверяется по покраснению штока при смачивании его раствором медного купороса
Неудовлетворительная работа амортизатора, частые "пробои", раскачка автомобиля	
Недопустимое количество жидкости в амортизаторе	Снять амортизатор с автомобиля, заменить детали, вызвавшие утечку жидкости, долить жидкость
Недостаточное усилие при ходе отдачи (при растяжении амортизатора)	
Неплотное перекрытие клапана отдачи	Разобрать и промыть амортизатор
Поломка или большой износ поршневых колец	Заменить кольца в случае поломки или если зазор в стыке превышает 2,5 мм при установке его в цилиндр
Надиры на поршне, кольцах или цилиндре	Заменить поврежденные детали
Недостаточное усилие (или "провалы") при ходе сжатия	
Деформация тарелки перепускного клапана сжатия	Заменить тарелку
Наличие неровностей на посадочной поверхности под тарелку на корпусе клапана сжатия	Притереть тарелку к посадочной поверхности
Неплотное перекрытие клапана сжатия из-за попадания посторонних частиц	Промыть амортизатор

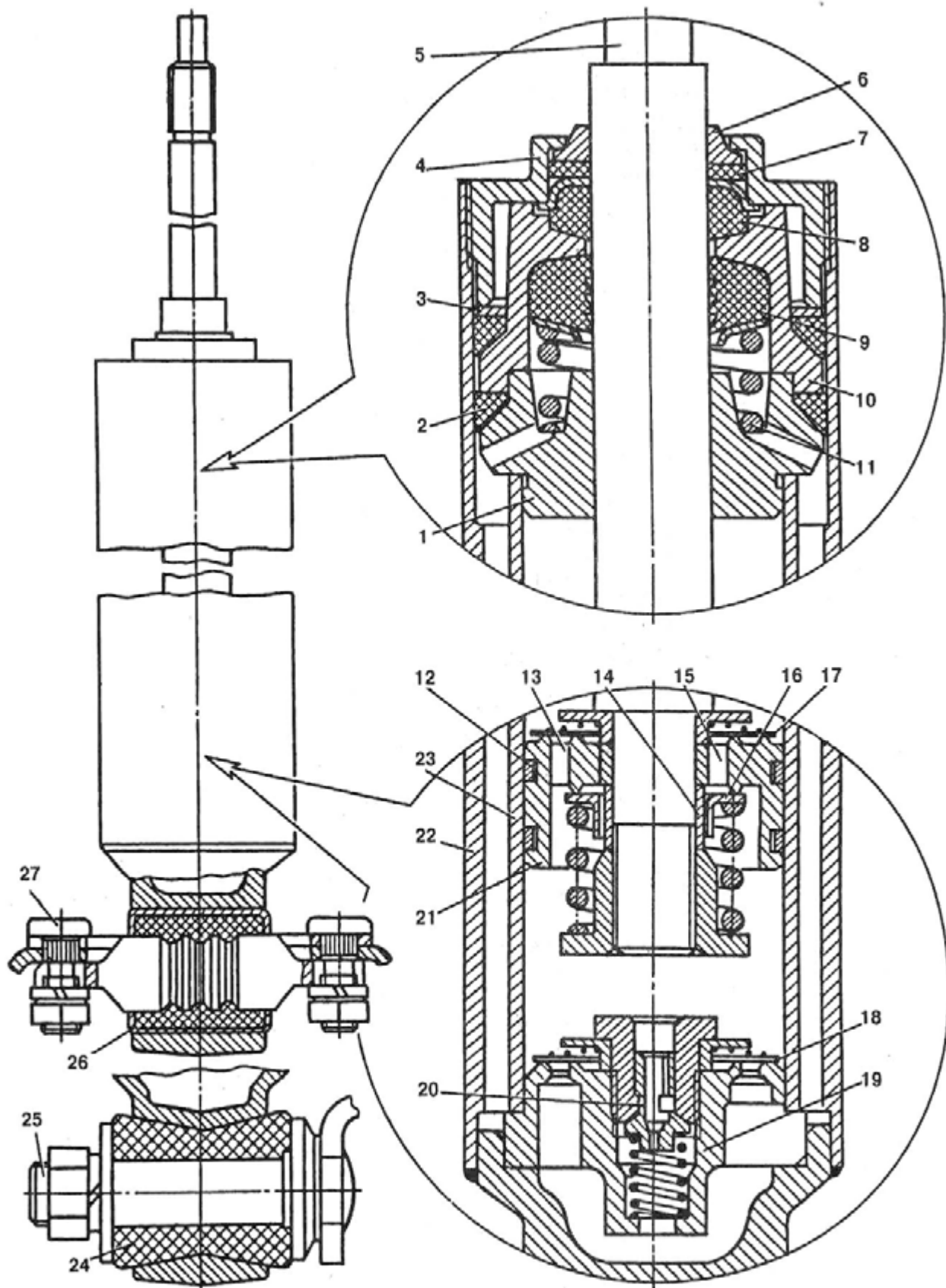


Рис. 150. Амортизатор (передний и задний):

1 - направляющая втулка; 2 - уплотнительное кольцо; 3 - шайба; 4 - гайка резервуара; 5 - шток; 6 - защитное кольцо; 7 - прокладка; 8 и 9 - сальники; 10 - обойма сальников; 11 - пружина; 12 - поршневое кольцо; 13 и 15 - перепускные отверстия; 14 - втулка; 16 - клапан отдачи; 17 и 18 - перепускные клапаны; 19 - корпус клапана сжатия; 20 - клапан сжатия; 21 - поршень; 22 - резервуар; 23 - цилиндр; 24 - резиновые втулки крепления заднего амортизатора; 25 - палец; 26 - резиновый блок с осью крепления переднего амортизатора; 27 - болт крепления переднего амортизатора

ПРИЧИНА НЕИСПРАВНОСТИ	МЕТОД УСТРАНЕНИЯ
Стуки и скрипы при работе амортизаторов	
Ослабление затяжки или износ подушек верхнего крепления передних и задних амортизаторов	Подтянуть гайки или заменить поврежденные подушки
Износ или ослабление затяжки нижнего крепления задних амортизаторов	Подтянуть гайки или заменить поврежденные подушки
Недостаточное усилие или "провалы" при ходе сжатия	См. выше
Чрезмерное количество жидкости в амортизаторе (при сжатии снятого амортизатора до упора шток возвращается на некоторую величину)	Заливать в амортизаторы жидкость в строго определенных количествах, указанных выше
Ось отверстия направляющей штока не совпадает с осью цилиндра	Перебрать амортизатор, убедившись в правильности установки цилиндра. Направляющую втулку, имеющую перекос, заменить

Ремонт

Снимать задние амортизаторы рекомендуется с автомобиля, стоящего на колесах. При необходимости снятия амортизаторов с вывешенного автомобиля следует учитывать, что они находятся под натягом от упругости рессор. В этом случае следует сначала отсоединить верхнее крепление амортизатора от кузова, а затем нижнее от подкладок рессор.

При разборке амортизатора необходимо:

- зажать амортизатор в тиски за нижнюю проушину в вертикальном положении;
- отвернуть гайку 4 (см. рис. 150);
- вынуть шток с поршнем из цилиндра;
- слить отработавшее масло и вынуть цилиндр из резервуара. Легкими ударами деревянного стержня выбить корпус клапана сжатия из цилиндра;
- закрепить шток в тисках за верхний конец так, чтобы не повредить резьбу на хвостовике;
- отвернуть гайку клапана отдачи. Эту гайку рекомендуется отвертывать торцовым ключом во избежание ее повреждения;
- торцовым ключом отвернуть гайку клапана сжатия, предварительно зажав корпус клапана в тиски за наружную поверхность;
- тщательно промыть в керосине все детали и продуть сжатым воздухом, после чего осмотреть и отбраковать изношенные и неисправные детали.

Замена деталей амортизаторов, как правило, используется вместо их ремонта.

Шток амортизатора нуждается в замене, если на его рабочей поверхности имеются царапины, задиры, забоины или следы коррозии от износа хромированного слоя, а также при повреждении верхнего резьбового хвостовика. Сальники штока следует заменять при износе или повреждении кольцевых гребешков на внутренней рабочей поверхности. Уплотнительное резиновое кольцо заменяют, если оно было повреждено при разборке, а также в случае, когда кольцо сильно деформировалось и дало усадку.

Цилиндр амортизатора нуждается в замене,

если на его рабочей поверхности имеются царапины, задиры или следы коррозии. Поршень и кольца, как правило, подлежат замене одновременно с заменой цилиндра из-за наличия царапин и задиров на рабочих поверхностях.

Направляющая втулка должна быть заменена, если отверстие под шток имеет диаметр более 14,07 мм или если поверхность отверстия повреждена царапинами или задирами. Эту деталь можно ремонтировать, растачивая отверстие до диаметра не более 17 мм концентрично посадочному буртику под цилиндр и устанавливая бронзовую втулку. После запрессовки втулку следует развернуть до размера $14^{+0,015}_{+0,015}$ мм.

Резервуар амортизатора подлежит замене, если повреждены посадочные поверхности под резиновые втулки в нижней проушине от трения по металлу при движении с изношенными резиновыми втулками.

Остальные детали амортизатора изнашиваются незначительно и, как правило, нуждаются в замене только при поломках или других повреждениях. Амортизатор в большинстве случаев необходимо заменять полностью, если из-за несвоевременной замены деталей сальникового уплотнения в него попали вода и грязь. Поэтому не следует допускать эксплуатацию амортизаторов с неисправными сальниками.

При сборке амортизатора необходимо:

- собрать клапан сжатия и запрессовать его в цилиндр;
- собрать шток с поршнем. Гайку штока нужно затянуть до отказа и раскернить торец штока в двух местах во избежание самоотвинчивания гайки;
- зажать резервуар за проушину в тиски в вертикальном положении, опустить цилиндр в резервуар и залить масло в цилиндр ниже верхней его кромки на 35...40 мм, а оставшееся масло, предназначенное для этого амортизатора, влить в его резервуар;
- вставить шток с поршнем в цилиндр, предварительно повернув стыки поршневых колец в диаметрально противоположные стороны, и закрыть цилиндр направляющей втулкой. Установить

обойму 10 сальника и все уплотнительные детали. Резиновый сальник 9 поставить так, чтобы надпись "Низ" была обращена к пружине. Перед установкой внутренней поверхности сальника смазать смазкой ЦИАТИМ-201. Чтобы не повредить кольцевые гребешки на внутренней поверхности сальника, надевать его на шток нужно при помощи наконечника, насаживаемого на конец штока; заправить отверткой резиновое уплотнитель-

ное кольцо резервуара и затянуть гайку резервуара (момент затяжки 5,5...6 кгс·м).

После сборки следует несколько раз задвинуть и вытянуть шток до появления равномерного усилия на всей длине его хода. Для проверки герметичности сальников рекомендуется после сборки выдерживать амортизаторы в горизонтальном положении с выдвинутым до отказа штоком не менее 10 ч. Размеры сопрягаемых деталей амортизатора см. в приложении 12.

КОЛЕСА И ШИНЫ

Устройство

На автомобиле установлены колеса с размером обода $5\ 1/2\ J \approx 14$, с бескамерными шинами размером 205/70R-14 и вентиляем типа ЛБ. Бескамерные шины можно монтировать только на колеса с исправными ободами. Обод колеса должен иметь очень ровные и гладкие боковые посадочные поверхности, к которым прилегают шины. Вмятины, забоины, сколы краски не допускаются.

Техническое обслуживание

Чтобы обеспечить наименьший износ шин, следует выполнять следующие правила:

регулярно проверять и своевременно регулировать установку передних колес, особенно сходжение колес;

проверять давление воздуха в холодных шинах (перед выездом), поддерживая его равным 1,9...2,0 кгс/см² для передних колес всех моделей, 2,0...2,1 кгс/см² для задних колес автомобилей ГАЗ-24-10, ГАЗ-24-11, ГАЗ-24-13 и 2,2...2,3 кгс/см² для задних колес автомобилей ГАЗ-24-12 и ГАЗ-24-14.

Не следует ездить при пониженном давлении в шинах даже на небольшие расстояния;

не уменьшать давления воздуха в нагретых шинах;

при движении следить, не "ведет ли" автомобиль в сторону; при "увезде" остановить автомобиль, проверить состояние шин, подкачать спустившуюся шину или поставить запасное колесо;

избегать резких торможений до блокировки колес;

не оставлять автомобиль на полу, загрязненном нефтепродуктами;

соблюдать правила монтажа и демонтажа шин; регулярно, через каждые 12 тыс. км пробега переставлять шины (рис. 151) вместе с колесами. Запасную шину используют в перестановке, если износ ее не отличается от износа остальных шин.

Камерные шины балансируют на заводе-изготовителе комплектно с камерами, поэтому разье-

динять их при эксплуатации не рекомендуется. Взаимное расположение камеры и покрышки в комплекте отмечается на их боковых поверхностях меткой 0, нанесенной красной краской. При монтаже на колесо против этой метки должен устанавливаться вентиль. Метка Л, которая также должна быть против вентиля, обозначает наиболее легкое место на бескамерной покрышке.

Предельная степень износа протектора определяется появлением индикаторов износа в виде сплошных участков резины поперек всех канавок в шести поясах протектора, что соответствует глубине канавок 1,6 мм.

На заводе шины в сборе с колесами балансируют статически и динамически при помощи грузиков, устанавливаемых с обеих сторон на краях обода колеса. Динамическую балансировку колес следует проверять через каждые 5 тыс. км на стенде. Балансировку можно считать выполненной, если для устранения остаточного дисбаланса требуется грузик менее 15 г.

Более важно балансировать передние колеса, так как их неуравновешенность сильно увеличивает износ всей передней подвески, в том числе шин и подшипников. Особенно тщательно нужно балансировать шины, подвергавшиеся ремонту.

Повышенный и неравномерный износ шин, как правило, вызывается нарушением норм эксплуатации шин или ненормальной работой узлов автомобиля. По характеру износа протектора можно определить причину, вызвавшую износ

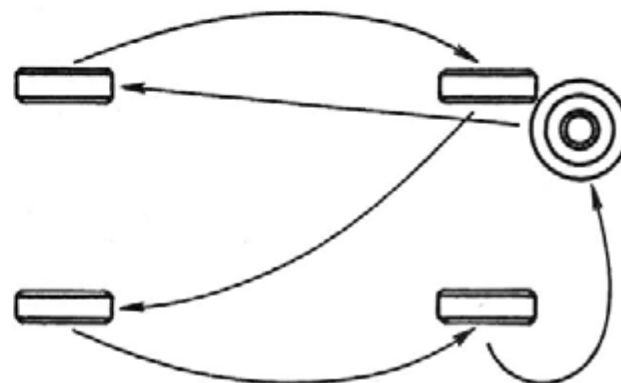


Рис. 151. Последовательность перестановки шин

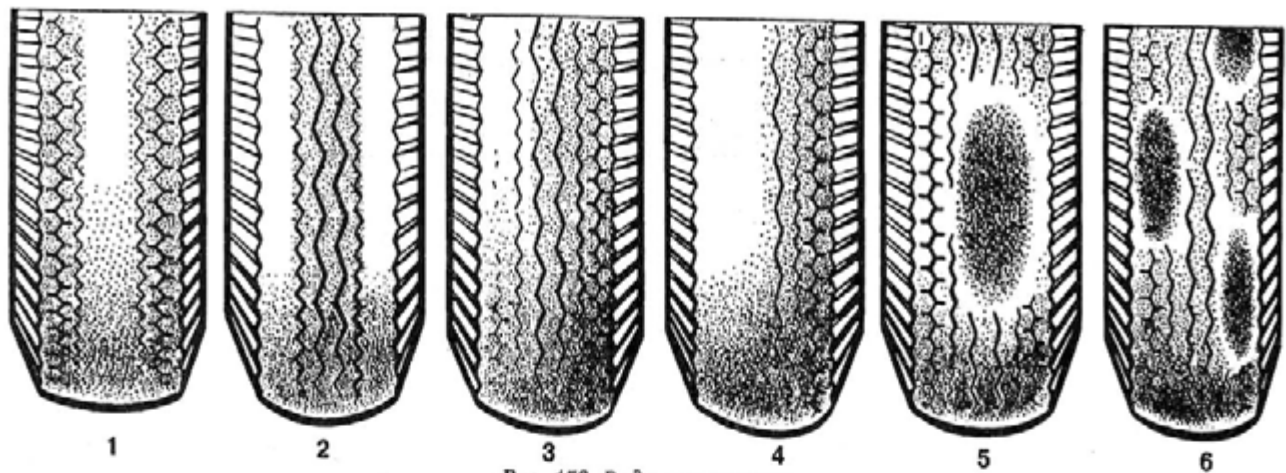


Рис. 152. Виды износа шин

(рис. 152). Так, на шине 1 показан износ, вызванный продолжительным движением с повышенным давлением, а на шине 2 - с недостаточным.

Износ шины 3 с характерными скругленными кромками с одной стороны рисунка протектора и острыми с другой вызван нарушением схождения колес. При грубых отклонениях (10...15 мм) от рекомендуемого схождения шины могут быть изношены за пробег менее 1000 км.

Шина 4 имеет неравномерный износ протектора из-за нарушения развала. Особенно резко это проявляется при большой разнице в развале правого и левого колес.

Износ 5 в виде одной или двух "лысин" появляется в результате повышенного биения тормозного барабана. Менее ярко выраженная "лысина" может появиться в результате аварийного торможения с большой скорости на участке дороги с бетонным покрытием.

На шине 6 виден пятнистый износ, появляющийся при больших угловых колебаниях передних колес или одного колеса относительно оси шкворня. Основные причины пятнистого износа шин следующие:

люфт в шарнирах рулевых тяг или в рулевом механизме, неисправная работа передних амортизаторов или одного из них, грубое нарушение балансировки передних колес, ослабление крепления рычагов рулевой трапеции к поворотным кулакам, сошки на валу, рулевого механизма к лонжерону рамы и другие причины, вызывающие угловое колебание колес.

Ремонт

Способы ремонта поврежденных и восстановления изношенных шин общеизвестны. Поврежденные колеса, как правило, не ремонтируют, а заменяют новыми. Допускается лишь правка небольших вмятин реборды обода в холодном состоянии без нагрева. После правки следует проверить биение колеса.

Радиальное и боковое биение посадочных поверхностей обода на участках профиля, прилегающих к шине, должно быть не более 1,2 мм.

Колеса с разработанными отверстиями под гайки, а также с погнутыми дисками к эксплуатации не допускаются.

РУЛЕВОЕ УПРАВЛЕНИЕ

Устройство

Рулевой механизм (рис. 153) состоит из глобоидального червяка 14 и трехгребневого ролика 11, находящихся в беззазорном зацеплении (при прямолинейном движении). Смонтирован рулевой механизм в алюминиевом картере 9 и установлен на наружной стороне лонжерона рамы. Червяк установлен на двух роликовых конических подшипниках 13 и 15. Обойма заднего подшипника 13 запрессована в горловину картера до упора в бурт задней крышки.

Обойма переднего подшипника имеет скользящую посадку с упором в переднюю крышку 17. Между крышкой и картером установлен комплект регулировочных прокладок 16, в результате чего обеспечивается необходимый преднатяг в подшипниках червяка, соответствующий моменту вращения вала, равному $8 \text{ кгс} \cdot \text{см}$. Эксплуатация рулевого механизма с люфтом в подшипниках не допуска-

ется. Люфт устраняют, удаляя соответствующее число прокладок 16 из-под передней крышки 17.

Вал сошки поворачивается на двух втулках 8 и одном роликовом цилиндрическом подшипнике 6. От продольных перемещений вал рулевой сошки удерживается регулировочным винтом 3. Между хвостовиком вала сошки и донышком винта имеется опорная пята 1.

Чтобы обеспечить беззазорное зацепление червяка с роликом при движении по прямой, что совершенно необходимо для нормальной эксплуатации автомобиля, геометрическая ось ролика смещена вверх относительно оси червяка на $6,0 \dots 6,5 \text{ мм}$ (для нового рулевого механизма). Зазор в зацеплении, возникающий по мере износа, устраняют, перемещая вал сошки вместе с роликом вниз при помощи регулировочного винта 3, закрытого колпачковой гайкой 4.

Правильно отрегулированный механизм должен иметь в зоне среднего положения глобоидальной пары момент поворота червяка, равный $25 \text{ кгс} \cdot \text{см}^2$.

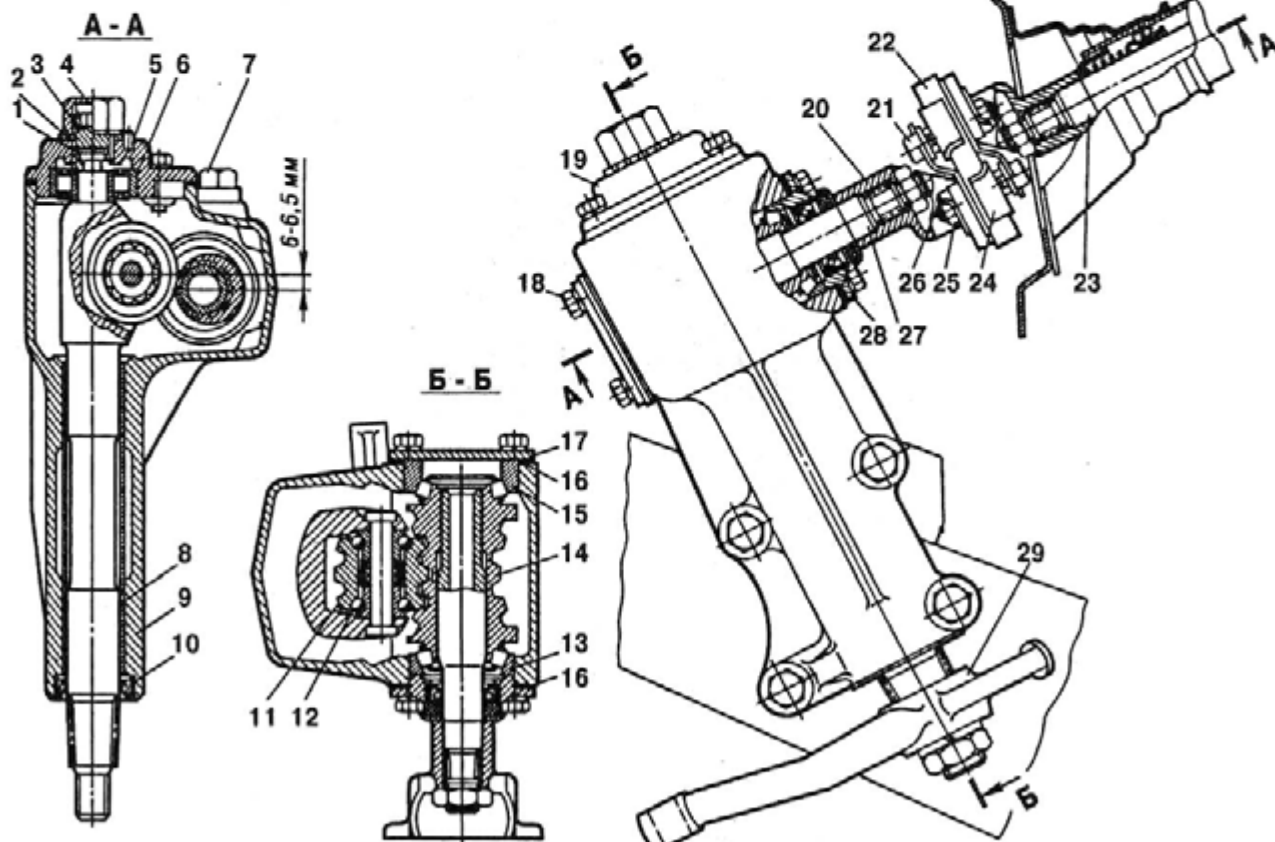


Рис. 153. Рулевой механизм:

1 - опорная пята; 2 - стопорная шайба; 3 - регулировочный винт; 4 - колпачковая гайка; 5 - стопорный штифт; 6 - роликовый подшипник; 7 - пробка налитого отверстия; 8 - бронзовые втулки; 9 - картер; 10 - сальник; 11 - ролик; 12 - подшипник; 13 - задний роликовый подшипник; 14 - червяк; 15 - передний роликовый подшипник; 16 - регулировочные прокладки; 17 - передняя крышка; 18 - болт; 19 - боковая крышка; 20 - фланец; 21 - штилька; 22 - резиновая шайба муфты; 23 - верхний вал; 24 - усилительная пластина; 25 - гайка; 26 - стопорная пластина; 27 - нижний рулевой вал; 28 - задняя крышка; 29 - сошка

По мере поворота червяка вправо или влево эта нагрузка плавно снижается к краям беззазорной зоны до момента $8 \text{ кгс} \cdot \text{см}^2$. За пределами беззазорной зоны между роликом и винтовой ниткой возникает возрастающий с дальнейшим поворотом червяка люфт, который при поворотах автомобиля с преодолением препятствия может вызвать стук в руле, не влияющий на эксплуатационные качества узла.

Верхний и нижний рулевые валы соединены друг с другом энергопоглощающей безопасной муфтой (рис. 154), смягчающей удар водителя о рулевое колесо при столкновениях. Эта муфта состоит из резиновой шайбы 6, двух фланцев 1 со скосами и двух

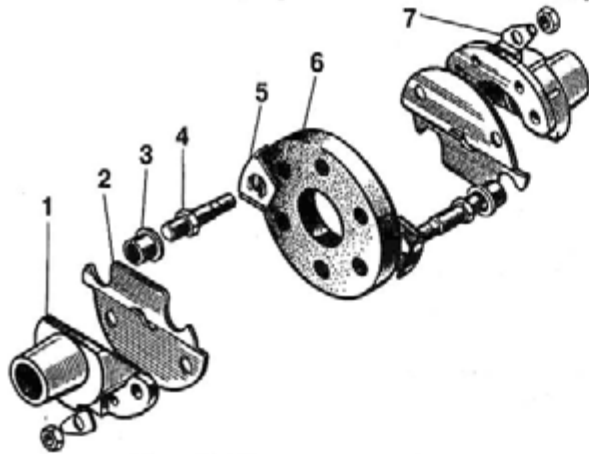


Рис. 154. Безопасная муфта:

1 - фланец; 2 - предохранительная пластина; 3 - втулка; 4 - штилька; 5 - накладка; 6 - резиновая шайба муфты; 7 - стопорная пластина

предохранительных пластин 2, соединенных между собой при помощи шпилек 4 и гаек, которые зафиксированы четырьмя стопорными пластинами 7.

Обод и спицы рулевого колеса (рис. 155) изготовлены из твердой или мягкой пластмассы, а выключатель звукового сигнала покрыт мягким материалом - пенополиуретаном с декоративным рисунком на поверхности.

При работе энергопоглощающего элемента рулевой колонки часть энергии удара поглощается каркасом рулевого колеса. Глубоко утопленная ступица рулевого колеса и увеличенные габариты выключателя звукового сигнала улучшают характер управления автомобилем и снижают степень травмируемости водителя о рулевое колесо при наездах на препятствие. В пазу ступицы рулевого колеса центрируется втулка сбрасывателя переключателя указателей поворота.

Необходимо помнить, что установка рулевого колеса на рулевой колонке выполняется строго в соответствии со средним положением червячной пары рулевого механизма и нейтральным положением управляемых колес, поэтому при ремонтных работах установку рулевого колеса необходимо осуществлять по меткам на валу и ступице рулевого колеса, нанесенным перед разборкой.

Верхний конец вала рулевого управления установлен на радиальноупорном шариковом подшипнике 21 во втулке колонки. На конце вала при помощи конуса и шлицев закреплено рулевое колесо 12, затянутое гайкой 8.

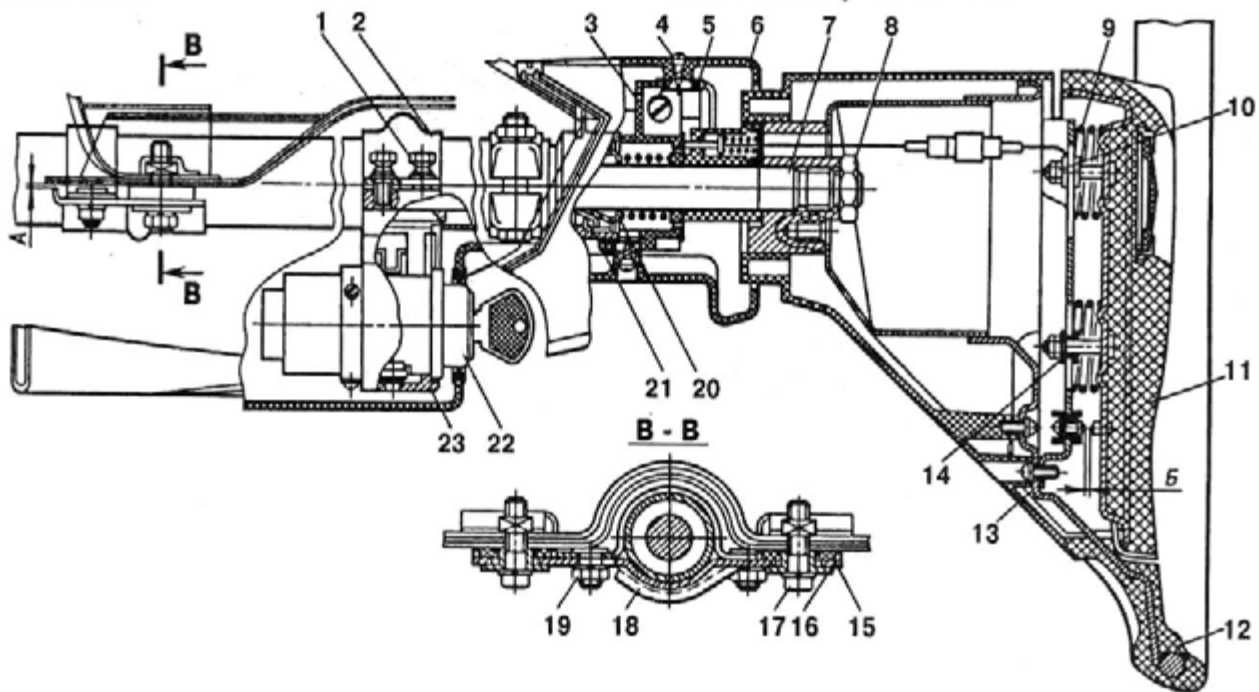


Рис. 155. Рулевое колесо и колонка:

1 - специальные болты; 2 - хомут корпуса выключателя зажигания и противобуксовочного устройства; 3 - основание переключателя света фар и указателей поворота; 4 - винт; 5 - специальная гайка; 6 - кожух (верхняя часть); 7 - верхний вал; 8 - гайка крепления рулевого колеса; 9 - пружина; 10 и 19 - гайки; 11 - выключатель звукового сигнала; 12 - рулевое колесо; 13 - винт; 14 - втулка штилек; 15 - резиновая шайба; 16 - втулка; 17 - болт; 18 - хомут крепления рулевой колонки; 20 - разжимное кольцо шарикового подшипника; 21 - шариковый подшипник; 22 - выключатель зажигания, стартера и противобуксовочного устройства; 23 - корпус выключателя зажигания и противобуксовочного устройства; А - зазор $0,5 \dots 2,0 \text{ мм}$ между панелью приборов и хомутом крепления рулевой колонки; Б - зазор $1,0 \dots 1,5 \text{ мм}$

Рулевой механизм оборудован противоугонным устройством, которое запирает рулевое управление при повороте ключа зажигания против часовой стрелки. При этом зашелка замка перемещается в сторону втулки и входит в пазы (сразу или после небольшого поворота рулевого колеса). Попытки повернуть рулевое колесо при запорном противоугонном устройстве могут привести к повреждению запорного устройства и изгибу рулевого вала. В нормальных условиях эксплуатации автомобиля рулевой механизм достаточно долговечен и частых регулировок не требует.

Рулевые тяги (рис. 156) установлены сзади управляемых колес и состоят из двух боковых тяг, регулируемых по длине при помощи регулировочных трубок 16, поперечной тяги, соединенной с рулевой сошкой 13 и маятниковым рычагом 11 и рычагами 18, закрепленными на поворотных цапфах.

Все шарниры тяг - самоподтягивающиеся, с

полусферическими пальцами, разборные, со смазкой, заложеной на заводе, и не требующие систематического пополнения в эксплуатации. Шарниры запрессованы в проушины тяг и наконечников и при необходимости могут быть заменены. От попадания влаги, пыли и грязи шарниры наконечников и боковых тяг защищены резиновым гофрированным уплотнителем 24, напрессованным на буртик наконечника, а шарниры поперечной тяги - колпачковым резиновым уплотнителем 4, прижатым буртиком распорной втулки 3 к торцу головки рычага.

Маятниковый рычаг 11 при помощи пальца 10 установлен на двух металлокерамических втулках 8 в кронштейне 7, привернутом двумя болтами к раме автомобиля. Цилиндрическая часть металлокерамических втулок входит в кронштейн 7 с зазором, что позволяет переднему концу маятникового рычага перемещаться до 2 мм в результате деформации

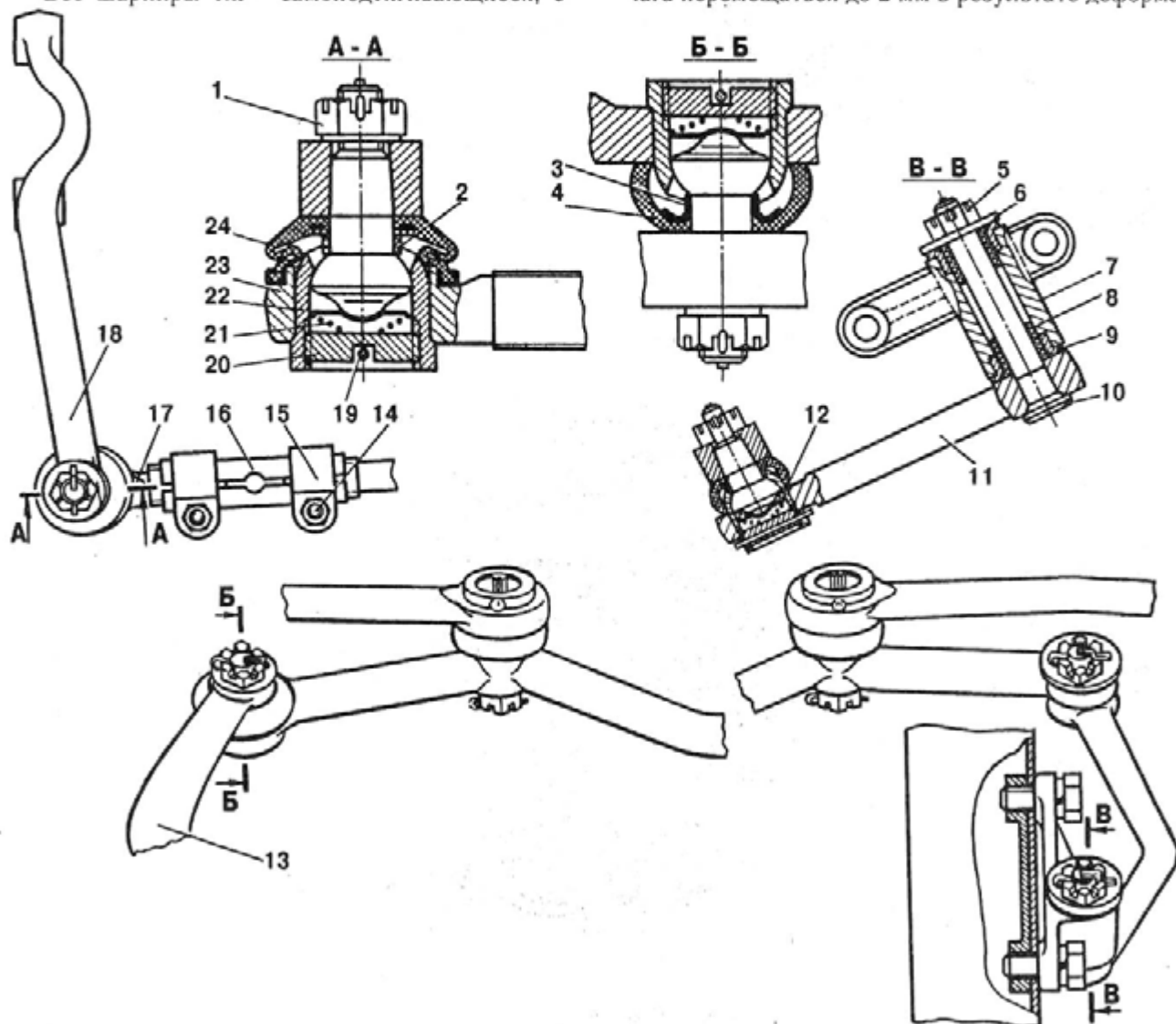


Рис. 156. Рулевые тяги:

1 и 5 - гайка; 2 - распорная втулка наконечника; 3 - распорная втулка; 4 - резиновый уплотнитель; 6 - шайба; 7 - кронштейн маятникового рычага; 8 - металлокерамическая втулка; 9 - резиновая защитная втулка; 10 - палец; 11 - маятниковый рычаг; 12 - полистироловый сухарь шарнира маятникового рычага; 13 - рулевая сошка; 14 - болт; 15 - стяжной хомут; 16 - регулировочная трубка; 17 - наконечник тяги; 18 - рычаг поворотной цапфы; 19 - шплинт; 20 - резьбовая пробка; 21 - пружина; 22 - опорная плита; 23 - корпус шарнира; 24 - резиновый уплотнитель

ции резиновых защитных втулок. В эксплуатации допускается перемещение переднего конца маятникового рычага до 4 мм. Это не оказывает вредного влияния на устойчивость и безопасность движения автомобиля, а также не увеличивает износ шин.

На переднем конце маятникового рычага установлен шаровый шарнир, одинаковый по конструкции и размерам с шаровыми шарнирами рулевых тяг, за исключением того, что в нем имеется полиэтиленовый сухарь 12, который служит для удержания пальца шарнира в определенном положении. При износе полиэтиленовый сухарь следует заменять. Не допускается сборка шарового шарнира маятникового рычага без сухаря. Также совершенно недопустима установка полиэтиленовых сухарей в другие шарниры рулевых тяг.

Техническое обслуживание

Один раз в 4...5 лет, а также при снятии рулевого механизма с автомобиля для регулировки рекомендуется заменить в нем масло (применяемое для коробки передач). Для слива масла из картера рулевого механизма следует отвернуть болт 18 (см. рис. 153) или ослабить все болты крепления передней крышки. Чтобы ускорить слив, нужно вывертывать маслосливную пробку и сливать масло горячим (непосредственно после поездки). Свежее масло надо заливать в объеме 0,3 л. Если имеются признаки подтекания, то следует доливать в картер рулевого механизма свежее масло до уровня на 15...20 мм ниже кромки наливного отверстия.

Через каждые 60...80 тыс. км пробега, а при эксплуатации автомобиля на грязных дорогах вдвое чаще, но не реже чем 1 раз в 2 года, необходимо добавлять смазку в шарниры рулевых тяг без снятия их с автомобиля. Для смазки следует очистить шарнир, расшплинтовать и вывернуть заглушку, вынуть пружину и пята, заложить в корпус шарнира 2...3 см³ рекомендованной смазки, и, нажимая на конец тяги около смазываемого шарнира вверх, чтобы между шаровым пальцем и опорной поверхностью корпуса шарнира образовался зазор, завернуть до упора заглушку. При этом смазка пройдет под уплотнитель шарнира. Затем необходимо вывернуть заглушку, установить на место опорную пята и пружину, завернуть заглушку, отрегулировать шарнир, и зашплинтовать его.

Чтобы смазать маятниковый рычаг, необходимо отвернуть гайку и вынуть палец.

После первых 6 тыс. км и далее при каждом ТО-2 рекомендуется проверять затяжку болтов и гаек крепления картера рулевого механизма, рулевой сошки, рычагов рулевой трапеции, маятникового рычага и шаровых шарниров. Затяжку зашплинтованных гаек можно проверять, не удаляя шплинта. Если при этом гайка не поворачивается, то подтягивать ее не следует.

Техническое состояние рулевого управления следует считать нормальным, если автомобиль устойчив на ходу, не наблюдается повышенной передачи дорожных толчков на рулевое колесо, нет стуков в рулевом механизме или в рулевых тягах. При этом свободное перемещение (люфт) в положении прямолинейного движения на обode рулевого колеса не должно превышать 10 мм (приблизительно 5°).

При проверке свободного перемещения рулевого колеса передние колеса автомобиля должны находиться в положении движения по прямой. Рулевое колесо поворачивают вправо и влево очень небольшим усилием руки так, чтобы передние колеса оставались неподвижными. Свободное перемещение замеряют на обode рулевого колеса.

Этой проверкой определяют исправность рулевого механизма и правильность его регулировки. Однако следует учитывать, что свободное перемещение рулевого колеса может увеличиться из-за наличия люфтов в шарнирах рулевых тяг или ослабления креплений: рулевого механизма к раме, сошки на валу, рычагов рулевой трапеции к поворотным цапфам и шаровых пальцев к рычагам. Поэтому перед проверкой необходимо устранить все неисправности, подтянув ослабший крепеж и устранив люфты в шарнирах тяг.

Для определения люфтов (рис. 157) в шарнирах рулевых тяг следует резко покачать тягу около каждого шарнира в направлении вдоль оси шарового пальца. При этом необходимо помнить, что резкое покачивание рулевого колеса вправо и влево может не выявить наличие люфта. Шарниры даже с малейшим люфтом подлежат замене.

Наличие люфта на переднем конце маятникового рычага автомобиля ГАЗ-24-10 практически не оказывает влияния на свободное перемещение рулевого колеса, на устойчивость движения автомобиля или износ шин, однако при его большом значении возникает стук, прослушивающийся на ходу автомобиля. Этот люфт можно обнаружить покачиванием поперечной рулевой тяги вверх и вниз. В этом случае изношенные втулки маятникового рычага нужно заменить. В эксплуатации допускается перемещение переднего конца маятникового рычага до 4 мм.

Если после устранения всех неисправностей в рулевом приводе перемещение рулевого колеса окажется более 10 мм, то необходима регулировка рулевого механизма.

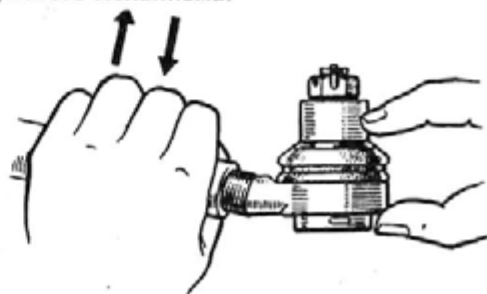


Рис. 157. Проверка люфта в шарнирах рулевых тяг

Вследствие износа рабочих поверхностей ролика, червяка и конических подшипников в рулевом механизме появляются зазоры, которые отрицательно сказываются на работе автомобиля и могут быть причиной повышенной вибрации передней подвески, потери устойчивости и т. п. Прежде всего образуется зазор в зацеплении ролика с червяком, затем появляется свободное перемещение червяка вместе с рулевым валом вдоль его оси. Эти зазоры устраняются регулировкой. Значительное осевое перемещение червяка может иногда возникнуть из-за прогиба передней крышки при сильном ударе передним колесом о препятствие. В этом случае крышку необходимо заменить.

Регулировка рулевого механизма заключается в регулировке зазора в зацеплении ролика с червяком без снятия рулевого механизма с автомобиля и в устранении осевого перемещения червяка со снятием и разборкой рулевого механизма. Поэтому перед регулировкой необходимо проверить осевой люфт червяка. Эту проверку рекомендуется делать пальцем, устанавливая его между фланцем муфты

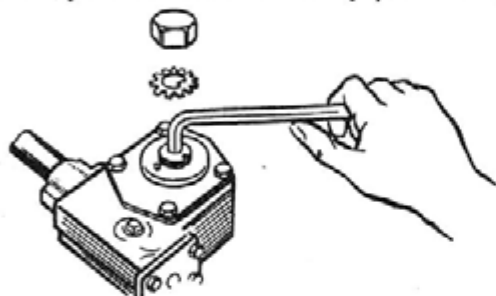


Рис. 158. Регулировка зацепления ролика с червяком

и задней крышкой картера рулевого механизма, немного поворачивая при этом рулевое колесо вправо и влево. При наличии зазора в подшипниках червяка будет ощущаться осевое перемещение муфты относительно крышки картера руля.

Если осевого перемещения червяка нет, то необходимо отрегулировать только зацепление ролика с червяком (рис. 158), а именно:

отвернуть гайку 4 (см. рис. 153) регулировочного винта и снять стопорную шайбу 2 со стопорного штифта 5;

повернуть специальным ключом из комплекта инструмента водителя регулировочный винт по часовой стрелке. Регулировочный винт следует поворачивать на несколько вырезов в стопорной шайбе, проверяя каждый раз после поворота свободный ход рулевого колеса.

Регулировка считается законченной, когда свободный ход рулевого колеса (при неподвижных передних колесах, поставленных в положение движения по прямой) будет не более 10 мм. По окончании регулировки гайку 4 следует поставить на место и туго затянуть.

Правильность регулировки рулевого механизма следует обязательно проверить на ходу автомобиля. Если усилие на рулевом колесе заметно увеличилось, а самовозврат при выходе из поворота стал вялым, нужно отвернуть регулировочный винт на один-два выреза стопорной шайбы и повторно внимательно проверить свободное перемещение рулевого колеса, а также легкость управления автомобилем на ходу.

НЕИСПРАВНОСТИ РУЛЕВОГО УПРАВЛЕНИЯ И ИХ УСТРАНЕНИЕ

Неисправности рулевого управления и способы их устранения приведены в табл. 12.

Таблица 12

ПРИЧИНА НЕИСПРАВНОСТИ	МЕТОД УСТРАНЕНИЯ
Пятнистый износ шин или одной из них	
Наличие зазоров в зацеплении червяка с роликом или в подшипниках червяка Люфт в шарнирах рулевых тяг	Отрегулировать рулевой механизм Проверить исправность уплотнителя. При необходимости заменить уплотнитель или шарнир. Если уплотнитель исправен, достаточно подтянуть пробку
Ослабление креплений: рулевого механизма к раме, сошки на валу, рычагов рулевой трапеции к поворотным кулакам	Подтянуть ослабленные крепления
Неравномерный боковой износ передних колес	
Нарушение регулировки схождения передних колес	Отрегулировать схождение изменением длины боковых тяг (см. разд. "Передняя подвеска")
Повышенное усилие на рулевом колесе при повороте автомобиля и отсутствие самовозврата при выходе автомобиля из поворота	
Неправильная регулировка рулевого механизма Причины, не связанные с рулевым управлением	Отрегулировать См. разд. "Техническое обслуживание передней подвески"
Передача усилий на рулевое колесо от дорожных толчков и вибрация рулевого колеса	
Нарушение регулировки рулевого механизма Повышенный дисбаланс колес	Отрегулировать Отбалансировать колеса динамически

ПРИЧИНА НЕИСПРАВНОСТИ	МЕТОД УСТРАНЕНИЯ
Стук, ощутимый на рулевом колесе	
Люфт в маятниковом рычаге	Заменить изношенные втулки маятникового рычага
Нарушение регулировки рулевого механизма	Отрегулировать
Люфты в шарнирах рулевых тяг	Устранить
Ослабление креплений деталей рулевого управления	Подтянуть ослабший крепеж
Неравномерное усилие на рулевом колесе (с заеданием) при повороте	
Нарушение рабочей поверхности нитки червяка, вмятина на ролике или разрушение шариков	Заменить червяк или вал рулевой сошки с роликом в сборе
Подтекание смазки из рулевого механизма	
Неисправный сальник вала рулевой сошки	Заменить
Избыток смазки в картере	Слить избыток смазки, вывернув нижний правый болт передней крышки
Ослабление крепления передней или задней крышек	Подтянуть болты
Заедание колес за брызговики и крылья при наибольшем повороте или неправильное расположение спиц рулевого колеса при движении по прямой	
Неправильно установлено рулевое колесо на валу или неправильно отрегулированы боковые тяги рулевой трапеции и углы наибольшего поворота колес	Переставить рулевое колесо и отрегулировать схождение колес (см. разд. "Техническое обслуживание передней подвески")

Ремонт

Для снятия рулевого механизма с автомобиля необходимо:

- снять переднее левое колесо, предварительно поддомкратив и установив на козлы автомобиль;
 - снять чехол с брызговика левого крыла;
 - снять съемником рулевую сошку (рис. 159).
- Для удобства установки съемника рулевое колесо следует повернуть до отказа вправо или влево;
- разъединить муфту 22 (см. рис. 153), отогнув стопорную пластину и отвернув гайки 25 двух шпилек;
 - отвернуть четыре болта крепления рулевого механизма к раме автомобиля, после чего снять механизм.

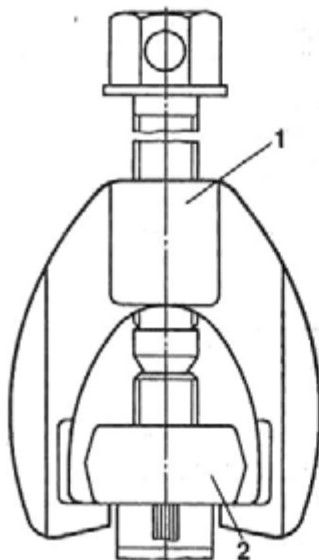


Рис. 159. Снятие съемником рулевой сошки:
1 - съемник; 2 - сошка

Разборка рулевого механизма не представляет трудностей, но приступить к ней нужно после очистки картера от пыли и грязи. При необходимости закрепления рулевого механизма в тисках его следует зажимать за бобышки картера под болты. Картер отлит из алюминиевого сплава, поэтому зажим его за верхнюю или хвостовую часть может привести к деформации посадочных поверхностей под подшипники.

При удалении вала сошки из картера нужно предварительно тщательно очистить от грязи нижний конец вала во избежание повреждения сальника и попадания грязи в картер.

Снятие рулевой колонки необходимо выполнять в следующем порядке:

- снять выключатель 11 (см. рис. 155) звукового сигнала, отвернув три винта и отсоединив от штекерного разъема провод сигнала в каркасе рулевого колеса;
- снять верхнюю и нижнюю части кожуха рулевой колонки;
- сделать метки на торцах вала и ступицы рулевого колеса, отмечающие их взаимное расположение;
- отвернуть на 1,5...2,0 оборота гайку 8, крепящую рулевое колесо на валу;
- ослабить посадку рулевого колеса на валу съемником (рис. 160) и снять съемник;
- отвернуть полностью гайку крепления рулевого колеса и снять рулевое колесо;
- отсоединить крепление рулевой колонки от панели приборов, отвернув болты 17 (см. рис. 155), снять чехол и вынуть рулевую колонку.

Разборка и сборка рулевых тяг выполняются обычным инструментом, прилагаемым к автомобилю.

Для отсоединения шарового шарнира от сошки и шарнира маятникового рычага от тяги сошки рекомендуется съемник, показанный на рис. 161, а для отсоединения шарниров от поворотных рычагов и от средних бобышек тяги сошки рекомендуется съемник, показанный на рис. 162. Если необходимо заменить шаровой шарнир наконечника или рулевой тяги, то рекомендуется выпрессовывать его в тисках или на прессе при помощи втулки 3, показанной на рис. 163. Предварительно необходимо снять резиновый уплотнитель, удалить шплинт 7 шарнира тяг рулевой трапеции (рис. 164) и накрутить гайку заподлицо с торцом пальца.

Для запрессовки нового шарнира рулевых тяг рекомендуется пользоваться опорной втулкой (рис. 165) и нажимной пятой, в которой сделаны два противоположных паза под шплинт и выточка

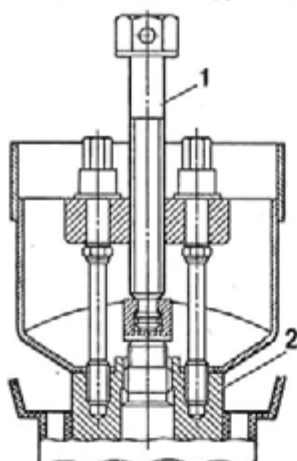


Рис. 160. Съемник для рулевого колеса:
1 - съемник; 2 - ступица рулевого колеса

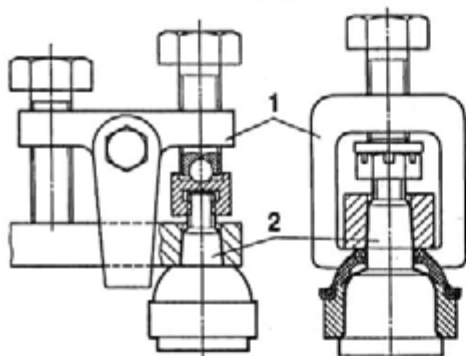


Рис. 161. Съемники для выпрессовывания пальца шарового шарнира рулевых тяг:
1 - съемник; 2 - ступица рулевого колеса

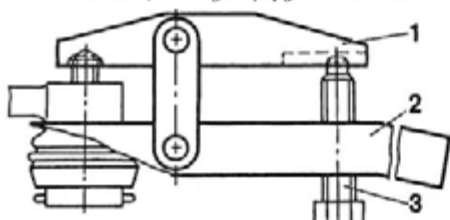


Рис. 162. Съемник для выпрессовывания пальца шарового шарнира из рычага поворотного кулака:
1 и 2 - рычаги съемника; 3 - болт

глубиной 5,5...6 мм, ограничивающая правильное положение шарнира относительно торца головки наконечника. Шарнир должен быть запрессован в наконечники и тяги рулевой трапеции так, чтобы большая ось овального отверстия корпуса шарнира была направлена вдоль стержня тяги. Отклонение должно быть не более 3° . В головку маятникового рычага шарнир запрессовывают поперек плоскости, проходящей через оси пальца и отверстия под шарнир. Отклонение - не более 6° .

Перед запрессовкой шарнира требуется снять защитный резиновый уплотнитель, в комплекте с которым шарнир поставляется в запасные части. Следует учитывать, что уплотнитель заполнен смазкой высокого качества. Эту смазку нужно полностью сохранить, а при запрессовке шарнира не допускать попадания грязи в шарнир и в уплотнитель. Уплотнитель

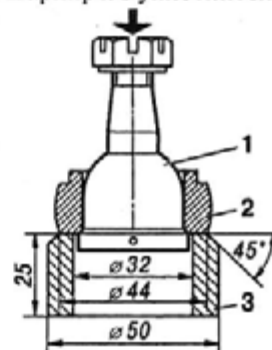


Рис. 163. Втулка для выпрессовывания шарового шарнира:
1 - шарнир; 2 - рулевая тяга; 3 - втулка

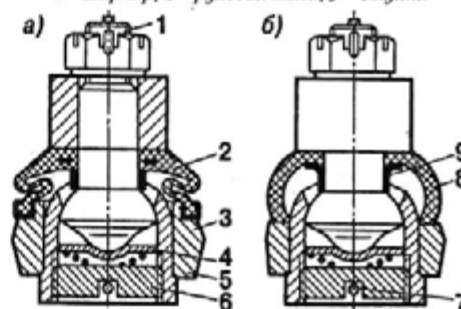


Рис. 164. Шарниры тяг рулевой трапеции:
а - шарнир наконечника и средней тяги рулевой трапеции; б - шарнир тяги сошки; 1 - шаровой палец; 2 - резиновый уплотнитель; 3 - тяга; 4 - опорная пята; 5 - корпус шарнира; 6 - заглушка; 7 - шплинт; 8 - уплотнитель тяги сошки и маятникового рычага; 9 - распорная втулка

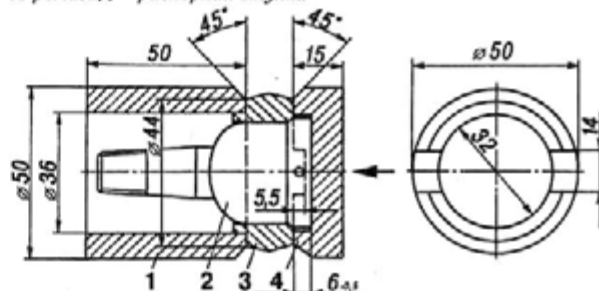


Рис. 165. Втулка для запрессовывания сферического шарнира:
1 - втулка; 2 - шарнир; 3 - наконечник; 4 - опорная пластина (стрелка - направление запрессовки)

наконечника тяги напрессовывают на выступ головки наконечника при помощи втулки внутренним диаметром 41 мм и длиной 50 мм. После запрессовки шарнира и его регулировки вставляют в корпус шарнира шплинт и фиксируют заглушку 6 (см. рис. 164).

Контроль и замена деталей - важная операция, учитывая значение рулевого управления. Детали рулевого управления при наличии износа или повреждения, как правило, не ремонтируют, а выбраковывают и заменяют новыми. Так, червяк рулевого механизма не ремонтируют, а заменяют вместе с валом, если на поверхности нитки имеются вмятины, трещины или выкрашивание закаленного слоя в виде раковин, а также при значительном износе нитки червяка.

Ролик вала сошки также не ремонтируют, а заменяют, если на поверхности нитки ролика имеются раковины, вмятины или трещины, влияющие на плавность работы рулевого механизма и образование люфта в шариковых подшипниках или в посадке на оси. Ролик при этом меняют вместе с валом рулевой сошки. Если же меняют только ролик, необходимо рассверлить головку или, удалив ее на наждачном круге, выбить оси и демонтировать ролик. После установки нового ролика допускается закрепление оси на валу сошки электросваркой со стороны удаленной головки. Ролик при этом нужно охладить, не допуская перегрева.

Вал сошки рулевого механизма, как правило, ремонта не требует. Он подлежит замене только при скручивании шлицев или при повреждении резьбы на хвостовике.

Картер рулевого механизма требует замены или ремонта с расточкой посадочной поверхности под передний конический подшипник и запрессовкой ремонтной стальной втулки, если эта поверхность имеет диаметр более 58,12 мм. Ремонтную втулку нужно растачивать концентрично с поверхностью под задний конический подшипник до размера $58^{+0,008}_{+0,057}$ мм.

Конические подшипники червяка заменяют новыми, если для устранения осевого люфта червяка необходимо удалить все регулировочные прокладки, кроме уплотнительной, а также при повреждении рабочих поверхностей наружных колец и роликов.

Износ сферических шарниров рулевых тяг определяют при заметном люфте в шарнирах, для чего расшплинтовывают заглушку, заворачивают ее до упора в корпус и проверяют размер от торца до заглушки (рис. 166, а). Если этот размер будет менее 5,5 мм, то шарнир годен для дальнейшей эксплуатации и нуждается лишь в регулировке. Если указанный размер превышает 5,5 мм, то необходимо вывернуть заглушку, вынуть пружину и опорную пятю и проверить размер от малой сферы до торца корпуса (рис. 166, б). Если этот размер превышает 16 мм, то шарнир необходимо заменить.

Резиновые уплотнители с трещинами или разрывами нужно заменять новыми сразу же после обнаружения дефекта. При замене уплотнителя заменить в этом шарнире и смазку. Шарниры с поврежденными уплотнителями изнашиваются очень быстро.

Рычаги рулевой трапеции и сошку заменяют новыми при механических повреждениях, а также при износе конических отверстий, возникающем из-за несвоевременной подтяжки гайки крепления шарового пальца. Установка на автомобиль деталей с подобным дефектом не допускается.

Стяжные хомуты регулировочных трубок рулевых тяг заменяют новыми, если зазор А (рис. 167) между стягиваемыми губками стал менее 1 мм.

При сборке и регулировке рулевого механизма необходимо:

установить в картер рулевой вал с червяком и подшипниками. При этом торец заднего роликоподшипника 13 (см. рис. 153) должен упираться в торец крышки. В противном случае подшипник сдвинется при эксплуатации автомобиля, и регулировка механизма нарушится;

подбором числа прокладок 16 отрегулировать предварительный натяг роликоподшипников так, чтобы осевое перемещение вала отсутствовало, а вал проворачивался при приложении момента 4...8 кгс·см, что соответствует усилию 0,2...0,4 кгс на ободу рулевого колеса. Проверять усилие следует после затяжки болтов 18 передней крышки 17. Для ускорения подбора предварительного натяга рекомендуется из прежнего числа прокладок (установленных до разборки) первоначально удалить одну толстую (толстые прокладки имеют толщину 0,25 мм, тонкие 0,12 мм);

установить регулировочный винт 3 с опорной пятой 1 на вал рулевой сошки и проверить осевой люфт, который не должен превышать 0,05 мм. Если люфт больше, то подбором опорной пяты 1 довести

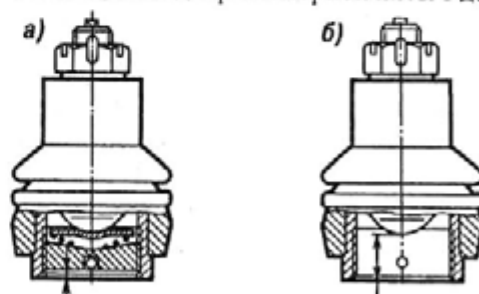


Рис. 166. Замер износа сферического шарнира

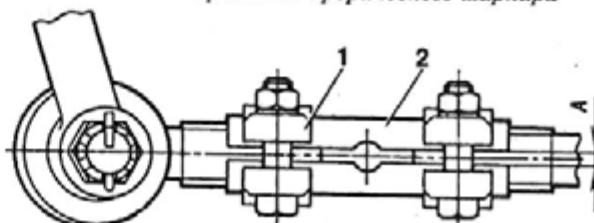


Рис. 167. Определение годности стяжного хомута:
1 - хомут; 2 - регулировочная трубка

его до нормы. Завод выпускает опорную пяту пяти размеров. Пята с маркировкой черной краской имеет толщину $2^{+0,020}_{-0,010}$ мм, белой $2^{+0,050}_{+0,020}$ мм, голубой $2^{+0,095}_{+0,060}$ мм, красной $2^{+0,120}_{+0,095}$ мм и зеленой $2^{+0,155}_{+0,130}$ мм;

поставить на место вал рулевой сошки с роликом и верхнюю крышку. Вращая регулировочный винт 3 ключом, имеющимся в комплекте инструмента водителя, отрегулировать зацепление ролика с червяком так, чтобы в среднем положении зазор отсутствовал. В правильно отрегулированном рулевом механизме усилие на ободу для поворота рулевого колеса в среднем положении должно быть 0,8...1,2 кгс, что соответствует крутящему моменту 16,7...25 кгс·см;

поставить стопорную шайбу 2 и туго затянуть колпачковую гайку 4;

если рулевую колонку не снимали с автомобиля, то рулевой механизм установить на раме и предварительно закрепить четырьмя болтами;

присоединить к резиновой шайбе 22 нижний рулевой вал за его фланец при помощи двух пальцев и гаек, которые после тугой затяжки закрепить стопорными пластинами 26, окончательно затянуть болты крепления картера рулевого механизма к раме с приложением момента 5...6 кгс·см;

надеть рулевую сошку, пружинную шайбу и вернуть гайку, прикладывая момент 12...15 кгс·см.

При установке рулевого колеса нужно проследить за тем, чтобы выступы втулки сбрасывателя указателей поворотов попали в паз на торце ступицы

рулевого колеса. Кроме того, рулевое колесо должно быть поставлено строго по сделанным ранее меткам на торцах вала и ступицы. В противном случае при движении автомобиля по прямой ступица рулевого колеса не будет стоять горизонтально. Если этот недостаток пытаться исправить изменением длин боковых рулевых тяг, то будут нарушены углы поворота колес вправо и влево, что приведет к задеванию колес за брызговики или крылья.

Если метки на торцах вала и ступицы при разборке не были сделаны, то необходимо:

установить рулевое колесо на шлицы вала в произвольном положении;

повернуть рулевое колесо по часовой стрелке (вправо) до отказа так, чтобы выступ на сошке уперся в лонжерон;

точно подсчитать число оборотов рулевого колеса при повороте до отказа против часовой стрелки (влево), когда другой выступ сошки упрется в лонжерон;

поделить пополам полученное число оборотов рулевого колеса и на это число оборотов повернуть его по часовой стрелке (вправо). Так, например, число оборотов от упора до упора получилось равным $4\frac{1}{2}$, тогда обратно нужно поворачивать на $2\frac{1}{4}$ оборота;

снять рулевое колесо со шлицев вала, установить его так, чтобы спица заняла горизонтальное положение, и закрепить гайкой. Гайку крепления рулевого колеса нужно затягивать очень туго, прилагая момент 8...10 кгс·м.

ТОРМОЗНАЯ СИСТЕМА

Устройство

Автомобиль оборудован двумя независимыми тормозными системами, обеспечивающими рабочее и стояночное торможение. Рабочая тормозная система имеет два параллельно действующих гидравлических привода (контура). При отказе одного из контуров второй обеспечивает торможение с эффективностью, предписанной для запасной системы.

Рабочая тормозная система - гидравлическая, действует на все колеса автомобиля. Стояночная тормозная система - механическая, действует только на задние колеса. Гидравлический привод приводится в действие от педали, а механический - от рычага стояночного тормоза, установленного между передними сиденьями.

Рабочая тормозная система (рис. 168) состоит из передних 1, задних 7 барабанных тормозных механизмов и гидравлического привода. Привод рабочей тормозной системы включает тормозную педаль, вакуумный усилитель 5, главный тормозной цилиндр 4, сигнальное устройство 2, показы-

вающее отказ в работе одного из контуров, регулятор 6 давления в системе задних тормозов и трубопроводы с соединительной арматурой.

Тормозные механизмы передних и задних колес имеют специальные устройства, поддерживающие постоянный зазор между барабаном и колодками по мере их износа. У переднего тормозного механизма (рис. 169) и у заднего тормозного механизма это устройство состоит из упорного разрезного кольца 5, запрессованного в тормозной цилиндр. Прорезь кольца должна располагаться в вертикальной плоскости со стороны отверстия для прокачки.

Упорное кольцо имеет отверстие, в которое вставляется поршень 6. Положение поршня после поворота его на 90° фиксируется концом колодки, входящим в прорезь стержня, запрессованного в поршень. Поршень перемещается в упорном кольце в пределах 1,70...1,90 мм, перемещая при этом тормозные колодки. По мере износа накладок и барабана упорное разрезное кольцо 5 постепенно смещается в цилиндре от давления жидкости, действующей на поршень, обеспечивая автоматическую регулировку зазора. Регулировочный эксцен-

трик 8 служит для установки колодок в правильное положение после их замены при ремонте.

Передний тормозной механизм имеет два колесных цилиндра 3 с внутренним диаметром 32 мм. Каждый цилиндр действует на свою тормозную колодку. Обе колодки одинаковые и имеют накладки длиной 250 мм, смещение к установочному отверстию на колодке, как показано на рис. 169.

Задний тормозной механизм (рис. 170) имеет один колесный цилиндр 8 двухстороннего действия с внутренним диаметром 28 мм, который приводит в действие обе колодки 3 и 10. Передняя колодка 3 имеет накладку длиной 290 мм, а задняя колодка 10 одинаковая с колодками переднего тормоза.

В колесных цилиндрах тормозных механизмов под защитными чехлами 1 (рис. 171) установлены

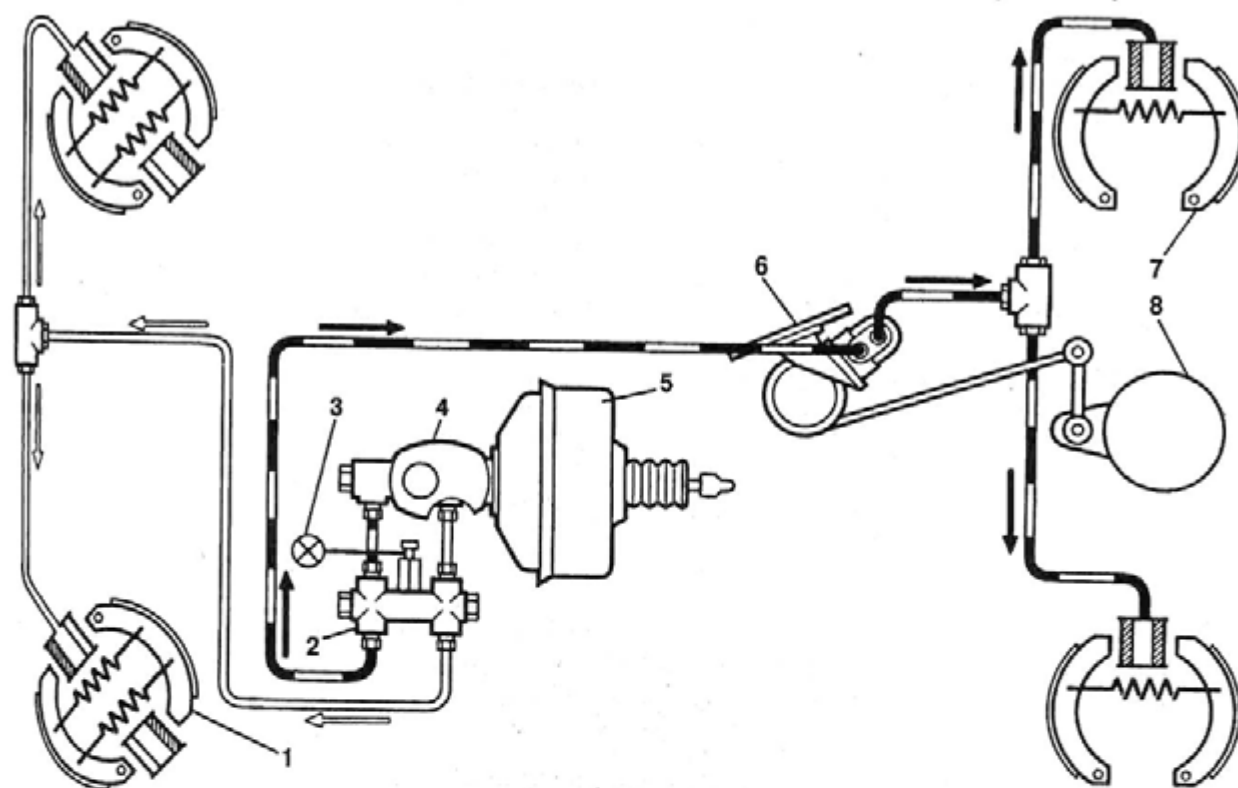


Рис. 168. Схема рабочей тормозной системы:

1 - передний тормозной механизм; 2 - сигнальное устройство; 3 - сигнализатор неисправности рабочих тормозов; 4 - главный тормозной цилиндр; 5 - вакуумный усилитель; 6 - регулятор давления; 7 - задний тормозной механизм; 8 - кожух полуоси заднего моста с кронштейном

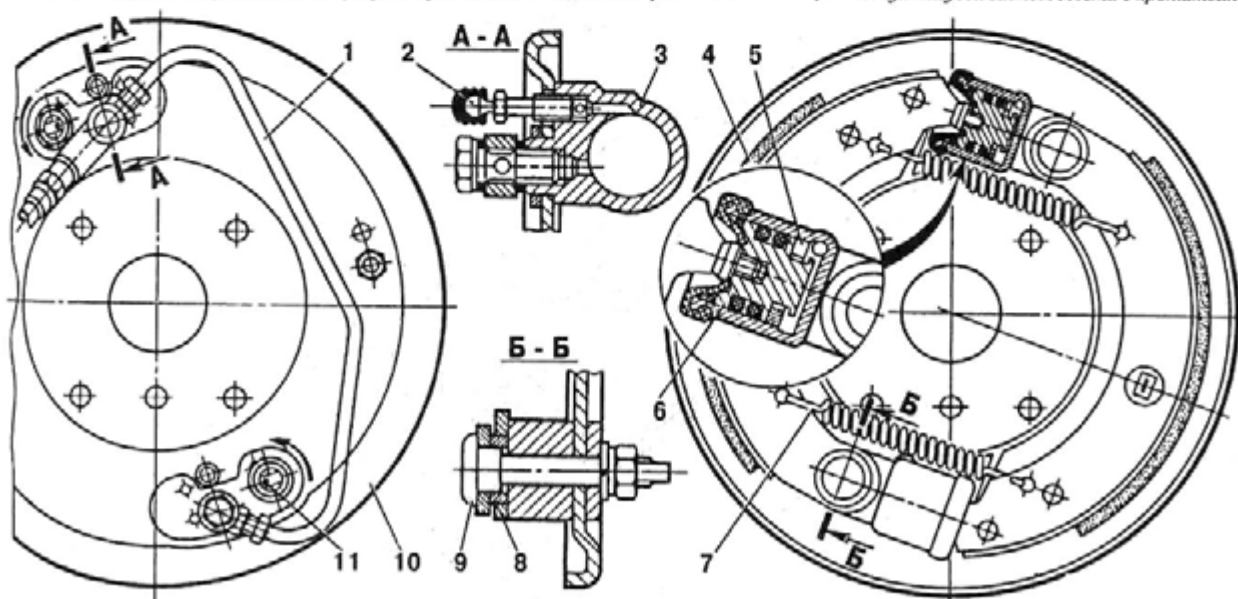


Рис. 169. Передний тормозной механизм:

1 - трубка; 2 - клапан прокачки; 3 - колесный цилиндр; 4 - колодка; 5 - упорное кольцо; 6 - поршень; 7 - стяжная пружина; 8 - эксцентрик опорного пальца; 9 - опорный палец; 10 - тормозной щит; 11 - метка

пенополиуретановые кольца 2, пропитанные касторовым маслом для защиты зеркала цилиндра от коррозии. При каждой разборке колесного цилиндра кольца 2 следует дополнительно пропитывать касторовым маслом.

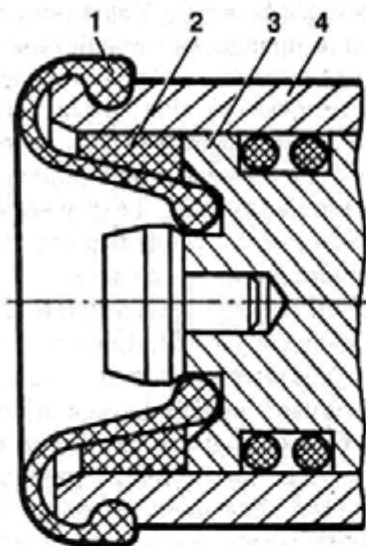


Рис. 171. Установка пенополиуретанового кольца в колесный цилиндр:

1 - защитный чехол; 2 - пенополиуретановое кольцо; 3 - поршень; 4 - колесный цилиндр

Вакуумный усилитель (рис. 172) - двухкамерный, служит для уменьшения усилия на педали при торможении. Он крепится к переходному кронштейну четырьмя гайками с пружинными шайбами, а кронштейн - к шитку передка.

Вакуумный усилитель состоит из корпуса 15, крышки 1, корпуса 11 клапанов, к которому тремя болтами с пружинными шайбами крепится поршень 5, диафрагма 6 и соединитель поршней. По наружной поверхности диафрагма 6 поджимается к корпусу крышкой 18 первичной камеры. На резьбовом конце соединителя гайкой крепится поршень 3 и диафрагма 20. В корпусе клапанов толкатель 12 с поршнем и воздушным фильтром 10 фиксируется двумя винтами 16.

Между поршнем 5 и толкателем 17 установлена резиновая реактивная шайба 7. На конце толкателя 17 ввернут регулировочный болт 25, при помощи которого устанавливается зазор В, равный 1,35...1,65 мм, между головкой болта и привалочной плоскостью крышки 1 вакуумного усилителя.

При работе двигателя во впускной трубе создается разрежение. Так как впускная труба через шланг 23 и обратный клапан 22 сообщается с полостью А1, а через отверстие в соединителе поршней с полостью А3, то в этих полостях также создается разрежение.

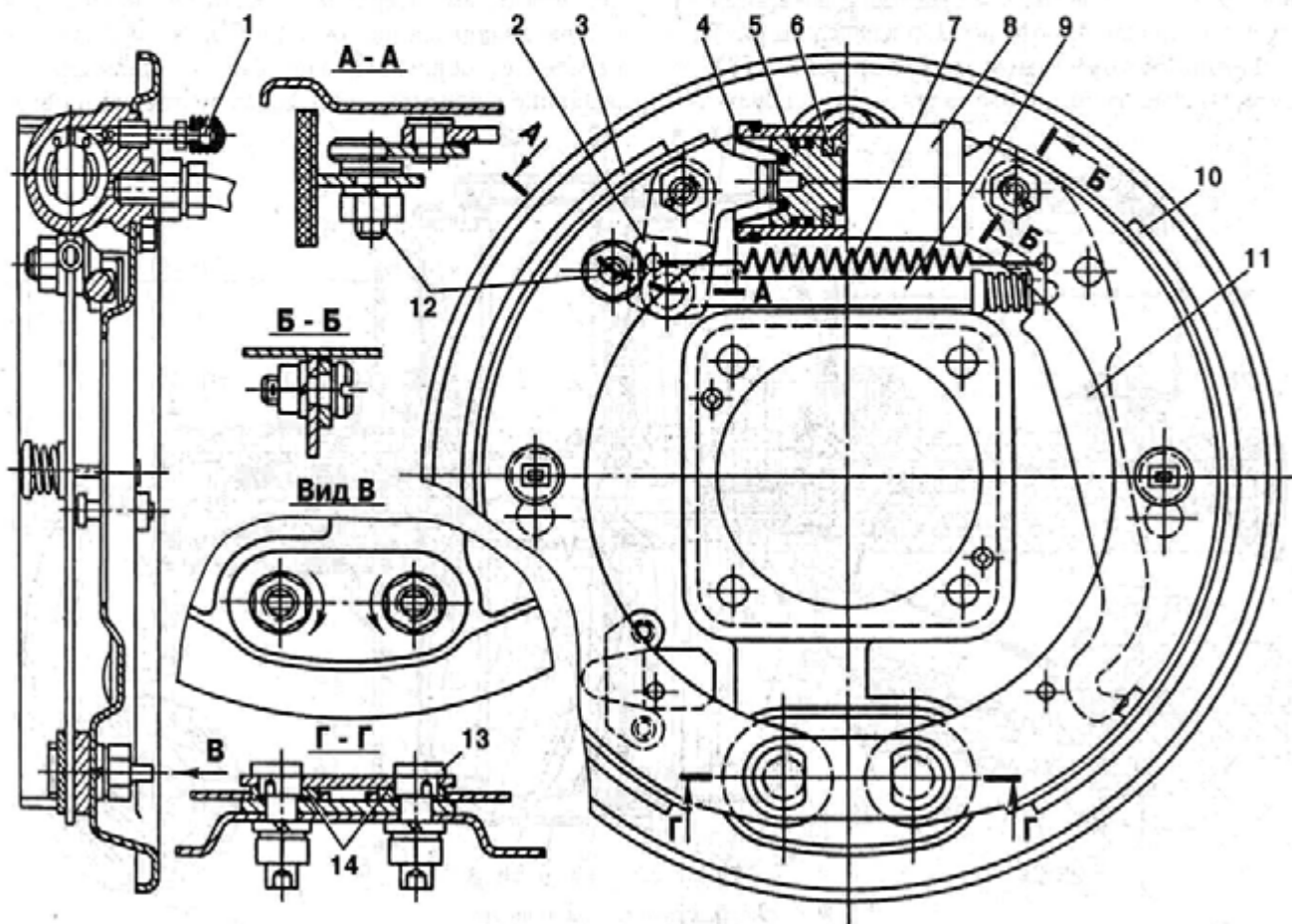


Рис. 170. Задний тормозной механизм:

1 - клапан прокачки; 2 - маятниковый рычаг; 3 - передняя колодка; 4 - защитный чехол; 5 - поршень; 6 - упорное кольцо; 7 - стяжная пружина; 8 - колесный цилиндр; 9 - разжимной стержень; 10 - задняя колодка; 11 - приводной рычаг стояночного тормоза; 12 - регулировочный эксцентрик стояночного тормоза; 13 - опорный палец; 14 - эксцентрики опорных пальцев

Когда тормозная педаль не нажата, то через отверстие в поршне 5, отверстие в диафрагме 14 и отверстие в корпусе 11 клапанов разрежение передается и в полости А2 и А4. Таким образом, в полостях А 1, А2, А3 и А4 создается одинаковое разрежение, а поршни 3 и 5 с диафрагмами 6 и 20 под действием пружины 2 прижимаются в крайнее правое (по рисунку) положение. При этом диафрагма 14, прижатая своей пружиной к корпусу 11 клапанов, препятствует проникновению атмосферного воздуха в полости А2 и А4.

При нажатии на педаль тормоза поршень с толкателем 12 перемещается вперед, перекрывая в начале своего хода доступ вакуума в полости А2 и А4. При этом под действием разницы давления в полостях А1, А3 и А2, А4 поршни 3 и 5 с диафрагмами перемещаются влево, создавая через реактивную шайбу 7 силу на толкателе 17. Усилие от ноги водителя на тормозную педаль также передается через толкатель 12 и реактивную шайбу 7 на толкатель. Толкатель 17 перемещает поршень в главном цилиндре, осуществляя торможение. При отпуске педали доступ атмосферного воздуха прекращается, полости А1, А2, А3 и А4 вновь сообщаются между собой, вся система под действием пружины 2 приходит в исходное положение и торможение прекращается. При отказе в работе усилителя на толкатель 17 будет действовать только усилие, прилагаемое водителем к педали тормоза.

Главный тормозной цилиндр (рис. 173) с двумя последовательно расположенными поршня-

ми 5 и 12 и двухсекционным баком 19 для жидкости крепится к крышке вакуумного усилителя двумя гайками с пружинными шайбами. Главный тормозной цилиндр создает давление в двух независимых гидравлических контурах.

Объем жидкости между поршнями 5 и 12 используется для приведения в действие передних тормозных механизмов, а объем жидкости между поршнем 12 и торцом пробки 15 главного цилиндра для приведения в действие задних тормозных механизмов. При перемещении вперед первичного поршня 5 его манжета 8 перекрывает компенсационное отверстие Б, соединяющее первичную полость главного цилиндра с баком.

Пружина 10 между поршнями 5 и 12 главного цилиндра сильнее пружины 14 между поршнем 12 и пробкой 15, поэтому одновременно с первичным поршнем начинает перемещаться и вторичный поршень 12, перекрывая манжетой компенсационное отверстие А, соединяющее вторичную полость цилиндра с баком. Дальнейшее перемещение поршней сопровождается увеличением давления в первичной и вторичной полостях, следовательно, в гидравлических контурах тормозной системы.

При снятии усилия с педали тормоза поршни под действием возвратных пружин возвращаются в первоначальное положение. При этом жидкость перетекает обратно в бак главного цилиндра, и давление в контурах снижается до атмосферного.

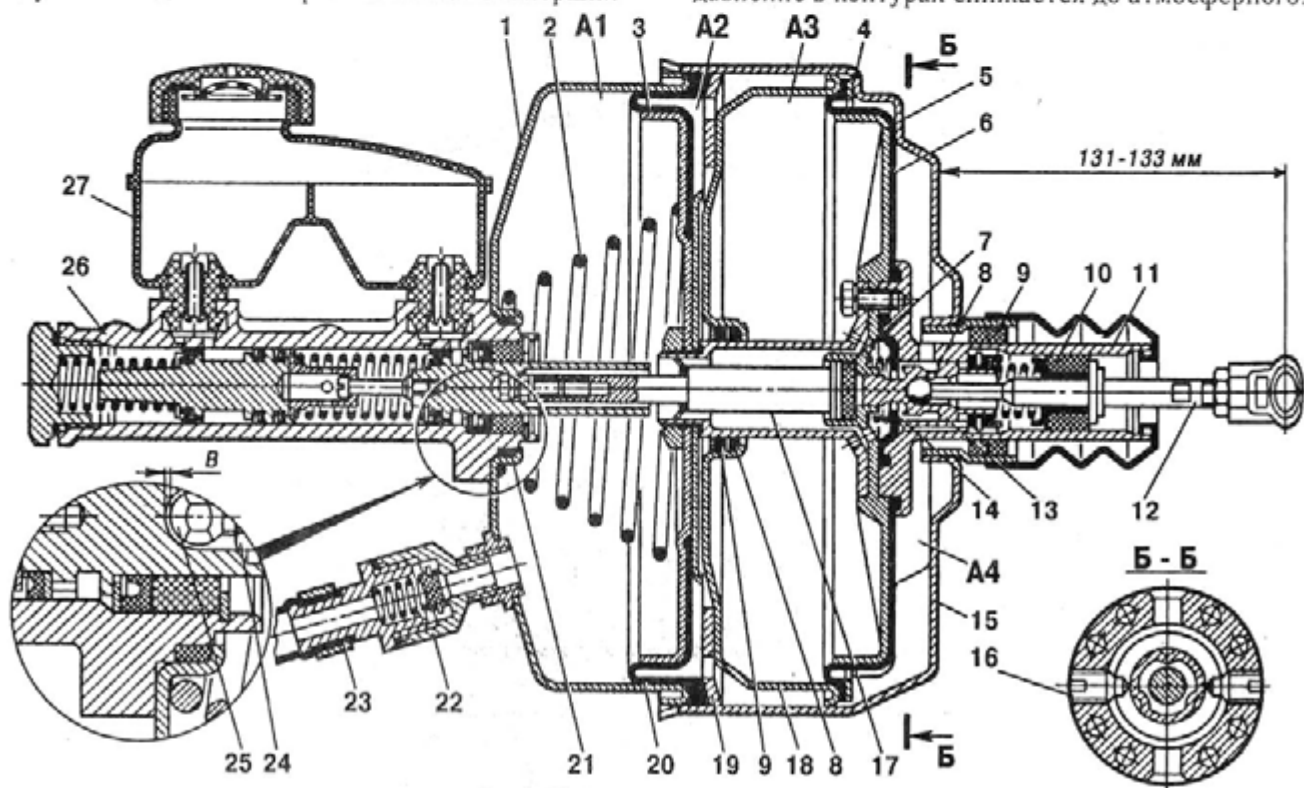


Рис. 172. Вакуумный усилитель:

1 - крышка корпуса; 2 - пружина; 3 и 5 - поршни; 4 - опорное кольцо; 6 и 20 - диафрагмы; 7 - реактивная шайба; 8 - направляющее кольцо; 9 - уплотнительная манжета; 10 - фильтр; 11 - корпус клапанов; 12 и 17 - толкатели; 13 - поршень; 14 - диафрагма клапанов; 15 - корпус усилителя; 16 - винт; 18 - упорная крышка; 19 - упорное кольцо; 21 - уплотнительное кольцо; 22 - обратный клапан; 23 - шланг; 24 - контргайка; 25 - регулировочный болт; 26 - главный цилиндр; 27 - бак

Если педаль тормоза освобождается резко, то поршни главного цилиндра возвращаются быстрее, чем жидкость из колесных цилиндров. В этом случае в полостях главного цилиндра создается разрежение и через отверстия в поршнях, отжимая края рабочих манжет, в полости поступает дополнительный объем жидкости из бака через перепускные отверстия В. Когда поршни достигнут своего первоначального положения, избыток жидкости из каждой полости через компенсационные отверстия А и Б перетечет в бак.

Отказ в работе одного из контуров сопровождается увеличением хода тормозной педали. Однако запаса хода педали при этом достаточно для создания в исправном контуре давления тормозной жидкости, необходимого для торможения.

Сигнальное устройство (рис. 174) крепится к левому брызговику переднего крыла болтом и гайкой. Оно состоит из корпуса 5, поршней 1 и 2 с уплотнительными резиновыми кольцами, шарика 3 и датчика 4 сигнализатора неисправности тормозов.

При отказе в работе одного из контуров раздельного привода под действием разности давлений при первом же нажатии на педаль тормоза поршни перемещаются в сторону меньшего давления. Шарик 3 выходит из канавки, и контакты датчика 4 замыкаются. На комбинации приборов при этом за-

горается красный сигнализатор неисправности рабочих тормозов. После обнаружения и устранения неисправности следует прокачать контур, который был поврежден, как указано в разделе "Заполнение системы гидропривода тормозной жидкостью".

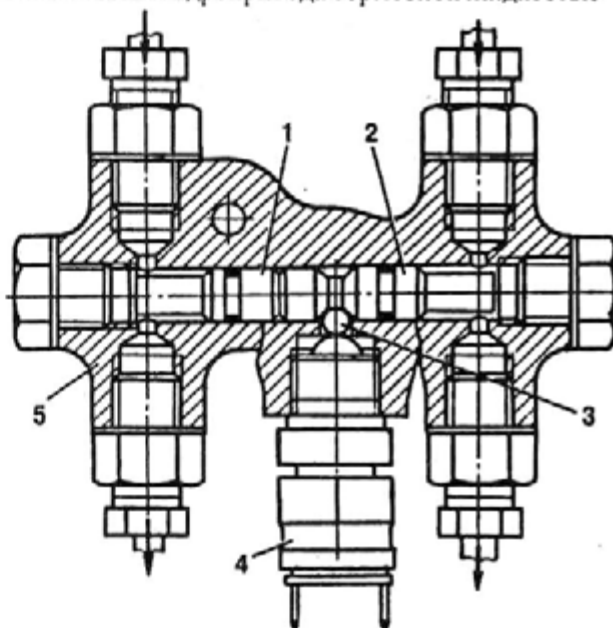


Рис. 174. Сигнальное устройство: 1 и 2 - поршни с уплотнительными кольцами; 3 - шарик; 4 - датчик; 5 - корпус

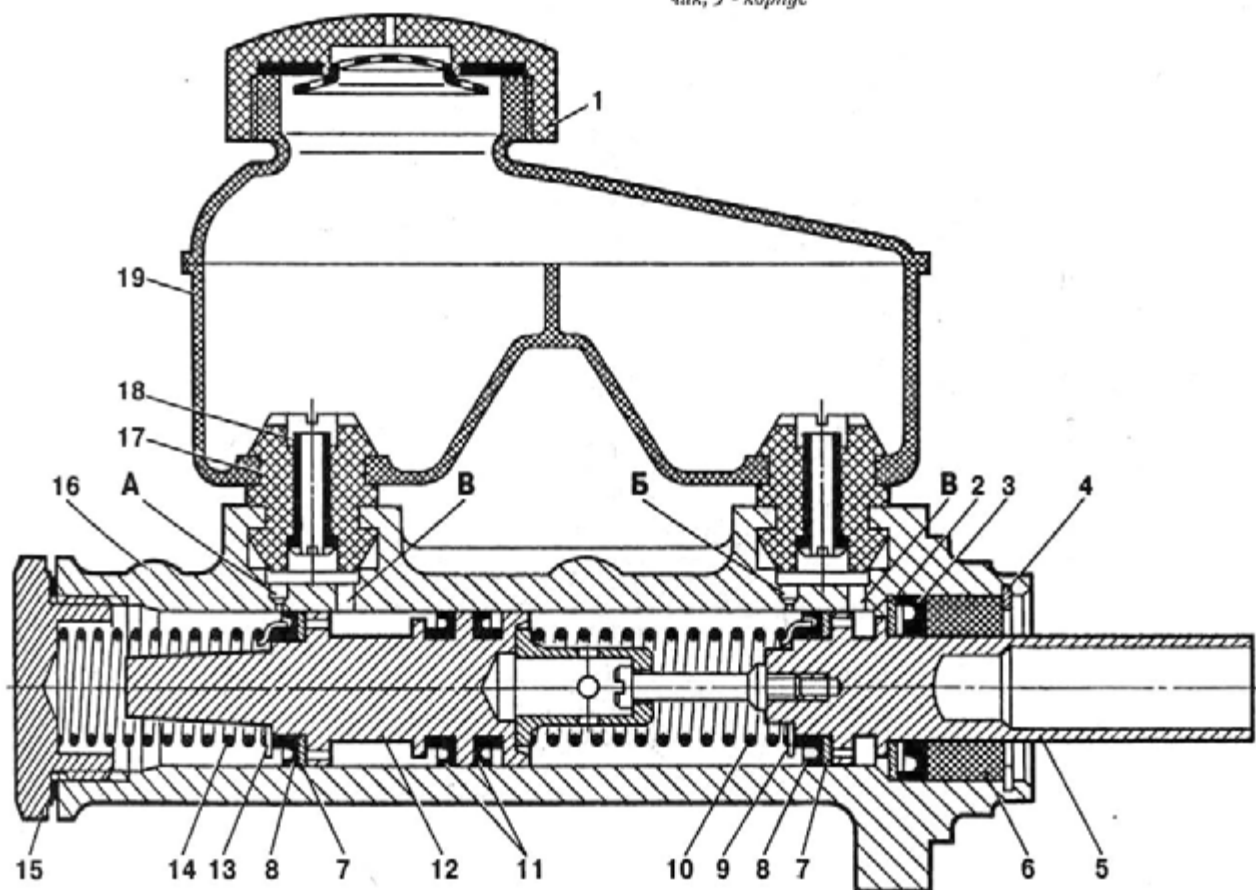


Рис. 173. Главный цилиндр:

1 - крышка; 2 - упорное кольцо; 3 - наружная манжета; 4 - стопорное кольцо; 5 и 12 - поршни; 6 - направляющая втулка; 7 - шайба поршня; 8 - главная манжета; 9 и 13 - упорные шайбы; 10 и 14 - пружины; 11 - разделительные манжеты; 15 - пробка; 16 - корпус главного цилиндра; 17 - соединительная втулка; 18 - трубка; 19 - бак; А и Б - компенсационные отверстия; В - перепускное отверстие

Регулятор давления (рис. 175) корректирует давление тормозной жидкости в системе задних тормозных механизмов в зависимости от изменения нагрузки на задние колеса. Регулятор крепится к задней панели пола через переходный кронштейн 2. Короткий конец упругого элемента 21 закреплен между нажимным рычагом 3 и осью 4 нажимного рычага при помощи фиксирующего болта 6 и штифта 5. Длинный конец упругого элемента шарнирно закреплен в стойке 9 при помощи резиновой втулки.

Нижний конец стойки при помощи такой же резиновой втулки шарнирно крепится к кронштейну 10, приваренному к левому кожуху полуоси заднего моста автомобиля.

Регулятор состоит из корпуса, в котором установлена гильза 11 поршня. В углубление на гильзе вставлен шарик 14, который удерживается прижимной пружиной 13. В гильзе перемещается поршень 18, на конце которого крепится управляющий конус 12. Возвратная пружина 16 удерживает поршень в исходном положении при неработающем регуляторе. В корпус регулятора ввернута втулка 17. На конце втулки и поршня регулятора установлен защитный резиновый чехол 20.

В полость I регулятора поступает жидкость от главного тормозного цилиндра. Из полости II жид-

кость выходит для приведения в действие поршней колесных цилиндров задних тормозных механизмов. До вступления в действие регулятора давление жидкости одинаково как в обеих полостях, так и в любой точке гидропривода, так как при этом шарик 14 поднят управляющим конусом, что обеспечивает свободное прохождение тормозной жидкости из полости I в полость II.

При торможении увеличивается расстояние между кузовом и задним мостом, уменьшается нагрузка на задние колеса и соответственно уменьшается сила, действующая со стороны упругого элемента 21 на поршень 18 регулятора. Когда давление тормозной жидкости на головку поршня превысит суммарное давление от упругого элемента и жидкости на меньшую площадь поршня, последний передвинется влево (по рисунку), а управляющий конус 12 освободит шарик 14, который под действием прижимной пружины 13 перекроет доступ жидкости из полости I в полость II. Регулятор начнет работать и с этого момента давление в полости I станет выше давления в полости II, обслуживающей задние тормозные механизмы. После снятия усилия с педали тормоза поршень регулятора возвратится в исходное положение, а управляющий конус, приподняв шарик, откроет доступ жидкости из полости I в полость II.

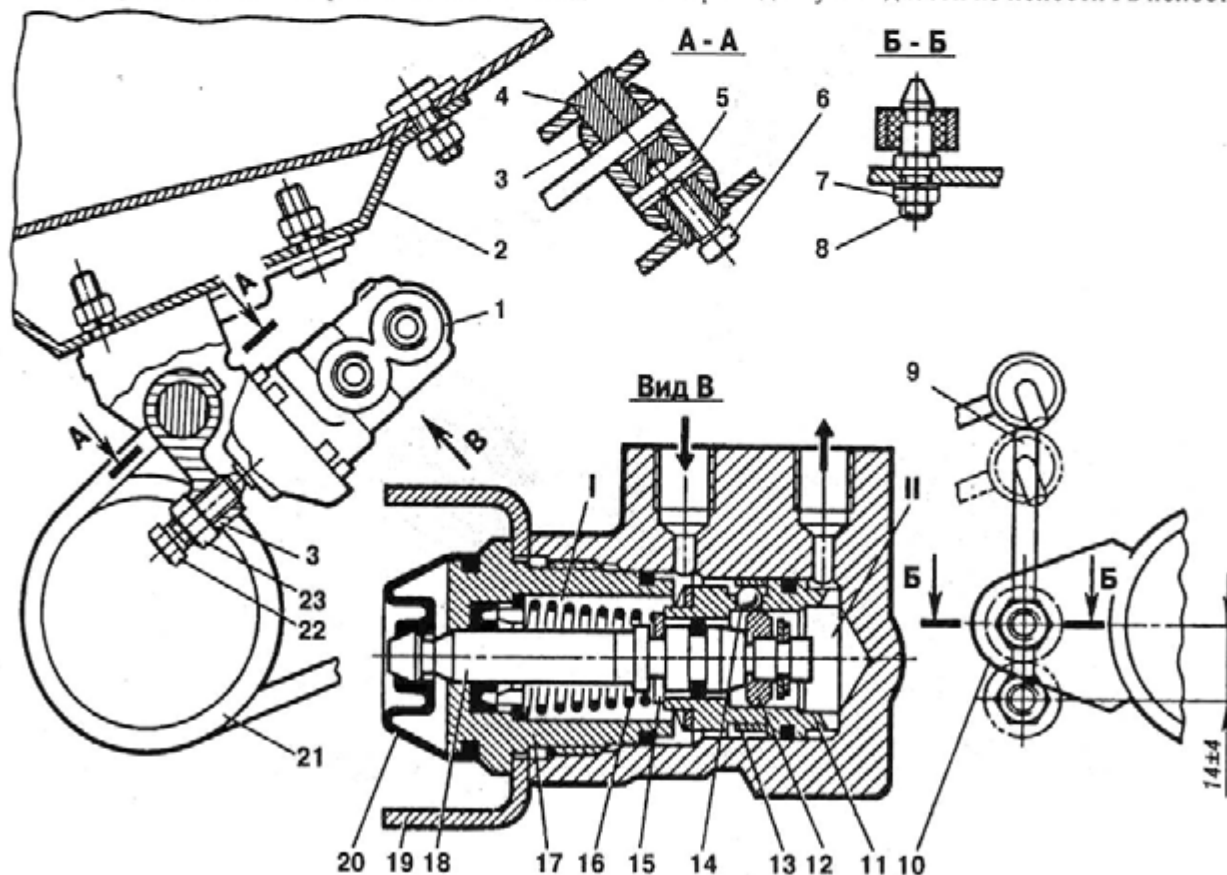


Рис. 175. Регулятор давления:

1 - регулятор; 2 и 19 - кронштейны регулятора; 3 - нажимной рычаг; 4 - ось нажимного рычага; 5 - штифт; 6 - фиксирующий болт; 7 - гайка; 8 - ось; 9 - стойка регулятора; 10 - кронштейн стойки; 11 - гильза поршня; 12 - управляющий конус; 13 - прижимная пружина; 14 - шарик; 15 - упорная скоба; 16 - возвратная пружина поршня; 17 - втулка; 18 - поршень; 20 - защитный чехол; 21 - упругий элемент; 22 - регулировочный болт; 23 - контргайка

Стояночный тормоз (рис. 176) действует на задние тормозные механизмы. Кронштейн 16 с рычагом 2 привода стояночного тормоза крепится четырьмя болтами к переходному кронштейну, который приварен к передней панели пола. При перемещении рычага стояночного тормоза вверх тяга 15 поворачивает рычаг 14, на нижнем конце которого шарнирно закреплена тяга 13 уравнивателя.

На резьбовом конце тяги при помощи тяги 3 и контргайки 4 закреплен уравниватель 12, который служит для равномерного распределения по ветвям троса 11 усилия, приводящего в действие левый и правый тормозные механизмы. Кронштейн с пластмассовыми направляющими 5 служит для фиксации положения троса, а также для предупреждения самопроизвольного притормаживания задних тормозных механизмов приводом стояночного тормоза при колебаниях кузова.

Через направляющие трубки 9 и защитные резиновые чехлы 10 концы троса входят в тормозные механизмы и соединяются с приводными рычагами 11 (см. рис. 170) при помощи вилок и наконечников, обжатых на тросах. Приводной рычаг 11 качается на оси, закрепленной на задней колодке 10 гайкой с пружинной шайбой. Рычаг при помощи разжимного стержня 9, маятникового рычага 2 и регулировочного эксцентрика 12 соединен с передней колодкой 3 заднего тормоза. Рычаг 7 (рис. 177) стояночного тормоза удерживается в поднятом

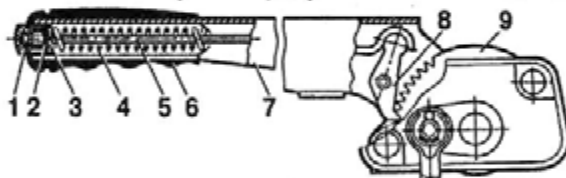


Рис. 177. Рычаг стояночного тормоза:

1 - кнопка; 2 - резиновая шайба; 3 - шайба; 4 - пружина; 5 - тяга; 6 - ручка; 7 - рычаг; 8 - собачка; 9 - зубчатый сектор

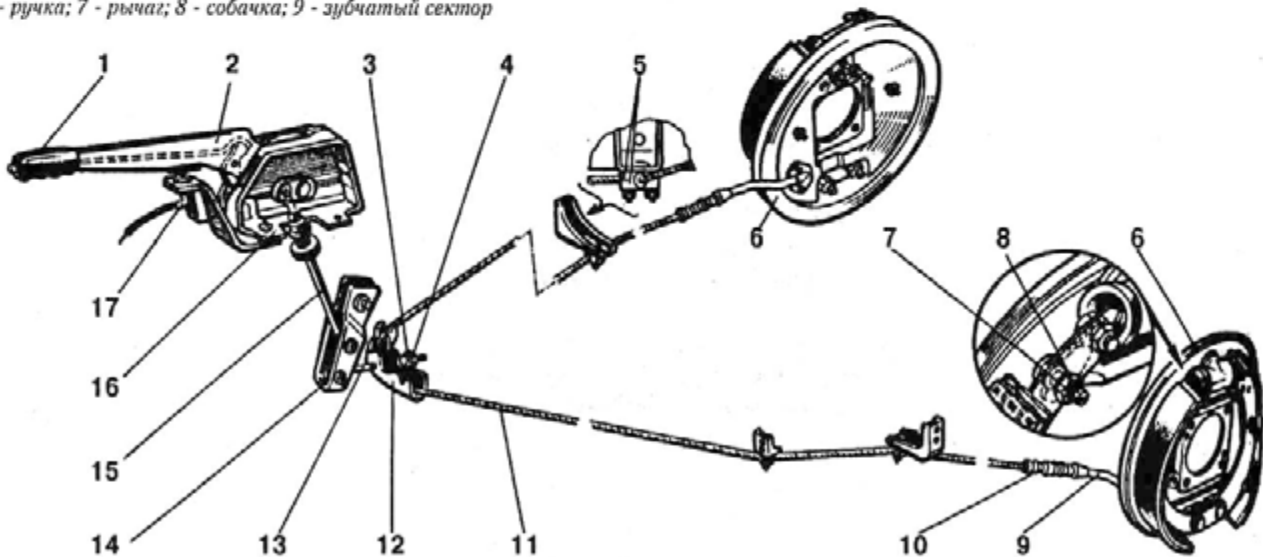


Рис. 176. Стояночный тормоз:

1 - ручка; 2 - рычаг; 3 и 7 - гайки; 4 - контргайка; 5 - направляющие троса; 6 - задний тормозной механизм; 8 - регулировочный эксцентрик; 9 - направляющая трубка; 10 - защитный чехол; 11 - трос; 12 - уравниватель; 13 - тяга уравнивателя; 14 - рычаг; 15 - тяга рычага; 16 - кронштейн; 17 - выключатель сигнализатора

положении при помощи храпового механизма, состоящего из собачки 8 и зубчатого сектора 9. При этом выключатель 17 (см. рис. 176) включает на комбинации приборов красный сигнализатор.

Для возвращения рычага в исходное положение следует, преодолевая сопротивление пружины 4 (см. рис. 177), утопить кнопку 1. При этом тяга 5 повернет на своей оси собачку 8. Собачка выйдет из зацепления с зубчатым сектором 9 и рычаг 7 сможет опуститься в первоначальное положение, утопив в конце своего хода кнопку электрического выключателя. На панели приборов выключится сигнализатор.

Техническое обслуживание

Периодически необходимо проверять уровень жидкости в бачке главного цилиндра. Уровень должен находиться между метками MAX и MIN на бачке главного тормозного цилиндра. Для гидравлического привода тормозов следует применять тормозную жидкость "Томь" с температурой кипения не ниже 205 °С или жидкость "Нева" с температурой кипения не ниже 190 °С. Смешивание жидкостей "Томь" и "Нева" с другими тормозными жидкостями не допускается. Тормозную жидкость следует заменять 1 раз в 2 года при сезонном обслуживании.

Следует тщательно проверять исправность трубопроводов тормозной системы для предупреждения повреждений или отказа в работе всей системы.

Необходимо следить, чтобы трубопроводы были в сохранности, без вмятин и трещин. Тормозные шланги нужно проверять внешним осмотром и созданием давления в системе сильным нажатием на педаль тормоза. Вздутия, появляющиеся при этом на шлангах, являются признаком их неисправности. Скобы крепления трубопроводов долж-

ны быть хорошо затянуты, так как ослабление их крепления приводит к поломкам трубопроводов.

При появлении подтекания тормозной жидкости в соединениях трубопроводов необходимо подтянуть гайки. Во всех указанных выше случаях необходимо заменять детали новыми, если есть сомнения в их исправности.

Тормозную систему прокачивают: при замене тормозной жидкости; при попадании в тормозную гидравлическую систему воздуха; при проведении ремонтных работ, связанных с разгерметизацией системы.

При замене тормозной жидкости следует прокачивать систему, как указано ниже, до тех пор, пока из всех клапанов прокачки не пойдет чистая тормозная жидкость. При этом для более полного удаления отработавшей тормозной жидкости из полостей колесных цилиндров тормозов необходимо несколько раз резко сводить одновременно обе тормозные колодки при помощи монтажных лопаток. Возвращать передние и задние колодки в исходное положение следует при закрытых клапанах прокачки.

Следует помнить, что гидравлическая тормозная система имеет два независимых контура. Каждый контур следует прокачивать отдельно в следующей последовательности:

отверните крышку 1 (см. рис. 173) и залейте в бак 19 тормозную жидкость до метки МАХ; очистите от грязи клапаны прокачки передних и задних тормозных механизмов; снимите с клапанов прокачки резиновые защитные колпачки; наденьте на головку клапана правого заднего колесного цилиндра шланг для слива тормозной жидкости. Свободный конец шланга опустите в тормозную жидкость, налитую в чистый прозрачный сосуд; отвернув клапан прокачки на $1/2 - 3/4$ оборота, прокачайте систему до прекращения выделения пузырьков воздуха; после прекращения прокачки плотно заверните клапан, удерживая педаль тормоза в нажатом положении, снимите шланг и наденьте защитный колпачок; в такой же последовательности прокачайте задний левый и передние тормозные механизмы.

При удалении воздуха из гидропривода тормозов своевременно доливайте тормозную жидкость в бачок, не допуская снижения ее уровня ниже метки MIN.

Во время прокачки в контурах гидропривода возникает разность давлений, под действием которой перемещаются поршни сигнального устройства. При этом на комбинации приборов загорается сигнализатор неисправности тормозов.

Возвращение поршней сигнального устройства в нейтральное положение осуществляйте в такой последовательности:

плавное нажатие на педаль тормоза при вывернутом на $1/2 - 3/4$ оборота клапане прокачки одного из тормозных механизмов передних или задних колес;

усилие на педаль прикладывайте до тех пор, пока не погаснет лампа сигнализатора на панели приборов; после этого, удерживая педаль в нажатом положении, заверните клапан прокачки; если лампа сигнализатора не погасла, повторите операцию, вывернув на $1/2 - 3/4$ оборота клапан прокачки тормозного механизма противоположных колес автомобиля.

После прокачки долейте тормозную жидкость в бачок до метки МАХ. Если прокачка выполнена недостаточно качественно, то при нажатии на педаль тормоза в конце ее хода будет ощущаться некоторая упругость, большая или меньшая в зависимости от количества воздуха, оставшегося в системе. Ход педали при этом несколько увеличится. В этом случае следует повторить прокачку. Если при прокачке воздух остался только в одном из контуров, то при этом загорится сигнализатор неисправности рабочих тормозов.

При эксплуатации автомобиля необходимо периодически проверять внешним осмотром: состояние тормозных барабанов, обращая особое внимание на их рабочие поверхности: состояние тормозных колодок и степень износа фрикционных накладок; состояние стяжных пружин, защитных чехлов и рабочей поверхности тормозных цилиндров. По мере износа тормозных накладок зазор между ними и барабанами поддерживается автоматически и не нуждается в дополнительной регулировке. Эта необходимость возникает при замене тормозных колодок новыми.

Через первые 2500 км, а также если при торможении на сухом твердом покрытии до блокировки колес задние колеса блокируются раньше передних или намного позже, следует убедиться в правильности установки регулятора давления. Это также необходимо при замене рессор или втулок рессор.

Регулировку следует выполнять на снаряженном автомобиле (с инструментом, запасным колесом и полной заправкой) в следующей последовательности:

отвернуть гайку 7 оси 8 (см. рис. 175) и отсоединить нижний конец стойки 9 упругого элемента 21 от кронштейна 10 на заднем мосту; отвернуть на несколько оборотов контргайку 23 и, вращая регулировочный болт 22, установить размер $14 \text{ мм} \pm 4 \text{ мм}$ между осью 8 и отверстием в кронштейне 10; удерживая регулировочный болт 22 от проворачивания, затянуть контргайку 23; закрепить нижний конец стойки на кронштейне заднего моста.

Проверьте правильность установки регулятора торможением до блокировки колес на горизонтальном участке дороги с твердым сухим покрытием со скоростью $50 \dots 60 \text{ км/ч}$. Если при этом задние колеса будут блокироваться раньше передних, то следует, отвернув контргайку 23, отвернуть на пол-оборота регулировочный болт 22 и снова законтрить его. Если передние колеса блокируются намного раньше задних, то следует завернуть на пол-оборота регулировочный болт 22.

После указанных выше операций вновь проверьте установку регулятора торможением на дороге. Следует помнить, что при опережающей блокировке задних колес возможен занос автомобиля, а если передние тормоза блокируются намного раньше задних, то возможна потеря управляемости автомобиля, особенно при движении на скользкой дороге.

При исправном и правильно отрегулированном регуляторе давления наблюдатель должен фиксировать некоторое опережение блокировки передних колес.

Стояночный тормоз должен обеспечивать надежное удержание автомобиля с полной нагрузкой на уклоне и спуске не менее 25 % при приложении к ручке 1 (см. рис. 176) рычага стояночного тормоза усилия, не превышающего 40 кгс. При этом запирающий механизм должен сделать 5...6 щелчков. Увеличенный ход рукоятки зависит от степени износа накладок и барабана задних тормозных механизмов, а также от большого свободного хода в механизме привода.

В этом случае следует отрегулировать стояночный тормоз в такой последовательности.

1. Убедиться в правильности регулировки рычага 11 (см. рис. 170) привода стояночного тормоза. Для этого: отвернув контргайку 4 (см. рис. 176) и гайку 3, снимите с тяги 13 трос 11 с уравнивателем 12, снимите защитные чехлы 10 с направляющих трубок 9 и, перемещая рукой трос, измерьте его перемещение относительно торцов направляющих трубок. Трос следует перемещать с небольшим усилием в пределах свободного хода приводного рычага 11 (см. рис. 170). Перемещение троса должно быть в пределах 4...6 мм.

2. При необходимости отрегулируйте свободный ход рычага привода. Для этого: поднимите домкратом задний мост; снимите задние колеса и тормозные барабаны; ослабив гайку 7 (см. рис. 176) и поворачивая эксцентрик 8, установить свободный ход приводного рычага в пределах 4...6 мм. Свободный ход следует измерять на нижнем конце приводного рычага, используя прорезь в ребре колодки или измеряя перемещение троса относительно торца направляющей трубки, как было сказано выше; надежно затяните гайку эксцентрика, удерживая эксцентрик от проворачивания; поставьте на место тормозные барабаны и задние колеса; поставьте на место резиновые защитные чехлы и уравниватель с тросом.

3. Установите рычаг привода стояночного тормоза на первый зуб сектора, что соответствует одному щелчку запирающего механизма.

4. С помощью гайки 3, перемещая уравниватель, натяните трос. При этом задние колеса должны вращаться свободно, без задевания накладок за тормозные барабаны.

5. Затяните контргайку 4 и опустите рычаг стояночного тормоза в исходное положение.

6. Если при движении без торможений задние тормозные барабаны не нагреваются, а при приложении к ручке стояночного тормоза усилия 40 кгс запирающий механизм делает 5...6 щелчков, то стояночный тормоз отрегулирован правильно.

Окончательную проверку регулировки стояночного тормоза проводите на уклоне-спуске не менее 25 %.

Размеры сопрягаемых деталей тормозной системы указаны в приложении 14.

НЕИСПРАВНОСТИ ТОРМОЗНОЙ СИСТЕМЫ И ИХ УСТРАНЕНИЕ

Возможные неисправности тормозной системы и способы их устранения приведены в табл. 13.

Таблица 13

ПРИЧИНА НЕИСПРАВНОСТИ	МЕТОД УСТРАНЕНИЯ
I. Увеличенный ход педали тормоза	
а. Наличие воздуха в системе гидропривода	Прокачать систему
б. Повреждение манжет главного тормозного цилиндра	Заменить поврежденную манжету
в. Течь жидкости из колесных цилиндров	Промыть и очистить от коррозии рабочие поверхности. Заменить поврежденные манжеты. При необходимости заменить колесный цилиндр
г. Течь жидкости через соединения трубопроводов	Восстановить герметичность трубопроводов
д. Упорное кольцо поршня колесного цилиндра перемещается под действием стяжной пружины колодок тормоза	Заменить колесный цилиндр в сборе
е. Неправильная установка положения педали тормоза	Установить размер 185...190 мм от площадки педали до наклонной части панели пола
ж. Попадание воздуха в тормозную систему из-за отсутствия жидкости в бачке главного тормозного цилиндра	Залить тормозную жидкость в бачок главного тормозного цилиндра и прокачать систему
з. Течь жидкости через сигнальное устройство или регулятор давления	Восстановить герметичность заменой поврежденных деталей или подтяжкой резьбовых соединений
и. Увеличенный зазор между головкой регулировочного болта вакуумного усилителя и поршнем главного цилиндра	Отсоединить главный цилиндр от усилителя и установить зазор В, равный 1,35...1,65 мм (см. рис. 172)

ПРИЧИНА НЕИСПРАВНОСТИ	МЕТОД УСТРАНЕНИЯ
2. Тормозная педаль медленно перемещается вниз при неизменном усилии на нее и затянутом стояночном тормозе	
а. Манжеты 8 (см. рис. 173) перепускают тормозную жидкость в результате их разбухания	Заменить манжеты
3. Тормозные механизмы не полностью растормаживаются (вывешенные колеса вращаются туго)	
а. Засорение компенсационных отверстий главного тормозного цилиндра или компенсационные отверстия перекрыты кромками манжет 8 (см. рис. 173)	Снять бачок главного цилиндра и соединительные втулки. Прочистить мягкой проволокой диаметром 0,6 мм компенсационные отверстия. Если проволока упирается в манжету, то разобрать главный цилиндр и заменить разбухшие манжеты 8. При этом пружины 10 и 14 следует надевать до упора в упорные шайбы 9 и 13
б. Неполное возвращение педали тормоза после торможения из-за неправильной установки выключателя стоп-сигнала	Установить зазор 0,5...1,5 мм между пластмассовым наконечником выключателя стоп-сигнала и упором на педали
в. Неполный возврат поршней главного цилиндра из-за отсутствия зазора между головкой регулировочного болта усилителя и поршнем главного цилиндра	Отсоединить главный цилиндр от усилителя и установить зазор В, равный 1,35...1,65 мм (см. рис. 172)
4. Не растормаживается один тормозной механизм (вывешенные колеса вращаются туго)	
а. Ослабление или поломка стяжной пружины колодок тормозного механизма	Заменить пружину
б. Заклинивание поршней колесного цилиндра из-за загрязнения или коррозии	Разобрать колесный цилиндр, очистить детали от грязи и коррозии, промыть. Заменить грязезащитные чехлы
в. Разбухание уплотнительных колец поршней колесного цилиндра	Заменить уплотнительные кольца и тормозную жидкость
г. Колодка тормоза туго вращается на опорном пальце	Устранить причину тугого вращения
д. Отсутствие зазора между тормозной накладкой и барабаном тормозного механизма из-за неправильной установки упорного кольца автоматической регулировки	Разобрать колесный цилиндр и устранить перекося упорного кольца
5. Занос или увод автомобиля в сторону при торможении	
а. Неодинаковое давление воздуха в шинах передних колес	Восстановить нормальное давление воздуха в шинах
б. Замасливание накладок тормозных колодок в одном из тормозных механизмов	Заменить колодки или промыть накладки бензином с последующим шлифованием мелкой шкуркой и тщательным удалением абразивной пыли с накладки
в. Задиры или глубокие риски на рабочей поверхности барабана	Отремонтировать или заменить тормозной барабан
г. Течь тормозной жидкости в одном из колесных цилиндров	Устранить течь
д. См. п. 4	
е. Задние колеса блокируются раньше передних из-за неправильной регулировки или из-за неисправности регулятора давления задних тормозов	Отрегулировать или отремонтировать регулятор давления
6. Недостаточная эффективность торможения (увеличенное усилие на педали тормоза)	
а. Износ тормозных накладок	Заменить тормозные колодки
б. См. п. 5б	
в. Неполное прилегание накладок к барабану в тормозных механизмах	Зачистить выступающие места у накладок, отрегулировать зазор между накладкой и барабаном. При необходимости заменить колодки
г. Неплотность в соединении вакуумного шланга	Восстановить герметичность соединения
д. Загрязнен воздушный фильтр 10 (см. рис. 172) усилителя тормоза	Промыть фильтр или заменить новым
е. Порваны диафрагмы 6 или 20 вакуумного усилителя тормозов	Заменить диафрагму
ж. Уплотнительные манжеты 9 вакуумного усилителя тормозов не обеспечивают герметичность	Заменить манжеты и зачистить цилиндрические рабочие поверхности корпуса 11 клапанов и соединителя поршней
з. Нарушение герметичности в соединении крышки 1 с корпусом 15 вакуумного усилителя	Восстановить герметичность
и. Нарушение герметичности в соединении вакуумного усилителя с корпусом главного цилиндра	Заменить уплотнительное кольцо 21
к. Отказ в работе вакуумного усилителя в результате попадания тормозной жидкости в полость А1 вакуумного усилителя	Заменить наружную манжету 3 (см. рис. 173), удалить жидкость из усилителя

ПРИЧИНА НЕИСПРАВНОСТИ	МЕТОД УСТРАНЕНИЯ
7. Дребезжание в тормозных механизмах	
а. Ослабление крепления щитов тормозных механизмов	Подтянуть крепление щитов
б. См. п. 56	
в. Ослабление крепления опорных пальцев колодок тормозных механизмов	Подтянуть гайки крепления опорных пальцев
г. Овальность тормозных барабанов	Расточить тормозные барабаны или заменить новыми
8. Большое усилие на рукоятке стояночного тормоза	
а. Заедание троса в направляющих трубках у щитов задних тормозов	Отсоединить трос, смазать его, прочистить направляющие трубки. Поврежденные резиновые чехлы или трос заменить. Смазать механизм стояночного тормоза маслом для двигателя
б. См. п. 56	
в. Неправильно отрегулирован стояночный тормоз	Отрегулировать привод стояночного тормоза
9. Большой ход рукоятки привода стояночного тормоза	
а. Удлинение троса привода стояночного тормоза	Отрегулировать натяжение троса гайками уравнивателя
б. Большой свободный ход привода стояночного тормоза	Отрегулировать привод стояночного тормоза
10. Нагреваются тормозные барабаны при движении без торможения	
а. Неправильная регулировка стояночного тормоза	Отрегулировать привод стояночного тормоза
б. См. п. 4 а, б, в, г, д	
в. См. п. 8 а	

Ремонт

Перед выполнением ремонтных операций узлы тормозной системы должны быть тщательно промыты теплой водой и высушены сжатым воздухом. Применение для мойки бензина, дизельного топлива, трихлорэтилена или каких-либо других минеральных растворителей недопустимо, так как они вызывают повреждение резиновых манжет.

Тормозные колодки заменяйте в такой последовательности:

1. Вывесите колеса автомобиля.
2. Снимите декоративный колпак колес.
3. Отверните колесные гайки и снимите колесо.
4. Очистите тормозные механизмы от грязи и убедитесь в свободном вращении тормозного барабана.

5. Выверните три винта 3 (рис. 178, а) и снимите барабан с фланца полуоси. Если барабан сидит туго, то вверните в резьбовые отверстия три болта (М8) 4 (рис. 178, б) и, поочередно вращая их, снимите барабан.

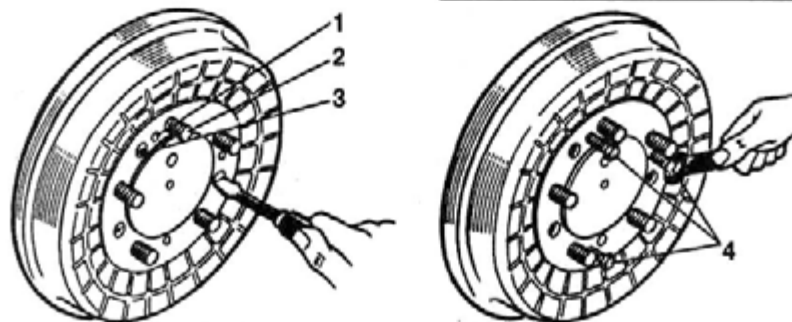


Рис. 178. Снятие тормозного барабана с полуоси:

1 - отверстие для съемных болтов; 2 - болт крепления колеса; 3 - винт крепления тормозного барабана; 4 - болты-съемники

Предупреждение

При снятии барабанов передних колес следует иметь в виду, что они обработаны в сборе со ступицей и поэтому недопустимо их менять местами. Для того чтобы барабан мог устанавливаться на ступицу только в одном положении, отверстия крепления у него расположены неравномерно.

Перед снятием барабанов задних колес снимите трос 11 (см. рис. 176) с уравнивателем 12, для чего отверните гайку 3 и контргайку 4. Рычаг 2 должен быть при этом в опущенном состоянии. При значительном износе барабана, когда на рабочей поверхности его образовался буртик, для облегчения снятия следует повернуть опорные пальцы колодок в сторону, обратную стрелкам, указанным на рис. 169 и 170.

Предупреждение

Следует иметь в виду, что если с автомобиля снят хотя бы один барабан, то не следует нажимать на педаль тормоза, так как при этом поршни колесных цилиндров выпадут и тормозная жидкость вытечет из системы.

6. Снимите стяжные и прижимные пружины колодок.

Предупреждение

При демонтаже стяжных пружин колодок барабанных тормозных механизмов нельзя опираться инструментом на торец колесного цилиндра, так как при этом можно повредить защитный резиновый чехол. Это способствует быстрому образованию коррозии на рабочей поверхности цилиндра.

7. Отверните гайки опорных пальцев, выньте пальцы и латунные эксцентрики.

8. Снимите изношенные колодки.

9. Установите новые колодки в обратной последовательности. Гайки опорных пальцев при этом не затягивайте.

10. Поверните опорные пальцы так, чтобы метки на них были расположены, как показано на рис. 169 и 170.

11. Установите тормозные барабаны.

12. Нажмите на педаль тормоза с усилием 15...20 кгс при работающем двигателе, чтобы выбрать зазор в автоматической регулировке, и отпустите педаль.

13. Нажимая на педаль тормоза с усилием 15...20 кгс при неработающем двигателе, поверните опорные пальцы в направлениях, указанных стрелками на рис. 169 и 170 до отказа, но без больших усилий. В результате тормозная накладка будет прижата к барабану по всей поверхности. В этом положении слегка затяните гайки опорных пальцев.

14. Опустите педаль и проверьте легкость вращения барабана. Если барабан задевает за накладку, то следует немного повернуть опорные пальцы в обратном направлении. После чего проверьте легкость вращения барабана и окончательно затяните гайки опорных пальцев моментом 4...5 кгс·м.

15. Проверьте уровень тормозной жидкости в баке главного цилиндра.

16. Проверьте правильность установки колодок по нагреву барабана во время движения.

Если тормозные барабаны не изношены (отсутствует буртик на рабочей поверхности), то можно регулировать зазор при помощи щупа и специального контрольного приспособления в виде барабана с прорезью. В этом случае следует снять барабан и, надев на его место контрольное приспособление, установить колодки по щупу таким образом, чтобы зазор между накладкой и барабаном у конца колодки, шарнирно закрепленном на опорном пальце, был равен 0,15 мм. У противоположного конца колодки, который опирается на поршень колесного цилиндра, зазор около 0,4 мм установится автоматически после нажатия на педаль тормоза с усилием 15...20 кгс при работающем двигателе.

Проверять зазоры следует на расстоянии 25...30 мм от концов фрикционных накладок. Перед выполнением ремонтных операций тормозные механизмы должны быть тщательно промыты теплой водой и просушены сжатым воздухом вначале в сборе с тормозными барабанами, а потом без них.

Порядок разборки тормозных механизмов следующий.

1. Снимите тормозные колодки в последовательности, указанной выше.

2. Отсоедините трубопроводы и передние шланги от колесных цилиндров.

3. Снимите колесный цилиндр и разберите его. Для этого:

• снимите резиновые защитные колпаки и пенополиуретановые кольца;

• поверните отверткой поршни на 90° и выньте их из цилиндра;

• пружинное упорное кольцо без необходимости удалять не следует. Но если по каким-либо причинам кольцо необходимо удалить, то для этого применяют специальные круглозубцы (рис. 179). Введя круглые губки инструмента в два специальных отверстия на кольце, сожмите круглозубцы и выньте кольцо из цилиндра;

• выверните, если это необходимо, клапан прокачки тормозов.

4. При необходимости отсоедините задний гибкий шланг. Выполнив вышеуказанные операции, внимательно осмотрите все детали, промыв их предварительно теплой водой с моющими средствами и просушив струей сжатого воздуха. Если обнаружены глубокие задиры или риски на рабочей поверхности тормозного барабана, то его следует расточить, отшлифовать и отполировать мелкой шкуркой. Биевание барабана относительно центрального отверстия и внутреннего торца должно быть не более 0,15 мм.

Чтобы не снизить жесткость барабана, не допускается расточка его диаметра более 281,5 мм. При повреждении или особо глубоких рисках, а также при увеличении рабочего диаметра барабана до размера 283 мм, его необходимо заменить новым.

Тормозные накладки приклеены клеем ВС-10Т. Перед приклеиванием их следует тщательно зачистить и продуть сжатым воздухом. Затем необходимо нанести на накладки слой клея и дать ему просохнуть в течение 1 ч при температуре производственного помещения. Затем в специальном приспособлении накладки следует прижать к колодкам с усилием 5...8 кгс/см. Приспособление поставить в печь, где выдержать при температуре 175...185 °С не менее 30 мин без учета времени прогрева до указанной

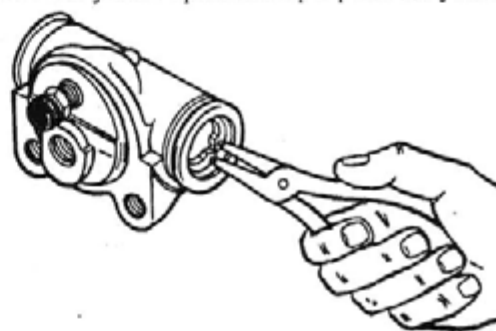


Рис. 179. Круглозубцы для удаления упорного кольца

температуры. Охлаждать в печи до температуры окружающей среды не менее 3 ч. После приклейки наружную поверхность накладок шлифуют так, чтобы радиус накладок был на 0,2...0,5 мм меньше радиуса барабана, что ускоряет приработку колодок.

Колодки с накладками, которые имеют большой износ или замаслены в процессе работы, необходимо заменить новыми. Допускается использовать для дальнейшей эксплуатации колодки с замасленными накладками. При этом накладки необходимо тщательно очистить, промыть неэтилированным бензином, просушить и очистить стальной щеткой или шкуркой. Не следует заменять только одну из колодок тормоза или колодки одного тормозного механизма. В этом случае следует заменить колодки на обоих тормозных механизмах, чтобы исключить увод автомобиля при торможении.

При осмотре колодок следует обратить внимание на состояние отверстия под опорный палец. Если отверстие изношено или колодка погнута, то ее следует заменить. Латунные эксцентрики, если они изношены, необходимо также заменить. Следует проверить, не разбиты ли отверстия крепления щита и колесных цилиндров. Щит не должен быть погнут. Трещины на щите не допускаются.

Колесный цилиндр и входящие в него детали следует промыть в чистой тормозной жидкости. Зеркало цилиндра очистить чистой салфеткой, смоченной в тормозной жидкости. Рабочая поверхность должна быть совершенно гладкая, без рисок и шероховатостей. Дефекты устранить притиркой. Рекомендуется пользоваться деревянным брусочком и чистой тканью, смоченной в тормозной жидкости. Если поршень колесного цилиндра имеет задиры, покрылся коррозией, которую нельзя удалить без нарушения основного металла, или имеет односторонний износ, его следует заменить новым. Если уплотнительные кольца колесных цилиндров потеряли первоначальную форму или имеют дефекты на рабочей поверхности, их также следует заменить новыми.

Особое внимание необходимо уделить исправности защитных чехлов колесных цилиндров, которые следует менять при наличии малейших повреждений, в результате которых нарушается герметичность. Попадание воздуха под защитные чехлы из-за их повреждений приводит к образованию коррозии на поверхности цилиндра и на поршне, что может вызвать заклинивание поршня или преждевременный износ уплотнительных колец.

Тормозные механизмы собирают в порядке, обратном разборке. При этом необходимо обратить внимание на следующее:

перед сборкой детали колесных цилиндров необходимо промыть в тормозной жидкости, продукт сжатым воздухом и положить в тормозную жидкость. Пенополиуретановые кольца пропитать касторовым маслом;

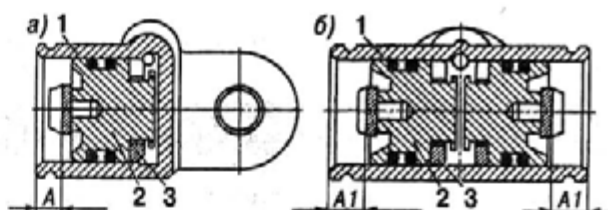


Рис. 180. Положение упорного кольца в цилиндрах:

а - в переднем; б - в заднем;

1 - корпус цилиндра; 2 - поршень; 3 - упорное кольцо;

Размеры: А - 6,5...7,0 мм; А1 - 7,5...8,0 мм

проверить расположение прорези упорного кольца автоматической регулировки, которая должна быть в вертикальной плоскости. Глубина установки упорного кольца в колесном цилиндре должна соответствовать указанной на рис. 180;

следить, чтобы при сборке на уплотнительные кольца не попадали минеральное масло, керосин и смазка. Кольца не должны быть перекручены;

при сборке необходимо смазать эксцентрики опорных пальцев, опорные пальцы и опорные поверхности тормозных колодок тонким слоем смазки Литол-24. При этом смазка не должна попадать на тормозные накладки и резиновые детали. Колодки должны легко вращаться на опорных пальцах.

После сборки тормозных механизмов следует долить тормозную жидкость в бачок и прокачать систему, как указано в разд. "Заполнение системы тормозной жидкостью".

Если вакуумный усилитель исправен, то при работающем двигателе управление педалью тормоза требует незначительного усилия, а при нажатии на педаль слышен шум входящего в усилитель воздуха. Для того чтобы убедиться в работоспособности усилителя, следует приложить небольшое усилие к педали левой ногой при неработающем двигателе. Затем завести двигатель. При этом педаль тормоза должна несколько переместиться вниз. Увеличивая и уменьшая частоту вращения коленчатого вала двигателя, убедиться, что педаль тормоза и левая нога на ней остаются на месте, т. е. обратный клапан 22 усилителя (см. рис. 172) исправен.

Необходимо убедиться также в герметичности вакуумного усилителя. Для этого следует остановить двигатель, сделать выдержку 2... 3 мин и нажать несколько раз на педаль тормоза. Во время второго, третьего нажатия должен быть слышен шум воздуха, входящего в усилитель.

Снятие усилителя с автомобиля и разборку его выполняйте в следующей последовательности:

очистите усилитель, главный тормозной цилиндр и трубопроводы, присоединенные к главному цилиндру, от пыли и грязи; отсоедините трубопроводы от главного цилиндра, заглушив их колпачками от клапанов прокачки для предотвращения вытекания тормозной жидкости;

отсоедините резиновый шланг от обратного клапана;

отверните гайку крепления оси проушины толкателя 12 и снимите ось, пластмассовые втулки и пружинную шайбу;

отверните болт крепления стойки вакуумного усилителя к брызговику левого крыла;

отверните четыре гайки крепления вакуумного усилителя к кронштейну;

выньте усилитель с главным цилиндром из подкапотного пространства;

отверните две гайки и отсоедините главный тормозной цилиндр и стойку от вакуумного усилителя;

ослабьте хомут и снимите резиновый защитный чехол с корпуса 11 клапанов;

закрепите на шпильках крышки 6 (рис. 181) корпуса специальную заглушку 5 с ручкой для поворота крышки, прокладкой 1 и трубкой 2 для подключения вакуумметра. Закрепите заглушку двумя гайками;

установите вакуумный усилитель в приспособление 4, закрепленное в тисках 8, ввертывая винт 3 в приспособление, утопите крышку 6 вакуумного усилителя до появления небольшого зазора в соединении крышки с корпусом 7;

вставьте в ручку заглушки удлинитель и поверните ручку до совпадения выступов на корпусе с прорезями на крышке;

отверните винт на несколько оборотов и снимите крышку 1 (см. рис. 172) с пружиной 2, отверните гайку соединителя поршней и снимите тарелку пружины, поршень 3 с диафрагмой 20, тарелку и упорное кольцо 19, снимите усилитель с приспособления и извлеките из корпуса упорную крышку 18 и другие детали усилителя;

извлеките стопорную шайбу и выньте из соединителя толкатель 17;

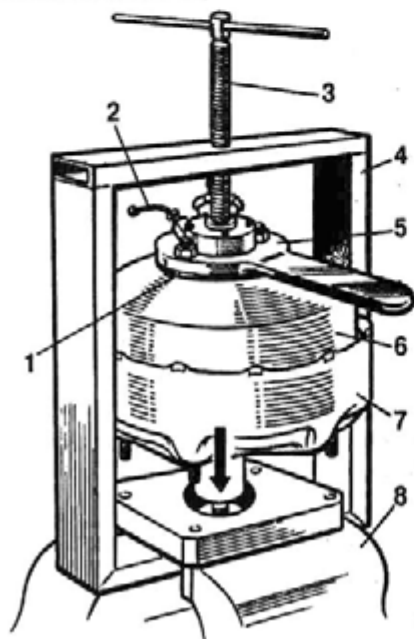


Рис. 181. Приспособление для разборки и сборки усилителя: 1 - резиновая прокладка; 2 - трубка вакуумметра; 3 - упорный винт; 4 - рама приспособления; 5 - заглушка; 6 - крышка усилителя; 7 - корпус усилителя; 8 - тиски

отверните три болта с пружинными шайбами и снимите соединитель, поршень 5 с диафрагмой 6 и диафрагму 14 с пружиной. Выньте из поршня 5 реактивную резиновую шайбу 7;

выверните два винта 16, фиксирующие поршень толкателя 12 в корпусе 11 клапанов, и выньте толкатель с поршнем; отверните проушину толкателя, предварительно ослабив контргайку;

слегка сожмите пружину толкателя 12, выньте шплинт и снимите остальные детали с толкателя. Толкатель с поршнем составляет неразборное соединение;

выньте стопорные шайбы и извлеките из упорной крышки 18 и корпуса 15 усилителя направляющие пластмассовые кольца 8, а также уплотнительные резиновые манжеты 9;

снимите с соединителя поршней уплотнительное резиновое кольцо;

выверните обратный клапан 22 из крышки корпуса и при необходимости разберите его.

Полную разборку усилителя следует выполнять только в тех случаях, когда это необходимо.

Все детали усилителя следует очистить и осмотреть. Детали, имеющие повреждения или чрезмерный износ, заменить новыми. Особое внимание следует уделить проверке резиновых деталей усилителя, а также состоянию наружных полированных поверхностей соединителя поршней и корпуса 11 клапанов. При наличии царапин и задиров эти поверхности следует аккуратно зачистить мелкой шкуркой с маслом.

Если засорен воздушный фильтр 10, его необходимо заменить новым.

Перед сборкой все детали усилителя должны быть абсолютно чистыми. При необходимости все детали, за исключением резиновых, можно промыть в чистом бензине и высушить струей сжатого воздуха.

Сборка усилителя выполняется в последовательности, обратной разборке.

При сборке необходимо учитывать следующие особенности:

резиновое уплотнительное кольцо в корпусе 11 клапанов необходимо смазать касторовым маслом;

после установки резиновых манжет 9 в корпус 15 и в упорную крышку 18 смажьте их внутренние поверхности тонким слоем смазки ЦИАТИМ-221;

вставьте собранный толкатель 12 с поршнем в корпус 11 клапанов. Слегка нажмите на толкатель, преодолевая сопротивление пружины, и вверните два фиксирующих винта 16. Винты следует завернуть до упора, затем отвернуть на 0,5 оборота каждый и закернить их для предотвращения от отворачивания. Толкатель с поршнем должен перемещаться без заеданий и перекосов на 1...2 мм;

наружные полированные поверхности соединителя поршней и корпуса 11 клапанов перед сборкой смажьте тонким слоем смазки ЦИАТИМ-221;

поверхность диафрагм 6 и 20 перед сборкой покройте тонким слоем талька, а канавку буртика диафрагмы 20 для облегчения поворота крышки относительно корпуса смажьте тонким слоем касторового масла;

диафрагму 20 при сборке расправьте так, чтобы ее буртик зашел за выступы на корпусе усилителя и прижался к внутреннему диаметру корпуса;

гайку, крепящую поршень 3 к соединителю, затяните моментом 0,55...0,80 кгс·м;

вставляя крышку 1 в корпус 15, следите, чтобы не завернулась диафрагма 20.

После сборки усилителя проверьте его работоспособность. Для чего:

1. Соедините обратный клапан 22 усилителя шлангом с источником разрежения. Разрежение можно снимать с впускной трубы работающего двигателя;

2. Конец трубки 2 (см. рис. 181) в заглушке 5 соедините шлангом с вакуумметром;

3. Создайте разрежение в усилителе около 0,7 кгс/см и закройте кран на вакуумном трубопроводе. В течение 10 с разрежение не должно изменяться более чем на 0,02 кгс/см;

4. Создайте разрежение в усилителе согласно п. 3 и приложите к толкателю 12 (см. рис. 172) усилие 40...50 кгс. Закройте кран на вакуумном трубопроводе, не изменяя усилия на толкателе. В течение 10 с разрежение не должно падать более чем на 0,015 кгс/см.

После проверки усилителя установите расстояние 131...133 мм от привалочной поверхности корпуса усилителя до центра проушины, как указано на рис. 172, и затяните гайку проушины.

Чтобы обеспечить правильную работу главного тормозного цилиндра, необходимо, чтобы между головкой регулировочного болта 25 и привалочной плоскостью крышки 1 вакуумного усилителя был зазор В, равный 1,35...1,65 мм. Для установки этого зазора необходимо ослабить контргайку 24 и вращать болт 25. После регулировки затянуть контргайку.

Сборку усилителя с главным цилиндром и установку его на автомобиль выполняйте в обратном порядке. После установки усилителя прокачайте систему.

Наиболее вероятными неисправностями главного тормозного цилиндра является износ или разбухание его резиновых манжет. Если в процессе эксплуатации понижается уровень тормозной жидкости в баке, а при осмотре системы не обнаружена течь в соединениях трубопроводов, то в этом случае возможна утечка тормозной жидкости через изношенную наружную манжету 3 (см. рис. 173) в камеру А1 вакуумного усилителя (см. рис. 172).

Процесс вялого растормаживания или самопроизвольного торможения автомобиля может быть вызван перекрытием компенсационных отверстий А

(см. рис. 173) и Б кромками манжет 8. В этом случае снимите бак главного цилиндра и пропустите через компенсационные отверстия мягкую проволоку с затупленным концом. Если кончик проволоки, не встречая упругого сопротивления, проходит через компенсационное отверстие, то, следовательно, отверстие не перекрыто кромкой манжеты. В противном случае следует убедиться в наличии зазора между регулировочным болтом 25 (см. рис. 172) вакуумного усилителя и сферической поверхностью поршня главного цилиндра, как указано в разделе "Вакуумный усилитель". Открытие компенсационного отверстия после того, как главный цилиндр отсоединен от вакуумного усилителя, указывает на отсутствие указанного зазора. Если компенсационные отверстия на отсоединенном от вакуумного усилителя главном цилиндре остались перекрытыми кромками манжет, то главный цилиндр следует разобрать.

Можно убедиться в отсутствии перекрытия компенсационных отверстий, не снимая бак главного цилиндра. Для этого достаточно отсоединить трубопроводы от главного цилиндра и при заполненном баке проследить, вытекает ли жидкость из резьбовых отверстий главного цилиндра. Причинами, вызывающими вялое растормаживание или самопроизвольное торможение автомобиля, могут быть также разбухание манжет 11 (см. рис. 173), поломка возвратных пружин или задиры на зеркале главного цилиндра.

Во всех описанных выше случаях главный цилиндр следует снять с автомобиля и разобрать.

Снятие и разборку главного цилиндра выполняйте в следующем порядке:

очистите от грязи главный цилиндр, вакуумный усилитель и трубопроводы, присоединенные к главному цилиндру;

отсоедините трубопроводы от главного цилиндра и заглушите их резиновыми колпачками с клапанов прокачки;

отвернув две гайки, снимите главный цилиндр со шпилек крышки вакуумного усилителя;

снимите крышку 1 с бака и слейте тормозную жидкость; переверните цилиндр баком вниз и, нажав несколько раз на поршень 5, удалите остатки тормозной жидкости из главного цилиндра;

отсоедините бак от главного цилиндра;

извлеките из корпуса цилиндра соединительные резиновые втулки 17 с трубками 18, отверните пробку 15, извлеките пружину 14 с упорной шайбой 13. Нажмите на поршень 5, который переместится влево по рисунку, после чего поршень 12 с манжетами 8 и 11 можно вынуть за хвостовик усилием руки: снимите стопорное кольцо 4 щипцами или специальными плоскогубцами;

извлеките усилием руки за хвостовик поршень 5 в сборе. Снимите с поршня направляющую втулку 6, наружную манжету 3 и упорное кольцо 2.

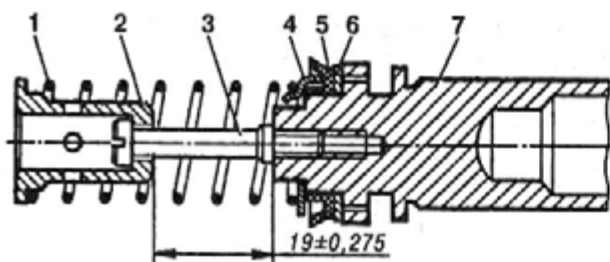


Рис. 182. Первичный поршень главного цилиндра:
1 - пружина; 2 - держатель пружины; 3 - винт; 4 - упорная шайба;
5 - манжета; 6 - шайба; 7 - поршень

Не рекомендуется без необходимости вывертывать винт 3 (рис. 182) держателя.

После разборки внимательно осмотрите детали главного цилиндра и убедитесь в том, что зеркало цилиндра и рабочие поверхности поршней совершенно чистые и на них отсутствуют ржавчина, риски и другие дефекты. При дефектах, вызывающих значительное изменение внутреннего диаметра цилиндра, или при одностороннем его износе замените корпус новым.

Резиновые манжеты рекомендуется заменять новыми при каждой разборке главного цилиндра.

Перед сборкой главного цилиндра промойте все детали в чистой тормозной жидкости. Не допускайте попадания минеральных масел, бензина, керосина или дизельного топлива на детали, так как при этом могут быть повреждены резиновые манжеты.

Порядок сборки главного цилиндра следующий:

установите манжеты на поршнях, как показано на рис. 183, избегая их перевертывания; смажьте зеркало цилиндра тормозной жидкостью; соберите первичный поршень, как показано на рис. 182, и проверьте размер $19 \pm 0,275$ мм (не регулируется); смажьте манжету 8 (см. рис. 173) тормозной жидкостью и вставьте поршень 5 в корпус главного цилиндра; вставьте упорное кольцо 2, наружную манжету 3, направляющую втулку 6 и стопорное кольцо 4, используя щипцы или плоскогубцы;

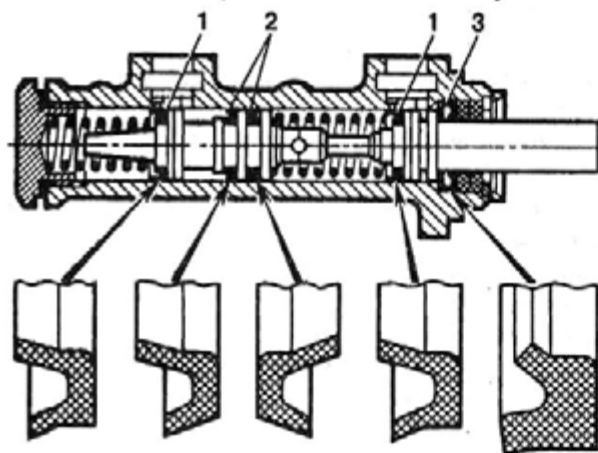


Рис. 183. Установка манжеты главного цилиндра:
1 - главная манжета; 2 - разделительные манжеты; 3 - наружная манжета

установите на поршень 12 разделительные манжеты 11, шайбу 7 поршня, главную манжету 8, упорную шайбу 13 и пружину 14; смажьте манжеты тормозной жидкостью и вставьте поршень в корпус цилиндра; преодолевая сопротивление пружины 14, заверните пробку 15 с прокладкой; установите соединительные втулки 17 с трубками 18, предварительно смазав их тормозной жидкостью; установите бак 19 на соединительные втулки; установите главный цилиндр на вакуумный усилитель, предварительно проверив состояние уплотнительного кольца 21 (см. рис. 172). При необходимости замените кольцо; залейте тормозную жидкость в бак и прокачайте систему, как указано в разделе "Заполнение системы тормозной жидкостью".

Примечание

Перед установкой в главный цилиндр новых деталей с последних необходимо тщательно удалить консервационную смазку, чтобы исключить попадание минеральных масел в тормозную систему.

При неисправности, вызывающей утечку тормозной жидкости или образование паровых пробок в одном из контуров раздельного привода, на панели приборов загорается сигнализатор неисправности рабочих тормозов. После устранения неисправности и прокачки неисправного контура следует погасить сигнализатор. Если устранить неисправность в дорожных условиях не представляется возможным, то можно продолжать движение до станции технического обслуживания, соблюдая меры предосторожности.

Наиболее вероятной неисправностью сигнального устройства является отказ в работе уплотнительных резиновых колец, установленных в канавках поршней 1 и 2 (см. рис. 174), а также отказ в работе электрического датчика 4.

Исправность датчика проверяйте следующим образом:

отсоедините подведенные к датчику провода, выверните датчик и снова соедините провода;

при включенном выключателе зажигания соедините датчик с корпусом и нажмите на шток датчика. Если при этом на комбинации приборов не загорелся сигнализатор, то замените датчик или лампу. Для замены уплотнительных манжет или поршней сигнальное устройство следует снять с автомобиля и разобрать. Для этого отсоедините трубопроводы, провода и отверните гайку крепления сигнального устройства на левом брызговике переднего крыла. Затем отверните датчик 4 и извлеките шарик 3. Выверните пробки с уплотнительными шайбами и вытолкните поршни. При извлечении поршней из корпуса соблюдайте осторожность с тем, чтобы не повредить зеркало цилиндра. При разборке сигнального устройства следует обязательно заменить резиновые уплотнительные кольца. Если заменить кольца не представляется возможным, следует при разборке каждый поршень из-

влекать в свою сторону, не допуская попадания колец на отверстие под шарик, выполненное в корпусе 5.

После разборки детали сигнального устройства промойте, высушите струей сжатого воздуха и внимательно осмотрите. При обнаружении неисправных деталей замените их новыми.

Сборку и установку сигнального устройства выполните в обратной последовательности с учетом следующих указаний:

зеркало цилиндра, поршни и уплотнительные кольца смажьте тонким слоем чистой тормозной жидкостью; каждый поршень установите со своей стороны, чтобы не повредить уплотняющее кольцо; шарик смажьте смазкой ДТ-1.

После сборки сигнального устройства и установки на автомобиль проверьте его работоспособность. Для этого прокачайте систему. Разгерметизируйте гидропровод, отвернув клапан прокачки одного из контуров. При включенном выключателе зажигания нажмите на педаль тормоза. Сигнализатор на комбинации приборов должен загореться. Верните поршни сигнализатора в исходное положение, как указано выше, и повторите эту операцию, отвернув клапан прокачки другого контура отдельного привода. Если в обоих случаях на комбинации приборов загорается сигнализатор, - сигнальное устройство исправно.

Если отрегулировать регулятор давления способом, указанным в разд. "Техническое обслуживание" не представляется возможным, то это свидетельствует о его неисправности.

В этом случае снимите регулятор с автомобиля в такой последовательности:

отсоедините нижний конец стойки 9 (см. рис. 175) от кронштейна 10 заднего моста, как указано выше; отсоедините трубопроводы и заглушите их; отсоедините регулятор от кронштейна 2, отвернув две гайки с пружинными шайбами.

Разборку регулятора выполняйте в такой последовательности:

выверните болт 6, выньте нажимной штифт 5 и освободите конец упругого элемента 21;

выньте ось 4 и снимите нажимной рычаг 3. Не нарушайте при разборке положение регулировочного болта 22, снимите защитный чехол 20;

выверните втулку 17 крепления корпуса регулятора;

выньте возвратную пружину 16 и пружинную шайбу;

за хвостовик извлеките поршень 18 с гильзой 11;

снимите с гильзы прижимную пружину 13 и выньте шарик 14 из гнезда гильзы; снимите сто-

порную шайбу управляющего конуса 12, плоскую и пружинную шайбы и затем управляющий конус.

Поршень следует вынимать из гильзы только в том случае, если это необходимо для замены неисправных деталей.

После разборки детали регулятора следует промыть в чистой тормозной жидкости, внимательно осмотреть, заменить дефектные детали, обильно смазать тормозной жидкостью и собрать в обратной последовательности. Возможной причиной неисправности регулятора может быть недостаточная герметичность шарикового клапана. В этом случае легкими ударами молотка через оправку следует отчеканить углубление в гильзе шариком.

Работоспособность регулятора после сборки следует проверить на стенде с манометрами на входе и выходе регулятора и источником давления. Давление жидкости на входе регулятора должно быть примерно вдвое выше давления на выходе. Затем, не сбрасывая давления, плавно нажмите на упругий элемент 21 для создания усилия на поршне 18. При этом давление на выходе должно возрасти, что указывает на правильную работу регулятора. При создании определенного усилия давления на входе и выходе уравнивается.

Проверенный регулятор установите на автомобиль. После установки регулятора прокачайте систему и выполните проверку на дороге, как указано выше.

Стояночный тормоз не требует особого ухода. Следует проверять степень износа троса. Если обнаружены обрывы проволок троса, его следует заменить новым. Следует проверять также исправность резиновых уплотнительных чехлов 10 (см. рис. 176), отказ в работе которых сопровождается интенсивным износом троса и задних тормозных механизмов.

При сборке привода стояночного тормоза внутренние поверхности направляющих трубок следует прочистить и смазать графитовой смазкой, а механизм стояночного тормоза смазать смазкой для двигателя. Если рычаг 2 не удерживается в заторможенном состоянии или при нажатии на кнопку 1 (см. рис. 177) не возвращается в исходное положение легким усилием руки, то следует проверить исправность собачки 8, зубчатого сектора 9 и тяги 5. Неисправные детали заменить новыми.

Если при перемещении вверх рычага стояночного тормоза не загорается сигнализатор на комбинации приборов при включенном выключателе зажигания, то следует проверить исправность выключателя 17 (см. рис. 176). Неисправный выключатель заменить новым.

КУЗОВ

УСТРОЙСТВО

Кузов (рис. 184) автомобиля ГАЗ-24-10 - трехобъемный, металлический, несущей конструкции, четырехдверный, типа "седан". Все нагрузки, возникающие при движении во время эксплуатации автомобиля, воспринимает кузов. От того, в каком состоянии находится кузов, зависит срок службы автомобиля. Основными факторами, влияющими на долговечность кузова, являются: прочность, жесткость, антикоррозионная защита, уход за лакокрасочным покрытием и кузовом в целом.

Каркас кузова

Основой силовой схемы кузова является каркас, состоящий из: основания, оперения с подмоторной рамой, боковин с задними крыльями, верхней панели, передка, крыши, панели задка и др. Все эти узлы соединены между собой точечной контактной сваркой и электродуговыми швами.

На каркас кузова навешены съемные узлы и панели: брызговик облицовки радиатора, передние крылья, панель капота, панель стеклоочистителя, двери, крышка багажника, люк топливного бака. Основные конструктивные сечения кузова показаны на рис. 185 и 186.

Чтобы получить покрытие, обладающее повышенной антикоррозионной способностью, наружные и внутренние поверхности кузова подвергают химической обработке - фосфатированию. Фосфа-

тирование - это обработка поверхности металла раствором фосфорнокислых солей, при которой на поверхности образуется тонкая защитная пленка нерастворимых в воде фосфатов, имеющая кристаллическое пористое строение и обеспечивающая хорошую адгезию лакокрасочного покрытия.

Для защиты от механических повреждений, а также для создания термо- и шумоизоляции нижняя наружная часть кузова, брызговики колес, внутренние полости крыльев и багажное отделение внутри покрыты битумным составом БМП-1 или эластичной мастикой Пластизоль Д11-А. Панели пола в салоне и панель воздухопритока оклеены битумными листами. Части пола, не защищенные листами, а также внутренние поверхности наружных панелей дверей обработаны битумной мастикой № 579.

Закрытые и полузакрытые полости кузова, наиболее подверженные коррозии, обработаны при помощи распылителей консервирующим материалом НТЛ-МЛ (типа "Токтил") с образованием защитной воскообразной пленки. Такую обработку необходимо проводить не менее 1 раза в 2 года через соответствующие отверстия на кузове (рис. 187).

Хороший внешний вид, качество внешней отделки автомобилей в основном определяются качеством окраски кузова и кузовных деталей. Лакокрасочное покрытие осуществляют последовательным нанесением материалов различного назначения (грунтовки, шпатлевки, эмали).

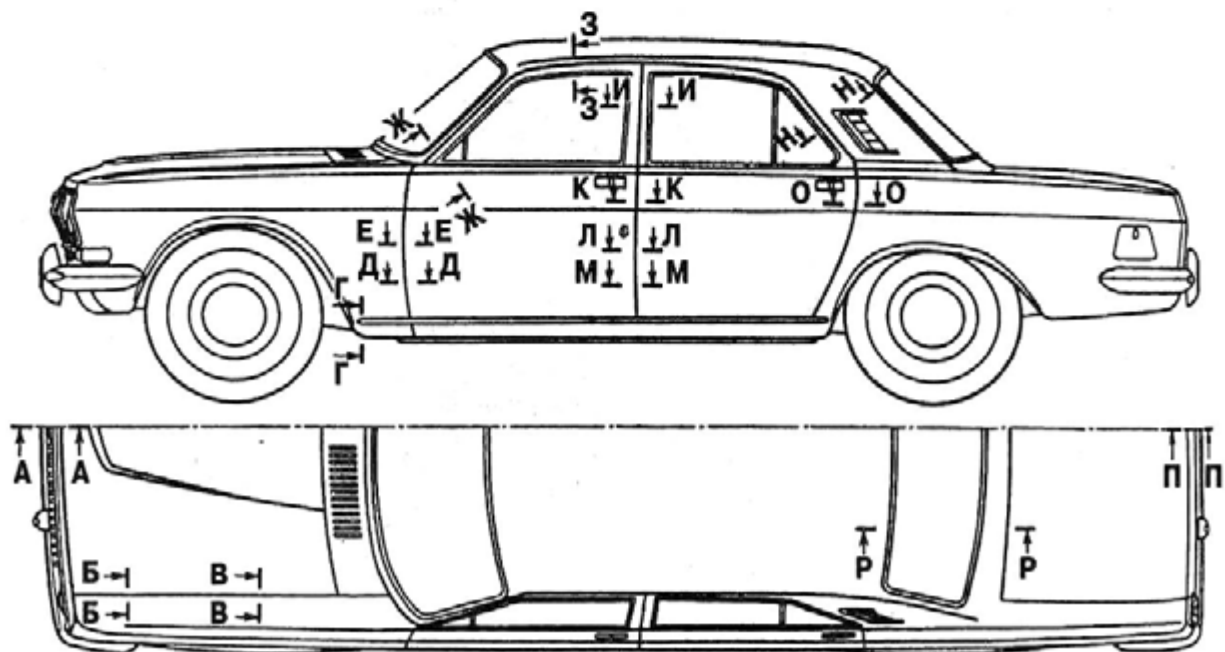


Рис. 184. Кузов автомобиля ГАЗ-24-10 с важнейшими сечениями

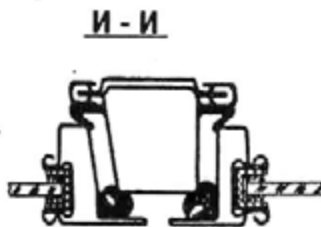
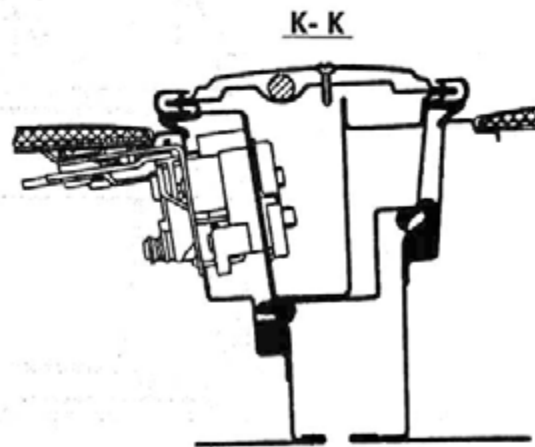
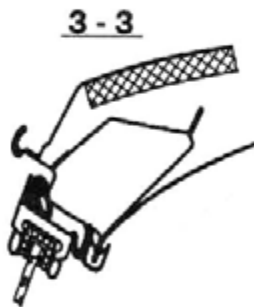
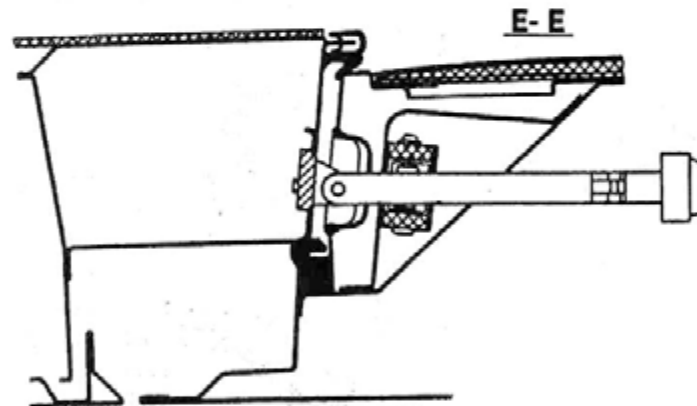
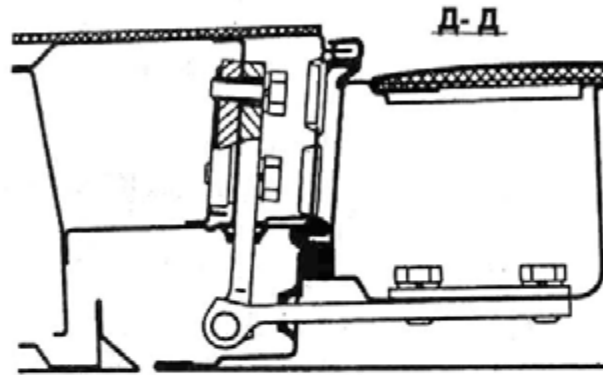
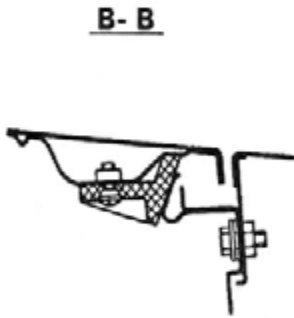
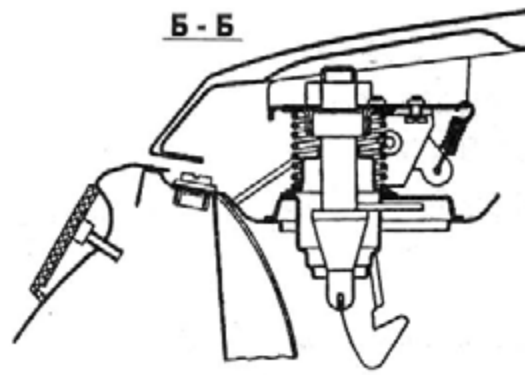


Рис. 185. Сечения кузова от А-А до К-К (см. рис, 184)

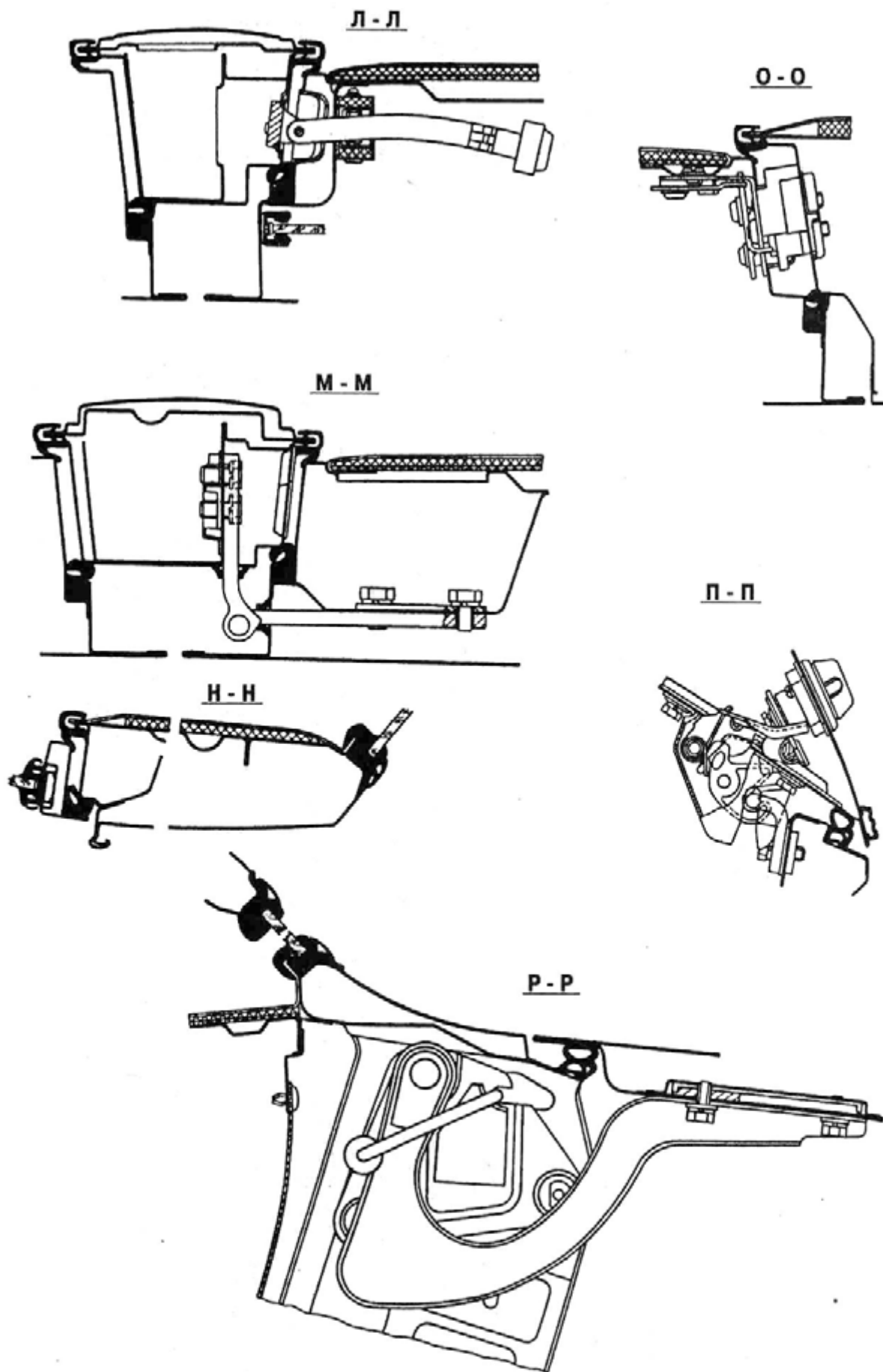


Рис. 186. Сечения кузова от Л-Л до Р-Р (см. рис. 184)

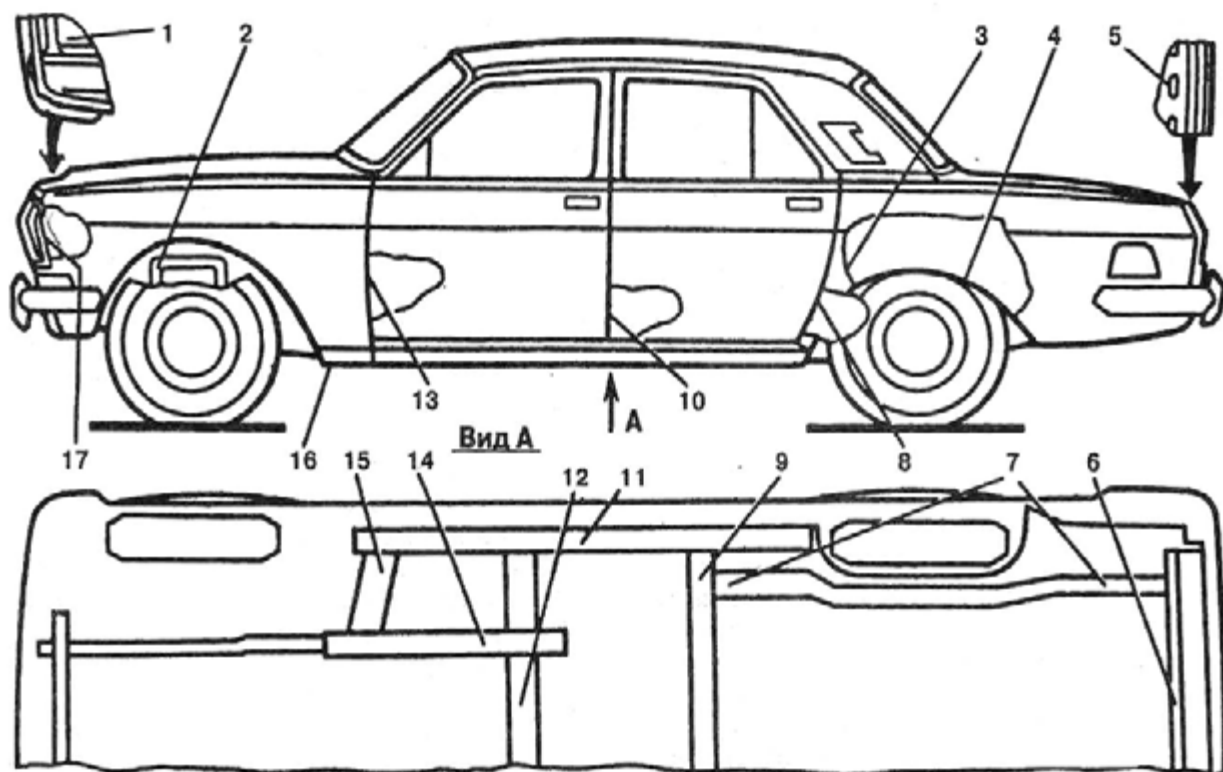


Рис. 187. Полости для нанесения автоконсерванта:

1 - капота; 2 - усилителей отсека для двигателя; 3 - задних дверных стоек; 4 - между крыльями, арками задних колес и боковыми панелями пола; 5 - крышки багажника; 6 - задней поперечины; 7 - задних лонжеронов; 8 - задних дверей; 9 - средней поперечины; 10 - передних дверей; 11 - средних дверных стоек и полости порогов; 12 - центральной поперечины; 13 - передних дверных стоек; 14 - передних лонжеронов; 15 - усилителей; 16 - задней части передних крыльев; 17 - фар по периметру

Грунтовка - первый слой лакокрасочного покрытия, нанесенный на очищенную, обезжиренную, промытую и фосфатированную поверхность металла. Слой грунтовки является основой покрытия. Он обеспечивает надежное сцепление с подготовленным к окраске металлом кузова и последующим слоем краски, обладает высокими антикоррозионными свойствами, механической прочностью.

Шпатлевка предназначена для выравнивания поверхности, устранения неровностей, изъянов и для создания условий к получению конечной ровной, гладкой и блестящей пленки. Как правило, шпатлевку наносят на предварительно загрунтованную поверхность металла.

Окончательную окраску выполняют по загрунтованной, зашпатлеванной и отшлифованной поверхности. В качестве красителя применяют меламидалкидные синтетические эмали марок МЛ-1110, МЛ-12, МЛ-197. Эти эмали обладают высокими физико-механическими свойствами, хорошим разливом и блеском. Эмали марок МЛ должны обязательно подвергаться горячей сушке.

Ветровое и заднее стекло

Стекла (ветровое и заднее окна) - гнутые, полированные. Ветровое стекло - трехслойное, на эластичной пленке "Бувэл", которая при ударе не разрывается и удерживает осколки. Заднее стекло - закален-

ное с нанесенными на него полосками токообогрева от запотевания. Стекла устанавливают в проемы окон кузова снаружи вместе с резиновыми уплотнителями, в которые перед установкой вставляют декоративные окантовки. Для герметизации используют невысыхающую мастику 51-Г-7, нанесенную непрерывной полосой между стеклом, уплотнителем и кузовом.

Для замены поврежденного ветрового стекла необходимо:

- освободить уплотнитель от прилегающих к нему узлов;
- отвернуть винты и снять облицовочные рамки ветрового окна;
- снять панель приборов, для чего отвернуть два болта и откинуть рулевую колонку;
- снять радиоприемник;
- отсоединить патрубок вентиляции;
- отвернуть шесть винтов крепления панели приборов.

Для замены заднего стекла необходимо отсоединить штекерные разъемы токообогрева стекла.

Остальной порядок выполнения операций для ветрового и заднего стекол одинаков:

- вынуть из уплотнителя осколки разрушенного стекла;
- осторожно, деревянным клином отделить лепестки уплотнителя (по всему периметру, с обеих сторон) от проема кузова и снять уплотнитель;

очистить уплотнитель и проем кузова от старой мастики;

заполнить свежей мастикой 51-Г-7 паз под стекло в уплотнителе, надеть уплотнитель на новое стекло и заправить в специальный паз уплотнителя декоративные окантовки;

заложить в свободный паз уплотнителя по всему периметру с перекрытием монтажный шнур (прочная крученая веревка диаметром 4...5 мм), оставив в верхней части свободные концы длиной около 400 мм (рис. 188, а);

нанести непрерывный слой герметизирующей мастики толщиной 3...5 мм на вертикальный уступ проема окна;

вставить стекло в проем окна 1 (рис. 188, б) так, чтобы свободные концы монтажного шнура находились внутри кузова. Потянуть одновременно за оба конца шнура для перевода лепестка резинового уплотнителя через фланец проема окна (рис. 188, в). Эту операцию следует выполнять вдвоем: 1 чел. должен снаружи нажимать на стекло последовательно в тех местах, где выдергивается шнур, другой - внутри тянуть за шнур.

Перед постановкой на место отделочных рамок и панели приборов следует проверить герметичность установки стекла, поливая снаружи стекло и уплотнитель струей воды. При необходимости дополнительно промазать обнаруженные неплотности мастикой.

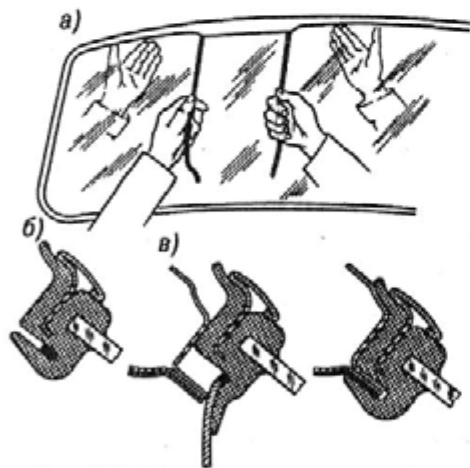


Рис. 188. Монтаж ветрового стекла

Оперение кузова

Оперение (рис. 189) состоит из крыльев, капота, облицовки радиатора, брызговиков и других мелких узлов и деталей. Каркас с брызговиками приварен к кузову, остальные части оперения съемные. Передние крылья крепятся болтами. Облицовка радиатора может быть как металлическая, так и пластмассовая, точки их крепления на кузове унифицированы.

Капот состоит из наружной и внутренней панелей, сваренных между собой по периметру и склеенных в зоне ребер жесткости. В задней час-

ти капот крепится к кузову на двух петлях с цилиндрическими пружинами 21, уравнивающими подъем и опускание капота.

Замок 15 капота - автоматический, штыревого типа, удерживает (фиксирует) капот в закрытом положении как на стоянке, так и при движении автомобиля. Часть деталей замка (штырь 3, пружина 5, чашка 4, предохранительный крючок 1) расположена на капоте и перемещается вместе с ним при открывании. Другая часть деталей (корпус замка 15, направляющая, щеколда, пружина) расположена на верхней панели облицовки радиатора. При закрывании капота головка штыря входит в зазор между направляющей и щеколдой и за счет конусного выступа на штыре отжимает щеколду. Штырь проходит выступом под щеколду, которая под действием пружины возвращается в исходное положение и удерживает штырь и соответственно капот в закрытом состоянии. Для надежной работы замка капота штырь 3 должен быть правильно отрегулирован и закреплен контргайкой. Замок считается правильно отрегулированным, если на передней кромке капота имеется люфт в пределах 1...2 мм.

Для открывания замка капота изнутри автомобиля предназначен привод замка, расположенный снизу под панелью приборов слева от рулевой колонки. Если рукоятку 10 привода потянуть на себя, то за счет тяги привода щеколда замка переместится до упора, а капот под действием пружины штыря приподнимается, т. е. замок капота откроется. После этого ручку привода необходимо вернуть вперед до упора, т. е. щеколду вернуть в исходное положение, и замок опять готов к работе.

Поскольку капот имеет продольную регулировку на петлях, то для компенсации смещения штыря (вместе с капотом) корпус замка также имеет продольную регулировку. Для удержания капота в "полуоткрытом" (приоткрытом) положении при самопроизвольном открывании замка капота служит предохранительный крючок 1, который при открывании капота необходимо вывести из зацепления с корпусом замка.

Петли капота служат для обеспечения заданной траектории капота при открывании и представляют собой многозвенные рычажные механизмы, на которых установлены пружины растяжения, уравнивающие массу капота при его подъеме и опускании. Чтобы обеспечить хорошее прилегание капота по зазорам и поверхности, петли капота можно регулировать (перемещать) за счет овальных отверстий крепления к брызговику и капоту.

При эксплуатации необходимо следить за тем, чтобы капот лежал в проеме отсека на всех опорах. При необходимости производится регулировка боковых опор на крыльях подгибанием их до нужного контакта с буферами 7 на капоте. Нарушение регулировки опор ведет к повышенной вибрации капота, износу замка, петель и ослаблению крепления всего оперения.

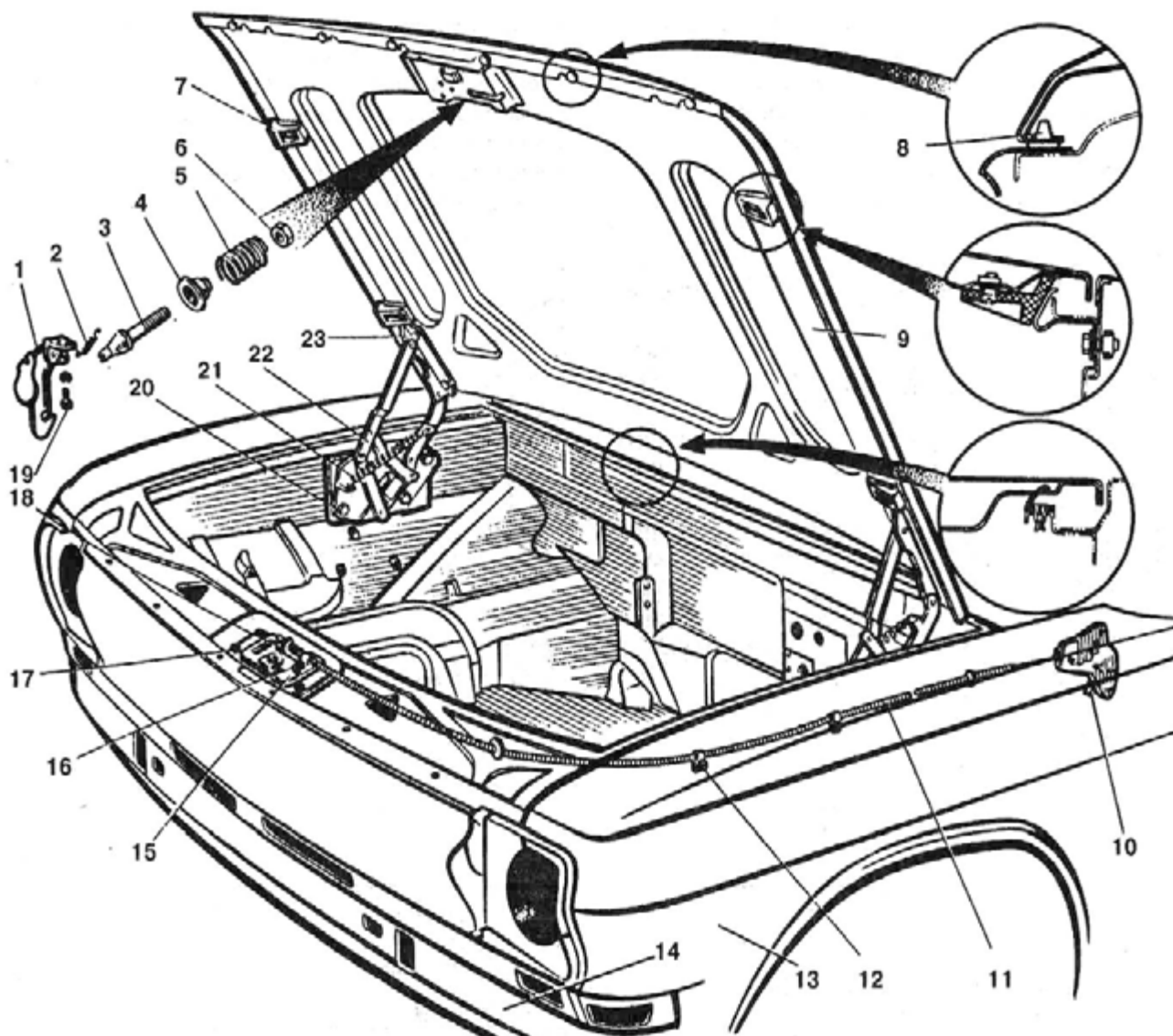


Рис. 189. Оперение кузова и арматура:

1 - предохранительный крючок; 2 и 5 - пружины; 3 - запорный штырь; 4 - опорная чашка; 6 - гайка; 7 - боковой буфер капота; 8 - передний буфер капота; 9 - канат; 10 - рукоятка привода замка; 11 - оболочка троса привода; 12 и 16 - винты крепления оболочки привода; 13 - переднее крыло; 14 - брызговик облицовки радиатора; 15 - замок капота; 17 - винт крепления замка; 18 - ограничитель троса привода; 19 - винт; 20 и 23 - болты крепления петли; 21 - пружина петли; 22 - петля капота

Двери кузова

Двери (рис. 190) собраны из двух цельноштампованных металлических панелей. Внутренняя панель двери зафланцована в наружной панели и по всему периметру зафланцовки панели склеены клеем УП-5-207. Кроме того, ниже поясной линии они сварены контактной сваркой в нескольких точках. Внутренняя панель усилена по петельной и замочной сторонам.

Верхняя часть дверей оснащена стеклами, которые при помощи стеклоподъемников перемещаются в вертикальном направлении в направляющих и уплотняющих желобках. Со стороны салона на двери установлены декоративная обивка, полуэластичные облицовки, подлокотники, приводы замков, ручки стеклоподъемников, пепельницы (на задних дверях),

фонари освещения порогов (на передних дверях) на автомобилях выпуска до 1990 г. На левой передней двери (снаружи) установлено зеркало заднего вида.

Дверь навешена на двух петлях, которые крепятся к двери и петельной стойке кузова болтами (для задней двери частично винтами). Положение двери в проеме может быть отрегулировано в результате некоторой свободы перемещения петель относительно двери и петельной стойки. В открытом положении двери фиксируются ограничителями, в закрытом - запираются замками (рис. 191).

Петли дверей (см. рис. 186) представляют собой двухзвенный механизм, одна часть которого закреплена на стойках кузова, а другая - на дверях. Чтобы обеспечить необходимые фальцевые зазоры под наружный и внутренний уплотнители, а также видовые зазоры и совпадение поверхнос-

ти дверей с кузовом имеется возможность перемещать двери относительно петель и петель вместе с дверями относительно кузова за счет "плавающих" пластин в стойках кузова и квадратных отверстий на усилителях под петли на дверях.

Ограничители двери служат для ограничения угла открывания двери, фиксации двери в откры-

том положении, обеспечивая при этом удобство входа и выхода из автомобиля. Для фиксации двери в проеме кузова автомобиля служит автоматический, травмобезопасный замок двери кулачкового типа, установленный изнутри двери, и фиксатор замка, закрепленный на стойке кузова (рис. 192).

Кулачок замка имеет два зуба: предохрани-

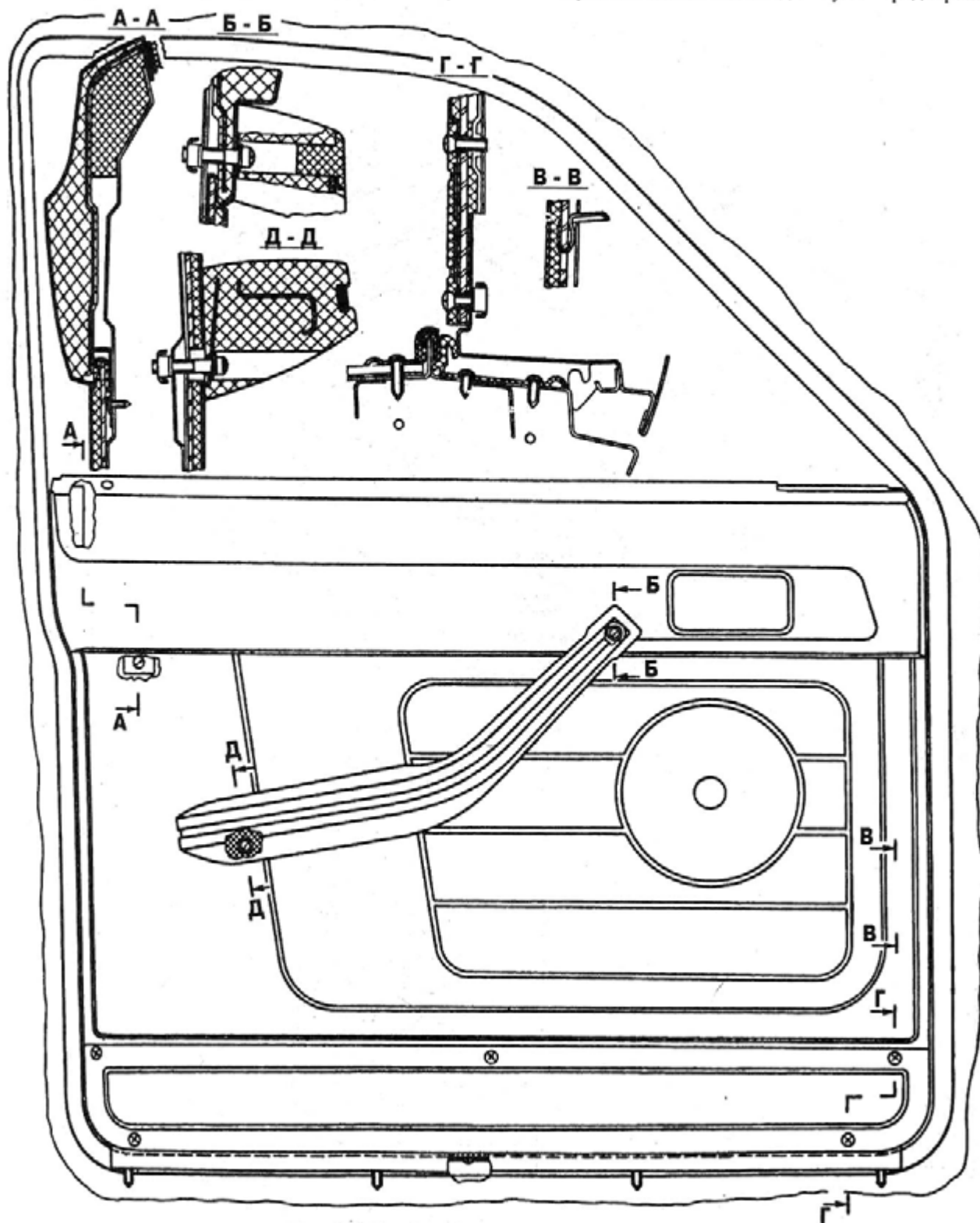


Рис. 190. Передняя дверь с основными сечениями

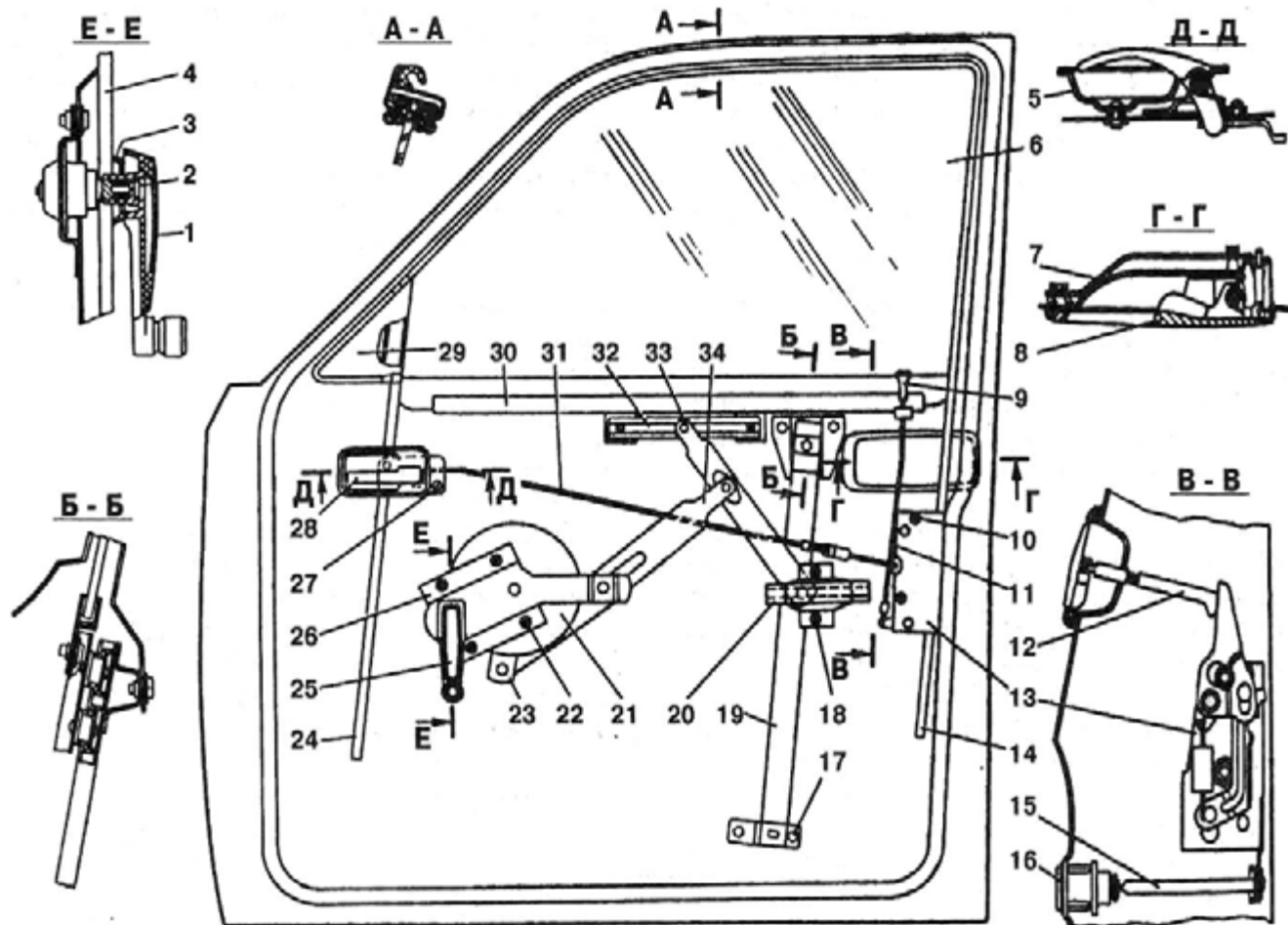


Рис. 191. Стеклоподъемник, замки дверей и их установка:

1 - вставка ручки; 2 и 18 - винты; 3 - розетка ручки; 4 - обивка двери; 5 - розетка внутреннего привода; 6 - стекло; 7 - уплотнитель ручки; 8 - ручка двери; 9 - кнопка тяги выключения замка; 10 - винт крепления замка; 11 - тяга выключения замка; 12 - толкатель ручки; 13 - замок; 14 - задний желоб стекла; 15 - стержень выключения замка; 16 - выключатель замка; 17 - болт крепления направляющей; 19 - направляющая стекла; 20 - неподвижная кулиса; 21 - шестерня стеклоподъемника; 22 - винт крепления стеклоподъемника; 23 - рычаг стеклоподъемника; 24 - передний желоб стекла; 25 - ручка; 26 - стеклоподъемник; 27 - винт крепления привода; 28 - ручка внутреннего привода; 29 - декоративная накладка; 30 - обойма стекла; 31 - тяга привода; 32 - подвижная кулиса; 33 - ведомый рычаг; 34 - промежуточный рычаг

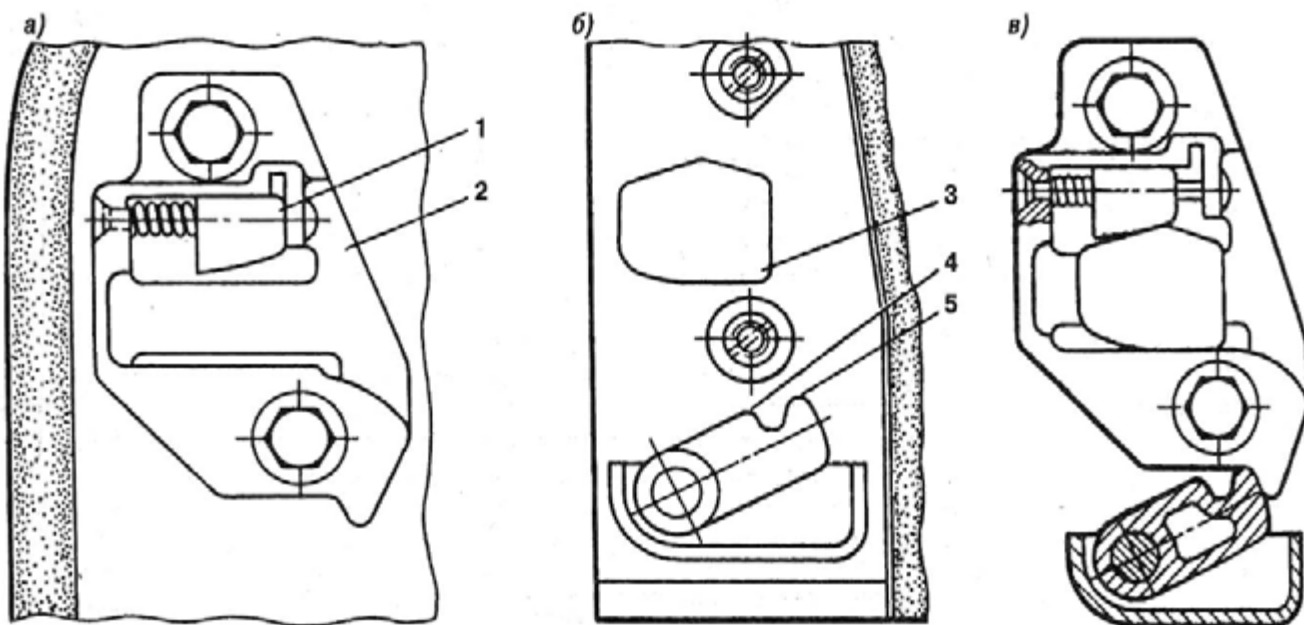


Рис. 192. Схема действия замка и фиксатора:

а - фиксатор; б - замок; в - замок в запертом положении;

1 - подвижный сухарь; 2 - фиксатор; 3 - штифт замка; 4 - предохранительный зуб кулачка; 5 - рабочий зуб

тельный 4 и рабочий 5. При закрывании двери на рабочий зуб дверь полностью закрыта, при закрывании на предохранительный зуб дверь закрыта не полностью (приоткрыта). Это вызывает стук при движении. Поездка с приоткрытой дверью недопустима. В аварийной ситуации при поломке основного (рабочего) зуба предохранительный зуб, удерживая дверь в приоткрытом состоянии, предохраняет пассажира от выпадания из салона.

На замке имеется направляющий шип 3, который вместе с сухарем фиксатора исключает вертикальные перемещения двери в проеме при движении и в то же время предотвращает продольные перемещения кузова в аварийной ситуации в результате зацепления выступающей части шипа за переднюю стенку фиксатора.

Наружная ручка в сборе на всех дверях прикрепляется к наружной панели двери при помощи специальной скобы, прикрепленной к розетке ручки двумя болтами. Усилие от наружной ручки при помощи нерегулируемого толкателя передается на рычаг наружного привода замка, а затем к поводку кулачка и самому кулачку, который выводится из зацепления зубом фиксатора. При этом следует помнить, что выступ (зуб) толкателя на передних ручках направлен вниз, а на задних вверх.

Внутренний привод закреплен на внутренней панели двери двумя винтами и связан с замком регулируемыми тягами. Регулировка длины тяг внутреннего привода осуществляется для того, чтобы при повороте внутренней ручки кулачок замка опускался до упора.

Выключатель замка двери - это устройство, при помощи которого можно заблокировать замок двери снаружи при помощи ключа, который через квадрат вместе с цилиндром поворачивает кулачок щеколды в нужном направлении и включает в действие или выключает механизм блокировки. Выключатель замка крепится к наружной панели двери при помощи специального держателя, лапки которого должны упираться в наружную панель изнутри, а с торца двери он крепится при помощи винта.

Так как двери при регулировке могут быть смещены по отношению к проему, то фиксатор замка двери также имеет вертикальную регулировку, регулировку по глубине и регулировку по отношению к оси передних колес при помощи специальных прокладок.

Для перемещения боковых опускаемых стекол служит механизм (стеклоподъемник) рычажного типа, самотормозящий, удерживающий стекло в любом положении (см. рис. 190). Особенностью данного типа стеклоподъемника является травмобезопасная конструкция ручки стеклоподъемника, которая исключает возможность травмирования водителя и пассажира в аварийной ситуации при любом положении стекла. Для перемещения стекла необходимо повернуть ручку стеклоподъемника в соответствующую сторону

и крутящий момент через отшлифованный валик, на который надета ручка, и тормозной механизм передается на маленькую шестерню, а затем и на большую, связанную системой рычагов со стеклом, в результате чего перемещается стекло, к которому прикреплены верхняя кулиса. Кроме этого, имеется нижняя кулиса, закрепленная на внутренней панели двери, которая определяет траекторию перемещения стекла.

Ввиду того что цельное опускаемое стекло передней двери имеет форму трапеции, при опускании его в результате разного, трения в направляющих возникает поворачивающий момент, и стекло "перекашивается". Чтобы исключить это явление, предусмотрена дополнительная направляющая, по которой перемещается держатель с камнями, соединенный с опускаемым стеклом.

Для правильной установки стекла (без перекосов при перемещении) предусмотрена регулировка направляющей и держателя.

Все четыре двери могут быть заперты изнутри кнопочным выключателем, расположенным в нижней части оконного проема, для чего следует надавить кнопку вниз. При этом двери нельзя открыть ни оттяжкой наружной ручки, ни оттяжкой ручки изнутри. Задние двери можно запереть снаружи, для чего следует опустить кнопку и захлопнуть дверь. Передние двери снаружи можно запереть только ключом. В нижней части двери имеются две щели для стока воды. Щели следует периодически прочищать.

Уплотнение дверей сделано из резиновых губчатых уплотнителей, вставленных в специальный паз (ниже поясной линии) и наклеенных на фланец (выше поясной линии). В притворах дверей на фланцы проема кузова надеты металлопластмассовые декоративные канты с резиновым губчатым уплотняющим лепестком. Для надежного удержания на фланцах они установлены в распор напрессовкой.

Багажник

В задней части кузова расположен багажный отсек и отделен от салона металлической перегородкой. На полу багажного отделения закреплено запасное колесо. Крышка багажника собрана и сварена из наружной панели и внутренней, усиленной дополнительными деталями в местах крепления петель и замка. На кузове по периметру багажного отделения в специальный паз вставлен резиновый губчатый уплотнитель. Чтобы избежать попадания воды в отсек, крышка по всему контуру должна плотно прилегать к уплотнителю. При закрывании крышки для исключения контакта металла по металлу в задней части багажника на кузове и нижней части крышки установлены резиновые буферки. Регулирование положения крышки багажника (рис. 193) осуществляется в результате некоторой свободы ее перемещения относительно петель при ослаблении крепежных болтов.

Подъем и удержание в открытом положении крышки багажника осуществляются усилием раскручивания двух торсионов петли, причем в зависимости от жесткости торсионов и массы крышки угол закручивания может быть изменен перестановкой неподвижного конца торсиона в одно из трех отверстий на стойке петли. На подвижные концы торсионов надеты втулки-наконечники, скользящие по затылку подвижного звена петли при подъеме крышки. Они постоянно со значительным усилием давят на петлю, поэтому их следует периодически смазывать смазкой ЦИАТИМ-201 и по мере износа заменять.

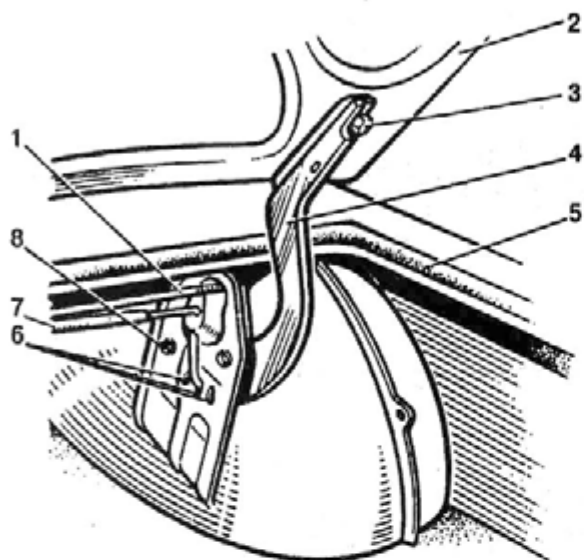


Рис. 193. Крышка багажника:

1 - торсион; 2 - крышка; 3 - болт; 4 - петля; 5 - уплотнитель; 6 - регулировочные отверстия; 7 - защитная трубка; 8 - болт крепления петли к кузову

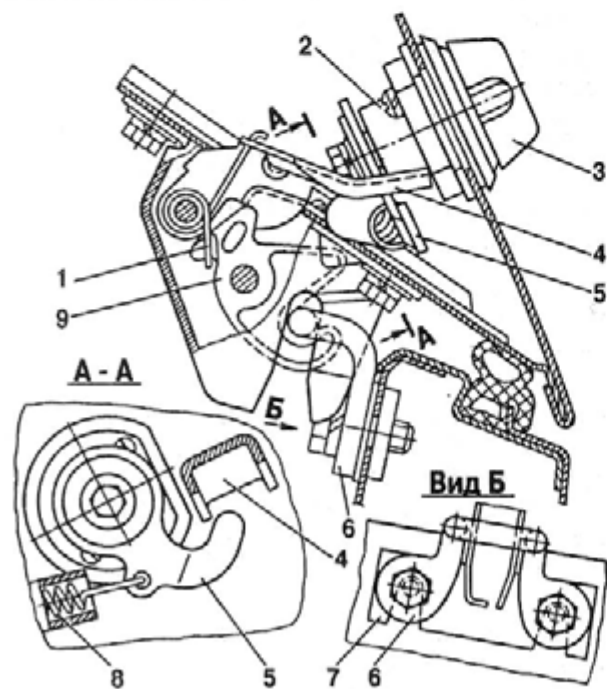


Рис. 194. Замок багажника:

1 - пружина; 2 - корпус; 3 - привод; 4 - собачка; 5 - кулачок привода; 6 - защелка; 7 - регулировочная прокладка; 8 - пружина привода

Для удержания крышки багажника в закрытом положении служит замок (рис. 194) кулачкового типа, расположенный вместе с приводом на крышке багажника, и защелка замка, расположенная на панели задка. Замок багажника по принципу действия - автоматический, т. е. при закрывании крышки багажника он переходит из положения "открыто" в положение "закрыто". При этом кулачок замка, ударяясь о защелку, поворачивается и входит в зацепление с собачкой. Кулачок и собачка подпружинены. Замок багажника может быть перемещен по крышке в результате увеличенных круглых отверстий в необходимом направлении. Чтобы обеспечить нормальный контакт защелки и замка, защелка имеет вертикальные и горизонтальные регулировки. Для перемещения защелки к оси передних колес служат регулировочные прокладки.

Для открывания замка багажника служит привод поворотного типа, который может быть заблокирован снаружи при помощи ключа, для чего следует вставить ключ в цилиндр, повернуть его по часовой стрелке на 180°, а затем вынуть. Разблокирование осуществляется в обратном порядке.

Панель приборов

Панель (см. рис. 3) и консоль выполнены из травмобезопасной пластмассы. Поверхность панели нельзя чистить химическими растворителями (бензином, керосином, ацетоном и т. д.).

В процессе эксплуатации от вибрации возможно ослабление точек крепления панели, что приводит к появлению скрипов и стуков, поэтому необходимо периодически проверять затяжку точек крепления. Панель крепится в шести точках: четырех сверху и двух внизу. Крайние верхние точки находятся под отделочными рамками ветрового окна, поэтому для их подтягивания рамки необходимо снять.

Обивка салона и термшумоизоляция

Обивка салона кузова выполнена из текстиля, искусственной кожи и декоративной поливинилхлоридной пленки. Цвет обивочных материалов выбирается в зависимости от цвета окраски автомобиля. Для обивки потолка применен повинол светлых тонов с перфорацией. Обивка потолка (рис. 195) подвешена на металлических дугах 5, концы которых вставлены в отверстия на боковых рейках через резиновые втулки 4. Дуги изготовлены из пружинной стали и осуществляют натяжение обивки по форме крыши. В проемах дверей, ветрового и заднего окон обивка потолка прикреплена к фланцам водостойким клеем.

Кроме того, обивка дополнительно прижата: потолочным плафоном в средней части, поручнями, декоративными кантами проемов дверей и облицовка-

ми средних стоек по бокам; кронштейном зеркала, кронштейнами козырьков, ветровым стеклом с уплотнителем и облицовочными рамками впереди; обивкой полки задка и задним стеклом с уплотнителем сзади.

При замене обивки все вышеуказанное необходимо снять, затем слегка смочить бензином края обивки в местах приклейки и через 10...15 мин аккуратно отделить от кузова. Обивку потолка следует снимать вместе с дугами, выводя концы дуг из отверстий боковых реек крыши. Установку обивки потолка начинают сзади. Сначала устанавливают заднюю дугу, а затем натягивают обивку, последовательно устанавливая следующие дуги. Перед приклейкой обивки старый клей должен быть удален.

Термошумоизоляционная защита осуществляется: оклейкой (изнутри) наружных панелей дверей и щитка передка вафельным картоном; крыши - поролоном, капота - искусственной кожей, дублированной войлоком; панелей багажника - искусственной кожей. В салоне на полу установлены термошумоизоляционные прокладки.

Предусмотрены специальные конструктивно-технологические меры герметизации: сварные швы уплотнены пластизолом, технологические отверстия закрыты резиновыми заглушками, люки монтажа арматуры на дверях заклеены пленкой, в нижней части дверей имеются сточные щели, которые периодически следует прочищать.

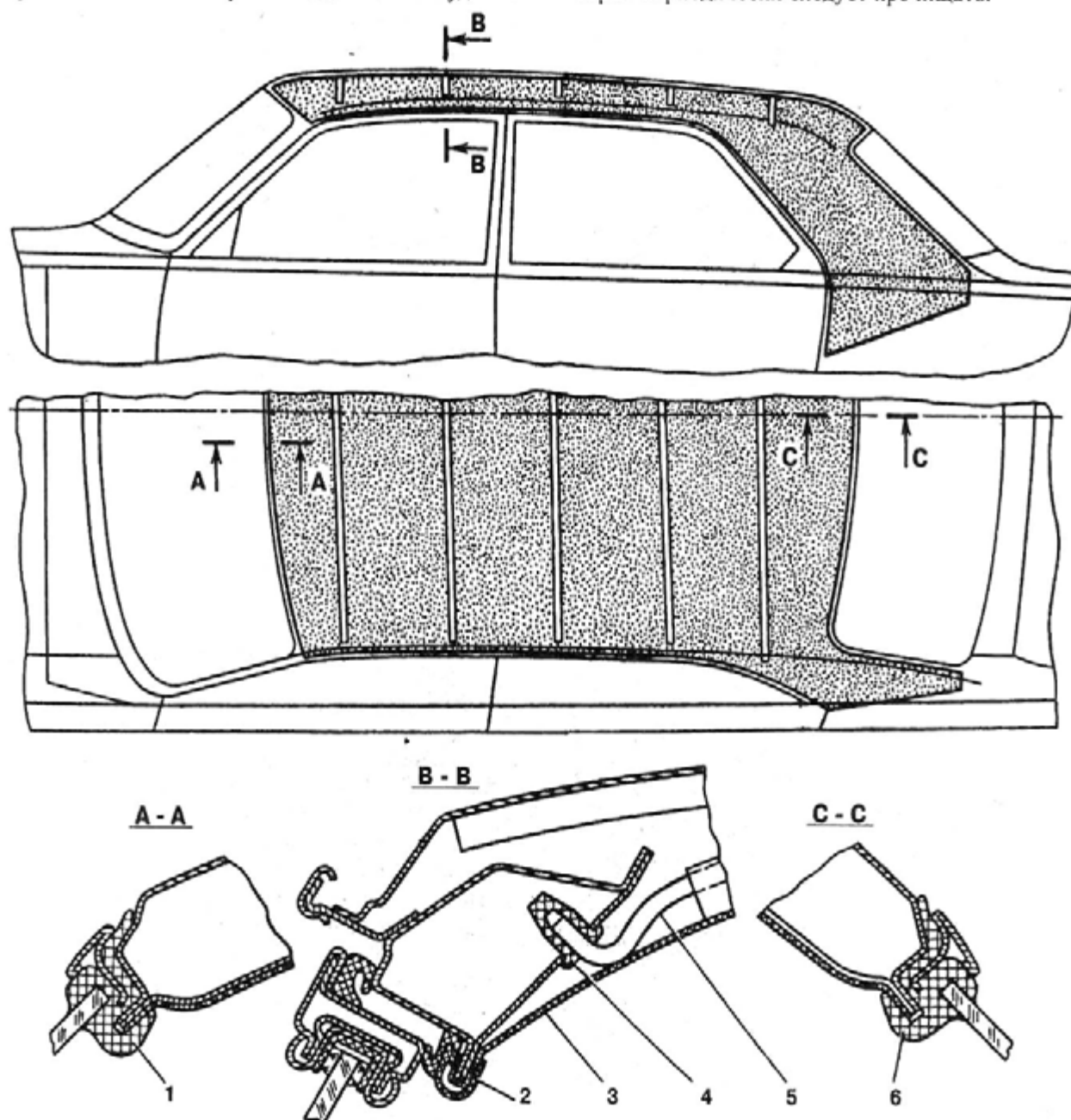


Рис. 195. Установка обивки крыши:

1 - уплотнитель ветрового стекла; 2 - кайт проема двери; 3 - обивка крыши; 4 - втулка дуги; 5 - дуга обивки; 6 - уплотнитель окна задка

Коврики салона и багажника

В салоне автомобиля и багажнике установлены коврики пола, изготовленные из резины. Коврики порогов дверей крепятся накладками порогов. Под ковриками пола салона уложены термошумоизоляционные прокладки из войлока, дублированного винилискожей.

Условиями долговременной службы и хорошего вида ковриков являются их своевременная мойка и сушка. Для этой цели они выполнены легко-съемными. Эксплуатация автомобиля с мокрыми ковриками и термошумоизоляционными прокладками резко снижает срок службы не только этих деталей, но и всего кузова в целом. Не рекомендуется подвергать сильной деформации коврики во время чистки при низкой температуре воздуха.

Ремни безопасности

Ремни являются эффективным средством защиты водителей и пассажиров автомобилей от тяжелых последствий дорожно-транспортных происшествий. Автомобиль комплектуется двумя типами трехточечных ремней (рис. 196) с инерционными катушками для передних сидений и статическими для крайних мест заднего сиденья.

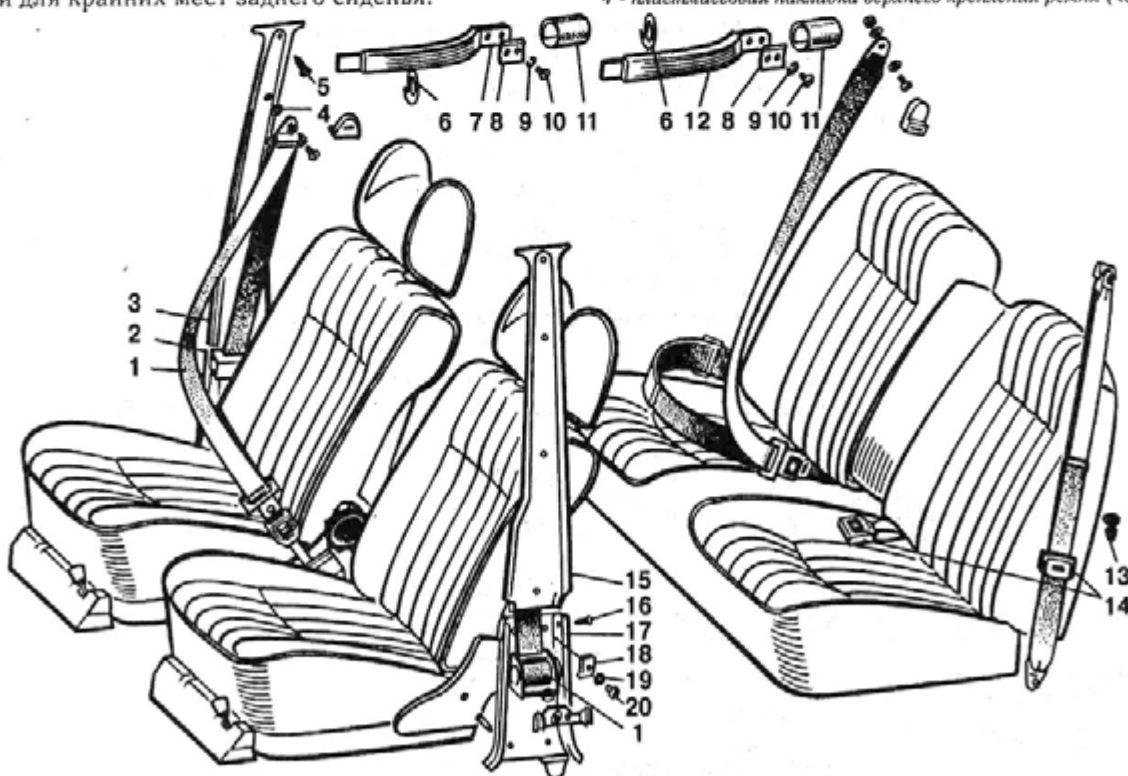


Рис. 196. Установка ремней безопасности на автомобиле:

1 - комплект инерционных ремней безопасности (ИРБ) для передних пассажиров; 2 - накладка нижней облицовки центральной стойки (правая и левая); 3 и 15 - облицовка центральной стойки верхняя (правая и левая); 4 - втулка, шайба, болт и облицовка верхней точки крепления ремня; 5 - винт; 6 - крючок; 7 - каркас держателя; 8 - держатель розетки; 9 и 10 - шайба и винт; 11 - розетка; 12 - оболочка; 13 - заглушка; 14 - комплект ремней для задних пассажиров; 16, 18, 19 и 20 - винт, держатель, шайба и винт крепления накладки облицовки; 17 - нижняя облицовка центральной стойки

Инерционный ремень безопасности не требует ручной регулировки длины лямки, которая в нормальных условиях движения автомобиля регулируется автоматически, не стесняя свободу движений пользователя. Лишь при воздействии сил инерции, возникающих при дорожно-транспортном происшествии, лямка ремня блокируется, надежно удерживая пользователя.

Статические ремни безопасности для пассажиров заднего сиденья нуждаются в ручной регулировке (рис. 197), для чего ремень имеет регулятор. Укорачивание лямки осуществляется вытягиванием наружной ветви лямки из регулятора. Для удлинения лямки необходимо приподнять одной рукой край регулятора от поверхности ленты, а



Рис. 197. Регулировка ремня безопасности:

1 - красный рычаг для отпирания замка ремня; 2 - язык; 3 - стопор; 4 - пластмассовая накладка верхнего крепления ремня (черная)

другой вытягивать внутреннюю ветвь из регулятора. Длина ремня должна быть такой, чтобы между грудью и диагональной лямкой свободно проходила ладонь, а поясная лямка плотно прилегала к ребрам.

Для пристегивания ремнем необходимо вставить язык в замок до щелчка, не допуская скручивания лямки. Нельзя пристегивать ремнем ребенка, сидящего на коленях пассажира. Для отстегивания ремня нужно нажать на красную клавишу замка. Для ремней без инерционных катушек после отстегивания нужно вставить язычок в карман верхней накладки. При загрязнении лямок необходимо очистить их мягким мыльным раствором.

Гладить ленты утюгом не допускается.

Ремни являются неремонтируемыми изделиями, и подлежат замене новыми, если они подверглись критической нагрузке на дорожно-транспортном происшествии или имеют потертости, разрывы и другие повреждения.

Сиденья кузова

Автомобиль ГАЗ-24-10 оборудован двумя рядами мягких удобных сидений для пяти пассажиров (включая водителя). Переднее - двухместное, раздельное для водителя и пассажира. Подушка и спинка передних сидений ковшового типа, что облегчает управление автомобилем на крутых поворотах, удерживая водителя и пассажиров от скатывания в сторону.

Для обеспечения удобства посадки людей различного роста передние сиденья - регулируемые (рис. 198). Изменение положения сидений по высоте обеспечивается механизмом высотной регулировки, позволяющим изменять высоту сидений от пола кузова в интервале +15 мм от среднего их положения, устанавливаемого на заводе.

Конструкция механизма высотной регулировки позволяет в случае надобности изменять угол наклона сидений в диапазоне +3° от их горизонтального поло-

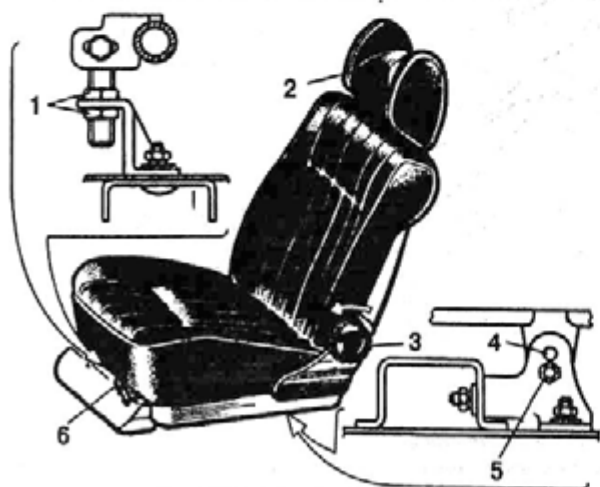


Рис. 198. Переднее сиденье:

1 - регулировочные гайки; 2 - подголовники; 3 - ручка наклона спинки; 4 - регулировочное отверстие; 5 - болт; 6 - блокирующая ручка

жения. Изменение продольного положения передних сидений обеспечивается салазками, имеющими 9 фиксированных положений. Общий ход салазок 180 мм.

Изменение угла наклона спинки передних сидений обеспечивается шарнирными механизмами, соединяющими подушку и спинку между собой и позволяющими бесступенчато изменить наклон спинки в диапазоне углов от вертикального ее положения до горизонтального. Чтобы обеспечить требования пассивной безопасности и повышения комфортабельности, передние сиденья автомобиля снабжены регулируемыми по высоте и углу наклона подголовниками. Заднее сиденье - трехместное, с откидываемым средним подлокотником. Крайние места задних сидений - профилированные.

При раскладке сидений в спальные места выполните следующие действия:

выньте подголовник из спинок сидений;

вращением рукояток шарниров назад по ходу автомобиля отложите спинки в горизонтальное положение так, чтобы задняя часть спинок передних сидений находилась на одном уровне с передней кромкой подушки заднего сиденья.

При затрудненном проходе спинок передних сидений относительно подушки заднего сиденья отожмите рукой передний край подушки назад, обеспечив свободное перемещение спинки.

Для предохранения обивки сидений от загрязнения при эксплуатации автомобиля рекомендуется на сиденья надевать чехлы. Обивку сидений необходимо периодически очищать от пыли и грязи. Чистить сиденья лучше всего на открытом воздухе, при открытых дверях. Для очистки сидений лучше всего применять пылесос. При отсутствии пылесоса чистку можно выполнять одежной щеткой. Части обивки, изготовленные из искусственной кожи, необходимо периодически промывать водой с нейтральным мыльным раствором при помощи чистой тряпки. После промывки поверхности необходимо протереть насухо чистой мягкой тряпкой. При хорошем уходе искусственная кожа обивки продолжительное время сохраняет цвет и блеск и не теряет эластичности. При сильном загрязнении частей обивки, изготовленных из тканых материалов, их необходимо протереть чистой тряпкой, смоченной в мыльной пене, а затем чистой, смоченной в холодной воде.

В процессе длительной эксплуатации автомобиля могут произойти местное проседание пружин подушек сидений, ослабление болтовых соединений узлов сидений между собой и крепления их к кузову, а также разрегулировка механизма изменения угла наклона подголовника в результате износа фиксаторов.

Указанные неисправности устраните следующим образом.

1. Снимите сиденье с автомобиля. Снимите верхние и нижние боковые облицовки, подушки сидений. Нажимая последовательно на края по-

дужки сидений, выньте картонную рейку, пришитую к нижней части обивки подушки из П-образной отбортовки основания подушки и снимите с основания прокладку вместе с обивкой.

Замените просевшие пружины новыми или отрихуйте просевшие до их первоначальной длины, равномерно сжимая каждый виток пружины. Длина восстановленной пружины должна обеспечивать предварительный натяг при ее установке на балке основания в 10 мм.

Сборка подушки выполняется в обратной последовательности.

Собрав подушку, подтяните все болтовые соединения узлов сиденья, закройте облицовки и установите на автомобиль, подтянув предварительно болтовые крепления кронштейнов, установленных на кузове.

2. Механизм изменения угла наклона подголовника регулируйте следующим образом.

Снимите подголовник с сиденья. Распорите ручную потайной шов в нижней части подголовника. Снимите обивку. Выньте механизм регулировки из

мягкого основания. Отогните стопорные усики шайбы и подтяните ослабшие болты фиксаторов. Конусы фиксаторов затяните до обеспечения плавного перемещения каркаса из одного крайнего положения в другое с усилием 6...8 кгс, приложенным на расстоянии 75 мм от центра вращения. После регулировки болты застопорьте, обжав усики стопорной шайбы на головке болта. Сборку подголовника выполняйте в последовательности, обратной разборке. Отрегулированный подголовник установите на сиденье.

Вентиляция и отопление

Система отопления - жидкостная, с использованием в качестве теплоносителя охлаждающей жидкости системы охлаждения двигателя. Система отопления (рис. 199) состоит из непосредственного отопителя, распределителей разводки теплого воздуха, системы регулировки и управления, а также системы трубопроводов, подводящих и отводящих теплоноситель от радиатора отопителя.

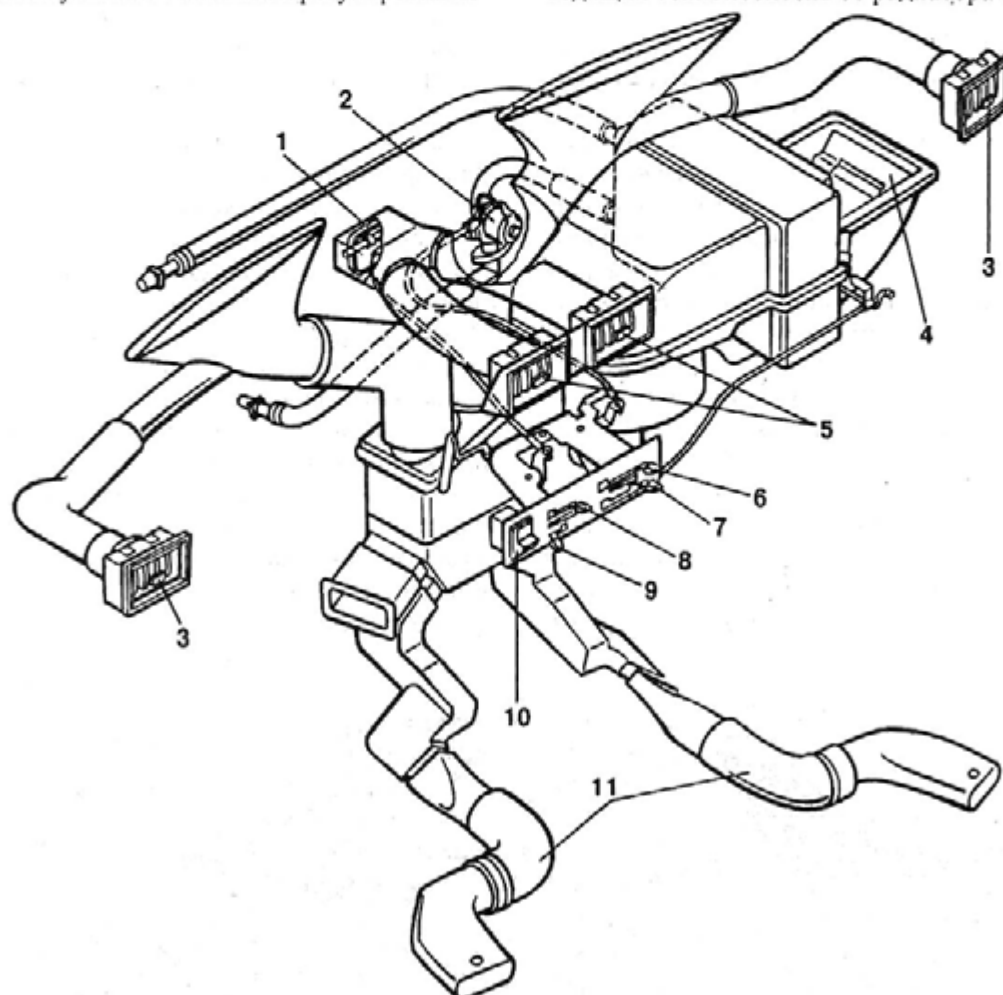


Рис. 199. Схема отопления и вентиляции салона:

1 - заслонка естественной приточной вентиляции; 2 - краник отопителя; 3 - направляющие решетки обогрева стекол передних дверей; 4 - заслонка воздухопритока отопителя; 5 - направляющие решетки естественной приточной вентиляции; 6 - ручка управления краником отопителя; 7 - ручка управления заслонкой воздухопритока отопителя; 8 - ручка управления заслонкой естественной приточной вентиляции; 9 - ручка управления распределительной заслонкой отопителя; 10 - переключатель вентилятора отопителя; 11 - воздуховоды отопителя задней части салона

Вся совокупность системы показана на рис. 200. Отопитель состоит из двух основных узлов: радиатора отопителя и вентилятора с приводом от электродвигателя, объединенных в общий узел при помощи пластмассовых кожухов. Распределители разводки теплого воздуха имеют различную форму и конфигурацию и предназначены для обогрева ветрового стекла и стекол передних дверей, обогрева ног водителя и впереди сидящего пассажира, а также пассажиров, сидящих на задних сиденьях.

Система регулировки и управления предназначена для поддержания внутри кузова комфортной температуры в зависимости от изменения температуры наружного воздуха. Система трубопроводов предназначена для постоянной циркуляции нагретой жидкости через радиатор отопителя и прекращения циркуляции в летнее время года при помощи управляемого с места водителя крана отопителя. Кран управляется ручкой 6 (см. рис. 199) на приводе, расположенном на панели приборов. В крайнем левом положении ручки кран закрыт.

Наружный воздух поступает в систему отопления через решетку у основания ветрового стекла. Количество свежего воздуха регулируется заслонкой 4, управляемой ручкой 7. В крайнем левом положении ручки заслонка воздухопритока полностью закрыта, а в крайнем правом - полностью открыта, и весь поток наружного воздуха проходит через радиатор отопителя. В промежуточном фиксированном положении ручки большая часть потока наружного воздуха проходит через радиатор отопителя, а другая часть обходит его и смешивается с нагретым воздухом за радиатором. При очень низкой наружной температуре ручку 7 необходимо открывать только после того, как двигатель прогревается до 80 °С.

Интенсивность прогрева салона можно вести тремя способами:

воздухом (описанным выше способом); при помощи двухскоростного вентилятора отопителя, управляемого переключателем 10, охлаждающей жидкостью, при помощи крана отопителя, управ-

ляемого ручкой 6, т. е. степени его открытия.

Потоки теплого воздуха распределяют по салону заслонкой, управляемой ручкой 9. При крайнем левом положении ручки воздух поступает на обогрев ветрового стекла и стекол передних дверей через патрубки решетки 3, расположенные на панели приборов. При крайнем правом воздух поступает в указанных выше направлениях, а также на обогрев салона, в ноги водителя и впереди сидящего пассажира и в ноги сидящих сзади при помощи воздухопроводов 11. Направление потоков воздуха на обогрев стекол передних дверей регулируется направляющими решетками 3.

На автомобиле предусмотрены системы приточной вентиляции и вытяжной вентиляции салона. Для включения естественной приточной вентиляции необходимо открыть заслонку 1 ручкой 8, переместив ее в крайнее правое положение. Направление потока свежего воздуха можно регулировать направляющими 5, расположенными в средней части панелей приборов.

Дополнительно в жаркое время года и при движении с малыми скоростями можно пользоваться принудительной вентиляцией, и открывая заслонки 4 воздухопритока, включая вентилятор отопителя при помощи переключателя 10 и при закрытом кране отопителя (при положении ручки 6 в крайнем левом положении).

Принудительной приточной вентиляцией пользуются и при движении автомобиля по пыльной дороге. Для этого необходимо закрыть все стекла дверей, открыть заслонку естественной приточной вентиляции и воздухопритока системы отопления, для чего перевести ручки 8 и 7 в крайнее правое положение и затем включить вентилятор на максимальную производительность.

Вытяжная вентиляция салона кузова осуществляется на ходу автомобиля через щели на полке задка, соединенные воздухопроводами с отверстиями на боковине кузова. Чем выше скорость автомобиля, тем интенсивнее идет воздухообмен кузова автомобиля.

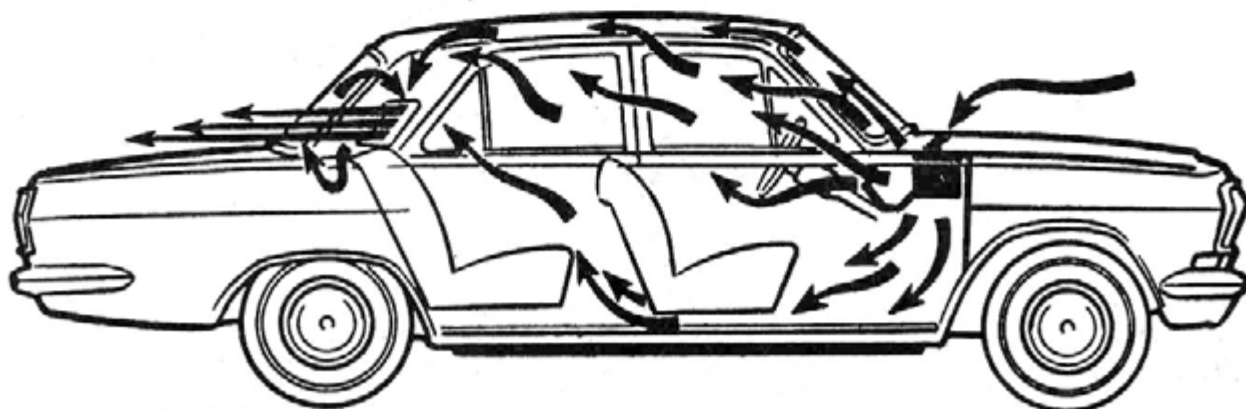


Рис. 200. Схема вытяжной вентиляции кузова (стрелки показывают путь воздуха в кузове)

НЕИСПРАВНОСТИ СИСТЕМЫ ВЕНТИЛЯЦИИ И ОТОПЛЕНИЯ И ИХ УСТРАНЕНИЕ

Возможные неисправности системы вентиляции и отопления и способы их устранения приведены в табл. 14.

Таблица 14

ПРИЧИНА НЕИСПРАВНОСТИ	МЕТОД УСТРАНЕНИЯ
1. При включении отопителя нет подачи воздуха в салон	
а. Не работает переключатель б. Не работает электродвигатель вентилятора в. Ослабло крепление ротора на валу электродвигателя	Проверить надежность крепления проводов Проверить крепление проводов; заменить электродвигатель. Чтобы снять электродвигатель, необходимо: снять нижнюю накладку панели приборов, отвернуть три болта крепления электродвигателя, снять электродвигатель с крыльчаткой, ослабить стопорный винт крепления ротора на валу и снять его, отвернуть две гайки крепления электродвигателя к диску и снять диск. Операции сборки проводить в обратном порядке Чтобы ликвидировать неисправность, необходимо демонтировать вентилятор (см. п. б), не разбирая сам вентилятор. Затянуть стопорный винт крепления ротора и установить вентилятор на отопитель
2. В салон подается чуть подогретый воздух	
а. Закрыт или не полностью открыт кран отопителя б. Низкая температура охлаждающей жидкости	Отрегулировать трос привода крана отопителя на приводе с тем расчетом, чтобы обеспечить полное открытие или закрытие крана Выключить отопитель и прогреть двигатель до температуры 80 °С и выше. После этого включить отопитель в работу
3. Течь охлаждающей жидкости из радиатора отопителя	
Некачественная пайка радиатора отопителя	Демонтировать отопитель с автомобиля, разобрать отопитель, запаять или заменить радиатор
4. Подводящий и отводящие шланги системы трубопроводов горячие, кран отопителя полностью открыт, температура в двигателе 80 °С и выше, но в салон подается холодный воздух	
Нет циркуляции жидкости через радиатор отопителя из-за неправильной установки резиновой перегородки в бачке радиатора отопителя при сборке на заводе или ее отсутствие	Демонтировать отопитель с автомобиля, разобрать отопитель, заменить радиатор
<p>Примечание. Для демонтажа отопителя с автомобиля необходимо провести следующие операции:</p> <ol style="list-style-type: none"> 1. Слить тосол из системы охлаждения двигателя и радиатора отопителя. Кран при этом должен быть полностью открыт. 2. Отсоединить подводящий и отводящий шланги и снять их с трубок радиатора отопителя. 3. Демонтировать магнитолу с панели приборов. 4. Отвернуть нижний винт крепления надставки консоли, осторожно снять надставку, не отсоединяя провода от выключателей, и сместить ее в правую сторону. 5. Отсоединить и снять правую накладку передней стойки. 6. Отвернуть два центральных винта крепления панели приборов. 7. Отвернуть верхний и нижний винты крепления панели приборов справа. 8. Отвернуть и снять накладки крепления оболочек тросов привода заслонок крана отопителя. 9. Сдвинуть панель приборов на себя приблизительно на 70...100 мм. Эта операция необходима для доступа к местам крепления отопителя на кузове. 10. Отвернуть две гайки крепления отопителя с правой стороны к корпусу воздухопритока и гайку крепления в центре на кронштейне. 11. Снять отопитель на себя осторожно, чтобы не отломить трубки бачка радиатора отопителя, выходящие через щиток передка в подкапотное пространство. 12. Разобрать отопитель с целью демонтажа радиатора отопителя для его ремонта согласно п. 3 неисправностей и п. 4 для замены. Все операции по монтажу отопителя выполнять в обратном демонтажу порядке. 13. После монтажа отрегулировать тросы приводов соответствующих заслонок (заслонка воздухопритока, заслонка точной вентиляции, кран отопителя). Все эти регулировки можно выполнить как при полностью открытых, так и при полностью закрытых заслонках крана отопителя. 	

В процессе эксплуатации автомобиля особое внимание уделяют сохранности кузова как наиболее важной и дорогостоящей части автомобиля.

Уход за лакокрасочным покрытием

Правильный уход за окраской автомобиля заключается в своевременной мойке его с применением специальных шампуней с высокой моющей способностью, а также в периодической наружной обработке окрашенных поверхностей полировочной водой и пастой. Для новых автомобилей после 2...3 месяцев эксплуатации рекомендуется мойка только водой, так как в этот период происходит окончательное отверждение лакокрасочного покрытия.

В процессе эксплуатации автомобиль следует мыть только в тени или в закрытом помещении, так как на солнце высыхающие капли воды оставляют пятна. Не следует мыть кузов на морозе и выезжать на мороз с мокрым или только что вымытым кузовом, так как при замерзании воды могут появиться трещины на окраске. Не рекомендуется стирать пыль с кузова всухую.

При мойке автомобиля не допускается применение морской воды, соды, керосина, бензина и минеральных масел. При загрязнении кузова минеральным маслом или гудроном необходимо очистить его мягкой фланелью, слегка смоченной бензином, а затем протереть насухо чистой тканью.

Уход за кузовом

При наличии защитного состава на кузове нового автомобиля его необходимо удалить перед эксплуатацией. Перед удалением защитного состава с кузова необходимо смыть загрязнения с воскового состава струей воды. Удалить состав мягкой чистой тканью, смоченной уайт-спиритом, а затем протереть поверхность кузова фланелью, смоченной полировочным составом.

В процессе эксплуатации автомобиля требуется постоянный профилактический уход за лакокрасочным покрытием кузова, который заключается в своевременной и правильной мойке, в обработке полировочными средствами, а также в своевременной подкраске поврежденных участков. Не рекомендуется протирать от пыли сухую поверхность кузова. Автомобиль следует мыть мягкой губкой с применением автошампуней. Протирать промытые поверхности рекомендуется мягкой тканью (фланелью).

Для сохранения блеска окрашенных поверхностей автомобиля необходимо регулярно полировать их с применением полировочных паст. Перед полированием окрашенную поверхность необходимо тщательно промыть водой и протереть насухо. Для по-

лирования рекомендуется применять пасты ПМА-1 шлифовочную и ПМА-2 полировочную или другие предназначенные для этой цели. Полирование можно производить вручную фланелью или с помощью электрополировочной машинки. Периодичность полирования определяется в зависимости от условий эксплуатации и рекомендаций для применяемого состава.

Для полирования применять электрические дрели с частотой вращения 1800...4700 об/мин. На полировочный круг дрели наложить слой ваты (4...5 см), а затем надеть шапочку из меха, сукна или фланели. При отсутствии дрели полировать фланелевыми тампонами вручную возвратно-поступательными движениями. Применять следующие полирующие составы: полировочный состав ВА3-3 или ВА3-03 для профилактики при хорошем состоянии покрытия и для снятия незначительных загрязнений (1 раз в 1...3 мес.); шлифовочную пасту ВА3-1 или ВА3-2 при потере блеска и при наличии точечных включений наносного характера (1...2 раза в год).

При хранении автомобиля на открытой стоянке на лакокрасочном покрытии могут появиться точки желтого или светло-коричневого цвета, которые необходимо удалять полированием с применением указанных выше средств. Не рекомендуется хранить автомобиль под прорезиненными чехлами и класть изделия из резины на окрашенные поверхности, так как от них могут остаться темные следы, не удаляемые полировкой.

При попадании на поверхность кузова битума с дороги необходимо сразу же удалить его, так как он быстро вызывает пожелтение светлого покрытия. Удалять битум рекомендуется уайт-спиритом или автоочистителем битумных пятен. При использовании автоочистителя следует нанести на загрязненную поверхность и через 1 мин удалить мягкой тканью. Если своевременно не удалить автоочиститель, то покрытие размягчается и может легко повредиться даже при протирке. Для сохранения покрытия не допускать попадания кислот, растворов соды, тормозной жидкости и бензина на поверхность кузова.

Во время эксплуатации автомобиля для предупреждения коррозии пола кузова (в салоне) регулярно 2...3 раза в месяц вынимайте коврики пола для полного просушивания шумоизоляционных прокладок, которые расположены на полу под ковриками.

Чтобы обеспечить долговечность кузова, необходимо в процессе эксплуатации дополнительно защищать кузов от коррозии с периодичностью, зависящей от условий эксплуатации. При этом необходимо восстанавливать защитное покрытие скрытых сечений полостей кузова на станциях технического обслуживания или самостоятельно в гаражных условиях, используя автоконсерванты типа Мовиль согласно прилагаемой к консервантам инструкции.

Рекомендуется также проводить дополнительную антикоррозионную защиту днища, внутренних поверхностей крыльев и брызговиков, наружных поверхностей лонжеронов, кронштейнов и топливного бака антикоррозионными мастиками № 579, 580, БПМ-1 или другими, предназначенными для этой цели. Перед нанесением мастики поверхность днища, внутренних поверхностей крыльев и других участков необходимо очистить от грязи, ржавчины, обезжирить уайт-спиритом и просушить. На подготовленную поверхность нанести одну из грунтовок ГФ-021, ФЛ-03К, ГФ-073, просушить грунтовку в течение 24 ч при температуре 18...22 °С, а затем нанести мастику кистью или распылением толщиной не менее 1 мм. Сушить мастику при температуре не ниже 15 °С не менее 48 ч.

При обнаружении механических повреждений (царапин, сколов) покрытия кузова, а также коррозии и вздутий покрытие необходимо восстановить. Мягкие сколы по кромкам, мелкие царапины можно подкрасить эмалью, прилагаемой к автомобилю, с помощью кисти.

Значительные сколы, царапины, участки с коррозией необходимо расшлифовать водостойкой шкуркой зернистостью № 4, протереть сначала влажной салфеткой, затем насухо и окончательно салфеткой, смоченной уайт-спиритом. Если дефектный участок расшлифован до металла, необходимо его подгрунтовать одной из грунтовок: ГФ-021, ФЛ-03К, ГФ-073. Грунтовки сушат при температуре 18-22 °С не менее 24 ч или рефлектором в течение 20...30 мин. При необходимости (при наличии небольших неровностей) на загрунтованные участки наносят шпатлевку МС-006 при помощи шпателя. Шпатлевку сушат при температуре 18...22 °С в течение 1 ч, затем шлифуют водостойкой шкуркой зернистостью № 4, протирают влажной салфеткой, затем насухо и окончательно салфеткой, смоченной уайт-спиритом.

Значительные неровности металла следует устранять рихтовкой, пайкой или нанесением порошка пластмассы ТПФ-37. На подготовленную поверхность (загрунтованную и зашпатлеванную) нанести эмаль МЛ-1110, приложенную к автомобилю. Для доведения до рабочей вязкости 22...24 сСт по вискозиметру ВЗ-4 при температуре 20 °С эмаль разбавляют сольвентом. Эмаль наносят в два слоя (с промежуточной выдержкой между слоями при температуре 18...22 °С в течение 10 мин) при помощи кисти или распылением. Сушат эмаль рефлектором в течение 40 мин.

Для снижения температуры сушки рекомендуется в эмаль вводить катализаторы: контакт Петрова, 25%-ный раствор малеинового ангидрида в растворителе Р-198 или др. Контакт Петрова вводят в количестве 3%, а малеиновый ангидрид в количестве 8% от массы неразбавленной эмали.

Сушат покрытие эмали с катализатором при температуре 80 °С в течение 30...60 мин.

При необходимости (при наличии сорности на покрытии) следует отполировать подкрашенный участок пастами ПМА-1, ПМА-2 или другими при помощи электрополировочной машины или ручную. После применения пасты ВАЗ-1 или ВАЗ-2 поверхности протереть полировочным составом ВАЗ-3 или ВАЗ-03. Разработанные в последнее время автополировки на основе силиконов отличаются легкостью полирования, водоотталкивающими и консервирующими свойствами.

Восстановление антикоррозионного покрытия днища кузова

При тяжелых условиях эксплуатации защитное покрытие днища кузова может разрушаться, поэтому после пробега 6...12 тыс. км следует проверить его состояние. Повреждение мастичного слоя без нарушения грунтовоочного слоя необходимо восстанавливать промазкой мастиками № 579 или БПМ-1 толщиной не менее 2 мм методом распыления или кистью. При глубоком повреждении мастичного покрытия для защиты основания кузова от коррозии по предварительно промытой, очищенной от ржавчины, обезжиренной и просушенной поверхности нанести грунтовку ГФ-020, ФЛ-03к, ГФ-073 или свинцовый сурик на натуральной олифе кистью или пульверизатором. Сушить грунт и сурик не менее 24 ч в естественных условиях. После сушки промазать днище антикоррозионной мастикой № 579 или БПМ-1. Мастику разводить до необходимой консистенции уайт-спиритом или сольвентом. Сушка мастики при температуре не ниже 15 °С требует не менее 48 ч. При искусственной сушке ее продолжительность сохраняется.

Уход за хромированными деталями

Наиболее вредное влияние на хромированные поверхности оказывают сернистый газ, содержащийся в воздухе, и соль, попадающая на автомобиль в виде брызг с дорог или содержащаяся в воздухе приморских районов. Уход за хромированными деталями заключается в регулярной очистке их от загрязнения тряпкой, смоченной в керосине, затем тряпкой, смоченной в воде, и, наконец, протиркой насухо чистой и мягкой тряпкой.

Ржавчину, появившуюся в местах разрушения хромового покрытия, осторожно удаляют мелом или зубным порошком, нанесенным на мягкую фланель, смоченную в нашатырном спирте или скипидаре. Очищенное место покрывают прозрачным лаком для предупреждения дальнейшего распространения ржавчины.

Уход за резиновыми уплотнителями

Этот уход заключается в протирании уплотнителя мягкой тряпкой, смоченной в техническом глицерине, который удаляет серый налет, образу-

ющийся на уплотнителях в результате выделения серы. Для защиты резиновых изделий от воздействия атмосферы можно применять специальную защитную краску, высыхающую в обычных условиях. Краска придает изделиям цвет, блеск и увеличивает срок службы резиновых изделий. Окраску рекомендуется проводить 2...3 раза в год.

Уход за стеклами

Уход за стеклами необходим в любое время года для обеспечения хорошей видимости, которая является одной из важнейших предпосылок безопасного движения. Для очистки стекол можно применять специальные жидкости, предназначенные для заполнения бачка стеклоомывателя. Жидкость НИИСС-4 и другие выпускают в концентрированном виде и перед заливкой в бачок омывателя разбавляют водой в зависимости от температуры окружающей среды.

Замена крышки багажника и ее торсионов

Демонтаж торсиона следует выполнять при укрепленной в открытом положении крышке багажника (это можно сделать при помощи деревянной рейки-распорки) в следующей последовательности при соблюдении мер безопасности:

- вынуть торсионы (в средней части) из опоры;
- монтажной лопаткой (или при помощи разводного ключа) осторожно вывести подвижный конец торсиона из зацепления с подвижным звеном петли и, постепенно передвигая лопатку, дать возможность торсиону принять свободное положение;

- также освободить второй торсион;

- после этой операции при необходимости установить новый торсион или заменить крышку багажника. При этом необходимо проверить состояние втулок торсиона (внешним осмотром) и наличие в них обильной смазки. При необходимости втулку или заменить на новую, или пополнить смазку;

- установку торсионов и крышки выполнять в обратной последовательности.

Неисправности замка багажника

Регулировку замка и защелки замка багажника при необходимости осуществлять, ослабляя их крепеж и перемещая в нужном направлении, а затем затягивая крепеж. Допускается установка регулировочной пластины под защелку.

Чтобы обеспечить надежную работу привода замка багажника, необходимо периодически промывать бензином цилиндр и корпус привода и своевременно и обильно смазывать их смазкой ЦИАТИМ-201, Литол-24.

К возможным неисправностям можно отнести только одну - замок багажника не закрывается. Это может произойти, если замок неправильно установлен и отрегулирован, а также если сломалась пружина

кулачка замка. В первом случае необходимо правильно отрегулировать замок, а во втором - заменить его.

Неисправности замков и приводов замков дверей и стеклоподъемников. В случае отказа в работе замок и привод замка дверей демонтируют в следующем порядке:

- стекло двери поднимают вверх;

- снимают ручку и розетку стеклоподъемника, розетку ручки внутреннего привода замка, подлокотник, накладку обивки и обивку двери, заклею панель и монтажного люка;

- снимают декоративную облицовку, отвернув три винта, и вывертывают наконечник тяги выключателя замка. Отвертывают два винта крепления пластины и снимают пластину с заднего монтажного люка;

- с торца двери отвертывают винт крепления держателя выключателя и вынимают выключатель замка передней двери. При этом держатель необходимо подерживать рукой для того, чтобы он не упал в дверь;

- приспособлением вынимают с торца фиксатор толкателя наружной ручки двери. Затем, освободив (отвернув) крепление, снимают наружную ручку двери;

- снимают зажим тяги и разъединяют тяги внутреннего привода;

- снимают зажим тяги и отсоединяют тягу выключения замка;

- отвертывают четыре винта крепления замка и снимают замок.

Устанавливают замок в обратной последовательности. При установке нового и отремонтированного замка следует смазать шарниры смазкой ВТВ-1 и проверить регулировку и работу приводов и выключателя замка.

При отказе в работе наружного или внутреннего привода замка этот привод снимают, осматривают, устанавливают причину отказа, устраняют ее и устанавливают его обратно на автомобиль.

Для замены или ремонта стеклоподъемника необходимо:

- снять подлокотник, ручку и розетку стеклоподъемника, розетку ручки внутреннего привода замка, обивку двери, заклею панель и люка;

- опустить стекло в нижнее положение, отвернуть винты крепления верхней кулисы, отсоединить кулису от стекла. Поднять руками стекло вверх и затормозить его в этом положении при помощи деревянного клина, вставленного между стеклом и облицовкой двери;

- отвернуть два винта крепления нижней кулисы, пять винтов крепления стеклоподъемника и вынуть стеклоподъемник из двери.

Установка стеклоподъемника выполняется в обратной последовательности, причем нижнюю кулису нужно устанавливать так, чтобы она обеспечивала наклон соответствующей траектории движения стекла. Перед установкой все трудящиеся части стеклоподъемника и кулисы обильно смазывают смазкой ЦИАТИМ-201, Литол-24.

НЕИСПРАВНОСТИ ЗАМКОВ ДВЕРЕЙ И СТЕКЛОПОДЪЕМНИКОВ И ИХ УСТРАНЕНИЕ

Возможные неисправности замков дверей и стеклоподъемников и способы их устранения приведены в табл. 15.

Таблица 15

ПРИЧИНА НЕИСПРАВНОСТИ	МЕТОД УСТРАНЕНИЯ
Замок двери не закрывается или закрывается только при сильном (энергичном) толчке	
При установке или регулировке фиксатор сдвинут внутрь кузова	Ослабить болты крепления фиксатора и выдвинуть его наружу на 1...2 мм
Замок не закрывается (не фиксируется в закрытом положении)	
Сломана пружина кулачка и кулачок находится в крайнем нижнем положении	Снять замок, установить новую пружину
Дверь не открывается при повороте наружной ручки двери	
Толкатель наружной ручки двери вышел из зацепления с рычагом наружного привода замка	Вставить толкатель в отверстие рычага наружного привода замка, установить фиксатор толкателя. Проверить работу механизма блокировки замка (наконечник тяги выключения замка должен четко фиксироваться в крайних положениях)
"Стук" двери при движении автомобиля	
Сухарь фиксатора не перемещается	Устранить причины, мешающие перемещению рычага
"Скрип" петель дверей	
Отсутствие смазки в петлях дверей	Петли смазать смазкой ЦИАТИМ-201, Лита, Литол-24
Замки дверей закрываются и открываются с повышенным усилием	
Загрязнение замков и наружных ручек	Снять замки и наружные ручки, промыть и смазать смазкой ЦИАТИМ-201 или ВТВ-1
Замок двери не блокируется при помощи ключа	
Нарушено зацепление кулачка щеколды с поводком или со стержнем выключателя	Демонтировать замок и выключатель, проверить исправность узла, восстановить зацепление и установить в дверь
Стекло не удерживается в верхнем положении	
Сломана пружина тормозного механизма стеклоподъемника	Заменить механизм или стеклоподъемник
Ручка стеклоподъемника вращается в одном направлении	
Сломана пружина тормозного механизма	Заменить механизм или стеклоподъемник
Ключ поворачивает цилиндр выключателя замка двери с большим усилием	
Попадание грязи в выключатель замка, коррозия деталей	Снять выключатель замка, разобрать его, детали промыть в бензине, высушить, обильно смазать смазкой ЦИАТИМ-201, Лита, Литол-24. Выключатель собрать, установить на дверь, проверить его работу
Замок капота не закрывается или закрывается от сильного (энергичного) толчка	
Неправильно отрегулирован по длине штырь капота	Ослабить контргайку крепления штыря капота, вывернуть штырь на один-два оборота, затянуть контргайку. Проверить закрытие замка. При необходимости повторить операцию
Замок капота закрывается не полностью, от резкого толчка открывается	
Щеколда упирается в гнездо замка	Снять замок, распилить отверстие под щеколду замка таким образом, чтобы ограничителем перемещения щеколды служил корпус замка. Замок установить и проверить его работу
Ручка привода капота перемещается, а замок не открывается	
Оборвана или не закреплена тяга привода замка капота	Снять привод, заменить тягу. Перед установкой обильно смазать смазкой ЦИАТИМ-201, Лита, Литол-24. Установить привод, проверить его работу
Замок капота открывается с большим усилием	
Отсутствует смазка в оболочке тяги привода замка капота	Снять привод, отсоединить тягу, обильно смазать смазкой ЦИАТИМ-201, Лита, Литол-24. Установить привод, проверить его работу

Для замены опускного стекла передней двери необходимо:

снять подлокотник двери, отвернув три винта крепления, розетку и ручку стеклоподъемника;

снять нижнюю накладку обивки, отвернув пять винтов, обивку, вынув предварительно два пистона, облицовку обивки, отвернув три винта, верхнюю накладку обивки, снять пленочные заклейки монтажных люков;

опустить стекло вниз, отвернуть два винта и отсоединить верхнюю кулису; отвернуть два болта и отсоединить стекло от держателя, связанного с дополнительной направляющей;

стекло с обоймой вынуть вверх в проем окна двери (при определенном навыке это можно сделать с небольшим перекосом стекла, не снимая направляющие желобки, при отсутствии навыка направляющие желобки снять). Верхний желобок снять при помощи специальной скобы, освободив пружинные держатели желобка от зацепления с уступами паза. Боковые желобки выдвинуть из паза и выдернуть вверх. Установка стекла выполняется в обратном порядке.

Опускное стекло задней двери заменяют в том же порядке, что и на передней, однако при замене опускного стекла необходимо отсоединить заднюю направляющую стекла, вынуть ее и глухое стекло. Устанавливают стекло в обратном порядке.

Чтобы заменить уплотнители дверей, выполняют следующие операции:

удаляют старый уплотнитель с фланца двери; смывают бензином следы клея, оставшиеся после удаления уплотнителя; после того как бензин испарится, наносят слой клея 88НП на фланец двери и уплотнитель (на приклеиваемую часть), дают клею подсохнуть в течение 4...6 мин, а затем наносят второй слой клея; аккуратно устанавливают уплотнитель на фланец, прижав его к той поверхности; заправляют в паз остальную часть уплотнителя, соединяют изоляционной лентой; закрывают дверь и в течение 24 ч ее не открывают.

Регулировка положения двери в проеме

Для регулировок положения двери в проеме выполняют следующие операции:

снимают подлокотник двери, розетку внутреннего привода, розетку и ручку стеклоподъемника; снимают нижнюю накладку обивки, обивку двери, декоративные облицовки (на передних дверях), верхнюю накладку обивки, пластины крепления облицовок;

снимают пленочные заклейки;

ослабляют болты крепления петель к двери, отвернув их на 2...3 оборота, и устанавливают дверь в нужное положение, закрепляют (затягивают) болты.

Если не удастся полностью отрегулировать положение двери за счет крепления петель к двери, необходимо использовать регулировку петель по отношению к стойкам кузова.

Для этого необходимо:

открыть дверь, вынуть пластмассовые заглушки из отверстий на стойке;

ослабить болты или винты крепления петель на два...три оборота, установить дверь в необходимое положение (по высоте), закрепить болты и прижать к стойке уплотнители петель дверей.

После окончания регулировок положения двери все детали установить в обратном порядке.

Регулировка зеркал заднего вида

Зеркала заднего вида (наружное и внутреннее) служат для обзора назад и для повышения безопасности движения. Наружное левое зеркало может быть отрегулировано поворотом корпуса для любого водителя. Внутреннее зеркало может быть отрегулировано поворотом вокруг шарового пальца и имеет два положения "День" и "Ночь" для исключения ослепления водителя в ночное время. Как наружное, так и внутреннее зеркала - травмобезопасные, предохраняющие от тяжелых травм пешехода, водителя и пассажира в аварийной ситуации.

АККУМУЛЯТОРНАЯ БАТАРЕЯ

Устройство

На автомобиле ГАЗ-24-10 "Волга" установлено электрооборудование постоянного тока. Номинальное напряжение в системе 12 В. Узлы электрооборудования соединены по однопроводной схеме, вторым проводом служат металлические части кузова автомобиля. С кузовом автомобиля соединены все отрицательные выводы узлов электрооборудования.

Для питания потребителей тока и пуска двигателя стартером на автомобиле установлена аккумуляторная батарея 6-СТ-60-ЭМ (рис. 201), которая состоит из шести последовательно соединенных аккумуляторов (элементов). Эбонитовый бак 13 батареи разделен перегородками на шесть банок. Каждый аккумулятор помещен в банку и состоит из четырех положительных 8 и пяти отрицательных пластин 6. Между пластинами установлены сепараторы 7. Сверху каждая банка закрыта крышкой 3, которая имеет наливное и вентиляционное отверстия. Наливное отверстие закрывается пробкой 2. На части аккумуляторных батарей вентиляционные отверстия находятся в пробках наливных отверстий. Над пластинами имеется предохранительная решетка 9. Через крышку проходят полюсные штыри 11 от положительных и отрицательных пластин. Зазор между крышками и баком заполнен уплотнительной мастикой 1. Каждая банка аккумуляторной батареи заполнена электролитом, который состоит из раствора серной кислоты и дистиллированной воды. В зависимости от климатической зоны, в которой работают автомобили, и от времени года плотность электролита аккумуляторных батарей должна соответствовать данным табл. 16.

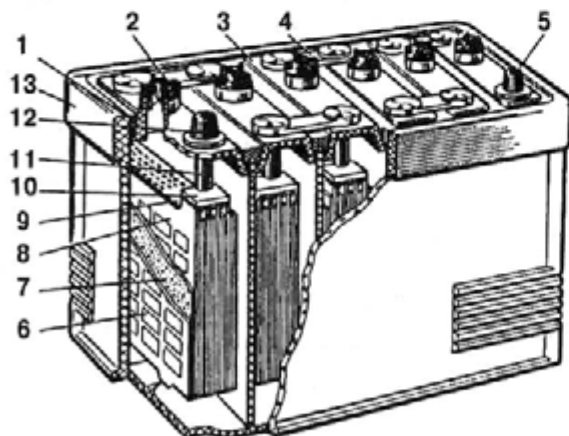


Рис. 201. Аккумуляторная батарея:

1 - уплотнительная мастика; 2 - пробка наливного отверстия; 3 - крышка; 4 - межэлементная перемычка; 5 - отрицательный вывод; 6 - отрицательная пластина; 7 - сепаратор; 8 - положительная пластина; 9 - предохранительная решетка; 10 - банетка; 11 - штырь; 12 - положительный вывод; 13 - бак

В районах с резко континентальным климатом при переходе с зимней эксплуатации на летнюю, и наоборот, необходимо снять аккумуляторную батарею с автомобиля и на зарядной станции откорректировать плотность согласно табл. 16.

Техническая характеристика аккумуляторной батареи

Тип батареи	6-СТ-60-ЭМ
Номинальное напряжение, В	12
Емкость при 20-часовом разряде и температуре электролита 25 °С, А·ч	60
Разрядный ток при 20-часовом разряде, А	3
Объем электролита в аккумуляторной батарее, л	3,8
Ток зарядки, А	6
Масса батареи с электролитом, кг	24

При испытаниях, обслуживании и эксплуатации аккумуляторных батарей необходимо руководствоваться Правилами безопасности при эксплуатации электроустановок потребителей, утвержденными Госэнергонадзором.

Заряжать батареи следует в помещении, оборудованном приточно-вытяжной вентиляцией. В этом помещении запрещается курить. Во время осмотра аккумуляторных батарей и во время обслуживания запрещается пользоваться открытым пламенем во избежание взрыва гремучего газа.

Для приготовления электролита применяют стойкую к действию серной кислоты посуду (керамическую, пластмассовую, эбонитовую, свинцовую), в которую заливают сначала воду, а затем при непрерывном перемешивании серную кислоту. Вливать воду в концентрированную серную кислоту воспрещается во избежание несчастного случая.

При приготовлении электролита и заливке аккумуляторных батарей необходимо надевать защитные очки, кислотостойкий костюм, резиновые перчатки, резиновые сапоги и фартук из кислотостойкого материала. При случайном попадании брызг серной кислоты на кожу немедленно, до оказания медицинской помощи, необходимо осторожно снять серную кислоту ватой, промыть пораженные места обильной струей воды и затем 5%-ным раствором кальцинированной соды.

При работе с металлическим инструментом нельзя допускать коротких замыканий (одновременным прикосновением к разнополярным выводам аккумулятора). Трещины мастики действующих аккумуляторных батарей необходимо устранять с соблюдением мер предосторожности против взрывов гремучей смеси.

Техническое обслуживание

Аккумуляторную батарею необходимо периодически осматривать и содержать в чистоте и в заряженном состоянии. Загрязнение поверхности аккумуляторной батареи приводит к повышенному саморазряду. Наличие окислов или грязи на выводах значительно ухудшает пуск двигателя стартером из-за значительного падения напряжения в соединениях.

Если аккумуляторная батарея часто и длительное время находится в разряженном или даже полуразряженном состоянии, возникает сульфатация пластин (покрытие пластин крупнокристаллическим серноокислым свинцом). Это приводит к снижению емкости, к увеличению внутреннего сопротивления аккумуляторной батареи и является одной из причин отказа ее в работе. Обнаженные из-за понижения уровня электролита пластины также подвергаются сульфатации.

Длительные пуски двигателя стартером, особенно в холодное время, когда стартер потребляет большой ток, могут вызвать коробление пластин аккумуляторной батареи и выпадание из них активной массы.

Электролит, попавший на поверхность аккумуляторной батареи, следует вытереть сухой ветошью или ветошью, смоченной в нашатырном спирте или в 10%-ном растворе кальцинированной соды. Окислившиеся выводы батареи и наконечники проводов следует очистить. Если на поверхности мастики появились трещины, их необходимо устранить оплавлением мастики электрическим паяльником. Не следует допускать натяжения проводов, так как это приводит к образованию трещин в мастике. Гайки-барашки, притягивающие рамку крепления, следует затягивать туго, но не применяя какого-либо инструмента, так как чрезмерная затяжка может привести к поломке бака батареи.

В районах с холодным климатом при переходе с зимней эксплуатации на летнюю, и наоборот, аккумуляторную батарею необходимо снять с автомобиля и откорректировать плотность электролита на зарядной станции согласно данным табл. 16.

Таблица 16

Климатические зоны и средняя месячная температура воздуха в январе, °С	Плотность электролита, приведенная к 25 °С, г/см ³	
	заливаемого	заряженной батареи
Очень холодная от -50 до -30	1,28	1,30
Холодная от -30 до -15	1,26	1,28
Умеренная от -15 до -8	1,24	1,26
Жаркая от -15 до 4	1,21	1,23
Теплая влажная от 0 до 4	1,21	1,23

Примечание. Допустимые отклонения плотности электролита от значений, приведенных в табл. 17, не должны превышать 0,010 г/см³.

Если аккумуляторная батарея во время работы по каким-либо причинам разрядилась более допус-

тимого значения, то ее следует снять с автомобиля и сдать на зарядную станцию. Полностью разряженную аккумуляторную батарею необходимо ставить на зарядку не позже чем через 24 ч после разряда. Пуск двигателя стартером необходимо осуществлять коротким включением стартера. Движение автомобиля при помощи стартера не допускается.

Уровень электролита должен быть на 10...15 мм выше предохранительной решетки, установленной над сепараторами. Уровень электролита замеряют стеклянной трубкой (с внутренним диаметром 3...5 мм), имеющей соответствующую отметку. Чтобы измерить уровень электролита в аккумуляторе, надо опустить трубку в вертикальном положении в наливную горловину крышки до упора в предохранительную решетку, закрыть ее сверху большим пальцем, затем вынуть. Высота столбика электролита в трубке соответствует высоте уровня электролита над предохранительной решеткой.

Если возникает необходимость в доливке электролита в аккумуляторную батарею, отворачивают пробку, плотно надевают ее на штуцер вентиляционного отверстия, доливают дистиллированную воду до начала резьбы в наливном отверстии, снимают пробку и ввертывают ее на место. При этом уровень автоматически устанавливается на требуемой высоте.

Применять водопроводную воду категорически запрещается, так как в ней имеются примеси (железо, хлор и др.), разрушающие аккумуляторную батарею. Зимой, чтобы избежать замерзания воды, рекомендуется доливать ее непосредственно перед выездом. Электролит необходимо доливать только в тех случаях, когда известно, что уровень понизился в результате выплескивания электролита (например, в конце зарядки) или течи бака. Доливать электролит необходимо после устранения неисправности.

В холодное время года (во избежание замерзания) дистиллированную воду следует доливать непосредственно перед пуском двигателя.

Плотность электролита зависит от степени заряженности аккумуляторной батареи (табл. 17). Для измерения плотности электролита ареометром после доливки в него воды или после пуска двигателя стартером аккумуляторную батарею подвергают непродолжительной зарядке небольшим током или дают ей постоять 1...2 ч (без зарядки) для того, чтобы выровнялась плотность электролита в аккумуляторах.

Таблица 17

Плотность электролита при температуре 25 °С, г/см ³ , при батарее		
полностью заряженной	разряженной на 25%	разряженной на 50%
1,30	1,26	1,22
1,28	1,24	1,20
1,26	1,22	1,18
1,24	1,20	1,16
1,23	1,19	1,15

Примечание. Завод выпускает автомобили с плотностью электролита в аккумуляторной батарее 1,26...1,27 г/см³.

Если температура электролита выше или ниже 25 °С, следует вводить соответствующую поправку к показанию ареометра, т. е. приводить плотность электролита к температуре 25 °С. При повышении температуры на каждые 15 °С плотность уменьшается приблизительно на 0,01 г/см³, а при понижении температуры на каждые 15 °С плотность увеличивается на 0,01 г/см³ (табл. 18). Таким образом, при температуре электролита в аккумуляторах выше 25 °С поправку, согласно табл. 18, следует прибавлять к показаниям ареометра, а при температуре электролита ниже 25 °С вычитать.

Таблица 18

Температура электролита, °С	Поправка к показанию ареометра, г/см ³	Температура электролита, °С	Поправка к показанию ареометра, г/см ³
+40	+0,01	-5	-0,02
+25	0	-20	-0,03
+10	-0,01	-35	-0,04

Если плотность электролита в аккумуляторах неодинакова и разница получается более 0,01 г/см³, то ее следует выравнять, доливая электролит плотностью 1,40 г/см³ или дистиллированную воду в соответствующие банки. Доливать в аккумуляторы электролит плотностью 1,40 г/см³ можно только в том случае, если аккумуляторная батарея полностью заряжена, т. е. если плотность электролита достигла постоянства и благодаря "кипению" обеспечивается быстрое и надежное перемешивание электролита. Степень разряженности аккумуляторных батарей определяют по плотности электролита, как указано выше.

При определении степени разряженности аккумуляторной батареи необходимо руководствоваться данными табл. 18, внося соответствующие поправки на температуру, так как в табл. 18 указана степень разрядки аккумуляторной батареи при температуре электролита 25 °С. Если при проверке окажется, что аккумуляторная батарея разряжена более чем на 50% летом и 25% зимой, ее следует поставить на зарядку.

Дополнительно к проверке плотности электролита следует проверить состояние каждого аккумулятора батареи под нагрузкой большой силы тока. Для этого пользуются нагрузочной вилкой ЛЭ-2, снабженной резистором и вольтметром. При проверке этой вилкой, имеющей нагрузочное сопротивление 0,02 Ом, которое рассчитано на силу тока 100 А, напряжение каждого аккумулятора заряженной батареи должно быть 1,7...1,8 В и быть устойчивым в течение 5 с.

Если напряжение равно 1,5 В или снижается во время проверки, то это значит, что аккумуляторная батарея разряжена более чем на 50% или неисправна. Если напряжение отдельных аккумуляторов неодинаково и отличается более чем на 0,2 В, аккумуляторную батарею следует отправить на зарядную станцию для зарядки и проверки ее исправности.

При испытании аккумуляторной батареи нагрузочной вилкой наливные отверстия в крышках элементов должны быть закрыты пробками. Аккумуляторные батареи или отдельные аккумуляторы нельзя проверять замыканием выводов металлическими предметами или проводами, так как короткие замыкания разрушают пластины. Аккумуляторы, плотность электролита в которых ниже 1,20 г/см³ не рекомендуется проверять нагрузочной вилкой.

Заряд аккумуляторной батареи осуществляется следующим образом. Электролит готовят из аккумуляторной кислоты и дистиллированной воды. Для приготовления электролита применяют стойкую против действия серной кислоты посуду (керамическую, эбонитовую, свинцовую), в которую заливают сначала воду, а затем при непрерывном перемешивании кислоту. Обратный порядок заливки кислоты не допускается. Для получения электролита соответствующей плотности руководствуются данными табл. 19, где указано количество воды и кислоты, необходимое для получения 1 л электролита, при температуре 25 °С.

Таблица 19

Требуемая плотность электролита, г/см ³	Количество воды	Количество серной кислоты, л, плотностью 1,83 г/см ³
1,21	0,849	0,211
1,23	0,829	0,231
1,24	0,819	0,242
1,26	0,800	0,263
1,28	0,781	0,285
1,30	0,761	0,306
1,40	0,650	0,423

Температура электролита, заливаемого в аккумуляторы, должна быть в пределах 15...25 °С.

Перед заливкой электролита в аккумуляторные батареи, не бывшие в употреблении, без автоматической регулировки уровня электролита из-под пробок удаляют герметизирующие диски или пленки (эти детали обратно в батареи не ставят). Затем заливают электролит до уровня на 10...15 мм выше предохранительной решетки, установленной над сепараторами. Перед заливкой электролита в аккумуляторные батареи, имеющие автоматическую регулировку уровня электролита, сначала удаляют стержни, вставленные в вентиляционные отверстия, затем вывертывают пробки и плотно надевают их на вентиляционные штуцера, затем заливают электролит до начала резьбы в наливном отверстии.

После этого снимают пробки с вентиляционных штуцеров и уровень электролита автоматически становится нормальным. В особых случаях при срочном вводе аккумуляторной батареи в эксплуатацию допускается установка на автомобили аккумуляторных батарей без подзаряда при условии, что плотность электролита после заливки не раньше чем через 20 мин и не позже чем через 2 ч ее пони-

зилась не более чем на $0,03 \text{ г/см}^3$ против плотности залитого электролита. Если плотность электролита понизится более чем на $0,03 \text{ г/см}^3$, то такие батареи следует зарядить, как указано ниже.

Аккумуляторные батареи ставят на первый заряд после 1...3 ч выдержки с электролитом. При этом положительный вывод аккумуляторной батареи присоединяют к положительному полюсу источника постоянного тока, а отрицательный - к отрицательному. Сила тока заряда должна быть 6 А. Допускается при необходимости ускоренный заряд аккумуляторных батарей при двухступенчатом режиме. На первой ступени режима заряда применяют силу тока, в 1,5 раза большую, чем обычно, т.е. 9 А. Заряд на первой ступени режима ведется до тех пор, пока напряжение на аккумуляторах не достигает 2,4 В. Далее на второй ступени режима силу тока снижают до 6 А.

Аккумуляторную батарею включают на заряд, если температура электролита в аккумуляторах не выше 30°C . Заряд ведут до тех пор, пока не наступит обильное газовыделение - "кипение" во всех аккумуляторах, а напряжение и плотность электролита останутся постоянными в течение 3 ч подряд, что служит признаком конца заряда. Во время заряда периодически проверяют температуру электролита и следят, чтобы она не поднималась выше 45°C . Если температура достигает 45°C , уменьшают силу зарядного тока наполовину или прерывают заряд на время, необходимое для снижения температуры до 30°C .

Продолжительность первого режима заряда может колебаться от 5 до 8 ч. При заряде плотность электролита может несколько повыситься в конце заряда и, если конечная плотность электролита отличается от нормы, указанной в табл. 16, доливают дистиллированную воду в случаях, когда плотность выше, и доливают электролит плотностью $1,40 \text{ г/см}^3$, когда она ниже нормы. Перед доливкой воды или электролита плотностью $1,40 \text{ г/см}^3$ часть электролита из аккумулятора отбирают при помощи резиновой груши.

Время между доливками воды или электролита должно быть не менее 30...40 мин.

Плотность электролита доводят до нормы обязательно в конце заряда, когда плотность электролита достигает постоянства и когда благодаря "кипению" обеспечивается быстрое и полное перемешивание электролита.

Новые, сухие (не залитые электролитом) аккумуляторные батареи можно хранить в неотопляемых помещениях при температуре до -50°C . Хранение при более низкой температуре не рекомендуется во избежание образования трещин мастики. Перед постановкой на хранение пробки на аккумуляторных батареях должны быть плотно ввернуты, а герметизирующие детали (уплотнительные диски и стержни в вентиляционных отверстиях крышки) оставлены на своих местах. Максимальный срок хранения аккумуляторных батарей в сухом виде не должен превышать 3 лет.

Заряженные аккумуляторные батареи с электролитом следует хранить в прохладном помещении по возможности при постоянной температуре не ниже -30°C и не выше 0°C во избежание саморазряда и преждевременного отказа аккумуляторной батареи в работе из-за коррозии положительных пластин.

Аккумуляторные батареи, снятые с автомобилей после непродолжительной эксплуатации, а также батареи, приведенные в действие, но не бывшие в эксплуатации, устанавливают на хранение после их полного заряда. Аккумуляторные батареи, снятые с автомобилей после длительного периода эксплуатации, следует перед постановкой на хранение полностью зарядить, проверить плотность электролита, соответствует ли она плотности, установленной нормами для данного района эксплуатации, и проверить правильность уровня электролита. Затем аккумуляторные батареи следует подвергнуть контрольно-тренировочному разряду для того, чтобы убедиться в удовлетворительности их технического состояния.

После разряда аккумуляторные батареи следуют вновь зарядить, на сухо протереть, вернуть пробки и поставить на хранение. В аккумуляторной батарее с электролитом плотностью $1,30 \text{ г/см}^3$, принятой для зимнего времени в районах с очень холодным климатом, следует провести доводку электролита до плотности $1,29 \text{ г/см}^3$, так как хранение с электролитом большой плотности ускоряет разрушение пластин и сепараторов.

Аккумуляторные батареи, поставленные на хранение в качестве резерва, который может потребоваться в любой момент для работы на автомобилях, должны поддерживаться в состоянии полной заряженности. Поэтому при положительной температуре хранения для восстановления емкости, потерянной от саморазряда, следует 1 раз в месяц подзарядить аккумуляторные батареи током 6 А. На аккумуляторных батареях, поставленных на хранение при температуре 0°C и ниже, следует ограничиваться ежемесячной проверкой плотности электролита и подзарядать их только в тех случаях, когда установлено падение плотности электролита (отнесенной к температуре 25°C) ниже $1,23 \text{ г/см}^3$. Аккумуляторные батареи с сезонным использованием также следует ежемесячно контролировать по плотности электролита. Зарядать эти батареи после хранения следует непосредственно перед началом работы, за исключением тех случаев, когда выявлено падение плотности электролита (отнесенной к температуре 25°C) ниже $1,23 \text{ г/см}^3$ во время хранения при температуре ниже 0°C или падение плотности электролита ниже $1,21 \text{ г/см}^3$ во время хранения при положительной температуре.

Максимальный срок хранения аккумуляторных батарей с электролитом при температуре не выше 0°C не более 1,5 года, а при температуре $15...25^\circ\text{C}$ не более 9 мес.

НЕИСПРАВНОСТИ АККУМУЛЯТОРНЫХ БАТАРЕЙ И ИХ УСТРАНЕНИЕ

Основные неисправности аккумуляторных батарей и способы их устранения приведены в табл. 20.

Таблица 20

ПРИЧИНА НЕИСПРАВНОСТИ	МЕТОД УСТРАНЕНИЯ
Стартер прокручивает коленчатый вал двигателя с малой частотой вращения	
Аккумуляторная батарея разряжена ниже допустимого предела	Зарядить аккумуляторную батарею и проверить генератор и регулятор напряжения, как указано в разд. "Генератор" и "Регулятор напряжения"
Короткое замыкание в одном из аккумуляторов	Аккумулятор с коротким замыканием заменить или отремонтировать
Повышенное падение напряжения в цепи питания стартера	Очистить выводы на аккумуляторной батарее, подтянуть крепление проводов стартера
Недостаточный уровень электролита	Довести уровень электролита до нормы
Разрушение положительных пластин	Заменить положительные пластины
Быстрое выкипание электролита	
Разрегулировка регулятора напряжения	Проверить регулятор, как указано в разд. "Регулятор напряжения"
Неисправен регулятор напряжения	Заменить регулятор напряжения
Выплескивание электролита через вентиляционное отверстие	
Разрегулирован регулятор напряжения	Проверить регулятор напряжения, как указано в разд. "Регулятор напряжения"
Короткое замыкание в одном из аккумуляторов	Аккумулятор с коротким замыканием заменить или отремонтировать
Чрезмерно высокий уровень электролита	Установить нормальный уровень электролита
Аккумуляторная батарея не дает напряжения	
Обрыв внутри аккумулятора батареи	Аккумулятор с обрывом заменить

Ремонт

Если неисправны несколько аккумуляторов, то лучше вскрыть и осмотреть всю аккумуляторную батарею. Металлической лопаткой необходимо очистить края крышек от мастики. Специальным захватом вынуть сразу все шесть аккумуляторов.

При вскрытии одного аккумулятора мастику удаляют только вокруг этого аккумулятора. Ножовкой распиливают соседние межэлементные перемычки и вынимают один аккумулятор. Вынутые блоки пластин тщательно промывают и осматривают. Поврежденные сепараторы заменяют новыми. Активная масса пластин должна прочно держаться в ячейках пластин и не иметь вздутий. Если активная масса выпала не более чем на 3...5 ячеек решетки, пластина годна к дальнейшей эксплуатации.

Если пластины имеют повреждения, необходимо заменить весь блок.

Пластины, из решеток которых выпала активная масса, или сильно сульфатированные пластины заменяют (сульфат свинца представляет собой белый налет на поверхности пластин). Из бака удаляют осадок и тщательно его промывают.

После устранения неисправностей блоки пла-

стин устанавливают на место. Края крышек заливают мастикой.

Сварку межэлементных перемычек, выводов или штырей выполняют угольным стержнем диаметром 6...7 мм. Для этого угольный стержень укрепляют в держателе и соединяют один провод с источником тока (например, аккумуляторной батареей), а второй - с перемычкой, которую необходимо запаять. Концом угольного стержня прикасаются к месту пайки и оплавливают свинец. При необходимости добавляют свинец к месту пайки. Во время пайки не следует допускать образования электрической дуги между свинцом и угольным стержнем. Спаянные места зачищают напильником.

При повреждении выводных штырей делают из металла форму вывода и при помощи угольного стержня напаявают свинец.

После сборки аккумуляторы заполняют электролитом и проводят контрольно-тренировочный цикл для определения годности аккумуляторной батареи следующим образом:

аккумуляторную батарею заряжают током 6 А, как указано выше;

по окончании заряда аккумуляторную батарею разряжают током 6 А.

Температура электролита в начале разряда должна быть 25 ± 5 °С. Напряжение и температуру

замеряют через каждые 2 ч. После того как напряжение аккумуляторной батареи снизится на 1,85 В, замеры напряжения выполняют через каждые 15 мин, а после снижения напряжения до 1,75 В замеры проводят непрерывно до тех пор, пока в одном из аккумуляторов напряжение не снизится до 1,7 В. После разряда аккумуляторную батарею вновь приводят в полностью заряженное состояние.

Если при этих условиях производительность разряда не меньше, чем указано ниже для аккумуляторных батарей с электролитом соответствующей плотности, то аккумуляторная батарея вполне пригодна для эксплуатации:

Плотность электролита заряженной батареи, приведенная в 15 °С, г/см ³ ...	1,29	1,27	1,25
Продолжительность разряда, ч	7,5	6,5	5,5

ГЕНЕРАТОР

Устройство

Для питания потребителей и подзарядки аккумуляторной батареи на автомобиле установлен генератор 1601.3701 переменного тока мощностью 910 Вт. Генератор (рис. 202) представляет собой трехфазную синхронную электрическую машину с электромагнитным возбуждением и встроенным кремниевым выпрямительным блоком 7. Он работает совместно с регулятором напряжения, который регулирует его работу. Генератор установлен с правой стороны двигателя на кронштейне. Ротор 10 генератора приводится во вращение при помощи

двух клиновых ремней от шкива коленчатого вала и состоит из вала, обмотки возбуждения и двенадцати клювообразных полюсов, которые создают магнитное поле. На валу ротора установлены два изолированных контактных кольца 9, через которые в обмотку возбуждения 11 подается электрический ток.

Статор 8 с обмотками имеет две крышки 6 и 13 с шариковыми подшипниками 12, в которых вра-

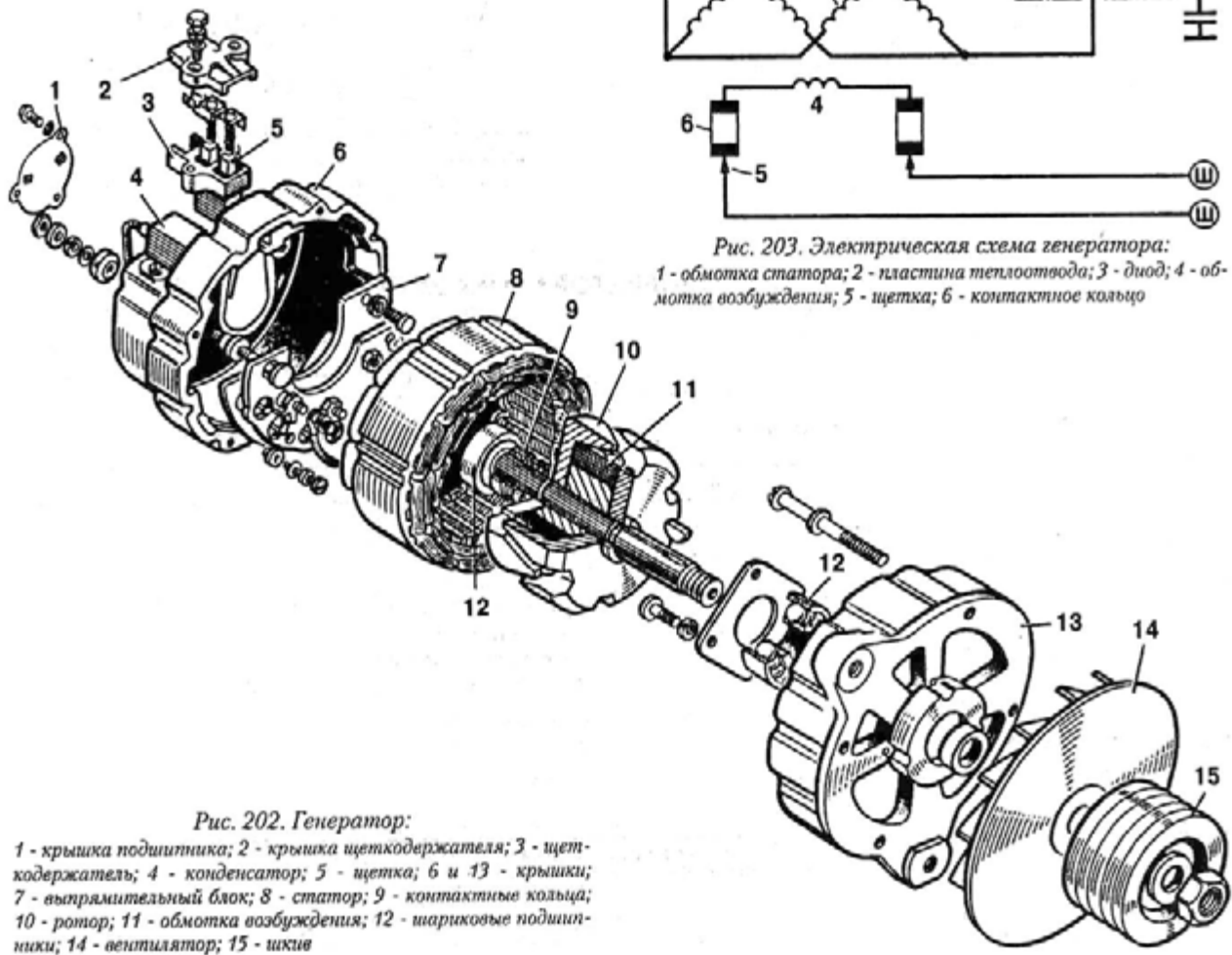


Рис. 203. Электрическая схема генератора:

1 - обмотка статора; 2 - пластина теплоотвода; 3 - диод; 4 - обмотка возбуждения; 5 - щетка; 6 - контактное кольцо

Рис. 202. Генератор:

1 - крышка подшипника; 2 - крышка щеткодержателя; 3 - щеткодержатель; 4 - конденсатор; 5 - щетка; 6 и 13 - крышки; 7 - выпрямительный блок; 8 - статор; 9 - контактные кольца; 10 - ротор; 11 - обмотка возбуждения; 12 - шариковые подшипники; 14 - вентилятор; 15 - шкив

щается вал ротора. Статор 8 представляет собой пакет пластин, набранный из листовой электротехнической стали. В пазы пакета уложены обмотки, концы которых присоединены к выпрямительному блоку БПВ46-65-02. Выпрямительный блок 7 служит для выпрямления переменного электрического тока, индуктируемого в обмотках статора. Выпрямительный блок состоит из двух пластин, в которых установлено шесть кремниевых диодов (по три диода разной полярности в каждой пластине).

На крышке 6 установлен щеткодержатель 3 с щетками 5, которые соприкасаются с контактными кольцами ротора. На валу ротора установлен шкив 15 с центробежным вентилятором 14 для охлаждения внутренних частей генератора. Воздух входит в генератор через окна в крышке 6, охлаждает генератор и под действием центробежного вентилятора выбрасывается наружу через окна крышки 13.

На рис. 203 показана электрическая схема генератора.

Техническая характеристика генератора

Направление вращения (со стороны шкива) правое	
Номинальное напряжение, В	14
Максимальный ток, А	65
Частота вращения ротора генератора, при которой достигается напряжение на выводах 14 В, при температуре окружающего воздуха и генератора 25 °С, мин ⁻¹ :	
при токе, равном нулю	950
при токе нагрузки 50А	2100
Число фаз статора	3
Число витков в фазе	54

Обмотка статора	провод ПЭТ-200, диаметром 1,06мм
Катушка обмотки возбуждения	провод ПЭТВ-1 диаметром 0,9мм
Число витков в катушке	440 ± 10
Сопротивление обмотки возбуждения при температуре 25 °С, Ом	2,5 ± 0,15
Тип щеток	M1
Усилие нажатия пружин на щетки, гс	180...260
Шариковые подшипники:	
в передней крышке	6180603К109Ш1
в задней крышке	6180602К109Ш1
Выпрямительный блок	БПВ46-65-02
Число диодов	6

Техническое обслуживание

Осмотр генератора следует начинать со щеток, щеткодержателя и контактных колец. Убедиться, что щетки целы, не заедают в щеткодержателе и надежно соприкасаются с контактными кольцами; проверить натяжение пружин щеток (рис. 204) и состояние щеток (см. ремонт генератора).

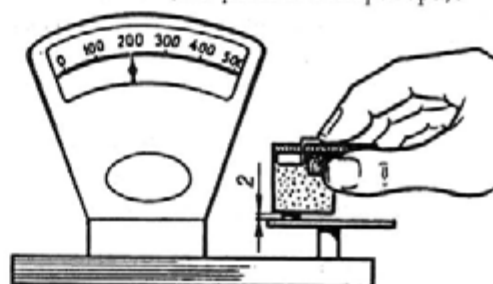


Рис. 204. Проверка усилия пружин щеток

НЕИСПРАВНОСТИ ГЕНЕРАТОРА И ИХ УСТРАНЕНИЕ

Основные неисправности генератора и способы их устранения приведены в табл. 21.

Таблица 21

ПРИЧИНА НЕИСПРАВНОСТИ	МЕТОД УСТРАНЕНИЯ
Отсутствует зарядка аккумуляторной батареи	
Зависание щетки	Очистить щеткодержатель от грязи, проверить усилие щеточных пружин (рис. 204) Зачистить или при необходимости проточить контактные кольца Устранить обрыв цепи (особенно проверить места припайки выводов катушки возбуждения к контактному кольцам и исправность выводов катушки) Проверить подшипники и их посадочные места. Детали, имеющие повреждения, заменить Заменить регулятор напряжения Натянуть ремни Отремонтировать провода
Подгорание контактных колец	
Обрыв цепи возбуждения	
Задевание ротора за полюса статора	
Неисправен регулятор напряжения	
Слабо натянуты ремни	
Обрыв проводов от выводов "+" или "Ш"	Отремонтировать провода
Нет полной отдачи генератора (несмотря на разряженную аккумуляторную батарею)	
Слабо натянуты ремни	Натянуть ремни
Неисправен регулятор напряжения	Заменить регулятор напряжения

ПРИЧИНА НЕИСПРАВНОСТИ	МЕТОД УСТРАНЕНИЯ
Витковое замыкание или обрыв в цепи одной из фаз статорной обмотки генератора	Разобрать генератор, проверить статорную обмотку на отсутствие обрыва и замыкания. Статор с неисправной обмоткой заменить
Повреждение одного из диодов выпрямительного блока	Проверить при помощи прибора или контрольной лампы диоды. Блок с поврежденным диодом заменить
Быстрый износ щеток и контактных колец	
Увеличение биения контактных колец	Проточить и отшлифовать контактные кольца
Попадание масла на контактные кольца	Протереть контактные кольца тряпкой, смоченной в бензине
Ненормальный шум генератора	
Недостаточное количество смазки в подшипниках	Заменить или смазать подшипники
Задевание ротора за полюса статора	См. выше
Износ подшипников	Заменить подшипники
Заедание подшипников	Заменить подшипники
Выработка посадочного места под подшипник	Заменить крышку генератора
Увеличенный осевой люфт якоря (более 0,25 мм)	
Износ подшипников	Заменить подшипники
Поломка кронштейна и лап крепления генератора или частое ослабление крепления генератора	
Увеличенный дисбаланс шкива или ротора	Проверить дисбаланс шкива и ротор. Если он превышает 10 г·см, то провести балансировку

Ремонт

Для снятия генератора необходимо:

отсоединить аккумуляторную батарею от бортовой сети автомобиля; отсоединить провода от генератора; снять натяжную планку генератора; повернуть генератор в сторону блока цилиндров двигателя и снять приводные ремни; отвернуть болты крепления генератора и снять генератор.

Для установки генератора надо:

отвернуть на два оборота гайки крепления заднего кронштейна генератора к блоку цилиндров с целью исключения предварительного натяга при установке генератора; установить генератор и предварительно закрепить передний болт крепления: перемещением заднего кронштейна добиться, чтобы между лапой генератора и кронштейном не было зазора; установить задний болт и несколько затянуть его; закрепить гайки крепления заднего кронштейна; установить ремни и натянуть их натяжной планкой; окончательно затянуть болты крепления генератора.

Разбирать генератор следует в таком порядке:

снять щеткодержатель со щетками; снять крышку подшипника и стопорное кольцо; отвернуть стяжные винты генератора и снять заднюю крышку со статором; отсоединить фазные концы обмотки статора от выпрямительного блока и снять статор; снять с вала ротора шкив, вентилятор, шпонку и упорную втулку; снять с вала ротора переднюю крышку (рис. 205) вместе с подшипником, используя резьбовые отверстия в крышке и приспособление.

Контроль деталей генератора необходимо выполнять при помощи прибора Э-236 или контрольной лампы, включенной в цепь переменного тока напряжением 220 В. У статора проверить отсутствие замыкания его катушек на корпус. Для этого необходимо один наконечник от источника тока соединить с корпусом, а другим от лампы поочередно касаться одного из трех выводов обмотки. Лампа гореть не должна. Если лампа горит, то это указывает на замыкание обмотки статора на корпус. В этом случае необходимо устранить повреждение или заменить статор.

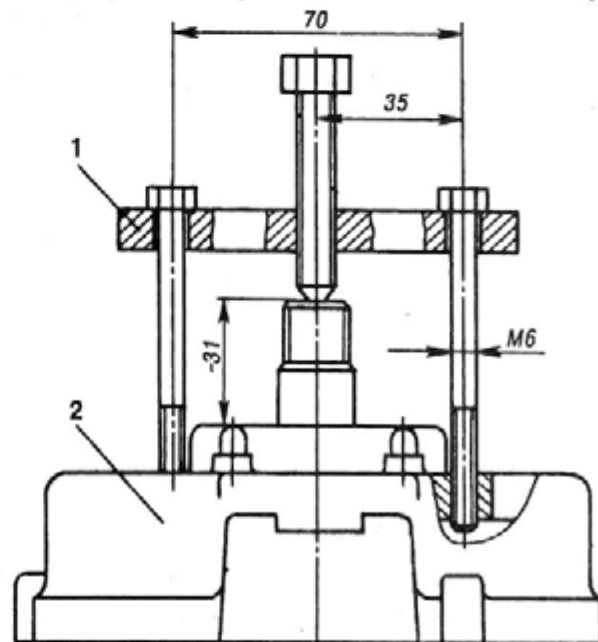


Рис. 205. Снятие передней крышки генератора:
1 - съемник; 2 - генератор

Затем следует проверить целостность обмоток статора. Для этого контрольную лампу необходимо поочередно подключать к двум наконечникам выводов обмотки статора. При исправной обмотке лампа должна гореть. Если между какими-либо двумя выводами лампа не горит, то это указывает на обрыв обмотки или на нарушение соединения в средней точке фаз. Обмотки статора также следует проверить омметром на отсутствие витковых замыканий.

На полюсах статора не должно наблюдаться следов задевания за них ротора. При наличии задеваний проверить крышки и подшипники и при необходимости заменить.

При осмотре крышек обратить внимание на отсутствие их повреждений, особенно в местах расположения лап крепления. Подшипник в крышку со стороны контактных колец должен входить свободно, диаметр отверстия под подшипник должен быть $35^{+0,012}$ мм. Если диаметр отверстия под подшипник выше указанного, то крышку следует заменить. Убедиться, что подшипник в крышке со стороны шкива сидит плотно (прессовая посадка). Диаметр отверстия под подшипник должен быть $47^{+0,03}$ мм.

Ротор генератора необходимо проверить на отсутствие витковых замыканий при помощи омметра, присоединяя его наконечники к контактным кольцам, а также на отсутствие замыканий обмотки возбуждения на магнитопровод при помощи контрольной лампы. При наличии повреждений ротор следует заменить. Если при осмотре контактных колец ротора обнаружено, что они загрязнены, имеют следы подгорания и неравномерного износа по ширине, то их следует зачистить мелкой стеклянной шкуркой зернистостью 80 или 100. Для зачистки колец необходимо закрепить ротор за фланец передней крышки в тисках и, плавно поворачивая его, зачищать кольца шкуркой, как показано на рис. 206.

Если кольца имеют сильный износ и биение, их следует проточить на токарном станке. Шероховатость обработки колец должна быть 1,25. Минимально допустимый диаметр проточки контактных колец 29,2 мм. После проточки необходимо проверить индикатором биение контактных колец. Биение

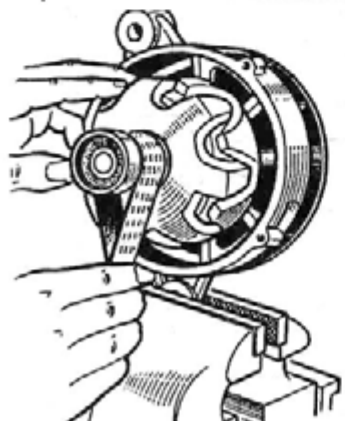


Рис. 206. Зачистка контактных колец

колец больше 0,08 мм приводит к быстрому подгоранию колец и износу щеток, особенно при высоких частотах вращения коленчатого вала двигателя.

Проверить, не заедают ли щетки в щеткодержателе, а также состояние, износ щеток и силу нажатия щеточных пружин. При слабом нажатии щеток увеличивается искрение, и кольца обгорают. Чрезмерное нажатие щеток вызывает их повышенный износ. Нажатие должно быть в пределах 180...260 гс. Необходимо следить за тем, чтобы щетки в щеткодержателе перемещались свободно, без заеданий и лишнего зазора. Даже незначительное заедание щеток, которое иногда трудно определить, увеличивает искрение под щетками.

Изношенные до высоты 8 мм замасленные или поврежденные щетки следует заменить новыми типа М1. Применять щетки другого типа нельзя.

Выпрямительный блок БП46-65-02 (рис. 207) необходимо тщательно очистить от грязи. Проверить диоды при помощи контрольной лампы или омметром. При проверке следует учитывать, что в пластинах запрессованы диоды различной полярности. При включении проверяемого диода по схеме (рис. 208, а и б) должно выполняться указанное условие. Если оно не выполняется, выпрямительный блок заменяют.

Более тщательно диоды следует проверять на специальном приборе для проверки полупроводниковых приборов.

После окончания осмотра и замены дефектных деталей генератор следует собрать в порядке, обратном разборке. После сборки генератор проверить, как указано ниже.

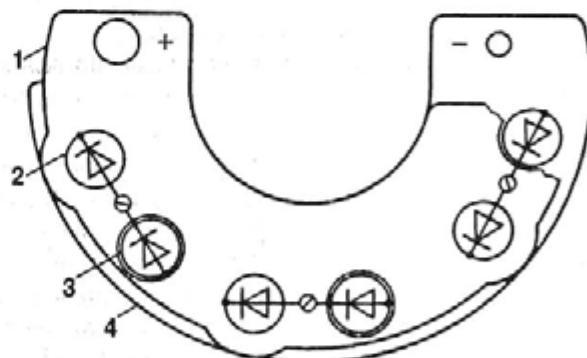


Рис. 207. Выпрямительный блок:

1 - положительная пластина теплоотвода; 2 - диод с положительной полярностью на корпусе; 3 - диод с отрицательной полярностью на корпусе; 4 - отрицательная пластина теплоотвода

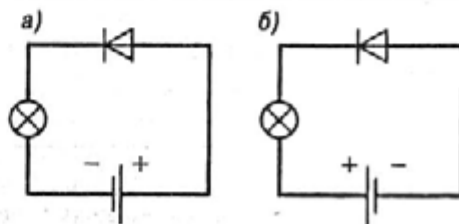


Рис. 208. Проверка диода с помощью контрольной лампы: а - лампа горит - диод исправен; б - лампа не горит - диод неисправен

Контрольная проверка генератора выполняется на испытательном стенде (рис. 209), состоящем из электродвигателя, позволяющего плавно изменять частоту вращения вала генератора до 3000 об/мин, приборов, резистора, позволяющего создать нагрузку до 50 А в цепи генератора, аккумуляторной батареи 6СТ-60-ЭМ и резистора в цепи обмотки возбуждения на 5 А (можно использовать также контрольно-испытательный стенд 532 М). Для проверки генератора необходимо включить выключатель 10 и резистором 9 отрегулировать по вольтметру 8 напряжение 14 В. Без нагрузки (выключатель 6 выключен), когда генератор холодный, вольтметр 4 должен показывать напряжение 14 В при частоте вращения вала ротора не более 950 об/мин. Затем необходимо включить выключатель 6 и, увеличивая частоту вращения вала ротора, увеличить нагрузку. При нагрузке 50 А и на-

пряжении 14 В (по вольтметру 4) частота вращения ротора должна быть не более 2100 об/мин. Во время этих испытаний напряжение на выводе "Ш" поддерживать резистором 9 в пределах 14 В (по вольтметру 8).

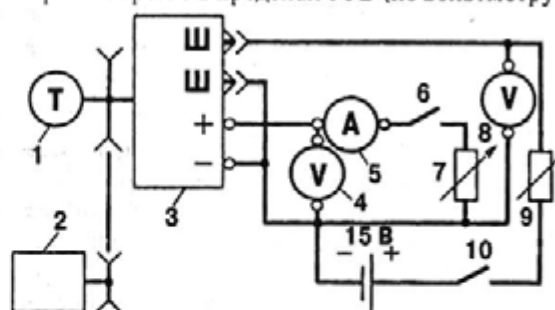


Рис. 209. Схема проверки генератора на стенде: 1 - тахометр; 2 - электродвигатель; 3 - генератор; 4 и 8 - вольтметры; 5 - амперметр; 6 и 10 - выключатели; 7 и 9 - нагрузочные резисторы

РЕГУЛЯТОР НАПЯЖЕНИЯ

Устройство

Генератор работает совместно с бесконтактным транзисторным регулятором напряжения 13.3702 (рис. 210 и 211), установленным на правом брызговике переднего крыла.

Измерительным элементом регулятора является стабилитрон 22, который управляет тремя транзисторами. Выходной транзистор изменяет силу тока (среднее значение) в цепи обмотки возбуждения генератора и тем самым поддерживает напряжение генератора в заданных пределах.

На некоторой части автомобилей установлен регулятор напряжения 13.3702-01, который имеет

электронную защиту от перегрузок и коротких замыканий (рис. 212).

Техническая характеристика регулятора напряжения 13.3702

Регулируемое напряжение, В	13,9...14,6
Падение напряжения на выводах регулятора напряжения при силе тока 4 А и температуре 20 °С, не более, В ..	1,6
Измерительный элемент	стабилитрон Д818-А
Исполнительные транзисторы	КТ608-Б, КТ801-5-АМ, КТ808-АМ
Защита выходного транзистора	плавкая вставка
Полупроводниковые диоды	КД202-В, КД105-Б (2 шт.)

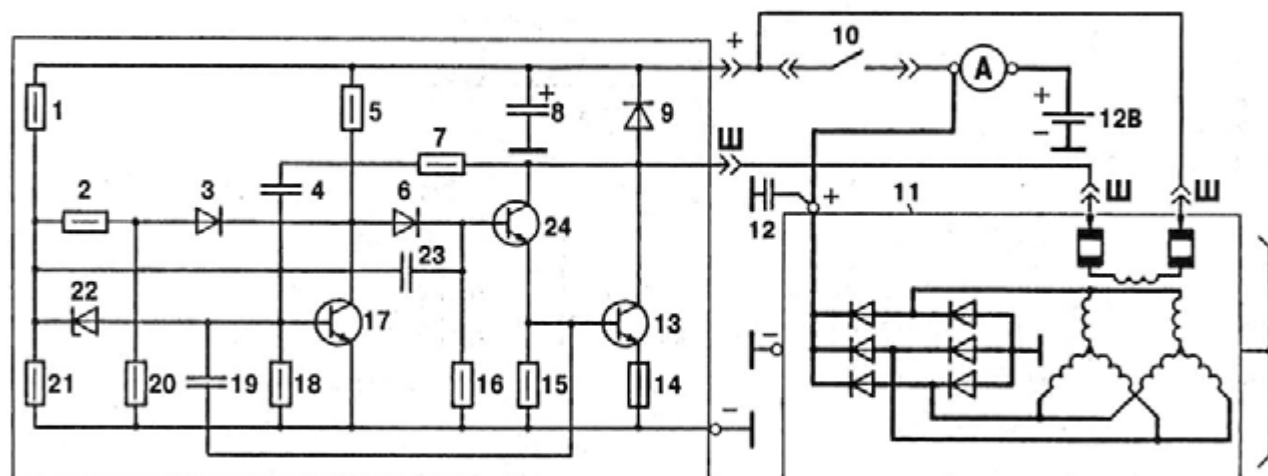


Рис. 210. Электрическая схема регулятора напряжения 13.3702 и его соединения с генератором: 1 - резистор МЛТ 1 кОм подбирается при регулировке; 2, 16 и 18 - резисторы МЛТ 300 Ом; 3 и 6 - диоды КД105-Б; 4, 19 и 23 - конденсаторы КМ56-Н90 0,15 мкФ; 5 - резисторы МЛТ 100 Ом; 7 - резистор МЛТ 3,3 кОм; 8 - конденсатор К50-29 160 В, 4,7 мкФ; 9 - диод КД202-В; 10 - выключатель зажигания; 11 - генератор; 12 - конденсатор К73-21В 160 В, 2,2 мкФ; 13 - транзистор КТ808-АМ; 14 - плавкий предохранитель; 15 и 20 - резисторы МЛТ 100 Ом; 17 - транзистор КТ608-Б; 21 - резистор МЛТ-680...2400 Ом - подбирается при регулировке; 22 - стабилитрон Д818А; 24 - транзистор КТ805-АМ

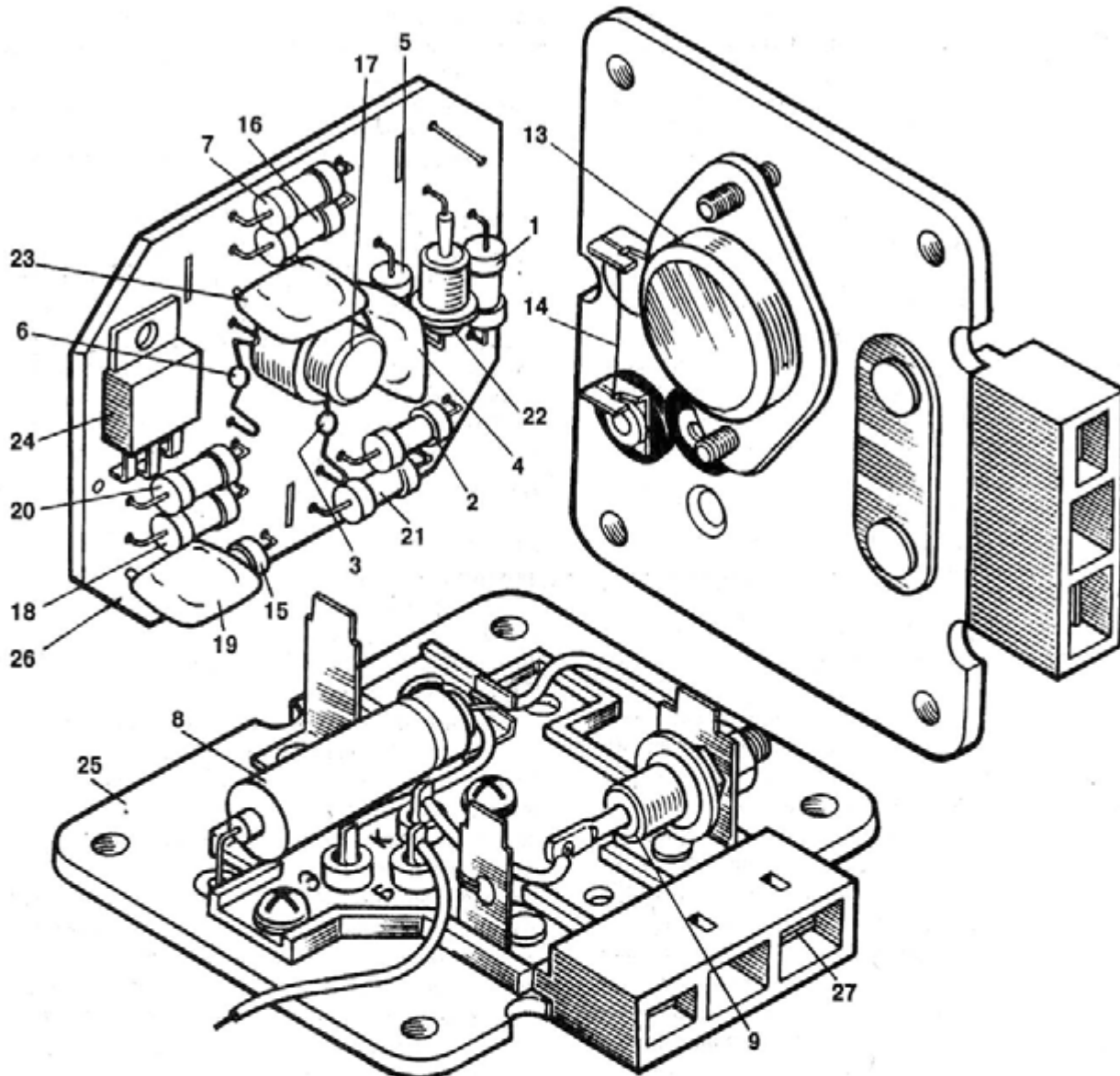


Рис. 211. Регулятор напряжения 13.3702:

Поз. 1...9, 13...24 см. рис. 210; 25 - нижняя монтажная плата; 26 - верхняя монтажная плата; 27 - штекерный разъем

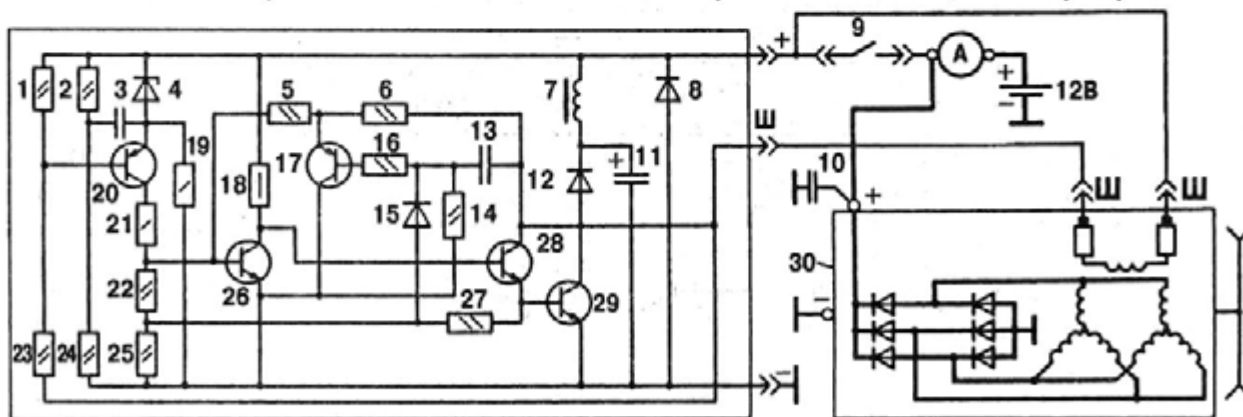


Рис. 212. Электрическая схема регулятора напряжения 13.3702-01 и его соединения с генератором:

1 - резистор МЛТ 68...220 кОм (подбирается при регулировке); 2 и 14 - резисторы МЛТ 10 кОм; 3 и 13 - конденсаторы К73 24 В...100 В, 0,1 мкФ; 4 - стабилитрон Д818Б; 5 и 22 - резисторы МЛТ 470 Ом; 6, 16 и 24 - резисторы МЛТ 3,3 кОм; 7 - дроссель; 8 - диод КД209А; 9 - выключатель зажигания; 10 - конденсатор К73 21 В...160 В, 2,2 мкФ; 11 - конденсатор К50-29 160 В, 4,7 мкФ; 12 - диод КД208А; 15 - диод КД522Б; 17 - транзистор КТ3107Б; 18 - резистор МЛТ 430 Ом; 19 - резистор МЛТ 1,3 кОм; 20 - транзистор КТ361Б; 21 - резистор МЛТ 820 Ом; 23 - резистор МЛТ 220 кОм; 25 - резистор МЛТ 51 Ом; 26 - транзистор КТ315Б; 27 - резистор МЛТ 100 Ом; 28 - транзистор КТ850А; 29 - транзистор КТ819Г; 30 - генератор

Техническое обслуживание

Обслуживание регулятора напряжения заключается в периодической проверке его параметров. Эту проверку можно выполнять непосредственно на автомобиле. Для проверки необходимо иметь вольтметр постоянного тока со шкалой до 20...30 В и ценой деления 0,1...0,2 В.

При средней частоте вращения вала двигателя (1700...2000 об/мин) включить ближний свет фар. При этом ток зарядки по амперметру должен быть не более 10 А. Если зарядный ток выше 10 А, необходимо включить только подфарники и на этом режиме провести замер. Напряжение на выводе ВК-Б дополнительного сопротивления катушки зажигания должно быть 13,8...14,5 В и на выводе "+" аккумуляторной батареи 13,9...14,6 В при температуре регулятора 25 °С. Если при проверке регулятора напряжения показание вольтметра не укладывается в указанные выше пределы, регулятор напряжения следует заменить.

Для нормальной работы генератора и регулятора напряжения очень важное значение имеет состояние электропроводки между генератором, регулятором напряжения и аккумуляторной батареей, а также надежность их соединения с двигателем и кузовом.

На регулируемое напряжение влияет состояние контактов выключателя зажигания. Если контакты подгорели, то регулируемое напряжение будет повышаться. Падение напряжения на выводах выключателя зажигания должно быть не более 0,2 В при токе 20 А. Порядок проверки указан в разделе "Система зажигания". Поэтому прежде чем отыскивать неисправности в работе генератора или регулятора напряжения, необходимо тщательно проверить состояние указанной электропроводки и правильность схемы соединения проводов. Дефекты, обнаруженные при проверке (обрывы проводов, нарушение изоляции, короткие замыкания, загрязнения наконечников и т. д.), должны быть устранены.

Отсутствие зарядного тока может быть вызвано сгоранием плавкого предохранителя регулятора напряжения 13.3702. Для проверки и смены предохранителя необходимо снять регулятор напряжения и через отверстие в дне регулятора проверить (по внешнему виду) исправность предохранителя. Если плавкая вставка перегорела, необходимо снять дно и припаять вместо нее медную проволоку диамет-

ром $0,17 \pm 0,003$ мм. Применение проволоки большего диаметра может привести к сгоранию выходного транзистора. Если в пути исчез зарядный ток, то можно продолжать движение за счет энергии аккумуляторной батареи, используя ее только для зажигания. При этом следует снять штекерный разъем с вывода "Ш" генератора, а также отключить провод от вывода "+" генератора и изолировать их.

На ближайшей станции технического обслуживания неисправность следует устранить, так как запаса энергии аккумуляторной батареи хватает не более чем на 150...200 км. Если неисправен регулятор напряжения, то его следует сдать в ремонт или заменить.

Если регулятор напряжения отказал в работе в пути, далеко от гаража и плавкий предохранитель исправен, то можно поступить следующим образом:

если амперметр не показывает зарядки из-за неисправности регулятора, необходимо через каждые 150...200 км пробега делать подзарядку аккумуляторной батареи. Для этого следует соединить отрезком провода между собой вывод "+" и один из штекерных выводов "Ш", а второй штекерный вывод "Ш" соединить с минусовым выводом генератора (провода от выводов "Ш" генератора при этом следует отключить) и двигаться не более получаса с такой скоростью, при которой зарядный ток установится не более 20...25 А. Отключать при этом аккумуляторную батарею нельзя. Чтобы несколько ограничить зарядный ток, рекомендуется включить максимальное возможное число потребителей электроэнергии. Через 30 мин работы установленные переключки снять. Более длительное движение с полностью возбужденным генератором недопустимо, так как это может привести к интенсивному выкипанию электролита и разрушению аккумуляторной батареи;

если амперметр длительное время показывает большой зарядный ток (более 20 А), необходимо во избежание перезарядки аккумуляторной батареи отключить штекерные разъемы от регулятора напряжения. Через каждые 150...200 км пробега следует подзарядить аккумуляторную батарею, для чего подсоединить на полчаса штекерные разъемы к регулятору напряжения. При этом необходимо двигаться с такой скоростью, при которой зарядный ток не превышал бы 20...25 А. Такая зарядка аккумуляторной батареи допускается не более 30 мин.

НЕИСПРАВНОСТИ РЕГУЛЯТОРА НАПРЯЖЕНИЯ И ИХ УСТРАНЕНИЕ

Неисправности регулятора напряжения 13.3702 и способы их устранения приведены в табл. 22.

Таблица 22

ПРИЧИНА НЕИСПРАВНОСТИ	МЕТОД УСТРАНЕНИЯ
Нет зарядки аккумуляторной батареи	
Неисправен генератор	Проверить генератор и устранить неисправность
Неисправна проводка	Проверить и устранить неисправность
Пробит переход выходного транзистора регулятора напряжения	Заменить регулятор напряжения
Перезаряд или недозаряд аккумуляторной батареи	
Разрегулировка регулятора напряжения	Заменить регулятор напряжения
Перезаряд аккумуляторной батареи	
Короткое замыкание перехода одного из транзисторов регулятора напряжения	Заменить регулятор напряжения
Пробит стабилитрон или поврежден один из резисторов регулятора напряжения	Заменить регулятор напряжения
Обрыв цепи стабилитрона или повреждение одного из резисторов регулятора	Заменить регулятор напряжения

Ремонт

Ремонт и регулировка регулятора напряжения должны выполняться квалифицированным электриком в мастерской, где необходимо иметь испытательный стенд Э240 или Э242 или изготовить стенд (рис. 213), оборудованный электродвигателем для вращения ротора генератора 1601.3701 с плавным изменением частоты вращения до 3000 об/мин, аккумуляторную батарею, резисторы (ламповый или проволочный) для создания нагрузки до 20 А и прибор для проверки полупроводниковых приборов.

Для проверки необходимо включить выключатель 3 и плавно увеличить частоту вращения генератора до 3000 об/мин. Затем включить выключатель 4 и резистором 5 создать нагрузку 20 А по амперметру.

Напряжение, регулируемое регулятором, будет показывать вольтметр.

Если при проверке на стенде оказалось, что регулятор напряжения дает завышенное или заниженное напряжение, то необходимо подбором резисторов 1 и 21 (см. рис. 210) добиться регулируемого напряжения в пределах 13,8...14,5 В при температуре регулятора 25 °С. Если регулятор не обеспечивает нормаль-

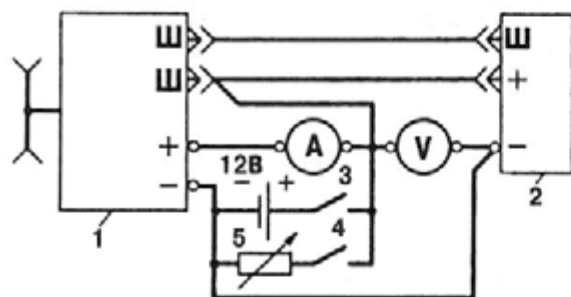


Рис. 213. Схема проверки регулятора напряжения:
1 - генератор; 2 - регулятор напряжения; 3 и 4 - выключатели;
5 - нагрузочный резистор

ного возбуждения генератора, следует проверить падение напряжения (рис. 214) в регуляторе напряжения при токе 4 А. Падение не должно превышать 1,6 В. Чрезмерное падение напряжения указывает на неисправность регулятора. Перед включением выключателя 2 резистор 4 должен иметь сопротивление 4 Ом. После установления тока 4 А по амперметру необходимо включить выключатель 3. Вольтметр должен показывать напряжение не более 1,6 В.

Если регулятор не регулирует напряжение генератора, то в первую очередь необходимо проверить стабилитрон, а затем остальные полупроводниковые приборы. В случае, если регулятор не обеспечивает нормальное возбуждение генератора (в цепь обмотки возбуждения ток не поступает), в первую очередь необходимо проверить выходной транзистор КТ808-А и при необходимости и остальные. Неисправные полупроводниковые приборы подлежат замене.

Если регулятор неисправен, то прежде всего следует проверить:

- не загрязнен ли регулятор напряжения; исправен ли предохранитель регулятора 13.3702; нет ли ненадежных электрических соединений, механических повреждений деталей или монтажа.

Замеченные неисправности устранить.

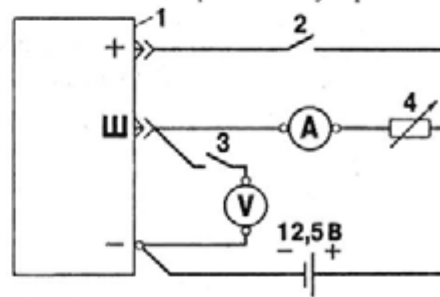


Рис. 214. Схема проверки падения напряжения в регуляторе напряжения:
1 - регулятор напряжения; 2 и 3 - выключатели; 4 - резистор

Устройство

Пуск двигателя осуществляется стартером СТ230-Б4 с электромагнитным тяговым реле. Стартер (рис. 215) установлен с левой стороны двигателя и крепится к картеру сцепления. Он представляет собой четырехполюсный четырехщеточный электродвигатель постоянного тока. Вал стартера вращается по часовой стрелке (со стороны привода). Якорь 9 стартера состоит из вала, железного пакета, обмотки и коллектора 8. Вал вращается в трех бронзографитовых подшипниках, установленных в крышках 4 и 12 корпуса 6 и в промежуточном подшипнике 10. На крышке 4 установлены четыре щеткодержателя со щетками 3 и пружинами 23. В корпусе 6 стартера установлены четыре полюса с обмотками 5 возбуждения. На крышке 12 со стороны привода установлено электромагнитное тяговое реле 24 с выключателем. Тяговое реле 24 служит для ввода шестерни привода в зацепление с зубчатым венцом маховика двигателя и включения электрической цепи стартера.

Катушка реле состоит из двух обмоток: втяги-

вающей и удерживающей. В крышке 12 расположен привод 16, который состоит из шестерни, роликовой муфты свободного хода и направляющей втулки. Муфта свободного хода предохраняет обмотку и коллектор якоря стартера от "разноса" и рассчитана на кратковременную работу.

При повороте ключа выключателя зажигания по направлению часовой стрелки в положение пуска включается электрическая цепь дополнительного реле РС507-Б, через контакты которого поступает питание от аккумуляторной батареи в тяговое реле (рис. 216). Якорь тягового реле под действием электромагнитного поля двух обмоток реле втягивается и при помощи рычага вводит в зацепление шестерню и в конце хода включает электрическую цепь стартера, одновременно отключив втягивающую обмотку реле.

После пуска двигателя необходимо немедленно отпустить ключ выключателя зажигания. При этом разомкнется цепь вспомогательного реле, и тяговое реле выключится под действием возвратной пружины. Кроме основных контактов, в дополнительном реле имеются вспомогательные контакты, которые замыкают накоротко дополнительный резистор зажигания на время пуска.

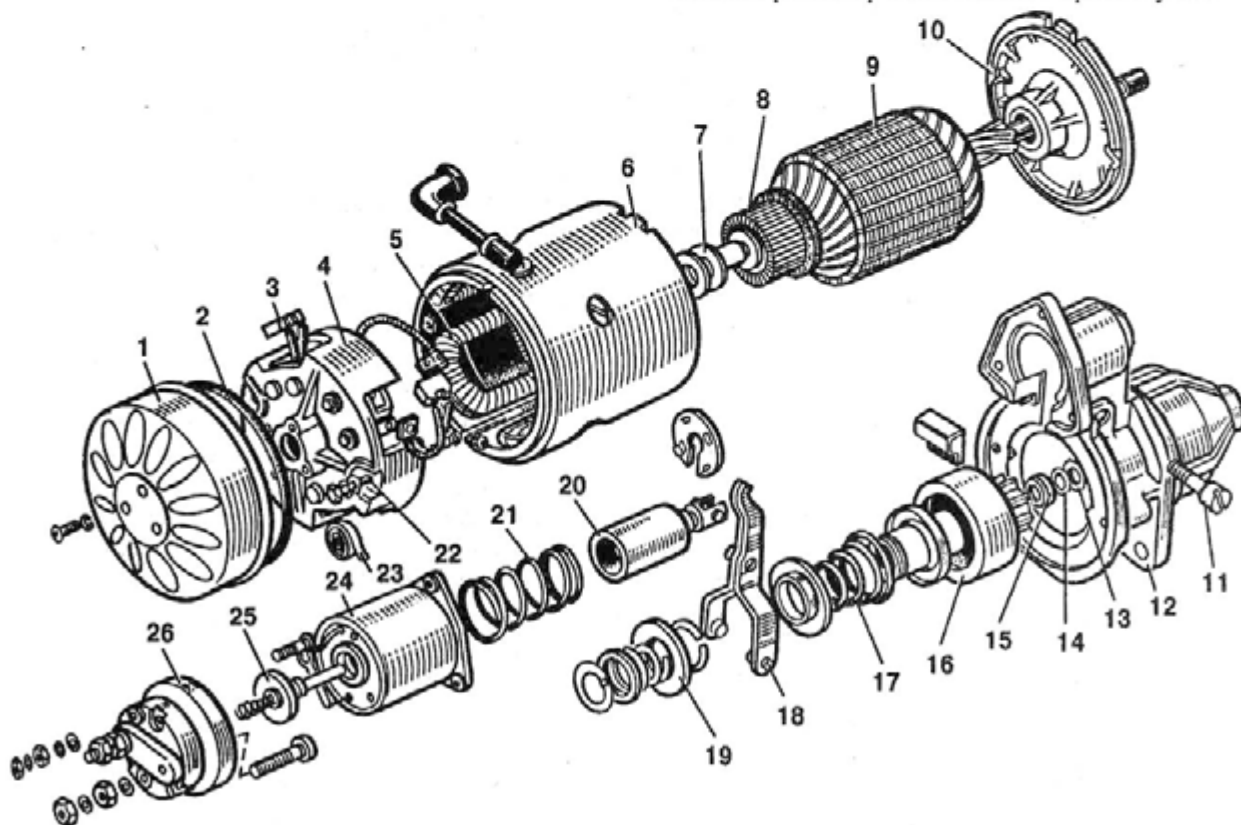


Рис. 215. Стартер:

- 1 - защитный кожух; 2 - уплотнительная прокладка; 3 - щетка; 4 - крышка со стороны коллектора; 5 - обмотка возбуждения; 6 - корпус; 7 - регулировочные шайбы; 8 - коллектор; 9 - якорь; 10 - промежуточный подшипник; 11 - ось рычага; 12 - крышка со стороны привода; 13 - упорная шайба; 14 - замковое кольцо; 15 - упорное кольцо; 16 - привод с муфтой свободного хода; 17 - буферная пружина; 18 - рычаг; 19 - втулка отводки; 20 - якорь тягового реле; 21 - возвратная пружина; 22 - стяжной болт; 23 - пружина щетки; 24 - тяговое реле; 25 - контактный диск; 26 - крышка тягового реле

Техническая характеристика стартера

Номинальное напряжение, В ..	12
Число зубьев шестерни привода стартера	9
Номинальная мощность (с аккумуляторной батареей емкостью 60 А·ч), кВт	1,5
Режим холостого хода при напряжении 12 В:	
потребляемый ток, не более, А	85
частота вращения вала, не менее, мин ⁻¹	4000
Режим полного торможения при питании стартера от 12-вольтовой аккумуляторной батареи емкостью 60 А·ч:	
потребляемый ток, не более, А	530
крутящий момент, не менее, кгс·м	2,25
Напряжение включения главных контактов тягового реле при толщине прокладки между шестерней и упорным кольцом 16,5 мм, не более, В	7,5
Число полюсов	4
Натяжение пружин, кгс	0,85...1,4
Обмотки возбуждения	четыре катушки (провод ПММ сечением 1,5×6,5 мм) по 10 витков каждая
Щетки	меднографитные, марки МГСО; 4 шт., размеры 8,8×19,2×14 мм
Обмотка якоря	провод ПММ сечением 2,24×3,55 мм, число проводников в секции, I; шаг по пазам I...8; шаг по коллектору I...15
Тяговое реле:	
втягивающая обмотка	провод ПЭВ-2 \varnothing 1,25...1,36 мм, 180 витков, сопротивление $0,330_{-0,03}^{+0,015} \pm 1,08_{-0,06}^{+0,03}$ Ом
удерживающая обмотка	провод ПЭВ-2 \varnothing 0,8...0,89 мм, 180 витков, сопротивление $1,08_{-0,06}^{+0,03}$ Ом

Техническое обслуживание

При техническом обслуживании следует проверить состояние зажимов, не допуская их загрязнения и ослабления крепления.

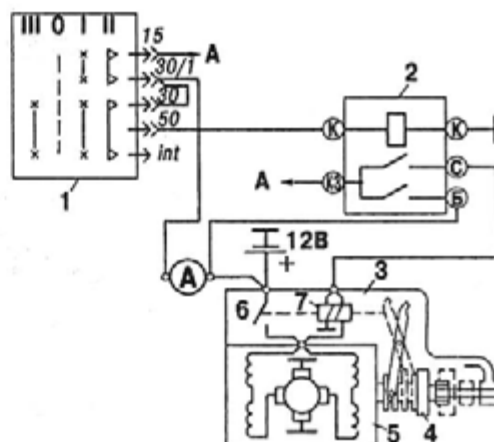


Рис. 216. Электрическая схема включения стартера: А - в системе зажигания; 1 - выключатель зажигания и стартера; 2 - дополнительное реле стартера; 3 - тяговое реле стартера; 4 - привод стартера; 5 - стартер; 6 - выключатель стартера; 7 - обмотка тягового реле стартера

Предупреждение

Стартер потребляет большой ток, в результате чего даже незначительные переходные сопротивления в цепи стартера приводят к большому падению напряжения и снижению мощности стартера.

Особое внимание следует обратить на состояние коллектора и щеток. Убедиться, что щетки не заедают в щеткодержателях. Высота щеток должна быть не менее 5 мм. Усилие пружины должно быть в пределах 0,85...1,4 кгс. При загрязнении или незначительном обгорании коллектор следует зачищать мелкой стеклянной шкуркой зернистостью 80 или 100. При значительной шероховатости коллектора и выступании изоляции между пластинами коллектор следует проточить на токарном станке.

Подгоревшие контакты электромагнитного реле стартера следует зачистить стеклянной шкуркой или плоским бархатным напильником так, чтобы обеспечить соприкосновение по всей поверхности с контактным диском. Если контактные болты в местах соприкосновения с контактным диском имеют большой износ, их следует повернуть на 180°

Для снятия стартера необходимо:

отключить провод от аккумуляторной батареи на корпус автомобиля; отсоединить провода от стартера; повернуть клапан масляного радиатора с запорным краном на 90° вперед; снять трубку стержневого маслоуказателя; отвернуть гайки крепления стартера и снять стартер.

Установка стартера выполняется в обратном порядке.

НЕИСПРАВНОСТИ СТАРТЕРА И ИХ УСТРАНЕНИЕ

Основные неисправности стартера и способы их устранения приведены в табл. 23.

Таблица 23

ПРИЧИНА НЕИСПРАВНОСТИ	МЕТОД УСТРАНЕНИЯ
Стартер и тяговое реле не включаются	
Сильно разряжена аккумуляторная батарея Окислились выводы и наконечники аккумуляторной батареи Неисправен выключатель зажигания и стартера Неисправно дополнительное реле Обрыв провода от дополнительного реле к тяговому реле стартера Обрыв или ненадежный контакт с корпусом удерживающей обмотки тягового реле	Заменить аккумуляторную батарею или зарядить ее Зачистить выводы и наконечники Включить на вывод 50 выключателя зажигания корпус контрольную лампу. При повороте ключа в положение пуска лампа должна загореться. Если лампа не загорается, выключатель заменить При помощи контрольной лампы проверить наличие напряжения на выводе Б дополнительного реле. Подсоединить контрольную лампу на вывод С и корпус. При повороте ключа в положение пуска лампа должна загореться. Если лампа не загорается, то дополнительное реле заменить. Предварительно проверить надежность соединения провода реле с кузовом При помощи контрольной лампы проверить исправность провода и при необходимости отремонтировать его Открыть крышку выключателя на тяговом реле и проверить надежность соединения обмотки с корпусом
Тяговое реле включается, но якорь не вращается	
Сильно разряжена аккумуляторная батарея Окислились выводы и наконечники аккумуляторной батареи Подгорание контактов в выключателе стартера на тяговом реле Зависание щеток стартера или их износ Заклинивание якоря стартера в результате разноса обмотки	См. выше См. выше Снять крышку выключателя и зачистить контакты Снять защитный колпак и проверить щетки Включить плафон и стартер. Если при этом свет плафона сильно уменьшается (при исправной аккумуляторной батарее и проводке), то это указывает на разнос обмотки якоря или задевание якоря за полюса. Отремонтировать стартер
Тяговое реле включается и быстро выключается (стучит)	
Сильно разряжена аккумуляторная батарея Окислились выводы и наконечники аккумуляторной батареи Неисправен выключатель зажигания и стартера Обрыв или ненадежный контакт с корпусом удерживающей обмотки тягового реле Разрегулировка дополнительного реле	См. выше См. выше См. выше См. выше Проверить регулировку и при необходимости подрегулировать
Стартер включается, но коленчатый вал двигателя не вращается	
Пробуксовка муфты свободного хода	Муфту заменить
Стартер включается, но шестерни не входят в зацепление	
Неправильная регулировка стартера Забиты зубья венца и шестерни привода Ослабла буферная пружина на приводе стартера	Произвести регулировку, как указано в разделе "Регулировка стартера" Произвести зачистку зубьев и при необходимости заменить привод Заменить пружину
Стартер вращает коленчатый вал двигателя с небольшой частотой вращения и ненормальным шумом	
Износ подшипников и задевание якоря за полюса	Заменить подшипники
После пуска двигателя, стартер не выключается	
Заедание привода на шлицевой части вала Спекание контактов дополнительного реле или контактов в выключателе на тяговом реле	Очистить вал от грязи и снять желтый налет от износа подшипников. Смазать вал Немедленно выключить зажигание, отсоединить аккумуляторную батарею и устранить неисправность

Ремонт

Разборка стартера необходима при его ремонте. Детали стартера тщательно очистить от грязи и проверить. Поврежденные и изношенные детали заменить новыми.

Разбирать стартер необходимо в следующем порядке:

снять защитный колпак 1 (см. рис. 215);

вынуть щетки из щеткодержателей. При этом щетки и щеткодержатели следует пронумеровать для того, чтобы при сборке щетки были установлены на свои места;

отвернуть стяжные винты корпуса стартера и снять крышку 4 со стороны коллектора;

отсоединить провод от тягового реле;

снять корпус 6 стартера;

снять ось 11 рычага привода, предварительно заметив положение оси относительно крышки;

вынуть якорь вместе с приводом. При этом снять с цапфы вала якоря регулировочные шайбы со стороны привода. Сдвинуть упорное кольцо 15 на валу якоря в сторону шестерни. Снять кольцо 14, которое находится под упорной втулкой, после чего снять упорную втулку и привод; снять тяговое реле 24;

снять крышку 26 тягового реле, предварительно отвернув гайки с контактных болтов;

снять запорную шайбу и контактный диск 25 со штока;

при необходимости отвернуть (рис. 217) в специальном приспособлении винты крепления полюсов и снять обмотки возбуждения.

Осмотр и проверку деталей стартера следует выполнять в такой последовательности. При помощи прибора Э236 или контрольной лампы проверить отсутствие короткого замыкания катушек возбуждения на корпус. Для этого необходимо контрольную лампу, включенную в цепь переменного тока 220 В, подсоединить к корпусу и выводу, расположенному на корпусе. Если лампа при этом будет гореть, то значит повреждена изоляция катушек возбуждения. В этом

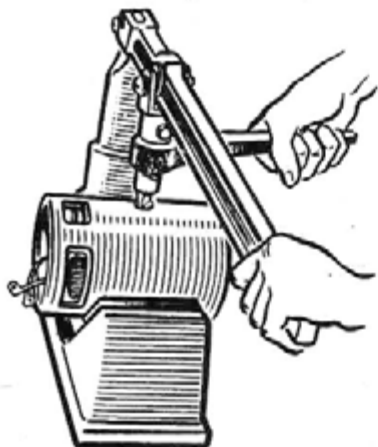


Рис. 217. Отвертывание винтов крепления полюсов стартера

случае необходимо пронумеровать полюса катушек, на специальном приспособлении отвернуть винты крепления полюсов и снять обмотки возбуждения. Поврежденные места изоляции отремонтировать изоляционной лентой. После этого полюса и катушки поставить на место. Винты полюсов закернить.

При помощи прибора Э236 или контрольной лампы проверить отсутствие замыкания изолированных щеткодержателей на корпус. В случае короткого замыкания следует заменить изоляционную прокладку и втулку заклепок щеткодержателя. Покачивание щеткодержателей не допускается. Щетки в щеткодержателях должны перемещаться свободно, без заеданий. Подшипник крышки со стороны коллектора при износе заменить. Диаметр отверстия нового подшипника после запрессовки и развертки должен быть $14^{+0,035}$ мм с чистотой обработки 2,5. Щетки, изношенные до высоты 5 мм, заменить.

Для проверки щеточных пружин необходимо крышку надеть на вал якоря. Установить щетки на место и проверить динамометром усилие пружин. Усилие должно быть 0,85...1,4 кгс в момент отрыва пружины от щетки. Концы щеточных пружин должны нажимать на середину щетки.

В крышке со стороны привода следует проверить состояние подшипника. При необходимости в крышку установить новый подшипник с диаметром отверстия после запрессовки и развертывания $12^{+0,035}$ мм с чистотой обработки 2,5.

Проверить при помощи прибора Э236 или контрольной лампы отсутствие замыкания обмотки якоря на пакет якоря. Для этого следует подсоединить один провод к любой из ламелей якоря, а другой - к пакету железа якоря. Лампа при этом гореть не должна. Внимательно осмотреть якорь. Лобовая часть обмотки якоря должна быть по диаметру меньше пакета железа. Увеличенный диаметр лобовой части обмотки указывает на "разнос" обмотки. Такой якорь следует заменить. Концы проводов обмоток должны быть надежно припаяны к петушкам коллектора.

Якорь следует проверить на приборе Э236 на отсутствие межвитковых замыканий. При обнаружении замыкания якорь заменить. Коллектор якоря должен быть чистым. В случае значительной шероховатости коллектора или выступания изоляции его необходимо проточить на токарном станке. После проточки коллектор отшлифовать стеклянной шкуркой зернистостью 100 до чистоты 1,25.

Биение коллектора относительно цапфы вала не должно превышать 0,05 мм. Биение пакета железа якоря относительно цапфы вала не должно превышать 0,25 мм. Одновременно следует проверить отсутствие прогиба вала. Если на валу якоря, где вращается шестерня стартера, имеется желтый налет от подшипника, то его следует удалить мелкой шкуркой. Наличие желтого налета часто приводит к заеданию шестерни на валу после пуска двигателя и к "разносу" обмотки якоря.

Привод стартера осматривают снаружи и проверяют на отсутствие пробуксовки. Привод должен свободно, без заедания перемещаться по шлицевой части вала. При сильном износе подшипников привода их необходимо заменить. Диаметр отверстия новых подшипников после запрессовки и развертки должен быть $14^{+0,06}$ мм с чистотой поверхности 2,5.

При удержании якоря шестерня должна свободно вращаться по часовой стрелке. Против часовой стрелки шестерня должна вращаться только вместе с якорем. Проверка муфты свободного хода на пробуксовку осуществляется при испытании стартера на полное торможение на стенде.

Исправность втягивающей и удерживающей обмоток необходимо проверять при помощи омметра или замерять сопротивление при помощи вольтметра и амперметра. Сопротивление втягивающей обмотки должно быть $0,348 \pm 0,011$ Ом, а удерживающей $1,11^{+0,03}_{-0,05}$ Ом. При неисправности обмотки тяговое реле следует заменить. Выводные болты надо зачистить, а при сильном их выгорании повернуть на 180° вокруг своей оси. При сильном износе контактный диск следует повернуть неизношенной стороной к контактам.

Якорь тягового реле в корпусе должен перемещаться свободно. После проверки и замены всех износившихся, или поврежденных деталей стартер можно собирать.

Сборку стартера выполняют в порядке, обратном разборке, но при этом необходимо учесть следующее;

перед сборкой следует смазать подшипники, цапфы и шлицевую часть вала маслом для двигателя;

если пружинное кольцо якоря имеет деформацию, его надо заменить новым или выправить;

упорную втулку 13 (см. рис. 215) следует надевать на вал якоря со стороны привода буртиком в сторону пружинного кольца;

на вал со стороны коллектора следует устанавливать стальную шайбу;

при окончательной затяжке стяжных винтов необходимо совместить штифты и пазы на крышках и корпусе;

проверить осевую люфт якоря, который должен быть примерно 1 мм.

После сборки проверить работу стартера на стенде. При включении стартера привод должен перемещаться на шлицевой части вала без заеданий и возвращаться в исходное положение под действием возвратной пружины. При повороте шестерни от руки по часовой стрелке якорь не должен трогаться с места. При обратном вращении шестерня должна вращаться вместе с валом. Расстояние от шестерни в выключенном положении до привалочной плоскости фланца стартера должно быть не более 34 мм (размер А) (рис. 218).

Проверить полный вылет шестерни при вклю-

ченном тяговом реле. Для этого включить тяговое реле, как показано на рис. 219. Расстояние между торцом шестерни и упором должно быть 3...5 мм (рис. 220). Этот зазор регулируют, поворачивая эксцентричную ось 11 (см. рис. 215) рычага привода. После регулировки затянуть гайку оси, удерживая ось от поворота.

Исправность стартера, правильность его сборки и регулировки определяют, проверяя регулировку стартера, работу стартера на холостом ходу и работу стартера при полном торможении.

Для проверки стартера необходимы: низковольтный агрегат (или хорошо заряженная аккумуляторная батарея), вольтметр постоянного тока со шкалой 0...30 В, амперметр постоянного тока с шунтом до 1000 А, тахометр со шкалой до 10 000 об/мин и динамометр.

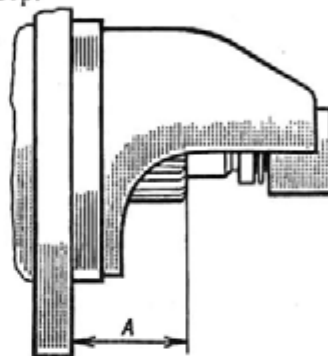


Рис. 218. Замер положения шестерни привода в выключенном состоянии

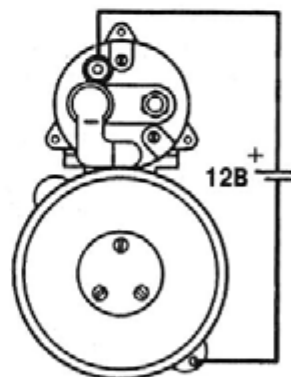


Рис. 219. Схема проверки регулировки выключателя стартера

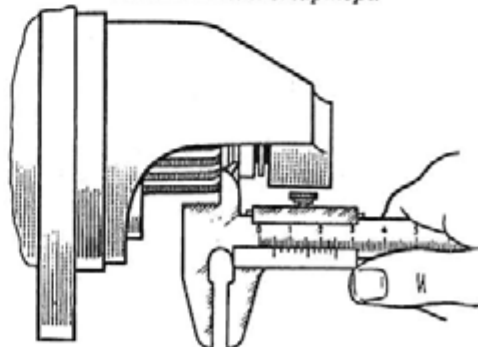


Рис. 220. Замер зазора от торца шестерни до чашки упорного кольца при полностью втянутом якоре тягового реле

Схема включения стартера при испытании показана на рис. 221. Если нет специального контрольно-испытательного стенда модели Э242, зажимают стартер в тиски и соединяют его с аккумуляторной батареей (вывод стартера соединяют через амперметр с плюсовым, а корпус стартера с минусовым штырем аккумуляторной батареи). Для соединения стартера с аккумуляторной батареей применяют провода сечением не менее 25...35 мм². Силу тока и частоту вращения якоря при испытании на холостом ходу измеряют через 30 с после включения стартера. Стартер считается выдержавшим испытание, если при напряжении 12 В он потребляет ток не более 85 А и развивает частоту вращения не менее 4000 об/мин.

При тугом вращении якоря, которое обычно связано с перекосами из-за неправильной сборки стартера, или задевании якоря за полюса, или замыкании между витками стартер потребляет ток большей силы, а частота вращения получается меньше указанной. Малая сила потребляемого тока и пониженная частота вращения при нормальном напряжении на выводах стартера свидетельствуют о плохом контакте в соединениях проводов или о пониженном натяжении пружин щеток.

Чтобы проверить стартер, при полном торможении на шестерне привода закрепляют рычаг, соединенный с динамометром. Лучше использовать гидравлический динамометр. Тормозной момент M стартера определяют произведением длины L рычага в метрах на показание динамометра (весов) P в килограммах: $M = PL$.

Чтобы избежать перегрева стартера, испытание проводят в течение короткого времени. Если при заторможенной шестерне якорь вращается, привод следует заменить.

Примечание

При этой проверке следует соблюдать осторожность, так как в момент включения стартера происходит сильный рывок рычага, укрепленного на шестерне.

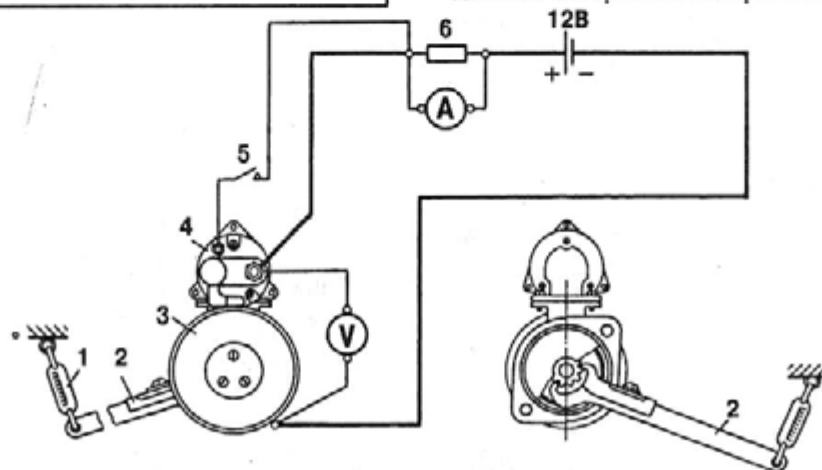


Рис. 221. Схема включения при испытании стартера:

1 - динамометр; 2 - рычаг; 3 - стартер; 4 - тяговое реле стартера; 5 - выключатель; 6 - шупт указателя тока

Исправный стартер при питании от полностью заряженной аккумуляторной батареи потребляет ток не более 530 А при напряжении не менее 8 В и развивает момент, равный примерно 2,25 кгс·м. Если потребляемый ток выше 530 А, а тормозной момент ниже 2,25 кгс·м, то это указывает на неисправность обмотки якоря или обмотки возбуждения. Если тормозной момент и сила потребляемого тока ниже нормальной, то это при нормальном напряжении на выводах стартера указывает на плохие контакты внутри стартера или на слабое натяжение пружин щеток. Пониженное напряжение на выводах стартера (менее 8,0 В) указывает на плохие контакты в проводах или на неисправность аккумуляторной батареи. Указанные выше проверки рекомендуется выполнять на стенде модели Э242.

Дополнительное реле РС507-Б служит для уменьшения силы тока в цепи выключателя стартера и закорачивания дополнительного резистора системы зажигания на время работы стартера.

Техническая характеристика дополнительного реле РС507-Б

Напряжение номинальное, В	12
Напряжение включения, В	6...9
Напряжение выключения, В	2...4
Усилие размыкания контактов не менее, кгс ...	0,13
Зазор между контактами в разомкнутом состоянии, мм	0,4
Зазор между якорем и сердечником при замкнутых контактах не менее, мм	0,1
Число витков катушки	1000
Диаметр провода марки ПЭЛ, мм	0,21...0,23

Контрольная проверка реле выполняется по схеме, указанной на рис. 222. После соединения приборов по этой схеме включают выключатель 3 и при помощи движка резистора 1 устанавливают напряжение по вольтметру в пределах 1...2 В. Затем плавным передвижением движка увеличивают напряжение до включения реле 2 (при этом должны загораться контрольные лампы). Показа-

ние вольтметра, при котором зажглись лампы, соответствует напряжению включения реле. Перемещением движка резистора в противоположную сторону снижают напряжение на обмотке реле до его выключения. Показание вольтметра, при котором лампы гаснут, соответствует напряжению выключения реле.

Если при проверке окажется, что напряжение,

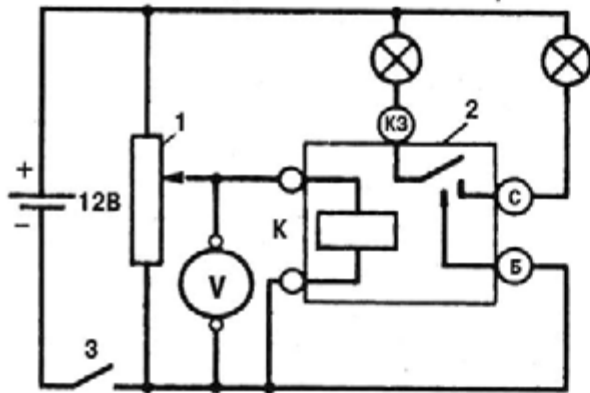


Рис. 222. Схема включения дополнительного реле стартера для проверки и регулировки:
1 - резистор; 2 - реле; 3 - выключатель

при котором реле размыкает цепь, превышает 4 В, то его следует отрегулировать подгибанием стойки пружины, которая увеличивает или уменьшает натяг пружины таким образом, чтобы напряжение, при котором контакты реле размыкаются, находилось в пределах 2...4 В, а напряжение, при котором контакты реле замыкаются, находилось в пределах 6...9 В. При этом зазор между якорем и сердечником при замкнутых контактах должен быть не менее 0,1 мм, а зазор между контактами в разомкнутом состоянии не менее 0,4 мм. Если контакты имеют подгар, то их следует зачистить.

После проверки напряжения включения и выключения реле следует проверить, нет ли замыкания обмотки реле на ярмо. Для этого необходимо отсоединить провода от выводов К, присоединить провод от вывода аккумуляторной батареи к выводу КЗ, а провод от контрольной лампы (который был присоединен к выводу С) поочередно подсоединять к выводам К. При исправном реле контрольная лампа не должна загораться. Если обмотка реле имеет обрыв или замыкание, то реле подлежит замене.

СИСТЕМА ЗАЖИГАНИЯ

Система зажигания (рис. 223) - батарейная, бесконтактная, транзисторная с напряжением в первичной цепи 12 В. Она состоит из источника электрического тока, катушки зажигания, доба-

вочного резистора, датчика-распределителя зажигания, транзисторного коммутатора, свечей зажигания, проводов высокого напряжения и выключателя зажигания.

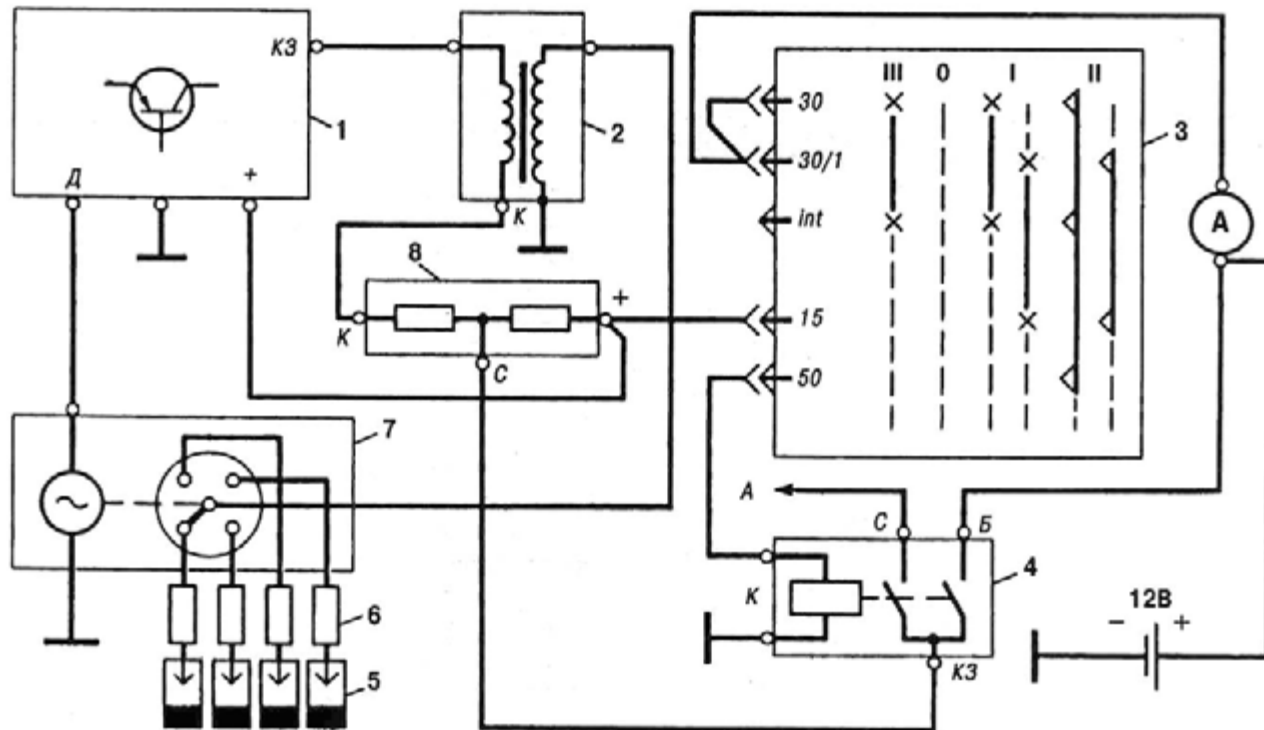


Рис. 223. Схема системы зажигания:

1 - транзисторный коммутатор; 2 - катушка зажигания; 3 - выключатель зажигания и стартера; 4 - дополнительное реле стартера; 5 - свеча зажигания; 6 - понижающий резистор; 7 - датчик-распределитель; 8 - дополнительный резистор; А - к стартеру

Техническая характеристика системы зажигания

Порядок зажигания	1-2-4-3
Тип датчика-распределителя	19.3706
Чередование искр через интервал, град	$45^{\circ} \pm 1^{\circ}$
Частота вращения валика датчика-распределителя с бесперебойным искрообразованием при работе с катушкой зажигания Б116 на трехэлектродный разрядник при искровом промежутке 7 мм (проверяется на стенде при 25°C), мин^{-1}	2500
Направление вращения валика датчика-распределителя	против часовой стрелки
Катушка зажигания	Б116
Свечи зажигания	A14B1
Искровой промежуток в свечах, мм	0,8-0,95
Добавочный резистор	14.3729
Коммутатор	13.3734 или 13.3734-01
Наконечник свечи	35.3707200
Сопротивление наконечника, кОм	4-7

Катушка зажигания

Катушка Б116 служит для преобразования тока низкого напряжения в ток высокого напряжения. Она представляет собой трансформатор, на железном сердечнике которого намотана вторичная, а сверху ее первичная обмотка. Сердечник с обмотками установлен в герметичном стальном корпусе, наполненном маслом и закрытом высоковольтной пластмассовой крышкой. Сопротивление обмоток при температуре $15...35^{\circ}\text{C}$: первичной 0,43 Ом, вторичной 13000...13400 Ом.

При техническом обслуживании катушку очищают от грязи, пыли и масла, чтобы предохранить от возможного пробоя ее пластмассовую крышку; проверяют надежность крепления проводов высокого и низкого напряжения.

При неработающем двигателе нельзя оставлять включенным зажигание во избежание перегрева катушки, приводящего к отказу ее в работе. Ввиду того что один конец вторичной обмотки соединен с корпусом катушки, при ее установке на автомобиль необходимо обеспечить надежный электрический контакт между кронштейном катушки и кузовом автомобиля. Применение других типов катушек зажигания недопустимо.

Причинами неисправностей катушки зажигания могут быть: пробой изоляции, межвитковое замыкание, сколы и трещины пластмассовой крышки, прогар крышки катушки зажигания из-за не до упора вставленного высоковольтного провода в гнездо.

В обмотках катушки дефекты чаще всего появляются из-за их перегрева и работе с увеличенными зазорами свечей. Перегрев происходит главным образом при включенном зажигании и незаведенном двигателе. Прежде чем снять катушку для замены,

следует убедиться в исправности и надежности присоединения проводов к выводам катушки. Проверять катушку следует на стенде К295 вместе с транзисторным коммутатором, добавочным резистором и датчиком-распределителем.

Исправная катушка должна обеспечивать бесперебойное искрообразование на трехэлектродном игольчатом разряднике с искровым зазором в 7 мм при частоте вращения валика распределителя 2500 об/мин и температуре 25°C . Если катушка не удовлетворяет этим требованиям, ее следует заменить.

Добавочный резистор

Добавочный резистор 14.3729 работает в комплекте с катушкой зажигания Б116. Он состоит из двух секций. Сопротивление, выполненное из константовой проволоки диаметром 0,7 мм между выводами "+" и "С" равно 0,66...0,76 Ом, а между выводами "С" и "К" - 0,47...0,57 Ом. Причинами неисправности сопротивления обычно являются: перегорание спирали, увеличение переходного сопротивления в месте закрепления его к шине и ослабление крепления выводов. Если спираль перегорела, ее следует заменить.

Датчик-распределитель зажигания

Датчик 19.3706 (рис. 224) представляет собой генератор, который вырабатывает импульсы напряжения для управления транзисторным коммутатором и для распределения импульсов тока высокого напряжения по свечам зажигания. Датчик-распределитель автоматически регулирует момент зажигания в зависимости от частоты вращения коленчатого вала двигателя и от нагрузки. Автоматическая регулировка момента зажигания в зависимости от частоты вращения коленчатого вала осуществляется центробежным регулятором, а от нагрузки - вакуумным автоматом.

В корпусе 8 в двух втулках 14 установлен вал 9. На верхней части вала смонтирован центробежный регулятор с ротором 4, на котором установлен магнит 24. На верхней части ротора установлен бегунок 1. В корпусе расположен статор 5, который крепится к втулке с подшипником 18. Сверху корпус закрыт крышкой 2, в которой имеются выводы для проводов высокого напряжения от свечей и катушки зажигания. Вал 9 датчика-распределителя приводится во вращение от шестерни распределительного вала.

Центробежный регулятор опережения зажигания автоматически изменяет угол опережения зажигания в зависимости от частоты вращения распределительного вала двигателя:

Частота вращения распределительного вала, мин^{-1}	300	850	1250	1750 и выше
---	-----	-----	------	-------------

Угол опережения по валику датчика-распределителя, град	0,5...3	9,5...11,5	12...14	15...18
--	---------	------------	---------	---------

Несоответствие углов опережения зажигания частоте вращения распределительного вала обычно бывает связано с заеданием грузиков центробежного регулятора или с ослаблением их пружин и вызывает детонацию, снижение мощности двигателя, а также увеличение расхода топлива.

Вакуумный регулятор опережения зажигания автоматически изменяет угол опережения зажигания в зависимости от нагрузки на двигатель:

Разрежение, мм рт. ст	60	120	200
Угол опережения по валу датчика, град	0...3	2...4,5	8...10

Отклонение углов опережения зажигания от указанных выше вызывает детонацию, снижение мощности двигателя, а также увеличение расхода топлива и содержание СО в выхлопных газах.

Ручная регулировка при установке зажигания осуществляется поворотом датчика-распределителя в корпусе привода. Для поворота необходимо отпустить болт крепления датчика-распределителя. Поворот корпуса датчика-распределителя на одно деление шкалы соответствует изменению угла опережения на 2° (по углу поворота коленчатого вала).

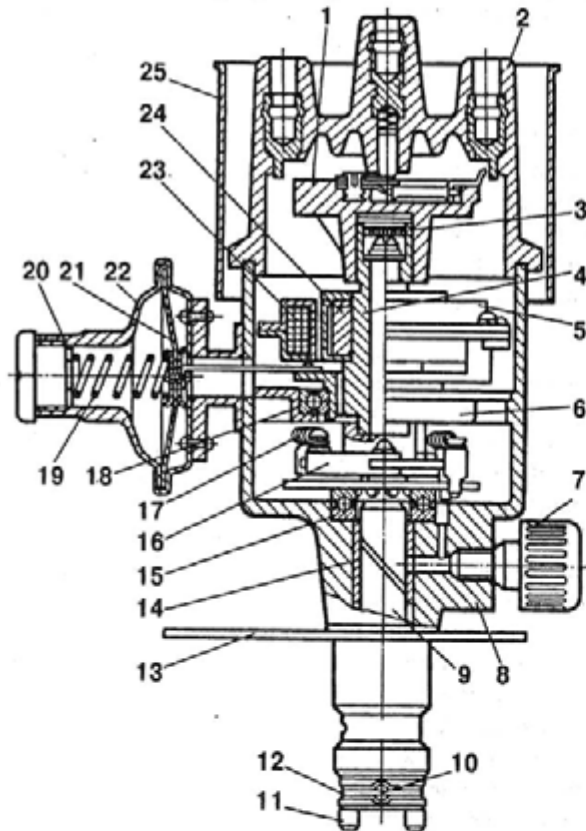


Рис. 224. Датчик-распределитель зажигания:

1 - бегунок с полемоподавительным резистором; 2 - крышка; 3 - фильц; 4 - ротор; 5 - статор; 6 - опора статора; 7 - масленка; 8 - корпус; 9 - вал; 10 - штифт; 11 - муфта вала; 12 - кольцо; 13 - пластина октан-корректора; 14 - катушка; 15 и 18 - подшипники; 16 - грузик центробежного автомата; 17 и 19 - пружины; 20 - регулировочная шайба; 21 - диафрагма; 22 - вакуумный регулятор; 23 - обмотка статора; 24 - магнит ротора; 25 - экран (устанавливается только на части автомобилей)

При техническом обслуживании датчика-распределителя зажигания следует периодически смазывать и проверять работу центробежного и вакуумного автоматов; следить за состоянием деталей датчика-распределителя и их частотой. Правильное и своевременное проведение профилактических мероприятий предупреждает возникновение неисправностей и увеличивает срок службы датчика-распределителя.

Необходимо следить за креплением датчика-распределителя. Если усилием руки датчик-распределитель поворачивается, то его следует закрепить, предварительно проверив правильность установки зажигания и, если необходимо, установить зажигание.

Крышку датчика-распределителя необходимо тщательно обтереть снаружи и изнутри тканью, смоченной в чистом бензине. Внимательно проверить, нет ли в крышке и бегунке трещин или следов пробоя искрой, а также значительного обгорания или коррозии электродов крышки и токоразносной пластины бегунка. Обгорание торцовых поверхностей токоразносной пластины бегунка и электродов крышки указывает на чрезмерно большой радиальный зазор между токоразносной пластиной и электродами. Крышку или бегунок в этом случае надо заменить.

Если крышка или бегунок не имеют следов повреждения, следует тщательно протереть обгоревшие места электродов крышки и пластины бегунка тканью, слегка смоченной в чистом бензине или рафинированном четыреххлористом углероде. Зачищать указанные места напильником нельзя, так как это приводит к увеличению зазоров между токоразносной пластиной бегунка и электродами крышки и в дальнейшем к пробоям крышки или бегунка.

Провода высокого напряжения должны быть плотно до упора вставлены в гнезда крышки. Обгорание и эрозия на внутренней поверхности гнезд крышки свидетельствует о том, что провод не доходит до электрода или плохо удерживается в гнезде пружинным контактным наконечником. Если провод слабо держится в гнезде, то необходимо предварительно несколько развести лепестки пружинного наконечника провода и вставить его в гнездо до упора. Следует учесть, что возникновение дополнительного искрового промежутка в цепи высокого напряжения из-за неплотной посадки проводов высокого напряжения в гнездах крышки обычно приводит к выгоранию пластмассы крышки с последующим отказом в работе крышки датчика-распределителя или катушки зажигания, а также к нарушению нормальной работы двигателя.

Внутреннюю поверхность датчика-распределителя при необходимости следует продувать сжатым воздухом. Проверить, нет ли заедания пружины центрального контакта крышки. Он должен свободно перемещаться в гнезде крышки.

Периодически рекомендуется датчик-распределитель проверять на стенде К295 или К297. При

отсутствии стэнда следует проверить центробежный автомат на отсутствие заедания. Наиболее просто это можно сделать, проверив, свободно ли возвращается бегунок в исходное положение, если его повернуть рукой относительно неподвижного валика, а затем отпустить.

Датчик-распределитель с неисправными центробежными автоматами подлежит ремонту или замене. Ремонт заключается в смене изношенных или неисправных деталей с обязательной последующей регулировкой, обеспечивающей соответствие характеристик центробежных автоматов значениям, указанным выше.

Регулируют центробежный автомат, изменяя натяжение пружин грузиков подгибанием стоек, на которых они закреплены. Малая пружина центробежного автомата (более слабая) должна иметь в исходном положении предварительный натяг, что обеспечивается положением стойки и пружины. Отсутствие натяга приводит к работе двигателя на малых частотах вращения к произвольному изменению угла опережения зажигания.

Ремонт датчика-распределителя заключается в смене изношенных или неисправных деталей с обязательной после этого регулировкой, обеспечивающей соответствие характеристик регуляторов значениям, указанным выше.

Разборку датчика-распределителя для ремонта необходимо выполнять в следующем порядке:

снять экран 25 (см. рис. 224), если он имеется; снять крышку 2 и бегунок 1; снять вывод низкого напряжения;

отвернуть три винта крепления статора 5 и снять его;

снять войлочный фильц 3 и отвернуть винт крепления ротора 4 и снять его; снять вакуумный регулятор 22;

отвернуть два винта и снять опору статора с подшипников 18; при необходимости снять пружину 17, подвижную пластину центробежного регулятора и пружинное кольцо 12 с муфты 11 вала; выбить штифт 10 из муфты вала и снять вал.

Осмотр и проверку деталей датчика-распределителя необходимо выполнять в следующем порядке: протереть крышку и ротор. Особо тщательно следует протереть гнезда выводов высоковольтных проводов крышки. Выводы внутри крышки и токо-разносную пластину необходимо протереть без применения инструмента, так как зачистка выводов и пластины инструментом может привести к увеличению зазора в высоковольтной цепи, что недопустимо;

проверить, свободно ли перемещается центральный контакт крышки, омметром проверить омическое сопротивление центрального контакта. Сопротивление должно быть в пределах 8000...13 000 Ом. На части датчиков-распределителей вместо резистора установлен угольный контакт. Бегунок должен

плотно устанавливаться на кулачок. В гнезде ротора проверить наличие плоской пружины;

осмотреть внутреннюю поверхность статора. На полюсах магнитопровода не должно быть следов от задевания полюсов ротора. Проверить сопротивление обмотки статора, которое должно быть 280...470 Ом при температуре 25 °С. Проверить целостность проводника, соединяющего вывод статора с выводом датчика;

осмотреть, наружную поверхность магнитопровода ротора. На полюсах магнитопровода не должно быть следов задевания за статор. Проверить радиальный люфт ротора на валике, который должен быть не более 0,2 мм. При необходимости заменить валик или ротор;

проверить на отсутствие заедания подшипника опоры статора. При наличии люфта в подшипнике его следует заменить. При необходимости подшипник промыть и заполнить на 2/3 объема смазкой ЦИАТИМ-221. Проверить исправность проводника, соединяющего опору с корпусом;

проверить, нет ли износа шипа муфты распределителя с центробежным регулятором. При наличии износа муфту необходимо заменить. Проверить отсутствие заедания грузиков на осях;

при наличии радиального люфта валика выше 0,2 мм необходимо заменить медно-графитовые подшипники. Диаметры валика должны быть в пределах 12,7^{-0,2} и 8,5^{-0,035}_{-0,015} мм, а биение этих диаметров относительно друг друга не должно превышать 0,02 мм. Если износ превышает указанные допуски, валик следует заменить. Изношенные подшипники выпрессовать и запрессовать новые. После запрессовки развернуть их до диаметра 12,7^{+0,012}_{-0,006} мм.

Перед сборкой датчика-распределителя необходимо смазать все трущиеся детали (валик, подшипники и др.) смазкой ЦИАТИМ-221. При сборке необходимо отрегулировать продольный люфт валика и ротора в пределах 0,05...0,2 мм при помощи регулировочных шайб. После сборки следует проверить датчик на стенде К295 или аналогичном ему. Вакуумный регулятор отрегулировать, изменяя число шайб 20, устанавливаемых под пружину. Центробежный регулятор отрегулировать подгибанием стоек пружин.

Зажигание рекомендуется устанавливать в такой последовательности:

снять крышку датчика-распределителя; вывернуть свечу первого цилиндра; закрыть пальцем отверстие для свечи первого цилиндра, повернуть коленчатый вал двигателя пусковой рукояткой до начала выхода воздуха из-под пальца. Это произойдет в начале такта сжатия;

убедившись, что сжатие началось, осторожно продолжить проворачивание вала двигателя до совмещения второй метки шкива-демпфера (см. рис. 13) с ребром-указателем. Для двигателя ЗМЗ-402 с

карбюратором К151 это будет положение поршня на такте сжатия 5° до в. м. т. первого цилиндра. Для двигателя ЗМЗ-402 с карбюратором К126ГМ и двигателя ЗМЗ-4021 с карбюраторами К151 и К126ГМ ребро-указатель должно находиться между второй и третьей меткой на шкиве, что соответствует положению поршня 2° до в. м. т.;

ослабить болт крепления октанкорректора к приводу и поворотом корпуса датчика-распределителя установить стрелку октан-корректора в среднее положение шкалы и затянуть болт. Затем ослабить болт крепления октан-корректора к корпусу датчика-распределителя. Нажать пальцем на бегунок против его вращения (для устранения зазоров в приводе) и медленно повернуть корпус до совмещения красных меток на роторе и статоре датчика-распределителя;

затянуть болт крепления пластины октан-корректора к корпусу датчика-распределителя и установить крышку датчика-распределителя на место.

Установить высоковольтные провода в крышку датчика-распределителя в соответствии с порядком работы цилиндров (1-2-4-3) (рис. 225).

После установки зажигания проверить точность установки зажигания, прослушивая двигатель при движении автомобиля. Для этого прогреть двигатель до температуры $80...90^\circ\text{C}$ и, двигаясь на прямой передаче по ровной дороге со скоростью $30...40$ км/ч, дать автомобилю разгон, резко, до отказа нажав на педаль дроссельных заслонок. Если при этом будет прослушиваться незначительная и кратковременная детонация, то установка момента зажигания сделана правильно.

При сильной детонации повернуть корпус датчика-распределителя на одно деление шкалы октан-корректора против часовой стрелки. При полном отсутствии детонации повернуть корпус датчика-распределителя на одно деление по часовой стрелке. После корректировки момента зажигания проверить его правильность, прослушивая двигатель при движении автомобиля.

Всегда следует работать с установкой зажигания, дающей при большой нагрузке двигателя лишь легкую детонацию. При раннем зажигании, когда слышна сильная детонация, может быть пробита прокладка головки блока и могут прогореть клапаны и поршни. При позднем зажигании резко растет расход топлива, и двигатель перегревается.

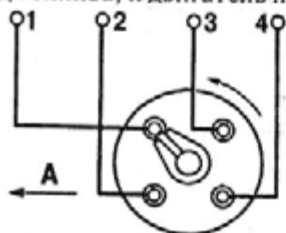


Рис. 225. Порядок присоединения проводов к свечам от датчика-распределителя зажигания:
А - перед автомобилем

Более точно зажигание установите при помощи стробоскопа в такой последовательности:

присоедините датчик стробоскопа к проводу высокого напряжения свечи первого цилиндра;

пустите и прогрейте двигатель; проверьте и при необходимости отрегулируйте частоту вращения коленчатого вала на холостом ходу в пределах $550...650$ об/мин;

отключите вакуумный автомат и заглушите трубку;

включите стробоскоп и направьте его на ребро-указатель на крышке распределительных шестерен. При этом должны быть видны ребро-указатель и три неподвижные метки на шкиве-демпфера коленчатого вала.

При правильно установленном зажигании плоскость, проходящая через ребро-указатель на крышке распределительных шестерен, должна быть в зоне от первой метки на шкиве-демпфере коленчатого вала до второй метки (см. рис. 16) для двигателя ЗМЗ-402 с карбюратором К151 и в зоне между второй и третьей меткой для двигателя ЗМЗ-402 с карбюратором К126ГМ и для двигателя ЗМЗ-4021 с карбюраторами К151 и К126ГМ.

Если положение ребра-указателя и меток не соответствует указанному, то необходимо ослабить болт крепления датчика-распределителя к корпусу привода и при работающем двигателе и включенном стробоскопе поворачивать корпус датчика-распределителя до необходимого положения ребра-указателя и меток. Затем затянуть болт.

Категорически запрещается оставлять высоковольтные провода с наконечниками, не доходящими в гнезда крышки датчика-распределителя до упора, так как это приводит к прогару крышки.

Транзисторный коммутатор

На автомобилях ГАЗ-24-10 "Волга" применяют коммутаторы двух типов 13.3734 (рис. 226 и 227) и 13.3734-01 (рис. 228 и 229). Транзисторный коммутатор введен в систему зажигания для усиления сигналов датчика-распределителя и управления током катушки зажигания.

При работе транзисторный коммутатор выделяет много тепла, поэтому в эксплуатации необходимо оберегать его от перегрева (не загромождать посторонними предметами, мешающими отводу тепла). Чтобы обеспечить хороший теплоотвод, необходимо очищать корпус коммутатора от пыли и грязи.

Для проверки транзисторного коммутатора, снятого с автомобиля, необходимо собрать схему, показанную на рис. 230. Наконечник провода высокого напряжения от катушки зажигания установить от корпуса катушки на расстоянии $6...7$ мм. Включить выключатель 2. При этом амперметр должен показы-

вать потребляемый ток порядка 6...7 А, а при выключении ток должен снижаться до 0. В момент включения выключателя 2 между наконечником провода высокого напряжения и корпусом должна проскакивать искра, возможно постоянное искрообразование. Это указывает на исправность коммутатора.

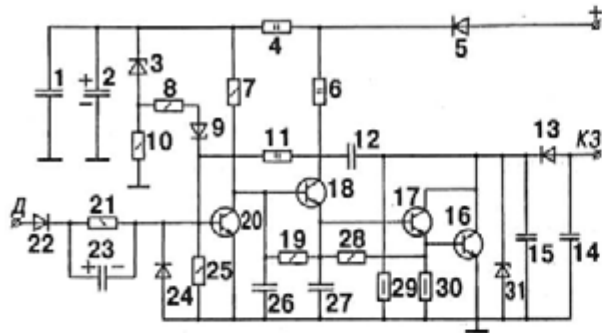


Рис. 226. Схема транзисторного коммутатора 13.3734: 1 - конденсатор К73-17-250 0,047 мкФ; 2 - конденсатор К50-15-50 47 мкФ; 3 - стабилитрон 2С515А; 4 и 11 - резисторы МЛТ 20 Ом; 5 - диод 2Д106А; 6 - резистор МЛТ-62 Ом; 7, 8 и 19 - резисторы МЛТ 1 кОм; 9 - стабилитрон 2С1119А; 10 - резистор МЛТ 130 Ом; 12 - конденсатор К73-17-250 0,22 мкФ; 13 - диод 2Д203А; 14 - конденсатор К73-17-250 1,0 мкФ; 15 - конденсатор К73-17-400 0,022 мкФ; 16 - транзистор 2Т808Б; 17 - транзистор 2Т809А; 18 и 20 - транзисторы 2Т630Б; 21 и 25 - резисторы МЛТ 47 кОм; 22 и 24 - диоды 2Д102-Б; 23 - конденсатор К50-15-50 4 мкФ; 26 и 27 - конденсаторы К73-17-200 0,047 мкФ; 28 - резистор МЛТ 82 Ом; 29 - резистор МЛТ 3 кОм; 30 - резистор МЛТ 10 Ом; 31 - стабилитрон 2С980А

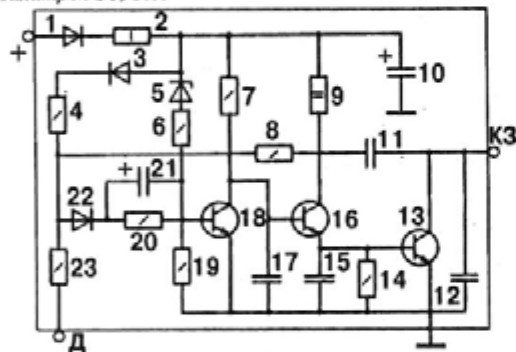


Рис. 230. Схема проверки коммутатора:

1 - транзисторный коммутатор; 2 - кнопочный выключатель; 3 - катушка зажигания; 4 - дополнительный резистор

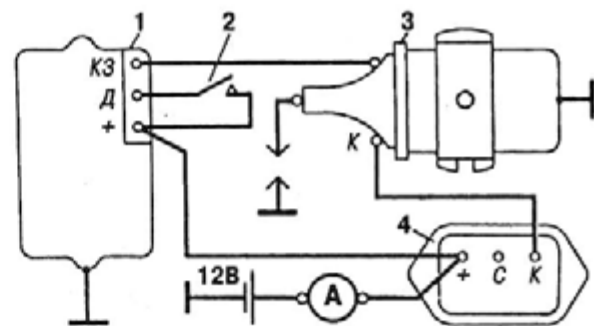


Рис. 228. Схема транзисторного коммутатора 13.3734-01: 1, 3 и 22 - диоды КД209А; 2 - резистор МЛТ 10 Ом; 4 - резисторы МЛТ 8,2 кОм; 5 - стабилитрон КС216Ж; 6, 7 и 14 - резисторы МЛТ 1 кОм; 8 - резистор МЛТ 82 кОм; 9 - резистор МЛТ 2 Ом; 10 - конденсатор К50-29-53В 57 мкФ; 11 - конденсатор К73-17-250 В 0,1 мкФ; 12 - конденсатор К73-17-400 В 1 мкФ; 13 - транзистор КТ848А; 15 и 17 - конденсаторы К73-17-250 В 0,04 мкФ; 16 и 18 - транзисторы КТ630Б; 19 и 20 - резисторы МЛТ 47 кОм; 21 - конденсатор К50-29-160 В 10 мкФ; 23 - резистор МЛТ 2 кОм

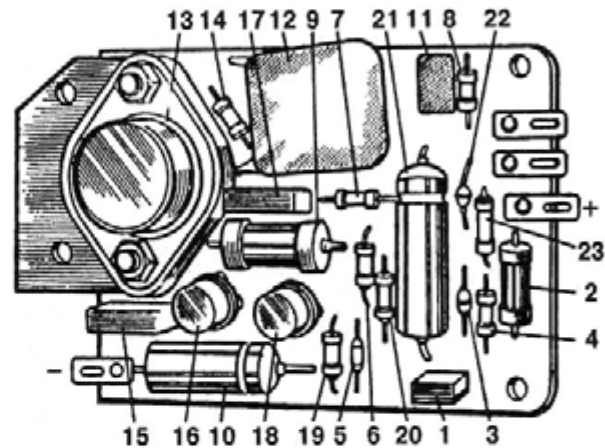


Рис. 229. Расположение деталей транзисторного коммутатора 13.3734-01

Наименование позиций см. на рис. 228

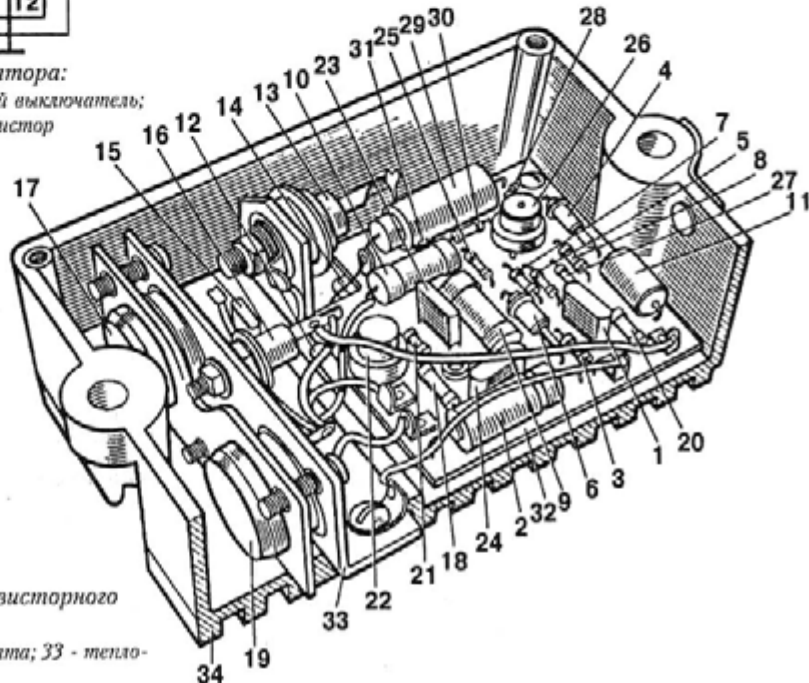


Рис. 227. Расположение деталей транзисторного коммутатора 13.3734

Позиции 1...31 см. на рис. 226; 32 - печатная плата; 33 - теплоотвод; 34 - корпус

Свечи зажигания

Для двигателя рекомендуется применять свечи зажигания А14В1 (рис. 231).

Техническое обслуживание свечей зажигания заключается в проверке их состояния, очистке от нагара и регулировке зазора между электродами. Необходимо регулярно протирать изоляторы свечей. Периодически следует вывертывать свечи для осмотра и регулировки искрового зазора. Перед выветриванием свечи необходимо обязательно удалить грязь щеткой или сжатым воздухом из гнезда свечи в головке цилиндров.

Свечи следует проверять после работы двигателя под нагрузкой. Работа двигателя на холостом ходу изменяет характер нагара, по которому можно сделать неправильные выводы о работе свечи. Выворачивать свечи следует только специальным (свечным) торцовым ключом, имеющимся в комплекте шоферского инструмента. При осмотре свечи надо особенно внимательно проверить, нет ли трещин на изоляторе, обратить внимание на характер нагара, а также на состояние электродов и зазор между ними. Конусная часть изолятора свечи (юбка) не должна иметь нагара и трещин. Свечи, имеющие трещины изолятора, подлежат замене.

Предупреждение

Необходимо помнить, что при работе свечей на их юбках обычно образуется красновато-коричневый налет, который не мешает работе свечей. Этот налет не следует смешивать с нагаром, такие свечи в чистке не нуждаются.

Свечи с нагаром подлежат тщательной очистке на пескоструйном аппарате Э203. При очистке изолятора не рекомендуется применять острые стальные инструменты, так как при этом на его поверхности образуются царапины и неровности, способствующие в дальнейшем отложению нагара. Если очистку свечей сделать невозможно и слой нагара велик, свечи следует заменить.

После чистки необходимо проверить зазор между электродами при помощи круглого проволочного щупа (рис. 232) и при необходимости отрегулировать его. Зазор между электродами (0,8...0,95 мм) регулируют, подгибая боковой электрод (рис. 233).

Свечи, очищенные от нагара, с отрегулированным зазором между электродами рекомендуется перед установкой на двигатель проверить на приборе для испытания свечей под давлением. В исправных свечах при давлении 8...9 кгс/см² искра должна появляться регулярно, без перебоев между центральным и боковым электродами и без поверхностного разряда. При давлении 10 кгс/см² новая неработавшая свеча должна быть полностью герметична: не пропускать воздух по соединению корпуса с изолятором и по соединению центрального электрода с изолятором. Для свечей, работавших на двигателе, допускается пропуск воздуха до 40 см³/мин.

Свечу необходимо устанавливать на место обязательно с прокладкой. Ввертывать свечу следует сначала рукой, а затем подтянуть свечным ключом. Прокладка представляет собой не сплошную шайбу, а свернута из тонкого металла и рассчитана на смятие при затяжке, поэтому не следует при установке свечи прилагать чрезмерного усилия. Необходимо затянуть ее так, чтобы прокладка не была полностью сплющена. Полностью сплюснутую прокладку рекомендуется заменить при очередном снятии свечей.

При отсоединении провода от нормально работающей свечи частота вращения вала двигателя снижается, а при отсоединении провода от поврежденной свечи частота вращения остается неизменной. Неработающие или работающие с большими перебоями свечи на ощупь холоднее остальных, следовательно, их можно иногда обнаружить по этому признаку. Неисправная работа свечей, является одной из причин разжижения масла в картере двигателя. При обнаружении разжиженного масла его необходимо заменить, а свечи проверить и неработающие заменить.

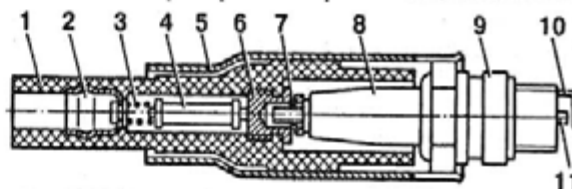


Рис. 231. Свеча зажигания с помехоподавительным наконечником:

1 - корпус наконечника; 2 - вывод; 3 - пружина; 4 - резистор; 5 - экран; 6 - контактное устройство; 7 - фиксирующая пружина; 8 - изолятор свечи; 9 - корпус свечи; 10 - боковой электрод; 11 - центральный электрод

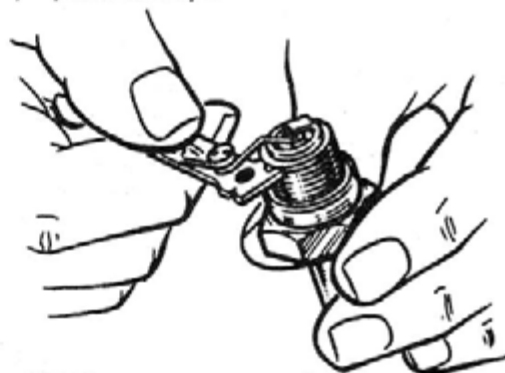


Рис. 232. Проверка зазора между электродами свечей



Рис. 233. Регулировка искрового зазора в свече

Провода высокого напряжения

Эти провода изготовлены из провода марки ПВВП или ПВППВ и имеют сердечник с ферритовым наполнителем, на который намотана спираль из провода с высоким омическим сопротивлением (2000 > 200 Ом на метр длины). Провода с распределенным сопротивлением снижают уровень радиопомех, создаваемых системой зажигания.

В эксплуатации необходимо следить, чтобы масло не попадало на поверхность проводов, так как при этом она будет интенсивно загрязняться, что, в свою очередь, вызовет утечки тока и пробой изоляции. Чтобы удалить пыль и грязь, провода следует протирать салфеткой, слегка смоченной в чистом бензине.

Выключатель зажигания и стартера

Выключатель состоит из противоугонного механического замка и электрического выключателя. Ключ электрического выключателя имеет четыре положения: 0 - зажигание выключено; I - зажигание включено; II - включены зажигание и стартер; III - зажигание выключено и при вынимании ключа запирается вал рулевого колеса. Ключ вынимается только в положении III.

Запрещается движение автомобиля накатом с выключенным зажиганием, так как при этом вы можете случайно запереть рулевое колесо противоугонным устройством. При отпирании противоугонного устройства, поворачивая ключ, слегка покачивайте рулевое колесо вправо-влево для облегчения выхода запорного стержня из паза вала рулевого колеса.

Если необходимо включить только зажигание и приборы (не включая стартер), следует повернуть ключ до фиксированного I положения, а не до включения контрольных ламп на щитке приборов. Иначе могут оплавиться пластмассовые детали выключателя зажигания.

Перед проверкой исправности выключателя необходимо убедиться в надежности присоединения проводов к его выводам (рис. 234). Для этого необходимо снять декоративный кожух и защитный резиновый колпак и проверить надежность присоединения проводов. Если наконечники слабо держатся на выводах, их необходимо снять с выводов и немного сжать плоскогубцами. Усилие снятия наконечника с выводов должно быть не менее 3 кгс. Для проверки исправности выключателя непосредственно на автомобиле необходимо к выводам 15 и 50 присоединить контрольные лампы, как показано на рис. 234. Лампы можно присоединить: одну на вывод ВК-Б добавочного резистора катушки зажигания и вторую на вывод К дополнительного реле стартера (второй вывод К дополнительного реле стартера соединен с корпусом). При повороте ключа в положение I должна загореться лампа, подключенная к выводам 15 или ВК-Б, а

при повороте ключа в положение II должны загореться обе лампы. Если лампы не загорятся, необходимо отключить аккумуляторную батарею, отсоединить провода от выключателя, снять стопорное кольцо 4, удерживающее контактную панель выключателя, и снять выключатель, предварительно пометив расположение его в корпусе. Осмотреть контакты и пластмассовые детали. Подгоревшие контакты зачистить, если пластмассовые детали имеют оплавления в местах соприкосновения, их необходимо заменить. Для замены необходимо снять стопорную шайбу 6 с оси.

Перед установкой выключателя следует проверить его исправность (рис. 235). Лампа 2 должна загораться в положении I. В положении II должны гореть обе лампы. Включение необходимо выполнять поворотом верхнего контактного диска. Затем при помощи резистора 1 установить по амперметру ток 19...20 А, а вольтметром замерять падение напряжения между выводами 30 и 15. Оно должно быть не более 0,15...0,2 В.

Проверенный выключатель поставить на место. При установке следует несколько раз повернуть ключ для правильного соединения противоугонного механизма с выключателем. По этой же схеме можно проверить исправность полностью собранного выключателя.

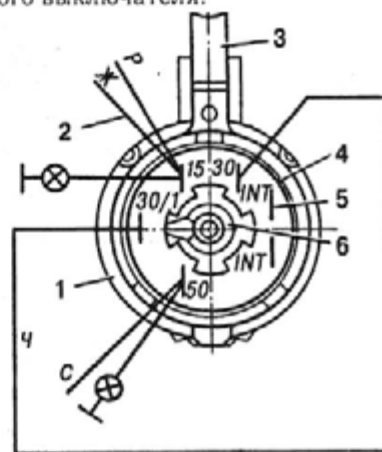


Рис. 234. Схема присоединения проводов к выключателю зажигания и стартера:

1 - выключатель зажигания и стартера; 2 - провод; 3 - запорное устройство; 4 - стопорное кольцо; 5 - штекер для подключения провода от радиоприемника; 6 - стопорная шайба. Цвета проводов: Ч - черный; Ж - желтый; Р - розовый; С - серый

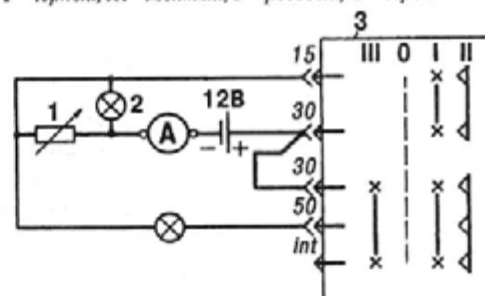


Рис. 235. Схема проверки электрической части выключателя зажигания и стартера:

1 - переменный резистор; 2 - лампа; 3 - выключатель зажигания и стартера

НЕИСПРАВНОСТИ СИСТЕМЫ ЗАЖИГАНИЯ И ИХ УСТРАНЕНИЕ

Возможные неисправности системы зажигания и способы их устранения приведены в табл. 24.

Таблица 24

ПРИЧИНА НЕИСПРАВНОСТИ	МЕТОД УСТРАНЕНИЯ
Двигатель пускается, но после выключения стартера останавливается	
Сгорел добавочный резистор	Заменить резистор
Двигатель не пускается. Нет искры.	
Отсутствует низкое напряжение на катушке зажигания	При помощи контрольной лампы найти причину и устранить неисправность
Неисправны транзисторный коммутатор, катушка зажигания или датчик-распределитель	Проверить, как указано в разд. "Проверка системы зажигания на автомобиле". Неисправный узел заменить
Перебои в работе системы зажигания (затрудненный пуск двигателя, "стрельба" в глушителе и "хлопки" в карбюраторе)	
Нарушена установка зажигания	Проверить и отрегулировать установку зажигания
Плохой контакт токоведущей жилы провода высокого напряжения с наконечниками или выгорание токоведущей жилы	Проверить сопротивление между наконечниками проводов, которое должно быть не более: у 1-го цилиндра 900 Ом, у 2-го 700 Ом, у 3...4-го - 520 Ом. Если сопротивление больше указанных значений, провода необходимо заменить
Неисправны помехоподавительные резисторы бегунка, крышки датчика-распределителя или наконечника свечи	Сопротивление резистора должно быть не более 15 кОм. Неисправный резистор заменить
Обрыв проводников в датчике-распределителе	Проверить и при необходимости заменить
Сильная детонация при резком открытии дроссельных заслонок	
Раннее зажигание	Уменьшить угол опережения зажигания
Двигатель не имеет приемистости	
Позднее зажигание	Увеличить угол опережения зажигания
Увеличенный расход топлива и снижение мощности двигателя	
Заедание грузиков центробежного регулятора опережения зажигания датчика-распределителя	Проверить на стенде и при необходимости отремонтировать регулятор

Проверка системы зажигания

При проверке системы зажигания на автомобиле надежным показателем исправности служит преодолеваемый искрой промежуток между проводом высокого напряжения катушки зажигания и корпусом. Если система зажигания исправна, то искра способна без перебоев преодолевать искровой промежуток между проводом и корпусом, равный 6...7 мм.

При отсутствии специальных приборов проверку системы зажигания можно осуществить следующим образом:

проверить исправность центрального провода высокого напряжения от катушки зажигания к датчику-распределителю. Сопротивление центрального провода, должно быть не более 500 Ом;

установить наконечник провода высокого напряжения на расстоянии 6...7 мм от корпуса;

между выводами коммутатора "КЗ" и "-" включить контрольную лампу мощностью не более 3 Вт;

включить стартер. Если при этом контрольная лампа периодически мигает, а искры нет, это свидетельствует о неисправности катушки зажигания. Если контрольная лампа постоянно горит или не горит, а искры нет, то неисправен коммутатор. Для дополнительной проверки исправности коммутатора необхо-

димо включить зажигание и отдельным проводником соединить выводы "+" и "Д" коммутатора. В момент соединения или разъединения должна проскакивать искра между наконечником провода высокого напряжения и корпусом, а контрольная лампа периодически мигать. В отдельных случаях возможно постоянное искрообразование. При этом контрольная лампа должна мигать. Это свидетельствует об исправности коммутатора и катушки зажигания. Если искра не проскакивает и контрольная лампа не загорается или горит постоянно, то неисправен коммутатор; если коммутатор и катушка исправны, то необходимо проверить исправность датчика-распределителя.

Исправность датчика можно проверить при помощи высокоомного вольтметра, (например, Ц4353) переменного тока. Для проверки необходимо отсоединить провод низкого напряжения от вывода датчика-распределителя. К выводу и корпусу подсоединить вольтметр. Включить стартер. При этом вольтметр должен показывать напряжение не менее 2 В. Такое же напряжение должен давать датчик-распределитель, снятый с двигателя при прокручивании валика от руки с частотой вращения примерно 50 мин⁻¹.

Исправность цепи низкого напряжения системы зажигания проверяют при помощи контрольной лампы.

СИСТЕМА ОТКЛЮЧЕНИЯ ПОДАЧИ ТОПЛИВА

Электронный блок управления экономайзером холостого хода карбюратора (ЭПХХ)

Электронный блок устанавливают только на автомобили с карбюратором К151, он представляет собой электронное устройство, которое в зависимости от частоты импульсов, поступающих с катушки зажигания (т. е. в зависимости от частоты вращения коленчатого вала двигателя), управляет электромагнитным клапаном 19.3741, который, в свою очередь, управляет экономайзером подачи топлива холостого хода двигателя.

При увеличении частоты импульсов системы зажигания от 0 до $53 \pm 6,36$ Гц (что соответствует скорости движения на прямой передаче 42...54 км/ч) блок управления подает питание на электромагнитный клапан, и топливо поступает в систему холостого хода карбюратора. При дальнейшем увеличении числа импульсов (скорости движения) блок прекращает подачу топлива (если при этом будет отпущена педаль управления подачей топлива). При снижении числа импульсов (скорости) от максимума до 35...38 км/ч блок управления начинает подавать питание на электромагнитный клапан, и топливо вновь подается в систему холостого хода.

При рассмотрении работы ЭПХХ следует иметь в виду, что блок управления работает параллельно с микровыключателем на карбюраторе, который может открыть подачу топлива в систему холостого хода независимо от работы блока (при нажатии, на педаль управления подачей топлива).

Для проверки работоспособности электронного блока управления необходимо:

параллельно электромагнитному клапану (он установлен на щитке передка под капотом включить светодиод АЛ102 через резистор 1 кОм;

отключить провода от микровыключателя на карбюраторе;

прогреть двигатель и, двигаясь на прямой пе-

редаче, плавно увеличивать скорость движения. При скорости движения 42...54 км/ч светодиод должен погаснуть;

после этого необходимо плавно уменьшить скорость. При скорости 35...38 км/ч светодиод должен загореться.

Если эти условия выдерживаются, то блок управления работает нормально, если нет, его следует заменить.

Электромагнитный клапан системы ЭПХХ

Электромагнитный клапан 19.3741 служит для управления подачей вакуума в экономайзер принудительного холостого хода. При отсутствии электропитания на выводах электромагнитного клапана выводные трубки должны быть герметично перекрыты. При подаче напряжения обе трубки должны соединиться с атмосферой через фильтр, расположенный между выводами.

Напряжение срабатывания клапана не более 8 В. Сопротивление обмотки 32...42 Ом. Потребляемый ток не более 0,4 А.

Микровыключатель карбюратора

Микровыключатель 422.3709, установленный на карбюраторе, служит для включения электромагнитного клапана управления экономайзером холостого хода в зависимости от положения педали управления подачей топлива.

При отпущенной педали управления подачей топлива выключатель выключает подачу питания на электромагнитный клапан, а при малейшем нажатии на педаль включает клапан. Момент включения - выключения регулируется перемещением микровыключателя в овальных отверстиях крепления. Исправность работы микропереключателя проверяют контрольной лампой.

ОСВЕЩЕНИЕ И СВЕТОВАЯ СИГНАЛИЗАЦИЯ

К приборам освещения и световой сигнализации относят все внешние и внутренние осветительные и сигнальные приборы, а также переключатели и выключатели, служащие для управления указанными приборами. Лампы, применяемые на автомобиле ГАЗ-24-10 "Волга", даны в приложении 15.

Фары

В передних крыльях автомобиля установлены двухсветовые фары 502.3711. Лампа типа А12-45-

40 имеет две нити накала мощностью 45 и 40 Вт. Нижняя нить накала мощностью 45 Вт расположена в фокусе отражателя и дает сильный луч света (дальний свет). Верхняя нить накала мощностью 40 Вт расположена выше горизонтальной оси отражателя и дает более слабый луч света, направленный вниз и вправо (ближний свет). В фаре также установлена лампа габаритного света.

Фары автомобиля снабжены устройством, позволяющим корректировать наклон светового пучка. Включение фар осуществляется централь-

ним переключателем света, а переключение с дальнего света на ближний свет, и наоборот, - переключателем указателей поворота и света (ручку на себя) через реле РС711.

Противотуманные фары 113.3743 дают сильно рассеянный свет, который улучшает освещение при неблагоприятных погодных условиях.

Техническое обслуживание фар

Техническое обслуживание фар заключается в проверке их и регулировке. Один раз в год надо проверять падение напряжения в цепи фар, пользуясь тем же вольтметром, которым проверяют регулятор напряжения. При проверке надо включить дальний свет и измерить напряжение между выводом выключателя стартера, к которому присоединен провод от аккумуляторной батареи, и минусовым выводом генератора, а затем между выводом дальнего света левой фары на соединительной колодке проводов и минусовым выводом генератора. Если разница этих напряжений превышает 0,6 В, то необходимо проверить чистоту и плотность соединений в цепи освещения и состояние центрального переключателя света и реле переключения фар. Для смены лампы необходимо снять оптический элемент.

Фары должны быть отрегулированы очень тщательно, иначе мощные лампы фар будут слепить водителей встречных автомобилей и тем самым способствовать авариям.

Для регулировки фар необходимо:

установить ненагруженный автомобиль на ровной горизонтальной площадке перед стеной или специальным экраном на расстоянии 5 м от него;

проверить давление в шинах. При необходимости довести давление до нормы;

включить свет и, действуя переключателем, убедиться в том, что нити дальнего или ближнего света обеих фар загораются одновременно;

включить ближний свет и, закрыв одну из фар, установить другую регулировочными винтами так, чтобы световое пятно на стенке или экране было расположено, как указано на рис. 236. Верхним винтом регулируют направление пучка света в вертикальной плоскости, боковым винтом - в го-

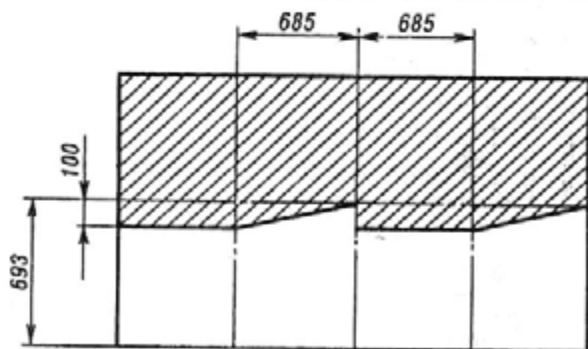


Рис. 236. Разметка экрана для регулировки фар

ризонтовой. Доступ к регулировочным винтам на автомобилях с пластмассовой облицовкой радиатора - через отверстия в облицовке.

На автомобилях с металлической облицовкой для доступа к регулировочным винтам необходимо снять ободки фар;

таким же образом установить другую фару, наблюдая за тем, чтобы верхние края обоих световых пятен находились на одной высоте.

Такая установка фар обеспечивает правильное распределение света на дороге при включении дальнего и ближнего света.

Для регулировки противотуманных фар установите ненагруженный автомобиль на расстоянии 5 м от экрана, отверните на несколько оборотов гайки крепления фар. Отрегулируйте положение противотуманных фар так, чтобы световые пятна на экране располагались, как показано на рис. 237. После регулировки затяните гайки крепления фар и проведите повторную проверку регулировки.

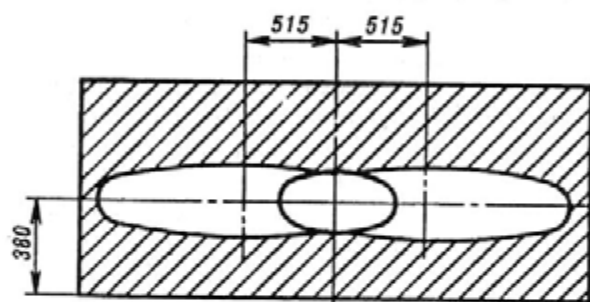


Рис. 237. Разметка экрана для регулировки противотуманных фар

Центральный переключатель света

Переключатель света типа 41.3709 (рис. 238) имеет три фиксированных положения. Шток при перемещении должен четко фиксироваться. Усилие перемещения штока должно быть в пределах 2...4 кгс.

Проверку переключателя осуществляют по схеме, указанной на рис. 239. В положении I штока должны гореть лампы Г и Д, а в положении II лампы Г, Д и В. В положении I и II штока и при повороте его по часовой стрелке должна загораться лампа Б; при повороте штока против часовой стрелки лампа Б должна уменьшать свою яркость, а при повороте до упора должна гаснуть и загораться лампа А.

Падение напряжения на выводах переключателя не должно превышать 0,15 В при нагрузке 20 А. Если контрольные лампы не загораются в соответствующих положениях штока, то разберите и осмотрите переключатель. Для разборки переключателя отогните лапки крепления контактной панели. Если контакты подгорели, зачистите их. Трущиеся поверхности каретки слегка смажьте. Если контактные поверхности или изоляционная панель имеют сильное выгорание, замените их.

Реле переключения фар

Реле РС711 (рис. 240) служит для переключения света в головных фарах. Реле управляется переключателем П149-01 (переключатель указателей поворота и света). Для проверки реле соберите схему, показанную на рис. 241. При каждом нажатии на кнопочный выключатель Г реле должно переключаться. При этом должна загораться лампа Б или лампа В, а лампа А должна загораться при каждом нажатии вы-

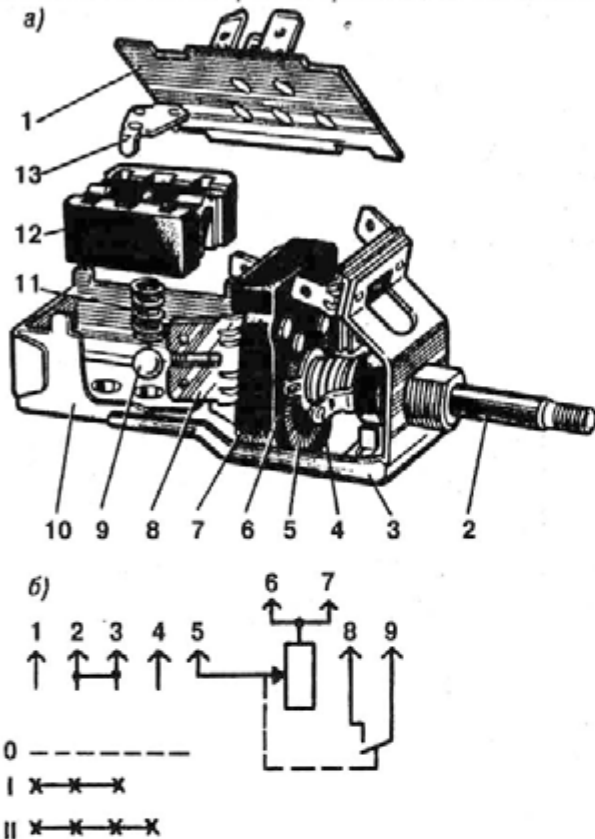


Рис. 238. Центральный переключатель света (а) и его схема (б):

1 - панель с контактами; 2 - шток; 3 - кронштейн; 4 - контакт включения плафона; 5 - резистор; 6 - подвижной контакт резистора; 7 - изолятор резистора; 8 - штекер; 9 - шарик; 10 - корпус; 11 - пружина; 12 - каретка; 13 - подвижной контакт каретки. Цифры на схеме б - маркировка контактов

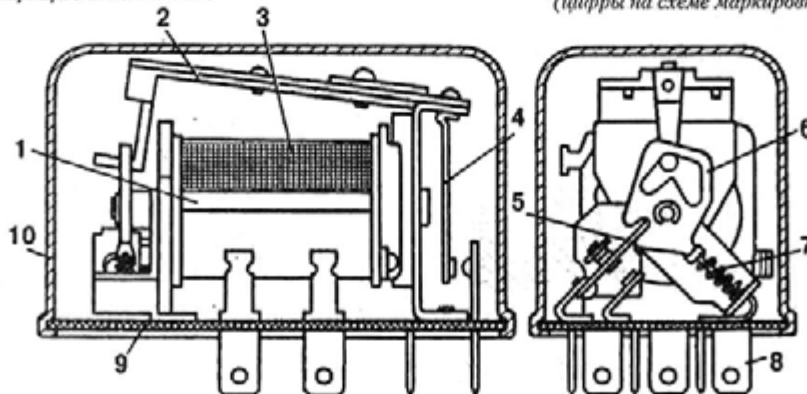


Рис. 240. Реле переключения фар:

1 - магнитопровод; 2 - якорь; 3 - обмотка; 4 - контакты включения световой сигнализации; 5 - контакты включения дальнего или ближнего света; 6 - переключающее устройство; 7 - пружина; 8 - штекер; 9 - монтажная панель; 10 - крышка

ключателя Г. Если реле срабатывает ненормально, вскройте его, осмотрите и устраните неисправность.

Обмотка реле не должна потреблять ток более 1,5 А. Минимальное напряжение срабатывания реле 10,3 В. Сопротивление обмотки реле должно быть 10...11 Ом. Зазор между якорем и магнитопроводом в выключенном положении должен быть в пределах 5...7 мм, зазор между контактами включения фар в режиме сигнализации должен быть в пределах 1...1,5 мм, а между контактами включения ближнего и дальнего света в пределах 0,5...1,6 мм.

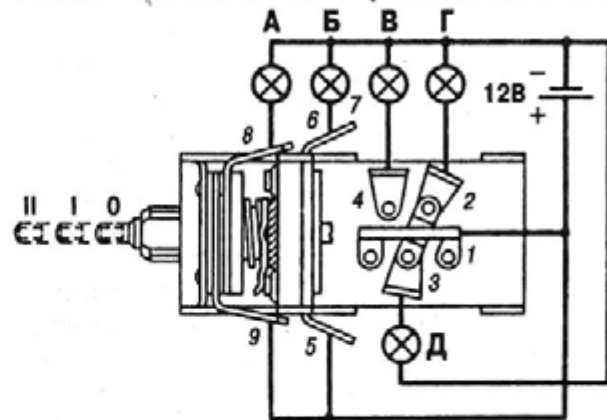


Рис. 239. Схема проверки центрального переключателя света (цифры - маркировка контактов)

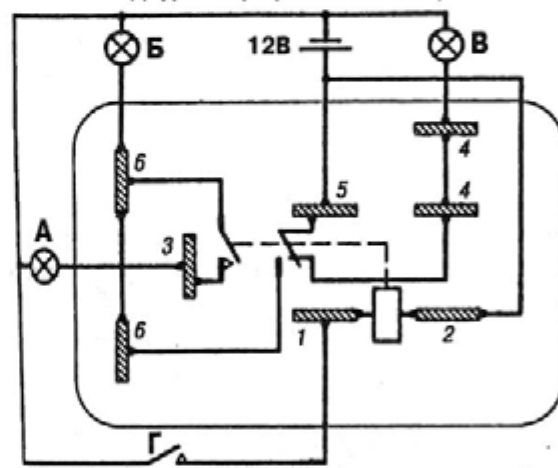


Рис. 241. Схема проверки реле переключения фар (цифры на схеме маркировка контактов)

Переключатель указателей поворота и света фар

Направление поворота автомобиля указывается мигающим светом в передних и задних указателях поворота. Включение указателей поворота осуществляется переключателем П149-01 (рис. 242), расположенным под рулевым колесом. При перемещении рычага вверх включаются указатели правого поворота, вниз - левого. Перемещением рычага на себя осуществляется переключение света фар.

Переключатель состоит из механического привода, обеспечивающего ручное включение и автоматическое включение, и переключателя, предназначенного для соединения электрической цепи сигнальных ламп с источниками тока.

Работа указателей поворота в мигающем режиме достигается включением в электрическую цепь указателей контактно-транзисторного реле РС950-П. Контроль за работой указателей поворота осуществляется контрольной лампой в спидометре.

При сгорании спирали одной из сигнальных ламп контрольная лампа перестает работать.

Нарушение четкости включения и отсутствие света в указателях поворота могут происходить в результате подгара контактов переключателя или реле, а также из-за неисправности ламп и их патронов. Для устранения неисправности предварительно убедитесь в исправном состоянии ламп и их патронов. Лампы меняйте только при выключенном переключателе указателей поворота и выключенном выключателе аварийной сигнализации. Категорически запрещается проверять исправность проводки к лампам замыканием на корпус.

В указатели поворота устанавливайте только лампы мощностью 21 Вт. Лампы с другими обозначениями не устанавливать. Проверьте пра-

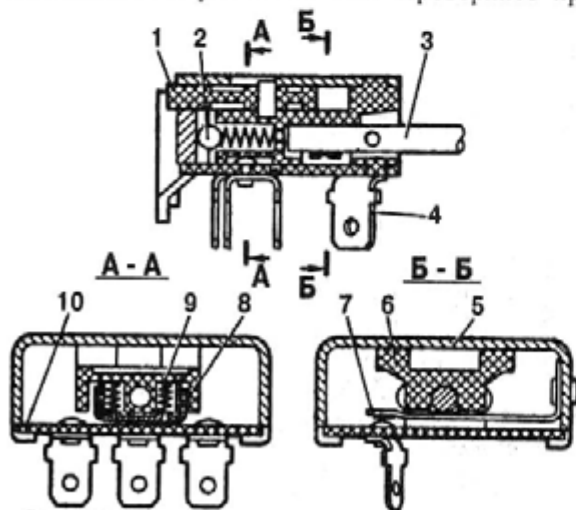


Рис. 242. Переключатель указателей поворота и света фар:

1 - сбрасыватель; 2 - шарик; 3 - ручка; 4 - штекерный вывод; 5 - корпус; 6 - основание рычага; 7 - контакт цепи управления фарами; 8 - подвижной контакт; 9 - пружина; 10 - панель

вильность работы переключателя при помощи контрольных ламп (рис. 243). При перемещении рычага вправо и влево должны загореться соответственно правая или левая лампы, а при нажатии на рычаг в сторону рулевого колеса должна загораться средняя лампа. После прекращения нажатия рычаг должен самостоятельно возвращаться в исходное положение, а средняя лампа гаснуть.

Средняя лампа проверяет цепь, которая управляет реле переключения фар с ближнего света на дальний, и наоборот.

Усилие перемещения рычага должно находиться в пределах 0,15...1,5 кгс. Падение напряжения на выводах должно быть не более 0,08 В при токе 6 А. Если переключатель работает неправильно, вскройте его и осмотрите. При необходимости зачистите контактные поверхности и смените поврежденные или изношенные детали.

После сборки проверьте исправность работы переключателя с помощью ламп.

Реле-прерыватель указателей поворота и аварийной световой сигнализации

Чтобы создать мигающий режим указателей поворота, применяют контактно-транзисторное реле РС950-П (рис. 244 и рис. 245). Реле имеет электронную схему, обеспечивающую режим работы с частотой 90 ± 30 миганий в минуту, и исполнительное реле 9, которое управляет цепью питания сигнальных ламп. Исправность реле проверяйте по схеме, показанной на рис. 246. Если сигнальные лампы или контрольная лампа не горят или горят постоянно, то вскройте реле и осмотрите контакты (рис. 247) исполнительного реле. При необходимости зачистите контакты. Если контакты спеклись, то рассоедините их и зачистите, затем отрегулируйте зазоры. Зазор 6 при замкнутых

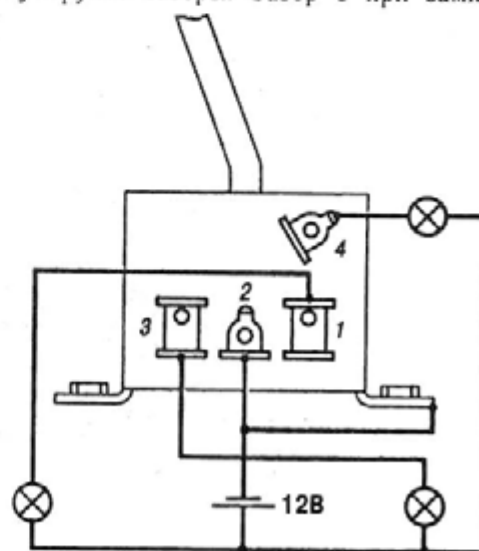


Рис. 243. Схема проверки переключателя указателей поворота и света фар.

(Цифры на схеме - маркировка контактов)

контактах должен быть 0,8 мм. Зазор *a* в начале размыкания контактов должен быть равен 0,15 мм.

Зазоры регулируют, подгибая ограничитель 1 хода якоря.

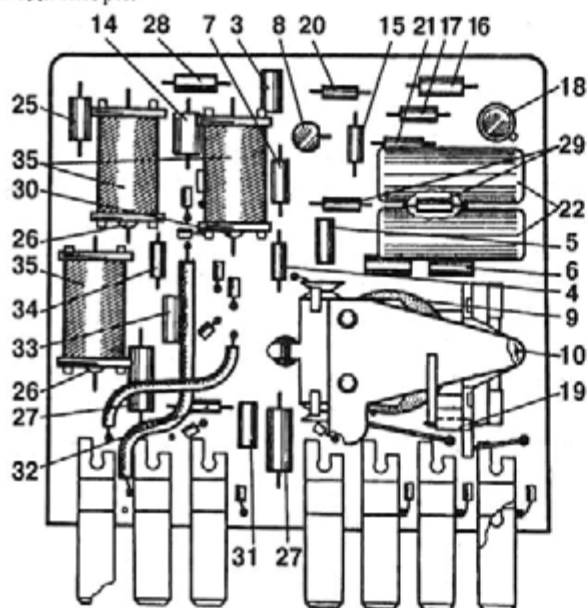


Рис. 245. Расположение деталей реле-прерывателя указателей поворота и аварийной сигнализации. Позиции 4...10, 14...22, 25...35 см на рис. 244

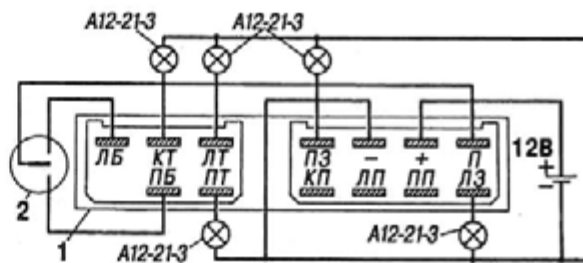


Рис. 246. Электрическая схема проверки реле указателей поворота: 1 - реле; 2 - переключатель

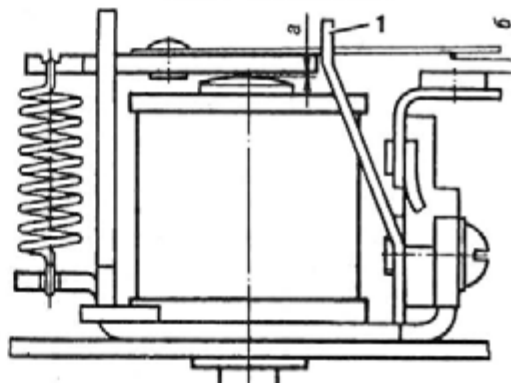


Рис. 247. Регулировка зазоров в реле указателей поворота: *a* - зазор 0,8 мм между сердечником и якорем; *б* - зазор 0,15 мм между контактами; 1 - ограничитель хода якоря

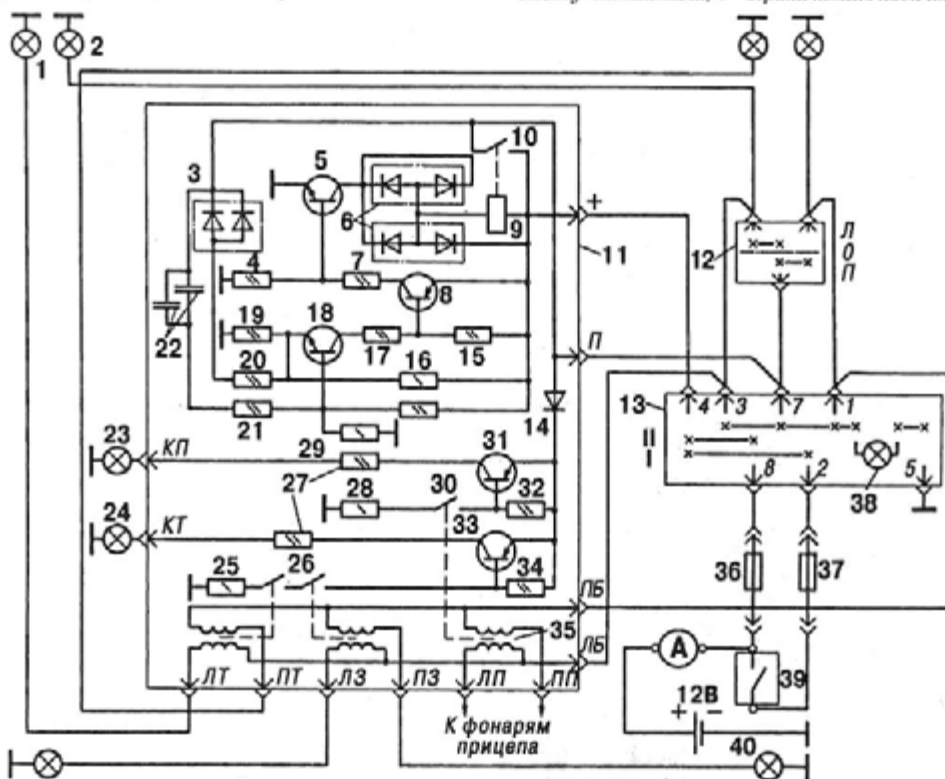


Рис. 244. Электрическая схема указателей поворота и аварийной сигнализации:

1 - передний указатель поворота; 2 - боковой повторитель; 3 и 6 - диоды КДС111Б; 4 - резистор МЛТ 2,7 кОм; 5 - транзистор КТ815В; 7 - резистор МЛТ 1,3 кОм; 8 - транзистор КТ209К; 9 - катушка исполнительного реле; 10 - контакты реле; 11 - реле-прерыватель РС-950П; 12 - переключатель указателей поворота; 13 - выключатель аварийной сигнализации; 14 - диод КД209А; 15 - резистор МЛТ 10 кОм; 16 - резистор МЛТ 1,5 кОм; 17 - резистор МЛТ 7,5 кОм; 18 - транзистор КТ3102Б; 19 - резистор МЛТ 1,8 кОм; 20 - резистор МЛТ 820 Ом; 21 - резистор МЛТ 120 кОм; 22 - конденсаторы К73-17-250В 0,68 мкФ; 23 - сигнализатор указателей поворота прицепа; 24 - сигнализатор указателей поворота тягача; 25 и 28 - резисторы МЛТ 910 Ом; 26 и 30 - герконы КЭМ-2; 27 - резисторы МЛТ 10 Ом; 29 - резисторы МЛТ 240 кОм; 31 и 33 - транзисторы КТ816Г; 32 и 34 - резисторы МЛТ 1 кОм; 35 - катушка геркона; 36 и 37 - плавкие предохранители на 6 А; 38 - контрольная лампа аварийной сигнализации; 39 - выключатель зажигания; 40 - задний указатель поворота

Выключатель света "Стоп"

Выключатель ВК412 установлен сбоку от тормозной педали. Исправность выключателя можно проверить при помощи контрольной лампы по схеме (рис. 248). При выступании штока выключателя на 15 мм контрольная лампа должна гореть, а при нажатии на шток до размера 10,5 мм лампа должна гаснуть. Падение напряжения на выводах выключателя должно быть не более 0,1 В при токе 6 А.

Неисправный выключатель замените. При установке нового выключателя отрегулируйте его установку на кронштейне. Сигнальные лампы "Стоп" должны загораться только после выбора свободного хода педали.

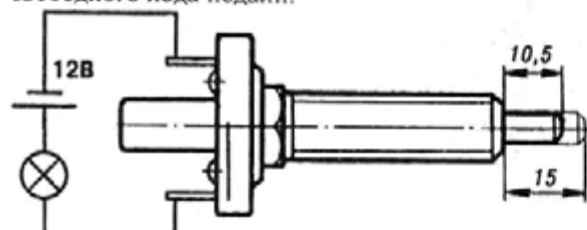


Рис. 248. Проверка выключателя стоп-сигнала

Выключатель света заднего хода

Выключатель ВК403 (рис. 249) служит для автоматического включения света при движении задним ходом. Выключатель установлен на коробке передач и механически соединен с рычагом переключения передач. При соответствующем положении рычага выключатель соединяет цепь фонарей заднего хода с источником тока.

Во время эксплуатации следует периодически проверять надежность крепления выключателя. Проверку выключателя можно делать при помощи

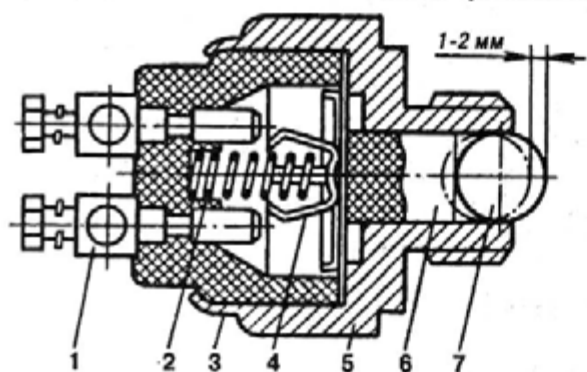


Рис. 249. Выключатель света заднего хода:

1 - вывод; 2 - пружина; 3 - изолятор; 4 - контактная пластина; 5 - корпус; 6 - толкатель; 7 - шарик

контрольной лампы, которая должна загораться при ходе шарика в 1...2 мм.

Неисправный выключатель заменить.

Выключатель аварийной сигнализации

Выключатель 24.3710 проверяют по схеме (рис. 250). В выключенном положении должны гореть лампы 1 и 3, во включенном положении должны гореть лампы 1 и 4, а также лампа в ручке выключателя.

Если одна из ламп не горит в соответствующем положении, то необходимо заменить выключатель.

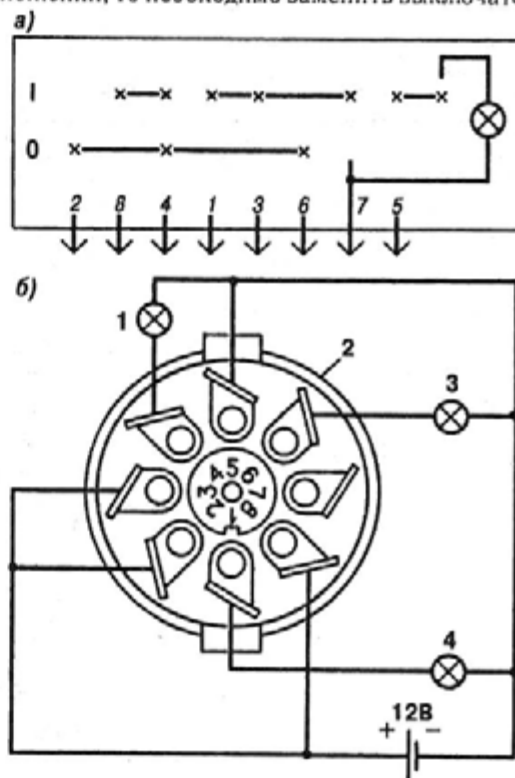


Рис. 250. Схема выключателя аварийной сигнализации (а) и проверка его при помощи лампы (б):

1, 3 и 4 - контрольные лампы; 2 - выключатель аварийной сигнализации. Цифры на схеме а - маркировка контактов

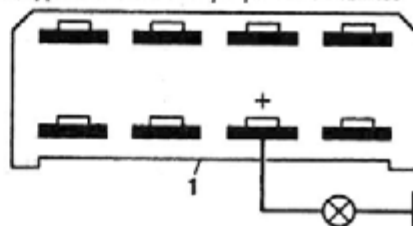


Рис. 251. Схема проверки наличия напряжения в колодке реле указателей поворота:

1 - колодка жгута проводов

НЕИСПРАВНОСТИ СИСТЕМЫ ОСВЕЩЕНИЯ И СВЕТОВОЙ СИГНАЛИЗАЦИИ И ИХ УСТРАНЕНИЕ

Неисправности системы освещения и световой сигнализации и способы их устранения приведены в табл. 25.

Таблица 25

ПРИЧИНА НЕИСПРАВНОСТИ	МЕТОД УСТРАНЕНИЯ
Не горят отдельные лампы	
Перегорание нити накала	Заменить перегоревшие лампы
Сгорел предохранитель	Заменить предохранитель
Нарушение контакта в патроне лампы	Зачистить окислившийся контакт, подогнуть пружинный контакт патрона
Нарушение контакта в соединительных колодках	Проверить надежность соединения в колодках
Неисправности выключателя или переключателя	При помощи контрольной лампы проверить исправность выключателя или переключателя и при необходимости заменить их
Не включается стоп-сигнал	
Отсоединились провода от выключателя стоп-сигнала	Присоединить провода
Не работает выключатель	Проверить выключатель контрольной лампой
Неправильно отрегулировано положение выключателя	Отрегулировать положение выключателя
Частое перегорание нитей накала ламп	
Завышена регулировка напряжения	Проверить регулятор напряжения, как указано в разд. "Регулятор напряжения"
Не работает контрольная лампа указателей поворота	
В одном из фонарей указателей поворота перегорела лампа	Заменить лампу
В фонарях указателей установлены не соответствующие лампы	Заменить на предусмотренные лампы (А-12-21-Э)
Не работают указатели поворота (в режиме аварийной сигнализации все четыре фонаря работают)	
Сгорел плавкий предохранитель на 6 А в цепи указателей поворота	Осмотреть провода, устранить повреждение и заменить предохранитель
Не работают указатели поворота (в режиме аварийной сигнализации лампы тоже не работают)	
Сгорели оба предохранителя на 6 А	Осмотреть провода, устранить повреждение и заменить предохранители
Плохо присоединены штекерная колодка на выключателе аварийной сигнализации или реле-прерыватель РС950-П	Проверить надежность присоединения штекерных колодок и проводов. При необходимости подсоединить провода
Неисправен выключатель аварийной сигнализации	Отсоединить штекерную шестигнездную колодку от реле РС950-П и при помощи контрольной лампы проверить наличие напряжения на выводе "+" (рис. 251). Контрольная лампа должна гореть в обоих положениях выключателя (при включенном зажигании и исправных предохранителях). Если контрольная лампа не горит, то заменить выключатель аварийной сигнализации
Указатели поворота горят без мигания	
Спекание контактов реле-прерывателя указателей поворота (РС950-П)	Снять реле-прерыватель, разомкнуть контакты, зачистить их и отрегулировать зазор

ЗВУКОВЫЕ СИГНАЛЫ

Устройство

На автомобиле установлен комплект из двух тональных электромагнитных вибрационных сигналов С302-Г и С303-Г (рис. 252). Сигналы смонтированы на кронштейнах с рессорными подвесками и помещены между радиатором и облицовкой радиатора автомобиля. Оба сигнала однопро-

водные и включаются одновременно выключателем, смонтированным на рулевом колесе, через реле РС503.

При нажатии на выключатель включается реле РС503, которое, в свою очередь, включает цепь сигналов (рис. 253).

Следует помнить, что сигналы рассчитаны на кратковременную работу, поэтому необходимо избегать включения сигналов на длительное время.

Техническая характеристика звуковых сигналов

Тип	С302-Г и С303-Г
Номинальное напряжение, В	12
Громкость, дБ	110 (не менее)
Потребляемый ток комплекта сигналов, А 15	
Число витков в катушке электромагнита одного сигнала	150
Диаметр провода ПЭВ-2, мм	0,63
Сопротивление обмотки, Ом	0,53...0,57
Сопротивление искрогасящего резистора, Ом 15 ^{+0,5} _{-1,0}	

Техническая характеристика реле сигналов

Тип	РС503
Напряжение включения реле, В	5,5...7,8
Максимально допустимый ток на контактах, А 20	
Зазор между контактами, мм	0,4
Число витков катушки	1000
Диаметр провода марки ПЭЛ, мм	0,21...0,22

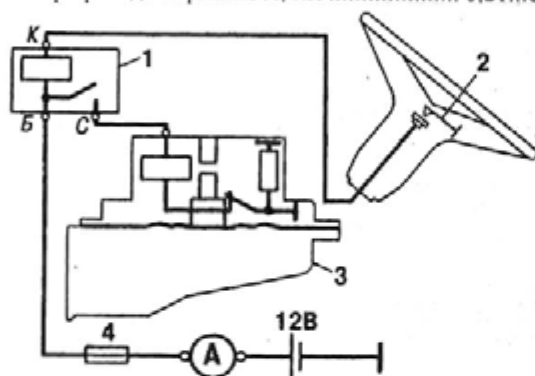


Рис. 253. Схема включения звуковых сигналов:
1 - реле сигналов; 2 - кнопка сигналов; 3 - сигнал (два); 4 - предохра-
нитель

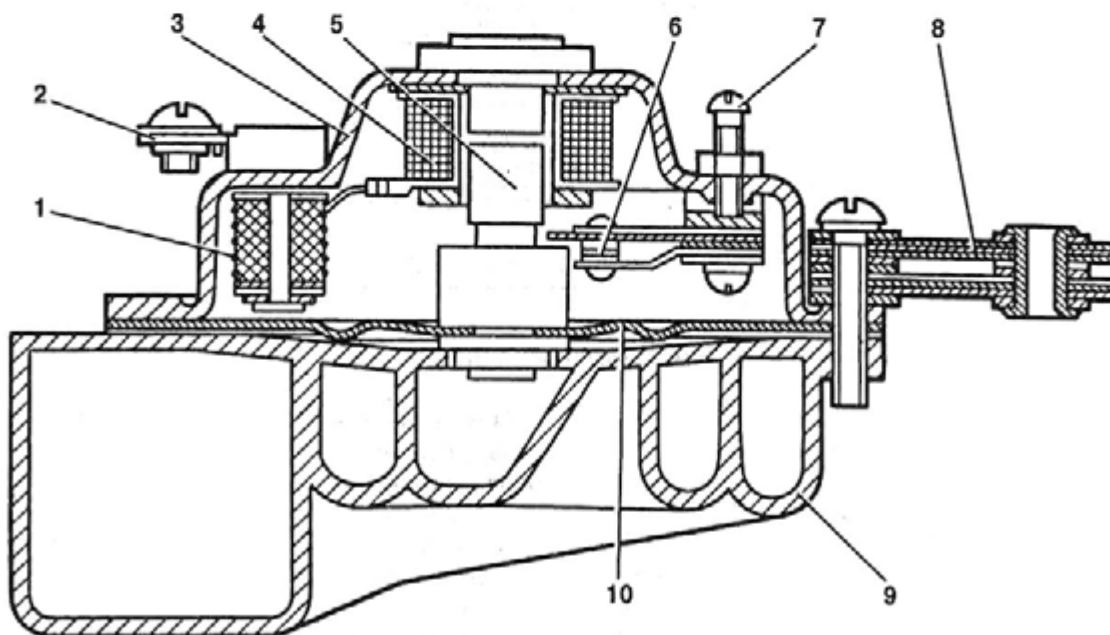


Рис. 252. Звуковой сигнал:

1 - резистор; 2 - вывод; 3 - корпус; 4 - обмотка; 5 - сердечник; 6 - контакты; 7 - регулировочный винт; 8 - рессора; 9 - улитка; 10 - мембрана

Техническое обслуживание

Рекомендуется периодически проверять надежность крепления сигналов и проводов. Следует обратить внимание, чтобы сигналы не касались металлических частей, так как это может вызвать дребезжание во время работы сигналов. Если сигналы звучат слабо или не звучит только один сигнал, то его следует снять с автомобиля, осмотреть и отрегулировать.

Порядок регулировки сигналов следующий:

закрепить кронштейны сигналов в тиски и, попеременно включая сигналы, установить, какой сигнал не работает или звучит слабо;

включить регулируемый сигнал и прослушать его работу. Если звук сигнала слабый, необходимо вращением винта 7 (см. рис. 252) на торце сигнала добиться хорошего звучания. Окончив регулировку, надежно затянуть гайку винта;

сигнал, который не поддается регулировке винтом, необходимо разобрать. Осмотреть контакты, при необходимости снять и зачистить их бархатным напильником. Во время зачистки следить, чтобы опилки не попадали на механизм сигнала. После зачистки контакты тщательно протереть и продуть механизм сжатым воздухом. Осмотреть качество пайки проводов и исправность резистора;

собрать сигнал, включить и прослушать его работу. При необходимости провести подрегулировку. Затем, включив оба сигнала, прослушать их совместную работу. При необходимости отрегулировать второй сигнал.

Нормально отрегулированный сигнал должен потреблять ток не более 7,5 А.

НЕИСПРАВНОСТИ ЗВУКОВЫХ СИГНАЛОВ И ИХ УСТРАНЕНИЕ

Основные неисправности звуковых сигналов и способы их устранения приведены в табл. 26.

Таблица 26

ПРИЧИНА НЕИСПРАВНОСТИ	МЕТОД УСТРАНЕНИЯ
Сигналы не звучат или звучат прерывисто	
Ненадежный контакт щетки с контактным диском в рулевой колонке Сгорел предохранитель Подгорели контакты реле Нарушена регулировка реле, повышенное напряжение включения Ненадежный контакт наконечников проводов на выводах реле или сигнала Разряжена аккумуляторная батарея	Зачистить диск, убедиться в отсутствии заедания контактов Устранить неисправность и заменить предохранитель Зачистить контакты Отрегулировать реле изменением натяжения цилиндрической пружины. При этом следует учитывать, что напряжение на зажимах, при котором реле должно замыкать цепь, должно быть в пределах 5,5...7,8 В. Напряжение размыкания цепи должно составлять не менее 5 В. Зазор между контактами в разомкнутом положении должен быть не менее 0,4 мм Затянуть винты выводов Зарядить или сменить аккумуляторную батарею
При неработающем двигателе сигналы звучат слабо и хрипло или совсем не звучат, а во время работы двигателя на средних и больших оборотах звучат нормально	
Разряжена аккумуляторная батарея	Зарядить или сменить аккумуляторную батарею
Сигналы звучат хрипло или прерывисто во время работы двигателя на средних и больших частотах вращения	
Ослабло крепление проводов в цепи сигналов Подгорают вольфрамовые контакты прерывателя сигналов Поломана пластинка верхнего контакта прерывателя	См. "Сигналы не звучат или звучат прерывисто" Прислушать работу каждого сигнала отдельно; у сигнала с хриплым звуком зачистить контакты прерывателя бархатным напильником Отремонтировать сигнал в мастерской или сменить
Один из сигналов не звучит и не потребляет тока	
Оборвался или распаялся монтажный провод сигнала, отпаялись концы катушки Нарушена регулировка контактов прерывателя (контакты разомкнуты)	Устранить неисправность Отрегулировать контакты, как указано в разд. "Порядок регулировки сигналов"
Один сигнал не звучит и потребляет большой ток	
Спеклись контакты прерывателя Поломалась пластинка контакта прерывателя Замыкание витков в катушке	Зачистить контакты или сменить детали прерывателя Сменить пластину Сменить катушку, отрегулировать сигнал (см. Порядок регулировки сигналов)
Сигнал издает дребезжащий звук	
Ослабло крепление сигнала, касание корпуса сигнала за другие металлические детали Трещина в мембране	Подтянуть крепление и устранить касание Заменить сигнал

СТЕКЛООЧИСТИТЕЛЬ И ПРИСПОСОБЛЕНИЕ ДЛЯ ОБМЫВА ВЕТРОВОГО СТЕКЛА

Стеклоочиститель

Чтобы очистить ветровое стекло от атмосферных осадков, на автомобиле установлен стеклоочиститель типа СЛ136-Б (рис. 254) с электрическим приводом на две щетки. Стеклоочиститель состоит из электропривода типа 17.3730, концевого выключателя, основания, рычажной системы, щеток

и биметаллического предохранителя. Электропривод состоит из редуктора и электродвигателя. Червяк редуктора выполнен за одно целое с валом электродвигателя. В зацеплении с червяком находится червячное колесо, с осью которого связана рычажная система, через которую щетки получают движение. Электродвигатель стеклоочистителя с редуктором и системой приводных рычагов располагается под съемной панелью воздухозаборника.

Управление стеклоочистителем и стеклоомывателем осуществляется специальным переключателем 241.3709 (рис. 255), расположенным на рулевой колонке. Переключатель имеет пять положений: "Выключено", "Малая скорость", "Большая скорость", "Прерывистая работа" и "Одновременное включение стеклоомывателя и стеклоочистителя". Частота вращения электродвигателя изменяется переключением питания на дополнительную щетку коллектора.

После выключения переключателя электродвигатель сразу не выключается, и щетки продолжают двигаться по стеклу до тех пор, пока не дойдут до нижнего положения и не уложатся вдоль нижнего уплотнителя ветрового стекла. В этот момент концевой выключатель, работающий параллельно с основным переключателем, переключает цепь, электродвигатель останавливается, и щетки располагаются у нижнего уплотнителя ветрового стекла. Электрическая схема стеклоочистителя и стеклоомывателя показана на рис. 256.

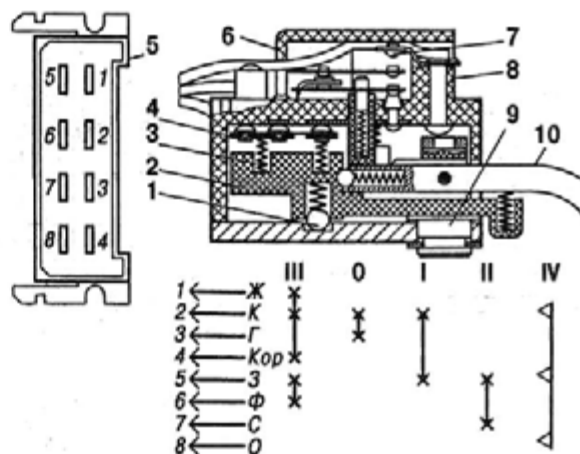


Рис. 255. Переключатель стеклоочистителя и его схема: 1 - фиксаторный шарик; 2 - подвижной изолятор; 3 - пружина; 4 - подвижные контакты; 5 - щеточная колодка; 6 - крышка; 7 - неподвижный контакт; 8 - корпус; 9 - ось; 10 - ручка; буквами обозначены цвета проводов

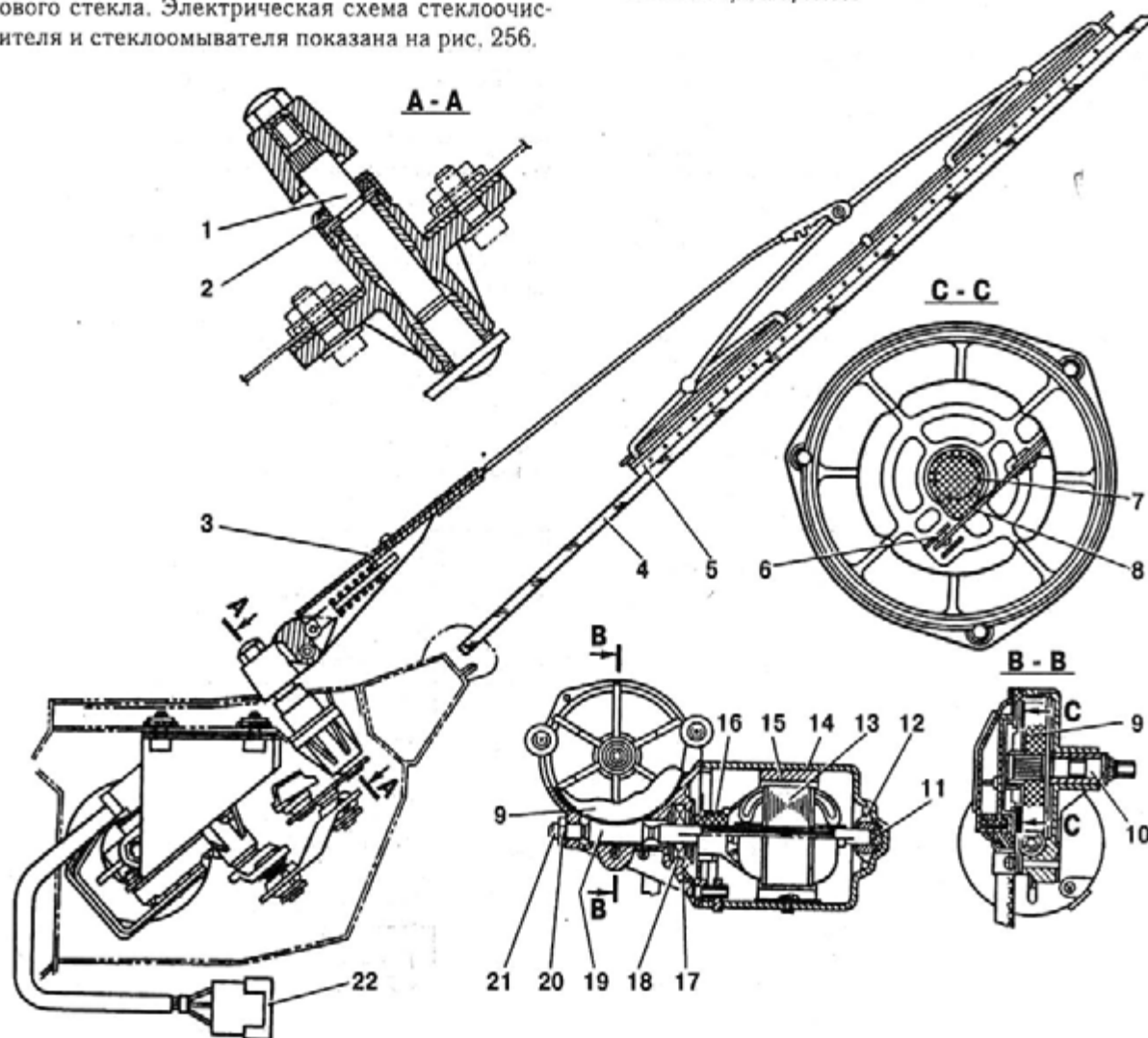


Рис. 254. Стеклоочиститель:

1 - ось рычага щетки; 2 - сальник; 3 - рычаг щетки; 4 - стекло; 5 - щетка; 6 - контакты концевого выключателя; 7 - эксцентрик концевого выключателя; 8 - пластина концевого выключателя; 9 - шестерня; 10 - вал шестерни; 11 - упорный шарик; 12 - фетровая шайба с запасом смазки; 13 - якорь; 14 - корпус электродвигателя; 15 - постоянный магнит; 16 - коллектор; 17 - корпус редуктора; 18 - подшипник; 19 - вал электродвигателя с черняком; 20 - контргайка; 21 - упорный винт; 22 - щеточная колодка

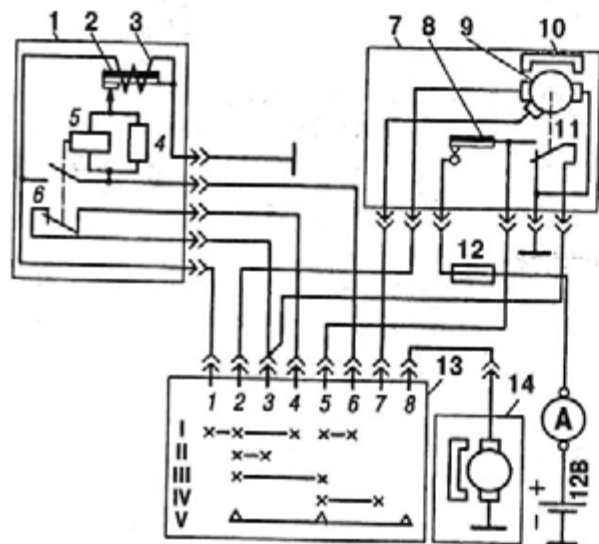


Рис. 256. Электрическая схема стеклоочистителя и стеклоомывателя:

1 - реле прерывистой работы; 2 - биметаллическая пластина; 3 - нагревательная обмотка; 4 - резистор; 5 - обмотка реле; 6 - контакты реле; 7 - электродвигатель; 8 - биметаллический предохранитель; 9 - якорь электродвигателя; 10 - постоянный магнит; 11 - концевой выключатель; 12 - плавкий предохранитель; 13 - переключатель; 14 - электродвигатель омывателя

Для снятия стеклоочистителя необходимо:

открыть капот и отсоединить минусовый вывод от аккумуляторной батареи; отвернуть винты крепления съемной панели воздухозаборника; приподнять панель и отсоединить шланг омывателя ветрового стекла от тройника; отогнуть скобу крепления пучка проводов стеклоочистителя и разъединить штекерную колодку; снять съемную панель вместе со стеклоочистителем с автомобиля.

Установку стеклоочистителя со съемной панелью выполнить в обратном порядке.

Техническая характеристика стеклоочистителя

Стеклоочиститель	СЛ136-Б
Электродвигатель	171.3730
Номинальное напряжение, В	12
Число двойных ходов в минуту:	
на малой скорости	не более 45
на большой скорости	не менее 50
Разница между первой и второй скоростью двойных ходов в минуту	не более 15
Усилие прижима щеток к стеклу, кгс	0,45...0,6
Потребляемый ток, не более, А	3,2
Реле прерывистой работы	РС431

Техническое обслуживание

Техническое обслуживание стеклоочистителя состоит в периодической смазке шарнирных соединений тяг стеклоочистителя маслом для двигателя (по 5...8 капель в каждую точку).

Для хорошего качества очистки ветрового стекла необходимо постоянно следить за состоянием поверх-

ности стекла, не допуская на ней масляных пятен, мешающих удалению влаги. Резиновую ленту щеток необходимо предохранять от действия масла и бензина.

Чтобы избежать порчи ветрового стекла, следует помнить, что: при наличии на стекле сухой пыли и грязи нельзя включать стеклоочиститель; если необходимо снять щетки стеклоочистителя, то на концы рычагов рекомендуется надеть кусочек резиновой трубки.

Резинолента щетки должна быть эластичной, прямолинейной и не иметь изъязнов по всей длине, прилегающей к стеклу кромки. При этих условиях щетка должна вытирать обильно смоченное стекло не более чем за три двойных хода на малой скорости. Усилие прижима щеток к стеклу должно быть в пределах 450...600 гс.

При необходимости щетки следует устанавливать в такой последовательности: снять рычаги щеток с зубчатых втулок осей; включить стеклоочиститель и через 1...2 мин работы выключить; установить рычаги с щетками. Щетки должны располагаться вдоль нижнего уплотнителя стекла, но не касаться его. В таком положении закрепить рычаги.

Включить стеклоочиститель. При работе щетки не должны касаться уплотнителя и после выключения должны останавливаться у нижнего уплотнителя. Если щетки ударяются об уплотнитель или после выключения останавливаются слишком высоко, необходимо немного изменить установку рычагов, переставив их на зубчатой втулке.

Проверку исправности стеклоочистителя без переключателя и реле можно провести по схеме, показанной на рис. 257. К соединительной колодке необходимо подключить аккумуляторную батарею и отдельным проводником соединить выводы колодки. Исправность переключателя можно проверить при помощи контрольной лампы.

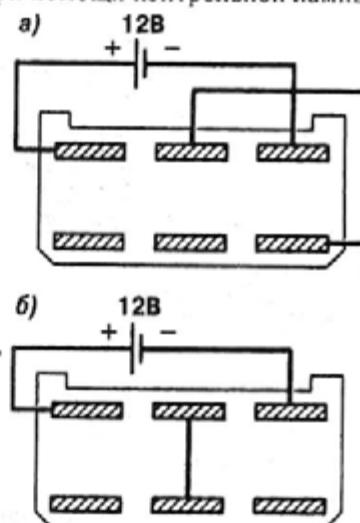


Рис. 257. Электрическая схема соединения для проверки стеклоочистителя без переключателя: а - для проверки на малой скорости; б - для проверки на большой скорости

Реле прерывистой работы стеклоочистителя

Для создания прерывистой работы стеклоочистителя используется реле РС431 (рис. 258 и см. рис. 256), состоящее из электромагнитного реле 5 с контактами и биметаллической пластины 9 с нагревательной обмоткой 10. При включении переключателя стеклоочистителя в положение прерывистой работы срабатывает реле 5, и питание поступает на электродвигатель стеклоочистителя и нагревательную обмотку 10. Стеклоочиститель работает на первой скорости. По мере нагрева обмотки 10 и биметаллической пластины 9 контакты размыкаются, реле 5 возвращается в исходное положение,

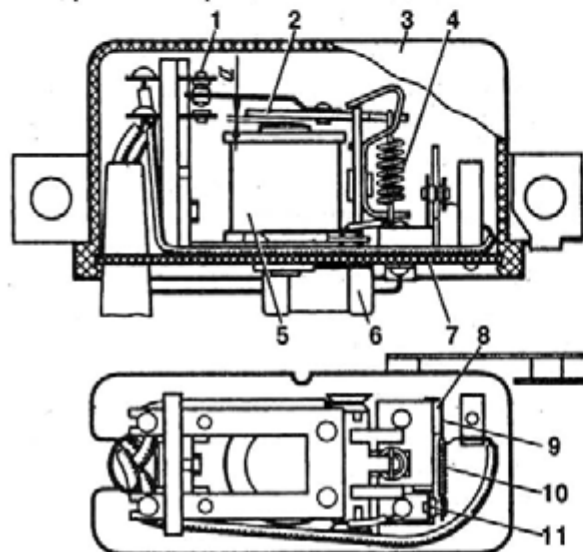


Рис. 258. Реле прерывистой работы стеклоочистителя: 1 - контакты; 2 - якорь; 3 - крышка; 4 - пружина; 5 - электромагнитное реле; 6 - резистор; 7 - основание; 8 - стойка биметаллической пластины; 9 - биметаллическая пластина; 10 - обмотка; 11 - стойка неподвижного контакта

а стеклоочиститель останавливается. Затем биметаллическая пластина 9 остывает, замыкает контакты, и цикл работы стеклоочистителя повторяется.

Исправность реле РС431 можно проверить по схеме, показанной на рис. 259. Исправное реле должно давать 7... 19 циклов в минуту при напряжении $14 \pm 0,2$ В. Число циклов проверяют по числу миганий контрольной лампы. Ток, потребляемый реле (без контрольной лампы), должен находиться в пределах 1,5 А. Если число циклов не укладывается в указанные пределы, то необходимо несколько повернуть стойку 8 (см. рис. 258), к которой приварена биметаллическая пластина 9, или подогнуть стойку 11 с неподвижным контактом в ту или другую сторону. Подгибка стойки с неподвижным контактом в сторону биметаллической пластины увеличит число циклов, а в противоположную сторону - уменьшит.

Зазор a между якорем и сердечником катушки должен быть в пределах 1 мм. При замыкании нижних контактов зазор между якорем и сердечником должен быть 0,4 мм.

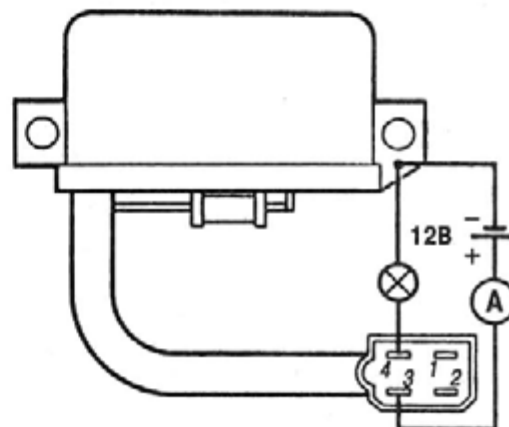


Рис. 259. Проверка реле прерывистой работы стеклоочистителя

НЕИСПРАВНОСТИ СТЕКЛООЧИСТИТЕЛЯ И ИХ УСТРАНЕНИЕ

Основные неисправности стеклоочистителя и способы их устранения приведены в табл. 27.

Таблица 27

ПРИЧИНА НЕИСПРАВНОСТИ	МЕТОД УСТРАНЕНИЯ
При включении стеклоочиститель не работает	
Отсутствует контакт в соединительных колодках	Проверить надежность соединений и при необходимости устранить неисправность
Не работает переключатель	Проверить и при необходимости отремонтировать переключатель
Зависание щеток или загрязнение коллектора якоря электродвигателя щеточной пылью	Снять стеклоочиститель, разобрать электродвигатель, устранить зависание щеток. Зачистить коллектор и очистить пазы между коллекторными пластинами
Срабатывает предохранитель из-за заклинивания рычагов привода, заедания в редукторе или неисправности электродвигателя	Найти причину внешним осмотром и устранить неисправность заменой детали
Неисправность предохранителя	Найти причину неисправности предохранителя, устранить ее или заменить предохранитель
Износ червячной шестерни редуктора	Заменить изношенную шестерню

ПРИЧИНА НЕИСПРАВНОСТИ	МЕТОД УСТРАНЕНИЯ
Во время работы щетки ударяют о детали кузова	
Неправильно установлены рычаги	Изменить установку рычагов
Неправильное положение щеток после выключения стеклоочистителя	
Неправильно установлены рычаги	См. выше
Стеклоочиститель работает только на одной скорости	
Зависание щетки электродвигателя или неисправность переключателя	Устранить зависание щетки, проверить переключатель и при необходимости отремонтировать его

Приспособление для обмыва ветрового стекла

Для очистки ветрового стекла, забрызгиваемого грязью при движении по грязным дорогам, автомобиль, кроме стеклоочистителя, оборудован приспособлением для обмыва стекла - стеклоомывателем (рис. 260), состоящим из бачка, в котором установлен насос с приводом от электродвигателя, жиклеров и шлангов. При эксплуатации автомобиля приспособление особого ухода не требует, но при наступлении заморозков необходимо удалить воду из приспособления.

Причинами неисправностей приспособления могут быть:

засорение жиклеров и фильтра всасывания. Снять жиклеры, тщательно промыть их и фильтр всасывания, продуть все сжатым воздухом и установить на место. Промыть бачок и заполнить его чистой водой;

нарушение герметичности шлангов в местах их присоединения к наконечникам насоса и жиклерам. Сменить шланги или обрезать и удалить поврежденные концы шлангов;

неисправность насоса, заключающаяся в плохом соединении вала насоса с валом электродвигателя;

неисправность электродвигателя. Разобрать электродвигатель, очистить его от щеточной пыли, коррозии, зачистить коллектор, смазать подшипники; неправильное присоединение проводов к электродвигателю. Вывод "-" должен быть соединен с корпусом автомобиля.

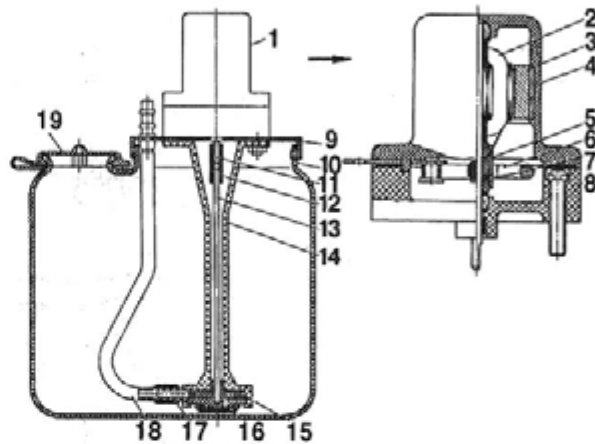


Рис. 260. Стеклоомыватель:

1 - электродвигатель привода насоса; 2 - якорь; 3 - постоянный магнит; 4 - корпус электродвигателя; 5 - коллектор; 6 - щеткодержатель; 7 - щетка; 8 - фланец; 9 - крышка крепления насоса; 10 - бак; 11 - вал электродвигателя; 12 - муфта; 13 - вал насоса; 14 - корпус насоса; 15 - ротор насоса; 16 - фильтр; 17 - штуцер; 18 - трубка; 19 - пробка бачка

ДОПОЛНИТЕЛЬНЫЕ ПОТРЕБИТЕЛИ

Электродвигатель вентилятора обдува ветрового стекла и обогрева кузова

Вентилятор обдува ветрового стекла и обогрева кузова приводится во вращение электродвигателем типа 19.3730.

Электродвигатель - двухполюсный с возбуждением от постоянных магнитов (рис. 261).

Переключатель электродвигателя имеет три положения: "Выключено", "Малая частота вращения" (при этом в цепь электродвигателя включается резистор) и "Большая частота вращения". В процессе эксплуатации электродвигатель ухода не требует.

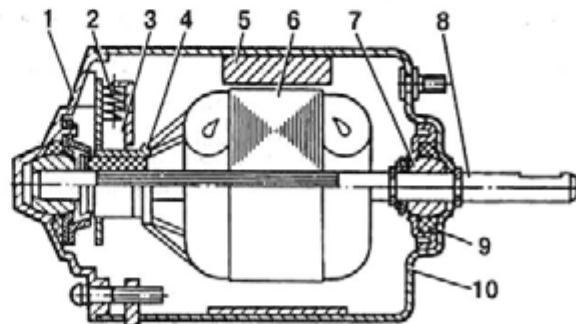


Рис. 261. Электродвигатель:

1 - крышка; 2 - пружина; 3 - щетка; 4 - коллектор; 5 - постоянный магнит; 6 - якорь; 7 - подшипник; 8 - вал; 9 - фетровая шайба; 10 - корпус

Техническая характеристика электродвигателя

Тип	19.3730
Мощность, Вт	40
Потребляемый ток при нагрузке, не более, А	6,5
Частота вращения якоря при нагрузке вентилятором, мин ⁻¹	2500±400
Потребляемый ток при холостом ходе, А	3

Неисправности электродвигателя заключаются в следующем. Иногда якорь электродвигателя начинает вращаться с малой скоростью или совсем останавливается. Это может быть вызвано коротким замыканием между коллекторными пластинами (из-за скопившейся между ними пыли от щеток) или подгоранием коллектора. В этом случае электродвигатель необходимо снять, разобрать и прочистить промежутки между коллекторными пластинами деревянной палочкой и продуть сжатым воздухом. При необходимости зачистить мелкой шкуркой или проточить. Фетровые шайбы втулок пропитать турбинным маслом.

Собирая электродвигатель, следует проследить за тем, чтобы провода от щеток и вывода не задевали за якорь. Осевой люфт должен быть в пределах 0,1...0,6 мм.

Если правильно собранный электродвигатель работает неудовлетворительно, его следует разобрать и провести более тщательную проверку, а именно:

проверить при помощи контрольной лампы изоляцию между щеткодержателем и корпусом; на приборе ЭЗ36 проверить отсутствие межвиткового замыкания в якоре.

При необходимости заменить дефектные детали.

Прикуриватель

В пепельнице установлен прикуриватель типа ПТ10. При регулировке прикуривателя следует зачистить контактирующие поверхности и, подгибая лапки биметаллического держателя, добиться нормального накаливания спирали и своевременного отключения прикуривателя. Если при выключении прикуривателя нагревательный элемент выскакивает из корпуса, подогнуть лапки биметаллического держателя.

Электропроводка

Принципиальная схема электрооборудования автомобилей ГАЗ-24-10 и ГАЗ-24-11 показана на рис. 262.

На автомобиле применена однопроводная система включения приборов электрооборудования, при которой вторым проводом служит кузов автомобиля. При нарушении изоляции провода могут непосредственно касаться кузова автомобиля, вызывая короткие замыкания, приводящие при несоответствии плавких предохранителей или неисправности термобиметаллического предохранителя к обгоранию изоляции и даже пожару.

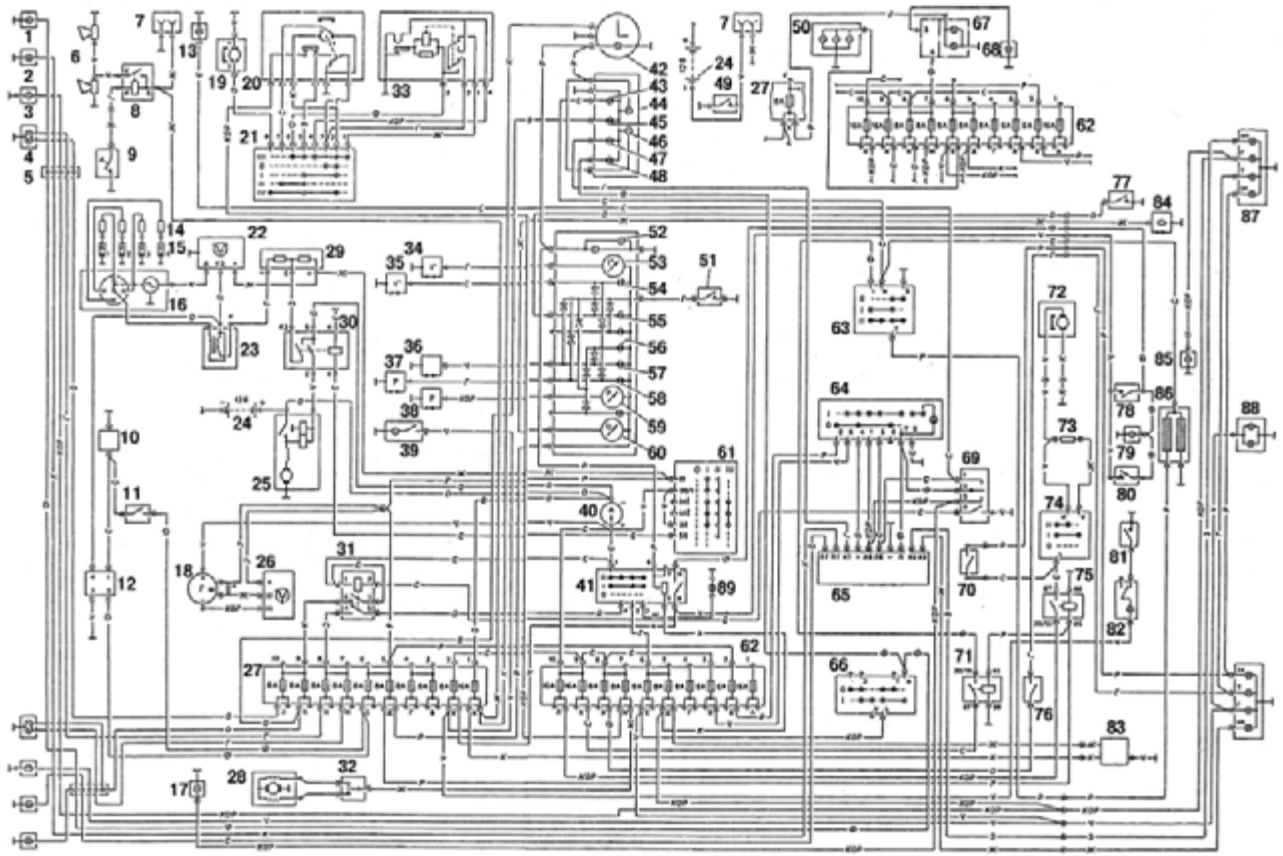
Для удобства монтажа и защиты провода оплетают скрепляющей обмоткой в пучки. При осмотрах автомобиля следует тщательно проверять состояние изоляции проводов, предупреждая их повреждения (перетиранье об острые кромки, излишнее провисание и т. п.). Особое внимание при осмотре должно быть уделено чистоте и плотности присоединения проводов к выводам приборов электрооборудования. Провода даже с незначительным повреждением изоляции необходимо обмотать изоляционной лентой.

Рис. 262. Схема электрооборудования автомобилей ГАЗ-24-10 и ГАЗ-24-11:

1 - лампа противотуманной фары; 2 - лампа указателя поворота; 3 - лампа габаритного света в фаре; 4 - лампа ближнего и дальнего света; 5 - соединительная панель; 6 - звуковые сигналы; 7 - штепсельная розетка; 8 - реле сигналов; 9 - выключатель звуковых сигналов; 10 - электромагнитный клапан; 11 - микровыключатель; 12 - блок управления экономайзера принудительного холостого хода; 13 и 17 - повторители указателей поворота; 14 - полемехоподавительные резисторы; 15 - свечи зажигания; 16 - датчик-распределитель зажигания; 18 - генератор; 19 - электродвигатель омывателя ветрового стекла; 20 - электродвигатель стеклоочистителя ветрового стекла; 21 - переключатель стеклоочистителя ветрового стекла; 22 - транзисторный коммутатор; 23 - катушка зажигания; 24 - аккумуляторная батарея; 25 - стартер; 26 - регулятор напряжения; 27 - левый блок предохранителей; 28 - электродвигатель антенны; 29 - добавочный резистор; 30 - дополнительное реле стартера; 31 - реле фар; 32 - переключатель электродвигателя антенны; 33 - реле прерывистой работы стеклоочистителя; 34 - датчик указателя температуры охлаждающей жидкости; 35 - датчик сигнализатора перегрева охлаждающей жидкости; 36 - датчик сигнализатора неисправности рабочих тормозов; 37 - датчик сигнализатора аварийного давления масла; 38 - датчик указателя давления масла; 39 - подкапотная лампа; 40 - указатель тока; 41 - центральный переключатель света; 42 - часы; 43 - сигнализатор обогрева заднего стекла; 44 - спидометр; 45 - сигнализатор дальнего света фар; 46 - лампа освещения спидометра; 47 - сигнализатор указателей поворота; 48 - сигнализатор противотуманных фар; 49 - выключатель аккумуляторной батареи (устанавливается на часть автомобилей); 50 - опознавательный фонарь такси; 51 - выключатель проверки сигнализаторов комбинации приборов; 52 - лампа освещения комбинации приборов; 53 - указатель температуры охлаждающей жидкости; 54 - сигнализатор перегрева охлаждающей жидкости; 55 - сигнализатор стояночного тормоза; 56 - сигнализатор-дублиер; 57 - сигнализатор неисправности рабочих тормозов; 58 - сигнализатор аварийного давления масла; 59 - указатель давления масла; 60 - указатель уровня топлива; 61 - выключатель зажигания и стартера; 62 - правый блок предохранителей; 63 - переключатель обогрева заднего стекла; 64 - выключатель аварийной сигнализации; 65 - прерыватель указателей поворота; 66 - переключатель противотуманных фар; 67 - таксометр; 68 - фонарь такси; 69 - переключатель указателей поворота и фар; 70 - выключатель света заднего хода; 71 - реле обогрева заднего стекла; 72 - электродвигатель вентилятора отопителя; 73 - резистор; 74 - переключатель электродвигателя вентилятора отопителя; 75 - реле электродвигателя вентилятора отопителя; 76 - выключатель сигнала торможения; 77 - выключатель сигнализатора стояночного тормоза; 78 - левый выключатель плафона; 79 - плафон; 80 - правый выключатель плафона; 81 - выключатель лампы освещения вещевого ящика; 82 - лампа освещения вещевого ящика; 83 - прикуриватель; 84 - датчик указателя уровня топлива; 85 - фонарь освещения багажника; 86 - нагревательные элементы заднего стекла; 87 - задний фонарь; 88 - фонарь освещения номерного знака; 89 - сигнализатор габаритного света.

Условные обозначения цвета проводов:

Г - голубой; О - оранжевый; КОР - коричневый; Ж - желтый; З - зеленый; К - красный; Ч - черный; Ф - фиолетовый; С - серый; Р - розовый



Слабо затянутые или загрязненные и окислившиеся выводы следует зачищать и подтягивать. Необходимо тщательно следить за тем, чтобы она поверхность проводов не попали масло и бензин, так как они разрушают изоляцию и сокращают срок службы проводов.

Предохранители

В качестве предохранителей в системе электрооборудования применяются плавкие предохранители на 6, 8 и 16 А. Блоки плавких предохранителей размещены в правой части панели приборов. Нумерация предохранителей - справа налево. Предохранители левого ПР112 и правого ПР121 блоков приведены соответственно в табл. 28 и 29.

Таблица 28

№ ПРЕДОХРАНИТЕЛЯ	ДОПУСТИМЫЙ ТОК, А	ЗАЩИЩАЕМЫЕ ЦЕПИ
1	16	Прикуривателя, часов, звуковых сигналов, штепсельной розетки
2	8	Ламп сигнализации открытых передних дверей*, плафона, подкапотной лампы, лампы освещения вещевого ящика
3	8	Резервные
4	8	Резервные
5	8	Комбинации приборов, реле электродвигателя отопителя, реле обогрева заднего стекла
6	8	Системы экономайзера принудительного холостого хода (ЭПХХ)*
7	8	Ближнего света левой фары
8	8	Ближнего света правой фары
9	8	Дальнего света левой фары, сигнализатора дальнего света фар
10	8	Дальнего света правой фары

* На части автомобилей эти лампы не устанавливают.

При замене неисправного предохранителя следует подогнуть держатель предохранителя для обеспечения надежного контакта. При отсутствии заводского предохранителя необходимо отремонтировать сгоревший предохранитель. Для ремонта необходимо к торцовым контактам вставки припаять медный провод диаметром 0,18 мм для предохранителя 6 А; 0,23 мм для предохранителя 8 А и 0,34 мм для предохранителя 16 А.

№ ПРЕДОХРАНИТЕЛЯ	ДОПУСТИМЫЙ ТОК, А	ЗАЩИЩАЕМЫЕ ЦЕПИ
1	16	Резервные
2	6	Ламп указателей поворота
3	6	Аварийной сигнализации
4	8	Резервные
5	8	Ламп правых габаритных огней; ламп освещения приборов, прикуривателя и багажника
6	8	Ламп противотуманных фар и сигнализатора противотуманных фар, ламп левых габаритных огней, ламп фонаря освещения номерного знака
7	8	Электродвигателя антенны, стеклоочистителя
8	8	Ламп сигнала торможения
9	16	Электрообогрева заднего стекла
10	16	Электродвигателя отопителя, ламп света заднего хода

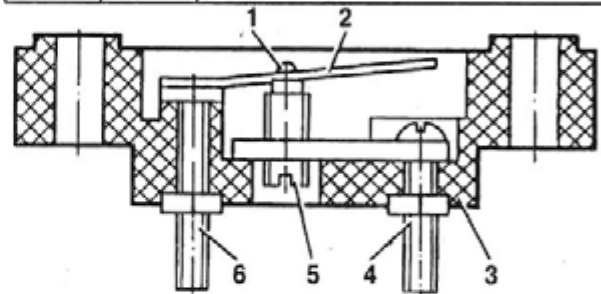


Рис. 263. Биметаллический предохранитель стеклоочистителя:

1 - контакт; 2 - биметаллическая пластина; 3 - корпус; 4 и 6 - выводы; 5 - регулировочный контакт

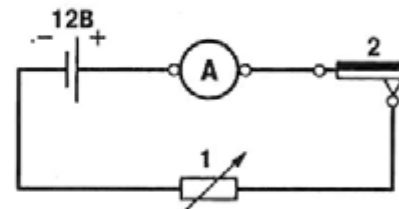


Рис. 264. Схема проверки предохранителя:
1 - резистор; 2 - проверяемый предохранитель

Цепь электродвигателя стеклоочистителя защищена биметаллическим предохранителем (рис. 263) непрерывного действия. Проверить предохранитель необходимо по схеме, показанной на рис. 264. Предохранитель должен срабатывать при токе 10 А.

Комбинация приборов

На панели приборов установлена комбинация приборов КП125 (рис. 265), в которой смонтированы: указатель уровня топлива, указатель давления масла в системе смазки двигателя, указатель температуры охлаждающей жидкости и указатель тока. Кроме того, в комбинации приборов установлены контрольные лампы, которые загораются красным светом при аварийном давлении масла в системе смазки двигателя, при перегреве охлаждающей жидкости в системе охлаждения (температура жидкости должна быть не более 104...109 °С), при неисправности одного из контуров рабочих тормозов и при включенном стояночном тормозе.

зов и при включенном стояночном тормозе.

В центре комбинации приборов установлена лампа-дублер, которая загорается одновременно с одной из трех контрольных ламп: аварийного давления масла, перегрева охлаждающей жидкости и неисправности привода рабочих тормозов. Все приборы и контрольные лампы работают только после включения зажигания.

Неисправность и точность показаний приборов проверяют при помощи схем (рис. 266...270). При этом источник питания должен давать ток напряжением 14 В, а температура окружающей среды должна быть 20 ± 5 °С. Вместо датчиков подключают резисторы. Вывод "-" комбинации приборов соедините с выводом "-" источника.

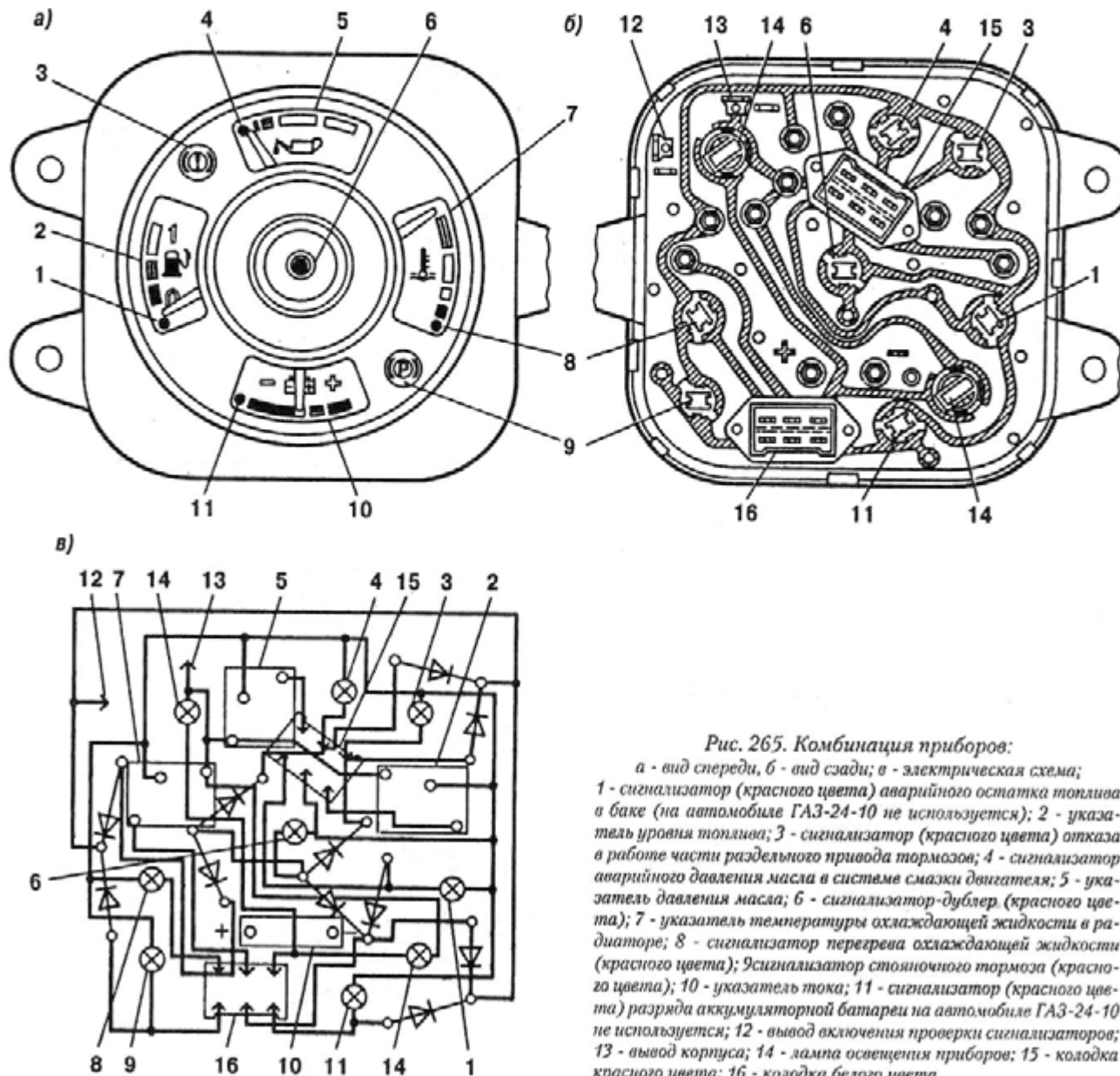


Рис. 265. Комбинация приборов:

а - вид спереди, б - вид сзади; в - электрическая схема;

1 - сигнализатор (красного цвета) аварийного остатка топлива в баке (на автомобиле ГАЗ-24-10 не используется); 2 - указатель уровня топлива; 3 - сигнализатор (красного цвета) отказа в работе части раздельного привода тормозов; 4 - сигнализатор аварийного давления масла в системе смазки двигателя; 5 - указатель давления масла; 6 - сигнализатор-дублер (красного цвета); 7 - указатель температуры охлаждающей жидкости в радиаторе; 8 - сигнализатор перегрева охлаждающей жидкости (красного цвета); 9 - сигнализатор стояночного тормоза (красного цвета); 10 - указатель тока; 11 - сигнализатор (красного цвета) разряда аккумуляторной батареи на автомобиле ГАЗ-24-10 не используется; 12 - вывод включения проверки сигнализаторов; 13 - вывод корпуса; 14 - лампа освещения приборов; 15 - колодка красного цвета; 16 - колодка белого цвета

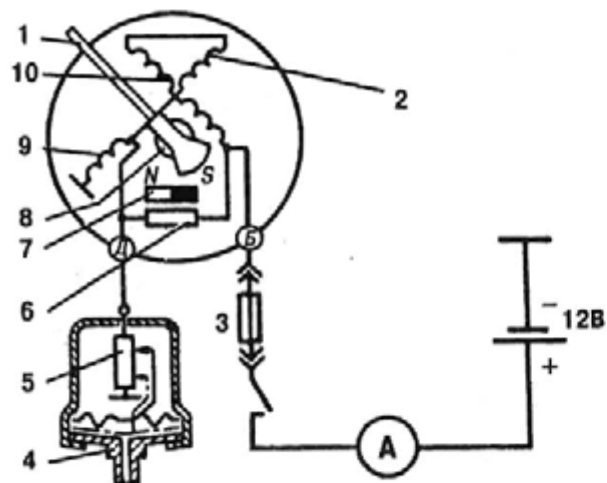


Рис. 266. Схема указателя давления масла:
1 - стрелка; 2, 9 и 10 - обмотки; 3 - предохранитель (8 А);
4 - датчик; 5 - реостат; 6 - термистор; 7 - постоянный магнит
для установки стрелки на нуль; 8 - постоянный магнит стрелки

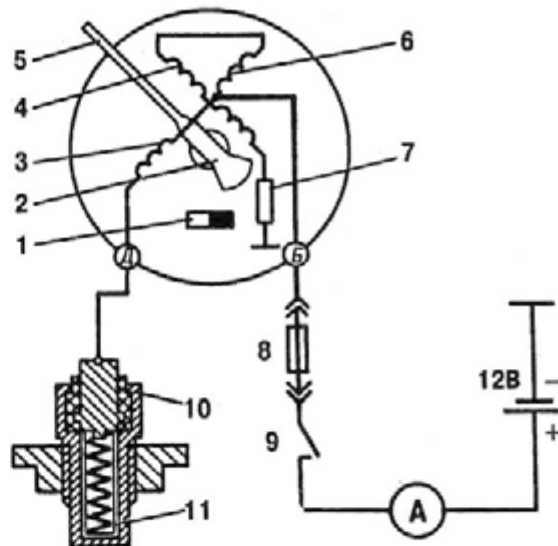


Рис. 268. Схема указателя температуры охлаждающей жидкости:

1 - постоянный магнит для установки стрелки на нуль; 2 - постоянный магнит стрелки; 3, 4 и 6 - обмотки указателя; 5 - стрелка; 7 - резистор; 8 - предохранитель (8 А); 9 - выключатель зажигания; 10 - датчик; 11 - термистор

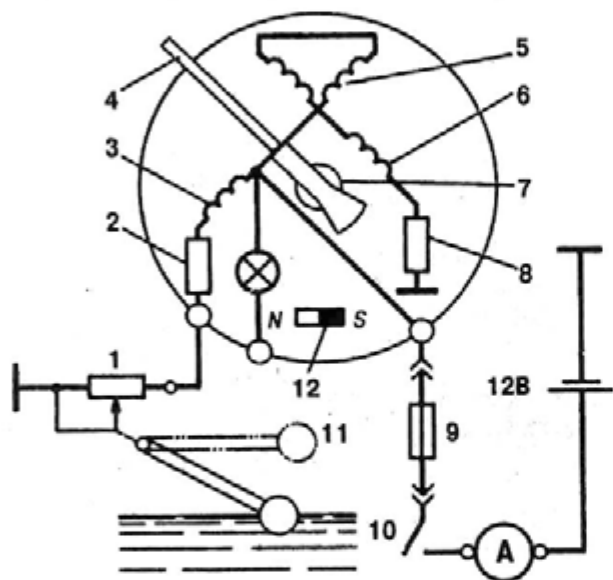


Рис. 267. Схема указателя уровня топлива:

1 - реостат; 2 и 8 - резисторы; 3, 5 и 6 - обмотки; 4 - стрелка;
7 - постоянный магнит стрелки; 9 - предохранитель (8 А);
10 - выключатель зажигания; 11 - поплавок; 12 - постоянный магнит для установки стрелки на нуль

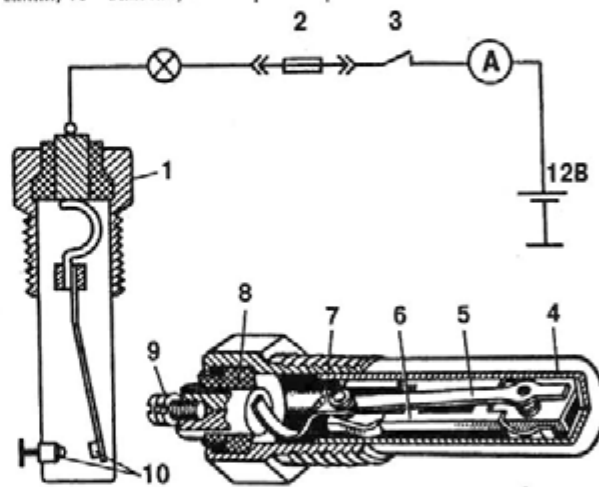


Рис. 270. Сигнализатор температуры охлаждающей жидкости в радиаторе:

1 - датчик; 2 - предохранитель; 3 - выключатель зажигания;
4 - баллон датчика; 5 - биметаллическая пластина; 6 - основание;
7 - контактная пластина; 8 - изолятор; 9 - вывод; 10 - контакты

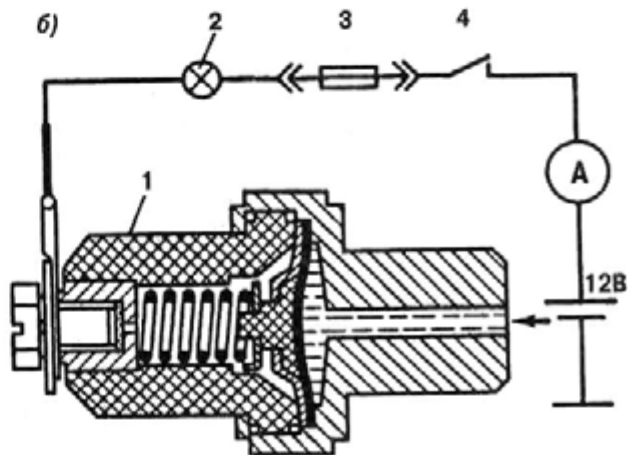
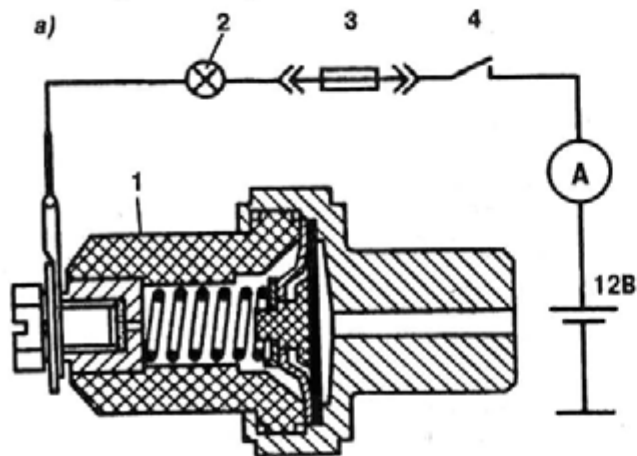


Рис. 269. Схема включения сигнализатора аварийного давления масла:

а - лампа горит; б - лампа не горит; 1 - датчик; 2 - лампа; 3 - предохранитель (8 А); 4 - выключатель зажигания

Для проверки указателя давления масла в контрольных точках подключают следующие резисторы (рис. 271):

При нулевом давлении ... резистор 153...167 Ом
 При давлении 2 кгс/см² .. резистор 108...114 Ом

Примечание

Погрешность в контрольных точках не более ±0,4 кгс/см².

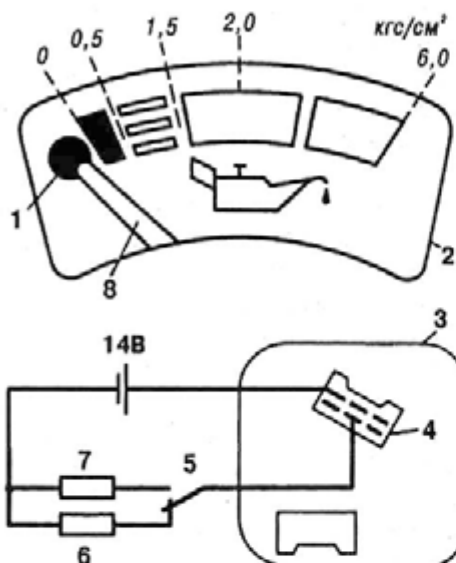


Рис. 271. Проверка указателя давления масла:

1 - сигнализатор аварийного давления масла; 2 - шкала указателя; 3 - комбинация приборов; 4 - красная колодка комбинации приборов; 5 - переключатель; 6 - резистор 153...167 Ом; 7 - резистор 108...114 Ом; 8 - стрелка указателя

Для проверки показаний указателя температуры охлаждающей жидкости в контрольных точках подключают следующие резисторы (рис. 272):

40 °С резистор 320...440 Ом Погрешность в контрольной точке не более ±1°С)

80 °С резистор 128...142 Ом (То же ±5 °С)
 100 °С резистор 82...91 Ом (То же ±5 °С)
 120 °С резистор 55...62 Ом (То же ±5 °С)

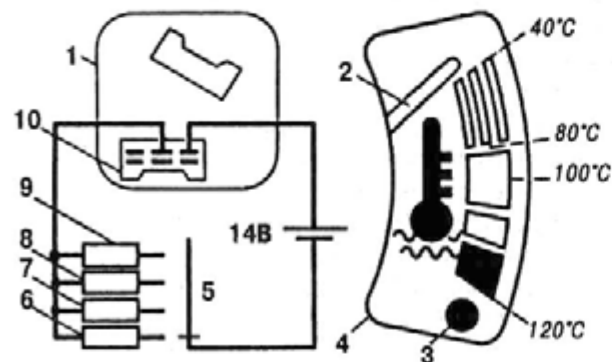


Рис. 272. Проверка указателя температуры охлаждающей жидкости:

1 - комбинация приборов; 2 - стрелка; 3 - сигнализатор перегрева охлаждающей жидкости; 4 - шкала указателя; 5 - переключатель; 6 - резистор 320...440 Ом; 7 - резистор 128...142 Ом; 8 - резистор 82...91 Ом; 9 - резистор 55...62 Ом; 10 - белая колодка комбинации прибора

Для проверки показаний указателя уровня топлива в контрольных точках подключают следующие резисторы (рис. 273):

0 (пустой бак) резистор 0...8 Ом
 1/2 резистор 36,5...43,5 Ом
 1 резистор 78...95 Ом

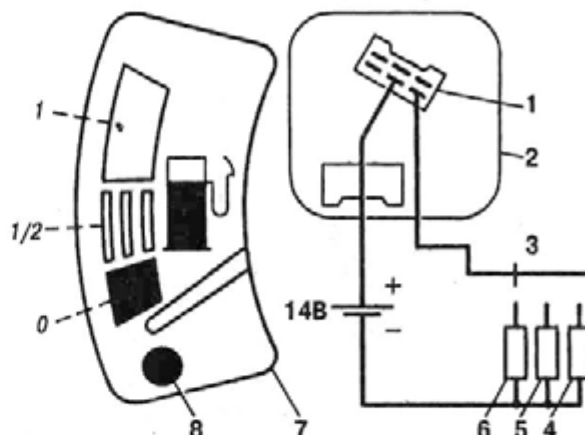


Рис. 273. Проверка указателя уровня топлива:

1 - красная колодка комбинации приборов; 2 - комбинация приборов; 3 - переключатель; 4 - резистор 0...8 Ом; 5 - резистор 36,5...43,5 Ом; 6 - резистор 78...95 Ом; 7 - шкала указателя; 8 - сигнализатор минимального резерва топлива в баке (на автомобиле ГАЗ-24-10 не используется)

Если резисторы отсутствуют, приборы проверяйте с заведомо исправными датчиками. Для этого необходимо иметь насос для создания давления масла и бачок с нагревательным элементом для подогрева жидкости (воды).

Проверку приборов выполняйте на автомобиле, не снимая комбинацию приборов со щитка. При этом указатель давления масла проверяйте, сравнивая его показания с контрольным манометром. Правильность показаний указателя уровня топлива проверяйте, наполняя бак мерной посудой, а указатель температуры охлаждающей жидкости проверяйте, сравнивая его показания с показаниями ртутного термометра. Для этого датчик и термометр поместите в сосуд с горячей водой. Корпус датчика соедините с кузовом автомобиля. Не следует при этом погружать в воду вывод датчика.

Неисправные указатели замените.

Амперметр проверяйте по схеме, приведенной на рис. 274, при помощи контрольного амперметра 3. Погрешность в показаниях амперметра не должна превышать ± 3,5 А.

Спидометр

Спидометр СП138-Б состоит из стрелочного указателя скорости движения, суммарного счетчика пройденного пути и суточного счетчика пройденного пути.

Указатель скорости имеет шкалу 0...200 км/ч с ценой деления 10 км/ч. Механизм указателя скорости состоит из постоянного магнита, закрепленного

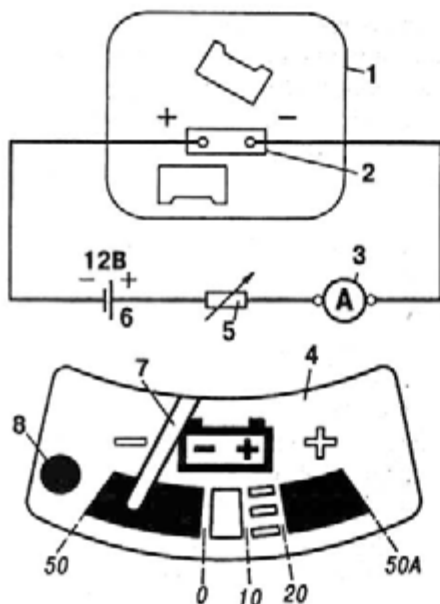


Рис. 274. Проверка указателя тока:

1 - комбинация приборов; 2 - указатель тока; 3 - контрольный указатель тока; 4 - шкала; 5 - реостат; 6 - аккумуляторная батарея; 7 - стрелка; 8 - сигнализатор разряда батареи (на автомобиле ГАЗ-24-10 не используется)

на приводном валике, и алюминиевой катушки, установленной на оси. На одном конце оси насажена стрелка, а в средней ее части напрессована втулка со спиральной пружинной-волоском. Внутренний конец волоска укреплен на втулке, а наружный на пластине, служащей для регулирования натяжения волоска при заводской регулировке указателя скорости. Ось свободно вращается в двух подшипниках.

Экран, расположенный вокруг катушки, предназначен для увеличения магнитного потока, проходящего через катушку. При вращении магнита магнитные силовые линии, пересекая катушку, возбуждают в ней электрический ток. Возникающий в катушке электрический ток создает собственное магнитное поле. Взаимодействие поля вращающегося магнита с полем катушки создает крутящий момент, который увлекает катушку в сторону вращения магнита. Этот момент уравнивается спиральной пружинной-волоском. Таким образом, катушка вместе с осью и стрелкой поворачивается на угол, пропорциональный числу оборотов валика спидометра, т. е. на угол, соответствующий скорости движения автомобиля.

Суммарный и суточный счетчики пройденного пути состоят из системы червячных передач и связанных с ним барабанчиков. Барабанчики имеют на внутренней стороне обода зубья и связаны между собой трубками, помещенными между каждой парой барабанчиков на кронштейнах. На наружной стороне обода барабанчиков нанесены через равные промежутки цифры от 0 до 9.

Суммарный счетчик имеет шесть барабанчиков, а суточный четыре, из которых правый крайний показывает десятые доли километра и по цвету

цифр отличается от остальных пяти барабанчиков.

Максимальное показание суммарного счетчика 99999,9 км, а суточного 999,9 км, после чего они снова начинают показания с нуля. За 1 км пройденного пути ось магнита и соответственно магнит делают 624 оборота. Суточный счетчик пробега имеет ручку для установки показаний на "0".

Направление вращения оси магнита со стороны привода - левое. Движение к спидометру передается гибким валом ГВ20-Д1 от коробки передач. Гибкий вал разборный, т. е. его гибкий трос может быть вынут из оболочки.

В корпусе спидометра установлены четыре сигнальные лампы включения противотуманных фар, дальнего света головных фар, указателей поворота и обогрева заднего стекла.

Уход за спидометром и гибким валом спидометра в эксплуатации заключается в выполнении ряда операций:

проверке надежности затяжки гаек присоединения гибкого вала к спидометру и к коробке передач. Гайки должны быть завернуты от руки до отказа, причем раскачивание в креплении наконечников оболочки гибкого вала при покачивании их рукой ощущаться не должно;

проверке правильности монтажа гибкого вала. Гибкий вал спидометра на автомобиле монтируют так, чтобы радиус изгибов был не менее 150 мм. Следует учитывать, особенно при смене гибкого вала, что наличие крутых изгибов приводит к сокращению срока службы вала и, кроме того, может вызвать колебания стрелки спидометра и стуки. Поэтому при осмотре автомобиля следует проверить правильность монтажа вала. Вал должен быть обязательно закреплен скобами и не должен иметь крутых изгибов особенно вблизи его концов;

смазке гибкого вала. При сборке гибкого вала на заводе внутрь его оболочки закладывают смазку ЦИАТИМ-201 в количестве, достаточном на время гарантийного срока службы гибкого вала. По истечении указанного срока, а иногда и раньше, например, если автомобиль систематически работает при жаркой погоде или если при сборке гибкого вала в оболочку заложено смазки меньше установленной нормы, возникает необходимость добавлять смазку внутрь оболочки. Кроме того, добавлять смазку нужно и в том случае, если стрелка спидометра колеблется при движении автомобиля, и гибкий вал начинает стучать.

В оболочку гибкого вала рекомендуется добавлять смазку ГОИ-54П или ЦИАТИМ-201. Перед смазкой гибкого вала необходимо вынуть гибкий трос из оболочки, сняв предварительно пружинную запорную шайбу троса со стороны спидометра. После этого промыть в керосине и высушить оболочку и гибкий трос, а затем смазать трос на 2/3 его длины со стороны коробки передач, вновь вставить трос и оболочку и надеть запорную шайбу.

Неисправности спидометра, гибкого вала и их устранение приведены ниже. Если спидометр (как счетный, так и скоростной узел) перестал работать, следует проверить, не оборван ли трос.

При обрыве троса перед установкой на автомобиль нового гибкого вала следует убедиться в том, что причиной обрыва троса не явилось заедание в спидометре. Для этого необходимо присоединить конец гибкого вала к спидометру и медленно поворачивать рукой свободный конец троса. При этом не должно ощущаться никаких заеданий, и стрелка спидометра должна отходить от нулевого деления. При резком проворачивании троса в направлении вращения его при работе на автомобиле стрелка должна резко отойти от нуля, а затем легко вернуться обратно.

Если валик спидометра заело, прибор необходимо заменить новым.

Колебание стрелки указателя скорости в больших пределах при работе спидометра возникает чаще всего в результате:

неправильного монтажа гибкого вала (изгибов, имеющих радиус менее 150 мм, и отсутствия крепления гибкого вала в надлежащих местах);

недостаточного количества смазки внутри оболочки гибкого вала. В этом случае необходимо сма-

зать вал, как указано выше;

отсутствия продольного перемещения троса внутри оболочки при затянутой до отказа гайке крепления гибкого вала к спидометру. Если нет продольного перемещения, приводной валик спидометра отжимается тросом внутрь прибора. При длительной работе в таких условиях нарушается регулировка указателя скорости, а затем отказывает в работе и сам прибор, если к тому времени трос не оборвался.

Продольное перемещение троса проверяют, покачивая свободный (не закрепленный) конец троса со стороны коробки передач. Исчезновение продольного перемещения троса вала, работавшего долгое время, объясняется попаданием грязи в отверстие валика спидометра. Эту грязь следует удалить. Одновременно необходимо очистить от грязи и место соединения другого конца троса и только после этого присоединить вал к коробке передач.

При смене гибкого вала следует убедиться в том, что отверстие валика спидометра не загрязнено и что имеется продольное перемещение троса. В случае тугого вращения валика спидометра необходимо смазать валик приборным маслом через отверстие, имеющееся на штуцере спидометра.

АНТЕННА

Устройство

Телескопическая антенна AP104-B (рис. 275) установлена в нише правого крыла и защищена брызговиком. Антенна имеет два положения штырей: верхнее - рабочее и нижнее - выключенное. Штыри выдвигаются и опускаются при помощи электропривода. Привод антенны управляется переключателем 11, расположенным на консоли. Пластмассовый трос 8 соединен с верхним коленом штыря 6 антенны.

Один виток троса антенны находится в зацеплении с ведущим диском. При помощи этого диска трос выдвигает штыри антенны. При опускании антенны трос укладывается в барабан. Полное поднятие или опускание штырей антенны сопровождается характерными щелчками в механизме антенны. Щелчки сигнализируют о необходимости выключения электродвигателя привода антенны.

Техническое обслуживание

Периодически необходимо протирать штыри антенны от грязи, особенно после загородных поездок. Один раз в 10 дней штыри необходимо смазывать тонким слоем смазки ОКБ-122-7-5.

Примечание

Не следует опускать антенну вручную, так как это приводит к порче механизма подъема штырей из-за смятия троса 8.

При деформации штырей или обрыве троса их необходимо заменить. Для этого следует снять антенну с автомобиля. Поднять штыри антенны на 200 мм, подключив антенну к аккумуляторной батарее согласно схеме, показанной на рис. 275. Отвернуть винт 7 и вынуть экранирующую трубу 3 из гнезда корпуса антенны. Подключить антенну к аккумуляторной батарее на подъем, чтобы трос 8 вышел полностью из барабана. Отвернуть головки 1 штырей и вынуть штыри вниз. Заменить неисправные штыри. Соединить штыри и вставить их в экранирующую трубу, завернув головки 1 штырей.

Вставить конец троса в гнездо корпуса и подключить антенну к аккумуляторной батарее на опускание. Когда трос войдет в барабан на 2...3 оборота, отключить антенну от аккумуляторной батареи. Установить в гнездо экранирующую трубу и завернуть винт 7.

При пробуксовке фрикциона во время подъема или опускания штырей антенны необходимо отвернуть три винта и снять крышку редуктора. Через окно в шестерне 10 вставить пинцет в отверстие регулировочной втулки 9, утопить пластину вниз и повернуть ее по часовой стрелке на необходимое число регулировочных выступов.

НЕИСПРАВНОСТИ АНТЕННЫ И ИХ УСТРАНЕНИЕ

Неисправности антенны и способы их устранения приведены в табл. 30.

Таблица 30

ПРИЧИНА НЕИСПРАВНОСТИ	МЕТОД УСТРАНЕНИЯ
Штыри антенны не выдвигаются или не опускаются и слышны щелчки фрикциона	
Погнуты штыри	Заменить штыри
Сильно загрязнены штыри	Протереть штыри и смазать их
Нарушилась регулировка фрикционного механизма	Отрегулировать фрикцион
Размягчение троса от высокой температуры и срабатывание троса по диаметру	Заменить трос и отрегулировать фрикцион
Вывало тросик из втулки из-за сильной затяжки фрикциона	Заменить первый штырь с тросиком и отрегулировать фрикцион
Электродвигатель не работает	
Неисправности данного электродвигателя аналогичны неисправностям электродвигателя 19.3730	См. разд. "Электродвигатель вентилятора обдува ветрового стекла и обогрева кузова"

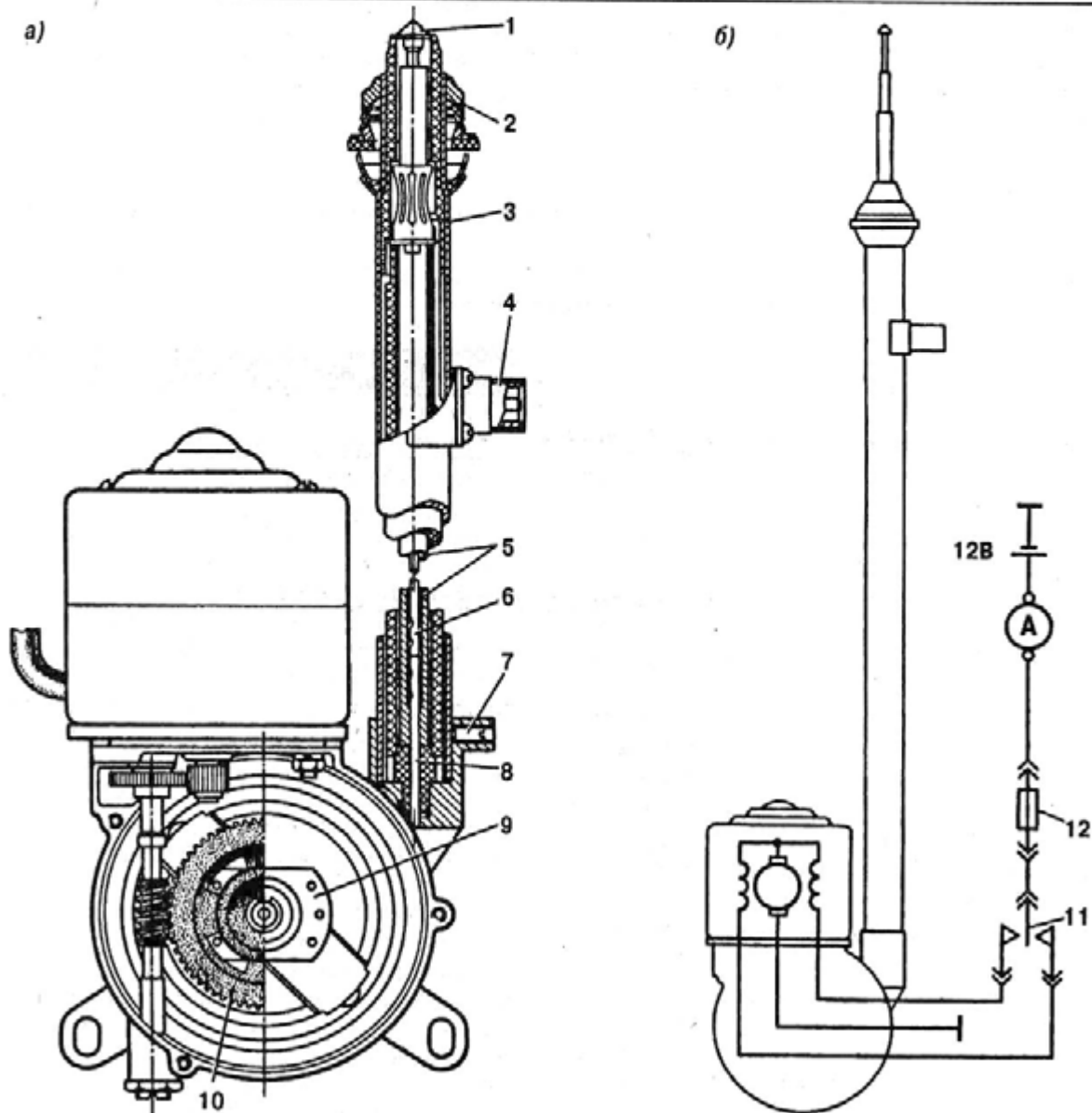


Рис. 275. Антенна (а) и схема (б) ее проверки:

1 - головка штыря; 2 - гайка экранирующей трубы; 3 - экранирующая труба; 4 - вывод антенны; 5 - среднее колено штыря; 6 - верхнее колено штыря; 7 - винт; 8 - пластмассовый трос; 9 - регулировочная втулка; 10 - шестерня; 11 - переключатель; 12 - предохранитель