

# УЧЕБНИК ВОДИТЕЛЯ

**А**

И.В. Ксенофонов

**В**

**УСТРОЙСТВО**

**С**

**И ТЕХНИЧЕСКОЕ**

**Д**

**ОБСЛУЖИВАНИЕ**

**Е**

**МОТОЦИКЛОВ**



# УЧЕБНИК ВОДИТЕЛЯ

А

И.В. Ксенофонов

В

УСТРОЙСТВО

С

И ТЕХНИЧЕСКОЕ

Д

ОБСЛУЖИВАНИЕ

Е

**МОТОЦИКЛОВ**

ДОПУЩЕНО  
МИНИСТЕРСТВОМ ОБРАЗОВАНИЯ  
РОССИЙСКОЙ ФЕДЕРАЦИИ  
В КАЧЕСТВЕ УЧЕБНИКА  
ДЛЯ ПОДГОТОВКИ ВОДИТЕЛЕЙ  
АВТОТРАНСПОРТНЫХ СРЕДСТВ

ИЗДАТЕЛЬСТВО  
**За рулем**  
<http://knigi.zr.ru>

  
ACADEMIA

УДК 629.3 (мотоциклы)  
ББК 39.361  
К86

Совместная программа КЖИ «За рулем» и ИЦ «Академия»  
по выпуску учебников для подготовки водителей автотранспортных средств

*Рецензенты:* исп. директор Центра методического обслуживания  
подготовки водителей автотранспортных средств ИРПО А.А. Кива,  
зам. гл. конструктора КПО «Зид-Мото» Ю.С. Григорьев

**Ксенофонтов И.В.**

К86 Устройство и техническое обслуживание мотоциклов  
Учебник водителя транспортных средств категории «А».  
— М.: ЗАО «КЖИ «За рулем», 2004. — 128 с.: ил., табл.

ISBN 5-85907-329-1

В книге рассказывается об устройстве и принципах работы узлов, механизмов и агрегатов современных мотоциклов. Подробно описаны модели, широко распространенные в России.

Ксенофонтов Иван Валентинович

**Устройство и техническое обслуживание мотоциклов**

Учебник

Редактор Н.Н. Щербаков

Обложка О.В. Шиян

Макет Т.В. Соколовой

Верстка Н.Л. Овчинниковой

Рисунки О.А. Воеводова, А.В. Войтенкова, А.В. Перфильева, Е.Г. Плужновой

Техн. редактор Л.В. Рассказова

Корректор И.А. Чистякова

Лицензия № 071875 от 26.05.99

Подписано в печать с готовых диапозитивов ЗАО «КЖИ «За рулем» 30.01.04

Формат 60x84<sup>1</sup>/<sub>16</sub>. Бумага офсетная. Печать офсетная.

Усл. печ. л. 7,44. Тираж 10 000 экз. Заказ 2377 Цена свободная.

ЗАО «Книжно-журнальное издательство «За рулем»

107045, Москва, Селиверстов пер., д. 10, стр. 1.

Отпечатано в типографии ОАО «Молодая гвардия», ООО «УМОП»

103030, Москва, Сушевская ул., д. 21.

УДК 629.3 (мотоциклы)

ББК 39.361

© И.В. Ксенофонтов, 2004

© ЗАО «КЖИ «За рулем», 2004

ISBN 5-85907-329-1

# СОДЕРЖАНИЕ

<b>ПРИНЯТЫЕ СОКРАЩЕНИЯ</b> .....	<b>4</b>
<b>ВВЕДЕНИЕ</b> .....	<b>5</b>
<b>Глава 1. КЛАССИФИКАЦИЯ МОТОЦИКЛОВ И ИХ ОБЩЕЕ УСТРОЙСТВО</b>	
1.1. Классификация современных мотоциклов .....	7
1.2. Технические характеристики современных мотоциклов .....	12
1.3. Общее устройство мотоцикла .....	18
<b>Глава 2. ДВИГАТЕЛЬ</b>	
2.1. Общее устройство и работа двигателя .....	23
2.2. Системы смазки и охлаждения двигателя .....	33
2.3. Системы питания и выпуска .....	39
2.4. Обслуживание механизмов и систем двигателя .....	52
<b>Глава 3. ЭЛЕКТРООБОРУДОВАНИЕ</b>	
3.1. Источники тока .....	56
3.2. Система зажигания .....	63
3.3. Системы освещения, сигнализации и прочие .....	71
3.4. Обслуживание электрооборудования .....	77
<b>Глава 4. ТРАНСМИССИЯ</b>	
4.1. Устройство и работа трансмиссии .....	85
4.2. Обслуживание трансмиссии .....	96
<b>Глава 5. НЕСУЩАЯ СИСТЕМА, ХОДОВАЯ ЧАСТЬ, ОРГАНЫ УПРАВЛЕНИЯ</b>	
5.1. Устройство рамы мотоцикла, рамы и кузова бокового прицепа .....	99
5.2. Устройство и работа ходовой части .....	102
5.3. Расположение, устройство и работа органов управления и контрольных приборов .....	118
5.4. Обслуживание несущей системы, ходовой части и органов управления .....	122
<b>Глава 6. ЭКСПЛУАТАЦИЯ МОТОЦИКЛА</b>	
6.1. Обкатка мотоцикла .....	126
6.2. Особенности эксплуатации мотоцикла в разное время года .....	127

## ПРИНЯТЫЕ СОКРАЩЕНИЯ

- БСЗ** — бесконтактная система зажигания  
**ВМТ** — верхняя мертвая точка  
**ГРМ** — газораспределительный механизм  
**ДВС** — двигатель внутреннего сгорания  
**КП** — коробка передач  
**МТС** — мототранспортные средства  
**НМТ** — нижняя мертвая точка  
**ПДД** — Правила дорожного движения  
**ТО** — техническое обслуживание  
**ЭДС** — электродвижущая сила
- ATV** — (*All Terrain Vehicles*) — мотовездеходы  
**CDI** — (*Capacitor Discharge Ignition*)  
— тиристорная система зажигания  
**CV** — (*Constant Vacuum*) — карбюратор  
с постоянным разрежением  
**DLI** — (*Distributorless Ignition*) — электронная  
система зажигания без распределителя  
**DOHC** — (*Double Overhead Camshaft*) — механизм  
газораспределения с двумя верхними  
распределительными валами  
**ESA** — электронная система зажигания  
с механическим распределителем  
**OHС** — (*Overhead Camshaft*) — механизм  
газораспределения с верхним  
распределительным валом  
**OHV** — (*Overhead Valves*) — верхнеклапанный  
механизм газораспределения с нижним  
распределительным валом  
**TAC** — (*Transistor Assisted Contacts*) —  
контактно-транзисторная система  
зажигания  
**TI** — (*Transistorized Ignition*) — транзисторная  
система зажигания

## Введение

**В** 1885 году Готлиб Даймлер построил в Германии двухколесный экипаж с целью испытать свой новый двигатель внутреннего сгорания. Именно тогда и была заложена концепция мотоцикла, которая в целом не изменилась до наших дней: водитель сидит над двигателем, управляет передним колесом посредством прямого (незамкнутого) руля, а ведущим колесом является заднее.

Примерно половину времени своего существования мотоциклы рассматривались как более доступное, чем автомобиль, транспортное средство из-за своей простоты (и, следовательно, дешевизны). Ситуация изменилась во второй половине XX века, когда в развитых странах Европы и в США появились недорогие автомобили, дающие больший комфорт водителю и пассажирам, и к тому же способные перевозить больше груза. Интерес к мотоциклу как средству транспорта резко пошел на убыль.

И лишь в конце прошлого столетия интерес к мотоциклам вновь возрос, но уже как к средству для занятия спортом, отдыха, развлечений, создания определенного имиджа. Простота, экономичность и дешевизна мотоциклов уступили место технической «навороченности», броскому дизайну и высокой стоимости, во многом диктуемой конъюнктурой рынка. Достаточно простые одно- и двухцилиндровые двухтактные двигатели стремительно вытеснялись многоцилиндровыми четырехтактными. Жидкостное охлаждение, многоклапанные механизмы газораспределения с изменяемыми фазами, электронные бесконтактные системы зажигания и впрыска топлива стали внедряться на серийные мотоциклы. Практически во все системы мотоцикла проникли микропроцессоры.

Несмотря на усложнение конструкции, весовые показатели мотоциклов улучшились благодаря широкому применению пластмасс и материалов, ранее применявшихся в авиакосмической промышленности: магния, титана, кевлара. Появились рамы сложной пространственной формы, изготовленные из алюминиевых сплавов. Подвески стали иметь не только лучшие характеристики по гашению колебаний, но и приобрели

большой диапазон регулировок. Возросшим динамическим показателям мотоциклов и скоростям (так, в начале XXI века серийные мотоциклы преодолели барьер скорости в 300 км/ч) стали соответствовать более эффективные дисковые тормоза и антиблокировочные системы.

Но прогресс коснулся не только конструкции мотоцикла. Применение компьютеров и новейших технологий во всех сферах производства, от проектирования до изготовления деталей, сократило время подготовки новых моделей в десятки раз. Таким образом, у ведущих мировых мотоциклетных заводов появилась возможность обновлять модельный ряд несколько раз в год.

Возникли направления в конструкциях мотоциклов, различия между которыми определяются по трем критериям: назначению машины, ее компоновке и дизайну. Правда, в странах с большой численностью населения и низким уровнем жизни (Китай, Индия, Вьетнам, страны Латинской Америки и др.) сохранилось утилитарное отношение к мотоциклу. Эксплуатируемые в этих странах машины (рабочим объемом двигателя до 400 см<sup>3</sup>) в своей массе составляют около 3/4 мирового парка мотоциклов. Однако по своему техническому уровню они отстают на несколько десятилетий от продукции ведущих мотоциклетных фирм.

В настоящее время в мире ежегодно производится около 25 миллионов различных мотоциклов. Крупнейшие производители — Китай и Индия (более 100 мотозаводов, работающих в основном по японским лицензиям), Япония («Кавасаки», «Сузуки», «Хонда», «Ямаха»), Южная Корея («Делим», «Хесон» и др.). США имеет только одного крупного мотопроизводителя (не считая сборочных заводов) — это «Харлей-Дэвидсон». В Европе делают мотоциклы в Италии («Априлия», «Бенелли», «Джилера», «Дукати», «Каджива», «МВ-Агуста», «Мото-Гуцци», «Пьяджо», «Хускварна» и др.), Германии (БМВ, «Мюнх», МЦ), Австрии (КТМ), Великобритании («Триумф», «Нортон»), Швеции («Хусаберг»), Чехии («Ява»). В России в настоящее время работают три мотозавода: «Зид-Мото» (г. Ковров), «Ижевские мотоциклы» (г. Ижевск) и «ИМЗ-Урал» (г. Ирбит), их общий годовой выпуск не превышает 30 тыс. единиц. Кроме того, существует мотопроизводство на Украине («Днепр») и в Белоруссии («Минск»).

# Классификация мотоциклов и их общее устройство

## 1.1. Классификация современных мотоциклов

Согласно терминологии Правил дорожного движения (ПДД), к мотоциклам относятся двухколесные механические транспортные средства с боковым прицепом или без него, которые, в отличие от мопедов, имеют рабочий объем двигателя более 50 см<sup>3</sup> и максимальную конструктивную скорость более 50 км/ч. К мотоциклам также приравниваются трех- и четырехколесные механические транспортные средства, имеющие массу в снаряженном состоянии не более 400 кг. Для управления мопедами не требуется водительское удостоверение, а сами мопеды не регистрируются в органах ГИБДД.

Помимо мопедов и мотоциклов, на которых разрешено ездить по дорогам общего пользования, существует другая группа мототранспортных средств (МТС) — внедорожные. К ней относятся снегоходы (устаревшее название — мотонарты), спортивные, трех- и четырехколесные мотоциклы. Перечисленные внедорожные МТС (кроме спортивных) находятся в ведении Ростехнадзора, где их регистрируют, проводят технический осмотр, а также обучают водителей транспортных средств категории «внедорожные МТС» и выдают удостоверения тракториста-машиниста. Поскольку данная книга является учебником по мотоциклам, сведения об устройстве и обслуживании мопедов и внедорожных МТС в нее не вошли.

Существует несколько классификаций современных мотоциклов: по рабочему объему — легкие, средние, тяжелые; по типу рабочего процесса двигателя — двухтактные и четырехтактные; по совокупности конструктивных признаков (рис. 1.1) — стандартные (классические) мотоциклы, круизеры (чопперы, кастомы), спортбайки, туристские мотоциклы, мотоциклы двойного назначения (в просторечии «эндуро»), мотоциклы специального назначения, спортивные, мотовездеходы (трех- и четы-



Рис. 1.1. Классификация мототехники

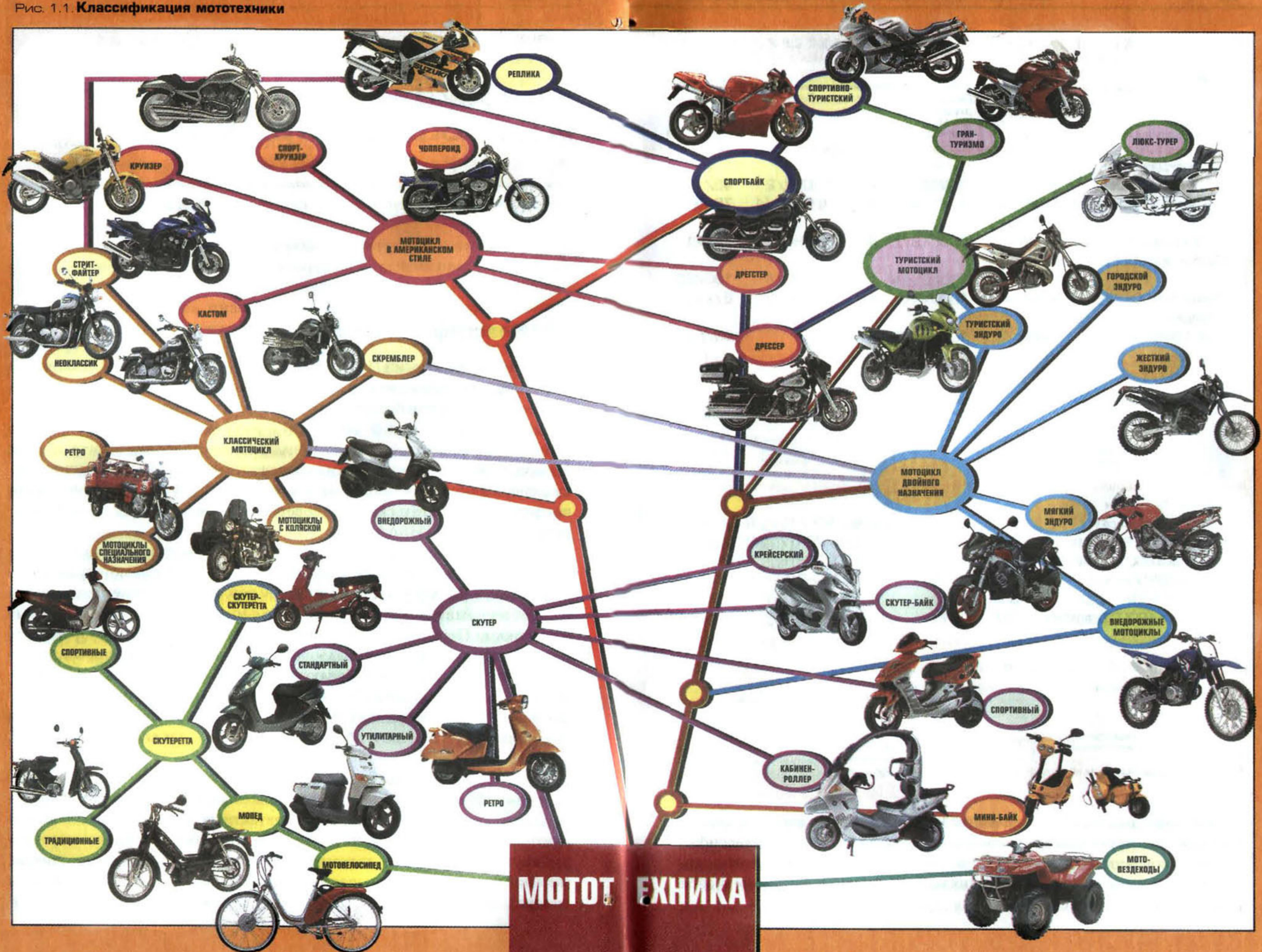


Таблица 1.1. КРАТКАЯ ТЕХНИЧЕСКАЯ ХАРАКТЕРИСТИКА РАС

ПРОСТРАНЕННЫХ МОДЕЛЕЙ ЗАРУБЕЖНЫХ МОТОЦИКЛОВ

Модель	Тип	Двигатель				Рабочий объем, см <sup>3</sup>	Степень сжатия	Максимальная мощность, л.с. при мин <sup>-1</sup>	Система охлаждения	Система питания (количество карбюраторов)
		Число и расположение цилиндров	Число тактов	Тип ГРМ и число клапанов	Диаметр цилиндра и ход поршня, мм					
«Харлей-Дэвидсон FXSTD Softail Deuce»	Круизер	2/V	4	ОНV/2	95/102	1449	8,8	63/5200	В	1
«Кавасаки ZX-9R Ninja»	Спортбайк	4/P	4	DOHC/4	75/51	899	12,2	144/11000	Ж	4
«Хонда GL1800 Gold Wing»	Турер	6/O	4	ОНС/2	74/71	1832	—	118/5500	Ж	ВП
«Сузуки DR650SE»	Двойного назначения	1	4	ОНС/4	100/82	644	9,5	42/6400	ВМ	1
«Ямаха SR400»	Классик	1	4	ОНС/2	87/67	399	8,5	27/7000	В	1
«Италджет 180LC Dragster»	Скутер	1	2	Л	65/52	176	9,8	21/8000	Ж	1

Модель	Трансмиссия		Размер шин		Ходовая часть		Общие данные			Динамика	
	Число передач	Тип задней передачи	Переднее колесо	Заднее колесо	Тип подвески переднего и заднего колеса	Тип переднего и заднего тормоза	Длина, мм	База, мм	Сухая масса, кг	Максимальная скорость, км/ч	Время разгона с места до 100 км/ч, с
«Харлей-Дэвидсон FXSTD Softail Deuce»	5	Р	80/90-21	160/70-17	Т/МЦ	Д/Д	2424	1690	305	175	5,2
«Кавасаки ZX-9R Ninja»	6	Ц	120/70-17	190/50-17	Т/МЦП	2Д/Д	2058	1417	186	280	3,0
«Хонда GL1800 Gold Wing»	5	К	130/70-18	180/60-16	Т/МЦП	2Д/Д	2633	1692	363	200	4,1
«Сузуки DR650SE»	5	Ц	90/90-21	120/90-17	Т/МЦП	Д/Д	2255	1490	147	125	6,9
«Ямаха SR400»	5	Ц	100/90-18	110/90-18	Т/М	Д/Б	2085	1410	142	125	—
«Италджет 180LC Dragster»	ВАР	Р	120/70-11	130/170-12	РЧ/МБ	Д/Д	1775	1310	109	120	—

## ПРИНЯТЫЕ СОКРАЩЕНИЯ:

## Расположение цилиндров:

О — оппозитное;

V — V-образное;

P — рядное.

## Система газораспределения для двухтактных двигателей:

П — поршнем;

Л — лепестковым клапаном на впуске.

## Охлаждение:

В — воздушное, набегающим потоком воздуха;

ВП — воздушное принудительное;

Ж — жидкостное;

ВМ — воздушно-масляное.

## Система питания:

ВП — впрыск топлива.

## Число передач:

ВАР — клиноременный вариатор.

## Привод на заднее колесо:

К — карданным валом; Р — ремнем; Ц — цепью.

## Подвеска переднего колеса:

РЧ — рычажная; Т — телескопическая.

## Подвеска заднего колеса:

М — маятниковая с двумя амортизаторами;

МЦ — маятниковая с центральным (моно) амортизатором;

МЦП — маятниковая с центральным (моно) амортизатором с прогрессивной характеристикой;

МБ — маятниковая, рычагом служит блок двигатель-трансмиссия.

## Тормоза:

Д — дисковый; Б — барабанный.

рехколесные или ATV), мотороллеры (скутеры). Кроме того, некоторые мотоциклы могут оснащаться боковым прицепом (коляской). Классификация по совокупности конструктивных признаков весьма условна, поскольку все чаще создаются мотоциклы-«гибриды», сочетающие в себе признаки разных классов.

Для классических мотоциклов (классиков) характерны прямая посадка водителя и отсутствие определяющих признаков других видов машин. Именно такие мотоциклы долгие годы производились в России.

Круизеры имеют увеличенный вылет передней вилки, широкое заднее колесо небольшого диаметра, высокий руль, двухуровневое седло,

каплевидный бак и обилие хромированных деталей. Водитель сидит прямо или чуть откинувшись назад и выведя ноги вперед.

**Спортбайки** являются противоположностью круизерам: водитель имеет полулежачую посадку, подножки отнесены назад. Мотоцикл снабжен большим обтекателем с низким ветровым щитком, «спартанским» сиденьем (часто только для водителя). Такой аппарат обладает высокой динамикой (разгон с места до 100 км/ч за 3–4 с) и максимальной скоростью до 300 км/ч.

**Туристские мотоциклы (туреры)** выделяют высокий ветровой щиток и объемные багажные кофры. Эти большие и тяжелые (до 400 кг) мотоциклы предназначены для езды с пассажиром по хорошим дорогам на дальние расстояния.

Мотоциклы **двойного назначения** внешне похожи на кроссовые, но со световыми приборами. Их выделяют большой ход подвесок, увеличенный дорожный просвет, колеса (спицованные) большого диаметра имеют шины с развитым рисунком протектора. Посадка водителя прямая.

**Мотороллеры (скутеры)** отличаются от мотоциклов компоновкой: мотор и топливный бак смещены назад под сиденье, под ногами у водителя имеется проем. Колеса, как правило, небольшого диаметра, а спереди ноги водителя защищены развитой облицовкой. Оснащены скутеры в большинстве автоматической трансмиссией (вариатором). Хотя подавляющее большинство скутеров имеет рабочий объем до 50 см<sup>3</sup>, все большее распространение получают скутеры рабочим объемом 100 см<sup>3</sup> и выше (до 650 см<sup>3</sup>), что приравнивает их по классификации ПДД к мотоциклам.

## 1.2 Технические характеристики современных мотоциклов

За последние десятилетия резко увеличилось разнообразие моделей мотоциклов. Почти каждая крупная фирма имеет в своей производственной программе целую гамму моделей разных типов и рабочих объемов. Основные характеристики типичных представителей каждой группы мотоциклов, согласно приведенной в подразд. 1.1 классификации, представлены на примере зарубежных моделей в табл. 1.1, они показаны на рис. 1.2.

При всем разнообразии мототехники в мире в России до последнего времени производились только классические мотоциклы (одиночные и с коляской) и мотороллеры, в том числе грузовые (рис. 1.3). Прототипами им послужили немецкие модели 40–50-х годов: БМВ («Урал», «Днепр»), ДКВ («Восход», «Сова», «Минск», «Иж-Юпитер», «Иж-Планета»). Зарубежная мототехника (кроме традиционно присутствовавшей

«Харлей-Дэвидсон  
FXSTD Softail Deuce»

«Сузуки DR650SE»

«Кавасаки ZX-9R  
Ninja»

«Ямаха SR400»

«Хонда GL1800 Gold  
Wing»«Италджет 180LC  
Dragster»

Рис. 1.2. Зарубежные мотоциклы (по табл. 1.1)

на рынке СССР продукции Белоруссии, Украины и Чехии) в России в настоящее время составляют менее 1/4 мотопарка. В табл. 1.2 приведены технические характеристики современных мотоциклов производства России, Украины, Белоруссии, Чехии.

Таблица 1.2. КРАТКАЯ ТЕХНИЧЕСКАЯ ХАРАКТЕРИСТИКА МОТОЦИКЛОВ

Модель	Тип и колесная формула	Двигатель					Система питания				Электрооборудование			
		Число и расположение цилиндров	Число тактов	Тип ГРМ и число клапанов на цилиндр	Диаметр цилиндра и ход поршня, мм	Рабочий объем, см <sup>3</sup>	Степень сжатия	Максимальная мощность, л.с. при мин <sup>-1</sup>	Система смазки	Система охлаждения	Емкость топливного бака, л	Количество карбюраторов/марка карбюратора	Тип генератора и его мощность, Вт	Система зажигания
<b>ОАО «Мотовело», г. Минск, Белоруссия</b>														
«Минск» ММВЗ-3.113	Классик 2x1	1	2	П	52/58	124	9,5	10/5500	Р	В	11	1 «Пакко»	1АМП/90	CDI
<b>КПО «Зид-Мото», г. Ковров, Россия</b>														
«Сова-200» ЗДК-5.103	Классик 2x1	1	2	Л	66/58	197	9,5	15/5500	Б	В	15	1 «Йиков»	1АП/90	CDI
«Курьер» ЗДК-5.104	Классик 2x1	1	2	Л	66/58	197	9,5	15/5500	Р	В	15	1 «Йиков»	1АП/90	CDI
«Фермер» ЗДК-5.904	ATV 3x2	1	2	Л	66/58	197	9,5	13/5300	Б	ВП	15	1 К-65К	1АП/90	CDI
ЗДК-200 4ШП	ATV 4x2	1	2	Л	66/58	197	9,5	13/5300	Б	ВП	15	1 К-65К	1АП/90	CDI
<b>АО «Туламашзавод», г. Тула, Россия</b>														
ТМЗ-5.952	Классик 2x1	1	2	Л	62/66	199	9,5	13/5000	Б	ВП	12	1 К-65Г	ДС/90	Б
«Муравей» ТМЗ-5.403	Грузовой мотороллер 3x2	1	2	Л	62/66	189	9,5	11/5000	Б	ВП	12	1 К-65Г	ДС/90	Б
<b>ОАО «Ижевские мотоциклы», г. Ижевск, Россия</b>														
«Иж-Планета 5-01» Иж-7.107-025-01	Классик 2x1	1	2	П	72/85	346	8,5	22/4850	Р	В	18	1 К-65И	1АМП/90 или ЗАЭ/140	CDI или Б
«Иж-Юпитер-5-01» Иж-6.113-025-01	Классик 2x1	2/Р	2	П	62/58	348	9,3	24/4850	Б	В	18	1 К-65Д	ЗАЭ/140	Б
«Иж-Юнкер» Иж-6.113-020-05	Круизер 2x1	2/Р	2	П	62/58	348	9,3	25/4850	Б	Ж	15	1 К-68Ч	ЗАЭ/140	Б
<b>«Ява», г. Тынец-над-Сазавой, Чехия</b>														
«Ява-350/640»	Классик 2x1	2/Р	2	П	58/65	344	9,8	23/5250	Б	В	17	1 «Йиков»	ЗАЭ/210	Б
<b>ОАО «ИМЗ-Урал», г. Ирбит, Россия</b>														
«Урал» ИМЗ-8.107	Классик с коляской 3x2	2/0	4	ОНV/2	78/68	649	7,0	32/5800	Д	В	19	2 К-65Т	ЗАЭ/150	Б
«Урал-Соло Классик» ИМЗ-8.1231	Классик 2x1	2/0	4	ОНV/2	78/68	649	9,4	36/5600	Д	В	21	2 К-68У	ЗАЭ/420	CDI

ПРОИЗВОДСТВА РОССИИ, УКРАИНЫ, БЕЛОРУССИИ, ЧЕХИИ

Таблица 1.2. КРАТКАЯ ТЕХНИЧЕСКАЯ ХАРАКТЕРИСТИКА МОТОЦИКЛОВ ПРОИЗВОДСТВА РОССИИ, УКРАИНЫ, БЕЛОРУССИИ, ЧЕХИИ (продолжение)

Модель	Тип и колесная формула	Двигатель					Система питания				Электрооборудование				
		Число и расположение цилиндров	Число тактов	Тип ГРМ и число клапанов на цилиндр	Диаметр цилиндра и ход поршня, мм	Рабочий объем, см <sup>3</sup>	Степень сжатия	Максимальная мощность, л.с. при мин <sup>-1</sup>	Система смазки	Система охлаждения	Емкость топливного бака, л	Количество карбюраторов/марка карбюратора	Тип генератора и его мощность, Вт	Система зажигания	
«Урал-Волк» ИМЗ-8.1237	Круизер 2x1	2/0	4	OHV/2	78/78	745	9,1	45/5400 Д	В	21	2 «Кейхин»	ЗАЭ/420	CDI		
<b>АО «Киевский мотоциклетный завод», г. Киев, Украина</b>															
«Днепр-11» КМЗ-8.155	Классик с коляской 3x1	2/0	4	OHV/2	78/68	649	7,0	32/5200 Д	В	19	2 К-65Т	ЗАЭ/150	Б		
«Днепр» КМЗ-8.157 02	Классик 2x1	2/0	4	OHV/2	78/68	649	7,0	32/5200 Д	В	19	2 К-65Т	ЗАЭ/150	Б		
Модель	Трансмиссия					Тип колес и размер шин	Ходовая часть	Общие данные							
	Моторная передача	Сцепление	Число передач	Задняя передача	Пусковой механизм			Переднее колесо	Заднее колесо	Подвески переднего и заднего колес, ход колес, мм	Передний и задний тормоза	Длина, мм	Ширина, мм	База, мм	Сухая масса, кг
<b>ОАО «Мотовело», г. Минск, Белоруссия</b>															
«Минск» ММВЗ-3.113	Ц	М	4	Ц	К	С/3,0-18"	С/3,0-18"	Т-155/М-110	Б/Б	2100	750	1230	110	150	85
<b>КПО «Зид-Мото», г. Ковров, Россия</b>															
«Сова-200» ЗДК-5.103	Ц	М	4	Ц	К	С/3,25-16"	С/3,25-16"	Т-155/М-115	Б/Б	2100	870	1350	122	160	107
«Курьер» ЗДК-5.104	Ц	М	4	Ц	К	С/3,0-18"	С/3,0-18"	Т-155/МЦП-120	Д/Б	2150	870	1400	123	200	105
«Фермер» ЗДК-5.904	Ц	М	4+3X	ЦД	К	Ш/580x270	Ш/580x270	Т-155/ПР-110	Б/Б	2200	1200	1500	210	160	50
ЗДК-200 4ШП	Ц	М	4x2+3X	ЦД+БД	К	Ш/580x220	Ш/580x270	ПР-150/Ж	Б/Б	2150	1050	1200	222	200	40
<b>АО «Туламашзавод», г. Тула, Россия</b>															
ТМЗ-5.952	Ц	М	4	Ц	К,Э	Ш/6,7-10"	Ш/6,7-10"	Т-155/М-80	Б/Б	2000	850	1330	128	125	90
«Муравей» ТМЗ-5.403	Ц	М	4+3X	ЦД	К,Э	Ш/4,0-10"	Ш/4,0-10"	Рч-100/ПР-120	Б/Б	1860	1250	1840	258	350	55
<b>ОАО «Ижевские мотоциклы», г. Ижевск, Россия</b>															
«Иж-Планета-5-01» Иж-7.107-025-01	Ц	М	4	Ц	К	Л/3,25-19"	Л/3,5-18"	Т-180/М-100	Д/Б	2200	810	1450	162	180	120

Таблица 1.2. КРАТКАЯ ТЕХНИЧЕСКАЯ ХАРАКТЕРИСТИКА МОТОЦИКЛОВ

ПРОИЗВОДСТВА РОССИИ, УКРАИНЫ, БЕЛОРУССИИ, ЧЕХИИ (окончание)

Модель	Трансмиссия					Тип колес и размер шин		Ходовая часть		Общие данные					
	Моторная передача	Сцепление	Число передач	Задняя передача	Пусковой механизм	Переднее колесо	Заднее колесо	Подвески переднего и заднего колес, ход колес, мм	Передний и задний тормоза	Длина, мм	Ширина, мм	База, мм	Сухая масса, кг	Максимальная нагрузка, кг	Максимальная скорость, км/ч
«Иж-Юпитер-5-01» Ц Иж-6.113-025-01		М	4	Ц	К	Л/3,5-18"	Л/3,75-18"	Т-160/ М-100	Д/Б	2200	810	1450	164	170	125
«Иж-Юнкер» Ц Иж-6.113-020-05		М	4	Ц	К	С/3,25-19"	С/4,0-18"	Т-150/ М-100	Д/Б	2400	900	1600	185	165	115
<b>«Ява», г. Тынец-над-Сазавой, Чехия</b>															
«Ява-350/640» Ц		М	4	Ц	К	С/3,25-18"	С/3,5-18"	Т-150/ М-80	Д/Б	2100	780	1370	150	180	125
<b>ОАО «ИМЗ-Урал», г. Ирбит, Россия</b>															
«Урал» ИМЗ-8.107 -		С	4+3X	КД	К	С/4,0-19"	С/4,0-19"	Рч-140/ М-120	Б/Б	2560	1700	1500	315	255	105
«Урал-Соло Классик» ИМЗ-8.123	-	С	4	К	К	С/3,5-18"	С/3,5-18"	Т-120/ М-120	2Д/Б	2230	985	1460	225	180	130
«Урал-Волк» ИМЗ-8.1237	-	С	4	К	К,Э	С/3,50-18"	С/130/ 90-16"	Т-120/ М-120	Д/Д	2320	1150	1625	232	180	145
<b>АО «Киевский мотоциклетный завод», г. Киев, Украина</b>															
«Днепр-11» КМЗ-8.155-02	-	С	4+3X	К	К	С/3,75-19"	С/3,75-19"	Т-140/ М-100	Б/Б	2430	1650	1530	325	260	100
«Днепр» КМЗ-8.157-02	-	С	4	К	К	С/3,5-18"	С/3,5-18"	Т-140/ М-100	Б/Б	2250	760	1530	220	170	125

## ПРИНЯТЫЕ СОКРАЩЕНИЯ:

## Колесная формула:

первая цифра — общее число колес, вторая цифра — число ведущих колес.

## Число и расположение цилиндров:

О — оппозитное; V — V-образное;

Р — рядное.

## Тип ГРМ и число клапанов:

для двухтактных двигателей — П — газораспределение поршнем; Л — газораспределение лепестковым клапаном на впуске; для четырехтактных расшифровку аббревиатуры см. в подразд. 2.1.

## Система смазки:

Р — раздельная с подачей масла насосом во

впускной патрубков; Б — масло смешивается с бензином в топливном баке; Д — под давлением.

## Охлаждение:

В — воздушное потоком набегающего воздуха;

ВП — воздушное принудительное; Ж — жидкостное.

## Электрооборудование:

цифра — число фаз генератора; А — альтернатор (генератор переменного тока);

ДС — династартер (генератор постоянного тока); М — маховичного типа;

П — возбуждение постоянными магнитами;

Э — возбуждение электромагнитом.

## Система зажигания:

Б — батарейная контактная; CDI — расшифровку аббревиатуры см. в начале книги.

## Моторная передача:

Ц — цепью.

## Сцепление:

М — в масляной ванне; С — сухое.

## Число передач:

3X — коробка передач с задним ходом.

## Вторичная (задняя) передача:

Ц — цепью; К — карданным валом;

Д — с дифференциалом;

БД — с блокировкой дифференциала.

## Пусковой механизм:

К — кик-стартер; Э — электростартер.

## Тип колеса и размер шин:

С — спицованное; Ш — штампованное; Л — литое.

## Подвеска переднего колеса:

Рч — рычажная; ПР — поперечные рычаги;

Т — телескопическая.

## Подвеска заднего колеса:

М — маятниковая с двумя амортизаторами;

МЦП — маятниковая с центральным моноамортизатором с прогрессивной характеристикой.

## Тормоза:

Д — дисковый; Б — барабанный.

## 1.3. Общее устройство мотоцикла

Любое мототранспортное средство состоит из двигателя, ходовой части, трансмиссии (силовой передачи), органов управления и дополнительного оборудования (рис. 1.4).

**Двигатель** преобразует тепловую энергию, выделяющуюся при сгорании топлива, в механическую. Для работы двигателя необходимы системы питания, газораспределения, выпуска, смазки, охлаждения и зажигания.

**Трансмиссия** передает крутящий момент от двигателя на ведущее колесо (заднее). В состав трансмиссии входят: первичная (моторная) пере-

«Минск»  
ММВЗ-3.113



ЗДК-200  
4ШП



«Сова-200»  
ЗДК-5.103



ТМЗ-5.952



«Курьер»  
ЗДК-5.104



«Муравей»  
ТМЗ-5.403



«Фермер»  
ЗДК-5.904



«Иж-Планета 5-01»  
Иж-7.107-025-01



Рис. 1.3. Мотоциклы производства России, Украины, Белоруссии, Чехии (по табл. 1.2)



**«Иж-Юпитер-5-01»  
Иж-6.113-  
025-01**



**«Урал-Соло  
Классик» ИМЗ-  
8.1231**



**«Иж-Юнкер»  
Иж-6.113-  
020-05**



**«Урал-Волк»  
ИМЗ-8.1237**



**«Ява-350/640»**



**«Днепр-11»  
КМЗ-8.155**



**«Урал»  
ИМЗ-8.107**



**«Днепр»  
КМЗ-8.157-02**





Рис. 1.4. Устройство мотоцикла: **1** — рама; **2** — двигатель; **3** — трансмиссия; **4** — седло; **5** — руль и органы управления; **6** — подвеска; **7** — колеса

дача, сцепление, коробка передач, вторичная (задняя) передача и пусковой механизм.

**Рама** мотоцикла служит основой для крепления двигателя, трансмиссии и ходовой части.

**Ходовая часть** мотоциклов включает заднее и переднее колеса вместе с их подвесками и тормозами.

**Органы управления** мотоцикла — руль, рычаги и педали управления, а также электрические кнопки и переключатели.

Кроме того, на мотоциклы устанавливают седло для водителя и пассажира, грязевые щитки, декоративные облицовки и прочее.

Перечисленные узлы, механизмы и детали существовали в том или ином виде уже на первых мотоциклах, но конструкция всех без исключения элементов на современных мотоциклах претерпела значительные изменения.

# Двигатель

## 2.1. Общее устройство и работа двигателя

На мотоциклы устанавливают двигатели внутреннего сгорания (ДВС), в цилиндрах которых тепловая энергия сгорающего топлива превращается в механическую работу. Возвратно-поступательное движение поршня, воспринимающего давление газов, преобразуется во вращение коленчатого вала посредством кривошипно-шатунного механизма, который состоит из цилиндра, поршня с кольцами, поршневого пальца, шатуна и коленчатого вала (рис. 2.1). Крайние положения перемещающегося в цилиндре поршня называют мертвыми точками — верхней мертвой точкой (ВМТ) и нижней мертвой точкой (НМТ). Расстояние от ВМТ до НМТ

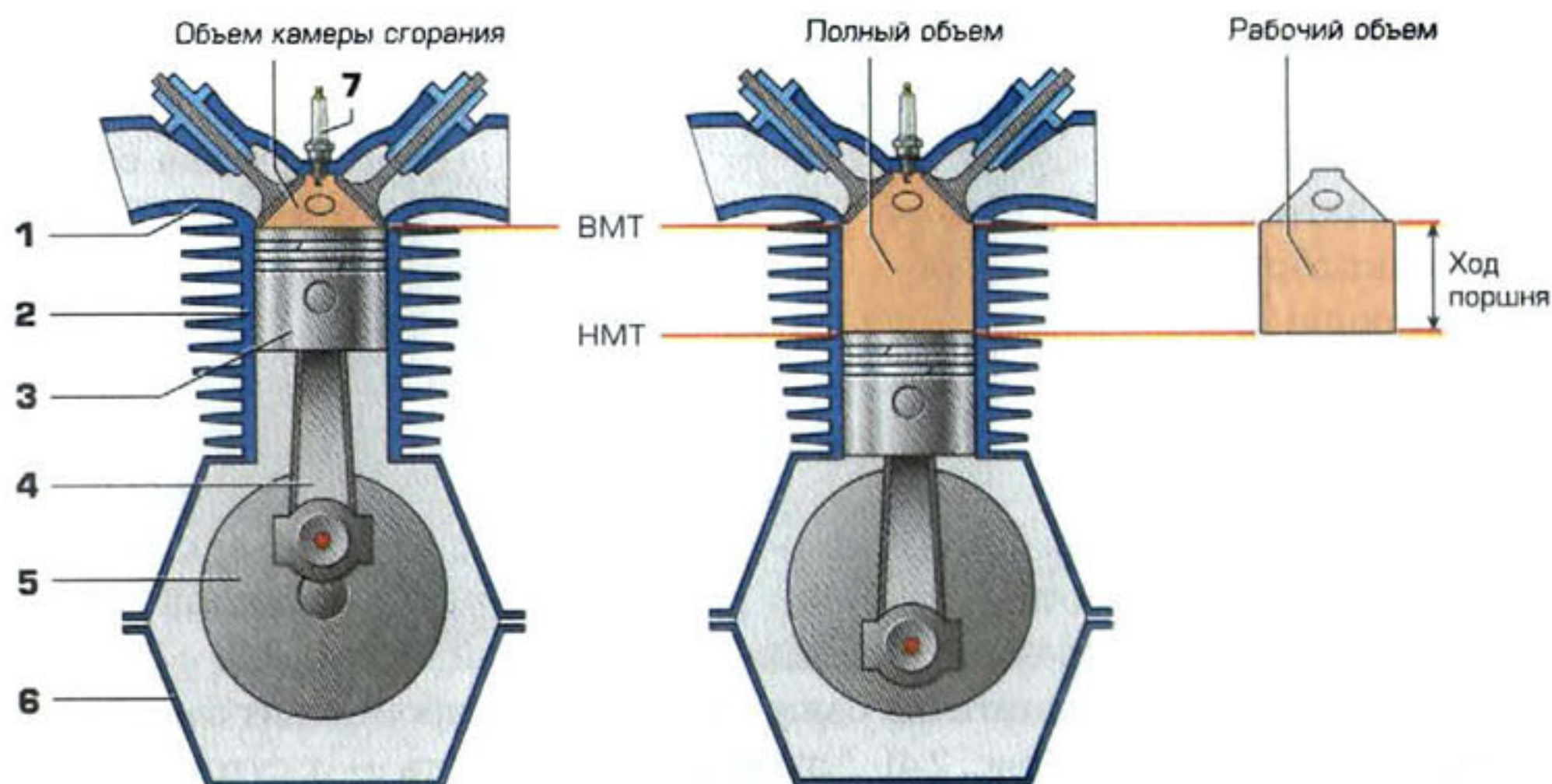


Рис. 2.1. Поршневой двигатель внутреннего сгорания: **1** — головка цилиндра; **2** — цилиндр; **3** — поршень; **4** — шатун; **5** — коленчатый вал; **6** — картер; **7** — свеча зажигания

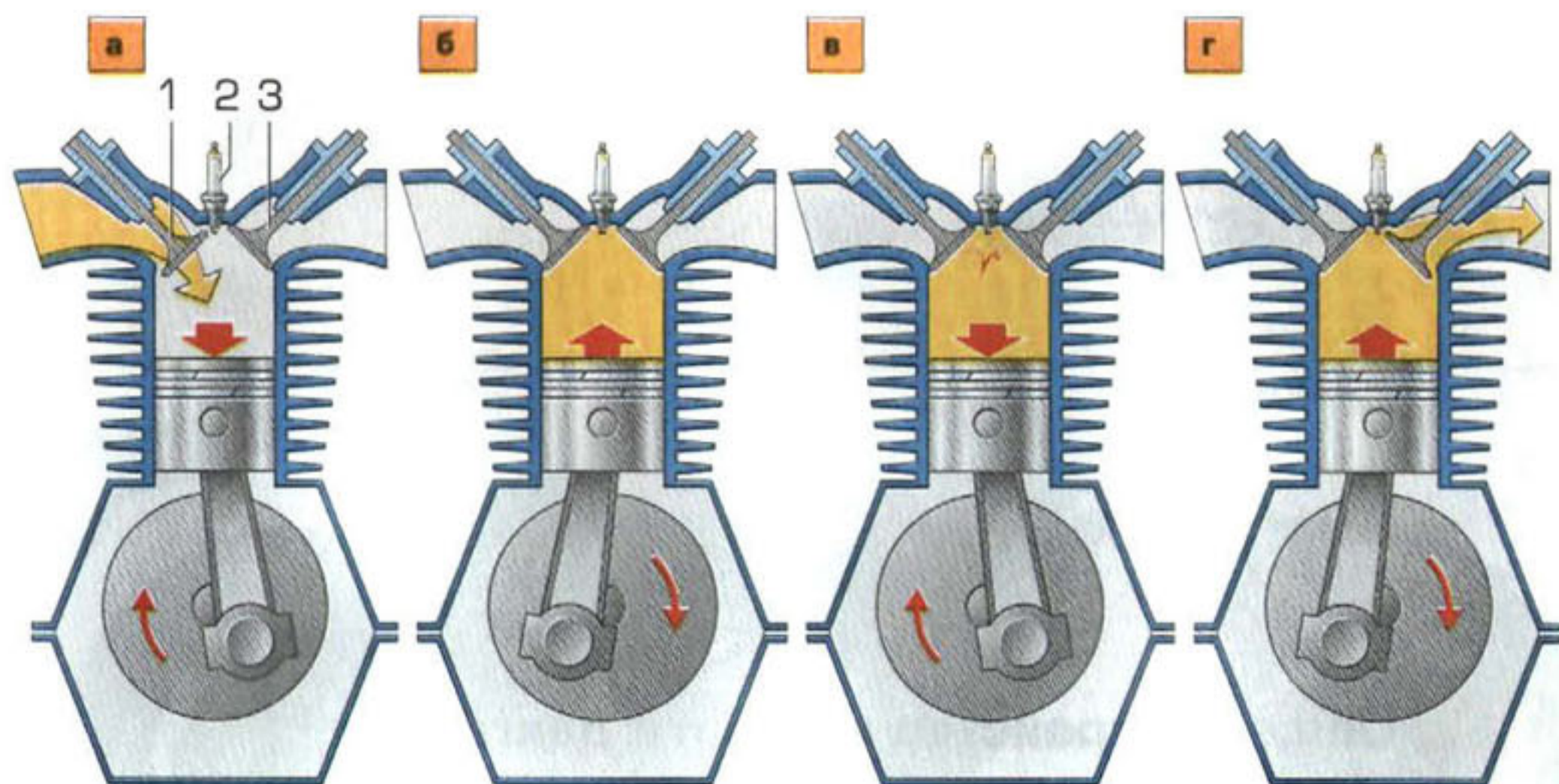


Рис. 2.2. Рабочий процесс четырехтактного двигателя: а — впуск; б — сжатие; в — расширение (рабочий ход); г — выпуск; 1 — впускной клапан; 2 — свеча зажигания; 3 — выпускной клапан

называется ходом поршня, а образуемое пространство — рабочим объемом цилиндра. Полный внутренний объем цилиндра состоит из рабочего объема и объема камеры сгорания. Отношение полного объема к объему камеры сгорания называется степенью сжатия; чем она выше, тем более эффективно происходит рабочий процесс двигателя. Современные двигатели имеют степень сжатия 9–10 единиц (у спортивных моделей встречаются бóльшие значения).

У двух- и четырехтактных ДВС протекание рабочего процесса и конструкция деталей несколько различаются. В **четырёхтактных двигателях** рабочий цикл происходит за четыре хода поршня (такта) и два оборота коленчатого вала (рис. 2.2): впуск — поршень опускается от ВМТ и засасывает горючую смесь через открытый впускной клапан; сжатие — поднимающийся от НМТ поршень сжимает рабочую смесь при закрытых клапанах; рабочий ход — смесь сгорает, воспламенившись от электрической искры, и образующиеся газы, расширяясь, перемещают поршень вниз (этот ход поршня называется рабочим, поскольку во время него и совершается полезная работа); выпуск — движущийся вверх поршень выталкивает отработавшие газы через открытый выпускной клапан. Современный четырехтактный двигатель показан на рис. 2.3.

В **двухтактных двигателях** один рабочий цикл происходит за один оборот коленчатого вала (рис. 2.4). Другая их особенность — отсутствие клапанов (впускных и выпускных) с механическим приводом. Их роль выполняет сам поршень, открывая и закрывая специальные окна и каналы на зеркале цилиндра. Объем картера под поршнем также используется при газообмене.

При движении поршня вверх от НМТ происходит впуск рабочей смеси в подпоршневом пространстве, а в надпоршневом — сначала вытеснение отработавших газов, оставшихся от предыдущего цикла, а позже, когда окна закрываются кромкой поршня — сжатие. Около ВМТ смесь в камере сгорания воспламеняется электрической искрой, образующейся между электродами свечи. Горячая топливно-воздушная смесь расширяется и толкает поршень вниз — происходит рабочий ход. Опустившись примерно на  $2/3$  своего хода, верхняя кромка поршня открывает окна в цилиндре. Отработавшие газы, находящиеся под избыточным давлением, выходят через выпускное окно в выпускную трубу. Через другие окна в цилиндр поступает свежий заряд из полости картера, где опу-

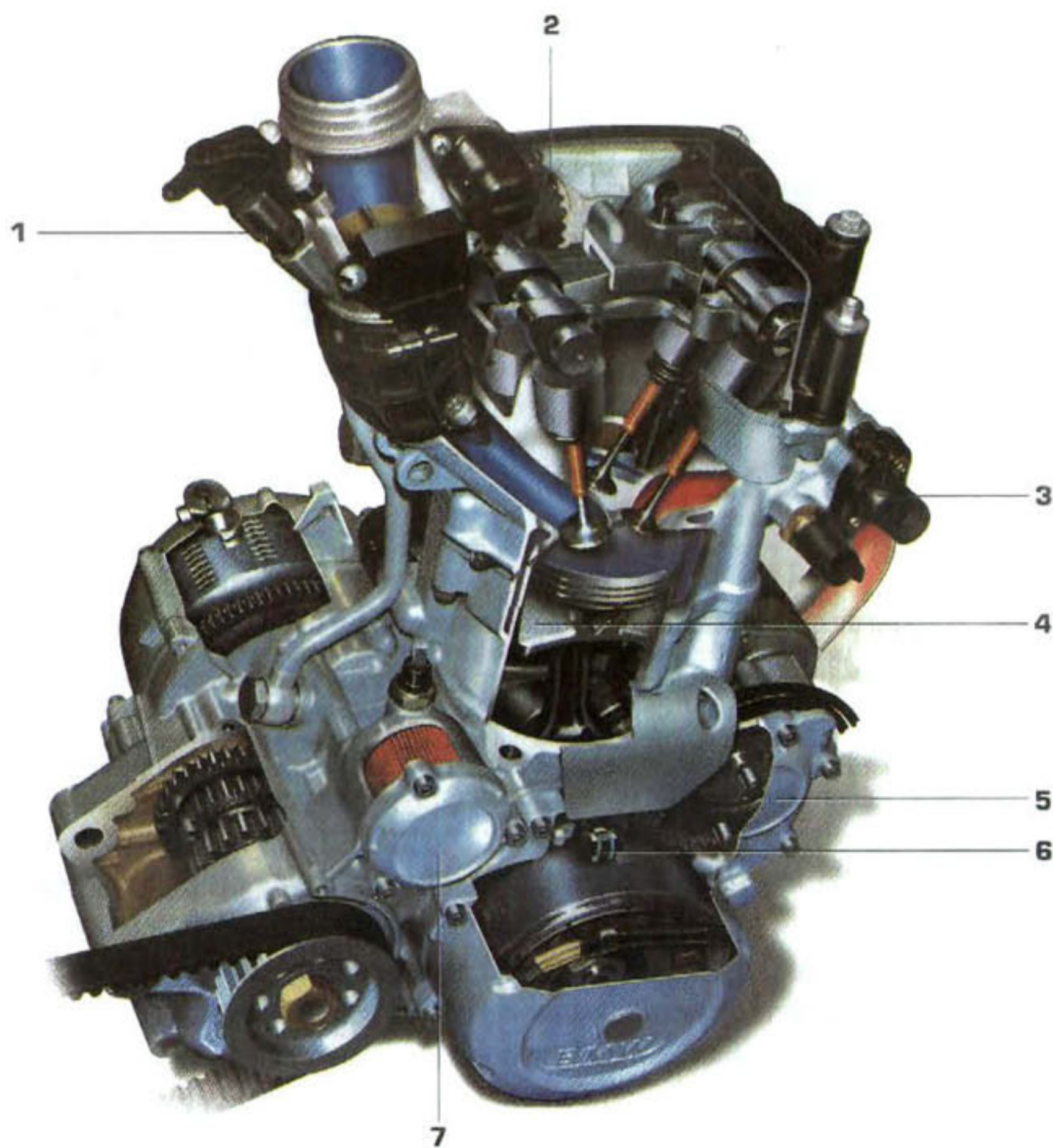


Рис. 2.3. **Конструкция современного четырехтактного двигателя («BMW-F650CS»):**  
**1** — форсунка системы впрыска топлива; **2** — многоклапанная головка (DOHC); **3** — насос жидкостной системы охлаждения; **4** — поршень, рассчитанный на высокую частоту вращения коленчатого вала; **5** — электростартер; **6** — датчик управления микропроцессорными системами зажигания и питания; **7** — масляный фильтр

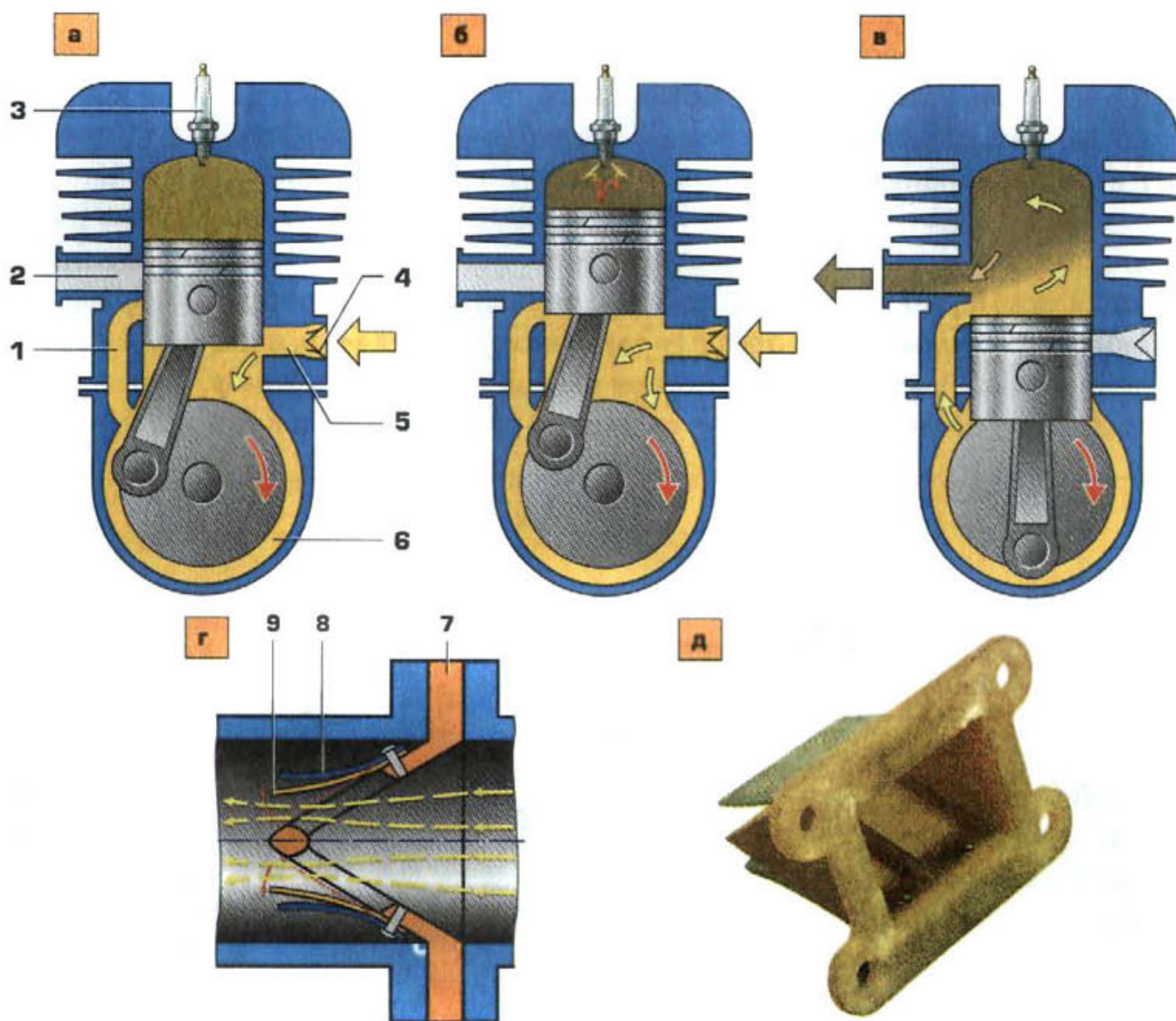


Рис. 2.4. **Рабочий процесс двухтактного двигателя:** **а** — впуск в кривошипную камеру, сжатие в цилиндре; **б** — воспламенение (до ВМТ) и последующее сгорание в цилиндре; **в** — выпуск отработавших газов из цилиндра и продувка горючей смесью из картера; **г** — схема лепесткового клапана; **д** — внешний вид лепесткового клапана; **1** — продувочный канал; **2** — выпускной канал; **3** — свеча зажигания; **4** — лепестковый клапан во впускном канале; **5** — впускной канал; **6** — кривошипная камера; **7** — корпус лепесткового клапана; **8** — ограничитель; **9** — упругая пластина

скающийся поршень создает избыточное давление. Это перетекание смеси называется продувкой, а окна и каналы — продувочными.

Современные двухтактные ДВС имеют многоканальную (3–7 каналов) возвратно-петлевую продувку. Кроме того, на входе в цилиндр ставят обратный пластинчатый (лепестковый) клапан, которым управляет разрежение в картере (рис. 2.4). Во время впуска в картер (поршень движется от НМТ к ВМТ) под действием разрежения в подпоршневом пространстве пластинки клапана открывают проход горючей смеси от карбюратора. При обратном движении поршня (во время продувки) избыточное давление в картере закрывает пластины клапана, препятствуя обратному выбросу смеси из картера в карбюратор. Лепестковый клапан улучшает на-

полнение цилиндра, повышает мощность и экономичность двигателя, особенно на малых и средних частотах вращения коленчатого вала. Многие двигатели также имеют специальный механизм, изменяющий высоту выпускного окна (а значит продолжительность выпуска) в зависимости от частоты вращения коленчатого вала двигателя (так называемый «управляемый выпуск»). Несмотря на принимаемые меры по улучшению газообмена двухтактных ДВС, некоторая часть смеси уходит с отработавшими газами, что снижает их экономичность по сравнению с четырехтактными.

Рабочий процесс как двух-, так и четырехтактных ДВС происходит в **цилиндре**. Поршень перемещается по внутренней поверхности (зеркалу) цилиндра или вставной гильзы. В современных двигателях вместо стальных или чугунных гильз применяют твердосплавные никель-кремниевые композиции («никасил»), напыленные непосредственно на алюминиевую основу цилиндра. В зависимости от принятого типа системы охлаждения, рубашки цилиндра имеют ребра (воздушное охлаждение) или внутренние полости для прохода охлаждающей жидкости.

**Поршень** воспринимает давление газов при сгорании рабочей смеси. Он состоит из днища, верхней и нижней части (соответственно головки и юбки) и бобышек крепления поршневого пальца (рис. 2.5). Форма днища бывает плоской или выпуклой, у четырехтактных двигателей в днище часто делают выемки под клапаны. В юбке поршня у двухтактных двигателей выполнены вырезы, через которые проходит горючая смесь, ведь у этих двигателей поршень управляет газораспределением (впуском, продувкой и выпуском).

Головка поршня имеет утолщенные стенки, в которых размещаются 1–3 компрессионных кольца, изготовленных из специального чугуна или стали. Эти кольца уплотняют зазор между поршнем и зеркалом цилиндра, отводят теплоту в стенки цилиндра. У четырехтактных двигателей, помимо компрессионных колец, на поршне имеется маслосъемное кольцо, удаляющее излишки масла с зеркала цилиндра.

**Бобышки** служат опорой для поршневого пальца, в них имеются проточки для стопорного кольца и отверстия для смазки масляным туманом. Часто в зоне бобышек, на внешней поверхности

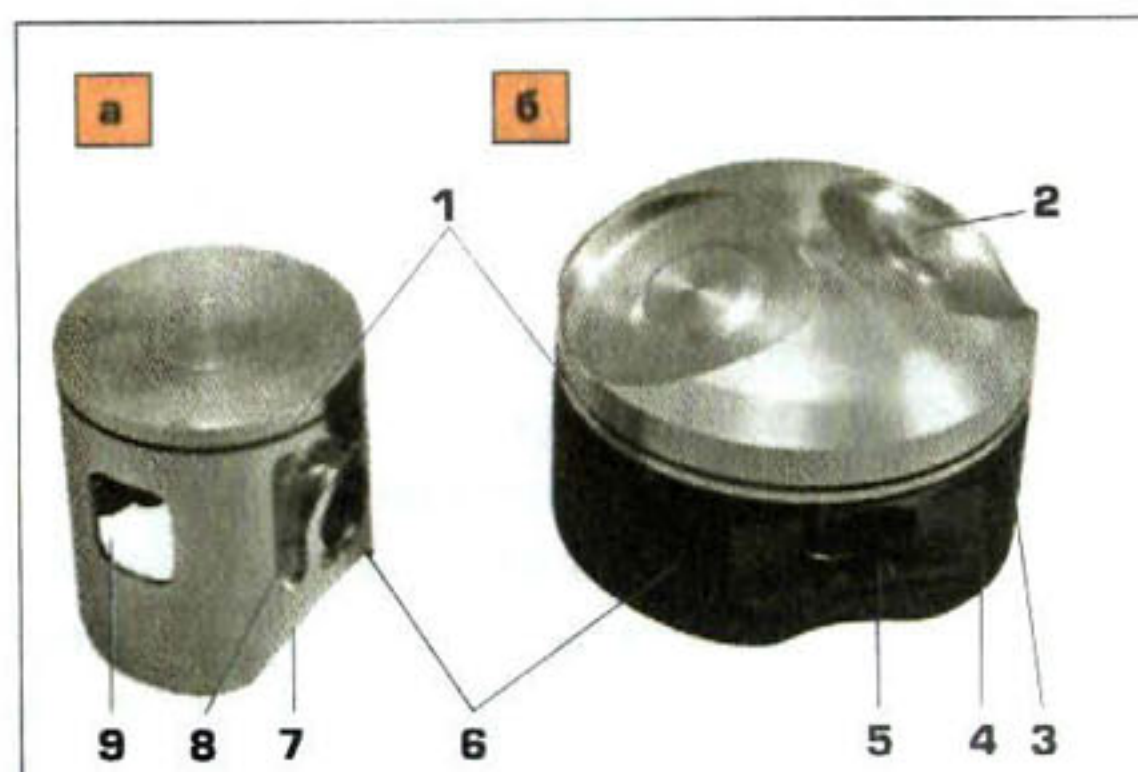


Рис. 2.5. Поршни двухтактного (а) и четырехтактного двигателей (б): 1 — головка поршня; 2 — выборки под клапаны; 3 — компрессионные кольца; 4 — маслосъемное кольцо; 5 — бобышки крепления поршневого пальца; 6 — юбка поршня; 7 — вырез под продувочное окно; 8 — маслоуловительная полость (холодильник); 9 — вырез под дополнительное продувочное окно



Рис. 2.6. **Шатуны:** **а** — с разъемной нижней головкой («Днепр»); **б** — с неразъемной нижней головкой («Урал»); **1** — крышка шатуна; **2** — шатунный болт; **3** — шатун; **4** — сепаратор подшипника нижней головки шатуна и ролики; **5** — вкладыши

поршня, делают специальные углубления — холодильники.

Юбка направляет движение поршня. Из-за неодинакового теплового расширения различных частей поршня его наружной поверхности придают сложную форму: бочкообразную (конусную) по высоте и овальную — по окружности. Изготавливают поршни из высококачественных алюминиевых сплавов с большим содержанием кремния, выдерживающих высокие тепловые и механические нагрузки, и в то же время обладающие низким коэффициентом расширения.

**Поршневой палец** шарнирно соединяет поршень с шатуном. Обычно применяют плавающую посадку пальца в бобышках поршня;

его фиксация от осевых перемещений осуществляется пружинными стопорными кольцами.

**Шатун** передает усилие от поршня к коленчатому валу и состоит из стержня (двухаврового или эллиптического сечения) и головок: верхней и нижней (рис. 2.6). В зависимости от типа двигателя и применяемой системы смазки, головки шатуна выполняют с подшипниками скольжения (с втулками или вкладышами) или качения (роликовые, игольчатые). Когда в нижней головке применяют подшипник скольжения, саму головку выполняют разъемной.

**Коленчатый вал** воспринимает усилие от поршня (через шатун), преобразует его во вращательное движение и затем передает крутящий момент к трансмиссии. Кроме того, от коленчатого вала приводятся в действие другие системы и механизмы: газораспределительный механизм (ГРМ), масляный насос (в четырехтактных ДВС), генератор, насос системы охлаждения, уравновешивающие валы. В зависимости от числа цилиндров двигателя и конструктивной схемы коленчатый вал может иметь одно или несколько колен, каждое из которых образовано двумя щеками и шатунной шейкой. Между коленами и по краям вала располагаются коренные шейки, опирающиеся на подшипники.

Коленчатые валы (рис. 2.7) изготавливают составными, или неразборными (цельными). Тип подшипников его опор (коренных шеек) зависит от применяемой системы смазки. Для повышения плавности работы двигателя (ведь только один ход поршня является рабочим, а остальные — один у двухтактного двигателя, и три у четырехтактного — требуют затраты



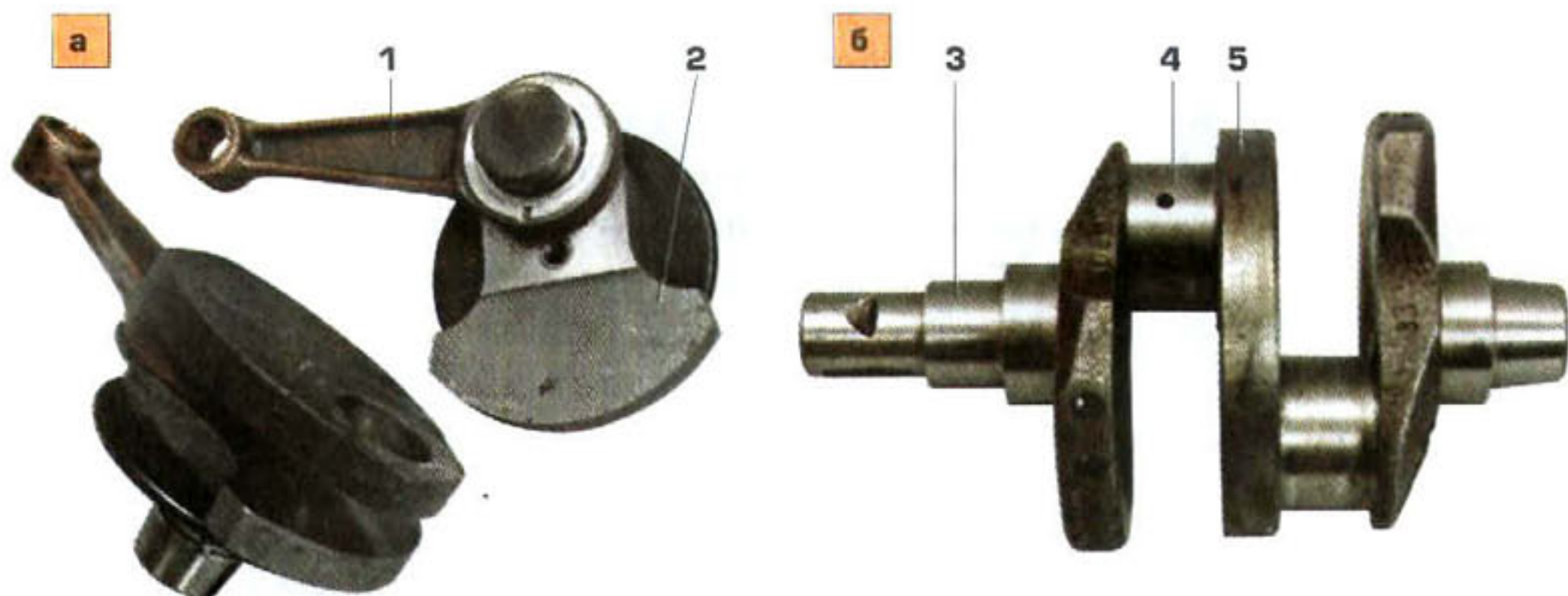


Рис. 2.7. Коленчатые валы двухцилиндровых двигателей: а — составной («Урал»); б — цельный («Днепр»); 1 — шатун с неразъемной нижней головкой и роликовым подшипником; 2 — противовес; 3 — коренная шейка; 4 — шатунная шейка; 5 — щека

энергии) коленчатые валы имеют выносной маховик, массивные щеки и противовесы. Кроме того, многие современные двигатели имеют специальные уравнивающие валы, приводимые зубчатой передачей от коленчатого вала.

**Картер** выполняют неразъемным или с плоскостью разъема (продольной, поперечной). В четырехтактных двигателях картер (или его поддон) обычно является резервуаром для масла, стекающего со смазываемых деталей. Многие двигатели имеют общий картер со сцеплением и коробкой передач. В двухтактных многоцилиндровых двигателях объем картера каждого цилиндра должен быть отделен от других, что усложняет конструкцию вала, картера и препятствует увеличению числа цилиндров.

Газораспределением в четырехтактных ДВС управляет **распределительный (или кулачковый) вал**, который вращается в два раза медленнее коленчатого. При вращении распределительный вал своими выступами (кулачками) взаимодействует с толкателями, которые непосредственно или через передаточное звено (коромысло, рокер) открывают клапаны (впускной и выпу-

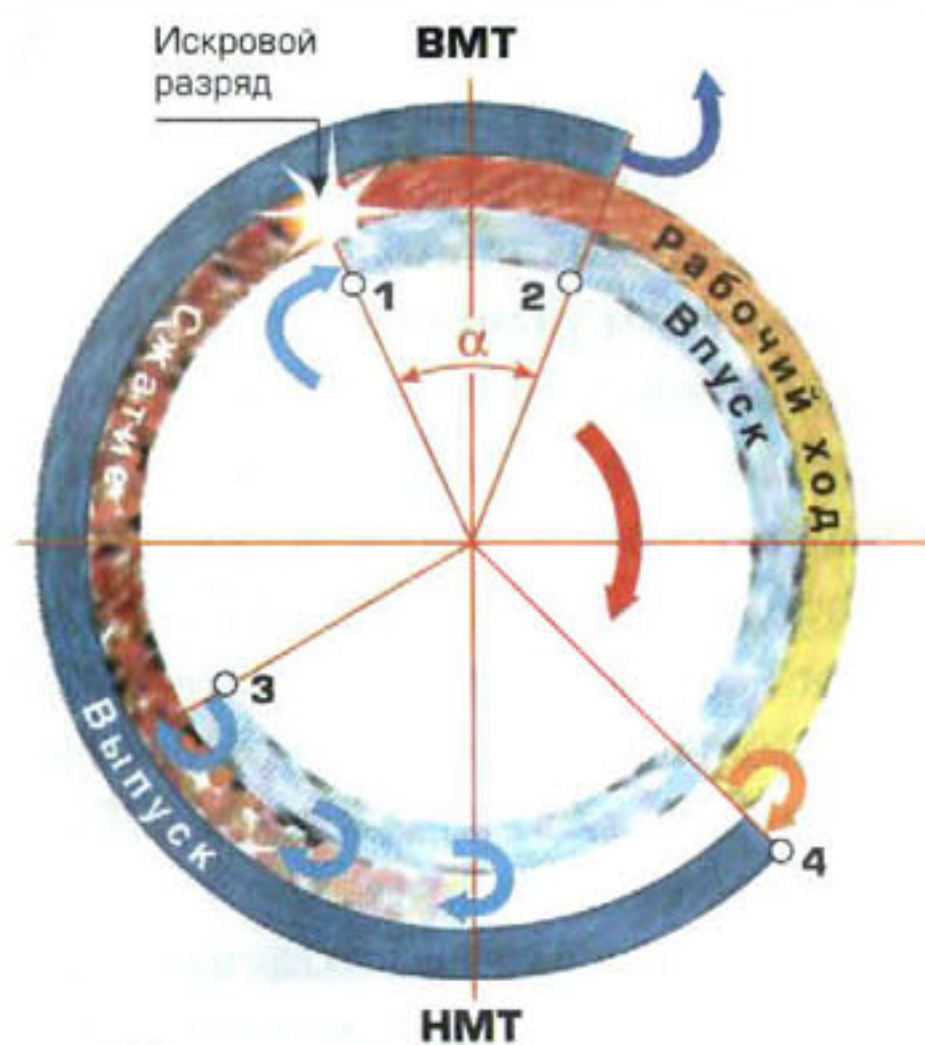


Рис. 2.8. Диаграмма фаз газораспределения четырехтактного двигателя: 1 — открытие впускного клапана; 2 — закрытие впускного клапана; 3 — закрытие выпускного клапана; 4 — открытие выпускного клапана; угол « $\alpha$ » — перекрытие клапанов

ской); их закрытие происходит под действием клапанных пружин. Периоды времени, когда открыты впускные и выпускные клапаны, называются фазами газораспределения; они согласованы с ходами поршня (рис. 2.8). Для лучшего наполнения цилиндра горючей смесью фазу впуска начинают, когда поршень еще не дошел до ВМТ. При дальнейшем ходе поршня от ВМТ к НМТ он засасывает через открытый клапан горючую смесь; заканчивают впуск после прохождения НМТ, когда часть смеси поступает в цилиндр по инерции. Очистку цилиндра от отработавших газов начинают также в конце хода расширения, когда поршень еще не дошел до НМТ, но в цилиндре имеется избыточное давление. Затем, при ходе поршня от НМТ к ВМТ поршень выталкивает отработавшие газы. Закрывают выпускной клапан после ВМТ, чтобы дать части отработавших газов покинуть цилиндр по инерции. Таким образом, существует период времени, когда оба клапана открыты, — его называют «перекрытием клапанов». Для каждой модели четырехтактного двигателя существуют свои оптимальные фазы газораспределения, которые задаются на заводе профилем кулачков распределительного вала. Некоторые новейшие мотоциклетные двигатели имеют специальные устройства, позволяющие изменять фазы газораспределения в зависимости от режима работы.

На современных четырехтактных ДВС применяется **несколько типов ГРМ**: ОНВ, ОНС, ДОНС (рис. 2.9). В схеме ОНВ расположенные в головке цилиндра клапаны приводятся от «нижнего» распределительного вала посредством толкателей, штанг и коромысел; конструкция не обеспечивает четкой работы механизма при высоких частотах вращения коленчатого вала. Двигатели с ГРМ типа ОНС имеют «верхний» распределительный вал, воздействующий на толкатели клапанов посредством рычагов (рокеров); вал приводится во вращение цепью или зубчатым ремнем. В современных многоклапанных головках с 4—5 клапанами на цилиндр используют два распределительных вала, каждый из которых своими кулачками непосредственно воздействует на толкатели клапанов (схема ДОНС). В этом случае имеется минимум деталей и из-за этого снижена инерционность привода клапанов, что позволяет повысить частоту вращения коленчатого вала двигателя, а значит, и его мощность; ГРМ типа ДОНС находят все более широкое распространение.

Распределительный вал приводится от коленчатого вала зубчатой, цепной передачей или посредством зубчатого ремня. В последних двух случаях двигатели имеют натяжители цепи (ремня).

Для нормальной работы клапанного механизма между стержнем клапана и его приводом должен всегда быть тепловой зазор (0,05—0,15 мм). Когда зазора нет, клапаны закрываются неплотно, вследствие чего обгорают и выходят из строя. При увеличенном зазоре они открываются не

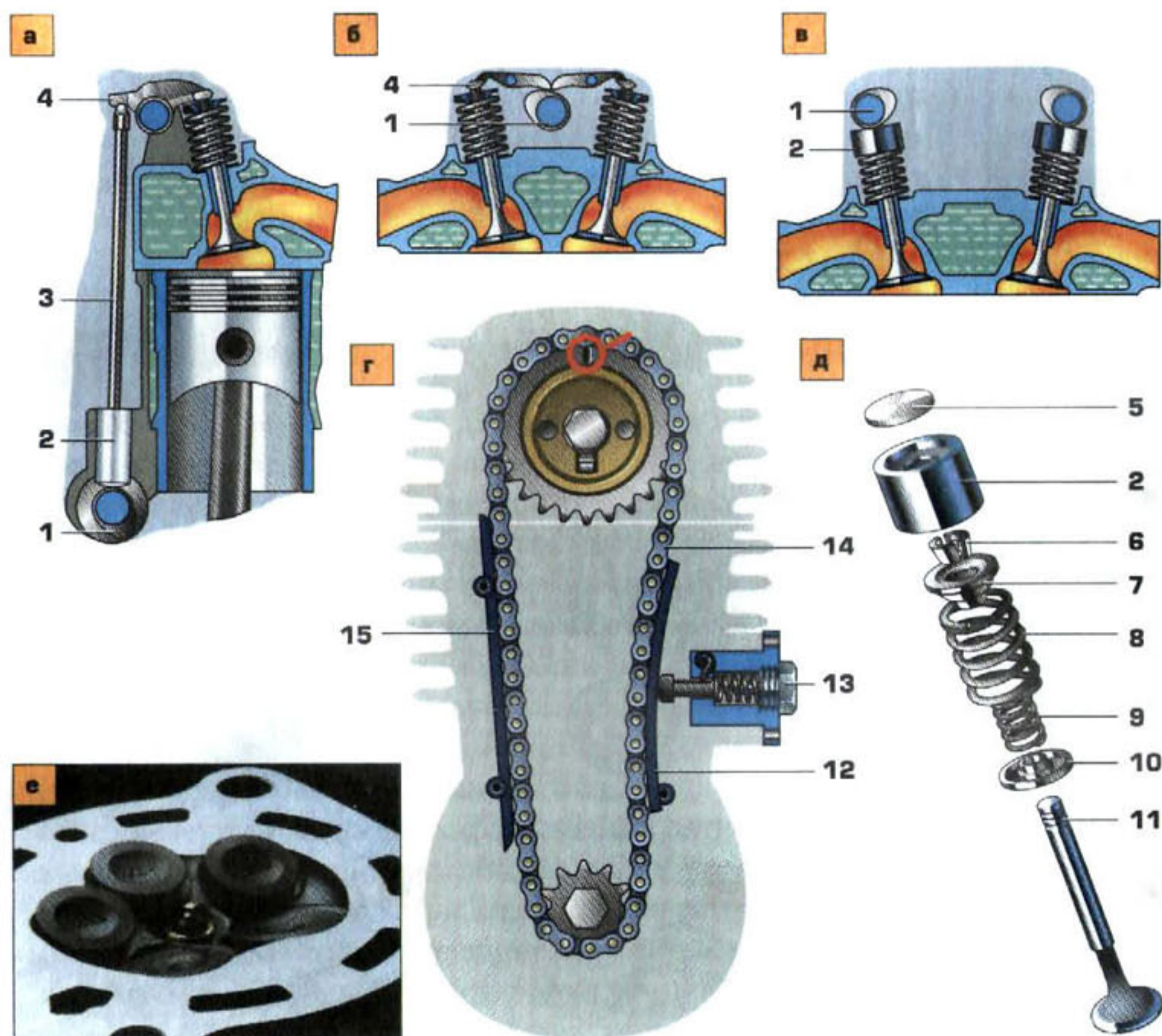


Рис. 2.9. Схемы механизмов газораспределения: а — OHV, б — OHC, в — DOHC; г — привод распределительного вала цепью; д — привод клапана по схеме DOHC; е — пятиклапанная головка двигателей «Ямаха»; 1 — распределительный вал; 2 — толкатель; 3 — штанга; 4 — рычаг (коромысло); 5 — регулировочная шайба; 6 — сухари фиксации тарелки; 7 — тарелка (подпятник); 8 — наружная пружина; 9 — внутренняя пружина; 10 — опорная шайба с маслоъемным колпачком; 11 — клапан; 12 — башмак натяжителя; 13 — натяжитель; 14 — приводная цепь; 15 — успокоитель цепи

полностью (теряется мощность) и, кроме того, стучат. Многие двигатели зарубежных мотоциклов имеют ГРМ с гидрокомпенсаторами (работающими от давления в системе смазки), автоматически поддерживающими требуемые клапанные зазоры. Если такая система не предусмотрена, зазор регулируют при техническом обслуживании (ТО).

Четырехтактные двигатели конструктивно сложнее двухтактных, поскольку имеют дополнительно ГРМ и систему смазки. Тем не менее, начиная с 70-х годов XX века, они имеют преимущественное распространение на мотоциклах из-за более «чистого» сгорания и лучшей эко-

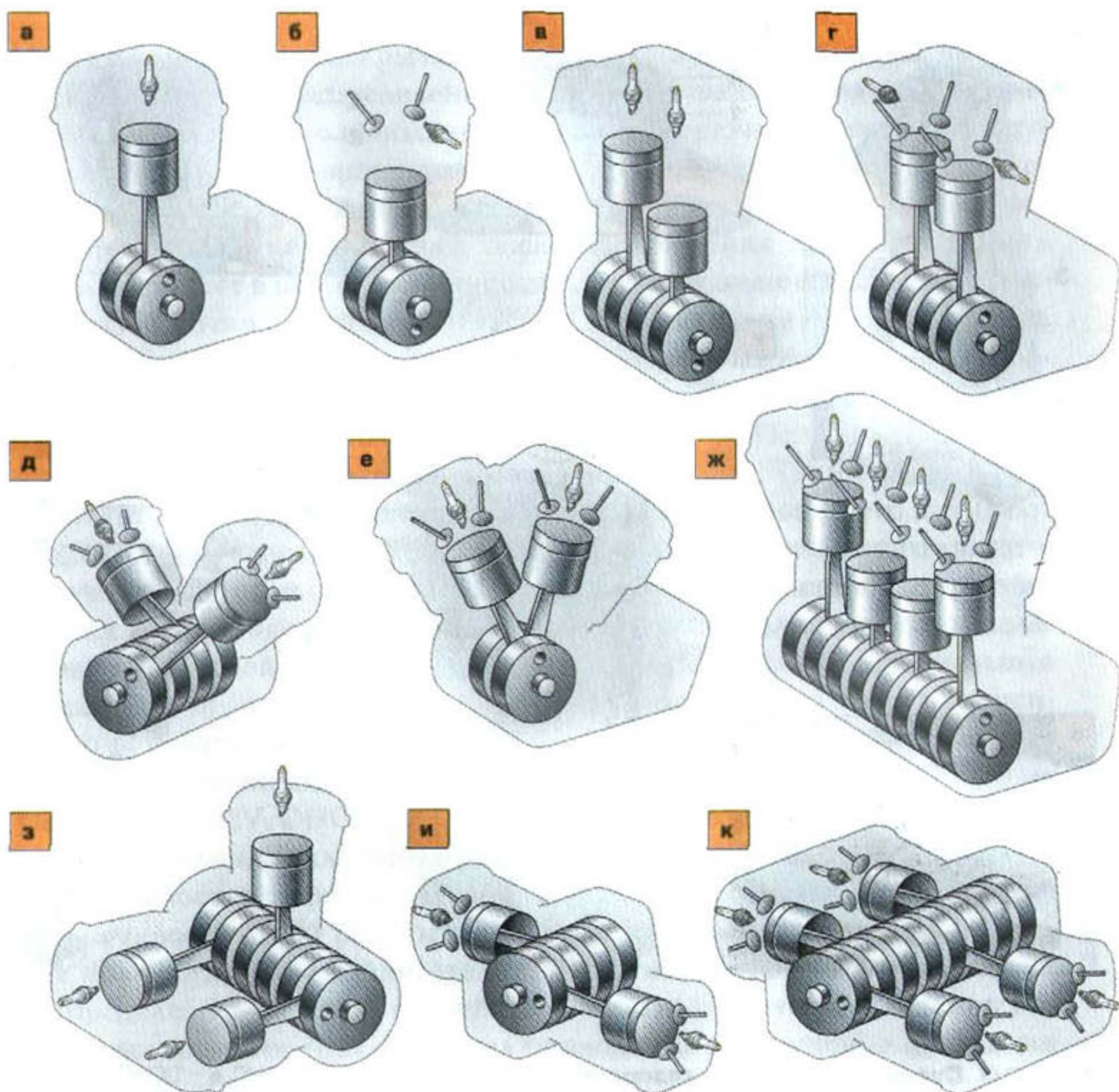


Рис. 2.10. **Расположение цилиндров двигателей современных мотоциклов:** а — одноцилиндровый двухтактный; б — одноцилиндровый четырехтактный; в — двухтактный рядный с поперечным расположением коленчатого вала; г — четырехтактный рядный с поперечным расположением коленчатого вала; д — четырехтактный V-образный с продольным расположением коленчатого вала; е — четырехтактный V-образный с поперечным расположением коленчатого вала; ж — четырехтактный рядный с поперечным расположением коленчатого вала; з — двухтактный трехцилиндровый L-образный с поперечным расположением коленчатого вала; и — четырехтактный двухцилиндровый с оппозитным расположением цилиндров; к — четырехтактный четырехцилиндровый с оппозитным расположением цилиндров

номичности. В настоящее время в развитых странах мотоциклы с двухтактными двигателями имеют ограниченное применение — это старые модели, спортивные мотоциклы и мопеды; в обозримом будущем, в частности в Европе, ожидается полное прекращение производства этих двигателей из-за крайне отрицательного воздействия на окружающую среду.

Цилиндров мотоциклетных двигателей чаще всего бывает 1, 2 и 4, хотя встречаются 3-, 6- и даже 10-цилиндровые. Они имеют разнообразные компоновки: рядные (продольные и поперечные), V- и L-образные, горизонтальные оппозитные (рис. 2.10). Рабочий объем двигателей серийных мотоциклов обычно не превышает 1500 см<sup>3</sup>, мощность 150 – 180 л.с.

## 2.2 Системы смазки и охлаждения двигателя

Смазка деталей ДВС нужна для уменьшения трения между ними и отвода тепла. Она осуществляется **моторными маслами**, которые обладают стойкостью к воздействию высоких температур в сочетании с малой вязкостью при низких температурах (для уверенного пуска двигателя). Кроме того, моторные масла не должны при сгорании образовывать нагар, не должны быть агрессивными по отношению к резиновым уплотнениям и деталям из пластмасс. Для смазки применяются *минеральные масла* (получаемые из нефти путем перегонки), полусинтетические и синтетические. *Полусинтетические масла* представляют смесь высококачественных нефтяных и синтетических базовых компонентов. У *синтетических масел* нефтяная основа отсутствует, за счет эффективных антифрикционных присадок повышается (по сравнению с минеральными маслами) срок службы двигателя, облегчается его пуск при низких температурах. Несмотря на более высокую цену, полусинтетические и синтетические масла находят все более широкое применение. Производятся специальные моторные масла, причем они различаются для двигателей, отличающихся по тактности (двух- и четырехтактных) и по степени форсировки. Для российских мотоциклов с четырехтактными двигателями применяют автомобильные масла различной вязкости, с двухтактными — МГД-14, или зарубежные аналоги.

В четырехтактных двигателях применяются **три способа подачи масла** к трущимся поверхностям: под давлением, разбрызгиванием и самотеком. Большинство пар трения смазывается под давлением, создаваемым масляным насосом. Другие пары трения смазываются масляным туманом, который образуется при разбрызгивании капель масла движущимися деталями кривошипно-шатунного механизма. И, наконец, третья группа деталей смазывается маслом, стекающим по особым каналам и жлобам. Картер (поддон картера) обычно является масляным резервуаром (так называемый «мокрый» картер — рис. 2.11, а).

Некоторые зарубежные мотоциклы имеют **систему с «сухим» картером** (рис. 2.11, б), из которого масло сначала откачивается одной из секций насоса в отдельный масляный бак, а другой секцией под давлением подается к поверхностям трения. Бак может располагаться в разных местах: возле двигателя, у заднего колеса или в передней части рамы.

а

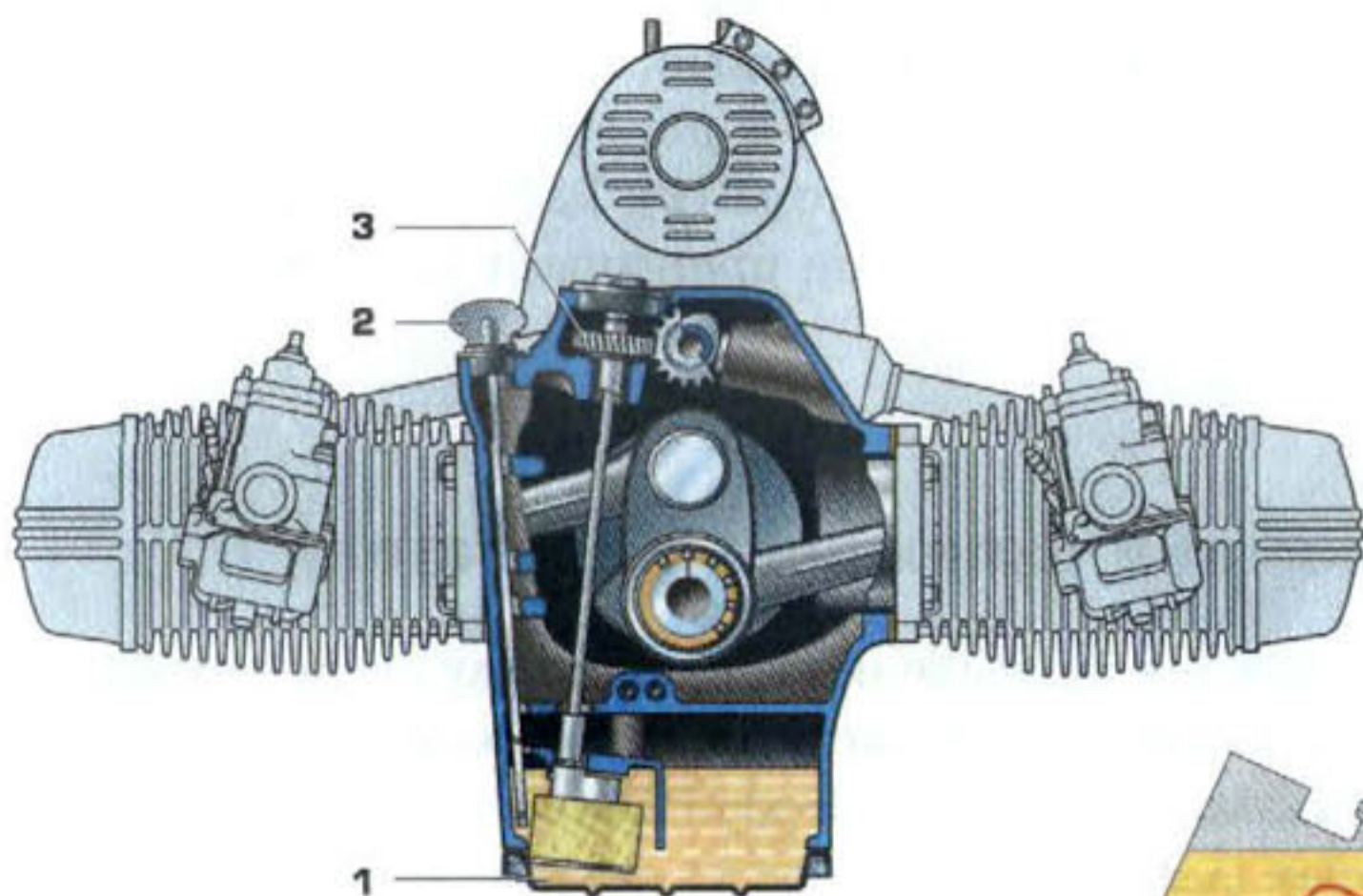
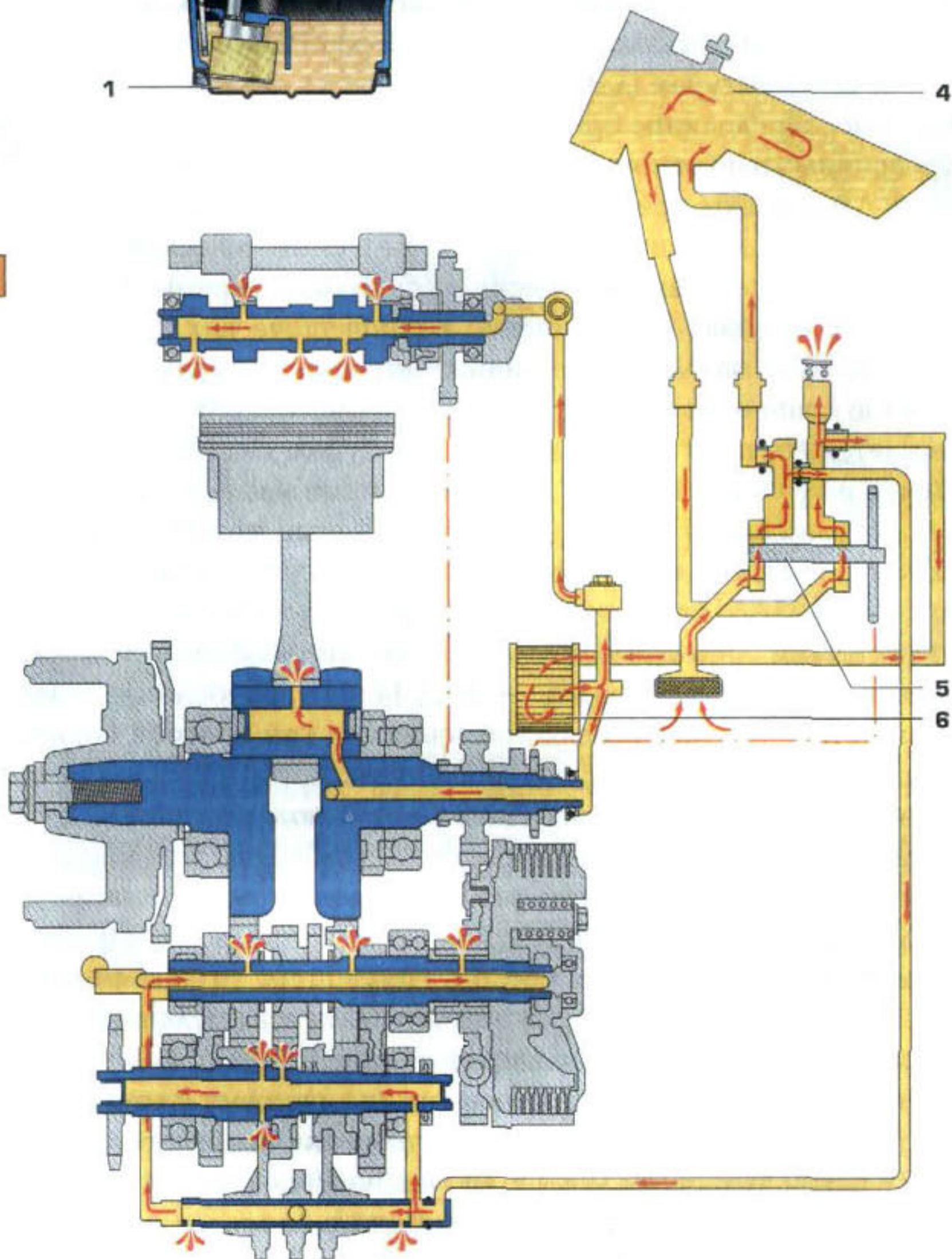


Рис. 2.11.  
**Системы смазки  
четырёхтактного  
двигателя:**  
**а** — с «мокрым» карте-  
ром («Урал»);  
**б** — с «сухим» карте-  
ром («Хонда XR400»);  
**1** — поддон картера;  
**2** — щуп-указатель  
уровня масла;  
**3** — шестерня привода  
масляного насоса (от  
распределительного  
вала); **4** — масляный  
бак; **5** — двухсекцион-  
ный масляный насос;  
**6** — масляный фильтр

б



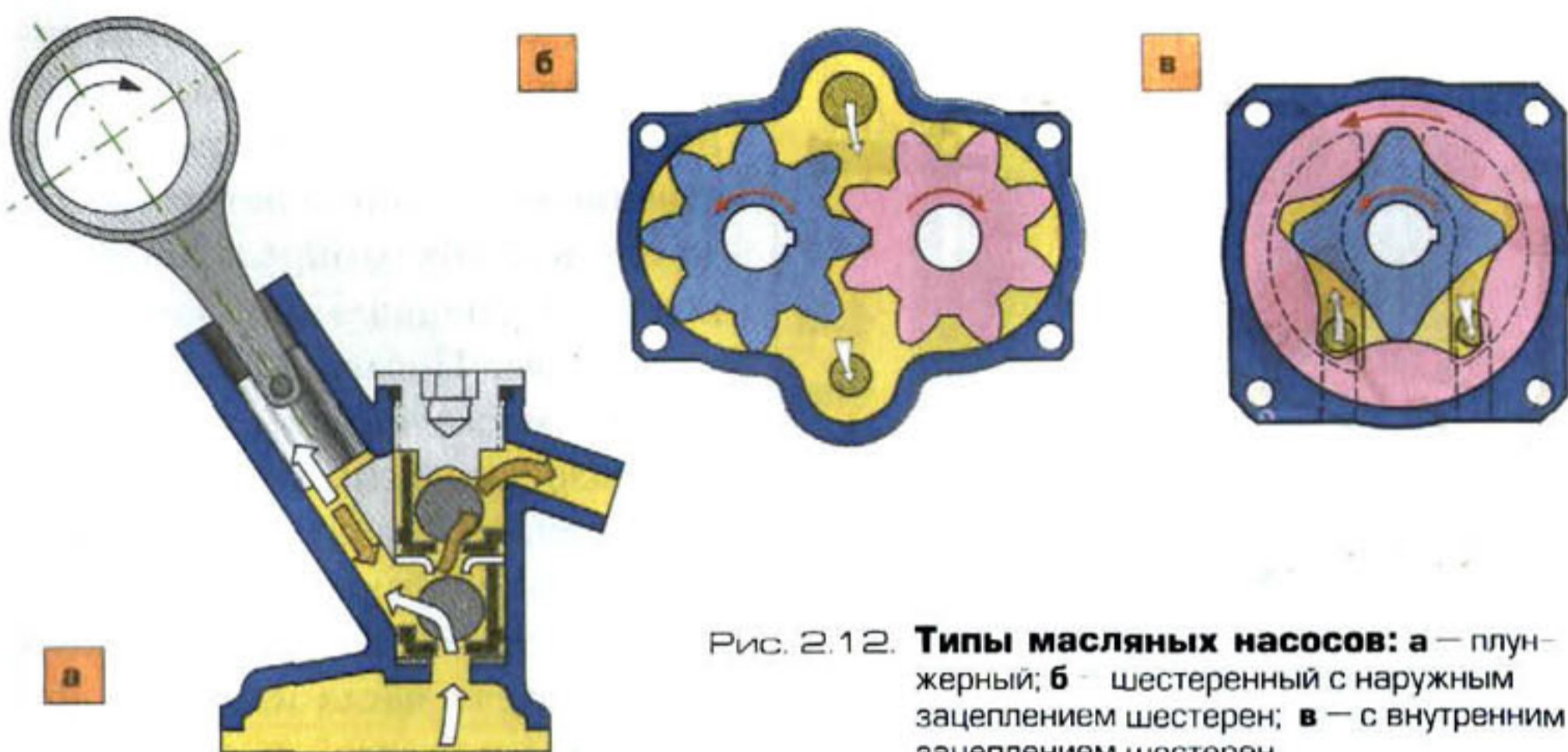


Рис. 2.12. **Типы масляных насосов:** а — плунжерный; б — шестеренный с наружным зацеплением шестерен; в — с внутренним зацеплением шестерен

Уровень масла во всех системах смазки контролируют при помощи щупа (с метками минимального и максимального уровня) или через специальное контрольное отверстие. Работа двигателя с пониженным уровнем масла недопустима.

Система смазки содержит масляный насос, масляный фильтр, клапаны (обратный и предохранительный) и магистрали в виде каналов (трубок, сверлений в деталях).

**Масляные насосы четырехтактных ДВС** бывают плунжерного и шестеренного типов (рис. 2.12).

*Шестеренный насос*, получивший наибольшее распространение, состоит из корпуса, в котором расположены одна или две пары шестерен с наружным или внутренним зацеплением; шестерни приводятся во вращение от коленчатого или распределительного вала двигателя. Масло поступает во входную полость корпуса, захватывается зубьями шестерен и нагнетается к выпускной полости.

Из *фильтров* наиболее распространены сменные бумажные (рис. 2.13).

В **двухтактных двигателях** смазка трущихся пар осуществляется маслом, находящимся в виде мелких капель в парах топлива.



Рис. 2.13. **Бумажный элемент масляного фильтра**

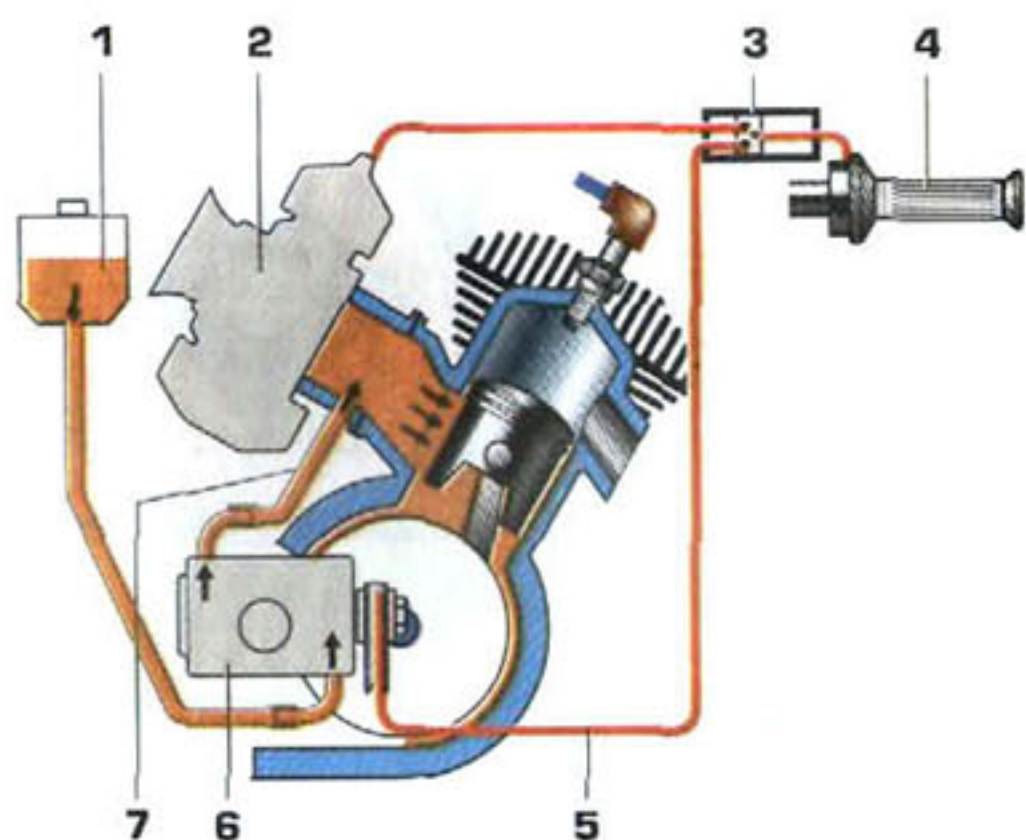


Рис. 2.14. **Двухтактный двигатель с системой раздельной смазки:** 1 — масляный бак; 2 — карбюратор; 3 — разделитель троса «газа»; 4 — ручка «газа»; 5 — трос управления подачей масла; 6 — плунжерный насос-дозатор; 7 — шланг, подводящий масло во впускную патрубку

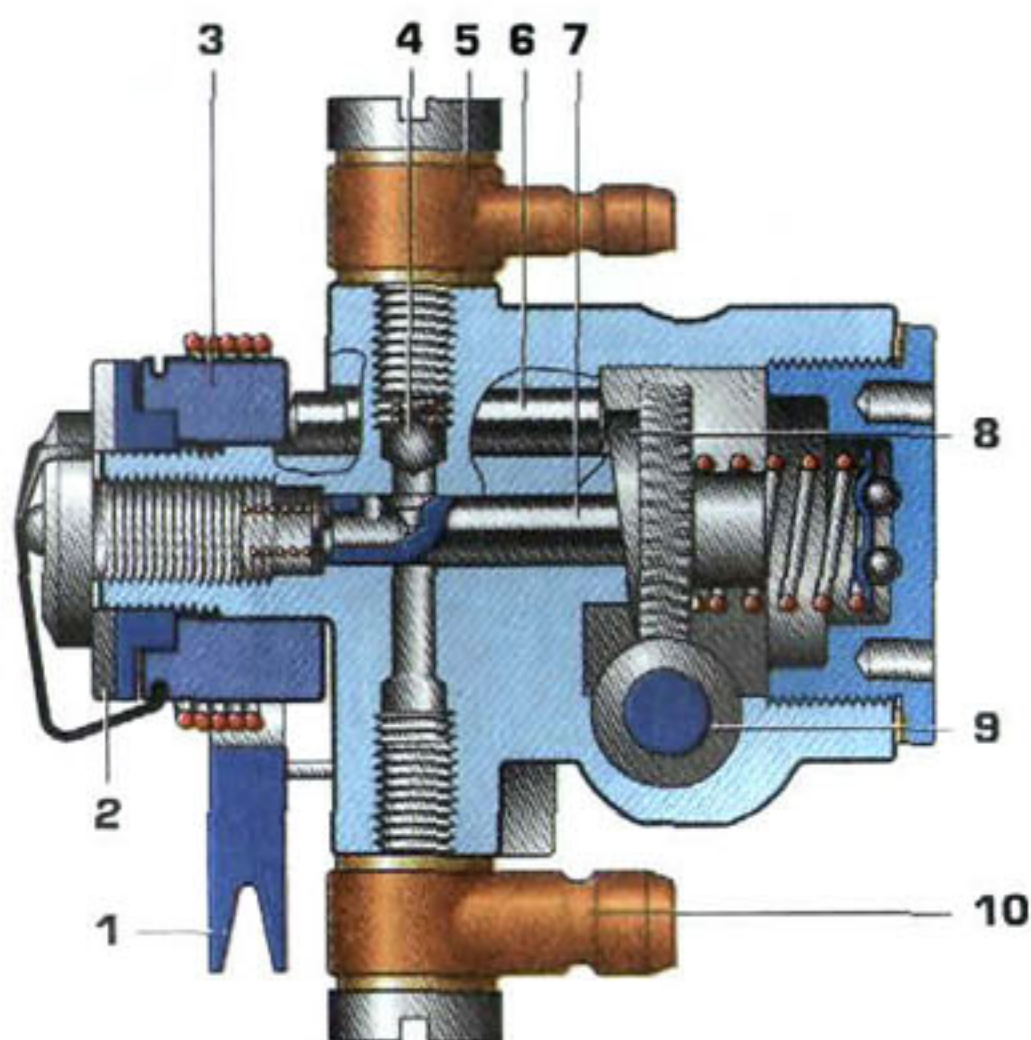


Рис. 2.15. **Насос РС-2 системы раздельной смазки мотоциклов ЗиД:** 1 — сектор насоса, управляемый ручкой «газа»; 2 — регулировочная гайка; 3 — торцевой кулачок изменения подачи; 4 — обратный клапан; 5 — выходной штуцер; 6 — шток изменения подачи; 7 — вращающийся плунжер; 8 — торцевой кулачок, обеспечивающий поступательное движение плунжера; 9 — приводной вал; 10 — входной штуцер

Масло смешивают с бензином либо предварительно в баке (в пропорции 1:25 — 1:50), либо непосредственно во впускном патрубке, куда оно в необходимом количестве подается специальным насосом-дозатором. Последнюю систему подачи масла называют «*системой раздельной смазки*», она имеет преимущественное распространение на зарубежных двухтактных двигателях (рис. 2.14). В таких системах подача масла на малых нагрузках доводится до соотношения 1:200, что снижает дымность выхлопа, уменьшает общий расход масла и образование нагара в камере сгорания. В России система раздельной смазки применяется на «ЗиД-200 Курьер» и части мотоциклов «Иж-Планета-5».

В системах с раздельной смазкой применяют насосы плунжерного типа, приводимые в действие от коленчатого вала или моторной передачи (рис. 2.15). Масло хранится в специальном баке и поступает к насосу самотеком. Конструкция предусматривает сигнализатор низкого уровня масла в баке. Количество подаваемого во впускную патрубку масла зависит от частоты вращения коленчатого вала двигателя; в некоторых конструкциях имеется еще одна регулировка его производительности — от положения ручки «газа», для чего насос соединен с ней отдельным тросом.

При сгорании топлива в цилиндре ДВС выделяется тепло, часть которого (около 35 %) идет на полезную работу, остальное рассеи-



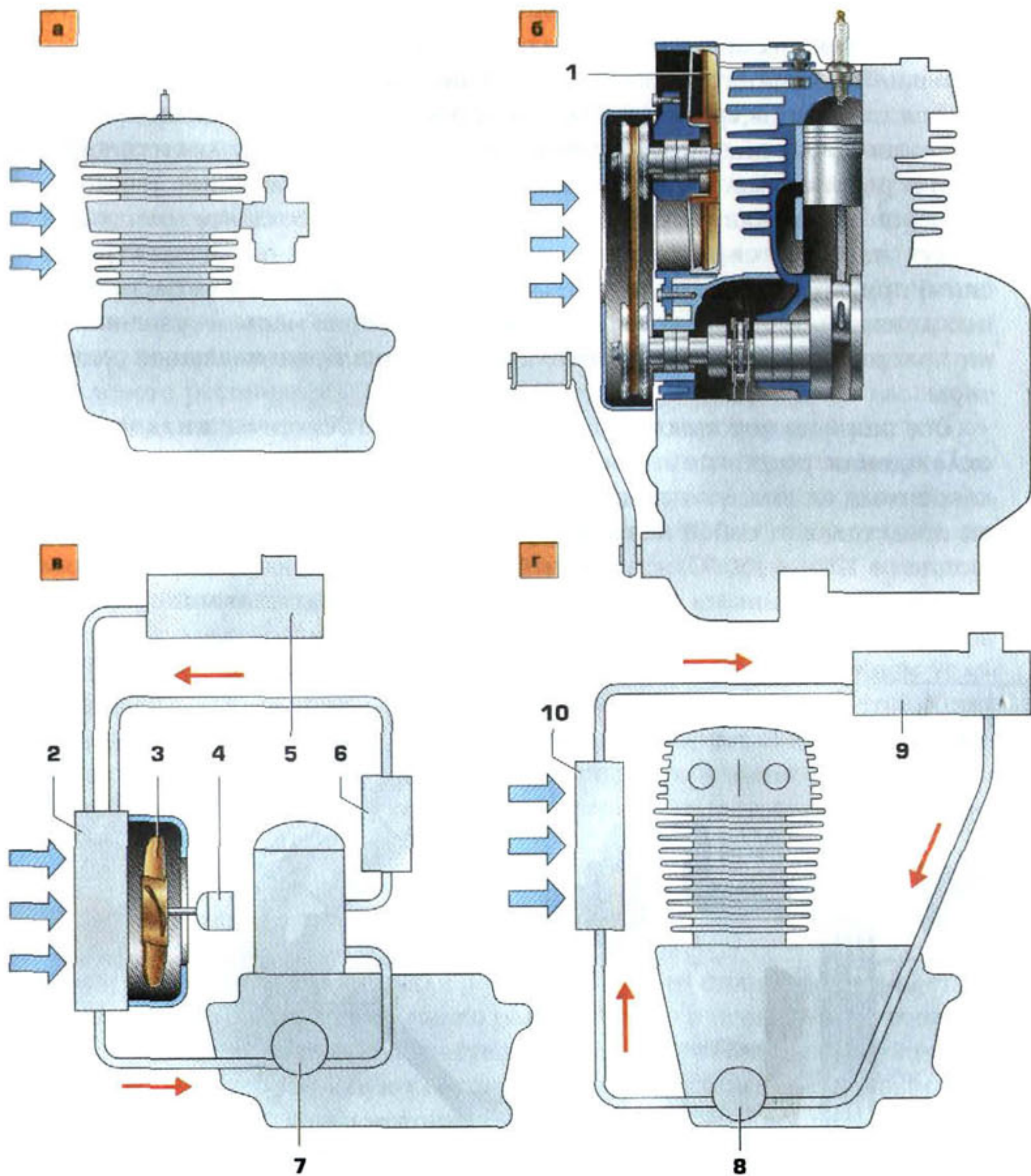


Рис. 2.16. Системы охлаждения мотоциклетных ДВС: а — встречным потоком воздуха; б — принудительная воздушная; в — жидкостная; г — воздушно-масляная (двигателя с «сухим» картером); 1 — вентилятор с механическим приводом; 2 — жидкостный радиатор; 3 — вентилятор; 4 — электродвигатель; 5 — расширительный бачок; 6 — термостат; 7 — жидкостный насос; 8 — масляный насос; 9 — масляный бак; 10 — масляный радиатор

вается в окружающую среду. Если рассеивание тепла недостаточно эффективно, детали цилиндрико-поршневой группы перегреваются, и из-за их чрезмерного расширения, а также нарушения условий смазки, может произойти заклинивание и повреждение деталей. Чтобы не допустить

перегрева, все мотоциклетные двигатели вне зависимости от тактности имеют **систему охлаждения** — воздушную или жидкостную (рис. 2.16).

В наиболее простой **системе воздушного охлаждения** детали охлаждаются потоком встречного воздуха при движении мотоцикла. Для повышения эффективности теплоотдачи поверхности цилиндра и головки делают ребристыми. На некоторых мотовездеходах и большинстве мотороллеров применяют принудительное воздушное охлаждение, когда воздух нагнетается вентилятором с механическим (реже электрическим) приводом. В системах с воздушным охлаждением у четырехтактных двигателей немалую роль отводят охлаждению масла — увеличивают поверхность картера, устанавливают специальные масляные радиаторы.

Все шире на мотоциклетных ДВС применяют **системы жидкостного охлаждения**, подобные автомобильным (рис. 2.17). В них в качестве теплоносителя используют специальную жидкость — *антифриз*. Антифризы представляют собой низкотемпературные ( $-40... -60\text{ }^{\circ}\text{C}$ ) и высококипящие ( $+120... +130\text{ }^{\circ}\text{C}$ ) жидкости. Они также обладают смазывающими и антикоррозионными свойствами. Эксплуатация двигателей с использованием чистой воды не допускается.

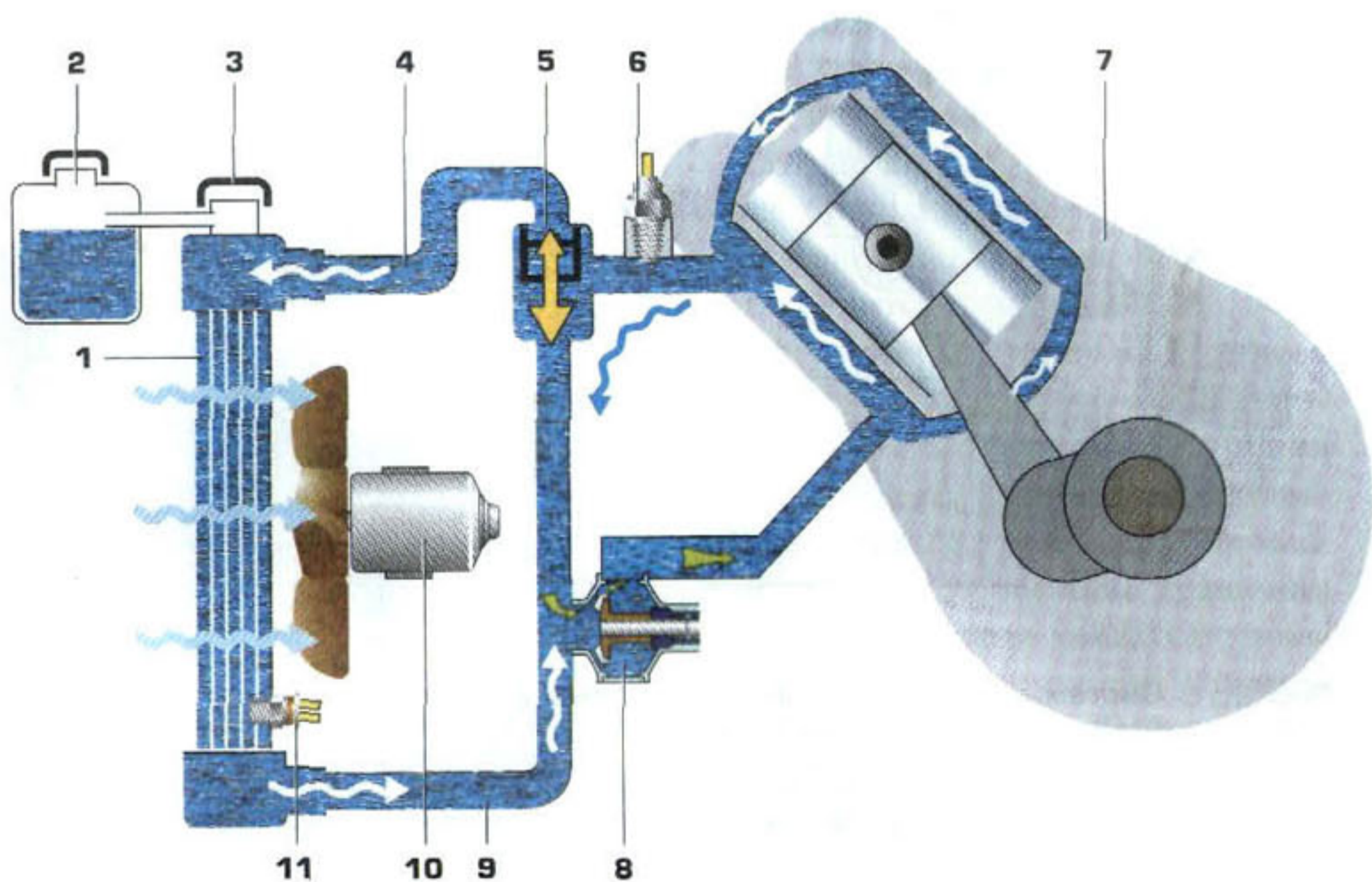


Рис. 2.17. Система жидкостного охлаждения: 1 — радиатор; 2 — расширительный бачок; 3 — пробка радиатора; 4 — подводящий шланг радиатора; 5 — термостат; 6 — датчик указателя температуры; 7 — двигатель; 8 — насос; 9 — отводящий шланг радиатора; 10 — электровентилятор; 11 — датчик включения электровентилятора

Системы охлаждения включают насос, термостат, радиатор с расширительным бачком, соединительные шланги. К радиатору может крепиться вентилятор (обычно с электрическим приводом), который включается датчиком температуры. Многие мотоциклы имеют упрощенные системы жидкостного охлаждения — без электровентилятора и термостата.

*Насос центробежного типа* приводится через соединительную муфту от коленчатого вала двигателя или вспомогательного вала. Состоит насос из корпуса, крышки, крыльчатки и уплотнительных манжет.

Поддерживает постоянную температуру в системе охлаждения специальный клапан — *термостат*. Он представляет собой запаянную емкость, внутри которой находится вещество с высоким коэффициентом теплового расширения. Во время прогрева (до температуры охлаждающей жидкости около  $90^{\circ}\text{C}$ ) термостат ограничивает циркуляцию жидкости через радиатор, благодаря чему двигатель быстро прогревается. После достижения рабочей температуры клапан термостата открывает доступ охлаждающей жидкости в радиатор, где она эффективно охлаждается потоком встречного воздуха. При нагреве охлаждающей жидкости сверх установленной температуры ( $90-95^{\circ}\text{C}$ ) *датчик температуры* включает электровентилятор, дополнительно обдувающий радиатор.

Перегрев любой системы охлаждения вызывается нарушением условий эксплуатации (при перегрузке) или загрязнением теплоотводящих поверхностей. Кроме того, в системах жидкостного охлаждения возможны поломки отдельных узлов и деталей системы и вытекание охлаждающей жидкости. Поэтому такие системы требуют постоянного контроля.

### 2.3. Системы питания и выпуска

**Топливо и горючие смеси.** Для работы ДВС в его цилиндр поступает горючая смесь, состоящая из мелко распыленного и испаренного топлива, смешанного с воздухом. В качестве топлива в современных мотоциклетных двигателях используют автомобильные бензины с октановым числом не ниже 93 (у части мотоциклов с двухтактными двигателями в бензин добавляют масло). *Октановое число* характеризует стойкость топлива к детонации — взрывному сгоранию топлива в цилиндре при высоких нагрузках. *Детонация* — явление нежелательное и опасное, вызывающее перегрев и разрушение деталей цилиндро-поршневой группы двигателя. Чем выше октановое число, тем большую степень сжатия может иметь двигатель. А значит, в соответствии с теорией ДВС, он будет работать эффективнее, его экономичность и мощность будут выше.

**Система питания.** В систему питания мотоциклетных двигателей входят топливный бак, топливный кран, топливный фильтр, карбюратор и воздушный фильтр (рис. 2.18). Бензин хранится в *топливном баке*, рас-

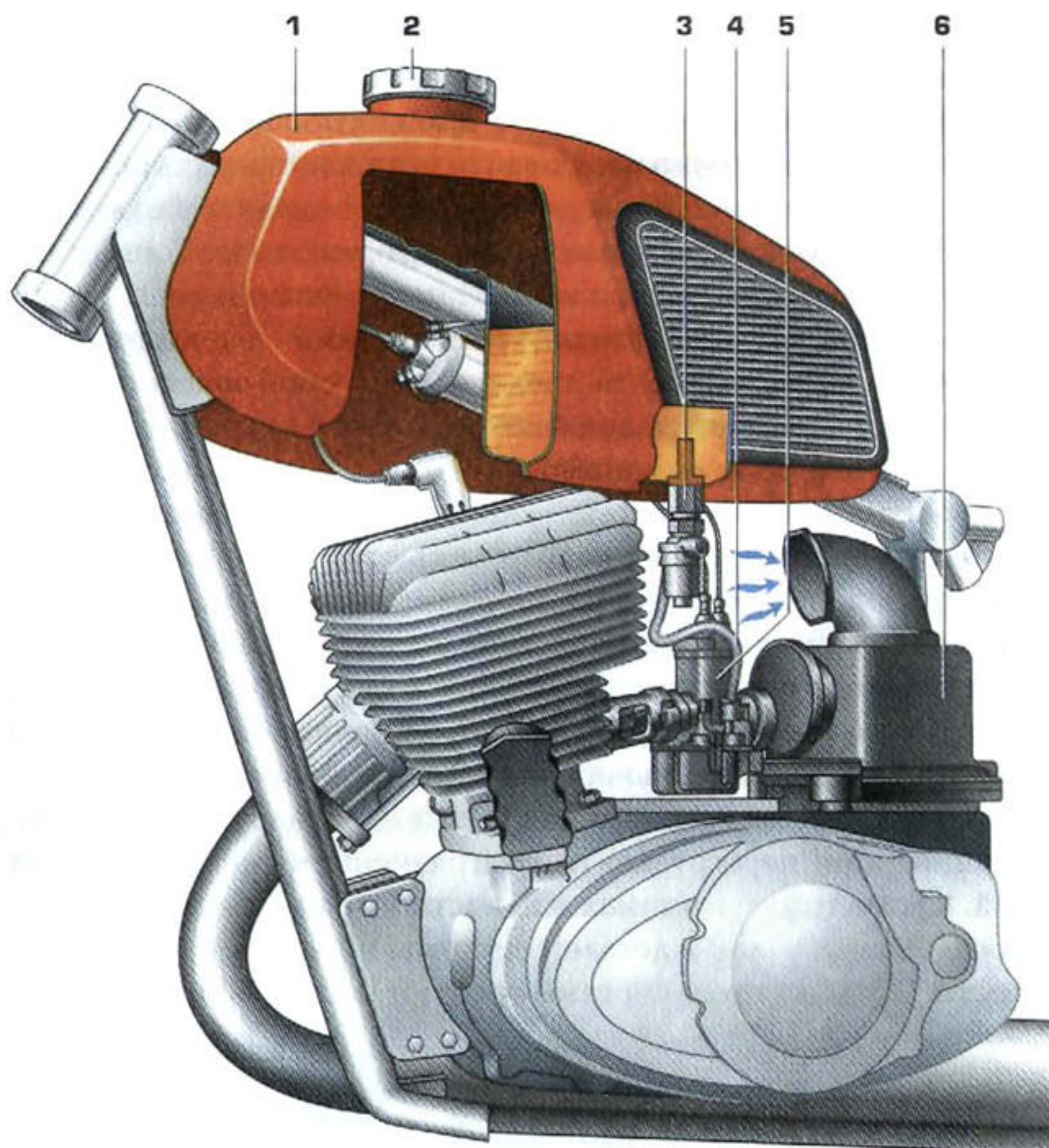


Рис. 2.18 Система питания мотоциклетного двигателя: **1** — топливный бак; **2** — крышка бака; **3** — топливный кран; **4** — шланг; **5** — карбюратор; **6** — воздушный фильтр

положенном обычно выше двигателя, что позволяет топливу самотеком поступать по шлангу в карбюратор. Некоторые зарубежные мотоциклы (в основном скутеры) имеют топливный бак, расположенный под седлом или полом, ниже двигателя. В этом случае бензин к карбюратору подается топливным насосом — с механическим, электрическим или вакуумным приводом. Вакуумный привод топливного насоса встречается на МТС с двухтактными двигателями — в них используется пульсация давления в кривошипной камере.

Топливные баки изготавливают из стали, алюминиевых сплавов или пластмасс. Наиболее распространено крепление бака к раме посредством резиновых подушек. В крышке бака имеется специальное отверстие, через которое в бак поступает воздух по мере расходования топлива. На

многих зарубежных мотоциклах крышка герметичная, а сообщение внутреннего объема бака с атмосферой происходит через специальные угольные резервуары, предотвращающие выбросы паров бензина. У многих мотоциклов крышка бака имеет замок.

Топливный кран исключает подтекание топлива через карбюратор при остановке в случае негерметичности его поплавкового клапана (рис. 2.19). Топливный кран обычно имеет три положения: «З» или «Off» — закрытое; «О» или «On» — топливо поступает из основного объема бака; «Р» или «Res» — топливо поступает из резервного объема бака. Кран может также иметь встроенный фильтр (сетчатый или отстойник). Соединительный шланг в целях безопасности на концах должен иметь хомуты. Нередко на планге устанавливают отдельный топливный фильтр.

На зарубежной мототехнике широко применяются автоматические топливные краны, которые открываются только при пуске двигателя, а при его остановке сразу закрываются (рис. 2.20). Управляет работой таких кранов разрежение во впускном трубопроводе (между карбюратором и цилиндром). При пуске и работе двигателя разрежение воздействует на мембрану топливного крана и, преодолевая усилие пружины, опускает запорную иглу и обеспечивает поступление бензина. Автоматический топливный кран может иметь положения:

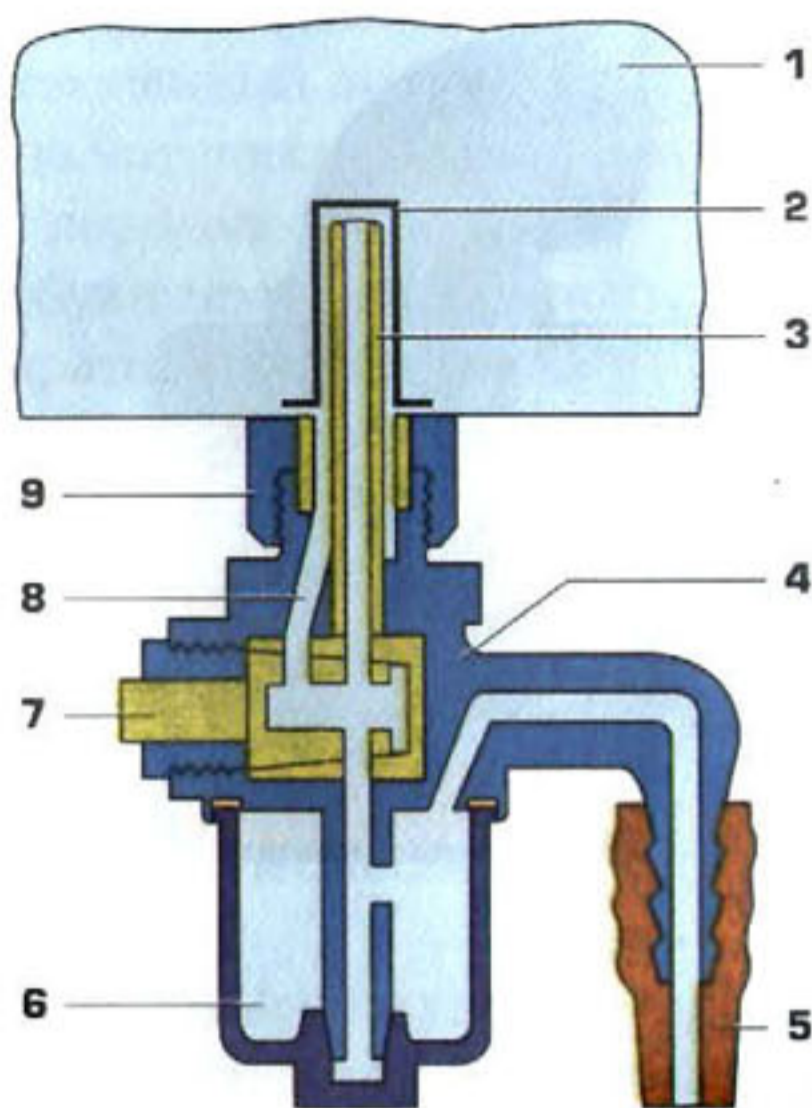


Рис. 2.19. Топливный кран: 1 — топливный бак; 2 — мелкоячеистая сетка; 3 — канал основного запаса топлива; 4 — корпус крана; 5 — топливный шланг; 6 — отстойник топлива; 7 — поворотный запорный элемент; 8 — канал резервного запаса топлива; 9 — гайка крепления крана к топливному баку

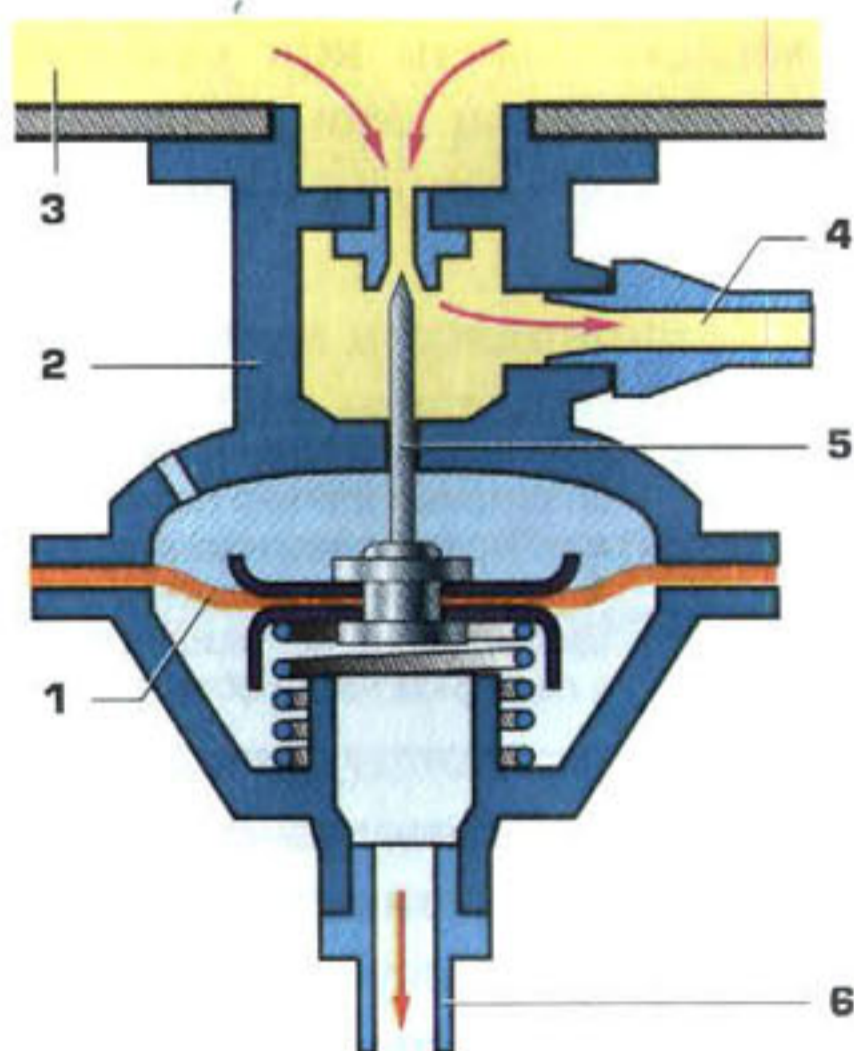


Рис. 2.20. Автоматический топливный кран (без рукоятки ручного управления): 1 — мембрана; 2 — корпус крана; 3 — топливный бак; 4 — штуцер подачи топлива; 5 — запорная игла; 6 — канал управления (сообщающийся с впускным патрубком)

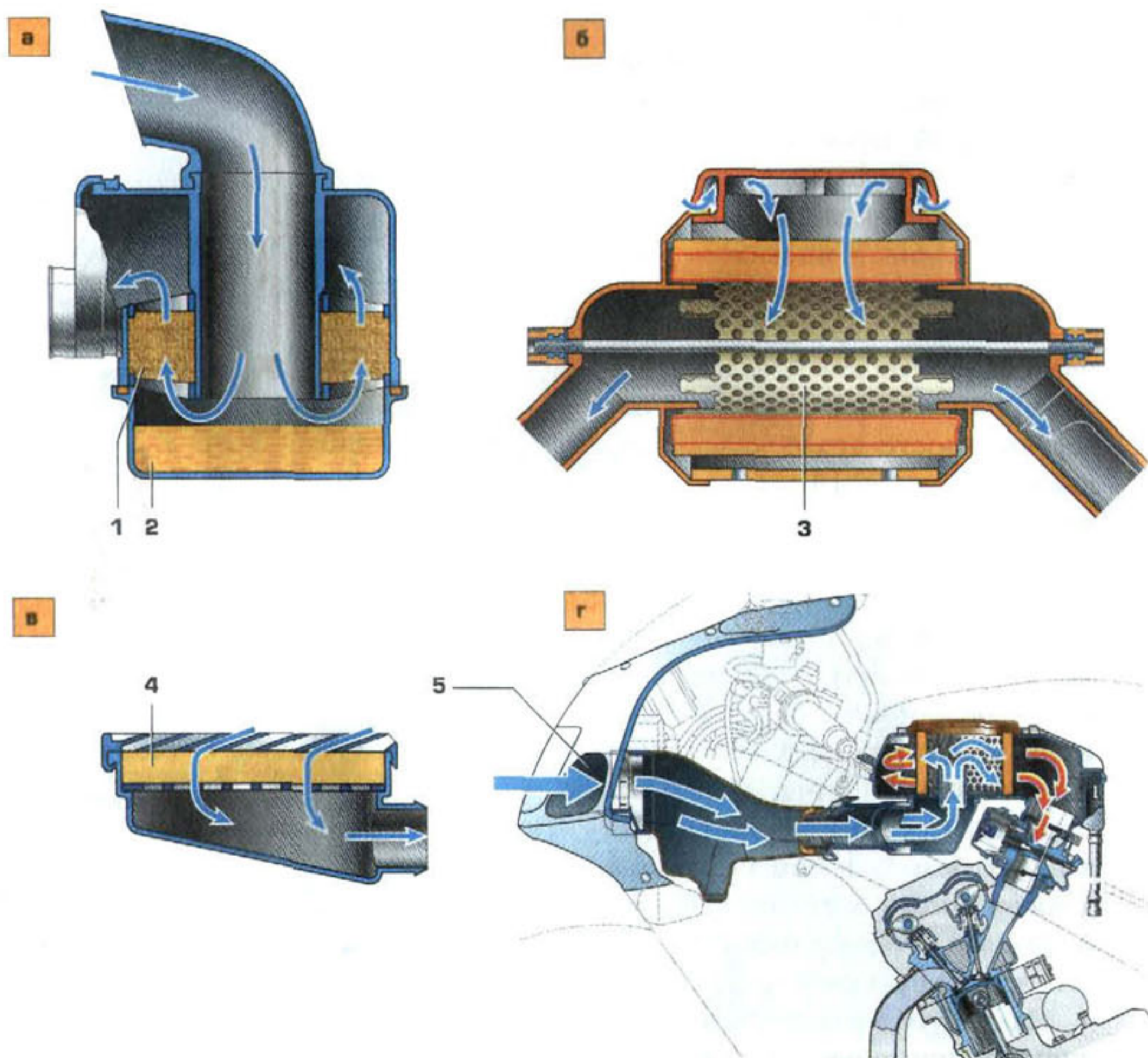


Рис. 2.21. **Способы подачи воздуха к карбюратору:** **а** — через контактно-масляный воздушный фильтр («Иж»); **б** — через бумажный воздушный фильтр («Днепр»); **в** — через поролоновый воздушный фильтр (Зид); **г** — «прямой впуск» (спортбайки); **1** — смоченный маслом сетчатый фильтр; **2** — масляная ванна; **3** — бумажный фильтрующий элемент; **4** — пропитанный маслом поролоновый фильтр; **5** — впускное окно в передней части обтекателя мотоцикла

«On» — включения основного объема бака, «Res» — резерва и «Pri» — принудительного открытия крана при неработающем двигателе.

Воздух поступает в карбюратор через **воздушный фильтр**, который бывает нескольких типов (рис. 2.21): контактно-масляный, бумажный, пенополиуретановый (поролоновый).

*Контактно-масляный фильтр* состоит из корпуса, сетчатой набивки и масляной ванны в нижней части корпуса. Поток воздуха поступает в центральную часть фильтра, затем поворачивает на 180° в зоне масляной ванны и проходит через фильтрующий элемент. Очистка воздуха проходит в два

этапа: при повороте потока тяжелые частицы пыли оседают по инерции в слое масла, а легкие частицы улавливает смоченный маслом сетчатый фильтр. Подобные фильтры устанавливают на мотоциклы «Урал» и «Иж», но за рубежом они вытеснены бумажными и поролоновыми.

*Бумажные фильтры* одноразовые, они требуют замены при каждом ТО.

*Поролоновые фильтры* допускают многократную промывку и последующую пропитку специальным маслом. Корпус воздушного фильтра любого типа также выполняет роль глушителя шума впуска. При неисправном фильтре в цилиндр поступают твердые частицы, вызывающие ускоренный износ поршня, зеркала цилиндра, подшипников шатуна и коленчатого вала.

У современных скоростных спортбайков забор воздуха осуществляется из передней части обтекателя (так называемый «прямой впуск»). Тем самым увеличивается наполнение цилиндров горючей смесью на высоких скоростях движения.

**Карбюратор**готавливает и дозирует топливовоздушную смесь, поступающую затем в цилиндр. Простейший карбюратор золотникового типа состоит из двух камер: поплавковой и смесительной (рис. 2.22). Первая служит для поддержания постоянного уровня топлива в карбюраторе, вторая — для приготовления рабочей смеси. *Смесительная камера* сообщается с поплавковой топливным каналом (распылителем), в котором установлена деталь с калиброванным отверстием — жиклер. Длина распылителя выбрана такой, чтобы уровень топлива в поплавковой камере был на 1–2 мм ниже верхнего среза распылителя. Этим предотвращается самопроизвольное истечение топлива при неработающем двигателе. Кроме распылителя, в смесительной камере расположена дроссельная заслонка (золотник), которая регулирует количество поступающей в цилиндр топливовоздушной смеси.

Во время такта впуска во впускном трубопроводе и соединенной с ним смесительной камере создается разрежение. Под действием разницы давлений в поплавковой и смесительной камерах топливо будет струйкой вытекать из распылителя в смесительную камеру. Там бензин подхватывается потоком воздуха, дробится, испаряется и перемешивается с ним, образуя горючую смесь.

Как было установлено опытным путем, топливовоздушная смесь наиболее эффективно сгорает при весовом соотношении компонентов 1:15. Когда доля топлива больше, смесь называют обогащенной, меньше — обедненной. Работа ДВС на обогащенных смесях повышает мощность, на обедненных — экономичность. Слишком богатые смеси не сгорают в цилиндре полностью, а бедные ведут к перегреву двигателя, вспышкам и хлопкам в карбюраторе.

Состав горючей смеси, вырабатываемый описанным выше простейшим карбюратором, не может быть оптимальным на всех режимах. Для того, чтобы поддержать нужный состав, применяют более

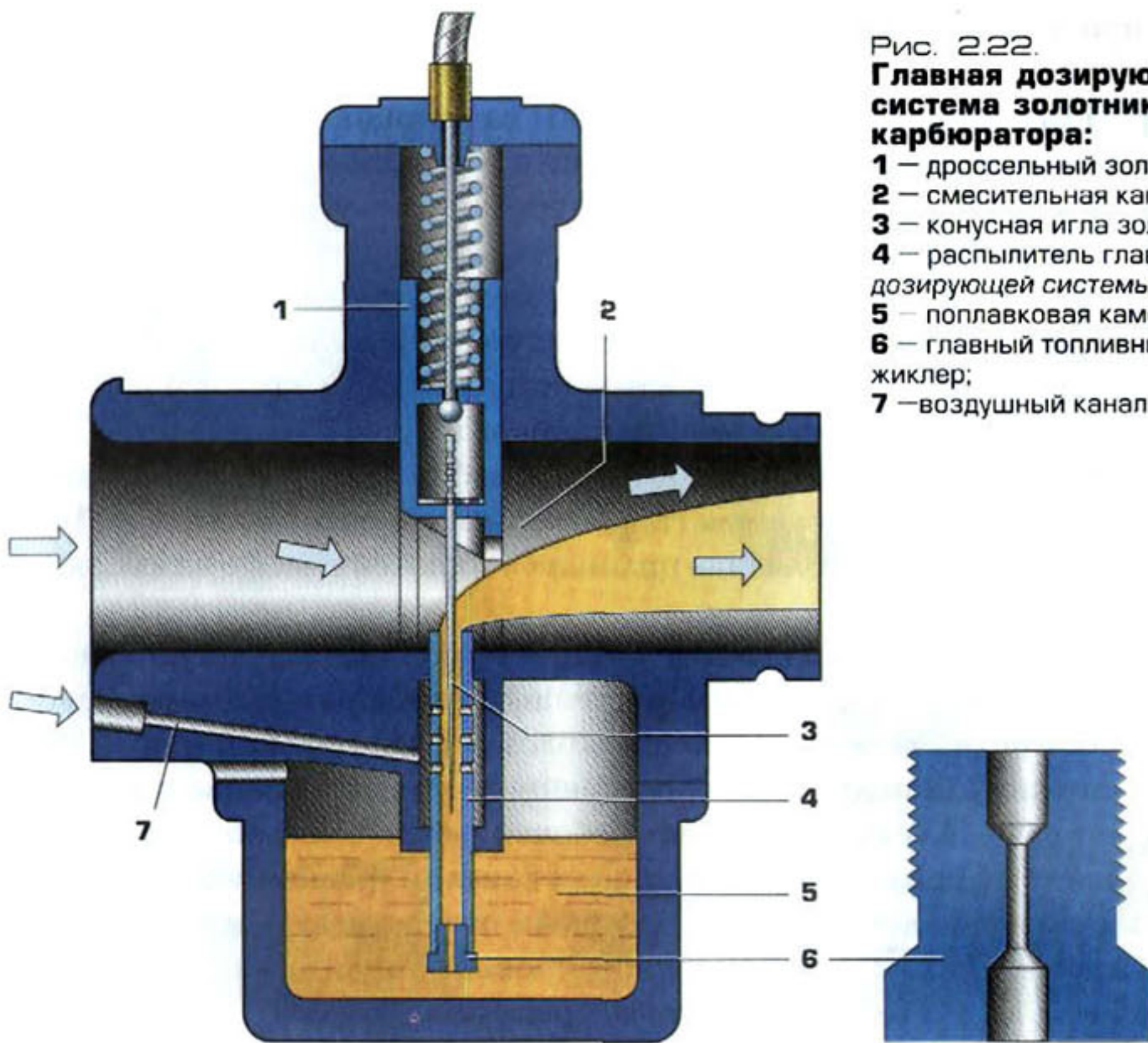


Рис. 2.22.

**Главная дозирующая система золотникового карбюратора:**

- 1** — дроссельный золотник;
- 2** — смешительная камера;
- 3** — конусная игла золотника;
- 4** — распылитель главной дозирующей системы;
- 5** — поплавковая камера;
- 6** — главный топливный жиклер;
- 7** — воздушный канал

сложные дозирующие системы. Современные карбюраторы имеют системы пуска, холостого хода, переходных режимов, основных рабочих режимов и коррекции для получения максимальной мощности.

Поддерживает постоянный уровень топлива в карбюраторе поплавков с закрепленным на нем клапаном — игольчатым или с обрезанным конусом (поз. 9 и 10 на рис. 2.23). При наполнении камеры топливом до определенного уровня поплавков поднимается и, воздействуя на клапан (непосредственно или через рычаг), прекращает доступ бензина. Регулировку уровня топлива осуществляют подгибанием рычага, управляющего клапаном, или установкой прокладок под клапан. Часто такая регулировка не предусмотрена вообще — она обеспечивается конструктивно.

На современных мотоциклах устанавливают **три типа карбюраторов**: золотниковые, постоянного разрежения («CV») и регистровые. На все отечественные мотоциклы устанавливают золотниковые карбюраторы (моделей К-65, К-68, «Jikov-2924 SE»), лишь «Урал-Волк» комплектуется карбюраторами типа «CV» («Keihin»).

В золотниковом карбюраторе ручка «газа» на руле, связанная тросом с дроссельной заслонкой (золотником), перемещает ее и, следова-



тельно, изменяет сечение проходного канала карбюратора (диффузора). Таким образом регулируется поступающее в двигатель количество воздуха. С золотником жестко связана конусная игла, входящая в топливный канал — распылитель. Изменяя положение конусной иглы относительно золотника, смесь можно обогащать (при подъеме иглы) или, наоборот, обеднять (при ее опускании). С другой стороны распылителя установлен главный топливный жиклер. Все эти детали образуют главную дозирующую систему карбюратора. Перемещаясь одновременно с дроссельным золотником, игла изменяет сечение распылителя, через кото-

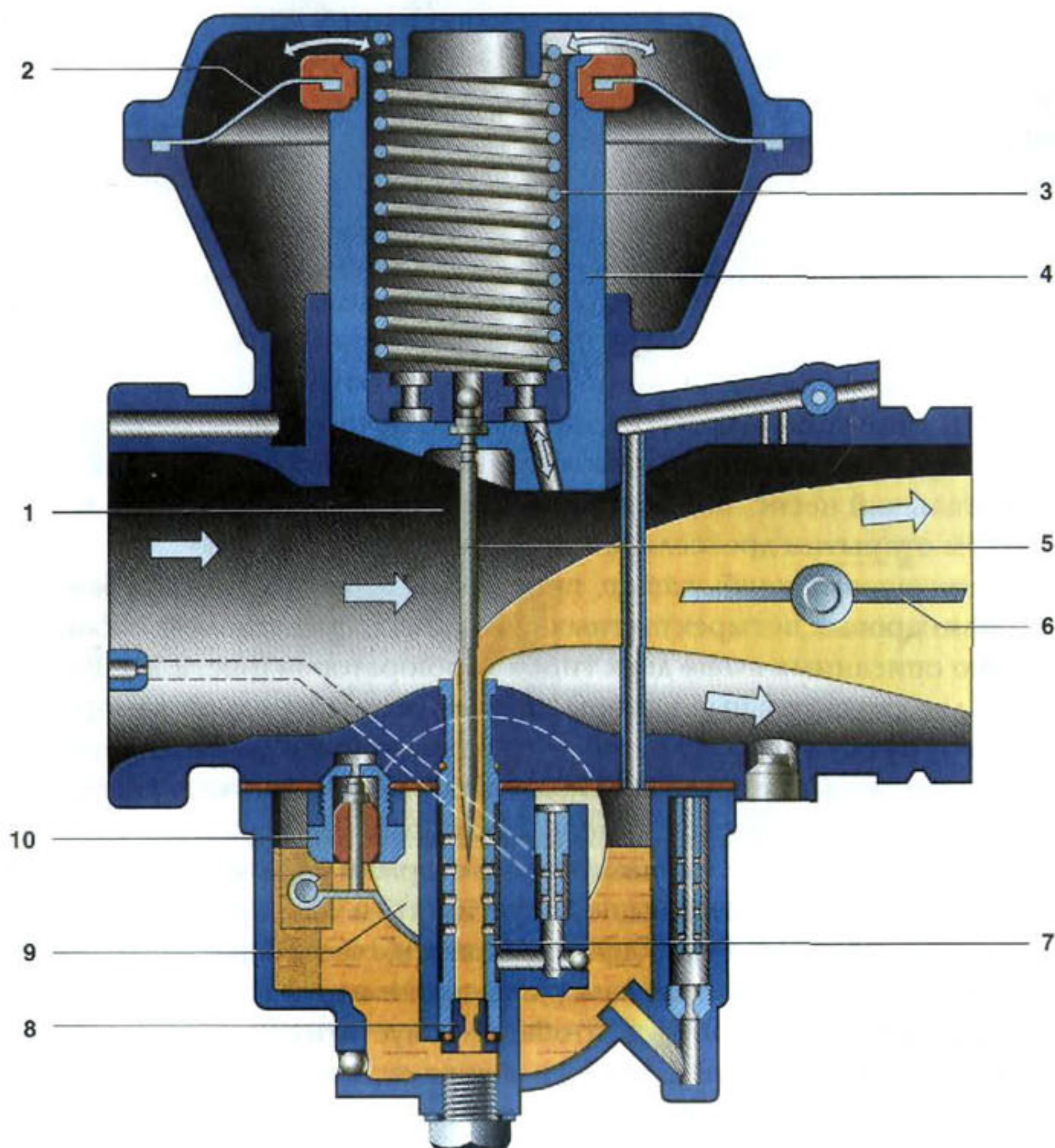


Рис. 2.23. Главная дозирующая система золотникового карбюратора типа «CV» (положение соответствует полной нагрузке): 1 — диффузор; 2 — мембрана; 3 — пружина; 4 — золотник; 5 — дозирующая игла; 6 — поворотная дроссельная заслонка; 7 — распылитель; 8 — главный топливный жиклер; 9 — поплавок; 10 — запорный клапан поплавка

рое топливо засасывается в диффузор, где смешивается с воздухом и затем подается в цилиндр двигателя. При полностью открытом дросселе игла образует максимальное проходное сечение топливу, и количество поступающего топлива ограничивается только сечением канала жиклера.

В *карбюраторах постоянного разрежения типа «CV»* перемещение ручки «газа» передается не к золотнику, связанному с дозирующей иглой, а к поворотной дроссельной заслонке, расположенной ближе к выходу из карбюратора (рис. 2.23). Объем воздуха в мембранной камере над золотником сообщается со смесительной камерой карбюратора. Таким образом, перемещением золотника (а вместе с ним и дозирующей топливо иглы) управляет разрежение во впускном тракте. При малых нагрузках, когда поворотная дроссельная заслонка закрыта, разрежение в смесительной камере (а следовательно, и в полости над мембраной) мало, и золотник вместе с иглой опущены под действием пружины. При больших нагрузках, при открытой дроссельной заслонке повышенное разрежение передается в полость над мембраной и поднимает золотник вместе с дозирующей иглой. Преимущество такого типа карбюратора в том, что золотник поддерживает постоянное разрежение в зоне распылителя, обеспечивая оптимальное соотношение топлива и воздуха. В многоцилиндровых двигателях обычно каждый цилиндр имеет отдельный карбюратор. Кроме того, такие карбюраторы могут иметь ускорительный насос, подающий порцию топлива во впускной канал при резком открытии дроссельной заслонки.

*Регистровый карбюратор*, применяемый на многих зарубежных одноцилиндровых четырехтактных двигателях, представляет собой комбинацию описанных выше двух типов карбюраторов (рис. 2.24). В нем имеются две смесительные камеры, причем золотник одной камеры приводится от ручки «газа», а другой — от разрежения в смесительной камере.

При **пуске холодного двигателя** требуется обогащенная смесь. Для этого в крышке поплавковой камеры некоторых карбюраторов располагают *утопитель поплавка*. При нажатии его стержня уровень топлива в поплавковой камере становится выше допустимого, и топливо перетекает из распылителя во впускной трубопровод. При этом часть бензина через дренажное отверстие поплавковой камеры вытекает наружу. В последнее время в конструкциях карбюраторов, чтобы не допустить попадания паров бензина в атмосферу, утопитель не применяют, используя *обоганитель смеси*. Он представляет либо воздушную заслонку, создающую более высокое разрежение у распылителя (увеличивающее истечение топлива через распылитель), либо дополнительный топливный канал.

**Система холостого хода** включает воздушный и топливный каналы холостого хода, топливный жиклер и винт регулировки с пружиной-фиксатором (рис. 2.25). Выходное отверстие системы холостого хода распо-

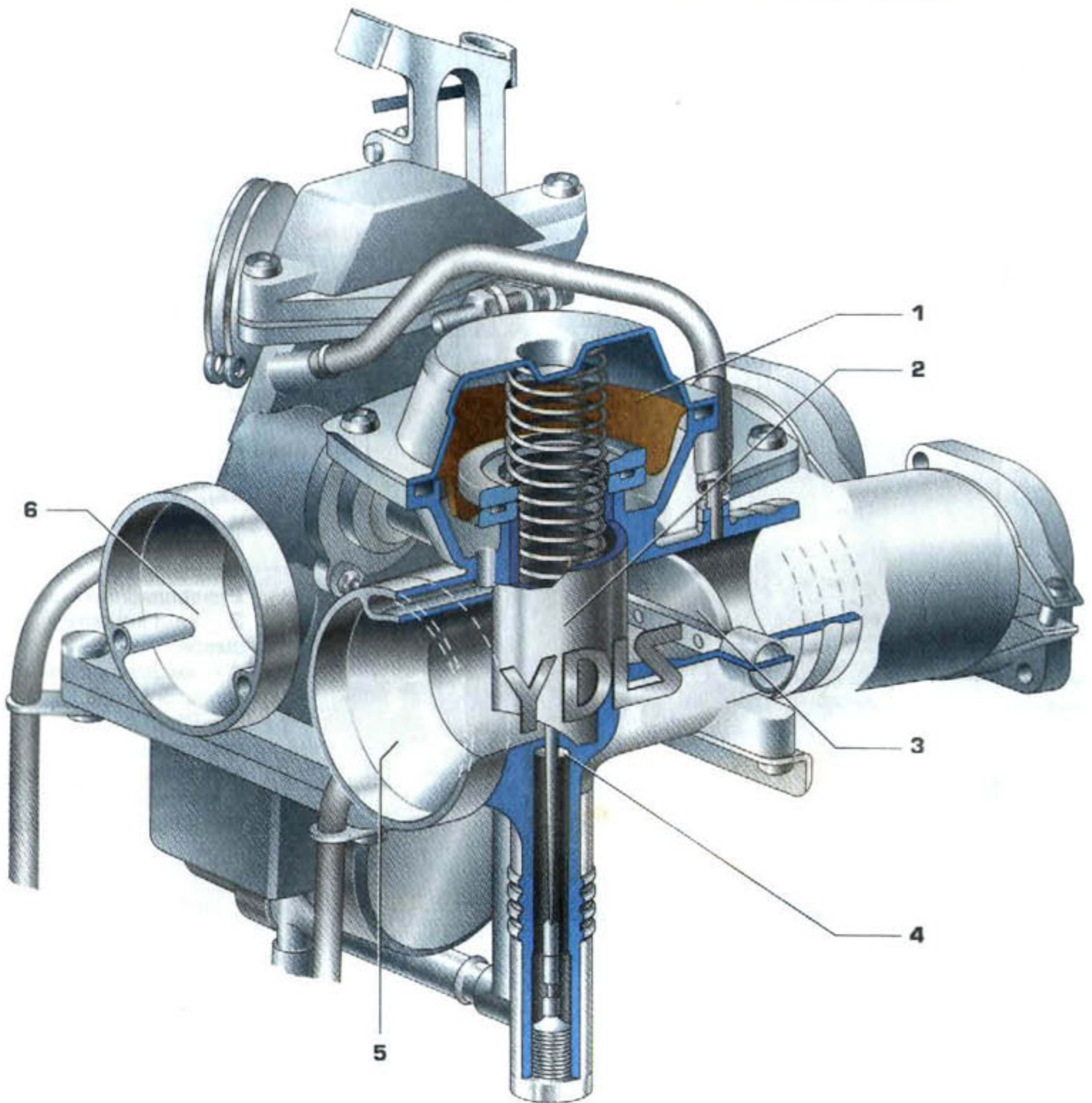


Рис. 2.24. **Регистровый карбюратор («Ямаха-ХТ600»):** 1 — диафрагма, управляемая разрежением в смесительной камере; 2 — золотник; 3 — поворотная дроссельная заслонка; 4 — дозирующая игла; 5 — вторичная камера карбюратора; 6 — первичная камера карбюратора с золотником, управляемым от ручки «газа»

ложено в зоне дроссельного золотника (заслонки). По мере открытия дроссельной заслонки вступает в работу главная дозирующая система, обеспечивающая требуемый состав смеси во всем рабочем диапазоне.

Некоторые карбюраторы имеют *корректор* топливной смеси с ручным приводом, позволяющий на время обогащать ее состав. Корректор отличается от обогатителя тем, что он не имеет фиксированного положения для обогащения при пуске холодного двигателя. Плавное ручное регулирование состава смеси осуществляется конусной иглой, входящей в топливный жиклер корректора. Корректоры топливной смеси имеют только мотоциклы «Иж» и ТМЗ.

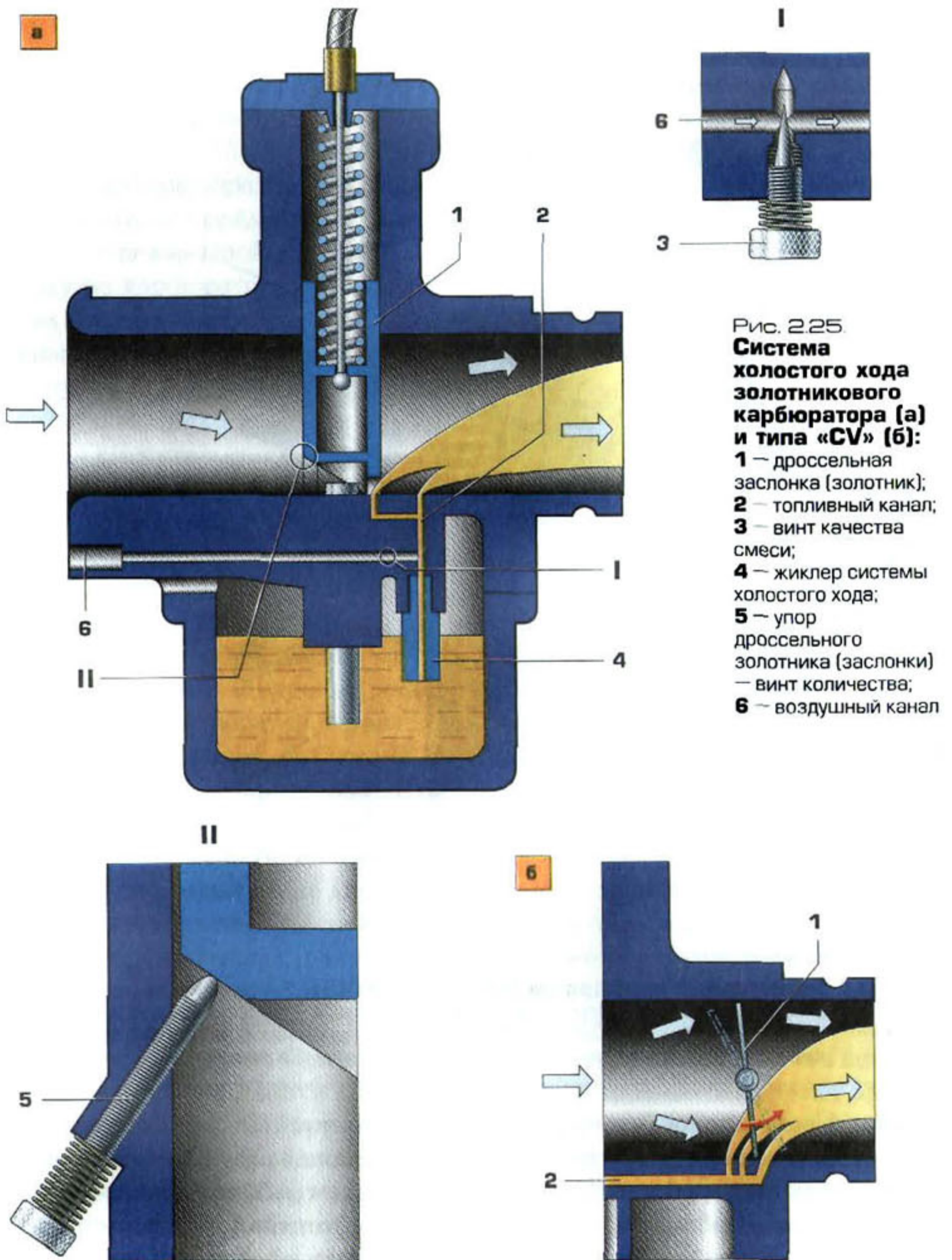


Рис. 2.25.  
**Система холостого хода золотникового карбюратора (а) и типа «CV» (б):**  
**1** — дроссельная заслонка (золотник);  
**2** — топливный канал;  
**3** — винт качества смеси;  
**4** — жиклер системы холостого хода;  
**5** — упор дроссельного золотника (заслонки) — винт количества;  
**6** — воздушный канал

В последние годы на мотоциклах с четырехтактными двигателями все чаще применяют **системы впрыска топлива** с электронным управлением (рис. 2.26). Такие системы включают в себя топливный насос с электрическим приводом (обычно погруженный в топливный бак), аккумуля-

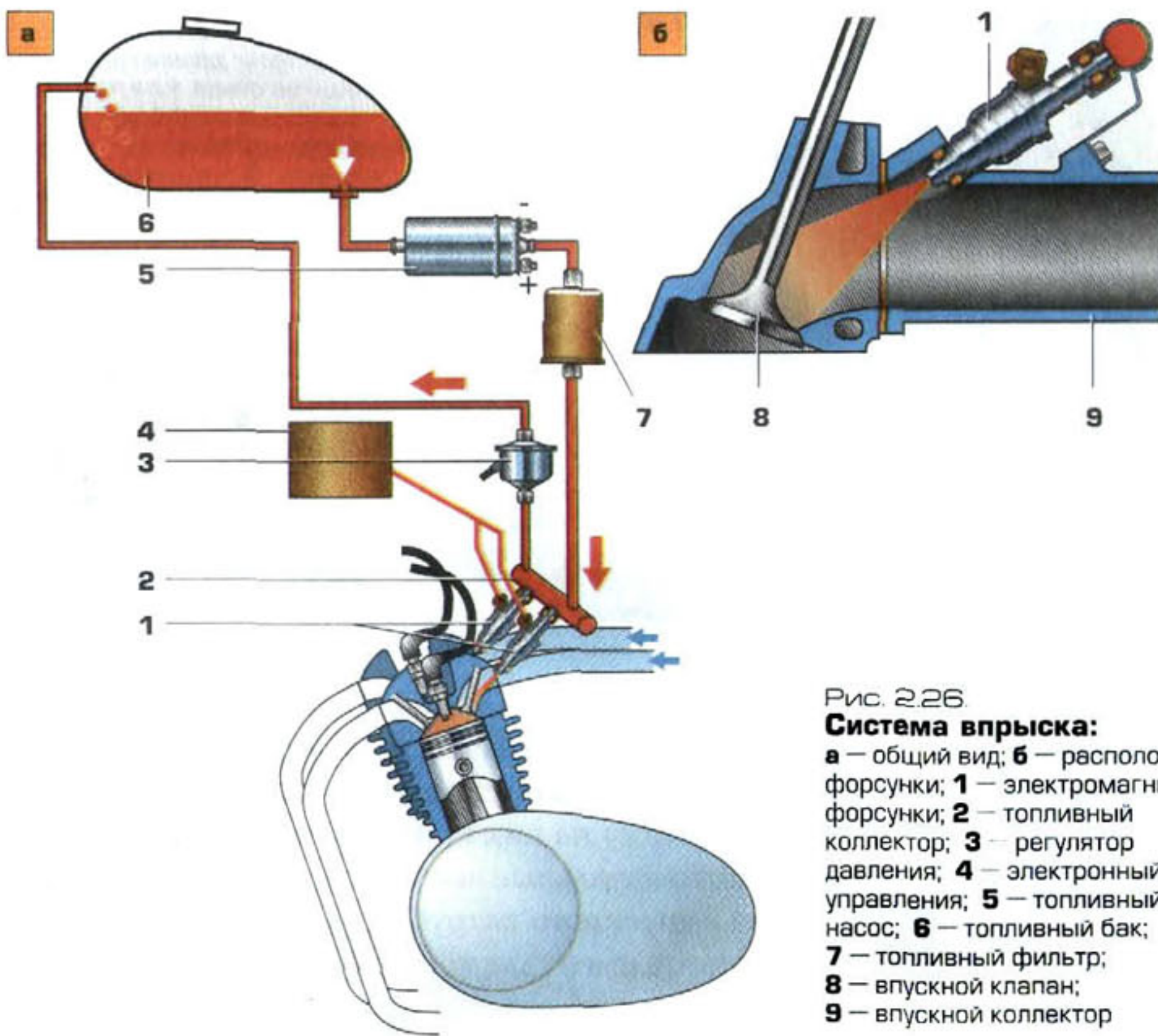


Рис. 2.26.  
**Система впрыска:**  
**а** — общий вид; **б** — расположение форсунки; **1** — электромагнитные форсунки; **2** — топливный коллектор; **3** — регулятор давления; **4** — электронный блок управления; **5** — топливный насос; **6** — топливный бак; **7** — топливный фильтр; **8** — впускной клапан; **9** — впускной коллектор

тор топлива, распределительный трубопровод, электромагнитные форсунки, электронный блок управления, соединенный с рядом датчиков (открытия дроссельной заслонки, температуры охлаждающей жидкости, частоты вращения коленчатого вала, содержания кислорода в выпускном трубопроводе, детонации и других). Существуют системы управления двигателями, в которых управление системами питания и зажигания объединено («Motronik» мотоциклов BMW), благодаря чему достигаются высокие экономичность и мощность в сочетании с низкой токсичностью отработавших газов.

Основной **неисправностью системы питания** является уменьшение (прекращение) подачи бензина из-за засорения топливного крана или жиклеров, топливных или воздушных каналов в карбюраторе. Чтобы избежать засорения, применяют топливный фильтр и уделяют внимание состоянию воздушного фильтра и герметичности соединительных патрубков. Нарушение дозирования топлива происходит также при неисправности поплавкового механизма: негерметичности игольчатого клапана, повреждении поплавка или отклонении уровня топлива от заданного.

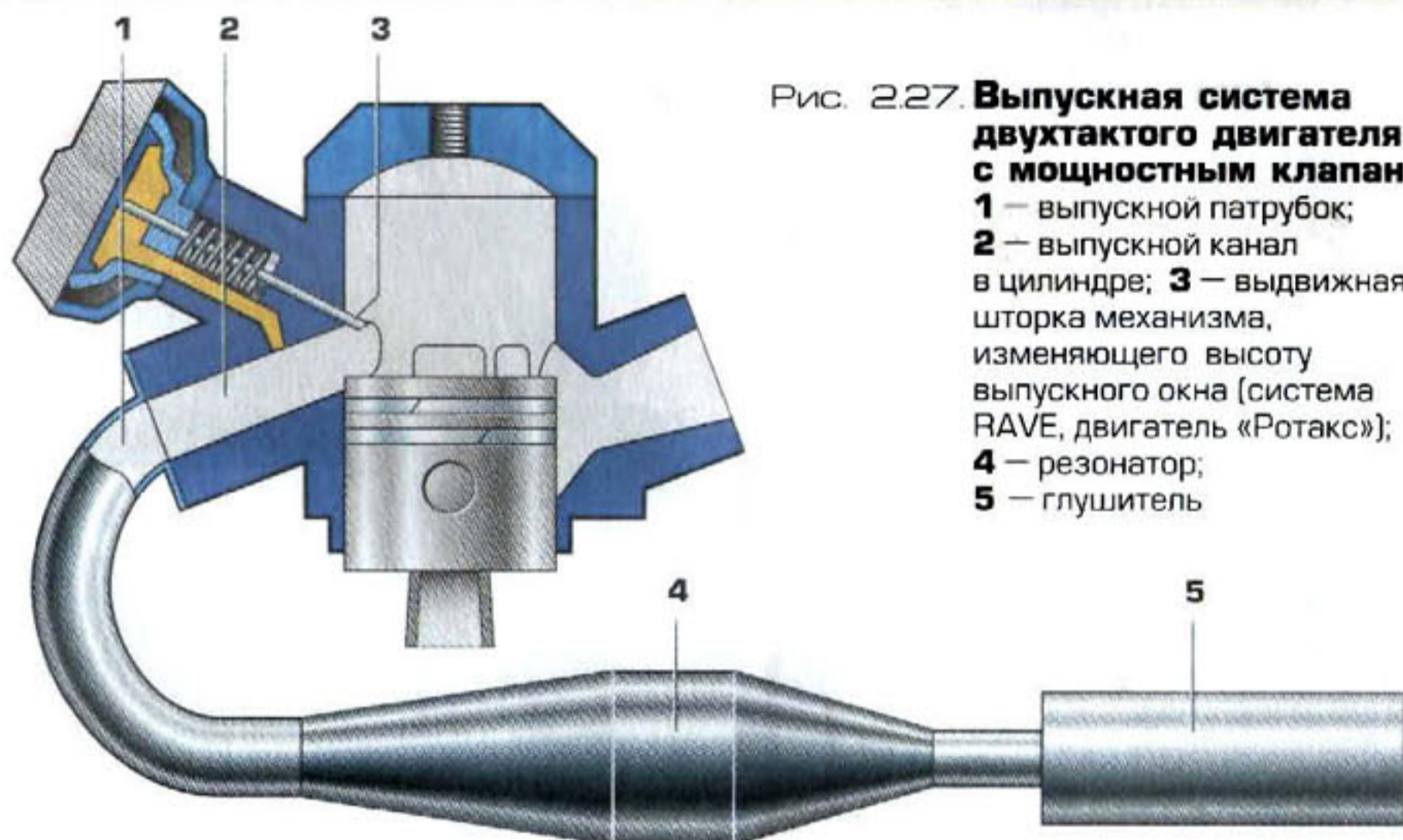


Рис. 2.27. **Выпускная система двухтактного двигателя с мощным клапаном:**  
**1** — выпускной патрубок;  
**2** — выпускной канал в цилиндре; **3** — выдвижная шторка механизма, изменяющего высоту выпускного окна (система RAVE, двигатель «Ротакс»);  
**4** — резонатор;  
**5** — глушитель

**Выпускная система.** Выпускная система мотоцикла включает выпускной канал в цилиндре, патрубок и глушитель. В двухтактных двигателях размеры и форма элементов выпускной системы значительно влияют на мощность и экономичность. Поэтому на них применяют так называемые «настроенные системы» — индивидуальные выпускные системы для каждого цилиндра, состоящие из выпускного патрубка, резонатора и глушащего насадка (рис. 2.27). Резонатор имеет два конуса (прямой и обратный) с цилиндрической частью посередине. Подбор формы и размеров этих элементов позволяет «настроить» систему на определенную частоту, когда чередования волн отработавших газов попадут «в такт» и будут улучшать очистку цилиндра. У четырехтактных двигателей процессом выпуска управляют клапаны ГРМ, поэтому резонансные явления в выпускной системе не играют большой роли. В таких двигателях с несколькими цилиндрами все выпускные патрубки обычно сведены в один глушитель.

Выпускные системы некоторых зарубежных мотоциклов оснащают *каталитическими нейтрализаторами*. Эти устройства снижают токсичность выбросов за счет дожигания отработавших газов в слое катализатора. Располагаются каталитические нейтрализаторы в непосредственной близости к цилиндру перед глушителем с тем, чтобы температура газов была максимальна. Необходимость каталитических нейтрализаторов диктуется ужесточающимися требованиями к содержанию вредных веществ в отработавших газах в США, Японии и странах Европейского сообщества.

Кроме того, выпускные системы многих зарубежных мотоциклов (как двух-, так и четырехтактных) имеют специальные *мощные клапаны* (поз. 3 на рис. 2.27 и 2.28), чтобы предотвратить обратный выброс горючей смеси из цилиндров на режимах холостого хода и малых частот вращения коленчатого вала.

Глушители служат для сглаживания пульсаций давления газов и снижения шума выпуска. Независимо от типа двигателей (двух- или четырехтактные), принцип действия глушителей основан на двух физических эффектах: резонансе и звукопоглощении; часто используют комбинацию этих эффектов (рис. 2.29).

Основные **неисправности выпускной системы** — негерметичность соединений и засорение глушителя нагаром (у двухтактных двигателей).

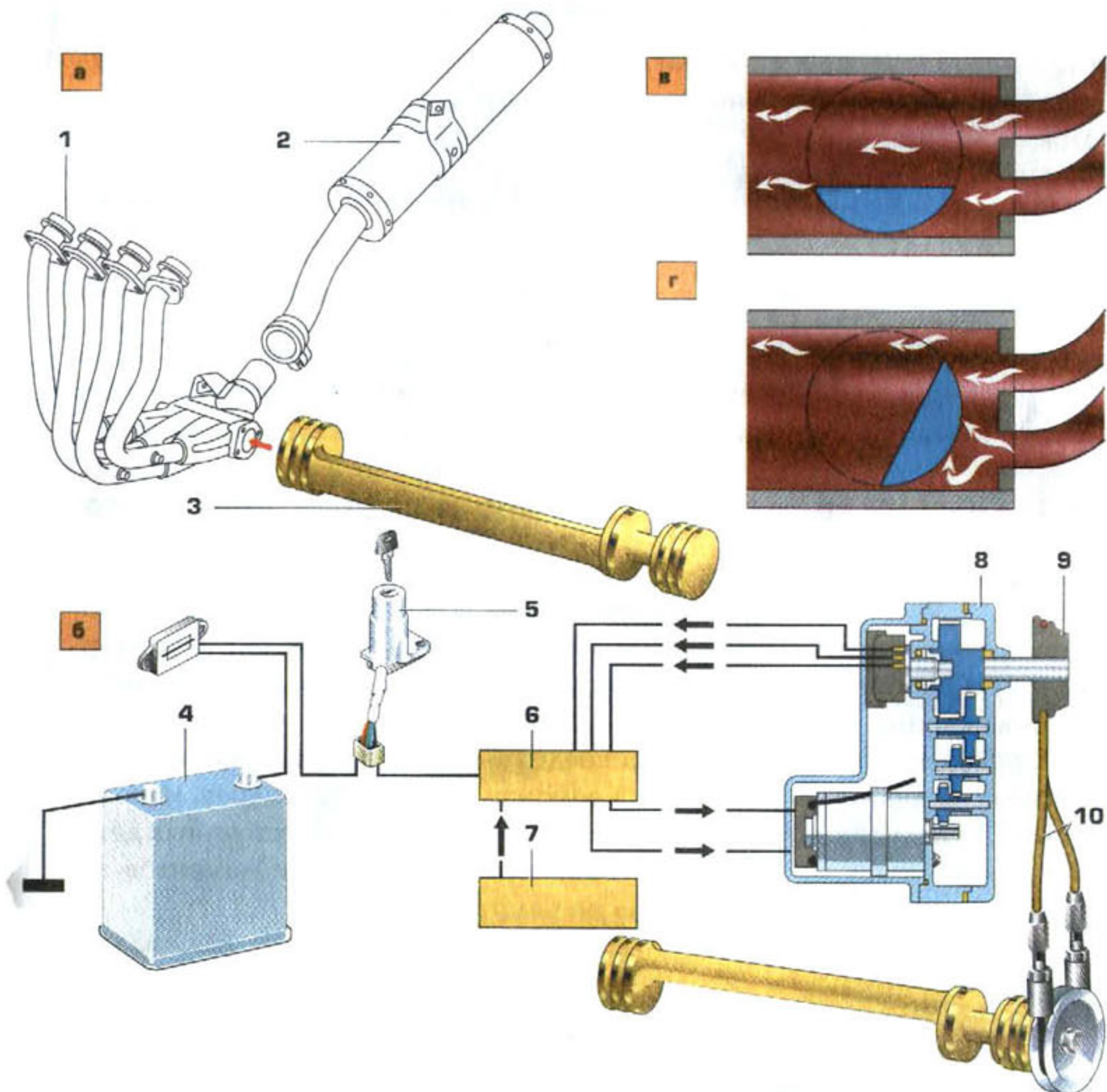


Рис. 2.28. **Выпускная система четырехтактного двигателя с мощным клапаном:**  
**а** — общий вид; **б** — схема управления; **в** — положение мощного клапана при большой частоте вращения коленчатого вала; **г** — то же при малой частоте вращения коленчатого вала; **1** — выпускные патрубки; **2** — глушитель; **3** — поворотный мощный клапан; **4** — аккумуляторная батарея; **5** — замок зажигания; **6** — блок управления; **7** — датчик частоты вращения; **8** — сервомотор; **9** — шкив привода; **10** — тросы управления клапаном

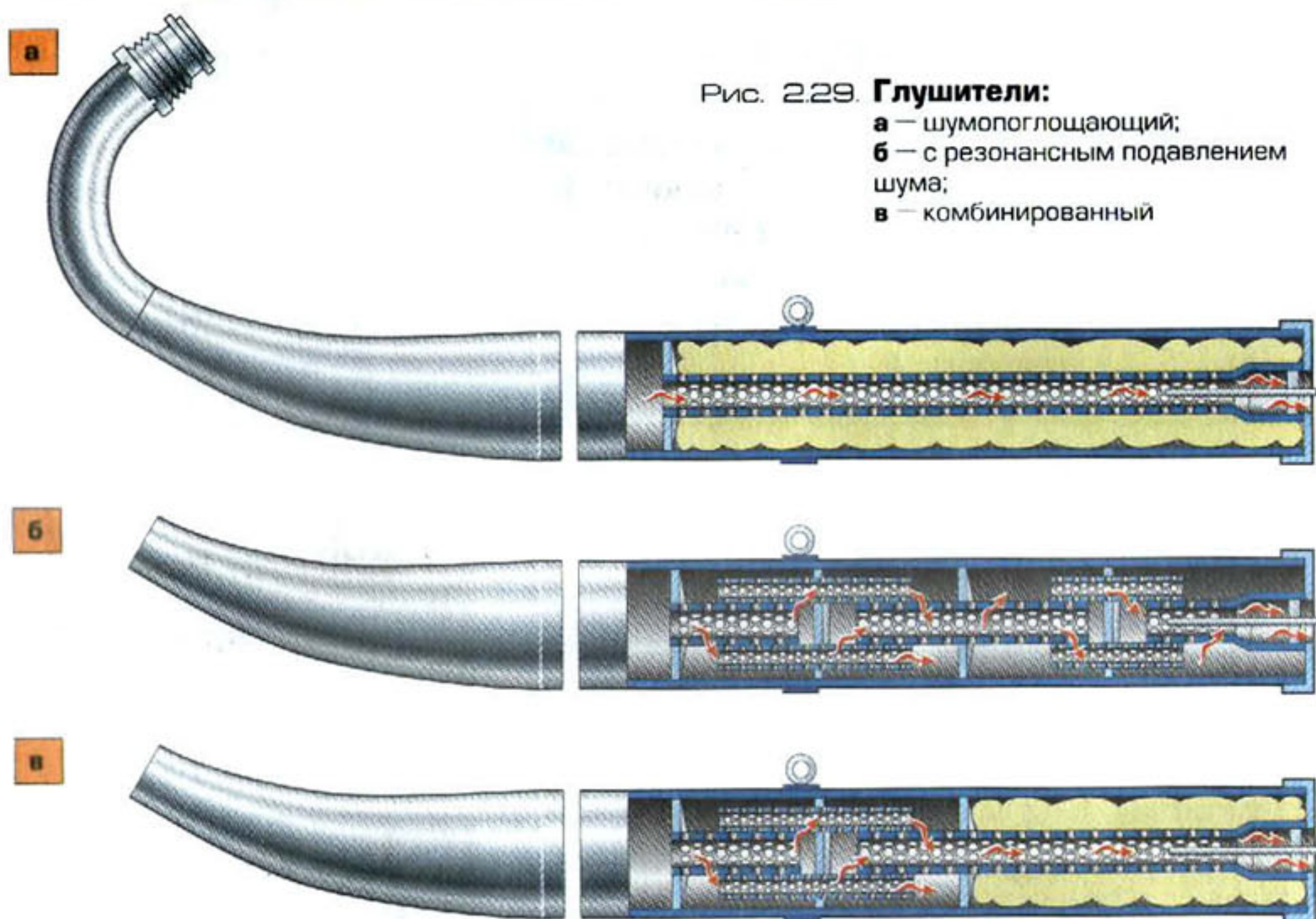


Рис. 2.29. Глушители:

- а** — шумопоглощающий;
- б** — с резонансным подавлением шума;
- в** — комбинированный

## 24. Обслуживание механизмов и систем двигателя

Перечни работ по ТО двух- и четырехтактных двигателей приведены на рис. 2.30 и 2.31. Обслуживание начинают с очистки внешних поверхностей двигателя, ведь грязь ухудшает отвод тепла, нарушая нормальную работу двигателя, особенно если он имеет воздушную систему охлаждения.

Проверяя затяжку резьбовых соединений основных агрегатов, особенно если двигатель подвергался ремонту (головки цилиндров, маховика и др.), следует контролировать моменты затяжки ответственных деталей при помощи динамометрического ключа. Величины моментов затяжки приводятся в руководствах по ремонту.

Для продления срока службы деталей четырехтактных ДВС важно поддерживать требуемый уровень масла в картере (или масляном баке в двигателях с «сухим картером»). Замену масла (и одновременно масляного фильтра) проводят во время плановых ТО. Сливать отработанное масло (в отдельную тару) следует с прогретого двигателя. Нельзя сливать масло на землю или в водоемы — это недопустимо из-за вреда, наносимого природе и, кроме того, преследуется экологическими службами. Перед утилизацией отработанного масла нужно убедиться в том, что в нем нет металлических крошек, стружки или обломков деталей. В противном



случае необходима разборка двигателя, чтобы обнаружить и устранить неисправность. Перед заливкой свежего масла систему смазки рекомендуется промывать специальным промывочным маслом. Если в системе смазки установлен масляный фильтр без сменного элемента (например, центробежного типа — как на мотоциклах «Днепр»), его необходимо извлечь и очистить (промыть).

*ТО жидкостных систем охлаждения* заключается в поддержании установленного уровня антифриза (он может поизиться из-за негерметичности соединений и выкипания). Доливать нужно жидкость той же марки, какая была залита в систему. Если есть сомнения в качестве антифриза, его плотность проверяют специальным прибором — ареометром для охлаждающей жидкости. Менять охлаждающую жидкость рекомендуется раз в два года или после пробега 50–60 тыс. км. Сливать жидкость в специальную емкость следует из холодного двигателя. Залив новую жидкость до установленного уровня, надо пустить двигатель на несколько минут, а затем остановить его и долить жидкость до требуемого уровня.

*ТО системы питания* заключается в своевременной очистке (замене) топливного и воздушного фильтров, а также в периодической регулировке карбюратора и его привода. В мотоциклетных карбюраторах регулируют: уровень топлива (положением запорной иглы поплавок), минимальную частоту вращения коленчатого вала на холостом ходу (упорным

Рис. 2.30. Точки обслуживания механизмов и систем двухтактного двигателя:

- 1 — долив охлаждающей жидкости;
- 2 — очистка (замена) топливного фильтра;
- 3 — очистка глушителя от нагара;
- 4 — регулировка карбюратора, очистка (замена) воздушного фильтра;
- 5 — очистка камеры сгорания от нагара



винтом дроссельной заслонки и винтом качества смеси), качество смеси (положением иглы, закрепленной на дроссельной заслонке), состав смеси на режимах холостого хода и переходных нагрузок (винтом качества смеси), свободный ход троса привода дроссельной заслонки (регулирующим винтом). В многоцилиндровых двигателях с несколькими карбюраторами их еще регулируют на синхронность работы цилиндров.

При разборке карбюратора проверяют герметичность поплавка и его запорного клапана, уровень топлива. Очищают крышку от посторонних частиц и капель воды, продувают жиклеры сжатым воздухом. После нескольких лет эксплуатации или долгой стоянки топливные каналы карбюратора необходимо промывать специальными жидкостями, которые растворяют смолистые отложения.

Воздушный фильтр, если он бумажный, заменяют, а другие конструкции промывают и очищают. В контактно-масляном фильтре промывают сетчатый элемент и заменяют масло. Пенополиуретановые (поролоновые) фильтры промывают, высушивают и смазывают специальным маслом. Во всех случаях очищают корпус фильтра от отложений, а после установки фильтрующего элемента затягивают хомуты на резиновых



Рис. 2.31. Точки обслуживания механизмов и систем четырехтактного двигателя: **1** — очистка (замена) воздушного фильтра; **2** — очистка (замена) топливного фильтра, регулировка карбюратора; **3** — регулировка зазора в клапанах; **4** — регулировка натяжения цепи (ремня) привода ГРМ; **5** — замена масла в двигателе, замена масляного фильтра



Рис. 2.32. **Регулировка клапанного зазора двигателя мотоцикла «Днепр»:**  
**а** — проверка щупом зазора между клапаном и коромыслом в положении поршня в ВМТ (такт сжатия); **б** — установка нужного зазора поворотом регулировочного болта [контргайка отпущена]; **1** — щуп; **2** — коромысло; **3** — торец клапана; **4** — регулировочный болт; **5** — контргайка

соединительных патрубках. Всдъ поступление воздуха через неплотные соединения может стать причиной преждевременного износа, а также поломки деталей двигателя из-за переобеднения смеси.

У двухтактных ДВС периодически *удаляют нагар* из камеры сгорания в головке цилиндра и с днища поршня. Для этого используют ацетон или (предпочтительнее) специальные жидкости. Часто требуется удаление нагара и из глушителя, для чего его прожигают пламенем газовой горелки или паяльной лампы. Выпускные системы с отдельным глушащим элементом не прожигают, а заменяют при необходимости набивку. Выпускные системы двухтактных двигателей как правило выполняются неразборными.

У четырехтактных ДВС потребность в очистке от нагара возникает реже. Поршень и камеру сгорания очищают во время разборки цилиндропоршневой группы при ремонте. Глушитель, если он неразборный (у большинства современных мотоциклов), не требует удаления нагара до конца срока службы.

У четырехтактных ДВС требуется периодически (во время ТО) *контролировать тепловой зазор* в механизме привода клапанов (рис. 2.32). Проворачивая коленчатый вал, находят такое его положение, когда оба клапана закрыты (конец такта сжатия). Вставляя щупы разной толщины в щель между клапаном и коромыслом (или между толкателем и кулачком распределительного вала), определяют зазор в приводе ГРМ. Регулируют зазор регулировочными винтами (в схеме OHV и OHC) или устанавливая специальные регулировочные шайбы (OHC и DOHC) между кулачком распределительного вала и торцем клапана.

Кроме того, при ТО в ГРМ типа OHC и DOHC (с «верхними» распределительными валами) необходимо периодически регулировать натяжение цепи или ремня привода механизма газораспределения.

# Электрооборудование

## 3.1. Источники тока

Источниками тока на мотоциклах служат генератор и аккумуляторная батарея — они превращают, соответственно, механическую и химическую энергию в электрическую. Потребителями тока являются системы зажигания, освещения и сигнализации, а также устанавливаемые на многие мотоциклы электростартер, электровентилятор системы охлаждения двигателя и другие вспомогательные приборы.

**Аккумуляторная батарея** обеспечивает ток потребителей (в том числе пуск электростартером), когда двигатель мотоцикла не работает. При этом батарея разряжается; ее заряд происходит во время работы двигателя за счет тока, поступающего от генератора.

Состоит батарея из нескольких аккумуляторов, соединенных последовательно (рис. 3.1). Поскольку на абсолютном большинстве мотоциклов применяется электрооборудование, рассчитанное на напряжение 12 В (вместо устаревшего на 6 В), число аккумуляторов равно шести при напряжении каждого элемента около 2 В. Широко распространены *свинцово-кислотные аккумуляторы*, у которых пластины в виде свинцовых решеток, заполненных активной массой, расположены в корпусе (банке), залитом сернокислотным электролитом. Пластины отделены друг от друга сепаратором из химически инертного материала, позволяющего электролиту и электрическому току проникать сквозь него.

Для нормальной работы свинцово-кислотного аккумулятора полости его банок должны сообщаться с атмосферой, поскольку при заряде выделяются газы; кроме того, часть воды из состава электролита может выкипать. Такие батареи нуждаются в контроле уровня электролита и его плотности. В настоящее время получают распространение так называемые необслуживаемые аккумуляторные батареи.

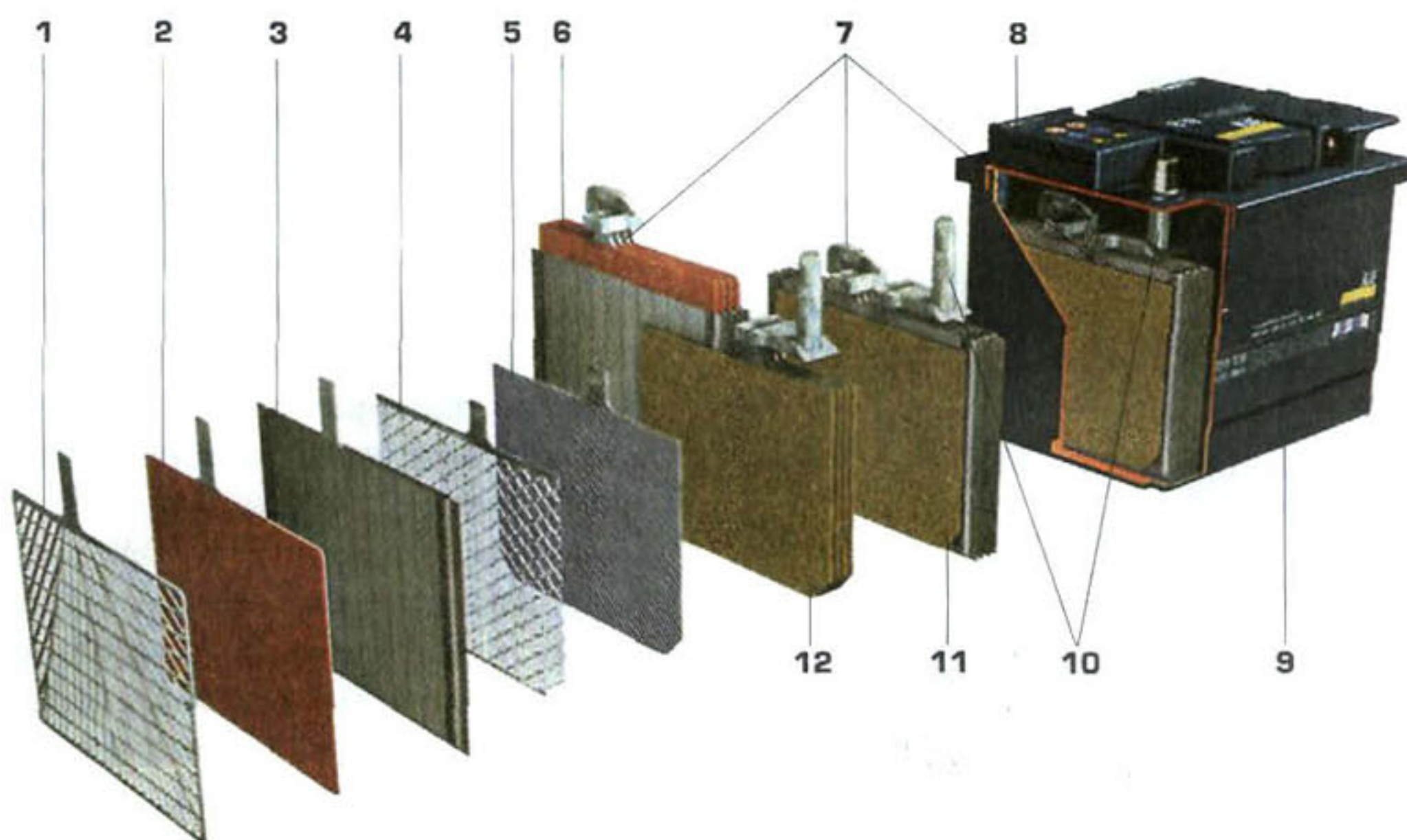


Рис. 3.1. **Свинцово-кислотная аккумуляторная батарея:** **1** — положительный токоотвод (пластина из свинца); **2** — положительный электрод; **3** — пластина в конверте-сепараторе; **4** — отрицательный токоотвод; **5** — отрицательный электрод; **6** — блок положительных электродов; **7** — межэлементное соединение; **8** — крышка батареи; **9** — корпус из кислотоупорного материала, заполненный электролитом; **10** — выводные клеммы; **11** — блок электродов в сборе; **12** — блок отрицательных электродов

Количество электрической энергии, которую может выдать потребителям полностью заряженная аккумуляторная батарея, называется ее *емкостью* и измеряется в ампер-часах. Энерговооруженный мотоцикл с большим рабочим объемом двигателя и оснащенный электростартером, нуждается в батарее емкостью 14 — 20 А·ч и более, в то время как для мотоцикла без электропуска вполне достаточно батареи емкостью 4 — 9 А·ч.

При работе двигателя питание потребителей электрическим током и заряд аккумуляторной батареи осуществляет **генератор**. Принцип его действия основан на явлении электромагнитной индукции — при пересечении магнитного поля витком провода в последнем возникает электрический ток. Магнитное поле создается либо постоянными магнитами, либо электромагнитом, обмотку которого называют обмоткой возбуждения генератора. В любом генераторе различают два узла: подвижный — ротор и неподвижный — статор. Мощности генераторов современных мотоциклов различны: 90 Вт («Минск», «Сова»), 140 Вт («Иж»), 420 Вт («Урал-Волк»), у зарубежных моделей встречаются и более мощные генераторы.

Существует два типа генераторов: постоянного тока (динамо) и переменного тока (альтернатор).

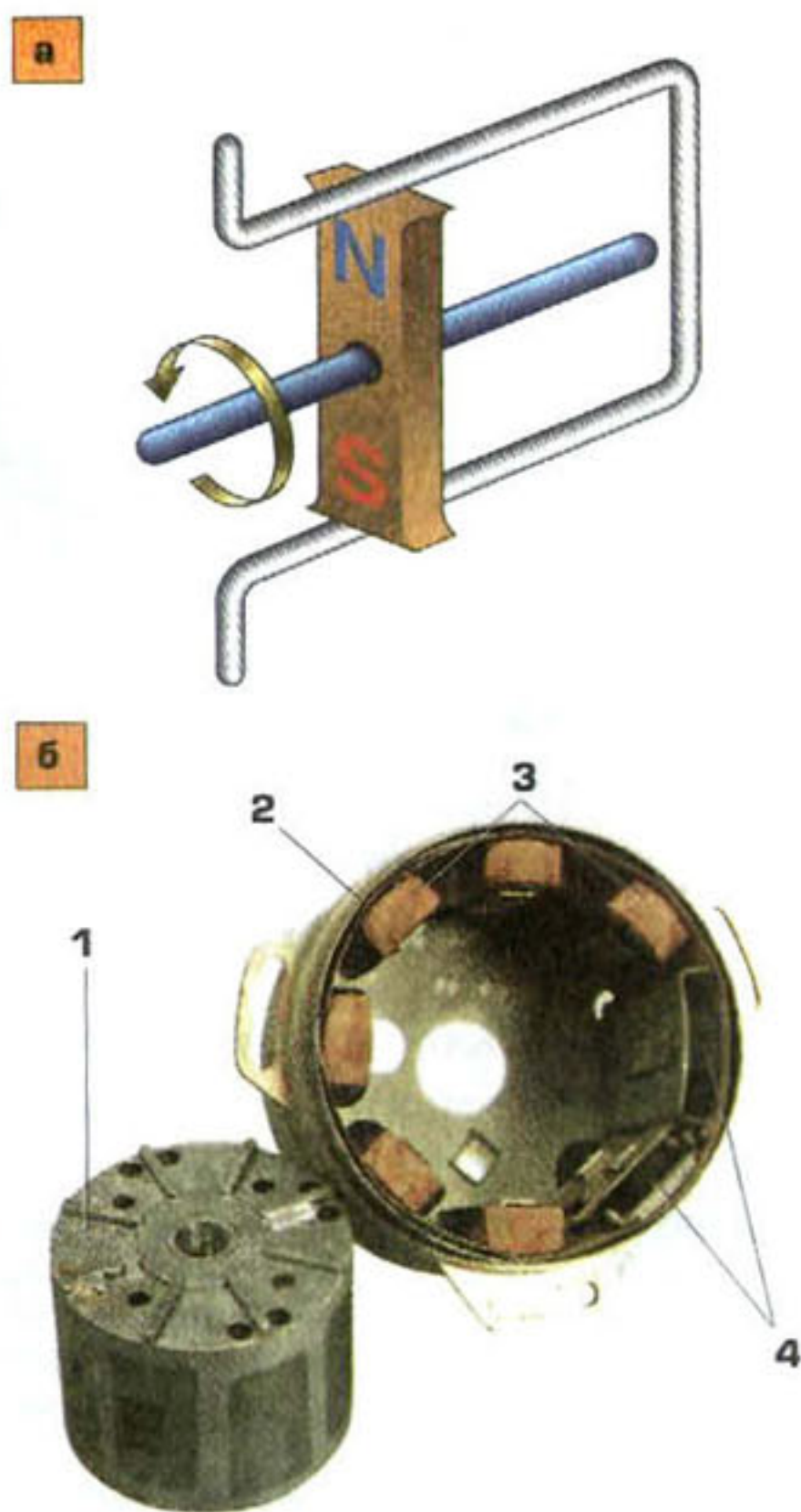


Рис. 3.2. **Однофазный генератор переменного тока с возбуждением от постоянного магнита:**

**а** — возникновение электрического тока при вращающемся магнитном поле; **б** — устройство альтернатора «Сова»; **1** — ротор с постоянными магнитами; **2** — статор; **3** — обмотки освещения; **4** — обмотки системы зажигания

Генераторы постоянного тока — коллекторные машины, они из-за низкой удельной мощности в настоящее время на мотоциклах не применяются. Исключение составляет генератор «Тулы» и «Муравья», где он одновременно выполняет роль электростартера (такой комбинированный узел называется ди-настартером).

Генераторы переменного тока отличаются количеством фаз (одно- и трехфазные), способом образования магнитного поля (постоянными магнитами или электрическим током) и видом ротора. В однофазных генераторах переменного тока с возбуждением от постоянных магнитов (рис. 3.2) на статоре расположено несколько катушек, соединенных последовательно или группами по две катушки. Обычно одна группа катушек питает систему зажигания, другая — через выпрямитель и регулятор напряжения — все остальные потребители тока (в том числе подзаряжает аккумуляторную батарею). При этом напряжение, подводимое к цепи системы за-

жигания, не выпрямляется и может быть более 12 В (например, порядка 160 В у мотоциклов производства ЗиД).

В трехфазных генераторах переменного тока с возбуждением от электромагнитов (рис. 3.3) ток из обмоток, расположенных на статоре и соединенных по схеме «звезда» или «треугольник», подается к выпрямителю и затем поступает к потребителям, в том числе к системе зажигания. Выпрямитель (обычно в виде «моста» на шести диодах) может быть как встроенного типа («Урал»), так и в виде отдельного блока («Иж»).

Ротор часто изготавливают в виде монолита с расположенными внутри постоянными магнитами. Существует две разновидности таких генераторов, различающихся взаимным расположением катушек статора

и ротора. У одних генераторов ротор расположен внутри статора («Сова»), у других — вне его («Иж-Планета-5»); последнюю разновидность называют генератором маховичного типа, или маховичным (рис. 3.4).

Чаще всего генераторы устанавливают внутри картера, причем ротор непосредственно закреплен на цапфе коленчатого вала. У некоторых мотоциклов («Урал», «Днепр») генератор имеет отдельный корпус (рис. 3.5) и приводится от коленчатого вала посредством шестерен.

Широко распространена конструкция генератора переменного тока с возбуждением от электромагнитов, в которой ротор выполняют разборным, состоящим из двух клювообразных полюсных наконечников и обмотки возбуждения внутри (рис. 3.6). В последнем случае ток к обмотке подводится через две медно-графитовые щетки, скользящие по контактным кольцам ротора.

У генераторов любого типа с ростом частоты вращения коленчатого вала увеличивается вырабатываемое напряжение. Для его ограничения применяют разного рода полупроводниковые регуляторы. У генераторов с обмотками возбуждения регуляторы напряжения управляют током в этих обмотках (блок БПВ-14-10 мотоциклов «Иж»): как только напряжение становится выше нормы (14 В), регулятор уменьшает ток, идущий через обмотку возбуждения (рис. 3.7).

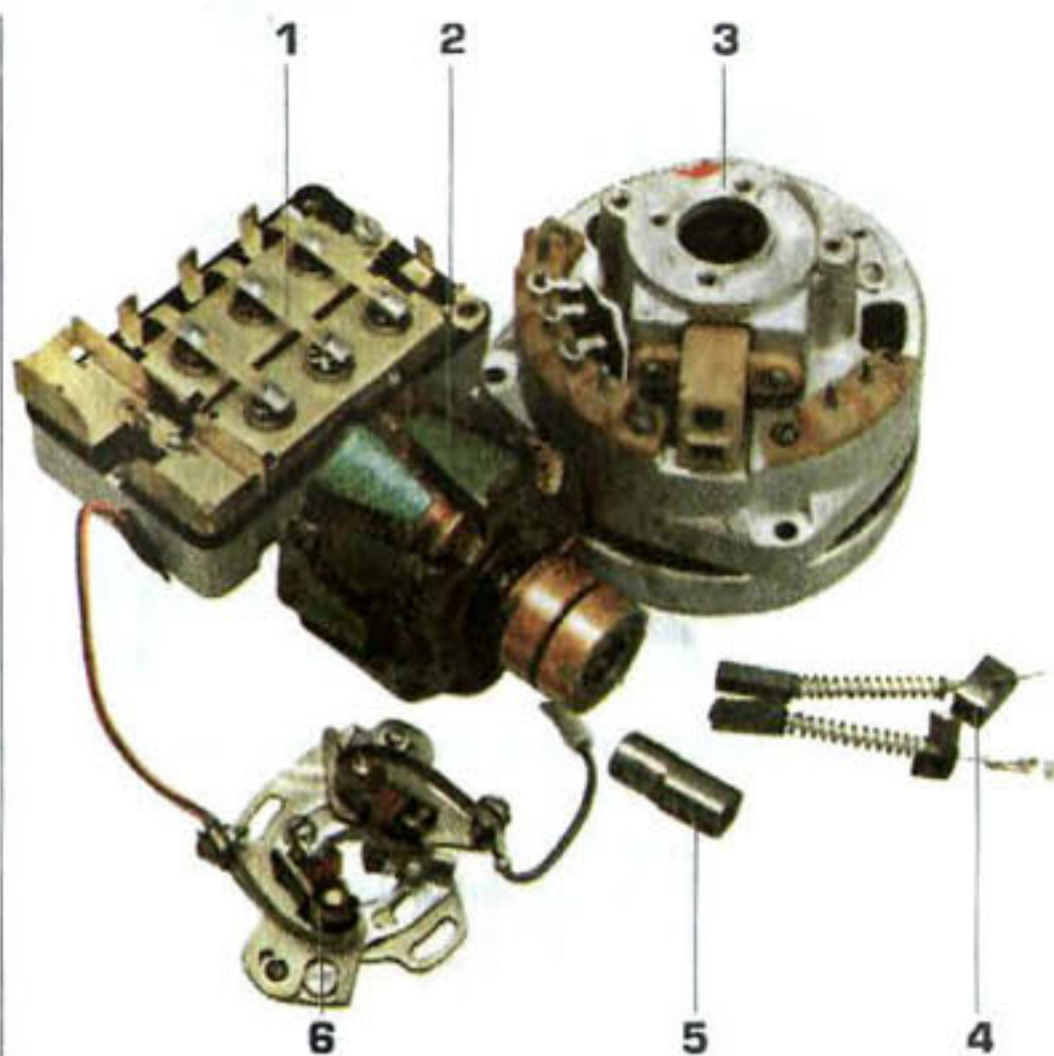


Рис. 3.3. **Трехфазный генератор переменного тока с возбуждением от электромагнита («Иж-Юпитер-5»):** 1 — выпрямитель и регулятор напряжения (БПВ-14-10); 2 — ротор; 3 — статор с обмотками; 4 — щетки; 5 — кулачок контактной системы зажигания; 6 — контакты системы зажигания



Рис. 3.4. **Маховичный генератор переменного тока («Иж-Планета-5»):** 1 — статор с катушками, закрепляемыми на крышке картера; 2 — маховичный ротор с постоянными магнитами; 3 — магнит датчика системы электронного зажигания; 4 — датчик

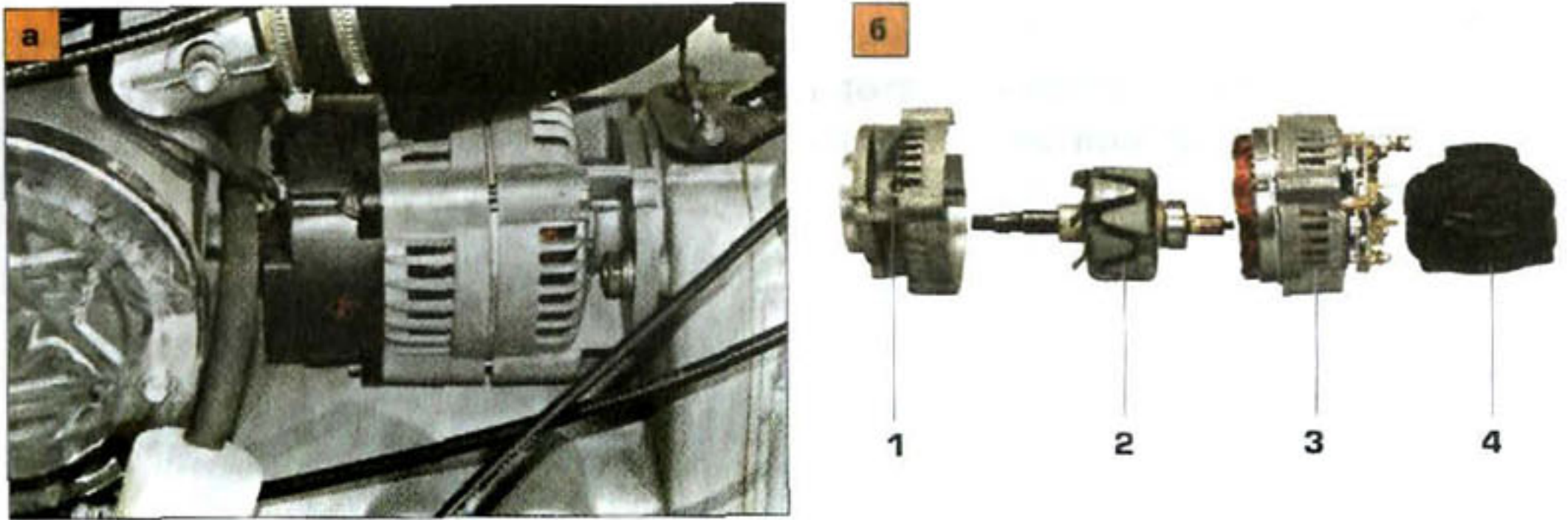


Рис. 3.5. **Трехфазный генератор переменного тока мотоцикла «Урал-Волк»:**  
 а — установка на двигателе (привод осуществляется шестернями от ГРМ); б — детализовка;  
 1 — передняя крышка с подшипником и вентилятором; 2 — ротор с обмоткой возбуждения;  
 3 — корпус с обмотками, встроенным выпрямителем и регулятором напряжения; 4 — задняя крышка

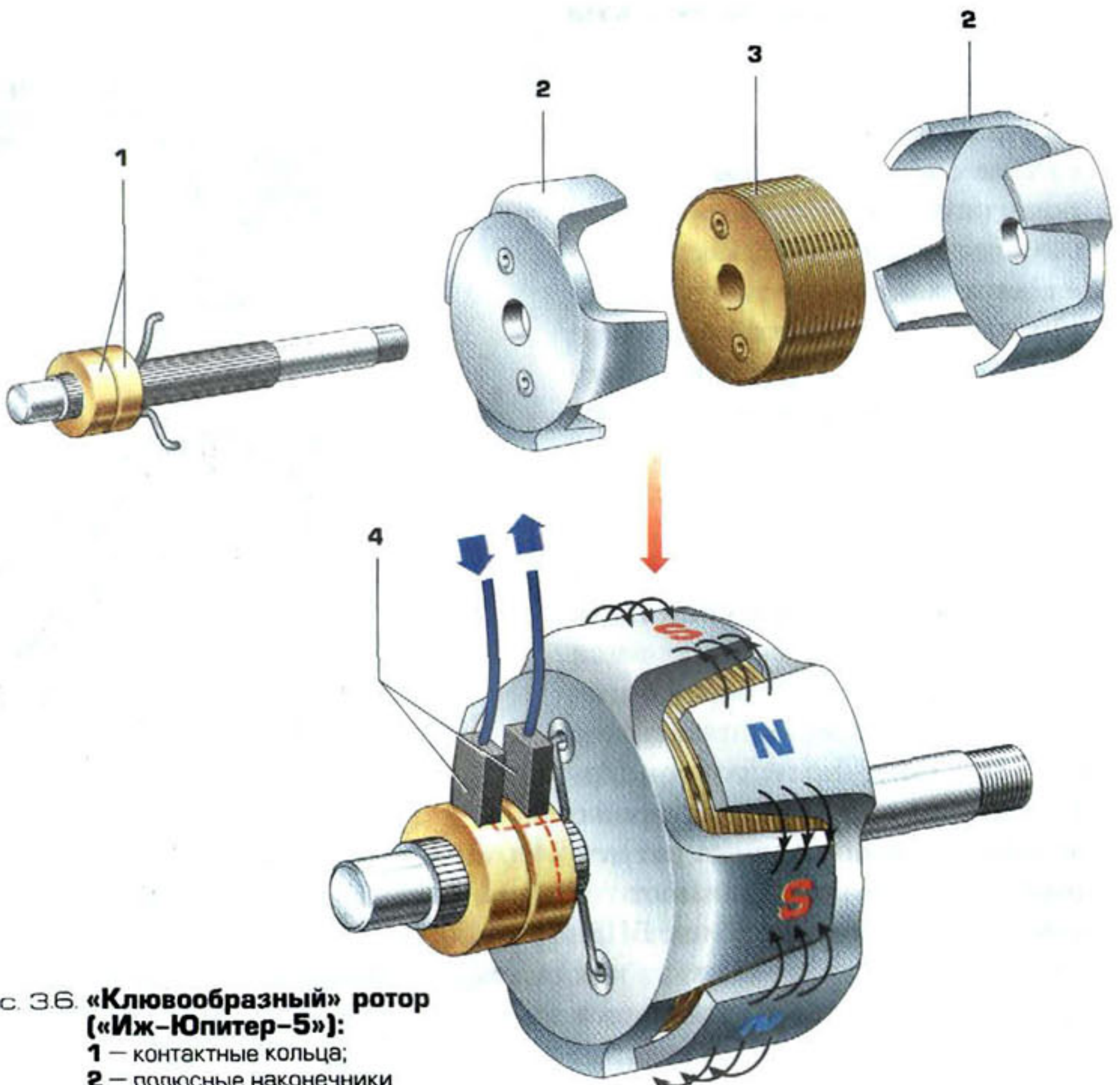


Рис. 3.6. **«Клювообразный» ротор («Иж-Юпитер-5»):**  
 1 — контактные кольца;  
 2 — полюсные наконечники («клювы»); 3 — обмотка возбуждения; 4 — щетки



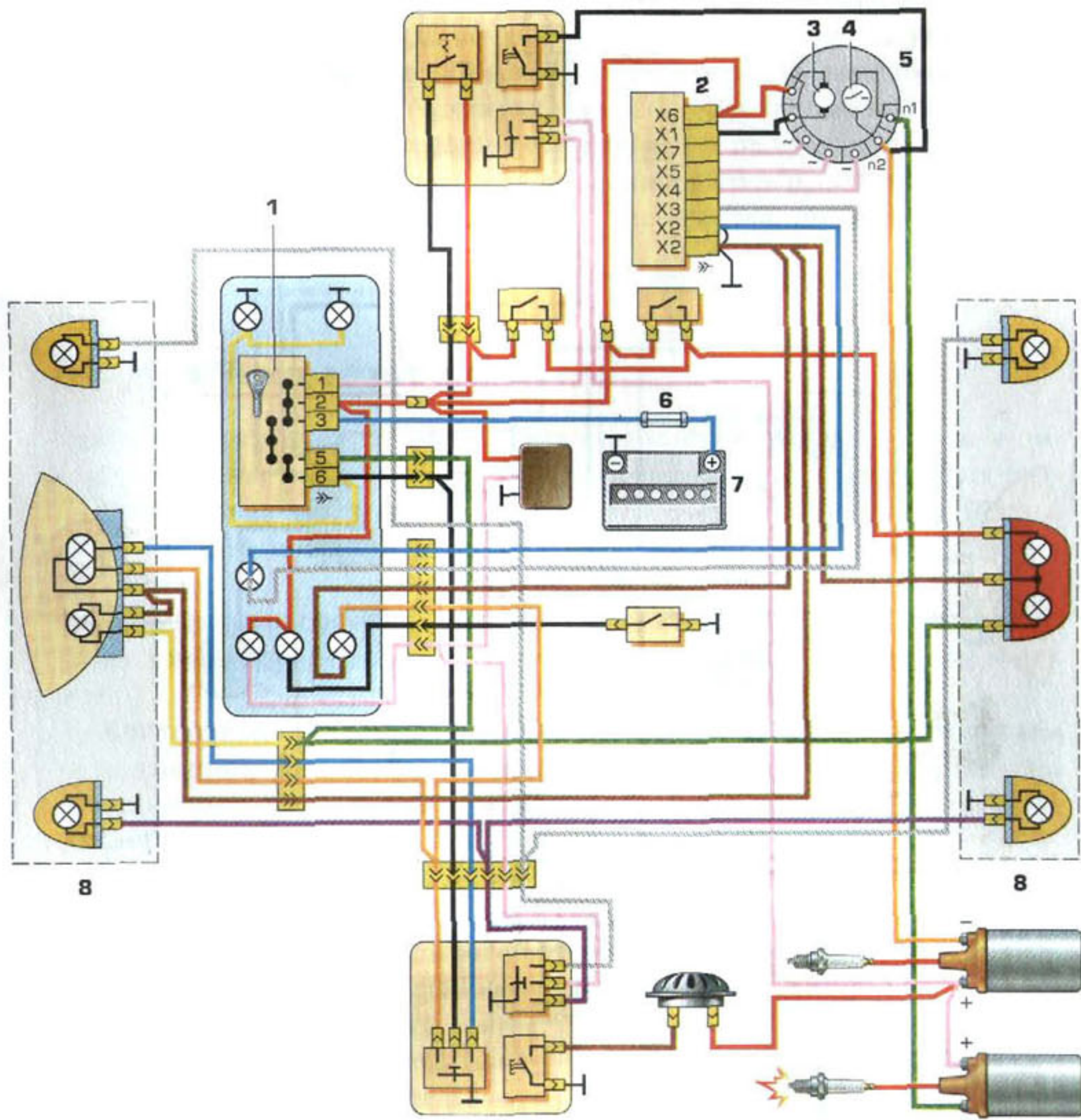


Рис. 3.7. **Схема цепи с трехфазным генератором переменного тока с возбуждением от электромагнита («Иж-Юпитер-5»):** 1 — замок зажигания; 2 — регулятор напряжения и выпрямитель БПВ 14-10; 3 — обмотки генератора; 4 — контакты прерывателя; 5 — генератор с прерывателем; 6 — предохранитель; 7 — аккумуляторная батарея; 8 — потребители тока

В генераторах с постоянными магнитами стабилизатор ограничивает ток, подаваемый к потребителям (рис. 3.8), рассеивая излишки энергии в виде тепла (БКС мотоциклов производства ЗиД).

Генераторы с постоянными магнитами, в отличие от генераторов с обмоткой возбуждения, для начала работы не нуждаются во внешнем источнике тока (аккумуляторе). Однако по действующим в Европе нормам

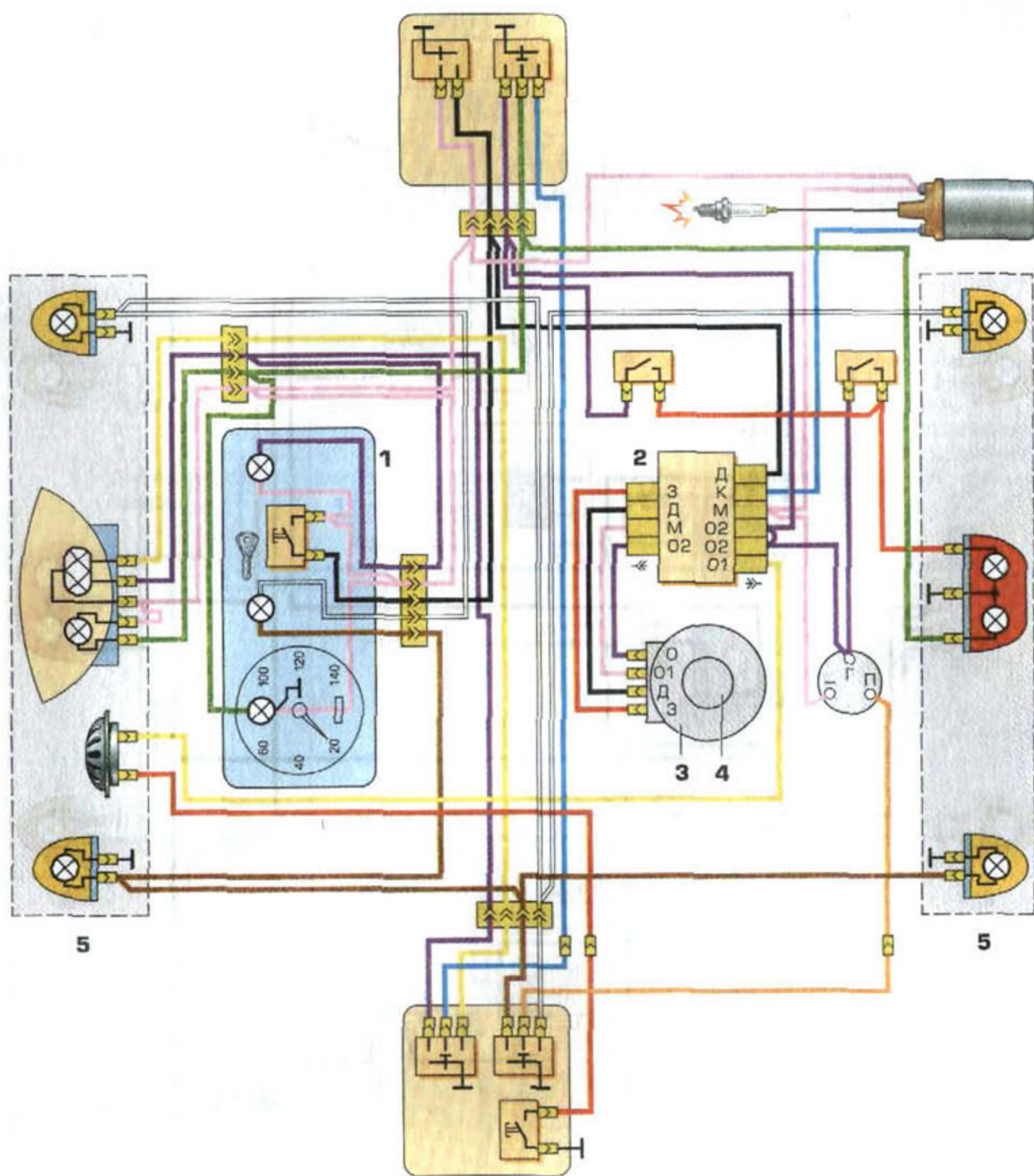


Рис. 3.8. Схема цепи с однофазным генератором переменного тока с возбуждением от постоянного магнита («Сова»): 1 — замок зажигания; 2 — блок коммутации-стабилизации (БКС); обмотки зажигания; 3 — статор генератора; 4 — ротор с постоянными магнитами; 5 — потребители тока

мотоцикл должен иметь стояночный свет (при неработающем двигателе), поэтому там мотоциклы и с такими генераторами оборудуют аккумуляторными батареями. В России подобных требований нет, и в состав электрооборудования некоторых мотоциклов (семейства «Минск» и ЗиД) батарея не входит. Все приборы освещения и сигнализации в таких случаях потребляют переменный ток.

Основная **неисправность генераторов** — малый вырабатываемый ток (или вообще прекращение работы) — возникает из-за ухудшения контакта в щеточном узле, обрыва обмоток или ослабления (окисления) наконечников проводов. Аккумуляторная батарея (кроме необслуживаемой) теряет емкость при нарушении уровня и плотности электролита, окислении выводных штырей и наконечников проводов. К неисправностям регуляторов напряжения относится поддержание слишком низкого или высокого напряжения в сети.

### 3.2. Система зажигания

Системы зажигания служат для воспламенения горючей смеси в цилиндре в конце такта сжатия. Во всех мотоциклетных двигателях топливовоздушная смесь воспламеняется за счет электрической искры, возникающей между электродами свечи зажигания при напряжении 15–30 тыс. В.

Существуют системы зажигания контактного и бесконтактного типов, они могут работать как с аккумуляторной батареей, так и без нее.

**Контактные системы зажигания.** До конца 80-х годов прошлого века на бензиновых ДВС применяли так называемую батарейную систему зажигания (рис. 3.9), в которую входят контактный прерыватель, катушка зажигания и свечи зажигания.

*Контактный прерыватель*, состоящий из подвижного и неподвижного контактов, задает момент образования искры (рис. 3.10). Подвижный контакт размещен на изолированном от корпуса рычажке (молоточке), который приводится в движение кулачком, вращающимся синхронно с коленчатым валом двигателя. В двухтактных двигателях искра должна возникать один раз за один оборот коленчатого вала, поэтому прерыватель системы зажигания размещают непосредственно на цапфе коленчатого вала. В четырехтактных двигателях воспламенение смеси происходит один раз за два оборота, поэтому прерыватель размещают на конце распределительного вала, вращающегося в два раза медленнее коленчатого.

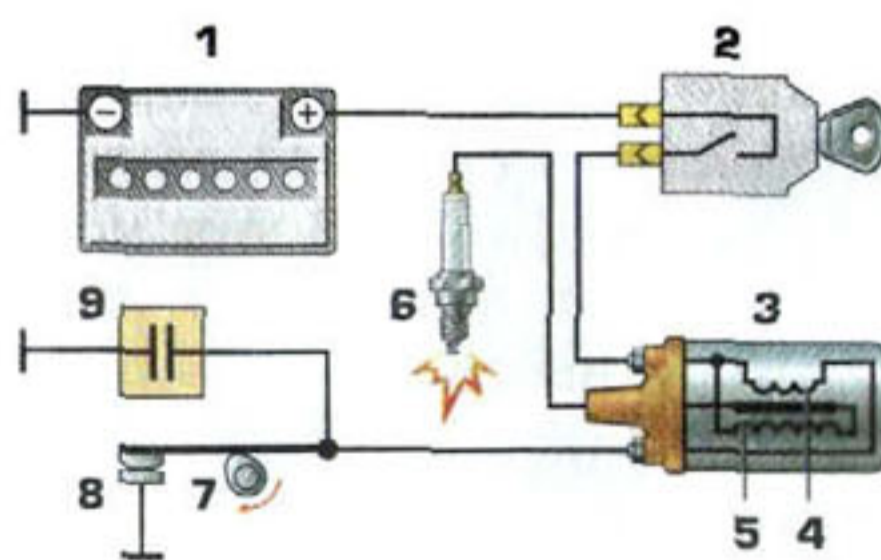


Рис. 3.9. **Схема батарейной системы зажигания:** 1 — аккумуляторная батарея; 2 — замок зажигания; 3 — катушка зажигания; 4 — первичная обмотка; 5 — вторичная (высоковольтная) обмотка; 6 — свеча зажигания; 7 — вращающийся кулачок; 8 — контакты прерывателя; 9 — конденсатор

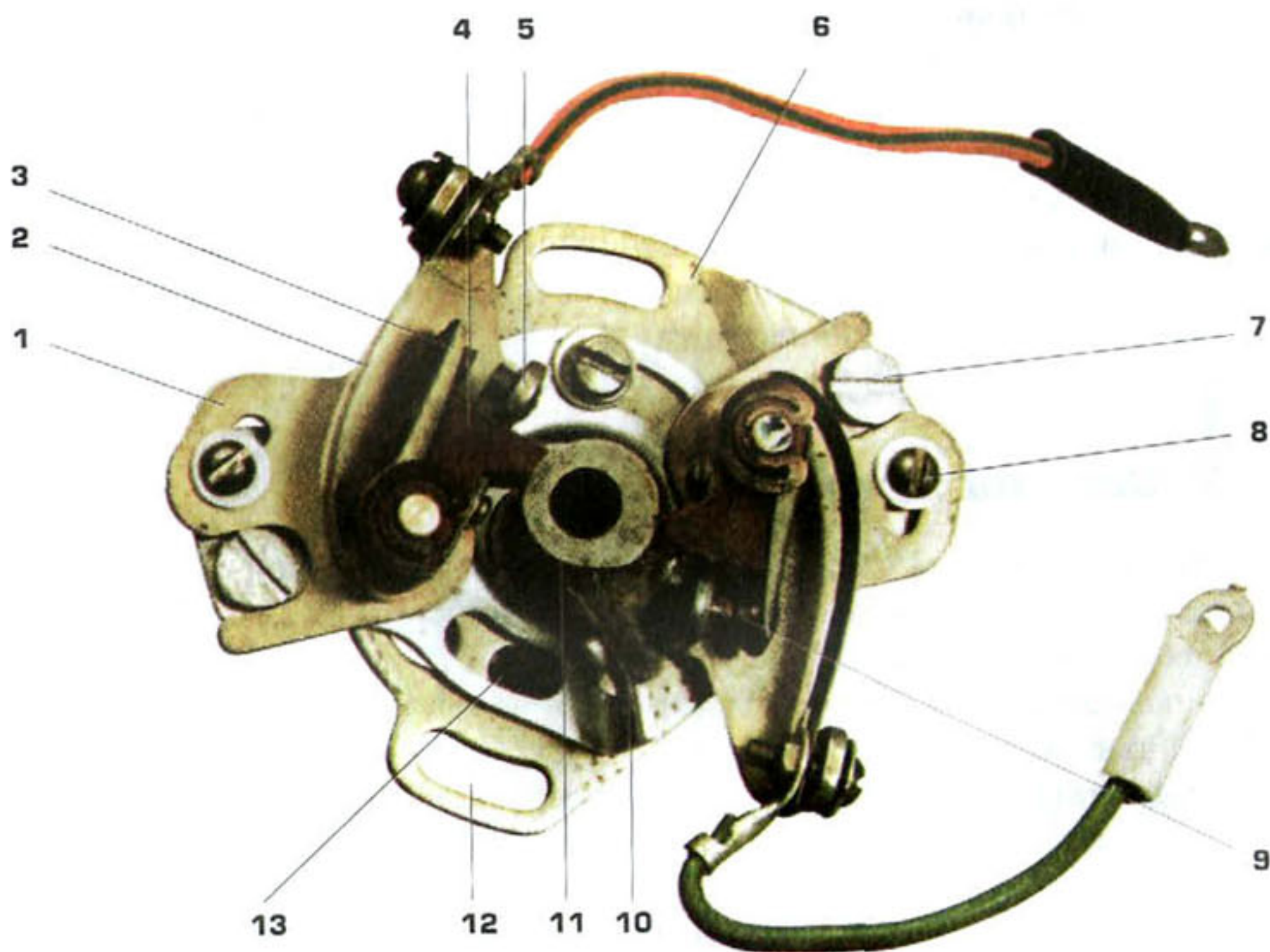


Рис. 3.10. **Контактный прерыватель («Иж-Юпитер-5»):** **1** — верхнее основание (левый цилиндр); **2** — токоподводящая пружина; **3** — подвижный контакт (молоточек) цепи зажигания левого цилиндра; **4** — текстолитовая подушка молоточка; **5** — неподвижный контакт (наковальня); **6** — нижнее основание (правый цилиндр); **7** — эксцентрик регулировки зазора между контактами; **8** — винт фиксации регулировки зазора; **9** — контактная группа цепи зажигания правого цилиндра; **10** — смазочный фильц; **11** — кулачок; **12** — паз регулировки опережения зажигания левого цилиндра; **13** — паз регулировки опережения зажигания правого цилиндра

Неподвижный контакт закреплен на основании (наковальне), соединенном с «массой». В заданный момент кулачок своим выступом поднимает подвижный контакт, разрывая тем самым цепь первичной обмотки катушки зажигания. В этот момент из-за быстрого изменения напряженности магнитного поля во вторичной обмотке катушки наводится (индуцируется) ток высокого напряжения. Конденсатор, включенный параллельно контактам, уменьшает искрообразование на них и, следовательно, обгорание контактов.

В двухцилиндровых двухтактных двигателях каждый цилиндр имеет свою цепь зажигания. В двухцилиндровых четырехтактных двигателях один кулачок обслуживает двухискровую катушку зажигания (рис. 3.11). В них искра проскакивает во время одного цикла в каждом цилиндре дважды: около ВМТ — в установленный момент искрообразования и около НМТ — во время такта выпуска, когда она не влияет на рабочий процесс. В некоторых четырехтактных двигателях с двумя и более ци-

линдрами используют распределитель зажигания автомобильного типа с одной катушкой.

Катушка зажигания представляет собой трансформатор (рис. 3.12). Она преобразует ток низкого напряжения, поступающий к ее первичной обмотке от аккумуляторной батареи (или альтернатора, работающего без аккумулятора), в ток высокого напряжения во вторичной обмотке, который направляется по высоковольтному проводу к свече.

Обмотки катушки зажигания наматываются на сердечник из пластин трансформаторного железа. Первичная обмотка имеет несколько сотен витков толстого провода, а вторичная 15–20 тыс. витков тонкого провода. Корпус катушки неразборный, ремонту она не подлежит.

Свеча зажигания — неразборная; состоит из стального корпуса с резьбовой частью с одной стороны для вворачивания в головку цилиндра и стержня для соединения с колпачком высоковольтного провода с дру-

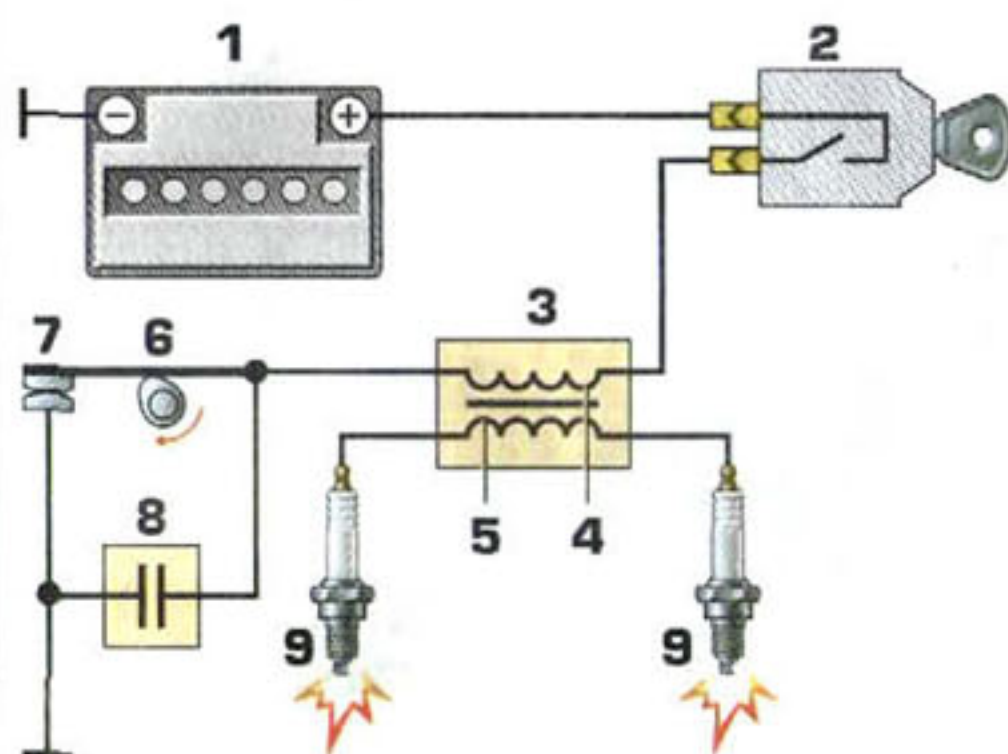


Рис. 3.11. **Схема батарейной системы зажигания с двухискровой катушкой зажигания («Урал», «Днепр»):** 1 — аккумуляторная батарея; 2 — замок зажигания; 3 — двухискровая катушка зажигания; 4 — первичная обмотка; 5 — вторичная (высоковольтная) обмотка; 6 — кулачок; 7 — контакты прерывателя; 8 — конденсатор; 9 — свечи зажигания

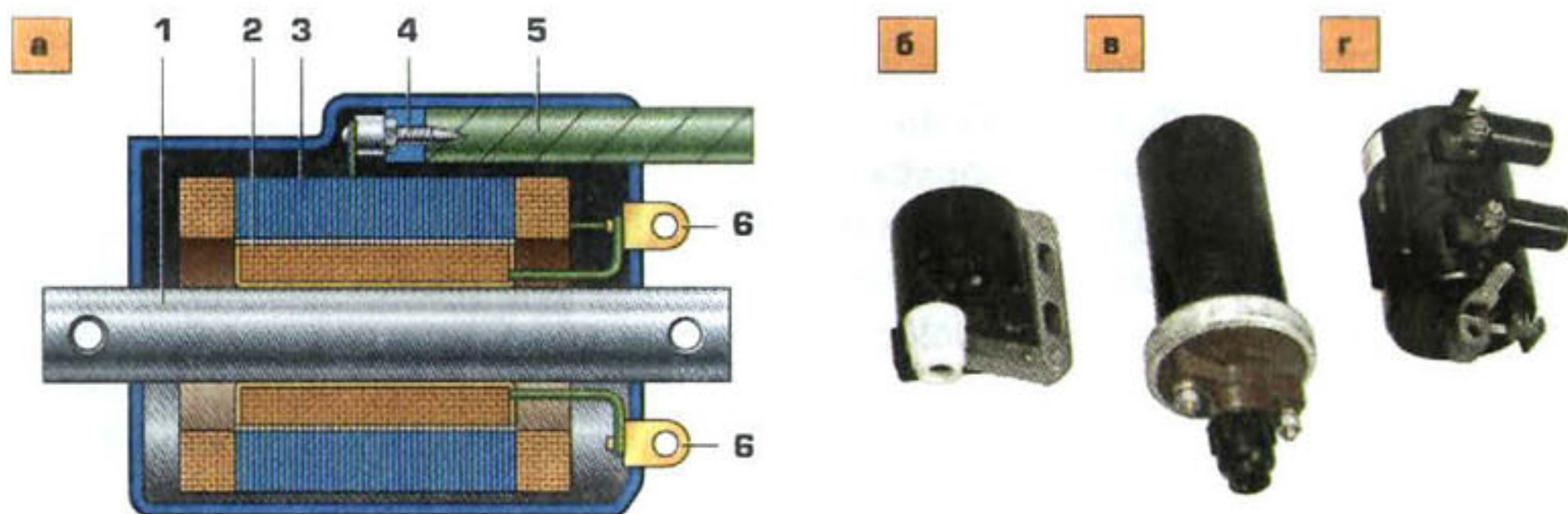


Рис. 3.12. **Катушка зажигания:** а — устройство; б — внешний вид у мотоцикла «Сова»; в — у мотоцикла «Иж»; г — у мотоцикла «Урал» (двухискровая); 1 — сердечник; 2 — первичная обмотка; 3 — вторичная обмотка; 4 — контакт провода высокого напряжения; 5 — провод высокого напряжения; 6 — контакты первичной обмотки

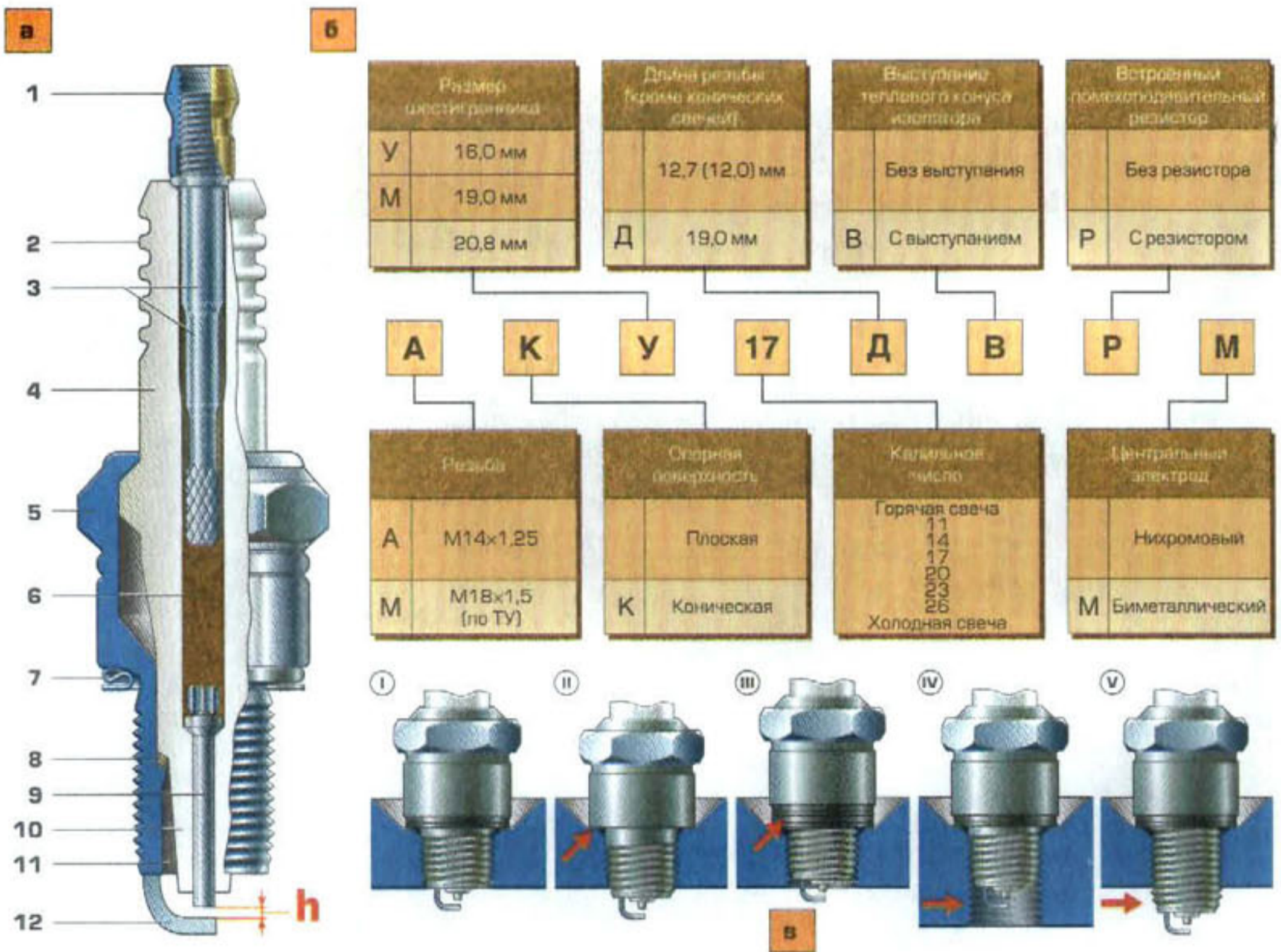


Рис. 3.13. Устройство (а) и маркировка (б) искровой свечи зажигания, правильные и недопустимые способы ее установки (в): 1 — контактная гайка (может отсутствовать); 2 — оребрение изолятора; 3 — контактный стержень; 4 — керамический изолятор; 5 — металлический корпус; 6 — пробка стеклогерметика; 7 — уплотнительное кольцо; 8 — теплоотводящая шайба; 9 — центральный электрод; 10 — тепловой конус изолятора; 11 — рабочая камера; 12 — боковой электрод «массы»; h — искровой зазор; I — правильная установка; II — нет уплотнительного кольца; III — два уплотнительных кольца; IV — резьбовая часть коротка; V — резьбовая часть длинна

гой (рис. 3.13). Этот стержень, являющийся центральным электродом свечи, изолирован от ее корпуса. Свеча имеет в той части, которая входит в камеру сгорания, один или несколько боковых электродов. Между ними и центральным электродом устанавливается определенный зазор (обычно 0,5–1,0 мм), в котором образуется искра. Свечи различаются по размеру резьбовой части и калильному числу. Диаметр резьбы свечи у двухтактных двигателей — 14 мм; у четырехтактных, из-за ограниченности пространства камеры сгорания в многоклапанных головках, он меньше — 12 или 10 мм. Длина резьбовой части свечи должна точно соответствовать высоте отверстия в головке.

Калильное число характеризует способность свечи выдерживать тот или иной тепловой режим. Свечи с большим калильным числом называют «холодными», они применяются в форсированных двигателях. Благодаря осо-

бесплошностям конструкции, такие свечи мало нагреваются, интенсивно отводят тепло (рис. 3.14). В противоположность им, свечи с малым калильным числом называют «горячими». Каждому типу двигателя и режиму работы завод-изготовитель предписывает применение строго определенного типа свечей. На российских мотоциклах применяются свечи марок: А17В («Иж-Юпитер-5»), А23-1 («Сова», «Иж-Планета-5»), А14В («Урал»).

Через *наконечник свечи* (колпачок) импульсы высокого напряжения передаются от катушки зажигания на свечи (рис. 3.15). Кроме того, в наконечнике для снижения уровня радиопомех, излучаемых системой зажигания, установлен проволочный резистор, а корпус закрыт металлическим экраном. Нередко для защиты от радиопомех специальный резистор вставляют в корпус самой свечи — в этом случае в ее маркировке присутствует буква «R».

Существенный недостаток батарейной системы зажигания заключается в подгорании контактов, поскольку через них проходит ток высокого напряжения (до 5 А). Этого недостатка лишены контактно-транзисторные системы зажигания («ТАС»), устанавливавшиеся на некоторые зарубежные модели. В них контакты формируют только управляющий импульс тока низкого напряжения, поступающий к транзисторному коммутатору.

**Бесконтактные системы зажигания.** На современных мотоциклах контактные батарейные системы зажигания полностью вытеснены бесконтактными системами зажигания (БСЗ). Они более надежны и позволяют достигать высоких частот вращения коленчатого вала двигателя. Кроме того, БСЗ не нуждаются в обслуживании и периодической регулировке момента зажигания. Различают конденсаторные (ти-

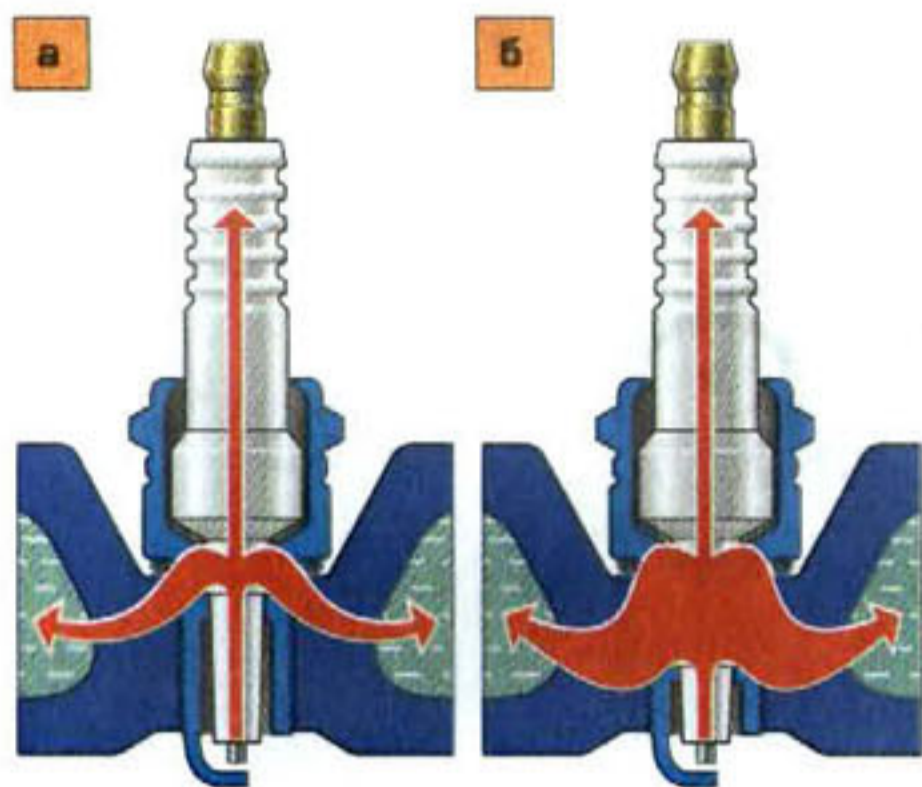


Рис. 3.14. **Схема тепловых потоков через «горячую» (а) и «холодную» (б) свечу**

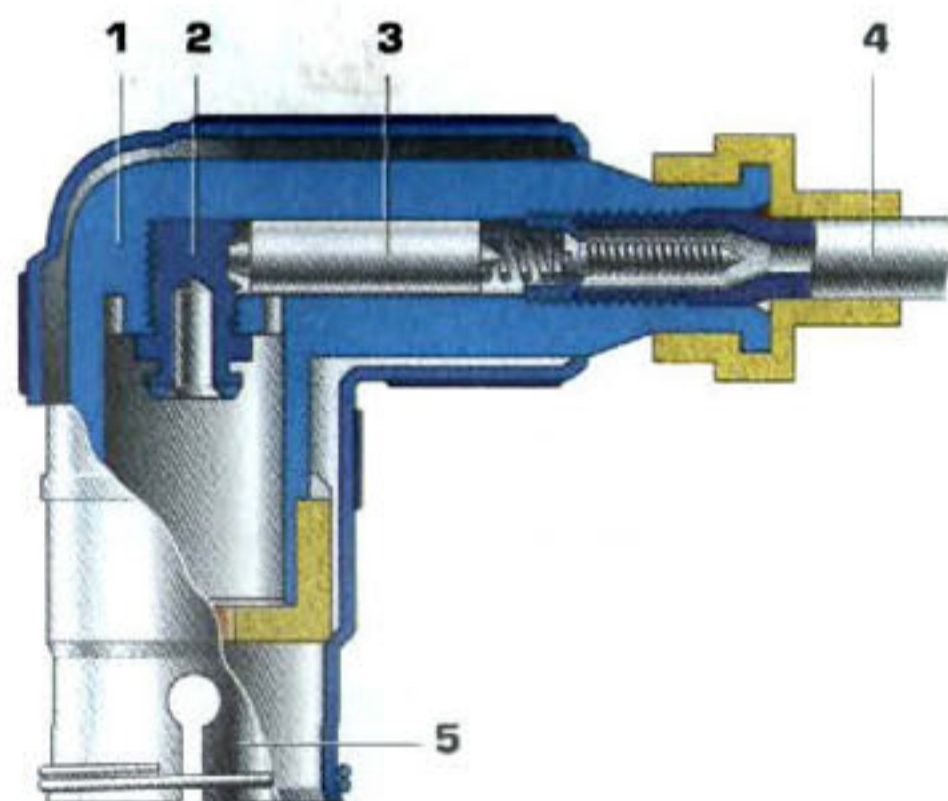
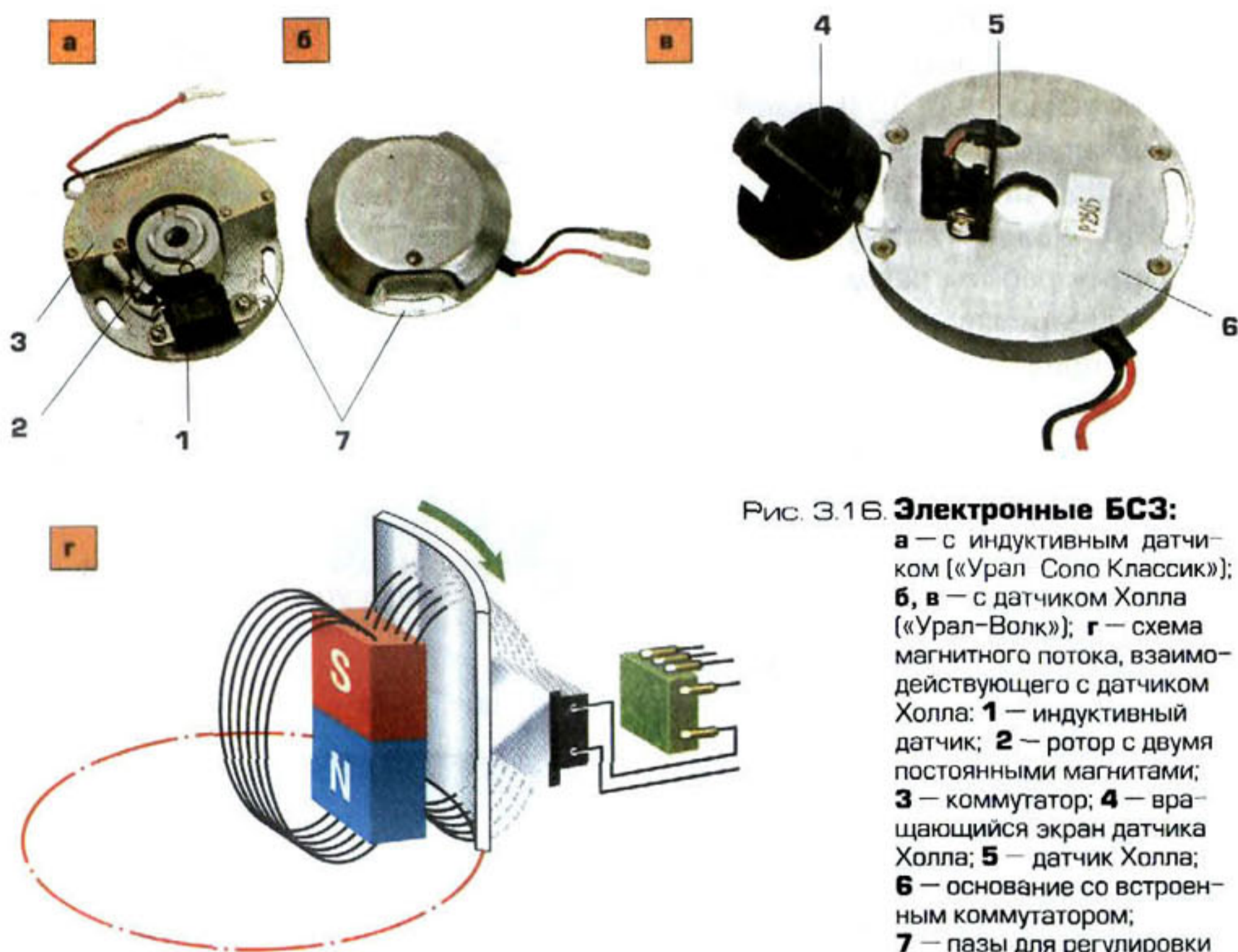


Рис. 3.15. **Наконечник свечи: 1 — корпус; 2 — гнездо с пружинным замком, в которое вставляется резьбовой наконечник свечи; 3 — резистор; 4 — высоковольтный провод; 5 — металлический экран**

Рис. 3.16. **Электронные БСЗ:**

**а** — с индуктивным датчиком («Урал Соло Классик»); **б, в** — с датчиком Холла («Урал-Волк»); **г** — схема магнитного потока, взаимодействующего с датчиком Холла: **1** — индуктивный датчик; **2** — ротор с двумя постоянными магнитами; **3** — коммутатор; **4** — вращающийся экран датчика Холла; **5** — датчик Холла; **6** — основание со встроенным коммутатором; **7** — пазы для регулировки опережения зажигания

ристорные — CDI) и транзисторные (TI) системы, в которых применяют импульсные генераторы (датчики) разных видов (рис. 3.16): индуктивного типа (магнитоэлектрические) и использующие эффект Холла.

*Индуктивный датчик* представляет собой отдельную обмотку, схожую с обмоткой генератора. Конструкция такого датчика проста, и он не требует питания, однако вырабатываемое им напряжение управляющего импульса зависит от частоты вращения коленчатого вала двигателя; кроме того, форма импульса может быть искажена воздействием магнитного поля других обмоток генератора.

*Датчик Холла* состоит из чувствительного элемента и расположенного на небольшом расстоянии неподвижного постоянного магнита, между которыми создается магнитное поле. В пространстве между чувствительным элементом и магнитом вращается металлический экран с прорезью. Прорезь беспрепятственно пропускает магнитный поток, и на выходе элемента появляется ЭДС; сам же поток экран прерывает. Обычно датчик Холла совмещен с микросхемой, стабилизирующей напряжение его питания и усиливающей выходной сигнал. В многоцилиндровых двигателях экран имеет несколько прорезей по числу цилиндров (или их пар, если применены двухискровые катушки зажигания). Датчики Холла доста-



точно надежны, миниатюрны, потребляют малое количество энергии, а самое главное их достоинство — малая чувствительность к помехам от других обмоток генератора. Их недостатки — необходимость питания чувствительного элемента постоянным током и некоторая сложность в установке.

Сигнал от датчика любого типа поступает в электронный блок управления — коммутатор (рис. 3.17), который подает импульс на катушку зажигания. В системах CDI

энергия искрообразования накапливается в конденсаторе, который заряжается от бортовой сети или от специальных обмоток генератора (рис. 3.18). Управляемый диод (тиристор) не пропускает ток на «массу» до тех пор, пока на его ключ не будет подан положительный сигнал определенной силы и формы от датчика. В момент искрообразования магнит, расположенный в корпусе ротора, проходит мимо обмотки датчика и возбуждает в ней электрический ток. Этот ток, поступая на ключ тиристора, открывает его, и конденсатор мгновенно разряжается на «массу» через тиристор. В результате через первичную обмотку катушки зажигания проходит короткий и сильный электрический импульс — как в случае размыкания контактов в батарейной системе зажигания.



Рис. 3.17. Электронный коммутатор мотоциклов «Сова», «Курьер», «Минск»

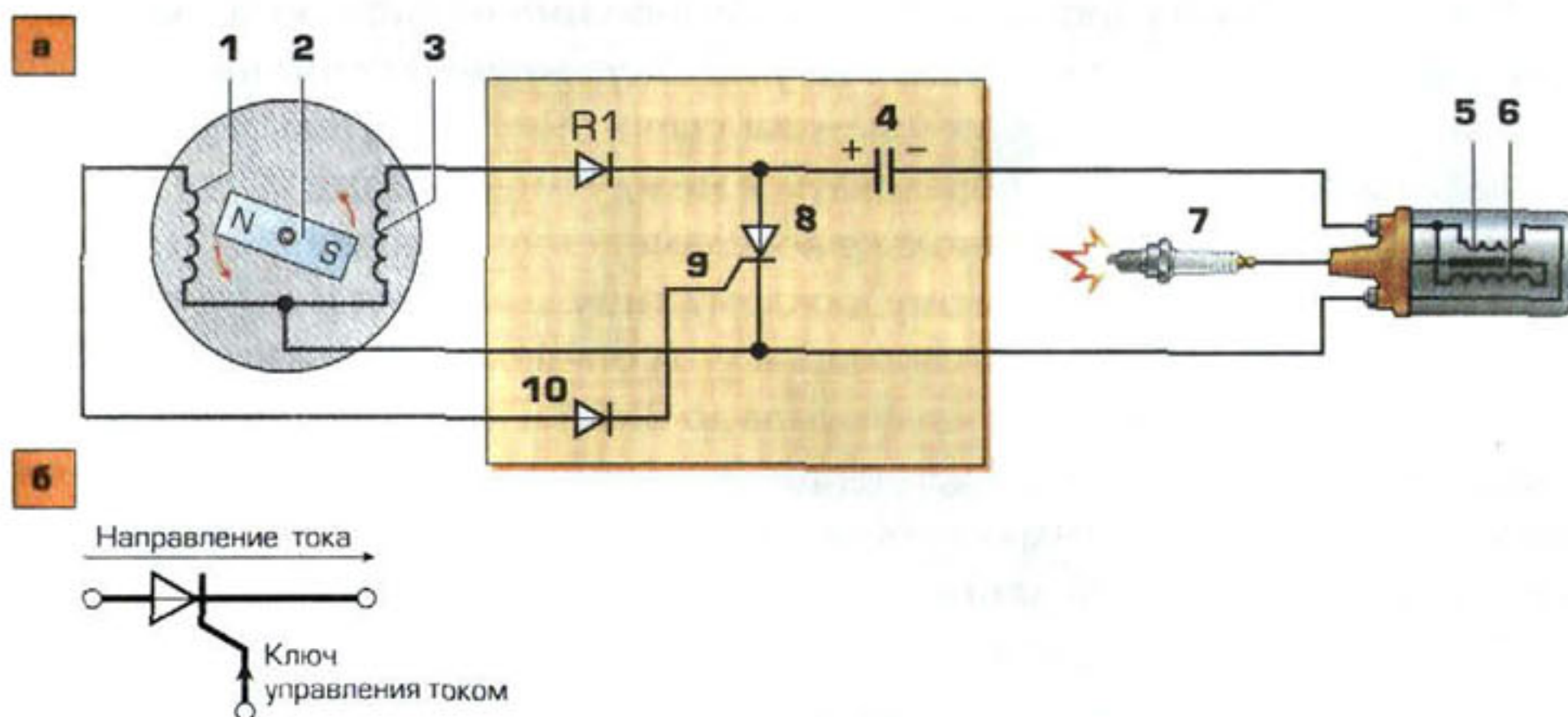


Рис. 3.18. Упрощенная схема электронной бесконтактной системы зажигания CDI (а) и принцип работы тиристора (б): 1 — обмотка датчика; 2 — постоянный магнит ротора; 3 — обмотка зажигания; 4 — конденсатор; 5 — первичная обмотка катушки зажигания; 6 — вторичная обмотка катушки зажигания; 7 — свеча зажигания; 8 — тиристор; 9 — ключ тиристора; 10 — помехоподавительный диод

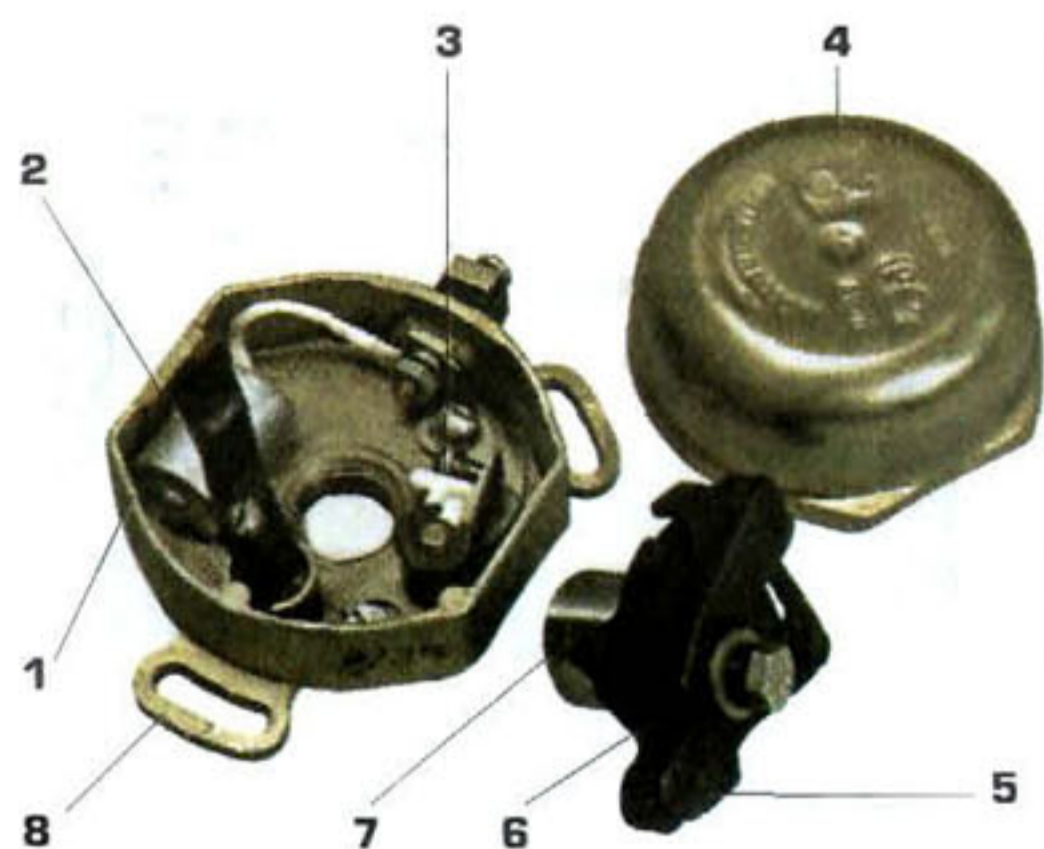


Рис. 3.19. Центробежный регулятор опережения зажигания ПМ-302А батарейной системы зажигания («Урал», «Днепр»):

- 1 — корпус; 2 — конденсатор; 3 — контакты прерывателя; 4 — крышка;  
5 — пластина регулятора с грузиками;  
6 — пружина; 7 — пластина с кулачком;  
8 — ушко с пазом для регулировки опережения зажигания

Системы CDI обеспечивают мощную, но относительно кратковременную искру. Такая схема предпочтительнее на двухтактных двигателях, для которых характерна работа на более богатых (а значит, легче «поджигаемых») смесях. В четырехтактных двигателях для надежного воспламенения бедных смесей требуется более «продолжительная» искра, которую создает система TI.

Все чаще на современных мотоциклах с многоцилиндровыми четырехтактными двигателями применяют цифровые микропроцессорные БСЗ как с механическим распределителем зажигания (ESA), или одной катушкой зажигания, обслуживающей два цилиндра, так

и полностью электронные (DLI) с индивидуальными (на каждой свече) катушками зажигания. Для их управления двигатель оснащают рядом датчиков: частоты вращения и положения коленчатого вала (метки ВМТ), положения дроссельной заслонки, температуры охлаждающей жидкости и воздуха, содержания кислорода («лямбда-зонд»). Нередко цифровая БСЗ объединена с системой впрыска топлива («Motronic» мотоциклов BMW).

Для нормальной работы двигателя, независимо от типа системы зажигания, важны правильная установка угла опережения зажигания, а также соответствие тепловой характеристики свечи типу двигателя и режимам его работы. Искра должна образоваться между электродами свечи не точно в ВМТ, а чуть раньше, поскольку воспламенение горючей смеси происходит с запаздыванием. Поэтому каждому типу двигателя и даже режиму его работы соответствует оптимальный угол опережения зажигания (в мм или градусах поворота коленчатого вала до ВМТ). При более раннем зажигании в двигателе возникает детонация (взрывное горение), приводящая к поломкам деталей цилиндра-поршневой группы. Позднее зажигание вызывает перегрев деталей двигателя и падение его мощности.

В четырехтактных двигателях корректировка угла опережения зажигания в зависимости от частоты вращения коленчатого вала осуществляется автоматическими регуляторами: центробежным или электронным в системах с БСЗ.

Центробежный регулятор (рис. 3.19) состоит из двух пластин, на одной из которых закреплен кулачок, размыкающий контакты батарейной

системы зажигания, а на другой — оси специальных грузов. Вторая пластина вращается вместе с валом, а грузы своими пальцами входят в пазы первой пластины. При увеличении частоты вращения вала грузы расходятся, преодолевая усилие пружин, и поворачивают на заданный угол (до 15°) пластину с кулачком. Из российских мотоциклов центробежный регулятор изменения угла опережения зажигания имеют мотоциклы «Урал» с контактной системой зажигания.

Подобные устройства имеют и электронные системы зажигания современных двухтактных двигателей («Иж-Планета-5» с генератором маховичного типа).

Основные **неисправности системы зажигания** — отсутствие или недостаточная сила искры, а также неправильно установленный момент зажигания. Для устранения проверяют всю цепь — от источника напряжения и контактной пары (датчика) до катушки зажигания, высоковольтного провода и свечи.

### 3.3. Системы освещения, сигнализации и прочие

**Система освещения.** Система освещения мотоциклов (рис. 3.20) включает в себя фару или фары (с дальним и ближним светом и лампой стояноч-

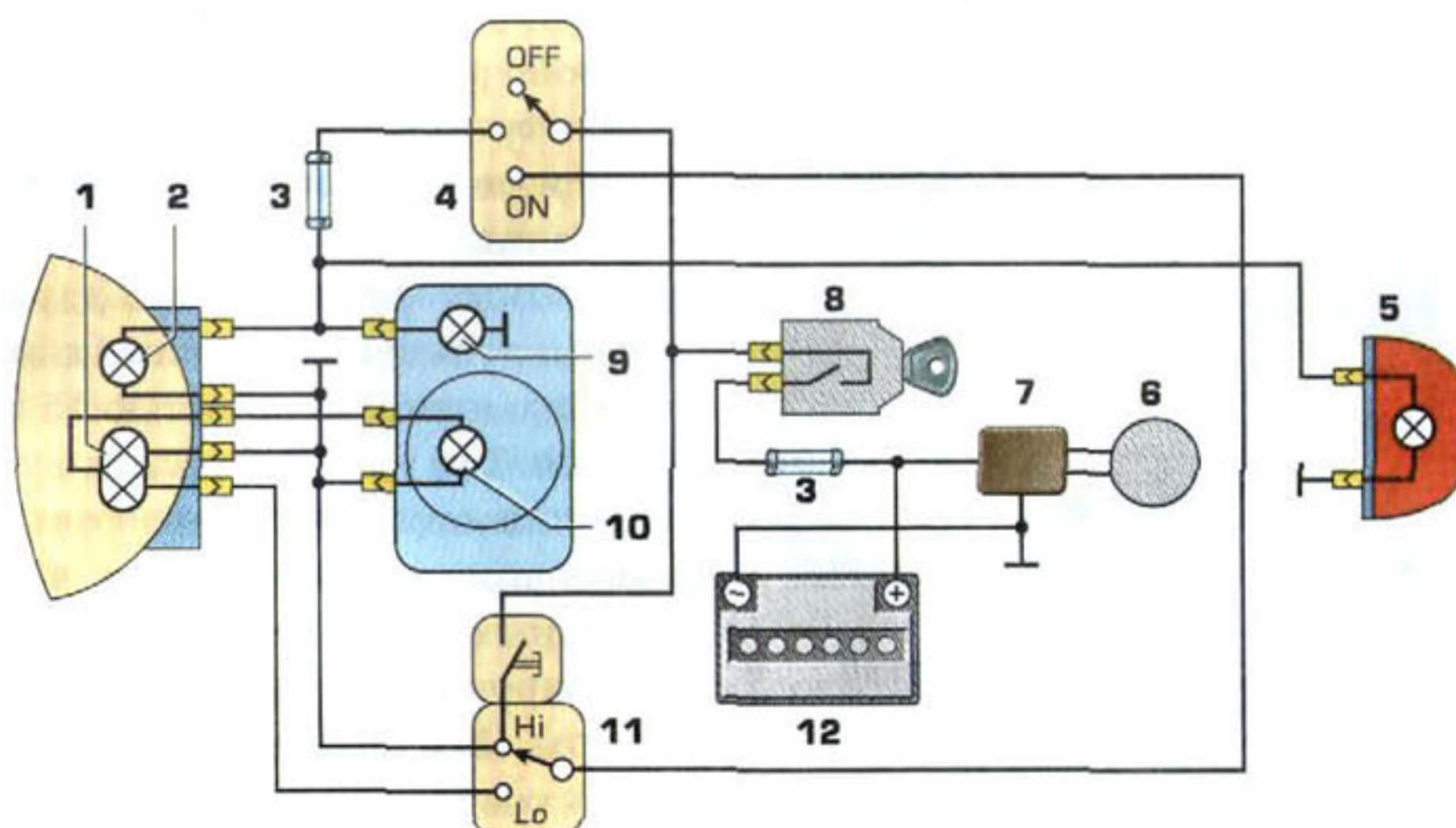


Рис. 3.20. **Схема системы освещения, распространенная на европейских мотоциклах:** 1 — лампа дальнего/ближнего света фары; 2 — габаритный огонь фары; 3 — предохранитель; 4 — переключатель света на правой рукоятке руля; 5 — лампа габаритного света заднего фонаря; 6 — замок зажигания; 7 — выпрямитель и регулятор напряжения; 8 — альтернатор; 9 — лампа подсветки спидометра; 10 — лампа-индикатор включения дальнего света; 11 — переключатель света на левой рукоятке; 12 — аккумуляторная батарея

ного света), задний фонарь с лампой габарита и освещения номерного знака, переключатели на руле.

Фара служит для освещения дороги перед мотоциклом. Она размещена в передней подпрессоренной части мотоцикла и может быть как неподвижной относительно рамы, так и поворачиваться вместе с рулем. Состоит фара (рис. 3.21) из корпуса (обычно с ободком), рефлектора с установленной в его центре двухнитевой лампой и стекла (рассеивателя). Также в корпусе фары устанавливают маломощную лампу стояночного света. В задней части мотоцикла (обычно на крыле) устанавливают фонарь с комбинированными огнями: сигналом торможения и габаритным огнем (красного цвета) и подсветкой номерного знака. Кроме того, на заднем фонаре устанавливают световозвращатель красного цвета.

Система освещения может работать в трех режимах: включены габаритные (стояночные) огни, ближний или дальний свет фары. Согласно требованиям ПДД при движении мотоцикла постоянно должен быть включен ближний свет фары.

Изменение режимов работы системы освещения производится переключателями на руле. Переключатель на правой рукоятке руля имеет режимы: «Свет выключен», «Стояночный свет», «Свет фары». На левой рукоятке руля имеется переключатель режимов: «Дальний свет» — «Ближний свет». Иногда также на левой рукоятке устанавливают кнопку светового сигнала — кратковременного включения дальнего света.

Лампы фары обычно двухнитевые, унифицированные с автомобильными, мощностью 55 Вт и выше. Тип и мощность ламп устанавливается заводом-изготовителем, применение других (более мощных) ламп не допускается из-за нарушения теплового режима фары. Все более широкое распространение получают галогенные лампы. Нить дальнего света лампы находится в оптическом фокусе рефлектора, который создает практически параллельный пучок лучей, освещающий дорогу на расстоянии до 100 м. Нить

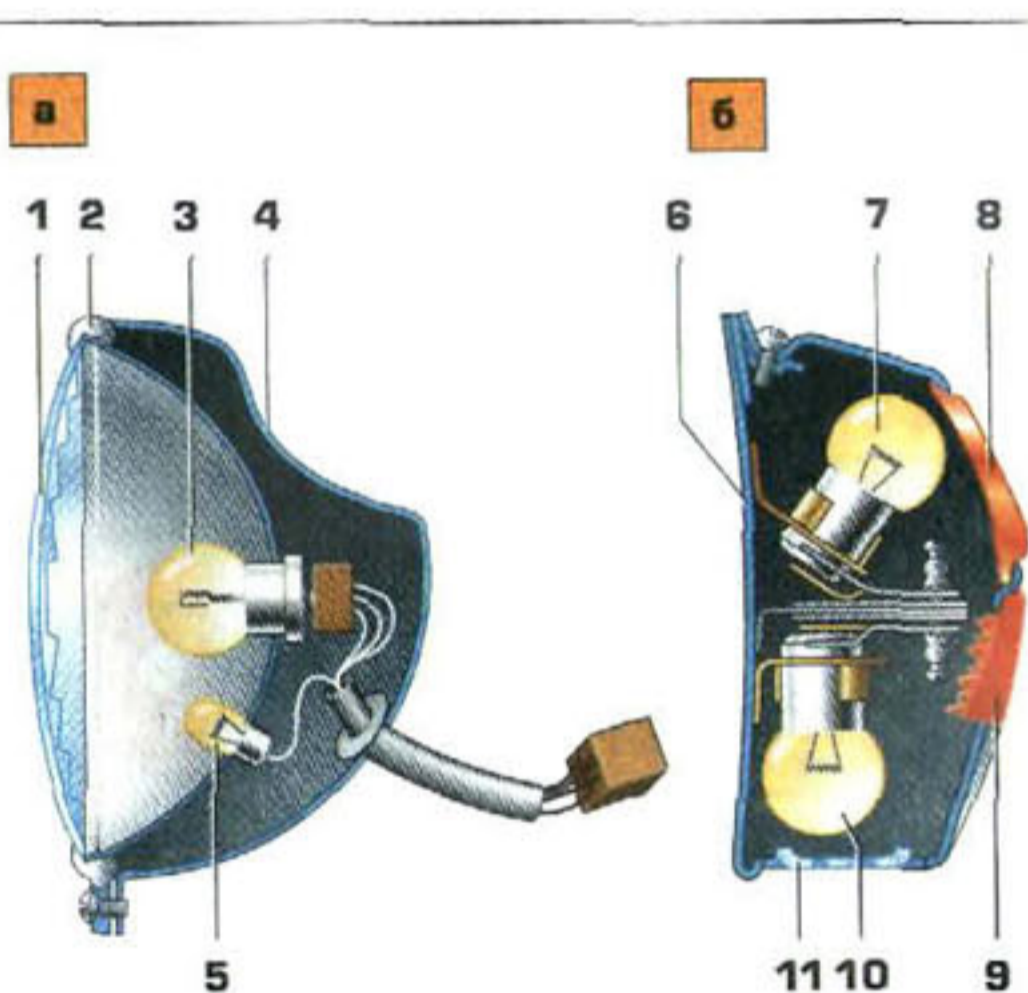


Рис. 3.21. Фара (а) и задний фонарь (б): 1 — рассеиватель; 2 — ободок; 3 — лампа дальнего/ближнего света; 4 — корпус фары; 5 — лампа стояночного света; 6 — корпус заднего фонаря; 7 — лампа сигнала торможения; 8 — красное стекло-рассеиватель; 9 — отражатель; 10 — лампа габаритного света и освещения номера; 11 — белое стекло

ближнего света помещают не в фокусе или закрывают ее снизу (внутри лампы) специальным экраном (рис. 3.22). Вследствие этого пучок лучей направлен вниз и освещает ближнюю часть дороги. Кроме того, рассеиватель, установленный перед лампой, имеет обычно несимметричный рисунок, из-за чего правая часть дороги (и обочина) освещены на большее расстояние, чем левая. Фары современных российских мотоциклов имеют в этом режиме асимметричное светораспределение.

В других световых приборах применяют однопитевые лампы различной конструкции (рис. 3.23).

Выключатель зажигания служит для прерывания электрического тока в цепи первичной обмотки катушки зажигания («Иж», «Урал») или замыкания на «массу» («Минск», ЗиД). Кроме того, у некоторых мотоциклов выключатель зажигания выполняет функции выключателя света и противоугонного устройства (в других случаях противоугонное устройство монтируется на рулевой колонке и блокирует руль в повернутом положении). На правой рукоятке руля всех современных мотоциклов имеется аварийный выключатель двигателя («Stop»).

Основная неисправность системы освещения — отсутствие света — вызвана ненадежностью контактов в соединениях, обрывом цепи (например, в результате короткого замыкания). Возгорание проводки при коротком замыкании предотвращают плавкие предохранители. С оценки их состояния и следует начинать поиск неисправности системы электрооборудования.

**Система световой и звуковой сигнализации.** В систему сигнализации входят сигнал торможения, указатели поворотов, звуковой сигнал, переключатели. Также на мотоциклах устанавливают контрольные приборы:

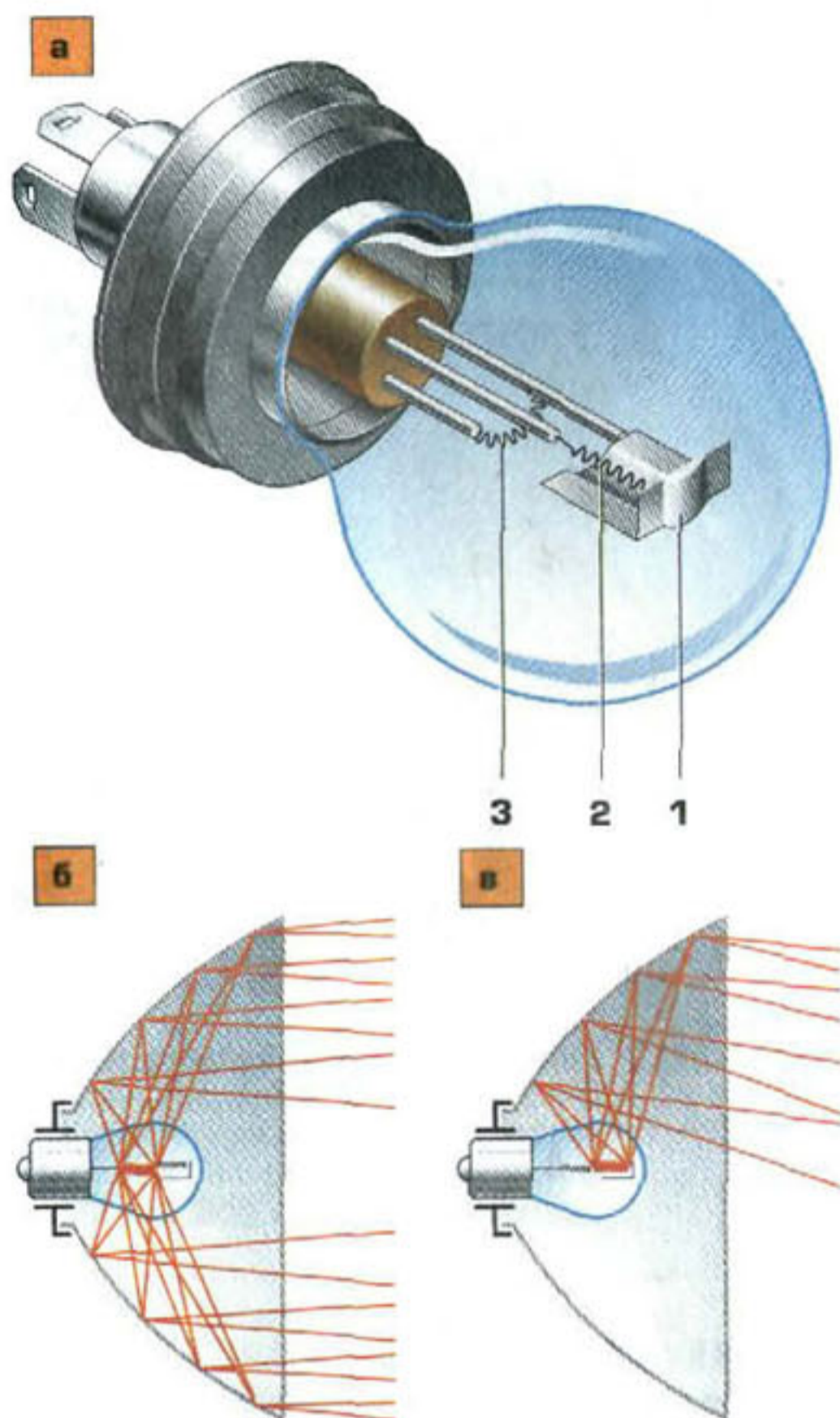


Рис. 3.22. Лампа дальнего/ближнего света фары с экраном: а — общий вид; б — дальний свет; в — ближний свет; 1 — экран; 2 — нить ближнего света; 3 — нить дальнего света



Рис. 3.23. Лампы, применяемые на мотоциклах: **1** — лампа дальнего/ближнего света; **2** — галогенная лампа дальнего/ближнего света; **3** — двухнитевая лампа; **4** — однонитевая лампа сигнала торможения; **5** — лампа габаритного света заднего фонаря; **6** — пальчиковая лампа заднего фонаря; **7** — лампа стояночного света фары и подсветки панели приборов; **8** — бесцокольная лампа панели приборов

спидометр, тахометр, контрольные лампы (дальнего света, нейтрального положения КП, указатели поворотов). Кроме того, могут устанавливаться указатели уровня топлива, температуры охлаждающей жидкости, лампы разряда аккумуляторной батареи, низкого уровня и давления масла, перегрева двигателя. У современных мотоциклов контрольные приборы объединяют в один блок, нередко в виде дисплея на жидких кристаллах.

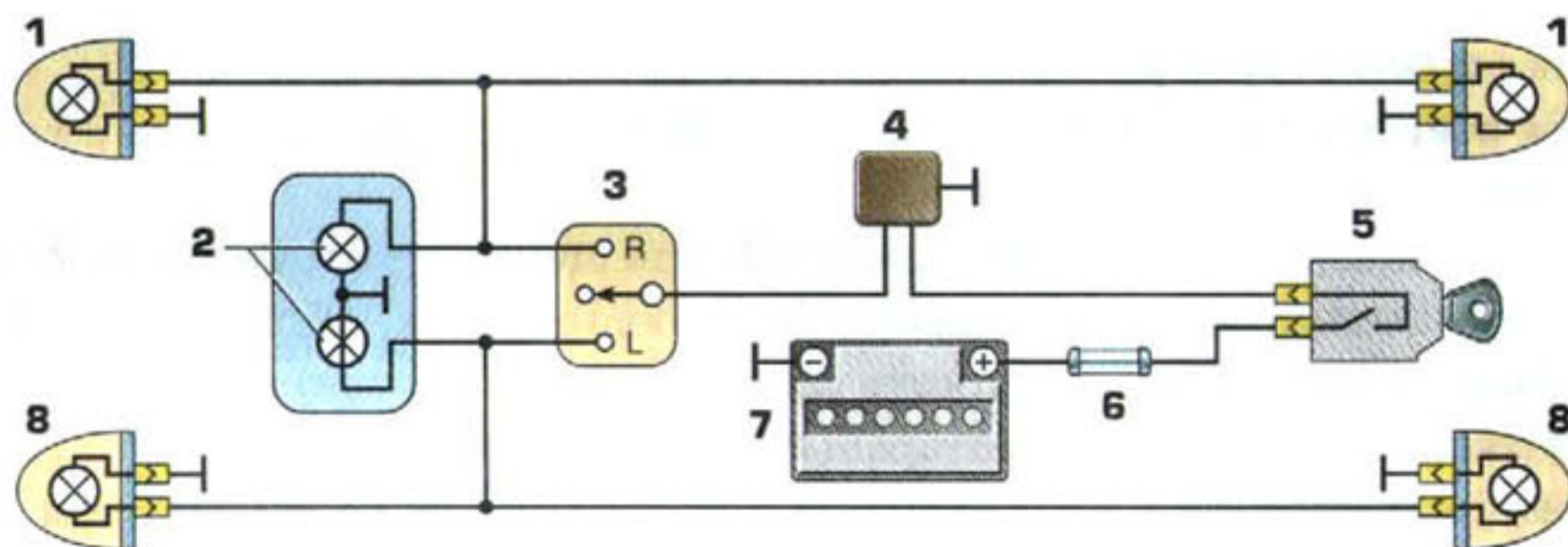


Рис. 3.24. Схема цепи указателей поворотов: **1** — правые фонари указателей поворотов; **2** — индикатор на приборной панели; **3** — переключатель на руле; **4** — реле поворотов; **5** — замок зажигания; **6** — предохранитель; **7** — аккумуляторная батарея; **8** — левые фонари указателей поворотов

Указатели поворотов включаются и выключаются рычажком на левой рукоятке руля (на некоторых зарубежных моделях выключатель есть на каждой рукоятке). Управляет работой передних и задних ламп, соединенных параллельно, электронное (реже электронно-механическое) реле (рис. 3.24).

Кнопка включения звукового сигнала расположена на руле слева. Сам сигнал (электрический вибрационный) установлен в открытом пространстве передней части мотоцикла. При нажатии кнопки включения сигнала ток проходит через обмотку сигнала и магнитный сердечник притягивает к себе мембрану (рис. 3.25). Последняя прогибается, одновременно размыкая контакты и разрывая цепь, после чего сердечник размагничивается, и мембрана возвращается в исходное положение, вновь замыкая контакты. Этот колебательный процесс, сопровождаемый генерированием звуковых волн, продолжается до тех пор, пока нажата кнопка сигнала. Сила звука (тональность) регулируется винтом, расположенным на задней стенке корпуса или в центре мембраны.

Сигнал торможения включается специальными выключателями, отдельными для переднего и заднего тормозов (рис. 3.26).

**Другие системы.** Кроме перечисленного, у современных мотоциклов к электрооборудованию относятся системы электропуска двигателя, антиблокировочные и противобуксовочные, системы управления двигателем, вспомогательные.

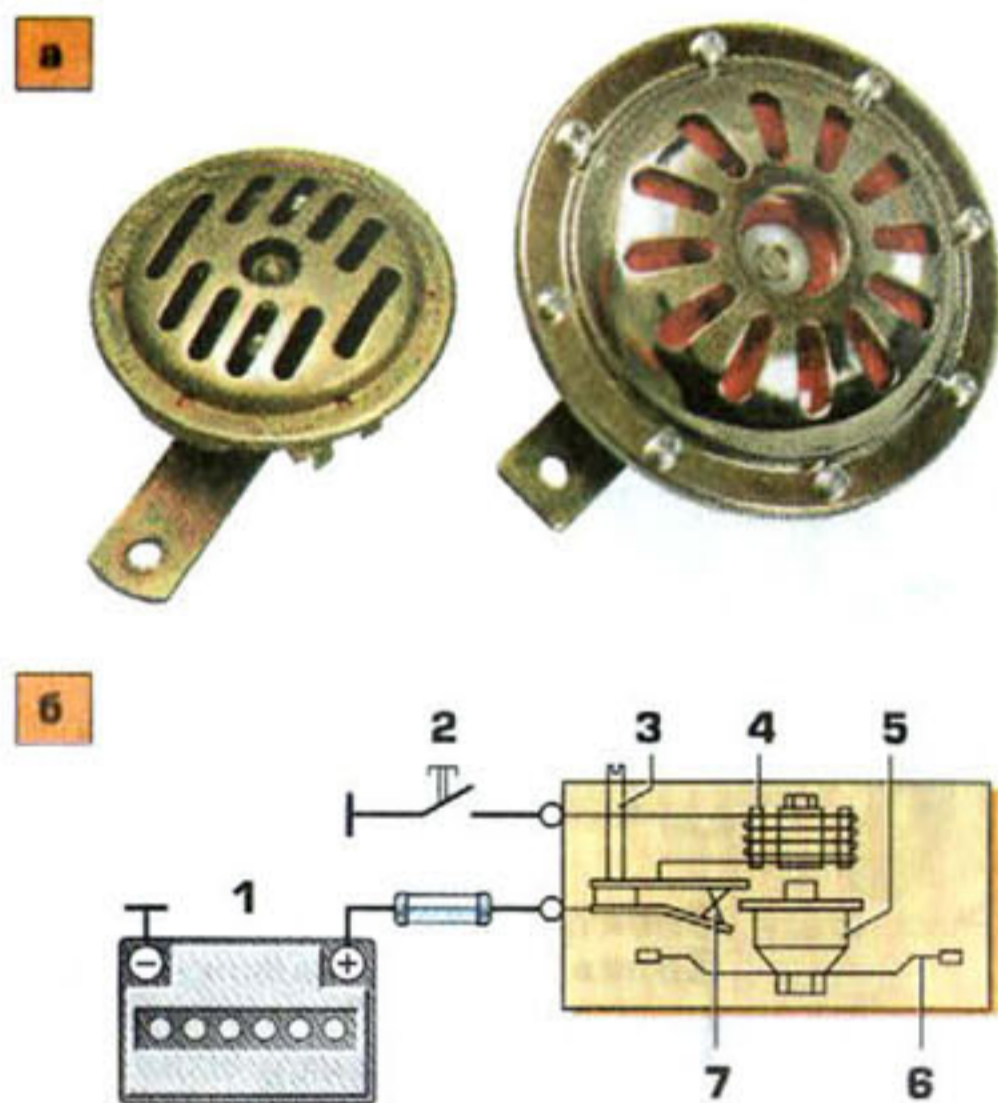


Рис. 3.25. Звуковой вибрационный сигнал (а) и схема его включения (б): 1 — аккумуляторная батарея; 2 — кнопка сигнала; 3 — регулировка тона; 4 — электромагнит; 5 — подвижный сердечник; 6 — диафрагма; 7 — контакты

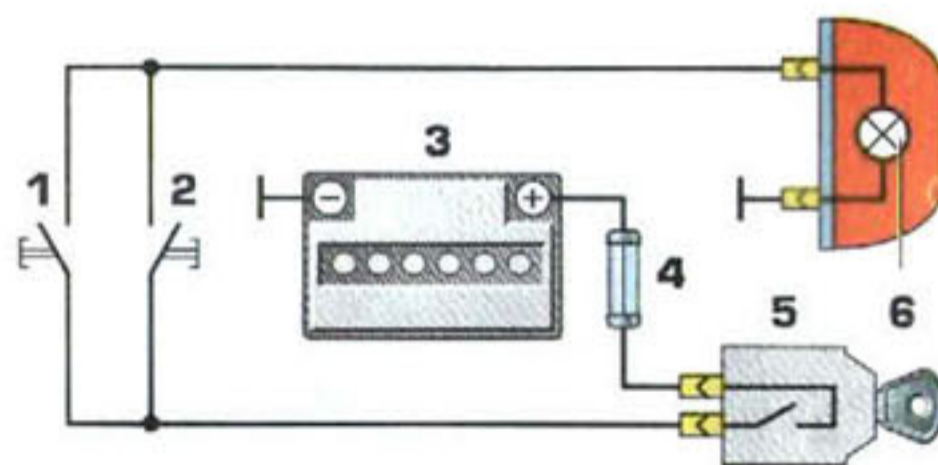


Рис. 3.26. Схема цепи сигнала торможения: 1 — концевой выключатель на руле; 2 — выключатель заднего тормоза; 3 — аккумуляторная батарея; 4 — предохранитель; 5 — замок зажигания; 6 — лампа сигнала торможения в заднем фонаре

Электростартер состоит из электродвигателя постоянного тока и механизма привода. В состав стартера также могут входить тяговое реле и дополнительный редуктор планетарного типа, муфта свободного хода.

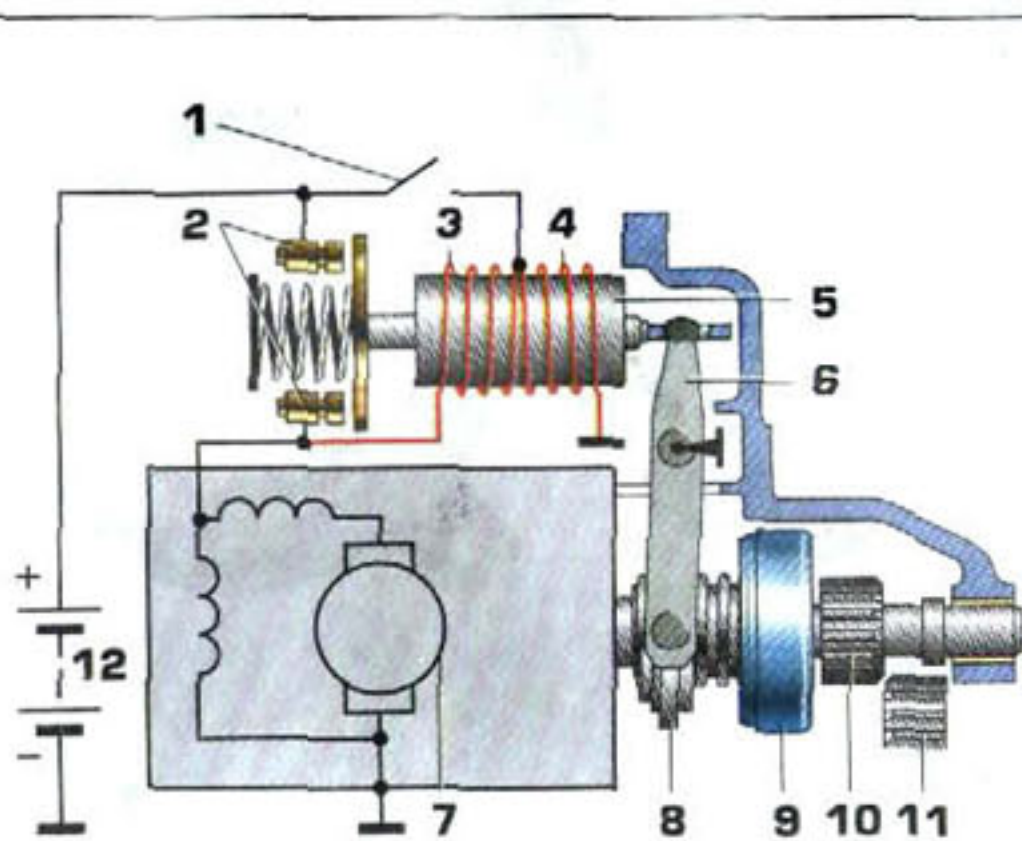


Рис. 3.27. **Электростартер («Урал-Волк»):** 1 — кнопка включения электростартера; 2 — контактные болты; 3 — втягивающая обмотка тягового реле; 4 — удерживающая обмотка тягового реле; 5 — сердечник тягового реле с подвижной контактной пластиной; 6 — рычаг включения привода; 7 — ротор; 8 — поводковая муфта; 9 — муфта свободного хода; 10 — шестерня привода; 11 — зубчатый венец маховика; 12 — аккумуляторная батарея

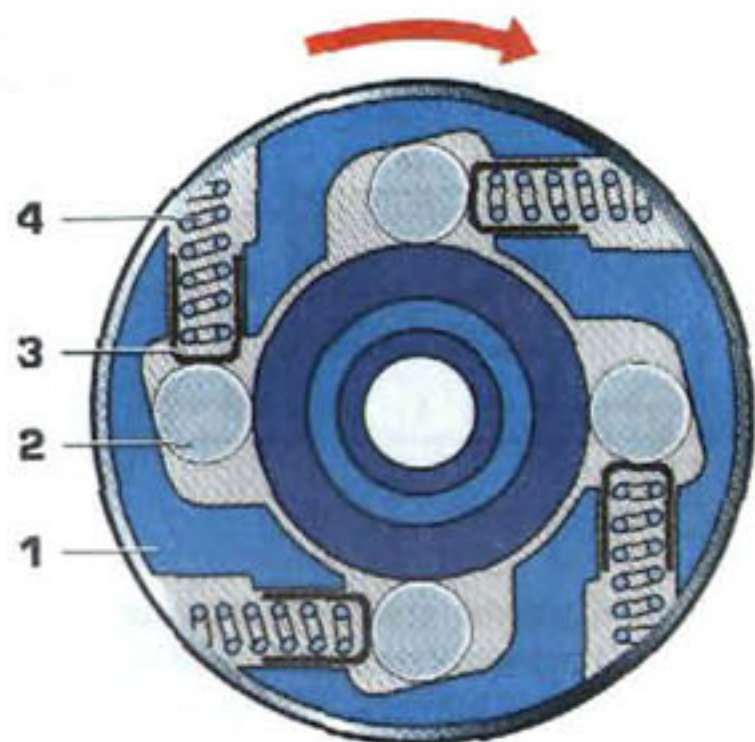


Рис. 3.28. **Муфта свободного хода:** 1 — корпус муфты; 2 — ролик; 3 — толкатель; 4 — пружина

Тяговое реле обеспечивает ввод шестерни стартера в зацепление с венцом маховика и одновременно подключает обмотки электродвигателя к аккумуляторной батарее (рис. 3.27).

Во избежание поломки деталей стартера после пуска двигателя необходимо разобщить его ротор и коленчатый вал. Для этого в конструкции привода предусмотрена муфта свободного хода. На мотоцикле «Урал-Волк» применена муфта свободного хода роликового типа (рис. 3.28). При включении электростартера наружная ведущая обойма проворачивается относительно внутренней, связанной с неподвижным коленчатым валом. Ролики под действием пружин и сил трения между ними и обоймами перемещаются в узкую часть клиновидного пространства обоймы и заклинивают муфту. После пуска двигателя ролики, сжимая пружины, переходят в широкую часть клиновидного пространства обоймы и разобщают обоймы.

Большинство зарубежных мотоциклов имеют электростартеры со встроенными планетарными редукторами, которые позволяют увеличить передаточное отношение в 10 и более раз (рис. 3.29). На мотоциклах с малыми рабочими объемами двигателя применяются инерционные механизмы ввода шестерни стартера.



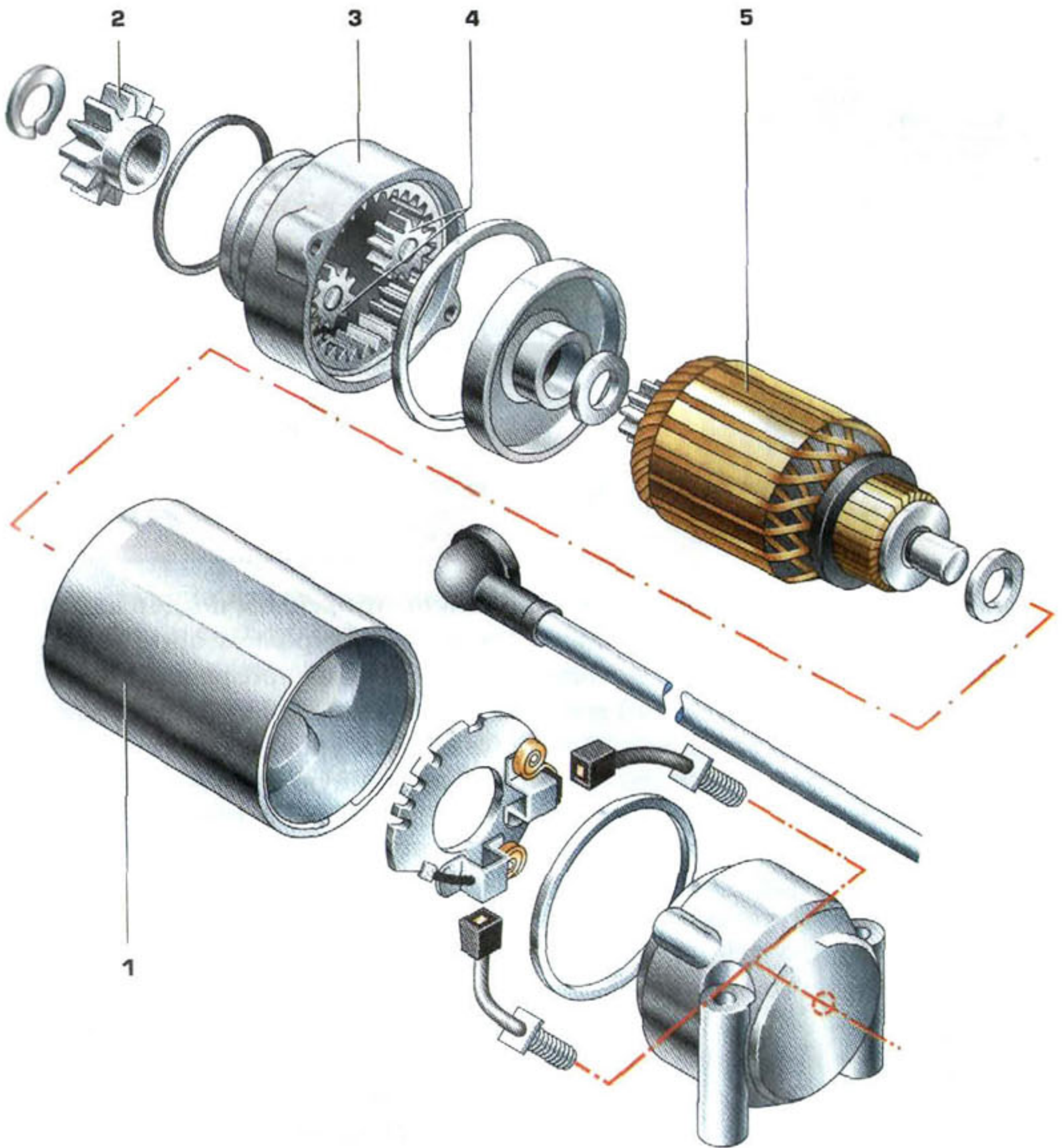


Рис. 329. **Электростартер с планетарным редуктором:** 1 — статор; 2 — шестерня привода; 3 — корпус редуктора; 4 — шестерни-сателлиты; 5 — ротор

### 3.4. Обслуживание электрооборудования

Системы электрооборудования современных мотоциклов требуют периодического осмотра и ТО (рис. 3.30).

Кислотные аккумуляторные батареи (кроме отдельного вида необслуживаемых батарей) нуждаются в периодическом осмотре и обслуживании.



Рис. 3.30. **Обслуживание электрооборудования мотоцикла:** **1** — регулировка фары; **2** — контроль состояния свечей; **3** — очистка контактных колец генератора; **4** — проверка плотности и уровня электролита в аккумуляторной батарее

живании: очистке полюсных наконечников от оксидов, поддержании уровня и плотности электролита. Уровень электролита определяют визуально, поскольку корпус батареи выполнен из прозрачного материала, на который нанесены две горизонтальные линии: минимального и максимального уровня. При пониженном уровне электролита в банки батареи доливают только дистиллированную воду. Для контроля плотности служит ареометр (рис. 3.31). Значения плотности электролита приведены в табл. 3.1.

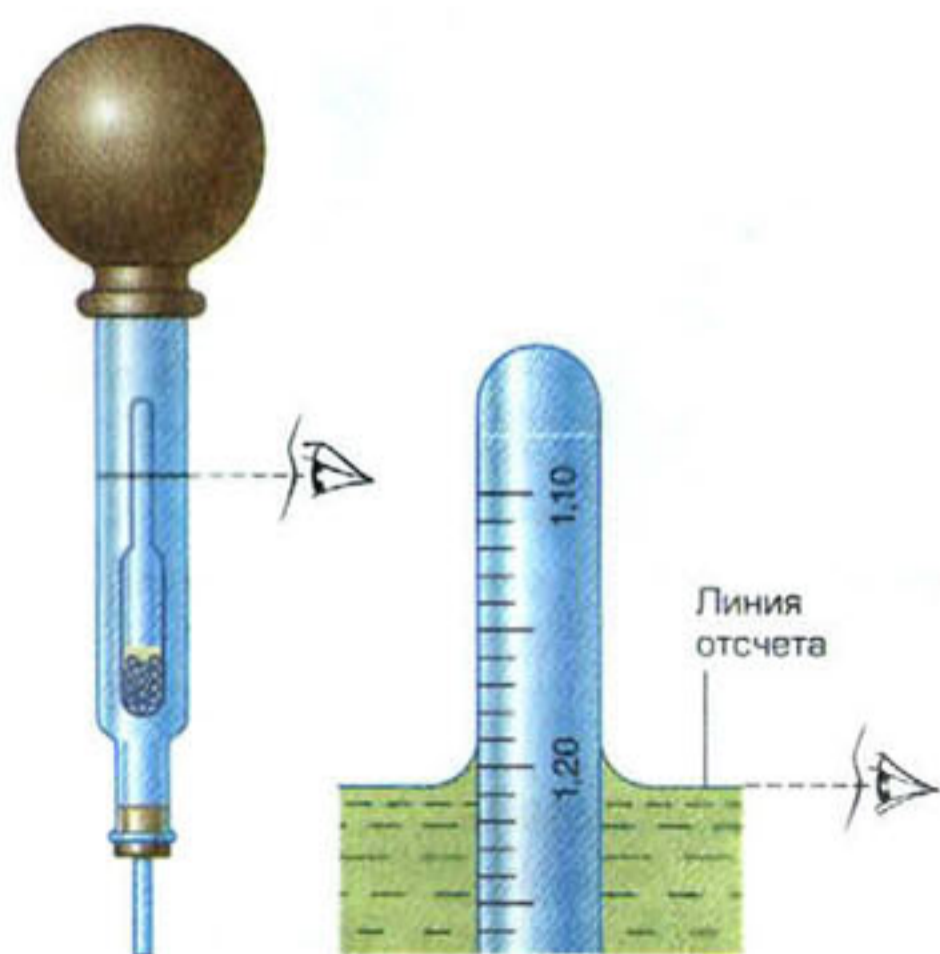


Рис. 3.31. **Измерение плотности электролита ареометром**

При разряде плотность падает, значение плотности  $1,10 - 1,12 \text{ г/см}^3$  соответствует полностью разряженному аккумулятору. Заряжают аккумуляторную батарею специальным зарядным устройством током строго определенной величины. Подключать зарядное устройство следует так, чтобы наконечник провода «+» был соединен с выводом «+» батареи, а наконечник провода «-» с выводом «-». Современные устройства регулируют силу тока автоматически по мере заряда батареи. Если зарядное устройство не снабжено блоком регулирования, величину зарядного тока берут из

Таблица 3.1. ПЛОТНОСТЬ ЭЛЕКТРОЛИТА ДЛЯ ЭКСПЛУАТАЦИИ В РАЗЛИЧНЫХ КЛИМАТИЧЕСКИХ РАЙОНАХ

Климатические районы (средняя месячная температура в январе)	Время года	Плотность электролита, приведенная к +25 °С, г/см <sup>3</sup>	
		Заливается при приведении батареи в действие	В полностью заряженной батарее
Очень холодный (-50...-30 °С)	Зима/Лето	1,28	1,30
Холодный (-30...-15 °С)	Круглый год	1,26	1,28
Умеренный (-15...-8 °С)	То же	1,24	1,26
Жаркий сухой (-15...+4 °С)	— " —	1,21	1,23
Теплый влажный (0...+4 °С)	— " —	1,21	1,23

## П Р И М Е Ч А Н И Е

Допускаются отклонения плотности электролита от значений, указанных в таблице, на  $\pm 0,01$  г/см<sup>3</sup>

инструкции или устанавливают приблизительно равной 1/20 – 1/10 от величины емкости батареи.

Новые аккумуляторные батареи поступают в продажу без электролита (сухозаряженные). В них следует залить электролит и дать постоять 20 – 30 минут. После этого следует измерить плотность и при необходимости подзарядить батарею. Электролит рекомендуется покупать готовый. Если его готовят самостоятельно, то **вливают небольшими порциями концентрированную серную кислоту в дистиллированную воду (но не наоборот!), чтобы кислота не выплескивалась и получаемый раствор не перегревался.** Плотность контролируют после охлаждения электролита до 25 °С. Для очистки поверхности батареи от следов электролита, их следует протереть тряпкой, смоченной содовым раствором, смыть водой и протереть сухой тряпкой.

При работе с электролитом следует соблюдать осторожность, не допуская попадания его капель на одежду и особенно на открытые части тела. При попадании электролита на кожу или в глаза их следует промыть большим количеством воды и обратиться к врачу.

Обслуживание генератора и электростартера заключается в очистке его от грязи и пыли, проверке крепления к корпусу и надежности контактных соединений. Если генератор имеет в своей конструкции щеточный узел, проверяют состояние щеток и их пружин. Измеряют высоту выступания щеток, визуально оценивают их рабочую поверхность: она не должна иметь сколы, а радиус кривизны должен соответствовать радиусу сопрягаемой поверхности ротора, щетки должны перемещаться в щеткодержателе без заеданий. Направляющие щеток очищают от угольной пыли (но не смазывают).

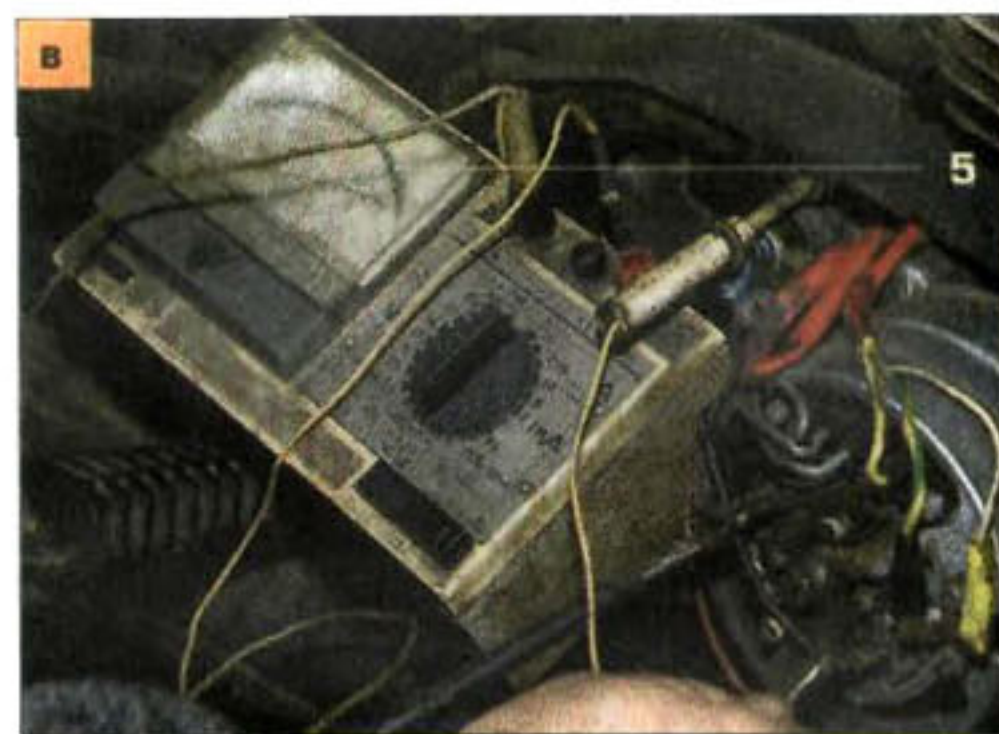


Рис. 3.32. Регулировка опережения зажигания в контактных батарейных системах («Ява-350»): **а** — установка поршня в положение ВМТ; **б** — проверка щупом зазора в контактах прерывателя; **в** — проверка опережения зажигания с помощью тестера; **1** — стержень, вставленный в свечное отверстие; **2** — болт крепления ротора, за который проворачивают коленчатый вал; **3** — разомкнутые контакты прерывателя; **4** — щуп; **5** — тестер, подключенный параллельно контактам прерывателя

При окислении пластин (ламель) коллектора или контактных колец их обезжиривают и аккуратно зачищают. У мотоциклов с генератором, выполненным в виде отдельного узла, при необходимости смазывают пластичной смазкой подшипники ротора.

Контактные реле-регуляторы включают реле обратного тока и регулятор напряжения. В них проверяют состояние контактов (в случае подгорания или окисления их следует зачистить), при необходимости регулируют специальным винтом усилие, создаваемое пружиной, и зазор между контактами. Современные электронные регуляторы напряжения не требуют обслуживания, кроме удаления грязи с их поверхности и проверки соединения проводов или разъемов.

Обслуживание контактных систем зажигания заключается в смазке оси кулачка и фильца, проверке состояния контактов, регулировке зазора между ними и проверке соответствия момента зажигания моменту, заданному инструкцией. При отсутствии подгорания или износа контактов устанавливают зазор между ними (согласно инструкции) при положении поршня в ВМТ такта сжатия (рис. 3.32). Затем проворачивают коленчатый вал в сторону, обратную рабочему направлению вращения, до тех пор, пока поршень не займет положение, при котором должна возникнуть искра. Величина опережения зажигания (по ходу поршня в мм) приведена в инструкции. Контроли-

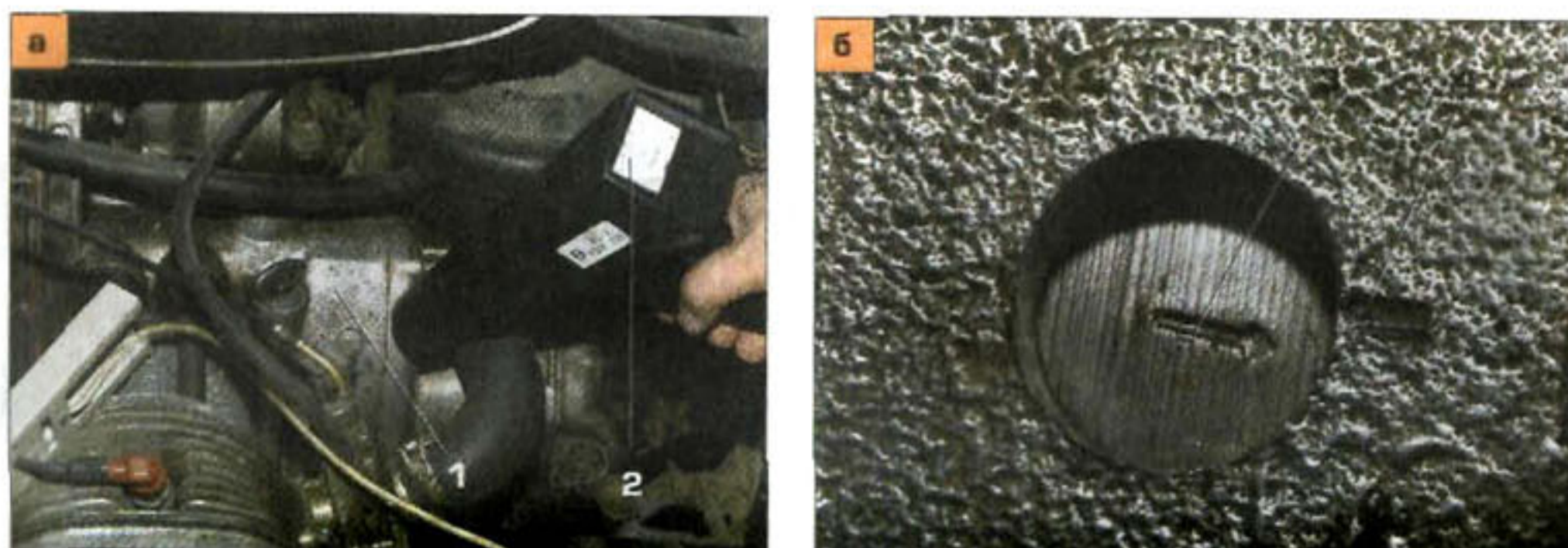


Рис. 3.33. Установка момента зажигания с помощью стробоскопа («Днепр»): а — расположение стробоскопа напротив смотрового отверстия; б — увеличенное изображение смотрового отверстия; 1 — смотровое отверстие; 2 — стробоскоп; 3 — метка опережения зажигания на маховике; 4 — метка на картере

руют величину опускания поршня индикатором или другим измерительным приспособлением. В этот момент должно произойти размыкание контактов (при включенном зажигании контрольная лампа, соединенная параллельно контактам, загорится). На многих мотоциклах контроль момента зажигания проверяется автомобильным стробоскопом (рис. 3.33).

Бесконтактные системы зажигания не нуждаются в обслуживании, кроме очистки и проверки надежности крепления элементов. Момент зажигания устанавливают на неработающем двигателе, совмещая установочные метки на роторе и статоре (рис. 3.34). Электронный коммутатор обычно делают неразборным, его обслуживание сводится к очистке от пыли и проверке надежности соединения контактов и корпуса с «массой». Проверку работоспособности БСЗ («поиск искры») можно проводить только со свечой, имеющей надежный контакт с «массой». Иначе возможно перегорание коммутатора. Все работы с высоковольтными цепями систем зажигания следует проводить с соблюдением правил безопасности — высокое напряжение опасно для жизни!

К неисправностям свечи относятся пробой изолятора, об-

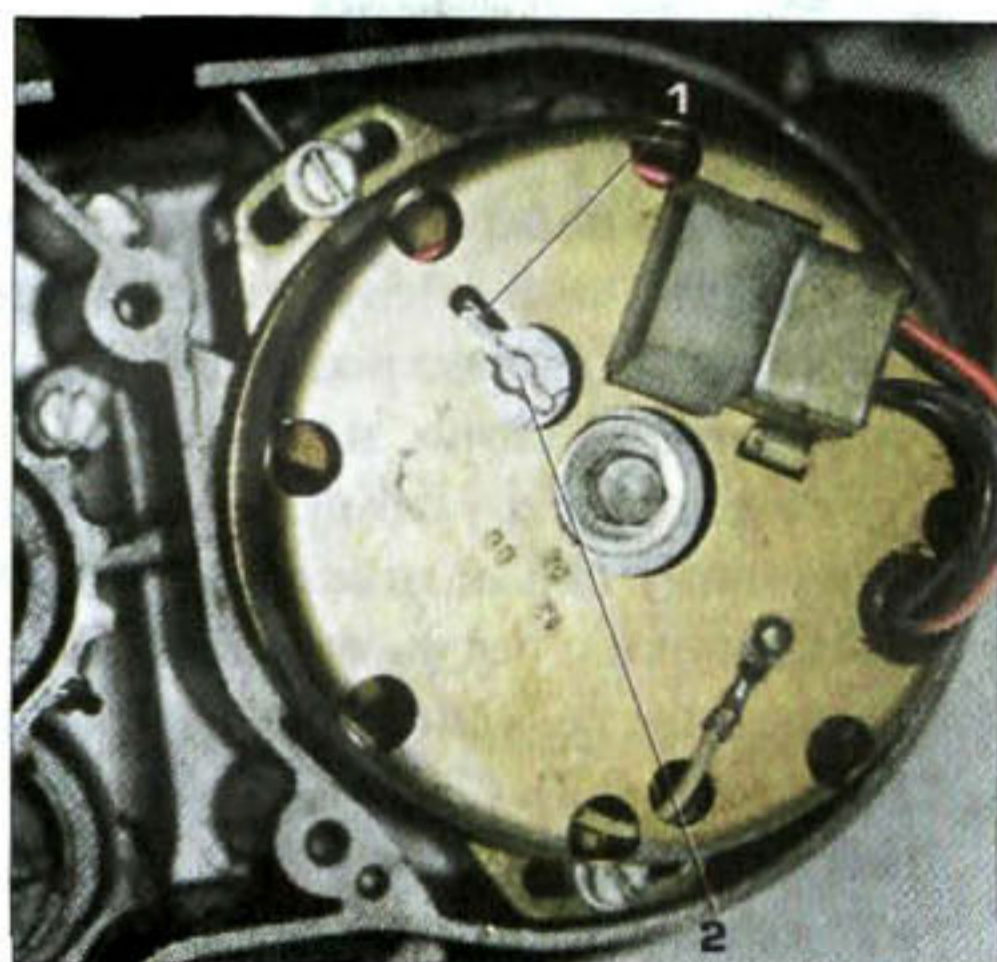


Рис. 3.34 Установка момента зажигания в бесконтактных электронных системах («Сова»): 1 — прорезь в статоре генератора; 2 — метка на роторе



Рис. 3.35. **Диагностика свечи зажигания по внешнему виду:** **а** — тонкий слой светло-коричневого налета; **б** — матовая черная копоть; **в** — блестящий черный маслянистый нагар; **г** — толстый слой рыхлых отложений; **д** — отложения красного цвета; **е, ж** — оплавление, выгорание электродов, трещина на тепловом конусе изолятора или его разрушение (пояснения см. в табл. 3.2)

разование нагара или нарушение зазора между электродами. Важной операцией при обслуживании системы зажигания любого типа является очистка электродов свечи и установка зазора между ними (согласно инструкции). По внешнему виду свечи можно определить правильность ее выбора и исправность двигателя (рис. 3.35, табл. 3.2). Слишком «холодная» свеча будет часто выходить из строя, а «горячая» может стать причиной калильного зажигания (работы двигателя при отключенной системе зажигания за счет воспламенения сме-

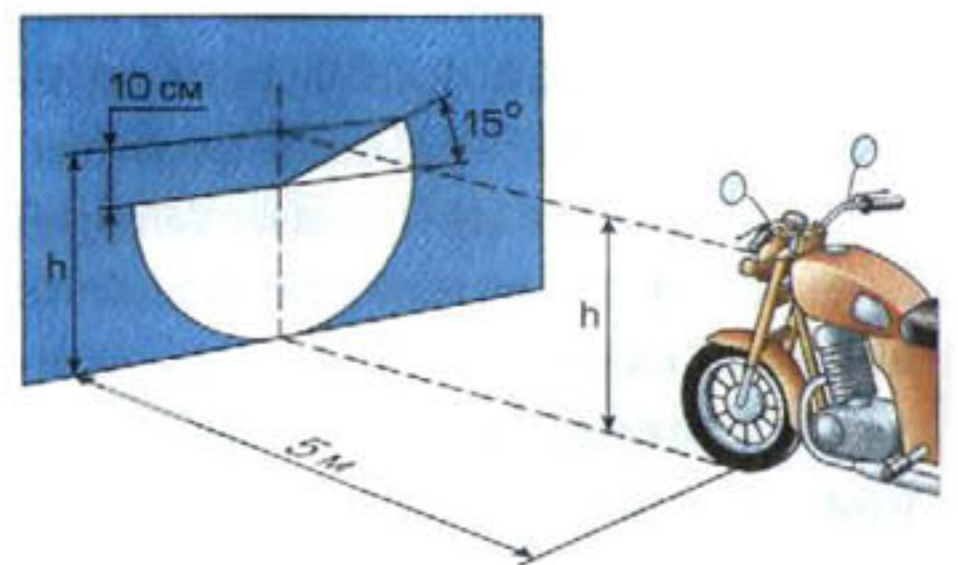


Рис. 3.36. **Регулировка ближнего света фары с асимметричным светораспределением**

Таблица 3.2. ДИАГНОСТИКА ДВИГАТЕЛЯ ПО СОСТОЯНИЮ СВЕЧИ ЗАЖИГАНИЯ

Позиция на рис. 3.35	Вид нагара	Возможная причина	Сопутствующий признак	Способ устранения
а	Тонкий слой светло-серого или светло-коричневого налета	Двигатель в исправном состоянии, свеча соответствует по калильному числу	Расход топлива, моторного масла и токсичность отработавших газов соответствует нормам	Очистить свечи от налета и при необходимости отрегулировать искровой зазор
б	Матовая черная копоть	Неправильная регулировка карбюратора или угла опережения зажигания	Повышенный расход топлива, снижение мощности, неустойчивая работа на холостом ходу, затруднен пуск	Отрегулировать систему питания и зажигания
		Низкая компрессия, негерметичность клапанов или сильный износ цилиндропоршневой группы		Отремонтировать двигатель
		Загрязнение воздушного фильтра		Заменить воздушный фильтр
		Неправильная установка искрового зазора		Отрегулировать искровой зазор
		Трещина в изоляторе		Заменить свечу
		Свеча «холодная» для данного двигателя		Заменить свечу на соответствующую по калильному числу
в	Блестящий черный маслянистый нагар	Попадание масла в камеру сгорания	Повышенный расход масла, неустойчивая работа на холостом ходу, затруднен пуск	Заменить маслосъемные колпачки впускных клапанов или поршневые кольца

Окончание табл. 3.2

Позиция на рис. 3.35	Вид нагара	Возможная причина	Сопутствующий признак	Способ устранения
г	Толстый слой рыхлых отложений	Низкое качество бензина или моторного масла	Перебои в работе двигателя, затруднен пуск	Заменить топливо или моторное масло, промыть систему смазки
д	Отложения красного цвета	Ненормированное применение железосодержащих присадок в бензине	Перебои в работе двигателя, затруднен пуск	Заменить топливо
е, ж	Оплавление, выгорание электродов, трещина на тепловом конусе изолятора или его разрушение	Свеча «горяча» для данного двигателя	Перебои в работе двигателя, затруднен пуск	Заменить свечу на соответствующую
		Неисправность системы охлаждения	Перегрев двигателя	Устранить неисправность системы охлаждения
		Велик угол опережения зажигания	Перегрев двигателя, детонация	Отрегулировать угол опережения зажигания
		Применение низкооктанового топлива	Перегрев двигателя, детонация	Заменить топливо

си от раскаленных деталей в камере сгорания) и прогорания поршня. Один раз в полгода или после пробега в 5–6 тыс. км следует осмотреть свечу и при необходимости отрегулировать зазор между электродами, а раз в год или после пробега 10–12 тыс. км заменить свечи на новые.

Обслуживание приборов системы освещения и сигнализации сводится к поддержанию их в чистоте и проверке работоспособности. Перегоревшие лампы заменяют на новые. Регулировку света фары проводят на ровной площадке при включенном ближнем свете (рис. 3.36).



# Трансмиссия

## 4.1. Устройство и работа трансмиссии

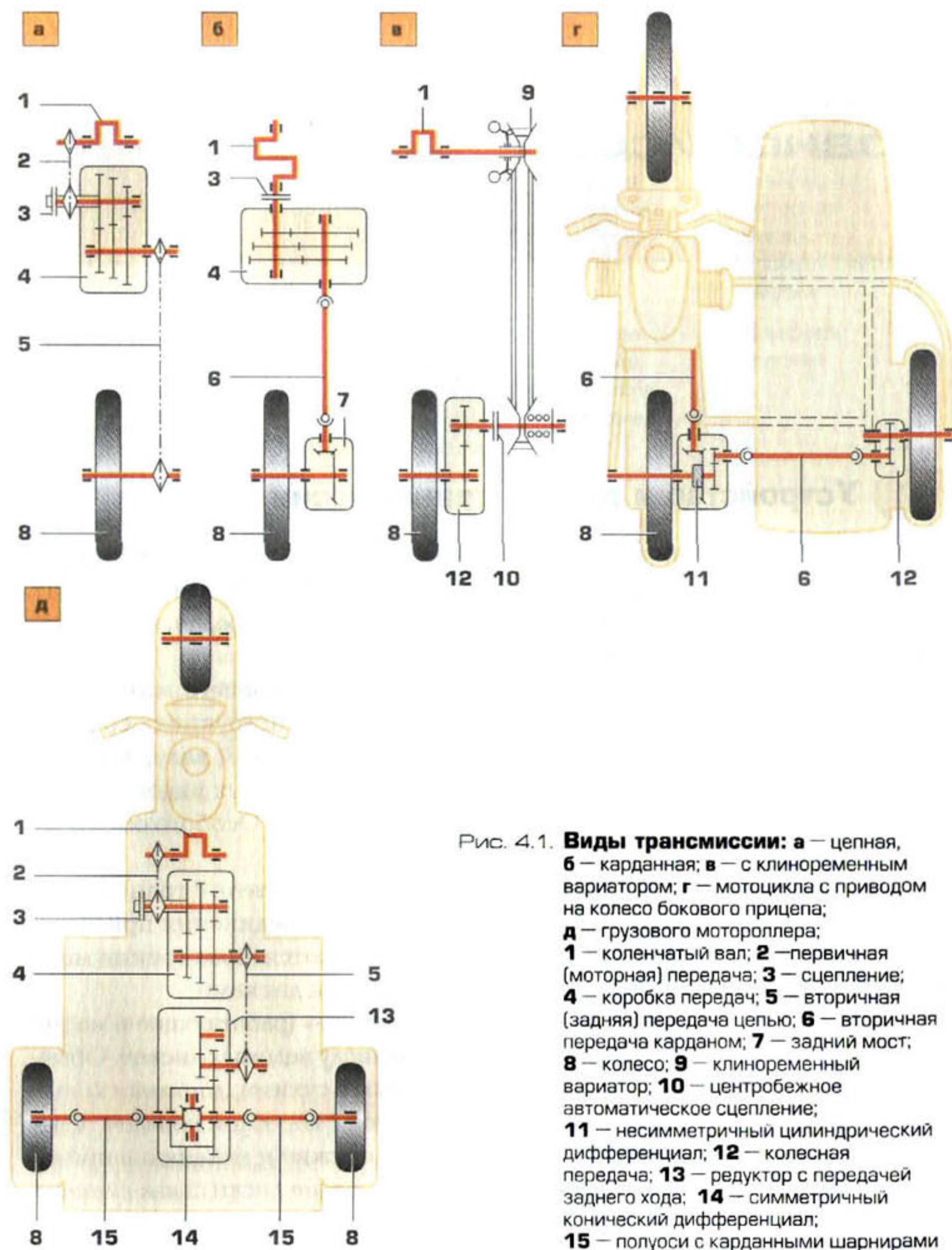
Трансмиссия (силовая передача) мотоцикла служит для передачи крутящего момента от двигателя на ведущее колесо. В нее входят (рис. 4.1): первичная (моторная) передача, сцепление, коробка передач, вторичная (задняя) передача и пусковой механизм.

**Первичная передача** обеспечивает передачу крутящего момента от коленчатого вала к сцеплению; она отсутствует в конструкциях со сцеплением, непосредственно установленным на коленчатом валу, когда он расположен продольно. Первичная передача бывает двух видов: цепная и шестеренная и работает в масляной ванне (рис. 4.2). Особого обслуживания или регулировок узел не требует.

**Сцепление** служит для плавного соединения двигателя с трансмиссией (при трогании с места) и кратковременного разъединения при переключении передач. В работе сцепления используются силы трения между одним или несколькими ведущими и ведомыми дисками.

Сцепления делятся на сухие (рис. 4.3) и «мокрые» (работающие в масляной ванне — рис. 4.4), а также различаются по числу ведомых дисков. Обычно одно- и двухдисковые сцепления выполняют сухими, многодисковые — работают в масляной ванне, чаще всего общей с коробкой передач. Сцепление состоит из ведущих и ведомых дисков, пружин и механизма привода. У сухих одно- и двухдисковых сцеплений ведущие диски связаны непосредственно с маховиком; у многодисковых они расположены в кожухе (корзине) сцепления, приводимом во вращение первичной передачей. Для повышения трения между дисками рабочие поверхности одной из групп дисков покрывают специальным фрикционным материалом. Нередко пакет дисков одного вида изготавливают целиком из высокопрочной пластмассы.

При включенном сцеплении ведущие и ведомые диски прижаты друг к другу пружинами, и крутящий момент передается от коленчато-



го вала (первичной передачи) через сцепление к коробке передач. Водитель, нажимая рычаг выключения сцепления на руле, воздействует на привод (механический тросовый или гидравлический), который перемещает шток или подшипник выключения сцепления (выжимной под-

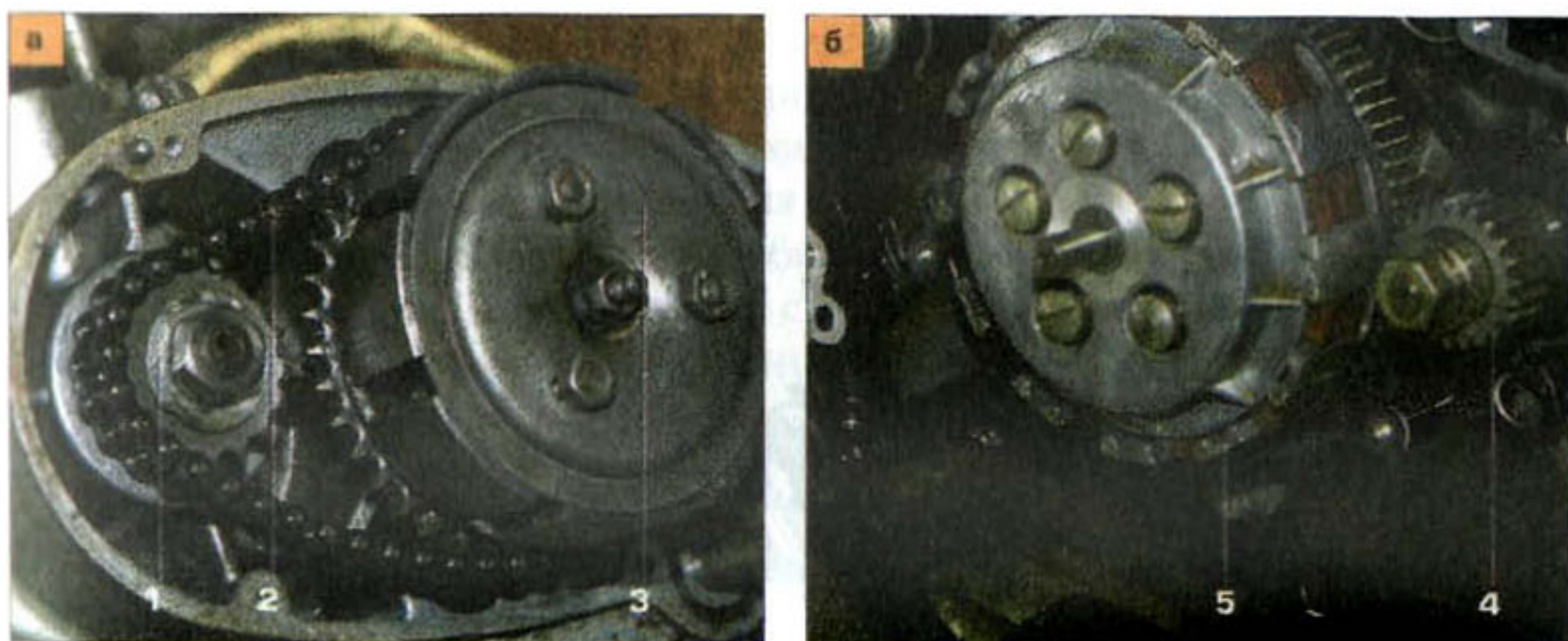


Рис. 4.2. **Первичная (моторная) передача:** **а** — цепная; **б** — шестеренная; **1** — ведущая звездочка на коленчатом валу; **2** — цепь; **3** — ведомая звездочка (корзина сцепления); **4** — ведущая шестерня на коленчатом валу; **5** — ведомая шестерня (корзина сцепления)

шипник); последний, в свою очередь, преодолевая усилие пружин, разъединяет ведущие и ведомые диски. Трение между ними ослабевает (диски пробуксовывают), и передача крутящего момента прерывается.

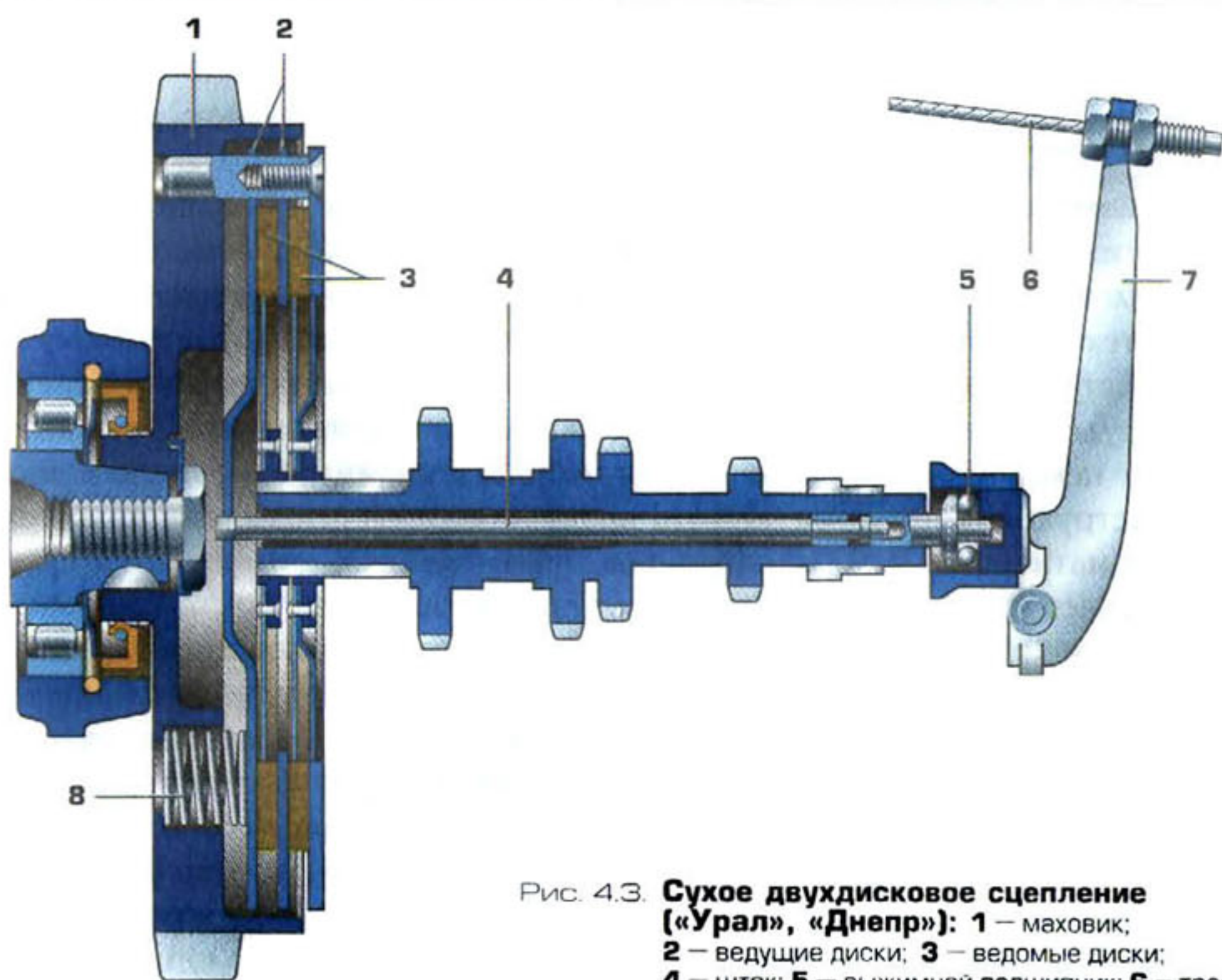


Рис. 4.3. **Сухое двухдисковое сцепление («Урал», «Днепр»):** **1** — маховик; **2** — ведущие диски; **3** — ведомые диски; **4** — шток; **5** — выжимной подшипник; **6** — трос выжима сцепления; **7** — рычаг; **8** — пружины

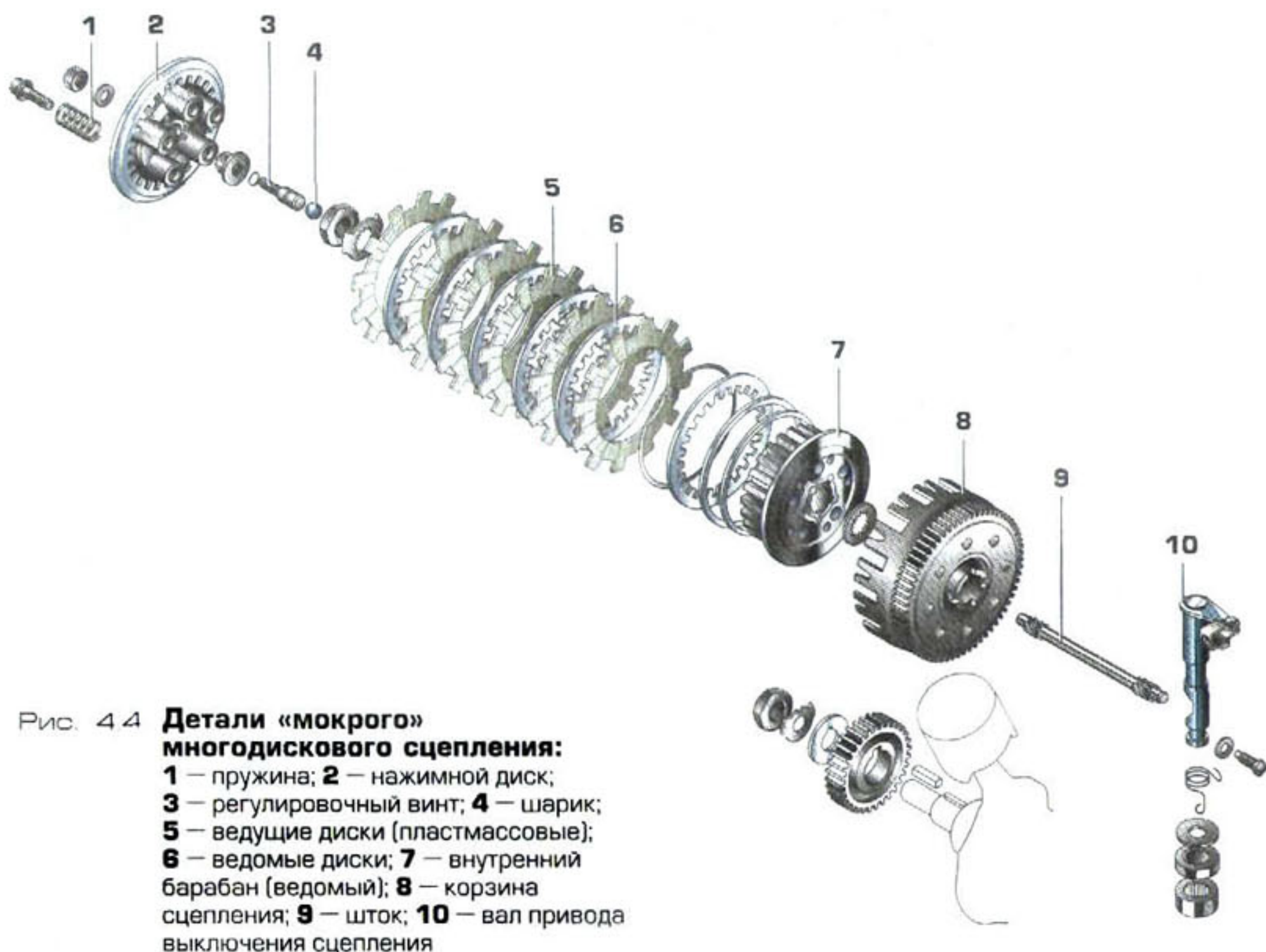


Рис. 4.4 **Детали «мокрого» многодискового сцепления:**  
 1 — пружина; 2 — нажимной диск;  
 3 — регулировочный винт; 4 — шарик;  
 5 — ведущие диски (пластмассовые);  
 6 — ведомые диски; 7 — внутренний барабан (ведомый); 8 — корзина сцепления; 9 — шток; 10 — вал привода выключения сцепления

Сцеплением большинства мотоциклов водитель управляет вручную, нажимая или отпуская рычаг на левой рукоятке руля. У некоторых мотоциклов («Иж-Юпитер», «Иж-Юнкер», «Днепр», «Ява») сцепление выключается при переключении передач автоматически (рис. 4.5).

Встречаются автоматические сцепления, у которых рычаг сцепления на руле отсутствует, а соединение двигателя с трансмиссией осуществляет центробежный автомат (рис. 4.6). Задающим параметром в таких конструкциях является частота вращения коленчатого вала двигателя. Автоматические сцепления широко применяются на мопедах и скутерах, часто в сочетании с клиноременным вариатором.

**Коробка передач (КП)** служит для изменения крутящего момента в зависимости от скорости движения мотоцикла и нагрузки на двигатель. Кроме того, КП имеет одно или два нейтральных положения («нейтрали»), при которых мотоцикл стоит на месте при работающем двигателе или движется по инерции. Коробки передач мотоциклов с колясками, а также трех- и четырехколесных мотоциклов могут иметь передачу заднего хода.

Вал, на который передается крутящий момент от сцепления, называют первичным, передающий крутящий момент вторичной передаче —

вторичным. По конструкции различают двух- и трехвальные КП (рис. 4.7). В КП некоторых мотоциклов с коляской имеется передача заднего хода. Передаточное отношение ступеней КП определяется числом зубьев шестерен, входящих в зацепление.

Механизм КП расположен в общем картере с двигателем или в отдельном корпусе. Помимо валов с расположенными на них шестернями (подвижными и неподвижными), в состав КП входят подвижные в осевом направлении муфты включения, вилки переключения и сам механизм переключения. Вилки переключения входят в кольцевые проточки подвижных шестерен или муфт. Перемещение вилок осуществляет механизм переключения, которым водитель управляет ногой, нажимая рычаг с левой стороны мотоцикла.

Распространены механизмы переключения с кулисой и червячным валом (рис. 4.8). Обе эти разновидности преобразуют вращательное движение вала, на котором закреплен рычаг переключения передач, в поступательное движение вилок в строго определенном порядке.

Некоторые мотоциклы (в основном скутеры) в качестве КП в составе трансмиссии имеют **клиноремный вариатор** (рис. 4.9). Он обеспечивает автоматическое бесступенчатое изменение передаточного отношения трансмиссии. Состоит такой узел из ведущего и ведомого раздвижных конусных шкивов и соединяющего их клинового ремня. Изменение передаточного отношения осуществляет центробежный регулятор. По мере роста частоты вращения коленчатого вала грузы регулятора расходятся под действи-

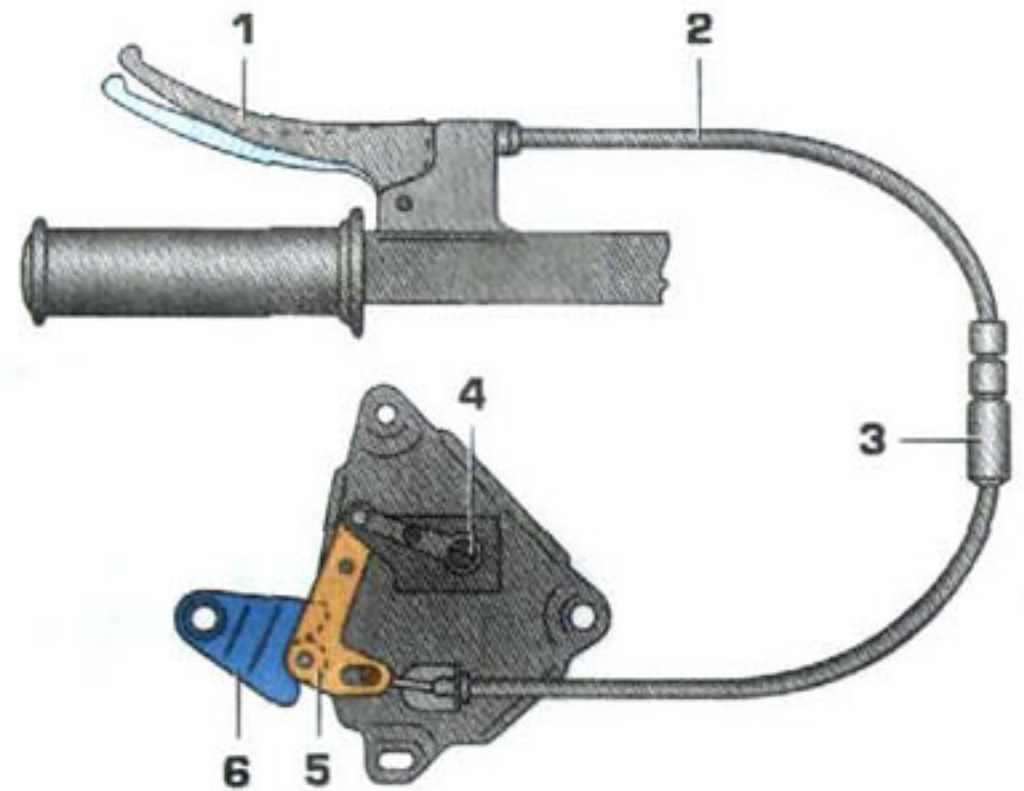


Рис. 4.5. Механический привод сцепления с автоматом («Ява 350/640»): 1 — рычаг на руле; 2 — трос; 3 — регулировочный упор; 4 — регулировочный винт автомата сцепления; 5 — рычаг, приводимый тросом; 6 — кулачок автомата

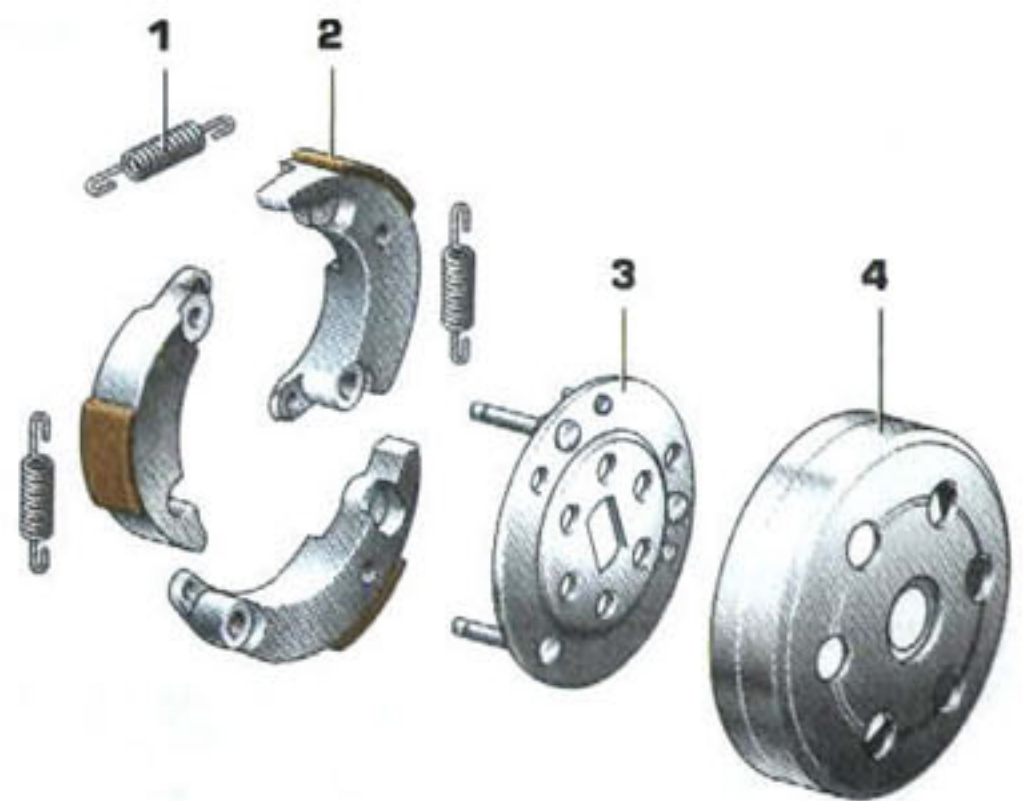


Рис. 4.6. Центробежное сцепление: 1 — пружина; 2 — прижимной башмак с грузиком; 3 — основание (ведущий диск); 4 — барабан сцепления

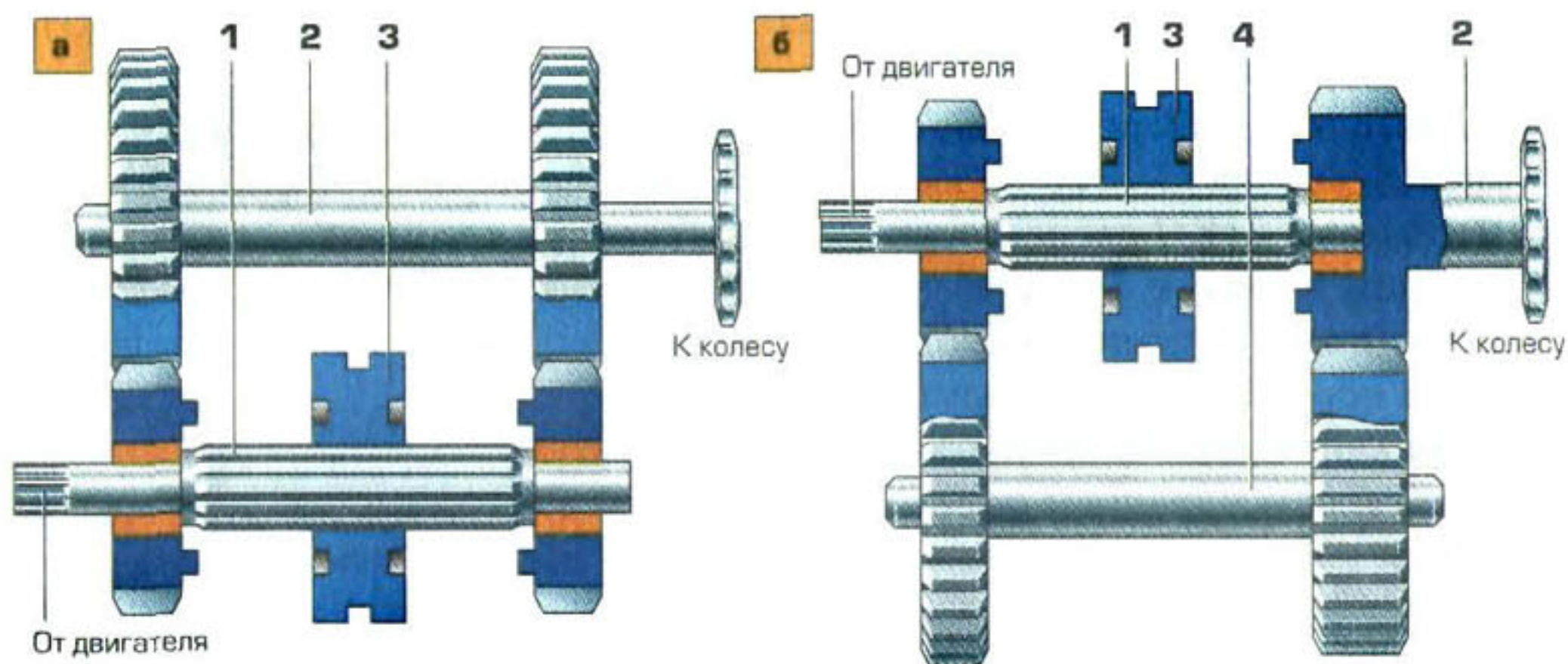


Рис. 4.7. Принципиальная схема двухвальной (а) и трехвальной (б) коробки передач: 1 — первичный вал; 2 — вторичный вал; 3 — подвижная муфта; 4 — промежуточный вал

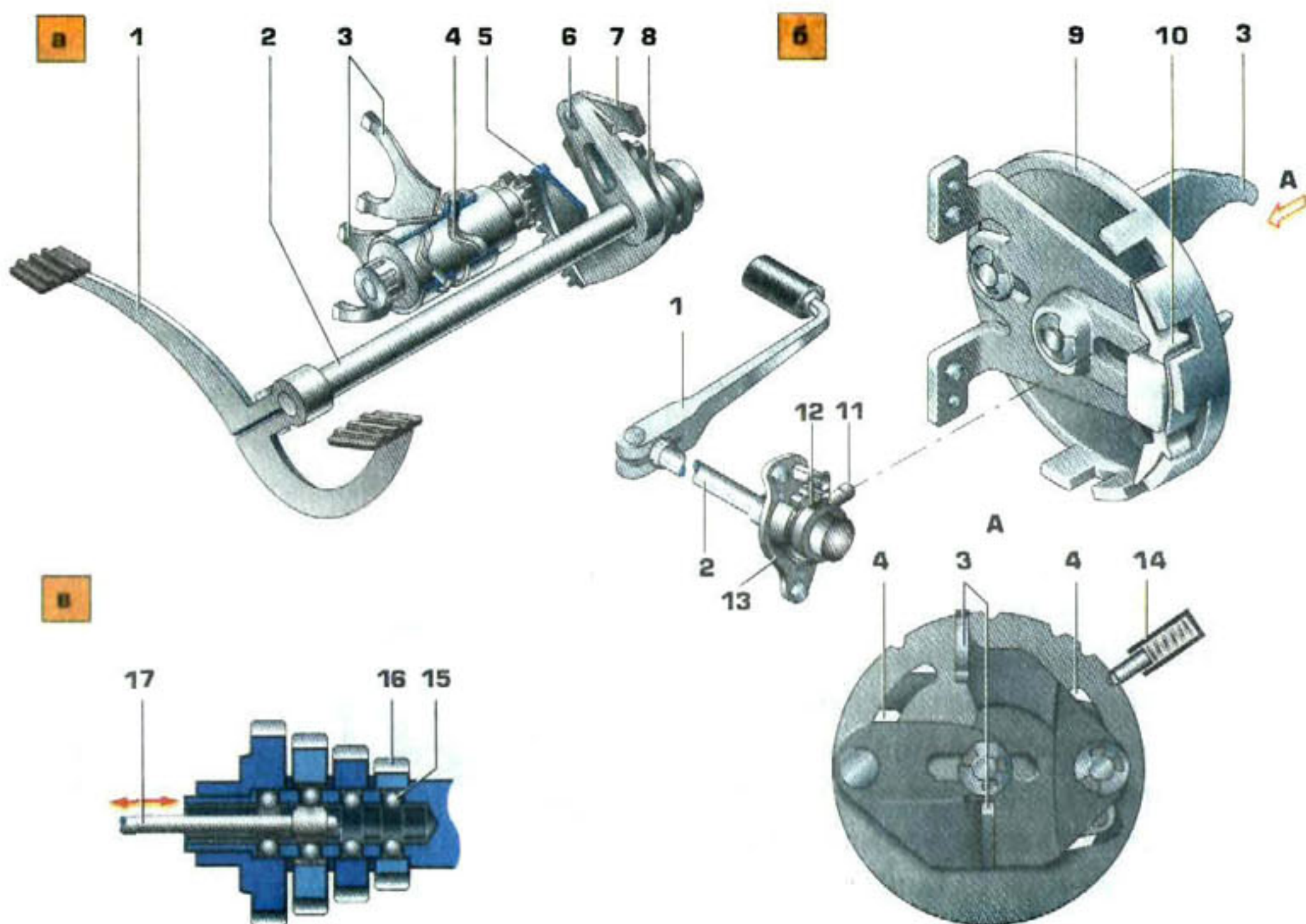


Рис. 4.8. Механизмы переключения передач: а — с копирным валом («Иж-Юпитер»); б — с поворотной кулисой («Сова»); в — шариковый: 1 — рычаг переключения передач; 2 — вал переключения передач; 3 — вилки переключения передач; 4 — копирный вал; 5 — поворотный сектор, свободно сидящий на оси рычага переключения передач; 6 — поводок анкера, закрепленный на оси рычага переключения передач; 7 — анкер; 8 — ось рычага переключения передач; 9 — поворотный диск-кулиса; 10 — собачки; 11 — стержень; 12 — возвратная пружина; 13 — опорная пластина; 14 — фиксатор включения передач; 15 — шарики, фиксирующие шестерни; 16 — шестерни, свободно вращающиеся на валу; 17 — шток включения передач

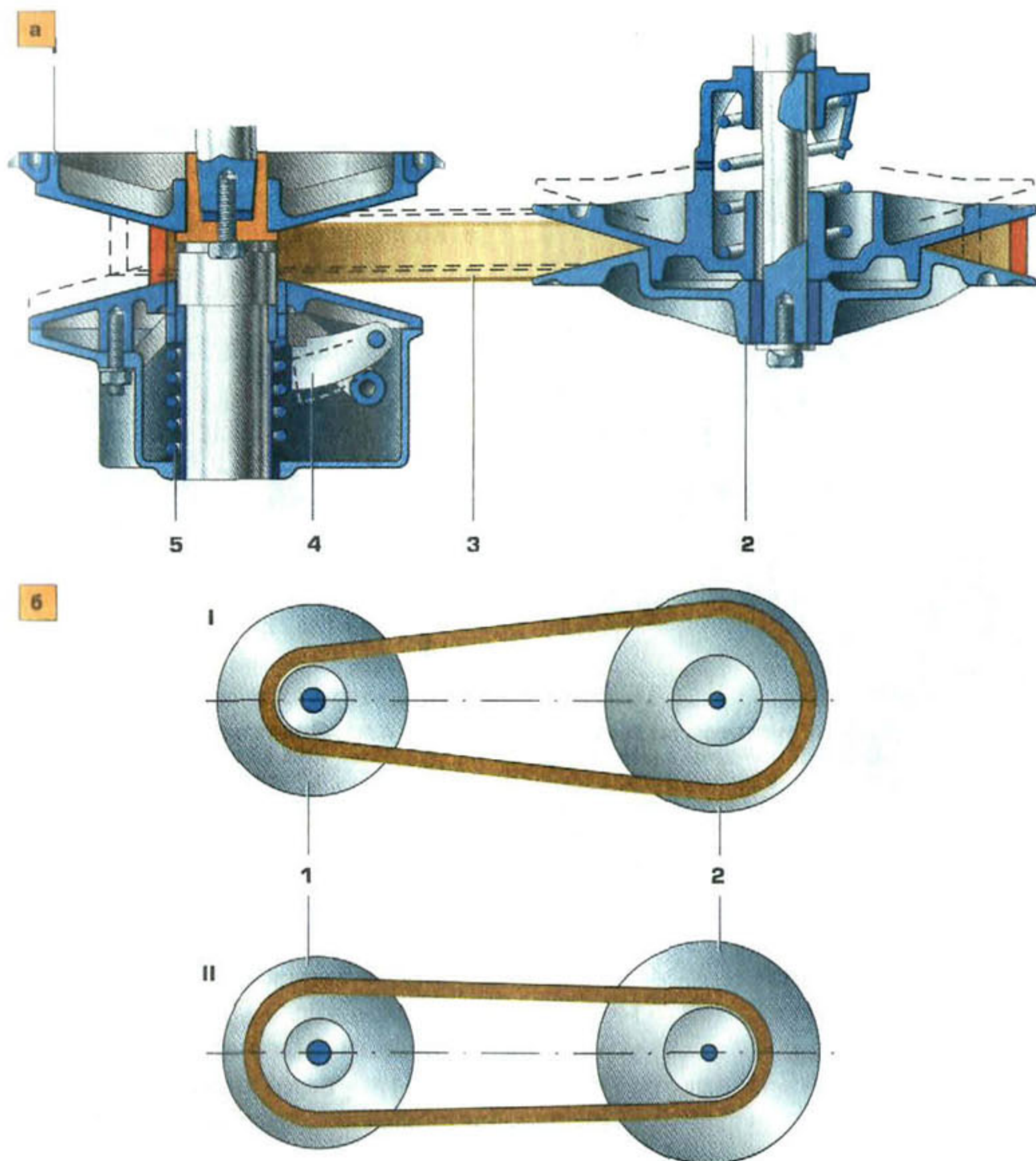


Рис. 4.9. **Клиноременный вариатор:** **а** — устройство; **б** — положение ремня при низких (I) и высоких (II) частотах вращения коленчатого вала; **1** — раздвижной ведущий шкив; **2** — раздвижной ведомый шкив; **3** — клиновой ремень; **4** — грузики; **5** — пружина

ем центробежных сил, сдвигая при этом половины ведущего шкива. Ремень трапециевидного сечения перемещается на ведущем шкиве в сторону большего диаметра контакта, а на ведомом — в сторону меньшего. Половинки ведомого шкива сдвигает пружина.

**Пусковой механизм** предназначен для пуска двигателя; он может быть с механическим ножным приводом (кик-стартер) или электриче-

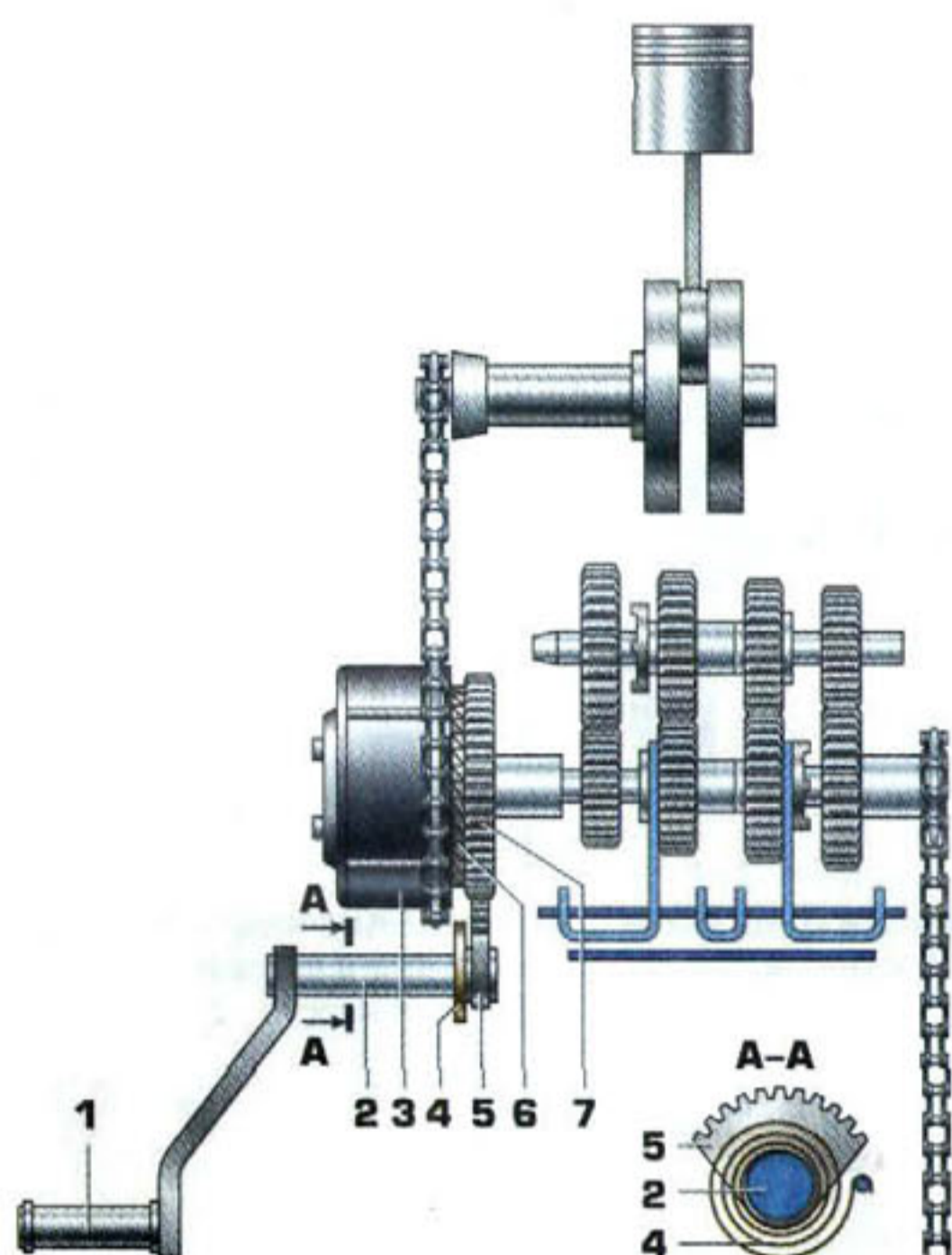


Рис. 4.10. **Ножной пусковой механизм («Сова»):** 1 — рычаг кик-стартера; 2 — вал кик-стартера; 3 — корзина сцепления; 4 — спиральная возвратная пружина рычага кик-стартера; 5 — зубчатый сектор; 6 — торцевые зубья храповой шестерни; 7 — храповая шестерня

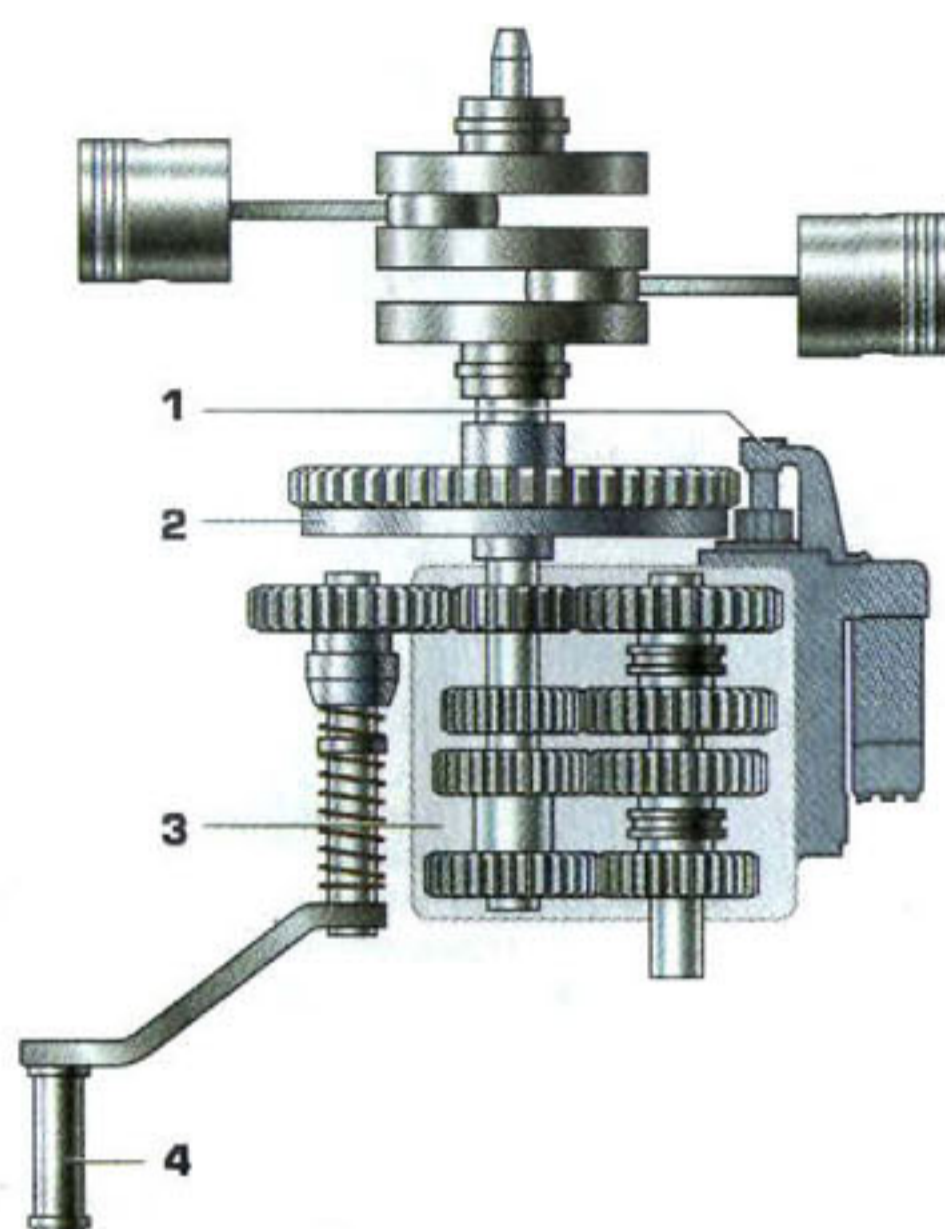


Рис. 4.11. **Электростартер мотоцикла «Урал-Волк»:** 1 — электростартер; 2 — маховик с венцом; 3 — коробка передач; 4 — рычаг кик-стартера

ским (электростартер). Мотоциклы могут оснащаться как одним, так и обоими видами пускового механизма одновременно.

Кик-стартер передает усилие ноги водителя, нажимающего рычаг, к соединенному с ним зубчатому сектору и затем на храповую шестерню корзины сцепления (рис. 4.10) или специальную шестерню в коробке передач.

Электростартер передает вращение от ротора к обгонной муфте (более подробно работа электростартера описана в подразд. 3.2), и далее на какой-либо элемент, связанный с коленчатым валом: маховик (рис. 4.11), ротор генератора или корзину сцепления. Нередко устанавливают промежуточный редуктор (часто планетарный — см. рис. 3.29), понижающий требуемый крутящий момент (а значит, и габариты) электростартера, или цепную передачу (рис. 4.12).

Передача крутящего момента от КП на колесо у мотоциклов осуществляется тремя видами передач: цепной, карданной и (реже) зубчато-ременной (рис. 4.13).



**Цепная передача** состоит из двух звездочек (ведущей и ведомой) и роликовой цепи. Ведущая звездочка закреплена на вторичном валу КП, ведомая соединена со ступицей колеса. Для предотвращения рывков в трансмиссии ведомая звездочка обычно имеет резиновые гасители крутильных колебаний. Для защиты ног водителя, а также уменьшения загрязнения самой цепи применяют щитки или кожухи цепи. Цепи — однорядные, втулочно-роликовые; их крайние звенья соединяют специальным замком. На зарубежных мотоциклах широко используют так называемые цепи «О-ринг» или «Х-ринг» (рис. 4.14), в которых каждый шарнир имеет кольцевое уплотнение, что существенно повышает ресурс цепи.



Рис. 4.12. Система электропуска с цепным приводом («Хонда-125»):  
1 — электростартер; 2 — цепная передача; 3 — муфта свободного хода; 4 — ротор генератора

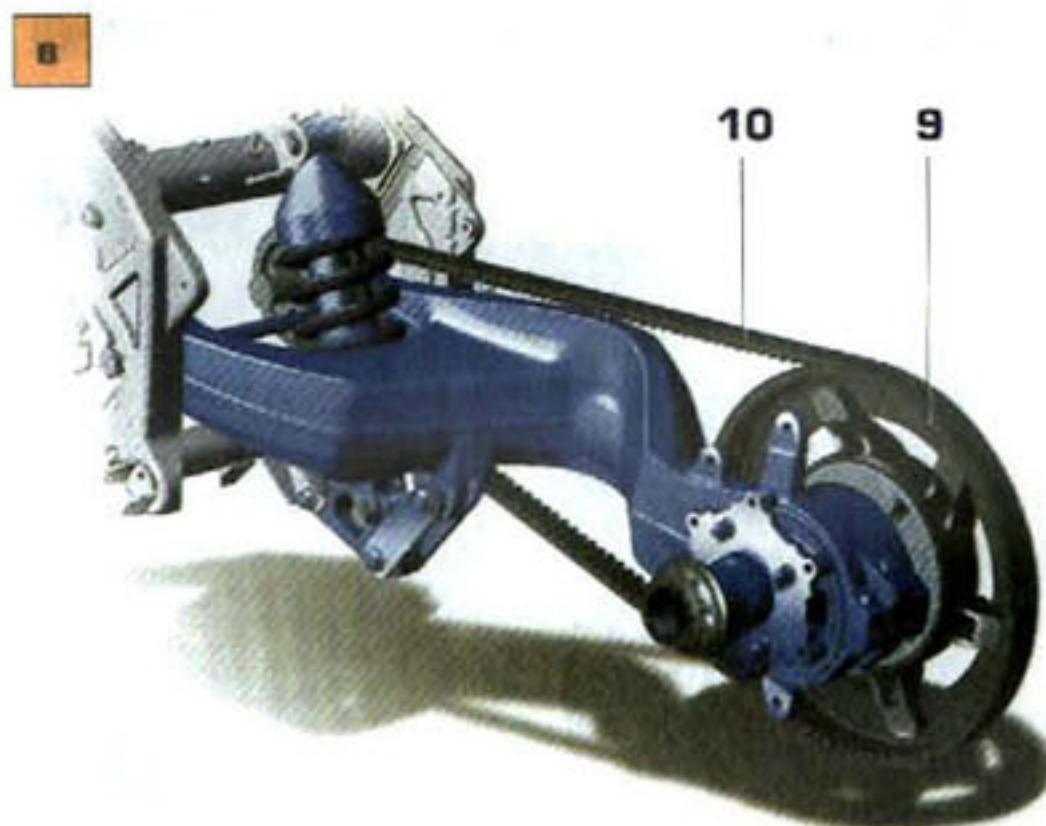
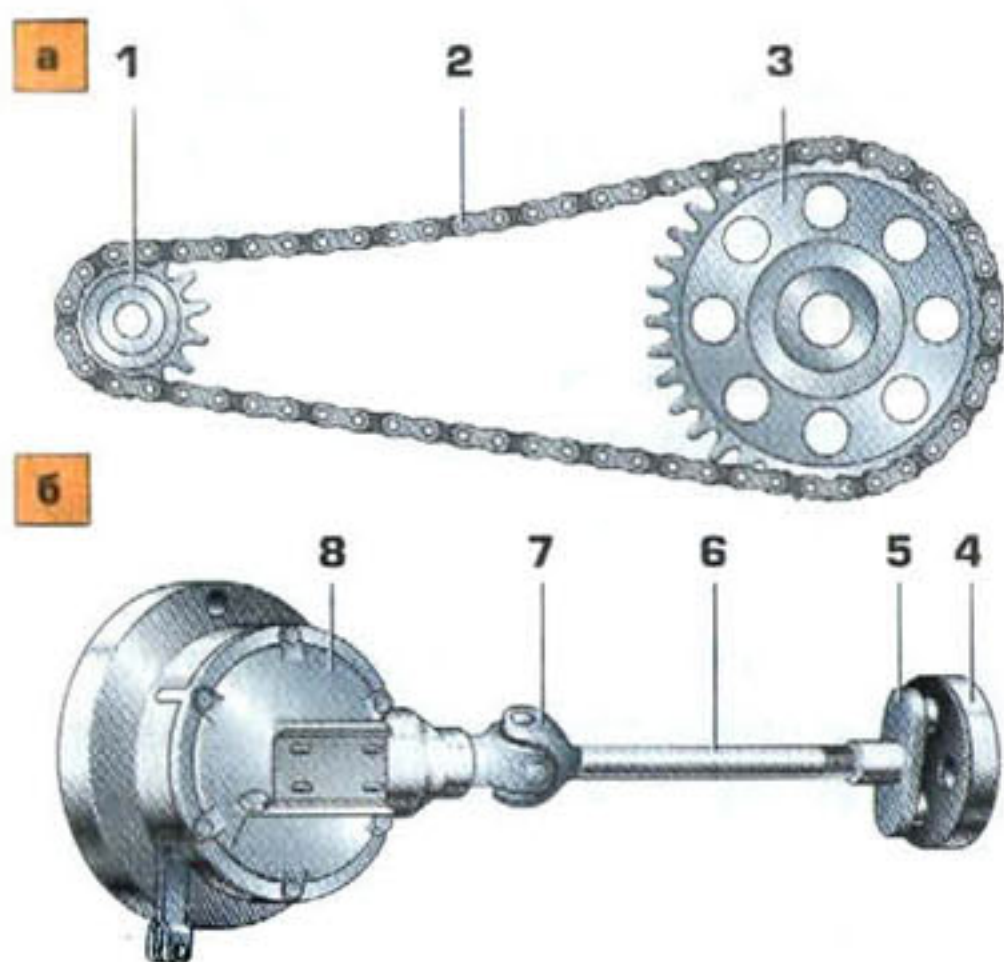


Рис. 4.13. Вторичная (задняя) передача: а — цепная; б — карданная («Урал», «Днепр»); в — ременная («Харлей-Дэвидсон», «БМВ-F650CS»); 1 — ведущая звездочка; 2 — цепь; 3 — ведомая звездочка (на колесе); 4 — упругая муфта; 5 — вилка со шлицевой посадкой на карданном валу; 6 — карданный вал; 7 — карданный шарнир; 8 — мост (конический редуктор); 9 — ведомый шкив (на колесе); 10 — ремень

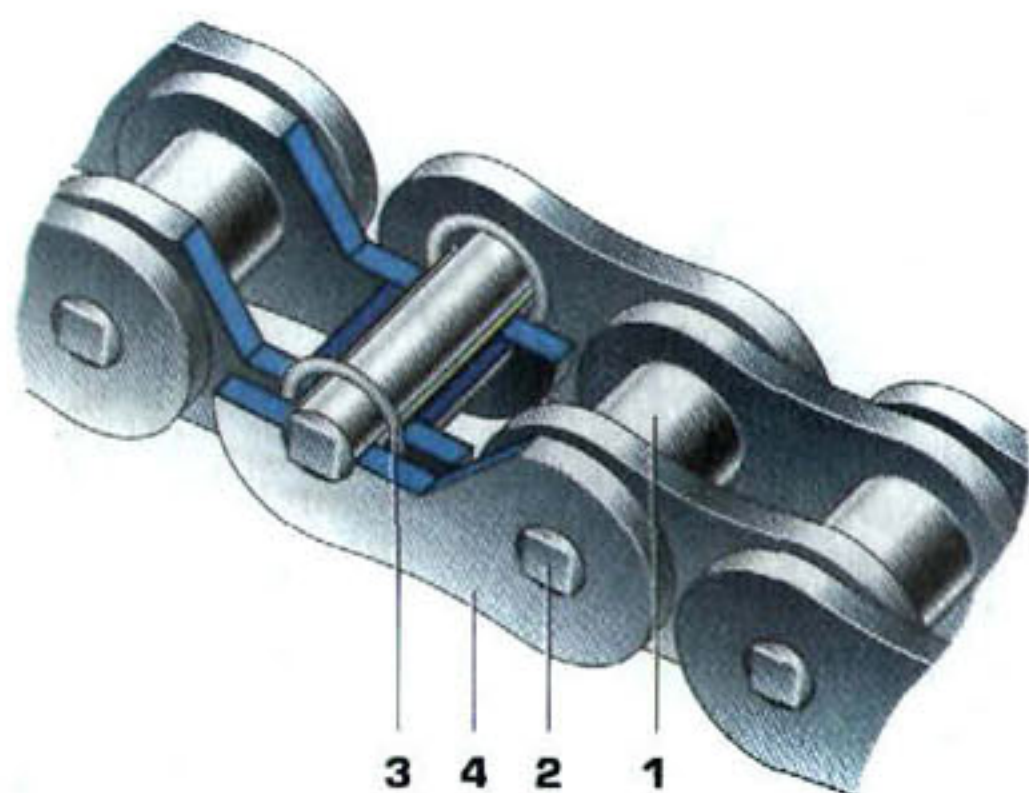


Рис. 4.14. Цепь «О-ринг»: 1 — ролик; 2 — ось; 3 — кольцевое уплотнение; 4 — соединительная пластина (щетка)

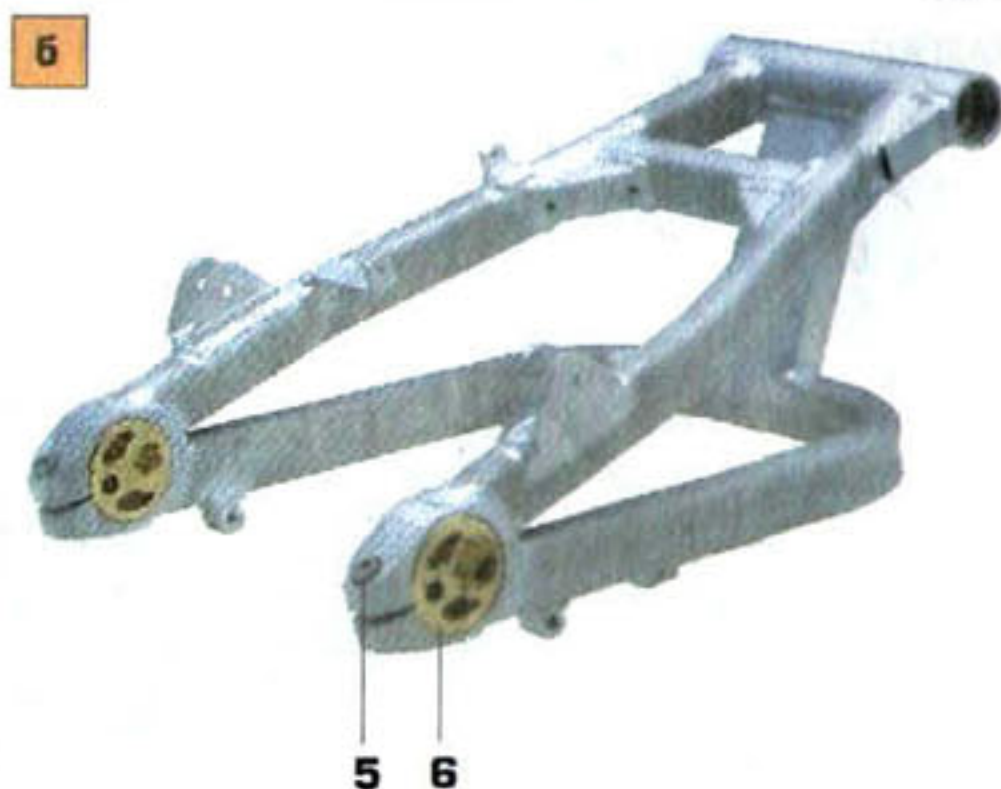
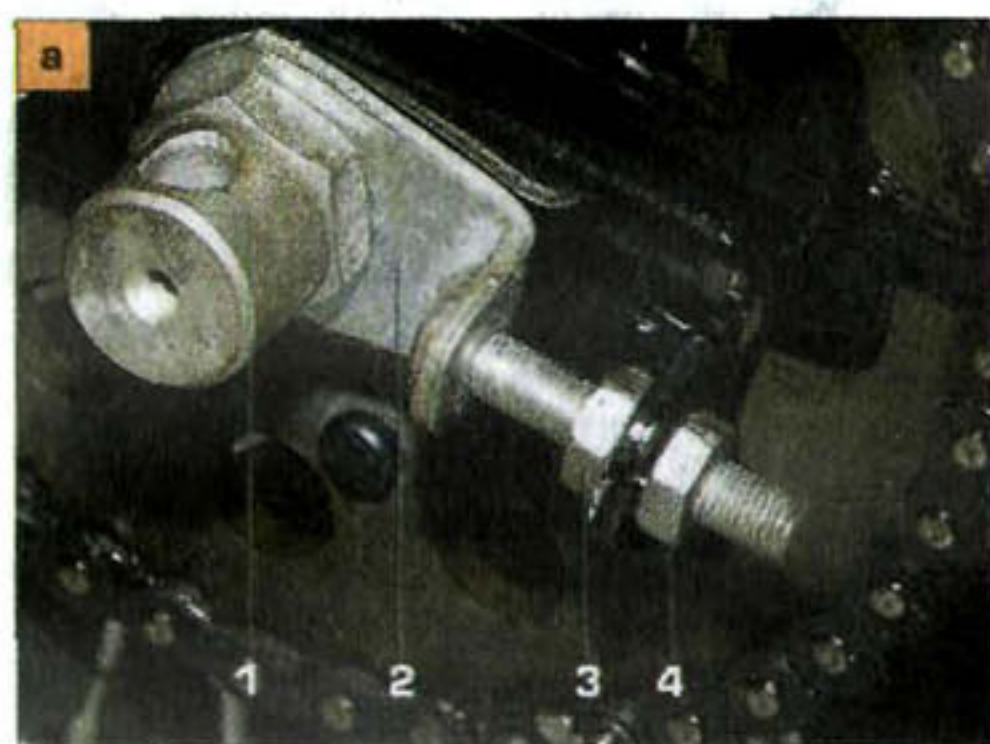


Рис. 4.15. Натяжители цепи: а — резьбовой; б — эксцентриковый; 1 — ось колеса; 2 — пластина натяжителя; 3 — контргайка; 4 — гайка натяжения цепи; 5 — стяжной болт; 6 — поворотный эксцентрик

Натяжение цепи осуществляют натяжителями; наиболее часто встречаются резьбовые и эксцентриковые (рис. 4.15). В первой конструкции ось колеса имеет возможность перемещаться в направлении продольной оси мотоцикла по пазам, выполненным в задней части маятника. В эксцентриковых натяжителях ось поворачивается вместе с эксцентриками.

**Карданная передача** содержит вал и два жестких карданных шарнира (нередко один шарнир заменен упругой муфтой, гасящей крутильные колебания). Карданный шарнир образован двумя вилками и крестовиной. Непосредственно на колесо крутящий момент подводится посредством главной передачи, представляющей собой узел (мост) с парой конических шестерен, помещенных в масляную ванну (рис. 4.16).

**Зубчато-ременная передача** встречается у круизеров (все современные модели «Харлей-Дэвидсон») и некоторых дорожных мотоциклов (BMW-F650CS). Она состоит из ведущего и ведомого шкивов и зубчатого ремня, способного передавать значительные усилия.

В составе задней передачи у трех- и четырехколесных МТС устанавливают дифференциал, допускающий при повороте вращение ведущих колес одной оси с разной угловой скоростью, когда колеса (правое и левое) проходят разный путь. Крутящий момент подводится к коробке, в которой закреплены оси конических шестерен-сателлитов (рис. 4.17). Сателлиты могут свободно вращаться вокруг

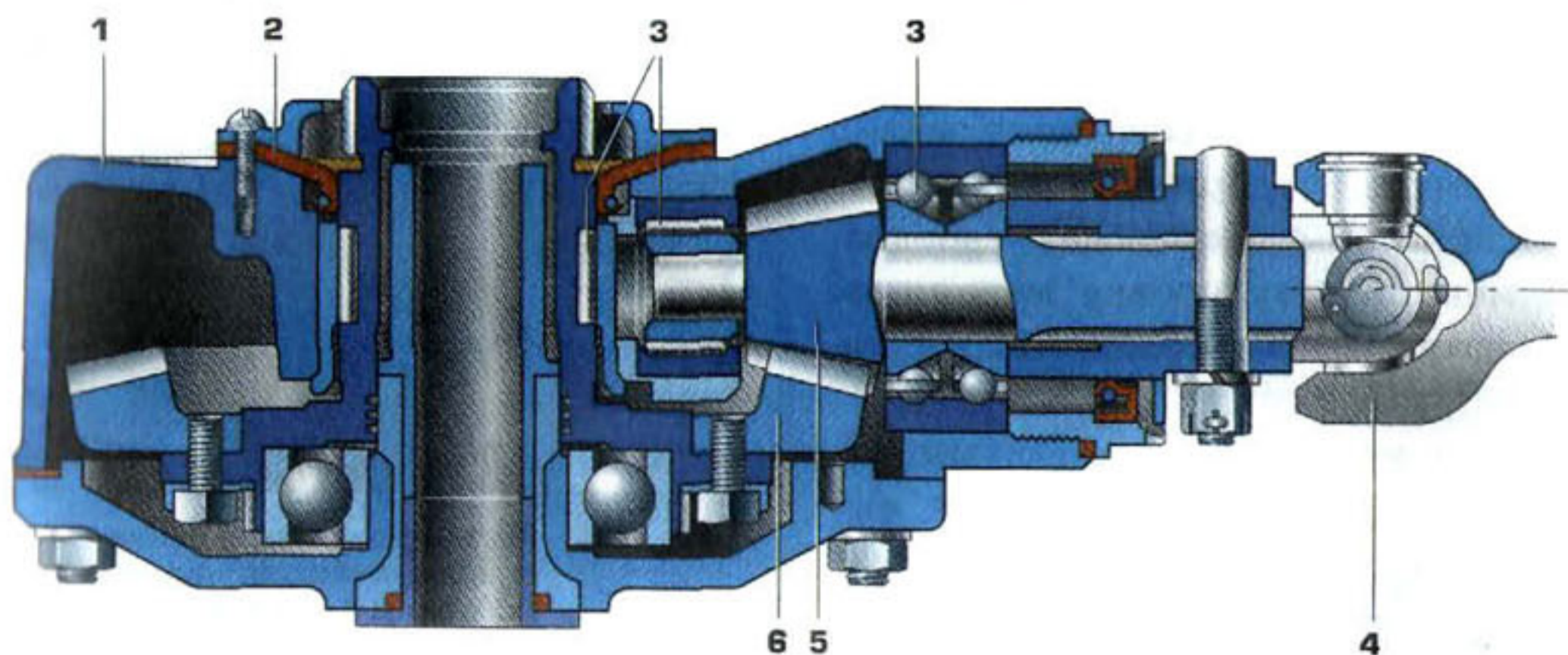


Рис. 4.16. **Главная передача («Урал-Волк»):** 1 – корпус моста; 2 – уплотнение (воротниковый сальник); 3 – подшипники; 4 – карданный шарнир; 5 – ведущая коническая шестерня; 6 – ведомая коническая шестерня

своих осей; они также находятся в зацеплении с шестернями полуосей. Таким образом, полуоси связаны друг с другом не жестко; при повороте МТС сателлиты поворачиваются вокруг своих осей.

**Неисправности трансмиссии** вызваны износом трущихся деталей, нарушением регулировок и механическими повреждениями. Неисправности сцепления — пробуксовывание при большой нагрузке или неполное выключение. Дефектами КП являются нечеткое включение и самопроизвольное выключение передач. У ножного пускового механизма выкрашиваются шестерни сектора и храповой шестерни, у электрического выходит из строя обгонная муфта и электродвигатель стартера. В цепной передаче при «вытяжке» цепи и износе звездочек может соскочить или оборваться цепь. В карданной передаче изнашиваются жесткие шарниры и упругая муфта, а также шестерни главной передачи.

Устранение почти всех неисправностей трансмиссии заключается в замене узлов и деталей, регулировке и последующем правильном обслуживании узлов.

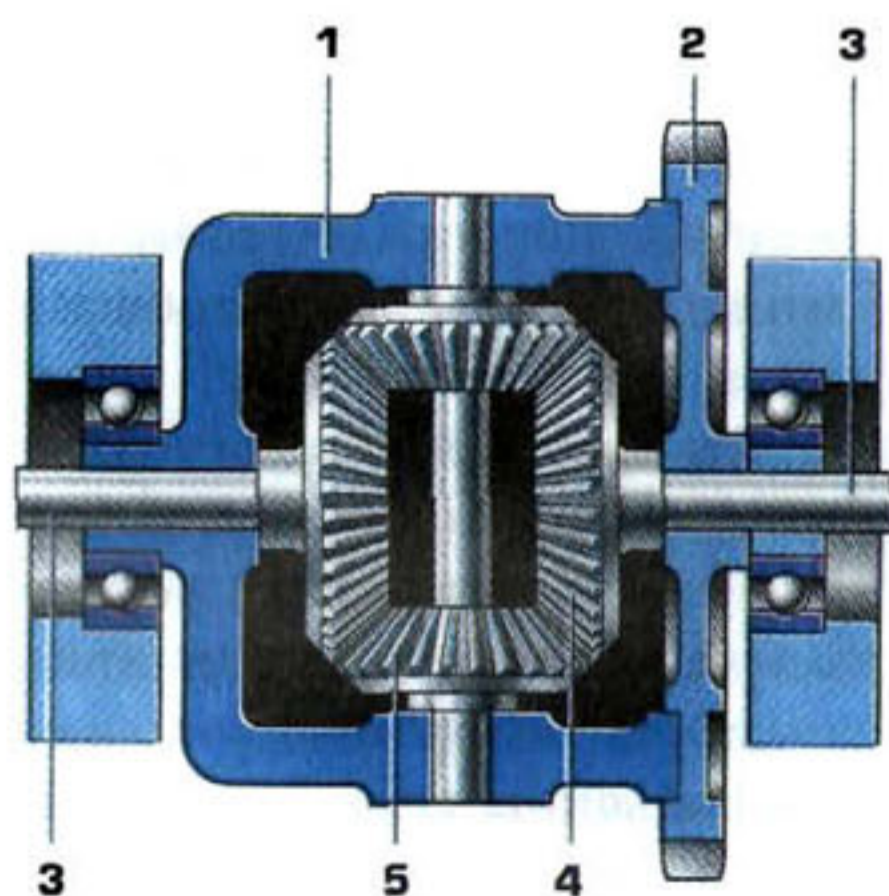


Рис. 4.17. **Дифференциал грузового мотороллера:** 1 – коробка сателлитов; 2 – ведущая шестерня; 3 – полуоси; 4 – шестерня полуоси; 5 – сателлит

## 4.2 Обслуживание трансмиссии

Обслуживание сцепления заключается в поддержании работоспособности его привода, своевременной регулировке механизма сцепления и свободного хода рычага сцепления

У мотоцикла с правильно отрегулированным приводом выключения сцепления при нажатии рычага и включении первой передачи двигатель, работающий на холостом ходу, не должен глохнуть. Независимо от типа привода (механический или гидравлический), свободный ход рычага сцепления на руле должен составлять 2–3 мм. Свободный ход регулируется изменением длины упора оболочки троса (рис. 4.18) или, в случае гидропривода, изменением длины штока выключения сцепления. При невозможности отрегулировать свободный ход указанным способом пользуются регулировочным винтом, расположенным непосредственно на механизме сцепления. Чтобы получить доступ к нему, следует снять крышку или специальный лючок. Кроме того, у мотоциклов с автоматическим устройством выключения сцепления регулируют зазор между кулачком, закрепленным на оси рычага переключения передач и рычагом выключения сцепления (рис. 4.19).

Помимо свободного хода рычага сцепления проверяют состояние его привода. В случае привода тросом, последний должен перемещаться без заеданий, а оплетка не должна иметь механических повреждений. Кронштейн рычага должен быть надежно закреплен на руле, а рычаг — сво-

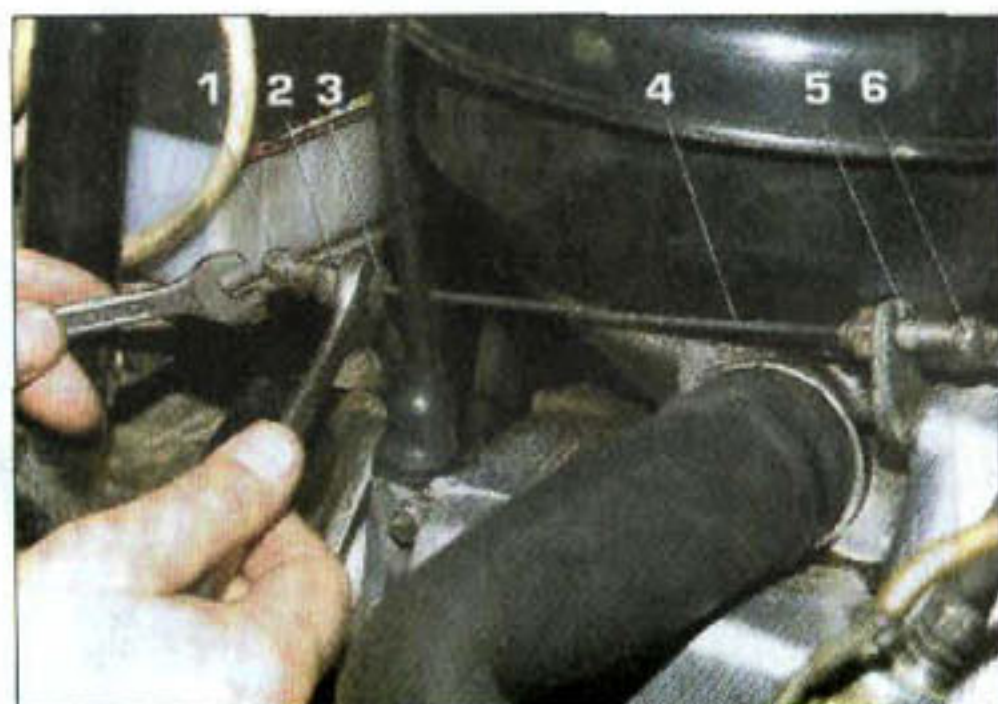


Рис. 4.18. Регулировка сцепления с механическим приводом («Урал»): 1 — резьбовой наконечник троса сцепления; 2 — рычаг выжима сцепления; 3 — контргайка; 4 — трос сцепления; 5 — упор оболочки троса; 6 — регулировочный болт

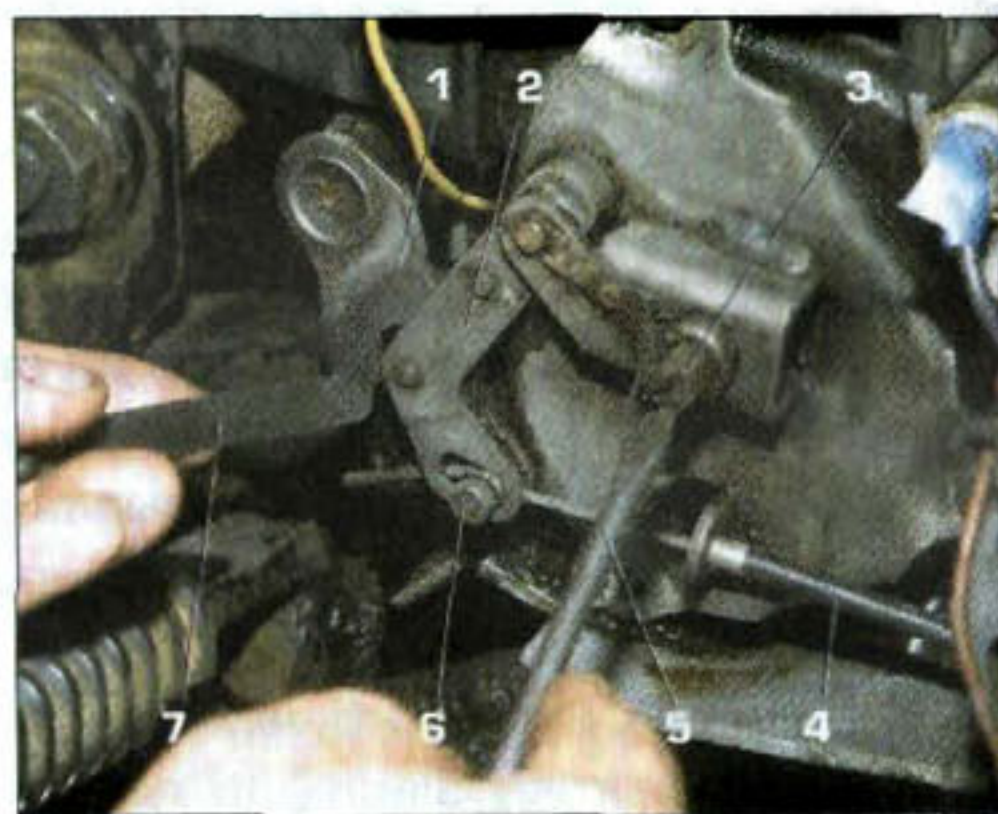


Рис. 4.19. Регулировка автомата выжима сцепления («Ява-350»): 1 — кулачок, закрепленный на оси вала переключения передач; 2 — рычаг выжима сцепления; 3 — регулировочный винт зазора в автомате выжима сцепления; 4 — трос сцепления; 5 — отвертка; 6 — зажимной болт бобышки наконечника троса; 7 — щуп

бодно возвращаться в исходное положение после отпускания его рукой. В гидроприводе проверяют уровень жидкости в бачке и состояние шланга и цилиндров: нет ли подтекания жидкости. Если рычаг «проваливается» — значит, в систему гидропривода попал воздух. Для его удаления привод прокачивают, эта процедура аналогична прокачке гидропривода тормозов, описанной в подразд. 5.4.

При внешнем осмотре КП проверяют отсутствие подтекания масла из картера. Если оно есть (а также при периодическом ТО), контролируют уровень масла в КП. Для этого в картере или крышке КП имеются контрольное отверстие, глазок или щуп. По мере надобности масло доливают или меняют, а в случае подтеканий устраняют их причину (замены сальников или прокладок).

**Исправность механизма переключения** проверяется на ходу: передачи должны переключаться четко, без заеданий; не допускается их самопроизвольное выключение. После включения каждой передачи рычаг должен сам возвращаться в исходное положение. При обнаружении люфта рычага переключения на оси следует подтянуть стяжной болт рычага.

**Работоспособность цепной передачи** зависит от состояния ее элементов — цепи и звездочек. Внешний осмотр может выявить износ (выкрашивание, изгиб) зубьев звездочек, а также отсутствие нескольких роликов на цепи (рис. 4.20). В этом случае узлы и детали следует заменить на новые. Замок цепи должен стоять так, чтобы его разрез был направлен в сторону, противоположную направлению движения цепи.

Безопасная эксплуатация мотоцикла возможна лишь при правильном натяжении цепи — оно характеризуется величиной свободного прогиба (провисания) цепи. Обычно свободное провисание цепи составляет 20–30 мм в средней части ветви цепи при включенной нейтральной пе-

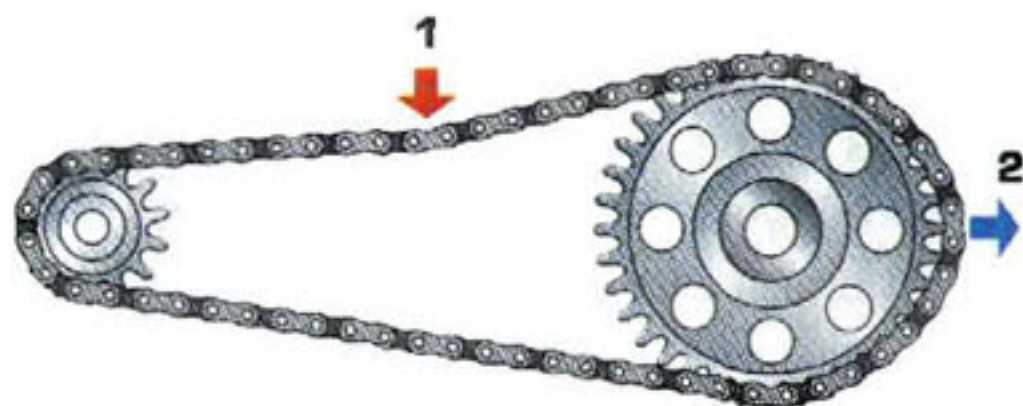


Рис. 4.20. **Проверка цепной передачи:**  
**1** — место определения провисания цепи; **2** — место определения износа (вытягивания) цепи



Рис. 4.21. **Обслуживание карданной передачи («Урал»):**  
**1** — заливная и контрольная пробка заднего моста; **2** — пресс-масленка крестовины

редаче. После регулировки натяжения следует проверить правильность положения колеса; оно должно находиться точно в продольной плоскости мотоцикла. Уход за цепной передачей заключается в ее периодической очистке, смазке и регулировке. Для цепей «О-ринг» и «Х-ринг» выпускается специальная смазка в аэрозольной упаковке, ею пользуются после очистки цепи от грязи.

Карданная передача более долговечна, чем цепная, и требует меньше внимания. При осмотре карданной передачи выявляют разрушение уш-рутой муфты, изгиб вала и подтекание масла из картера главной передачи. Обслуживание карданной передачи (рис. 4.21) сводится к замене смазки в крестовинах (шприцеванием пресс-масленок), доливу или замене масла в мосте (согласно карте обслуживания). При возникновении течи масла ее необходимо устранить.

# Несущая система

## Ходовая часть

### Органы управления

#### 5.1. Устройство рамы мотоцикла, рамы и кузова бокового прицепа

Рама мотоцикла служит основой, к которой крепятся основные агрегаты, узлы и детали (рис. 5.1): двигатель, трансмиссия, подвески с колесами, сиденье, облицовки, боковой прицеп. В передней части рамы расположена рулевая колонка, посредством которой рама соединяется с передним колесом и его подвеской. К нижней части рамы крепятся подножки для водителя и пассажира (обычно откидные обрезиненные), цент-

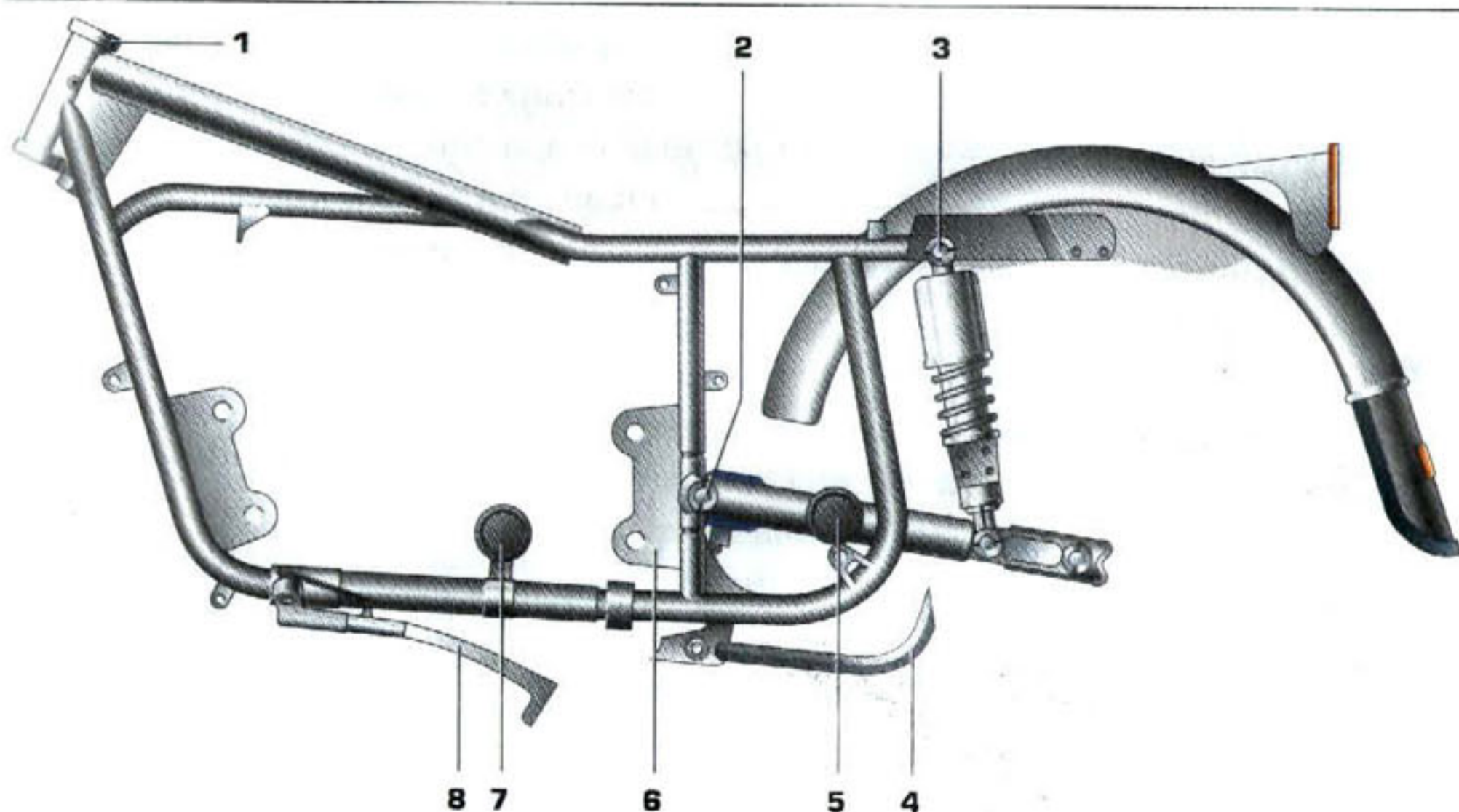


Рис. 5.1. **Рама мотоцикла:** **1** — рулевая колонка; **2** — точка крепления маятника задней подвески колеса; **3** — точка крепления амортизатора; **4** — центральная подставка; **5** — подножки для пассажира; **6** — пластина крепления двигателя; **7** — подножки для водителя; **8** — боковой упор

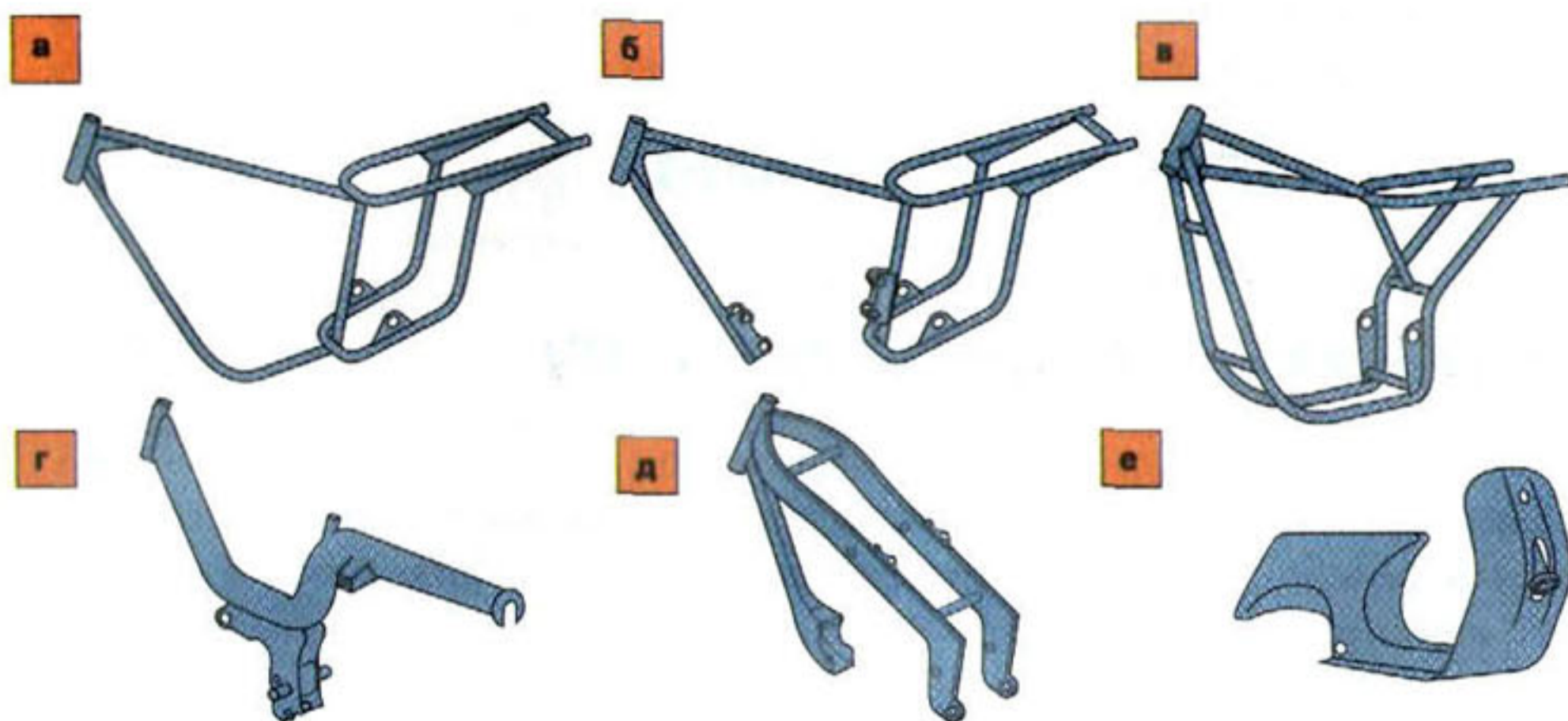


Рис. 5.2. **Типы мотоциклетных рам:** а — одинарная; б — одинарная незамкнутая; в — двойная (дуплексная); г — хребтовая; д — диагональная; е — штампованная цельносварная (скутера)

ральная подставка и боковой упор (на многих зарубежных мотоциклах устанавливается только боковой упор). Сзади с рамой стыкуется качающаяся вилка (маятник) с задним колесом и подвеской.

Двигатель крепится к раме чаще всего жестко в двух точках — спереди и сзади. Встречаются конструкции с другим числом точек крепления, в том числе с упругими (резиновыми) элементами.

Основные виды мотоциклетных рам — одинарные, двойные (дуплексные), полудуплексные, хребтовые и диагональные (рис. 5.2). Рамы также подразделяют на замкнутые (снизу) и открытые; к последнему виду относятся хребтовые и диагональные. У многих современных мотоциклов в задней части рамы устанавливается съемный подрамник, к которому крепятся сиденье и заднее крыло (рис. 5.3).

сиденье и заднее крыло (рис. 5.3).

Изготавливают рамы из труб или профилей прямоугольного, овального или более сложного сечения. Материалом служит сталь (в том числе легированная термообработанная) и алюминиевые сплавы. Рамы всех российских мотоциклов (а также «Минска», «Днепра», «Явы») замкнутые, изготовлены из стальных цельнотянутых труб.

Рамы трехколесных мотоциклов часто имеют в своей основе рамы двухколесных моделей, но вместо маятника с задним колесом установлен специальный

Рис. 5.3. **Диагональная рама с подрамником («БМВ-F650CS»):**  
1 — рама; 2 — подрамник





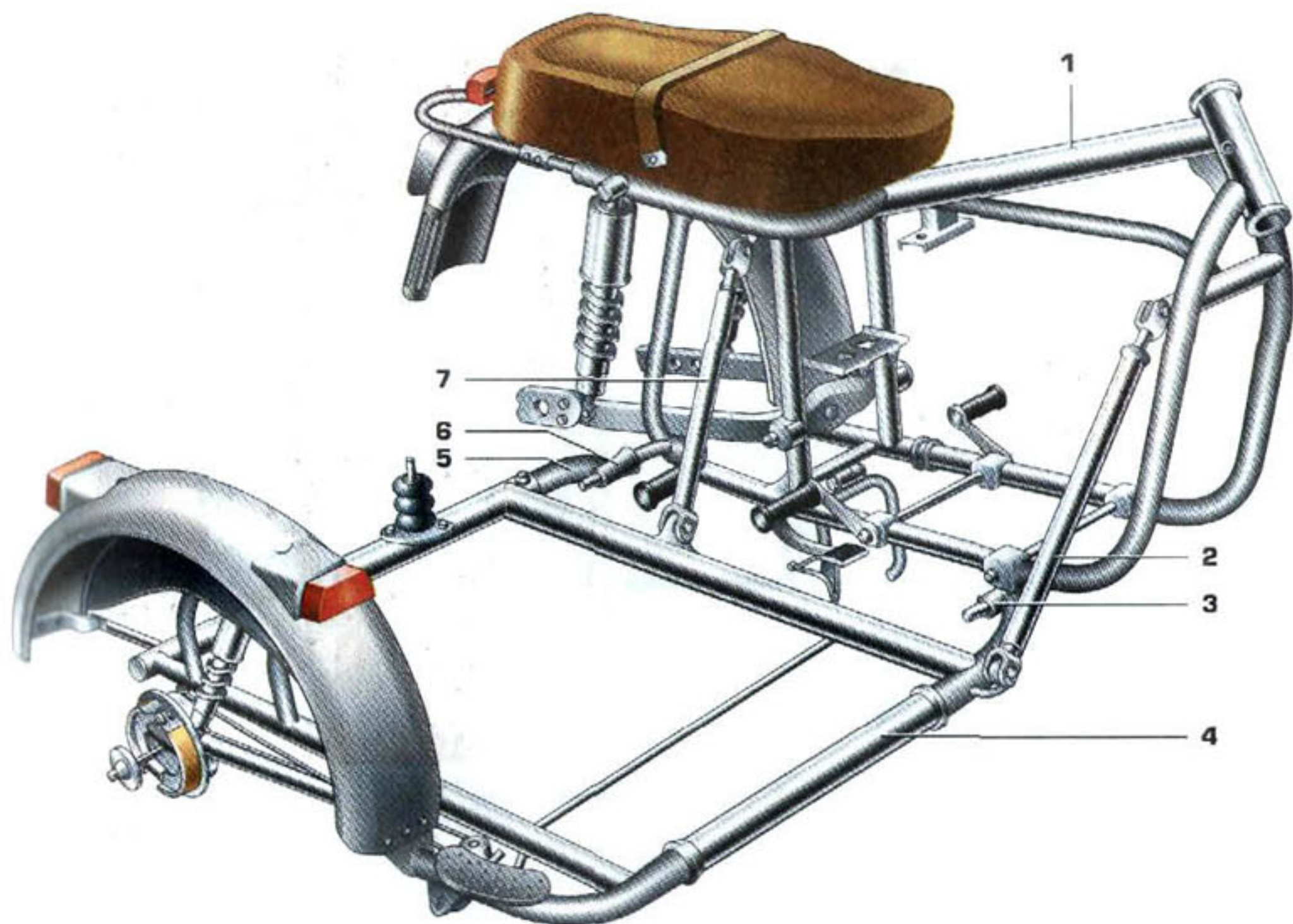


Рис. 5.4. **Рама мотоцикла с коляской («Урал ИМЗ-8.103-10»):** 1 — рама мотоцикла; 2,7 — регулировочные тяги (стойки) крепления рамы; 3,6 — цанговые нижние крепления рамы коляски; 4 — рама коляски; 5 — коленчатый рычаг

двухколесный модуль («ТМЗ-5.971», «Фермер»). У других МТС (грузовой мотороллер «Муравей») рама не взаимозаменяема с двухколесной моделью. Рама четырехколесного мотоцикла (ATV) имеет особую конструкцию.

Рама мотоцикла не должна иметь повреждений и деформаций, снижающих ее прочность и нарушающих взаимное расположение колес.

**Боковой прицеп** соединяется с рамой мотоцикла в четырех точках (рис. 5.4). Две точки внизу (спереди и сзади) имеют шарнирные цанговые зажимы. Губки цанги захватывают сферический наконечник, жестко прикрепленный к раме. При затягивании болта губки сходятся и фиксируют зажим. Заднее нижнее крепление выполнено в виде коленчатого рычага. При отпущенных стяжных болтах рычаг можно поворачивать и выдвигать в боковом направлении, что позволяет регулировать угол схождения колеса бокового прицепа (рис. 5.5). Другой параметр — угол развала колеса — устанавливается с помощью двух регулируемых по длине тяг (стоек), являющихся также третьей и четвертой точками крепления бокового прицепа к раме мотоцикла. Вопросы установки на МТС бокового прицепа или его отсоединения решаются ГИБДД в соответ-

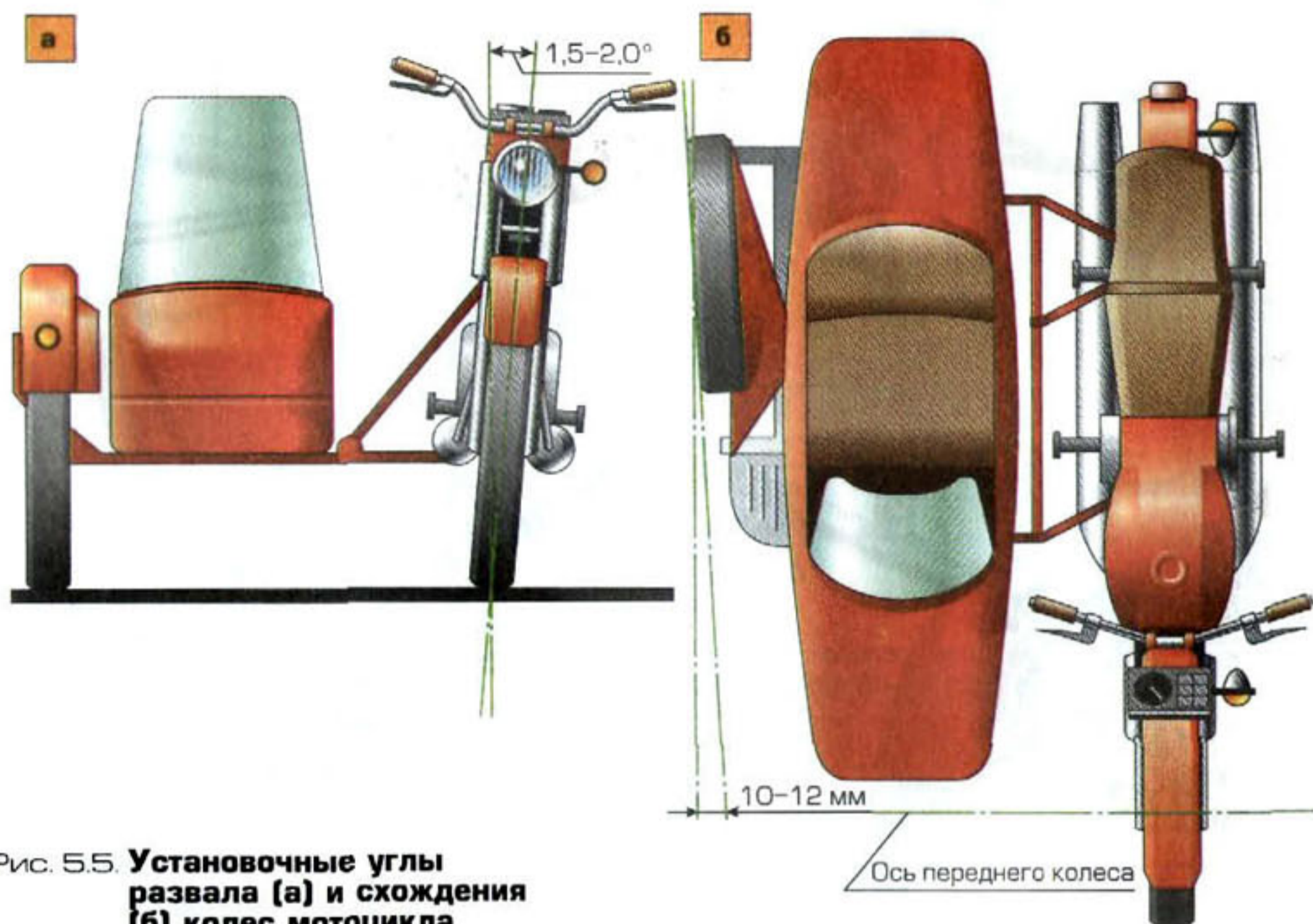


Рис. 5.5. Установочные углы развала (а) и схождения (б) колес мотоцикла с коляской

вии с указаниями завода-изготовителя мотоцикла. Так, например, не допускается самовольное отсоединение бокового прицепа от мотоциклов «Урал» и «Днепр» прошлых лет выпуска.

На раму бокового прицепа устанавливают пассажирскую коляску, либо грузовой кузов. Спереди коляска крепится к раме двумя скобами с резиновыми подушками. Сзади применяют также резиновые подушки или пружины. В коляске расположено сиденье для одного пассажира (не считая детей до 12-летнего возраста). Кроме того, коляска оборудуется ручкой для пассажира и упором для его ног (часто откидным). Перевозка пассажиров в грузовом кузове запрещена ПДД.

## 5.2. Устройство и работа ходовой части

Ходовая часть мотоциклов включает в себя заднее и переднее колеса вместе с тормозами и подвесками. Последние связывают колеса с рамой, воспринимают и гасят колебания колес из-за неровностей дороги, а также сил, вызванных ускорениями и торможениями.

**Подвески.** Любая подвеска колеса состоит из трех элементов: упругого, гасящего колебания (демпфирующего) и направляющего. Роль упру-

гого элемента играет *пружина* и, в некоторых подвесках, *камера со сжатым воздухом*. В качестве узла, гасящего колебания, на всех современных мотоциклах применяют *гидравлический амортизатор*. В нем энергия колебания гасится силами жидкостного трения, возникающими при перетекании специальной жидкости в цилиндрическом корпусе через

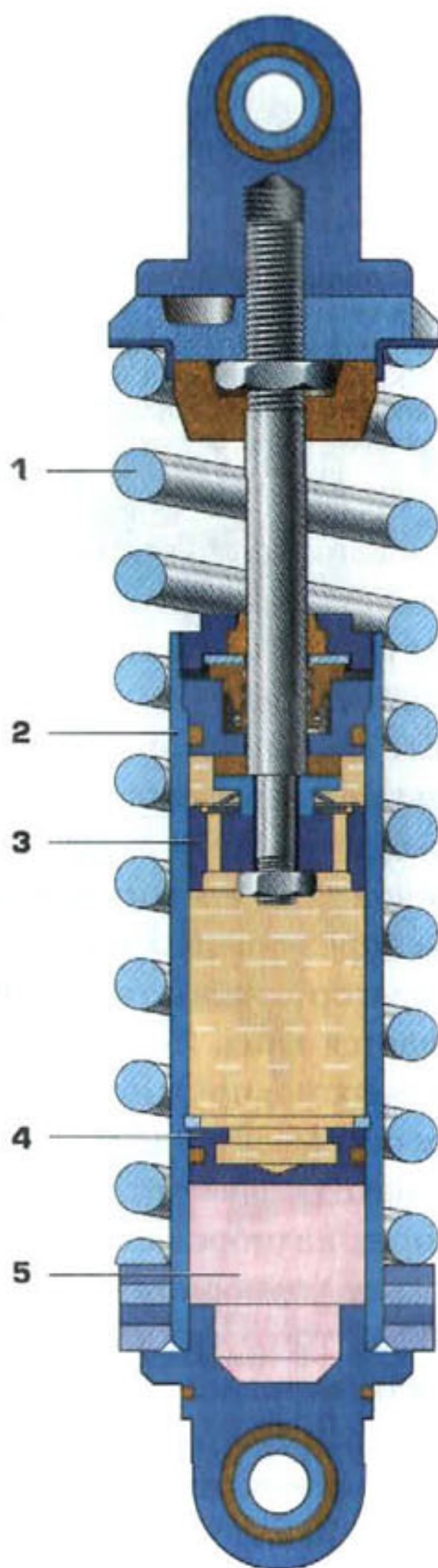
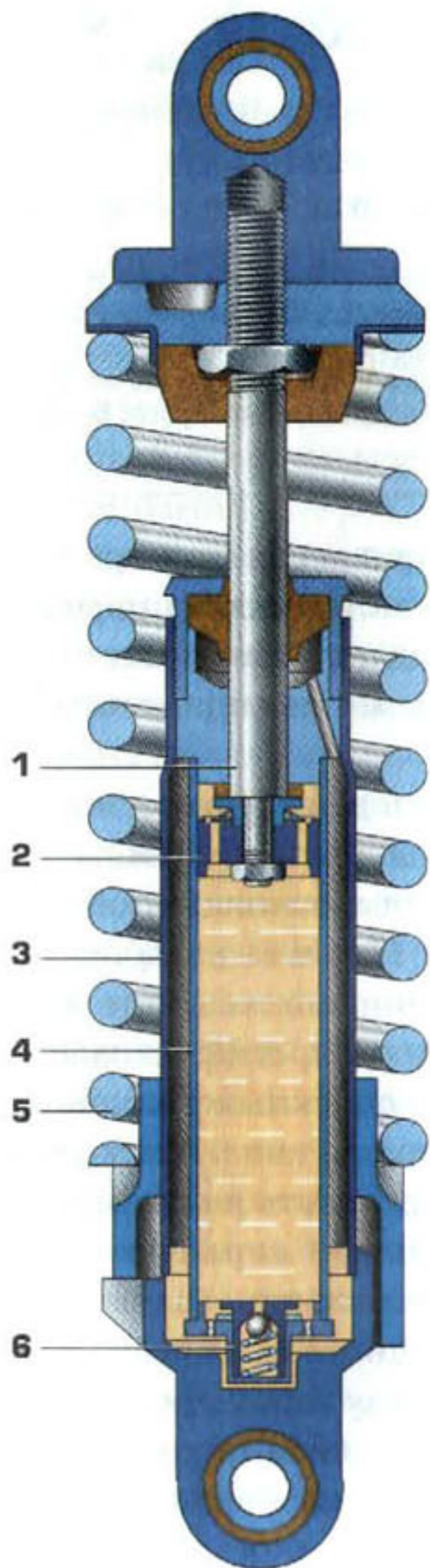


Рис. 5.6. **Двухтрубный амортизатор заднего колеса:** 1 — шток амортизатора; 2 — поршень с пластинами (перепускным клапаном); 3 — корпус; 4 — цилиндр; 5 — пружина; 6 — клапан сжатия (впускной)

Рис. 5.7. **Однотрубный амортизатор заднего колеса:** 1 — пружина; 2 — корпус; 3 — поршень; 4 — поршень-разделитель; 5 — компенсационный объем

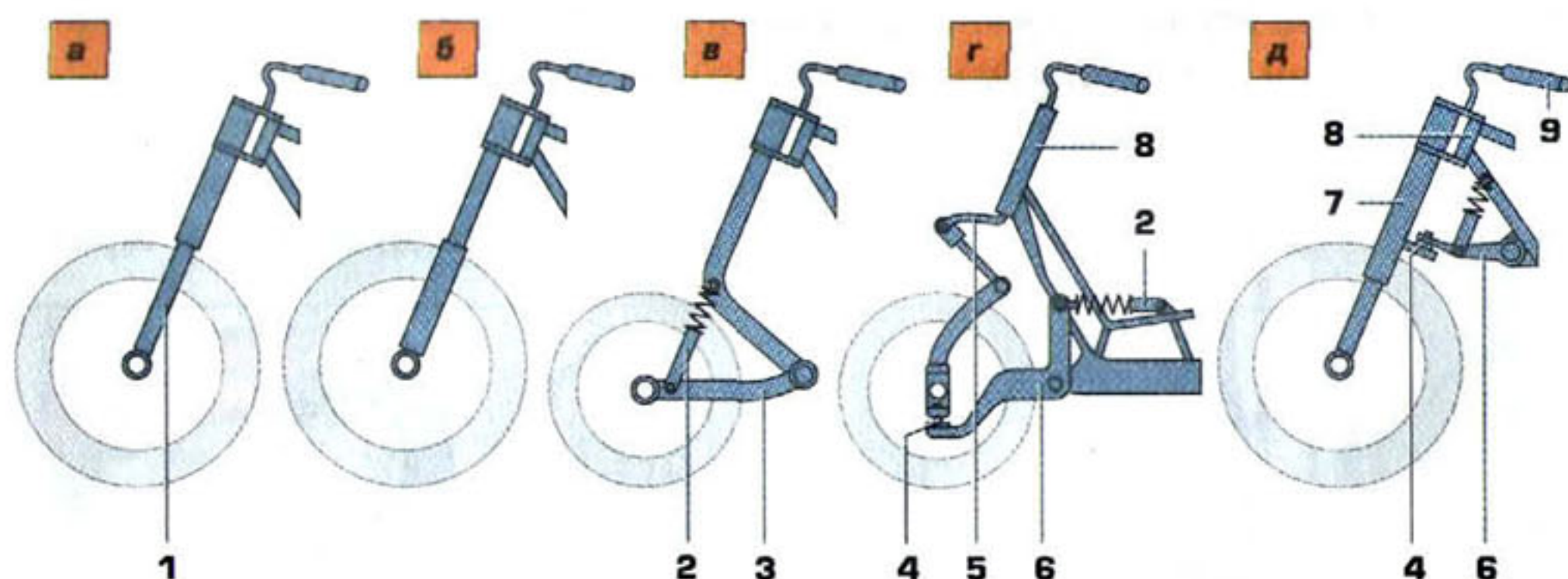


Рис. 5.8. **Подвески переднего колеса:** **а** — телескопическая «классическая»; **б** — телескопическая перевернутая; **в** — длиннорычажная с поворачивающимся маятником; **г** — рычажная с качающимся маятником; **д** — подвеска «Телелевер»; **1** — пружинно-гидравлическая телескопическая вилка; **2** — амортизатор; **3** — качающийся поворотный рычаг; **4** — шаровая опора; **5** — сошка руля; **6** — качающийся рычаг; **7** — направляющая труба; **8** — рулевая колонка рамы; **9** — руль

калиброванные отверстия в поршне. Выделяющееся при трении тепло рассеивается в атмосфере. На современных мотоциклах применяют одно- и двухтрубные амортизаторы. Первый вид получает преимущественное распространение, хотя в прошлом повсеместно применялись двухтрубные амортизаторы.

У *двухтрубных гидравлических амортизаторов подвесок задних колес* (рис. 5.6) цилиндр установлен внутри корпуса с зазором. Образованный кольцевой объем в нижней части сообщается с основным объемом цилиндра через специальный впускной клапан. При наезде на препятствие амортизатор сжимается, и поршень, закрепленный на конце штока, перемещается вниз. Поршень имеет несколько отверстий (каналов), перекрываемых подпружиненной пластиной (перепускным клапаном). Этот клапан открывается только при движении поршня вниз. В это время жидкость, находящаяся под поршнем, может перетекать в объем над поршнем через калиброванные отверстия и открытый перепускной клапан. Поскольку надпоршневой объем в цилиндре меньше объема под поршнем (из-за того, что часть объема сверху занимает сам шток), то часть жидкости вытекает в кольцевую полость между цилиндром и корпусом через клапан сжатия, сжимая при этом находящийся там воздух. При обратном ходе амортизатора (под действием распрямляющейся пружины) перепускной клапан на поршне закрывается, и жидкость с силой продавливается через малые каналы и зазоры в нижнюю часть цилиндра. В то же время часть жидкости из кольцевой полости перетекает в подпоршневое пространство через калиброванные отверстия впускного клапана.

У многих зарубежных моделей гидравлическое сопротивление амортизатора можно регулировать.

В *однотрубных амортизаторах* (рис. 5.7) функции цилиндра выполняет внутренняя поверхность корпуса. Необходимый компенсационный объем отделен от подпоршневого пространства поршнем-разделителем и расположен в нижней части амортизатора или вынесен в отдельный корпус. Для повышения эффективности работы однотрубного амортизатора его компенсационный объем наполняют воздухом или инертным газом под высоким давлением (до 7–10 кгс/см<sup>2</sup>) — такие амортизаторы называют газонаполненными.

В качестве подвесок передних колес современных мотоциклов (рис. 5.8) применяют телескопические и (реже) рычажные вилки.

*Телескопическая вилка* (рис. 5.9) образована двумя парами труб — неподвижными (несущие трубы или перья) и подвижными. Несущие трубы крепятся в отверстиях верхнего и нижнего мостиков (траверс), которые имеют возможность поворачиваться вокруг оси, проходящей через рулевую колонку. Ось закреплена в рулевой колонке на двух опорных шариковых (или конических роликовых) подшипниках. Регулировочной гайкой, расположенной под верхним мостиком, устраняют люфт подшипников рулевой колонки.

Подвижные трубы скользят направляющими втулками по неподвижным трубам; в их нижней части (наконечниках) расположены отверстия (проушины) для крепе-

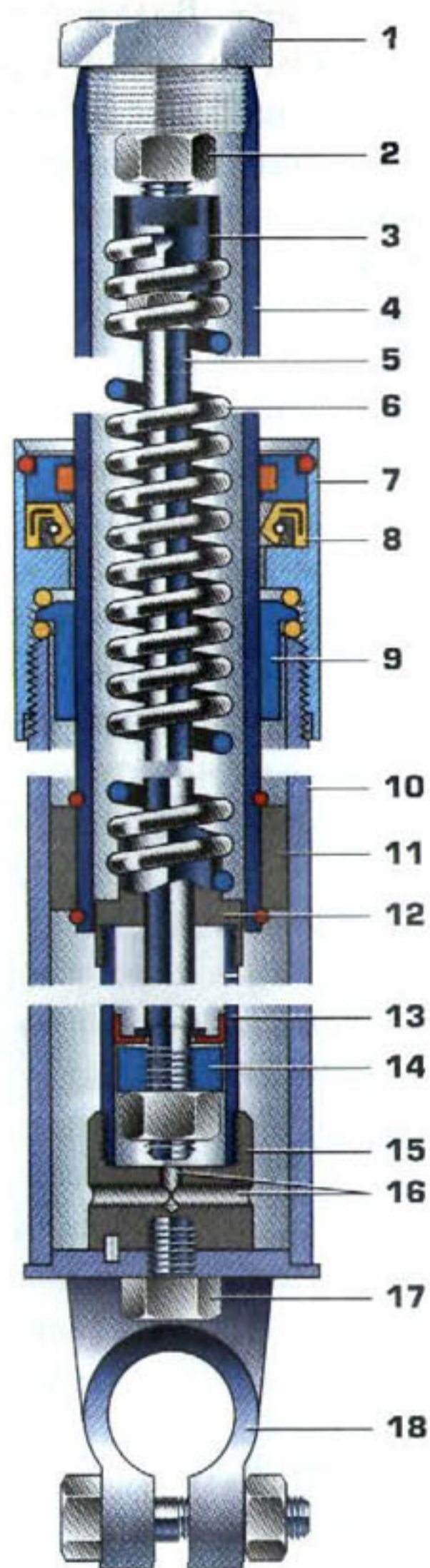


Рис. 5.8. **Телескопическая вилка мотоцикла «Урал» (в сжатом состоянии):** 1 — болт неподвижной трубы; 2 — контргайка; 3 — верхняя втулка пружины; 4 — верхняя (неподвижная) труба; 5 — шток; 6 — пружина; 7 — корпус манжеты; 8 — манжета; 9 — верхняя направляющая втулка; 10 — нижняя (подвижная) труба; 11 — нижняя направляющая втулка; 12 — нижняя втулка пружины (крышка цилиндра); 13 — цилиндр; 14 — поршень-дрессель; 15 — нижняя крышка цилиндра; 16 — дресселирующие отверстия; 17 — болт крепления цилиндра; 18 — проушина оси переднего колеса

ния оси колеса. Вилки, у которых неподвижные трубы имеют больший диаметр, чем подвижные, называются перевернутыми. Такие вилки обладают большей жесткостью, чем обычные, и получают все большее распространение. Внутри труб расположен гидравлический амортизатор и пружина. Специальная амортизаторная жидкость (или масло) заливается через пробку в верхнем торце неподвижной трубы. Уплотнение зазора между подвижными и неподвижными трубами осуществляют сальники, а защиту от пыли и грязи — резиновые пыльники или эластичные гофрированные чехлы. В вилки с пневморегулированием (гидропневматические) через штуцер в пробке закачивают сжатый воздух, который, работая параллельно с пружиной, нелинейно увеличивает жесткость вилки («Иж-Планета-5», «Иж-Юнкер»).

Помимо телескопических вилок, на мотоциклах применяют *рычажные подвески* переднего колеса разных конструкций. Различают коротко- и длиннорычажные передние подвески. Длиннорычажные подвески устанавливают на мотоциклы «Урал» и «Днепр» с боковыми прицепами. В них изогнутые неподвижные трубы фиксируются в поворачивающихся траверсах. В нижних концах труб закреплен качающийся маятник с установленным на его концах колесом. Колебания гасят два амортизатора, аналогичные применяющимся в подвеске заднего колеса. На некоторых зарубежных мотоциклах применяют рычажные подвески, в которых маятниковый рычаг только качается, а ось колеса закреплена на поворотной цапфе, соединенной с маятником через шаровую опору.

Заднее колесо устанавливают в *качающейся маятниковой вилке* (рис. 5.10). Она закреплена посредством оси в задней части рамы и служит направляющим элементом подвески колеса. Ось маятника в раме закреплена неподвижно, а с маятником обычно соединяется через втулки, сайлент-блоки или роликовые (игольчатые) подшипники. Материалом для ма-



Рис. 5.10. **Подвески заднего колеса:** **а** — маятниковая с двумя амортизаторами; **б** — маятниковая моноподвеска «Монокросс», «Кантилевер»; **в** — маятниковая с центральным моноамортизатором с прогрессивной характеристикой «Про-Линк»; **г** — однорычажная грузовых мотороллеров и ATV

ятника, служит сталь или алюминиевый сплав. Маятниковые подвески имеют два амортизатора или один (моноамортизатор). Последняя разновидность получила преимущественное распространение на зарубежных мотоциклах. Конструкция с моноамортизатором и системой рычагов позволяет придать подвеске прогрессивную характеристику. У обычной цилиндрической пружины с постоянным шагом витков усилие сжатия пропорционально ее деформации и определяется коэффициентом жесткости (рис. 5.11). Такая пружина не обеспечивает чувствительность («мягкость») подвески при малом ее ходе, и в то же время при максимальном ходе она сжимается до упора и передает толчки на раму. Подвеска с прогрессивной характеристикой, в которой используется система рычагов, лишена этого недостатка. Существует несколько схем моноподвески с прогрессивной характеристикой; из российских мотоциклов подобную подвеску устанавливают только на «Курьер».

Амортизаторы заднего колеса (два или один — моноамортизатор) имеют регулировку жесткости (рис. 5.12). Ее осуществляют поворотом специальной втулки (или вращением гайки), изменяя при этом степень предварительного поджатия пружины. Амортизаторы заднего колеса соединены с рамой через резинометаллические сайлент-блоки.

Подвеску колеса бокового прицепа обычно выполняют ма-

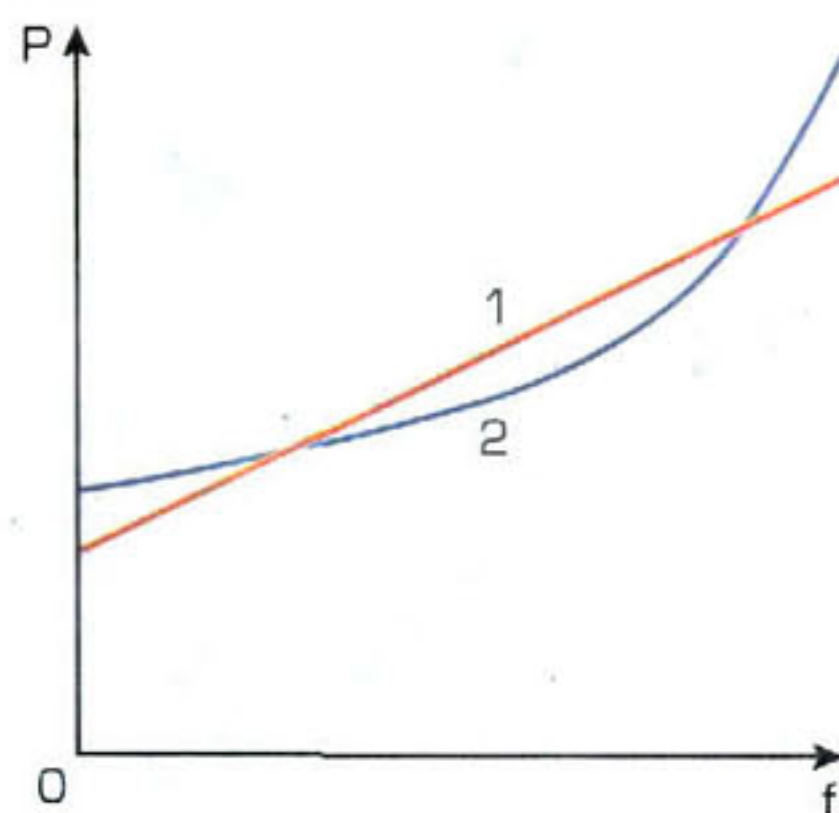


Рис. 5.11. **Характеристики пружины:** 1 — линейная; 2 — прогрессивная; Р — сила, действующая на пружину; f — деформация пружины

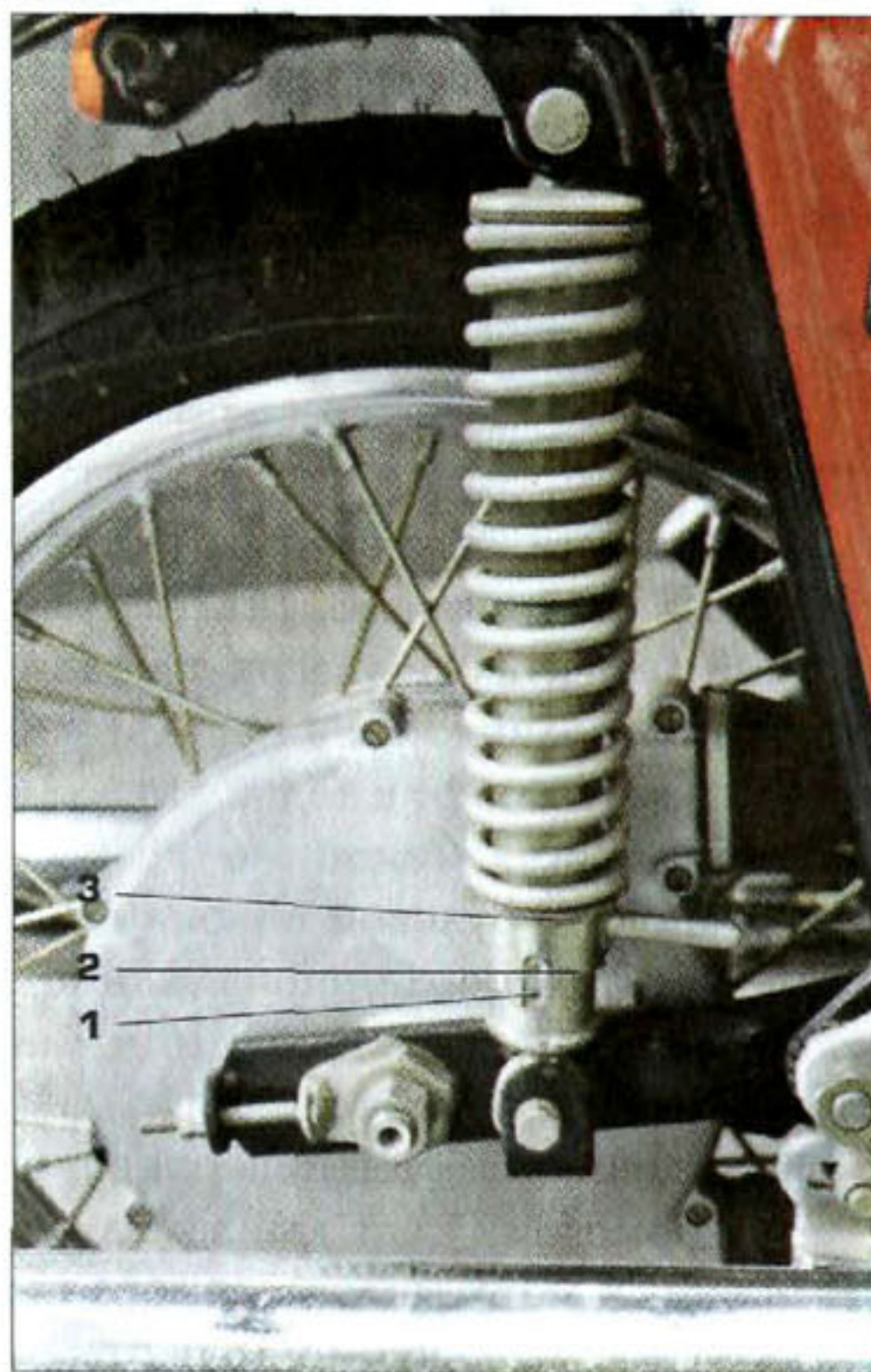


Рис. 5.12. **Регулировка жесткости пружины заднего амортизатора («Иж»):** 1 — упор, закрепленный на корпусе амортизатора; 2 — поворотная втулка (регулятор); 3 — нижняя опора пружины

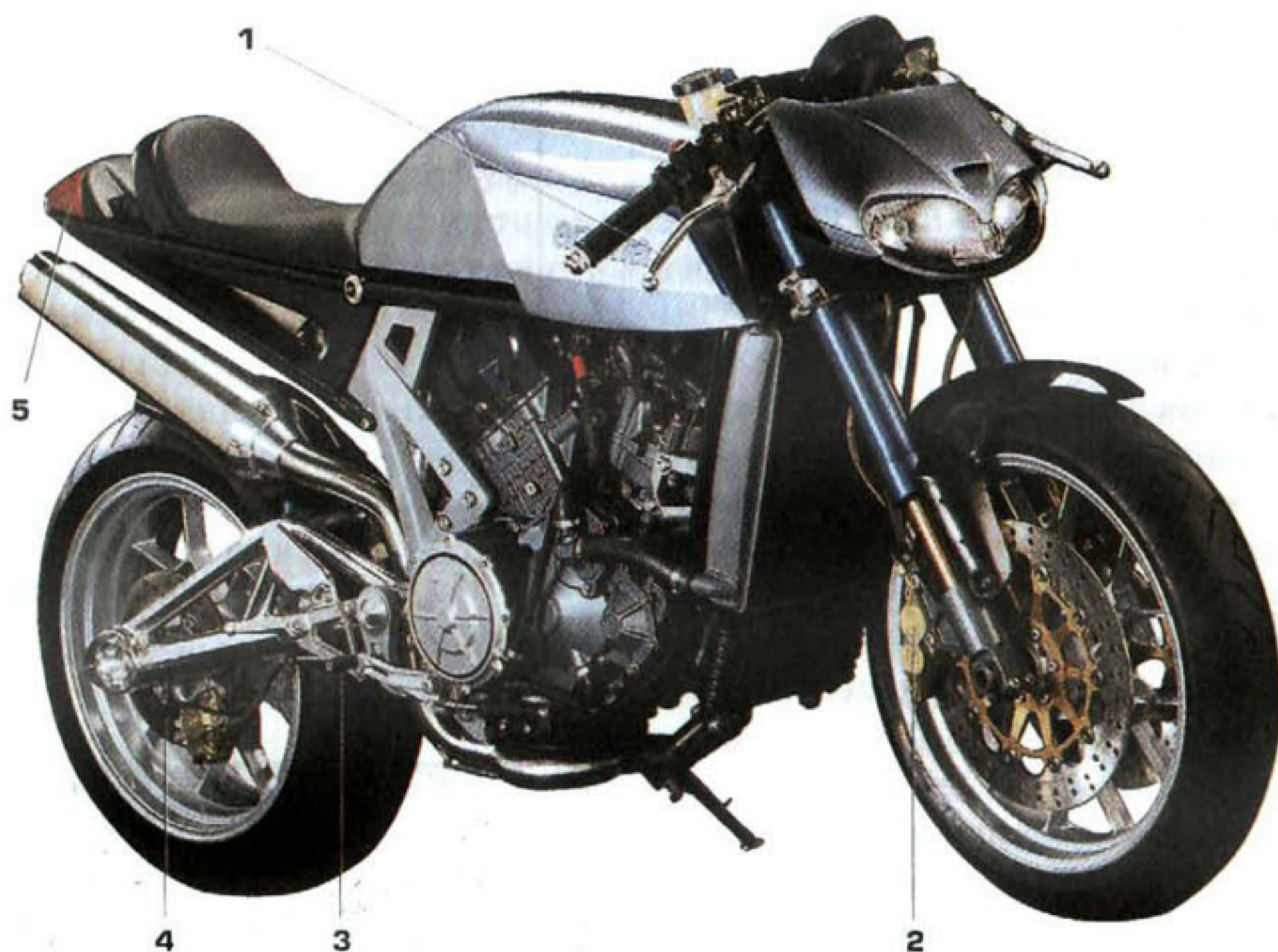


Рис. 5.13. **Расположение элементов тормозной системы мотоцикла:** **1** — рычаг ручного тормоза; **2** — тормоз переднего колеса; **3** — педаль ножного тормоза; **4** — тормоз заднего колеса; **5** — сигнал торможения

ятниковой с пружинным (реже — торсионным) упругим элементом и гидравлическим амортизатором.

К **дефектам подвесок** относятся износ втулок в сочленении маятника и рамы, подвижных и неподвижных труб передней вилки. В этом случае появляется люфт в подвижных соединениях, и мотоцикл перестает «держаться дорогу». Такой же эффект дает неправильно отрегулированный подшипник рулевой колонки. Стуки в подвесках при обратном ходе и недостаточное демпфирование свидетельствуют о низкой вязкости амортизаторной жидкости или ее недостаточном количестве. Подтекание жидкости происходит из-за износа сальника или механического повреждения рабочей поверхности подвижной трубы.

**Тормоза** служат для замедления движения мотоцикла или его остановки. У мотоциклов тормоза переднего и заднего колес приводятся в действие независимо друг от друга, соответственно рычагом у правой рукоятки руля и педалью под правой ногой (рис. 5.13). На мотоциклах с коляской тормоз колеса бокового прицепа приводится также педалью тормоза заднего колеса. При торможении происходит перераспределение веса по колесам мотоцикла, поэтому передний тормоз должен обладать большей эффективностью.



Тормоза (как передний, так и задний) бывают двух видов: барабанные и дисковые; последние практически вытеснили барабанные из-за их более высокой эффективности и быстроты срабатывания. Из отечественных мотоциклов дисковые тормоза имеют «Курьер», «Иж-Юнкер», «Урал-Соло Классик» и «Урал-Волк». Барабанные тормоза на зарубежных мотоциклах встречаются лишь на задних колесах у малодинамичных моделей.

*Барабанный тормоз* (рис. 5.14) включает барабан, выполненный заодно со ступицей колеса, и расположенный внутри него опорный диск. На этом диске смонтированы две колодки в форме сегмента, диаметр наружной поверхности которых (с накладками из фрикционного материала) равен



Рис. 5.14. **Барабанные тормоза:** **а** — однокулачковый; **б** — двухкулачковый; **в** — детализовка однокулачкового тормоза («Сова»); **1** — тормозной барабан; **2** — поворотный кулачок; **3** — пружина; **4** — колодка; **5** — опора колодки; **6** — стрелка индикатора износа; **7** — рычаг; **8** — опорный диск; **9** — реактивная тяга фиксации опорного диска от поворота

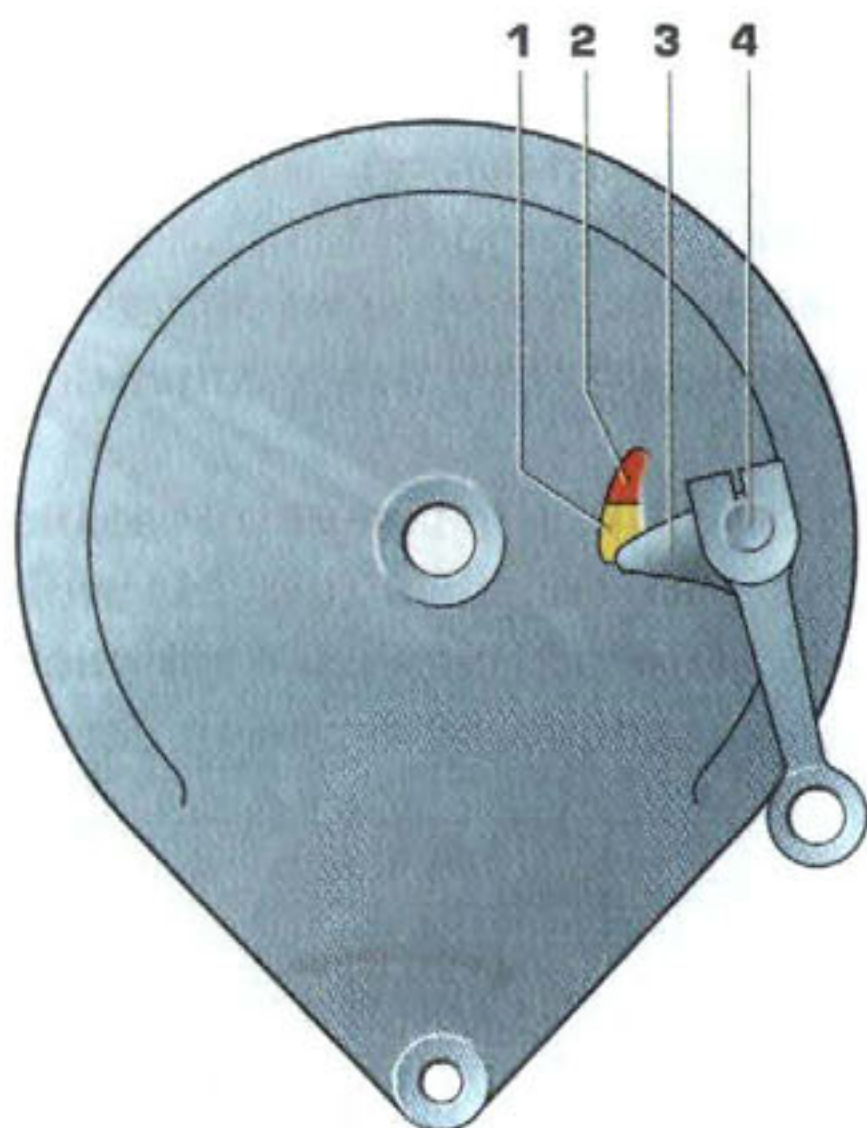


Рис. 5.15. **Индикатор износа барабанного тормоза:**  
**1** — зона допустимого износа;  
**2** — зона критического износа;  
**3** — стрелка (флажок); **4** — ось кулачка



Рис. 5.16. **Двухдисковый передний тормоз**

внутреннему диаметру барабана. Одной стороной каждая колодка опирается на упор, а другой — на разжимной кулачок; стянуты колодки пружиной (одной или двумя). Кулачок посредством оси, рычага и тяги (троса) связан с рычагом переднего тормоза на руле или с педалью заднего тормоза, на которые воздействует водитель. При повороте рычага, а вместе с ним и разжимного кулачка, колодки расходятся и прижимаются к барабану. Возникающие силы трения тормозят колесо. При снятии усилия колодки возвращаются в исходное положение благодаря пружинам.

По количеству разжимных кулачков различают одно- и двухкулачковые тормоза. В последних каждая колодка приводится в действие отдельным кулачком, причем кулачки расположены с разных сторон колодок. За счет этого в двухкулачковых тормозах обе колодки являются «активными» — у них направление силы, прижимающей колодку, и направление вращения барабана совпадают. Поэтому такие тормоза более эффективны.

Привод барабанного тормоза переднего колеса осуществляется тросом, заднего — тросом или тягой (редко — посредством гидравлики). Привод тормоза тягой более надежен, однако он требует

регулировки каждый раз после изменения положения колеса при натяжении цепи. О степени износа колодок барабанного тормоза можно судить по положению стрелки индикатора износа (рис. 5.15). Шкала индикатора выполняется на опорном диске тормоза, а стрелка закреплена на кулачке.

В *дисковом тормозе* к ступице колеса крепится стальной диск (один или два), к которому прижимаются тормозные колодки с фрикционными накладками. Установка двух дисков на переднем колесе (рис. 5.16) исключает возникновение скручивающего момента вилки, появляющегося при использовании одного диска. Тем не менее, на большинстве мотоциклов, в том числе и тяжелых, применяется только один тормозной диск.

Гидравлический привод дискового тормоза включает главный и рабочий тормозные цилиндры и шланг. Главный цилиндр переднего тормоза (рис. 5.17) закреплен на правой стороне руля возле рычага тормоза, заднего — на раме возле педали. Внутри главного тормозного цилиндра расположен поршневой узел с уплотнениями, к верхней части цилиндра крепится бачок с тормозной жидкостью. Бачок главного цилиндра переднего тормоза герметично закрыт крышкой. Корпус и крышку уплотняет диафрагма; она также компенсирует изменение уровня жидкости при перемещении поршня. В корпусе главного тормозного цилиндра также установлен электрический выключатель сигнала торможения, включающий цепь лампочки в заднем фонаре, оповещающей о начале торможения.

При нажатии рычага тормоза он перемещает поршень в главном тормозном цилиндре. Поршень перекрывает отверстие, связывающее ци-

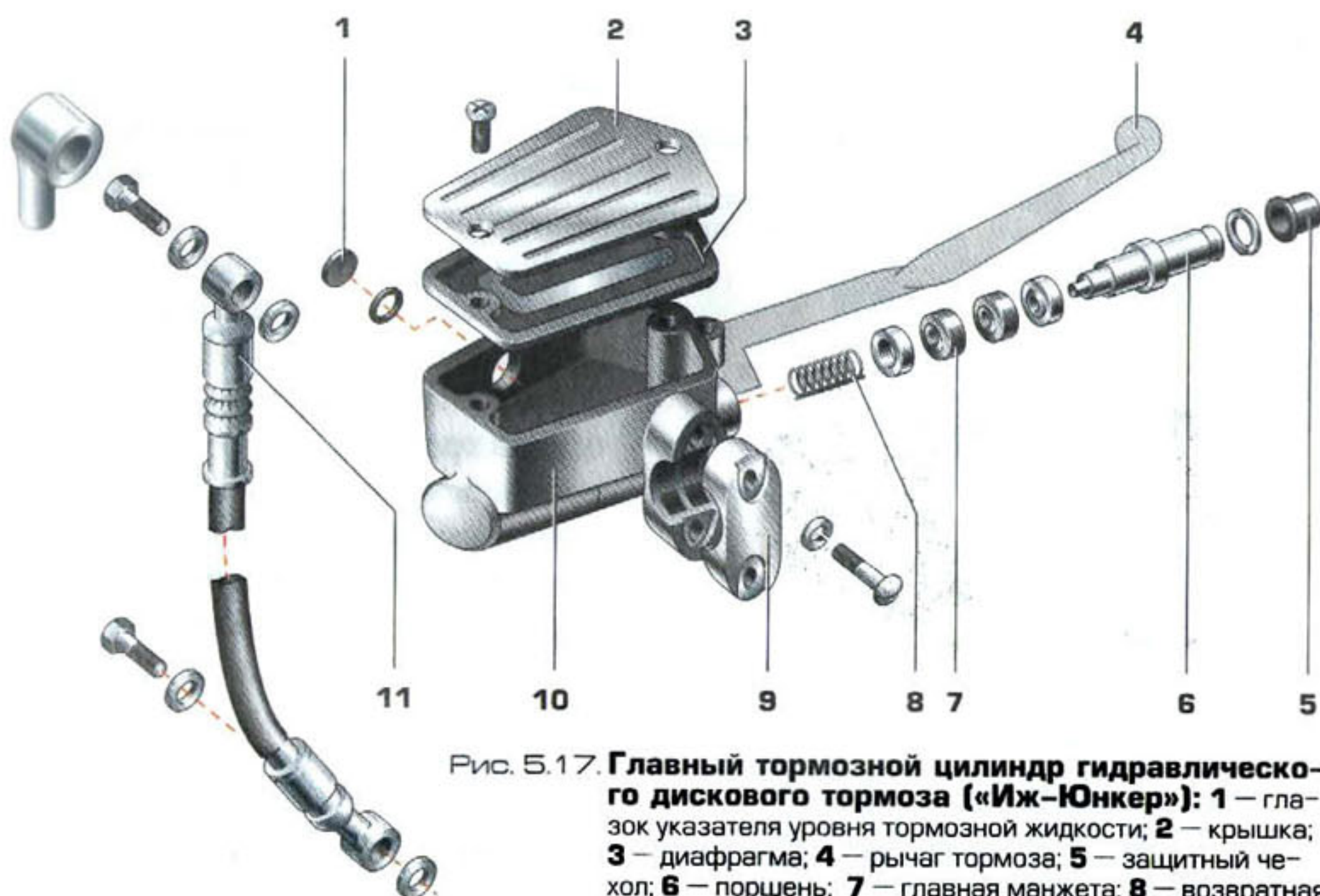


Рис. 5.17. **Главный тормозной цилиндр гидравлического дискового тормоза («Иж-Юнкер»):** 1 — глазок указателя уровня тормозной жидкости; 2 — крышка; 3 — диафрагма; 4 — рычаг тормоза; 5 — защитный чехол; 6 — поршень; 7 — главная манжета; 8 — возвратная пружина; 9 — кронштейн крепления к рулю; 10 — корпус цилиндра; 11 — штуцер тормозного шланга

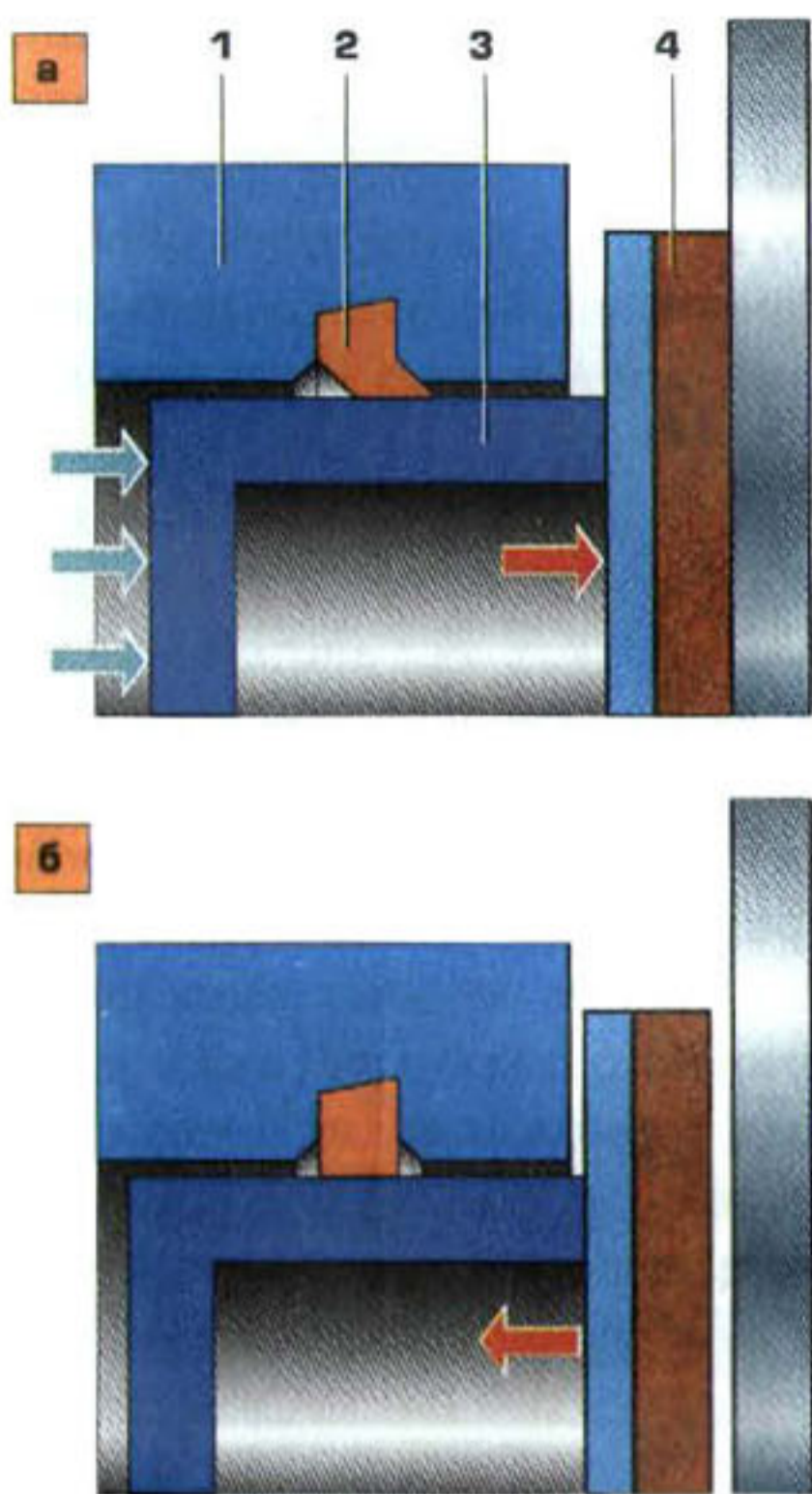


Рис. 5.18. **Рабочий тормозной цилиндр с самоподводом колодок:**  
**а** — при нажатии рычага (педали) тормоза; **б** — при отпуске рычага (педали) тормоза; **1** — рабочий цилиндр; **2** — уплотнение прямоугольного сечения; **3** — поршень; **4** — тормозная колодка

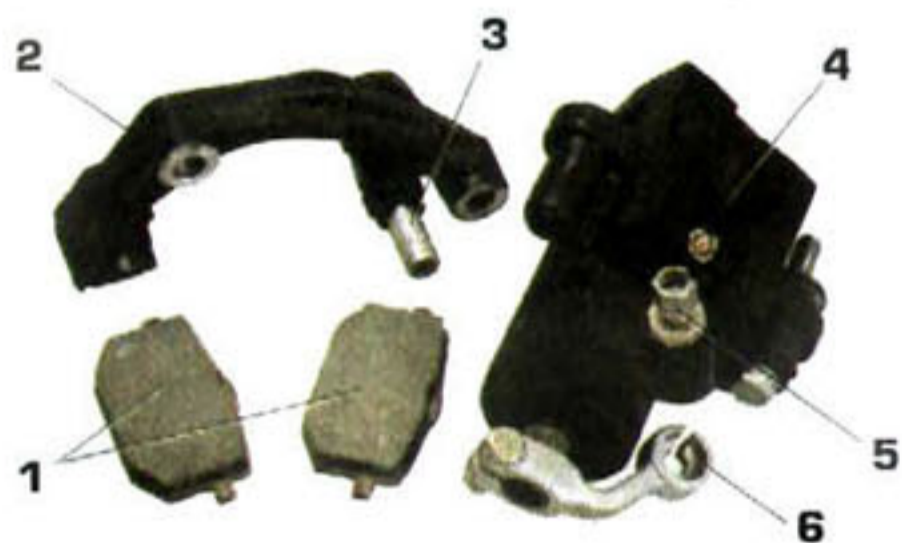


Рис. 5.19. **Механический привод переднего дискового тормоза («Курьер»):** **1** — тормозные колодки; **2** — направляющая колодок, закрепляемая на вилке; **3** — палец, по которому перемещается скоба; **4** — скоба с механизмом тормоза; **5** — упор троса; **6** — рычаг тормоза

цилиндр с бачком, и начинает сжимать жидкость. Давление передается по тормозному шлангу к рабочему тормозному цилиндру, в котором поршень (поршни), расположенный в корпусе тормозной скобы, прижимает колодки к диску (рис. 5.18). Поршень в рабочем цилиндре уплотняется резиновым кольцом прямоугольного сечения. При перемещении поршня кольцо деформируется и после снятия усилия на рычаг тормоза возвращает поршень в исходное положение. По мере износа накладок тормозных колодок поршень, чтобы иметь возможность прижаться к тормозному диску, все больше и больше деформирует кольцо. В какой-то момент большая деформация станет невозможной, и поршень проскользнет относительно кольца, выбирая зазор между колодкой и диском. Таким образом обеспечивается самоподвод колодок при их износе.

У мотоцикла «Курьер» применен механический привод переднего дискового тормоза (рис. 5.19). В рычаге на руле закреплена бобышка троса. Другой конец троса перемещает рычаг в корпусе рабочего тормоза, закрепленного на трубе вилки. Храповой механизм внутри корпуса обеспечивает самоподвод колодок, компенсируя их износ.

Дисковые тормоза с гидравлическим приводом бывают с «плавающим» диском и «плавающей» скобой. У последних («Курьер», «Иж-Юнкер», «Урал-Волк» —

рис. 5.20) скоба вместе с колодкой может перемещаться по двум направляющим относительно корпуса, закрепленного к подвижной трубе передней вилки. Тормозной диск в этой схеме жестко крепится к ступице колеса. Скоба вместе с колодкой, «плавающая», занимает оптимальное положение, обеспечивая равномерный зазор между колодками и диском. У некоторых зарубежных мотоциклов, наоборот, колодки со скобой жестко прикреплены к подвижной трубе вилки, а диск имеет возможность осевого перемещения относительно ступицы колеса (рис. 5.21).

Дисковые тормоза с гидравлическим приводом бывают одно-, двух- и многопоршневые (до 4–6). Тормозные колодки представляют собой деталь, к стальному основанию которой приформована специальная фрикционная масса (у современных колодок — без содержания опасного для здоровья асбеста).

У мотоциклов с боковым прицепом третье колесо оснащается тормозом, приводимым одновременно с задним при нажатии педали тормоза. Эти, а также другие трех- и четырехколесные МТС обязательно оснащают стояночным тормозом, обеспечивающим неподвижность мотоцикла с полной нагрузкой на уклоне 16 % (как и по нормативам для автомобиля).

**Неисправности тормозов** возникают при замасливание колодок или их износе, а также в

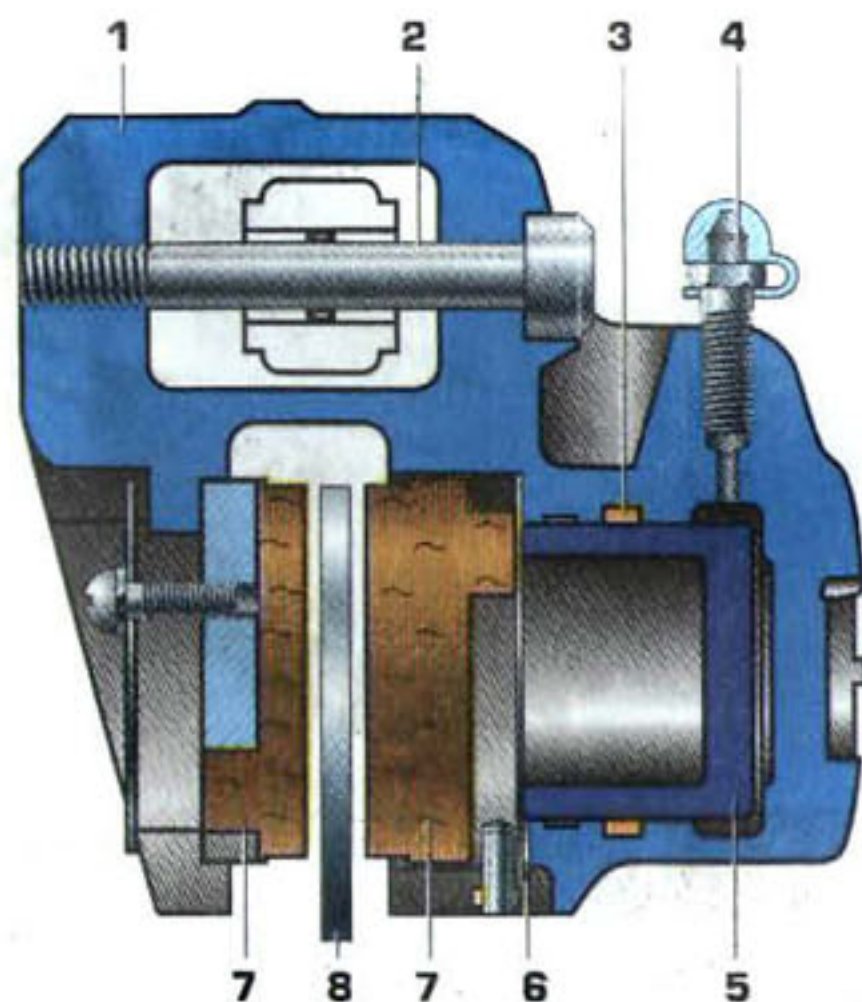


Рис. 5.20. **Гидравлический тормоз с «плавающей» скобой:**  
**1** — скоба; **2** — палец; **3** — уплотнение прямоугольного сечения;  
**4** — прокачной штуцер; **5** — поршень; **6** — пыльник;  
**7** — тормозная колодка; **8** — тормозной диск

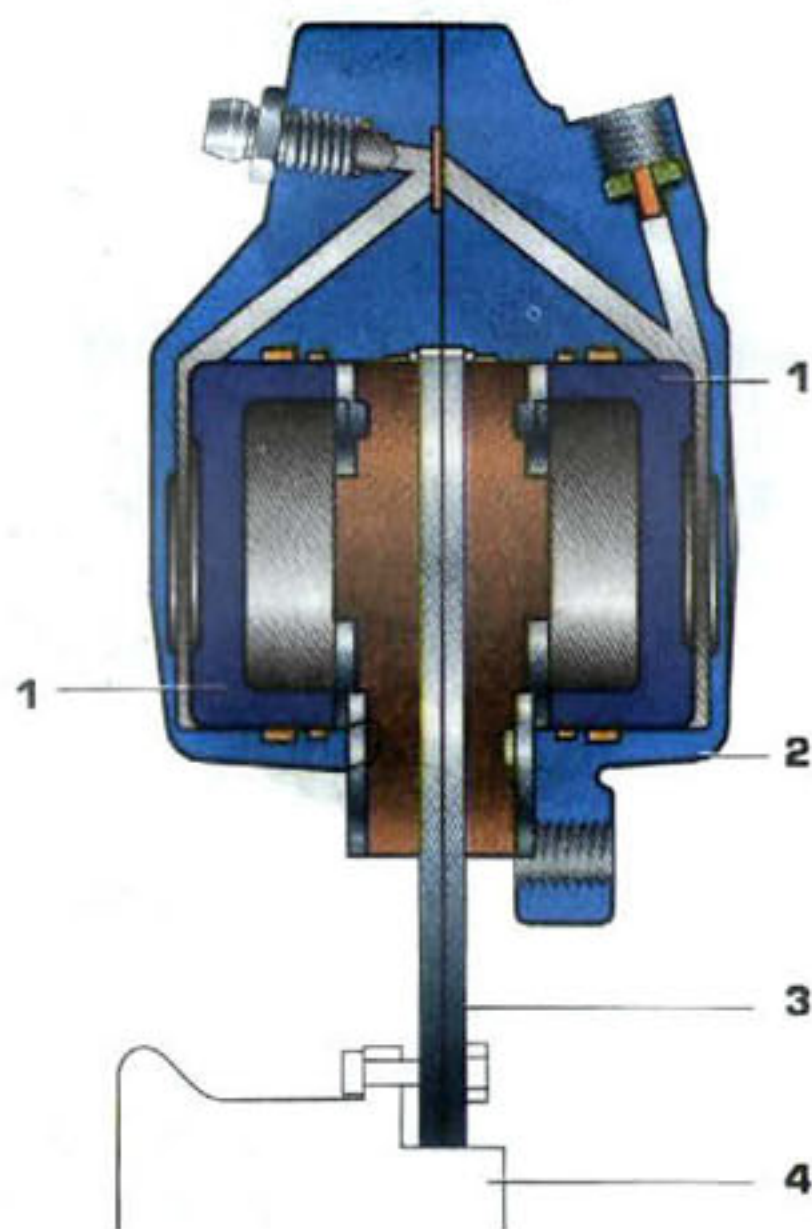


Рис. 5.21. **Двухпоршневой рабочий цилиндр гидравлического тормоза с «плавающим» диском:** **1** — поршни; **2** — скоба с тормозными цилиндрами;  
**3** — «плавающий» диск; **4** — ступица колеса со шлицами



Рис. 5.22. **Мотоциклетные колеса:**  
 а — спицованное;  
 б — штампованное; в — литое

случае дефектов привода. К таким дефектам у механического привода относятся повышенное сопротивление перемещению троса или повороту кулачка. В приводе дисковых гидравлических тормозов основная неисправность — попадание воздуха в тормозную магистраль. Также при попадании воды и грязи на поверхность рабочего цилиндра, поршень может потерять подвижность и не растормаживаться.

На мотоциклах применяются **колеса** трех видов: спицованные, штампованные и литые (рис. 5.22).

*Спицованные колеса* (ведущие свою родословную от велосипедных) имели абсолютное распространение на мотоциклах прошлых лет. В последние годы на зарубежных мотоциклах литые колеса заметно потеснили спицованные, которые продолжают устанавливать на мотоциклы двойного назначения, некоторые классики и круизеры. Достоинствами спицованных колес являются ремонтпригодность и способность выдерживать ударные нагрузки. Недостатки — трудоемкость при сборке, потребность в обслуживании и сложности при использовании бескамерных шин. Спицы, выполненные из особой проволоки,

имеют с одной стороны головку (шляпку) для закрепления в ступице, а с другой — резьбу. На резьбу наворачивается специальная гайка (нипель) с головкой, входящей в отверстие в ободе, и квадратным гнездом под ключ.

Диски колес, штампованные из стального листа, выполняют как разъемными по продольной оси, так и цельными. Устанавливают штампованные колеса на модели с небольшим диаметром колес, в основном на ATV

и скутеры; широкого применения на других типах МТС они не получили.

Литые колеса изготавливают из алюминиевых (магниевых) сплавов. Они отличаются от других видов прочностью, не нуждаются в ремонте и позволяют применять различные дизайнерские решения, выбирая форму и количество спиц.

Ступицы спицованных и штампованных колес изготавливают из алюминиевого сплава (рис. 5.23). Литые колеса современных мотоциклов неразборные, ступица отлита как одно целое с остальной частью колеса. В ступицу колеса с барабанным тормозом заливается стальная тормозная барабан. Внутри ступицы расположены подшипники колеса — шариковые или роликовые радиально-упорные. Последние применяются в колесах МТС, имеющих боковую нагрузку — с боковыми прицепами и ATV. Подшипники защищены от попадания воды и грязи манжетами (сальниками).

Конструкция переднего и заднего колес может быть одинаковой — в этом случае они взаимозаменяемы. Таким свойством обладают колеса большинства российских мотоциклов, однако на зарубежных моделях подобные колеса практически не встречаются.

Конструкция переднего и заднего колес может быть одинаковой — в этом случае они взаимозаменяемы. Таким свойством обладают колеса большинства российских мотоциклов, однако на зарубежных моделях подобные колеса практически не встречаются.

**Шины** мотоциклов предназначены для того, чтобы воспринимать (и гасить) толчки от неровностей дороги. Они бывают со вставленной внутрь камерой (оболочку таких шин называют покрышкой) и бескамерные (рис. 5.24); последние на зарубежных мотоциклах имеют преимущественное распространение из-за меньшей массы и возможности ремонта без снятия колеса и разбортовки. Из-за отсутствия камеры также устраняется опасность ее взрыва при перетирании отслоившимися нитями корда. Шины с камерами применяют в основном на спицованных колесах из-за сложностей с герметизацией обода.

Состоит шина (покрышка) из каркаса, образованного кордом, протектора и бортов. Протектор непосредственно взаимодействует с дорогой и изнашивается в процессе эксплуатации.

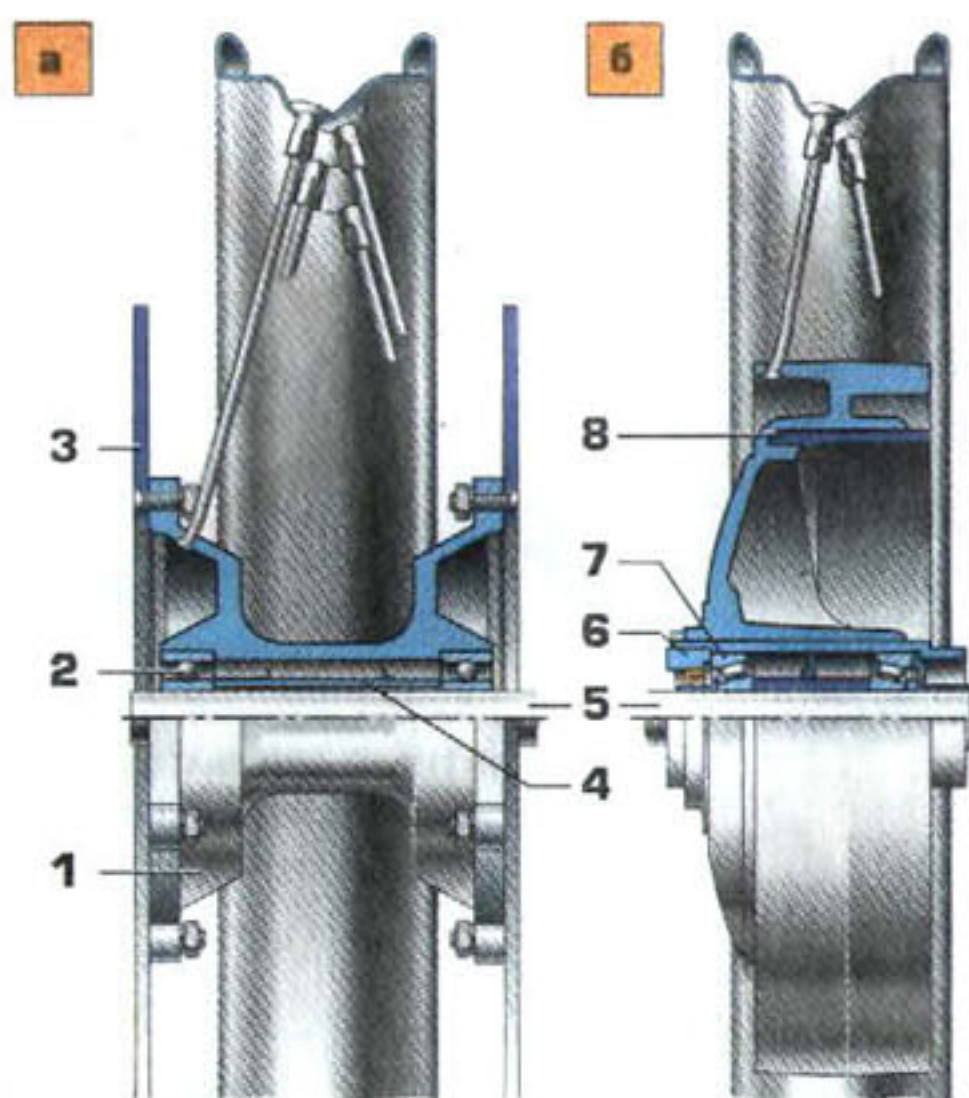


Рис. 5.23. Ступицы колес: **а** — с шариковыми подшипниками («Урал-Соло Классик»); **б** — с роликовыми радиально-упорными подшипниками («Урал» ИМЗ-8.103-10); **1** — ступица; **2** — шариковый подшипник; **3** — тормозной диск; **4** — распорная втулка; **5** — ось колеса; **6** — регулировочная гайка с контргайкой; **7** — роликовый подшипник; **8** — тормозной барабан

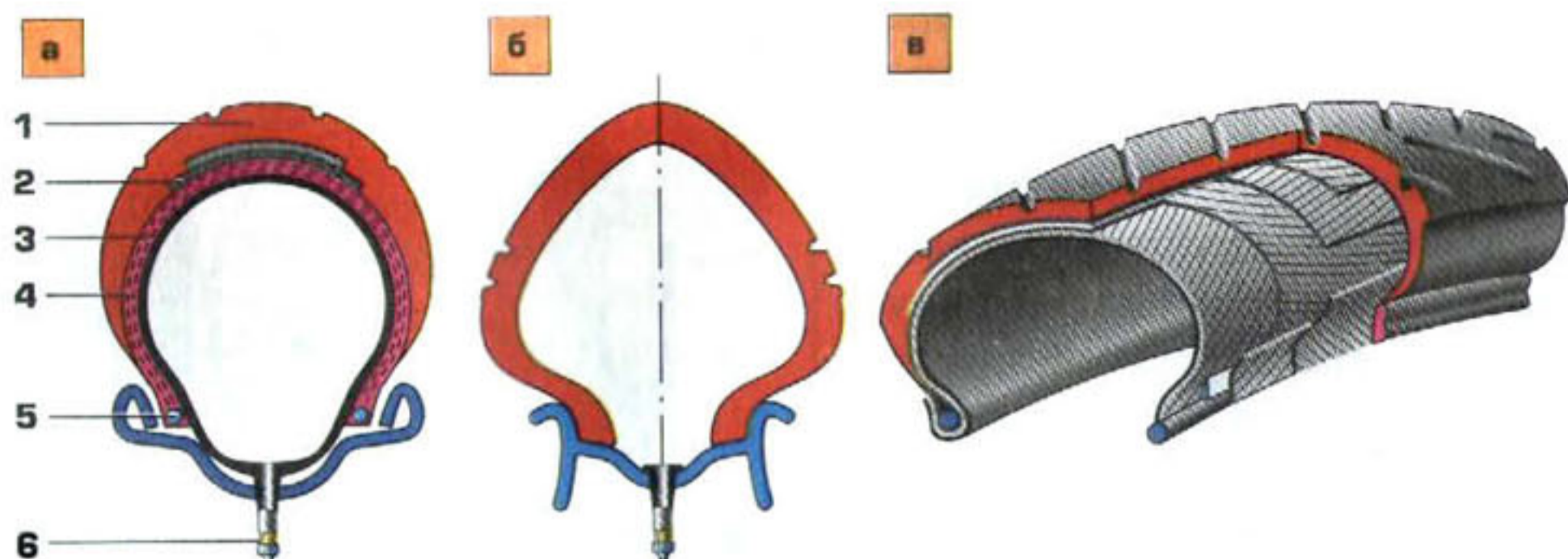


Рис. 5.24. **Мотоциклетные шины:** **а** — с камерой; **б** — бескамерная; **в** — устройство шины; **1** — наружный слой шины с протектором; **2** — слои корда; **3** — каркас шины; **4** — камера; **5** — боковина; **6** — вентиль

Камера имеет вентиль, через который в нее накачивается воздух. Обратному вытеканию воздуха через вентиль препятствует особый клапан-золотник. В бескамерных шинах вентиль закрепляется непосредственно на ободе. Для накачивания забортованной бескамерной шины требуется сразу подать большой объем воздуха — это можно сделать только компрессором.

В маркировку шины, наносимую на боковину, входит целый ряд параметров. Важнейшие из них: наименование модели и фирмы производителя; размеры шины — ширина профиля (в мм или дюймах), отношение высоты профиля к его ширине (в процентах), посадочный диаметр (в мм или дюймах); расположение слоев корда (диагональное, радиальное или другое); индексы грузоподъемности и скорости; максимальное давление воздуха в шине; дата изготовления (неделя и год); тип шины — камерная или бескамерная; направление вращения колеса (при направленном рисунке протектора).

Пример маркировки шины:

**130/90 — 16 73P Barum M19 tube type 2801 E8 08431 → max. load 805 lbs (365 kg) at 40 psi (280 kPa) cold**

Расшифровка: **130** — ширина профиля в мм; **90** — отношение высоты профиля к его ширине в процентах; «—» — обозначение диагональной конструкции; **16** — посадочный диаметр в дюймах; **73P** — индексы грузоподъемности и скорости (по специальной таблице максимальная грузоподъемность составляет 365 кг, а максимальная скорость — 150 км/ч);

**Barum** — торговая марка производителя; **M19** — модель; **tube type** — шина камерного типа; **2801** — неделя и две последние цифры года изготовления; **E8 08431** — знак омологации по Правилу №30 ЕЭК ООН; «→» — направление вращения; **max. load 805 lbs (365 kg) at 40 psi (280 kPa) cold** — максимальная нагрузка и давление в шине.





Рис. 5.25. **Виды протектора шины для мотоциклов разных классов:**  
**а** — классика и круизера; **б** — спортбайка; **в** — мотоцикла двойного назначения; **г** — ATV

Размеры шины должны соответствовать размеру обода колеса. Поскольку на заднее колесо мотоцикла приходится больший вес, чем на переднее, и к тому же оно всегда является ведущим, задняя шина обычно имеет большую ширину и высоту, чем передняя.

В шинах, как камерных, так и бескамерных, необходимо поддерживать определенное давление воздуха. При увеличении нагрузки на мотоцикл (во время перевозки пассажира или груза) давление воздуха следует увеличивать.

Шины для каждого класса мотоциклов имеют свои особенности (рис. 5.25); установка шин от одного класса на другой не допускается. Даже в пределах одного класса шины могут различаться у мотоциклов с разной массой, полезной нагрузкой и установленной максимальной скоростью.

К **неисправностям колес** относится биение обода (в радиальном и осевом направлении) из-за его механического повреждения или (в спицованных колесах) при ослаблении натяжения спиц или их потере. Возможно появление трещин от ударов в ободах и спицах литых колес — эксплуатация мотоцикла с такими колесами опасна.

Основные неисправности шин — их износ или появление дефектов покрышки: разрывы корда, порезы, вспучивания, отслоение протектора.

### 5.3. Расположение, устройство и работа органов управления и контрольных приборов

К органам управления относят руль, рычаги и педали управления мотоциклом, а также электрические кнопки и переключатели (рис. 5.26).

**Руль** (стальной, реже — из алюминиевых сплавов) крепится к верхнему мостику (траверсе) передней вилки. Для снижения вибраций, передаваемых водителю от двигателя и неровностей дороги, крепление руля часто осуществляют через резиновые втулки (сайлент-блоки).

Расположение органов управления на руле у всех мотоциклов идентично: справа — поворотная ручка управления дроссельной заслонкой карбюратора (ручка «газа») и рычаг переднего тормоза, слева — рычаг сцепления. У некоторых мотоциклов также на руле устанавливают рычаг привода декомпрессора, поворотный рычаг (манетку) обогатителя. На руле расположены кнопки и переключатели электросистемы: справа — выключатель света, кнопка электростартера (если он есть) и аварий-

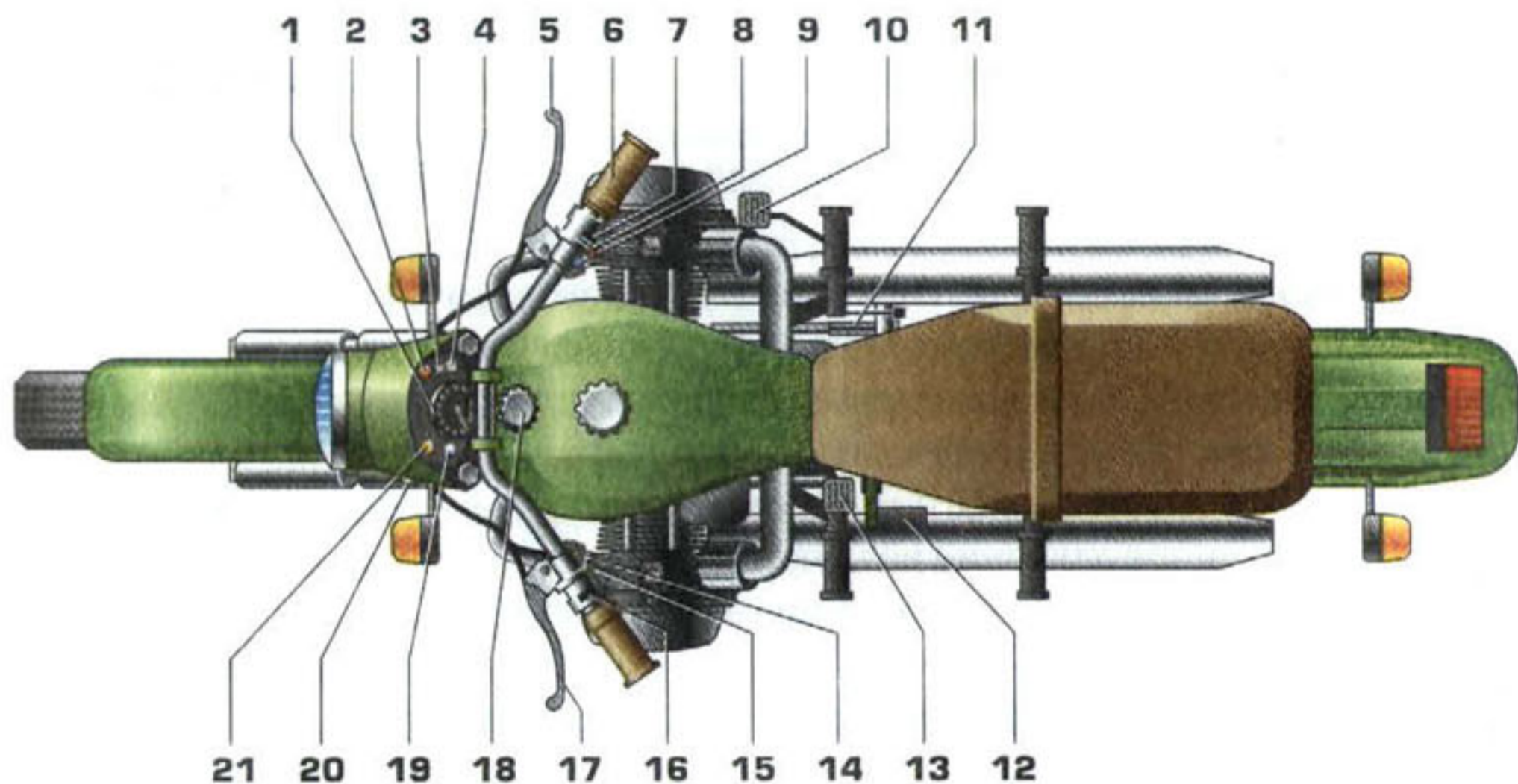


Рис. 5.26. **Органы управления и контрольные приборы мотоцикла «Урал-Волк»:** **1** — спидометр с одомером; **2** — контрольная лампа указателей поворотов; **3** — кнопка сброса показаний шкалы суточного пробега одомера; **4** — лампа включения нейтрали КП; **5** — рычаг управления передним тормозом; **6** — рукоятка управления дроссельными заслонками карбюраторов (ручка «газа»); **7** — аварийный выключатель («стоп») двигателя; **8** — переключатель «день-ночь» (клавиша включения света); **9** — кнопка включения электростартера; **10** — педаль привода заднего тормоза; **11** — рычаг включения нейтрали; **12** — рычаг кик-стартера; **13** — рычаг переключения передач; **14** — кнопка звукового сигнала; **15** — переключатель указателей поворотов; **16** — переключатель света (дальний/ближний); **17** — рычаг управления сцеплением; **18** — рулевой демпфер; **19** — контрольная лампа включения дальнего света; **20** — замок зажигания; **21** — контрольная лампа работы генератора

ный выключатель двигателя; слева — переключатель указателей поворотов и света фары (дальний — ближний) с кнопкой звукового сигнала.

*Привод сцепления* может быть механический (тросом) или гидравлический. Конструкция последнего схожа с гидравлическим приводом тормозов.

*Рукоятка управления дроссельной заслонкой* карбюратора бывает катушечного (редко — ползункового) типа. От нее к карбюратору идет трос. У двухцилиндровых мотоциклов с двумя карбюраторами («Урал», «Днепр») используют два троса. В конструкциях с большим числом карбюраторов и дроссельными заслонками поворотного типа используют один трос, который поворачивает общую ось заслонок. В других конструкциях используют два троса: один открывает заслонки, второй их принудительно закрывает. В двухтактных двигателях с системой отдельной смазки имеется делитель тросов — один приводит дроссельную заслонку, второй управляет дозатором системы смазки.

*Рычаги управления* тормозом и сцеплением выполняют из алюминиевого сплава, на концах они имеют травмобезопасные шарики. Крепятся рычаги к рулю посредством приваренных кронштейнов или хомутов; у некоторых мотоциклов имеется возможность регулировки положения рычага относительно руля.

На некоторые мотоциклы устанавливают рулевые демпферы, увеличивающие сопротивление повороту руля при резких ударах (на неровностях или больших скоростях). По конструкции демпферы разделяют на фрикционные и гидравлические. Фрикционные демпферы устанавливают на мотоциклы «Урал» и «Днепр» с боковыми прицепами; они имеют регулировку сопротивления повороту руля. Принцип работы гидравлических демпферов основан на сопротивлении перетеканию жидкости через малые отверстия (как у гидравлических амортизаторов).

*Декомпрессор* — специальный клапан, сообщающий объем камеры сгорания с атмосферой, — приводится тросом, соединенным с рычажком на руле. Некоторые зарубежные мотоциклы имеют механизм автоматического включения декомпрессора при пуске двигателя кик-стартером.

*Манетка обогатителя* (рычаг топливного корректора) связывает тросом рычажок на руле с системой обогащения смеси в карбюраторе. Этой системой пользуются при пуске холодного двигателя или при увеличении нагрузки, когда требуется более богатая смесь. У многих мотоциклов пусковой обогатитель включается рычажком, установленным непосредственно на карбюраторе.

Под правой ногой водителя расположена *педаль заднего тормоза*; на трех- и четырехколесных мотоциклах обычно здесь же расположен фиксатор педали, который выполняет роль стояночного тормоза. Рычаг нож-

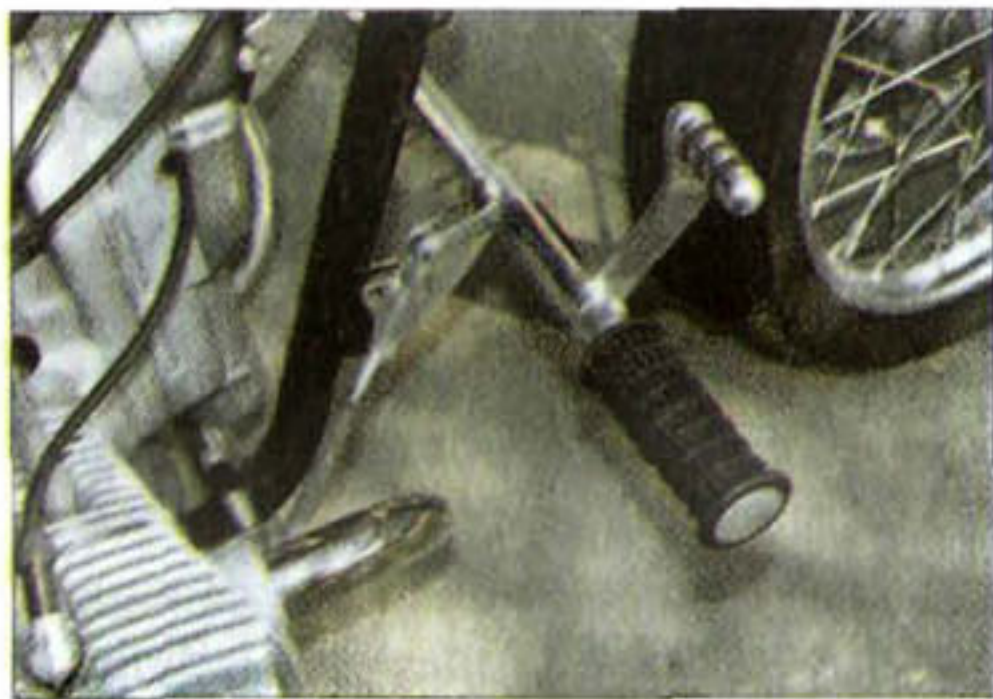


Рис. 5.27 Педали-дублиеры привода заднего тормоза и переключения передач («Урал-Волк»)

ного пуска двигателя (*кик-стартер*) может располагаться как справа (все зарубежные мотоциклы), так и слева.

*Рычаг переключения передач* расположен с левой стороны двигателя (коробки передач). Порядок включения передач на всех мотоциклах стандартизован: первая передача — рычаг вниз, все остальные — вверх. Механизм переключения устроен так, что для включения каждой передачи водитель нажимает

рычаг переключения до упора. Только включение нейтральной передачи (при которой двигатель разобщен от трансмиссии) требует «половинного» перемещения рычага. Современные зарубежные мотоциклы имеют 5 передач (реже — 6) и одну нейтральную (между первой и второй передачами). Российские (а также чешские, украинские и белорусские) — 4 передачи.

Некоторые круизеры, для придания специфической посадки водителю, нередко имеют вторые подножки перед основными. Там устанавливают педали-дублиеры привода заднего тормоза и переключения передач (рис. 5.27). Мотоциклы (скутеры) с автоматической трансмиссией (вариатором) не имеют рычага управления сцеплением, а рычаг с левой стороны руля приводит в действие задний тормоз. У мотоциклов, в КП которых предусмотрена передача заднего хода, для его включения (рукой) устанавливают отдельный рычаг («Урал», «Днепр»). На зарубежных мотоциклах с большой массой для движения назад используется электро-стартер и специальная передача.

**Контрольные приборы** располагаются на приборной панели в зоне видимости водителя. К ним относятся спидометр, тахометр, указатели температуры охлаждающей жидкости (масла), количества топлива, заряда аккумуляторной батареи. Кроме того, контрольные лампы сигнализируют о разряде батареи, низком давлении масла или недостаточном его количестве, включенных дальнем свете фары, нейтральной передаче в КП, указателях поворотов.

*Спидометр* — прибор для индикации скорости движения мотоцикла (рис. 5.28). Он состоит из двух узлов — указателя скорости и счетчика пройденного пути (одометра).

Привод механического спидометра осуществляется гибким валиком (тросом) от переднего колеса мотоцикла либо от вторичного вала КП. Механизм указателя скорости преобразует частоту вращения вала в отклоне-

ние стрелки. Основу конструкции спидометра составляет постоянный магнит, вращающийся вместе с валом. Магнит охватывает катушка, на оси которой закреплена стрелка со спиральной возвратной пружиной. При вращении магнита его поле воздействует на катушку, увлекая ее в сторону вращения магнита. Вращению катушки препятствует пружина, поэтому катушка может только поворачиваться на угол, пропорциональный частоте вращения приводного вала, а значит — скорости мотоцикла. Счетный узел спидометра приводится также от вращающегося вала через червячную передачу. Он состоит из ряда барабанчиков с нанесенными на них цифрами от 0 до 9. Многие мотоциклы имеют две шкалы одометра: показания одной соответствуют общему пробегу мотоцикла, а показания второй могут сбрасываться на нуль водителем.

*Тахометр* указывает частоту вращения коленчатого вала двигателя. Механический тахометр устроен аналогично скоростному узлу спидометра и приводится в действие гибким валиком от коленчатого или распределительного вала двигателя.

В электронных приборах частоту вращения колеса или коленчатого вала двигателя определяют особые датчики, сигнал от которых преобразуется электронной схемой. Многие современные мотоциклы имеют панель приборов, выполненную на жидких кристаллах (рис. 5.29).

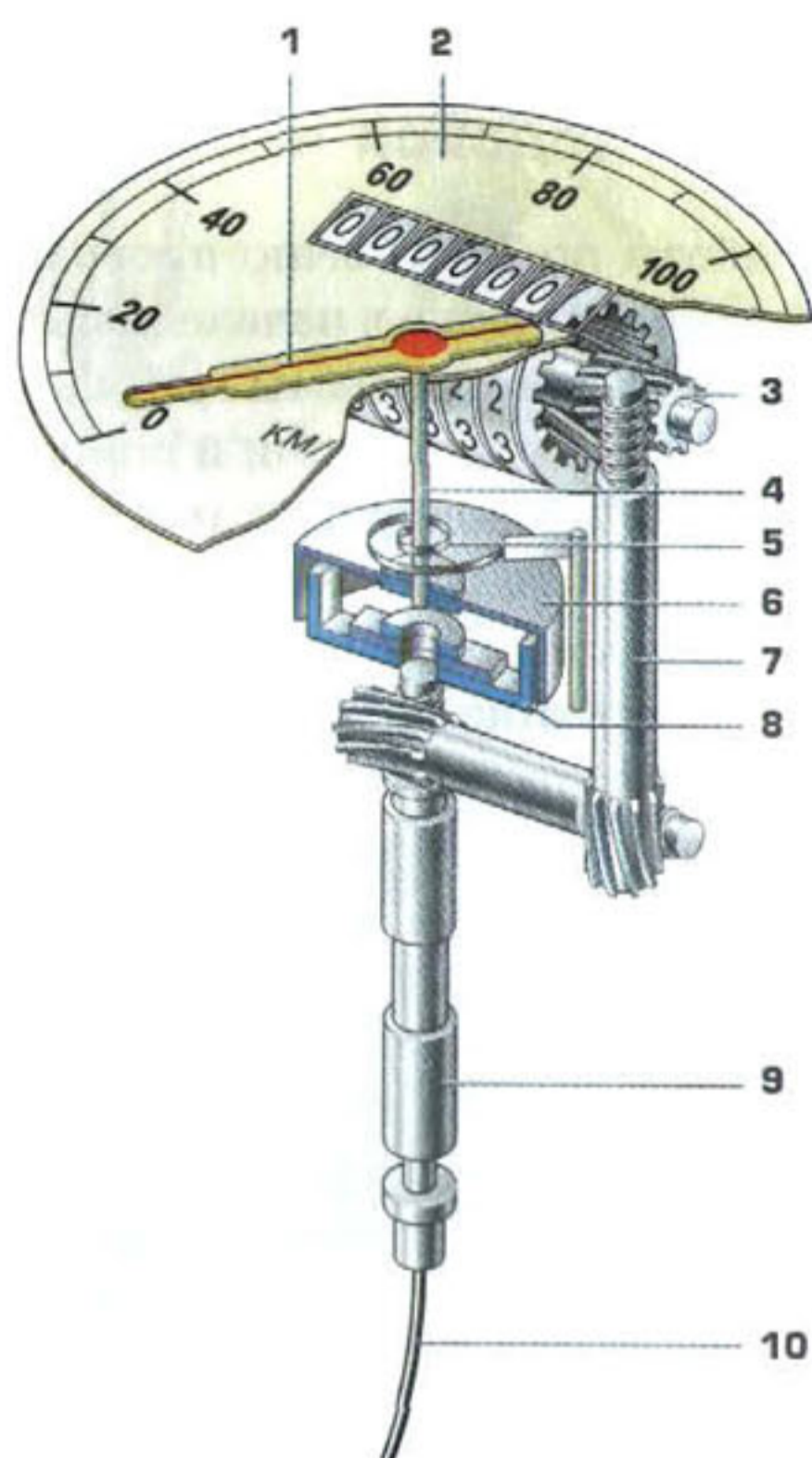


Рис. 5.28. **Механический спидометр:** 1 — стрелка; 2 — шкала; 3 — привод счетчика (одометра); 4 — вал стрелки; 5 — спиральная пружина; 6 — катушка; 7 — вал привода одометра; 8 — постоянный магнит; 9 — приводной вал; 10 — валик привода спидометра

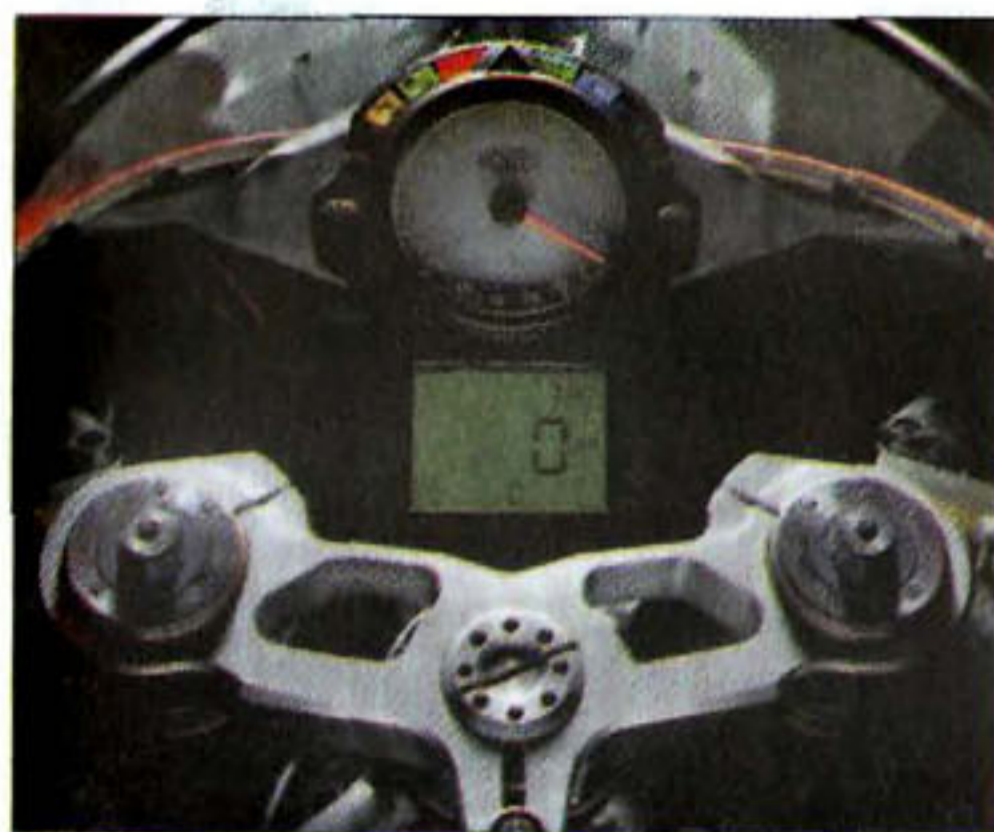


Рис. 5.29. **Панель приборов с использованием жидкокристаллического дисплея**

#### 5.4. Обслуживание несущей системы, ходовой части и органов управления

Работы по ТО обычно проводятся с регулярностью, указанной в инструкции, а также в начале и конце сезона (рис. 5.30).

При **осмотре рамы** мотоцикла, рамы и кузова бокового прицепа выявляются деформации и повреждения. Геометрия рамы должна обеспечивать установку переднего и заднего колес строго в одной плоскости. При отклонениях дефектные детали заменяют на новые или ремонтируют в условиях специализированных мастерских.

**Состояние передней подвески** оценивается работой амортизаторов: при резких нажатиях на руль (с заторможенным передним колесом) должно чувствоваться сопротивление раскачке.

Нормальная работа вилки зависит от количества и вязкости амортизаторной жидкости, состояния сальников, износа направляющих и поршня, целостности клапанов. При изношенных (поврежденных) сальниках вилки из нее вытекает масло, что недопустимо. Также на рабочей поверхности подвижных труб вилки не должно быть царапин и забоев. Не допускается люфт в направляющих — его выявляют при вывешенном переднем колесе, покачивая руками нижние части подвижных труб.

Аналогично оценивается **состояние задней подвески**. При вывешенном заднем колесе проверяют (взявшись руками за концы маятника)



Рис. 5.30. **Обслуживание ходовой части мотоцикла («Иж-Юпитер-5-01»):**  
**1** — очистка и замена колодок переднего тормоза; **2** — замена масла в передней вилке;  
**3** — смазка и регулировка подшипников рулевой колонки; **4** — смазка оси маятника;  
**5** — замена масла в задних амортизаторах; **6** — контроль натяжения спиц;  
**7** — очистка и замена колодок заднего тормоза

люфт в соединении маятника с рамой, а также в шарнирах системы рычагов моноподвески (если такая система установлена). Обслуживание деталей задней подвески заключается в замене смазки в сочленениях — для этого у многих мотоциклов установлены пресс-масленки. Раз в сезон меняют жидкость в вилке и амортизаторах (если это предусмотрено инструкцией).

У спицованных колес все спицы должны быть натянуты равномерно. Проверяется натяжение легкими ударами небольшого гаечного ключа по серединам спиц — правильно натянутые должны «звучать» звонко. При необходимости вращением nipples ряда спиц (откручиванием одних и закручиванием других) устраняется радиальное и осевое биение (оно не должно превышать 1,5–2 мм по ободу). У литых колес недопустимы трещины и помятости обода — при их обнаружении колесо следует заменить. Сварка литых колес не допускается.

Подшипники ступиц колес следует смазывать пластичной смазкой (если это предусмотрено инструкцией) и регулярно проверять люфт — он не должен превышать 2 мм по ободу.

**Тип и размер шин** должны соответствовать указаниям инструкции. Их состояние определяется визуально; эксплуатировать шины с дефектами не допускается. Предельная остаточная высота протектора мотоциклетных шин (по требованиям ПДД) — 0,8 мм. Давление в шинах должно соответствовать инструкции и меняться с увеличением нагрузки.

У мотоцикла с боковым прицепом проверяют рекомендованные заводом-изготовителем **углы развала и схождения** колеса бокового прицепа. При необходимости эти углы регулируют. Не допускается люфт в точках крепления бокового прицепа к раме мотоцикла.

Осматривая **рулевое управление**, особое внимание уделяют подшипникам рулевой колонки. Их состояние проверяют (при вывешенном пе-

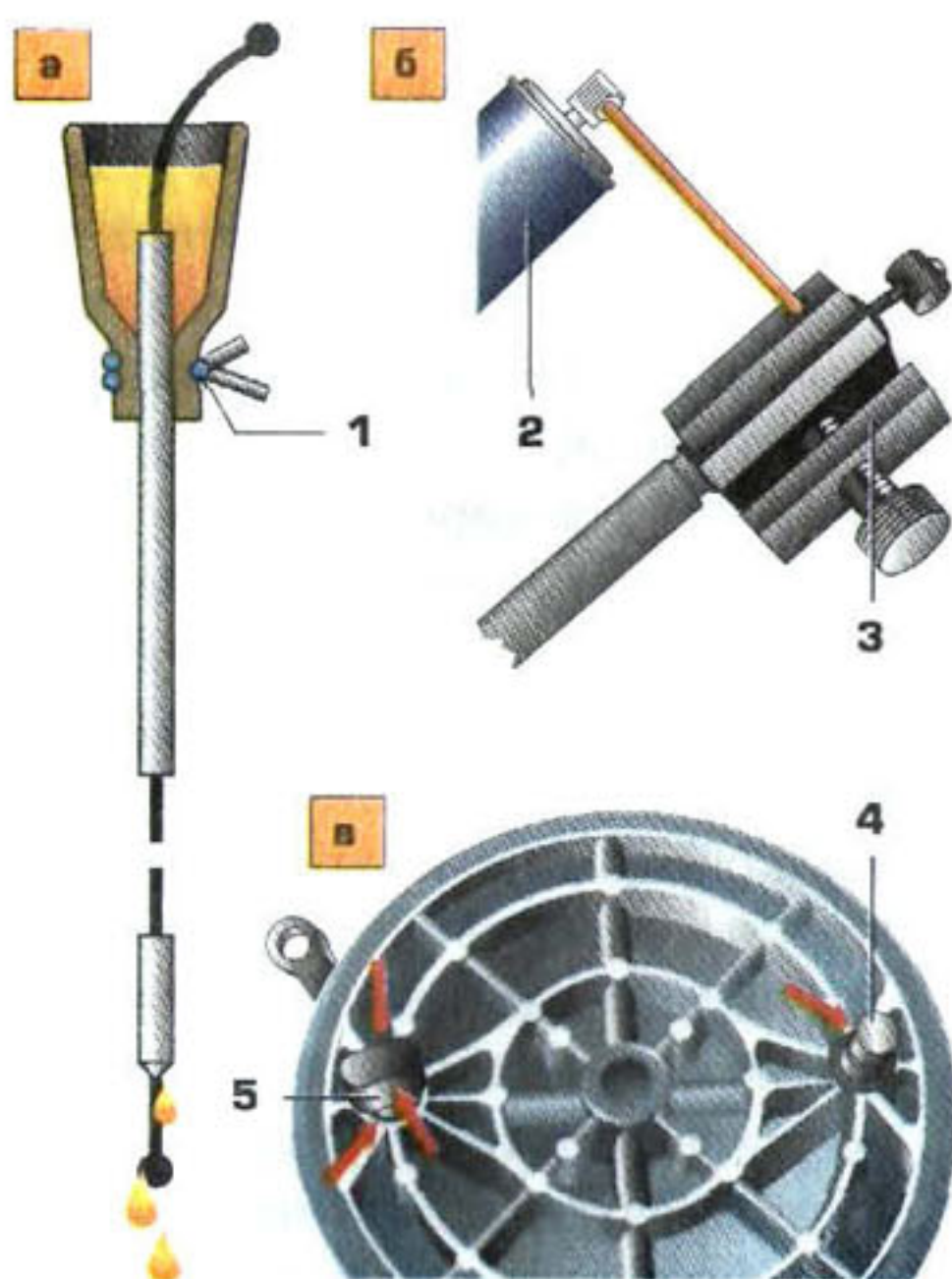


Рис. 5.31. **Смазка деталей барабанного тормоза:** **а** — смазка троса с помощью воронки; **б** — смазка троса с помощью специальной струбины из аэрозольного баллона; **в** — места смазки тормоза; **1** — воронка; **2** — аэрозольный баллон со смазкой; **3** — струбина; **4** — опора колодок; **5** — кулачок и ось рычага

реднем колесе и отключенном рулевом демпфере), покачивая руками нижние части подвижных труб вилки. Не допускается заедание подшипников в любом положении руля, а также их люфт. Труба руля не должна иметь деформаций и трещин.

Оболочки тросов приводов сцепления, тормозов и дроссельной заслонки должны иметь свободный ход 1–2 мм. Если привод механический (тросом), то этот трос должен перемещаться в оболочке без заеданий и легко возвращаться назад при снятии усилия. Для этого тросы, оси педалей и рычагов привода тормоза периодически смазывают (рис. 5.31).

Оценивая **работоспособность гидравлического привода тормозов и сцепления**, следят за состоянием шлангов (не должно быть потертостей и порезов), их соединением с цилиндрами (не должно быть подтекания жидкости), а также уровнем тормозной жидкости. Для контроля уровня жидкости в бачке переднего тормоза имеется специальный глазок; бачок заднего тормоза обычно изготовлен из прозрачного материала. Жидкость доливают строго того же типа, какой был залит ранее согласно указаниям инструкции. Через каждые 20 тыс. км или раз в два года тормозную жидкость заменяют. При «провале» рычага (педали) тормоза с гидравлическим приводом систему прокачивают, удаляя воздух (рис. 5.32).

**Неисправности барабанных тормозов** заключаются в снижении их эффективности из-за загрязнения (замазывания) поверхностей колодок и барабана, износа накладок колодок и повышенного трения деталей в приводе (троса в оболочке, оси педали ножного тормоза и оси разжимного кулачка). Степень износа накладок колодок определяется положением стрелки (флажка) индикатора износа, закрепленной на оси разжимного кулачка. Стрелка при нажатом рычаге тормоза не должна выходить из зоны допустимого износа. В двухкулачковых тормозах, кроме того, проверяют синхронность срабатывания колодок, и при необходи-

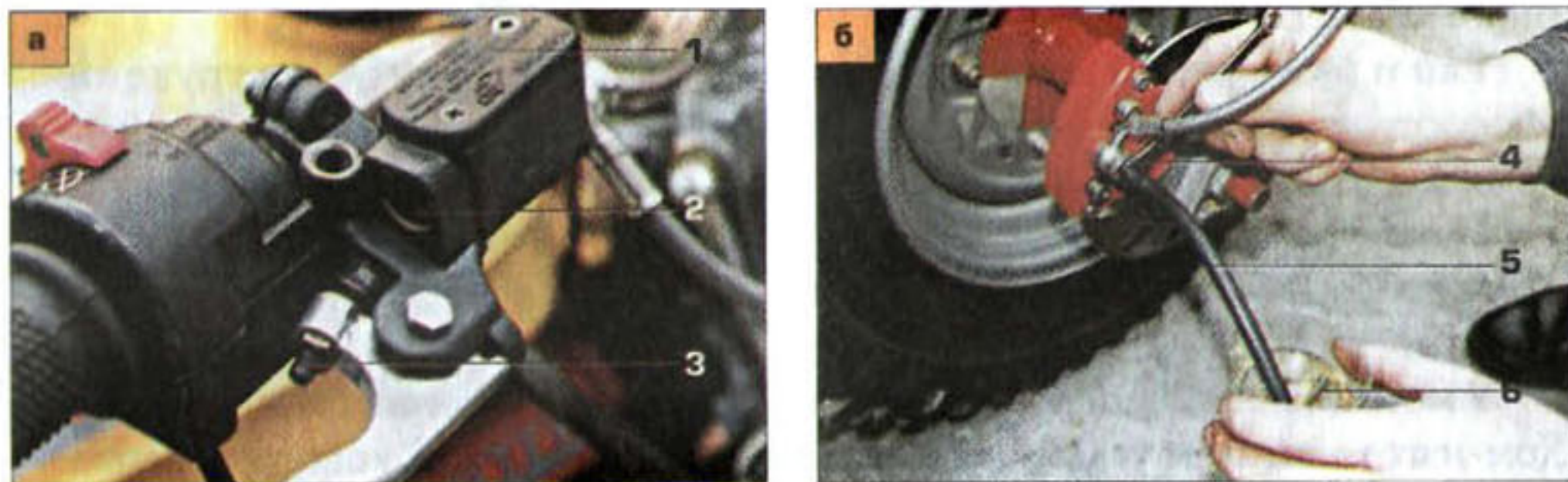


Рис. 5.32. **Обслуживание гидравлического привода тормоза:** а — главного тормозного цилиндра на руле; б — рабочего цилиндра (прокачка); 1 — бачок с тормозной жидкостью; 2 — глазок-указатель уровня жидкости; 3 — регулировочный винт; 4 — прокачной штуцер; 5 — трубка, одетая на прокачной штуцер; 6 — вспомогательная емкость с тормозной жидкостью



мости регулируют их привод. Замасленные (но не изношенные до предела) накладки очищают механическим способом с помощью наждачной шкурки или напильника. После очистки (замены) колодок тормоза не сразу приобретают нормальную эффективность, требуется некоторый пробег для приработки накладок к барабану.

В **дисковых тормозах** толщину изношенного фрикционного слоя можно оценить без разборки тормоза; ее минимальная величина равна 1 – 1,5 мм. Также в дисковых тормозах проверяют состояние диска (наличие рисок, биение) и его толщину; значение минимальной толщины диска приведено в инструкции и обычно выбито на его поверхности. Очистку рабочего цилиндра от пыли и продуктов износа желательно производить специальными очистителями тормозов или нелетучими растворителями. Смазывать поверхность рабочего цилиндра (под пыльник) следует только тормозной жидкостью. После замены колодок перед выездом нужно обязательно нажать несколько раз рычаг (педаль) тормоза, чтобы колодки выбрали зазоры (самоустановились).

# Эксплуатация мотоцикла

## 6.1. Обкатка мотоцикла

В парах трения новых деталей, даже выполненных с высоким качеством и точностью из соответствующих материалов, первое время эксплуатации происходит приработка поверхностей. За счет сглаживания микронеровностей повышается качество поверхности, снижается трение. В других деталях выбираются зазоры — происходит осадка резьбовых соединений, оболочек тросов, прокладок. Период времени, в течение которого происходит интенсивная приработка поверхностей, называется обкаткой.

При обкатке нового мотоцикла (обычно это первые 1500 – 2500 км) не следует превышать нагрузку и скорость (максимальную и на каждой передаче), указанные в инструкции. После первых нескольких сотен километров проверяют затяжку креплений основных агрегатов, люфты и

регулировки органов управления. Не должно быть подтекания масла, топлива и жидкостей из системы охлаждения, гидравлического привода тормозов (сцепления). В мотоциклах с двухтактными двигателями (без системы раздельной смазки) на период обкатки увеличивают пропорцию содержания масла в топливе (обычно до 1:20). Марка бензина не зависит от пробега мотоцикла и должна соответствовать рекомендованной инструкции. В случае появления посторонних звуков в цилин-

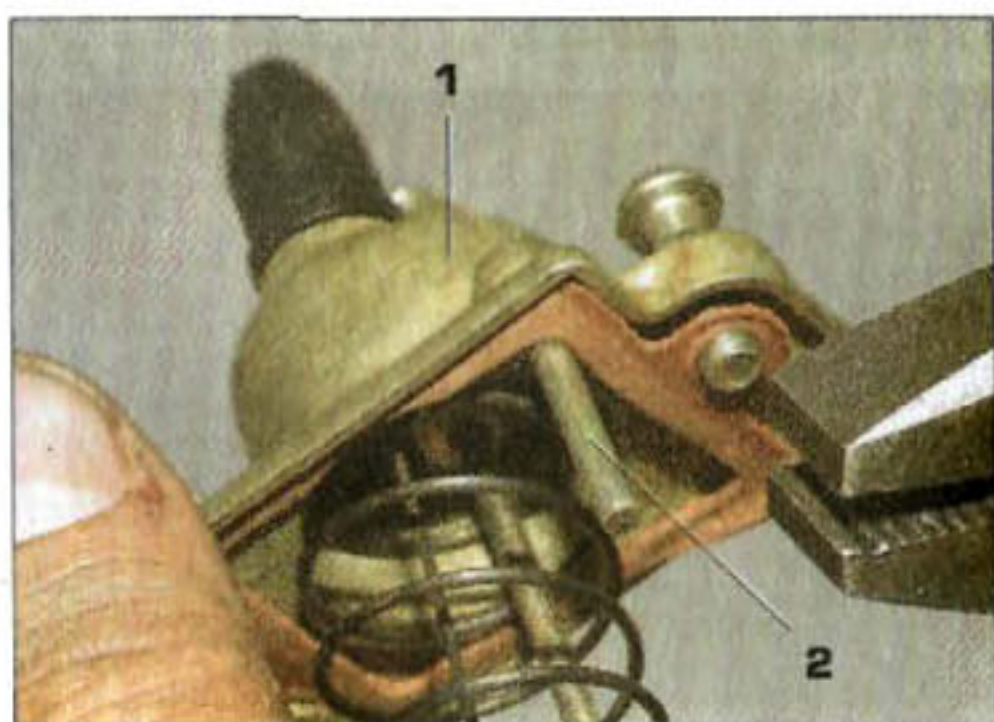


Рис. 6.1. Удаление ограничителя подъема дроссельной заслонки карбюратора К-65: 1 — крышка карбюратора; 2 — ограничитель

дре (детонация) или вспышек в двигателе после выключения зажигания (калильное зажигание) необходимо проверить регулировки карбюратора и системы зажигания. Первую замену масла в двигателе обычно производят после 500 – 1000 км пробега.

По окончании обкатки снимают ограничитель хода дроссельной заслонки (если такой установлен — рис. 6.1) и постепенно увеличивают нагрузку на мотоцикл и его максимальную скорость. Также заменяют масло в двигателе и других агрегатах, проверяют регулировку органов управления. Периодичность последующих ТО указана в инструкции.

## 6.2. Особенности эксплуатации мотоцикла в разное время года

Для эксплуатации мотоцикла **при низких температурах** проводят комплекс подготовительных работ (рис. 6.2). Прежде всего, *необходимо заменить масла* в двигателе, коробке передач и заднем мосту на рекомендованные инструкцией с более низкой вязкостью. При использовании всесезонных масел такая замена необязательна. При минусовых температурах вода, попавшая в зазоры пар трения (оболочки тросов, звенья цепи, тормозные барабаны), замерзает и не дает этим деталям перемещаться. Это затрудняет управление мотоциклом (или делает его вовсе невозможным) и, кроме того, ведет к ускоренному выходу деталей из строя или их поломкам. Поэтому следует смазать все пары трения маслами и смазками, предназначенными для эксплуатации при низких температурах. Для размораживания замка зажигания используют специальные жидкости-размораживатели или тормозную жидкость.

Важно заблаговременно *удалить воду* из топливного бака, фильтра-отстойника топливного крана и поплавковой камеры карбюратора. Для этого все чаще используют специальные химические средства, добавляемые в топливо. Карбюратор желательно утеплить или сделать подвод теплого воздуха, чтобы предотвратить примерзание дроссельной заслонки в открытом положении. В аккумулятор (полностью заряженный) зимой заливается электролит плотностью 1,29 – 1,30; разряженный аккумулятор нельзя оставлять на холоде.

Для облегчения пуска двигателя можно воспользоваться специальными пусковыми жидкостями на основе эфира — их впрыскивают в небольшом количестве в воздушный фильтр.

В системах охлаждения не допускается использовать жидкость, разбавленную водой (с пониженной плотностью) — она может замерзнуть и привести к разрушениям деталей двигателя.

Для езды зимой желательно *заменить покрышки* на более мягкие с развитым протектором; не будет лишним установить шипы автомобиль-



Рис. 6.2. Подготовка мотоцикла к зимней эксплуатации: **1** — применение в двигателе и КП зимнего масла; **2** — смазка тросов; **3** — повышение плотности электролита аккумуляторной батареи; **4** — замена шин на зимние и применение шипов

ного типа, а в случае снежного бездорожья использовать цепь-«браслет» на ведущем колесе. Давление в шинах следует поддерживать по нижнему значению, рекомендованному инструкцией.

**Летом** в условиях жаркого климата в агрегатах мотоцикла следует применять масла повышенной вязкости. Хорошие характеристики имеют синтетические и полусинтетические масла. Особенно тщательно следует подбирать масла для двигателей, имеющих общий картер со сцеплением, работающим в масляной ванне. Здесь следует применять специальные мотоциклетные типы масел, рекомендованные инструкцией. Тип масла для двухтактных двигателей (особенно форсированных с системой раздельной смазки) должен соответствовать рекомендованному. При высокой температуре воздуха следует часто проверять уровень электролита в батарее и при необходимости доливать дистиллированную воду.

*Очистка двигателя* от грязи и масла улучшает не только его внешний вид, но и повышает теплоотвод и тем самым увеличивает срок службы деталей. Очистку производят специальными жидкостями (в крайнем случае, водой с моющим средством, керосином), с соблюдением правил экологической этики.

Замена смазки в подшипниках колес, рулевой колонки, ведомой звездочки задней передачи, в игольчатых подшипниках подвески производится при плановых ТО после пробега, установленного инструкцией.